



93315-00570

Apr-2016

# *PARTS CATALOG*

*WHEEL LOADER*

# *95Z7B*

Powered by ISUZU 6WG1 Engine

Serial No. 97J2-5001 ~



# CONTENTS I

• Before Use

• Chassis No. and Manufacturer's Serial No.

• CONTENTS II

• PARTS NAME INDEX

• 95Z7B(USA SPEC.)

## • ENGINE

ENGINE SUPPORT .....	1
FILTER MOUNT .....	5
COOLING UNIT MOUNT .....	7
COOLING DEVICE .....	9
RADIATOR MOUNT .....	11
RADIATOR .....	13
COOLING DEVICE PIPING .....	17
COOLING DEVICE PIPING .....	19
FUEL TANK GRUOP .....	21
DRAIN LINE .....	23
COOLING FAN MOUNT .....	27
SUB TANK GROUP .....	29
DRAIN LINE .....	31
FUEL PIPING .....	33
AIR CLEANER GROUP .....	35
EXHAUST GROUP .....	37
PRE CLEANER MOUNT .....	39
RAIN CAP .....	41
UREA TANK MOUNT .....	43
UREA PUMP MOUNT .....	47
UREA LINE .....	49
UREA WATER LINE .....	51
FILTER MOUNT .....	53

## • POWER TRAIN

DRIVE UNIT (TRANSMISSION,TORQUE CONVERTER) .....	55
--	----

TORQUE CONVERTER PIPING .....	57
AIR BREATHER .....	59
FRONT AXLE (TPD) .....	61
REAR AXLE (TPD) .....	63
PROPELLER SHAFT .....	65
TIRE .....	67

• CHASSIS

FRONT FRAME .....	69
REAR FRAME .....	71
COUNTER WEIGHT .....	73
ENGINE ROOM MOUNT (FRAME) .....	77
RADIATOR GUARD MOUNT .....	79
SIDE COVER MOUNT .....	81
HOOD MOUNT .....	83
INSULATOR MOUNT .....	85
PARTITION PLATE MOUNT .....	87
WIND SHIELD GROUP (AIR BAFFLE GROUP) .....	91
PACKING MOUNT (DOOR) .....	95
LOCK ASSY (DOOR) .....	97
REAR GRILL MOUNT .....	99
DECK & FENDER (COVER KIT) .....	103
DECK & FENDER (FRONT) .....	107
DECK & FENDER .....	109
DECK & FENDER .....	111
STEP & DECK MOUNT .....	115
HANDRAIL MOUNT .....	119
HANDRAIL MOUNT .....	121
COVER MOUNT (CHASSIS) .....	125
COVER MOUNT (CHASSIS) .....	129
BATTERY BOX MOUNT .....	133
ARTICULATE STOPPER MOUNT .....	135
PIN MOUNT .....	137
FRONT FRAME COVER (FOR 2-SPOOL) .....	139
GREASE GUN MOUNT .....	141

• CAB

CAB MOUNT .....	143
CAB .....	147
DOOR (LEFT) .....	155
DOOR (RIGHT) .....	159
REAR CONSOLE .....	163
FRONT WIPER GROUP .....	165
REAR WIPER GROUP .....	167
WINDOW WASHER GROUP .....	169
WASHER TANK .....	173
CABLE MOUNT (CAR RADIO/CAR STEREO) .....	175
RADIO .....	177
SPEAKER .....	179
REAR VIEW MIRROR .....	181
LAMP MOUNT .....	183
WORKING LAMP (CAB-FRONT) .....	185
WORKING LAMP (CAB-REAR) .....	187
ANTENNA .....	189
COVER MOUNT .....	193
ELECTRICAL WIRING (CAB) .....	197

## • CAB (FLOOR)

COVER MOUNT (STEERING COLUMN) .....	199
SHIFT LEVER GROUP .....	203
STEERING WHEEL .....	205
AIR CONDITIONER (AIR DUCT-REAR) .....	207
AIR CONDITIONER (AIR DUCT-FRONT) .....	211
AIR CONDITIONER UNIT .....	213
COOLING UNIT ASSY .....	215
AIR CONDITIONER PARTS .....	217
COMPRESSOR (AIR CONDITIONER) .....	219
COMPRESSOR ASSY .....	221
CONDENSER (AIR CONDITIONER) .....	223
CONDENSER ASSY .....	225
AIR-CONDITIONER PIPING (REAR CHASSIS) .....	227
AIR-CONDITIONER PIPING (FLOOR) .....	229
FILTER MOUNT .....	231
SEAT BASE .....	233
AIR SUSPENSION SEAT (SEARS) .....	235

SEAT (AIR SUSPENSION)(SEARS) .....	237
FLOOR BOARD .....	241
COVER MOUNT .....	243
FRONT CONSOLE .....	245

## ▪ ELECTRICAL SYSTEM

ELECTRICAL WIRING (FRONT) .....	247
ELECTRICAL WIRING (REAR) .....	249
ELECTRICAL WIRING (FLOOR) .....	255
BUZZER MOUNT .....	259
HORN MOUNT .....	261
BATTERY .....	263
BATTERY SWITCH MOUNT .....	265
ELECTRICAL PARTS (SENSORS) .....	267
LIFT ARM AUTO-LEVELER SYSTEM .....	269
ELECTRICAL PARTS (INSTRUMENT PANEL) .....	271
ELECTRICAL PARTS (FLOOR BOARD) .....	275
COLUMN LEVER .....	279
ELECTRICAL PARTS (FRONT CONSOLE) .....	281
ELECTRICAL PARTS (RIGHT CONSOLE) .....	283
ELECTRICAL PARTS (REAR) .....	285
ELECTRICAL EQUIPMENT MOUNT (REAR CONSOLE) .....	289
HEAD LIGHT .....	291
WORKING LAMP .....	293
REAR COMBINATION LAMP .....	295
ELECTRICAL EQUIPMENT MOUNT .....	297
MAIN CONTROLLER .....	301
SENSOR MOUNT (TEMPERATURE) .....	303
TELEVISOR MOUNT .....	305

## ▪ HYDRAULIC SYSTEM

PUMP DEVICE .....	307
CONTROL VALVE (2-SPOOL) .....	309
MAIN PIPING (FRONT CHASSIS) .....	311
MAIN PIPING (BOOM) .....	313
MAIN PIPING (PUMP) .....	315
MAIN PIPING (SUCTION) .....	319

MAIN PIPING (RETURN) .....	321
MAIN PIPING (OIL COOLER) .....	323
MAIN PIPING (FAN MOTOR) .....	327
ACCUMULATOR MOUNT .....	331
PLUG MOUNT (WITHOUT RIDE CONTROL) .....	337
PILOT PIPING .....	339
PILOT PIPING .....	341
PILOT PIPING .....	345
PILOT PIPING .....	349
PILOT PIPING (2-SPOOL) .....	353
CONTROL BOX .....	355
BUCKET POSITIONER GROUP .....	359
OIL TANK .....	361
STEERING PARTS (STEERING CYLINDER) .....	363
STEERING PARTS (STEERING VALVE) .....	365
VALVE MOUNT .....	367
STEERING PARTS (STOP VALVE PLATE) .....	371
STEERING PARTS (STOP VALVE) .....	373
STEERING PIPING .....	375
PLUG MOUNT .....	379
BRAKE SYSTEM (BRAKE VALVE) .....	381
BRAKE PIPING (FRONT CHASSIS) .....	383
BRAKE PIPING (FLOOR BOARD) .....	385
BRAKE PIPING (REAR CHASSIS) .....	389
BRAKE PIPING (REAR AXLE) .....	393
PARKING BRAKE .....	395
OIL CYLINDER MOUNT .....	397
GREASE PIPING .....	399

## • LOADER ATTACHMENT

LIFT ARM .....	403
----------------	-----

## • OTHERS

LOCK GROUP .....	407
GAUGE MOUNT .....	409
MARKING GROUP .....	413

•PARTS NO INDEX

# Before Use

## I. Introduction

This parts catalog is applied to models indicated on the cover.  
Parts of special specifications are not included.  
For engines, refer to the "Engine Parts Catalog" offered separately.

## II. How to Order Parts

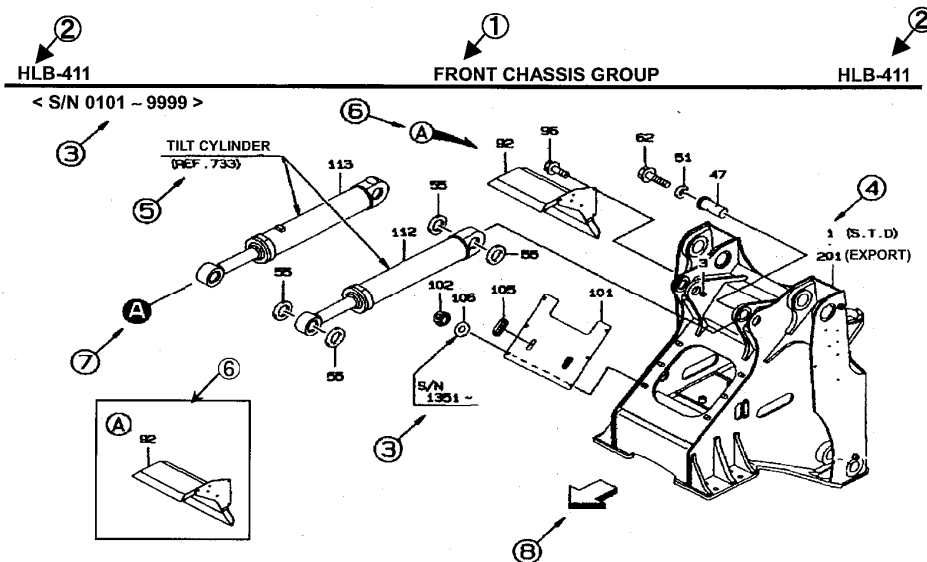
When ordering a part, refer to illustrations and lists in this parts catalog, and clearly notify our company of the model name, the chassis No., the parts No., the parts name, the required quantity, etc.

## III. How to Look at Parts Catalog

Illustrations in the parts catalog show the "position and shape" of each part in the range required in ordering. Accordingly, illustrations do not always agree with actual parts.

### 1. How to look at illustrations

The illustration shown below as an example helps you to understand how to look at illustrations.



Encircled numbers indicate the following contents:

- ① section name
- ② Model code, section No.
- ③ Applicable chassis Nos. (which indicate the application start and end chassis Nos.)
- ④ Symbol (which corresponds to the "SYMBOL" column shown in the list)
- ⑤ Relevant unit guide symbol
- ⑥ Balloon symbol (which indicates presence of a detailed figure)
- ⑦ Connection symbol (shows where one component connects to another component)
- ⑧ Direction symbol (which indicates the front of the machine)

## 2. How to use the lists

The list shown below as an example helps you to understand how to use the lists.

SYM- BOL	PART NUMBER	PART NAME	UNIT Q'TY	SERIAL (A) (B)	N P D	REMARKS				REMARK
						(A)	(B)	(C)	(D)	
1A	34256-20050	CHASSIS ASSY, FRONT	1	101-120		Y01				
B	34256-20060	CHASSIS ASSY, FRONT	1	121-	B	Y02				
2A	30040-20060	ARM ASSY, LIFT	1	101-		Y03				
3A	44340-70210	MIRROR	1	101-120						
B	44344-70020	MIRROR, ROOM	1	121-	B				WA1	
4A	40901-26700	BRACKET	1	101-120						
B	41605-41290	PLATE	1	121-	B				A1	
41A	41621-20340	STOPPER	3	101-		01	02			
42A	41621-20320	STOPPER	2	101-		01	02			
51A	49327-60600	SEAL KIT	1	101-					QK1	
61A	47193-70040	RING SLIPPER	1	101-					K1	
62A	47171-70020	RING, WEAR	1	101-					K1	

Encircled numbers indicate the following contents:

① ○○○ (MODEL CODE)

Model code shown in the parts catalog (which is different from the model name of the main unit)

② □□□ (SECTION NO.)

Key in retrieval in "SECTION INDEX"

③ SYMBOL

Key to find a parts No. from an illustration (unit drawing)

However, a value starting with three "0" such as "000A" and "000B" indicates the "unit assembly".

④ PART NUMBER

⑤ PART NAME

⑥ UNIT Q'TY

(1) This column indicates the quantity of one set

However, when the "SYMBOL" column indicates "000A", "000B", etc., the "UNIT Q'TY" column indicates the quantity for one machine.

(2) A value with "M" such as "1M" and "2M" indicates that the part is sold in the unit of shown value.

The actual length is shown in the "REMARK" column.

[Example 1] When the "UNIT Q'TY" column indicates "2M" and the "REMARK" column indicates "L=1700", the actual length is 1,700 mm and the part is sold in the unit of 2 meters.

[Example 2] When the "UNIT Q'TY" column indicates "2M" and the "REMARK" column indicates "L=1400xQ'TY 2", the actual length of 1,400 mm is used in 2 positions and the part is sold in the unit of 2 meters. If the part is required in 2 positions, order "3 meters".

(3) When "A/R" is indicated, order the required quantity. This is normally used for shims or liners.

⑦ SERIAL(A) • SERIAL(B) (applicable chassis Nos.)

SERIAL(A) : Indicates the application start chassis No.

SERIAL(B) : Indicates the application end chassis No.

However, the torque converter, the transmission and the cab are different from the chassis No. (The serial number shown is for the component – not the machine or chassis.)

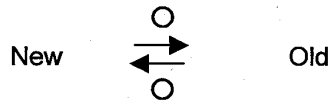
⑧ REMARKS: [N] (not for sale)

Parts not for sale are indicated as "N".

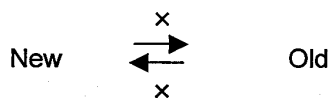
⑨ REMARKS: [P] (parts compatibility)

The parts compatibility is indicated in symbols, A, B and C having the following meanings:

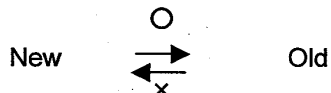
[A] A new part and an old part are completely interchangeable with each other.



[B] A new part and an old part are not interchangeable with each other.



[C] A new part is an alternative of an old part. In this case, an old part is not interchangeable with a new part.



⑩ REMARKS: [D]

[D] Indicates that the part is deleted.

[H] Indicates that production or supply of the part is stopped. An alternative is shown just below.

⑪ REMARKS: [(A)], [(B)], [(C)], [(D)]

Symbols indicated in this column have the following meanings.

(1) Assembly parts

(a) 01 - : Indicates parts which make up the assembly parts.

(b) Y01 - : Indicates assembly parts which is made up of the parts 01,02-09.

[Example 1] (Refer to the list in the previous page.)

The part 1A 34256-20050 front chassis has Y01 in the Remarks column, it means that the Front chassis includes the parts with 01[41A and 42A] in the Remarks column.

(2) Kit parts

(a) K1 - : Indicates parts which make up the kit.

(b) QK1 - : Indicates a kit which is made up of parts K1 -, K2 -.

(3) Parts which has a interchangeability when replace with the other related parts.

(a) A1 - : Indicates parts which need to make a interchangeability.

(b) WA1~ : Indicates parts which have a interchangeability when replace with A1 parts.

[Example 2] (Refer to the list in the previous page.)

The part 3B 44344-70020 [WA1] can replace the old part 3A 44340-70210 only if the plate 4B 41605-41290 [A1] is also replaced together.

## ⑫ REMARKS

The other major remarks are shown below:

- (1) REF 618 : Indicates the section No. 618.
- (2) FR LH : Indicates the left side toward the machine forward direction.
- (3) FR RH : Indicates the right side toward the machine forward direction.
- (4) D80×185L : Indicates "diameter = 80 mm, length = 185 mm".
- (5) (01) ~ : Indicates a component of a repair kit Y01~ of the section No. 391.
- (6) (K1) ~ : Indicates a component of a repair kit QK1~ of the section No. 391.
- (7) (K) : Indicates a component of the section No. 391.
- (8) Old parts No. • reference parts No., etc.

### (Note)

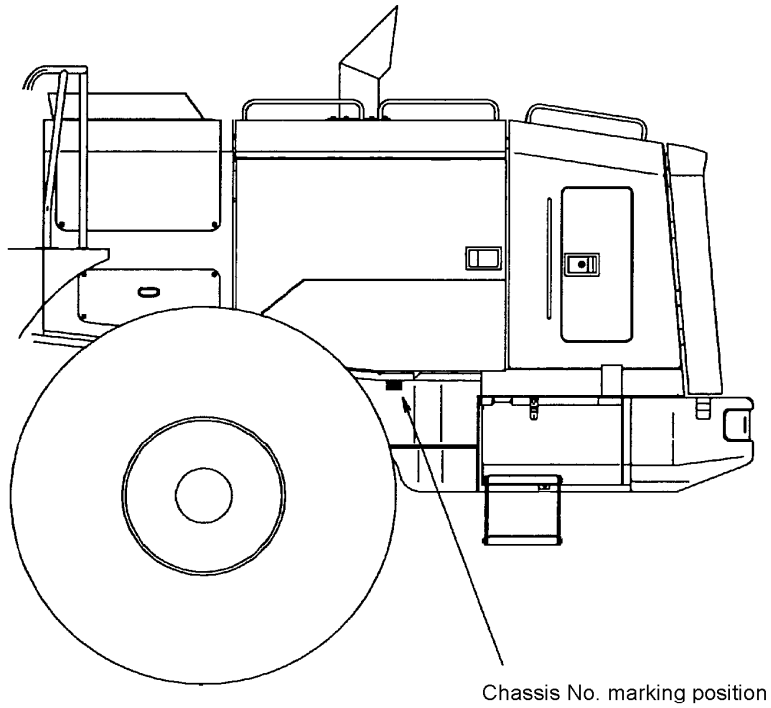
1. Parts without an item or symbol number in illustrations cannot be supplied in the form of single parts.
2. Parts shown in this catalog may be deleted, changed or specified as "not for sale" without prior notice.

### WARNING :

1. The purpose in issuing this parts catalog is to use for clarifying the parts and for placing the parts order to your Kawasaki loader dealer.
2. You also can use this parts catalog to exchange parts information between you and your Kawasaki loader dealer for clarifying the parts.
3. You must not perform any repair, disassembly and reassembly work on the machine. Contact your Kawasaki loader dealer and ask him to do the above work.

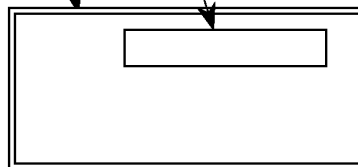
## Chassis No. and Manufacturer's Serial No.

1. The chassis No. and the manufacturer's serial No. are marked in the following positions:



Serial number plate

Manufacturer's serial No.  
marking position



Note: For the serial No. plate installation position, refer to the Marking group section.

2. The chassis No. and the manufacturer's serial No. marked on the machine are indicated in this parts catalog as follows:

Serial No. shown in parts catalog	Chassis No.	Manufacturer's serial No.
5001	97J2-5001	97J2-5001

---

It is recommended to write the model name, the chassis No., the manufacturer's serial No. and the date of delivery of your machine in the table below to speed parts orders in the future.

<b>Model name</b>	
<b>Chassis No.</b>	
<b>Manufacturer's serial No.</b>	
<b>Date of delivery</b>	

## Avant utilisation

### I. Introduction

Ce catalogue de pièces est applicable aux modèles indiqués sur la couverture.

Les pièces avec des spécifications particulières ne sont pas incluses.

Pour les moteurs, reportez-vous au « Catalogue de pièces des moteurs » offert séparément.

### II. Comment commander les pièces

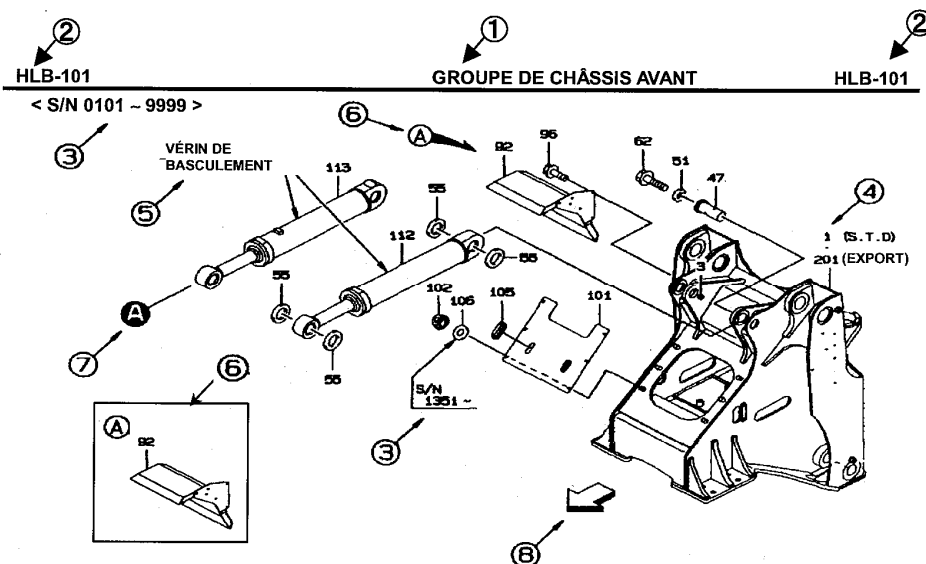
Pour commander une pièce, reportez-vous aux illustrations et aux listes dans ce catalogue de pièces et précisez clairement à notre société le nom du modèle, le n° de châssis, le n° et le nom des pièces, la quantité voulue etc....

### III. Comment regarder le catalogue de pièces

Les illustrations dans le catalogue de pièces indiquent « la position et la forme » de chaque pièce dans le champ désiré pour passer la commande. Les illustrations ne représentent donc pas toujours la pièce réelle.

#### 1. Comment regarder les illustrations

L'exemple de l'illustration donné ci-dessous vous aidera à comprendre comment regarder les illustrations.



Les numéros encadrés indiquent les contenus suivants:

- ①, ② Code du modèle, n° de section et nom de section
- ③ N° de châssis applicables (qui indiquent les n° de châssis de début et de fin de l'application)
- ④ Symbole (correspondant à la colonne « SYMBOLE » présenté dans la liste)
- ⑤ Symbole approprié d'aide d'unité
- ⑥ Symbole de ballon (qui indique la présence d'un dessin détaillé)
- ⑦ Symbole de raccord (indique où se trouve le raccord entre un composant et un autre)
- ⑧ Symbole de la direction (qui indique la partie avant de la machine)

## 2. Comment utiliser les listes

Un exemple d'illustration donné ci-dessous vous aidera à comprendre comment utiliser les listes.

SYM BOLE	N° DE PIECE	NOM DE PIECE	UNITES DE QUANTI TES	SÉRIE (A) (B)	N P D	REMARQUES				REMARQUES
						(A)	(B)	(C)	(D)	
1A	34256-20050	CHASSIS ASSY, FRONT	1	101-120		Y01				
B	34256-20060	CHASSIS ASSY, FRONT	1	121-	B	Y02				
2A	30040-20060	ARM ASSY, LIFT	1	101-			Y03			
3A	44340-70210	MIRROR	1	101-120						
B	44344-70020	MIRROR, ROOM	1	121-	B				WA1	
4A	40901-26700	BRACKET	1	101-120						
B	41605-41290	PLATE	1	121-	B				A1	
41A	41621-20340	STOPPER	3	101-		01	02			
42A	41621-20320	STOPPER	2	101-		01	02			
51A	49327-60600	SEAL KIT	1	101-					QK1	
61A	47193-70040	RING SLIPPER	1	101-					K1	
62A	47171-70020	RING, WEAR	1	101-					K1	

Les numéros encadrés indiquent les contenus suivants :

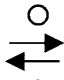
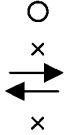
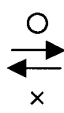
- ① ○○○ (CODE DE MODÈLE)  
Code de modèle indiqué dans le catalogue de pièces (différent du nom de modèle de l'unité principale)
- ② □□□ (N° DE SECTION)  
Clé de recherche dans « SOMMAIRE DES SECTIONS »
- ③ SYMBOLE  
Clé pour trouver le N° d'une pièce à partir d'une illustration (dessin d'unité).  
Cependant, une valeur débutant de trois « 0 » comme « 000A » et « 000B » indique « le montage d'unité »
- ④ N° DE PIECE
- ⑤ NOM DE PIECE
- ⑥ UNITES DE QUANTITES

- (1) Cette colonne indique la quantité d'un jeu  
Cependant, si la colonne « SYMBOLE » indique « 000A », « 000B » etc., la colonne « UNITES DE QUANTITES » indique la quantité pour une machine
- (2) Une valeur contenant « M » comme « 1M » et « 2M » indique que la pièce est vendue dans l'unité de valeur indiquée.  
La longueur réelle est indiquée dans la colonne « REMARQUE. »  
[Exemple 1] Si la colonne « Q'TY UNITÉ » indique « 2M » et la colonne « REMARQUE » indique « L=1700 », la longueur réelle est de 1.700 mm et la pièce est vendue en unité de 2 mètres.  
[Exemple 2] Si la colonne « UNITES DE QUANTITES » indique « 2M » et la colonne « REMARQUE » indique « L=1400xQ'TY 2 », la longueur réelle de 1,400 mm est utilisée en 2 positions et la pièce est vendue en unité de 2 mètres. Si la pièce est demandée en 2 positions, commandez « 3 mètres. »
- (3) Si l'indication est « A/R », commandez la quantité voulue. C'est utilisé d'habitude pour les cales ou les tissus entraîneurs.

- ⑦ **SÉRIE(A) • SÉRIE(B)** (n° de châssis applicables)  
**SÉRIE(A)** : Indique le n° de châssis de début d'application.  
**SÉRIE(B)** : Indique le n° de châssis de fin d'application.  
 Cependant, le convertisseur de couple, la transmission, et la cabine sont différents du n° de châssis. (Le n° de série indiqué est pour le composant et non pour la machine ou le châssis.)

- ⑧ **REMARQUES : [N]** (non mis en vente)  
 Pièces non mises en vente sont indiquées par « N. »

- ⑨ **REMARQUES : [P]** (compatibilité des pièces)  
 La compatibilité des pièces est indiquée par les symboles A, B et C avec les significations suivantes :

<p>[A] Une pièce neuve et une pièce ancienne sont complètement interchangeables l'une avec l'autre.</p>	<p>NEUVE</p> 	<p>ANCIENNE</p>
<p>[B] Une pièce neuve et une pièce ancienne ne sont pas interchangeable l'une avec l'autre.</p>	<p>NEUVE</p> 	<p>ANCIENNE</p>
<p>[C] Une pièce neuve est une alternative d'une pièce ancienne.      Dans ce cas, une pièce ancienne n'est pas interchangeable avec une pièce neuve.</p>	<p>NEUVE</p> 	<p>ANCIENNE</p>

- ⑩ **REMARQUES : [D]**  
 [D] Indique que la pièce est supprimée.  
 [H] Indique que la fabrication ou la fourniture de la pièce est arrêtée.  
 Une alternative est montrée juste ci-dessous.

- ⑪ **REMARQUES : [(A)], [(B)], [(C)], [(D)]**  
 Les symboles indiqués dans cette colonne ont les significations suivantes.

(1) Pièces d'assemblage

- (a) 01 - : Indique les pièces qui constituent les pièces d'assemblage.  
 (b) Y01 - : Indique les pièces d'assemblage constituées des pièces 01, 02-09.  
 [Exemple 1] (Reportez-vous à la liste de la page précédente.)  
 Le Y01 dans la colonne Remarques de la pièce 1A 34256-20050 châssis en avant indique que le châssis en avant inclut les pièces ayant 01[41A et 42A] dans la colonne Remarques.

(2) Pièces de la trousse

- (a) K1 - : Indique les pièces qui constituent la trousse.  
 (b) QK1 - : Indique une trousse constituée des pièces K1-, K2-.

(3) Pièces ayant une interchangeabilité quand elles sont remplacées avec d'autres pièces apparentées.

- (a) A1 - : Indique les pièces qui ont besoin de faire une interchangeabilité.  
 (b) WA1~ : Indique les pièces ayant une interchangeabilité quand remplacées avec les pièces A1.  
 [Exemple 2] (Reportez-vous à la liste de la page précédente.)  
 La pièce 3B 44344-70020 [WA1] peut remplacer l'ancienne pièce 3A 44340-70210 seulement si la plaque 4B 41605-41290 [A1] est aussi remplacée avec.

## ⑫ REMARQUES

Les autres remarques principales sont les suivantes :

- (1) REF 618 : Indique le n° de section 618.
- (2) FR LH : Indique que la partie gauche est vers la direction en avant de la machine.
- (3) FR RH : Indique que la partie droite est vers la direction en avant de la machine.
- (4) D80×185L : Indique « diamètre = 80 mm, longueur = 185 mm. »
- (5) (01) ~ : Indique un composant de la trousse de réparation Y01~ de la section n° 391.
- (6) (K1) ~ : Indique un composant de la trousse de réparation QK1~ de la section n° 391.
- (7) (K) : Indique un composant de la section n° 391.
- (8) N° de pièces anciennes • N° de pièce de référence, etc.

(Note)

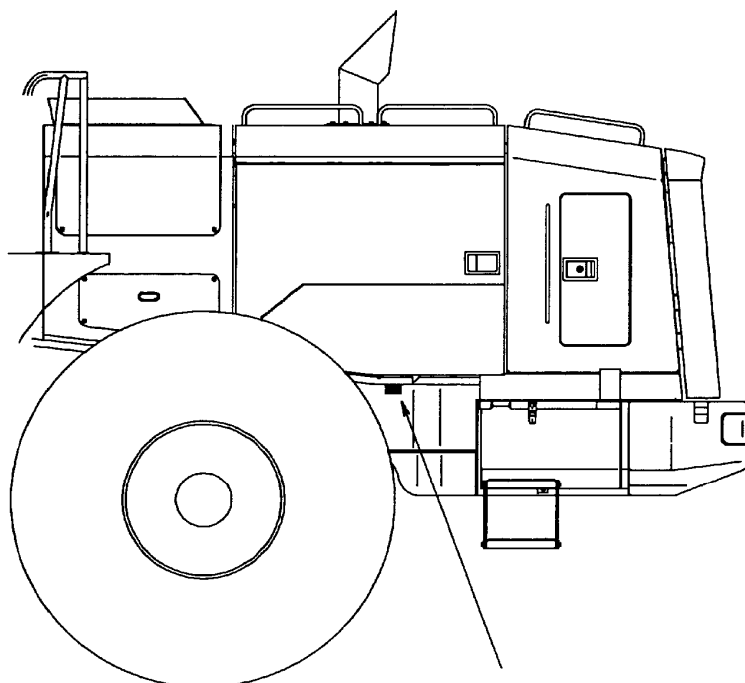
- 1. Les Pièces sans n° d'article ou de symbole dans les illustrations ne peuvent pas être fournies individuellement.
- 2. Les pièces montrées dans ce catalogue peuvent être supprimées, modifiées ou indiquées « non mises en vente » sans avis préalable.

AVERTISSEMENT :

- 1. Le but de ce catalogue de pièces est de donner l'explication des pièces et de faciliter la commande des pièces auprès de votre revendeur chargeur Kawasaki.
- 2. Vous pouvez également utiliser ce catalogue de pièces pour un échange d'information sur les pièces entre vous et votre revendeur chargeur Kawasaki afin de clarifier les pièces.
- 3. Vous ne devez effectuer aucun travail de réparation, démontage et remontage sur la machine. Contactez votre revendeur chargeur Kawasaki et demandez-lui de faire les travaux cités ci-dessus.

## N°. de châssis et n°. de série du fabricant

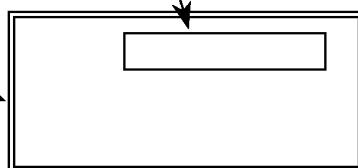
1. Le n° de châssis et le n° de série du fabricant sont indiqués dans les emplacements suivants:



Position de marquage de n°  
de châssis

Position de marquage de  
n° de série du fabricant

Plaque de n° de série



Note: Pour la position d'installation de plaque de n°  
de série, reportez-vous à la section de groupe  
marquage

2. Les n° de châssis et n° de série du fabricant marqués sur la machine sont indiqués dans le catalogue des pièces

N° de série indiqué dans le catalogue de pièces	N° de châssis	N° de série du fabricant
5001	97J2-5001	97J2-5001

---

Il est conseillé d'écrire le nom de modèle, le n° de châssis, le n° de série du fabricant et la date de livraison de votre machine dans le tableau ci-dessous pour accélérer la commande des pièces à l'avenir.

<b>Nom du modèle</b>	
<b>N° de châssis</b>	
<b>N° de série du fabricant</b>	
<b>Date de livraison</b>	

## Antes de utilizar

### I. Introducción

El ámbito de aplicación de este catálogo de piezas está compuesto por los modelos que se indican en la cubierta.

No se incluyen piezas de especificaciones especiales.

Para motores, consulte el "Catálogo de piezas del motor (Engine Parts Catalog)" que se suministra por separado.

### II. Cómo realizar pedidos de piezas

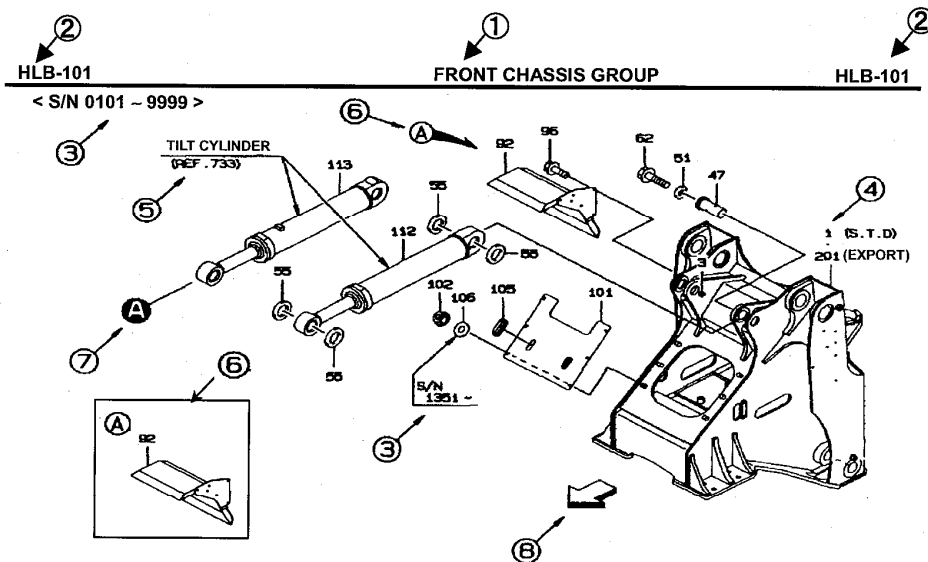
Cuando vaya a pedir una pieza, consulte las ilustraciones y las listas de este catálogo de piezas y notifique con claridad a nuestra compañía el nombre del modelo, el número de chasis, el número de pieza, el nombre de pieza, la cantidad necesaria, etc.

### III. Cómo buscar en el catálogo de piezas

Las ilustraciones del catálogo muestran la "posición y la forma" de cada pieza en el rango requerido en los pedidos. Por lo tanto, las ilustraciones no siempre coinciden con las piezas reales.

#### 1. Cómo buscar en las ilustraciones

A continuación, se muestra un ejemplo de ilustración que ayuda a entender cómo buscar en las ilustraciones.



Los círculos numerados indican el siguiente contenido:

- ①, ② Código del modelo, número de sección y nombre de sección
- ③ Números de chasis aplicables (que indican los números de chasis de comienzo y fin de la aplicación.)
- ④ Símbolo (que se corresponde con la columna "SÍMBOLO" que aparece en la lista)
- ⑤ Símbolo de guía de las unidades relevantes
- ⑥ Símbolo de globo (que indica la presencia de una imagen detallada)
- ⑦ Símbolo de conexión (muestra donde un componente conecta con otro componente)
- ⑧ Símbolo de dirección (que señala la parte delantera de la máquina)

## 2. Cómo utilizar las listas

A continuación, se muestra un ejemplo de lista que ayuda a entender cómo utilizar las listas.

SÍMBOLO	NÚMERO DE PIEZA	NOMBRE DE PIEZA	CTD UNIDAD	SERIE (A) (B)	NPD	OBSERVACIONES				OBSERVACIÓN
						(A)	(B)	(C)	(D)	
1A	34256-20050	CHASSIS ASSY, FRONT	1	101-120		Y01				
B	34256-20060	CHASSIS ASSY, FRONT	1	121-	B	Y02				
2A	30040-20060	ARM ASSY, LIFT	1	101-				Y03		
3A	44340-70210	MIRROR	1	101-120						
B	44344-70020	MIRROR, ROOM	1	121-	B				WA1	
4A	40901-26700	BRACKET	1	101-120						
B	41605-41290	PLATE	1	121-	B				A1	
41A	41621-20340	STOPPER	3	101-		01	02			
42A	41621-20320	STOPPER	2	101-		01	02			
51A	49327-60600	SEAL KIT	1	101-					QK1	
61A	47193-70040	RING SLIPPER	1	101-					K1	
62A	47171-70020	RING, WEAR	1	101-					K1	

Los círculos numerados indican el siguiente contenido:

① ○○○ (CÓDIGO DEL MODELO)

Código del modelo que aparece en el catálogo de piezas (que es diferente del nombre del modelo de la unidad principal)

② □□□ (NÚMERO DE SECCIÓN)

Clave de recuperación en el "ÍNDICE DE LA SECCIÓN"

③ SÍMBOLO

Clave para encontrar un número de pieza de una ilustración (dibujo de la unidad)

No obstante, un valor que comience con tres "0" como "000A" y "000B" indica el "conjunto de la unidad".

④ NÚMERO DE PIEZA

⑤ NOMBRE DE PIEZA

⑥ CTD. UNIDAD

(1) Esta columna indica la cantidad de un conjunto

No obstante, cuando la columna "SÍMBOLO" indica "000A", "000B", etc., la columna "CTD. UNIDAD" indica la cantidad para una máquina.

(2) Un valor con una "M" como "1M" y "2M" indica que la pieza se vende en la unidad que muestra el valor.

La longitud real aparece en la columna "OBSERVACIONES".

[Ejemplo 1] Si la columna "CTD. UNIDAD" indica "2M" y la columna "OBSERVACIÓN" indica "L=1700", la longitud real es 1.700 mm y la pieza se vende en unidades de 2 metros.

[Ejemplo 2] Si la columna "CTD. UNIDAD" indica "2M" y la columna "OBSERVACIÓN" indica "L=1400xCTD 2", la longitud real es 1.400 mm se utiliza en 2 posiciones y la pieza se vende en unidades de 2 metros. Si la pieza se necesita en 2 posiciones, realice un pedido de "3 metros".

(3) Si se indica "A/R", solicite la cantidad necesaria. Esto se hace normalmente para cuñas o forros.

⑦ SERIE(A) • SERIE(B) (NÚMEROS DE CHASIS APLICABLES)

SERIE(A) : Indica el número de chasis de comienzo de la aplicación.

SERIE(B) : Indica el número de chasis de fin de la aplicación.

Sin embargo, el convertidor de par, la caja de cambios y la cabina son diferentes del Número de chasis. (El número de serie que se muestra es para el componente, no la máquina o el chasis.)

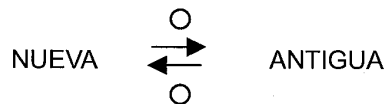
⑧ OBSERVACIONES: [N] (no a la venta)

Las piezas que no están a la venta se indican con una "N".

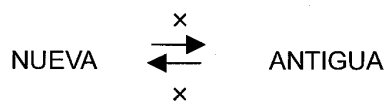
⑨ OBSERVACIONES: [P] (compatibilidad entre piezas)

La compatibilidad entre piezas se indica mediante símbolos, teniendo A, B y C los siguientes significados:

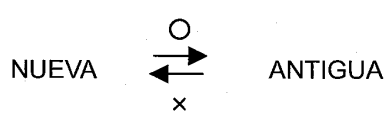
[A] Una pieza nueva y una pieza antigua son completamente intercambiables entre sí.



[B] Una pieza nueva y una pieza antigua no son intercambiables entre sí.



[C] Una pieza nueva es una alternativa para una pieza antigua.  
En este caso, una pieza antigua no es intercambiable con una pieza nueva.



⑩ OBSERVACIONES: [D]

[D] Indica que la pieza se ha suprimido.

[H] Indica que se ha detenido la producción o el suministro de la pieza.  
Se muestra una alternativa justo debajo.

⑪ OBSERVACIONES: [(A)], [(B)], [(C)], [(D)]

Los símbolos indicados en esta columna tienen los siguientes significados.

(1) Conjunto de piezas

(a) 01 - : Indica las piezas que integran el conjunto de piezas.

(b) Y01 - : Indica conjuntos de piezas que están formados a partir de las piezas 01,02-09.

[Ejemplo 1] (Consulte la lista de la página anterior.)

La pieza 1A 34256-20050 del chasis delantero tiene Y01 en la columna Observaciones, lo que significa que el chasis delantero incluye piezas con 01[41A y 42A] en la columna Observaciones.

(2) Kit de piezas

(a) K1 - : Indica las piezas que integran el kit.

(b) QK1 - : Indica un kit que está formado por las piezas K1 -, K2 -.

(3) Piezas que son intercambiables cuando se sustituyen por otras piezas relacionadas.

(a) A1 - : Indica piezas que son necesarias para crear una intercambiabilidad.

(b) WA1~ : Indica piezas que son intercambiables cuando se sustituyen por piezas A1.

[Ejemplo 2] (Consulte la lista de la página anterior.)

La pieza 3B 44344-70020 [WA1] puede sustituir la pieza antigua 3A 44340-70210 únicamente

si también se sustituye junto con la placa 4B 41605-41290 [A1].

## ⑫ OBSERVACIONES

A continuación, se indican las demás observaciones principales:

- (1) REF 618 : Indica la sección número 618.
- (2) FR LH : Indica el lado izquierdo mirando hacia la parte delantera de la máquina.
- (3) FR RH : Indica el lado derecho mirando hacia la parte delantera de la máquina.
- (4) D80×185L : Indica "diámetro = 80 mm, longitud = 185 mm".
- (5) (01) ~ : Indica un componente de un kit de reparación Y01~ de la sección número 391.
- (6) (K1) ~ : Indica un componente de un kit de reparación QK1~ de la sección número 391.
- (7) (K) : Indica un componente de la sección número 391. K=kit o juego de componentes.
- (8) Número de piezas antiguas • Número de piezas de referencia, etc.

(Nota)

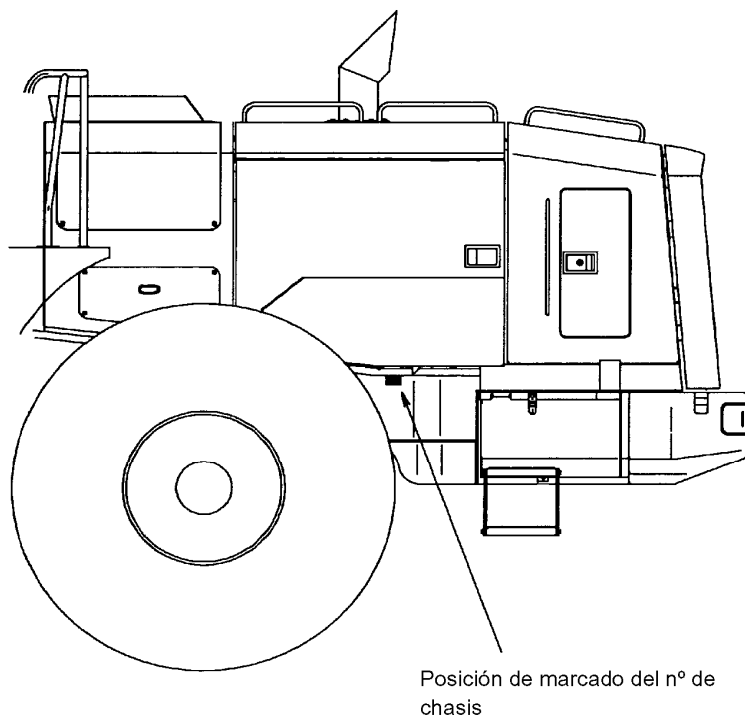
- 1. Las piezas sin un número de elemento o de elemento en ilustraciones no pueden suministrarse en forma de piezas individuales.
- 2. Las piezas que aparecen en este catálogo podrán ser eliminadas, cambiadas o especificadas como "no para venta" sin previo aviso.

ADVERTENCIA:

- 1. El propósito de publicar este catálogo de piezas es el de clarificar las piezas y para realizar pedidos a su distribuidor de palas cargadoras Kawasaki.
- 2. También puede utilizarse este catálogo de piezas para intercambiar información de piezas entre el cliente y el distribuidor de palas cargadoras Kawasaki para clarificar las piezas.
- 3. El cliente no debe realizar ninguna tarea de reparación, desmontaje o de montaje en la máquina. Póngase en contacto con su distribuidor de palas cargadoras Kawasaki y solicite la realización de las tareas mencionadas.

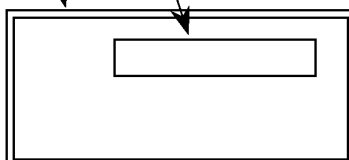
## Nº de chasis y nº de serie del fabricante

1. El nº del chasis y el nº de serie del fabricante aparecen marcados en las siguientes posiciones:



Placa de número de serie

Posición de marcado del nº de serie del fabricante



Nota: Para la posición de montaje de la placa del nº de serie, consulte la sección de Grupo de marcado.

2. El número de chasis y el número de serie del fabricante marcados en la máquina se indican en este catálogo de

Nº de serie mostrado en el catálogo de piezas	Nº de chasis	Nº de serie del fabricante
5001	97J2-5001	97J2-5001

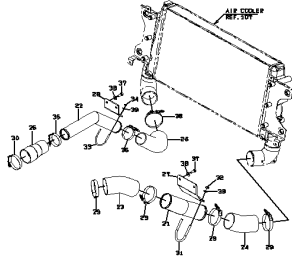
---

Se recomienda escribir el nombre del modelo, el número de chasis, el número de serie del fabricante y la fecha de entrega de la máquina en la siguiente tabla para facilitar los futuros pedidos de piezas.

<b>Nombre del modelo</b>	
<b>Nº de chasis</b>	
<b>Nº de serie del fabricante</b>	
<b>Fecha de entrega</b>	

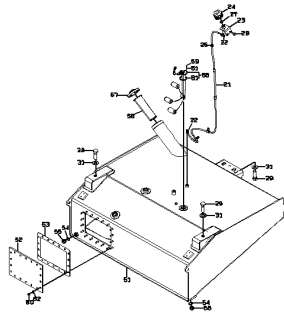


### COOLING DEVICE PIPING



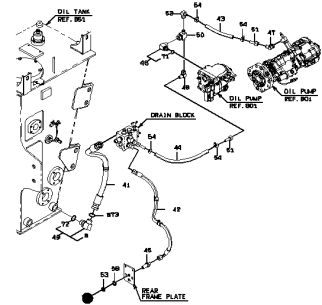
.....p.19

### FUEL TANK GRUOP



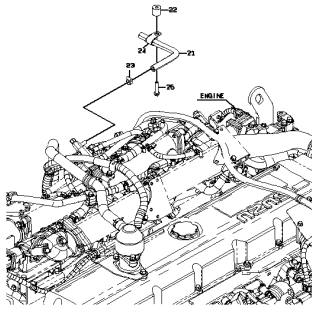
.....p.21

### DRAIN LINE



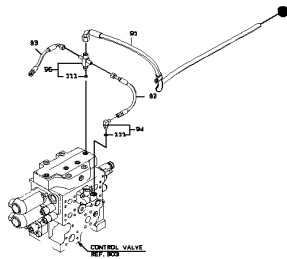
.....p.23

### DRAIN LINE



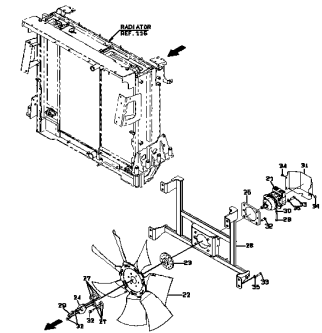
.....p.24

### DRAIN LINE



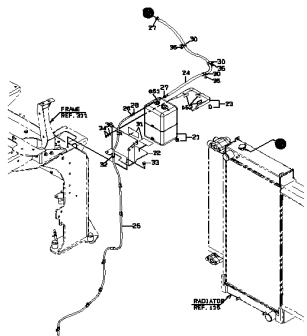
.....p.25

### COOLING FAN MOUNT



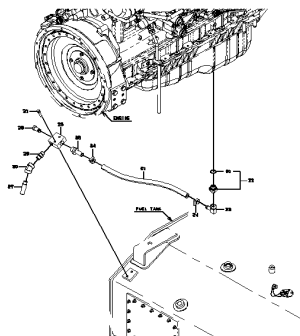
.....p.27

### SUB TANK GROUP



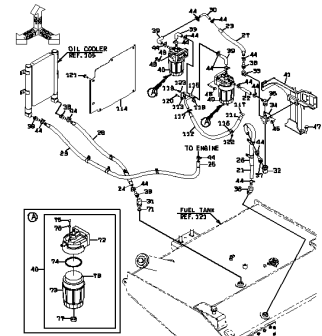
.....p.29

### DRAIN LINE



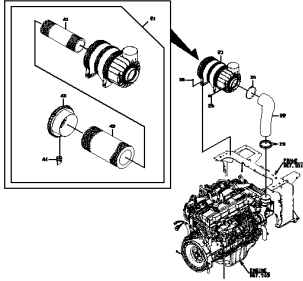
.....p.31

### FUEL PIPING



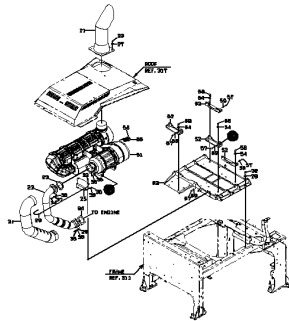
.....p.33

AIR CLEANER GROUP



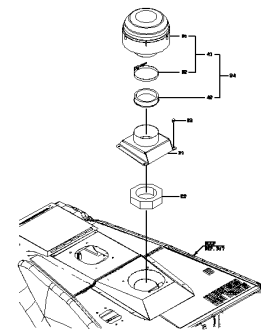
.....p.35

EXHAUST GROUP



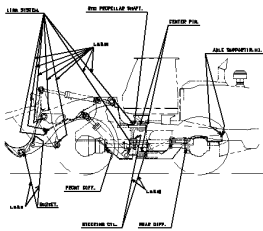
.....p.37

PRE CLEANER MOUNT



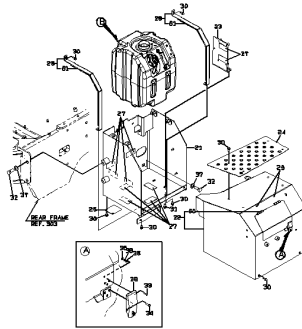
.....p.39

RAIN CAP



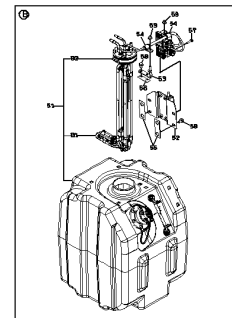
.....p.41

UREA TANK MOUNT



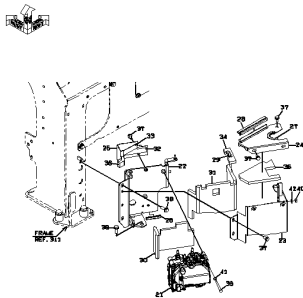
.....p.43

UREA TANK MOUNT



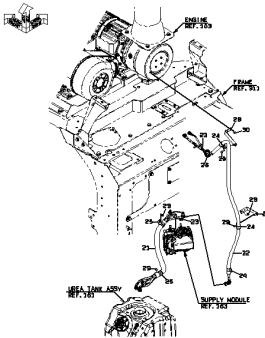
.....p.44

UREA PUMP MOUNT



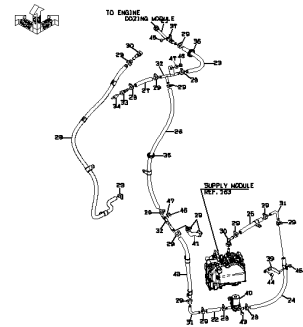
.....p.47

UREA LINE



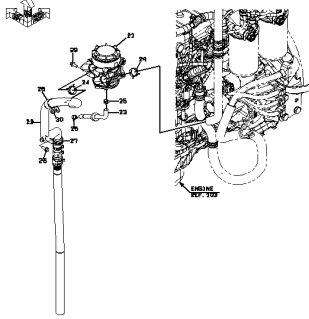
.....p.49

UREA WATER LINE



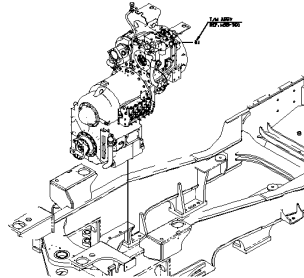
.....p.51

**FILTER MOUNT**



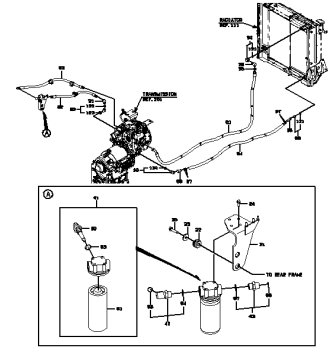
.....p.53

**DRIVE UNIT  
(TRANSMISSION, TORQUE  
CONVERTER)**



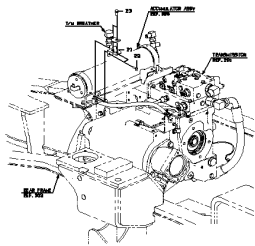
.....p.55

**TORQUE CONVERTER PIPING**



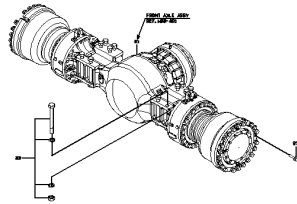
.....p.57

**AIR BREATHER**



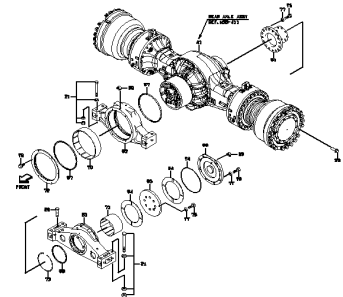
.....p.59

**FRONT AXLE (TPD)**



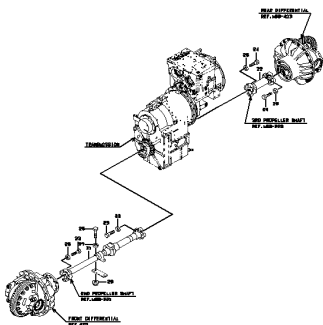
.....p.61

**REAR AXLE (TPD)**



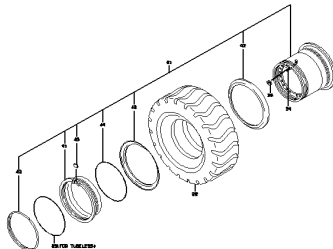
.....p.63

**PROPELLER SHAFT**



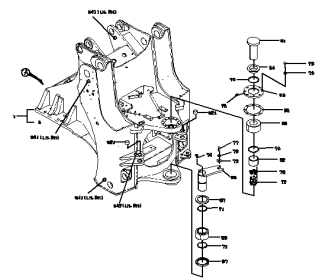
.....p.65

**TIRE**



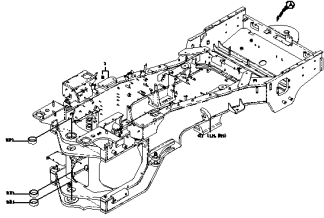
.....p.67

**FRONT FRAME**



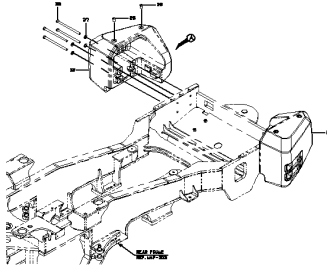
.....p.69

REAR FRAME



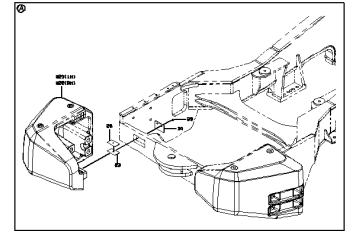
.....p.71

COUNTER WEIGHT



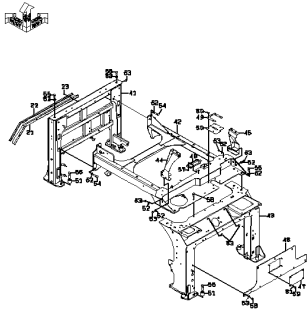
.....p.73

COUNTER WEIGHT



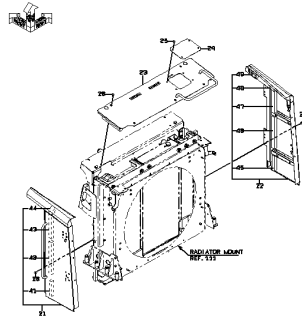
.....p.74

ENGINE ROOM MOUNT  
(FRAME)



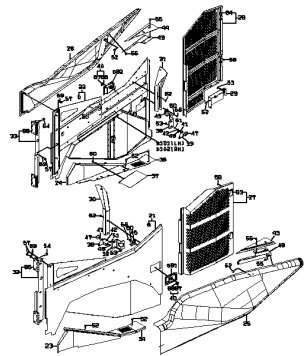
.....p.77

RADIATOR GUARD MOUNT



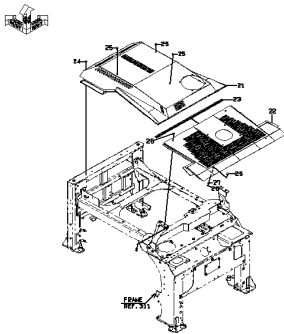
.....p.79

SIDE COVER MOUNT



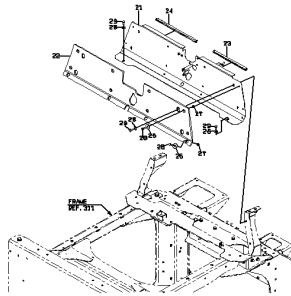
.....p.81

HOOD MOUNT



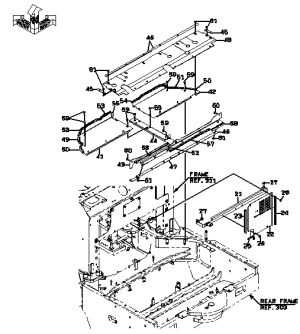
.....p.83

INSULATOR MOUNT



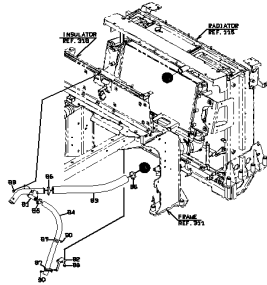
.....p.85

PARTITION PLATE MOUNT



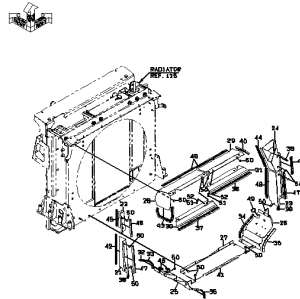
.....p.87

PARTITION PLATE MOUNT



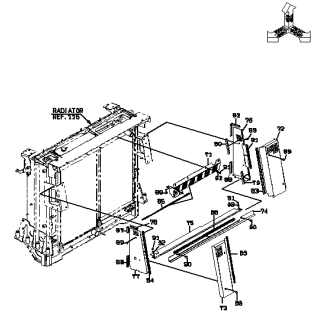
.....p.88

WIND SHIELD GROUP (AIR  
BAFFLE GROUP)



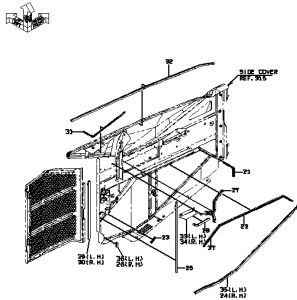
.....p.91

WIND SHIELD GROUP (AIR  
BAFFLE GROUP)



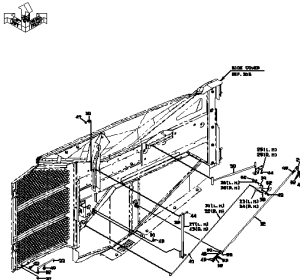
.....p.92

PACKING MOUNT (DOOR)



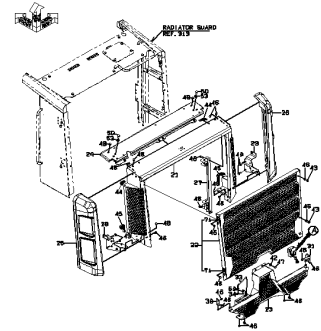
.....p.95

LOCK ASSY (DOOR)



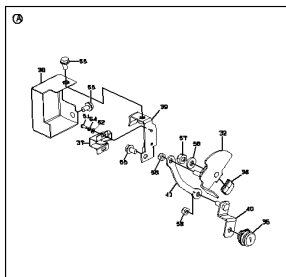
.....p.97

REAR GRILL MOUNT



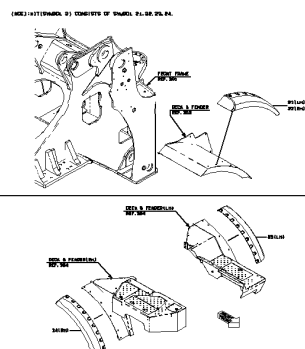
.....p.99

REAR GRILL MOUNT



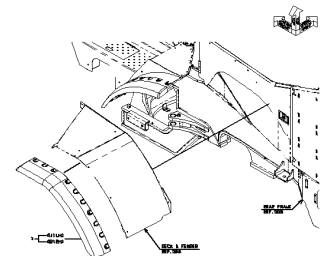
.....p.100

DECK & FENDER (COVER KIT)



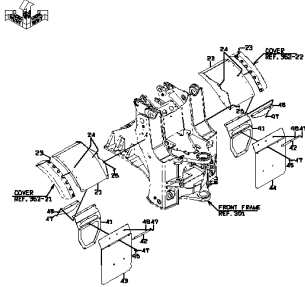
.....p.103

DECK & FENDER (COVER KIT)



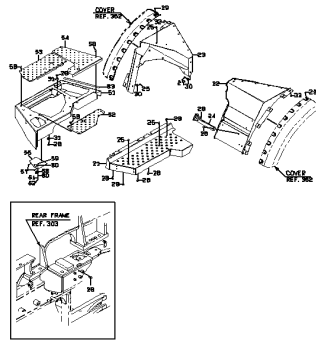
.....p.104

DECK & FENDER (FRONT)



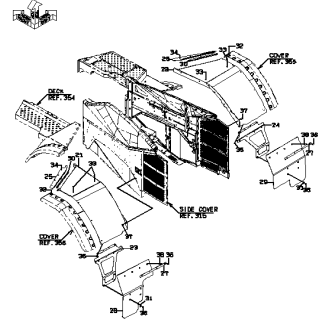
.....p.107

DECK & FENDER



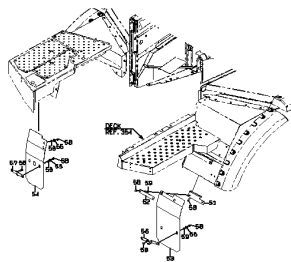
.....p.109

DECK & FENDER



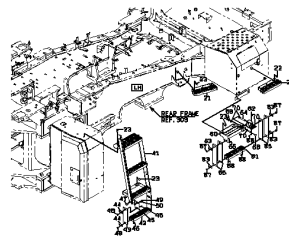
.....p.111

DECK & FENDER



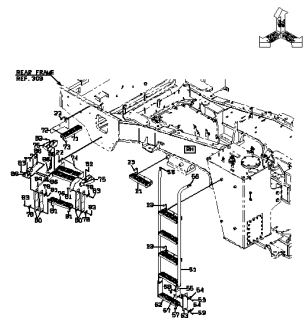
.....p.112

STEP & DECK MOUNT



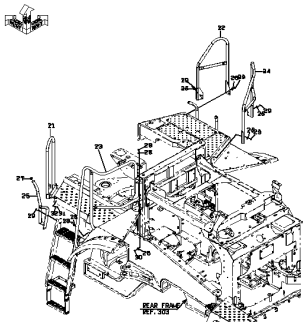
.....p.115

STEP & DECK MOUNT



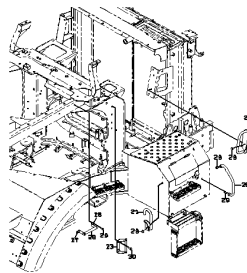
.....p.116

HANDRAIL MOUNT



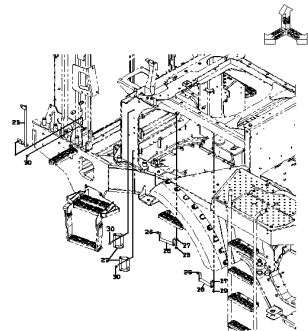
.....p.119

HANDRAIL MOUNT



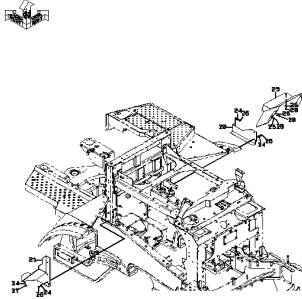
.....p.121

HANDRAIL MOUNT



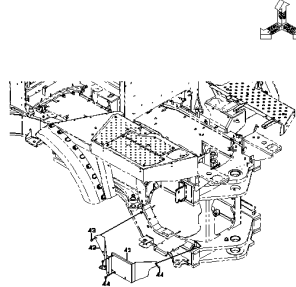
.....p.122

COVER MOUNT (CHASSIS)



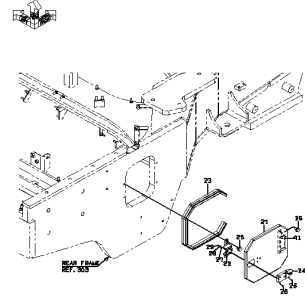
.....p.125

COVER MOUNT (CHASSIS)



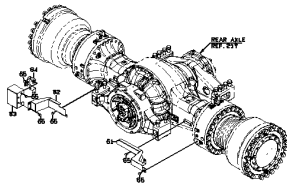
.....p.126

COVER MOUNT (CHASSIS)



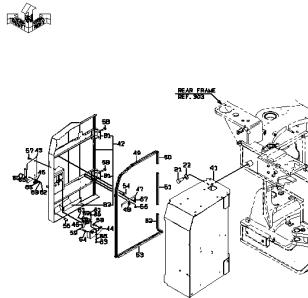
.....p.129

COVER MOUNT (CHASSIS)



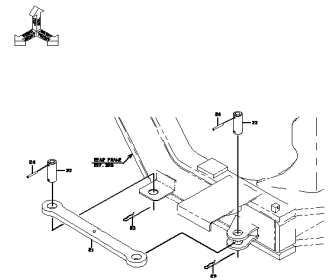
.....p.130

BATTERY BOX MOUNT



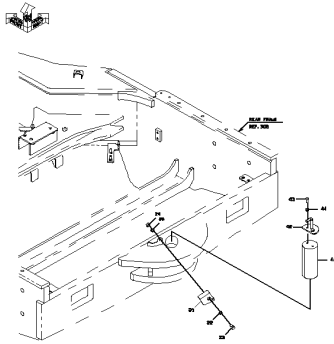
.....p.133

ARTICULATE STOPPER MOUNT



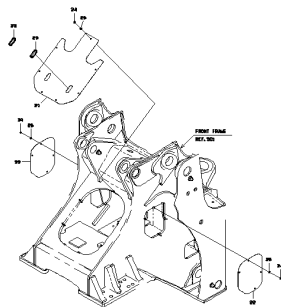
.....p.135

PIN MOUNT



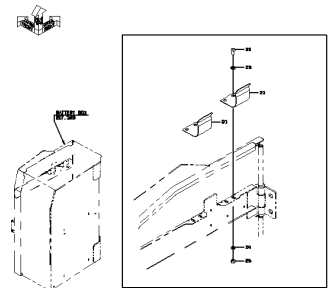
.....p.137

FRONT FRAME COVER (FOR 2-SPOOL)



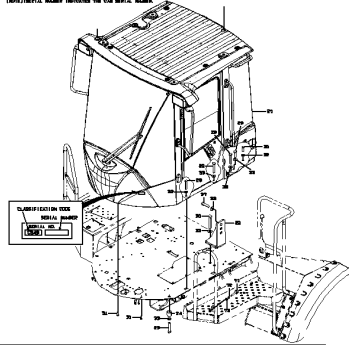
.....p.139

GREASE GUN MOUNT



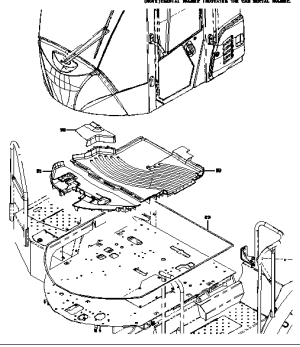
.....p.141

CAB MOUNT



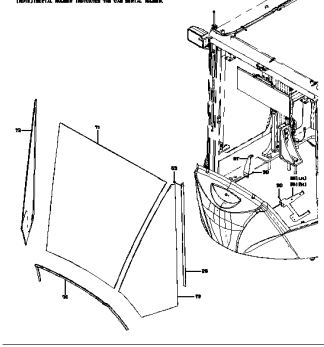
.....p.143

CAB MOUNT



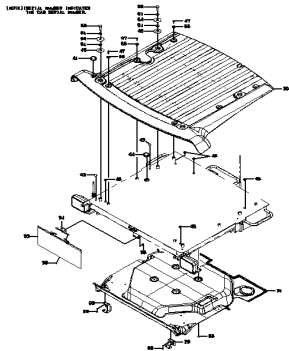
.....p.144

CAB



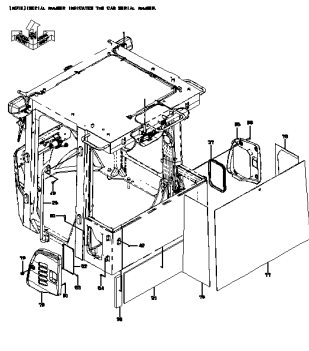
.....p.147

CAB



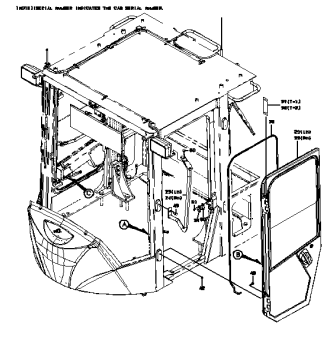
.....p.148

CAB



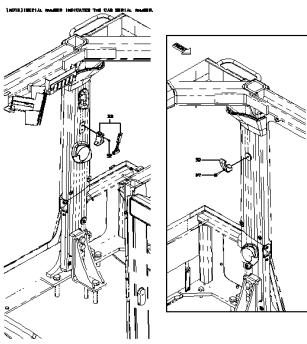
.....p.149

CAB



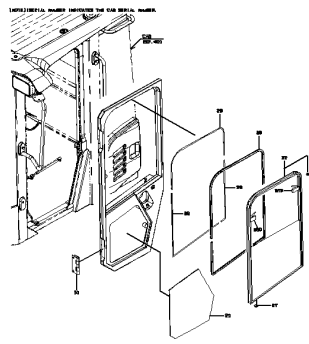
.....p.150

CAB



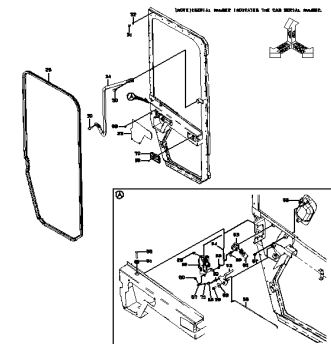
.....p.151

DOOR (LEFT)



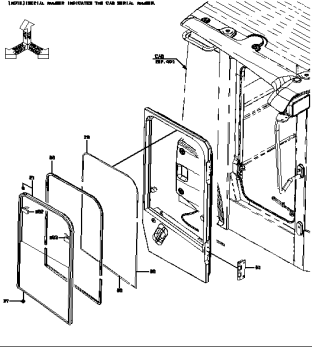
.....p.155

DOOR (LEFT)



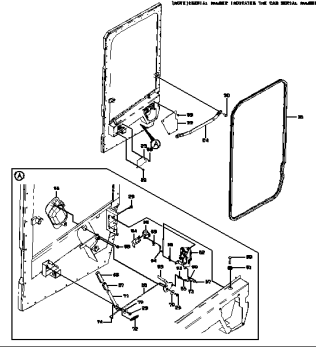
.....p.156

### DOOR (RIGHT)



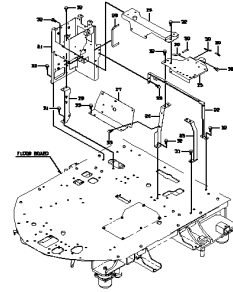
.....p.159

### DOOR (RIGHT)



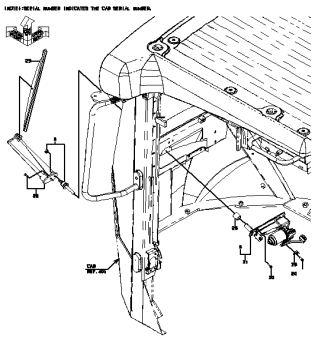
.....p.160

### REAR CONSOLE



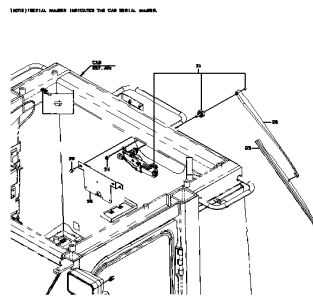
.....p.163

### FRONT WIPER GROUP



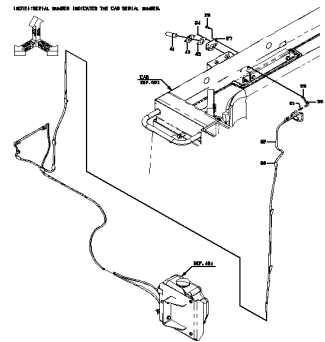
.....p.165

### REAR WIPER GROUP



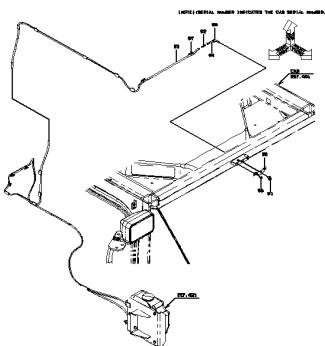
.....p.167

### WINDOW WASHER GROUP



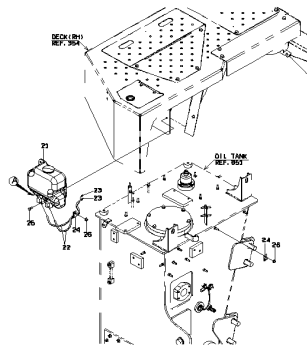
.....p.169

### WINDOW WASHER GROUP



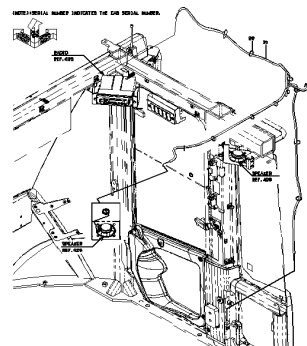
.....p.170

### WASHER TANK



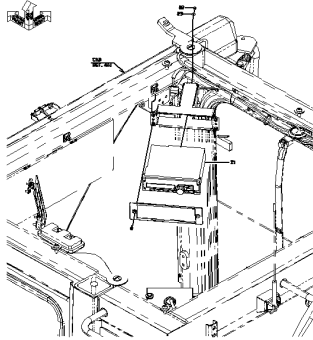
.....p.173

### CABLE MOUNT (CAR RADIO/CAR STEREO)



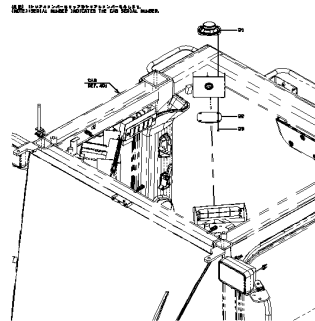
.....p.175

RADIO



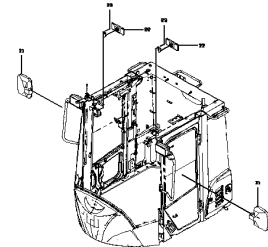
.....p.177

SPEAKER



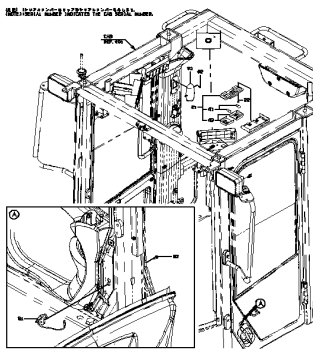
.....p.179

REAR VIEW MIRROR



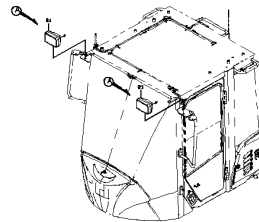
.....p.181

LAMP MOUNT



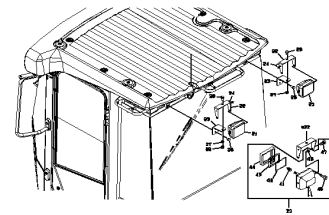
.....p.183

WORKING LAMP (CAB-FRONT)



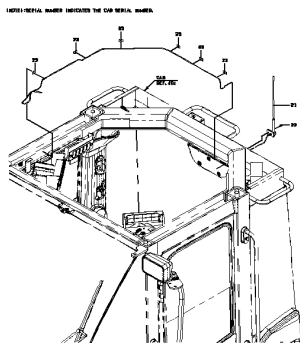
.....p.185

WORKING LAMP (CAB-REAR)



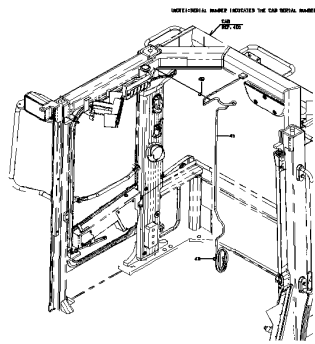
.....p.187

ANTENNA



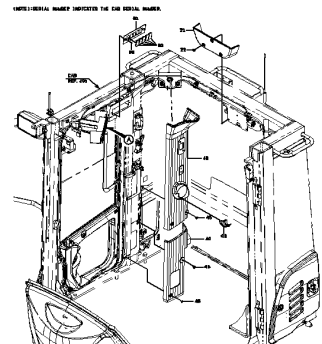
.....p.189

ANTENNA



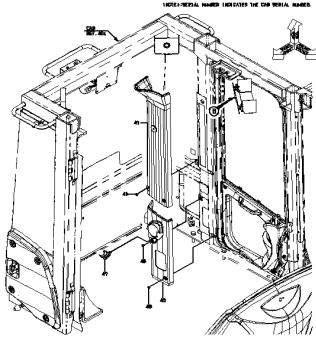
.....p.190

COVER MOUNT



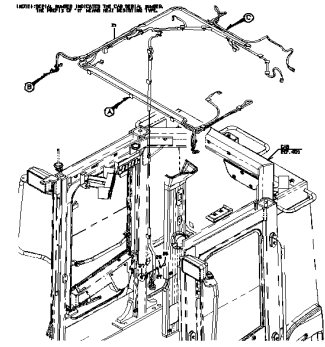
.....p.193

COVER MOUNT



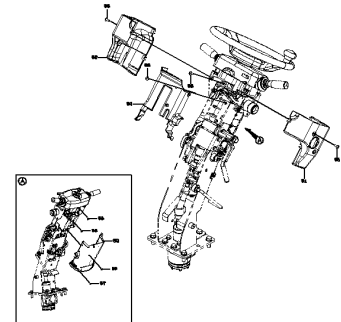
.....p.194

ELECTRICAL WIRING (CAB)



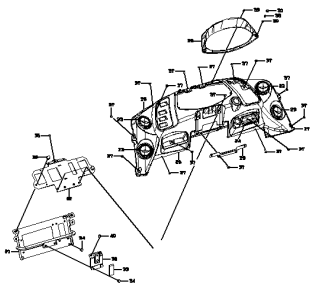
.....p.197

COVER MOUNT (STEERING COLUMN)



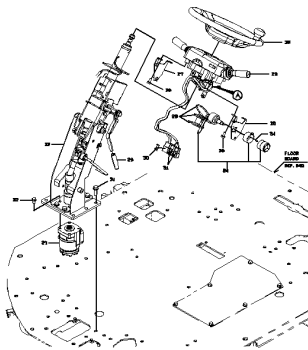
.....p.199

COVER MOUNT (STEERING COLUMN)



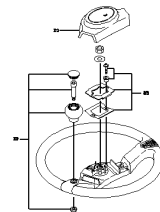
.....p.200

SHIFT LEVER GROUP



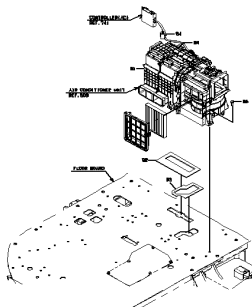
.....p.203

STEERING WHEEL



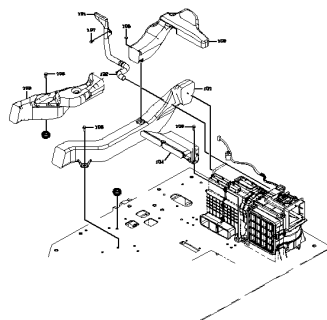
.....p.205

AIR CONDITIONER (AIR DUCT-REAR)



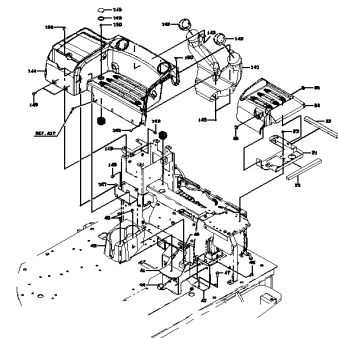
.....p.207

AIR CONDITIONER (AIR DUCT-REAR)



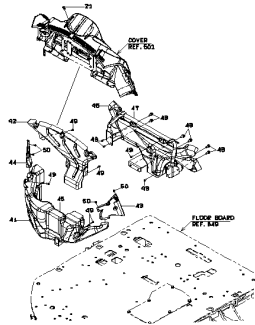
.....p.208

AIR CONDITIONER (AIR DUCT-REAR)



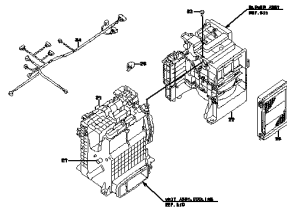
.....p.209

**AIR CONDITIONER (AIR DUCT-FRONT)**



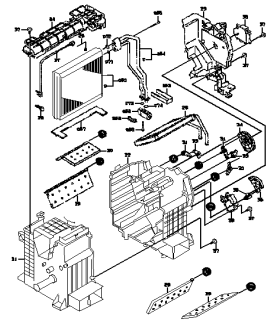
.....p.211

**AIR CONDITIONER UNIT**



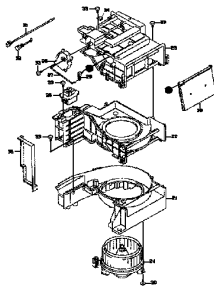
.....p.213

**COOLING UNIT ASSY**



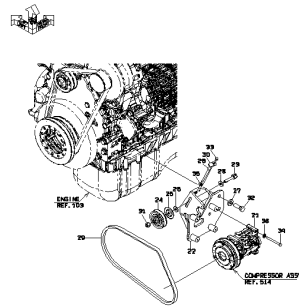
.....p.215

**AIR CONDITIONER PARTS**



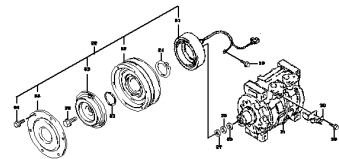
.....p.217

**COMPRESSOR (AIR CONDITIONER)**



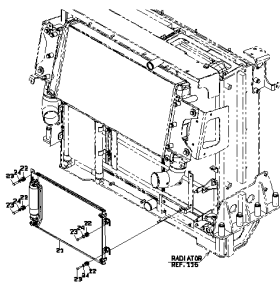
.....p.219

**COMPRESSOR ASSY**



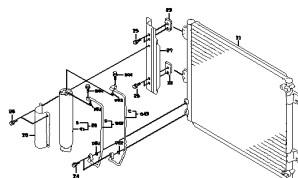
.....p.221

**CONDENSER (AIR CONDITIONER)**



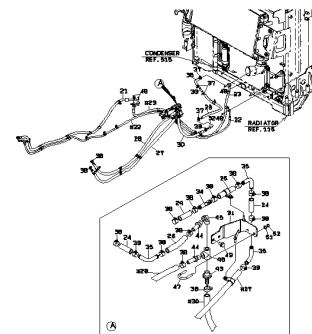
.....p.223

**CONDENSER ASSY**



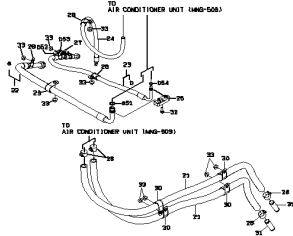
.....p.225

**AIR-CONDITIONER PIPING (REAR CHASSIS)**



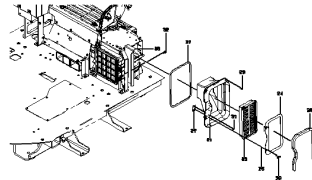
.....p.227

**AIR-CONDITIONER PIPING  
(FLOOR)**



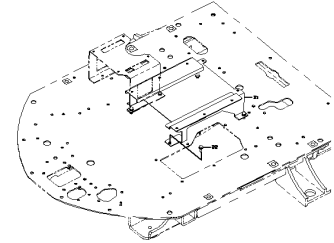
.....p.229

**FILTER MOUNT**



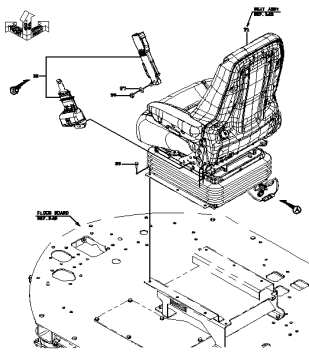
.....p.231

**SEAT BASE**



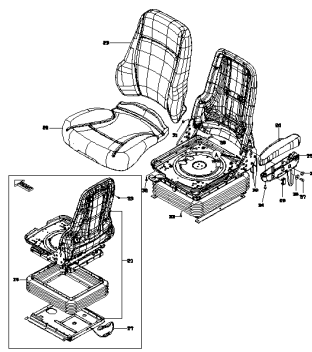
.....p.233

**AIR SUSPENSION SEAT  
(SEARS)**



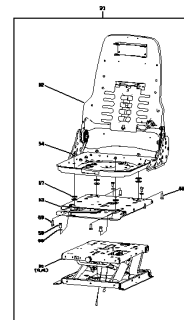
.....p.235

**SEAT (AIR  
SUSPENSION)(SEARS)**



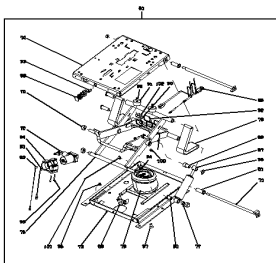
.....p.237

**SEAT (AIR  
SUSPENSION)(SEARS)**



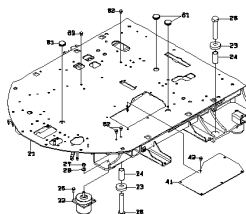
.....p.238

**SEAT (AIR  
SUSPENSION)(SEARS)**



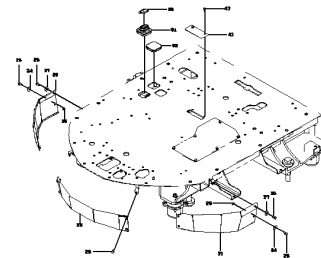
.....p.239

**FLOOR BOARD**



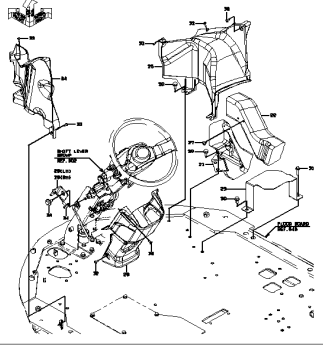
.....p.241

**COVER MOUNT**



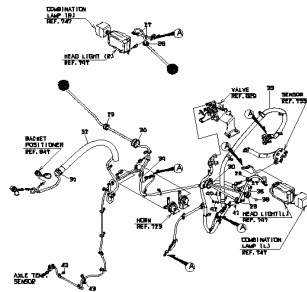
.....p.243

FRONT CONSOLE



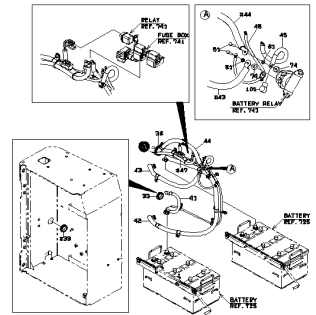
.....p.245

ELECTRICAL WIRING (FRONT)



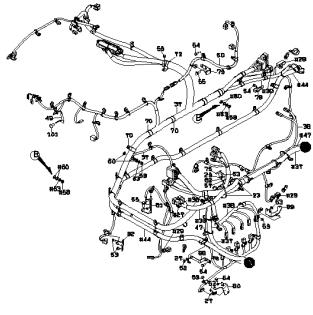
.....p.247

ELECTRICAL WIRING (REAR)



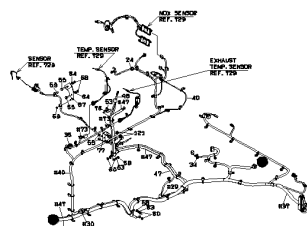
.....p.249

ELECTRICAL WIRING (REAR)



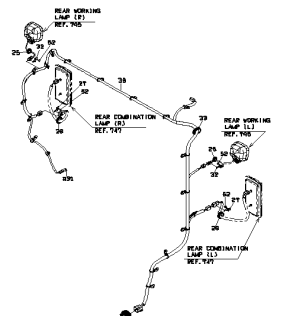
.....p.250

ELECTRICAL WIRING (REAR)



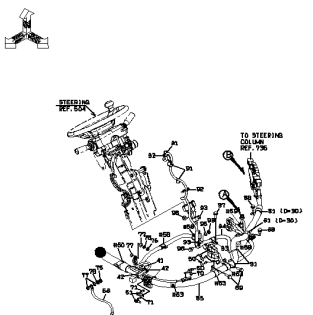
.....p.251

ELECTRICAL WIRING (REAR)



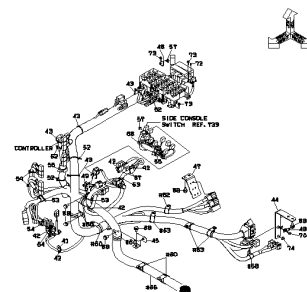
.....p.252

ELECTRICAL WIRING (FLOOR)



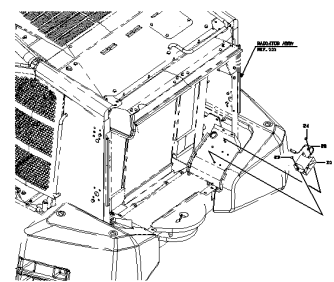
.....p.255

ELECTRICAL WIRING (FLOOR)



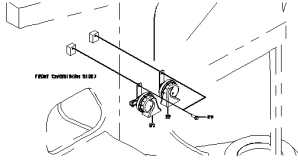
.....p.256

BUZZER MOUNT



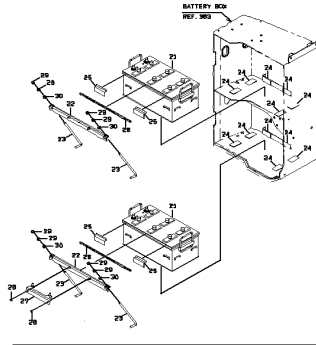
.....p.259

### HORN MOUNT



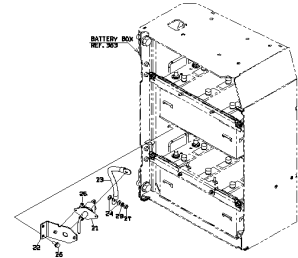
.....p.261

### BATTERY



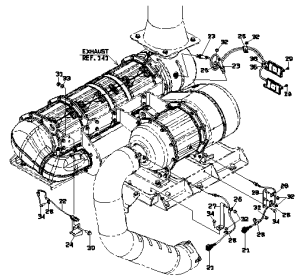
.....p.263

### BATTERY SWITCH MOUNT



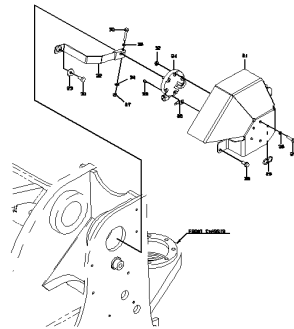
.....p.265

### ELECTRICAL PARTS (SENSORS)



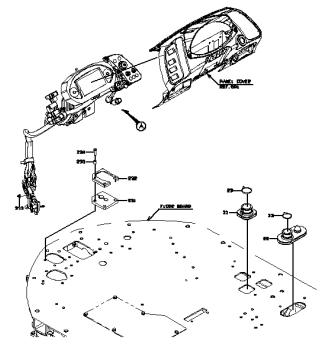
.....p.267

### LIFT ARM AUTO-LEVELER SYSTEM



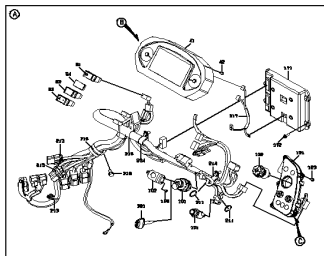
.....p.269

### ELECTRICAL PARTS (INSTRUMENT PANEL)



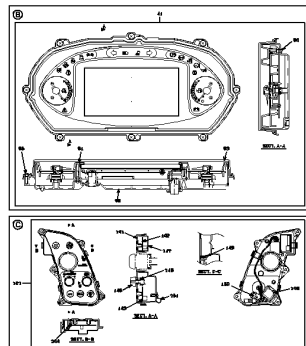
.....p.271

### ELECTRICAL PARTS (INSTRUMENT PANEL)



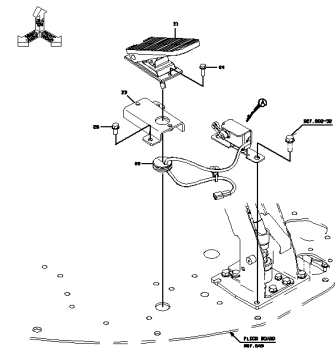
.....p.272

### ELECTRICAL PARTS (INSTRUMENT PANEL)



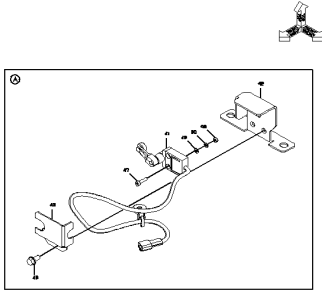
.....p.273

### ELECTRICAL PARTS (FLOOR BOARD)



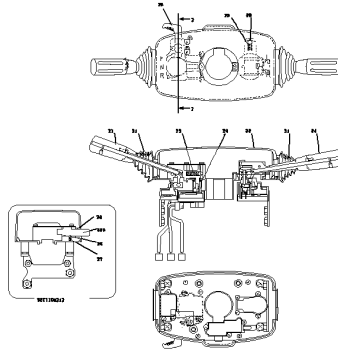
.....p.275

**ELECTRICAL PARTS (FLOOR BOARD)**



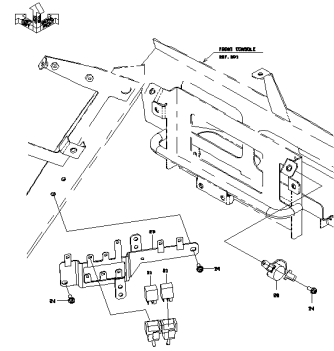
.....p.276

**COLUMN LEVER**



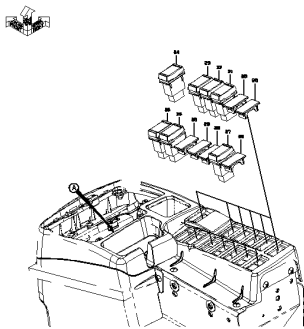
.....p.279

**ELECTRICAL PARTS (FRONT CONSOLE)**



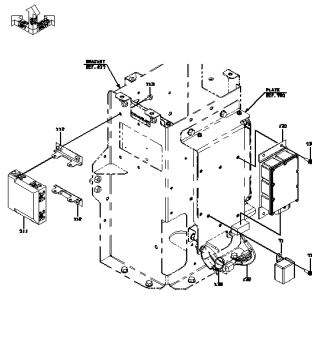
.....p.281

**ELECTRICAL PARTS (RIGHT CONSOLE)**



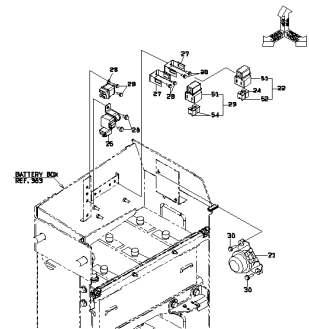
.....p.283

**ELECTRICAL PARTS (REAR)**



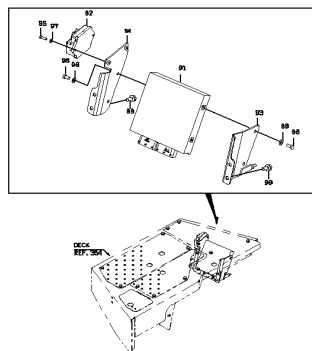
.....p.285

**ELECTRICAL PARTS (REAR)**



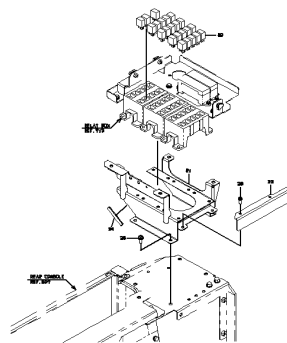
.....p.286

**ELECTRICAL PARTS (REAR)**



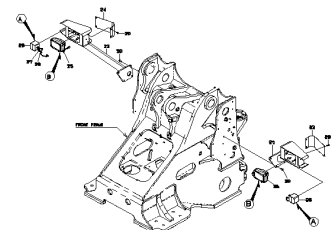
.....p.287

**ELECTRICAL EQUIPMENT MOUNT (REAR CONSOLE)**



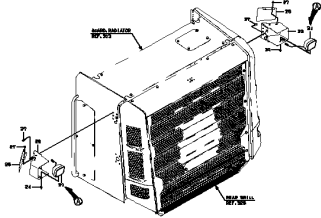
.....p.289

**HEAD LIGHT**



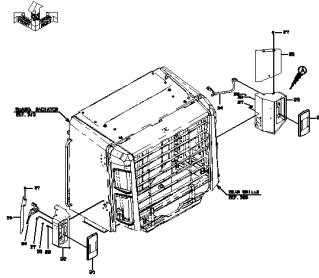
.....p.291

**WORKING LAMP**



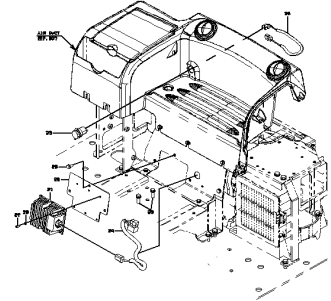
.....p.293

**REAR COMBINATION LAMP**



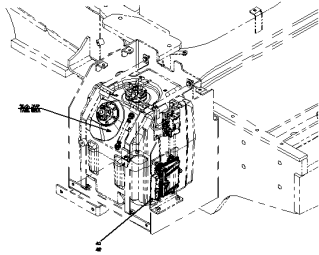
.....p.295

**ELECTRICAL EQUIPMENT MOUNT**



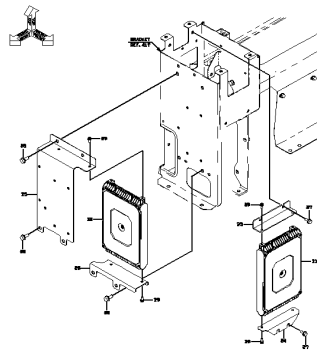
.....p.297

**ELECTRICAL EQUIPMENT MOUNT**



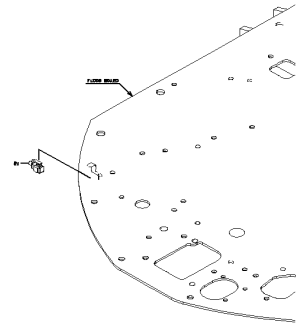
.....p.298

**MAIN CONTROLLER**



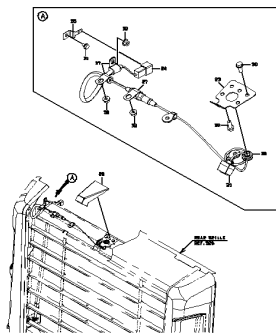
.....p.301

**SENSOR MOUNT (TEMPERATURE)**



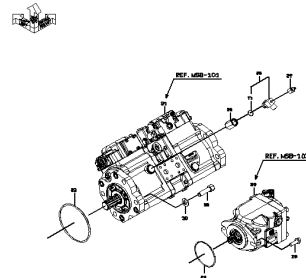
.....p.303

**TELEVISOR MOUNT**



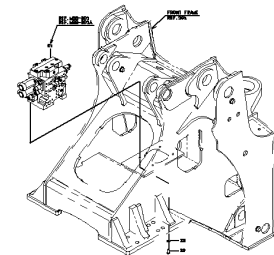
.....p.305

**PUMP DEVICE**



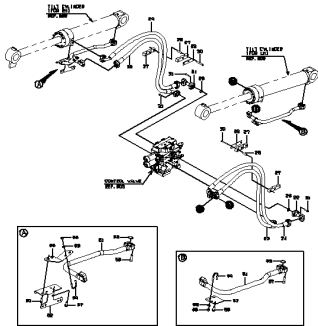
.....p.307

**CONTROL VALVE (2-SPOOL)**



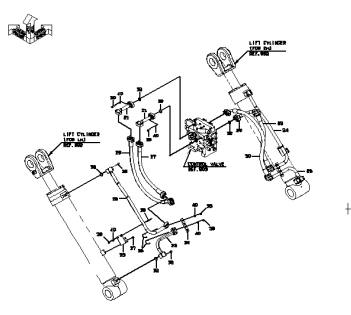
.....p.309

**MAIN PIPING (FRONT CHASSIS)**



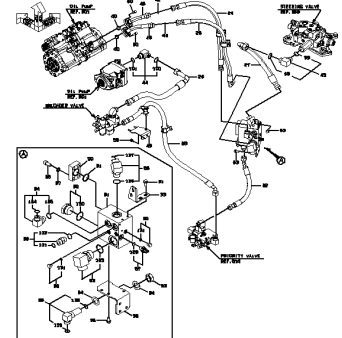
.....p.311

**MAIN PIPING (BOOM)**



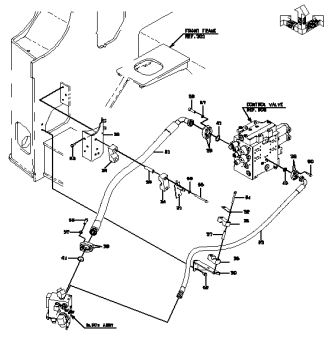
.....p.313

**MAIN PIPING (PUMP)**



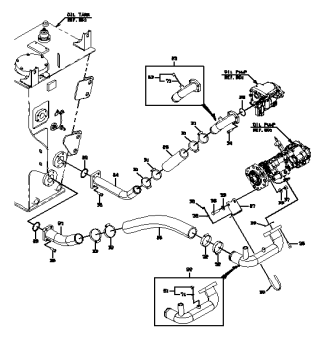
.....p.315

**MAIN PIPING (PUMP)**



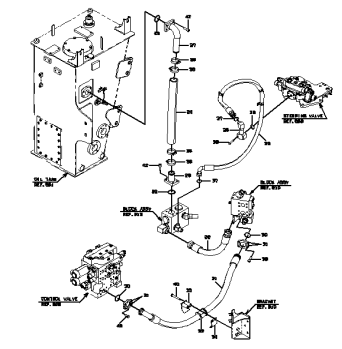
.....p.316

**MAIN PIPING (SUCTION)**



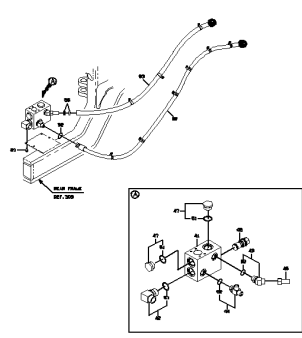
.....p.319

**MAIN PIPING (RETURN)**



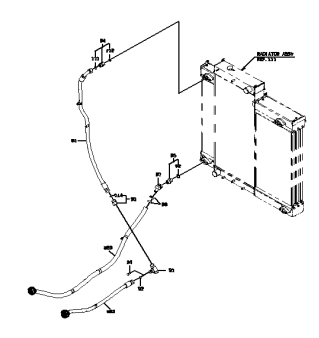
.....p.321

**MAIN PIPING (OIL COOLER)**



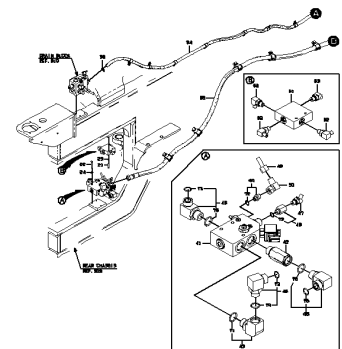
.....p.323

**MAIN PIPING (OIL COOLER)**



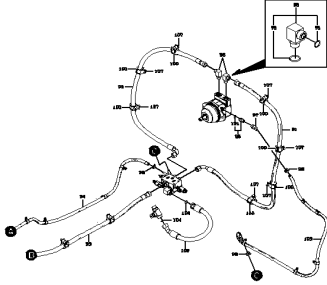
.....p.324

**MAIN PIPING (FAN MOTOR)**



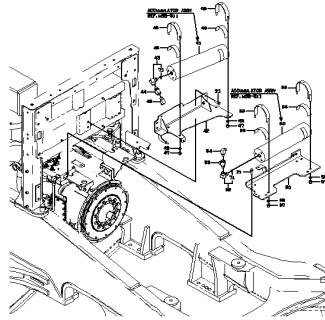
.....p.327

MAIN PIPING (FAN MOTOR)



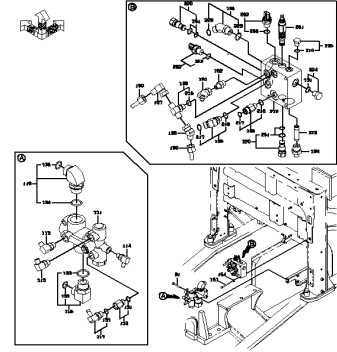
.....p.328

ACCUMULATOR MOUNT



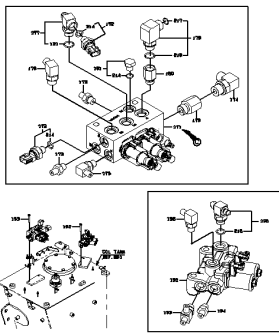
.....p.331

ACCUMULATOR MOUNT



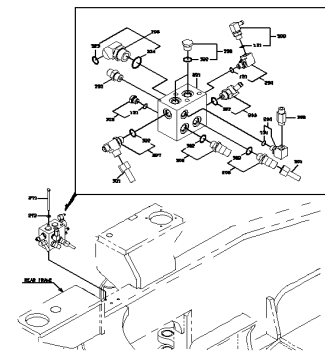
.....p.332

ACCUMULATOR MOUNT



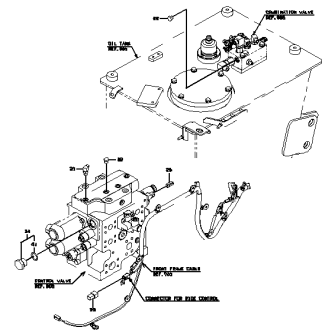
.....p.333

ACCUMULATOR MOUNT



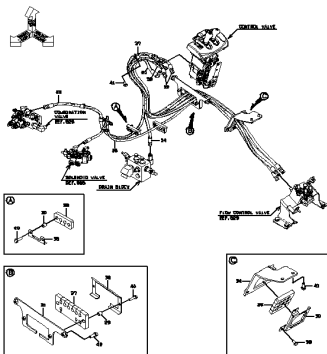
.....p.334

PLUG MOUNT (WITHOUT RIDE CONTROL)



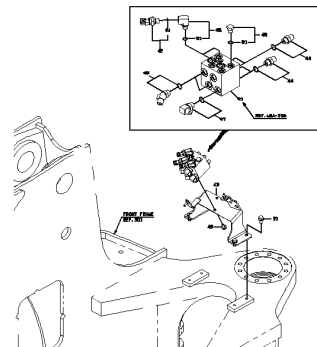
.....p.337

PILOT PIPING



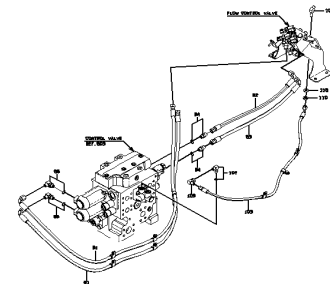
.....p.339

PILOT PIPING



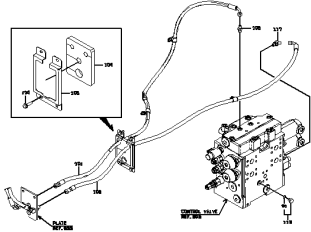
.....p.341

PILOT PIPING



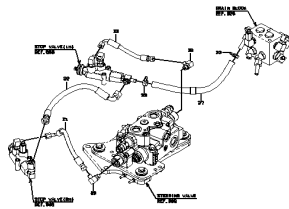
.....p.342

PILOT PIPING



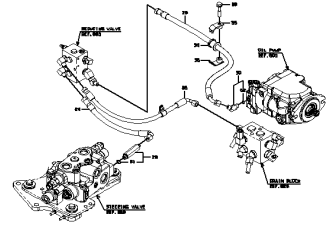
.....p.343

PILOT PIPING



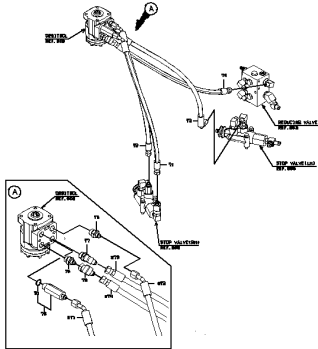
.....p.345

PILOT PIPING



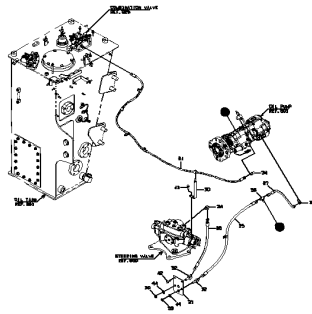
.....p.346

PILOT PIPING



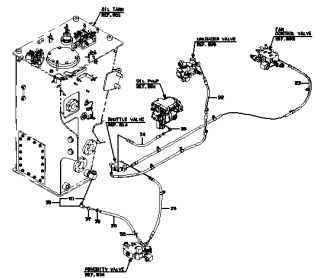
.....p.347

PILOT PIPING



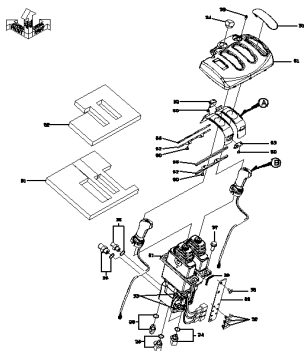
.....p.349

PILOT PIPING



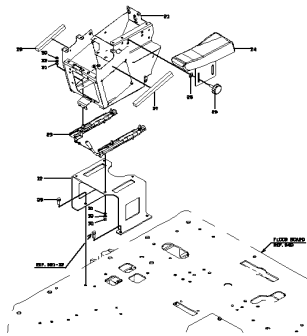
.....p.350

PILOT PIPING (2-SPOOL)



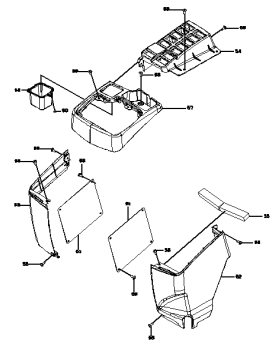
.....p.353

CONTROL BOX



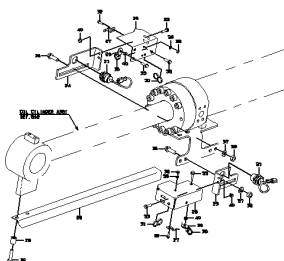
.....p.355

CONTROL BOX



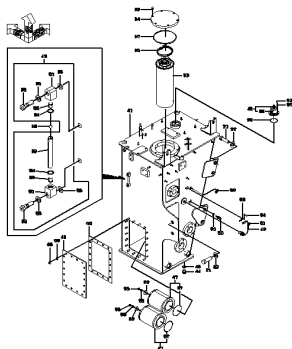
.....p.356

BUCKET POSITIONER GROUP



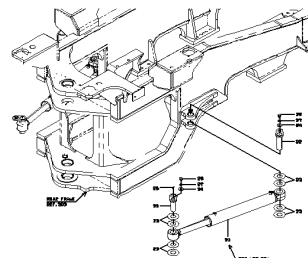
.....p.359

OIL TANK



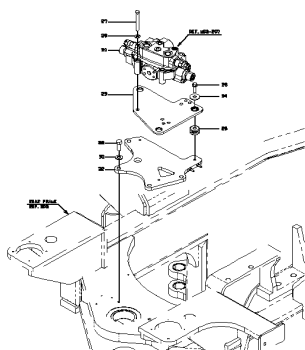
.....p.361

STEERING PARTS (STEERING CYLINDER)



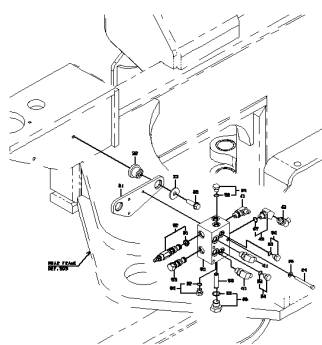
.....p.363

STEERING PARTS (STEERING VALVE)



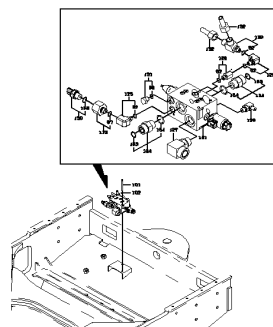
.....p.365

VALVE MOUNT



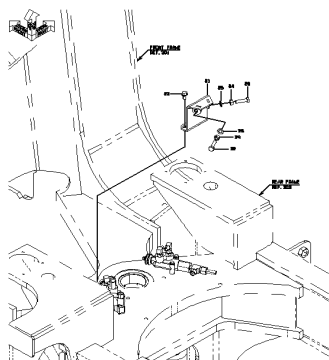
.....p.367

VALVE MOUNT



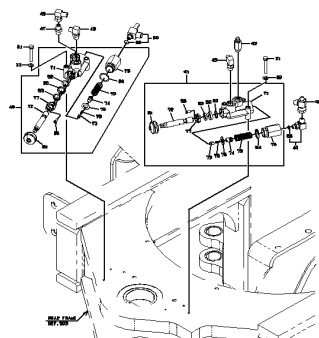
.....p.368

STEERING PARTS (STOP VALVE PLATE)



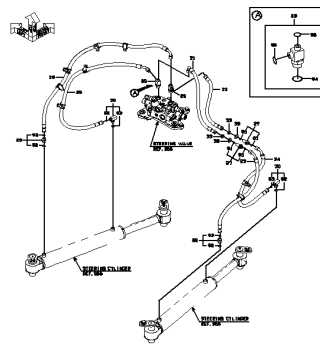
.....p.371

STEERING PARTS (STOP VALVE)



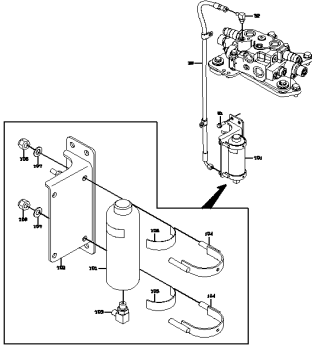
.....p.373

STEERING PIPING



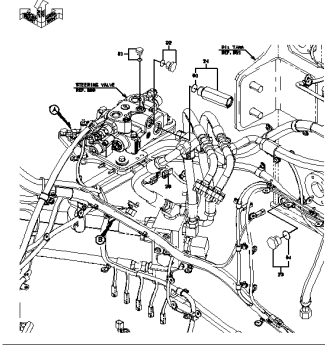
.....p.375

**STEERING PIPING**



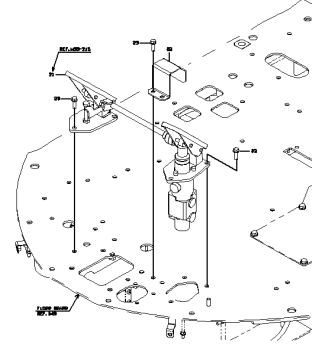
.....p.376

**PLUG MOUNT**



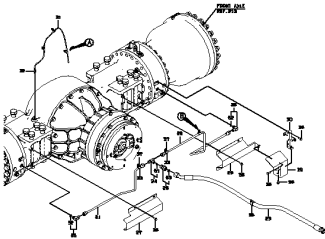
.....p.379

**BRAKE SYSTEM (BRAKE VALVE)**



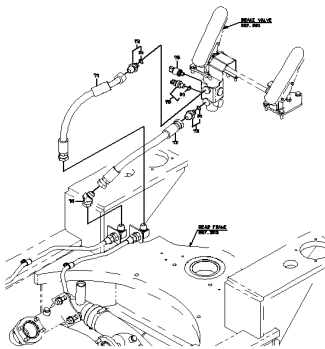
.....p.381

**BRAKE PIPING (FRONT CHASSIS)**



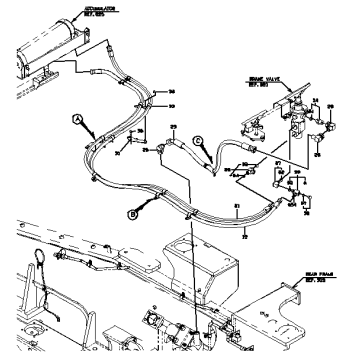
.....p.383

**BRAKE PIPING (FLOOR BOARD)**



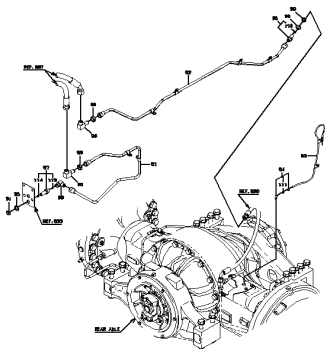
.....p.385

**BRAKE PIPING (FLOOR BOARD)**



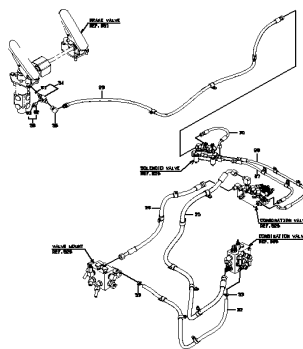
.....p.386

**BRAKE PIPING (REAR CHASSIS)**



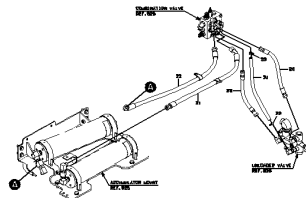
.....p.389

**BRAKE PIPING (REAR CHASSIS)**



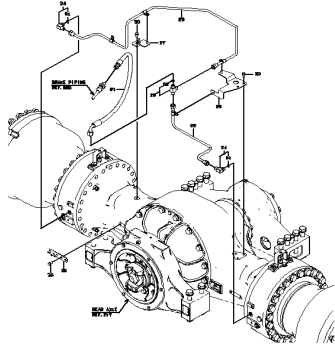
.....p.390

**BRAKE PIPING (REAR CHASSIS)**



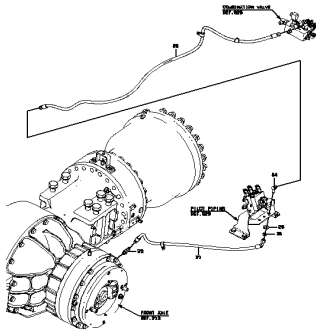
.....p.391

**BRAKE PIPING (REAR AXLE)**



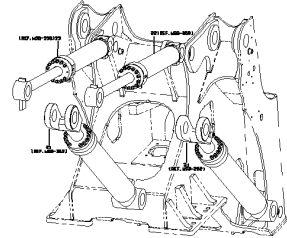
.....p.393

**PARKING BRAKE**



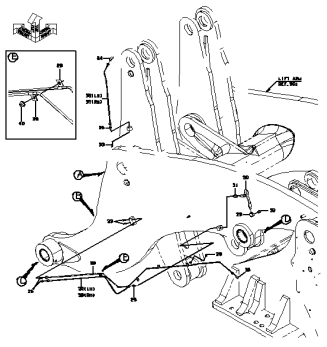
.....p.395

**OIL CYLINDER MOUNT**



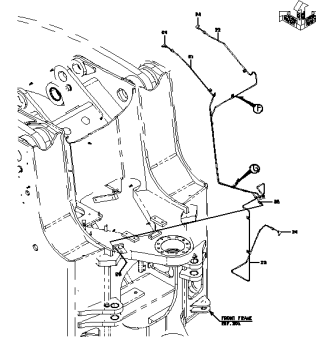
.....p.397

**GREASE PIPING**



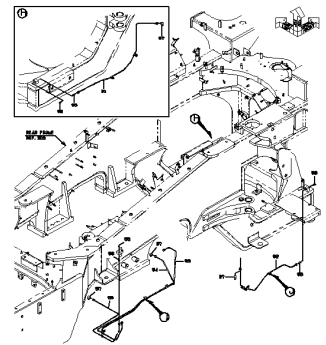
.....p.399

**GREASE PIPING**



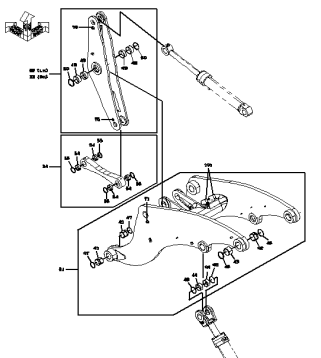
.....p.400

**GREASE PIPING**



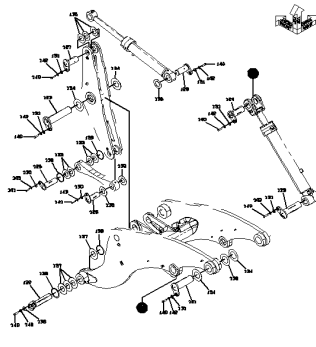
.....p.401

**LIFT ARM**



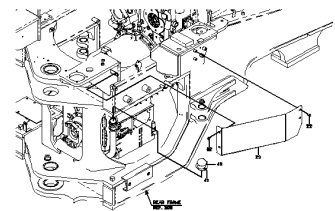
.....p.403

**LIFT ARM**



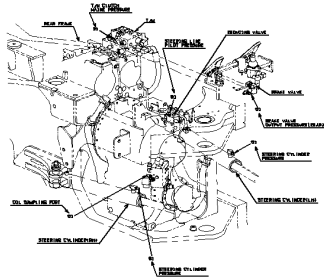
.....p.404

**LOCK GROUP**



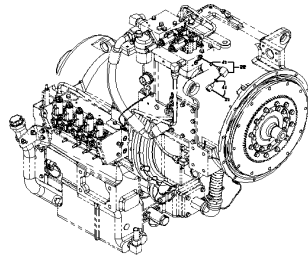
.....p.407

### GAUGE MOUNT



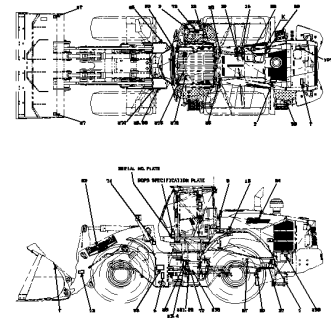
.....p.409

### GAUGE MOUNT



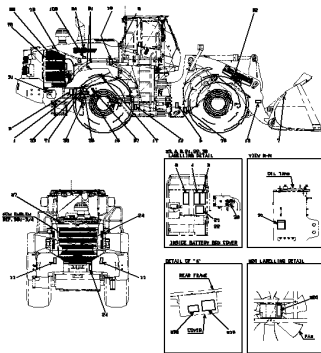
.....p.410

### MARKING GROUP



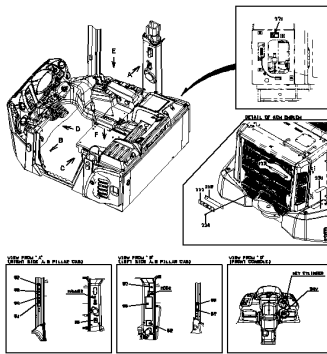
.....p.413

### MARKING GROUP



.....p.414

### MARKING GROUP



.....p.415

### MARKING GROUP

FIGURE NO.	LABEL #11	FIGURE NO.	LABEL #17
42	LABEL (OFF LIGHTS)	7	WARNING LABEL (DANGER HEAT EXHAUST)
43	LABEL (BRAKE CONTROL)	8	WARNING LABEL (OFF FUNCTION)
44	LABEL (HOOK CONTROLS)	9	WARNING LABEL (DANGER EXHAUST)
45	LABEL (HOLD)	10	WARNING LABEL (DANGER EXHAUST)
46	LABEL (LAMP (HEADLIGHTS) (OFF))	11	WARNING LABEL (DANGER EXHAUST)
47	LABEL (LAMP (HEADLIGHTS) (ON))	12	WARNING LABEL (DANGER BELT RESTRAINT)
48	LABEL (LAMP (HEADLIGHTS) (OFF))	13	WARNING LABEL (DANGER BELT RESTRAINT)
49	LABEL (LAMP (HEADLIGHTS) (ON))	14	WARNING LABEL (DANGER BELT RESTRAINT)
50	LABEL (LAMP (HEADLIGHTS) (OFF))	15	WARNING LABEL (DANGER BELT RESTRAINT)
51	LABEL (LAMP (HEADLIGHTS) (ON))	16	WARNING LABEL (DANGER BELT RESTRAINT)
52	LABEL (LAMP (HEADLIGHTS) (OFF))	17	WARNING LABEL (DANGER BELT RESTRAINT)
53	LABEL (LAMP (HEADLIGHTS) (ON))	18	WARNING LABEL (DANGER BELT RESTRAINT)
54	LABEL (LAMP (HEADLIGHTS) (OFF))	19	WARNING LABEL (DANGER BELT RESTRAINT)
55	LABEL (LAMP (HEADLIGHTS) (ON))	20	WARNING LABEL (DANGER BELT RESTRAINT)
56	LABEL (LAMP (HEADLIGHTS) (OFF))	21	WARNING LABEL (DANGER BELT RESTRAINT)
57	LABEL (LAMP (HEADLIGHTS) (ON))	22	WARNING LABEL (DANGER BELT RESTRAINT)
58	LABEL (LAMP (HEADLIGHTS) (OFF))	23	WARNING LABEL (DANGER BELT RESTRAINT)
59	LABEL (LAMP (HEADLIGHTS) (ON))	24	WARNING LABEL (DANGER BELT RESTRAINT)
60	LABEL (LAMP (HEADLIGHTS) (OFF))	25	WARNING LABEL (DANGER BELT RESTRAINT)
61	LABEL (LAMP (HEADLIGHTS) (ON))	26	WARNING LABEL (DANGER BELT RESTRAINT)
62	LABEL (LAMP (HEADLIGHTS) (OFF))	27	WARNING LABEL (DANGER BELT RESTRAINT)
63	LABEL (LAMP (HEADLIGHTS) (ON))	28	WARNING LABEL (DANGER BELT RESTRAINT)
64	LABEL (LAMP (HEADLIGHTS) (OFF))	29	WARNING LABEL (DANGER BELT RESTRAINT)
65	LABEL (LAMP (HEADLIGHTS) (ON))	30	WARNING LABEL (DANGER BELT RESTRAINT)
66	LABEL (LAMP (HEADLIGHTS) (OFF))	31	WARNING LABEL (DANGER BELT RESTRAINT)
67	LABEL (LAMP (HEADLIGHTS) (ON))	32	WARNING LABEL (DANGER BELT RESTRAINT)
68	LABEL (LAMP (HEADLIGHTS) (OFF))	33	WARNING LABEL (DANGER BELT RESTRAINT)
69	LABEL (LAMP (HEADLIGHTS) (ON))	34	WARNING LABEL (DANGER BELT RESTRAINT)
70	LABEL (LAMP (HEADLIGHTS) (OFF))	35	WARNING LABEL (DANGER BELT RESTRAINT)
71	LABEL (LAMP (HEADLIGHTS) (ON))	36	WARNING LABEL (DANGER BELT RESTRAINT)
72	LABEL (LAMP (HEADLIGHTS) (OFF))	37	WARNING LABEL (DANGER BELT RESTRAINT)
73	LABEL (LAMP (HEADLIGHTS) (ON))	38	WARNING LABEL (DANGER BELT RESTRAINT)
74	LABEL (LAMP (HEADLIGHTS) (OFF))	39	WARNING LABEL (DANGER BELT RESTRAINT)
75	LABEL (LAMP (HEADLIGHTS) (ON))	40	WARNING LABEL (DANGER BELT RESTRAINT)
76	LABEL (LAMP (HEADLIGHTS) (OFF))	41	WARNING LABEL (DANGER BELT RESTRAINT)
77	LABEL (LAMP (HEADLIGHTS) (ON))	42	WARNING LABEL (DANGER BELT RESTRAINT)

.....p.416

---

MEMO

---

# PARTS NAME INDEX

## PARTS NAME INDEX

	PART NAME	PAGE		PART NAME	PAGE
<b>A</b>	ACCUMULATOR ASSY	335,377	<b>C</b>	CATCH	45,131
	ADAPTER	6,26,32,58,171,317,325...		CATCH ASSY	134
	ADAPTER,ELBOW	6,8,18,26,34,58,308,317...		CATCH,DOOR	82
	ADAPTER,ELBOW UNIO	6,26,32,34,58,329,335...		CHASSIS ASSY,FRONT	70
	ADAPTER,SOCKET	348		CHASSIS ASSY,REAR	72
	ADAPTER,TEE	26,34,325,335,336,369...		CIGARLIGHTER	274
	ADAPTER,UNION	329,384,402		CLAMP	40,216,240,274
	AIR CONDITIONER UN	210,214		CLAMP,CABLE	210,236,240,248,257,274...
	ANGLE	360		CLAMP,HOSE	54,58,176,188,191,198...
	ANTENNA	191		CLEANER ASSY,AIR	36
	ARM ASSY	152		CLIP	82,152,157,161,171,191...
	ARM ASSY,LIFT	405		CLUTCH ASSY	222
	ARM,WIPER	166,168		COLLAR	15,166
	ARMREST	240,357		COLUMN	204
	ASHTRAY	201		COMPRESSOR ASSY	220,222,240
AXLE ASSY,FRONT	62	CONDENSER	224,226		
AXLE ASSY,REAR	64	CONNECTOR	52		
<b>B</b>	BALL	280	CONNECTOR ASSY	254,338,380	
	BAND	335,377	CONTROLLER UNIT	274,288,299,302	
	BAND ASSY	30	CONVERTER	299	
	BAND,HOSE	3,18,20,26,30,32,34,45...	COOLER ASSY,AIR	214,216	
	BAND,HOSE-HIGH TOR	18,36,320,322	COOLER,AIR	10	
	BAR,ROUND	98,101,134	COOLER,OIL	8,15	
	BATTERY	264	CORE ASSY	216,226	
	BEARING	240	COVER	45,48,82,101,105,110...	
	BEARING,SPHERICAL	70	COVER ASSY	101,152,210	
	BEARING,TAPER ROLL	70	COVER ASSY,SIDE	82	
	BELT	240	COVER KIT	105	
	BELT,SEAT	236	COVER,INSULATION	38	
	BELT,V	220	COVER,SIDE	246	
	BLADE,WIPER	166,168	CUSHION	15	
	BLOCK	3,18,32,317,325,336,362...	CYLINDER	157,161	
	BLOWER ASSY	214,218	CYLINDER ASSY,OIL	364,398	
	BOARD ASSY,FLOOR	242	<b>D</b>	DAMPER ASSY	240
	BOLT	3,6,12,15,20,22,28,38...		DECK	110
	BOLT SET	62,64		DOOR ASSY	152,157,161,216,218
	BOLT,FLANGED	62,64,152,222,240,312...		DRIVER,LOCK RING	68
	BOLT,JOINT	3,362		DUCT	40,89,210,212,214,232,246
	BOLT,SOCKET	98,240,277,299,312,314...	<b>E</b>	ELBOW	18,34,228,240,344,369
	BOLT,U	20,34,38,228,312,314,320		ELEMENT	6
	BOLT,W/WASHER	3,6,8,10,15,18,22,26...		ELEMENT KIT,FILTER	34
	BOLT,WING	232		ELEMENT,FILTER	36,336,362,369
	BOOT	240,280,374		ENGINE	3
	BOSS	10,82,360	EVAPORATOR	216	
	BOX	45,134,357	<b>F</b>	FAN	28
	BOX,FUSE	288		FAN ASSY	218
	BOX,SWITCH	274		FASTENER	152,195
	BRACKET	3,6,8,28,30,34,38,48...		FENDER	108,110,113
	BRACKET ASSY	240		FILLER ASSY,FUEL	22
	BRACKET,LAMP	292,296		FILTER	22,214,232
	BREATHER ASSY	22		FILTER ASSY,FUEL	34
	BULB	184,186,188,292,294		FILTER ASSY,LINE	58
BUMPER	240	FILTER ASSY,RETURN		362	
BUSHING	64,70,72,280,405	FILTER ASSY,SUCTIO		362	
BUSHING,ELASTIC	3,8,18,22,30,50,52,58...	FITTING		240,308,392,411	
BUZZER	260,282	FITTING,BUSHING		18,329,335	
<b>C</b>	CAB ASSY,ROPS	145,152		FITTING,CROSS	26
	CABLE	253,257,266		FITTING,ELBOW	18,32,228,402
	CABLE ASSY	176,198,248,253,257,274...		FITTING,NIPPLE	18,32,402
	CAMERA,TELEVISION	306		FITTING,SOCKET	22
	CAP	15,75,101,108,113,117...		FITTING,TEE	228
	CAP ASSY	30		FLANGE	28,317,374
	CAP,ELASTIC	42	FLANGE,SPLIT	312,314,317,322	
	CAP,TERMINAL	254	FLARED FITTING	335,336,344,348,354,374...	
	CAR RADIO	178	FLARED FITTING,ELB	26,64,329,335,336,338...	
	CARRIER	296	FLARED FITTING,TEE	335,351,374,384,392,394	
	CARTRIDGE ASSY	58	FLASHER UNIT	288	
	CASE	34,274,280	FLOAT	362	
	CASE ASSY	216,218,274	FRAME	78,101,294	

## PARTS NAME INDEX

	PART NAME	PAGE		PART NAME	PAGE
F	FRAME ASSY	15	N	NUT(UNIFY)	26,344,351,396
	FUSE	288		NUT,FLANGED	3,18,22,26,30,34,38,45...
G	GASKET	22,34,38,186,188,294,362		NUT,SELF-LOCKING	8,20,34,38,78,89,98,101...
	GAUGE,LEVEL	362	O	ORBITROL(TM) ASSY	204
	GLASS	274		ORIFICE	30
	GLASS,WINDOW	152,157	P	PACKING	64,171,216,218
	GRILLE	101,180		PACKING,U	374
	GROMMET	152,157,161,171,274,340...		PAD	206
	GUARD ASSY,RADIATO	80		PANEL ASSY,INSTRUM	274
H	HAMMER	152		PEDAL ASSY,ACCEL	277
	HANDLE	157,204		PIN	136,138,364,405
	HANDLE ASSY	157,161		PIN,CENTER	70
	HANDRAIL	120,123,152,157,161		PIN,HEAD	64
	HARNESS	214,240		PIN,SNAP	136
	HEAD ASSY	34		PIN,SPLIT	98,101,134,161
	HINGE	45,82,101,131,134,157...		PIN,SPRING	136
	HOLDER	98,134,157,161,226,248...		PIPE	18,34,117,228,230,274...
	HOLDER,HOSE	18,54		PIPE ASSY,EXHAUST	38
	HOLDER,PIPE	3,18,22,26,30,34,45,50...		PIPE ASSY,FLARED	384,392,394,402
	HOOK	152		PIPE,AIR	20
	HORN	262		PIPE,ELBOW	52,228
	HOSE	34,52,54,230		PIPE,EXHAUST	38
	HOSE,AIR	20,36	PIPE,OIL	312,314,317,320,322	
	HOSE,COOLER	228,230,325	PIPE,TEE	52,228	
	HOSE,HEAT RESISTIN	3,18,26,30,32,58,89,123...	PLATE	8,10,15,18,20,22,28,34...	
	HOSE,HIGH PRESSURE	6,26,58,312,314,317,322...	PLATE ASSY	45,80,93,274	
	HOSE,RUBBER	54	PLATE,ELASTIC	108,113	
	HOSE,UREA	50	PLATE,EYE	70,72	
	HOSE,WATER	18,228,230	PLATE,HOOK	72	
HOUSING	36,240,374	PLATE,LOCK	152		
HUB	222	PLATE,NAME	417		
I	INDICATOR,FILTER	58	PLUG	18,32,34,195,216,240...	
	INSULATOR	86,232	PLUG,ELASTIC	236	
J	JOINT	228	PLUG,MAGNET	22,362	
	JOINT,BALL	98	POPPET	374	
	JOINT,EYE	3	PRECLEANER	40	
K	KEY,STARTER	274	PRECLEANER ASSY	40	
	KNOB	157,161,210,274,280,357	PROPELLERSHAFT ASS	66	
	KNOB ASSY,HANDLE	206	PROPELLERSHAFT ASS	66	
L	LABEL	417	PULLEY	220	
	LABEL KIT	417	PUMP ASSY	174	
	LABEL,ENGLISH	417	PUMP ASSY,OIL	308	
	LABEL,LUBRICATION	417	R	RADIATOR	15
	LABEL,WARNING	417		RECEIVER UNIT	226
	LADDER	117		RELAY	214,218,257,282,288,290
	LAMP	184		RELAY,BATTERY	288
	LAMP,COMBINATION	292,296		RESISTOR	257
	LAMP,HEAD	186,188,292,294		RETAINER	236
	LATCH ASSY	101,110,134		RIM	188
	LENS	184,186,188,292,294,296		RING	3,34,64,68,70,98,240
	LEVER	204,216,218,280,354		RING,LOCK	68
	LEVER ASSY	270,280,405		RING,O	6,8,26,32,34,58,64,68...
	LEVER ASSY,CONTROL	216		RING,SIDE	68
	LINK	157,161		RING,SNAP	64,222
	LINK,BUCKET	405		RING,WEAR	64
	LOCK	82,101,152		ROD	98,157,161,264,354
	LOCK ASSY,DOOR	157,161		ROLLER	240
	LOUVER	201,210		ROOF	84,152
	M	MAT		354	ROTOR ASSY
MAT,FLOOR		145	RUBBER,CUSHION	45,134,152,157,161,201...	
MIRROR		182	S	SASH ASSY	157,161
MODULE		48		SCREW	45,101,108,110,113,131...
MOTOR ASSY,WIPER		166,168		SCREW,BLEED	52,308,392
MOTOR,OIL		28		SCREW,TAPPING	186,188,201,204,210,214...
MUFFLER ASSY		38		SEAL KIT	336,369
N	NIPPLE,GREASE	70,364,402		SEAL,DUST	70,374,405
	NIPPLE,HOSE	18,26,32,34,52,58,174...		SEAT ASSY	236,240
	NOZZLE	171	SEAT BACK	240	
	NUT	3,18,22,28,30,34,38,45...	SEAT CUSHION	240	

## PARTS NAME INDEX

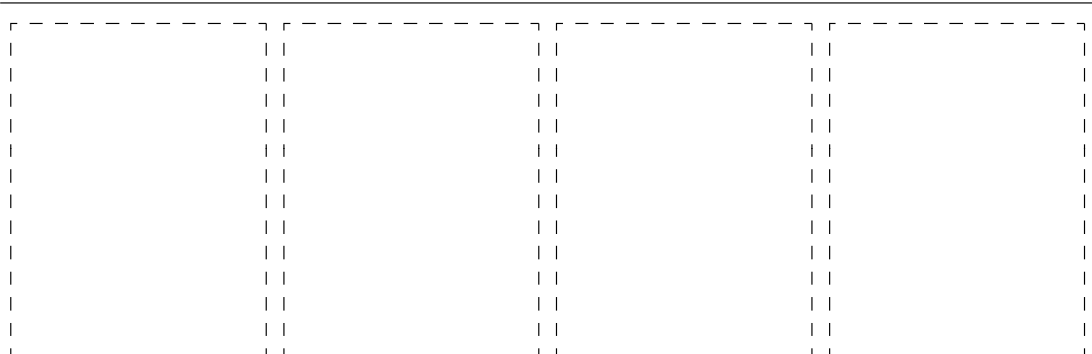
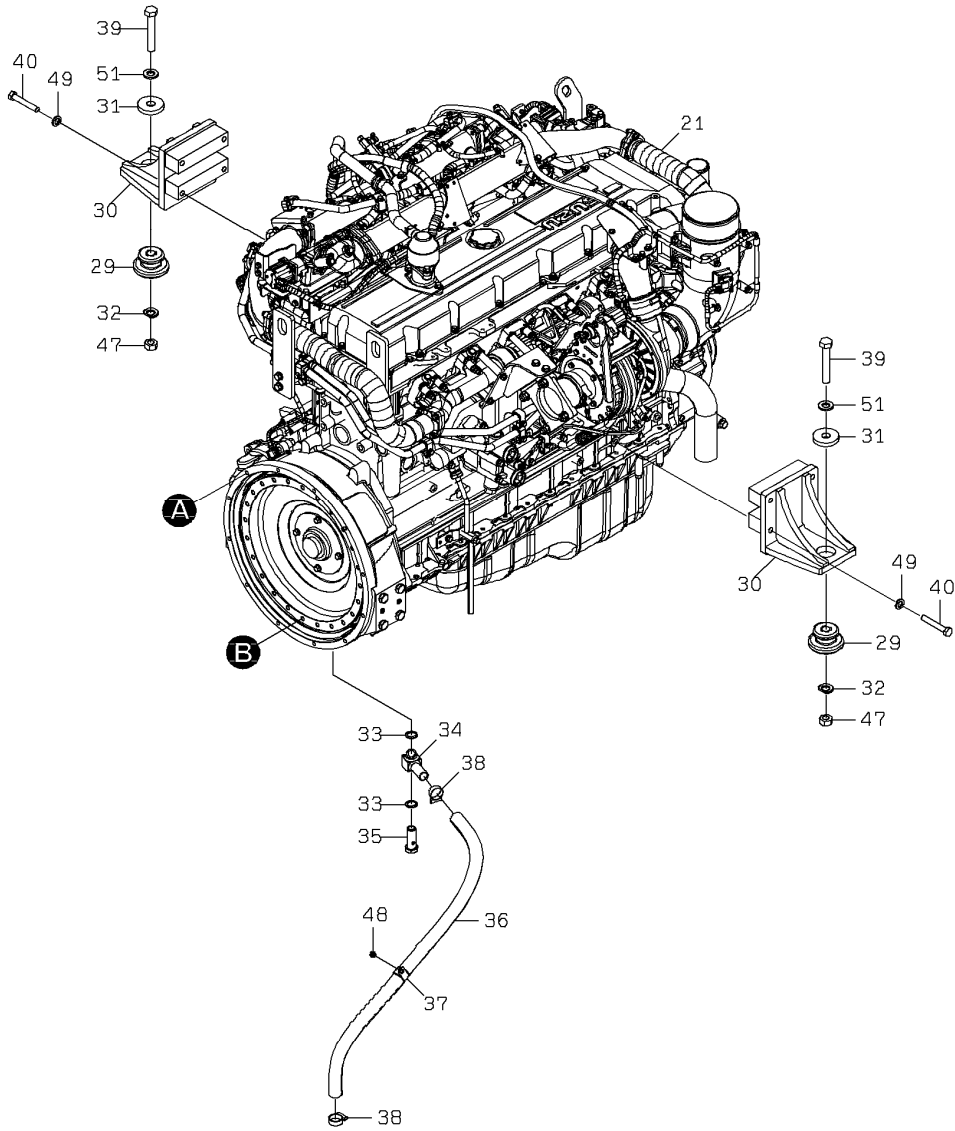
	PART NAME	PAGE		PART NAME	PAGE	
<b>S</b>	SENSOR	45,212,268	<b>V</b>	VALVE ASSY,MULTIPL	310	
	SENSOR,FUEL LEVEL	22		VALVE ASSY,SOLENOI	335	
	SENSOR,OIL LEVEL	362		VALVE ASSY,STEERIN	366	
	SENSOR,POSITION	270		VALVE UNIT	68	
	SENSOR,PRESSURE	230,317,335,336,344,369...		VALVE,CHECK	171,325,329,336,369	
	SENSOR,TEMPERATURE	304,362		VALVE,PILOT	354	
	SEPARATOR,OIL	54		VALVE,PRIORITY	329	
	SERVO ASSY	216,218		VALVE,REDUCING	335,336,369	
	SHAFT	64,218,220,240		VALVE,UNLOADER	335	
	SHEET,RUBBER	3,30,45,78,89,117,264...		VISOR,SUN	152	
	SHIM	70,75		<b>W</b>	WASHER	15,188,201,222,232,240,374
	SHOCK ABSORBER	240			WASHER,CONICAL SPR	38,98,357
	SHROUD ASSY	15			WASHER,PLANE	3,6,8,12,15,18,20,22...
	SLEEVE	3,28,70,78,98,145,362			WASHER,SEAL	3,22,58,362
	SLEEVE,FITTING	384,392			WASHER,SPRING	22,45,101,110,131,134...
	SLIDE ASSY	240,357			WEIGHT	75
	SOCKET ASSY	299			WHEEL,DISC	68
	SOLENOID	335			WHEEL,STEERING	204,206
	SPACER	12,15,26,98,138,240,242...			WINDOW WASHER ASSY	174
	SPEAKER	180			WRENCH,FILTER	6
	SPONGE	15,40,48,80,110,145,152...				
	SPOOL	374				
	SPRING	98,142,161,280,362,374				
	SPRING,GAS	152				
	STAND,SEAT	234				
	STATOR ASSY	222				
	STAY	152				
	STEP	117				
	STOPPER	145				
	STRIKER	152				
	STRIP, SEAL	48,78,84,86,89,93,96...				
	SUPPORT,AXLE	64				
	SUSPENSION ASSY	240				
	SWITCH	184,274,284				
	SWITCH ASSY	206				
	SWITCH ASSY,STARTE	274				
	SWITCH,BATTERY	266				
	SWITCH,LIMIT	277				
	SWITCH,PRESSURE	36,230,387				
	SWITCH,PROXIMITY	360				
	SWITCH,WIPER	204				
	<b>T</b>	TANK	226			
		TANK ASSY,UREA	45			
		TANK,FUEL	22			
		TANK,OIL	362			
		TANK,WATER	30			
		TAPE,ANTISKID	417			
		THERMO UNIT	218			
		THERMOSTAT	216			
		TIRE ASSY,TUBELESS	68			
		TRANSISTOR	218			
		TRANSMISSION ASSY	56			
		TRAY	210			
		TUBE	226,240,362			
		TUBE ASSY	52			
TUBE FITTING		384				
TUBE FITTING,ELBOW		22,392				
TUBE KIT		216				
TUBE,CONDUIT		34				
TUBE,NYLON		22,384,392				
TUBE,SPIRAL		248				
TUBE,VINYL	30,171,174					
<b>U</b>	UNIT	38				
<b>V</b>	VALVE	36,68,216,240,374				
	VALVE ASSY	329,335				
	VALVE ASSY,BRAKE	382				
	VALVE ASSY,BREATHE	362				
	VALVE ASSY,CONTROL	52,369				
	VALVE ASSY,FLOW CO	344				

---

MEMO

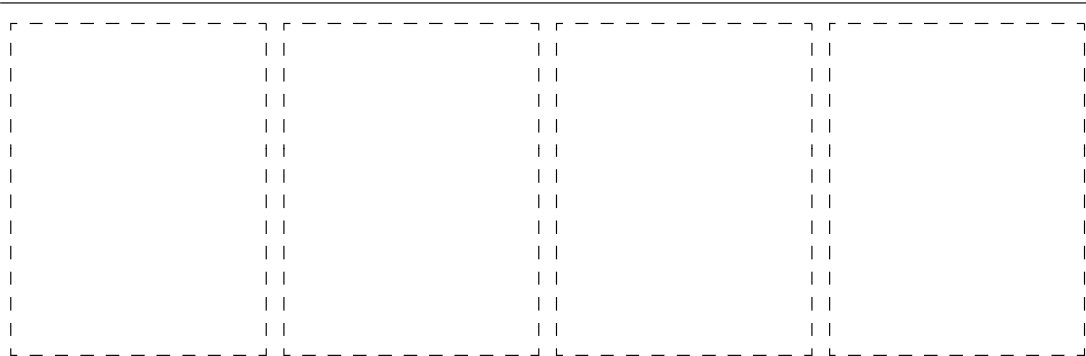
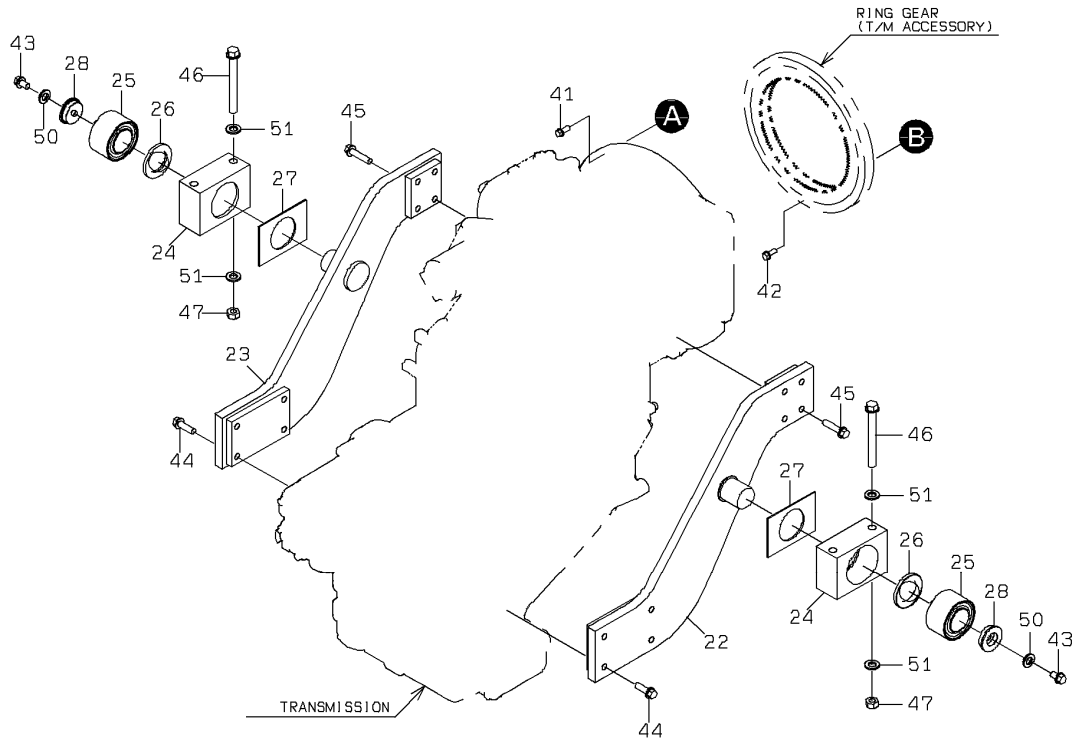
---

# ENGINE SUPPORT



1-A

# ENGINE SUPPORT



2-A

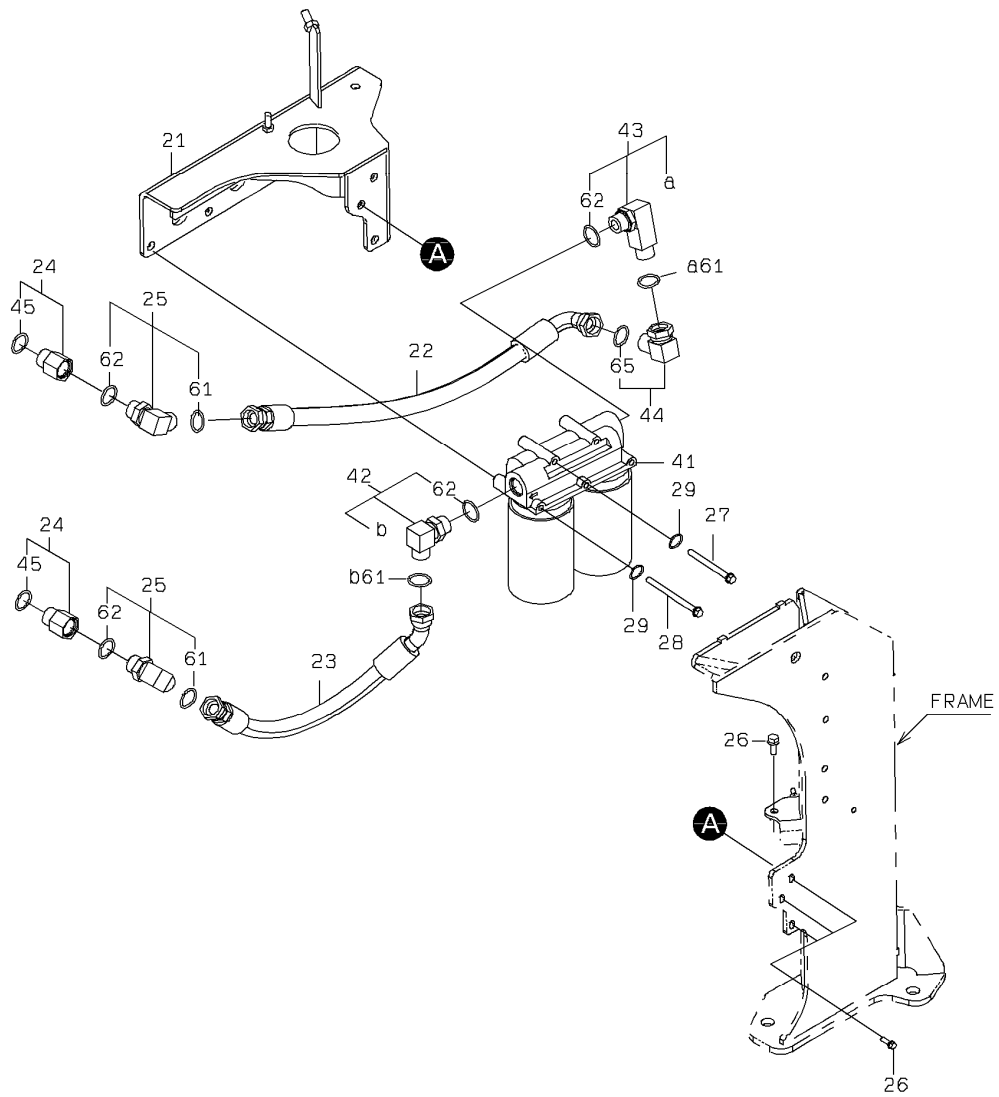
**ENGINE SUPPORT**

SYM-BOL	PART NUMBER	PART NAME	UNIT Q,TY	SERIAL		REMARKS						
				(A)	(B)	N	P	D	(A)	(B)	(C)	(D)
21A	31003-63550	ENGINE	1	5001	-							
22A	40902-36230	BRACKET	1	5001	-							
23A	40902-36240	BRACKET	1	5001	-							
24A	41410-36110	BLOCK	2	5001	-							
25A	40850-20700	BUSHING,ELASTIC	2	5001	-							
26A	45200-28690	RING	2	5001	-							
27A	33713-28760	SHEET,RUBBER	2	5001	-							
28A	35750-24440	SLEEVE	2	5001	-							
29A	40850-20160	BUSHING,ELASTIC	2	5001	-							
30A	40902-59430	BRACKET	2	5001	-							
31A	46011-20330	WASHER,PLANE	2	5001	-							
32A	46011-21220	WASHER,PLANE	2	5001	-							
33A	88111-12490	WASHER,SEAL	2	5001	-							
34A	34946-20230	JOINT,EYE	1	5001	-							
35A	43953-20300	BOLT,JOINT	1	5001	-							
36A	67040-25000	HOSE,HEAT RESISTING LP	2 M	5001	-							L=1040
37A	43573-20540	HOLDER,PIPE	1	5001	-							D=35
38A	69002-03800	BAND,HOSE	2	5001	-							
39A	80109-22004	BOLT	2	5001	-							
40A	80109-01490	BOLT	8	5001	-							
41A	80102-71235	BOLT,W/WASHER	12	5001	-							
42A	80102-71240	BOLT,W/WASHER	12	5001	-							
43A	61033-16030	BOLT	2	5001	-							
44A	61033-16060	BOLT	8	5001	-							
45A	61033-16075	BOLT	8	5001	-							
46A	80109-22015	BOLT	4	5001	-							
47A	80109-50020	NUT	6	5001	-							
48A	62480-21081	NUT,FLANGED	1	5001	-							
49A	80102-22014	WASHER,PLANE	8	5001	-							
50A	80102-22016	WASHER,PLANE	18	5001	-							
51A	80102-22020	WASHER,PLANE	10	5001	-							

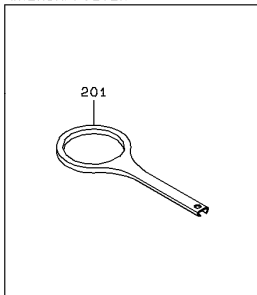
---

MEMO

# FILTER MOUNT



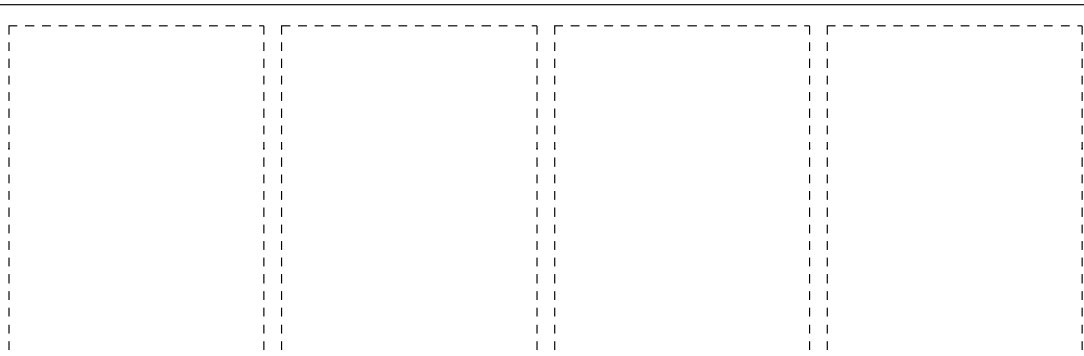
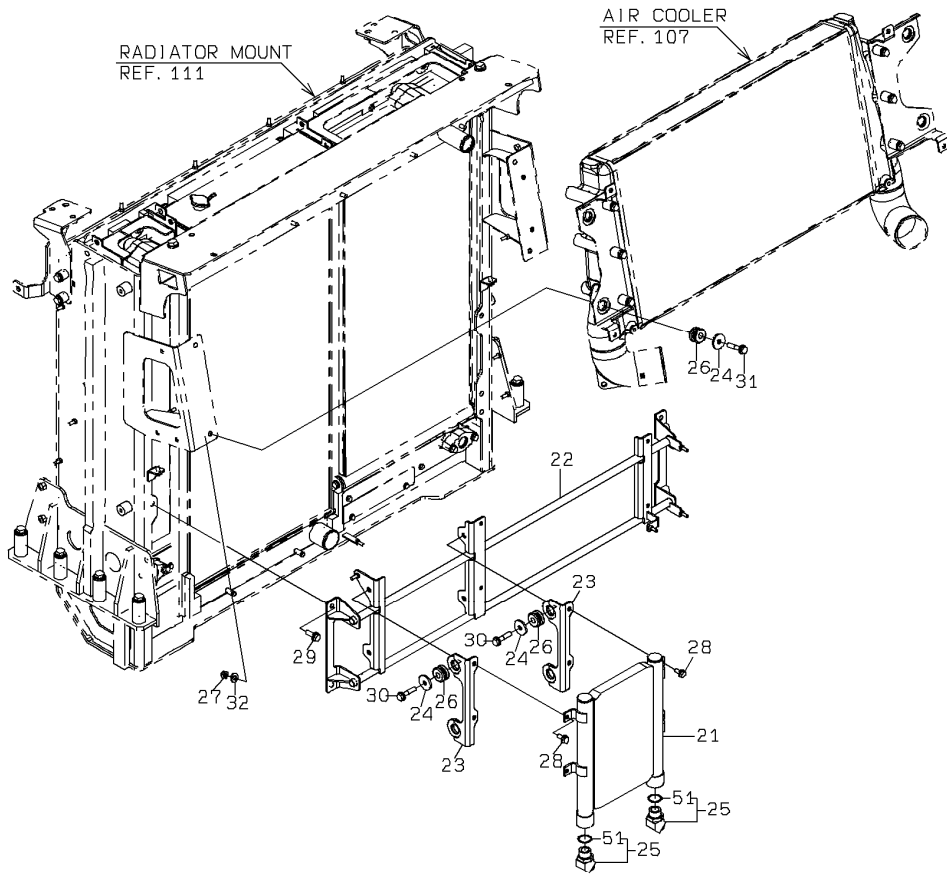
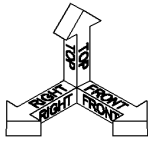
レンチ、フィルタ  
WRENCH, FILTER



**FILTER MOUNT**

SYM-BOL	PART NUMBER	PART NAME	UNIT Q,TY	SERIAL (A) - (B)	REMARKS							
					N	P	D	(A)	(B)	(C)	(D)	REMARKS
21A	40903-41420	BRACKET	1	5001 -								
22A	79235-60081	HOSE,HIGH PRESSURE	1	5001 -								
23A	79245-60054	HOSE,HIGH PRESSURE	1	5001 -								
24A	30230-21890	ADAPTER	2	5001 -							Y04	
25A	88255-12316	ADAPTER,ELBOW	2	5001 -					Y02			
26A	80102-71030	BOLT,W/WASHER	4	5001 -								
27A	80109-01002	BOLT	2	5001 -								
28A	80109-01008	BOLT	3	5001 -								
29A	80102-22010	WASHER,PLANE	5	5001 -								
41A	50101-05420	ELEMENT	1	5001 -								
42A	88255-12316	ADAPTER,ELBOW	1	5001 -					Y02			
43A	30241-28890	ADAPTER,ELBOW	1	5001 -					Y02			
44A	30242-21460	ADAPTER,ELBOW UNION	1	5001 -						Y03		
45A	65210-12029	RING,O	1	5001 -							04	
61A	47131-21030	RING,O	1	5001 -					02			
62A	65210-12029	RING,O	1	5001 -					02			
65A	47131-21030	RING,O	1	5001 -						03		
201A	49724-20040	WRENCH,FILTER	1	5001 -								

# COOLING UNIT MOUNT

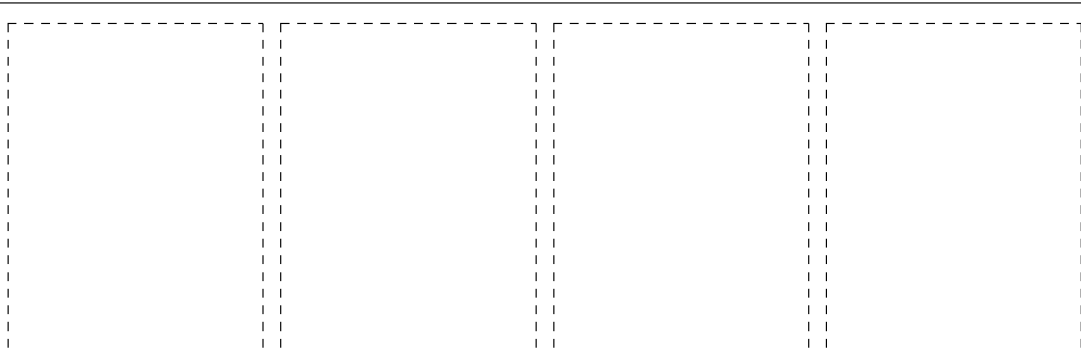
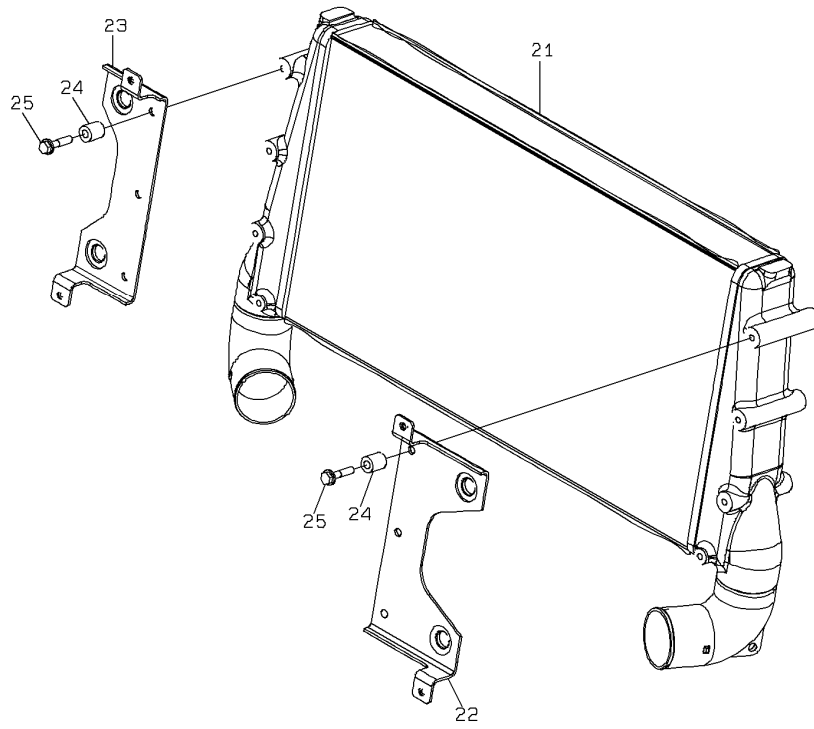


1-A

### COOLING UNIT MOUNT

SYM-BOL	PART NUMBER	PART NAME	UNIT Q,TY	SERIAL (A) - (B)	REMARKS						
					N	P	D	(A)	(B)	(C)	(D)
21A	32816-60650	COOLER,OIL	1	5001 -							
22A	40903-40320	BRACKET	1	5001 -							
23A	41754-57520	PLATE	2	5001 -							
24A	41615-22330	PLATE	8	5001 -							
25A	30241-24060	ADAPTER,ELBOW	2	5001 -				Y01			
26A	40850-20060	BUSHING,ELASTIC	8	5001 -							
27A	88031-06121	NUT,SELF-LOCKING	4	5001 -							
28A	80102-71025	BOLT,W/WASHER	4	5001 -							
29A	80102-71235	BOLT,W/WASHER	4	5001 -							
30A	80102-71255	BOLT,W/WASHER	4	5001 -							
31A	80102-71260	BOLT,W/WASHER	4	5001 -							
32A	80102-22012	WASHER,PLANE	4	5001 -							
51A	65210-12029	RING,O	1	5001 -				01			

# COOLING DEVICE

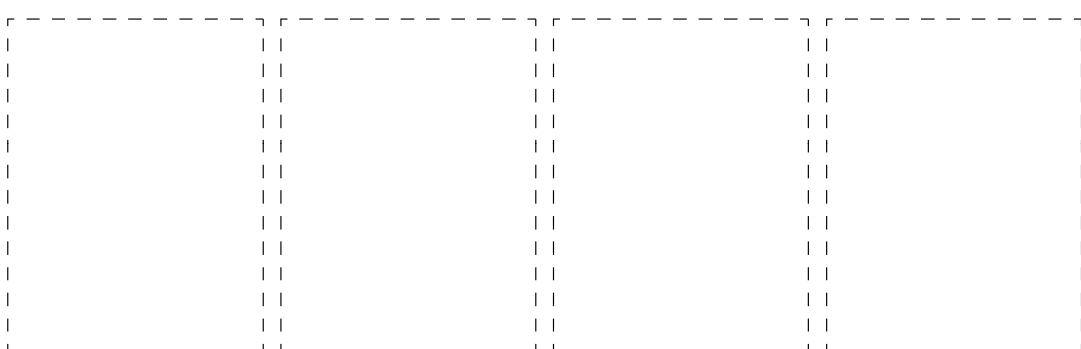
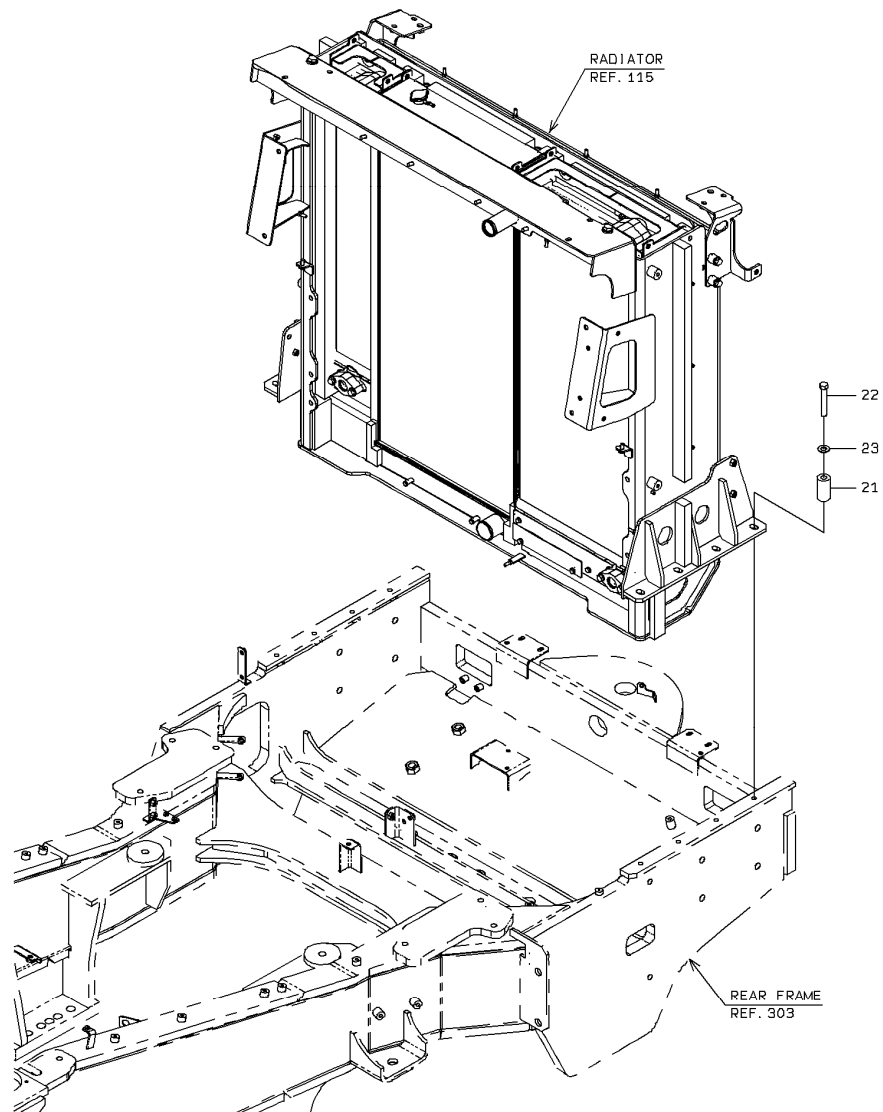


1-A

### COOLING DEVICE

SYM-BOL	PART NUMBER	PART NAME	UNIT Q,TY	SERIAL (A) - (B)	REMARKS						
					N	P	D	(A)	(B)	(C)	(D)
21A	32815-60340	COOLER,AIR	1	5001 -							
22A	41755-43400	PLATE	1	5001 -							
23A	41755-43410	PLATE	1	5001 -							
24A	43780-24500	BOSS	6	5001 -							
25A	80102-71255	BOLT,W/WASHER	6	5001 -							

# RADIATOR MOUNT

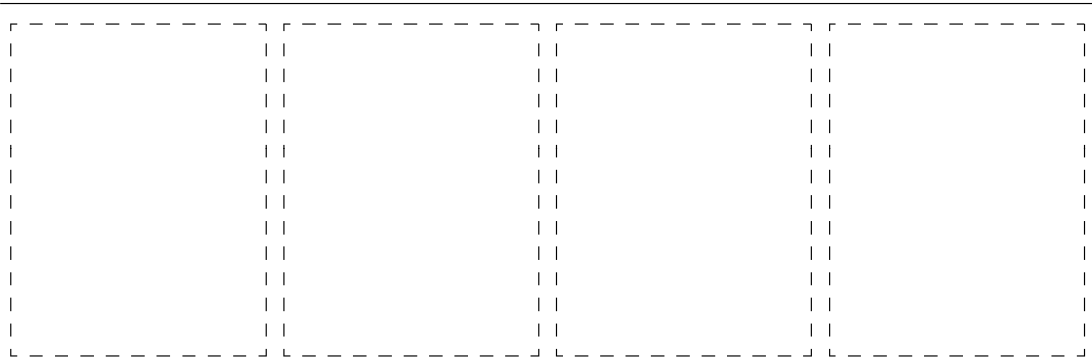
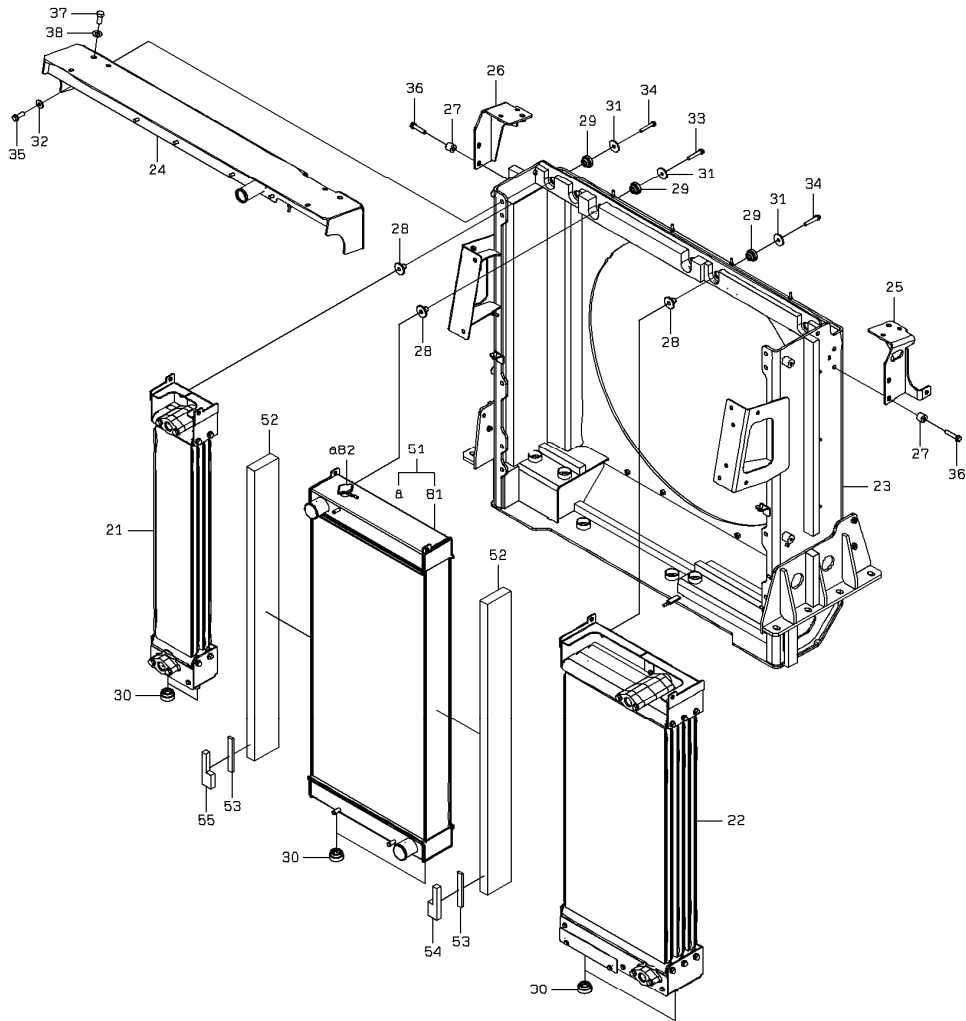


1-A

### RADIATOR MOUNT

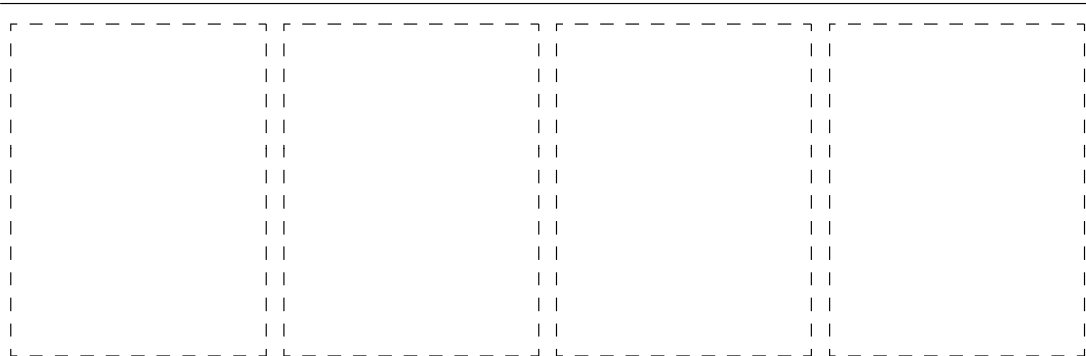
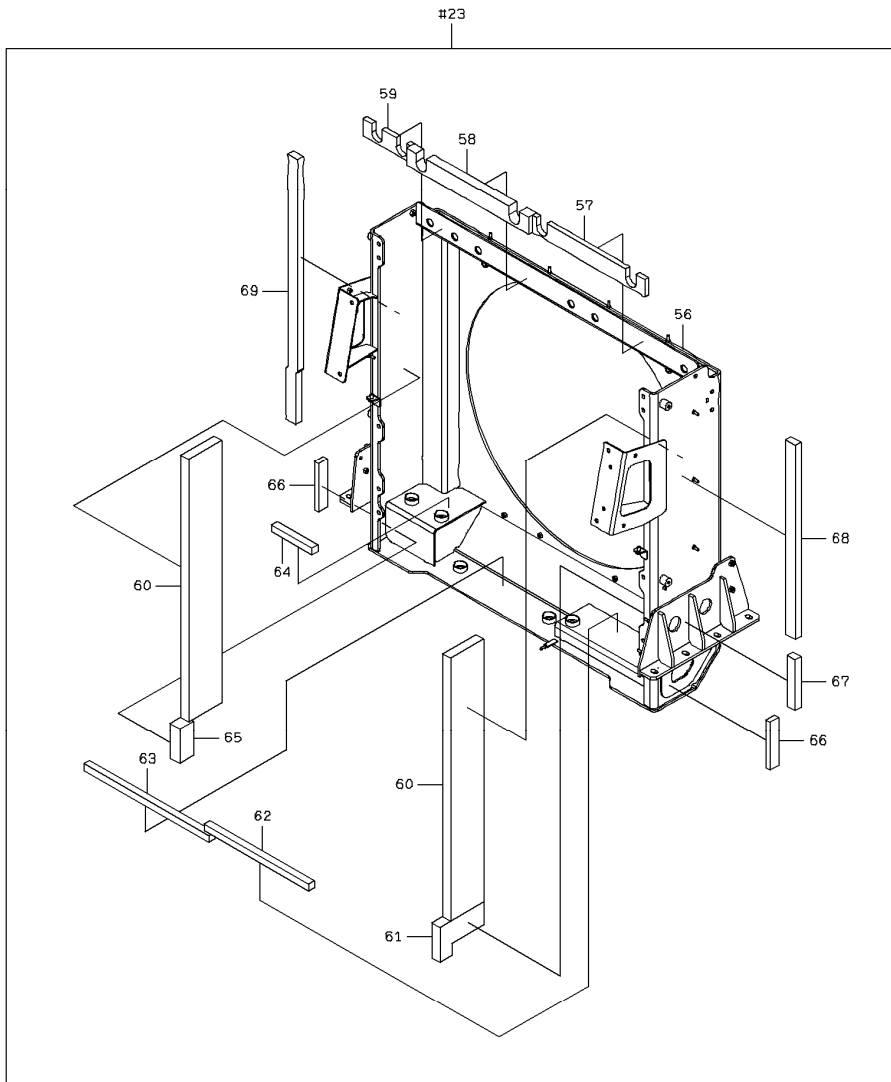
SYM-BOL	PART NUMBER	PART NAME	UNIT Q,TY	SERIAL (A) - (B)	REMARKS					
					N	P	D	(A)	(B)	(C)
21A	35700-21560	SPACER	8	5001 -						
22A	80109-01602	BOLT	8	5001 -						
23A	80102-22016	WASHER,PLANE	8	5001 -						

# RADIATOR



1-A

# RADIATOR



2-A

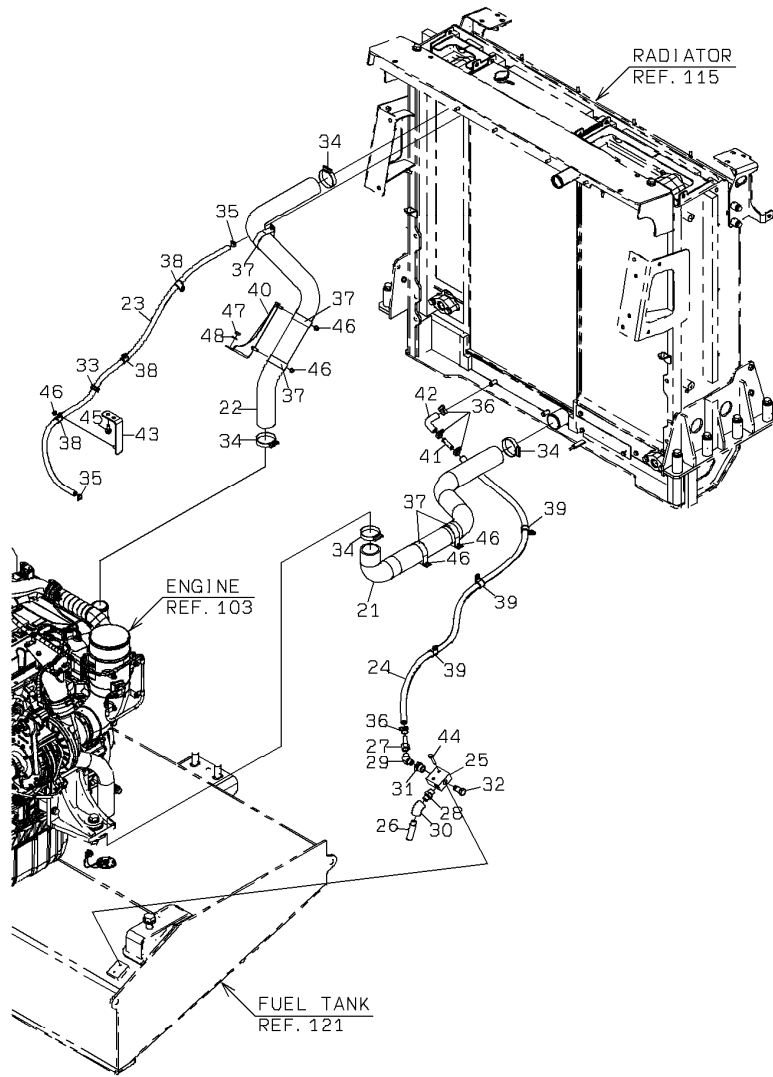
## RADIATOR

SYM-BOL	PART NUMBER	PART NAME	UNIT Q,TY	SERIAL (A) - (B)	REMARKS						
					N	P	D	(A)	(B)	(C)	(D)
21A	32816-60720	COOLER,OIL	1	5001 -							
22A	32816-60730	COOLER,OIL	1	5001 -							
23A	40604-22480	FRAME ASSY	1	5001 -				Y01			
24A	41755-45600	PLATE	1	5001 -							
25A	41755-20610	PLATE	1	5001 -							
26A	41755-45590	PLATE	1	5001 -							
27A	35700-22000	SPACER	4	5001 -							
28A	31701-70950	COLLAR	6	5001 -							
29A	48965-70080	CUSHION	6	5001 -							
30A	48965-70060	CUSHION	6	5001 -							
31A	46000-71840	WASHER	6	5001 -							
32A	46011-20200	WASHER,PLANE	4	5001 -							
33A	80102-71050	BOLT,W/WASHER	2	5001 -							
34A	80102-71055	BOLT,W/WASHER	4	5001 -							
35A	80102-71235	BOLT,W/WASHER	4	5001 -							
36A	80102-71255	BOLT,W/WASHER	4	5001 -							
37A	80109-01625	BOLT	2	5001 -							
38A	80102-22016	WASHER,PLANE	2	5001 -							
51A	44720-60210	RADIATOR	1	5001 -				Y02			
52A	35681-41660	SPONGE	2	5001 -							
53A	35681-41670	SPONGE	2	5001 -							
54A	35681-41680	SPONGE	1	5001 -							
55A	35681-41690	SPONGE	1	5001 -							
56A	34742-20200	SHROUD ASSY	1	5001 -				01			
57A	35681-41460	SPONGE	1	5001 -				01			
58A	35681-42980	SPONGE	1	5001 -				01			
59A	35681-41480	SPONGE	1	5001 -				01			
60A	35681-41490	SPONGE	2	5001 -				01			
61A	35681-41500	SPONGE	1	5001 -				01			
62A	35681-41550	SPONGE	1	5001 -				01			
63A	35681-41560	SPONGE	1	5001 -				01			
64A	35681-41570	SPONGE	1	5001 -				01			
65A	35681-41590	SPONGE	1	5001 -				01			
66A	35681-41600	SPONGE	2	5001 -				01			
67A	35681-41610	SPONGE	1	5001 -				01			
68A	35681-41620	SPONGE	1	5001 -				01			
69A	35681-41630	SPONGE	1	5001 -				01			
81A	44720-70740	RADIATOR	1	5001 -					02		
82A	32210-72790	CAP	1	5001 -					02		

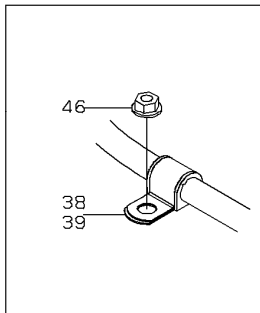
---

MEMO

# COOLING DEVICE PIPING



DETAIL OF PIPE HOLDER

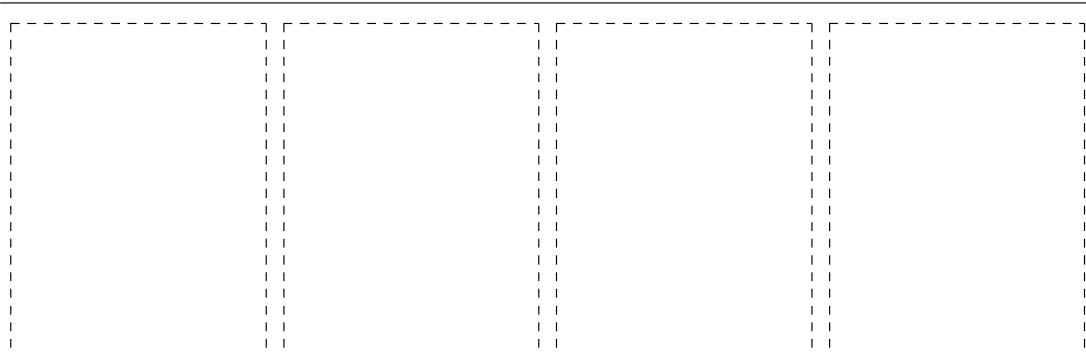
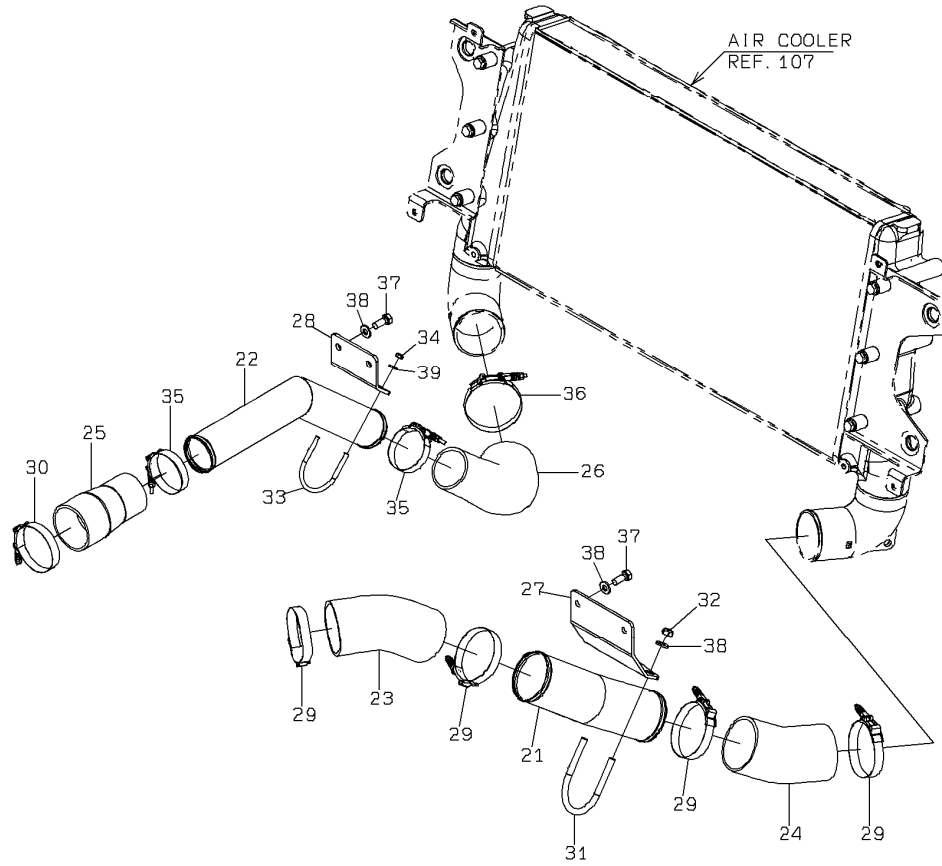


1-A

**COOLING DEVICE PIPING**

SYM-BOL	PART NUMBER	PART NAME	UNIT Q, TY	SERIAL		REMARKS							
				(A)	(B)	N	P	D	(A)	(B)	(C)	(D)	REMARKS
21A	43110-27340	HOSE,WATER	1	5001	-								
22A	43110-27350	HOSE,WATER	1	5001	-								
23A	67040-09000	HOSE,HEAT RESISTING LP	2 M	5001	-								L=1350
24A	67040-12000	HOSE,HEAT RESISTING LP	2 M	5001	-								L=1630
25A	41410-32030	BLOCK	1	5001	-								
26A	37715-22640	NIPPLE,HOSE	1	5001	-								
27A	88511-03080	NIPPLE,HOSE	1	5001	-								
28A	88300-12108	FITTING,NIPPLE	1	5001	-								
29A	88241-03608	ADAPTER,ELBOW	1	5001	-								
30A	88340-12708	FITTING,ELBOW	1	5001	-								
31A	88372-51208	FITTING,BUSHING	1	5001	-								
32A	41530-20530	PLUG	1	5001	-								
33A	65801-20060	BUSHING,ELASTIC	1	5001	-								
34A	69030-07900	BAND,HOSE-HIGH TORQUE	4	5001	-								
35A	69002-02200	BAND,HOSE	2	5001	-								
36A	69002-02300	BAND,HOSE	4	5001	-								
37A	72010-73000	HOLDER,HOSE	5	5001	-								D=73
38A	43573-20290	HOLDER,PIPE	3	5001	-								D=16
39A	43573-20460	HOLDER,PIPE	3	5001	-								D=22
40A	41755-37490	PLATE	1	5001	-								
41A	38730-70010	PIPE	1	5001	-								
42A	30960-20350	ELBOW	1	5001	-								
43A	41755-50590	PLATE	1	5001	-								
44A	80102-60850	BOLT,W/WASHER	2	5001	-								
45A	80102-71025	BOLT,W/WASHER	2	5001	-								
46A	62480-21081	NUT,FLANGED	11	5001	-								
47A	80109-50010	NUT	2	5001	-								
48A	80102-22010	WASHER,PLANE	2	5001	-								

# COOLING DEVICE PIPING

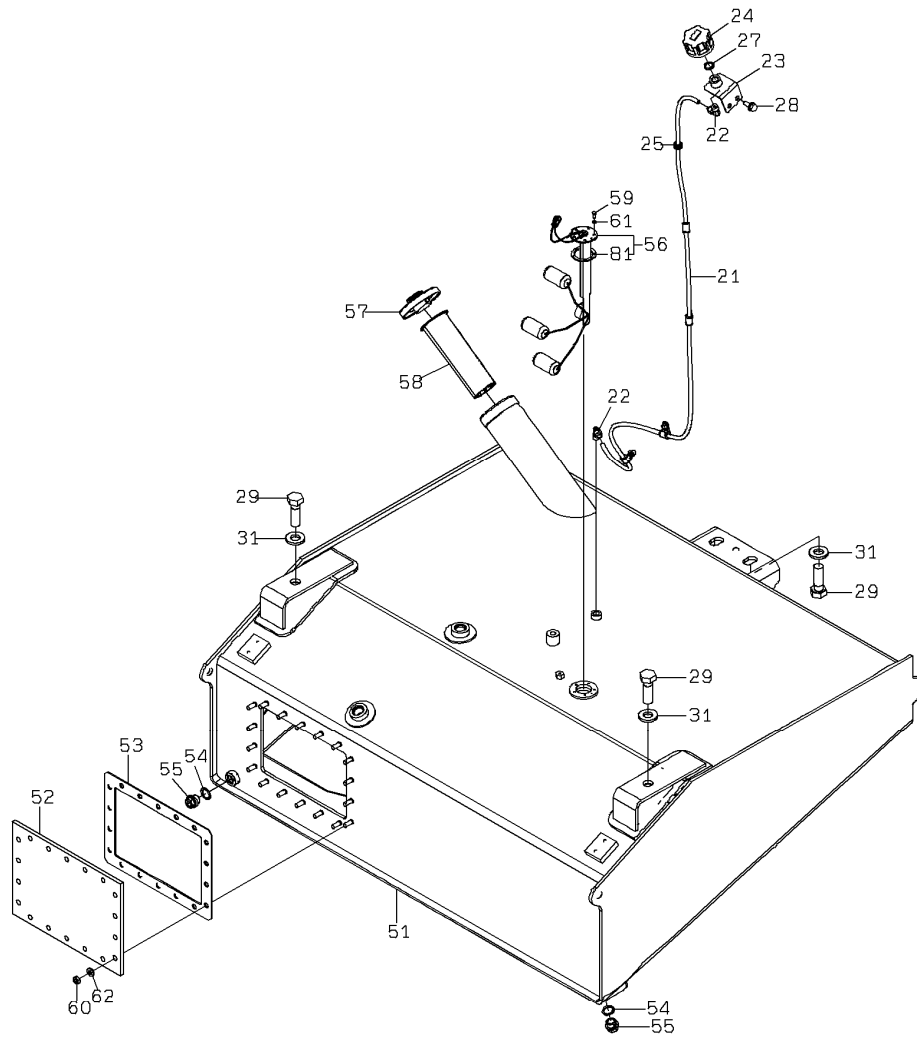


1-A

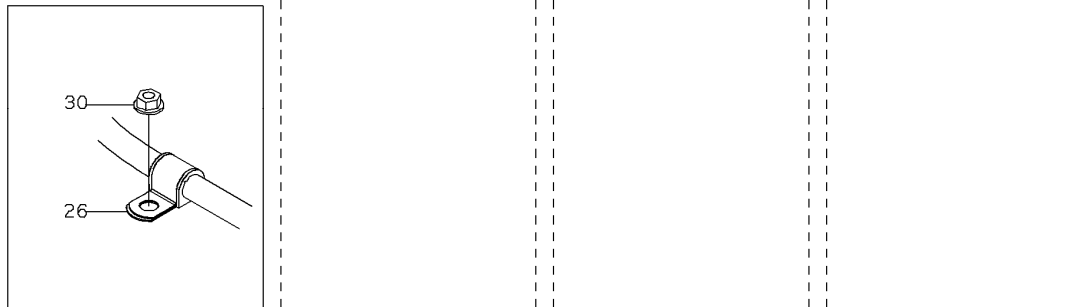
**COOLING DEVICE PIPING**

SYM-BOL	PART NUMBER	PART NAME	UNIT Q, TY	SERIAL (A) - (B)	REMARKS						
					N	P	D	(A)	(B)	(C)	(D)
21A	38753-26960	PIPE,AIR	1	5001 -							
22A	38753-26970	PIPE,AIR	1	5001 -							
23A	43111-25880	HOSE,AIR	1	5001 -							
24A	43111-25020	HOSE,AIR	1	5001 -							FR LH
25A	43111-26150	HOSE,AIR	1	5001 -							
26A	43111-25000	HOSE,AIR	1	5001 -							
27A	41719-49620	PLATE	1	5001 -							
28A	41719-49630	PLATE	1	5001 -							
29A	38677-70710	BAND,HOSE	4	5001 -							
30A	38677-70770	BAND,HOSE	1	5001 -							
31A	43962-21470	BOLT,U	1	5001 -							
32A	88031-06121	NUT,SELF-LOCKING	2	5001 -							
33A	43962-20310	BOLT,U	1	5001 -							
34A	88031-06081	NUT,SELF-LOCKING	2	5001 -							
35A	38677-70830	BAND,HOSE	2	5001 -							
36A	38677-70840	BAND,HOSE	1	5001 -							
37A	80109-01230	BOLT	4	5001 -							
38A	80102-22012	WASHER,PLANE	6	5001 -							
39A	80102-22008	WASHER,PLANE	2	5001 -							

# FUEL TANK GRUOP



DETAIL OF PIPE HOLDER

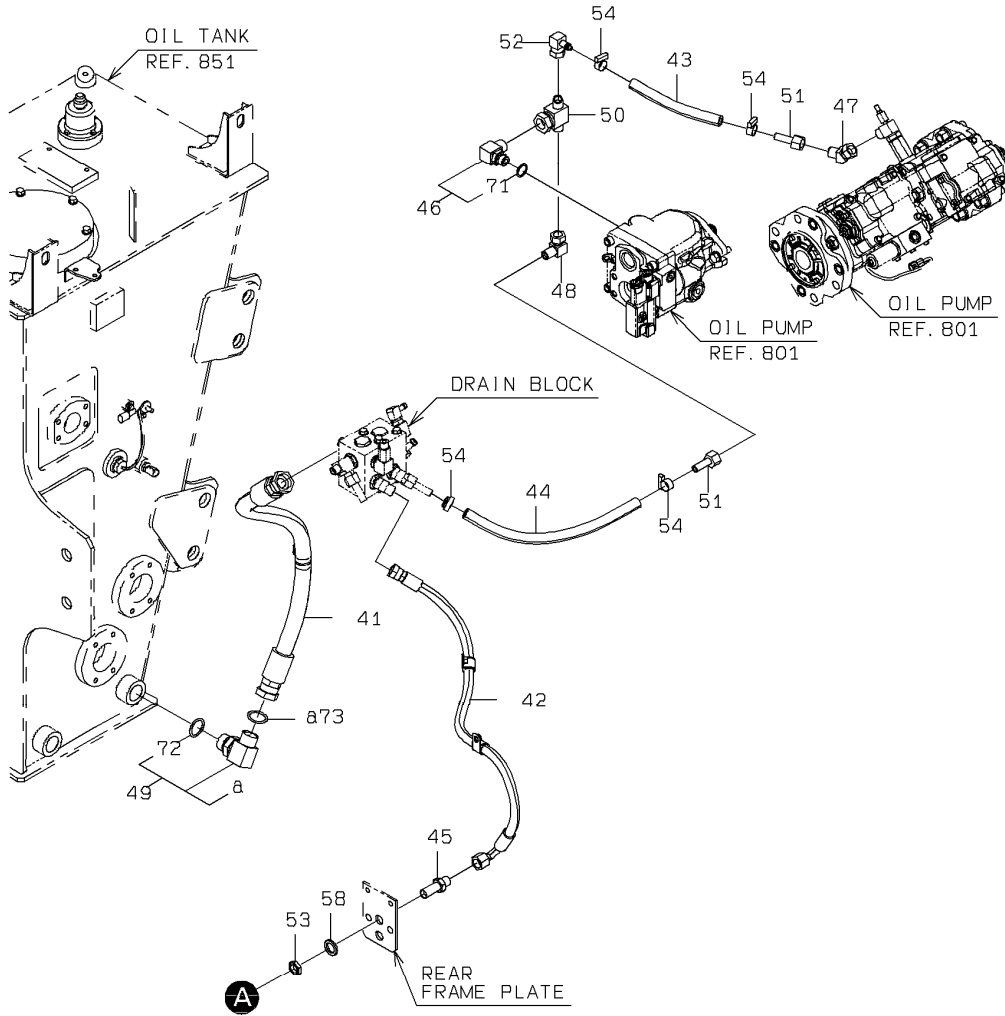


1-A

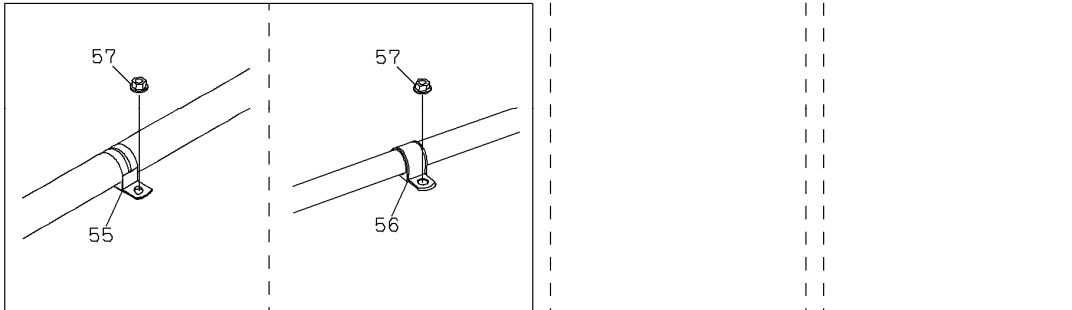
### FUEL TANK GRUOP

SYM-BOL	PART NUMBER	PART NAME	UNIT Q,TY	SERIAL (A) - (B)	REMARKS						
					N	P	D	(A)	(B)	(C)	(D)
21A	67001-60000	TUBE,NYLON	2 M	5001 -							L=2000
22A	69022-10606	TUBE FITTING,ELBOW	2	5001 -							
23A	38901-21270	FITTING,SOCKET	1	5001 -							
24A	41101-60040	BREATHER ASSY	1	5001 -							
25A	65801-10060	BUSHING,ELASTIC	1	5001 -							
26A	43573-20340	HOLDER,PIPE	4	5001 -							D=10
27A	88111-11890	WASHER,SEAL	1	5001 -							
28A	80102-71025	BOLT,W/WASHER	2	5001 -							
29A	80109-22470	BOLT	4	5001 -							
30A	62480-21081	NUT,FLANGED	4	5001 -							
31A	80102-22024	WASHER,PLANE	4	5001 -							
51A	36233-25690	TANK,FUEL	1	5001 -							
52A	41611-22180	PLATE	1	5001 -							
53A	31990-28640	GASKET	1	5001 -							
54A	88111-12490	WASHER,SEAL	2	5001 -							
55A	41535-20130	PLUG,MAGNET	2	5001 -							
56A	35828-60470	SENSOR,FUEL LEVEL	1	5001 -				Y01			
57A	40314-60120	FILLER ASSY,FUEL	1	5001 -							
58A	40330-60400	FILTER	1	5001 -							
59A	61033-05012	BOLT	5	5001 -							
60A	80109-50010	NUT	18	5001 -							
61A	62721-05100	WASHER,SPRING	5	5001 -							
62A	80102-22010	WASHER,PLANE	18	5001 -							
81A	31990-72300	GASKET	1	5001 -				01			

# DRAIN LINE

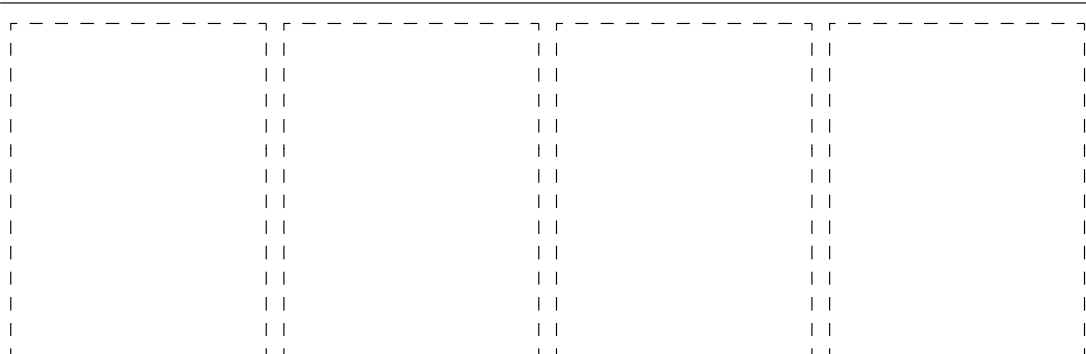
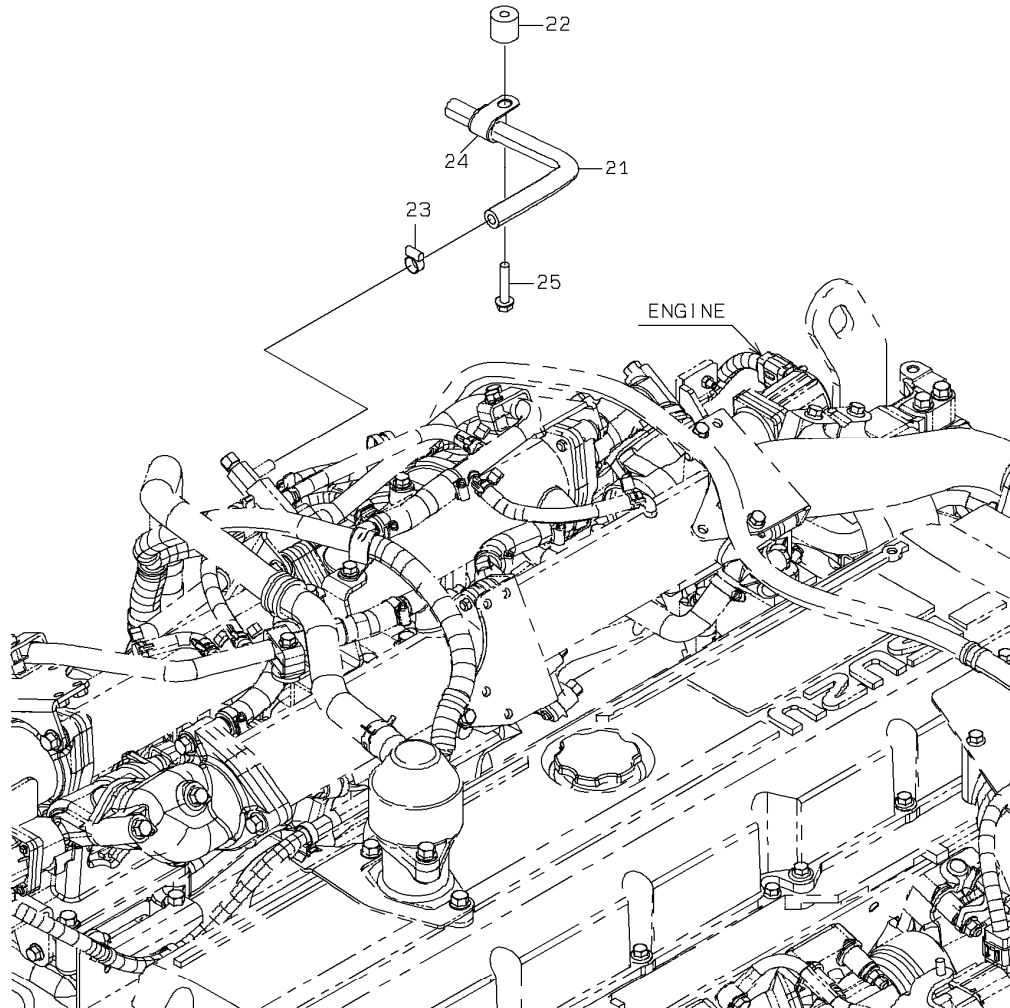


DETAIL OF PIPE HOLDER



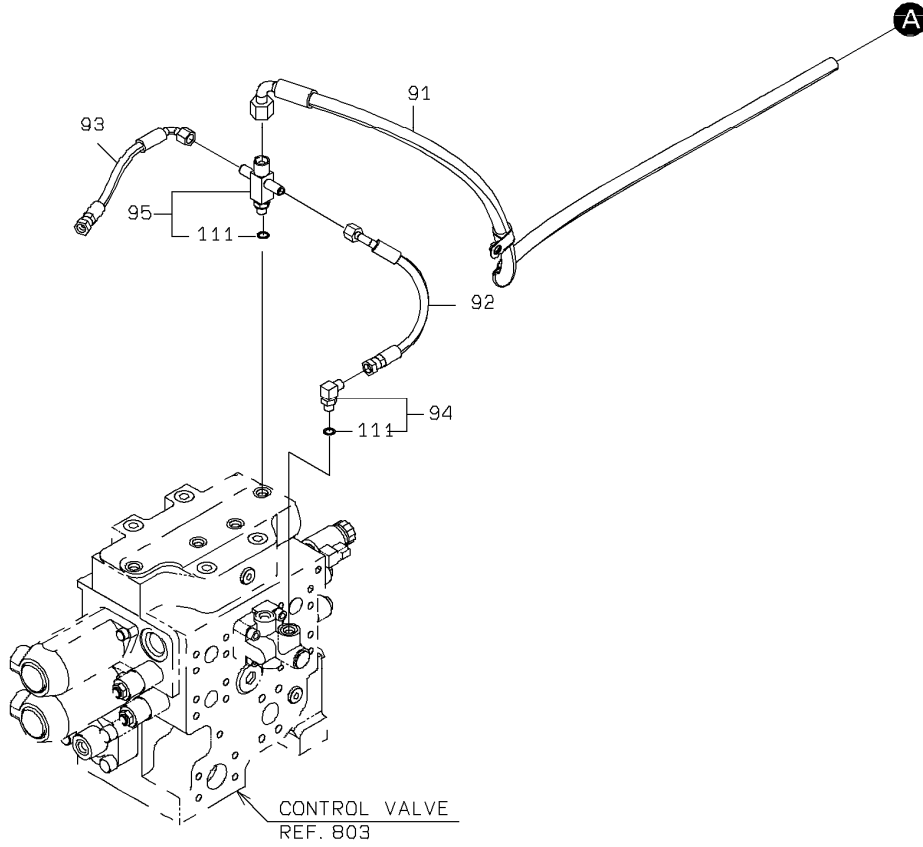
1-A

# DRAIN LINE

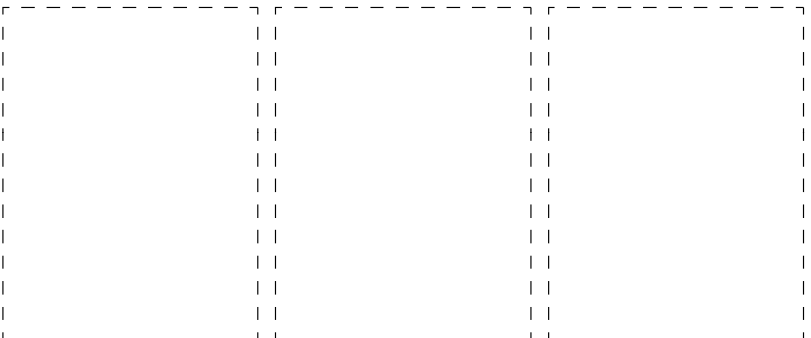
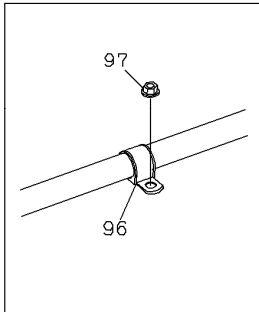


2-A

# DRAIN LINE



DETAIL OF PIPE HOLDER

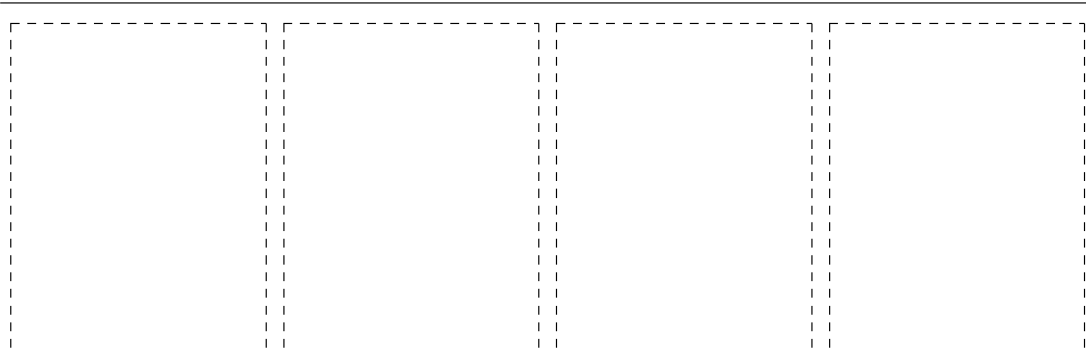
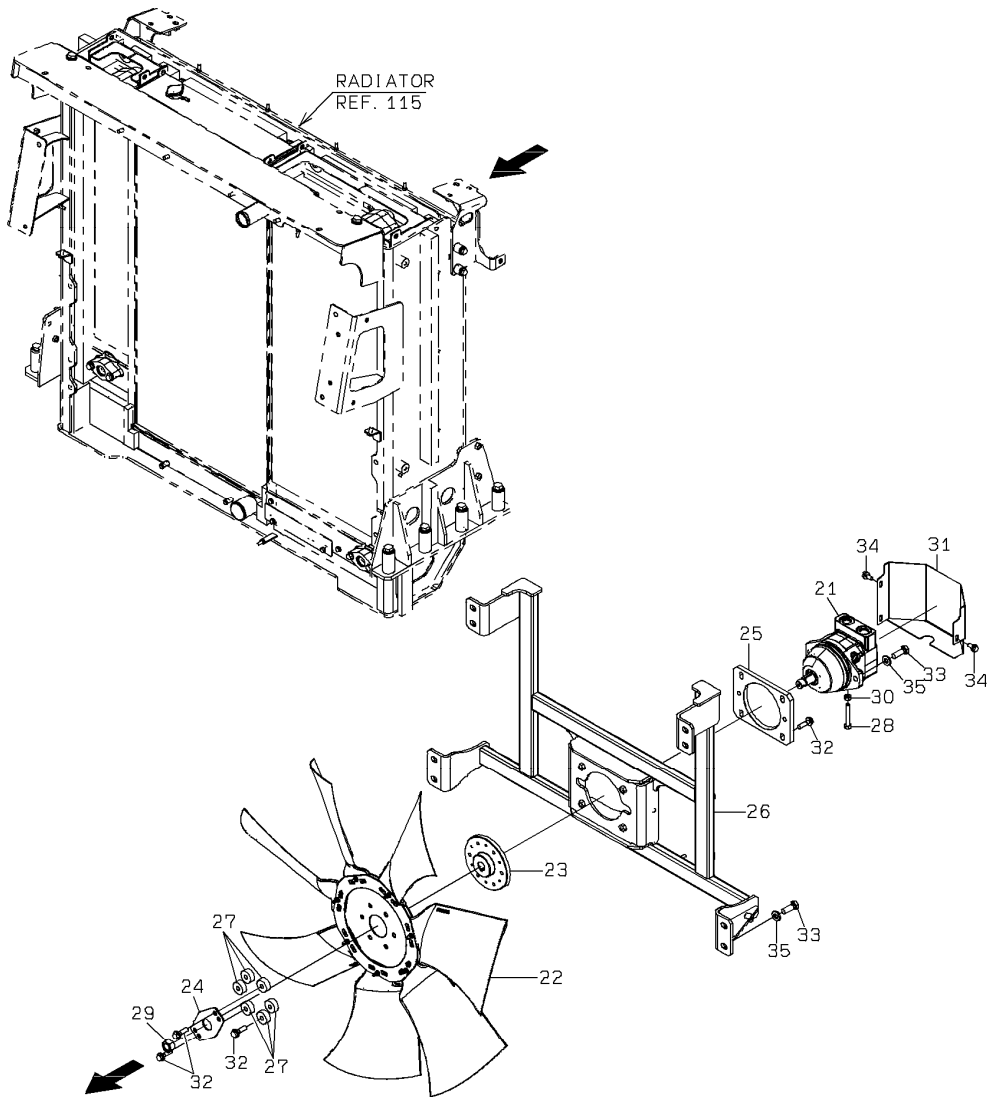


3-A

## DRAIN LINE

SYM-BOL	PART NUMBER	PART NAME	UNIT Q, TY	SERIAL (A) - (B)	REMARKS						
					N	P	D	(A)	(B)	(C)	(D)
21A	67040-09000	HOSE,HEAT RESISTING LP	1 M	5001 -							L=280
22A	35700-21180	SPACER	1	5001 -							
23A	69002-02200	BAND,HOSE	1	5001 -							
24A	43573-20300	HOLDER,PIPE	1	5001 -							D=18
25A	80102-60845	BOLT,W/WASHER	1	5001 -							
41A	79255-60082	HOSE,HIGH PRESSURE	1	5001 -							
42A	79226-30086	HOSE,HIGH PRESSURE	1	5001 -							
43A	67040-12000	HOSE,HEAT RESISTING LP	1 M	5001 -							L=220
44A	67040-12000	HOSE,HEAT RESISTING LP	1 M	5001 -							L=400
45A	30230-31090	ADAPTER	1	5001 -							
46A	30241-60030	ADAPTER,ELBOW	1	5001 -					Y02		
47A	30242-20650	ADAPTER,ELBOW UNION	1	5001 -							
48A	30242-20220	ADAPTER,ELBOW UNION	1	5001 -							
49A	30246-27940	ADAPTER,TEE	1	5001 -						Y03	
50A	30246-20050	ADAPTER,TEE	1	5001 -							
51A	88511-03080	NIPPLE,HOSE	2	5001 -							
52A	37715-21000	NIPPLE,HOSE	1	5001 -							
53A	37612-20130	NUT(UNIFY)	1	5001 -							
54A	69002-02300	BAND,HOSE	4	5001 -							
55A	87020-31000	HOLDER,PIPE	1	5001 -							D=31
56A	43573-20360	HOLDER,PIPE	2	5001 -							D=20
57A	62480-21081	NUT,FLANGED	3	5001 -							
58A	80015-90120	WASHER,PLANE	1	5001 -							
71A	65231-00141	RING,O	1	5001 -					02		
72A	65210-12029	RING,O	1	5001 -						03	
73A	47131-21030	RING,O	1	5001 -						03	
91A	79226-30163	HOSE,HIGH PRESSURE	1	5001 -							
92A	79269-10030	HOSE,HIGH PRESSURE	1	5001 -							
93A	79226-10025	HOSE,HIGH PRESSURE	1	5001 -							
94A	80018-52322	FLARED FITTING,ELBOW	1	5001 -					Y01		
95A	38905-20630	FITTING,CROSS	1	5001 -					Y01		
96A	43573-20360	HOLDER,PIPE	2	5001 -							D=20
97A	62480-21081	NUT,FLANGED	2	5001 -							
111A	65210-12011	RING,O	1	5001 -					01		

# COOLING FAN MOUNT

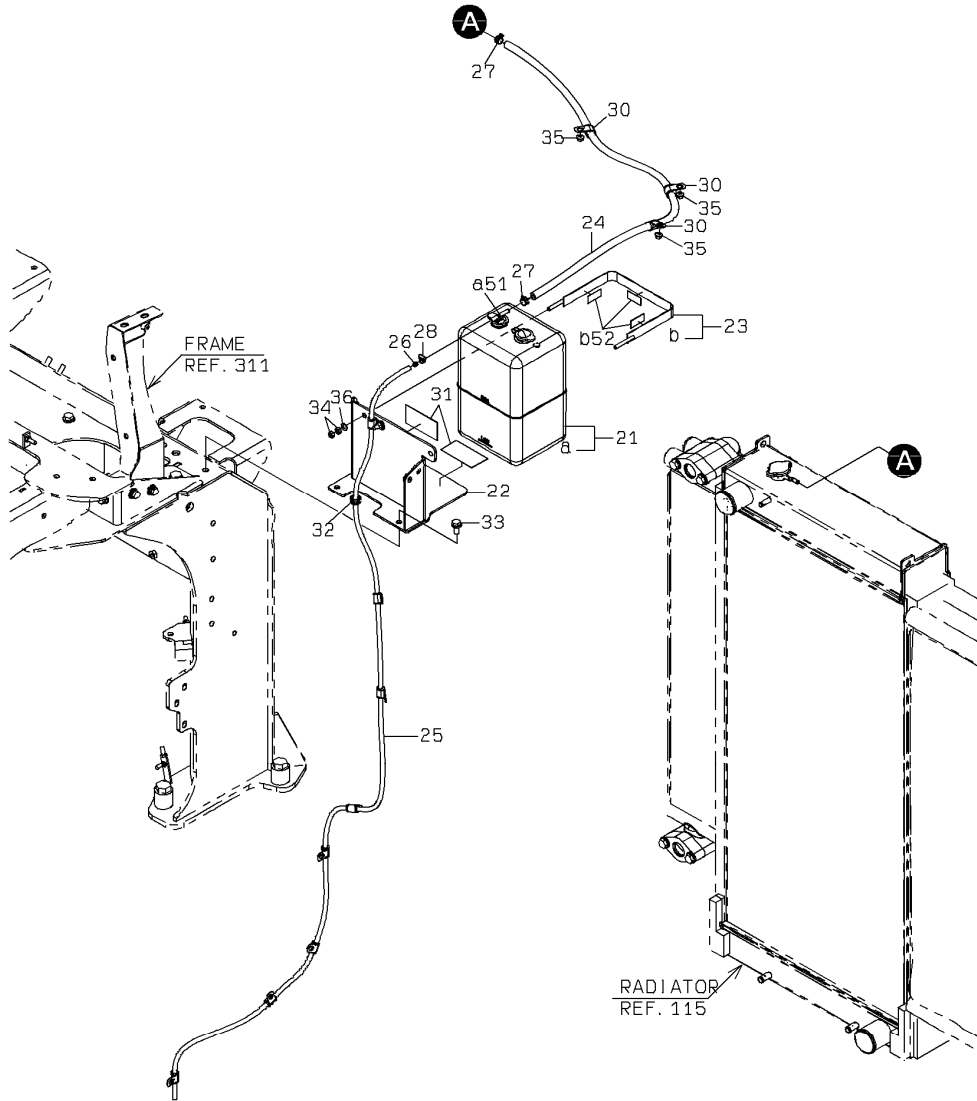


1-A

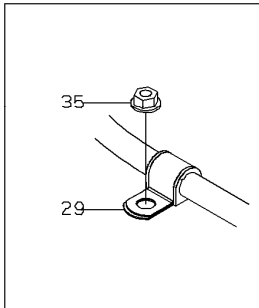
### COOLING FAN MOUNT

SYM-BOL	PART NUMBER	PART NAME	UNIT Q,TY	SERIAL (A) - (B)	REMARKS						
					N	P	D	(A)	(B)	(C)	(D)
21A	48976-61370	MOTOR,OIL	1	5001 -							REF.NSB-151
22A	40200-60190	FAN	1	5001 -							
23A	40510-26440	FLANGE	1	5001 -							
24A	41714-47290	PLATE	1	5001 -							
25A	41718-34230	PLATE	1	5001 -							
26A	40903-40810	BRACKET	1	5001 -							
27A	35750-25450	SLEEVE	6	5001 -							
28A	43900-20110	BOLT	1	5001 -							
29A	37600-26100	NUT	1	5001 -							
30A	80109-50012	NUT	1	5001 -							
31A	41720-25530	PLATE	1	5001 -							
32A	80102-71245	BOLT,W/WASHER	10	5001 -							
33A	80109-01645	BOLT	10	5001 -							
34A	80102-71025	BOLT,W/WASHER	3	5001 -							
35A	80102-22016	WASHER,PLANE	10	5001 -							

# SUB TANK GROUP



DETAIL OF PIPE HOLDER

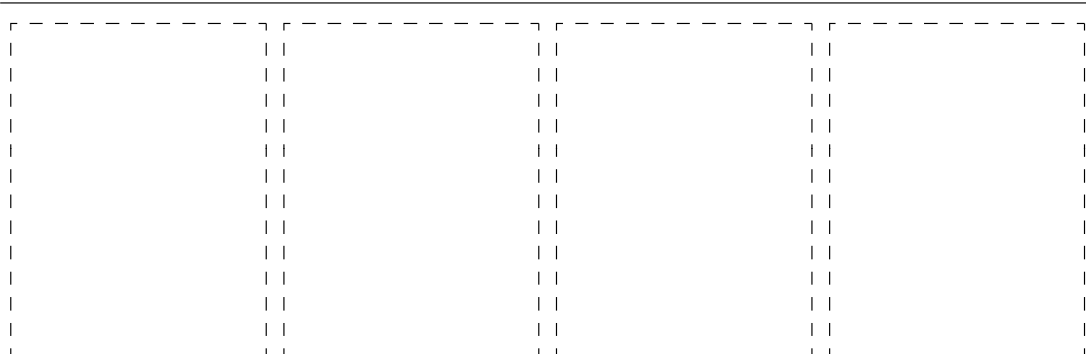
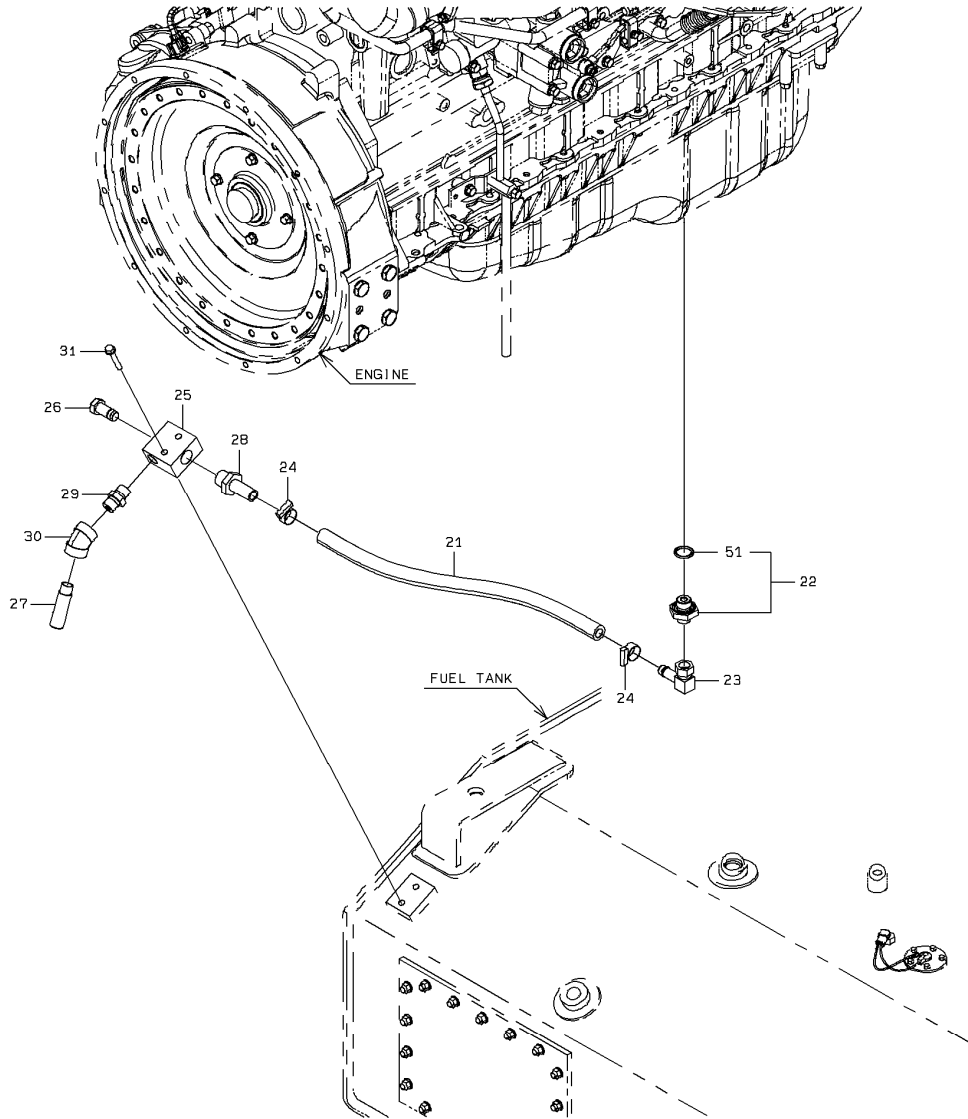


1-A

**SUB TANK GROUP**

SYM-BOL	PART NUMBER	PART NAME	UNIT Q,TY	SERIAL (A) - (B)	REMARKS						
					N	P	D	(A)	(B)	(C)	(D)
21A	36227-60320	TANK,WATER	1	5001 -				Y01			
22A	40903-41100	BRACKET	1	5001 -							
23A	38675-20250	BAND ASSY	1	5001 -					Y02		
24A	67040-08000	HOSE,HEAT RESISTING LP	2 M	5001 -							L=1330
25A	67017-00001	TUBE,VINYL	3 M	5001 -							L=2300
26A	31053-20010	ORIFICE	1	5001 -							
27A	38677-70410	BAND,HOSE	2	5001 -							
28A	69001-01000	BAND,HOSE	1	5001 -							
29A	43573-20340	HOLDER,PIPE	8	5001 -							D=10
30A	43573-20290	HOLDER,PIPE	3	5001 -							D=16
31A	33713-20080	SHEET,RUBBER	2	5001 -							
32A	65801-12060	BUSHING,ELASTIC	1	5001 -							
33A	80102-71025	BOLT,W/WASHER	3	5001 -							
34A	80109-50008	NUT	4	5001 -							
35A	62480-21081	NUT,FLANGED	9	5001 -							
36A	80015-90108	WASHER,PLANE	2	5001 -							
51A	32211-70430	CAP ASSY	1	5001 -				01			
52A	33713-21350	SHEET,RUBBER	3	5001 -					02		

# DRAIN LINE

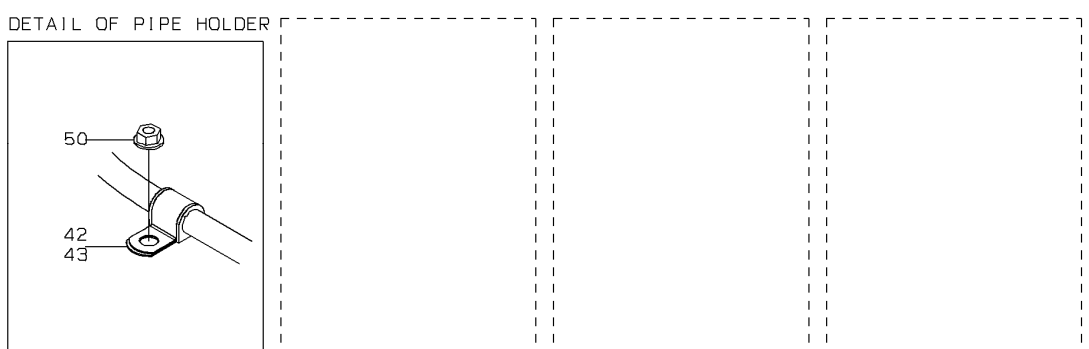
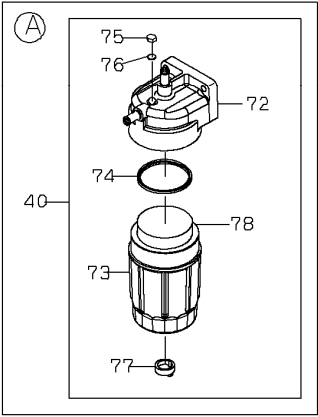
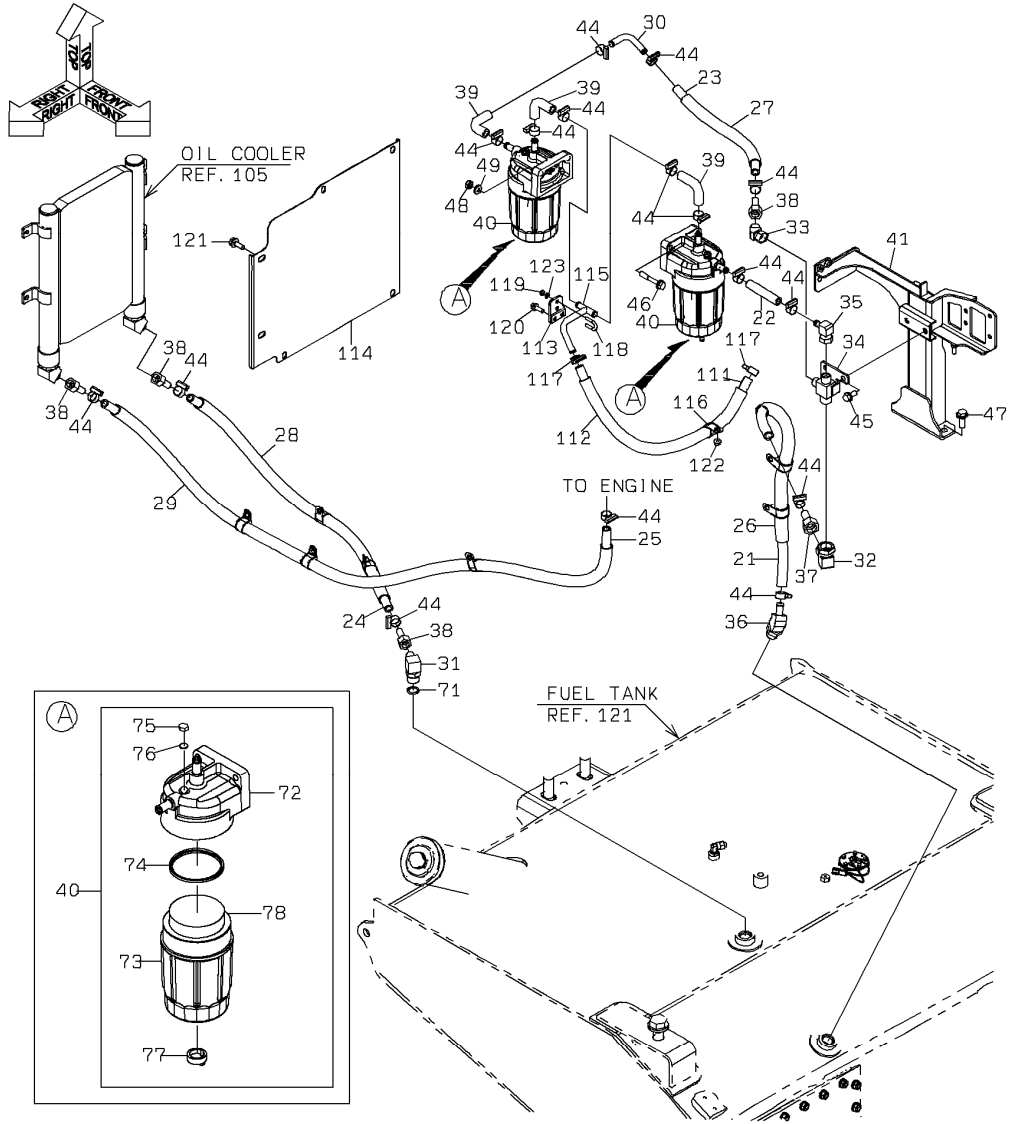


1-A

### DRAIN LINE

SYM-BOL	PART NUMBER	PART NAME	UNIT Q, TY	SERIAL (A) - (B)	REMARKS						
					N	P	D	(A)	(B)	(C)	(D)
21A	67040-15000	HOSE, HEAT RESISTING LP	1 M	5001 -							L=570
22A	30230-30590	ADAPTER	1	5001 -				Y01			
23A	30242-20110	ADAPTER, ELBOW UNION	1	5001 -							
24A	69002-02700	BAND, HOSE	2	5001 -							
25A	41410-32030	BLOCK	1	5001 -							
26A	41530-20530	PLUG	1	5001 -							
27A	37715-22640	NIPPLE, HOSE	1	5001 -							
28A	88511-01120	NIPPLE, HOSE	1	5001 -							
29A	88300-12108	FITTING, NIPPLE	1	5001 -							
30A	88340-12708	FITTING, ELBOW	1	5001 -							
31A	80102-60850	BOLT, W/WASHER	2	5001 -							
51A	65210-12024	RING, O	1	5001 -				01			

# FUEL PIPING

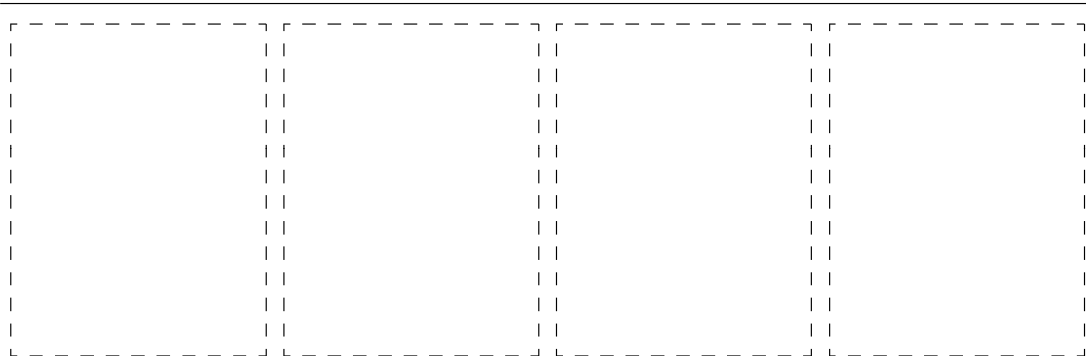
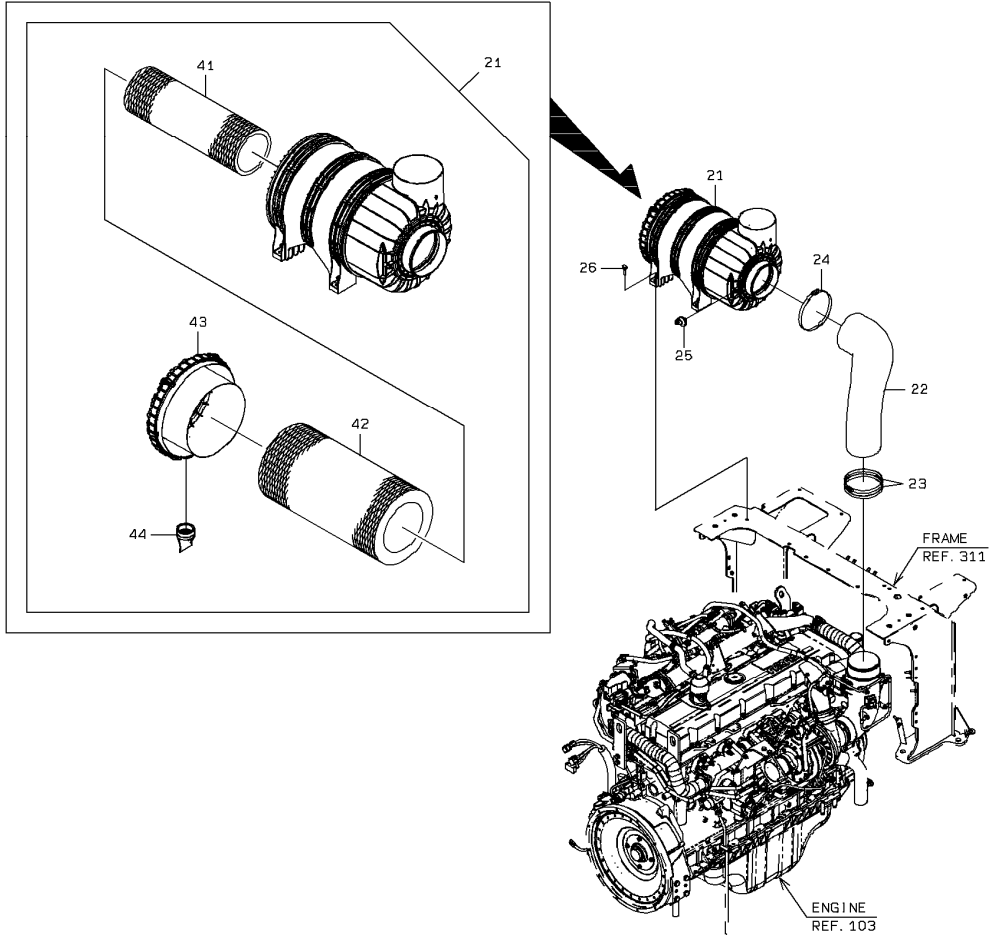


1-A

## FUEL PIPING

SYM-BOL	PART NUMBER	PART NAME	UNIT Q,TY	SERIAL		REMARKS						
				(A)	(B)	N	P	D	(A)	(B)	(C)	(D)
21A	43100-22040	HOSE	1	5001	-							
22A	43100-22050	HOSE	1	5001	-							
23A	43100-22060	HOSE	1	5001	-							
24A	43100-25320	HOSE	1	5001	-							
25A	43100-24690	HOSE	1	5001	-							
26A	36724-20480	TUBE,CONDUIT	1	5001	-							
27A	36724-20460	TUBE,CONDUIT	1	5001	-							
28A	36724-21210	TUBE,CONDUIT	1	5001	-							
29A	36724-20960	TUBE,CONDUIT	1	5001	-							
30A	38731-58290	PIPE	1	5001	-							
31A	30241-23660	ADAPTER,ELBOW	1	5001	-				Y01			
32A	30242-20020	ADAPTER,ELBOW UNION	1	5001	-							
33A	30242-20650	ADAPTER,ELBOW UNION	1	5001	-							
34A	30246-26180	ADAPTER,TEE	1	5001	-							
35A	37715-21000	NIPPLE,HOSE	1	5001	-							
36A	37715-23880	NIPPLE,HOSE	1	5001	-							
37A	88511-03120	NIPPLE,HOSE	1	5001	-							
38A	88511-03080	NIPPLE,HOSE	4	5001	-							
39A	30960-20360	ELBOW	3	5001	-							
40A	40336-60060	FILTER ASSY,FUEL	2	5001	-				Y02			
41A	40903-40840	BRACKET	1	5001	-							
42A	43573-20530	HOLDER,PIPE	5	5001	-							D=26
43A	43573-20370	HOLDER,PIPE	2	5001	-							D=30
44A	69002-02300	BAND,HOSE	16	5001	-							
45A	80102-71025	BOLT,W/WASHER	2	5001	-							
46A	80102-71065	BOLT,W/WASHER	2	5001	-							
47A	80102-71235	BOLT,W/WASHER	2	5001	-							
48A	80109-50010	NUT	2	5001	-							
49A	80102-22010	WASHER,PLANE	2	5001	-							
50A	62480-21081	NUT,FLANGED	7	5001	-							
71A	65210-12024	RING,O	1	5001	-				01			
72A	42765-70070	HEAD ASSY	1	5001	-					02		
73A	33100-71180	CASE	1	5001	-					02		
74A	45200-71680	RING	1	5001	-					02		
75A	41530-73070	PLUG	1	5001	-					02		
76A	31990-71160	GASKET	1	5001	-					02		
77A	41530-75650	PLUG	1	5001	-					02		
78A	49060-70100	ELEMENT KIT,FILTER	1	5001	-					02		
111A	43100-22070	HOSE	1	5001	-							
112A	36724-20490	TUBE,CONDUIT	1	5001	-							
113A	41754-44140	PLATE	1	5001	-							
114A	41720-33390	PLATE	1	5001	-							
115A	38731-54410	PIPE	1	5001	-							
116A	43573-20530	HOLDER,PIPE	1	5001	-							D=26
117A	69002-02300	BAND,HOSE	2	5001	-							
118A	61708-10620	BOLT,U	1	5001	-							
119A	88031-06061	NUT,SELF-LOCKING	2	5001	-							
120A	80102-60825	BOLT,W/WASHER	2	5001	-							
121A	80102-71030	BOLT,W/WASHER	6	5001	-							
122A	62480-21081	NUT,FLANGED	1	5001	-							
123A	80015-90106	WASHER,PLANE	2	5001	-							

# AIR CLEANER GROUP

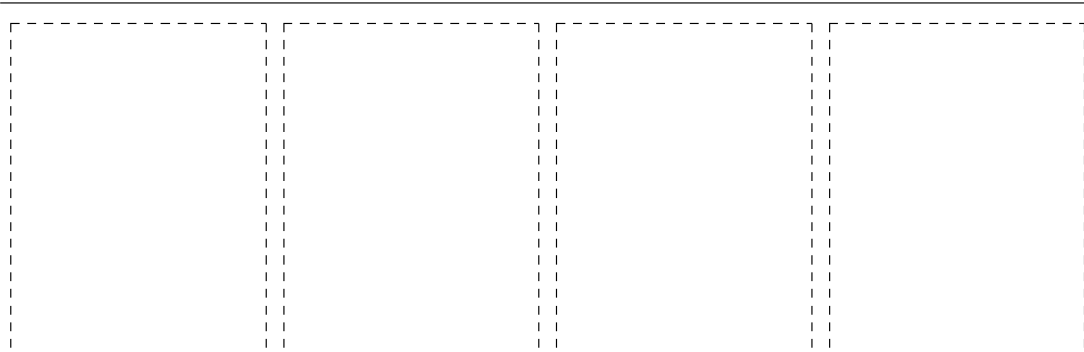
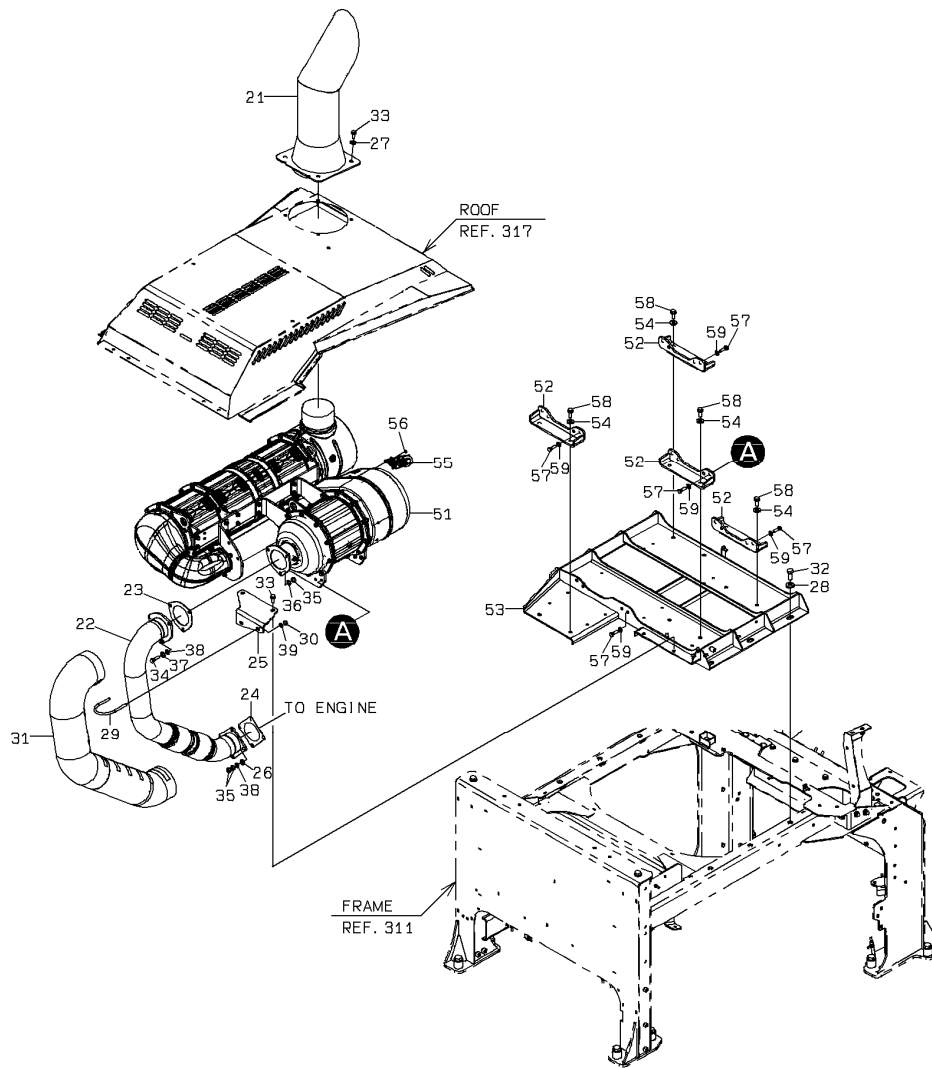


1-A

**AIR CLEANER GROUP**

SYM-BOL	PART NUMBER	PART NAME	UNIT Q,TY	SERIAL		REMARKS							
				(A)	(B)	N	P	D	(A)	(B)	(C)	(D)	REMARKS
21A	32962-60800	CLEANER ASSY,AIR	1	5001	-						Y01		
22A	43111-26190	HOSE,AIR	1	5001	-								
23A	69030-18100	BAND,HOSE-HIGH TORQUE	2	5001	-								
24A	69030-20600	BAND,HOSE-HIGH TORQUE	1	5001	-								
25A	35047-60800	SWITCH,PRESSURE	1	5001	-								
26A	80102-71040	BOLT,W/WASHER	4	5001	-								
41A	30981-71070	ELEMENT,FILTER	1	5001	-						01		
42A	30981-71060	ELEMENT,FILTER	1	5001	-						01		
43A	37900-71210	HOUSING	1	5001	-						01		
44A	38510-71470	VALVE	1	5001	-						01		

# EXHAUST GROUP

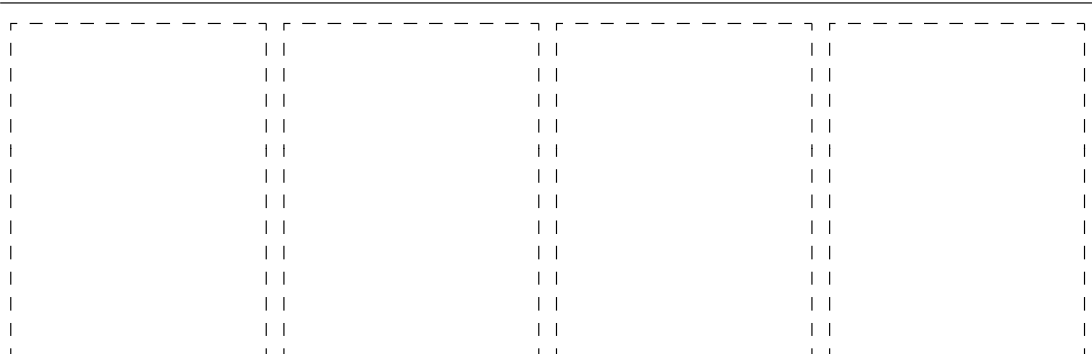
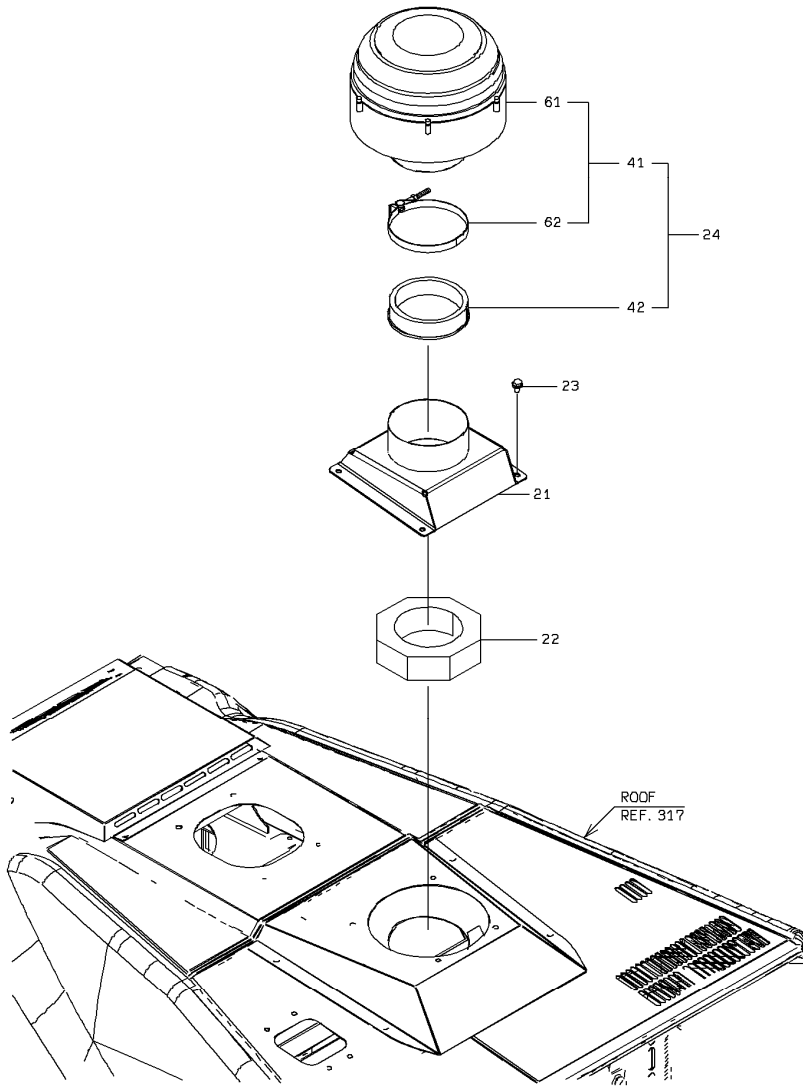


1-A

EXHAUST GROUP

SYM-BOL	PART NUMBER	PART NAME	UNIT Q,TY	SERIAL		REMARKS							
				(A)	(B)	N	P	D	(A)	(B)	(C)	(D)	REMARKS
21A	38765-31110	PIPE,EXHAUST	1	5001	-								
22A	38768-60210	PIPE ASSY,EXHAUST	1	5001	-								
23A	50101-05100	GASKET	1	5001	-								
24A	50101-04670	GASKET	1	5001	-								YZ1141451750
25A	41719-40590	PLATE	1	5001	-								
26A	46011-23260	WASHER,PLANE	4	5001	-								
27A	46011-20190	WASHER,PLANE	4	5001	-								
28A	46011-20290	WASHER,PLANE	6	5001	-								
29A	43962-20360	BOLT,U	1	5001	-								
30A	88031-06101	NUT,SELF-LOCKING	2	5001	-								
31A	31271-60150	COVER,INSULATION	1	5001	-								
32A	80109-01640	BOLT	6	5001	-								
33A	80102-71030	BOLT,W/WASHER	6	5001	-								
34A	80102-41240	BOLT	3	5001	-								
35A	62401-81122	NUT	11	5001	-								
36A	80015-90112	WASHER,PLANE	3	5001	-								
37A	80102-22012	WASHER,PLANE	3	5001	-								
38A	88120-11200	WASHER,CONICAL SPRING	7	5001	-								
39A	80015-90110	WASHER,PLANE	2	5001	-								
51A	50101-05460	MUFFLER ASSY	1	5001	-								
52A	41754-58060	PLATE	4	5001	-								
53A	40903-41270	BRACKET	1	5001	-								
54A	46011-20200	WASHER,PLANE	8	5001	-								
55A	50101-05200	UNIT	1	5001	-								
56A	50101-05190	NUT,FLANGED	3	5001	-								
57A	80102-41035	BOLT	20	5001	-								
58A	80102-71235	BOLT,W/WASHER	8	5001	-								
59A	80102-22010	WASHER,PLANE	20	5001	-								

# PRE CLEANER MOUNT

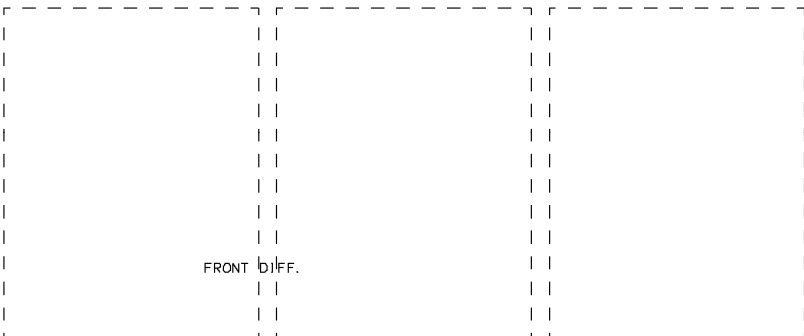
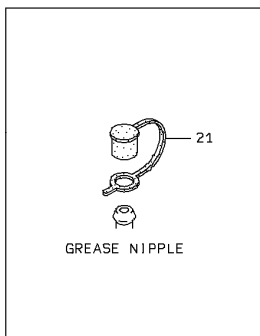
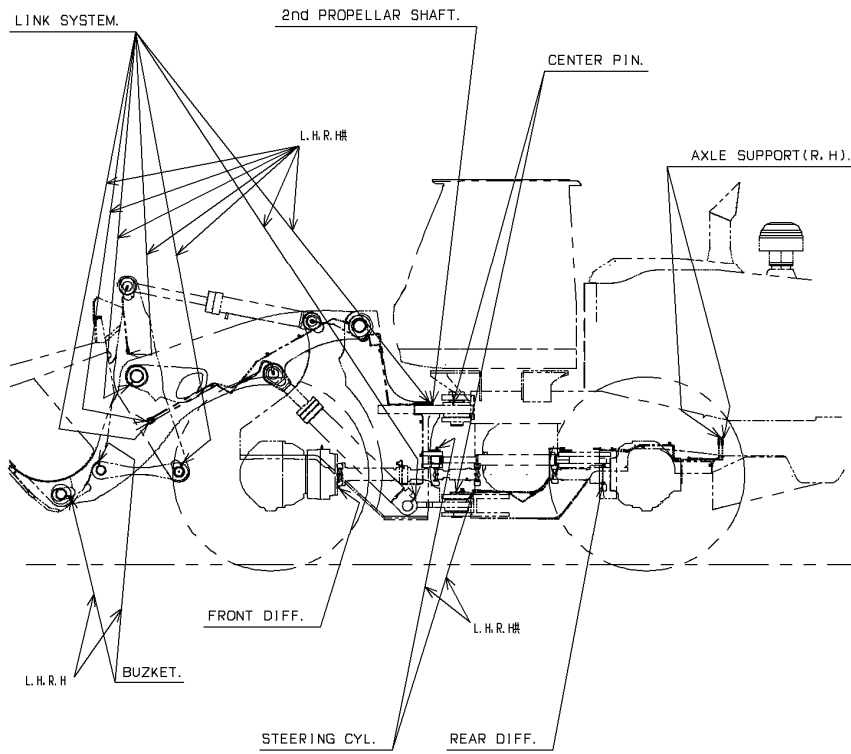


1-A

PRE CLEANER MOUNT

SYM-BOL	PART NUMBER	PART NAME	UNIT Q,TY	SERIAL (A) - (B)	REMARKS						
					N	P	D	(A)	(B)	(C)	(D)
21A	36430-25440	DUCT	1	5001 -							
22A	35681-41190	SPONGE	1	5001 -							
23A	80102-71020	BOLT,W/WASHER	4	5001 -							
24A	42735-20050	PRECLEANER ASSY	1	5001 -				Y01			
41A	42730-60010	PRECLEANER	1	5001 -				01	Y02		
42A	36430-60100	DUCT	1	5001 -				01			
61A	42730-70140	PRECLEANER	1	5001 -					02		
62A	32920-70900	CLAMP	2	5001 -					02		

# RAIN CAP

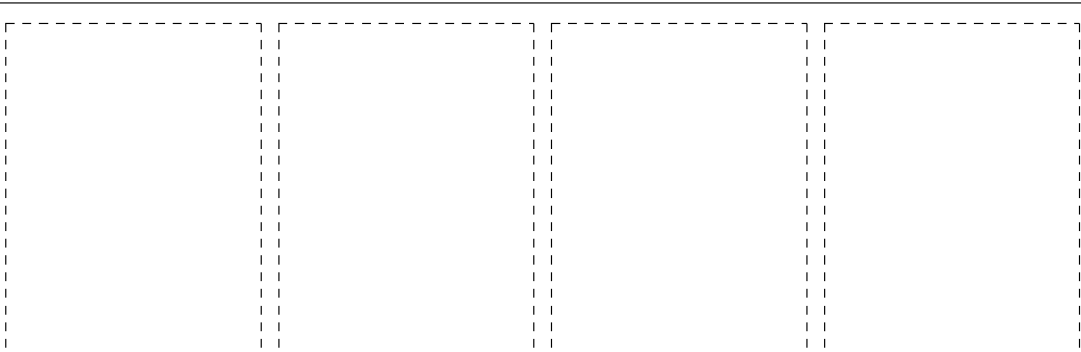
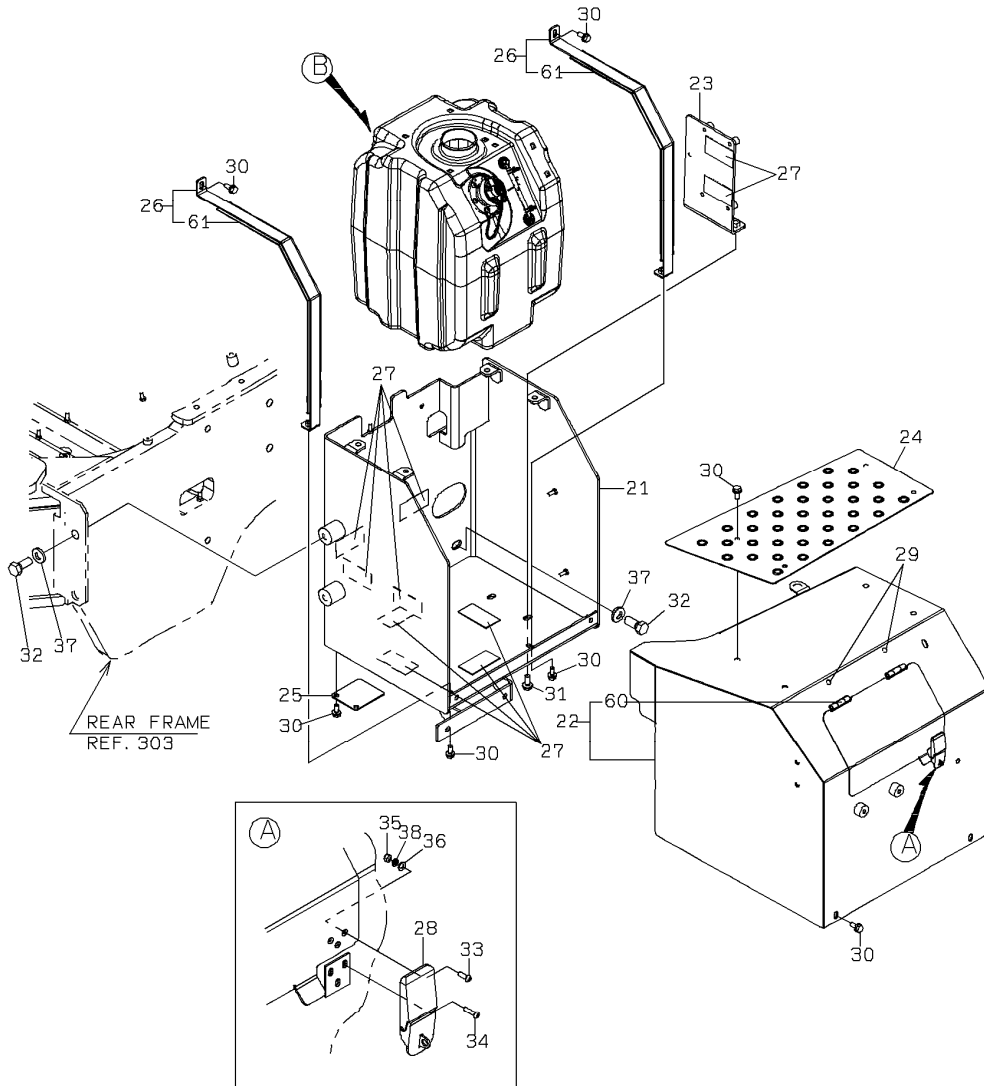


1-A

**RAIN CAP**

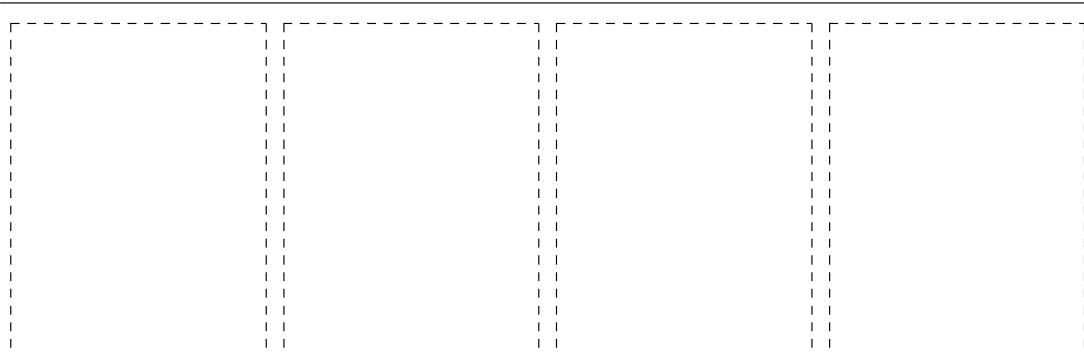
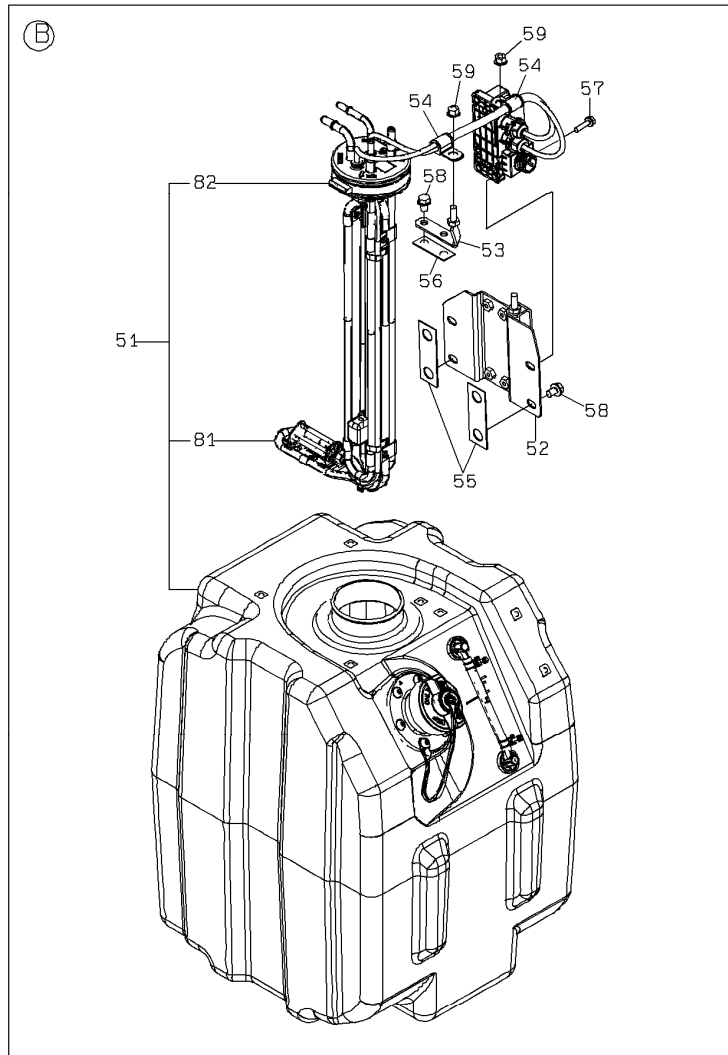
SYM-BOL	PART NUMBER	PART NAME	UNIT Q,TY	SERIAL (A) - (B)	REMARKS				REMARKS
					N	P	D	(A) (B) (C) (D)	
21A	32224-20160	CAP,ELASTIC	29	5001 -					

# UREA TANK MOUNT



1-A

# UREA TANK MOUNT



2-A

UREA TANK MOUNT

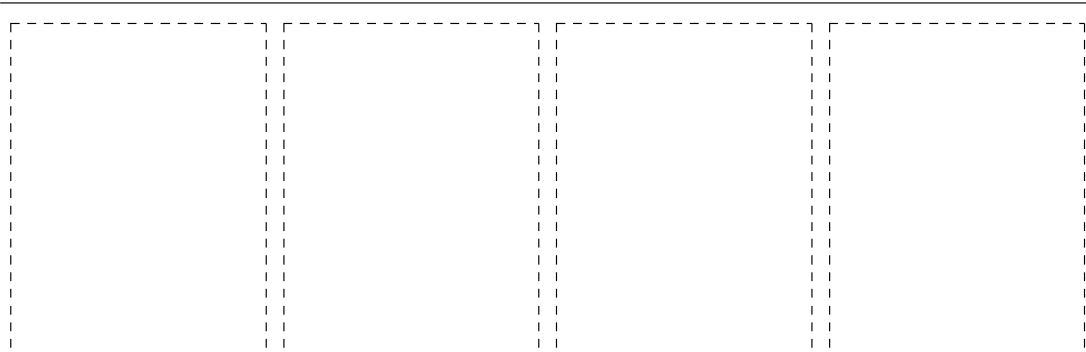
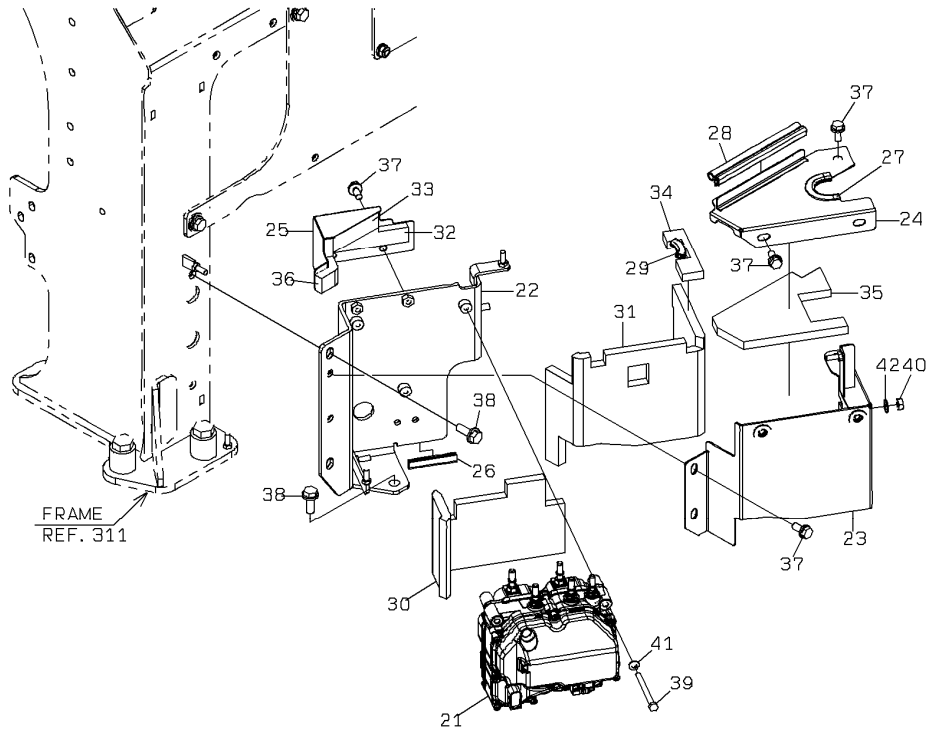
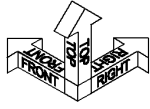
SYM-BOL	PART NUMBER	PART NAME	UNIT Q,TY	SERIAL		REMARKS							
				(A)	(B)	N	P	D	(A)	(B)	(C)	(D)	REMARKS
21A	43800-32080	BOX	1	5001	-								
22A	31206-33560	COVER	1	5001	-				Y01				
23A	41755-20770	PLATE	1	5001	-								
24A	41719-38800	PLATE	1	5001	-								
25A	41720-24520	PLATE	1	5001	-								
26A	41650-30970	PLATE ASSY	2	5001	-				Y02				
27A	33713-20080	SHEET,RUBBER	10	5001	-								
28A	32150-60050	CATCH	1	5001	-								
29A	44822-70700	RUBBER,CUSHION	2	5001	-								
30A	80102-71025	BOLT,W/WASHER	12	5001	-								
31A	80102-71230	BOLT,W/WASHER	2	5001	-								
32A	80109-22045	BOLT	4	5001	-								
33A	62256-51412	SCREW	3	5001	-								
34A	62256-51416	SCREW	3	5001	-								
35A	62401-81041	NUT	3	5001	-								
36A	80015-90104	WASHER,PLANE	3	5001	-								
37A	80102-22020	WASHER,PLANE	4	5001	-								
38A	62721-04100	WASHER,SPRING	3	5001	-								
51A	36221-60070	TANK ASSY,UREA	1	5001	-					Y03			
52A	41755-21110	PLATE	1	5001	-								
53A	41755-21040	PLATE	1	5001	-								
54A	43573-20280	HOLDER,PIPE	2	5001	-							D=12	
55A	33713-34510	SHEET,RUBBER	2	5001	-								
56A	33713-34520	SHEET,RUBBER	1	5001	-								
57A	80102-60625	BOLT,W/WASHER	4	5001	-								
58A	80102-60814	BOLT,W/WASHER	6	5001	-								
59A	62480-21081	NUT,FLANGED	2	5001	-								
60A	39890-70010	HINGE	2	5001	-				01				WELDING
61A	33713-35180	SHEET,RUBBER	1	5001	-					02			
81A	35832-60050	SENSOR	1	5001	-						03		
82A	69002-11400	BAND,HOSE	1	5001	-						03		

---

MEMO

---

# UREA PUMP MOUNT

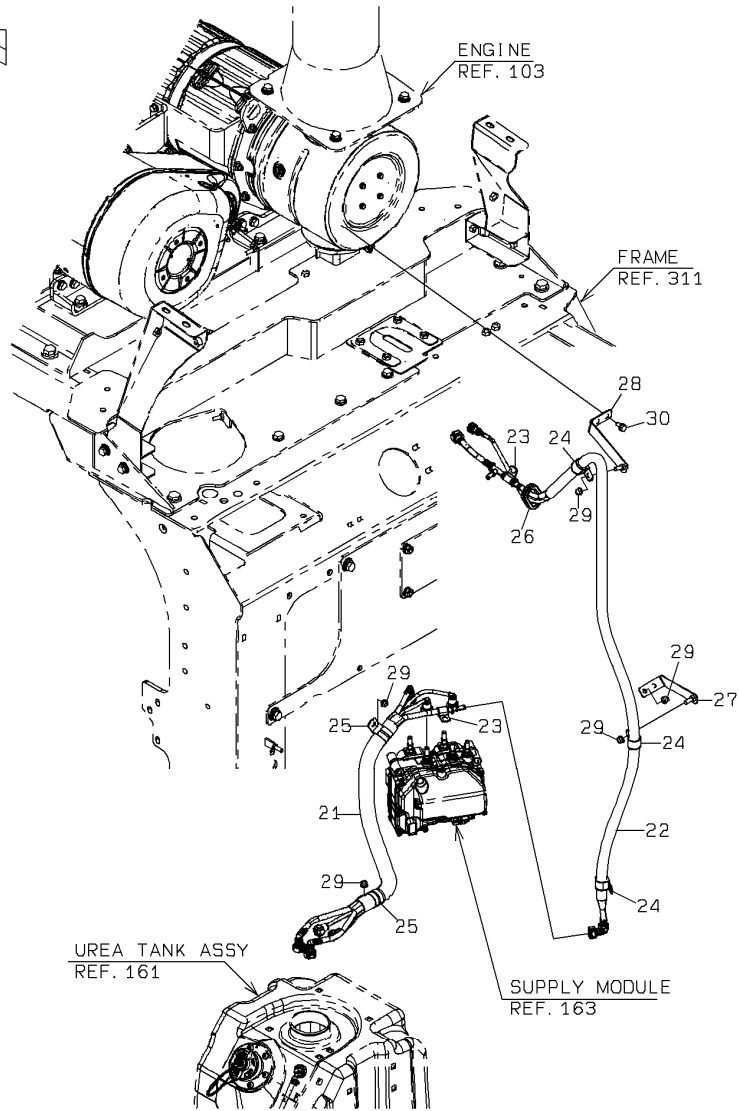
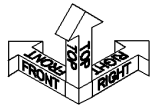


1-A

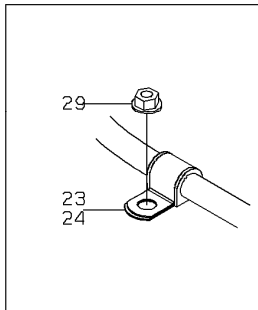
### UREA PUMP MOUNT

SYM-BOL	PART NUMBER	PART NAME	UNIT Q,TY	SERIAL (A) - (B)	REMARKS						
					N	P	D	(A)	(B)	(C)	(D)
21A	50101-05120	MODULE	1	5001 -							
22A	40903-41360	BRACKET	1	5001 -							
23A	31206-31470	COVER	1	5001 -							
24A	31206-33910	COVER	1	5001 -							
25A	31206-33920	COVER	1	5001 -							
26A	34041-28130	STRIP, SEAL	1	5001 -							L=80
27A	34041-28550	STRIP, SEAL	1	5001 -							
28A	34041-24440	STRIP, SEAL	1	5001 -							
29A	34041-27880	STRIP, SEAL	1	5001 -							L=39
30A	35681-41820	SPONGE	1	5001 -							
31A	35681-42930	SPONGE	1	5001 -							
32A	35681-42940	SPONGE	1	5001 -							
33A	35681-42950	SPONGE	1	5001 -							
34A	35681-41860	SPONGE	1	5001 -							
35A	35681-42960	SPONGE	1	5001 -							
36A	35681-42970	SPONGE	1	5001 -							
37A	80102-71025	BOLT,W/WASHER	7	5001 -							
38A	80102-71235	BOLT,W/WASHER	3	5001 -							
39A	61033-08090	BOLT	3	5001 -							
40A	80109-50010	NUT	1	5001 -							
41A	80015-90108	WASHER,PLANE	3	5001 -							
42A	80015-90110	WASHER,PLANE	1	5001 -							

# UREA LINE



## DETAIL OF PIPE HOLDER

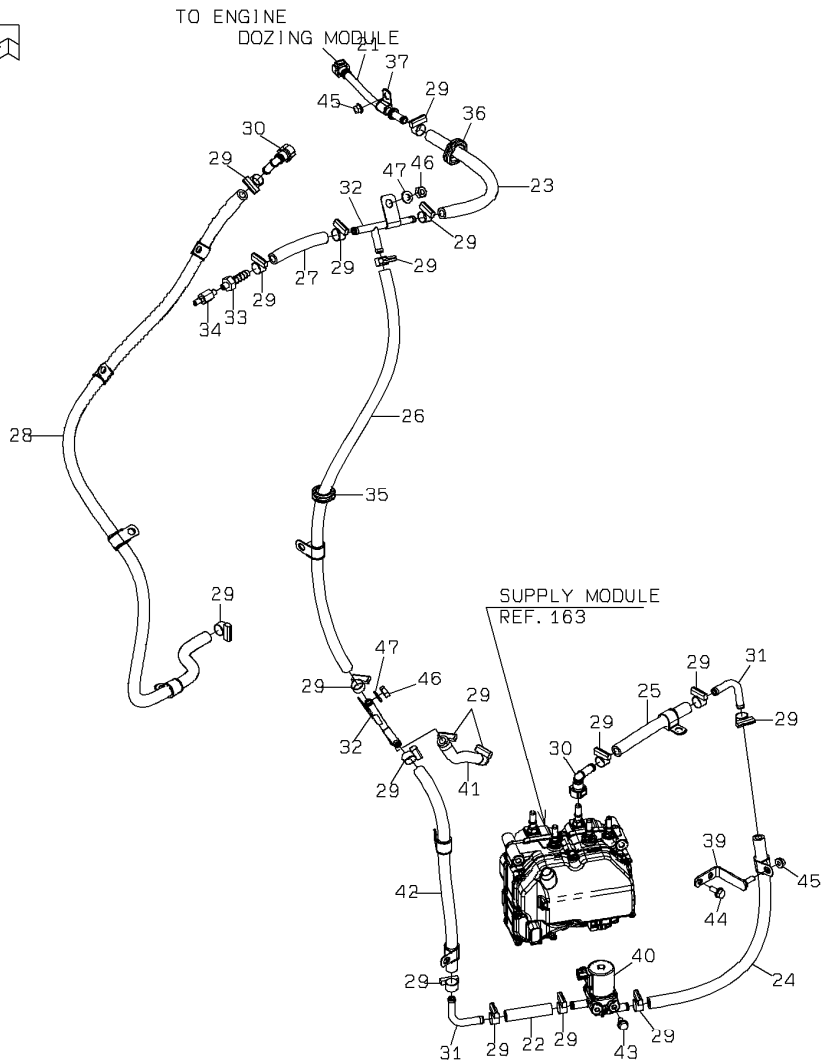
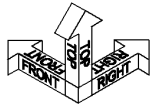


1-A

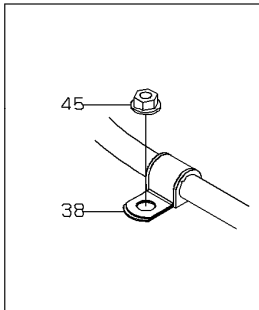
### UREA LINE

SYM-BOL	PART NUMBER	PART NAME	UNIT Q,TY	SERIAL (A) - (B)	REMARKS						
					N	P	D	(A)	(B)	(C)	(D)
21A	43127-70290	HOSE,UREA	1	5001 -							
22A	43127-70280	HOSE,UREA	1	5001 -							
23A	43573-20280	HOLDER,PIPE	2	5001 -							
24A	43573-20520	HOLDER,PIPE	3	5001 -							D=12
25A	87020-34000	HOLDER,PIPE	2	5001 -							D=24
26A	65801-50032	BUSHING,ELASTIC	1	5001 -							D=34
27A	41755-46320	PLATE	1	5001 -							
28A	41755-43460	PLATE	1	5001 -							
29A	62480-21081	NUT,FLANGED	9	5001 -							
30A	80102-60816	BOLT,W/WASHER	2	5001 -							

# UREA WATER LINE



DETAIL OF PIPE HOLDER

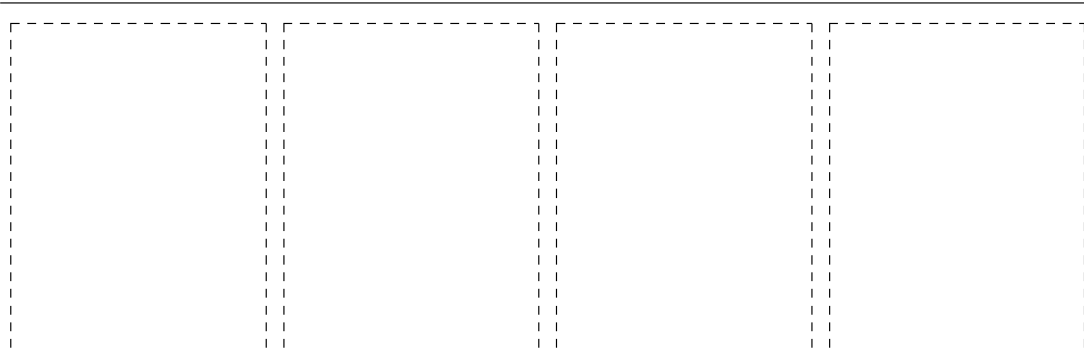
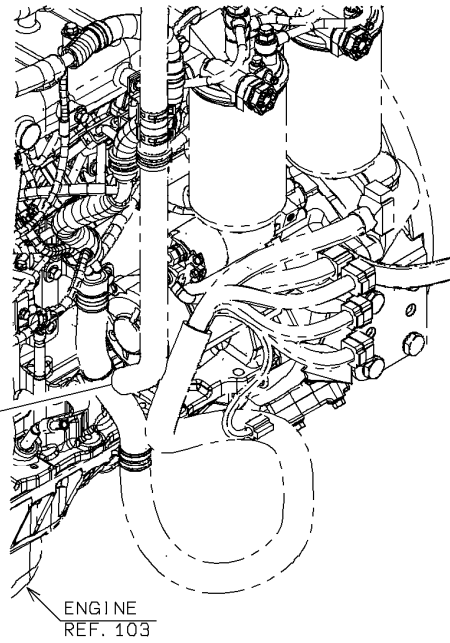
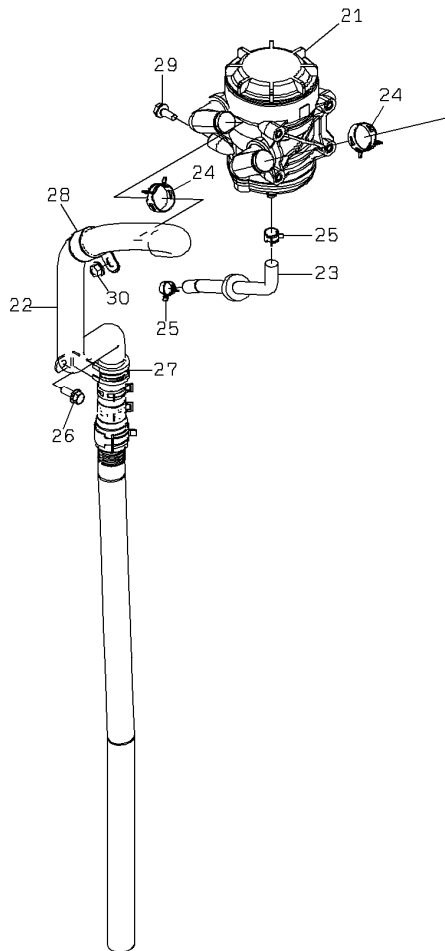
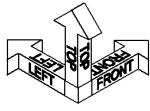


1-A

## UREA WATER LINE

SYM-BOL	PART NUMBER	PART NAME	UNIT Q,TY	SERIAL		REMARKS								
				(A)	(B)	N	P	D	(A)	(B)	(C)	(D)	REMARKS	
21A	36703-70010	TUBE ASSY	1	5001	-									
22A	43100-23550	HOSE	1	5001	-									
23A	43100-23560	HOSE	1	5001	-									
24A	43100-23570	HOSE	1	5001	-									
25A	43100-23580	HOSE	1	5001	-									
26A	43100-24810	HOSE	1	5001	-									
27A	43100-23600	HOSE	1	5001	-									
28A	43100-25350	HOSE	1	5001	-									
29A	69002-02300	BAND,HOSE	18	5001	-									
30A	33300-71600	CONNECTOR	2	5001	-									
31A	38754-20240	PIPE,ELBOW	2	5001	-									
32A	38758-20030	PIPE,TEE	2	5001	-									
33A	37715-24770	NIPPLE,HOSE	1	5001	-									
34A	35107-70010	SCREW,BLEED	1	5001	-									
35A	65801-25060	BUSHING,ELASTIC	1	5001	-									
36A	65801-31032	BUSHING,ELASTIC	1	5001	-									
37A	43573-20280	HOLDER,PIPE	1	5001	-									D=12
38A	43573-20360	HOLDER,PIPE	9	5001	-									D=20
39A	41754-59840	PLATE	1	5001	-									
40A	50101-05130	VALVE ASSY,CONTROL	1	5001	-									
41A	43100-25300	HOSE	1	5001	-									
42A	43100-25360	HOSE	1	5001	-									
43A	80102-60816	BOLT,W/WASHER	2	5001	-									
44A	80102-60820	BOLT,W/WASHER	2	5001	-									
45A	62480-21081	NUT,FLANGED	10	5001	-									
46A	80109-50010	NUT	2	5001	-									
47A	80015-90110	WASHER,PLANE	2	5001	-									

# FILTER MOUNT

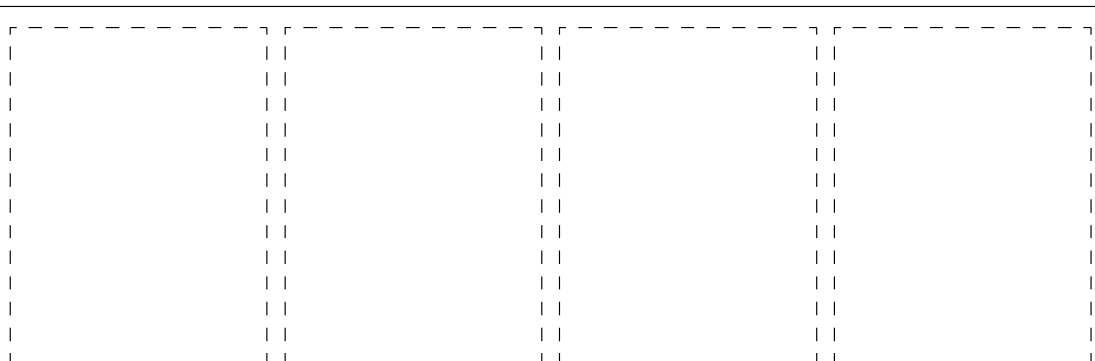
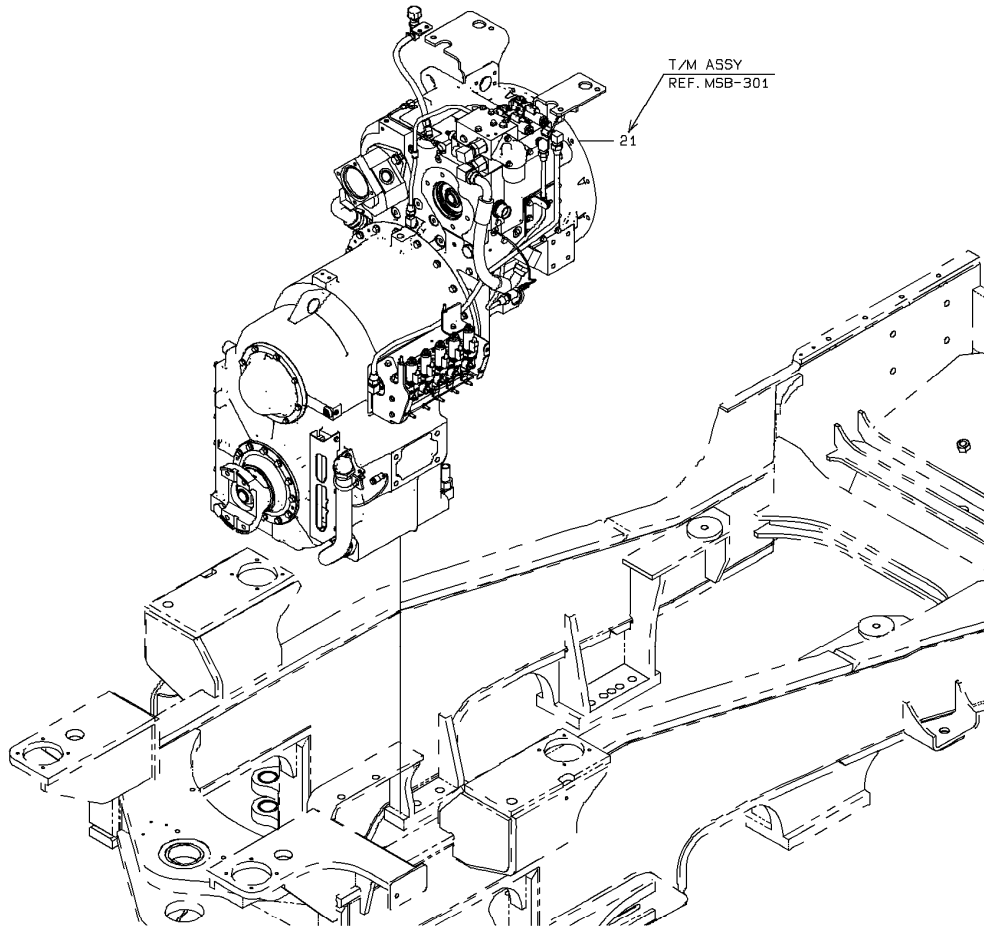


1-A

**FILTER MOUNT**

SYM-BOL	PART NUMBER	PART NAME	UNIT Q,TY	SERIAL (A) - (B)	REMARKS						
					N	P	D	(A)	(B)	(C)	(D)
21A	50101-05350	SEPARATOR,OIL	1	5001 -							
22A	50101-05390	HOSE,RUBBER	1	5001 -							
23A	50101-05400	HOSE	1	5001 -							
24A	50101-05370	CLAMP,HOSE	2	5001 -							
25A	50101-05410	CLAMP,HOSE	2	5001 -							
26A	50101-05380	BOLT	1	5001 -							
27A	50101-05360	HOLDER,HOSE	1	5001 -							
28A	43573-20370	HOLDER,PIPE	1	5001 -							D=30
29A	80102-60820	BOLT,W/WASHER	4	5001 -							
30A	62480-21081	NUT,FLANGED	1	5001 -							

# DRIVE UNIT (TRANSMISSION, TORQUE CONVERTER)

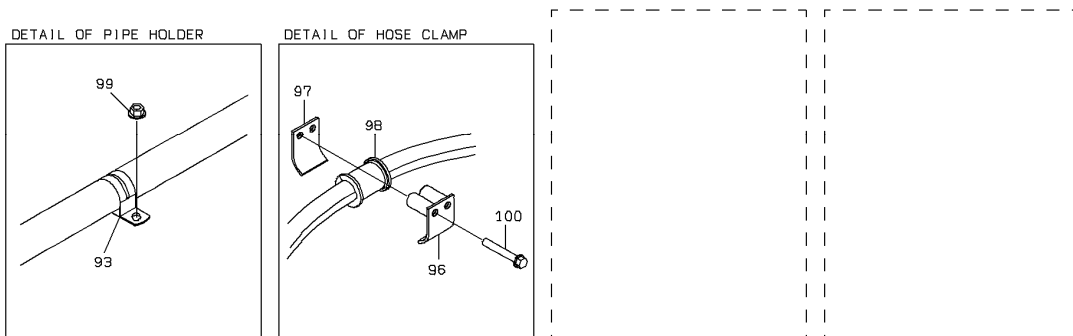
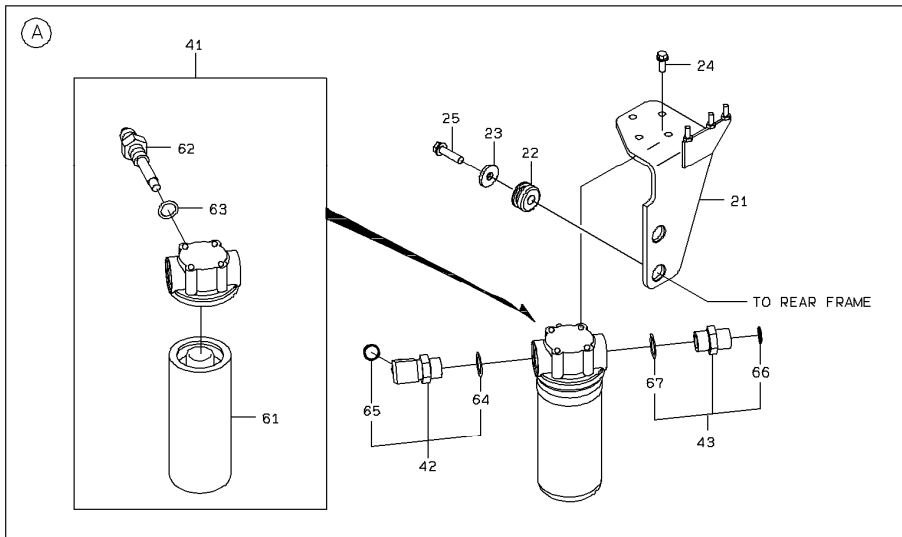
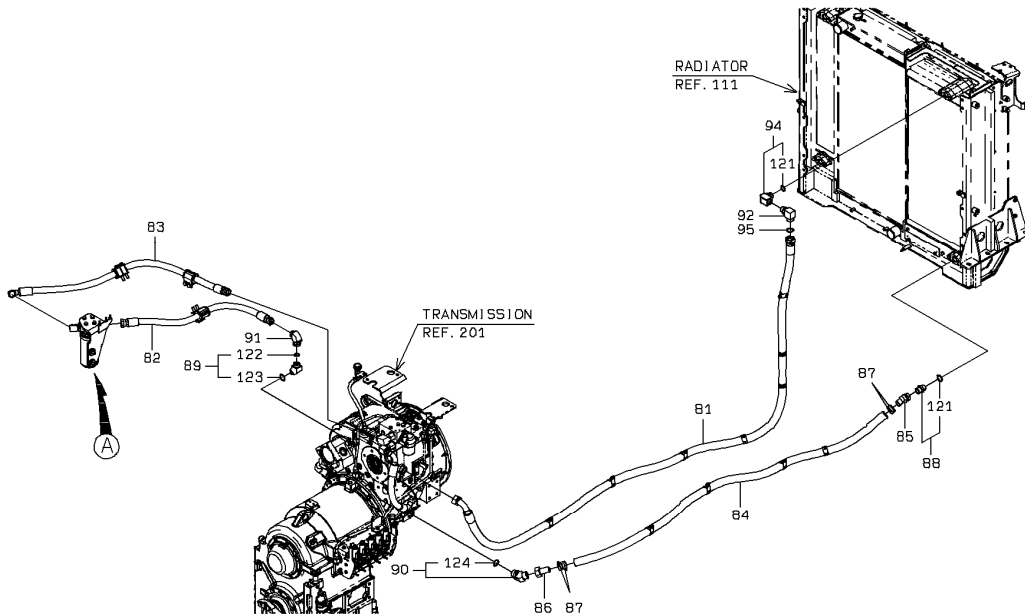


1-8

## DRIVE UNIT (TRANSMISSION,TORQUE CONVERTER)

SYM-BOL	PART NUMBER	PART NAME	UNIT Q,TY	SERIAL (A) - (B)	REMARKS			
					N	P	D	REMARKS
21A	37421-22080	TRANSMISSION ASSY	1	5001 -				

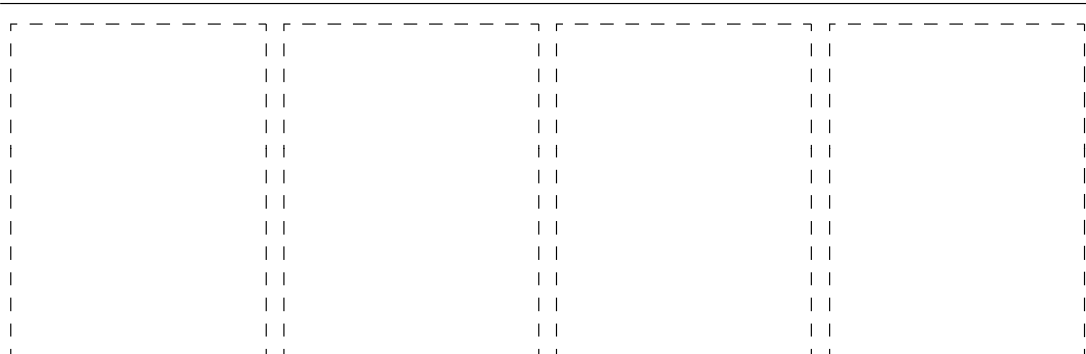
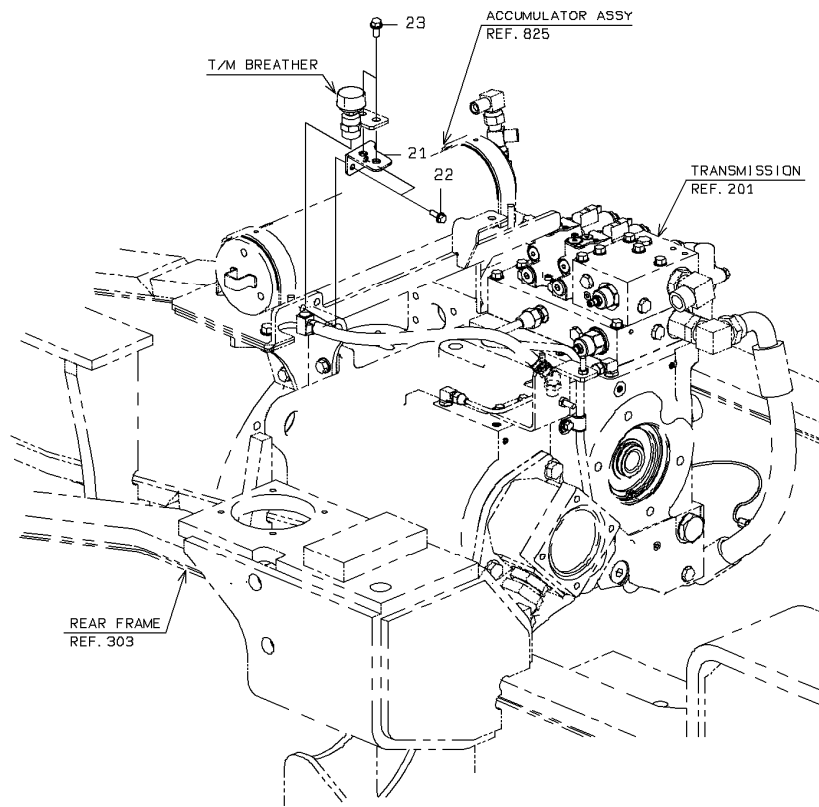
# TORQUE CONVERTER PIPING



## TORQUE CONVERTER PIPING

SYM-BOL	PART NUMBER	PART NAME	UNIT Q,TY	SERIAL (A) - (B)	REMARKS							
					N	P	D	(A)	(B)	(C)	(D)	REMARKS
21A	41642-20250	PLATE	1	5001 -								
22A	40850-20060	BUSHING,ELASTIC	2	5001 -								
23A	46011-20630	WASHER,PLANE	2	5001 -								
24A	80102-71030	BOLT,W/WASHER	4	5001 -								
25A	80102-71250	BOLT,W/WASHER	2	5001 -								
41A	40337-60640	FILTER ASSY,LINE	1	5001 -				Y01				(KCM)
42A	30241-60160	ADAPTER,ELBOW	1	5001 -					Y02			
43A	88215-12316	ADAPTER	1	5001 -						Y03		
61A	31115-70060	CARTRIDGE ASSY	1	5001 -				01				(KCM)
62A	30654-70060	INDICATOR,FILTER	1	5001 -				01				
63A	46023-70270	WASHER,SEAL	1	5001 -				01				
64A	65210-12029	RING,O	1	5001 -					02			
65A	47131-77820	RING,O	1	5001 -					02			
66A	47131-21030	RING,O	1	5001 -						03		
67A	65210-12029	RING,O	1	5001 -						03		
81A	43103-32430	HOSE,HIGH PRESSURE	1	5001 -								
82A	43103-32440	HOSE,HIGH PRESSURE	1	5001 -								
83A	43103-32450	HOSE,HIGH PRESSURE	1	5001 -								
84A	67040-32000	HOSE,HEAT RESISTING LP	3 M	5001 -								L=2550
85A	37715-24270	NIPPLE,HOSE	1	5001 -								
86A	88511-03200	NIPPLE,HOSE	1	5001 -								
87A	69002-05200	BAND,HOSE	4	5001 -								
88A	88201-06716	ADAPTER	1	5001 -							Y04	
89A	88255-32316	ADAPTER,ELBOW	1	5001 -				Y05				
90A	88241-07220	ADAPTER,ELBOW	1	5001 -					Y06			
91A	30242-60010	ADAPTER,ELBOW UNION	1	5001 -								
92A	80018-53380	ADAPTER,ELBOW	1	5001 -								
93A	87020-46000	HOLDER,PIPE	11	5001 -								D=46
94A	30241-23450	ADAPTER,ELBOW	1	5001 -							Y04	
95A	80341-87329	RING,O	2	5001 -								
96A	87010-00050	CLAMP,HOSE	3	5001 -								
97A	87011-00050	CLAMP,HOSE	3	5001 -								
98A	88820-00050	BUSHING,ELASTIC	3	5001 -								
99A	62480-21081	NUT,FLANGED	11	5001 -								
100A	80102-71290	BOLT,W/WASHER	6	5001 -								
121A	65210-12029	RING,O	1	5001 -							04	
122A	47131-21030	RING,O	1	5001 -				05				
123A	65210-12029	RING,O	1	5001 -				05				
124A	65210-12038	RING,O	1	5001 -					06			

# AIR BREATHER

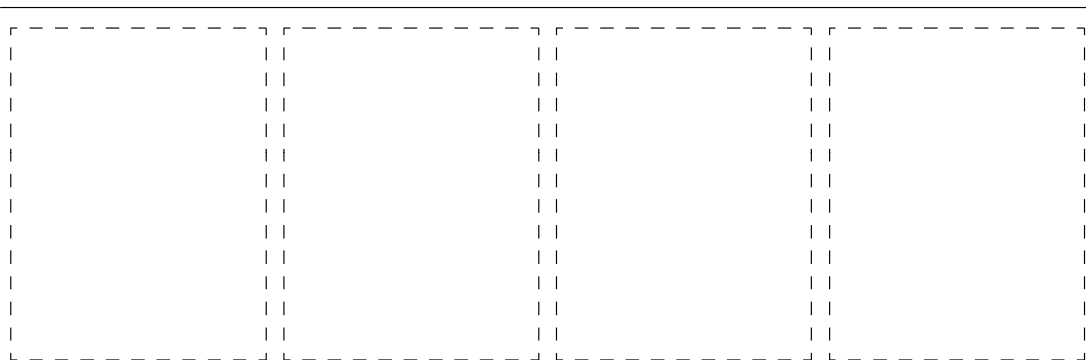
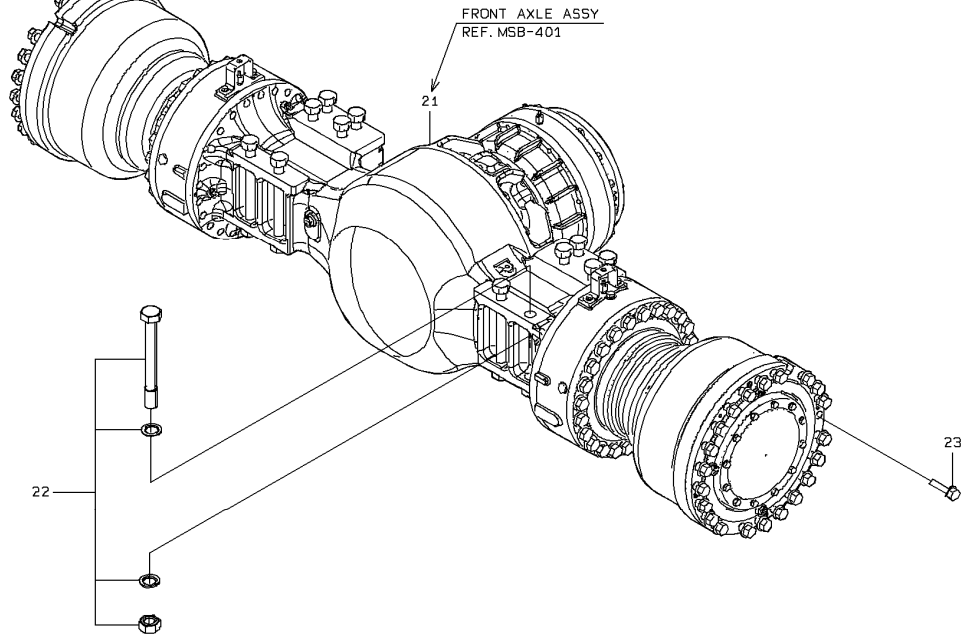


1-A

### AIR BREATHER

SYM-BOL	PART NUMBER	PART NAME	UNIT Q,TY	SERIAL (A) - (B)	REMARKS						
					N	P	D	(A)	(B)	(C)	(D)
21A	41754-29240	PLATE	1	5001 -							
22A	80102-60825	BOLT,W/WASHER	2	5001 -							
23A	80102-71025	BOLT,W/WASHER	2	5001 -							

# FRONT AXLE (TPD)

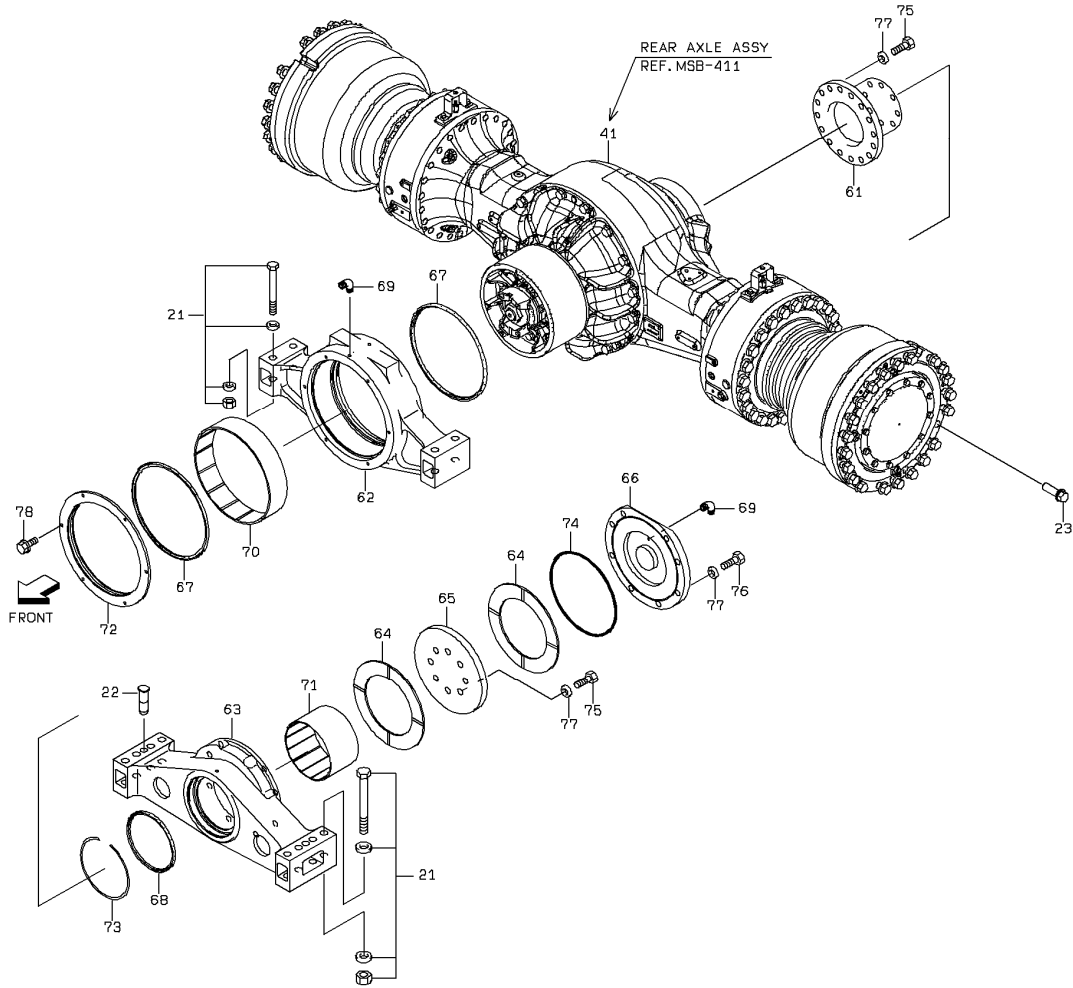


1-A

### FRONT AXLE (TPD)

SYM-BOL	PART NUMBER	PART NAME	UNIT Q, TY	SERIAL (A) - (B)	REMARKS				REMARKS
					N	P	D	(A) (B) (C) (D)	
21A	30111-22190	AXLE ASSY,FRONT	1	5001 -					
22A	43925-21530	BOLT SET	12	5001 -					
23A	61805-24075	BOLT,FLANGED	44	5001 -					

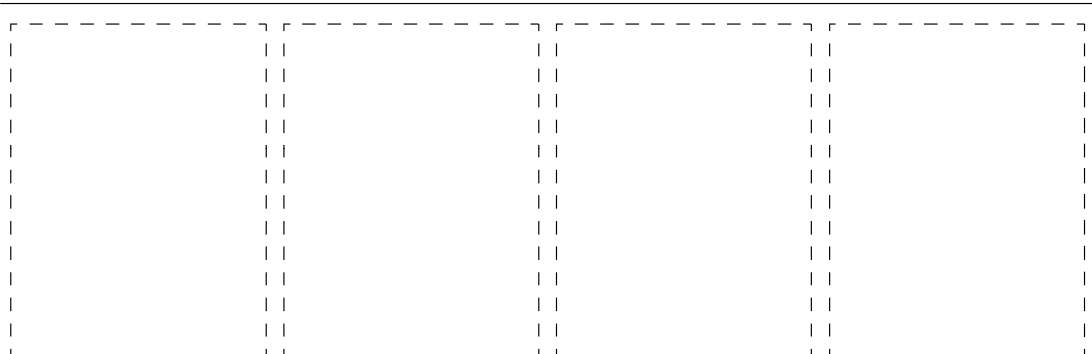
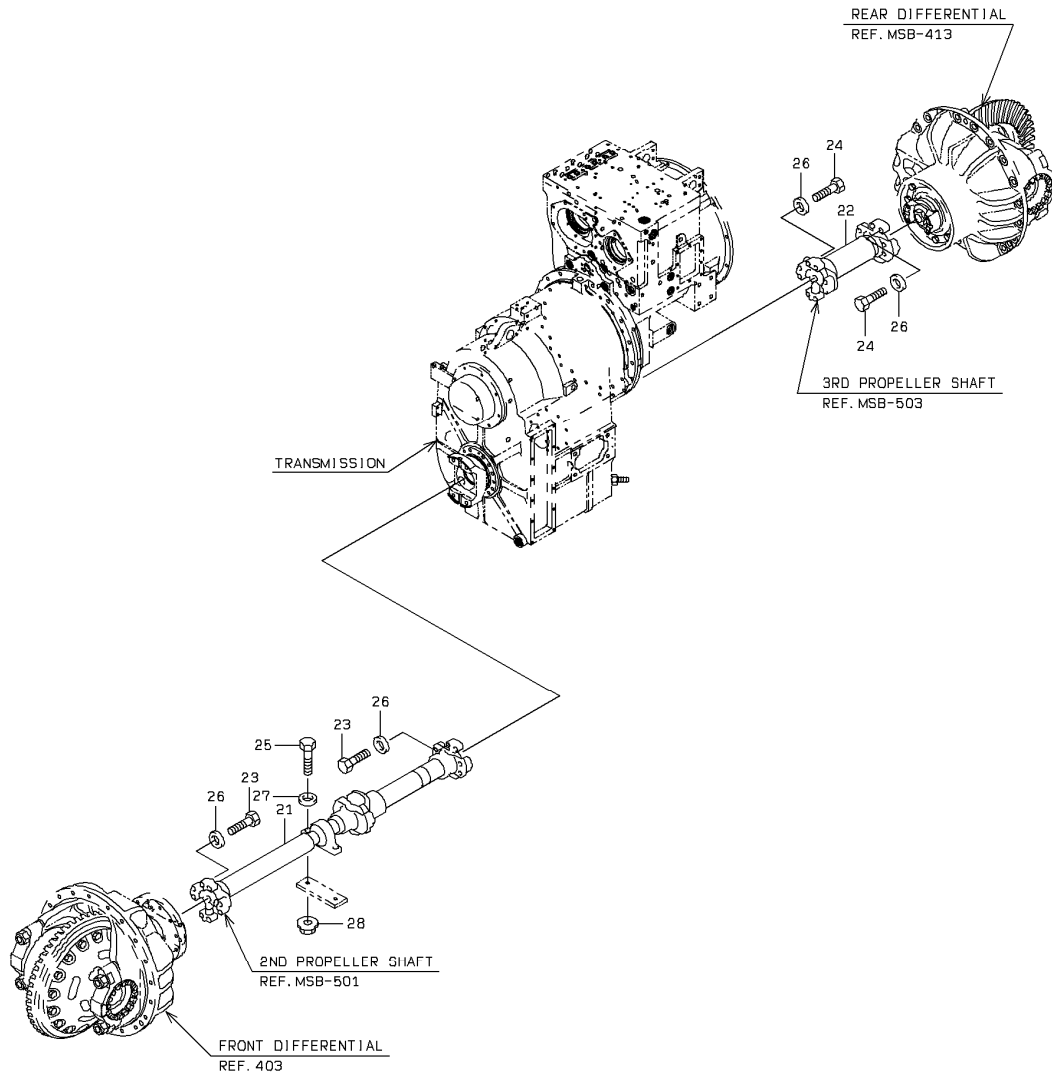
# REAR AXLE (TPD)



**REAR AXLE (TPD)**

SYM-BOL	PART NUMBER	PART NAME	UNIT Q,TY	SERIAL (A) - (B)	REMARKS					
					N	P	D	(A)	(B)	(C)
21A	43925-21160	BOLT SET	12	5001 -						
22A	40044-21740	PIN,HEAD	2	5001 -						
23A	61805-24075	BOLT,FLANGED	44	5001 -						
41A	30112-23290	AXLE ASSY,REAR	1	5001 -						
61A	34500-24570	SHAFT	1	5001 -						
62A	33621-21960	SUPPORT,AXLE	1	5001 -						
63A	33621-22030	SUPPORT,AXLE	1	5001 -						
64A	47171-20350	RING,WEAR	2	5001 -						
65A	41621-21740	PLATE	1	5001 -						
66A	41621-33230	PLATE	1	5001 -						
67A	39600-60480	PACKING	2	5001 -						
68A	39600-60510	PACKING	1	5001 -						
69A	69100-20600	FLARED FITTING,ELBOW	2	5001 -						
70A	40840-60340	BUSHING	1	5001 -						
71A	40840-60290	BUSHING	1	5001 -						
72A	45200-29140	RING	1	5001 -						
73A	45311-20560	RING,SNAP	1	5001 -						
74A	47131-20220	RING,O	1	5001 -						
75A	61005-20055	BOLT	24	5001 -						
76A	61005-20060	BOLT	8	5001 -						
77A	62710-18201	WASHER,PLANE	32	5001 -						
78A	61802-10020	BOLT,FLANGED	6	5001 -						

# PROPELLER SHAFT

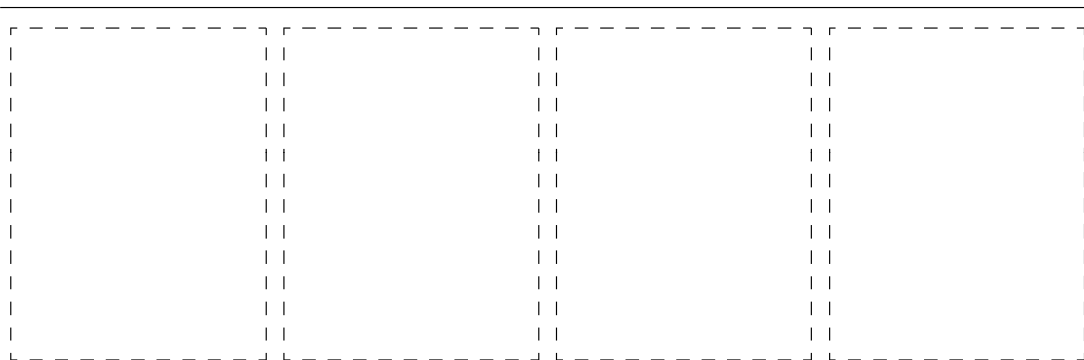
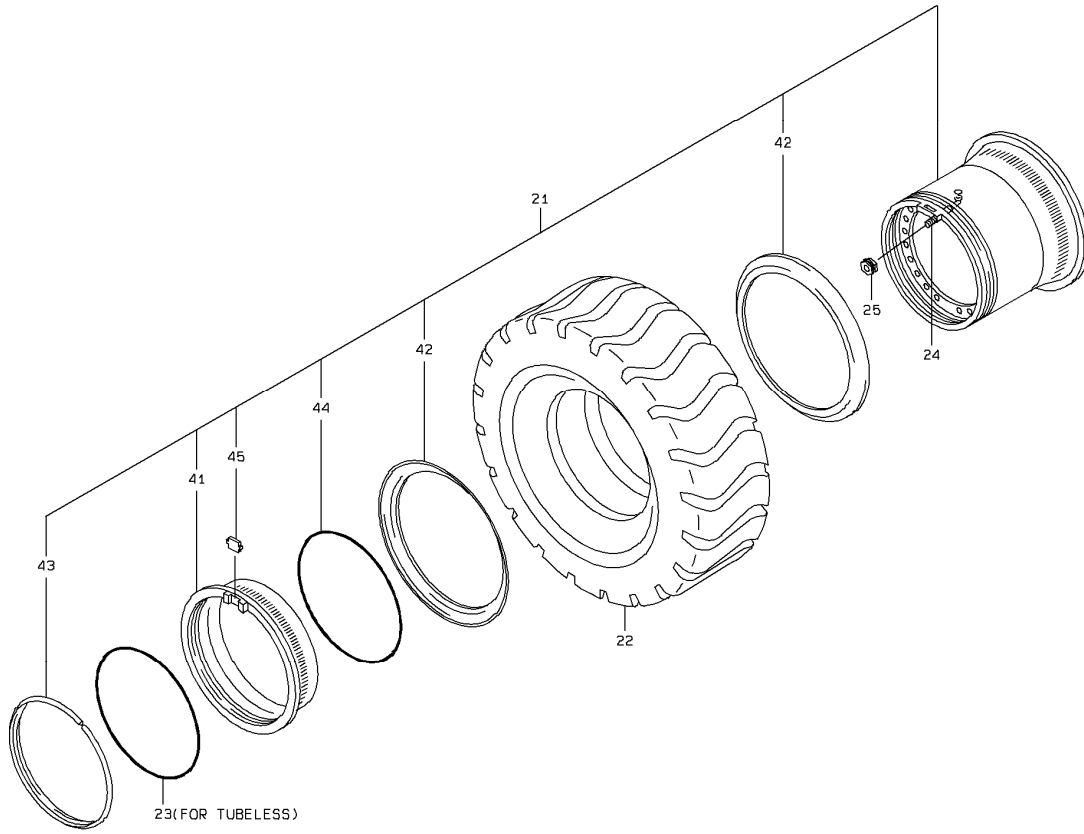


1-A

### PROPELLER SHAFT

SYM-BOL	PART NUMBER	PART NAME	UNIT Q,TY	SERIAL		REMARKS						
				(A)	(B)	N	P	D	(A)	(B)	(C)	(D)
21A	42752-61070	PROPELLERSHAFT ASSY,2	1	5001	-							
22A	42753-60750	PROPELLERSHAFT ASSY,3	1	5001	-							
23A	61014-12080	BOLT	8	5001	-							
24A	61014-12070	BOLT	8	5001	-							
25A	80109-22090	BOLT	2	5001	-							
26A	46011-22320	WASHER,PLANE	16	5001	-							
27A	80102-22020	WASHER,PLANE	4	5001	-							
28A	80109-50020	NUT	2	5001	-							

# TIRE

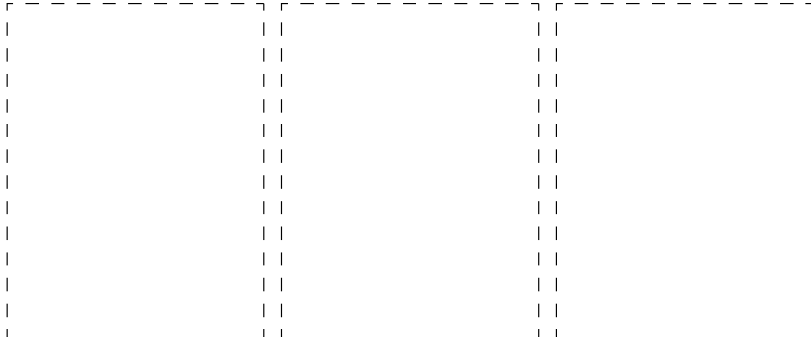
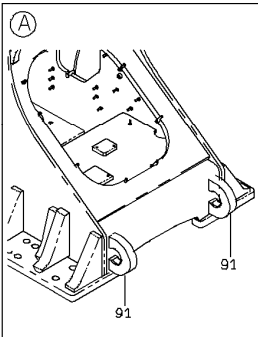
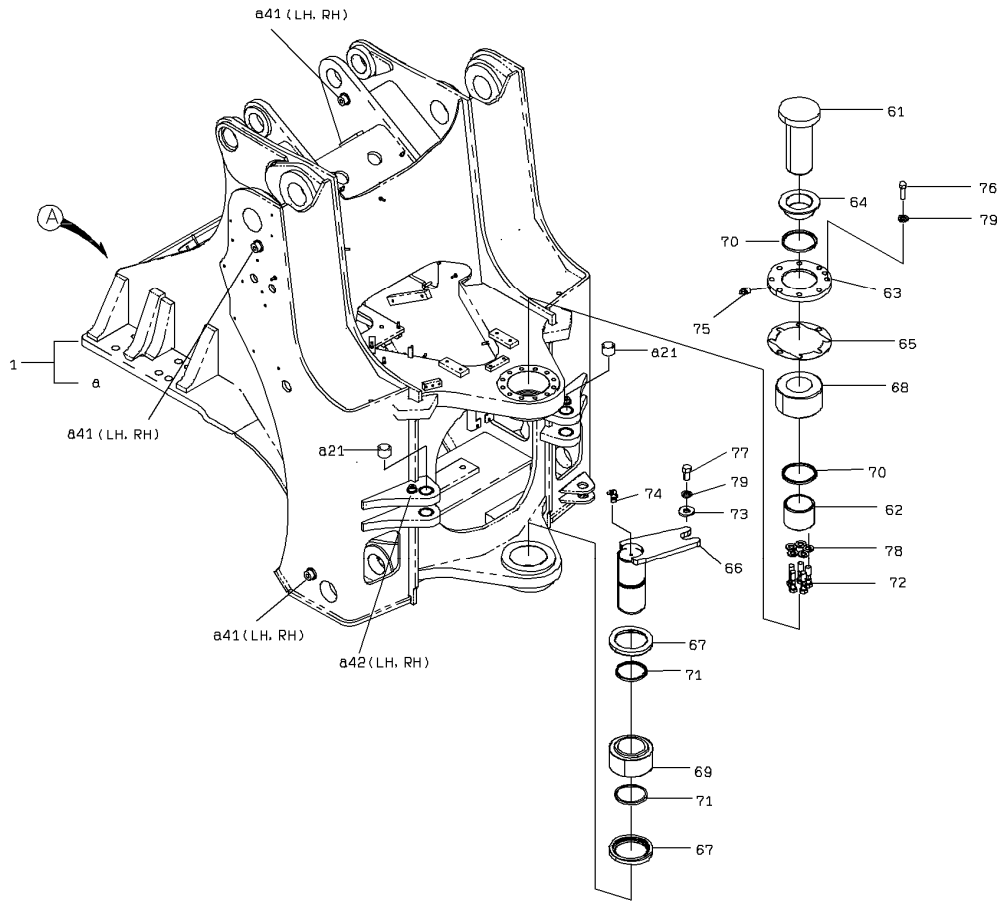


1-A

### TIRE

SYM-BOL	PART NUMBER	PART NAME	UNIT Q,TY	SERIAL		REMARKS							
				(A)	(B)	N	P	D	(A)	(B)	(C)	(D)	REMARKS
21A	43424-61250	WHEEL,DISC	4	5001	-						Y01		
22A	36011-70180	TIRE ASSY,TUBELESS	4	5001	-								
23A	47131-71120	RING,O	4	5001	-								
24A	38510-60470	VALVE	4	5001	-								FR TUBELESS
25A	38542-60050	VALVE UNIT	4	5001	-								FR TUBELESS
41A	45200-71530	RING	1	5001	-						01		
42A	45282-70030	RING,SIDE	2	5001	-						01		
43A	45324-70250	RING,LOCK	1	5001	-						01		
44A	47131-76510	RING,O	1	5001	-						01		
45A	49457-70100	DRIVER,LOCK RING	1	5001	-						01		

# FRONT FRAME

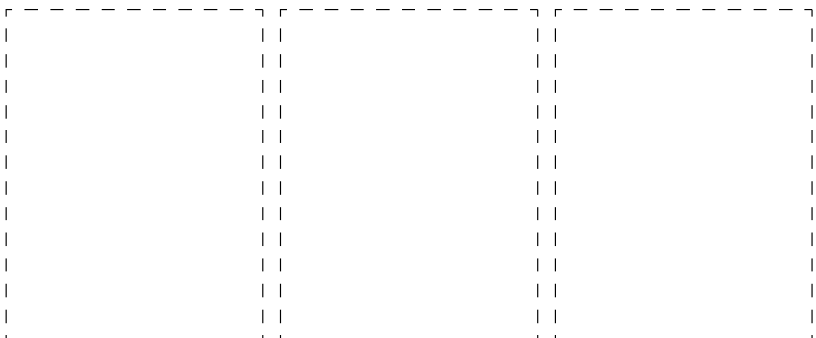
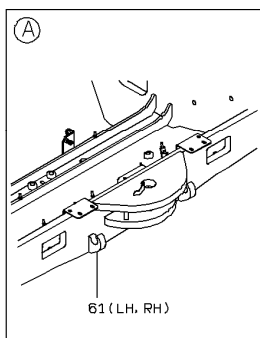
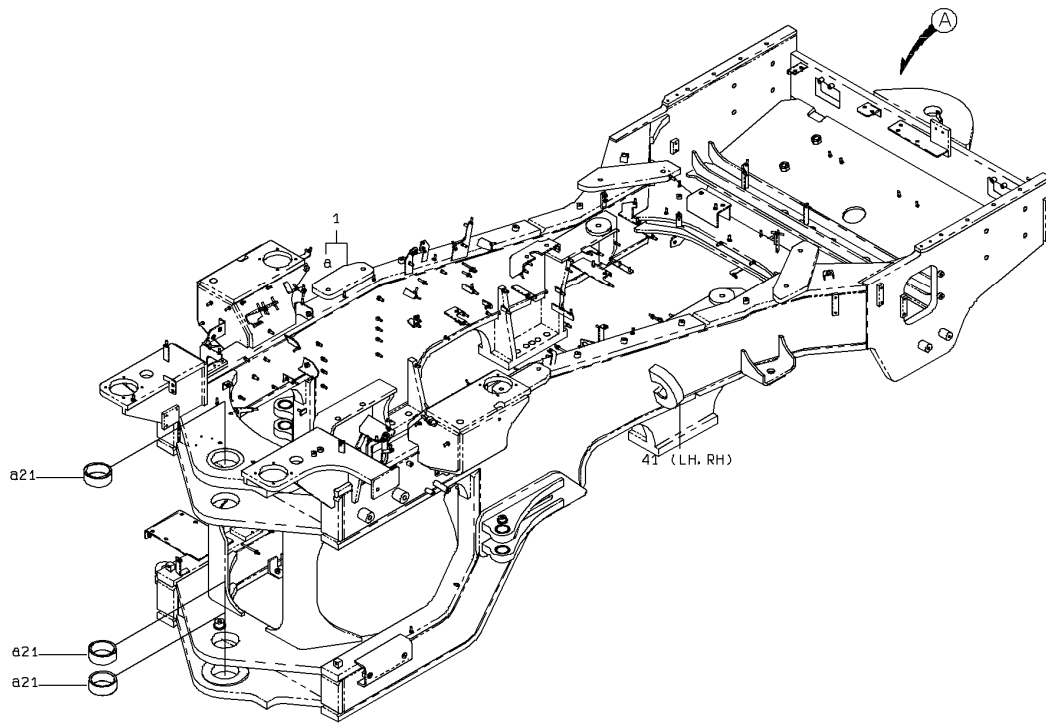


1-A

FRONT FRAME

SYM-BOL	PART NUMBER	PART NAME	UNIT Q,TY	SERIAL (A) - (B)	REMARKS						
					N	P	D	(A)	(B)	(C)	(D)
1A	34256-25610	CHASSIS ASSY,FRONT	1	5001 -				Y01			
21A	63422-36375	BUSHING	4	5001 -				01			
41A	41621-20340	PLATE	6	5001 -				01			WELDING
42A	41621-20320	PLATE	2	5001 -				01			WELDING
61A	40034-20260	PIN,CENTER	1	5001 -							FR UPPER
62A	40840-24310	BUSHING	1	5001 -							
63A	41621-21710	PLATE	1	5001 -							
64A	35750-20830	SLEEVE	1	5001 -							
65A	34200-21290	SHIM	1	5001 -							T=0.1-1.0
66A	40034-20270	PIN,CENTER	1	5001 -							FR LOWER
67A	45200-20590	RING	2	5001 -							
68A	42004-60100	BEARING,TAPER ROLLER	1	5001 -							
69A	42017-60070	BEARING,SPHERICAL	1	5001 -							
70A	65051-02510	SEAL,DUST	2	5001 -							
71A	65051-02007	SEAL,DUST	2	5001 -							
72A	43900-26670	BOLT	5	5001 -							
73A	46011-20170	WASHER,PLANE	1	5001 -							
74A	75011-45400	NIPPLE,GREASE	1	5001 -							
75A	75011-25400	NIPPLE,GREASE	1	5001 -							
76A	80109-02060	BOLT	12	5001 -							
77A	80109-22035	BOLT	1	5001 -							
78A	80102-22018	WASHER,PLANE	5	5001 -							
79A	80102-22020	WASHER,PLANE	13	5001 -							
91A	41655-20070	PLATE,EYE	2	5001 -							WELDING

# REAR FRAME

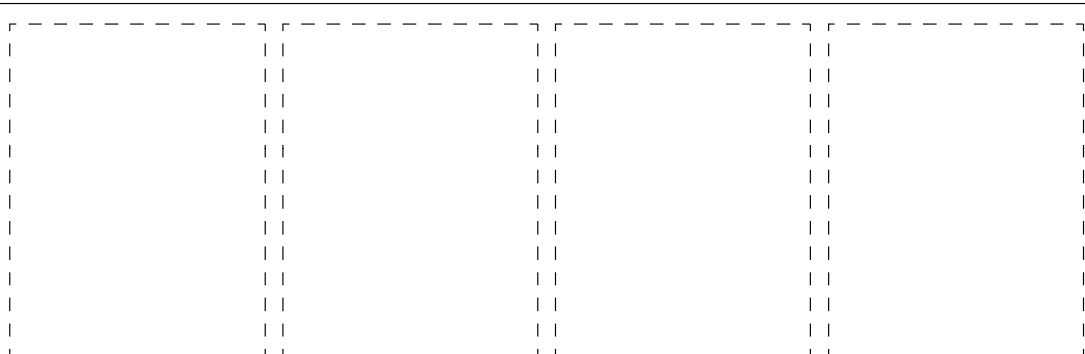
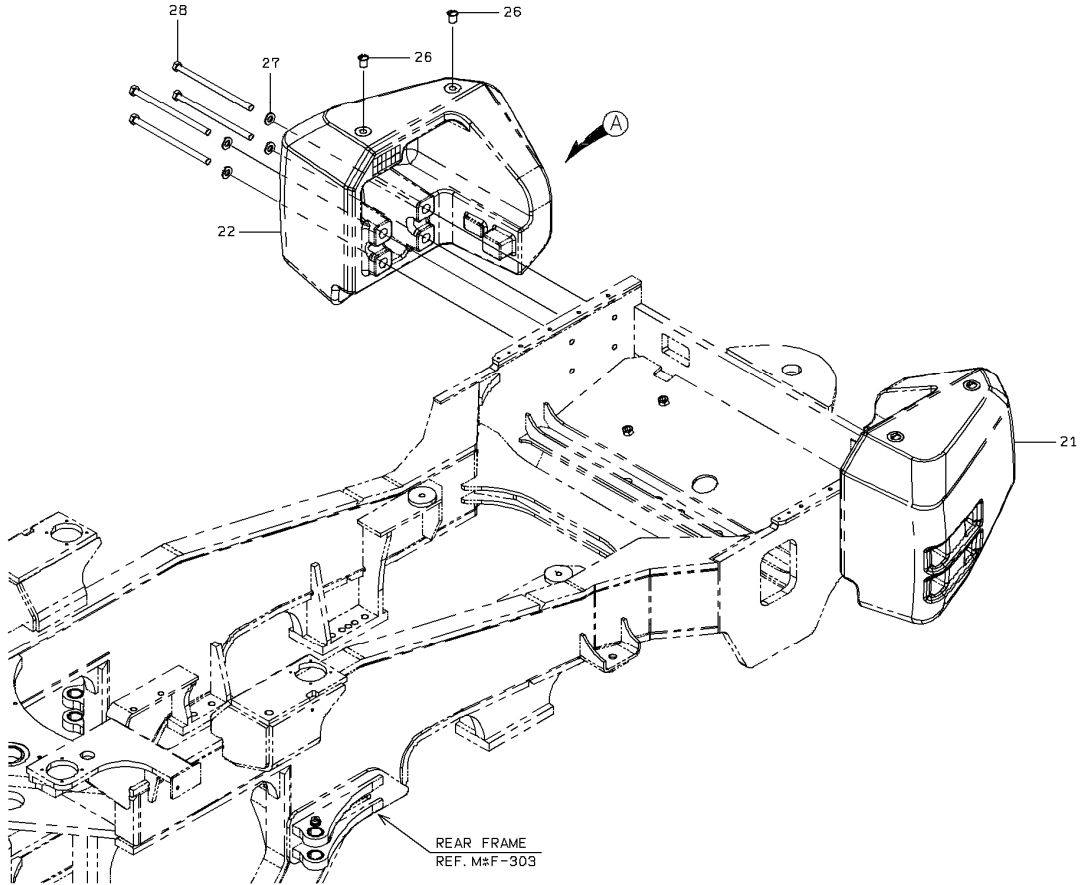


1-A

### REAR FRAME

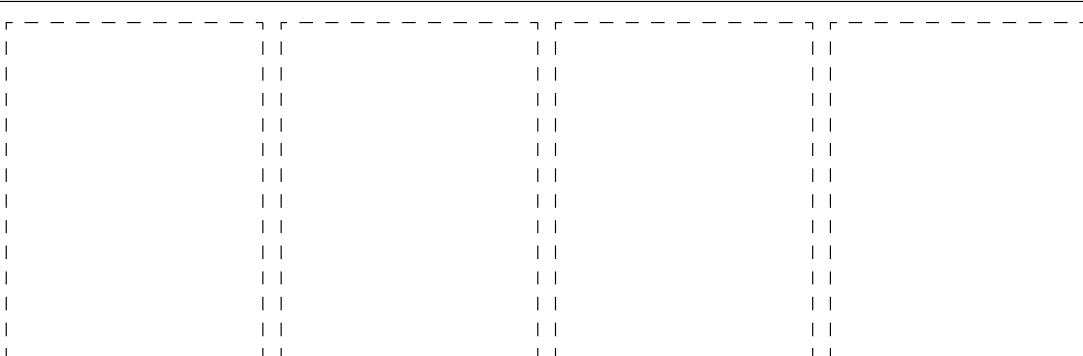
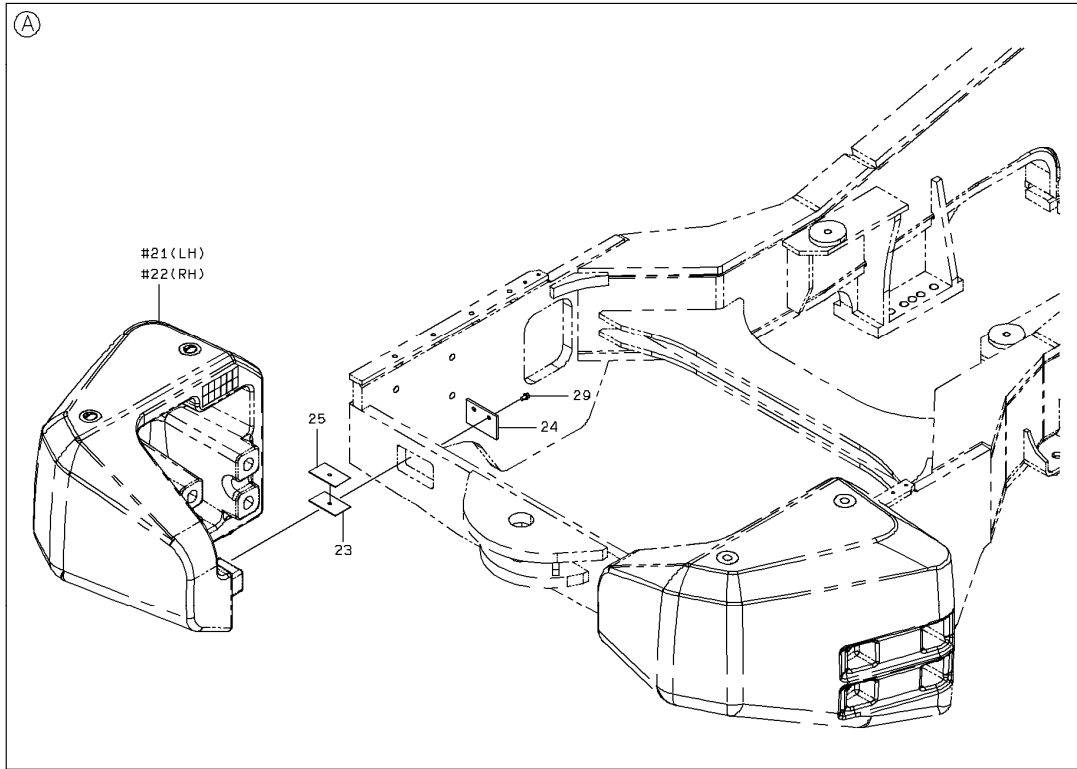
SYM-BOL	PART NUMBER	PART NAME	UNIT Q,TY	SERIAL (A) - (B)	REMARKS						
					N	P	D	(A)	(B)	(C)	(D)
1A	34257-29060	CHASSIS ASSY,REAR	1	5001 -				Y01			
21A	40840-20450	BUSHING	3	5001 -				01			
41A	41655-20070	PLATE,EYE	2	5001 -							WELDING
61A	41699-20190	PLATE,HOOK	2	5001 -							

# COUNTER WEIGHT



1-A

# COUNTER WEIGHT



2-A

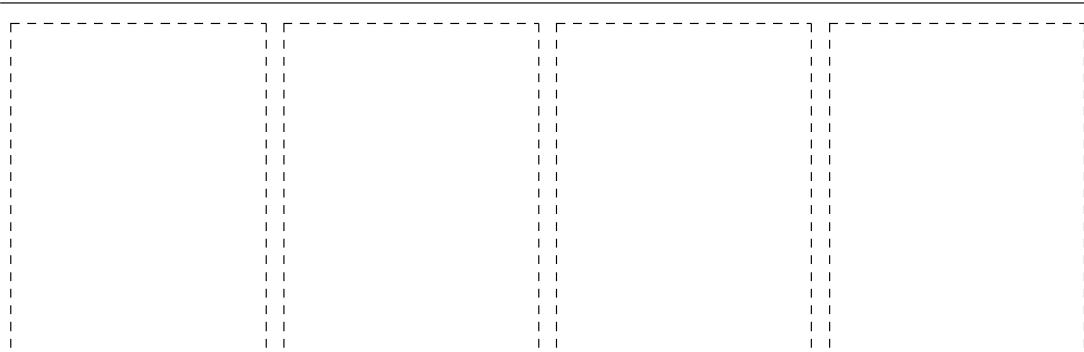
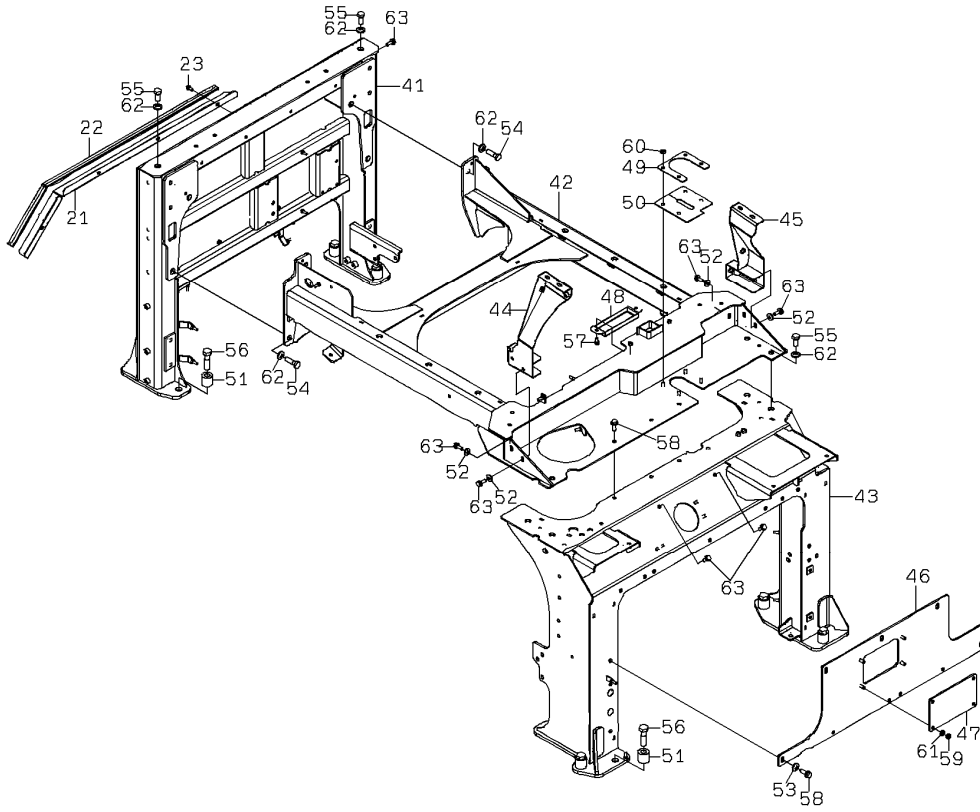
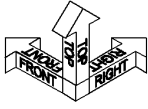
### COUNTER WEIGHT

SYM-BOL	PART NUMBER	PART NAME	UNIT Q,TY	SERIAL (A) - (B)	REMARKS						
					N	P	D	(A)	(B)	(C)	(D)
21A	30780-27740	WEIGHT	1	5001 -							
22A	30780-27750	WEIGHT	1	5001 -							
23A	41719-42870	PLATE	2	5001 -							
24A	41714-39400	PLATE	2	5001 -							
25A	34200-28940	SHIM	6	5001 -							T=1.0
26A	32210-72880	CAP	4	5001 -							
27A	46011-21980	WASHER,PLANE	8	5001 -							
28A	61033-24400	BOLT	8	5001 -							
29A	80102-71020	BOLT,W/WASHER	4	5001 -							

---

MEMO

# ENGINE ROOM MOUNT (FRAME)

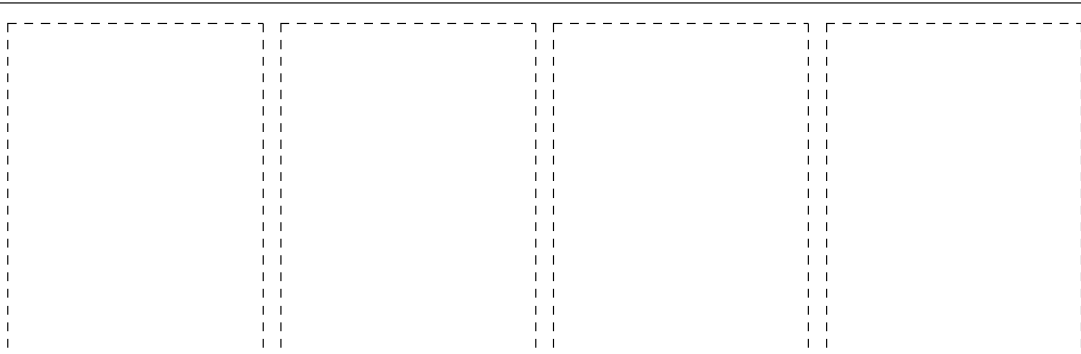
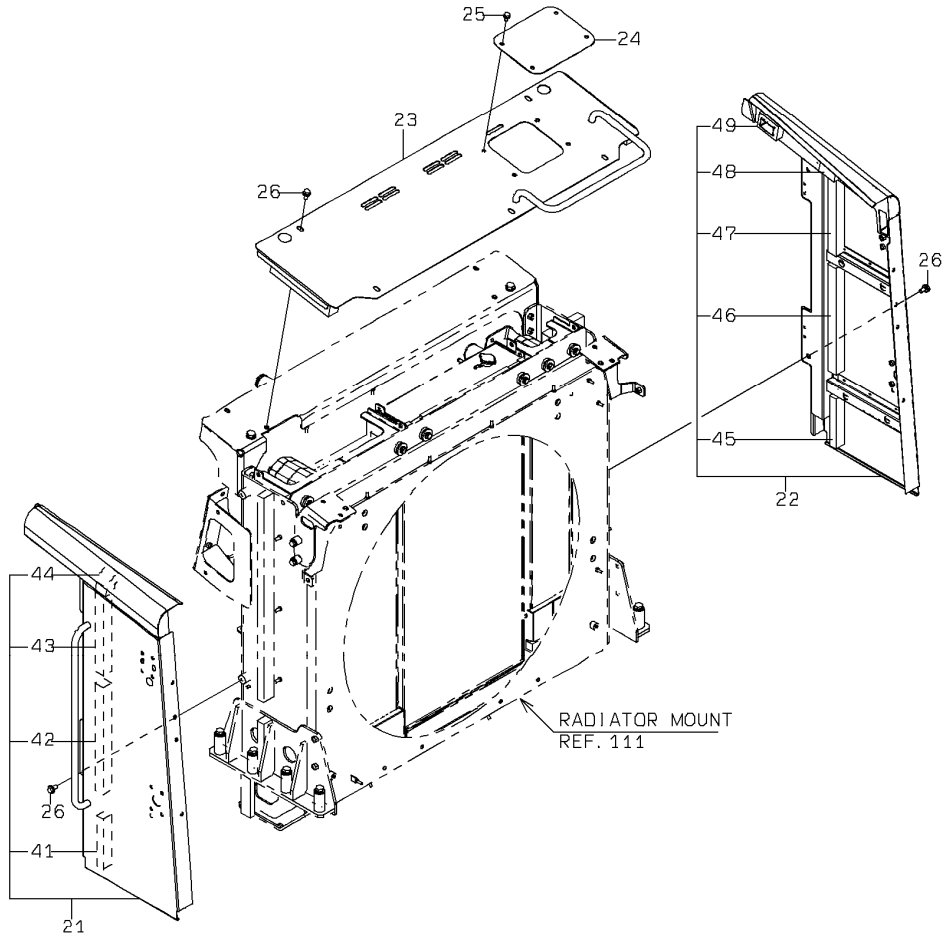
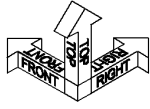


1-A

**ENGINE ROOM MOUNT (FRAME)**

SYM-BOL	PART NUMBER	PART NAME	UNIT Q,TY	SERIAL		REMARKS						
				(A)	(B)	N	P	D	(A)	(B)	(C)	(D)
21A	41716-54870	PLATE	1	5001	-							
22A	34041-27170	STRIP, SEAL	1	5001	-							
23A	80102-60820	BOLT,W/WASHER	4	5001	-							
41A	40600-51950	FRAME	1	5001	-							
42A	40600-51880	FRAME	1	5001	-							
43A	40600-51870	FRAME	1	5001	-							
44A	41755-47500	PLATE	1	5001	-							
45A	41755-47520	PLATE	1	5001	-							
46A	41755-40600	PLATE	1	5001	-							
47A	41718-40770	PLATE	1	5001	-							
48A	41718-41010	PLATE	1	5001	-							
49A	41718-39660	PLATE	1	5001	-							
50A	33713-34490	SHEET,RUBBER	1	5001	-							
51A	35750-22400	SLEEVE	10	5001	-							
52A	46011-20190	WASHER,PLANE	6	5001	-							
53A	46011-20200	WASHER,PLANE	5	5001	-							
54A	80109-01650	BOLT	4	5001	-							
55A	80109-01635	BOLT	6	5001	-							
56A	80109-22070	BOLT	10	5001	-							
57A	80102-60820	BOLT,W/WASHER	2	5001	-							
58A	80102-71235	BOLT,W/WASHER	8	5001	-							
59A	80109-50010	NUT	4	5001	-							
60A	88031-06101	NUT,SELF-LOCKING	4	5001	-							
61A	80102-22010	WASHER,PLANE	4	5001	-							
62A	80102-22016	WASHER,PLANE	10	5001	-							
63A	80102-71030	BOLT,W/WASHER	9	5001	-							

# RADIATOR GUARD MOUNT

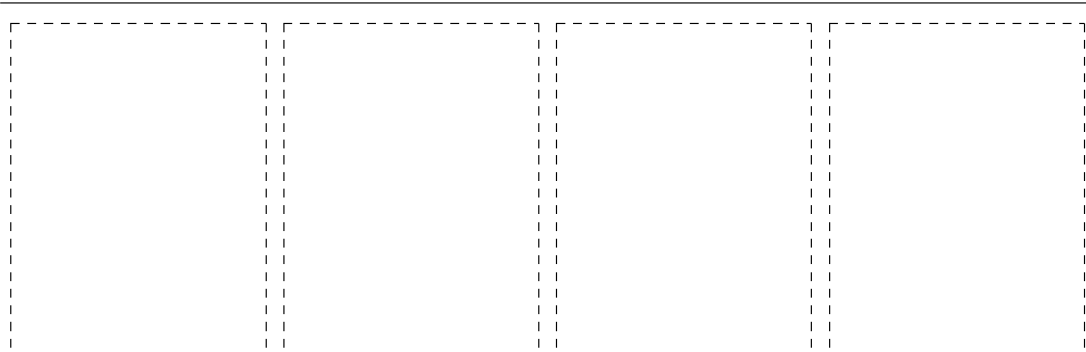
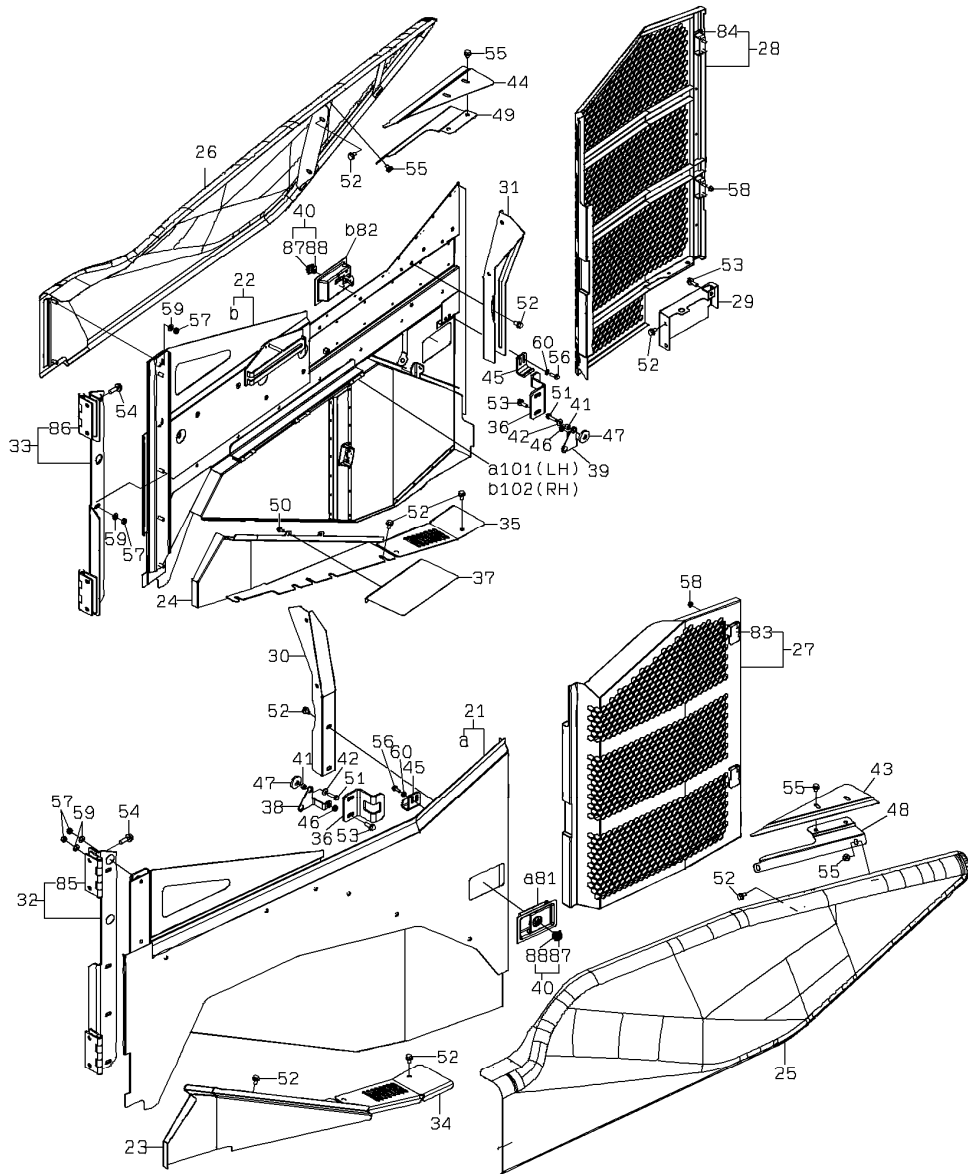


1-A

### RADIATOR GUARD MOUNT

SYM-BOL	PART NUMBER	PART NAME	UNIT Q,TY	SERIAL (A) - (B)	REMARKS					
					N	P	D	(A)	(B)	(C)
21A	31812-22230	GUARD ASSY,RADIATOR	1	5001 -				Y01		
22A	31812-22250	GUARD ASSY,RADIATOR	1	5001 -				Y02		
23A	41650-30750	PLATE ASSY	1	5001 -						
24A	41715-27350	PLATE	1	5001 -						
25A	80102-71020	BOLT,W/WASHER	4	5001 -						
26A	80102-71225	BOLT,W/WASHER	13	5001 -						
41A	35681-41250	SPONGE	1	5001 -				01		
42A	35681-41260	SPONGE	1	5001 -				01		
43A	35681-41270	SPONGE	1	5001 -				01		
44A	35681-41280	SPONGE	1	5001 -				01		
45A	35681-41250	SPONGE	1	5001 -					02	
46A	35681-41260	SPONGE	1	5001 -					02	
47A	35681-41270	SPONGE	1	5001 -					02	
48A	35681-42790	SPONGE	1	5001 -					02	
49A	35681-42890	SPONGE	1	5001 -					02	

# SIDE COVER MOUNT

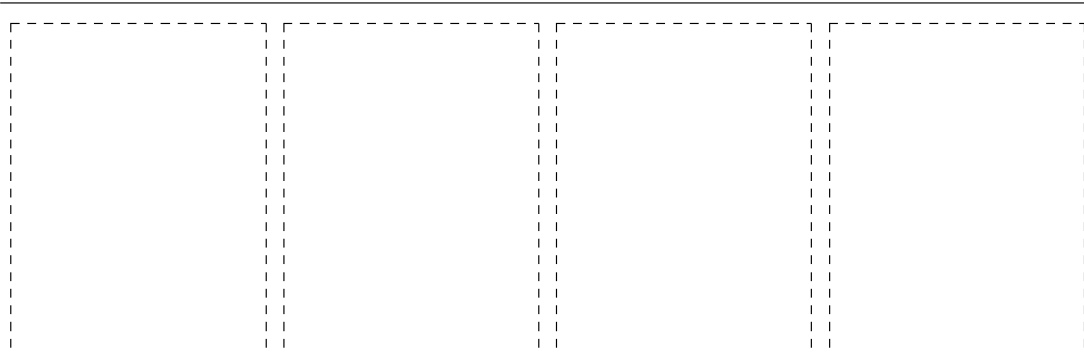
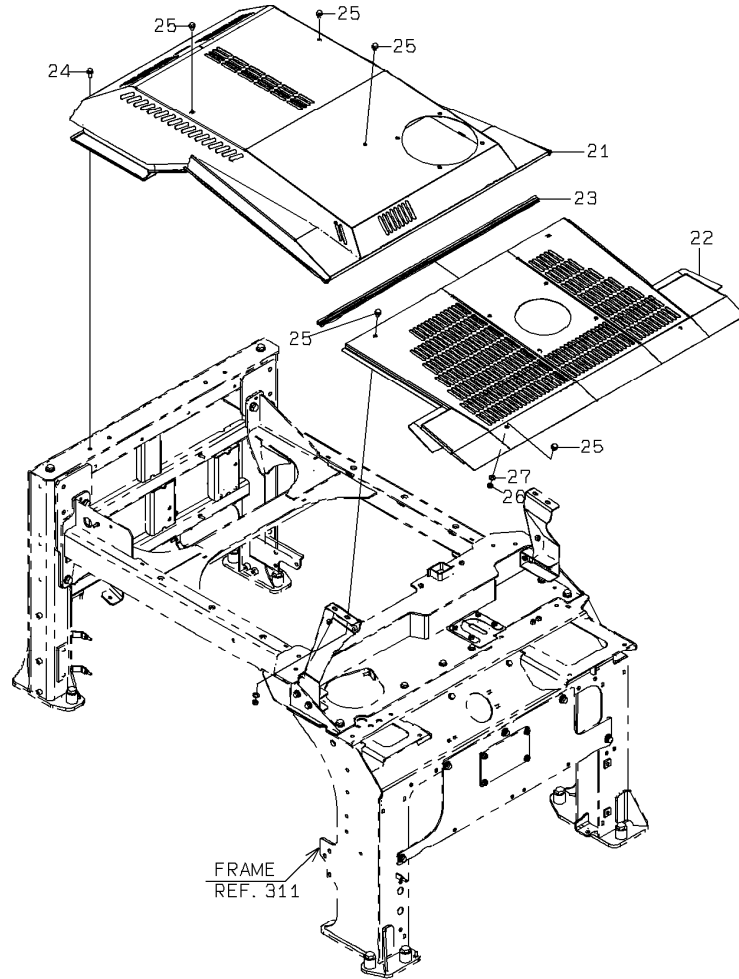
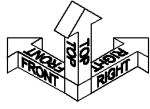


1-A

## SIDE COVER MOUNT

SYM-BOL	PART NUMBER	PART NAME	UNIT Q,TY	SERIAL (A) - (B)	REMARKS						
					N	P	D	(A)	(B)	(C)	(D)
21A	31264-25100	COVER ASSY,SIDE	1	5001 -				Y01			
22A	31264-25110	COVER ASSY,SIDE	1	5001 -				Y02			
23A	31206-33180	COVER	1	5001 -							
24A	31206-33140	COVER	1	5001 -							
25A	31206-33730	COVER	1	5001 -							
26A	31206-33740	COVER	1	5001 -							
27A	31206-34790	COVER	1	5001 -					Y03		
28A	31206-33940	COVER	1	5001 -					Y04		
29A	31206-34030	COVER	1	5001 -							
30A	40903-41370	BRACKET	1	5001 -							
31A	40903-41380	BRACKET	1	5001 -							
32A	41755-46350	PLATE	1	5001 -				Y05			
33A	41755-46360	PLATE	1	5001 -				Y06			
34A	41719-43300	PLATE	1	5001 -							
35A	41719-42750	PLATE	1	5001 -							
36A	41718-37550	PLATE	2	5001 -							
37A	41755-38250	PLATE	1	5001 -							
38A	41719-54310	PLATE	1	5001 -							
39A	41719-54320	PLATE	1	5001 -							
40A	45830-60100	LOCK	2	5001 -					Y07		
41A	43780-49070	BOSS	2	5001 -							
42A	46011-20180	WASHER,PLANE	2	5001 -							
43A	41720-39200	PLATE	1	5001 -							
44A	41720-39220	PLATE	1	5001 -							
45A	41719-38650	PLATE	2	5001 -							
46A	65801-08032	BUSHING,ELASTIC	2	5001 -							
47A	46011-20030	WASHER,PLANE	2	5001 -							
48A	41755-55230	PLATE	1	5001 -							
49A	41755-55240	PLATE	1	5001 -							
50A	80102-60816	BOLT,W/WASHER	2	5001 -							
51A	80102-60835	BOLT,W/WASHER	2	5001 -							
52A	80102-71020	BOLT,W/WASHER	20	5001 -							
53A	80102-71030	BOLT,W/WASHER	5	5001 -							
54A	80102-71240	BOLT,W/WASHER	8	5001 -							
55A	80102-71016	BOLT,W/WASHER	8	5001 -							
56A	80102-60825	BOLT,W/WASHER	4	5001 -							
57A	80109-50010	NUT	12	5001 -							
58A	62480-21081	NUT,FLANGED	8	5001 -							
59A	80102-22010	WASHER,PLANE	12	5001 -							
60A	62710-18081	WASHER,PLANE	4	5001 -							
81A	32153-60260	CATCH,DOOR	1	5001 -				01			WELDING
82A	32153-60270	CATCH,DOOR	1	5001 -					02		WELDING
83A	39890-70280	HINGE	2	5001 -						03	
84A	39890-70280	HINGE	2	5001 -							04
85A	39890-25000	HINGE	2	5001 -				05			
86A	39890-25000	HINGE	2	5001 -					06		
87A	45830-70310	LOCK	1	5001 -						07	
88A	32970-70550	CLIP	1	5001 -						07	
101A	39890-24130	HINGE	3	5001 -				01			WELDING
102A	39890-24130	HINGE	3	5001 -					02		WELDING

# HOOD MOUNT

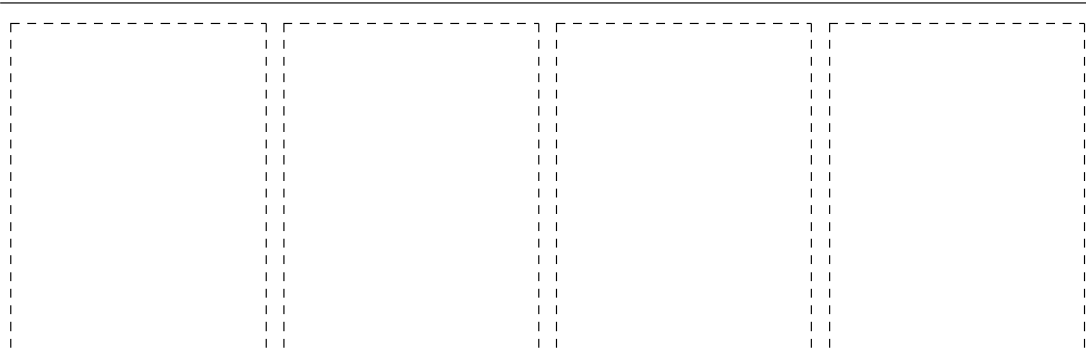
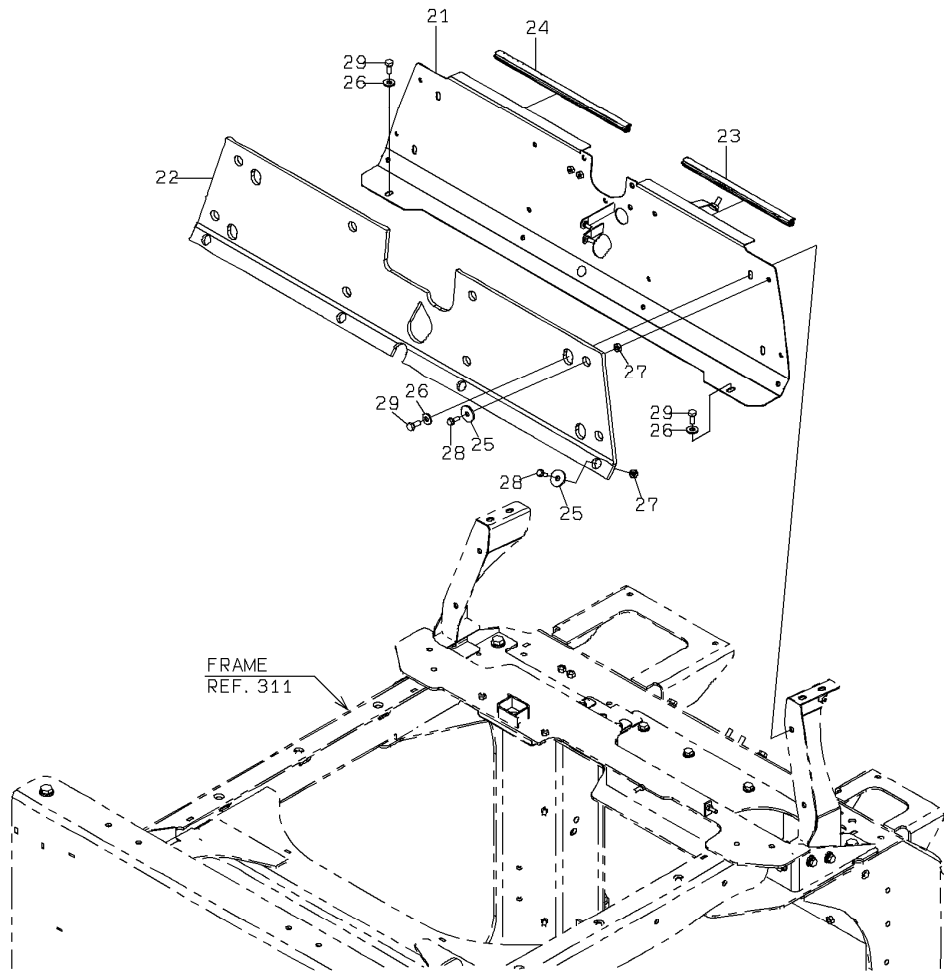


1-A

### HOOD MOUNT

SYM-BOL	PART NUMBER	PART NAME	UNIT Q,TY	SERIAL (A) - (B)	REMARKS					
					N	P	D	(A)	(B)	(C)
21A	45375-27600	ROOF	1	5001 -						
22A	45375-27710	ROOF	1	5001 -						
23A	34041-28990	STRIP, SEAL	1	5001 -						
24A	80102-71025	BOLT,W/WASHER	4	5001 -						
25A	80102-71016	BOLT,W/WASHER	7	5001 -						
26A	80109-50010	NUT	6	5001 -						
27A	80102-22010	WASHER,PLANE	6	5001 -						

# INSULATOR MOUNT

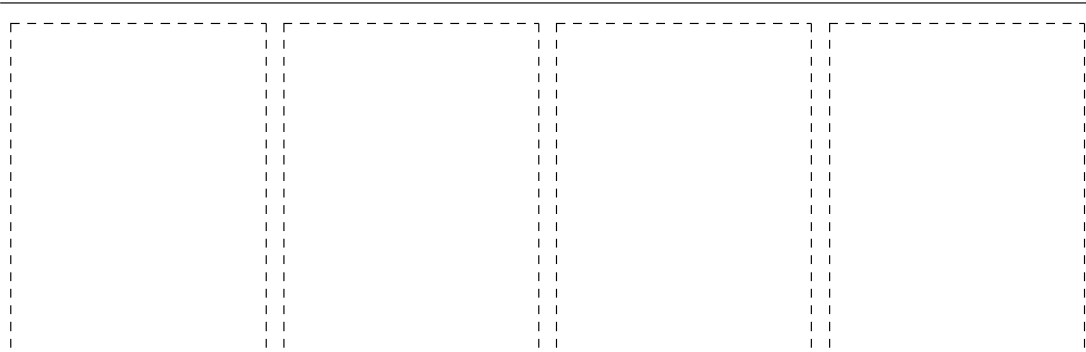
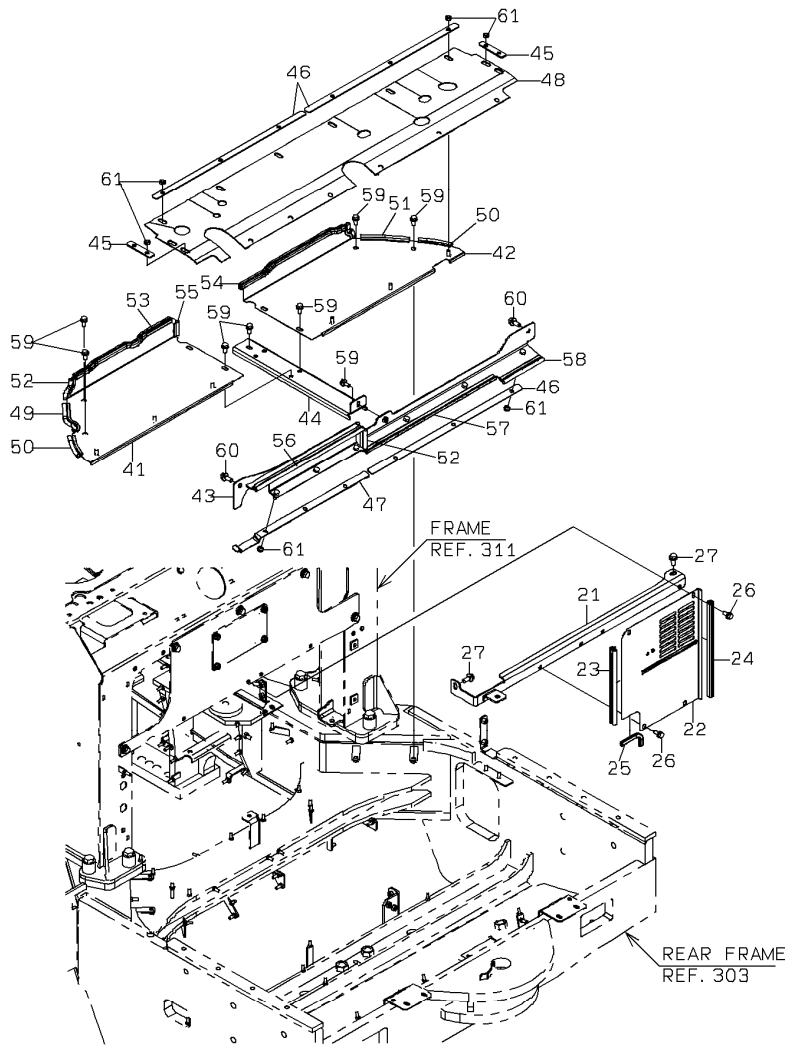
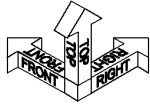


1-A

### INSULATOR MOUNT

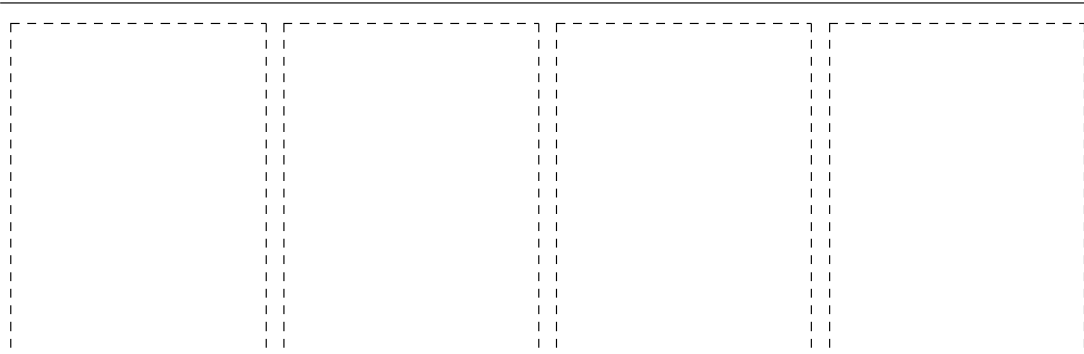
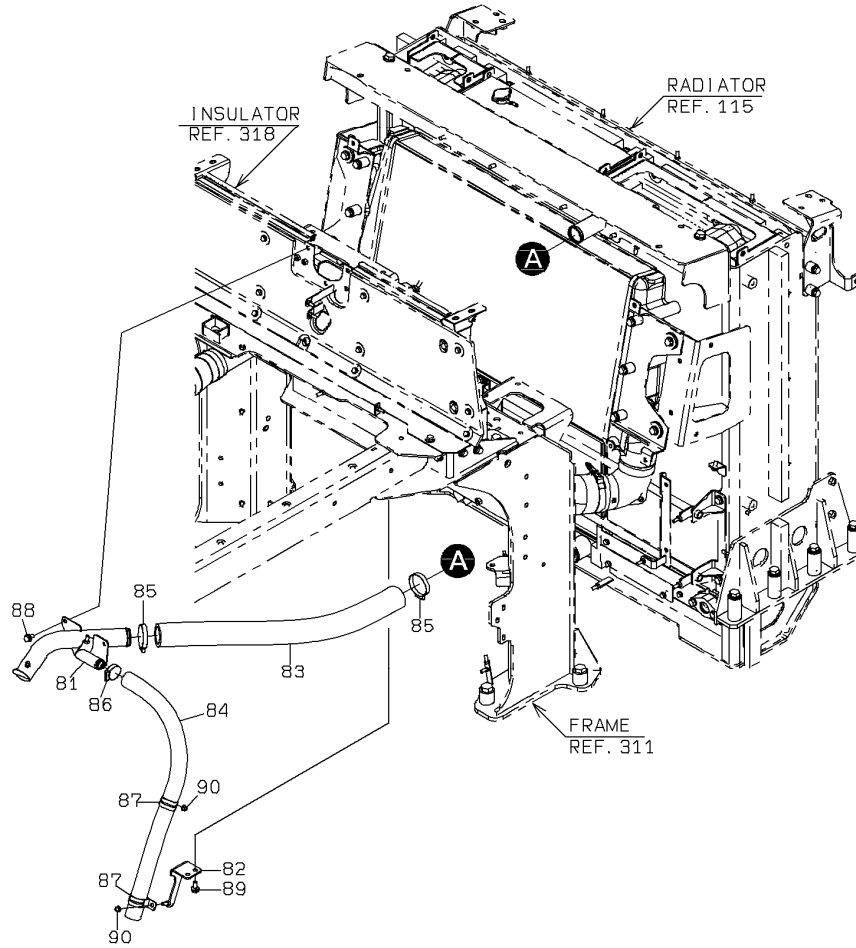
SYM-BOL	PART NUMBER	PART NAME	UNIT Q,TY	SERIAL		REMARKS					
				(A)	(B)	N	P	D	(A)	(B)	(C)
21A	41755-47460	PLATE	1	5001	-						
22A	30610-25550	INSULATOR	1	5001	-						
23A	34041-25700	STRIP, SEAL	1	5001	-						
24A	34041-29000	STRIP, SEAL	1	5001	-						
25A	46011-20050	WASHER,PLANE	12	5001	-						
26A	46011-20190	WASHER,PLANE	6	5001	-						
27A	80109-50010	NUT	12	5001	-						
28A	80102-60825	BOLT,W/WASHER	12	5001	-						
29A	80109-01025	BOLT	6	5001	-						

# PARTITION PLATE MOUNT



1-A

# PARTITION PLATE MOUNT



2-A

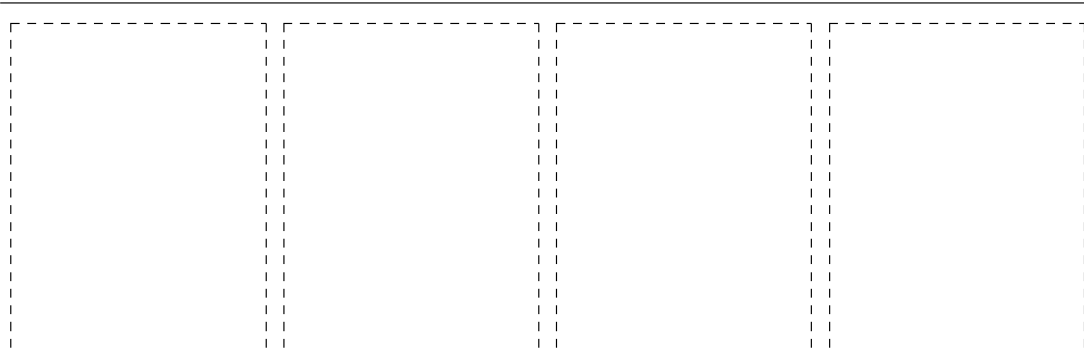
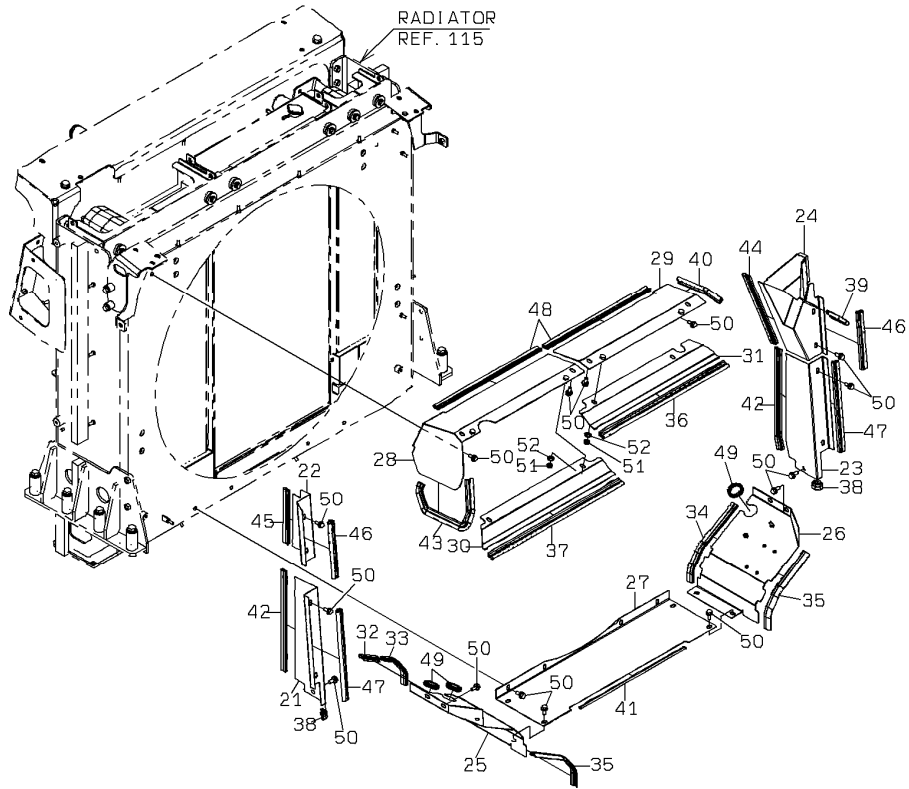
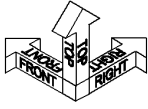
## PARTITION PLATE MOUNT

SYM-BOL	PART NUMBER	PART NAME	UNIT Q,TY	SERIAL		REMARKS						
				(A)	(B)	N	P	D	(A)	(B)	(C)	(D)
21A	41754-58400	PLATE	1	5001	-							
22A	41755-44230	PLATE	1	5001	-							
23A	34041-20720	STRIP, SEAL	1	5001	-							
24A	34041-22770	STRIP, SEAL	1	5001	-							
25A	34041-28540	STRIP, SEAL	1	5001	-							
26A	80102-71025	BOLT,W/WASHER	4	5001	-							
27A	80102-71230	BOLT,W/WASHER	2	5001	-							
41A	41755-55260	PLATE	1	5001	-							
42A	41755-55270	PLATE	1	5001	-							
43A	41754-58440	PLATE	1	5001	-							
44A	41754-58450	PLATE	1	5001	-							
45A	41718-37400	PLATE	2	5001	-							
46A	41718-37410	PLATE	3	5001	-							
47A	41718-37420	PLATE	1	5001	-							
48A	33713-35440	SHEET,RUBBER	1	5001	-							
49A	34041-23060	STRIP, SEAL	1	5001	-							
50A	34041-25150	STRIP, SEAL	2	5001	-							L=110
51A	34041-23500	STRIP, SEAL	1	5001	-							
52A	34041-21550	STRIP, SEAL	3	5001	-							L=75
53A	34041-24670	STRIP, SEAL	1	5001	-							
54A	34041-20590	STRIP, SEAL	1	5001	-							
55A	34041-26140	STRIP, SEAL	1	5001	-							L=54
56A	34041-22500	STRIP, SEAL	1	5001	-							
57A	34041-20140	STRIP, SEAL	1	5001	-							
58A	34041-25570	STRIP, SEAL	1	5001	-							L=185
59A	80102-71025	BOLT,W/WASHER	10	5001	-							
60A	80102-71230	BOLT,W/WASHER	2	5001	-							
61A	88031-06101	NUT,SELF-LOCKING	16	5001	-							
81A	36430-25790	DUCT	1	5001	-							
82A	41755-47230	PLATE	1	5001	-							
83A	67040-50000	HOSE,HEAT RESISTING LP	1 M	5001	-							L=770
84A	67040-32000	HOSE,HEAT RESISTING LP	1 M	5001	-							L=800
85A	69002-07100	BAND,HOSE	2	5001	-							
86A	69002-05200	BAND,HOSE	1	5001	-							
87A	87020-46000	HOLDER,PIPE	2	5001	-							D=46
88A	80102-71020	BOLT,W/WASHER	4	5001	-							
89A	80102-71025	BOLT,W/WASHER	2	5001	-							
90A	62480-21081	NUT,FLANGED	2	5001	-							

---

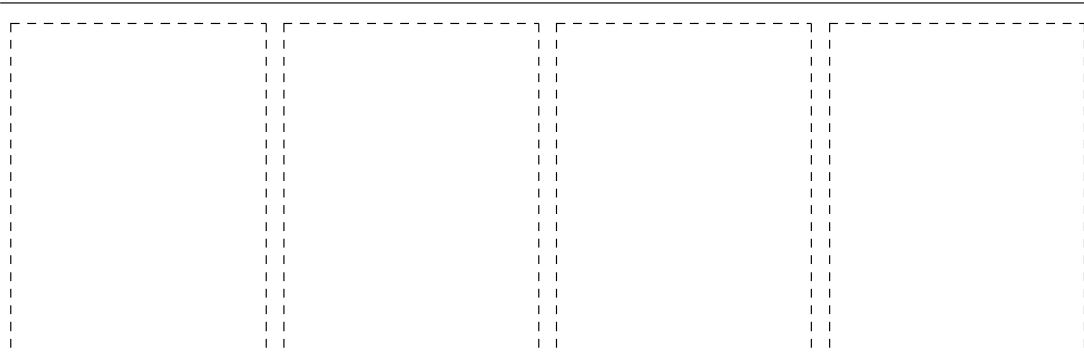
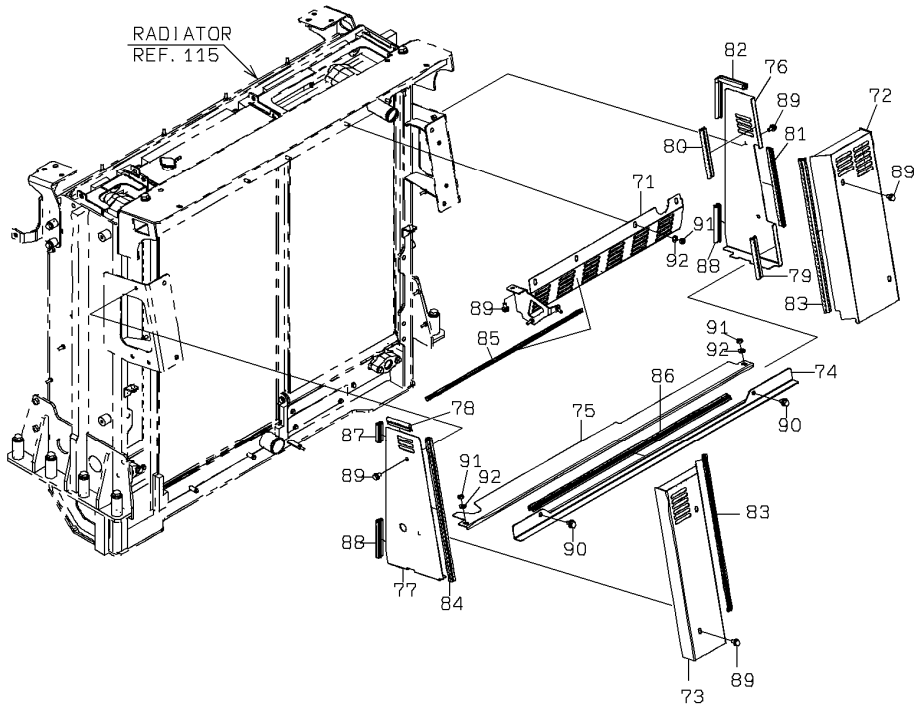
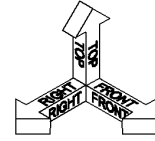
MEMO

# WIND SHIELD GROUP (AIR BAFFLE GROUP)



1-A

# WIND SHIELD GROUP (AIR Baffle GROUP)



2-A

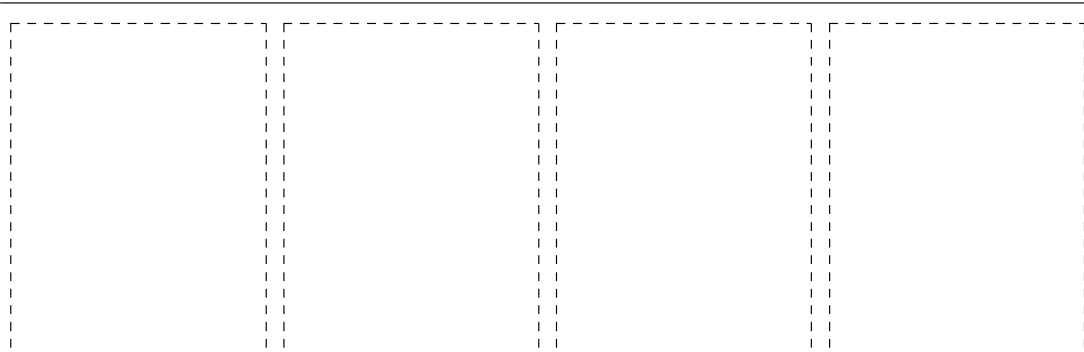
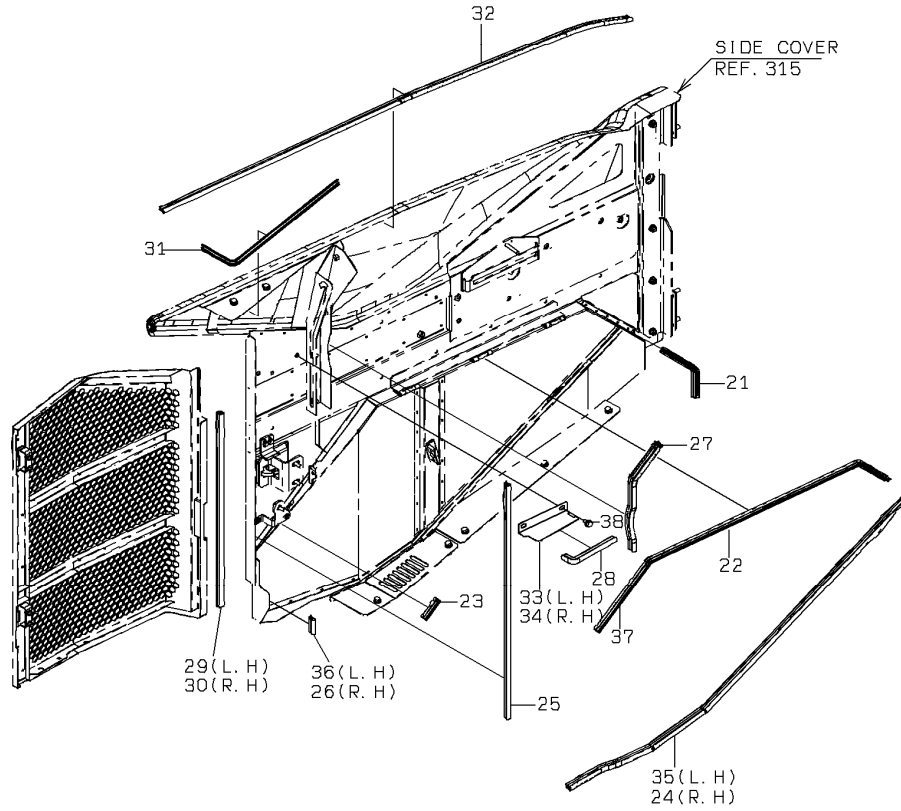
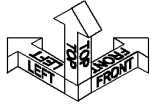
## WIND SHIELD GROUP (AIR BAFFLE GROUP)

SYM-BOL	PART NUMBER	PART NAME	UNIT Q,TY	SERIAL (A) - (B)	REMARKS						
					N	P	D	(A)	(B)	(C)	(D)
21A	41719-52630	PLATE	1	5001 -							
22A	41719-52640	PLATE	1	5001 -							
23A	41719-52650	PLATE	1	5001 -							
24A	41650-30930	PLATE ASSY	1	5001 -							
25A	41755-35880	PLATE	1	5001 -							
26A	41755-35890	PLATE	1	5001 -							
27A	41720-20080	PLATE	1	5001 -							
28A	41755-46050	PLATE	1	5001 -							
29A	41755-46060	PLATE	1	5001 -							
30A	41720-20120	PLATE	1	5001 -							
31A	41720-20130	PLATE	1	5001 -							
32A	34041-27060	STRIP, SEAL	1	5001 -							L=90
33A	34041-27830	STRIP, SEAL	1	5001 -							
34A	34041-27000	STRIP, SEAL	1	5001 -							L=340
35A	34041-28920	STRIP, SEAL	2	5001 -							
36A	34041-28950	STRIP, SEAL	1	5001 -							
37A	34041-21210	STRIP, SEAL	1	5001 -							L=650
38A	34041-20320	STRIP, SEAL	2	5001 -							L=40
39A	34041-24690	STRIP, SEAL	1	5001 -							L=255
40A	34041-20240	STRIP, SEAL	1	5001 -							
41A	34041-21760	STRIP, SEAL	1	5001 -							
42A	34041-24860	STRIP, SEAL	2	5001 -							
43A	34041-28970	STRIP, SEAL	1	5001 -							
44A	34041-22420	STRIP, SEAL	1	5001 -							L=390
45A	34041-26450	STRIP, SEAL	1	5001 -							L=230
46A	34041-21070	STRIP, SEAL	2	5001 -							L=235
47A	34041-28960	STRIP, SEAL	2	5001 -							
48A	34041-22170	STRIP, SEAL	2	5001 -							
49A	65801-40016	BUSHING,ELASTIC	3	5001 -							
50A	80102-71025	BOLT,W/WASHER	28	5001 -							
51A	80109-50010	NUT	4	5001 -							
52A	80102-22010	WASHER,PLANE	4	5001 -							
71A	41755-45690	PLATE	1	5001 -							
72A	41755-40570	PLATE	1	5001 -							
73A	41755-40580	PLATE	1	5001 -							
74A	41755-47680	PLATE	1	5001 -							
75A	41720-23900	PLATE	1	5001 -							
76A	41719-49090	PLATE	1	5001 -							
77A	41719-49100	PLATE	1	5001 -							
78A	34041-25150	STRIP, SEAL	1	5001 -							L=110
79A	34041-25560	STRIP, SEAL	1	5001 -							
80A	34041-26490	STRIP, SEAL	1	5001 -							L=190
81A	34041-26510	STRIP, SEAL	1	5001 -							
82A	34041-20720	STRIP, SEAL	1	5001 -							
83A	34041-20140	STRIP, SEAL	2	5001 -							
84A	34041-25310	STRIP, SEAL	1	5001 -							
85A	34041-20650	STRIP, SEAL	1	5001 -							
86A	34041-28240	STRIP, SEAL	1	5001 -							
87A	34041-26310	STRIP, SEAL	1	5001 -							L=75
88A	34041-25120	STRIP, SEAL	2	5001 -							
89A	80102-71020	BOLT,W/WASHER	9	5001 -							
90A	80102-71220	BOLT,W/WASHER	2	5001 -							
91A	80109-50010	NUT	6	5001 -							
92A	80102-22010	WASHER,PLANE	6	5001 -							

---

MEMO

# PACKING MOUNT (DOOR)

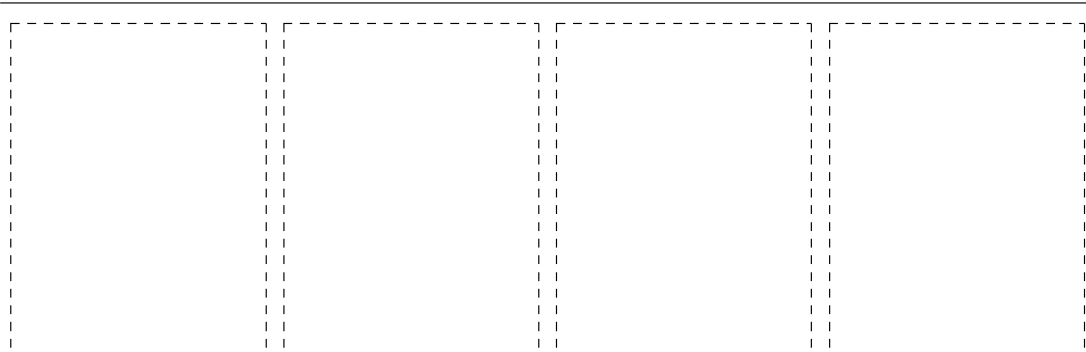
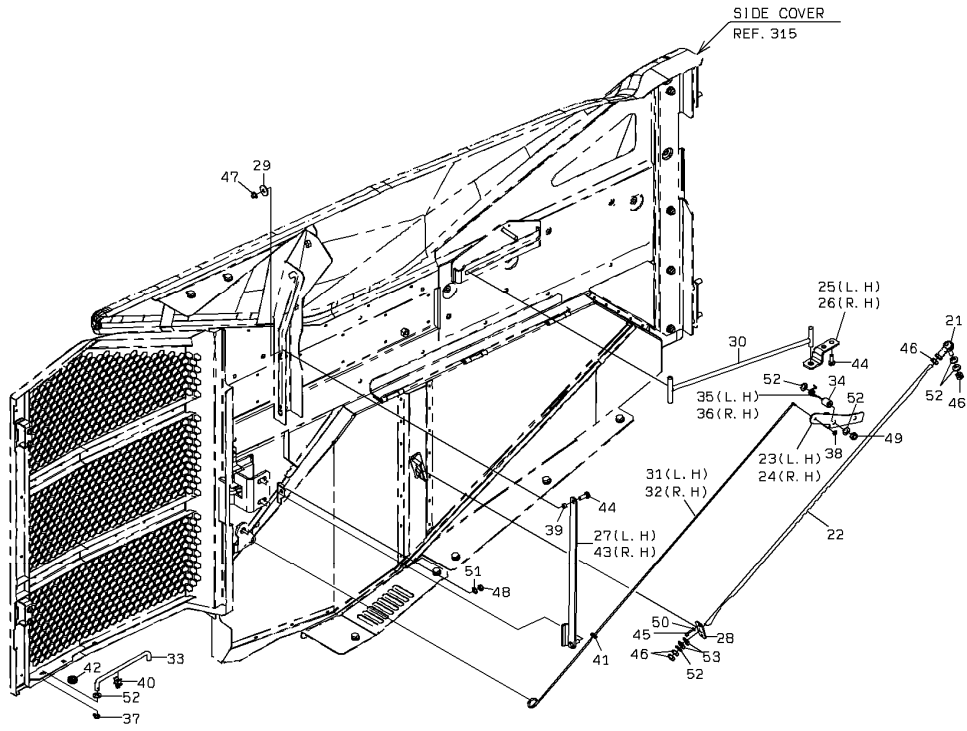
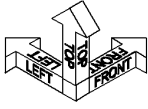


1-A

### PACKING MOUNT (DOOR)

SYM-BOL	PART NUMBER	PART NAME	UNIT Q,TY	SERIAL		REMARKS							
				(A)	(B)	N	P	D	(A)	(B)	(C)	(D)	REMARKS
21A	34041-26480	STRIP, SEAL	2	5001	-								L=285
22A	34041-22290	STRIP, SEAL	2	5001	-								
23A	34041-21550	STRIP, SEAL	2	5001	-								L=75
24A	34041-24940	STRIP, SEAL	1	5001	-								
25A	34041-23330	STRIP, SEAL	2	5001	-								L=900
26A	34041-27060	STRIP, SEAL	1	5001	-								L=90
27A	34041-24680	STRIP, SEAL	2	5001	-								L=520
28A	34041-22150	STRIP, SEAL	2	5001	-								L=215
29A	34041-20670	STRIP, SEAL	1	5001	-								
30A	34041-25930	STRIP, SEAL	1	5001	-								
31A	34041-28560	STRIP, SEAL	2	5001	-								
32A	34041-29010	STRIP, SEAL	2	5001	-								
33A	41718-41450	PLATE	1	5001	-								
34A	41718-41460	PLATE	1	5001	-								
35A	34041-28940	STRIP, SEAL	1	5001	-								
36A	34041-26140	STRIP, SEAL	1	5001	-								L=54
37A	34041-29090	STRIP, SEAL	2	5001	-								
38A	80102-71020	BOLT,W/WASHER	4	5001	-								

# LOCK ASSY (DOOR)

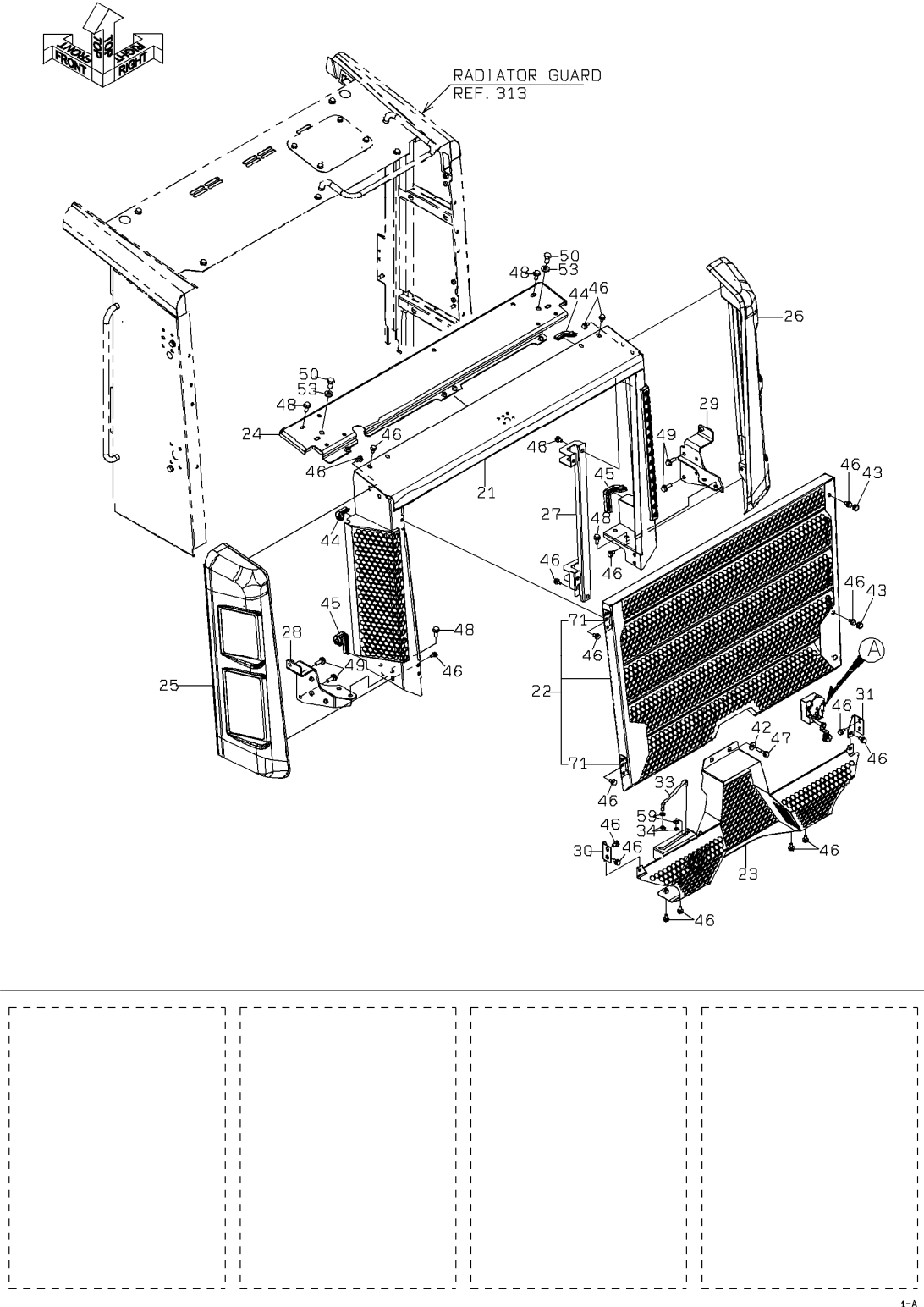


1-A

## LOCK ASSY (DOOR)

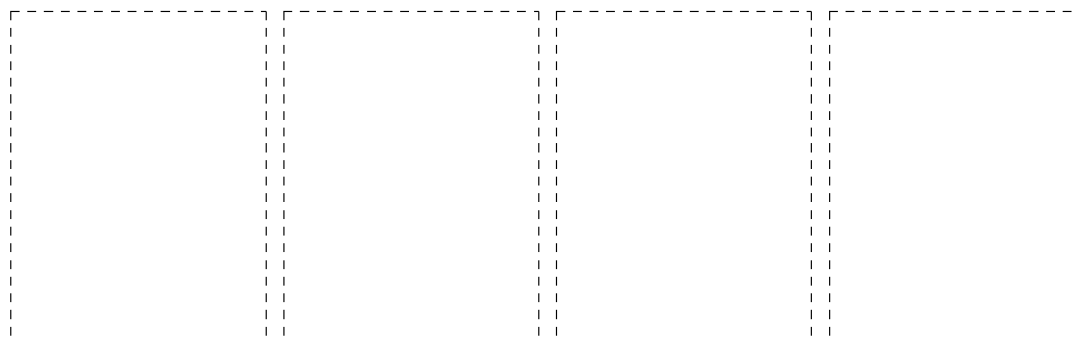
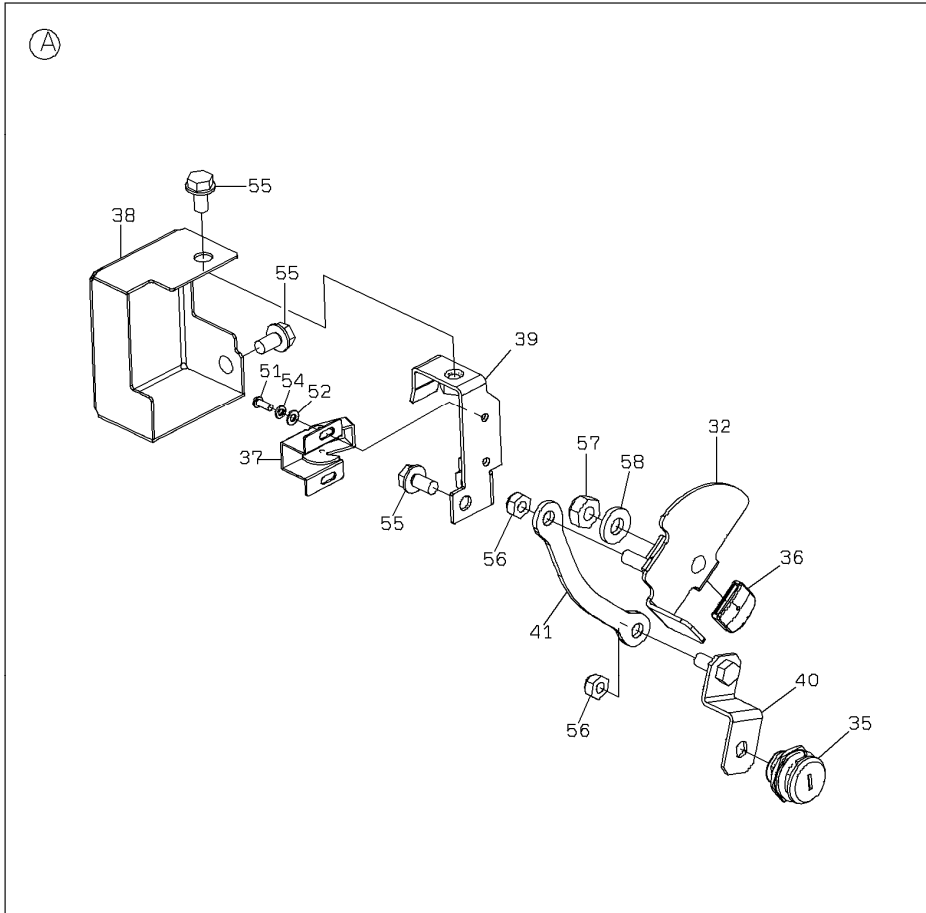
SYM-BOL	PART NUMBER	PART NAME	UNIT Q, TY	SERIAL		REMARKS						
				(A)	(B)	N	P	D	(A)	(B)	(C)	(D)
21A	34950-20050	JOINT,BALL	2	5001	-							
22A	45870-30220	ROD	2	5001	-							
23A	40903-24600	BRACKET	1	5001	-							
24A	40903-24610	BRACKET	1	5001	-							
25A	41719-43480	PLATE	1	5001	-							
26A	41719-42770	PLATE	1	5001	-							
27A	41755-47810	PLATE	1	5001	-							
28A	41715-25460	PLATE	2	5001	-							
29A	41612-36550	PLATE	2	5001	-							
30A	38171-44290	BAR,ROUND	2	5001	-							
31A	38171-42190	BAR,ROUND	1	5001	-							
32A	38171-42200	BAR,ROUND	1	5001	-							
33A	38171-42080	BAR,ROUND	2	5001	-							
34A	35750-25490	SLEEVE	2	5001	-							
35A	35600-24260	SPRING	1	5001	-							
36A	35600-24270	SPRING	1	5001	-							
37A	63002-04025	PIN,SPLIT	2	5001	-							
38A	45200-28850	RING	2	5001	-							
39A	35700-20570	SPACER	2	5001	-							
40A	43550-60110	HOLDER	2	5001	-							
41A	65801-08016	BUSHING,ELASTIC	2	5001	-							
42A	65801-12032	BUSHING,ELASTIC	2	5001	-							
43A	41755-47820	PLATE	1	5001	-							
44A	80102-60825	BOLT,W/WASHER	6	5001	-							
45A	80107-80516	BOLT,SOCKET	4	5001	-							
46A	80109-50010	NUT	8	5001	-							
47A	62480-21081	NUT,FLANGED	2	5001	-							
48A	88031-06081	NUT,SELF-LOCKING	2	5001	-							
49A	88031-06101	NUT,SELF-LOCKING	2	5001	-							
50A	80015-90105	WASHER,PLANE	4	5001	-							
51A	80015-90108	WASHER,PLANE	2	5001	-							
52A	80015-90110	WASHER,PLANE	12	5001	-							
53A	88120-11200	WASHER,CONICAL SPRING	4	5001	-							

# REAR GRILL MOUNT



1-A

# REAR GRILL MOUNT



2-A

## REAR GRILL MOUNT

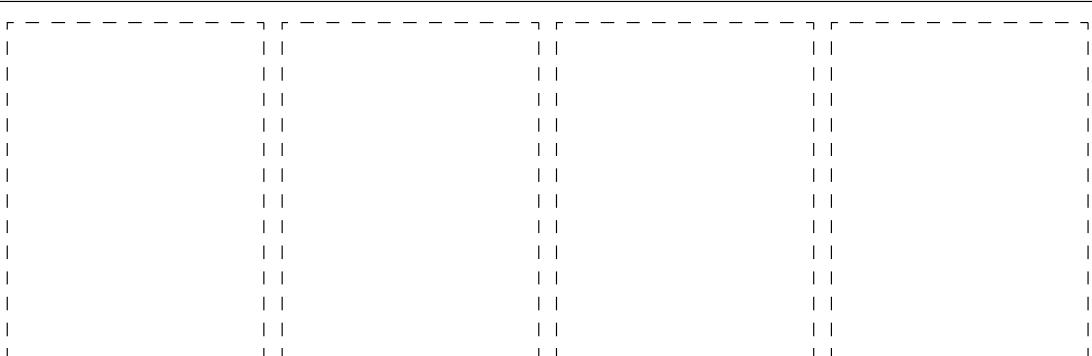
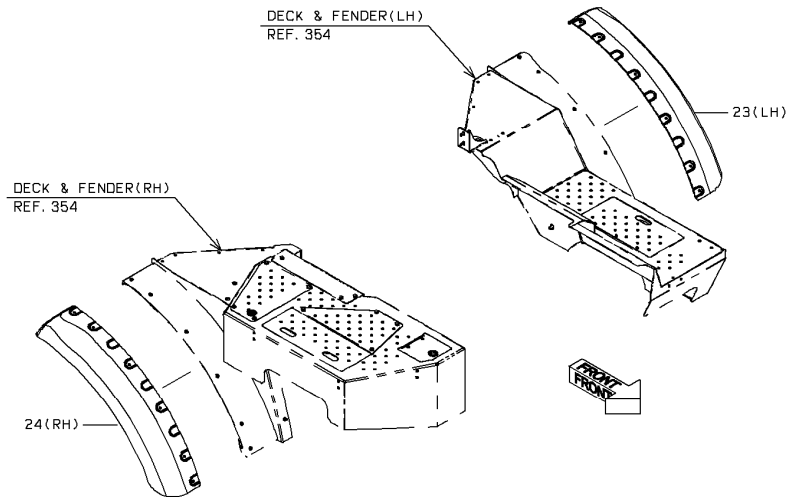
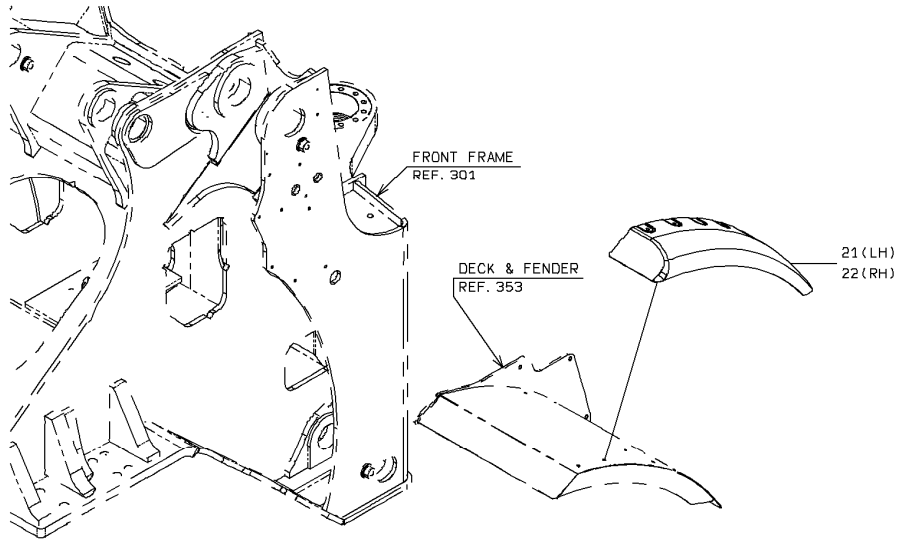
SYM-BOL	PART NUMBER	PART NAME	UNIT Q,TY	SERIAL		REMARKS						
				(A)	(B)	N	P	D	(A)	(B)	(C)	(D)
21A	40600-51910	FRAME	1	5001	-							
22A	33070-24410	GRILLE	1	5001	-				Y01			
23A	33070-24580	GRILLE	1	5001	-							
24A	40903-41060	BRACKET	1	5001	-							
25A	31236-32830	COVER ASSY	1	5001	-							
26A	31236-32840	COVER ASSY	1	5001	-							
27A	41755-28500	PLATE	1	5001	-							
28A	41755-35670	PLATE	1	5001	-							
29A	41755-35680	PLATE	1	5001	-							
30A	41720-31880	PLATE	1	5001	-							
31A	41720-31890	PLATE	1	5001	-							
32A	41755-47280	PLATE	1	5001	-							
33A	38171-44450	BAR,ROUND	1	5001	-							
34A	63002-04025	PIN,SPLIT	2	5001	-							
35A	45830-60060	LOCK	1	5001	-							
36A	32210-20990	CAP	1	5001	-							
37A	44810-70050	LATCH ASSY	1	5001	-							
38A	31206-33890	COVER	1	5001	-							
39A	41755-25610	PLATE	1	5001	-							
40A	41755-47290	PLATE	1	5001	-							
41A	41720-23020	PLATE	1	5001	-							
42A	46011-21300	WASHER,PLANE	2	5001	-							
43A	32210-21340	CAP	2	5001	-							
44A	34041-27060	STRIP, SEAL	2	5001	-							L=90
45A	34041-23790	STRIP, SEAL	2	5001	-							
46A	80102-71020	BOLT,W/WASHER	30	5001	-							
47A	80102-71050	BOLT,W/WASHER	2	5001	-							
48A	80102-71230	BOLT,W/WASHER	8	5001	-							
49A	80102-71235	BOLT,W/WASHER	4	5001	-							
50A	80109-01630	BOLT	2	5001	-							
51A	62256-51410	SCREW	2	5001	-							
52A	80015-90104	WASHER,PLANE	2	5001	-							
53A	80102-22016	WASHER,PLANE	2	5001	-							
54A	62721-04100	WASHER,SPRING	2	5001	-							
55A	80102-60816	BOLT,W/WASHER	3	5001	-							
56A	88031-06081	NUT,SELF-LOCKING	2	5001	-							
57A	88031-06101	NUT,SELF-LOCKING	1	5001	-							
58A	80102-22010	WASHER,PLANE	1	5001	-							
59A	80015-90110	WASHER,PLANE	2	5001	-							
71A	39890-24130	HINGE	2	5001	-				01			WELDING

---

MEMO

# DECK & FENDER (COVER KIT)

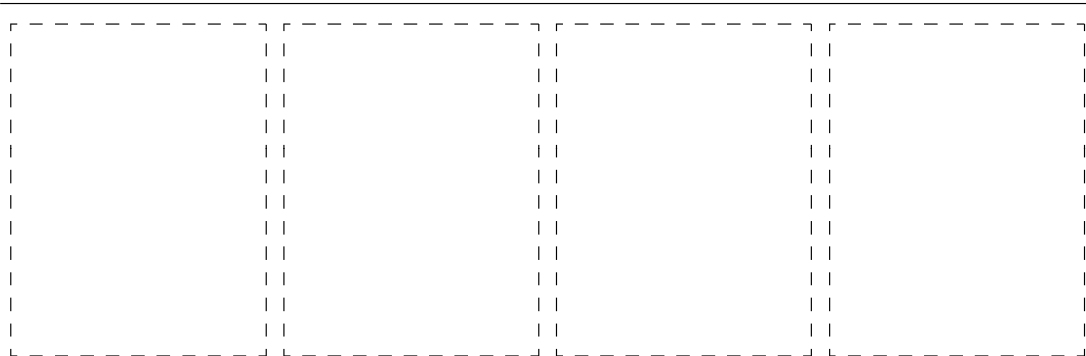
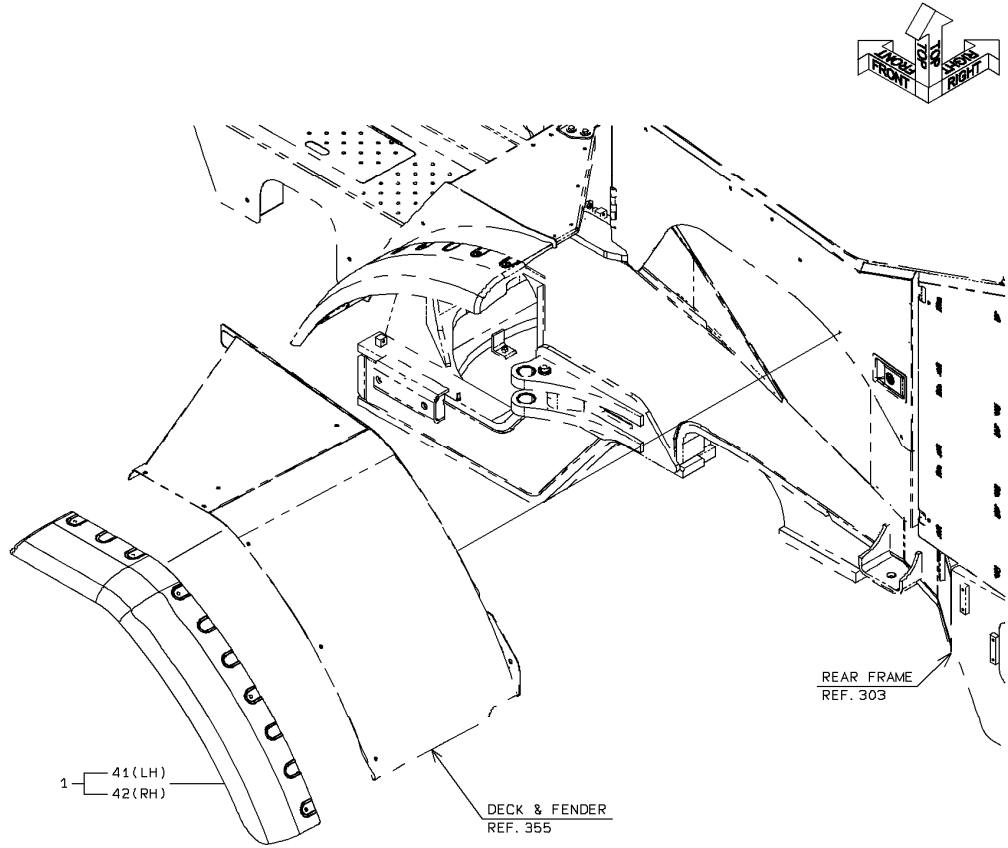
(NOE):KIT(SYMBOL 2) CONSISTS OF SYMBOL 21, 22, 23, 24.



1-A

# DECK & FENDER (COVER KIT)

(NOE):KIT(SYMBOL 1) CONSISTS OF SYMBOL 41,42.



2-A

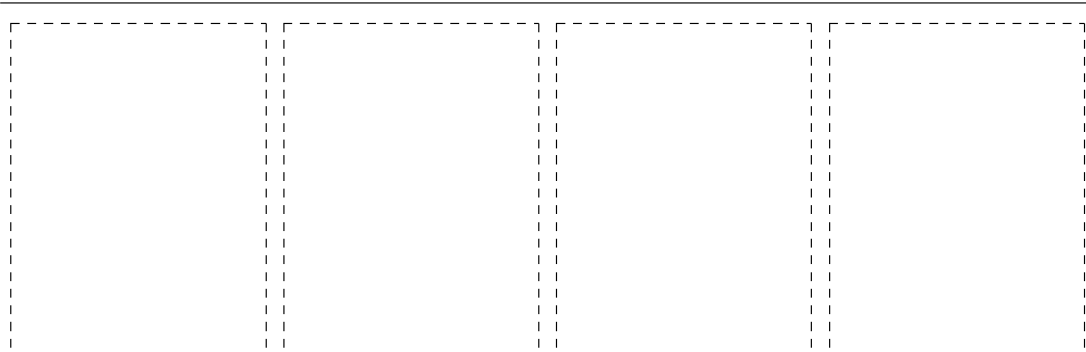
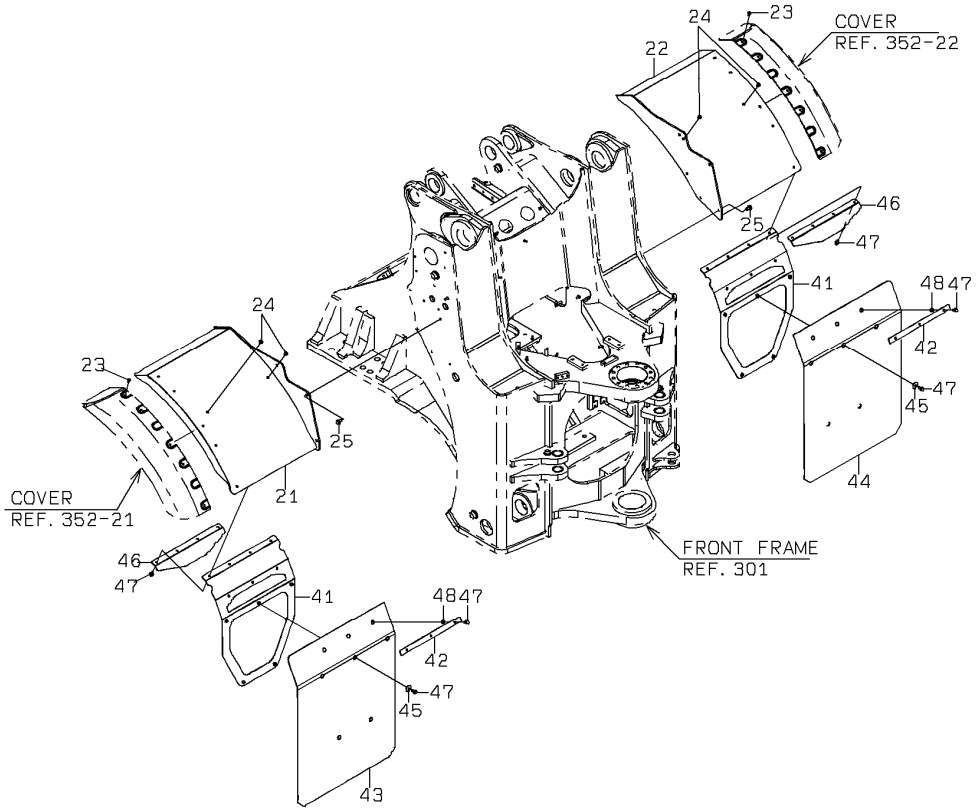
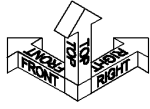
**DECK & FENDER (COVER KIT)**

SYM-BOL	PART NUMBER	PART NAME	UNIT Q,TY	SERIAL (A) - (B)	REMARKS						
					N	P	D	(A)	(B)	(C)	(D)
1A	31220-20010	COVER KIT	1	5001 -				QK1			
2A	31220-20020	COVER KIT	1	5001 -				QK2			
21A	31200-44560	COVER	1	5001 -	N			K2			
22A	31200-44570	COVER	1	5001 -	N			K2			
23A	31200-45670	COVER	1	5001 -	N			K2			
24A	31200-45680	COVER	1	5001 -	N			K2			
41A	31200-44810	COVER	1	5001 -	N			K1			
42A	31200-44830	COVER	1	5001 -	N			K1			

---

MEMO

# DECK & FENDER (FRONT)

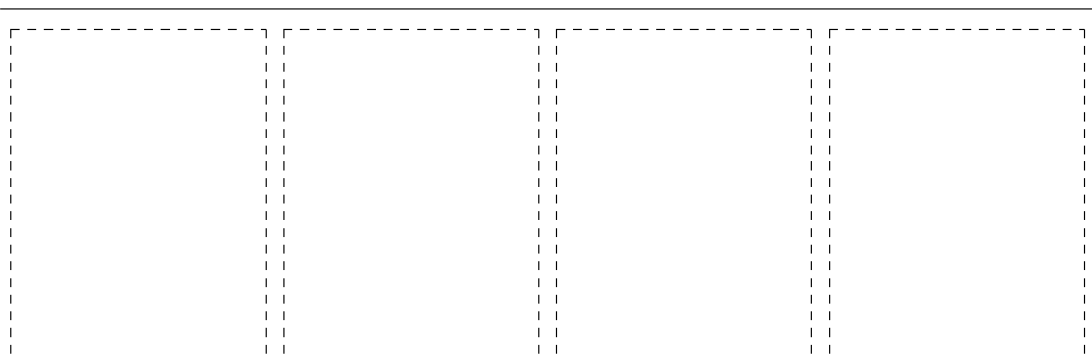
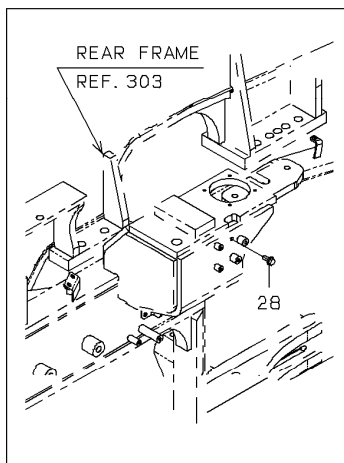
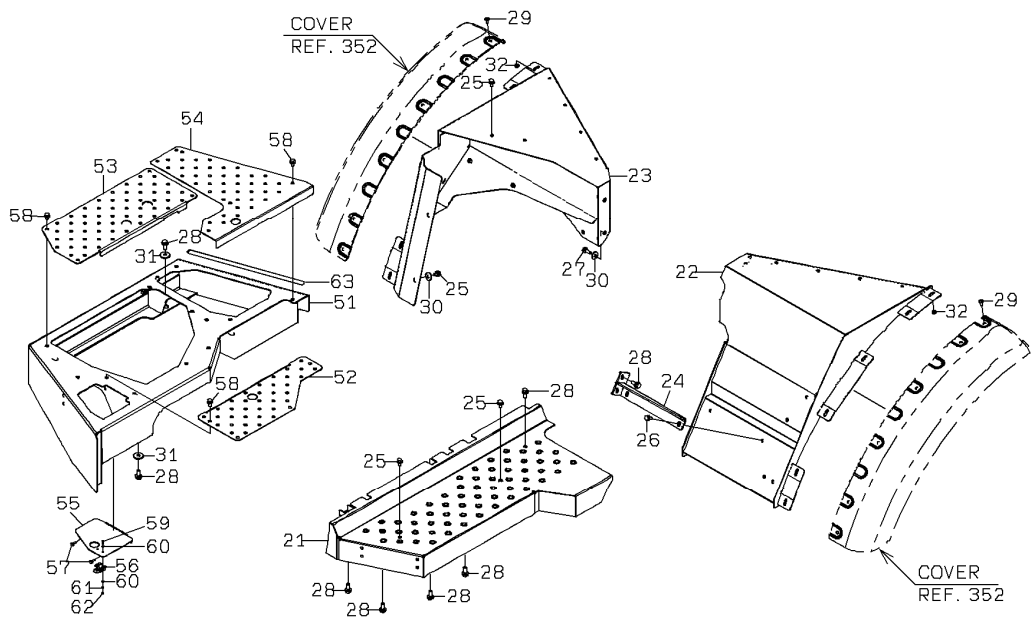


1-A

**DECK & FENDER (FRONT)**

SYM-BOL	PART NUMBER	PART NAME	UNIT Q,TY	SERIAL (A) - (B)	REMARKS					
					N	P	D	(A)	(B)	(C)
21A	40410-32970	FENDER	1	5001 -						
22A	40410-32430	FENDER	1	5001 -						
23A	80106-50820	SCREW	10	5001 -						
24A	32210-72920	CAP	4	5001 -						
25A	80102-71225	BOLT,W/WASHER	10	5001 -						
41A	41755-49100	PLATE	2	5001 -						
42A	41716-28960	PLATE	2	5001 -						
43A	41700-22410	PLATE,ELASTIC	1	5001 -						
44A	41700-22420	PLATE,ELASTIC	1	5001 -						
45A	46011-20050	WASHER,PLANE	10	5001 -						
46A	41720-27530	PLATE	2	5001 -						
47A	80102-71025	BOLT,W/WASHER	24	5001 -						
48A	80102-22010	WASHER,PLANE	6	5001 -						

# DECK & FENDER

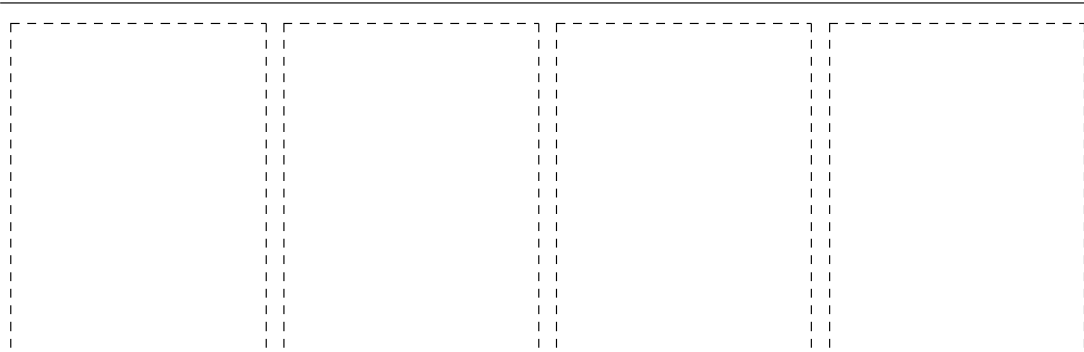
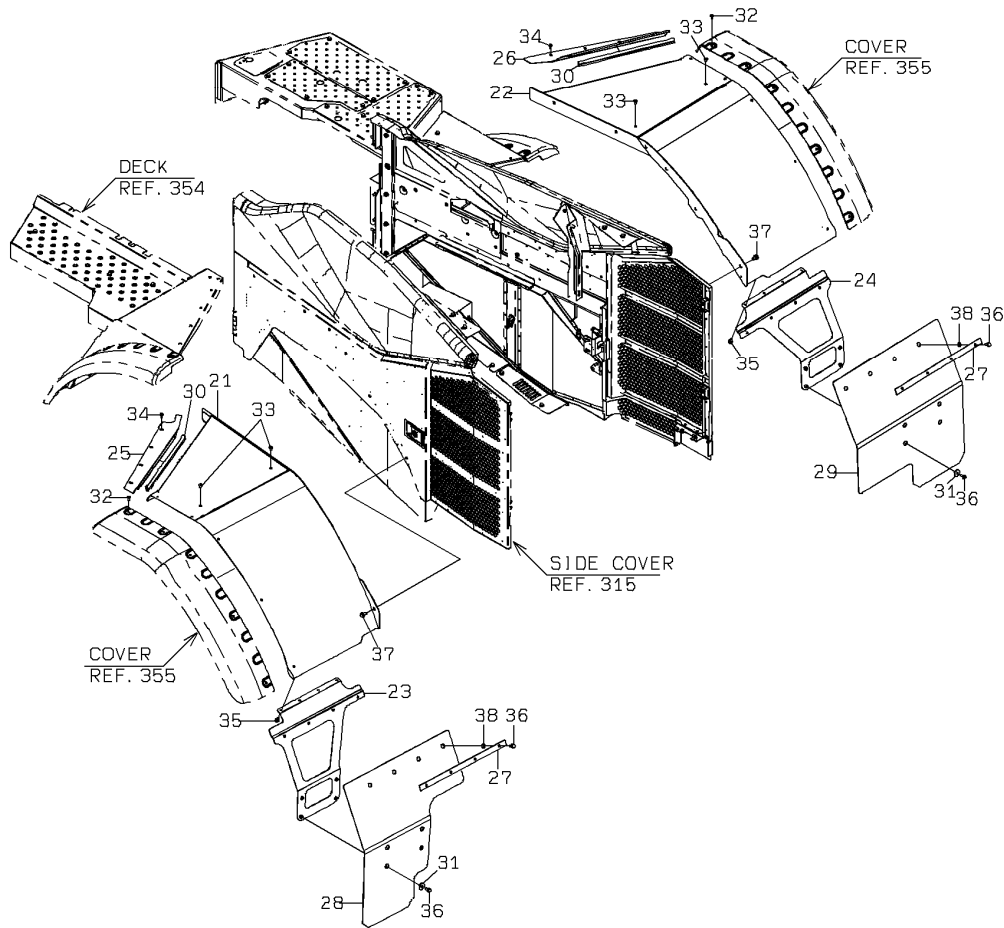
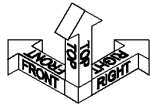


1-A

**DECK & FENDER**

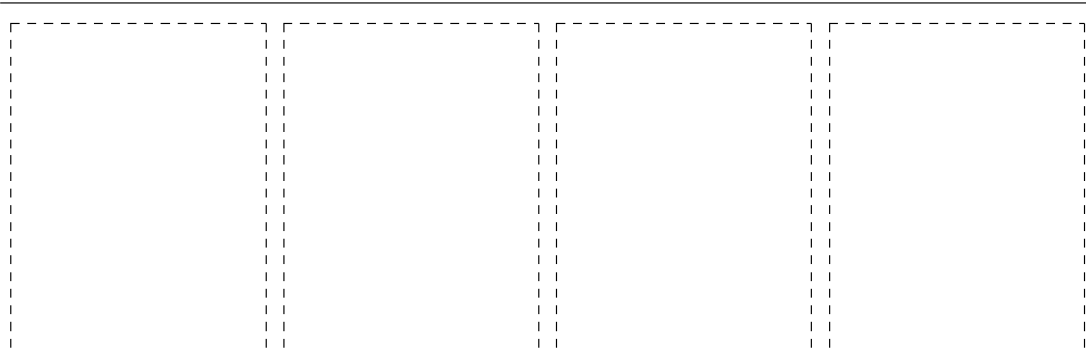
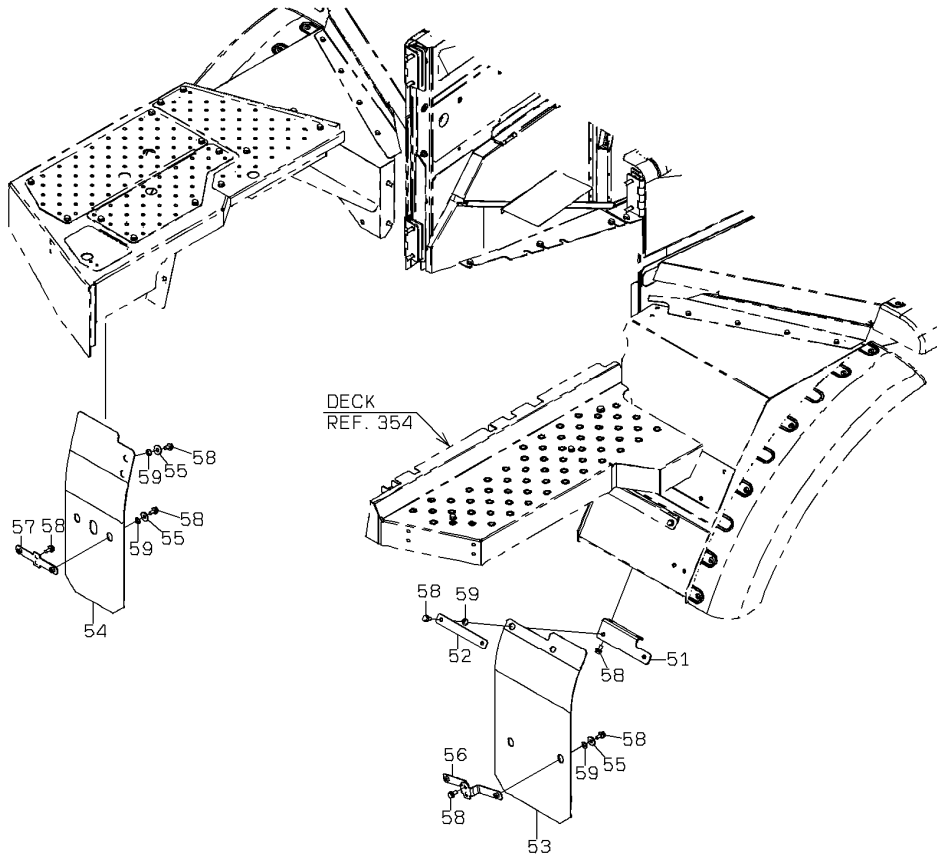
SYM-BOL	PART NUMBER	PART NAME	UNIT Q,TY	SERIAL (A) - (B)	REMARKS					
					N	P	D	(A)	(B)	(C)
21A	37290-34160	DECK	1	5001 -						
22A	40410-34000	FENDER	1	5001 -						
23A	40410-34010	FENDER	1	5001 -						
24A	41755-34260	PLATE	1	5001 -						
25A	80102-71020	BOLT,W/WASHER	6	5001 -						
26A	80102-71025	BOLT,W/WASHER	2	5001 -						
27A	80102-71030	BOLT,W/WASHER	2	5001 -						
28A	80102-71230	BOLT,W/WASHER	12	5001 -						
29A	80106-50820	SCREW	12	5001 -						
30A	46011-21300	WASHER,PLANE	4	5001 -						
31A	46011-20630	WASHER,PLANE	4	5001 -						
32A	62480-21081	NUT,FLANGED	12	5001 -						
51A	37290-33950	DECK	1	5001 -						
52A	31206-33820	COVER	1	5001 -						
53A	31206-33830	COVER	1	5001 -						
54A	31206-32680	COVER	1	5001 -						
55A	31206-32670	COVER	1	5001 -						
56A	44810-70050	LATCH ASSY	1	5001 -						
57A	80102-60620	BOLT,W/WASHER	2	5001 -						
58A	80102-71020	BOLT,W/WASHER	13	5001 -						
59A	62256-51412	SCREW	2	5001 -						
60A	62701-40041	WASHER,PLANE	4	5001 -						
61A	62721-04100	WASHER,SPRING	2	5001 -						
62A	62401-81041	NUT	2	5001 -						
63A	35681-44430	SPONGE	1	5001 -						

# DECK & FENDER



1-A

# DECK & FENDER



2-A

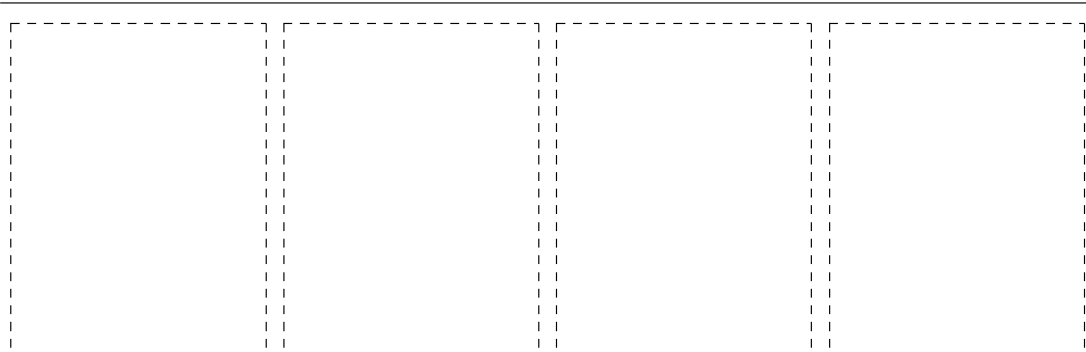
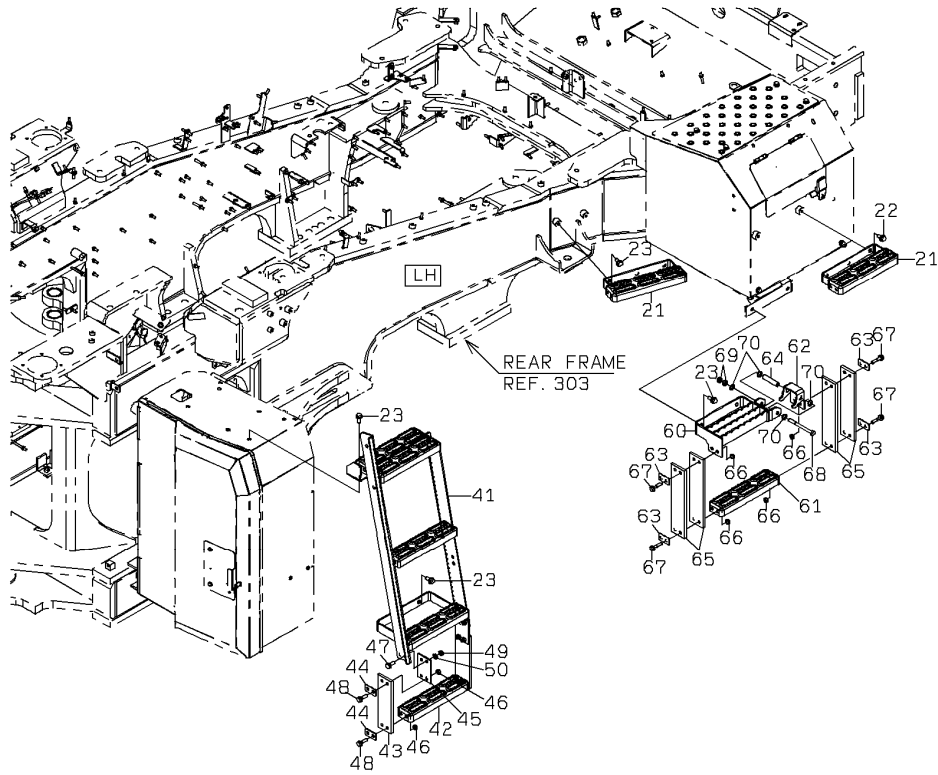
DECK & FENDER

SYM-BOL	PART NUMBER	PART NAME	UNIT Q,TY	SERIAL		REMARKS						
				(A)	(B)	N	P	D	(A)	(B)	(C)	(D)
21A	40410-32980	FENDER	1	5001	-							
22A	40410-32990	FENDER	1	5001	-							
23A	41755-49230	PLATE	1	5001	-							
24A	41755-49240	PLATE	1	5001	-							
25A	41719-53080	PLATE	1	5001	-							
26A	41719-53090	PLATE	1	5001	-							
27A	41720-27540	PLATE	2	5001	-							
28A	41700-22430	PLATE,ELASTIC	1	5001	-							
29A	41700-22440	PLATE,ELASTIC	1	5001	-							
30A	34041-28910	STRIP, SEAL	2	5001	-							
31A	46011-20050	WASHER,PLANE	8	5001	-							
32A	80106-50820	SCREW	10	5001	-							
33A	32210-72920	CAP	4	5001	-							
34A	80102-60820	BOLT,W/WASHER	8	5001	-							
35A	80102-71020	BOLT,W/WASHER	8	5001	-							
36A	80102-71025	BOLT,W/WASHER	16	5001	-							
37A	80102-71225	BOLT,W/WASHER	12	5001	-							
38A	80102-22010	WASHER,PLANE	8	5001	-							
51A	41755-42930	PLATE	1	5001	-							
52A	41719-52480	PLATE	1	5001	-							
53A	41700-22300	PLATE,ELASTIC	1	5001	-							
54A	41700-22310	PLATE,ELASTIC	1	5001	-							
55A	46011-21300	WASHER,PLANE	6	5001	-							
56A	41755-42950	PLATE	1	5001	-							
57A	41755-42960	PLATE	1	5001	-							
58A	80102-71025	BOLT,W/WASHER	14	5001	-							
59A	80102-22010	WASHER,PLANE	8	5001	-							

---

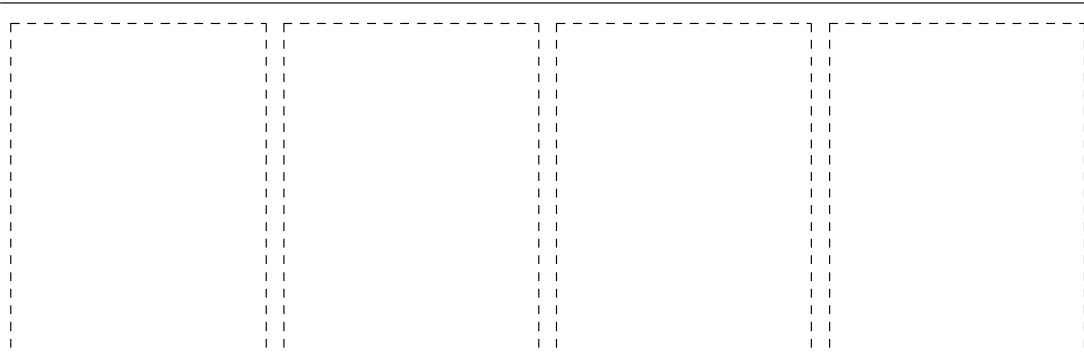
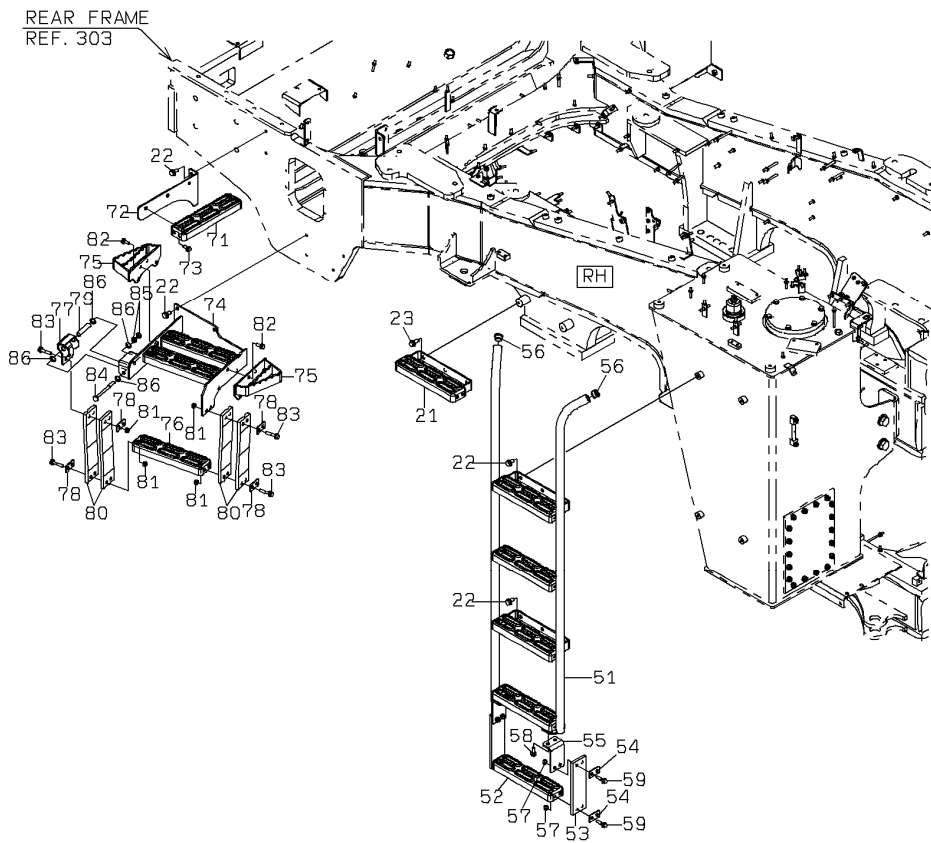
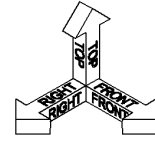
MEMO

# STEP & DECK MOUNT



1-A

# STEP & DECK MOUNT



2-A

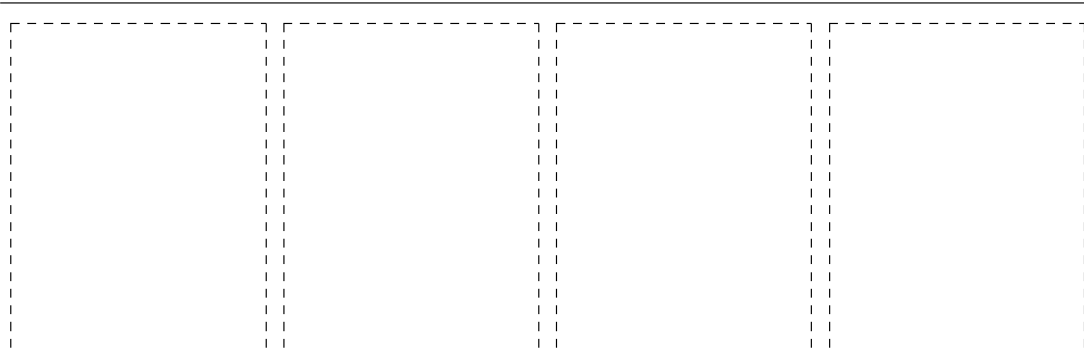
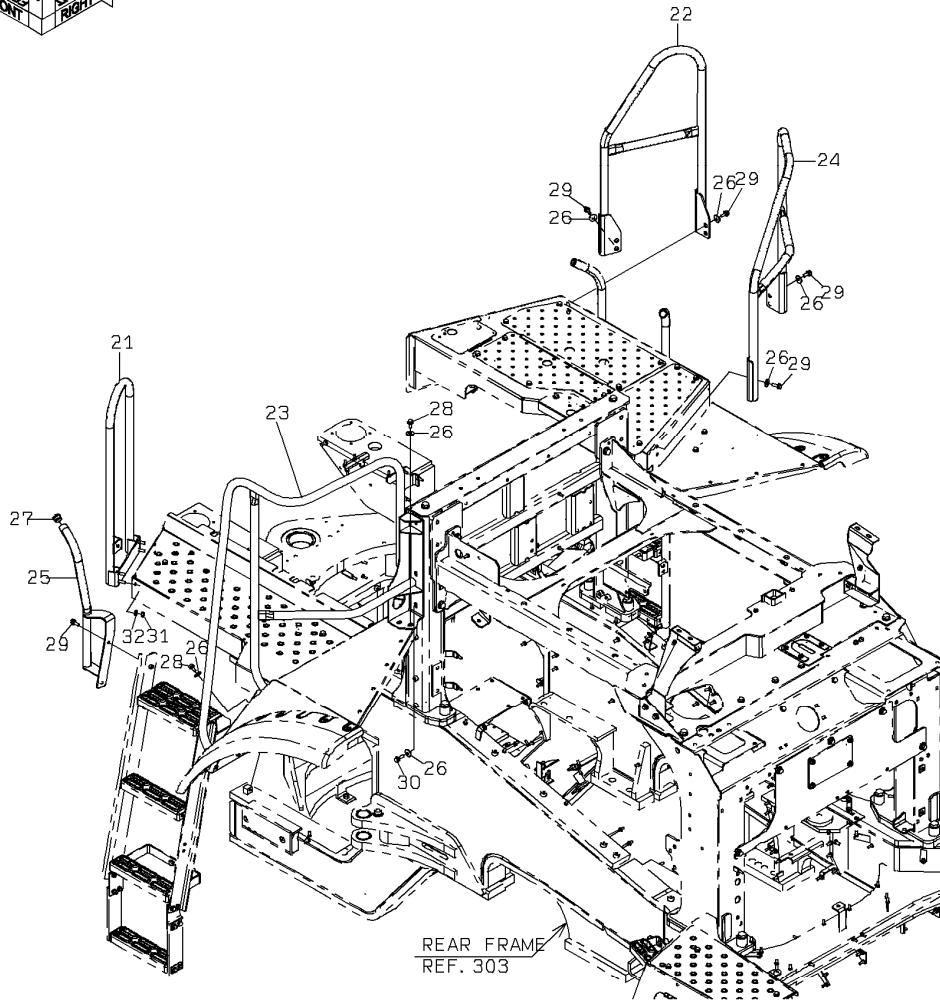
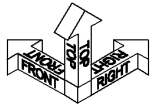
## STEP &amp; DECK MOUNT

SYM-BOL	PART NUMBER	PART NAME	UNIT Q,TY	SERIAL		REMARKS						
				(A)	(B)	N	P	D	(A)	(B)	(C)	(D)
21A	35370-20060	STEP	3	5001	-							
22A	80102-71225	BOLT,W/WASHER	12	5001	-							
23A	80102-71230	BOLT,W/WASHER	10	5001	-							
41A	44730-21040	LADDER	1	5001	-							
42A	35370-20070	STEP	1	5001	-							
43A	33713-29880	SHEET,RUBBER	2	5001	-							
44A	41611-23340	PLATE	4	5001	-							
45A	41719-33380	PLATE	2	5001	-							
46A	88031-06101	NUT,SELF-LOCKING	8	5001	-							
47A	80102-71030	BOLT,W/WASHER	4	5001	-							
48A	80102-71040	BOLT,W/WASHER	8	5001	-							
49A	80109-50010	NUT	4	5001	-							
50A	80102-22010	WASHER,PLANE	4	5001	-							
51A	44730-20860	LADDER	1	5001	-							
52A	35370-20070	STEP	1	5001	-							
53A	33713-29880	SHEET,RUBBER	2	5001	-							
54A	41611-23340	PLATE	4	5001	-							
55A	41714-41280	PLATE	2	5001	-							
56A	32210-20970	CAP	2	5001	-							
57A	88031-06101	NUT,SELF-LOCKING	8	5001	-							
58A	80102-71030	BOLT,W/WASHER	4	5001	-							
59A	80102-71040	BOLT,W/WASHER	8	5001	-							
60A	35370-24600	STEP	1	5001	-							
61A	35370-20070	STEP	1	5001	-							
62A	41755-36870	PLATE	1	5001	-							
63A	41611-23340	PLATE	4	5001	-							
64A	38721-40060	PIPE	1	5001	-							
65A	33713-22820	SHEET,RUBBER	4	5001	-							
66A	88031-06101	NUT,SELF-LOCKING	8	5001	-							
67A	80102-71050	BOLT,W/WASHER	8	5001	-							
68A	80109-01206	BOLT	1	5001	-							
69A	80109-50012	NUT	2	5001	-							
70A	80015-90112	WASHER,PLANE	4	5001	-							
71A	35370-20070	STEP	1	5001	-							
72A	41755-20880	PLATE	1	5001	-							
73A	80102-71025	BOLT,W/WASHER	3	5001	-							
74A	35370-24520	STEP	1	5001	-							
75A	35370-24450	STEP	2	5001	-							
76A	35370-20070	STEP	1	5001	-							
77A	41755-49350	PLATE	1	5001	-							
78A	41611-23340	PLATE	4	5001	-							
79A	38721-40060	PIPE	1	5001	-							
80A	33713-22820	SHEET,RUBBER	4	5001	-							
81A	88031-06101	NUT,SELF-LOCKING	8	5001	-							
82A	80102-71025	BOLT,W/WASHER	6	5001	-							
83A	80102-71050	BOLT,W/WASHER	8	5001	-							
84A	80109-01206	BOLT	1	5001	-							
85A	80109-50012	NUT	2	5001	-							
86A	80015-90112	WASHER,PLANE	4	5001	-							

---

MEMO

# HANDRAIL MOUNT

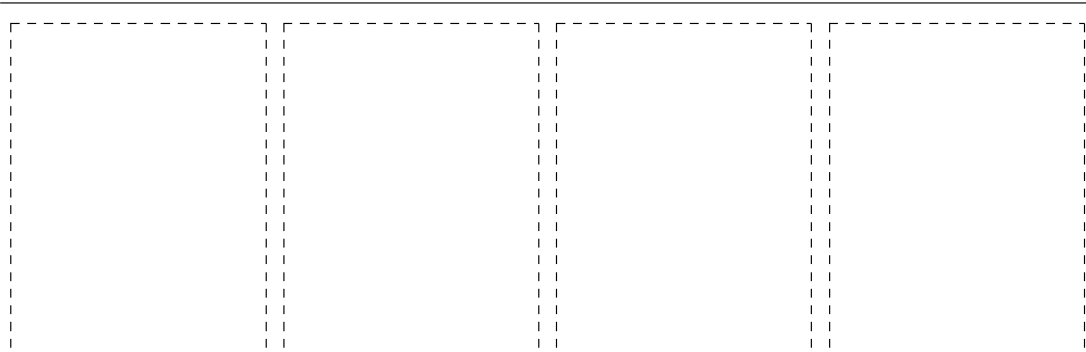
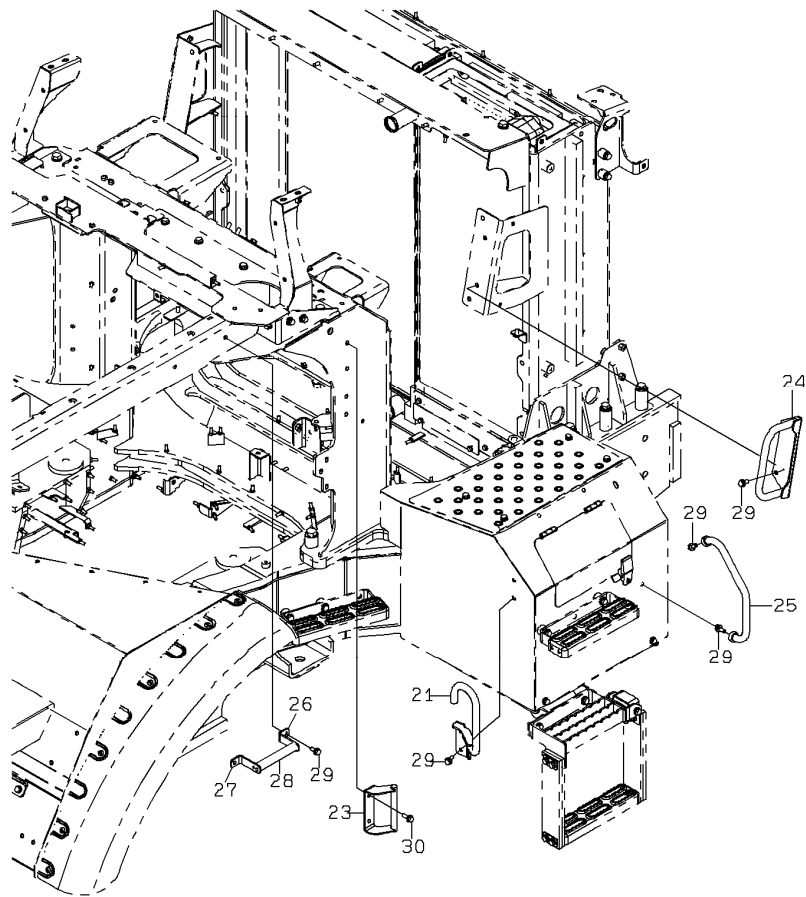


1-A

### HANDRAIL MOUNT

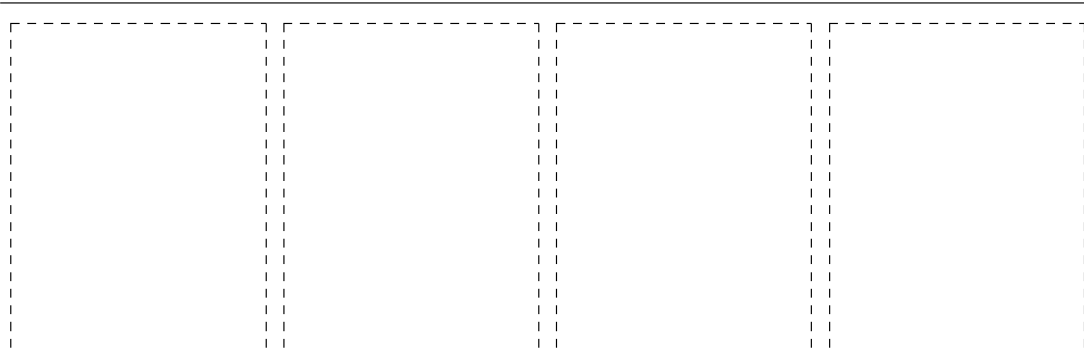
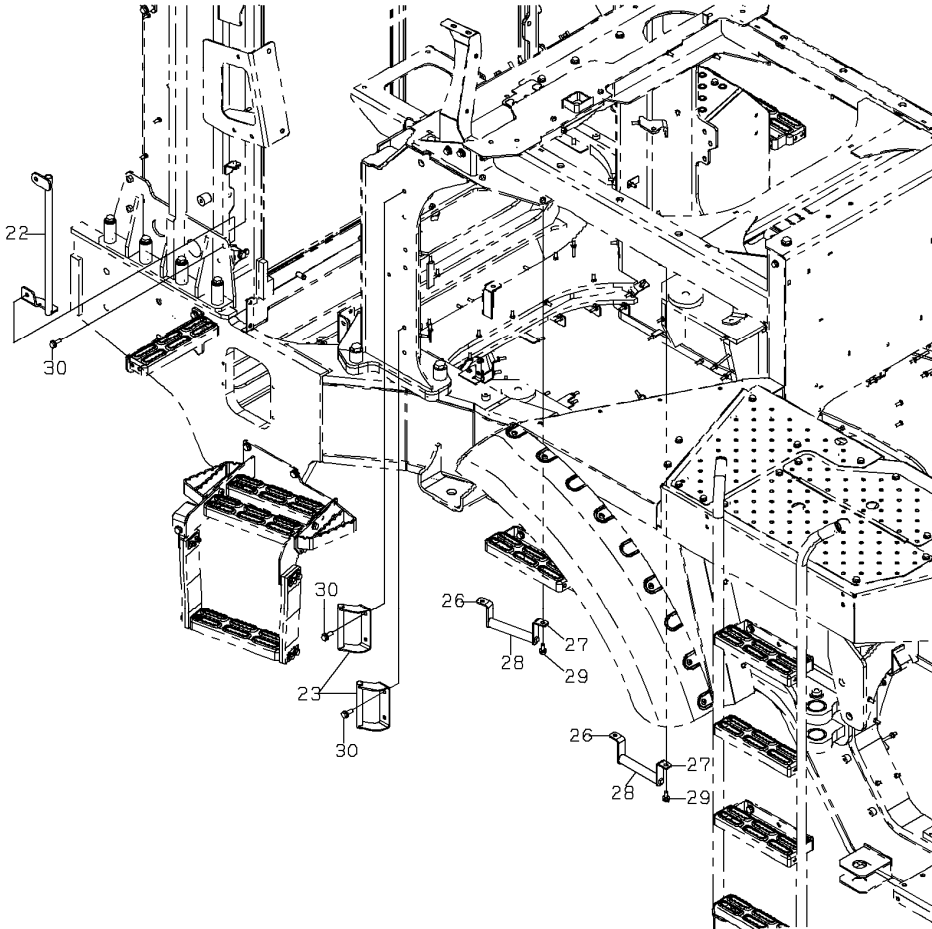
SYM-BOL	PART NUMBER	PART NAME	UNIT Q,TY	SERIAL (A) - (B)	REMARKS					
					N	P	D	(A)	(B)	(C)
21A	38130-34200	HANDRAIL	1	5001 -						
22A	38130-38380	HANDRAIL	1	5001 -						
23A	38130-38600	HANDRAIL	1	5001 -						
24A	38130-38130	HANDRAIL	1	5001 -						
25A	38130-38610	HANDRAIL	1	5001 -						
26A	46011-21300	WASHER,PLANE	17	5001 -						
27A	32210-20970	CAP	1	5001 -						
28A	80102-71025	BOLT,W/WASHER	6	5001 -						
29A	80102-71030	BOLT,W/WASHER	10	5001 -						
30A	80102-71035	BOLT,W/WASHER	3	5001 -						
31A	80109-50010	NUT	4	5001 -						
32A	80102-22010	WASHER,PLANE	4	5001 -						

# HANDRAIL MOUNT



1-A

# HANDRAIL MOUNT



2-A

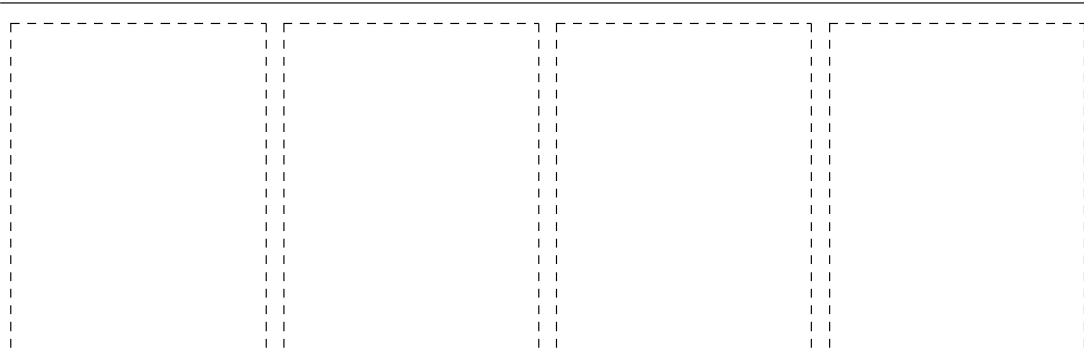
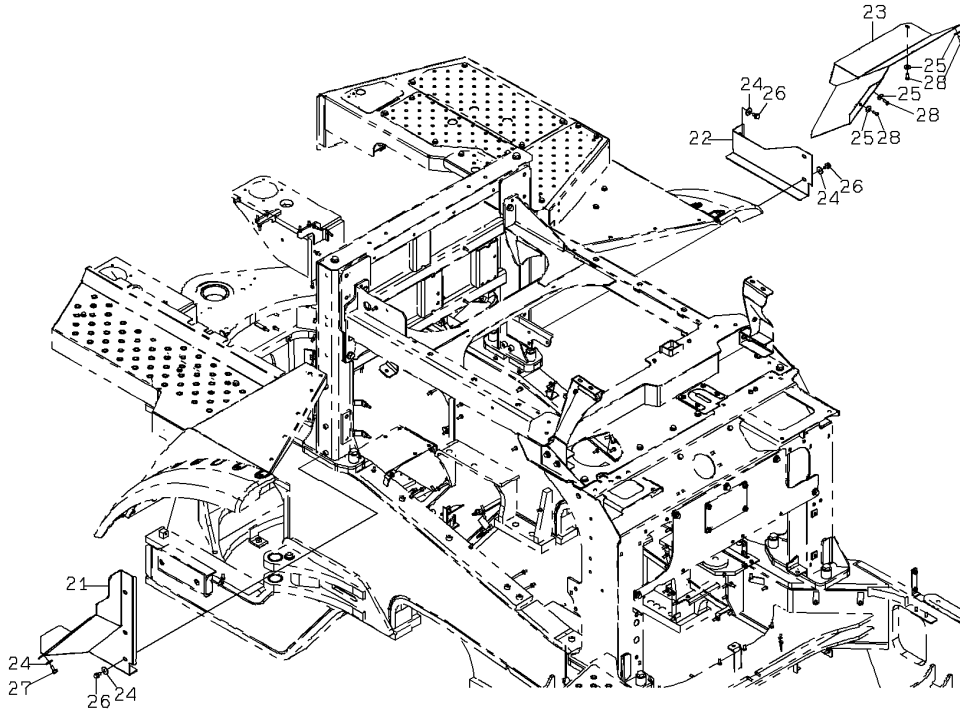
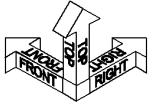
### HANDRAIL MOUNT

SYM-BOL	PART NUMBER	PART NAME	UNIT Q,TY	SERIAL (A) - (B)	REMARKS					
					N	P	D	(A)	(B)	(C)
21A	38130-38160	HANDRAIL	1	5001 -						
22A	38130-38320	HANDRAIL	1	5001 -						
23A	38130-38620	HANDRAIL	3	5001 -						
24A	38130-38330	HANDRAIL	1	5001 -						
25A	38130-38170	HANDRAIL	1	5001 -						
26A	38130-37380	HANDRAIL	3	5001 -						
27A	41718-40210	PLATE	3	5001 -						
28A	67040-19000	HOSE,HEAT RESISTING LP	3 M	5001 -						L=170
29A	80102-71025	BOLT,W/WASHER	12	5001 -						
30A	80102-71030	BOLT,W/WASHER	8	5001 -						

---

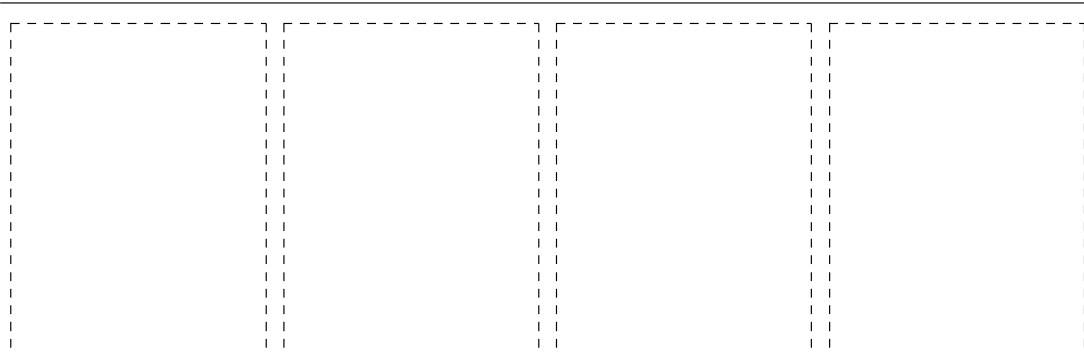
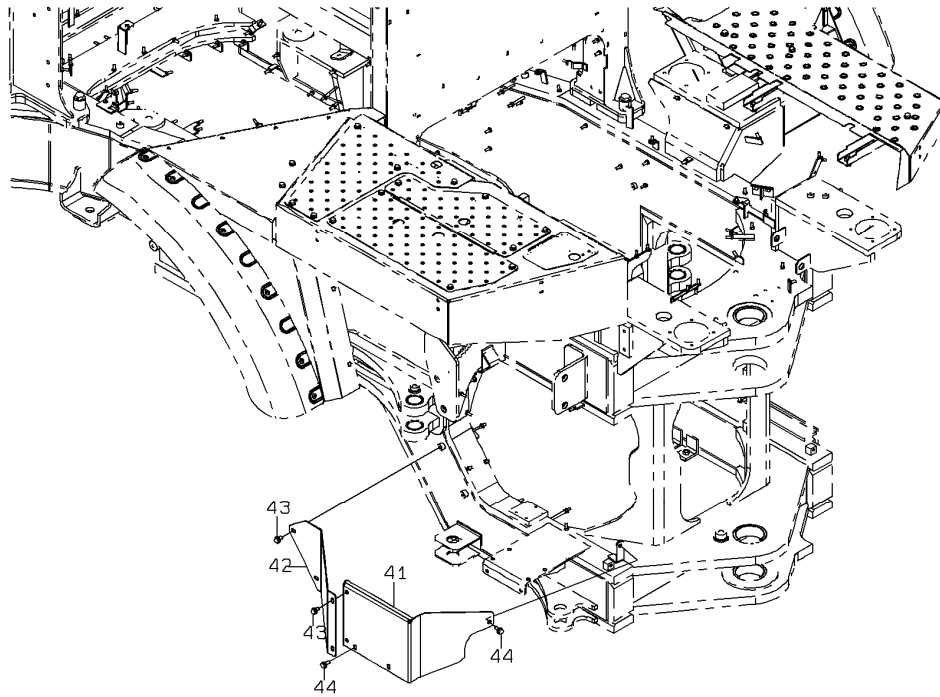
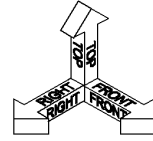
MEMO

# COVER MOUNT (CHASSIS)



1-A

# COVER MOUNT (CHASSIS)



2-A

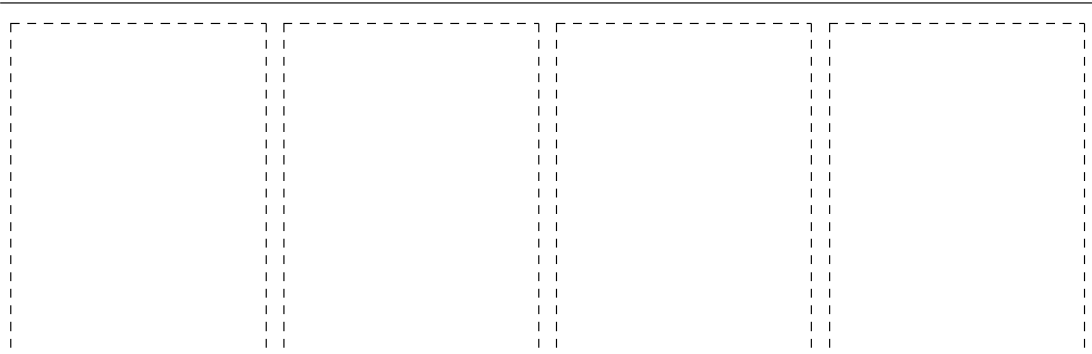
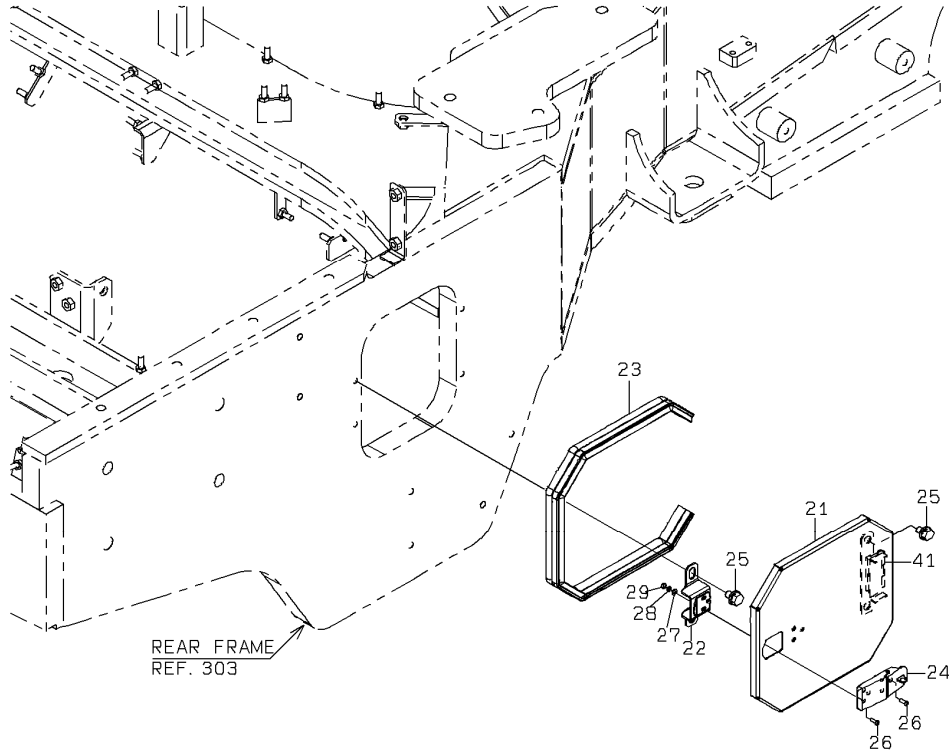
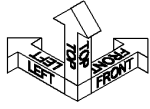
**COVER MOUNT (CHASSIS)**

SYM-BOL	PART NUMBER	PART NAME	UNIT Q,TY	SERIAL (A) - (B)	REMARKS				REMARKS
					N	P	D	(A) (B) (C) (D)	
21A	31206-32700	COVER	1	5001 -					
22A	41719-31520	PLATE	1	5001 -					
23A	31206-32710	COVER	1	5001 -					
24A	46011-21300	WASHER,PLANE	8	5001 -					
25A	46011-20530	WASHER,PLANE	5	5001 -					
26A	80102-71020	BOLT,W/WASHER	6	5001 -					
27A	80102-71025	BOLT,W/WASHER	2	5001 -					
28A	61033-08020	BOLT	5	5001 -					
41A	31206-28810	COVER	1	5001 -					
42A	31206-28820	COVER	1	5001 -					
43A	80102-71020	BOLT,W/WASHER	4	5001 -					
44A	80102-71025	BOLT,W/WASHER	3	5001 -					

---

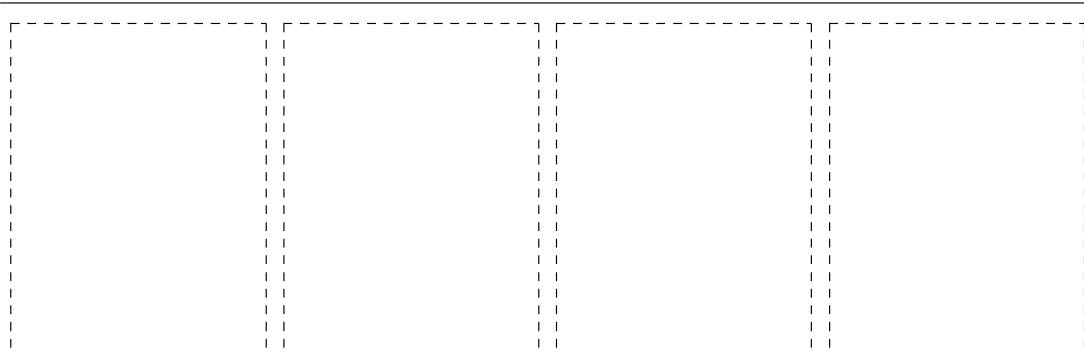
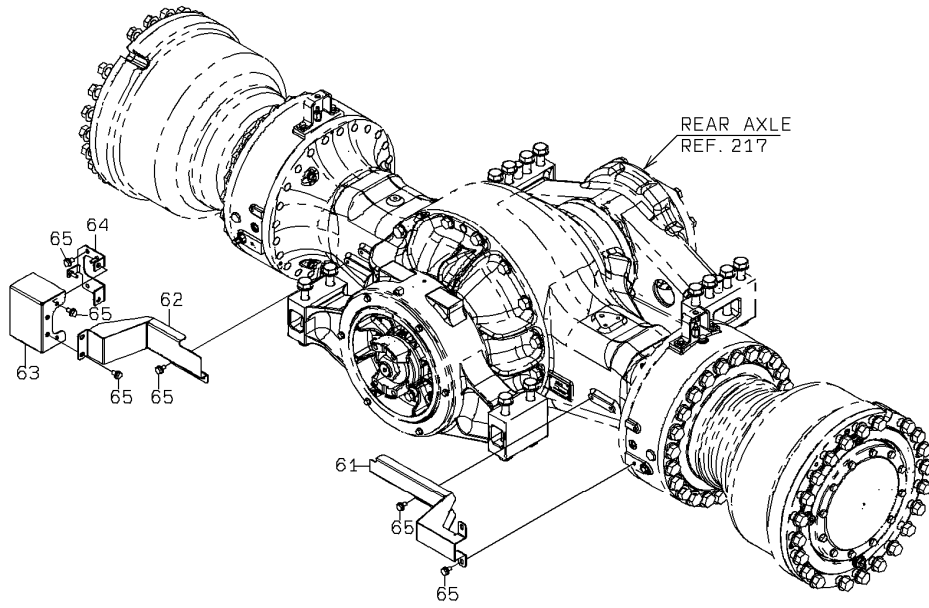
MEMO

# COVER MOUNT (CHASSIS)



1-A

# COVER MOUNT (CHASSIS)



2-A

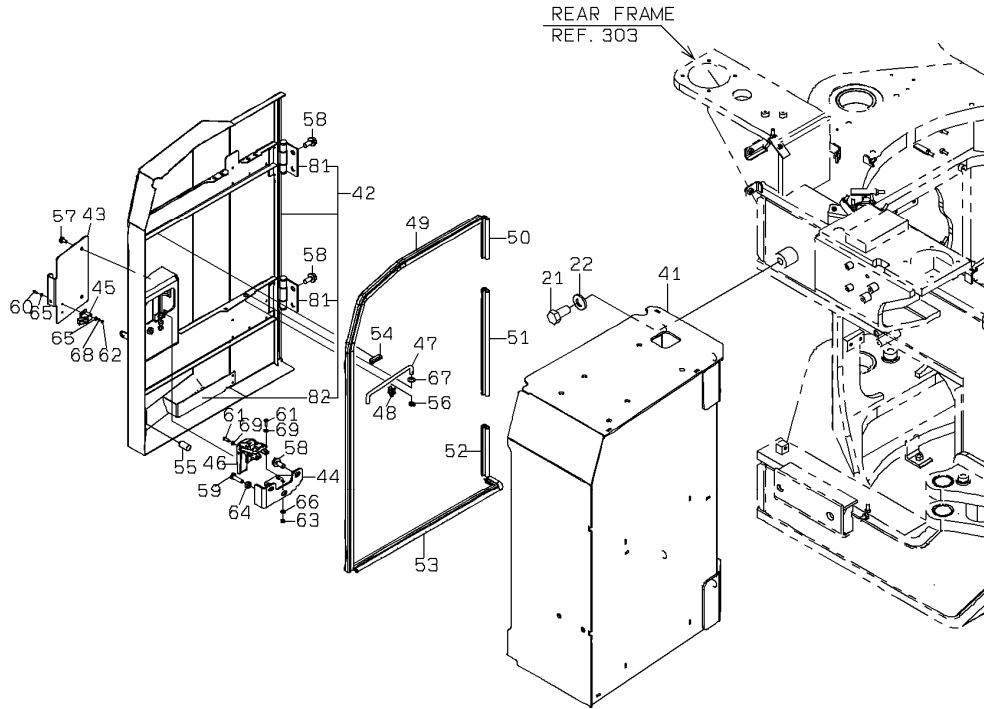
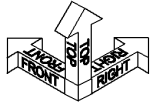
**COVER MOUNT (CHASSIS)**

SYM-BOL	PART NUMBER	PART NAME	UNIT Q,TY	SERIAL (A) - (B)	REMARKS					
					N	P	D	(A)	(B)	(C)
21A	31206-29660	COVER	1	5001 -				Y01		
22A	41754-40360	PLATE	1	5001 -						
23A	34041-22810	STRIP, SEAL	1	5001 -						
24A	32150-60050	CATCH	1	5001 -						
25A	80102-71016	BOLT,W/WASHER	4	5001 -						
26A	62256-51412	SCREW	6	5001 -						
27A	80015-90104	WASHER,PLANE	3	5001 -						
28A	62721-04100	WASHER,SPRING	3	5001 -						
29A	62401-81041	NUT	3	5001 -						
41A	39890-70010	HINGE	1	5001 -				01		WELDING
61A	31206-34060	COVER	1	5001 -						
62A	31206-34070	COVER	1	5001 -						
63A	31206-31530	COVER	1	5001 -						
64A	41754-59980	PLATE	1	5001 -						
65A	80102-71020	BOLT,W/WASHER	12	5001 -						

---

MEMO

# BATTERY BOX MOUNT

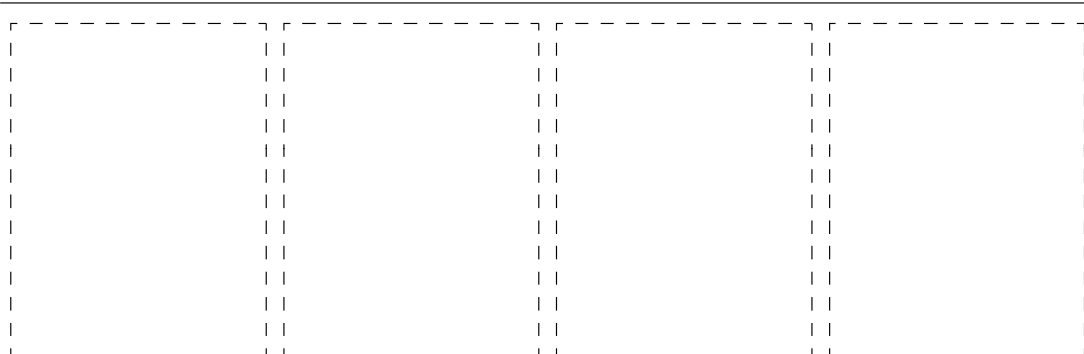
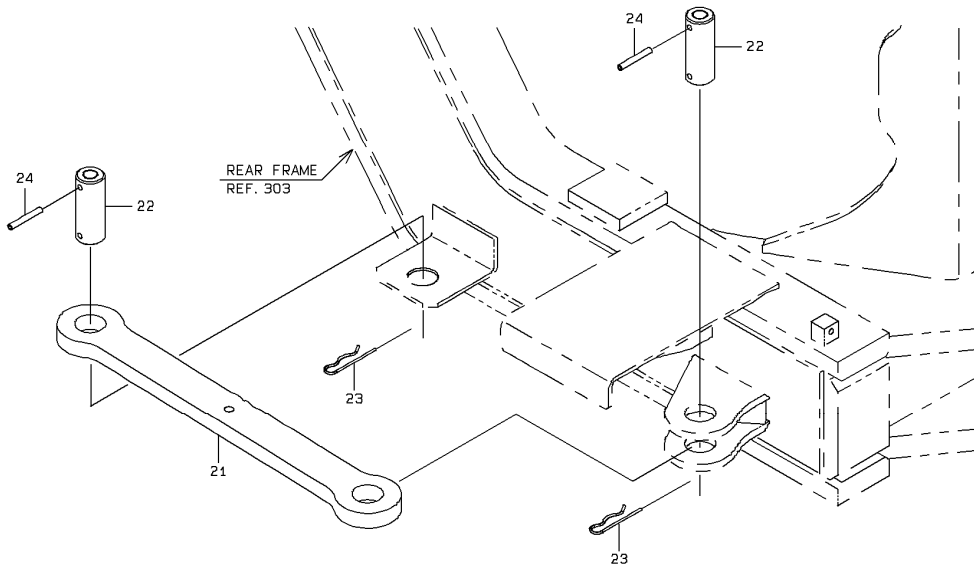


1-A

**BATTERY BOX MOUNT**

SYM-BOL	PART NUMBER	PART NAME	UNIT Q,TY	SERIAL		REMARKS						
				(A)	(B)	N	P	D	(A)	(B)	(C)	(D)
21A	61033-24050	BOLT	4	5001	-							
22A	80102-22024	WASHER,PLANE	4	5001	-							
41A	43800-32210	BOX	1	5001	-							
42A	31206-34570	COVER	1	5001	-				Y01			
43A	31206-33800	COVER	1	5001	-							
44A	41755-46600	PLATE	1	5001	-							
45A	44810-70050	LATCH ASSY	1	5001	-							
46A	32151-70130	CATCH ASSY	1	5001	-							
47A	38171-42080	BAR,ROUND	1	5001	-							
48A	43550-60110	HOLDER	1	5001	-							
49A	34041-28980	STRIP, SEAL	1	5001	-							
50A	34041-25710	STRIP, SEAL	1	5001	-							
51A	34041-22770	STRIP, SEAL	1	5001	-							
52A	34041-25480	STRIP, SEAL	1	5001	-							
53A	34041-21020	STRIP, SEAL	1	5001	-							
54A	34041-27880	STRIP, SEAL	1	5001	-							L=39
55A	44822-70650	RUBBER,CUSHION	1	5001	-							
56A	63002-04025	PIN,SPLIT	1	5001	-							
57A	80102-60816	BOLT,W/WASHER	2	5001	-							
58A	80102-71230	BOLT,W/WASHER	7	5001	-							
59A	61033-10035	BOLT	1	5001	-							
60A	62256-51410	SCREW	2	5001	-							
61A	62256-51616	SCREW	6	5001	-							
62A	62401-81041	NUT	2	5001	-							
63A	62401-81061	NUT	4	5001	-							
64A	80109-50010	NUT	1	5001	-							
65A	80015-90104	WASHER,PLANE	4	5001	-							
66A	80015-90106	WASHER,PLANE	4	5001	-							
67A	80015-90110	WASHER,PLANE	1	5001	-							
68A	62721-04100	WASHER,SPRING	2	5001	-							
69A	62721-06100	WASHER,SPRING	6	5001	-							
81A	39890-23960	HINGE	2	5001	-				01			WELDING
82A	39890-24980	HINGE	1	5001	-				01			

# ARTICULATE STOPPER MOUNT

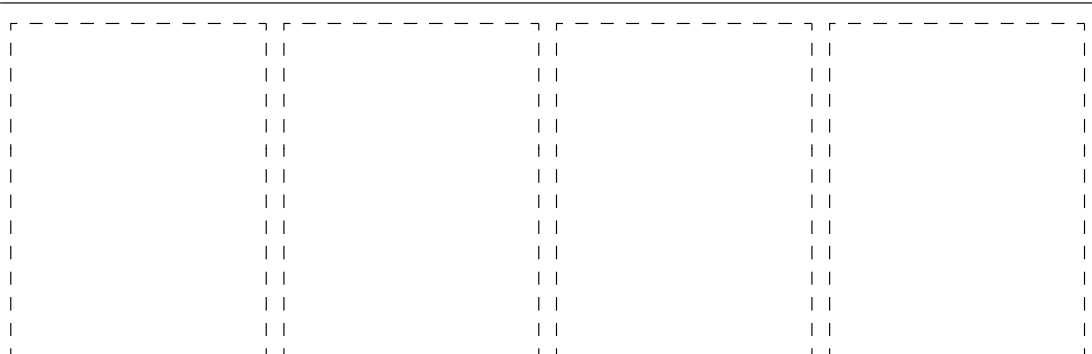
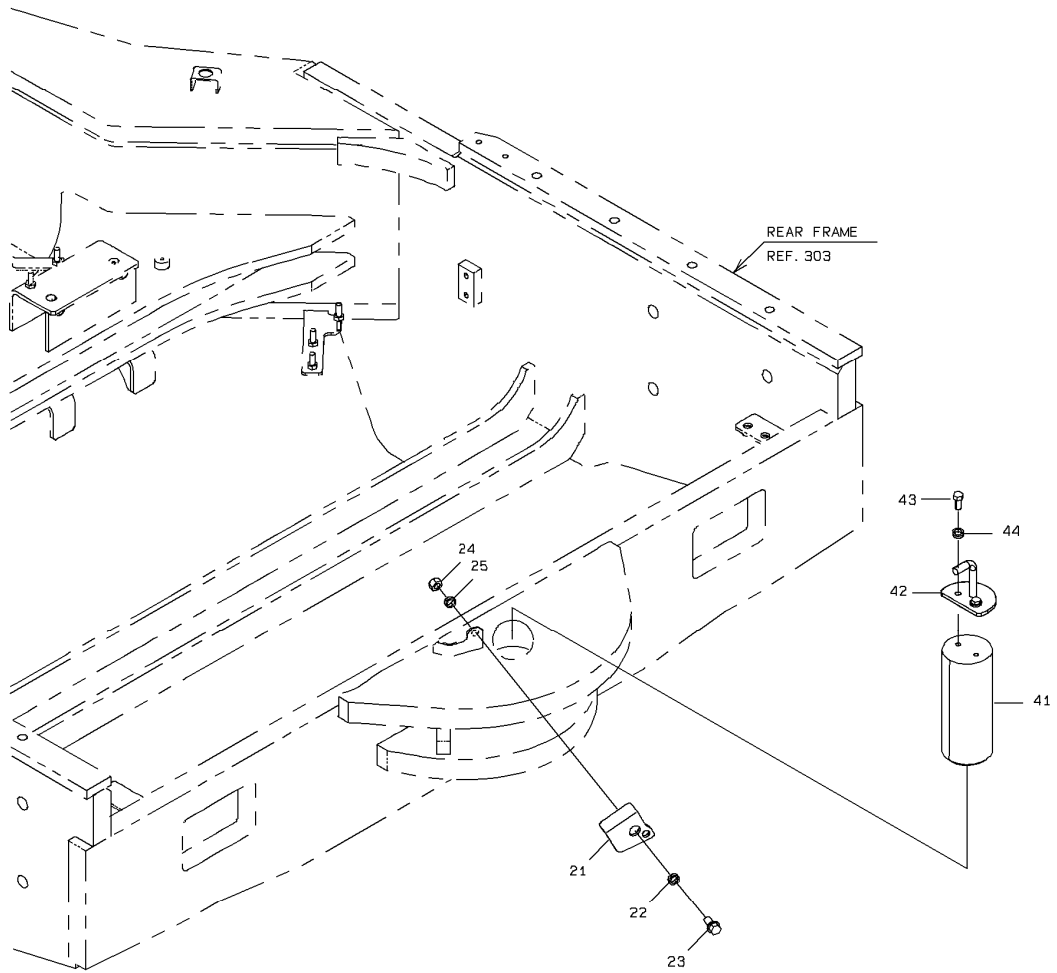


1-A

### ARTICULATE STOPPER MOUNT

SYM- BOL	PART NUMBER	PART NAME	UNIT Q,TY	SERIAL (A) - (B)	REMARKS						
					N	P	D	(A)	(B)	(C)	(D)
21A	41720-36490	PLATE	1	5001 -							
22A	40000-50730	PIN	2	5001 -							
23A	40045-20210	PIN,SNAP	2	5001 -							
24A	40033-60020	PIN,SPRING	2	5001 -							

# PIN MOUNT

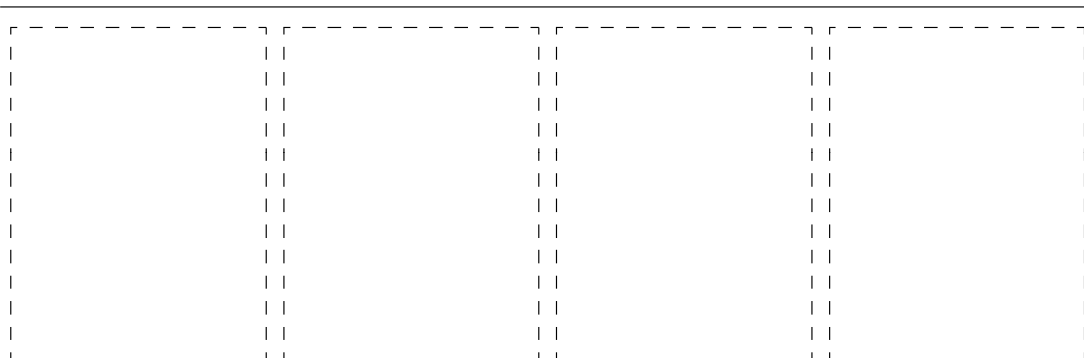
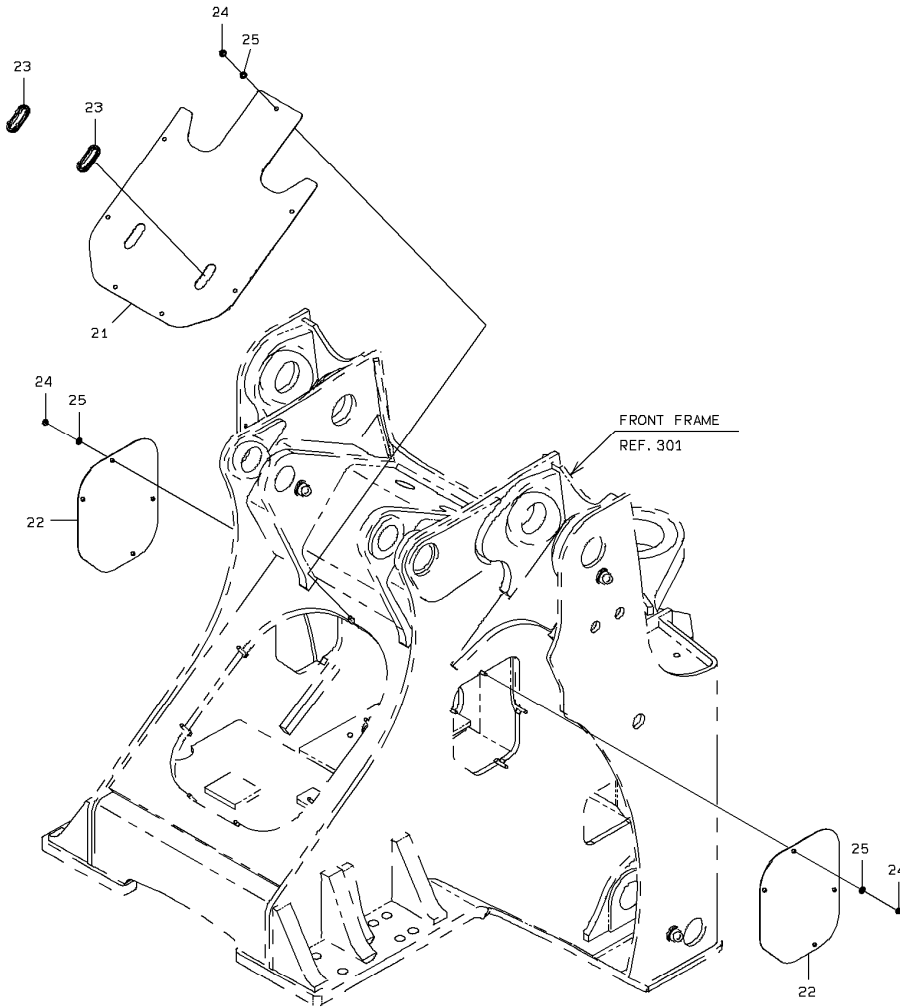


1-A

### PIN MOUNT

SYM-BOL	PART NUMBER	PART NAME	UNIT Q,TY	SERIAL		REMARKS					
				(A)	(B)	N	P	D	(A)	(B)	(C)
21A	41715-40330	PLATE	1	5001	-						
22A	35700-22580	SPACER	1	5001	-						
23A	80102-71025	BOLT,W/WASHER	1	5001	-						
24A	80109-50010	NUT	1	5001	-						
25A	80102-22010	WASHER,PLANE	1	5001	-						
41A	40000-51130	PIN	1	5001	-						
42A	41755-52520	PLATE	1	5001	-						
43A	61033-06016	BOLT	2	5001	-						
44A	80102-22006	WASHER,PLANE	2	5001	-						

# FRONT FRAME COVER (FOR 2-SPOOL)

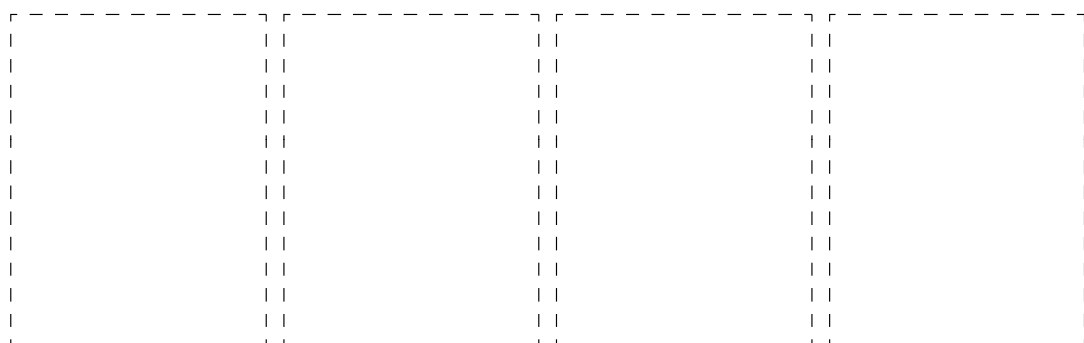
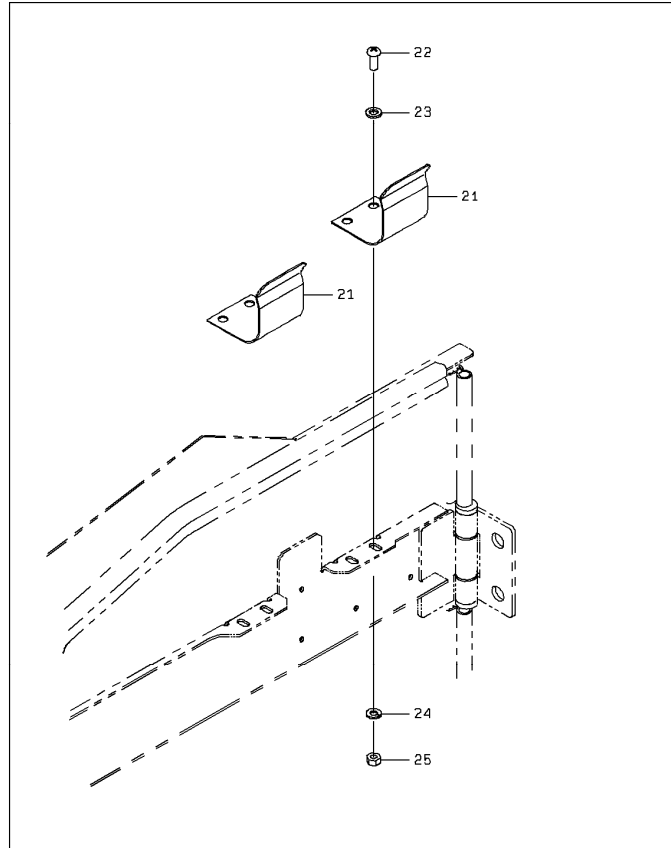
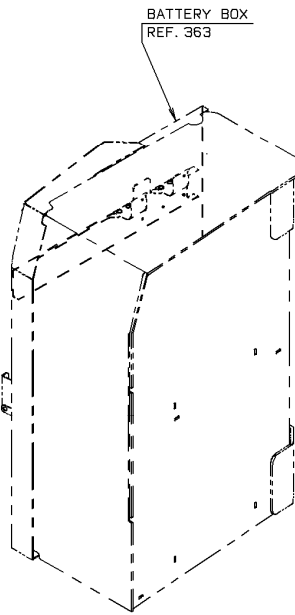


1-A

### FRONT FRAME COVER (FOR 2-SPOOL)

SYM-BOL	PART NUMBER	PART NAME	UNIT Q,TY	SERIAL (A) - (B)	REMARKS					
					N	P	D	(A)	(B)	(C)
21A	31206-28440	COVER	1	5001 -						
22A	31206-31000	COVER	2	5001 -						
23A	65801-63032	BUSHING,ELASTIC	2	5001 -						
24A	80109-50010	NUT	15	5001 -						
25A	80102-22010	WASHER,PLANE	15	5001 -						

# GREASE GUN MOUNT



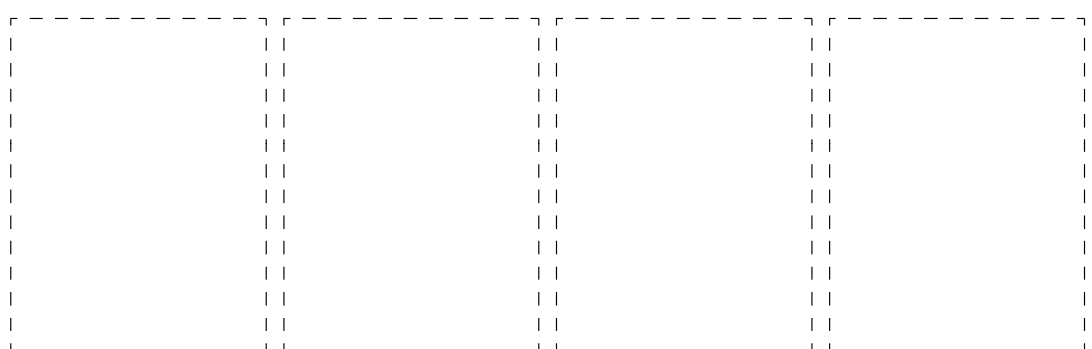
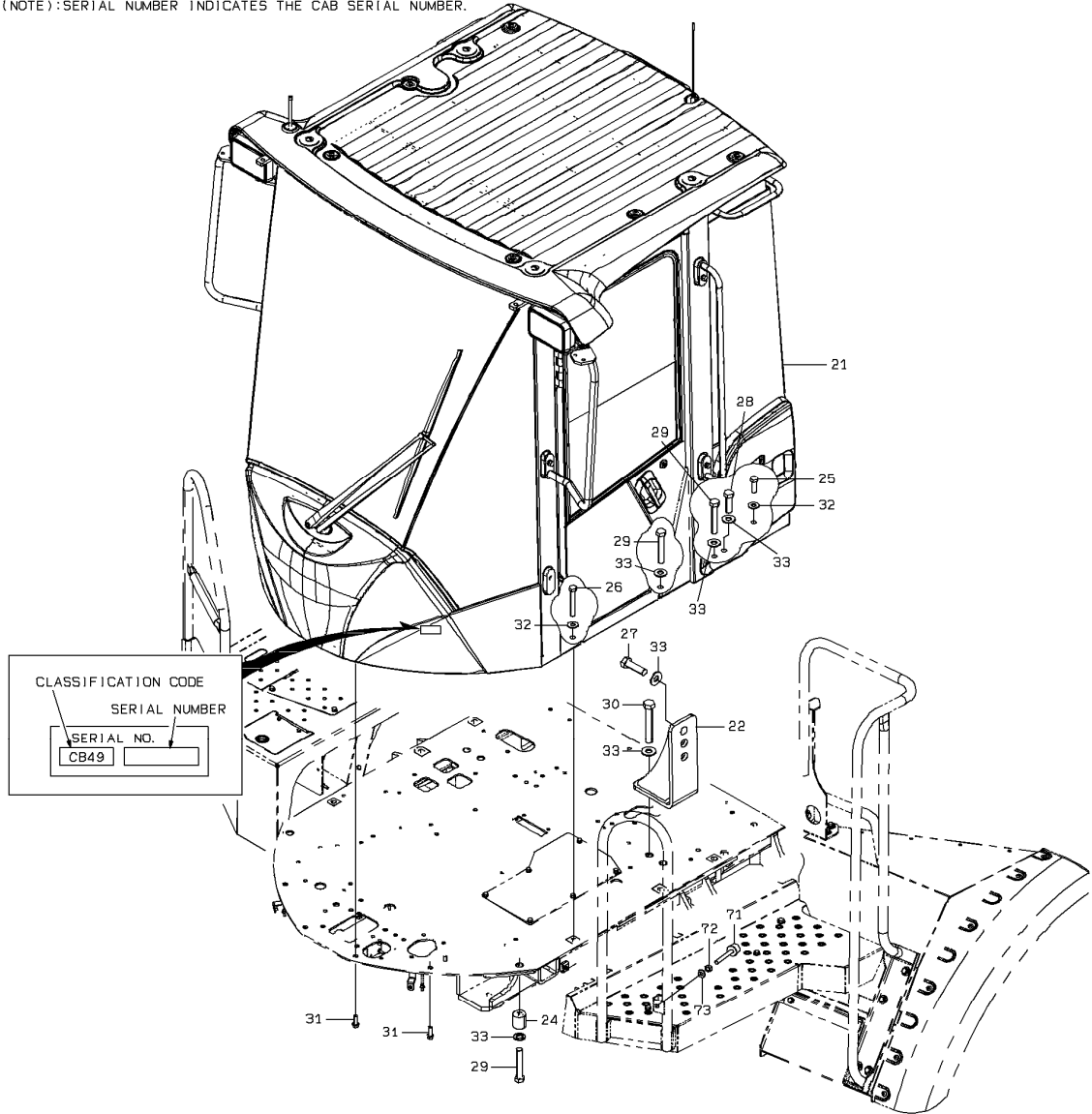
1-A

### GREASE GUN MOUNT

SYM-BOL	PART NUMBER	PART NAME	UNIT Q,TY	SERIAL (A) - (B)	REMARKS						
					N	P	D	(A)	(B)	(C)	(D)
21A	35600-21120	SPRING	2	5001 -							
22A	62256-51615	SCREW	4	5001 -							
23A	80015-90106	WASHER,PLANE	4	5001 -							
24A	62721-06100	WASHER,SPRING	4	5001 -							
25A	62401-81061	NUT	4	5001 -							

# CAB MOUNT

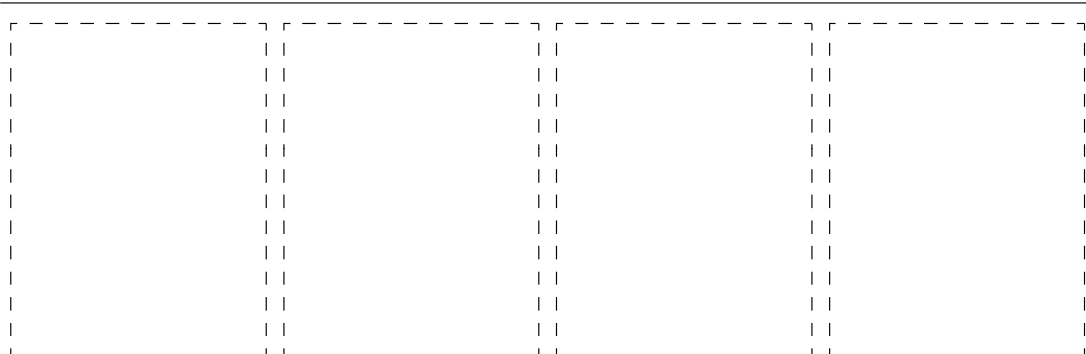
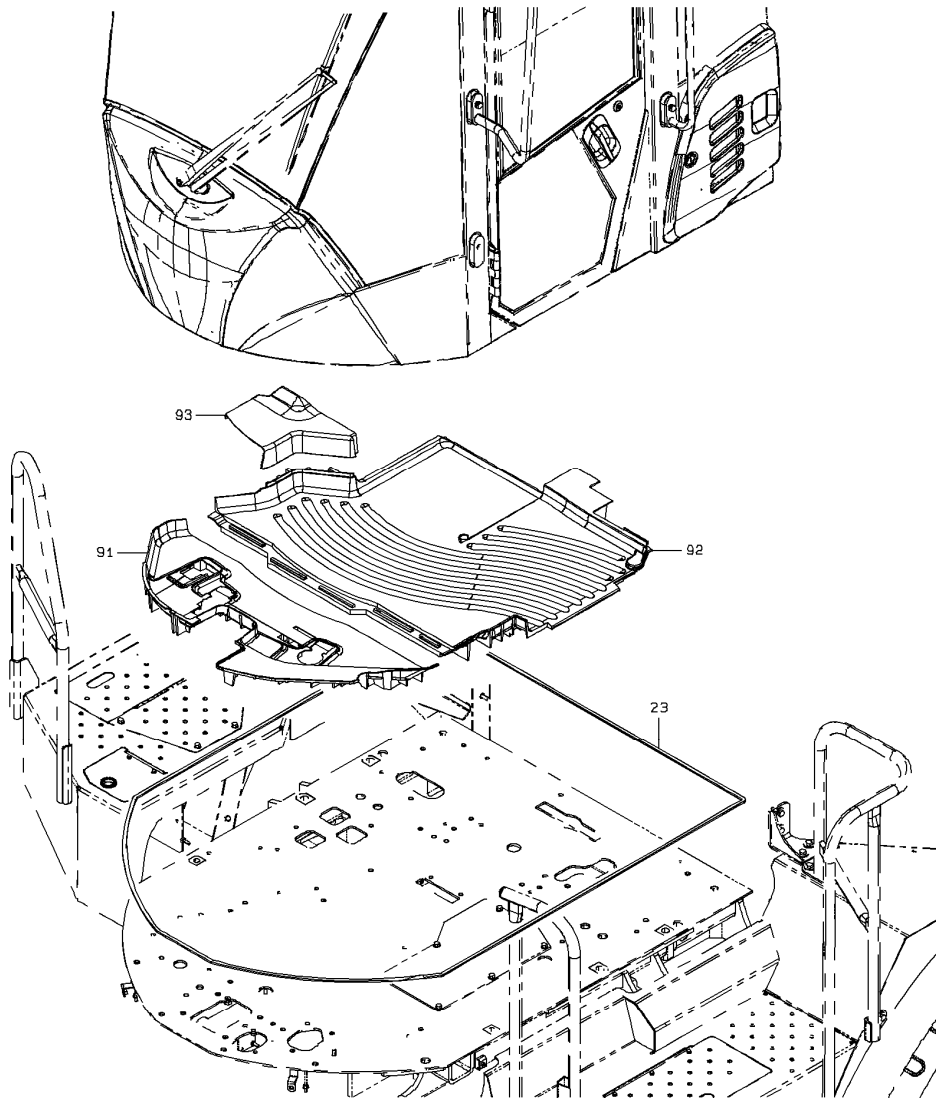
(NOTE): SERIAL NUMBER INDICATES THE CAB SERIAL NUMBER.



1-A

# CAB MOUNT

(NOTE): SERIAL NUMBER INDICATES THE CAB SERIAL NUMBER.



2-A

**CAB MOUNT**

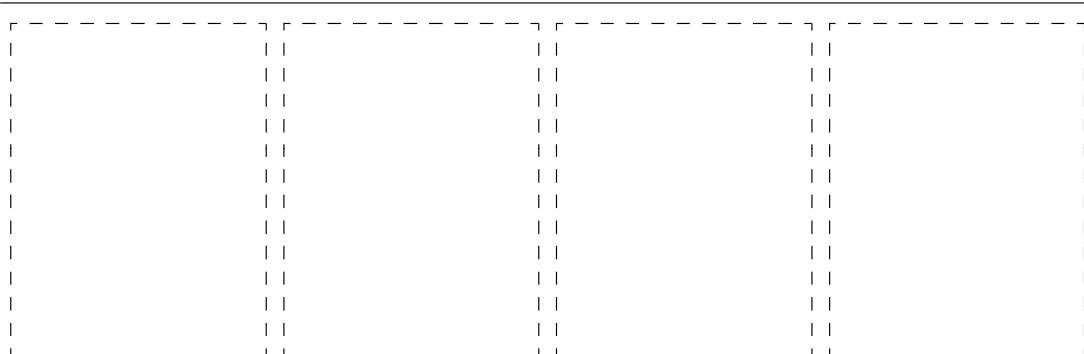
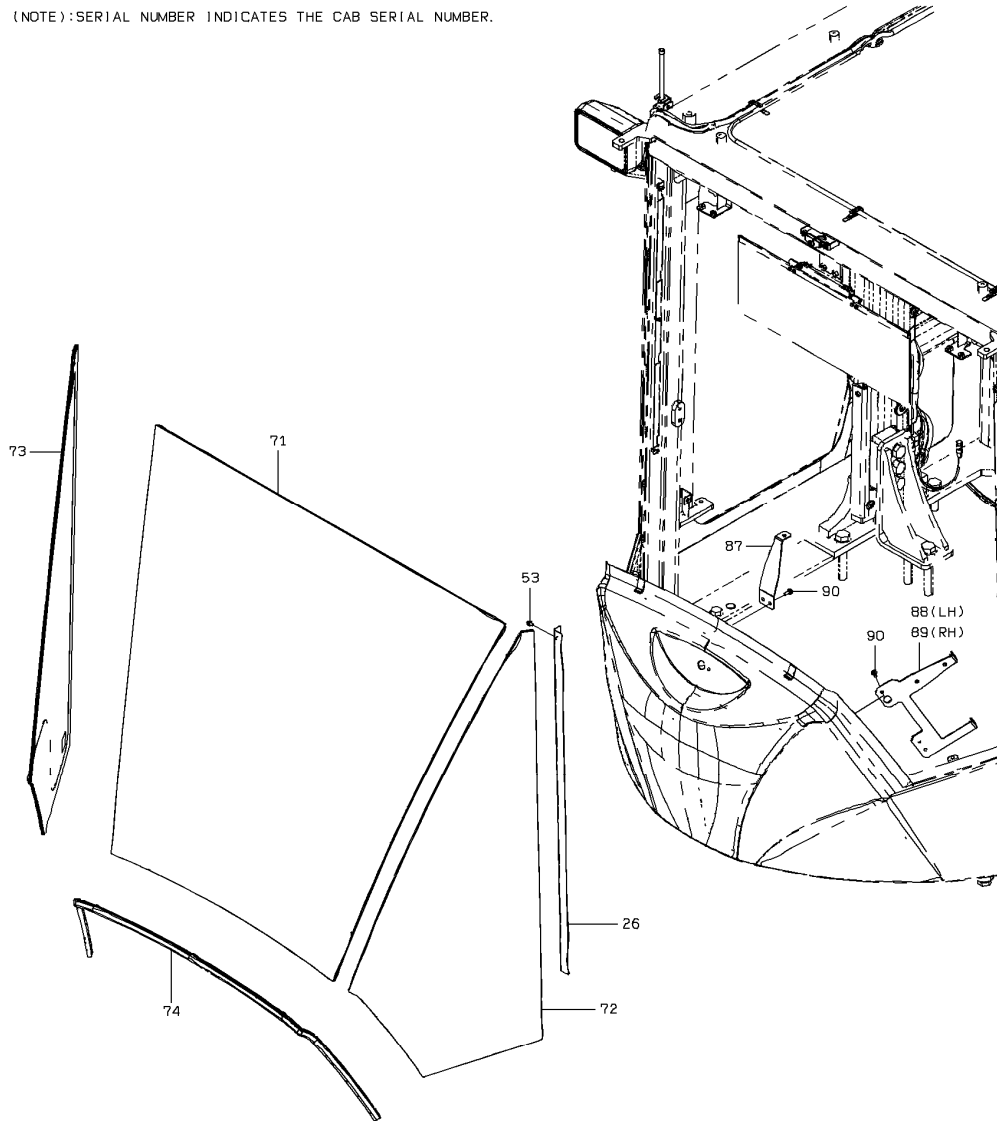
SYM-BOL	PART NUMBER	PART NAME	UNIT Q,TY	SERIAL (A) - (B)	REMARKS						
					N	P	D	(A)	(B)	(C)	(D)
21A	32266-21160	CAB ASSY,ROPS	1	207 -							
22A	40903-23690	BRACKET	2	207 -							
23A	35681-35620	SPONGE	1	207 -							
24A	35750-25500	SLEEVE	2	207 -							
25A	61005-16050	BOLT	2	207 -							
26A	61005-16110	BOLT	2	207 -							
27A	61005-20050	BOLT	6	207 -							
28A	61005-20070	BOLT	2	207 -							
29A	61005-20120	BOLT	6	207 -							
30A	61005-20130	BOLT	4	207 -							
31A	80102-71235	BOLT,W/WASHER	4	207 -							
32A	80102-22016	WASHER,PLANE	4	207 -							
33A	80102-22020	WASHER,PLANE	18	207 -							
71A	35440-20230	STOPPER	1	207 -							
72A	80109-50010	NUT	1	207 -							
73A	80102-22010	WASHER,PLANE	1	207 -							
91A	44184-24080	MAT,FLOOR	1	207 -							
92A	44184-24100	MAT,FLOOR	1	207 -							
93A	44184-60030	MAT,FLOOR	1	207 -							

---

MEMO

# CAB

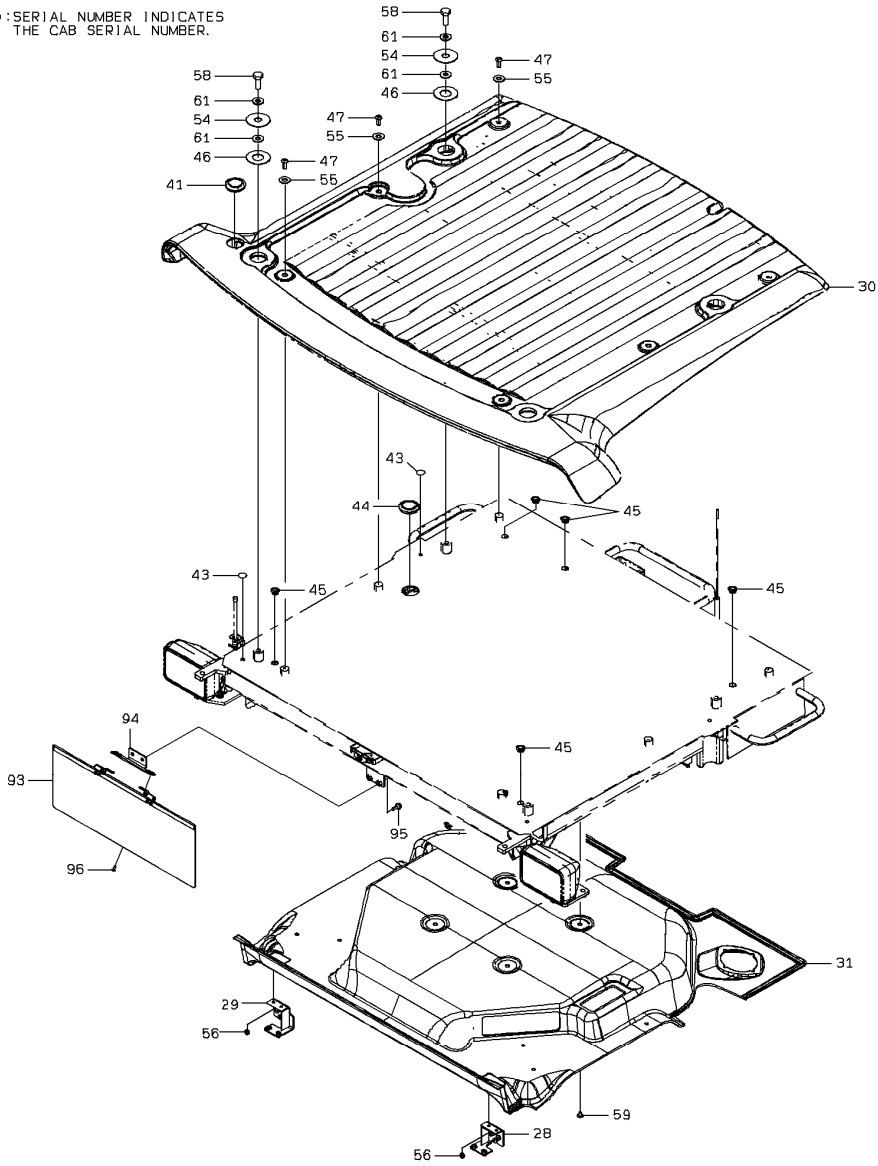
(NOTE): SERIAL NUMBER INDICATES THE CAB SERIAL NUMBER.



1-A

# CAB

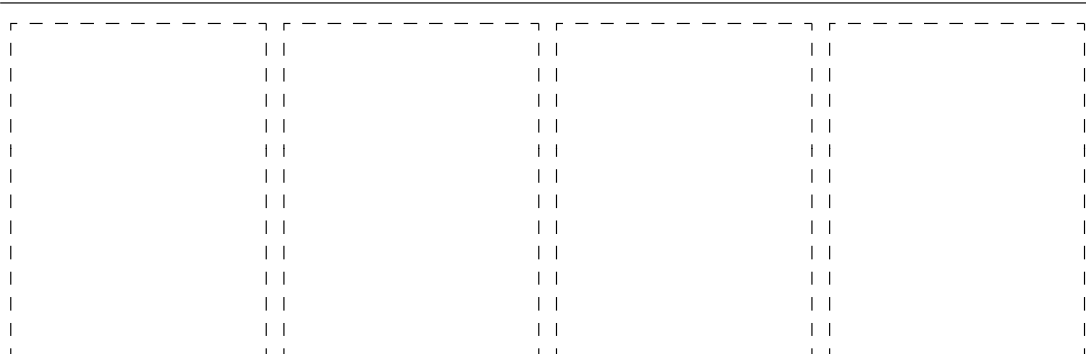
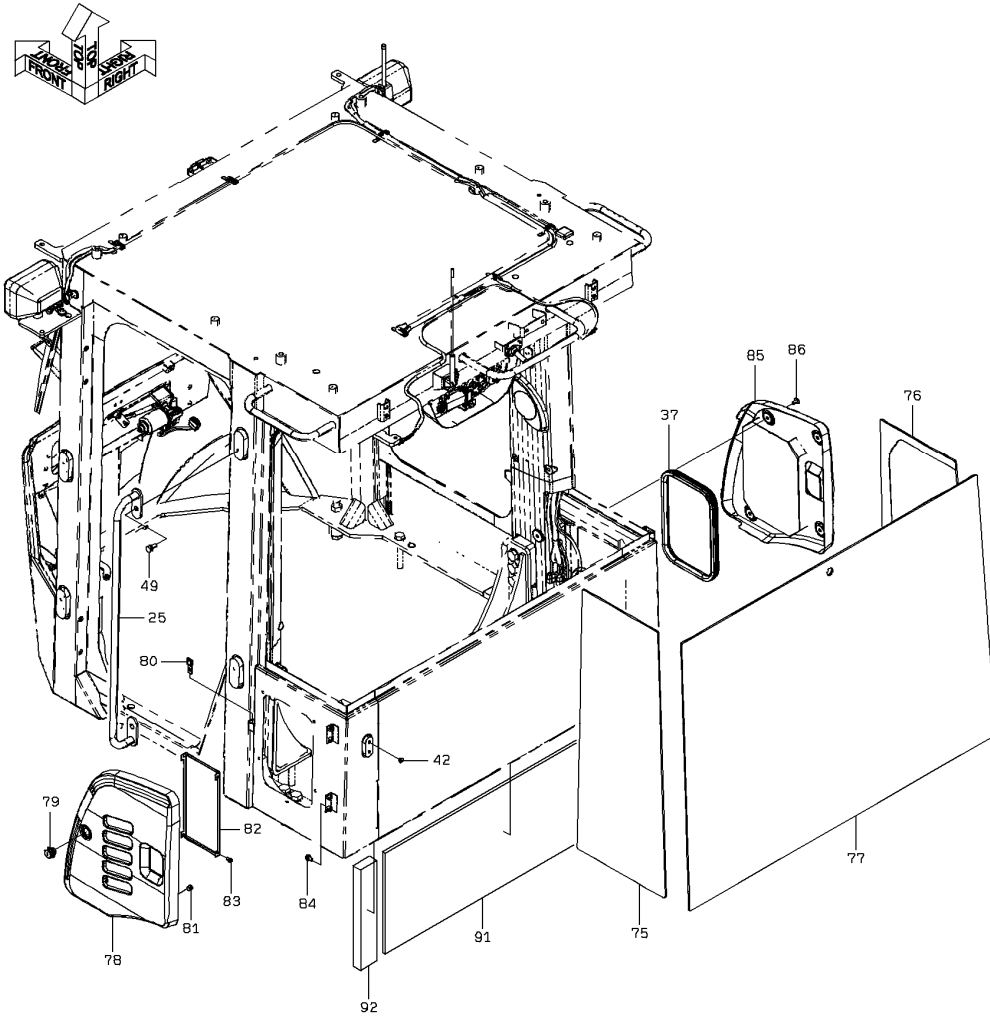
(NOTE): SERIAL NUMBER INDICATES  
THE CAB SERIAL NUMBER.



2-A

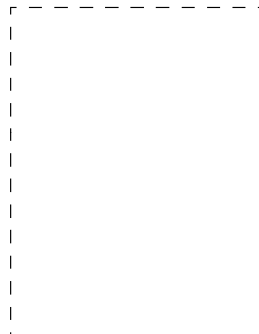
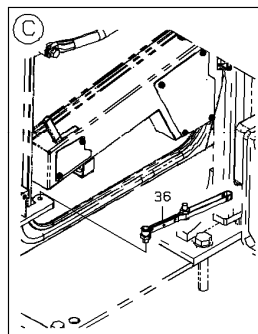
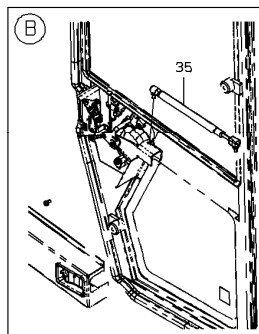
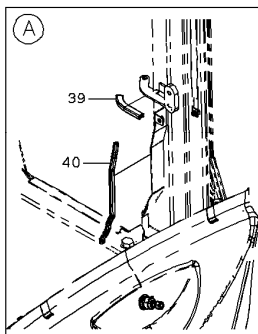
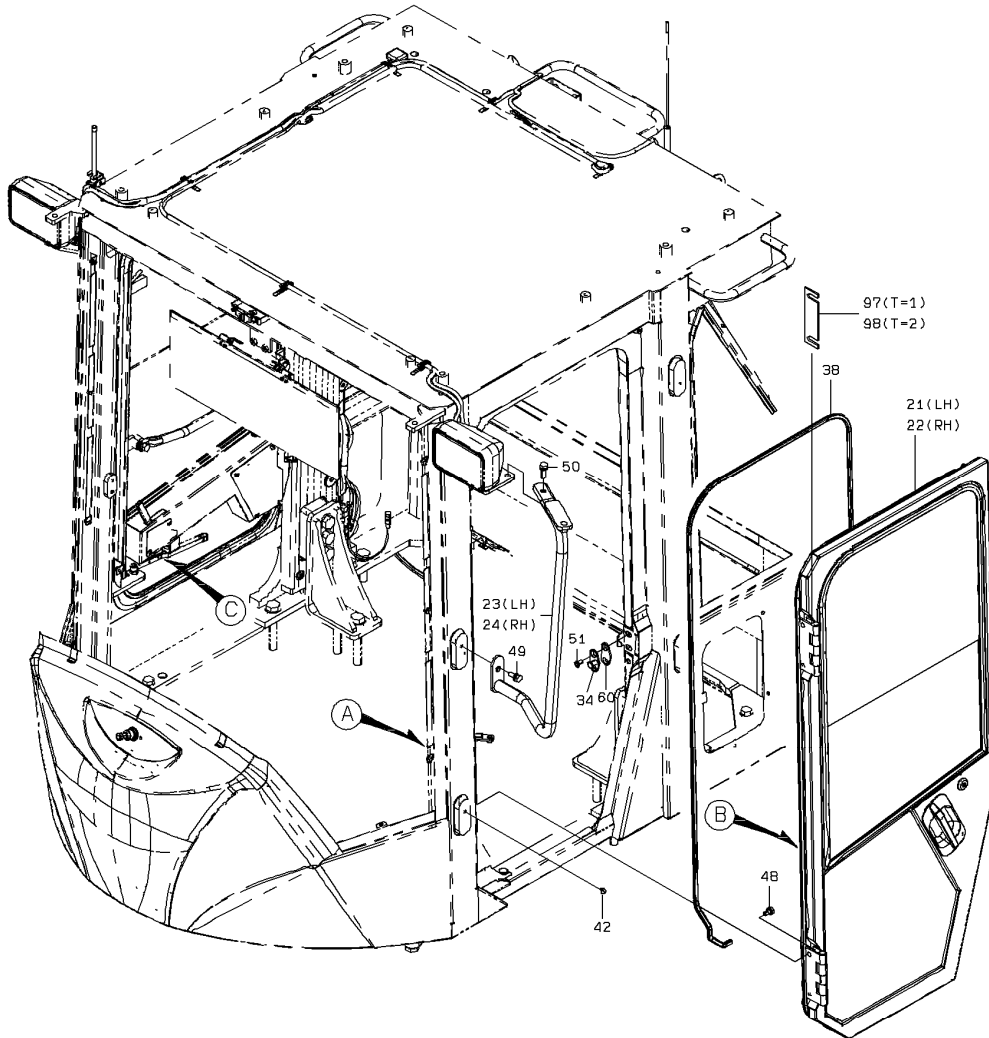
# CAB

(NOTE): SERIAL NUMBER INDICATES THE CAB SERIAL NUMBER.



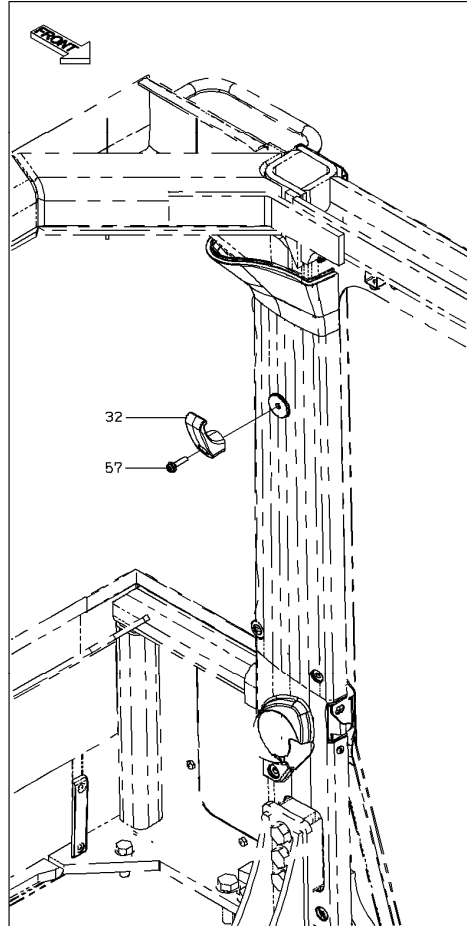
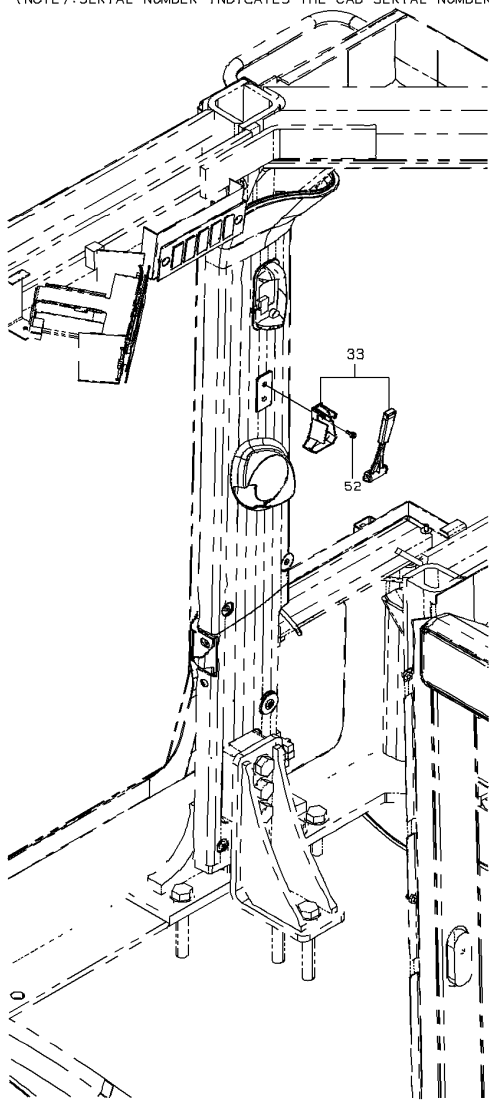
3-A

(NOTE): SERIAL NUMBER INDICATES THE CAB SERIAL NUMBER.



4-A

(NOTE): SERIAL NUMBER INDICATES THE CAB SERIAL NUMBER.



## CAB

SYM-BOL	PART NUMBER	PART NAME	UNIT Q,TY	SERIAL		REMARKS									
				(A)	(B)	N	P	D	(A)	(B)	(C)	(D)	REMARKS		
000A	32266-21160	CAB ASSY,ROPS	1	207	-										
21A	37521-22780	DOOR ASSY	1	207	-										
22A	37521-22610	DOOR ASSY	1	207	-										REF.409(RH)
23A	35210-26150	STAY	1	207	-										
24A	35210-26160	STAY	1	207	-										
25A	38130-35360	HANDRAIL	1	207	-										
26A	41718-50250	PLATE	1	207	-										
28A	41753-43010	PLATE	1	207	-										FR LH
29A	41753-43020	PLATE	1	207	-										FR RH
30A	45375-60010	ROOF	1	207	-										
31A	45375-60030	ROOF	1	207	-										
32A	40460-60030	HOOK	1	207	-										
33A	49480-60010	HAMMER	1	207	-										
34A	35490-60010	STRIKER	2	207	-										
35A	35617-20010	SPRING,GAS	1	207	-										
36A	30021-20890	ARM ASSY	1	207	-										
37A	34041-28020	STRIP, SEAL	1	207	-										L=1000
38A	34041-60340	STRIP, SEAL	4	207	-										L=3430 X Q'TY2
39A	34041-60380	STRIP, SEAL	1	207	-										
40A	34041-60390	STRIP, SEAL	1	207	-										
41A	33057-22570	GROMMET	1	207	-										
42A	32970-20190	CLIP	4	207	-										
43A	32970-20140	CLIP	4	207	-										
44A	33057-23660	GROMMET	1	207	-										
45A	33057-22940	GROMMET	5	207	-										
46A	44822-22130	RUBBER,CUSHION	4	207	-										
47A	43900-26420	BOLT	6	207	-										
48A	43900-27320	BOLT	8	207	-										
49A	43932-70810	BOLT,W/WASHER	4	207	-										
50A	43932-70820	BOLT,W/WASHER	2	207	-										
51A	35100-21120	SCREW	4	207	-										
52A	80106-80514	SCREW	2	207	-										
53A	80106-80614	SCREW	3	207	-										
54A	46011-24090	WASHER,PLANE	4	207	-										
55A	46011-24100	WASHER,PLANE	6	207	-										
56A	80106-80610	SCREW	4	207	-										
57A	80106-80835	SCREW	1	207	-										
58A	61033-16040	BOLT	4	207	-										
59A	40462-20080	FASTENER	10	207	-										
60A	41716-56070	PLATE	4	207	-										
61A	62710-18161	WASHER,PLANE	8	207	-										
71A	32011-60650	GLASS,WINDOW	1	207	-										
72A	32011-60660	GLASS,WINDOW	1	207	-										
73A	32011-60670	GLASS,WINDOW	1	207	-										
74A	34041-60320	STRIP, SEAL	1	207	-										
75A	32011-60580	GLASS,WINDOW	1	207	-										
76A	32011-60590	GLASS,WINDOW	1	207	-										
77A	32011-60600	GLASS,WINDOW	1	207	-										
78A	31231-60050	COVER ASSY	1	207	-										FR LH
79A	45830-60060	LOCK	1	207	-										
80A	41694-60020	PLATE,LOCK	1	207	-										
81A	44822-60380	RUBBER,CUSHION	2	207	-										
82A	41716-32680	PLATE	1	207	-										
83A	43932-20030	BOLT,W/WASHER	4	207	-										
84A	80102-60816	BOLT,W/WASHER	4	207	-										
85A	31231-60040	COVER ASSY	1	207	-										FR RH
86A	35100-20870	SCREW	4	207	-										
87A	41754-24350	PLATE	1	207	-										
88A	41754-24360	PLATE	1	207	-										
89A	41754-24370	PLATE	1	207	-										
90A	61802-06016	BOLT,FLANGED	8	207	-										
91A	35681-36910	SPONGE	1	207	-										
92A	35681-36920	SPONGE	1	207	-										
93A	38191-20130	VISOR,SUN	1	207	-										
94A	41754-20340	PLATE	1	207	-										
95A	80106-80825	SCREW	2	207	-										

### CAB

SYM-BOL	PART NUMBER	PART NAME	UNIT Q,TY	SERIAL (A) - (B)	REMARKS					
					N	P	D	(A)	(B)	(C)
96A	80106-50412	SCREW	4	207 -						
97A	41716-56050	PLATE	4	207 -						
98A	41716-56060	PLATE	4	207 -						

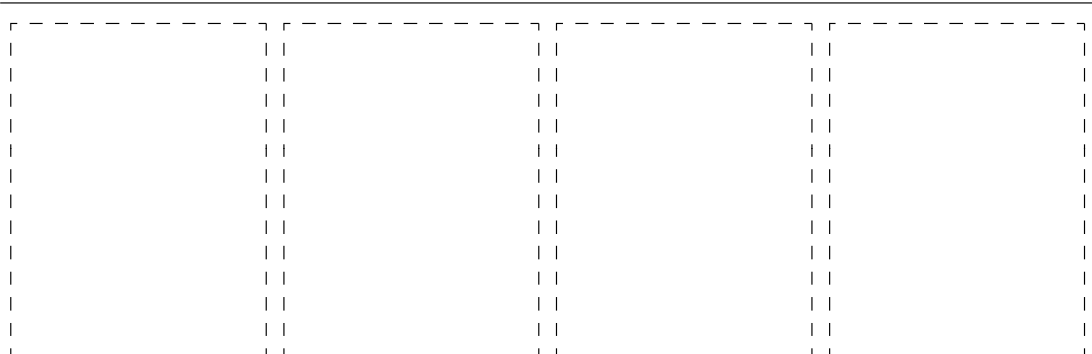
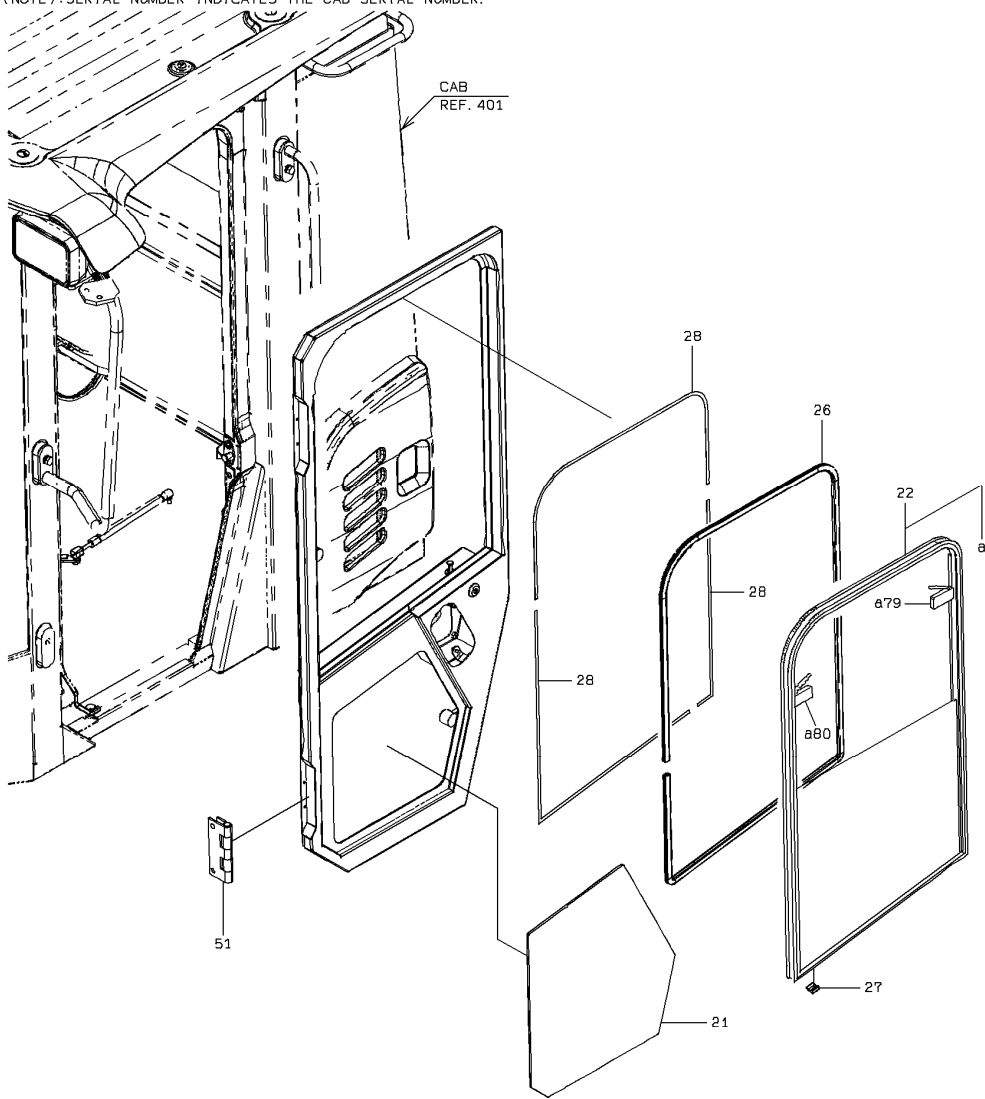
---

MEMO

---

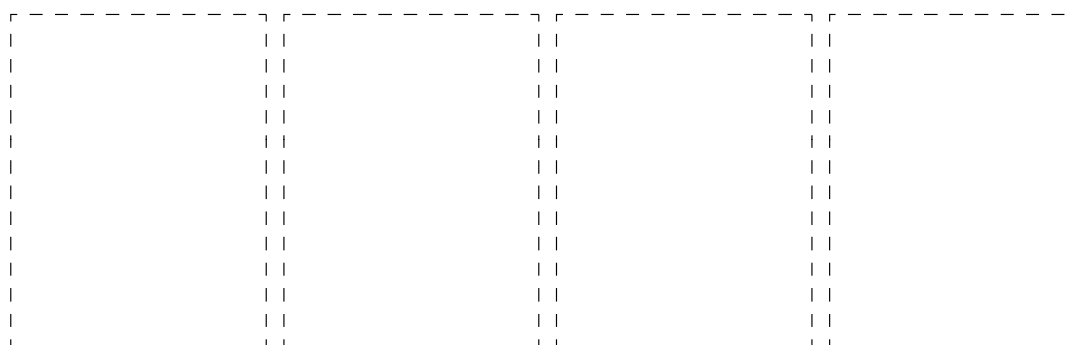
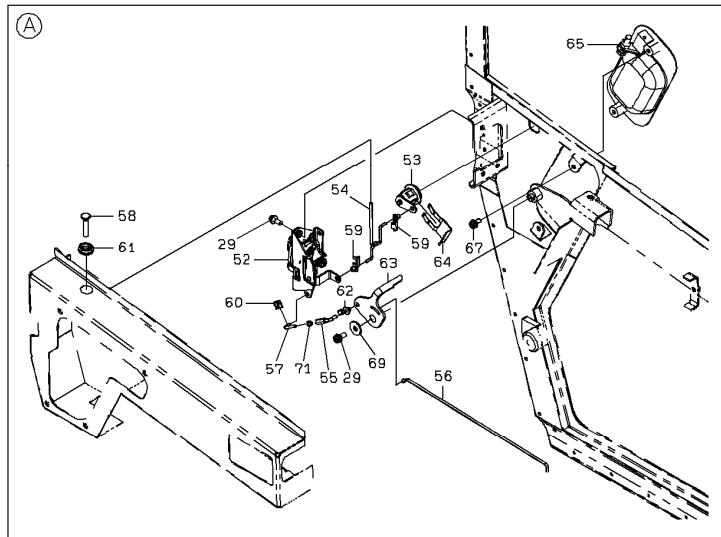
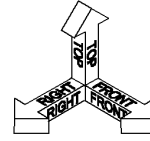
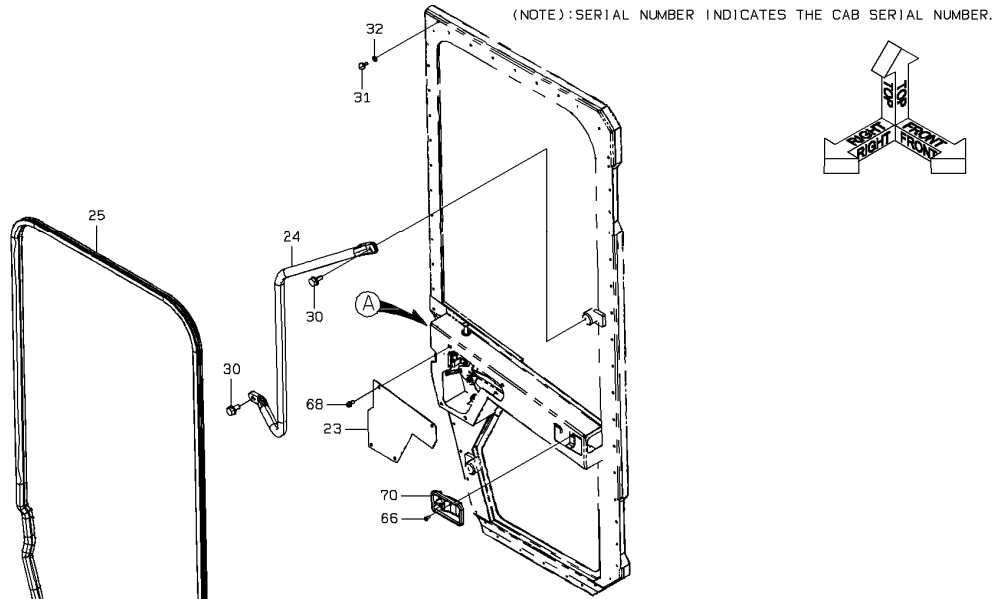
# DOOR (LEFT)

(NOTE): SERIAL NUMBER INDICATES THE CAB SERIAL NUMBER.



1-A

# DOOR (LEFT)



1-A

DOOR (LEFT)

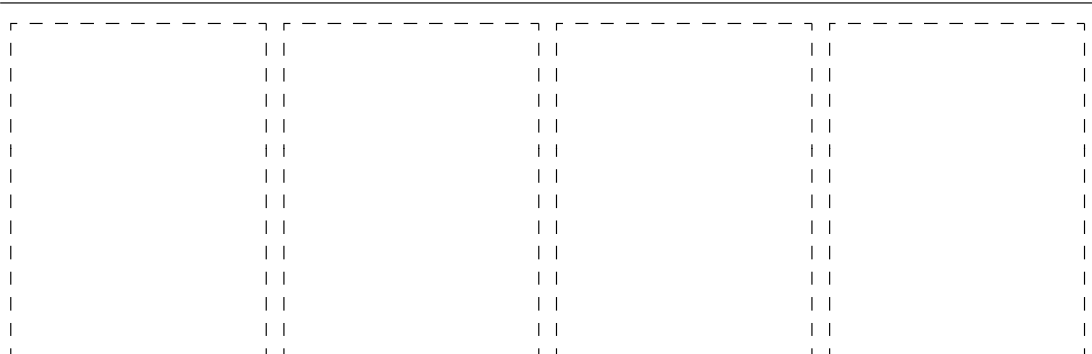
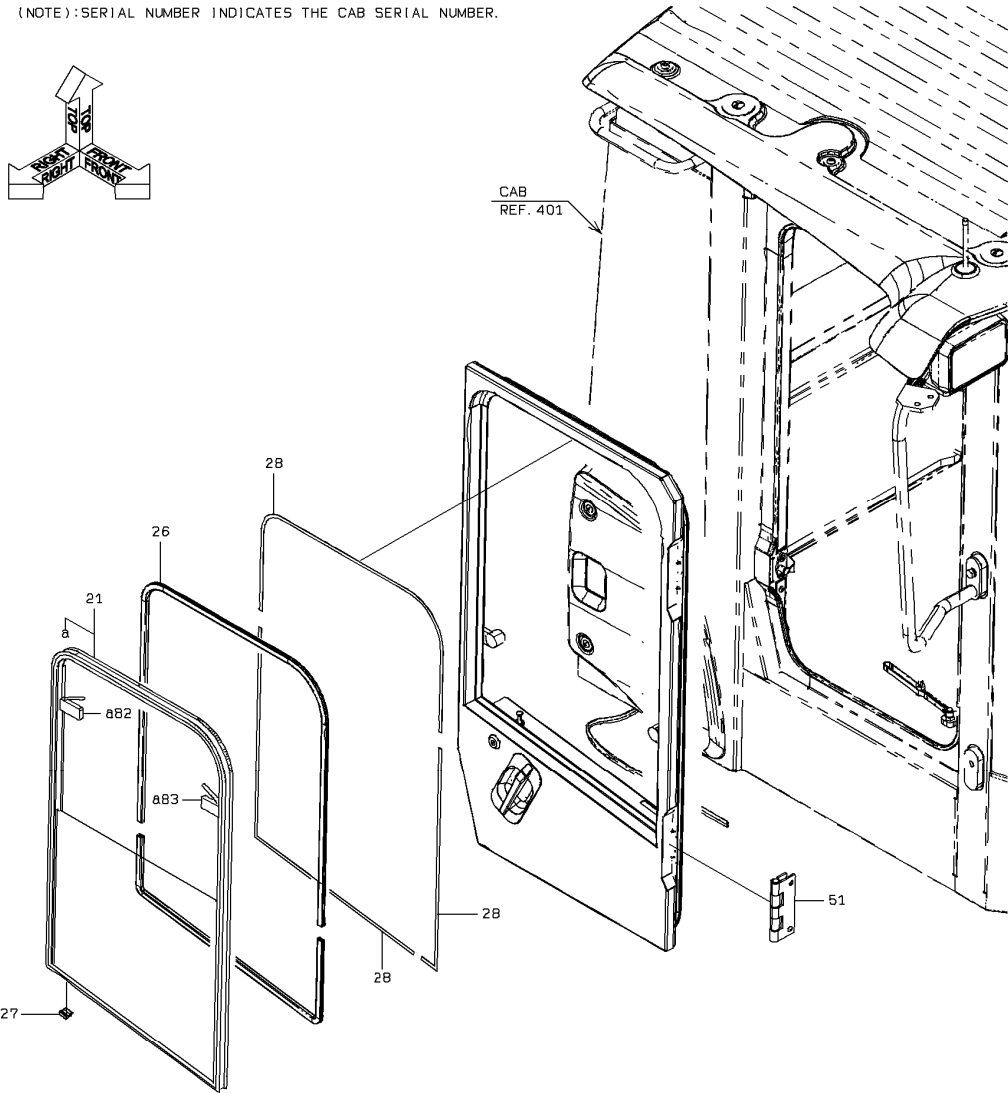
SYM-BOL	PART NUMBER	PART NAME	UNIT Q,TY	SERIAL (A) - (B)	REMARKS						
					N	P	D	(A)	(B)	(C)	(D)
000A	37521-22780	DOOR ASSY	1	207 -							
21A	32011-60610	GLASS,WINDOW	1	207 -							
22A	33531-60200	SASH ASSY	1	207 -				Y01			
23A	41715-43960	PLATE	1	207 -							
24A	38130-34600	HANDRAIL	1	207 -							
25A	34041-27580	STRIP, SEAL	1	207 -							
26A	34041-60360	STRIP, SEAL	3	207 -							L=2835
27A	44822-22030	RUBBER,CUSHION	3	207 -							L=1040 X QTY3
28A	34041-27720	STRIP, SEAL	2	207 -							
29A	80106-80616	SCREW	4	207 -							
30A	43932-20040	BOLT,W/WASHER	2	207 -							
31A	44822-60390	RUBBER,CUSHION	1	207 -							
32A	62701-40061	WASHER,PLANE	1	207 -							
51A	39890-23910	HINGE	2	207 -							WELDING
52A	45850-60050	LOCK ASSY,DOOR	1	207 -							
53A	34800-60080	CYLINDER	1	207 -							
54A	45110-24920	LINK	1	207 -							
55A	45870-30570	ROD	1	207 -							
56A	45110-25010	LINK	1	207 -							
57A	45870-30560	ROD	1	207 -							
58A	37810-20650	KNOB	1	207 -							
59A	43550-21230	HOLDER	2	207 -							
60A	43550-21170	HOLDER	1	207 -							
61A	33057-22680	GROMMET	1	207 -							
62A	43550-21160	HOLDER	1	207 -							
63A	45110-25020	LINK	1	207 -							
64A	32970-60020	CLIP	1	207 -							
65A	38122-20070	HANDLE ASSY	1	207 -							
66A	80106-60512	SCREW	1	207 -							
67A	80106-80614	SCREW	2	207 -							
68A	80106-80616	SCREW	4	207 -							
69A	46011-22930	WASHER,PLANE	1	207 -							
70A	38120-60250	HANDLE	1	207 -							
71A	62401-81041	NUT	1	207 -							
79A	45850-70140	LOCK ASSY,DOOR	1	207 -					01		
80A	45850-70130	LOCK ASSY,DOOR	1	207 -					01		

---

MEMO

# DOOR (RIGHT)

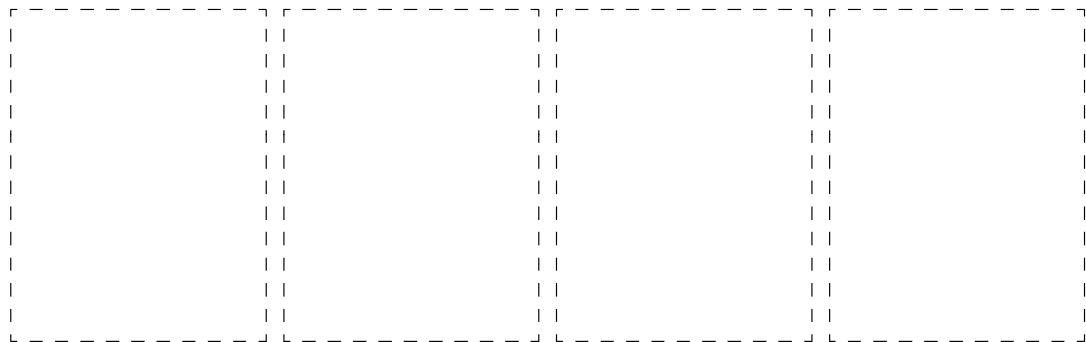
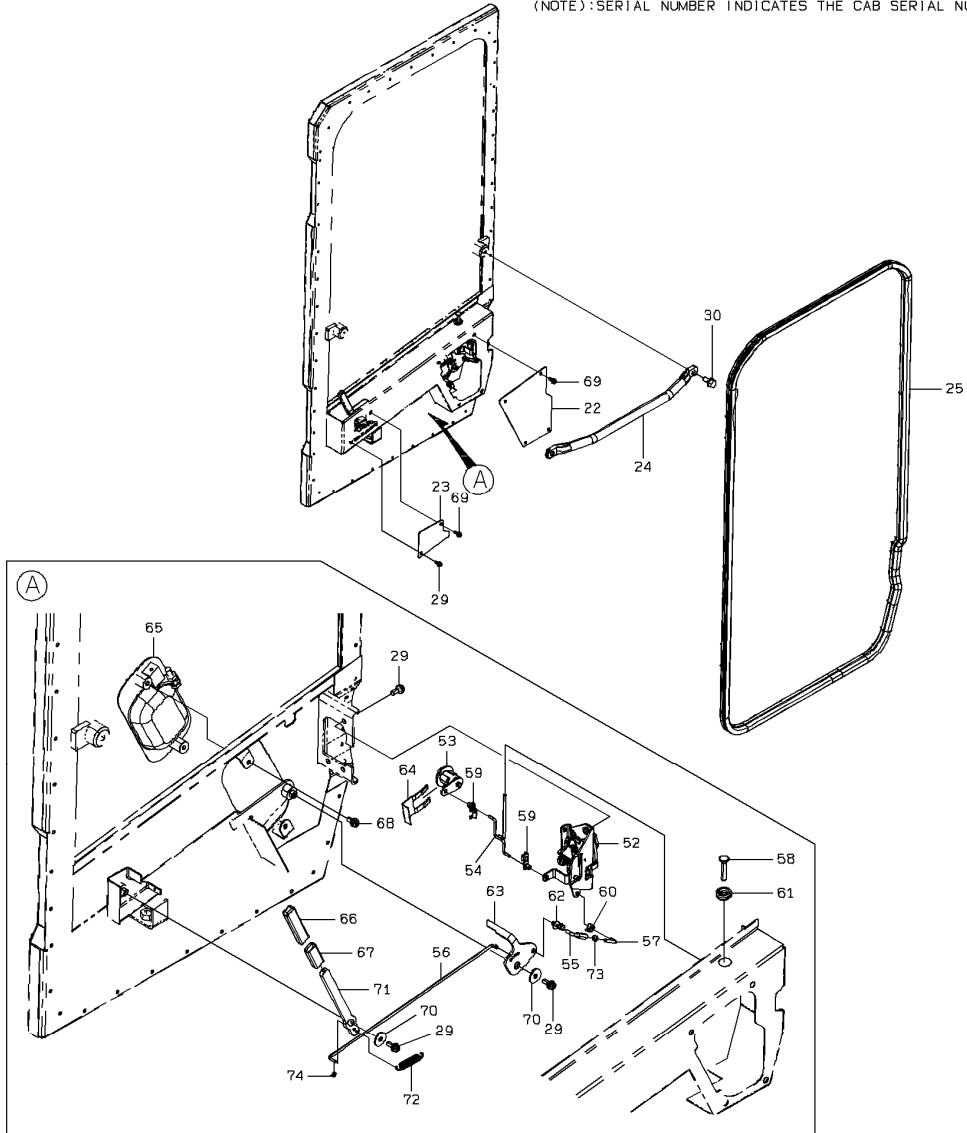
(NOTE): SERIAL NUMBER INDICATES THE CAB SERIAL NUMBER.



1-A

# DOOR (RIGHT)

(NOTE): SERIAL NUMBER INDICATES THE CAB SERIAL NUMBER.



2-A

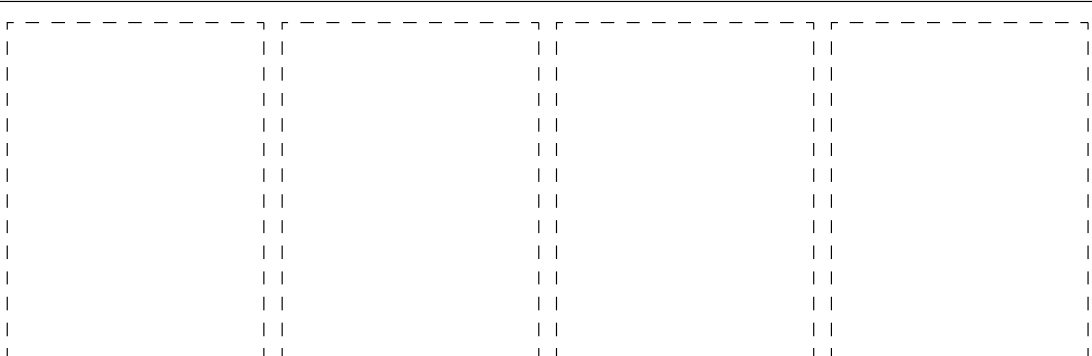
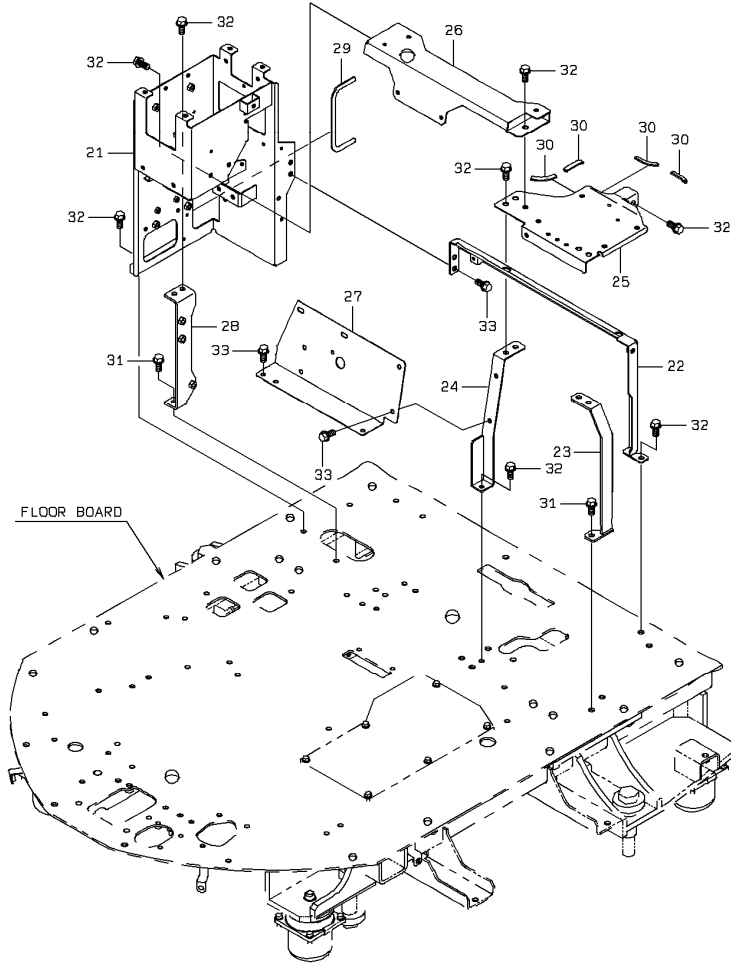
## DOOR (RIGHT)

SYM-BOL	PART NUMBER	PART NAME	UNIT Q,TY	SERIAL (A) - (B)	REMARKS						
					N	P	D	(A)	(B)	(C)	(D)
000A	37521-22610	DOOR ASSY	1	207 -							
21A	33531-60210	SASH ASSY	1	207 -				Y01			
22A	41715-46580	PLATE	1	207 -							
23A	41715-44710	PLATE	1	207 -							
24A	38130-34580	HANDRAIL	1	207 -							
25A	34041-27590	STRIP, SEAL	1	207 -							
26A	34041-60360	STRIP, SEAL	3	207 -							L=2835
27A	44822-22030	RUBBER,CUSHION	3	207 -							L=1040 X QTY3
28A	34041-27720	STRIP, SEAL	2	207 -							
29A	80106-80616	SCREW	6	207 -							
30A	43932-20040	BOLT,W/WASHER	2	207 -							
51A	39890-23910	HINGE	2	207 -							WELDING
52A	45850-60060	LOCK ASSY,DOOR	1	207 -							
53A	34800-60080	CYLINDER	1	207 -							
54A	45110-24920	LINK	1	207 -							
55A	45870-30570	ROD	1	207 -							
56A	45110-25030	LINK	1	207 -							
57A	45870-30560	ROD	1	207 -							
58A	37810-20650	KNOB	1	207 -							
59A	43550-21230	HOLDER	2	207 -							
60A	43550-21170	HOLDER	1	207 -							
61A	33057-22680	GROMMET	1	207 -							
62A	43550-21160	HOLDER	1	207 -							
63A	45110-25040	LINK	1	207 -							
64A	32970-60020	CLIP	1	207 -							
65A	38122-20080	HANDLE ASSY	1	207 -							
66A	40850-60190	BUSHING,ELASTIC	1	207 -							
67A	03502-08080	BUSHING,ELASTIC	1	207 -							
68A	80106-80614	SCREW	2	207 -							
69A	80106-80616	SCREW	5	207 -							
70A	46011-22930	WASHER,PLANE	2	207 -							
71A	41716-59450	PLATE	1	207 -							
72A	35600-24230	SPRING	1	207 -							
73A	62401-81041	NUT	1	207 -							
74A	63002-01612	PIN,SPLIT	1	207 -							
82A	45850-70140	LOCK ASSY,DOOR	1	207 -					01		
83A	45850-70130	LOCK ASSY,DOOR	1	207 -					01		

---

MEMO

# REAR CONSOLE



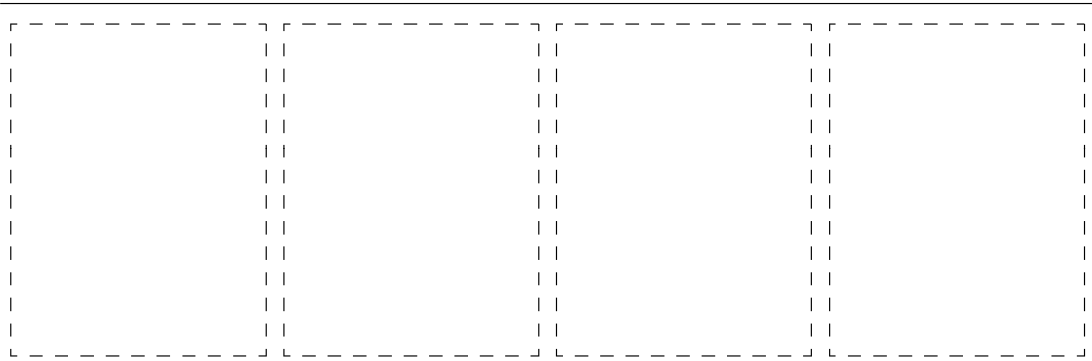
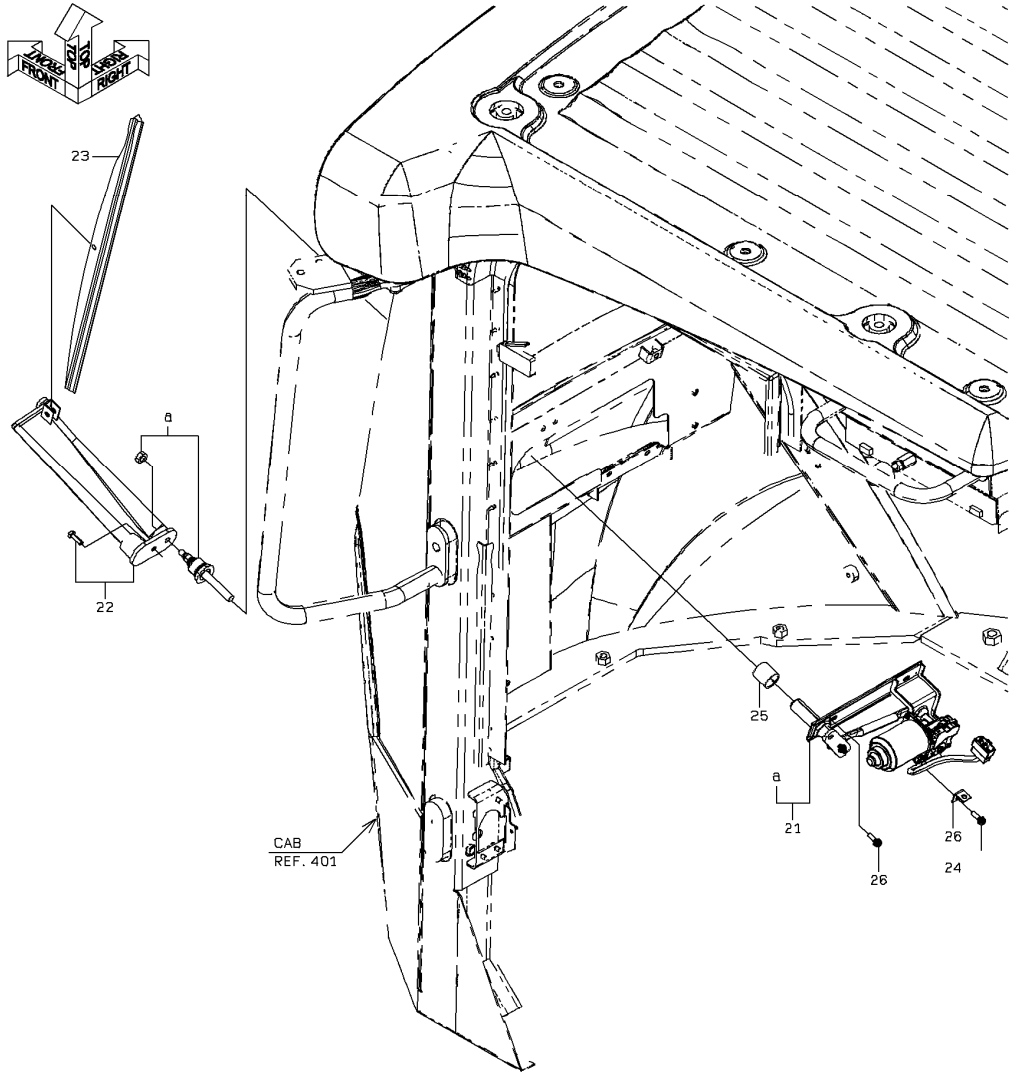
1-A

### REAR CONSOLE

SYM-BOL	PART NUMBER	PART NAME	UNIT Q,TY	SERIAL (A) - (B)	REMARKS						
					N	P	D	(A)	(B)	(C)	(D)
21A	40903-24380	BRACKET	1	5001 -							
22A	41753-34550	PLATE	1	5001 -							
23A	41753-53610	PLATE	1	5001 -							
24A	41714-55670	PLATE	1	5001 -							
25A	40903-33830	BRACKET	1	5001 -							
26A	40903-33840	BRACKET	1	5001 -							
27A	41755-31190	PLATE	1	5001 -							
28A	41755-50710	PLATE	1	5001 -							
29A	34041-23010	STRIP, SEAL	1	5001 -							L=310
30A	34041-22040	STRIP, SEAL	4	5001 -							L=60
31A	80102-71030	BOLT,W/WASHER	2	5001 -							
32A	80102-71025	BOLT,W/WASHER	18	5001 -							
33A	80102-60820	BOLT,W/WASHER	6	5001 -							

# FRONT WIPER GROUP

(NOTE): SERIAL NUMBER INDICATES THE CAB SERIAL NUMBER.



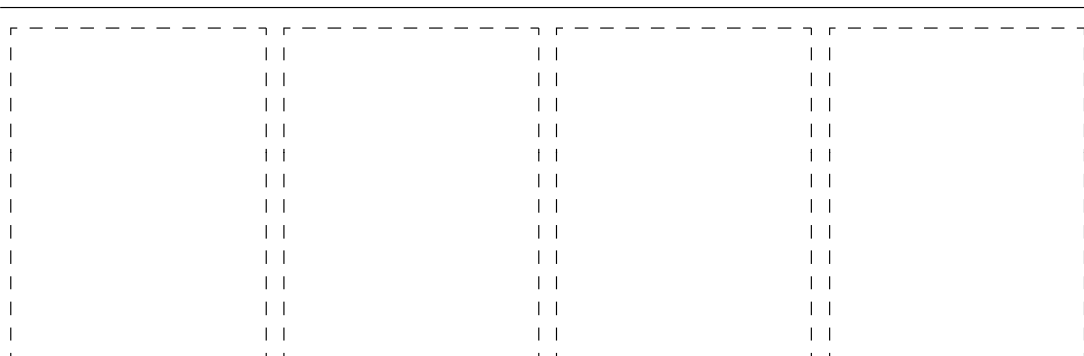
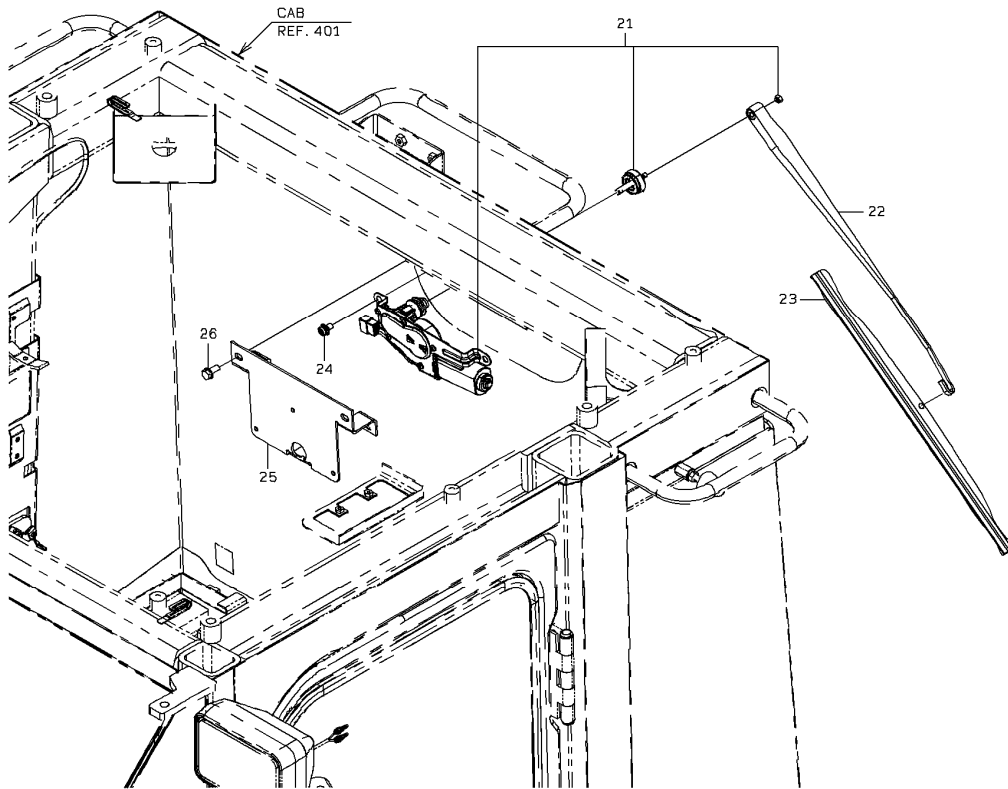
1-A

### FRONT WIPER GROUP

SYM-BOL	PART NUMBER	PART NAME	UNIT Q,TY	SERIAL (A) - (B)	REMARKS						
					N	P	D	(A)	(B)	(C)	(D)
21A	44487-60150	MOTOR ASSY,WIPER	1	207 -							
22A	30035-60030	ARM,WIPER	1	207 -							
23A	41321-60100	BLADE,WIPER	1	207 -							
24A	41715-39830	PLATE	1	207 -							
25A	31701-20150	COLLAR	1	207 -							
26A	80106-80620	SCREW	4	207 -							

# REAR WIPER GROUP

(NOTE): SERIAL NUMBER INDICATES THE CAB SERIAL NUMBER.



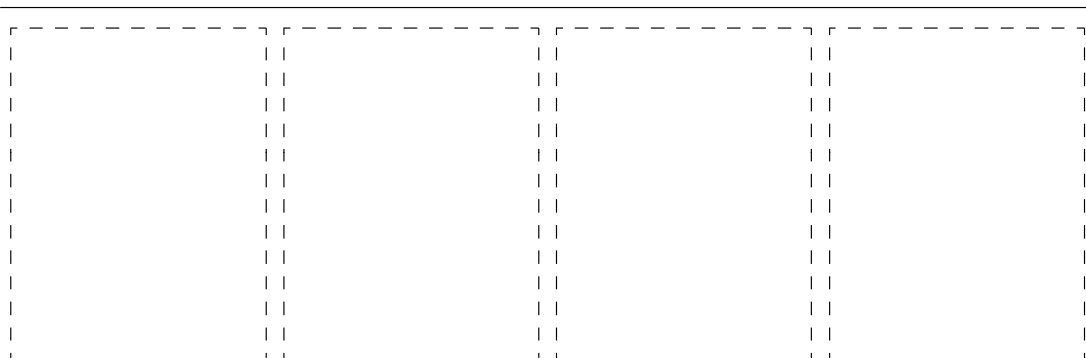
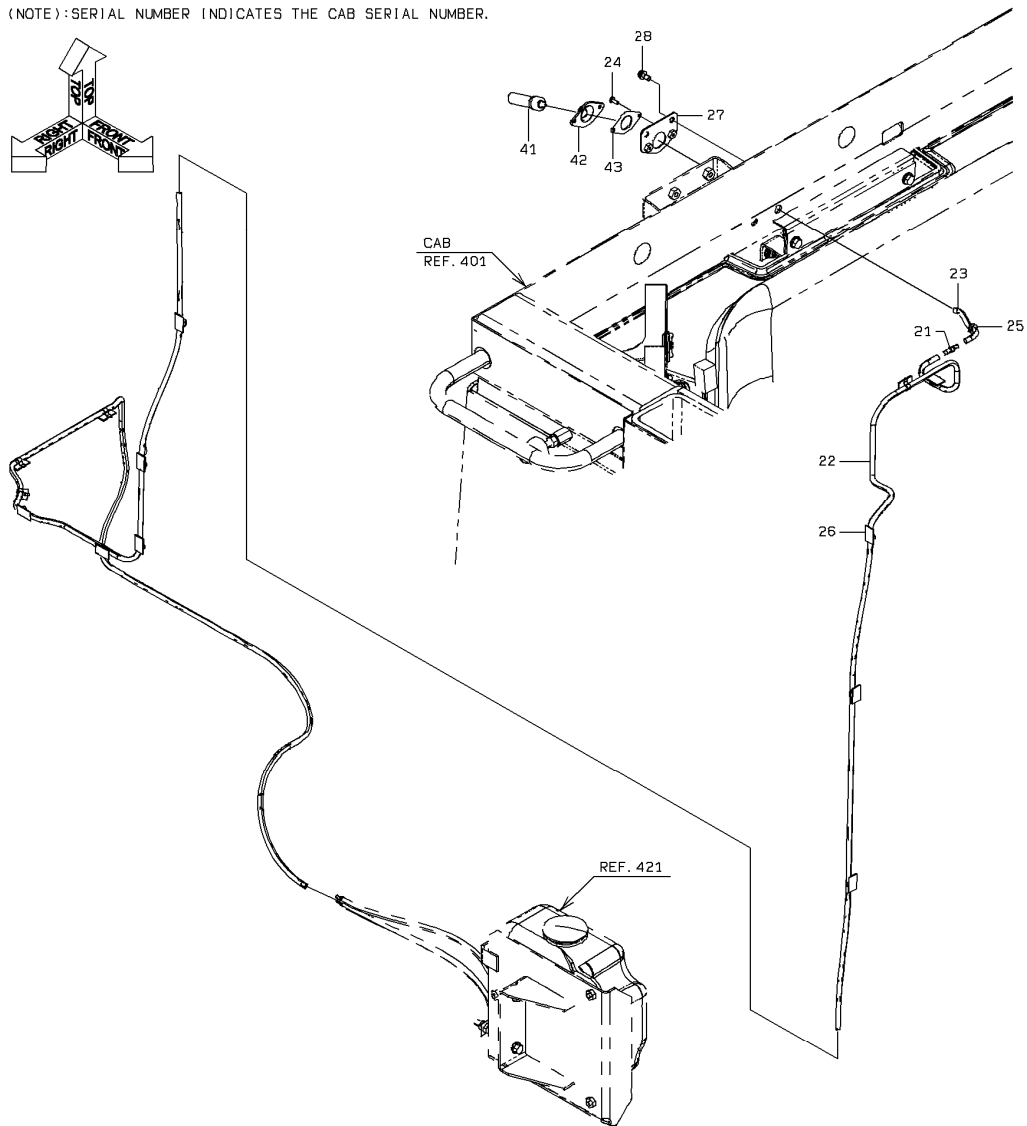
1-A

### REAR WIPER GROUP

SYM-BOL	PART NUMBER	PART NAME	UNIT Q,TY	SERIAL		REMARKS						
				(A)	(B)	N	P	D	(A)	(B)	(C)	(D)
21A	44487-60190	MOTOR ASSY,WIPER	1	207	-							
22A	30035-60180	ARM,WIPER	1	207	-							
23A	41321-60140	BLADE,WIPER	1	207	-							
24A	80106-80816	SCREW	3	207	-							
25A	41754-27970	PLATE	1	207	-							
26A	80102-60820	BOLT,W/WASHER	2	207	-							

# WINDOW WASHER GROUP

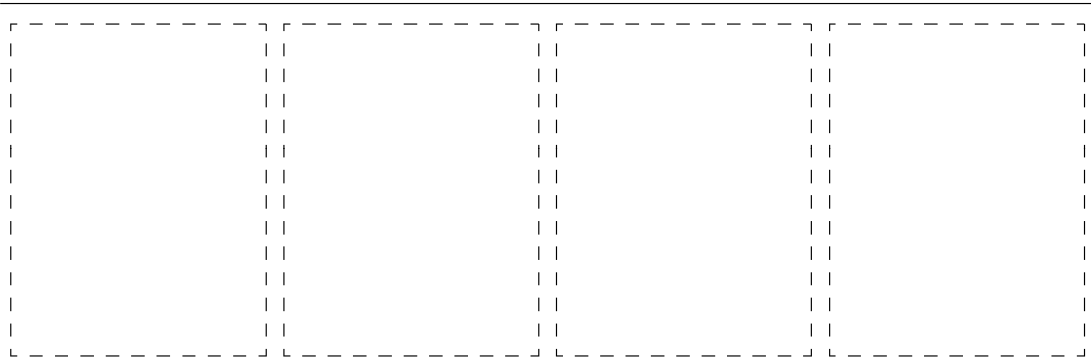
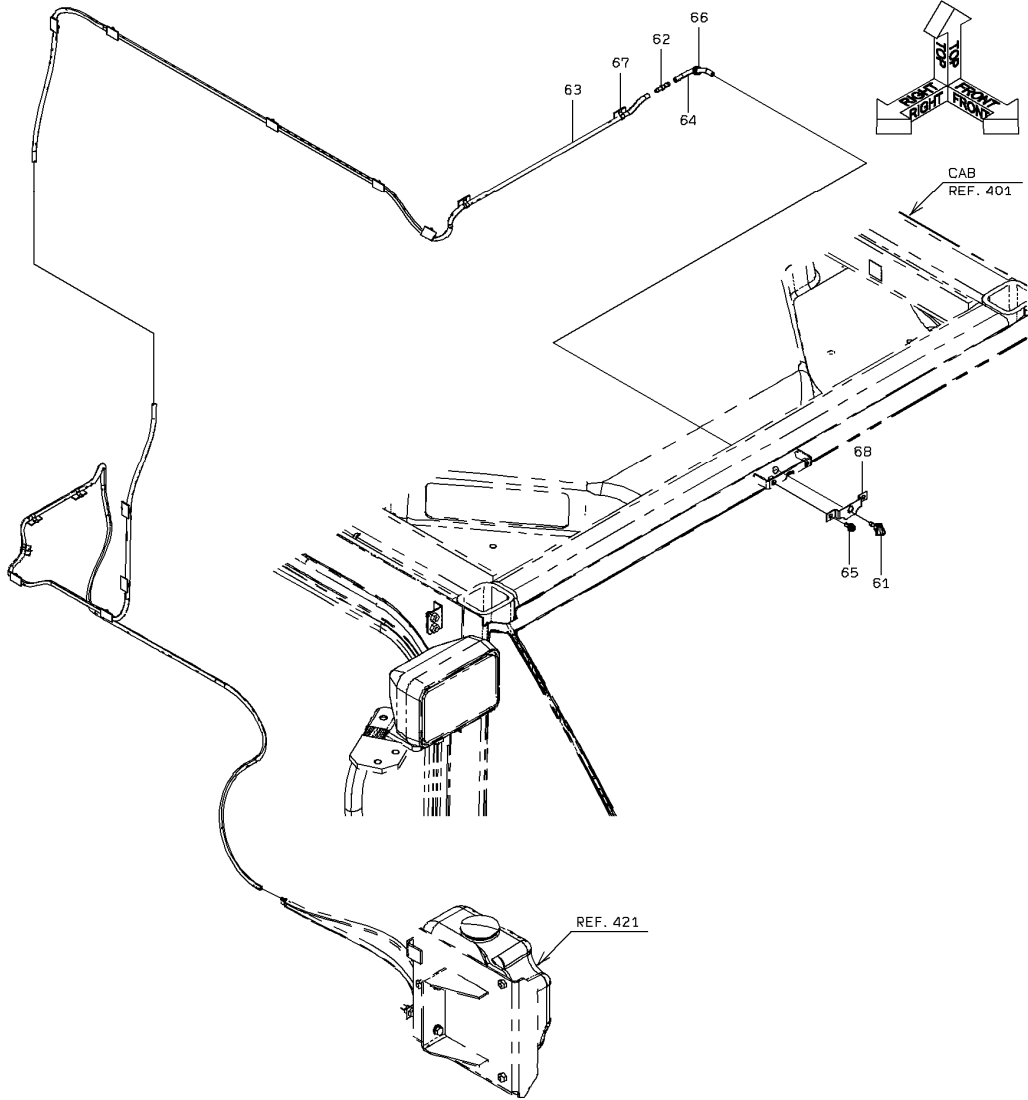
(NOTE): SERIAL NUMBER INDICATES THE CAB SERIAL NUMBER.



1-A

# WINDOW WASHER GROUP

(NOTE): SERIAL NUMBER INDICATES THE CAB SERIAL NUMBER.



2-A

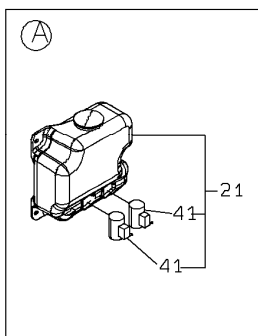
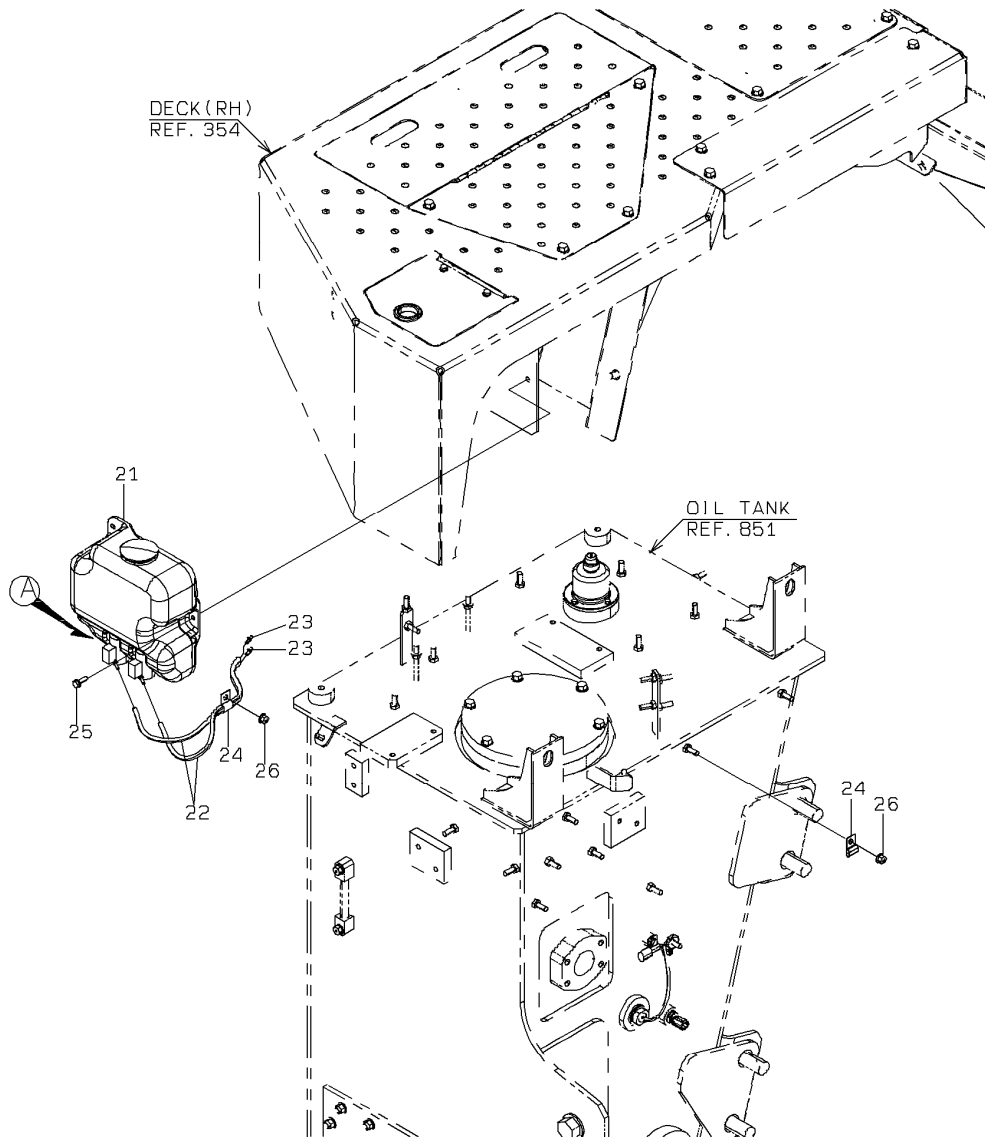
**WINDOW WASHER GROUP**

SYM-BOL	PART NUMBER	PART NAME	UNIT Q,TY	SERIAL (A) - (B)	REMARKS						
					N	P	D	(A)	(B)	(C)	(D)
21A	38554-20120	VALVE,CHECK	1	207 -							
22A	67031-07000	TUBE,VINYL	5 M	207 -							L=4600
23A	67031-07000	TUBE,VINYL	1 M	207 -							L=100
24A	80106-80412	SCREW	2	207 -							
25A	33057-22920	GROMMET	1	207 -							
26A	32970-70210	CLIP	11	207 -							
27A	41754-24050	PLATE	1	207 -							
28A	80106-80614	SCREW	2	207 -							
41A	37740-20280	NOZZLE	1	207 -							
42A	30230-30110	ADAPTER	1	207 -							
43A	39600-20650	PACKING	1	207 -							
61A	37740-20290	NOZZLE	1	207 -							
62A	38554-20120	VALVE,CHECK	1	207 -							
63A	67031-07000	TUBE,VINYL	6 M	207 -							L=5400
64A	67031-07000	TUBE,VINYL	1 M	207 -							L=100
65A	80106-80614	SCREW	2	207 -							
66A	33057-22920	GROMMET	1	207 -							
67A	32970-70210	CLIP	13	207 -							
68A	41716-46700	PLATE	1	207 -							

---

MEMO

# WASHER TANK



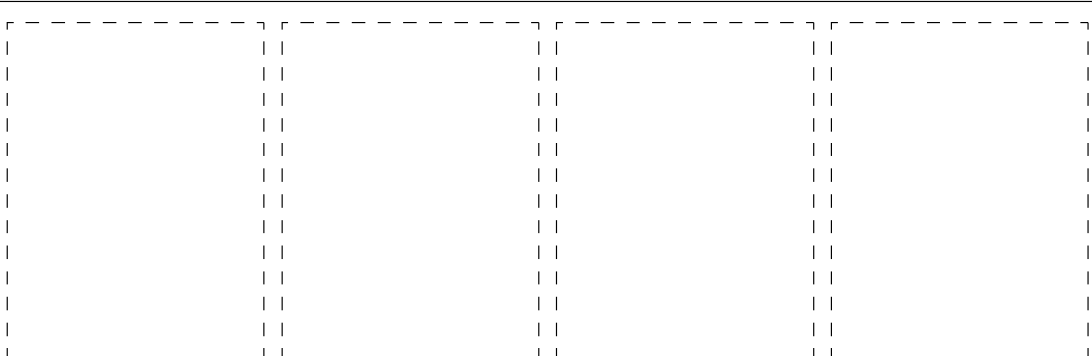
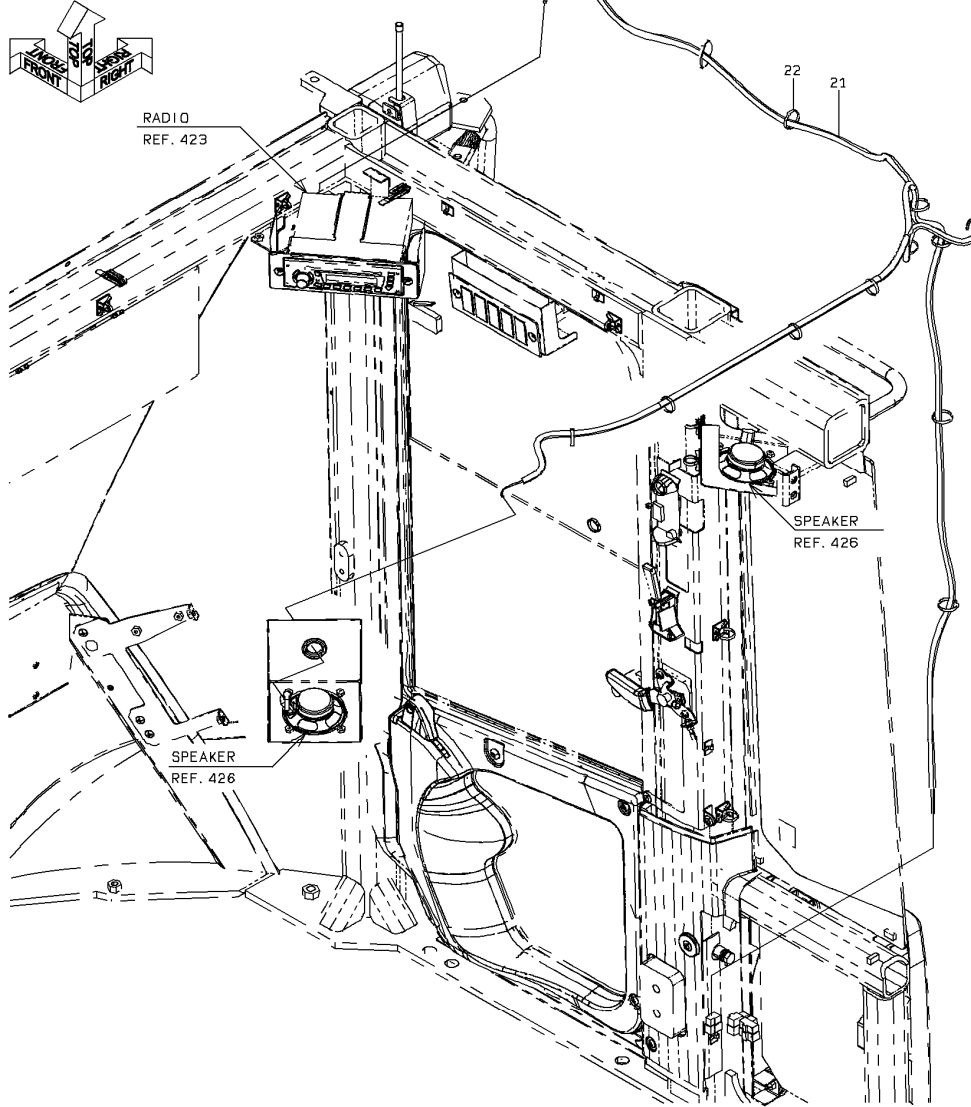
1-A

### WASHER TANK

SYM-BOL	PART NUMBER	PART NAME	UNIT Q,TY	SERIAL (A) - (B)	REMARKS					
					N	P	D	(A)	(B)	(C)
21A	30771-60010	WINDOW WASHER ASSY	1	5001 -				Y01		
22A	67031-07000	TUBE,VINYL	1 M	5001 -						L=300 X QTY2
23A	37715-20020	NIPPLE,HOSE	2	5001 -						
24A	72001-20600	HOLDER,PIPE	7	5001 -						D=6.35 X QTY 2
25A	80102-60620	BOLT,W/WASHER	3	5001 -						
26A	62480-21081	NUT,FLANGED	7	5001 -						
41A	44081-70070	PUMP ASSY	2	5001 -				01		

# CABLE MOUNT (CAR RADIO/CAR STEREO)

(NOTE): SERIAL NUMBER INDICATES THE CAB SERIAL NUMBER.

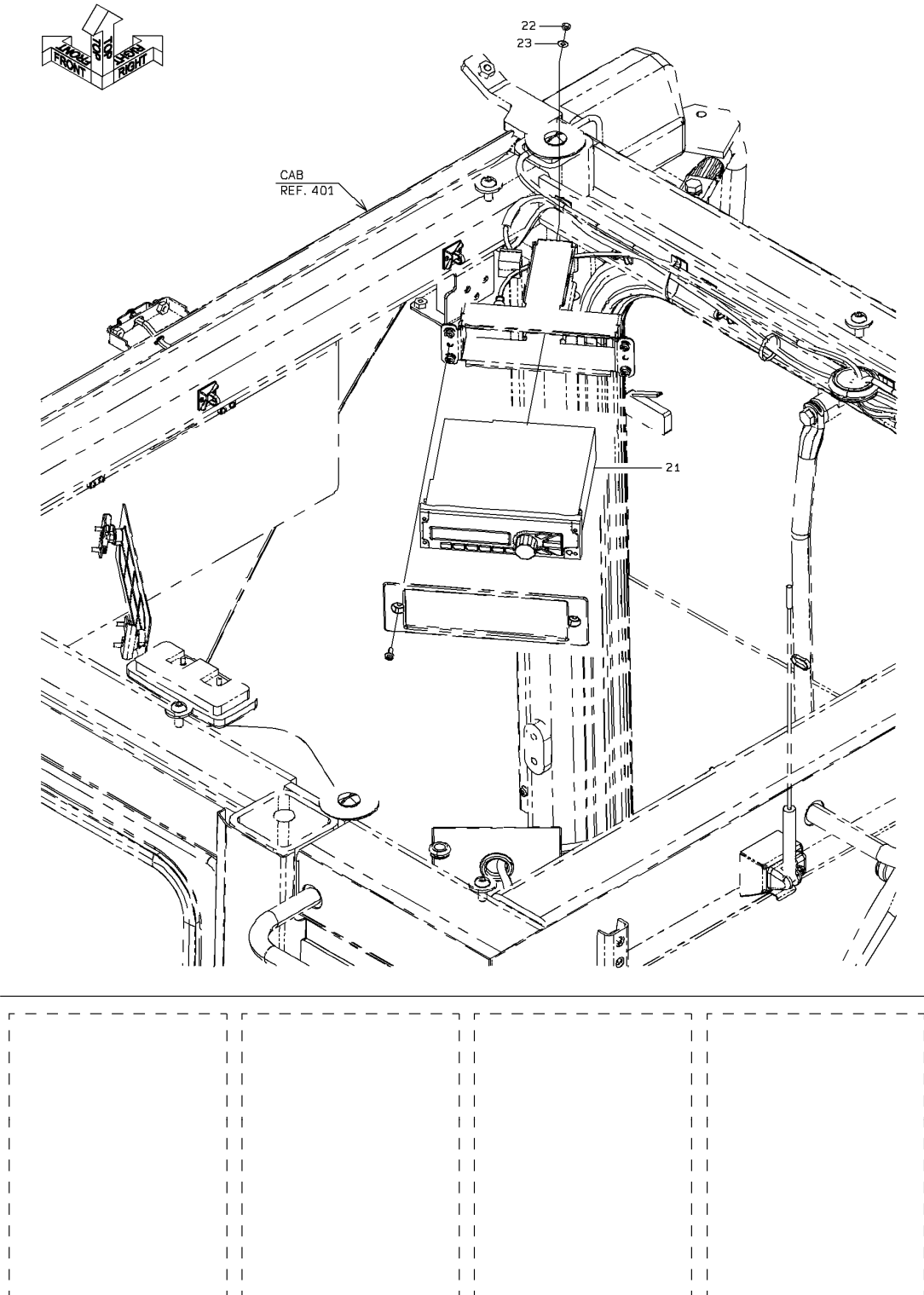


1-A

**CABLE MOUNT (CAR RADIO/CAR STEREO)**

SYM-BOL	PART NUMBER	PART NAME	UNIT Q,TY	SERIAL (A) - (B)	REMARKS				REMARKS
					N	P	D	(A) (B) (C) (D)	
21A	33194-49060	CABLE ASSY	1	207 -					L=202
22A	32923-70090	CLAMP,HOSE	11	207 -					

# RADIO



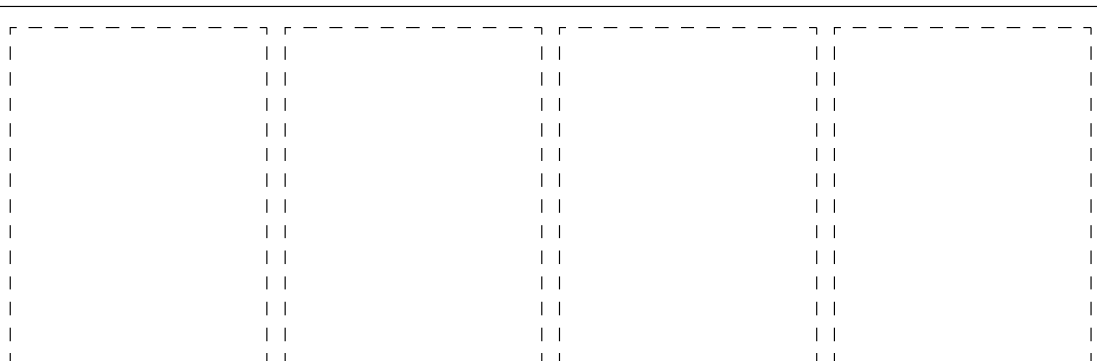
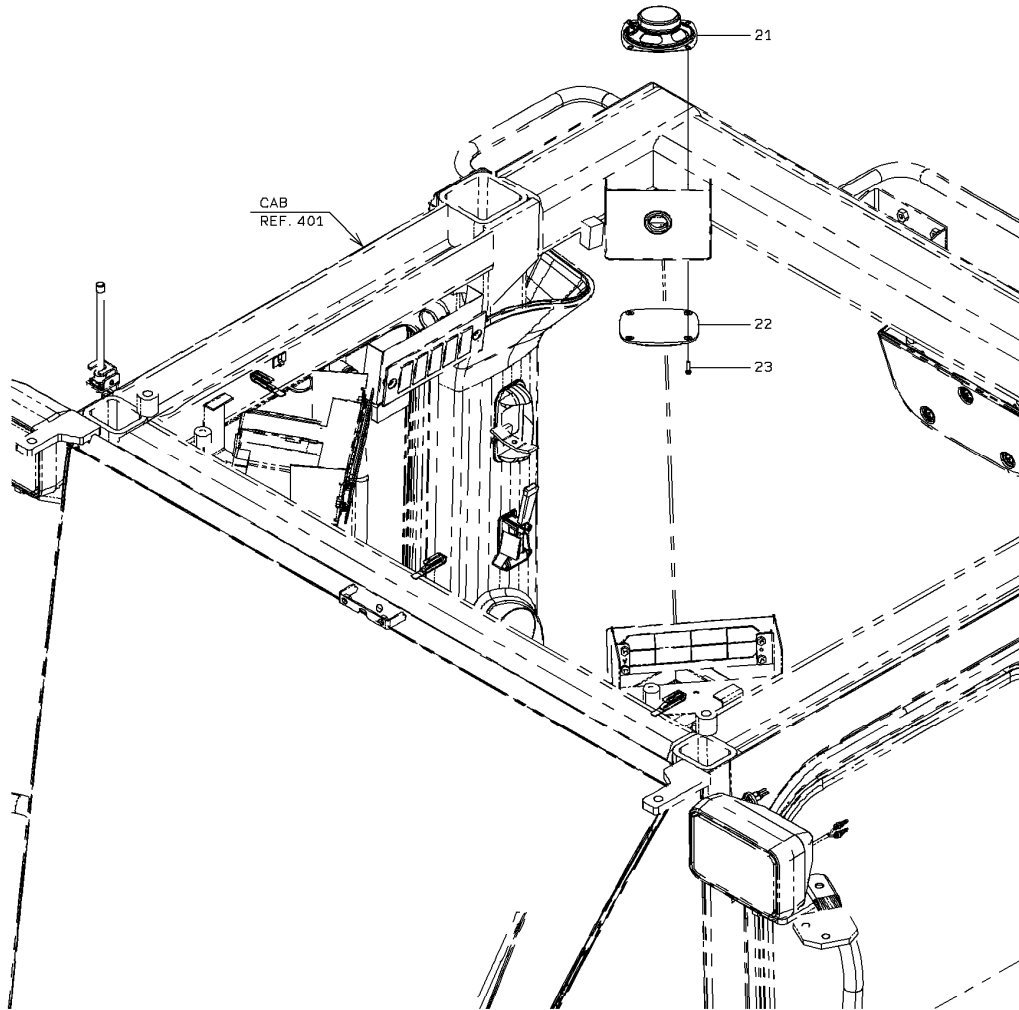
1-A

### RADIO

SYM-BOL	PART NUMBER	PART NAME	UNIT Q,TY	SERIAL (A) - (B)	REMARKS					
					N	P	D	(A)	(B)	(C)
21A	31102-60170	CAR RADIO	1	5001 -						
22A	62401-81051	NUT	1	5001 -						
23A	80015-90105	WASHER,PLANE	1	5001 -						

# SPEAKER

(注記) :シリアルナンバーはキャブのシリアルナンバーを示します。  
(NOTE) :SERIAL NUMBER INDICATES THE CAB SERIAL NUMBER.

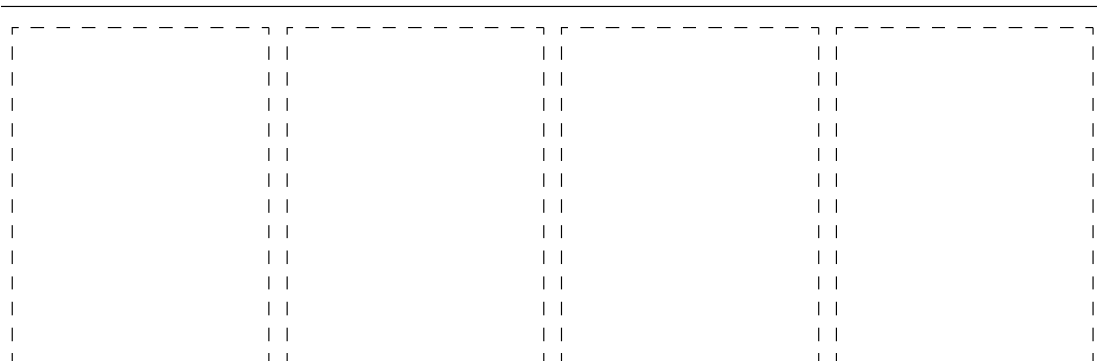
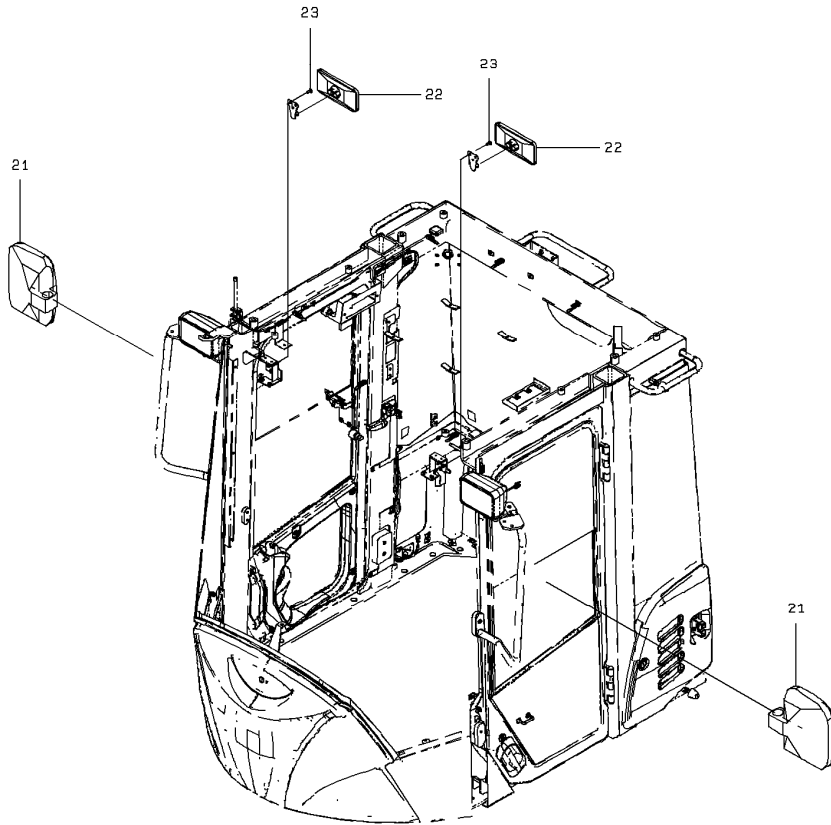


1-A

**SPEAKER**

SYM-BOL	PART NUMBER	PART NAME	UNIT Q,TY	SERIAL (A) - (B)	REMARKS					
					N	P	D	(A)	(B)	(C)
21A	35550-20080	SPEAKER	2	207 -						
22A	33070-23510	GRILLE	2	207 -						
23A	80106-70416	SCREW	8	207 -						

# REAR VIEW MIRROR



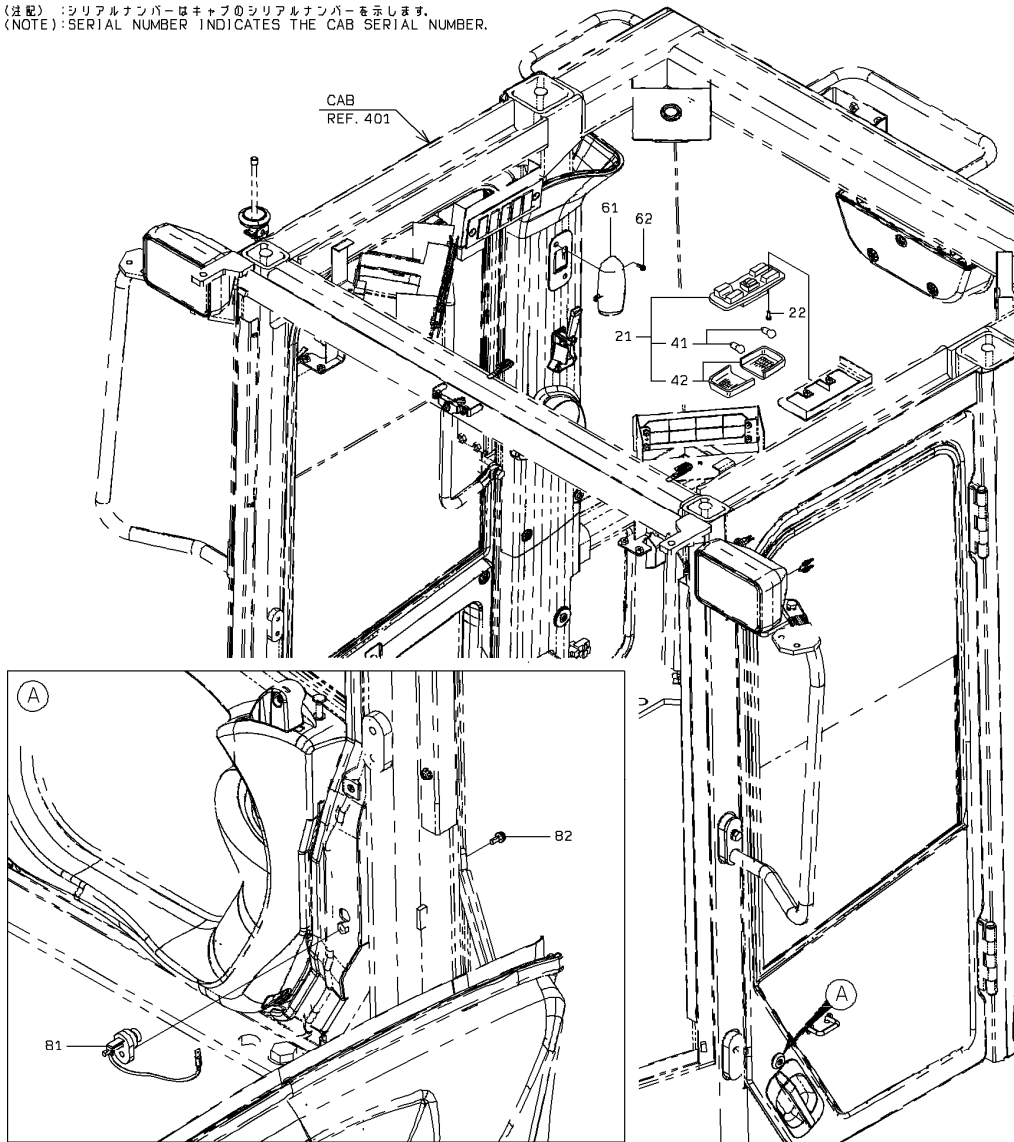
1-A

### REAR VIEW MIRROR

SYM-BOL	PART NUMBER	PART NAME	UNIT Q,TY	SERIAL (A) - (B)	REMARKS							
					N	P	D	(A)	(B)	(C)	(D)	REMARKS
21A	44340-70230	MIRROR	2	5001 -								
22A	44340-70260	MIRROR	2	5001 -								
23A	80106-50616	SCREW	6	5001 -								

# LAMP MOUNT

(注記) : シリアルナンバーはキャブのシリアルナンバーを示します。  
(NOTE) : SERIAL NUMBER INDICATES THE CAB SERIAL NUMBER.



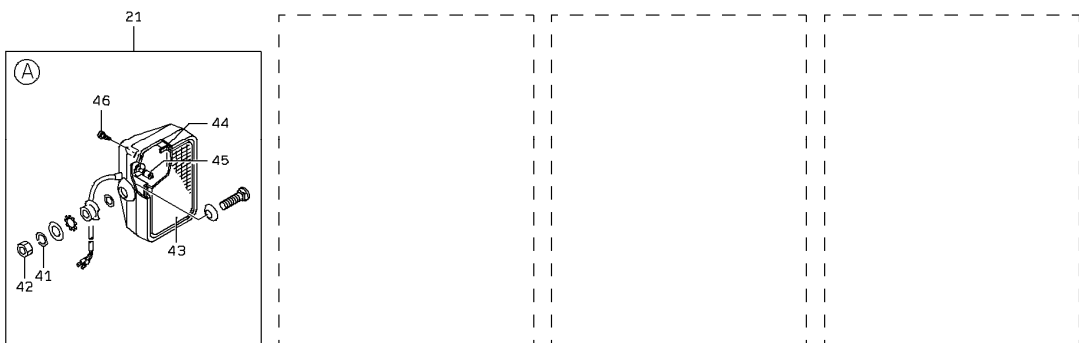
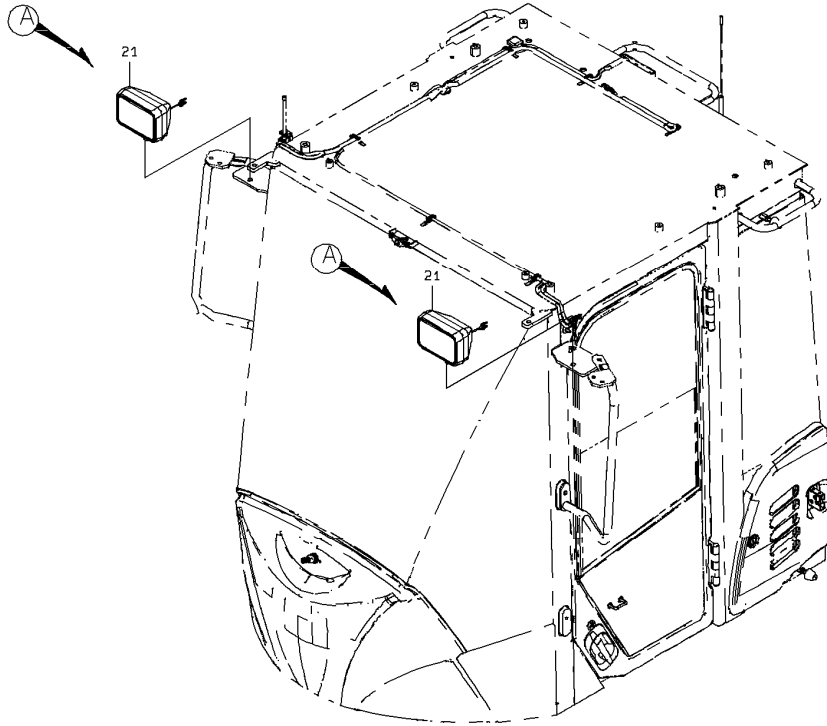
1-A

### LAMP MOUNT

SYM-BOL	PART NUMBER	PART NAME	UNIT Q,TY	SERIAL (A) - (B)	REMARKS						
					N	P	D	(A)	(B)	(C)	(D)
21A	44860-60120	LAMP	1	207 -				Y01			
22A	80106-80514	SCREW	2	207 -							
41A	38480-70630	BULB	2	207 -				01			24V10W
42A	45701-70770	LENS	2	207 -				01			
61A	44860-60230	LAMP	1	207 -							
62A	80106-80514	SCREW	2	207 -							
81A	35010-20510	SWITCH	1	207 -							
82A	80106-80514	SCREW	1	207 -							

# WORKING LAMP (CAB-FRONT)

(注記) :シリアルナンバーはキャブのシリアルナンバーを示します。  
(NOTE):SERIAL NUMBER INDICATES THE CAB SERIAL NUMBER.

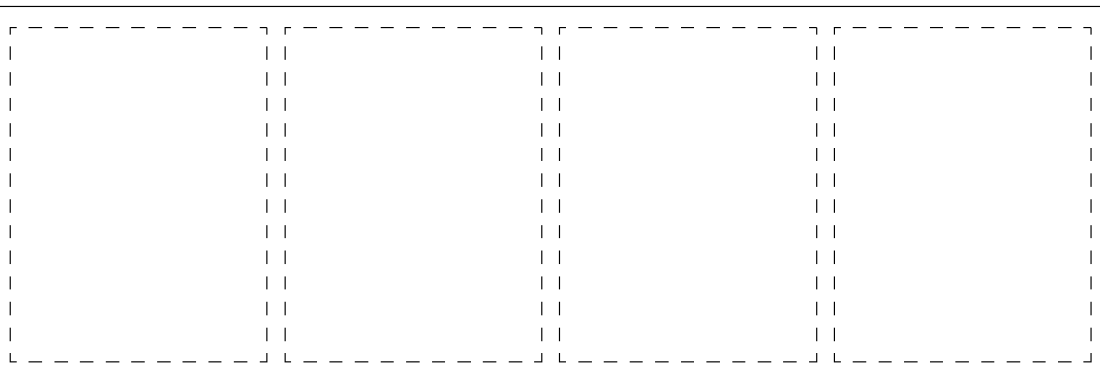
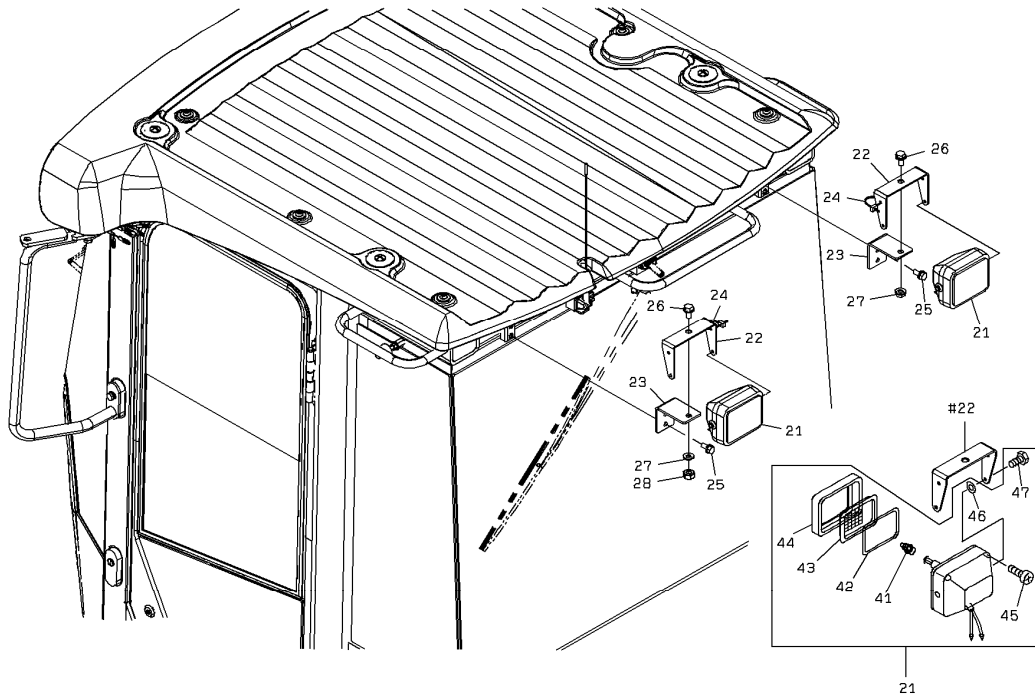


1-C

**WORKING LAMP (CAB-FRONT)**

SYM-BOL	PART NUMBER	PART NAME	UNIT Q,TY	SERIAL (A) - (B)	REMARKS					
					N	P	D	(A)	(B)	(C)
21A	44890-60340	LAMP,HEAD	2	207 -				Y01		
41A	46013-70860	WASHER,SPRING	1	207 -				01		
42A	37600-73170	NUT	1	207 -				01		
43A	45701-71270	LENS	1	207 -				01		
44A	31990-72310	GASKET	1	207 -				01		
45A	38480-71100	BULB	1	207 -				01		24V70W(H3)
46A	35106-70340	SCREW,TAPPING	4	207 -				01		

# WORKING LAMP (CAB-REAR)



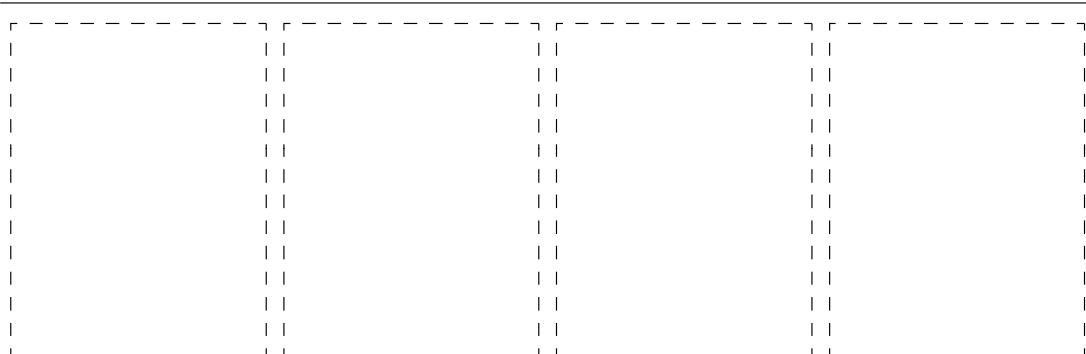
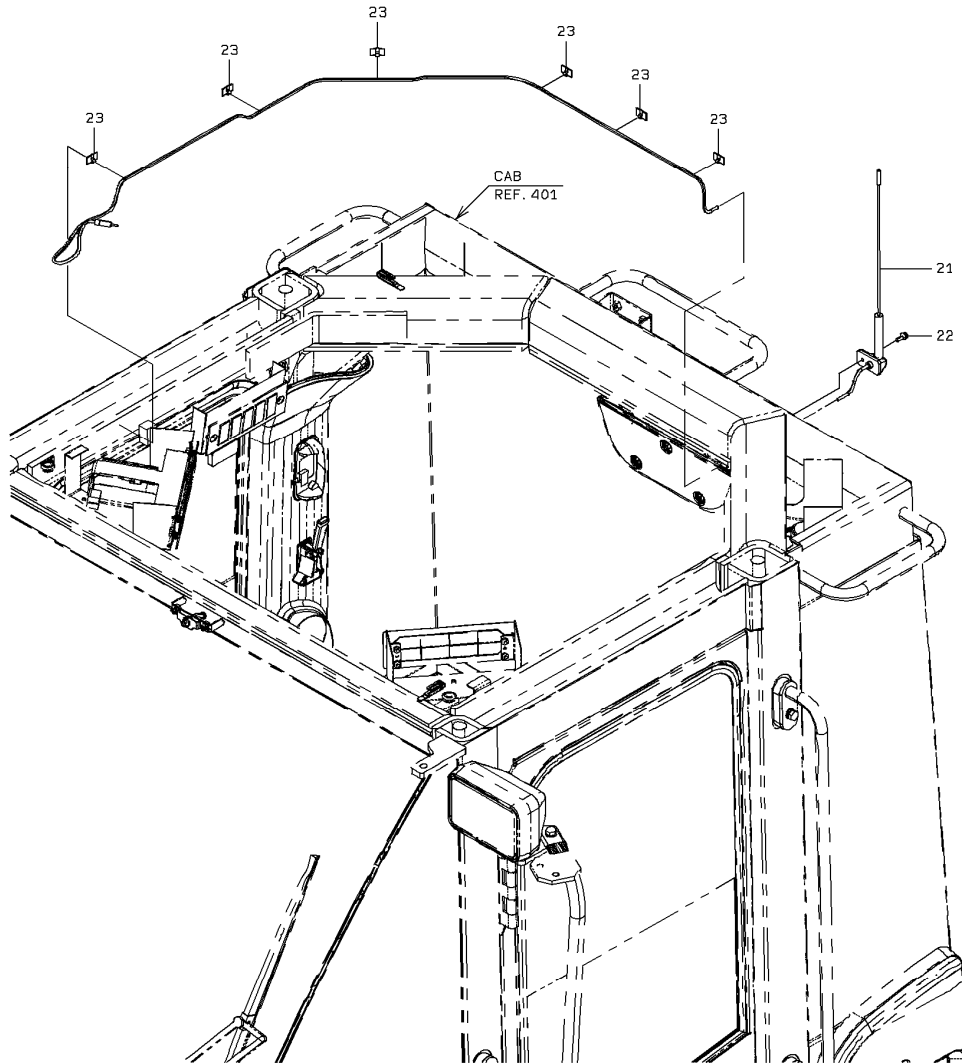
1-A

**WORKING LAMP (CAB-REAR)**

SYM-BOL	PART NUMBER	PART NAME	UNIT Q, TY	SERIAL (A) - (B)	REMARKS				REMARKS
					N	P	D	(A) (B) (C) (D)	
21A	44890-60330	LAMP,HEAD	2	207 -				Y01	
22A	41714-57890	PLATE	2	207 -					
23A	41714-57880	PLATE	2	207 -					
24A	32923-70090	CLAMP,HOSE	3	207 -					L=202
25A	80102-71025	BOLT,W/WASHER	4	207 -					
26A	80102-71230	BOLT,W/WASHER	2	207 -					
27A	80109-50012	NUT	2	207 -					
28A	80102-22012	WASHER,PLANE	2	207 -					
41A	38480-71100	BULB	1	207 -				01	24V70W(H3)
42A	31990-72290	GASKET	1	207 -				01	
43A	45701-71240	LENS	1	207 -				01	
44A	45040-70250	RIM	1	207 -				01	
45A	35106-70160	SCREW,TAPPING	4	207 -				01	
46A	46000-71980	WASHER	2	207 -				01	
47A	43900-74910	BOLT	2	207 -				01	

# ANTENNA

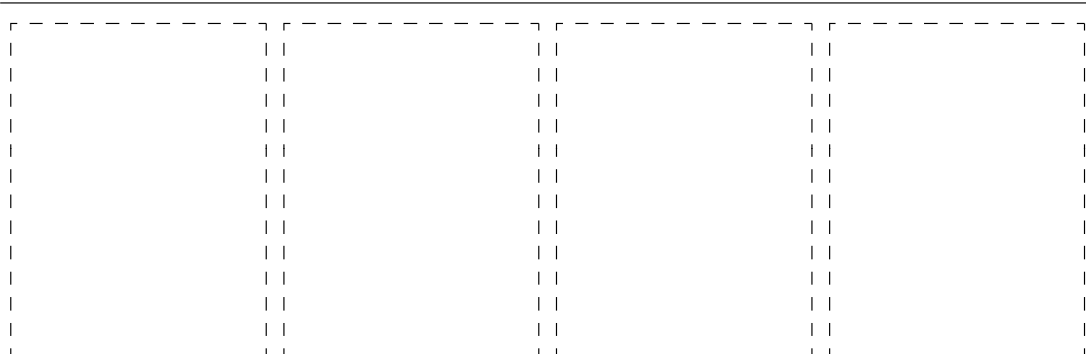
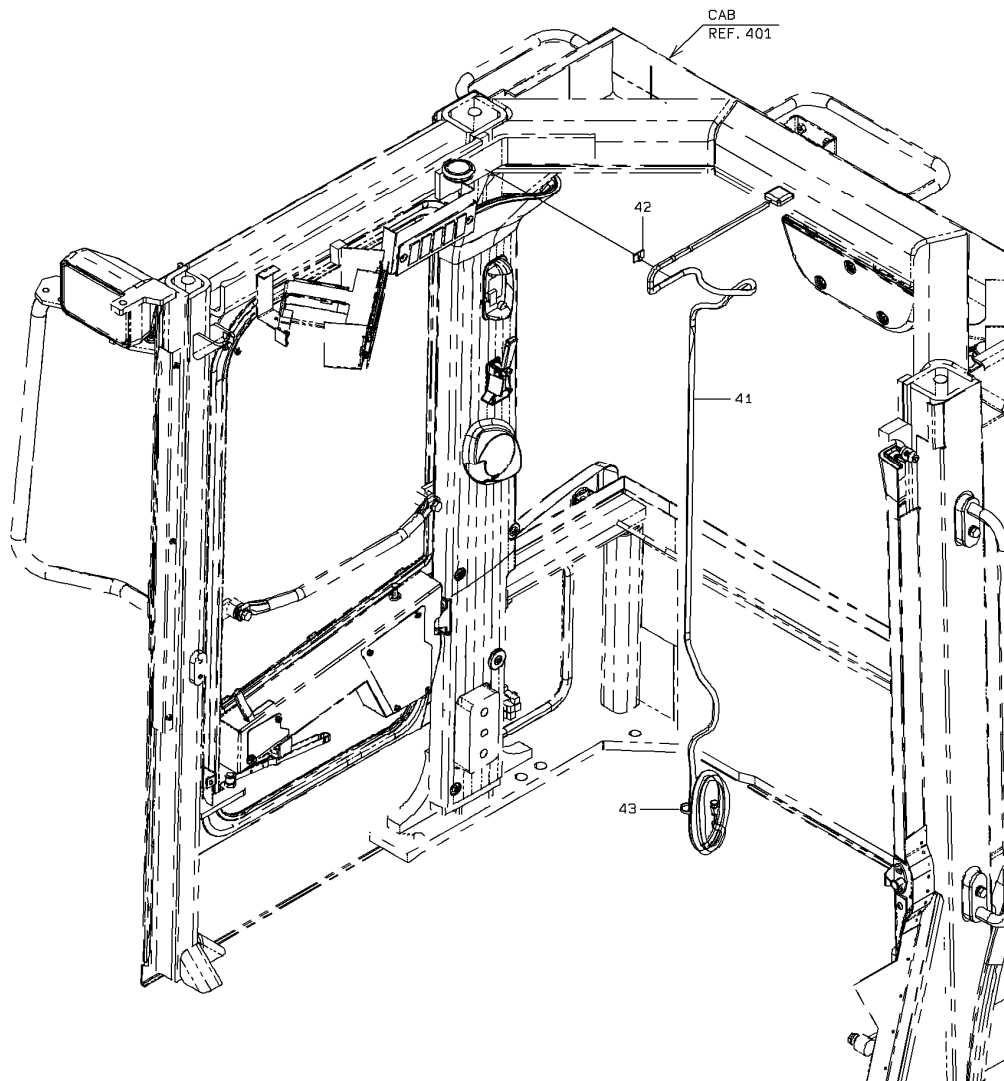
(NOTE): SERIAL NUMBER INDICATES THE CAB SERIAL NUMBER.



1-A

# ANTENNA

(NOTE): SERIAL NUMBER INDICATES THE CAB SERIAL NUMBER.



2-A

## ANTENNA

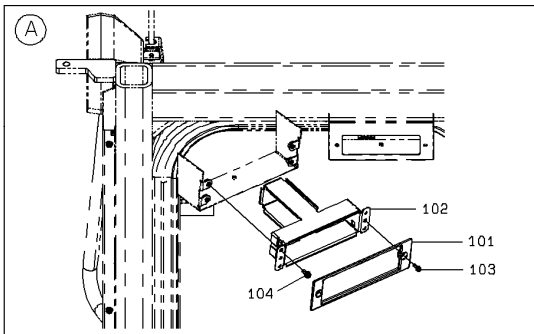
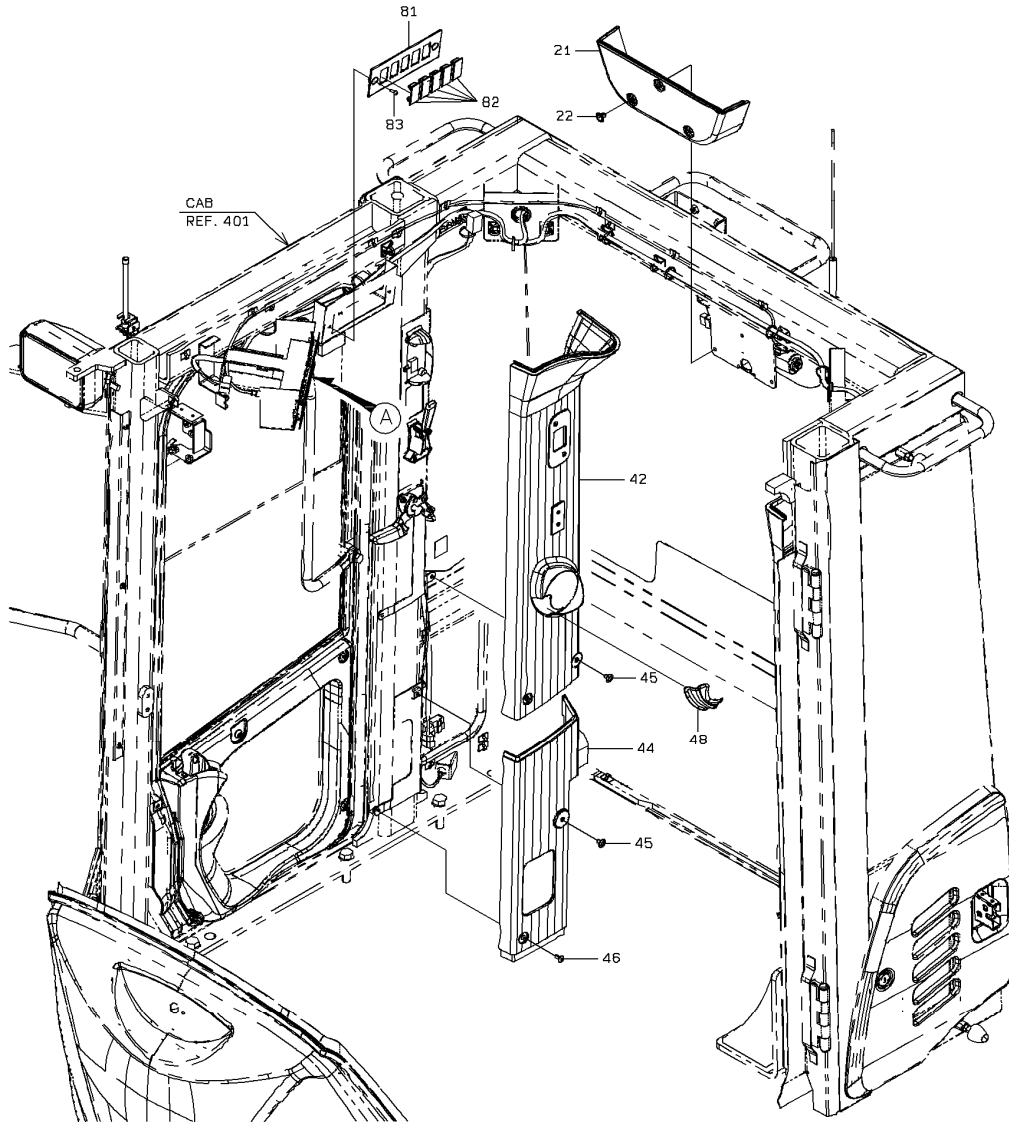
SYM-BOL	PART NUMBER	PART NAME	UNIT Q,TY	SERIAL (A) - (B)	REMARKS					
					N	P	D	(A)	(B)	(C)
21A	30510-60280	ANTENNA	1	207 -						
22A	43900-60160	BOLT	1	207 -						
23A	32970-70210	CLIP	6	207 -						
41A	30510-60320	ANTENNA	1	207 -						
42A	32970-70210	CLIP	1	207 -						
43A	32923-70090	CLAMP,HOSE	1	207 -						L=202

---

MEMO

# COVER MOUNT

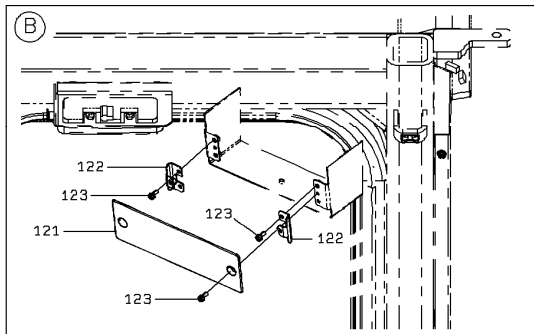
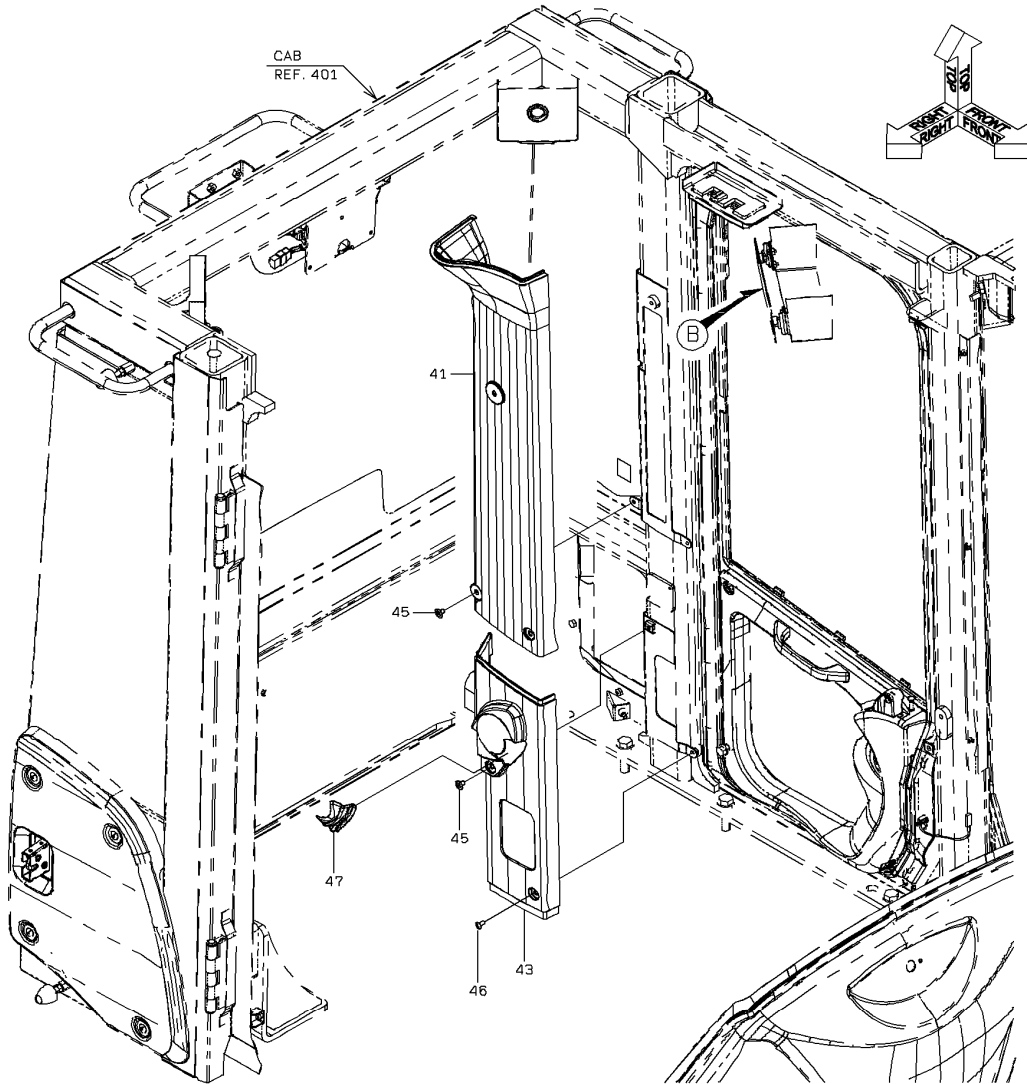
(NOTE): SERIAL NUMBER INDICATES THE CAB SERIAL NUMBER.



1-A

# COVER MOUNT

(NOTE): SERIAL NUMBER INDICATES THE CAB SERIAL NUMBER.



2-A

**COVER MOUNT**

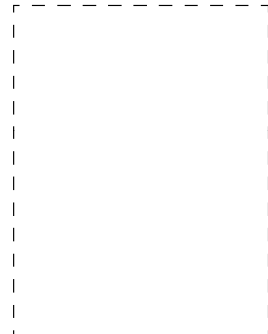
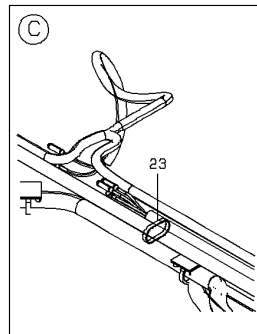
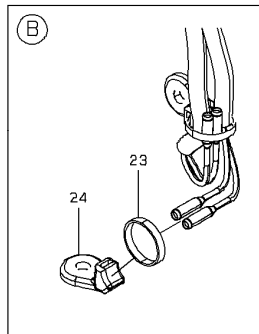
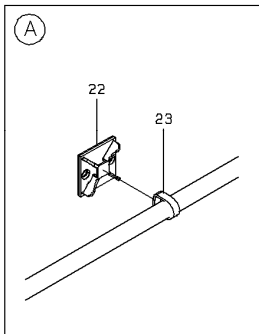
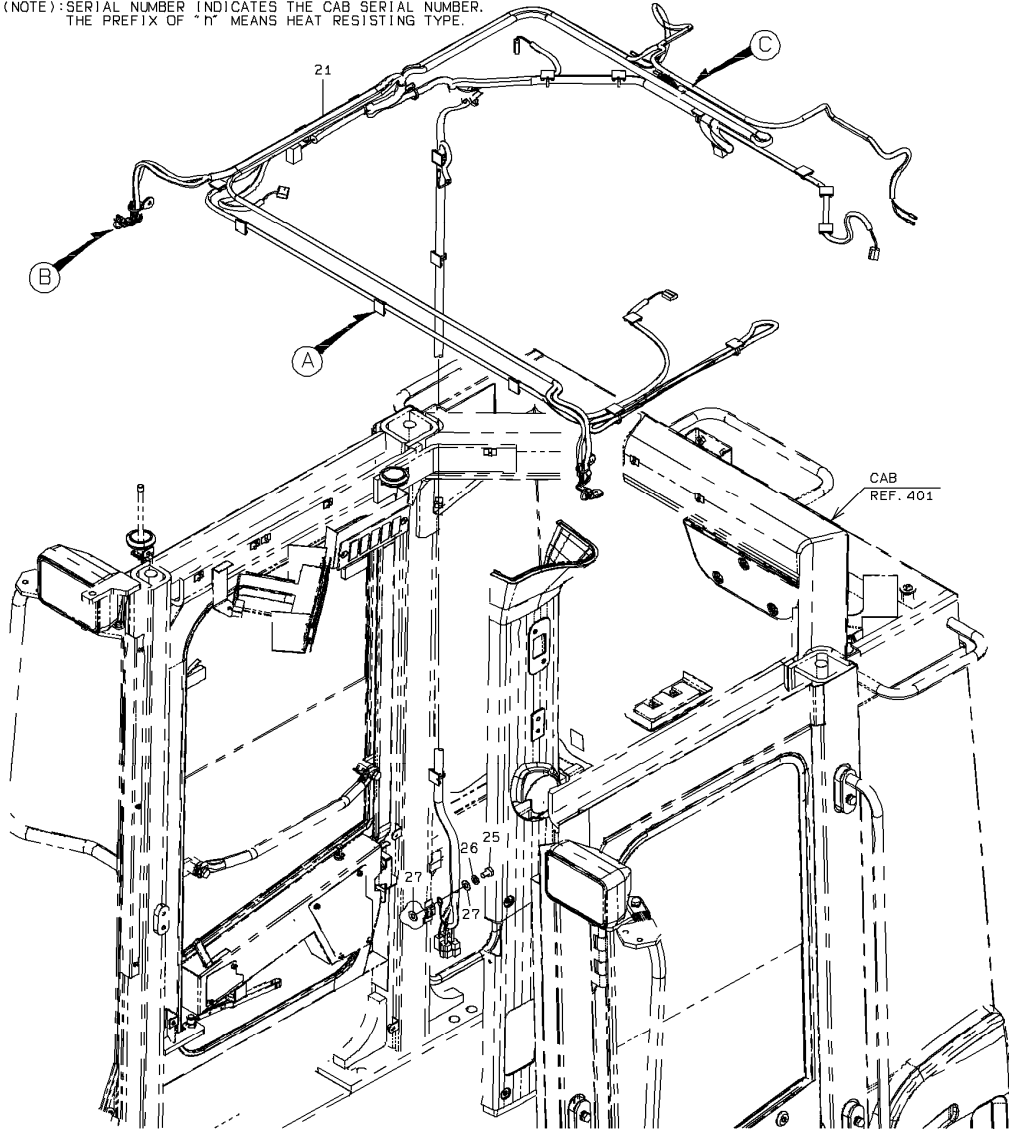
SYM-BOL	PART NUMBER	PART NAME	UNIT Q,TY	SERIAL (A) - (B)	REMARKS					
					N	P	D	(A)	(B)	(C)
21A	31200-60820	COVER	1	207 -						
22A	32970-20120	CLIP	3	207 -						
41A	31200-60840	COVER	1	207 -						
42A	31200-60860	COVER	1	207 -						
43A	31200-45590	COVER	1	207 -						
44A	31200-45600	COVER	1	207 -						
45A	40462-20080	FASTENER	6	207 -						
46A	80106-50614	SCREW	4	207 -						
47A	31200-60920	COVER	1	207 -						
48A	31200-60930	COVER	1	207 -						
81A	41715-60060	PLATE	1	207 -						
82A	41530-60180	PLUG	5	207 -						
83A	80106-80514	SCREW	2	207 -						
101A	41715-60180	PLATE	1	207 -						
102A	40903-25230	BRACKET	1	207 -						
103A	80106-80514	SCREW	2	207 -						
104A	80106-80614	SCREW	4	207 -						
121A	41715-60170	PLATE	1	207 -						
122A	40903-24900	BRACKET	2	207 -						
123A	80106-80514	SCREW	6	207 -						

---

MEMO

# ELECTRICAL WIRING (CAB)

(NOTE): SERIAL NUMBER INDICATES THE CAB SERIAL NUMBER.  
THE PREFIX OF "H" MEANS HEAT RESISTING TYPE.

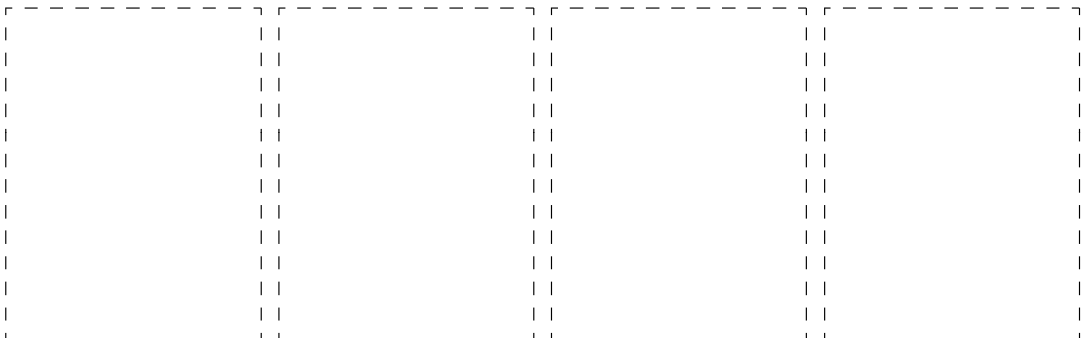
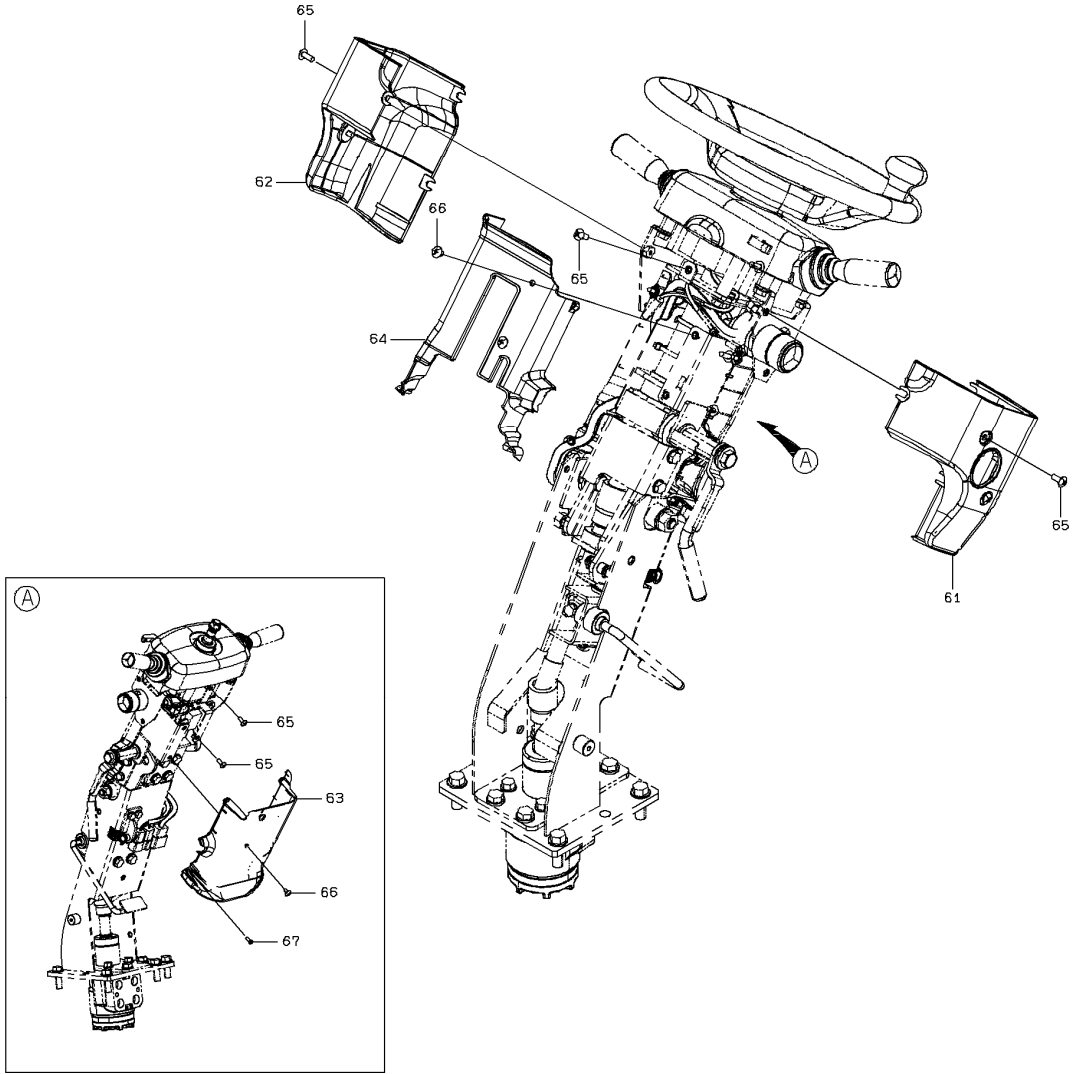


1-A

### ELECTRICAL WIRING (CAB)

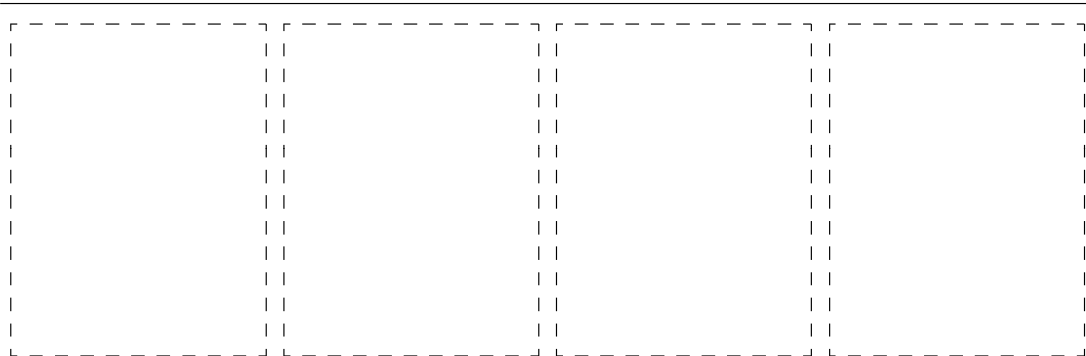
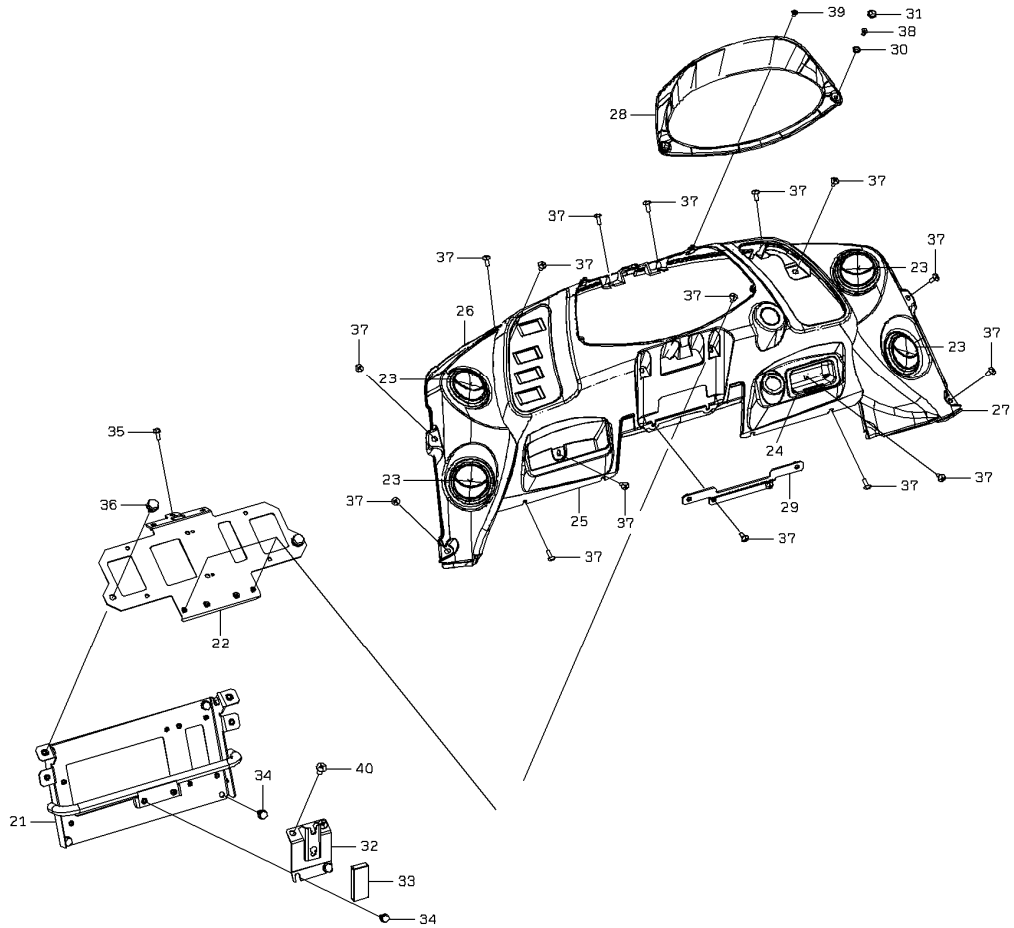
SYM-BOL	PART NUMBER	PART NAME	UNIT Q,TY	SERIAL (A) - (B)	REMARKS						
					N	P	D	(A)	(B)	(C)	(D)
21A	33194-49050	CABLE ASSY	1	207 -							
22A	32923-70190	CLAMP,HOSE	20	207 -							
23A	32923-70090	CLAMP,HOSE	28	207 -							
24A	32923-70120	CLAMP,HOSE	4	207 -							L=202
25A	80109-01016	BOLT	1	207 -							FR M8
26A	62721-10100	WASHER,SPRING	1	207 -							
27A	46011-21650	WASHER,PLANE	2	207 -							

# COVER MOUNT (STEERING COLUMN)



1-A

# COVER MOUNT (STEERING COLUMN)



2-A

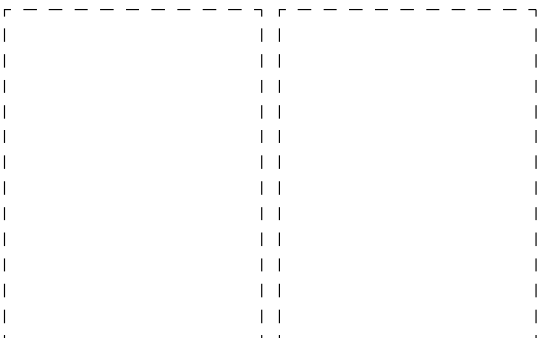
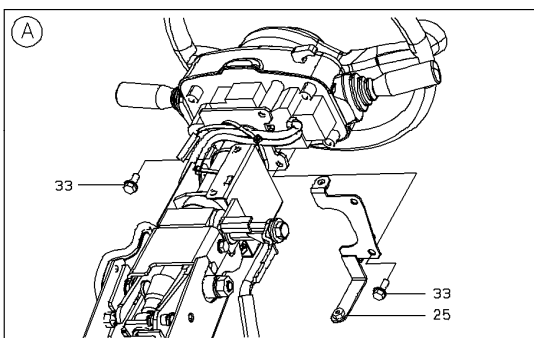
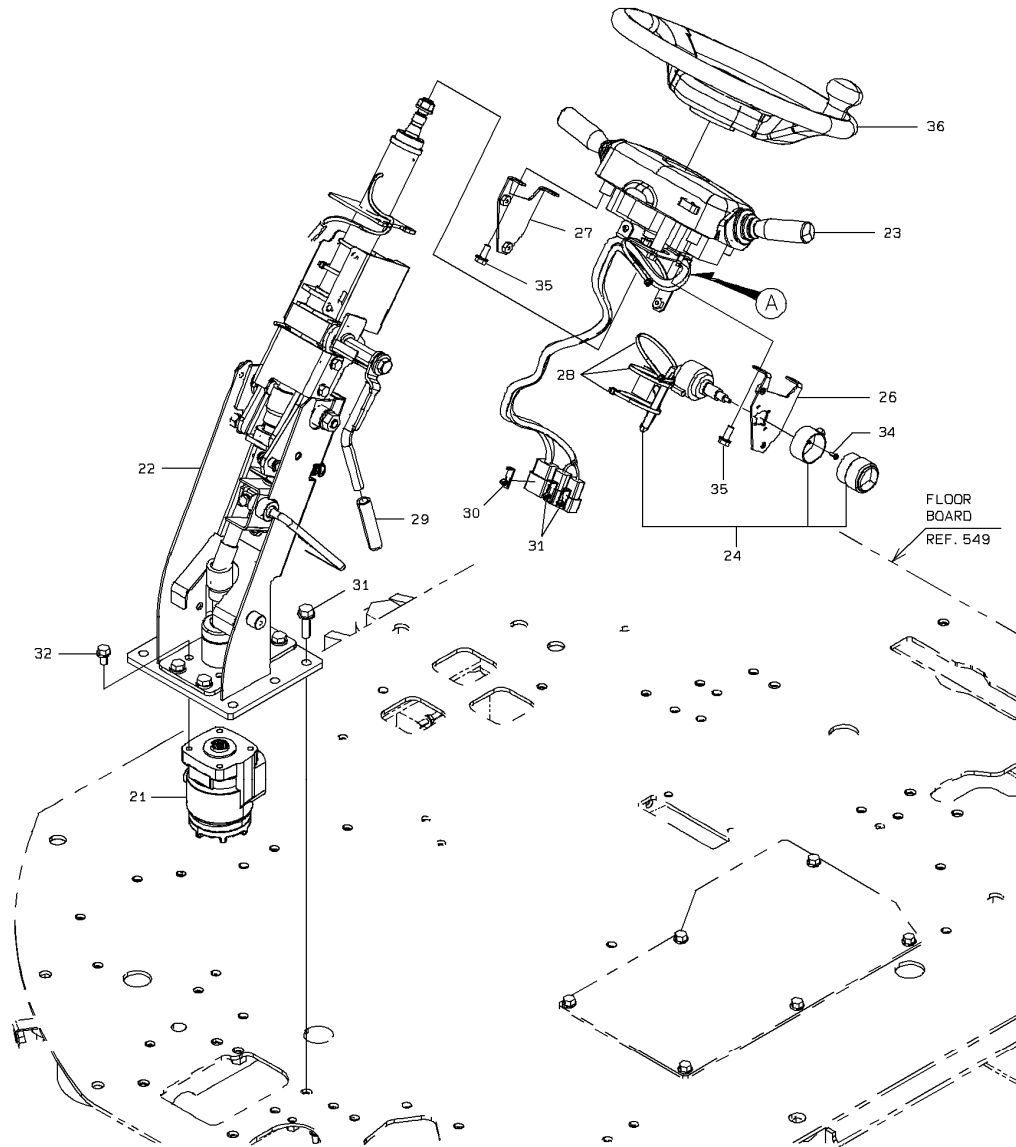
**COVER MOUNT (STEERING COLUMN)**

SYM-BOL	PART NUMBER	PART NAME	UNIT Q,TY	SERIAL (A) - (B)	REMARKS					
					N	P	D	(A)	(B)	(C)
21A	40903-29650	BRACKET	1	5001 -						
22A	40903-33430	BRACKET	1	5001 -						
23A	45360-60020	LOUVER	4	5001 -						
24A	30320-60050	ASHTRAY	1	5001 -						
25A	31200-60700	COVER	1	5001 -						
26A	31200-60710	COVER	1	5001 -						
27A	31200-60720	COVER	1	5001 -						
28A	31200-60620	COVER	1	5001 -						
29A	40903-23010	BRACKET	1	5001 -						
30A	46000-25600	WASHER	2	5001 -						
31A	32210-20950	CAP	2	5001 -						
32A	41754-44470	PLATE	1	5001 -						
33A	44822-22070	RUBBER,CUSHION	1	5001 -						
34A	80102-60816	BOLT,W/WASHER	6	5001 -						
35A	80102-60616	BOLT,W/WASHER	1	5001 -						
36A	80102-71020	BOLT,W/WASHER	2	5001 -						
37A	80106-50616	SCREW	18	5001 -						
38A	81045-05016	SCREW,TAPPING	2	5001 -						
39A	81044-05012	SCREW,TAPPING	2	5001 -						
40A	80106-50820	SCREW	2	5001 -						
61A	31200-60530	COVER	1	5001 -						
62A	31200-60540	COVER	1	5001 -						
63A	31200-60550	COVER	1	5001 -						
64A	31200-60560	COVER	1	5001 -						
65A	80106-50616	SCREW	7	5001 -						
66A	80106-50610	SCREW	4	5001 -						
67A	81044-05012	SCREW,TAPPING	4	5001 -						

---

MEMO

# SHIFT LEVER GROUP

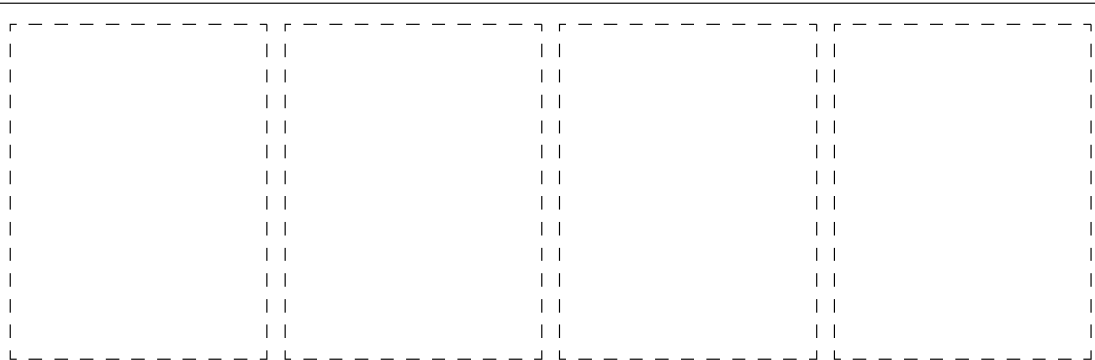
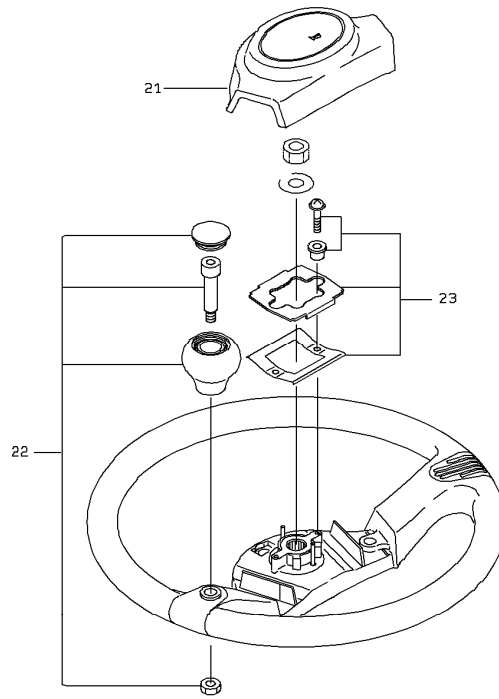


1-A

**SHIFT LEVER GROUP**

SYM-BOL	PART NUMBER	PART NAME	UNIT Q,TY	SERIAL (A) - (B)	REMARKS				REMARKS
					N	P	D	(A) (B) (C) (D)	
21A	31050-60750	ORBITROL(TM) ASSY	1	5001 -					REF.NSB-601
22A	33310-60010	COLUMN	1	5001 -					
23A	45600-60100	LEVER	1	5001 -					
24A	35067-60090	SWITCH,WIPER	1	5001 -					
25A	41753-29360	PLATE	1	5001 -					
26A	41754-45540	PLATE	1	5001 -					
27A	41753-29340	PLATE	1	5001 -					L=382
28A	32923-70100	CLAMP,HOSE	2	5001 -					
29A	38120-60220	HANDLE	1	5001 -					
30A	32970-20160	CLIP	3	5001 -					
31A	80102-71235	BOLT,W/WASHER	5	5001 -					
32A	80102-71020	BOLT,W/WASHER	4	5001 -					
33A	80102-60825	BOLT,W/WASHER	3	5001 -					REF.503 (WITHOUT MAR
34A	81043-04008	SCREW,TAPPING	2	5001 -					
35A	80102-60820	BOLT,W/WASHER	4	5001 -					
36A	43420-20030	WHEEL,STEERING	1	5001 -					

# STEERING WHEEL

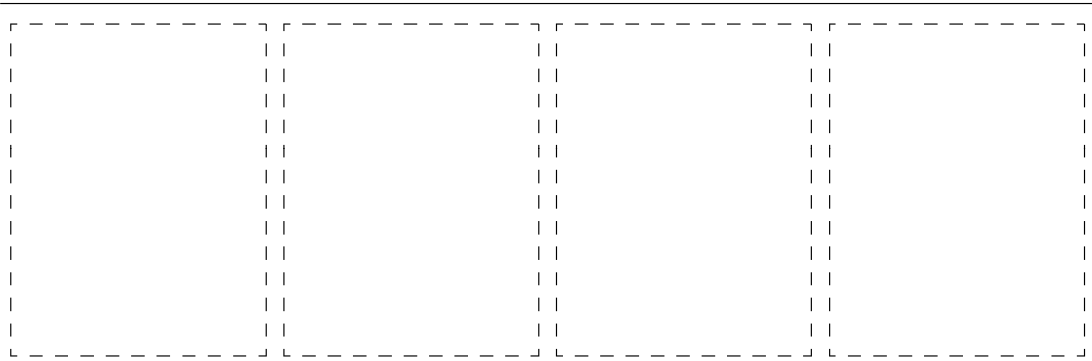
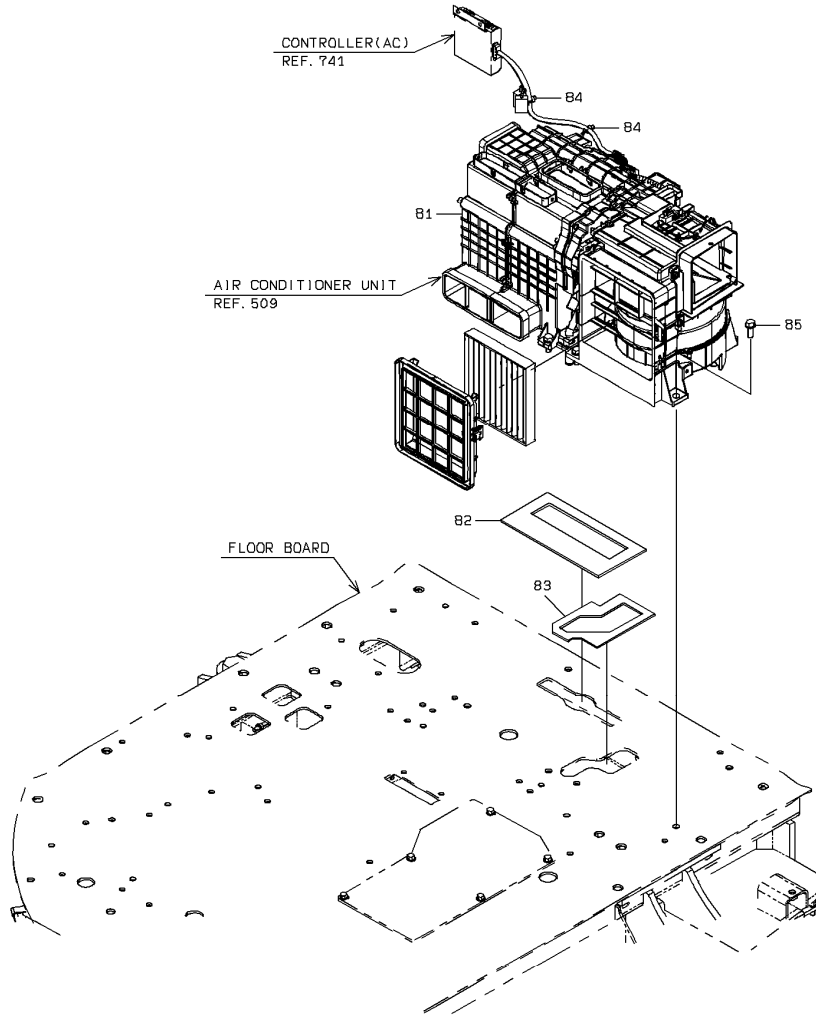


1-A

### STEERING WHEEL

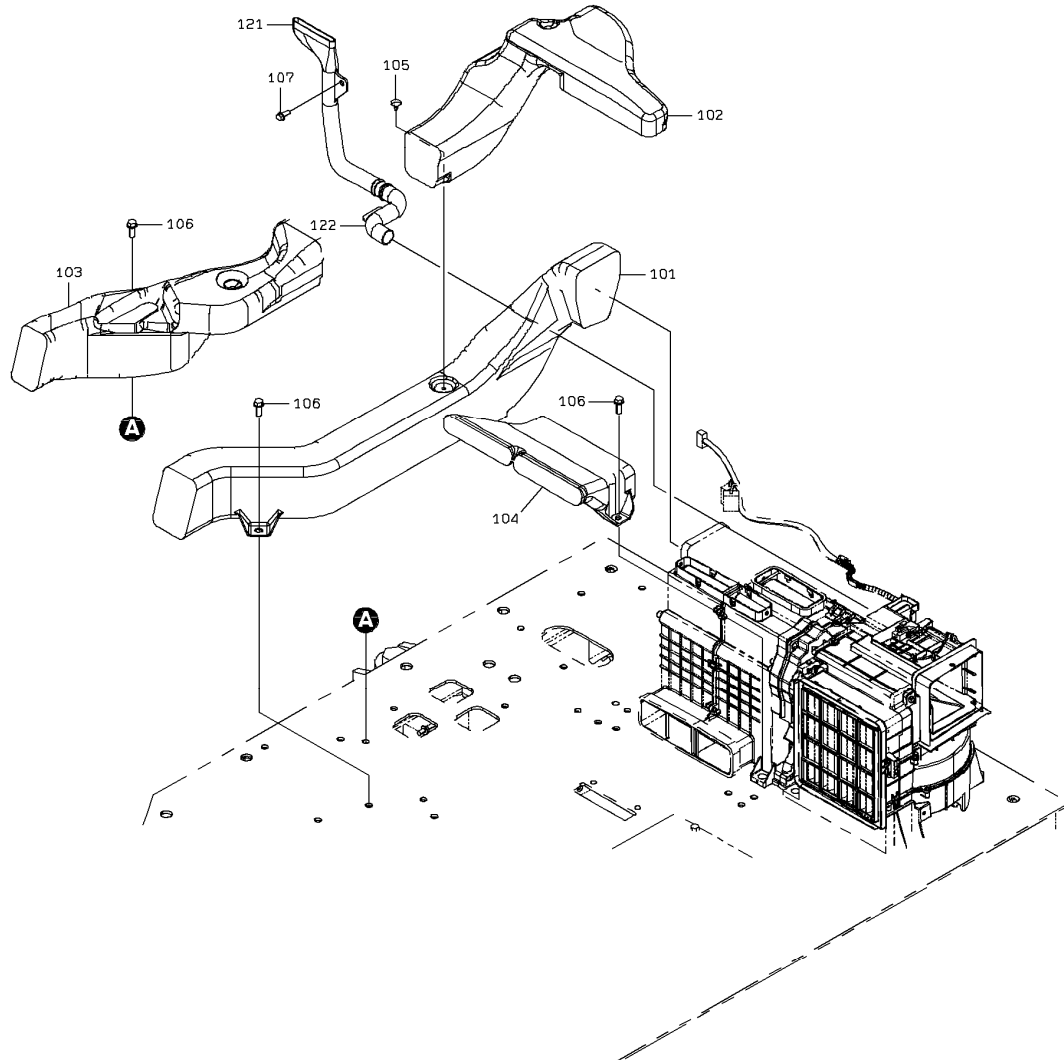
SYM-BOL	PART NUMBER	PART NAME	UNIT Q,TY	SERIAL (A) - (B)	REMARKS						
					N	P	D	(A)	(B)	(C)	(D)
000A	43420-20030	WHEEL,STEERING	1	5001 -							
21A	39700-70800	PAD	1	5001 -							
22A	37811-70020	KNOB ASSY,HANDLE	1	5001 -							
23A	35020-70270	SWITCH ASSY	1	5001 -							

# AIR CONDITIONER (AIR DUCT-REAR)



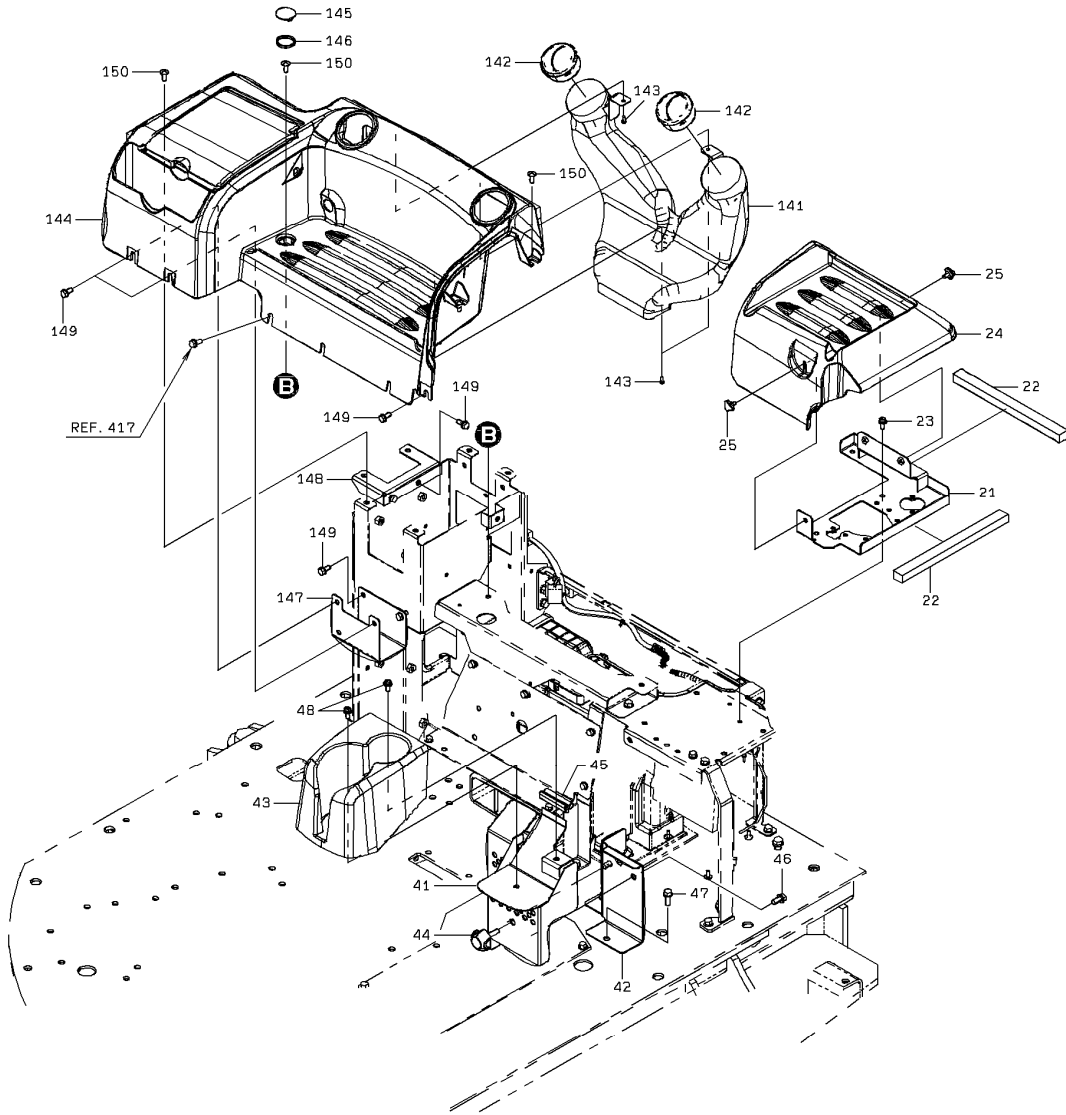
1-A

# AIR CONDITIONER (AIR DUCT-REAR)

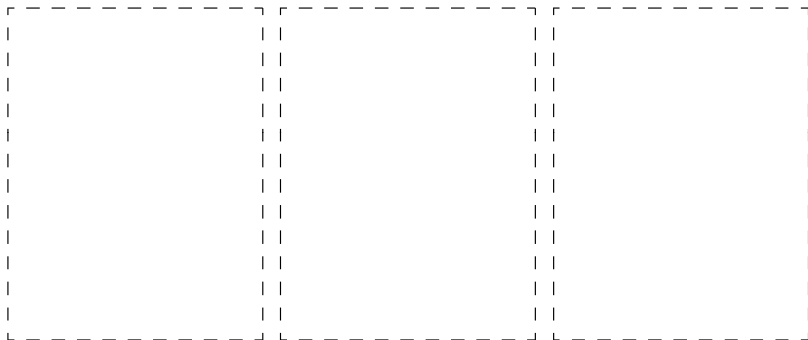
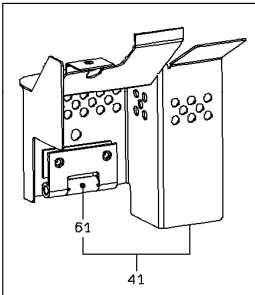


2-A

# AIR CONDITIONER (AIR DUCT-REAR)



DETAIL OF HINGE

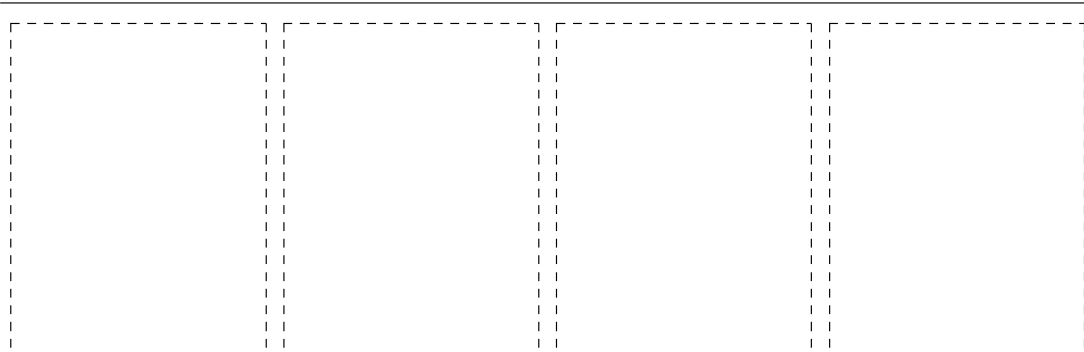
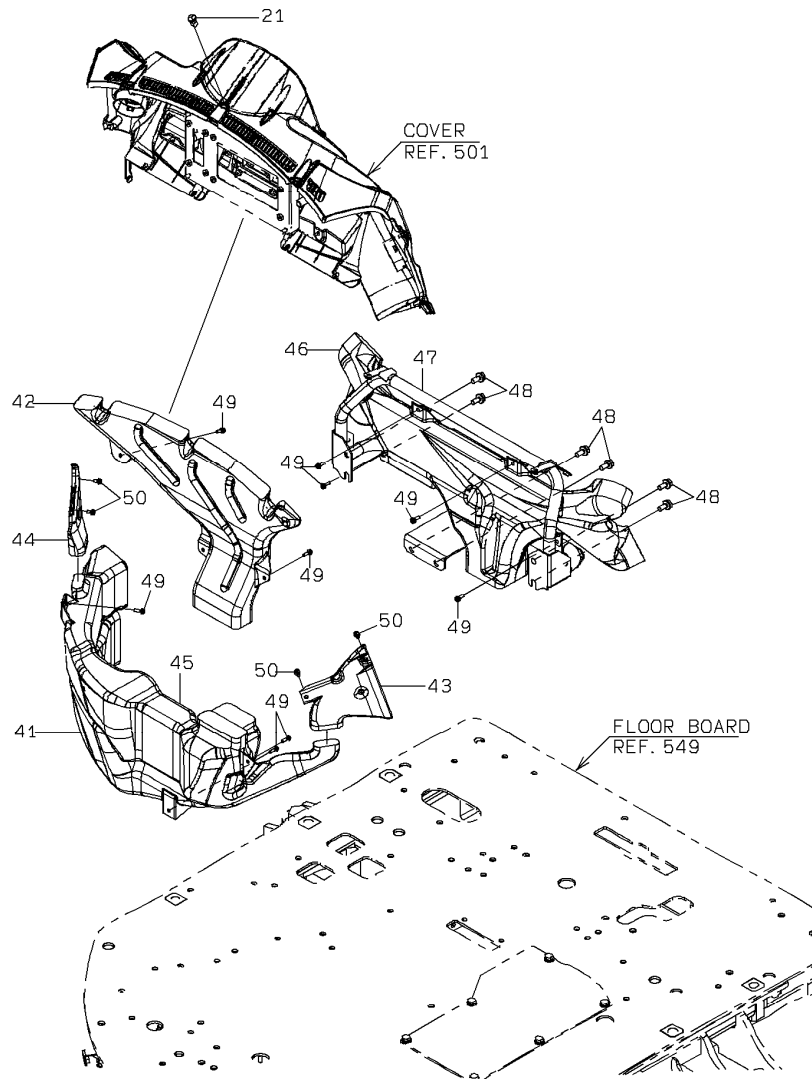


3-A

## AIR CONDITIONER (AIR DUCT-REAR)

SYM-BOL	PART NUMBER	PART NAME	UNIT Q,TY	SERIAL (A) - (B)	REMARKS						
					N	P	D	(A)	(B)	(C)	(D)
21A	40903-38520	BRACKET	1	5001 -							
22A	44822-22250	RUBBER,CUSHION	2	5001 -							
23A	80104-60820	SCREW	3	5001 -							
24A	37500-60030	TRAY	1	5001 -							
25A	37810-20640	KNOB	3	5001 -							
41A	40903-34010	BRACKET	1	5001 -				Y01			
42A	40903-20850	BRACKET	1	5001 -							
43A	31200-60800	COVER	1	5001 -							
44A	37810-60400	KNOB	1	5001 -							
45A	34041-26310	STRIP, SEAL	1	5001 -							L=75
46A	80102-71020	BOLT,W/WASHER	2	5001 -							
47A	80102-71030	BOLT,W/WASHER	2	5001 -							
48A	80106-80820	SCREW	2	5001 -							
61A	39890-24630	HINGE	1	5001 -				01			WELDING
81A	30890-60160	AIR CONDITIONER UNIT	1	5001 -							
82A	35681-35820	SPONGE	1	5001 -							
83A	35681-35830	SPONGE	1	5001 -							
84A	32925-20010	CLAMP,CABLE	2	5001 -							
85A	80102-71235	BOLT,W/WASHER	6	5001 -							
101A	36430-60130	DUCT	1	5001 -							
102A	36430-60150	DUCT	1	5001 -							
103A	36430-60330	DUCT	1	5001 -							
104A	36430-60180	DUCT	1	5001 -							
105A	32970-20150	CLIP	2	5001 -							
106A	80102-71025	BOLT,W/WASHER	5	5001 -							
107A	80102-60820	BOLT,W/WASHER	1	5001 -							
121A	36430-60200	DUCT	1	5001 -							
122A	36430-60350	DUCT	1	5001 -							
141A	36430-60240	DUCT	1	5001 -							
142A	45360-60020	LOUVER	2	5001 -							
143A	81044-05012	SCREW,TAPPING	3	5001 -							
144A	31231-22260	COVER ASSY	1	5001 -							
145A	32210-60220	CAP	2	5001 -							
146A	40850-60160	BUSHING,ELASTIC	2	5001 -							
147A	41753-33960	PLATE	1	5001 -							
148A	40903-33990	BRACKET	1	5001 -							
149A	80102-60820	BOLT,W/WASHER	7	5001 -							
150A	80106-50820	SCREW	11	5001 -							

# AIR CONDITIONER (AIR DUCT-FRONT)

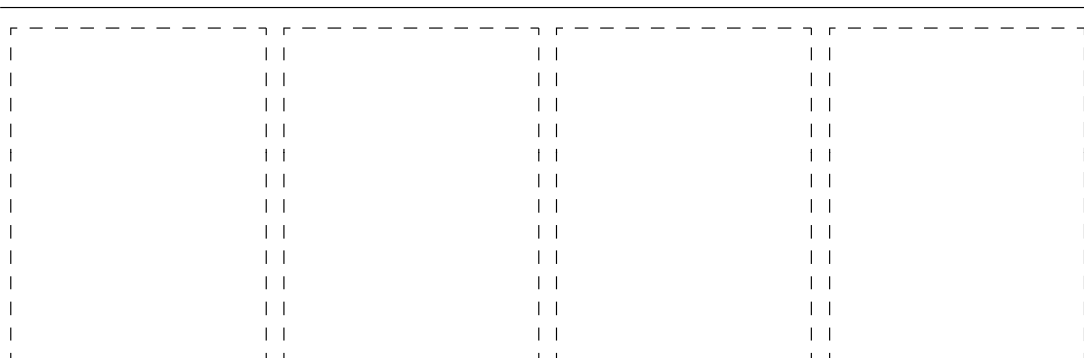
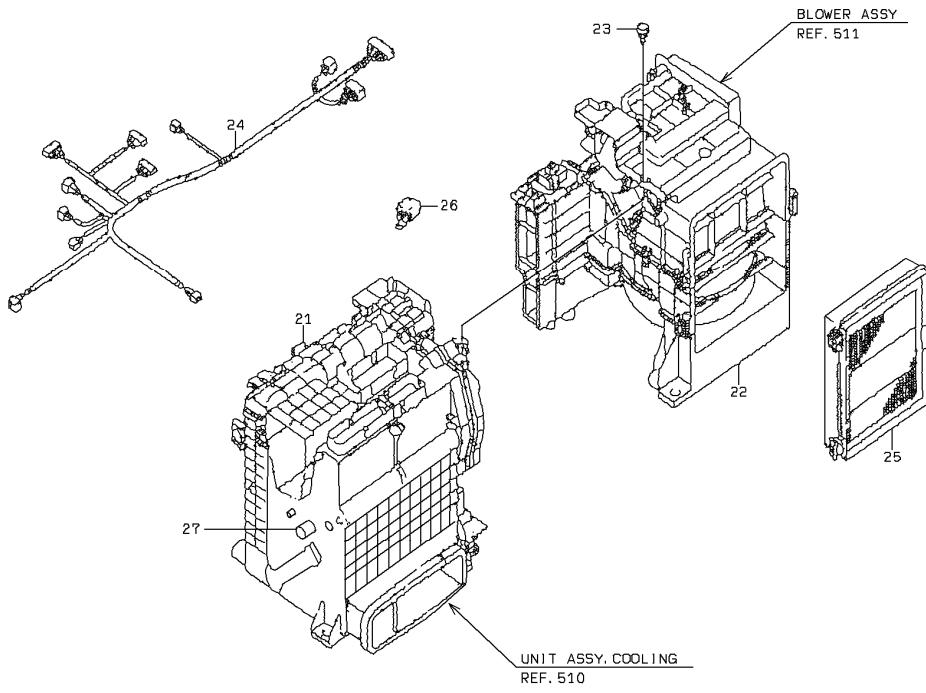


1-A

### AIR CONDITIONER (AIR DUCT-FRONT)

SYM- BOL	PART NUMBER	PART NAME	UNIT Q,TY	SERIAL		REMARKS					
				(A)	(B)	N	P	D	(A)	(B)	(C)
21A	35820-60090	SENSOR	1	5001	-						SUNSHINE
41A	36430-60250	DUCT	1	5001	-						
42A	36430-60290	DUCT	1	5001	-						
43A	36430-60260	DUCT	1	5001	-						
44A	36430-60270	DUCT	1	5001	-						
45A	36430-60300	DUCT	1	5001	-						
46A	36430-60310	DUCT	1	5001	-						
47A	40903-33310	BRACKET	1	5001	-						
48A	80102-71025	BOLT,W/WASHER	6	5001	-						
49A	80104-60620	SCREW	10	5001	-						
50A	80104-60614	SCREW	4	5001	-						

# AIR CONDITIONER UNIT

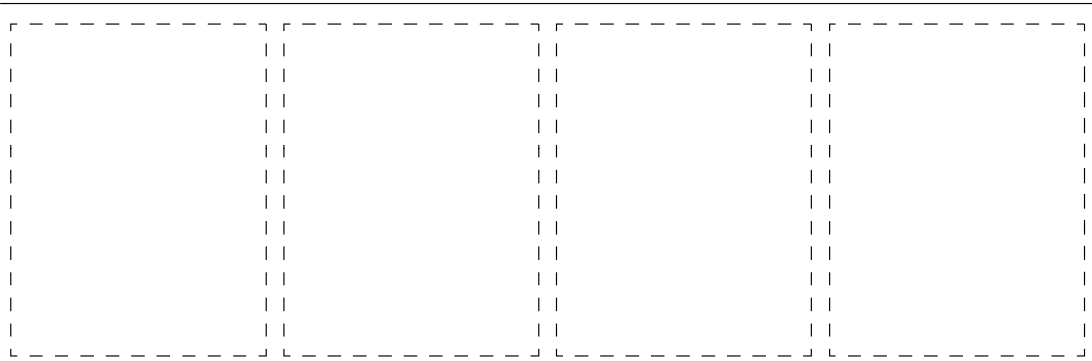
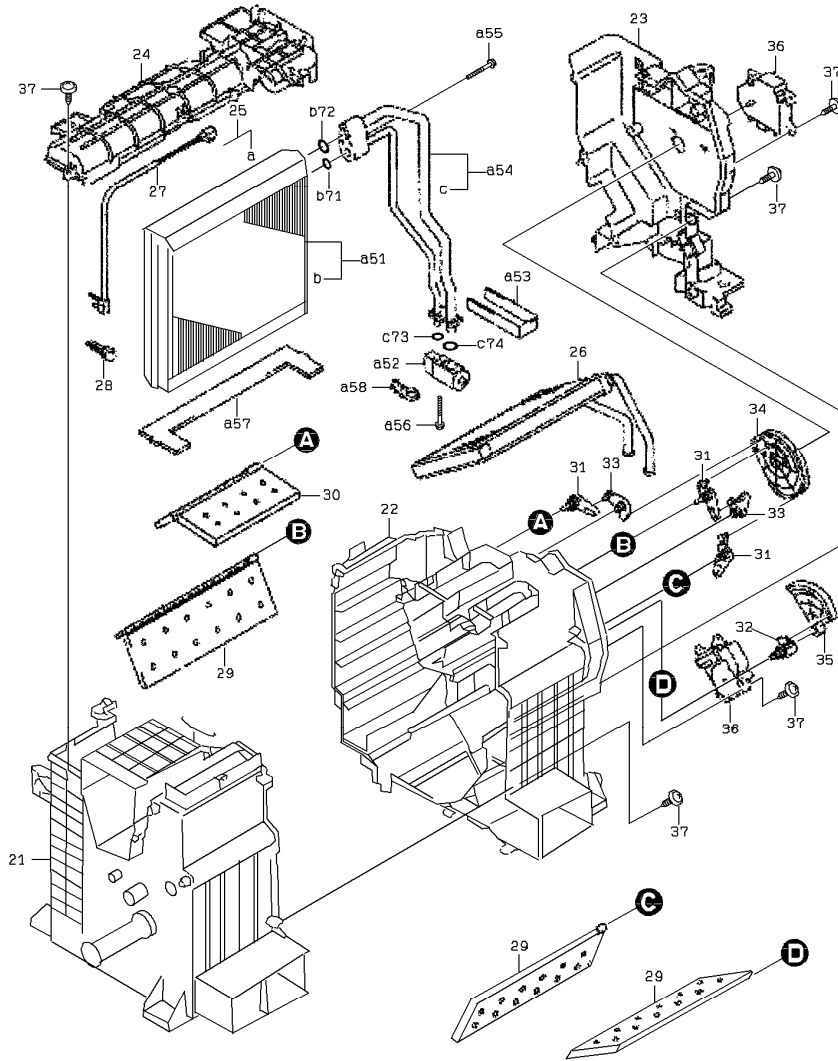


1-A

### AIR CONDITIONER UNIT

SYM-BOL	PART NUMBER	PART NAME	UNIT Q,TY	SERIAL (A) - (B)	REMARKS					
					N	P	D	(A)	(B)	(C)
000A	30890-60160	AIR CONDITIONER UNIT	1	5001 -						
21A	32812-70200	COOLER ASSY,AIR	1	5001 -						
22A	41351-70080	BLOWER ASSY	1	5001 -						
23A	35106-70330	SCREW,TAPPING	2	5001 -						
24A	33197-70170	HARNESS	1	5001 -						
25A	40330-60570	FILTER	1	5001 -						
26A	45050-60120	RELAY	1	5001 -						
27A	36430-25810	DUCT	1	5001 -						

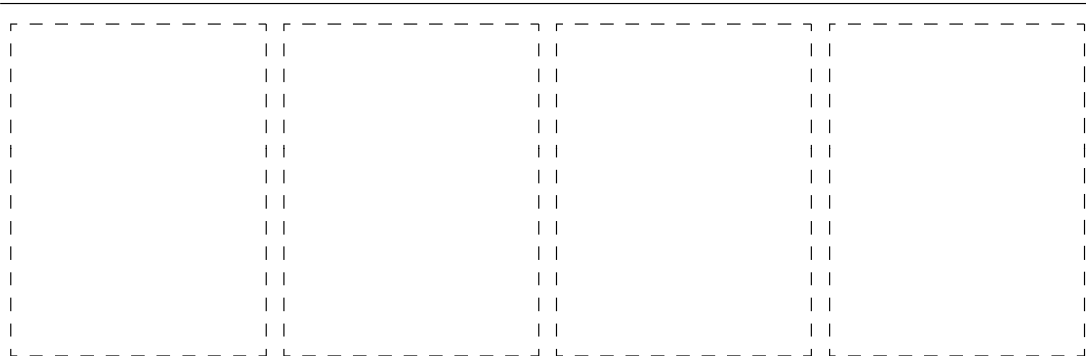
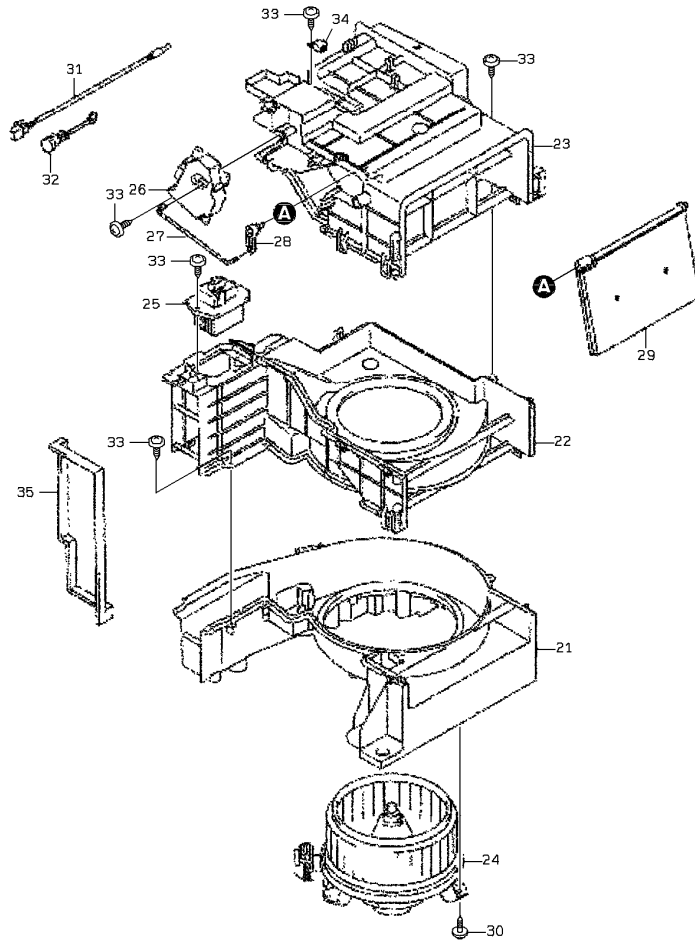
# COOLING UNIT ASSY



COOLING UNIT ASSY

SYM-BOL	PART NUMBER	PART NAME	UNIT Q,TY	SERIAL (A) - (B)	REMARKS					REMARKS
					N	P	D	(A)	(B)	
000A	32812-70200	COOLER ASSY,AIR	1	5001 -						
21A	33110-70780	CASE ASSY	1	5001 -						
22A	33110-70790	CASE ASSY	1	5001 -						
23A	33110-70800	CASE ASSY	1	5001 -						
24A	41600-71930	PLATE	1	5001 -						
25A	30999-70140	EVAPORATOR	1	5001 -				Y01		
26A	33281-72540	CORE ASSY	1	5001 -						
27A	33441-70170	THERMOSTAT	1	5001 -						
28A	32920-71110	CLAMP	1	5001 -						
29A	37521-70600	DOOR ASSY	3	5001 -						
30A	37521-70610	DOOR ASSY	1	5001 -						
31A	45600-70600	LEVER	3	5001 -						
32A	45600-70610	LEVER	1	5001 -						
33A	45624-70070	LEVER ASSY,CONTROL	2	5001 -						
34A	41645-70810	PLATE	1	5001 -						
35A	41645-70820	PLATE	1	5001 -						
36A	33480-70160	SERVO ASSY	2	5001 -						
37A	35106-70100	SCREW,TAPPING	23	5001 -						
51A	30999-70150	EVAPORATOR	1	5001 -				01 Y02		
52A	38510-71410	VALVE	1	5001 -				01		
53A	39600-74300	PACKING	1	5001 -				01		
54A	49290-70250	TUBE KIT	1	5001 -				01	Y03	
55A	43900-74950	BOLT	2	5001 -				01		
56A	43900-74960	BOLT	2	5001 -				01		
57A	39600-74310	PACKING	1	5001 -				01		
58A	41530-76040	PLUG	1	5001 -				01		
71A	47131-73730	RING,O	1	5001 -					02	
72A	47131-73740	RING,O	1	5001 -					02	
73A	47131-73730	RING,O	1	5001 -						03
74A	47131-73740	RING,O	1	5001 -						03

# AIR CONDITIONER PARTS

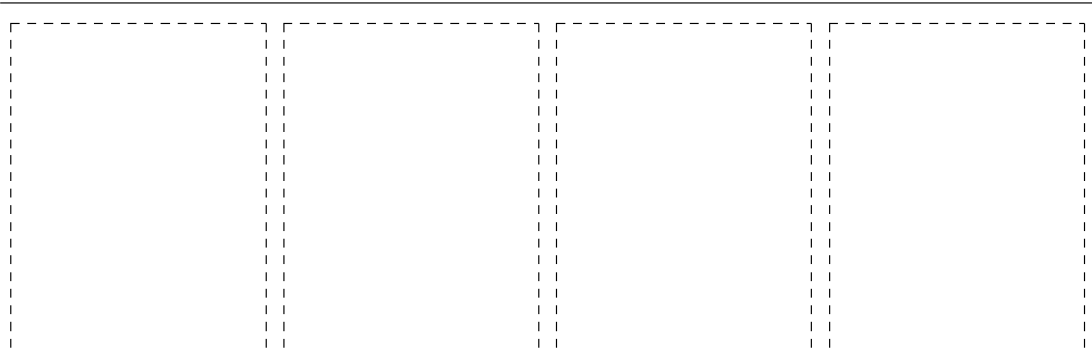
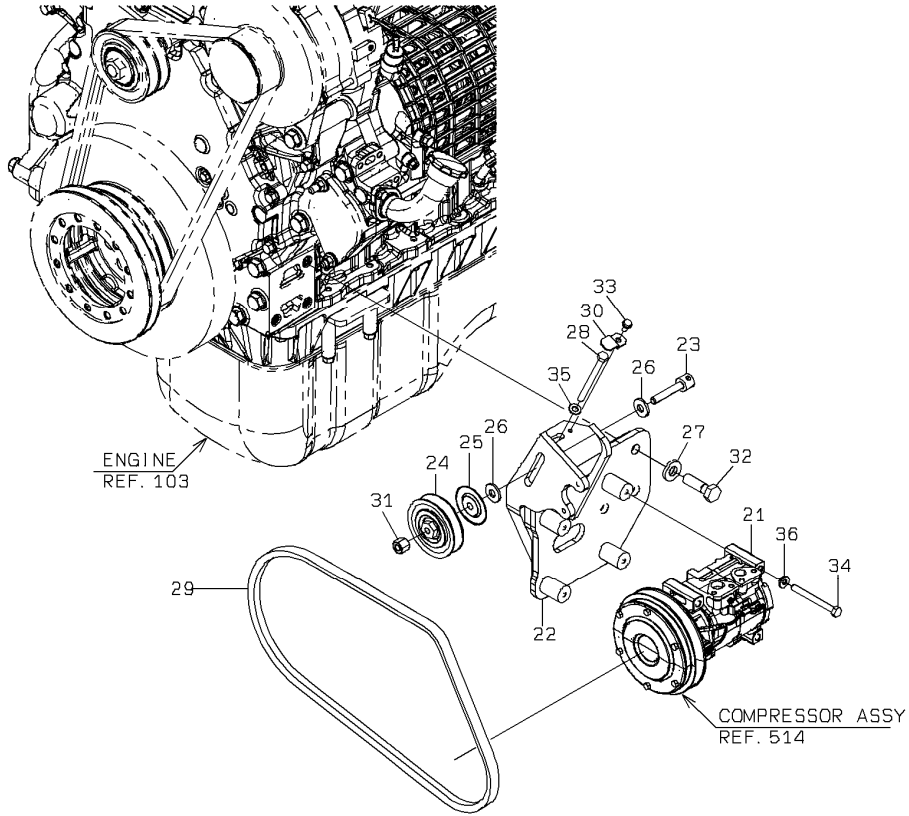
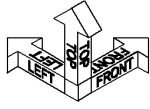


1-A

### AIR CONDITIONER PARTS

SYM-BOL	PART NUMBER	PART NAME	UNIT Q,TY	SERIAL		REMARKS						
				(A)	(B)	N	P	D	(A)	(B)	(C)	(D)
000A	41351-70080	BLOWER ASSY	1	5001	-							
21A	33110-70810	CASE ASSY	1	5001	-							
22A	33110-70820	CASE ASSY	1	5001	-							
23A	33110-70830	CASE ASSY	1	5001	-							
24A	40205-70090	FAN ASSY	1	5001	-							
25A	37391-70010	TRANSISTOR	1	5001	-							
26A	33480-70170	SERVO ASSY	1	5001	-							
27A	34500-70960	SHAFT	1	5001	-							
28A	45600-70620	LEVER	1	5001	-							
29A	37521-70620	DOOR ASSY	1	5001	-							
30A	35106-70330	SCREW,TAPPING	3	5001	-							
31A	33440-70010	THERMO UNIT	1	5001	-							
32A	41645-70830	PLATE	1	5001	-							
33A	35106-70100	SCREW,TAPPING	12	5001	-							
34A	45050-60120	RELAY	1	5001	-							
35A	39600-74320	PACKING	1	5001	-							

# COMPRESSOR (AIR CONDITIONER)

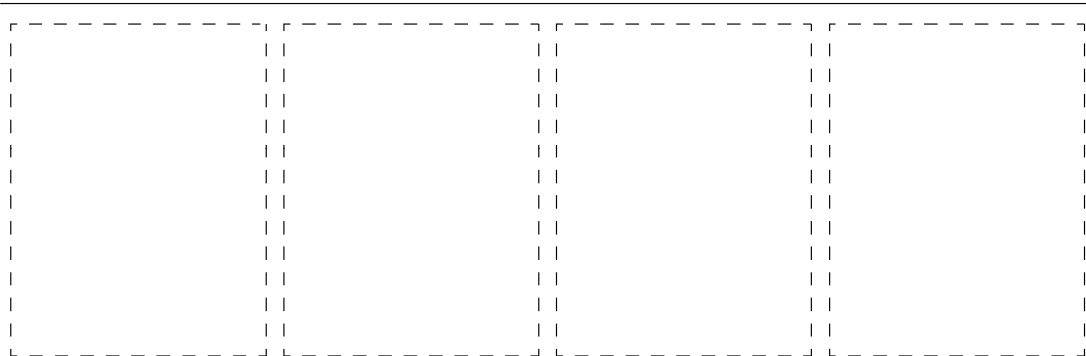
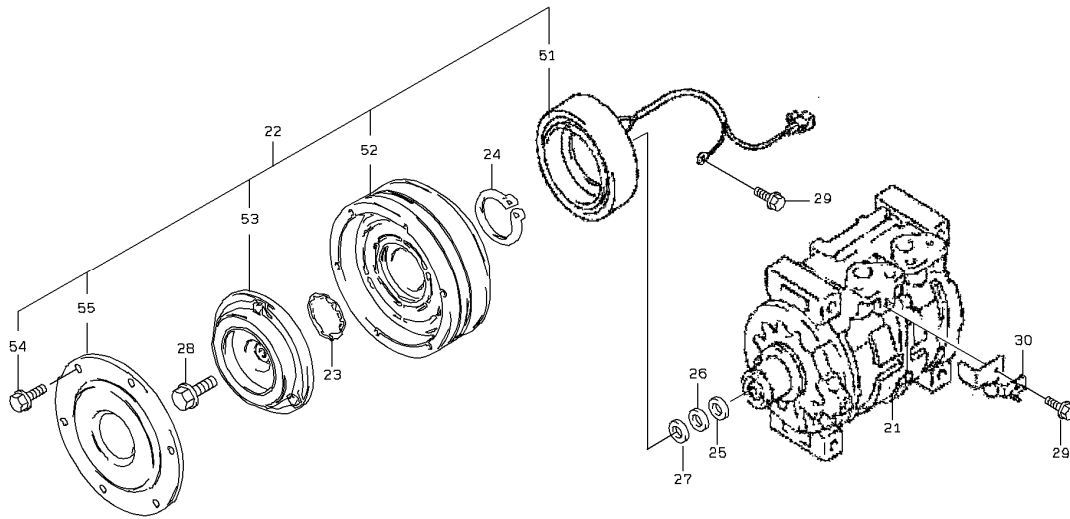


1-A

**COMPRESSOR (AIR CONDITIONER)**

SYM-BOL	PART NUMBER	PART NAME	UNIT Q,TY	SERIAL		REMARKS						
				(A)	(B)	N	P	D	(A)	(B)	(C)	(D)
21A	33470-60200	COMPRESSOR ASSY	1	5001	-							REF.514
22A	40903-24540	BRACKET	1	5001	-							
23A	34500-28930	SHAFT	1	5001	-							
24A	41470-70010	PULLEY	1	5001	-							
25A	31200-70440	COVER	1	5001	-							
26A	46011-20190	WASHER,PLANE	2	5001	-							
27A	80102-22014	WASHER,PLANE	3	5001	-							
28A	43900-20370	BOLT	1	5001	-							
29A	43001-60090	BELT,V	1	5001	-							
30A	41600-54440	PLATE	1	5001	-							
31A	37600-26380	NUT	1	5001	-							
32A	80109-01445	BOLT	3	5001	-							
33A	80102-60614	BOLT,W/WASHER	1	5001	-							
34A	61033-08080	BOLT	4	5001	-							
35A	80015-90108	WASHER,PLANE	1	5001	-							
36A	80102-22008	WASHER,PLANE	4	5001	-							

# COMPRESSOR ASSY

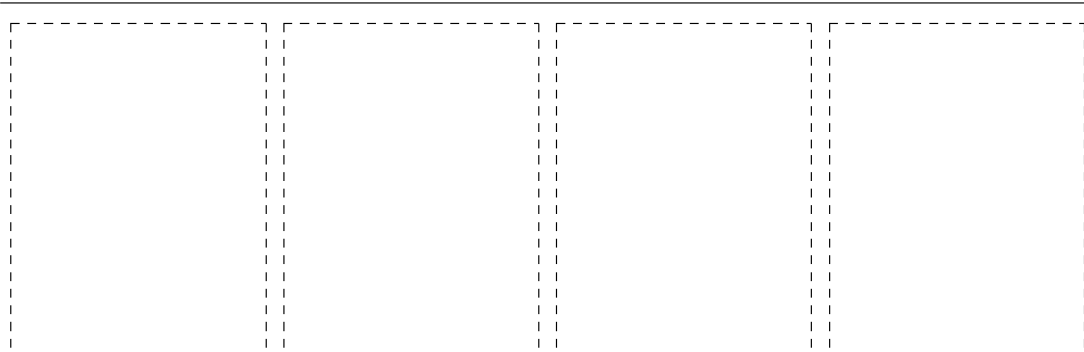
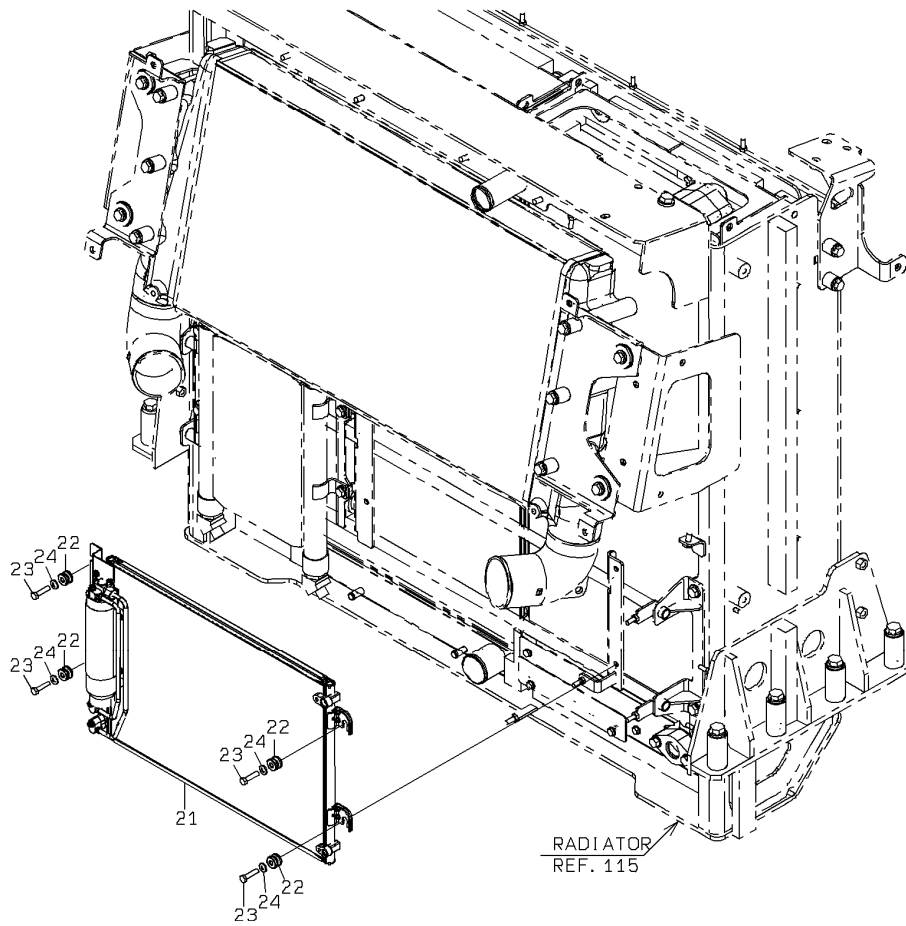


1-A

### COMPRESSOR ASSY

SYM-BOL	PART NUMBER	PART NAME	UNIT Q,TY	SERIAL (A) - (B)	REMARKS						
					N	P	D	(A)	(B)	(C)	(D)
000A	33470-60200	COMPRESSOR ASSY	1	5001 -							
21A	33470-70130	COMPRESSOR ASSY	1	5001 -							
22A	32872-70310	CLUTCH ASSY	1	5001 -				Y01			
23A	45311-71700	RING,SNAP	1	5001 -							
24A	45311-70920	RING,SNAP	1	5001 -							
25A	46000-70950	WASHER	1	5001 -							
26A	46000-70960	WASHER	1	5001 -							
27A	46000-70970	WASHER	1	5001 -							
28A	43963-70010	BOLT,FLANGED	1	5001 -							
29A	35100-71240	SCREW	2	5001 -							
30A	40902-70100	BRACKET	1	5001 -							
51A	35203-70040	STATOR ASSY	1	5001 -				01			
52A	45715-70220	ROTOR ASSY	1	5001 -				01			
53A	38050-70160	HUB	1	5001 -				01			
54A	43932-70470	BOLT,W/WASHER	6	5001 -				01			
55A	31210-70130	COVER	1	5001 -				01			

# CONDENSER (AIR CONDITIONER)

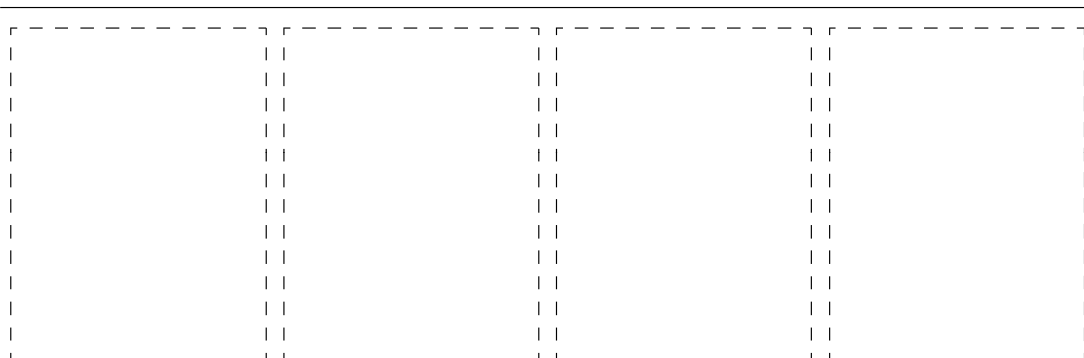
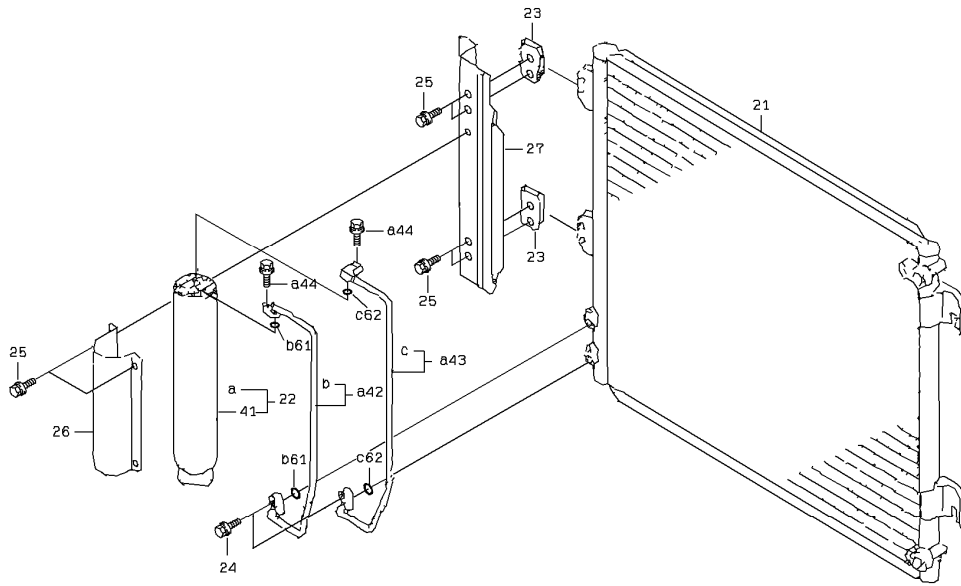


1-A

**CONDENSER (AIR CONDITIONER)**

SYM-BOL	PART NUMBER	PART NAME	UNIT Q,TY	SERIAL		REMARKS							
				(A)	(B)	N	P	D	(A)	(B)	(C)	(D)	REMARKS
21A	33360-60120	CONDENSER	1	5001	-								REF.516
22A	40850-60120	BUSHING,ELASTIC	4	5001	-								
23A	61033-08035	BOLT	4	5001	-								
24A	80102-22008	WASHER,PLANE	4	5001	-								

# CONDENSER ASSY

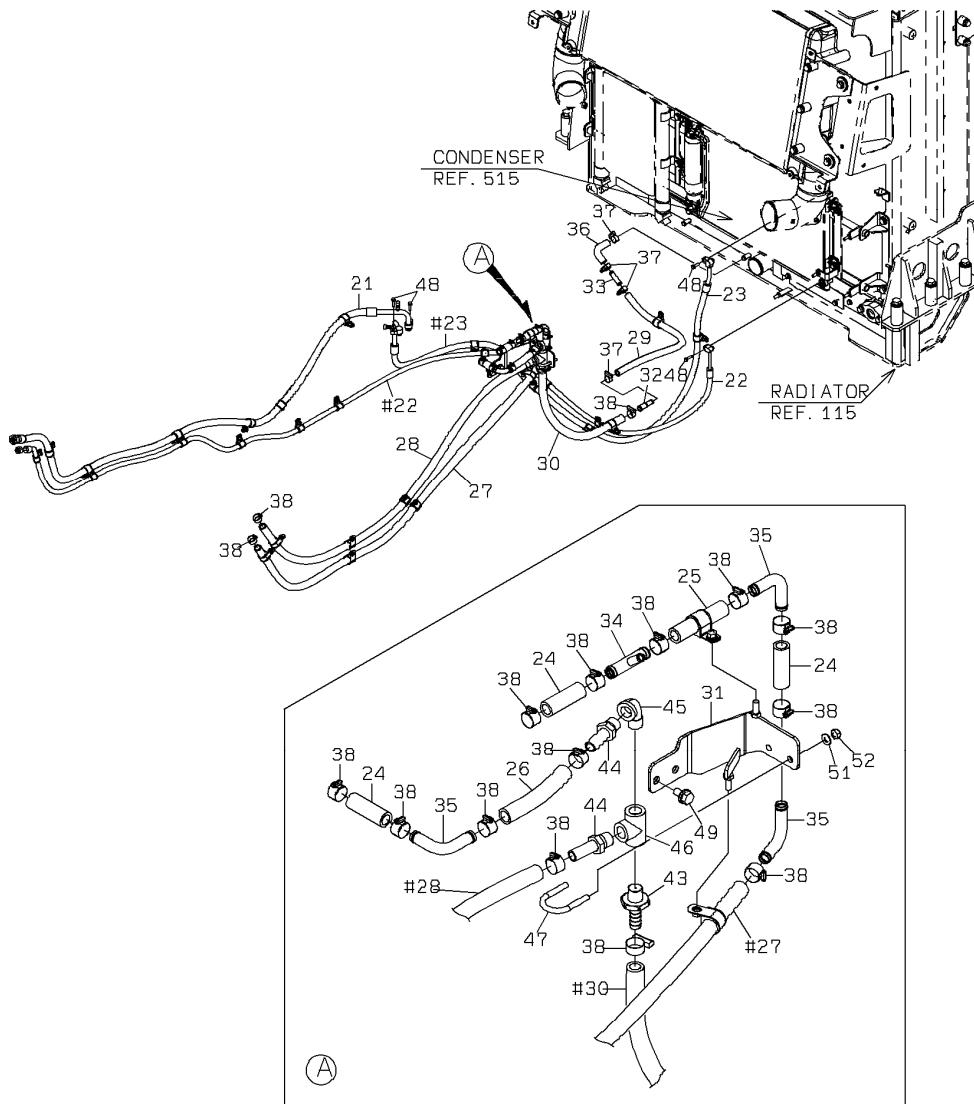


1-B

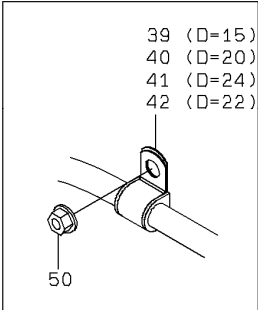
### CONDENSER ASSY

SYM-BOL	PART NUMBER	PART NAME	UNIT Q, TY	SERIAL (A) - (B)	REMARKS						
					N	P	D	(A)	(B)	(C)	(D)
000A	33360-60120	CONDENSER	1	5001 -							
21A	33281-72530	CORE ASSY	1	5001 -							
22A	45520-70070	RECEIVER UNIT	1	5001 -				Y01			
23A	40902-70080	BRACKET	2	5001 -							
24A	43932-70840	BOLT,W/WASHER	2	5001 -							
25A	43932-70850	BOLT,W/WASHER	8	5001 -							
26A	43550-70530	HOLDER	1	5001 -							
27A	40902-70090	BRACKET	1	5001 -							
41A	36200-60020	TANK	1	5001 -				01			
42A	36700-70450	TUBE	1	5001 -				01	Y02		
43A	36700-70460	TUBE	1	5001 -				01		Y03	
44A	43932-70840	BOLT,W/WASHER	2	5001 -				01			
61A	47131-73550	RING,O	2	5001 -					02		
62A	47131-73550	RING,O	2	5001 -						03	

# AIR-CONDITIONER PIPING (REAR CHASSIS)



DETAIL OF PIPE HOLDER

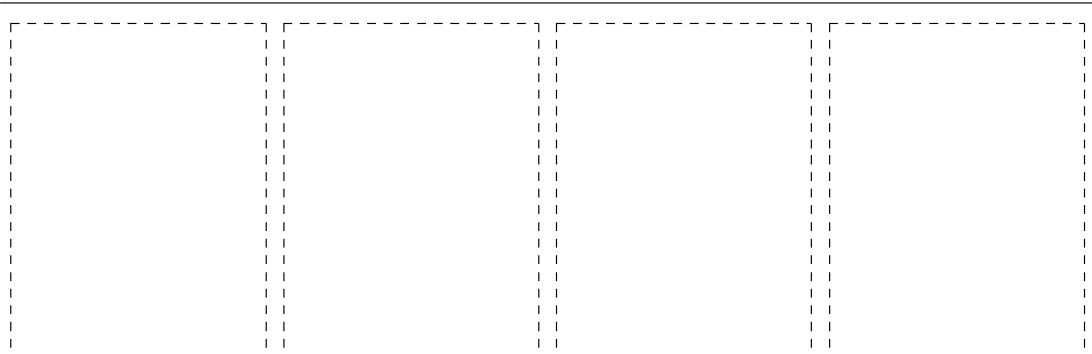
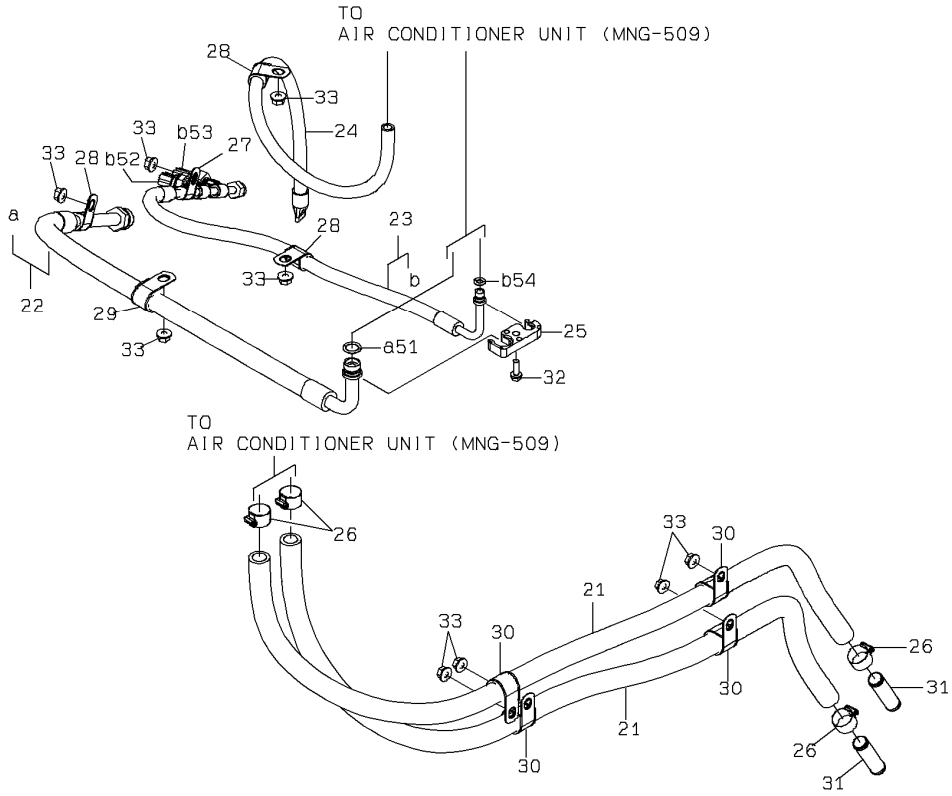


1-A

**AIR-CONDITIONER PIPING (REAR CHASSIS)**

SYM-BOL	PART NUMBER	PART NAME	UNIT Q, TY	SERIAL		REMARKS						
				(A)	(B)	N	P	D	(A)	(B)	(C)	(D)
21A	43124-27010	HOSE,COOLER	1	5001	-							
22A	43124-27020	HOSE,COOLER	1	5001	-							
23A	43124-27030	HOSE,COOLER	1	5001	-							
24A	67230-15000	HOSE,WATER	3 M	5001	-							L=70
25A	67230-15000	HOSE,WATER	1 M	5001	-							L=100
26A	67230-15000	HOSE,WATER	1 M	5001	-							L=140
27A	67230-15000	HOSE,WATER	2 M	5001	-							L=1650
28A	67230-15000	HOSE,WATER	2 M	5001	-							L=1500
29A	67040-12000	HOSE,HEAT RESISTING LP	1 M	5001	-							L=710
30A	67040-15000	HOSE,HEAT RESISTING LP	1 M	5001	-							L=600
31A	41754-59200	PLATE	1	5001	-							
32A	34940-70080	JOINT	1	5001	-							
33A	38730-70010	PIPE	1	5001	-							
34A	50101-05110	PIPE,TEE	1	5001	-							
35A	38754-70020	PIPE,ELBOW	3	5001	-							
36A	30960-20350	ELBOW	1	5001	-							
37A	69002-02300	BAND,HOSE	4	5001	-							
38A	69002-02700	BAND,HOSE	16	5001	-							
39A	43573-20350	HOLDER,PIPE	9	5001	-							D=15
40A	43573-20360	HOLDER,PIPE	4	5001	-							D=20
41A	43573-20520	HOLDER,PIPE	8	5001	-							D=24
42A	43573-20460	HOLDER,PIPE	8	5001	-							D=22
43A	37715-24960	NIPPLE,HOSE	1	5001	-							
44A	88511-01081	NIPPLE,HOSE	2	5001	-							
45A	69205-04000	FITTING,ELBOW	1	5001	-							
46A	69207-04000	FITTING,TEE	1	5001	-							
47A	61725-10844	BOLT,U	1	5001	-							
48A	80102-60625	BOLT,W/WASHER	4	5001	-							
49A	80102-71020	BOLT,W/WASHER	2	5001	-							
50A	62480-21081	NUT,FLANGED	29	5001	-							
51A	80015-90108	WASHER,PLANE	2	5001	-							
52A	88031-06081	NUT,SELF-LOCKING	2	5001	-							

# AIR-CONDITIONER PIPING (FLOOR)

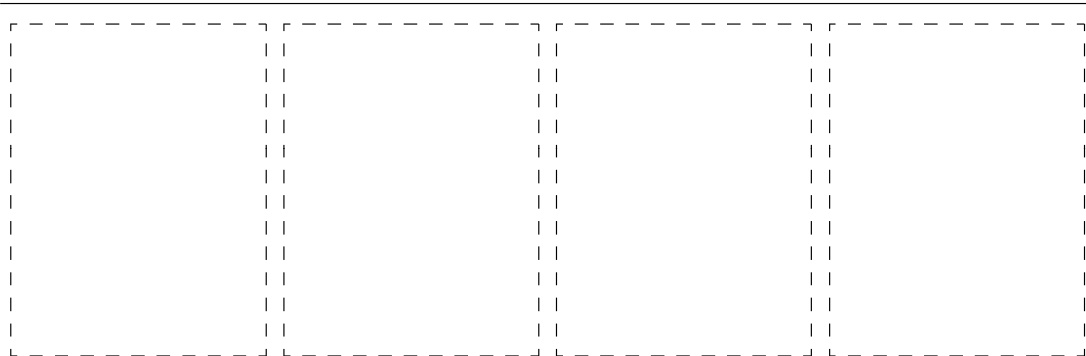
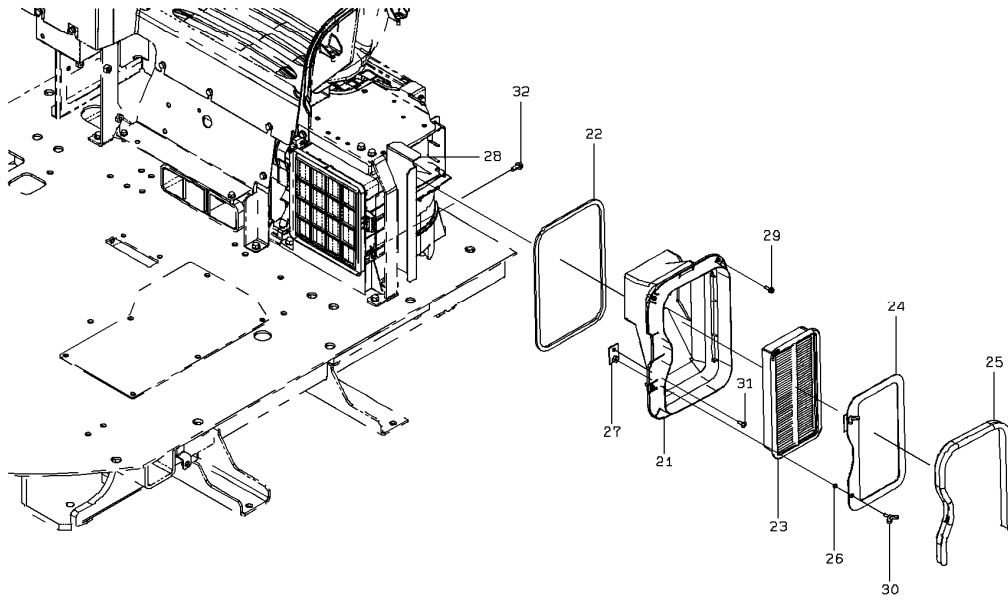


1-A

**AIR-CONDITIONER PIPING (FLOOR)**

SYM-BOL	PART NUMBER	PART NAME	UNIT Q, TY	SERIAL (A) - (B)	REMARKS				REMARKS
					N	P	D		
21A	67230-15000	HOSE, WATER	2 M	5001 -					L=1200 X Q'TY2
22A	43124-26100	HOSE, COOLER	1	5001 -			Y01		
23A	43124-26110	HOSE, COOLER	1	5001 -				Y02	
24A	43100-60120	HOSE	1	5001 -					
25A	40900-60170	BRACKET	1	5001 -					
26A	69002-02700	BAND, HOSE	4	5001 -					
27A	43573-20310	HOLDER, PIPE	1	5001 -					D=8
28A	43573-20350	HOLDER, PIPE	3	5001 -					D=15
29A	43573-20460	HOLDER, PIPE	1	5001 -					D=22
30A	43573-20520	HOLDER, PIPE	4	5001 -					D=24
31A	38730-70020	PIPE	2	5001 -					
32A	80102-60620	BOLT, W/WASHER	1	5001 -					
33A	62480-21081	NUT, FLANGED	9	5001 -					
51A	47131-73780	RING, O	1	5001 -			01		
52A	35047-70170	SWITCH, PRESSURE	1	5001 -				02	
53A	35830-70100	SENSOR, PRESSURE	1	5001 -				02	
54A	47131-73550	RING, O	1	5001 -				02	

# FILTER MOUNT

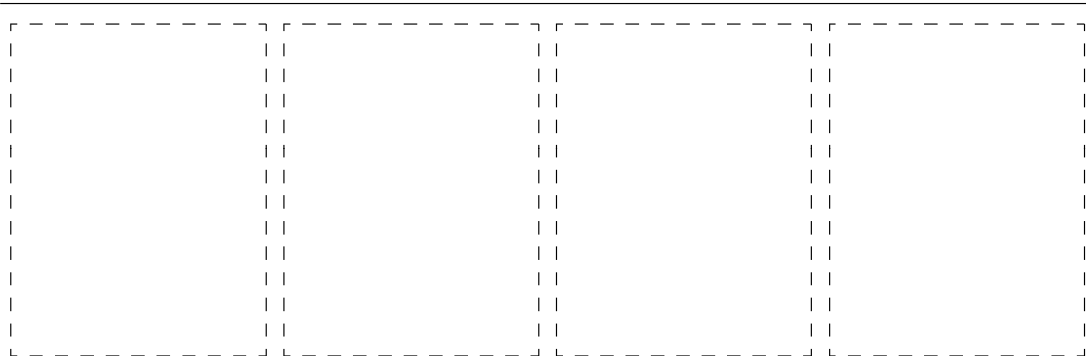
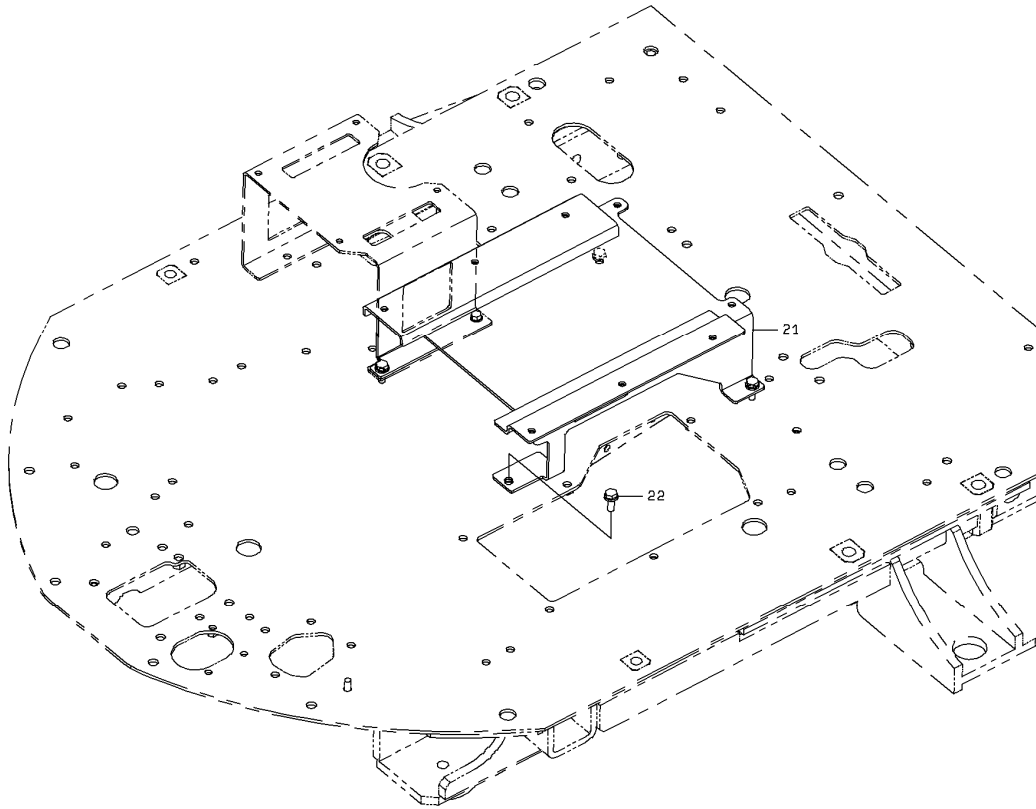


1-B

### FILTER MOUNT

SYM-BOL	PART NUMBER	PART NAME	UNIT Q,TY	SERIAL (A) - (B)	REMARKS						
					N	P	D	(A)	(B)	(C)	(D)
21A	36430-60280	DUCT	1	5001 -							
22A	30610-25130	INSULATOR	1	5001 -							
23A	40330-60510	FILTER	1	5001 -							
24A	41714-53090	PLATE	1	5001 -							
25A	34041-21610	STRIP, SEAL	1	5001 -							L=900
26A	46000-25610	WASHER	2	5001 -							
27A	41753-29300	PLATE	2	5001 -							
28A	41753-29270	PLATE	1	5001 -							
29A	80104-60620	SCREW	5	5001 -							
30A	61511-06020	BOLT,WING	2	5001 -							
31A	80106-50616	SCREW	2	5001 -							
32A	80102-60820	BOLT,W/WASHER	2	5001 -							

# SEAT BASE

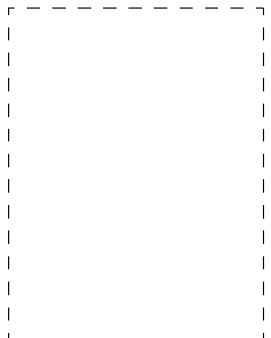
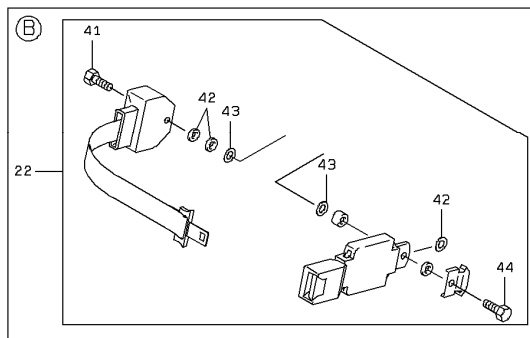
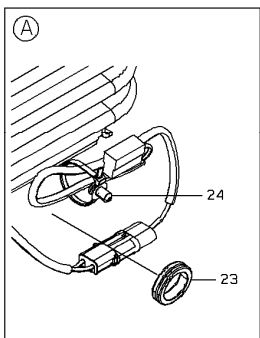
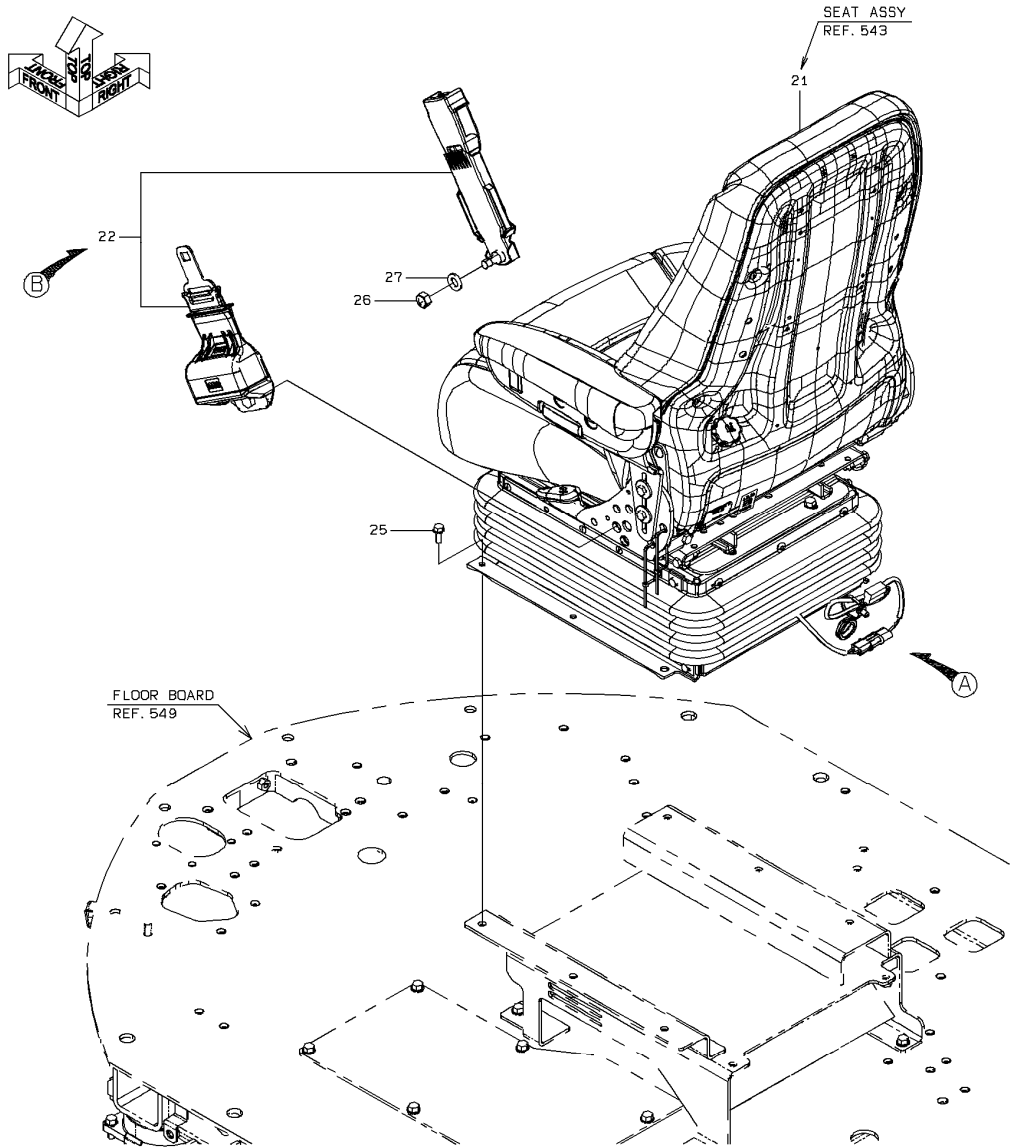


1-A

### SEAT BASE

SYM-BOL	PART NUMBER	PART NAME	UNIT Q,TY	SERIAL (A) - (B)	REMARKS						
					N	P	D	(A)	(B)	(C)	(D)
21A	35195-21580	STAND,SEAT	1	5001 -							
22A	80102-71030	BOLT,W/WASHER	4	5001 -							

# AIR SUSPENSION SEAT (SEARS)

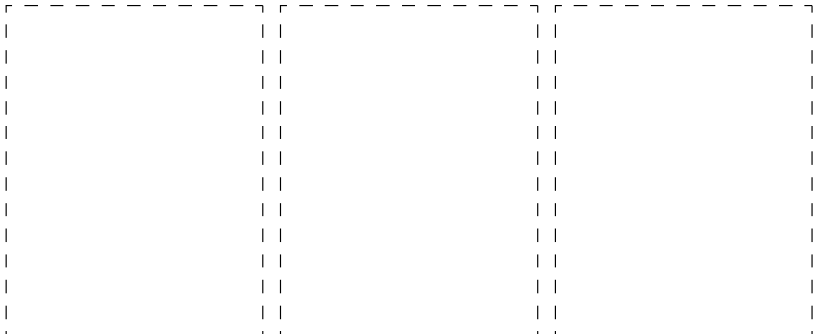
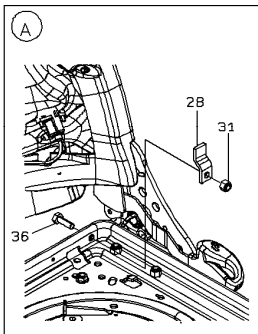
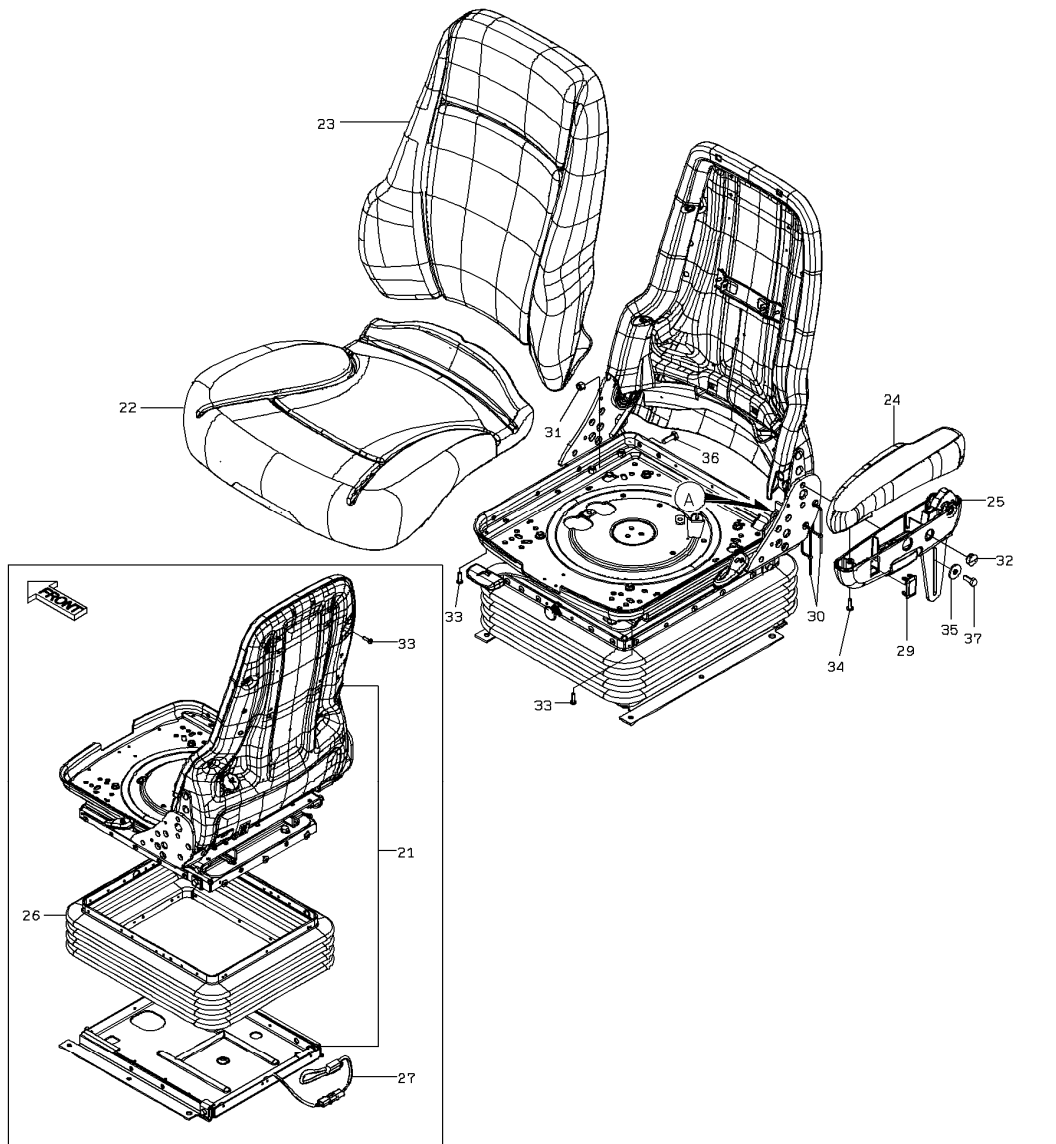


1-A

### AIR SUSPENSION SEAT (SEARS)

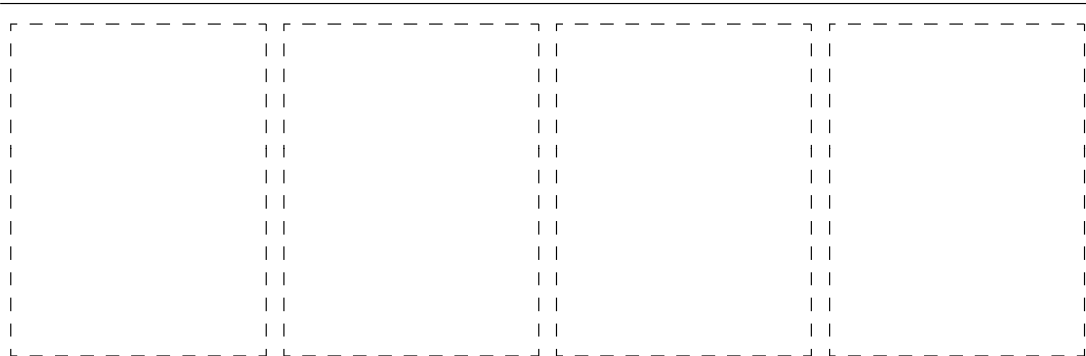
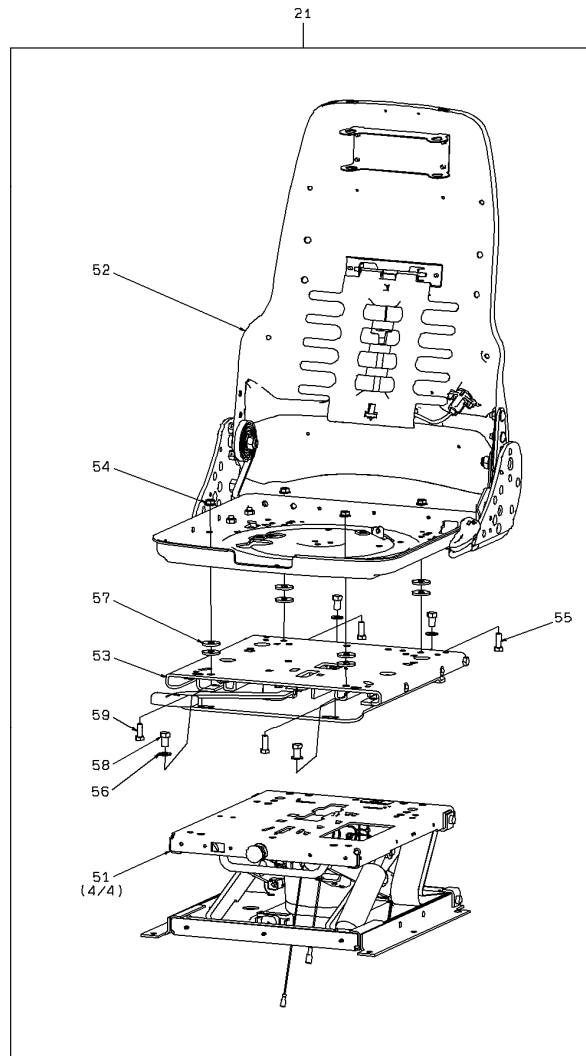
SYM-BOL	PART NUMBER	PART NAME	UNIT Q,TY	SERIAL (A) - (B)	REMARKS						
					N	P	D	(A)	(B)	(C)	(D)
21A	33921-60890	SEAT ASSY	1	5001 -							
22A	43005-60080	BELT,SEAT	1	5001 -				Y01			
23A	41533-20180	PLUG,ELASTIC	1	5001 -							
24A	32925-20010	CLAMP,CABLE	1	5001 -							
25A	80102-60820	BOLT,W/WASHER	6	5001 -							
26A	80109-50012	NUT	1	5001 -							
27A	80015-90112	WASHER,PLANE	1	5001 -							
41A	43900-74570	BOLT	1	5001 -				01			
42A	46011-70630	WASHER,PLANE	3	5001 -				01			
43A	44950-70760	RETAINER	2	5001 -				01			
44A	43900-74580	BOLT	1	5001 -				01			

# SEAT (AIR SUSPENSION)(SEARS)



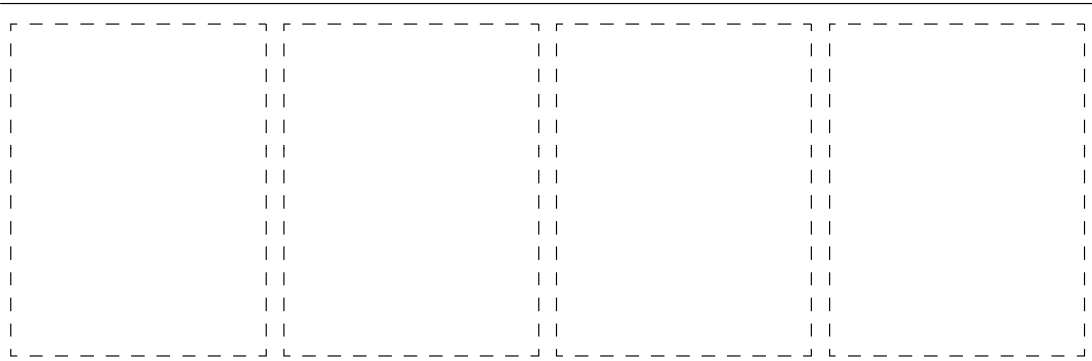
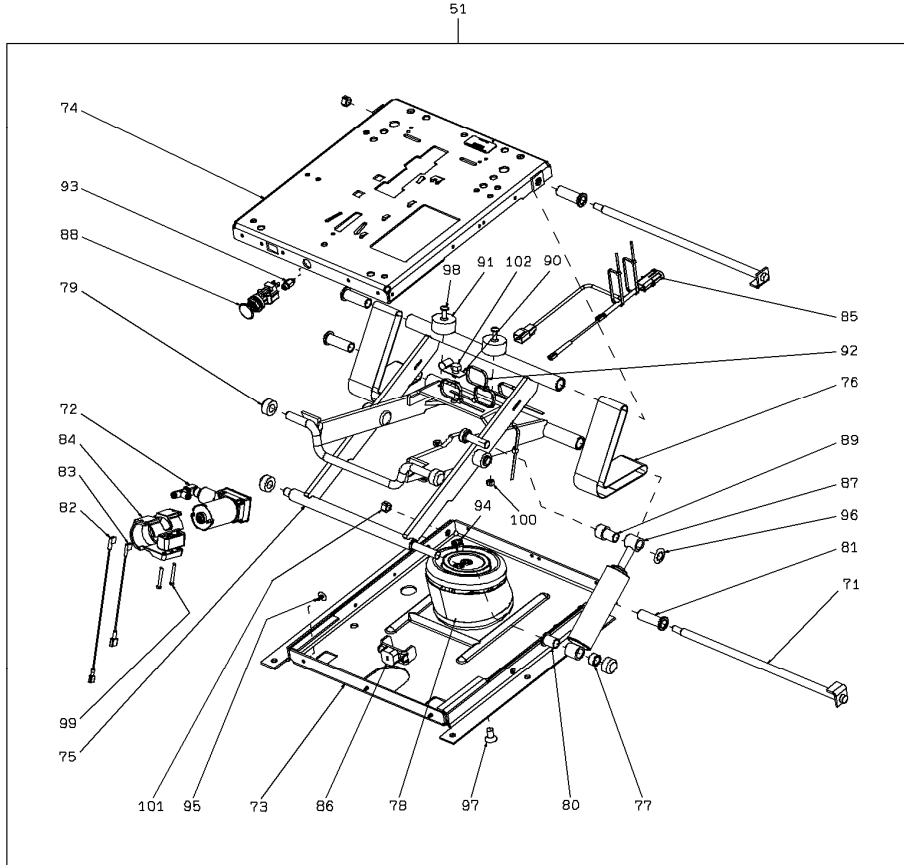
1-A

# SEAT (AIR SUSPENSION)(SEARS)



2-A

# SEAT (AIR SUSPENSION)(SEARS)

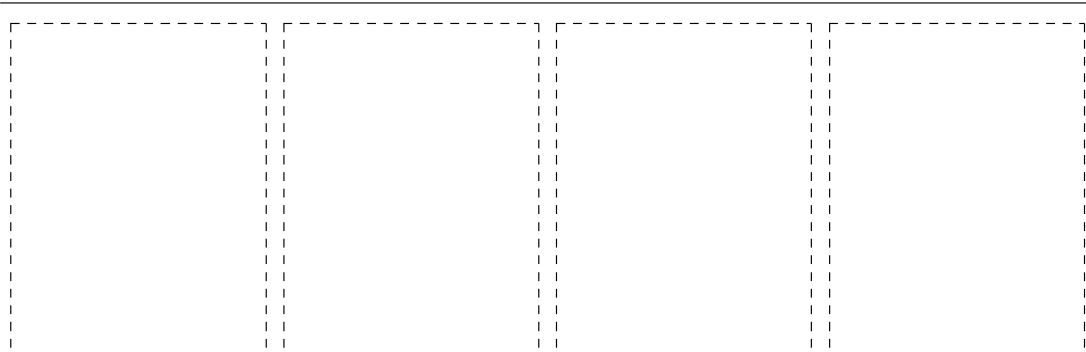
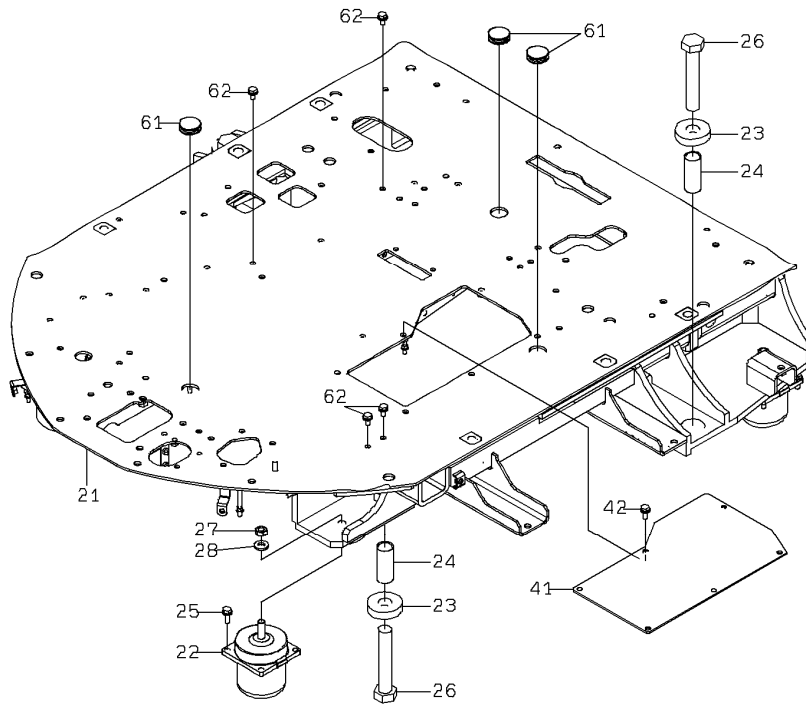


3-A

## SEAT (AIR SUSPENSION)(SEARS)

SYM-BOL	PART NUMBER	PART NAME	UNIT Q,TY	SERIAL		REMARKS									
				(A)	(B)	N	P	D	(A)	(B)	(C)	(D)	REMARKS		
000A	33921-60890	SEAT ASSY	1	5001	-										
21A	33924-70360	SEAT BACK	1	5001	-				Y01						
22A	33923-70370	SEAT CUSHION	1	5001	-										
23A	33924-70370	SEAT BACK	1	5001	-										
24A	30062-70520	ARMREST	1	5001	-										FR LH
25A	40910-70250	BRACKET ASSY	1	5001	-										FR LH
26A	40790-70630	BOOT	1	5001	-										
27A	33197-70160	HARNESS	1	5001	-										
28A	40900-72410	BRACKET	1	5001	-										
29A	41530-75900	PLUG	1	5001	-										
30A	32925-70030	CLAMP,CABLE	2	5001	-										
31A	37600-73130	NUT	2	5001	-										
32A	41530-75910	PLUG	2	5001	-										
33A	43900-74420	BOLT	6	5001	-										
34A	35100-72760	SCREW	1	5001	-										
35A	46000-71890	WASHER	2	5001	-										
36A	43900-74870	BOLT	2	5001	-										
37A	43900-74880	BOLT	2	5001	-										
51A	33500-70150	SUSPENSION ASSY	1	5001	-				01	Y02					
52A	33924-70400	SEAT BACK	1	5001	-				01						
53A	35720-70030	SLIDE ASSY	1	5001	-				01						
54A	37600-73160	NUT	4	5001	-				01						
55A	43900-74530	BOLT	2	5001	-				01						
56A	46000-71990	WASHER	4	5001	-				01						
57A	46000-71890	WASHER	8	5001	-				01						
58A	43900-74930	BOLT	4	5001	-				01						
59A	43900-74990	BOLT	2	5001	-				01						
71A	34500-70910	SHAFT	2	5001	-					02					
72A	33470-70140	COMPRESSOR ASSY	1	5001	-					02					
73A	37900-71080	HOUSING	1	5001	-					02					
74A	37900-71090	HOUSING	1	5001	-					02					
75A	33500-70130	SUSPENSION ASSY	1	5001	-					02					
76A	43000-70170	BELT	2	5001	-					02					
77A	35700-72120	SPACER	1	5001	-					02					
78A	36505-70130	DAMPER ASSY	1	5001	-					02					
79A	45800-70200	ROLLER	4	5001	-					02					
80A	48971-70180	BEARING	1	5001	-					02					
81A	36700-70440	TUBE	4	5001	-					02					
82A	33197-70180	HARNESS	1	5001	-					02					
83A	33197-70190	HARNESS	1	5001	-					02					
84A	32920-71130	CLAMP	1	5001	-					02					
85A	33197-70200	HARNESS	1	5001	-					02					
86A	38691-70070	BUMPER	1	5001	-					02					
87A	34750-70030	SHOCK ABSORBER	1	5001	-					02					
88A	38510-71320	VALVE	1	5001	-					02					
89A	48971-70190	BEARING	1	5001	-					02					
90A	32925-70040	CLAMP,CABLE	1	5001	-					02					
91A	38691-70060	BUMPER	2	5001	-					02					
92A	32925-70010	CLAMP,CABLE	5	5001	-					02					
93A	38900-70290	FITTING	1	5001	-					02					
94A	30960-70350	ELBOW	1	5001	-					02					
95A	32970-70570	CLIP	3	5001	-					02					
96A	45200-71800	RING	1	5001	-					02					
97A	35100-72350	SCREW	1	5001	-					02					
98A	35100-72360	SCREW	2	5001	-					02					
99A	43963-70190	BOLT,FLANGED	2	5001	-					02					
100A	37600-72950	NUT	2	5001	-					02					
101A	37600-72960	NUT	2	5001	-					02					
102A	43956-71520	BOLT,SOCKET	1	5001	-					02					

# FLOOR BOARD

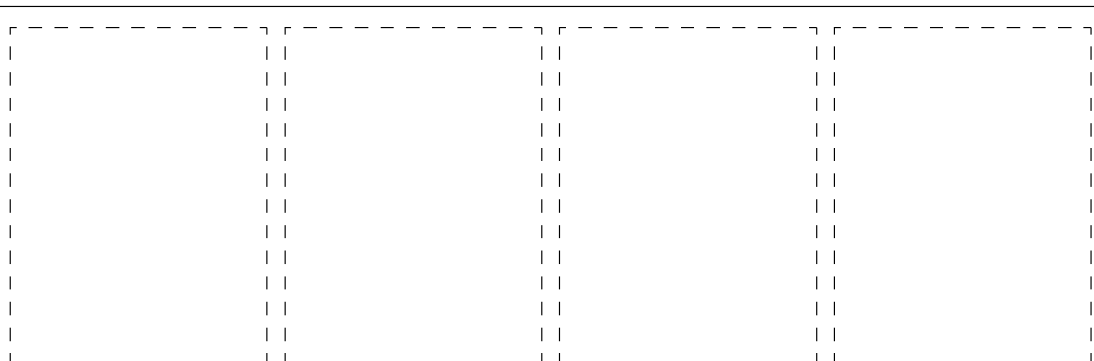
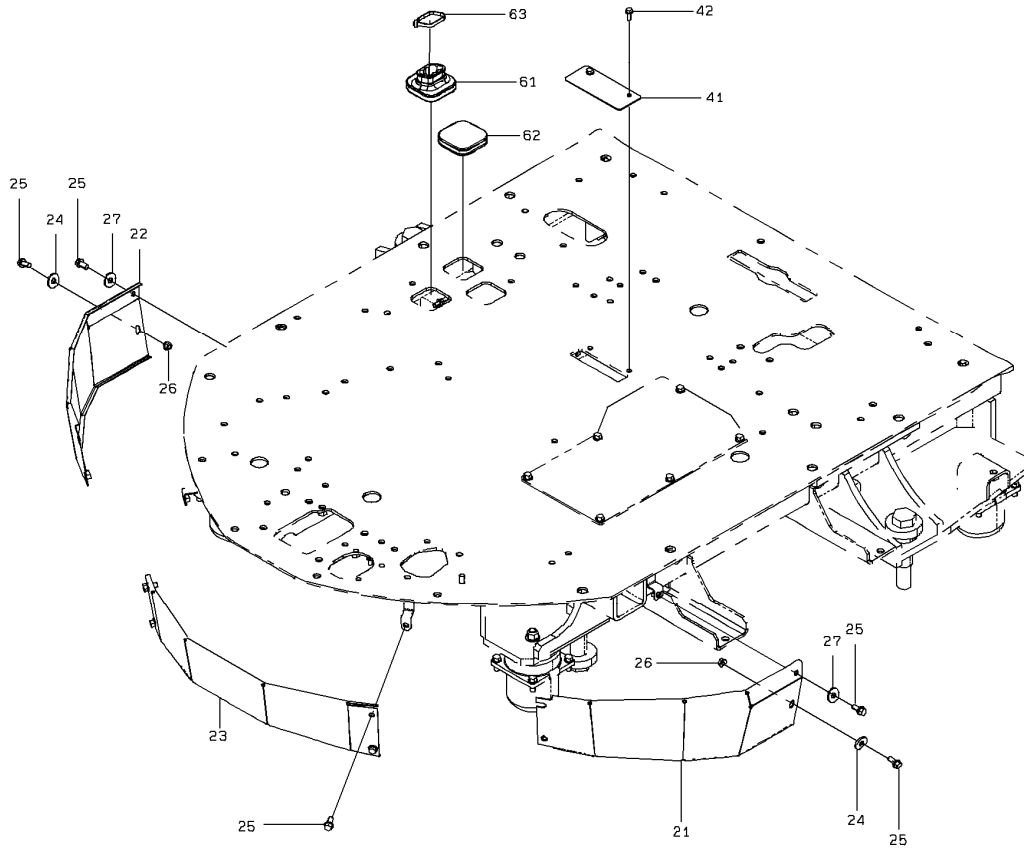


1-A

### FLOOR BOARD

SYM-BOL	PART NUMBER	PART NAME	UNIT Q,TY	SERIAL (A) - (B)	REMARKS				REMARKS
					N	P	D	(A) (B) (C) (D)	
21A	43712-21000	BOARD ASSY,FLOOR	1	5001 -					
22A	44822-60370	RUBBER,CUSHION	4	5001 -					
23A	41615-34580	PLATE	4	5001 -					
24A	35700-22650	SPACER	4	5001 -					
25A	80102-71030	BOLT,W/WASHER	16	5001 -					
26A	61005-30170	BOLT	4	5001 -					
27A	80109-50016	NUT	4	5001 -					
28A	80102-22016	WASHER,PLANE	4	5001 -					
41A	41714-36190	PLATE	1	5001 -					
42A	80102-71025	BOLT,W/WASHER	6	5001 -					
61A	40850-20930	BUSHING,ELASTIC	3	5001 -					
62A	80102-71020	BOLT,W/WASHER	4	5001 -					

# COVER MOUNT

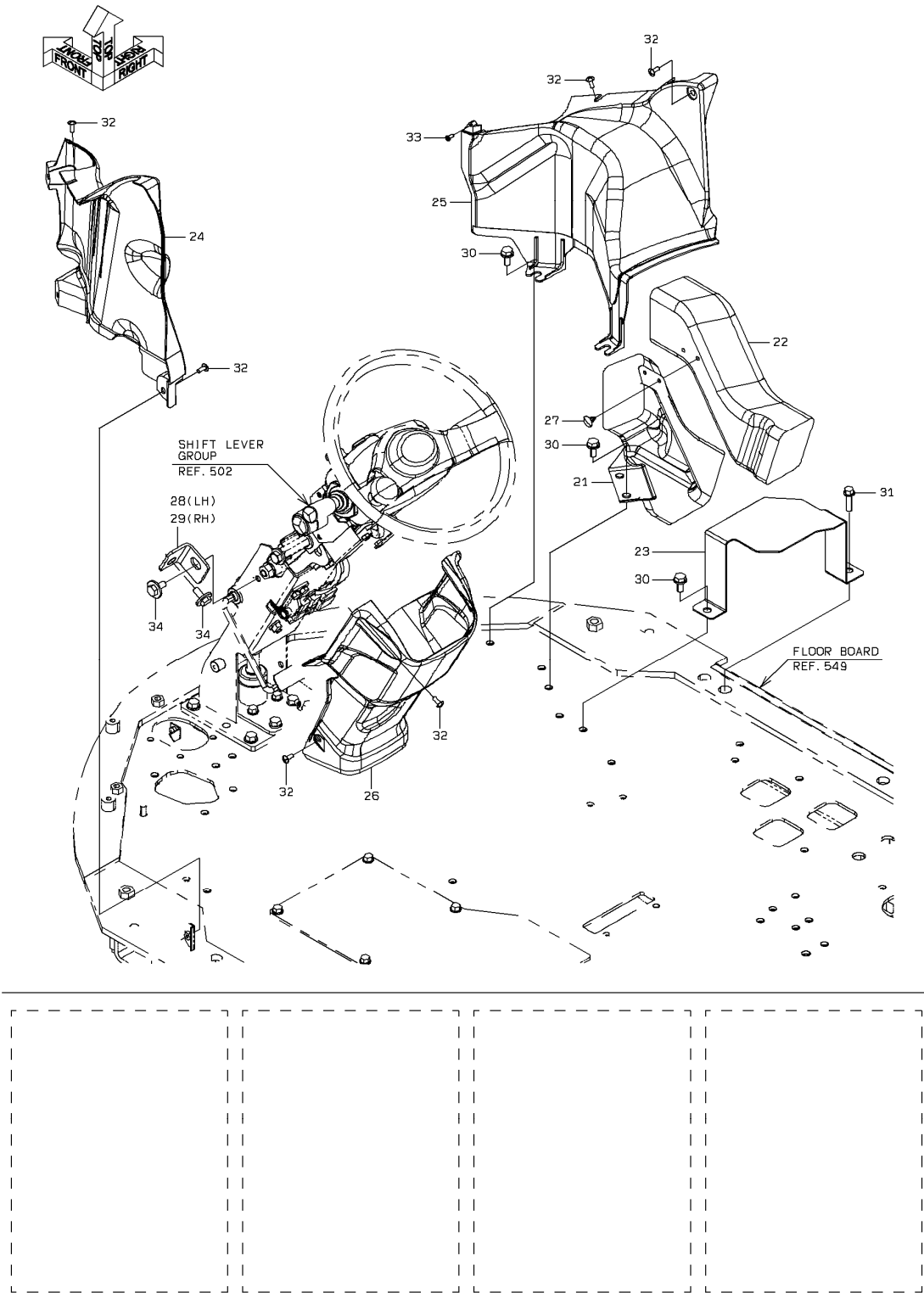


1-A

**COVER MOUNT**

SYM-BOL	PART NUMBER	PART NAME	UNIT Q,TY	SERIAL (A) - (B)	REMARKS					
					N	P	D	(A)	(B)	(C)
21A	41753-51030	PLATE	1	5001 -						
22A	41753-51040	PLATE	1	5001 -						
23A	41715-59460	PLATE	1	5001 -						
24A	46011-21300	WASHER,PLANE	2	5001 -						
25A	80102-71025	BOLT,W/WASHER	8	5001 -						
26A	80109-50010	NUT	2	5001 -						
27A	80102-22010	WASHER,PLANE	2	5001 -						
41A	41716-23600	PLATE	1	5001 -						
42A	80102-60820	BOLT,W/WASHER	2	5001 -						
61A	40850-60200	BUSHING,ELASTIC	1	5001 -						
62A	40850-60130	BUSHING,ELASTIC	1	5001 -						
63A	32923-70100	CLAMP,HOSE	1	5001 -						L=382

# FRONT CONSOLE

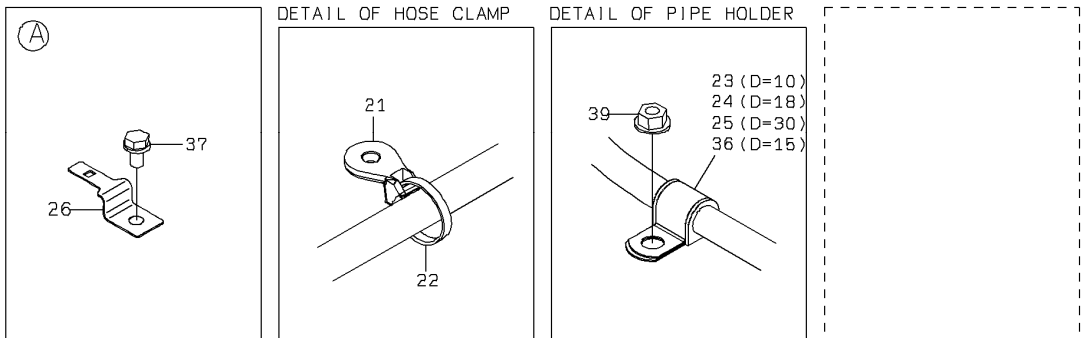
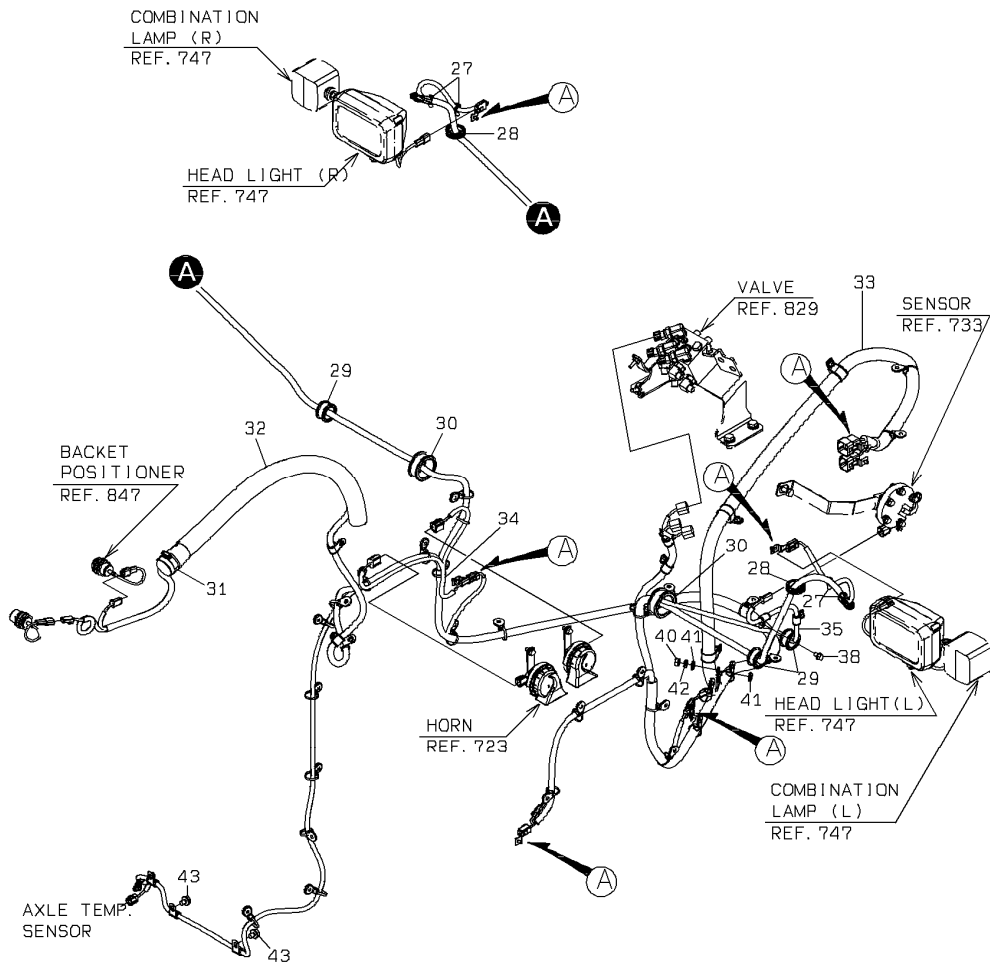


1-A

### FRONT CONSOLE

SYM-BOL	PART NUMBER	PART NAME	UNIT Q,TY	SERIAL (A) - (B)	REMARKS						
					N	P	D	(A)	(B)	(C)	(D)
21A	36430-60320	DUCT	1	5001 -							
22A	36430-60340	DUCT	1	5001 -							
23A	40903-33950	BRACKET	1	5001 -							
24A	31273-60030	COVER,SIDE	1	5001 -							
25A	31273-60040	COVER,SIDE	1	5001 -							
26A	31200-60630	COVER	1	5001 -							
27A	32970-20150	CLIP	2	5001 -							
28A	41715-45740	PLATE	1	5001 -							
29A	41715-45750	PLATE	1	5001 -							
30A	80102-71030	BOLT,W/WASHER	5	5001 -							
31A	80102-71035	BOLT,W/WASHER	1	5001 -							
32A	80106-50616	SCREW	13	5001 -							
33A	81044-05012	SCREW,TAPPING	1	5001 -							
34A	80102-81025	BOLT,W/WASHER	4	5001 -							

# ELECTRICAL WIRING (FRONT)

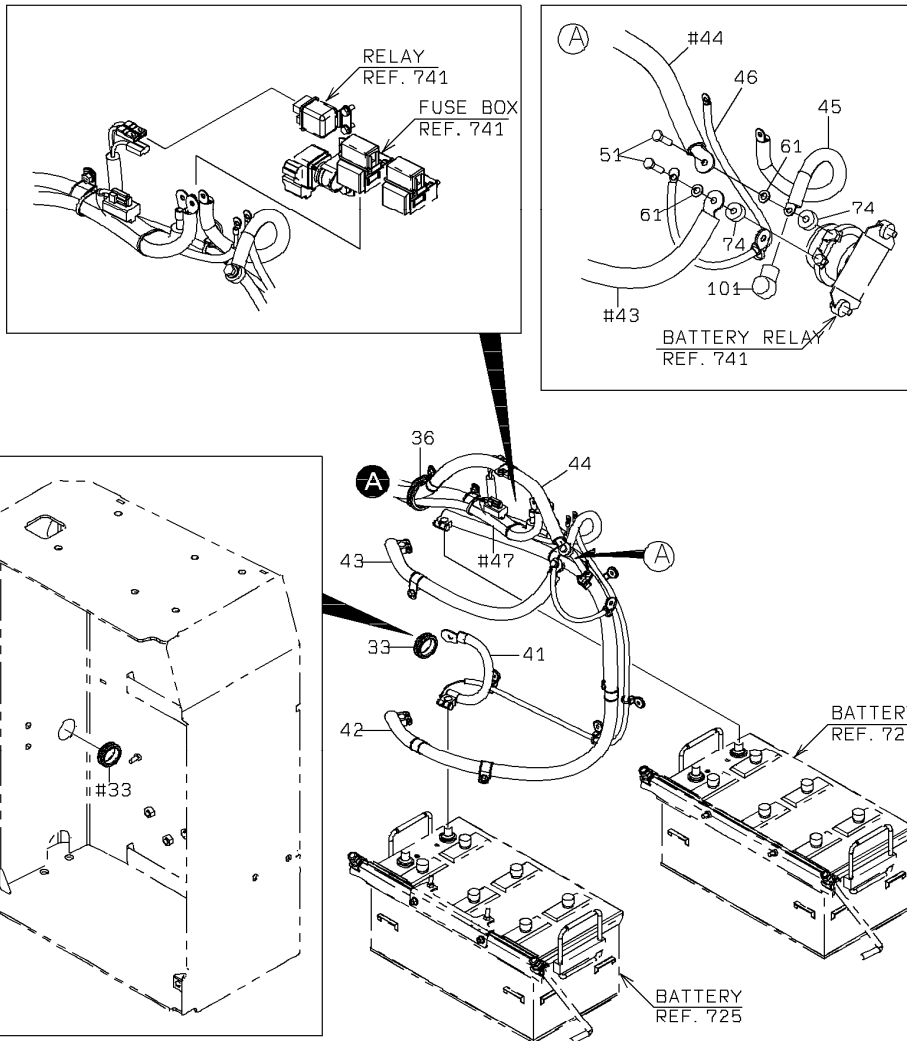


1-A

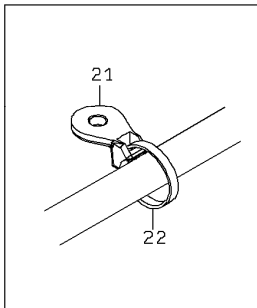
### ELECTRICAL WIRING (FRONT)

SYM-BOL	PART NUMBER	PART NAME	UNIT Q, TY	SERIAL		REMARKS						
				(A)	(B)	N	P	D	(A)	(B)	(C)	(D)
21A	32923-70120	CLAMP,HOSE	28	5001	-							FR M8
22A	32923-70090	CLAMP,HOSE	29	5001	-							L=202
23A	43573-20340	HOLDER,PIPE	6	5001	-							D=10
24A	43573-20300	HOLDER,PIPE	2	5001	-							D=18
25A	43573-20370	HOLDER,PIPE	3	5001	-							D=30
26A	43550-21210	HOLDER	7	5001	-							
27A	32925-20010	CLAMP,CABLE	4	5001	-							
28A	65801-31032	BUSHING,ELASTIC	2	5001	-							
29A	65801-31160	BUSHING,ELASTIC	3	5001	-							
30A	65801-50190	BUSHING,ELASTIC	2	5001	-							
31A	69002-05200	BAND,HOSE	1	5001	-							
32A	69081-23000	TUBE, SPIRAL	1 M	5001	-							L=800
33A	33194-50650	CABLE ASSY	1	5001	-							
34A	33194-50560	CABLE ASSY	1	5001	-							
35A	33194-38270	CABLE ASSY	1	5001	-							ANGLE SENSOR
36A	43573-20350	HOLDER,PIPE	3	5001	-							D=15
37A	80102-60612	BOLT,W/WASHER	7	5001	-							
38A	80102-60814	BOLT,W/WASHER	1	5001	-							
39A	62480-21081	NUT,FLANGED	11	5001	-							
40A	80109-50010	NUT	1	5001	-							
41A	80015-90110	WASHER,PLANE	2	5001	-							
42A	80015-90910	WASHER,SPRING	1	5001	-							
43A	80102-71016	BOLT,W/WASHER	2	5001	-							

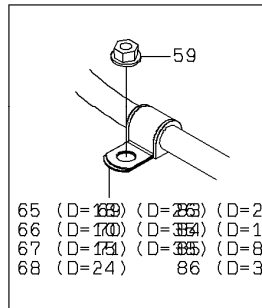
# ELECTRICAL WIRING (REAR)



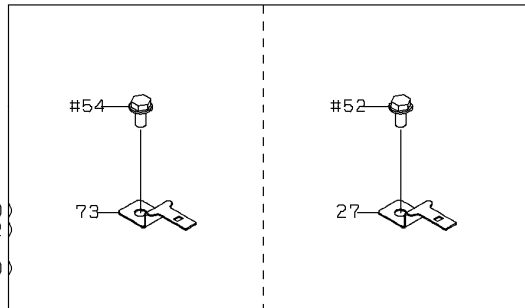
DETAIL OF HOSE CLAMP



DETAIL OF PIPE HOLDER

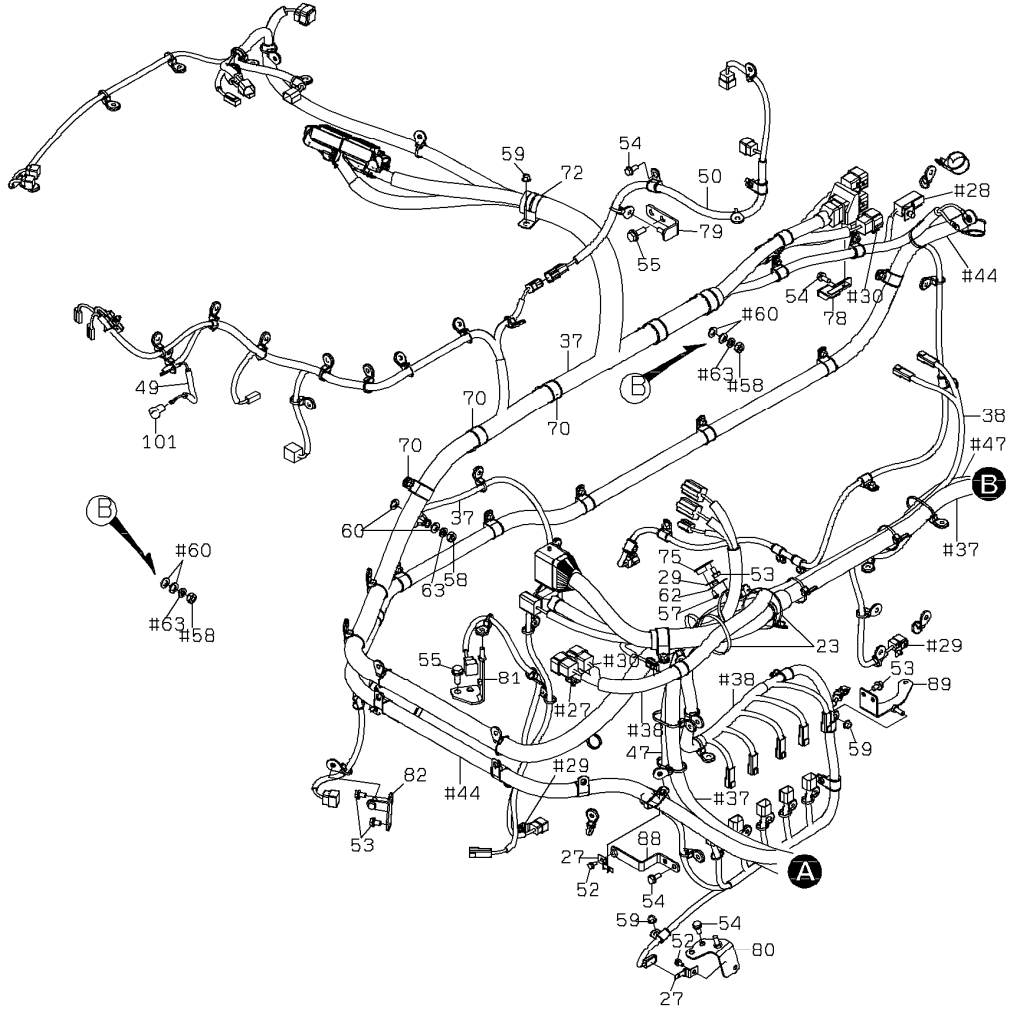


DETAIL OF HOLDER

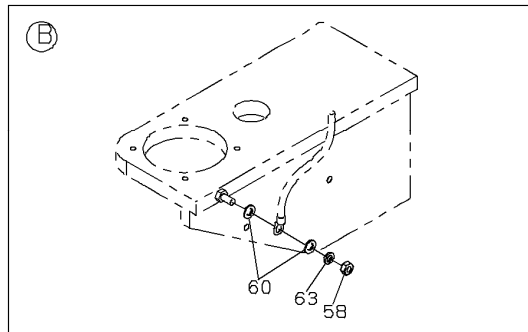
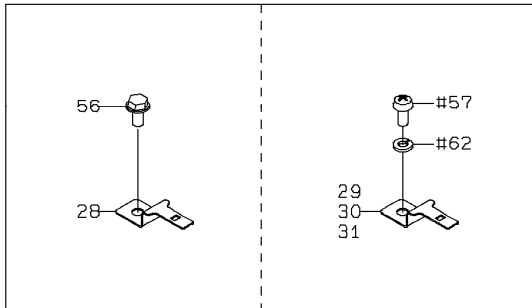


1-A

# ELECTRICAL WIRING (REAR)

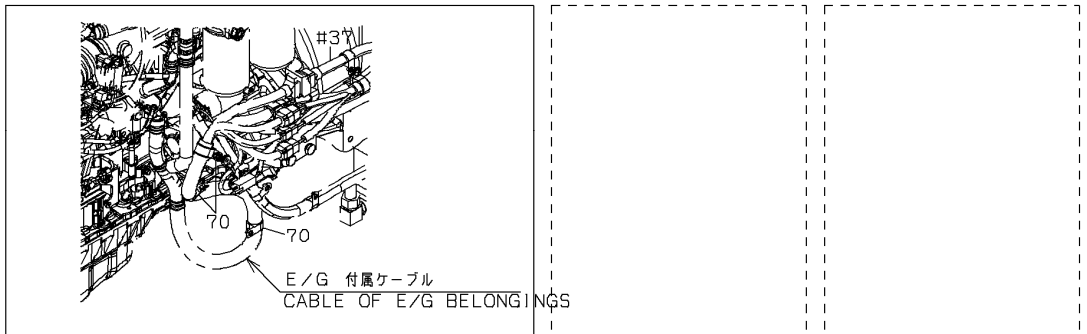
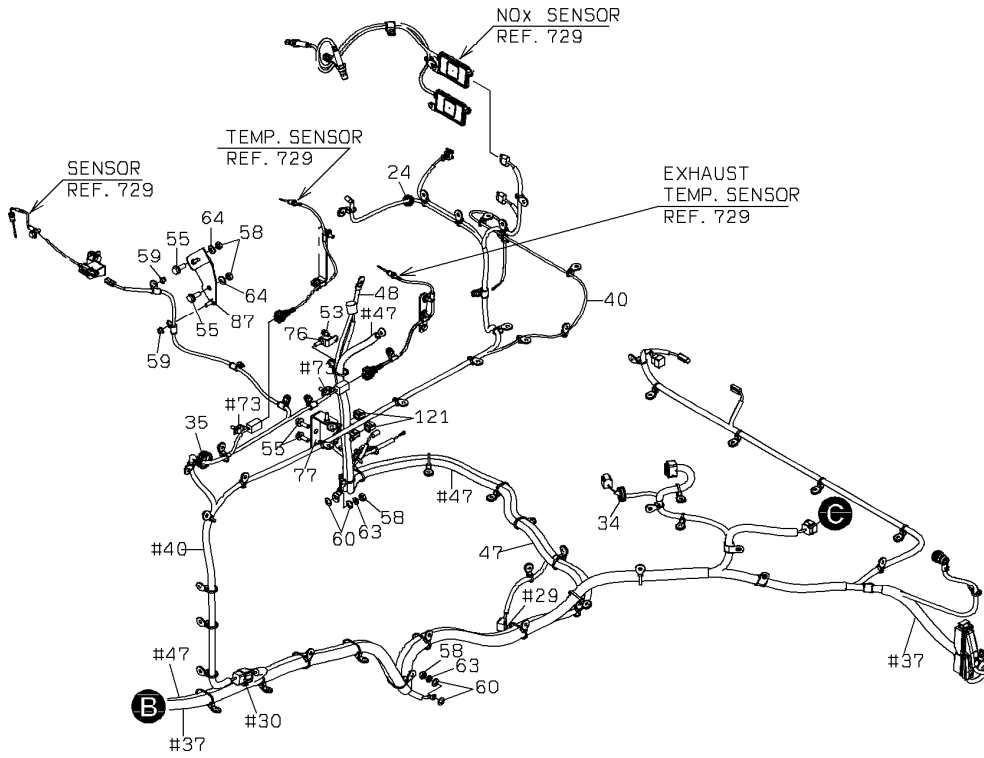


## DETAIL OF HOLDER



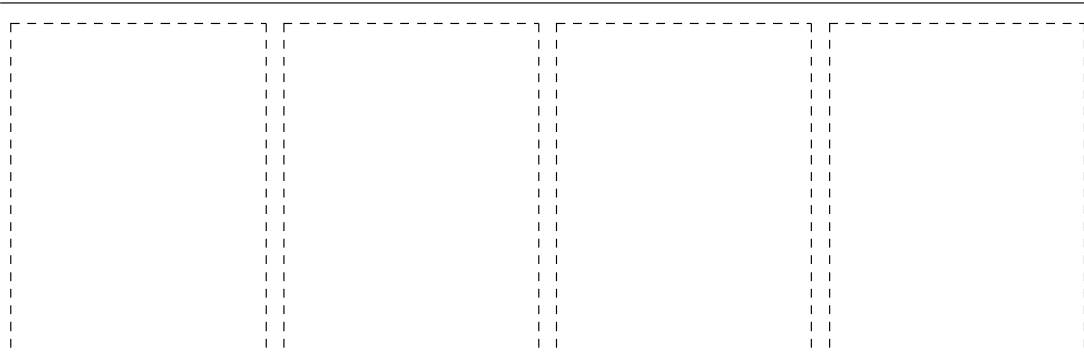
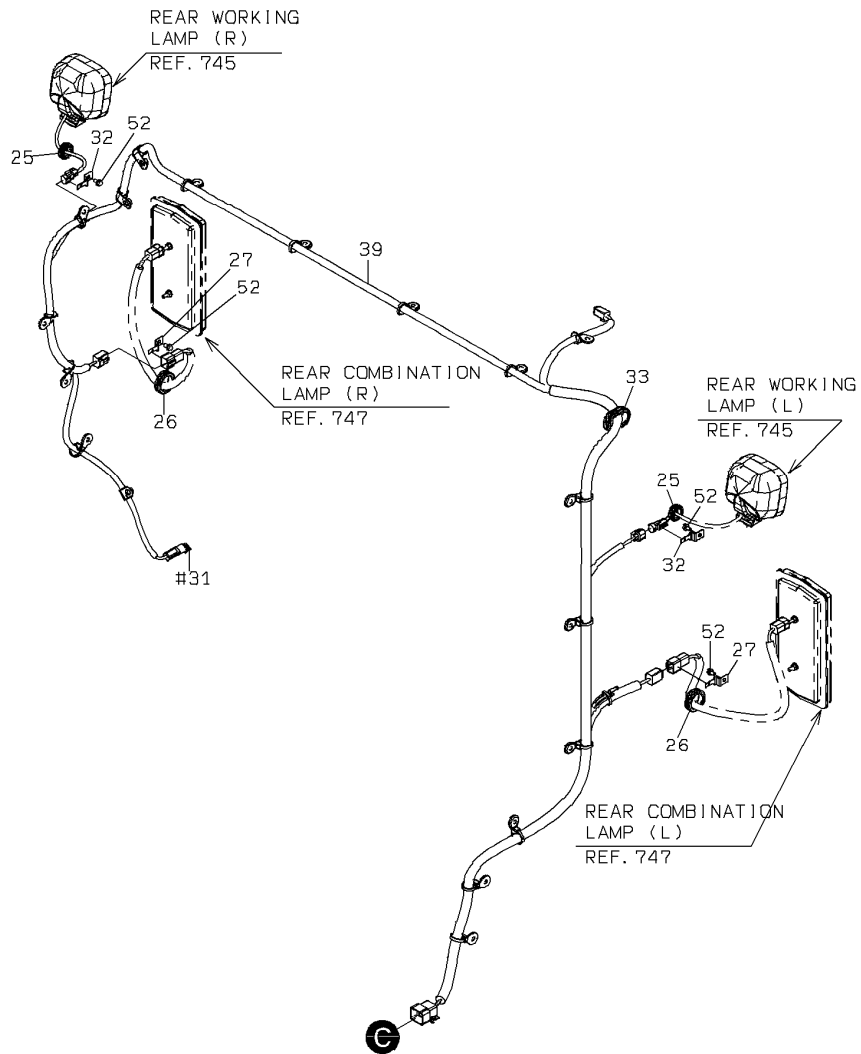
2-A

# ELECTRICAL WIRING (REAR)



3-A

# ELECTRICAL WIRING (REAR)



4-A

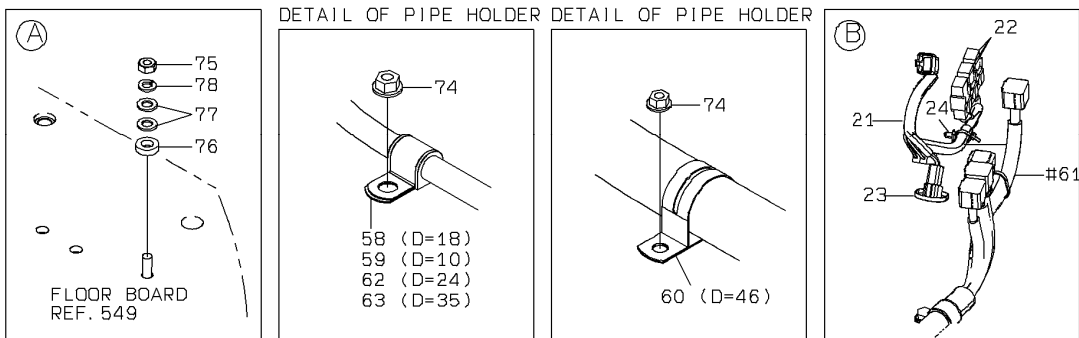
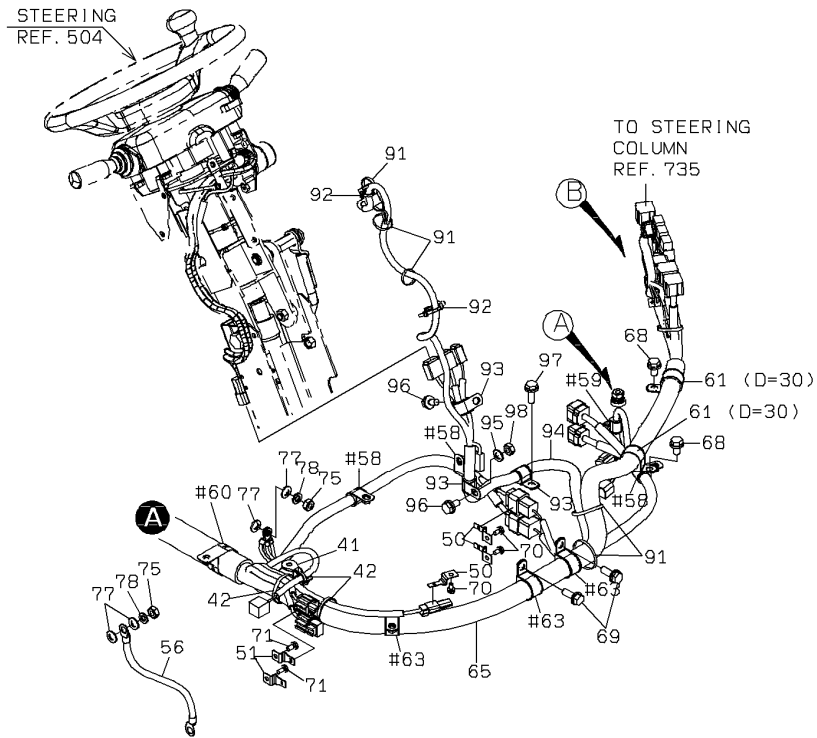
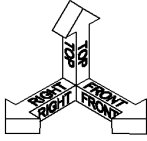
## ELECTRICAL WIRING (REAR)

SYM-BOL	PART NUMBER	PART NAME	UNIT Q,TY	SERIAL		REMARKS						
				(A)	(B)	N	P	D	(A)	(B)	(C)	(D)
21A	32923-70120	CLAMP,HOSE	129	5001	-							FR M8
22A	32923-70090	CLAMP,HOSE	138	5001	-							L=202
23A	32923-70100	CLAMP,HOSE	4	5001	-							L=382
24A	65801-16032	BUSHING,ELASTIC	1	5001	-							
25A	65801-20032	BUSHING,ELASTIC	2	5001	-							
26A	65801-31032	BUSHING,ELASTIC	2	5001	-							
27A	43550-21210	HOLDER	15	5001	-							
28A	43550-60020	HOLDER	1	5001	-							
29A	43550-21270	HOLDER	4	5001	-							
30A	43550-20890	HOLDER	3	5001	-							
31A	43550-60100	HOLDER	1	5001	-							DT 2-4 POLE
32A	43550-21260	HOLDER	2	5001	-							
33A	65801-40060	BUSHING,ELASTIC	2	5001	-							
34A	65801-25060	BUSHING,ELASTIC	1	5001	-							
35A	65801-31060	BUSHING,ELASTIC	1	5001	-							
36A	65801-63060	BUSHING,ELASTIC	1	5001	-							
37A	33194-49440	CABLE ASSY	1	5001	-							
38A	33194-50550	CABLE ASSY	1	5001	-							
39A	33194-49490	CABLE ASSY	1	5001	-							
40A	33194-50410	CABLE ASSY	1	5001	-							
41A	33190-49570	CABLE	1	5001	-							
42A	33190-49850	CABLE	1	5001	-							
43A	33190-49920	CABLE	1	5001	-							
44A	33190-49590	CABLE	1	5001	-							
45A	33190-49600	CABLE	1	5001	-							
46A	33190-49610	CABLE	1	5001	-							
47A	33190-49620	CABLE	1	5001	-							
48A	33190-37780	CABLE	1	5001	-							ALTERNATOR-GROUND
49A	33190-47740	CABLE	1	5001	-							T/M OIL FILTER
50A	33194-38260	CABLE ASSY	1	5001	-							E/G ROOM 2(BRAKE)
51A	61033-08030	BOLT	2	5001	-							
52A	80102-60612	BOLT,W/WASHER	17	5001	-							
53A	80102-60814	BOLT,W/WASHER	6	5001	-							
54A	80102-60820	BOLT,W/WASHER	9	5001	-							
55A	80102-71030	BOLT,W/WASHER	8	5001	-							
56A	80102-71016	BOLT,W/WASHER	1	5001	-							
57A	62256-51610	SCREW	8	5001	-							
58A	80109-50010	NUT	7	5001	-							
59A	62480-21081	NUT,FLANGED	60	5001	-							
60A	46011-21650	WASHER,PLANE	10	5001	-							
61A	46011-21640	WASHER,PLANE	2	5001	-							
62A	62721-06100	WASHER,SPRING	8	5001	-							
63A	62721-10100	WASHER,SPRING	5	5001	-							
64A	80102-22010	WASHER,PLANE	2	5001	-							
65A	43573-20300	HOLDER,PIPE	5	5001	-							D=18
66A	43573-20340	HOLDER,PIPE	8	5001	-							D=10
67A	43573-20350	HOLDER,PIPE	4	5001	-							D=15
68A	43573-20520	HOLDER,PIPE	3	5001	-							D=24
69A	43573-20530	HOLDER,PIPE	21	5001	-							D=26
70A	43573-20540	HOLDER,PIPE	6	5001	-							D=35
71A	43573-20550	HOLDER,PIPE	4	5001	-							D=38
72A	87020-43000	HOLDER,PIPE	1	5001	-							D=43
73A	50101-04890	HOLDER	2	5001	-							YZ8976028701
74A	35700-22290	SPACER	2	5001	-							
75A	41714-46250	PLATE	1	5001	-							
76A	41753-30940	PLATE	1	5001	-							
77A	41754-42540	PLATE	1	5001	-							
78A	41755-21050	PLATE	1	5001	-							
79A	41755-43340	PLATE	1	5001	-							
80A	41755-43350	PLATE	1	5001	-							
81A	41754-31610	PLATE	1	5001	-							
82A	41754-31620	PLATE	1	5001	-							
83A	43573-20360	HOLDER,PIPE	2	5001	-							D=20
84A	43573-20280	HOLDER,PIPE	1	5001	-							D=12
85A	43573-20310	HOLDER,PIPE	5	5001	-							D=8
86A	43573-20370	HOLDER,PIPE	1	5001	-							D=30

### ELECTRICAL WIRING (REAR)

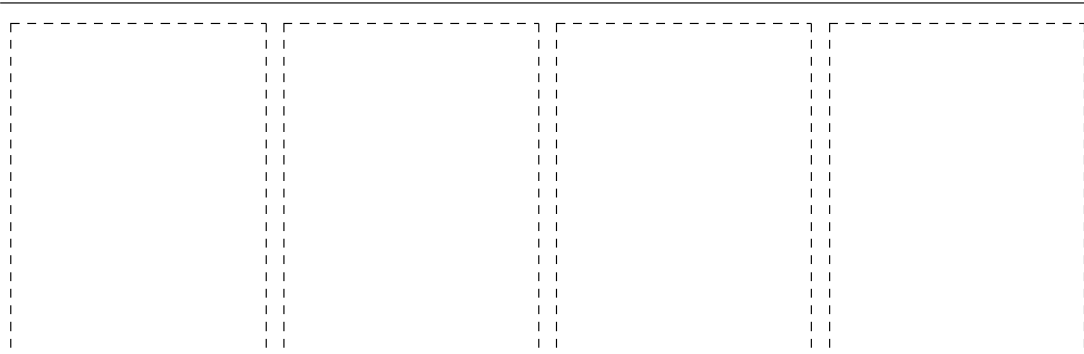
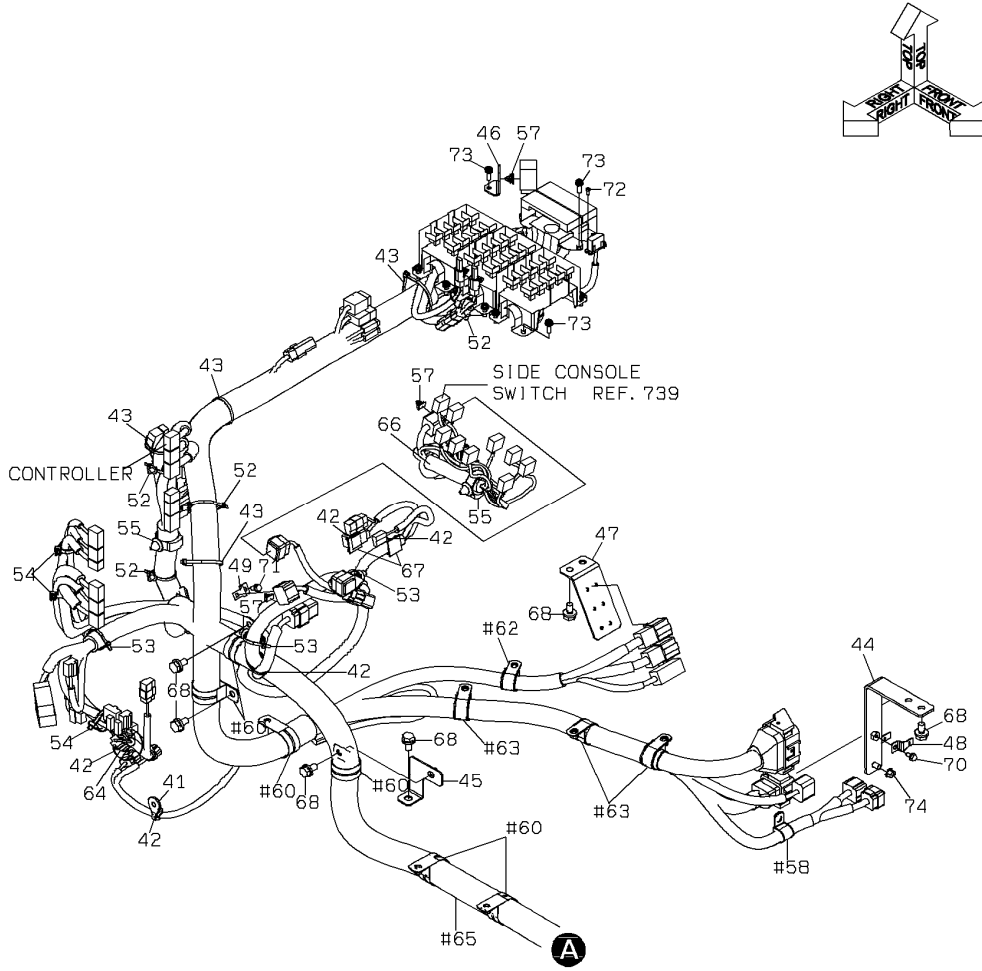
SYM-BOL	PART NUMBER	PART NAME	UNIT Q,TY	SERIAL (A) - (B)	REMARKS						
					N	P	D	(A)	(B)	(C)	(D)
87A	41755-47120	PLATE	1	5001 -							
88A	41755-51600	PLATE	1	5001 -							
89A	41755-51670	PLATE	1	5001 -							
101A	32215-70100	CAP,TERMINAL	1	5001 -							
121A	33305-21190	CONNECTOR ASSY	2	5001 -							

# ELECTRICAL WIRING (FLOOR)



1-A

# ELECTRICAL WIRING (FLOOR)



2-A

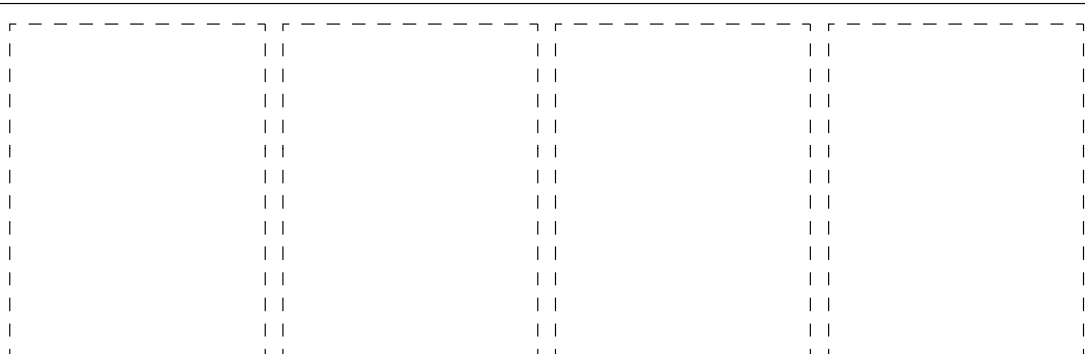
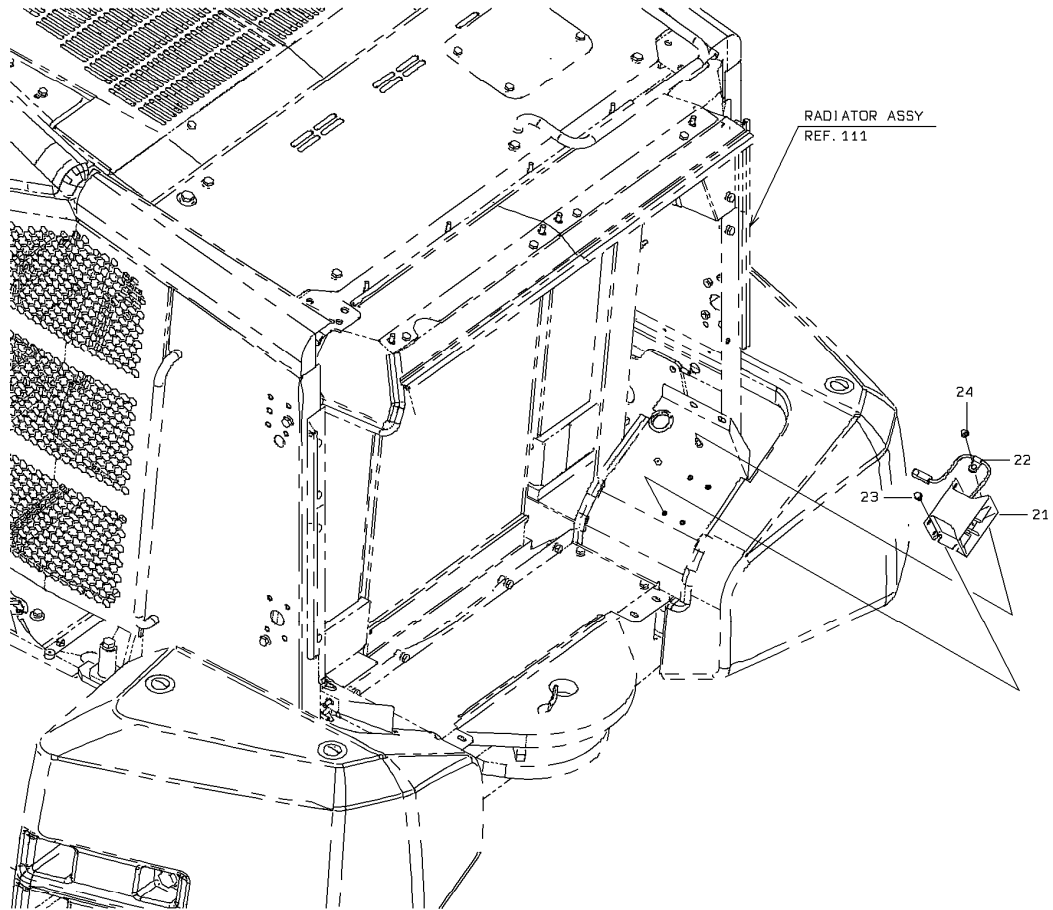
## ELECTRICAL WIRING (FLOOR)

SYM-BOL	PART NUMBER	PART NAME	UNIT Q,TY	SERIAL		REMARKS						
				(A)	(B)	N	P	D	(A)	(B)	(C)	(D)
21A	33194-38480	CABLE ASSY	1	5001	-							IDLE STOP
22A	45050-60140	RELAY	3	5001	-							
23A	32923-70090	CLAMP,HOSE	1	5001	-							L=202
24A	32925-20010	CLAMP,CABLE	1	5001	-							
41A	32923-70120	CLAMP,HOSE	2	5001	-							FR M8
42A	32923-70090	CLAMP,HOSE	9	5001	-							L=202
43A	32923-70100	CLAMP,HOSE	4	5001	-							L=382
44A	41755-44990	PLATE	1	5001	-							
45A	41753-29280	PLATE	1	5001	-							
46A	41716-41110	PLATE	1	5001	-							
47A	41716-57790	PLATE	1	5001	-							
48A	43550-20680	HOLDER	1	5001	-							
49A	43550-20890	HOLDER	1	5001	-							
50A	43550-21210	HOLDER	3	5001	-							
51A	43550-21270	HOLDER	2	5001	-							
52A	32925-20010	CLAMP,CABLE	5	5001	-							
53A	32925-20020	CLAMP,CABLE	3	5001	-							
54A	32925-20050	CLAMP,CABLE	3	5001	-							
55A	32925-20040	CLAMP,CABLE	2	5001	-							
56A	33190-43820	CABLE	1	5001	-							GROUND
57A	32970-20080	CLIP	3	5001	-							
58A	43573-20300	HOLDER,PIPE	4	5001	-							D=18
59A	43573-20340	HOLDER,PIPE	1	5001	-							D=10
60A	87020-46000	HOLDER,PIPE	7	5001	-							D=46
61A	43573-20370	HOLDER,PIPE	2	5001	-							D=30
62A	43573-20520	HOLDER,PIPE	1	5001	-							D=24
63A	43573-20540	HOLDER,PIPE	7	5001	-							D=35
64A	45531-20290	RESISTOR	1	5001	-							
65A	33194-50270	CABLE ASSY	1	5001	-							
66A	33194-48080	CABLE ASSY	1	5001	-							
67A	32923-70190	CLAMP,HOSE	2	5001	-							
68A	80102-71020	BOLT,W/WASHER	10	5001	-							
69A	80102-71030	BOLT,W/WASHER	2	5001	-							
70A	80102-60612	BOLT,W/WASHER	4	5001	-							
71A	80102-60614	BOLT,W/WASHER	3	5001	-							
72A	35100-60030	SCREW	2	5001	-							
73A	80104-60620	SCREW	17	5001	-							
74A	62480-21081	NUT,FLANGED	15	5001	-							
75A	80109-50010	NUT	3	5001	-							
76A	46011-23260	WASHER,PLANE	1	5001	-							
77A	46011-21650	WASHER,PLANE	6	5001	-							
78A	62721-10100	WASHER,SPRING	3	5001	-							
91A	32923-70090	CLAMP,HOSE	5	5001	-							L=202
92A	32925-20010	CLAMP,CABLE	2	5001	-							
93A	43573-20300	HOLDER,PIPE	3	5001	-							D=18
94A	33194-40410	CABLE ASSY	1	5001	-							STEERING POST
95A	46011-21650	WASHER,PLANE	1	5001	-							
96A	80102-71020	BOLT,W/WASHER	2	5001	-							
97A	80102-71030	BOLT,W/WASHER	1	5001	-							
98A	80109-50010	NUT	1	5001	-							

---

MEMO

# BUZZER MOUNT

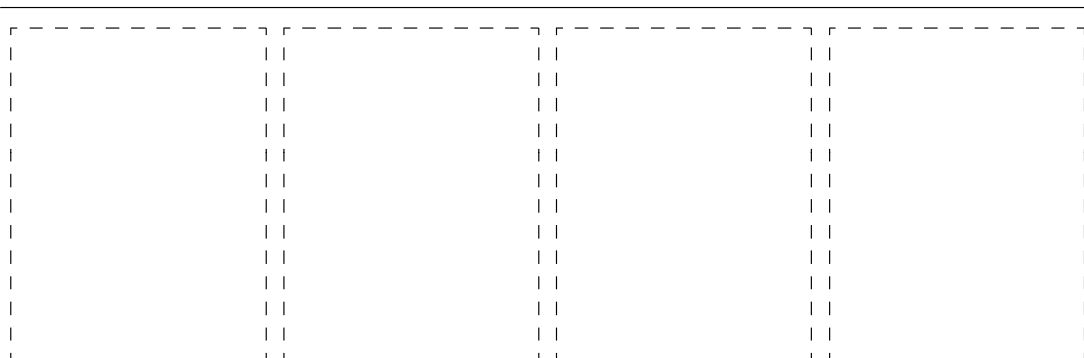
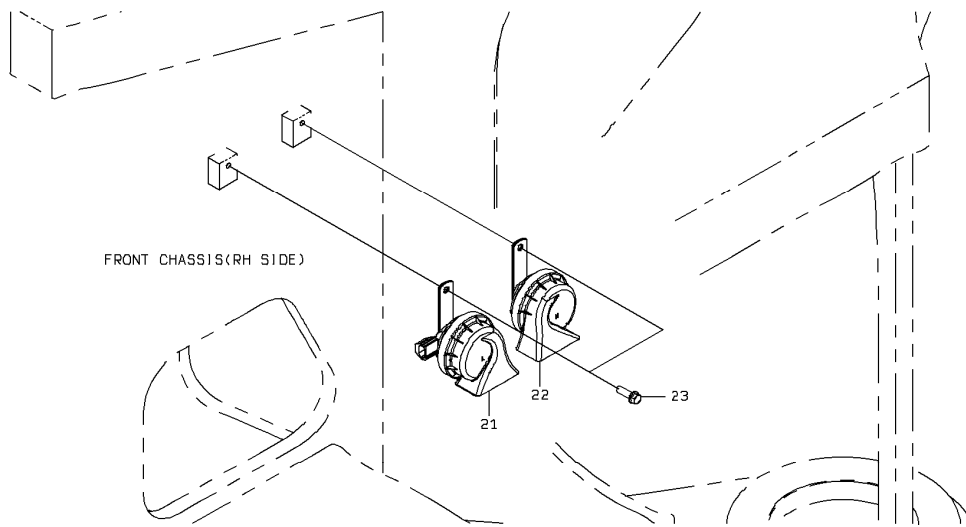


1-A

**BUZZER MOUNT**

SYM-BOL	PART NUMBER	PART NAME	UNIT Q,TY	SERIAL (A) - (B)	REMARKS						
					N	P	D	(A)	(B)	(C)	(D)
21A	40810-60120	BUZZER	1	5001 -							
22A	43573-20330	HOLDER,PIPE	1	5001 -							D=6.4
23A	80102-60816	BOLT,W/WASHER	4	5001 -							
24A	62480-21081	NUT,FLANGED	1	5001 -							

# HORN MOUNT

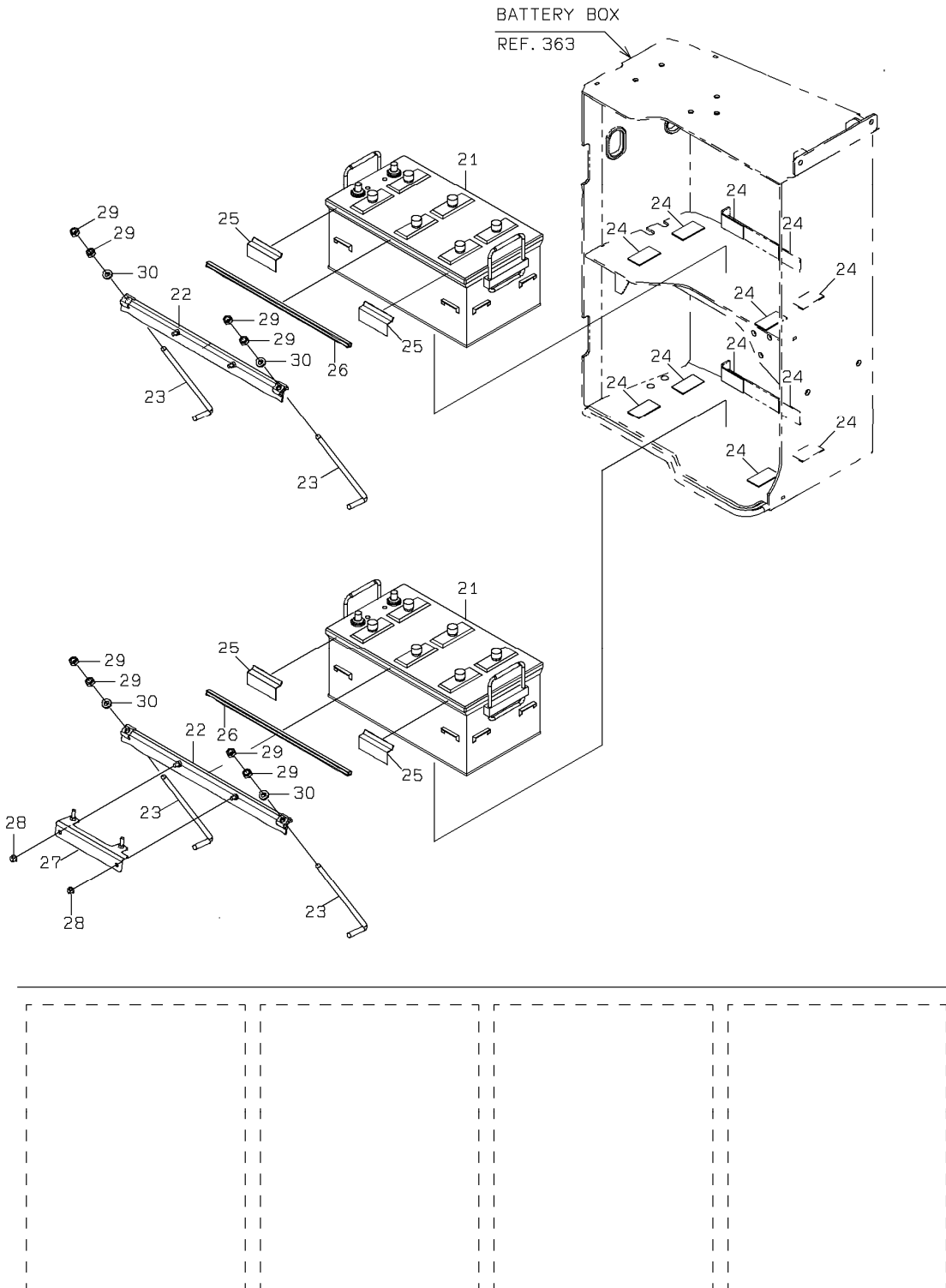


1-A

### HORN MOUNT

SYM- BOL	PART NUMBER	PART NAME	UNIT Q,TY	SERIAL (A) - (B)	REMARKS				REMARKS
					N	P	D	(A) (B) (C) (D)	
21A	43300-60140	HORN	1	5001 -					
22A	43300-60150	HORN	1	5001 -					
23A	80102-60816	BOLT,W/WASHER	2	5001 -					

# BATTERY

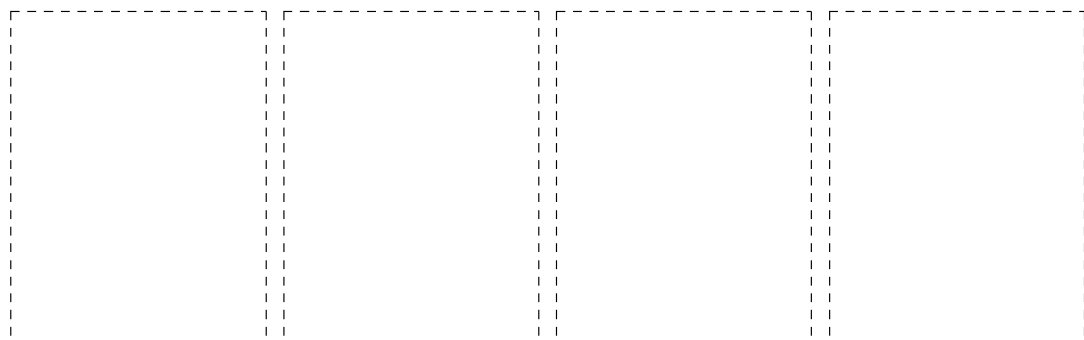
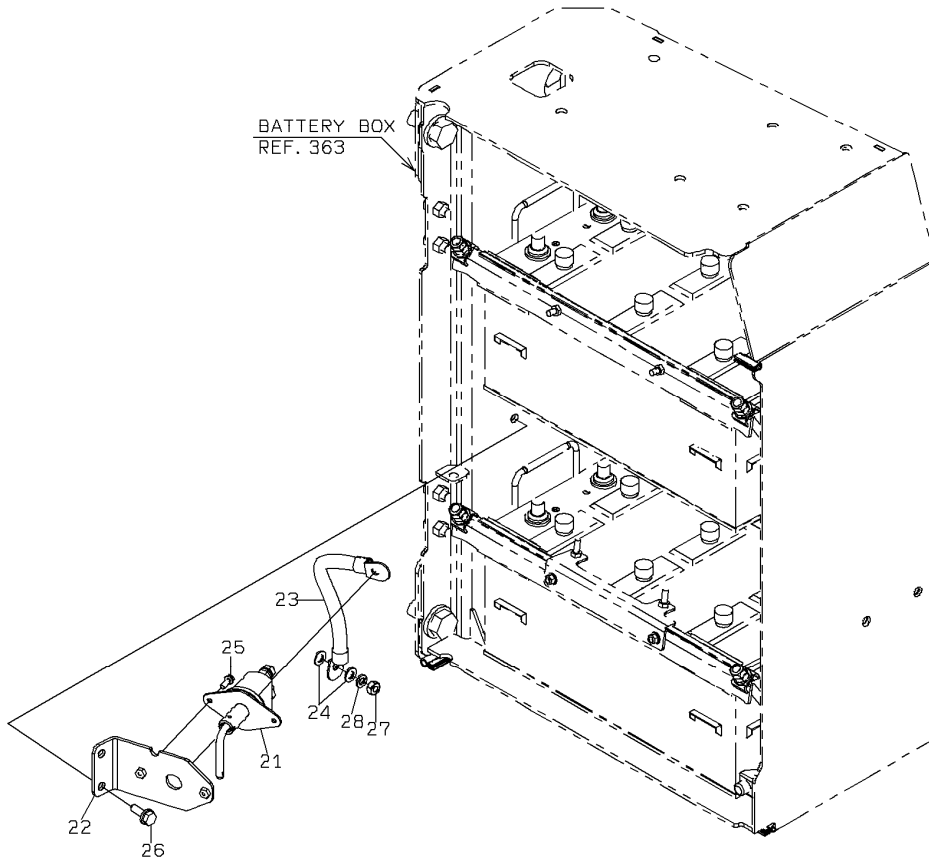


1-A

### BATTERY

SYM-BOL	PART NUMBER	PART NAME	UNIT Q,TY	SERIAL (A) - (B)	REMARKS						
					N	P	D	(A)	(B)	(C)	(D)
21A	38450-60050	BATTERY	2	5001 -							
22A	41754-30740	PLATE	2	5001 -							
23A	45870-20010	ROD	4	5001 -							
24A	33713-20110	SHEET,RUBBER	12	5001 -							
25A	33713-20030	SHEET,RUBBER	4	5001 -							
26A	34041-27940	STRIP, SEAL	2	5001 -							L=500
27A	41755-51550	PLATE	1	5001 -							
28A	62480-21081	NUT,FLANGED	2	5001 -							
29A	80109-50012	NUT	8	5001 -							
30A	80102-22012	WASHER,PLANE	4	5001 -							

# BATTERY SWITCH MOUNT

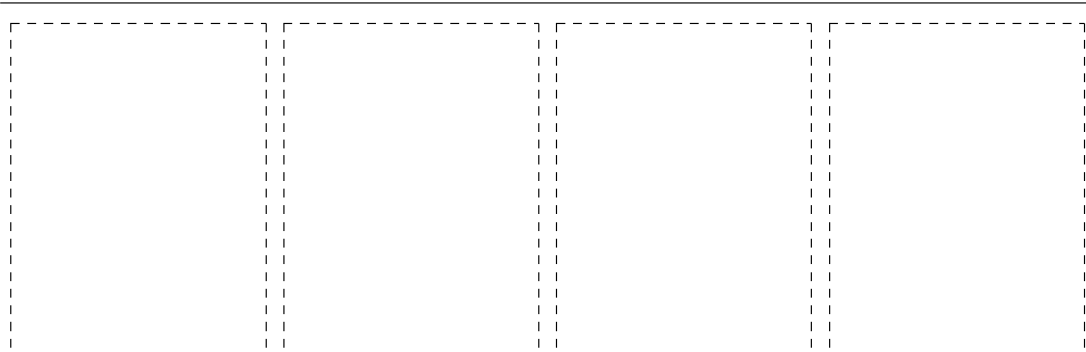
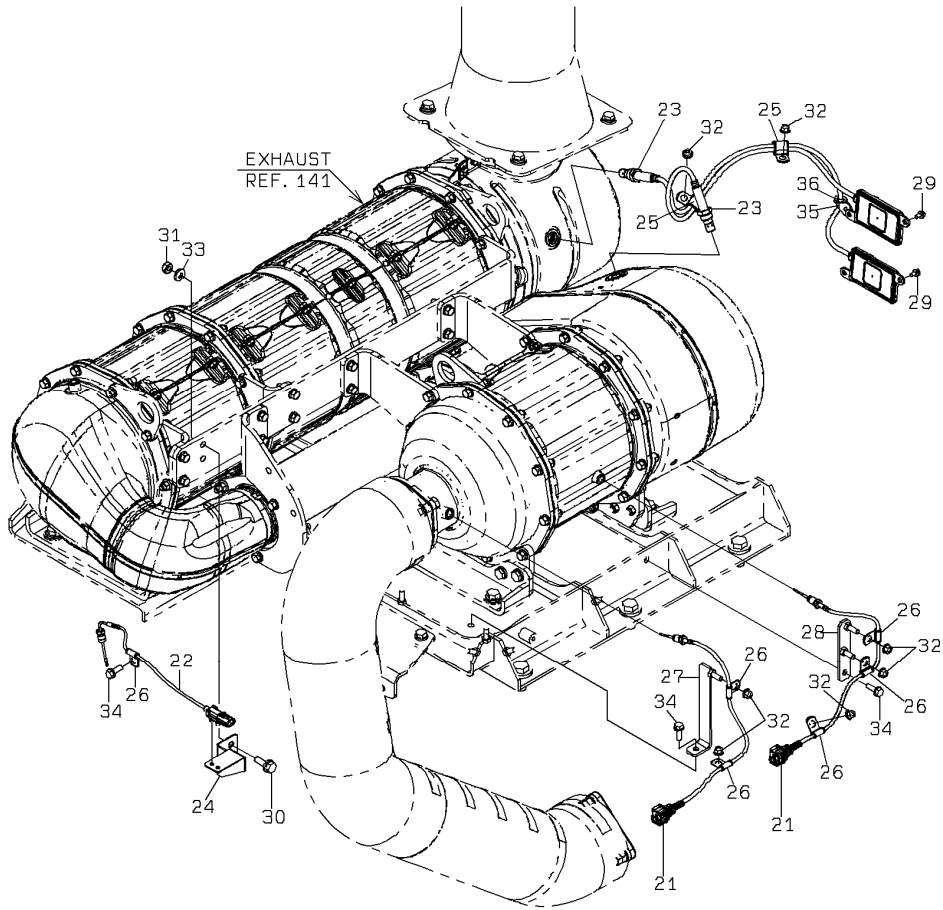


1-A

**BATTERY SWITCH MOUNT**

SYM-BOL	PART NUMBER	PART NAME	UNIT Q,TY	SERIAL		REMARKS					
				(A)	(B)	N	P	D	(A)	(B)	(C)
21A	35043-60020	SWITCH,BATTERY	1	5001	-						
22A	41755-47320	PLATE	1	5001	-						
23A	33190-49700	CABLE	1	5001	-						
24A	46011-21650	WASHER,PLANE	2	5001	-						
25A	80102-60620	BOLT,W/WASHER	2	5001	-						
26A	80102-71030	BOLT,W/WASHER	2	5001	-						
27A	80109-50010	NUT	1	5001	-						
28A	62721-10100	WASHER,SPRING	1	5001	-						

# ELECTRICAL PARTS (SENSORS)

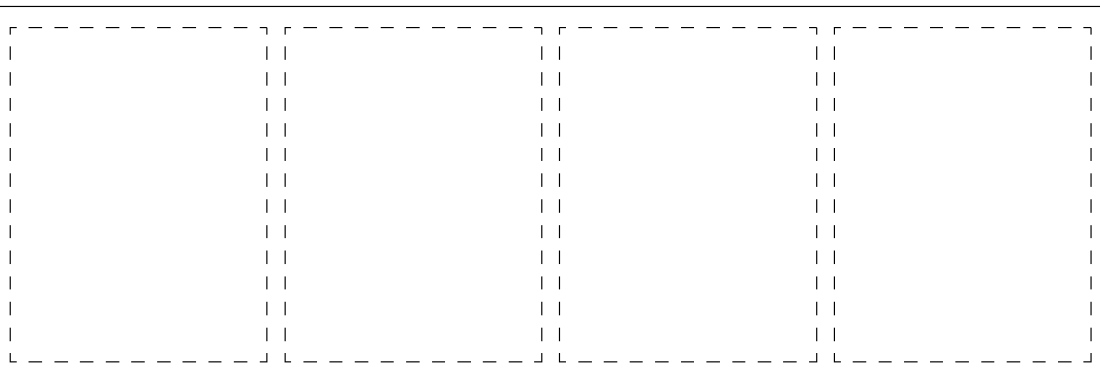
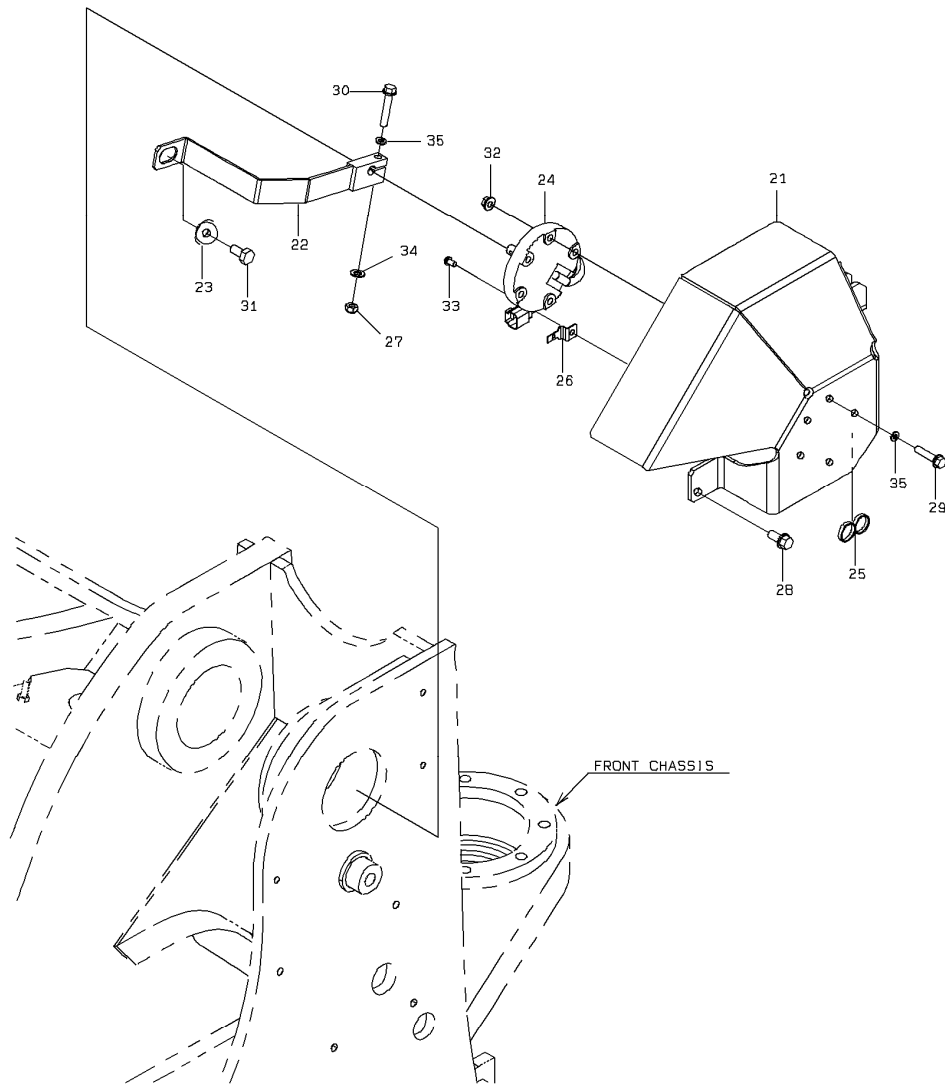


1-A

### ELECTRICAL PARTS (SENSORS)

SYM-BOL	PART NUMBER	PART NAME	UNIT Q,TY	SERIAL (A) - (B)	REMARKS					
					N	P	D	(A)	(B)	(C)
21A	50101-05150	SENSOR	2	5001 -						
22A	50101-05160	SENSOR	1	5001 -						
23A	50101-05140	SENSOR	2	5001 -						
24A	41719-37630	PLATE	1	5001 -						
25A	43573-20350	HOLDER,PIPE	2	5001 -						D=15
26A	43573-20330	HOLDER,PIPE	6	5001 -						D=6.4
27A	41755-27930	PLATE	1	5001 -						
28A	41755-47490	PLATE	1	5001 -						
29A	80102-60612	BOLT,W/WASHER	4	5001 -						
30A	80102-71030	BOLT,W/WASHER	2	5001 -						
31A	80109-50010	NUT	2	5001 -						
32A	62480-21081	NUT,FLANGED	7	5001 -						
33A	80102-22010	WASHER,PLANE	2	5001 -						
34A	80102-60825	BOLT,W/WASHER	3	5001 -						
35A	32923-70120	CLAMP,HOSE	1	5001 -						FR M8
36A	32923-70090	CLAMP,HOSE	1	5001 -						L=202

# LIFT ARM AUTO-LEVELER SYSTEM

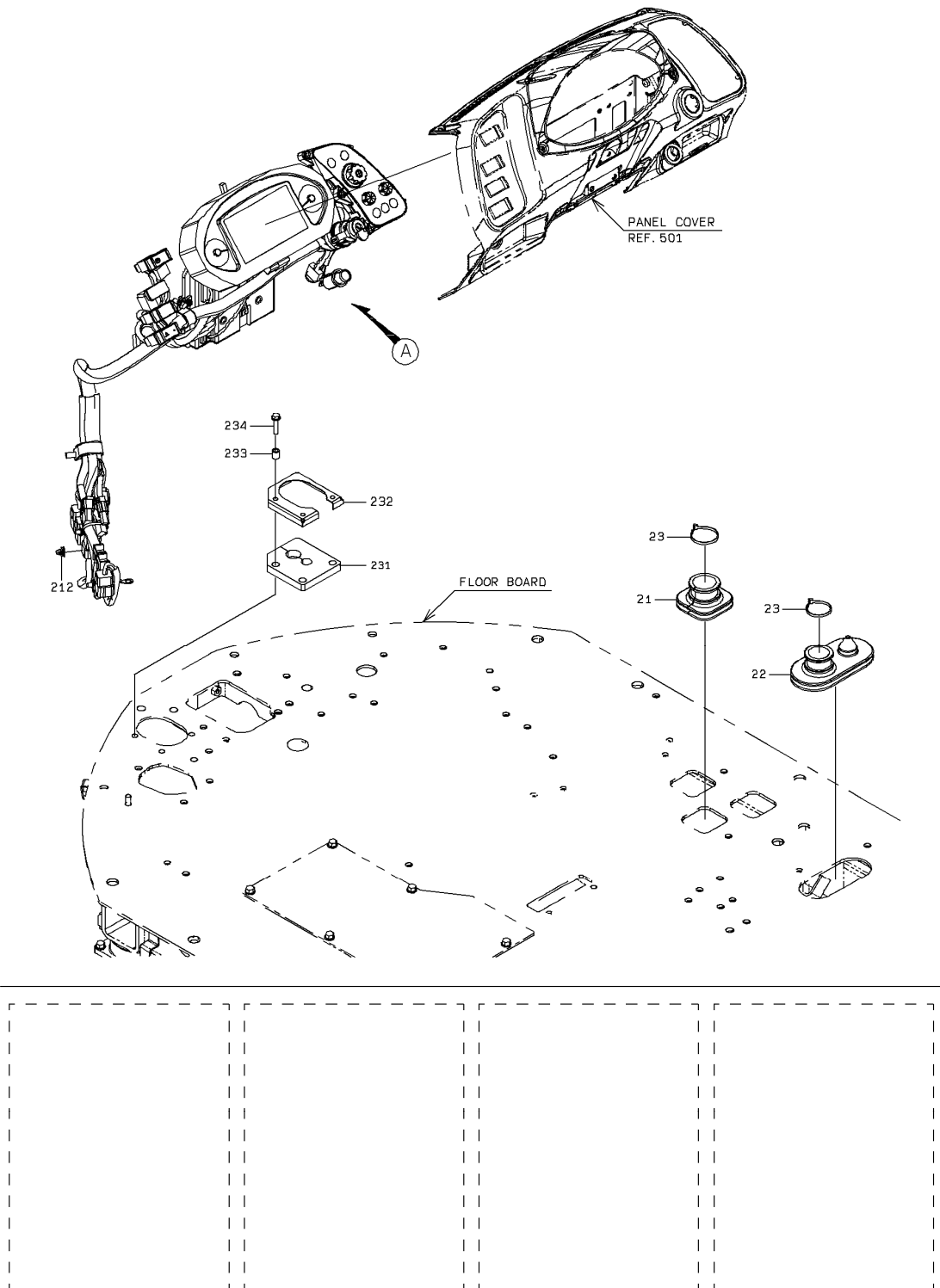


1-A

LIFT ARM AUTO-LEVELER SYSTEM

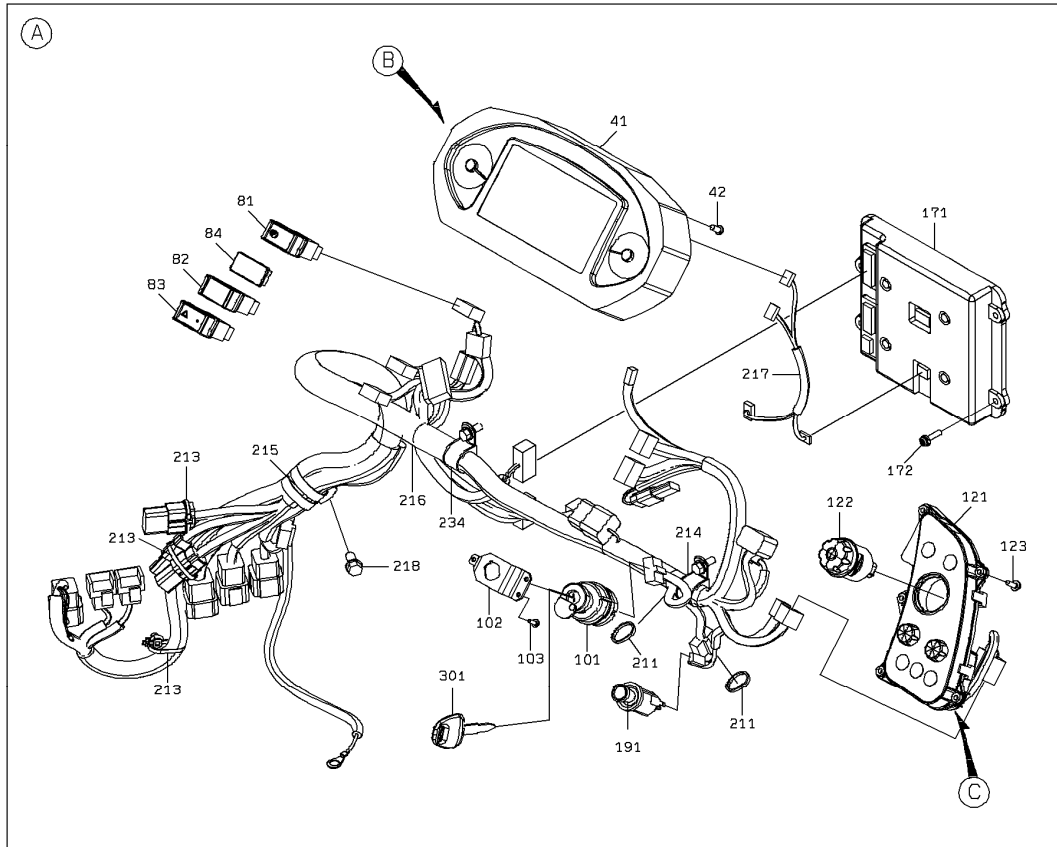
SYM-BOL	PART NUMBER	PART NAME	UNIT Q,TY	SERIAL (A) - (B)	REMARKS				REMARKS
					N	P	D	(A) (B) (C) (D)	
21A	31206-27730	COVER	1	5001 -					
22A	45610-24110	LEVER ASSY	1	5001 -					
23A	46011-21300	WASHER,PLANE	1	5001 -					
24A	35831-60010	SENSOR,POSITION	1	5001 -					
25A	32923-70210	CLAMP,HOSE	1	5001 -					L=395
26A	43550-21210	HOLDER	1	5001 -					
27A	88031-06081	NUT,SELF-LOCKING	1	5001 -					
28A	80102-71020	BOLT,W/WASHER	3	5001 -					
29A	61033-08035	BOLT	5	5001 -					
30A	61033-08045	BOLT	1	5001 -					
31A	80109-01020	BOLT	1	5001 -					
32A	62480-21081	NUT,FLANGED	5	5001 -					
33A	80102-60610	BOLT,W/WASHER	1	5001 -					
34A	80015-90108	WASHER,PLANE	1	5001 -					
35A	80102-22008	WASHER,PLANE	6	5001 -					

# ELECTRICAL PARTS (INSTRUMENT PANEL)

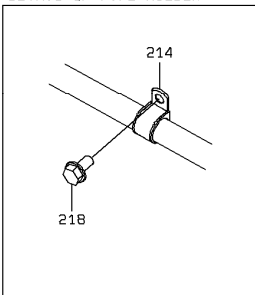


1-A

# ELECTRICAL PARTS (INSTRUMENT PANEL)

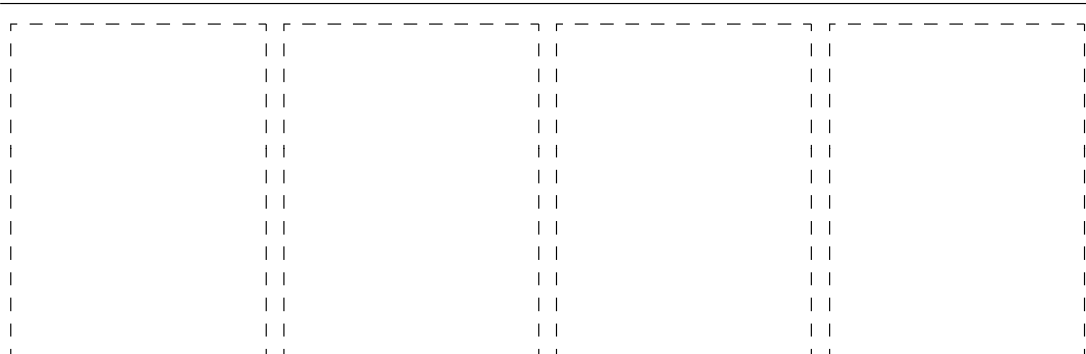
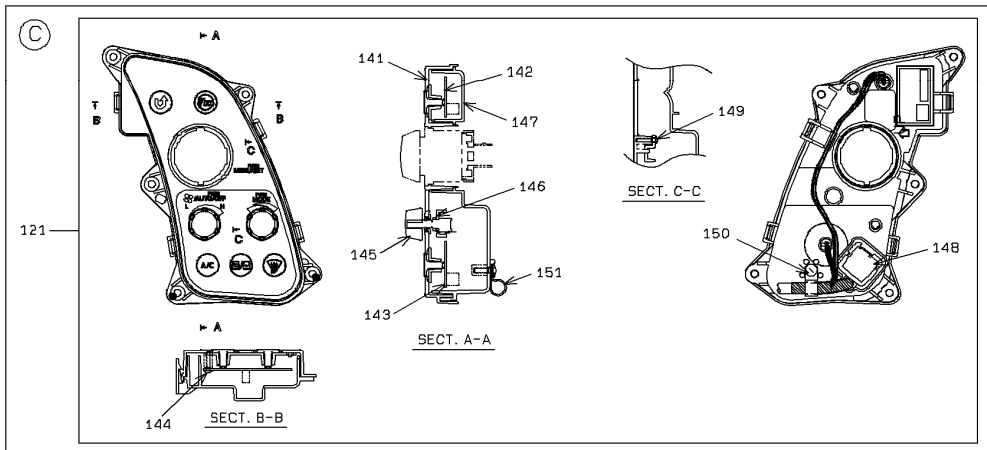
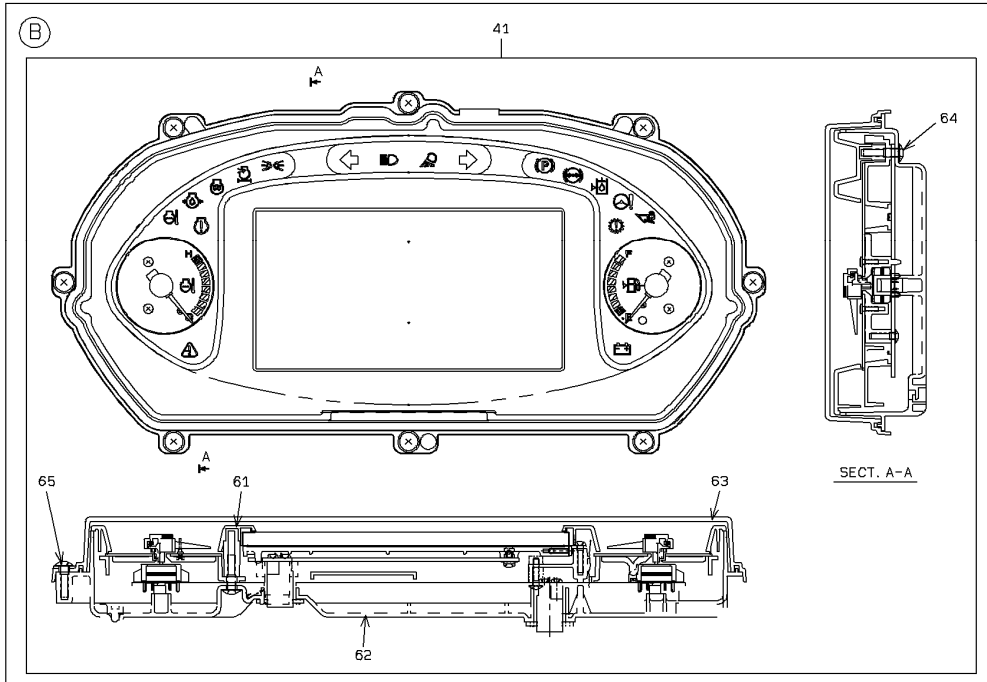


DETAIL OF PIPE HOLDER



2-A

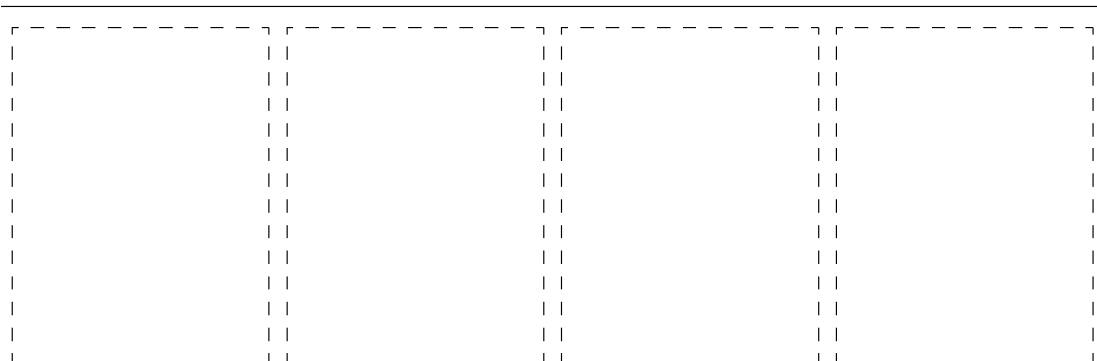
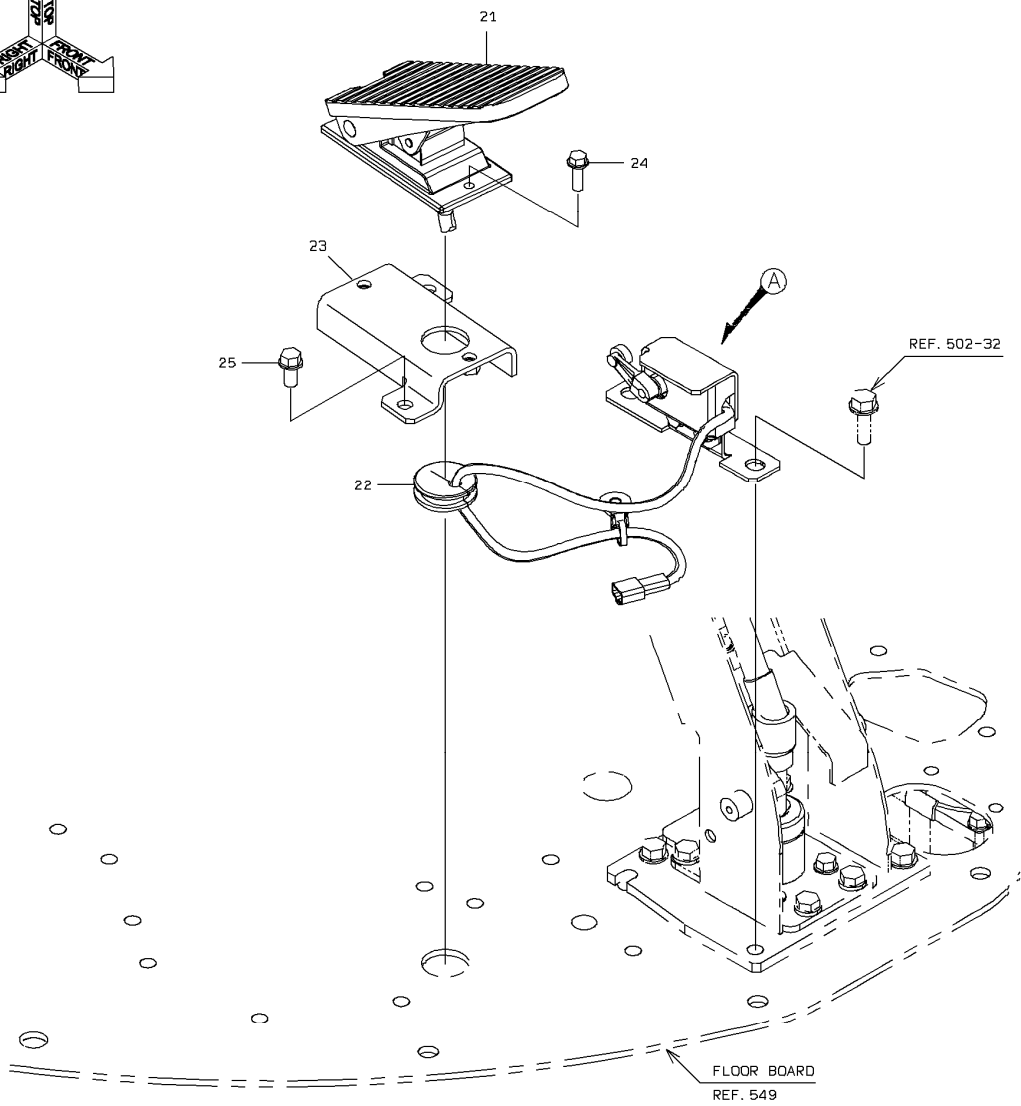
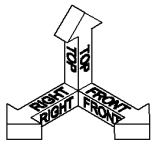
# ELECTRICAL PARTS (INSTRUMENT PANEL)



## ELECTRICAL PARTS (INSTRUMENT PANEL)

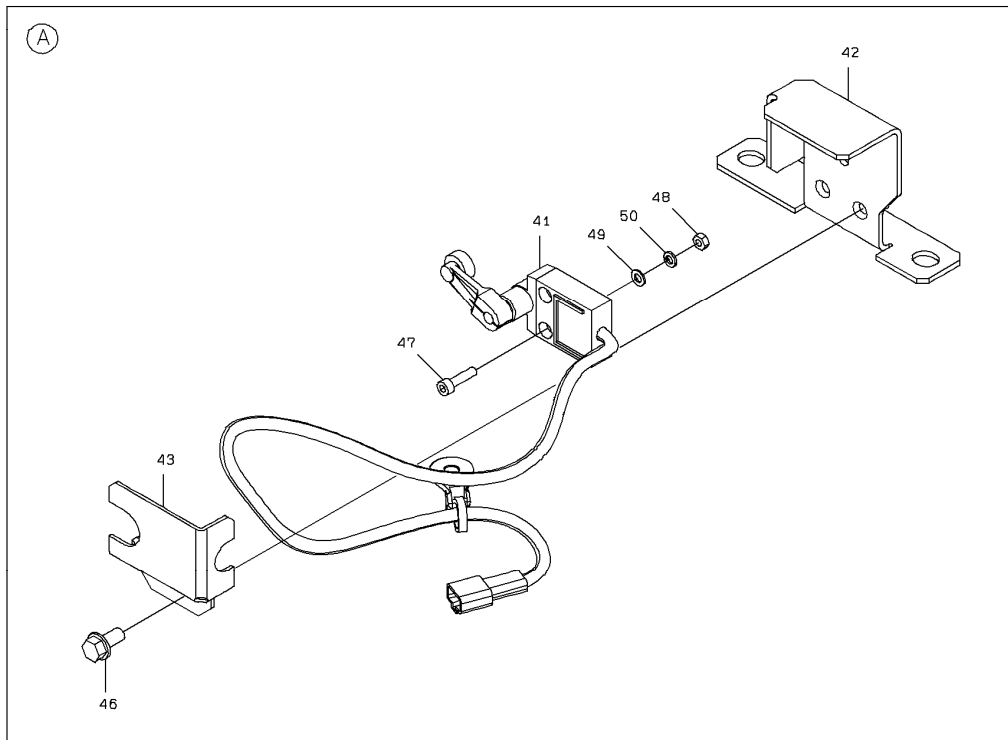
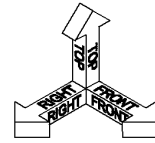
SYM-BOL	PART NUMBER	PART NAME	UNIT Q,TY	SERIAL		REMARKS						
				(A)	(B)	N	P	D	(A)	(B)	(C)	(D)
21A	40850-20990	BUSHING,ELASTIC	1	5001	-							
22A	40850-21040	BUSHING,ELASTIC	1	5001	-							
23A	32923-70100	CLAMP,HOSE	2	5001	-							
41A	39753-60830	PANEL ASSY,INSTRUMENT	1	5001	-					Y02		L=382
42A	80104-60614	SCREW	6	5001	-							
61A	41645-70780	PLATE	1	5001	-					02		
62A	33110-70770	CASE ASSY	1	5001	-					02		
63A	32010-70080	GLASS	1	5001	-					02		
64A	35100-72790	SCREW	9	5001	-					02		
65A	35100-72800	SCREW	8	5001	-					02		
81A	35010-60890	SWITCH	1	5001	-							
82A	35010-20760	SWITCH	1	5001	-							
83A	35010-60900	SWITCH	1	5001	-							
84A	41530-60180	PLUG	1	5001	-							
101A	35021-60070	SWITCH ASSY,STARTER	1	5001	-							
102A	41753-29380	PLATE	1	5001	-							
103A	35106-20100	SCREW,TAPPING	3	5001	-							
121A	43845-60070	BOX,SWITCH	1	5001	-					Y01		
122A	35010-60870	SWITCH	1	5001	-							
123A	35106-20110	SCREW,TAPPING	5	5001	-							
141A	33110-70760	CASE ASSY	1	5001	-					01		
142A	41645-70760	PLATE	1	5001	-					01		
143A	41645-70770	PLATE	1	5001	-					01		
144A	35100-72770	SCREW	8	5001	-					01		
145A	37810-70760	KNOB	2	5001	-					01		
146A	41650-70400	PLATE ASSY	1	5001	-					01		
147A	33100-71270	CASE	1	5001	-					01		
148A	32210-72900	CAP	1	5001	-					01		
149A	35100-72770	SCREW	3	5001	-					01		
150A	35100-72780	SCREW	1	5001	-					01		
151A	32920-71060	CLAMP	1	5001	-					01		
171A	33410-64990	CONTROLLER UNIT	1	5001	-							
172A	80104-60625	SCREW	4	5001	-							
191A	34180-60020	CIGARLIGHTER	1	5001	-							
211A	32923-70090	CLAMP,HOSE	2	5001	-							L=202
212A	32970-20080	CLIP	1	5001	-							
213A	32925-20010	CLAMP,CABLE	3	5001	-							
214A	43573-20370	HOLDER,PIPE	2	5001	-							D=30
215A	87020-43000	HOLDER,PIPE	1	5001	-							D=43
216A	33194-49070	CABLE ASSY	1	5001	-							
217A	33194-36230	CABLE ASSY	1	5001	-							DSZ MONITOR
218A	80102-71020	BOLT,W/WASHER	3	5001	-							
231A	33057-23090	GROMMET	1	5001	-							
232A	41715-50970	PLATE	1	5001	-							
233A	38721-32100	PIPE	3	5001	-							
234A	80102-60835	BOLT,W/WASHER	3	5001	-							
301A	32121-60010	KEY,STARTER	1	5001	-							

# ELECTRICAL PARTS (FLOOR BOARD)

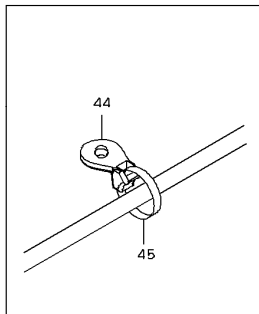


1-A

# ELECTRICAL PARTS (FLOOR BOARD)



DETAIL OF HOSE CLAMP



2-A

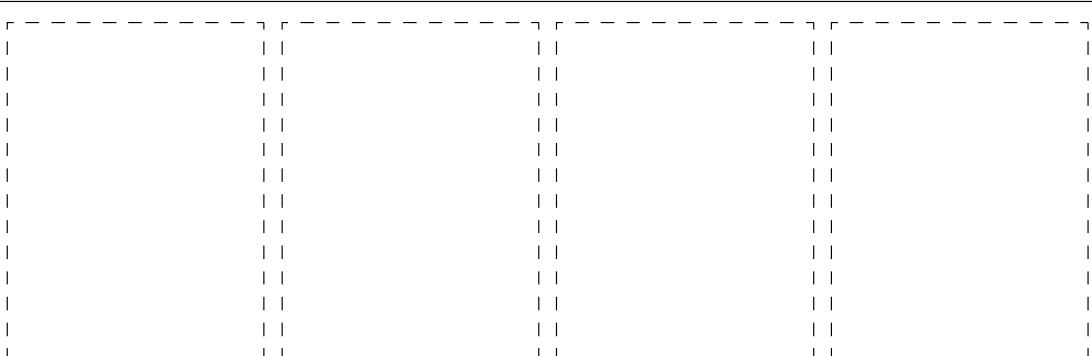
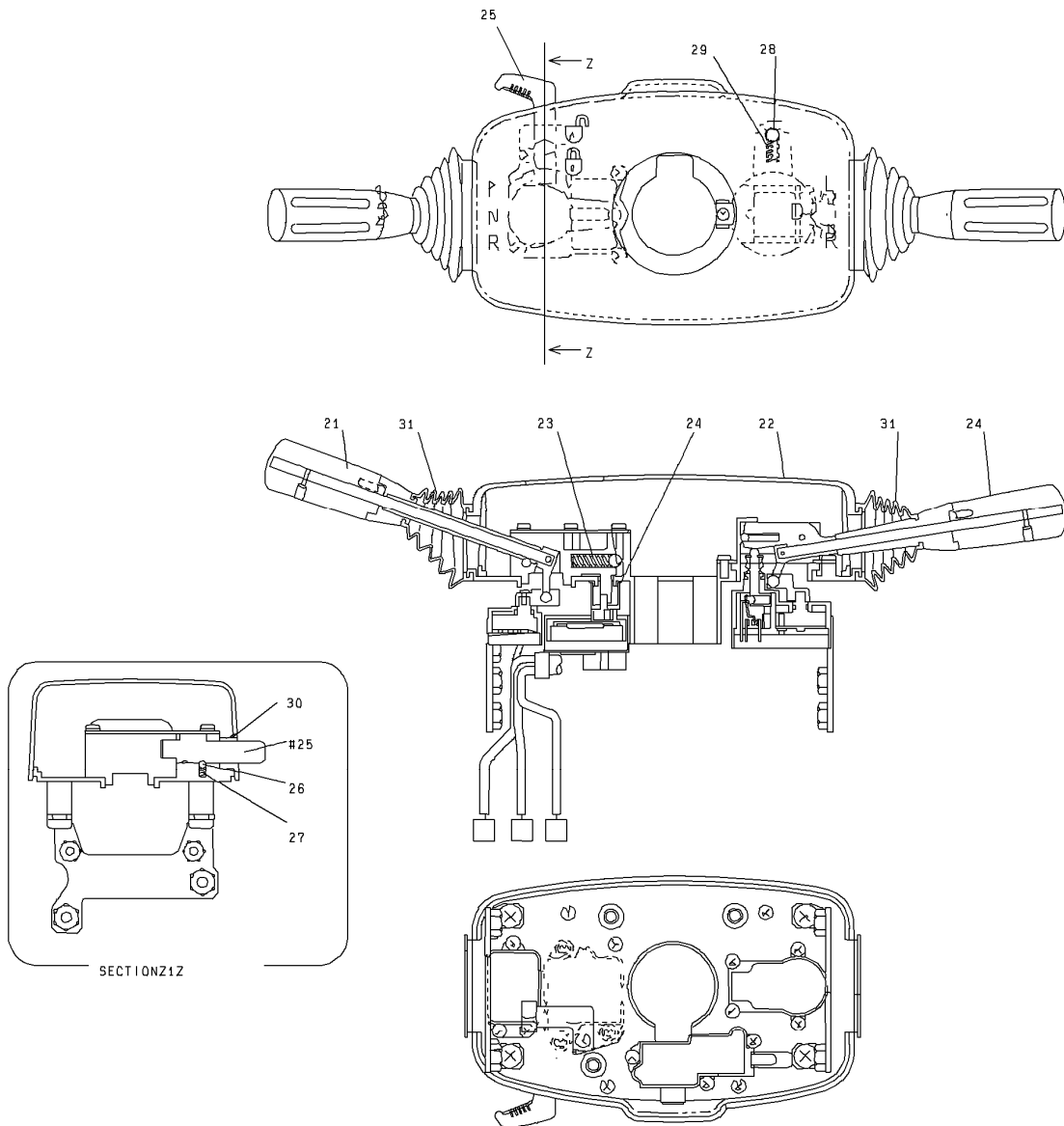
**ELECTRICAL PARTS (FLOOR BOARD)**

SYM-BOL	PART NUMBER	PART NAME	UNIT Q,TY	SERIAL (A) - (B)	REMARKS				REMARKS
					N	P	D	(A) (B) (C) (D)	
21A	43022-60130	PEDAL ASSY,ACCEL	1	5001 -					
22A	40850-20920	BUSHING,ELASTIC	1	5001 -					
23A	41753-29940	PLATE	1	5001 -					
24A	80102-60825	BOLT,W/WASHER	2	5001 -					
25A	80102-71025	BOLT,W/WASHER	2	5001 -					
41A	35062-20240	SWITCH,LIMIT	1	5001 -					
42A	40903-24290	BRACKET	1	5001 -					
43A	31206-26810	COVER	1	5001 -					
44A	32923-70120	CLAMP,HOSE	1	5001 -					FR M8
45A	32923-70090	CLAMP,HOSE	1	5001 -					L=202
46A	80102-60816	BOLT,W/WASHER	2	5001 -					
47A	80107-80520	BOLT,SOCKET	2	5001 -					
48A	62401-81051	NUT	2	5001 -					
49A	80015-90105	WASHER,PLANE	2	5001 -					
50A	80015-90905	WASHER,SPRING	2	5001 -					

---

MEMO

# COLUMN LEVER

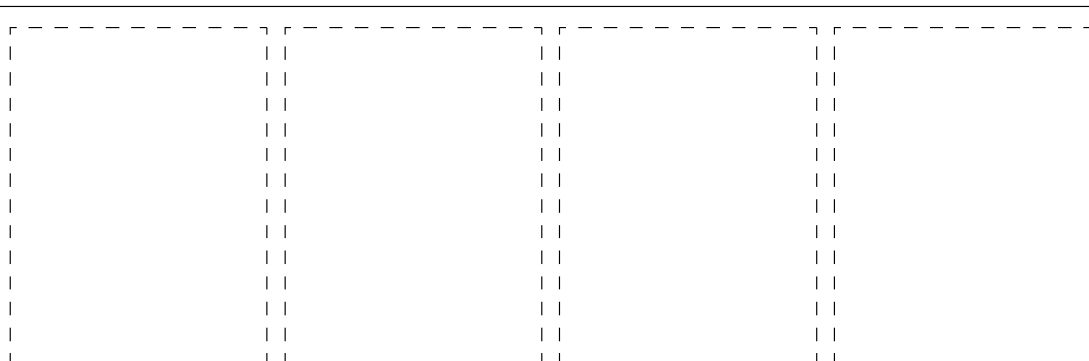
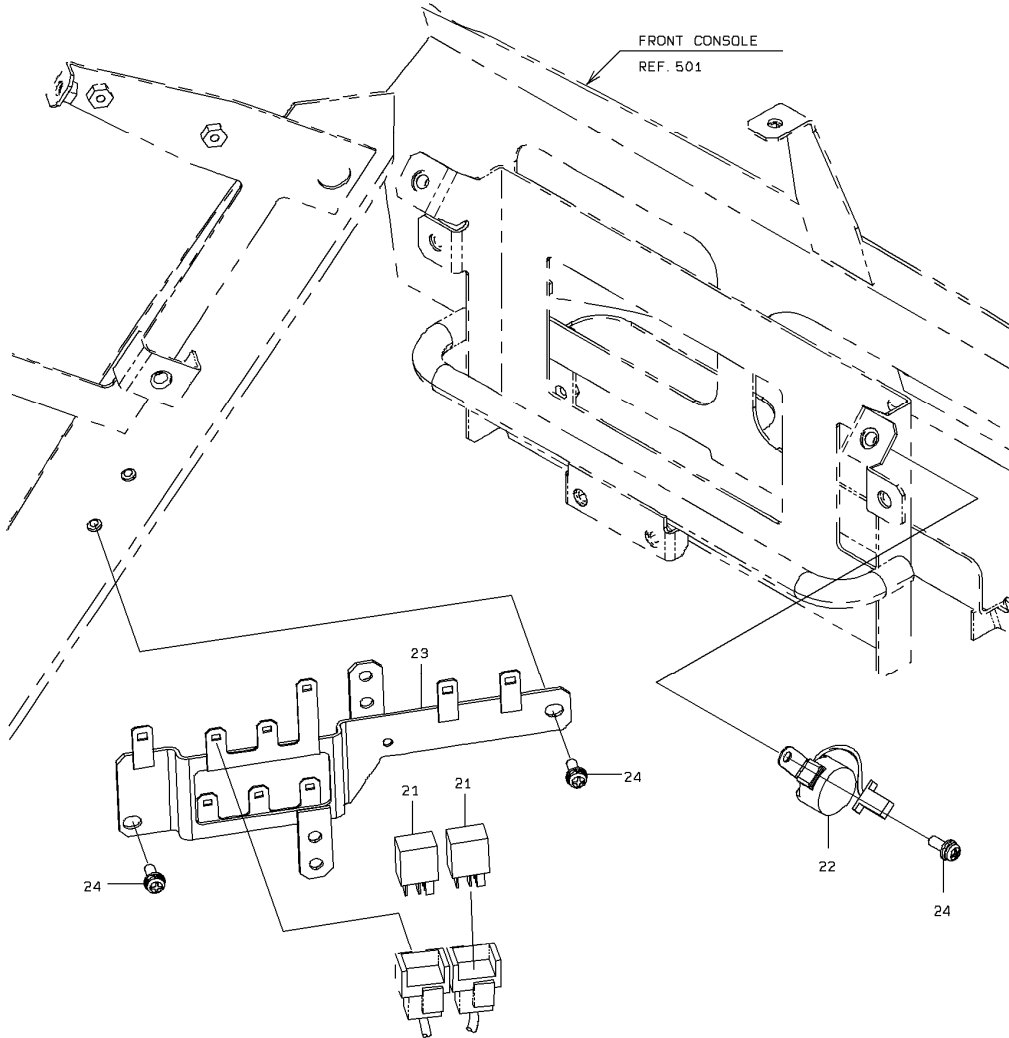
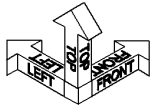


1-A

### COLUMN LEVER

SYM-BOL	PART NUMBER	PART NAME	UNIT Q,TY	SERIAL (A) - (B)	REMARKS				REMARKS
					N	P	D	(A) (B) (C) (D)	
000A	45600-60100	LEVER	1	5001 -					
21A	45610-70100	LEVER ASSY	1	5001 -					
22A	33100-71280	CASE	1	5001 -					
23A	35600-79180	SPRING	1	5001 -					
24A	45610-70110	LEVER ASSY	1	5001 -					
25A	37810-70770	KNOB	1	5001 -					
26A	43751-70490	BALL	1	5001 -					
27A	35600-79190	SPRING	1	5001 -					
28A	43751-70500	BALL	1	5001 -					
29A	35600-79200	SPRING	1	5001 -					
30A	40840-73590	BUSHING	1	5001 -					
31A	40790-70690	BOOT	2	5001 -					

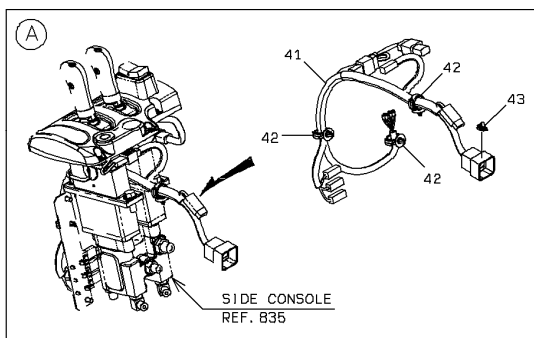
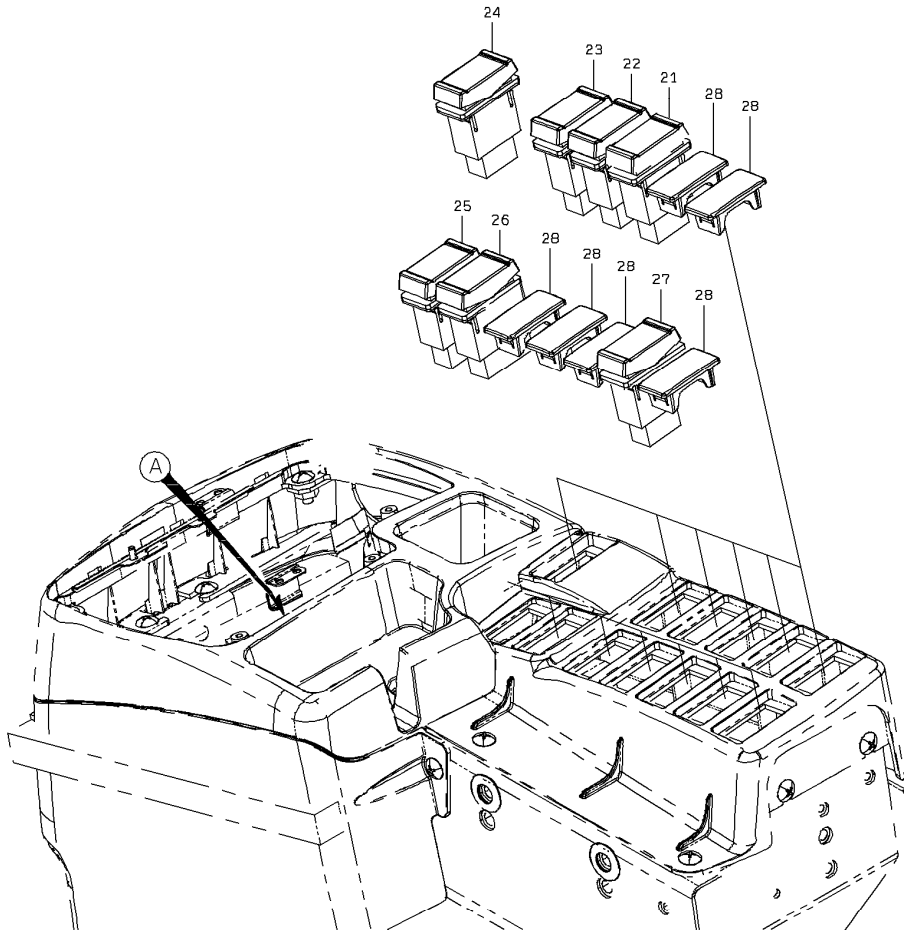
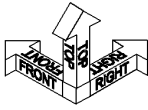
# ELECTRICAL PARTS (FRONT CONSOLE)



### ELECTRICAL PARTS (FRONT CONSOLE)

SYM-BOL	PART NUMBER	PART NAME	UNIT Q,TY	SERIAL (A) - (B)	REMARKS					
					N	P	D	(A)	(B)	(C)
21A	45050-60140	RELAY	2	5001 -						
22A	40810-70180	BUZZER	1	5001 -						
23A	41754-43250	PLATE	1	5001 -						
24A	80104-60616	SCREW	3	5001 -						

# ELECTRICAL PARTS (RIGHT CONSOLE)

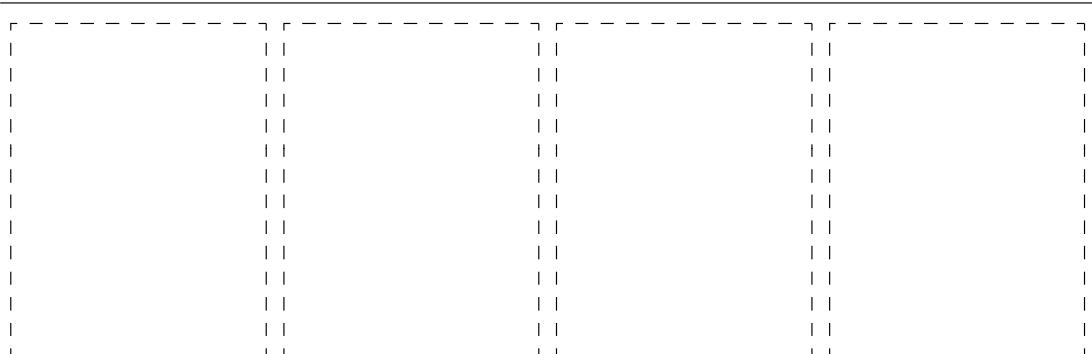
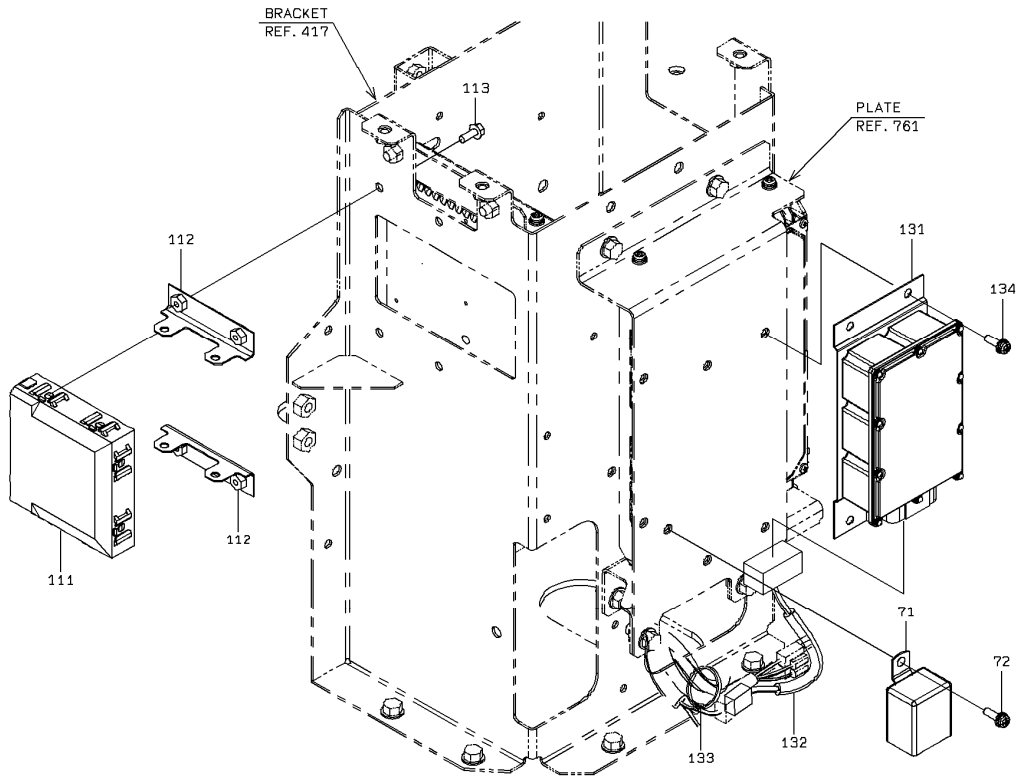
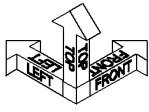


1-B

### ELECTRICAL PARTS (RIGHT CONSOLE)

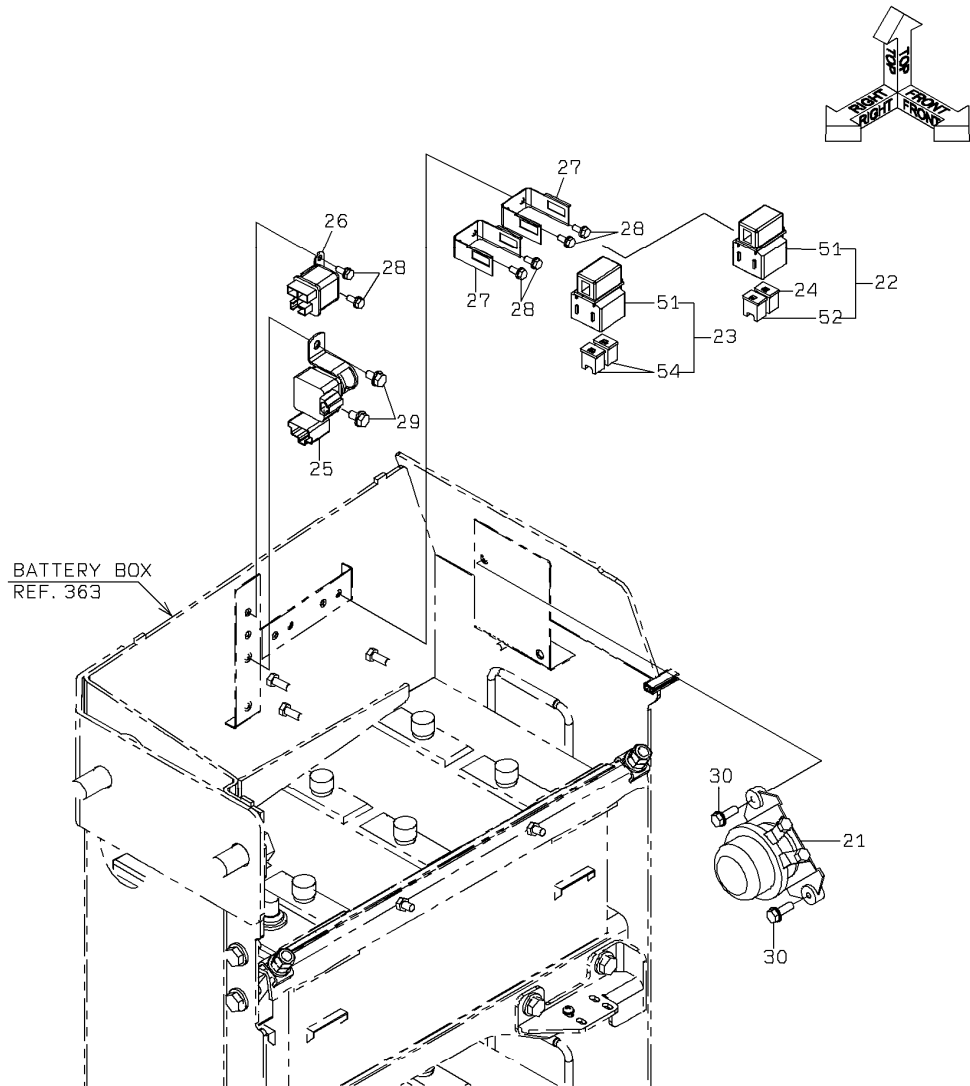
SYM-BOL	PART NUMBER	PART NAME	UNIT Q,TY	SERIAL (A) - (B)	REMARKS				REMARKS
					N	P	D	(A) (B) (C) (D)	
21A	35010-60980	SWITCH	1	5001 -					
22A	35010-60790	SWITCH	1	5001 -					
23A	35010-60920	SWITCH	1	5001 -					
24A	35010-61000	SWITCH	1	5001 -					
25A	35010-61010	SWITCH	1	5001 -					
26A	35010-60970	SWITCH	1	5001 -					
27A	35010-60940	SWITCH	1	5001 -					
28A	41530-60180	PLUG	6	5001 -					
41A	33194-39870	CABLE ASSY	1	5001 -					SIDE CONSOLE 2
42A	32925-20030	CLAMP,CABLE	3	5001 -					
43A	32970-20080	CLIP	1	5001 -					

# ELECTRICAL PARTS (REAR)



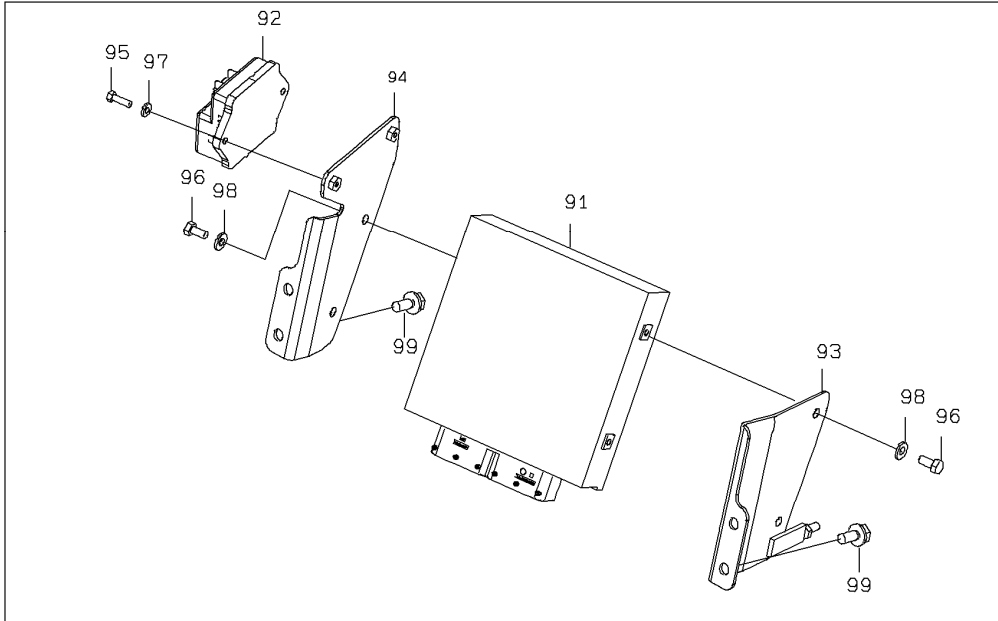
1-A

# ELECTRICAL PARTS (REAR)

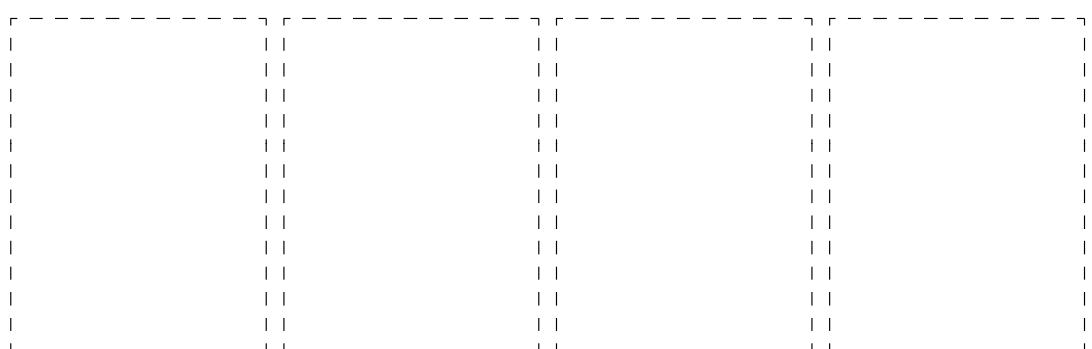
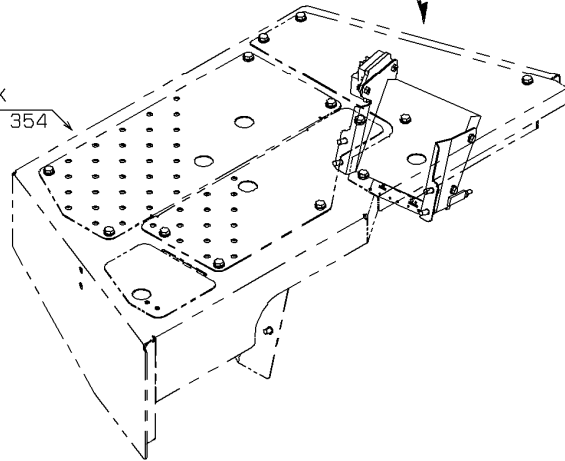


2-A

# ELECTRICAL PARTS (REAR)



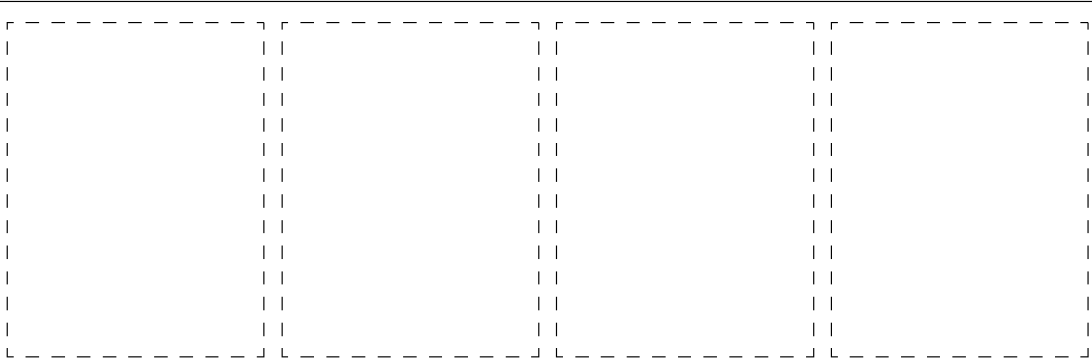
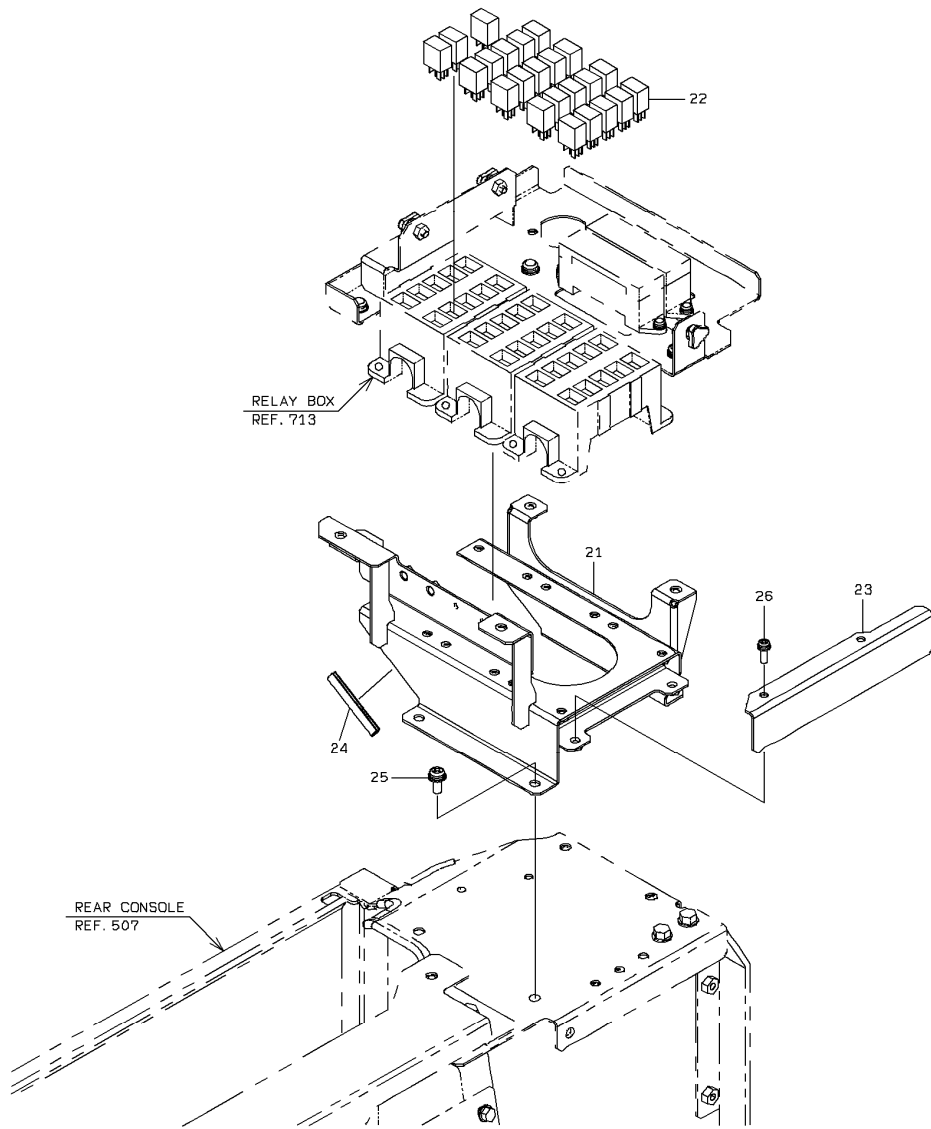
DECK  
REF. 354



**ELECTRICAL PARTS (REAR)**

SYM-BOL	PART NUMBER	PART NAME	UNIT Q,TY	SERIAL (A) - (B)	REMARKS						
					N	P	D	(A)	(B)	(C)	(D)
21A	45058-20010	RELAY,BATTERY	1	5001 -							
22A	43871-20190	BOX,FUSE	1	5001 -				Y01			
23A	43871-20710	BOX,FUSE	1	5001 -					Y02		
24A	39880-70220	FUSE	1	5001 -							24V70A
25A	50101-05490	RELAY	1	5001 -							
26A	50101-04450	RELAY	1	5001 -							YZ8944607060
27A	41600-48260	PLATE	2	5001 -							
28A	80102-60614	BOLT,W/WASHER	6	5001 -							
29A	80102-60814	BOLT,W/WASHER	2	5001 -							
30A	80102-60825	BOLT,W/WASHER	2	5001 -							
51A	43871-70150	BOX,FUSE	1	5001 -				01	02		
52A	39880-70220	FUSE	1	5001 -				01			24V70A
54A	39880-70350	FUSE	2	5001 -					02		
71A	40495-60030	FLASHER UNIT	1	5001 -							
72A	80104-60612	SCREW	1	5001 -							
91A	50101-05480	CONTROLLER UNIT	1	5001 -							
92A	50101-04850	CONTROLLER UNIT	1	5001 -							YZ8981259471
93A	41755-33220	PLATE	1	5001 -							
94A	41755-43260	PLATE	1	5001 -							
95A	61033-06020	BOLT	2	5001 -							
96A	61033-08016	BOLT	4	5001 -							
97A	80102-22006	WASHER,PLANE	2	5001 -							
98A	80102-22008	WASHER,PLANE	4	5001 -							
99A	80102-71025	BOLT,W/WASHER	4	5001 -							
111A	33410-63180	CONTROLLER UNIT	1	5001 -							
112A	41753-29290	PLATE	2	5001 -							
113A	80102-60616	BOLT,W/WASHER	4	5001 -							
131A	33410-65090	CONTROLLER UNIT	1	5001 -							
132A	33194-36220	CABLE ASSY	1	5001 -							
133A	32923-70090	CLAMP,HOSE	1	5001 -							L=202
134A	80104-60612	SCREW	4	5001 -							

# ELECTRICAL EQUIPMENT MOUNT (REAR CONSOLE)

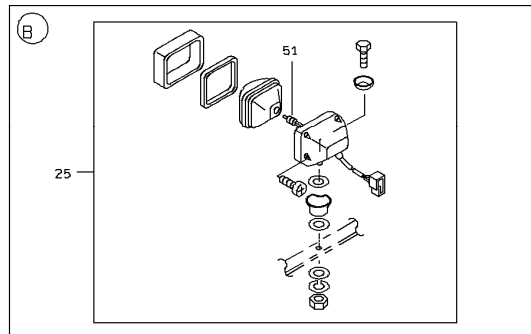
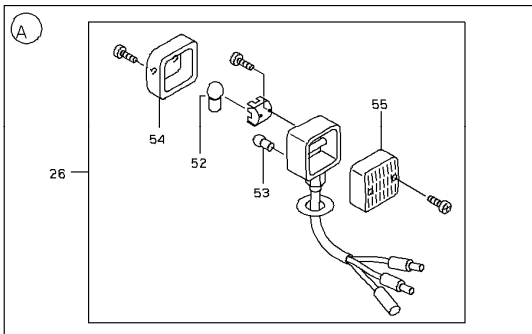
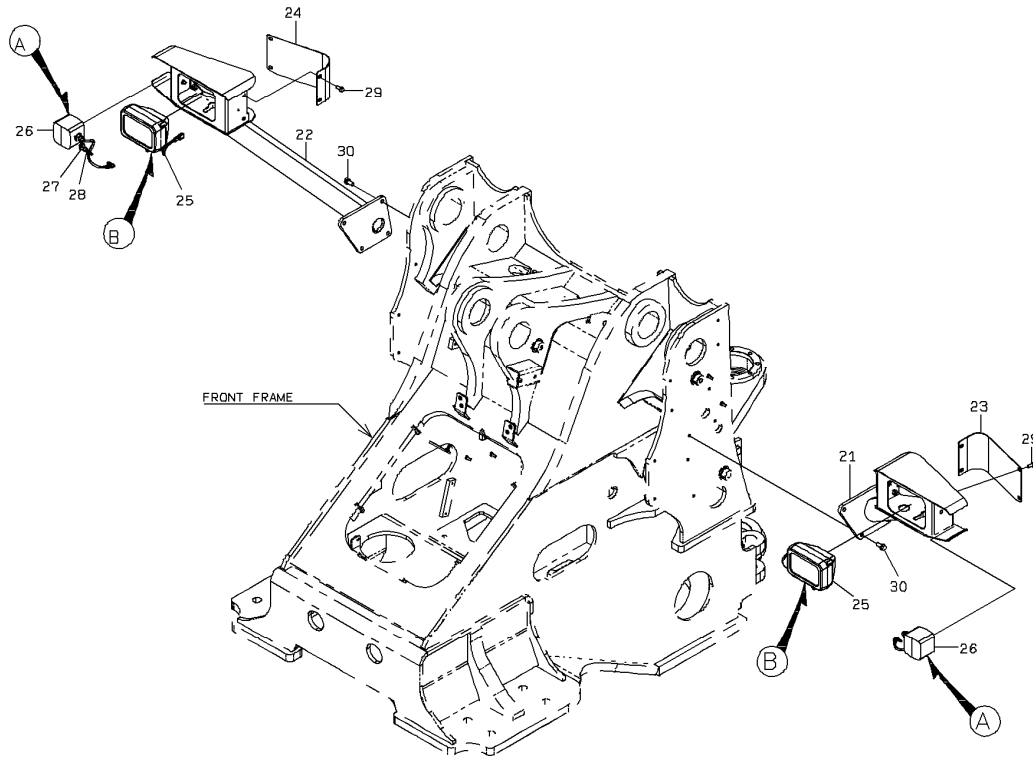


1-A

**ELECTRICAL EQUIPMENT MOUNT (REAR CONSOLE)**

SYM-BOL	PART NUMBER	PART NAME	UNIT Q,TY	SERIAL (A) - (B)	REMARKS				REMARKS
					N	P	D	(A) (B) (C) (D)	
21A	40903-21510	BRACKET	1	5001 -					
22A	45050-60140	RELAY	23	5001 -					
23A	41715-24490	PLATE	1	5001 -					
24A	34041-23040	STRIP, SEAL	2	5001 -					L=70
25A	80104-60820	SCREW	4	5001 -					
26A	80104-60620	SCREW	2	5001 -					

# HEAD LIGHT

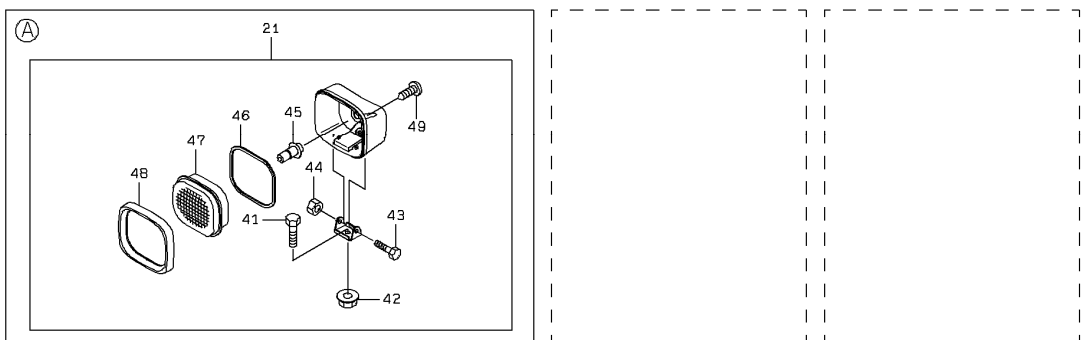
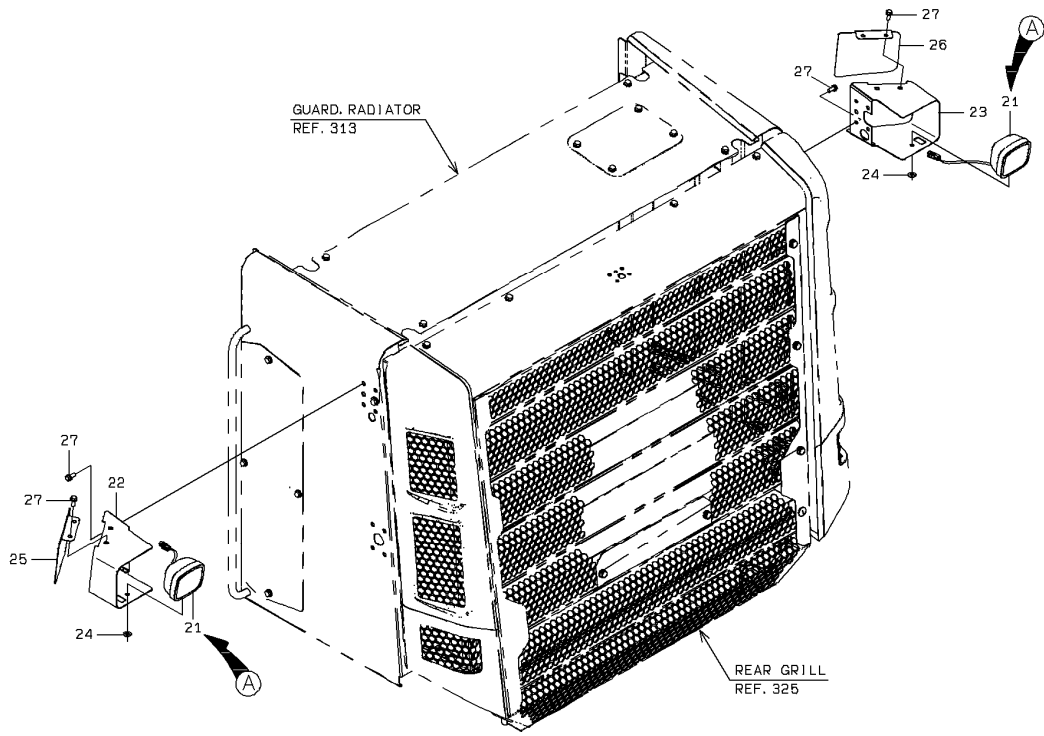


1-A

### HEAD LIGHT

SYM-BOL	PART NUMBER	PART NAME	UNIT Q,TY	SERIAL (A) - (B)	REMARKS							
					N	P	D	(A)	(B)	(C)	(D)	REMARKS
21A	40968-28320	BRACKET,LAMP	1	5001 -								
22A	40968-28330	BRACKET,LAMP	1	5001 -								
23A	41716-23700	PLATE	1	5001 -								
24A	41716-23710	PLATE	1	5001 -								
25A	44890-60350	LAMP,HEAD	2	5001 -				Y01				
26A	44881-60390	LAMP,COMBINATION	2	5001 -					Y02			
27A	32923-70120	CLAMP,HOSE	2	5001 -							FR M8	
28A	32923-70090	CLAMP,HOSE	2	5001 -							L=202	
29A	80102-71020	BOLT,W/WASHER	8	5001 -								
30A	80102-71230	BOLT,W/WASHER	8	5001 -								
51A	38480-70850	BULB	1	5001 -				01			24V75/70W(H4)	
52A	38480-70930	BULB	1	5001 -					02		24V25W	
53A	38480-70940	BULB	1	5001 -					02		24V5W	
54A	45701-71030	LENS	1	5001 -					02			
55A	45701-71040	LENS	1	5001 -					02			

# WORKING LAMP

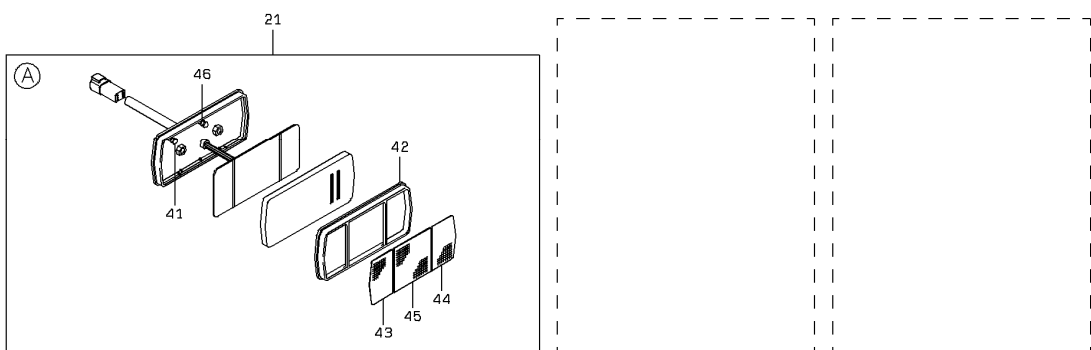
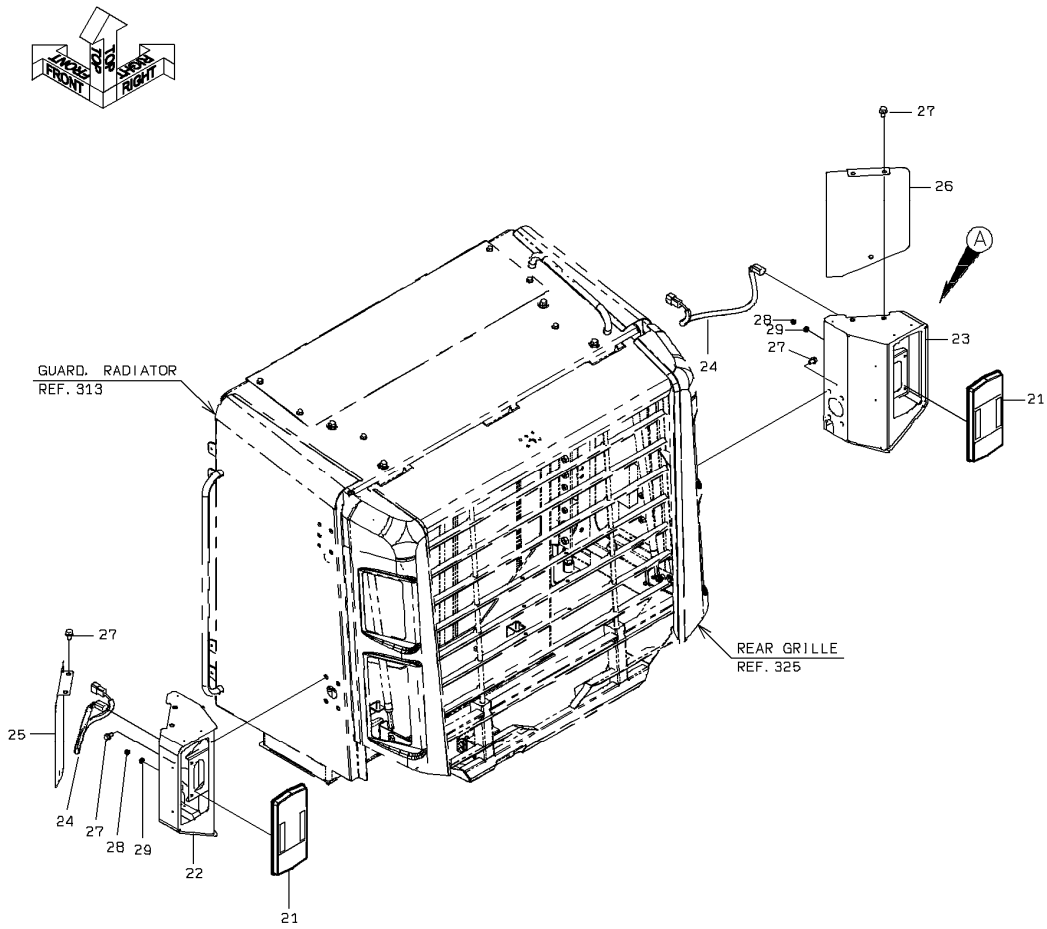


1-A

### WORKING LAMP

SYM-BOL	PART NUMBER	PART NAME	UNIT Q,TY	SERIAL (A) - (B)	REMARKS				REMARKS
					N	P	D	(A) (B) (C) (D)	
21A	44890-60370	LAMP,HEAD	2	5001 -				Y01	
22A	40903-41450	BRACKET	1	5001 -					
23A	40903-41460	BRACKET	1	5001 -					
24A	46011-20180	WASHER,PLANE	2	5001 -					
25A	41719-20890	PLATE	1	5001 -					
26A	41719-20900	PLATE	1	5001 -					
27A	80102-71020	BOLT,W/WASHER	12	5001 -					
41A	61001-08020	BOLT	1	5001 -				01	
42A	37600-73180	NUT	1	5001 -				01	
43A	61001-06050	BOLT	1	5001 -				01	
44A	37600-72340	NUT	1	5001 -				01	
45A	38480-71120	BULB	1	5001 -				01	
46A	31990-72400	GASKET	1	5001 -				01	
47A	45701-71280	LENS	1	5001 -				01	
48A	40600-71320	FRAME	1	5001 -				01	
49A	62261-14018	SCREW,TAPPING	4	5001 -				01	

# REAR COMBINATION LAMP

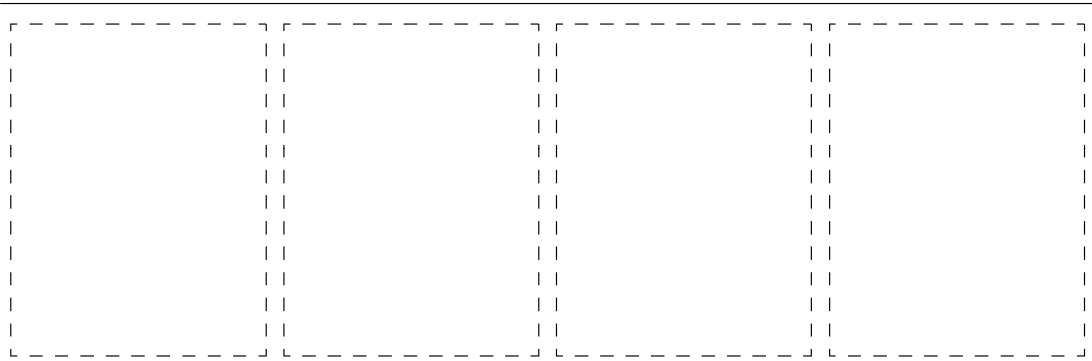
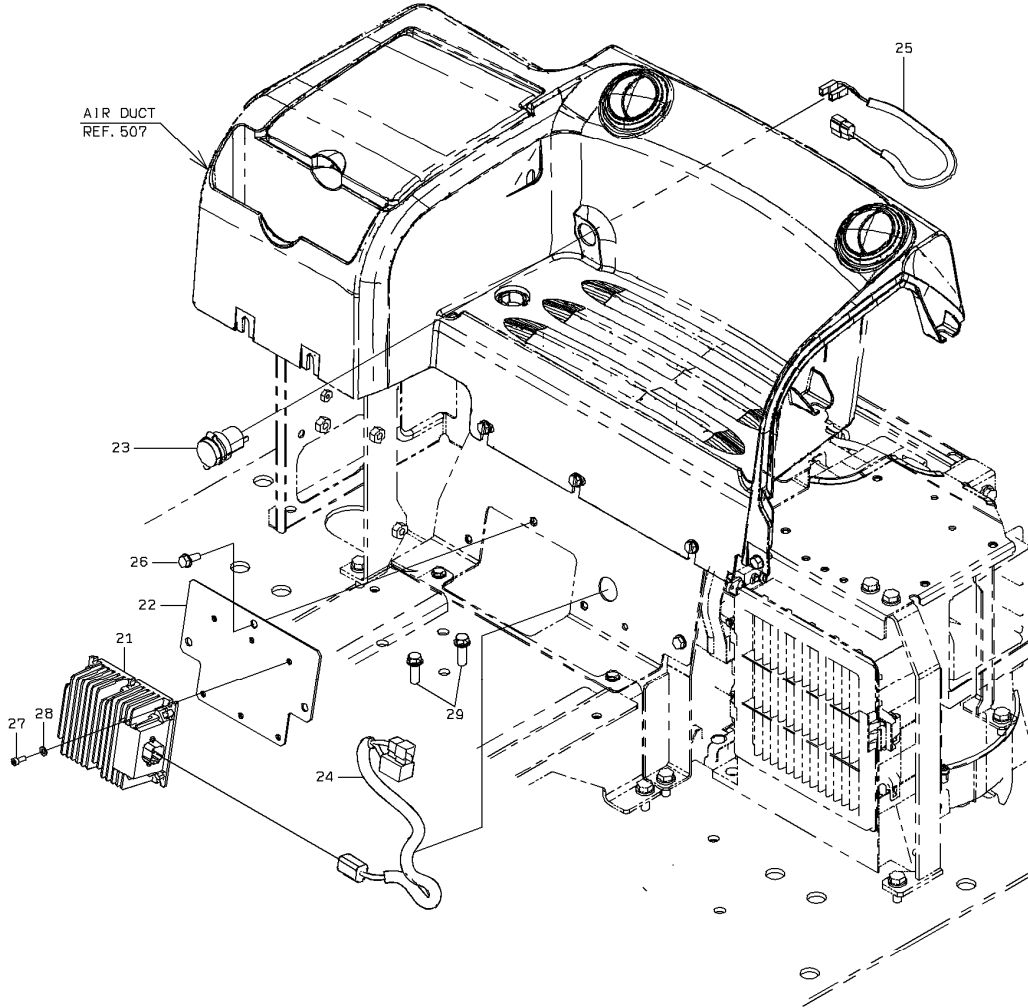


1-A

REAR COMBINATION LAMP

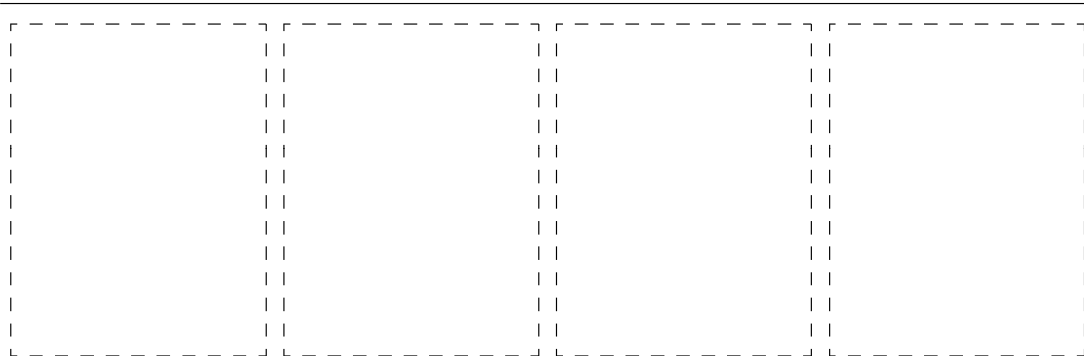
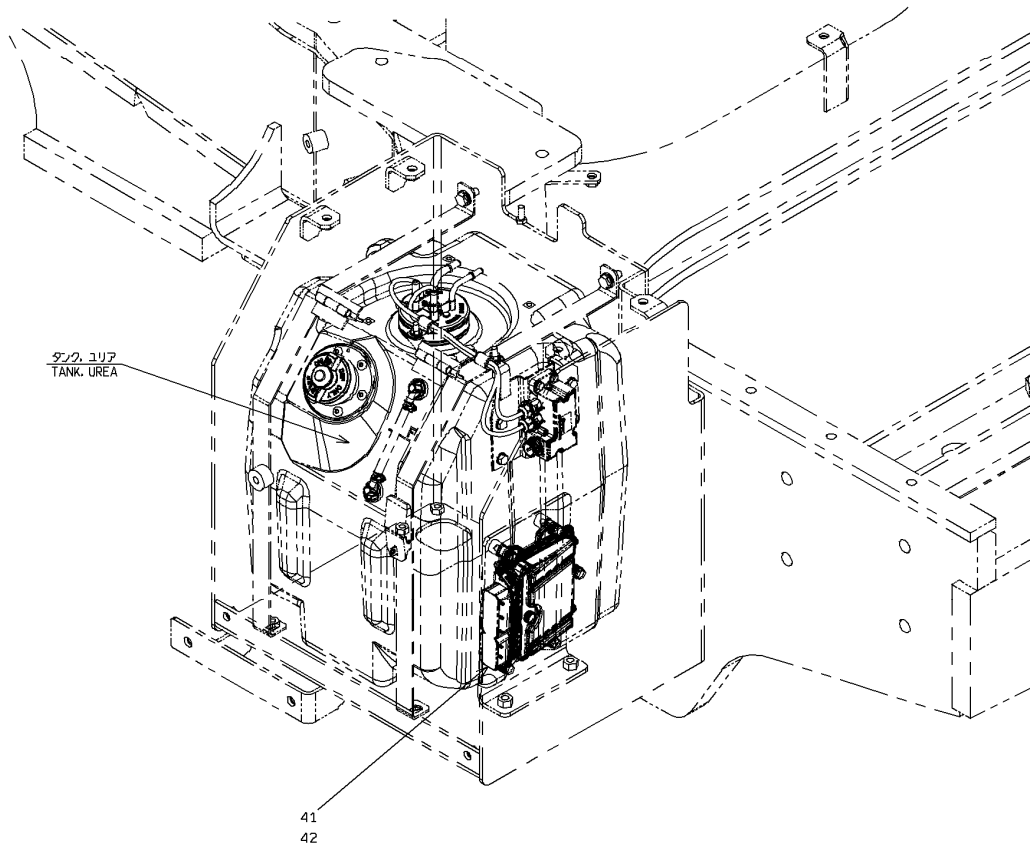
SYM-BOL	PART NUMBER	PART NAME	UNIT Q,TY	SERIAL (A) - (B)	REMARKS						
					N	P	D	(A)	(B)	(C)	(D)
21A	44881-60490	LAMP,COMBINATION	2	5001 -							
22A	40968-29480	BRACKET,LAMP	1	5001 -							
23A	40968-29490	BRACKET,LAMP	1	5001 -							
24A	33194-38020	CABLE ASSY	2	5001 -							
25A	41717-29170	PLATE	1	5001 -							
26A	41719-52600	PLATE	1	5001 -							
27A	80102-71020	BOLT,W/WASHER	14	5001 -							
28A	62401-81061	NUT	4	5001 -							
29A	80102-22006	WASHER,PLANE	4	5001 -							
41A	43900-74700	BOLT	2	5001 -							
42A	32280-70190	CARRIER	1	5001 -							
43A	45701-71160	LENS	1	5001 -							AMBER(TURN)
44A	45701-71170	LENS	1	5001 -							CLEAR(BACKUP)
45A	45701-71180	LENS	1	5001 -							RED(STOP/TAIL)
46A	47131-78010	RING,O	2	5001 -							

# ELECTRICAL EQUIPMENT MOUNT



1-A

# ELECTRICAL EQUIPMENT MOUNT



2-A

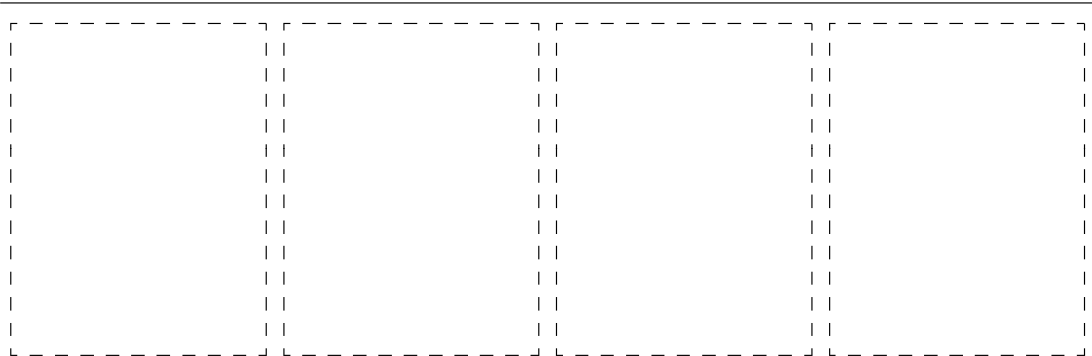
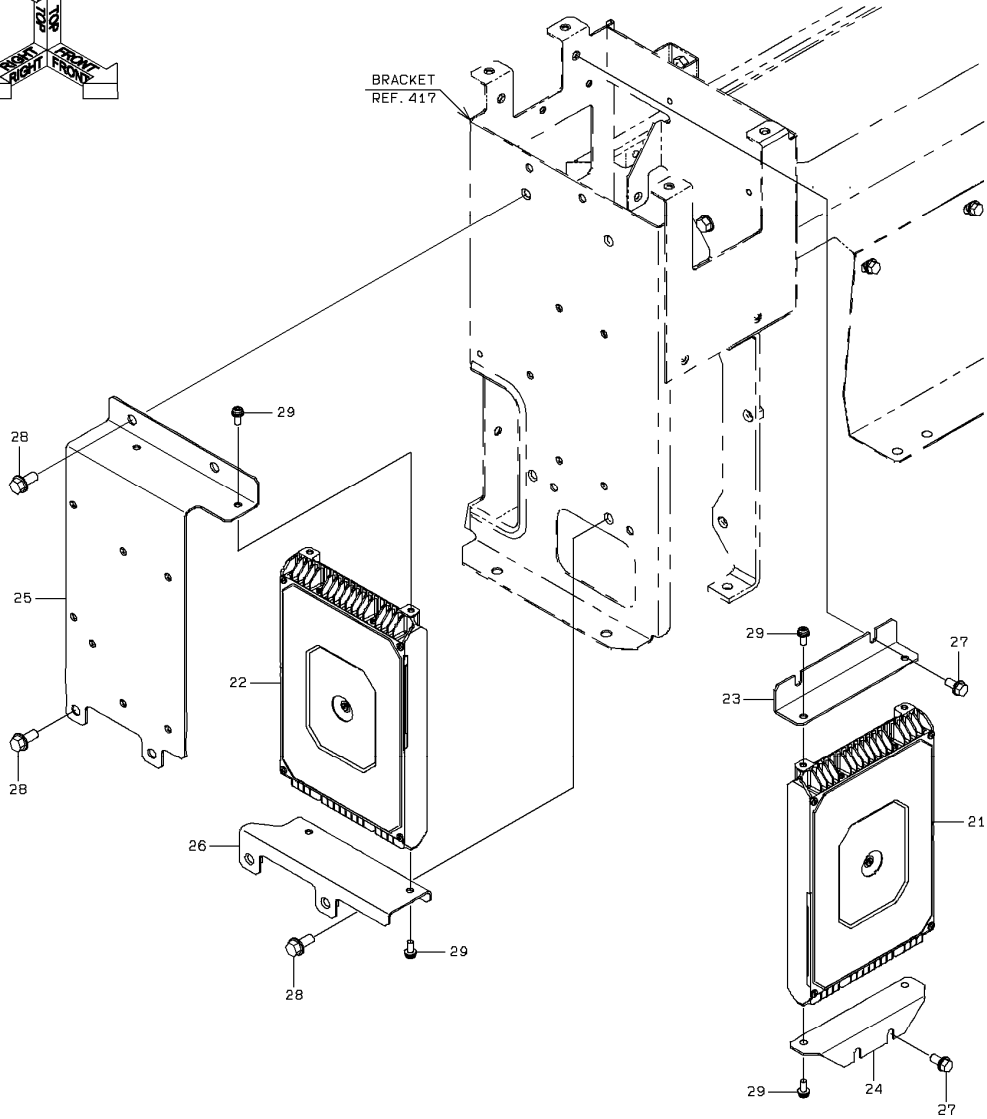
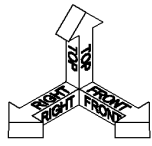
### ELECTRICAL EQUIPMENT MOUNT

SYM-BOL	PART NUMBER	PART NAME	UNIT Q,TY	SERIAL (A) - (B)	REMARKS						
					N	P	D	(A)	(B)	(C)	(D)
21A	33460-60350	CONVERTER	1	5001 -							
22A	41755-31310	PLATE	1	5001 -							
23A	35902-60020	SOCKET ASSY	1	5001 -							
24A	33194-46740	CABLE ASSY	1	5001 -							
25A	33194-46760	CABLE ASSY	1	5001 -							
26A	80102-60820	BOLT,W/WASHER	3	5001 -							
27A	80107-80516	BOLT,SOCKET	6	5001 -							
28A	80015-90105	WASHER,PLANE	6	5001 -							
29A	80102-71020	BOLT,W/WASHER	2	5001 -							
41A	50101-05470	CONTROLLER UNIT	1	5001 -							
42A	80102-60830	BOLT,W/WASHER	5	5001 -							

---

MEMO

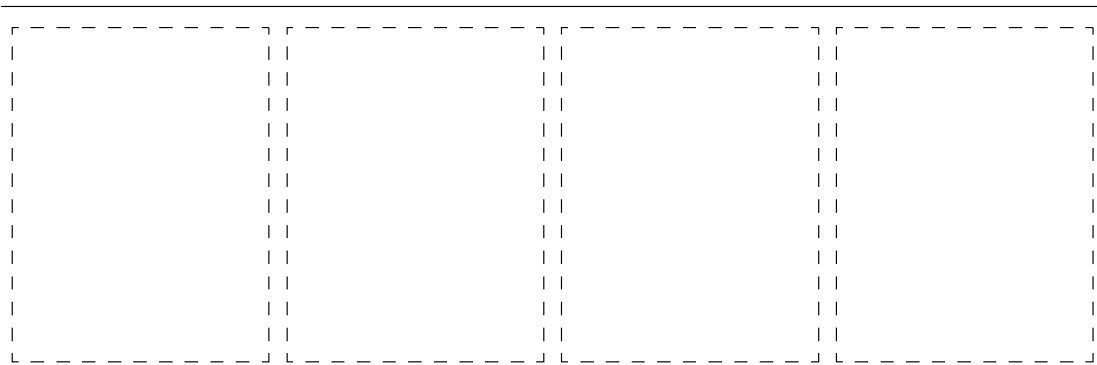
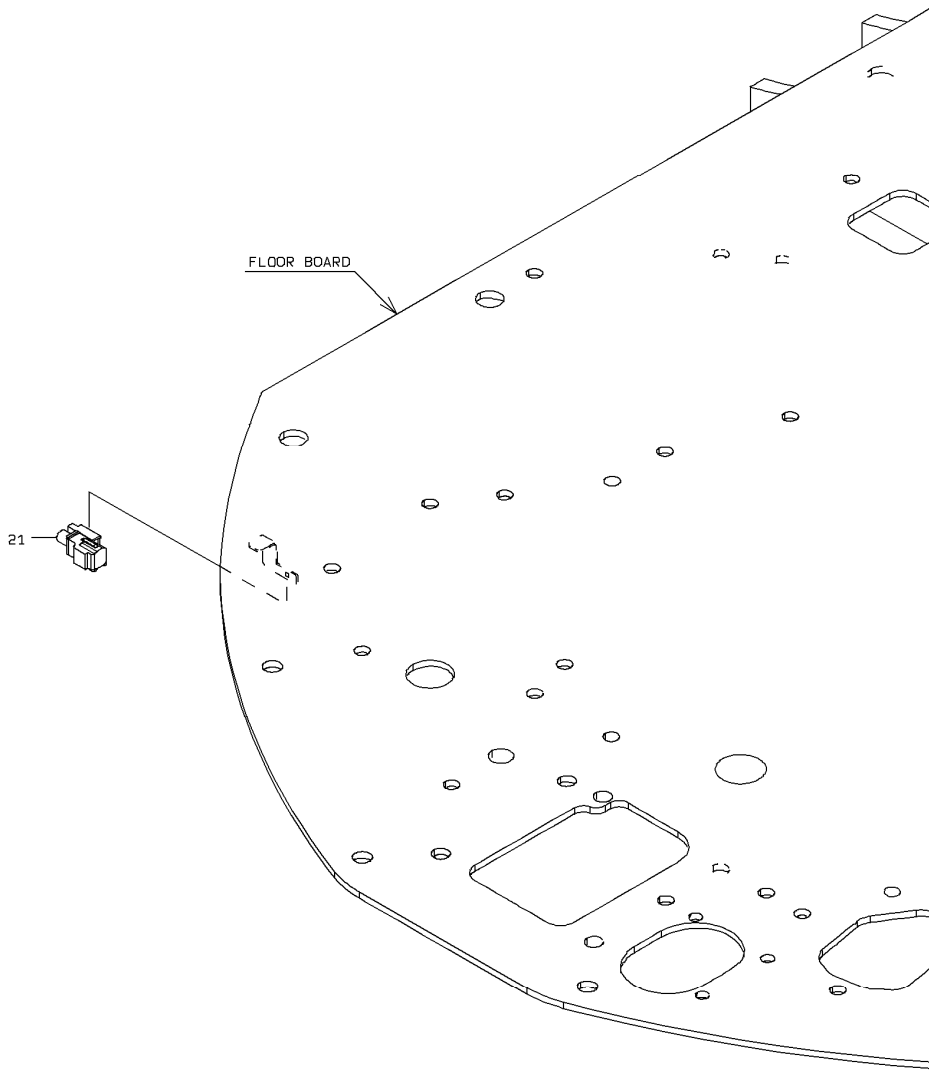
# MAIN CONTROLLER



1-A



# SENSOR MOUNT (TEMPERATURE)

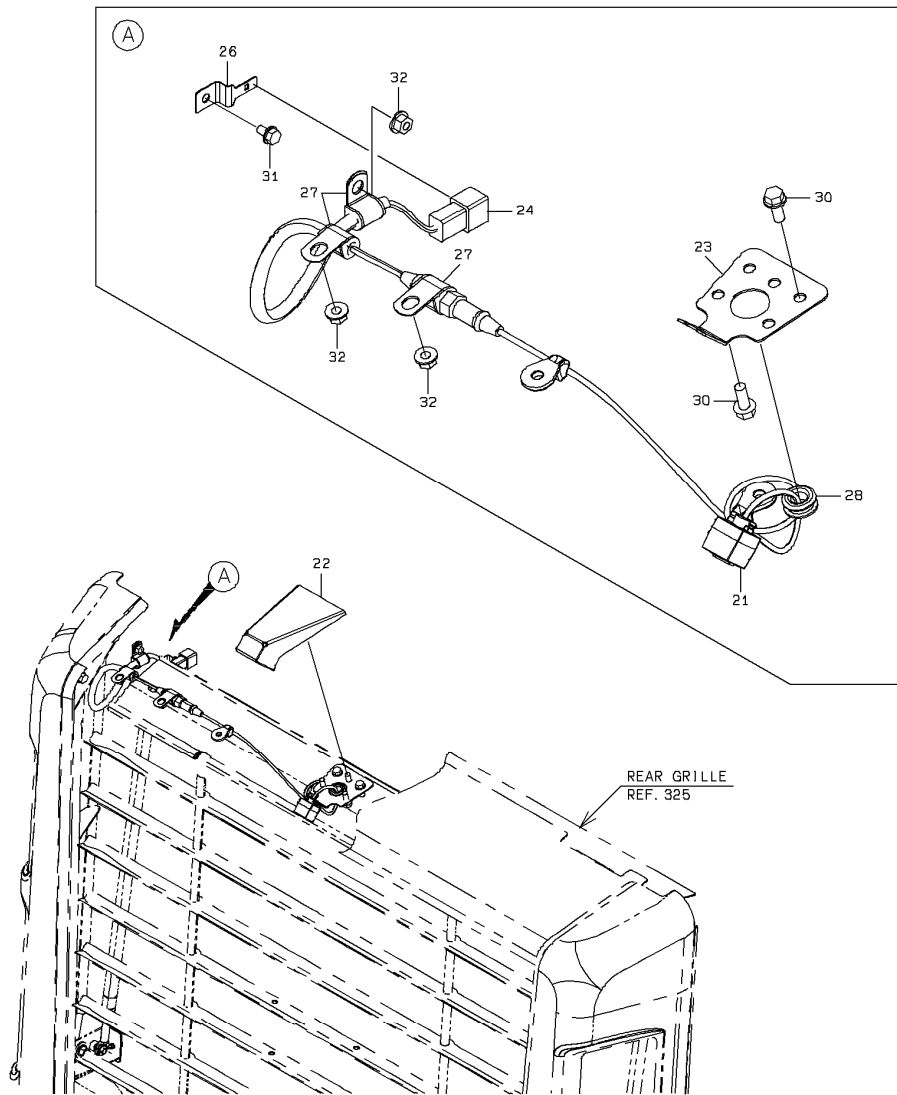


1-A

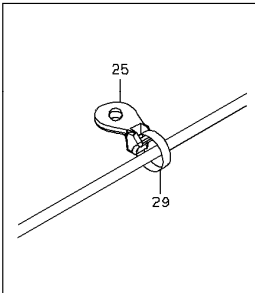
### SENSOR MOUNT (TEMPERATURE)

SYM-BOL	PART NUMBER	PART NAME	UNIT Q,TY	SERIAL (A) - (B)	REMARKS				REMARKS
					N	P	D	(A) (B) (C) (D)	
21A	35829-60060	SENSOR,TEMPERATURE	1	5001 -					OUTSIDE AIR

# TELEVISOR MOUNT



DETAIL OF HOSE CLAMP

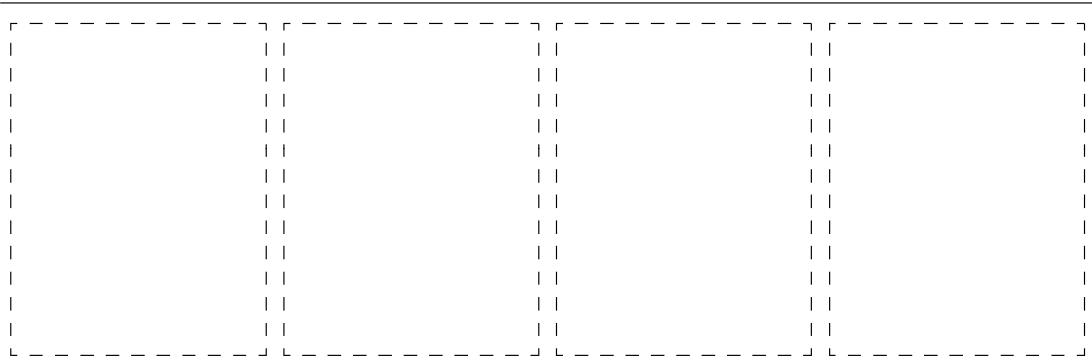
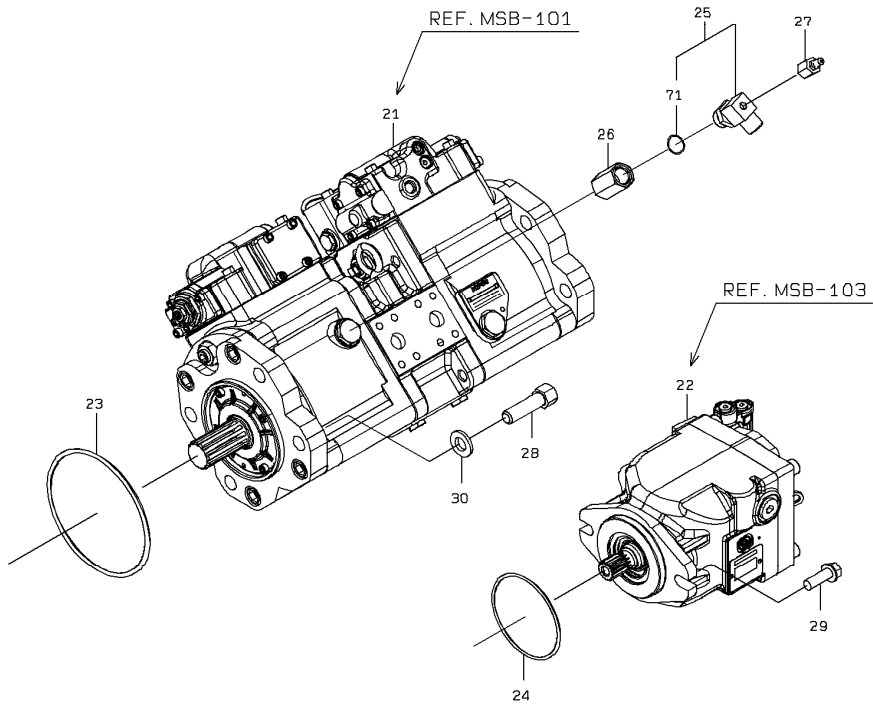
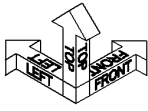


1-A

### TELEVISOR MOUNT

SYM-BOL	PART NUMBER	PART NAME	UNIT Q,TY	SERIAL (A) - (B)	REMARKS				REMARKS
					N	P	D	(A) (B) (C) (D)	
21A	31103-60070	CAMERA,TELEVISION	1	5001 -					
22A	40903-23700	BRACKET	1	5001 -					
23A	41715-50100	PLATE	1	5001 -					
24A	33194-39000	CABLE ASSY	1	5001 -					
25A	32923-70120	CLAMP,HOSE	3	5001 -					FR M8
26A	43550-21210	HOLDER	1	5001 -					
27A	43573-20290	HOLDER,PIPE	3	5001 -					D=16
28A	65801-12032	BUSHING,ELASTIC	1	5001 -					
29A	32923-70090	CLAMP,HOSE	3	5001 -					L=202
30A	80102-60816	BOLT,W/WASHER	5	5001 -					
31A	80102-60610	BOLT,W/WASHER	1	5001 -					
32A	62480-21081	NUT,FLANGED	3	5001 -					

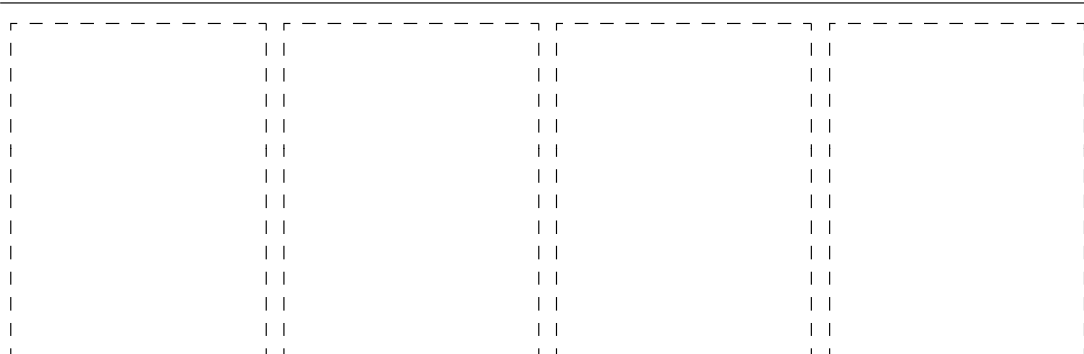
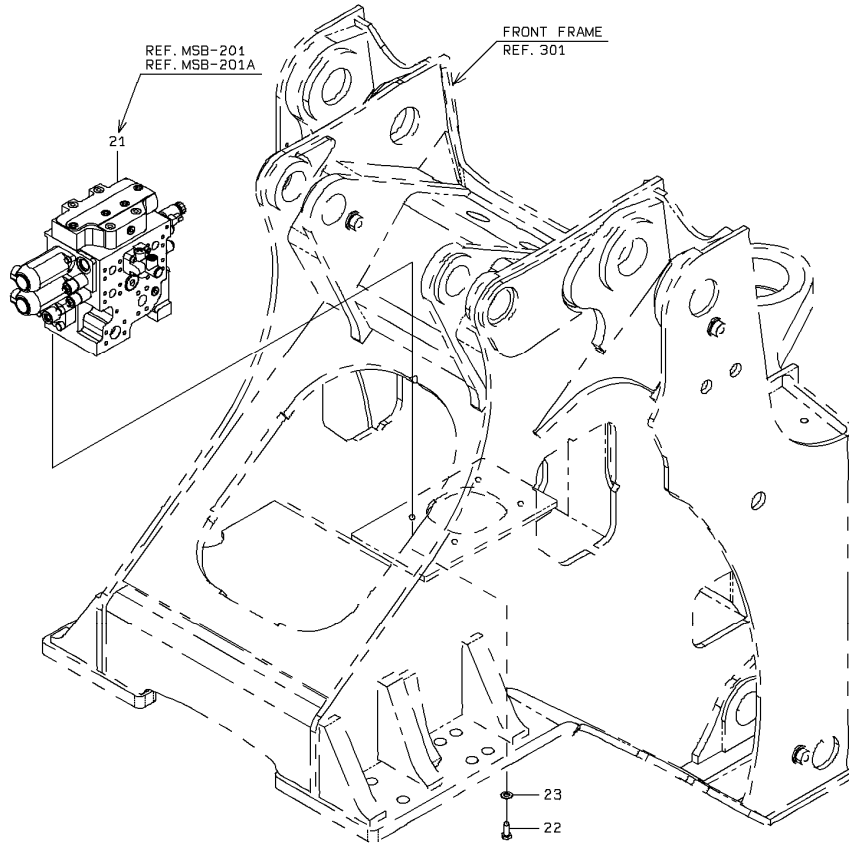
# PUMP DEVICE



**PUMP DEVICE**

SYM-BOL	PART NUMBER	PART NAME	UNIT Q,TY	SERIAL (A) - (B)	REMARKS				REMARKS
					N	P	D	(A) (B) (C) (D)	
21A	44083-62410	PUMP ASSY,OIL	1	5001 -					REF.NSB-101
22A	44083-62530	PUMP ASSY,OIL	1	5001 -					
23A	65210-26125	RING,O	1	5001 -					
24A	65220-41020	RING,O	1	5001 -					
25A	30241-26200	ADAPTER,ELBOW	1	5001 -			Y01		
26A	38900-20730	FITTING	1	5001 -					
27A	35107-70010	SCREW,BLEED	1	5001 -					
28A	43900-26580	BOLT	4	5001 -					
29A	80102-71240	BOLT,W/WASHER	2	5001 -					
30A	62710-18161	WASHER,PLANE	4	5001 -					
71A	65210-12018	RING,O	1	5001 -			01		

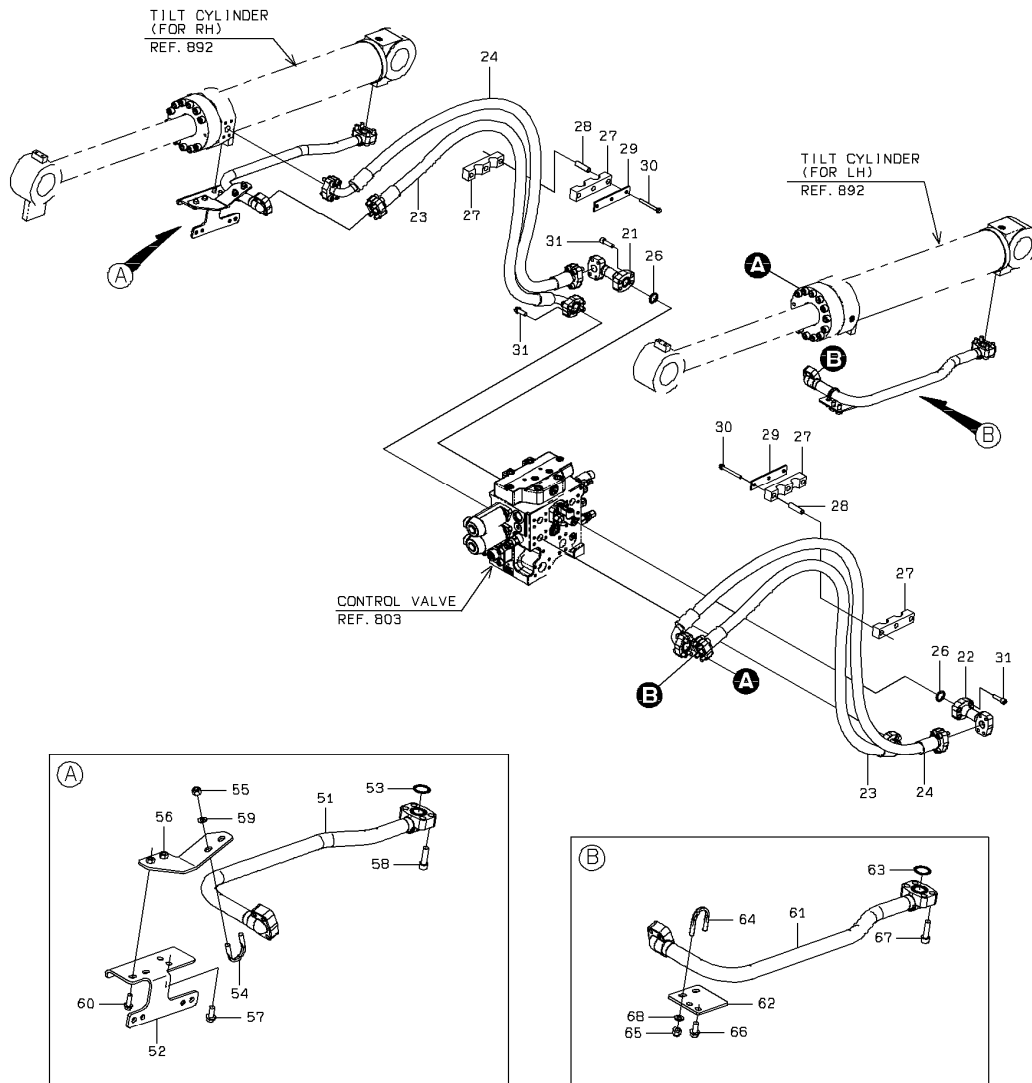
# CONTROL VALVE (2-SPOOL)



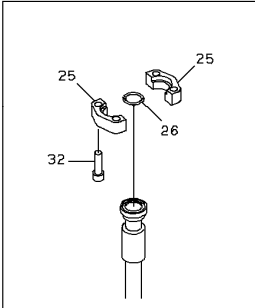
1-B



# MAIN PIPING (FRONT CHASSIS)



DETAIL OF SPLIT FLANGE

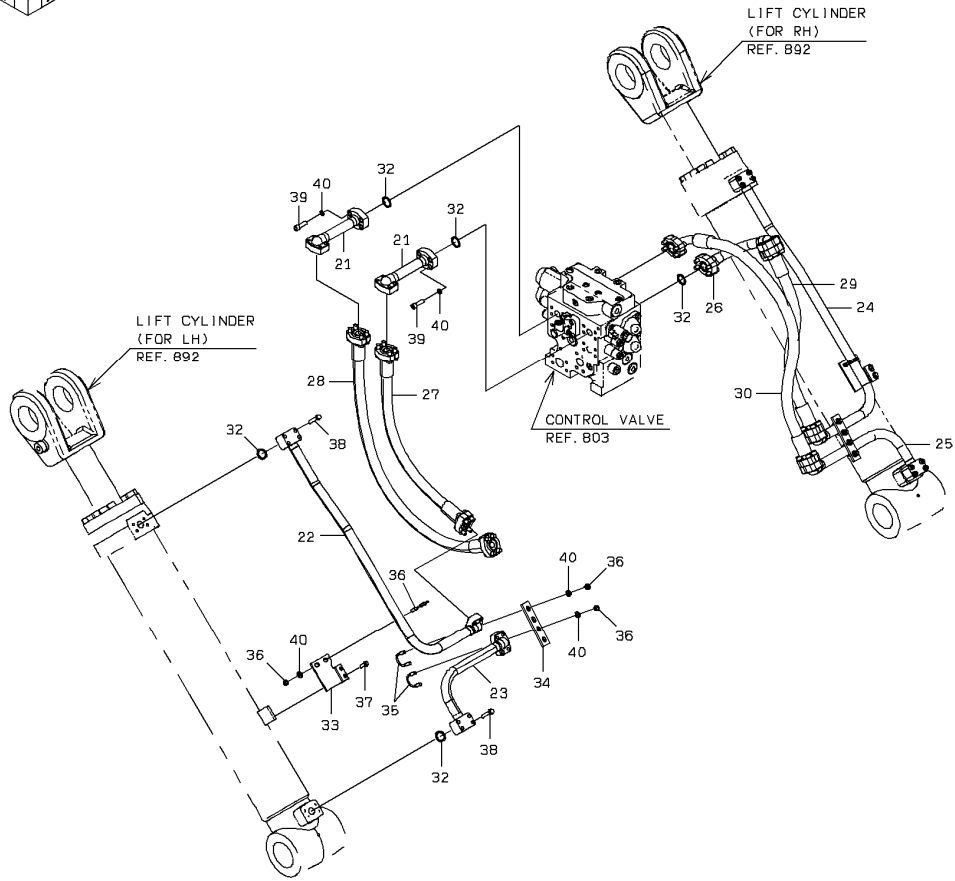
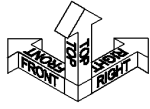


1-A

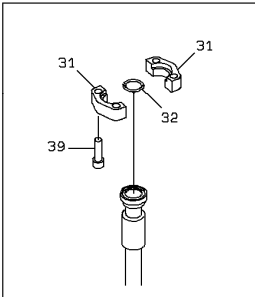
**MAIN PIPING (FRONT CHASSIS)**

SYM-BOL	PART NUMBER	PART NAME	UNIT Q, TY	SERIAL		REMARKS							
				(A)	(B)	N	P	D	(A)	(B)	(C)	(D)	REMARKS
21A	38775-42340	PIPE,OIL	1	5001	-								
22A	38775-42350	PIPE,OIL	1	5001	-								
23A	79978-60178	HOSE,HIGH PRESSURE	2	5001	-								
24A	79978-60212	HOSE,HIGH PRESSURE	2	5001	-								
25A	69811-25420	FLANGE,SPLIT	16	5001	-								
26A	65220-31024	RING,O	10	5001	-								
27A	32923-21230	CLAMP,HOSE	4	5001	-								
28A	38720-20390	PIPE	6	5001	-								
29A	41608-25140	PLATE	2	5001	-								
30A	80102-71090	BOLT,W/WASHER	6	5001	-								
31A	80107-81240	BOLT,SOCKET	32	5001	-								
32A	61802-12040	BOLT,FLANGED	8	5001	-								
51A	38775-44280	PIPE,OIL	1	5001	-								
52A	41755-44890	PLATE	1	5001	-								
53A	65220-31024	RING,O	1	5001	-								
54A	43962-20030	BOLT,U	1	5001	-								
55A	88031-06101	NUT,SELF-LOCKING	2	5001	-								
56A	41755-24640	PLATE	1	5001	-								
57A	80102-71225	BOLT,W/WASHER	2	5001	-								
58A	80107-81240	BOLT,SOCKET	4	5001	-								
59A	80102-22010	WASHER,PLANE	2	5001	-								
60A	80102-71030	BOLT,W/WASHER	2	5001	-								
61A	38775-44270	PIPE,OIL	1	5001	-								
62A	41714-44610	PLATE	1	5001	-								
63A	65220-31024	RING,O	1	5001	-								
64A	43962-20030	BOLT,U	1	5001	-								
65A	88031-06101	NUT,SELF-LOCKING	2	5001	-								
66A	80102-71225	BOLT,W/WASHER	2	5001	-								
67A	80107-81240	BOLT,SOCKET	4	5001	-								
68A	80102-22010	WASHER,PLANE	2	5001	-								

# MAIN PIPING (BOOM)



DETAIL OF SPLIT FLANGE

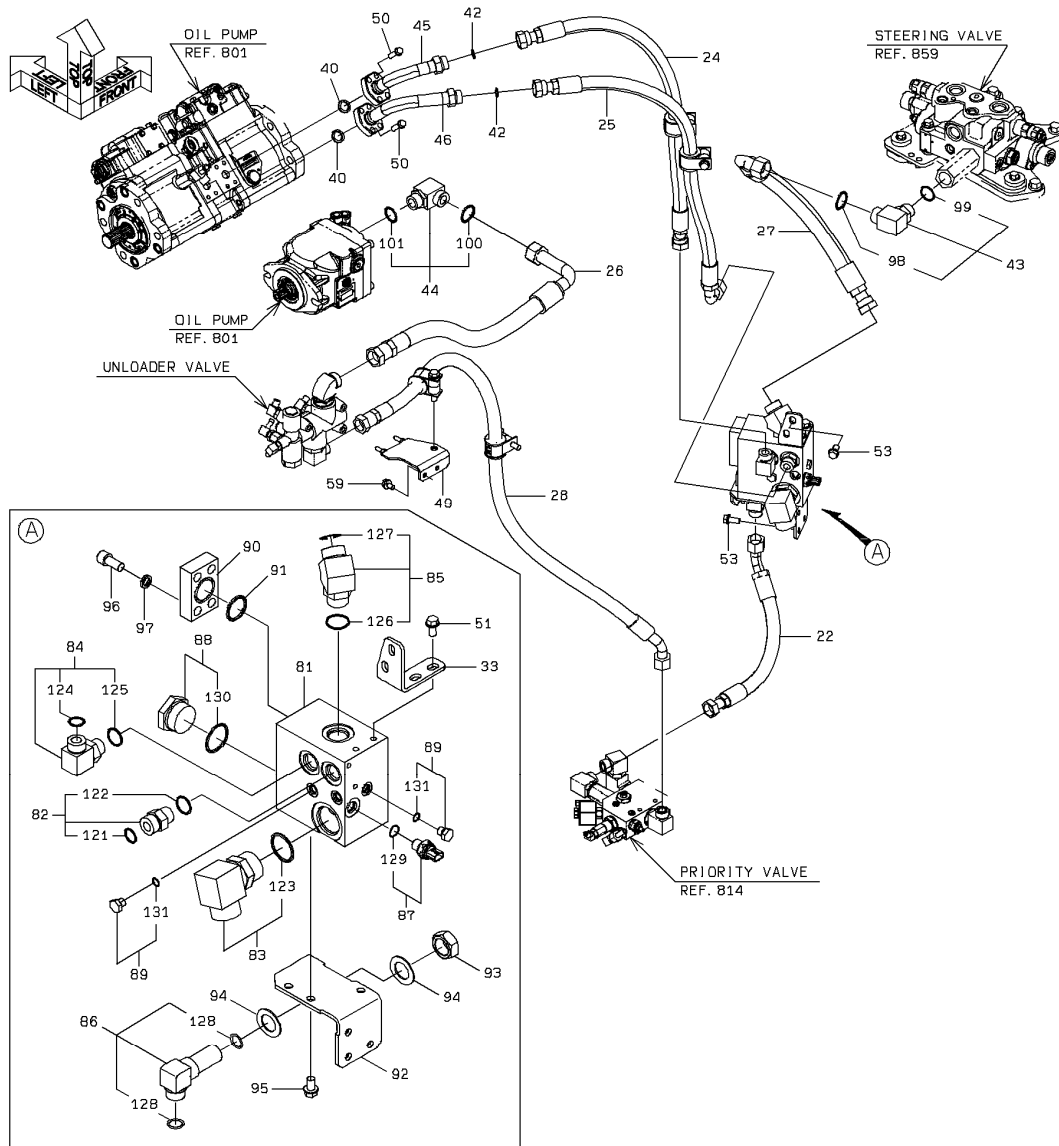


1-A

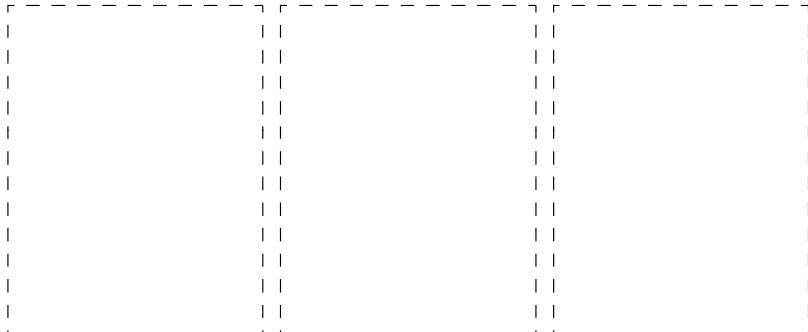
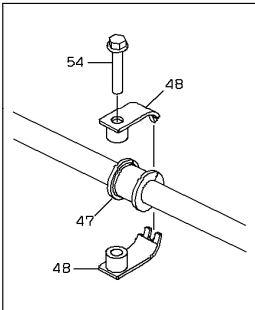
**MAIN PIPING (BOOM)**

SYM-BOL	PART NUMBER	PART NAME	UNIT Q,TY	SERIAL (A) - (B)	REMARKS						
					N	P	D	(A)	(B)	(C)	(D)
21A	38775-40770	PIPE,OIL	2	5001 -							
22A	38775-41130	PIPE,OIL	1	5001 -							
23A	38775-41140	PIPE,OIL	1	5001 -							
24A	38775-45260	PIPE,OIL	1	5001 -							
25A	38775-45270	PIPE,OIL	1	5001 -							
26A	38775-45280	PIPE,OIL	1	5001 -							
27A	79977-60083	HOSE,HIGH PRESSURE	1	5001 -							
28A	79977-60125	HOSE,HIGH PRESSURE	1	5001 -							
29A	79977-60078	HOSE,HIGH PRESSURE	1	5001 -							
30A	79978-60120	HOSE,HIGH PRESSURE	1	5001 -							
31A	69811-25420	FLANGE,SPLIT	16	5001 -							
32A	65220-31024	RING,O	15	5001 -							
33A	41714-47350	PLATE	2	5001 -							
34A	41714-47360	PLATE	2	5001 -							
35A	43962-20030	BOLT,U	6	5001 -							
36A	88031-06101	NUT,SELF-LOCKING	12	5001 -							
37A	80102-71025	BOLT,W/WASHER	4	5001 -							
38A	80107-81060	BOLT,SOCKET	16	5001 -							
39A	80107-81240	BOLT,SOCKET	44	5001 -							
40A	80015-90110	WASHER,PLANE	12	5001 -							

# MAIN PIPING (PUMP)

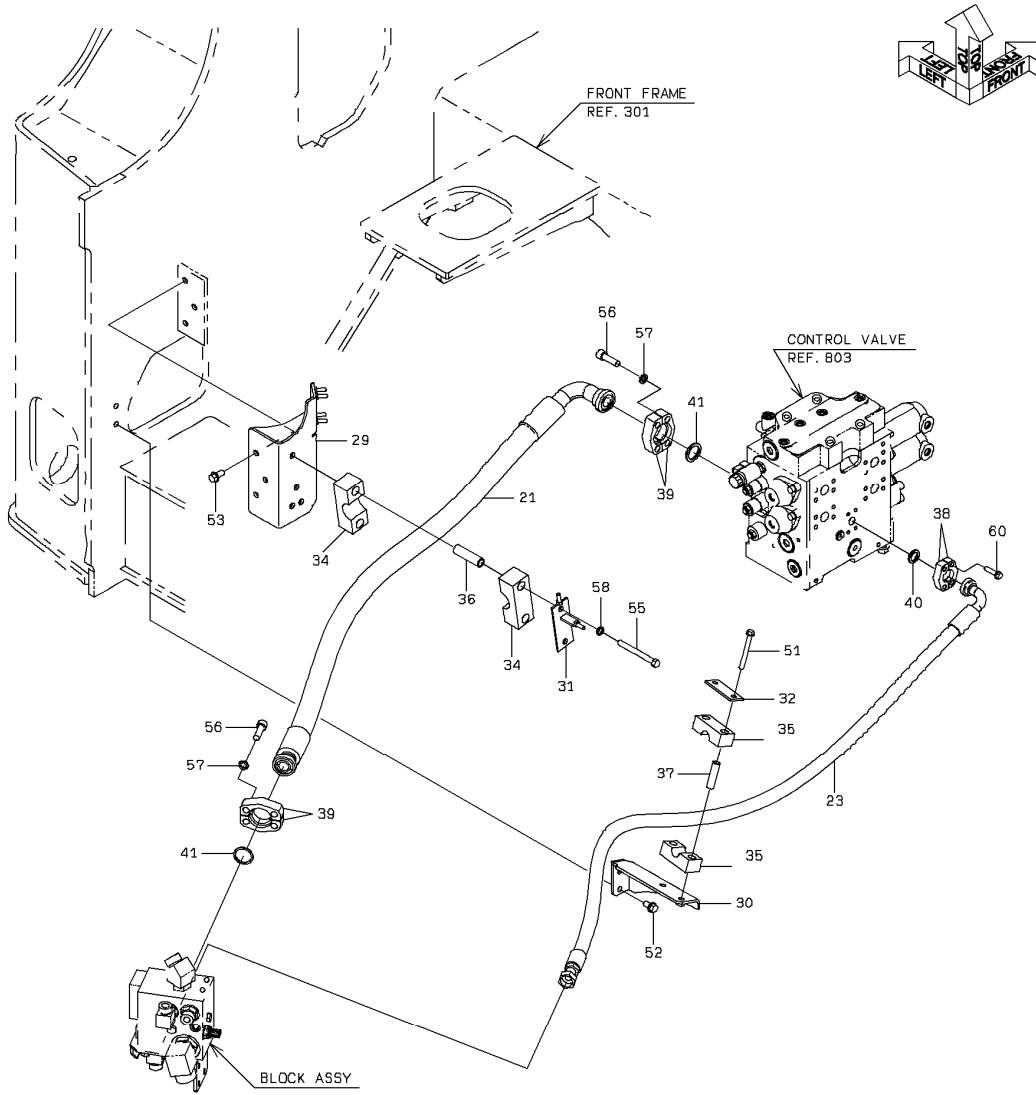


DETAIL OF HOSE CLAMP



1-A

# MAIN PIPING (PUMP)



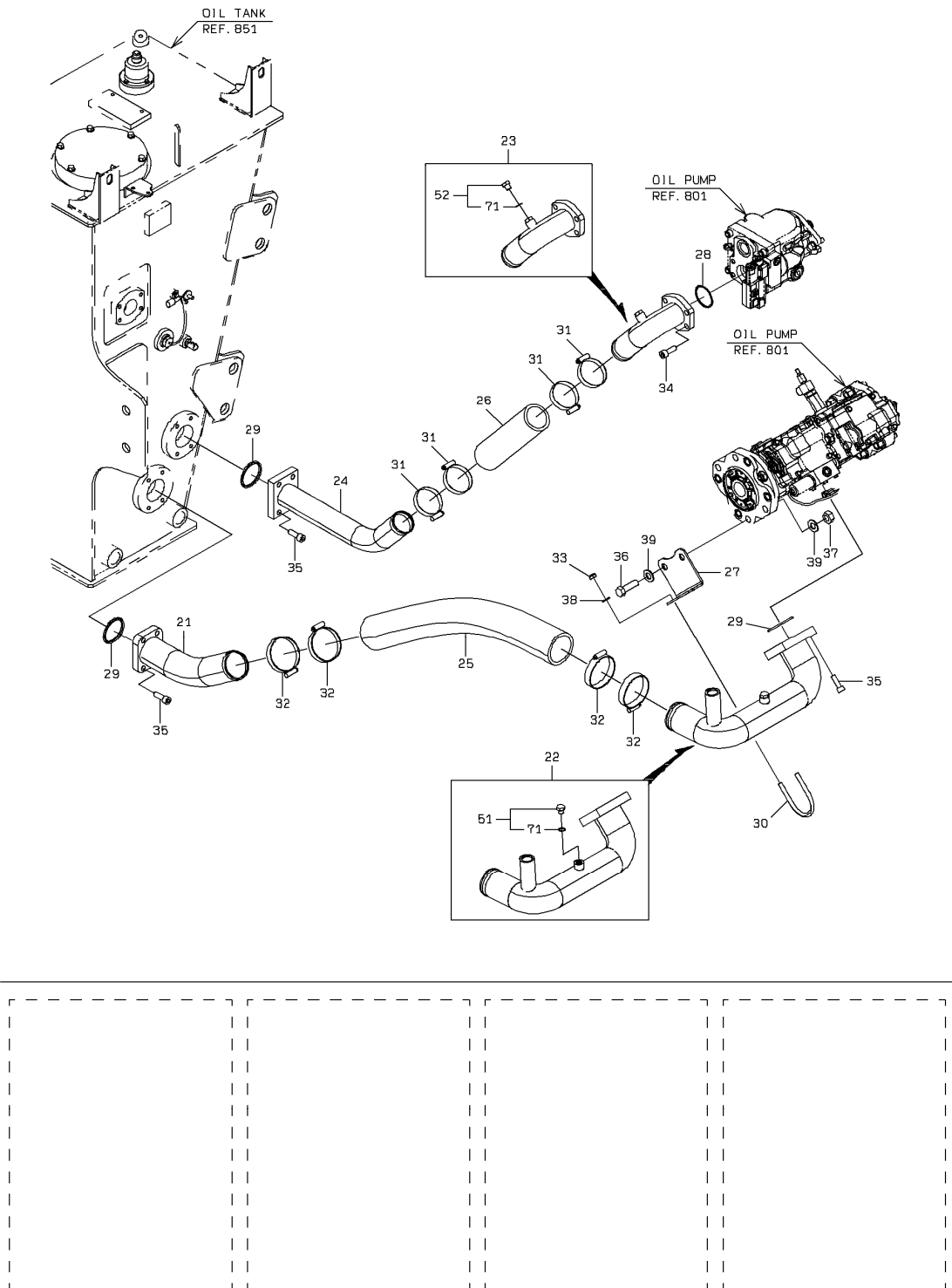
2-A

## MAIN PIPING (PUMP)

SYM-BOL	PART NUMBER	PART NAME	UNIT Q,TY	SERIAL		REMARKS							
				(A)	(B)	N	P	D	(A)	(B)	(C)	(D)	REMARKS
21A	79978-70146	HOSE,HIGH PRESSURE	1	5001	-								
22A	79845-50047	HOSE,HIGH PRESSURE	1	5001	-								
23A	79958-50175	HOSE,HIGH PRESSURE	1	5001	-								
24A	79855-50086	HOSE,HIGH PRESSURE	1	5001	-								
25A	79835-50091	HOSE,HIGH PRESSURE	1	5001	-								
26A	43103-31480	HOSE,HIGH PRESSURE	1	5001	-								
27A	79835-60059	HOSE,HIGH PRESSURE	1	5001	-								
28A	79845-50153	HOSE,HIGH PRESSURE	1	5001	-								
29A	40903-29030	BRACKET	1	5001	-								
30A	41754-26900	PLATE	1	5001	-								
31A	41755-55200	PLATE	1	5001	-								
32A	41611-42170	PLATE	1	5001	-								
33A	41716-56010	PLATE	1	5001	-								
34A	32923-20080	CLAMP,HOSE	2	5001	-								
35A	32923-21200	CLAMP,HOSE	2	5001	-								
36A	38720-20970	PIPE	2	5001	-								
37A	38720-20390	PIPE	2	5001	-								
38A	69811-19420	FLANGE,SPLIT	2	5001	-								
39A	69811-32420	FLANGE,SPLIT	4	5001	-								
40A	65220-31019	RING,O	3	5001	-								
41A	65220-31027	RING,O	2	5001	-								
42A	47131-21020	RING,O	2	5001	-								
43A	88255-12316	ADAPTER,ELBOW	1	5001	-				Y09				
44A	30241-60210	ADAPTER,ELBOW	1	5001	-					Y10			
45A	38775-43890	PIPE,OIL	1	5001	-								
46A	38775-43900	PIPE,OIL	1	5001	-								
47A	88820-00040	BUSHING,ELASTIC	4	5001	-								
48A	32923-21330	CLAMP,HOSE	8	5001	-								
49A	41755-45070	PLATE	1	5001	-								
50A	80107-81035	BOLT,SOCKET	8	5001	-								
51A	80102-71090	BOLT,W/WASHER	2	5001	-								
52A	80102-71220	BOLT,W/WASHER	4	5001	-								
53A	80102-71230	BOLT,W/WASHER	8	5001	-								
54A	80102-71270	BOLT,W/WASHER	4	5001	-								
55A	80109-01204	BOLT	2	5001	-								
56A	61101-14045	BOLT,SOCKET	8	5001	-								
57A	62731-14100	WASHER,SPRING	8	5001	-								
58A	80015-90112	WASHER,PLANE	2	5001	-								
59A	80102-71020	BOLT,W/WASHER	2	5001	-								
60A	61802-10035	BOLT,FLANGED	4	5001	-								
81A	41410-41440	BLOCK	1	5001	-								
82A	88215-11912	ADAPTER	1	5001	-				Y01				
83A	88241-07124	ADAPTER,ELBOW	1	5001	-					Y02			
84A	30241-60150	ADAPTER,ELBOW	1	5001	-						Y03		
85A	88255-32316	ADAPTER,ELBOW	1	5001	-							Y04	
86A	30241-27550	ADAPTER,ELBOW	1	5001	-				Y05				
87A	35830-60120	SENSOR,PRESSURE	1	5001	-					Y06			
88A	88390-21324	PLUG	1	5001	-						Y07		
89A	88390-21304	PLUG	2	5001	-							Y08	
90A	40510-26980	FLANGE	1	5001	-								
91A	65220-31027	RING,O	1	5001	-								
92A	41754-29170	PLATE	1	5001	-								
93A	37600-26300	NUT	1	5001	-								
94A	80015-90130	WASHER,PLANE	2	5001	-								
95A	80102-71220	BOLT,W/WASHER	3	5001	-								
96A	61101-14030	BOLT,SOCKET	4	5001	-								
97A	62731-14100	WASHER,SPRING	4	5001	-								
98A	47131-21030	RING,O	1	5001	-				09				
99A	65210-12029	RING,O	1	5001	-				09				
100A	47131-79710	RING,O	1	5001	-					10			
101A	47131-77820	RING,O	1	5001	-						10		
121A	47131-21020	RING,O	1	5001	-				01				
122A	65210-12024	RING,O	1	5001	-				01				
123A	65210-12044	RING,O	1	5001	-					02			
124A	65210-12024	RING,O	1	5001	-						03		
125A	47131-77810	RING,O	1	5001	-						03		



# MAIN PIPING (SUCTION)

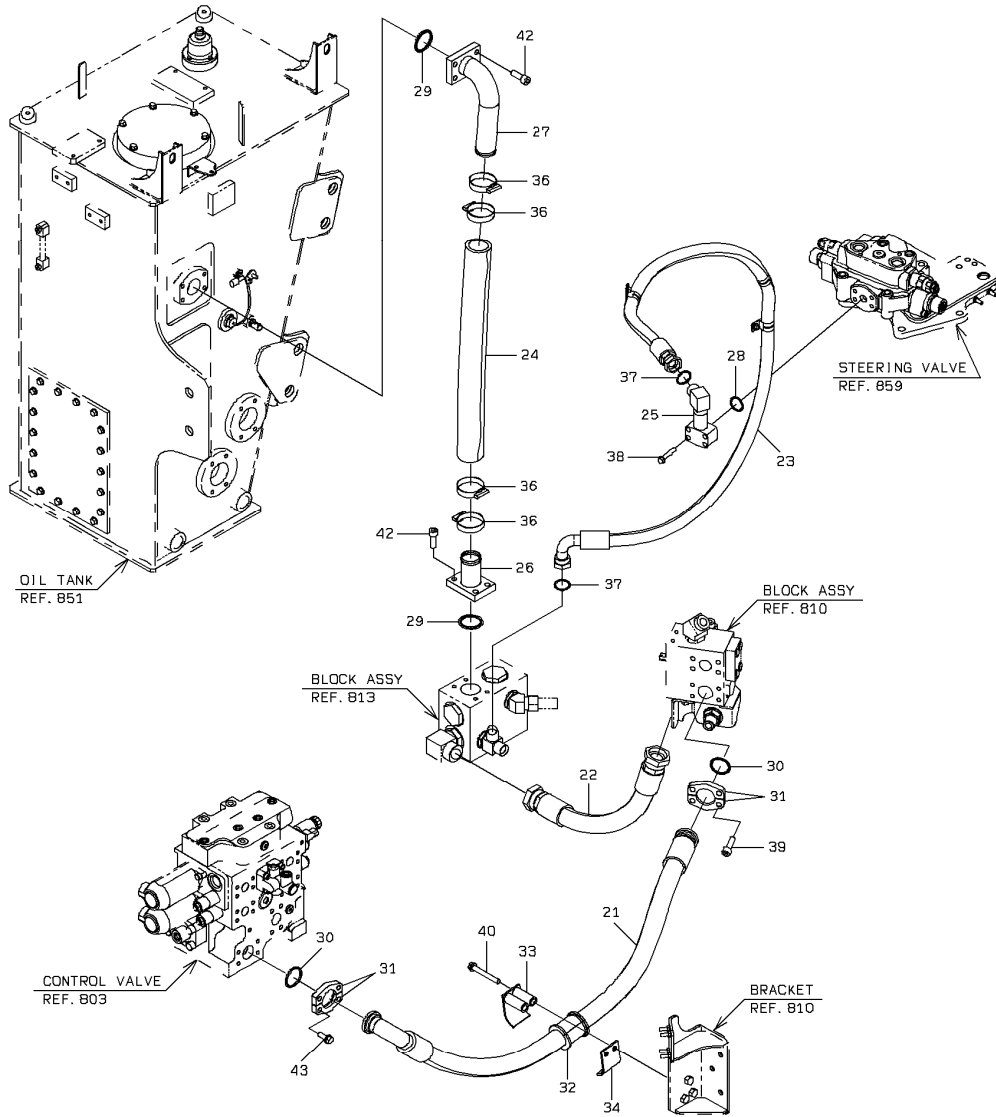


1-A

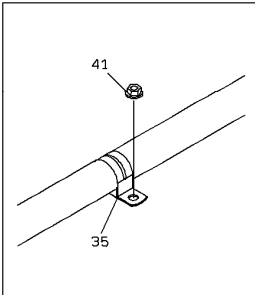
**MAIN PIPING (SUCTION)**

SYM-BOL	PART NUMBER	PART NAME	UNIT Q,TY	SERIAL (A) - (B)	REMARKS						
					N	P	D	(A)	(B)	(C)	(D)
21A	38775-43450	PIPE,OIL	1	5001 -							
22A	38775-43600	PIPE,OIL	1	5001 -				Y01			
23A	38775-43610	PIPE,OIL	1	5001 -					Y02		
24A	38775-43620	PIPE,OIL	1	5001 -							
25A	67041-75080	HOSE,HEAT RESISTING LP	1	5001 -							
26A	67041-60030	HOSE,HEAT RESISTING LP	1	5001 -							
27A	41714-40930	PLATE	1	5001 -							
28A	65220-41006	RING,O	1	5001 -							
29A	65220-41010	RING,O	3	5001 -							
30A	43962-20300	BOLT,U	1	5001 -							
31A	69030-09200	BAND,HOSE-HIGH TORQUE	4	5001 -							
32A	69030-10500	BAND,HOSE-HIGH TORQUE	4	5001 -							
33A	88031-06101	NUT,SELF-LOCKING	2	5001 -							
34A	80107-81235	BOLT,SOCKET	4	5001 -							
35A	80107-81240	BOLT,SOCKET	12	5001 -							
36A	80109-01655	BOLT	2	5001 -							
37A	80109-50016	NUT	2	5001 -							
38A	80015-90110	WASHER,PLANE	2	5001 -							
39A	62701-21161	WASHER,PLANE	4	5001 -							
51A	88390-21304	PLUG	1	5001 -				01		Y03	
52A	88390-21304	PLUG	1	5001 -					02	Y03	
71A	65210-12011	RING,O	1	5001 -						03	

MAIN PIPING (RETURN)



パイプホルダ部詳細  
DETAIL OF PIPE HOLDER

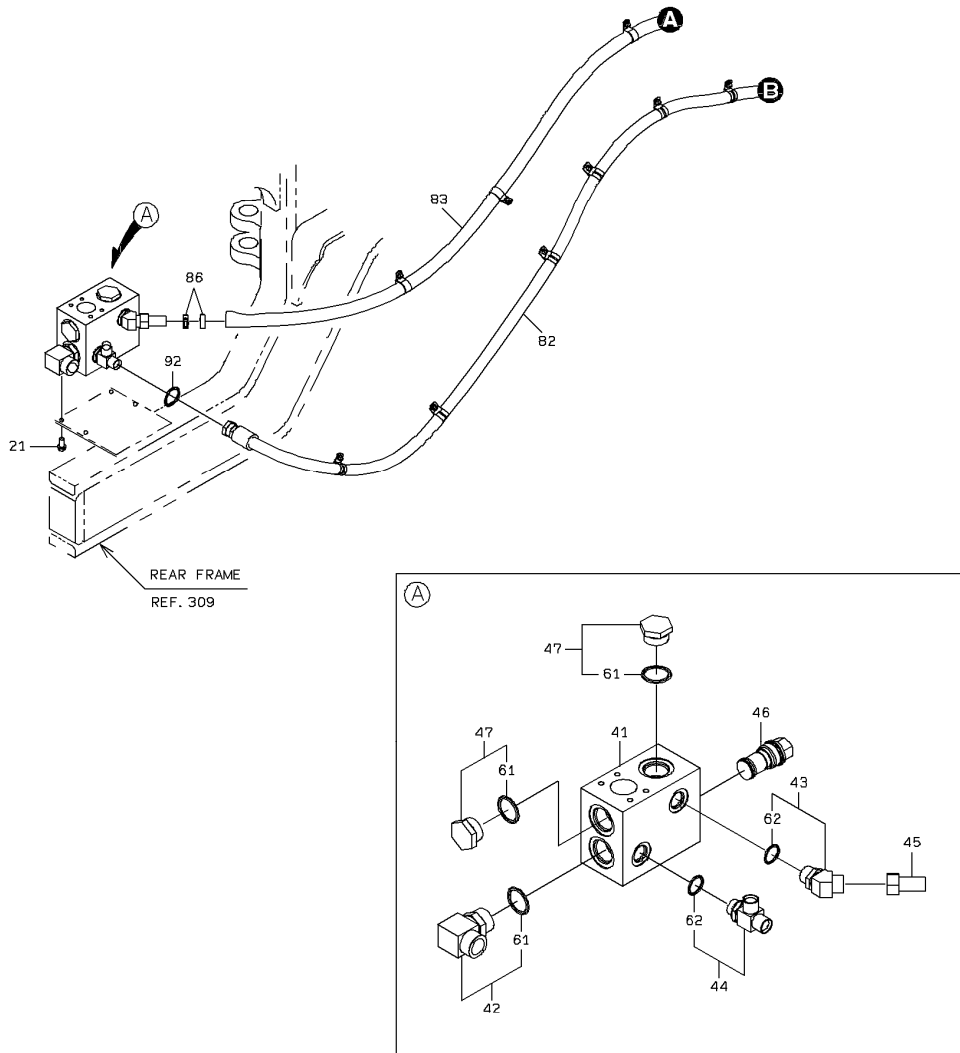


1-A

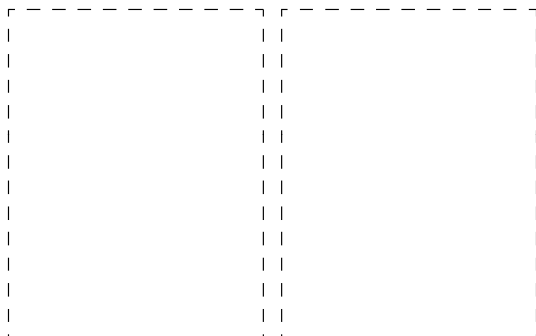
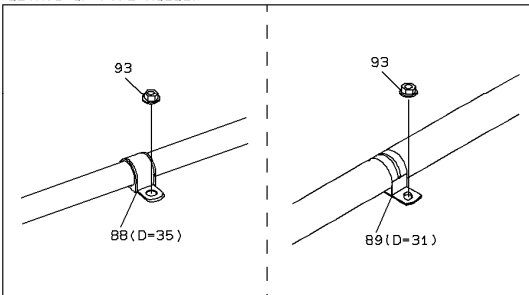
**MAIN PIPING (RETURN)**

SYM-BOL	PART NUMBER	PART NAME	UNIT Q, TY	SERIAL		REMARKS						
				(A)	(B)	N	P	D	(A)	(B)	(C)	(D)
21A	79278-80163	HOSE,HIGH PRESSURE	1	5001	-							
22A	68255-80056	HOSE,HIGH PRESSURE	1	5001	-							
23A	79255-60146	HOSE,HIGH PRESSURE	1	5001	-							
24A	67040-50000	HOSE,HEAT RESISTING LP	1 M	5001	-							L=700
25A	38775-46330	PIPE,OIL	1	5001	-							
26A	38775-43710	PIPE,OIL	1	5001	-							
27A	38775-43910	PIPE,OIL	1	5001	-							
28A	65220-31024	RING,O	1	5001	-							
29A	65220-41006	RING,O	2	5001	-							
30A	65220-41003	RING,O	2	5001	-							
31A	69811-38210	FLANGE,SPLIT	4	5001	-							
32A	88820-00062	BUSHING,ELASTIC	1	5001	-							
33A	87010-00062	CLAMP,HOSE	1	5001	-							
34A	87011-00062	CLAMP,HOSE	1	5001	-							
35A	87020-31000	HOLDER,PIPE	2	5001	-							D=31
36A	69030-07900	BAND,HOSE-HIGH TORQUE	4	5001	-							
37A	47131-21030	RING,O	2	5001	-							
38A	80107-81055	BOLT,SOCKET	4	5001	-							
39A	80107-81230	BOLT,SOCKET	4	5001	-							
40A	80102-71200	BOLT,W/WASHER	2	5001	-							
41A	62480-21081	NUT,FLANGED	2	5001	-							
42A	80107-81235	BOLT,SOCKET	8	5001	-							
43A	61802-12030	BOLT,FLANGED	4	5001	-							

# MAIN PIPING (OIL COOLER)

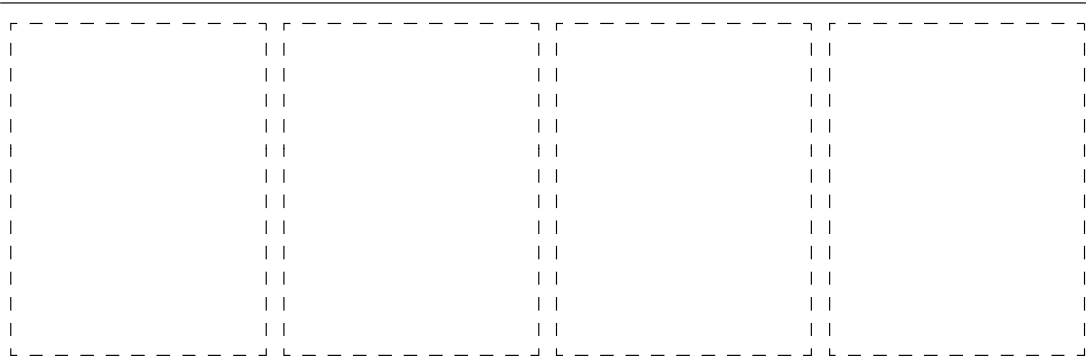
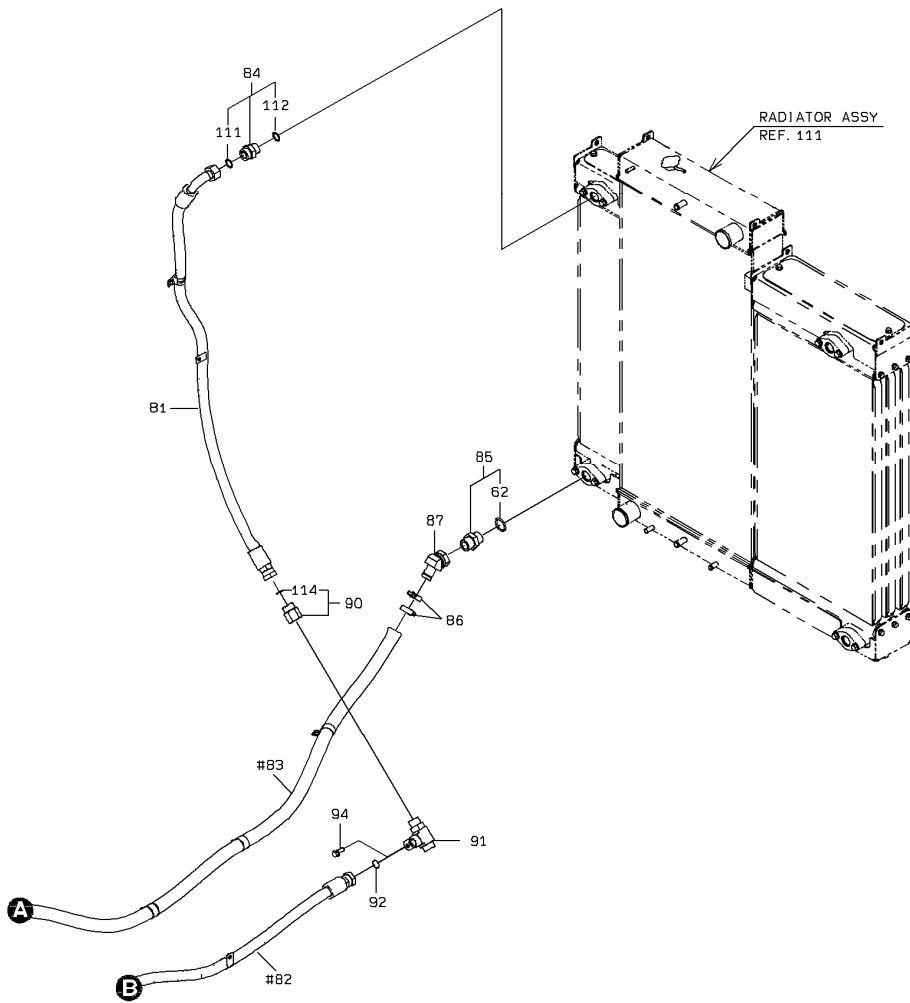


パイプホルダ部詳細  
DETAIL OF PIPE HOLDER



1-A

# MAIN PIPING (OIL COOLER)



2-A

**MAIN PIPING (OIL COOLER)**

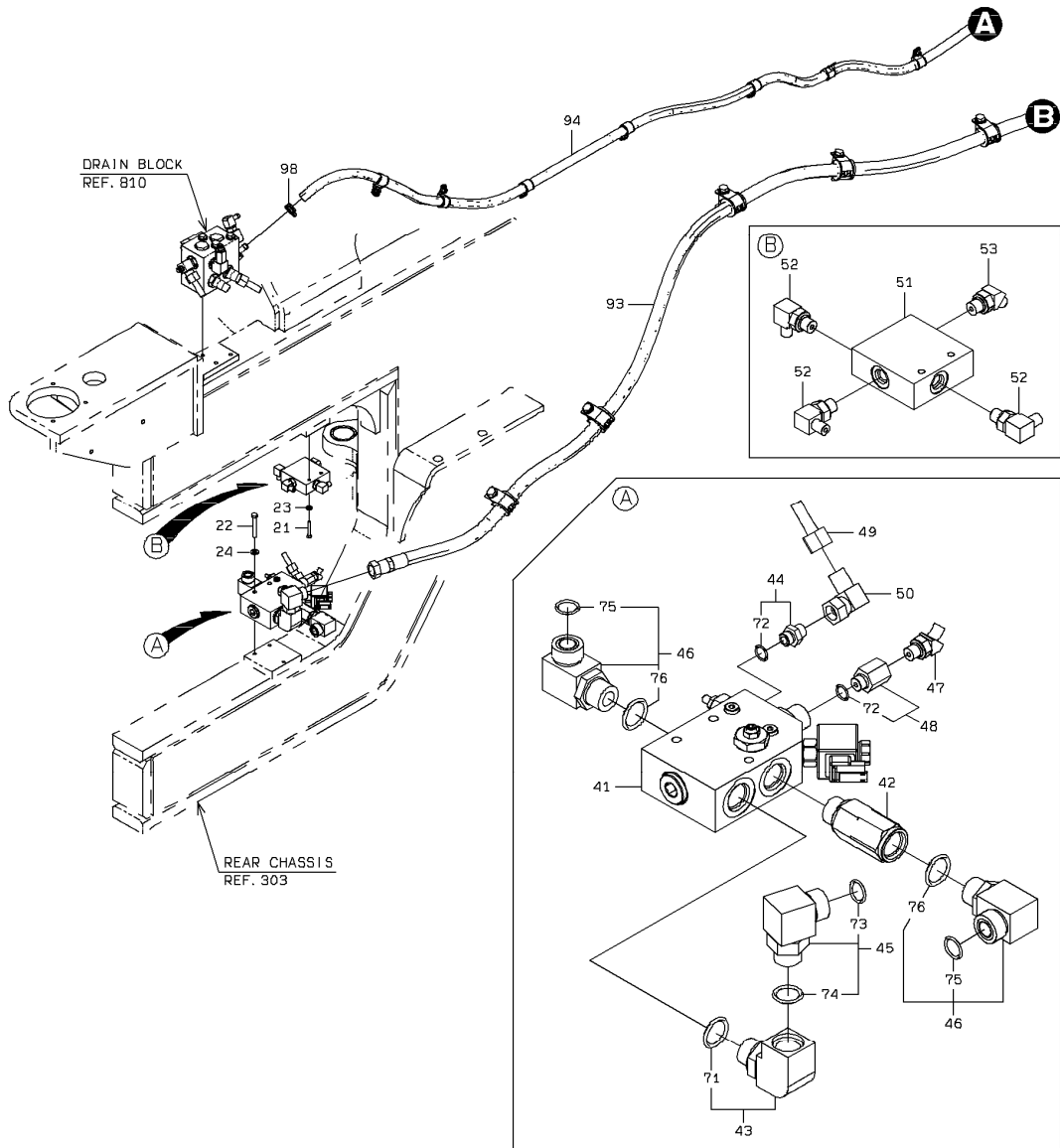
SYM-BOL	PART NUMBER	PART NAME	UNIT Q,TY	SERIAL		REMARKS							
				(A)	(B)	N	P	D	(A)	(B)	(C)	(D)	REMARKS
21A	80102-71225	BOLT,W/WASHER	4	5001	-								
41A	41410-41050	BLOCK	1	5001	-								
42A	88241-07124	ADAPTER,ELBOW	1	5001	-				Y01				
43A	88241-07216	ADAPTER,ELBOW	1	5001	-					Y02			
44A	80018-53488	ADAPTER,TEE	1	5001	-								
45A	88511-03160	NIPPLE,HOSE	1	5001	-								
46A	38554-71440	VALVE,CHECK	1	5001	-								
47A	88390-21324	PLUG	2	5001	-				Y01				
61A	65210-12044	RING,O	1	5001	-				01				
62A	65210-12029	RING,O	1	5001	-					02			
81A	79235-60150	HOSE,COOLER	1	5001	-								
82A	79255-60362	HOSE,COOLER	1	5001	-								
83A	67040-25000	HOSE,HEAT RESISTING LP	1 M	5001	-								L=3540
84A	88215-12316	ADAPTER	1	5001	-						Y03		
85A	30230-21960	ADAPTER	1	5001	-						Y02		
86A	69002-03800	BAND,HOSE	4	5001	-								
87A	37715-23520	NIPPLE,HOSE	1	5001	-								
88A	43573-20540	HOLDER,PIPE	8	5001	-								D=35
89A	87020-31000	HOLDER,PIPE	11	5001	-								D=31
90A	30230-32620	ADAPTER	1	5001	-							Y04	
91A	30246-28080	ADAPTER,TEE	1	5001	-								
92A	47131-21030	RING,O	2	5001	-								
93A	62480-21081	NUT,FLANGED	19	5001	-								
94A	80102-71030	BOLT,W/WASHER	2	5001	-								
111A	47131-21030	RING,O	1	5001	-							03	
112A	65210-12029	RING,O	1	5001	-							03	
114A	47131-21030	RING,O	1	5001	-								04

---

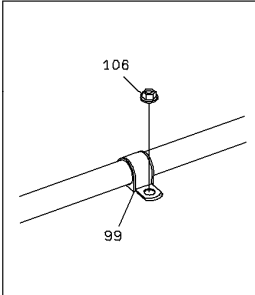
MEMO

---

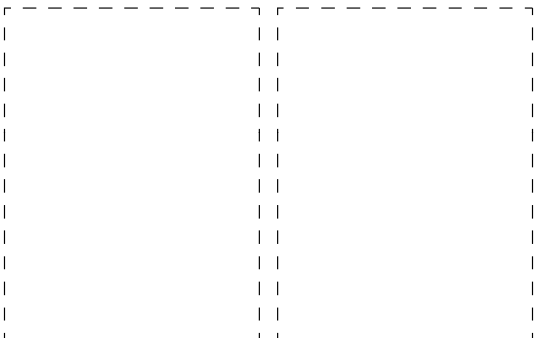
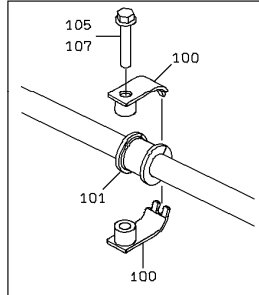
# MAIN PIPING (FAN MOTOR)



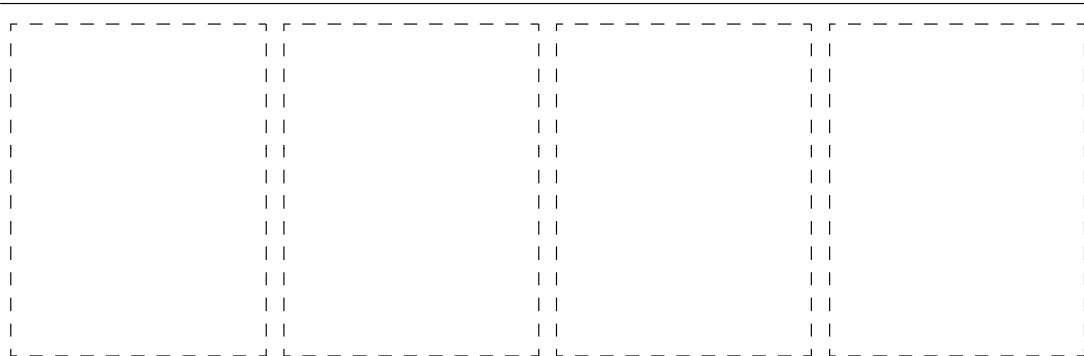
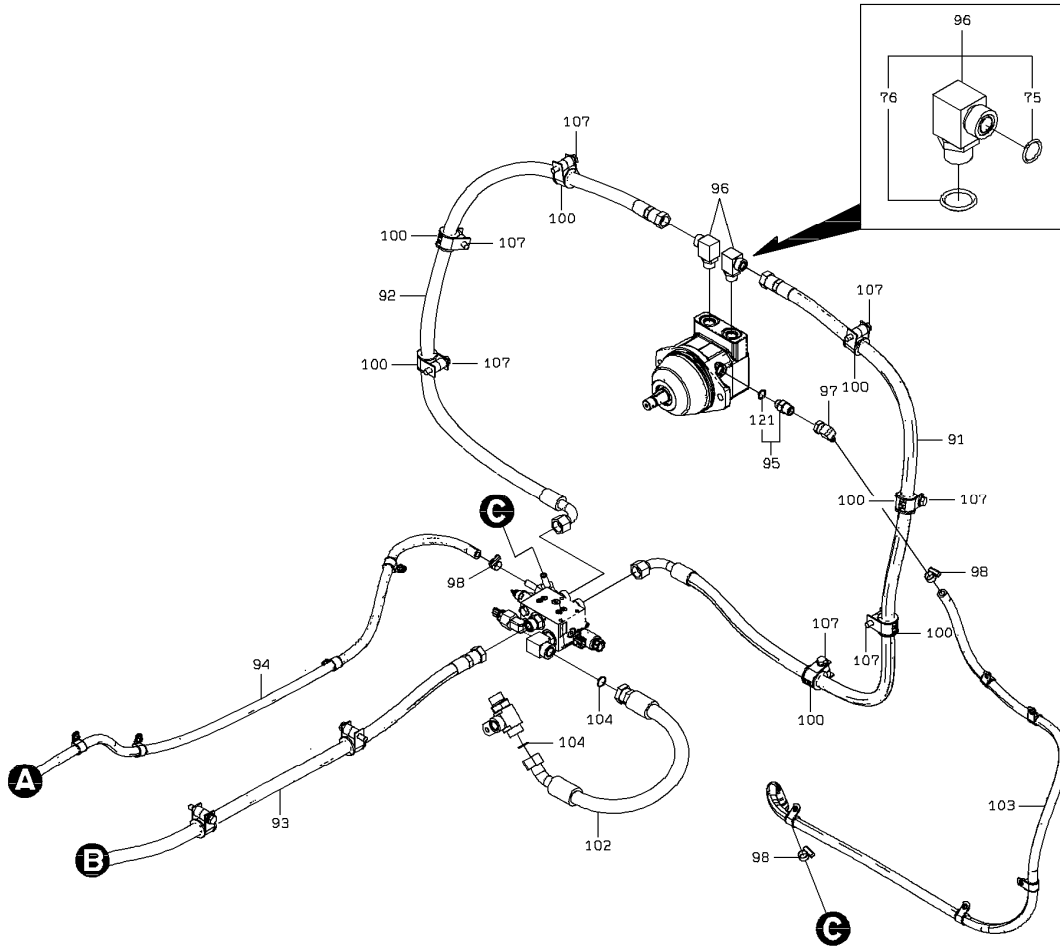
DETAIL OF PIPE HOLDER



DETAIL OF HOSE CLAMP



# MAIN PIPING (FAN MOTOR)



2-A

## MAIN PIPING (FAN MOTOR)

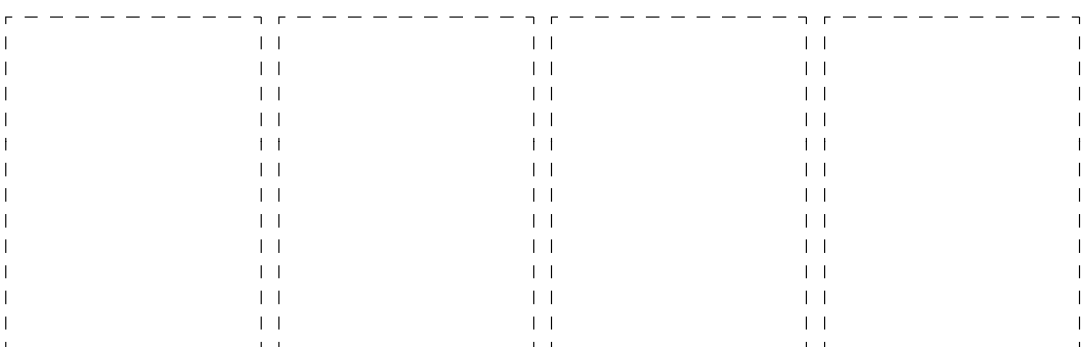
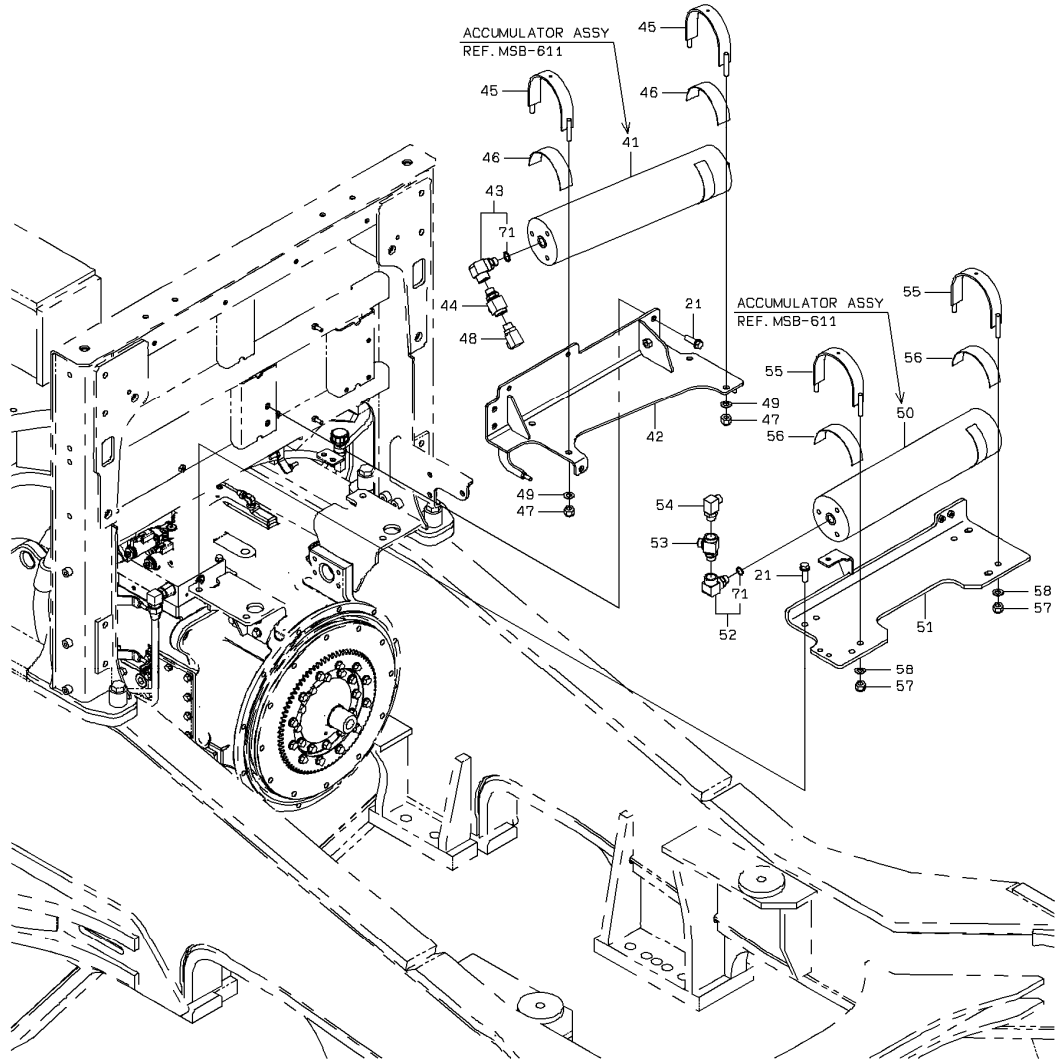
SYM-BOL	PART NUMBER	PART NAME	UNIT Q,TY	SERIAL		REMARKS								
				(A)	(B)	N	P	D	(A)	(B)	(C)	(D)	REMARKS	
21A	61033-06040	BOLT	2	5001	-									
22A	61033-08060	BOLT	3	5001	-									
23A	80102-22006	WASHER,PLANE	2	5001	-									
24A	80102-22008	WASHER,PLANE	3	5001	-									
41A	38562-60370	VALVE,PRIORITY	1	5001	-									
42A	38554-60730	VALVE,CHECK	1	5001	-									
43A	30241-23520	ADAPTER,ELBOW	1	5001	-				Y01					
44A	88201-06806	ADAPTER,UNION	1	5001	-				Y02					
45A	88255-11912	ADAPTER,ELBOW	1	5001	-					Y03				
46A	88255-41917	ADAPTER,ELBOW	2	5001	-						Y04			
47A	80018-52222	FLARED FITTING,ELBOW	1	5001	-									
48A	38906-21480	FITTING,BUSHING	1	5001	-				Y02					
49A	88511-03060	NIPPLE,HOSE	1	5001	-									
50A	30242-20190	ADAPTER,ELBOW UNION	1	5001	-									
51A	38511-60390	VALVE ASSY	1	5001	-									
52A	80018-52322	FLARED FITTING,ELBOW	3	5001	-									
53A	80018-52222	FLARED FITTING,ELBOW	1	5001	-									
71A	65231-00121	RING,O	1	5001	-				01					
72A	65231-00061	RING,O	1	5001	-					02				
73A	47131-21020	RING,O	1	5001	-						03			
74A	65210-12024	RING,O	1	5001	-						03			
75A	47131-21020	RING,O	1	5001	-							04		
76A	65231-00121	RING,O	1	5001	-							04		
91A	79835-50222	HOSE,HIGH PRESSURE	1	5001	-									
92A	79835-50170	HOSE,HIGH PRESSURE	1	5001	-									
93A	79855-50357	HOSE,HIGH PRESSURE	1	5001	-									
94A	67040-12000	HOSE,HEAT RESISTING LP	4 M	5001	-									L=4000
95A	30230-20450	ADAPTER	1	5001	-				Y05					
96A	88255-41917	ADAPTER,ELBOW	2	5001	-						Y04			
97A	37715-21000	NIPPLE,HOSE	1	5001	-									
98A	69002-02300	BAND,HOSE	4	5001	-									
99A	43573-20460	HOLDER,PIPE	16	5001	-									D=22
100A	32923-21330	CLAMP,HOSE	28	5001	-									
101A	88820-00040	BUSHING,ELASTIC	14	5001	-									
102A	79245-60080	HOSE,HIGH PRESSURE	1	5001	-									
103A	67040-12000	HOSE,HEAT RESISTING LP	3 M	5001	-									L=2050
104A	47131-21030	RING,O	2	5001	-									
105A	80102-71270	BOLT,W/WASHER	7	5001	-									
106A	62480-21081	NUT,FLANGED	16	5001	-									
107A	80102-71265	BOLT,W/WASHER	7	5001	-									
121A	65231-00101	RING,O	1	5001	-					05				

---

MEMO

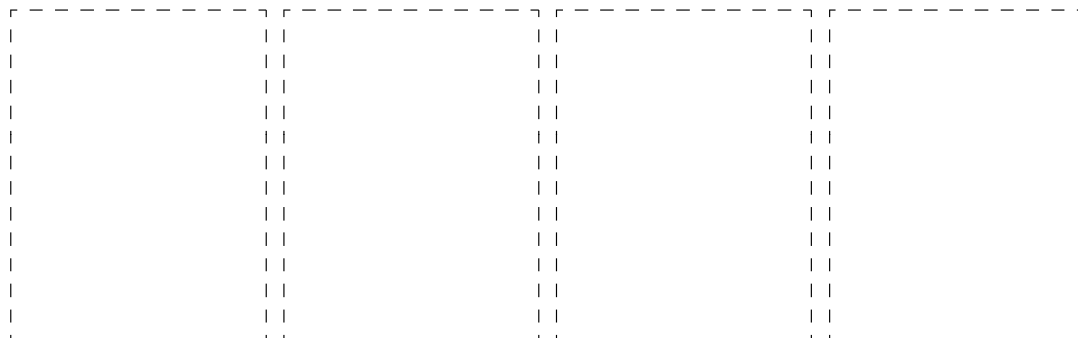
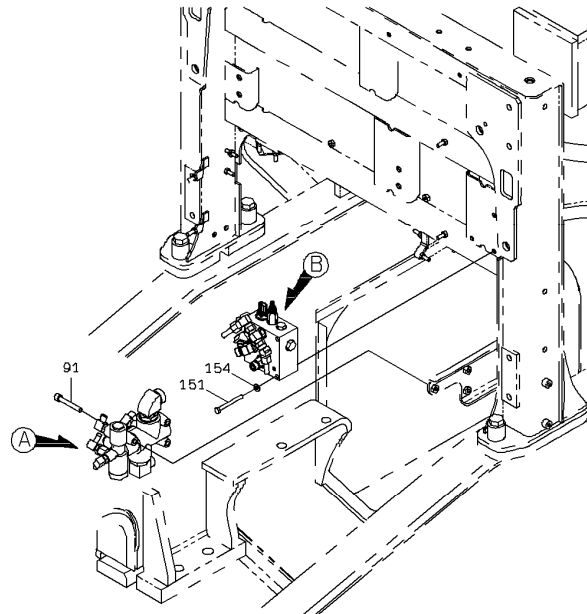
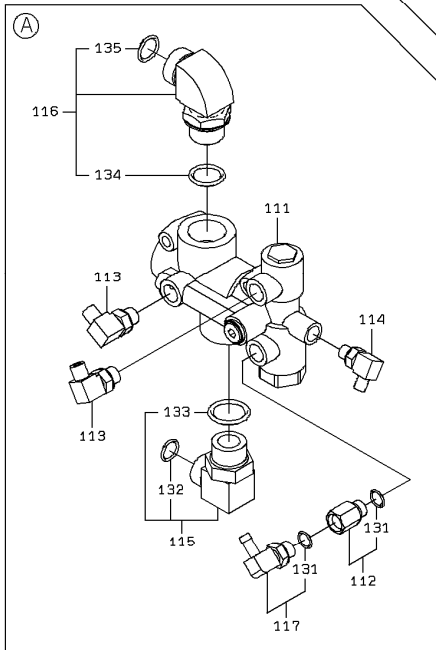
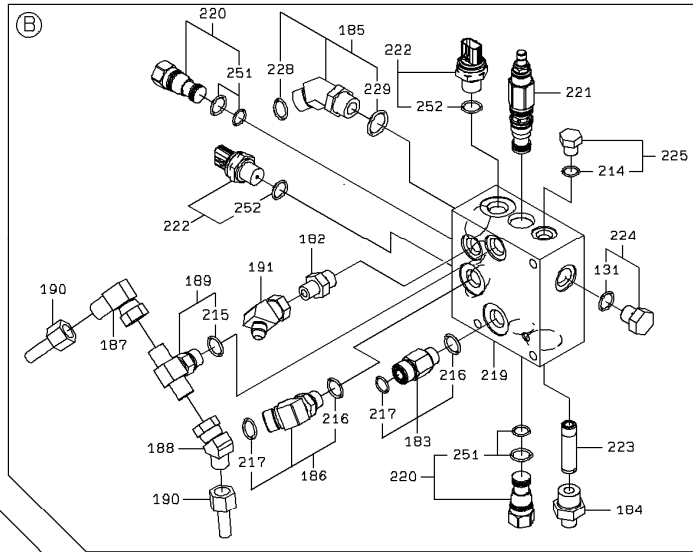
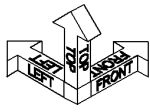
---

# ACCUMULATOR MOUNT



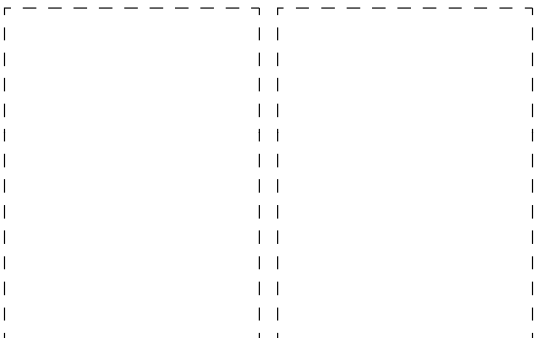
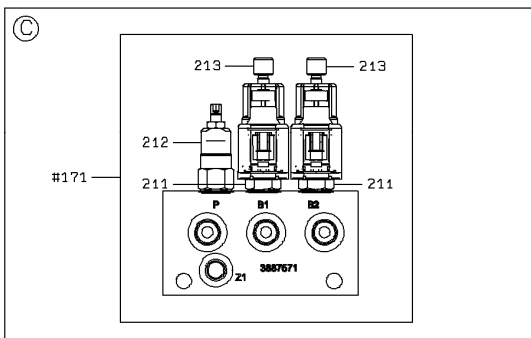
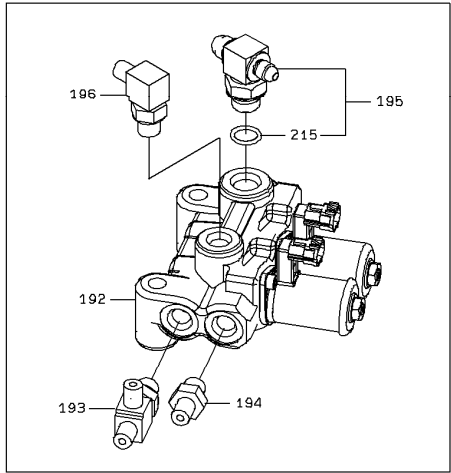
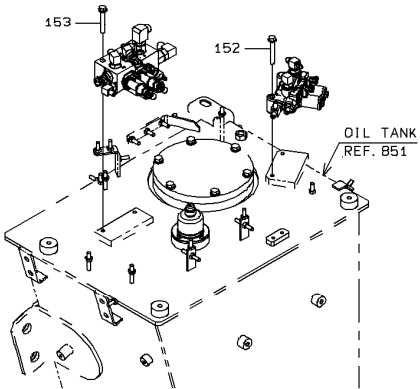
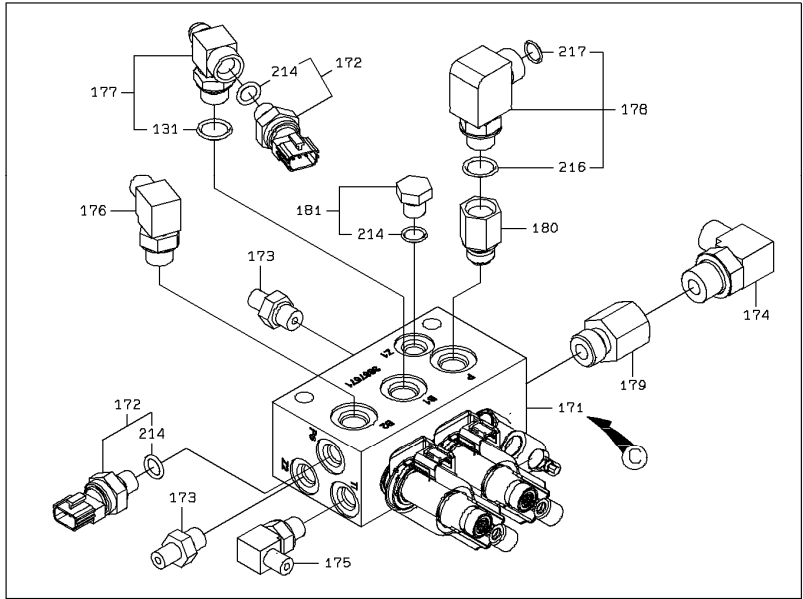
1-A

# ACCUMULATOR MOUNT

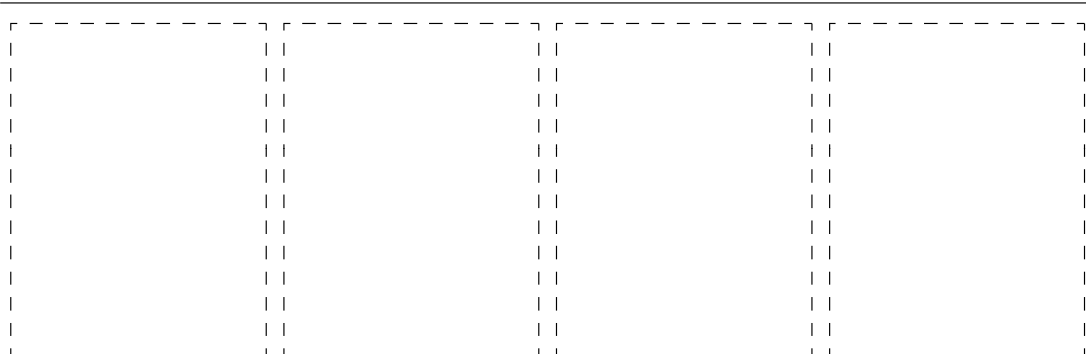
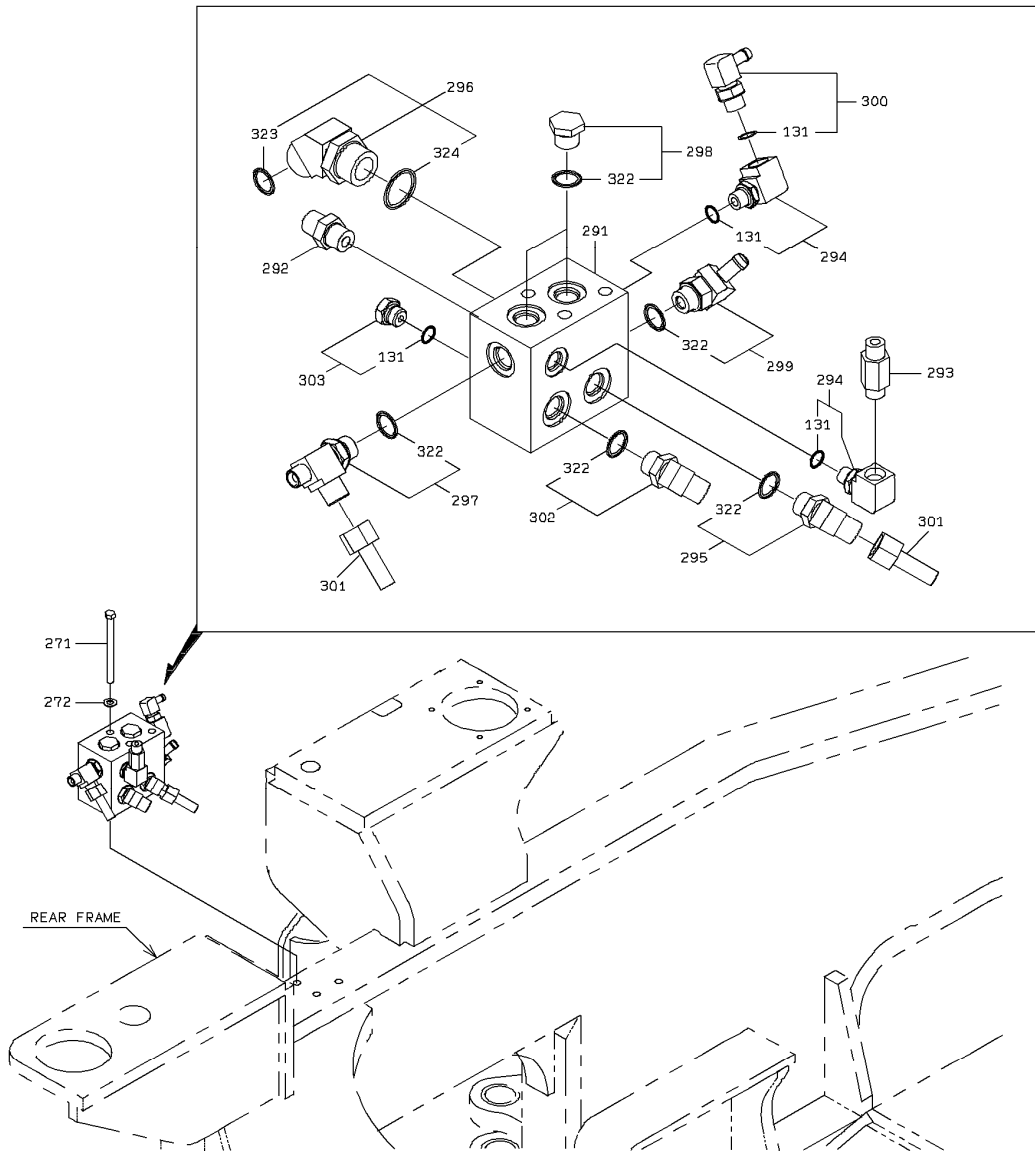


2-A

# ACCUMULATOR MOUNT



# ACCUMULATOR MOUNT



4-A

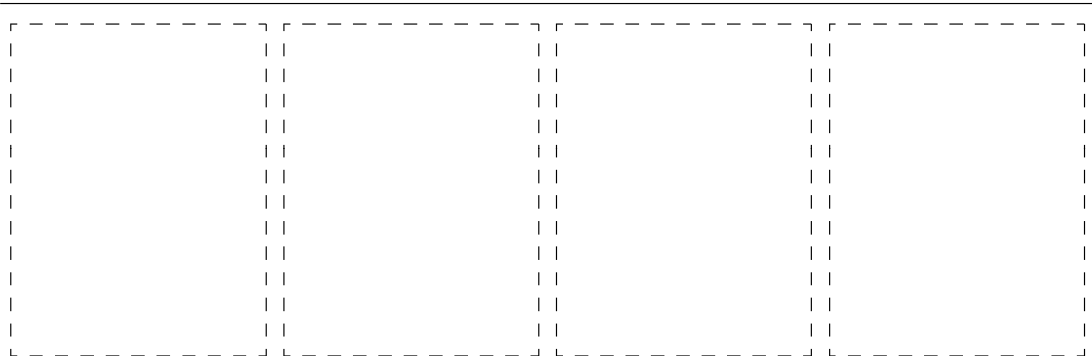
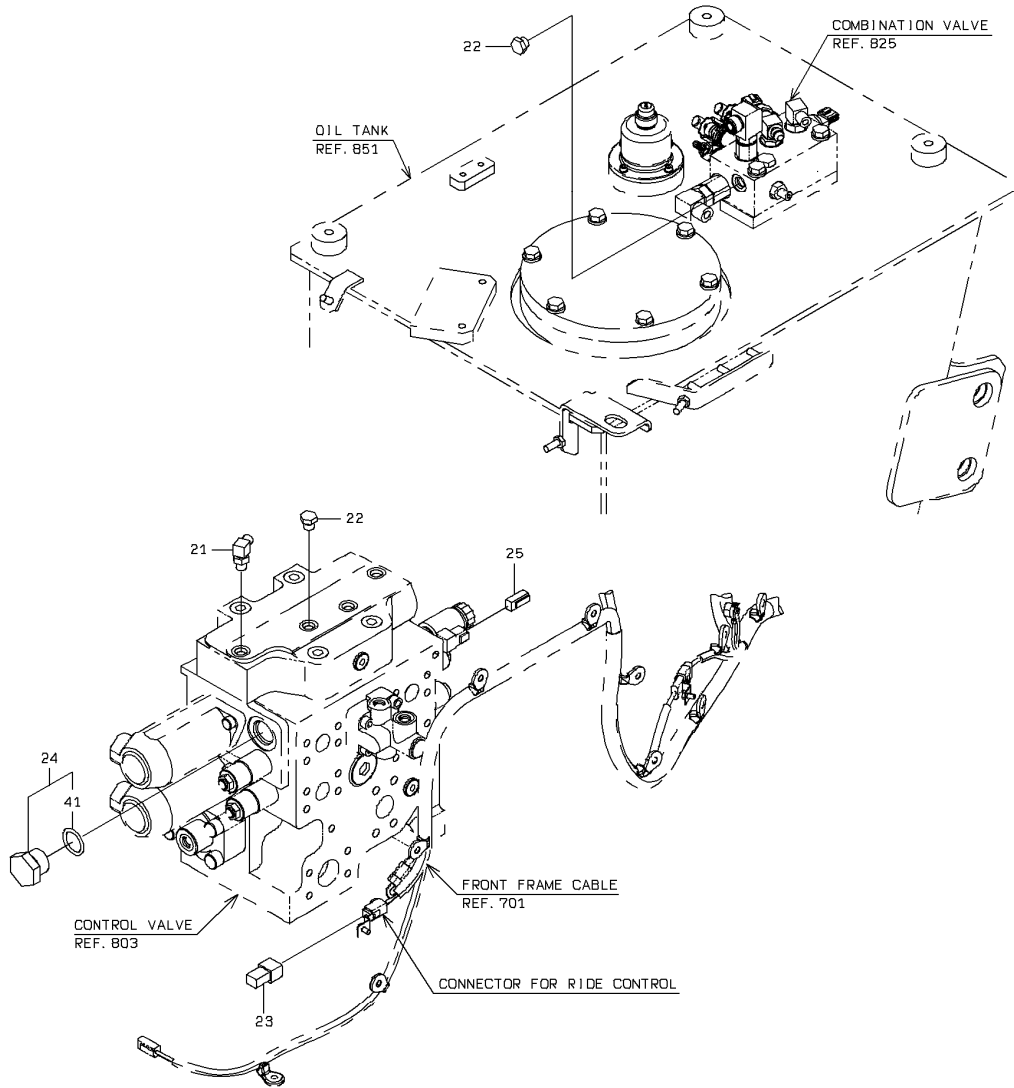
## ACCUMULATOR MOUNT

SYM-BOL	PART NUMBER	PART NAME	UNIT Q,TY	SERIAL		REMARKS														
				(A)	(B)	N	P	D	(A)	(B)	(C)	(D)	REMARKS							
21A	80102-71235	BOLT,W/WASHER	8	5001	-															
41A	30100-60510	ACCUMULATOR ASSY	1	5001	-															REF.MSB-611
42A	40903-41240	BRACKET	1	5001	-															
43A	30241-28380	ADAPTER,ELBOW	1	5001	-															
44A	30246-27890	ADAPTER,TEE	1	5001	-															
45A	38670-21850	BAND	2	5001	-															
46A	33713-22540	SHEET,RUBBER	2	5001	-															
47A	88031-06121	NUT,SELF-LOCKING	4	5001	-															
48A	88255-11308	ADAPTER,ELBOW	1	5001	-															
49A	62701-40121	WASHER,PLANE	4	5001	-															
50A	30100-60510	ACCUMULATOR ASSY	1	5001	-															REF.MSB-611
51A	40903-30500	BRACKET	1	5001	-															
52A	30241-28380	ADAPTER,ELBOW	1	5001	-															
53A	30246-27890	ADAPTER,TEE	1	5001	-															
54A	88255-11308	ADAPTER,ELBOW	1	5001	-															
55A	38670-21850	BAND	2	5001	-															
56A	33713-22540	SHEET,RUBBER	2	5001	-															
57A	88031-06121	NUT,SELF-LOCKING	4	5001	-															
58A	62701-40121	WASHER,PLANE	4	5001	-															
71A	65231-00081	RING,O	1	5001	-															
91A	80107-81070	BOLT,SOCKET	3	5001	-															
111A	38543-60330	VALVE,UNLOADER	1	5001	-															
112A	30230-21260	ADAPTER	1	5001	-															
113A	80018-52333	FLARED FITTING,ELBOW	2	5001	-															
114A	80018-52322	FLARED FITTING,ELBOW	1	5001	-															
115A	88255-11916	ADAPTER,ELBOW	1	5001	-															
116A	30241-60160	ADAPTER,ELBOW	1	5001	-															
117A	37715-20740	NIPPLE,HOSE	1	5001	-															
131A	65210-12014	RING,O	1	5001	-															
132A	47131-21020	RING,O	1	5001	-															
133A	65210-12029	RING,O	1	5001	-															
134A	65210-12029	RING,O	1	5001	-															
135A	47131-77820	RING,O	1	5001	-															
151A	61033-08080	BOLT	3	5001	-															
152A	80102-71055	BOLT,W/WASHER	2	5001	-															
153A	80102-71070	BOLT,W/WASHER	2	5001	-															
154A	80102-22008	WASHER,PLANE	3	5001	-															
171A	38511-60560	VALVE ASSY	1	5001	-															
172A	35830-60130	SENSOR,PRESSURE	2	5001	-															
173A	80018-52122	FLARED FITTING	2	5001	-															
174A	80018-52344	FLARED FITTING,ELBOW	1	5001	-															
175A	80018-52322	FLARED FITTING,ELBOW	1	5001	-															
176A	80018-52333	FLARED FITTING,ELBOW	1	5001	-															
177A	30246-27910	ADAPTER,TEE	1	5001	-															
178A	30241-27140	ADAPTER,ELBOW	1	5001	-															
179A	38906-20820	FITTING,BUSHING	1	5001	-															
180A	38906-22150	FITTING,BUSHING	1	5001	-															
181A	88390-21304	PLUG	1	5001	-															
182A	80018-52133	FLARED FITTING	1	5001	-															
183A	30230-29990	ADAPTER	1	5001	-															
184A	80018-52143	FLARED FITTING	1	5001	-															
185A	88255-31308	ADAPTER,ELBOW	1	5001	-															
186A	30241-28710	ADAPTER,ELBOW	1	5001	-															
187A	30242-20190	ADAPTER,ELBOW UNION	1	5001	-															
188A	30242-20770	ADAPTER,ELBOW UNION	1	5001	-															
189A	30246-21240	ADAPTER,TEE	1	5001	-															
190A	88511-03060	NIPPLE,HOSE	2	5001	-															
191A	30242-20480	ADAPTER,ELBOW UNION	1	5001	-															
192A	38524-60280	VALVE ASSY,SOLENOID	1	5001	-															
193A	80018-52422	FLARED FITTING,TEE	1	5001	-															
194A	80018-52122	FLARED FITTING	1	5001	-															
195A	40733-21590	FLARED FITTING,TEE	1	5001	-															
196A	80018-52322	FLARED FITTING,ELBOW	1	5001	-															
211A	38511-71880	VALVE ASSY	2	5001	-															
212A	38567-70540	VALVE,REDUCING	1	5001	-															
213A	35910-70560	SOLENOID	2	5001	-															

ACCUMULATOR MOUNT

SYM-BOL	PART NUMBER	PART NAME	UNIT Q,TY	SERIAL		REMARKS						
				(A)	(B)	N	P	D	(A)	(B)	(C)	(D)
214A	65210-12011	RING,O	1	5001	-					06		
215A	65210-12014	RING,O	1	5001	-							04
216A	65210-12014	RING,O	1	5001	-							11
217A	47131-21060	RING,O	1	5001	-							11
219A	41410-43080	BLOCK	1	5001	-							
220A	38554-60420	VALVE,CHECK	2	5001	-					Y09		
221A	38567-70360	VALVE,REDUCING	1	5001	-							
222A	35830-60120	SENSOR,PRESSURE	2	5001	-					Y10		
223A	30981-70720	ELEMENT,FILTER	1	5001	-							
224A	80018-85003	PLUG	1	5001	-					Y02		
225A	80018-85002	PLUG	1	5001	-						Y03	
228A	47131-21060	RING,O	1	5001	-							
229A	65210-12018	RING,O	1	5001	-							
251A	49327-72340	SEAL KIT	1	5001	-				09			
252A	47131-78730	RING,O	1	5001	-					10		
271A	80109-01005	BOLT	3	5001	-							
272A	80102-22010	WASHER,PLANE	3	5001	-							
291A	41410-41460	BLOCK	1	5001	-							
292A	80018-52144	FLARED FITTING	1	5001	-							
293A	40730-20800	FLARED FITTING	1	5001	-							
294A	30241-60070	ADAPTER,ELBOW	2	5001	-					Y02		
295A	88241-07208	ADAPTER,ELBOW	1	5001	-						Y07	
296A	88255-32316	ADAPTER,ELBOW	1	5001	-							Y08
297A	30246-27930	ADAPTER,TEE	1	5001	-						Y07	
298A	88390-21308	PLUG	2	5001	-						Y07	
299A	37715-21680	NIPPLE,HOSE	1	5001	-						Y07	
300A	37715-20740	NIPPLE,HOSE	1	5001	-					Y02		
301A	88511-03080	NIPPLE,HOSE	2	5001	-							
302A	80018-52244	FLARED FITTING,ELBOW	1	5001	-						Y07	
303A	88390-21306	PLUG	1	5001	-					Y02		
322A	65210-12018	RING,O	1	5001	-						07	
323A	47131-21030	RING,O	1	5001	-							08
324A	65210-12029	RING,O	1	5001	-							08

# PLUG MOUNT (WITHOUT RIDE CONTROL)

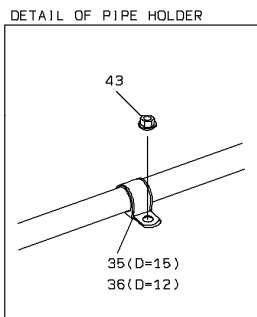
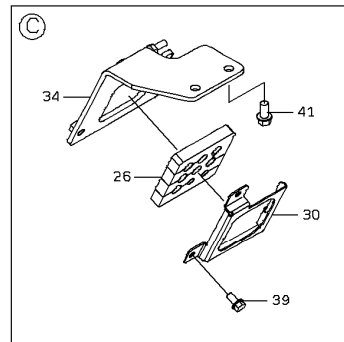
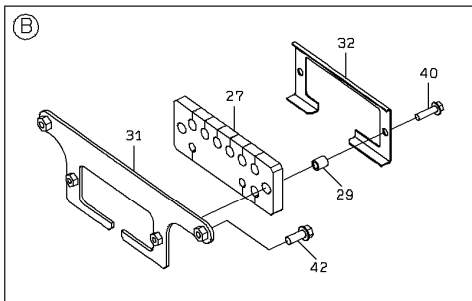
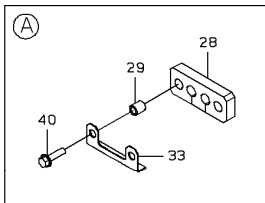
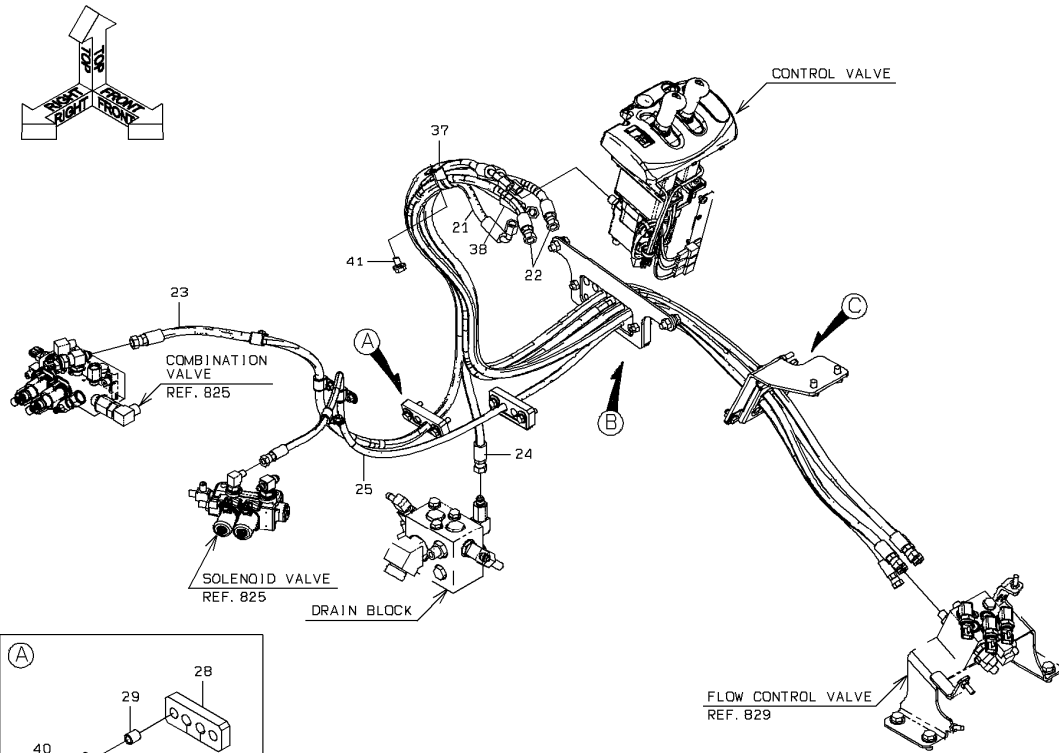


1-A

**PLUG MOUNT (WITHOUT RIDE CONTROL)**

SYM-BOL	PART NUMBER	PART NAME	UNIT Q,TY	SERIAL (A) - (B)	REMARKS					
					N	P	D	(A)	(B)	(C)
21A	80018-52322	FLARED FITTING,ELBOW	1	5001 -						
22A	80018-85002	PLUG	2	5001 -						
23A	33305-21030	CONNECTOR ASSY	1	5001 -						
24A	88390-21316	PLUG	1	5001 -				Y01		
25A	33305-20990	CONNECTOR ASSY	1	5001 -						
41A	65210-12029	RING,O	1	5001 -				01		

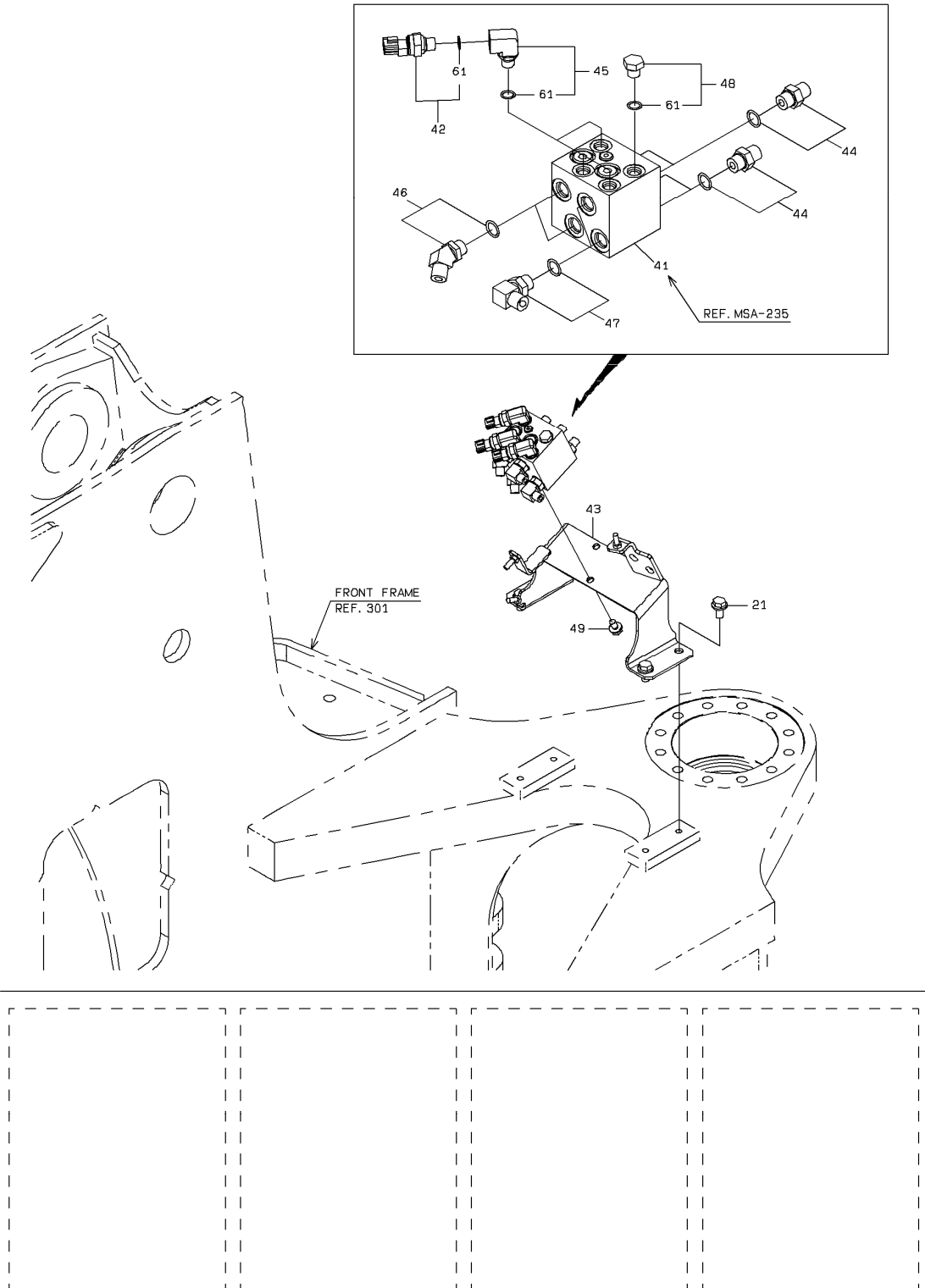
# PILOT PIPING



**PILOT PIPING**

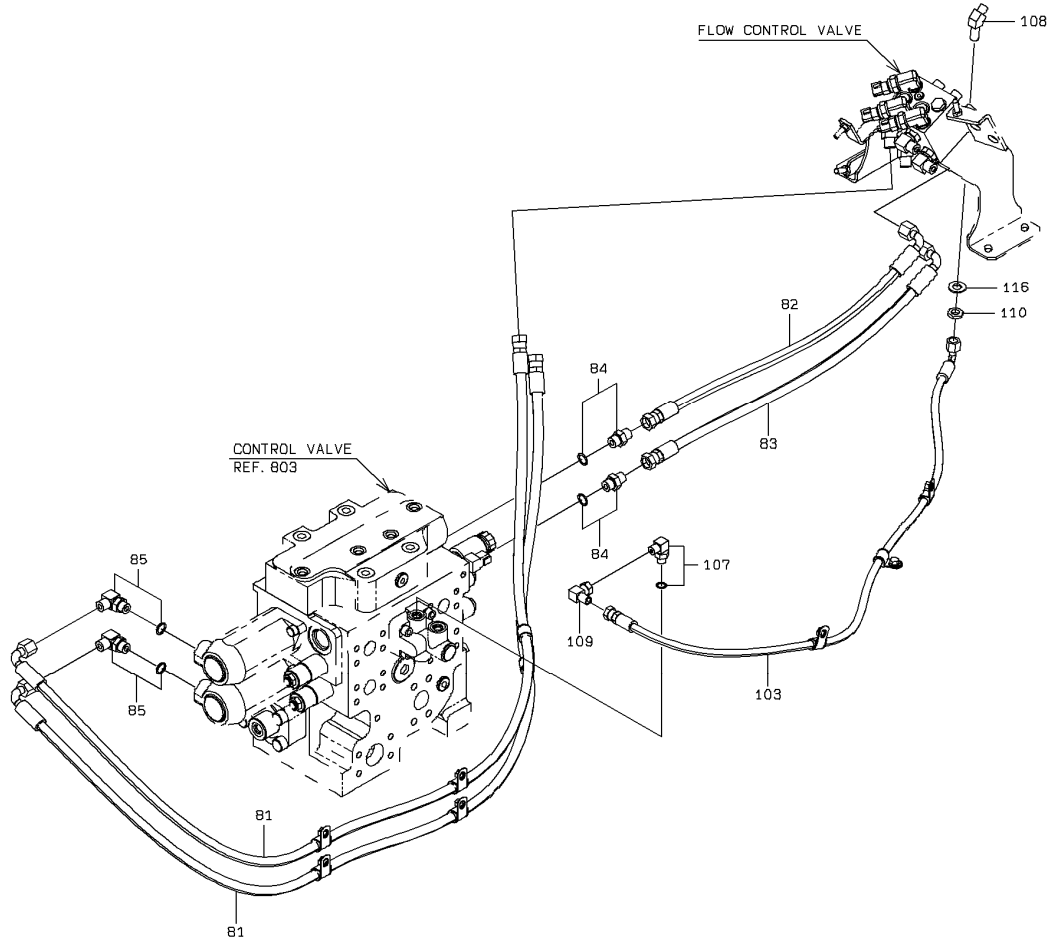
SYM-BOL	PART NUMBER	PART NAME	UNIT Q,TY	SERIAL		REMARKS						
				(A)	(B)	N	P	D	(A)	(B)	(C)	(D)
21A	79226-20169	HOSE,HIGH PRESSURE	1	5001	-							
22A	79266-20183	HOSE,HIGH PRESSURE	2	5001	-							
23A	79269-20148	HOSE,HIGH PRESSURE	1	5001	-							
24A	79269-20090	HOSE,HIGH PRESSURE	1	5001	-							
25A	79266-10194	HOSE,HIGH PRESSURE	1	5001	-							
26A	33057-22830	GROMMET	1	5001	-							
27A	33057-22890	GROMMET	1	5001	-							
28A	33057-22330	GROMMET	2	5001	-							
29A	38721-32100	PIPE	6	5001	-							
30A	41715-59920	PLATE	1	5001	-							
31A	41753-55260	PLATE	1	5001	-							
32A	41716-27280	PLATE	1	5001	-							
33A	41714-48570	PLATE	2	5001	-							
34A	41755-50030	PLATE	1	5001	-							
35A	43573-20350	HOLDER,PIPE	2	5001	-							D=15
36A	43573-20280	HOLDER,PIPE	2	5001	-							D=12
37A	87020-46000	HOLDER,PIPE	1	5001	-							D=46
38A	79269-20169	HOSE,HIGH PRESSURE	1	5001	-							
39A	80102-60820	BOLT,W/WASHER	3	5001	-							
40A	80102-60835	BOLT,W/WASHER	6	5001	-							
41A	80102-71020	BOLT,W/WASHER	3	5001	-							
42A	80102-71030	BOLT,W/WASHER	2	5001	-							
43A	62480-21081	NUT,FLANGED	4	5001	-							

# PILOT PIPING

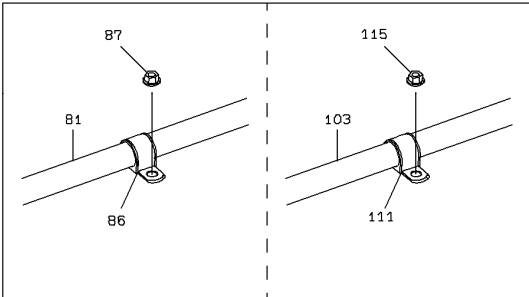


1-A

# PILOT PIPING

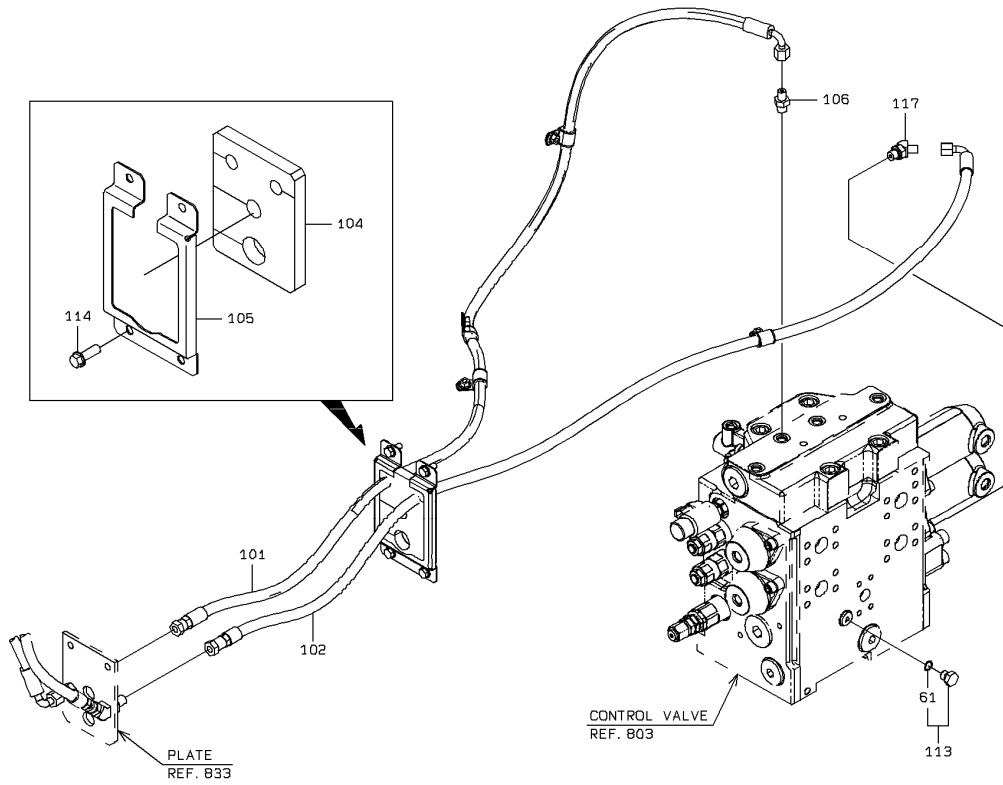


DETAIL OF PIPE HOLDER

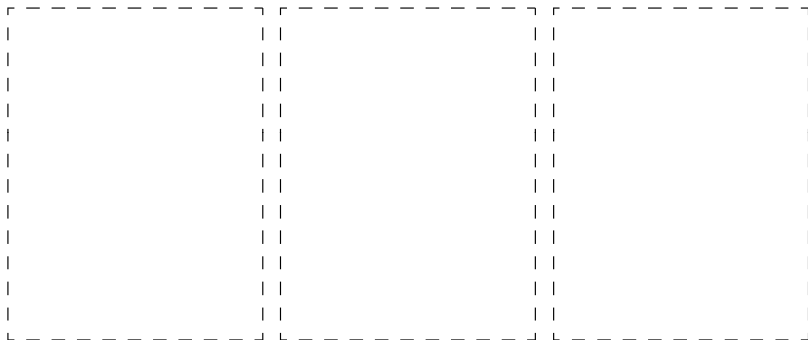
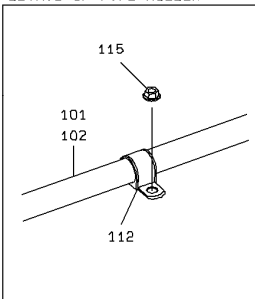


2-A

# PILOT PIPING



DETAIL OF PIPE HOLDER

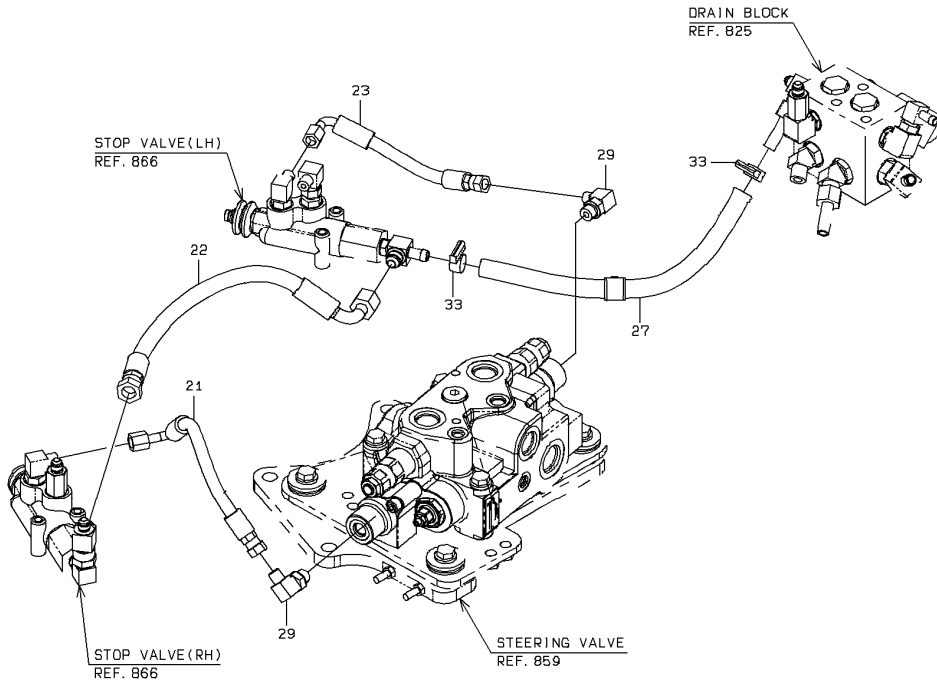


3-A

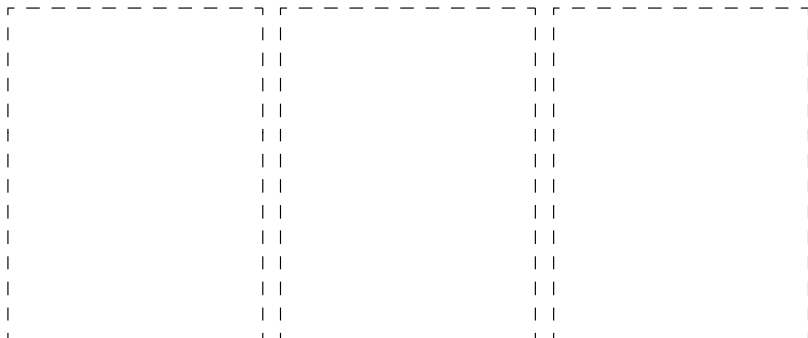
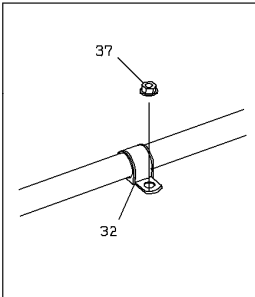
PILOT PIPING

SYM-BOL	PART NUMBER	PART NAME	UNIT Q,TY	SERIAL		REMARKS									
				(A)	(B)	N	P	D	(A)	(B)	(C)	(D)	REMARKS		
21A	80102-71225	BOLT,W/WASHER	4	5001	-										
41A	38528-60030	VALVE ASSY,FLOW CONTOR	1	5001	-										REF.NSB-235
42A	35830-60130	SENSOR,PRESSURE	3	5001	-					Y01					
43A	40903-42680	BRACKET	1	5001	-										
44A	80018-52133	FLARED FITTING	4	5001	-										
45A	30960-60010	ELBOW	3	5001	-					Y01					
46A	80018-52233	FLARED FITTING,ELBOW	2	5001	-										
47A	80018-52333	FLARED FITTING,ELBOW	2	5001	-										
48A	88390-21304	PLUG	1	5001	-					Y01					
49A	80102-71020	BOLT,W/WASHER	2	5001	-										
61A	65210-12011	RING,O	1	5001	-					01					
81A	79226-20181	HOSE,HIGH PRESSURE	2	5001	-										
82A	79226-20056	HOSE,HIGH PRESSURE	1	5001	-										
83A	79226-20060	HOSE,HIGH PRESSURE	1	5001	-										
84A	80018-52133	FLARED FITTING	2	5001	-										
85A	80018-52333	FLARED FITTING,ELBOW	2	5001	-										
86A	43573-20350	HOLDER,PIPE	6	5001	-										D=15
87A	62480-21081	NUT,FLANGED	6	5001	-										
101A	79626-10182	HOSE,HIGH PRESSURE	1	5001	-										
102A	79826-10161	HOSE,HIGH PRESSURE	1	5001	-										
103A	79226-10119	HOSE,HIGH PRESSURE	1	5001	-										
104A	33057-23640	GROMMET	1	5001	-										
105A	41717-47500	PLATE	1	5001	-										
106A	80018-52122	FLARED FITTING	1	5001	-										
107A	80018-52322	FLARED FITTING,ELBOW	1	5001	-										
108A	30241-28110	ADAPTER,ELBOW	1	5001	-										
109A	88274-03504	ADAPTER,ELBOW UNION	1	5001	-										
110A	62421-81075	NUT(UNIFY)	1	5001	-										
111A	43573-20280	HOLDER,PIPE	3	5001	-										D=12
112A	43573-20350	HOLDER,PIPE	4	5001	-										D=15
113A	88390-21304	PLUG	1	5001	-					Y01					
114A	80102-60820	BOLT,W/WASHER	4	5001	-										
115A	62480-21081	NUT,FLANGED	7	5001	-										
116A	80015-90112	WASHER,PLANE	1	5001	-										
117A	80018-52222	FLARED FITTING,ELBOW	1	5001	-										

# PILOT PIPING

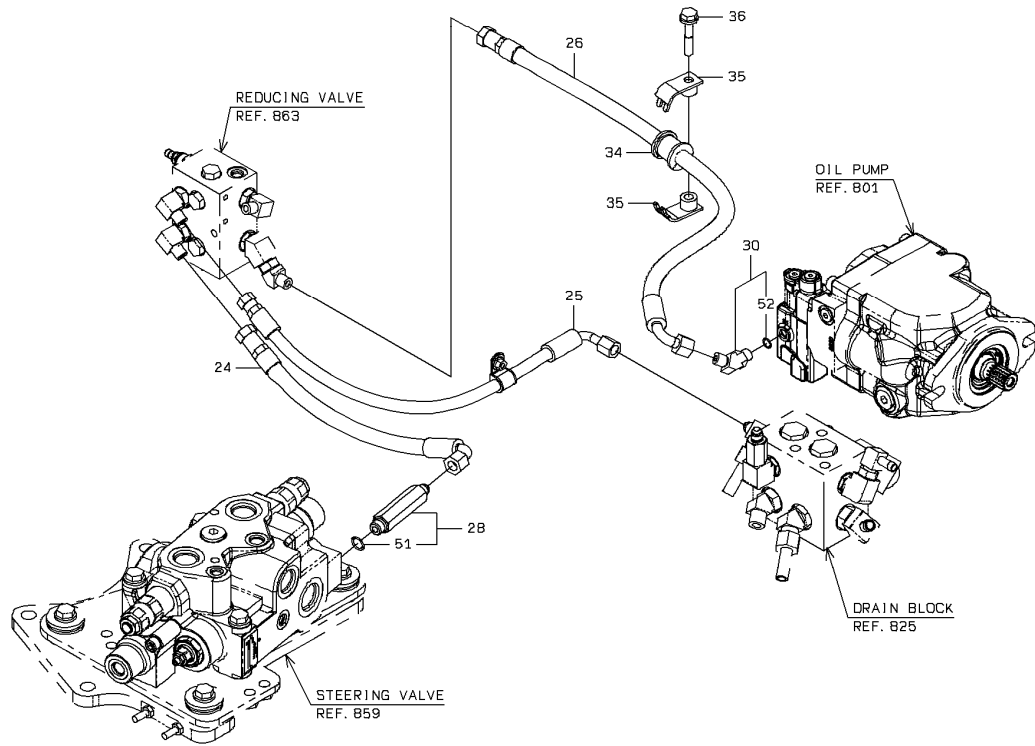


DETAIL OF PIPE HOLDER

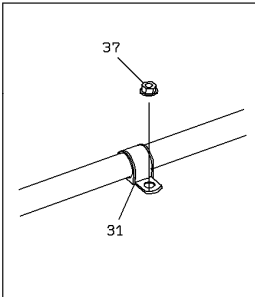


1-A

# PILOT PIPING

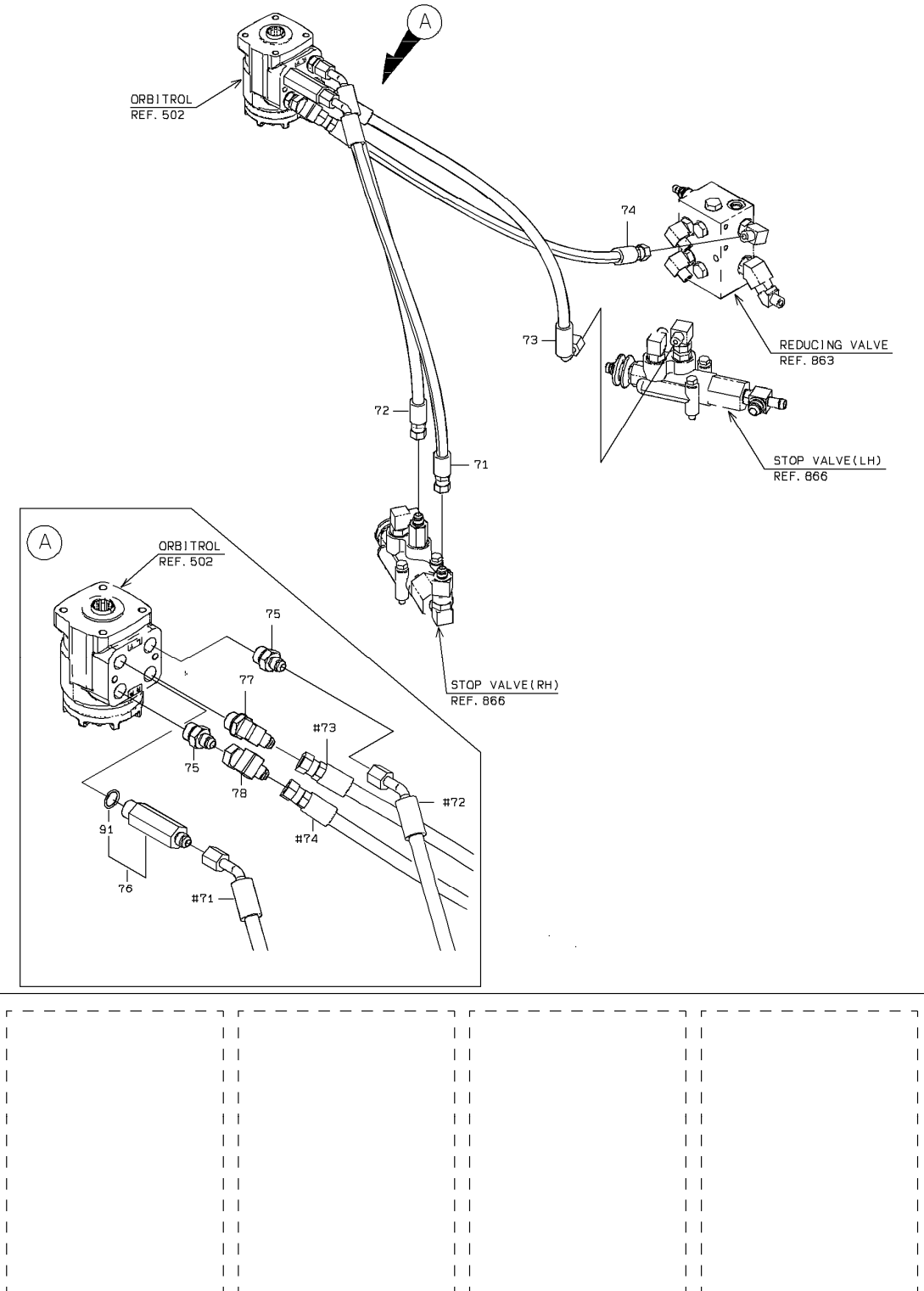


DETAIL OF PIPE HOLDER



2-A

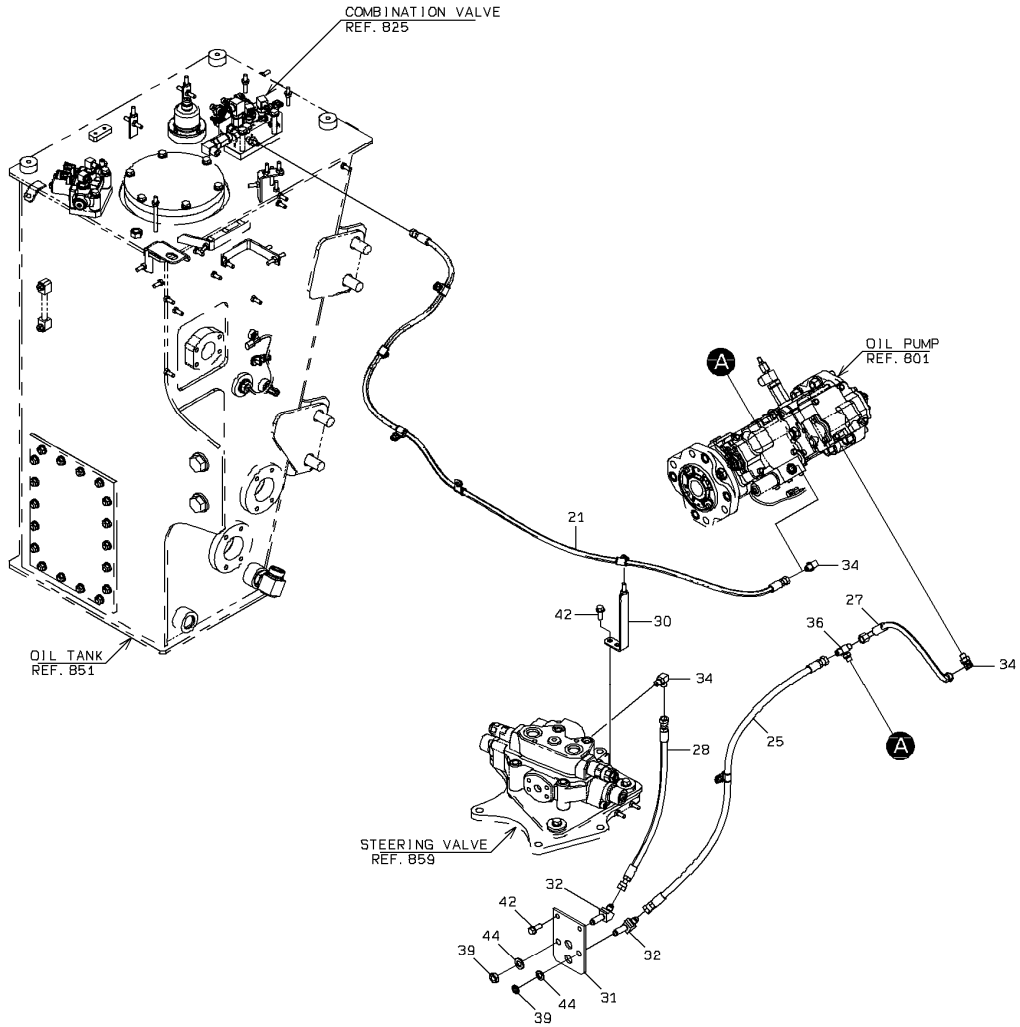
# PILOT PIPING



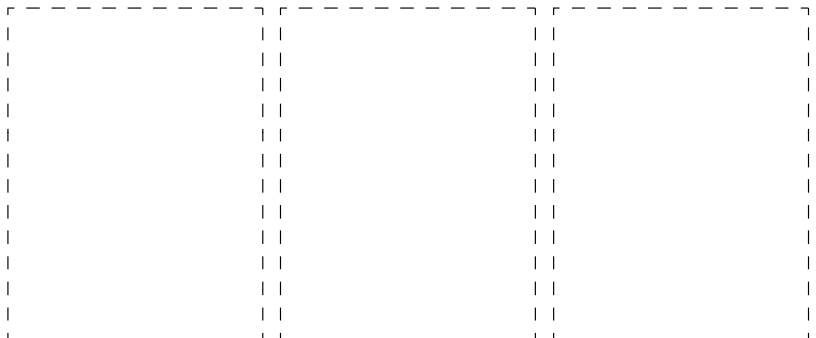
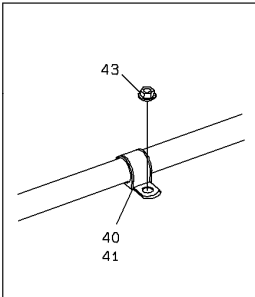
**PILOT PIPING**

SYM-BOL	PART NUMBER	PART NAME	UNIT Q,TY	SERIAL (A) - (B)	REMARKS					REMARKS
					N	P	D	(A)	(B)	
21A	79226-20034	HOSE,HIGH PRESSURE	1	5001 -						
22A	79226-30043	HOSE,HIGH PRESSURE	1	5001 -						
23A	79226-20024	HOSE,HIGH PRESSURE	1	5001 -						
24A	79826-20038	HOSE,HIGH PRESSURE	1	5001 -						
25A	79226-20056	HOSE,HIGH PRESSURE	1	5001 -						
26A	79826-20083	HOSE,HIGH PRESSURE	1	5001 -						
27A	67040-12000	HOSE,HEAT RESISTING LP	1 M	5001 -						L=380
28A	40730-20850	FLARED FITTING	1	5001 -				Y01		
29A	80018-52333	FLARED FITTING,ELBOW	2	5001 -						
30A	88252-40909	ADAPTER,ELBOW	1	5001 -					Y02	
31A	43573-20350	HOLDER,PIPE	1	5001 -						D=15
32A	43573-20460	HOLDER,PIPE	1	5001 -						D=22
33A	69002-02300	BAND,HOSE	2	5001 -						
34A	88820-00028	BUSHING,ELASTIC	1	5001 -						
35A	32923-21300	CLAMP,HOSE	2	5001 -						
36A	80102-71055	BOLT,W/WASHER	1	5001 -						
37A	62480-21081	NUT,FLANGED	2	5001 -						
51A	65210-12014	RING,O	1	5001 -				01		
52A	65231-00061	RING,O	1	5001 -					02	
71A	79269-20063	HOSE,HIGH PRESSURE	1	5001 -						
72A	79269-20057	HOSE,HIGH PRESSURE	1	5001 -						
73A	79226-20055	HOSE,HIGH PRESSURE	1	5001 -						
74A	79266-20055	HOSE,HIGH PRESSURE	1	5001 -						
75A	30230-31100	ADAPTER,SOCKET	2	5001 -						
76A	30230-31300	ADAPTER	1	5001 -					Y03	
77A	40732-21200	FLARED FITTING,ELBOW	1	5001 -						
78A	30242-20480	ADAPTER,ELBOW UNION	1	5001 -						
91A	65231-00081	RING,O	1	5001 -					03	

# PILOT PIPING

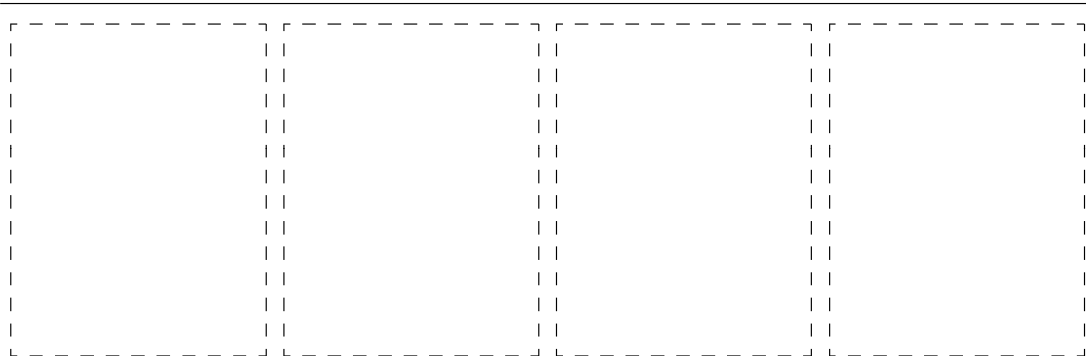
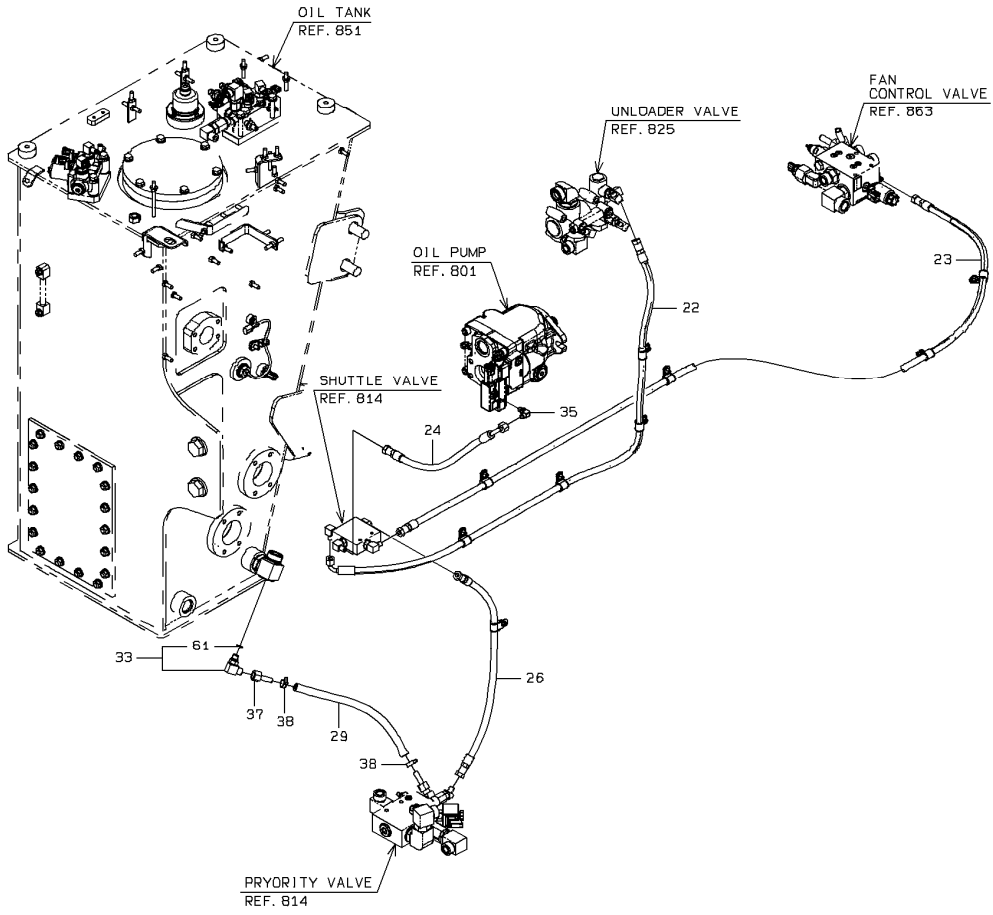


DETAIL OF PIPE HOLDER



1-A

# PILOT PIPING



2-A

PILOT PIPING

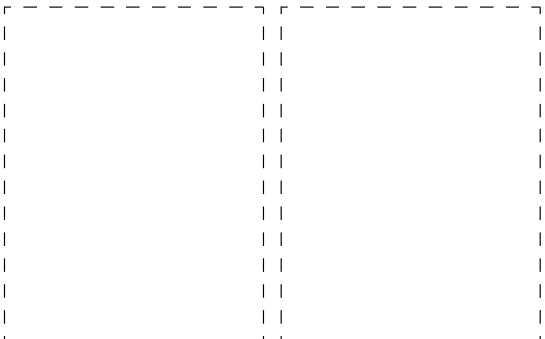
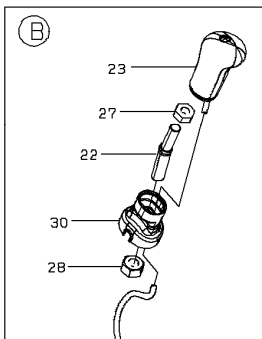
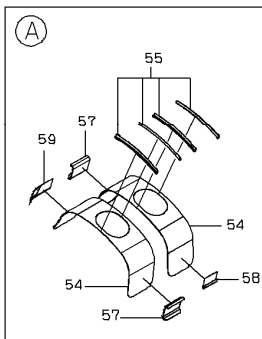
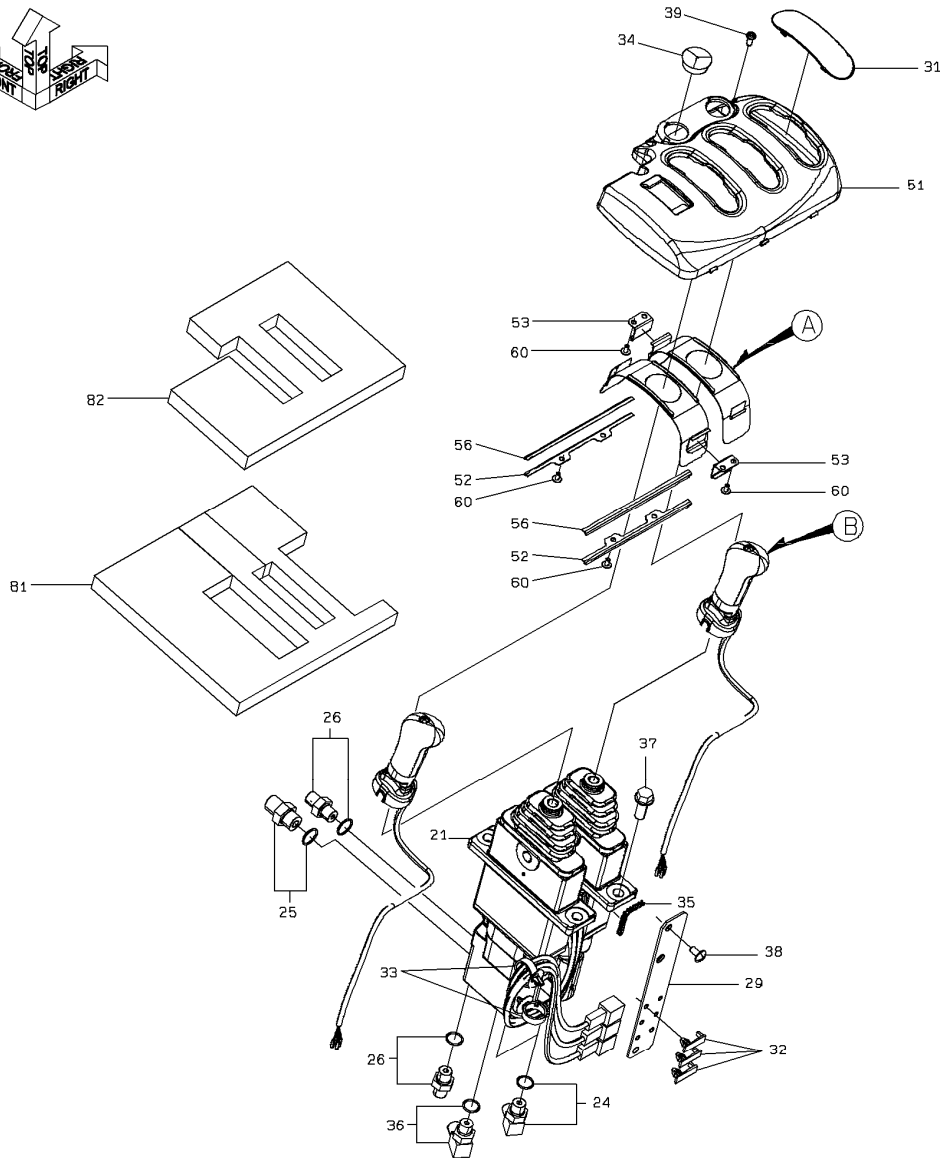
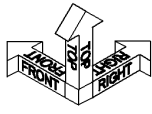
SYM-BOL	PART NUMBER	PART NAME	UNIT Q,TY	SERIAL		REMARKS							
				(A)	(B)	N	P	D	(A)	(B)	(C)	(D)	REMARKS
21A	79266-10190	HOSE,HIGH PRESSURE	1	5001	-								
22A	79826-10152	HOSE,HIGH PRESSURE	1	5001	-								
23A	79866-10395	HOSE,HIGH PRESSURE	1	5001	-								
24A	79826-10059	HOSE,HIGH PRESSURE	1	5001	-								
25A	79666-10086	HOSE,HIGH PRESSURE	1	5001	-								
26A	79866-10066	HOSE,HIGH PRESSURE	1	5001	-								
27A	79626-10041	HOSE,HIGH PRESSURE	1	5001	-								
28A	79866-10048	HOSE,HIGH PRESSURE	1	5001	-								
29A	67040-09000	HOSE,HEAT RESISTING LP	1 M	5001	-								L=370
30A	41754-28770	PLATE	1	5001	-								
31A	41718-40730	PLATE	1	5001	-								
32A	30241-28110	ADAPTER,ELBOW	2	5001	-								
33A	30241-20890	ADAPTER,ELBOW	1	5001	-					Y01			
34A	80018-52322	FLARED FITTING,ELBOW	3	5001	-								
35A	40732-21210	FLARED FITTING,ELBOW	1	5001	-								
36A	80018-52522	FLARED FITTING,TEE	1	5001	-								
37A	88511-03060	NIPPLE,HOSE	1	5001	-								
38A	69002-02200	BAND,HOSE	2	5001	-								
39A	62421-81075	NUT(UNIFY)	2	5001	-								
40A	43573-20280	HOLDER,PIPE	6	5001	-								D=12
41A	43573-20350	HOLDER,PIPE	16	5001	-								D=15
42A	80102-71030	BOLT,W/WASHER	4	5001	-								
43A	62480-21081	NUT,FLANGED	22	5001	-								
44A	80015-90112	WASHER,PLANE	2	5001	-								
61A	65210-12011	RING,O	1	5001	-					01			

---

MEMO

---

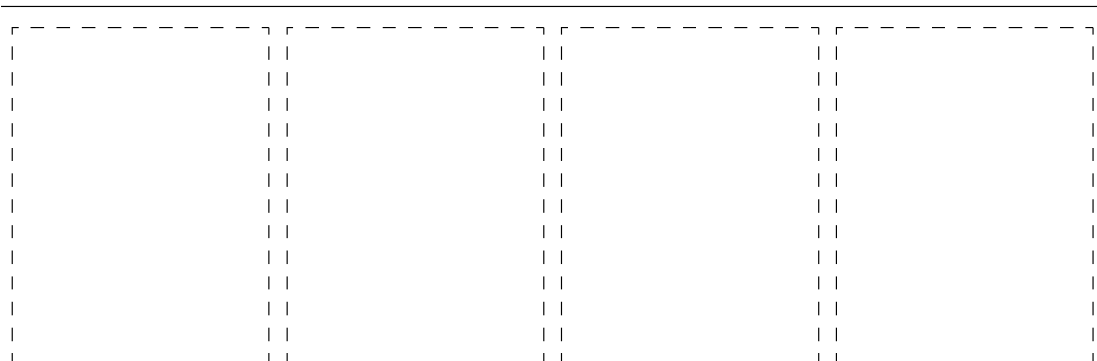
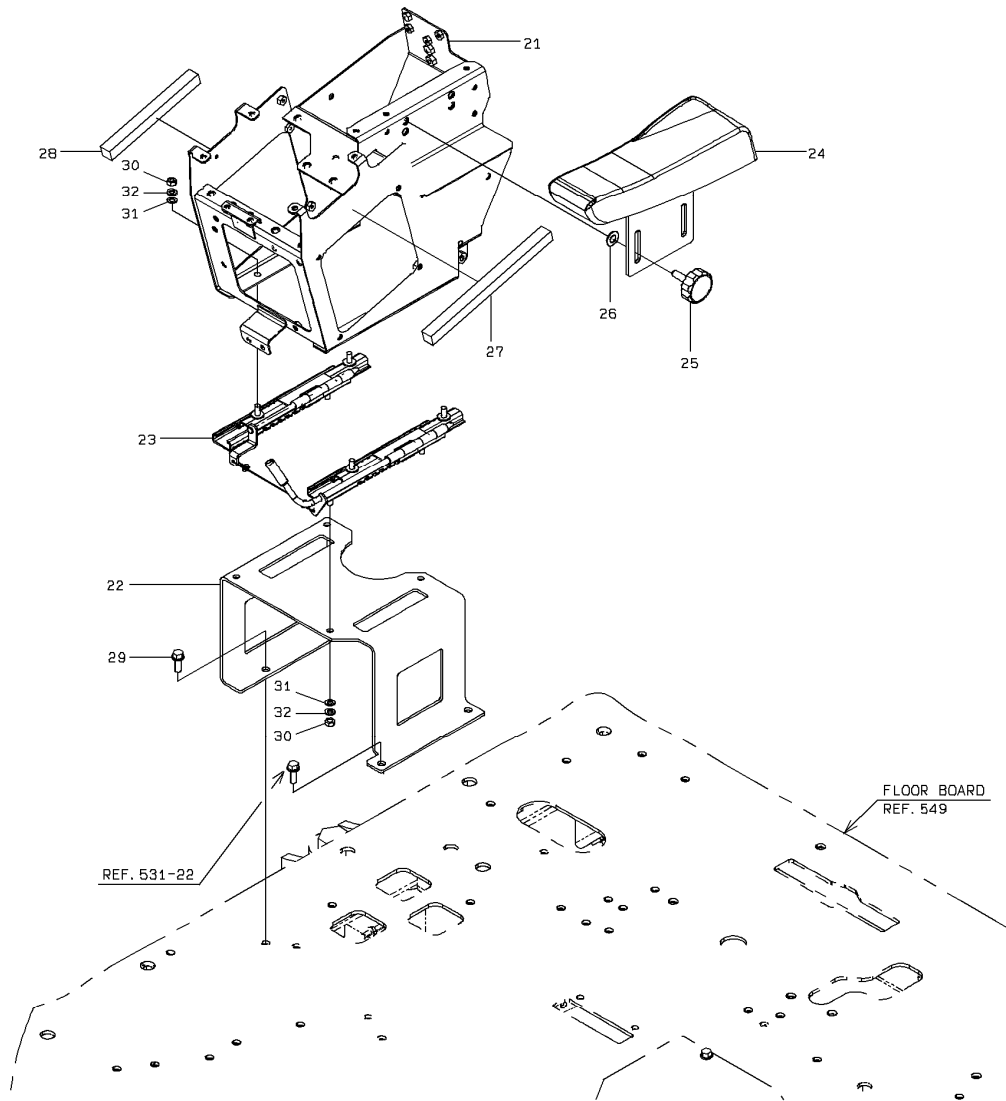
# PILOT PIPING (2-SPOOL)



1-A

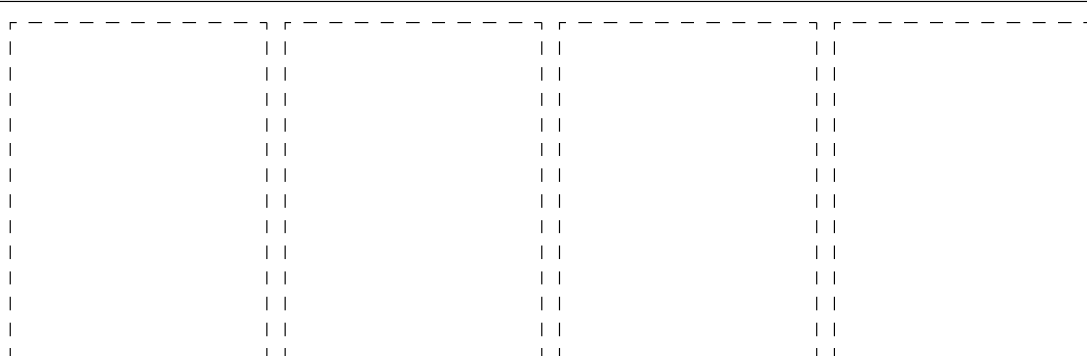
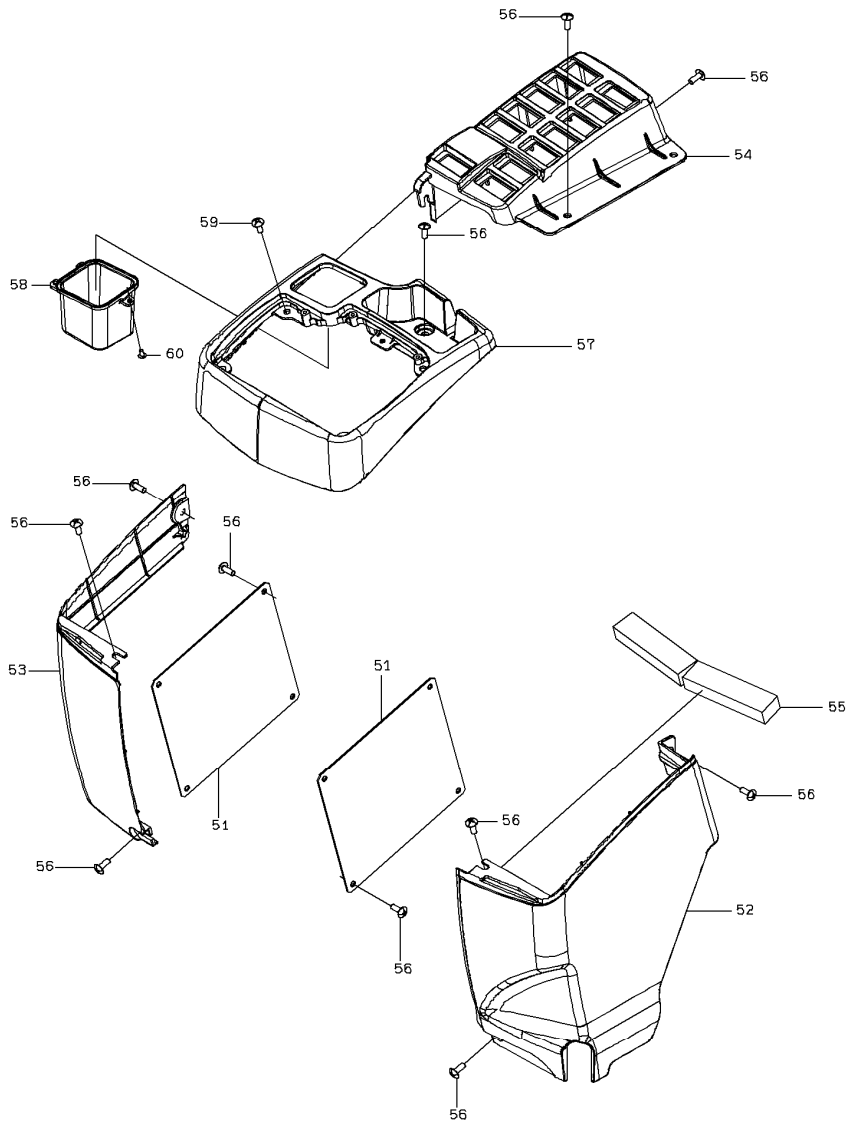


# CONTROL BOX



1-A

# CONTROL BOX



2-A

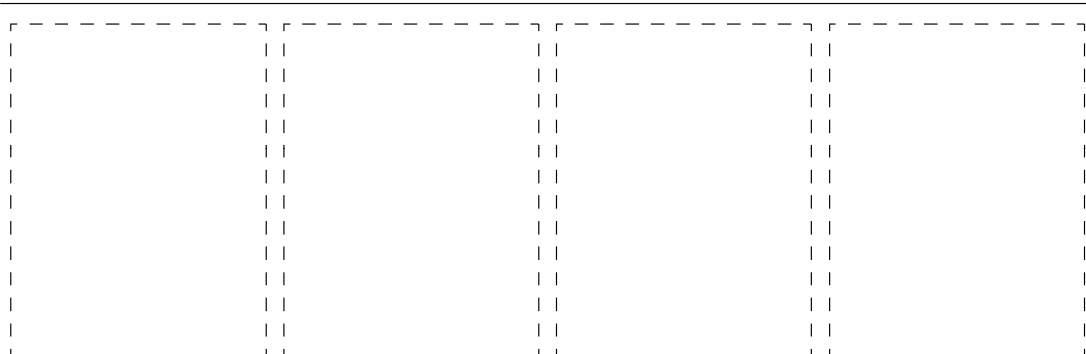
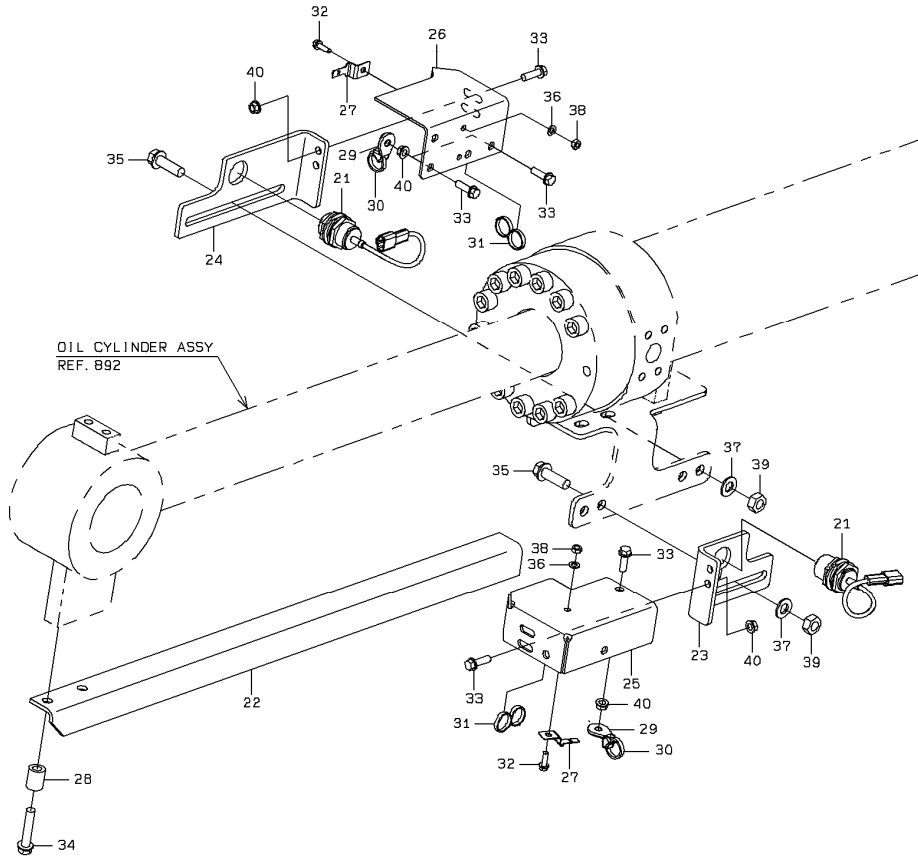
### CONTROL BOX

SYM-BOL	PART NUMBER	PART NAME	UNIT Q,TY	SERIAL (A) - (B)	REMARKS				REMARKS
					N	P	D	(A) (B) (C) (D)	
21A	43800-31060	BOX	1	5001 -					
22A	40903-26880	BRACKET	1	5001 -					
23A	35720-60010	SLIDE ASSY	1	5001 -					
24A	30062-60070	ARMREST	1	5001 -					
25A	37810-60400	KNOB	2	5001 -					
26A	46024-20070	WASHER,CONICAL SPRING	2	5001 -					
27A	35681-40860	SPONGE	1	5001 -					
28A	35681-40870	SPONGE	1	5001 -					
29A	80102-71025	BOLT,W/WASHER	3	5001 -					
30A	80109-50008	NUT	8	5001 -					
31A	80015-90108	WASHER,PLANE	8	5001 -					
32A	80015-90908	WASHER,SPRING	8	5001 -					
51A	41714-53270	PLATE	2	5001 -					
52A	31200-60500	COVER	1	5001 -					
53A	31200-60730	COVER	1	5001 -					
54A	31200-60900	COVER	1	5001 -					
55A	35681-40880	SPONGE	2	5001 -					
56A	80106-50616	SCREW	18	5001 -					
57A	31200-60890	COVER	1	5001 -					
58A	31200-60480	COVER	1	5001 -					
59A	80106-50616	SCREW	5	5001 -					
60A	35106-20100	SCREW,TAPPING	3	5001 -					

---

MEMO

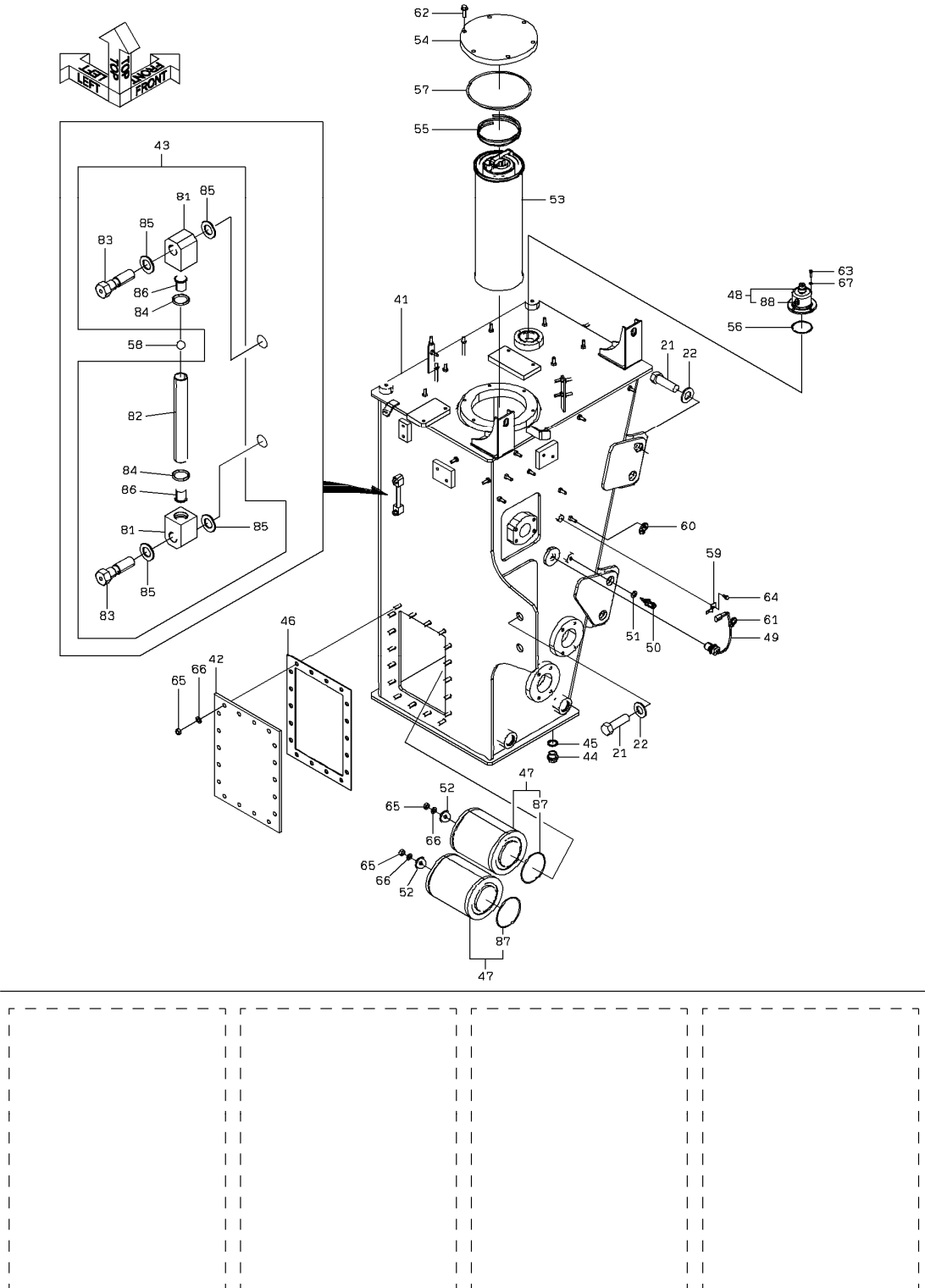
# BUCKET POSITIONER GROUP



### BUCKET POSITIONER GROUP

SYM-BOL	PART NUMBER	PART NAME	UNIT Q,TY	SERIAL		REMARKS						
				(A)	(B)	N	P	D	(A)	(B)	(C)	(D)
21A	35051-60160	SWITCH,PROXIMITY	2	5001	-							
22A	30502-51250	ANGLE	1	5001	-							
23A	41718-52560	PLATE	1	5001	-							
24A	41719-46530	PLATE	1	5001	-							
25A	41718-52590	PLATE	1	5001	-							
26A	41718-52610	PLATE	1	5001	-							
27A	43550-21210	HOLDER	2	5001	-							
28A	43780-37490	BOSS	2	5001	-							
29A	32923-70120	CLAMP,HOSE	3	5001	-							FR M8
30A	32923-70090	CLAMP,HOSE	3	5001	-							L=202
31A	32923-70210	CLAMP,HOSE	2	5001	-							L=395
32A	80102-60616	BOLT,W/WASHER	2	5001	-							
33A	80102-60825	BOLT,W/WASHER	7	5001	-							
34A	80102-71050	BOLT,W/WASHER	2	5001	-							
35A	80102-71235	BOLT,W/WASHER	4	5001	-							
36A	80015-90106	WASHER,PLANE	2	5001	-							
37A	80102-22012	WASHER,PLANE	4	5001	-							
38A	62401-81061	NUT	2	5001	-							
39A	80109-50012	NUT	4	5001	-							
40A	62480-21081	NUT,FLANGED	7	5001	-							

# OIL TANK

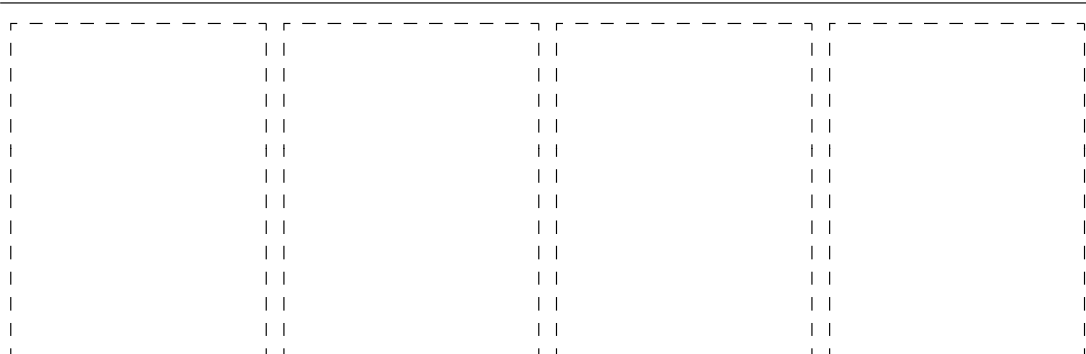
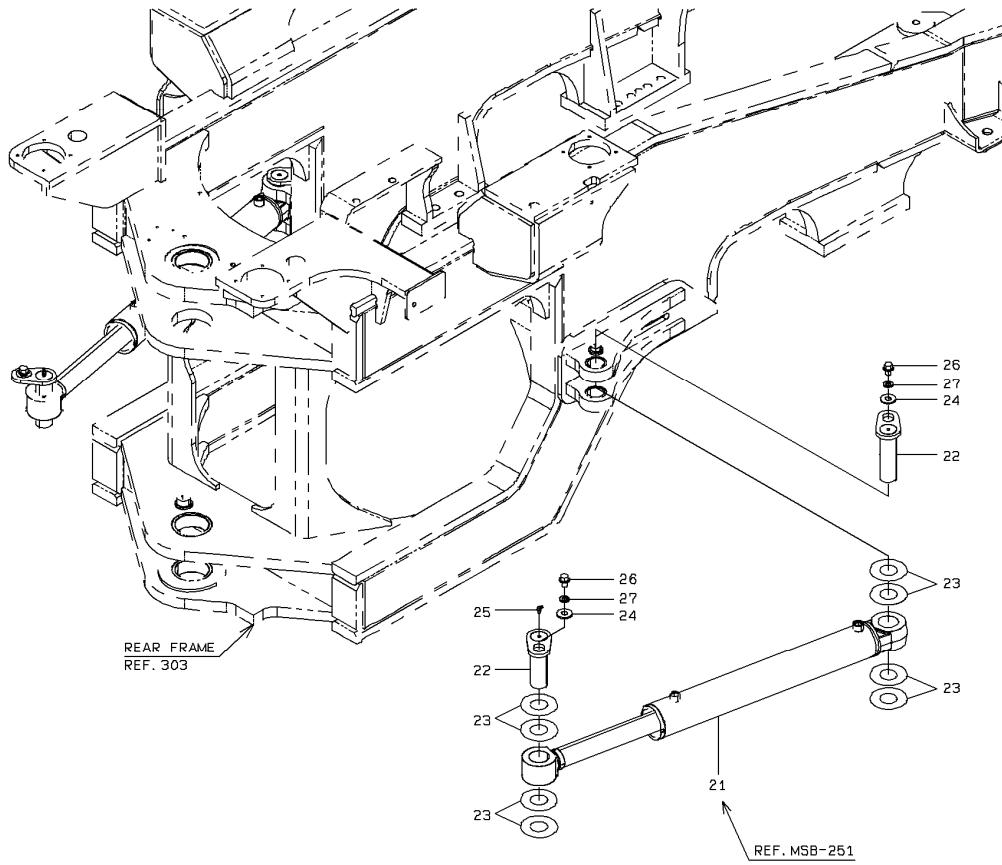


1-A

OIL TANK

SYM-BOL	PART NUMBER	PART NAME	UNIT Q,TY	SERIAL		REMARKS						
				(A)	(B)	N	P	D	(A)	(B)	(C)	(D)
21A	61033-24065	BOLT	6	5001	-							
22A	80102-22024	WASHER,PLANE	6	5001	-							
41A	36229-26070	TANK,OIL	1	5001	-							
42A	41611-22180	PLATE	1	5001	-							
43A	33258-20010	GAUGE,LEVEL	1	5001	-				Y01			
44A	41535-20130	PLUG,MAGNET	2	5001	-							
45A	88111-12490	WASHER,SEAL	2	5001	-							
46A	31990-20030	GASKET	1	5001	-							
47A	40335-60150	FILTER ASSY,SUCTION	2	5001	-				Y02			
48A	38530-60170	VALVE ASSY,BREATH	1	5001	-					Y03		
49A	35824-60040	SENSOR,OIL LEVEL	1	5001	-							
50A	35829-60160	SENSOR,TEMPERATURE	1	5001	-							
51A	88111-11200	WASHER,SEAL	1	5001	-							
52A	46011-20050	WASHER,PLANE	2	5001	-							
53A	40338-60340	FILTER ASSY,RETURN	1	5001	-							
54A	31206-60010	COVER	1	5001	-							
55A	35600-24220	SPRING	1	5001	-							
56A	65210-22060	RING,O	1	5001	-							
57A	65210-22190	RING,O	1	5001	-							
58A	40740-20050	FLOAT	1	5001	-							
59A	43550-21210	HOLDER	1	5001	-							
60A	32923-70120	CLAMP,HOSE	1	5001	-							
61A	32923-70090	CLAMP,HOSE	1	5001	-							FR M8
62A	80102-71035	BOLT,W/WASHER	6	5001	-							L=202
63A	80107-80512	BOLT,SOCKET	4	5001	-							
64A	80102-60612	BOLT,W/WASHER	1	5001	-							
65A	80109-50010	NUT	20	5001	-							
66A	80102-22010	WASHER,PLANE	20	5001	-							
67A	80015-90105	WASHER,PLANE	4	5001	-							
81A	41410-90010	BLOCK	2	5001	-				01			
82A	36700-90010	TUBE	1	5001	-				01			
83A	43953-90010	BOLT,JOINT	2	5001	-				01			
84A	47131-90010	RING,O	2	5001	-				01			
85A	46023-90010	WASHER,SEAL	4	5001	-				01			
86A	35750-90010	SLEEVE	2	5001	-				01			
87A	47131-78720	RING,O	1	5001	-					02		
88A	30981-70990	ELEMENT,FILTER	1	5001	-						03	

# STEERING PARTS (STEERING CYLINDER)

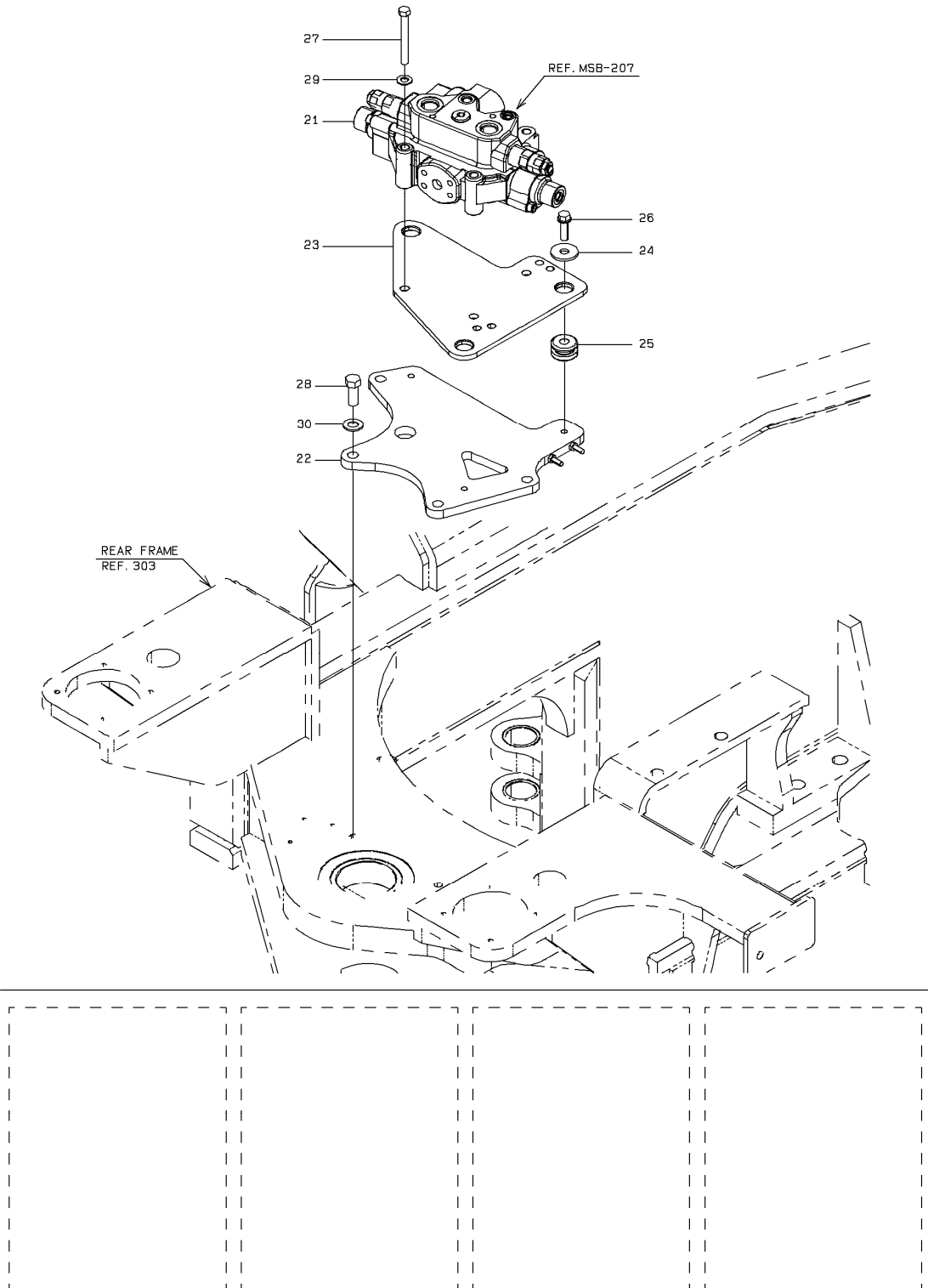


1-B

### STEERING PARTS (STEERING CYLINDER)

SYM-BOL	PART NUMBER	PART NAME	UNIT Q,TY	SERIAL (A) - (B)	REMARKS						
					N	P	D	(A)	(B)	(C)	(D)
21A	34820-67950	CYLINDER ASSY,OIL	2	5001 -							
22A	40000-25600	PIN	4	5001 -							
23A	41621-20110	PLATE	16	5001 -							
24A	46011-20150	WASHER,PLANE	4	5001 -							
25A	75011-45400	NIPPLE,GREASE	2	5001 -							
26A	80109-01625	BOLT	4	5001 -							
27A	62721-16100	WASHER,SPRING	4	5001 -							

# STEERING PARTS (STEERING VALVE)

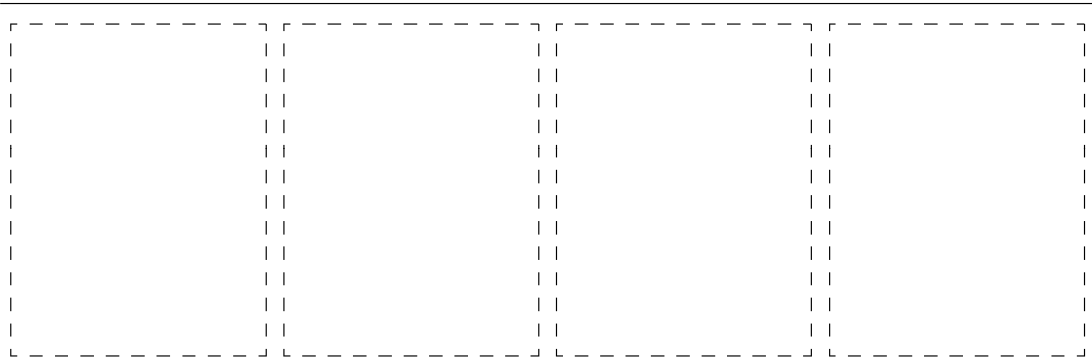
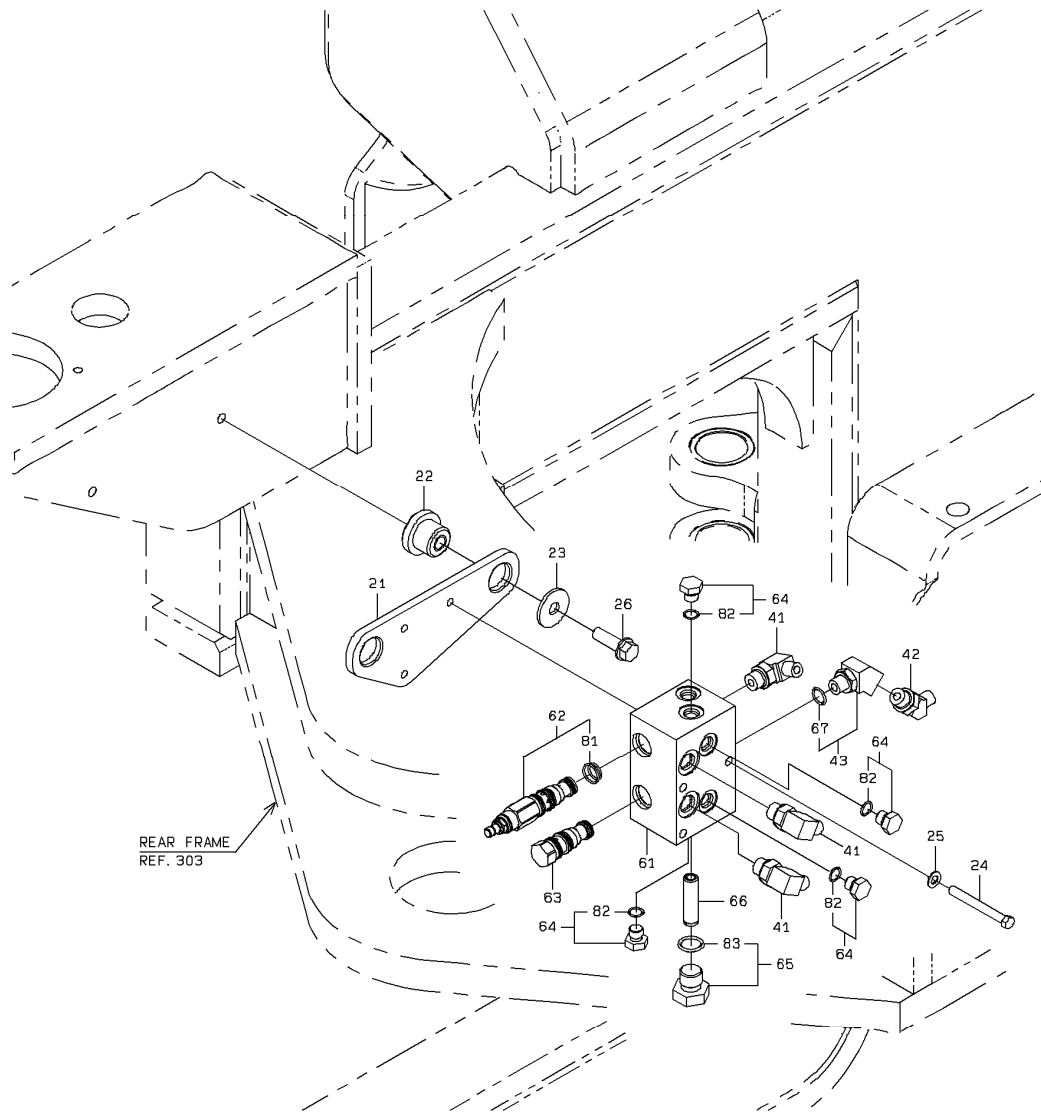


1-A

**STEERING PARTS (STEERING VALVE)**

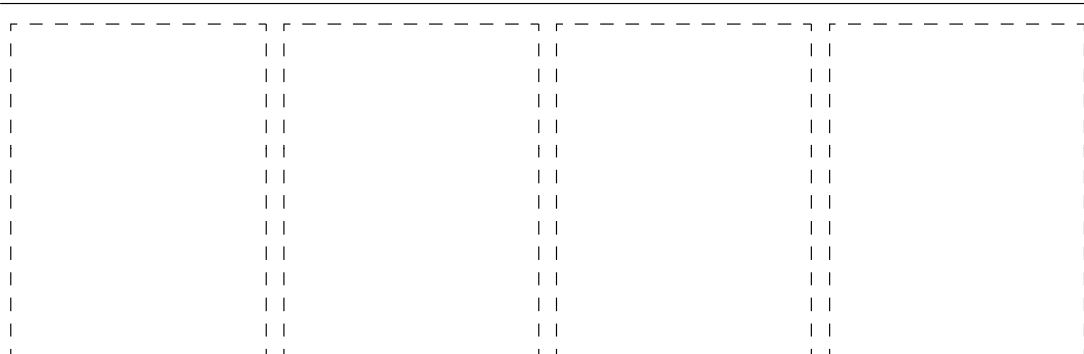
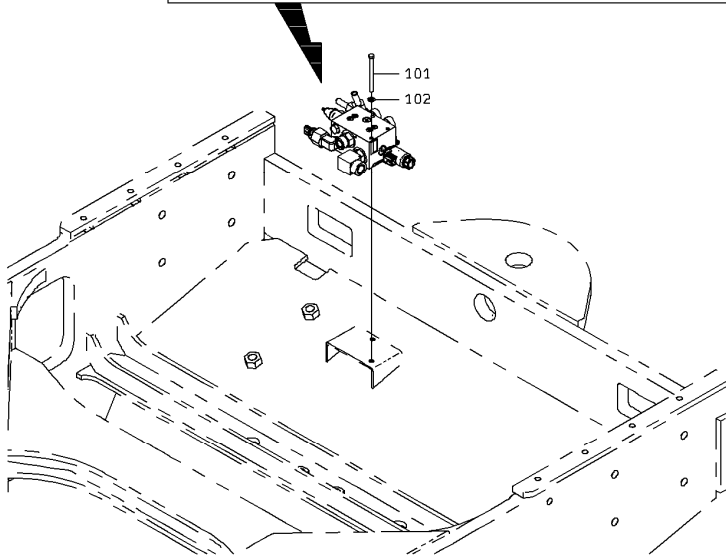
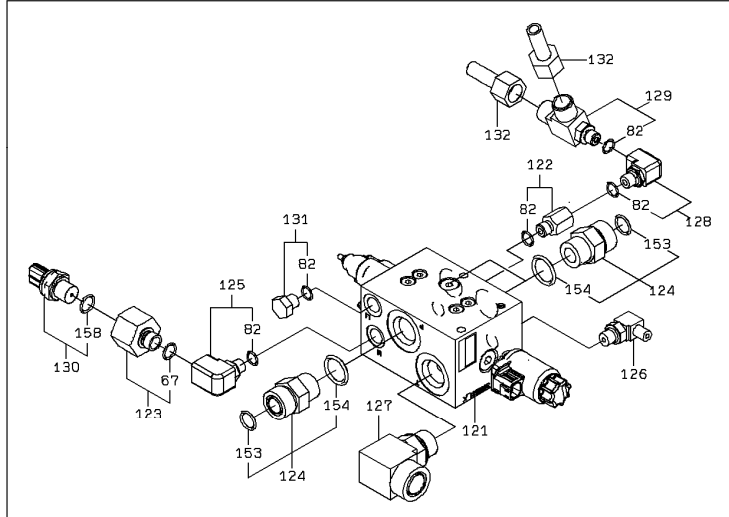
SYM-BOL	PART NUMBER	PART NAME	UNIT Q,TY	SERIAL		REMARKS						
				(A)	(B)	N	P	D	(A)	(B)	(C)	(D)
21A	38523-61250	VALVE ASSY,STEERING	1	5001	-							
22A	41754-27070	PLATE	1	5001	-							
23A	41754-27080	PLATE	1	5001	-							
24A	41615-22330	PLATE	3	5001	-							
25A	40850-20060	BUSHING,ELASTIC	3	5001	-							
26A	80102-71245	BOLT,W/WASHER	3	5001	-							
27A	80109-01201	BOLT	3	5001	-							
28A	80109-01640	BOLT	4	5001	-							
29A	80102-22012	WASHER,PLANE	3	5001	-							
30A	80102-22016	WASHER,PLANE	4	5001	-							

# VALVE MOUNT



1-A

# VALVE MOUNT



2-A

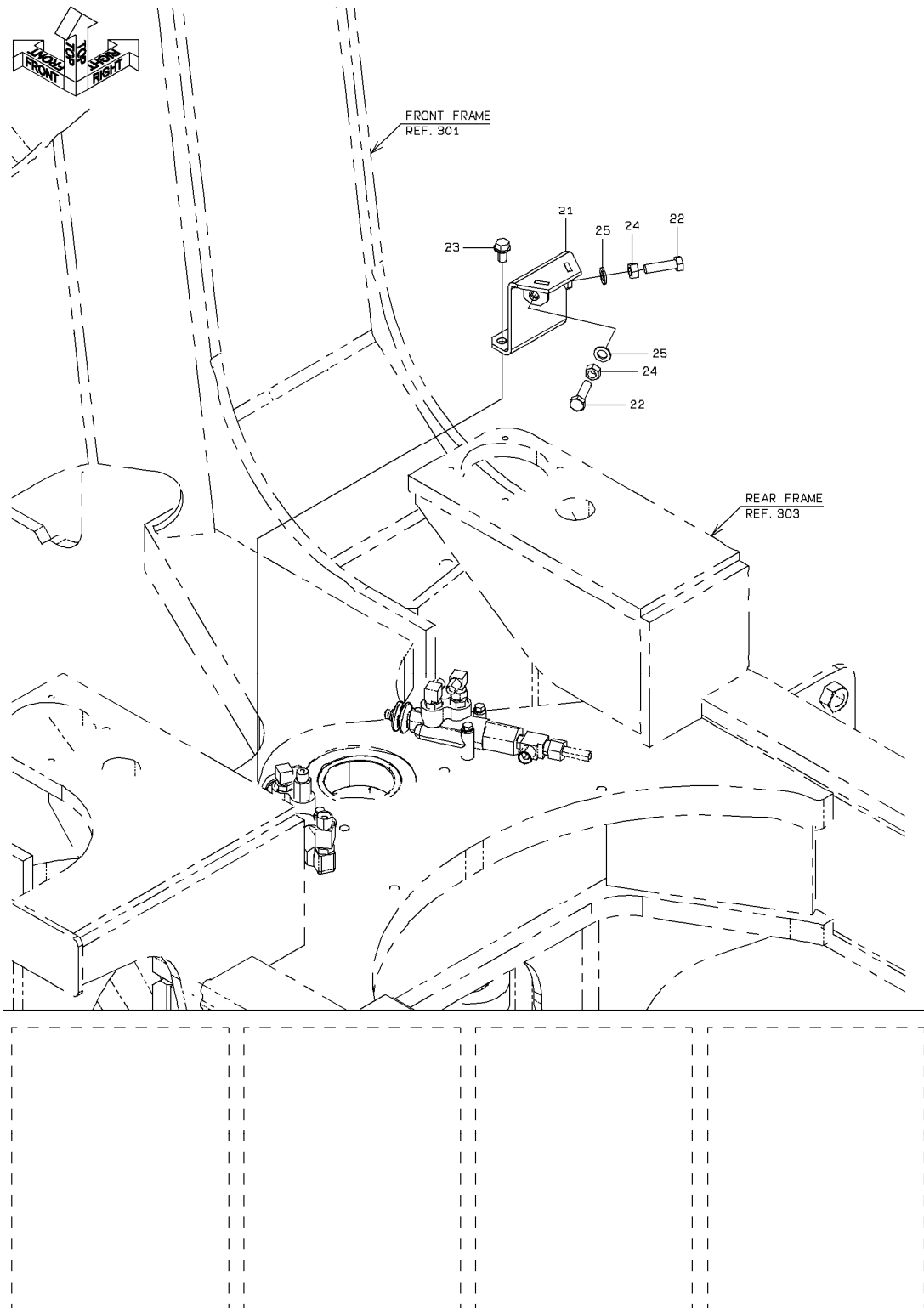
VALVE MOUNT

SYM-BOL	PART NUMBER	PART NAME	UNIT Q,TY	SERIAL		REMARKS						
				(A)	(B)	N	P	D	(A)	(B)	(C)	(D)
21A	41719-59890	PLATE	1	5001	-							
22A	40850-20060	BUSHING,ELASTIC	2	5001	-							
23A	46011-20630	WASHER,PLANE	2	5001	-							
24A	61033-08075	BOLT	3	5001	-							
25A	80102-22008	WASHER,PLANE	3	5001	-							
26A	80102-71245	BOLT,W/WASHER	2	5001	-							
41A	80018-52333	FLARED FITTING,ELBOW	3	5001	-							
42A	80018-52233	FLARED FITTING,ELBOW	1	5001	-							
43A	30241-22320	ADAPTER,ELBOW	1	5001	-				Y02			
61A	41410-41000	BLOCK	1	5001	-							
62A	38567-70300	VALVE,REDUCING	1	5001	-						Y06	
63A	38554-71160	VALVE,CHECK	1	5001	-							
64A	80018-85002	PLUG	4	5001	-			Y01				
65A	80018-85004	PLUG	1	5001	-					Y05		
66A	30981-70720	ELEMENT,FILTER	1	5001	-							
67A	65210-12014	RING,O	1	5001	-				02			
81A	49327-72080	SEAL KIT	1	5001	-						06	
82A	65210-12011	RING,O	1	5001	-			01				
83A	65210-12018	RING,O	1	5001	-						05	
101A	61033-08100	BOLT	2	5001	-							
102A	80102-22008	WASHER,PLANE	2	5001	-							
121A	38521-60830	VALVE ASSY,CONTROL	1	5001	-							
122A	30230-21180	ADAPTER	1	5001	-			Y01				
123A	30230-29740	ADAPTER	1	5001	-				Y02			
124A	88215-11912	ADAPTER	3	5001	-					Y03		
125A	30241-20690	ADAPTER,ELBOW	1	5001	-			Y01				
126A	80018-52322	FLARED FITTING,ELBOW	1	5001	-							
127A	80018-53368	ADAPTER,ELBOW	1	5001	-							
128A	30960-60010	ELBOW	1	5001	-			Y01				
129A	30246-26350	ADAPTER,TEE	1	5001	-			Y01				
130A	35830-60120	SENSOR,PRESSURE	1	5001	-						Y04	
131A	80018-85002	PLUG	1	5001	-			Y01				
132A	88511-03080	NIPPLE,HOSE	2	5001	-							
153A	47131-21020	RING,O	1	5001	-						03	
154A	65210-12024	RING,O	1	5001	-						03	
158A	47131-78730	RING,O	1	5001	-							04

---

MEMO

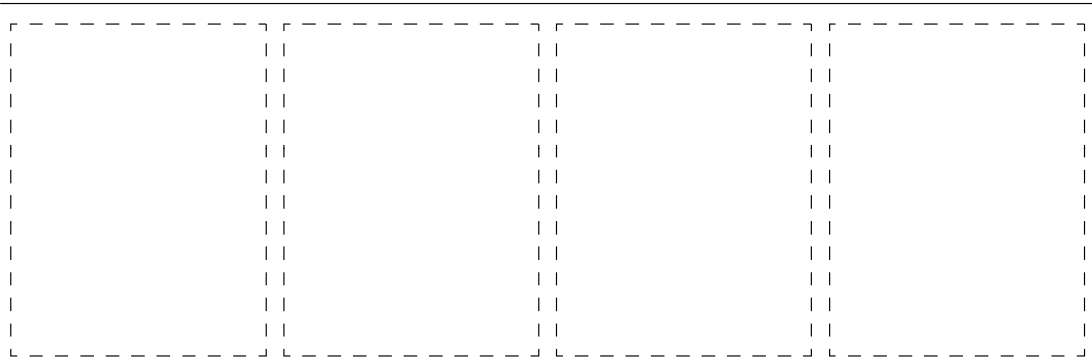
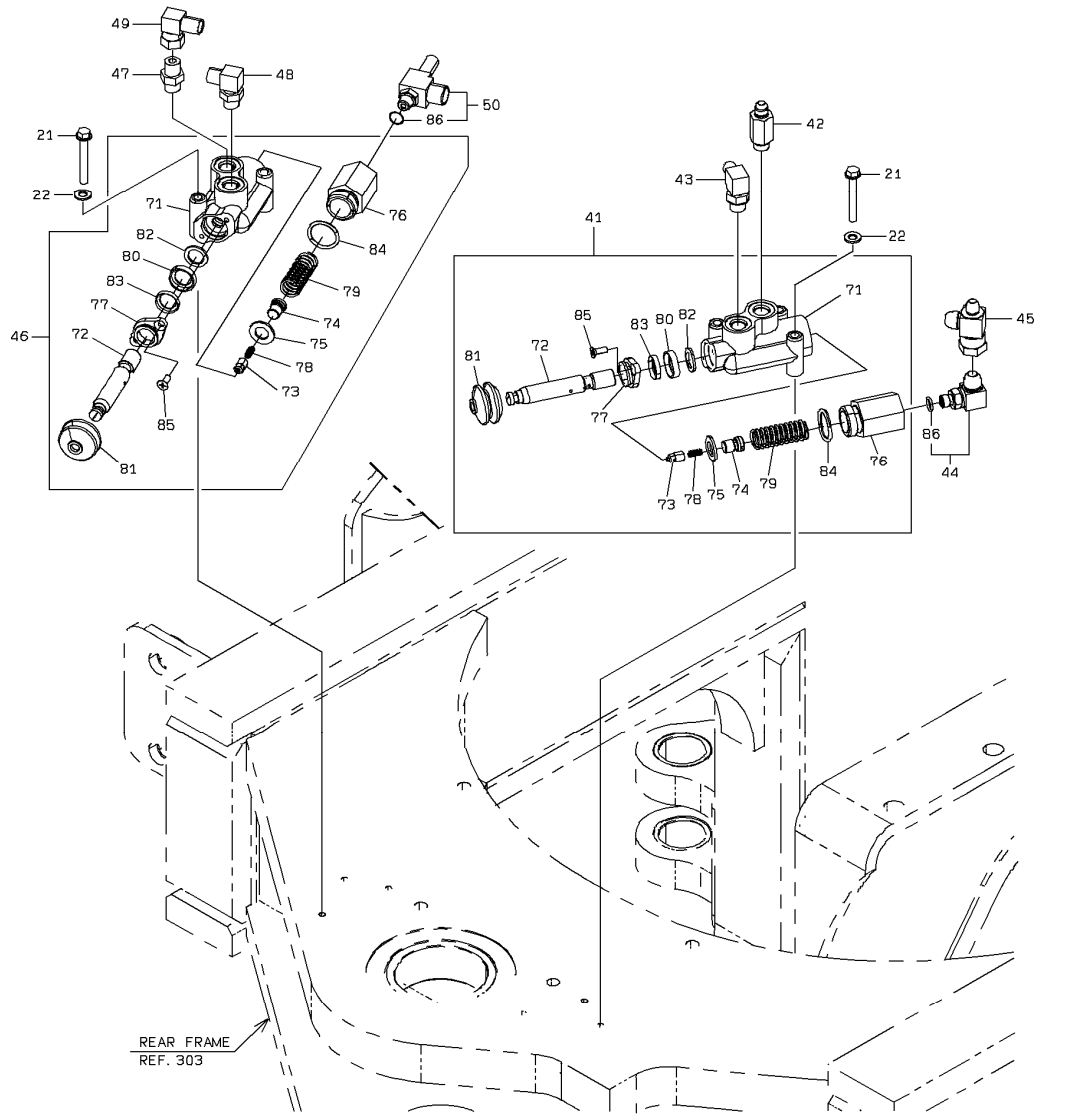
# STEERING PARTS (STOP VALVE PLATE)



1-A



# STEERING PARTS (STOP VALVE)

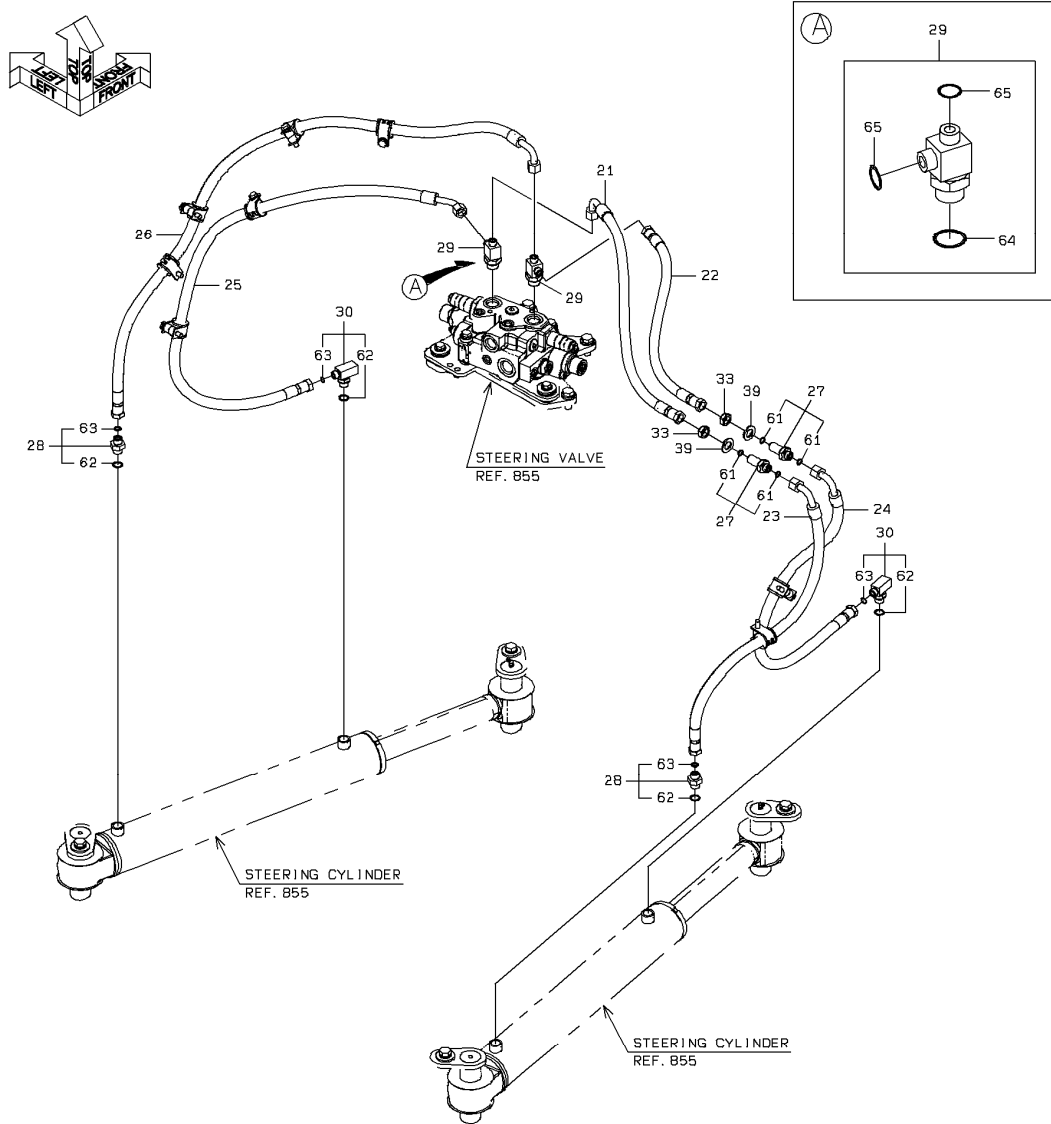


1-A

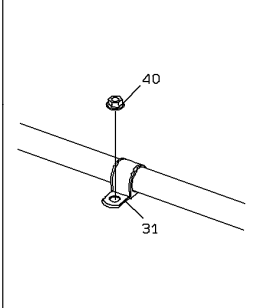
**STEERING PARTS (STOP VALVE)**

SYM-BOL	PART NUMBER	PART NAME	UNIT Q,TY	SERIAL		REMARKS							
				(A)	(B)	N	P	D	(A)	(B)	(C)	(D)	REMARKS
21A	61033-08060	BOLT	6	5001	-								
22A	80102-22008	WASHER,PLANE	6	5001	-								
41A	38510-20560	VALVE	1	5001	-				Y01				
42A	40730-20800	FLARED FITTING	1	5001	-								
43A	80018-52333	FLARED FITTING,ELBOW	1	5001	-								
44A	40732-21140	FLARED FITTING,ELBOW	1	5001	-					Y02			
45A	40733-21670	FLARED FITTING,TEE	1	5001	-								
46A	38510-20560	VALVE	1	5001	-				Y01				
47A	80018-52133	FLARED FITTING	1	5001	-								
48A	80018-52333	FLARED FITTING,ELBOW	1	5001	-								
49A	88274-03506	ADAPTER,ELBOW UNION	1	5001	-								
50A	40733-21650	FLARED FITTING,TEE	1	5001	-					Y02			
71A	37900-27170	HOUSING	1	5001	-					01			
72A	35570-20350	SPOOL	1	5001	-					01			
73A	44074-20200	POPPET	1	5001	-					01			
74A	41530-22790	PLUG	1	5001	-					01			
75A	46000-20920	WASHER	1	5001	-					01			
76A	41530-23360	PLUG	1	5001	-					01			
77A	40510-26400	FLANGE	1	5001	-					01			
78A	35600-21710	SPRING	1	5001	-					01			
79A	35600-21700	SPRING	1	5001	-					01			
80A	35700-20810	SPACER	1	5001	-					01			
81A	40790-20210	BOOT	1	5001	-					01			
82A	39661-70390	PACKING,U	1	5001	-					01			
83A	34044-70660	SEAL,DUST	1	5001	-					01			
84A	65210-12029	RING,O	1	5001	-					01			
85A	62257-51616	SCREW	2	5001	-					01			
86A	65210-12011	RING,O	1	5001	-						02		

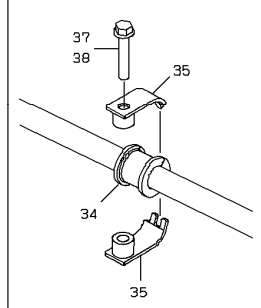
# STEERING PIPING



DETAIL OF PIPE HOLDER

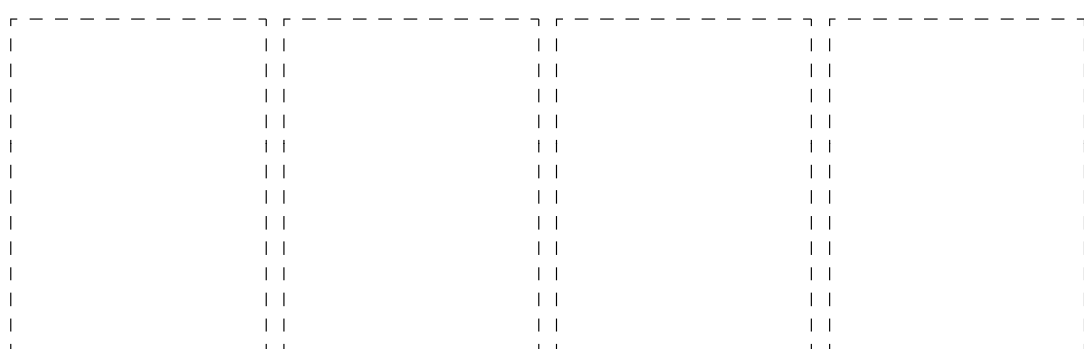
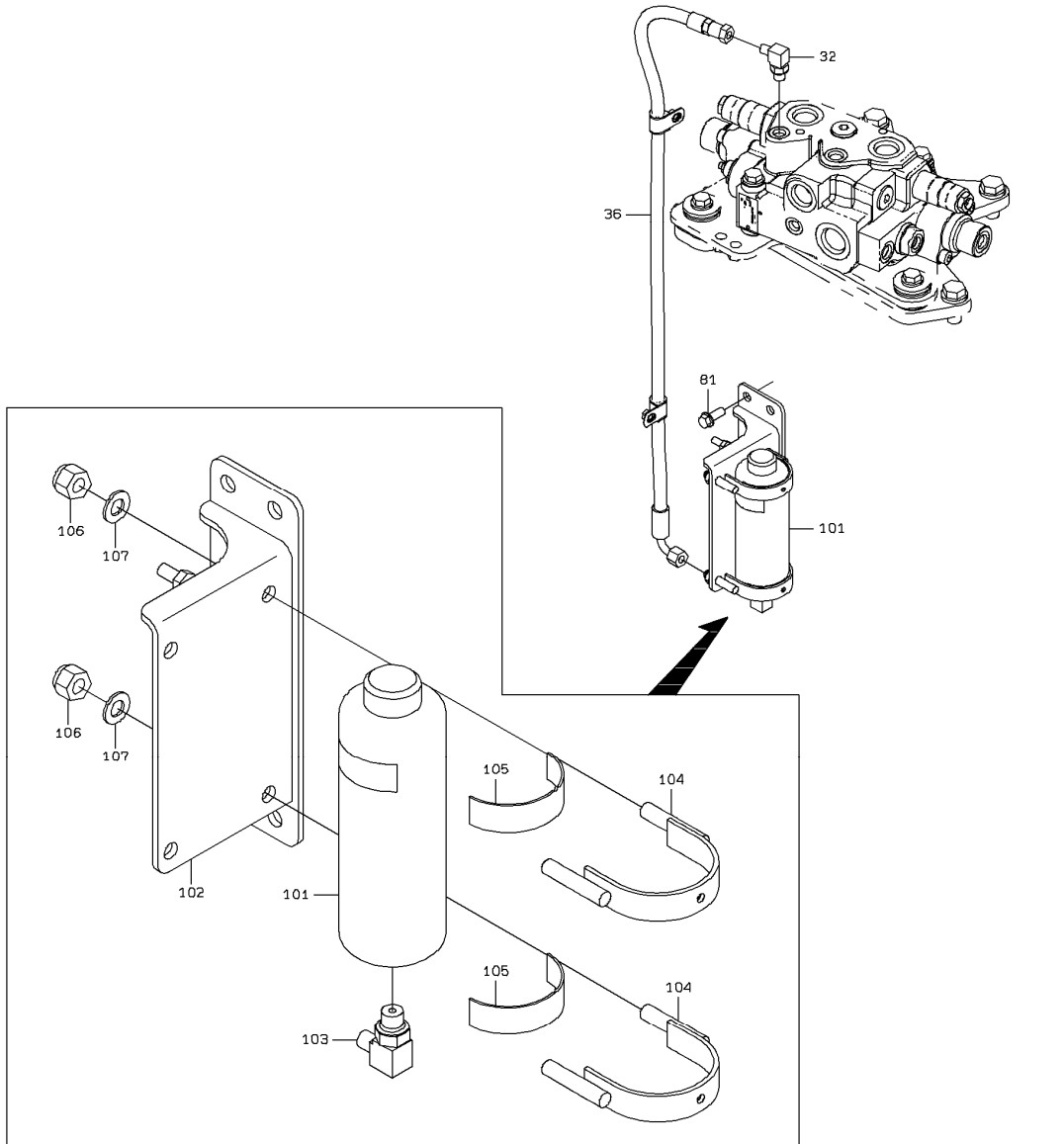


DETAIL OF HOSE CLAMP



1-A

# STEERING PIPING



2-A

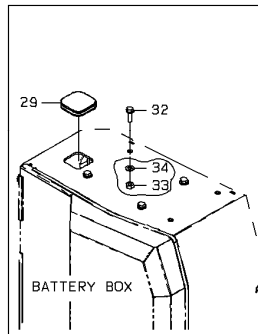
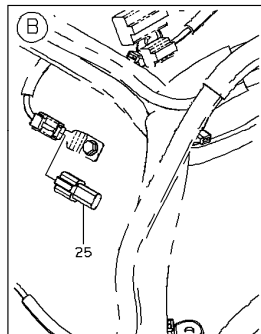
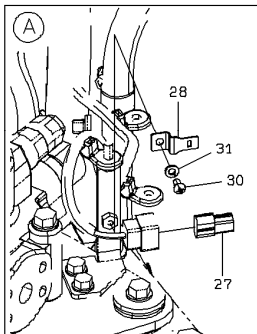
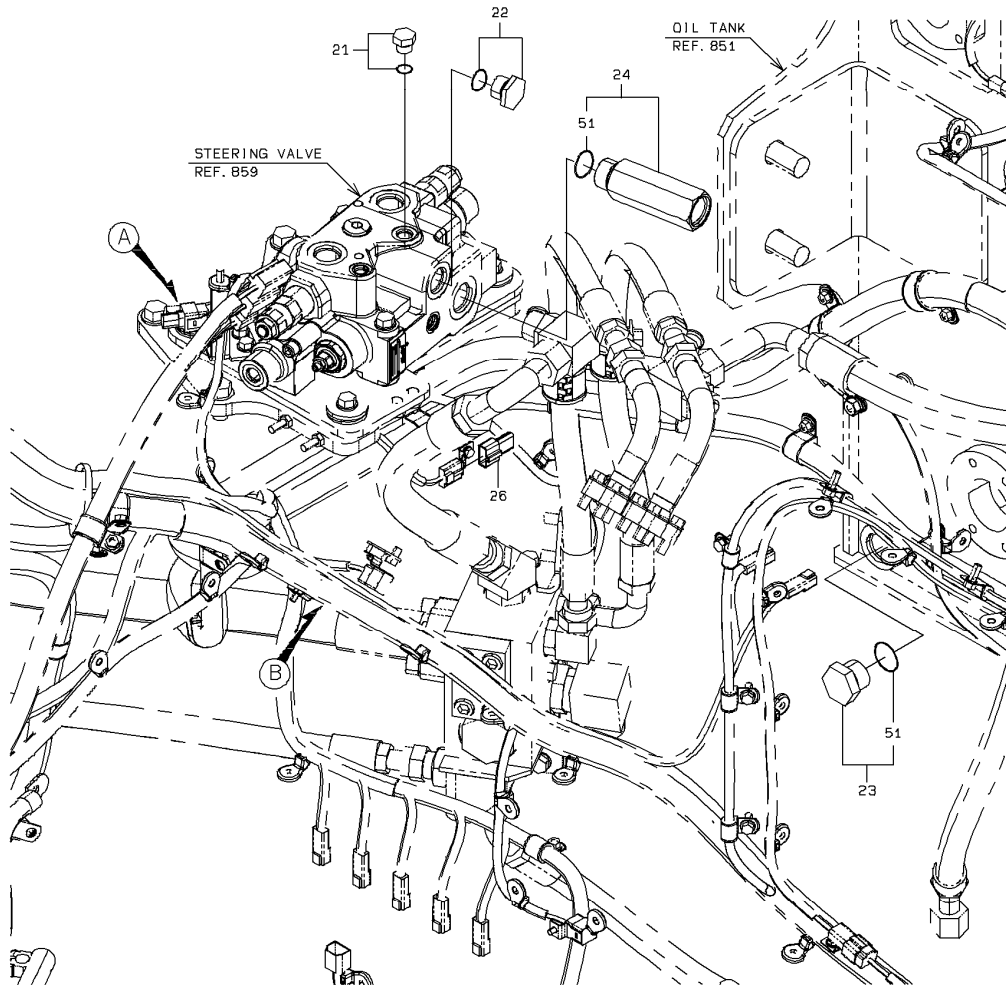
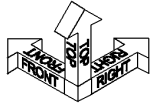
**STEERING PIPING**

SYM-BOL	PART NUMBER	PART NAME	UNIT Q,TY	SERIAL (A) - (B)	REMARKS					REMARKS
					N	P	D	(A)	(B)	
21A	79835-30076	HOSE,HIGH PRESSURE	1	5001 -						
22A	79855-30062	HOSE,HIGH PRESSURE	1	5001 -						
23A	43103-29030	HOSE,HIGH PRESSURE	1	5001 -						
24A	43103-29040	HOSE,HIGH PRESSURE	1	5001 -						
25A	43103-31210	HOSE,HIGH PRESSURE	1	5001 -						
26A	43103-31220	HOSE,HIGH PRESSURE	1	5001 -						
27A	30230-29680	ADAPTER	2	5001 -			Y01			
28A	88215-11308	ADAPTER	2	5001 -				Y02		
29A	30246-25910	ADAPTER,TEE	2	5001 -					Y03	
30A	30246-25890	ADAPTER,TEE	2	5001 -				Y02		
31A	43573-20350	HOLDER,PIPE	2	5001 -						D=15
32A	80018-52322	FLARED FITTING,ELBOW	1	5001 -						
33A	37600-26800	NUT	2	5001 -						
34A	88820-00032	BUSHING,ELASTIC	8	5001 -						
35A	32923-21310	CLAMP,HOSE	16	5001 -						
36A	79826-10099	HOSE,HIGH PRESSURE	1	5001 -						
37A	80102-71055	BOLT,W/WASHER	6	5001 -						
38A	80102-71060	BOLT,W/WASHER	2	5001 -						
39A	80015-90120	WASHER,PLANE	2	5001 -						
40A	62480-21081	NUT,FLANGED	2	5001 -						
61A	47131-21060	RING,O	2	5001 -			01			
62A	47131-21060	RING,O	1	5001 -				02		
63A	65210-12018	RING,O	1	5001 -				02		
64A	65210-12024	RING,O	1	5001 -					03	
65A	47131-21060	RING,O	2	5001 -					03	
81A	80102-71025	BOLT,W/WASHER	4	5001 -						
101A	30100-61470	ACCUMULATOR ASSY	1	5001 -						
102A	41755-44870	PLATE	1	5001 -						
103A	80018-52322	FLARED FITTING,ELBOW	1	5001 -						
104A	38670-22190	BAND	2	5001 -						
105A	33713-28910	SHEET,RUBBER	2	5001 -						
106A	88031-06101	NUT,SELF-LOCKING	4	5001 -						
107A	80015-90110	WASHER,PLANE	4	5001 -						

---

MEMO

# PLUG MOUNT

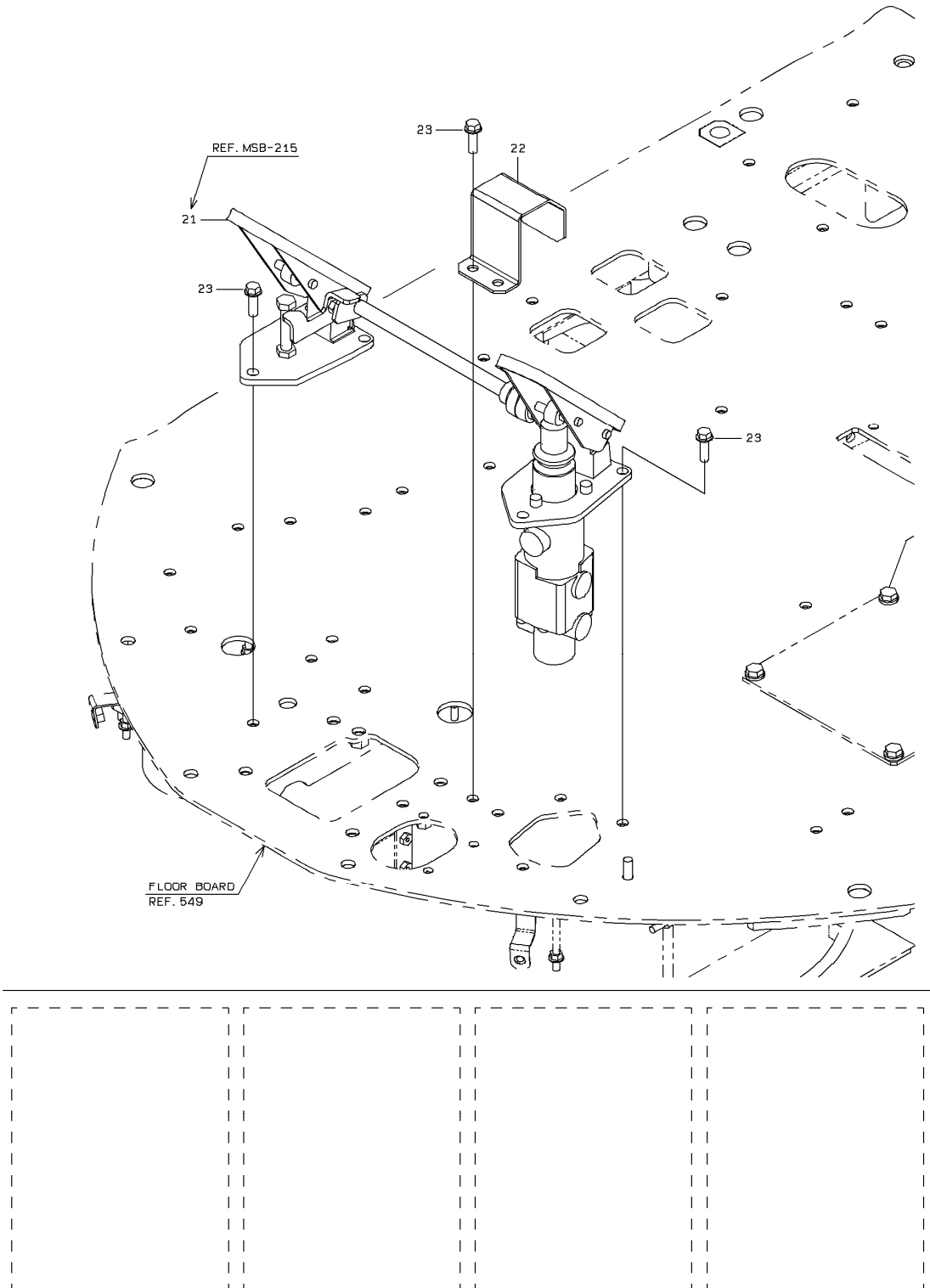


1-A

**PLUG MOUNT**

SYM-BOL	PART NUMBER	PART NAME	UNIT Q,TY	SERIAL (A) - (B)	REMARKS					
					N	P	D	(A)	(B)	(C)
21A	80018-85003	PLUG	1	5001 -						
22A	80018-85006	PLUG	1	5001 -						
23A	88390-21316	PLUG	1	5001 -				Y01		
24A	30230-30530	ADAPTER	1	5001 -				Y01		
25A	33305-21090	CONNECTOR ASSY	1	5001 -						
26A	33305-21100	CONNECTOR ASSY	1	5001 -						
27A	33305-21110	CONNECTOR ASSY	1	5001 -						
28A	43550-21270	HOLDER	1	5001 -						
29A	40850-60130	BUSHING,ELASTIC	1	5001 -						
30A	62256-51610	SCREW	1	5001 -						
31A	62721-06100	WASHER,SPRING	1	5001 -						
32A	80102-71225	BOLT,W/WASHER	4	5001 -						
33A	80109-50012	NUT	4	5001 -						
34A	80102-22012	WASHER,PLANE	4	5001 -						
51A	65210-12029	RING,O	1	5001 -				01		

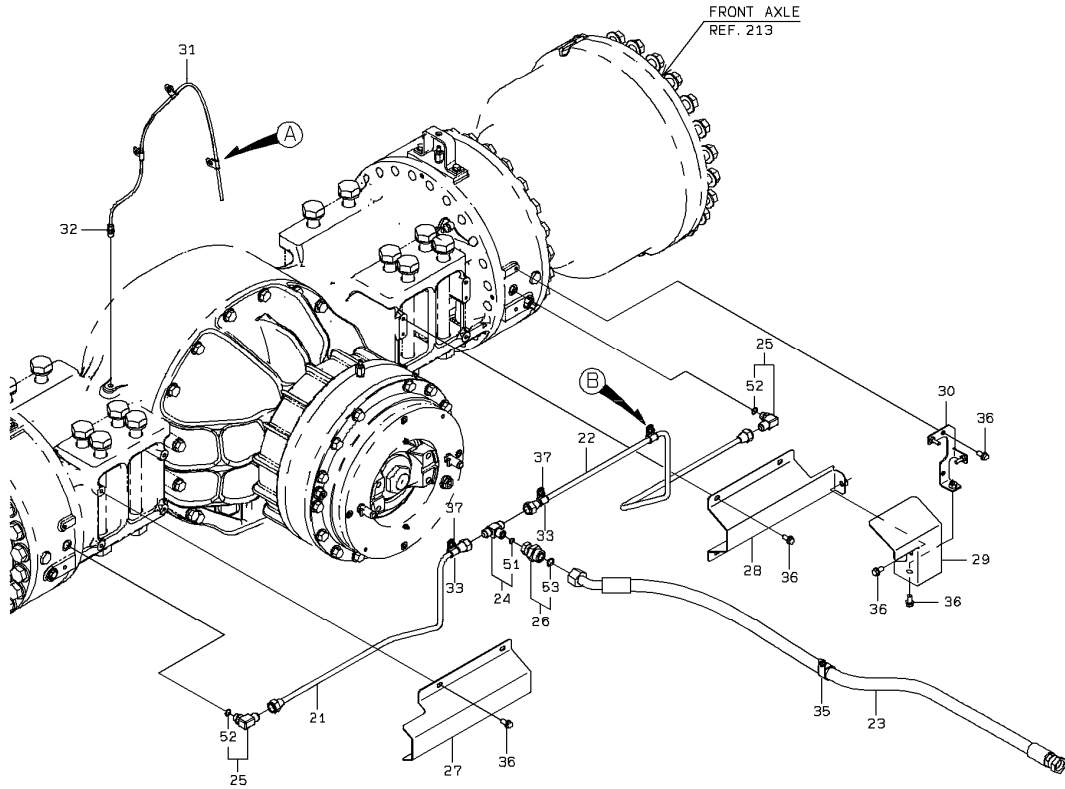
# BRAKE SYSTEM (BRAKE VALVE)



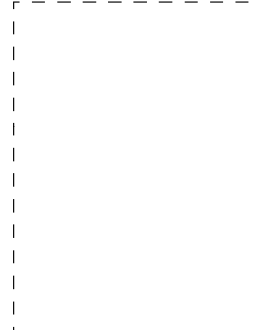
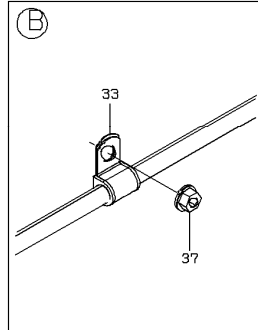
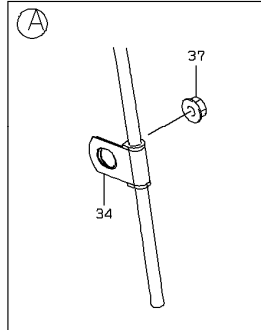
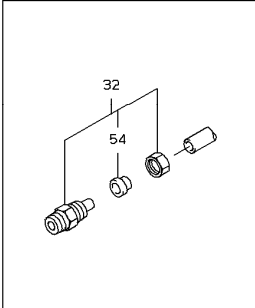
1-A



# BRAKE PIPING (FRONT CHASSIS)



DETAIL OF TUBE FITTING

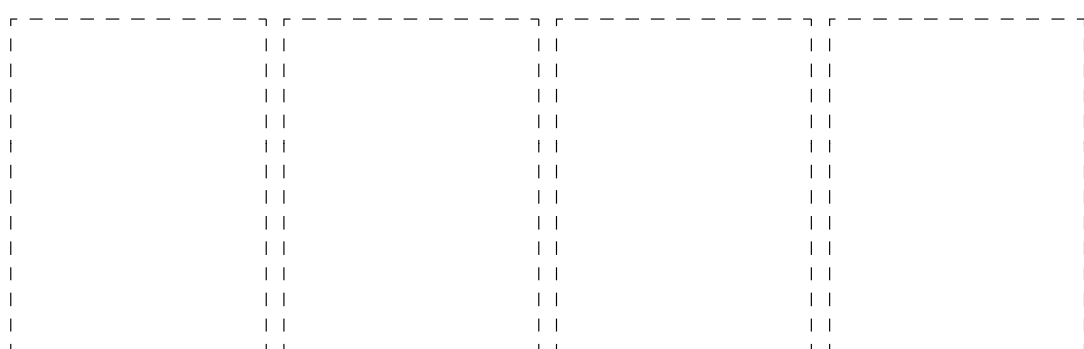
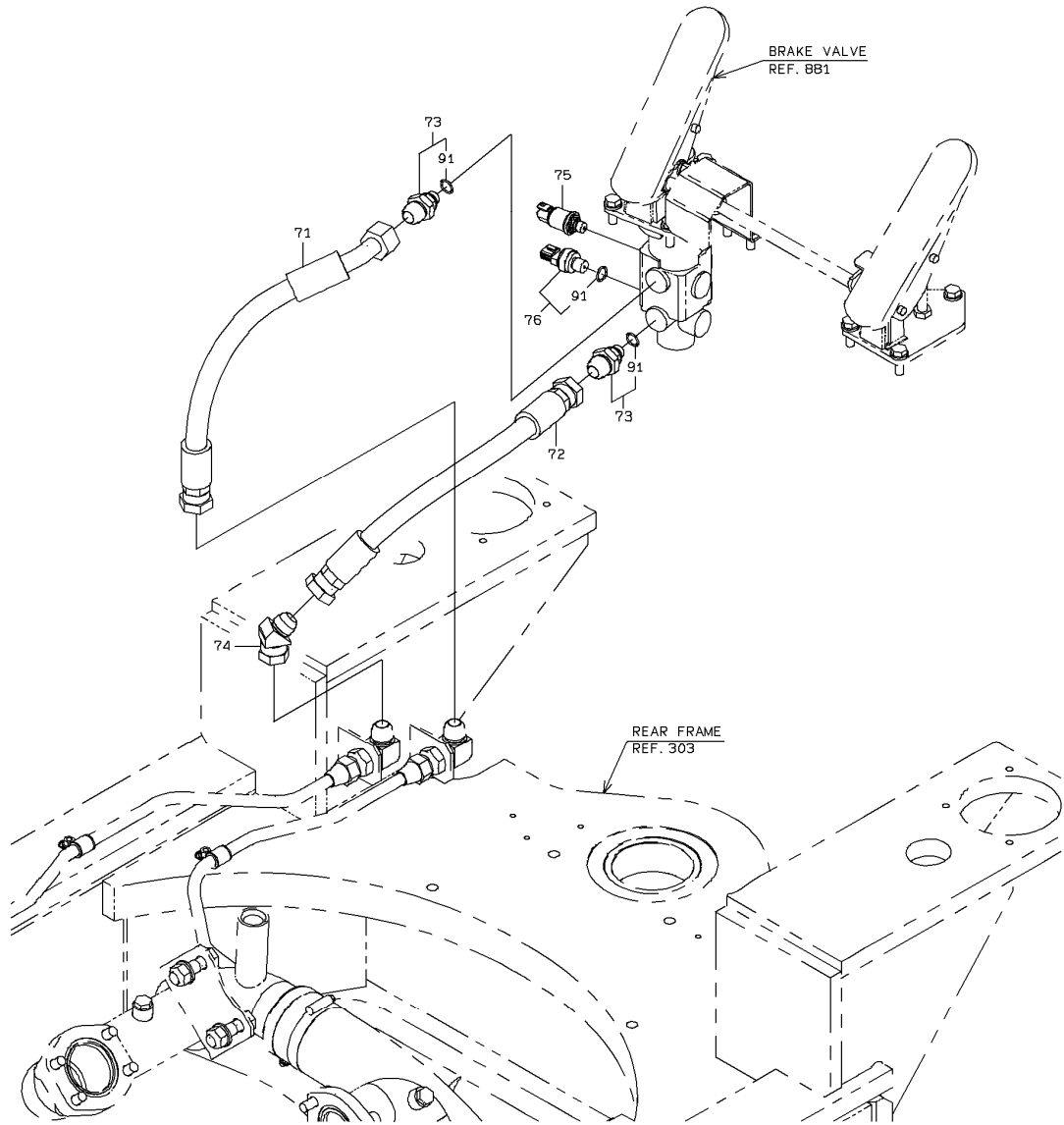


1-A

**BRAKE PIPING (FRONT CHASSIS)**

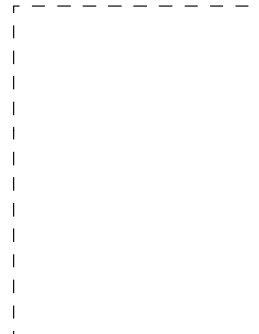
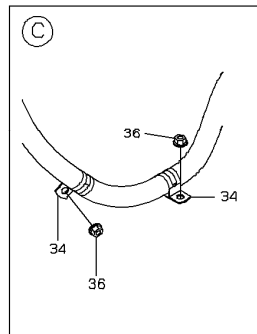
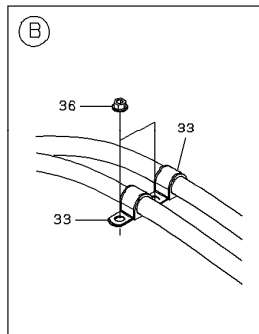
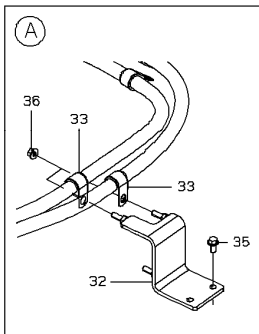
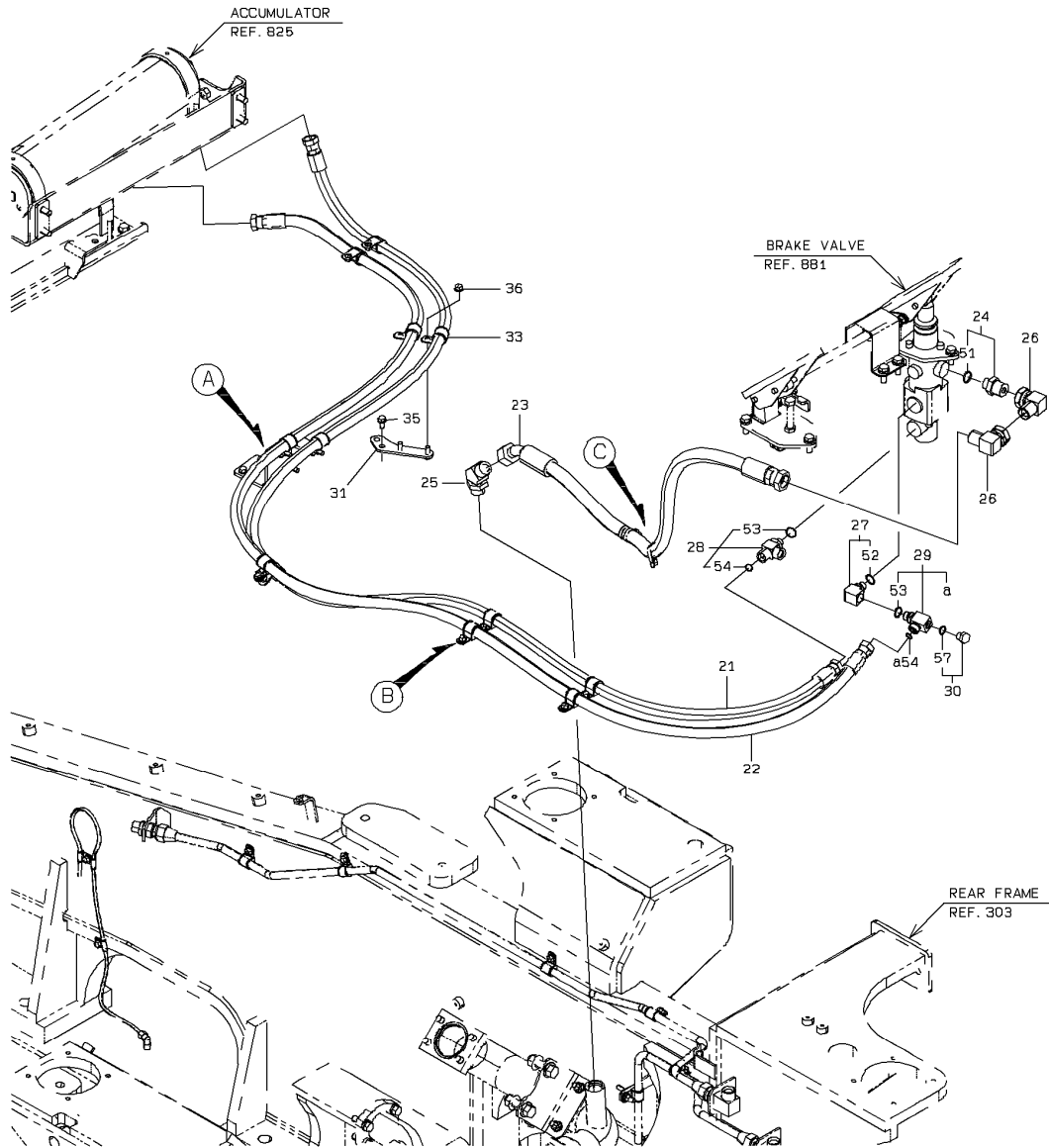
SYM-BOL	PART NUMBER	PART NAME	UNIT Q,TY	SERIAL (A) - (B)	REMARKS					REMARKS	
					N	P	D	(A)	(B)		(C)
21A	38706-36780	PIPE ASSY,FLARED	1	5001 -							
22A	38706-36790	PIPE ASSY,FLARED	1	5001 -							
23A	79645-50149	HOSE,HIGH PRESSURE	1	5001 -							
24A	40733-21560	FLARED FITTING,TEE	1	5001 -				Y01			
25A	40732-20140	FLARED FITTING,ELBOW	2	5001 -				Y02			
26A	30250-20530	ADAPTER,UNION	1	5001 -					Y03		
27A	41718-38020	PLATE	1	5001 -							
28A	41754-58660	PLATE	1	5001 -							
29A	41718-38040	PLATE	1	5001 -							
30A	41754-58670	PLATE	1	5001 -							
31A	67001-40000	TUBE,NYLON	1 M	5001 -							L=1000
32A	69021-10404	TUBE FITTING	1	5001 -						Y04	
33A	43573-20280	HOLDER,PIPE	3	5001 -							D=12
34A	43573-20330	HOLDER,PIPE	3	5001 -							D=6.4
35A	43573-20370	HOLDER,PIPE	1	5001 -							D=30
36A	80102-71020	BOLT,W/WASHER	12	5001 -							
37A	62480-21081	NUT,FLANGED	7	5001 -							
51A	47131-21060	RING,O	1	5001 -				01			
52A	65210-12014	RING,O	1	5001 -					02		
53A	47131-21020	RING,O	1	5001 -						03	
54A	69029-04000	SLEEVE,FITTING	1	5001 -							04

# BRAKE PIPING (FLOOR BOARD)



1-A

# BRAKE PIPING (FLOOR BOARD)



2-A

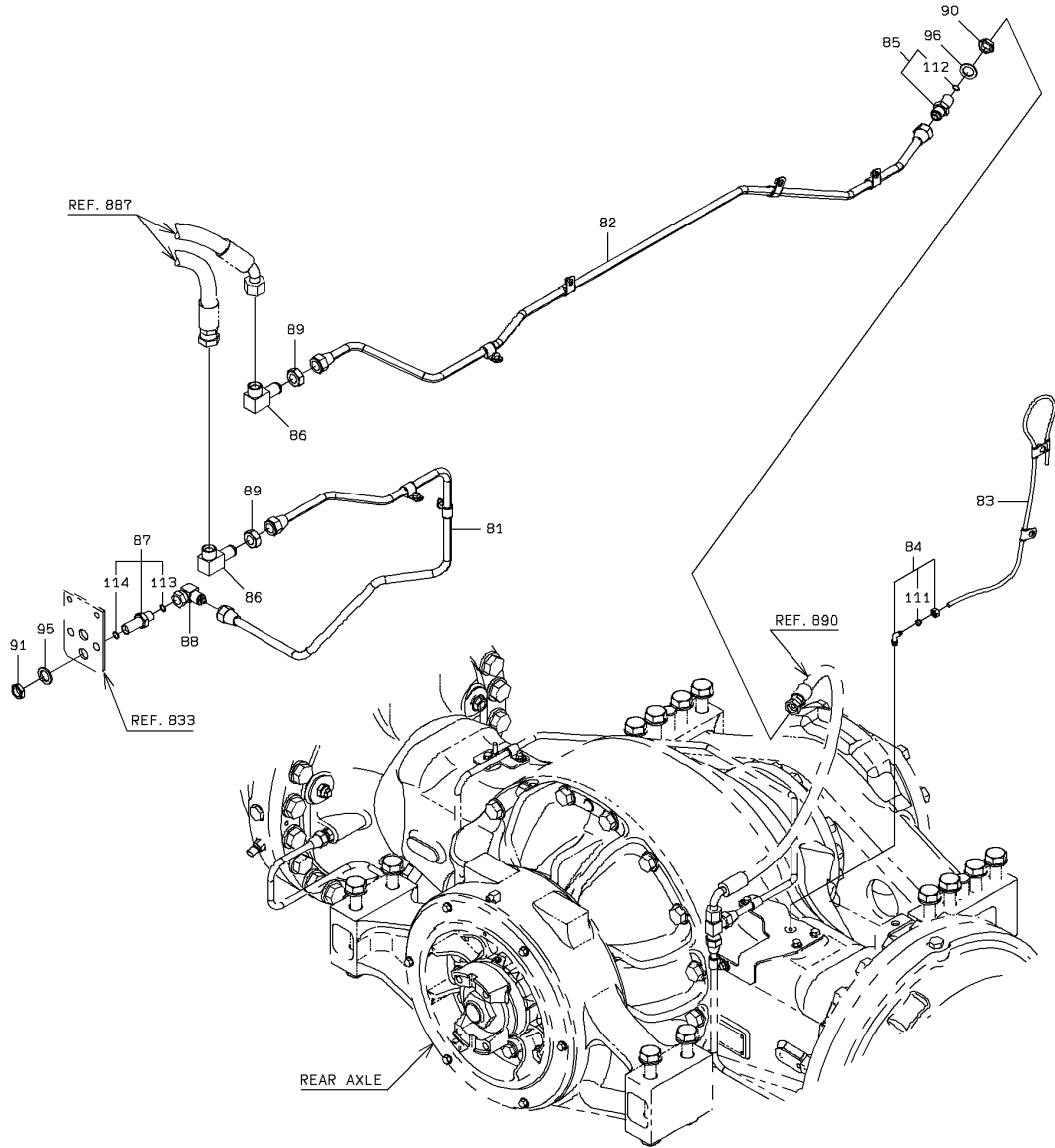
**BRAKE PIPING (FLOOR BOARD)**

SYM-BOL	PART NUMBER	PART NAME	UNIT Q,TY	SERIAL (A) - (B)	REMARKS							
					N	P	D	(A)	(B)	(C)	(D)	REMARKS
21A	79655-30265	HOSE,HIGH PRESSURE	1	5001 -								
22A	79655-30267	HOSE,HIGH PRESSURE	1	5001 -								
23A	79269-50111	HOSE,HIGH PRESSURE	1	5001 -								
24A	40730-20830	FLARED FITTING	1	5001 -				Y01				
25A	80018-52266	FLARED FITTING,ELBOW	1	5001 -								
26A	88274-03512	ADAPTER,ELBOW UNION	2	5001 -								
27A	30241-60070	ADAPTER,ELBOW	1	5001 -				Y02				
28A	30246-28020	ADAPTER,TEE	1	5001 -					Y03			
29A	30246-25950	ADAPTER,TEE	1	5001 -					Y03			
30A	88390-21304	PLUG	1	5001 -						Y04		
31A	41754-27730	PLATE	1	5001 -								
32A	41755-48170	PLATE	1	5001 -								
33A	43573-20460	HOLDER,PIPE	12	5001 -								D=22
34A	87020-25000	HOLDER,PIPE	2	5001 -								D=25
35A	80102-60816	BOLT,W/WASHER	4	5001 -								
36A	62480-21081	NUT,FLANGED	14	5001 -								
51A	65210-12018	RING,O	1	5001 -				01				
52A	65210-12014	RING,O	1	5001 -					02			
53A	65210-12014	RING,O	1	5001 -						03		
54A	47131-21060	RING,O	1	5001 -						03		
57A	65210-12011	RING,O	1	5001 -							04	
71A	79269-50047	HOSE,HIGH PRESSURE	1	5001 -								
72A	79266-50044	HOSE,HIGH PRESSURE	1	5001 -								
73A	40730-20780	FLARED FITTING	2	5001 -				Y05				
74A	30242-21190	ADAPTER,ELBOW UNION	1	5001 -								
75A	35047-60790	SWITCH,PRESSURE	1	5001 -								
76A	35830-60140	SENSOR,PRESSURE	1	5001 -				Y05				
91A	65210-12014	RING,O	1	5001 -					05			

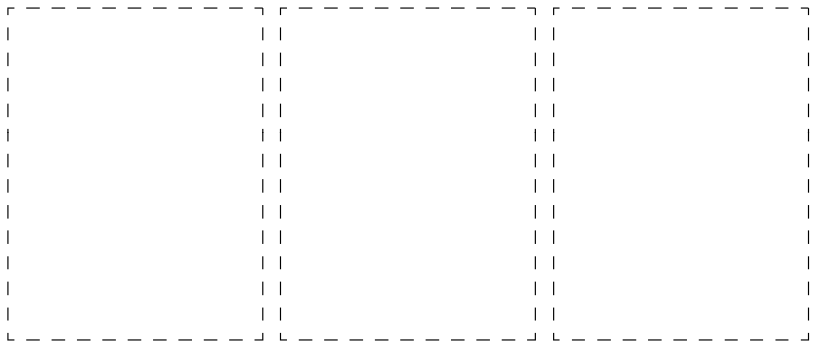
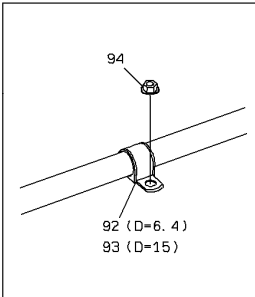
---

MEMO

# BRAKE PIPING (REAR CHASSIS)

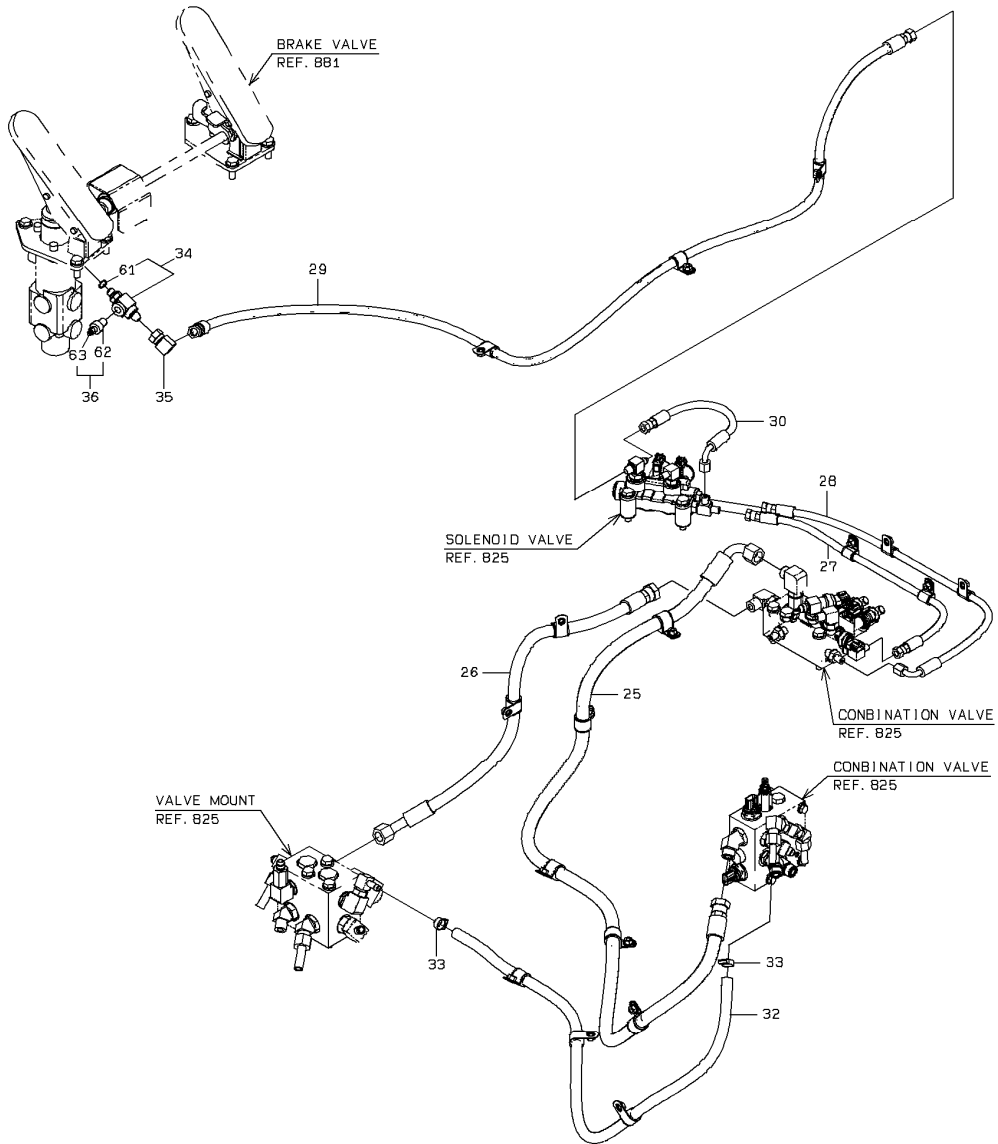


DETAIL OF PIPE HOLDER

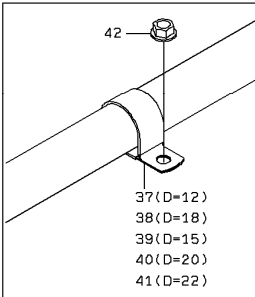


1-A

# BRAKE PIPING (REAR CHASSIS)

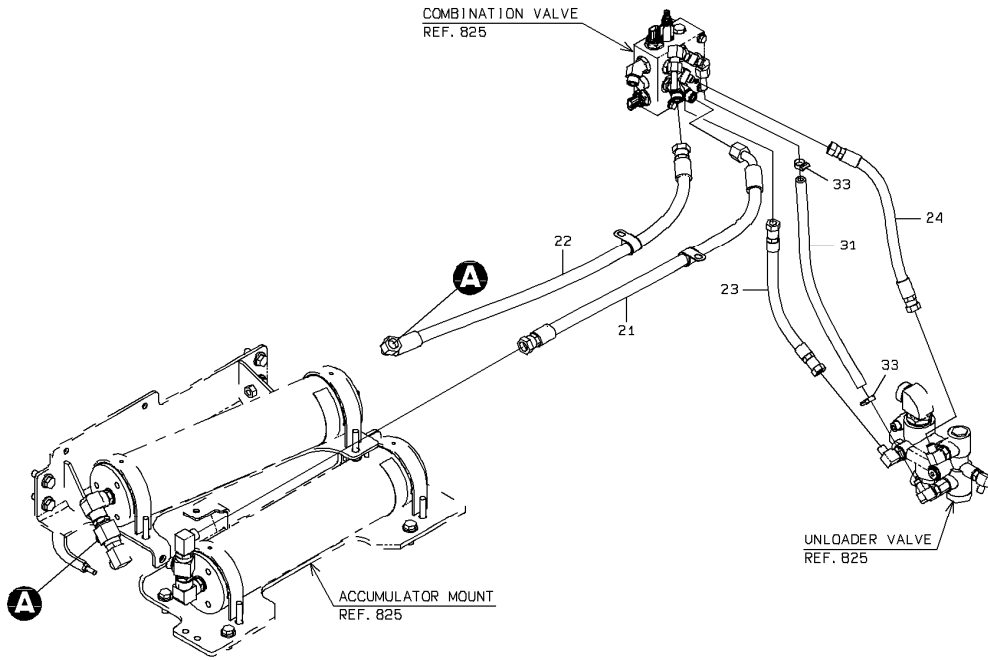


DETAIL OF PIPE HOLDER

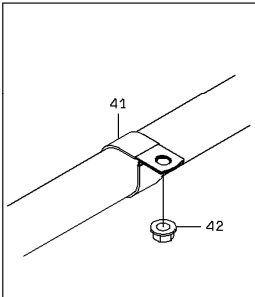


2-A

# BRAKE PIPING (REAR CHASSIS)



DETAIL OF PIPE HONDER

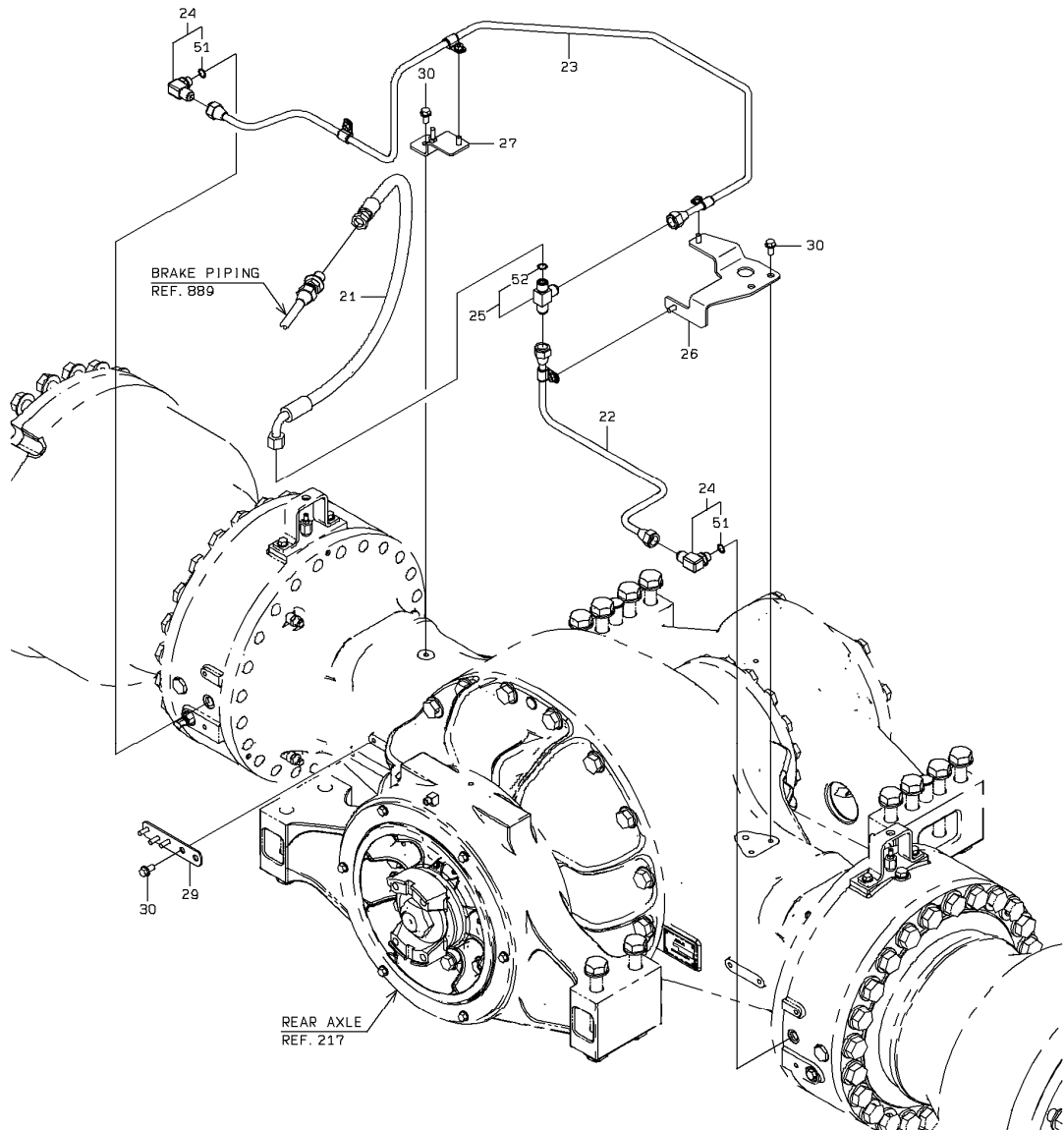


3-A

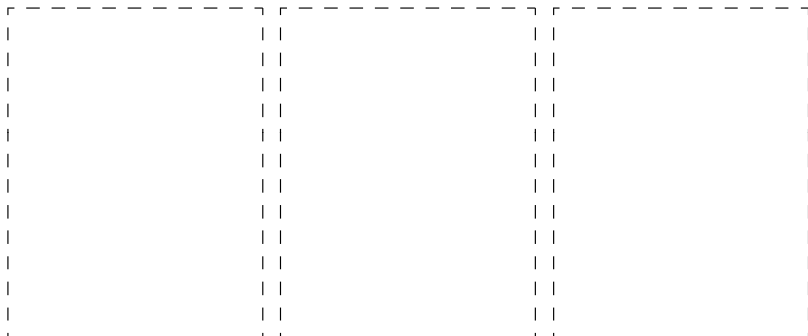
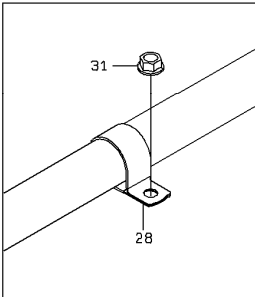
## BRAKE PIPING (REAR CHASSIS)

SYM-BOL	PART NUMBER	PART NAME	UNIT Q,TY	SERIAL		REMARKS						
				(A)	(B)	N	P	D	(A)	(B)	(C)	(D)
21A	79645-30070	HOSE,HIGH PRESSURE	1	5001	-							
22A	79635-30080	HOSE,HIGH PRESSURE	1	5001	-							
23A	79866-20032	HOSE,HIGH PRESSURE	1	5001	-							
24A	79666-20037	HOSE,HIGH PRESSURE	1	5001	-							
25A	79635-30187	HOSE,HIGH PRESSURE	1	5001	-							
26A	79269-30073	HOSE,HIGH PRESSURE	1	5001	-							
27A	79266-10060	HOSE,HIGH PRESSURE	1	5001	-							
28A	79226-10074	HOSE,HIGH PRESSURE	1	5001	-							
29A	79266-20180	HOSE,HIGH PRESSURE	1	5001	-							
30A	79226-10030	HOSE,HIGH PRESSURE	1	5001	-							
31A	67040-09000	HOSE,HEAT RESISTING LP	1 M	5001	-							L=430
32A	67040-09000	HOSE,HEAT RESISTING LP	2 M	5001	-							L=1300
33A	69002-02200	BAND,HOSE	4	5001	-							
34A	40733-21690	FLARED FITTING,TEE	1	5001	-				Y01			
35A	88274-03506	ADAPTER,ELBOW UNION	1	5001	-							
36A	35107-20030	SCREW,BLEED	1	5001	-					Y02		
37A	43573-20280	HOLDER,PIPE	4	5001	-							D=12
38A	43573-20300	HOLDER,PIPE	3	5001	-							D=18
39A	43573-20350	HOLDER,PIPE	3	5001	-							D=15
40A	43573-20360	HOLDER,PIPE	2	5001	-							D=20
41A	43573-20460	HOLDER,PIPE	7	5001	-							D=22
42A	62480-21081	NUT,FLANGED	19	5001	-							
61A	65210-12011	RING,O	1	5001	-				01			
62A	38900-24160	FITTING	1	5001	-					02		
63A	35107-60010	SCREW,BLEED	1	5001	-							
81A	38706-38340	PIPE ASSY,FLARED	1	5001	-							
82A	38706-35730	PIPE ASSY,FLARED	1	5001	-							
83A	67001-40000	TUBE,NYLON	1 M	5001	-							L=800
84A	69022-10404	TUBE FITTING,ELBOW	1	5001	-					Y03		
85A	40730-20730	FLARED FITTING	1	5001	-						Y04	
86A	40732-21180	FLARED FITTING,ELBOW	2	5001	-							
87A	30230-31820	ADAPTER	1	5001	-				Y05			
88A	30242-21250	ADAPTER,ELBOW UNION	1	5001	-							
89A	62403-81222	NUT	2	5001	-							
90A	37600-26800	NUT	1	5001	-							
91A	37600-26300	NUT	1	5001	-							
92A	43573-20330	HOLDER,PIPE	3	5001	-							D=6.4
93A	43573-20350	HOLDER,PIPE	6	5001	-							D=15
94A	62480-21081	NUT,FLANGED	8	5001	-							
95A	80015-90130	WASHER,PLANE	1	5001	-							
96A	80015-90120	WASHER,PLANE	1	5001	-							
111A	69029-04000	SLEEVE,FITTING	1	5001	-						03	
112A	47131-21060	RING,O	1	5001	-							04
113A	47131-21060	RING,O	1	5001	-				05			
114A	47131-21020	RING,O	1	5001	-				05			

# BRAKE PIPING (REAR AXLE)



DETAIL OF PIPE HOLDER

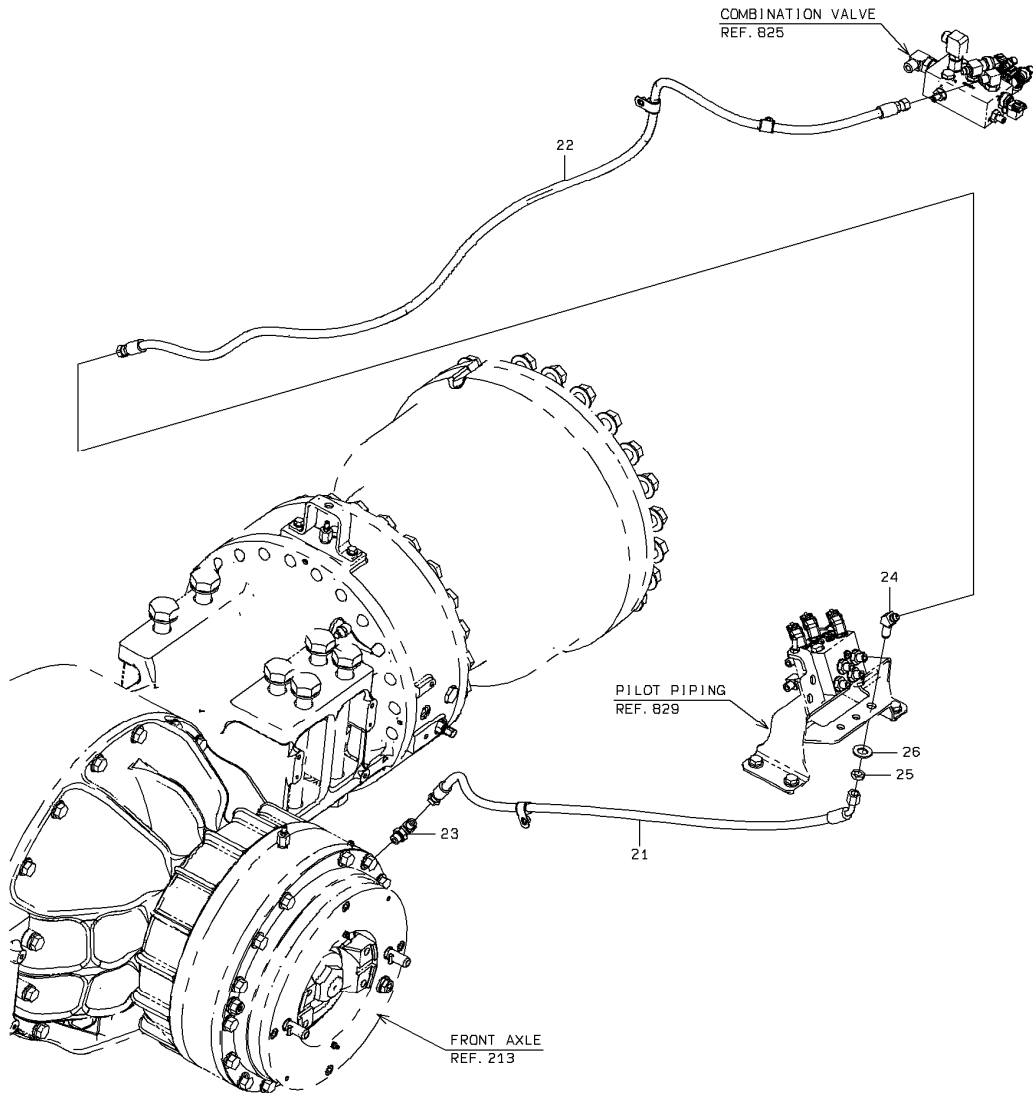


1-A

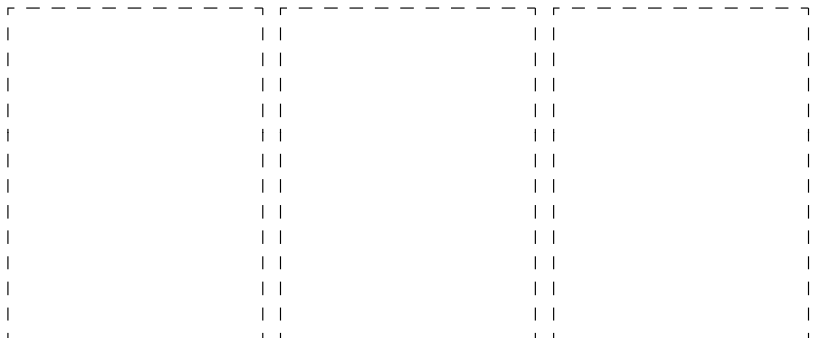
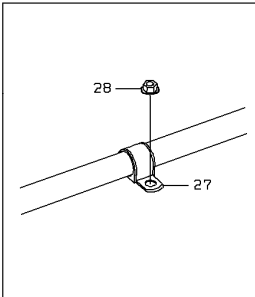
**BRAKE PIPING (REAR AXLE)**

SYM-BOL	PART NUMBER	PART NAME	UNIT Q,TY	SERIAL (A) - (B)	REMARKS							
					N	P	D	(A)	(B)	(C)	(D)	REMARKS
21A	79635-30083	HOSE,HIGH PRESSURE	1	5001 -								
22A	38706-36760	PIPE ASSY,FLARED	1	5001 -								
23A	38706-36770	PIPE ASSY,FLARED	1	5001 -								
24A	40732-20140	FLARED FITTING,ELBOW	2	5001 -				Y01				
25A	40733-21840	FLARED FITTING,TEE	1	5001 -					Y02			
26A	41754-26170	PLATE	1	5001 -								
27A	41753-59920	PLATE	1	5001 -								
28A	43573-20280	HOLDER,PIPE	4	5001 -								D=12
29A	41755-49300	PLATE	1	5001 -								
30A	80102-71020	BOLT,W/WASHER	5	5001 -								
31A	62480-21081	NUT,FLANGED	4	5001 -								
51A	65210-12014	RING,O	1	5001 -				01				
52A	47131-21060	RING,O	1	5001 -					02			

# PARKING BRAKE



DETAIL OF PIPE HOLDER

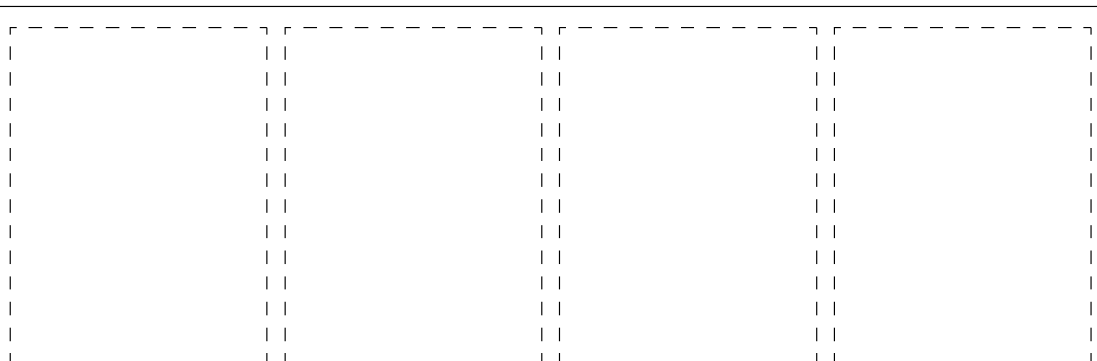
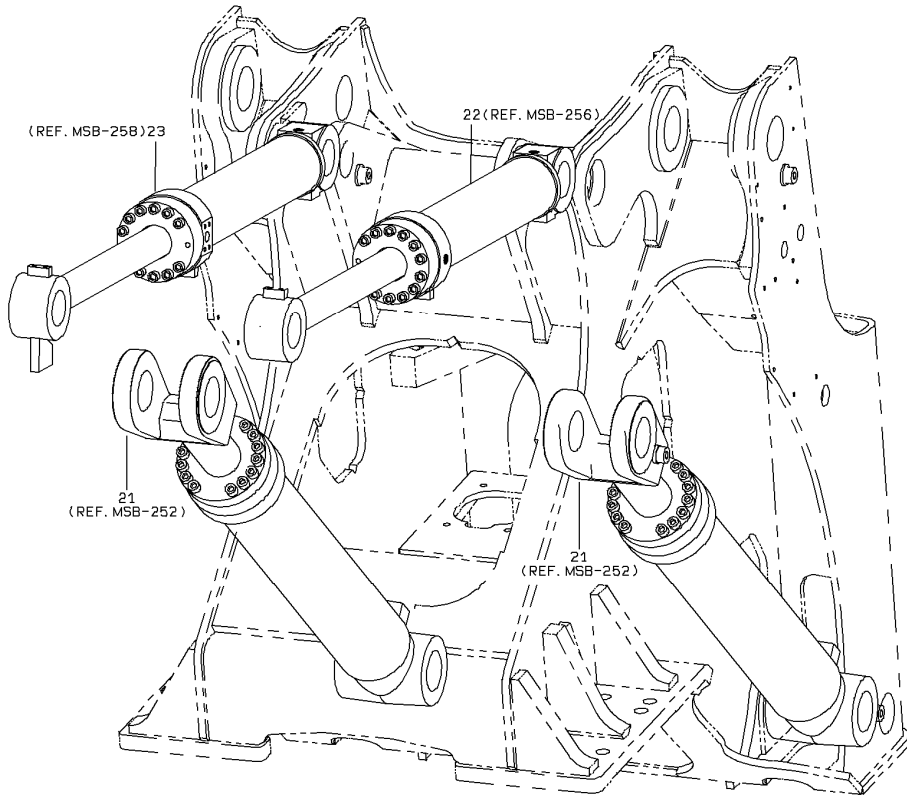


1-A

**PARKING BRAKE**

SYM-BOL	PART NUMBER	PART NAME	UNIT Q,TY	SERIAL (A) - (B)	REMARKS					
					N	P	D	(A)	(B)	(C)
21A	79269-20136	HOSE,HIGH PRESSURE	1	5001 -						
22A	79266-20204	HOSE,HIGH PRESSURE	1	5001 -						
23A	80018-52333	FLARED FITTING,ELBOW	1	5001 -						
24A	40732-21190	FLARED FITTING,ELBOW	1	5001 -						
25A	62423-81095	NUT(UNIFY)	1	5001 -						
26A	80015-90116	WASHER,PLANE	1	5001 -						
27A	43573-20350	HOLDER,PIPE	3	5001 -						D=15
28A	62480-21081	NUT,FLANGED	3	5001 -						

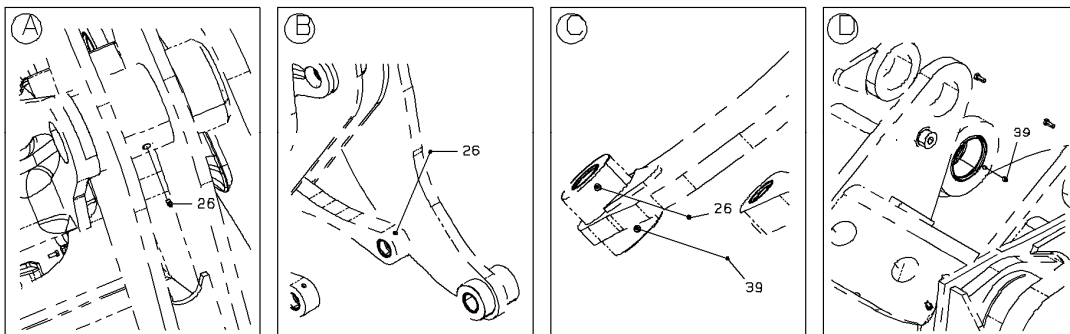
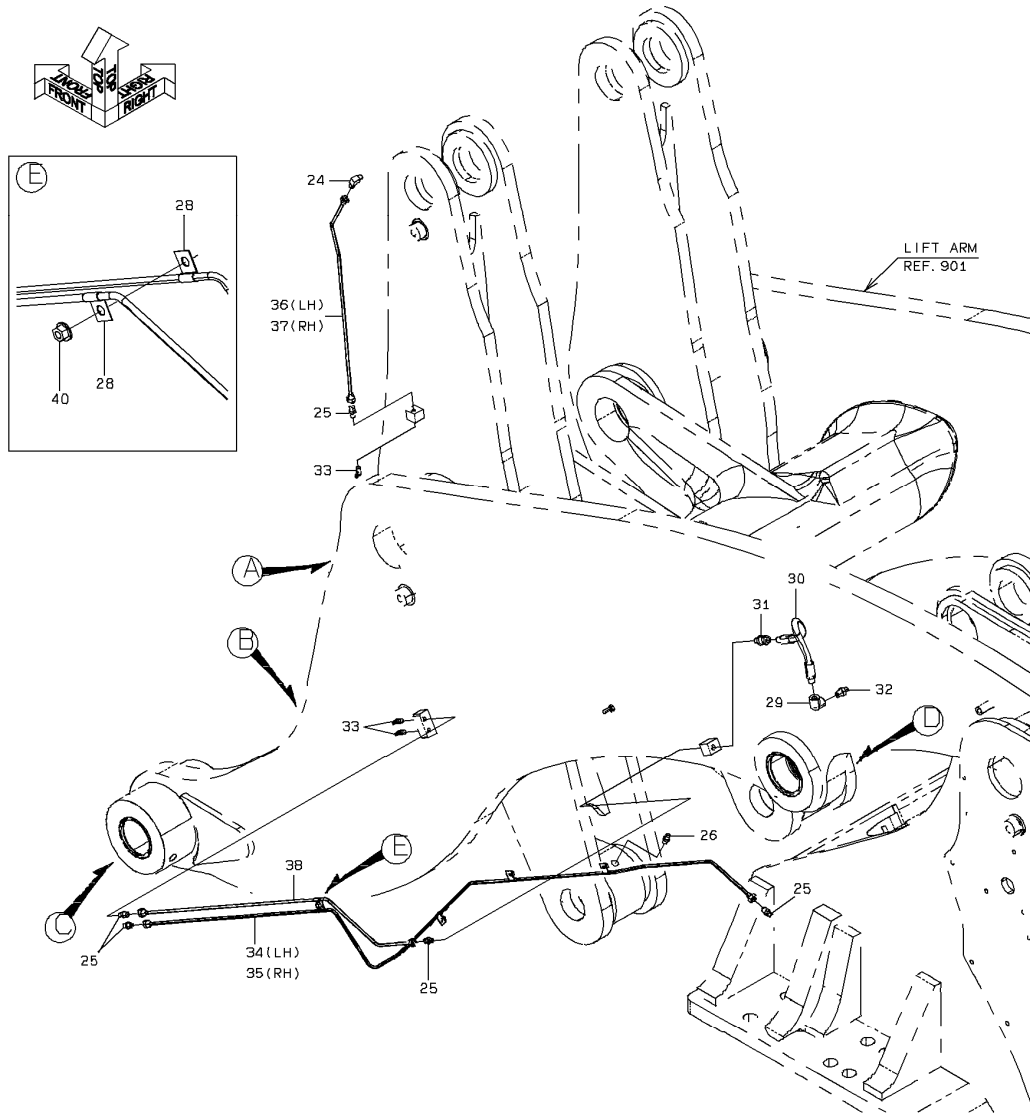
# OIL CYLINDER MOUNT



1-B

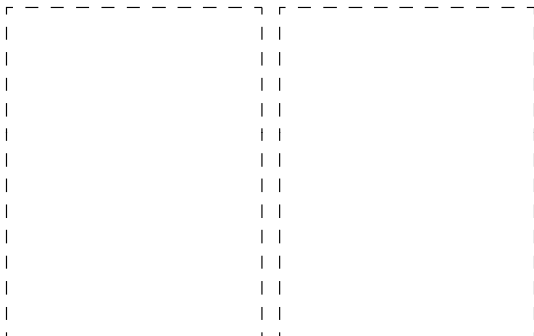
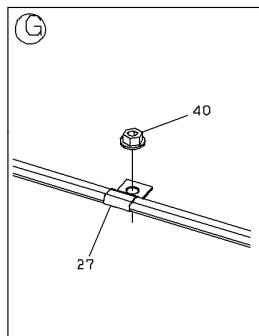
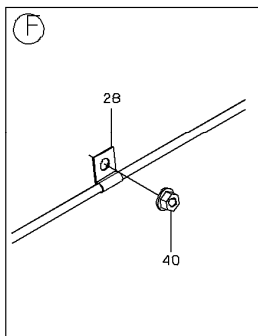
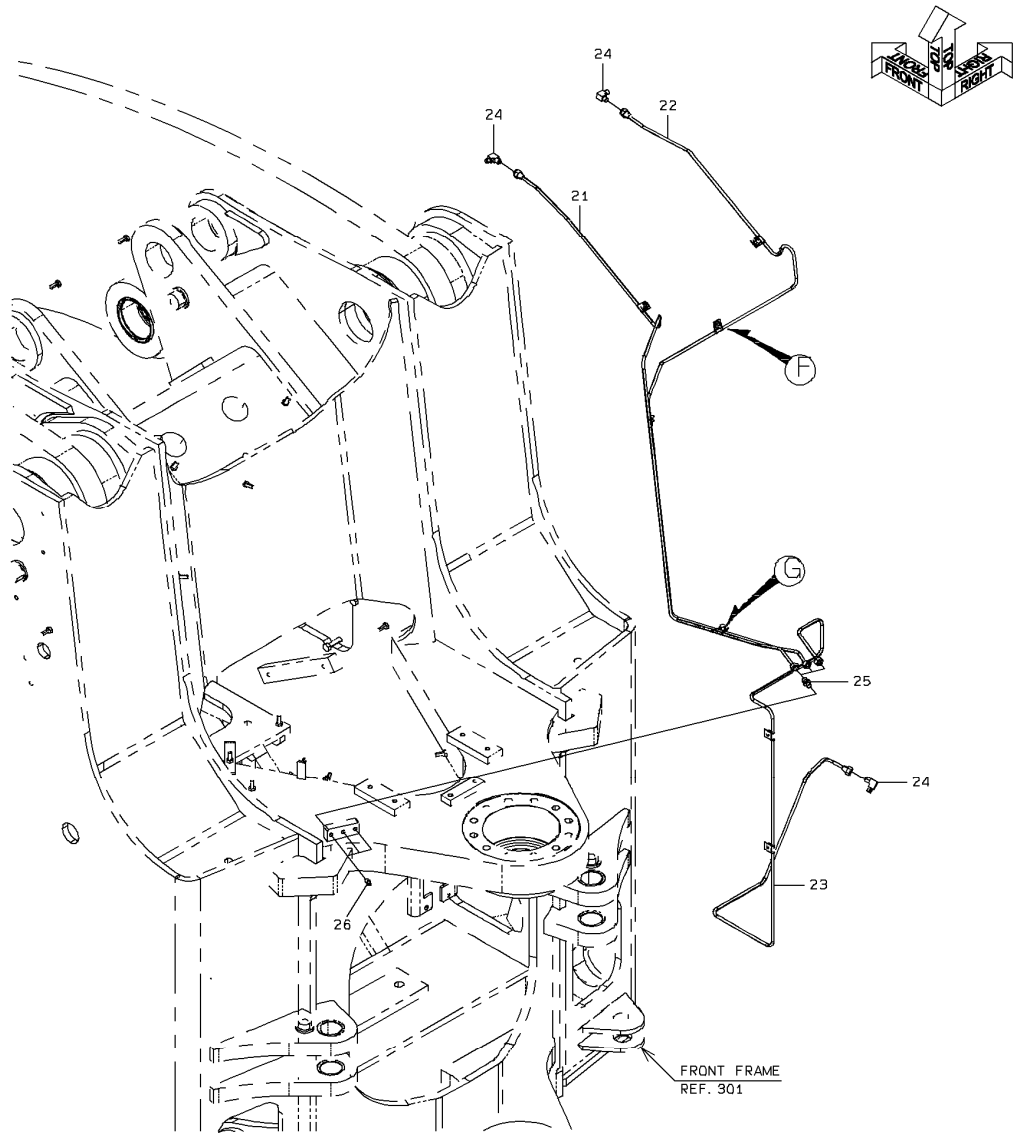


# GREASE PIPING



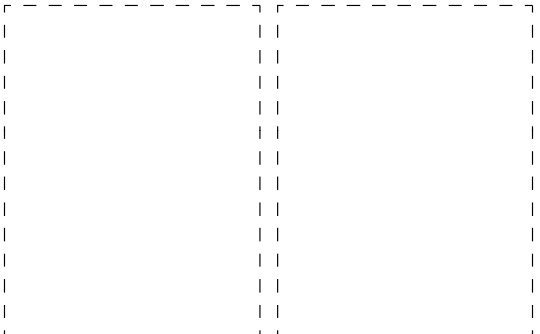
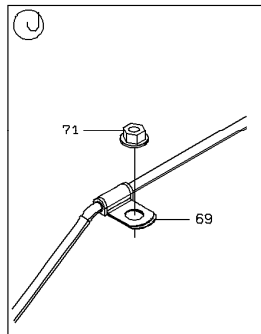
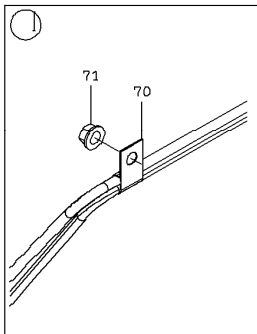
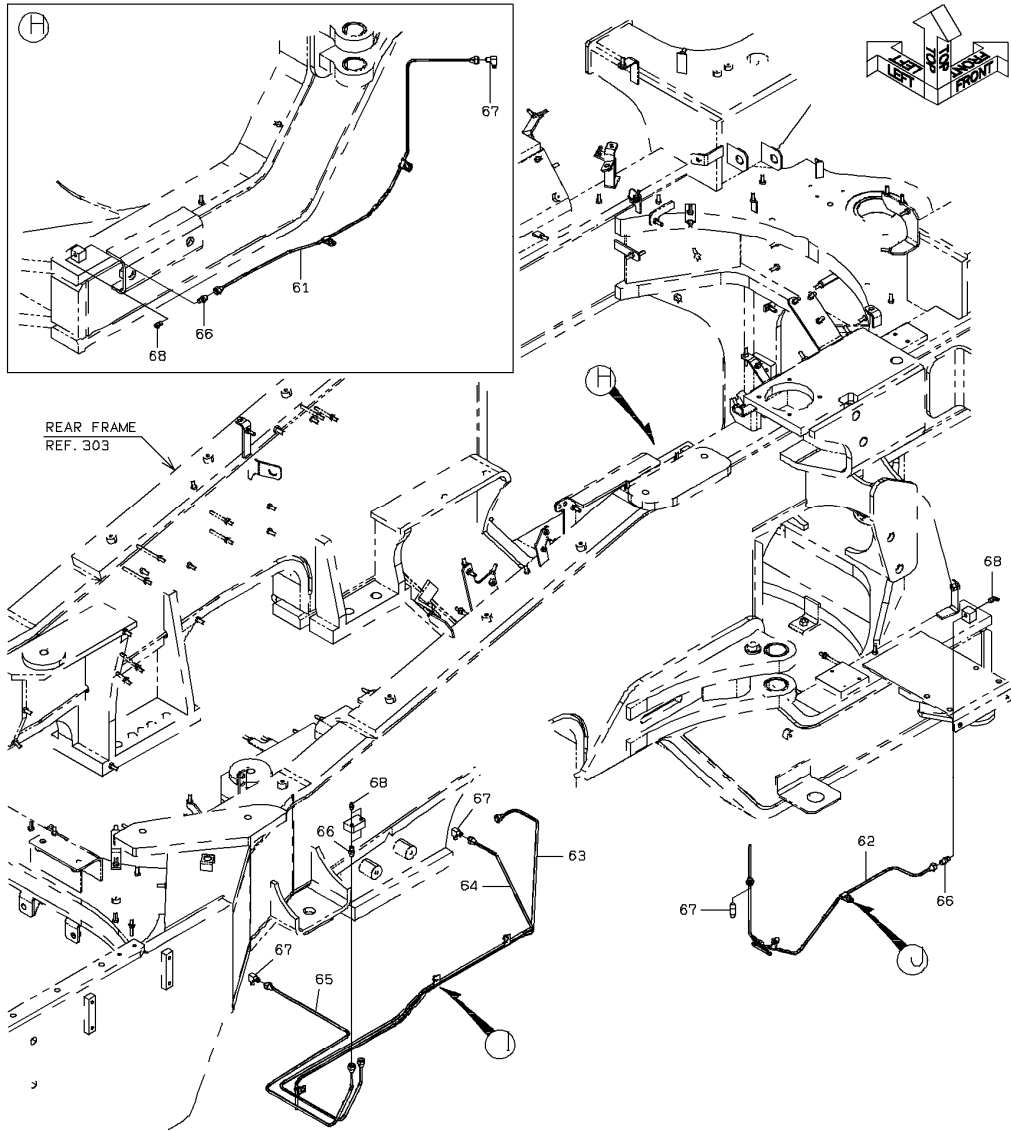
1-A

# GREASE PIPING



2-A

# GREASE PIPING

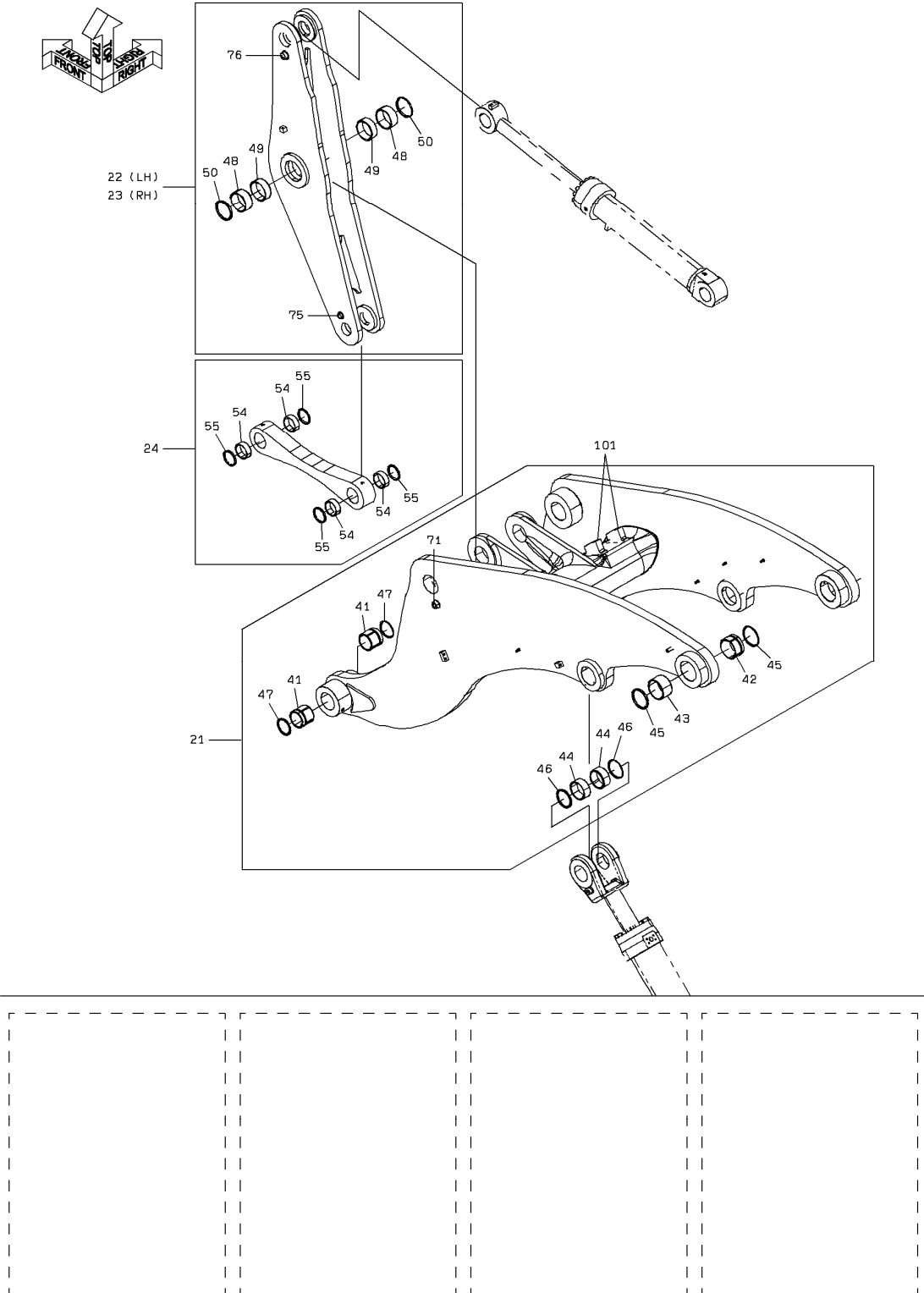


3-A

**GREASE PIPING**

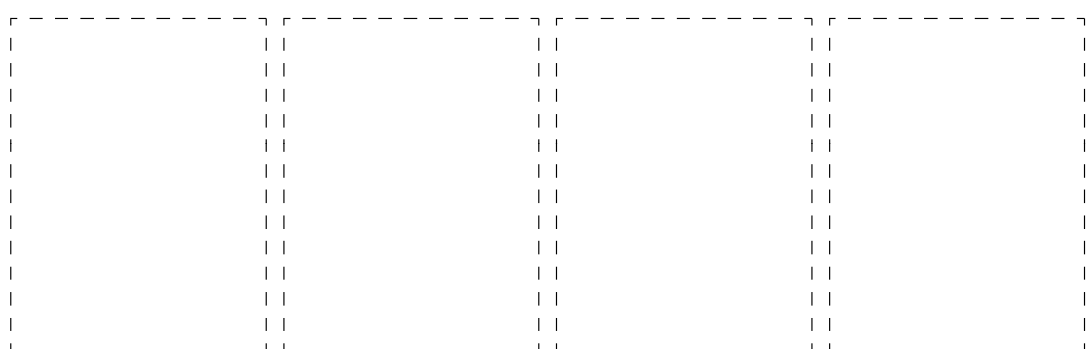
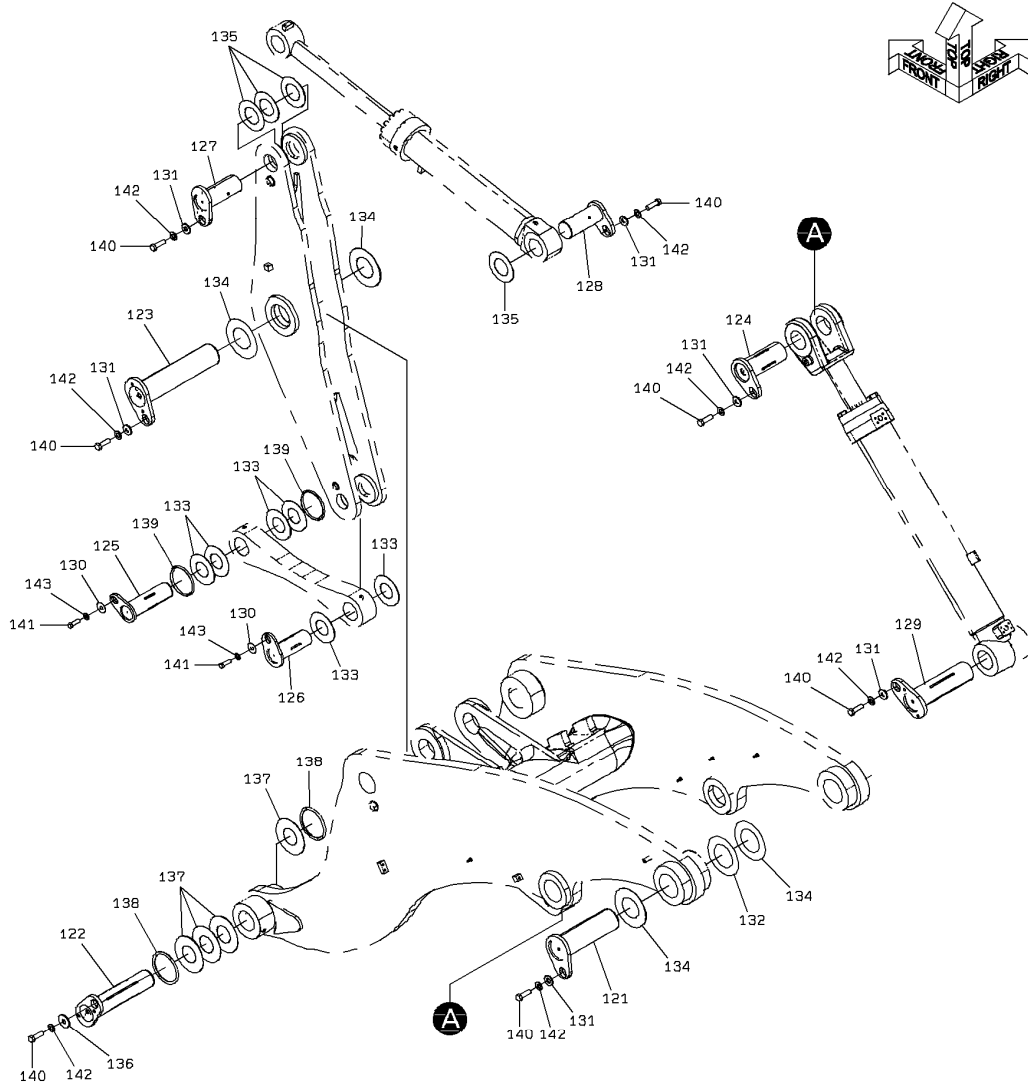
SYM-BOL	PART NUMBER	PART NAME	UNIT Q,TY	SERIAL		REMARKS							
				(A)	(B)	N	P	D	(A)	(B)	(C)	(D)	REMARKS
21A	38706-35030	PIPE ASSY,FLARED	1	5001	-								FR LH
22A	38706-35040	PIPE ASSY,FLARED	1	5001	-								FR RH
23A	38706-32630	PIPE ASSY,FLARED	1	5001	-								
24A	69100-20600	FLARED FITTING,ELBOW	5	5001	-								
25A	69100-10600	FLARED FITTING	13	5001	-								
26A	75011-25400	NIPPLE,GREASE	11	5001	-								
27A	72001-20600	HOLDER,PIPE	2	5001	-								D=6.35 X QTY 2
28A	72001-10600	HOLDER,PIPE	15	5001	-								D=6.35
29A	88340-12604	FITTING,ELBOW	2	5001	-								
30A	68612-10040	HOSE,HIGH PRESSURE	2	5001	-								
31A	88221-00604	ADAPTER,UNION	2	5001	-								
32A	88302-40402	FITTING,NIPPLE	2	5001	-								
33A	75011-45400	NIPPLE,GREASE	6	5001	-								
34A	38706-35760	PIPE ASSY,FLARED	1	5001	-								
35A	38706-35770	PIPE ASSY,FLARED	1	5001	-								
36A	38706-30360	PIPE ASSY,FLARED	1	5001	-								FR LH
37A	38706-30370	PIPE ASSY,FLARED	1	5001	-								FR RH
38A	38706-32640	PIPE ASSY,FLARED	2	5001	-								
39A	88390-16102	PLUG	4	5001	-								PT 1/8
40A	62480-21081	NUT,FLANGED	15	5001	-								
61A	38706-32140	PIPE ASSY,FLARED	1	5001	-								
62A	38706-34860	PIPE ASSY,FLARED	1	5001	-								
63A	38706-36830	PIPE ASSY,FLARED	1	5001	-								
64A	38706-36840	PIPE ASSY,FLARED	1	5001	-								
65A	38706-35850	PIPE ASSY,FLARED	1	5001	-								
66A	69100-10600	FLARED FITTING	4	5001	-								
67A	69100-20600	FLARED FITTING,ELBOW	4	5001	-								
68A	75011-45400	NIPPLE,GREASE	4	5001	-								
69A	43573-20330	HOLDER,PIPE	6	5001	-								D=6.4
70A	72001-20600	HOLDER,PIPE	2	5001	-								D=6.35 X QTY 2
71A	62480-21081	NUT,FLANGED	8	5001	-								

# LIFT ARM



1-A

# LIFT ARM



2-A

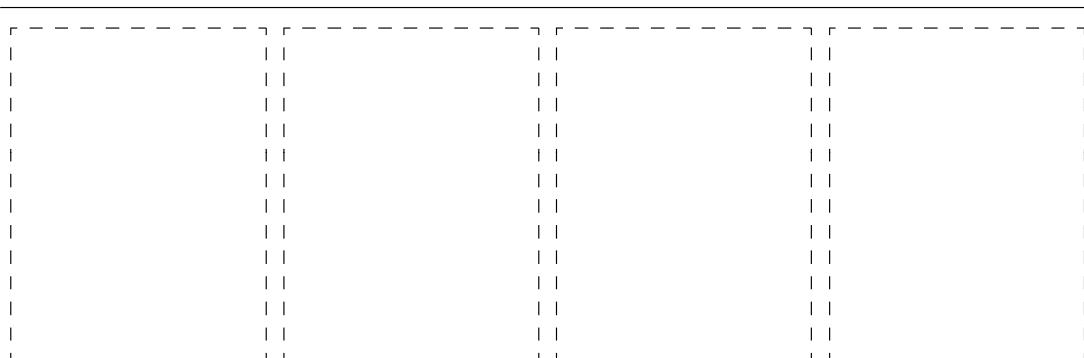
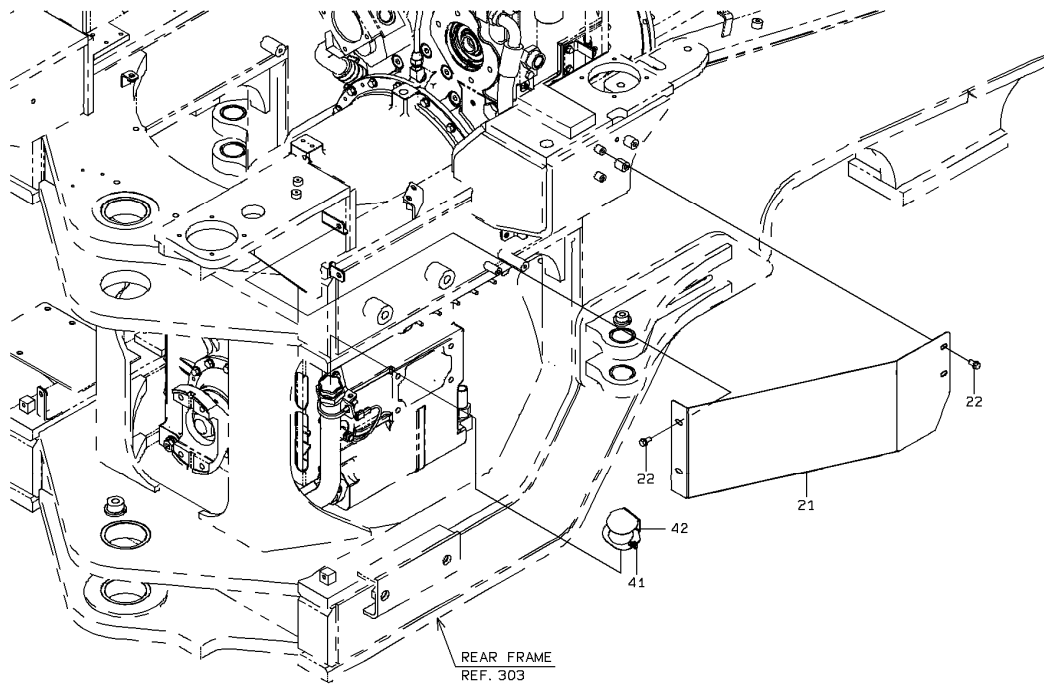
## LIFT ARM

SYM-BOL	PART NUMBER	PART NAME	UNIT Q,TY	SERIAL		REMARKS								
				(A)	(B)	N	P	D	(A)	(B)	(C)	(D)	REMARKS	
21A	30040-27060	ARM ASSY,LIFT	1	5001	-					Y01				
22A	45610-24220	LEVER ASSY	1	5001	-						Y02			FR LH
23A	45610-24240	LEVER ASSY	1	5001	-						Y02			FR RH
24A	45125-21850	LINK,BUCKET	2	5001	-							Y03		
41A	40840-26500	BUSHING	4	5001	-					01				
42A	40840-26390	BUSHING	2	5001	-					01				
43A	40840-26380	BUSHING	2	5001	-					01				
44A	40840-26460	BUSHING	4	5001	-					01				
45A	65051-02209	SEAL,DUST	4	5001	-					01				
46A	65051-02007	SEAL,DUST	4	5001	-					01				
47A	65051-01906	SEAL,DUST	4	5001	-					01				
48A	40840-26450	BUSHING	2	5001	-						02			
49A	40840-26540	BUSHING	2	5001	-						02			
50A	65051-02209	SEAL,DUST	2	5001	-						02			
54A	40840-26440	BUSHING	4	5001	-							03		
55A	34044-20350	SEAL,DUST	4	5001	-							03		
71A	41621-20340	PLATE	2	5001	-				01					WELDING
75A	41621-20320	PLATE	1	5001	-						02			WELDING
76A	41621-20340	PLATE	1	5001	-						02			WELDING
101A	41716-40050	PLATE	4	5001	-									WELDING
121A	40000-26170	PIN	2	5001	-									D=110X 353L
122A	40000-47010	PIN	2	5001	-									D= 90X 403L
123A	40000-26610	PIN	2	5001	-									D=110X 493L
124A	40000-45860	PIN	2	5001	-									D=100X 243L
125A	40000-49290	PIN	2	5001	-									D= 80X 276L
126A	40000-49270	PIN	2	5001	-									D= 80X 266L
127A	40000-46290	PIN	2	5001	-									D= 90X 223L
128A	40000-26590	PIN	2	5001	-									D= 90X 213L
129A	40000-26580	PIN	2	5001	-									D=100X 263L
130A	46011-20940	WASHER,PLANE	4	5001	-									
131A	46011-20170	WASHER,PLANE	12	5001	-									
132A	41621-25120	PLATE	2	5001	-									T=4.5
133A	41621-20290	PLATE	12	5001	-									T=1
134A	41621-24500	PLATE	8	5001	-									T=1
135A	41621-20200	PLATE	8	5001	-									T=1
136A	46011-20950	WASHER,PLANE	2	5001	-									
137A	41621-30390	PLATE	8	5001	-									T=1
138A	47131-22030	RING,O	4	5001	-									
139A	47131-22040	RING,O	4	5001	-									
140A	80109-22035	BOLT	14	5001	-									
141A	80109-01625	BOLT	4	5001	-									
142A	80102-22020	WASHER,PLANE	14	5001	-									
143A	80102-22016	WASHER,PLANE	4	5001	-									

---

MEMO

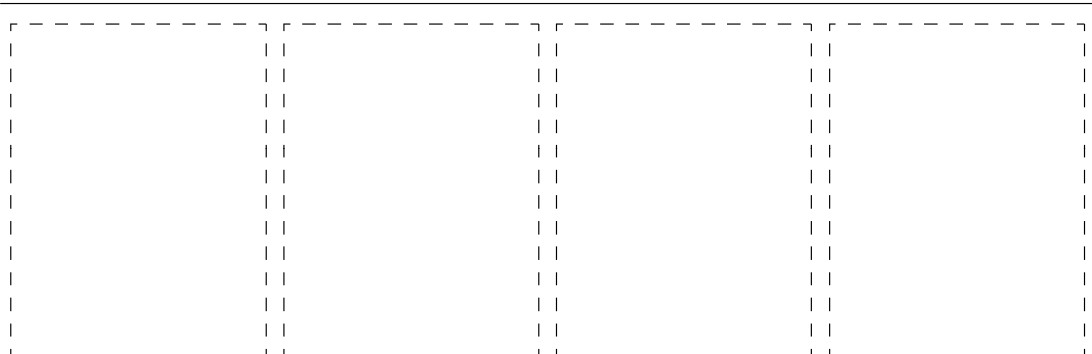
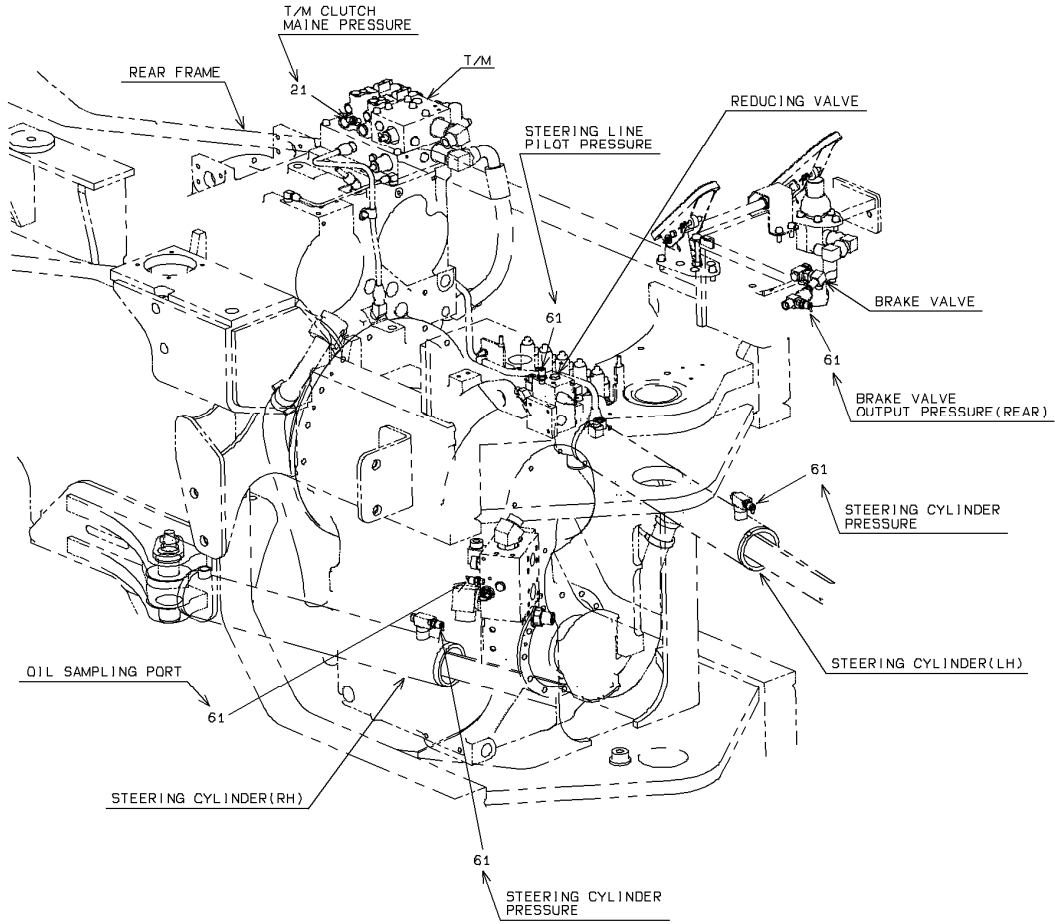
# LOCK GROUP



1-A

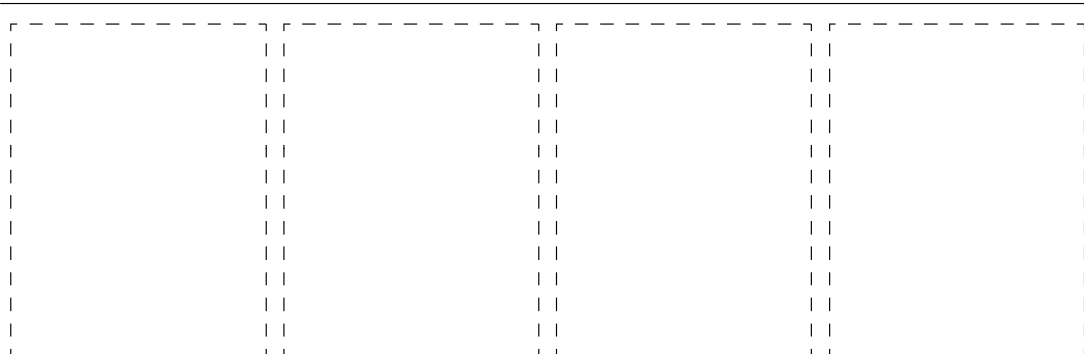
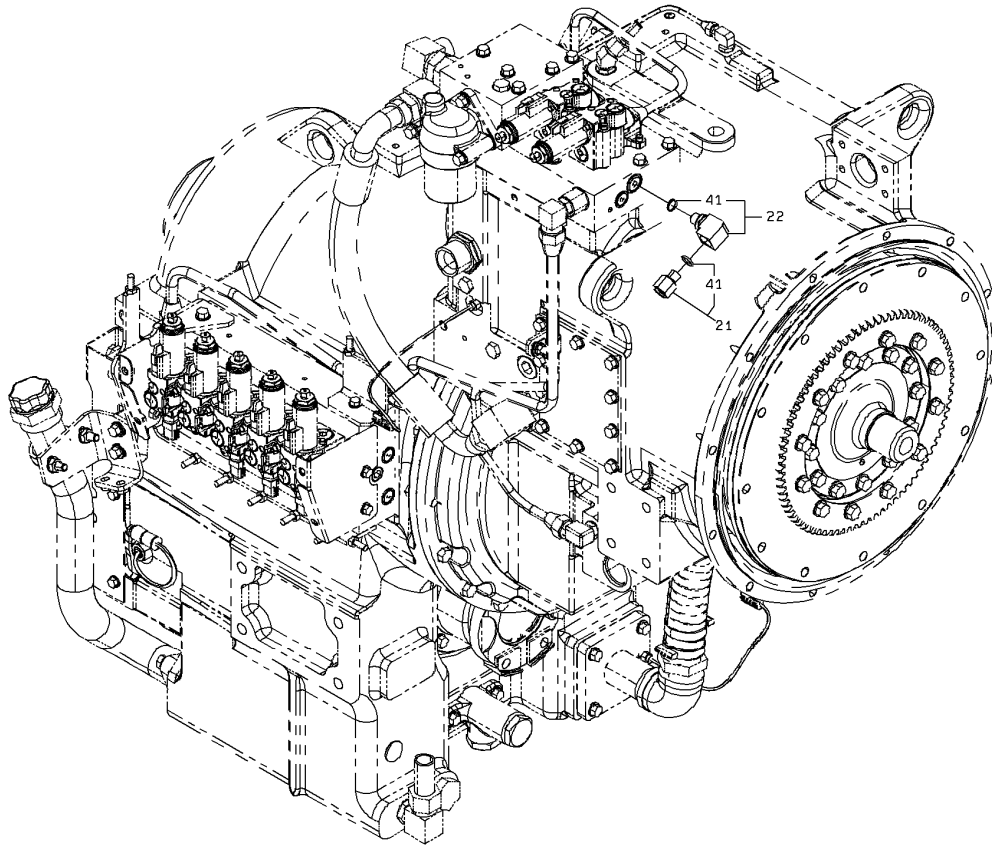


# GAUGE MOUNT



1-A

# GAUGE MOUNT



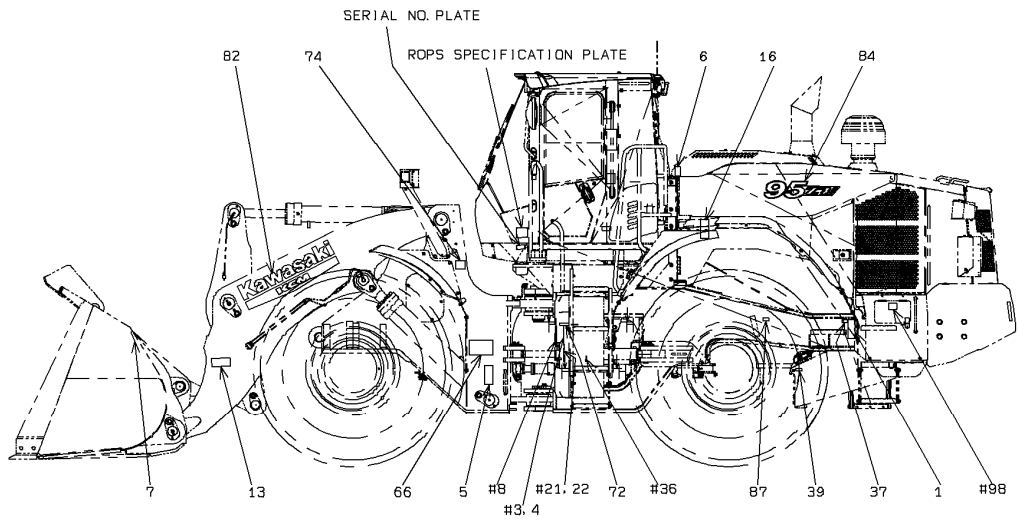
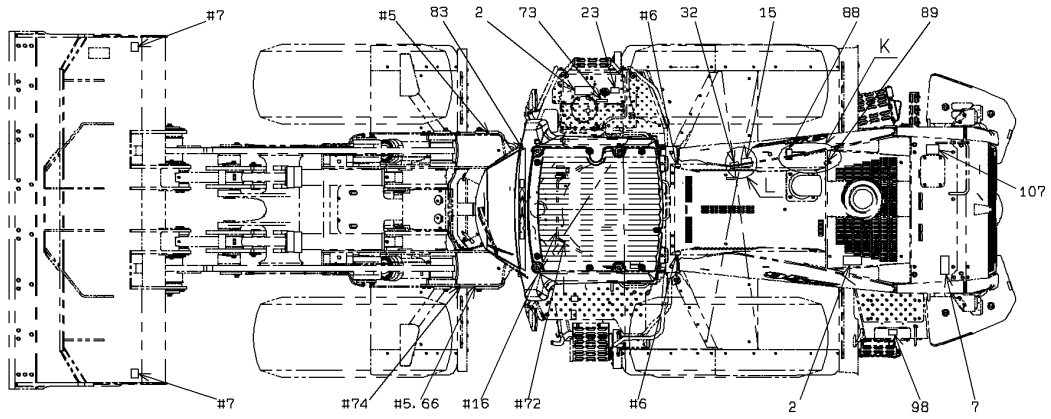
2-A



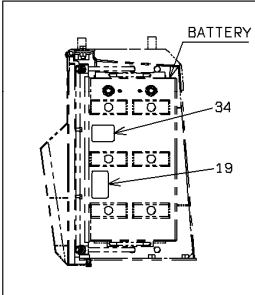
---

MEMO

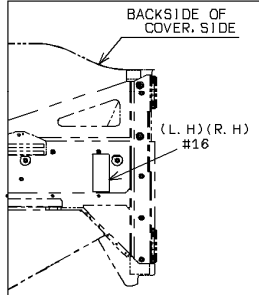
# MARKING GROUP



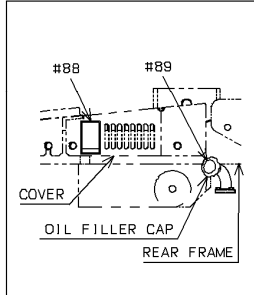
VIEW H-H(2PLACE)



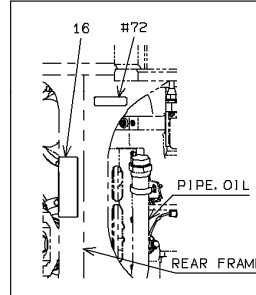
#16 LABELLING DETAIL



DETAIL OF 'K'

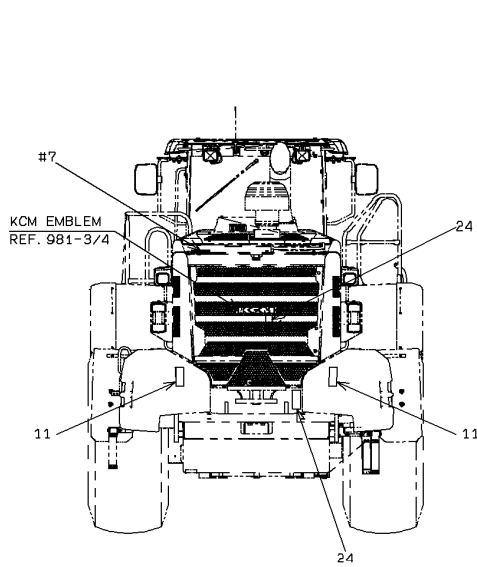
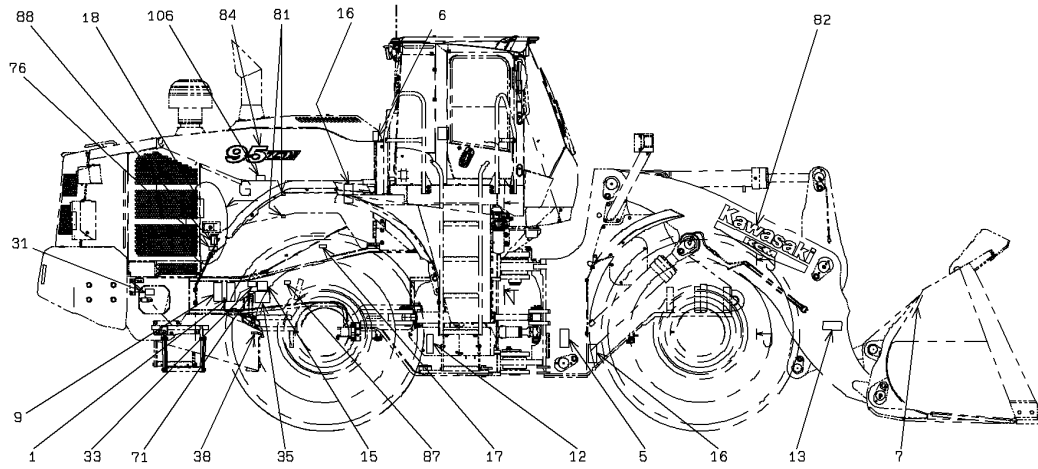


#16, #72 LABELLING DETAIL

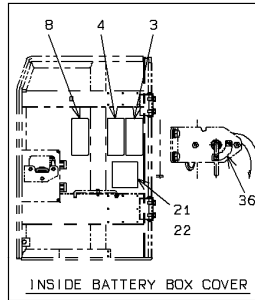


1-A

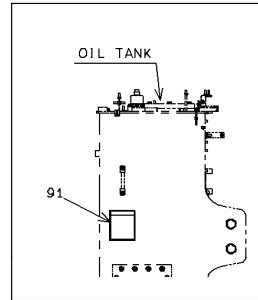
MARKING GROUP



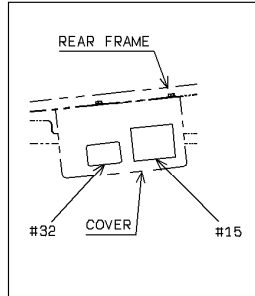
#3, 4, 8, 21, 22, 36  
LABELLING DETAIL



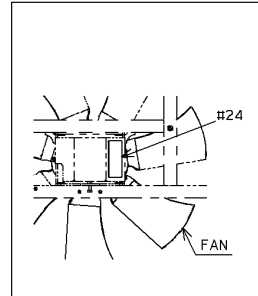
VIEW N-N



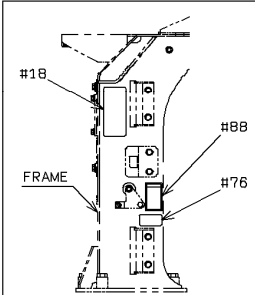
DETAIL OF 'K'



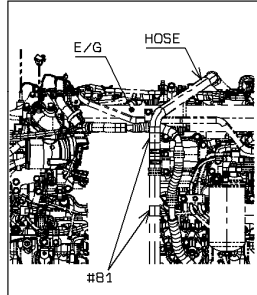
#24 LABELLING DETAIL



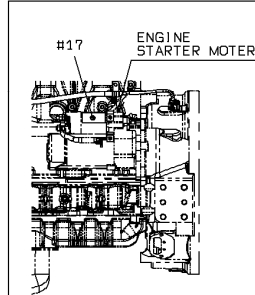
DETAIL OF 'G'



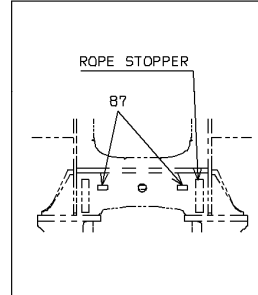
#81 LABELLING DETAIL



#17 LABELLING DETAIL

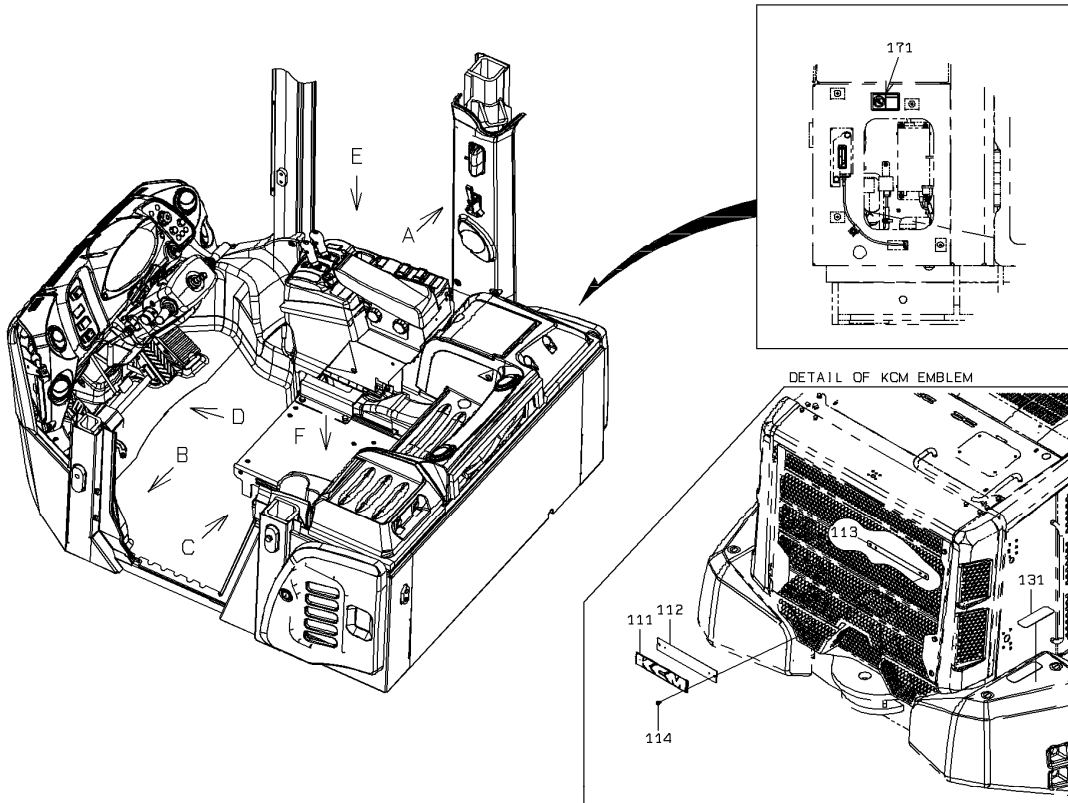


VIEW J-J

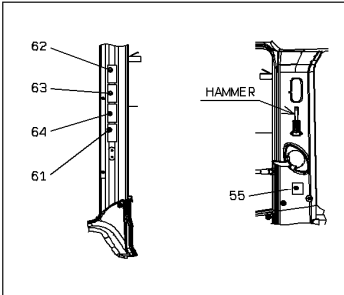


2-A

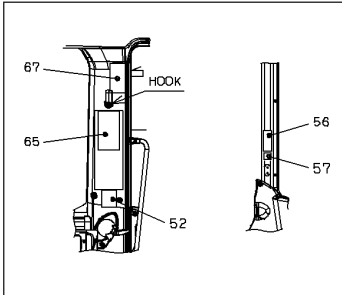
MARKING GROUP



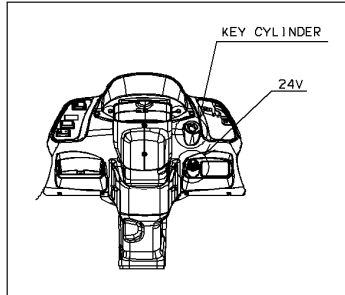
VIEW FROM "A"  
(RIGHT SIDE A, B PILLAR CAB)



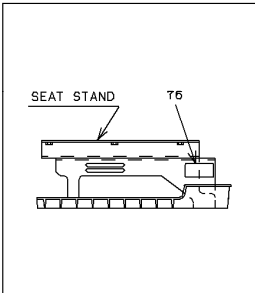
VIEW FROM "B"  
(LEFT SIDE A, B PILLAR CAB)



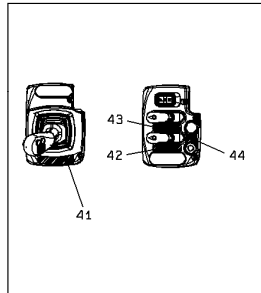
VIEW FROM "D"  
(FRONT CONSOLE)



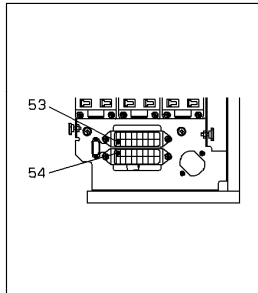
VIEW FROM "C"  
(SEAT STAND)



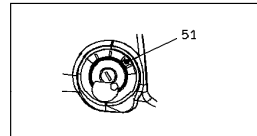
VIEW FROM "E"



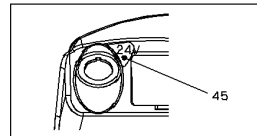
VIEW FROM "F" (ELECTRICAL  
EQUIPMENT BOX IN CAB)



DETAIL OF KEY CYLINDER



DETAIL OF 24V

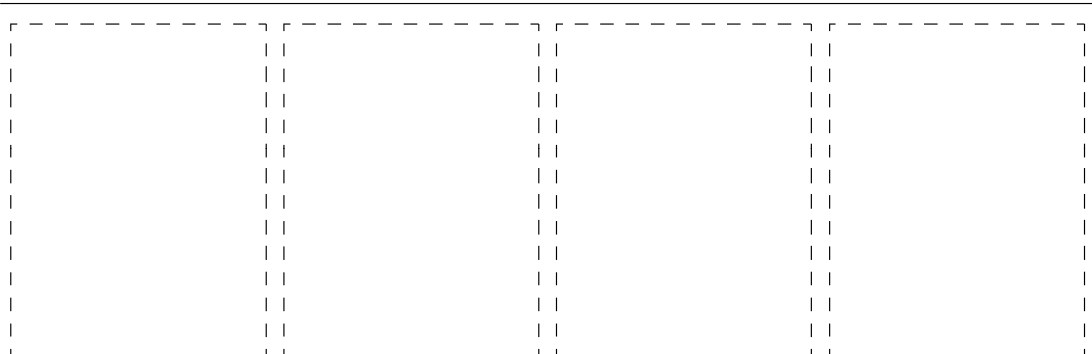


## MARKING GROUP

SYMBOL 301	LABEL KIT
41	LABEL(MF LEVER)
42	LABEL(BUCKET CONTROL)
43	LABEL(BOOM CONTROL)
44	LABEL(HOLD)
45	LABEL(24V)
51	LABEL, ENGLISH(STARTER SWITCH)
55	LABEL, ENGLISH(ARTICULATE STOPPER)
56	LABEL, ENGLISH(PARKING BRAKE)
61	WARNING LABEL(SEAT BELT)
62	WARNING LABEL(OPERATION MANUAL)
63	WARNING LABEL(ELECTRIFICATION)
64	WARNING LABEL(UNLOCK)
67	WARNING LABEL(BACK BUZZER)
76	LABEL, ENGLISH(A/C REFRIGERANT)

SYMBOL 302	LABEL KIT
88	WARNING LABEL(E/G OIL)
89	LABEL(E/G OIL CAP)
91	WARNING LABEL(HYDRAULIC OIL)

SYMBOL 303	LABEL KIT
1	WARNING LABEL(INVOLVEMENT)
2	WARNING LABEL(BLOWING HEAT CARRIER)
3	WARNING LABEL(BURST)
4	WARNING LABEL(ELECTRIFICATION)
5	WARNING LABEL(DENGR:BE CRUSHED)
6	WARNING LABEL(AMBUSTION)
7	WARNING LABEL(CAUTION FALL)
8	WARNING LABEL(AMBUSTION)
9	WARNING LABEL(WARNIG:BELT ROTATION)
11	WARNING LABEL(BE RUN OVER)
12	WARNING LABEL(ARTICULATE STOPPER)
13	WARNING LABEL(BOOM DROPPING)
15	WARNING LABEL(FUEL FILTER)
16	WARNING LABEL(ACCUMULATOR)
17	WARNING LABEL(F/G)
18	WARNING LABEL(NO SPRAY OF ETHER)
19	WARNING LABEL(BATTERY)
21	WARNING LABEL(BATERY CUT OFF S/W)
22	WARNING LABEL(BATERY CUT OFF S/W)
23	WARNING LABEL(OIL TANK)
24	WARNING LABEL(WARNING FAN ROTATION)
31	FUEL LABEL
32	CAUTION LABEL(FUEL)
33	CAUTION LABEL(FUEL)
34	CAUTION LABEL(BATTERY)
35	LABEL(LUBICATION TO R AXLE)
36	LABEL(BATTERY SWITCH)
37	LABEL(TIRE PRESSURE)
38	LABEL(E/G OIL DRAIN)
39	LABEL(COOLANT DRAIN)
72	LABEL, ENGLISH(T/M OIL)
73	LABEL, ENGLISH(HYDRAULIC OIL)
74	LABEL, ENGLISH(RESALE)
76	LABEL, ENGLISH(A/C REFRIGERANT)
87	CAUTION LABEL(HOOK)



4-A

**MARKING GROUP**

SYM-BOL	PART NUMBER	PART NAME	UNIT Q,TY	SERIAL (A) - (B)	REMARKS					
					N	P	D	(A)	(B)	(C)
52A	44841-22660	LABEL,ENGLISH	1	5001 -						RELAY BOX
53A	44841-22700	LABEL,ENGLISH	1	5001 -						FUSE BOX
54A	44841-22670	LABEL,ENGLISH	1	5001 -						FUSE BOX B
57A	44841-22060	LABEL,ENGLISH	1	5001 -						WIPER/IDLE STOP RELA
65A	44841-22580	LABEL,ENGLISH	1	5001 -						SWITCH EXPLANATION
66A	44794-24240	LABEL,LUBRICATION	1	5001 -						
71A	44841-21870	LABEL,ENGLISH	1	5001 -						GREASE/REAR AXLE
81A	44787-24980	LABEL,WARNING	2	5001 -						YELLOW
82A	44774-24650	LABEL	2	5001 -						KAWASAKI/KCM
83A	44774-27670	LABEL	1	5001 -						KCM
84A	44774-28020	LABEL	2	5001 -						95Z7
98A	44774-27240	LABEL	1	5001 -						
106A	44787-25880	LABEL,WARNING	1	5001 -						
107A	44787-25890	LABEL,WARNING	1	5001 -						
111A	41678-24820	PLATE,NAME	1	5001 -						
112A	40903-34170	BRACKET	1	5001 -						
113A	40903-34180	BRACKET	1	5001 -						
114A	80106-80820	SCREW	2	5001 -						
131A	37013-20030	TAPE,ANTISKID	2	5001 -						
171A	44787-25020	LABEL,WARNING	1	5001 -						
301A	44771-23880	LABEL KIT	1	5001 -						
302A	44771-24420	LABEL KIT	1	5001 -						
303A	44771-24540	LABEL KIT	1	5001 -						

---

MEMO

---

MEMO

---

# PARTS No. INDEX

## PARTS No. INDEX

PART NUMBER	PAGE-SYM	PART NUMBER	PAGE-SYM	PART NUMBER	PAGE-SYM	PART NUMBER	PAGE-SYM				
03502	-08080	161- 67A	30246	-25890	377- 30A	31200	-60890	357- 57A	32121	-60010	274- 301A
30021	-20890	152- 36A		-25910	377- 29A		-60900	357- 54A	32150	-60050	45- 28A
30035	-60030	166- 22A		-25950	387- 29A		-60910	354- 51A		-60050	131- 24A
	-60180	168- 22A		-26180	34- 34A		-60920	195- 47A	32151	-70130	134- 46A
30040	-27060	405- 21A		-26350	369- 129A		-60930	195- 48A	32153	-60260	82- 81A
30062	-60070	357- 24A		-27890	335- 44A		-70440	220- 25A		-60270	82- 82A
	-70520	240- 24A		-27890	335- 53A	31206	-26810	277- 43A	32210	-20950	201- 31A
30100	-60510	335- 41A		-27910	335- 177A		-27730	270- 21A		-20970	117- 56A
	-60510	335- 50A		-27930	336- 297A		-28440	140- 21A		-20970	120- 27A
	-61470	377- 101A		-27940	26- 49A		-28810	127- 41A		-20990	101- 36A
30111	-22190	62- 21A		-28020	387- 28A		-28820	127- 42A		-21340	101- 43A
30112	-23290	64- 41A		-28080	325- 91A		-29660	131- 21A		-60210	354- 31A
30230	-20450	329- 95A	30250	-20530	384- 26A		-31000	140- 22A		-60220	210- 145A
	-21180	369- 122A	30320	-60050	201- 24A		-31470	48- 23A		-72790	15- 82A
	-21260	335- 112A	30502	-51250	360- 22A		-31530	131- 63A		-72880	75- 26A
	-21890	6- 24A	30510	-60280	191- 21A		-32670	110- 55A		-72900	274- 148A
	-21960	325- 85A		-60320	191- 41A		-32680	110- 54A		-72920	108- 24A
	-23280	411- 21A	30610	-25130	232- 22A		-32700	127- 21A		-72920	113- 33A
	-29680	377- 27A		-25550	86- 22A		-32710	127- 23A	32211	-70430	30- 51A
	-29740	369- 123A	30654	-70060	58- 62A		-33140	82- 24A	32215	-70100	254- 101A
	-29990	335- 183A	30771	-60010	174- 21A		-33180	82- 23A	32224	-20160	42- 21A
	-30110	171- 42A	30780	-27740	75- 21A		-33560	45- 22A	32266	-21160	145- 21A
	-30530	380- 24A		-27750	75- 22A		-33730	82- 25A		-21160	152- 000A
	-30590	32- 22A	30890	-60160	210- 81A		-33740	82- 26A	32280	-70190	296- 42A
	-31090	26- 45A		-60160	214- 000A		-33800	134- 43A	32812	-70200	214- 21A
	-31100	348- 75A	30960	-20350	18- 42A		-33820	110- 52A		-70200	216- 000A
	-31300	348- 76A		-20350	228- 36A		-33830	110- 53A	32815	-60340	10- 21A
	-31820	392- 87A		-20360	34- 39A		-33890	101- 38A	32816	-60650	8- 21A
	-32620	325- 90A		-60010	344- 45A		-33910	48- 24A		-60720	15- 21A
30241	-20690	369- 125A		-60010	369- 128A		-33920	48- 25A		-60730	15- 22A
	-20890	351- 33A		-70350	240- 94A		-33940	82- 28A	32872	-70310	222- 22A
	-22320	369- 43A	30981	-70720	336- 223A		-34030	82- 29A	32920	-70900	40- 62A
	-23450	58- 94A		-70720	369- 66A		-34060	131- 61A		-71060	274- 151A
	-23520	329- 43A		-70990	362- 88A		-34070	131- 62A		-71110	216- 28A
	-23660	34- 31A		-71060	36- 42A		-34570	134- 42A		-71130	240- 84A
	-24060	8- 25A		-71070	36- 41A		-34790	82- 27A	32923	-20080	317- 34A
	-26200	308- 25A	30999	-70140	216- 25A		-60010	362- 54A		-21200	317- 35A
	-27140	335- 178A		-70150	216- 51A	31210	-70130	222- 55A		-21230	312- 27A
	-27550	317- 86A	31003	-63550	3- 21A	31220	-20010	105- 1A		-21300	348- 35A
	-28110	344- 108A	31050	-60750	204- 21A		-20020	105- 2A		-21310	377- 35A
	-28110	351- 32A	31053	-20010	30- 26A	31231	-22260	210- 144A		-21330	317- 48A
	-28380	335- 43A	31102	-60170	178- 21A		-60040	152- 85A		-21330	329- 100A
	-28380	335- 52A	31103	-60070	306- 21A		-60050	152- 78A		-70090	176- 22A
	-28710	335- 186A	31115	-70060	58- 61A	31236	-32830	101- 25A		-70090	188- 24A
	-28890	6- 43A	31200	-44560	105- 21A		-32840	101- 26A		-70090	191- 43A
	-60030	26- 46A		-44570	105- 22A	31264	-25100	82- 21A		-70090	198- 23A
	-60070	336- 294A		-44810	105- 41A		-25110	82- 22A		-70090	248- 22A
	-60070	387- 27A		-44830	105- 42A	31271	-60150	38- 31A		-70090	253- 22A
	-60070	411- 22A		-45590	195- 43A	31273	-60030	246- 24A		-70090	257- 23A
	-60150	317- 84A		-45600	195- 44A		-60040	246- 25A		-70090	257- 42A
	-60160	58- 42A		-45670	105- 23A	31701	-20150	166- 25A		-70090	257- 91A
	-60160	335- 116A		-45680	105- 24A		-70950	15- 28A		-70090	268- 36A
	-60210	317- 44A		-60480	357- 58A	31812	-22230	80- 21A		-70090	274- 211A
30242	-20020	34- 32A		-60500	357- 52A		-22250	80- 22A		-70090	277- 45A
	-20110	32- 23A		-60530	201- 61A	31990	-20030	362- 46A		-70090	288- 133A
	-20190	329- 50A		-60540	201- 62A		-28640	22- 53A		-70090	292- 28A
	-20190	335- 187A		-60550	201- 63A		-71160	34- 76A		-70090	306- 29A
	-20220	26- 48A		-60560	201- 64A		-72290	188- 42A		-70090	360- 30A
	-20480	335- 191A		-60620	201- 28A		-72300	22- 81A		-70090	362- 61A
	-20480	348- 78A		-60630	246- 26A		-72310	186- 44A		-70090	408- 41A
	-20650	26- 47A		-60700	201- 25A		-72400	294- 46A		-70100	204- 28A
	-20650	34- 33A		-60710	201- 26A			274- 63A		-70100	244- 63A
	-20770	335- 188A		-60720	201- 27A	32010	-70080	152- 75A		-70100	253- 23A
	-21190	387- 74A		-60730	357- 53A	32011	-60580	152- 76A		-70100	257- 43A
	-21250	392- 88A		-60780	354- 30A		-60590	152- 76A		-70100	274- 23A
	-21460	6- 44A		-60800	210- 43A		-60600	152- 77A		-70100	198- 24A
	-60010	58- 91A		-60820	195- 21A		-60610	157- 21A		-70120	248- 21A
30246	-20050	26- 50A		-60840	195- 41A		-60650	152- 71A		-70120	253- 21A
	-21240	335- 189A		-60860	195- 42A		-60670	152- 73A		-70120	257- 41A

## PARTS No. INDEX

PART NUMBER	PAGE-SYM	PART NUMBER	PAGE-SYM	PART NUMBER	PAGE-SYM	PART NUMBER	PAGE-SYM	
32923	-70120	268- 35A	33110 -70830	218- 23A	33531 -60210	161- 21A	34041 -25560	93- 79A
	-70120	277- 44A	33190 -37780	253- 48A	33621 -21960	64- 62A		89- 58A
	-70120	292- 27A		257- 56A		64- 63A		86- 23A
	-70120	306- 25A		253- 49A	33713 -20030	264- 25A		134- 50A
	-70120	360- 29A		253- 41A		30- 31A		96- 30A
	-70120	362- 60A		253- 44A		45- 27A		89- 55A
	-70190	198- 22A		253- 45A		264- 24A		96- 36A
	-70190	257- 67A		253- 46A		30- 52A		93- 87A
	-70210	270- 25A		253- 47A		335- 46A		210- 45A
	-70210	360- 31A		266- 23A		335- 56A		93- 45A
32925	-20010	210- 84A		253- 42A		117- 65A		96- 21A
	-20010	236- 24A		253- 43A		117- 80A		93- 80A
	-20010	248- 27A	33194 -36220	288- 132A		3- 27A		93- 81A
	-20010	257- 24A		274- 217A		377- 105A		93- 34A
	-20010	257- 52A		296- 24A		117- 43A		93- 32A
	-20010	257- 92A		253- 50A		117- 53A		96- 26A
	-20010	274- 213A		248- 35A		78- 50A		101- 44A
	-20020	257- 53A		257- 21A		45- 55A		78- 22A
	-20030	284- 42A		306- 24A		45- 56A		157- 25A
	-20030	354- 33A		284- 41A		45- 61A		161- 25A
	-20040	257- 55A		257- 94A		89- 48A		157- 28A
	-20050	257- 54A		299- 24A	33921 -60890	236- 21A		161- 28A
	-70010	240- 92A		299- 25A		240- 000A		93- 33A
	-70030	240- 30A		257- 66A	33923 -70370	240- 22A		48- 29A
	-70040	240- 90A		198- 21A	33924 -70360	240- 21A		134- 54A
32962	-60800	36- 21A		176- 21A		240- 23A		264- 26A
32970	-20080	257- 57A		274- 216A		240- 52A		152- 37A
	-20080	274- 212A		253- 37A	34041 -20140	89- 57A		48- 26A
	-20080	284- 43A		253- 39A		93- 83A		93- 86A
	-20120	195- 22A		257- 65A		93- 40A		89- 25A
	-20140	152- 43A		253- 40A		93- 38A		48- 27A
	-20150	210- 105A		253- 38A		89- 54A		96- 31A
	-20150	246- 27A		248- 34A		93- 85A		113- 30A
	-20160	204- 30A		248- 33A		96- 29A		93- 35A
	-20160	354- 32A	33197 -70160	240- 27A		89- 23A		96- 35A
	-20190	152- 42A		214- 24A		93- 82A		93- 36A
	-60020	157- 64A		240- 82A		134- 53A		93- 47A
	-60020	161- 64A		240- 83A		93- 46A		93- 43A
	-70210	171- 26A		240- 85A		93- 37A		134- 49A
	-70210	171- 67A	33258 -20010	362- 43A		89- 52A		84- 23A
	-70210	191- 23A	33281 -72530	226- 21A		96- 23A		86- 24A
	-70210	191- 42A		216- 26A		232- 25A		96- 32A
	-70550	82- 88A	33300 -71600	52- 30A		93- 41A		96- 37A
	-70570	240- 95A	33305 -20990	338- 25A		164- 30A		152- 74A
33057	-22330	340- 28A		338- 23A		96- 28A		152- 38A
	-22570	152- 41A		380- 25A		93- 48A		157- 26A
	-22680	157- 61A		380- 26A		96- 22A		161- 26A
	-22680	161- 61A		380- 27A		93- 44A		152- 39A
	-22830	340- 26A		254- 121A		89- 56A		152- 40A
	-22890	340- 27A	33310 -60010	204- 22A		89- 24A		405- 55A
	-22920	171- 25A	33360 -60120	224- 21A		134- 51A	34044 -20350	374- 83A
	-22920	171- 66A		226- 000A		131- 23A		274- 191A
	-22940	152- 45A	33410 -21360	302- 21A		164- 29A	34180 -60020	70- 65A
	-23090	274- 231A		288- 111A		290- 24A	34200 -21290	75- 25A
	-23640	344- 104A		274- 171A		89- 49A	34256 -25610	70- 1A
	-23660	152- 44A		302- 22A		96- 25A	34257 -29060	72- 1A
33070	-23510	180- 22A		288- 131A		89- 51A	34500 -24570	64- 61A
	-24410	101- 22A	33440 -70010	218- 31A		101- 45A		220- 23A
	-24580	101- 23A	33441 -70170	216- 27A		48- 28A		240- 71A
33100	-71180	34- 73A	33460 -60350	299- 21A		89- 53A		218- 27A
	-71270	274- 147A	33470 -60200	220- 21A		96- 27A	34742 -20200	15- 56A
	-71280	280- 22A		222- 000A		93- 39A	34750 -70030	240- 87A
33110	-70760	274- 141A		222- 21A		93- 42A	34800 -60080	157- 53A
	-70770	274- 62A		240- 72A		96- 24A		161- 53A
	-70780	216- 21A	33480 -70160	216- 36A		93- 88A	34820 -67620	398- 21A
	-70790	216- 22A		218- 26A		89- 50A		398- 22A
	-70800	216- 23A	33500 -70130	240- 75A		93- 78A		398- 23A
	-70810	218- 21A		240- 51A		93- 84A		364- 21A
	-70820	218- 22A	33531 -60200	157- 22A		134- 52A	34940 -70080	228- 32A











## PARTS No. INDEX

PART NUMBER	PAGE-SYM	PART NUMBER	PAGE-SYM	PART NUMBER	PAGE-SYM	PART NUMBER	PAGE-SYM				
50101	-04450	288- 26A	61802	-10020	64- 78A	62480	-21081	344- 115A	65210	-12014	394- 51A
	-04670	38- 24A		-10035	317- 60A		-21081	348- 37A		-12014	411- 41A
	-04850	288- 92A		-12030	322- 43A		-21081	351- 43A		-12018	308- 71A
	-04890	253- 73A		-12040	312- 32A		-21081	360- 40A		-12018	336- 229A
	-05100	38- 23A	61805	-24075	62- 23A		-21081	377- 40A		-12018	336- 322A
	-05110	228- 34A		-24075	64- 23A		-21081	384- 37A		-12018	369- 83A
	-05120	48- 21A	62256	-51410	101- 51A		-21081	387- 36A		-12018	377- 63A
	-05130	52- 40A		-51410	134- 60A		-21081	392- 42A		-12018	387- 51A
	-05140	268- 23A		-51412	45- 33A		-21081	392- 94A		-12024	32- 51A
	-05150	268- 21A		-51412	110- 59A		-21081	394- 31A		-12024	34- 71A
	-05160	268- 22A		-51412	131- 26A		-21081	396- 28A		-12024	317- 122A
	-05190	38- 56A		-51416	45- 34A		-21081	402- 40A		-12024	317- 124A
	-05200	38- 55A		-51610	253- 57A		-21081	402- 71A		-12024	329- 74A
	-05350	54- 21A		-51610	380- 30A	62701	-21161	320- 39A		-12024	369- 154A
	-05360	54- 27A		-51615	142- 22A		-40041	110- 60A		-12024	377- 64A
	-05370	54- 24A		-51616	134- 61A		-40061	157- 32A		-12029	6- 45A
	-05380	54- 26A	62257	-51616	374- 85A		-40121	335- 49A		-12029	6- 62A
	-05390	54- 22A	62261	-14018	294- 49A		-40121	335- 58A		-12029	8- 51A
	-05400	54- 23A	62401	-81041	45- 35A	62710	-18081	82- 60A		-12029	26- 72A
	-05410	54- 25A		-81041	110- 62A		-18161	152- 61A		-12029	58- 64A
	-05420	6- 41A		-81041	131- 29A		-18161	308- 30A		-12029	58- 67A
	-05460	38- 51A		-81041	134- 62A		-18201	64- 77A		-12029	58- 121A
	-05470	299- 41A		-81041	157- 71A	62721	-04100	45- 38A		-12029	58- 123A
	-05480	288- 91A		-81041	161- 73A		-04100	101- 54A		-12029	317- 99A
	-05490	288- 25A		-81051	178- 22A		-04100	110- 61A		-12029	318- 127A
61001	-06050	294- 43A		-81051	277- 48A		-04100	131- 28A		-12029	325- 62A
	-08020	294- 41A		-81061	134- 63A		-04100	134- 68A		-12029	325- 112A
61005	-16050	145- 25A		-81061	142- 25A		-05100	22- 61A		-12029	335- 133A
	-16110	145- 26A		-81061	296- 28A		-06100	134- 69A		-12029	335- 134A
	-20050	145- 27A		-81061	360- 38A		-06100	142- 24A		-12029	336- 324A
	-20055	64- 75A		-81122	38- 35A		-06100	253- 62A		-12029	338- 41A
	-20060	64- 76A	62403	-81121	372- 24A		-06100	380- 31A		-12029	374- 84A
	-20070	145- 28A		-81222	392- 89A		-10100	198- 26A		-12029	380- 51A
	-20120	145- 29A	62421	-81075	344- 110A		-10100	253- 63A		-12038	58- 124A
	-20130	145- 30A		-81075	351- 39A		-10100	257- 78A		-12044	317- 123A
	-30170	242- 26A	62423	-81095	396- 25A		-10100	266- 28A		-12044	318- 130A
61014	-12070	66- 24A	62480	-21081	3- 48A		-16100	364- 27A		-12044	325- 61A
	-12080	66- 23A		-21081	18- 46A	62731	-14100	317- 57A		-22060	362- 56A
61033	-05012	22- 59A		-21081	22- 30A		-14100	317- 97A		-22190	362- 57A
	-06016	138- 43A		-21081	26- 57A	63002	-01612	161- 74A	65220	-26125	308- 23A
	-06020	288- 95A		-21081	26- 97A		-04025	98- 37A		-31019	317- 40A
	-06040	329- 21A		-21081	30- 35A		-04025	101- 34A		-31024	312- 26A
	-08016	288- 96A		-21081	34- 50A		-04025	134- 56A		-31024	312- 53A
	-08020	127- 28A		-21081	34- 122A	63422	-36375	70- 21A		-31024	312- 63A
	-08030	253- 51A		-21081	45- 59A	65051	-01906	405- 47A		-31024	314- 32A
	-08035	224- 23A		-21081	50- 29A		-02007	70- 71A		-31024	322- 28A
	-08035	270- 29A		-21081	52- 45A		-02007	405- 46A		-31027	317- 41A
	-08045	270- 30A		-21081	54- 30A		-02209	405- 45A		-31027	317- 91A
	-08060	329- 22A		-21081	58- 99A		-02209	405- 50A		-41003	322- 30A
	-08060	374- 21A		-21081	82- 58A		-02510	70- 70A		-41006	320- 28A
	-08075	369- 24A		-21081	89- 90A	65210	-12011	26- 111A		-41006	322- 29A
	-08080	220- 34A		-21081	98- 47A		-12011	318- 131A		-41010	320- 29A
	-08080	335- 151A		-21081	110- 32A		-12011	320- 71A		-41020	308- 24A
	-08090	48- 39A		-21081	174- 26A		-12011	336- 214A	65231	-00061	329- 72A
	-08100	369- 101A		-21081	228- 50A		-12011	344- 61A		-00061	348- 52A
	-10035	134- 59A		-21081	230- 33A		-12011	351- 61A		-00081	335- 71A
	-16030	3- 43A		-21081	248- 39A		-12011	369- 82A		-00081	348- 91A
	-16040	152- 58A		-21081	253- 59A		-12011	374- 86A		-00101	329- 121A
	-16060	3- 44A		-21081	257- 74A		-12011	387- 57A		-00121	329- 71A
	-16075	3- 45A		-21081	260- 24A		-12011	392- 61A		-00121	329- 76A
	-24050	134- 21A		-21081	264- 28A		-12014	335- 131A		-00141	26- 71A
	-24065	362- 21A		-21081	268- 32A		-12014	336- 215A		-00141	26- 71A
	-24400	75- 28A		-21081	270- 32A		-12014	336- 216A	65801	-08016	98- 41A
61101	-14030	317- 96A		-21081	306- 32A		-12014	348- 51A		-08032	82- 46A
	-14045	317- 56A		-21081	322- 41A		-12014	369- 67A		-10060	22- 25A
61511	-06020	232- 30A		-21081	325- 93A		-12014	384- 52A		-12032	98- 42A
61708	-10620	34- 118A		-21081	329- 106A		-12014	387- 52A		-12032	306- 28A
61725	-10844	228- 47A		-21081	340- 43A		-12014	387- 53A		-12060	30- 32A
61802	-06016	152- 90A		-21081	344- 87A		-12014	387- 91A		-16032	253- 24A
										-20032	253- 25A

## PARTS No. INDEX

PART NUMBER	PAGE-SYM	PART NUMBER	PAGE-SYM	PART NUMBER	PAGE-SYM	PART NUMBER	PAGE-SYM				
65801	-20060	18- 33A	69002	-02700	228- 38A	79266	-20055	348- 74A	80015	-90108	48- 41A
	-25060	52- 35A		-02700	230- 26A		-20180	392- 29A		-90108	98- 51A
	-25060	253- 34A		-03800	3- 38A		-20183	340- 22A		-90108	220- 35A
	-31032	52- 36A		-03800	325- 86A		-20204	396- 22A		-90108	228- 51A
	-31032	248- 28A		-05200	58- 87A		-50044	387- 72A		-90108	270- 34A
	-31032	253- 26A		-05200	89- 86A	79269	-10030	26- 92A		-90108	357- 31A
	-31060	253- 35A		-05200	248- 31A		-20057	348- 72A		-90110	38- 39A
	-31160	248- 29A		-07100	89- 85A		-20063	348- 71A		-90110	48- 42A
	-40016	93- 49A		-11400	45- 82A		-20090	340- 24A		-90110	52- 47A
	-40060	253- 33A	69021	-10404	384- 32A		-20136	396- 21A		-90110	98- 52A
	-50032	50- 26A	69022	-10404	392- 84A		-20148	340- 23A		-90110	101- 59A
	-50190	248- 30A		-10606	22- 22A		-20169	340- 38A		-90110	134- 67A
	-63032	140- 23A	69029	-04000	384- 54A		-30073	392- 26A		-90110	248- 41A
	-63060	253- 36A		-04000	392- 111A		-50047	387- 71A		-90110	314- 40A
67001	-40000	384- 31A	69030	-07900	18- 34A		-50111	387- 23A		-90110	320- 38A
	-40000	392- 83A		-07900	322- 36A	79278	-80163	322- 21A		-90110	377- 107A
	-60000	22- 21A		-09200	320- 31A	79626	-10041	351- 27A		-90112	38- 36A
67017	-00001	30- 25A		-10500	320- 32A		-10182	344- 101A		-90112	117- 70A
67031	-07000	171- 22A		-18100	36- 23A	79635	-30080	392- 22A		-90112	117- 86A
	-07000	171- 23A		-20600	36- 24A		-30083	394- 21A		-90112	236- 27A
	-07000	171- 63A	69081	-23000	248- 32A		-30187	392- 25A		-90112	317- 58A
	-07000	171- 64A	69100	-10600	402- 25A	79645	-30070	392- 21A		-90112	344- 116A
	-07000	174- 22A		-10600	402- 66A		-50149	384- 23A		-90112	351- 44A
67040	-08000	30- 24A		-20600	64- 69A	79655	-30265	387- 21A		-90112	372- 25A
	-09000	18- 23A		-20600	402- 24A		-30267	387- 22A		-90116	396- 26A
	-09000	26- 21A		-20600	402- 67A	79666	-10086	351- 25A		-90120	26- 58A
	-09000	351- 29A	69205	-04000	228- 45A		-20037	392- 24A		-90120	377- 39A
	-09000	392- 31A	69207	-04000	228- 46A	79826	-10059	351- 24A		-90120	392- 96A
	-09000	392- 32A	69811	-19420	317- 38A		-10099	377- 36A		-90130	317- 94A
	-12000	18- 24A		-25420	312- 25A		-10152	351- 22A		-90130	392- 95A
	-12000	26- 43A		-25420	314- 31A		-10161	344- 102A		-90905	277- 50A
	-12000	26- 44A		-32420	317- 39A		-20038	348- 24A		-90908	357- 32A
	-12000	228- 29A		-38210	322- 31A		-20083	348- 26A		-90910	248- 42A
	-12000	329- 94A	72001	-10600	402- 28A	79835	-30076	377- 21A	80018	-52122	335- 173A
	-12000	329- 103A		-20600	174- 24A		-50091	317- 25A		-52122	335- 194A
	-12000	348- 27A		-20600	402- 27A		-50170	329- 92A		-52122	344- 106A
	-15000	32- 21A		-20600	402- 70A		-50222	329- 91A		-52123	354- 26A
	-15000	228- 30A	72010	-73000	18- 37A		-60059	317- 27A		-52133	335- 182A
	-19000	123- 28A	75011	-25400	70- 75A	79845	-50047	317- 22A		-52133	344- 44A
	-25000	3- 36A		-25400	402- 26A		-50153	317- 28A		-52133	344- 84A
	-25000	325- 83A		-45400	70- 74A	79855	-30062	377- 22A		-52133	354- 25A
	-32000	58- 84A		-45400	364- 25A		-50086	317- 24A		-52133	374- 47A
	-32000	89- 84A		-45400	402- 33A		-50357	329- 93A		-52143	335- 184A
	-50000	89- 83A		-45400	402- 68A	79866	-10048	351- 28A		-52144	336- 292A
	-50000	322- 24A	79226	-10025	26- 93A		-10066	351- 26A		-52222	329- 47A
67041	-60030	320- 26A		-10030	392- 30A		-10395	351- 23A		-52222	329- 53A
	-75080	320- 25A		-10074	392- 28A		-20032	392- 23A		-52222	344- 117A
67230	-15000	228- 24A		-10119	344- 103A	79958	-50175	317- 23A		-52223	354- 36A
	-15000	228- 25A		-20024	348- 23A	79977	-60078	314- 29A		-52233	344- 46A
	-15000	228- 26A		-20034	348- 21A		-60083	314- 27A		-52233	369- 42A
	-15000	228- 27A		-20055	348- 73A		-60125	314- 28A		-52244	336- 302A
	-15000	228- 28A		-20056	344- 82A	79978	-60120	314- 30A		-52266	387- 25A
	-15000	230- 21A		-20056	348- 25A		-60178	312- 23A		-52322	26- 94A
68255	-80056	322- 22A		-20060	344- 83A		-60212	312- 24A		-52322	329- 52A
68612	-10040	402- 30A		-20169	340- 21A		-70146	317- 21A		-52322	335- 114A
69001	-01000	30- 28A		-20181	344- 81A	80015	-90104	45- 36A		-52322	335- 175A
69002	-02200	18- 35A		-30043	348- 22A		-90104	101- 52A		-52322	335- 196A
	-02200	26- 23A		-30086	26- 42A		-90104	131- 27A		-52322	338- 21A
	-02200	351- 38A		-30163	26- 91A		-90104	134- 65A		-52322	344- 107A
	-02200	392- 33A	79235	-60081	6- 22A		-90105	98- 50A		-52322	351- 34A
	-02300	18- 36A		-60150	325- 81A		-90105	178- 23A		-52322	369- 126A
	-02300	26- 54A	79245	-60054	6- 23A		-90105	277- 49A		-52322	377- 32A
	-02300	34- 44A		-60080	329- 102A		-90105	299- 28A		-52322	377- 103A
	-02300	34- 117A	79255	-60082	26- 41A		-90105	362- 67A		-52323	354- 24A
	-02300	52- 29A		-60146	322- 23A		-90106	34- 123A		-52333	335- 113A
	-02300	228- 37A		-60362	325- 82A		-90106	134- 66A		-52333	335- 176A
	-02300	329- 98A	79266	-10060	392- 27A		-90106	142- 23A		-52333	344- 47A
	-02300	348- 33A		-10190	351- 21A		-90106	360- 36A		-52333	344- 85A
	-02700	32- 24A		-10194	340- 25A		-90108	30- 36A		-52333	348- 29A

## PARTS No. INDEX

PART NUMBER	PAGE-SYM	PART NUMBER	PAGE-SYM	PART NUMBER	PAGE-SYM	PART NUMBER	PAGE-SYM
80018	-52333	369- 41A		80102	-22016	3- 50A	
	-52333	374- 43A			-22016	12- 23A	
	-52333	374- 48A			-22016	15- 38A	
	-52333	396- 23A			-22016	28- 35A	
	-52344	335- 174A			-22016	78- 62A	
	-52422	335- 193A			-22016	101- 53A	
	-52522	351- 36A			-22016	145- 32A	
	-53368	369- 127A			-22016	242- 28A	
	-53380	58- 92A			-22016	366- 30A	
	-53488	325- 44A			-22016	405- 143A	
	-85002	336- 225A			-22018	70- 78A	
	-85002	338- 22A			-22020	3- 51A	
	-85002	369- 64A			-22020	45- 37A	
	-85002	369- 131A			-22020	66- 27A	
	-85003	336- 224A			-22020	70- 79A	
	-85003	380- 21A			-22020	145- 33A	
	-85004	369- 65A			-22020	405- 142A	
	-85006	380- 22A			-22024	22- 31A	
80102	-22006	138- 44A			-22024	134- 22A	
	-22006	288- 97A			-22024	362- 22A	
	-22006	296- 29A			-41035	38- 57A	
	-22006	329- 23A			-41240	38- 34A	
	-22008	20- 39A			-60610	270- 33A	
	-22008	220- 36A			-60610	306- 31A	
	-22008	224- 24A			-60612	248- 37A	
	-22008	270- 35A			-60612	253- 52A	
	-22008	288- 98A			-60612	257- 70A	
	-22008	329- 24A			-60612	268- 29A	
	-22008	335- 154A			-60612	362- 64A	
	-22008	369- 25A			-60614	220- 33A	
	-22008	369- 102A			-60614	257- 71A	
	-22008	374- 22A			-60614	288- 28A	
	-22010	6- 29A			-60616	201- 35A	
	-22010	18- 48A			-60616	288- 113A	
	-22010	22- 62A			-60616	360- 32A	
	-22010	34- 49A			-60620	110- 57A	
	-22010	38- 59A			-60620	174- 25A	
	-22010	78- 61A			-60620	230- 32A	
	-22010	82- 59A			-60620	266- 25A	
	-22010	84- 27A			-60625	45- 57A	
	-22010	93- 52A			-60625	228- 48A	
	-22010	93- 92A			-60814	45- 58A	
	-22010	101- 58A			-60814	248- 38A	
	-22010	108- 48A			-60814	253- 53A	
	-22010	113- 38A			-60814	288- 29A	
	-22010	113- 59A			-60816	50- 30A	
	-22010	117- 50A			-60816	52- 43A	
	-22010	120- 32A			-60816	82- 50A	
	-22010	138- 25A			-60816	101- 55A	
	-22010	140- 25A			-60816	134- 57A	
	-22010	145- 73A			-60816	152- 84A	
	-22010	244- 27A			-60816	201- 34A	
	-22010	253- 64A			-60816	260- 23A	
	-22010	268- 33A			-60816	262- 23A	
	-22010	312- 59A			-60816	277- 46A	
	-22010	312- 68A			-60816	306- 30A	
	-22010	336- 272A			-60816	387- 35A	
	-22010	362- 66A			-60820	52- 44A	
	-22012	8- 32A			-60820	54- 29A	
	-22012	20- 38A			-60820	78- 23A	
	-22012	38- 37A			-60820	78- 57A	
	-22012	188- 28A			-60820	113- 34A	
	-22012	264- 30A			-60820	164- 33A	
	-22012	360- 37A			-60820	168- 26A	
	-22012	366- 29A			-60820	204- 35A	
	-22012	380- 34A			-60820	210- 107A	
	-22014	3- 49A			-60820	210- 149A	
	-22014	220- 27A			-60820	232- 32A	
	-22014	310- 23A			-60820	236- 25A	
				80102	-60820	244- 42A	
					-60820	253- 54A	
					-60820	299- 26A	
					-60820	302- 27A	
					-60820	340- 39A	
					-60820	344- 114A	
					-60825	34- 120A	
					-60825	60- 22A	
					-60825	82- 56A	
					-60825	86- 28A	
					-60825	98- 44A	
					-60825	204- 33A	
					-60825	268- 34A	
					-60825	277- 24A	
					-60825	288- 30A	
					-60825	360- 33A	
					-60830	299- 42A	
					-60835	82- 51A	
					-60835	274- 234A	
					-60835	340- 40A	
					-60845	26- 25A	
					-60850	18- 44A	
					-60850	32- 31A	
					-71016	82- 55A	
					-71016	84- 25A	
					-71016	131- 25A	
					-71016	248- 43A	
					-71016	253- 56A	
					-71020	40- 23A	
					-71020	75- 29A	
					-71020	80- 25A	
					-71020	82- 52A	
					-71020	89- 88A	
					-71020	93- 89A	
					-71020	96- 38A	
					-71020	101- 46A	
					-71020	110- 25A	
					-71020	110- 58A	
					-71020	113- 35A	
					-71020	127- 26A	
					-71020	127- 43A	
					-71020	131- 65A	
					-71020	201- 36A	
					-71020	204- 32A	
					-71020	210- 46A	
					-71020	228- 49A	
					-71020	242- 62A	
					-71020	257- 68A	
					-71020	257- 96A	
					-71020	270- 28A	
					-71020	274- 218A	
					-71020	292- 29A	
					-71020	294- 27A	
					-71020	296- 27A	
					-71020	299- 29A	
					-71020	302- 28A	
					-71020	317- 59A	
					-71020	340- 41A	
					-71020	344- 49A	
					-71020	384- 36A	
					-71020	394- 30A	
					-71020	408- 22A	
					-71025	8- 28A	
					-71025	18- 45A	
					-71025	22- 28A	
					-71025	28- 34A	
					-71025	30- 33A	
					-71025	34- 45A	
					-71025	45- 30A	
				80102	-71025	48- 37A	
					-71025	60- 23A	
					-71025	84- 24A	
					-71025	89- 26A	
					-71025	89- 59A	
					-71025	89- 89A	
					-71025	93- 50A	
					-71025	108- 47A	
					-71025	110- 26A	
					-71025	113- 36A	
					-71025	113- 58A	
					-71025	117- 73A	
					-71025	117- 82A	
					-71025	120- 28A	
					-71025	123- 29A	
					-71025	127- 27A	
					-71025	127- 44A	
					-71025	138- 23A	
					-71025	164- 32A	
					-71025	188- 25A	
					-71025	210- 106A	
					-71025	212- 48A	
					-71025	242- 42A	
					-71025	244- 25A	
					-71025	277- 25A	
					-71025	288- 99A	
					-71025	314- 37A	
					-71025	357- 29A	
					-71025	377- 81A	
					-71030	6- 26A	
					-71030	34- 121A	
					-71030	38- 33A	
					-71030	58- 24A	
					-71030	78- 63A	
					-71030	82- 53A	
					-71030	110- 27A	
					-71030	117- 47A	
					-71030	117- 58A	
					-71030	120- 29A	
					-71030	123- 30A	
					-71030	164- 31A	
					-71030	210- 47A	
					-71030	234- 22A	

## PARTS No. INDEX

PART NUMBER	PAGE-SYM	PART NUMBER	PAGE-SYM	PART NUMBER	PAGE-SYM	PART NUMBER	PAGE-SYM
80102	-71055	377- 37A		80104	-60625	274- 172A	
	-71060	377- 38A			-60820	210- 23A	
	-71065	34- 46A			-60820	290- 25A	
	-71070	335- 153A		80106	-50412	153- 96A	
	-71090	312- 30A			-50610	201- 66A	
	-71090	317- 51A			-50610	354- 38A	
	-71200	322- 40A			-50614	195- 46A	
	-71220	93- 90A			-50616	182- 23A	
	-71220	317- 52A			-50616	201- 37A	
	-71220	317- 95A			-50616	201- 65A	
	-71220	372- 23A			-50616	232- 31A	
	-71225	80- 26A			-50616	246- 32A	
	-71225	108- 25A			-50616	357- 56A	
	-71225	113- 37A			-50616	357- 59A	
	-71225	117- 22A			-50820	108- 23A	
	-71225	312- 57A			-50820	110- 29A	
	-71225	312- 66A			-50820	113- 32A	
	-71225	325- 21A			-50820	201- 40A	
	-71225	344- 21A			-50820	210- 150A	
	-71225	380- 32A			-60512	157- 66A	
	-71230	45- 31A			-70416	180- 23A	
	-71230	89- 27A			-80412	171- 24A	
	-71230	89- 60A			-80514	152- 52A	
	-71230	101- 48A			-80514	184- 22A	
	-71230	110- 28A			-80514	184- 62A	
	-71230	117- 23A			-80514	184- 82A	
	-71230	134- 58A			-80514	195- 83A	
	-71230	188- 26A			-80514	195- 103A	
	-71230	292- 30A			-80514	195- 123A	
	-71230	317- 53A			-80610	152- 56A	
	-71235	3- 41A			-80614	152- 53A	
	-71235	8- 29A			-80614	157- 67A	
	-71235	15- 35A			-80614	161- 68A	
	-71235	34- 47A			-80614	171- 28A	
	-71235	38- 58A			-80614	171- 65A	
	-71235	48- 38A			-80614	195- 104A	
	-71235	78- 58A			-80616	157- 29A	
	-71235	101- 49A			-80616	157- 68A	
	-71235	145- 31A			-80616	161- 29A	
	-71235	204- 31A			-80616	161- 69A	
	-71235	210- 85A			-80620	166- 26A	
	-71235	335- 21A			-80816	168- 24A	
	-71235	360- 35A			-80820	210- 48A	
	-71240	3- 42A			-80820	417- 114A	
	-71240	82- 54A			-80825	152- 95A	
	-71240	308- 29A			-80835	152- 57A	
	-71245	28- 32A		80107	-80512	362- 63A	
	-71245	366- 26A			-80516	98- 45A	
	-71245	369- 26A			-80516	299- 27A	
	-71250	58- 25A			-80520	277- 47A	
	-71255	8- 30A			-81030	354- 37A	
	-71255	10- 25A			-81035	317- 50A	
	-71255	15- 36A			-81055	322- 38A	
	-71260	8- 31A			-81060	314- 38A	
	-71265	329- 107A			-81070	335- 91A	
	-71270	317- 54A			-81230	322- 39A	
	-71270	329- 105A			-81235	320- 34A	
	-71290	58- 100A			-81235	322- 42A	
	-81025	246- 34A			-81240	312- 31A	
80104	-60612	288- 72A			-81240	312- 58A	
	-60612	288- 134A			-81240	312- 67A	
	-60614	212- 50A			-81240	314- 39A	
	-60614	274- 42A			-81240	320- 35A	
	-60616	282- 24A		80109	-01002	6- 27A	
	-60616	302- 29A			-01005	336- 271A	
	-60620	212- 49A			-01008	6- 28A	
	-60620	232- 29A			-01016	198- 25A	
	-60620	257- 73A			-01020	270- 31A	
	-60620	290- 26A			-01025	86- 29A	
				80109	-01201	366- 27A	
					-01204	317- 55A	
					-01206	117- 68A	
					-01206	117- 84A	
					-01230	20- 37A	
					-01435	310- 22A	
					-01445	220- 32A	
					-01490	3- 40A	
					-01602	12- 22A	
					-01625	15- 37A	
					-01625	364- 26A	
					-01625	405- 141A	
					-01630	101- 50A	
					-01635	78- 55A	
					-01640	38- 32A	
					-01640	366- 28A	
					-01645	28- 33A	
					-01650	78- 54A	
					-01655	320- 36A	
					-02060	70- 76A	
					-22004	3- 39A	
					-22015	3- 46A	
					-22035	70- 77A	
					-22035	405- 140A	
					-22045	45- 32A	
					-22070	78- 56A	
					-22090	66- 25A	
					-22470	22- 29A	
					-50008	30- 34A	
					-50008	357- 30A	
					-50010	18- 47A	
					-50010	22- 60A	
					-50010	34- 48A	
					-50010	48- 40A	
					-50010	52- 46A	
					-50010	78- 59A	
					-50010	82- 57A	
					-50010	84- 26A	
					-50010	86- 27A	
					-50010	93- 51A	
					-50010	93- 91A	
					-50010	98- 46A	
					-50010	117- 49A	
					-50010	120- 31A	
					-50010	134- 64A	
					-50010	138- 24A	
					-50010	140- 24A	
					-50010	145- 72A	
					-50010	244- 26A	
					-50010	248- 40A	
					-50010	253- 58A	
					-50010	257- 75A	
					-50010	257- 98A	
					-50010	266- 27A	
					-50010	268- 31A	
					-50010	354- 27A	
					-50010	362- 65A	
					-50012	28- 30A	
					-50012	117- 69A	
					-50012	117- 85A	
					-50012	188- 27A	
					-50012	236- 26A	
					-50012	264- 29A	
					-50012	354- 28A	
					-50012	360- 39A	
					-50012	380- 33A	
					-50016	242- 27A	
					-50016	320- 37A	
					-50020	3- 47A	
				80109	-50020	80109 -50020	66- 28A
						80341 -87329	58- 95A
						81043 -04008	204- 34A
						81044 -05012	201- 39A
						-05012	201- 67A
						-05012	210- 143A
						-05012	246- 33A
						-05012	354- 39A
						81045 -05016	201- 38A
						87010 -00050	58- 96A
						-00062	322- 33A
						87011 -00050	58- 97A
						-00062	322- 34A
						87020 -25000	387- 34A
						-31000	26- 55A
						-31000	322- 35A
						-31000	325- 89A
						-34000	50- 25A
						-43000	253- 72A
						-43000	274- 215A
						-46000	58- 93A
						-46000	89- 87A
						-46000	257- 60A
						-46000	340- 37A
						88031 -06061	34- 119A
						-06081	20- 34A
						-06081	98- 48A
						-06081	101- 56A
						-06081	228- 52A
						-06081	270- 27A
						-06101	38- 30A
						-06101	78- 60A
						-06101	89- 61A
						-06101	98- 49A
						-06101	101- 57A
						-06101	117- 46A
						-06101	117- 57A
						-06101	117- 66A
						-06101	117- 81A
						-06101	312- 55A
						-06101	312- 65A
						-0610	

## PARTS No. INDEX

PART NUMBER	PAGE-SYM	PART NUMBER	PAGE-SYM	PART NUMBER	PAGE-SYM	PART NUMBER	PAGE-SYM
88252	-40909		348- 30A				
88255	-11308		335- 48A				
	-11308		335- 54A				
	-11912		329- 45A				
	-11916		335- 115A				
	-12316		6- 25A				
	-12316		6- 42A				
	-12316		317- 43A				
	-31308		335- 185A				
	-32316		58- 89A				
	-32316		317- 85A				
	-32316		336- 296A				
	-41917		329- 46A				
	-41917		329- 96A				
88274	-03504		344- 109A				
	-03506		374- 49A				
	-03506		392- 35A				
	-03512		387- 26A				
88300	-12108		18- 28A				
	-12108		32- 29A				
88302	-40402		402- 32A				
88340	-12604		402- 29A				
	-12708		18- 30A				
	-12708		32- 30A				
88372	-51208		18- 31A				
88390	-16102		402- 39A				
	-21304		317- 89A				
	-21304		320- 51A				
	-21304		320- 52A				
	-21304		335- 181A				
	-21304		344- 48A				
	-21304		344- 113A				
	-21304		387- 30A				
	-21306		336- 303A				
	-21308		336- 298A				
	-21316		338- 24A				
	-21316		380- 23A				
	-21324		317- 88A				
	-21324		325- 47A				
88511	-01081		228- 44A				
	-01120		32- 28A				
	-03060		329- 49A				
	-03060		335- 190A				
	-03060		351- 37A				
	-03080		18- 27A				
	-03080		26- 51A				
	-03080		34- 38A				
	-03080		336- 301A				
	-03080		369- 132A				
	-03120		34- 37A				
	-03160		325- 45A				
	-03200		58- 86A				
88820	-00028		348- 34A				
	-00032		377- 34A				
	-00040		317- 47A				
	-00040		329- 101A				
	-00050		58- 98A				
	-00062		322- 32A				

# **KCM Corporation**

2680 Oka Inami-cho Kako-gun, Hyogo 675-1113

All rights reserved, No copy allowed without written consent.

Printed in Japan



