



93315-00471

February 2013

# ***PARTS CATALOG***

***ENGINE***

***ISUZU***

***6WG1***

For 95Z7, 97Z7, 115Z7

Engine Serial No. 201101 ~



# ご使用のまえに

## I. はじめに

このパーツカタログは、表紙に記載しているエンジンに適用します。

## II. 部品のご注文について

部品をご注文する際は、このパーツカタログのイラストとリストをご参照の上、機種名・車台番号・E/G シリアル No.・部品番号・部品名称・必要数量等を明確にご連絡下さい。

## III. パーツカタログの見方について

パーツカタログ上のイラストは、部品の「位置・形状」を、部品のご注文に際し、支障のない範囲で示してありますので、必ずしも現品と一致いたしません。

### 1. リストの見方

下記、例示リストを参考に、ご理解願います。

SYM BOL	PART NUMBER	PART NAME	UNIT Q'TY	SERIAL (A) (B)	N P D	REMARKS				REMARK
						(A)	(B)	(C)	(D)	
1A	YZ1010102D26	OVERHAUL KIT	1	101-120		Y01				
B	YZ1010102D27	OVERHAUL KIT	1	121-	B					
2A	YZ1229834N00	GASKET	1	101-		Y02				
3A	YZ1227943G00	SEAL,OIL	1	101-120						
B	YZ1227943G10	SEAL,OIL	1	121-	B			WA1		
4A	YZ1112110G00	GASKET	1	101-120						
B	YZ1112110G10	GASKET	1	121-	B			A1		
41A	YZ1446543G17	SEAL	3	101-		01	02			
42A	YZ1446543G19	SEAL	2	101-		01	02			
51A	YZ1351043G00	SEALOIL	1	101-				QK1		
61A	YZ1303754T00	GASKET	1	101-				K1		
62A	YZ1327054T01	GASKET	1	101-				K1		

○ 付き数字の内容は、次のとおりです。

- ① ○○○ (機種コード)  
パーツカタログの機種コード (本体機種名とは異なります)
- ② □□□ (装置番号)  
SECTION INDEX で索引する場合のキーとなります。

③ SYMBOL (照 号)

リストの通し番号です。

000A,000B 等、頭 3 桁が 0 (ゼロ) の場合は、その装置アッセンを表わします。

④ UNIT Q'TY (数 量)

1 セット分の数量を表わします。

但し、照合 000A,000B 等の場合は 1 台分数を表わします。

A/R と記されている場合、必要な数量だけ使用する事を示します。

⑤ SERIAL(A)・SERIAL(B) (適用号機)

SERIAL(A) …… その部品が適用されている E/G の生産開始号機を示します。

SERIAL(B) …… その部品が適用されている E/G の生産終了号機を示します。

⑥ REMARKS 欄「N」(非販売品)

非販売品は「N」と記載しています。

⑦ REMARKS 欄「P」(部品互換性)

部品の互換性は「A」「B」「C」の記号で記載され、その内容は次のとおりです。

「A」	新部品と旧部品は相互で互換性有ります。	新部品	○ ↔ ○	旧部品
「B」	新部品と旧部品は互換性が有りません。	新部品	× ↔ ×	旧部品
「C」	新部品は旧部品の代替品となります。 但し、旧部品は新部品と互換性は有りません。	新部品	○ ↔ ×	旧部品

⑧ REMARKS 欄「D」(廃止・補給停止)

「D」 …… 廃止を示します。

「H」 …… 生産中止又は補給停止を示します。

但し、代替品は直下に記載しています。

⑨ REMARKS 欄「(A)」「(B)」「(C)」「(D)」

この欄には次の記号が入り、各記号の内容は次のとおりです。

(1) 親子関係部品

(a) 01~ …… Y01~ の「アッセン部品」の構成部品を表わします。

(b) Y01~ …… 01~ の部品を含んで構成されている「アッセン部品」を表わします。

【例 1】 (前頁リスト参照)

照号 1A 34256-20050 は、REMARKS 欄「(A)」に Y01 が記載されています。

これは、同欄に 01 が記載してある照号 41A・42A の部品を含んで構成されているアッセン部品です。

(2) キット関係部品

(a) K1~ …… QK1~ の「キット部品」の構成部品を表わします。

(b) QK1~ …… K1~ の部品からなる「キット部品」を表わします。

(3) セット互換性部品

(a) A1～ …… WA1～ の「セット互換部品」の構成部品を表わします。

(b) WA1～ …… A1～ の部品を1セットとする事により、互換性があることを表わします。但し、WA1～ 記してある部品のみでは、セット品を表わしていませんので、A1～ すべての部品を同時に要求して下さい。

⑩ REMARKS 欄

参考事項を記載しています。主な記載例は次の通りです。

(a) REF 152 …… 装置番号 152 参照

(b) FR INLET …… インレット側

(c) サイズ

D=60…φ60mm      L=1225…長さ 1225mm

STD…スタンダードサイズ      O.S…オーバサイズ      U.S…アンダーサイズ

(d) 旧部品番号及び参考部品番号

IV. 補修用部品の供給年限について

本機に係る補修用部品の供給年限は、原則として、本機の生産中止年月より起算して10年とします。

(ご注意)

- ・ イラストに照合番号のないものは単品では販売できません。
- ・ リストに照合番号のないものは単品では販売できません。
- ・ 本カタログの記載部品は予告なしに、削除・変更・非販売とすることがありますのでご承知下さい。



# Before Use

## I. Introduction

This parts catalog is applied to models indicated on the cover.

## II. How to Order Parts

When ordering a part, refer to illustrations and lists in this parts catalog, and clearly notify our company of the model name, the chassis No., the E/G serial No., the parts No., the parts name, the required quantity, etc.

## III. How to Look at Parts Catalog

Illustrations in the parts catalog show the "position and shape" of each part in the range required in ordering. Accordingly, illustrations do not always agree with actual parts.

### 1. How to use the lists

The list shown below as an example helps you to understand how to use the lists.

SYM	PART NUMBER	PART NAME	UNIT	SERIAL	N	P	D	REMARKS	REMARK
BOL			Q'TY	(A) (B)				(A) (B) (C) (D)	
1A	YZ1010102D26	OVERHAUL KIT	1	101-120				Y01	
B	YZ1010102D27	OVERHAUL KIT	1	121-	B				
2A	YZ1229834N00	GASKET	1	101-				Y02	
3A	YZ1227943G00	SEAL,OIL	1	101-120					
B	YZ1227943G10	SEAL,OIL	1	121-	B			WA1	
4A	YZ1112110G00	GASKET	1	101-120					
B	YZ1112110G10	GASKET	1	121-	B			A1	
41A	YZ1446543G17	SEAL	3	101-				01 02	
42A	YZ1446543G19	SEAL	2	101-				01 02	
51A	YZ1351043G00	SEALOIL	1	101-				QK1	
61A	YZ1303754T00	GASKET	1	101-				K1	
62A	YZ1327054T01	GASKET	1	101-				K1	

Encircled numbers indicate the following contents:

① ○○○ (MODEL CODE)

Model code shown in the parts catalog (which is different from the model name of the main unit)

② □□□ (SECTION NO.)

Key in retrieval in "SECTION INDEX"

③ SYMBOL

Key to find a parts No. from an illustration (unit drawing)

The symbol to which three zeros are prefixed, e.g., 000A, 000B, etc. tells that the unit is an assembly.

④ PART NUMBER

⑤ PART NAME

⑥ UNIT Q'TY

This column indicates the quantity of one set

⑦ SERIAL(A) • SERIAL(B) (applicable chassis Nos.)

SERIAL(A) : Indicates the application start chassis No.

SERIAL(B) : Indicates the application end chassis No.

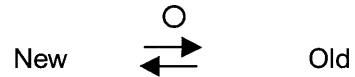
⑧ REMARKS: [N] (not for sale)

Parts not for sale are indicated as "N".

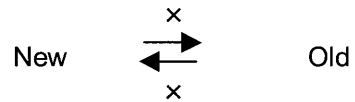
⑨ REMARKS: [P] (parts compatibility)

The parts compatibility is indicated in symbols, A, B and C having the following meanings:

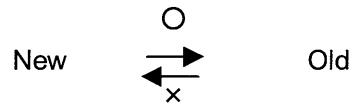
[A] A new part and an old part are completely interchangeable with each other.



[B] A new part and an old part are not interchangeable with each other.



[C] A new part is an alternative of an old part. In this case, an old part is not interchangeable with a new part.



⑩ REMARKS: [D]

[D] Indicates that the part is deleted.

[H] Indicates that production or supply of the part is stopped. An alternative is shown just below.

⑪ REMARKS: [(A)], [(B)], [(C)], [(D)]

Symbols indicated in this column have the following meanings.

(1) Assembly parts

(a) 01 - : Indicates parts which make up the assembly parts.

(b) Y01 - : Indicates assembly parts which is made up of the parts K1,K2-K9.

[Example 1] (Refer to the list in the previous page.)

The part 1A 34256-20050 front chassis has Y01 in the Remarks column, it means that the Front chassis includes the parts with 01[41A and 42A] in the Remarks column.

(2) Kit parts

(a) K1 - : Indicates parts which make up the kit.

(b) QK1 - : Indicates a kit which is made up of parts K1 -, K2 -.

- (3) Parts which has a interchangeability when replace with the other related parts.
- (a) A1 - : Indicates parts which need to make a interchangeability.
  - (b) WA1~ : Indicates parts which have a interchangeability when replace with A1 parts.  
[Example 2] (Refer to the list in the previous page.)  
The part 3B 44344-70020 [WA1] can replace the old part 3A 44340-70210 only if the plate 4B 41605-41290 [A1] is also replaced together.

## ⑫ REMARKS

The other major remarks are shown below:

- (1) REF 618 : Indicates the section No. 618.
- (2) FR LH : Indicates the left side toward the machine forward direction.
- (3) FR RH : Indicates the right side toward the machine forward direction.
- (4) FR INLET : Indicates the inlet side.
- (5) D80×185L : Indicates "diameter = 80 mm, length = 185 mm".
- (6) Old parts No. • reference parts No., etc.
- (7) SIZE : S.T.D. ---- Standard size  
O.S. ---- Over size  
U.S. ---- Under size

### (Note)

The parts not numbered individually in the illustration will not be sold separately.  
The parts which parts number is not listed individually will not be sold separately.

Parts shown in this catalog may be deleted, changed or specified as "not for sale" without prior notice.

### WARNING :

1. The purpose in issuing this parts catalog is to use for clarifying the parts and for placing the parts order to your Kawasaki loader dealer or the engine manufacture.
2. You also can use this parts catalog to exchange parts information between you and your Kawasaki loader dealer or engine manufacture for clarifying the parts.
3. You must not perform any repair, disassembly and reassembly work on the machine.  
Contact your Kawasaki loader dealer or engine manufacture and ask him to do the above work.



ENGINE SPECIFICATION

MQB

SYSTEM CODE	SYSTEM NAME	PAGE
005	ENGINE GASKET KIT	005-1
010	CYLINDER HEAD COVER	010-1
011	CYLINDER HEAD	011-1
012	CYLINDER BLOCK	012-1
013	OIL PAN & LEVEL GAUGE	013-1
014	CAMSHAFT & VALVE	014-1
015	CRANKSHAFT, PISTON & FLYWHEEL	015-1
020	TIMING GEAR CASE & FLYWHEEL HOUSING	020-1
025	INLET MANIFOLD	025-1
027	EXHAUST MANIFOLD	027-1
028	VENTILATION SYSTEM	028-1
030	WATER PUMP & CORROSION RESISTOR	030-1
031	THERMOSTAT & HOUSING	031-1
032	WATER PIPING, ENGINE	032-1
033	FAN & FAN BELT	033-1
036	TURBOCHARGER SYSTEM	036-1
038	AIR COMPRESSOR PIPING, ENGINE SIDE	038-1
039	AIR COMPRESSOR, BRAKE	039-1
040	FUEL INJECTION SYSTEM	040-1
041	FUEL FILTER & BRACKET	041-1
042	FUEL PUMP & PIPE	042-1

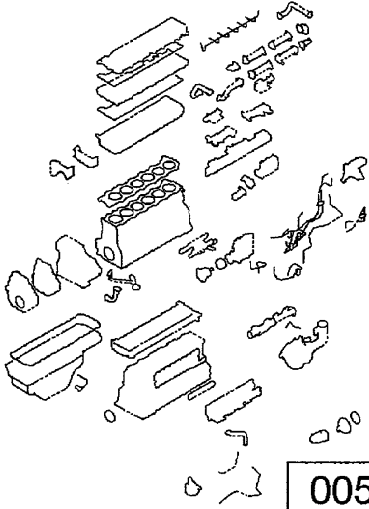
ENGINE SPECIFICATION

MQB

SYSTEM CODE	SYSTEM NAME	PAGE
050	OIL COOLER & OIL FILTER	050-1
051	OIL PUMP & OIL STRAINER	051-1
052	OIL & VACUUM PIPING, ENGINE	052-1
057	EMISSION PIPING	057-1
060	ENGINE ELECTRICAL CONTROL PARTS	060-1
150	EXHAUST PIPE & SILENCER	150-1
810	WIRING HARNESS & FUSE	810-1
815	FIXING PARTS, WIRING HARNESS	815-1
826	ELECTRICAL CONTROL & OTHER PARTS	826-1

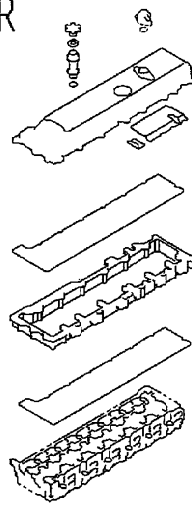


ENGINE GASKET KIT



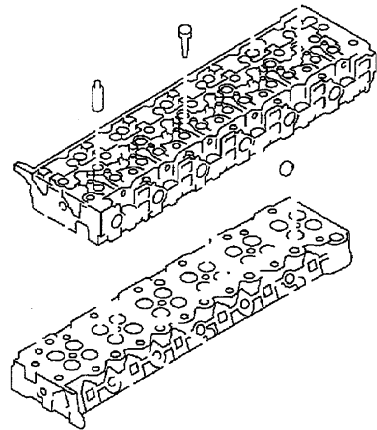
005

CYLINDER HEAD COVER



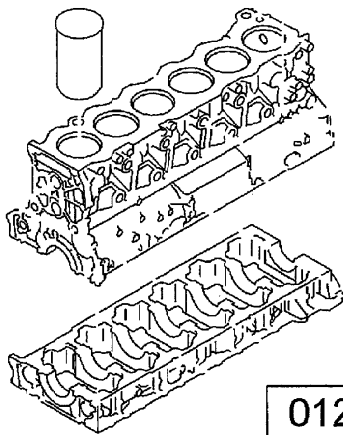
010

CYLINDER HEAD



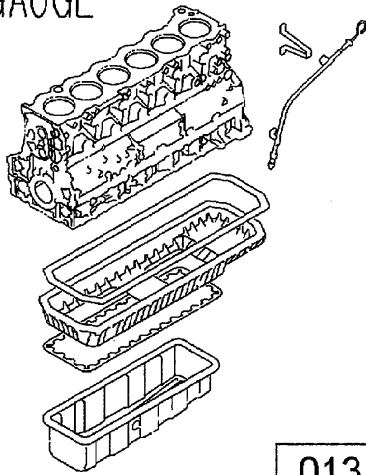
011

CYLINDER BLOCK



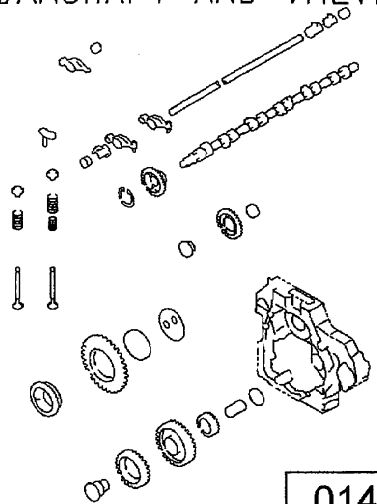
012

OIL PAN AND LEVEL GAUGE



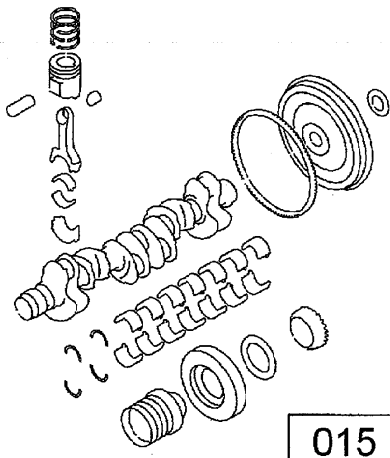
013

CAMSHAFT AND VALVE



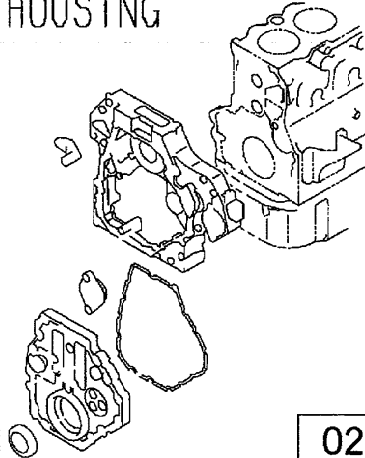
014

CRANKSHAFT, PISTON AND FLYWHEEL



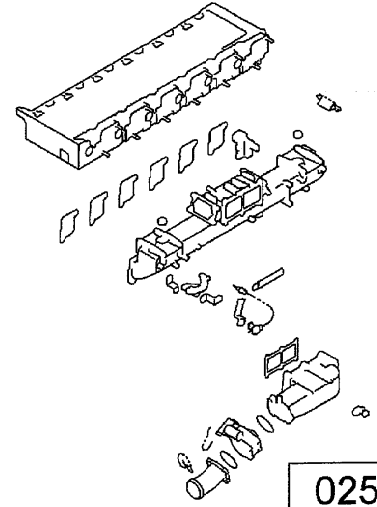
015

TIMING GEAR CASE AND FLYWHEEL HOUSING



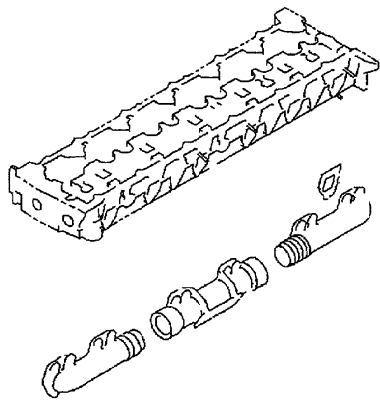
020

INLET MANIFOLD



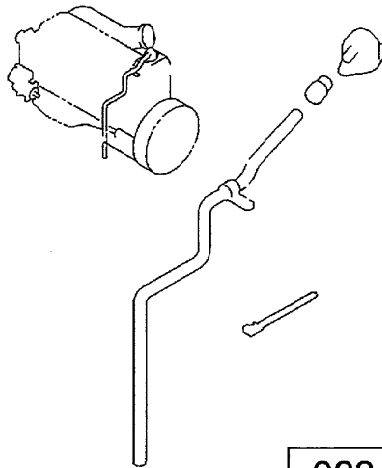
025

EXHAUST MANIFOLD



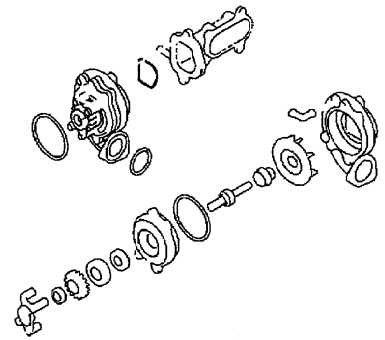
027

VENTILATION SYSTEM



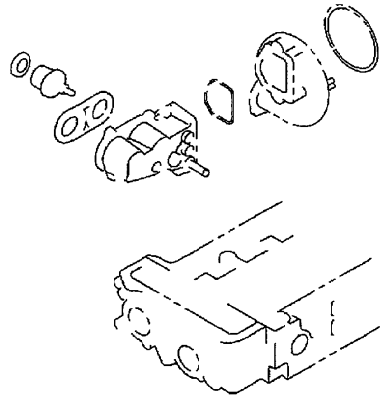
028

WATER PUMP AND CORROSION RESISTOR



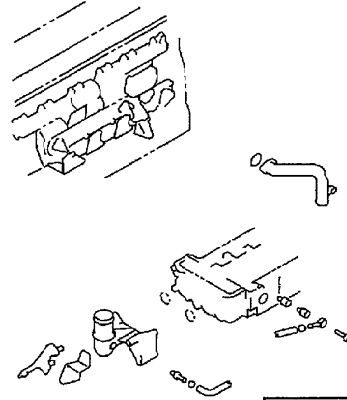
030

THERMOSTAT AND HOUSING



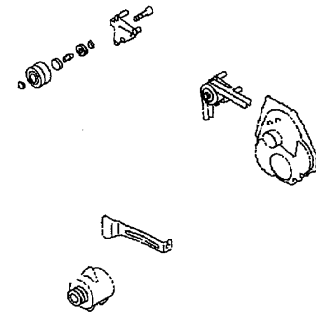
031

WATER PIPING; ENGINE



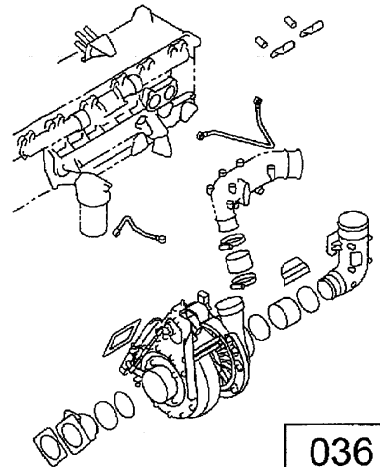
032

FAN AND FAN BELT



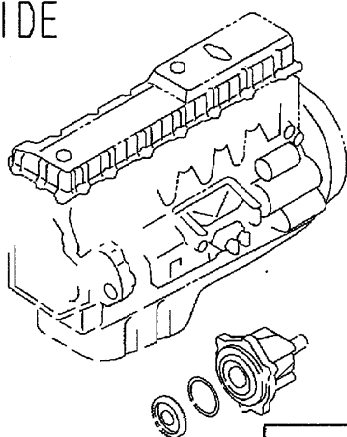
033

TURBOCHARGER SYSTEM



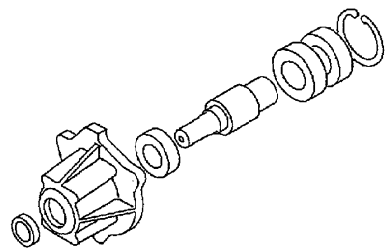
036

AIR COMPRESSOR PIPING; ENGINE SIDE



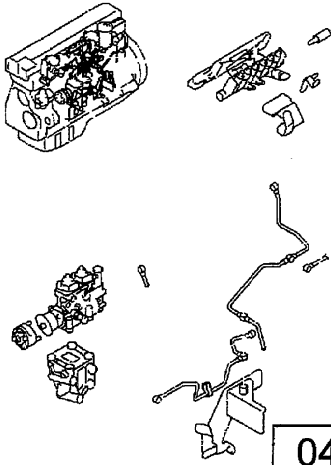
038

AIR COMPRESSOR; BRAKE



039

FUEL INJECTION SYSTEM



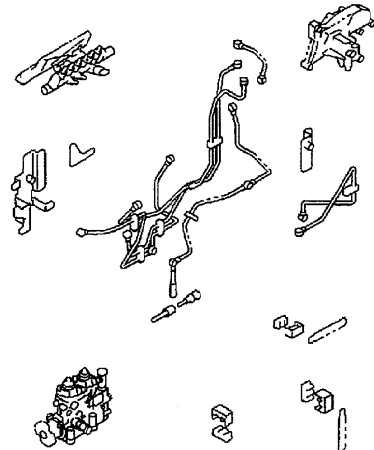
040

FUEL FILTER AND BRACKET



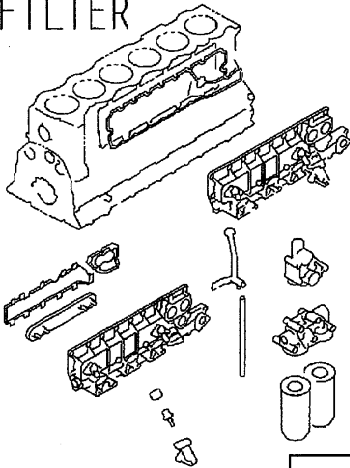
041

FUEL PUMP AND PIPE



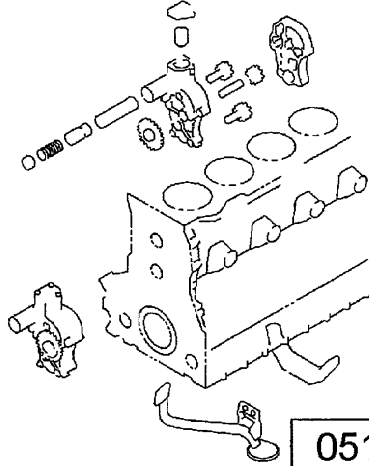
042

OIL COOLER AND OIL FILTER



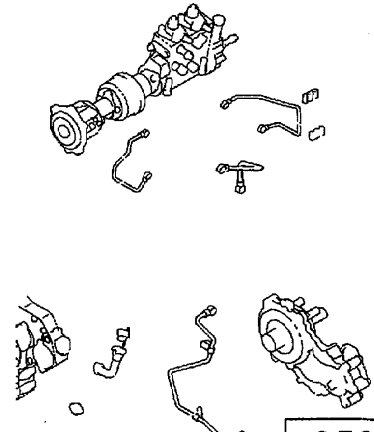
050

OIL PUMP AND OIL STRAINER



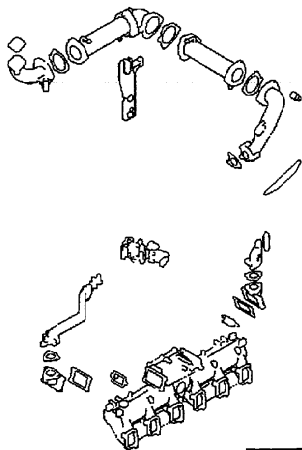
051

OIL AND VACUUM PIPING; ENGINE



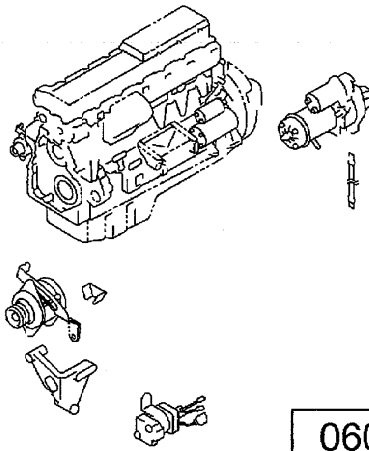
052

EMISSION PIPING



057

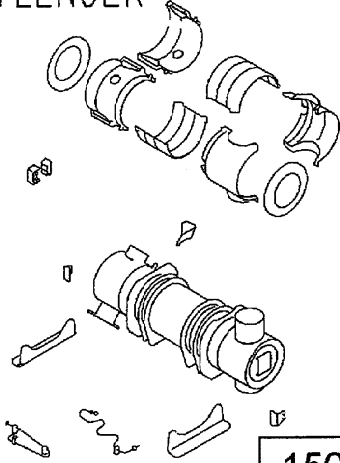
ENGINE ELECTRICAL CONTROL PARTS



060

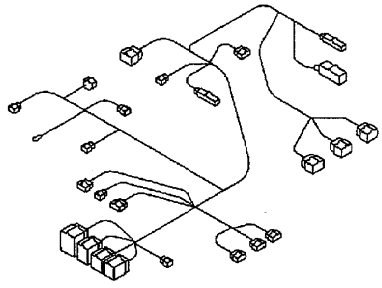
BATTERY AND ENGINE ELECTRICAL PARTS

EXHAUST PIPE AND  
SILENCER



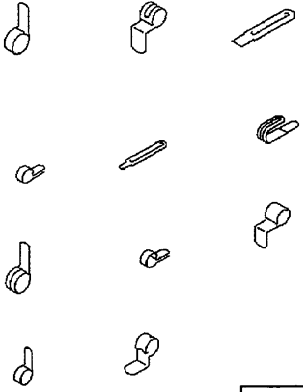
150

WIRING HARNESS AND FUSE



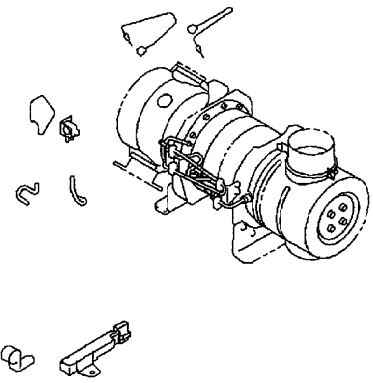
810

FIXING PARTS; WIRING HARNESS



815

ELECTRICAL CONTROL AND OTHER PARTS



826

---

---

MEMO

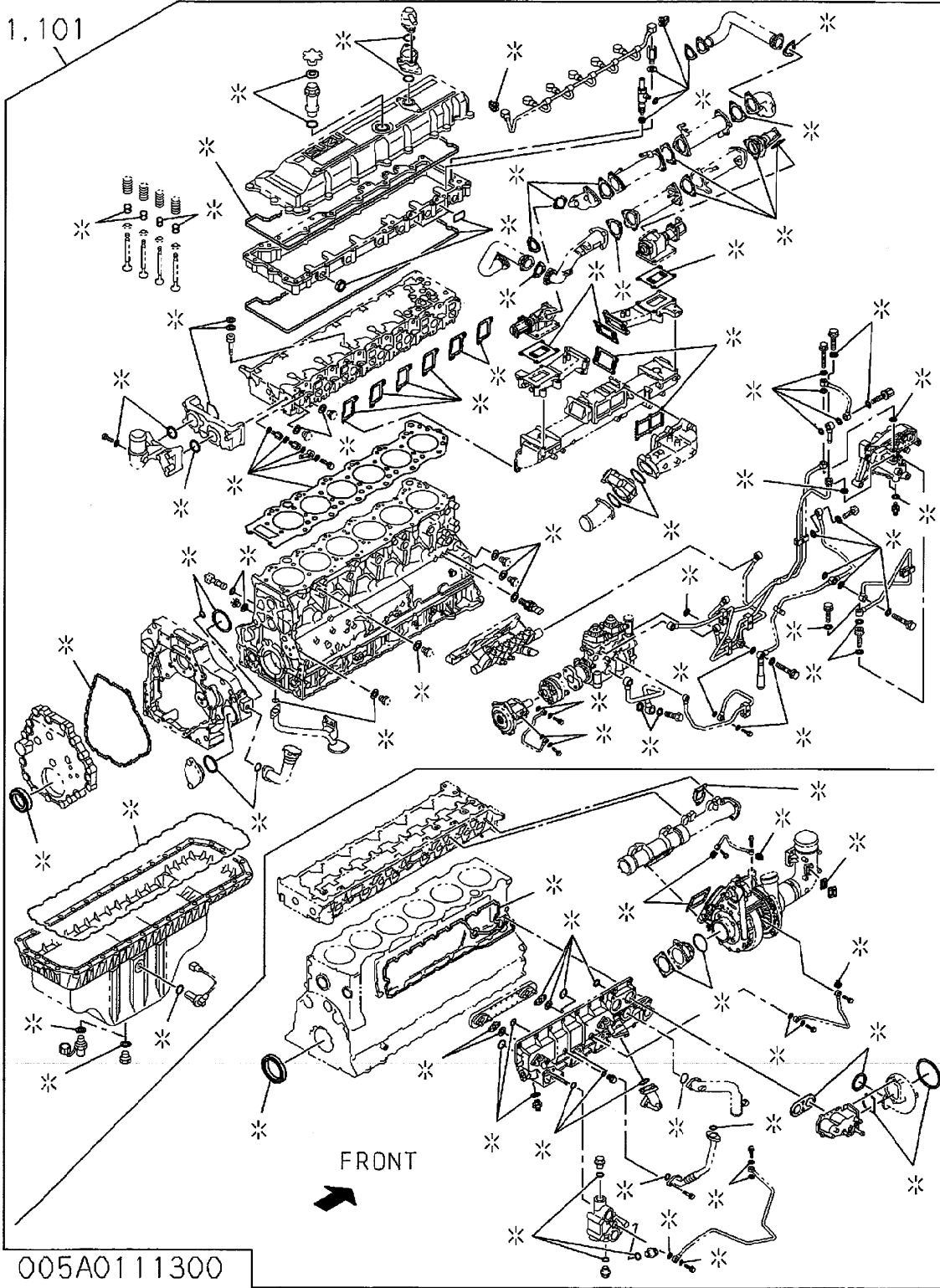
---

---

MQB 005-1

# ENGINE GASKET KIT

1.101

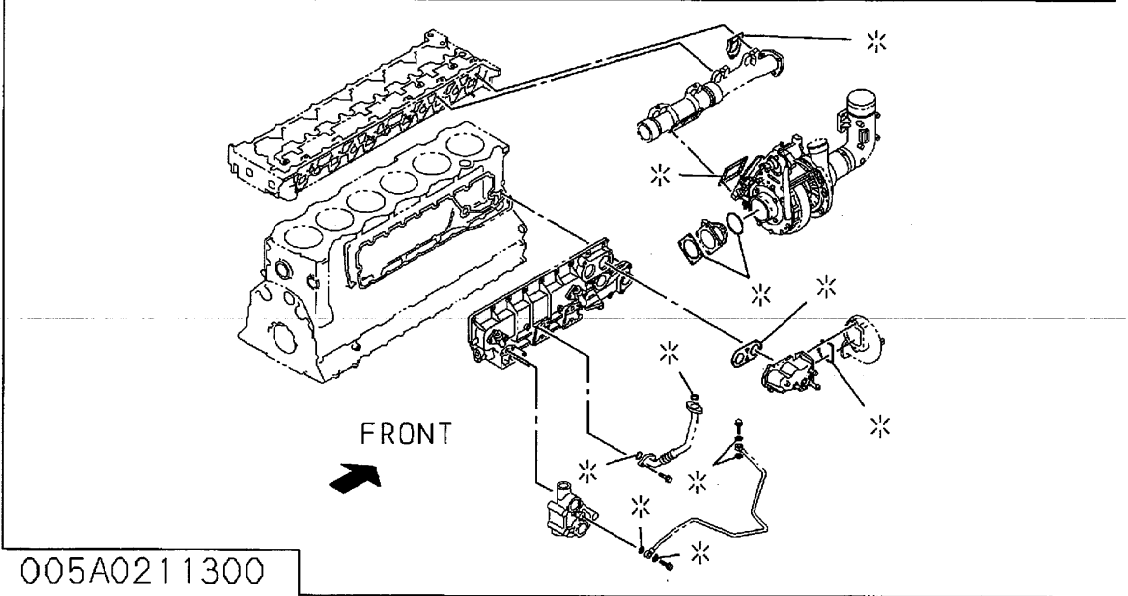
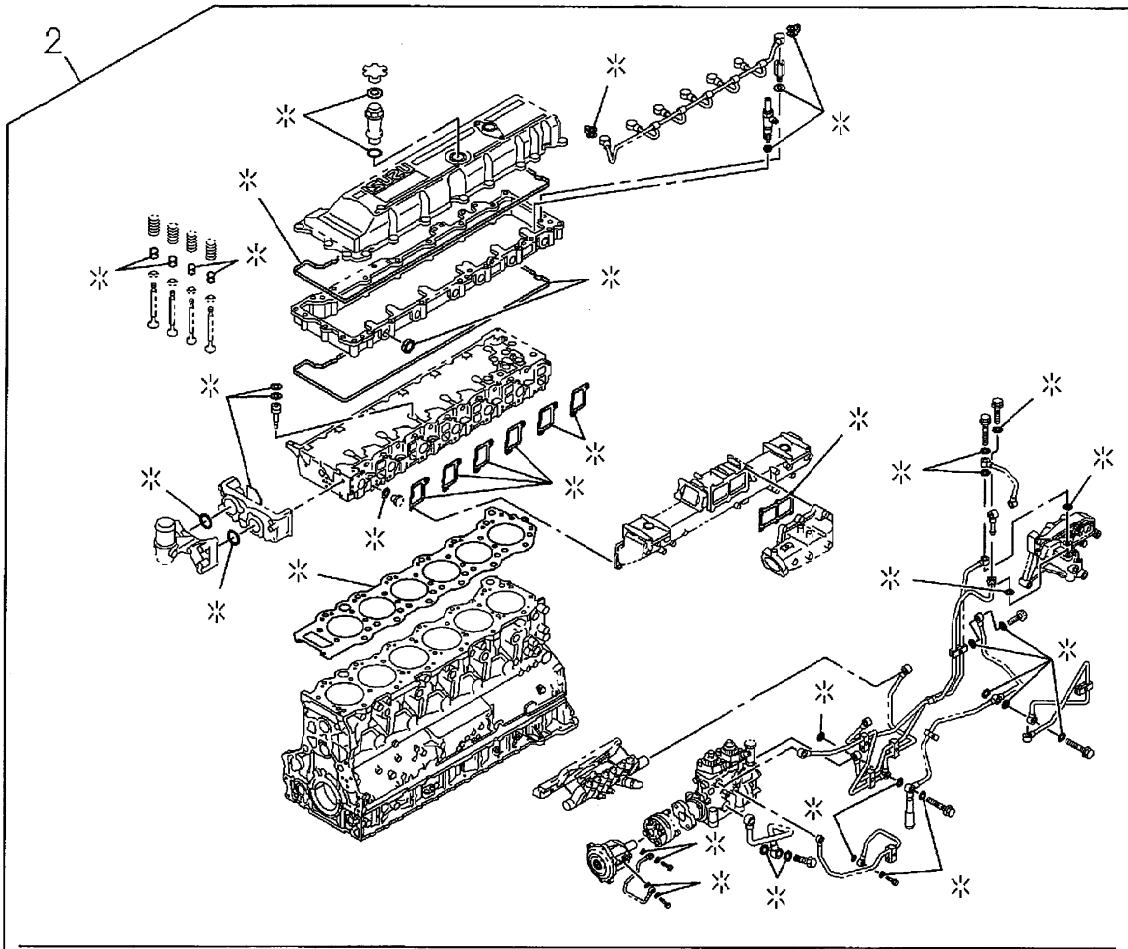


005A0111300

# ENGINE GASKET KIT

MQB 005-2

2



005A0211300



---

---

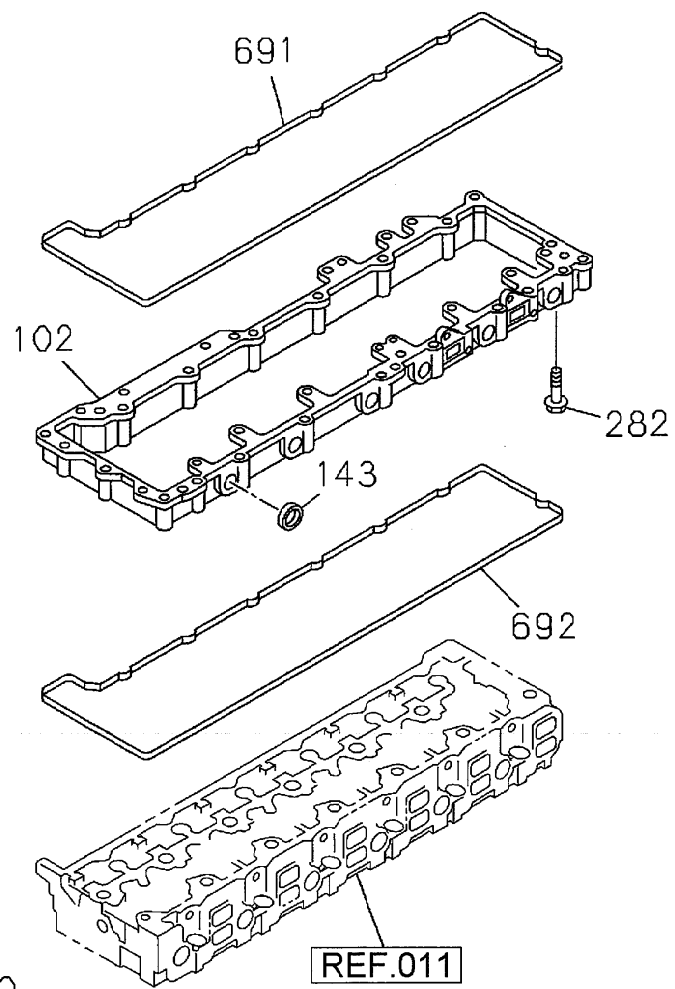
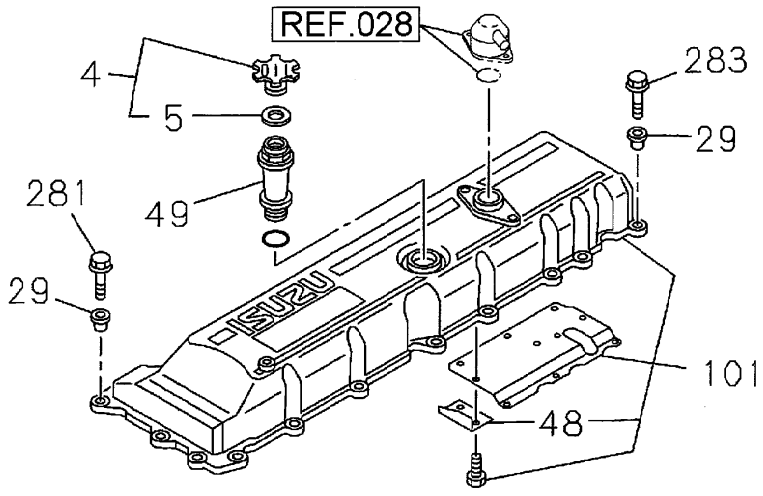
MEMO

---

---

# CYLINDER HEAD COVER

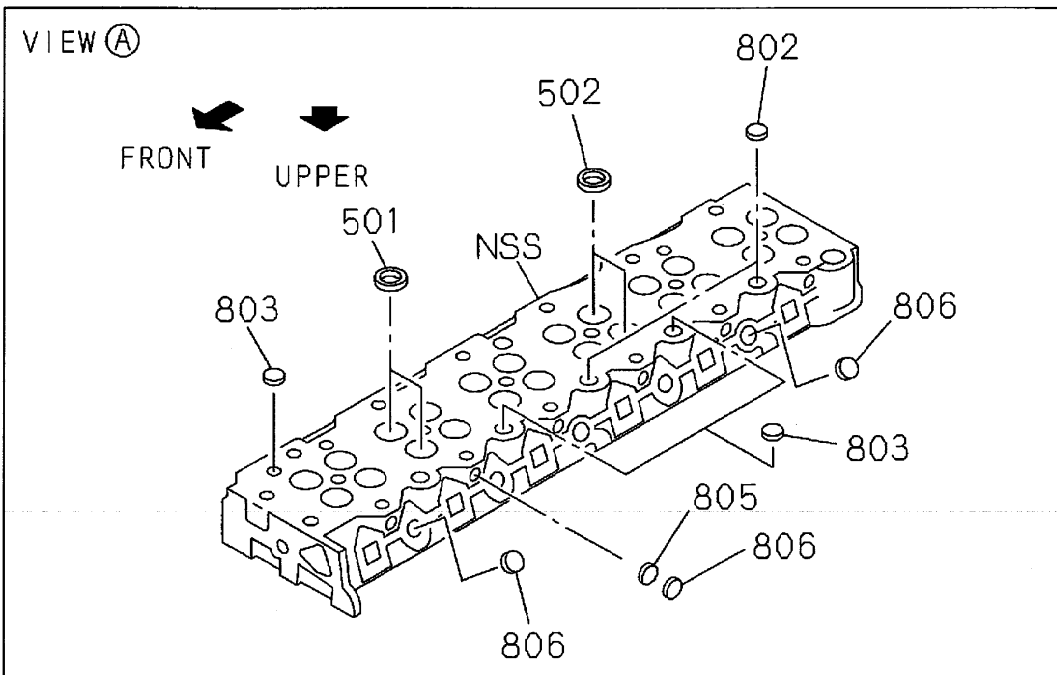
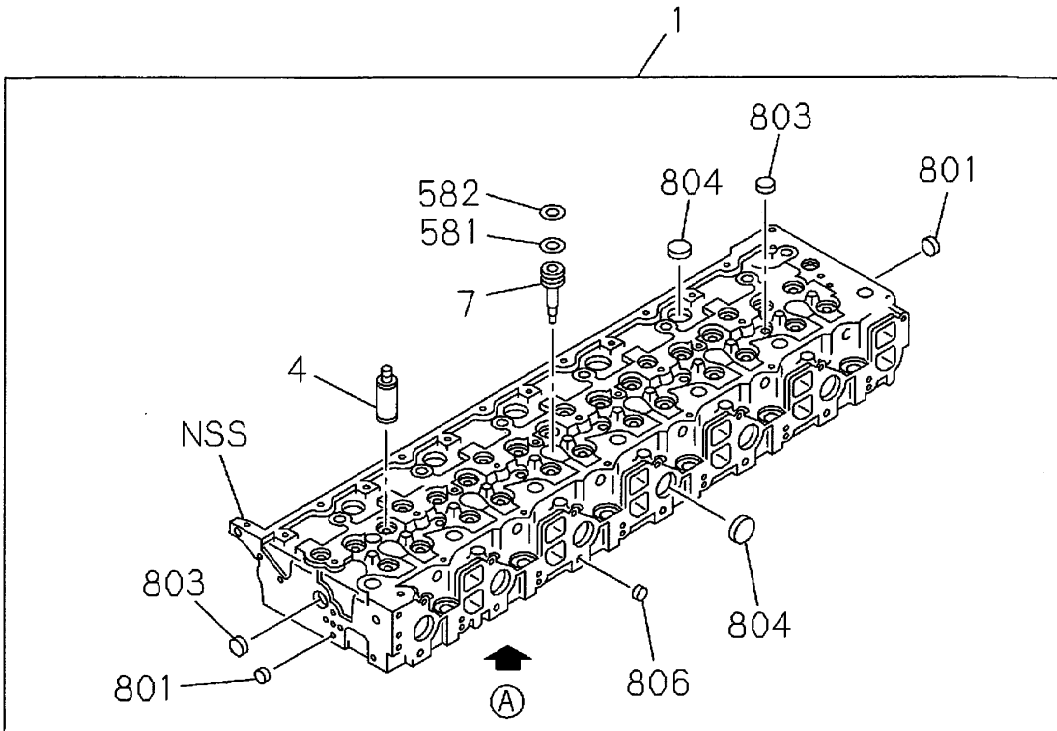
MQB 010-1



010A0111300

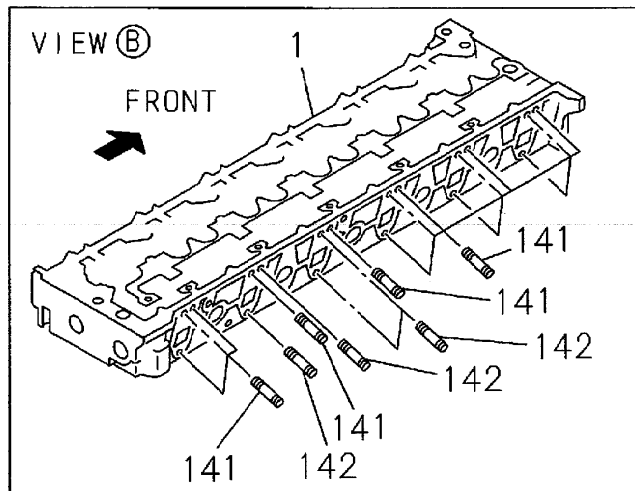
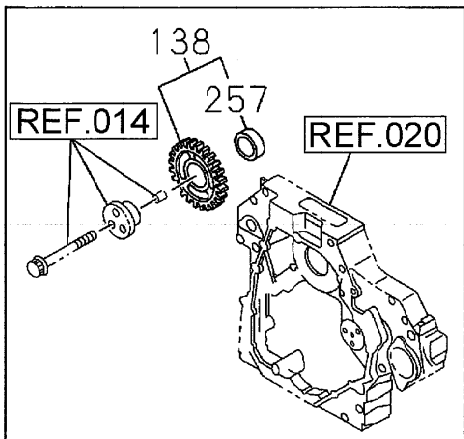
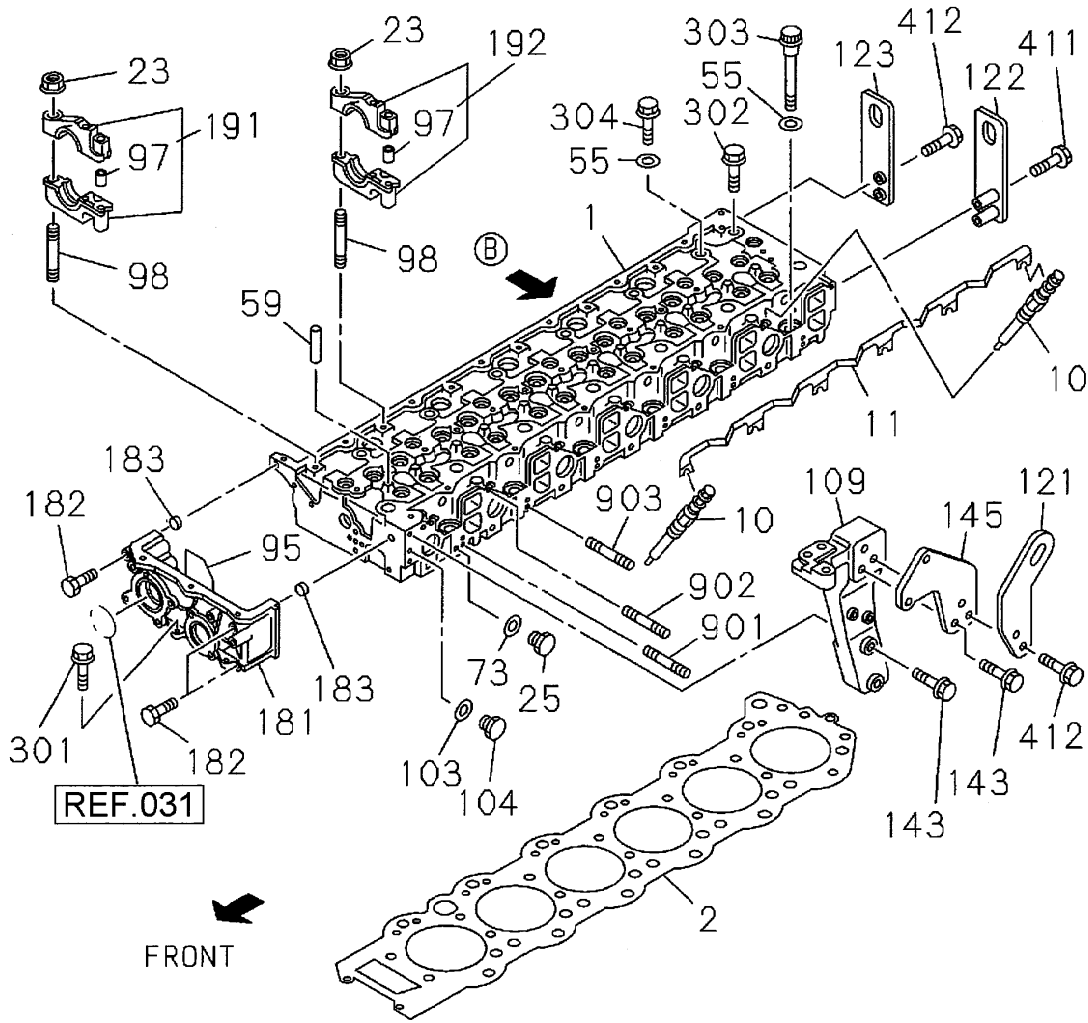


# CYLINDER HEAD



# CYLINDER HEAD

MQB 011-2



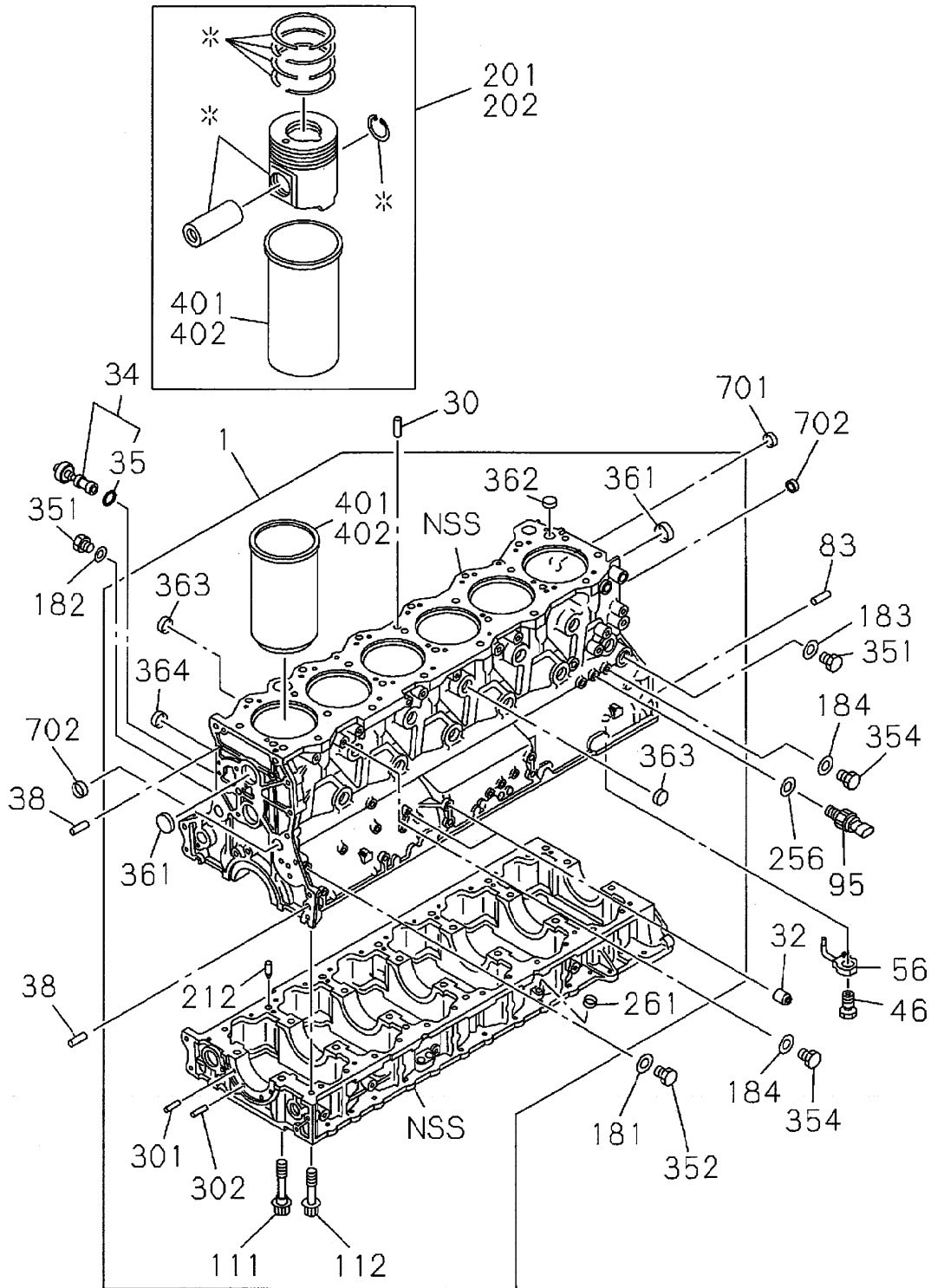
011A0211300

SYM BOL	PART NUMBER	PART NAME	UNIT Q, TY	SERIAL (A) - (B)	REMARKS			
					N	P	D	REMARK
1A	YZ1111109415	ヘッド アッセン, シリンダ HEAD ASSY, CYLINDER	1	201101-			Y01	YZ1111109414
2A	YZ11111412654	ガスケット GASKET	1	201101-				
4A	YZ11117210121	ガスケット GASKET	24	201101-			01	YZ1117210120
10A	YZ1825130443	プラグ PLUG	6	201101-				
11A	YZ1197320371	コネクタ CONNECTOR	1	201101-				
23A	YZ1094400040	ナット, フランジ NUT, FLANGED	14	201101-				M4
25A	YZ8980429440	プラグ PLUG	1	201101-				M14
55A	YZ1095030320	ワッシャ WASHER	26	201101-				
57A	YZ1111290641	スリーブ SLEEVE	6	201101-			01	
59A	YZ8973780211	ガイド GUIDE	12	201101-				
73A	YZ1096301410	ガスケット GASKET	1	201101-				
95A	YZ1096234030	ガスケット GASKET	1	201101-				
97A	YZ8981430370	タール DOWEL	28	201101-			03	
98A	YZ8943973220	ボルト, スタット BOLT, STUD	14	201101-				M12X120
103A	YZ1096040940	プラグ PLUG	1	201101-				M10
104A	YZ1096300830	パッキング PACKING	1	201101-				
109A	YZ8981473771	ブラケット BRACKET	1	201101-				
121A	YZ8980286560	ハンカ HANGER	1	201101-				
122A	YZ8981473540	ハンカ HANGER	1	201101-				
123A	YZ8981473550	ハンカ HANGER	1	201101-				
138A	YZ1125233711	ギア, アイドル GEAR, IDLE	1	201101-			Y02	
141A	YZ1093021070	ボルト, スタット BOLT, STUD	4	201101-				M10X130
142A	YZ1093021760	ボルト, スタット BOLT, STUD	14	201101-				M10X77
143A	YZ0281612500	ボルト, フランジ BOLT, FLANGED	2	201101-				M12X50
181A	YZ1113100551	ケース CASE	1	201101-				
182A	YZ9059210800	ボルト BOLT	7	201101-				M10X80
183A	YZ1131190040	タール DOWEL	2	201101-				
191A	YZ8976087853	ブラケット BRACKET	1	201101-			Y03	
192A	YZ8976087913	ブラケット BRACKET	6	201101-			Y03	
257A	YZ8980811680	ブッシング BUSHING	1	201101-			02	
301A	YZ0281510350	ボルト, フランジ BOLT, FLANGED	2	201101-				M10X35
302A	YZ0281562120	ボルト, フランジ BOLT, FLANGED	1	201101-				M12X120
303A	YZ1090701410	ボルト, フランジ BOLT, FLANGED	6	201101-				M18X115
304A	YZ1090701420	ボルト BOLT	20	201101-				M18X159
411A	YZ0281612900	ボルト, フランジ BOLT, FLANGED	2	201101-				M12X90
412A	YZ0287612400	ボルト, フランジ BOLT, FLANGED	2	201112-				M12X40



MQB 012-1

# CYLINDER BLOCK

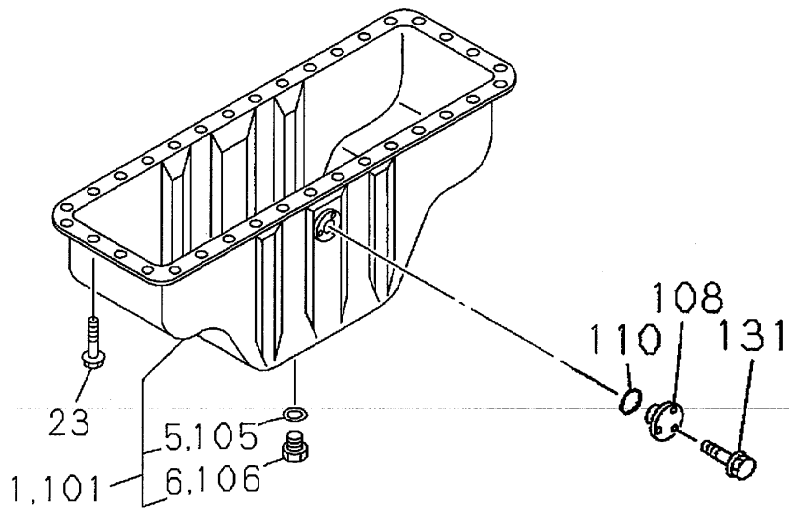
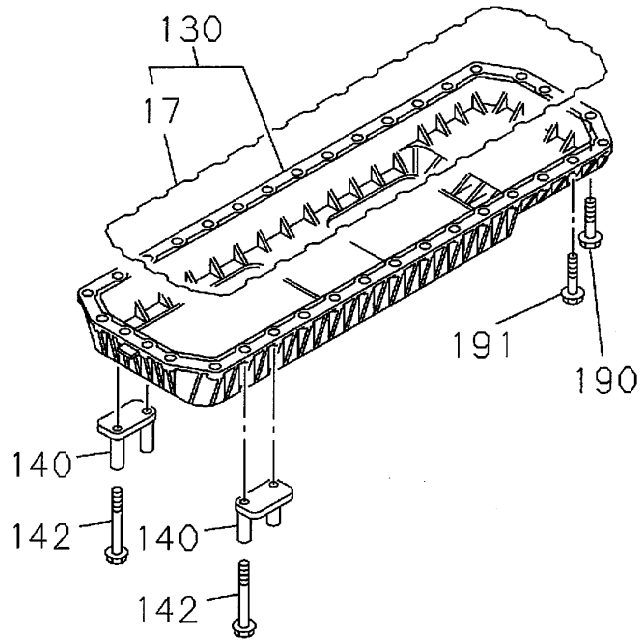


012A0111300

SYM BOL	PART NUMBER	PART NAME	UNIT Q,TY	SERIAL (A) - (B)	REMARKS			
					N	P	D	REMARK
1A	YZ1112106914	ブロック アッセン, シリンダ BLOCK ASSY, CYLINDER	1	201101-			YO1	YZ1112106913
30A	YZ9081510180	ピン, ストレート PIN, STRAIGHT	2	201101-				D=10X18
32A	YZ8943255061	ピン PIN	2	201101-				
34A	YZ1131600303	バルブ, リリーフ VALVE, RELIEF	1	201101-			YO2	
35A	YZ1096232970	ガスケット GASKET	1	201101-			02	
38A	YZ9081510180	ピン, ストレート PIN, STRAIGHT	2	201101-				D=10X18
46A	YZ1133490140	ボルト, ジョイント BOLT, JOINT	6	201101-				
56A	YZ1133421391	ホルダ HOLDER	6	201101-				
83A	YZ9081514280	ピン PIN	2	201101-				
95A	YZ8980274560	センサ, プレツチャ SENSOR, PRESSURE	1	201101-				
111A	YZ1090700873	ボルト BOLT	28	201101-			01	YZ1090700872
112A	YZ1090701510	ボルト BOLT	14	201101-			01	M18X150
181A	YZ1096300830	パッキン PACKING	1	201101-				
182A	YZ1096300840	パッキン PACKING	1	201101-				
183A	YZ1096300890	リング, O RING, O	1	201101-				
184A	YZ1096301410	ガスケット GASKET	2	201101-				
201A	YZ1878132014	ライナ セット LINER SET	6	201101-			01	YO3 YZ1878132013
202A	YZ1878132024	ライナ セット LINER SET	6	201101-			01	YO4 YZ1878132023
212A	YZ1097400681	ピン PIN	2	201101-			01	
256A	YZ1096301410	ガスケット GASKET	1	201101-				
261A	YZ5111290030	カップ, シーリング CUP, SEALING	1	201101-			01	
301A	YZ1097490251	ピン PIN	2	201101-			01	
302A	YZ9081605100	ピン, ストレート PIN, STRAIGHT	2	201101-			01	5X10
351A	YZ1096040350	プラグ PLUG	1	201101-				M22X12
352A	YZ1096040940	プラグ PLUG	1	201101-				M10X7
353A	YZ8980429440	プラグ PLUG	2	201101-				M14X9
354A	YZ8980470540	プラグ PLUG	1	201101-				M12X9
361A	YZ1096000160	カップ, シーリング CUP, SEALING	1	201101-			01	D=25
362A	YZ1096000651	カップ CUP	2	201101-			01	D=40
363A	YZ8942416370	カップ CUP	13	201101-			01	D=40
364A	YZ8973514510	カップ, シーリング CUP, SEALING	4	201101-			01	D=45
401A	YZ1112613792	ライナ LINER	6	201101-			03	GRADE=1X
402A	YZ1112613802	ライナ LINER	6	201101-			04	GRADE=3X
701A	YZ1096000122	カップ, シーリング CUP, SEALING	1	201101-				D=32
702A	YZ1096000160	カップ, シーリング CUP, SEALING	4	201101-				D=25

# OIL PAN & LEVEL GAUGE

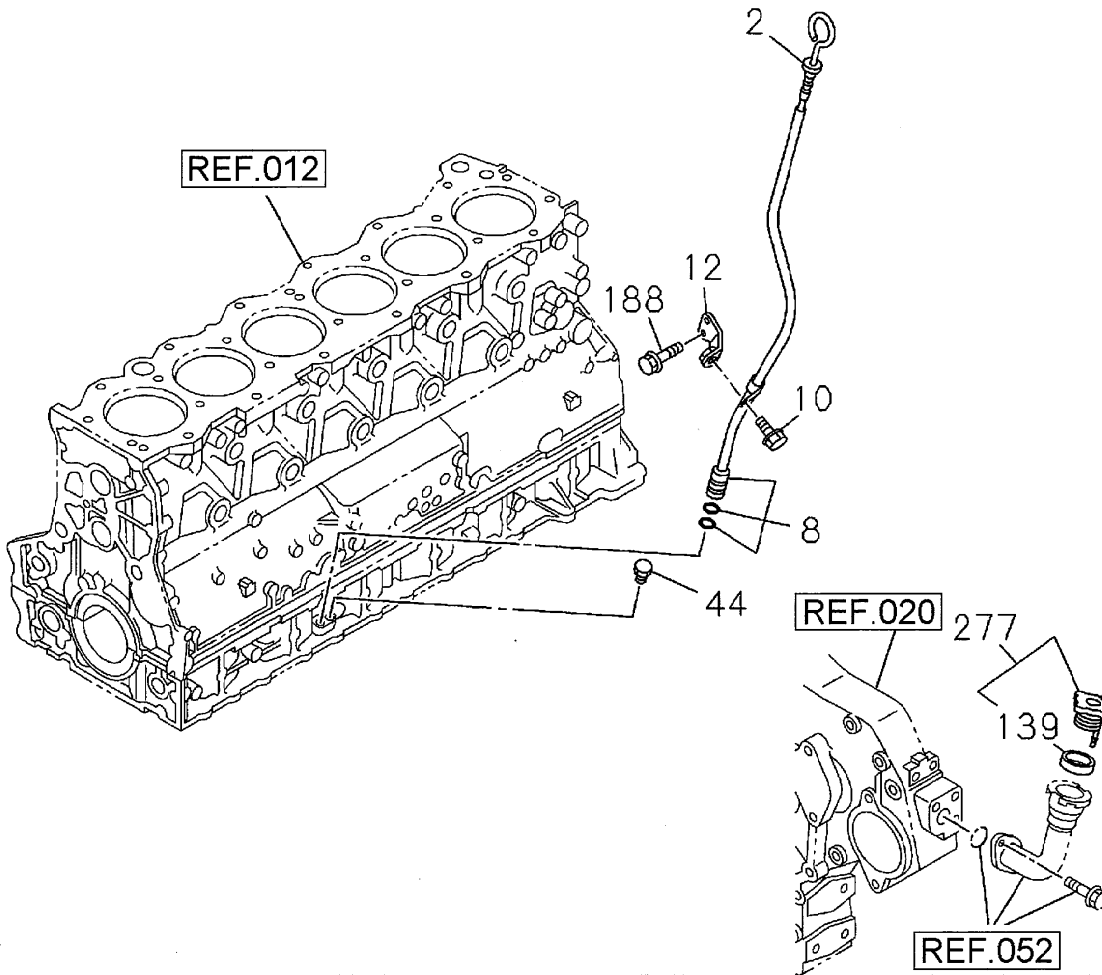
MQB 013-1



013A0111300

# OIL PAN & LEVEL GAUGE

MQB 013-2



013A0211300



---

---

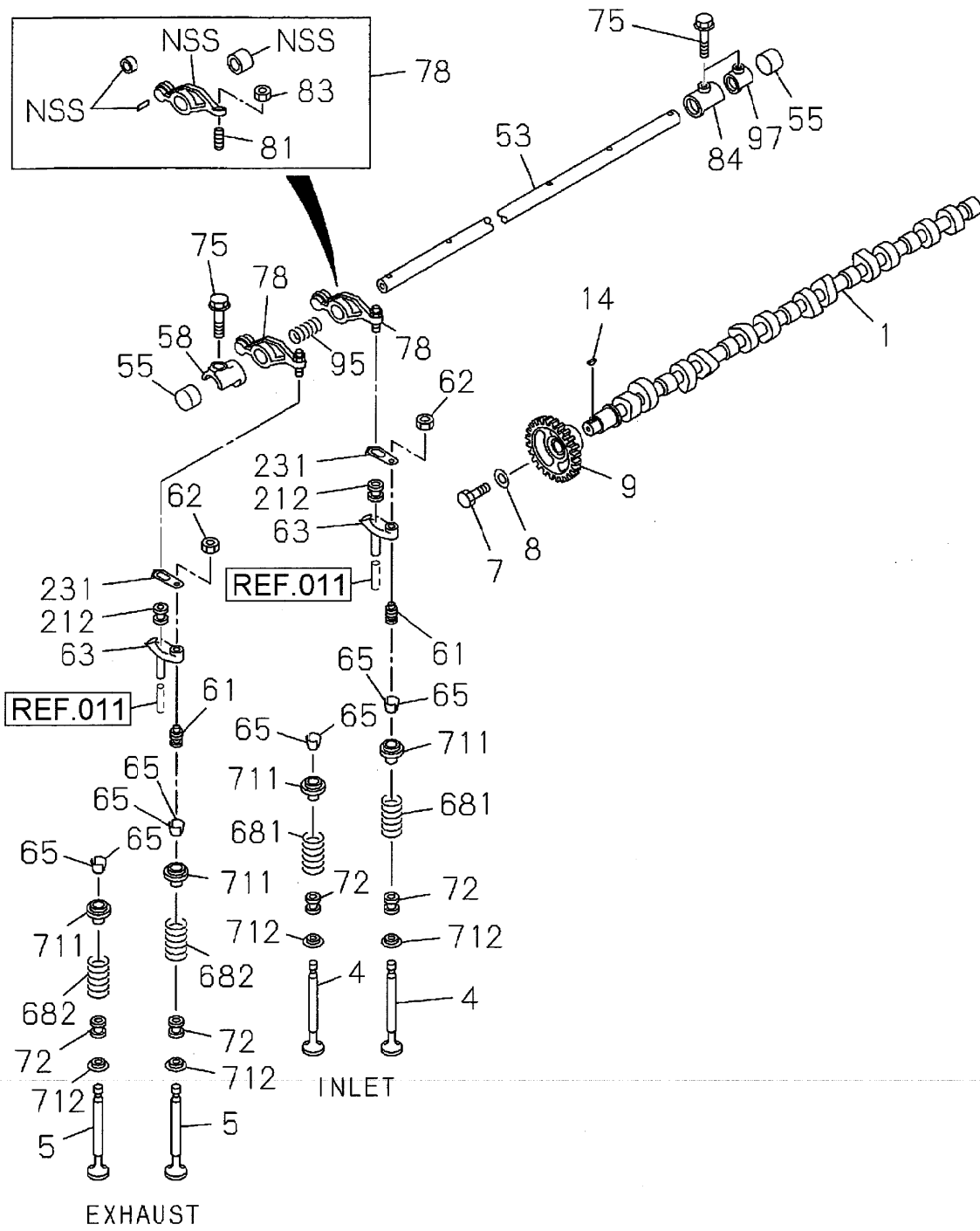
MEMO

---

---

# CAMSHAFT & VALVE

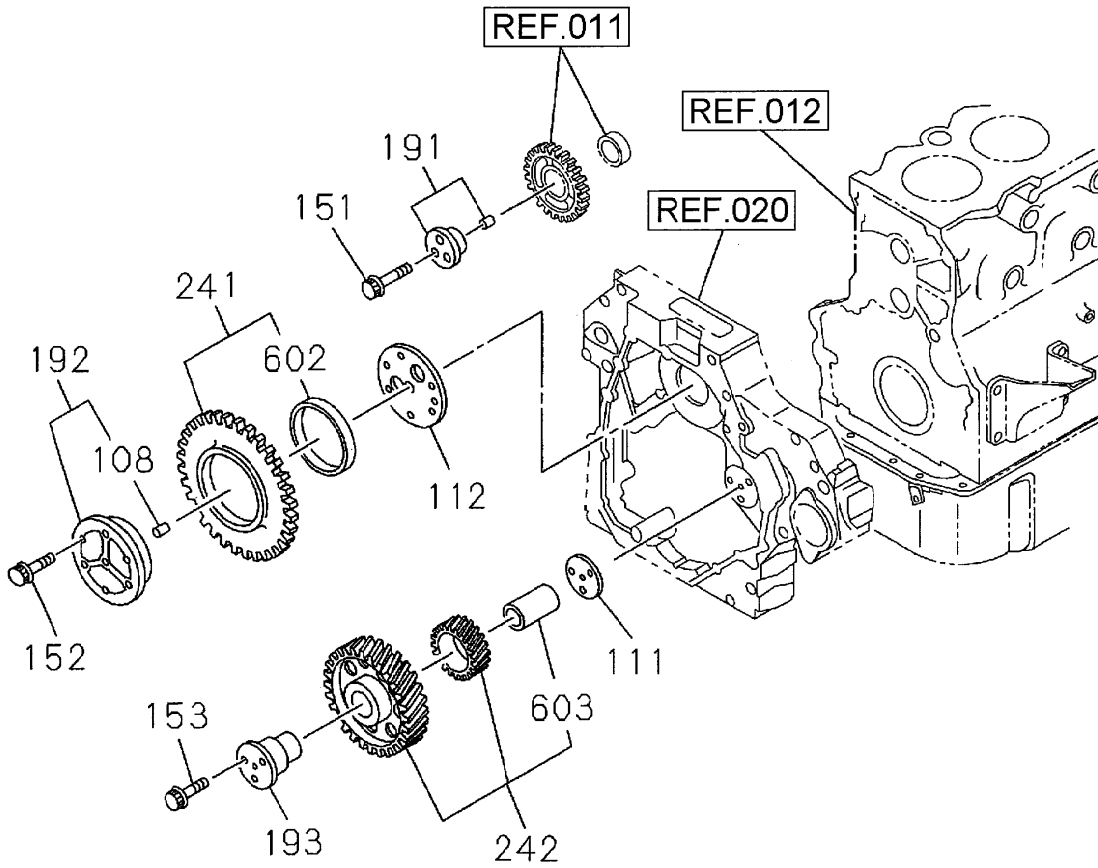
MQB 014-1



014A0111300

# CAMSHAFT & VALVE

MQB 014-2



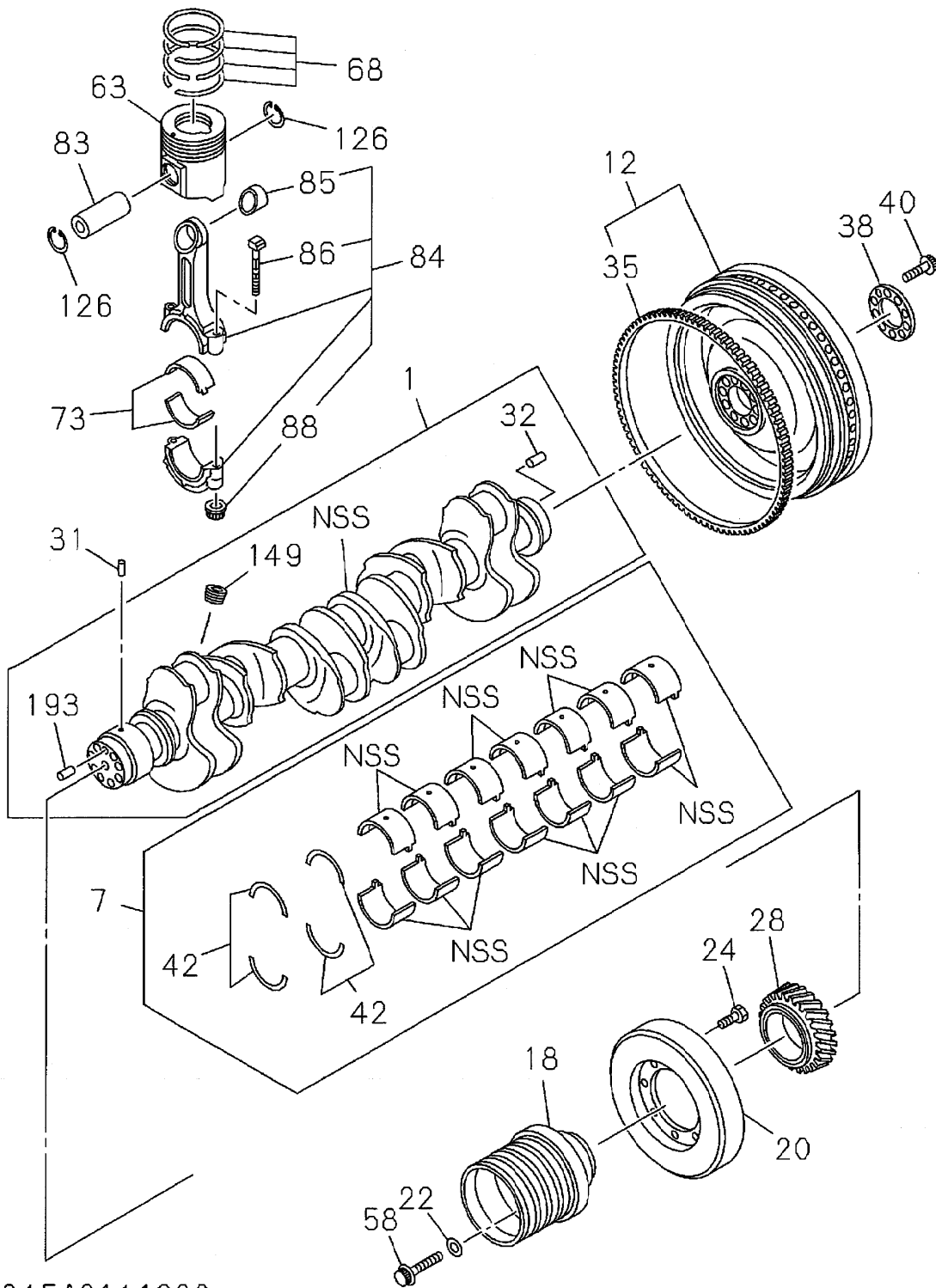
014A0211300

SYM BOL	PART NUMBER	PART NAME	UNIT Q,TY	SERIAL (A) - (B)	REMARKS				REMARK
					N	P	D	(A) (B) (C) (D)	
1A	YZ1125112552	カムシャフト CAMSHAFT	1	201101-					
4A	YZ1125511624	バルブ, インテーク VALVE, INTAKE	12	201101-					INLET
5A	YZ1125521003	バルブ, エキゾースト VALVE, EXHAUST	12	201101-					EXHAUST
7A	YZ9920614280	ボルト BOLT	1	201101-					M14X28
8A	YZ9098518503	ワッシャ WASHER	1	201101-					
9A	YZ1125220601	ギア GEAR	1	201101-					
14A	YZ9080555160	キー KEY	1	201101-					
53A	YZ8981917452	シャフト SHAFT	1	201101-					YZ8981917450
58A	YZ1126280703	ブラケット BRACKET	1	201101-					
61A	YZ1126160420	スクロウ, アジャスト SCREW, ADJUST	12	201101-					
62A	YZ9098403100	ナット NUT	12	201101-					M10
63A	YZ1126112773	ブリッジ BRIDGE	12	201101-					
65A	YZ1125650070	カラー COLLAR	48	201101-					
72A	YZ1125690200	シール SEAL	24	201101-					
75A	YZ1090440871	ボルト, フランジ BOLT, FLANGED	7	201101-					M12X97
78A	YZ1126100801	アーム, ロッカー ARM, ROCKER	12	201101-		Y01			
81A	YZ1126160341	スクロウ, アジャスト SCREW, ADJUST	12	201101-		01			
83A	YZ0911105120	ナット NUT	12	201101-		01			M12
84A	YZ1126280682	ブラケット BRACKET	5	201101-					
95A	YZ1095804721	スプリング SPRING	6	201101-					
97A	YZ1126280723	ブラケット BRACKET	1	201101-					
108A	YZ9081612320	タウエル DOWEL	1	201101-			02		D=12
111A	YZ1125350081	カラー COLLAR	1	201101-					
112A	YZ1125350190	カラー COLLAR	1	201101-					
151A	YZ0281510400	ボルト, フランジ BOLT, FLANGED	3	201101-					M10X40
152A	YZ0281510600	ボルト, フランジ BOLT, FLANGED	6	201101-					M10X60
153A	YZ1090700873	ボルト BOLT	3	201101-					YZ1090700872
191A	YZ1125310762	シャフト SHAFT	1	201101-					
192A	YZ1125310922	シャフト SHAFT	1	201101-		Y02			
193A	YZ1125310931	シャフト SHAFT	1	201101-					
212A	YZ1126160400	キャップ CAP	12	201101-					
231A	YZ1126190112	プレート PLATE	12	201101-					
241A	YZ1125233661	ギア, アイドル GEAR, IDLE	1	201101-				Y03	
242A	YZ1125233691	ギア, アイドル GEAR, IDLE	1	201101-				Y04	
602A	YZ1093301241	ブッシング BUSHING	1	201101-				03	
603A	YZ8980811670	ブッシング BUSHING	1	201101-				04	



MQB 015-1

# CRANKSHAFT, PISTON & FLYWHEEL

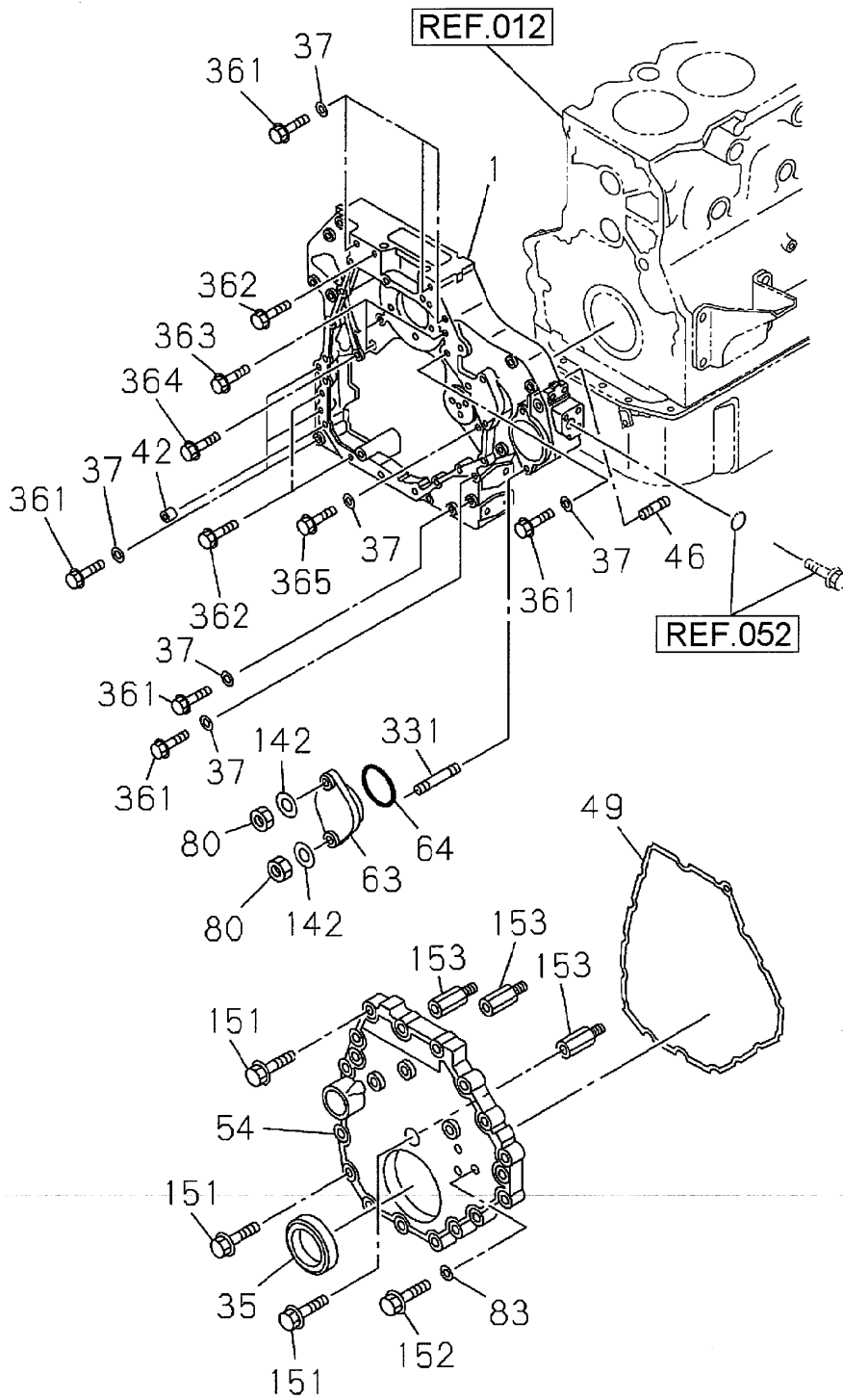


015A0111300



# TIMING GEAR CASE & FLYWHEEL HOUSING

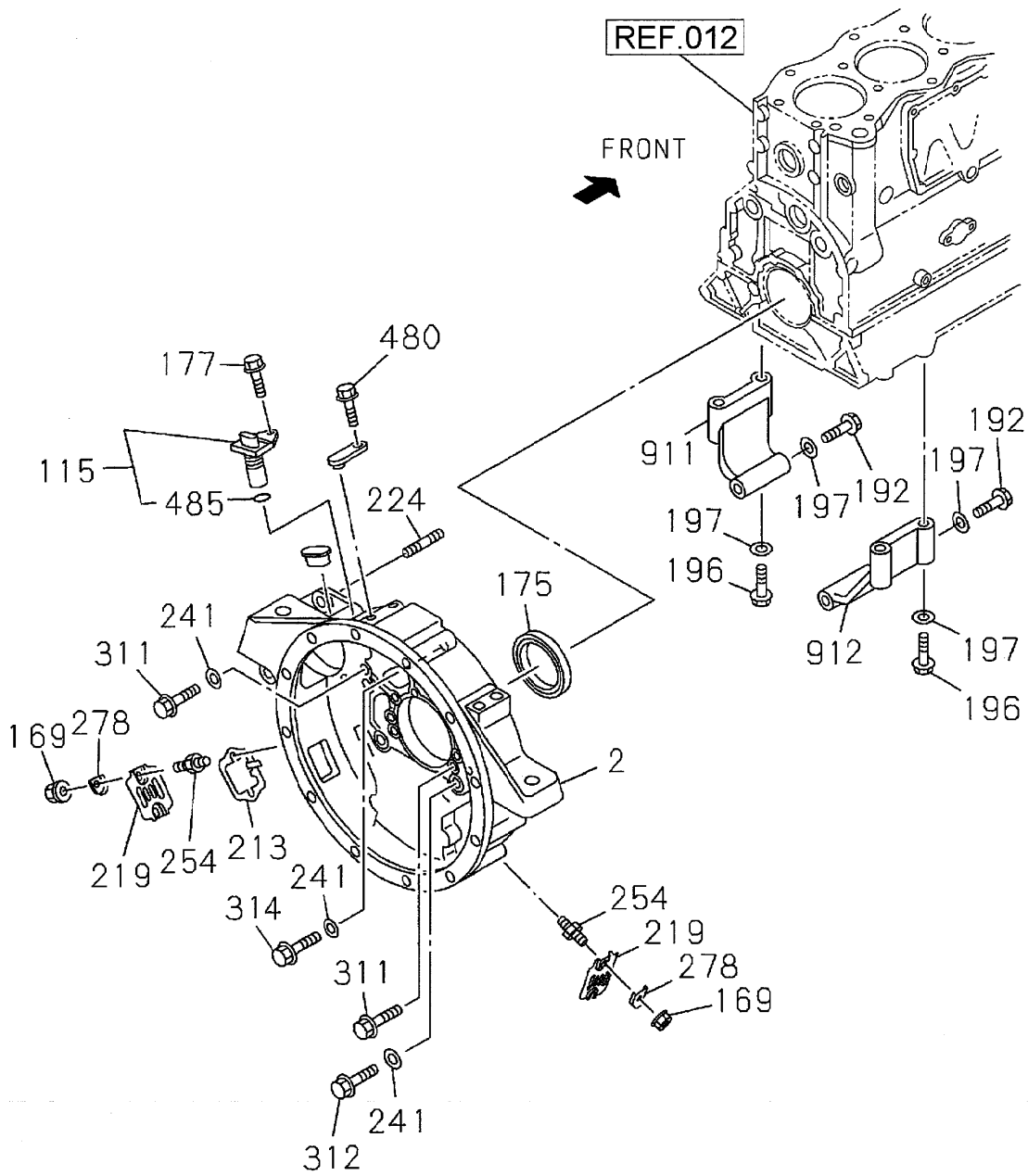
MQB 020-1



020A0111300

# TIMING GEAR CASE & FLYWHEEL HOUSING

MQB 020-2



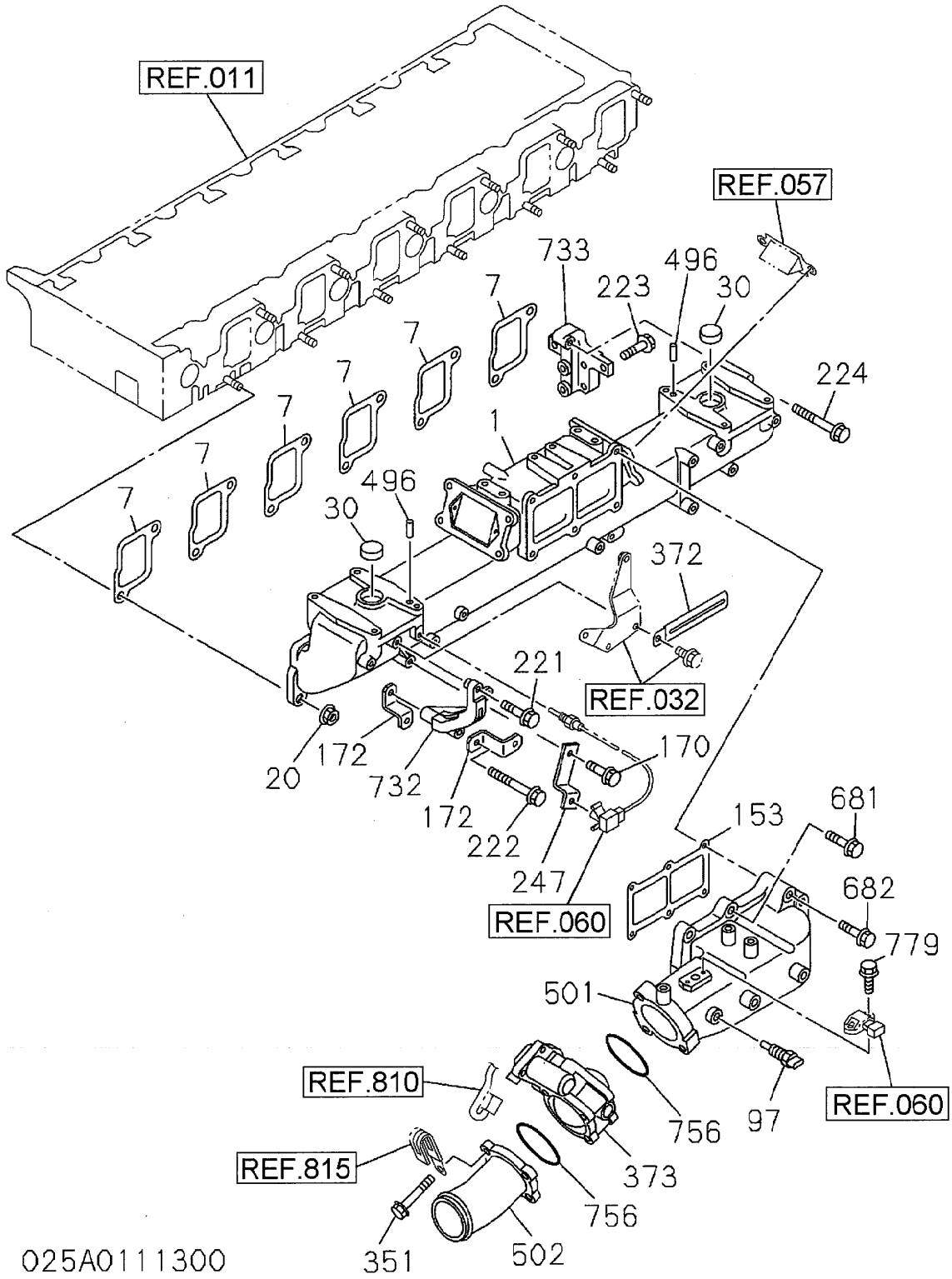
020A0211300

SYM BOL	PART NUMBER	PART NAME	UNIT Q, TY	SERIAL (A) - (B)	REMARKS			
					N	P	D	REMARK
1A	YZ8980322865	ケース CASE	1	201101-				
2A	YZ8981730401	ハウジング, フライホイール HOUSING, FLYWHEEL	1	201112-				YZ8981730400
35A	YZ8976173080	シール, オイル SEAL, OIL	1	201101-				SILVER
37A	YZ0916145140	ワッシャ WASHER	11	201101-				
42A	YZ1131190040	タウエル DOWEL	1	201101-				
46A	YZ0440114450	ボルト, スタット BOLT, STUD	1	201101-				M14X66
49A	YZ8980614230	ガスケット GASKET	1	201101-				
54A	YZ1113211743	カバー COVER	1	201101-				
63A	YZ1117491860	カバー COVER	1	201101-				
64A	YZ1096234210	ガスケット GASKET	1	201101-				
80A	YZ0911801100	ナット NUT	2	201101-				M10
83A	YZ5095031110	ワッシャ, フレーン WASHER, PLANE	3	201101-				
112A	YZ0280506120	ボルト BOLT	2	201112-				MGX12
115A	YZ8976069430	センサ SENSOR	1	201101-201111		Y01		
B	YZ8943902790	センサ SENSOR	1	201112-		Y01		
142A	YZ0916145100	ワッシャ WASHER	2	201101-				
151A	YZ0109558400	ボルト BOLT	3	201101-				M8X40
152A	YZ0281510300	ボルト, スタット BOLT, STUD	17	201101-				M10X30
153A	YZ8976034820	ボルト BOLT	3	201101-				M10X90
175A	YZ1096256440	シール, オイル SEAL, OIL	1	201112-				
177A	YZ0286506160	ボルト, フランジ BOLT, FLANGED	1	201101-201111				MGX16
B	YZ0280506160	ボルト BOLT	1	201112-				MGX16
192A	YZ1090200081	ボルト BOLT	2	201101-				M14X155
196A	YZ0169564000	ボルト BOLT	4	201101-				M14X100
197A	YZ0916145140	ワッシャ WASHER	6	201101-				
213A	YZ1113492520	ポインタ POINTER	1	201112-				
219A	YZ1113270540	カバー COVER	1	201112-				
224A	YZ0440114350	ボルト, スタット BOLT, STUD	3	201101-				M14X56
231A	YZ0286508350	ボルト BOLT	2	201112-				M8X35
241A	YZ0916145140	ワッシャ WASHER	12	201101-				
311A	YZ0169564500	ボルト BOLT	2	201101-				M14X50
312A	YZ0280508350	ボルト BOLT	6	201112-				M8X35
313A	YZ0287614400	ボルト, フランジ BOLT, FLANGED	1	201101-				M14X40
314A	YZ9923614450	ボルト BOLT	10	201101-				M14X45
331A	YZ8981780610	ボルト, スタット BOLT, STUD	2	201101-				M10X46
361A	YZ0281510000	ボルト BOLT	3	201101-				M10X100



# INLET MANIFOLD

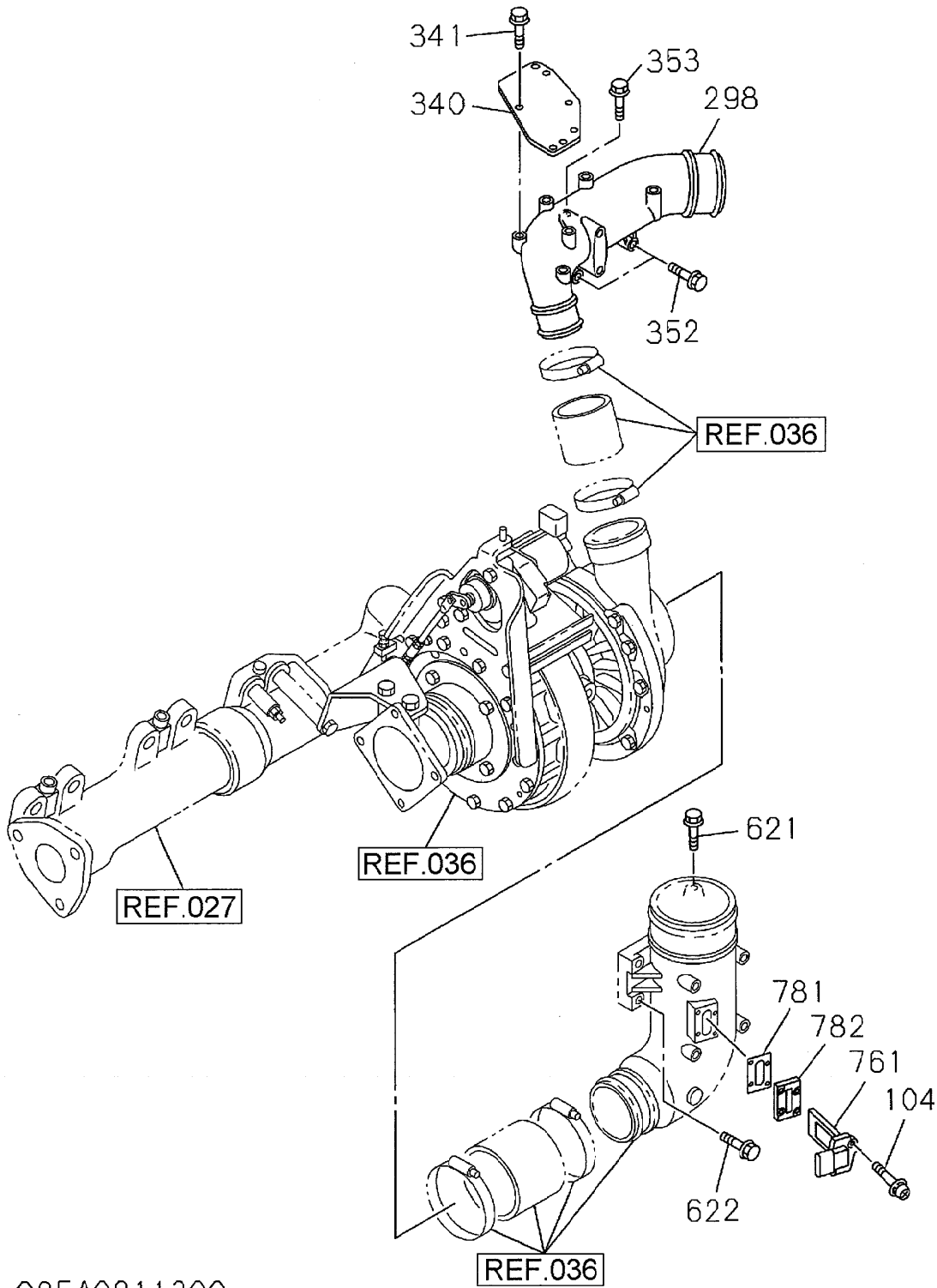
MQB 025-1



025A0111300

# INLET MANIFOLD

MQB 025-2



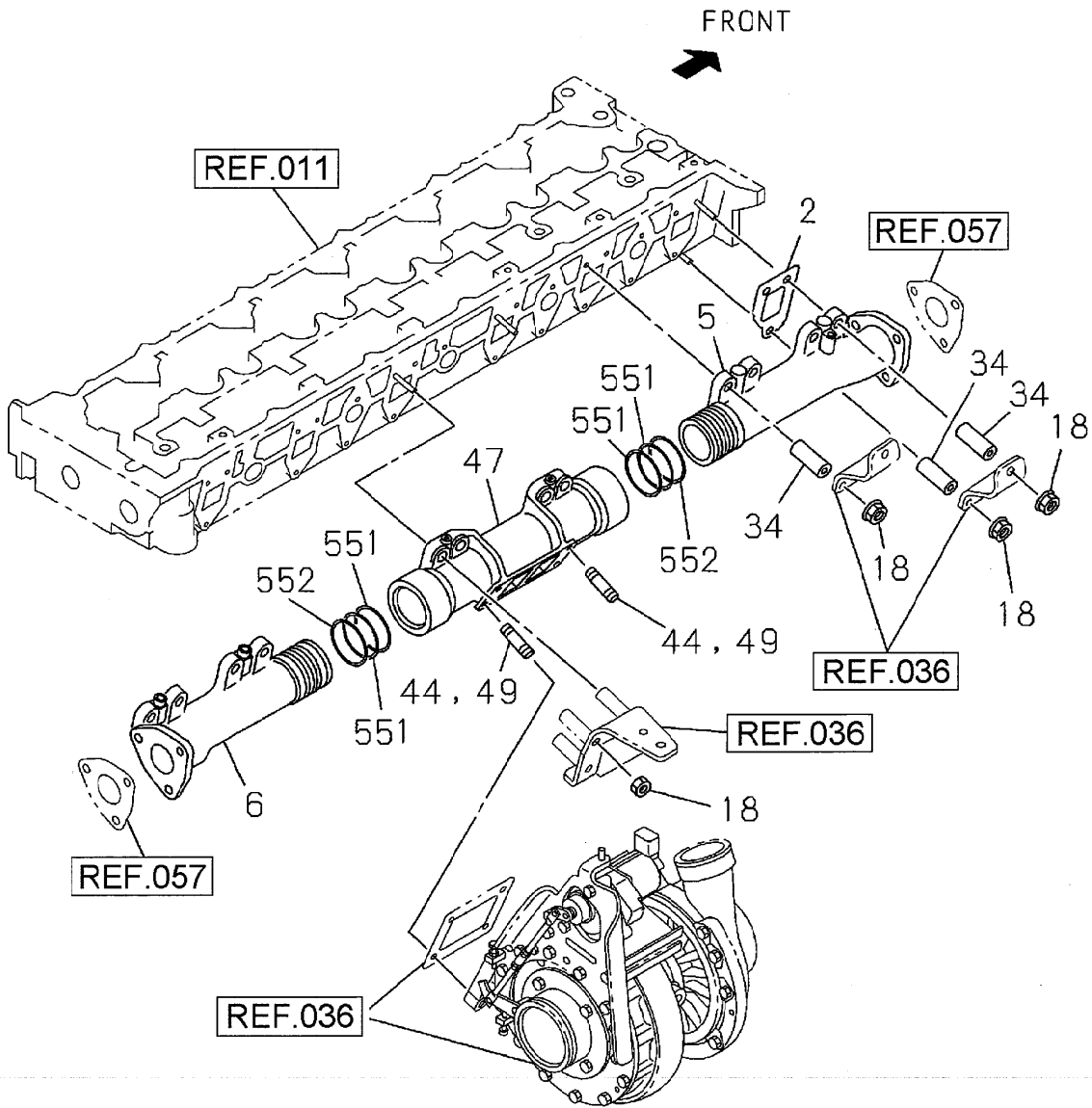
025A0211300

SYM BOL	PART NUMBER	PART NAME	UNIT Q, TY	SERIAL (A) - (B)	REMARKS			
					N	P	D	REMARK
1A	YZ8981578660	マニホールド, インレット MANIFOLD, INLET	1	201101-				INLET
7A	YZ8976156231	ガスケット GASKET	6	201101-				
20A	YZ0911801100	ナット NUT	12	201101-				M10
30A	YZ8942416370	カップ CUP	2	201101-				
97A	YZ8121468300	センサ, テンハ° ラチャ SENSOR, TEMPERATURE	1	201101-				
104A	YZ9039204200	スクリユウ SCREW	4	201101-				
153A	YZ1141150941	ガスケット GASKET	1	201101-				
170A	YZ0281510200	ボルト BOLT	1	201101-				M10X20
172A	YZ1474758680	ブラケット BRACKET	2	201101-				
221A	YZ0281510000	ボルト BOLT	1	201101-				M10X100
222A	YZ0281510350	ボルト, フランジ BOLT, FLANGED	1	201101-				M10X35
223A	YZ0281560110	ボルト, フランジ BOLT, FLANGED	1	201101-				M10X110
224A	YZ0281612600	ボルト, フランジ BOLT, FLANGED	2	201101-				M12X60
247A	YZ1474779081	ブラケット BRACKET	1	201101-				
298A	YZ8981116640	パイプ PIPE	1	201101-				
340A	YZ8981116670	ブラケット BRACKET	1	201101-				
341A	YZ0280508160	ボルト BOLT	4	201101-				M8X16
351A	YZ0280508800	ボルト, フランジ BOLT, FLANGED	3	201101-				M8X80
352A	YZ0281510600	ボルト, フランジ BOLT, FLANGED	2	201101-				M10X60
353A	YZ0281510900	ボルト BOLT	1	201101-				M10X90
372A	YZ8944430211	クリップ CLIP	1	201101-				
373A	YZ8981009012	ケース アッセン CASE ASSY	1	201101-				YZ8981009011
496A	YZ1097400320	ピン PIN	2	201101-				
501A	YZ8976088830	パイプ PIPE	1	201101-				
502A	YZ8981054910	パイプ PIPE	1	201101-				
621A	YZ0281510300	ボルト, スタット BOLT, STUD	1	201101-				M10X30
622A	YZ8943445401	ボルト, フランジ BOLT, FLANGED	2	201101-				M10X65
681A	YZ0281510300	ボルト, スタット BOLT, STUD	5	201101-				M10X30
682A	YZ0281510800	ボルト BOLT	1	201101-				M10X80
732A	YZ8976088841	ブラケット BRACKET	1	201101-				
733A	YZ8976185570	ブラケット BRACKET	1	201101-				
756A	YZ1096235930	ガスケット GASKET	2	201106-				
761A	YZ8976019670	センサ SENSOR	1	201101-				
779A	YZ8973166150	ボルト BOLT	2	201101-				M4X10
781A	YZ8976111572	ガスケット GASKET	1	201101-201201				
B	YZ8982127280	ガスケット GASKET	1	201202-				



# EXHAUST MANIFOLD

MQB 027-1

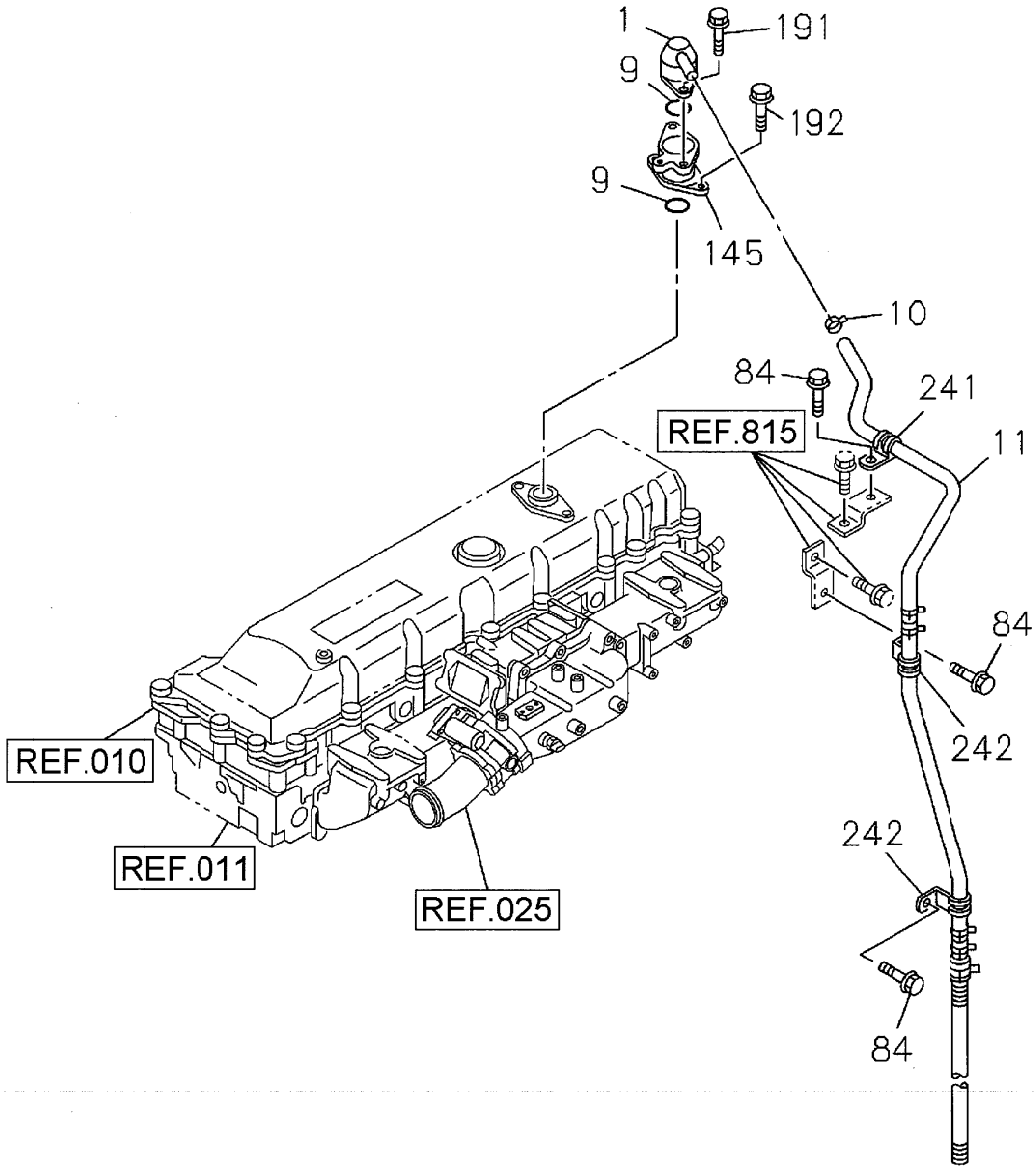


027A0111300



# VENTILATION SYSTEM

MQB 028-1

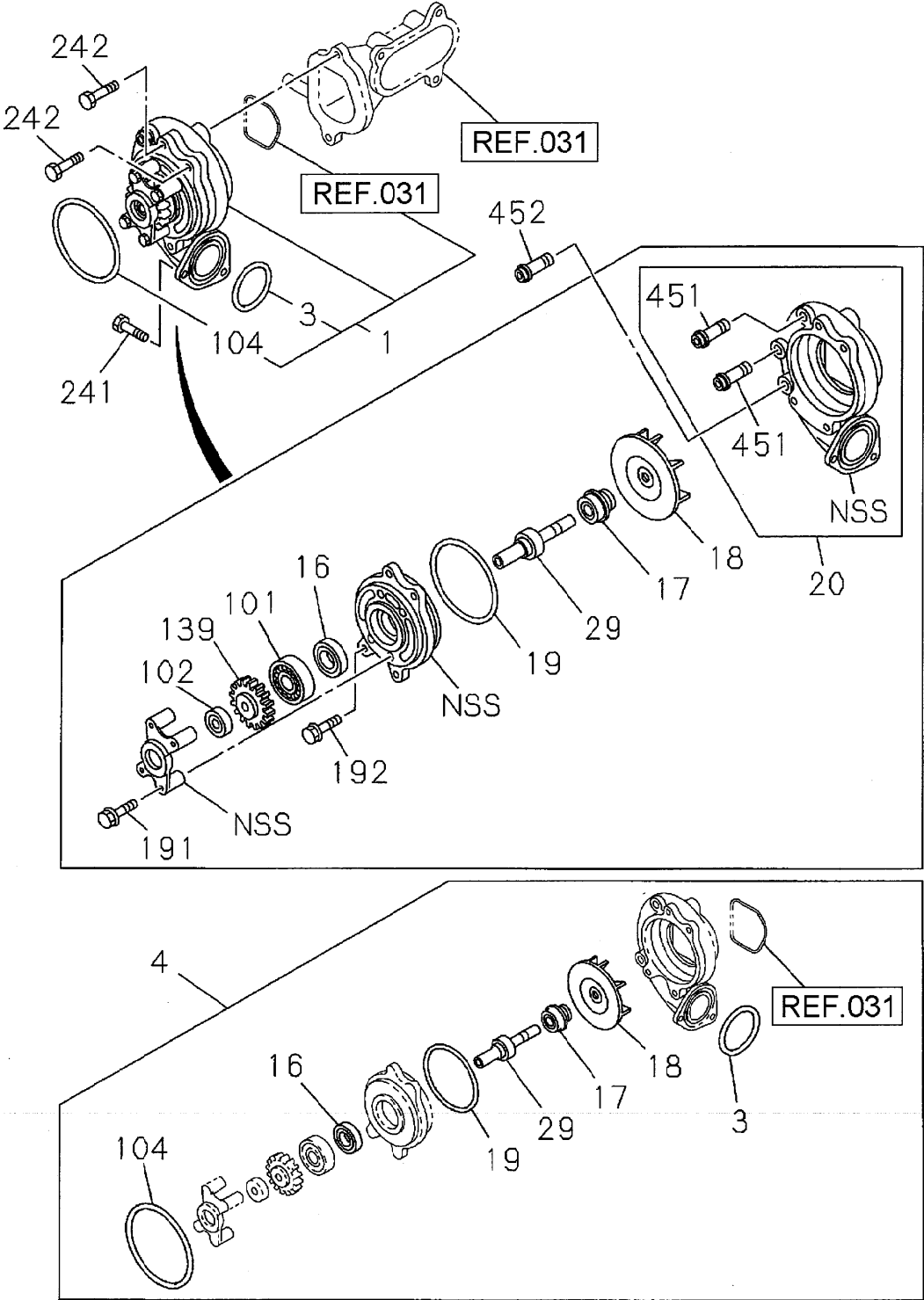


028A0111300



# WATER PUMP & CORROSION RESISTOR

MQB 030-1

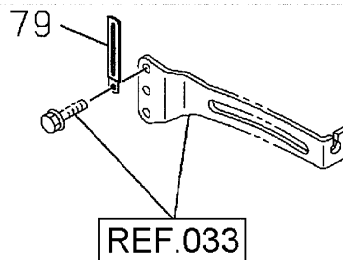
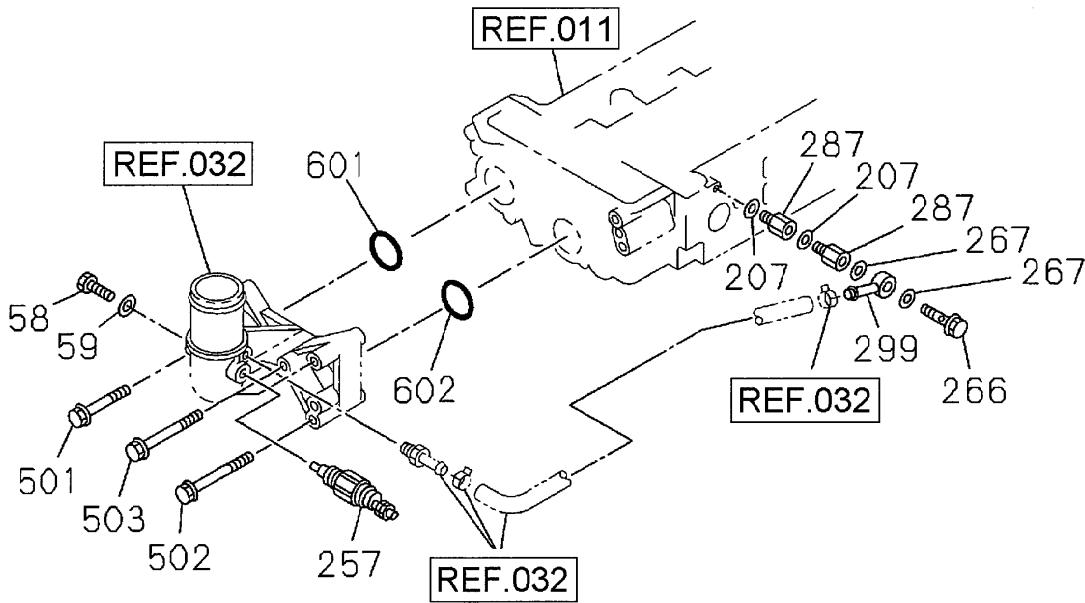
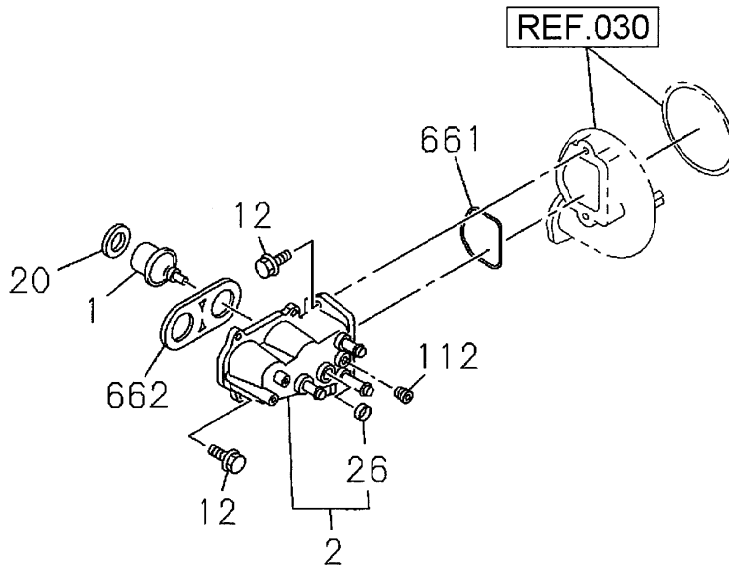


030A0111300



# THERMOSTAT & HOUSING

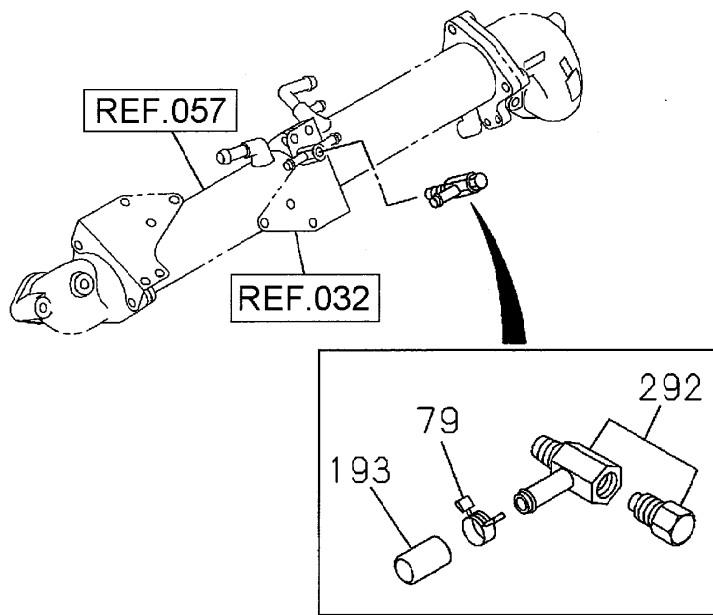
MQB 031-1



031A0111300

# THERMOSTAT & HOUSING

MQB 031-2



031A0211300



---

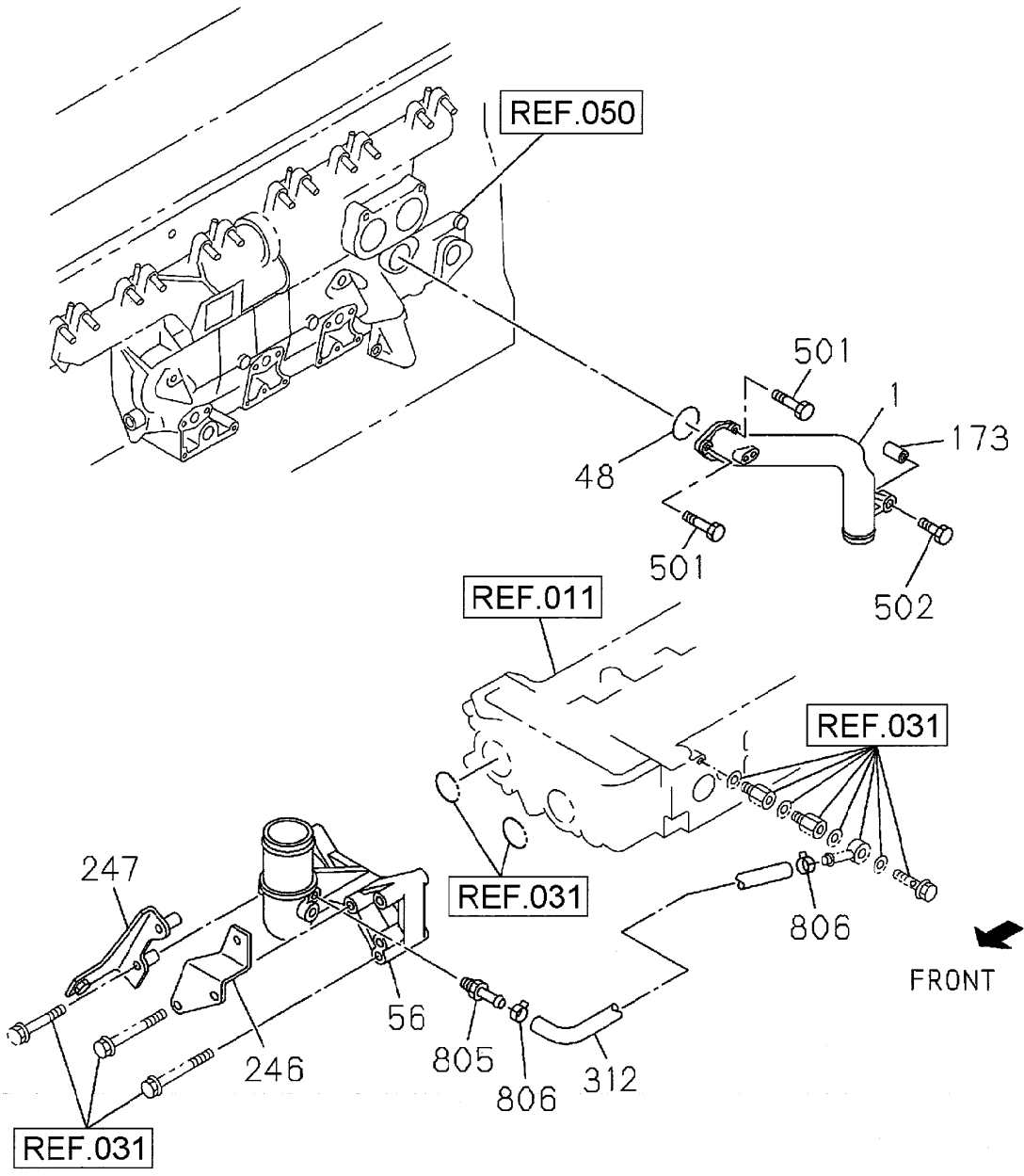
---

MEMO

---

---

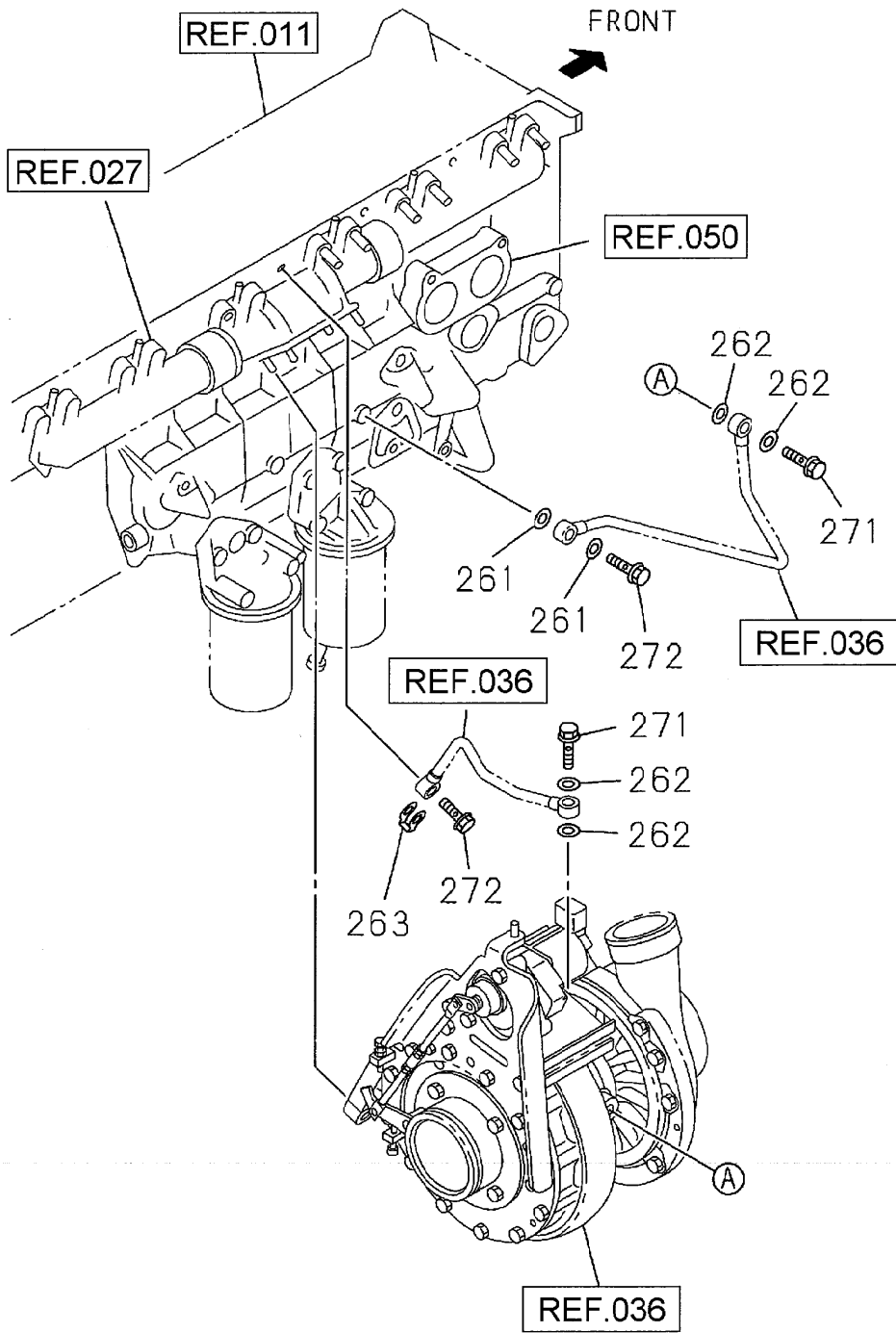
# WATER PIPING, ENGINE



032A0111300

# WATER PIPING, ENGINE

MQB 032-2

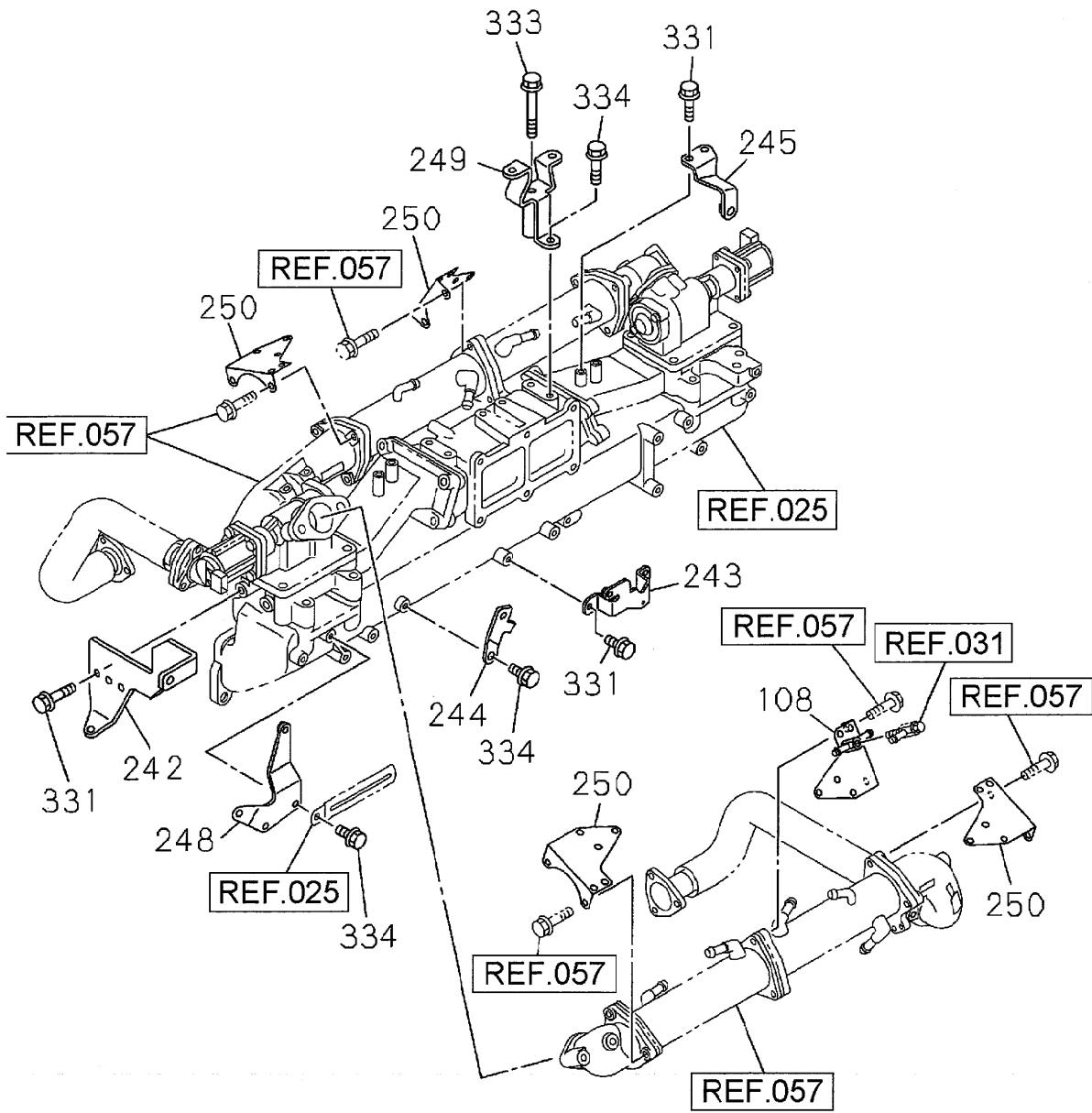


032A0211300

# WATER PIPING, ENGINE

MQB 032-3

' 11/4-

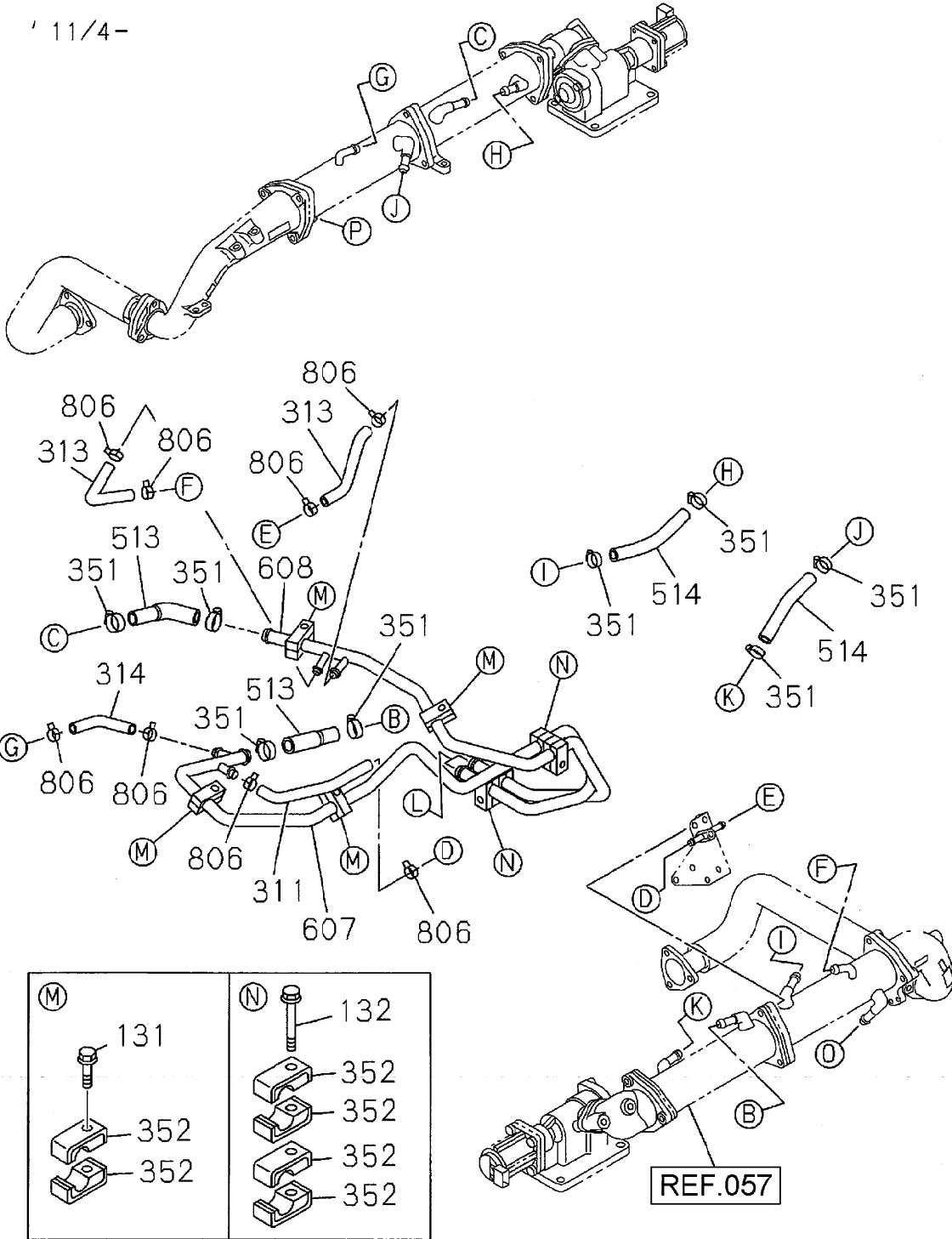


032A0411300

# WATER PIPING, ENGINE

MQB 032-4

' 11/4-

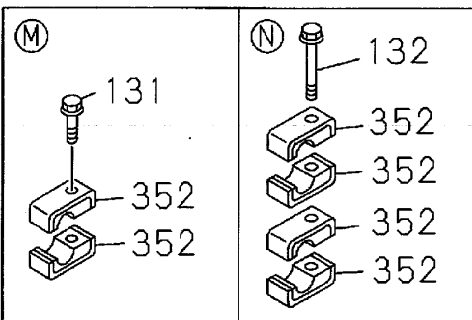
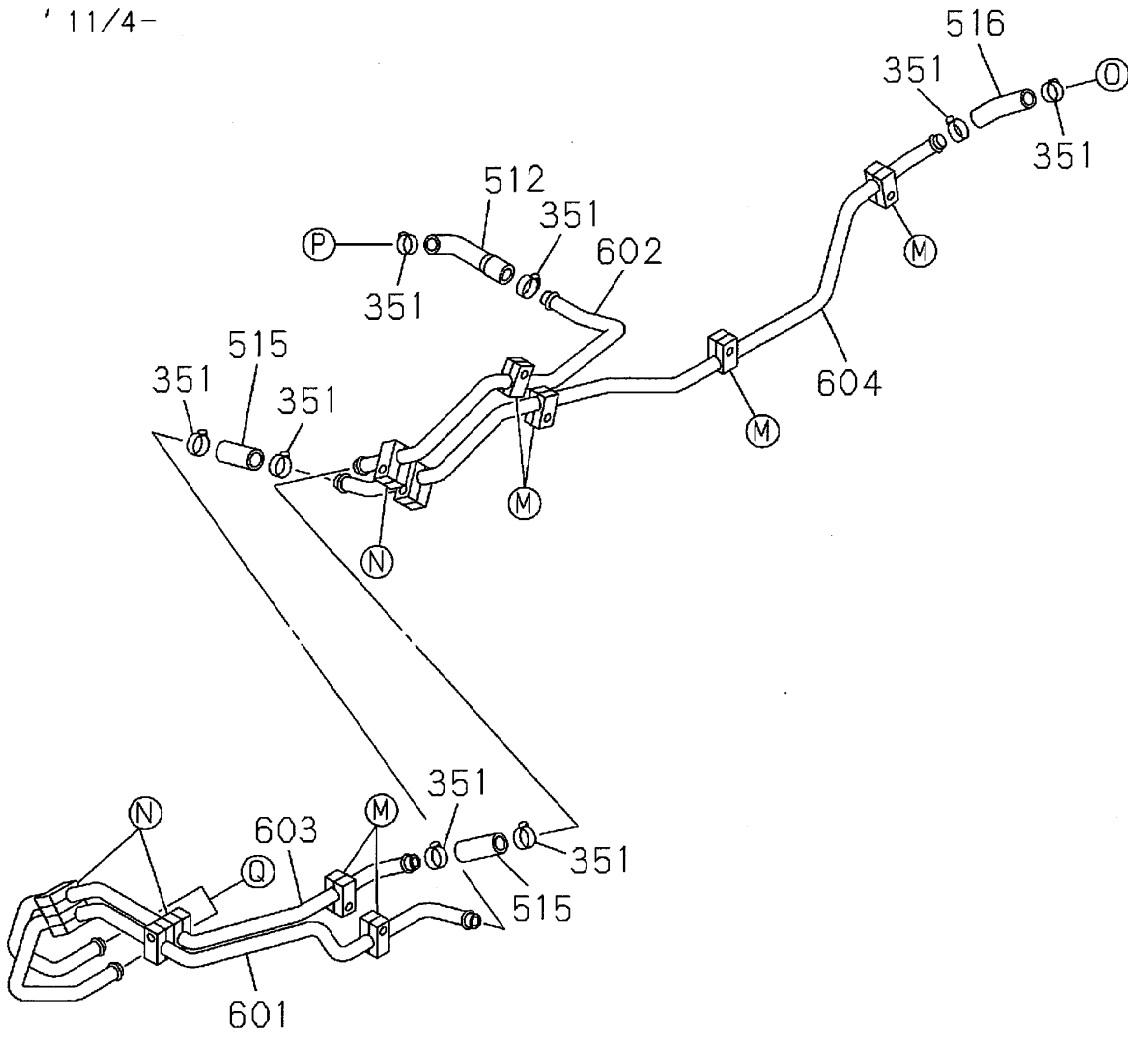


032A0611300

# WATER PIPING, ENGINE

MQB 032-5

' 11/4-



032A0811300

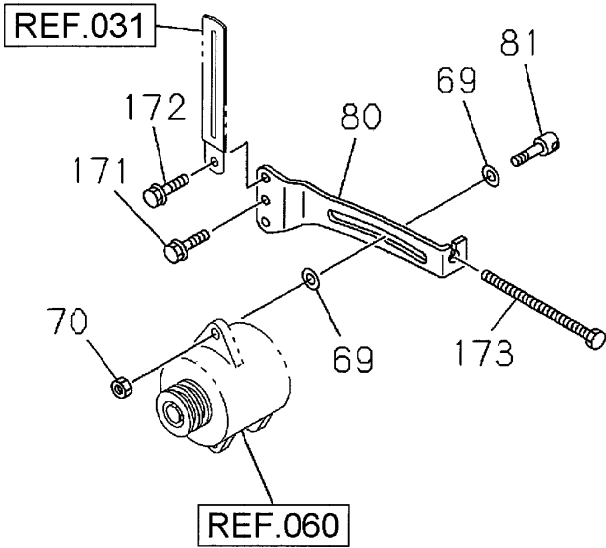
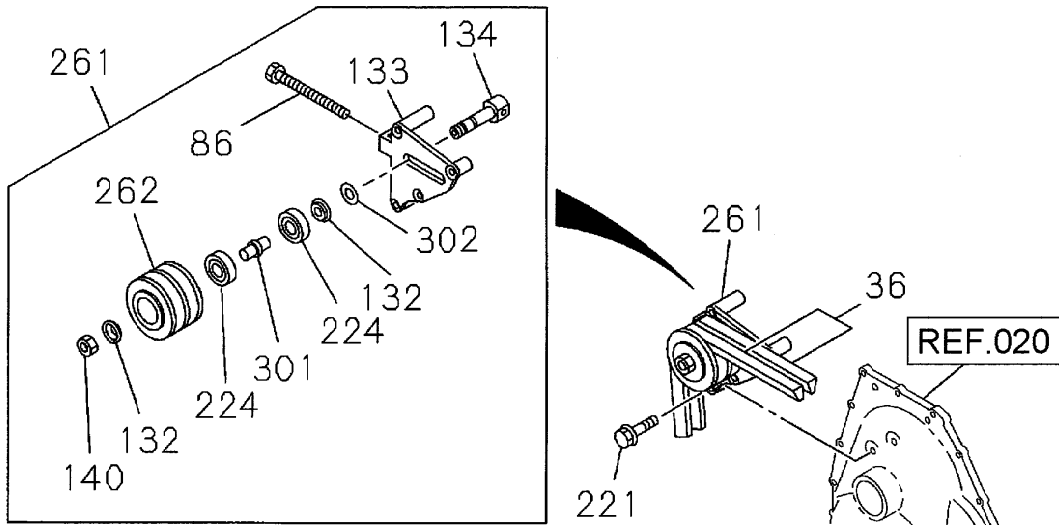


SYM BOL	PART NUMBER	PART NAME	UNIT Q, TY	SERIAL (A) - (B)	REMARKS			
					N	P	D	REMARK
1A	YZ1137118100	ハ°イフ°, ウオータ PIPE, WATER	1	201101-				
48A	YZ1096234060	カ`スケツト GASKET	1	201101-				
56A	YZ1137130712	ハ°イフ°, ウオータ PIPE, WATER	1	201101-				
108A	YZ8981630082	フ`ラケツト BRACKET	1	201101-				
131A	YZ0280508400	ボ`ルト BOLT	14	201101-				M8X40
132A	YZ0280508700	ボ`ルト, フランジ` BOLT, FLANGED	7	201101-				M8X70
173A	YZ1534571330	スハ°-サ SPACER	1	201101-				
241A	YZ8976103061	フ`ラケツト BRACKET	1	201101-				
242A	YZ8976130051	フ`ラケツト BRACKET	1	201101-				
243A	YZ8976135310	フ`ラケツト BRACKET	1	201101-				
244A	YZ8976187460	フ`ラケツト BRACKET	1	201101-				
245A	YZ8976283000	フ`ラケツト BRACKET	1	201101-				
246A	YZ8981054890	フ`ラケツト BRACKET	1	201101-				
247A	YZ8981054900	フ`ラケツト BRACKET	1	201101-				
248A	YZ8981056150	フ`ラケツト BRACKET	1	201101-				
249A	YZ8981473490	フ`ラケツト BRACKET	1	201101-				
250A	YZ8981473500	フ`ラケツト BRACKET	4	201101-				
251A	YZ8981473510	フ`ラケツト BRACKET	1	201101-				
252A	YZ8981491050	フ`ラケツト BRACKET	1	201101-				
261A	YZ1096301410	カ`スケツト GASKET	2	201101-				
262A	YZ9095714160	ハ°ツキン PACKING	4	201101-				
263A	YZ8981717460	カ`スケツト GASKET	1	201101-				
271A	YZ1096750951	ボ`ルト BOLT	2	201101-				M16X30
272A	YZ1096751930	ボ`ルト, アイ BOLT, EYE	2	201101-				M14X27
311A	YZ0035593000	ホ-ス, ウオータ HOSE, WATER	1	201101-				L=230
312A	YZ8980197700	ホ-ス, コムム HOSE, RUBBER	1	201101-				
313A	YZ0035593000	ホ-ス, ウオータ HOSE, WATER	1	201105-				L=170
314A	YZ0035593000	ホ-ス, ウオータ HOSE, WATER	1	201105-				L=220
331A	YZ0280508160	ボ`ルト BOLT	6	201101-				M8X16
332A	YZ0280508600	ボ`ルト BOLT	2	201101-				M8X60
333A	YZ0281510000	ボ`ルト BOLT	1	201101-				M10X100
334A	YZ0281510200	ボ`ルト BOLT	7	201101-				M10X20
351A	YZ8971775810	クリツフ° CLIP	24	201101-				D=25
352A	YZ8981474331	クリツフ° CLIP	56	201101-				
501A	YZ0281510300	ボ`ルト, スタツト` BOLT, STUD	2	201101-				M10X30
502A	YZ0289664110	ボ`ルト, フランジ` BOLT, FLANGED	1	201101-				M14X110



# FAN & FAN BELT

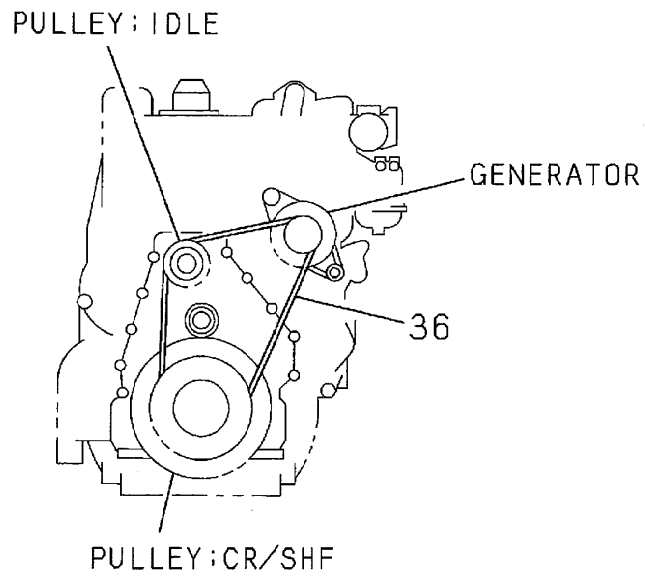
MQB 033-1



033A0111300

# FAN & FAN BELT

MQB 033-2



---

033A0211300



---

---

MEMO

---

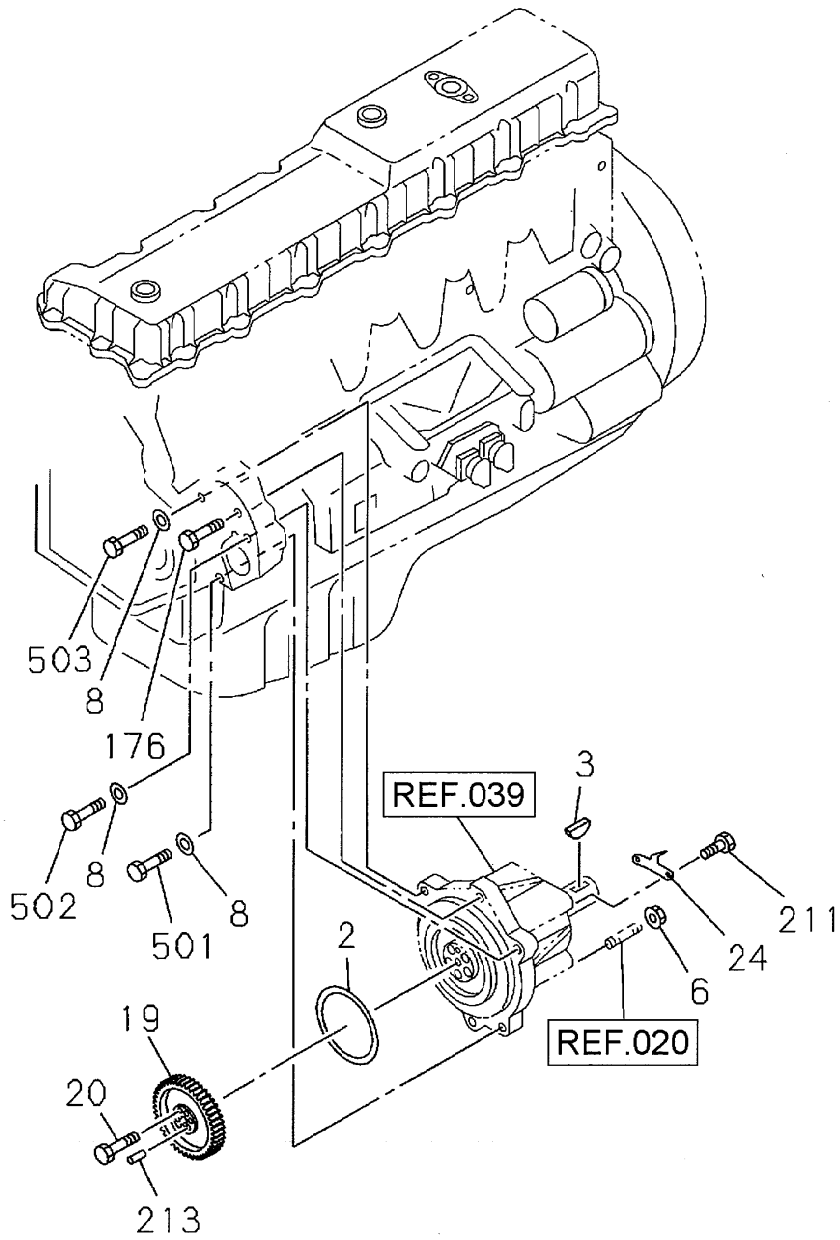
---





# AIR COMPRESSOR PIPING, ENGINE SIDE

MQB 038-1

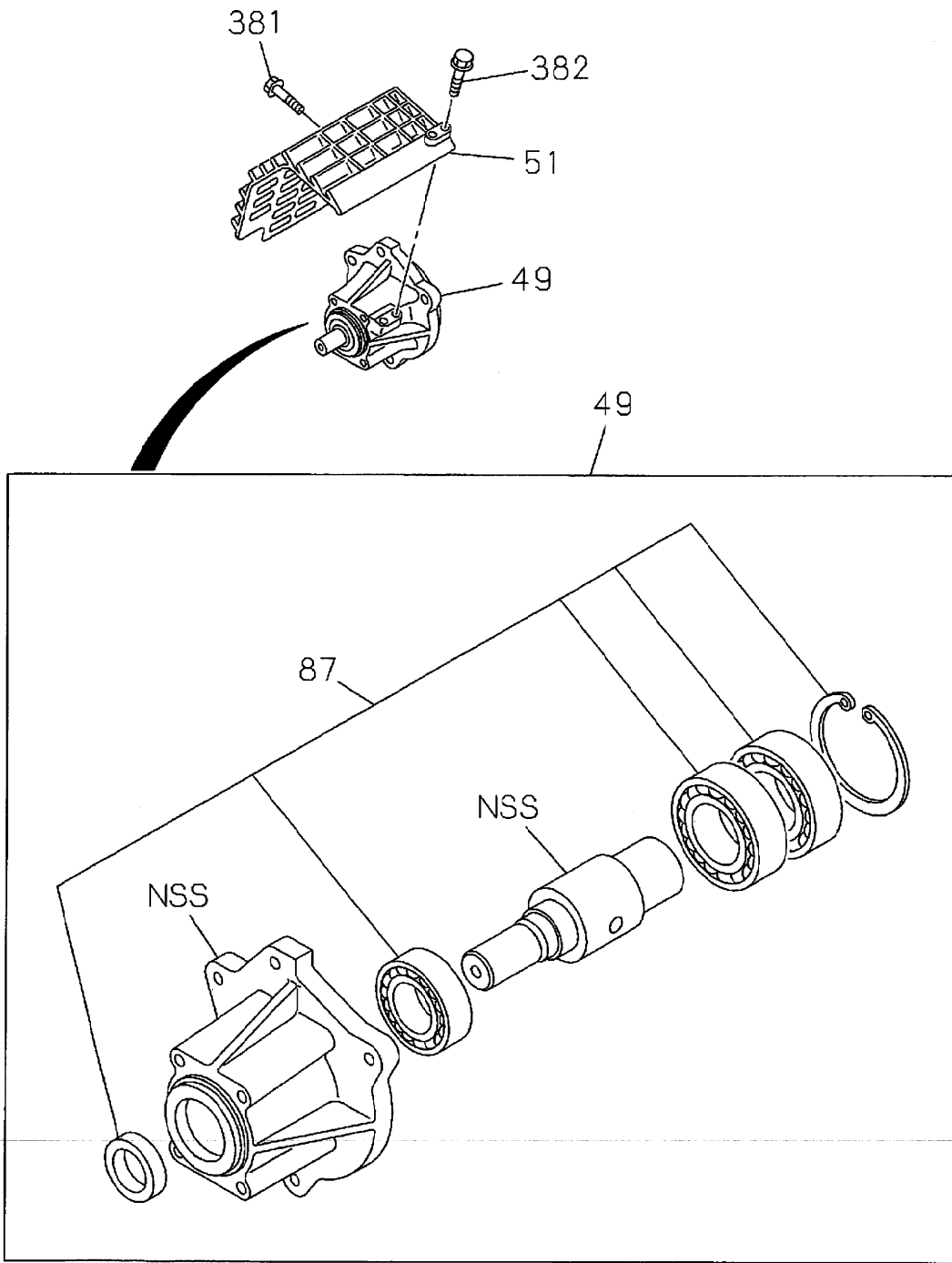


038A0111300



# AIR COMPRESSOR, BRAKE

MQB 039-1

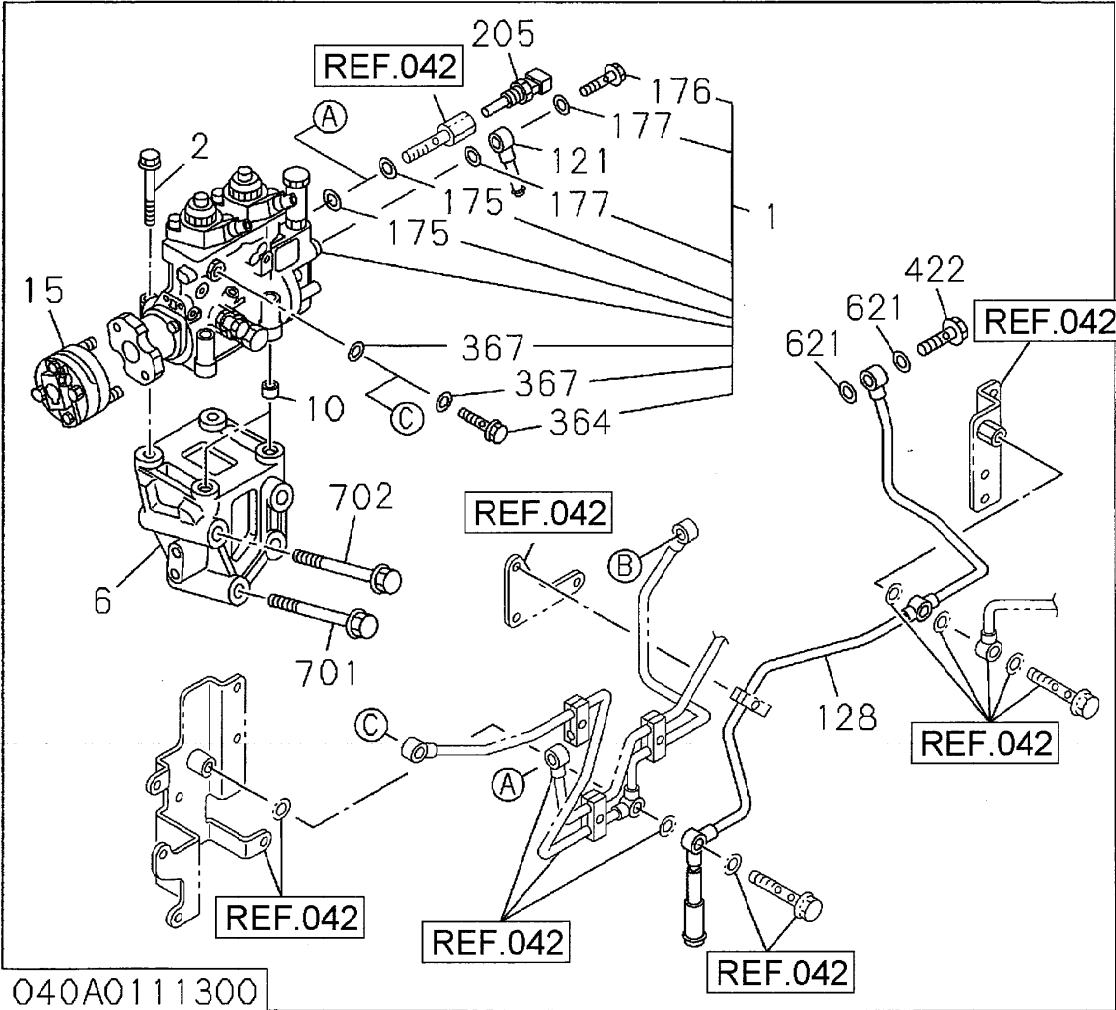
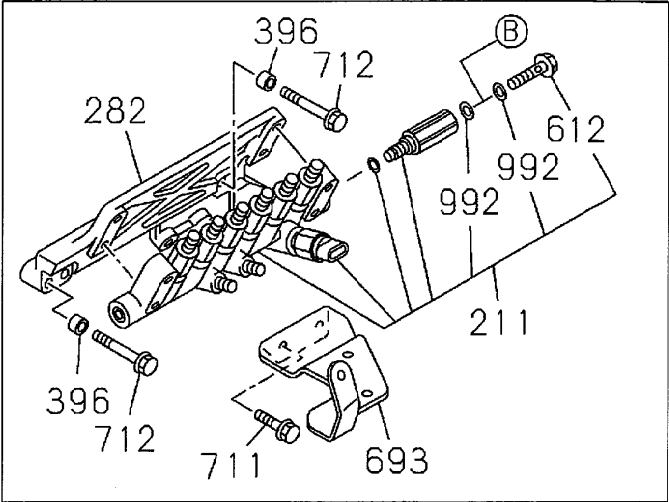
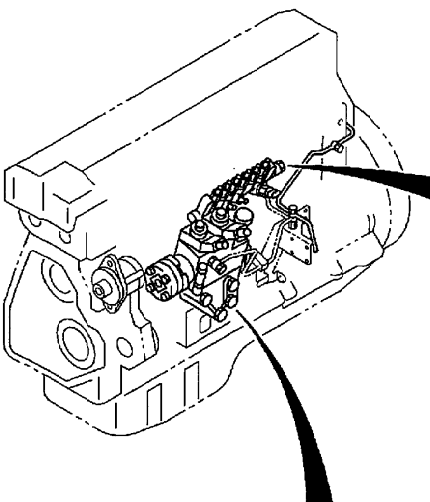


039A0111300



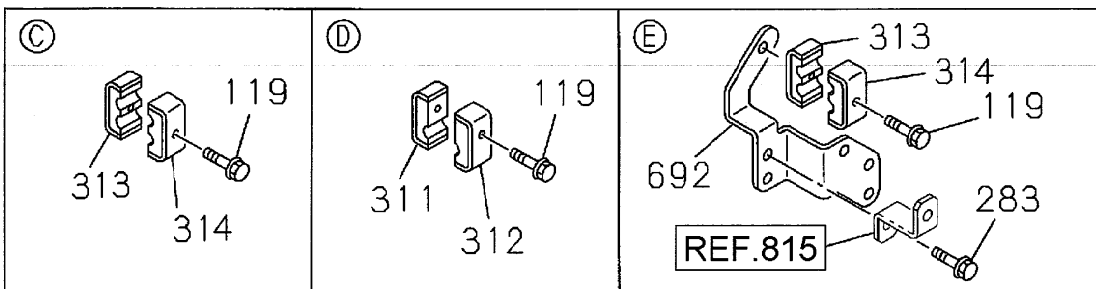
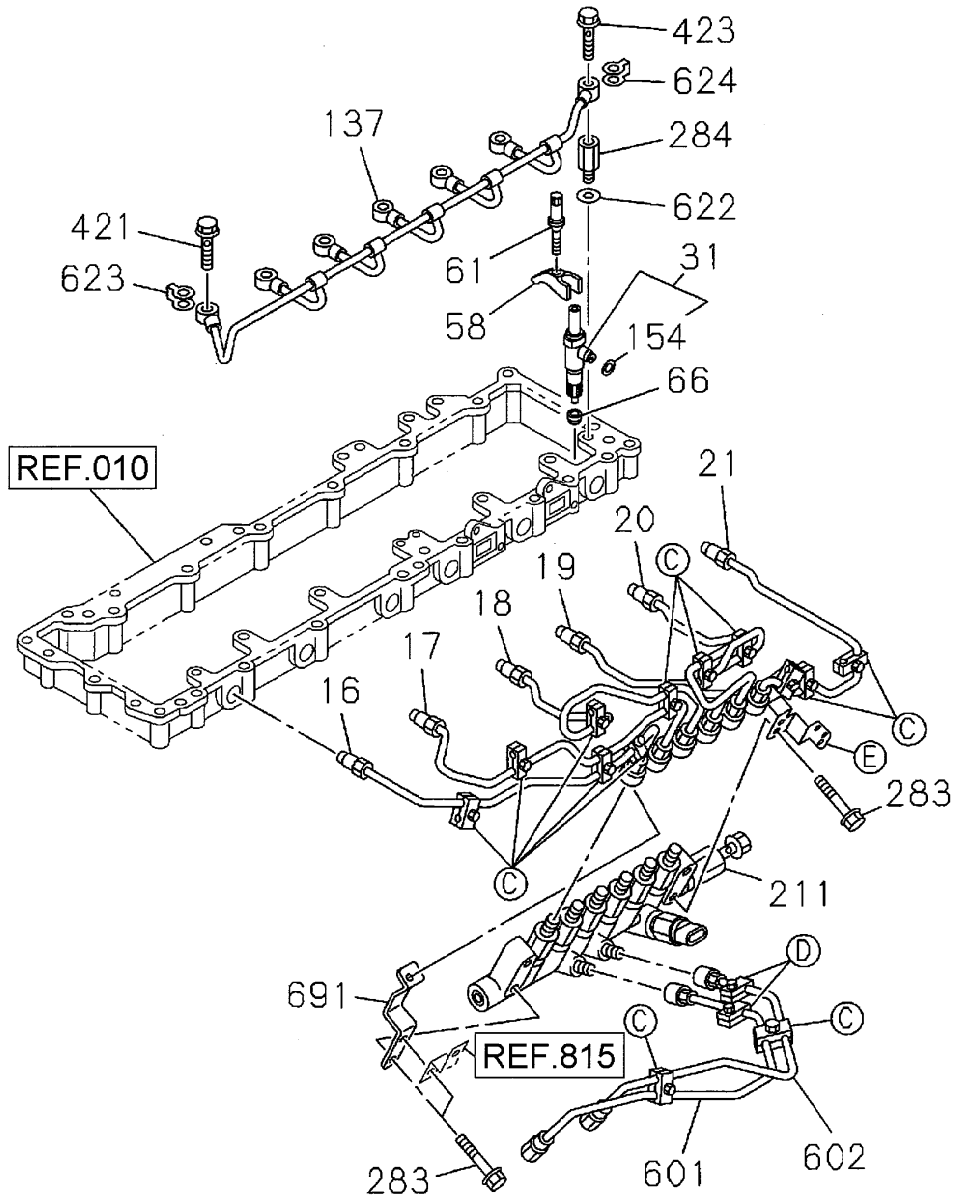
# FUEL INJECTION SYSTEM

MQB 040-1



# FUEL INJECTION SYSTEM

MQB-040-2

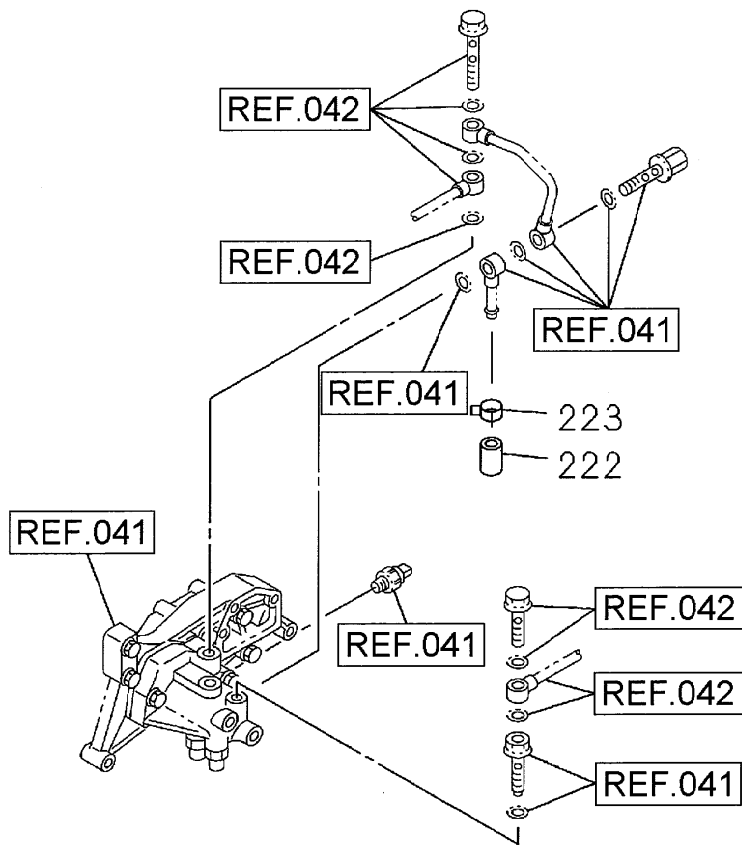


040A0211300



# FUEL INJECTION SYSTEM

MQB 040-4



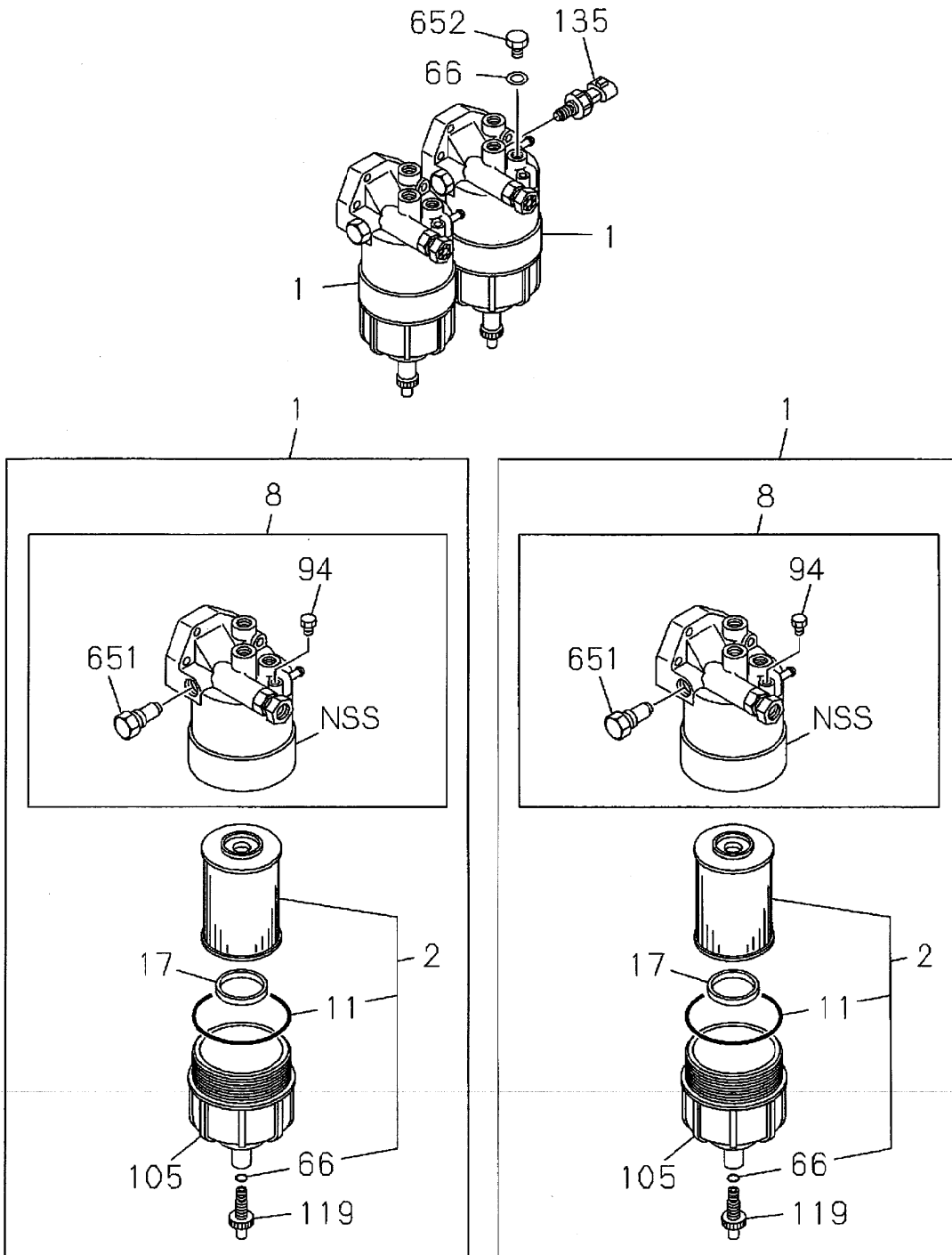
040A0411300

SYM BOL	PART NUMBER	PART NAME	UNIT Q,TY	SERIAL (A) - (B)	REMARKS			
					N	P	D	REMARK
1A	YZ8976199302	ポンプ, インジェクション PUMP, INJECTION	1	201101-			Y01	
2A	YZ0281510000	ボルト BOLT	4	201101-				M10X100
6A	YZ8981474190	ブラケット BRACKET	1	201101-				
10A	YZ9197590191	ダウエル DOWEL	2	201101-				N
15A	YZ8976108000	カップ リンク COUPLING	1	201101-				
16A	YZ8976281821	パイプ, インジェクション PIPE, INJECTION	1	201101-				YZ8976281820
17A	YZ8976281831	パイプ, インジェクション PIPE, INJECTION	1	201101-				YZ8976281830
18A	YZ8976281841	パイプ, インジェクション PIPE, INJECTION	1	201101-				YZ8976281840
19A	YZ8976281851	パイプ, インジェクション PIPE, INJECTION	1	201101-				YZ8976281850
20A	YZ8976281861	パイプ, インジェクション PIPE, INJECTION	1	201101-				YZ8976281860
21A	YZ8976281871	パイプ, インジェクション PIPE, INJECTION	1	201101-				YZ8976281870
31A	YZ8976220352	ノズル アッセン, インジェクション NOZZLE ASSY, INJECTIO	6	201101-			Y02	
58A	YZ8976034690	フランジ FLANGE	6	201101-				
61A	YZ1090701210	ボルト BOLT	6	201101-				
66A	YZ8972160820	ガスケット GASKET	6	201101-				
119A	YZ0280506300	ボルト, フランジ BOLT, FLANGED	15	201101-				M6X30
121A	YZ8980149190	パイプ PIPE	1	201101-				
128A	YZ8981056060	パイプ アッセン PIPE ASSY	1	201101-				
137A	YZ8976171610	パイプ PIPE	1	201101-				
154A	YZ0956901110	ガスケット GASKET	6	201101-			02	
174A	YZ5157590030	ボルト, アイ BOLT, EYE	1	201101-			01	
175A	YZ1156195070	ガスケット GASKET	2	201101-			01	
176A	YZ1156195090	ボルト, アイ BOLT, EYE	1	201101-			01	
177A	YZ1156195070	ガスケット GASKET	2	201101-			01	
205A	YZ8972249930	センサ, テンパ° ラチャ SENSOR, TEMPERATURE	1	201101-				
211A	YZ8976234421	パイプ, インジェクション PIPE, INJECTION	1	201101-			Y03	
224A	YZ1156195000	プラグ PLUG	1	201101-			01	
225A	YZ1156195020	ガスケット GASKET	1	201101-			01	
282A	YZ8976031222	ブラケット BRACKET	1	201101-				
283A	YZ0281510450	ボルト, フランジ BOLT, FLANGED	4	201101-				M10X45
284A	YZ1154195252	アダプタ ADAPTER	1	201101-				
311A	YZ1097012690	クリップ CLIP	2	201101-				
312A	YZ8943963710	クリップ CLIP	2	201101-				
313A	YZ8973301182	クリップ CLIP	13	201101-				YZ8973301181
314A	YZ8973301192	クリップ CLIP	13	201101-				YZ8973301191
364A	YZ1156194960	バルブ VALVE	1	201101-			01	



# FUEL FILTER & BRACKET

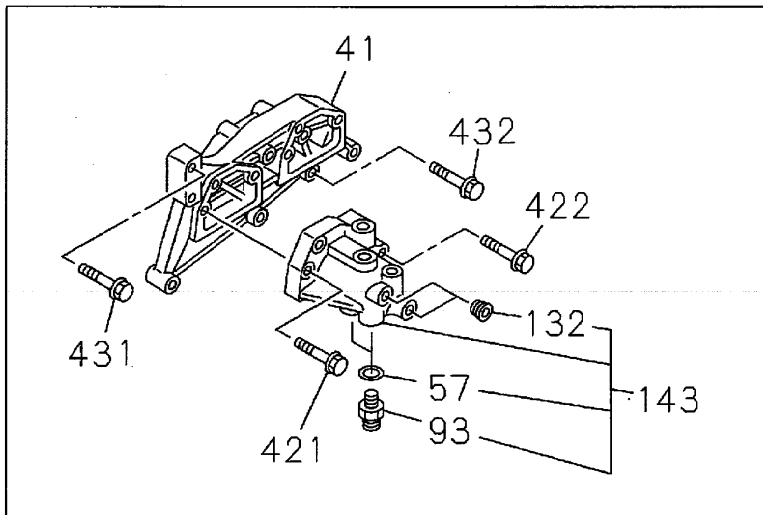
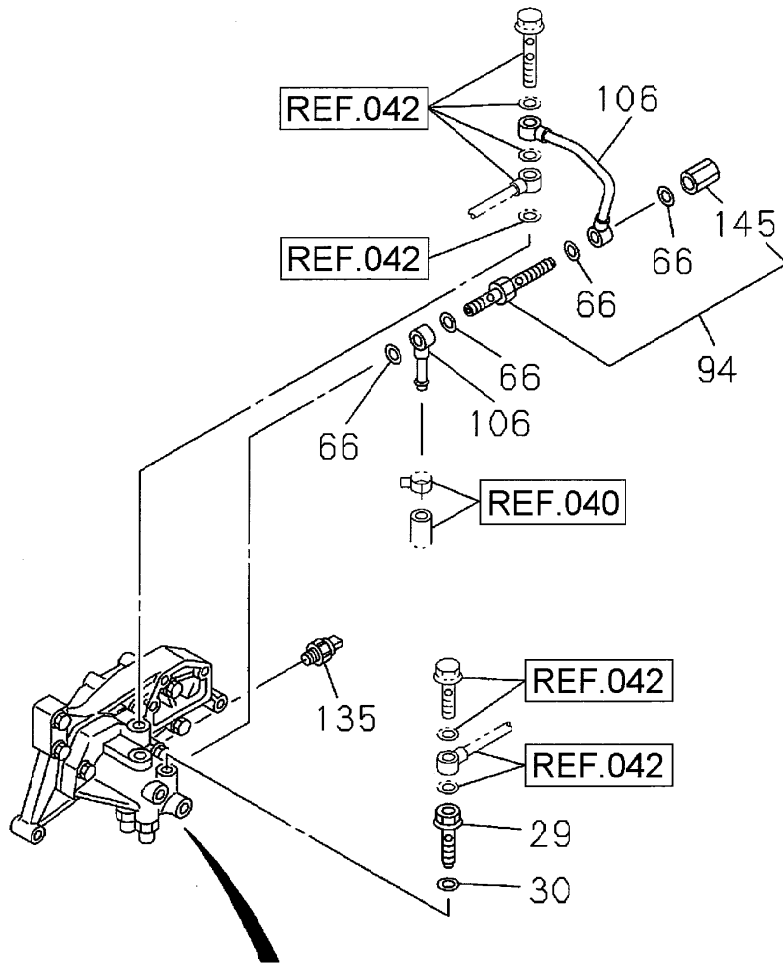
MQB 041-1



041A0111300

# FUEL FILTER & BRACKET

MQB 041-2



041A0211300



---

---

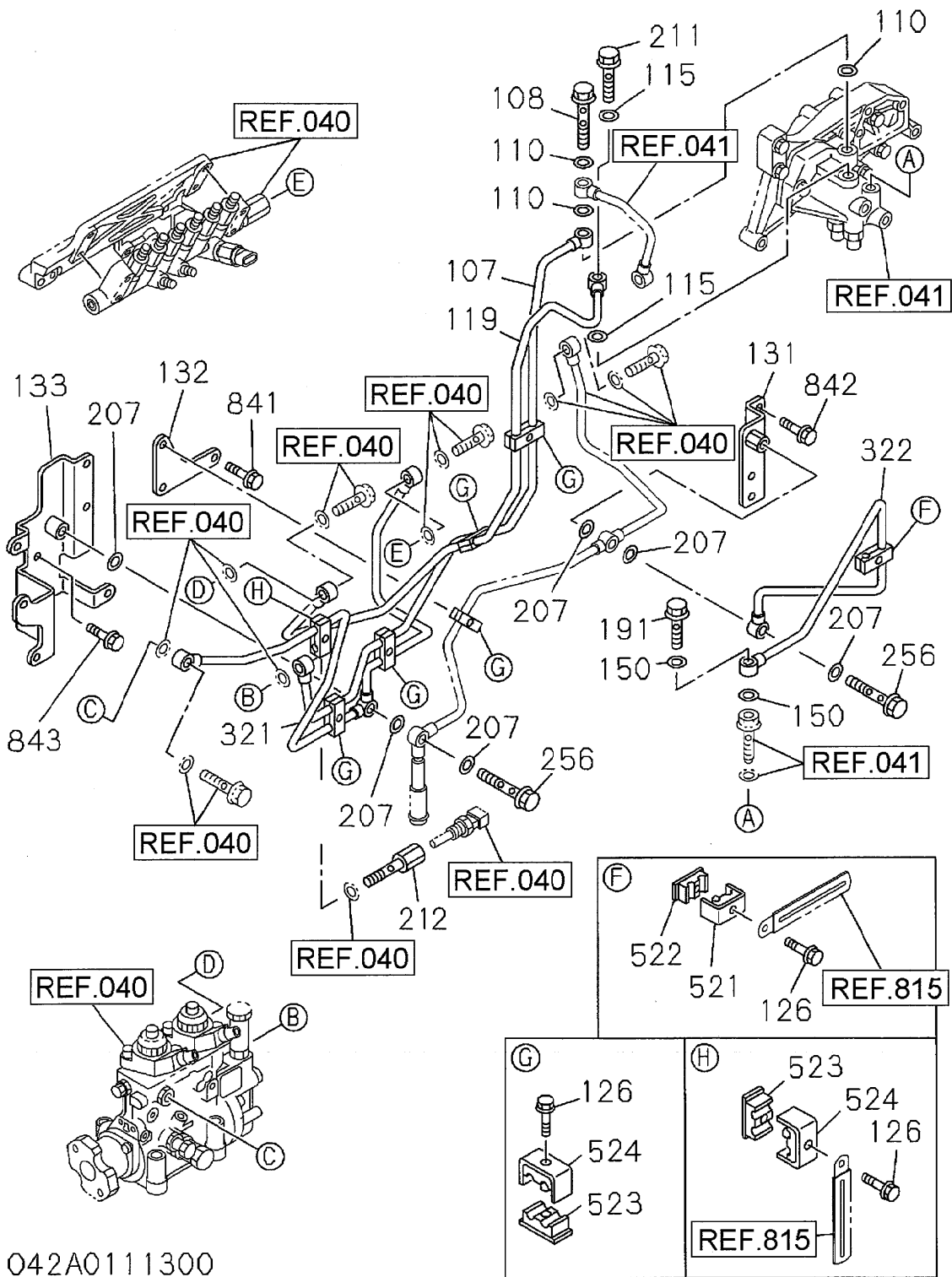
MEMO

---

---

# FUEL PUMP & PIPE

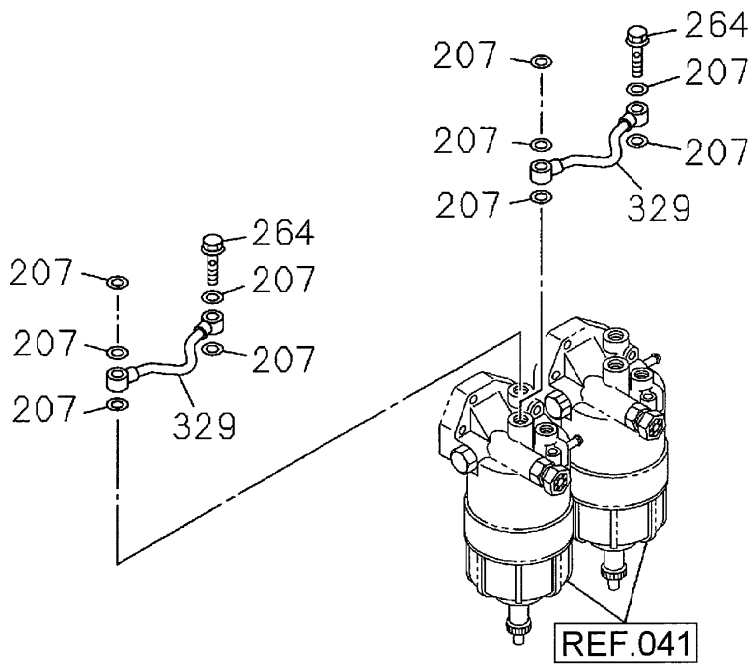
MQB 042-1



042A0111300

# FUEL PUMP & PIPE

MQB 042-2



042A0211300



---

---

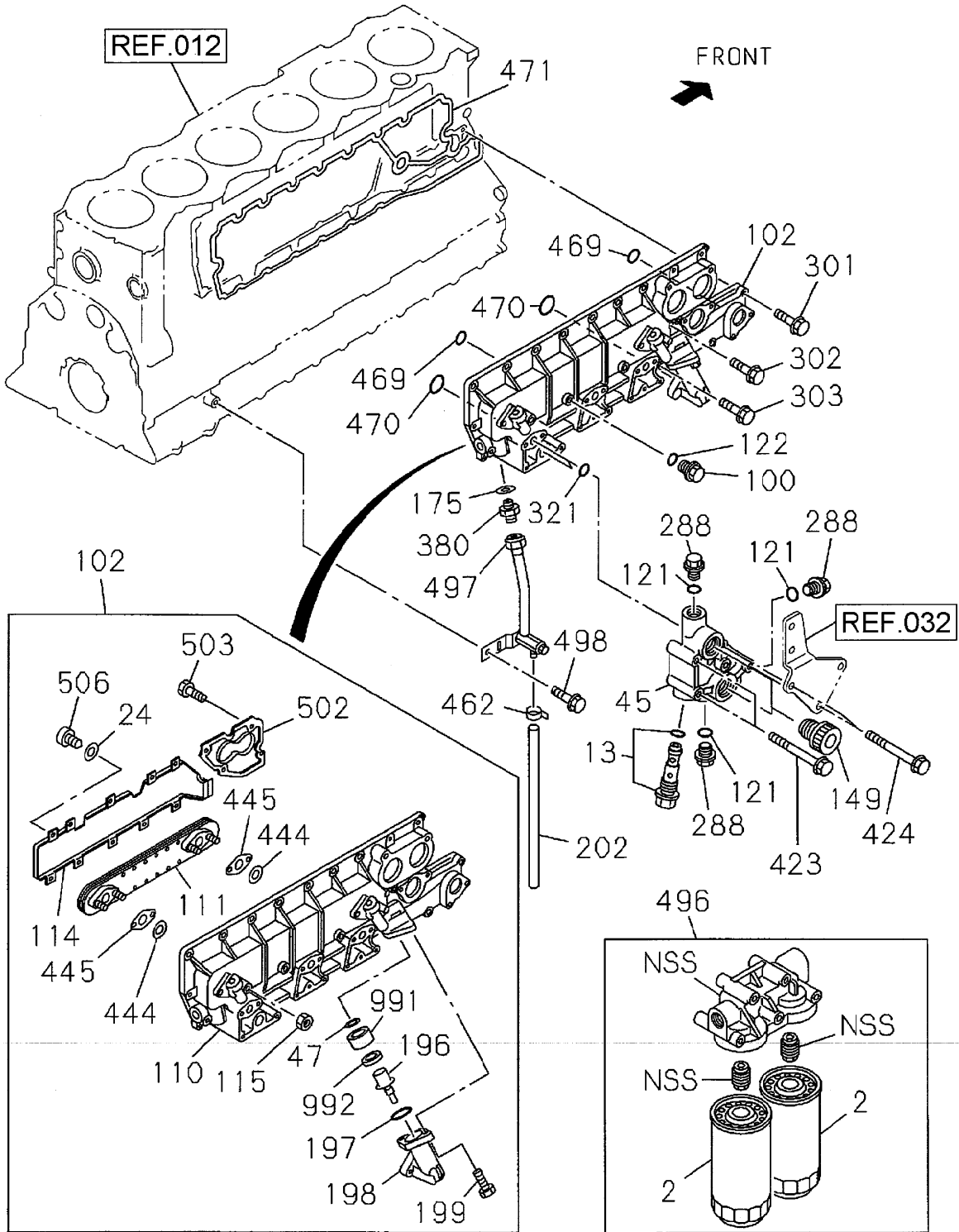
MEMO

---

---

# OIL COOLER & OIL FILTER

MQB 050-1



050A0111300

SYM BOL	PART NUMBER	PART NAME	UNIT Q, TY	SERIAL (A) - (B)	REMARKS				REMARK
					N	P	D	(A) (B) (C) (D)	
2A	YZ1132402322	エレメント ELEMENT	2	201101-				02	
13A	YZ1132690090	バルブ VALVE	1	201101-					
24A	YZ8980229840	ワッシャ WASHER	10	201101-				01	
45A	YZ1133412310	カバー COVER	1	201101-					
47A	YZ1217790010	リング, シール RING, SEAL	1	201101-				01	
100A	YZ9098621560	プラグ PLUG	1	201101-					M14X14
102A	YZ8980210405	クーラ アツセン, オイル COOLER ASSY, OIL	1	201101-				Y01	
110A	YZ1217210985	ボディ BODY	1	201101-				01	
111A	YZ8980229751	コア CORE	1	201101-				01	
114A	YZ1217290861	プレート PLATE	1	201101-				01	
115A	YZ0911801100	ナット NUT	4	201101-				01	M10
121A	YZ1096231790	リング, O RING, O	3	201101-					
122A	YZ1096301410	ガスケット GASKET	1	201101-					
149A	YZ1096051231	プラグ PLUG	2	201101-					
175A	YZ1096300870	パッキング PACKING	1	201101-					
196A	YZ1217700040	サーモスタット THERMOSTAT	1	201101-				01	
197A	YZ1096234190	ガスケット GASKET	1	201101-				01	
198A	YZ1217260532	ジョイント JOINT	1	201101-				01	
199A	YZ0506410350	ボルト (ワッシャ ツキ) BOLT, W/WASHER	2	201101-				01	M10X35
202A	YZ9099147010	パイプ アツセン PIPE ASSY	1	201101-					
288A	YZ1096040230	プラグ PLUG	3	201101-					M24X17
301A	YZ0281510300	ボルト, スタット BOLT, STUD	17	201101-					M10X30
302A	YZ0281560110	ボルト, フランジ BOLT, FLANGED	1	201101-					M10X110
303A	YZ8943445401	ボルト, フランジ BOLT, FLANGED	8	201101-					M10X65
321A	YZ1096234790	ガスケット GASKET	2	201101-					
380A	YZ1096600111	コネクタ CONNECTOR	1	201101-					
423A	YZ0281510800	ボルト BOLT	2	201101-					M10X80
424A	YZ0281510900	ボルト BOLT	2	201101-					M10X90
444A	YZ8976066400	ガスケット GASKET	2	201101-				01	
445A	YZ8976066410	ガスケット GASKET	2	201101-				01	
462A	YZ5097070041	バンド, ホース BAND, HOSE	1	201101-					D=14
469A	YZ1096234780	ガスケット GASKET	2	201101-					
470A	YZ1096234790	ガスケット GASKET	2	201101-					
471A	YZ1112192050	ガスケット GASKET	1	201101-					
496A	YZ1132010192	フィルタ アツセン, オイル FILTER ASSY, OIL	1	201101-				Y02	
497A	YZ1137214963	パイプ, ウォータ PIPE, WATER	1	201101-					



---

---

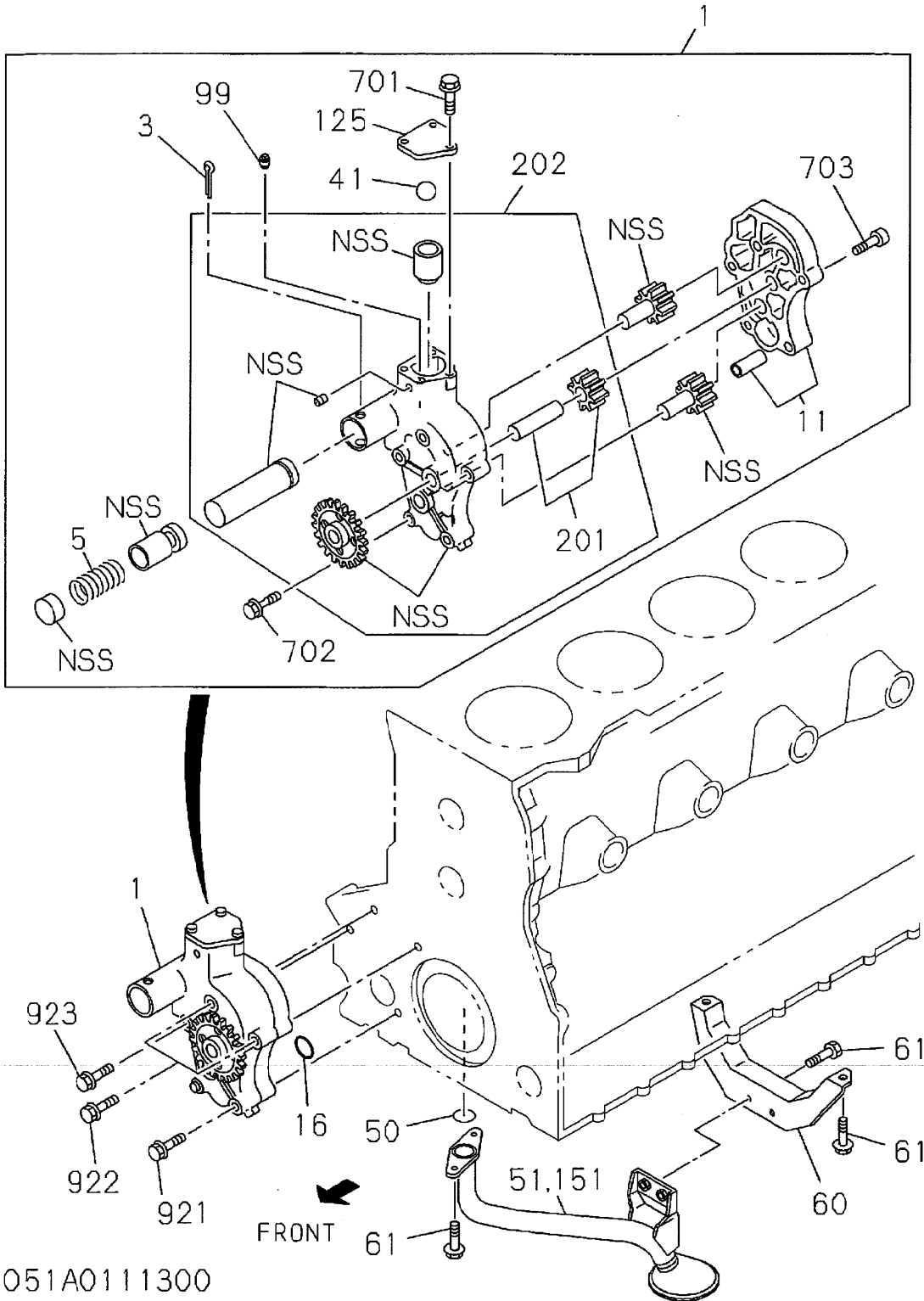
MEMO

---

---

# OIL PUMP & OIL STRAINER

MQB 051-1

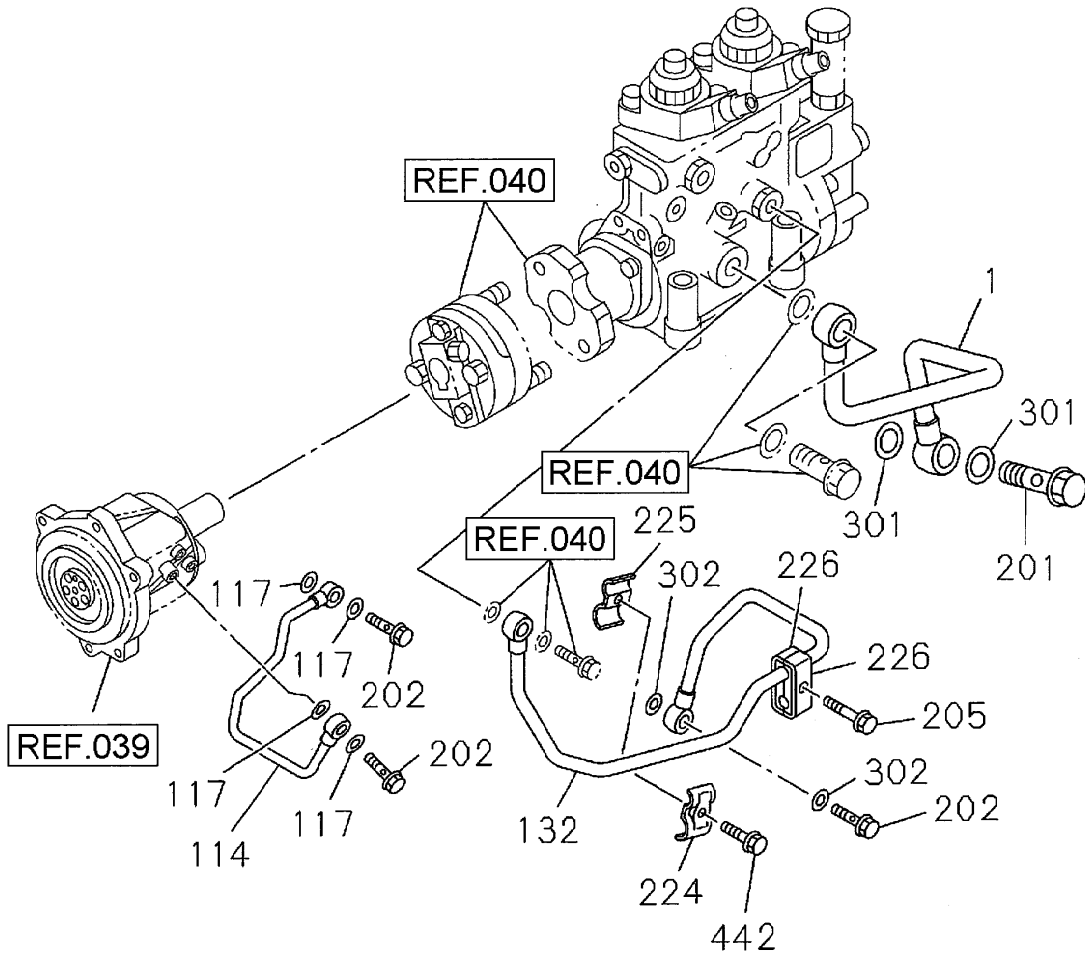


051A0111300



# OIL & VACUUM PIPING, ENGINE

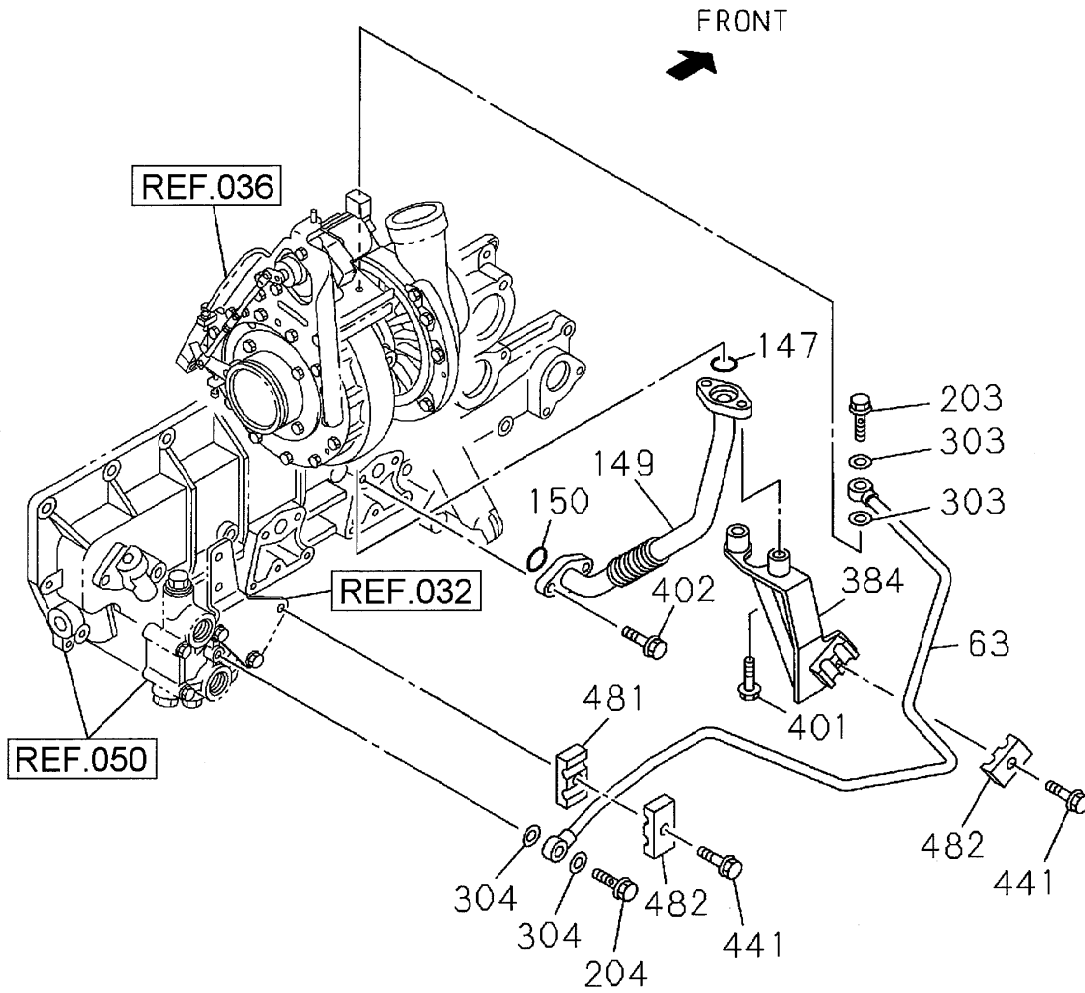
MQB 052-1



052A0111300

# OIL & VACUUM PIPING, ENGINE

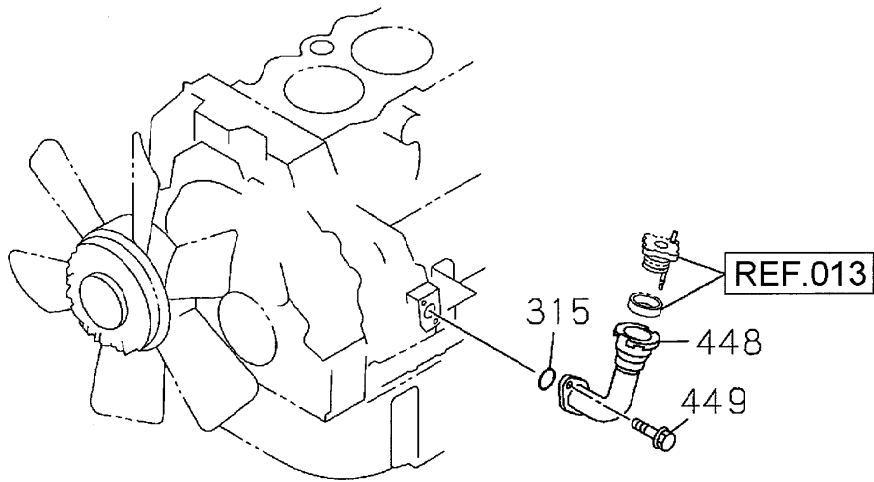
MQB 052-2



052A0211300

# OIL & VACUUM PIPING, ENGINE

MQB 052-3



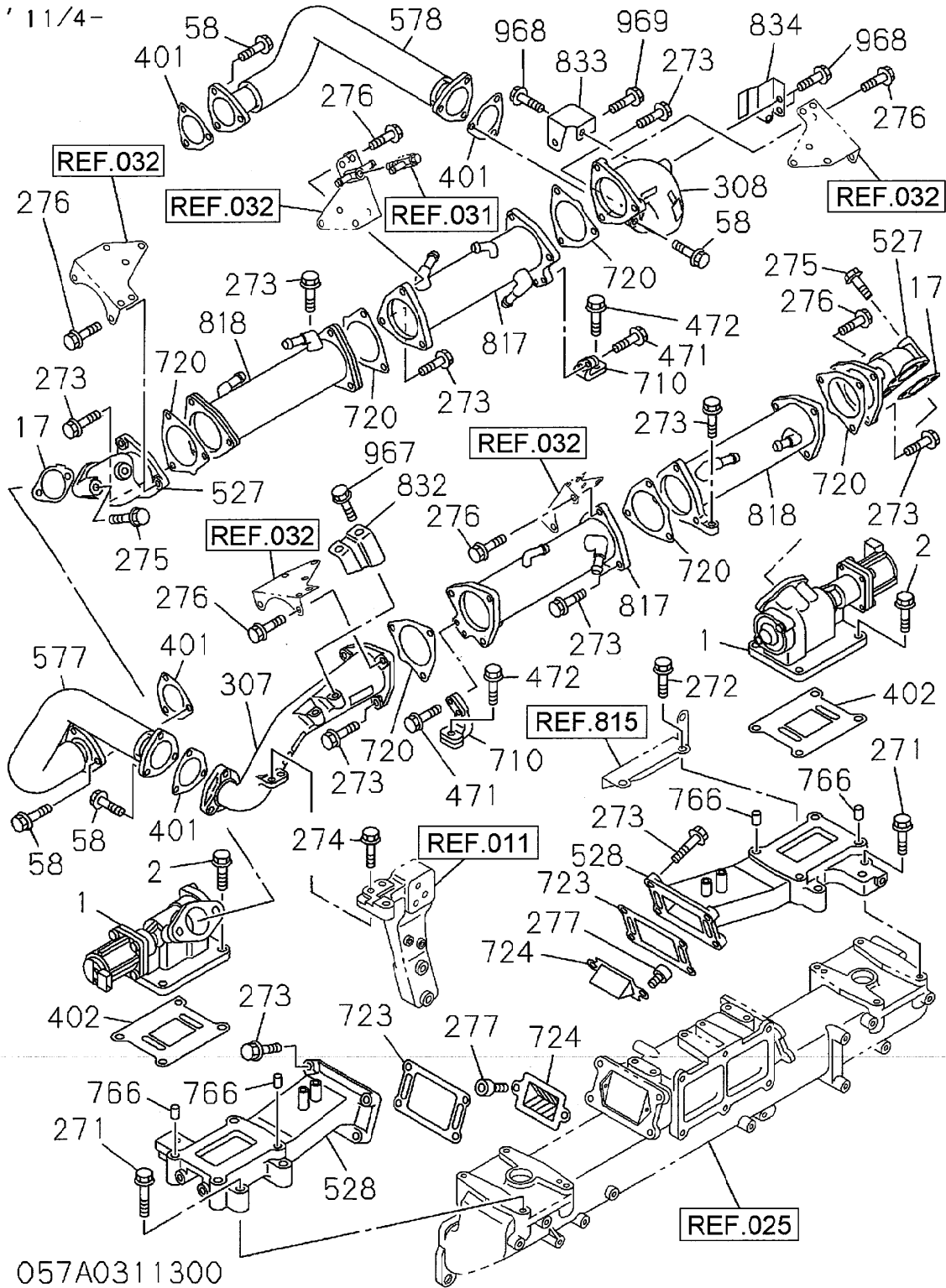
052A0311300



# EMISSION PIPING

MQB 057-1

' 11/4-

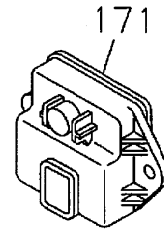
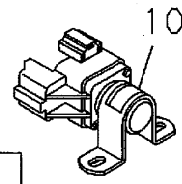
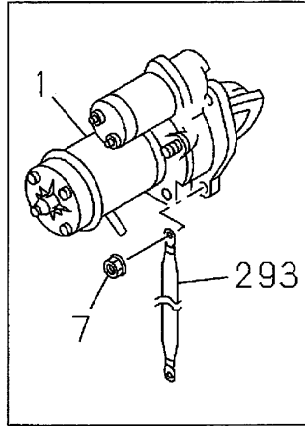
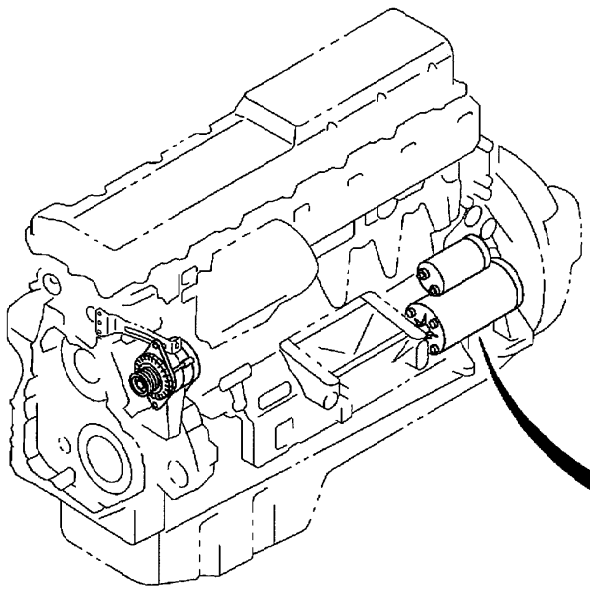


057A0311300

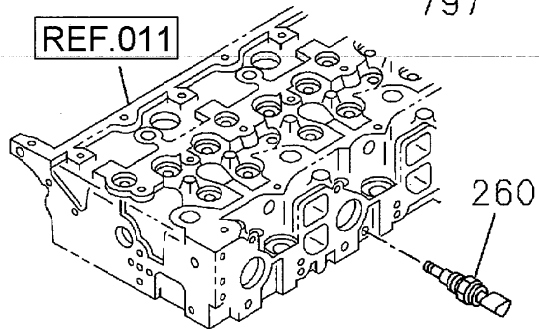
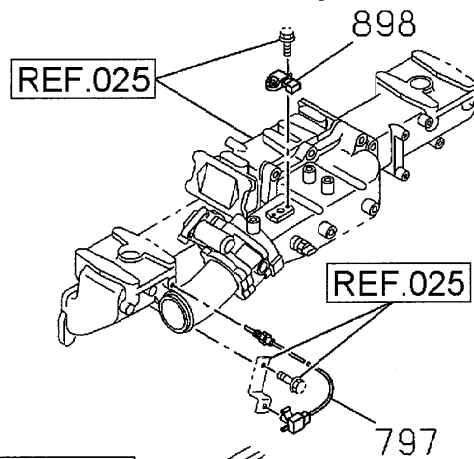
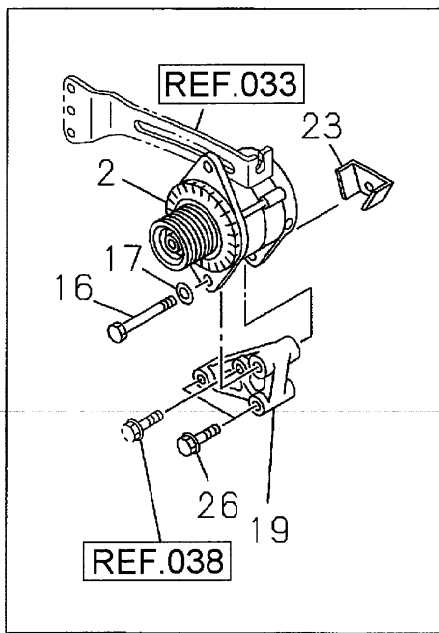
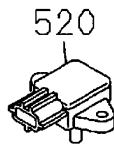
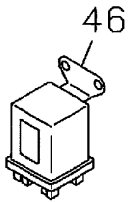
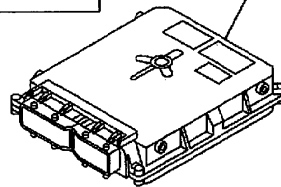
SYM BOL	PART NUMBER	PART NAME	UNIT Q, TY	SERIAL (A) - (B)	REMARKS				REMARK
					N	P	D	(A) (B) (C) (D)	
1A	YZ8981705942	バルブ VALVE	2	201101-					YZ8981705941
2A	YZ0287510300	ボルト BOLT	8	201101-					M10X30
17A	YZ8976032820	ガスケット GASKET	2	201101-					
58A	YZ8973780770	ボルト BOLT	12	201101-					M8X23
271A	YZ0281510400	ボルト, フランジ BOLT, FLANGED	10	201101-					M10X40
272A	YZ0281510450	ボルト, フランジ BOLT, FLANGED	6	201101-					M10X45
273A	YZ0281510500	ボルト BOLT	2	201101-					M10X50
274A	YZ0281510700	ボルト BOLT	4	201101-					M10X70
275A	YZ0287510350	ボルト, フランジ BOLT, FLANGED	16	201101-					M10X35
276A	YZ0287510400	ボルト BOLT	2	201101-					M10X40
277A	YZ0583306120	ボルト, ソケット BOLT, SOCKET	4	201103-					M6X12
307A	YZ8981056221	ダクト DUCT	1	201101-					
308A	YZ8981056230	ダクト DUCT	1	201101-					
401A	YZ8976018360	ガスケット GASKET	4	201101-					
402A	YZ8976084230	ガスケット GASKET	2	201101-					
471A	YZ0286508350	ボルト BOLT	4	201101-					M8X35
472A	YZ0287510350	ボルト, フランジ BOLT, FLANGED	2	201101-					M10X35
527A	YZ8976085191	ダクト DUCT	2	201101-					
528A	YZ8981105410	ダクト DUCT	2	201101-					
577A	YZ8981725031	ハ°イフ°, ウォータ PIPE, WATER	1	201101-					
578A	YZ8981725061	ハ°イフ°, ウォータ PIPE, WATER	1	201101-					
710A	YZ8981067481	ブラケット BRACKET	2	201101-					
720A	YZ8976038890	ガスケット GASKET	6	201101-					
723A	YZ8976219360	ガスケット GASKET	2	201101-					
724A	YZ8981864980	バルブ VALVE	2	201103-					
766A	YZ9113190653	タウエル DOWEL	4	201101-					
817A	YZ8981473471	クーラ COOLER	2	201101-					
818A	YZ8981578671	クーラ COOLER	2	201101-					
832A	YZ8981141940	フ°ロテクタ PROTECTOR	1	201101-					
833A	YZ8981473750	フ°ロテクタ PROTECTOR	1	201101-					
834A	YZ8981473760	フ°ロテクタ PROTECTOR	1	201101-					
967A	YZ0280508120	ボルト BOLT	2	201101-					M8X12
968A	YZ0280508160	ボルト BOLT	3	201101-					M8X16
969A	YZ0287510250	ボルト, フランジ BOLT, FLANGED	1	201101-					M10X25

# ENGINE ELECTRICAL CONTROL PARTS

MQB 060-1



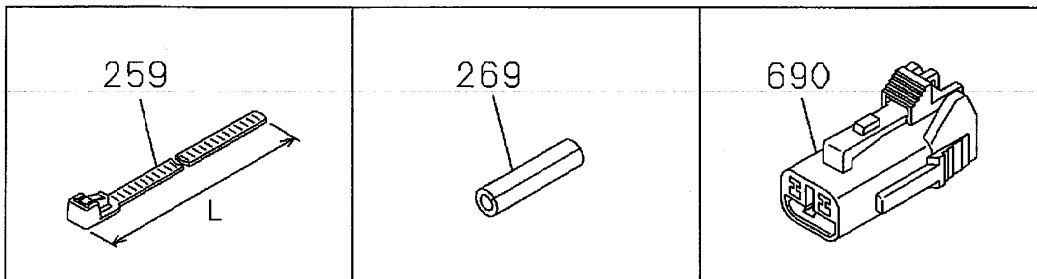
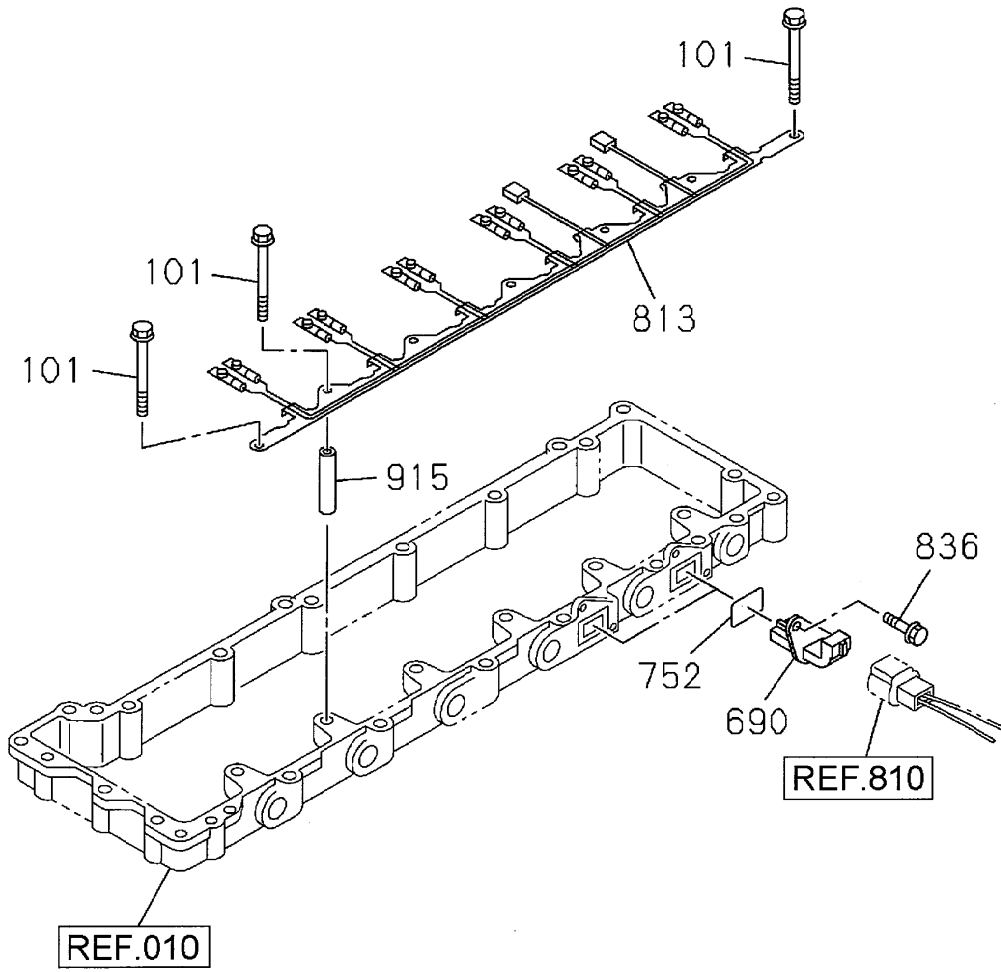
613.631



060A0111300

# ENGINE ELECTRICAL CONTROL PARTS

MQB 060-2



060A0211300



---

---

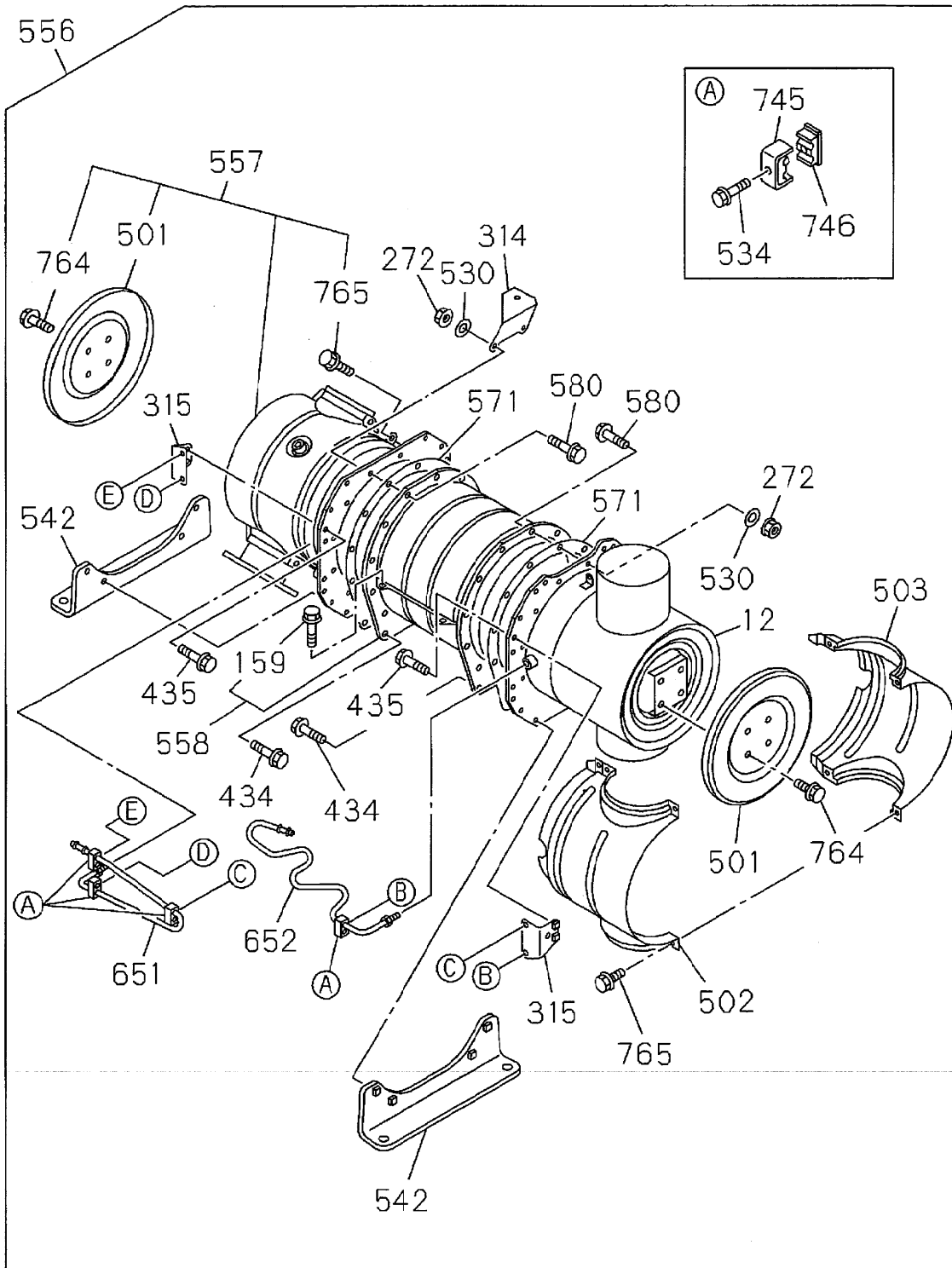
MEMO

---

---

# EXHAUST PIPE & SILENCER

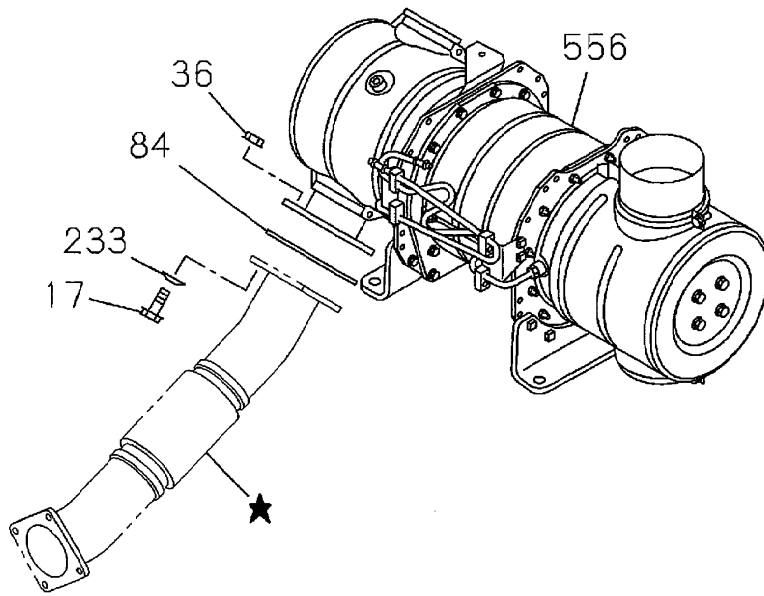
MQB 150-1



150A0111300

# EXHAUST PIPE & SILENCER

MQB 150-2

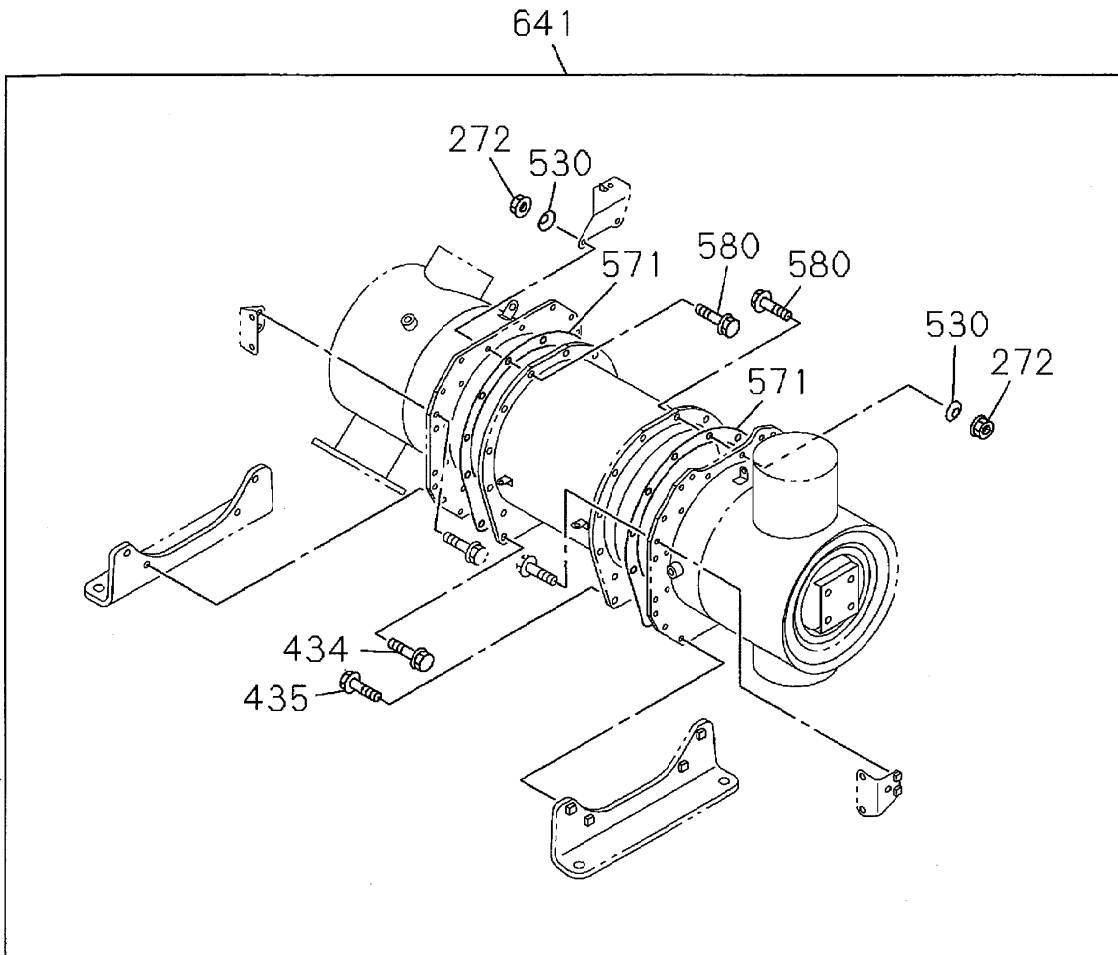


★ SUPPLIED BY BODY BUILDER

150A0211300

# EXHAUST PIPE & SILENCER

MQB 150-3

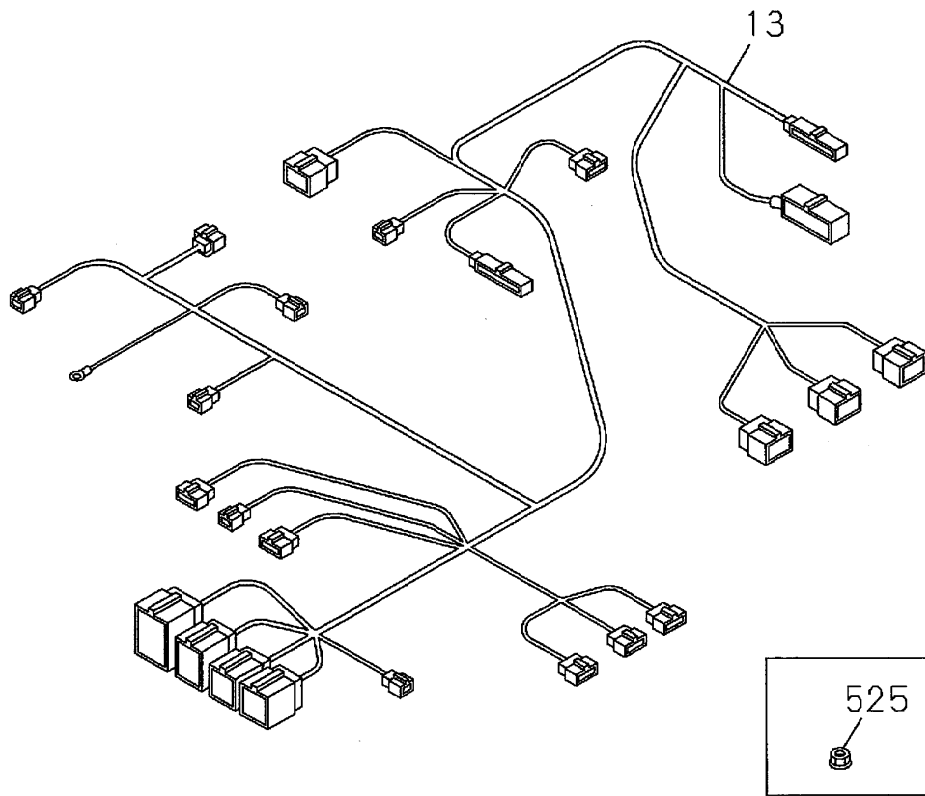


150A0311300



# WIRING HARNESS & FUSE

MQB 810-1



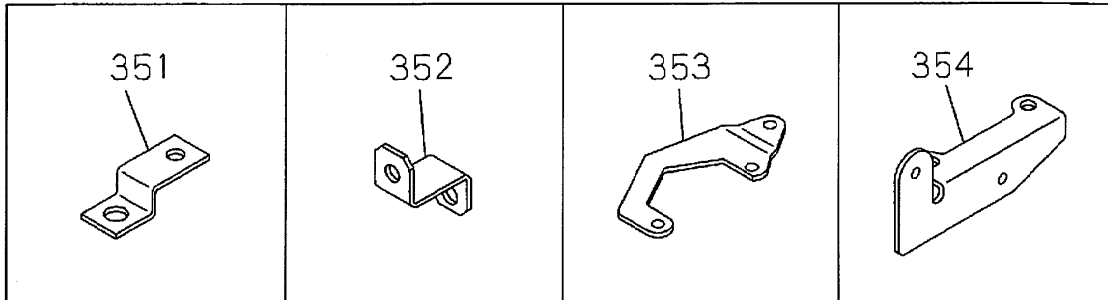
810A0111300



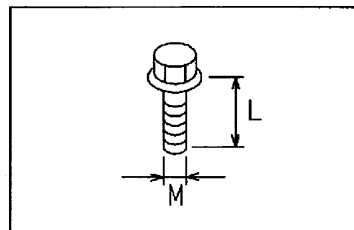


# FIXING PARTS, WIRING HARNESS

MQB 815-2



SIZE	KEY NO.
------	---------



M	L	KEY NO.
6	12	510
	20	511
8	12	514
	16	512
	20	513
10	16	139

815A0211300



---

---

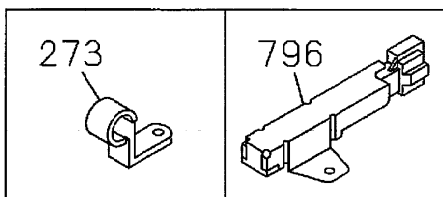
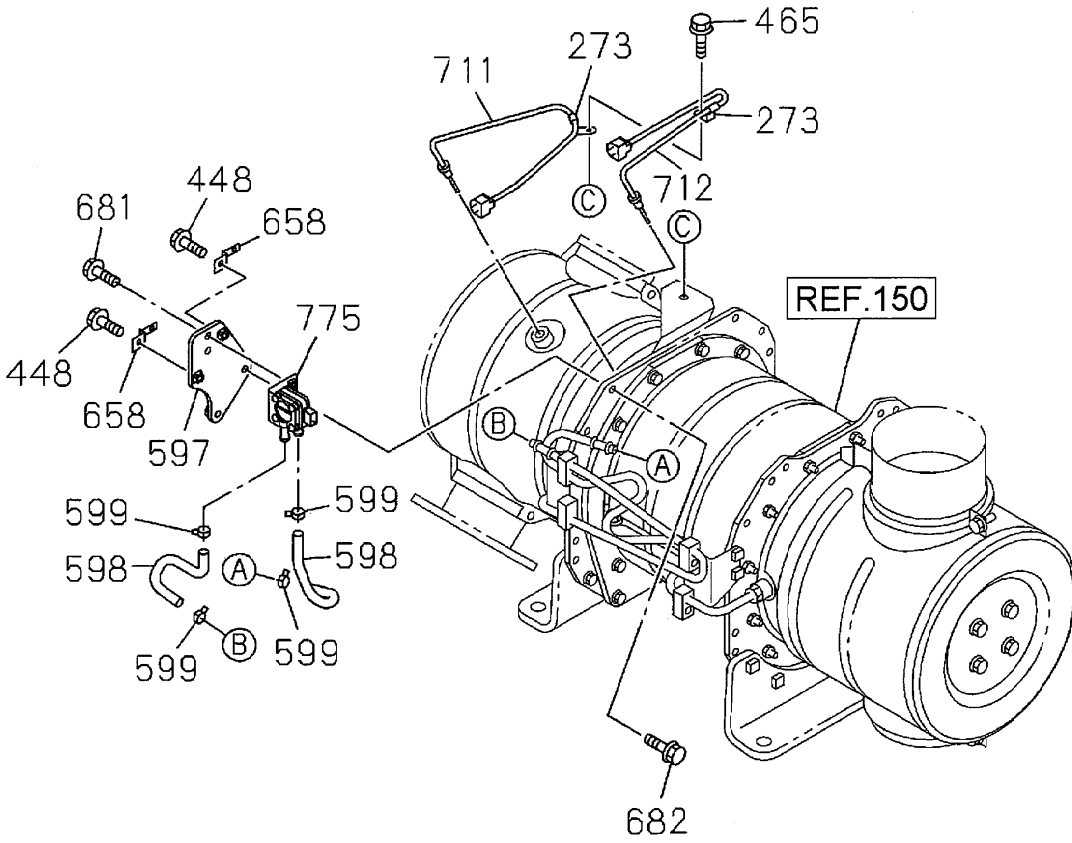
MEMO

---

---

# ELECTRICAL CONTROL & OTHER PARTS

MQB 826-1



826A0111300



---

---

MEMO

---

---

# PARTS INDEX

PART NUMBER	SEC-SYM	PART NUMBER	SEC-SYM	PART NUMBER	SEC-SYM	PART NUMBER	SEC-SYM
YZ0035593000	032 -311A	YZ0281510300	050 -301A	YZ0911801100	020 - 80A	YZ1096231790	050 -121A
5593000	032 -313A	1510350	011 -301A	1801100	025 - 20A	6232470	031 -661A
5593000	032 -314A	1510350	013 -190A	1801100	050 -115A	6232970	012 - 35A
YZ0109558400	020 -151A	1510350	020 -363A	1801120	033 - 70A	6232990	052 -315A
YZ0169564000	020 -196A	1510350	025 -222A	1802080	810 -525A	6233550	013 -110A
9564000	038 -501A	1510350	041 -421A	6105140	060 - 17A	6234030	011 - 95A
9564500	020 -311A	1510400	014 -151A	6107120	033 - 69A	6234060	032 - 48A
9564900	038 -502A	1510400	041 -431A	6145100	020 -142A	6234190	050 -197A
YZ0280506120	013 -131A	1510400	057 -271A	6145140	020 - 37A	6234210	020 - 64A
0506120	020 -112A	1510450	040 -283A	6145140	020 -197A	6234500	052 -150A
0506120	150 -764A	1510450	057 -272A	6145140	020 -241A	6234520	031 -601A
0506120	815 -510A	1510500	013 -191A	6145140	038 - 8A	6234680	060 -752C
0506160	020 -177B	1510500	039 -381A	YZ0920024120	041 -652A	6234760	038 - 2A
0506160	826 -465A	1510500	057 -273A	0024160	031 - 58A	6234780	050 -469A
0506200	815 -511A	1510600	014 -152A	YZ0952073050	826 -273A	6234790	050 -321A
0506300	040 -119A	1510600	025 -352A	2348550	815 -160A	6234790	050 -470A
0506300	052 -205A	1510600	040 -712A	2350320	815 -161A	6234940	030 -104A
0506350	042 -126A	1510600	051 -702A	2350550	815 -162A	6235050	031 -602A
0506350	052 -441A	1510600	060 - 26A	2350750	815 -163A	6235290	051 - 16A
0508120	036 -155A	1510700	031 -501A	6901110	040 -154A	6235290	051 - 50A
0508120	057 -967A	1510700	041 -422A	YZ1090091131	033 - 86A	6235650	028 - 9A
0508120	060 -836A	1510700	057 -274A	0091131	033 -173A	6235861	030 - 3A
0508120	815 -514A	1510800	025 -682A	0200070	020 -364A	6235930	025 -756A
0508160	025 -341A	1510800	033 -221A	0200081	020 -192A	6236780	060 -752B
0508160	032 -331A	1510800	041 -432A	0200732	036 -317A	6255510	030 - 16A
0508160	040 -711A	1510800	050 -423A	0201460	020 -365A	6256440	020 -175A
0508160	050 -503B	1510900	025 -353A	0300360	050 -506A	6300820	042 -150A
0508160	052 -449A	1510900	030 -242A	0401060	060 - 16A	6300820	042 -312A
0508160	057 -968A	1510900	031 -502A	0440871	014 - 75A	6300830	011 -104A
0508160	815 -512A	1510900	050 -424A	0700171	015 - 40A	6300830	012 -181A
0508200	028 - 84A	1560110	013 -142A	0700171	015 - 58A	6300830	052 -117A
0508200	815 -513A	1560110	025 -223A	0700873	012 -111A	6300830	052 -301A
0508200	826 -448A	1560110	033 -172A	0700873	014 -153A	6300840	012 -182A
0508200	826 -681A	1560110	050 -302A	0701160	038 - 20A	6300840	052 -302A
0508300	010 -281A	1562120	011 -302A	0701210	040 - 61A	6300870	050 -175A
0508350	020 -312A	1612250	011 -413A	0701410	011 -303A	6300890	012 -183A
0508400	030 -191A	1612500	011 -143A	0701420	011 -304A	6301110	020 -421A
0508400	032 -131A	1612600	025 -224A	0701510	012 -112A	6301110	031 - 59A
0508400	052 -401A	1612900	011 -411A	3020010	011 -902A	6301110	042 -110A
0508600	010 -282A	1660130	038 -176A	3021050	011 -903A	6301110	042 -115A
0508600	032 -332A	6506160	020 -177A	3021070	011 -141A	6301320	041 - 57A
0508700	032 -132A	6506350	150 -534A	3021760	011 -142A	6301410	011 - 73A
0508700	060 -101A	6508250	150 -435A	3301241	014 -602A	6301410	012 -184A
0508800	010 -283A	6508350	020 -231A	3301350	015 -111A	6301410	012 -256A
0508800	025 -351A	6508350	057 -471A	3609880	036 - 98A	6301410	031 -207A
0510200	013 -188A	6508350	150 -580A	4200050	036 - 11A	6301410	032 -261A
0510250	826 -682A	7510250	052 -402A	4400040	011 - 23A	6301410	040 -621A
0510400	150 -434A	7510250	057 -969A	5000070	036 - 24A	6301410	042 -111A
0808180	051 -701A	7510300	057 - 2A	5030320	011 - 55A	6301410	042 -207A
1510000	020 -361A	7510350	057 -275A	5804721	014 - 95A	6301410	050 -122A
1510000	025 -221A	7510350	057 -472A	5805340	051 - 5A	6301410	052 -303A
1510000	032 -333A	7510400	039 -382A	5870820	015 -126A	6390340	010 -143A
1510000	040 - 2A	7510400	057 -276A	6000122	011 -801A	6600111	050 -380A
1510160	038 -211A	7612300	015 - 24A	6000122	012 -701A	6691300	031 -287A
1510160	042 -841A	7612400	011 -412A	6000122	031 - 26A	6750371	040 -421A
1510160	815 -139A	7614400	020 -313A	6000160	011 -802A	6750371	042 -191A
1510200	013 - 10A	9514250	042 -843A	6000160	012 -361A	6750860	040 -422A
1510200	025 -170A	9514900	040 -701A	6000160	012 -702A	6750860	052 -201A
1510200	028 -191A	9564120	040 -702A	6000651	012 -362A	6750951	032 -271A
1510200	030 -192A	9664110	032 -502A	6040090	020 -371A	6750951	042 -192A
1510200	032 -334A	YZ0440110700	011 -901A	6040220	013 -106A	6751930	032 -272A
1510200	042 -842A	0114350	020 -224A	6040220	020 -372A	6752390	042 -212A
1510200	050 -498A	0114450	020 - 46A	6040230	050 -288A	6800240	031 -292A
1510200	051 - 61A	YZ0505406250	052 -442A	6040350	012 -351A	7003291	815 -165A
1510250	020 -362A	5510300	015 -104A	6040940	011 -103A	7005470	052 -224A
1510250	028 -192A	6408250	013 - 23A	6040940	012 -352A	7005500	052 -225A
1510250	030 -241A	6410350	050 -199A	6040980	013 - 44A	7008480	815 -166A
1510250	031 - 12A	YZ0583306120	057 -277A	6050211	015 -149A	7008590	815 -167A
1510250	033 -171A	3308350	051 -703A	6050660	031 -112A	7008600	815 -168A
1510300	020 -152A	YZ0911105120	014 - 83A	6051231	050 -149A	7008620	815 -164A
1510300	025 -621A	1105140	060 - 7A	6230570	013 - 5A	7009450	028 -241A
1510300	025 -681A	1115180	033 -140A	6230580	013 -105A	7009470	028 -242A
1510300	032 -501A	1501140	038 - 6A	6230580	020 -422A	7009940	815 -169A

## PARTS INDEX

MQB-2

PART NUMBER	SEC-SYM	PART NUMBER	SEC-SYM	PART NUMBER	SEC-SYM	PART NUMBER	SEC-SYM
YZ1097009951	815 -170A	YZ1125630562	014 -711A	YZ1156195070	040 -175A	YZ8943973591	051 -921A
7011321	052 -226A	5630600	014 -712A	6195070	040 -177A	3992531	038 -503A
7011723	042 -521A	5650070	014 - 65A	6195070	040 -991A	3993990	052 -147A
7011732	042 -522A	5690200	014 - 72A	6195080	040 -368A	3994881	051 -922A
7011800	042 -523A	6100801	014 - 78A	6195090	040 -176A	3996890	010 - 5A
7012311	052 -481A	6112773	014 - 63A	YZ1197110290	060 - 23A	3997230	010 - 4A
7012400	052 -226B	6160341	014 - 81A	7320371	011 - 11A	4430211	025 -372A
7012651	052 -482A	6160400	014 -212A	YZ1217210985	050 -110A	4430211	815 -171A
7012690	040 -311A	6160420	014 - 61A	7220400	050 -502A	4607061	060 - 46A
7041020	031 - 79A	6190112	014 -231A	7260532	050 -198A	YZ8970614011	150 -272A
7041020	032 -806A	6280682	014 - 84A	7290854	050 -991A	0961921	027 - 18A
7071390	036 - 97A	6280703	014 - 58A	7290861	050 -114A	1256011	031 -257A
7071500	028 - 10A	6280723	014 - 97A	7290941	050 -992A	1775810	032 -351A
7400320	025 -496A	YZ1131003122	051 - 1A	7700040	050 -196A	2160820	040 - 66A
7400681	012 -212A	1130680	051 - 11A	7790010	050 - 47A	2177780	060 -520A
7490251	012 -301A	1190040	011 -183A	YZ1221160300	150 - 84A	2249930	040 -205A
8002520	030 -101A	1190040	020 - 42A	YZ1474655180	815 -351A	2331260	011 -581A
8002530	030 -102A	1190040	040 -396A	4758680	025 -172A	2331270	011 -582A
8003090	033 -224A	1200800	051 -201A	4758680	815 -352A	2500731	027 - 34A
YZ1111109415	011 - 1A	1200890	051 -202A	4779081	025 -247A	3166150	025 -779A
1290641	011 - 57A	1600303	012 - 34A	YZ1534571330	032 -173A	3202040	031 - 58B
1412654	011 - 2A	1610210	051 - 41A	YZ1811004214	060 - 1A	3288980	041 -135A
1731191	010 -691A	1630020	051 - 99A	2006281	060 - 2A	3296270	826 -599A
1731201	010 -692A	1630040	051 -125A	YZ1825130443	011 - 10A	3301182	040 -313A
2106914	012 - 1A	2010192	050 -496A	6413381	060 -813A	3301192	040 -314A
2192050	050 -471A	2402322	050 - 2A	YZ1873101420	039 - 87A	3514510	012 -364A
2192080	039 - 51A	2600740	041 - 29A	3104860	030 - 1A	3576130	826 -796A
2613792	012 -401A	2690090	050 - 13A	3108710	030 - 1C	3599875	826 -711A
2613802	012 -402A	3136420	052 -114A	4122610	150 -641A	3599895	826 -712A
3100551	011 -181A	3138853	051 -151A	8132014	012 -201A	3603682	826 -775A
3211743	020 - 54A	3139561	051 - 51A	8132024	012 -202A	3679851	815 -174A
3270401	038 - 24A	3140241	052 -149A	8133141	030 - 4A	3694040	020 -485A
3270540	020 -219A	3412310	050 - 45A	8136413	005 - 2A	3722380	052 -202A
3492400	020 -911A	3421391	012 - 56A	8138090	005 - 1A	3780211	011 - 59A
3492410	020 -912A	3451801	051 - 60A	8138150	030 - 4B	3780710	027 - 44A
3492520	020 -213A	3452160	052 -384A	8138590	005 - 1B	3780710	027 - 49A
3609170	013 -101A	3490140	012 - 46A	8139400	005 - 2B	3780770	057 - 58A
3691230	013 -108A	6603681	033 -261A	8139550	030 - 4C	3811820	060 -797A
3691570	060 -915A	6630670	033 -262A	8139840	005 - 1C	3814670	150 -571A
5100935	015 - 7A	6640092	033 -132A	8139860	005 -101A	3816350	150 -745A
7110741	011 -501A	6650651	033 -134A	YZ5095000120	150 -530A	3816360	150 -746A
7151091	011 -502A	6660070	033 -301A	5031110	020 - 83A	3882950	052 -203A
7210121	011 - 4A	6660320	033 -302A	6000130	011 -803A	6018360	057 -401A
7401811	028 - 1A	6691972	033 -133A	7003071	815 -172A	6019670	025 -761A
7412801	052 -448A	6741610	033 - 81A	7070041	050 -462A	6021730	040 -612A
7491860	020 - 63A	6742950	033 - 80A	7070301	060 -259A	6022180	040 -992A
7604501	013 - 2A	7118100	032 - 1A	YZ5111290030	012 -261A	6028701	826 -658A
YZ1121211541	015 - 68A	7130712	032 - 56A	1290060	011 -804A	6031222	040 -282A
2110291	015 - 83A	7214963	050 -497A	2190080	011 -805A	6032820	057 - 17A
2350363	015 - 86A	7220400	036 -115A	YZ5157590030	040 -174A	6033050	014 -682A
2390051	015 - 88A	7220412	036 -137A	7590030	040 -611A	6034690	040 - 58A
2710960	015 - 73A	7290962	042 -131A	YZ8121468300	025 - 97A	6034820	020 -153A
3107152	015 - 1A	7430361	031 -662A	YZ8941236231	013 -139A	6038890	057 -720A
3190190	015 - 33A	7700801	031 - 1A	1332075	013 -277A	6048781	027 - 47A
3330131	015 - 35A	7790110	031 - 20A	1768071	815 -173A	6062191	030 -139A
3360110	015 - 38A	YZ1141150941	025 -153A	2073030	031 -193A	6066400	050 -444A
3390250	015 -103A	1194730	036 - 29A	2416370	011 -806A	6066410	050 -445A
3714443	015 - 18A	1446581	036 - 3A	2416370	012 -363A	6066621	036 -266A
5112552	014 - 1A	1451750	036 -901A	2416370	025 - 30A	6067290	030 - 19A
5210612	015 - 28A	1451823	027 - 2A	3255061	012 - 32A	6069430	020 -115A
5220601	014 - 9A	1492010	027 -551A	3388740	032 -805A	6084230	057 -402A
5233661	014 -241A	1812720	036 - 28A	3445401	025 -622A	6085123	027 - 5A
5233691	014 -242A	YZ1154168700	042 -922A	3445401	050 -303A	6085142	027 - 6A
5233711	011 -138A	4168750	042 -921A	3732463	030 -451A	6085191	057 -527A
5241641	038 - 19A	4195252	040 -284A	3902790	020 -115B	6087853	011 -191A
5310762	014 -191A	4196840	013 -140A	3908581	060 -690A	6087913	011 -192A
5310922	014 -192A	4197161	042 -211A	3913100	060 -752A	6088830	025 -501A
5310931	014 -193A	6194960	040 -364A	3920900	030 - 17A	6088841	025 -732A
5350081	014 -111A	6194970	040 -366A	3932803	042 -524A	6098084	025 -782A
5350190	014 -112A	6195000	040 -224A	3956840	010 - 29A	6103061	032 -241A
5511624	014 - 4A	6195010	040 -367A	3963710	040 -312A	6108000	040 - 15A
5521003	014 - 5A	6195020	040 -225A	3973220	011 - 98A	6109110	052 - 1A
5610930	014 -681A	6195040	040 -369A	3973591	031 -503A	6111572	025 -781A

PART NUMBER	SEC-SYM	PART NUMBER	SEC-SYM	PART NUMBER	SEC-SYM	PART NUMBER	SEC-SYM
YZ8976130051	032 -242A	YZ8981054910	025 -502A	YZ8981630082	032 -108A		
6135310	032 -243A	1054920	041 - 41A	1644670	036 - 22A		
6139740	040 -691A	1056040	042 -107A	1648630	010 - 48A		
6139880	040 -692A	1056050	042 -119A	1657880	010 -102A		
6156231	025 - 7A	1056060	040 -128A	1660901	041 - 1A		
6171610	040 -137A	1056070	042 -321A	1693710	025 -782B		
6173080	020 - 35A	1056080	042 -132A	1696780	036 - 68A		
6185570	025 -733A	1056100	039 - 49A	1705942	057 - 1A		
6187460	032 -244A	1056150	032 -248A	1717460	032 -263A		
6187611	036 -902A	1056221	057 -307A	1725031	057 -577A		
6188541	010 -101A	1056230	057 -308A	1725061	057 -578A		
6199302	040 - 1A	1067481	057 -710A	1730401	020 - 2A		
6219360	057 -723A	1105410	057 -528A	1730430	013 - 1A		
6220352	040 - 31A	1116622	810 - 13A	1734420	015 - 12A		
6234421	040 -211A	1116640	025 -298A	1744830	028 - 11A		
6281821	040 - 16A	1116670	025 -340A	1747260	060 -613A		
6281831	040 - 17A	1141940	057 -832A	1780610	020 -331A		
6281841	040 - 18A	1159480	015 - 84A	1797631	036 - 1A		
6281851	040 - 19A	1159590	015 - 85A	1864980	057 -724A		
6281861	040 - 20A	1179000	060 - 19A	1917452	014 - 53A		
6281871	040 - 21A	1234740	815 -353A	1918730	030 - 20A		
6281881	040 -601A	1234750	815 -354A	1978290	050 -506B		
6281891	040 -602A	1259471	060 -171A	2010450	060 -631A		
6283000	032 -245A	1414630	030 - 29A	2025990	042 -322A		
YZ8980007890	032 -511A	1430370	011 - 97A	2034530	826 -598A		
0056310	060 - 10A	1441168	150 -556A	2058440	031 -661B		
0060071	036 -214A	1471540	015 - 20A	2127280	025 -781B		
0088420	041 - 11A	1473471	057 -817A	2128190	810 - 13B		
0088430	041 - 66A	1473490	032 -249A	2146990	030 - 1B		
0088440	041 -105A	1473500	032 -250A	2164300	060 -259B		
0088460	041 - 94A	1473510	032 -251A	2172610	031 - 2B		
0088471	041 -651A	1473540	011 -122A	2211590	030 - 17B		
0088480	041 -119A	1473550	011 -123A	2237470	150 -765B		
0088490	041 - 17A	1473660	031 - 2A	2250540	150 -501B		
0094180	060 -898A	1473750	057 -833A	YZ9039204200	025 -104A		
0147630	050 -503A	1473760	057 -834A	YZ9059210800	011 -182A		
0149190	040 -121A	1473771	011 -109A	9210800	051 -923A		
0191790	150 -159A	1474070	032 -601A	YZ9080555160	014 - 14A		
0191790	150 -765A	1474081	032 -602A	0556220	038 - 3A		
0197700	032 -312A	1474091	032 -603A	1140600	051 - 3A		
0210405	050 -102A	1474111	032 -604A	1505100	038 -213A		
0229751	050 -111A	1474130	032 -605A	1508160	015 - 32A		
0229840	050 - 24A	1474150	032 -606A	1510180	012 - 30A		
0259990	040 -693A	1474190	040 - 6A	1510180	012 - 38A		
0274560	012 - 95A	1474331	032 -352A	1514280	012 - 83A		
0281760	013 - 12A	1474541	032 -512A	1605100	012 -302A		
0286560	011 -121A	1474560	032 -513A	1608200	015 -193A		
0288082	015 - 63A	1491000	052 - 63A	1612320	014 -108A		
0322865	020 - 1A	1491010	052 -132A	YZ9092023080	042 - 46A		
0378260	040 -423A	1491020	013 - 8A	5714120	052 -304A		
0378260	052 -204A	1491040	042 -133A	5714160	032 -262A		
0378290	042 -256A	1491050	032 -252A	6620120	013 - 6A		
0429440	011 - 25A	1491660	032 -514A	8330970	036 - 12A		
0429440	012 -353A	1491670	032 -515A	8403100	014 - 62A		
0470540	012 -354A	1518500	015 - 42A	8518503	014 - 8A		
0481550	150 -314A	1524875	150 -557A	8518620	015 - 22A		
0600180	150 -501A	1525471	150 - 12A	8621560	050 -100A		
0614230	020 - 49A	1525480	150 -651A	8786260	015 - 31A		
0630320	013 - 17A	1525490	150 -652A	9036310	030 -452A		
0659900	040 -622A	1525500	150 -315A	9147010	050 -202A		
0659920	040 -623A	1525551	150 -502A	9168931	815 -175A		
0659930	040 -624A	1525561	150 -503A	9566820	060 -269A		
0735480	028 -145A	1525575	150 -558A	YZ9113190653	057 -766A		
0757230	030 - 18A	1525590	150 -542A	YZ9141490261	027 -552A		
0778080	033 - 36A	1527381	041 - 2A	YZ9197590191	040 - 10A		
0811670	014 -603A	1542390	826 -597A	YZ9829322900	060 -293A		
0811680	011 -257A	1566480	060 -260A	YZ9881300880	040 -365A		
0864350	041 - 8A	1578660	025 - 1A	YZ9920614280	014 - 7A		
0900130	013 -130A	1578671	057 -818A	3614450	020 -314A		
0965920	036 - 69A	1584321	032 -516A				
1009012	025 -373A	1621610	036 - 2A				
1054890	032 -246A	1629921	032 -607A				
1054900	032 -247A	1629951	032 -608A				



93315-00471

# 株式会社 KCM

〒675-1113 兵庫県加古郡稲美町岡 2680 番地

# KCM Corporation

2680 Oka Inami-cho Kako-gun, Hyogo 675-1113

不許複製

All rights reserved, No copy allowed without written consent.

Printed in Japan



