

93313-00431

January 2016



PARTS CATALOG

ENGINE

HINO E13CVV

For 90Z7, 92Z7

Engine Serial No. 10103 ~

ご使用のまえに

I. はじめに

このパーツカタログは、表紙に記載している機種に適用します。

特殊仕様の部品等については、含まれておりません。

なお、エンジンは別冊「エンジン パーツカタログ」をご覧ください。

II. 部品のご注文について

部品をご注文の際は、このパーツカタログのイラストとリストをご参照の上、

機種名・車台番号・部品番号・部品名称・必要数量等を明確にご連絡下さい。

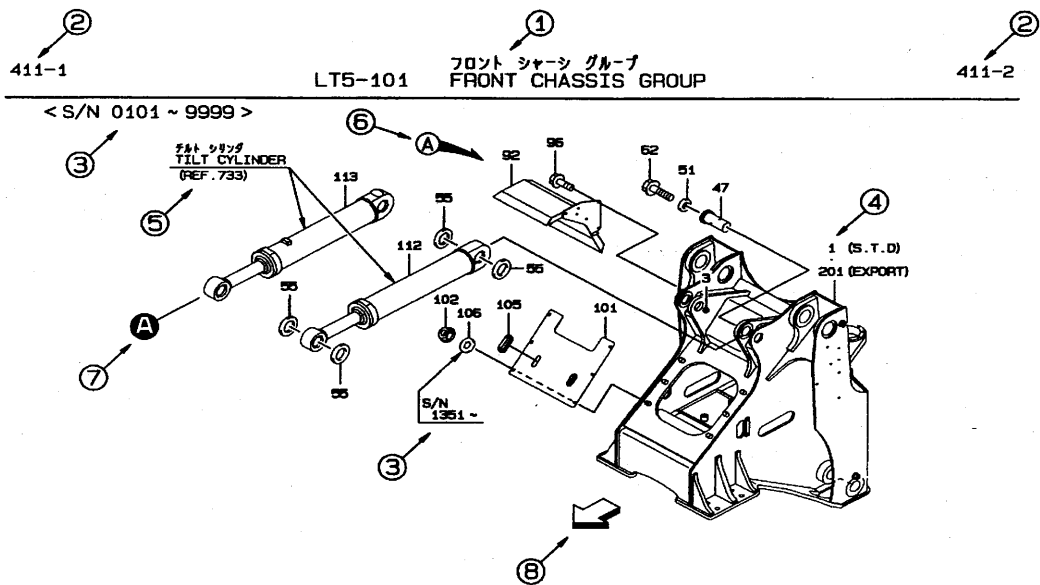
III. パーツカタログの見方について

パーツカタログ上のイラストは、部品の「位置・形状」を、部品のご注文に際し、

支障のない範囲で示してありますので、必ずしも現品と一致いたしません。

1. イラストの見方

下記、例示イラストを参考に、ご理解願います。



○付き数字の内容は、次のとおりです。

- ① 機種コード・装置番号・装置名称。
- ② ページ番号（目次のページ番号と一致しています）
- ③ 適用車台番号（適用開始・終了車台番号を表示しています）
- ④ 照号（リストの照号と一致します）
- ⑤ 関連装置案内記号。
- ⑥ 風船記号（詳細図有りを示しています）
- ⑦ 接続記号。
- ⑧ 方向記号（車両の前方向を示しています）

2. リストの見方

下記、例示リストを参考に、ご理解願います。

| SYM BOL | PART NUMBER | PART NAME | UNIT Q'TY | SERIAL | | N P D | REMARKS | | | | REMARK |
|------------|-------------|---------------------|--------------|--------|-----|-------|---------|-----|-----|-----|--------|
| | | | | (A) | (B) | | (A) | (B) | (C) | (D) | |
| 1A | 34256-20050 | CHASSIS ASSY, FRONT | 1 | 101 | 120 | | Y01 | | | | |
| B | 34256-20060 | CHASSIS ASSY, FRONT | 1 | 121 | - | B | Y02 | | | | |
| 2A | 30040-20060 | ARM ASSY, LIFT | 1 | 101 | - | | Y03 | | | | |
| 3A | 44340-70210 | MIRROR | 1 | 101 | 120 | | | | | | |
| B | 44344-70020 | MIRROR, ROOM | 1 | 121 | - | B | | | | WA1 | |
| 4A | 40901-26700 | BRACKET | 1 | 101 | 120 | | | | | | |
| B | 41605-41290 | PLATE | 1 | 121 | - | B | | | | A1 | |
| 41A | 41621-20340 | STOPPER | 3 | 101 | - | | 01 | 02 | | | |
| 42A | 41621-20320 | STOPPER | 2 | 101 | - | | 01 | 02 | | | |
| 51A | 49327-60600 | SEAL KIT | 1 | 101 | - | | | | | QK1 | |
| 61A | 47193-70040 | RING SLIPPER | 1 | 101 | - | | | | | K1 | |
| 62A | 47171-70200 | RING, WEAR | 1 | 101 | - | | | | | K1 | |

○ 付き数字の内容は、次のとおりです。

① ○○○ (機種コード)

パーツカタログの機種コード (本体機種名とは異なります)

② □□□ (装置番号)

SECTION INDEX で索引する場合のキーとなります。

③ SYMBOL (照 号)

イラスト(装置図) から部品番号を見つけ出すキーとなります。

但し、照号 000A・000B・・・等、頭3桁が「0」の場合は、その「装置アッセン」を表わします。

④ UNIT Q'TY (数 量)

(1) 1セット分の数量を表わします。

但し、照号 000A・000B・・・等の場合は1台分の数量を表わします。

(2) 1 M・2 M・・・等の表示は、メータ単位で販売します。

実寸法の長さはREMARK欄に記載しています。

【例1】 UNIT Q'TY欄に2 M、REMARK欄にL=1700 と記載されている場合、

実寸法の長さは1700mmを表わし「2m」販売となります。

【例2】 UNIT Q'TY欄に2 M、REMARK欄にL=1400×Q'TY 2 と記載されている場合、

実寸法の長さは1400mmを2本(箇所)使用している事を表わし「2m」販売とします。

2本分必要な場合は「3m」注文して下さい。

(3) A/Rと記載されている場合は、必要な数量だけ注文して下さい。

⑤ SERIAL(A)・SERIAL(B) (適用車台番号)

SERIAL(A) …… 適用開始車台番号を示します。

SERIAL(B) …… 適用終了車台番号を示します。

但し、トルクコンバータ・トランスミッション・キャブは、車台番号と異なります。

⑥ REMARKS 欄「N」 (非販売品)

非販売品は「N」と記載しています。

⑦ REMARKS 欄「P」 (部品互換性)

部品の互換性は「A」「B」「C」の記号で記載され、その内容は次のとおりです。

| | | | | |
|-----|---------------------|-----|--|-----|
| 「A」 | 新部品と旧部品は相互で互換性有ります。 | 新部品 | | 旧部品 |
| 「B」 | 新部品と旧部品は互換性が有りません。 | 新部品 | | 旧部品 |
| 「C」 | 新部品は旧部品の代替品となります。 | 新部品 | | 旧部品 |

但し、旧部品は新部品と互換性は有りません。

⑧ REMARKS 欄「D」 (廃止・補給停止)

「D」 …… 廃止を示します。

「H」 …… 生産中止又は補給停止を示します。

但し、代替品は直下に記載しています。

⑨ REMARKS 欄「(A)」「(B)」「(C)」「(D)」

この欄には次の記号が入り、各記号の内容は次のとおりです。

(1) 親子関係部品

(a) 01～ …… Y01～ の「アッセン部品」の構成部品を表わします。

(b) Y01～ …… 01～ の部品を含んで構成されている「アッセン部品」を表わします。

【例1】 (前頁リスト参照)

照号 1A 34256-20050 は、REMARKS 欄「(A)」に Y01 が記載されています。

これは、同欄に 01 が記載してある照号 41A・42A の部品を含んで構成されているアッセン部品です。

(2) キット関係部品

(a) K1～ …… QK1～ の「キット部品」の構成部品を表わします。

(b) QK1～ …… K1～ の部品からなる「キット部品」を表わします。

(3) セット互換性部品

(a) A1～ …… WA1～ の「セット互換部品」の構成部品を表わします。

(b) WA1～ …… A1～ の部品を1セットとする事により、互換性があることを表わします。
但し、WA1～ 記してある部品のみでは、セット品を表わしていませんので、A1～ すべての部品を同時に要求して下さい。

【例2】 (前頁リスト参照)

照号 3A 44340-70210 と照号 3B 44340-70020 とは互換性無し「B」ですが、照号 3B に照号 4B をセットすることで、照号 3A と照号 3B が互換性有り「C」となります。

⑩ REMARKS 欄 「REMARK」 (参考事項)

主な参考事項は次のとおりです。

- (1) REF 618 …… 装置番号 618 参照を示します。
- (2) FR LH …… 車の進行方向に向かっての左側を示します。
- (3) FR RH …… 車の進行方向に向かっての右側を示します。
- (4) D80×185L, …… 直径 80 mm 長さ 185mm を示します。
- (5) (01)~ …… 装置番号 391 の Y01~のリペアキットの構成部品を示します。
- (6) (K1)~ …… 装置番号 391 の QK1~のリペアキットの構成部品を示します。
- (7) (K) …… 装置番号 391 の構成部品を示します。
- (8) 旧部品番号・参考部品番号等の記載。

IV. 補修用部品の供給年限について

本機に係る補修用部品の供給年限は、原則として、本機の生産中止年月より起算して 10 年とします。

(ご注意)

1. イラストに照号のないものは、単品での供給は出来ません。
2. 本カタログの記載部品は予告なしに、削除・変更・非販売とすることがありますのでご承知下さい。

MEMO

Before Use

I. Introduction

This parts catalog is applied to models indicated on the cover.
Parts of special specifications are not included.
For engines, refer to the "Engine Parts Catalog" offered separately.

II. How to Order Parts

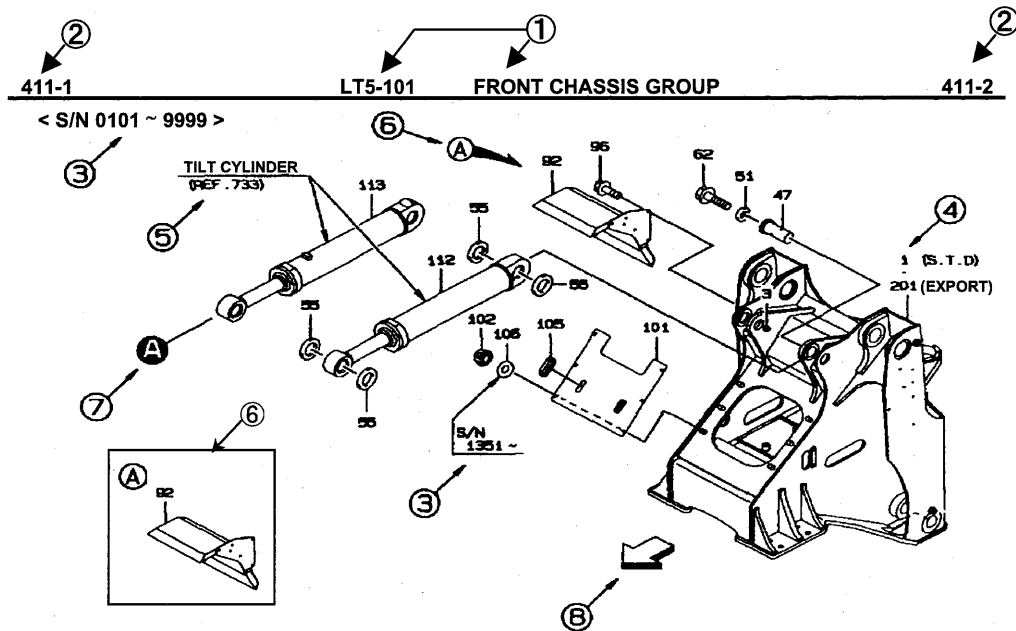
When ordering a part, refer to illustrations and lists in this parts catalog, and clearly notify our company of the model name, the chassis No., the parts No., the parts name, the required quantity, etc.

III. How to Look at Parts Catalog

Illustrations in the parts catalog show the "position and shape" of each part in the range required in ordering. Accordingly, illustrations do not always agree with actual parts.

1. How to look at illustrations

The illustration shown below as an example helps you to understand how to look at illustrations.



Encircled numbers indicate the following contents:

- ① Model code, section No. and section name
- ② Page No. (which corresponds to the page No. shown in the table of contents)
- ③ Applicable chassis Nos. (which indicate the application start and end chassis Nos.)
- ④ Symbol (which corresponds to the "SYMBOL" column shown in the list)
- ⑤ Relevant unit guide symbol
- ⑥ Balloon symbol (which indicates presence of a detailed figure)
- ⑦ Connection symbol (shows where one component connects to another component)
- ⑧ Direction symbol (which indicates the front of the machine)

2. How to use the lists

The list shown below as an example helps you to understand how to use the lists.

| SYM- BOL | PART NUMBER | PART NAME | UNIT Q'TY | SERIAL (A) (B) | NPD | REMARKS | | | | REMARK |
|-------------|----------------|---------------------|--------------|-------------------|-----|---------|-----|-----|-----|--------|
| | | | | | | (A) | (B) | (C) | (D) | |
| 1A | 34256-20050 | CHASSIS ASSY, FRONT | 1 | 101-120 | | Y01 | | | | |
| B | 34256-20060 | CHASSIS ASSY, FRONT | 1 | 121- | B | Y02 | | | | |
| 2A | 30040-20060 | ARM ASSY, LIFT | 1 | 101- | | Y03 | | | | |
| 3A | 44340-70210 | MIRROR | 1 | 101-120 | | | | | | |
| B | 44344-70020 | MIRROR, ROOM | 1 | 121- | B | | | | WA1 | |
| 4A | 40901-26700 | BRACKET | 1 | 101-120 | | | | | | |
| B | 41605-41290 | PLATE | 1 | 121- | B | | | | A1 | |
| 41A | 41621-20340 | STOPPER | 3 | 101- | | 01 02 | | | | |
| 42A | 41621-20320 | STOPPER | 2 | 101- | | 01 02 | | | | |
| 51A | 49327-60600 | SEAL KIT | 1 | 101- | | | | | QK1 | |
| 61A | 47193-70040 | RING SLIPPER | 1 | 101- | | | | | K1 | |
| 62A | 47171-70020 | RING, WEAR | 1 | 101- | | | | | K1 | |

Encircled numbers indicate the following contents:

① ○○○ (MODEL CODE)

Model code shown in the parts catalog (which is different from the model name of the main unit)

② □□□ (SECTION NO.)

Key in retrieval in "SECTION INDEX"

③ SYMBOL

Key to find a parts No. from an illustration (unit drawing)

However, a value starting with three "0" such as "000A" and "000B" indicates the "unit assembly".

④ PART NUMBER

⑤ PART NAME

⑥ UNIT Q'TY

(1) This column indicates the quantity of one set

However, when the "SYMBOL" column indicates "000A", "000B", etc., the "UNIT Q'TY" column indicates the quantity for one machine.

(2) A value with "M" such as "1M" and "2M" indicates that the part is sold in the unit of shown value.

The actual length is shown in the "REMARK" column.

[Example 1] When the "UNIT Q'TY" column indicates "2M" and the "REMARK" column indicates "L=1700", the actual length is 1,700 mm and the part is sold in the unit of 2 meters.

[Example 2] When the "UNIT Q'TY" column indicates "2M" and the "REMARK" column indicates "L=1400xQ'TY 2", the actual length of 1,400 mm is used in 2 positions and the part is sold in the unit of 2 meters. If the part is required in 2 positions, order "3 meters".

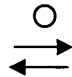
(3) When "A/R" is indicated, order the required quantity. This is normally used for shims or liners.

- ⑦ SERIAL(A) • SERIAL(B) (applicable chassis Nos.)
 SERIAL(A) : Indicates the application start chassis No.
 SERIAL(B) : Indicates the application end chassis No.
 However, the torque converter, the transmission and the cab are different from the chassis No. (The serial number shown is for the component – not the machine or chassis.)

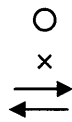
- ⑧ REMARKS: [N] (not for sale)
 Parts not for sale are indicated as "N".

- ⑨ REMARKS: [P] (parts compatibility)
 The parts compatibility is indicated in symbols, A, B and C having the following meanings:


[A] A new part and an old part are completely interchangeable with each other.

New  Old

[B] A new part and an old part are not interchangeable with each other.

New  Old

[C] A new part is an alternative of an old part. In this case, an old part is not interchangeable with a new part.

New  Old

- ⑩ REMARKS: [D]

[D] Indicates that the part is deleted.

[H] Indicates that production or supply of the part is stopped. An alternative is shown just below.

- ⑪ REMARKS: [(A)], [(B)], [(C)], [(D)]

Symbols indicated in this column have the following meanings.

(1) Assembly parts

(a) 01 - : Indicates parts which make up the assembly parts.

(b) Y01 - : Indicates assembly parts which is made up of the parts 01,02-09.

[Example 1] (Refer to the list in the previous page.)

The part 1A 34256-20050 front chassis has Y01 in the Remarks column, it means that the Front chassis includes the parts with 01[41A and 42A] in the Remarks column.

(2) Kit parts

(a) K1 - : Indicates parts which make up the kit.

(b) QK1 - : Indicates a kit which is made up of parts K1 -, K2 -.

(3) Parts which has a interchangeability when replace with the other related parts.

(a) A1 - : Indicates parts which need to make a interchangeability.

(b) WA1~ : Indicates parts which have a interchangeability when replace with A1 parts.

[Example 2] (Refer to the list in the previous page.)

The part 3B 44344-70020 [WA1] can replace the old part 3A 44340-70210 only if the plate 4B 41605-41290 [A1] is also replaced together.

⑫ REMARKS

The other major remarks are shown below:

- (1) REF 618 : Indicates the section No. 618.
- (2) FR LH : Indicates the left side toward the machine forward direction.
- (3) FR RH : Indicates the right side toward the machine forward direction.
- (4) D80×185L : Indicates "diameter = 80 mm, length = 185 mm".
- (5) (01) ~ : Indicates a component of a repair kit Y01~ of the section No. 391.
- (6) (K1) ~ : Indicates a component of a repair kit QK1~ of the section No. 391.
- (7) (K) : Indicates a component of the section No. 391.
- (8) Old parts No. • reference parts No., etc.

(Note)

1. Parts without an item or symbol number in illustrations cannot be supplied in the form of single parts.
2. Parts shown in this catalog may be deleted, changed or specified as "not for sale" without prior notice.

WARNING :

1. The purpose in issuing this parts catalog is to use for clarifying the parts and for placing the parts order to your Kawasaki loader dealer.
2. You also can use this parts catalog to exchange parts information between you and your Kawasaki loader dealer for clarifying the parts.
3. You must not perform any repair, disassembly and reassembly work on the machine. Contact your Kawasaki loader dealer and ask him to do the above work.

MEMO

ENGINE SPECIFICATION

LQB

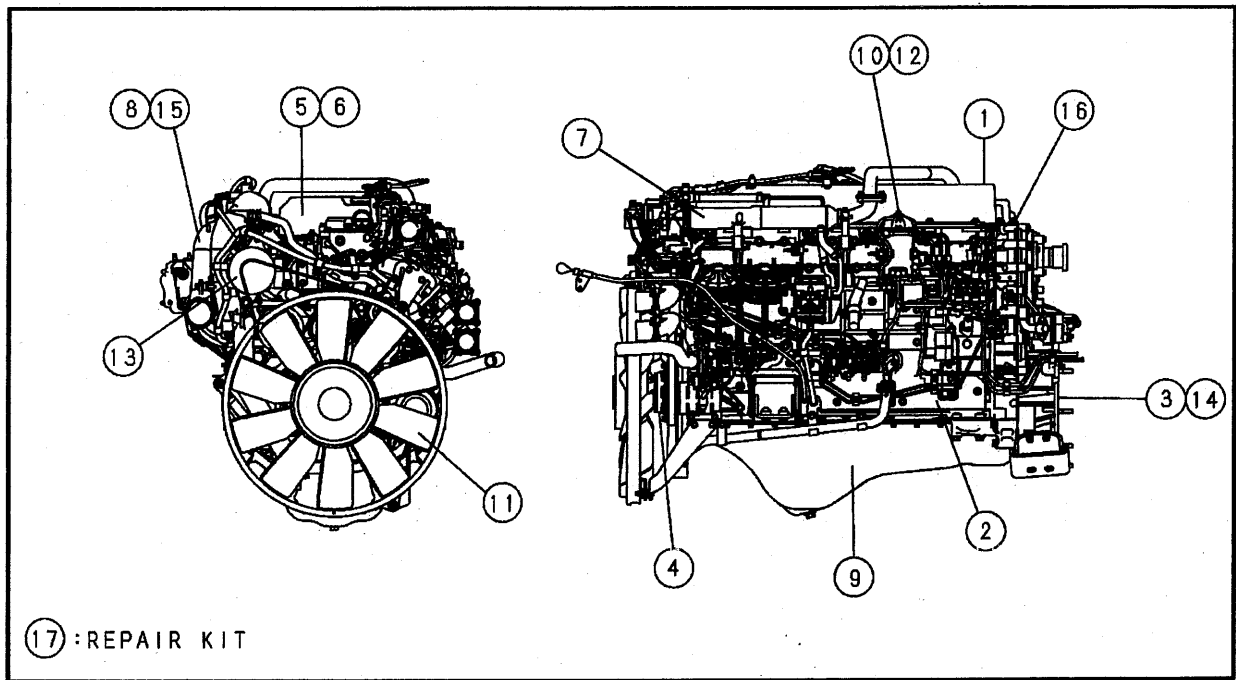
| SYSTEM CODE | SYSTEM NAME | PAGE |
|-------------|--|-------|
| 101 | CYLINDER HEAD | 101-1 |
| 102 | CYLINDER BLOCK | 102-1 |
| 103 | TIMING GEAR COVER AND FLYWHEEL HOUSING | 103-1 |
| 104 | MAIN MOVING PARTS | 104-1 |
| 105 | CAMSHAFT AND IDLE GEAR | 105-1 |
| 106 | VALVE SYSTEM | 106-1 |
| 107 | AIR INTAKE AND EXHAUST SYSTEM | 107-1 |
| 108 | EXHAUST BRAKE CYLINDER | 108-1 |
| 109 | LUBRICATION SYSTEM | 109-1 |
| 111 | FUEL SYSTEM (FOR COMMON RAIL) | 111-1 |
| 113 | COOLING SYSTEM | 113-1 |
| 114 | ENGINE CONTROL SYSTEM | 114-1 |
| 116 | ELECTRICAL PARTS (ENGINE) | 116-1 |
| 117 | POWER TAKE - OFF GEAR CASE | 117-1 |
| 121 | TURBOCHARGER | 121-1 |
| 122 | ENGINE ACCESSORY PARTS | 122-1 |
| 124 | GASKET KIT (ENGINE OVERHAUL) | 124-1 |



イラストインデックス
ILLUSTRATIONS INDEX

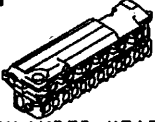
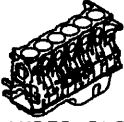










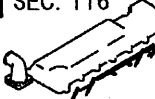



440130

LQB



K424, 440130 00B-A979 (0011) H

LQB

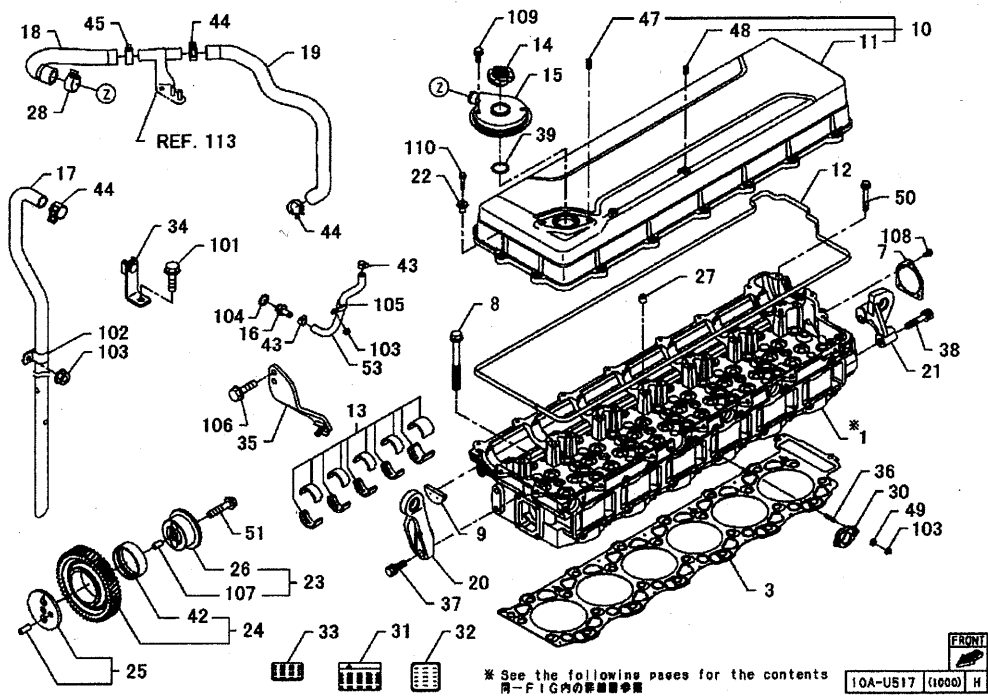
| | | | | | |
|--|---|---|--|--|---|
| <p>ENGINE (1/1) 00B-A972</p> | <p>1 SEC. 101  CYLINDER HEAD</p> | <p>2 SEC. 102  CYLINDER BLOCK</p> | <p>3 SEC. 103  TIMING GEAR COVER AND FLYWHEEL HOUSING</p> | <p>4 SEC. 104  MAIN MOVING PARTS</p> | <p>5 SEC. 105  CAMSHAFT AND IDLE GEAR</p> |
| <p>6 SEC. 106  VALVE SYSTEM</p> | <p>7 SEC. 107  AIR INTAKE AND EXHAUST SYSTEM</p> | <p>8 SEC. 108  EXHAUST BRAKE CYLINDER</p> | <p>9 SEC. 109  LUBRICATION SYSTEM</p> | <p>10 SEC. 111  FUEL SYSTEM (FOR COMMON-RAIL)</p> | <p>11 SEC. 113  COOLING SYSTEM</p> |
| <p>12 SEC. 114  ENGINE CONTROL SYSTEM</p> | <p>13 SEC. 116  ELECTRICAL PARTS (ENGINE)</p> | <p>14 SEC. 117  POWER TAKE-OFF GEAR CASE</p> | <p>15 SEC. 121  TURBOCHARGER</p> | <p>16 SEC. 122  ENGINE ACCESSORY PARTS</p> | <p>17 SEC. 124 KIT GASKET KIT (ENGINE OVERHAUL)</p> |

K424. 440130 (0010) H

シリンダ ヘッド
 10-00 CYLINDER HEAD
 CYLINDER HEAD COVER AND CYLINDER HEAD:S. E13CVV-KJGA

440130

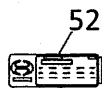
LQB 101-1



(06/11)

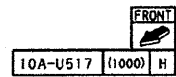
11-1

CAT NO. 4403-0-1



(12/15)

11-1

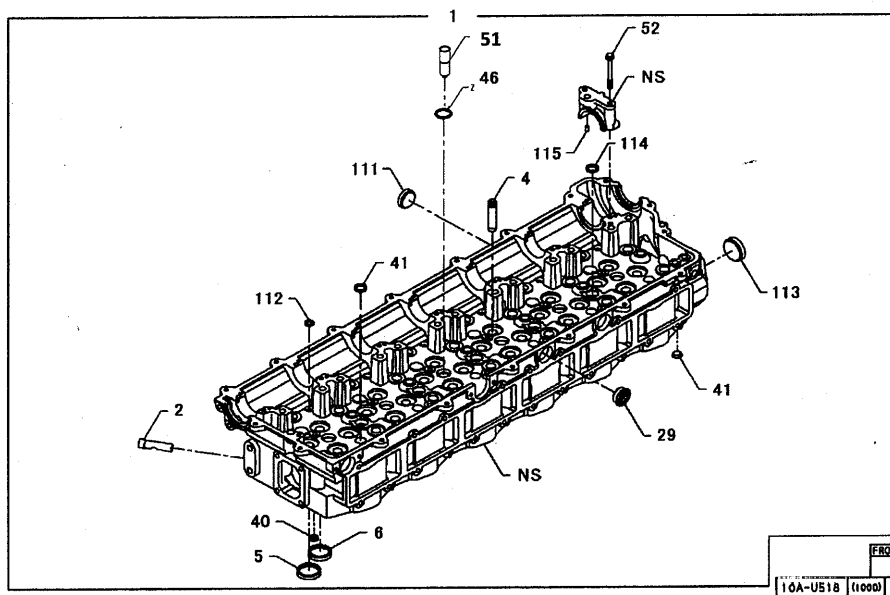


CAT NO. 4403-0-1

シリンダ ヘッド
 10-00 CYLINDER HEAD
 CYLINDER HEAD ASSY. S. E13CVV-KJGA

440130

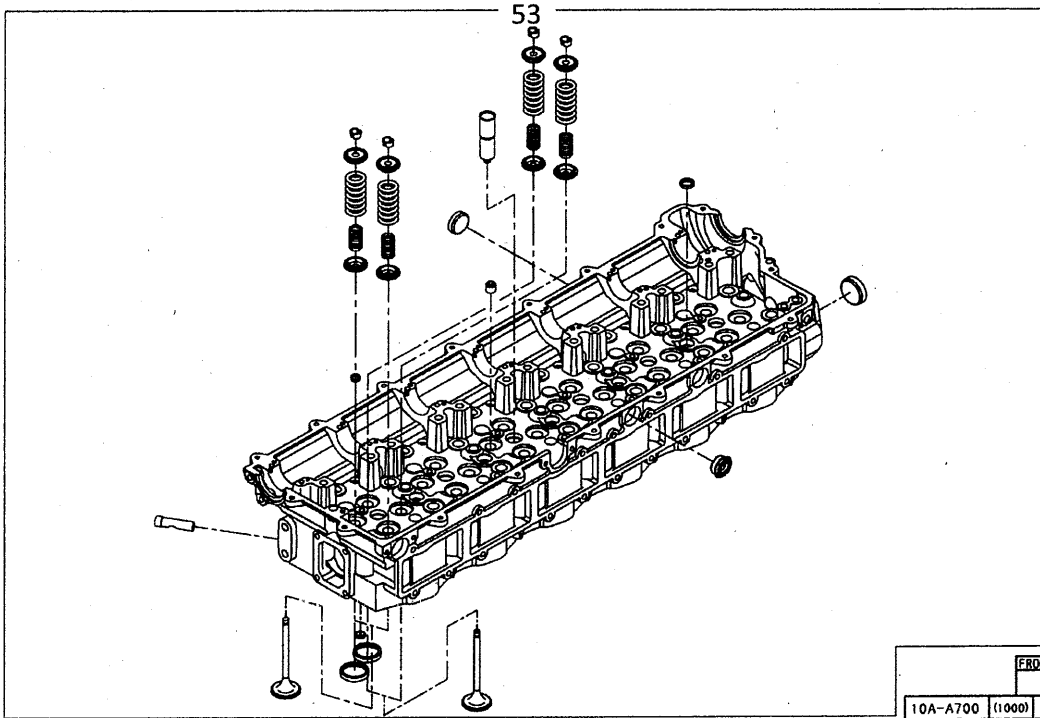
LQB 101-2



10-00 シリンダ ヘッド
CYLINDER HEAD: S. E13CVV-KJGA

440130

LQB 101-3



| | | |
|----------|--------|---|
| FRONT | | |
| 10A-A700 | (1000) | H |

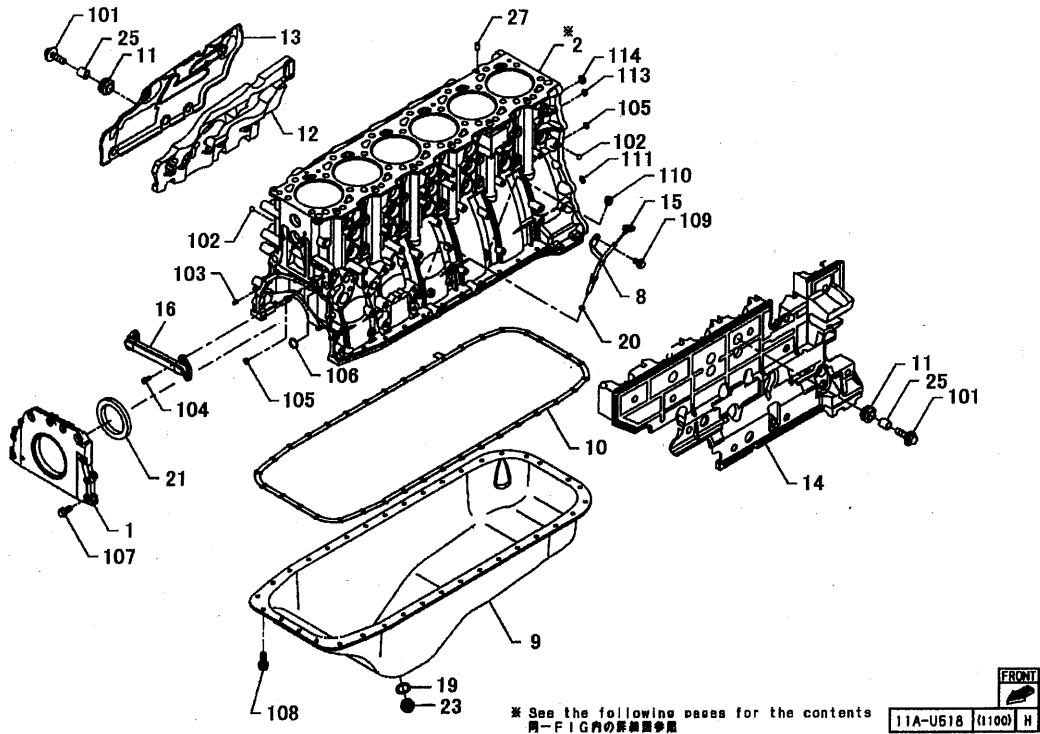
| SYM BOL | PART NUMBER | PART NAME | UNIT Q, TY | SERIAL (A) - (B) | REMARKS | | | | REMARK |
|------------|---------------|----------------------|---------------|---------------------|---------|---|----|-----------------|--------|
| | | | | | N | P | D | (A) (B) (C) (D) | |
| 1A | YP11101E0210 | HEAD ASSY, CYLINDER | 1 | 10103-141015 | | | | Y01 | |
| B | YP11101E0211 | HEAD ASSY, CYLINDER | 1 | 141016- | | | | Y01 | |
| 2A | YPS111041080 | PIPE, WATER | 12 | 10103-110915 | | | | O1 | |
| B | YP87208EOC10 | BELT | 12 | 110916- | | | | O1 | |
| 3A | YP11115EO080 | GASKET | 1 | 10103-130615 | | | | | |
| B | YP11115EO081 | GASKET | 1 | 130616- | | | | | |
| 4A | YPS111221260 | BUSHING | 24 | 10103- | | | | O1 | |
| 5A | YPS1111311530 | SEAT, VALVE | 12 | 10103- | | | | O1 | |
| 6A | YPS1111351770 | SEAT, VALVE | 12 | 10103- | | | | O1 | |
| 7A | YPS1111811250 | PLATE | 1 | 10103- | | | | | |
| 8A | YPS1111852660 | BOLT | 26 | 10103- | | | | | |
| 9A | YPS1111981090 | PLUG | 2 | 10103- | | | | | |
| 10A | YP11201EO090 | COVER, CYLINDER HEAD | 1 | 10103- | | | | Y02 | |
| 11A | YP11211EO110 | COVER, CYLINDER HEAD | 1 | 10103- | | | | O2 | |
| 12A | YPS112132060 | GASKET | 1 | 10103- | | | | | |
| 13A | YPS119011080 | BEARING SET | 1 | 10103- | | | | | |
| 14A | YP12180EO010 | CAP | 1 | 10103- | | | | | |
| 15A | YPS122101600 | VENTILATOR | 1 | 10103- | | | | | |
| 16A | YPS122581070 | PIPE, OIL | 1 | 10103- | | | | | |
| 17A | YP12261EOC90 | HOSE | 1 | 10103- | | | | | |
| 18A | YP12261EO390 | HOSE | 1 | 10103- | | | | | |
| 19A | YP12261EO710 | HOSE | 1 | 10103- | | | | | |
| 20A | YPS122812201 | HANGER | 1 | 10103-140715 | | | | | |
| B | YP12281EO250 | HANGER | 1 | 140716- | | | | | |
| 21A | YPS122812211 | HANGER | 1 | 10103-140715 | | | | | |
| B | YP12281EO230 | HANGER | 1 | 140716- | | | | | |
| 22A | YPS125051160 | SPACER | 18 | 10103- | | | | | |
| 23A | YP13504EO020 | GEAR, IDLE | 1 | 10103- | | | | Y03 | |
| 24A | YPS135052440 | GEAR, IDLE | 1 | 10103- | | | | Y04 | |
| 25A | YPS135071010 | PLATE ASSY | 1 | 10103- | | | | | |
| 26A | YP13581EO120 | GEAR, IDLE | 1 | 10103- | | | | O3 | |
| 27A | YPS137191560 | SEAL, OIL | 24 | 10103- | | | | | |
| 28A | YPS166731040 | BAND, HOSE | 1 | 10103- | | | | | |
| 29A | YPS230741090 | SEAL, OIL | 2 | 10103- | | | O1 | | |
| 30A | YPS230741100 | SEAL, OIL | 1 | 10103- | | | | | |
| 31A | YP11293EO400 | PLATE, CAUTION | 1 | 10103- | | | | | |
| 32A | YPS765896350 | PLATE, CAUTION | 1 | 10103- | | | | | |
| 33A | YPS765898670 | PLATE, CAUTION | 1 | 10103- | | | | | |
| 34A | YPS4702EO080 | BRACKET | 1 | 10103- | | | | | |
| 35A | YPS4702EOA50 | BRACKET | 1 | 10103- | | | | | |
| 36A | YPSZ11608011 | BOLT, STUD | 2 | 10103- | | | | | |
| 37A | YPSZ11914014 | BOLT | 2 | 10103- | | | | | |
| 38A | YPSZ11914018 | BOLT | 2 | 10103- | | | | | |
| 39A | YPSZ30154002 | RING, O | 1 | 10103- | | | | | |
| 40A | YPSZ33117005 | PLUG | 12 | 10103- | | | O1 | | |
| 41A | YPSZ33120001 | PLUG | 13 | 10103- | | | O1 | | |
| 42A | YPSZ38453001 | BUSHING | 1 | 10103- | | | | | O4 |
| 43A | YPSZ46616004 | CLIP | 2 | 10103- | | | | | |
| 44A | YPSZ46628001 | BAND, HOSE | 3 | 10103- | | | | | |
| 45A | YPSZ46631001 | CLIP | 1 | 10103- | | | | | |
| 46A | YPSZ91015037 | GASKET | 6 | 10103- | | | O1 | | |
| 47A | YPSZ91013001 | HERISERT | 2 | 10103- | | | | O2 | |
| 48A | YPSZ91013013 | HERISERT | 2 | 10103- | | | | O2 | |
| 49A | YPSZ91016004 | SPACER | 2 | 10103- | | | | | |
| 50A | YPSZ91024308 | BOLT | 2 | 10103- | | | | | |
| 51A | YPSZ91024304 | BOLT | 2 | 10103- | | | | | |
| 52A | YPSZ91024303 | BOLT | 14 | 10103- | | | O1 | | |
| 53A | YPSZ92032122 | HOSE | 1 | 10103- | | | | | |
| 71A | YPS111761180 | SHEET | 6 | 110615- | | | | | |
| 72A | YP11286EOY60 | PLATE | 1 | 120416- | | | | | |
| 73A | YPS1111EO010 | HEAD ASSY | 1 | 131215-141015 | | | | | |
| B | YPS1111EO011 | HEAD ASSY | 1 | 141016- | | | | | |
| 101A | YPSH55211018 | BOLT, FLANGED | 1 | 10103- | | | | | |
| 102A | YPSN23103001 | CLIP | 1 | 10103- | | | | | |
| 103A | YPSL15010808 | NUT | 4 | 10103- | | | | | |
| 104A | YPSL72301414 | PACKING | 1 | 10103- | | | | | |
| 105A | YPSN23101801 | CLIP | 1 | 10103- | | | | | |
| 106A | YPSH55210820 | BOLT, FLANGED | 2 | 10103- | | | | | |
| 107A | YPSM21200818 | PIN, STRAIGHT | 1 | 10103- | | | | O3 | |
| 108A | YPSH55210816 | BOLT, FLANGED | 3 | 10103- | | | | | |
| 109A | YPSH79211060 | BOLT | 2 | 10103- | | | | | |
| 110A | YPSH69110840 | BOLT | 18 | 10103- | | | | | |

MEMO

シリンダブロック
 11-00 CYLINDER BLOCK
 CYLINDER BLOCK AND OIL PAN: S. E13CVV-KJ6A

440130

LQB 102-1



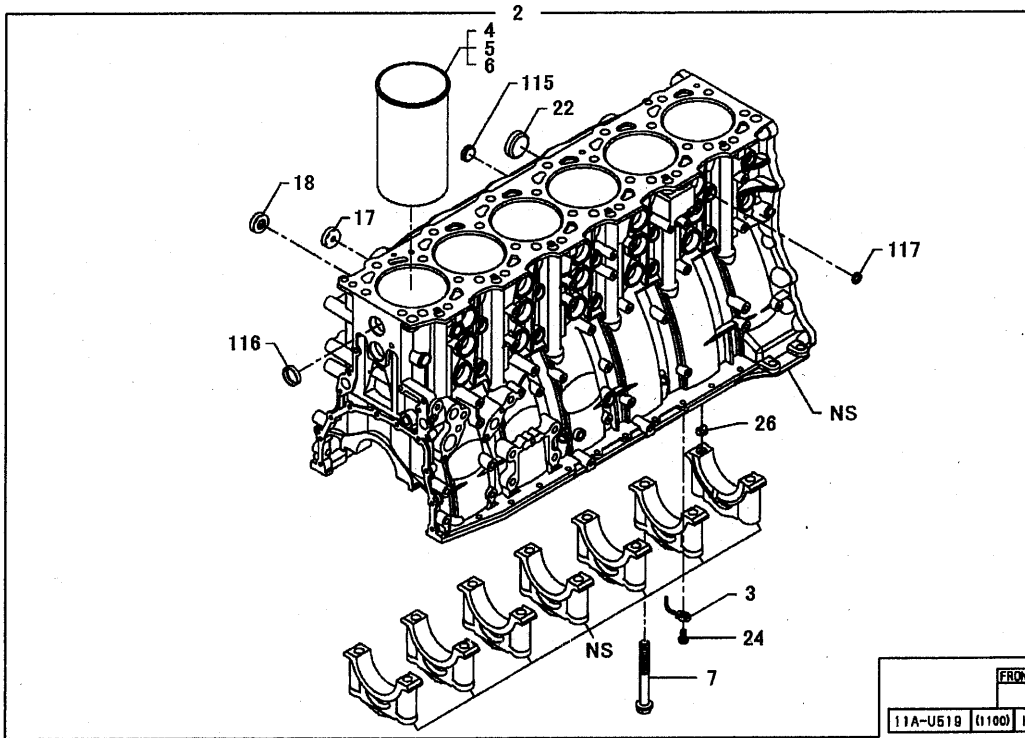
| |
|-------------------|
| FRONT |
| 11A-U618 (1100) H |

シリンダブロック
11-00 CYLINDER BLOCK

CYLINDER BLOCK ASSY: S. E13GVV-KJGA

440130

LQB 102-2

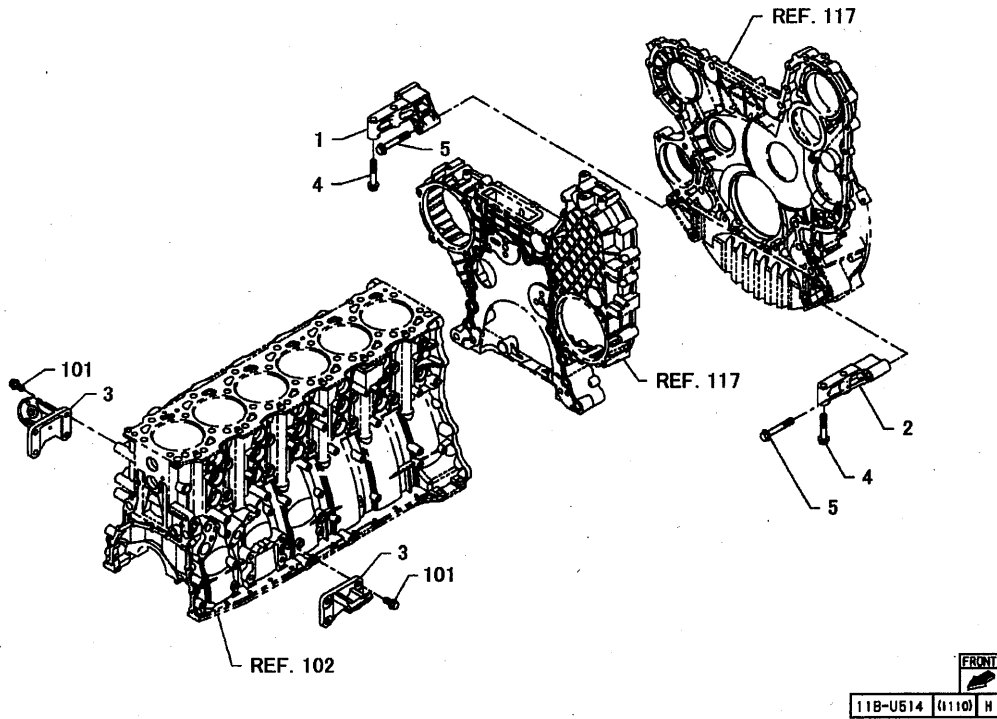


MEMO

タイミンクギヤカバー オヨビ フライホイールハウジング
 11-10 TIMING GEAR COVER AND FLYWHEEL HOUSING
 FLYWHEEL HOUSING AND ENGINE MOUNT: S. E13GVV-KJ6A

440130

LQB 103-1



(06/11)

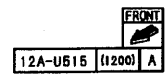
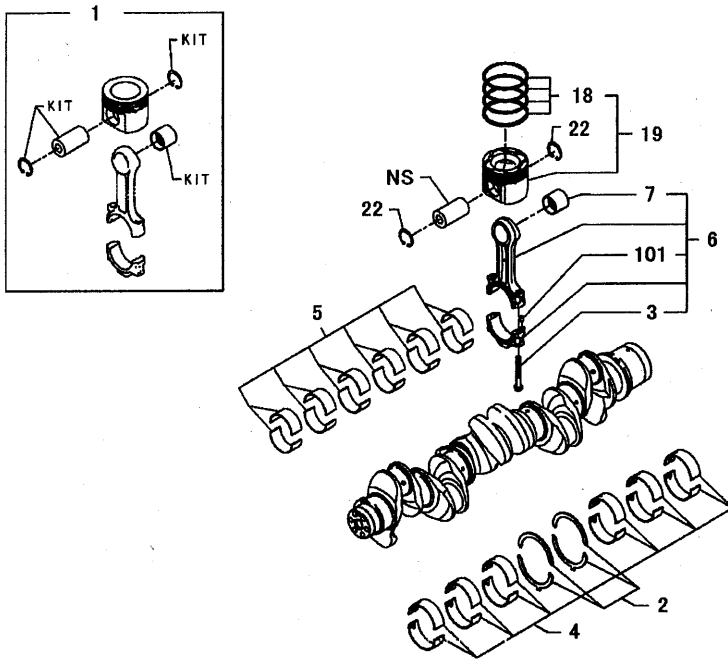
11-10

CAT NO. 4403-0-1

メインムービングパーツ
 12-00 MAIN MOVING PARTS
 PISTON AND CONNECTING RODS E13GVV-KJ6A

440130

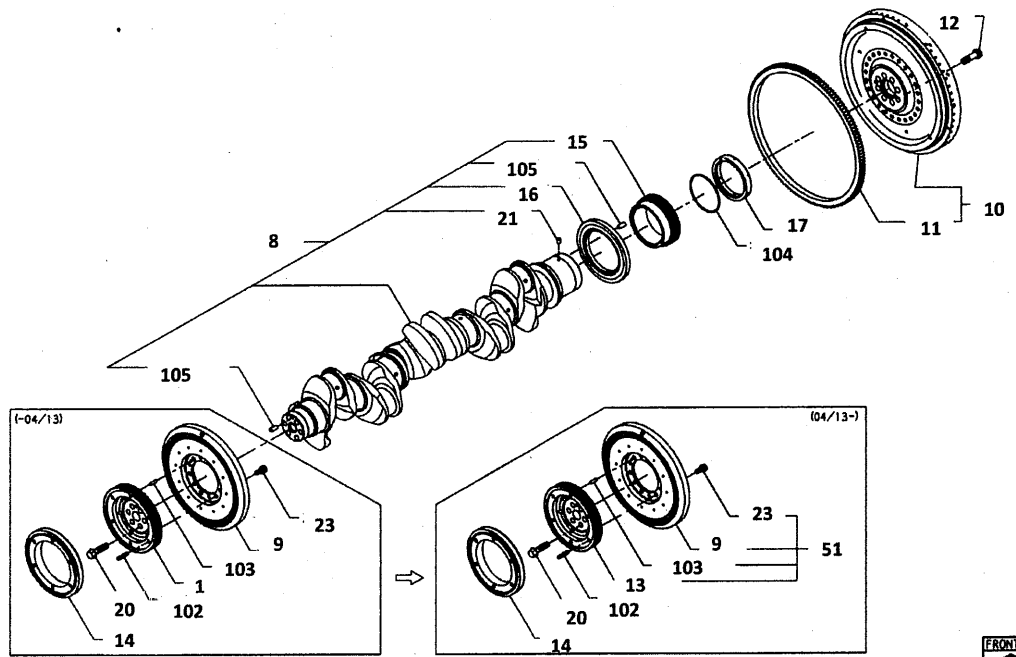
LQB 104-1



12-00 メインムービングパーツ
 CRANKSHAFT AND FLYWHEEL: S. E13CVV-KJGA

440130

LQB 104-2



(12/15)

11-15

FRONT
 12A-U516 (1200) H

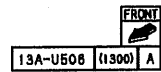
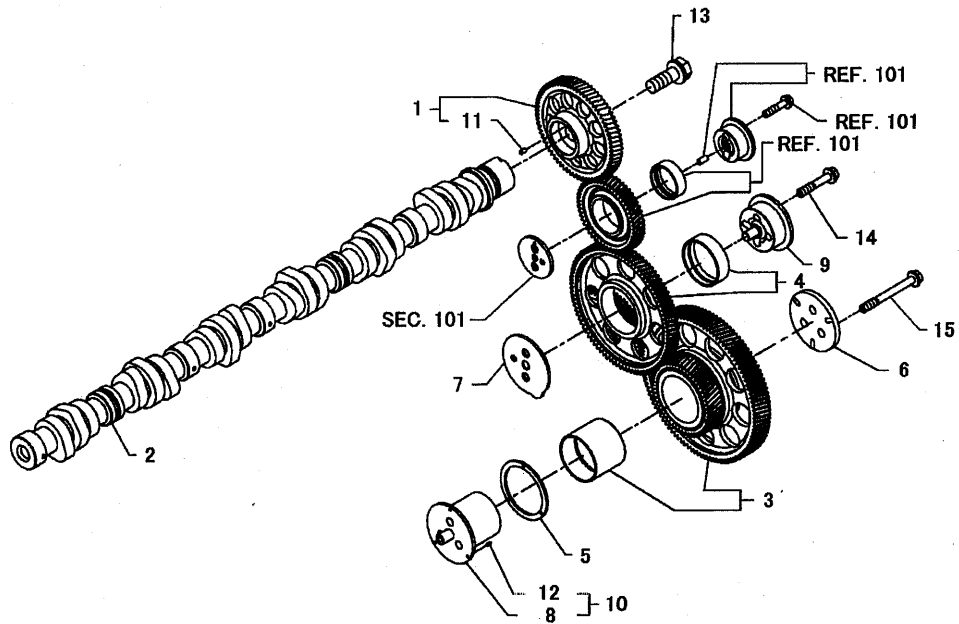
CAT NO. 4403-0-1

MEMO

カムシャフト オヨビ アイドル ギア
13-00 CAMSHAFT AND IDLE GEAR
CAM GEAR: S. E13CVV-KJGA

440130

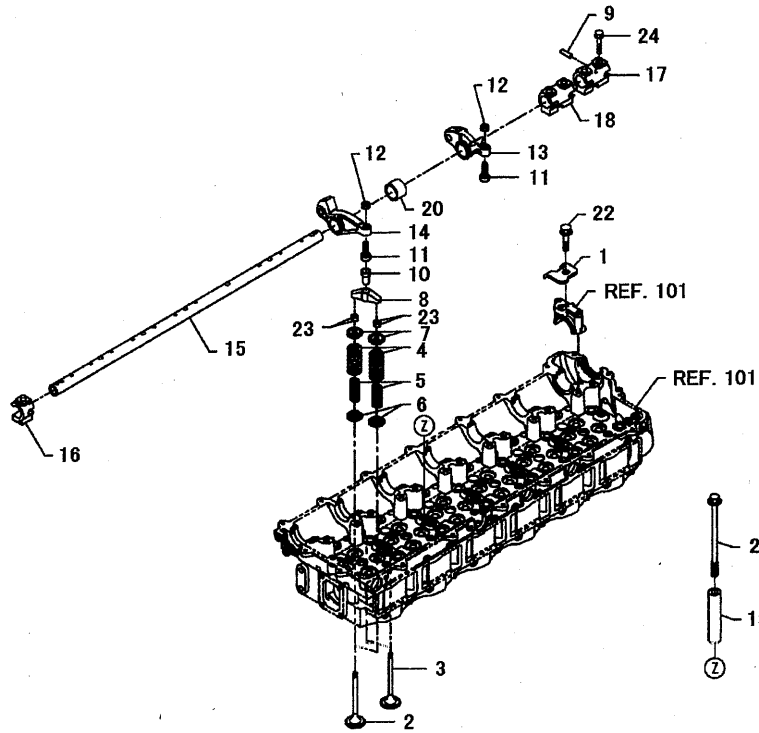
LQB 105-1



バルブ システム
 13-10 VALVE SYSTEM
 VALVE: S. E13CVV-KJGA

440130

LQB 106-1

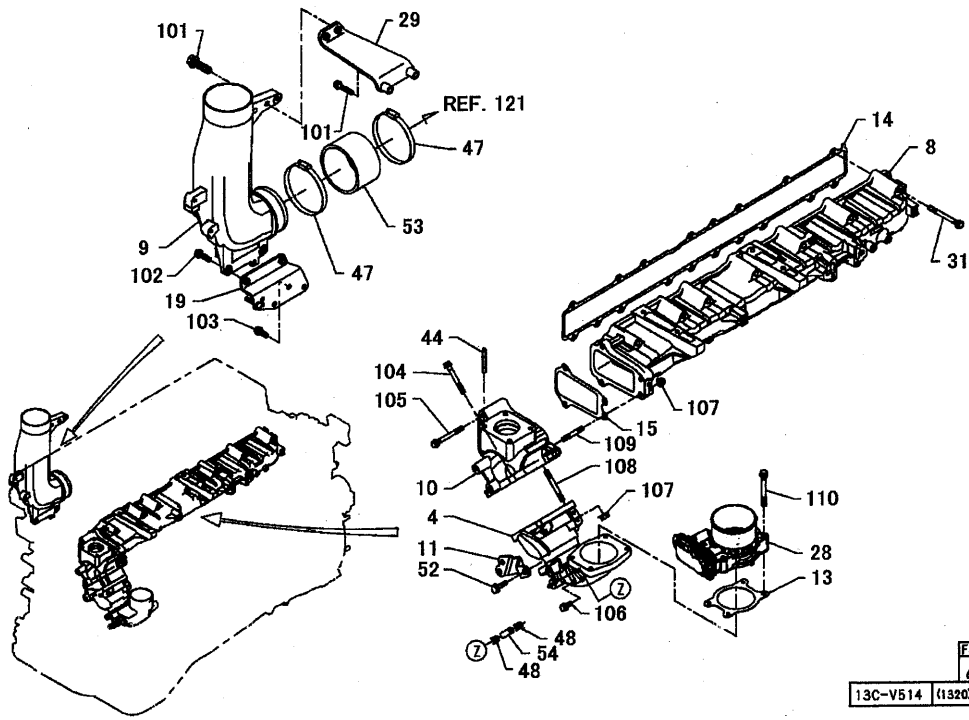


FRONT
 13B-V500 (1310) H

エア インテーク オヨビ エグゾースト システム
 13-20 AIR INTAKE AND EXHAUST SYSTEM
 INTAKE MANIFOLD: S. E13CVV-KJ6A

440130

LQB 107-1

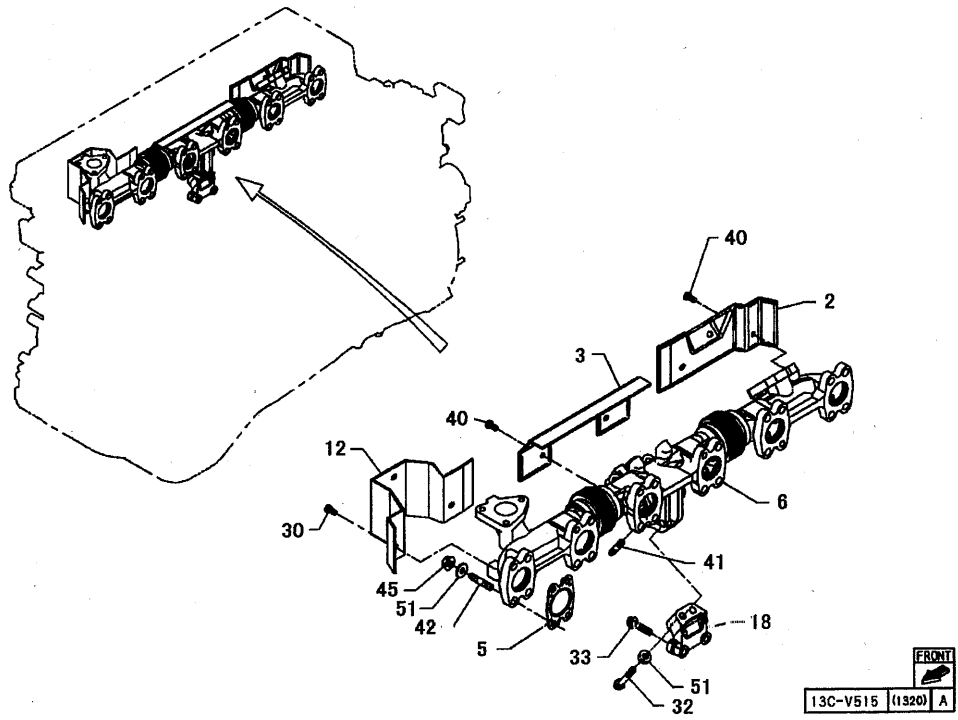


FRONT
 13C-V514 (1320) A

エア インテーク オよビ エグゾースト システム
13-20 AIR INTAKE AND EXHAUST SYSTEM
EXHAUST MANIFOLD-S. E13CVV-KJGA

440130

LQB 107-2

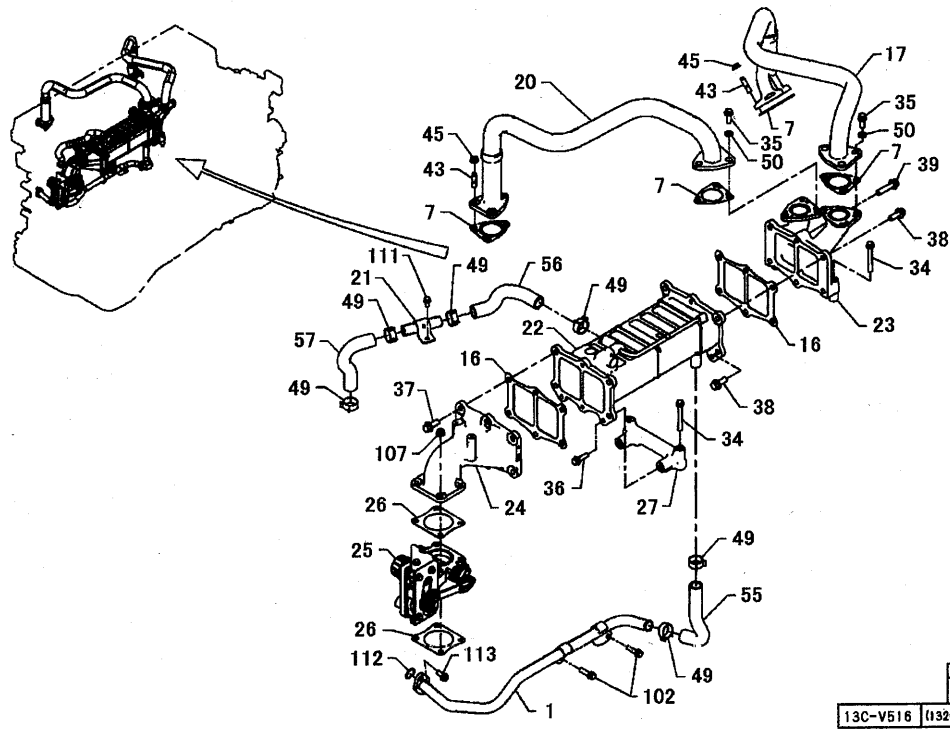


FRONT
13C-V515 (1320) A

エア インテーク オフビ エグゾースト システム
 13-20 AIR INTAKE AND EXHAUST SYSTEM
 EGR: S. E13CVV-KJ6A

440130

LQB 107-3



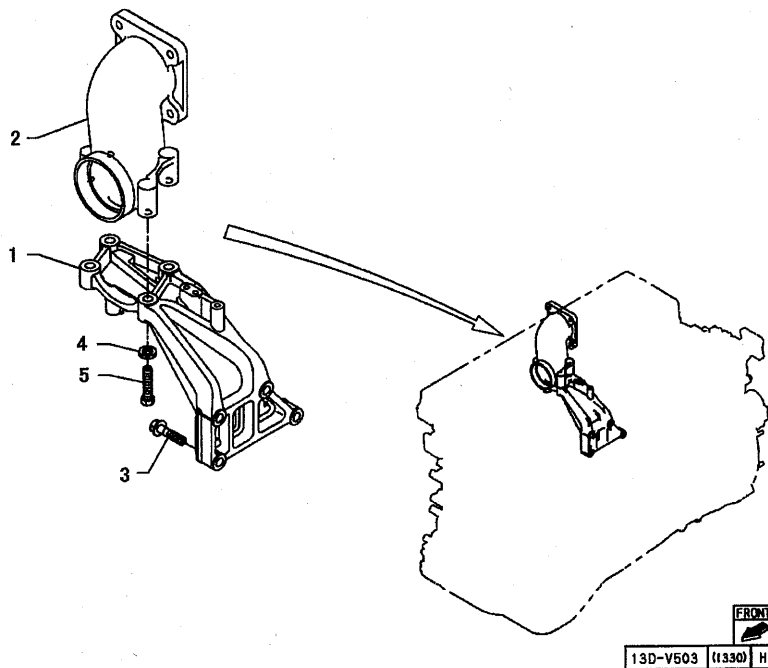
| SYM BOL | PART NUMBER | PART NAME | UNIT Q, TY | SERIAL (A) - (B) | REMARKS | | | | | |
|------------|--------------|-------------------|---------------|---------------------|---------|---|---|-----|-----|-----|
| | | | | | N | P | D | (A) | (B) | (C) |
| 1A | YP16302E0420 | PIPE, WATER | 1 | 10103- | | | | | | |
| 2A | YPS170444470 | INSULATOR | 1 | 10103- | | | | | | |
| 3A | YPS170444481 | INSULATOR | 1 | 10103- | | | | | | |
| 4A | YP17103E0E60 | PIPE ASSY, AIR | 1 | 10103- | | | | | | |
| 5A | YPS171041950 | GASKET | 6 | 10103-140215 | | | | | | |
| B | YP17173E0080 | GASKET | 6 | 140216- | | | | | | |
| 6A | YP17104E0130 | MANIFOLD, EXHAUST | 1 | 10103- | | | | | | |
| 7A | YPS171041960 | GASKET | 4 | 10103- | | | | | | |
| 8A | YP17111E0250 | MANIFOLD, INTAKE | 1 | 10103-121215 | | | | | | |
| B | YP17111E0251 | MANIFOLD, INTAKE | 1 | 121216- | | | | | | |
| 9A | YP17113E0Y20 | PIPE | 1 | 10103- | | | | | | |
| 10A | YP17113E0P50 | PIPE | 1 | 10103- | | | | | | |
| 11A | YP17138E0701 | STAY | 1 | 10103- | | | | | | |
| 12A | YP17167E0230 | INSULATOR | 1 | 10103- | | | | | | |
| 13A | YP17171E0110 | GASKET | 1 | 10103- | | | | | | |
| 14A | YPS171712290 | GASKET | 1 | 10103- | | | | | | |
| 15A | YP17171E0060 | GASKET | 1 | 10103- | | | | | | |
| 16A | YP17173E0070 | GASKET | 2 | 10103- | | | | | | |
| 17A | YPS173081440 | PIPE ASSY | 1 | 10103- | | | | | | |
| 18A | YP21893E0G40 | BRACKET | 1 | 10103- | | | | | | |
| 19A | YP23205E0090 | BRACKET | 1 | 10103- | | | | | | |
| 20A | YP25601E0370 | PIPE ASSY | 1 | 10103- | | | | | | |
| 21A | YP25601E0380 | PIPE ASSY | 1 | 10103- | | | | | | |
| 22A | YP25608E0250 | COOLER ASSY, AIR | 1 | 10103-110915 | | | | | | |
| B | YP25608E0251 | COOLER ASSY, AIR | 1 | 110916-150115 | | | | | | |
| C | YP25608E0252 | COOLER ASSY, AIR | 1 | 150116- | | | | | | |
| 23A | YP25611E0170 | PIPE ASSY | 1 | 10103- | | | | | | |
| 24A | YP25611E0220 | PIPE ASSY | 1 | 10103- | | | | | | |
| 25A | YP25620E0243 | VALVE ASSY | 1 | 10103-110715 | | | | | | |
| B | YP25620E0244 | GASKET | 1 | 110716-130115 | | | | | | |
| C | YP25620E0245 | VALVE ASSY | 1 | 130116-140215 | | | | | | |
| D | YP25620E0246 | VALVE ASSY | 1 | 140216-150815 | | | | | | |
| E | YP25620E0247 | VALVE ASSY | 1 | 150816- | | | | | | |
| 26A | YP25627E0070 | GASKET | 2 | 10103- | | | | | | |
| 27A | YP25687E0060 | BRACKET | 1 | 10103- | | | | | | |
| 28A | YP26100E0213 | BODY | 1 | 10103- | | | | | | |
| 29A | YPS170AE0070 | STAY ASSY | 1 | 10103- | | | | | | |
| 30A | YPSZ10108039 | BOLT | 1 | 10103- | | | | | | |
| 31A | YPSZ10510080 | BOLT, FLANGED | 18 | 10103- | | | | | | |
| 32A | YPSZ10510005 | BOLT | 2 | 10103- | | | | | | |
| 33A | YPSZ10510023 | BOLT, FLANGED | 2 | 10103- | | | | | | |
| 34A | YPSZ10510002 | BOLT | 4 | 10103- | | | | | | |
| 35A | YPSZ10510052 | BOLT, FLANGED | 6 | 10103- | | | | | | |
| 36A | YPSZ10510068 | BOLT, FLANGED | 2 | 10103- | | | | | | |
| 37A | YPSZ10512020 | BOLT, FLANGED | 6 | 10103- | | | | | | |
| 38A | YPSZ10512065 | BOLT, FLANGED | 5 | 10103- | | | | | | |
| 39A | YPSZ10512066 | BOLT, FLANGED | 1 | 10103- | | | | | | |
| 40A | YPSZ11908216 | BOLT, W/WASHER | 9 | 10103- | | | | | | |
| 41A | YPSZ12610018 | BOLT, STUD | 2 | 10103- | | | | | | |
| 42A | YPSZ12610003 | BOLT, STUD | 24 | 10103- | | | | | | |
| 43A | YPSZ12610008 | BOLT, STUD | 6 | 10103- | | | | | | |
| 44A | YPSZ12610021 | BOLT, STUD | 4 | 10103- | | | | | | |
| 45A | YPSZ17810007 | NUT | 6 | 10103- | | | | | | |
| 46A | YPSZ17810007 | NUT | 24 | 10103- | | | | | | |
| 47A | YPSZ46013001 | CLAMP | 2 | 10103- | | | | | | |
| 48A | YPSZ46612003 | CLIP | 2 | 10103- | | | | | | |
| 49A | YPSZ46632002 | CLIP | 6 | 10103- | | | | | | |
| 50A | YPSZ91016341 | SPACER | 6 | 10103- | | | | | | |
| 51A | YPSZ91016217 | SPACER | 26 | 10103- | | | | | | |
| 52A | YPSZ91024433 | BOLT | 3 | 10103- | | | | | | |
| 53A | YPSZ92033C13 | HOSE, AIR | 1 | 10103- | | | | | | |
| 54A | YPSZ92033220 | HOSE, AIR | 1 | 10103- | | | | | | |
| 55A | YPSZ92034361 | HOSE, WATER | 1 | 10103- | | | | | | |
| 56A | YPSZ92034362 | HOSE, WATER | 1 | 10103- | | | | | | |
| 57A | YPSZ92034363 | HOSE, WATER | 1 | 10103- | | | | | | |
| 101A | YPSH55211045 | BOLT, FLANGED | 4 | 10103- | | | | | | |
| 102A | YPSH55211035 | BOLT, FLANGED | 4 | 10103- | | | | | | |
| 103A | YPSH55211025 | BOLT, FLANGED | 3 | 10103- | | | | | | |
| 104A | YPSH55211070 | BOLT, FLANGED | 2 | 10103- | | | | | | |
| 105A | YPSH55211090 | BOLT, FLANGED | 2 | 10103- | | | | | | |
| 106A | YPSH51110614 | BOLT | 2 | 10103- | | | | | | |
| 107A | YPSL15041010 | NUT | 8 | 10103- | | | | | | |

MEMO

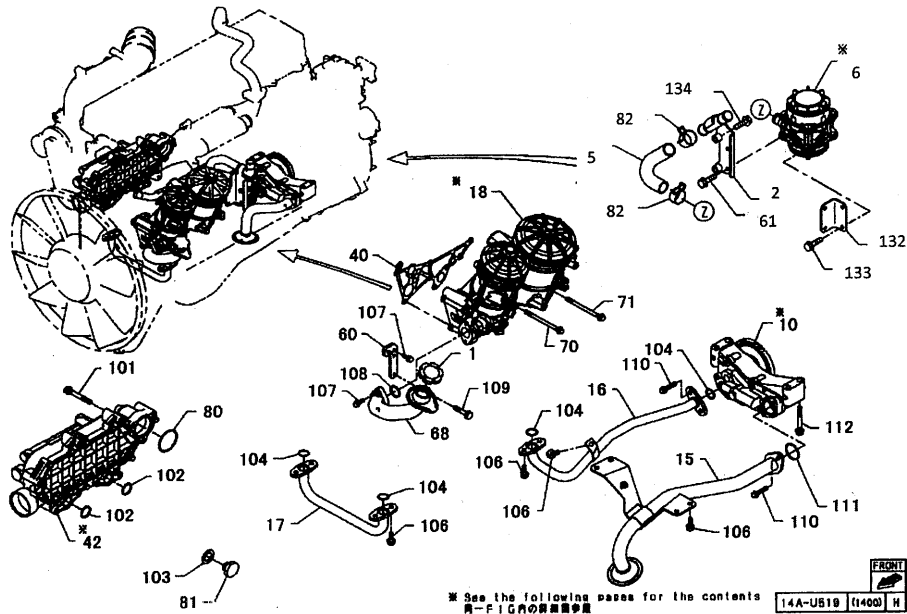
エグゾースト ブレーキ シリンダ
13-30 EXHAUST BRAKE CYLINDER
EXHAUST BRAKE S. E130VV-KJGA

440130

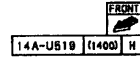
LQB 108-1



LQB 109-1



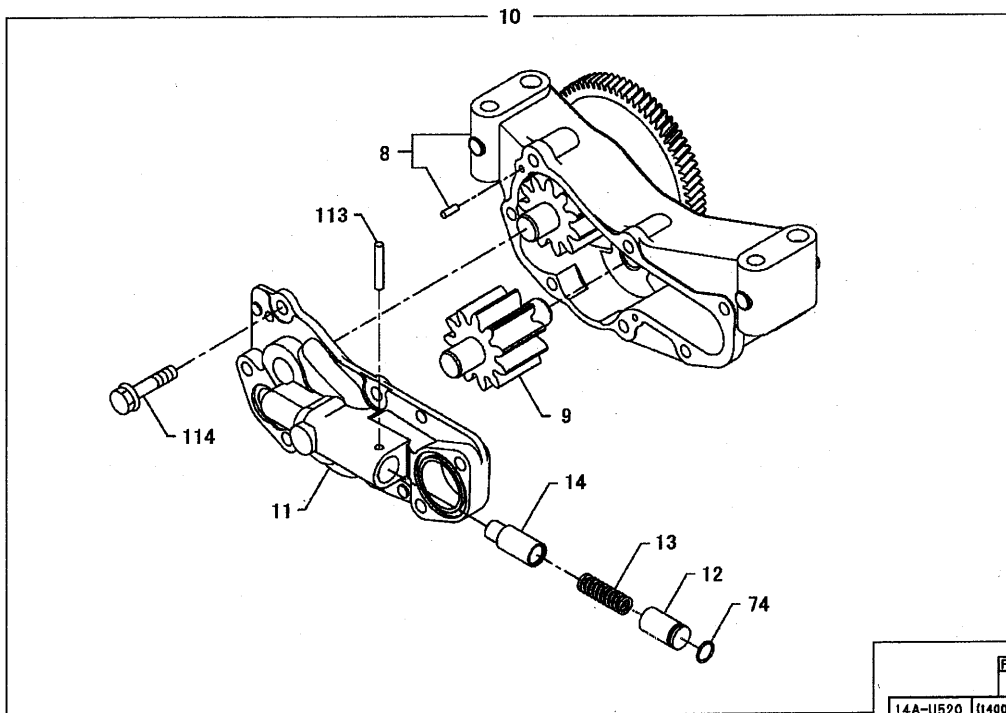
* See the following pages for the contents
 同一FIG内の関係図参照



ルブ リケーション システム
 14-00 LUBRICATION SYSTEM
 OIL PUMP: S. E13CVV-KJGA

440130

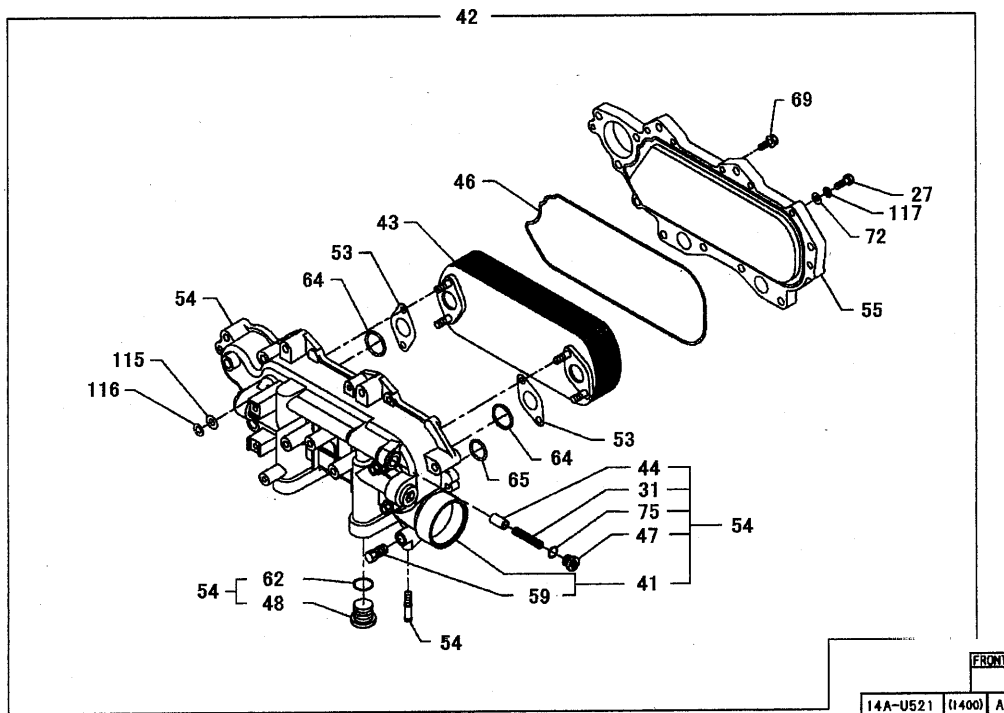
LQB 109-2



ルブ リケーション システム
 14-00 LUBRICATION SYSTEM
 OIL COOLER: S. E13CVV-KJGA

440130

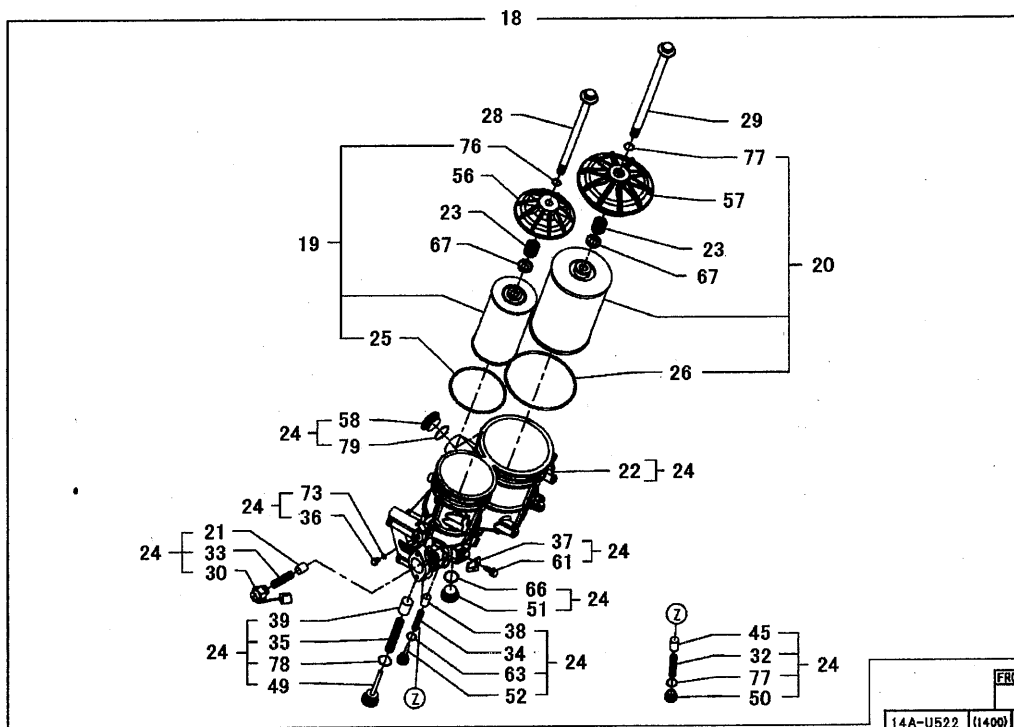
LQB 109-3



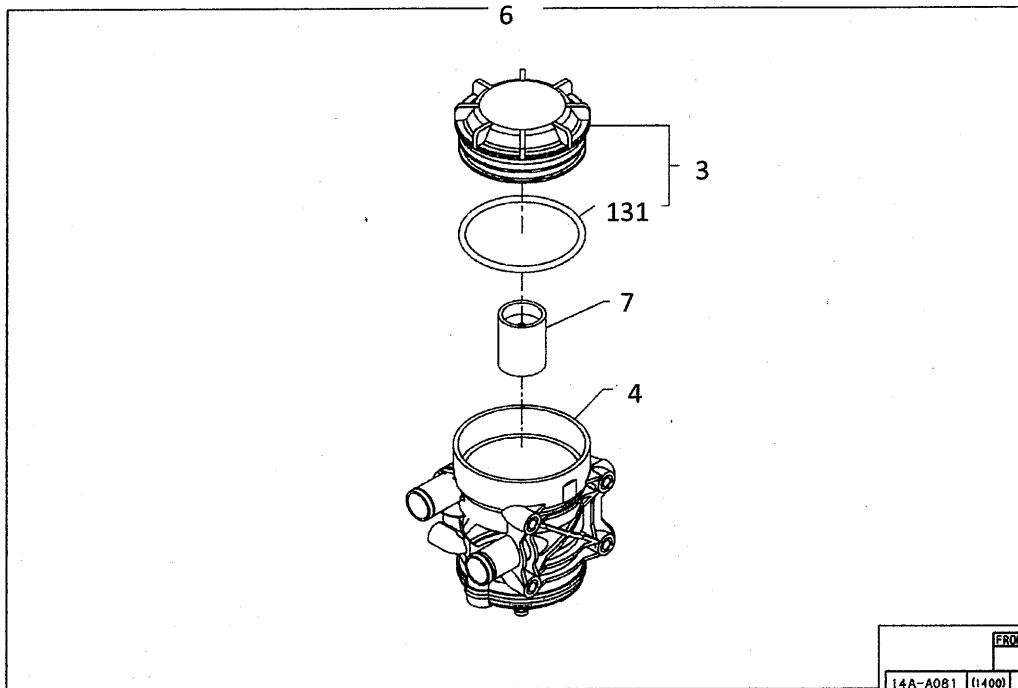
ルブ リケーション システム
 14-00 LUBRICATION SYSTEM
 OIL FILTER: S. E13CVV-KJGA

440130

LQB 109-4



LQB 109-5



| | | |
|----------|--------|-------|
| | | FRONT |
| 14A-A081 | (1400) | H |

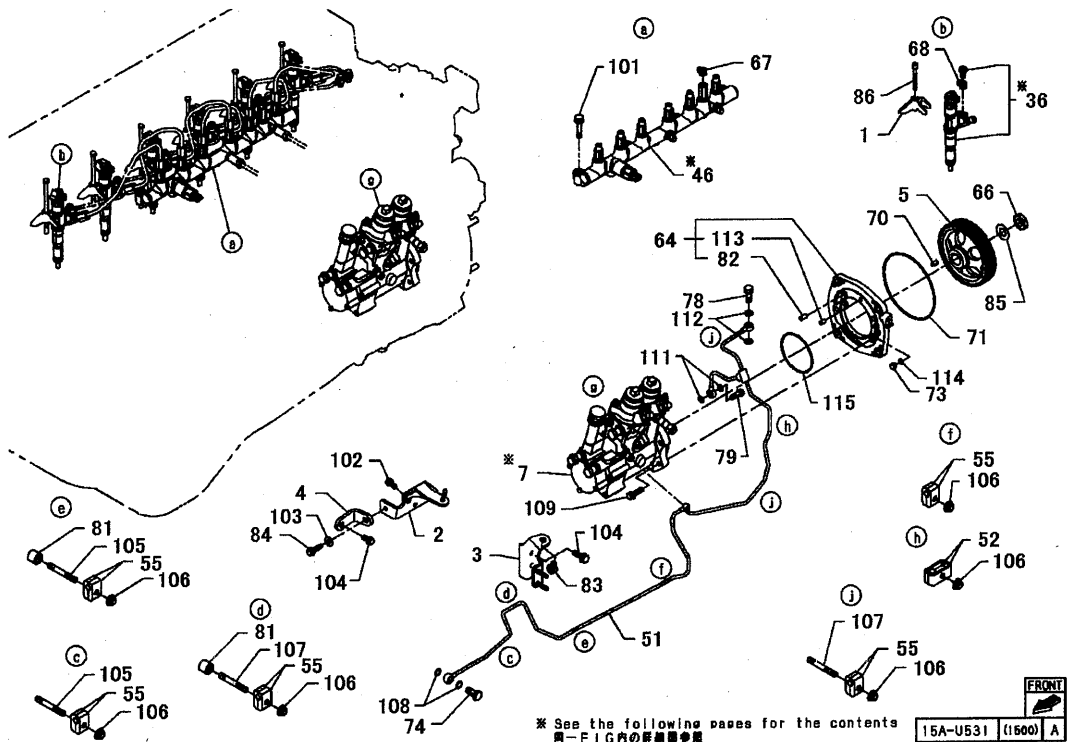
| SYM BOL | PART NUMBER | PART NAME | UNIT Q, TY | SERIAL (A) - (B) | REMARKS | | | | REMARK |
|------------|--------------|------------------|---------------|---------------------|---------|----|-----|-----------------|--------|
| | | | | | N | P | D | (A) (B) (C) (D) | |
| 1A | YP12180EO010 | CAP | 1 | 10103- | | | | | |
| 2A | YP12203EO370 | PIPE ASSY | 1 | 10103- | | | | | |
| 3A | YPS122061020 | CAP ASSY | 1 | 10103- | | | 01 | | |
| 4A | YP12207LVO20 | CASE ASSY | 1 | 10103- | | | 01 | | |
| 5A | YP12261EO690 | HOSE | 1 | 10103- | | | | | |
| 6A | YP12270EO080 | SEPARATOR | 1 | 10103- | | | Y01 | | |
| 7A | YPS122771010 | HOLDER | 1 | 10103- | | | 01 | | |
| 8A | YP15101EO030 | BODY | 1 | 10103-120815 | | | | 02 | |
| B | YP15101EO031 | BODY | 1 | 120816- | | | | | |
| 9A | YP15106EO020 | SHAFT, GEAR | 1 | 10103- | | | | 02 | |
| 10A | YP15110EO110 | PUMP ASSY | 1 | 10103-120815 | | | | Y02 | |
| B | YP15110EO111 | PUMP ASSY | 1 | 120816- | | | | | |
| 11A | YP15115EO020 | COVER ASSY | 1 | 10103- | | | | 02 | |
| 12A | YP15131EO010 | PIPE | 1 | 10103- | | | | 02 | |
| 13A | YP15132EO030 | SPRING | 1 | 10103- | | | | 02 | |
| 14A | YP15135EO010 | RETAINER | 1 | 10103- | | | | 02 | |
| 15A | YP15104EO140 | STRAINER ASSY | 1 | 10103- | | | | | |
| 16A | YPS154031061 | PIPE ASSY, OIL | 1 | 10103- | | | | | |
| 17A | YPS154081040 | PIPE ASSY, OIL | 1 | 10103- | | | | | |
| 18A | YP15600EO210 | FILTER ASSY, OIL | 1 | 10103-140315 | | | | Y03 | |
| B | YP15600EO211 | FILTER ASSY, OIL | 1 | 140316- | | | | Y03 | |
| 19A | YP15601EVO10 | FILTER ASSY, OIL | 1 | 10103-140315 | | | | 03 | Y04 |
| B | YP15601EVO11 | FILTER ASSY, OIL | 1 | 140316- | | | | 03 | Y04 |
| 20A | YP15601EVO20 | FILTER ASSY, OIL | 1 | 10103-140315 | | | Y05 | 03 | |
| B | YP15601EVO21 | FILTER ASSY, OIL | 1 | 140316- | | | Y05 | 03 | |
| 21A | YPS156021180 | VALVE ASSY | 1 | 10103- | | | | 06 | |
| 22A | YPS156122730 | COVER ASSY | 1 | 10103- | | | | 06 | |
| 23A | YPS156151190 | SPRING | 2 | 10103- | | | | 03 | |
| 24A | YPS156203860 | CAP ASSY | 1 | 10103- | | | Y06 | 03 | |
| 25A | YP15621EVO10 | GASKET | 1 | 10103-140315 | | | | | 04 |
| B | YP15621EVO30 | GASKET | 1 | 140316- | | | | | 04 |
| 26A | YP15621EVO20 | GASKET | 1 | 10103-140315 | | 05 | | | |
| B | YP15621EVO40 | GASKET | 1 | 140316- | | 05 | | | |
| 27A | YPS156511710 | BOLT | 2 | 10103- | | | | | 08 |
| 28A | YPS156511760 | BOLT | 1 | 10103- | | | | 03 | |
| 29A | YPS156511770 | BOLT | 1 | 10103- | | | | 03 | |
| 30A | YPS156601190 | PLUG | 1 | 10103- | | | | 06 | |
| 31A | YPS156611570 | SPRING | 1 | 10103- | | | 09 | | |
| 32A | YPS156611250 | SPRING | 1 | 10103- | | | | 06 | |
| 33A | YPS156611460 | SPRING | 1 | 10103- | | | | 06 | |
| 34A | YPS156611580 | SPRING | 1 | 10103- | | | | 06 | |
| 35A | YPS156611590 | SPRING | 1 | 10103- | | | | 06 | |
| 36A | YP233141010 | PLUG | 2 | 10103- | | | | 06 | |
| 37A | YPS156712200 | BRACKET | 1 | 10103- | | | | 06 | |
| 38A | YPS156751050 | VALVE | 1 | 10103- | | | | 06 | |
| 39A | YPS156751040 | VALVE | 1 | 10103- | | | | 06 | |
| 40A | YP15691EO010 | GASKET | 1 | 10103- | | | | | |
| 41A | YPS157012511 | CASE ASSY | 1 | 10103- | | | 09 | | Y07 |
| 42A | YP15710EO240 | COOLER ASSY, OIL | 1 | 10103- | | | | | Y08 |
| 43A | YPS157122130 | ELEMENT | 1 | 10103- | | | | | 08 |
| 44A | YPS157141120 | VALVE, SAFETY | 1 | 10103- | | | 09 | | |
| 45A | YPS157141120 | VALVE, SAFETY | 1 | 10103- | | | | 06 | |
| 46A | YPS157151610 | GASKET | 1 | 10103- | | | | | 08 |
| 47A | YPS157161110 | PLUG | 1 | 10103- | | | 09 | | |
| 48A | YPS157161200 | PLUG | 4 | 10103- | | | 09 | | |
| 49A | YPS157161220 | PLUG | 1 | 10103- | | | | 06 | |
| 50A | YPS157161110 | PLUG | 1 | 10103- | | | | 06 | |
| 51A | YPS157161200 | PLUG | 1 | 10103- | | | | 06 | |
| 52A | YPS157161210 | PLUG | 1 | 10103- | | | | 06 | |
| 53A | YPS157171370 | GASKET | 2 | 10103- | | | | | 08 |
| 54A | YPS157201641 | CASE ASSY | 1 | 10103- | | | Y09 | | 08 |
| 55A | YPS157211140 | COVER ASSY | 1 | 10103- | | | | | 08 |
| 56A | YPS157211150 | COVER ASSY | 1 | 10103- | | | | | 03 |
| 57A | YPS157211160 | COVER ASSY | 1 | 10103- | | | | | 03 |
| 58A | YPS157261150 | PLUG | 1 | 10103- | | | | 06 | |
| 59A | YPS161811160 | VALVE | 1 | 10103- | | | | | 07 |
| 60A | YP35139EO090 | BRACKET | 1 | 10103- | | | | | |
| 61A | YPS900700316 | BOLT | 1 | 10103- | | | | 06 | |
| 62A | YPS900756210 | RING, O | 4 | 10103- | | | 09 | | |
| 63A | YPS900756213 | RING, O | 1 | 10103- | | | | 06 | |
| 64A | YPS900756276 | RING, O | 2 | 10103- | | | | | 08 |
| 65A | YPS900756275 | RING, O | 2 | 10103- | | | | | 08 |

MEMO

フュエル システム
 15-00 FUEL SYSTEM (FOR COMMON-RAIL)
 FUEL INJECTION SYSTEM:S. E13CVV-KJGA

440130

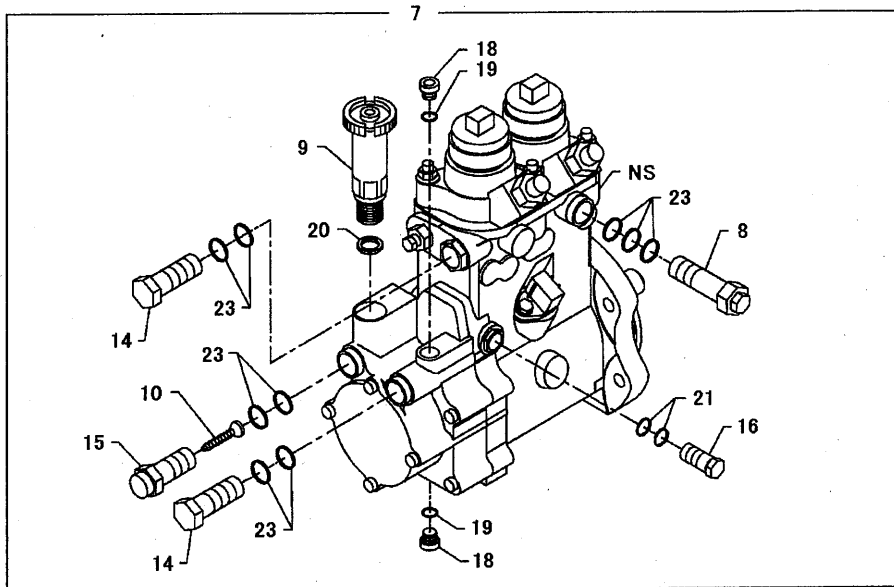
LQB 111-1



フュエル システム
15-00 FUEL SYSTEM (FOR COMMON-RAIL)
FUEL INJECTION PUMP: 6. E13CVV-KJGA

440130

LQB 111-2

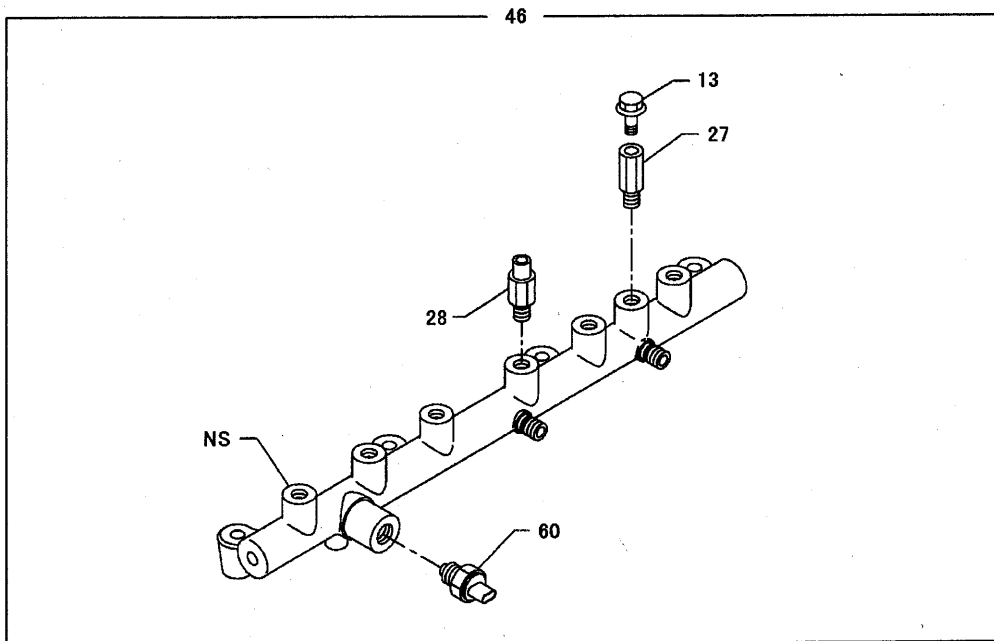


| | | |
|----------|--------|---|
| FRONT | | |
| 15A-A241 | (1500) | A |

フュエル システム
15-00 FUEL SYSTEM (FOR COMMON-RAIL)
COMMON RAIL: S. E130VV-KJGA

440130

LQB 111-3

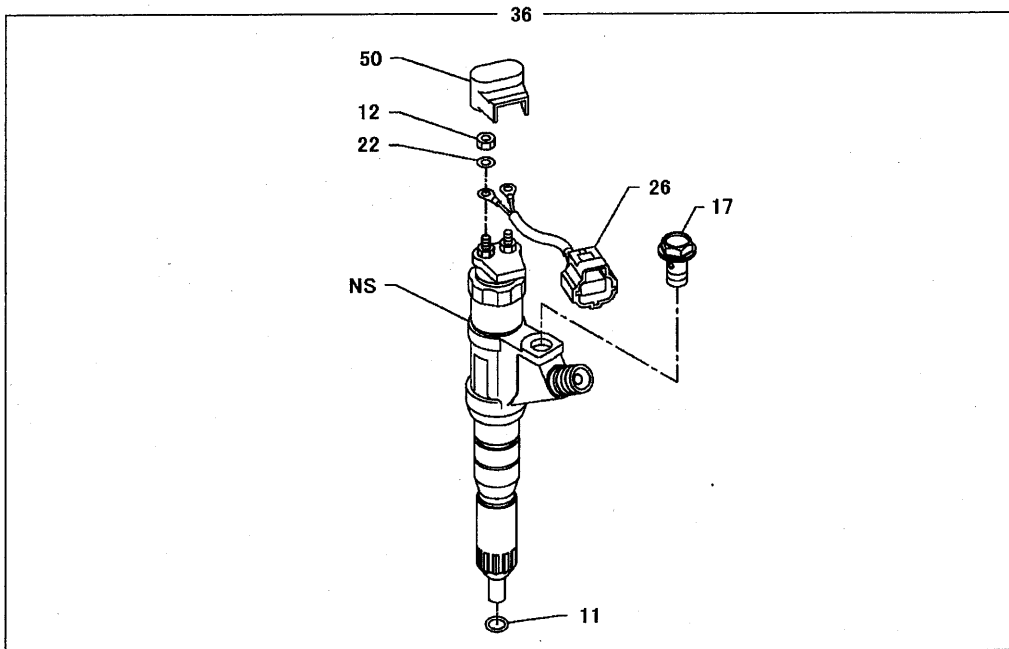


| | |
|----------|----------|
| FRONT | |
| 15A-A242 | (1500) A |

フュエル システム
15-00 FUEL SYSTEM (FOR COMMON-RAIL)
INJECTOR: S. E13GVV-KJ6A

440130

LQB 111-4

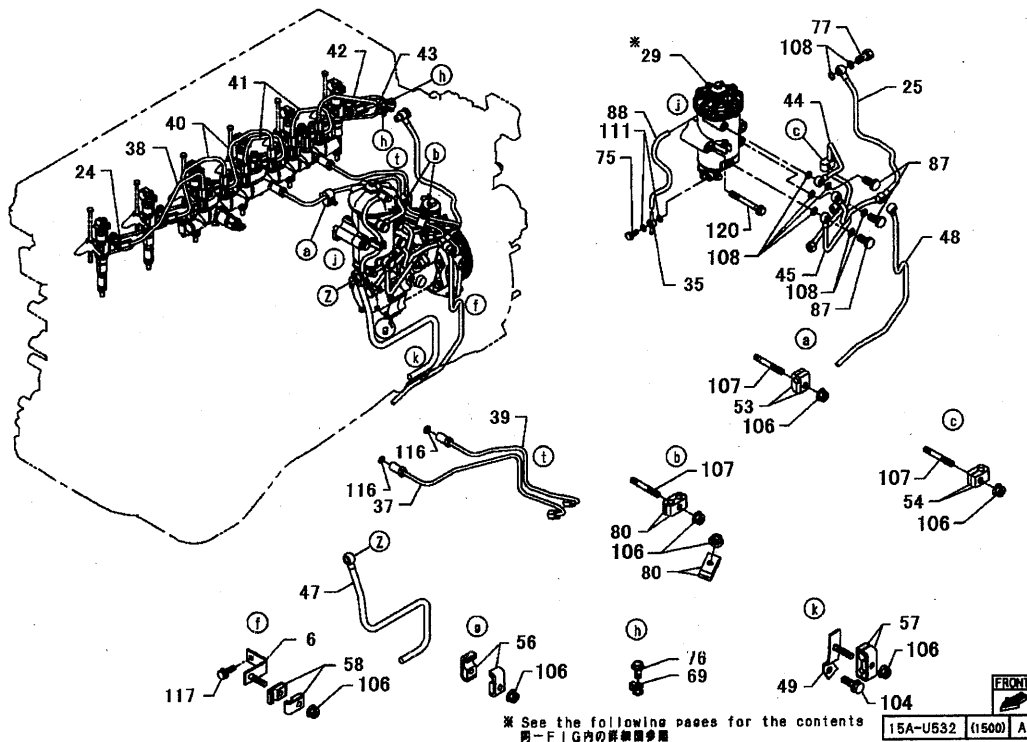


| | | |
|----------|--------|---|
| FRONT | | |
| 15A-A243 | (1500) | A |

フュエル システム
 15-00 FUEL SYSTEM (FOR COMMON-RAIL)
 FUEL PIPE: S. E13CVV-KJ6A

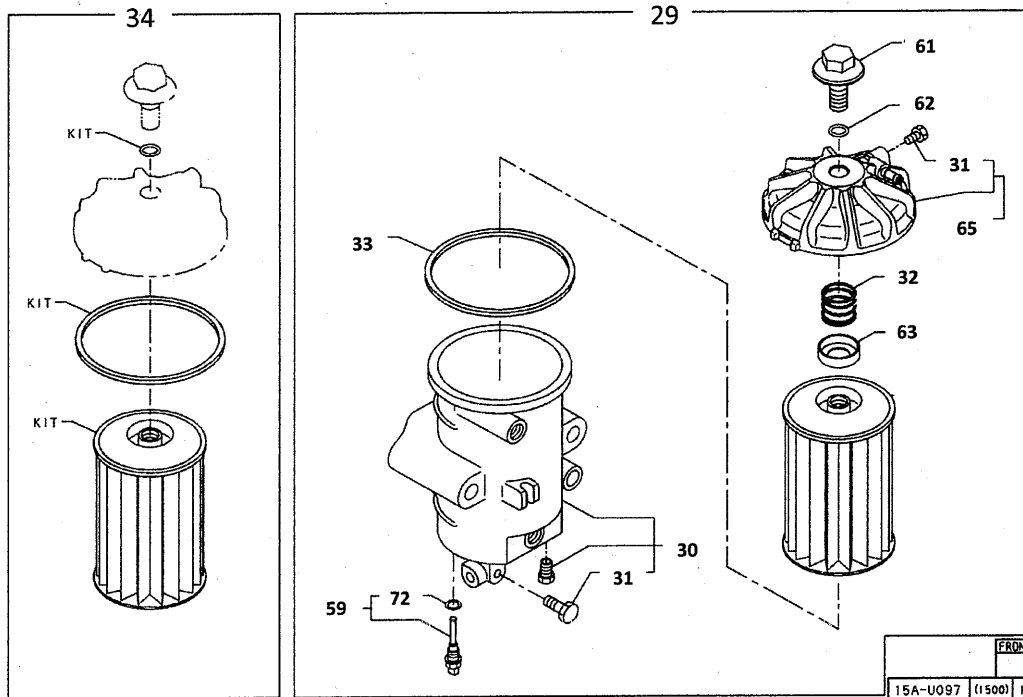
440130

LQB 111-5

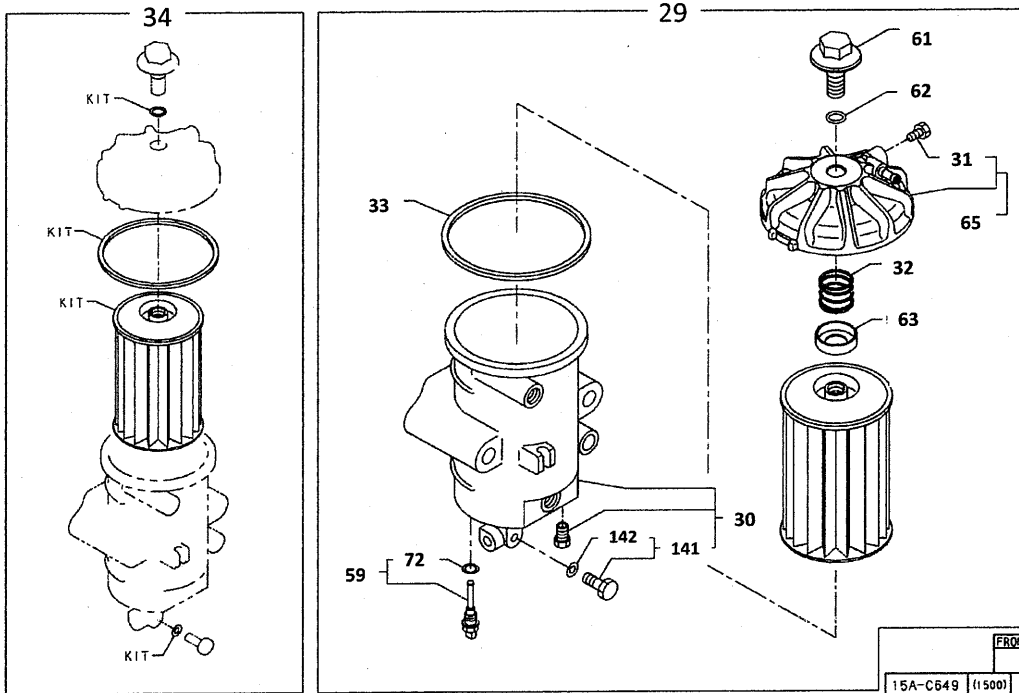


* See the following pages for the contents
 同一FIG内の詳細図参照

15A-U532 (1500) A



LQB 111-7



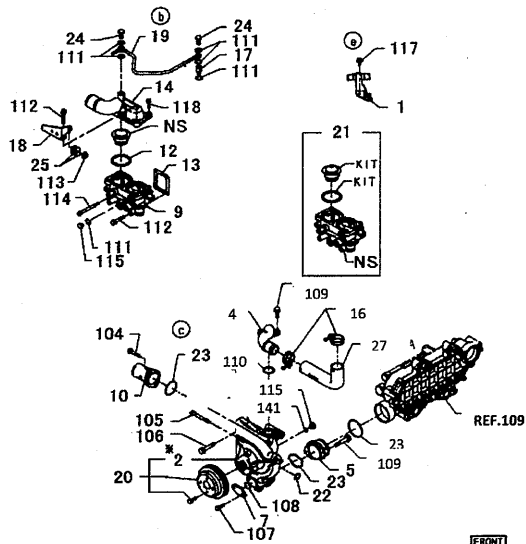
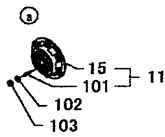
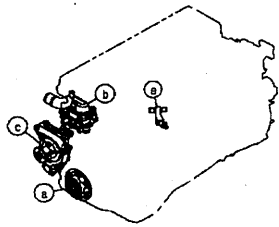
| SYM BOL | PART NUMBER | PART NAME | UNIT Q, IV | SERIAL (A) - (B) | REMARKS | | | | REMARK |
|------------|--------------|--------------------|---------------|---------------------|---------|-----|-----|-----------------|--------|
| | | | | | N | P | D | (A) (B) (C) (D) | |
| 1A | YPS111951130 | CLAMP | 6 | 10103- | | | | | |
| 2A | YPS114091570 | BRACKET ASSY | 1 | 10103- | | | | | |
| 3A | YPS114912450 | BRACKET | 1 | 10103- | | | | | |
| 4A | YPS114912460 | BRACKET | 1 | 10103- | | | | | |
| 5A | YPS136132220 | GEAR | 1 | 10103- | | | | | |
| 6A | YPS154922290 | HOLDER | 1 | 10103- | | | | | |
| 7A | YP22100E0380 | PUMP ASSY | 1 | 10103- | | Y01 | | | |
| 8A | YPS221071760 | VALVE ASSY | 1 | 10103- | | 01 | | | |
| 9A | YPS225091370 | PUMP ASSY | 1 | 10103- | | 01 | | | |
| 10A | YPS225741040 | FILTER | 1 | 10103- | | 01 | | | |
| 11A | YPS228172370 | RING, O | 1 | 10103- | | | | 04 | |
| 12A | YPS228252480 | NUT | 2 | 10103- | | | | 04 | |
| 13A | YPS228351610 | BOLT, JOINT | 1 | 10103- | | 05 | | | |
| 14A | YPS228351310 | BOLT, JOINT | 2 | 10103- | | 01 | | | |
| 15A | YPS228351370 | BOLT, JOINT | 1 | 10103- | | 01 | | | |
| 16A | YPS228351110 | BOLT, JOINT | 1 | 10103- | | 01 | | | |
| 17A | YPS228351510 | BOLT, JOINT | 1 | 10103- | | | | 04 | |
| 18A | YPS228451060 | PLUG | 2 | 10103- | | 01 | | | |
| 19A | YPS228471120 | GASKET | 2 | 10103- | | 01 | | | |
| 20A | YPS228471680 | GASKET | 1 | 10103- | | 01 | | | |
| 21A | YP228771120 | WASHER | 2 | 10103- | | 01 | | | |
| 22A | YPS228671860 | WASHER, PLANE | 2 | 10103- | | | | 04 | |
| 23A | YPS228771100 | WASHER | 9 | 10103- | | 01 | | | |
| 24A | YPS230812620 | PIPE ASSY | 1 | 10103-140615 | | | | | |
| B | YP23708E0040 | PIPE ASSY | 1 | 140616- | | | | | |
| 25A | YPS230832410 | PIPE ASSY | 1 | 10103-140615 | | | | | |
| B | YP23803E0C30 | PIPE ASSY | 1 | 140616- | | | | | |
| 26A | YP23251E0010 | WIRE ASSY, CONTROL | 1 | 10103- | | | | 04 | |
| 27A | YP23280E0040 | REGULATOR | 1 | 10103-120215 | | 05 | | | |
| B | YP23280E0070 | REGULATOR | 1 | 120216-130215 | | 05 | | | |
| C | YP23280E0020 | REGULATOR | 1 | 130216- | | 05 | | | |
| 28A | YP23290E0010 | DAMPER | 6 | 10103-130215 | | 05 | | | |
| B | YP23290E0020 | DAMPER | 6 | 130216- | | 05 | | | |
| 29A | YP23300E0400 | FILTER ASSY, FUEL | 1 | 10103-150115 | | | Y02 | | |
| B | YP23300E0401 | FILTER ASSY, FUEL | 1 | 150116-150315 | | | Y02 | | |
| C | YP23300E0402 | FILTER ASSY, FUEL | 1 | 150316- | | | Y02 | | |
| 30A | YP23310EV070 | BODY | 1 | 10103-130615 | | | 02 | Y03 | |
| B | YP23310EV071 | BODY | 1 | 130616-150115 | | | | | |
| C | YP23310EV280 | BODY | 1 | 150116- | | | | | |
| 31A | YP23322EV010 | PLUG | 1 | 10103- | | | | 03 | |
| 32A | YPS233331130 | SPRING | 1 | 10103- | | | 02 | | |
| 33A | YPS233351100 | GASKET | 1 | 10103- | | | 02 | | |
| 34A | YPS234011690 | ELEMENT KIT | 1 | 10103-120815 | | | 02 | | |
| B | YP23304EV110 | ELEMENT KIT | 1 | 120816-150115 | | | 02 | | |
| C | YP23304EV310 | ELEMENT KIT | 1 | 150116-150315 | | | 02 | | |
| D | YP23304EV350 | ELEMENT KIT | 1 | 150316- | | | 02 | | |
| 35A | YP23572E0010 | PIPE, DRAIN | 1 | 10103- | | | | | |
| 36A | YP23670E0220 | INJECTOR ASSY | 6 | 10103- | | | | Y04 | |
| 37A | YP23701E0160 | PIPE ASSY | 1 | 10103- | | | | | |
| 38A | YP23701E0170 | PIPE ASSY | 1 | 10103- | | | | | |
| 39A | YP23702E0200 | PIPE ASSY | 1 | 10103- | | | | | |
| 40A | YP23702E0210 | PIPE ASSY | 2 | 10103- | | | | | |
| 41A | YP23704E0200 | PIPE ASSY | 2 | 10103- | | | | | |
| 42A | YP23706E0140 | PIPE ASSY | 1 | 10103- | | | | | |
| 43A | YPS237662980 | PIPE | 1 | 10103-140615 | | | | | |
| B | YP23815E0460 | PIPE | 1 | 140616- | | | | | |
| 44A | YPS237822820 | PIPE, FUEL | 1 | 10103-140615 | | | | | |
| B | YP23811E0G00 | PIPE, FUEL | 1 | 140616- | | | | | |
| 45A | YPS237822830 | PIPE, FUEL | 1 | 10103-140615 | | | | | |
| B | YP23811E0G10 | PIPE, FUEL | 1 | 140616- | | | | | |
| 46A | YP23810E0200 | RAIL ASSY | 1 | 10103- | | Y05 | | | |
| 47A | YP23811E0720 | PIPE, FUEL | 1 | 10103- | | | | | |
| 48A | YP23816E0280 | PIPE, FUEL | 1 | 10103-140615 | | | | | |
| B | YP23816E0281 | PIPE, FUEL | 1 | 140616- | | | | | |
| 49A | YP23849E0620 | SUPPORT | 1 | 10103- | | | | | |
| 50A | YPS239161230 | COVER | 1 | 10103- | | | | 04 | |
| 51A | YP29601E0580 | PIPE ASSY, OIL | 1 | 10103- | | | | | |
| 52A | YPS799041910 | CLIP | 2 | 10103- | | | | | |
| 53A | YP799043810 | CLIP | 2 | 10103- | | | | | |
| 54A | YPS799041220 | CLIP | 2 | 10103- | | | | | |
| 55A | YPS799041240 | CLIP | 4 | 10103-110615 | | | | | |
| B | YPS799041240 | CLIP | 8 | 110616- | | | | | |

MEMO

クーリング システム
 16-00 COOLING SYSTEM
 COOLING SYSTEM: S. E13CVV-KJGA

440130

LQB 113-1



※ See the following pages for the contents
 同一P10内の詳細図参照

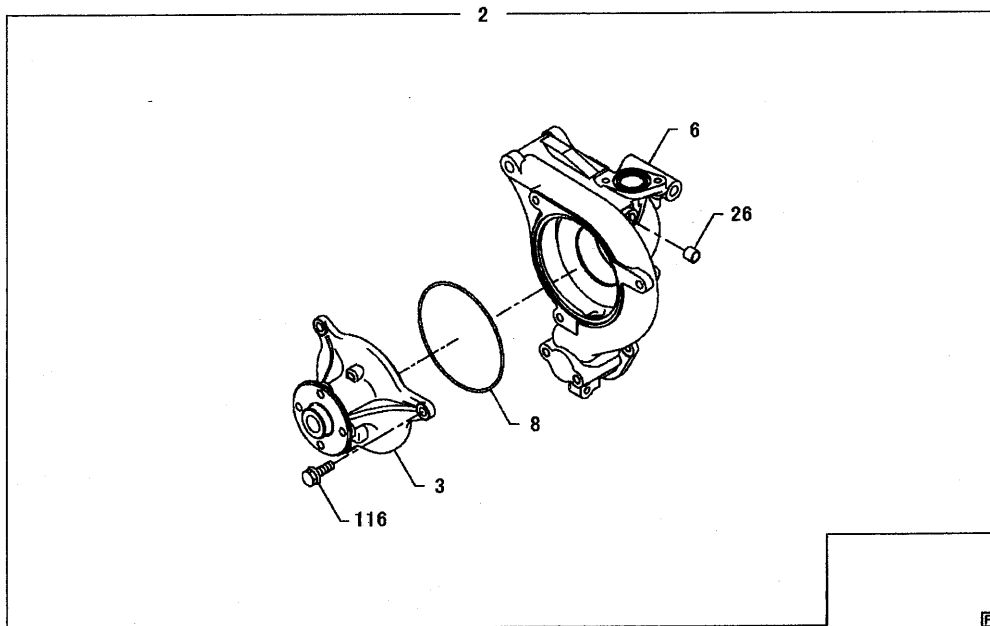
| | | |
|----------|--------|---|
| 18A-V508 | (1800) | A |
|----------|--------|---|

FRONT

クーリング システム
16-00 COOLING SYSTEM
WATER PUMP: S. E13CVV-KJGA

440130

LQB 113-2



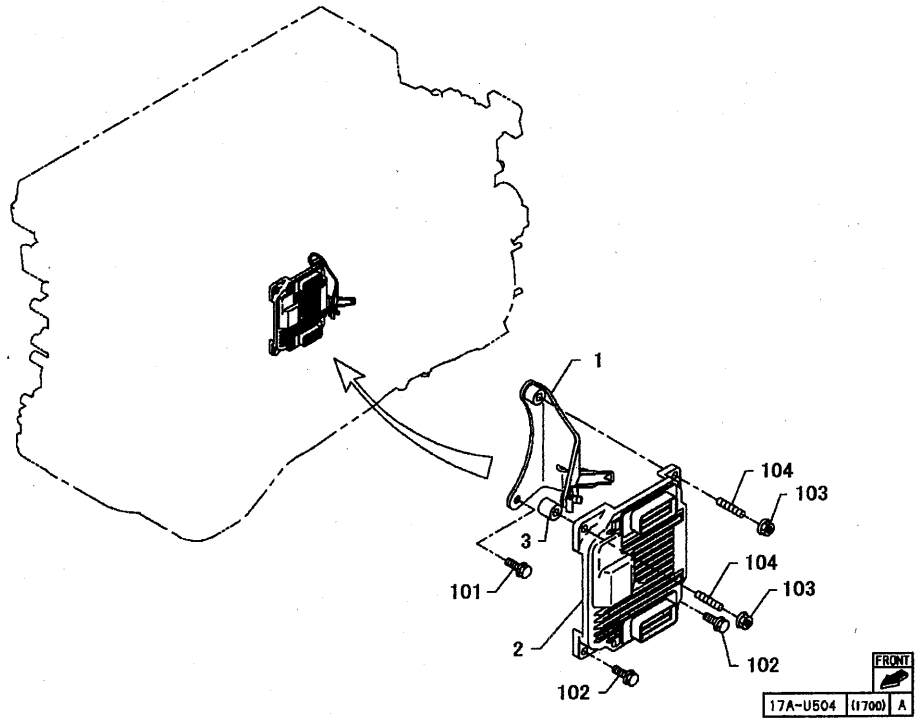
| | | |
|----------|--------|---|
| FRONT | | |
| 16A-W508 | (1800) | H |

MEMO

エンジン コントロール システム
17-00 ENGINE CONTROL SYSTEM
ENGINE CONTROL UNIT : S. E13CVV-KJ6A

440130

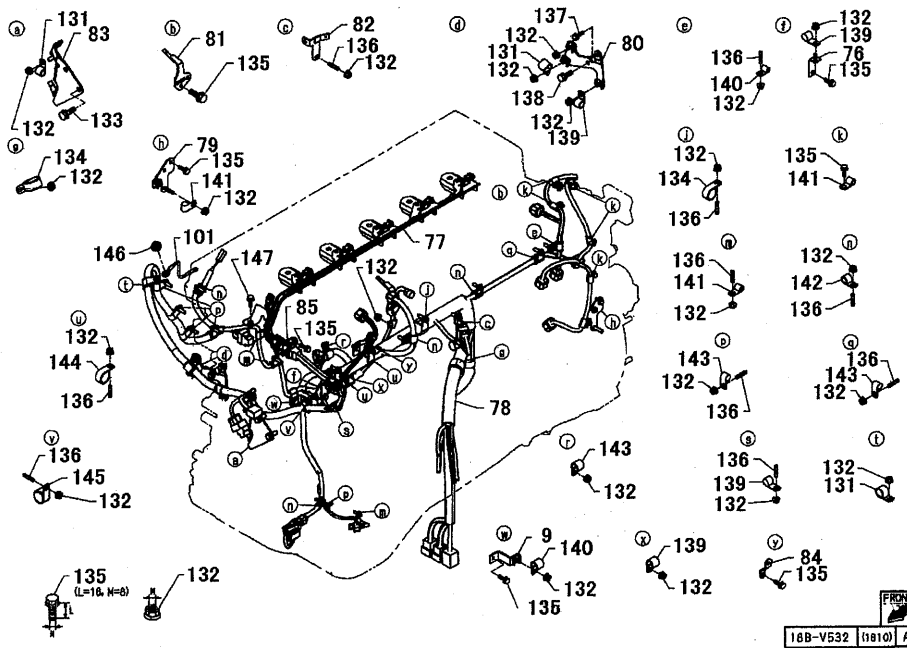
LQB 114-1



エレクトリカル パーツ
 18-10 ELECTRICAL PARTS (ENGINE)
 ENGINE HARNESS AND BRACKET : S. E13CVV-KJGA

440130

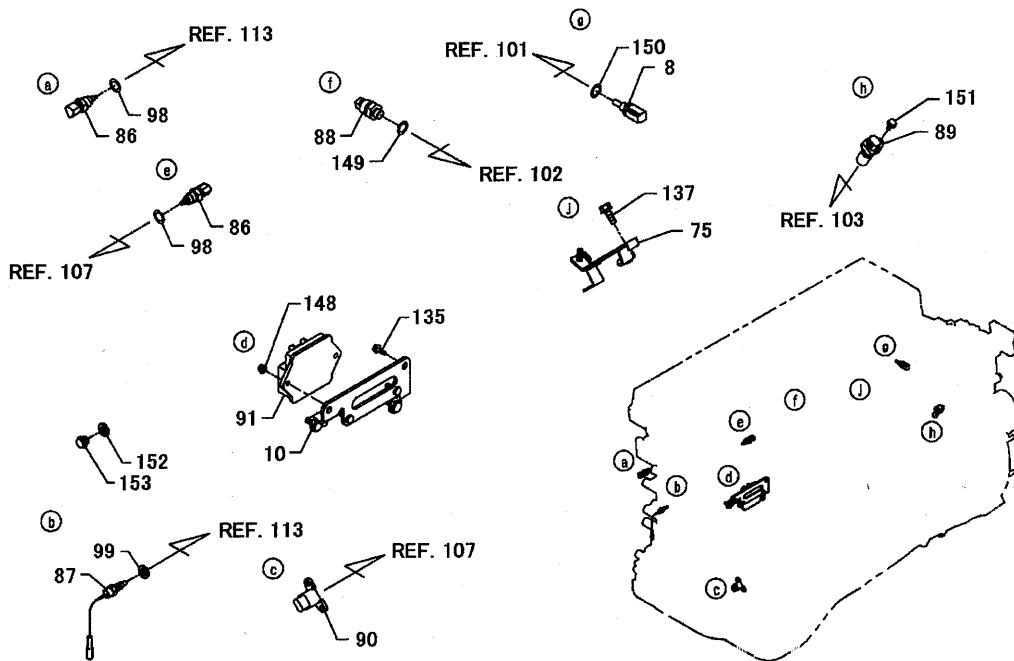
LQB 116-1



エレクトリカル パーツ
 18-10 ELECTRICAL PARTS (ENGINE)
 SENSOR AND SWITCH:S. E13CVV-KJGA

440130

LQB 116-2

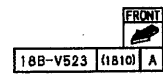
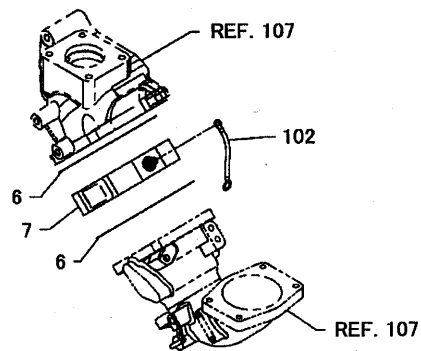


FRONT
 18B-V533 (1810) A

エレクトリカル パーツ
18-10 ELECTRICAL PARTS (ENGINE)
AIR INTAKE HEATER: S. E13CVV-KJGA

440130

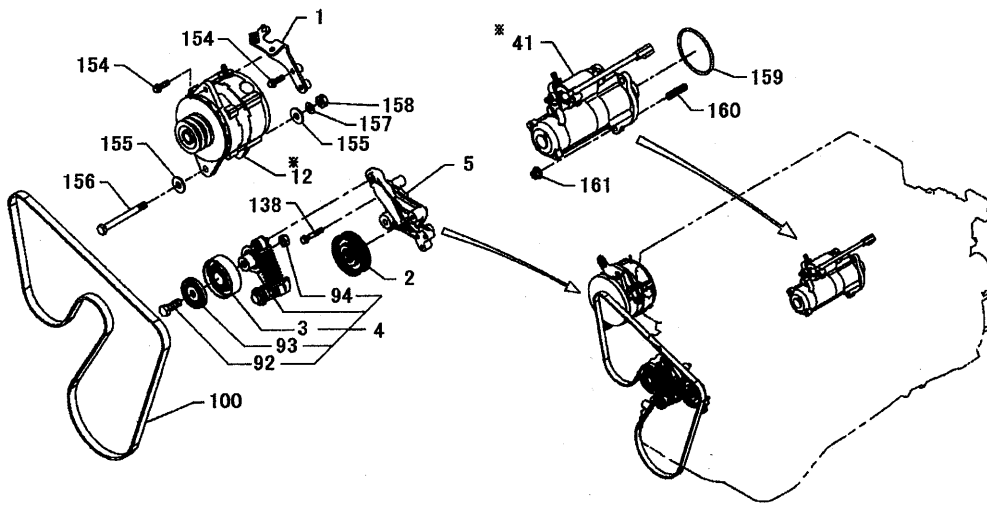
LQB 116-3



エレクトリカル パーツ
 18-10 ELECTRICAL PARTS (ENGINE)
 ALTERNATOR AND STARTER: S. E13CVV-KJBA

440130

LQB 116-4



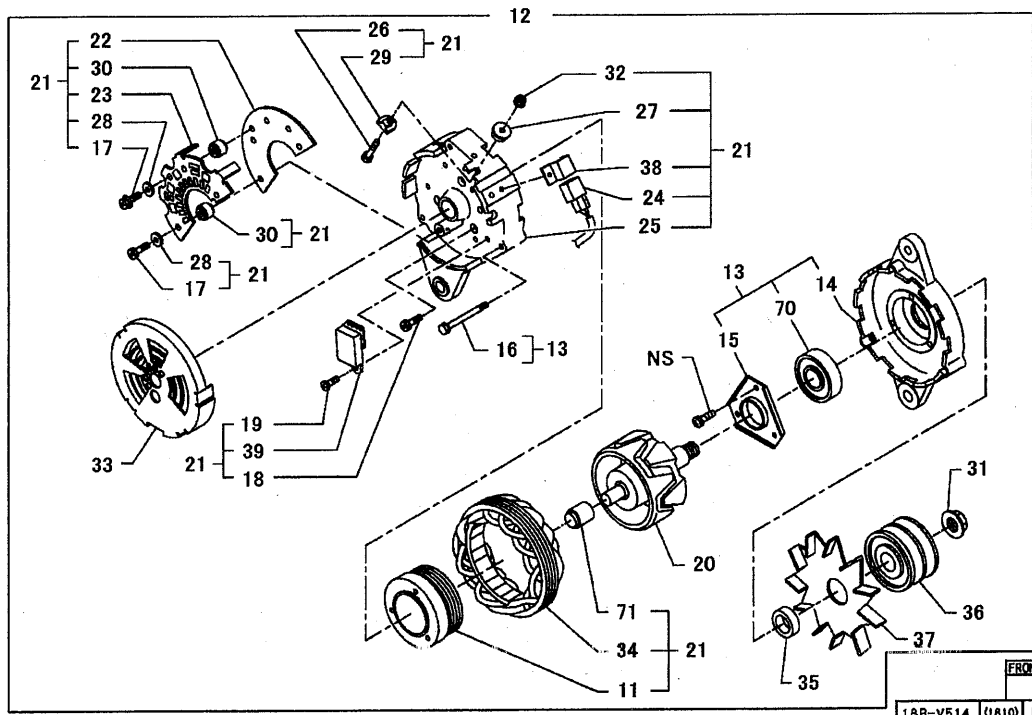
* See the following pages for the contents
 同一FIG内の部品番号

| | | |
|----------|--------|---|
| 18B-V535 | (1810) | A |
|----------|--------|---|

エレクトリカル パーツ
 18-10 ELECTRICAL PARTS (ENGINE)
 ALTERNATOR: S. E13CVV-KJGA

440130

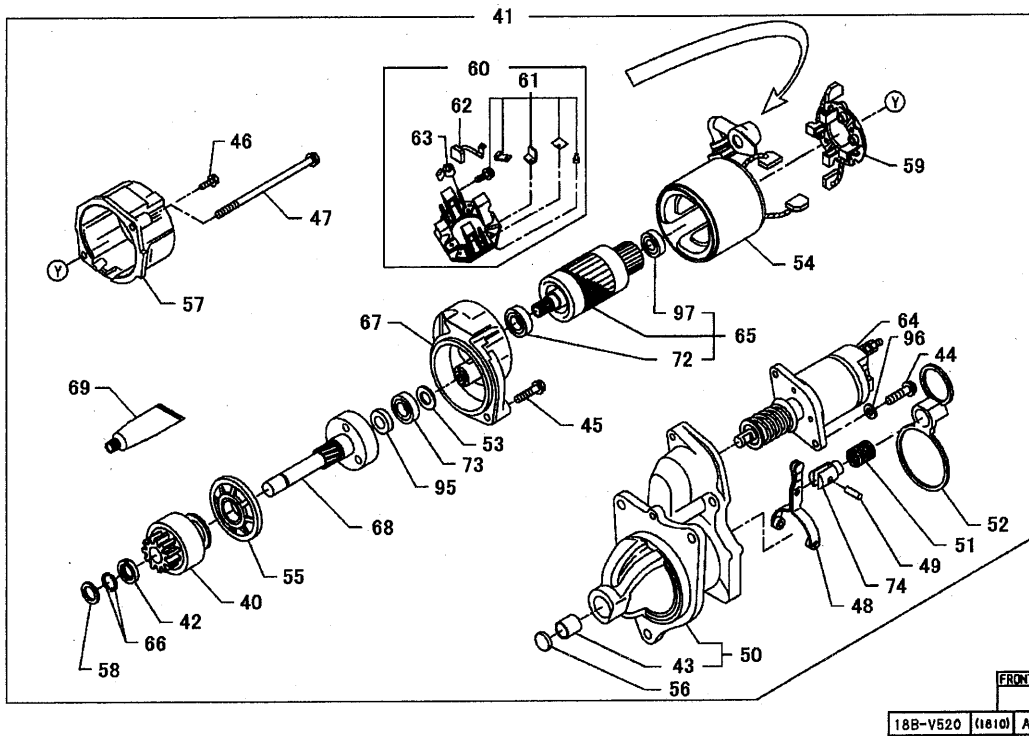
LQB 116-5



エレクトリカル パーツ
 18-10 ELECTRICAL PARTS (ENGINE)
 STARTER: S. E13CVV-KJGA

440130

LQB 116-6



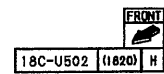
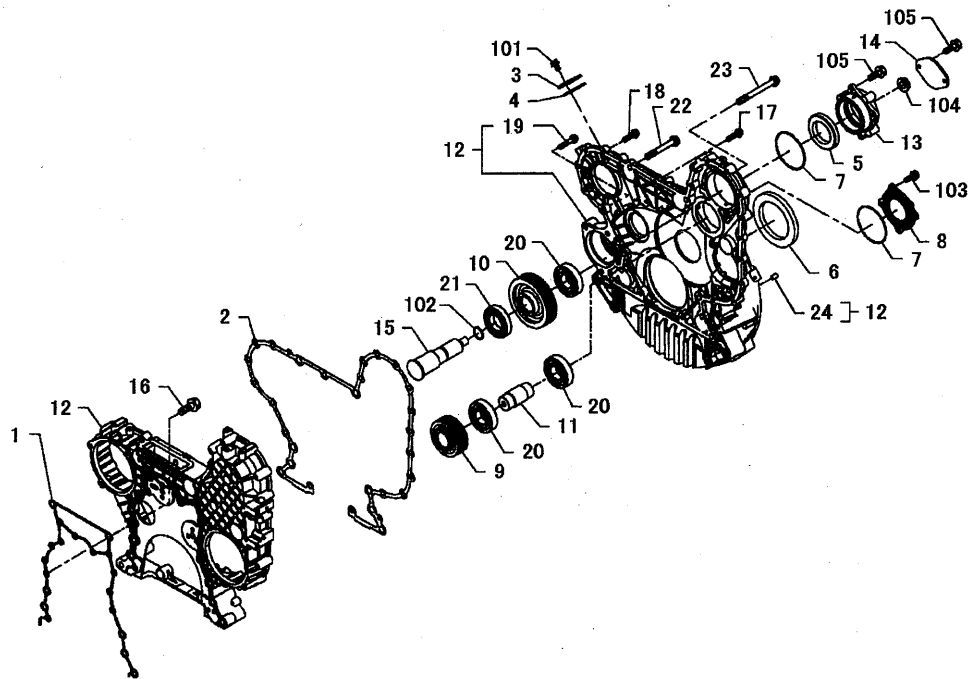
| SYM BOL | PART NUMBER | PART NAME | UNIT Q, IV | SERIAL (A) - (B) | REMARKS | | | | REMARK |
|------------|--------------|---------------------|---------------|---------------------|---------|---|-----|-----------------|--------|
| | | | | | N | P | D | (A) (B) (C) (D) | |
| 1A | YPS125091771 | BRACKET ASSY | 1 | 10103- | | | | | |
| 2A | YP16603E0110 | PULLEY ASSY | 1 | 10103-141015 | | | | | |
| B | YP16603E0111 | PULLEY ASSY | 1 | 141016- | | | | | |
| 3A | YP16603E0120 | PULLEY ASSY | 1 | 10103- | | | 01 | | |
| 4A | YP16620E0090 | PULLEY ASSY | 1 | 10103- | | | Y01 | | |
| 5A | YP16631E0091 | BRACKET ASSY | 1 | 10103- | | | | | |
| 6A | YPS171711850 | GASKET | 2 | 10103- | | | | | |
| 7A | YPS192011131 | HEATER ASSY | 1 | 10103- | | | | | |
| 8A | YPS227901010 | SENSOR, TEMPERATURE | 1 | 10103- | | | | | |
| 9A | YP23205E0400 | BRACKET | 1 | 10103- | | | | | |
| 10A | YPS241521181 | BRACKET ASSY | 1 | 10103- | | | | | |
| 11A | YPS270171250 | COIL | 1 | 10103- | | | | 04 | |
| 12A | YPS270402380 | ALTERNATOR | 1 | 10103-140815 | | | Y02 | | |
| B | YP27060E0540 | ALTERNATOR | 1 | 140816- | | | | | |
| 13A | YPS273102050 | FRAME ASSY | 1 | 10103- | | | 02 | Y03 | |
| 14A | YPS273111710 | FRAME | 1 | 10103- | | | | 03 | |
| 15A | YPS273121590 | PLATE | 1 | 10103- | | | | 03 | |
| 16A | YPS273171610 | BOLT | 3 | 10103- | | | | 03 | |
| 17A | YPS273171650 | BOLT | 4 | 10103- | | | | 04 | |
| 18A | YPS273171660 | BOLT | 3 | 10103- | | | | 04 | |
| 19A | YPS273171850 | BOLT | 1 | 10103- | | | | 04 | |
| 20A | YPS273302030 | ROTOR ASSY | 1 | 10103- | | | 02 | | |
| 21A | YPS273503050 | HOUSING ASSY | 1 | 10103- | | | 02 | Y04 | |
| 22A | YPS273531790 | HOLDER | 1 | 10103- | | | | 04 | |
| 23A | YPS273561490 | HOLDER | 1 | 10103- | | | | 04 | |
| 24A | YPS273581780 | CONNECTOR | 1 | 10103- | | | | 04 | |
| 25A | YP273592510 | FRAME | 1 | 10103- | | | | 04 | |
| 26A | YPS273641380 | BOLT | 1 | 10103- | | | | 04 | |
| 27A | YPS273781720 | INSULATOR | 1 | 10103- | | | | 04 | |
| 28A | YPS273831330 | INSULATOR | 4 | 10103- | | | | 04 | |
| 29A | YPS273831480 | HOLDER | 1 | 10103- | | | | 04 | |
| 30A | YPS273891310 | INSULATOR | 4 | 10103- | | | | 04 | |
| 31A | YPS273911080 | NUT | 1 | 10103- | | | 02 | | |
| 32A | YPS273911090 | NUT | 1 | 10103- | | | | 04 | |
| 33A | YPS273921500 | COVER | 1 | 10103- | | | 02 | | |
| 34A | YPS274102080 | STATOR ASSY | 1 | 10103- | | | | 04 | |
| 35A | YPS274121220 | COLLAR | 1 | 10103- | | | 02 | | |
| 36A | YPS274311860 | PULLEY | 1 | 10103- | | | 02 | | |
| 37A | YPS274411240 | FAN | 1 | 10103- | | | 02 | | |
| 38A | YPS274451310 | CLAMP | 1 | 10103- | | | | 04 | |
| 39A | YPS277001810 | REGULATOR | 1 | 10103- | | | | 04 | |
| 40A | YPS280111570 | CLUTCH ASSY | 1 | 10103- | | | 05 | | |
| 41A | YP28100E0440 | STARTER MOTOR ASSY | 1 | 10103- | | | Y05 | | |
| 42A | YPS281021110 | STOPPER | 1 | 10103- | | | 05 | | |
| 43A | YPS281111410 | BUSHING | 1 | 10103- | | | | 06 | |
| 44A | YPS281121920 | BOLT | 2 | 10103- | | | 05 | | |
| 45A | YPS281121990 | BOLT | 1 | 10103- | | | 05 | | |
| 46A | YPS281122000 | BOLT | 2 | 10103- | | | 05 | | |
| 47A | YPS281122570 | BOLT | 2 | 10103- | | | 05 | | |
| 48A | YPS281131301 | LEVER | 1 | 10103- | | | 05 | | |
| 49A | YPS281141080 | PIN | 1 | 10103- | | | 05 | | |
| 50A | YP28115EVO40 | HOUSING ASSY | 1 | 10103- | | | 05 | Y06 | |
| 51A | YPS281161030 | SPRING | 1 | 10103- | | | 05 | | |
| 52A | YPS281171280 | PACKING | 1 | 10103- | | | 05 | | |
| 53A | YP281181300 | PLATE | 1 | 10103- | | | 05 | | |
| 54A | YPS281201820 | YOKE ASSY | 1 | 10103- | | | 05 | | |
| 55A | YPS281261570 | BEARING | 1 | 10103- | | | 05 | | |
| 56A | YPS281321120 | COVER, BEARING | 1 | 10103- | | | 05 | | |
| 57A | YPS281332051 | FRAME | 1 | 10103- | | | 05 | | |
| 58A | YPS281371150 | FELT | 1 | 10103- | | | 05 | | |
| 59A | YPS281401620 | HOLDER ASSY | 1 | 10103- | | | 05 | | |
| 60A | YPS281401630 | HOLDER ASSY | 1 | 10103- | | | 05 | | |
| 61A | YPS281421600 | BUSHING, ECCENTRIC | 1 | 10103- | | | | Y07 | |
| 62A | YPS281421590 | BUSHING, ECCENTRIC | 4 | 10103- | | | | 07 | |
| 63A | YPS281431160 | SPRING | 4 | 10103- | | | | 07 | |
| 64A | YP28150EV140 | SWITCH ASSY, MAGNET | 1 | 10103- | | | 05 | | |
| 65A | YP28160EVO20 | ARMATURE | 1 | 10103- | | | 05 | Y08 | |
| 66A | YPS281641080 | RING, STOP | 1 | 10103- | | | 05 | | |
| 67A | YP28174EVO10 | HOUSING | 1 | 10103- | | | 05 | | |
| 68A | YP28209EVO10 | SHAFT ASSY | 1 | 10103- | | | 05 | | |
| 69A | YPS282271010 | GREASE | A/R | 10103- | | | 05 | | |
| 70A | YPS282522150 | BEARING | 1 | 10103- | | | | 03 | |

| SYM BOL | PART NUMBER | PART NAME | UNIT Q, TY | SERIAL (A) - (B) | REMARKS | | | | REMARK |
|------------|--------------|-----------------------|---------------|---------------------|---------|---|----|-----------------|--------|
| | | | | | N | P | D | (A) (B) (C) (D) | |
| 71A | YPS282522130 | BEARING | 1 | 10103- | | | | 04 | |
| 72A | YPS282522060 | BEARING | 1 | 10103- | | | | 08 | |
| 73A | YPS282521390 | BEARING | 1 | 10103- | | | 05 | | |
| 74A | YPS282621130 | HOLDER | 1 | 10103- | | | 05 | | |
| 75A | YPS473012240 | HOLDER ASSY | 1 | 10103- | | | | | |
| 76A | YPS799932890 | HOLDER | 1 | 10103- | | | | | |
| 77A | YP82050E0041 | WIRE ASSY, CONTROL | 1 | 10103- | | | | | |
| 78A | YP82121E1J72 | WIRE ASSY, CONTROL | 1 | 10103-120515 | | | | | |
| B | YP82121E1J73 | WIRE ASSY, CONTROL | 1 | 120516- | | | | | |
| 79A | YP82702E1P90 | BRACKET ASSY | 1 | 10103- | | | | | |
| 80A | YP82702E1Q50 | BRACKET ASSY | 1 | 10103- | | | | | |
| 81A | YP82702E0E91 | BRACKET ASSY | 1 | 10103- | | | | | |
| 82A | YP82702E1M50 | BRACKET ASSY | 1 | 10103- | | | | | |
| 83A | YP82702E1320 | BRACKET ASSY | 1 | 10103- | | | | | |
| 84A | YP82715E0A60 | BRACKET | 1 | 10103- | | | | | |
| 85A | YPS828281071 | CONNECTOR | 1 | 10103- | | | | | |
| 86A | YPS834201250 | GAUGE, WATER TEMPERAT | 2 | 10103- | | | | | |
| 87A | YPS834301680 | SWITCH, TEMPERATURE | 1 | 10103- | | | | | |
| 88A | YP83530E0220 | SWITCH, PRESSURE | 1 | 10103- | | | | | |
| 89A | YP89411E0050 | SENSOR, SPEED | 1 | 10103- | | | | | |
| 90A | YP89421E0050 | SENSOR | 1 | 10103- | | | | | |
| 91A | YP89551E0031 | CONTROLLER UNIT | 1 | 10103-120215 | | | | | |
| B | YP89551E0032 | CONTROLLER UNIT | 1 | 120216-140415 | | | | | |
| C | YP89551E0033 | CONTROLLER UNIT | 1 | 140416- | | | | | |
| 92A | YPSZ01005025 | BOLT | 1 | 10103- | | | 01 | | |
| 93A | YPSZ01019002 | COVER | 1 | 10103- | | | 01 | | |
| 94A | YPSZ01044012 | NUT | 1 | 10103- | | | 01 | | |
| 95A | YPSZ01047005 | PACKING | 1 | 10103- | | | 05 | | |
| 96A | YPSZ01047006 | PACKING | 1 | 10103- | | | 05 | | |
| 97A | YPSZ37128001 | BEARING, BALL | 1 | 10103- | | | | 08 | |
| 98A | YPSZ43010005 | PACKING | 2 | 10103- | | | | | |
| 99A | YPSZ43016004 | PACKING | 1 | 10103- | | | | | |
| 100A | YPSZ91045288 | BELT, V | 1 | 10103- | | | | | |
| 101A | YPSZ98003050 | BAND | 1 | 10103- | | | | | |
| 102A | YPSZ98003010 | BAND | 1 | 10103- | | | | | |
| 131A | YPSN23102201 | CLIP | 3 | 10103- | | | | | |
| 132A | YPSL15010808 | NUT | 34 | 10103- | | | | | |
| 133A | YPSH55211025 | BOLT, FLANGED | 2 | 10103- | | | | | |
| 134A | YPSN23103601 | CLIP | 2 | 10103- | | | | | |
| 135A | YPSH55210816 | BOLT, FLANGED | 19 | 10103- | | | | | |
| 136A | YPSJ13200820 | BOLT, STUD | 21 | 10103- | | | | | |
| 137A | YPSH55210820 | BOLT, FLANGED | 2 | 10103- | | | | | |
| 138A | YPSH55211055 | BOLT, FLANGED | 4 | 10103- | | | | | |
| 139A | YPSN23102001 | CLIP | 4 | 10103- | | | | | |
| 140A | YPSN23101201 | CLIP | 2 | 10103- | | | | | |
| 141A | YPSN23101001 | CLIP | 9 | 10103- | | | | | |
| 142A | YPSN23101501 | CLIP | 5 | 10103- | | | | | |
| 143A | YPSN23101801 | CLIP | 7 | 10103- | | | | | |
| 144A | YPSN23103001 | CLIP | 2 | 10103- | | | | | |
| 145A | YPSN23103201 | CLIP | 1 | 10103- | | | | | |
| 146A | YPSL15041010 | NUT | 1 | 10103- | | | | | |
| 147A | YPSH55210812 | BOLT, FLANGED | 1 | 10103- | | | | | |
| 148A | YPSL15010606 | NUT | 2 | 10103- | | | | | |
| 149A | YPSL72301414 | PACKING | 1 | 10103- | | | | | |
| 150A | YPSL72301210 | WASHER | 1 | 10103- | | | | | |
| 151A | YPSH51110614 | BOLT | 1 | 10103- | | | | | |
| 152A | YPSL72201010 | WASHER | 1 | 10103- | | | | | |
| 153A | YPSN46001007 | PLUG | 1 | 10103- | | | | | |
| 154A | YPSH55211035 | BOLT, FLANGED | 3 | 10103- | | | | | |
| 155A | YPSL61101440 | WASHER, PLANE | 2 | 10103- | | | | | |
| 156A | YPSH12206445 | BOLT | 1 | 10103- | | | | | |
| 157A | YPSL51101435 | WASHER, LOCK | 1 | 10103- | | | | | |
| 158A | YPSL11301411 | NUT | 1 | 10103- | | | | | |
| 159A | YPSN73211243 | RING, O | 1 | 10103- | | | | | |
| 160A | YPSJ19201440 | BOLT, STUD | 3 | 10103- | | | | | |
| 161A | YPSL15041414 | NUT | 3 | 10103- | | | | | |

パワーテイクオフギアケース
 18-20 POWER TAKE-OFF GEAR CASE
 PTO-S. E130VV-KJGA

440130

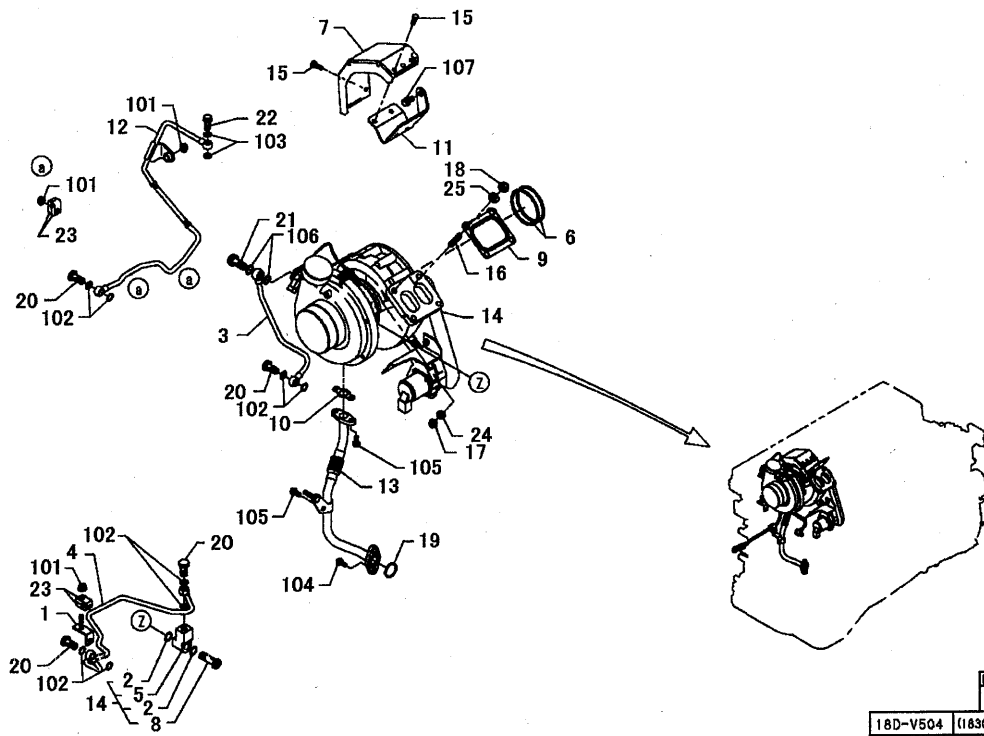
LQB 117-1



ターボチャージャー
18-30 TURBOCHARGER
 TURBOCHARGER: 6. E13CVV-KJGA

440130

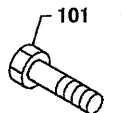

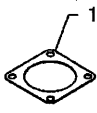



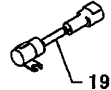

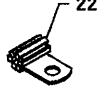





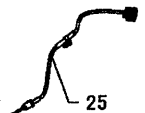
LQB 121-1



エンジン パーツ セット
 18-40 ENGINE ACCESSORY PARTS
 ACCESSORY PARTS: S. E130VV-KJGA

440130

LQB 122-1

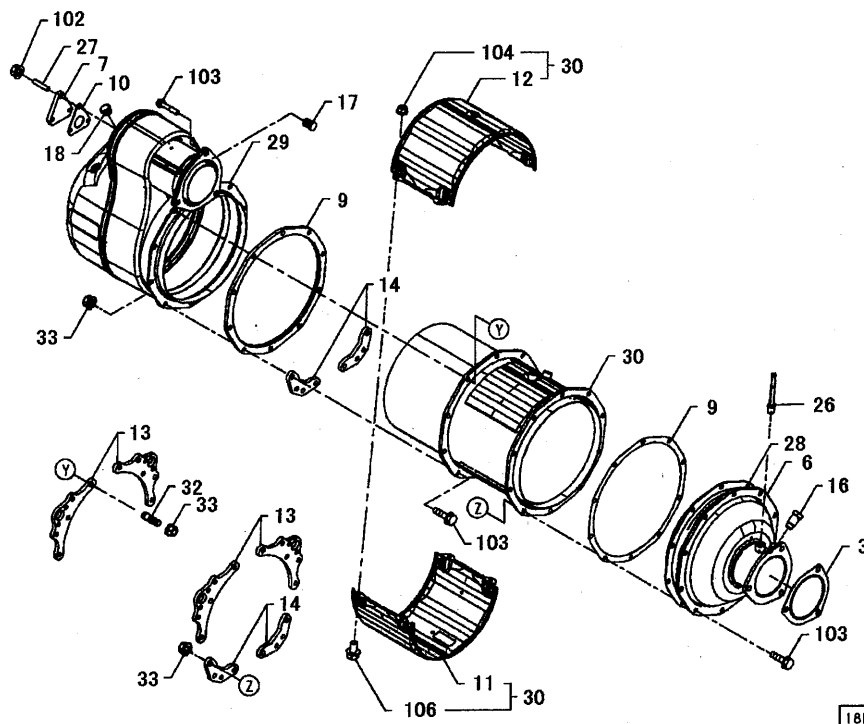
| | | | | | |
|---|---|---|---|--|---|
|  |  |  |  |  |  |
|  |  |  |  |  |  |
|  |  |  | | | |
| | | | | | |
| | | | | | |

FRONT
 18E-V524 (1840) H

エンジン パーツ セット
18-40 ENGINE ACCESSORY PARTS
 DPR-S. E13GVV-KJGA

440130

LQB 122-2

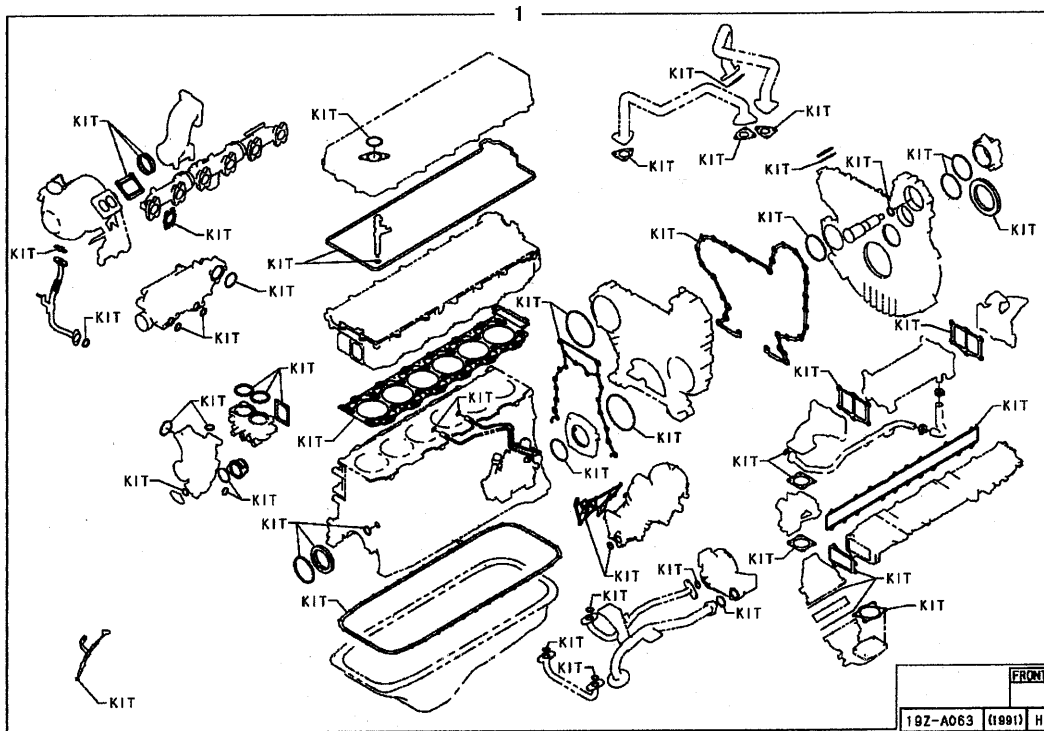


MEMO

ガasket キット, エンジン オーバーホール
 19-91 GASKET KIT (ENGINE OVERHAUL)
 ENGINE OVERHAUL GASKET KIT: S. E13CVV-KJGA

440130

LQB 124-1



MEMO

PARTS No. INDEX

| PART NUMBER | SEC-SYM | PART NUMBER | SEC-SYM | PART NUMBER | SEC-SYM | PART NUMBER | SEC-SYM |
|--------------|-----------|--------------|-----------|--------------|-----------|--------------|-----------|
| YPSH12206445 | 116 -156A | YPSL15010606 | 116 -148A | YPSN74100253 | 102 -106A | YPSZ33120001 | 101 - 41A |
| YPSH51110614 | 107 -106A | 5010808 | 101 -103A | 4100253 | 109 -104A | 3155001 | 102 - 22A |
| 1110614 | 116 -151A | 5010808 | 111 -106A | 4100293 | 109 -102A | 4108001 | 111 - 73A |
| 5210812 | 116 -147A | 5010808 | 113 -113A | 4100453 | 109 -111A | 4116001 | 109 - 81A |
| 5210816 | 101 -108A | 5010808 | 114 -103A | YPSZ01005025 | 116 - 92A | 7128001 | 116 - 97A |
| 5210816 | 102 -109A | 5010808 | 116 -132A | 1011003 | 111 - 65A | 7145009 | 117 - 20A |
| 5210816 | 107 -111A | 5010808 | 121 -101A | 1019002 | 116 - 93A | 7155010 | 117 - 21A |
| 5210816 | 111 -117A | 5041010 | 107 -107A | 1044012 | 116 - 94A | 8453001 | 101 - 42A |
| 5210816 | 113 -117A | 5041010 | 116 -146A | 1046010 | 109 -131A | YPSZ40110004 | 111 - 75A |
| 5210816 | 114 -101A | 5041414 | 116 -161A | 1046052 | 111 -142A | 0110010 | 111 - 79A |
| 5210816 | 116 -135A | YPSL51100820 | 109 -117A | 1047005 | 116 - 95A | 0110016 | 102 - 24A |
| 5210816 | 121 -107A | 1101025 | 109 -116A | 1047006 | 116 - 96A | 0110020 | 111 - 76A |
| 5210820 | 101 -106A | 1101025 | 113 -102A | YPSZ10100839 | 107 - 30A | 0112008 | 111 - 78A |
| 5210820 | 102 -104A | 1101435 | 116 -157A | 0510002 | 107 - 34A | 0112014 | 121 - 22A |
| 5210820 | 114 -102A | YPSL61101018 | 109 -115A | 0510005 | 107 - 32A | 0114004 | 111 - 74A |
| 5210820 | 116 -137A | 1101024 | 111 -103A | 0510023 | 107 - 33A | 0114004 | 111 - 77A |
| 5210820 | 117 -103A | 1101440 | 116 -155A | 0510052 | 107 - 35A | 0114004 | 113 - 24A |
| 5210820 | 121 -105A | YPSL72201010 | 116 -152A | 0510061 | 109 - 70A | 0114004 | 121 - 20A |
| 5210825 | 109 -107A | 2201210 | 121 -103A | 0510062 | 109 - 71A | 0116002 | 121 - 21A |
| 5210825 | 113 -109A | 2300810 | 111 -114A | 0510068 | 107 - 36A | 3010005 | 116 - 98A |
| 5210832 | 102 -107A | 2301010 | 111 -111A | 0510080 | 107 - 31A | 3014003 | 113 -141A |
| 5210845 | 109 -109A | 2301210 | 102 -111A | 0512015 | 108 - 3B | 3016004 | 116 - 99A |
| 5210855 | 107 -110A | 2301210 | 111 -112A | 0512018 | 106 - 22A | 6013001 | 107 - 47A |
| 5211018 | 101 -101A | 2301210 | 116 -150A | 0512020 | 107 - 37A | 6612003 | 107 - 48A |
| 5211020 | 107 -113A | 2301414 | 101 -104A | 0512020 | 117 - 16A | 6616004 | 101 - 43A |
| 5211020 | 109 -106A | 2301414 | 111 -108A | 0512021 | 108 - 3A | 6628001 | 101 - 44A |
| 5211020 | 111 -104A | 2301414 | 113 -111A | 0512021 | 117 - 19A | 6628001 | 109 - 82A |
| 5211020 | 113 -107A | 2301414 | 116 -149A | 0512041 | 117 - 17A | 6631001 | 101 - 45A |
| 5211020 | 121 -104A | 2301414 | 121 -102A | 0512042 | 117 - 18A | 6632002 | 107 - 49A |
| 5211025 | 107 -103A | 2301614 | 109 -103A | 0512065 | 107 - 38A | 6908006 | 111 - 80A |
| 5211025 | 109 -114A | 2301614 | 121 -106A | 0512066 | 107 - 39A | 6910009 | 113 - 25A |
| 5211025 | 113 -104A | YPSM21200408 | 104 -101A | 0516010 | 104 - 20A | 6910009 | 121 - 23A |
| 5211025 | 113 -116A | 1200612 | 101 -115A | 1608011 | 101 - 36A | YPSZ52055022 | 104 - 22A |
| 5211025 | 116 -133A | 1200816 | 111 -113A | 1908216 | 107 - 40A | YPSZ91013001 | 101 - 47A |
| 5211025 | 117 -105A | 1200818 | 101 -107A | 1908216 | 121 - 15A | 1013013 | 101 - 48A |
| 5211035 | 107 -102A | 1200818 | 102 -103A | 1914014 | 101 - 37A | 1013027 | 111 - 82A |
| 5211035 | 111 -109A | 1200818 | 104 -105A | 1914018 | 101 - 38A | 1015037 | 101 - 46A |
| 5211035 | 113 -118A | 1200820 | 104 -103A | 2610003 | 107 - 42A | 1016004 | 101 - 49A |
| 5211035 | 116 -154A | YPSM38104040 | 109 -113A | 2610006 | 122 - 32A | 1016044 | 108 - 4A |
| 5211045 | 107 -101A | YPSN23101001 | 116 -141A | 2610008 | 107 - 43A | 1016125 | 102 - 25A |
| 5211045 | 109 -110A | 3101201 | 116 -140A | 2610018 | 107 - 41A | 1016217 | 107 - 51A |
| 5211045 | 111 -101A | 3101501 | 116 -142A | 2610021 | 107 - 44A | 1016223 | 121 - 24A |
| 5211055 | 113 -112A | 3101801 | 101 -105A | 2612002 | 121 - 16A | 1016285 | 121 - 25A |
| 5211055 | 116 -138A | 3101801 | 116 -143A | 2612002 | 122 - 31A | 1016341 | 107 - 50A |
| 5211070 | 107 -104A | 3102001 | 116 -139A | 7020018 | 111 - 66A | 1016347 | 111 - 81A |
| 5211075 | 109 -101A | 3102201 | 116 -131A | 7810007 | 107 - 45A | 1016347 | 114 - 3A |
| 5211075 | 113 -106A | 3103001 | 101 -102A | 7810007 | 107 - 46A | 1024061 | 104 - 23A |
| 5211090 | 107 -105A | 3103001 | 116 -144A | 7810007 | 121 - 17A | 1024303 | 101 - 52A |
| 5211200 | 111 -120A | 3103201 | 116 -145A | 7810007 | 122 - 33A | 1024304 | 101 - 51A |
| 5211200 | 113 -105A | 3103601 | 116 -134A | 7812005 | 121 - 18A | 1024307 | 105 - 14A |
| 5211285 | 109 -112A | YPSN41101412 | 102 -110A | YPSZ20222003 | 102 - 19A | 1024308 | 101 - 50A |
| 5211430 | 103 -101A | 1101712 | 101 -112A | 0909001 | 109 - 72A | 1024309 | 105 - 15A |
| 5216015 | 113 -114A | 1101712 | 102 -105A | 0910025 | 111 - 67A | 1024310 | 103 - 4A |
| 6241045 | 122 -103A | 1102216 | 102 -117A | 0910025 | 111 - 68A | 1024311 | 103 - 5A |
| YPSH68100820 | 117 -101A | 1102416 | 101 -114A | 0910025 | 111 - 69A | 1024312 | 117 - 22A |
| 8201020 | 111 -102A | 1102416 | 102 -113A | 5006006 | 104 - 21A | 1024313 | 117 - 23A |
| 9110840 | 101 -110A | 1103216 | 102 -115A | 5006006 | 105 - 11A | 1024315 | 108 - 5A |
| 9130830 | 102 -101A | 1104016 | 101 -111A | 5404002 | 105 - 12A | 1024316 | 106 - 24A |
| YPSH79211060 | 101 -109A | 1104016 | 102 -116A | 8005006 | 111 - 70A | 1024317 | 111 - 83A |
| 9251045 | 102 -108A | 1105016 | 101 -113A | YPSZ30101079 | 111 - 71A | 1024318 | 105 - 13A |
| YPSJ11200850 | 111 -105A | 4100813 | 102 -102A | 0108001 | 109 - 73A | 1024433 | 107 - 52A |
| 2200840 | 114 -104A | 6001007 | 116 -153A | 0110025 | 102 - 20A | 1024433 | 111 - 84A |
| 3200820 | 116 -136A | 6001209 | 102 -114A | 0114018 | 113 - 22A | 1024447 | 111 - 86A |
| 3200835 | 111 -107A | 6001409 | 113 -115A | 0116009 | 109 - 76A | 1024452 | 111 - 87A |
| 7201048 | 107 -109A | YPSN72100102 | 111 -116A | 0116017 | 109 - 74A | 1026004 | 106 - 23A |
| 7201062 | 107 -108A | 3200273 | 113 -108A | 0124009 | 109 - 78A | 1029068 | 113 - 26A |
| 8201022 | 113 -101A | 3200313 | 107 -112A | 0131003 | 121 - 19A | 1029122 | 111 - 85A |
| 8201050 | 104 -102A | 3200343 | 113 -110A | 0134014 | 109 - 79A | 1029123 | 102 - 26A |
| 9201440 | 116 -160A | 3200413 | 109 -108A | 0154002 | 101 - 39A | 1045288 | 116 -100A |
| YPSK31520410 | 122 -101A | 3210843 | 117 -102A | 0164004 | 109 - 80A | 2032122 | 101 - 53A |
| YPSL11301008 | 113 -103A | 3210993 | 111 -115A | 0164004 | 113 - 23A | 2033C13 | 107 - 53A |
| 1301411 | 116 -158A | 3211243 | 104 -104A | 1196004 | 102 - 21A | 2033220 | 107 - 54A |
| 2003614 | 117 -104A | 3211243 | 116 -159A | 3117005 | 101 - 40A | 2034271 | 113 - 27A |

PARTS INDEX

LQB-2

| PART NUMBER | SEC-SYM | PART NUMBER | SEC-SYM | PART NUMBER | SEC-SYM | PART NUMBER | SEC-SYM |
|--------------|------------|--------------|------------|--------------|-----------|--------------|------------|
| YPSZ92034361 | 107 - 55A | YPS137551030 | 106 - 9A | YPS173081440 | 107 - 17A | YPS274451310 | 116 - 38A |
| 2034362 | 107 - 56A | 7811490 | 106 - 10A | 60EOM70 | 121 - 14A | 7001810 | 116 - 39A |
| 2034363 | 107 - 57A | 7871280 | 106 - 11A | 6601030 | 122 - 15A | 7301050 | 122 - 19A |
| 3017101 | 102 - 27A | 7881010 | 106 - 12A | 93E0010 | 122 - 27A | YPS280111570 | 116 - 40A |
| 3017101 | 117 - 24A | 9512340 | 106 - 16A | YPS1806E0010 | 122 - 28A | 1021110 | 116 - 42A |
| 5062668 | 111 - 88A | 9512350 | 106 - 17A | 08E0010 | 122 - 29A | 1111410 | 116 - 43A |
| 8003010 | 116 - 102A | 9512360 | 106 - 18A | 1911070 | 106 - 19A | 1121920 | 116 - 44A |
| 8003050 | 116 - 101A | YPS154031061 | 109 - 16A | 50E0610 | 122 - 30A | 1121990 | 116 - 45A |
| YPS110111410 | 104 - 2A | 4081040 | 109 - 17A | 50F0611 | 122 - 30B | 1122000 | 116 - 46A |
| 02E0070 | 117 - 12A | 4922290 | 111 - 6A | YPS192011131 | 116 - 7A | 1122570 | 116 - 47A |
| 1041080 | 101 - 2A | 4922570 | 121 - 1A | YPS2207E0010 | 111 - 64A | 1131301 | 116 - 48A |
| 11E0010 | 101 - 73A | 6021180 | 109 - 21A | 1071760 | 111 - 8A | 1141080 | 116 - 49A |
| 11E0011 | 101 - 73B | 6122730 | 109 - 22A | 5091370 | 111 - 9A | 1161030 | 116 - 51A |
| 1221260 | 101 - 4A | 6151190 | 109 - 23A | 5741040 | 111 - 10A | 1171280 | 116 - 52A |
| 1311530 | 101 - 5A | 6203860 | 109 - 24A | 7901010 | 116 - 8A | 1201820 | 116 - 54A |
| 1351770 | 101 - 6A | 6511710 | 109 - 27A | 8172370 | 111 - 11A | 1261570 | 116 - 55A |
| 1761180 | 101 - 71A | 6511760 | 109 - 28A | 8252480 | 111 - 12A | 1321120 | 116 - 56A |
| 1811250 | 101 - 7A | 6511770 | 109 - 29A | 8351110 | 111 - 16A | 1332051 | 116 - 57A |
| 1852660 | 101 - 8A | 6601190 | 109 - 30A | 8351310 | 111 - 14A | 1371150 | 116 - 58A |
| 1951130 | 111 - 1A | 6611250 | 109 - 32A | 8351370 | 111 - 15A | 1401620 | 116 - 59A |
| 1981090 | 101 - 9A | 6611460 | 109 - 33A | 8351510 | 111 - 17A | 1401630 | 116 - 60A |
| 2132060 | 101 - 12A | 6611570 | 109 - 31A | 8351610 | 111 - 13A | 1421590 | 116 - 62A |
| 3531240 | 117 - 2A | 6611580 | 109 - 34A | 8451060 | 111 - 18A | 1421600 | 116 - 61A |
| 4091570 | 111 - 2A | 6611590 | 109 - 35A | 8471120 | 111 - 19A | 1431160 | 116 - 63A |
| 4912450 | 111 - 3A | 6712200 | 109 - 37A | 8471680 | 111 - 20A | 1641080 | 116 - 66A |
| 4912460 | 111 - 4A | 6712300 | 109 - 132A | 8671860 | 111 - 22A | 2271010 | 116 - 69A |
| 5211261 | 104 - 3A | 6751040 | 109 - 39A | 8771100 | 111 - 23A | 2521390 | 116 - 73A |
| 5211390 | 102 - 7A | 6751050 | 109 - 38A | YPS230741090 | 101 - 29A | 2522060 | 116 - 72A |
| 7012410 | 104 - 4A | 7012511 | 109 - 41A | 0741100 | 101 - 30A | 2522130 | 116 - 71A |
| 73E0140 | 117 - 13A | 7122130 | 109 - 43A | 0812620 | 111 - 24A | 2522150 | 116 - 70A |
| 73E0150 | 117 - 14A | 7141120 | 109 - 44A | 0832410 | 111 - 25A | 2621130 | 116 - 74A |
| 76E0030 | 117 - 15A | 7141120 | 109 - 45A | 3331130 | 111 - 32A | 3001271 | 122 - 20A |
| 9011080 | 101 - 13A | 7151610 | 109 - 46A | 3351100 | 111 - 33A | YPS4702E0A50 | 101 - 35A |
| YPS121023900 | 102 - 8A | 7161110 | 109 - 47A | 4011690 | 111 - 34A | 02E0080 | 101 - 34A |
| 1513020 | 102 - 10A | 7161110 | 109 - 50A | 7662980 | 111 - 43A | 3012240 | 116 - 75A |
| 16E0170 | 109 - 68A | 7161200 | 109 - 48A | 7822820 | 111 - 44A | YPS765896350 | 101 - 32A |
| 2061020 | 109 - 3A | 7161200 | 109 - 51A | 7822830 | 111 - 45A | 5898670 | 101 - 33A |
| 2101600 | 101 - 15A | 7161210 | 109 - 52A | 9161230 | 111 - 50A | YPS799041220 | 111 - 54A |
| 2581070 | 101 - 16A | 7161220 | 109 - 49A | YPS241091810 | 121 - 9A | 9041220 | 111 - 58A |
| 2771010 | 109 - 7A | 7171370 | 109 - 53A | 1351121 | 121 - 10A | 9041240 | 111 - 55A |
| 2812201 | 101 - 20A | 7201641 | 109 - 54A | 1521181 | 116 - 10A | 9041240 | 111 - 55B |
| 2812211 | 101 - 21A | 7211140 | 109 - 55A | 1911110 | 121 - 11A | 9041910 | 111 - 52A |
| 5051160 | 101 - 22A | 7211150 | 109 - 56A | YPS251141120 | 117 - 7A | 9043091 | 111 - 56A |
| 5091771 | 116 - 1A | 7211160 | 109 - 57A | 1151330 | 117 - 8A | 9044010 | 111 - 57A |
| 5751250 | 102 - 11A | 7261150 | 109 - 58A | 1221130 | 117 - 9A | 9044410 | 122 - 22A |
| 5782632 | 102 - 12A | YPS161011510 | 113 - 3A | 1231350 | 117 - 10A | 9932890 | 116 - 76A |
| 5822122 | 102 - 13A | 1151410 | 113 - 5A | 1271171 | 117 - 11A | YPS828281071 | 116 - 85A |
| YPS130BEOP40 | 104 - 19A | 1171130 | 113 - 7A | YPS270171250 | 116 - 11A | YPS834201250 | 116 - 86A |
| 04E0090 | 104 - 18A | 1181020 | 113 - 8A | 0402380 | 116 - 12A | 4301680 | 116 - 87A |
| 2011970 | 104 - 5A | 1811160 | 109 - 59A | 3102050 | 116 - 13A | YPS859202680 | 122 - 23A |
| 2721450 | 104 - 7A | 20E0081 | 113 - 20A | 3111710 | 116 - 14A | YPS893901090 | 122 - 24A |
| 30E0010 | 105 - 10A | 3051150 | 113 - 10A | 3121590 | 116 - 15A | 4417900 | 111 - 59A |
| 4072361 | 104 - 9A | 3071490 | 113 - 11A | 3171610 | 116 - 16A | YPS900700293 | 111 - 61A |
| 4551660 | 104 - 12A | 32E9020 | 113 - 21A | 3171650 | 116 - 17A | 0700316 | 109 - 61A |
| 4715140 | 104 - 13A | 3251251 | 113 - 12A | 3171660 | 116 - 18A | 0700407 | 109 - 133A |
| 5052440 | 101 - 24A | 3251410 | 113 - 13A | 3171850 | 116 - 19A | 0700515 | 109 - 134A |
| 5052470 | 105 - 4A | 3661430 | 113 - 15A | 3302030 | 116 - 20A | 0756206 | 111 - 62A |
| 5052610 | 105 - 3A | 6731040 | 101 - 28A | 3503050 | 116 - 21A | 0756210 | 109 - 62A |
| 5071010 | 101 - 25A | 6731050 | 113 - 16A | 3531790 | 116 - 22A | 0756210 | 109 - 66A |
| 5211651 | 104 - 15A | YPS170AE0070 | 107 - 29A | 3561490 | 116 - 23A | 0756213 | 109 - 63A |
| 5311170 | 104 - 16A | 0EE0040 | 122 - 26A | 3581780 | 116 - 24A | 0756275 | 109 - 65A |
| 5721460 | 105 - 7A | 0444470 | 107 - 2A | 3641380 | 116 - 26A | 0756276 | 109 - 64A |
| 5721520 | 105 - 5A | 0444481 | 107 - 3A | 3781720 | 116 - 27A | 0766120 | 111 - 63A |
| 5721530 | 105 - 6A | 1041320 | 122 - 1A | 3831330 | 116 - 28A | 0766129 | 109 - 67A |
| 6132220 | 111 - 5A | 1041890 | 122 - 2A | 3831480 | 116 - 29A | YPO4111E0D40 | 124 - 1A |
| 7111780 | 106 - 2A | 1041890 | 122 - 3A | 3891310 | 116 - 30A | 11E0D41 | 124 - 1B |
| 7151850 | 106 - 3A | 1041950 | 107 - 5A | 3911080 | 116 - 31A | 11E0D42 | 124 - 1C |
| 7191560 | 101 - 27A | 1041960 | 107 - 7A | 3911090 | 116 - 32A | 11E0D43 | 124 - 1D |
| 7311680 | 106 - 4A | 1139550 | 122 - 4A | 3921500 | 116 - 33A | 33E0020 | 104 - 1A |
| 7321580 | 106 - 5A | 1522531 | 108 - 1A | 4102080 | 116 - 34A | YP11101E0210 | 101 - 1A |
| 7341270 | 106 - 6A | 1551510 | 121 - 6A | 4121220 | 116 - 35A | 01E0211 | 101 - 1B |
| 7351450 | 106 - 7A | 1711850 | 116 - 6A | 4311860 | 116 - 36A | 15E0080 | 101 - 3A |
| 7461270 | 106 - 8A | 1712290 | 107 - 14A | 4411240 | 116 - 37A | 15E0081 | 101 - 3B |

| PART NUMBER | SEC-SYM | PART NUMBER | SEC-SYM | PART NUMBER | SEC-SYM | PART NUMBER | SEC-SYM |
|--------------|------------|--------------|-----------|--------------|------------|--------------|------------|
| YP11201E0090 | 101 - 10A | YP15621EVO30 | 109 - 25B | YP23304EV110 | 111 - 34B | YP83530E0220 | 116 - 88A |
| 11E0110 | 101 - 11A | 21EVO40 | 109 - 26B | 04EV310 | 111 - 34C | YP87208E0C10 | 101 - 2B |
| 86E0Y60 | 101 - 72A | 91E0010 | 109 - 40A | 04EV350 | 111 - 34D | YP88567E0181 | 113 - 19A |
| 93E0400 | 101 - 31A | YP15707E0270 | 102 - 16A | 10EV070 | 111 - 30A | YP89411E0050 | 116 - 89A |
| YP11312E0040 | 117 - 1A | 10E0240 | 109 - 42A | 10EV071 | 111 - 30B | 21E0050 | 116 - 90A |
| 53E0090 | 103 - 1A | YP16100E0551 | 113 - 2A | 10EV280 | 111 - 30C | 25E0060 | 122 - 25A |
| 53E0110 | 103 - 2A | 13E0010 | 113 - 4A | 141010 | 109 - 36A | 58E0030 | 111 - 60A |
| 63E0090 | 117 - 3A | 15E0031 | 113 - 6A | 22EVO10 | 111 - 31A | YP89551E0031 | 116 - 91A |
| 80E0010 | 102 - 1A | YP16218E0010 | 102 - 17A | 51FV100 | 111 - 141A | 51E0032 | 116 - 91B |
| YP11401E0D81 | 102 - 2A | 18E0020 | 102 - 18A | YP23422E0020 | 122 - 16A | 51E0033 | 116 - 91C |
| 01E0D83 | 102 - 2B | 58E0030 | 121 - 2A | 22E0030 | 122 - 17A | YP89661E0063 | 114 - 2A |
| 01E0D84 | 102 - 2C | 58E0040 | 117 - 4A | 22E0040 | 122 - 18A | 61E0065 | 114 - 2B |
| 18E0040 | 102 - 3A | YP16302E0420 | 107 - 1A | YP23572E0010 | 111 - 35A | 61E0066 | 114 - 2C |
| 62E0030 | 102 - 4A | 03E0651 | 113 - 9A | YP23670E0220 | 111 - 36A | YP906808250 | 109 - 69A |
| 63E0030 | 102 - 5A | 03E0652 | 113 - 9B | YP23701E0160 | 111 - 37A | YP9155180812 | 122 - 106A |
| 64E0030 | 102 - 6A | 22E0250 | 121 - 3A | 01E0170 | 111 - 38A | YP9415180600 | 122 - 102A |
| 94E0030 | 106 - 1A | 31E0320 | 113 - 14A | 02E0200 | 111 - 39A | 5180800 | 122 - 104A |
| YP12111E0420 | 102 - 9A | 32E0520 | 121 - 4A | 02E0210 | 111 - 40A | YP985118120 | 109 - 75A |
| 29E0020 | 102 - 23A | YP16603E0110 | 116 - 2A | 04E0200 | 111 - 41A | 118120 | 109 - 77A |
| 29E0050 | 102 - 23B | 03E0111 | 116 - 2B | 06E0140 | 111 - 42A | 118120 | 111 - 72A |
| 80E0010 | 101 - 14A | 03E0120 | 116 - 3A | 08E0040 | 111 - 24B | | |
| 80E0010 | 109 - 1A | 20E0090 | 116 - 4A | YP23803E0C30 | 111 - 25B | | |
| YP12203E0300 | 113 - 1A | 31E0091 | 116 - 5A | 10E0200 | 111 - 46A | | |
| 03E0370 | 109 - 2A | YP16891E0010 | 121 - 5A | 11E0G00 | 111 - 44B | | |
| 07EVO20 | 109 - 4A | YP17103E0E60 | 107 - 4A | 11E0G10 | 111 - 45B | | |
| 61E0C90 | 101 - 17A | 04E0130 | 107 - 6A | 11E0720 | 111 - 47A | | |
| 61E0390 | 101 - 18A | 11E0250 | 107 - 8A | 15E0460 | 111 - 43B | | |
| 61E0690 | 109 - 5A | 11E0251 | 107 - 8B | 16E0280 | 111 - 48A | | |
| 61E0710 | 101 - 19A | 13EOP50 | 107 - 10A | 16E0281 | 111 - 48B | | |
| 70E0080 | 109 - 6A | 13E0Y20 | 107 - 9A | 49E0620 | 111 - 49A | | |
| 81E0230 | 101 - 21B | 38E0701 | 107 - 11A | YP25601E0370 | 107 - 20A | | |
| 81E0250 | 101 - 20B | 67E0230 | 107 - 12A | 01E0380 | 107 - 21A | | |
| YP12311E0190 | 103 - 3A | 71E0060 | 107 - 15A | 08E0250 | 107 - 22A | | |
| YP12601E0051 | 102 - 14A | 71E0110 | 107 - 13A | 08E0251 | 107 - 22B | | |
| 02E0010 | 102 - 13B | 73E0070 | 107 - 16A | 08E0252 | 107 - 22C | | |
| 02E0012 | 102 - 13C | 73E0080 | 107 - 5B | 11E0170 | 107 - 23A | | |
| YP13050E0020 | 105 - 1A | YP17202E0020 | 121 - 7A | 11E0220 | 107 - 24A | | |
| YP13260E0140 | 104 - 6A | 91E0470 | 108 - 2A | 20E0243 | 107 - 25A | | |
| YP13400E0140 | 104 - 8A | YP17341E0B41 | 122 - 5A | 20E0244 | 107 - 25B | | |
| 50EON90 | 104 - 10A | YP17441E0250 | 122 - 6A | 20E0245 | 107 - 25C | | |
| 53E0120 | 104 - 11A | 41E0390 | 122 - 7A | 20E0246 | 107 - 25D | | |
| 70E0810 | 104 - 51A | 51E0060 | 122 - 9A | 20E0247 | 107 - 25E | | |
| 70E0810 | 104 - 121A | 51E0070 | 122 - 8A | 27E0070 | 107 - 26A | | |
| 71E0210 | 104 - 14A | 51E0130 | 122 - 10A | 87E0060 | 107 - 27A | | |
| YP13501E0390 | 105 - 2A | 51E0180 | 122 - 1B | YP26100E0213 | 107 - 28A | | |
| 04E0020 | 101 - 23A | 55E0M50 | 108 - 1C | YP27060E0540 | 116 - 12B | | |
| 81E0030 | 105 - 8A | 55E0220 | 108 - 1B | YP273592510 | 116 - 25A | | |
| 81E0120 | 101 - 26A | YP17551E0370 | 122 - 11A | YP28100E0440 | 116 - 41A | | |
| 81E0140 | 105 - 9A | 51E0560 | 122 - 12A | 15EVO40 | 116 - 50A | | |
| YP13801E0110 | 106 - 14A | 77E0011 | 122 - 13A | 181300 | 116 - 53A | | |
| 01E0150 | 106 - 13A | 78E0090 | 122 - 14A | 50FV140 | 116 - 64A | | |
| 01E0190 | 106 - 13B | YP21362E0020 | 104 - 17A | 60EVO20 | 116 - 65A | | |
| YP13901E0080 | 106 - 15A | 77E0080 | 117 - 5A | 74EVO10 | 116 - 67A | | |
| YP15101E0030 | 109 - 8A | 77E0090 | 106 - 20A | YP28209EVO10 | 116 - 68A | | |
| 01E0031 | 109 - 8B | YP21483E0780 | 113 - 17A | YP28610E0030 | 122 - 21A | | |
| 04E0140 | 109 - 15A | YP21806E0A21 | 113 - 18A | YP29601E0330 | 121 - 12A | | |
| 06E0020 | 109 - 9A | 14E0190 | 121 - 8A | 01E0410 | 121 - 13A | | |
| 10E0110 | 109 - 10A | 14E0210 | 106 - 21A | 01E0580 | 111 - 51A | | |
| 10E0111 | 109 - 10B | 93E0G40 | 107 - 18A | 01E0620 | 121 - 12B | | |
| 15E0020 | 109 - 11A | YP22100E0380 | 111 - 7A | 01E0621 | 121 - 12C | | |
| 31E0010 | 109 - 12A | YP228771120 | 111 - 21A | YP35139E0090 | 109 - 60A | | |
| 32E0030 | 109 - 13A | YP23129E0020 | 117 - 6A | YP59195E0021 | 102 - 12B | | |
| 35E0010 | 109 - 14A | YP23205E0090 | 107 - 19A | YP799043810 | 111 - 53A | | |
| YP15301E0B40 | 102 - 15A | 05E0400 | 116 - 9A | YP82050E0041 | 116 - 77A | | |
| 01E0B41 | 102 - 15B | 51E0010 | 111 - 26A | YP82121E1J72 | 116 - 78A | | |
| YP15600E0210 | 109 - 18A | 80E0020 | 111 - 27C | 21E1J73 | 116 - 78B | | |
| 00E0211 | 109 - 18B | 80E0040 | 111 - 27A | YP82702E0E91 | 116 - 81A | | |
| 01EVO10 | 109 - 19A | 80E0070 | 111 - 27B | 02E1M50 | 116 - 82A | | |
| 01EVO11 | 109 - 19B | 90E0010 | 111 - 28A | 02E1P90 | 116 - 79A | | |
| 01EVO20 | 109 - 20A | 90E0020 | 111 - 28B | 02E1Q50 | 116 - 80A | | |
| 01EVO21 | 109 - 20B | YP23300E0400 | 111 - 29A | 02E1320 | 116 - 83A | | |
| 21EVO10 | 109 - 25A | 00E0401 | 111 - 29B | 02E1620 | 114 - 1A | | |
| 21EVO20 | 109 - 26A | 00E0402 | 111 - 29C | 15E0A60 | 116 - 84A | | |

MEMO
