



93313-00510

January 2015

# ***PARTS CATALOG***

***WHEEL LOADER***

***90Z7B***

Powered by CUMMINS QSL9 Engine

Serial No. 90C6-5001 ~



# CONTENTS I

- Before Use
- Chassis No. and Manufacturer's Serial No.
- CONTENTS II
- PARTS NAME INDEX
- 90Z7B<USA SPEC.>

• ENGINE	Page
ENGINE SUPPORT .....	1
COOLING UNIT MOUNT .....	3
COOLING DEVICE .....	5
COOLING DEVICE .....	7
RADIATOR MOUNT .....	9
RADIATOR .....	11
COOLING DEVICE PIPING .....	13
COOLING DEVICE PIPING .....	15
FUEL TANK GROUP .....	17
DRAIN LINE .....	21
COOLING FAN MOUNT .....	23
SUB TANK GROUP .....	25
DRAIN LINE .....	27
FUEL PIPING .....	29
AIR CLEANER GROUP .....	31
EXHAUST GROUP .....	33
RAIN CAP .....	35
AIR DUCT MOUNT <EXHAUST> .....	37
UREA TANK MOUNT .....	39
UREA PUMP MOUNT .....	43
UREA LINE .....	45
UREA WATER LINE .....	47
FILTER MOUNT .....	51
BLOWBY LINE .....	53

• POWER TRAIN

DRIVE UNIT.....	55
TORQUE CONVERTER PIPING.....	57
AIR BREATHER.....	61
FRONT AXLE <TPD>.....	63
REAR AXLE <TPD>.....	65
PROPELLER SHAFT.....	67
TIRE & WHEEL GROUP.....	69

• CHASSIS

FRONT FRAME.....	71
REAR FRAME.....	73
UNDER COVER MOUNT.....	75
COUNTER WEIGHT.....	77
ENGINE ROOM MOUNT <FRAME>.....	79
RADIATOR GUARD MOUNT.....	81
SIDE COVER MOUNT.....	83
HOOD MOUNT.....	85
INSULATOR MOUNT.....	87
PARTITION PLATE MOUNT.....	89
WIND SHIELD GROUP <AIR BAFFLE GROUP>.....	93
PACKING MOUNT <DOOR>.....	95
LOCK ASSY <DOOR>.....	97
REAR GRILL MOUNT.....	101
DECK & FENDER <COVER KIT>.....	103
DECK & FENDER <FRONT>.....	107
DECK & FENDER.....	109
DECK & FENDER <REAR>.....	111
STEP & DECK MOUNT.....	115
HANDRAIL MOUNT.....	119
HANDRAIL MOUNT.....	121
COVER MOUNT <CHASSIS>.....	123
COVER MOUNT <CHASSIS>.....	125
BATTERY BOX MOUNT.....	127
ARTICULATE STOPPER MOUNT.....	129
PIN MOUNT.....	131
FRONT FRAME COVER <FOR 2-SPOOL>.....	133

SHEET RUBBER MOUNT .....	135
GREASE GUN MOUNT .....	137

- CAB

CAB MOUNT.....	139
CAB .....	143
DOOR <LEFT> .....	151
DOOR <RIGHT> .....	155
DOOR CATCH <LEFT> .....	159
DOOR CATCH <RIGHT> .....	161
REAR CONSOLE .....	163
FRONT WIPER GROUP .....	165
REAR WIPER GROUP .....	167
WINDOW WASHER GROUP .....	169
WASHER TANK .....	173
CABLE MOUNT <CAR RADIO/CAR STEREO> .....	175
RADIO .....	177
SPEAKER .....	179
REAR VIEW MIRROR .....	181
LAMP MOUNT.....	183
WORKING LAMP <CAB-FRONT>.....	185
WORKING LAMP <CAB-REAR>.....	187
ANTENNA .....	189
COVER MOUNT .....	191
ELECTRICAL WIRING <CAB> .....	195

- CAB <FLOOR>

STEERING COLUMN.....	197
SHIFT LEVER GROUP.....	201
STEERING WHEEL .....	203
AIR CONDITIONER <AIR DUCT-REAR>.....	205
AIR CONDITIONER <AIR DUCT-FRONT>.....	209
AIR CONDITIONER UNIT ASSY.....	211
COOLING UNIT ASSY .....	213
BLOWER ASSY .....	215
COMPRESSOR <AIR CONDITIONER> .....	217
COMPRESSOR ASSY .....	219

CONDENSER <AIR CONDITIONER> .....	221
CONDENSER ASSY .....	223
AIR CONDITIONER PIPING <REAR CHASSIS> .....	225
AIR CONDITIONER PIPING <FLOOR> .....	229
FILTER MOUNT .....	233
SEAT BASE .....	235
AIR SUSPENSION SEAT <SEARS> .....	237
SEAT <AIR-SUSPENSION><SEARS> .....	239
FLOOR BOARD .....	241
COVER MOUNT .....	243
FRONT CONSOLE .....	245

#### • ELECTRICAL SYSTEM

ELECTRICAL WIRING <FRONT> .....	247
ELECTRICAL WIRING <REAR> .....	249
ELECTRICAL WIRING <FLOOR> .....	257
RELAY UNIT MOUNT .....	261
BUZZER MOUNT .....	263
HORN MOUNT .....	265
BATTERY .....	267
BATTERY SWITCH MOUNT .....	269
ELECTRICAL PARTS <SENSORS> .....	271
LIFT ARM AUTO-LEVELER SYSTEM .....	273
ELECTRICAL PARTS <STEERING COLUMN> .....	275
ELECTRICAL PARTS <FLOOR BOARD> .....	279
COLUMN LEVER .....	283
ELECTRICAL PARTS <FRONT CONSOLE> .....	285
ELECTRICAL PARTS <RIGHT CONSOLE> .....	287
ELECTRICAL PARTS <REAR CONSOLE> .....	289
ELECTRICAL EQUIPMENT MOUNT <REAR CONSOLE> .....	293
HEAD LIGHT .....	295
WORKING LAMP .....	297
REAR COMBINATION LAMP .....	299
ELECTRICAL EQUIPMENT MOUNT <DC CONVERTER> .....	301
MAIN CONTROLLER .....	303
SENSOR MOUNT <TEMPERATURE> .....	305
REAR VIEW CAMERA MOUNT .....	307

• HYDRAULIC SYSTEM

PUMP DEVICE .....	309
CONTROL VALVE <2-SPOOL> .....	311
MAIN PIPING <FRONT CHASSIS> .....	313
MAIN PIPING <BOOM>.....	315
MAIN PIPING <PUMP> .....	317
MAIN PIPING <SUCTION>.....	319
MAIN PIPING <RETURN>.....	321
MAIN PIPING <OIL COOLER>.....	323
MAIN PIPING <FAN MOTOR>.....	325
ACCUMULATOR MOUNT .....	327
PLUG MOUNT <WITHOUT RIDE CONTROL>.....	331
PILOT PIPING .....	333
PILOT PIPING .....	335
PILOT PIPING .....	341
PILOT PIPING .....	345
PILOT PIPING <2-SPOOL> .....	347
CONTROL BOX.....	349
BUCKET POSITIONER GROUP.....	353
OIL TANK .....	355
STEERING PARTS <STEERING CYLINDER> .....	357
STEERING PARTS <STEERING VALVE> .....	359
VALVE MOUNT.....	361
VALVE MOUNT.....	365
STEERING PARTS <STOP VALVE PLATE> .....	367
STEERING PARTS <STOP VALVE> .....	369
STEERING PIPING .....	373
PLUG MOUNT.....	375
BRAKE SYSTEM <BRAKE VALVE> .....	377
BRAKE PIPING <FRONT CHASSIS> .....	379
BRAKE PIPING <FLOOR BOARD> .....	381
BRAKE PIPING <REAR CHASSIS> .....	383
BRAKE PIPING <REAR AXLE>.....	387
PARKING BRAKE.....	389
OIL CYLINDER MOUNT .....	391
GREASE PIPING .....	393

- LOADER ATTACHMENT

LIFT ARM..... 399

- OTHERS

LOCK GROUP..... 403

GAUGE MOUNT ..... 405

MARKING GROUP ..... 407

- PARTS NO. INDEX..... 412

# Before Use

## I. Introduction

This parts catalog is applied to models indicated on the cover.  
Parts of special specifications are not included.  
For engines, refer to the "Engine Parts Catalog" offered separately.

## II. How to Order Parts

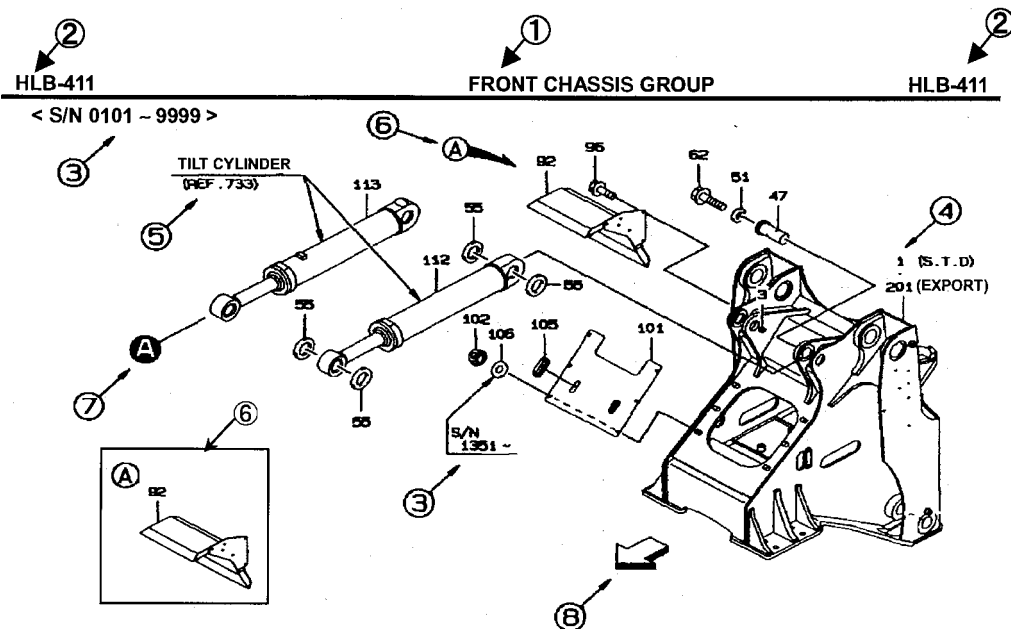
When ordering a part, refer to illustrations and lists in this parts catalog, and clearly notify our company of the model name, the chassis No., the parts No., the parts name, the required quantity, etc.

## III. How to Look at Parts Catalog

Illustrations in the parts catalog show the "position and shape" of each part in the range required in ordering. Accordingly, illustrations do not always agree with actual parts.

### 1. How to look at illustrations

The illustration shown below as an example helps you to understand how to look at illustrations.



Encircled numbers indicate the following contents:

- ① section name
- ② Model code, section No.
- ③ Applicable chassis Nos. (which indicate the application start and end chassis Nos.)
- ④ Symbol (which corresponds to the "SYMBOL" column shown in the list)
- ⑤ Relevant unit guide symbol
- ⑥ Balloon symbol (which indicates presence of a detailed figure)
- ⑦ Connection symbol (shows where one component connects to another component)
- ⑧ Direction symbol (which indicates the front of the machine)

## 2. How to use the lists

The list shown below as an example helps you to understand how to use the lists.

SYM- BOL	PART NUMBER	PART NAME	UNIT Q'TY	SERIAL (A) (B)	NPD	REMARKS				REMARK
						(A)	(B)	(C)	(D)	
1A	34256-20050	CHASSIS ASSY, FRONT	1	101-120		Y01				
B	34256-20060	CHASSIS ASSY, FRONT	1	121-	B	Y02				
2A	30040-20060	ARM ASSY, LIFT	1	101-		Y03				
3A	44340-70210	MIRROR	1	101-120						
B	44344-70020	MIRROR, ROOM	1	121-	B					WA1
4A	40901-26700	BRACKET	1	101-120						
B	41605-41290	PLATE	1	121-	B					A1
41A	41621-20340	STOPPER	3	101-		01	02			
42A	41621-20320	STOPPER	2	101-		01	02			
51A	49327-60600	SEAL KIT	1	101-						QK1
61A	47193-70040	RING SLIPPER	1	101-						K1
62A	47171-70020	RING, WEAR	1	101-						K1

Encircled numbers indicate the following contents:

① ○○○ (MODEL CODE)

Model code shown in the parts catalog (which is different from the model name of the main unit)

② □□□ (SECTION NO.)

Key in retrieval in "SECTION INDEX"

③ SYMBOL

Key to find a parts No. from an illustration (unit drawing)

However, a value starting with three "0" such as "000A" and "000B" indicates the "unit assembly".

④ PART NUMBER

⑤ PART NAME

⑥ UNIT Q'TY

(1) This column indicates the quantity of one set

However, when the "SYMBOL" column indicates "000A", "000B", etc., the "UNIT Q'TY" column indicates the quantity for one machine.

(2) A value with "M" such as "1M" and "2M" indicates that the part is sold in the unit of shown value.

The actual length is shown in the "REMARK" column.

[Example 1] When the "UNIT Q'TY" column indicates "2M" and the "REMARK" column indicates "L=1700", the actual length is 1,700 mm and the part is sold in the unit of 2 meters.

[Example 2] When the "UNIT Q'TY" column indicates "2M" and the "REMARK" column indicates "L=1400xQ'TY 2", the actual length of 1,400 mm is used in 2 positions and the part is sold in the unit of 2 meters. If the part is required in 2 positions, order "3 meters".

(3) When "A/R" is indicated, order the required quantity. This is normally used for shims or liners.

⑦ SERIAL(A) • SERIAL(B) (applicable chassis Nos.)

SERIAL(A) : Indicates the application start chassis No.

SERIAL(B) : Indicates the application end chassis No.

However, the torque converter, the transmission and the cab are different from the chassis No. (The serial number shown is for the component – not the machine or chassis.)

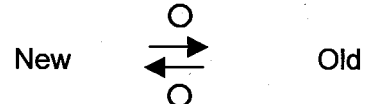
⑧ REMARKS: [N] (not for sale)

Parts not for sale are indicated as "N".

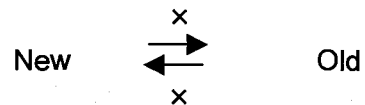
⑨ REMARKS: [P] (parts compatibility)

The parts compatibility is indicated in symbols, A, B and C having the following meanings:

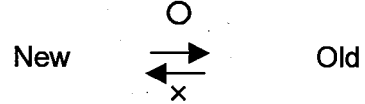
[A] A new part and an old part are completely interchangeable with each other.



[B] A new part and an old part are not interchangeable with each other.



[C] A new part is an alternative of an old part. In this case, an old part is not interchangeable with a new part.



⑩ REMARKS: [D]

[D] Indicates that the part is deleted.

[H] Indicates that production or supply of the part is stopped. An alternative is shown just below.

⑪ REMARKS: [(A)], [(B)], [(C)], [(D)]

Symbols indicated in this column have the following meanings.

(1) Assembly parts

(a) 01 - : Indicates parts which make up the assembly parts.

(b) Y01 - : Indicates assembly parts which is made up of the parts 01,02-09.

[Example 1] (Refer to the list in the previous page.)

The part 1A 34256-20050 front chassis has Y01 in the Remarks column, it means that the Front chassis includes the parts with 01[41A and 42A] in the Remarks column.

(2) Kit parts

(a) K1 - : Indicates parts which make up the kit.

(b) QK1 - : Indicates a kit which is made up of parts K1 -, K2 -.

(3) Parts which has a interchangeability when replace with the other related parts.

(a) A1 - : Indicates parts which need to make a interchangeability.

(b) WA1~ : Indicates parts which have a interchangeability when replace with A1 parts.

[Example 2] (Refer to the list in the previous page.)

The part 3B 44344-70020 [WA1] can replace the old part 3A 44340-70210 only if the plate 4B 41605-41290 [A1] is also replaced together.

⑫ REMARKS

The other major remarks are shown below:

- (1) REF 618 : Indicates the section No. 618.
- (2) FR LH : Indicates the left side toward the machine forward direction.
- (3) FR RH : Indicates the right side toward the machine forward direction.
- (4) D80×185L : Indicates "diameter = 80 mm, length = 185 mm".
- (5) (01) ~ : Indicates a component of a repair kit Y01~ of the section No. 391.
- (6) (K1) ~ : Indicates a component of a repair kit QK1~ of the section No. 391.
- (7) (K) : Indicates a component of the section No. 391.
- (8) Old parts No. • reference parts No., etc.

(Note)

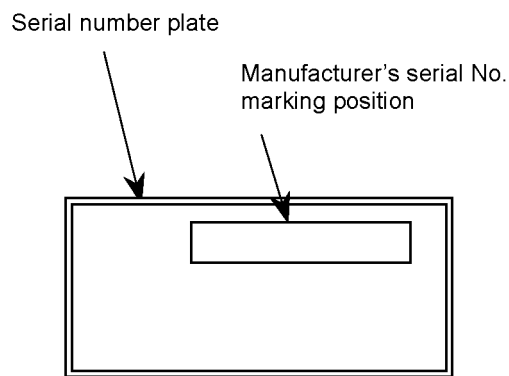
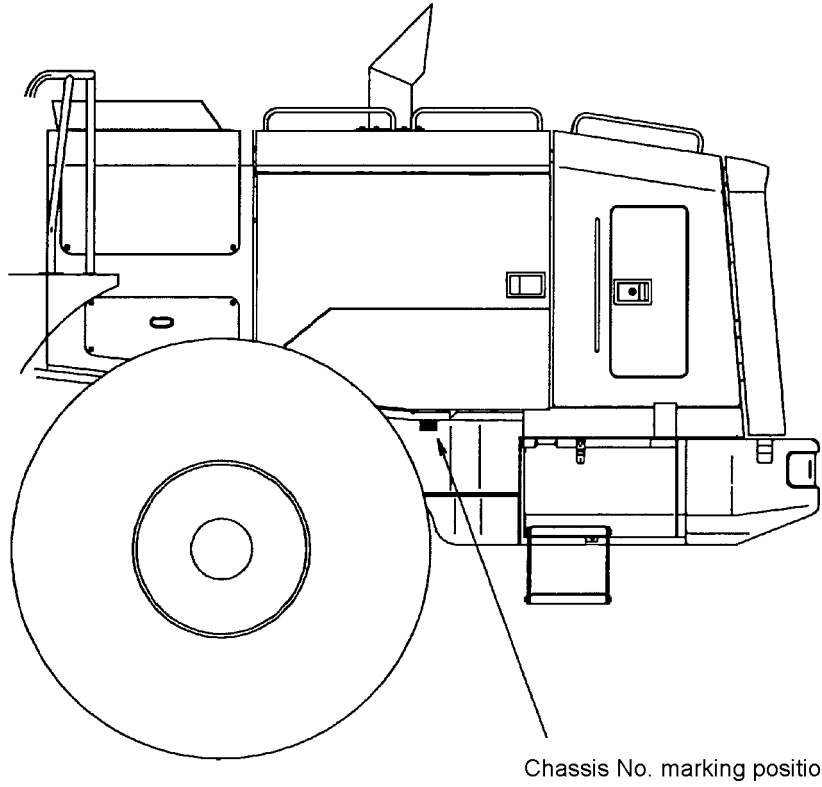
- 1. Parts without an item or symbol number in illustrations cannot be supplied in the form of single parts.
- 2. Parts shown in this catalog may be deleted, changed or specified as "not for sale" without prior notice.

WARNING :

- 1. The purpose in issuing this parts catalog is to use for clarifying the parts and for placing the parts order to your Kawasaki loader dealer.
- 2. You also can use this parts catalog to exchange parts information between you and your Kawasaki loader dealer for clarifying the parts.
- 3. You must not perform any repair, disassembly and reassembly work on the machine. Contact your Kawasaki loader dealer and ask him to do the above work.

# Chassis No. and Manufacturer's Serial No.

1. The chassis No. and the manufacturer's serial No. are marked in the following positions:



Note: For the serial No. plate installation position, refer to the Marking group section.

2. The chassis No. and the manufacturer's serial No. marked on the machine are indicated in this parts catalog as follows:

Serial No. shown in parts catalog	Chassis No.	Manufacturer's serial No.
5001	90C6-5001	90C6-5001

---

It is recommended to write the model name, the chassis No., the manufacturer's serial No. and the date of delivery of your machine in the table below to speed parts orders in the future.

<b>Model name</b>	
<b>Chassis No.</b>	
<b>Manufacturer's serial No.</b>	
<b>Date of delivery</b>	

# Avant utilisation

## I. Introduction

Ce catalogue de pièces est applicable aux modèles indiqués sur la couverture.

Les pièces avec des spécifications particulières ne sont pas incluses.

Pour les moteurs, reportez-vous au « Catalogue de pièces des moteurs » offert séparément.

## II. Comment commander les pièces

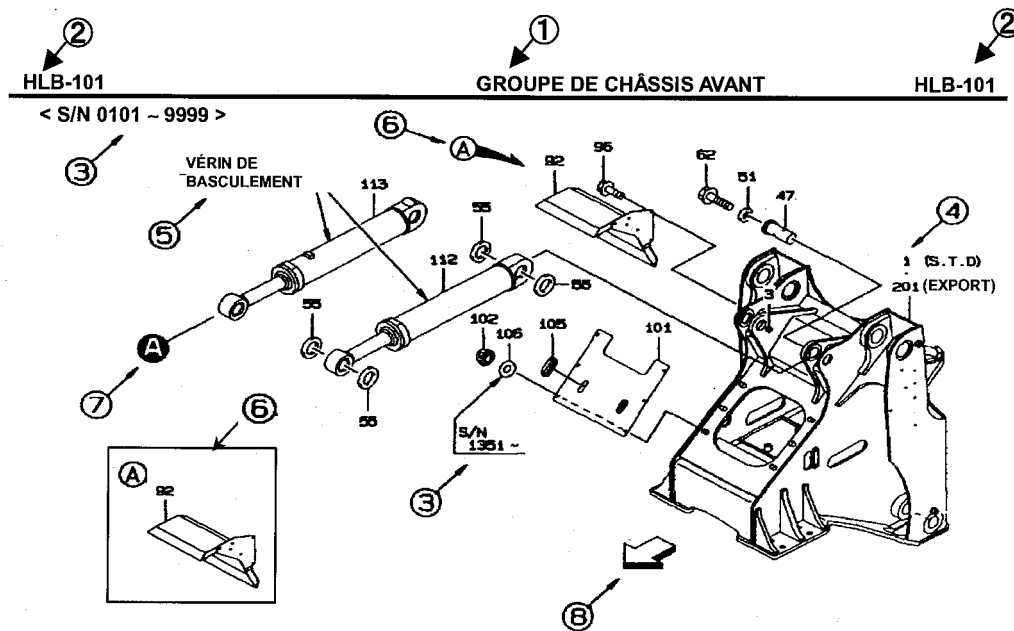
Pour commander une pièce, reportez-vous aux illustrations et aux listes dans ce catalogue de pièces et précisez clairement à notre société le nom du modèle, le n° de châssis, le n° et le nom des pièces, la quantité voulue etc....

## III. Comment regarder le catalogue de pièces

Les illustrations dans le catalogue de pièces indiquent « la position et la forme » de chaque pièce dans le champ désiré pour passer la commande. Les illustrations ne représentent donc pas toujours la pièce réelle.

### 1. Comment regarder les illustrations

L'exemple de l'illustration donné ci-dessous vous aidera à comprendre comment regarder les illustrations.



Les numéros encadrés indiquent les contenus suivants:

- ①, ② Code du modèle, n° de section et nom de section
- ③ N° de châssis applicables (qui indiquent les n° de châssis de début et de fin de l'application)
- ④ Symbole (correspondant à la colonne « SYMBOLE » présenté dans la liste)
- ⑤ Symbole approprié d'aide d'unité
- ⑥ Symbole de ballon (qui indique la présence d'un dessin détaillé)
- ⑦ Symbole de raccord (indique où se trouve le raccord entre un composant et un autre)
- ⑧ Symbole de la direction (qui indique la partie avant de la machine)

## 2. Comment utiliser les listes

Un exemple d'illustration donné ci-dessous vous aidera à comprendre comment utiliser les listes.

SYM BOLE	N° DE PIECE	NOM DE PIECE	UNITES DE QUANTI TES	SÉRIE (A) (B)	N P D	REMARQUES				REMARQUES
						(A)	(B)	(C)	(D)	
1A	34256-20050	CHASSIS ASSY, FRONT	1	101-120		Y01				
B	34256-20060	CHASSIS ASSY, FRONT	1	121-	B	Y02				
2A	30040-20060	ARM ASSY, LIFT	1	101-		Y03				
3A	44340-70210	MIRROR	1	101-120						
B	44344-70020	MIRROR, ROOM	1	121-	B				WA1	
4A	40901-26700	BRACKET	1	101-120						
B	41605-41290	PLATE	1	121-	B				A1	
41A	41621-20340	STOPPER	3	101-		01	02			
42A	41621-20320	STOPPER	2	101-		01	02			
51A	49327-60600	SEAL KIT	1	101-					QK1	
61A	47193-70040	RING SLIPPER	1	101-					K1	
62A	47171-70020	RING, WEAR	1	101-					K1	

Les numéros encadrés indiquent les contenus suivants :

- ① ○○○ (CODE DE MODÈLE)  
Code de modèle indiqué dans le catalogue de pièces (différent du nom de modèle de l'unité principale)
- ② □□□ (N° DE SECTION)  
Clé de recherche dans « SOMMAIRE DES SECTIONS »
- ③ SYMBOLE  
Clé pour trouver le N° d'une pièce à partir d'une illustration (dessin d'unité).  
Cependant, une valeur débutant de trois « 0 » comme « 000A » et « 000B » indique « le montage d'unité »
- ④ N° DE PIECE
- ⑤ NOM DE PIECE
- ⑥ UNITES DE QUANTITES

- (1) Cette colonne indique la quantité d'un jeu

Cependant, si la colonne « SYMBOLE » indique « 000A », « 000B » etc., la colonne « UNITES DE QUANTITES » indique la quantité pour une machine

- (2) Une valeur contenant « M » comme « 1M » et « 2M » indique que la pièce est vendue dans l'unité de valeur indiquée.

La longueur réelle est indiquée dans la colonne « REMARQUE. »

[Exemple 1] Si la colonne « Q'TY UNITÉ » indique « 2M » et la colonne « REMARQUE » indique « L=1700 », la longueur réelle est de 1.700 mm et la pièce est vendue en unité de 2 mètres.

[Exemple 2] Si la colonne « UNITES DE QUANTITES » indique « 2M » et la colonne « REMARQUE » indique « L=1400xQ'TY 2 », la longueur réelle de 1,400 mm est utilisée en 2 positions et la pièce est vendue en unité de 2 mètres. Si la pièce est demandée en 2 positions, commandez « 3 mètres. »

- (3) Si l'indication est « A/R », commandez la quantité voulue. C'est utilisé d'habitude pour les cales ou les tissus entraîneurs.

⑦ SÉRIE(A) • SÉRIE(B) (n° de châssis applicables)

SÉRIE(A) : Indique le n° de châssis de début d'application.

SÉRIE(B) : Indique le n° de châssis de fin d'application.

Cependant, le convertisseur de couple, la transmission, et la cabine sont différents du n° de châssis. (Le n° de série indiqué est pour le composant et non pour la machine ou le châssis.)

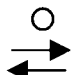
⑧ REMARQUES : [N] (non mis en vente)

Pièces non mises en vente sont indiquées par « N. »

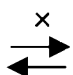
⑨ REMARQUES : [P] (compatibilité des pièces)

La compatibilité des pièces est indiquée par les symboles A, B et C avec les significations suivantes :

[A] Une pièce neuve et une pièce ancienne sont complètement interchangeables l'une avec l'autre.

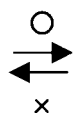
NEUVE  ANCIENNE

[B] Une pièce neuve et une pièce ancienne ne sont pas interchangeable l'une avec l'autre.

NEUVE  ANCIENNE

[C] Une pièce neuve est une alternative d'une pièce ancienne.

Dans ce cas, une pièce ancienne n'est pas interchangeable avec une pièce neuve.

NEUVE  ANCIENNE

⑩ REMARQUES : [D]

[D] Indique que la pièce est supprimée.

[H] Indique que la fabrication ou la fourniture de la pièce est arrêtée.

Une alternative est montrée juste ci-dessous.

⑪ REMARQUES : [(A)], [(B)], [(C)], [(D)]

Les symboles indiqués dans cette colonne ont les significations suivantes.

(1) Pièces d'assemblage

(a) 01 - : Indique les pièces qui constituent les pièces d'assemblage.

(b) Y01 - : Indique les pièces d'assemblage constituées des pièces 01, 02-09.

[Exemple 1] (Reportez-vous à la liste de la page précédente.)

Le Y01 dans la colonne Remarques de la pièce 1A 34256-20050 châssis en avant indique que le châssis en avant inclut les pièces ayant 01[41A et 42A] dans la colonne Remarques.

(2) Pièces de la trousse

(a) K1 - : Indique les pièces qui constituent la trousse.

(b) QK1 - : Indique une trousse constituée des pièces K1-, K2-.

(3) Pièces ayant une interchangeabilité quand elles sont remplacées avec d'autres pièces apparentées.

(a) A1 - : Indique les pièces qui ont besoin de faire une interchangeabilité.

(b) WA1~ : Indique les pièces ayant une interchangeabilité quand remplacées avec les pièces A1.

[Exemple 2] (Reportez-vous à la liste de la page précédente.)

La pièce 3B 44344-70020 [WA1] peut remplacer l'ancienne pièce 3A 44340-70210 seulement si la plaque 4B 41605-41290 [A1] est aussi remplacée avec.

## ⑫ REMARQUES

Les autres remarques principales sont les suivantes :

- (1) REF 618 : Indique le n° de section 618.
- (2) FR LH : Indique que la partie gauche est vers la direction en avant de la machine.
- (3) FR RH : Indique que la partie droite est vers la direction en avant de la machine.
- (4) D80×185L : Indique « diamètre = 80 mm, longueur = 185 mm. »
- (5) (01)~ : Indique un composant de la trousse de réparation Y01~ de la section n° 391.
- (6) (K1)~ : Indique un composant de la trousse de réparation QK1~ de la section n° 391.
- (7) (K) : Indique un composant de la section n° 391.
- (8) N° de pièces anciennes • N° de pièce de référence, etc.

(Note)

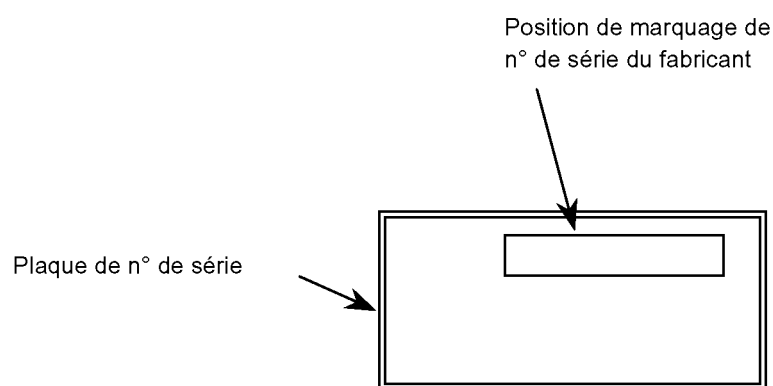
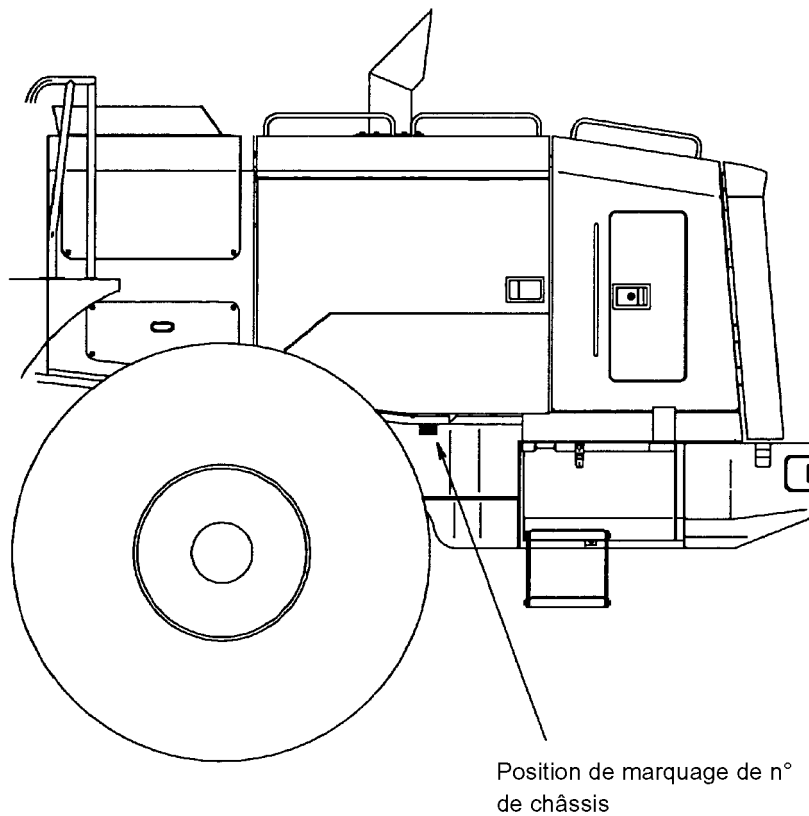
- 1. Les Pièces sans n° d'article ou de symbole dans les illustrations ne peuvent pas être fournies individuellement.
- 2. Les pièces montrées dans ce catalogue peuvent être supprimées, modifiées ou indiquées « non mises en vente » sans avis préalable.

AVERTISSEMENT :

- 1. Le but de ce catalogue de pièces est de donner l'explication des pièces et de faciliter la commande des pièces auprès de votre revendeur chargeur Kawasaki.
- 2. Vous pouvez également utiliser ce catalogue de pièces pour un échange d'information sur les pièces entre vous et votre revendeur chargeur Kawasaki afin de clarifier les pièces.
- 3. Vous ne devez effectuer aucun travail de réparation, démontage et remontage sur la machine. Contactez votre revendeur chargeur Kawasaki et demandez-lui de faire les travaux cités ci-dessus.

# N°. de châssis et n°. de série du fabricant

1. Le n° de châssis et le n° de série du fabricant sont indiqués dans les emplacements suivants:



Note: Pour la position d'installation de plaque de n° de série, reportez-vous à la section de groupe marquage

2. Les n° de châssis et n° de série du fabricant marqués sur la machine sont indiqués dans le catalogue des pièces comme suit:

N° de série indiqué dans le catalogue de pièces	N° de châssis	N° de série du fabricant
5001	90C6-5001	90C6-5001

---

Il est conseillé d'écrire le nom de modèle, le n° de châssis, le n° de série du fabricant et la date de livraison de votre machine dans le tableau ci-dessous pour accélérer la commande des pièces à l'avenir.

<b>Nom du modèle</b>	
<b>N° de châssis</b>	
<b>N° de série du fabricant</b>	
<b>Date de livraison</b>	

# Antes de utilizar

## I. Introducción

El ámbito de aplicación de este catálogo de piezas está compuesto por los modelos que se indican en la cubierta.

No se incluyen piezas de especificaciones especiales.

Para motores, consulte el "Catálogo de piezas del motor (Engine Parts Catalog)" que se suministra por separado.

## II. Cómo realizar pedidos de piezas

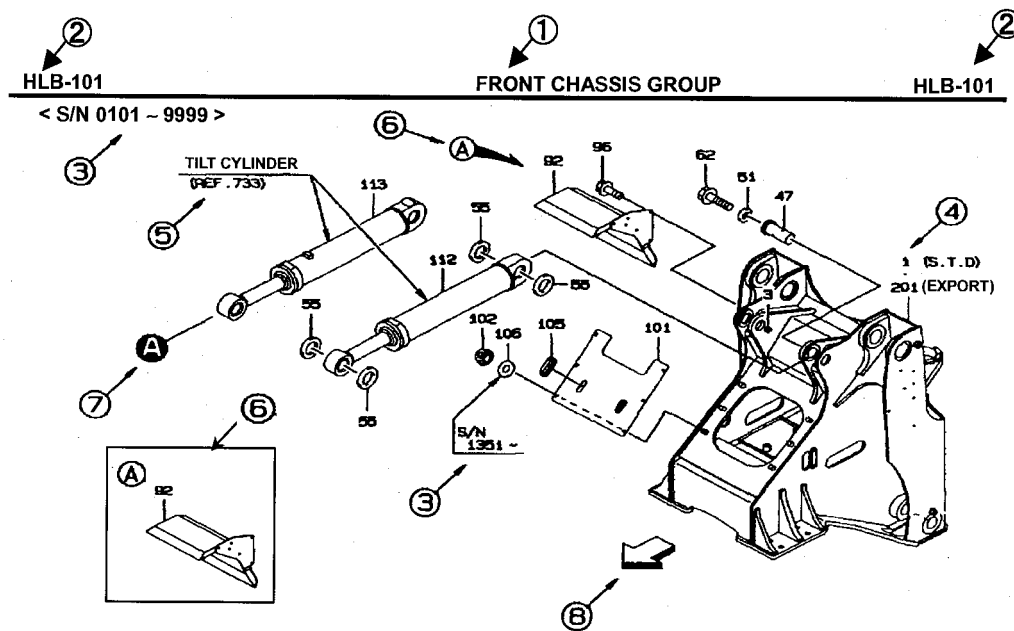
Cuando vaya a pedir una pieza, consulte las ilustraciones y las listas de este catálogo de piezas y notifique con claridad a nuestra compañía el nombre del modelo, el número de chasis, el número de pieza, el nombre de pieza, la cantidad necesaria, etc.

## III. Cómo buscar en el catálogo de piezas

Las ilustraciones del catálogo muestran la "posición y la forma" de cada pieza en el rango requerido en los pedidos. Por lo tanto, las ilustraciones no siempre coinciden con las piezas reales.

### 1. Cómo buscar en las ilustraciones

A continuación, se muestra un ejemplo de ilustración que ayuda a entender cómo buscar en las ilustraciones.



Los círculos numerados indican el siguiente contenido:

- ①, ② Código del modelo, número de sección y nombre de sección
- ③ Números de chasis aplicables (que indican los números de chasis de comienzo y fin de la aplicación.)
- ④ Símbolo (que se corresponde con la columna "SÍMBOLO" que aparece en la lista)
- ⑤ Símbolo de guía de las unidades relevantes
- ⑥ Símbolo de globo (que indica la presencia de una imagen detallada)
- ⑦ Símbolo de conexión (muestra donde un componente conecta con otro componente)
- ⑧ Símbolo de dirección (que señala la parte delantera de la máquina)

## 2. Cómo utilizar las listas

A continuación, se muestra un ejemplo de lista que ayuda a entender cómo utilizar las listas.

SÍMBOLO	NÚMERO DE PIEZA	NOMBRE DE PIEZA	CTD UNIDAD	SERIE (A) (B)	NPD	OBSERVACIONES				OBSERVACIÓN
						(A)	(B)	(C)	(D)	
1A	34256-20050	CHASSIS ASSY, FRONT	1	101-120		Y01				
B	34256-20060	CHASSIS ASSY, FRONT	1	121-	B	Y02				
2A	30040-20060	ARM ASSY, LIFT	1	101-			Y03			
3A	44340-70210	MIRROR	1	101-120						
B	44344-70020	MIRROR, ROOM	1	121-	B				WA1	
4A	40901-26700	BRACKET	1	101-120						
B	41605-41290	PLATE	1	121-	B				A1	
41A	41621-20340	STOPPER	3	101-		01	02			
42A	41621-20320	STOPPER	2	101-		01	02			
51A	49327-60600	SEAL KIT	1	101-					QK1	
61A	47193-70040	RING SLIPPER	1	101-					K1	
62A	47171-70020	RING, WEAR	1	101-					K1	

Los círculos numerados indican el siguiente contenido:

① ○○○ (CÓDIGO DEL MODELO)

Código del modelo que aparece en el catálogo de piezas (que es diferente del nombre del modelo de la unidad principal)

② □□□ (NÚMERO DE SECCIÓN)

Clave de recuperación en el "ÍNDICE DE LA SECCIÓN"

③ SÍMBOLO

Clave para encontrar un número de pieza de una ilustración (dibujo de la unidad)

No obstante, un valor que comience con tres "0" como "000A" y "000B" indica el "conjunto de la unidad".

④ NÚMERO DE PIEZA

⑤ NOMBRE DE PIEZA

⑥ CTD. UNIDAD

(1) Esta columna indica la cantidad de un conjunto

No obstante, cuando la columna "SÍMBOLO" indica "000A", "000B", etc., la columna "CTD. UNIDAD" indica la cantidad para una máquina.

(2) Un valor con una "M" como "1M" y "2M" indica que la pieza se vende en la unidad que muestra el valor.

La longitud real aparece en la columna "OBSERVACIONES".

[Ejemplo 1] Si la columna "CTD. UNIDAD" indica "2M" y la columna "OBSERVACIÓN" indica "L=1700", la longitud real es 1.700 mm y la pieza se vende en unidades de 2 metros.

[Ejemplo 2] Si la columna "CTD. UNIDAD" indica "2M" y la columna "OBSERVACIÓN" indica "L=1400xCTD 2", la longitud real es 1.400 mm se utiliza en 2 posiciones y la pieza se vende en unidades de 2 metros. Si la pieza se necesita en 2 posiciones, realice un pedido de "3 metros".

(3) Si se indica "A/R", solicite la cantidad necesaria. Esto se hace normalmente para cuñas o forros.

⑦ SERIE(A) • SERIE(B) (NÚMEROS DE CHASIS APLICABLES)

SERIE(A) : Indica el número de chasis de comienzo de la aplicación.

SERIE(B) : Indica el número de chasis de fin de la aplicación.

Sin embargo, el convertidor de par, la caja de cambios y la cabina son diferentes del Número de chasis. (El número de serie que se muestra es para el componente, no la máquina o el chasis.)

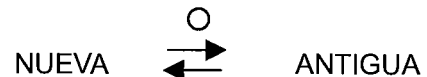
⑧ OBSERVACIONES: [N] (no a la venta)

Las piezas que no están a la venta se indican con una "N".

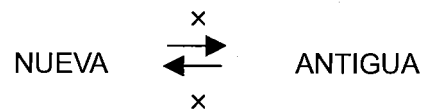
⑨ OBSERVACIONES: [P] (compatibilidad entre piezas)

La compatibilidad entre piezas se indica mediante símbolos, teniendo A, B y C los siguientes significados:

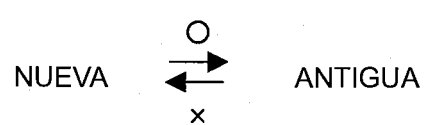
[A] Una pieza nueva y una pieza antigua son completamente intercambiables entre sí.



[B] Una pieza nueva y una pieza antigua no son intercambiables entre sí.



[C] Una pieza nueva es una alternativa para una pieza antigua.  
En este caso, una pieza antigua no es intercambiable con una pieza nueva.



⑩ OBSERVACIONES: [D]

[D] Indica que la pieza se ha suprimido.

[H] Indica que se ha detenido la producción o el suministro de la pieza.  
Se muestra una alternativa justo debajo.

⑪ OBSERVACIONES: [(A)], [(B)], [(C)], [(D)]

Los símbolos indicados en esta columna tienen los siguientes significados.

(1) Conjunto de piezas

(a) 01 - : Indica las piezas que integran el conjunto de piezas.

(b) Y01 - : Indica conjuntos de piezas que están formados a partir de las piezas 01,02-09.

[Ejemplo 1] (Consulte la lista de la página anterior.)

La pieza 1A 34256-20050 del chasis delantero tiene Y01 en la columna Observaciones, lo que significa que el chasis delantero incluye piezas con 01[41A y 42A] en la columna Observaciones.

(2) Kit de piezas

(a) K1 - : Indica las piezas que integran el kit.

(b) QK1 - : Indica un kit que está formado por las piezas K1 -, K2 -.

(3) Piezas que son intercambiables cuando se sustituyen por otras piezas relacionadas.

(a) A1 - : Indica piezas que son necesarias para crear una intercambiabilidad.

(b) WA1~ : Indica piezas que son intercambiables cuando se sustituyen por piezas A1.

[Ejemplo 2] (Consulte la lista de la página anterior.)

La pieza 3B 44344-70020 [WA1] puede sustituir la pieza antigua 3A 44340-70210 únicamente

si también se sustituye junto con la placa 4B 41605-41290 [A1].

## ⑫ OBSERVACIONES

A continuación, se indican las demás observaciones principales:

- (1) REF 618 : Indica la sección número 618.
- (2) FR LH : Indica el lado izquierdo mirando hacia la parte delantera de la máquina.
- (3) FR RH : Indica el lado derecho mirando hacia la parte delantera de la máquina.
- (4) D80×185L : Indica "diámetro = 80 mm, longitud = 185 mm".
- (5) (01) ~ : Indica un componente de un kit de reparación Y01~ de la sección número 391.
- (6) (K1) ~ : Indica un componente de un kit de reparación QK1~ de la sección número 391.
- (7) (K) : Indica un componente de la sección número 391. K=kit o juego de componentes.
- (8) Número de piezas antiguas • Número de piezas de referencia, etc.

(Nota)

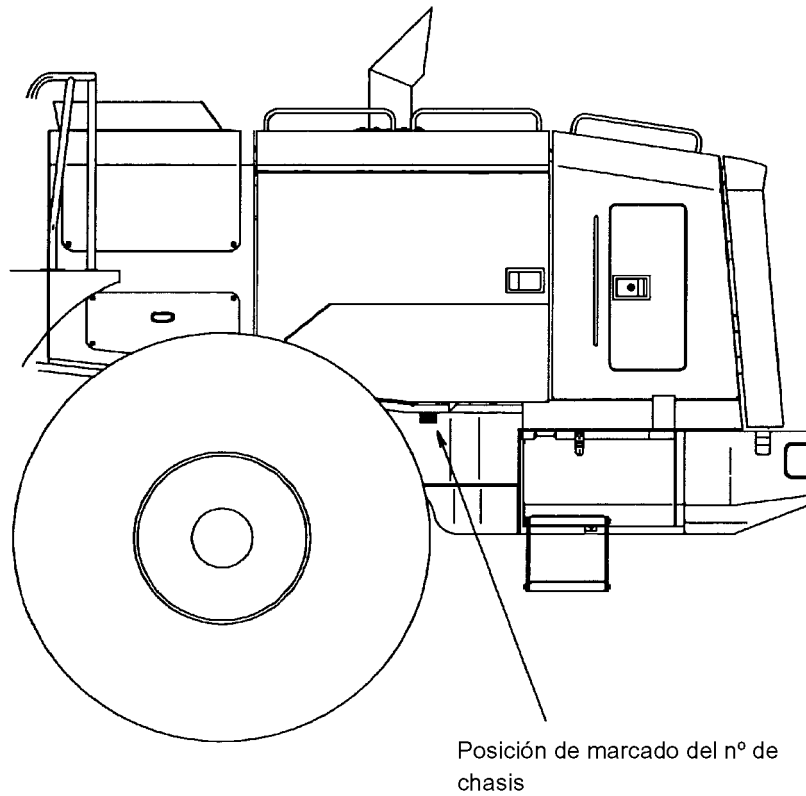
- 1. Las piezas sin un número de elemento o de elemento en ilustraciones no pueden suministrarse en forma de piezas individuales.
- 2. Las piezas que aparecen en este catálogo podrán ser eliminadas, cambiadas o especificadas como "no para venta" sin previo aviso.

## ADVERTENCIA:

- 1. El propósito de publicar este catálogo de piezas es el de clarificar las piezas y para realizar pedidos a su distribuidor de palas cargadoras Kawasaki.
- 2. También puede utilizarse este catálogo de piezas para intercambiar información de piezas entre el cliente y el distribuidor de palas cargadoras Kawasaki para clarificar las piezas.
- 3. El cliente no debe realizar ninguna tarea de reparación, desmontaje o de montaje en la máquina. Póngase en contacto con su distribuidor de palas cargadoras Kawasaki y solicite la realización de las tareas mencionadas.

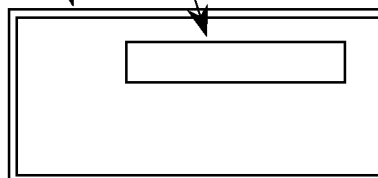
# Nº de chasis y nº de serie del fabricante

1. El nº del chasis y el nº de serie del fabricante aparecen marcados en las siguientes posiciones:



Placa de número de serie

Posición de marcado del nº de serie del fabricante



Nota: Para la posición de montaje de la placa del nº de serie, consulte la sección de Grupo de marcado.

2. El número de chasis y el número de serie del fabricante marcados en la máquina se indican en este catálogo de piezas de la siguiente manera:

Nº de serie mostrado en el catálogo de piezas	Nº de chasis	Nº de serie del fabricante
5001	90C6-5001	90C6-5001

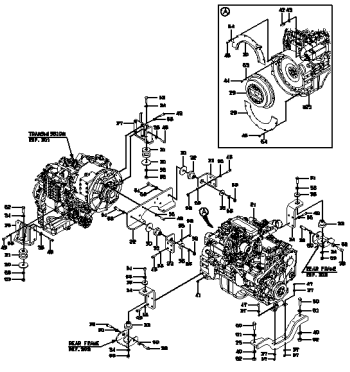
---

Se recomienda escribir el nombre del modelo, el número de chasis, el número de serie del fabricante y la fecha de entrega de la máquina en la siguiente tabla para facilitar los futuros pedidos de piezas.

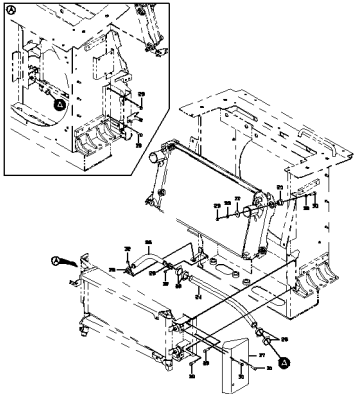
<b>Nombre del modelo</b>	
<b>Nº de chasis</b>	
<b>Nº de serie del fabricante</b>	
<b>Fecha de entrega</b>	

# CONTENTS II

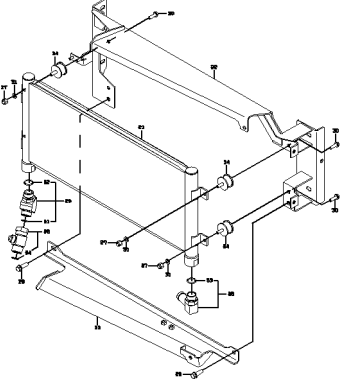
**ENGINE SUPPORT**  
.....p.1



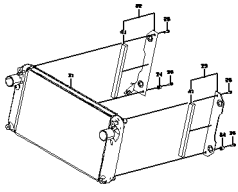
**COOLING UNIT MOUNT**  
.....p.3



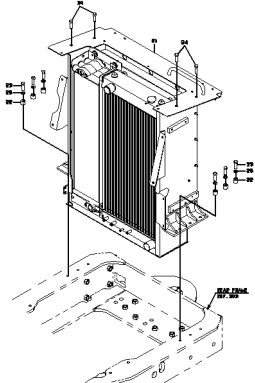
**COOLING DEVICE**  
.....p.5



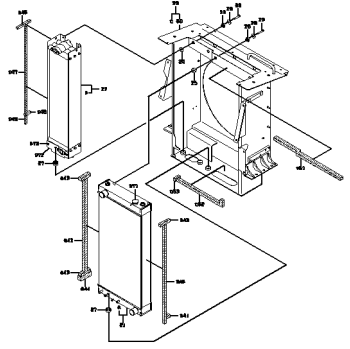
**COOLING DEVICE**  
.....p.7



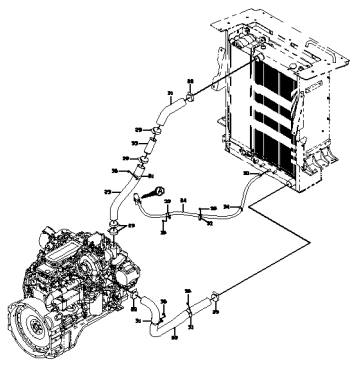
**RADIATOR MOUNT**  
.....p.9



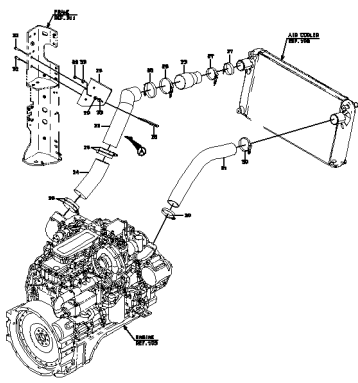
**RADIATOR**  
.....p.11



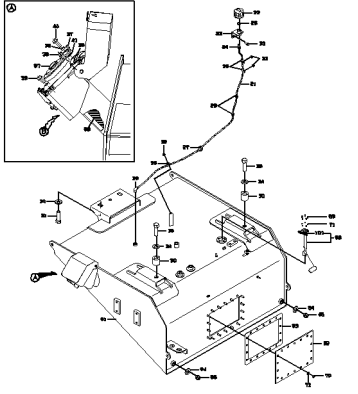
**COOLING DEVICE PIPING**  
.....p.13



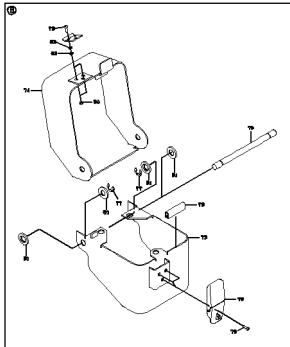
**COOLING DEVICE PIPING**  
.....p.15



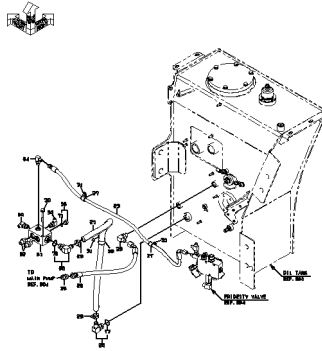
**FUEL TANK GROUP**  
.....p.17



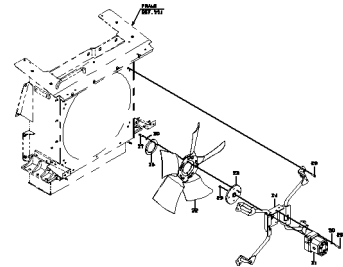
FUEL TANK GROUP  
.....p.18



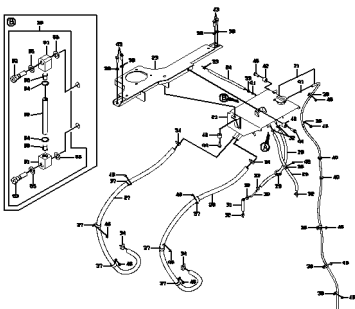
DRAIN LINE  
.....p.21



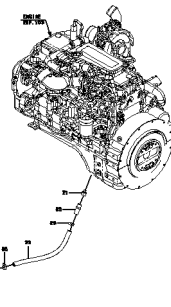
COOLING FAN MOUNT  
.....p.23



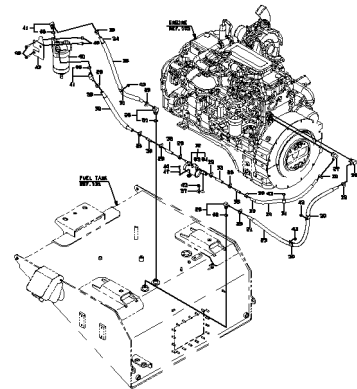
SUB TANK GROUP  
.....p.25



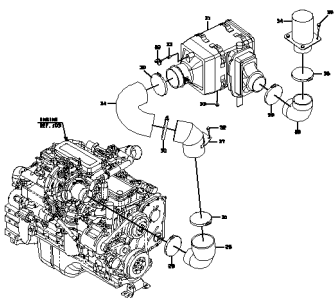
DRAIN LINE  
.....p.27



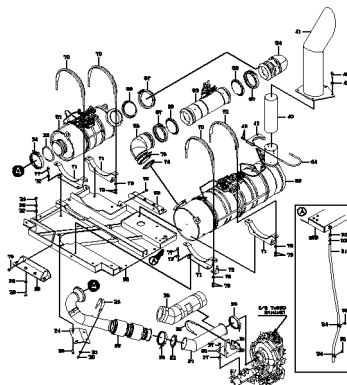
FUEL PIPING  
.....p.29



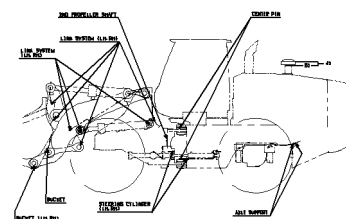
AIR CLEANER GROUP  
.....p.31



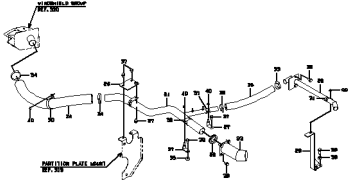
EXHAUST GROUP  
.....p.33



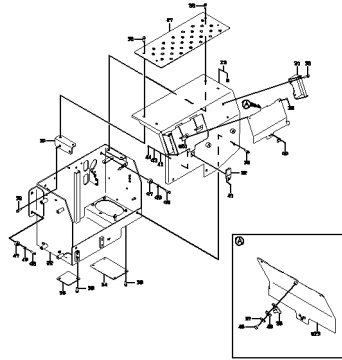
RAIN CAP  
.....p.35



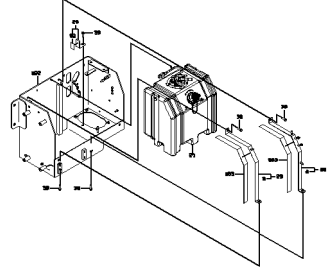
**AIR DUCT MOUNT  
(EXHAUST)**  
.....p.37



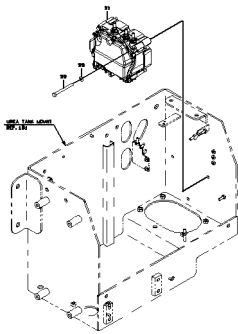
**UREA TANK MOUNT**  
.....p.39



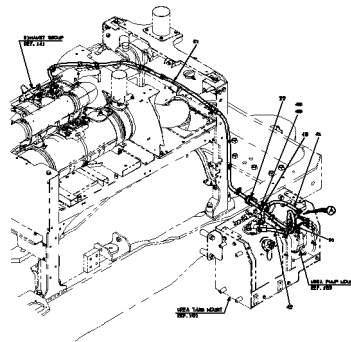
**UREA TANK MOUNT**  
.....p.40



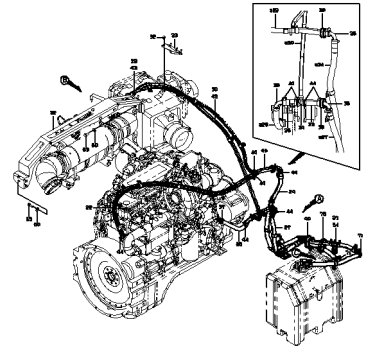
**UREA PUMP MOUNT**  
.....p.43



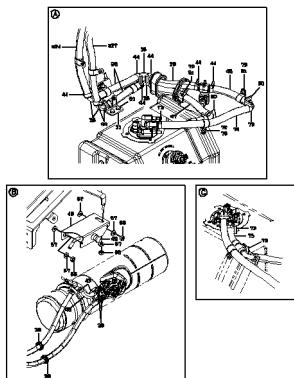
**UREA LINE**  
.....p.45



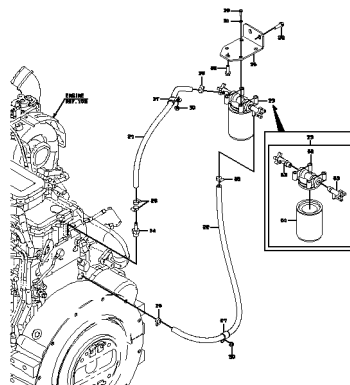
**UREA WATER LINE**  
.....p.47



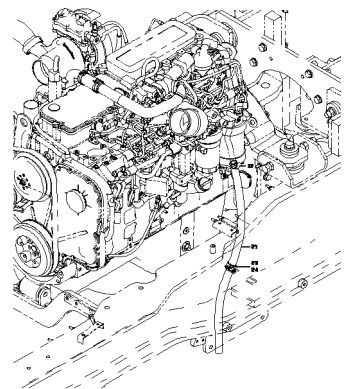
**UREA WATER LINE**  
.....p.48



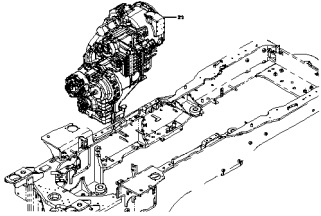
**FILTER MOUNT**  
.....p.51



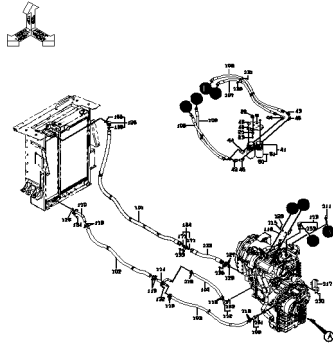
**BLOWBY LINE**  
.....p.53



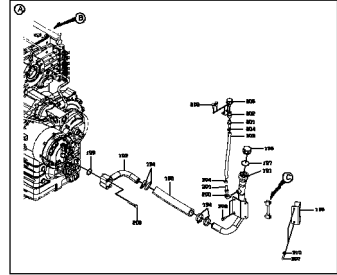
**DRIVE UNIT**  
.....p.55



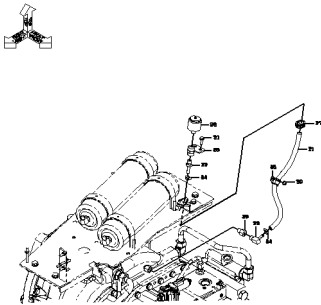
**TORQUE CONVERTER  
PIPING**  
.....p.57



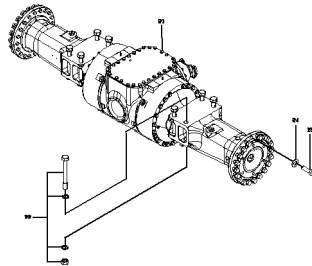
**TORQUE CONVERTER  
PIPING**  
.....p.58



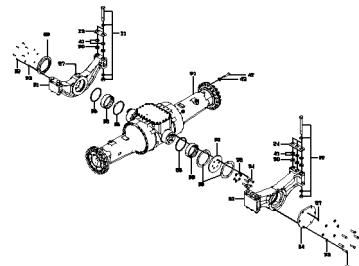
**AIR BREATHER**  
.....p.61



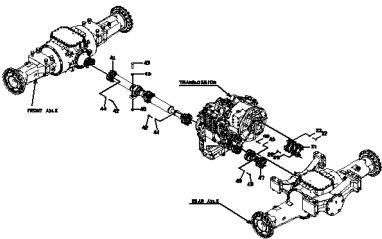
**FRONT AXLE (TPD)**  
.....p.63



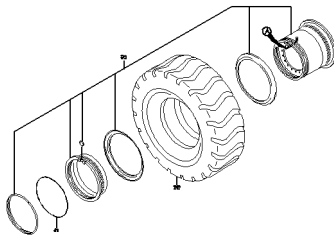
**REAR AXLE (TPD)**  
.....p.65



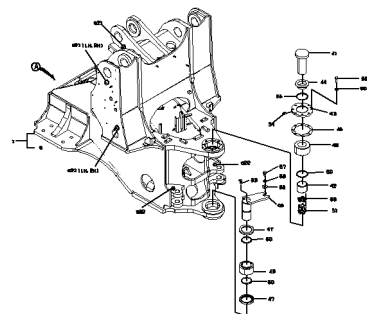
**PROPELLER SHAFT**  
.....p.67



**TIRE & WHEEL GROUP**  
.....p.69

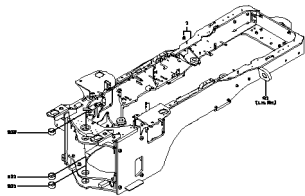


**FRONT FRAME**  
.....p.71



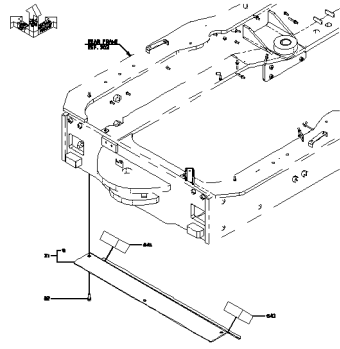
**REAR FRAME**

.....p.73



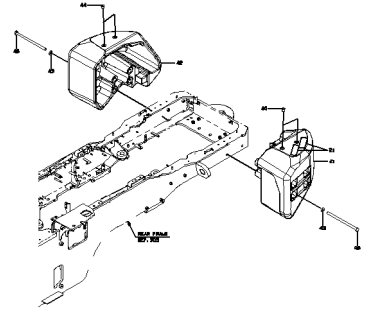
**UNDER COVER MOUNT**

.....p.75



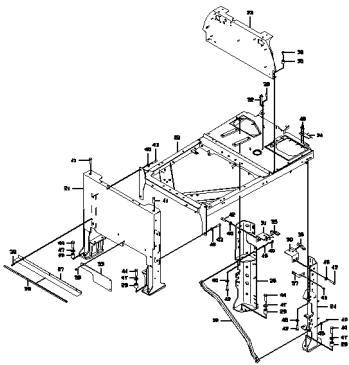
**COUNTER WEIGHT**

.....p.77



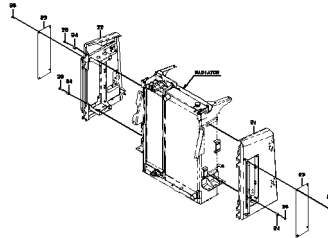
**ENGINE ROOM MOUNT  
(FRAME)**

.....p.79



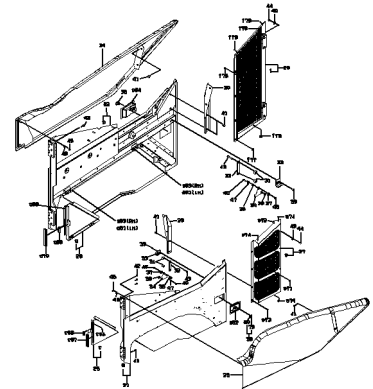
**RADIATOR GUARD  
MOUNT**

.....p.81



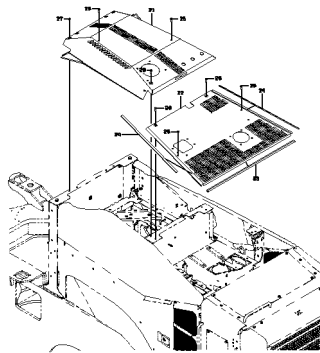
**SIDE COVER MOUNT**

.....p.83



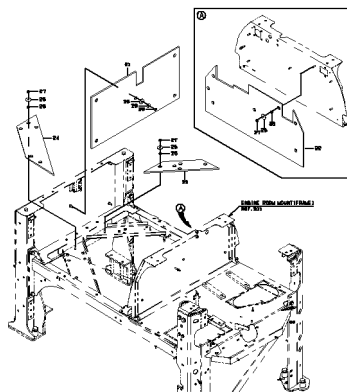
**HOOD MOUNT**

.....p.85



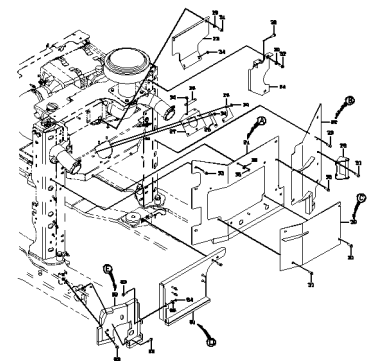
**INSULATOR MOUNT**

.....p.87

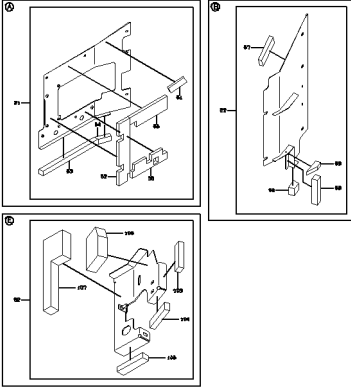


**PARTITION PLATE MOUNT**

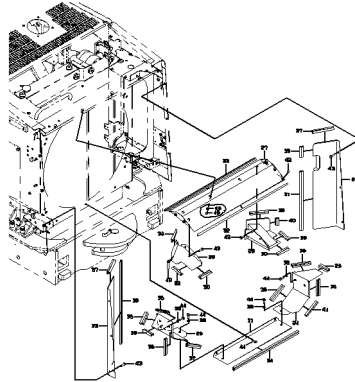
.....p.89



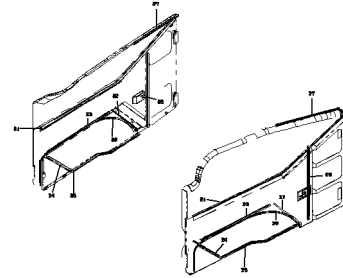
**PARTITION PLATE MOUNT**  
.....p.90



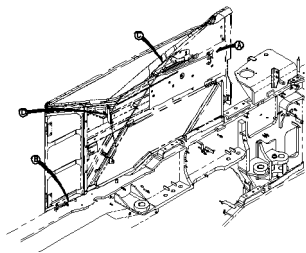
**WIND SHIELD GROUP  
(AIR BAFFLE GROUP)**  
.....p.93



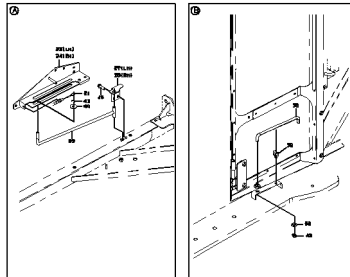
**PACKING MOUNT (DOOR)**  
.....p.95



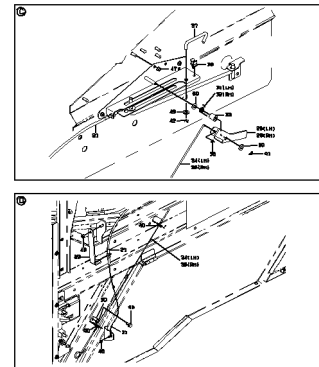
**LOCK ASSY (DOOR)**  
.....p.97



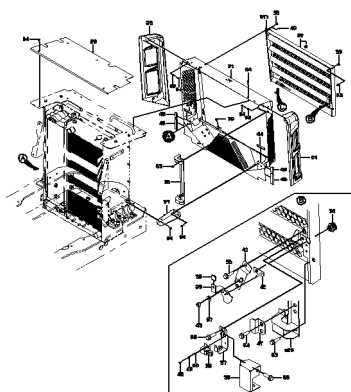
**LOCK ASSY (DOOR)**  
.....p.98



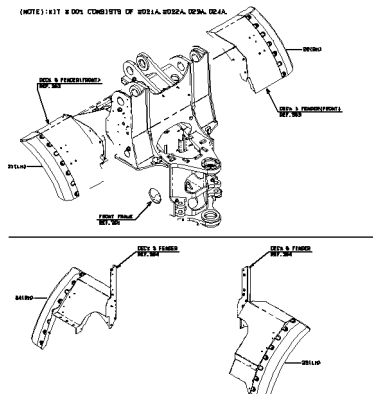
**LOCK ASSY (DOOR)**  
.....p.99



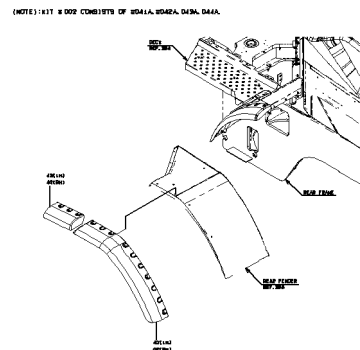
**REAR GRILL MOUNT**  
.....p.101



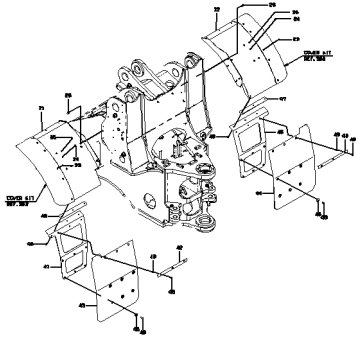
**DECK & FENDER (COVER  
KIT)**  
.....p.103



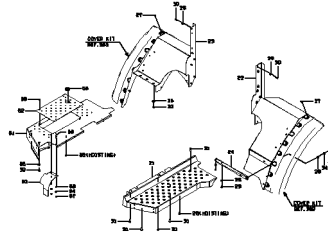
**DECK & FENDER (COVER  
KIT)**  
.....p.104



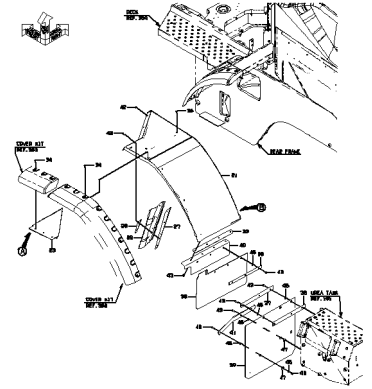
DECK & FENDER (FRONT)  
.....p.107



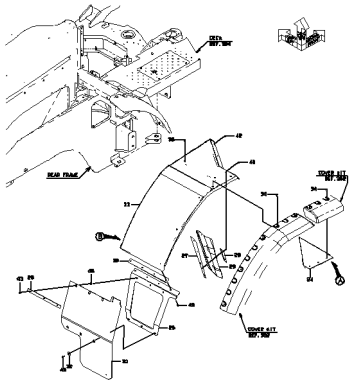
DECK & FENDER  
.....p.109



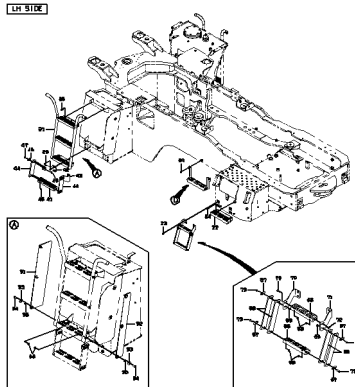
DECK & FENDER (REAR)  
.....p.111



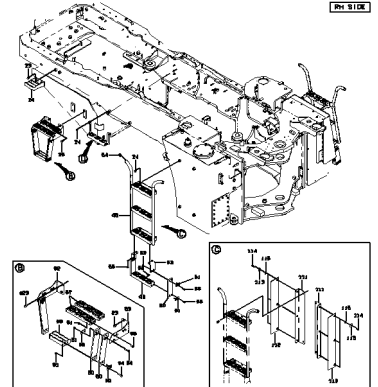
DECK & FENDER (REAR)  
.....p.112



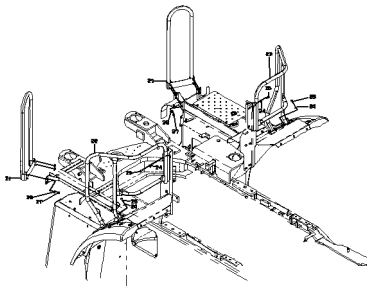
STEP & DECK MOUNT  
.....p.115



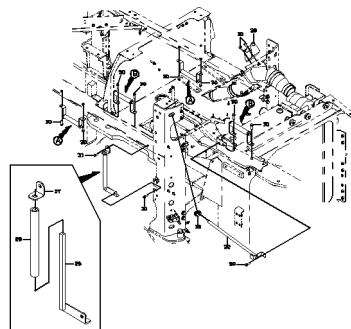
STEP & DECK MOUNT  
.....p.116



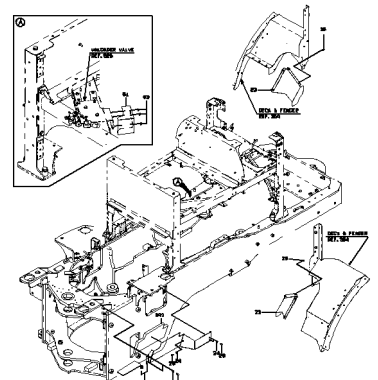
HANDRAIL MOUNT  
.....p.119



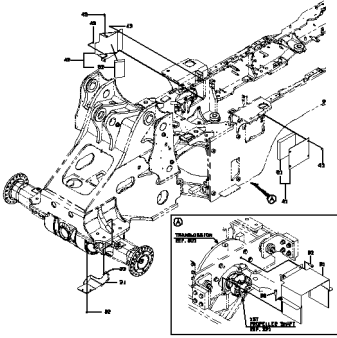
HANDRAIL MOUNT  
.....p.121



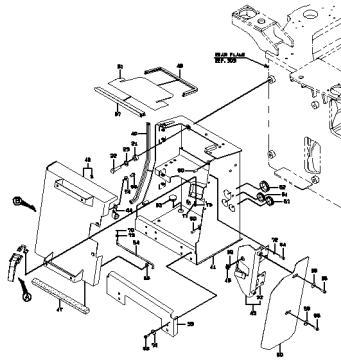
COVER MOUNT  
(CHASSIS)  
.....p.123



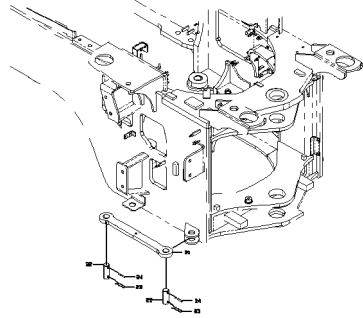
**COVER MOUNT  
(CHASSIS)**  
.....p.125



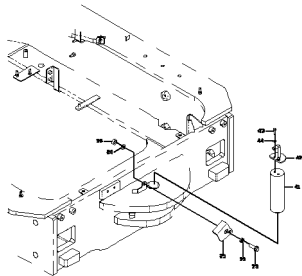
**BATTERY BOX MOUNT**  
.....p.127



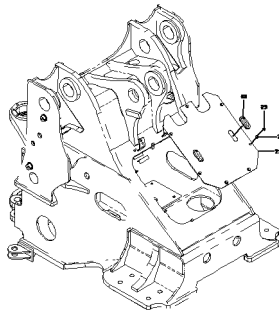
**ARTICULATE STOPPER  
MOUNT**  
.....p.129



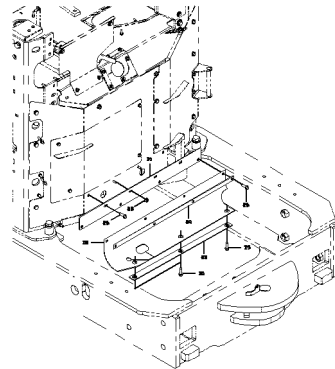
**PIN MOUNT**  
.....p.131



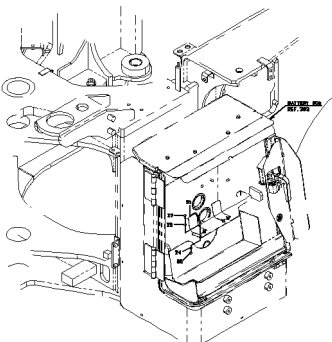
**FRONT FRAME COVER  
(FOR 2-SPOOL)**  
.....p.133



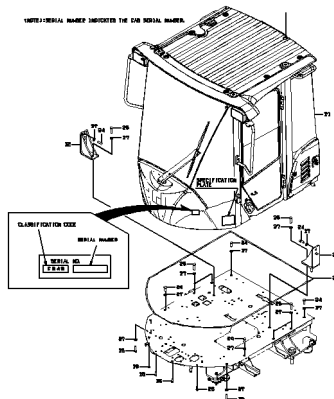
**SHEET RUBBER MOUNT**  
.....p.135



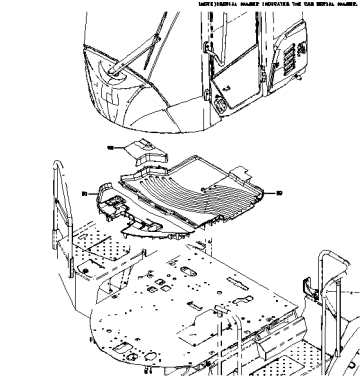
**GREASE GUN MOUNT**  
.....p.137



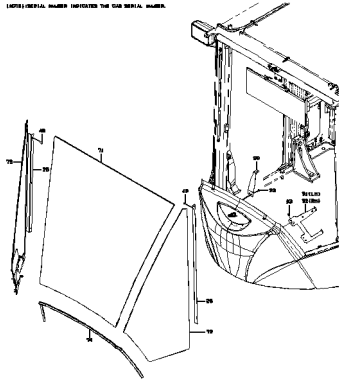
**CAB MOUNT**  
.....p.139



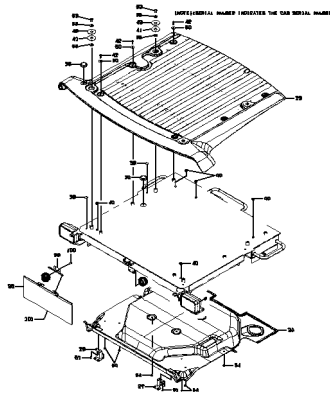
**CAB MOUNT**  
.....p.140



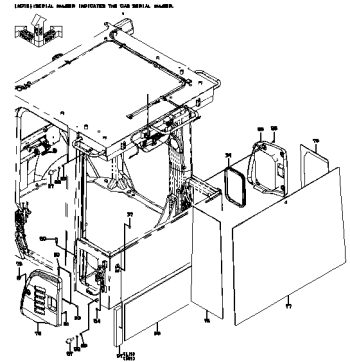
CAB  
.....p.143



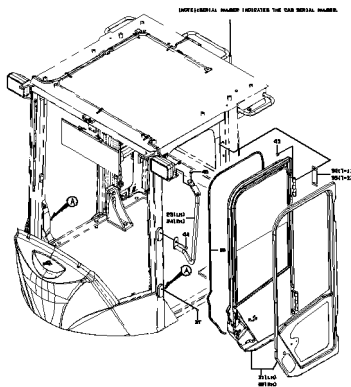
CAB  
.....p.144



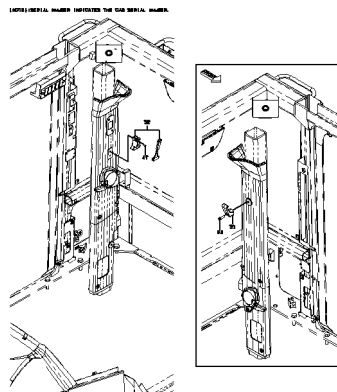
CAB  
.....p.145



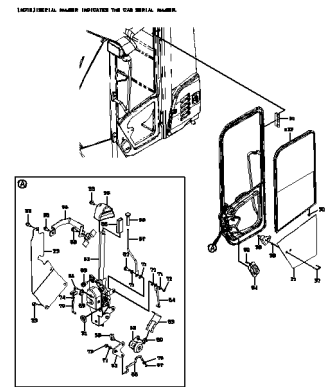
CAB  
.....p.146



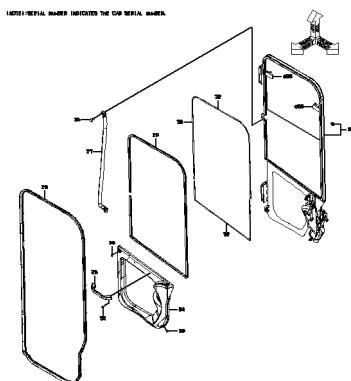
CAB  
.....p.147



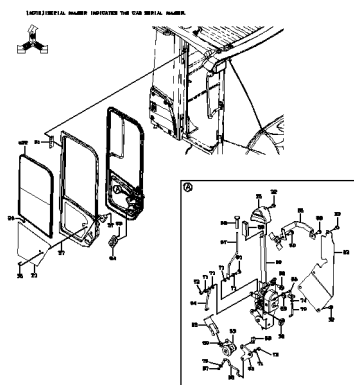
DOOR (LEFT)  
.....p.151



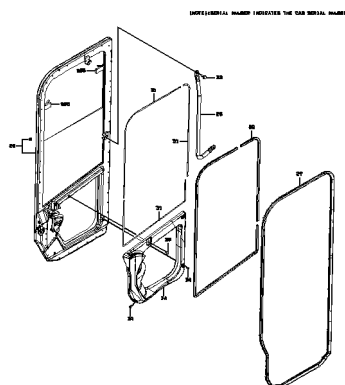
DOOR (LEFT)  
.....p.152



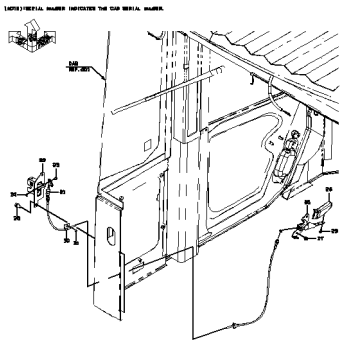
DOOR (RIGHT)  
.....p.155



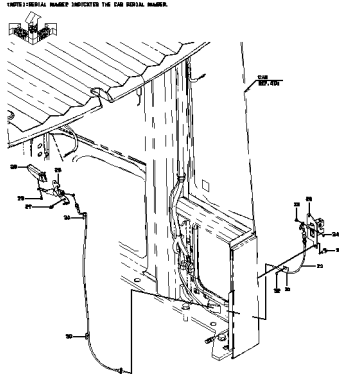
DOOR (RIGHT)  
.....p.156



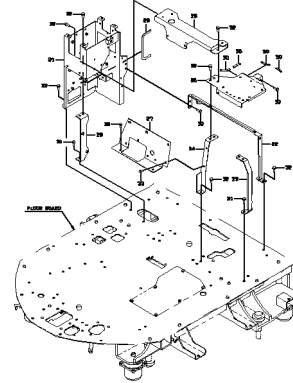
**DOOR CATCH (LEFT)**  
.....p.159



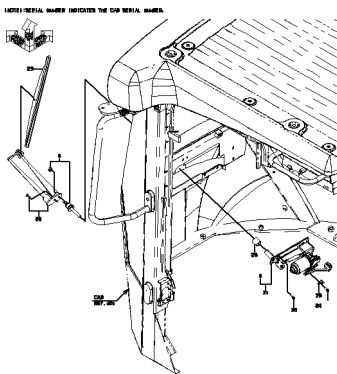
**DOOR CATCH (RIGHT)**  
.....p.161



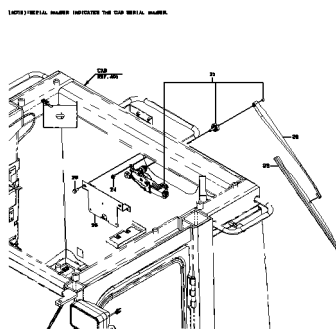
**REAR CONSOLE**  
.....p.163



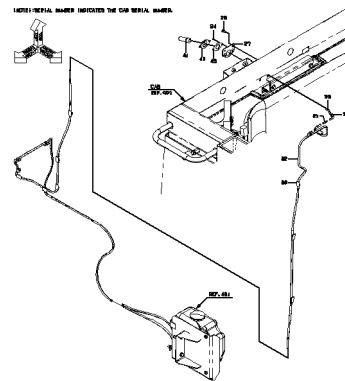
**FRONT WIPER GROUP**  
.....p.165



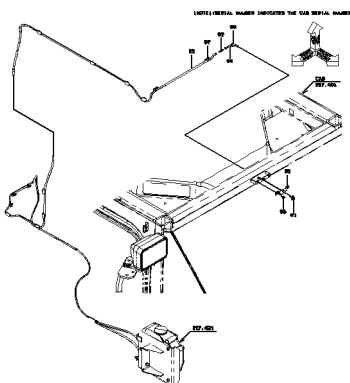
**REAR WIPER GROUP**  
.....p.167



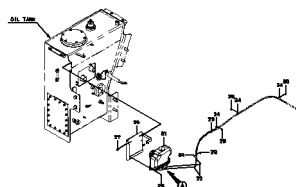
**WINDOW WASHER GROUP**  
.....p.169



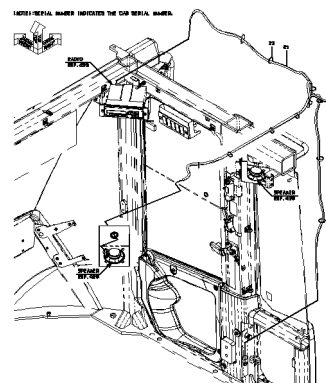
**WINDOW WASHER GROUP**  
.....p.170



**WASHER TANK**  
.....p.173

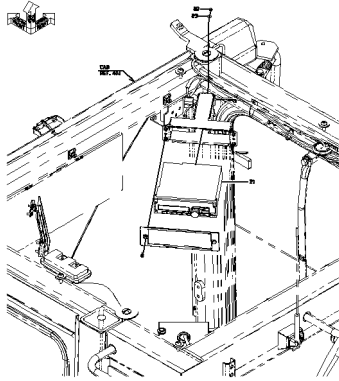


**CABLE MOUNT (CAR RADIO/CAR STEREO)**  
.....p.175



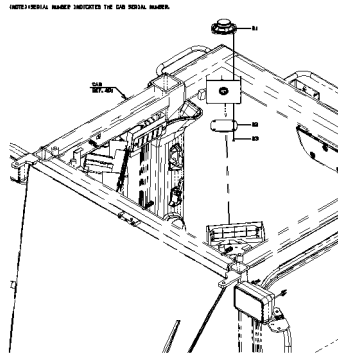
**RADIO**

.....p.177



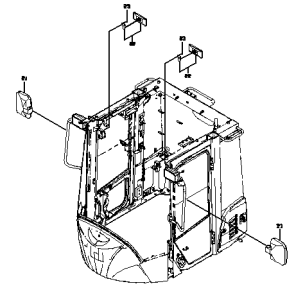
**SPEAKER**

.....p.179



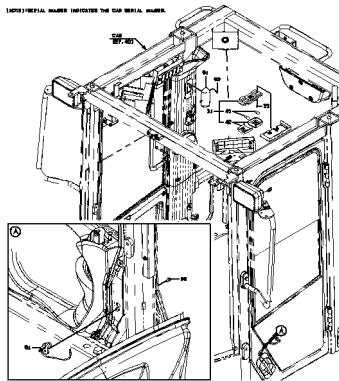
**REAR VIEW MIRROR**

.....p.181



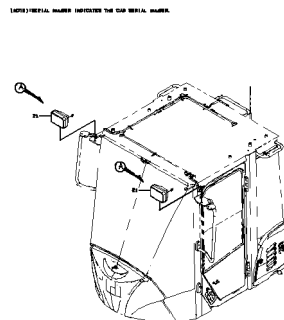
**LAMP MOUNT**

.....p.183



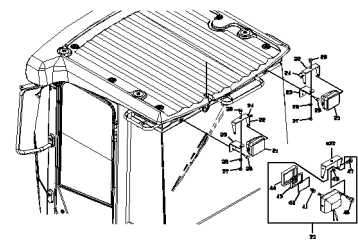
**WORKING LAMP (CAB-FRONT)**

.....p.185



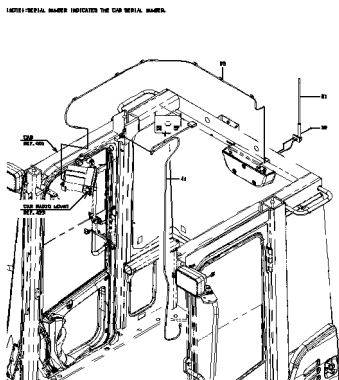
**WORKING LAMP (CAB-REAR)**

.....p.187



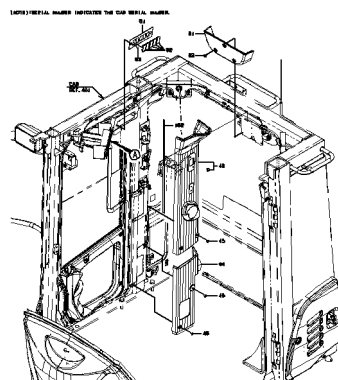
**ANTENNA**

.....p.189



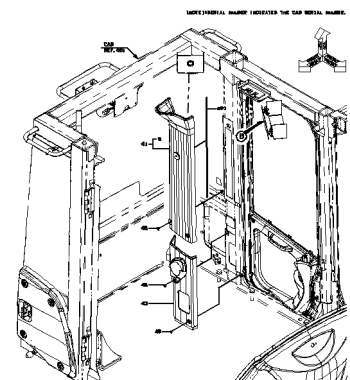
**COVER MOUNT**

.....p.191



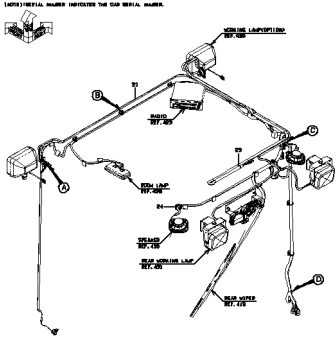
**COVER MOUNT**

.....p.192



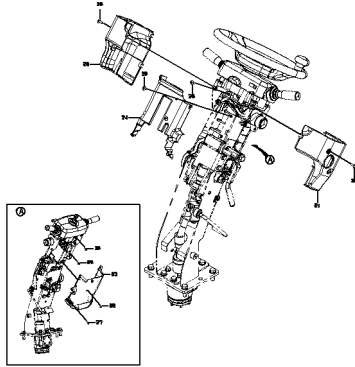
**ELECTRICAL WIRING  
(CAB)**

.....p.195



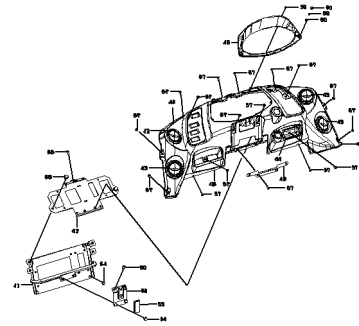
**STEERING COLUMN**

.....p.197



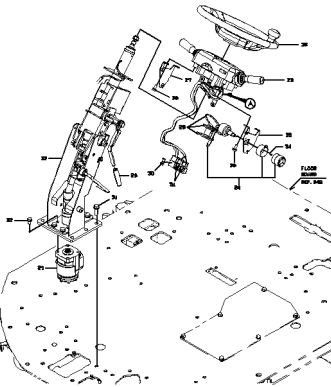
**STEERING COLUMN**

.....p.198



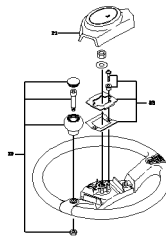
**SHIFT LEVER GROUP**

.....p.201



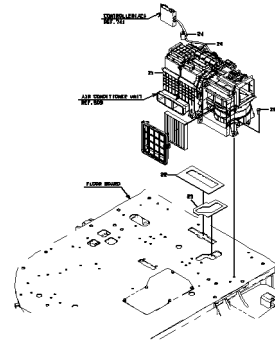
**STEERING WHEEL**

.....p.203



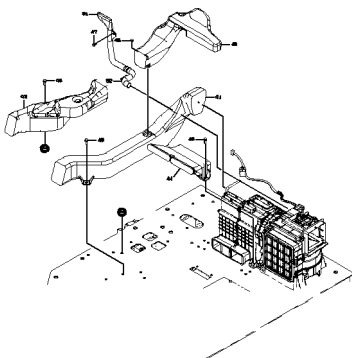
**AIR CONDITIONER (AIR  
DUCT-REAR)**

.....p.205



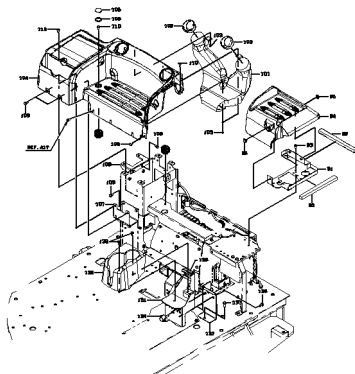
**AIR CONDITIONER (AIR  
DUCT-REAR)**

.....p.206



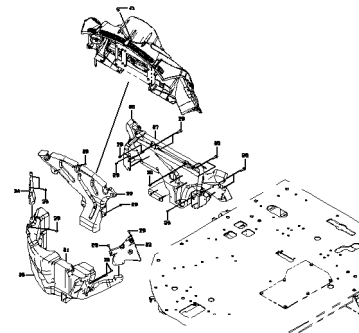
**AIR CONDITIONER (AIR  
DUCT-REAR)**

.....p.207

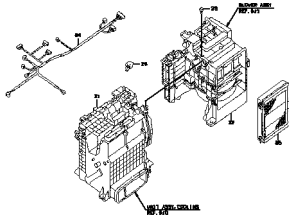


**AIR CONDITIONER (AIR  
DUCT-FRONT)**

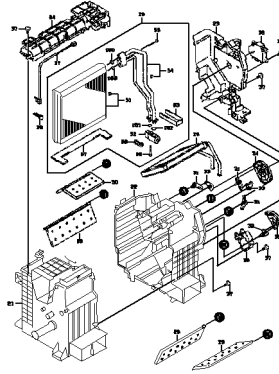
.....p.209



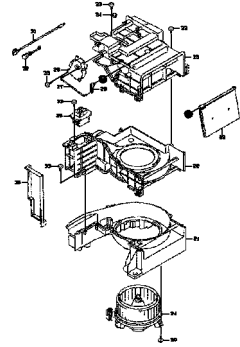
**AIR CONDITIONER UNIT  
ASSY**  
.....p.211



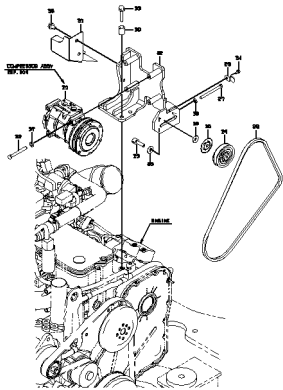
**COOLING UNIT ASSY**  
.....p.213



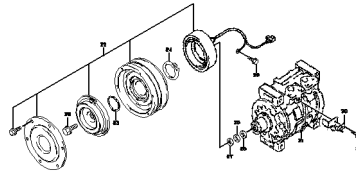
**BLOWER ASSY**  
.....p.215



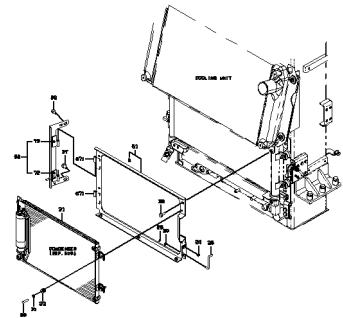
**COMPRESSOR (AIR  
CONDITIONER)**  
.....p.217



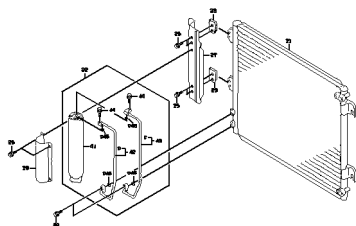
**COMPRESSOR ASSY**  
.....p.219



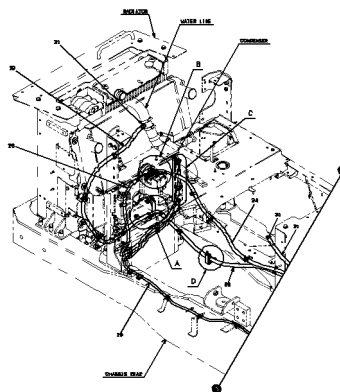
**CONDENSER (AIR  
CONDITIONER)**  
.....p.221



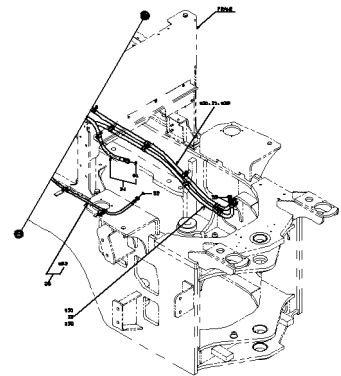
**CONDENSER ASSY**  
.....p.223



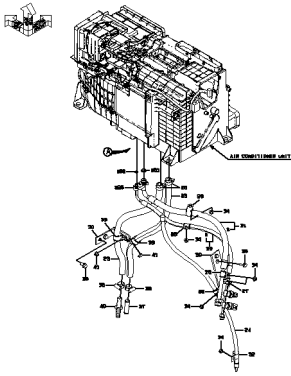
**AIR CONDITIONER PIPING  
(REAR CHASSIS)**  
.....p.225



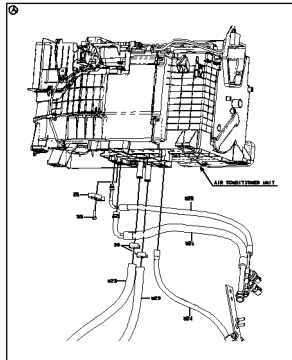
**AIR CONDITIONER PIPING  
(REAR CHASSIS)**  
.....p.226



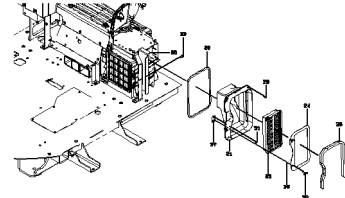
**AIR CONDITIONER PIPING  
(FLOOR)**  
.....p.229



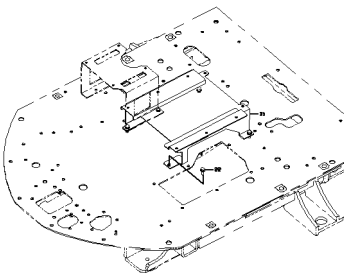
**AIR CONDITIONER PIPING  
(FLOOR)**  
.....p.230



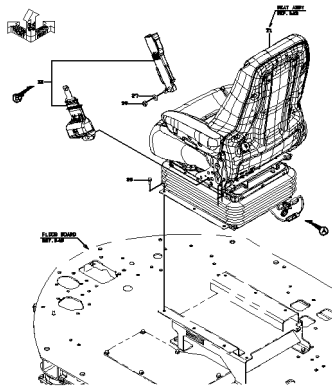
**FILTER MOUNT**  
.....p.233



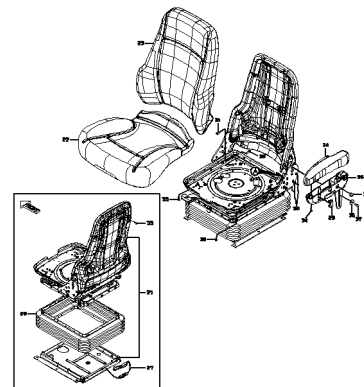
**SEAT BASE**  
.....p.235



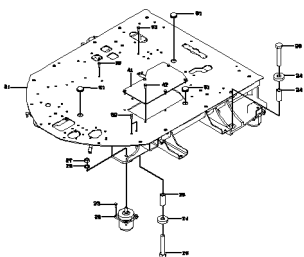
**AIR SUSPENSION SEAT  
(SEARS)**  
.....p.237



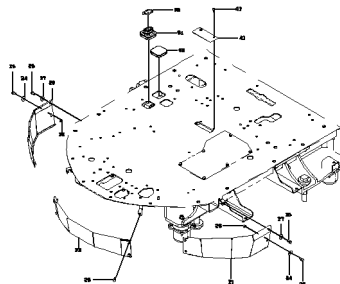
**SEAT (AIR-SUSPEN-  
SION)(SEARS)**  
.....p.239



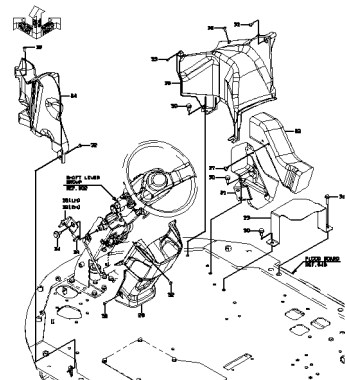
**FLOOR BOARD**  
.....p.241



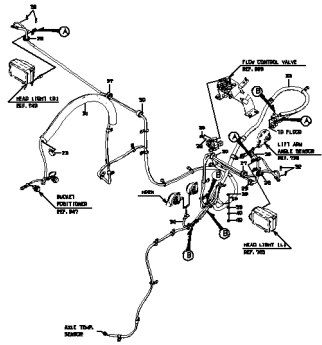
**COVER MOUNT**  
.....p.243



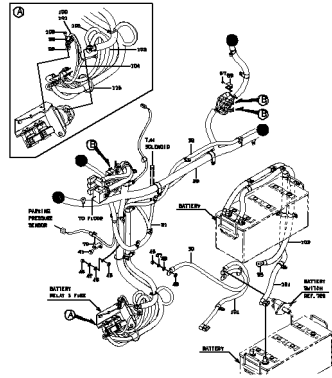
**FRONT CONSOLE**  
.....p.245



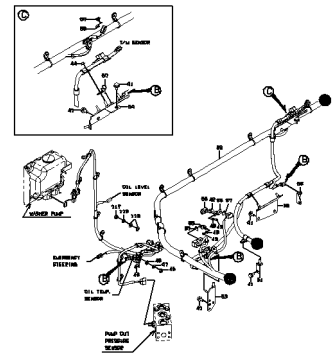
**ELECTRICAL WIRING  
(FRONT)**  
.....p.247



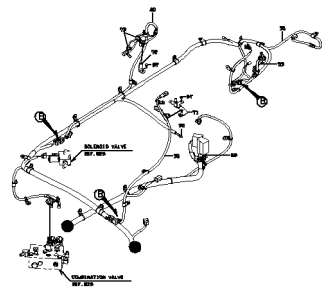
**ELECTRICAL WIRING  
(REAR)**  
.....p.249



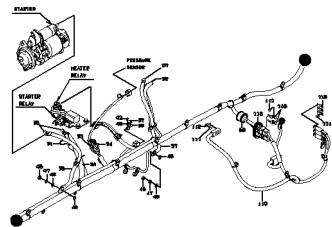
**ELECTRICAL WIRING  
(REAR)**  
.....p.250



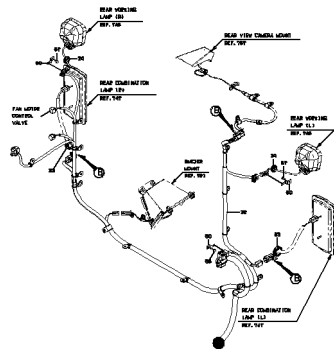
**ELECTRICAL WIRING  
(REAR)**  
.....p.251



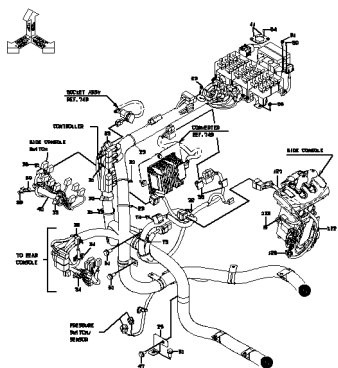
**ELECTRICAL WIRING  
(REAR)**  
.....p.252



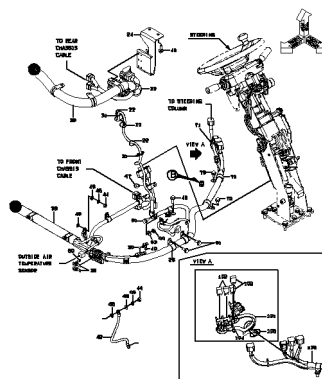
**ELECTRICAL WIRING  
(REAR)**  
.....p.253



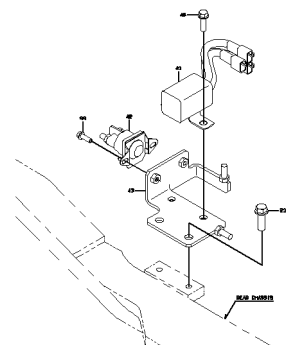
**ELECTRICAL WIRING  
(FLOOR)**  
.....p.257



**ELECTRICAL WIRING  
(FLOOR)**  
.....p.258

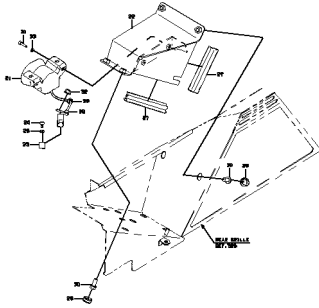


**RELAY UNIT MOUNT**  
.....p.261



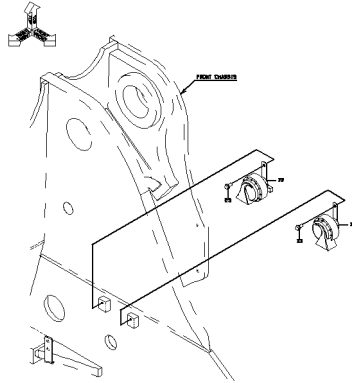
**BUZZER MOUNT**

.....p.263



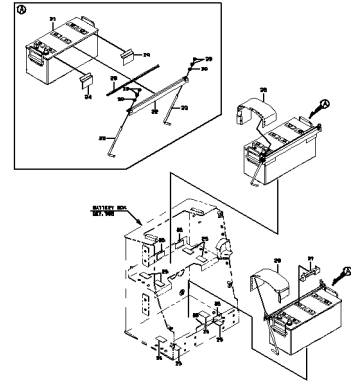
**HORN MOUNT**

.....p.265



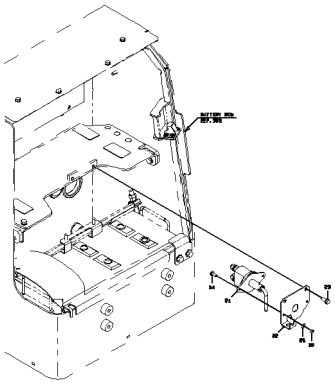
**BATTERY**

.....p.267



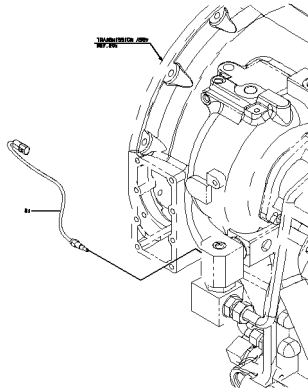
**BATTERY SWITCH MOUNT**

.....p.269



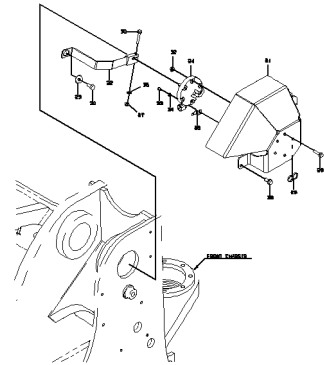
**ELECTRICAL PARTS (SENSORS)**

.....p.271



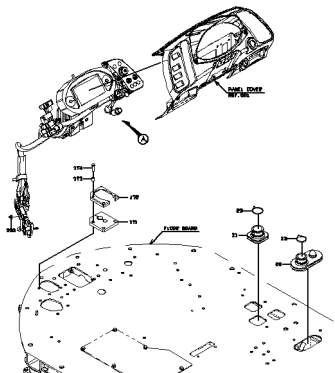
**LIFT ARM AUTO-LEVELER SYSTEM**

.....p.273



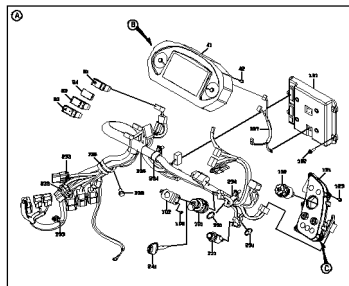
**ELECTRICAL PARTS (STEERING COLUMN)**

.....p.275



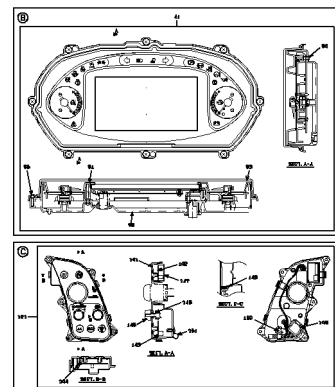
**ELECTRICAL PARTS (STEERING COLUMN)**

.....p.276

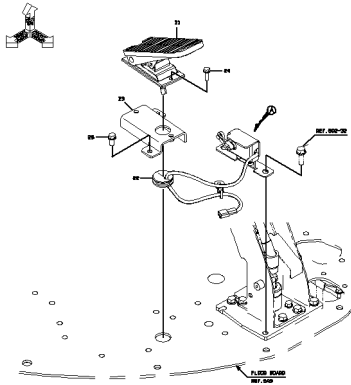


**ELECTRICAL PARTS (STEERING COLUMN)**

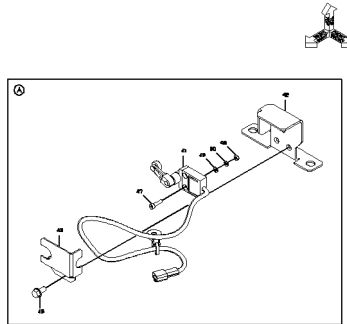
.....p.277



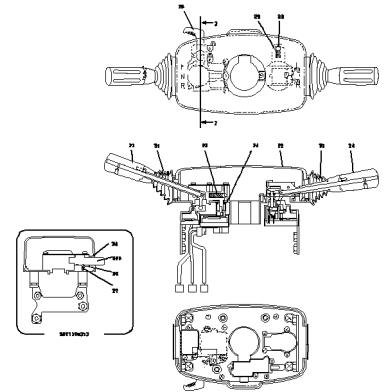
**ELECTRICAL PARTS  
(FLOOR BOARD)**  
.....p.279



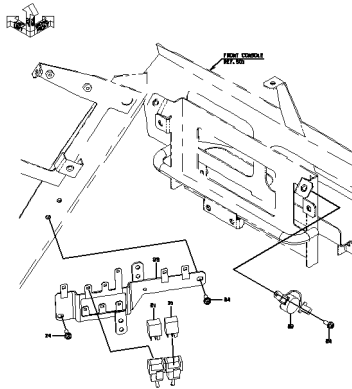
**ELECTRICAL PARTS  
(FLOOR BOARD)**  
.....p.280



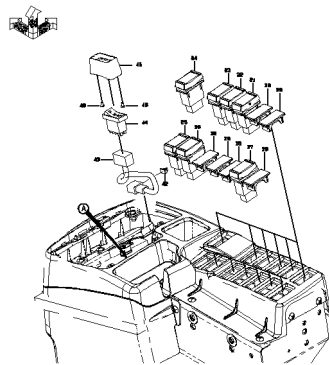
**COLUMN LEVER**  
.....p.283



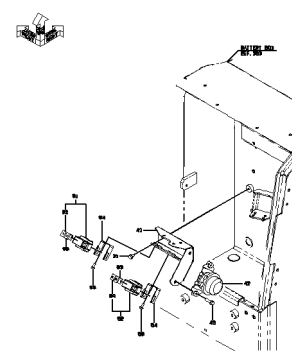
**ELECTRICAL PARTS  
(FRONT CONSOLE)**  
.....p.285



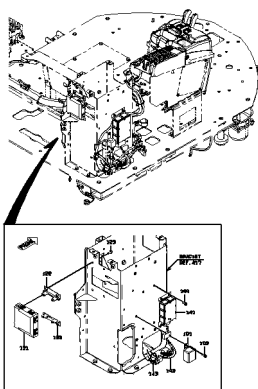
**ELECTRICAL PARTS  
(RIGHT CONSOLE)**  
.....p.287



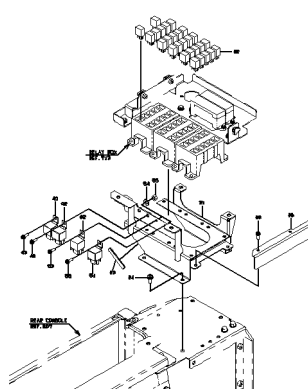
**ELECTRICAL PARTS  
(REAR CONSOLE)**  
.....p.289



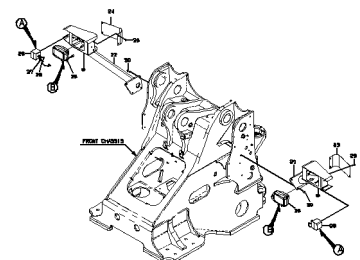
**ELECTRICAL PARTS  
(REAR CONSOLE)**  
.....p.290



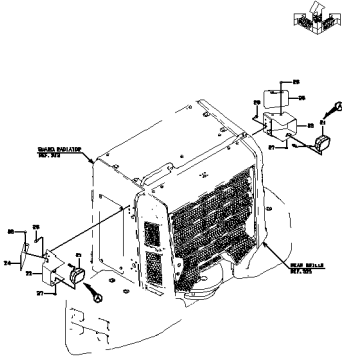
**ELECTRICAL EQUIPMENT  
MOUNT (REAR CONSOLE)**  
.....p.293



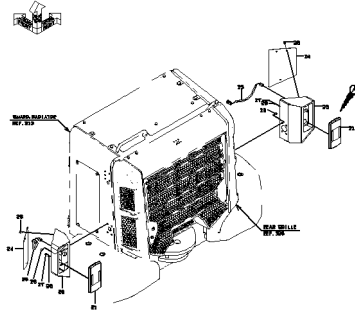
**HEAD LIGHT**  
.....p.295



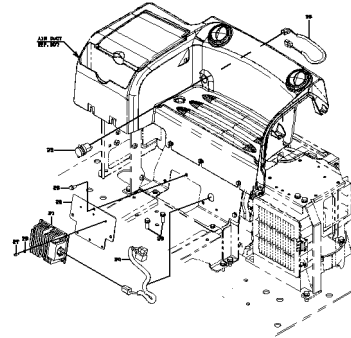
**WORKING LAMP**  
.....p.297



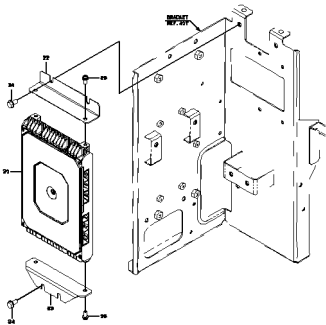
**REAR COMBINATION LAMP**  
.....p.299



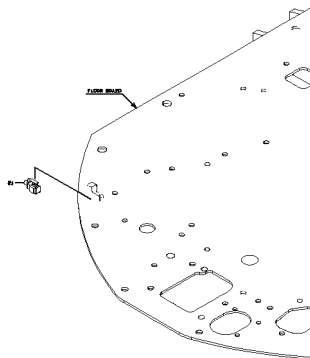
**ELECTRICAL EQUIPMENT MOUNT (DC CONVERTER)**  
.....p.301



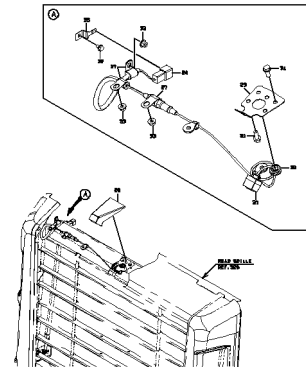
**MAIN CONTROLLER**  
.....p.303



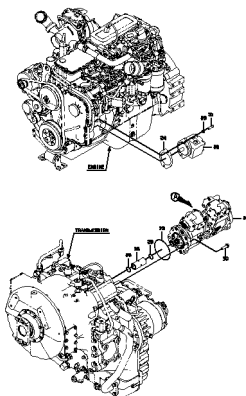
**SENSOR MOUNT (TEMPERATURE)**  
.....p.305



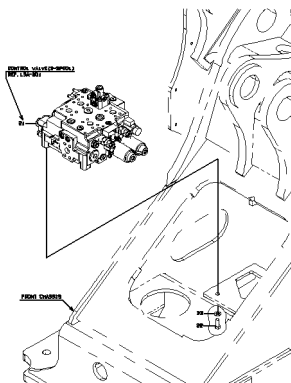
**REAR VIEW CAMERA MOUNT**  
.....p.307



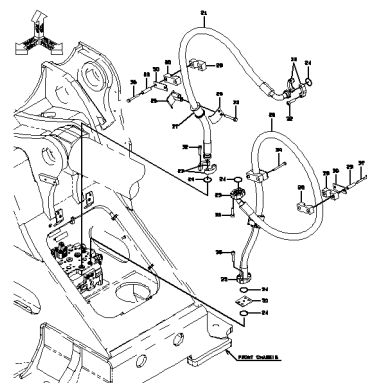
**PUMP DEVICE**  
.....p.309



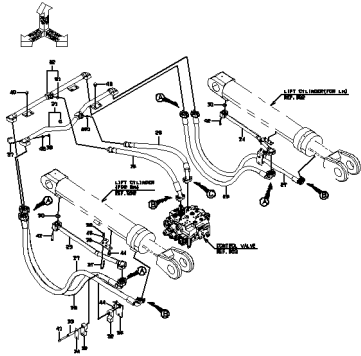
**CONTROL VALVE (2-SPOOL)**  
.....p.311



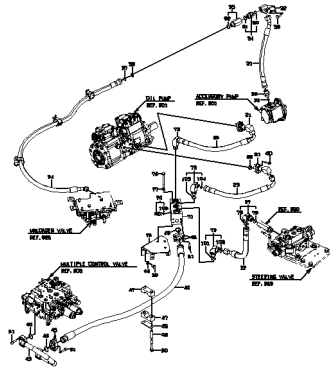
**MAIN PIPING (FRONT CHASSIS)**  
.....p.313



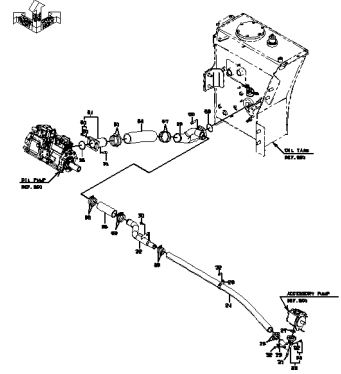
**MAIN PIPING (BOOM)**  
.....p.315



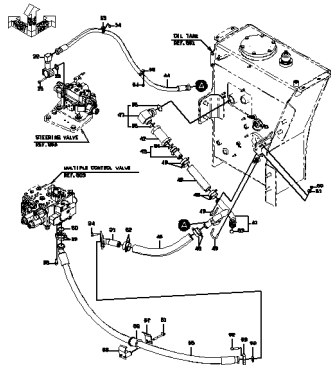
**MAIN PIPING (PUMP)**  
.....p.317



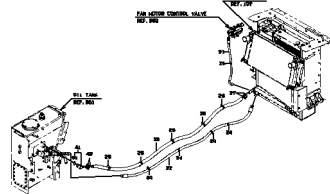
**MAIN PIPING (SUCTION)**  
.....p.319



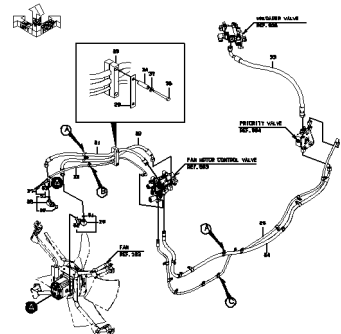
**MAIN PIPING (RETURN)**  
.....p.321



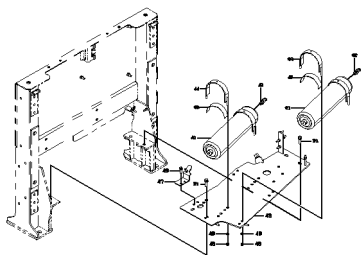
**MAIN PIPING (OIL COOLER)**  
.....p.323



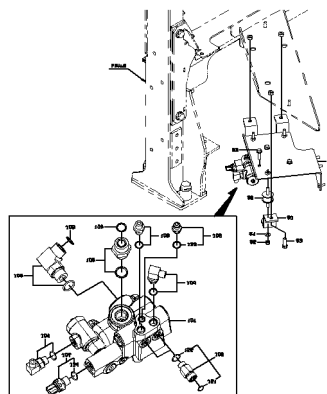
**MAIN PIPING (FAN MOTOR)**  
.....p.325



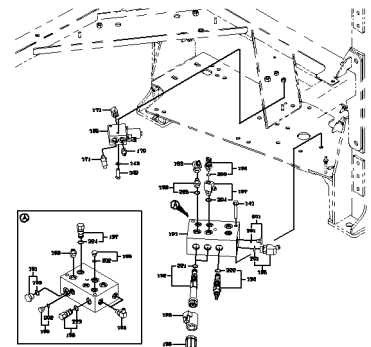
**ACCUMULATOR MOUNT**  
.....p.327



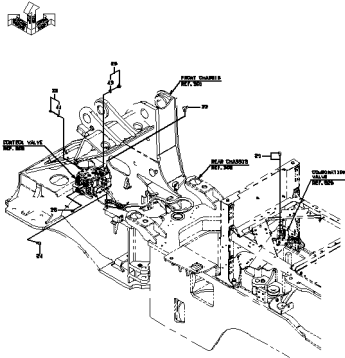
**ACCUMULATOR MOUNT**  
.....p.328



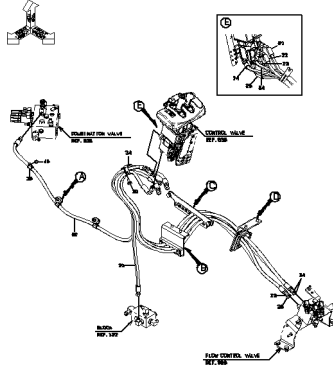
**ACCUMULATOR MOUNT**  
.....p.329



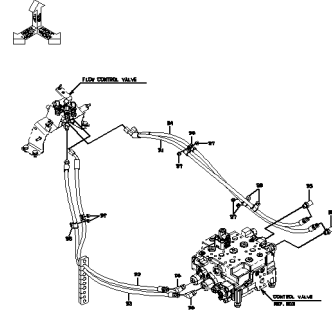
**PLUG MOUNT (WITHOUT RIDE CONTROL)**  
 .....p.331



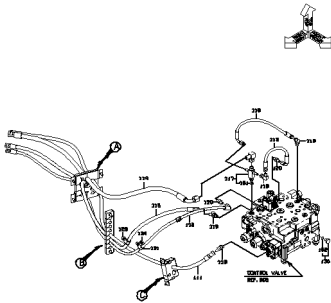
**PILOT PIPING**  
 .....p.333



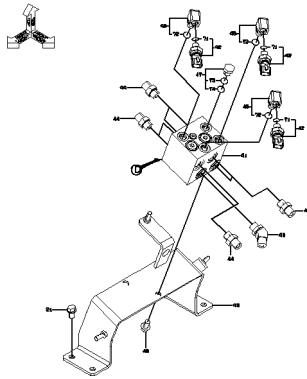
**PILOT PIPING**  
 .....p.335



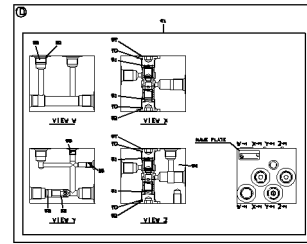
**PILOT PIPING**  
 .....p.336



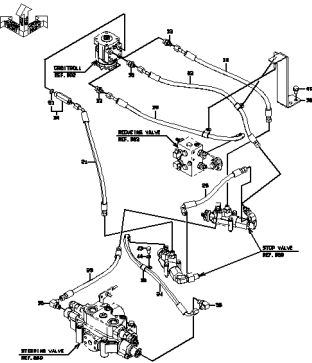
**PILOT PIPING**  
 .....p.337



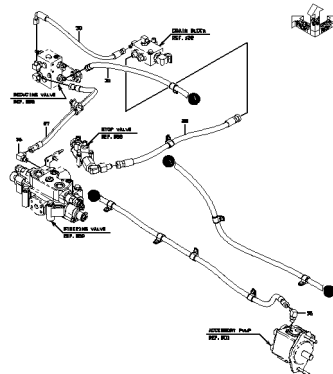
**PILOT PIPING**  
 .....p.338



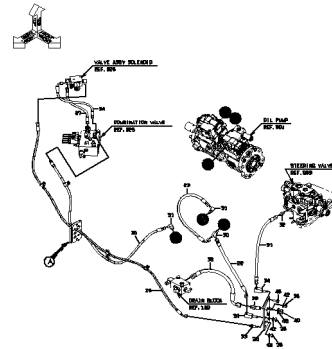
**PILOT PIPING**  
 .....p.341



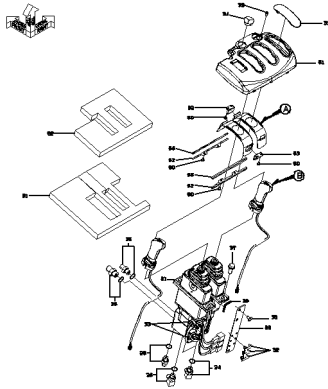
**PILOT PIPING**  
 .....p.342



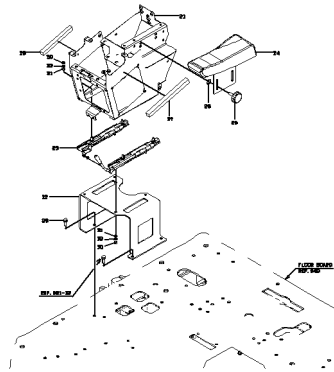
**PILOT PIPING**  
 .....p.345



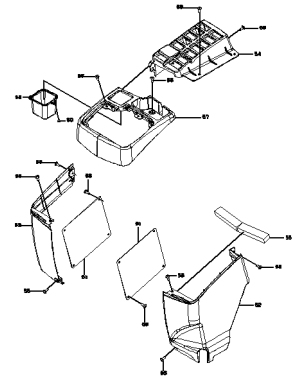
PILOT PIPING (2-SPOOL)  
.....p.347



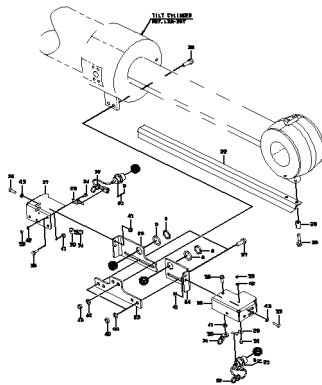
CONTROL BOX  
.....p.349



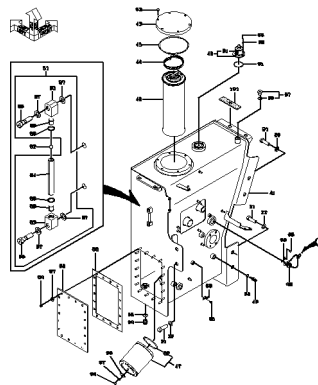
CONTROL BOX  
.....p.350



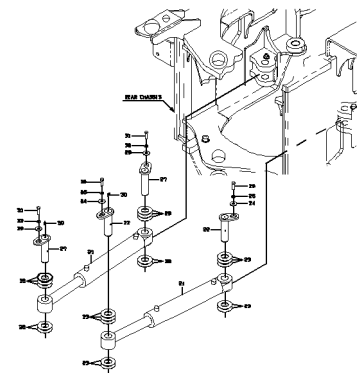
BUCKET POSITIONER  
GROUP  
.....p.353



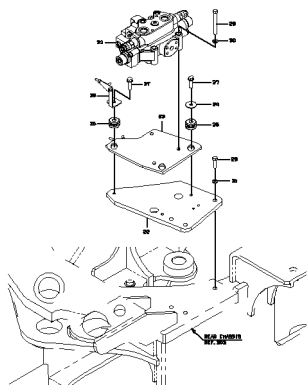
OIL TANK  
.....p.355



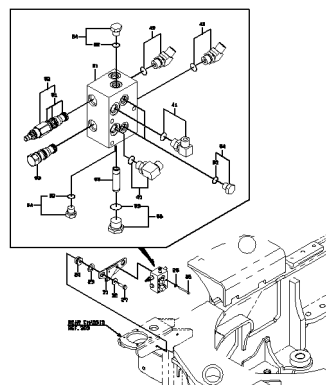
STEERING PARTS  
(STEERING CYLINDER)  
.....p.357



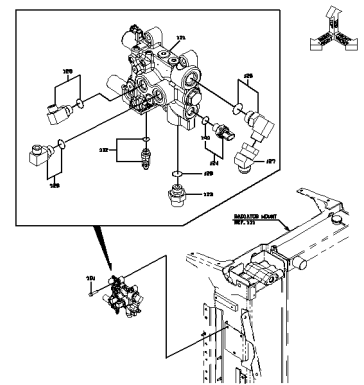
STEERING PARTS  
(STEERING VALVE)  
.....p.359



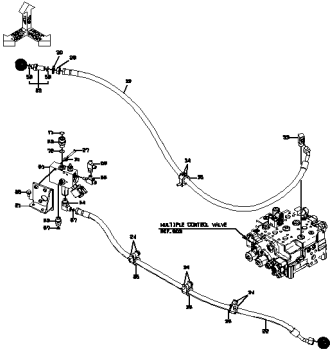
VALVE MOUNT  
.....p.361



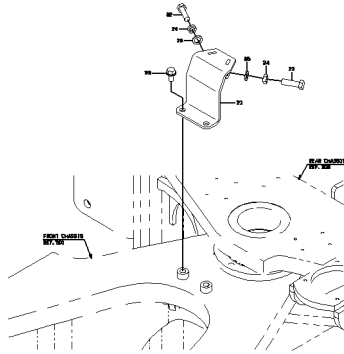
VALVE MOUNT  
.....p.362



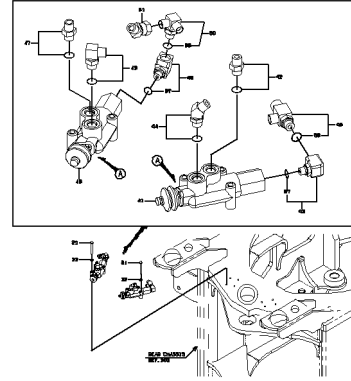
**VALVE MOUNT**  
.....p.365



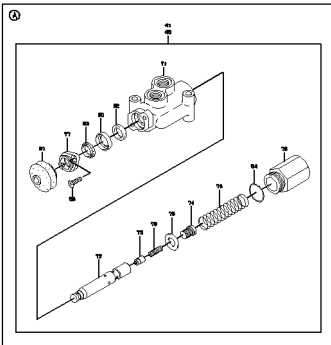
**STEERING PARTS (STOP VALVE PLATE)**  
.....p.367



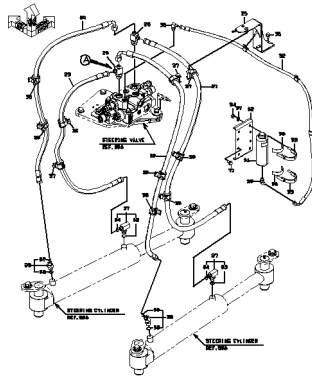
**STEERING PARTS (STOP VALVE)**  
.....p.369



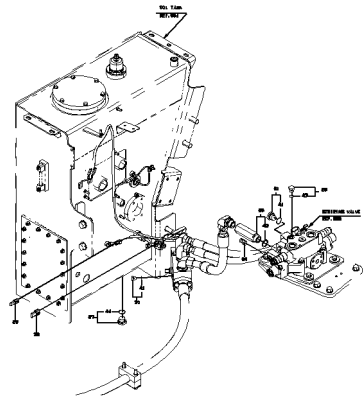
**STEERING PARTS (STOP VALVE)**  
.....p.370



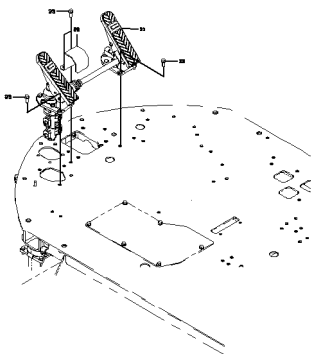
**STEERING PIPING**  
.....p.373



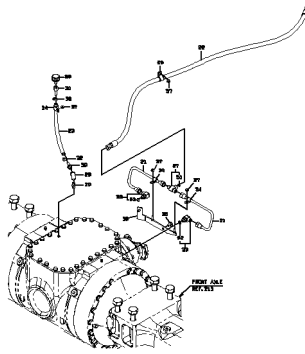
**PLUG MOUNT**  
.....p.375



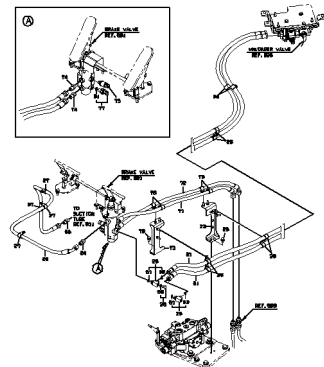
**BRAKE SYSTEM (BRAKE VALVE)**  
.....p.377



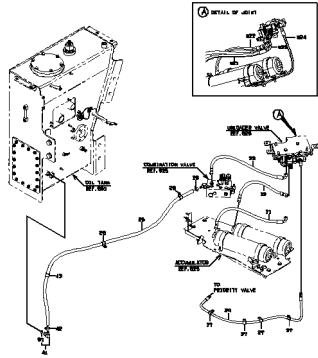
**BRAKE PIPING (FRONT CHASSIS)**  
.....p.379



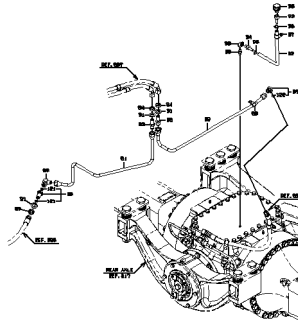
**BRAKE PIPING (FLOOR BOARD)**  
.....p.381



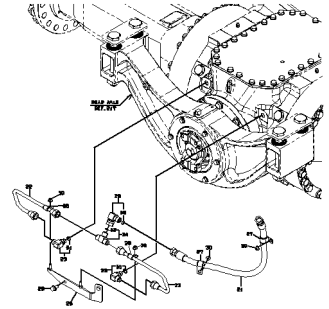
**BRAKE PIPING (REAR CHASSIS)**  
.....p.383



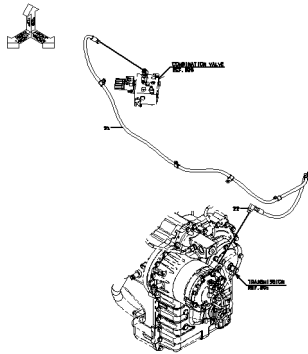
**BRAKE PIPING (REAR CHASSIS)**  
.....p.384



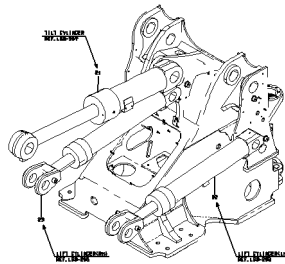
**BRAKE PIPING (REAR AXLE)**  
.....p.387



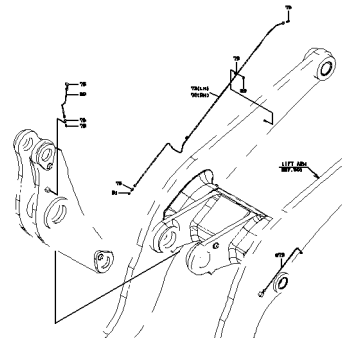
**PARKING BRAKE**  
.....p.389



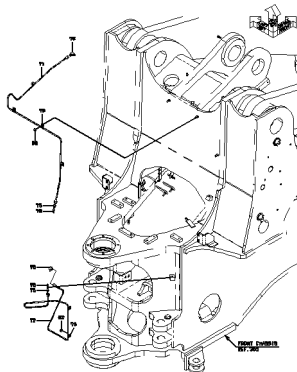
**OIL CYLINDER MOUNT**  
.....p.391



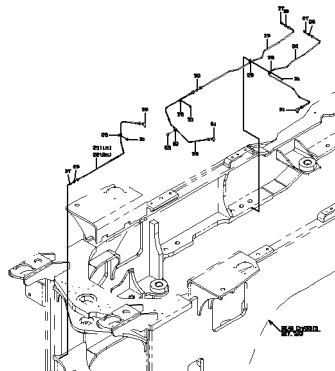
**GREASE PIPING**  
.....p.393



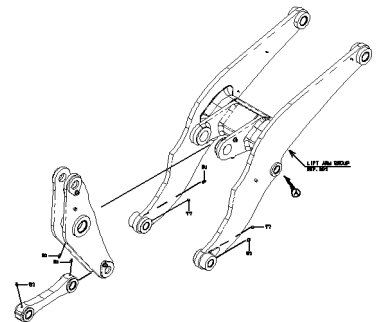
**GREASE PIPING**  
.....p.394



**GREASE PIPING**  
.....p.395



**GREASE PIPING**  
.....p.396





# PARTS NAME INDEX

## PARTS NAME INDEX

	PART NAME	PAGE		PART NAME	PAGE	
<b>A</b>	ACCUMULATOR ASSY	330,374	<b>C</b>	CATCH,DOOR	84,160,162	
	ADAPTER	32,52,59,60,171,314,318 ...		CHASSIS ASSY,FRONT	72	
	ADAPTER,ELBOW	6,14,28,59,318,322,326 ...		CHASSIS ASSY,REAR	74	
	ADAPTER,ELBOW UNIO	30,59,330,332,339,363 ...		CIGARLIGHTER	278	
	ADAPTER,SOCKET	343		CLAMP	34,214,278	
	ADAPTER,TEE	6,330,363,366,371,374 ...		CLAMP,CABLE	208,238,240,248,259,278 ...	
	AIR CONDITIONER UN	208,212		CLAMP,HOSE	41,46,176,188,196,202 ...	
	ANGLE	354		CLEANER ASSY,AIR	32	
	ANTENNA	190		CLIP	84,148,153,157,162,171 ...	
	ARM ASSY,LIFT	401		CLUTCH ASSY	220	
	ARM,WIPER	166,168		COLLAR	12,166	
	ARMREST	240,351		COLUMN	202	
	ASHTRAY	199		COMPRESSOR ASSY	218,220	
	AXLE ASSY,FRONT	64		CONDENSER	222,224	
	AXLE ASSY,REAR	66		CONNECTOR	49	
	<b>B</b>	BALL		284	CONNECTOR ASSY	332,376
		BAND		34,330,374	CONTROLLER UNIT	278,291,304
BAND,HOSE		14,16,22,26,28,30,34,36 ...	CONVERTER	302		
BAND,HOSE-HIGH TOR		4,14,32,59,320,322,324	COOLER ASSY,AIR	212,214		
BAR,ROUND		19,100,102,128,222	COOLER ASSY,OIL	12		
BATTERY		268	COOLER,AIR	8		
BEARING,SPHERICAL		72	COOLER,OIL	6		
BEARING,TAPER ROLL		72	CORE ASSY	214,224		
BELT,SEAT		238	COVER	2,4,19,41,72,84,102,105 ...		
BELT,V		218	COVER ASSY	102,124,126,148,153,157 ...		
BLADE,WIPER		166,168	COVER ASSY,SIDE	84		
BLOCK		22,26,60,318,330,356 ...	COVER KIT	105		
BLOWER ASSY		212,216	COVER,INSULATION	34		
BOARD ASSY,FLOOR		242	COVER,SIDE	246		
BODY		339	CUSHION	12		
BOLT		2,10,19,24,30,41,44,60 ...	CYLINDER	153,157		
BOLT ASSY		12	CYLINDER ASSY,OIL	358,392		
BOLT SET		64,66	<b>D</b>	DAMPER ASSY	2	
BOLT(UNIFY)		2,52		DECK	110	
BOLT,FLANGED		84,220,310,314,316,322		DOOR ASSY	148,153,157,214,216	
BOLT,JOINT		26,60,356		DOSING UNIT	34	
BOLT,SOCKET		24,49,59,264,281,302 ...		DUCT	32,38,94,208,210,234 ...	
BOLT,U		16,34,153,157,316,322	<b>E</b>	ELBOW	26,60,339	
BOLT,W/WASHER		4,6,8,12,16,19,22,24,26 ...		ELEMENT,FILTER	356,363	
BOLT,WING		234		ENGINE	2	
BOOT		240,284,371	EVAPORATOR	214		
BOSS		80,354	<b>F</b>	FAN	24	
BOX		41,128,351		FAN ASSY	216	
BOX,FUSE		291		FASTENER	148,193	
BOX,SWITCH		278		FENDER	108,110,113	
BRACKET		2,6,12,24,34,49,84,100 ...		FILLER ASSY,FUEL	19	
BRACKET ASSY		208,210,240		FILTER	19,212,234,318	
BRACKET,LAMP		296,300		FILTER ASSY	30	
BREATHER		62		FILTER ASSY,FUEL	30	
BREATHER ASSY		19,60,380,385		FILTER ASSY,LINE	52,59	
BULB		184,186,188,296,298		FILTER ASSY,RETURN	356	
BUSHING		66,72,74,284,401		FILTER ASSY,SUCTIO	356	
BUSHING,ELASTIC		2,4,6,14,19,26,38,46,49 ...		FITTING	406	
BUZZER		264,286		FITTING,BUSHING	28,62	
<b>C</b>		CAB ASSY,ROPS		141,148	FITTING,CROSS	339
		CABLE		254,255,259	FITTING,ELBOW	59,380,385
		CABLE ASSY		176,196,248,254,255,259 ...	FITTING,NIPPLE	28,380,385
		CAMERA,TELEVISION		308	FITTING,SOCKET	19,59,62
	CAP	12,59,78,102,108,113 ...		FLANGE	24,34,371	
	CAPELASTIC	36		FLANGE,SPLIT	59,314,316,318,322	
	CAP,RAIN	36		FLARED FITTING	22,330,339,346,348,371 ...	
	CAP,TERMINAL	254,255		FLARED FITTING,ELB	22,59,66,330,332,339 ...	
	CAR RADIO	178	FLARED FITTING,TEE	346,380,388		
	CARRIER	300	FLARED FITTING,UNI	397		
	CARTRIDGE ASSY	59	FLASHER UNIT	291		
	CASE	278,284	FLOAT	60,356		
	CASE ASSY	214,216,278	FRAME	12,26,80,102,222,298		
	CATCH	19,41,404	FRAME ASSY	12		
	CATCH ASSY	128	FUSE	291		

## PARTS NAME INDEX

	PART NAME	PAGE		PART NAME	PAGE	
<b>G</b>	GASKET	19,34,186,188,298,310 ...	<b>P</b>	PACKING	66,171,214,216	
	GASKET KIT	30		PACKING,U	371	
	GAUGE,LEVEL	26,59,356		PAD	204	
	GLASS	278		PANEL ASSY,INSTRUM	278	
	GLASS,WINDOW	148,153,157		PEDAL ASSY,ACCEL	281	
	GRILLE	102,180		PIN	130,132,358,401	
	GROMMET	148,153,157,171,278,326 ...		PIN,CENTER	72	
<b>H</b>	GUARD ASSY,RADIATO	82	PIN,CENTER	72		
	HAMMER	148	PIN,HEAD	153,157,160,162		
	HANDLE	153,157,160,162,202	PIN,SNAP	130		
	HANDLE,DOOR	153,157	PIN,SPLIT	100,102,128,153,157,222		
	HANDRAIL	41,91,120,122,153,157	PIN,SPRING	130		
	HARNESS	212,240	PIPE	4,26,49,231,278,314,316 ...		
	HEAD,FLANGE	52	PIPE ASSY,EXHAUST	34		
	HINGE	41,84,102,128,153,157 ...	PIPE ASSY,FLARED	380,385,388,397		
	HOLDER	30,100,102,128,153,157 ...	PIPE,AIR	16,32		
	HOLDER,HOSE	14,38	PIPE,ELBOW	49		
	HOLDER,PIPE	4,14,19,22,26,30,34,38 ...	PIPE,EXHAUST	34		
	HOLDER,SPRING	254	PIPE,OIL	59,316,318,320,322		
	HOOK	148	PIPE,WATER	14,227		
	HORN	266	PLATE	2,4,16,19,30,34,38,41 ...		
	HOSE	30,231	PLATE ASSY	8,41,76,91,278		
	HOSE,AIR	16,32	PLATE,ELASTIC	108,113,117,128,148		
	HOSE,COOLER	227,231	PLATE,EYE	72,74		
	HOSE,HEAT RESISTIN	4,14,22,26,28,34,38,49 ...	PLATE,LOCK	148		
	HOSE,HIGH PRESSURE	22,59,314,316,318,322 ...	PLATE,NAME	411		
	HOSE,UREA	46	PLUG	2,14,22,28,49,94,193 ...		
	HOSE,WATER	14,49,227,231	PLUG,ELASTIC	128,238		
HOUSING	371	PLUG,MAGNET	19,356			
<b>I</b>	INSULATOR	88	PLUNGER	339		
<b>K</b>	KEY,STARTER	278	POPPET	371		
	KNOB	153,157,208,278,284,330 ...	PROPELLERSHAFT ASS	68		
	KNOB ASSY,HANDLE	204	PROPELLERSHAFT ASS	68		
<b>L</b>	LABEL	411	PROPELLERSHAFT ASS	68		
	LABEL KIT	411	PULLEY	218		
	LABEL,ENGLISH	411	PUMP ASSY	174		
	LABEL,LUBRICATION	411	PUMP ASSY,FUEL	30		
	LABEL,WARNING	411	PUMP ASSY,OIL	310		
	LADDER	117	PUMP,OIL	310		
	LAMP	184	<b>R</b>	RADIATOR ASSY	10,12	
	LAMP,COMBINATION	296,300		RECEIVER UNIT	224	
	LAMP,HEAD	186,188,296,298		RELAY	212,216,259,262,286,294	
	LATCH ASSY	102		RELAY,BATTERY	291	
	LENS	184,186,188,296,298,300		RELAY,SAFETY	262	
	LEVER	202,214,216,284,348		RESISTOR,CORROSION	52	
	LEVER ASSY	160,162,274,284,401		RETAINER	238	
	LEVER ASSY,CONTROL	214		RETAINER,BEARING	72	
	LINK	153,157		RIM	188	
	LINK,BUCKET	401		RING	66,100	
	LOCK	84,102,128,148,153,157 ...		RING,O	2,6,22,26,30,59,60,70 ...	
	LOCK ASSY,DOOR	153,157		RING,SNAP	19,153,157,160,162,220 ...	
	LOUVER	199,208		RING,SQUARE	59	
	<b>M</b>	MAT		348	RING,WEAR	66
		MAT,FLOOR		141	ROD	153,157,268,348
MIRROR		182		ROOF	86,148	
MODULE,UREA SUPPLY		44		RUBBER,CUSHION	41,84,102,128,148,153 ...	
MOTOR ASSY,WIPER		166,168		<b>S</b>	SASH ASSY	153,157
MOTOR,OIL		24			SCREW	19,41,102,108,110,113 ...
MUFFLER,CATALYST		34	SCREW,BLEED		310	
MUFFLER,UREA SCR		34	SCREW,TAPPING		186,188,199,202,208,212 ...	
<b>N</b>	NIPPLE,GREASE	72,358,397,401	SEAL KIT		330,363	
	NIPPLE,HOSE	2,6,14,22,28,30,34,49 ...	SEAL,DUST		72,371,401	
	NOZZLE	171	SEAT ASSY		238,240	
	NUT	2,19,34,41,49,68,84,88 ...	SEAT BACK		240	
	NUT(UNIFY)	346,366,385	SEAT CUSHION		240	
	NUT,FLANGED	4,14,19,22,26,30,34,38 ...	SENSOR		26,210	
	NUT,SELF-LOCKING	4,6,16,34,94,100,102 ...	SENSOR,FUEL LEVEL		19	
<b>O</b>	ORBITROL(TM) ASSY	202	SENSOR,OIL LEVEL	356		
	ORIFICE	26	SENSOR,POSITION	274		
			SENSOR,PRESSURE	318,330,339,363,382		

PARTS NAME INDEX

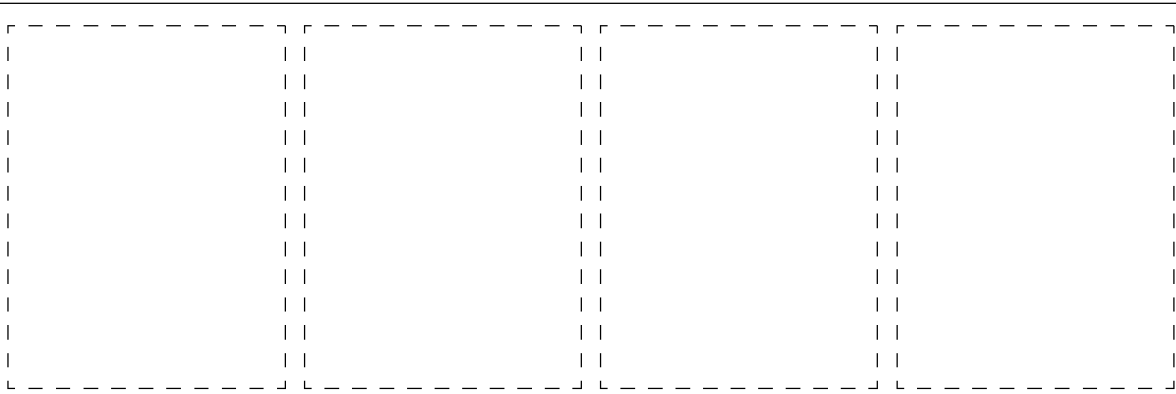
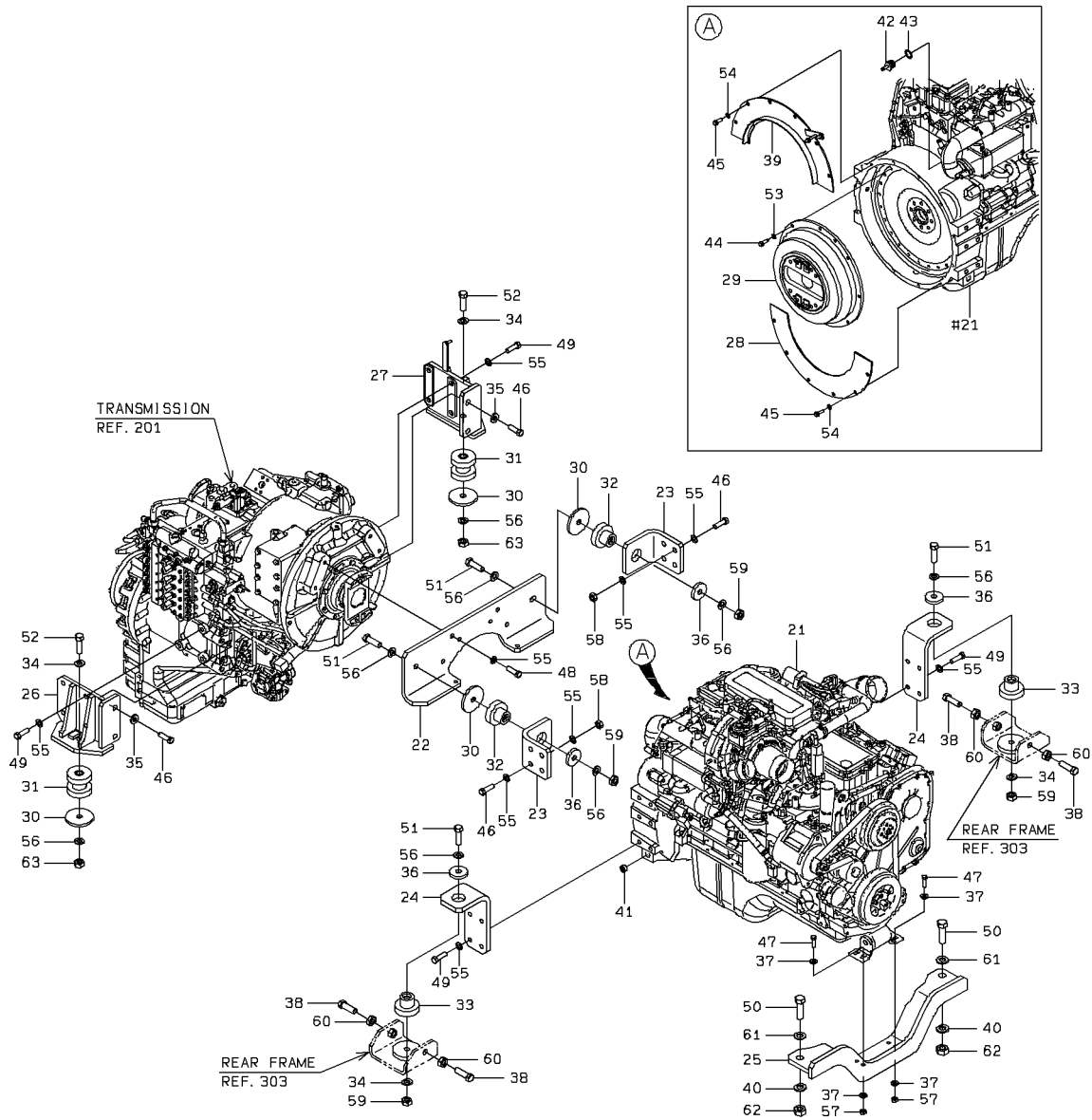
	PART NAME	PAGE		PART NAME	PAGE
<b>S</b>	SENSOR,TEMPERATURE	16,272,306,356	<b>W</b>	WASHER,PLANE	2,4,6,10,16,19,24,26,30 ...
	SERVO ASSY	214,216		WASHER,SEAL	19,26,60,356
	SHAFT	216,218		WASHER,SPRING	19,41,102,110,128,138 ...
	SHEET,RUBBER	41,91,110,113,117,136 ...		WEIGHT	78
	SHIM	72,128		WHEEL,DISC	70
	SLEEVE	19,26,34,38,60,72,80,82 ...		WHEEL,STEERING	202,204
	SLIDE ASSY	351		WINDOW WASHER ASSY	174
	SOCKET ASSY	302		WIRE	100,160,162
	SOLENOID	330			
	SPACER	8,10,19,24,26,34,38,41 ...			
	SPEAKER	180			
	SPONGE	8,12,76,86,91,124,126 ...			
	SPOOL	371			
	SPRING	100,138,284,339,356,371			
	STAND,SEAT	236			
	STAY	148			
	STEP	117			
	STEP ASSY	117			
	STRIKER	148			
	STRIP, SEAL	19,80,84,86,94,96,102 ...			
	SUPPORT,AXLE	66			
	SWITCH	184,278,288			
	SWITCH ASSY	204			
	SWITCH ASSY,STARTE	278			
	SWITCH,BATTERY	270			
SWITCH,LIMIT	281				
SWITCH,PRESSURE	32,382				
SWITCH,PROXIMITY	354				
SWITCH,PUSH	288				
SWITCH,WIPER	202				
<b>T</b>	TANK	224			
	TANK ASSY,UREA	41			
	TANK,FUEL	19			
	TANK,OIL	356			
	TANK,WATER	26,49			
	TAPE,ANTISKID	78			
	THERMO UNIT	216			
	THERMOSTAT	214			
	TIRE ASSY,TUBELESS	70			
	TRANSISTOR	216			
	TRANSMISSION ASSY	56			
	TRAY	208			
	TUBE	26,60,224,356			
	TUBE FITTING	19			
	TUBE FITTING,ELBOW	19			
	TUBE KIT	214			
	TUBE,CONDUIT	30			
	TUBE,NYLON	19			
	TUBE,SPIRAL	248			
	TUBE,VINYL	171,174			
<b>V</b>	VALVE	52,70,214,371			
	VALVE ASSY	330			
	VALVE ASSY,BRAKE	378			
	VALVE ASSY,BREATHE	356			
	VALVE ASSY,CHECK	322			
	VALVE ASSY,CONTROL	49,363			
	VALVE ASSY,FLOW CO	339			
	VALVE ASSY,MULTIPL	312			
	VALVE ASSY,SOLENOI	330			
	VALVE ASSY,STEERIN	360			
	VALVE UNIT	70			
	VALVE,CHECK	171,330,363			
	VALVE,PILOT	348			
	VALVE,PRIORITY	366			
	VALVE,REDUCING	330,363			
	VALVE,UNLOADER	330			
	VISOR,SUN	148			
<b>W</b>	WASHER	12,66,188,199,220,234 ...			
	WASHER,CONICAL SPR	351			

---

MEMO

---

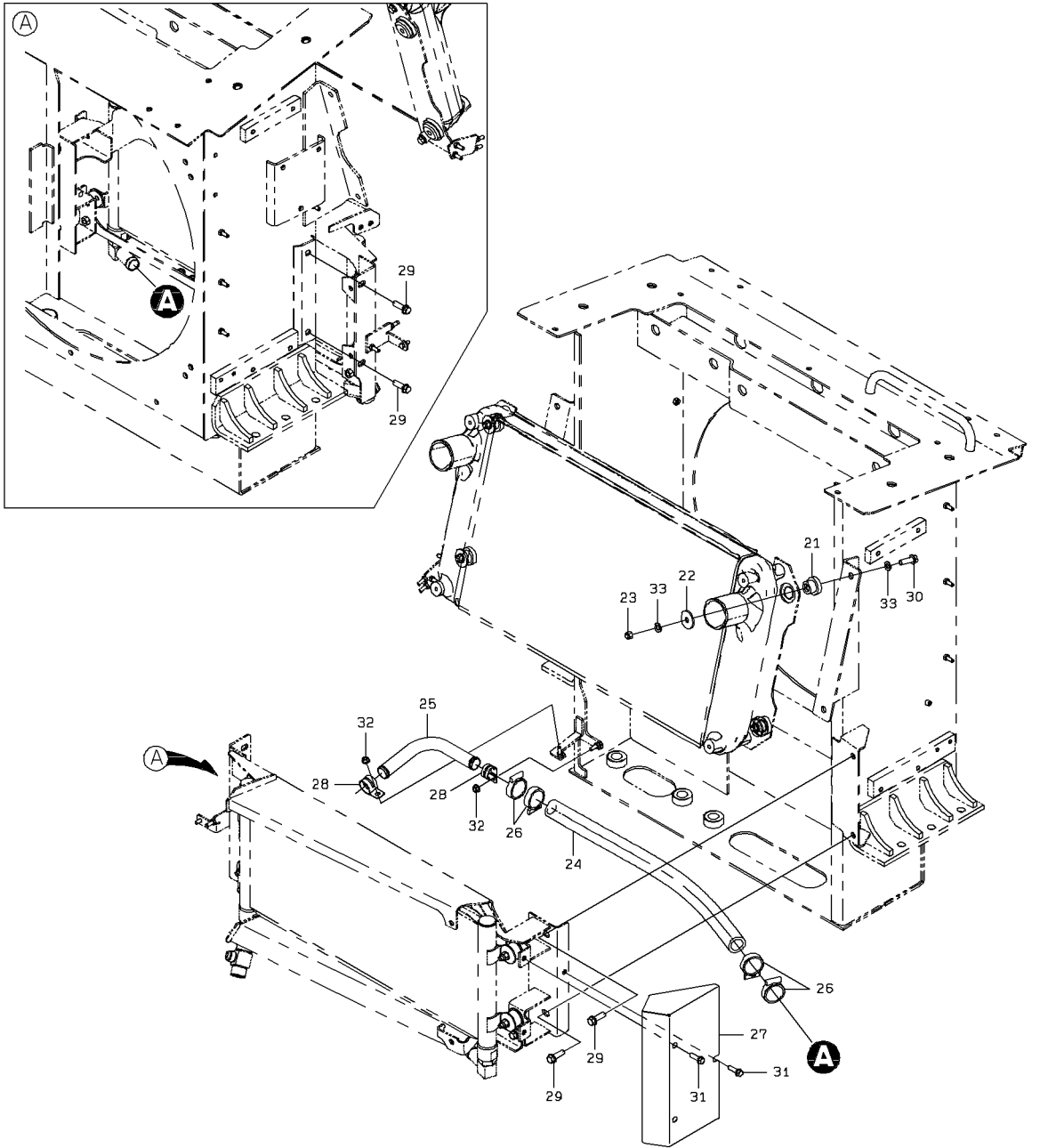
# ENGINE SUPPORT



## ENGINE SUPPORT

SYM-BOL	PART NUMBER	PART NAME	UNIT Q,TY	SERIAL		REMARKS						
				(A)	(B)	N	P	D	(A)	(B)	(C)	(D)
21A	31003-63340	ENGINE	1	5001	-							
22A	41755-29590	PLATE	1	5001	-							
23A	41750-29030	PLATE	2	5001	-							
24A	41717-58850	PLATE	2	5001	-							
25A	40903-35680	BRACKET	1	5001	-							
26A	40903-25080	BRACKET	1	5001	-							
27A	40903-25090	BRACKET	1	5001	-							
28A	31200-45650	COVER	1	5001	-							
29A	36505-60100	DAMPER ASSY	1	5001	-							
30A	46011-20250	WASHER,PLANE	4	5001	-							
31A	40850-60180	BUSHING,ELASTIC	2	5001	-							
32A	40850-20160	BUSHING,ELASTIC	2	5001	-							
33A	40850-20030	BUSHING,ELASTIC	2	5001	-							
34A	46011-21220	WASHER,PLANE	4	5001	-							
35A	46011-20290	WASHER,PLANE	4	5001	-							
36A	46011-20330	WASHER,PLANE	4	5001	-							
37A	46011-22030	WASHER,PLANE	8	5001	-							
38A	43900-22450	BOLT	4	5001	-							
39A	31200-48550	COVER	1	5001	-							
40A	46011-20410	WASHER,PLANE	2	5001	-							
41A	88390-16112	PLUG	1	5001	-							PT 3/4
42A	37715-24890	NIPPLE,HOSE	1	5001	-							
43A	65231-00141	RING,O	1	5001	-							
44A	61261-06030	BOLT(UNIFY)	8	5001	-							
45A	61261-07030	BOLT(UNIFY)	12	5001	-							
46A	80109-01690	BOLT	12	5001	-							
47A	80109-01270	BOLT	4	5001	-							
48A	80109-01640	BOLT	4	5001	-							
49A	80109-01655	BOLT	16	5001	-							
50A	80109-22480	BOLT	2	5001	-							
51A	80109-22006	BOLT	4	5001	-							
52A	61034-20140	BOLT	2	5001	-							
53A	80015-90110	WASHER,PLANE	8	5001	-							
54A	80015-90112	WASHER,PLANE	12	5001	-							
55A	80102-22016	WASHER,PLANE	36	5001	-							
56A	80102-22020	WASHER,PLANE	8	5001	-							
57A	80109-50012	NUT	4	5001	-							
58A	80109-50016	NUT	8	5001	-							
59A	80109-50020	NUT	4	5001	-							
60A	62403-81201	NUT	4	5001	-							
61A	80102-22024	WASHER,PLANE	2	5001	-							
62A	80109-50024	NUT	2	5001	-							
63A	80109-52020	NUT	2	5001	-							

# COOLING UNIT MOUNT

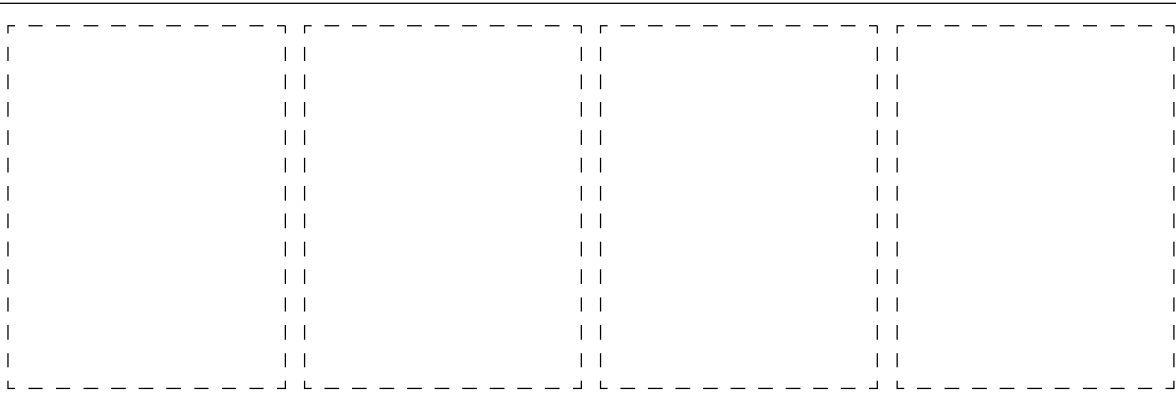
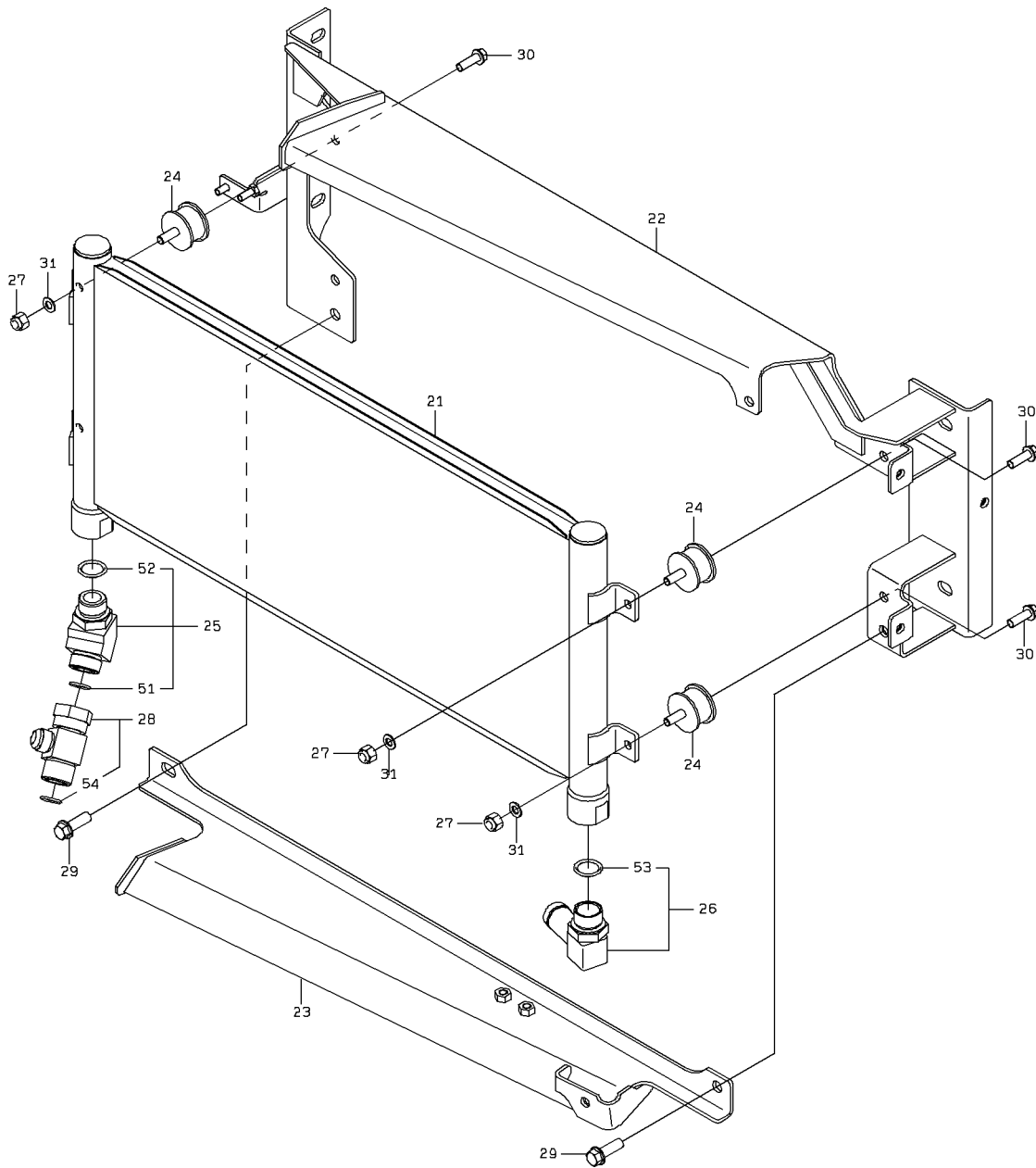


1-A

### COOLING UNIT MOUNT

SYM-BOL	PART NUMBER	PART NAME	UNIT Q, TY	SERIAL (A) - (B)	REMARKS					
					N	P	D	(A)	(B)	(C)
21A	40850-20060	BUSHING,ELASTIC	4	5001 -						
22A	41615-22330	PLATE	4	5001 -						
23A	88031-06121	NUT,SELF-LOCKING	4	5001 -						
24A	67040-32000	HOSE,HEAT RESISTIN	1 M	5001 -						L=800
25A	38732-27910	PIPE	1	5001 -						
26A	69030-05400	BAND,HOSE-HIGH TOR	4	5001 -						
27A	31206-31850	COVER	1	5001 -						
28A	87020-31000	HOLDER,PIPE	2	5001 -						D=31
29A	80102-71230	BOLT,W/WASHER	4	5001 -						
30A	80102-71260	BOLT,W/WASHER	4	5001 -						
31A	80102-71020	BOLT,W/WASHER	3	5001 -						
32A	62480-21081	NUT,FLANGED	2	5001 -						
33A	80102-22012	WASHER,PLANE	8	5001 -						

# COOLING DEVICE

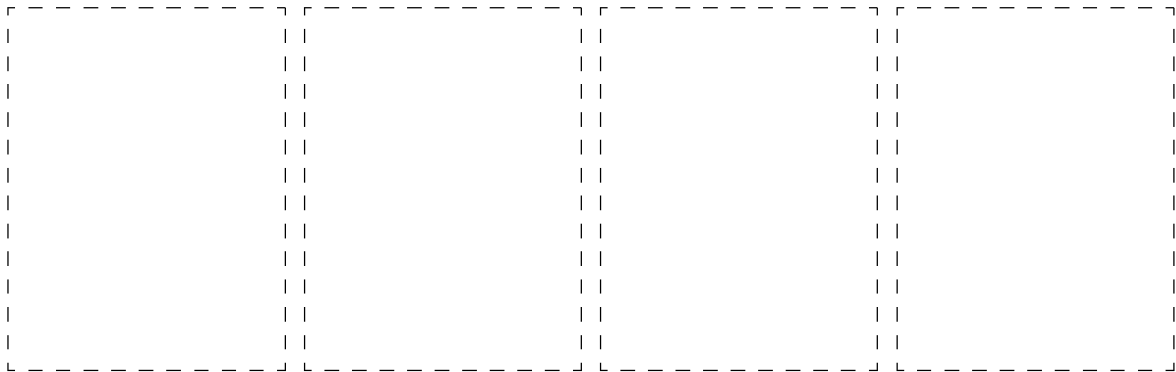
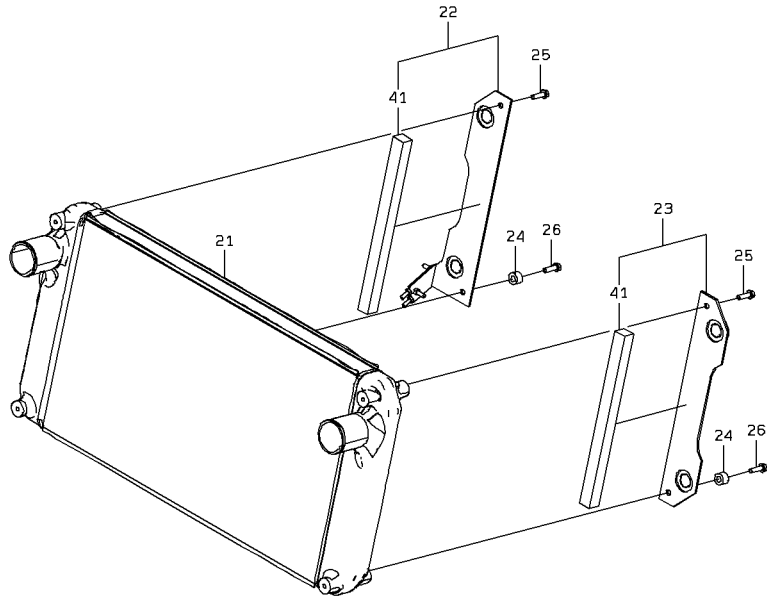


1-A

### COOLING DEVICE

SYM-BOL	PART NUMBER	PART NAME	UNIT Q,TY	SERIAL (A) - (B)	REMARKS						
					N	P	D	(A)	(B)	(C)	(D)
21A	32816-60640	COOLER,OIL	1	5001 -							
22A	40903-39720	BRACKET	1	5001 -							
23A	40903-37770	BRACKET	1	5001 -							
24A	40850-20680	BUSHING,ELASTIC	4	5001 -							
25A	88255-32316	ADAPTER,ELBOW	1	5001 -				Y01			
26A	37715-24730	NIPPLE,HOSE	1	5001 -					Y02		
27A	88031-06101	NUT,SELF-LOCKING	4	5001 -							
28A	30246-26950	ADAPTER,TEE	1	5001 -						Y03	
29A	80102-71230	BOLT,W/WASHER	2	5001 -							
30A	80102-71016	BOLT,W/WASHER	4	5001 -							
31A	80102-22010	WASHER,PLANE	4	5001 -							
51A	47131-21030-7	RING,O	1	5001 -				01			
52A	65210-12029	RING,O	1	5001 -				01			
53A	65210-12029	RING,O	1	5001 -					02		
54A	47131-21030-7	RING,O	1	5001 -						03	

# COOLING DEVICE

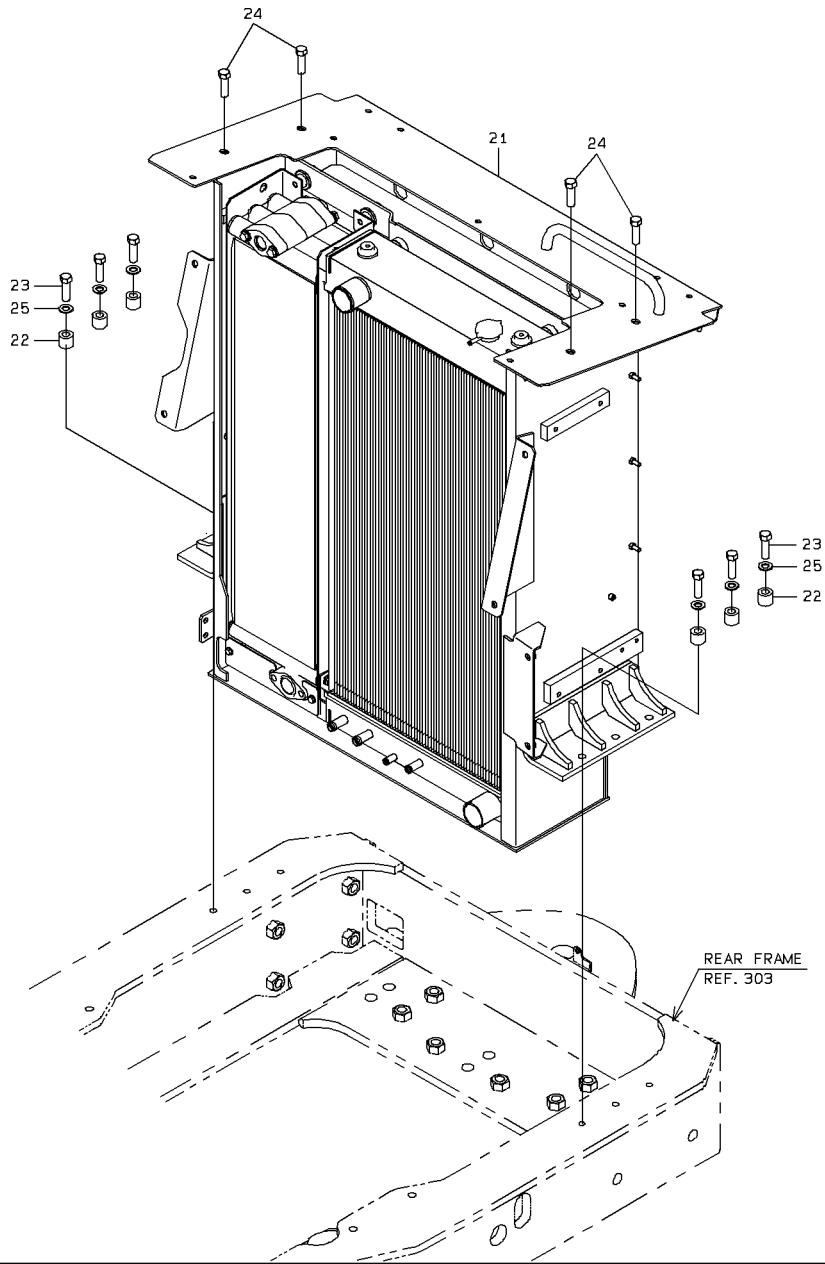


1-A

### COOLING DEVICE

SYM-BOL	PART NUMBER	PART NAME	UNIT Q, TY	SERIAL (A) - (B)	REMARKS					
					N	P	D	(A)	(B)	(C)
21A	32815-60240	COOLER,AIR	1	5001 -						
22A	41650-30580	PLATE ASSY	1	5001 -				Y01		
23A	41650-28730	PLATE ASSY	1	5001 -				Y01		
24A	35700-20230	SPACER	2	5001 -						
25A	80102-71020	BOLT,W/WASHER	2	5001 -						
26A	80102-71040	BOLT,W/WASHER	2	5001 -						
41A	35681-34920	SPONGE	1	5001 -				01		

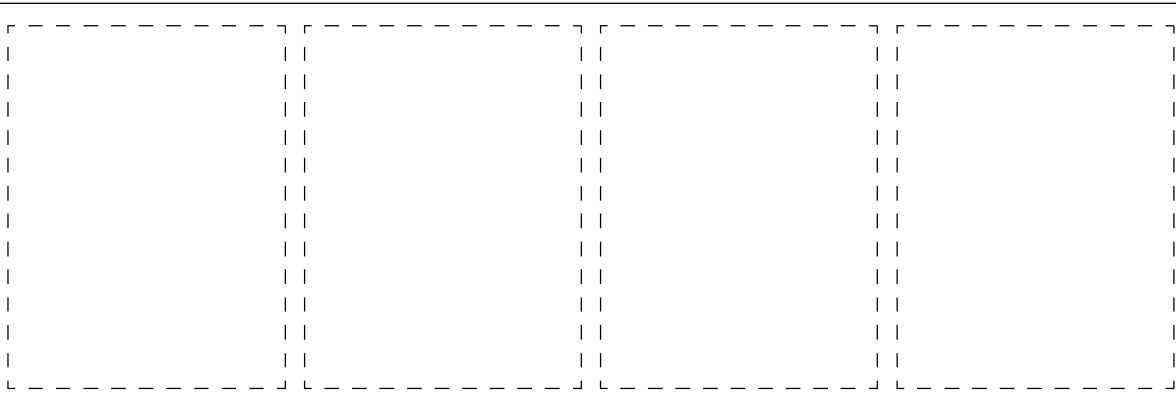
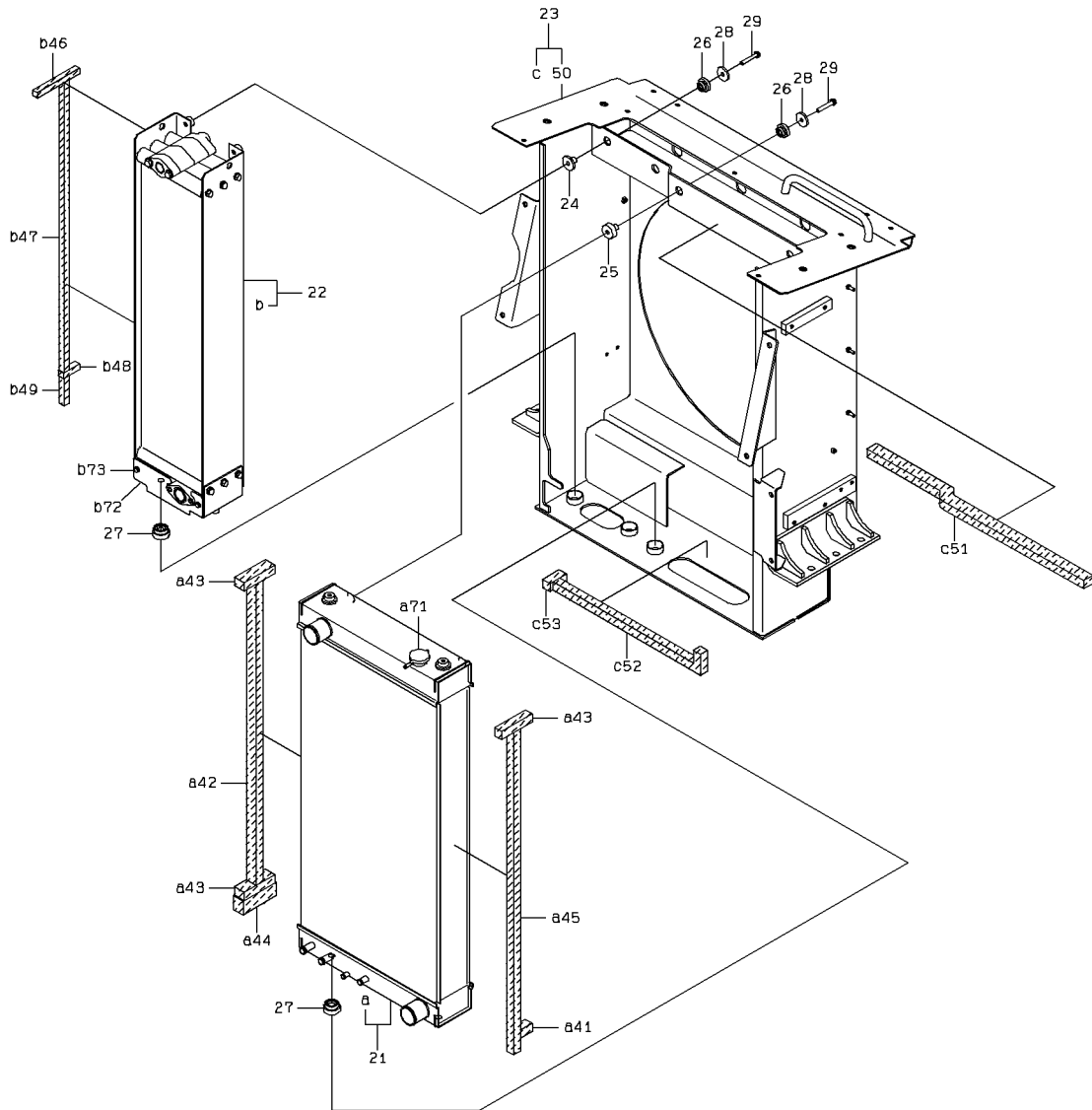
# RADIATOR MOUNT



### RADIATOR MOUNT

SYM-BOL	PART NUMBER	PART NAME	UNIT Q,TY	SERIAL (A) - (B)	REMARKS					
					N	P	D	(A)	(B)	(C)
21A	44721-22200	RADIATOR ASSY	1	5001 -						
22A	35700-20990	SPACER	6	5001 -						
23A	80109-01665	BOLT	6	5001 -						
24A	80109-01625	BOLT	4	5001 -						
25A	80102-22016	WASHER,PLANE	6	5001 -						

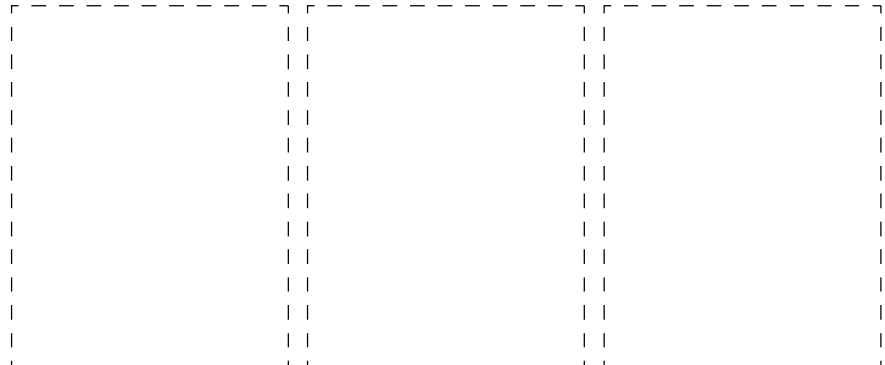
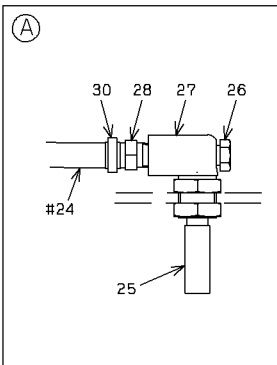
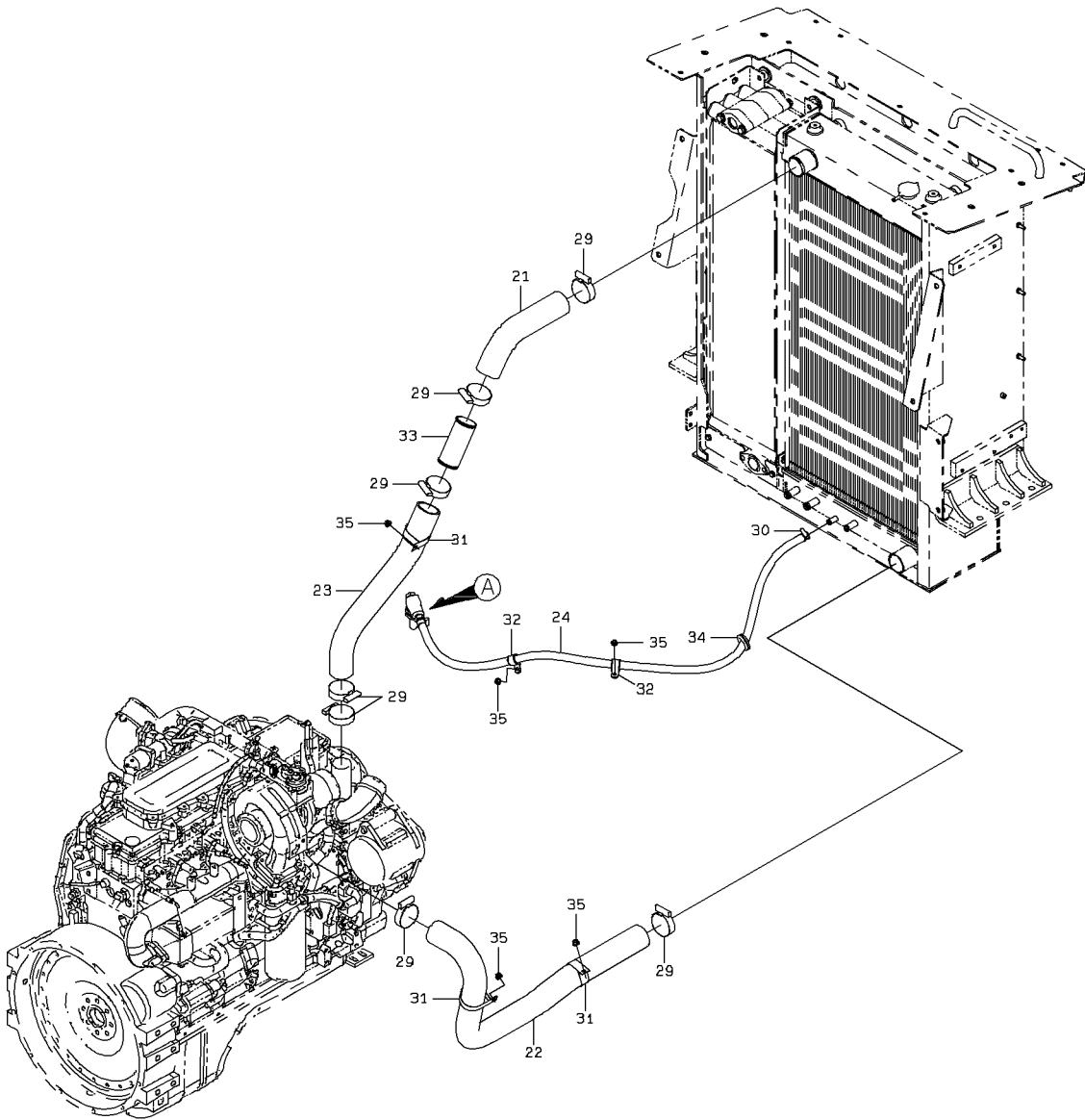
# RADIATOR



### RADIATOR

SYM-BOL	PART NUMBER	PART NAME	UNIT Q,TY	SERIAL (A) - (B)	REMARKS						
					N	P	D	(A)	(B)	(C)	(D)
000A	44721-22200	RADIATOR ASSY	1	5001 -							
21A	44721-22210	RADIATOR ASSY	1	5001 -				Y01			
22A	32813-20810	COOLER ASSY,OIL	1	5001 -					Y02		
23A	40604-22440	FRAME ASSY	1	5001 -						Y03	
24A	31701-70950	COLLAR	2	5001 -							
25A	31701-71050	COLLAR	2	5001 -							
26A	48965-70080	CUSHION	4	5001 -							
27A	48965-70060	CUSHION	4	5001 -							
28A	46000-71840	WASHER	4	5001 -							
29A	80102-71060	BOLT,W/WASHER	4	5001 -							
41A	35681-42150	SPONGE	1	5001 -				01			
42A	35681-41380	SPONGE	1	5001 -				01			
43A	35681-41390	SPONGE	3	5001 -				01			
44A	35681-41400	SPONGE	1	5001 -				01			
45A	35681-42240	SPONGE	1	5001 -				01			
46A	35681-41410	SPONGE	1	5001 -					02		
47A	35681-42250	SPONGE	1	5001 -					02		
48A	35681-42160	SPONGE	1	5001 -					02		
49A	35681-42260	SPONGE	1	5001 -					02		
50A	40600-51110	FRAME	1	5001 -						03	
51A	35681-41430	SPONGE	1	5001 -						03	
52A	35681-41440	SPONGE	1	5001 -						03	
53A	35681-41450	SPONGE	1	5001 -						03	
71A	32210-72750	CAP	1	5001 -				01			
72A	40901-70180	BRACKET	1	5001 -					02		
73A	49620-70310	BOLT ASSY	2	5001 -					02		

# COOLING DEVICE PIPING

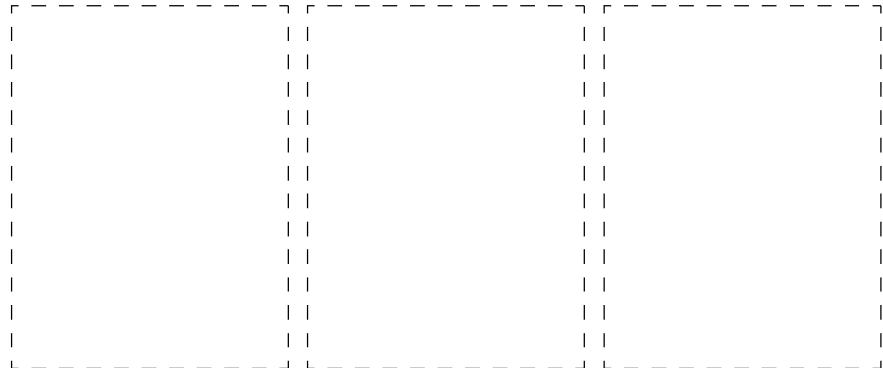
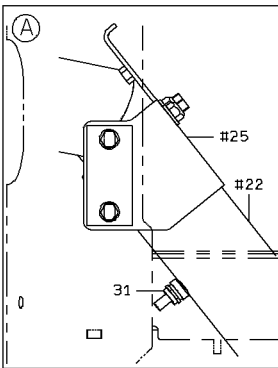
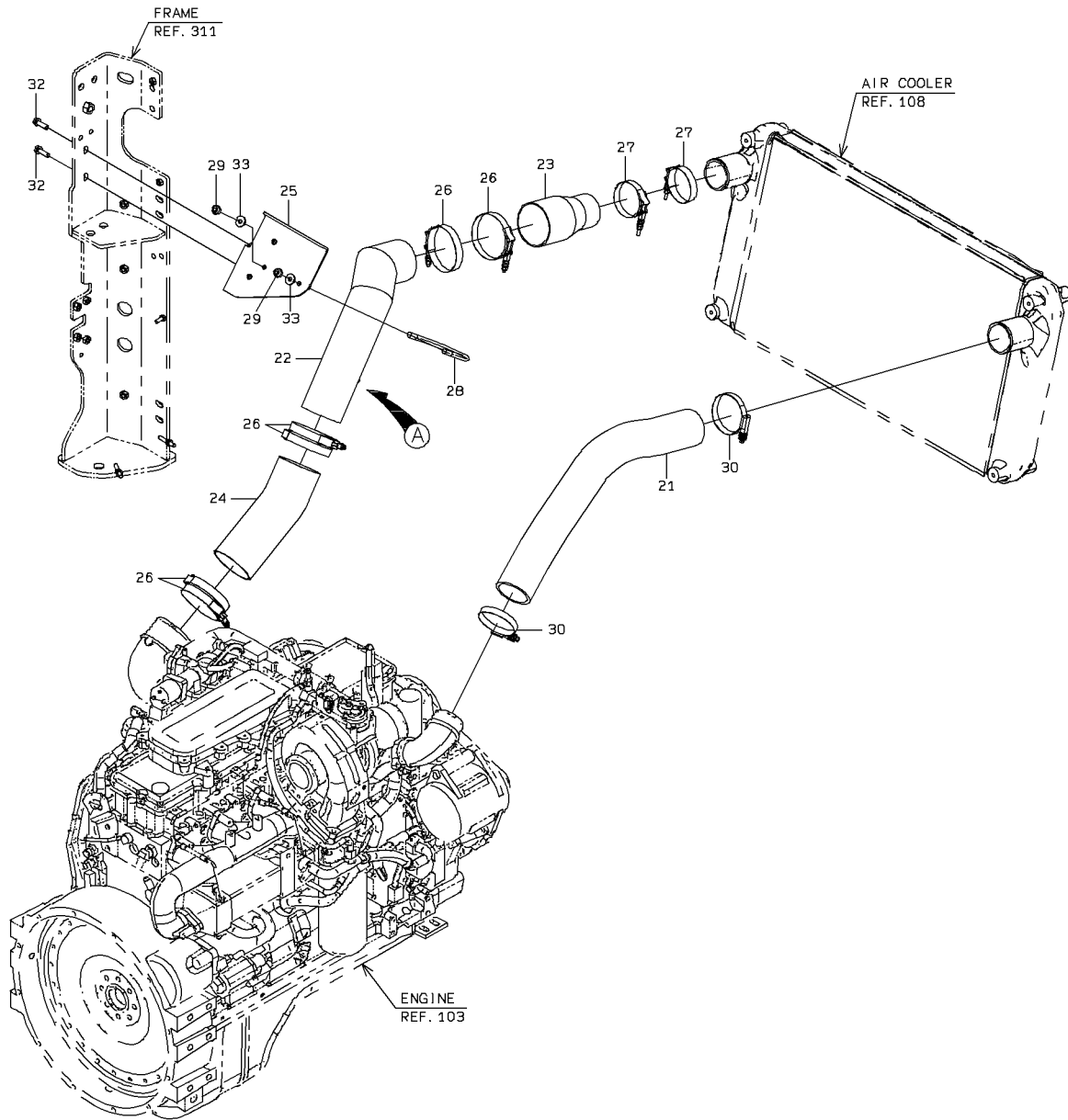


1-A

### COOLING DEVICE PIPING

SYM-BOL	PART NUMBER	PART NAME	UNIT Q, TY	SERIAL		REMARKS						
				(A)	(B)	N	P	D	(A)	(B)	(C)	(D)
21A	43110-27440	HOSE,WATER	1	5001	-							
22A	43110-27460	HOSE,WATER	1	5001	-							
23A	43110-27450	HOSE,WATER	1	5001	-							
24A	67040-12000	HOSE,HEAT RESISTIN	2 M	5001	-							L=1600
25A	37715-22640	NIPPLE,HOSE	1	5001	-							
26A	41530-20530	PLUG	1	5001	-							
27A	30241-28050	ADAPTER,ELBOW	1	5001	-							
28A	88511-01080	NIPPLE,HOSE	1	5001	-							
29A	69030-07900	BAND,HOSE-HIGH TOR	7	5001	-							
30A	69002-02300-7	BAND,HOSE	2	5001	-							
31A	72010-73000	HOLDER,HOSE	3	5001	-							D=73
32A	43573-20460	HOLDER,PIPE	2	5001	-							D=22
33A	38752-22790	PIPE,WATER	1	5001	-							
34A	65801-31032	BUSHING,ELASTIC	1	5001	-							
35A	62480-21081	NUT,FLANGED	5	5001	-							

# COOLING DEVICE PIPING

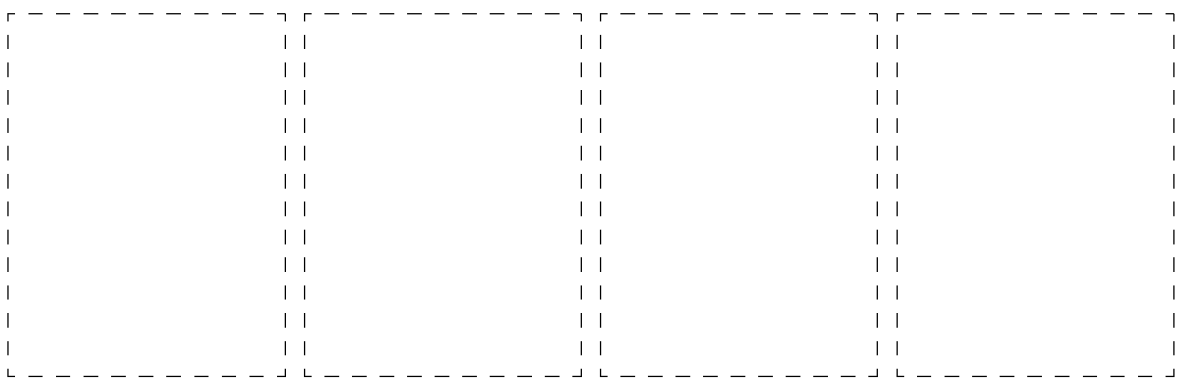
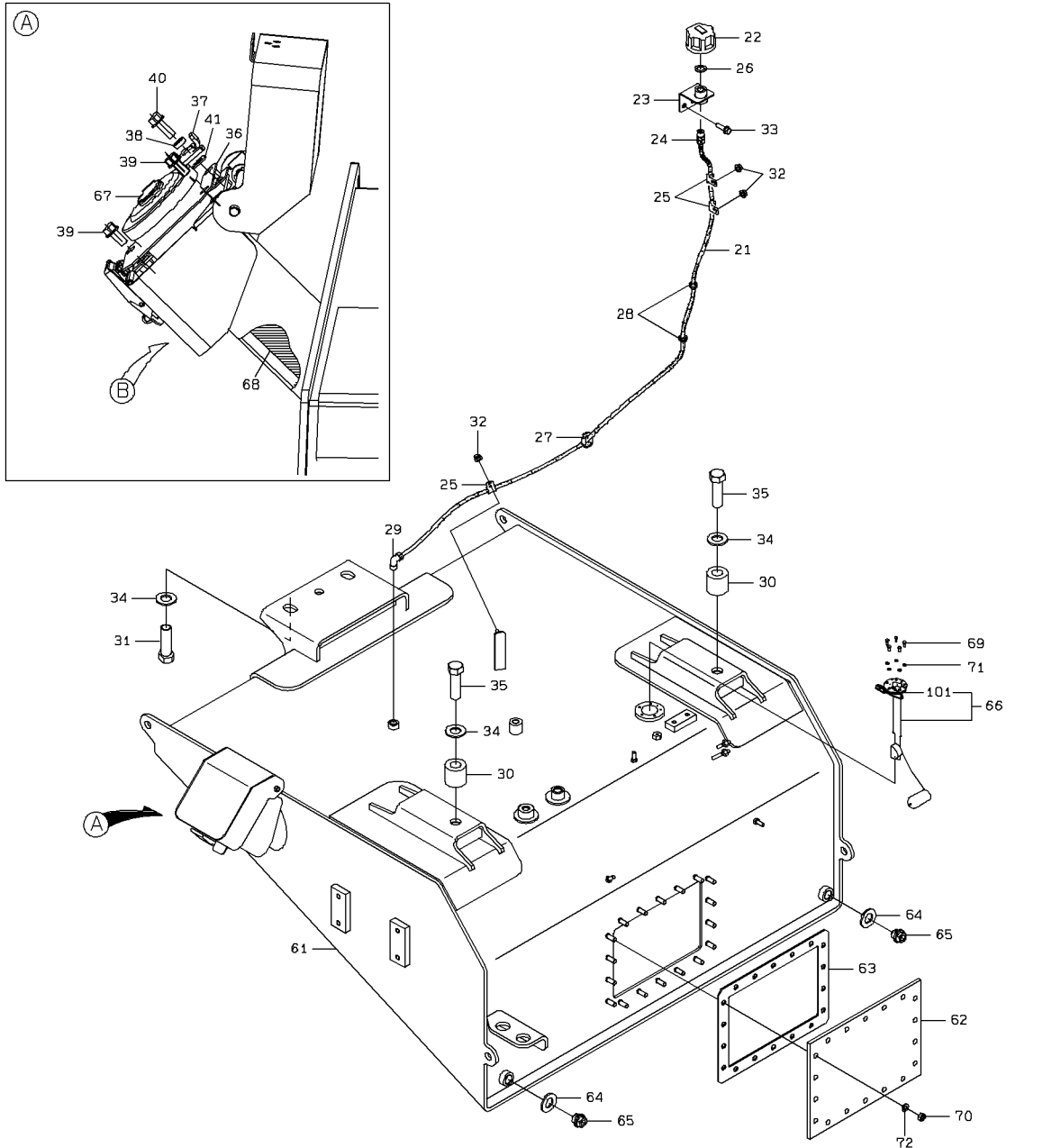


1-A

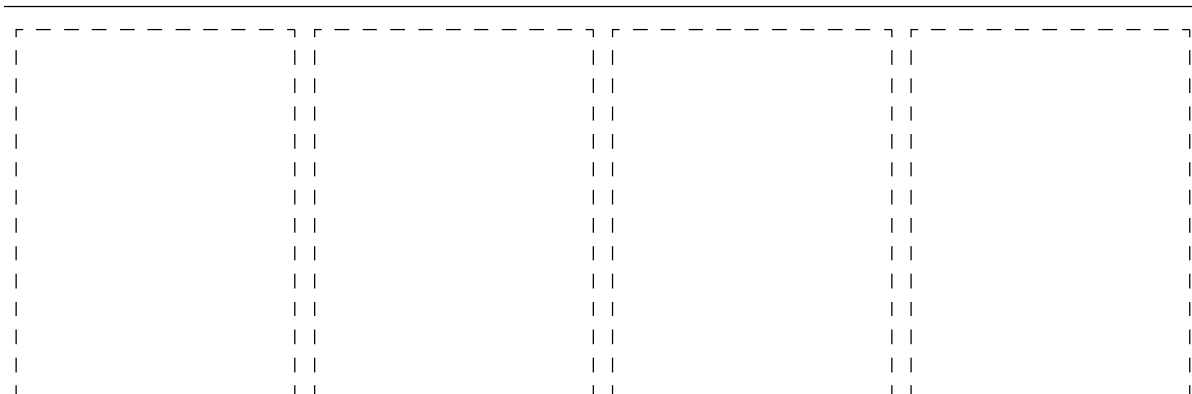
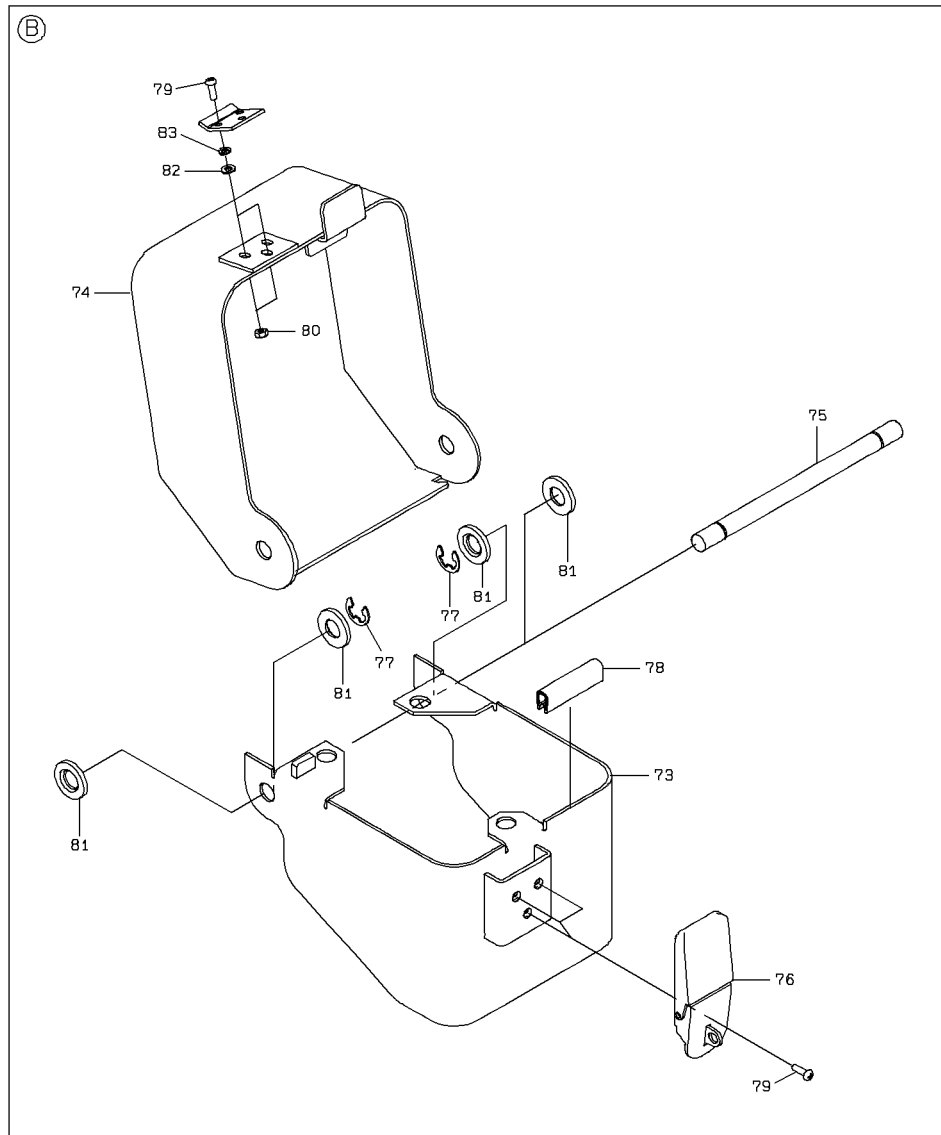
### COOLING DEVICE PIPING

SYM-BOL	PART NUMBER	PART NAME	UNIT Q,TY	SERIAL		REMARKS					
				(A)	(B)	N	P	D	(A)	(B)	(C)
21A	43111-25910	HOSE,AIR	1	5001	-						
22A	38753-26780	PIPE,AIR	1	5001	-						
23A	43111-25170	HOSE,AIR	1	5001	-						
24A	43111-25760	HOSE,AIR	1	5001	-						
25A	41754-59400	PLATE	1	5001	-						
26A	38677-70710-7	BAND,HOSE	6	5001	-						
27A	38677-70700-7	BAND,HOSE	2	5001	-						
28A	43962-21470	BOLT,U	1	5001	-						
29A	88031-06121	NUT,SELF-LOCKING	2	5001	-						
30A	38677-20070	BAND,HOSE	2	5001	-						
31A	50401-06060	SENSOR,TEMPERATURE	1	5001	-						
32A	80102-71030	BOLT,W/WASHER	2	5001	-						
33A	80102-22012	WASHER,PLANE	2	5001	-						

# FUEL TANK GROUP



# FUEL TANK GROUP



2-A

## FUEL TANK GROUP

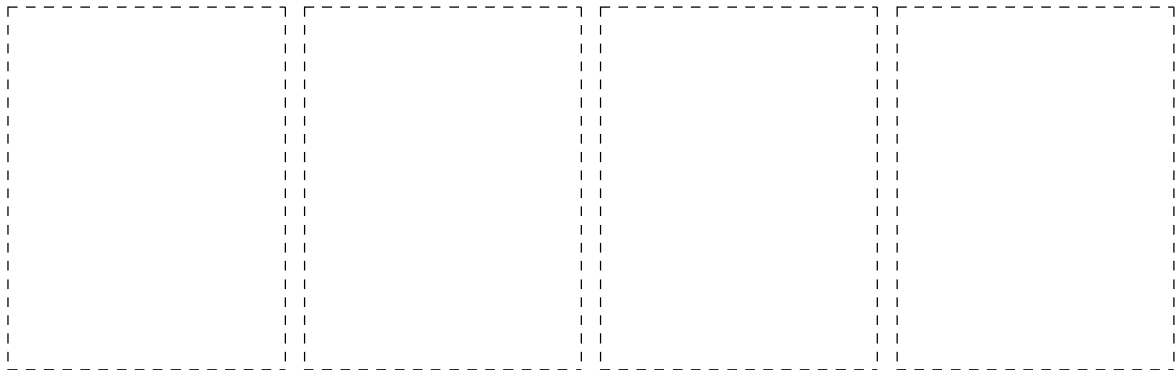
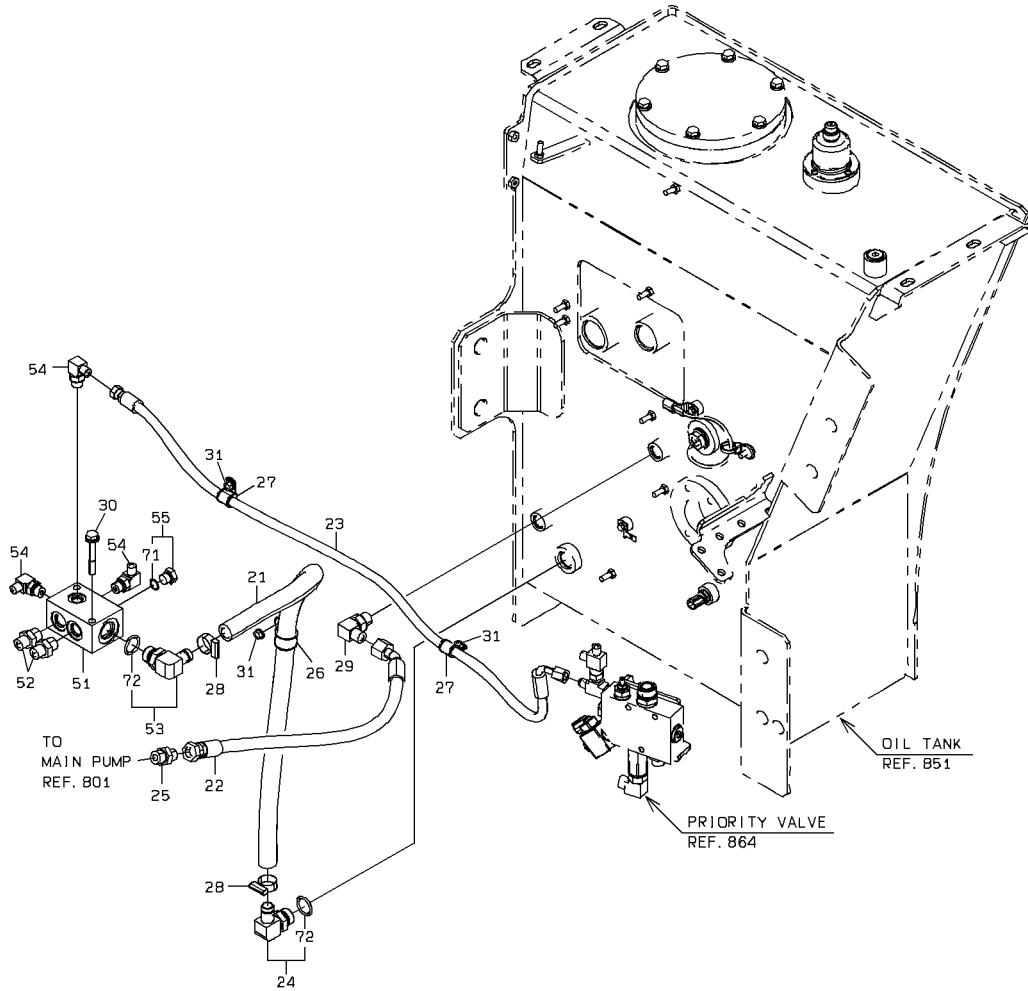
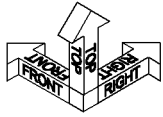
SYM-BOL	PART NUMBER	PART NAME	UNIT Q,TY	SERIAL (A) - (B)	REMARKS						
					N	P	D	(A)	(B)	(C)	(D)
21A	67001-60000	TUBE,NYLON	2 M	5001 -							L=1850
22A	41101-60040	BREATHER ASSY	1	5001 -							
23A	38901-21270	FITTING,SOCKET	1	5001 -							
24A	69021-10606	TUBE FITTING	1	5001 -							
25A	43573-20340	HOLDER,PIPE	3	5001 -							D=10
26A	88111-11890	WASHER,SEAL	1	5001 -							
27A	65801-25032	BUSHING,ELASTIC	1	5001 -							
28A	65801-10032	BUSHING,ELASTIC	2	5001 -							
29A	69022-10606	TUBE FITTING,ELBOW	1	5001 -							
30A	35750-25900	SLEEVE	2	5001 -							
31A	80109-22465	BOLT	2	5001 -							
32A	62480-21081	NUT,FLANGED	3	5001 -							
33A	80102-71025	BOLT,W/WASHER	2	5001 -							
34A	80102-22024	WASHER,PLANE	4	5001 -							
35A	80109-22402	BOLT	2	5001 -							
36A	41753-56280	PLATE	1	5001 -							
37A	41754-20010	PLATE	1	5001 -							
38A	35700-22580	SPACER	1	5001 -							
39A	80102-71025	BOLT,W/WASHER	2	5001 -							
40A	80102-71030	BOLT,W/WASHER	1	5001 -							
41A	80015-90110	WASHER,PLANE	1	5001 -							
61A	36233-25560	TANK,FUEL	1	5001 -							
62A	41611-22180	PLATE	1	5001 -							
63A	31990-28640	GASKET	1	5001 -							
64A	88111-12490	WASHER,SEAL	2	5001 -							
65A	41535-20130	PLUG,MAGNET	2	5001 -							
66A	35828-60580	SENSOR,FUEL LEVEL	1	5001 -				Y01			
67A	40314-60120	FILLER ASSY,FUEL	1	5001 -							
68A	40330-60400	FILTER	1	5001 -							
69A	61033-05012	BOLT	5	5001 -							
70A	80109-50010	NUT	18	5001 -							
71A	62721-05100	WASHER,SPRING	5	5001 -							
72A	80102-22010	WASHER,PLANE	18	5001 -							
73A	31200-44860	COVER	1	5001 -							
74A	31200-44850	COVER	1	5001 -							
75A	38171-42170	BAR,ROUND	1	5001 -							
76A	32150-60050	CATCH	1	5001 -							
77A	63813-00010	RING,SNAP	2	5001 -							
78A	34041-27880	STRIP, SEAL	1	5001 -							L=39
79A	62256-51412	SCREW	6	5001 -							
80A	62401-81041	NUT	3	5001 -							
81A	80102-22012	WASHER,PLANE	4	5001 -							
82A	80015-90104	WASHER,PLANE	3	5001 -							
83A	62721-04100	WASHER,SPRING	3	5001 -							
101A	31990-72300	GASKET	1	5001 -				01			

---

MEMO

---

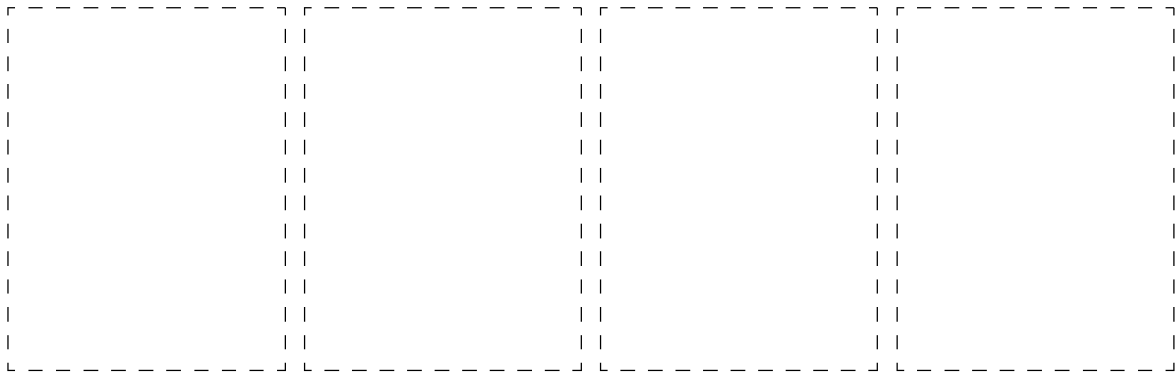
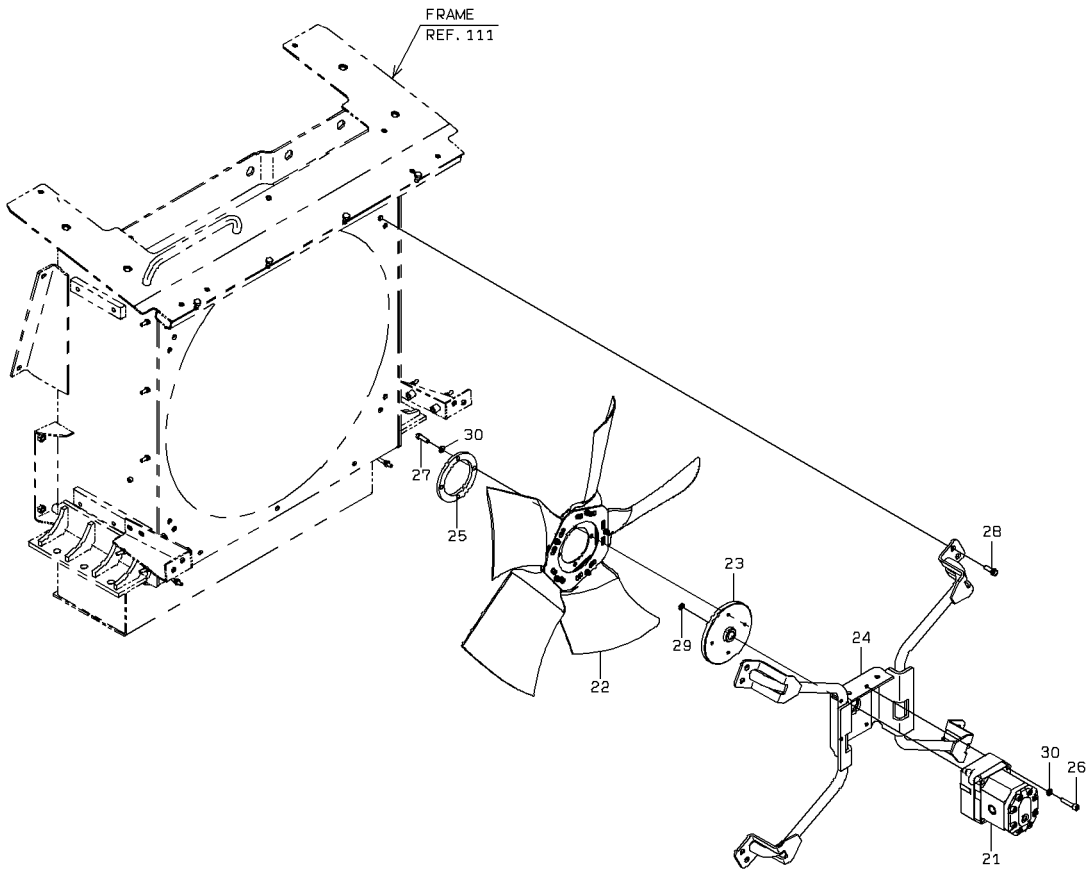
# DRAIN LINE



### DRAIN LINE

SYM-BOL	PART NUMBER	PART NAME	UNIT Q,TY	SERIAL (A) - (B)	REMARKS					
					N	P	D	(A)	(B)	(C)
21A	67040-19000	HOSE,HEAT RESISTIN	1 M	5001 -						L=960
22A	79269-30079	HOSE,HIGH PRESSURE	1	5001 -						
23A	79226-20119	HOSE,HIGH PRESSURE	1	5001 -						
24A	37715-20890	NIPPLE,HOSE	1	5001 -				Y02		
25A	80018-52144	FLARED FITTING	1	5001 -						
26A	43573-20370	HOLDER,PIPE	1	5001 -						D=30
27A	43573-20350	HOLDER,PIPE	2	5001 -						D=15
28A	69002-03100-7	BAND,HOSE	2	5001 -						
29A	80018-52344	FLARED FITTING,ELB	1	5001 -						
30A	80102-71070	BOLT,W/WASHER	2	5001 -						
31A	62480-21081	NUT,FLANGED	3	5001 -						
51A	41410-40670	BLOCK	1	5001 -						
52A	80018-52144	FLARED FITTING	2	5001 -						
53A	37715-20890	NIPPLE,HOSE	1	5001 -				Y02		
54A	80018-52333	FLARED FITTING,ELB	3	5001 -						
55A	88390-21306	PLUG	1	5001 -				Y01		
71A	65210-12014	RING,O	1	5001 -				01		
72A	65210-12024	RING,O	1	5001 -				02		

# COOLING FAN MOUNT

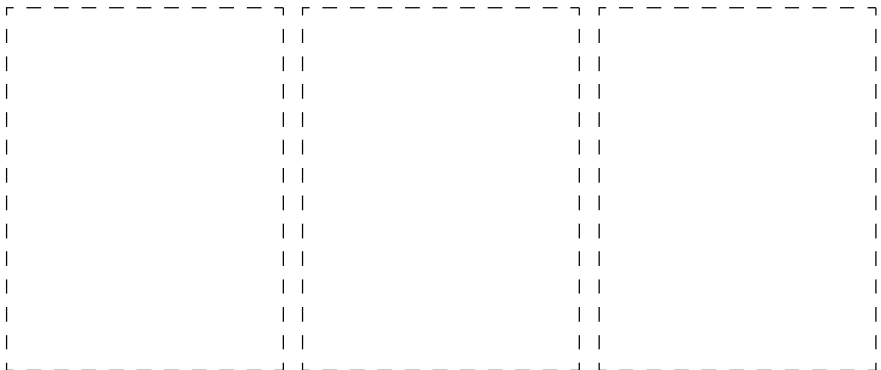
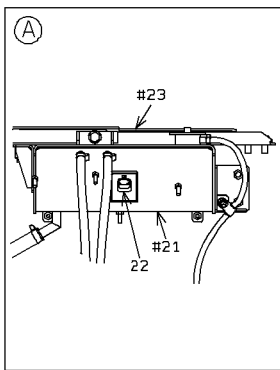
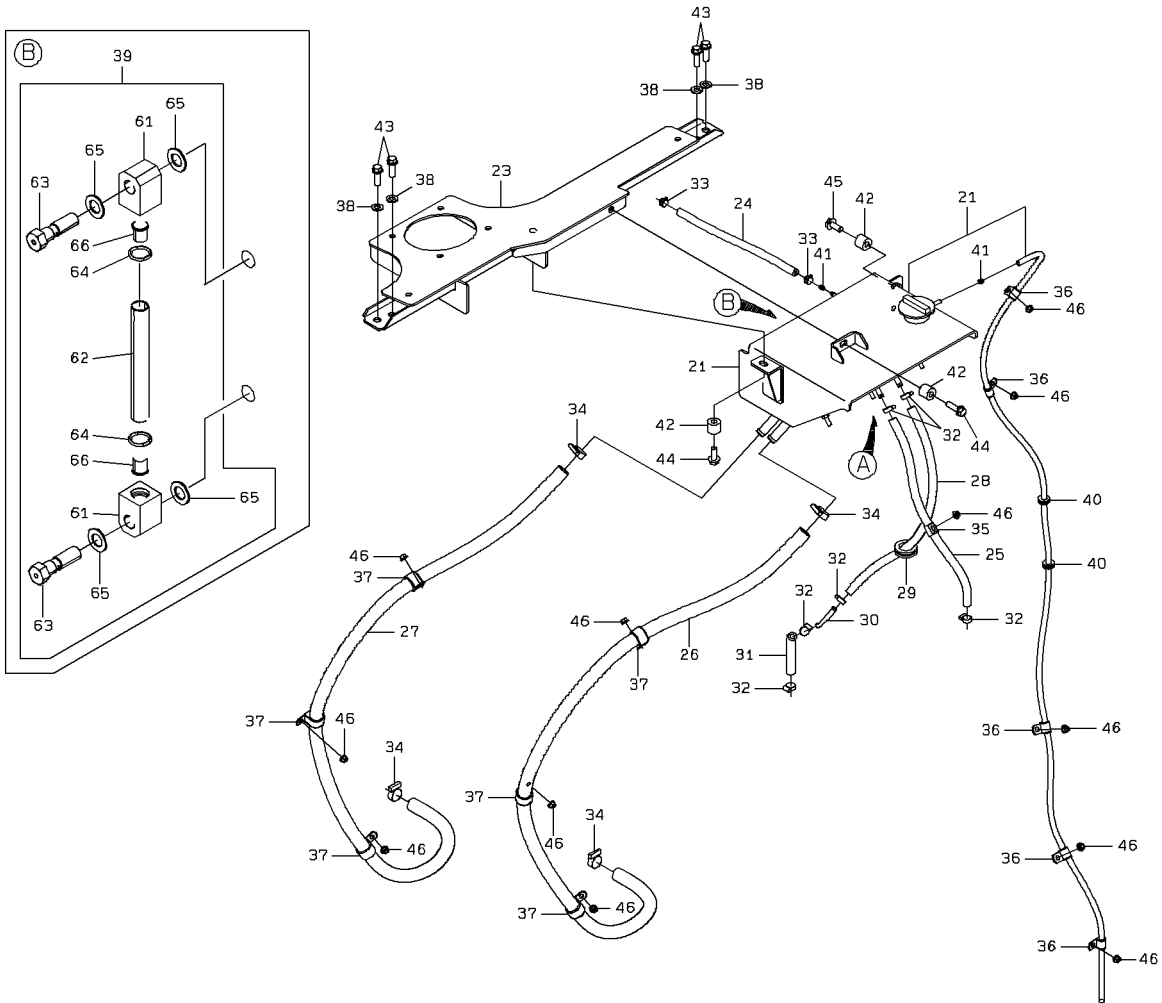


1-A

### COOLING FAN MOUNT

SYM-BOL	PART NUMBER	PART NAME	UNIT Q, TY	SERIAL		REMARKS					
				(A)	(B)	N	P	D	(A)	(B)	(C)
21A	48976-61580	MOTOR,OIL	1	5001	-						
22A	40200-60180	FAN	1	5001	-						
23A	40510-27050	FLANGE	1	5001	-						
24A	40903-35390	BRACKET	1	5001	-						
25A	35700-23330	SPACER	1	5001	-						
26A	80107-81090	BOLT,SOCKET	4	5001	-						
27A	80109-01025	BOLT	4	5001	-						
28A	80102-71230	BOLT,W/WASHER	8	5001	-						
29A	80102-22014	WASHER,PLANE	1	5001	-						
30A	46011-21750	WASHER,PLANE	8	5001	-						

# SUB TANK GROUP

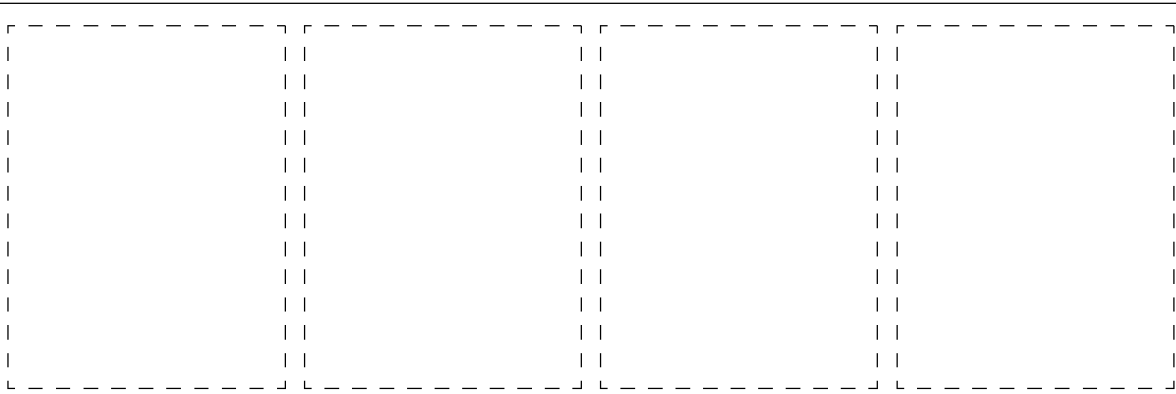
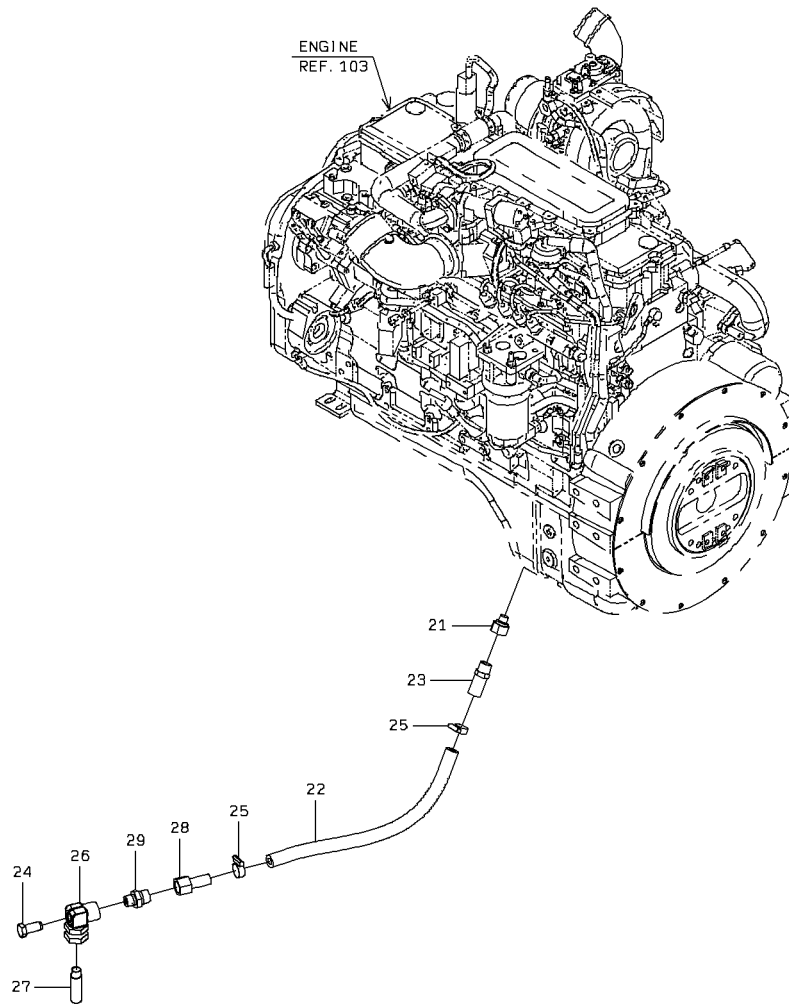


1-A

SUB TANK GROUP

SYM-BOL	PART NUMBER	PART NAME	UNIT Q,TY	SERIAL (A) - (B)	REMARKS						
					N	P	D	(A)	(B)	(C)	(D)
21A	36227-60330	TANK,WATER	1	5001 -							
22A	50401-05890	SENSOR	1	5001 -							YE2872769
23A	40600-50610	FRAME	1	5001 -							
24A	67040-08000	HOSE,HEAT RESISTIN	1 M	5001 -							L=420
25A	67040-09000	HOSE,HEAT RESISTIN	1 M	5001 -							L=480
26A	67040-19000	HOSE,HEAT RESISTIN	2 M	5001 -							L=1950
27A	67040-19000	HOSE,HEAT RESISTIN	2 M	5001 -							L=1930
28A	67040-09000	HOSE,HEAT RESISTIN	1 M	5001 -							L=600
29A	65801-31032	BUSHING,ELASTIC	1	5001 -							
30A	38731-54420	PIPE	1	5001 -							
31A	30960-20370	ELBOW	1	5001 -							
32A	69002-02200-7	BAND,HOSE	6	5001 -							
33A	38677-70410	BAND,HOSE	2	5001 -							
34A	69002-03100-7	BAND,HOSE	4	5001 -							
35A	43573-20300	HOLDER,PIPE	1	5001 -							D=18
36A	43573-20340	HOLDER,PIPE	5	5001 -							D=10
37A	43573-20370	HOLDER,PIPE	6	5001 -							D=30
38A	46011-20200	WASHER,PLANE	4	5001 -							
39A	33258-60160	GAUGE,LEVEL	1	5001 -				Y01			
40A	65801-12032	BUSHING,ELASTIC	2	5001 -							
41A	31053-20010	ORIFICE	2	5001 -							
42A	35700-22000	SPACER	4	5001 -							
43A	80102-71230	BOLT,W/WASHER	4	5001 -							
44A	80102-71250	BOLT,W/WASHER	2	5001 -							
45A	80102-71260	BOLT,W/WASHER	2	5001 -							
46A	62480-21081	NUT,FLANGED	12	5001 -							
61A	41410-27960	BLOCK	2	5001 -					01		
62A	36700-20420	TUBE	1	5001 -					01		
63A	43953-20190	BOLT,JOINT	2	5001 -					01		
64A	47131-21340	RING,O	2	5001 -					01		
65A	46023-20100	WASHER,SEAL	4	5001 -					01		
66A	35750-90010	SLEEVE	2	5001 -					01		

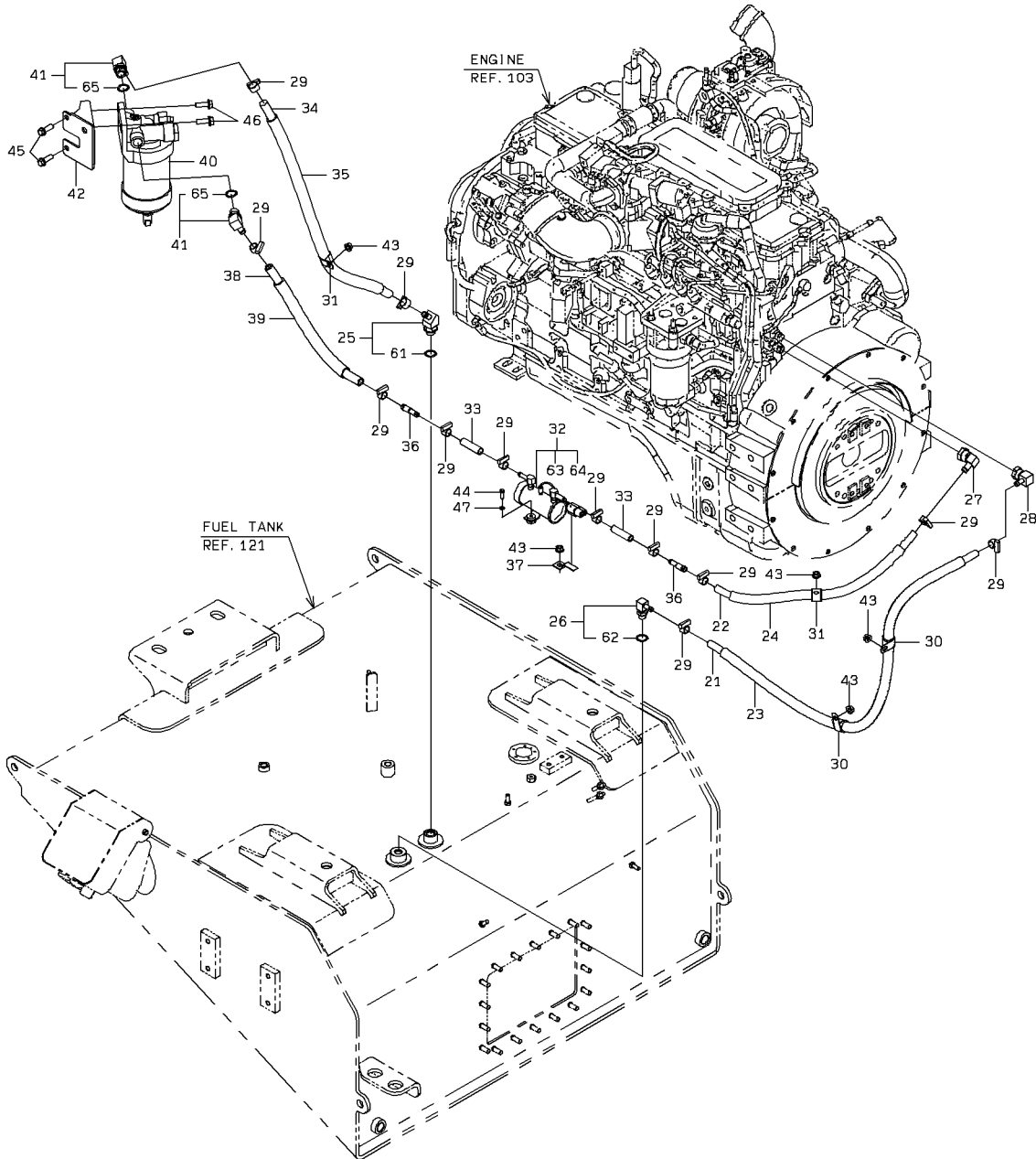
# DRAIN LINE



### DRAIN LINE

SYM-BOL	PART NUMBER	PART NAME	UNIT Q,TY	SERIAL (A) - (B)	REMARKS					
					N	P	D	(A)	(B)	(C)
21A	38906-20570	FITTING,BUSHING	1	5001 -						
22A	67040-19000	HOSE,HEAT RESISTIN	1 M	5001 -						L=520
23A	88511-01121	NIPPLE,HOSE	1	5001 -						
24A	41530-20530	PLUG	1	5001 -						
25A	69002-03100-7	BAND,HOSE	2	5001 -						
26A	30241-28050	ADAPTER,ELBOW	1	5001 -						
27A	37715-22640	NIPPLE,HOSE	1	5001 -						
28A	88511-02121	NIPPLE,HOSE	1	5001 -						
29A	88302-41208	FITTING,NIPPLE	1	5001 -						

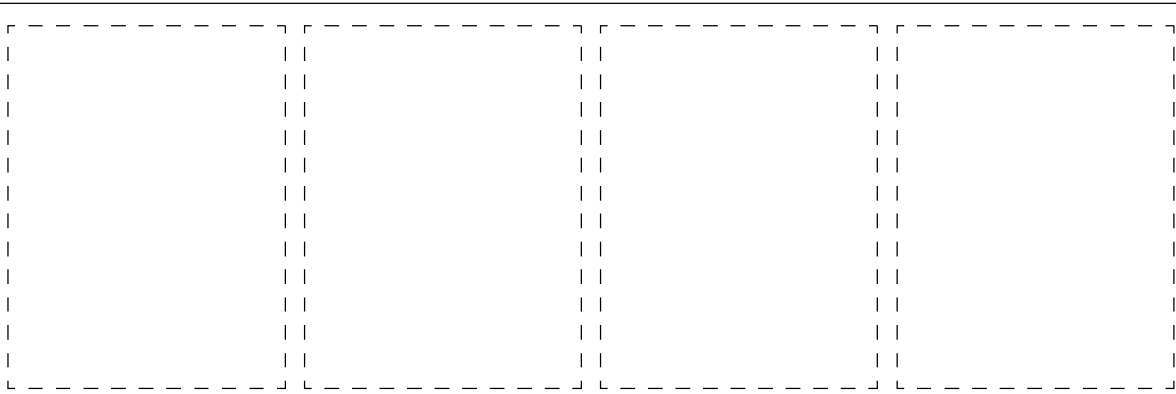
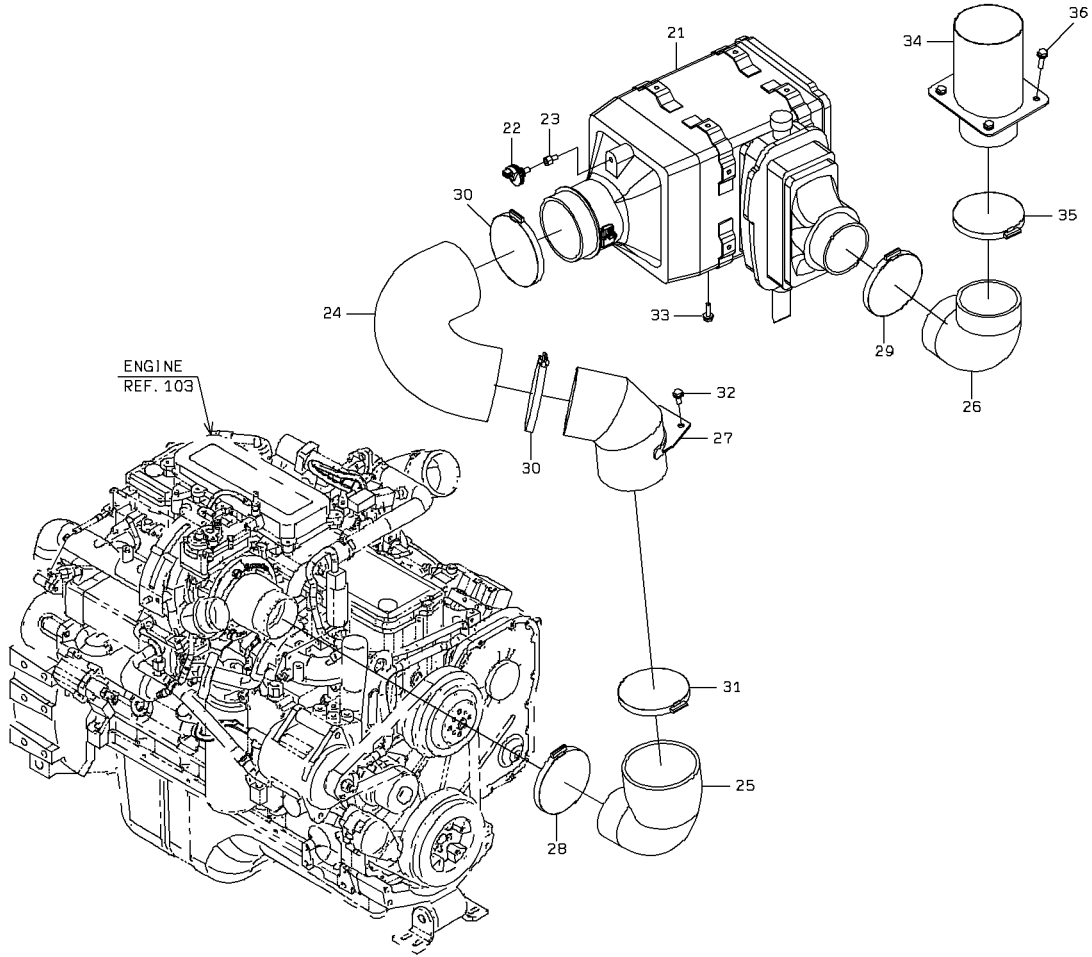
# FUEL PIPING



FUEL PIPING

SYM-BOL	PART NUMBER	PART NAME	UNIT Q,TY	SERIAL		REMARKS						
				(A)	(B)	N	P	D	(A)	(B)	(C)	(D)
21A	43100-24960	HOSE	1	5001	-							
22A	43100-22070	HOSE	1	5001	-							
23A	36724-21050	TUBE,CONDUIT	1	5001	-							
24A	36724-20600	TUBE,CONDUIT	1	5001	-							
25A	37715-21680	NIPPLE,HOSE	1	5001	-			Y01				
26A	37715-20740	NIPPLE,HOSE	1	5001	-				Y02			
27A	37715-24920	NIPPLE,HOSE	1	5001	-							
28A	30242-21350	ADAPTER,ELBOW UNIO	1	5001	-							
29A	69002-02300-7	BAND,HOSE	12	5001	-							
30A	43573-20520	HOLDER,PIPE	2	5001	-							D=24
31A	43573-20530	HOLDER,PIPE	2	5001	-							D=26
32A	44084-60030	PUMP ASSY,FUEL	1	5001	-					Y03		
33A	43100-24780	HOSE	2	5001	-							
34A	43100-24950	HOSE	1	5001	-							
35A	36724-21040	TUBE,CONDUIT	1	5001	-							
36A	37715-24840	NIPPLE,HOSE	2	5001	-							
37A	43550-60020	HOLDER	1	5001	-							
38A	43100-24970	HOSE	1	5001	-							
39A	36724-21060	TUBE,CONDUIT	1	5001	-							
40A	50401-06230	FILTER ASSY,FUEL	1	5001	-							
41A	37715-24900	NIPPLE,HOSE	2	5001	-					Y04		
42A	41755-32920	PLATE	1	5001	-							
43A	62480-21081	NUT,FLANGED	5	5001	-							
44A	61033-06025	BOLT	2	5001	-							
45A	80102-71030	BOLT,W/WASHER	2	5001	-							
46A	80102-71035	BOLT,W/WASHER	2	5001	-							
47A	80102-22006	WASHER,PLANE	2	5001	-							
61A	65210-12018	RING,O	1	5001	-			01				
62A	65210-12014	RING,O	1	5001	-				02			
63A	49110-70010	GASKET KIT	1	5001	-					03		
64A	40332-70170	FILTER ASSY	1	5001	-					03		
65A	65231-00101	RING,O	1	5001	-						04	

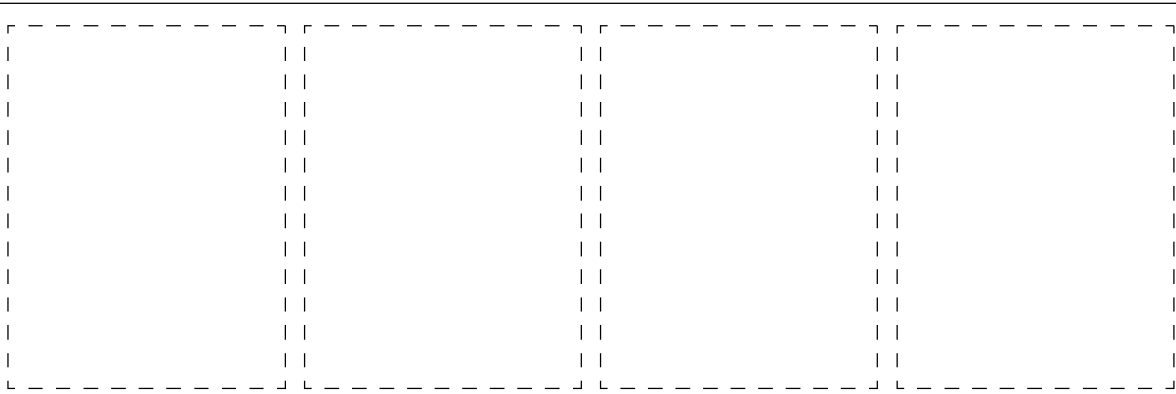
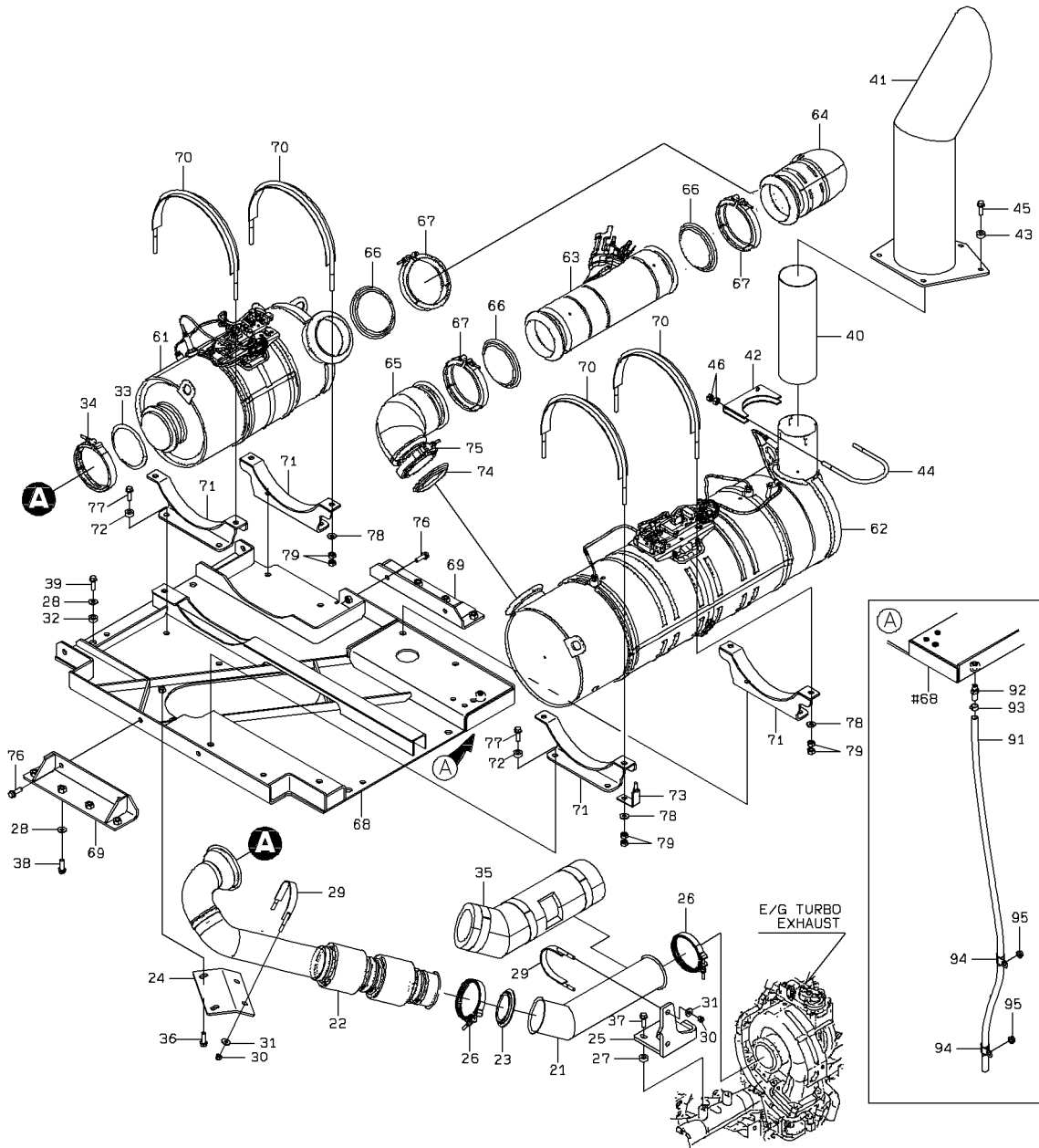
# AIR CLEANER GROUP



### AIR CLEANER GROUP

SYM-BOL	PART NUMBER	PART NAME	UNIT Q, TY	SERIAL		REMARKS						
				(A)	(B)	N	P	D	(A)	(B)	(C)	(D)
21A	50401-05900	CLEANER ASSY,AIR	1	5001	-							YE5271852
22A	35047-60800	SWITCH,PRESSURE	1	5001	-							
23A	30230-31000	ADAPTER	1	5001	-							
24A	43111-25870	HOSE,AIR	1	5001	-							
25A	43111-25900	HOSE,AIR	1	5001	-							
26A	43111-25660	HOSE,AIR	1	5001	-							
27A	38753-26730	PIPE,AIR	1	5001	-							
28A	69030-13000	BAND,HOSE-HIGH TOR	1	5001	-							
29A	69030-15600	BAND,HOSE-HIGH TOR	1	5001	-							
30A	69030-16800	BAND,HOSE-HIGH TOR	2	5001	-							
31A	69030-18100	BAND,HOSE-HIGH TOR	1	5001	-							
32A	80102-71025	BOLT,W/WASHER	2	5001	-							
33A	80102-71040	BOLT,W/WASHER	4	5001	-							
34A	36430-25560	DUCT	1	5001	-							
35A	69030-15600	BAND,HOSE-HIGH TOR	1	5001	-							
36A	80102-71025	BOLT,W/WASHER	4	5001	-							

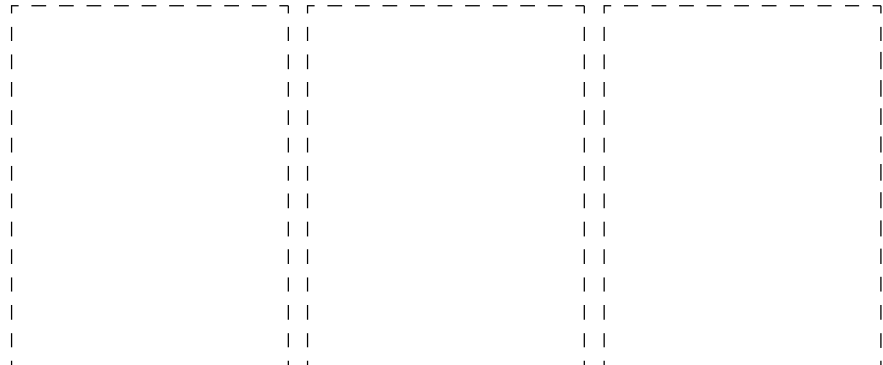
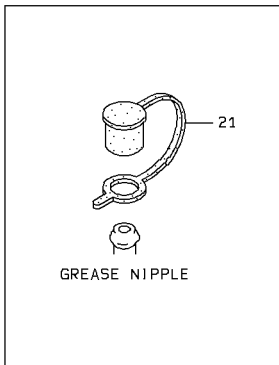
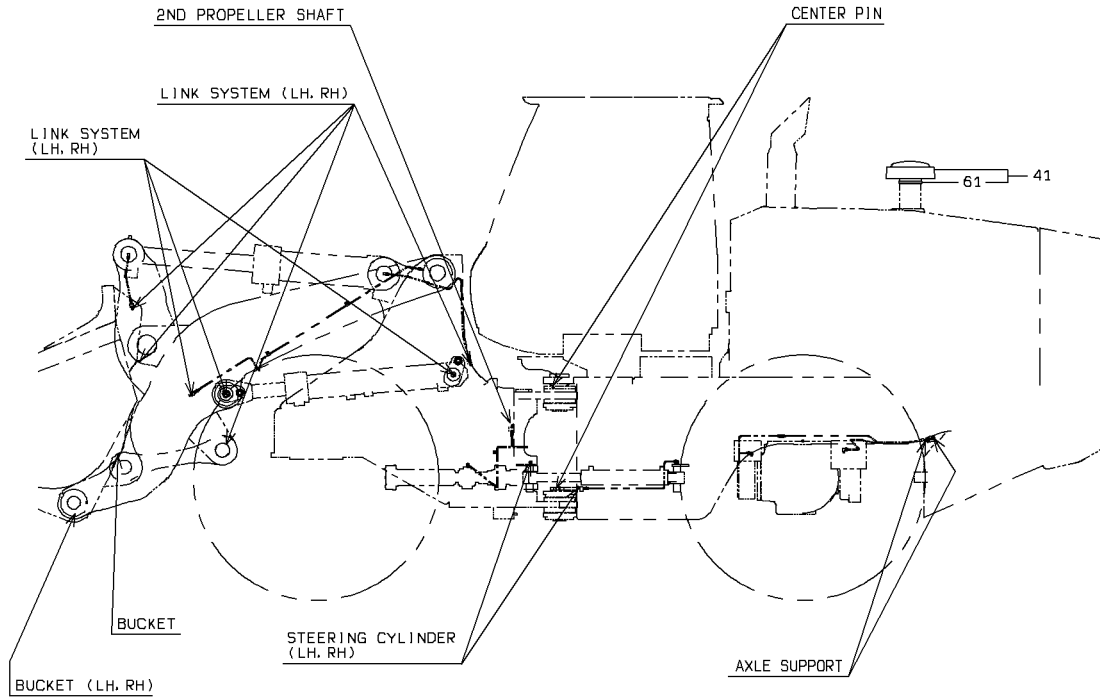
# EXHAUST GROUP



## EXHAUST GROUP

SYM-BOL	PART NUMBER	PART NAME	UNIT Q,TY	SERIAL		REMARKS						
				(A)	(B)	N	P	D	(A)	(B)	(C)	(D)
21A	38765-30850	PIPE,EXHAUST	1	5001	-							
22A	38768-60200	PIPE ASSY,EXHAUST	1	5001	-							
23A	40510-27390	FLANGE	1	5001	-							
24A	41718-44700	PLATE	1	5001	-							
25A	41755-21190	PLATE	1	5001	-							
26A	50401-05770	CLAMP	2	5001	-							YE3905216
27A	35700-22960	SPACER	2	5001	-							
28A	46011-20200	WASHER,PLANE	8	5001	-							
29A	38670-20760	BAND	2	5001	-							
30A	88031-06081	NUT,SELF-LOCKING	4	5001	-							
31A	46011-20180	WASHER,PLANE	4	5001	-							
32A	35700-20230	SPACER	4	5001	-							
33A	50401-05790	GASKET	1	5001	-							YE2866337
34A	50401-06200	CLAMP	1	5001	-							YE5290118
35A	31271-20340	COVER,INSULATION	1	5001	-							
36A	80102-71030	BOLT,W/WASHER	2	5001	-							
37A	80102-71035	BOLT,W/WASHER	2	5001	-							
38A	80102-71230	BOLT,W/WASHER	8	5001	-							
39A	80102-71245	BOLT,W/WASHER	4	5001	-							
40A	38765-31040	PIPE,EXHAUST	1	5001	-							
41A	38765-31050	PIPE,EXHAUST	1	5001	-							
42A	32920-23110	CLAMP	1	5001	-							
43A	35700-22960	SPACER	5	5001	-							
44A	43962-21650	BOLT,U	1	5001	-							
45A	80102-71035	BOLT,W/WASHER	5	5001	-							
46A	80109-50010	NUT	4	5001	-							
61A	50401-06030	MUFFLER,CATALYST	1	5001	-							
62A	50401-06040	MUFFLER,UREA SCR	1	5001	-							
63A	50401-06210	DOSING UNIT	1	5001	-							YE4353759
64A	50401-05830	PIPE,EXHAUST	1	5001	-							YE2880422
65A	50401-05850	PIPE,EXHAUST	1	5001	-							
66A	50401-05820	GASKET	3	5001	-							YE2880215
67A	50401-05810	CLAMP	3	5001	-							YE2880213
68A	40903-40130	BRACKET	1	5001	-							
69A	41755-21410	PLATE	2	5001	-							
70A	38670-22480	BAND	4	5001	-							
71A	40903-38560	BRACKET	4	5001	-							
72A	35750-25980	SLEEVE	8	5001	-							
73A	41755-31210	PLATE	1	5001	-							
74A	50401-05870	GASKET	1	5001	-							YE2880214
75A	50401-05860	CLAMP	1	5001	-							YE2880212
76A	80102-71030	BOLT,W/WASHER	4	5001	-							
77A	80102-71240	BOLT,W/WASHER	8	5001	-							
78A	80102-22010	WASHER,PLANE	8	5001	-							
79A	80109-50010	NUT	16	5001	-							
91A	67040-08000	HOSE,HEAT RESISTIN	2 M	5001	-							L=1200
92A	88511-01041	NIPPLE,HOSE	1	5001	-							
93A	38677-70410	BAND,HOSE	1	5001	-							
94A	43573-20290	HOLDER,PIPE	2	5001	-							D=16
95A	62480-21081	NUT,FLANGED	2	5001	-							

# RAIN CAP

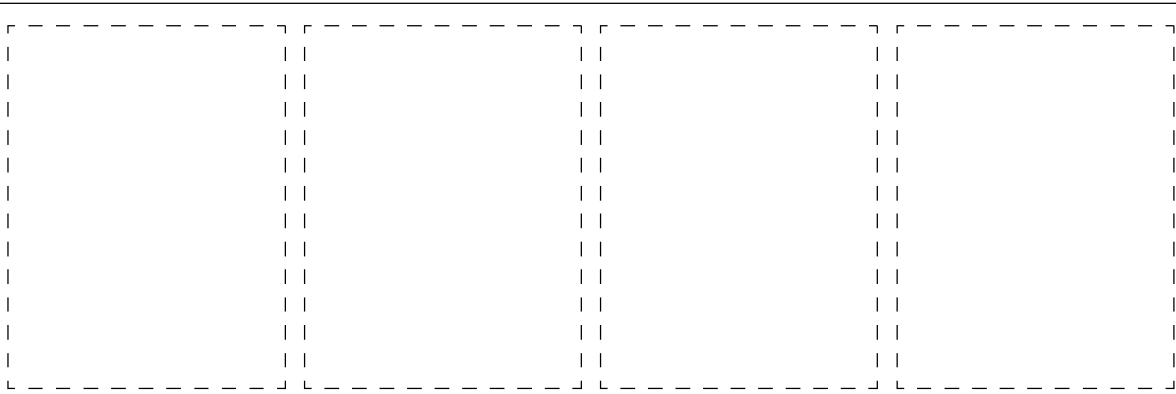
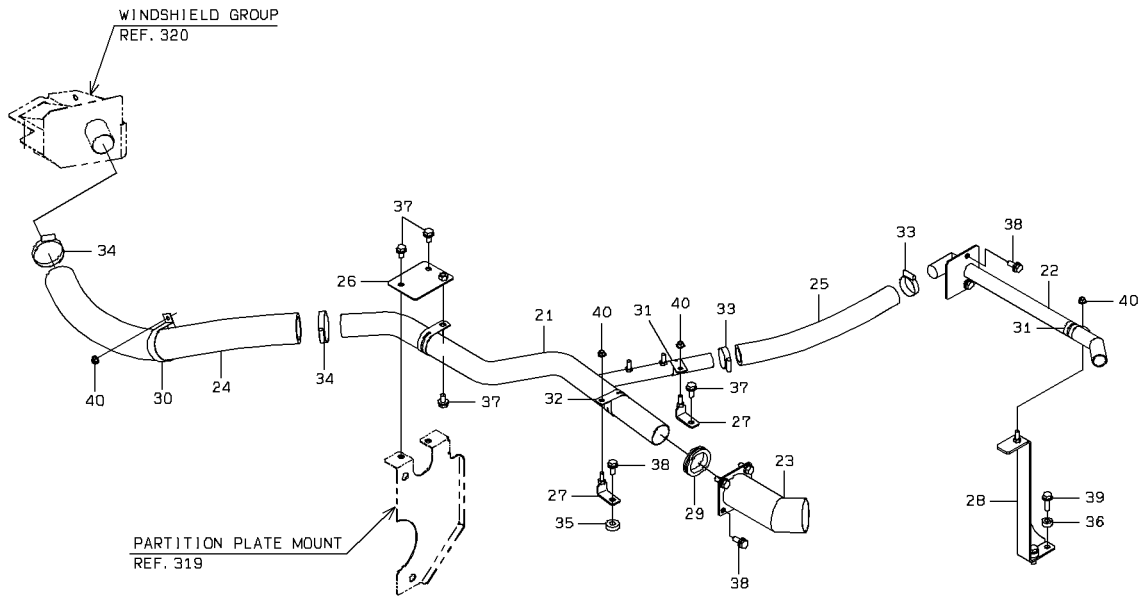


1-A

RAIN CAP

SYM-BOL	PART NUMBER	PART NAME	UNIT Q,TY	SERIAL (A) - (B)	REMARKS					
					N	P	D	(A)	(B)	(C)
21A	32224-20160-7	CAPELASTIC	22	5001 -						
41A	32221-70090	CAP,RAIN	1	5001 -						
61A	38677-70060	BAND,HOSE	1	5001 -						

# AIR DUCT MOUNT (EXHAUST)

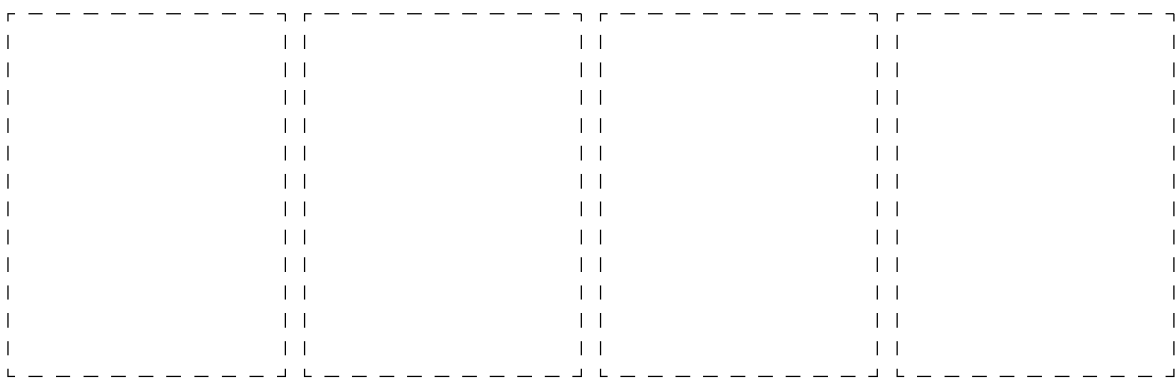
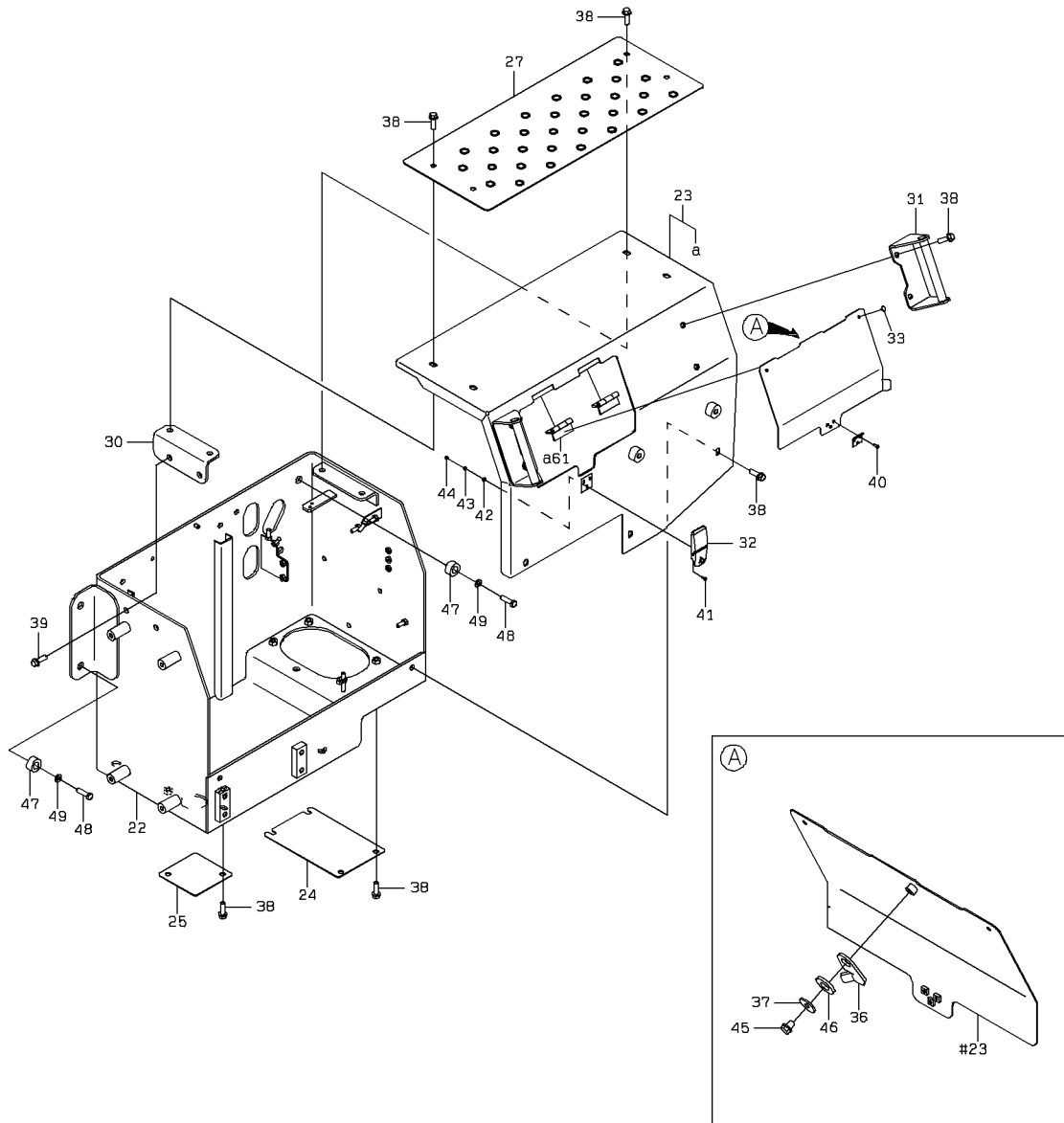


1-A

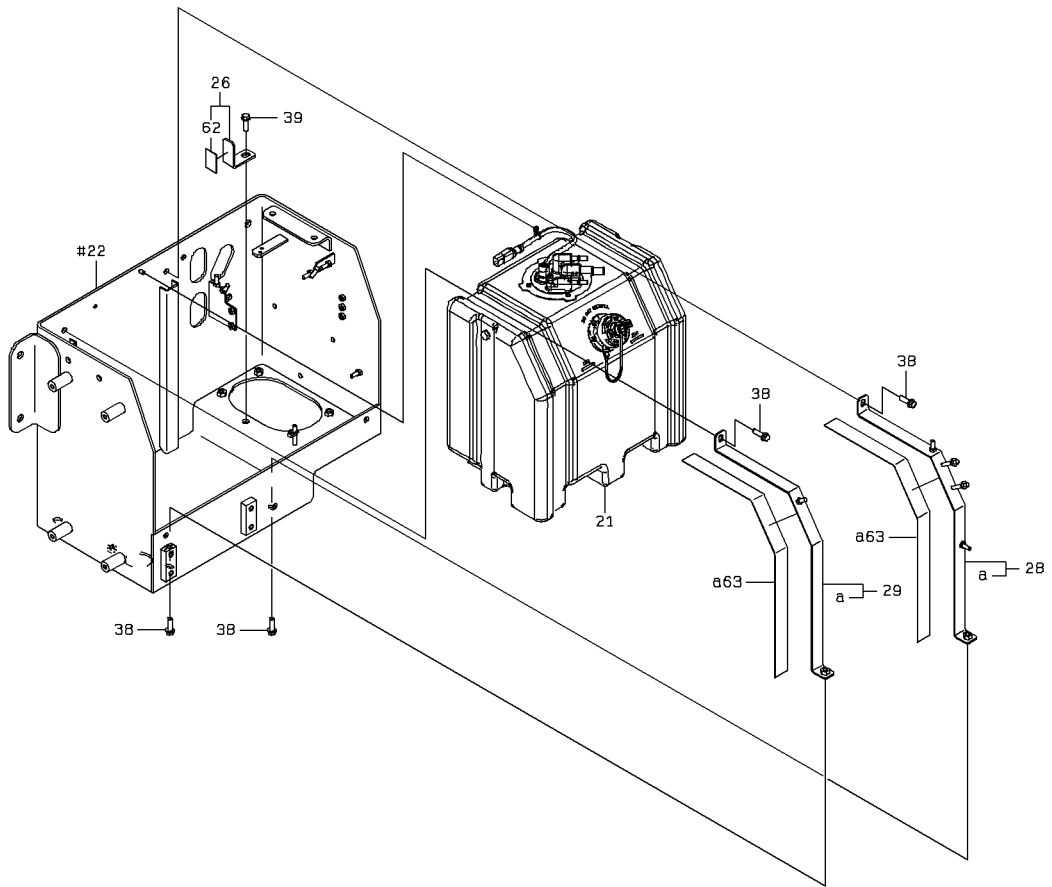
### AIR DUCT MOUNT (EXHAUST)

SYM-BOL	PART NUMBER	PART NAME	UNIT Q, TY	SERIAL		REMARKS						
				(A)	(B)	N	P	D	(A)	(B)	(C)	(D)
21A	36430-25650	DUCT	1	5001	-							
22A	36430-25660	DUCT	1	5001	-							
23A	36430-25670	DUCT	1	5001	-							
24A	67040-50000	HOSE,HEAT RESISTIN	1 M	5001	-							L=770
25A	67040-32000	HOSE,HEAT RESISTIN	1 M	5001	-							L=420
26A	41755-37940	PLATE	1	5001	-							
27A	41755-37950	PLATE	2	5001	-							
28A	41755-37960	PLATE	1	5001	-							
29A	65801-50032	BUSHING,ELASTIC	1	5001	-							
30A	72010-73000	HOLDER,HOSE	1	5001	-							D=73
31A	87020-31000	HOLDER,PIPE	2	5001	-							D=31
32A	87020-52000	HOLDER,PIPE	2	5001	-							D=52
33A	69002-05200-7	BAND,HOSE	2	5001	-							
34A	69002-07100-7	BAND,HOSE	2	5001	-							
35A	35750-25980	SLEEVE	1	5001	-							
36A	35700-22960	SPACER	2	5001	-							
37A	80102-71020	BOLT,W/WASHER	4	5001	-							
38A	80102-71025	BOLT,W/WASHER	7	5001	-							
39A	80102-71035	BOLT,W/WASHER	2	5001	-							
40A	62480-21081	NUT,FLANGED	4	5001	-							

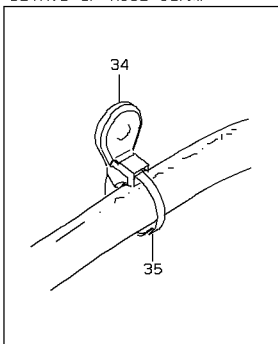
# UREA TANK MOUNT



# UREA TANK MOUNT



DETAIL OF HOSE CLAMP



2-A

### UREA TANK MOUNT

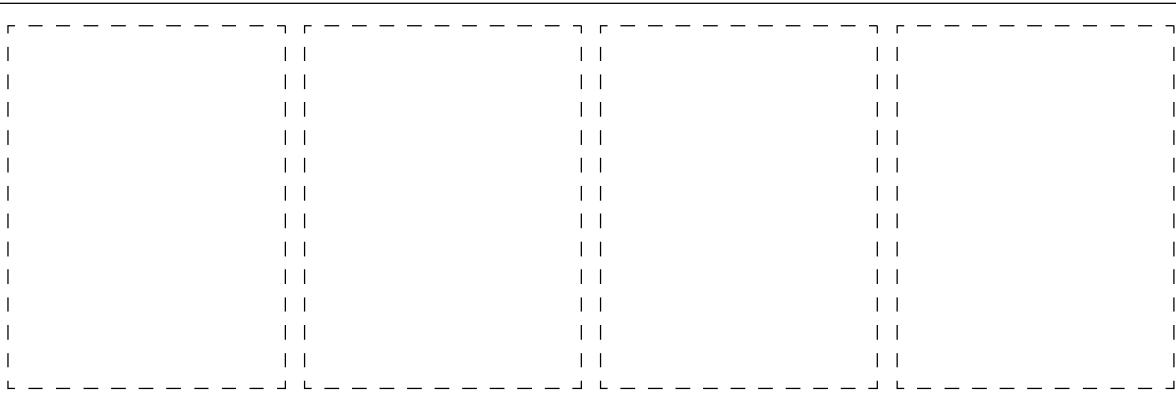
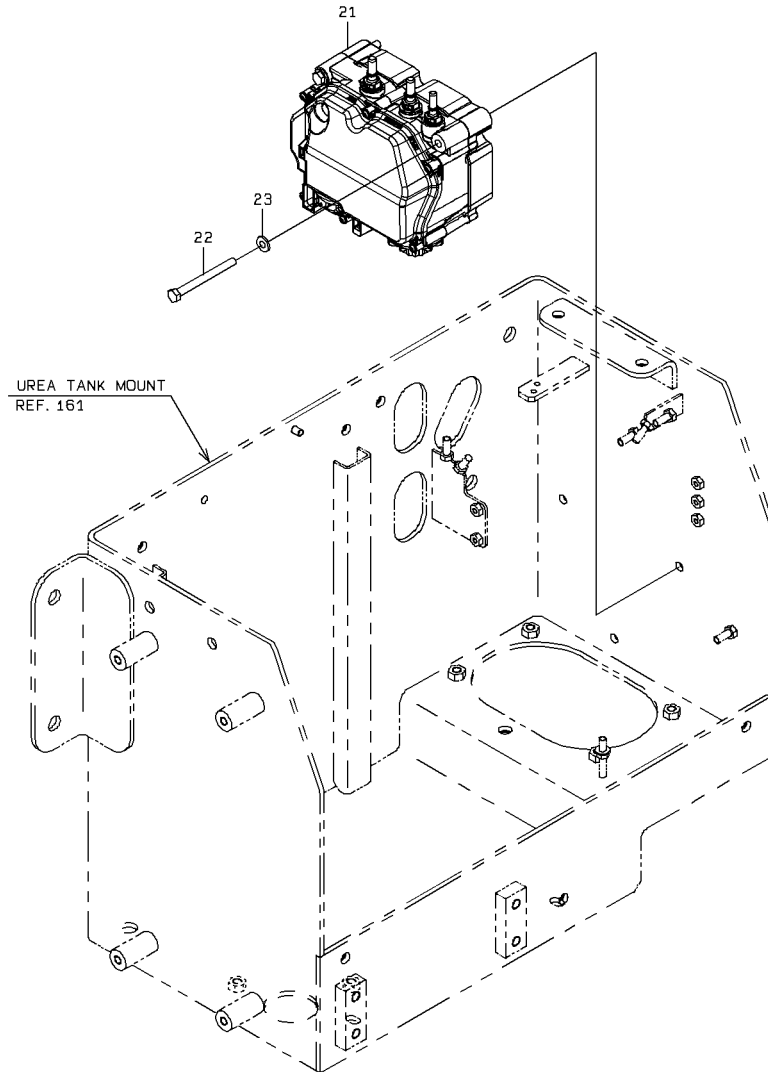
SYM-BOL	PART NUMBER	PART NAME	UNIT Q,TY	SERIAL (A) - (B)	REMARKS						
					N	P	D	(A)	(B)	(C)	(D)
21A	36221-60030	TANK ASSY,UREA	1	5001 -							
22A	43800-31990	BOX	1	5001 -							
23A	31206-33030	COVER	1	5001 -				Y01			
24A	41718-45880	PLATE	1	5001 -							
25A	41718-46100	PLATE	1	5001 -							
26A	41650-30710	PLATE ASSY	1	5001 -				Y02			
27A	41719-28130	PLATE	1	5001 -							
28A	41650-30720	PLATE ASSY	1	5001 -						Y03	
29A	41650-30730	PLATE ASSY	1	5001 -						Y03	
30A	41755-28740	PLATE	1	5001 -							
31A	38130-37000	HANDRAIL	2	5001 -							
32A	32150-60050	CATCH	1	5001 -							
33A	44822-70710	RUBBER,CUSHION	2	5001 -							
34A	32923-70120	CLAMP,HOSE	1	5001 -							FR M8
35A	32923-70090	CLAMP,HOSE	1	5001 -							L=202
36A	41719-40120	PLATE	1	5001 -							
37A	46011-22930	WASHER,PLANE	1	5001 -							
38A	80102-71025	BOLT,W/WASHER	21	5001 -							
39A	80102-71230	BOLT,W/WASHER	3	5001 -							
40A	62256-51410	SCREW	3	5001 -							
41A	62256-51416	SCREW	3	5001 -							
42A	80015-90104	WASHER,PLANE	3	5001 -							
43A	62721-04100	WASHER,SPRING	3	5001 -							
44A	62401-81041	NUT	3	5001 -							
45A	80102-60610	BOLT,W/WASHER	1	5001 -							
46A	80102-22012	WASHER,PLANE	1	5001 -							
47A	35700-20660	SPACER	4	5001 -							
48A	80109-01645	BOLT	4	5001 -							
49A	80102-22016	WASHER,PLANE	4	5001 -							
61A	39890-70010	HINGE	2	5001 -				01			WELDING
62A	33713-34930	SHEET,RUBBER	1	5001 -					02		
63A	33713-35200	SHEET,RUBBER	1	5001 -						03	

---

MEMO

---

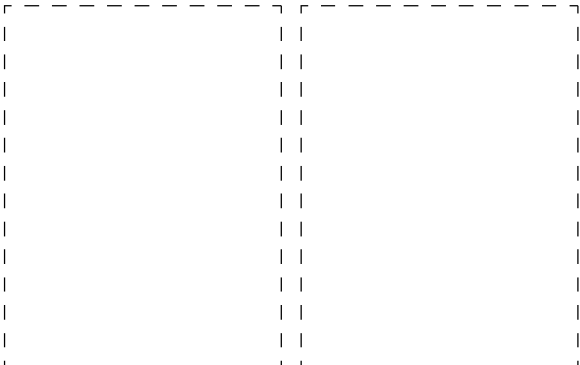
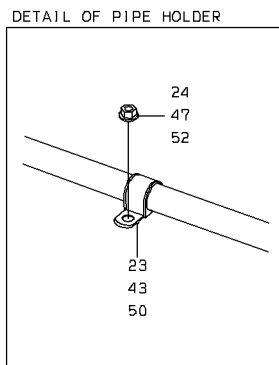
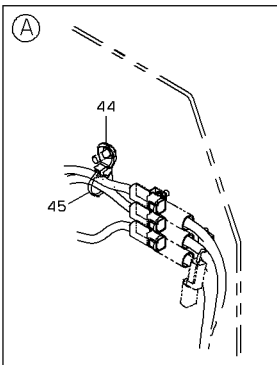
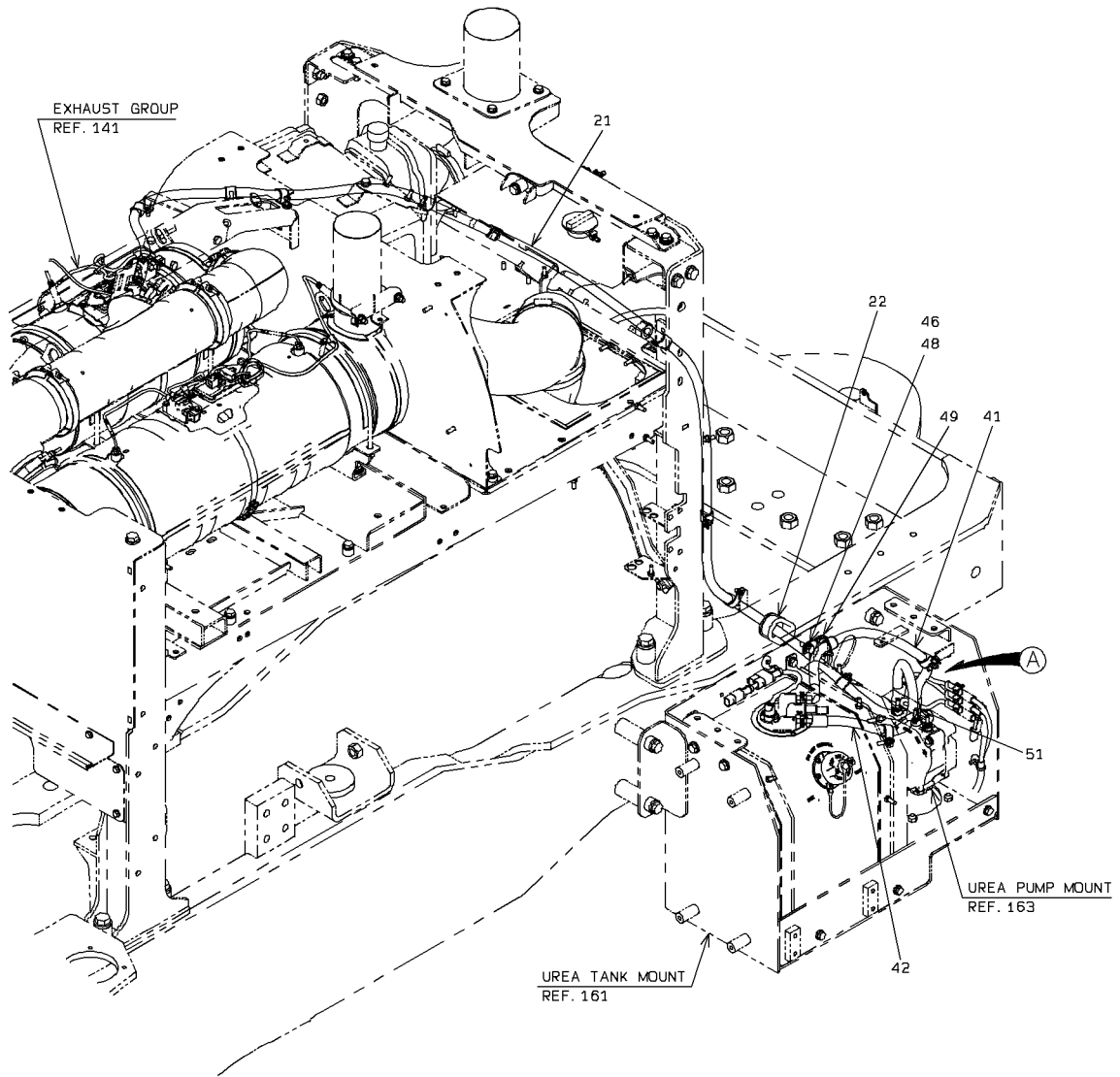
# UREA PUMP MOUNT



UREA PUMP MOUNT

SYM-BOL	PART NUMBER	PART NAME	UNIT Q,TY	SERIAL (A) - (B)	REMARKS					
					N	P	D	(A)	(B)	(C)
21A	50401-05930	MODULE,UREA SUPPLY	1	5001 -						YE2871880
22A	61033-08090	BOLT	3	5001 -						
23A	80102-22008	WASHER,PLANE	3	5001 -						

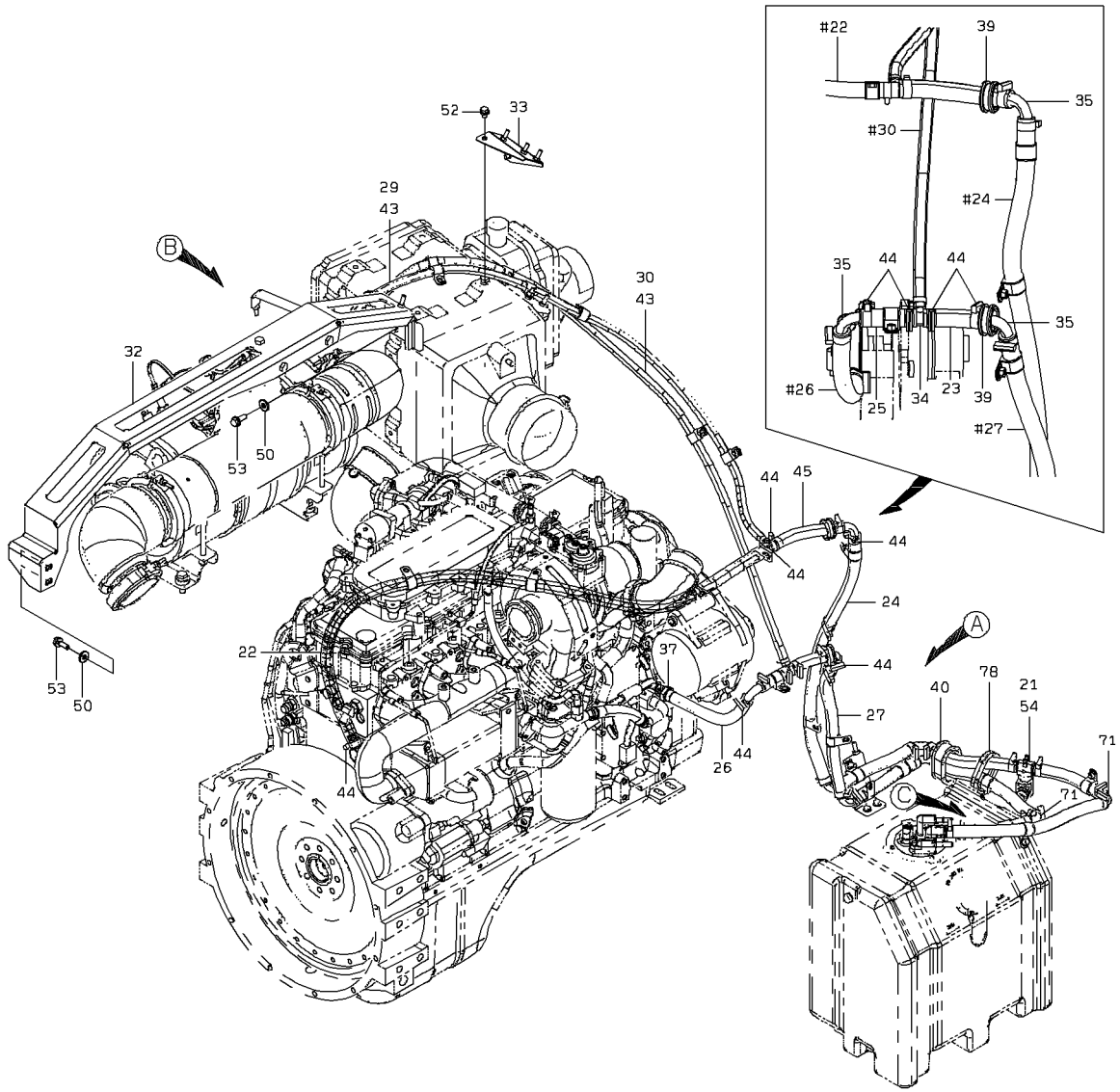
# UREA LINE



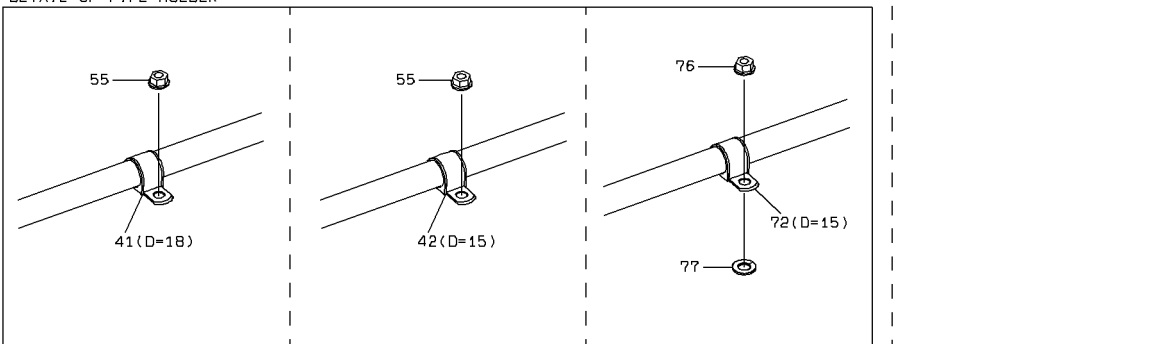
## UREA LINE

SYM-BOL	PART NUMBER	PART NAME	UNIT Q, TY	SERIAL		REMARKS						
				(A)	(B)	N	P	D	(A)	(B)	(C)	(D)
21A	43127-70180	HOSE,UREA	1	5001	-							
22A	65801-63250	BUSHING,ELASTIC	1	5001	-							
23A	43573-20460	HOLDER,PIPE	8	5001	-							D=22
24A	62480-21081	NUT,FLANGED	8	5001	-							
41A	43127-70190	HOSE,UREA	1	5001	-							
42A	43127-70270	HOSE,UREA	1	5001	-							
43A	43573-20460	HOLDER,PIPE	3	5001	-							D=22
44A	32923-70120	CLAMP,HOSE	1	5001	-							FR M8
45A	32923-70090	CLAMP,HOSE	1	5001	-							L=202
46A	41755-30200	PLATE	1	5001	-							
47A	62480-21081	NUT,FLANGED	3	5001	-							
48A	80102-71025	BOLT,W/WASHER	1	5001	-							
49A	65801-63060	BUSHING,ELASTIC	1	5001	-							
50A	43573-20460	HOLDER,PIPE	1	5001	-							D=22
51A	32923-70090	CLAMP,HOSE	1	5001	-							L=202
52A	62480-21081	NUT,FLANGED	1	5001	-							

# UREA WATER LINE

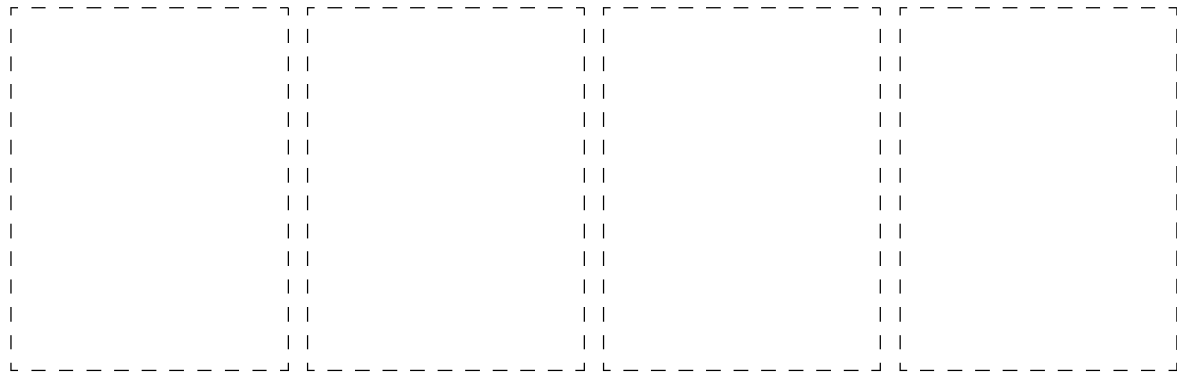
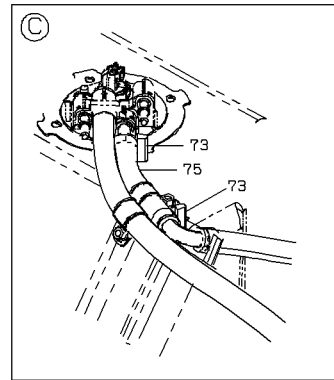
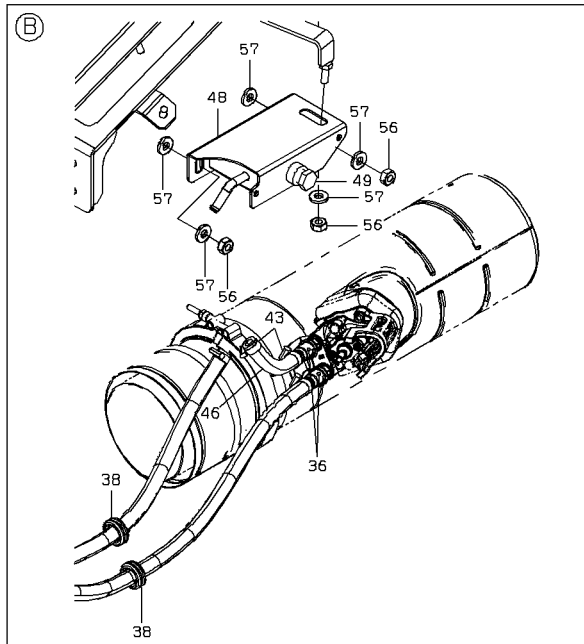
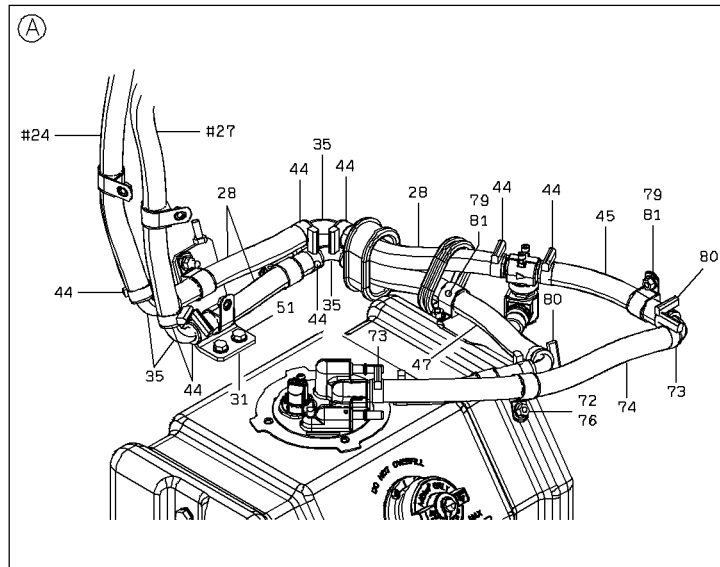


DETAIL OF PIPE HOLDER



1-A

# UREA WATER LINE



2-A

## UREA WATER LINE

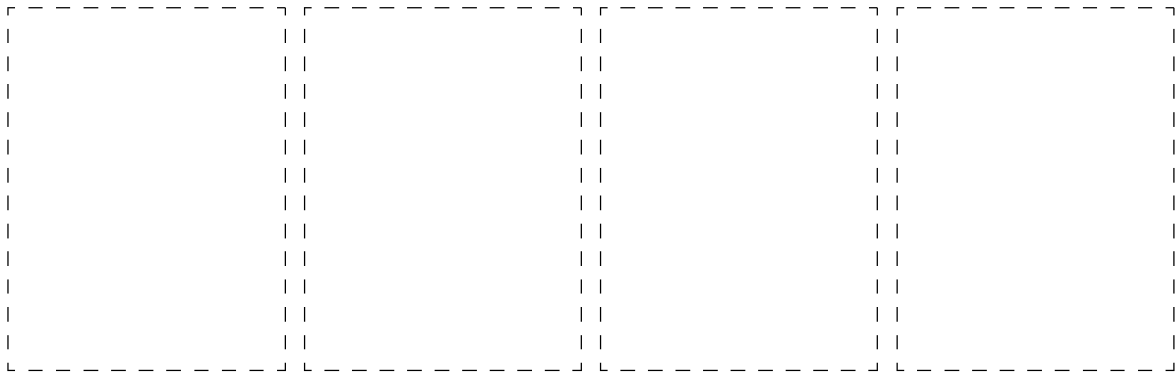
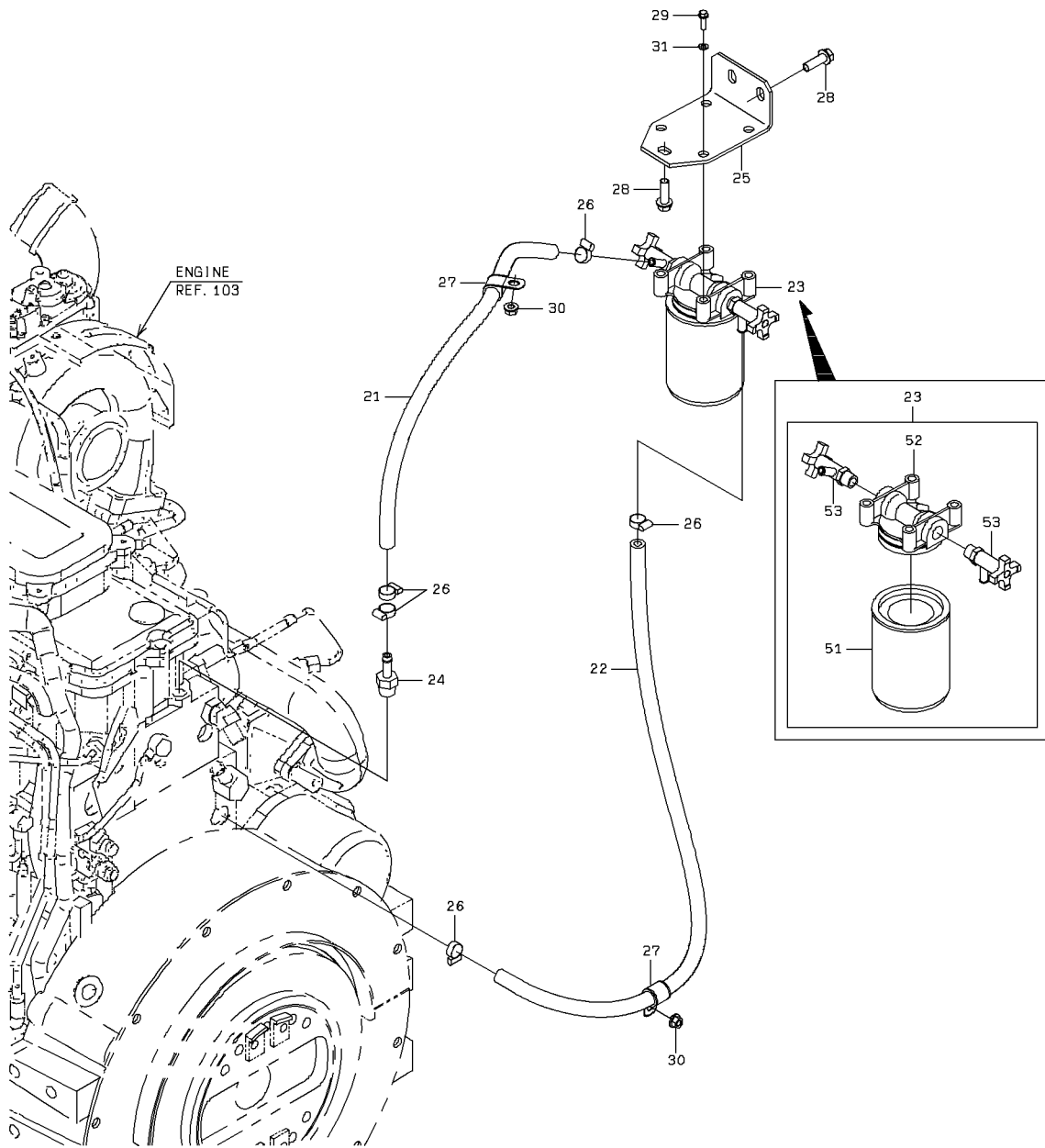
SYM-BOL	PART NUMBER	PART NAME	UNIT Q,TY	SERIAL		REMARKS								
				(A)	(B)	N	P	D	(A)	(B)	(C)	(D)	REMARK	
21A	38521-60780	VALVE ASSY,CONTROL	1	5001	-									
22A	67040-15000	HOSE,HEAT RESISTIN	2 M	5001	-									L=1440
23A	67040-15000	HOSE,HEAT RESISTIN	1 M	5001	-									L=100
24A	67040-15000	HOSE,HEAT RESISTIN	1 M	5001	-									L=780
25A	67040-15000	HOSE,HEAT RESISTIN	1 M	5001	-									L=80
26A	67040-15000	HOSE,HEAT RESISTIN	1 M	5001	-									L=350
27A	67040-15000	HOSE,HEAT RESISTIN	1 M	5001	-									L=450
28A	67040-15000	HOSE,HEAT RESISTIN	1 M	5001	-									L=220 X QTY 3
29A	67290-09152	HOSE,WATER	1	5001	-									
30A	67290-09190	HOSE,WATER	1	5001	-									
31A	41754-59190	PLATE	1	5001	-									
32A	40903-39990	BRACKET	1	5001	-									
33A	41755-30220	PLATE	1	5001	-									
34A	38732-24270	PIPE	2	5001	-									
35A	38754-70020	PIPE,ELBOW	7	5001	-									
36A	33300-71580	CONNECTOR	2	5001	-									
37A	88511-01120	NIPPLE,HOSE	1	5001	-									
38A	65801-20032	BUSHING,ELASTIC	2	5001	-									
39A	65801-31090	BUSHING,ELASTIC	2	5001	-									
40A	65801-63250	BUSHING,ELASTIC	1	5001	-									
41A	43573-20300	HOLDER,PIPE	7	5001	-									D=18
42A	43573-20530	HOLDER,PIPE	13	5001	-									D=26
43A	69002-02200-7	BAND,HOSE	6	5001	-									
44A	69002-02700-7	BAND,HOSE	22	5001	-									
45A	67040-15000	HOSE,HEAT RESISTIN	2 M	5001	-									L=180
46A	67290-09010	HOSE,WATER	1	5001	-									
47A	67040-15000	HOSE,HEAT RESISTIN	1 M	5001	-									L=420
48A	36227-20380	TANK,WATER	1	5001	-									
49A	88390-14206	PLUG	2	5001	-									
50A	46011-20190	WASHER,PLANE	4	5001	-									
51A	80102-60816	BOLT,W/WASHER	2	5001	-									
52A	80102-71016	BOLT,W/WASHER	2	5001	-									
53A	80102-71030	BOLT,W/WASHER	4	5001	-									
54A	80107-80510	BOLT,SOCKET	2	5001	-									
55A	62480-21081	NUT,FLANGED	20	5001	-									
56A	80109-50010	NUT	3	5001	-									
57A	80102-22010	WASHER,PLANE	5	5001	-									
71A	38754-70020	PIPE,ELBOW	2	5001	-									
72A	43573-20530	HOLDER,PIPE	2	5001	-									D=26
73A	69002-02700-7	BAND,HOSE	4	5001	-									
74A	67040-15000	HOSE,HEAT RESISTIN	1 M	5001	-									L=430
75A	67040-15000	HOSE,HEAT RESISTIN	1 M	5001	-									L=170
76A	62480-21081	NUT,FLANGED	2	5001	-									
77A	80102-22008	WASHER,PLANE	1	5001	-									
78A	65801-63060	BUSHING,ELASTIC	1	5001	-									
79A	43573-20530	HOLDER,PIPE	2	5001	-									D=26
80A	69002-02700-7	BAND,HOSE	2	5001	-									
81A	62480-21081	NUT,FLANGED	2	5001	-									

---

MEMO

---

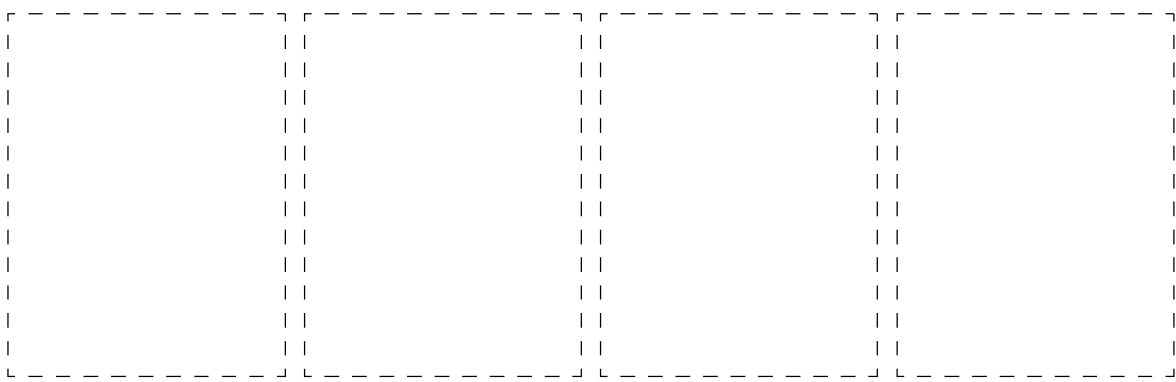
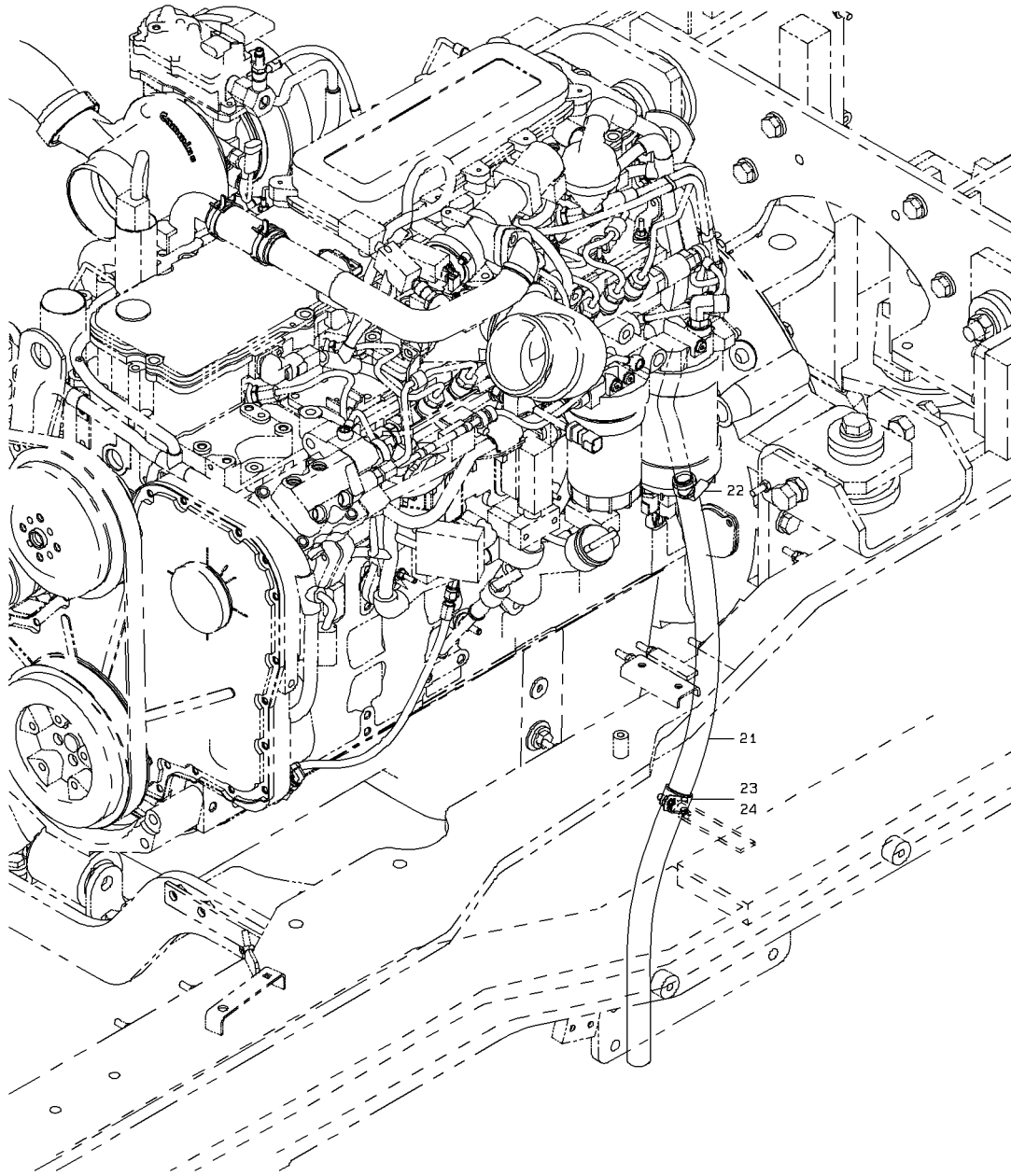
# FILTER MOUNT



### FILTER MOUNT

SYM-BOL	PART NUMBER	PART NAME	UNIT Q, TY	SERIAL (A) - (B)	REMARKS					
					N	P	D	(A)	(B)	(C)
21A	67040-09000	HOSE,HEAT RESISTIN	1 M	5001 -						L=620
22A	67040-09000	HOSE,HEAT RESISTIN	1 M	5001 -						L=870
23A	40337-20280	FILTER ASSY,LINE	1	5001 -				Y01		
24A	50401-05960	ADAPTER	1	5001 -						YE3354925
25A	41718-39060	PLATE	1	5001 -						
26A	69002-02200-7	BAND,HOSE	5	5001 -						
27A	43573-20300	HOLDER,PIPE	2	5001 -						D=18
28A	80102-71025	BOLT,W/WASHER	3	5001 -						
29A	61261-06030	BOLT(UNIFY)	4	5001 -						
30A	62480-21081	NUT,FLANGED	2	5001 -						
31A	80015-90110	WASHER,PLANE	4	5001 -						
51A	50401-06250	RESISTOR,CORROSION	1	5001 -				01		YE3100304
52A	50401-05060	HEAD,FLANGE	1	5001 -				01		YE204163
53A	50401-05070	VALVE	2	5001 -				01		YE179901

# BLOWBY LINE

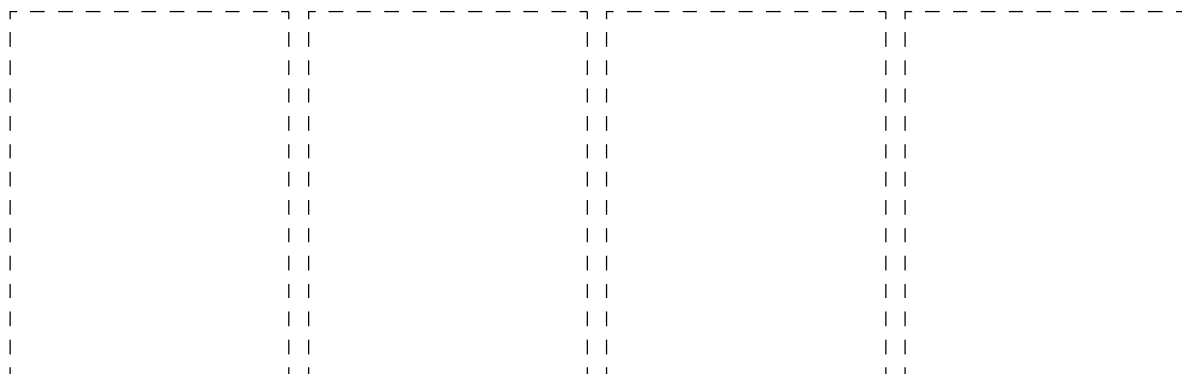
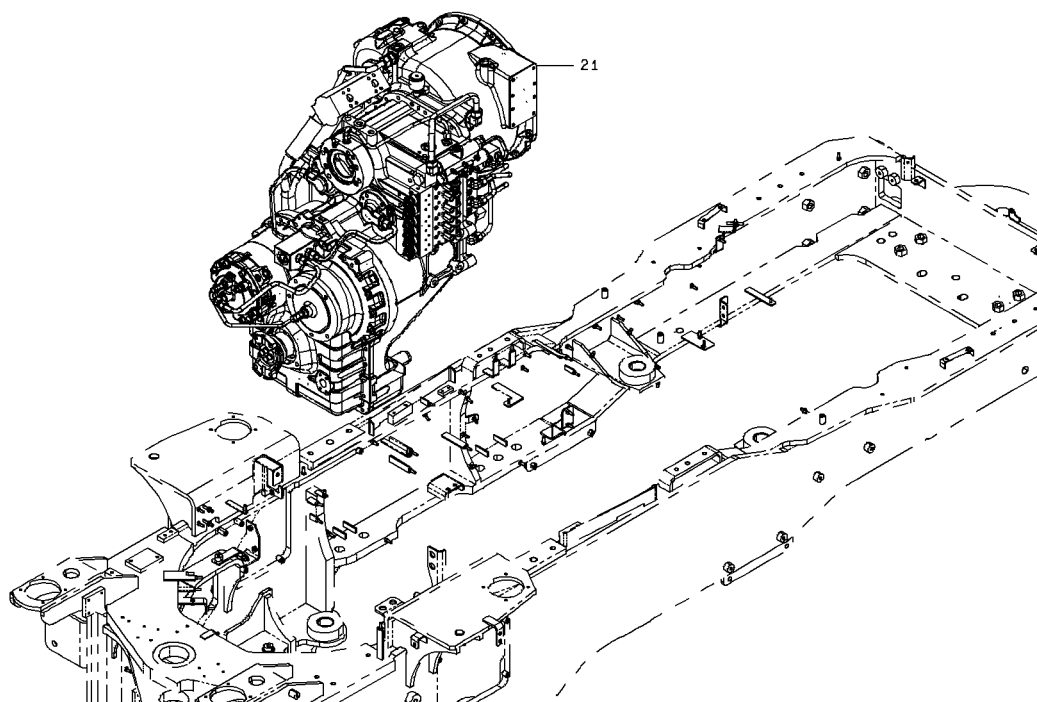


1-A

## BLOWBY LINE

SYM-BOL	PART NUMBER	PART NAME	UNIT Q, TY	SERIAL (A) - (B)	REMARKS						
					N	P	D	(A)	(B)	(C)	(D)
21A	67040-19000	HOSE,HEAT RESISTIN	1 M	5001 -							L=850
22A	69002-03100-7	BAND,HOSE	1	5001 -							
23A	43573-20370	HOLDER,PIPE	1	5001 -							D=30
24A	62480-21081	NUT,FLANGED	1	5001 -							

# DRIVE UNIT

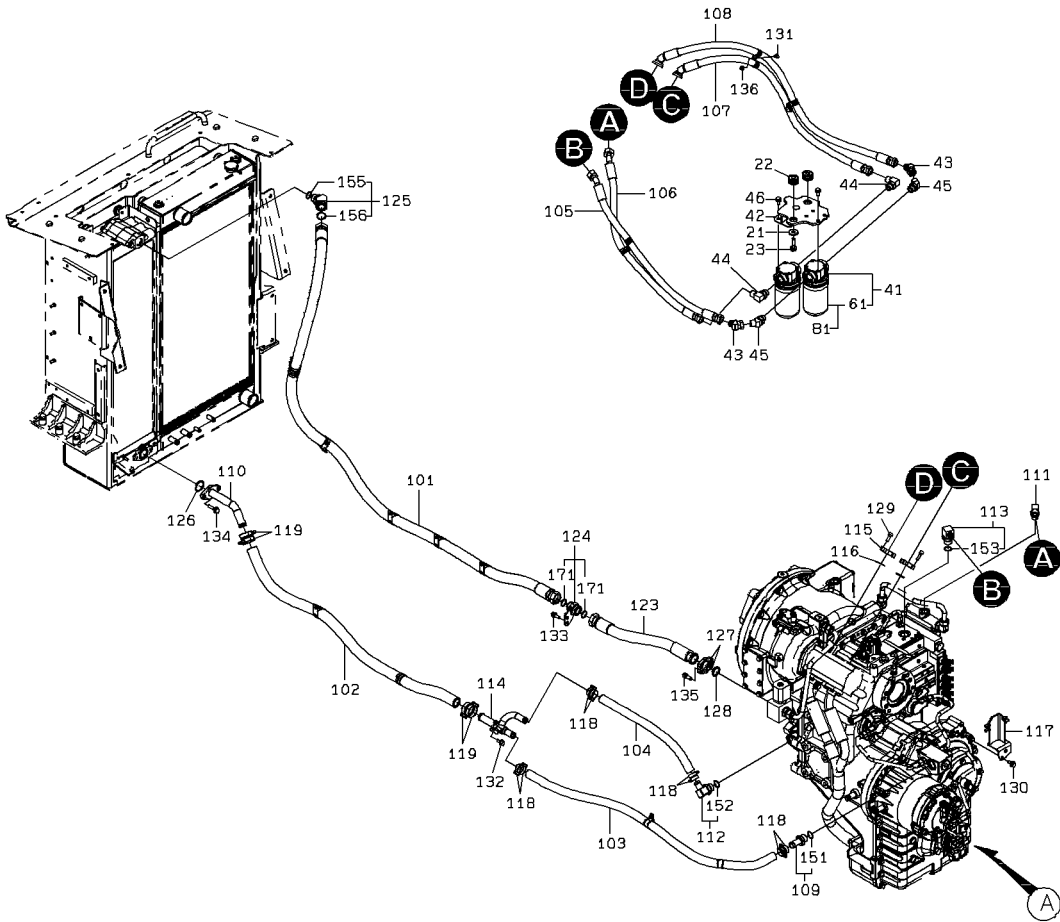
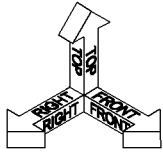


1-A

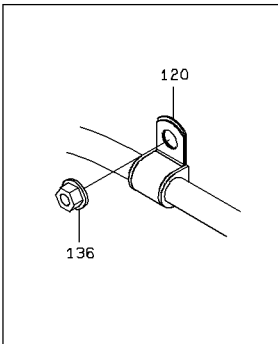
### DRIVE UNIT

SYM-BOL	PART NUMBER	PART NAME	UNIT Q,TY	SERIAL (A) - (B)	REMARKS					
					N	P	D	(A)	(B)	(C)
21A	37421-60690	TRANSMISSION ASSY	1	5001 -						

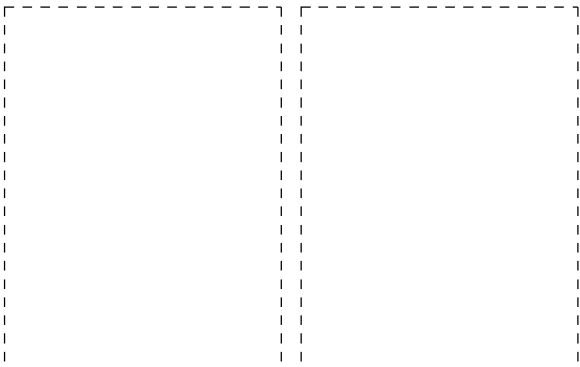
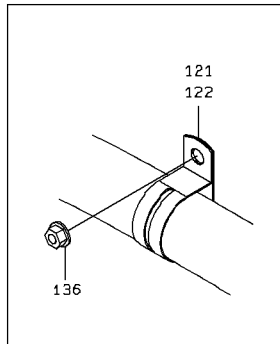
# TORQUE CONVERTER PIPING



DETAIL OF PIPE HOLDER

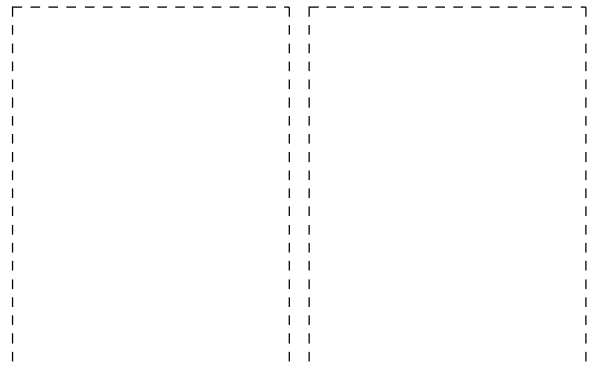
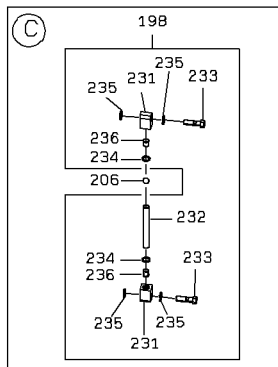
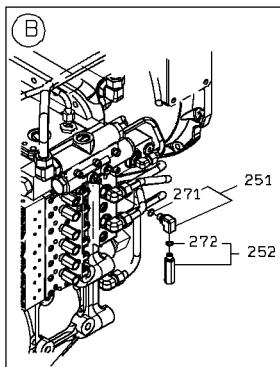
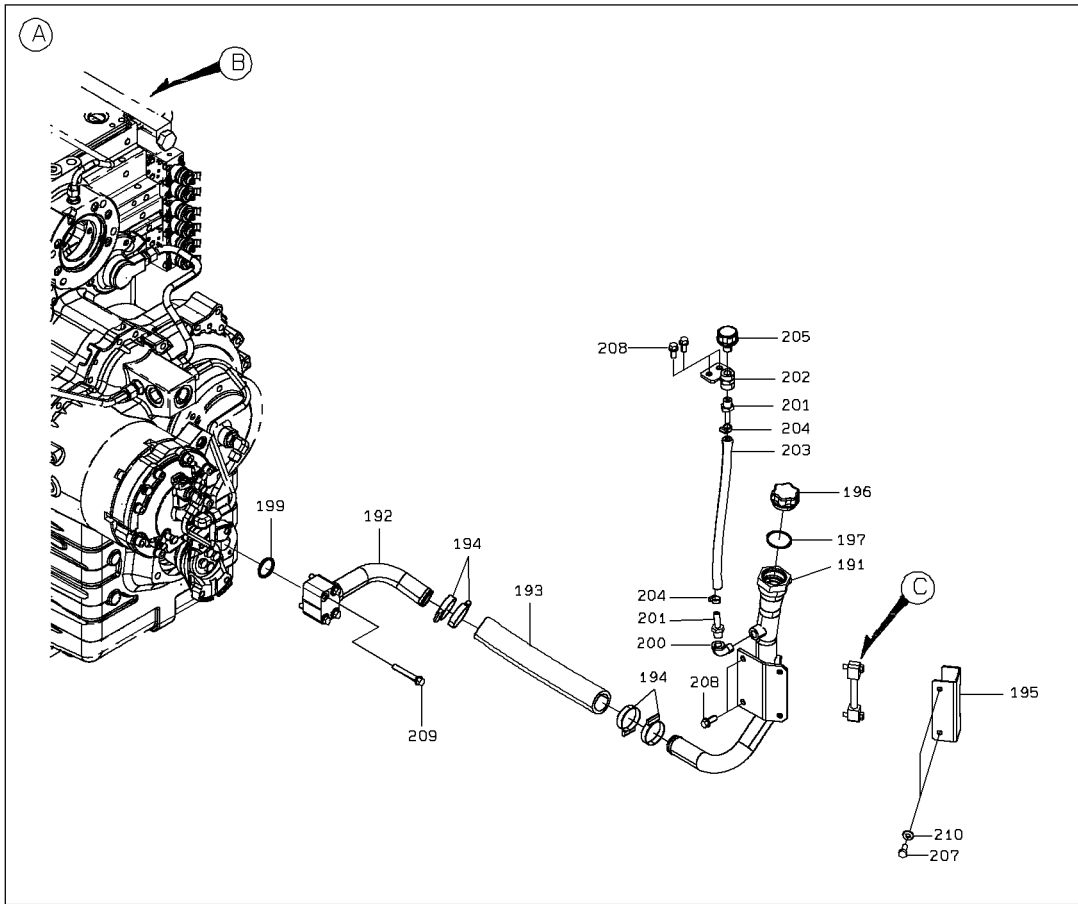


DETAIL OF PIPE HOLDER



1-A

# TORQUE CONVERTER PIPING



2-A

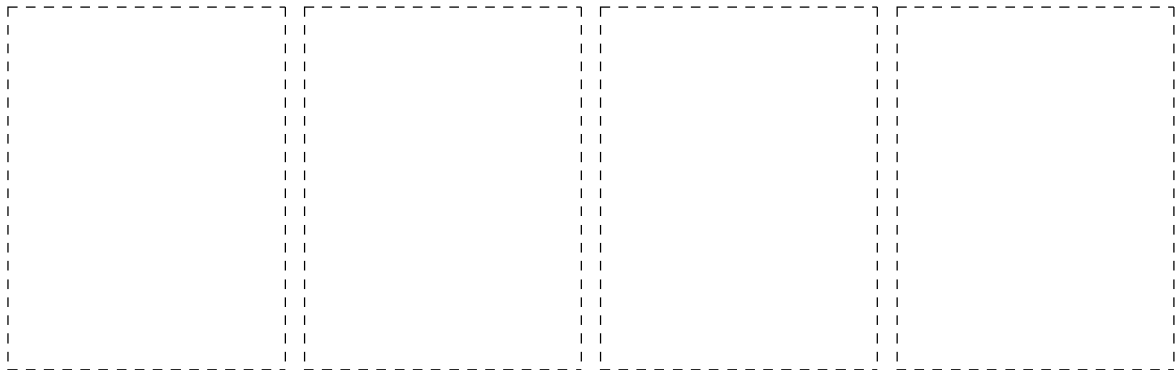
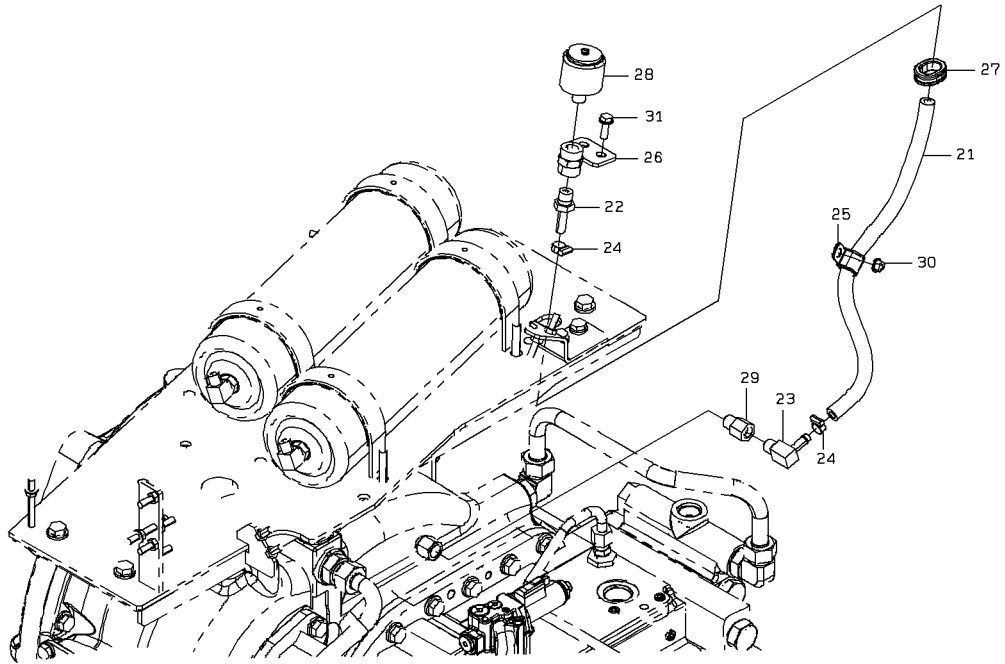
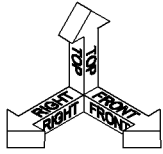
## TORQUE CONVERTER PIPING

SYM-BOL	PART NUMBER	PART NAME	UNIT Q,TY	SERIAL		REMARKS								
				(A)	(B)	N	P	D	(A)	(B)	(C)	(D)	REMARK	
21A	46011-20630	WASHER,PLANE	2	5001	-									
22A	40850-20060	BUSHING,ELASTIC	2	5001	-									
23A	80102-71250	BOLT,W/WASHER	2	5001	-									
41A	40337-60590	FILTER ASSY,LINE	2	5001	-					Y01				
42A	41755-25320	PLATE	1	5001	-									
43A	30242-21190	ADAPTER,ELBOW UNIO	2	5001	-									
44A	80018-52366	FLARED FITTING,ELB	2	5001	-									
45A	80018-52266	FLARED FITTING,ELB	2	5001	-									
46A	80102-71025	BOLT,W/WASHER	8	5001	-									
61A	31115-70030	CARTRIDGE ASSY	1	5001	-					01	Y02			
81A	65210-22075	RING,O	1	5001	-						02			
101A	43103-30750	HOSE,HIGH PRESSURE	1	5001	-									
102A	67040-32000	HOSE,HEAT RESISTIN	2 M	5001	-									L=1450
103A	67040-25000	HOSE,HEAT RESISTIN	2 M	5001	-									L=1430
104A	67040-25000	HOSE,HEAT RESISTIN	1 M	5001	-									L=550
105A	43103-29290	HOSE,HIGH PRESSURE	1	5001	-									
106A	43103-29020	HOSE,HIGH PRESSURE	1	5001	-									
107A	43103-29300	HOSE,HIGH PRESSURE	1	5001	-									
108A	43103-29310	HOSE,HIGH PRESSURE	1	5001	-									
109A	37715-24710	NIPPLE,HOSE	1	5001	-							Y03		
110A	38775-44990	PIPE,OIL	1	5001	-									
111A	80018-52366	FLARED FITTING,ELB	1	5001	-									
112A	37715-21400	NIPPLE,HOSE	1	5001	-								Y04	
113A	30241-27790	ADAPTER,ELBOW	1	5001	-					Y05				
114A	38775-45990	PIPE,OIL	1	5001	-									
115A	69811-25210-7	FLANGE,SPLIT	4	5001	-									
116A	65220-31024	RING,O	2	5001	-									
117A	41753-41500	PLATE	1	5001	-									
118A	69002-03800-7	BAND,HOSE	8	5001	-									
119A	69030-05400	BAND,HOSE-HIGH TOR	4	5001	-									
120A	43573-20540	HOLDER,PIPE	2	5001	-									D=35
121A	87020-28000	HOLDER,PIPE	6	5001	-									D=28
122A	87020-46000	HOLDER,PIPE	8	5001	-									D=46
123A	43103-29450	HOSE,HIGH PRESSURE	1	5001	-									
124A	30230-31630	ADAPTER	1	5001	-						Y06			
125A	30241-28030	ADAPTER,ELBOW	1	5001	-							Y07		
126A	65210-12045	RING,O	1	5001	-									
127A	69811-32210-7	FLANGE,SPLIT	2	5001	-									
128A	65220-31027	RING,O	1	5001	-									
129A	80107-81030	BOLT,SOCKET	8	5001	-									
130A	80102-71225	BOLT,W/WASHER	2	5001	-									
131A	80102-60816	BOLT,W/WASHER	1	5001	-									
132A	80102-71025	BOLT,W/WASHER	2	5001	-									
133A	80102-71030	BOLT,W/WASHER	2	5001	-									
134A	80102-71245	BOLT,W/WASHER	2	5001	-									
135A	80107-81230	BOLT,SOCKET	4	5001	-									
136A	62480-21081	NUT,FLANGED	15	5001	-									
151A	65210-12029	RING,O	1	5001	-								03	
152A	65210-12029	RING,O	1	5001	-									04
153A	65210-12029	RING,O	1	5001	-					05				
155A	65210-12029	RING,O	1	5001	-									
156A	80341-87329	RING,O	1	5001	-								07	
171A	80341-87329	RING,O	2	5001	-								07	
191A	38775-43780	PIPE,OIL	1	5001	-						06			
192A	38775-41240	PIPE,OIL	1	5001	-									
193A	67040-38000	HOSE,HEAT RESISTIN	1 M	5001	-									L=330
194A	69002-05700-7	BAND,HOSE	4	5001	-									
195A	41754-24290	PLATE	1	5001	-									
196A	32210-20910	CAP	1	5001	-									
197A	47119-20230	RING,SQUARE	1	5001	-									
198A	33258-20010	GAUGE,LEVEL	1	5001	-						Y10			
199A	65220-31024	RING,O	1	5001	-									
200A	69205-03000	FITTING,ELBOW	1	5001	-									
201A	88511-01060	NIPPLE,HOSE	2	5001	-									
202A	38901-21230	FITTING,SOCKET	1	5001	-									
203A	67040-09000	HOSE,HEAT RESISTIN	1 M	5001	-									L=350

### TORQUE CONVERTER PIPING

SYM-BOL	PART NUMBER	PART NAME	UNIT Q,TY	SERIAL (A) - (B)	REMARKS					
					N	P	D	(A)	(B)	(C)
204A	69002-02200-7	BAND,HOSE	2	5001 -						
205A	41101-60010	BREATHER ASSY	1	5001 -						
206A	40740-20050	FLOAT	1	5001 -						
207A	61033-08020-7	BOLT	2	5001 -						
208A	80102-71025	BOLT,W/WASHER	4	5001 -						
209A	80102-71070	BOLT,W/WASHER	4	5001 -						
210A	80102-22008	WASHER,PLANE	2	5001 -						
231A	41410-90010	BLOCK	2	5001 -				10		
232A	36700-90010	TUBE	1	5001 -				10		
233A	43953-90010	BOLT,JOINT	2	5001 -				10		
234A	47131-90010	RING,O	2	5001 -				10		
235A	46023-90010	WASHER,SEAL	4	5001 -				10		
236A	35750-90010	SLEEVE	2	5001 -				10		
251A	30960-60010	ELBOW	1	5001 -					Y08	
252A	30230-30410	ADAPTER	1	5001 -			Y09			
271A	65210-12011	RING,O	1	5001 -					08	
272A	65210-12011	RING,O	1	5001 -			09			

# AIR BREATHER

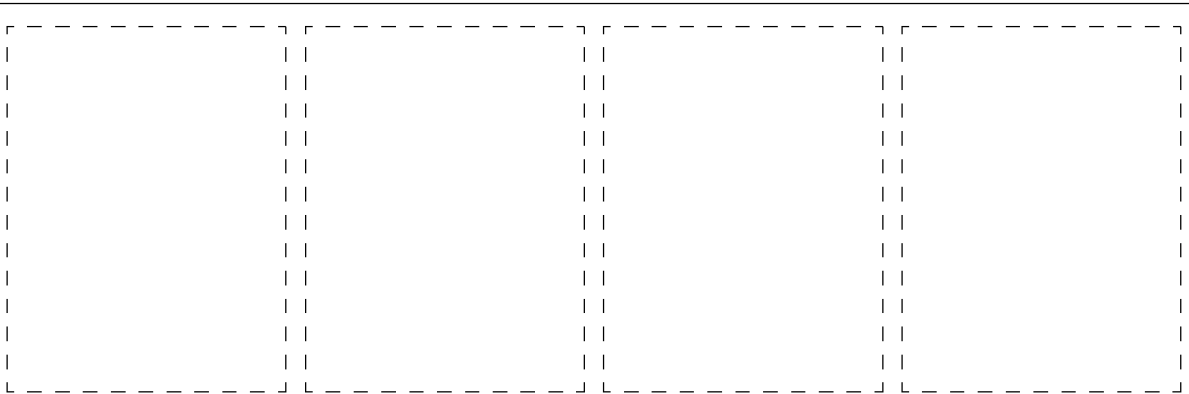
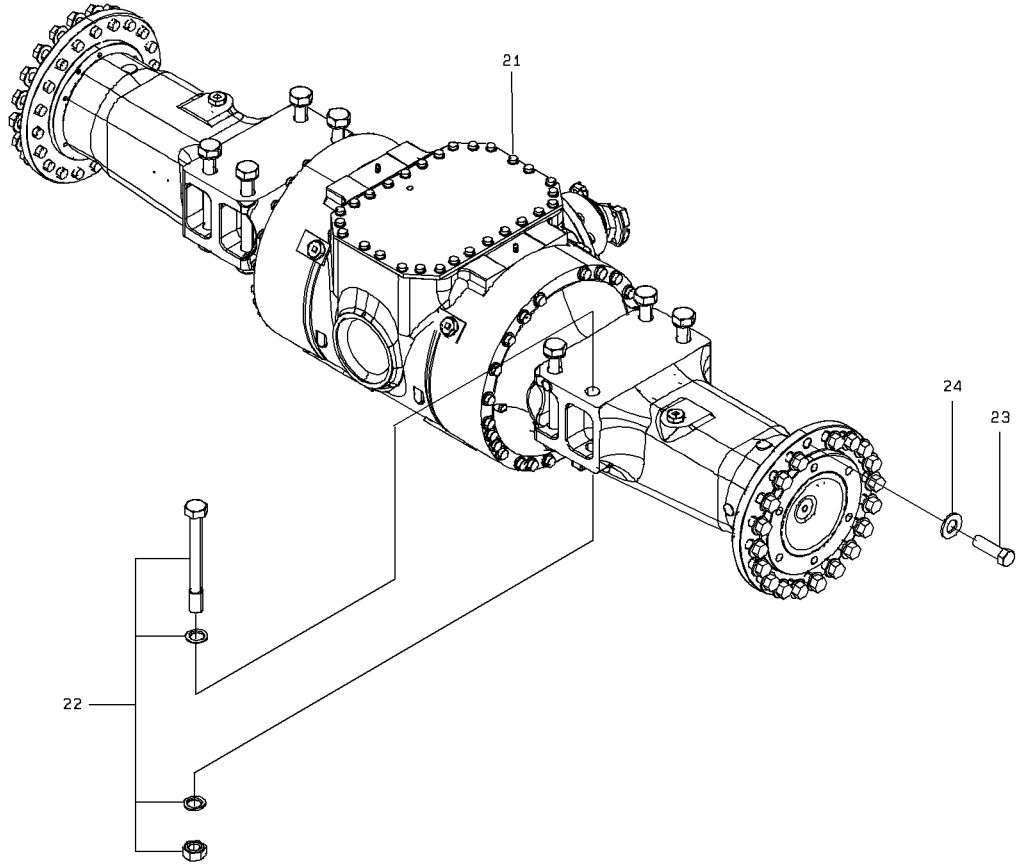


1-A

### AIR BREATHER

SYM-BOL	PART NUMBER	PART NAME	UNIT Q,TY	SERIAL (A) - (B)	REMARKS					
					N	P	D	(A)	(B)	(C)
21A	67040-09000	HOSE,HEAT RESISTIN	1 M	5001 -						L=480
22A	88511-01060	NIPPLE,HOSE	1	5001 -						
23A	37715-20790	NIPPLE,HOSE	1	5001 -						
24A	69002-02200-7	BAND,HOSE	2	5001 -						
25A	43573-20300	HOLDER,PIPE	1	5001 -						D=18
26A	38901-21230	FITTING,SOCKET	1	5001 -						
27A	65801-25060	BUSHING,ELASTIC	1	5001 -						
28A	53101-00730-7	BREATHER	1	5001 -						YQ2055634
29A	88370-12006	FITTING,BUSHING	1	5001 -						
30A	62480-21081	NUT,FLANGED	1	5001 -						
31A	80102-60825	BOLT,W/WASHER	2	5001 -						

# FRONT AXLE (TPD)

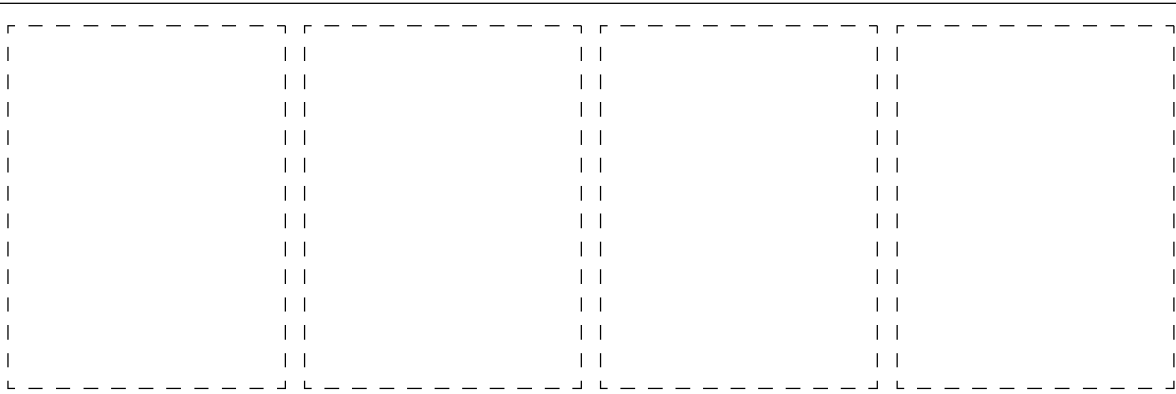
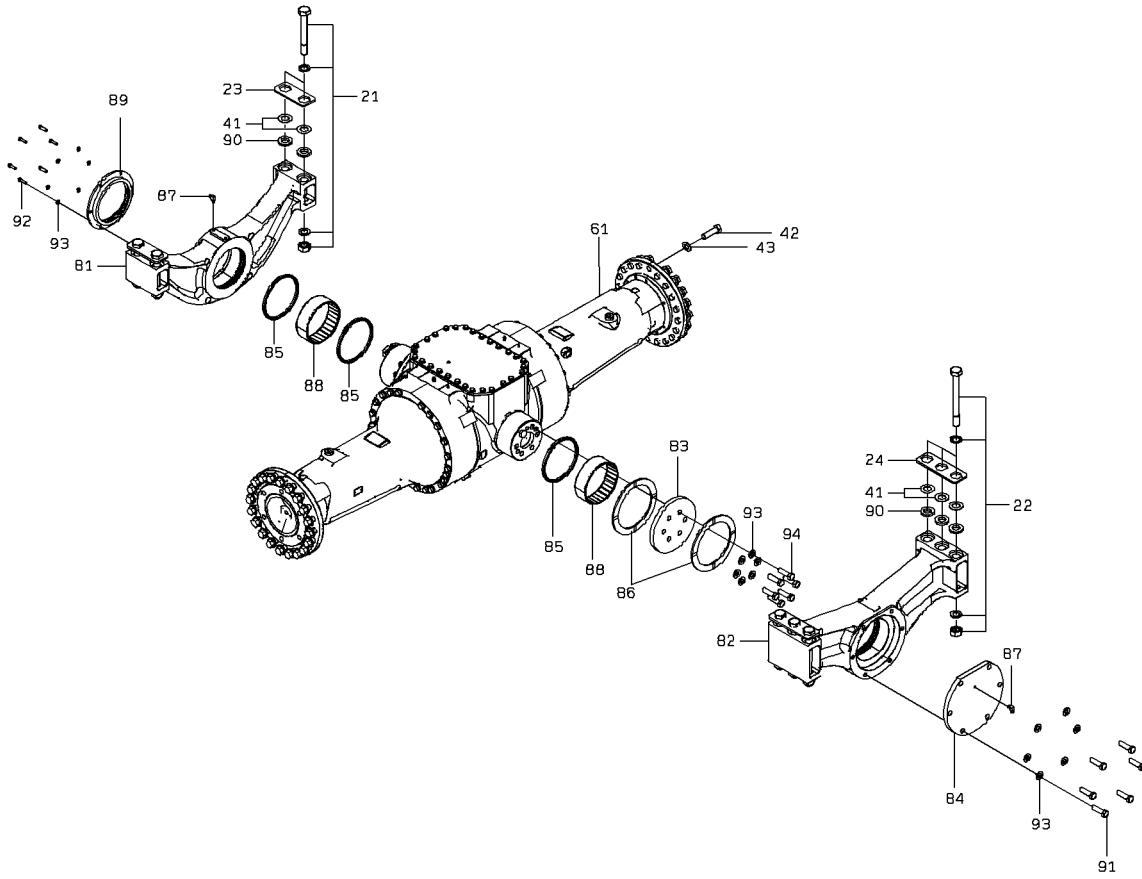


1-A

### FRONT AXLE (TPD)

SYM-BOL	PART NUMBER	PART NAME	UNIT Q, TY	SERIAL (A) - (B)	REMARKS						
					N	P	D	(A)	(B)	(C)	(D)
21A	30111-60100	AXLE ASSY,FRONT	1	5001 -							
22A	43925-21260	BOLT SET	8	5001 -							
23A	81106-24055	BOLT	40	5001 -							
24A	80102-22024	WASHER,PLANE	40	5001 -							

# REAR AXLE (TPD)

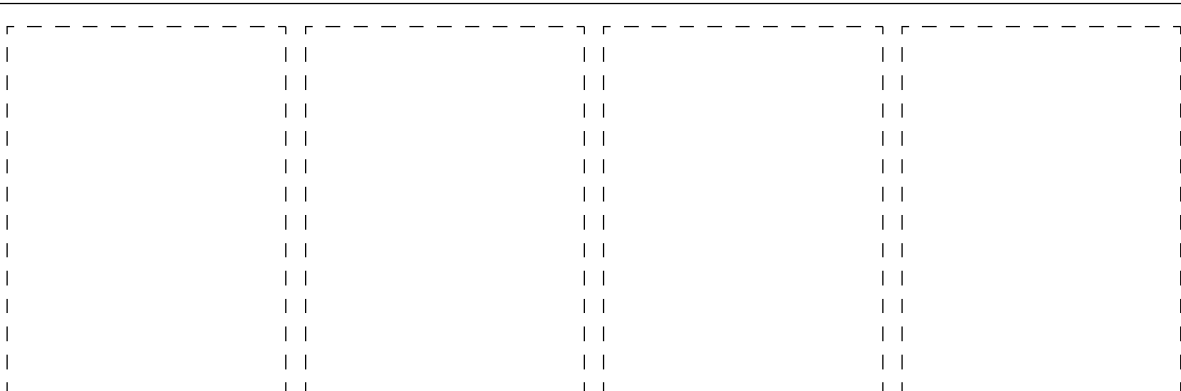
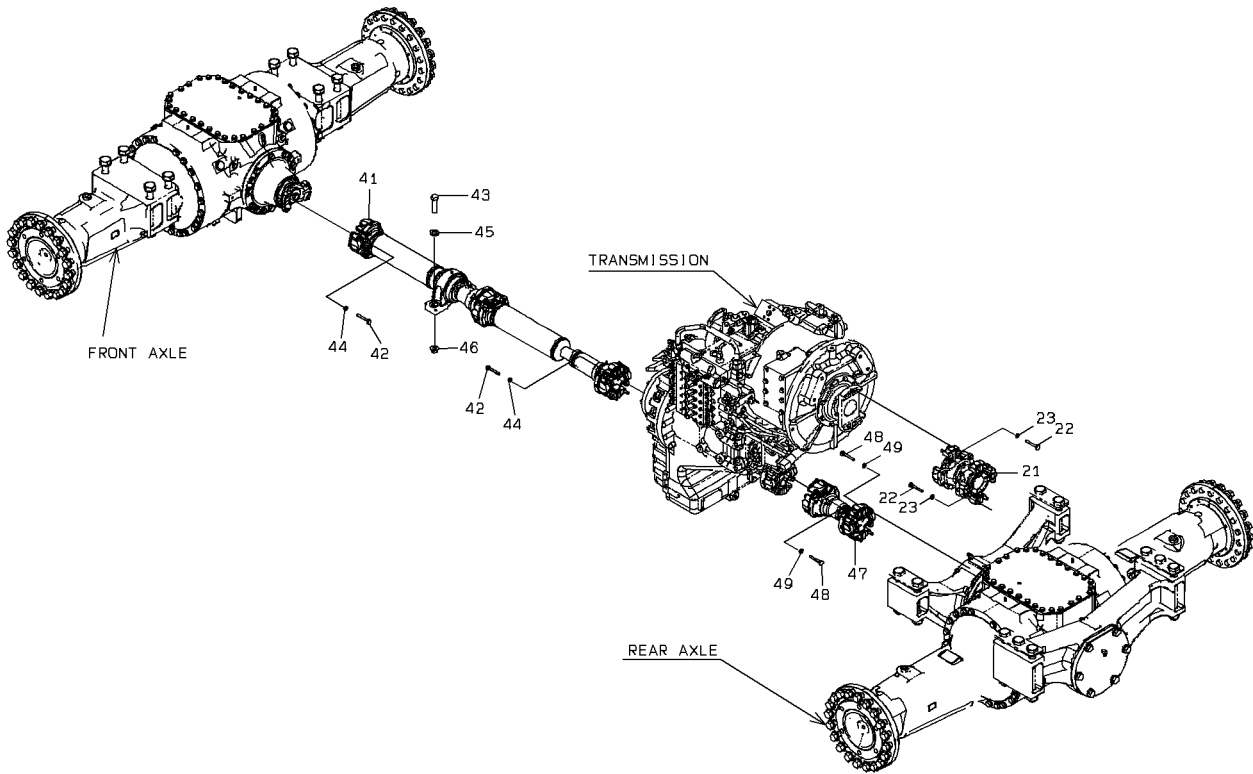


1-A

### REAR AXLE (TPD)

SYM-BOL	PART NUMBER	PART NAME	UNIT Q,TY	SERIAL (A) - (B)	REMARKS					
					N	P	D	(A)	(B)	(C)
21A	43925-21570	BOLT SET	4	5001 -						
22A	43925-21580	BOLT SET	6	5001 -						
23A	41753-46120	PLATE	2	5001 -						
24A	41753-46130	PLATE	2	5001 -						
41A	46000-26080	WASHER	5	5001 -						
42A	81106-24055	BOLT	40	5001 -						
43A	80102-22024	WASHER,PLANE	40	5001 -						
61A	30112-60120	AXLE ASSY,REAR	1	5001 -						
81A	33621-22310	SUPPORT,AXLE	1	5001 -						
82A	33621-22280	SUPPORT,AXLE	1	5001 -						
83A	41621-31140	PLATE	1	5001 -						
84A	41621-35700	PLATE	1	5001 -						
85A	39600-60450	PACKING	3	5001 -						
86A	47171-20330	RING,WEAR	2	5001 -						
87A	69100-20600	FLARED FITTING,ELB	2	5001 -						
88A	40840-60400	BUSHING	2	5001 -						
89A	45200-30690	RING	1	5001 -						
90A	40840-27010	BUSHING	10	5001 -						
91A	61005-20060	BOLT	6	5001 -						
92A	80102-71025	BOLT,W/WASHER	6	5001 -						
93A	62710-18201	WASHER,PLANE	12	5001 -						
94A	61005-20075	BOLT	6	5001 -						

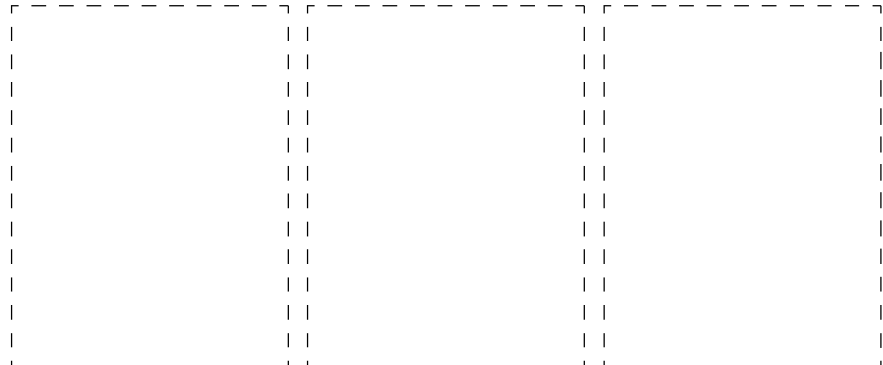
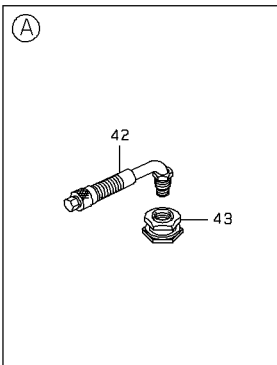
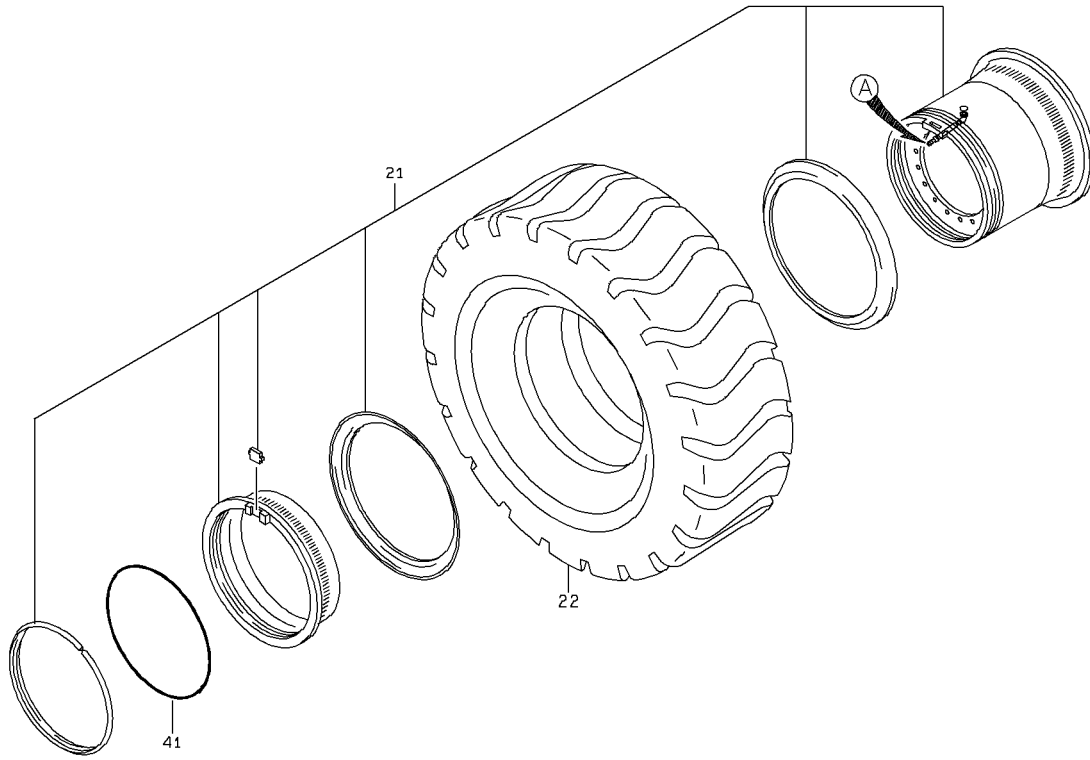
# PROPELLER SHAFT



### PROPELLER SHAFT

SYM-BOL	PART NUMBER	PART NAME	UNIT Q, TY	SERIAL		REMARKS					
				(A)	(B)	N	P	D	(A)	(B)	(C)
21A	42751-60220	PROPELLERSHAFT ASS	1	5001	-						
22A	61014-12055	BOLT	8	5001	-						
23A	46011-22320	WASHER, PLANE	8	5001	-						
41A	42752-61420	PROPELLERSHAFT ASS	1	5001	-						
42A	61014-12070	BOLT	8	5001	-						
43A	80109-22080	BOLT	2	5001	-						
44A	46011-22320	WASHER, PLANE	8	5001	-						
45A	80102-22020	WASHER, PLANE	4	5001	-						
46A	80109-50020	NUT	2	5001	-						
47A	42753-60880	PROPELLERSHAFT ASS	1	5001	-						
48A	61014-12070	BOLT	8	5001	-						
49A	46011-22320	WASHER, PLANE	8	5001	-						

# TIRE & WHEEL GROUP

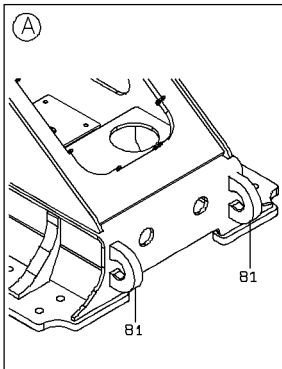
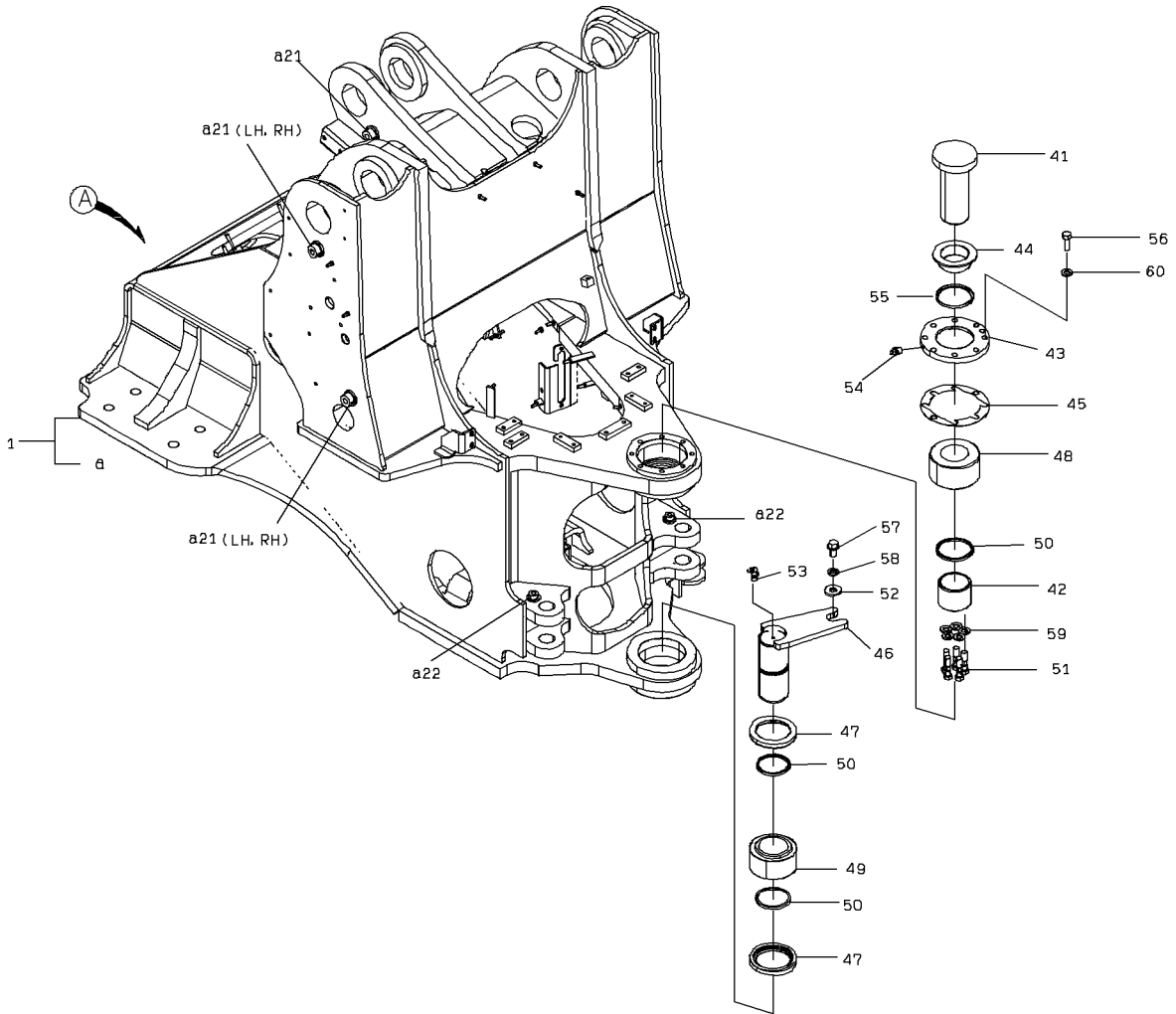


1-A

### TIRE & WHEEL GROUP

SYM-BOL	PART NUMBER	PART NAME	UNIT Q,TY	SERIAL (A) - (B)	REMARKS				REMARK
					N	P	D	(A) (B) (C) (D)	
21A	43424-62070-7	WHEEL,DISC	1	5001 -					26.52520VL2SSB
22A	71347-36600	TIRE ASSY,TUBELESS	4	5001 -					26.525L3
41A	47131-71120-7	RING,O	4	5001 -					
42A	38510-60470-7	VALVE	1	5001 -					FR TUBELESS
43A	38542-60050-7	VALVE UNIT	1	5001 -					FR TUBELESS

# FRONT FRAME

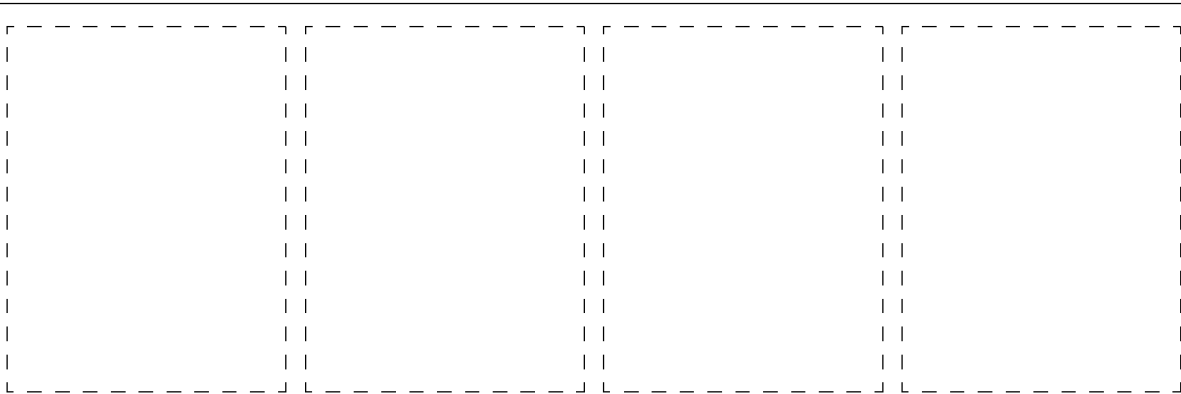
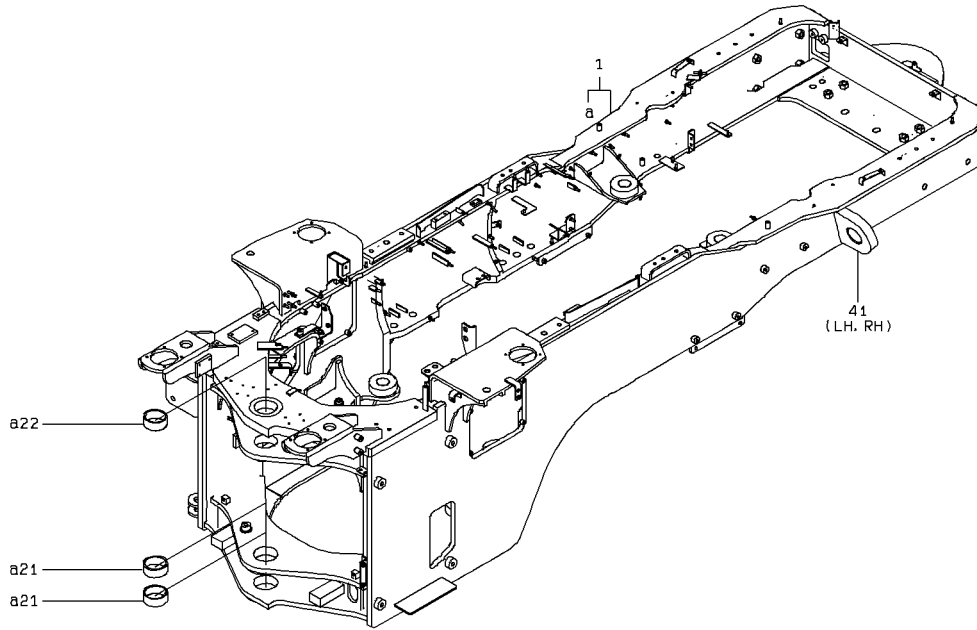


1-A

FRONT FRAME

SYM-BOL	PART NUMBER	PART NAME	UNIT Q,TY	SERIAL		REMARKS												
				(A)	(B)	N	P	D	(A)	(B)	(C)	(D)	REMARK					
1A	34256-25520	CHASSIS ASSY,FRONT	1	5001	-													
21A	41621-20340-7	PLATE	5	5001	-													
22A	41621-20320-7	PLATE	2	5001	-													
41A	40034-20610	PIN,CENTER	1	5001	-													
42A	40840-23080	BUSHING	1	5001	-													
43A	31210-20130	COVER	1	5001	-													
44A	35750-20840	SLEEVE	1	5001	-													
45A	34200-21380	SHIM	1	5001	-													
46A	40034-21200	PIN,CENTER	1	5001	-													
47A	44960-20570	RETAINER,BEARING	2	5001	-													
48A	42004-60090	BEARING,TAPER ROLL	1	5001	-													
49A	42017-60150	BEARING,SPHERICAL	1	5001	-													
50A	65051-05208	SEAL,DUST	2	5001	-													
51A	43900-23760	BOLT	5	5001	-													
52A	46011-20170	WASHER,PLANE	1	5001	-													
53A	75011-45400	NIPPLE,GREASE	1	5001	-													
54A	75011-25400	NIPPLE,GREASE	1	5001	-													
55A	65051-02108	SEAL,DUST	2	5001	-													
56A	80109-01650	BOLT	8	5001	-													
57A	80109-22035	BOLT	1	5001	-													
58A	80102-22020	WASHER,PLANE	1	5001	-													
59A	80102-22018	WASHER,PLANE	5	5001	-													
60A	80102-22016	WASHER,PLANE	8	5001	-													
81A	41655-20070	PLATE,EYE	2	5001	-													WELDING

# REAR FRAME

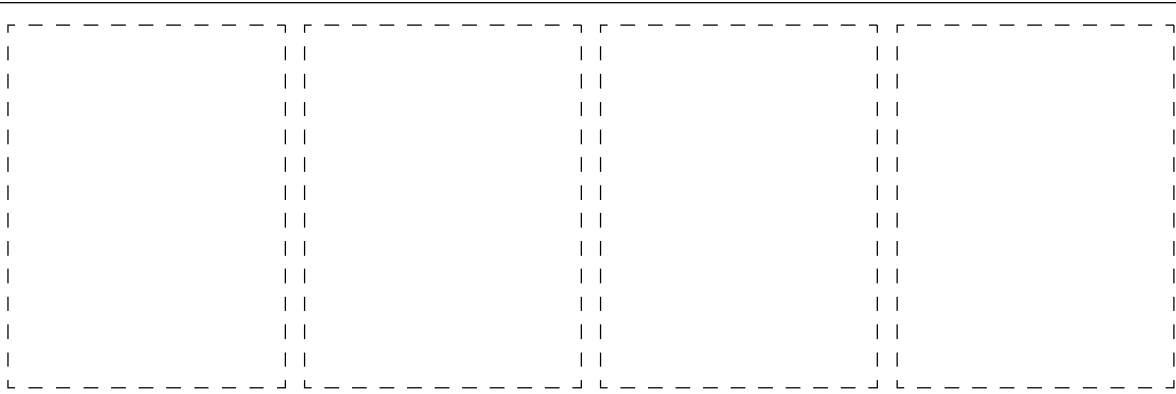
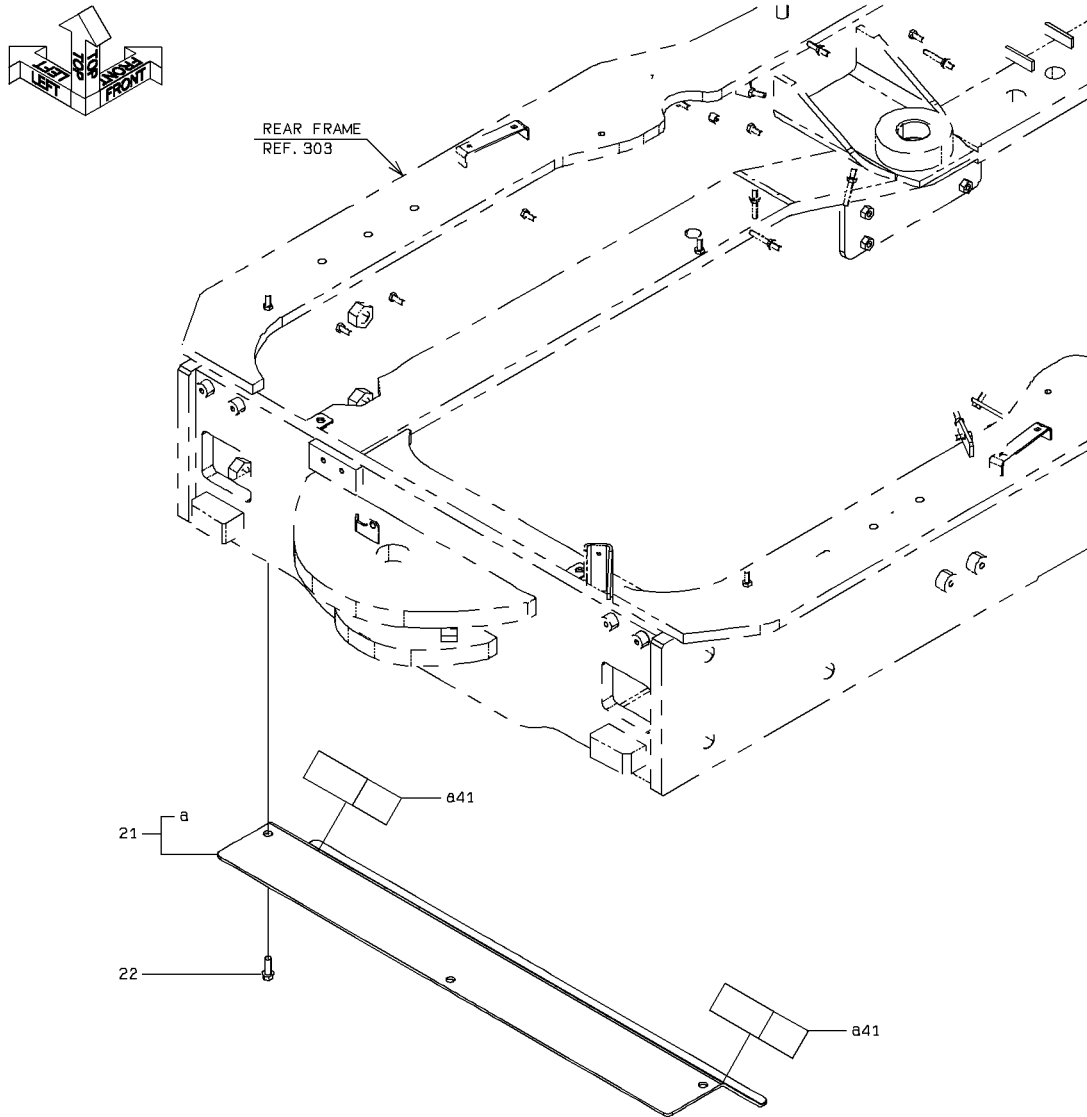


1-A

REAR FRAME

SYM- BOL	PART NUMBER	PART NAME	UNIT Q,TY	SERIAL (A) - (B)	REMARKS					
					N	P	D	(A)	(B)	(C)
1A	34257-28930	CHASSIS ASSY,REAR	1	5001 -				Y01		
21A	40840-70850	BUSHING	1	5001 -				01		
22A	40840-26060	BUSHING	2	5001 -				01		
41A	41655-20070	PLATE,EYE	2	5001 -						WELDING

# UNDER COVER MOUNT

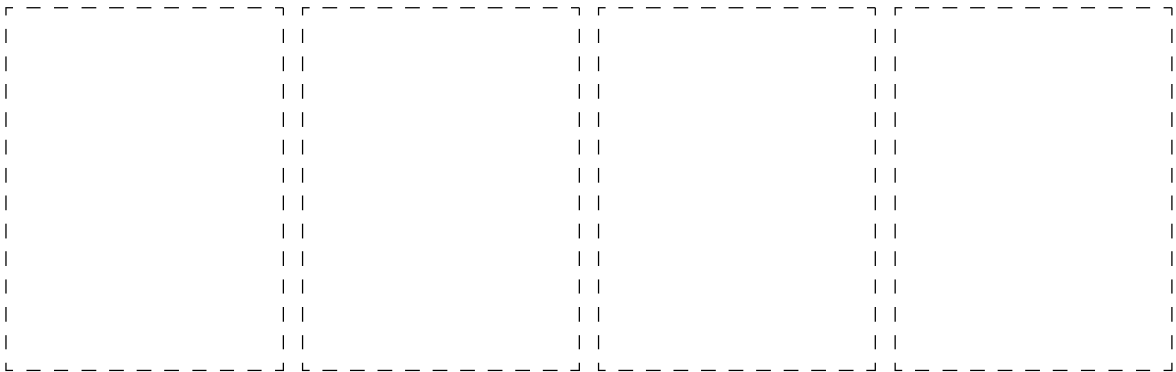
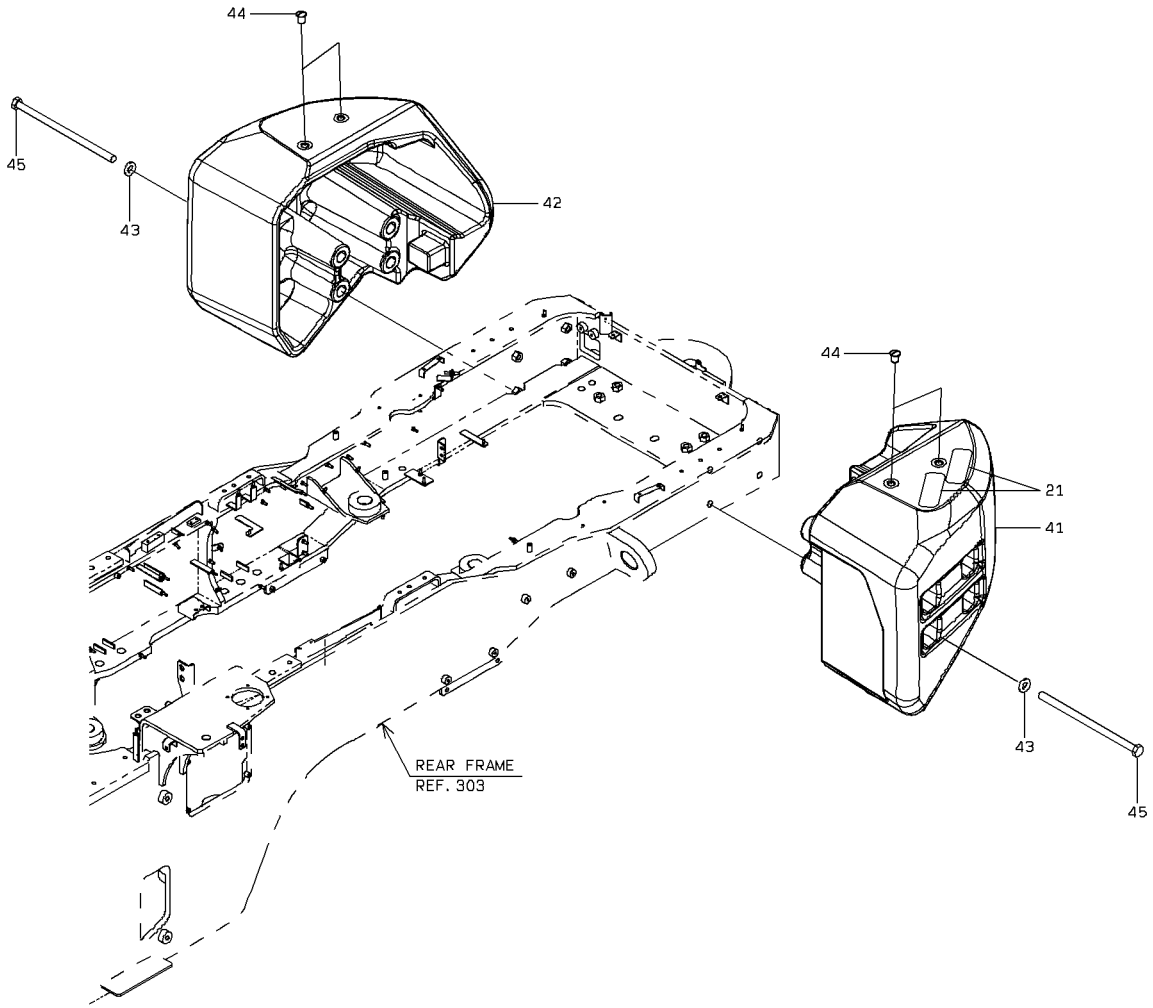


1-A

### UNDER COVER MOUNT

SYM-BOL	PART NUMBER	PART NAME	UNIT Q,TY	SERIAL (A) - (B)	REMARKS					
					N	P	D	(A)	(B)	(C)
21A	41650-30070	PLATE ASSY	1	5001 -				Y01		
22A	80102-71025	BOLT,W/WASHER	3	5001 -						
41A	35681-37430	SPONGE	2	5001 -				01		

# COUNTER WEIGHT

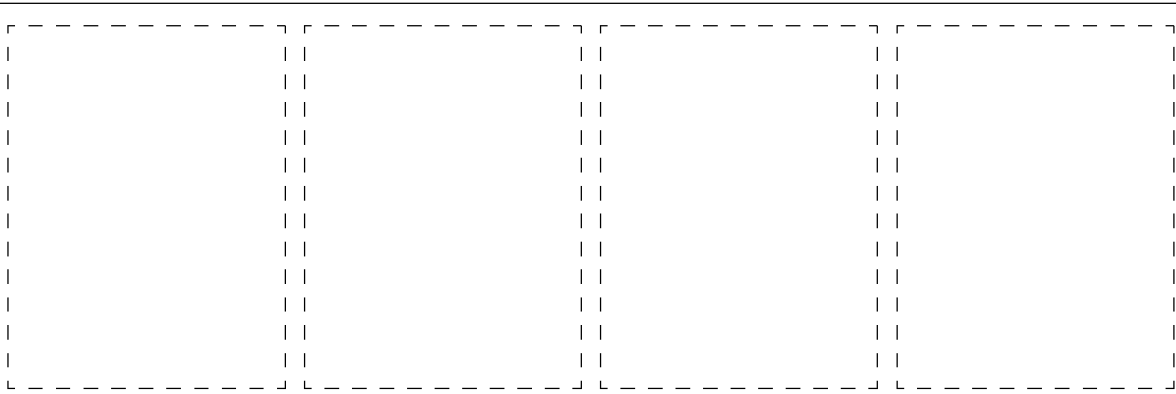
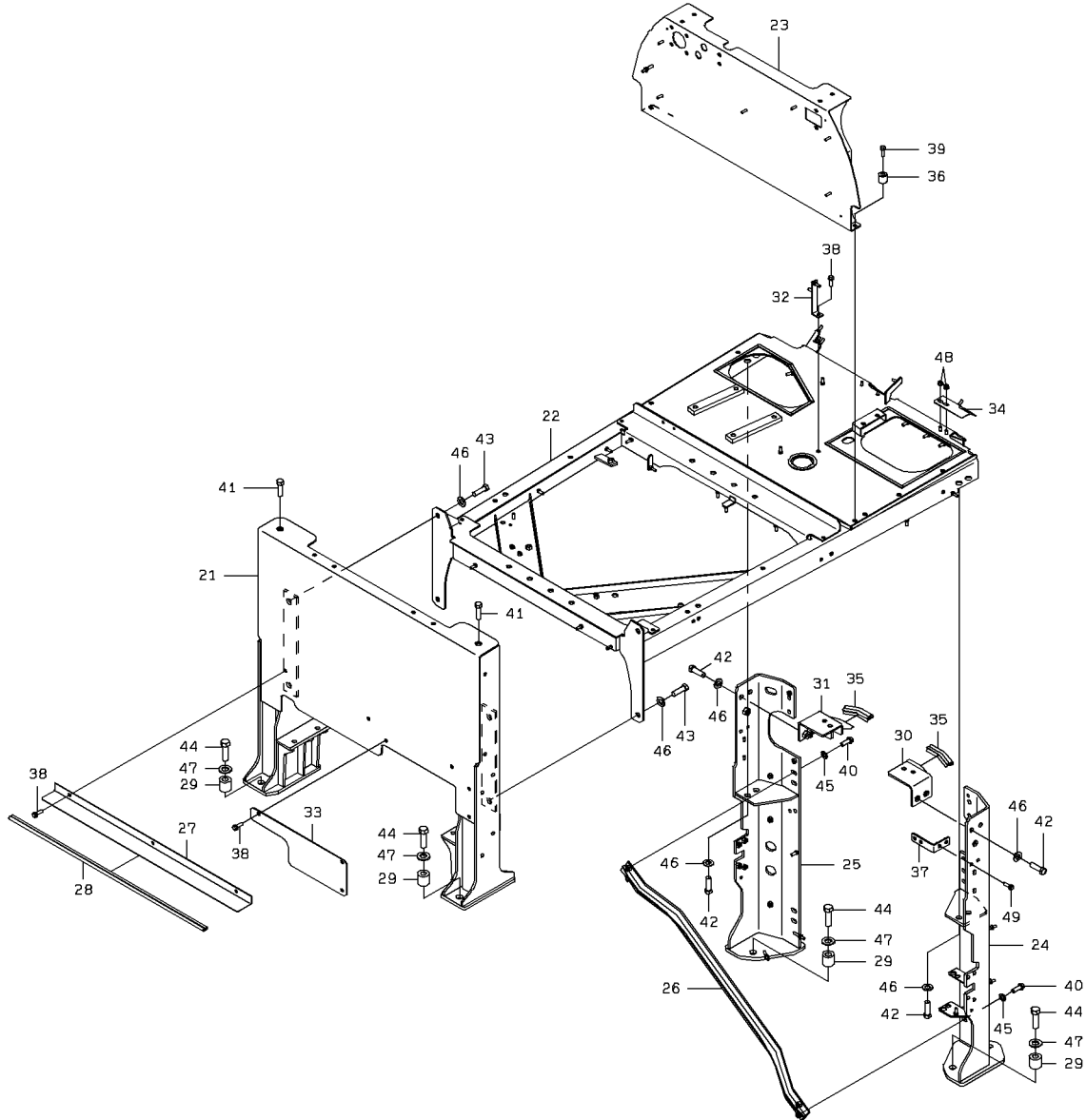


1-A

### COUNTER WEIGHT

SYM-BOL	PART NUMBER	PART NAME	UNIT Q,TY	SERIAL (A) - (B)	REMARKS				REMARK
					N	P	D		
21A	37013-20030	TAPE,ANTISKID	2	5001 -					
41A	30780-27580-7	WEIGHT	1	5001 -					FR LH
42A	30780-27590-7	WEIGHT	1	5001 -					FR RH
43A	46011-21980-7	WASHER,PLANE	8	5001 -					
44A	32210-72890-7	CAP	4	5001 -					
45A	61033-24450-7	BOLT	8	5001 -					

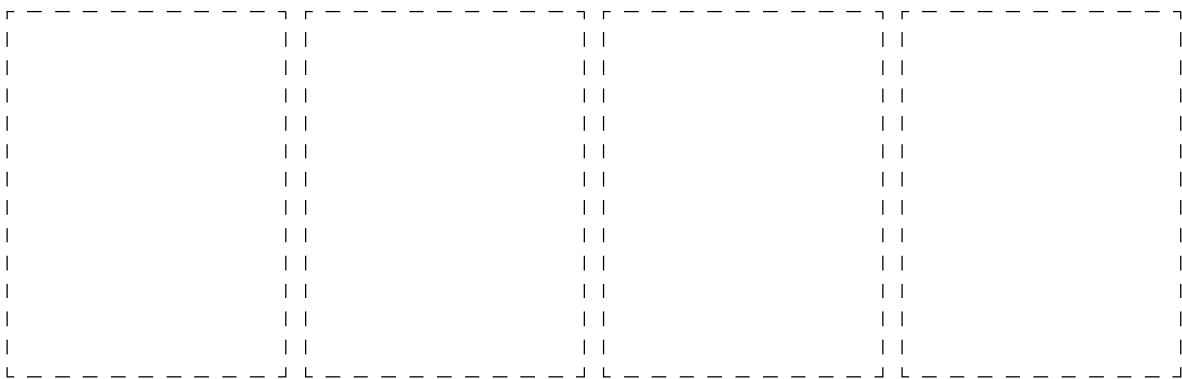
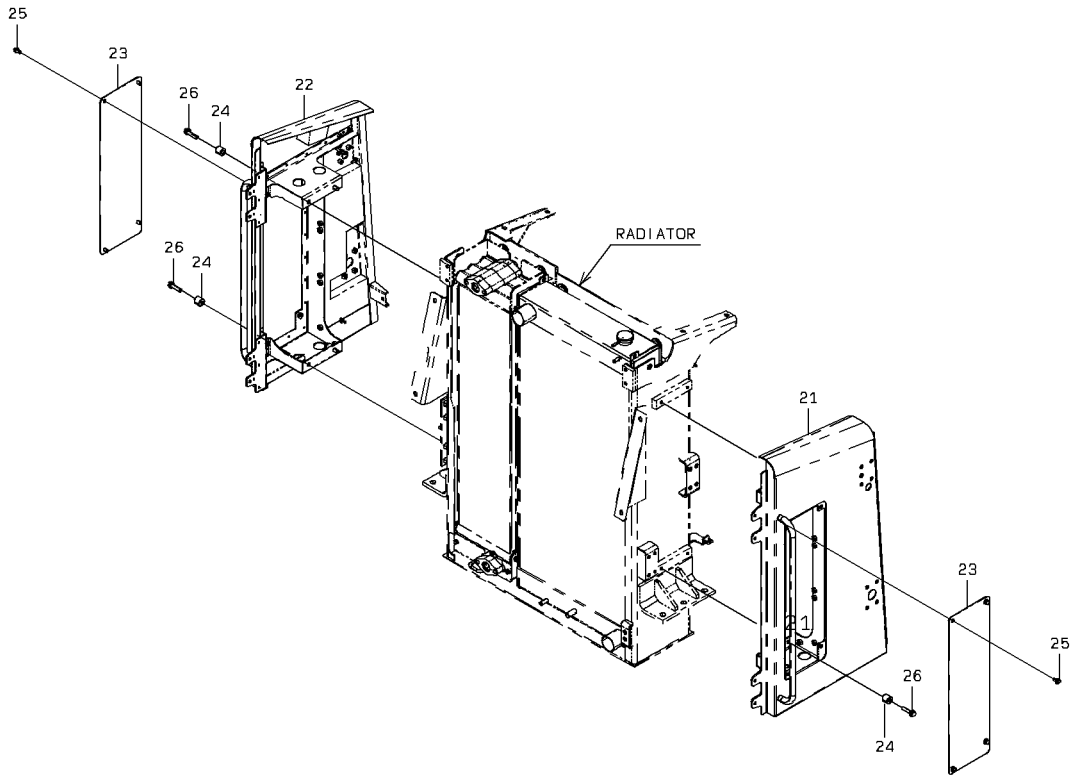
# ENGINE ROOM MOUNT (FRAME)



### ENGINE ROOM MOUNT (FRAME)

SYM-BOL	PART NUMBER	PART NAME	UNIT Q,TY	SERIAL		REMARKS						
				(A)	(B)	N	P	D	(A)	(B)	(C)	(D)
21A	40600-51160	FRAME	1	5001	-							
22A	40600-51170	FRAME	1	5001	-							
23A	40600-51430	FRAME	1	5001	-							
24A	40600-51190	FRAME	1	5001	-							
25A	40600-51200	FRAME	1	5001	-							
26A	40600-51210	FRAME	1	5001	-							
27A	41719-27330	PLATE	1	5001	-							
28A	34041-22480	STRIP, SEAL	1	5001	-							L=980
29A	35750-22400	SLEEVE	8	5001	-							
30A	41755-30890	PLATE	1	5001	-							
31A	41755-30900	PLATE	1	5001	-							
32A	41755-30520	PLATE	1	5001	-							
33A	41719-41020	PLATE	1	5001	-							
34A	41755-30910	PLATE	1	5001	-							
35A	34041-24590	STRIP, SEAL	2	5001	-							L=130
36A	43780-37490	BOSS	2	5001	-							
37A	41755-36880	PLATE	1	5001	-							
38A	80102-71025	BOLT,W/WASHER	7	5001	-							
39A	80102-71055	BOLT,W/WASHER	2	5001	-							
40A	80102-71235	BOLT,W/WASHER	4	5001	-							
41A	80109-01625	BOLT	2	5001	-							
42A	80109-01640	BOLT	8	5001	-							
43A	80109-01650	BOLT	4	5001	-							
44A	80109-22080	BOLT	8	5001	-							
45A	46011-20200	WASHER,PLANE	4	5001	-							
46A	80102-22016	WASHER,PLANE	12	5001	-							
47A	80102-22020	WASHER,PLANE	8	5001	-							
48A	62480-21081	NUT,FLANGED	2	5001	-							
49A	80102-71030	BOLT,W/WASHER	2	5001	-							

# RADIATOR GUARD MOUNT

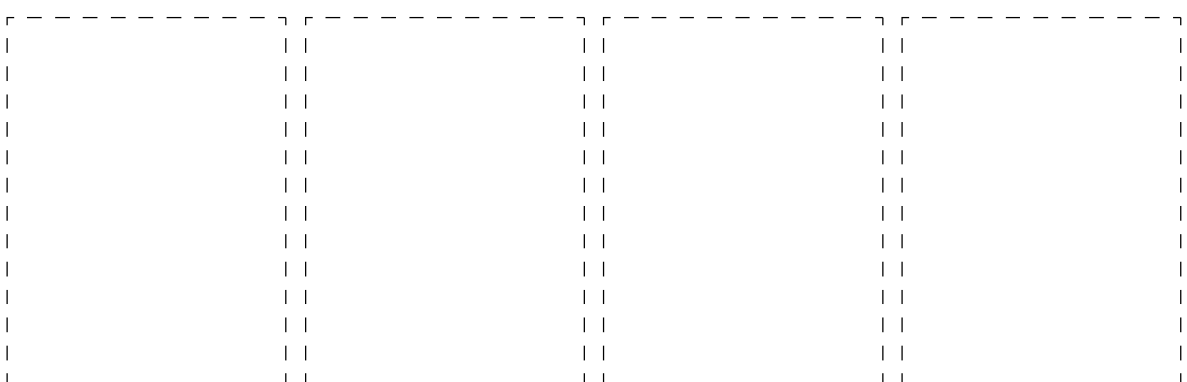
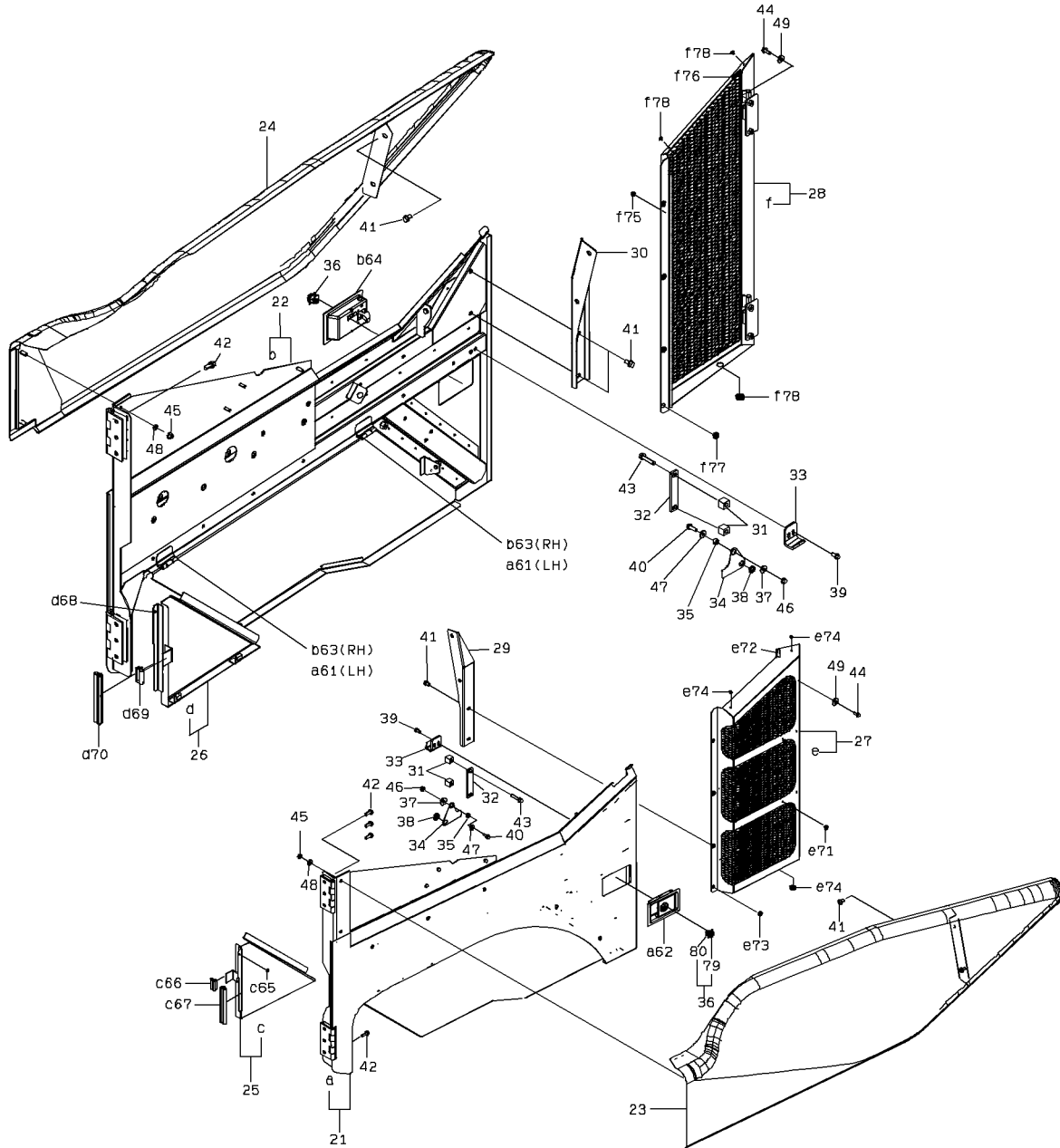


1-A

### RADIATOR GUARD MOUNT

SYM-BOL	PART NUMBER	PART NAME	UNIT Q, TY	SERIAL		REMARKS					
				(A)	(B)	N	P	D	(A)	(B)	(C)
21A	31812-21980	GUARD ASSY,RADIATO	1	5001	-						
22A	31812-21990	GUARD ASSY,RADIATO	1	5001	-						
23A	41719-26010	PLATE	2	5001	-						
24A	35750-25040	SLEEVE	8	5001	-						
25A	80102-71020	BOLT,W/WASHER	8	5001	-						
26A	80102-71245	BOLT,W/WASHER	8	5001	-						

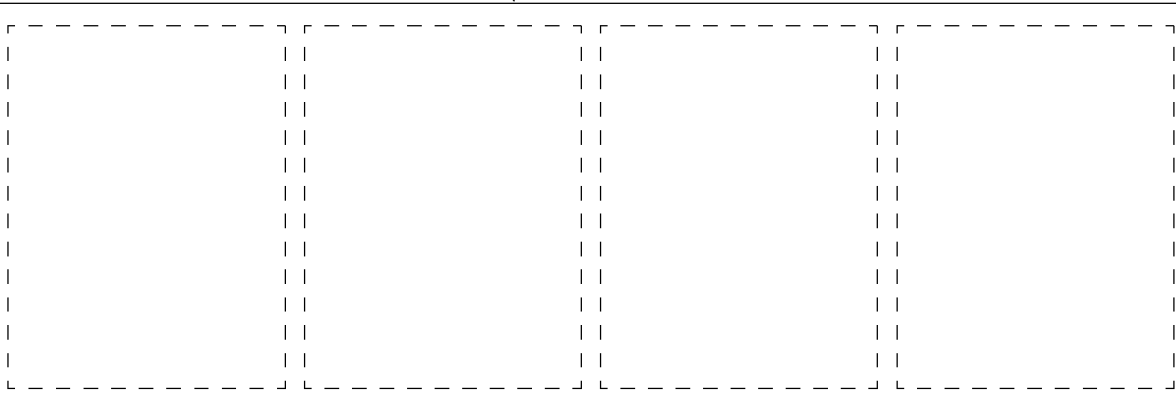
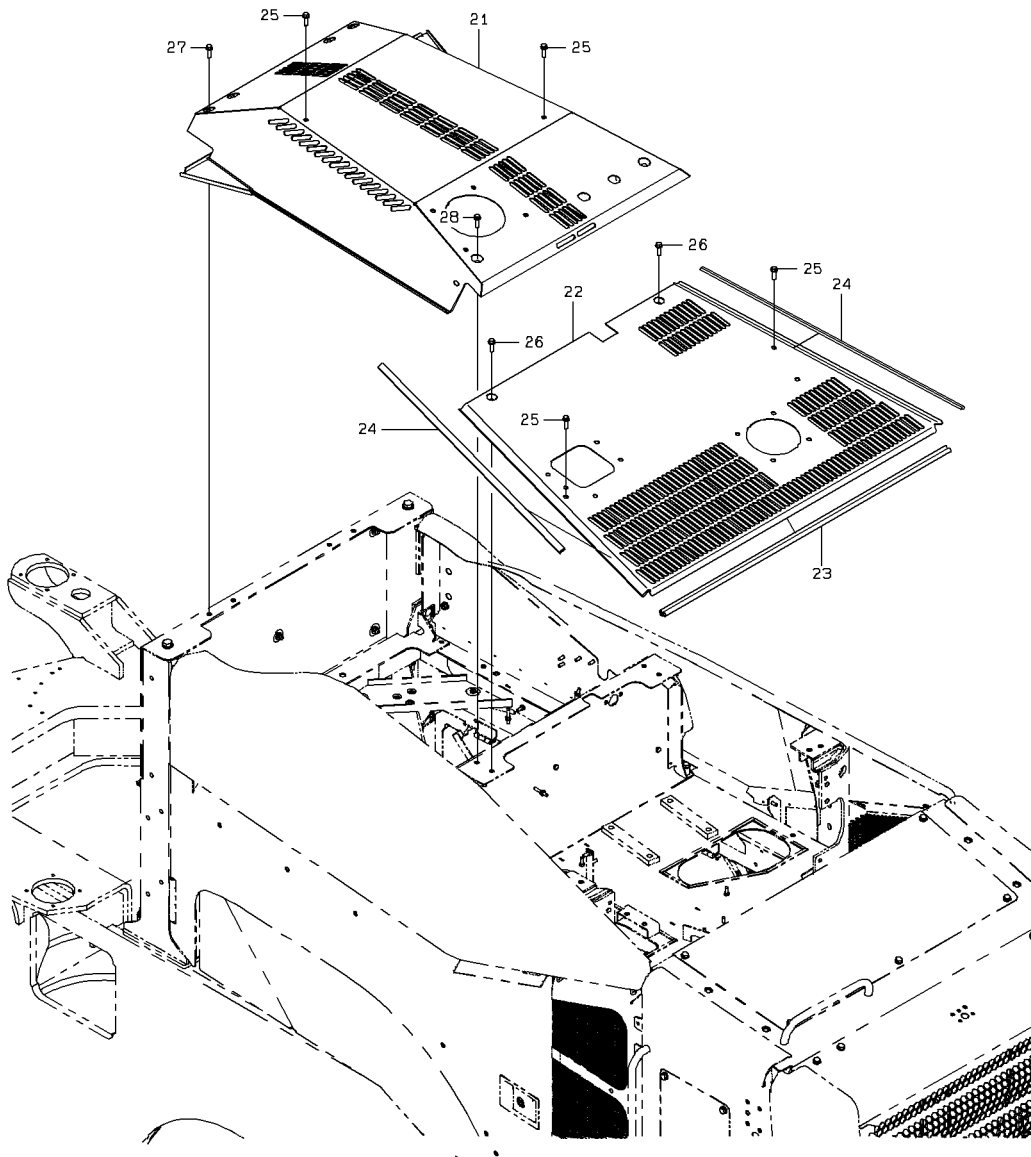
# SIDE COVER MOUNT



SIDE COVER MOUNT

SYM-BOL	PART NUMBER	PART NAME	UNIT Q,TY	SERIAL (A) - (B)	REMARKS						
					N	P	D	(A)	(B)	(C)	(D)
21A	31264-24940	COVER ASSY,SIDE	1	5001 -				Y01			
22A	31264-24950	COVER ASSY,SIDE	1	5001 -					Y02		
23A	31206-29050	COVER	1	5001 -							
24A	31206-29060	COVER	1	5001 -							
25A	31264-24380	COVER ASSY,SIDE	1	5001 -						Y03	
26A	31264-24390	COVER ASSY,SIDE	1	5001 -							Y04
27A	31264-24640	COVER ASSY,SIDE	1	5001 -				Y05			
28A	31264-24650	COVER ASSY,SIDE	1	5001 -					Y06		
29A	40903-36180	BRACKET	1	5001 -							
30A	40903-36170	BRACKET	1	5001 -							
31A	35750-25490	SLEEVE	4	5001 -							
32A	41719-40010	PLATE	2	5001 -							
33A	41719-39740	PLATE	2	5001 -							
34A	41716-48250	PLATE	2	5001 -							
35A	35750-25430	SLEEVE	2	5001 -							
36A	45830-60100	LOCK	2	5001 -						Y07	
37A	46011-20180	WASHER,PLANE	2	5001 -							
38A	65801-10016	BUSHING,ELASTIC	2	5001 -							
39A	80102-60820	BOLT,W/WASHER	4	5001 -							
40A	80102-60830	BOLT,W/WASHER	2	5001 -							
41A	80102-71020	BOLT,W/WASHER	8	5001 -							
42A	80102-71030	BOLT,W/WASHER	12	5001 -							
43A	61802-10050	BOLT,FLANGED	4	5001 -							
44A	61033-08020-7	BOLT	8	5001 -							
45A	80109-50010	NUT	4	5001 -							
46A	62480-21081	NUT,FLANGED	2	5001 -							
47A	80102-22016	WASHER,PLANE	2	5001 -							
48A	80102-22010	WASHER,PLANE	4	5001 -							
49A	80102-22008	WASHER,PLANE	8	5001 -							
61A	39890-23880	HINGE	2	5001 -				01			WELDING
62A	32153-60260	CATCH,DOOR	1	5001 -				01			WELDING
63A	39890-23880	HINGE	2	5001 -					02		WELDING
64A	32153-60270	CATCH,DOOR	1	5001 -					02		WELDING
65A	44822-20660	RUBBER,CUSHION	1	5001 -						03	
66A	34041-25330	STRIP, SEAL	1	5001 -						03	L=45
67A	34041-20550	STRIP, SEAL	1	5001 -						03	L=170
68A	44822-20660	RUBBER,CUSHION	1	5001 -						04	
69A	34041-25330	STRIP, SEAL	1	5001 -						04	L=45
70A	34041-20550	STRIP, SEAL	1	5001 -						04	L=170
71A	44822-70660	RUBBER,CUSHION	2	5001 -				05			
72A	34041-26780	STRIP, SEAL	1	5001 -				05			L=30
73A	65801-08016	BUSHING,ELASTIC	4	5001 -				05			
74A	65801-12016	BUSHING,ELASTIC	3	5001 -				05			
75A	44822-70660	RUBBER,CUSHION	2	5001 -					06		
76A	34041-26780	STRIP, SEAL	1	5001 -					06		L=30
77A	65801-08016	BUSHING,ELASTIC	4	5001 -					06		
78A	65801-12016	BUSHING,ELASTIC	3	5001 -					06		
79A	45830-70310	LOCK	1	5001 -						07	
80A	32970-70550	CLIP	1	5001 -						07	

# HOOD MOUNT

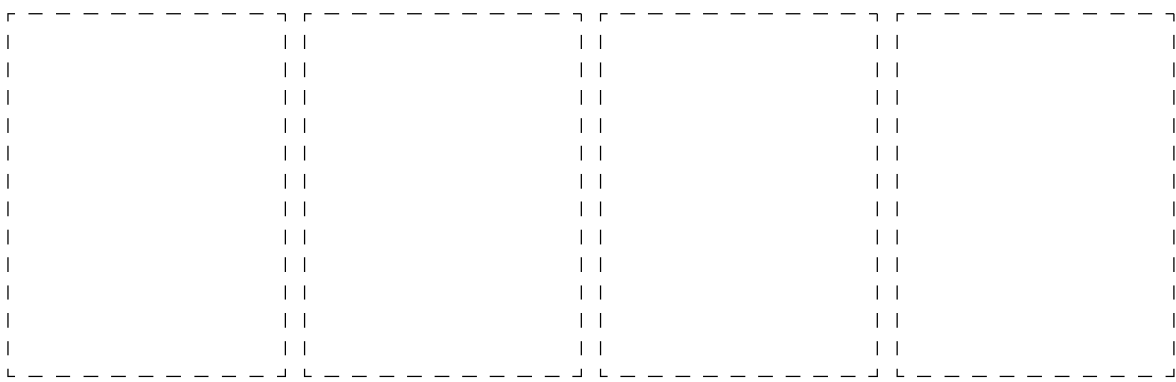
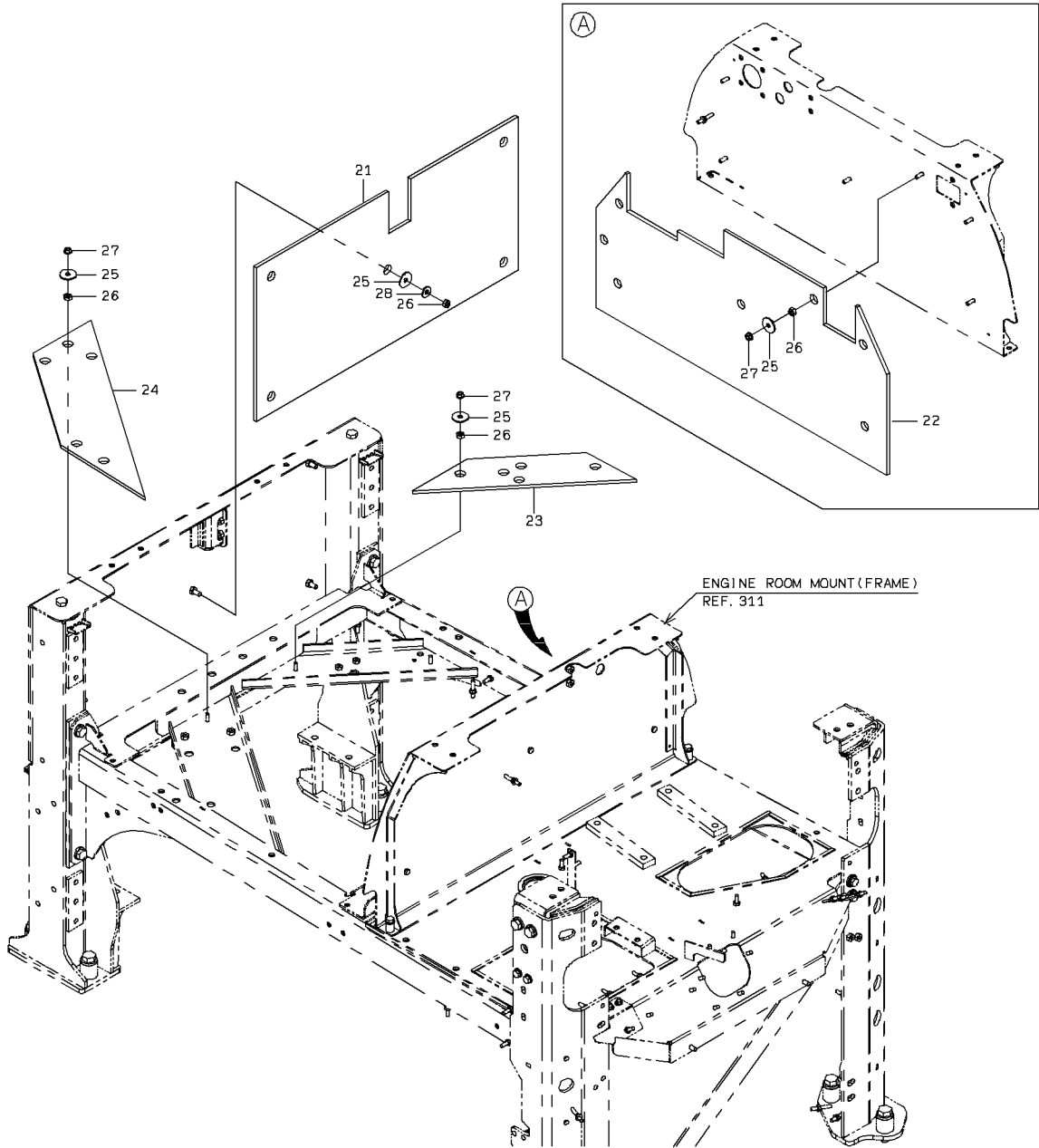


1-A

### HOOD MOUNT

SYM-BOL	PART NUMBER	PART NAME	UNIT Q,TY	SERIAL		REMARKS						
				(A)	(B)	N	P	D	(A)	(B)	(C)	(D)
21A	45375-27540	ROOF	1	5001	-							
22A	45375-27480	ROOF	1	5001	-							
23A	34041-28230	STRIP, SEAL	1	5001	-							
24A	35681-40430	SPONGE	2	5001	-							
25A	80102-71016	BOLT,W/WASHER	4	5001	-							
26A	80102-71020	BOLT,W/WASHER	4	5001	-							
27A	80102-71065	BOLT,W/WASHER	4	5001	-							
28A	80102-71055	BOLT,W/WASHER	2	5001	-							

# INSULATOR MOUNT

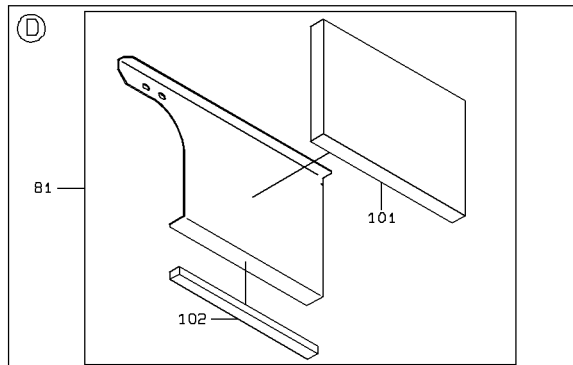
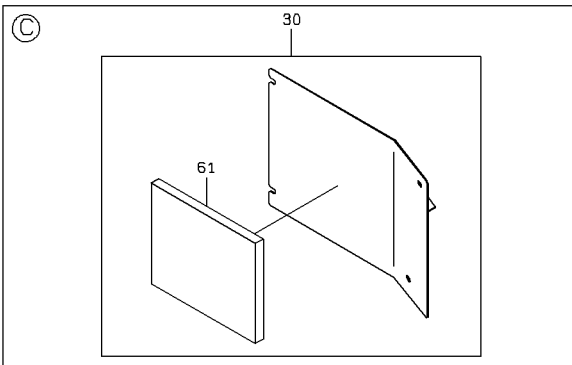
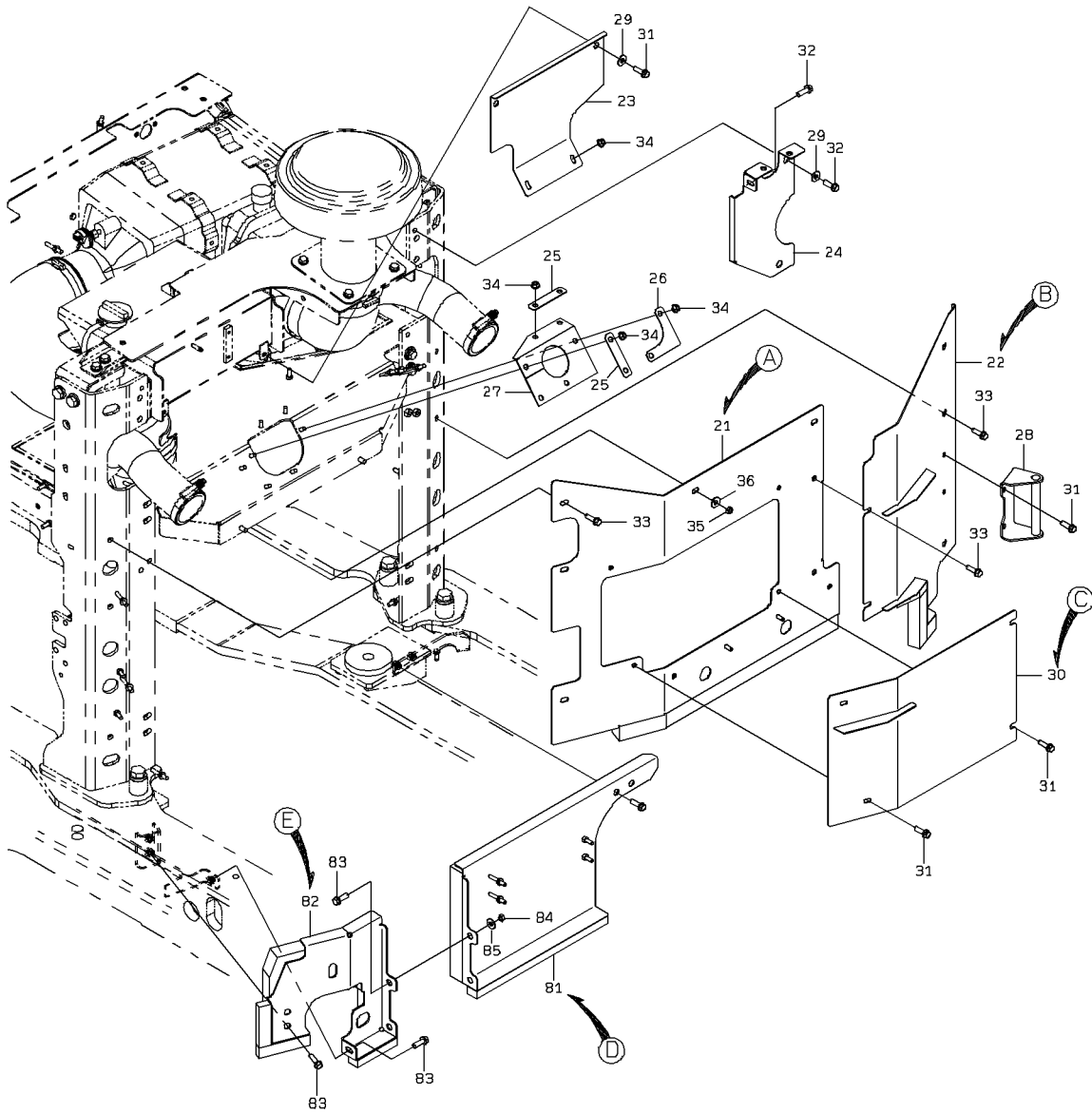


1-A

### INSULATOR MOUNT

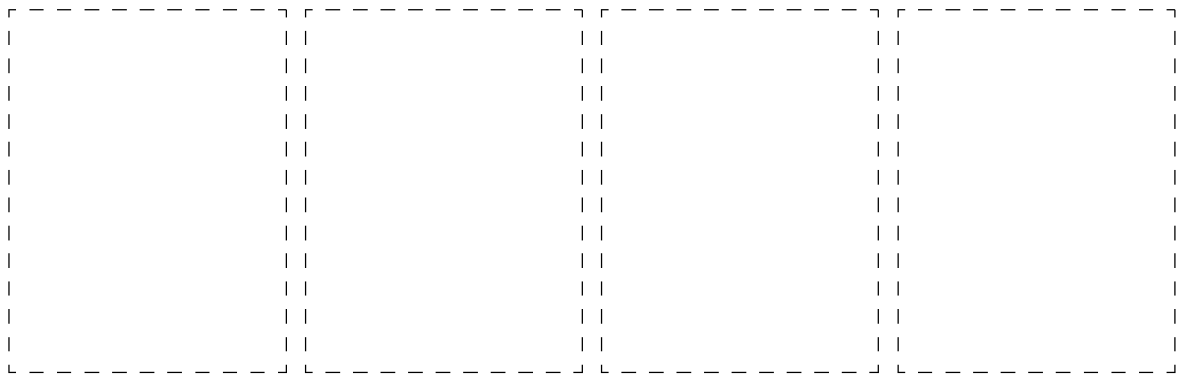
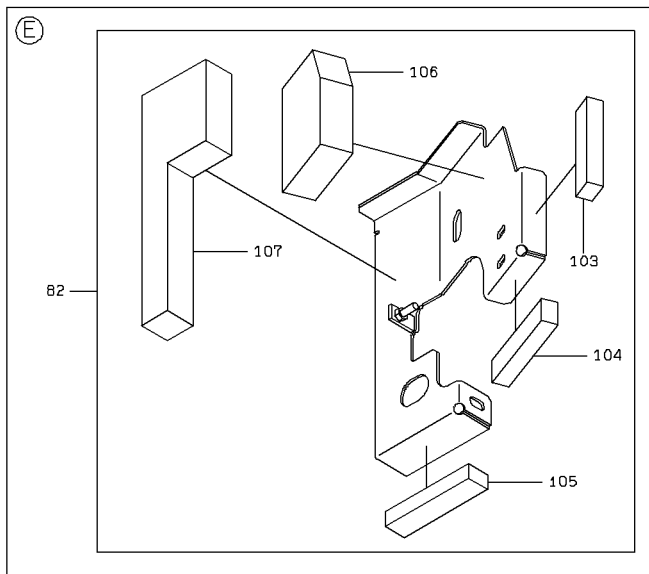
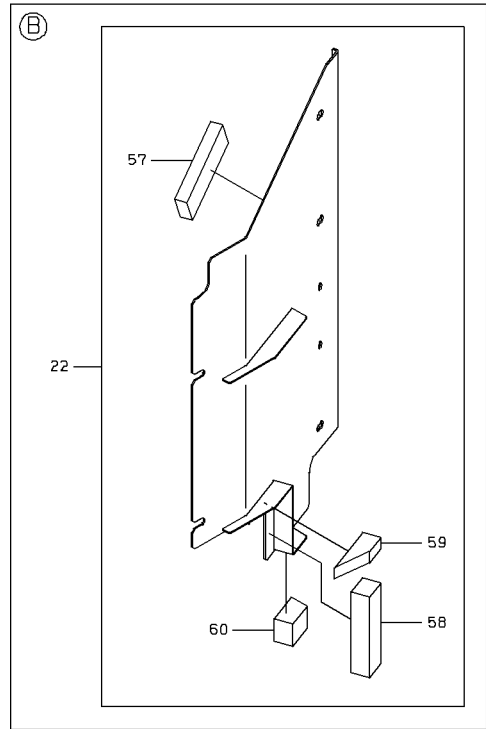
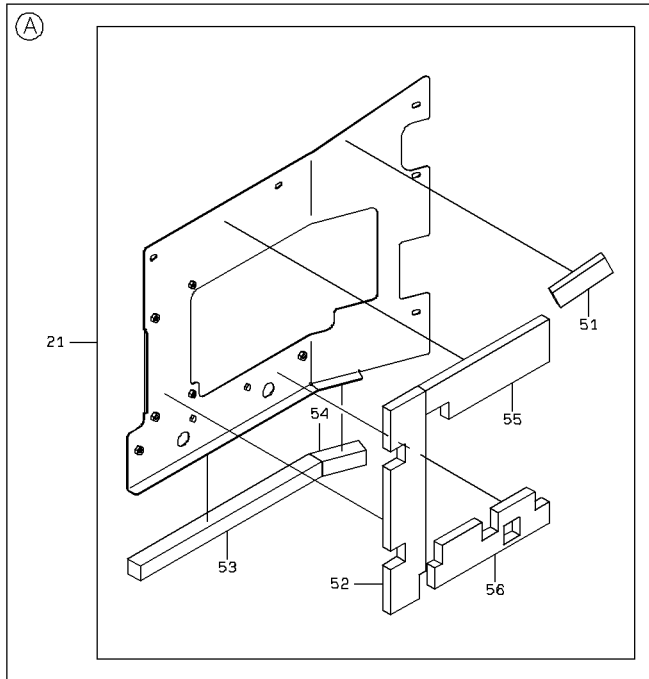
SYM-BOL	PART NUMBER	PART NAME	UNIT Q,TY	SERIAL		REMARKS						
				(A)	(B)	N	P	D	(A)	(B)	(C)	(D)
21A	30610-25470	INSULATOR	1	5001	-							
22A	30610-25390	INSULATOR	1	5001	-							
23A	30610-25350	INSULATOR	1	5001	-							
24A	30610-25190	INSULATOR	1	5001	-							
25A	46011-20050	WASHER,PLANE	15	5001	-							
26A	80109-50010	NUT	15	5001	-							
27A	62480-21081	NUT,FLANGED	10	5001	-							
28A	80102-22010	WASHER,PLANE	5	5001	-							

# PARTITION PLATE MOUNT



1-A

# PARTITION PLATE MOUNT



2-A

PARTITION PLATE MOUNT

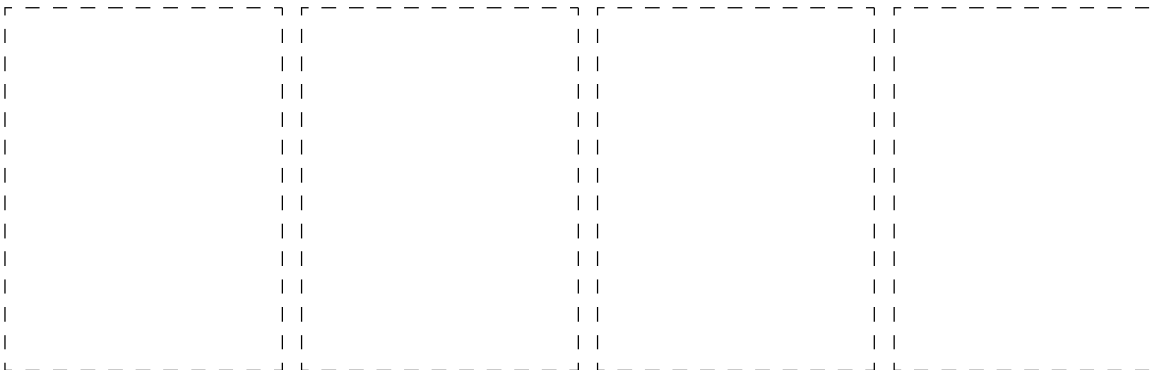
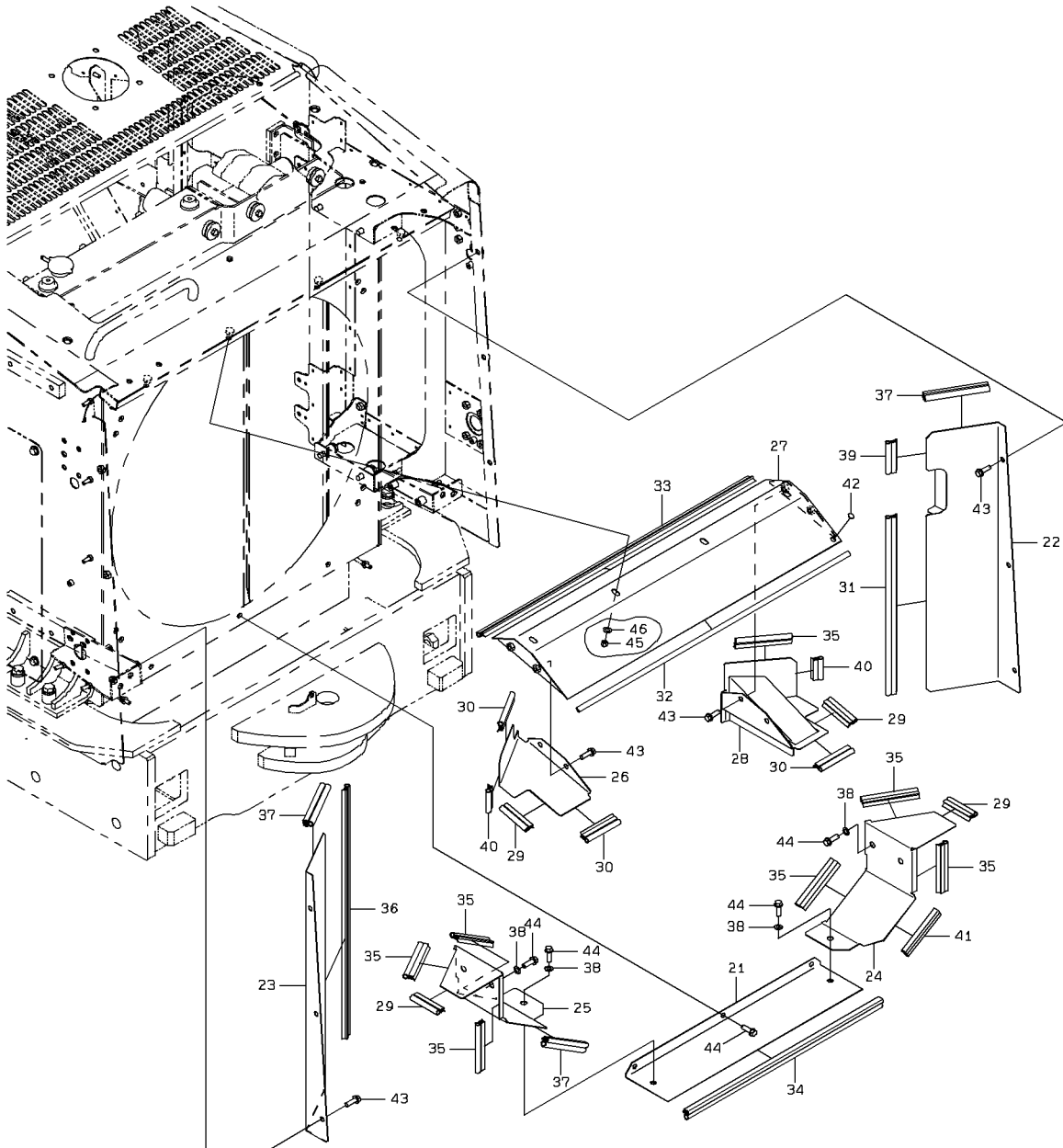
SYM-BOL	PART NUMBER	PART NAME	UNIT Q,TY	SERIAL		REMARKS							
				(A)	(B)	N	P	D	(A)	(B)	(C)	(D)	REMARK
21A	41650-30610	PLATE ASSY	1	5001	-						Y01		
22A	41650-30620	PLATE ASSY	1	5001	-						Y02		
23A	41718-49030	PLATE	1	5001	-								
24A	41755-37900	PLATE	1	5001	-								
25A	41718-23780	PLATE	2	5001	-								
26A	41718-23790	PLATE	1	5001	-								
27A	33713-33990	SHEET,RUBBER	1	5001	-								
28A	38130-37000	HANDRAIL	1	5001	-								
29A	46011-20530	WASHER,PLANE	4	5001	-								
30A	41650-30630	PLATE ASSY	1	5001	-								
31A	80102-60820	BOLT,W/WASHER	8	5001	-								
32A	80102-60825	BOLT,W/WASHER	3	5001	-								
33A	80102-71025	BOLT,W/WASHER	8	5001	-								
34A	62480-21081	NUT,FLANGED	8	5001	-								
35A	80109-50010	NUT	2	5001	-								
36A	80102-22010	WASHER,PLANE	2	5001	-								
51A	35681-40460	SPONGE	1	5001	-						01		
52A	35681-41310	SPONGE	1	5001	-						01		
53A	35681-40500	SPONGE	1	5001	-						01		
54A	35681-40510	SPONGE	1	5001	-						01		
55A	35681-41340	SPONGE	1	5001	-						01		
56A	35681-41350	SPONGE	1	5001	-						01		
57A	35681-40460	SPONGE	1	5001	-							02	
58A	35681-40530	SPONGE	1	5001	-							02	
59A	35681-42170	SPONGE	1	5001	-							02	
60A	35681-42180	SPONGE	1	5001	-							02	
61A	35681-41320	SPONGE	1	5001	-								03
81A	41650-30600	PLATE ASSY	1	5001	-								Y04
82A	41650-30410	PLATE ASSY	1	5001	-						Y05		
83A	80102-71025	BOLT,W/WASHER	7	5001	-								
84A	80109-50010	NUT	2	5001	-								
85A	80102-22010	WASHER,PLANE	2	5001	-								
101A	35681-41300	SPONGE	1	5001	-								04
102A	35681-40490	SPONGE	1	5001	-								04
103A	35681-40570	SPONGE	1	5001	-						05		
104A	35681-40580	SPONGE	1	5001	-						05		
105A	35681-40590	SPONGE	1	5001	-						05		
106A	35681-40600	SPONGE	1	5001	-						05		
107A	35681-40610	SPONGE	1	5001	-						05		

---

MEMO

---

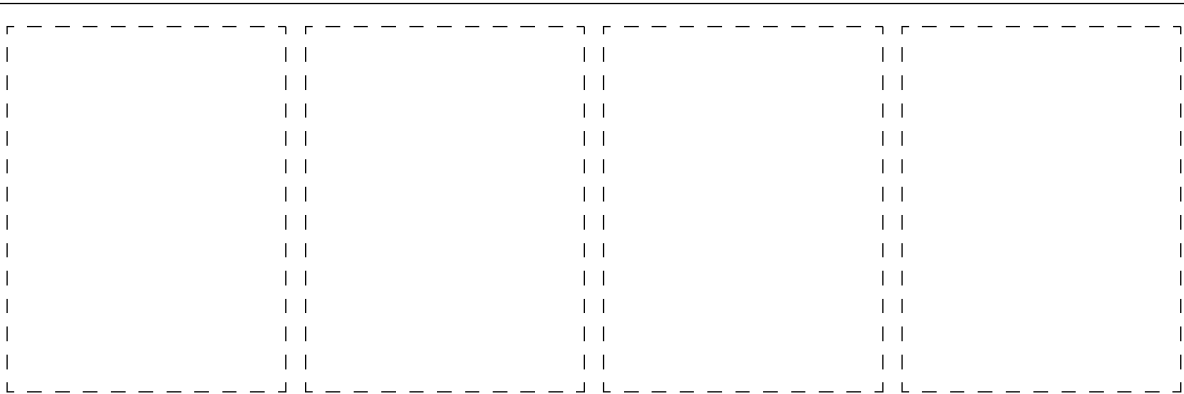
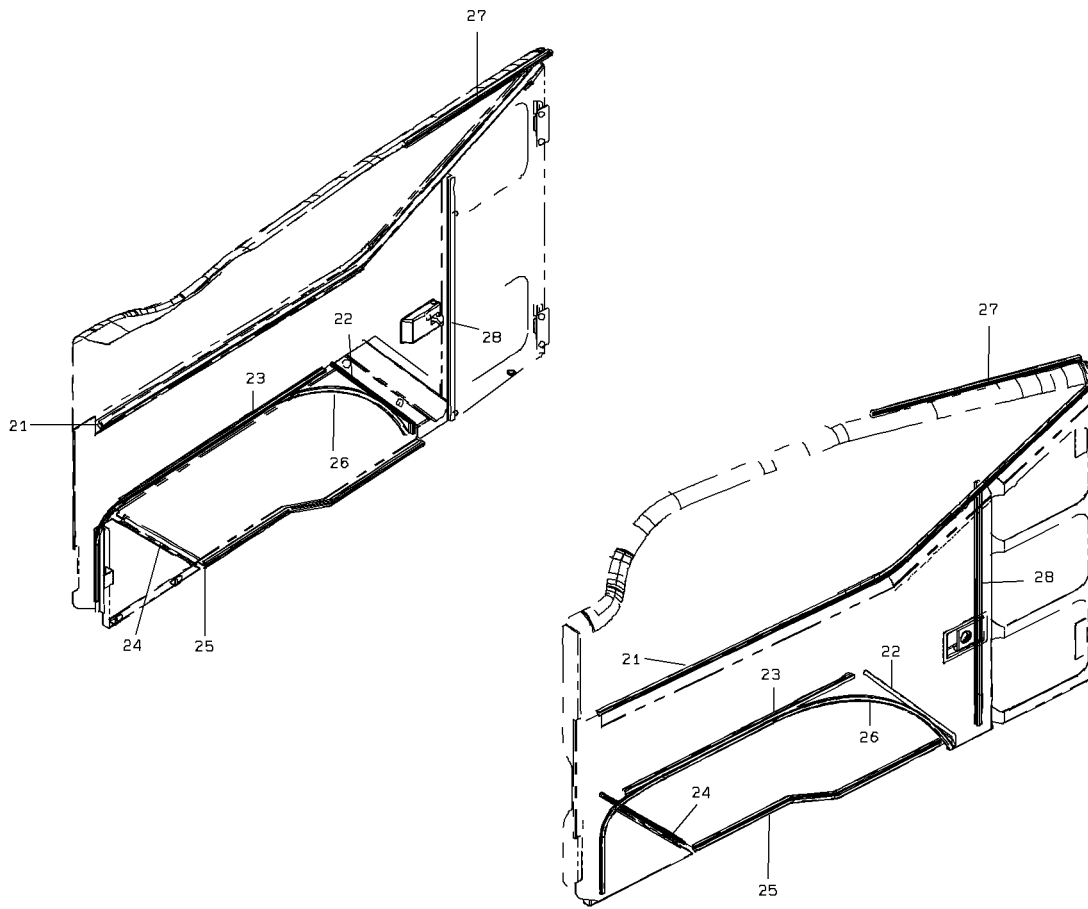
# WIND SHIELD GROUP (AIR BAFFLE GROUP)



WIND SHIELD GROUP (AIR BAFFLE GROUP)

SYM-BOL	PART NUMBER	PART NAME	UNIT Q,TY	SERIAL		REMARKS						
				(A)	(B)	N	P	D	(A)	(B)	(C)	(D)
21A	41754-57430	PLATE	1	5001	-							
22A	41755-37890	PLATE	1	5001	-							
23A	41719-25420	PLATE	1	5001	-							
24A	41719-25430	PLATE	1	5001	-							
25A	41719-25440	PLATE	1	5001	-							
26A	41719-25450	PLATE	1	5001	-							
27A	41755-30390	PLATE	1	5001	-							
28A	36430-25610	DUCT	1	5001	-							
29A	34041-27060	STRIP, SEAL	4	5001	-							L=90
30A	34041-25150	STRIP, SEAL	3	5001	-							L=110
31A	34041-24680	STRIP, SEAL	1	5001	-							L=520
32A	34041-23140	STRIP, SEAL	1	5001	-							L=920
33A	34041-23330	STRIP, SEAL	1	5001	-							L=900
34A	34041-24190	STRIP, SEAL	1	5001	-							L=660
35A	34041-20210	STRIP, SEAL	7	5001	-							L=140
36A	34041-26070	STRIP, SEAL	1	5001	-							L=730
37A	34041-25810	STRIP, SEAL	3	5001	-							L=160
38A	46011-20190	WASHER,PLANE	6	5001	-							
39A	34041-20320	STRIP, SEAL	3	5001	-							L=40
40A	34041-22250	STRIP, SEAL	2	5001	-							L=60
41A	34041-24600	STRIP, SEAL	1	5001	-							L=130
42A	41530-76380	PLUG	1	5001	-							
43A	80102-71020	BOLT,W/WASHER	10	5001	-							
44A	80102-71025	BOLT,W/WASHER	9	5001	-							
45A	88031-06101	NUT,SELF-LOCKING	4	5001	-							
46A	80015-90110	WASHER,PLANE	4	5001	-							

# PACKING MOUNT (DOOR)

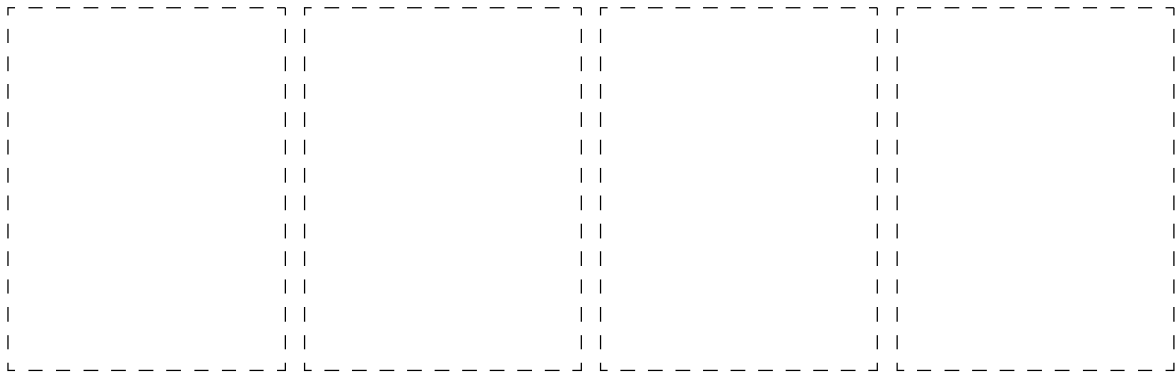
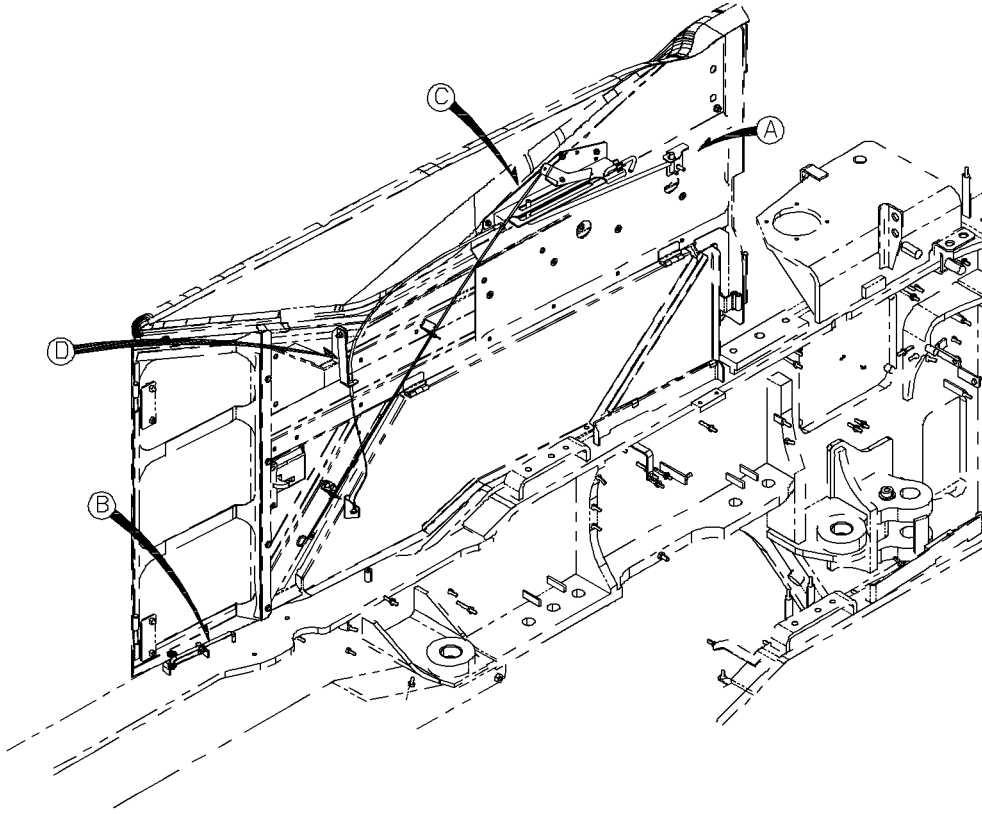


1-A

### PACKING MOUNT (DOOR)

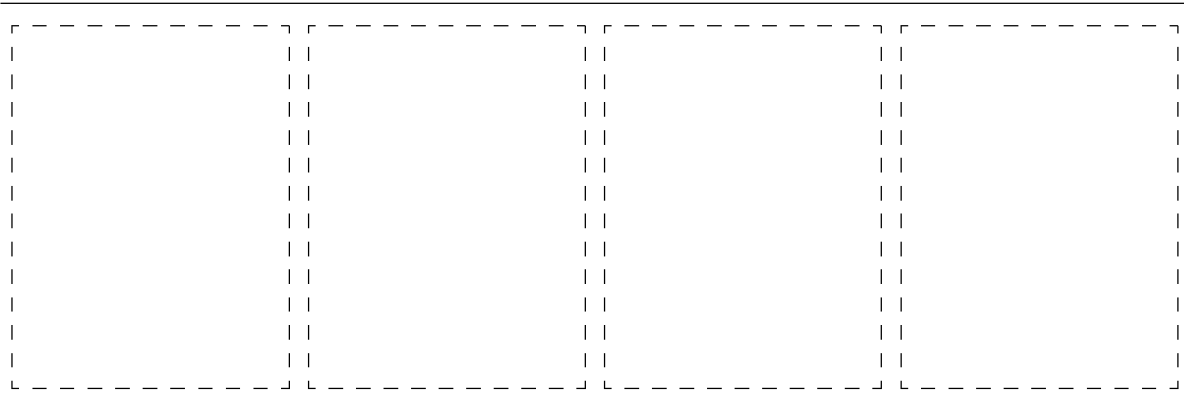
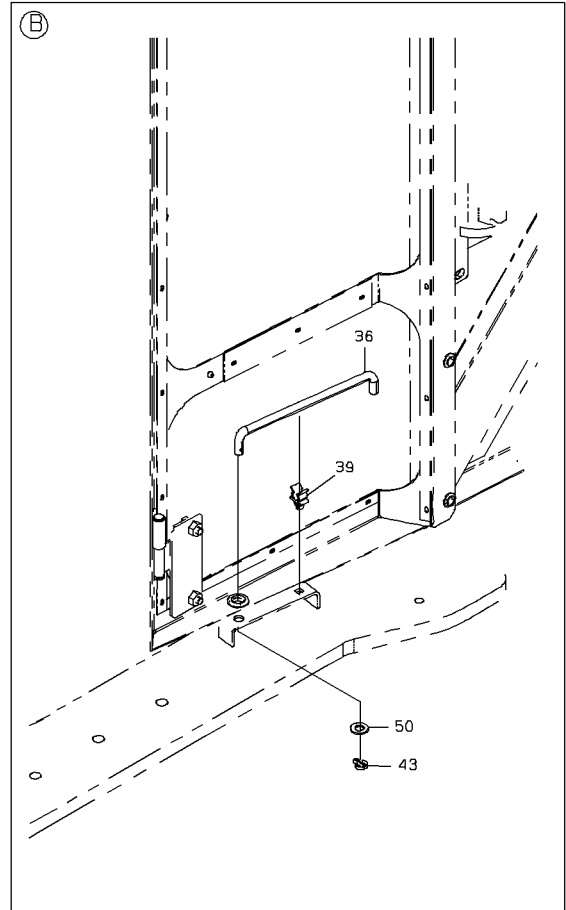
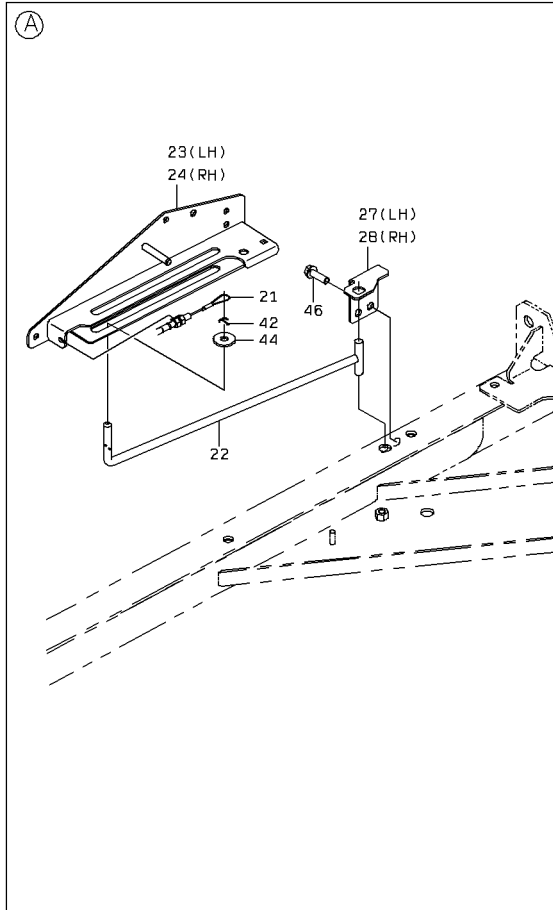
SYM-BOL	PART NUMBER	PART NAME	UNIT Q,TY	SERIAL (A) - (B)	REMARKS						
					N	P	D	(A)	(B)	(C)	(D)
21A	34041-27440	STRIP, SEAL	2	5001 -							
22A	34041-21140	STRIP, SEAL	2	5001 -							L=565
23A	34041-23330	STRIP, SEAL	2	5001 -							
24A	34041-22430	STRIP, SEAL	2	5001 -							
25A	34041-22730	STRIP, SEAL	2	5001 -							L=1000
26A	34041-27430	STRIP, SEAL	2	5001 -							
27A	34041-22950	STRIP, SEAL	2	5001 -							
28A	34041-26120	STRIP, SEAL	2	5001 -							

# LOCK ASSY (DOOR)



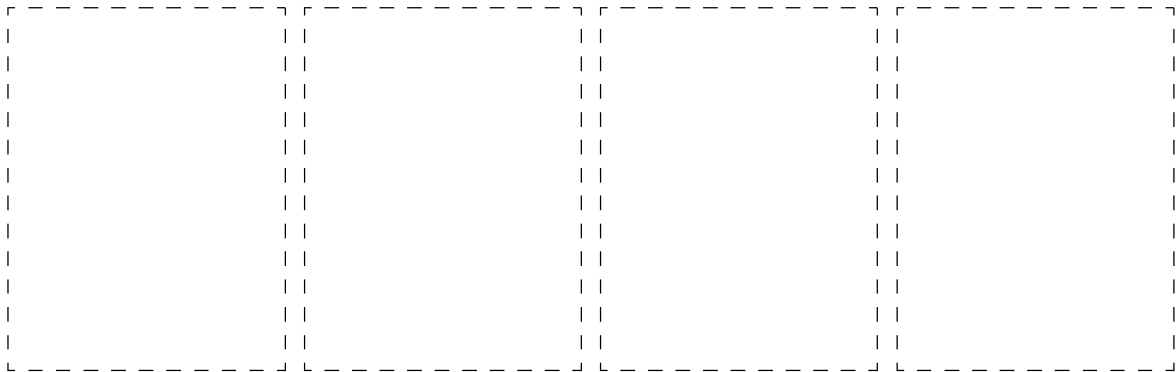
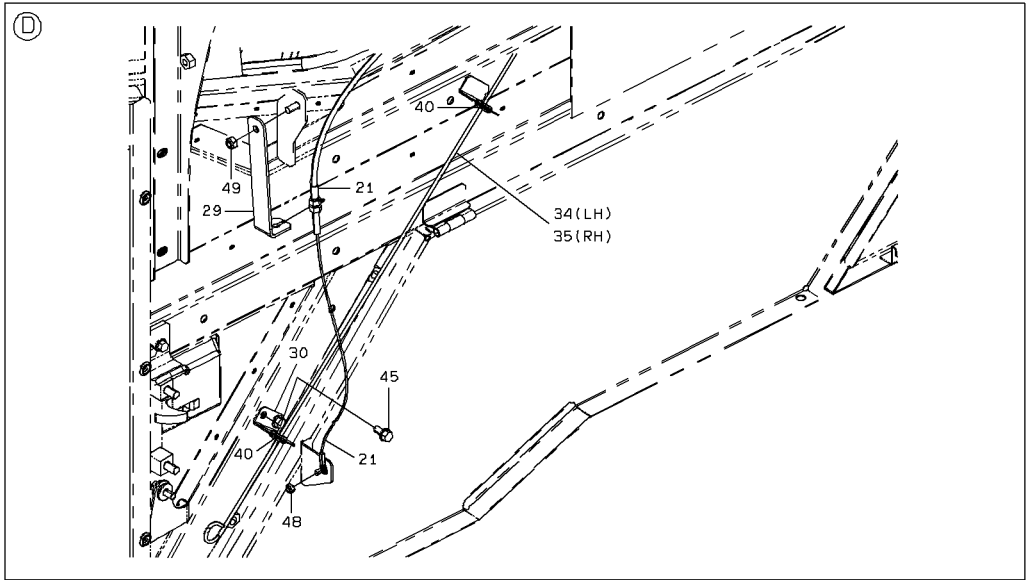
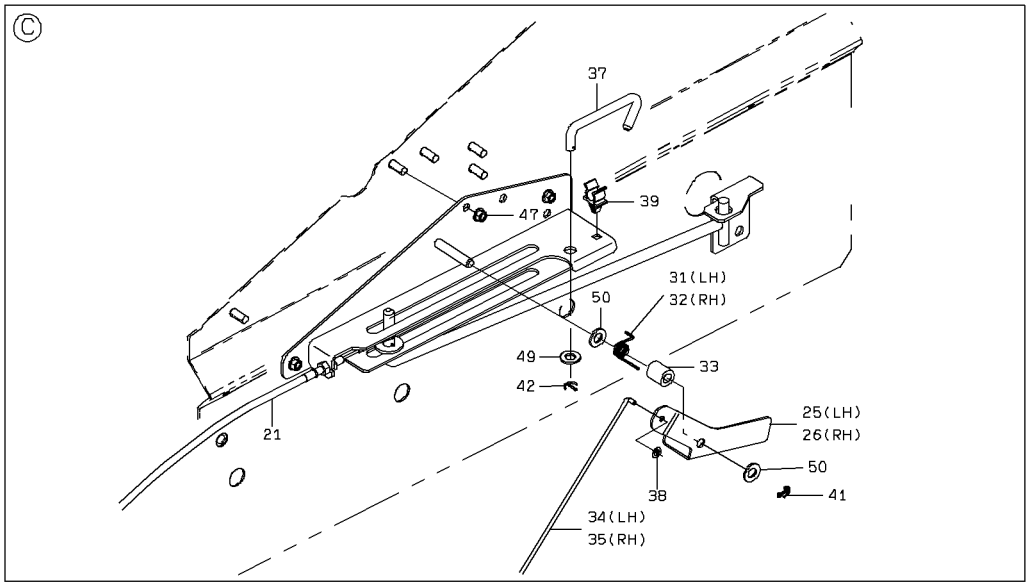
1-A

# LOCK ASSY (DOOR)



2-A

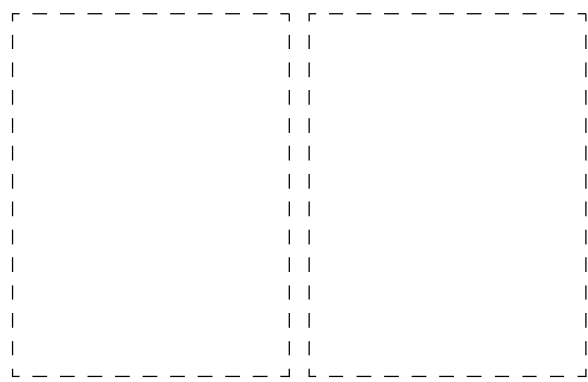
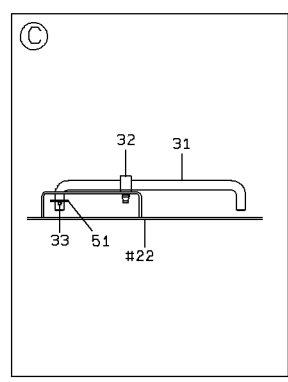
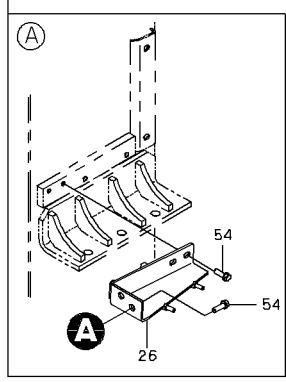
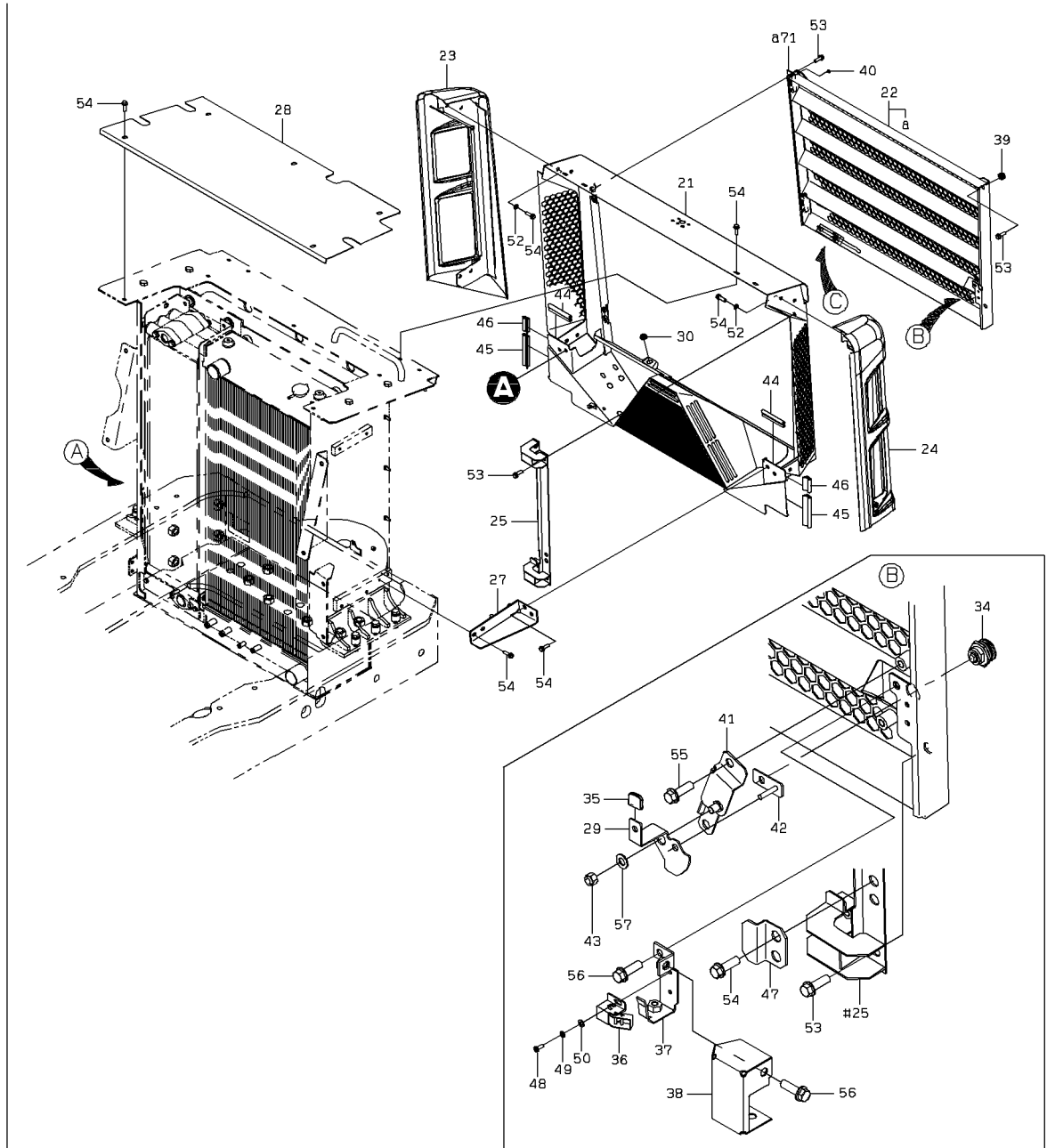
# LOCK ASSY (DOOR)



### LOCK ASSY (DOOR)

SYM-BOL	PART NUMBER	PART NAME	UNIT Q,TY	SERIAL		REMARKS						
				(A)	(B)	N	P	D	(A)	(B)	(C)	(D)
21A	45980-30650	WIRE	2	5001	-							
22A	38171-43350	BAR,ROUND	2	5001	-							
23A	40903-39650	BRACKET	1	5001	-							
24A	40903-39660	BRACKET	1	5001	-							
25A	41717-56180	PLATE	1	5001	-							
26A	41717-56190	PLATE	1	5001	-							
27A	41717-56200	PLATE	1	5001	-							
28A	41717-56210	PLATE	1	5001	-							
29A	41753-56290	PLATE	2	5001	-							
30A	41716-28120	PLATE	2	5001	-							
31A	35600-24260	SPRING	1	5001	-							
32A	35600-24270	SPRING	1	5001	-							
33A	35750-25670	SLEEVE	2	5001	-							
34A	38171-42190	BAR,ROUND	1	5001	-							
35A	38171-42200	BAR,ROUND	1	5001	-							
36A	38171-42080	BAR,ROUND	2	5001	-							
37A	38171-44220	BAR,ROUND	2	5001	-							
38A	45200-28850	RING	2	5001	-							
39A	43550-60110	HOLDER	4	5001	-							
40A	65801-10016	BUSHING,ELASTIC	4	5001	-							
41A	63002-03220	PIN,SPLIT	2	5001	-							
42A	63002-02020	PIN,SPLIT	4	5001	-							
43A	63002-04025	PIN,SPLIT	2	5001	-							
44A	46011-20200	WASHER,PLANE	2	5001	-							
45A	80102-60816	BOLT,W/WASHER	4	5001	-							
46A	80102-71025	BOLT,W/WASHER	4	5001	-							
47A	62480-21081	NUT,FLANGED	6	5001	-							
48A	88031-06061	NUT,SELF-LOCKING	2	5001	-							
49A	88031-06081	NUT,SELF-LOCKING	2	5001	-							
50A	80015-90110	WASHER,PLANE	8	5001	-							

# REAR GRILL MOUNT

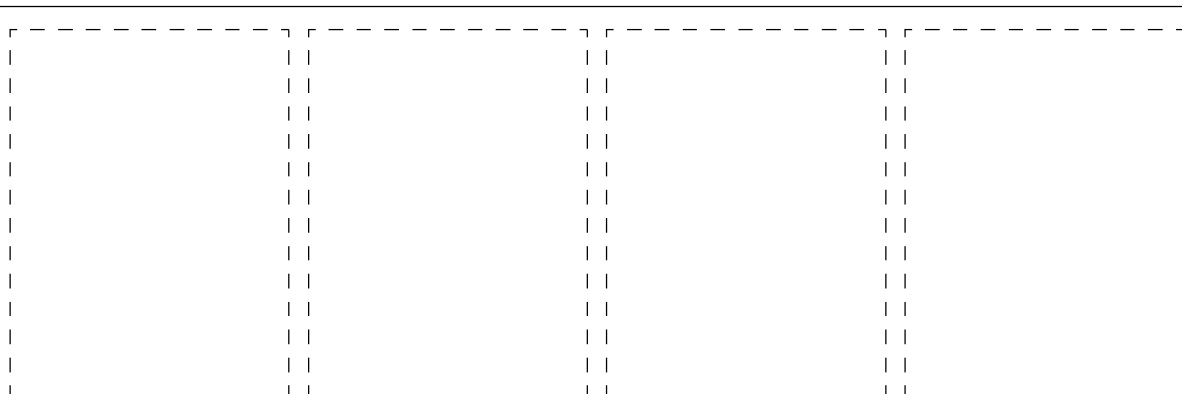
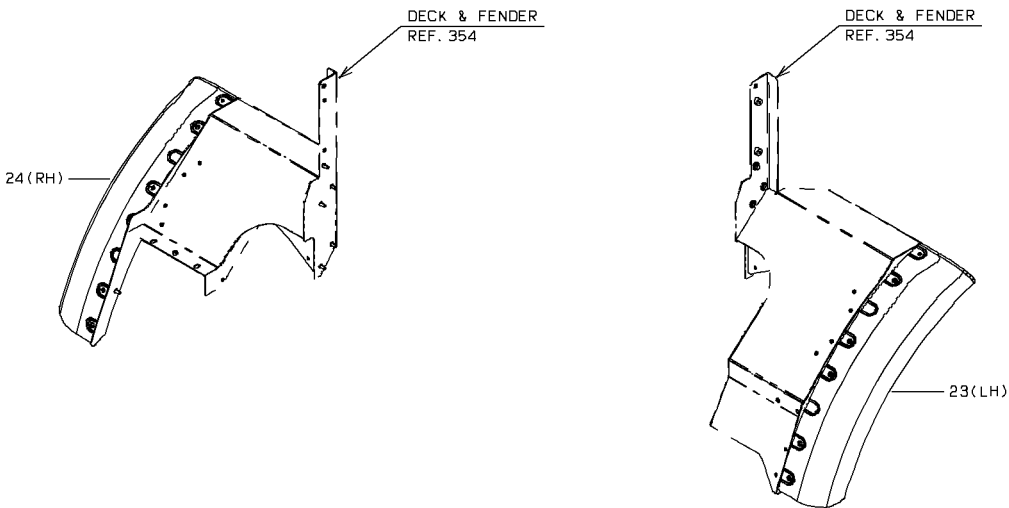
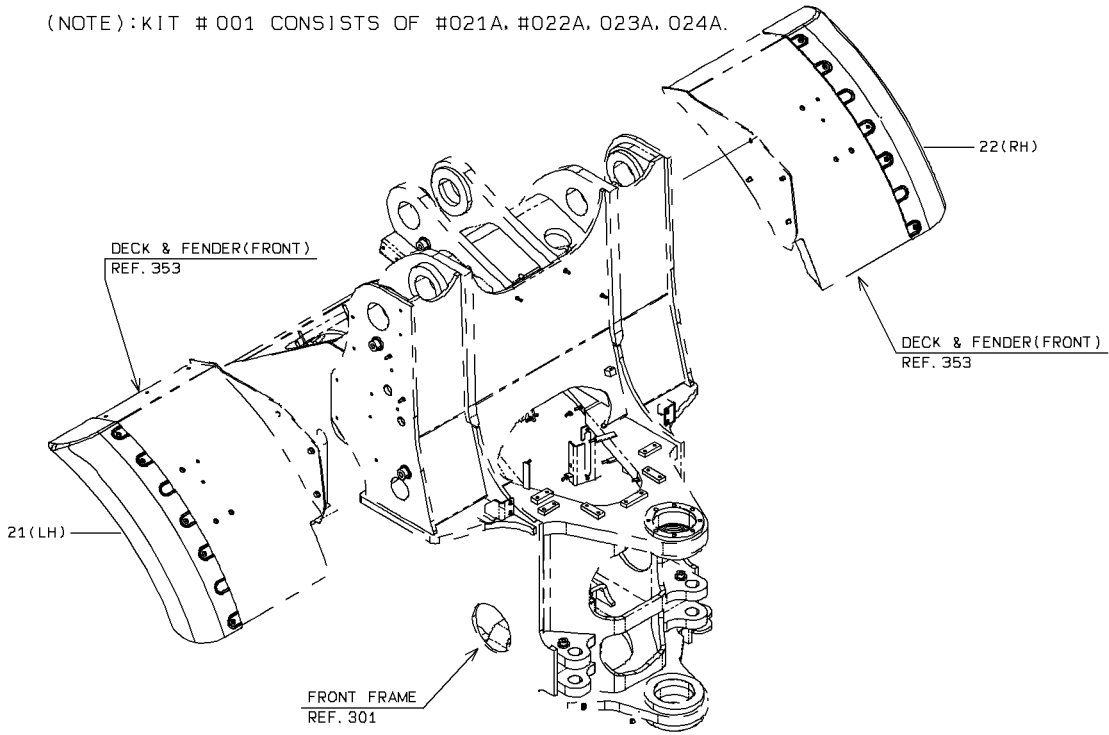


## REAR GRILL MOUNT

SYM-BOL	PART NUMBER	PART NAME	UNIT Q,TY	SERIAL		REMARKS						
				(A)	(B)	N	P	D	(A)	(B)	(C)	(D)
21A	40600-51390	FRAME	1	5001	-							
22A	33070-24220	GRILLE	1	5001	-							
23A	31236-32730	COVER ASSY	1	5001	-					Y01		
24A	31236-32740	COVER ASSY	1	5001	-							
25A	41755-28940	PLATE	1	5001	-							
26A	41755-28990	PLATE	1	5001	-							
27A	41755-30580	PLATE	1	5001	-							
28A	41719-40230	PLATE	1	5001	-							
29A	41719-22370	PLATE	1	5001	-							
30A	65801-12032	BUSHING,ELASTIC	1	5001	-							
31A	38171-42080	BAR,ROUND	1	5001	-							
32A	43550-60110	HOLDER	1	5001	-							
33A	63002-04025	PIN,SPLIT	1	5001	-							
34A	45830-60060	LOCK	1	5001	-							
35A	32210-20990	CAP	1	5001	-							
36A	44810-70050	LATCH ASSY	1	5001	-							
37A	41755-28930	PLATE	1	5001	-							
38A	31206-31800	COVER	1	5001	-							
39A	32210-21340	CAP	2	5001	-							
40A	44822-22280	RUBBER,CUSHION	3	5001	-							
41A	41755-37190	PLATE	1	5001	-							
42A	41755-29020	PLATE	1	5001	-							
43A	88031-06081	NUT,SELF-LOCKING	1	5001	-							
44A	34041-25150	STRIP, SEAL	2	5001	-							L=110
45A	34041-20210	STRIP, SEAL	2	5001	-							L=140
46A	34041-22250	STRIP, SEAL	2	5001	-							L=60
47A	41719-23580	PLATE	1	5001	-							
48A	62256-51416	SCREW	2	5001	-							
49A	62721-04100	WASHER,SPRING	2	5001	-							
50A	80015-90104	WASHER,PLANE	2	5001	-							
51A	80015-90110	WASHER,PLANE	1	5001	-							
52A	46011-20190	WASHER,PLANE	8	5001	-							
53A	80102-71020	BOLT,W/WASHER	8	5001	-							
54A	80102-71025	BOLT,W/WASHER	27	5001	-							
55A	80102-71016	BOLT,W/WASHER	2	5001	-							
56A	80102-60816	BOLT,W/WASHER	3	5001	-							
57A	46011-20180	WASHER,PLANE	1	5001	-							
71A	39890-24130	HINGE	2	5001	-					01		WELDING

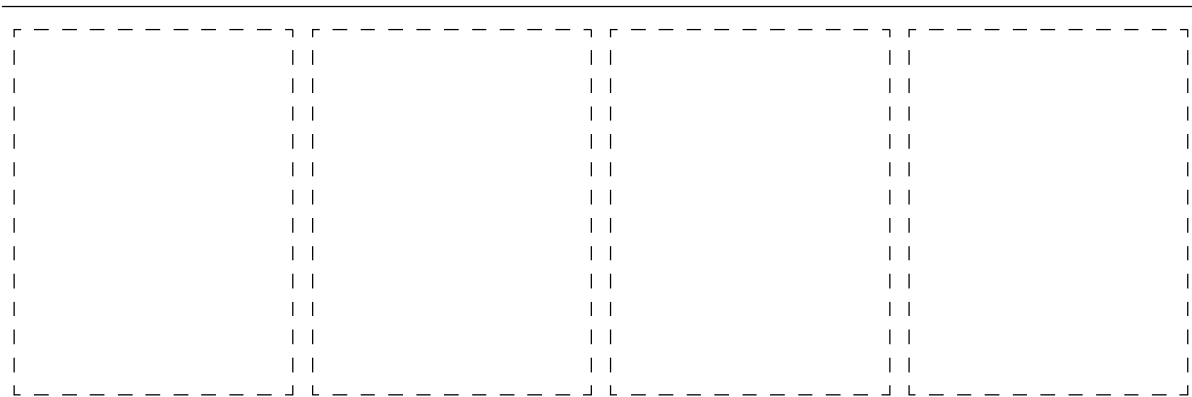
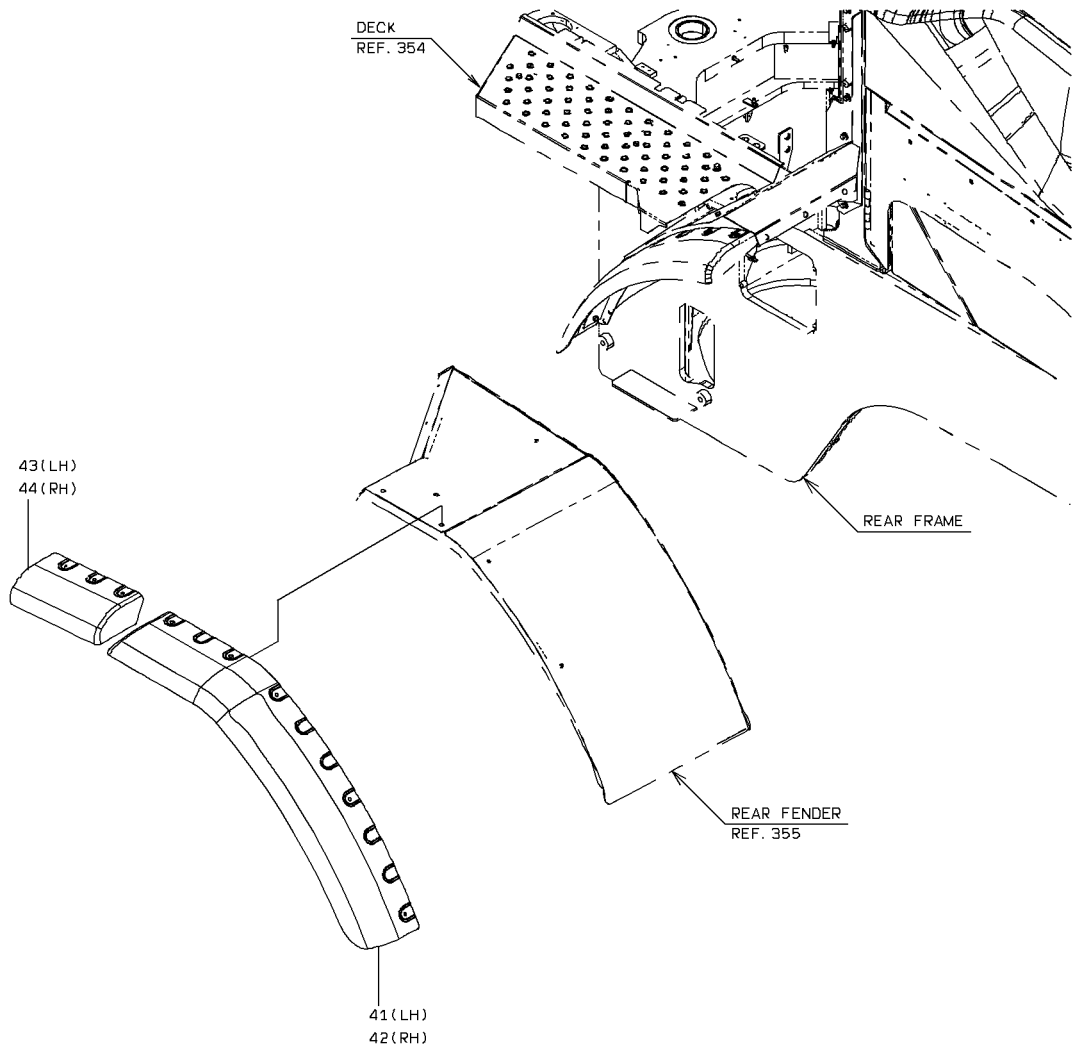
# DECK & FENDER (COVER KIT)

(NOTE): KIT # 001 CONSISTS OF #021A, #022A, 023A, 024A.



# DECK & FENDER (COVER KIT)

(NOTE): KIT # 002 CONSISTS OF #041A, #042A, 043A, 044A.



2-A

### DECK & FENDER (COVER KIT)

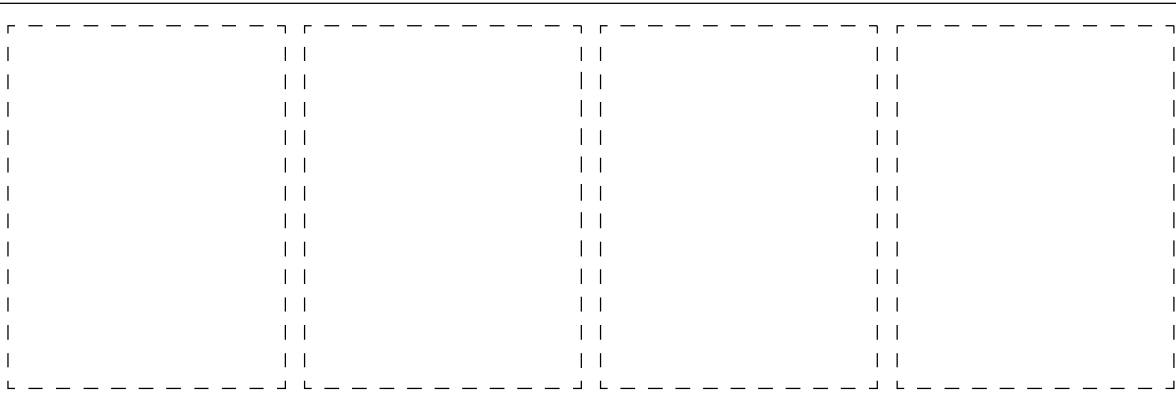
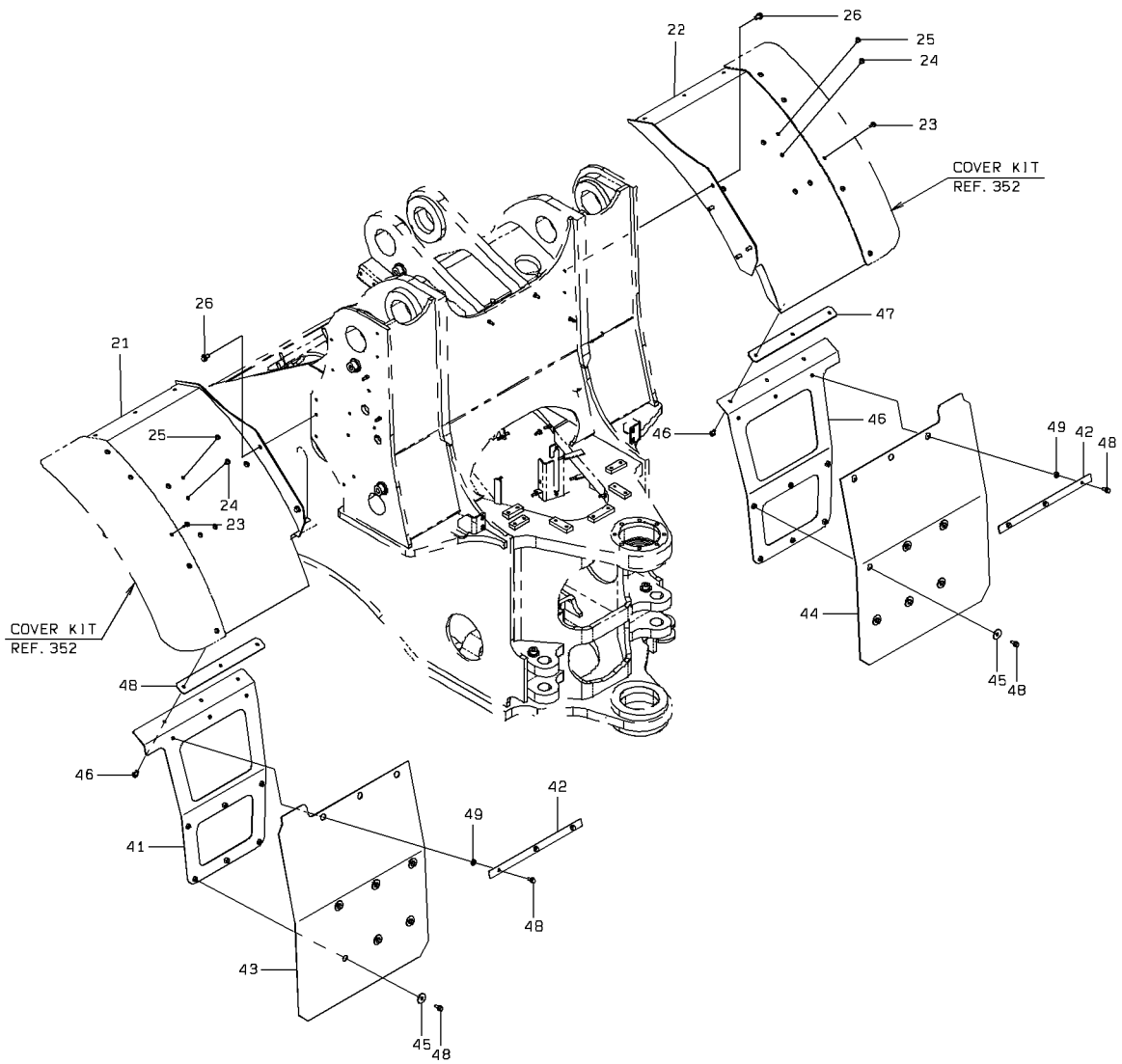
SYM-BOL	PART NUMBER	PART NAME	UNIT Q,TY	SERIAL (A) - (B)	REMARKS					
					N	P	D	(A)	(B)	(C)
1A	31220-20060	COVER KIT	1	5001 -				Y01		
2A	31220-20080	COVER KIT	1	5001 -				Y02		
21A	31200-44560	COVER	1	5001 -				01		
22A	31200-44570	COVER	1	5001 -				01		
23A	31200-45160	COVER	1	5001 -				01		
24A	31200-45170	COVER	1	5001 -				01		
41A	31200-46020	COVER	1	5001 -				02		
42A	31200-44830	COVER	1	5001 -				02		
43A	31200-45140	COVER	1	5001 -				02		
44A	31200-45150	COVER	1	5001 -				02		

---

MEMO

---

# DECK & FENDER (FRONT)

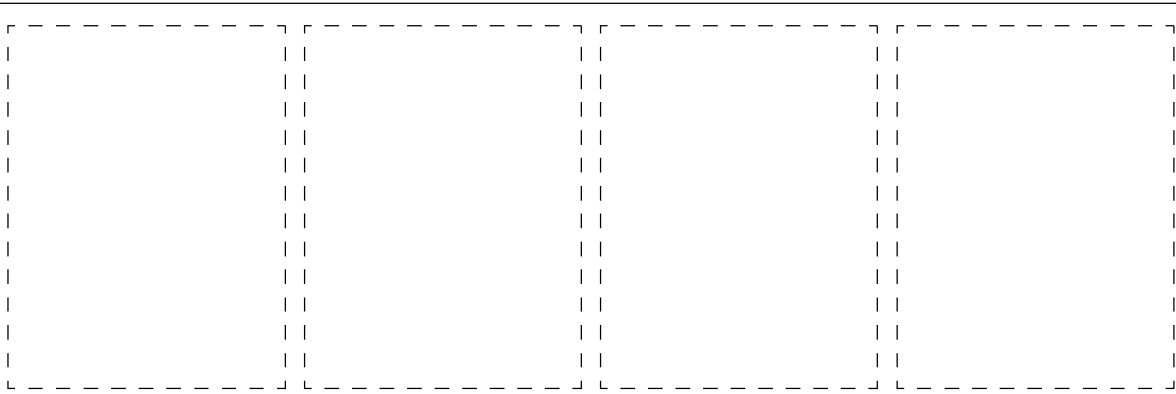
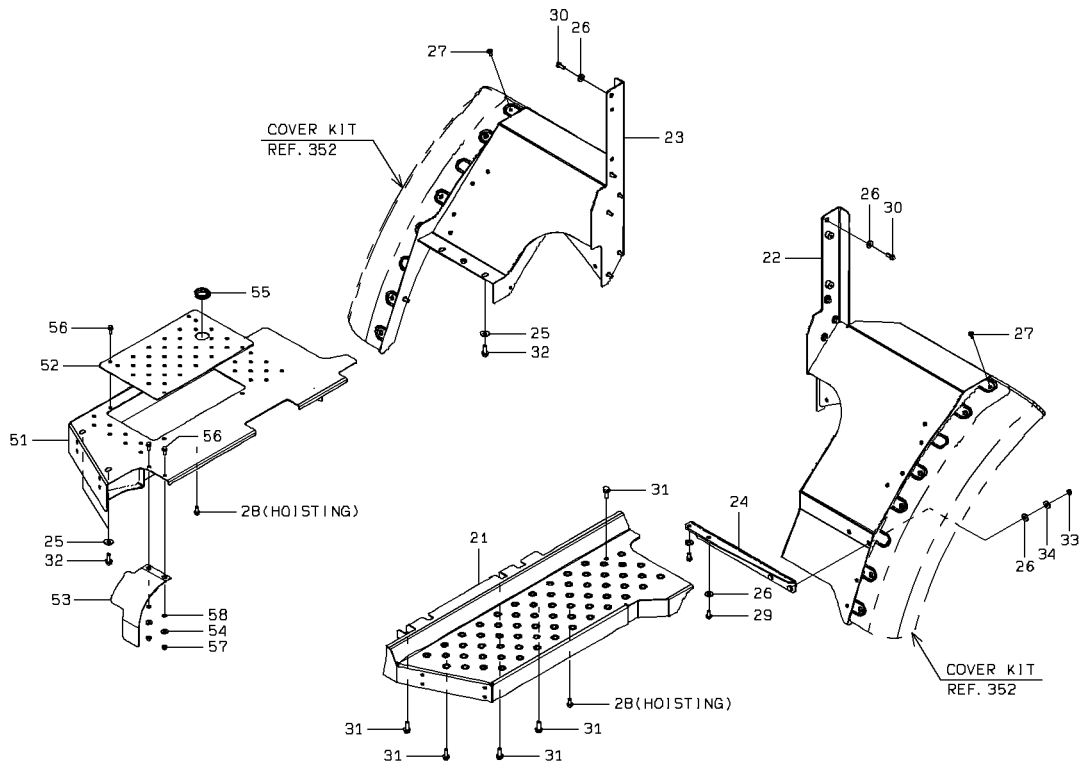


2-A

### DECK & FENDER (FRONT)

SYM-BOL	PART NUMBER	PART NAME	UNIT Q,TY	SERIAL		REMARKS					
				(A)	(B)	N	P	D	(A)	(B)	(C)
21A	40410-33850	FENDER	1	5001	-						
22A	40410-33860	FENDER	1	5001	-						
23A	80106-50820	SCREW	10	5001	-						
24A	32210-72920	CAP	4	5001	-						
25A	32210-72930	CAP	8	5001	-						
26A	80102-71225	BOLT,W/WASHER	8	5001	-						
41A	41755-21560	PLATE	1	5001	-						
42A	41716-28960	PLATE	2	5001	-						
43A	41700-21960	PLATE,ELASTIC	1	5001	-						
44A	41700-21970	PLATE,ELASTIC	1	5001	-						
45A	46011-21300	WASHER,PLANE	12	5001	-						
46A	41755-21570	PLATE	1	5001	-						
47A	41718-44980	PLATE	2	5001	-						
48A	80102-71025	BOLT,W/WASHER	24	5001	-						
49A	80102-22010	WASHER,PLANE	6	5001	-						

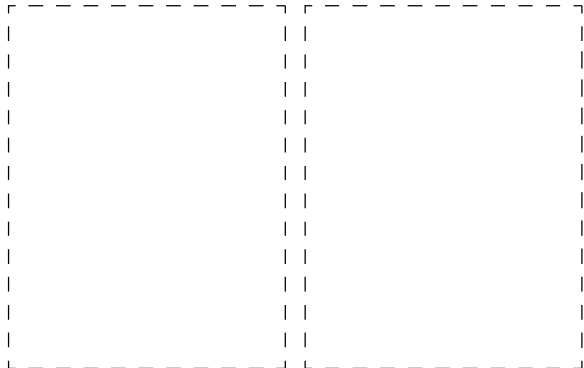
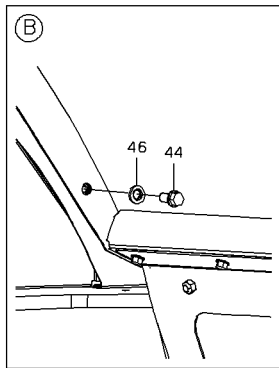
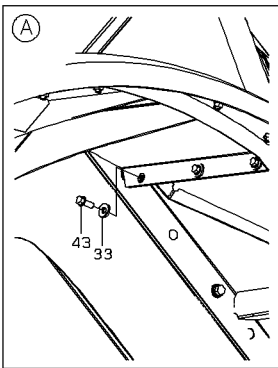
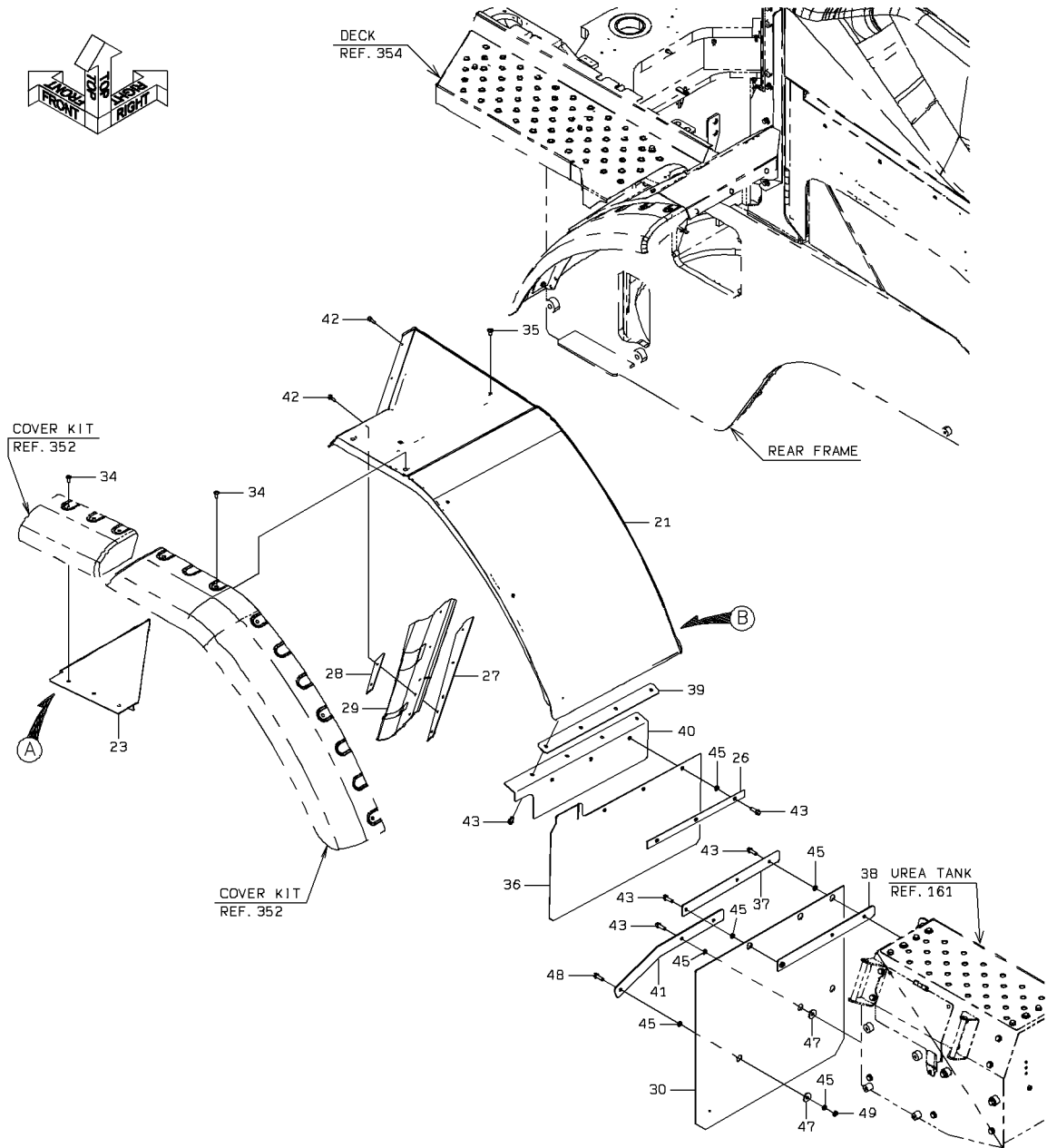
# DECK & FENDER



### DECK & FENDER

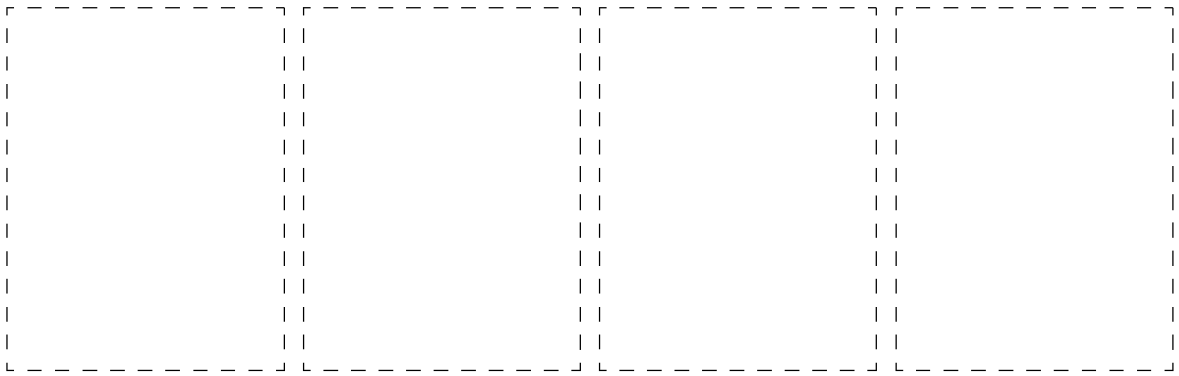
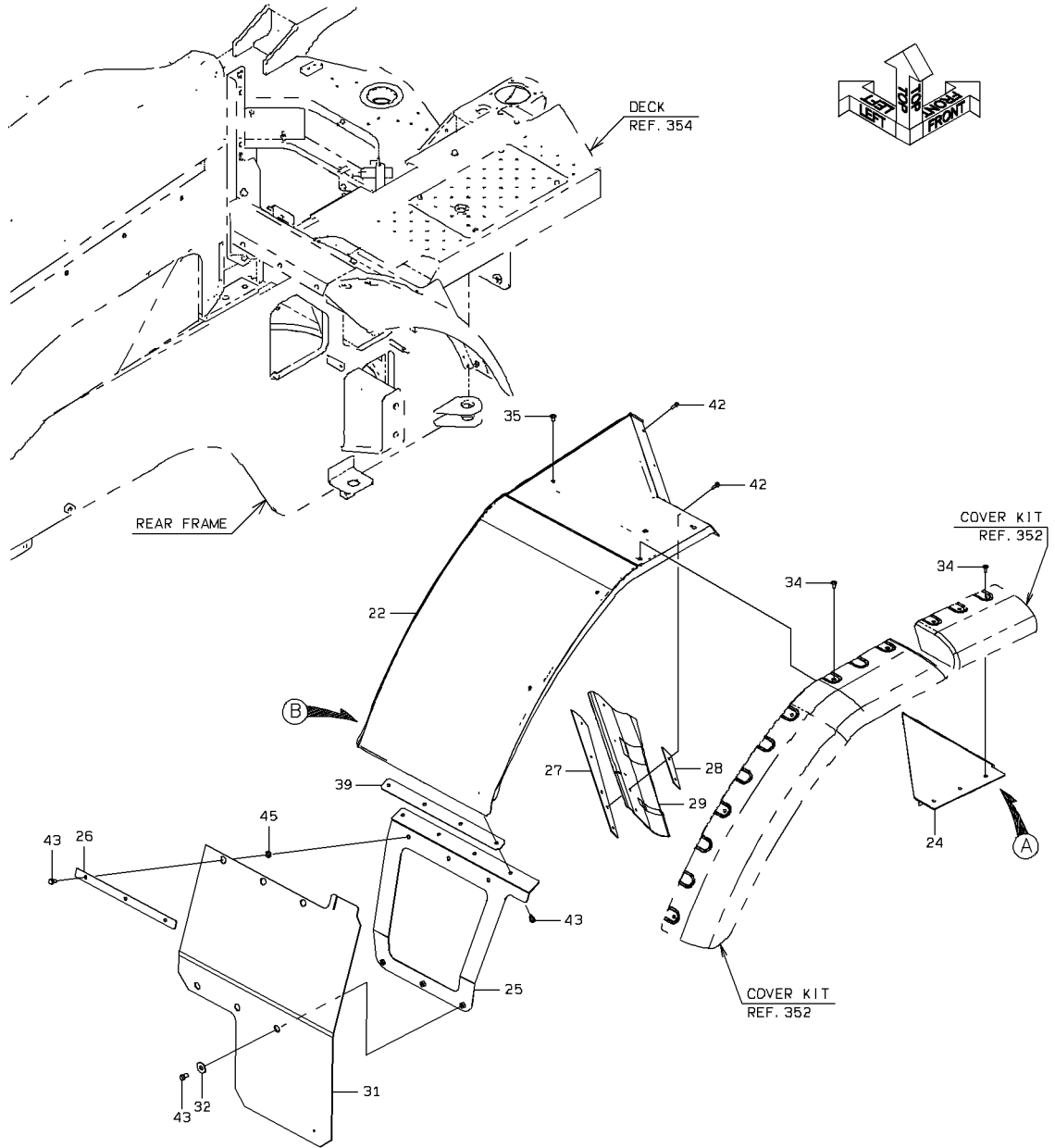
SYM-BOL	PART NUMBER	PART NAME	UNIT Q,TY	SERIAL		REMARKS						
				(A)	(B)	N	P	D	(A)	(B)	(C)	(D)
21A	37290-33210	DECK	1	5001	-							
22A	40410-33040	FENDER	1	5001	-							
23A	40410-32730	FENDER	1	5001	-							
24A	41754-28390	PLATE	1	5001	-							
25A	46011-20200	WASHER,PLANE	3	5001	-							
26A	46011-20190	WASHER,PLANE	15	5001	-							
27A	80106-50820	SCREW	12	5001	-							
28A	80102-71020	BOLT,W/WASHER	7	5001	-							
29A	80102-71025	BOLT,W/WASHER	2	5001	-							
30A	80102-71030	BOLT,W/WASHER	11	5001	-							
31A	80102-71230	BOLT,W/WASHER	5	5001	-							
32A	80102-71235	BOLT,W/WASHER	3	5001	-							
33A	80109-50010	NUT	2	5001	-							
34A	80102-22010	WASHER,PLANE	2	5001	-							
51A	37290-33080	DECK	1	5001	-							
52A	31206-28360	COVER	1	5001	-							
53A	33713-32430	SHEET,RUBBER	1	5001	-							
54A	46011-20180	WASHER,PLANE	2	5001	-							
55A	65801-40032	BUSHING,ELASTIC	1	5001	-							
56A	80102-60820	BOLT,W/WASHER	6	5001	-							
57A	62480-21081	NUT,FLANGED	2	5001	-							
58A	62721-08100	WASHER,SPRING	2	5001	-							

# DECK & FENDER (REAR)



1-A

# DECK & FENDER (REAR)



2-A

DECK & FENDER (REAR)

SYM-BOL	PART NUMBER	PART NAME	UNIT Q,TY	SERIAL (A) - (B)	REMARKS				REMARK
					N	P	D	(A) (B) (C) (D)	
21A	40410-33870	FENDER	1	5001 -					
22A	40410-33030	FENDER	1	5001 -					
23A	40410-32320	FENDER	1	5001 -					
24A	40410-32330	FENDER	1	5001 -					
25A	41755-21550	PLATE	1	5001 -					
26A	41716-28960	PLATE	2	5001 -					
27A	41754-33010	PLATE	2	5001 -					
28A	41717-23630	PLATE	2	5001 -					
29A	33713-33480	SHEET,RUBBER	2	5001 -					
30A	41700-22060	PLATE,ELASTIC	1	5001 -					
31A	41700-21950	PLATE,ELASTIC	1	5001 -					
32A	46011-21300	WASHER,PLANE	3	5001 -					
33A	46011-20190	WASHER,PLANE	6	5001 -					
34A	80106-50820	SCREW	15	5001 -					
35A	32210-72920	CAP	4	5001 -					
36A	41700-22040	PLATE,ELASTIC	1	5001 -					
37A	41718-55750	PLATE	1	5001 -					
38A	41755-25750	PLATE	1	5001 -					
39A	41718-44990	PLATE	2	5001 -					
40A	41755-25760	PLATE	1	5001 -					
41A	41719-24110	PLATE	1	5001 -					
42A	80102-60820	BOLT,W/WASHER	10	5001 -					
43A	80102-71025	BOLT,W/WASHER	28	5001 -					
44A	80102-71230	BOLT,W/WASHER	10	5001 -					
45A	80102-22010	WASHER,PLANE	13	5001 -					
46A	80102-22012	WASHER,PLANE	10	5001 -					
47A	46011-23320	WASHER,PLANE	3	5001 -					
48A	80102-71030	BOLT,W/WASHER	1	5001 -					
49A	80109-50010	NUT	1	5001 -					

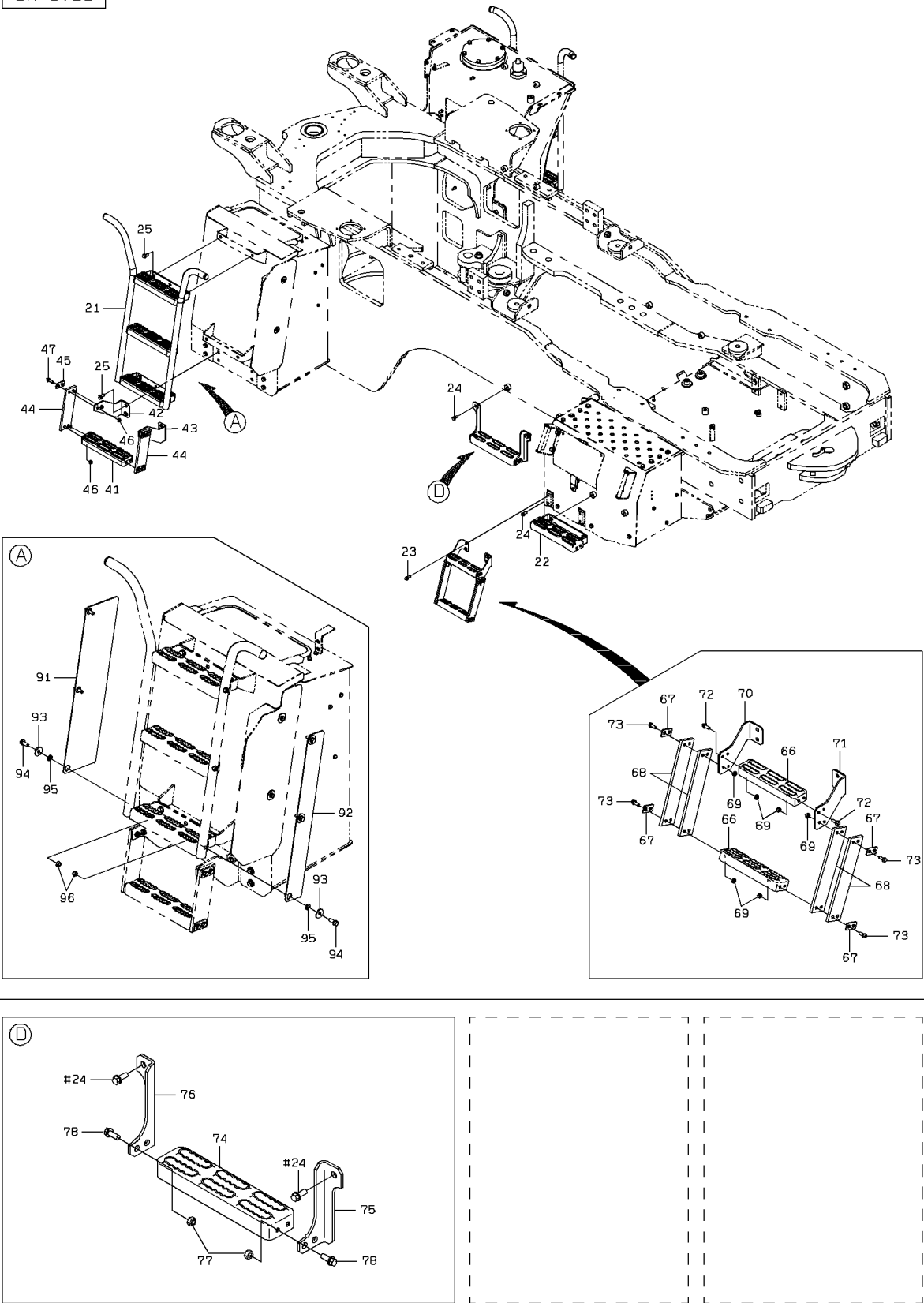
---

MEMO

---

# STEP & DECK MOUNT

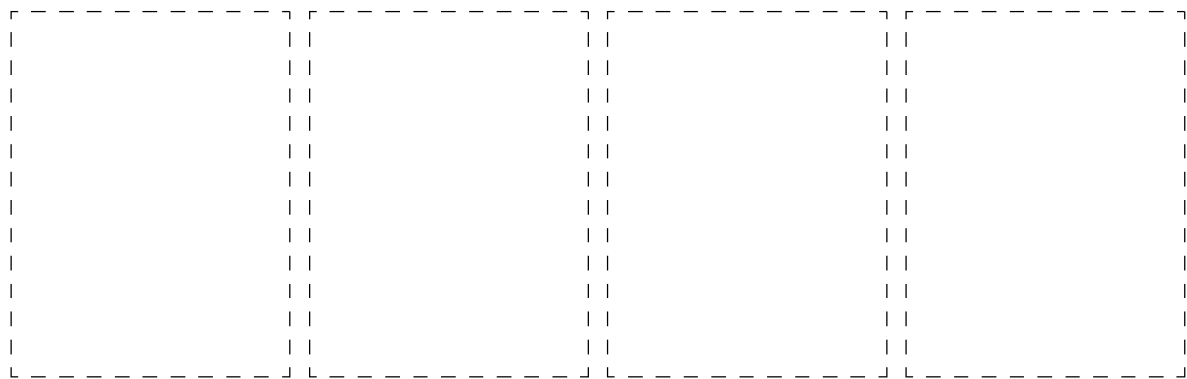
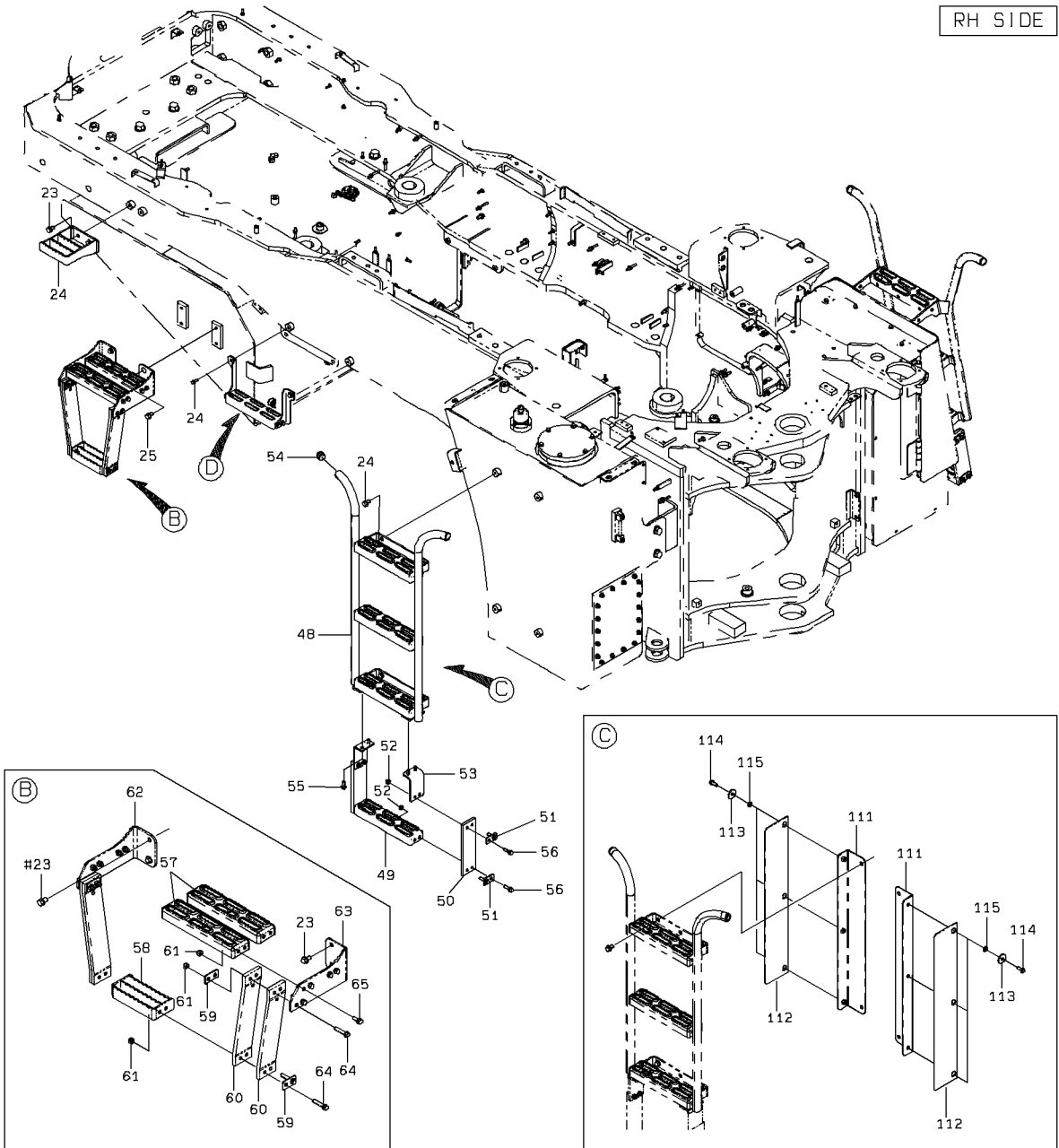
LH SIDE



1-A

# STEP & DECK MOUNT

RH SIDE



2-A

## STEP &amp; DECK MOUNT

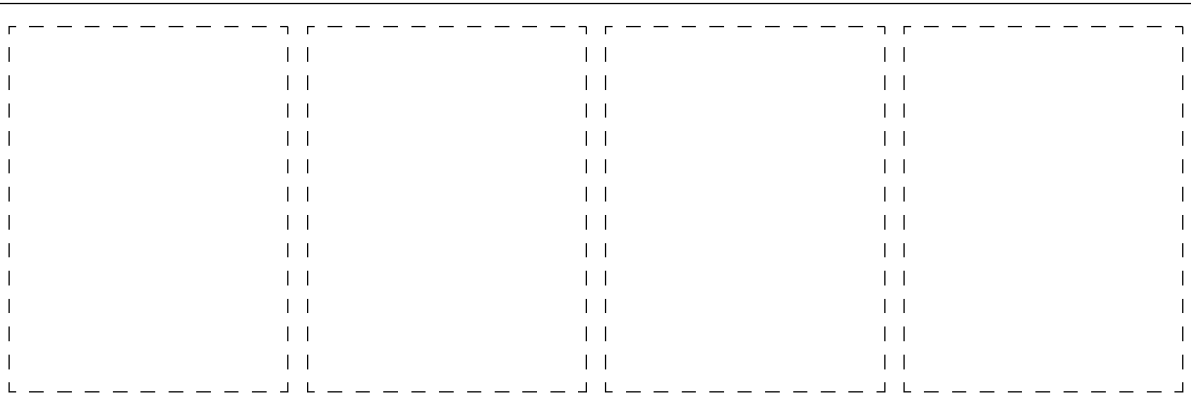
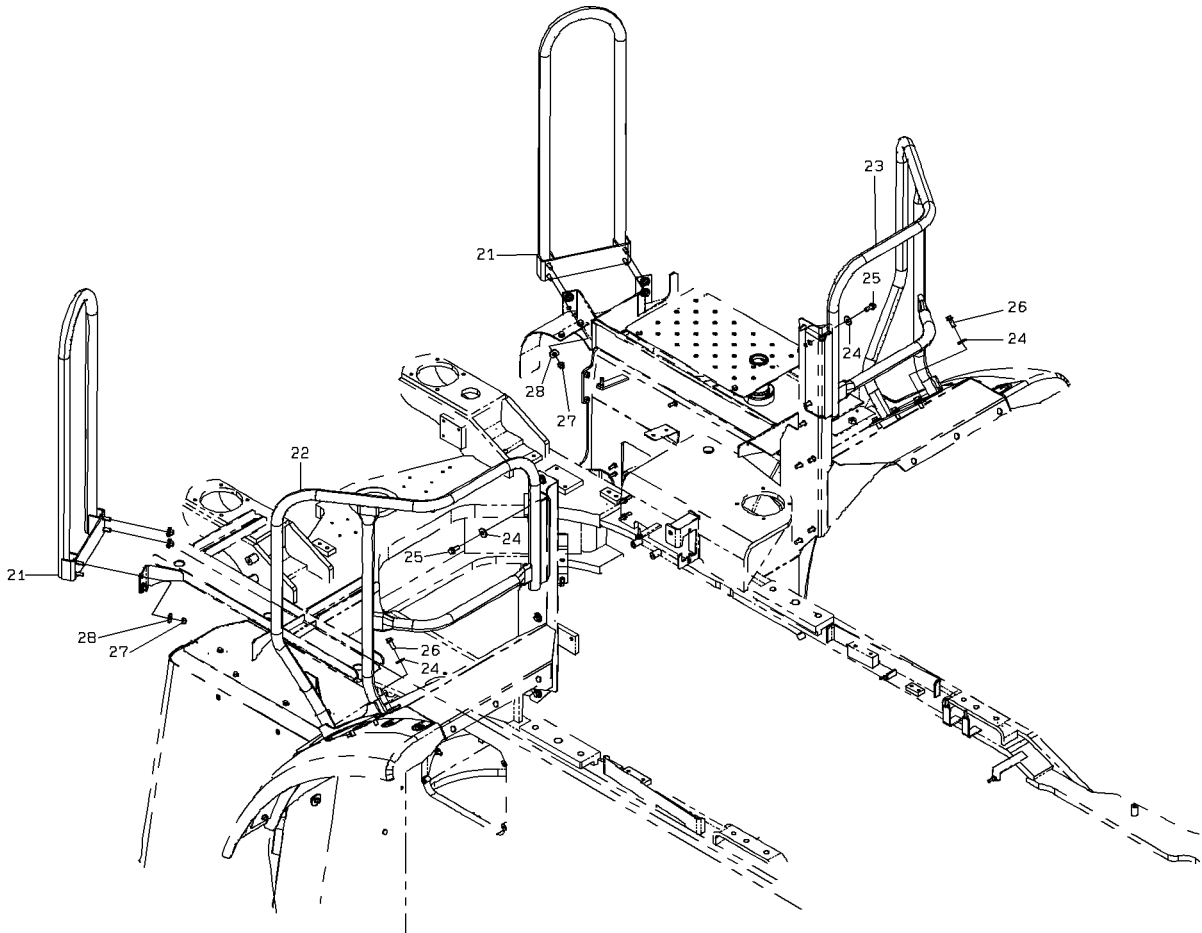
SYM-BOL	PART NUMBER	PART NAME	UNIT Q.TY	SERIAL		REMARKS							
				(A)	(B)	N	P	D	(A)	(B)	(C)	(D)	REMARK
21A	35371-22320	STEP ASSY	1	5001	-								
22A	35370-20060	STEP	1	5001	-								
23A	80102-71220	BOLT,W/WASHER	8	5001	-								
24A	80102-71225	BOLT,W/WASHER	10	5001	-								
25A	80102-71230	BOLT,W/WASHER	8	5001	-								
41A	35370-20070	STEP	1	5001	-								
42A	41719-26100	PLATE	1	5001	-								
43A	41719-26110	PLATE	1	5001	-								
44A	33713-29880	SHEET,RUBBER	2	5001	-								
45A	41611-23340	PLATE	4	5001	-								
46A	88031-06101	NUT,SELF-LOCKING	8	5001	-								
47A	80102-71040	BOLT,W/WASHER	8	5001	-								
48A	44730-20810	LADDER	1	5001	-								
49A	35370-20070	STEP	1	5001	-								
50A	33713-29880	SHEET,RUBBER	2	5001	-								
51A	41611-23340	PLATE	4	5001	-								
52A	88031-06101	NUT,SELF-LOCKING	8	5001	-								
53A	41714-41280	PLATE	2	5001	-								
54A	32210-20970	CAP	2	5001	-								
55A	80102-71030	BOLT,W/WASHER	4	5001	-								
56A	80102-71040	BOLT,W/WASHER	8	5001	-								
57A	35370-20070	STEP	2	5001	-								
58A	35370-23520	STEP	1	5001	-								
59A	41611-23340	PLATE	4	5001	-								
60A	33713-31740	SHEET,RUBBER	4	5001	-								
61A	88031-06101	NUT,SELF-LOCKING	16	5001	-								
62A	41716-55040	PLATE	1	5001	-								
63A	41716-55050	PLATE	1	5001	-								
64A	80102-71050	BOLT,W/WASHER	8	5001	-								
65A	80102-71025	BOLT,W/WASHER	8	5001	-								
66A	35370-20070	STEP	2	5001	-								
67A	41611-23340	PLATE	4	5001	-								
68A	33713-31740	SHEET,RUBBER	4	5001	-								
69A	88031-06101	NUT,SELF-LOCKING	12	5001	-								
70A	41719-21670	PLATE	1	5001	-								
71A	41719-21680	PLATE	1	5001	-								
72A	80102-71025	BOLT,W/WASHER	4	5001	-								
73A	80102-71050	BOLT,W/WASHER	8	5001	-								
74A	35370-20070	STEP	2	5001	-								
75A	41718-25210	PLATE	2	5001	-								
76A	41718-25220	PLATE	2	5001	-								
77A	88031-06101	NUT,SELF-LOCKING	8	5001	-								
78A	80102-71025	BOLT,W/WASHER	8	5001	-								
91A	41700-22080	PLATE,ELASTIC	1	5001	-								
92A	41700-22070	PLATE,ELASTIC	1	5001	-								
93A	46011-23320	WASHER,PLANE	6	5001	-								
94A	80102-71025	BOLT,W/WASHER	6	5001	-								
95A	80015-90110	WASHER,PLANE	6	5001	-								
96A	88031-06101	NUT,SELF-LOCKING	6	5001	-								
111A	41754-20570	PLATE	2	5001	-								
112A	41700-21280-7	PLATE,ELASTIC	2	5001	-								
113A	46011-20050	WASHER,PLANE	6	5001	-								
114A	80102-71030	BOLT,W/WASHER	6	5001	-								
115A	80015-90110	WASHER,PLANE	6	5001	-								

---

MEMO

---

# HANDRAIL MOUNT

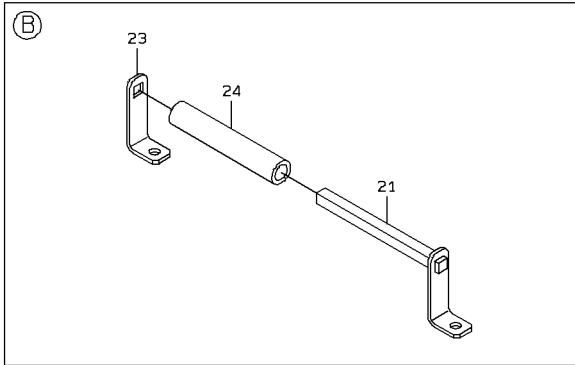
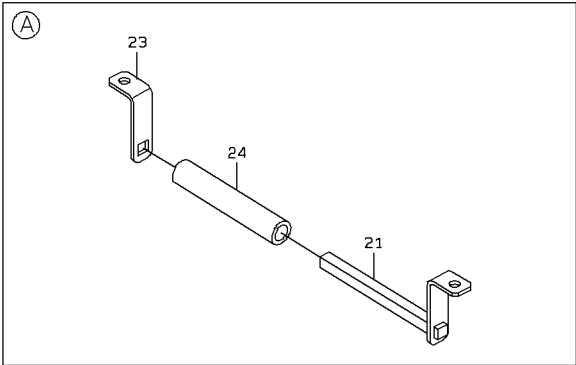
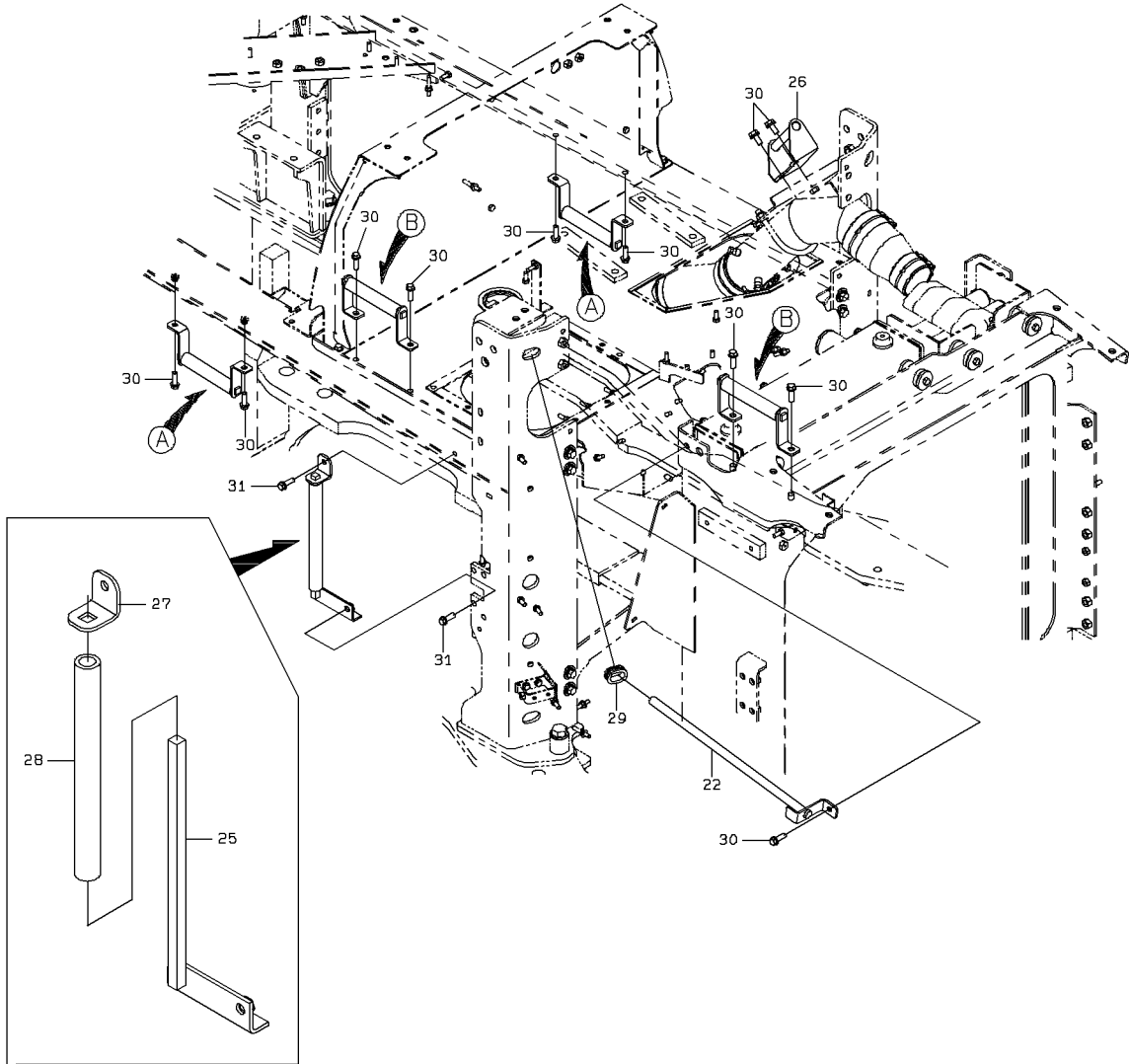


1-A

### HANDRAIL MOUNT

SYM-BOL	PART NUMBER	PART NAME	UNIT Q,TY	SERIAL (A) - (B)	REMARKS					
					N	P	D	(A)	(B)	(C)
21A	38130-34210	HANDRAIL	2	5001 -						
22A	38130-35280	HANDRAIL	1	5001 -						
23A	38130-35290	HANDRAIL	1	5001 -						
24A	46011-20190	WASHER,PLANE	12	5001 -						
25A	80102-71025	BOLT,W/WASHER	4	5001 -						
26A	80102-71030	BOLT,W/WASHER	8	5001 -						
27A	80109-50010	NUT	8	5001 -						
28A	80102-22010	WASHER,PLANE	8	5001 -						

# HANDRAIL MOUNT

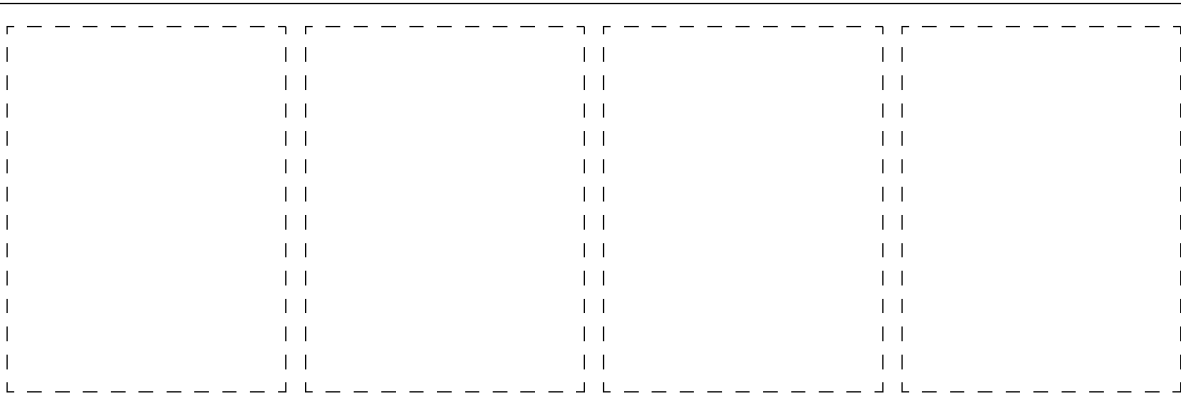
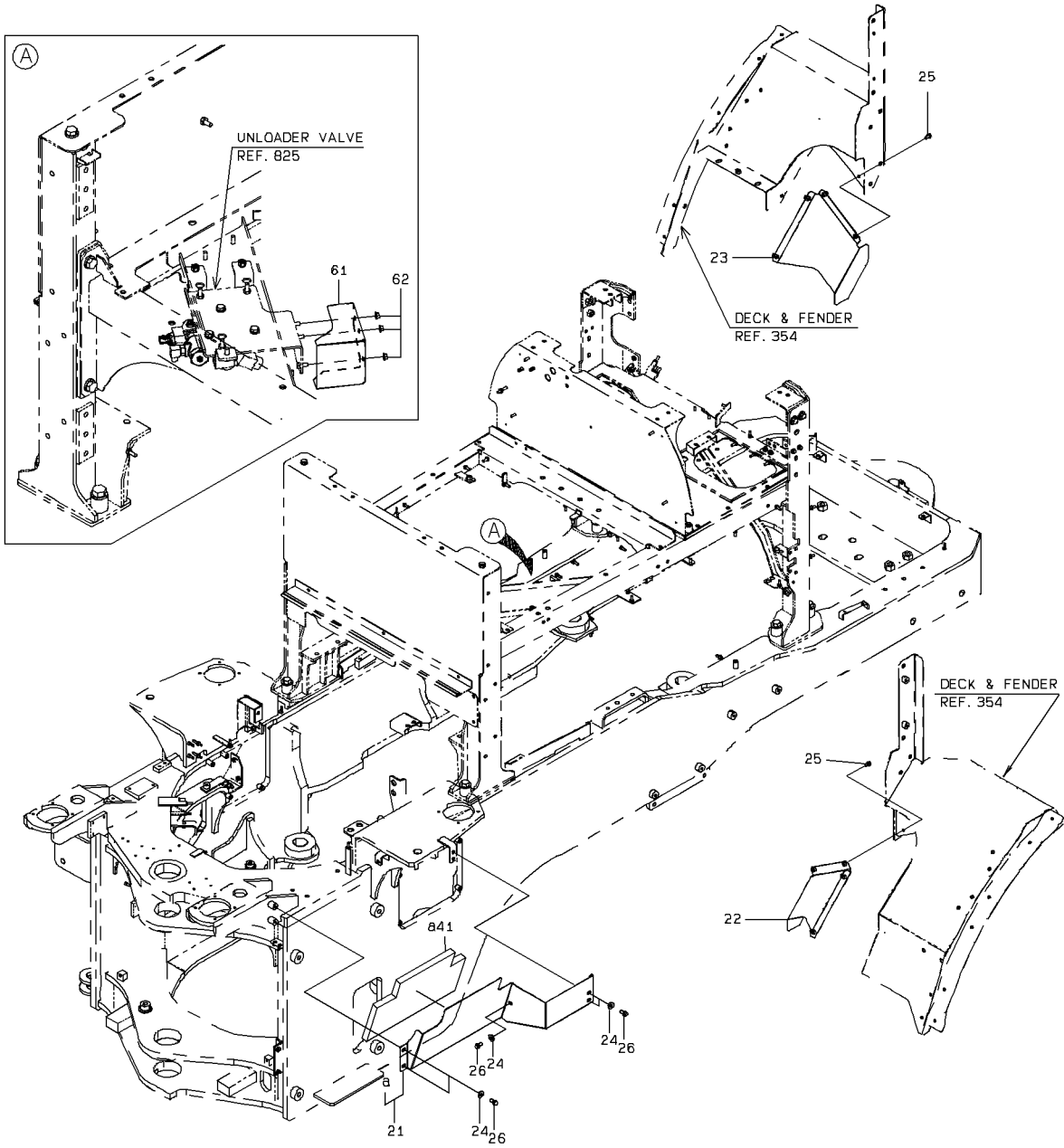


1-A

### HANDRAIL MOUNT

SYM-BOL	PART NUMBER	PART NAME	UNIT Q, TY	SERIAL (A) - (B)	REMARKS					
					N	P	D	(A)	(B)	(C)
21A	38130-37380	HANDRAIL	3	5001 -						
22A	38130-37980	HANDRAIL	1	5001 -						
23A	41718-40210	PLATE	4	5001 -						
24A	67040-19000	HOSE,HEAT RESISTIN	1 M	5001 -						L=160 X Q'TY 4
25A	38130-37390	HANDRAIL	1	5001 -						
26A	38130-37000	HANDRAIL	2	5001 -						
27A	41718-40220	PLATE	1	5001 -						
28A	67040-19000	HOSE,HEAT RESISTIN	1 M	5001 -						L=290
29A	65801-31090	BUSHING,ELASTIC	2	5001 -						
30A	80102-71025	BOLT,W/WASHER	11	5001 -						
31A	80102-71030	BOLT,W/WASHER	2	5001 -						

# COVER MOUNT (CHASSIS)

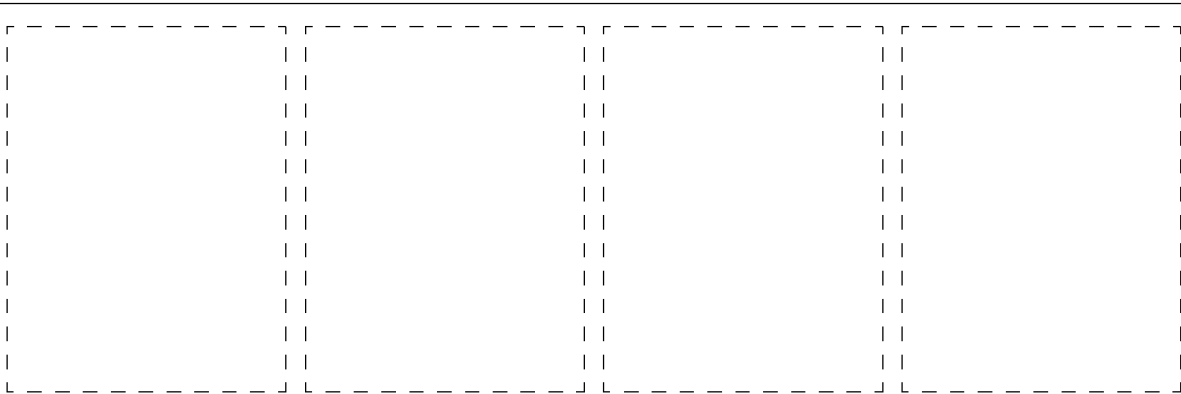
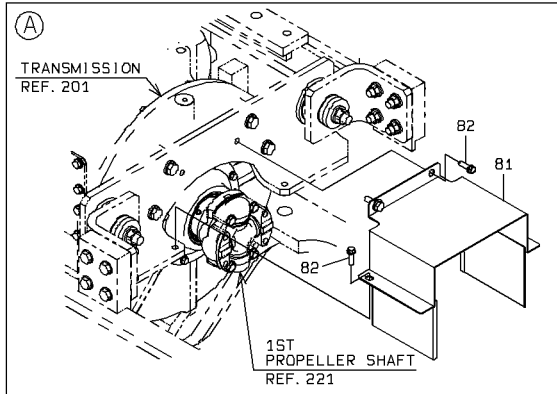
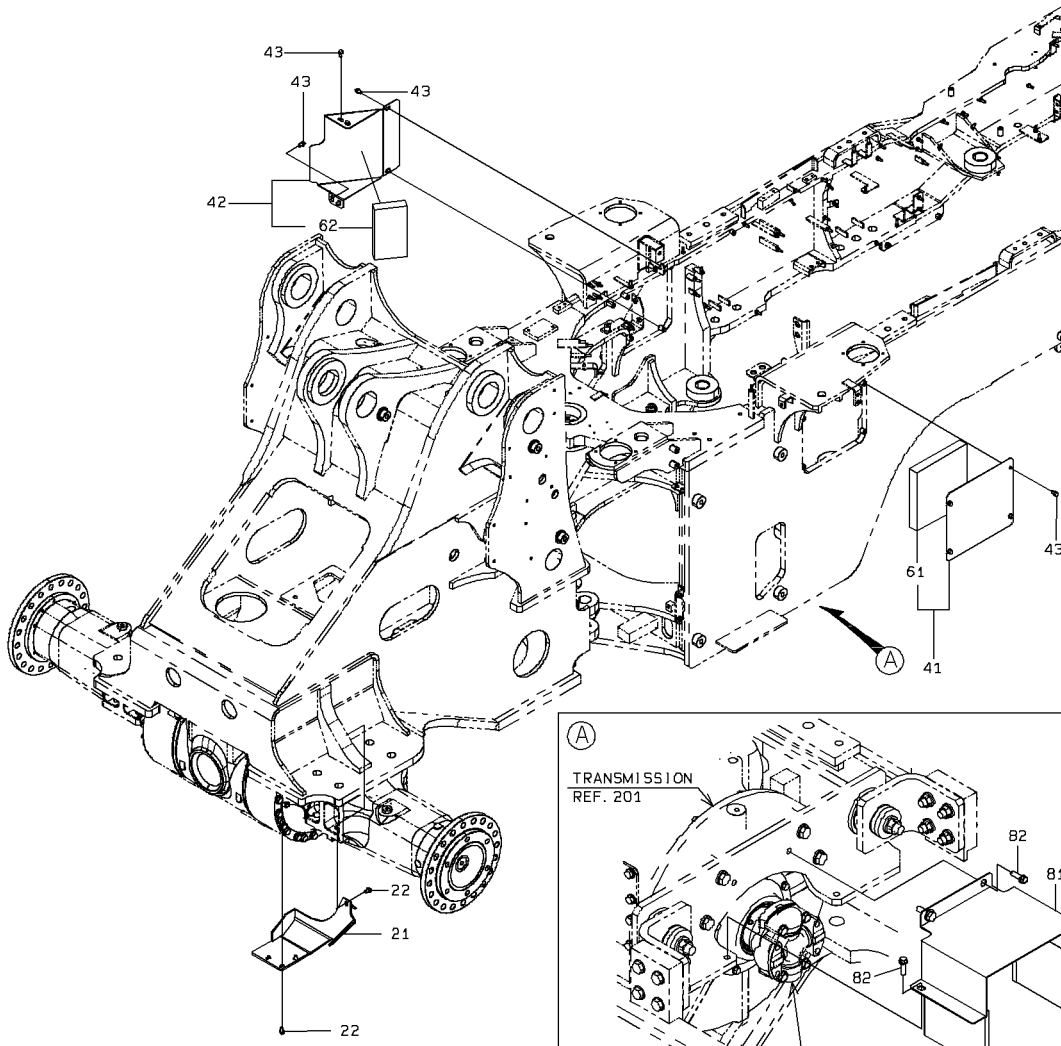


1-A

### COVER MOUNT (CHASSIS)

SYM-BOL	PART NUMBER	PART NAME	UNIT Q,TY	SERIAL		REMARKS						
				(A)	(B)	N	P	D	(A)	(B)	(C)	(D)
21A	31236-32170	COVER ASSY	1	5001	-						Y01	
22A	31206-25050	COVER	1	5001	-							
23A	31206-25060	COVER	1	5001	-							
24A	46011-20190	WASHER,PLANE	5	5001	-							
25A	80102-60816	BOLT,W/WASHER	8	5001	-							
26A	80102-71025	BOLT,W/WASHER	5	5001	-							
41A	35681-36280	SPONGE	1	5001	-						01	
61A	31206-33110	COVER	1	5001	-							
62A	62480-21081	NUT,FLANGED	3	5001	-							

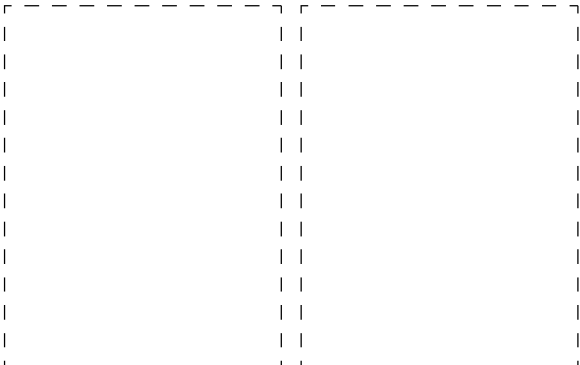
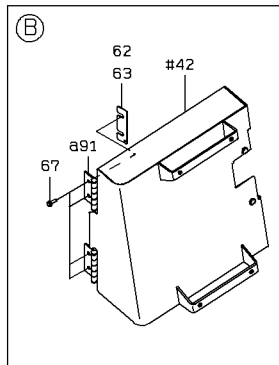
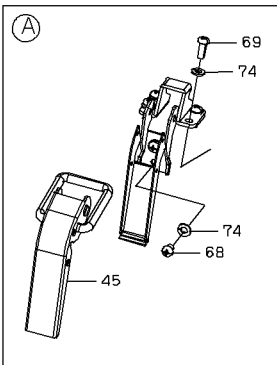
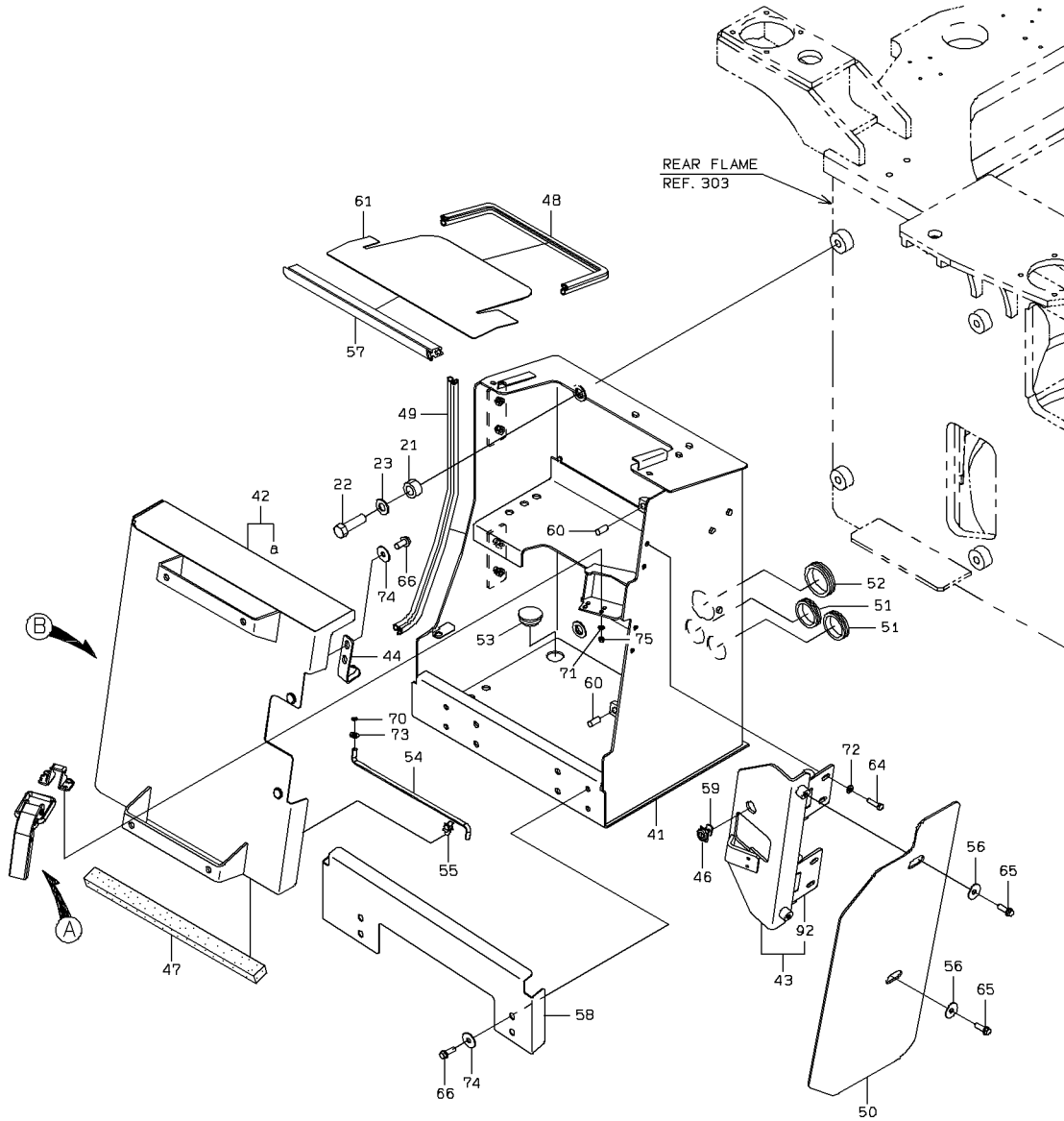
# COVER MOUNT (CHASSIS)



COVER MOUNT (CHASSIS)

SYM-BOL	PART NUMBER	PART NAME	UNIT Q,TY	SERIAL (A) - (B)	REMARKS				REMARK
					N	P	D		
21A	31200-43750	COVER	1	5001 -					
22A	80102-71020	BOLT,W/WASHER	4	5001 -					
41A	31236-31240	COVER ASSY	1	5001 -			Y01		
42A	31200-45850	COVER	1	5001 -				Y02	
43A	80102-71020	BOLT,W/WASHER	8	5001 -					
61A	35681-35960	SPONGE	1	5001 -			01		
62A	35681-35110	SPONGE	1	5001 -				02	
81A	31206-32440	COVER	1	5001 -					
82A	80102-71235	BOLT,W/WASHER	4	5001 -					

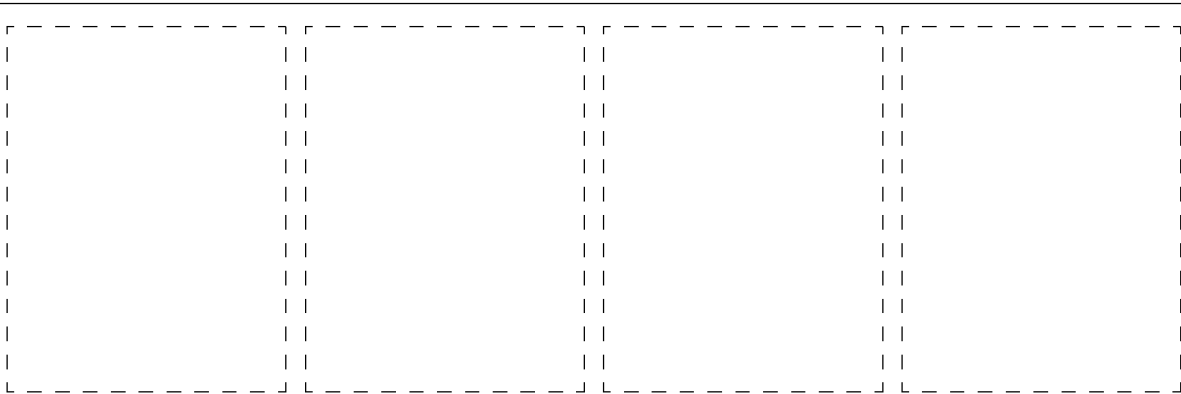
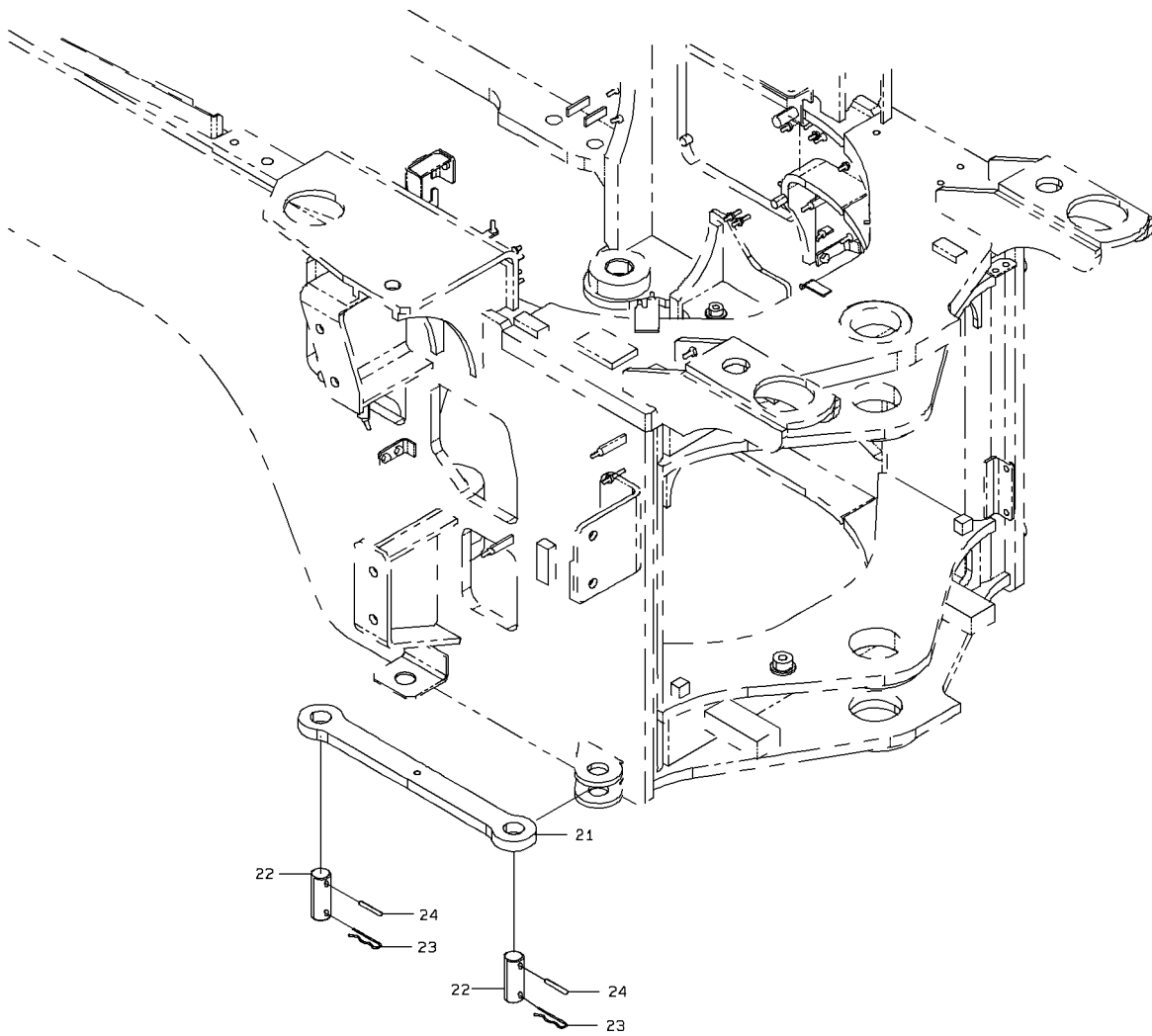
# BATTERY BOX MOUNT



BATTERY BOX MOUNT

SYM-BOL	PART NUMBER	PART NAME	UNIT Q,TY	SERIAL (A) - (B)	REMARKS						
					N	P	D	(A)	(B)	(C)	(D)
21A	35750-25480	SLEEVE	4	5001 -							
22A	80109-22055	BOLT	4	5001 -							
23A	80102-22020	WASHER,PLANE	4	5001 -							
41A	43800-31830	BOX	1	5001 -							
42A	31206-32190	COVER	1	5001 -				Y01			
43A	31206-31830	COVER	1	5001 -					Y02		
44A	41755-24490	PLATE	1	5001 -							
45A	32151-70130	CATCH ASSY	1	5001 -							
46A	45830-60060	LOCK	1	5001 -							
47A	35681-41910	SPONGE	1	5001 -							
48A	34041-28680	STRIP, SEAL	1	5001 -							L=750
49A	34041-24260	STRIP, SEAL	1	5001 -							L=700
50A	41700-22090	PLATE,ELASTIC	1	5001 -							
51A	65801-50060	BUSHING,ELASTIC	2	5001 -							
52A	65801-63060	BUSHING,ELASTIC	1	5001 -							
53A	41533-20140	PLUG,ELASTIC	1	5001 -							
54A	38171-41590	BAR,ROUND	1	5001 -							
55A	43550-60110	HOLDER	1	5001 -							
56A	46011-23180	WASHER,PLANE	2	5001 -							
57A	34041-28670	STRIP, SEAL	1	5001 -							L=590
58A	41719-37810	PLATE	1	5001 -							
59A	41718-44550	PLATE	1	5001 -							
60A	44822-70650	RUBBER,CUSHION	2	5001 -							
61A	41718-57590	PLATE	1	5001 -							
62A	34200-29260	SHIM	1	5001 -							
63A	34200-29270	SHIM	1	5001 -							
64A	61033-08020-7	BOLT	4	5001 -							
65A	80102-60814	BOLT,W/WASHER	2	5001 -							
66A	80102-71025	BOLT,W/WASHER	6	5001 -							
67A	80102-71030	BOLT,W/WASHER	4	5001 -							
68A	62256-51608	SCREW	2	5001 -							
69A	62256-51616	SCREW	4	5001 -							
70A	63002-02525	PIN,SPLIT	1	5001 -							
71A	80015-90106	WASHER,PLANE	4	5001 -							
72A	80015-90108	WASHER,PLANE	4	5001 -							
73A	80015-90110	WASHER,PLANE	1	5001 -							
74A	62721-06100	WASHER,SPRING	6	5001 -							
75A	62401-81061	NUT	4	5001 -							
91A	39890-24790	HINGE	2	5001 -				01			WELDING
92A	39890-23470	HINGE	2	5001 -					02		WELDING

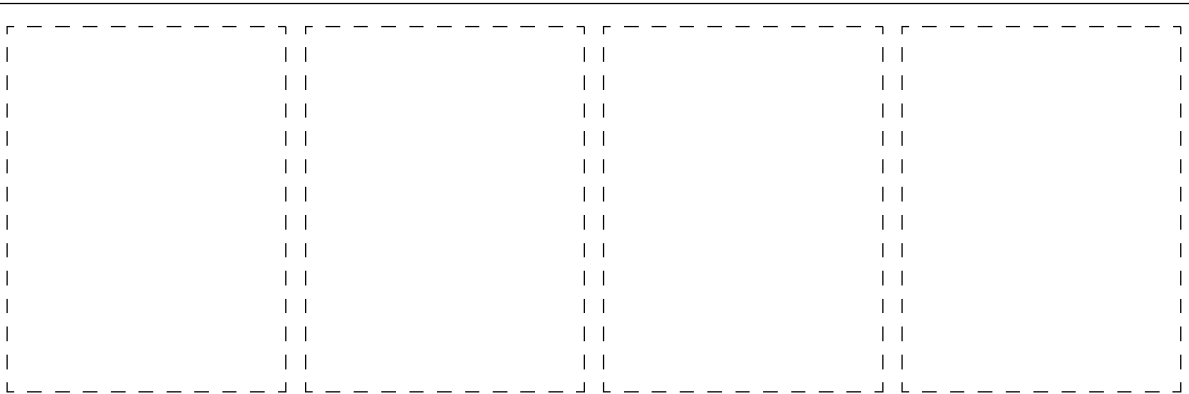
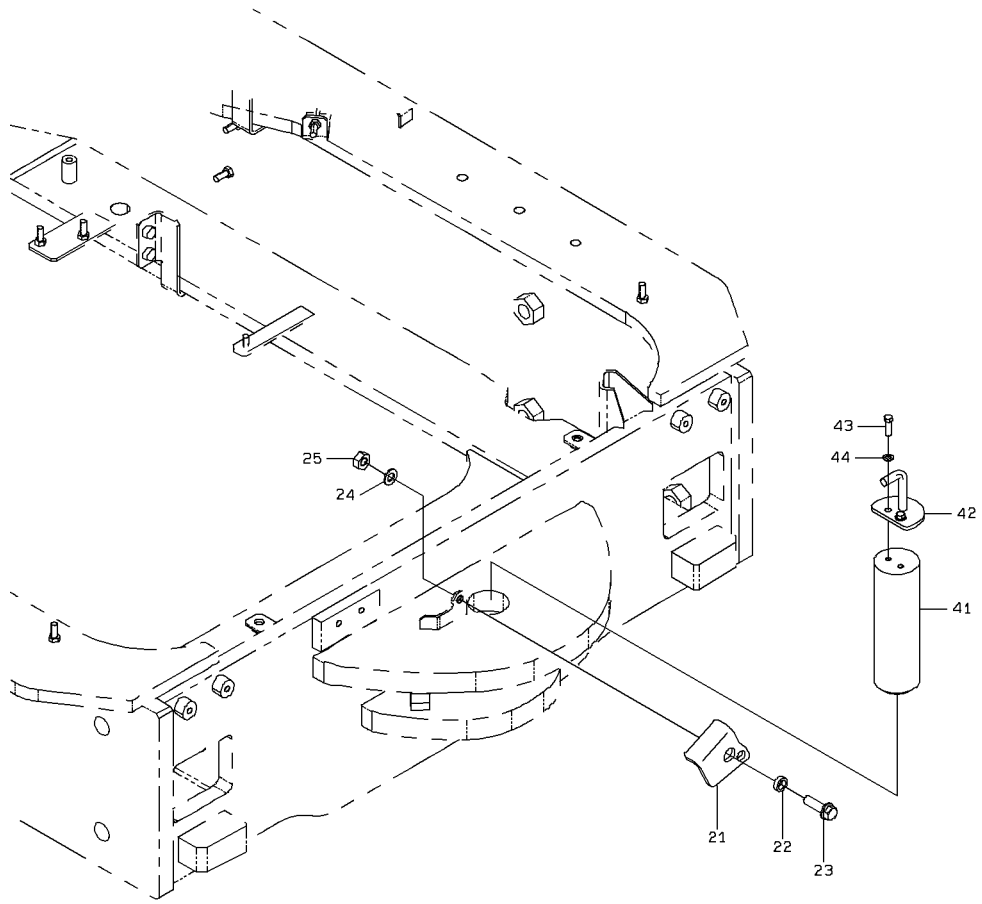
# ARTICULATE STOPPER MOUNT



### ARTICULATE STOPPER MOUNT

SYM-BOL	PART NUMBER	PART NAME	UNIT Q, TY	SERIAL (A) - (B)	REMARKS					
					N	P	D	(A)	(B)	(C)
21A	41600-33200	PLATE	1	5001 -						
22A	40000-35100	PIN	2	5001 -						
23A	40045-20210	PIN,SNAP	2	5001 -						
24A	40033-60020	PIN,SPRING	2	5001 -						

# PIN MOUNT

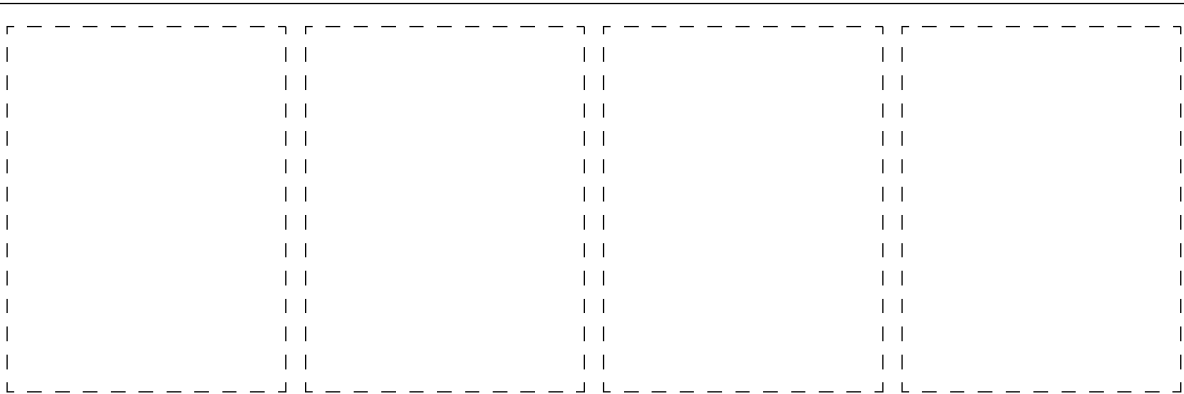
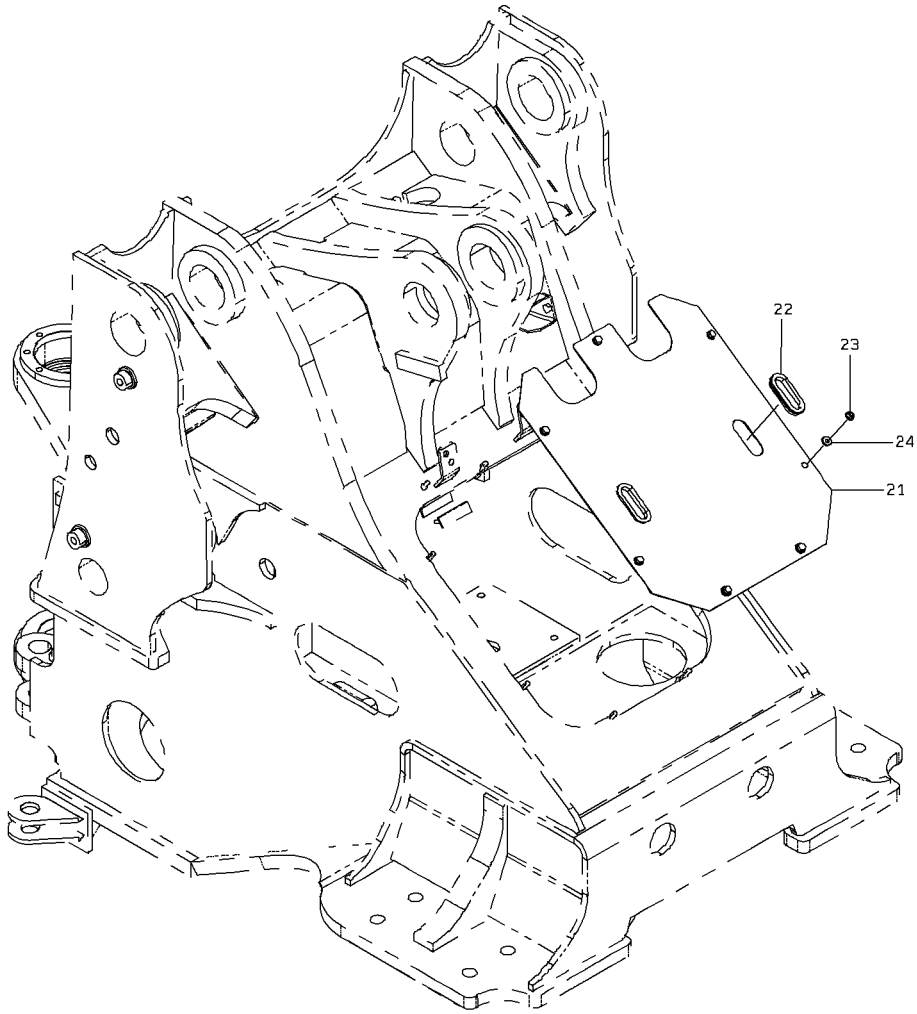


1-A

### PIN MOUNT

SYM-BOL	PART NUMBER	PART NAME	UNIT Q, TY	SERIAL		REMARKS						
				(A)	(B)	N	P	D	(A)	(B)	(C)	(D)
21A	41715-40330	PLATE	1	5001	-							
22A	35700-22580	SPACER	1	5001	-							
23A	80102-71025	BOLT,W/WASHER	1	5001	-							
24A	80102-22010	WASHER,PLANE	1	5001	-							
25A	80109-50010	NUT	1	5001	-							
41A	40000-48410	PIN	1	5001	-							
42A	41754-45310	PLATE	1	5001	-							
43A	61033-06016	BOLT	2	5001	-							
44A	80102-22006	WASHER,PLANE	2	5001	-							

# FRONT FRAME COVER (FOR 2-SPOOL)

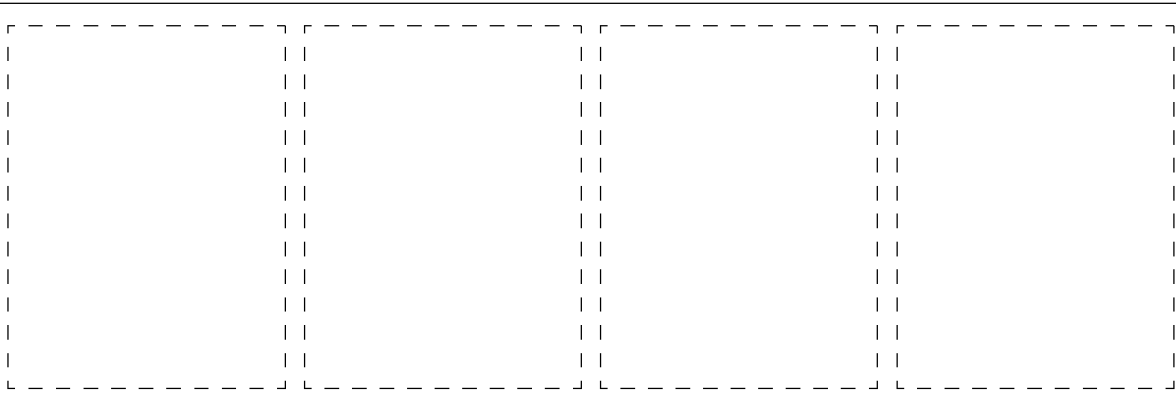
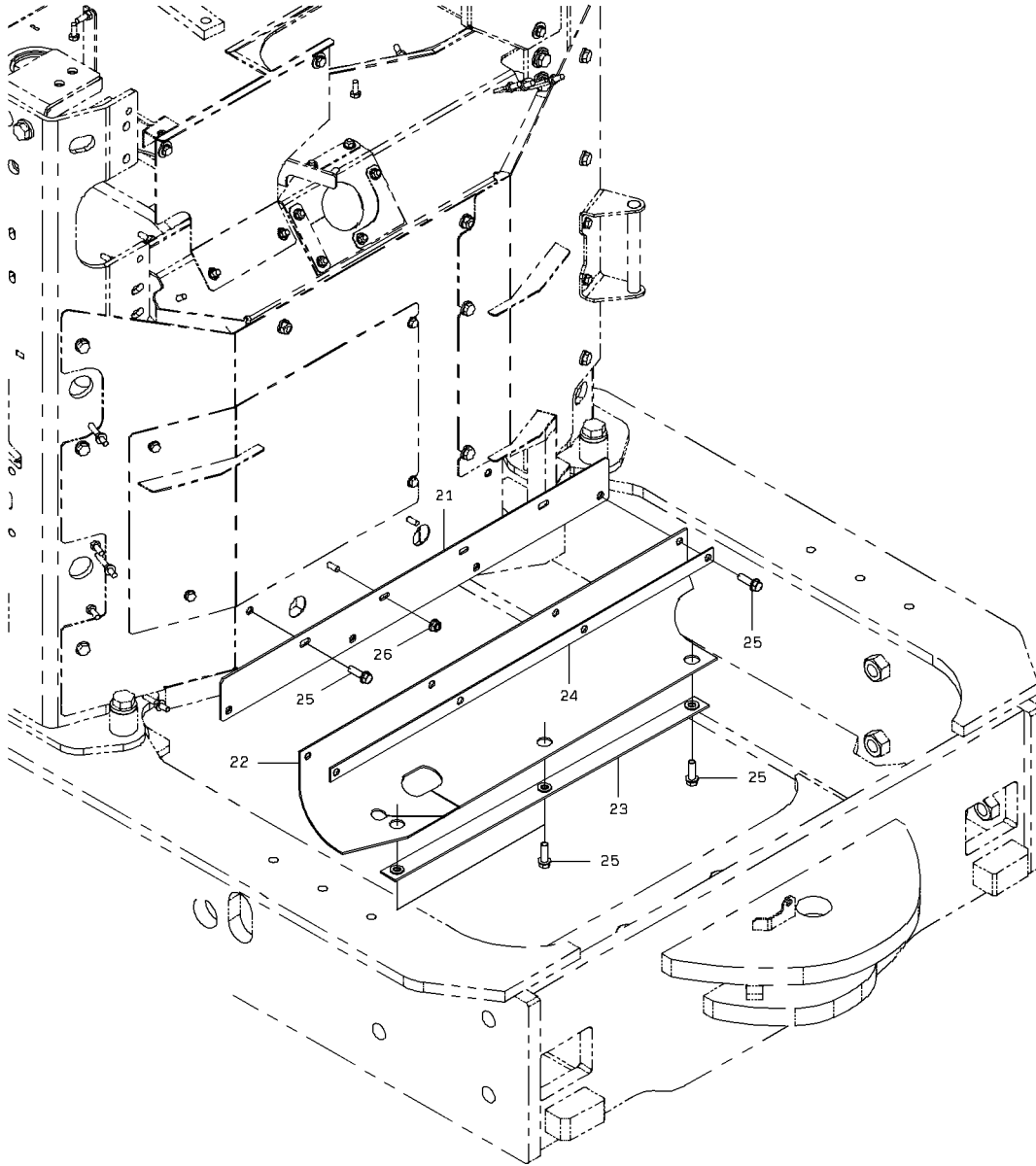


1-A

FRONT FRAME COVER (FOR 2-SPOOL)

SYM-BOL	PART NUMBER	PART NAME	UNIT Q,TY	SERIAL (A) - (B)	REMARKS				REMARK
					N	P	D		
21A	31206-30890	COVER	1	5001 -					
22A	65801-63032	BUSHING,ELASTIC	2	5001 -					
23A	80109-50010	NUT	7	5001 -					
24A	80102-22010	WASHER,PLANE	7	5001 -					

# SHEET RUBBER MOUNT

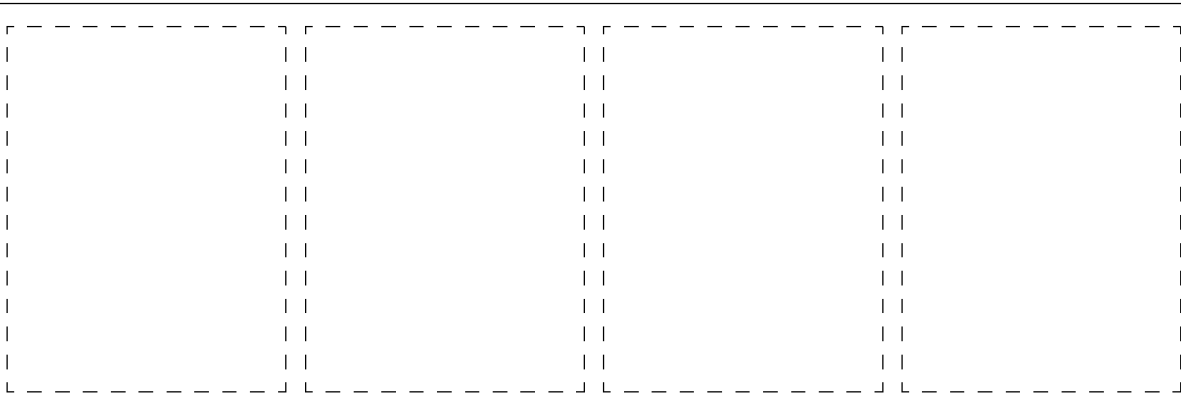
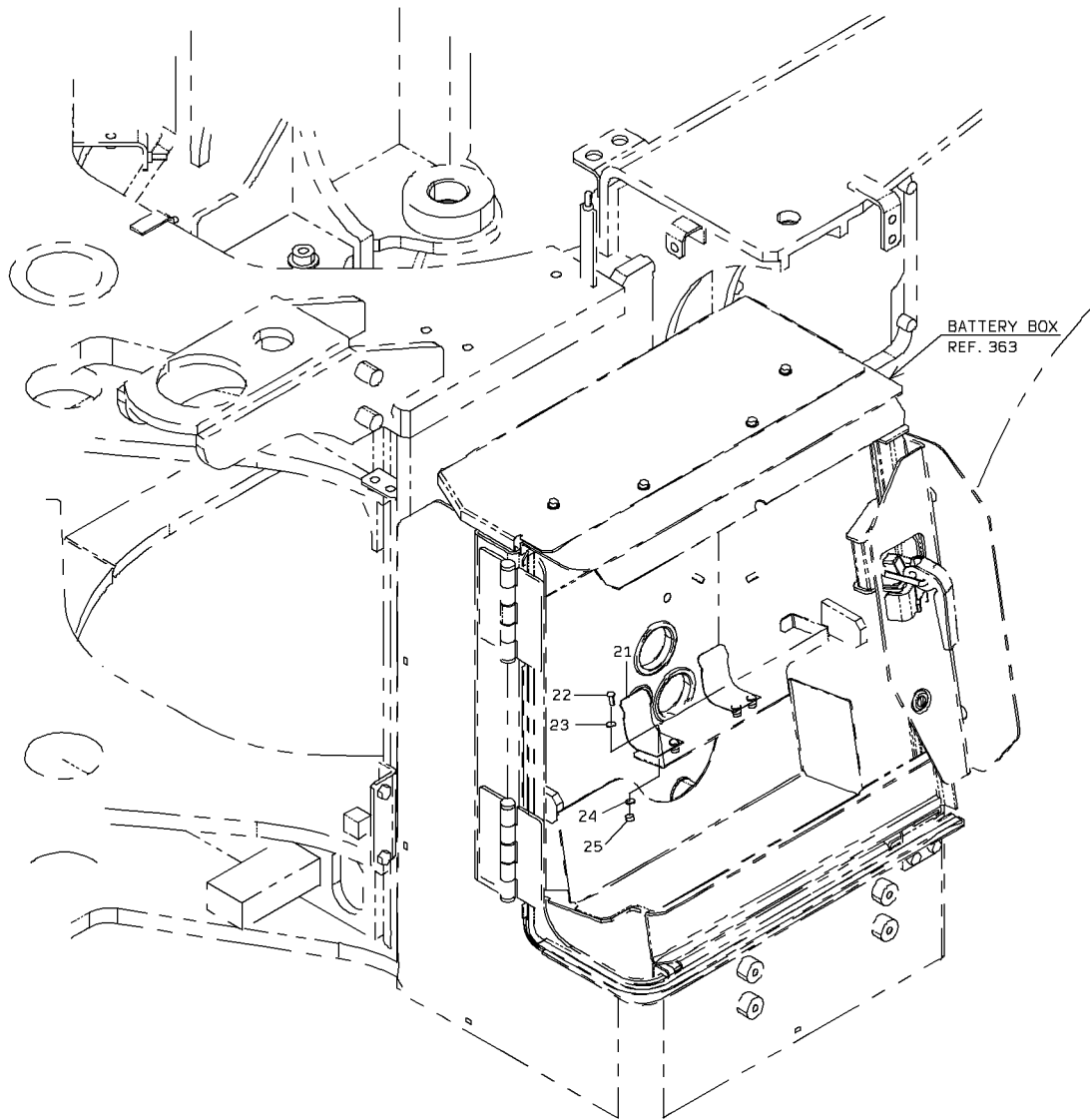


1-A

SHEET RUBBER MOUNT

SYM-BOL	PART NUMBER	PART NAME	UNIT Q, TY	SERIAL (A) - (B)	REMARKS					
					N	P	D	(A)	(B)	(C)
21A	40903-35370	BRACKET	1	5001 -						
22A	33713-34880	SHEET,RUBBER	1	5001 -						
23A	41754-59460	PLATE	1	5001 -						
24A	41718-24310	PLATE	1	5001 -						
25A	80102-71025	BOLT,W/WASHER	9	5001 -						
26A	62480-21081	NUT,FLANGED	2	5001 -						

# GREASE GUN MOUNT



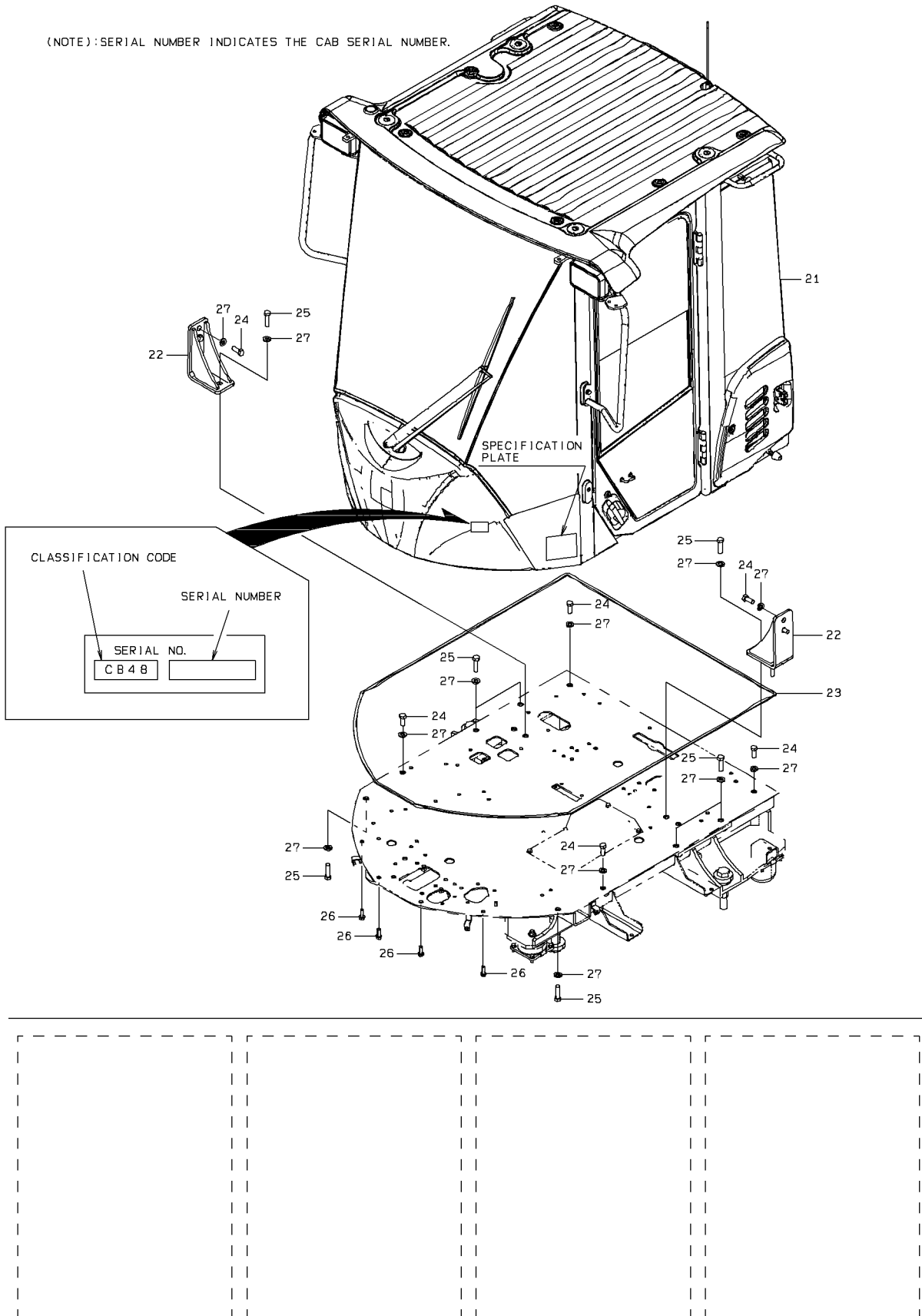
1-A

### GREASE GUN MOUNT

SYM-BOL	PART NUMBER	PART NAME	UNIT Q.TY	SERIAL (A) - (B)	REMARKS					
					N	P	D	(A)	(B)	(C)
21A	35600-21120	SPRING	2	5001 -						
22A	62256-51615	SCREW	4	5001 -						
23A	80015-90106	WASHER,PLANE	4	5001 -						
24A	62721-06100	WASHER,SPRING	4	5001 -						
25A	62401-81061	NUT	4	5001 -						

# CAB MOUNT

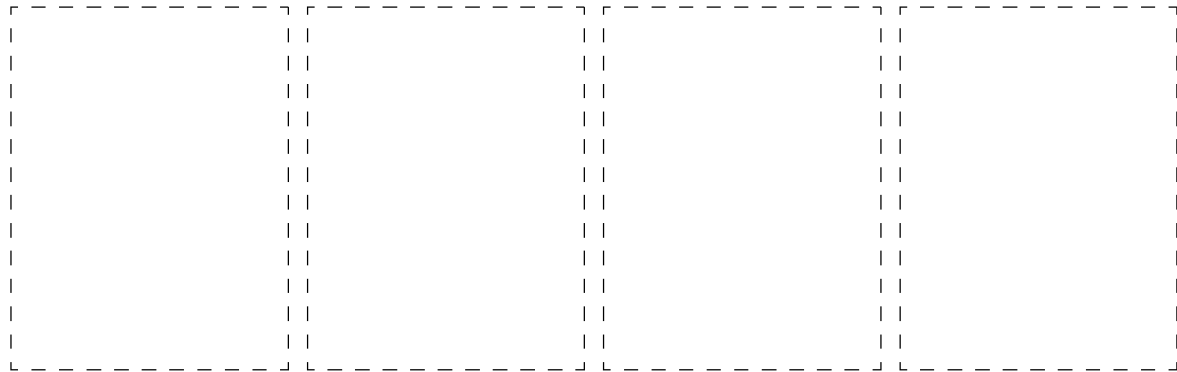
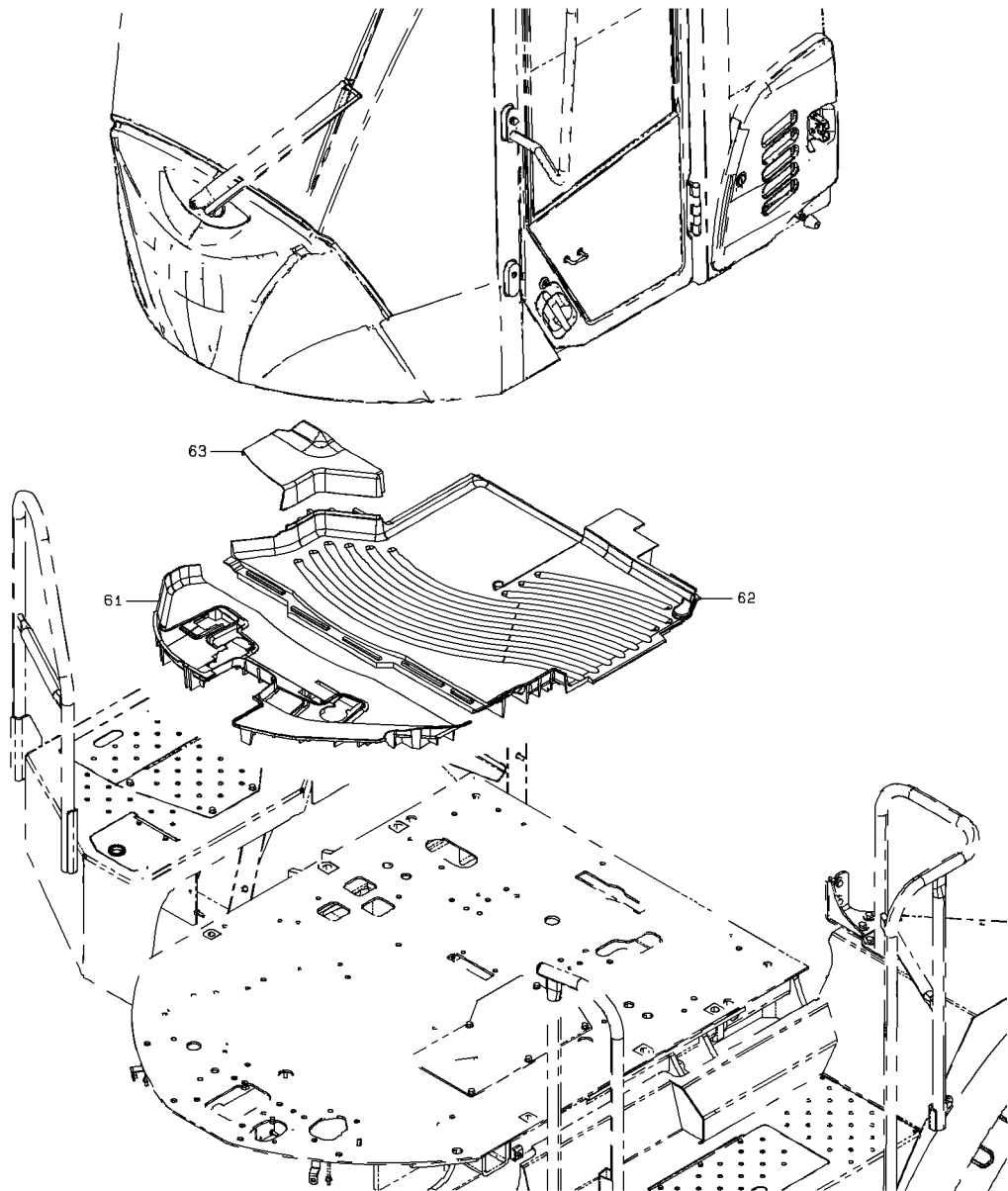
(NOTE): SERIAL NUMBER INDICATES THE CAB SERIAL NUMBER.



1-A

# CAB MOUNT

(NOTE): SERIAL NUMBER INDICATES THE CAB SERIAL NUMBER.



2-A

# CAB MOUNT

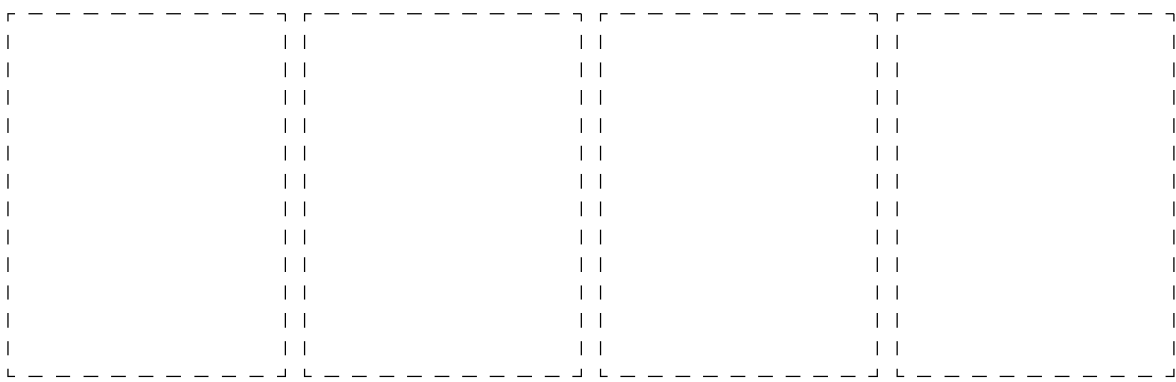
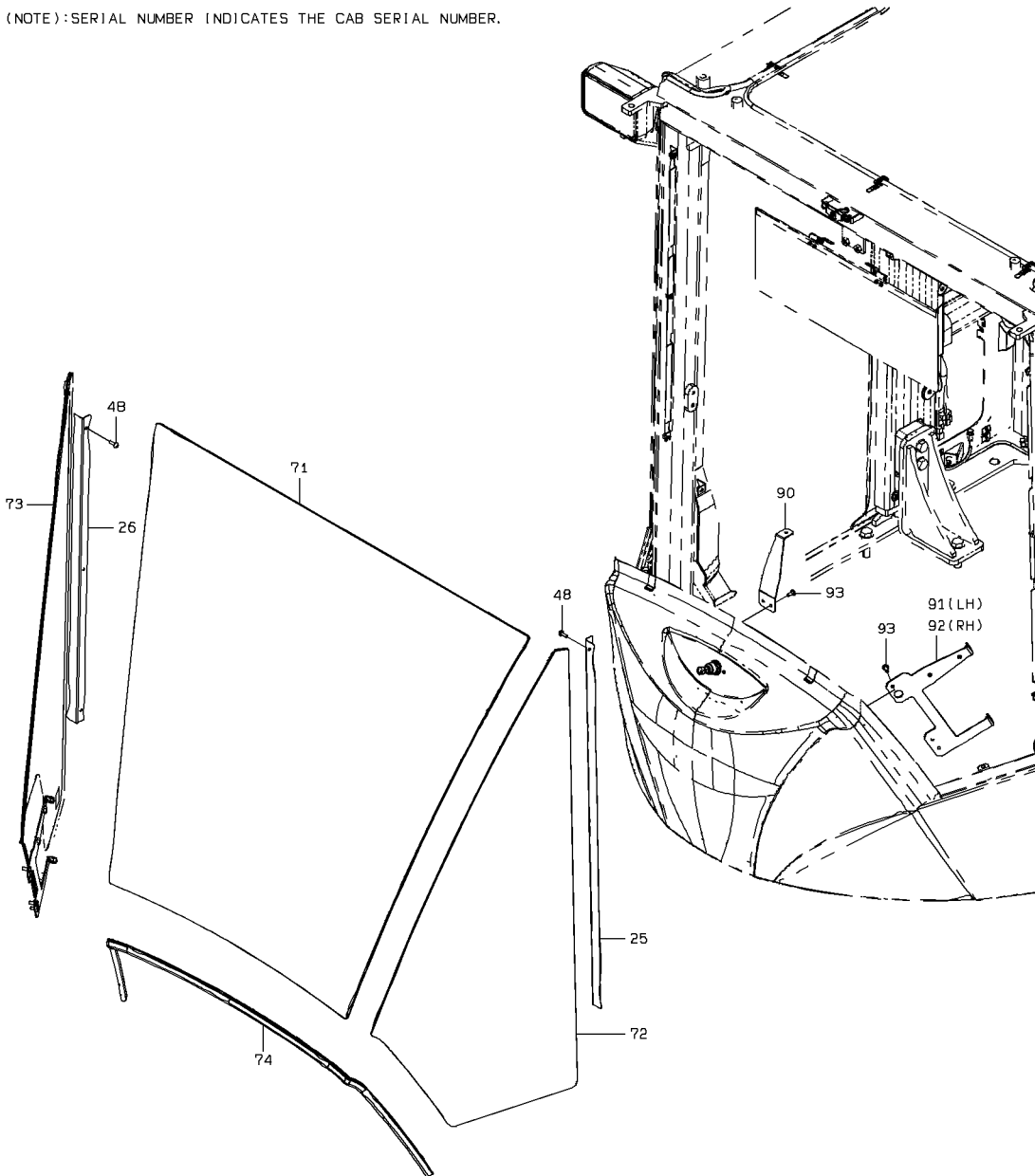
SYM-BOL	PART NUMBER	PART NAME	UNIT Q, TY	SERIAL (A) - (B)	REMARKS				REMARK
					N	P	D	(A) (B) (C) (D)	
21A	32266-21210	CAB ASSY,ROPS	1	101 -					REF.405
22A	40903-20360	BRACKET	2	101 -					
23A	35681-35620	SPONGE	1	101 -					
24A	61005-16040	BOLT	8	101 -					
25A	61005-16060	BOLT	10	101 -					
26A	80102-71240	BOLT,W/WASHER	4	101 -					
27A	80102-22016	WASHER,PLANE	18	101 -					
61A	44184-24080	MAT,FLOOR	1	101 -					
62A	44184-24090	MAT,FLOOR	1	101 -					
63A	44184-60030	MAT,FLOOR	1	101 -					

---

MEMO

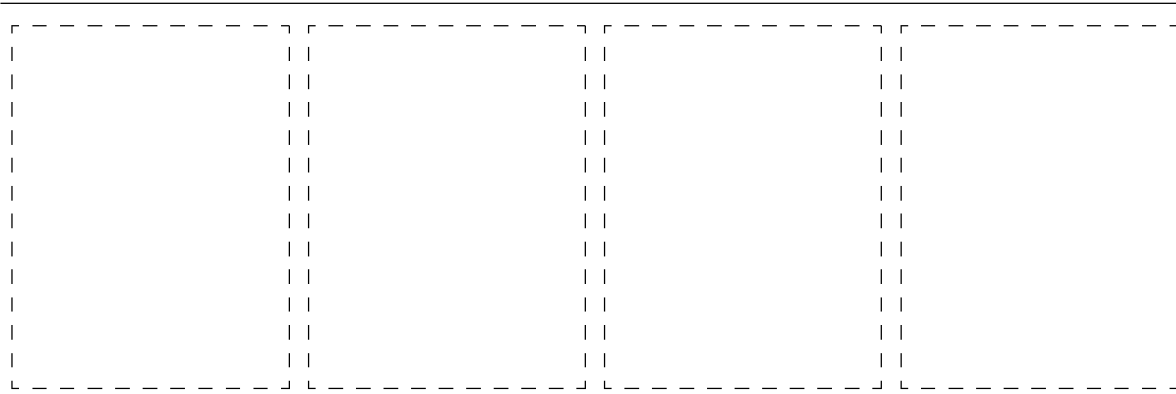
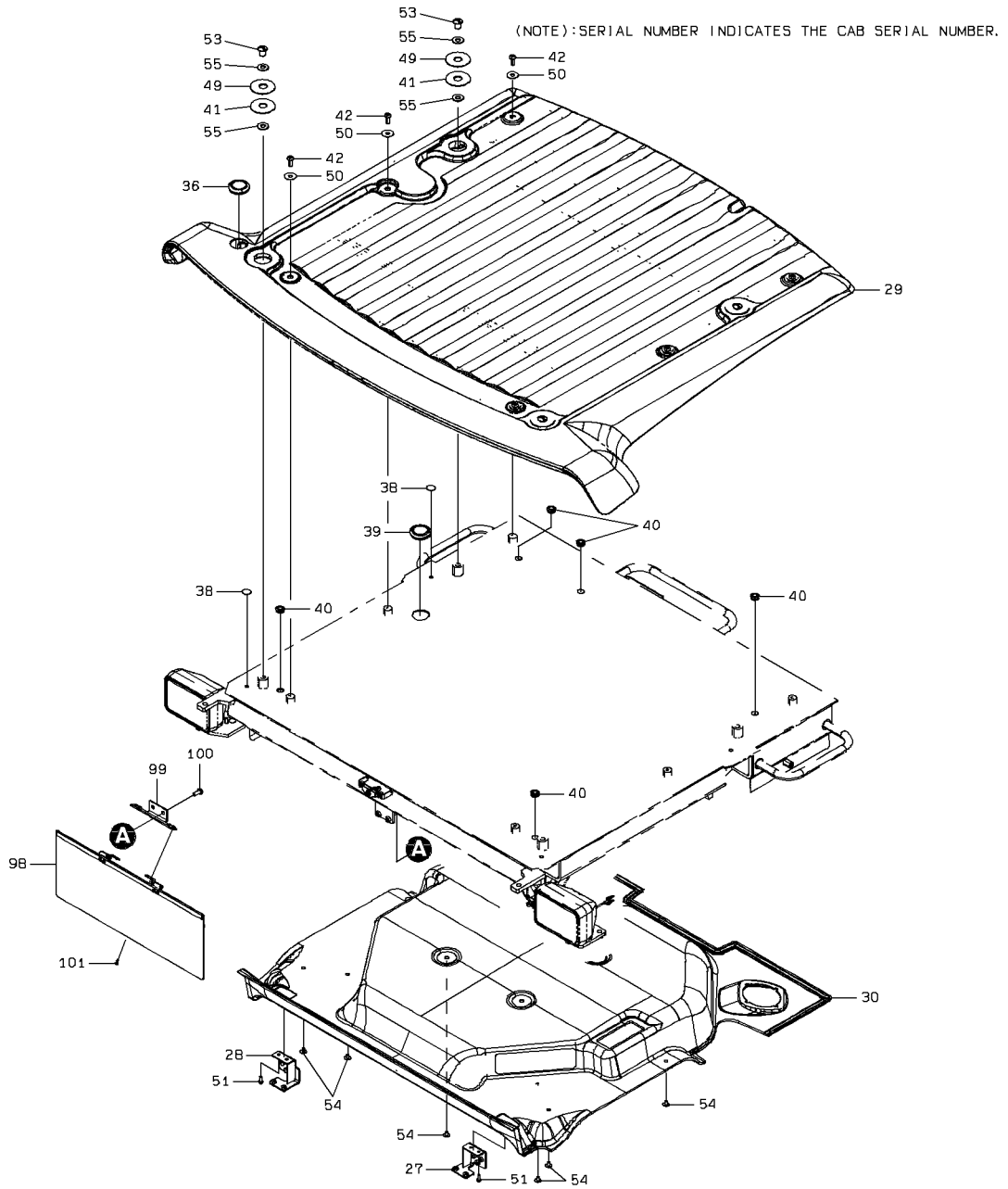
---

(NOTE): SERIAL NUMBER INDICATES THE CAB SERIAL NUMBER.



1-A

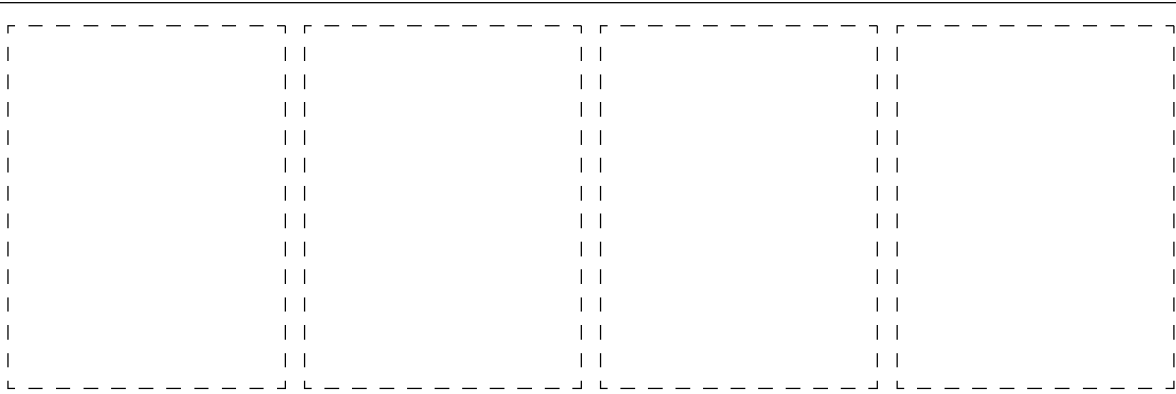
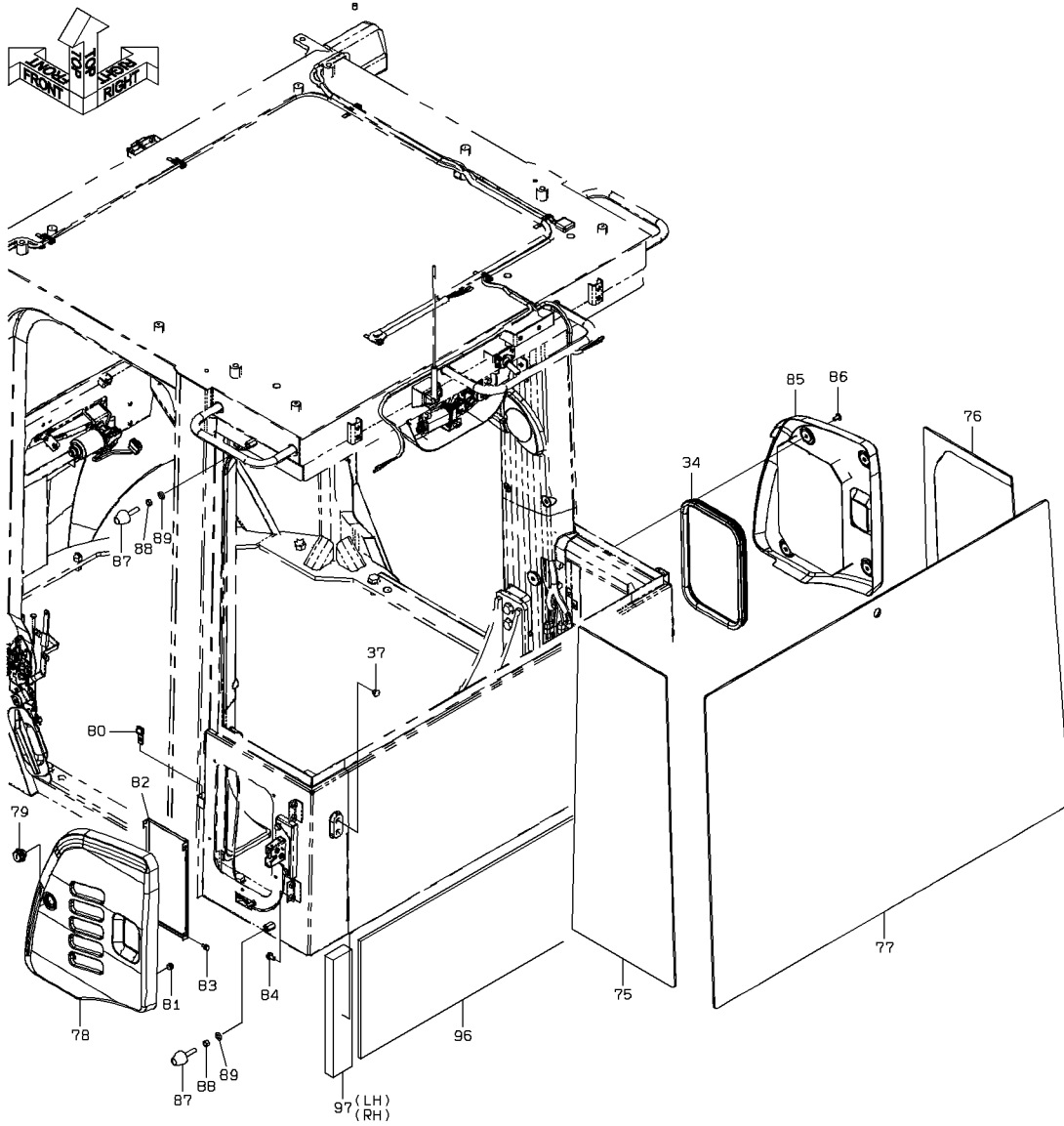
# CAB



2-A

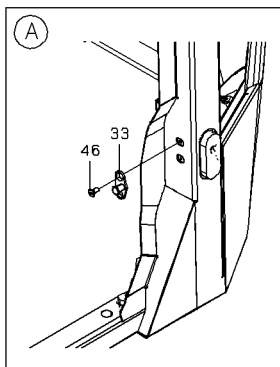
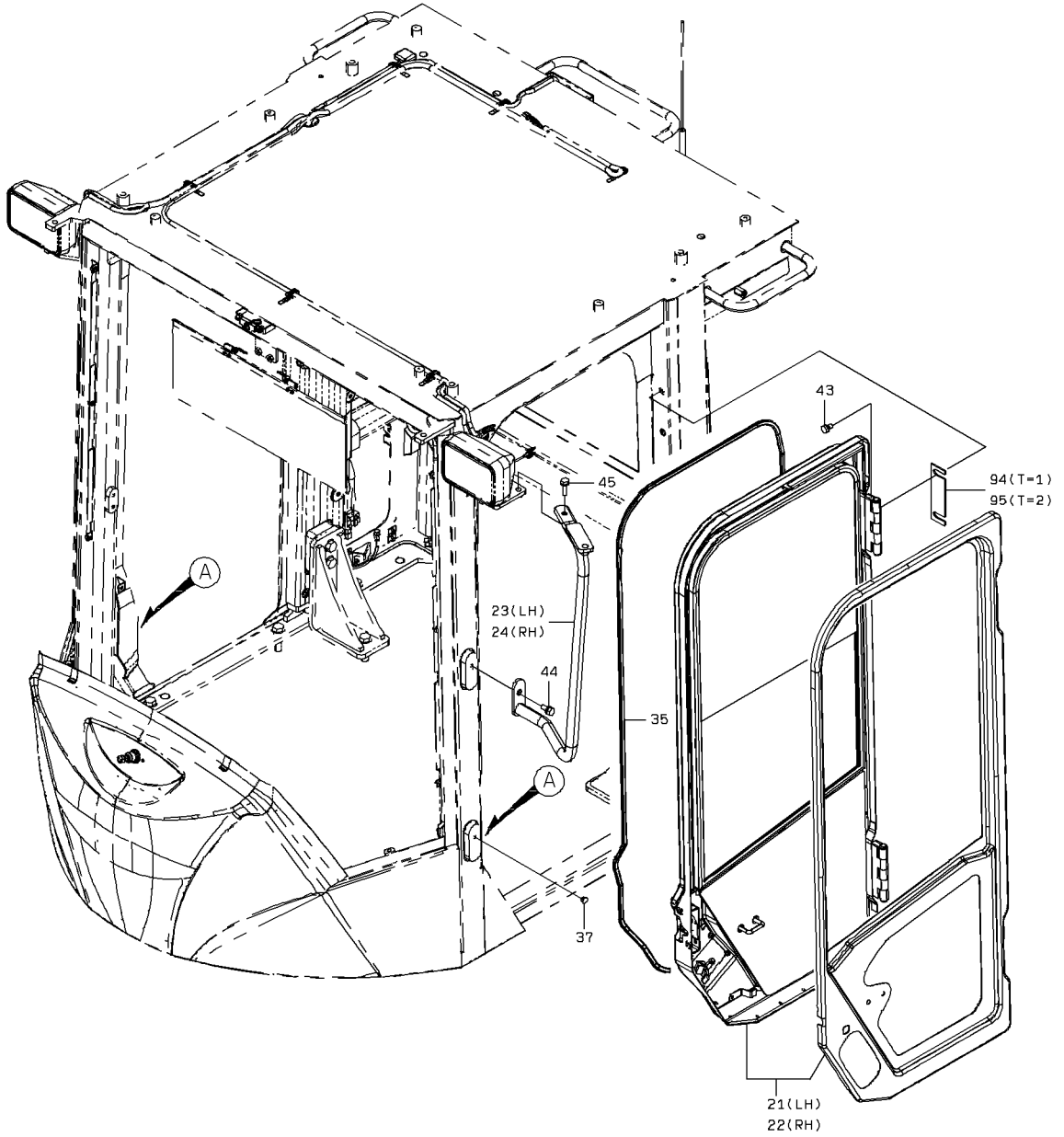
# CAB

(NOTE): SERIAL NUMBER INDICATES THE CAB SERIAL NUMBER.



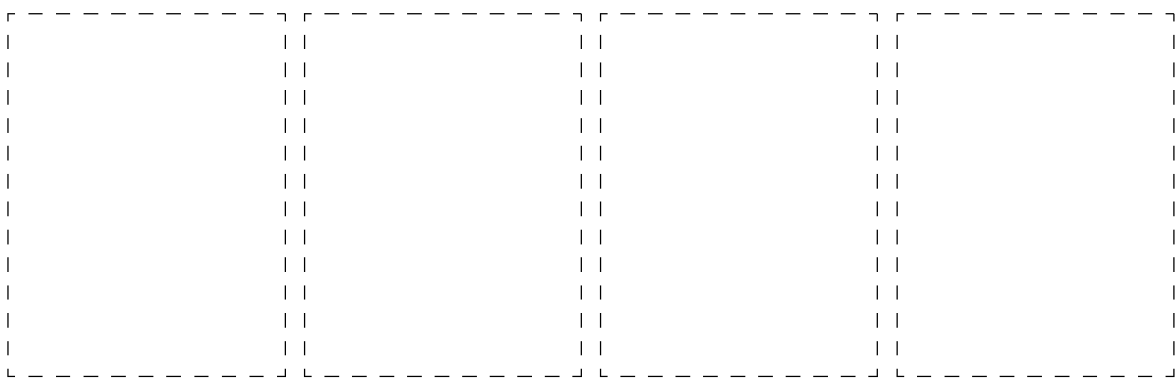
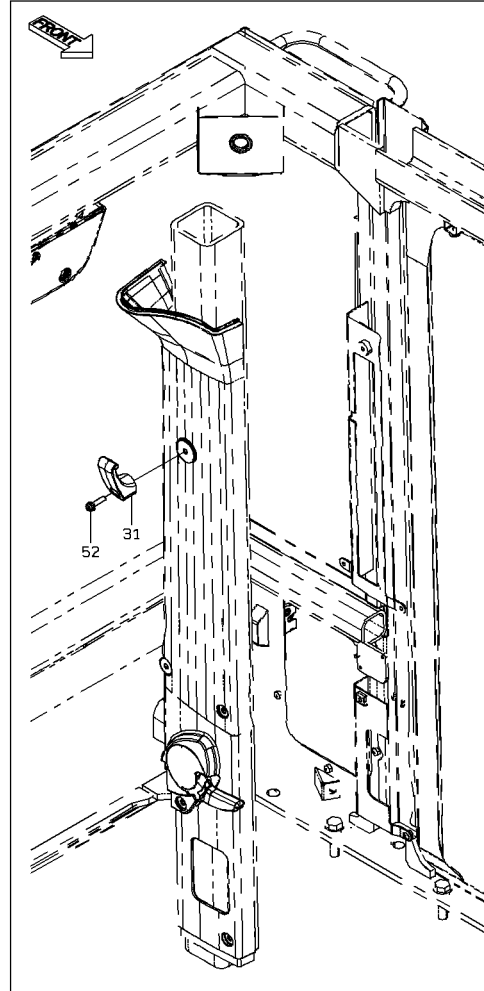
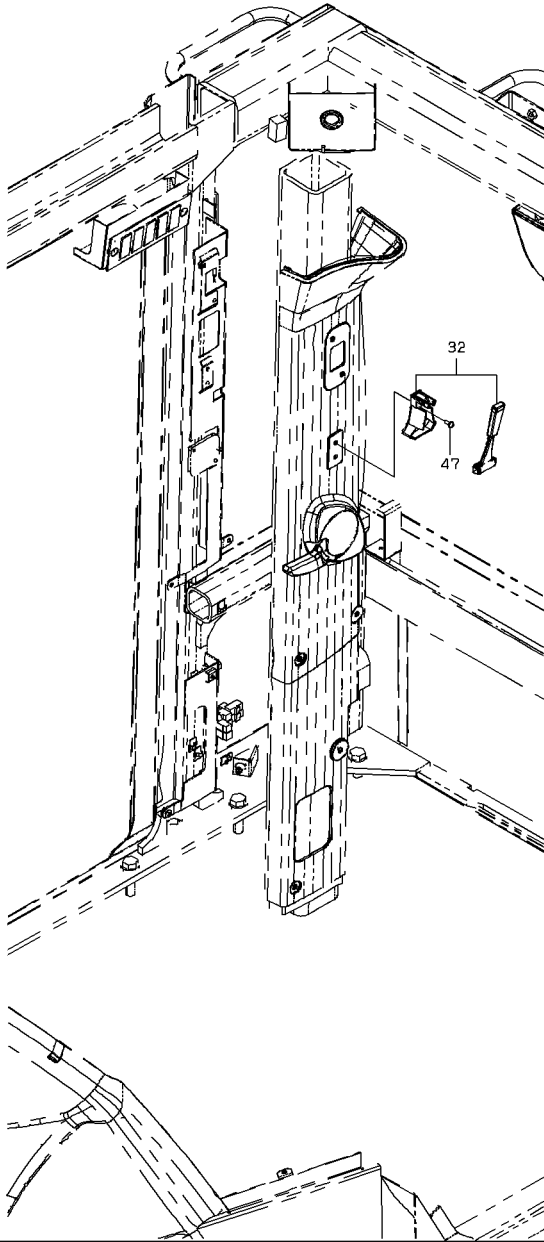
3-A

(NOTE): SERIAL NUMBER INDICATES THE CAB SERIAL NUMBER.



4-A

(NOTE): SERIAL NUMBER INDICATES THE CAB SERIAL NUMBER.



## CAB

SYM-BOL	PART NUMBER	PART NAME	UNIT Q,TY	SERIAL		REMARKS									
				(A)	(B)	N	P	D	(A)	(B)	(C)	(D)	REMARK		
000A	32266-21210	CAB ASSY,ROPS	1	101	-										
21A	37521-23050	DOOR ASSY	1	101	-										REF.407(LH)
22A	37521-23060	DOOR ASSY	1	101	-										REF.409(RH)
23A	35210-25760	STAY	1	101	-										FR LH
24A	35210-25770	STAY	1	101	-										FR RH
25A	41718-50250	PLATE	1	101	-										FR LH
26A	41718-50260	PLATE	1	101	-										FR RH
27A	41753-43010	PLATE	1	101	-										FR LH
28A	41753-43020	PLATE	1	101	-										FR RH
29A	45375-60010	ROOF	1	101	-										
30A	45375-60030	ROOF	1	101	-										
31A	40460-60030	HOOK	1	101	-										
32A	49480-60010	HAMMER	1	101	-										
33A	35490-60010	STRIKER	2	101	-										
34A	34041-28020	STRIP, SEAL	1	101	-										L=1000
35A	34041-60340	STRIP, SEAL	2	101	-										L=3430
36A	33057-22570	GROMMET	1	101	-										
37A	32970-20190	CLIP	4	101	-										
38A	41700-21270	PLATE,ELASTIC	4	101	-										
39A	33057-23660	GROMMET	1	101	-										
40A	33057-22940	GROMMET	5	101	-										
41A	44822-22130	RUBBER,CUSHION	4	101	-										
42A	43900-26420	BOLT	6	101	-										
43A	43900-26710	BOLT	8	101	-										
44A	43932-70810	BOLT,W/WASHER	2	101	-										
45A	43932-70820	BOLT,W/WASHER	2	101	-										
46A	35100-21120	SCREW	4	101	-										
47A	80106-80514	SCREW	2	101	-										
48A	80106-80614	SCREW	6	101	-										
49A	46011-24090	WASHER,PLANE	4	101	-										
50A	46011-24100	WASHER,PLANE	6	101	-										
51A	80106-80610	SCREW	4	101	-										
52A	80106-80835	SCREW	1	101	-										
53A	80109-01640	BOLT	4	101	-										
54A	40462-20080	FASTENER	10	101	-										
55A	80102-22016	WASHER,PLANE	8	101	-										
71A	32011-60650-7	GLASS,WINDOW	1	101	-										FRONT CENTER
72A	32011-60660-7	GLASS,WINDOW	1	101	-										FR LH
73A	32011-60670-7	GLASS,WINDOW	1	101	-										FR RH
74A	34041-60320	STRIP, SEAL	1	101	-										
75A	32011-60580-7	GLASS,WINDOW	1	101	-										FR LH
76A	32011-60590-7	GLASS,WINDOW	1	101	-										FR RH
77A	32011-60600-7	GLASS,WINDOW	1	101	-										REAR CENTER
78A	31231-60050	COVER ASSY	1	101	-										FR LH
79A	45830-60060	LOCK	1	101	-										
80A	41694-60020	PLATE,LOCK	1	101	-										
81A	44822-60380	RUBBER,CUSHION	2	101	-										
82A	41716-32680	PLATE	1	101	-										
83A	43932-20030	BOLT,W/WASHER	4	101	-										
84A	80102-60816	BOLT,W/WASHER	4	101	-										
85A	31231-60040	COVER ASSY	1	101	-										FR RH
86A	35100-20870	SCREW	4	101	-										
87A	44822-22080	RUBBER,CUSHION	4	101	-										
88A	80109-50010	NUT	4	101	-										
89A	80102-22010	WASHER,PLANE	4	101	-										
90A	41754-24350	PLATE	1	101	-										
91A	41754-24360	PLATE	1	101	-										FR LH
92A	41754-24370	PLATE	1	101	-										FR RH
93A	80102-60616	BOLT,W/WASHER	8	101	-										
94A	41716-56050	PLATE	4	101	-										T=1
95A	41716-56060	PLATE	4	101	-										T=2
96A	35681-36910	SPONGE	1	101	-										
97A	35681-36920	SPONGE	1	101	-										
98A	38191-20130	VISOR,SUN	1	101	-										
99A	41754-20340	PLATE	1	101	-										
100A	80106-80825	SCREW	2	101	-										

CAB

SYM-BOL	PART NUMBER	PART NAME	UNIT Q,TY	SERIAL (A) - (B)	REMARKS						
					N	P	D	(A)	(B)	(C)	(D)
101A	80106-50412	SCREW	4	101 -							

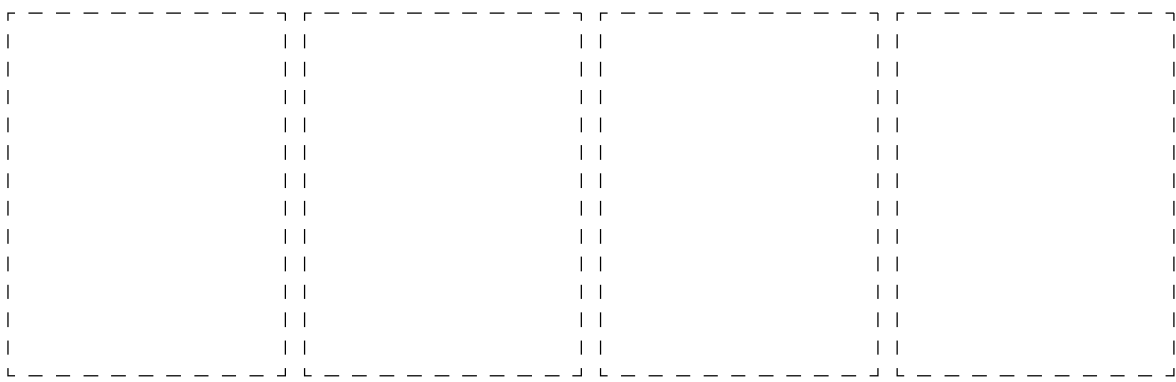
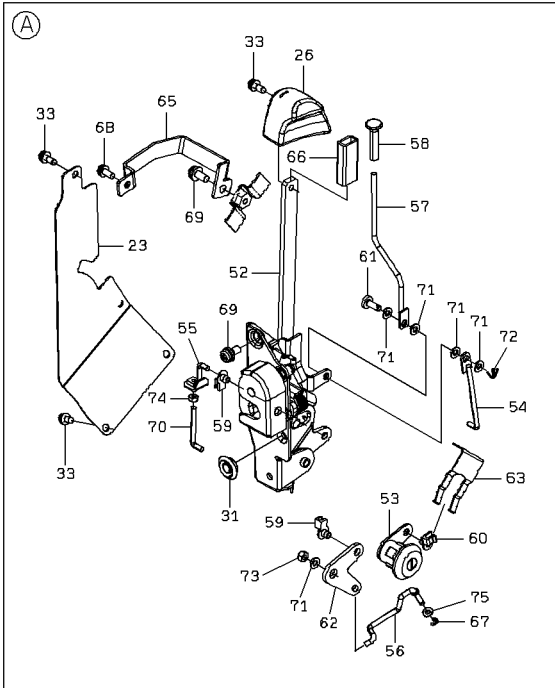
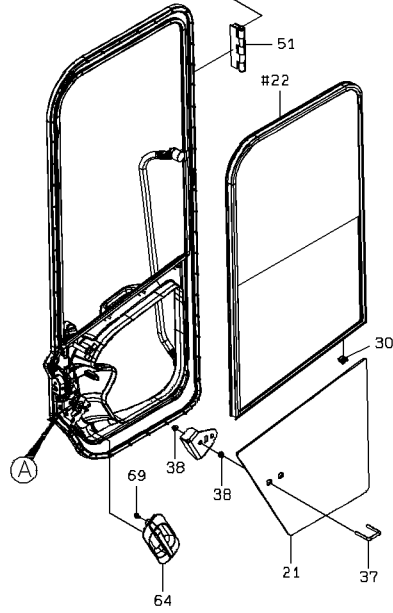
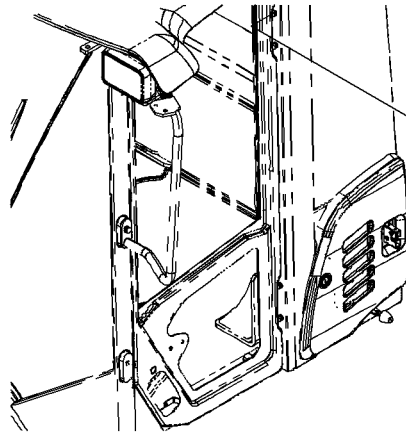
---

MEMO

---

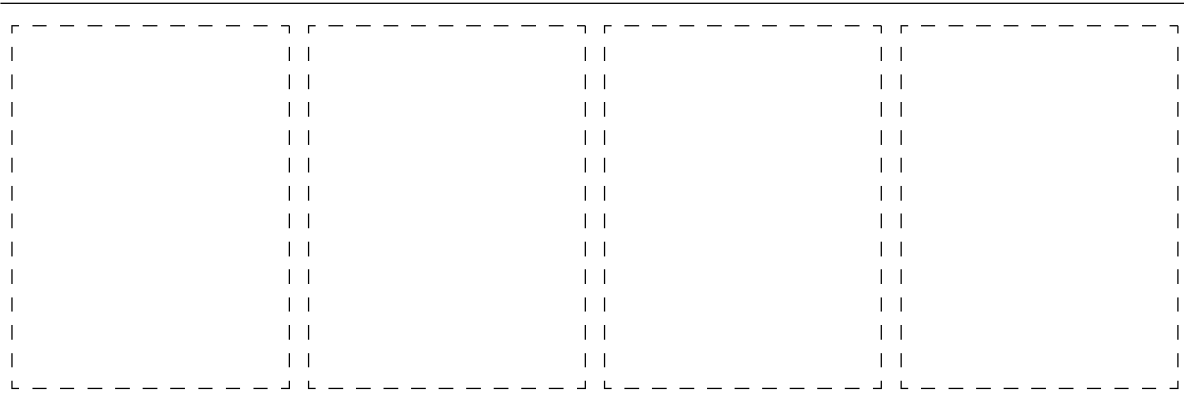
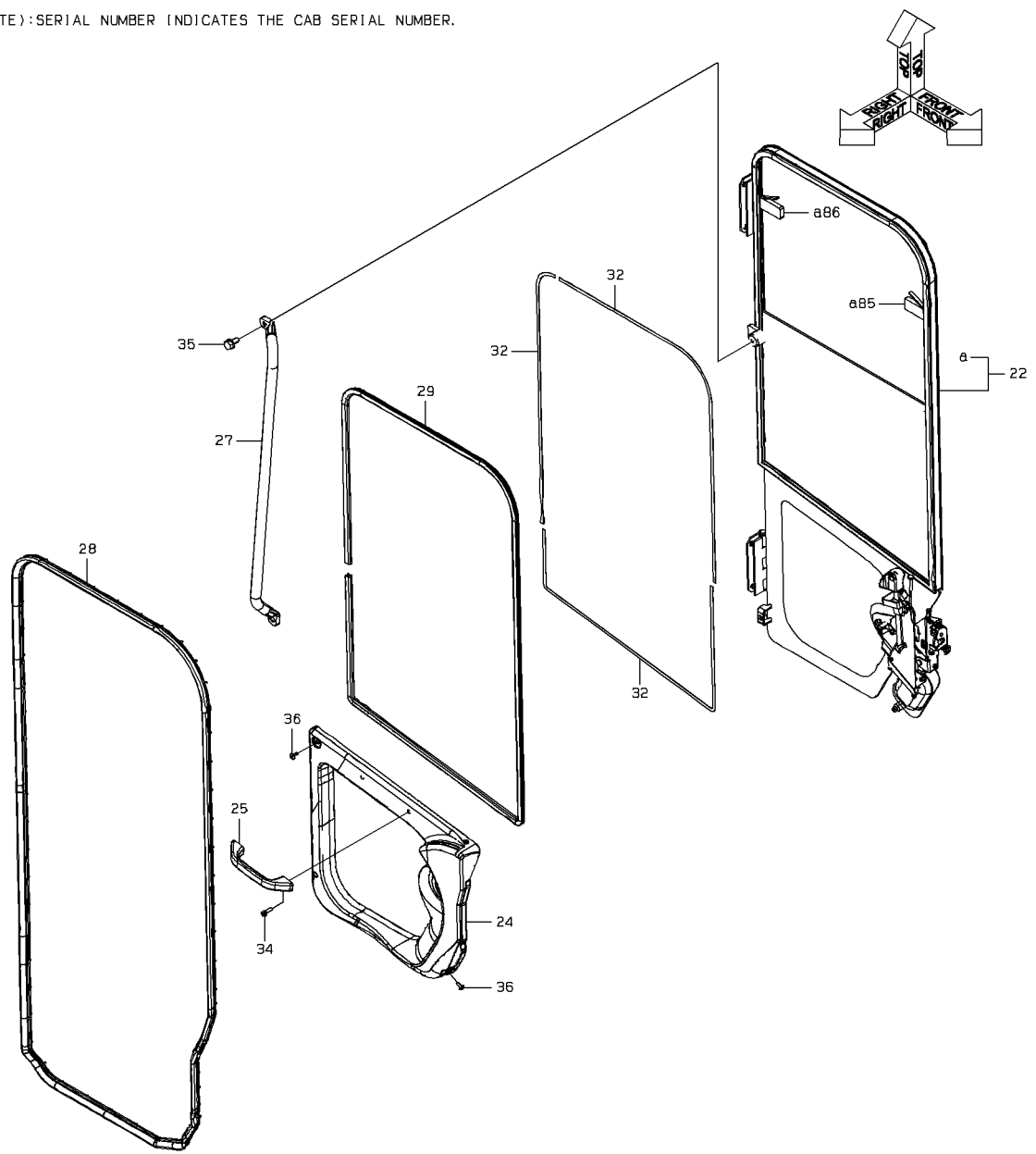
# DOOR (LEFT)

(NOTE): SERIAL NUMBER INDICATES THE CAB SERIAL NUMBER.



# DOOR (LEFT)

(NOTE): SERIAL NUMBER INDICATES THE CAB SERIAL NUMBER.



2-A

## DOOR (LEFT)

SYM-BOL	PART NUMBER	PART NAME	UNIT Q,TY	SERIAL		REMARKS						
				(A)	(B)	N	P	D	(A)	(B)	(C)	(D)
000A	37521-23050	DOOR ASSY	1	101	-							FR LH
21A	32011-60530-7	GLASS,WINDOW	1	101	-							
22A	33531-60180	SASH ASSY	1	101	-				Y01			
23A	41717-44190	PLATE	1	101	-							
24A	31231-22290	COVER ASSY	1	101	-							
25A	38120-20990	HANDLE	1	101	-							
26A	38120-60160	HANDLE	1	101	-							
27A	38130-34450	HANDRAIL	1	101	-							
28A	34041-27970	STRIP, SEAL	1	101	-							
29A	34041-60360	STRIP, SEAL	1	101	-							L=2835
30A	44822-22030	RUBBER,CUSHION	3	101	-							
31A	33057-22560	GROMMET	2	101	-							
32A	34041-27720	STRIP, SEAL	3	101	-							L=1040
33A	80106-80512	SCREW	5	101	-							
34A	80106-80625	SCREW	2	101	-							
35A	43932-20040	BOLT,W/WASHER	2	101	-							
36A	80106-50614	SCREW	2	101	-							
37A	43962-21450	BOLT,U	1	101	-							
38A	62480-21081	NUT,FLANGED	4	101	-							
51A	39890-23830	HINGE	2	101	-							WELDING
52A	45850-60090	LOCK ASSY,DOOR	1	101	-							
53A	34800-60080	CYLINDER	1	101	-							
54A	45110-24690	LINK	1	101	-							
55A	45870-30780	ROD	1	101	-							
56A	45110-25050	LINK	1	101	-							
57A	45870-30660	ROD	1	101	-							
58A	37810-20650	KNOB	1	101	-							
59A	43550-21160	HOLDER	2	101	-							
60A	43550-21170	HOLDER	1	101	-							
61A	40044-22360	PIN,HEAD	1	101	-							
62A	41716-48090	PLATE	1	101	-							
63A	32970-60020	CLIP	1	101	-							
64A	38126-60110	HANDLE,DOOR	1	101	-							
65A	41717-38120	PLATE	1	101	-							
66A	03502-08080	BUSHING,ELASTIC	1	101	-							
67A	45311-21100	RING,SNAP	1	101	-							
68A	80106-80512	SCREW	1	101	-							
69A	80106-80614	SCREW	6	101	-							
70A	45870-27860	ROD	1	101	-							
71A	80015-90105	WASHER,PLANE	5	101	-							
72A	63002-01612	PIN,SPLIT	1	101	-							
73A	62401-81051	NUT	1	101	-							
74A	62401-81041	NUT	1	101	-							
75A	80015-90104	WASHER,PLANE	1	101	-							
85A	45830-70340	LOCK	1	101	-				01			
86A	45830-70350	LOCK	1	101	-				01			

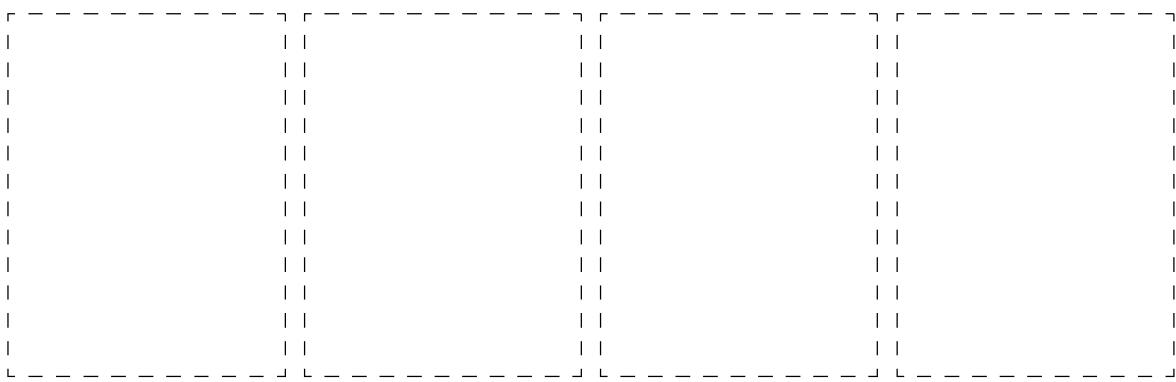
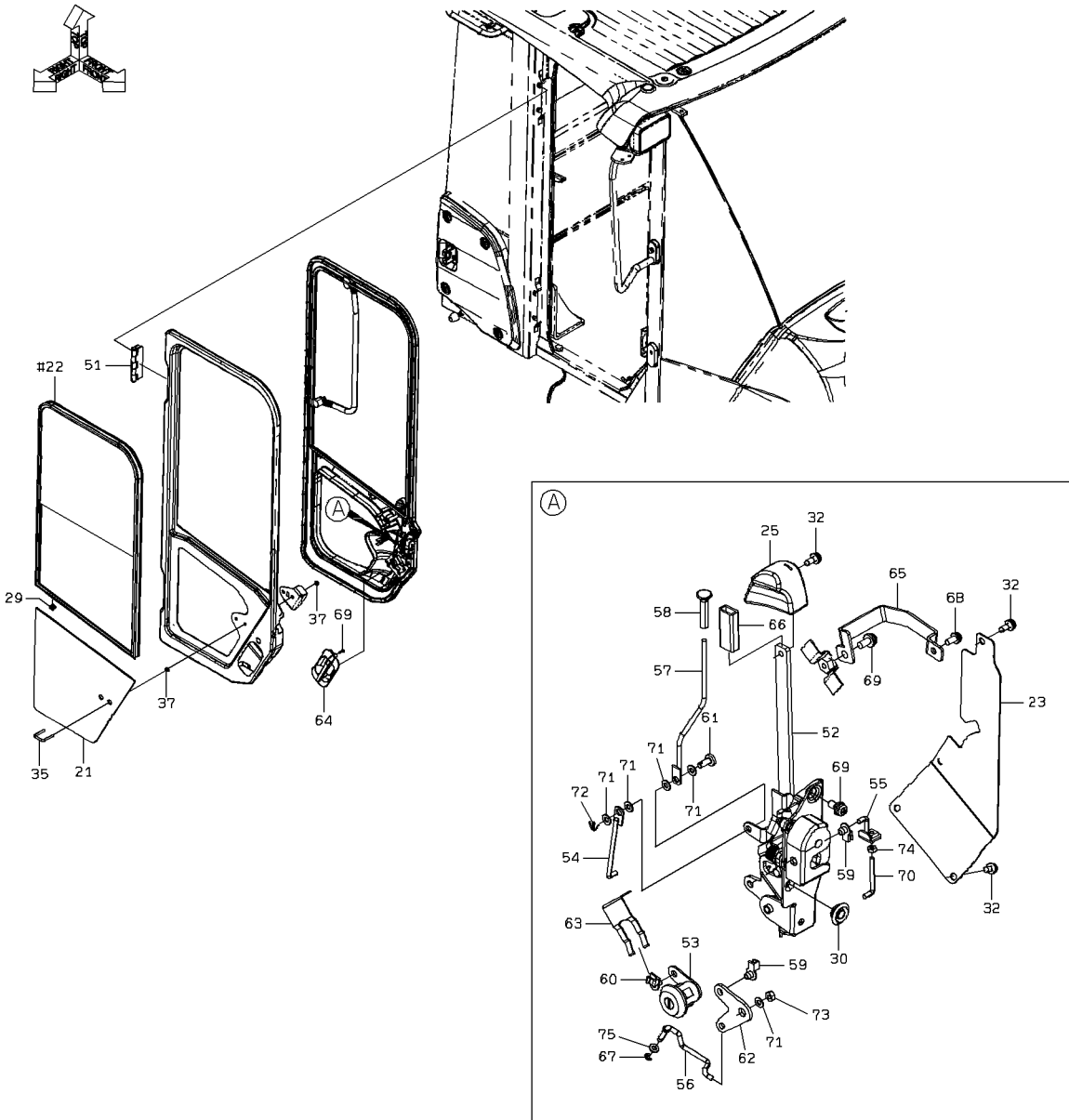
---

MEMO

---

# DOOR (RIGHT)

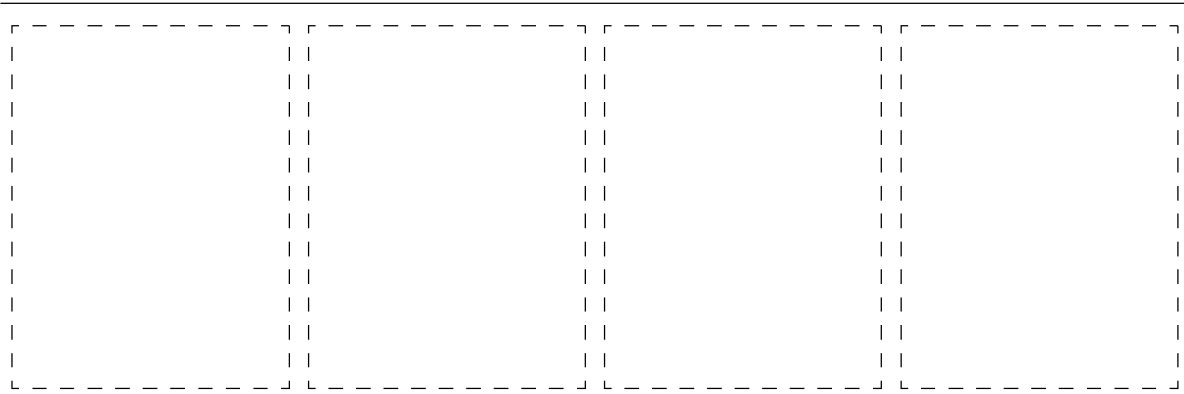
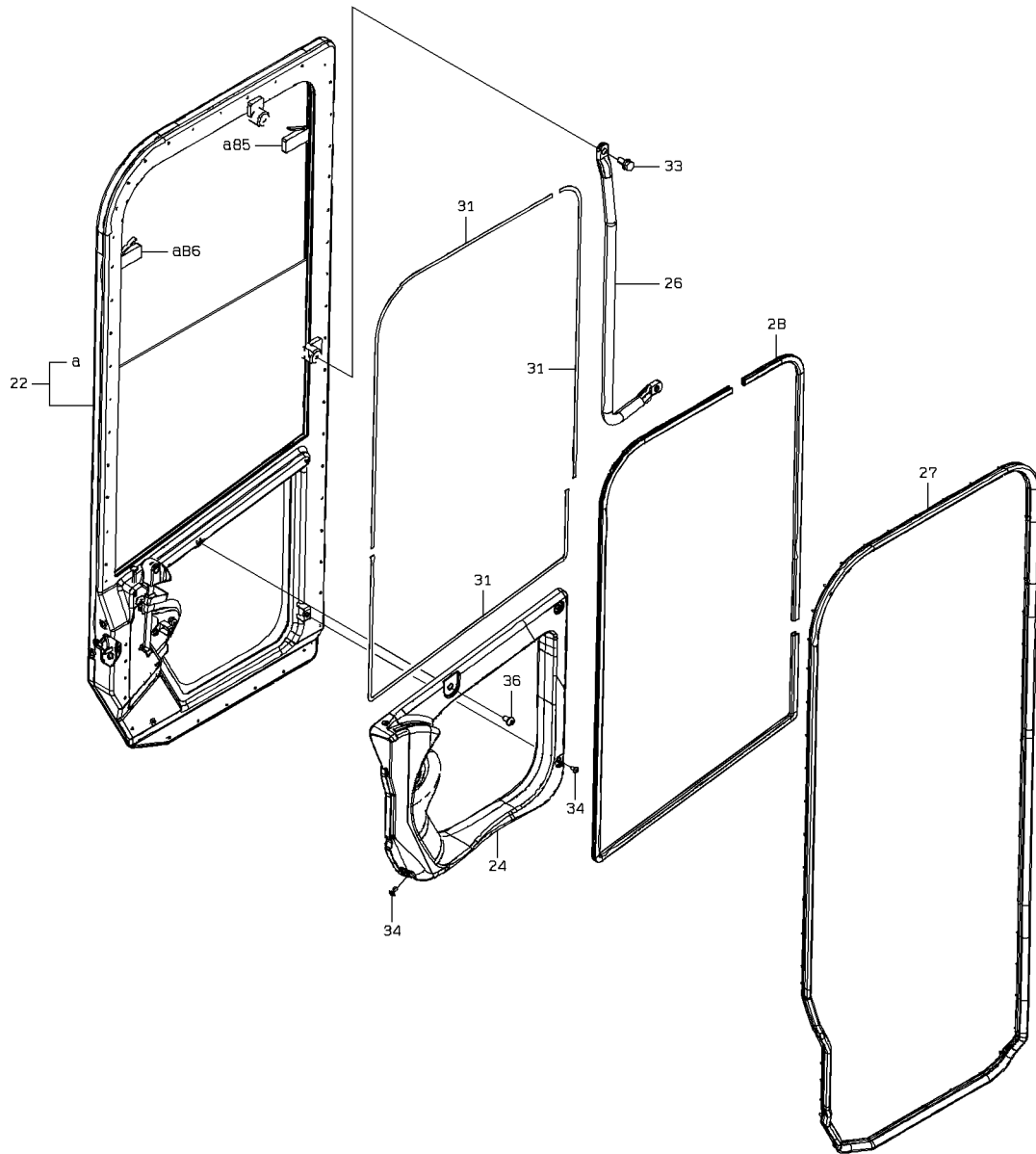
(NOTE): SERIAL NUMBER INDICATES THE CAB SERIAL NUMBER.



1-A

# DOOR (RIGHT)

(NOTE): SERIAL NUMBER INDICATES THE CAB SERIAL NUMBER.



2-A

## DOOR (RIGHT)

SYM-BOL	PART NUMBER	PART NAME	UNIT Q.TY	SERIAL		REMARKS						
				(A)	(B)	N	P	D	(A)	(B)	(C)	(D)
000A	37521-23060	DOOR ASSY	1	101	-							FR RH
21A	32011-60540-7	GLASS,WINDOW	1	101	-							
22A	33531-60190	SASH ASSY	1	101	-				Y01			
23A	41717-44200	PLATE	1	101	-							
24A	31231-22300	COVER ASSY	1	101	-							
25A	38120-60170	HANDLE	1	101	-							
26A	38130-34460	HANDRAIL	1	101	-							
27A	34041-27980	STRIP, SEAL	1	101	-							
28A	34041-60360	STRIP, SEAL	1	101	-							L=2835
29A	44822-22030	RUBBER,CUSHION	3	101	-							
30A	33057-22560	GROMMET	2	101	-							
31A	34041-27720	STRIP, SEAL	3	101	-							L=1040
32A	80106-80512	SCREW	5	101	-							
33A	43932-20040	BOLT,W/WASHER	2	101	-							
34A	80106-50614	SCREW	3	101	-							
35A	43962-21450	BOLT,U	1	101	-							
36A	43900-26390	BOLT	1	101	-							
37A	62480-21081	NUT,FLANGED	4	101	-							
51A	39890-23830	HINGE	2	101	-							WELDING
52A	45850-60100	LOCK ASSY,DOOR	1	101	-							
53A	34800-60080	CYLINDER	1	101	-							
54A	45110-24690	LINK	1	101	-							
55A	45870-30780	ROD	1	101	-							
56A	45110-25060	LINK	1	101	-							
57A	45870-30670	ROD	1	101	-							
58A	37810-20650	KNOB	1	101	-							
59A	43550-21160	HOLDER	2	101	-							
60A	43550-21170	HOLDER	1	101	-							
61A	40044-22360	PIN,HEAD	1	101	-							
62A	41716-48090	PLATE	1	101	-							
63A	32970-60020	CLIP	1	101	-							
64A	38126-60090	HANDLE,DOOR	1	101	-							
65A	41717-38870	PLATE	1	101	-							
66A	03502-08080	BUSHING,ELASTIC	1	101	-							
67A	45311-21100	RING,SNAP	1	101	-							
68A	80106-80512	SCREW	1	101	-							
69A	80106-80614	SCREW	6	101	-							
70A	45870-27860	ROD	1	101	-							
71A	80015-90105	WASHER,PLANE	5	101	-							
72A	63002-01612	PIN,SPLIT	1	101	-							
73A	62401-81051	NUT	1	101	-							
74A	62401-81041	NUT	1	101	-							
75A	80015-90104	WASHER,PLANE	1	101	-							
85A	45830-70340	LOCK	1	101	-				01			
86A	45830-70350	LOCK	1	101	-				01			

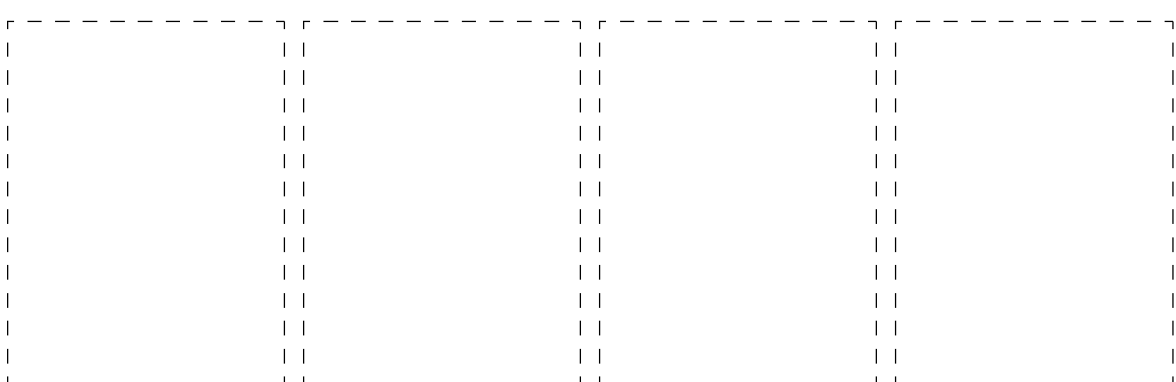
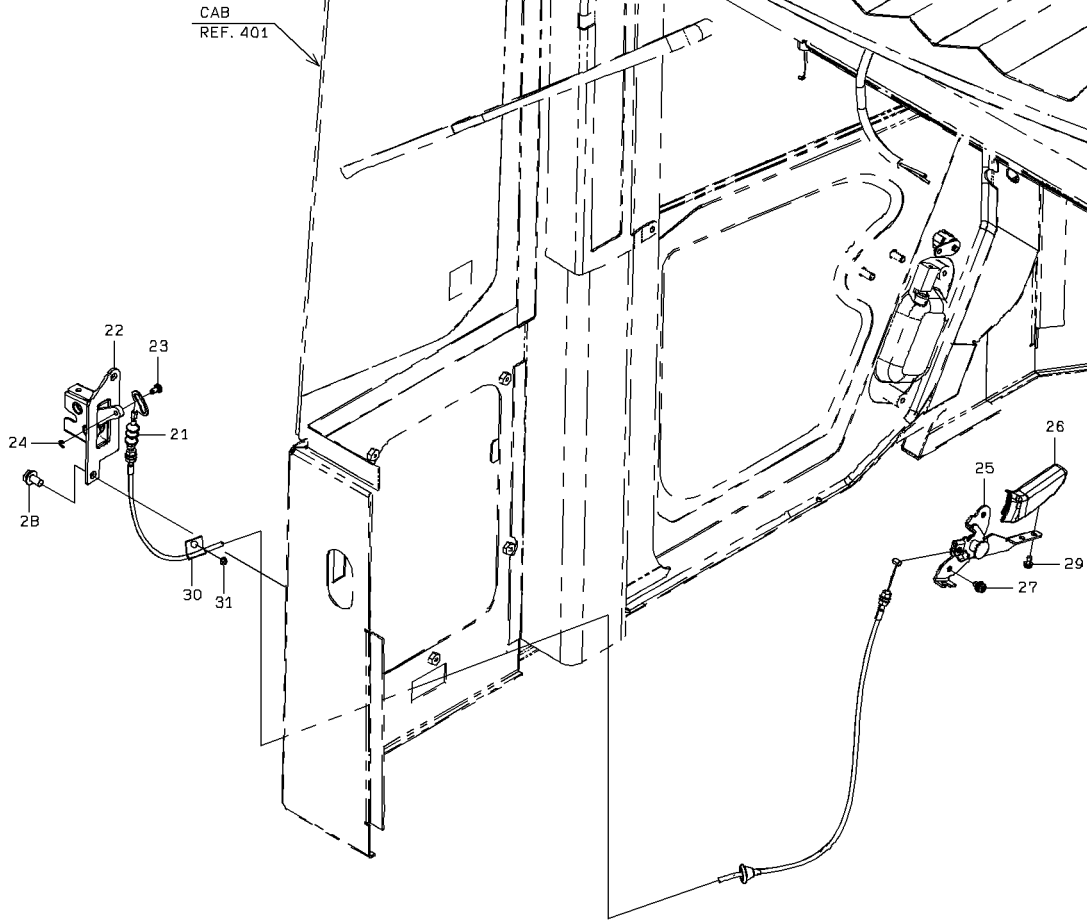
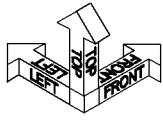
---

MEMO

---

# DOOR CATCH (LEFT)

(NOTE): SERIAL NUMBER INDICATES THE CAB SERIAL NUMBER.



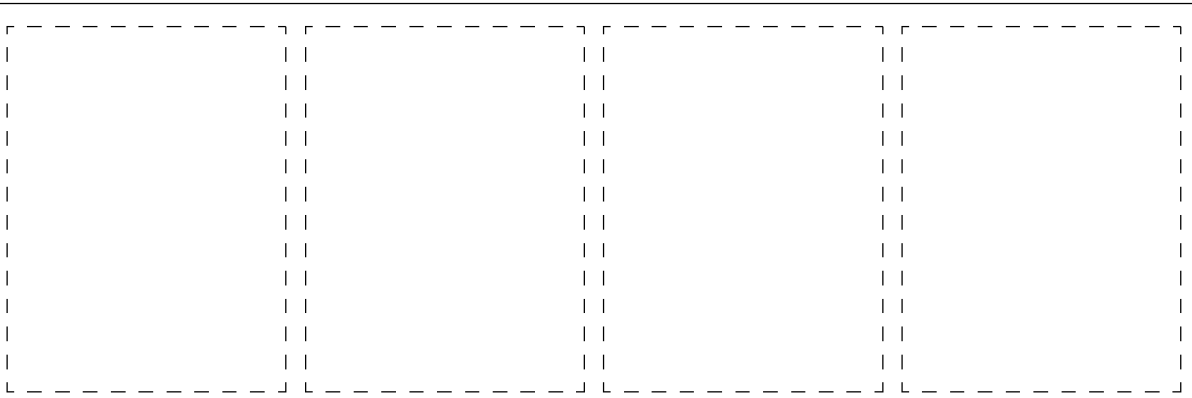
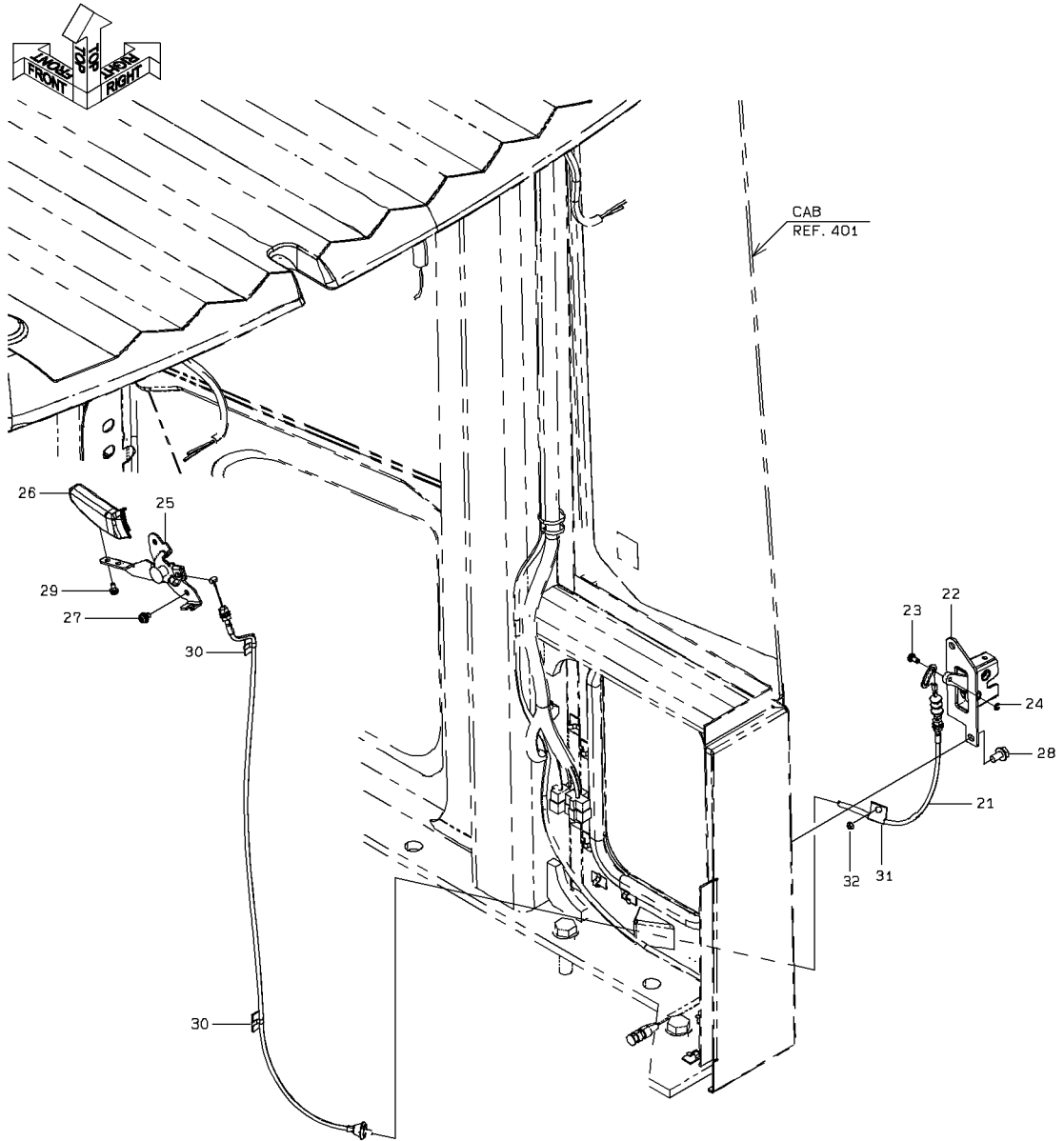
1-A

### DOOR CATCH (LEFT)

SYM-BOL	PART NUMBER	PART NAME	UNIT Q, TY	SERIAL (A) - (B)	REMARKS					
					N	P	D	(A)	(B)	(C)
21A	45980-60080	WIRE	1	101 -						
22A	32153-60240	CATCH, DOOR	1	101 -						
23A	40044-60010	PIN, HEAD	1	101 -						
24A	63813-00004	RING, SNAP	1	101 -						
25A	45610-60050	LEVER ASSY	1	101 -						
26A	38120-60180	HANDLE	1	101 -						
27A	80106-80610	SCREW	2	101 -						
28A	80102-60816	BOLT, W/WASHER	2	101 -						
29A	80106-80510	SCREW	2	101 -						
30A	72001-10600	HOLDER, PIPE	1	101 -						D=6.35
31A	62480-21081	NUT, FLANGED	1	101 -						

# DOOR CATCH (RIGHT)

(NOTE): SERIAL NUMBER INDICATES THE CAB SERIAL NUMBER.

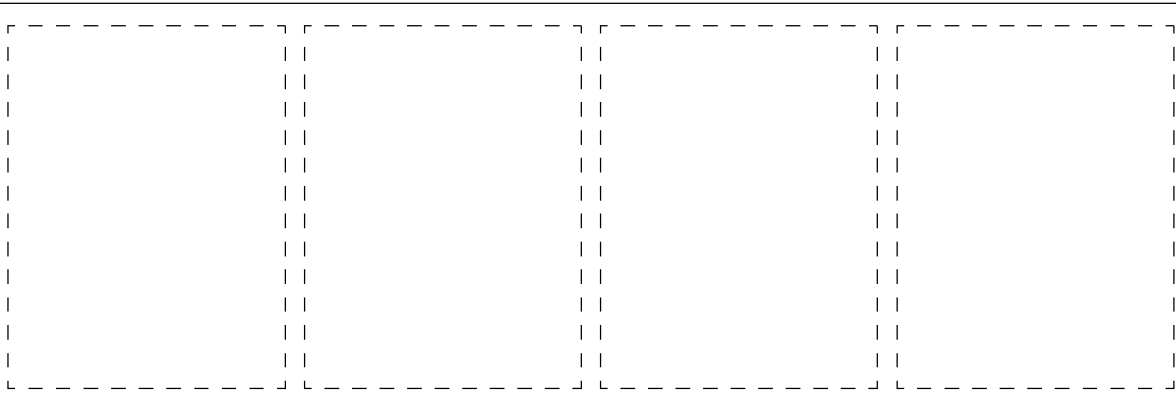
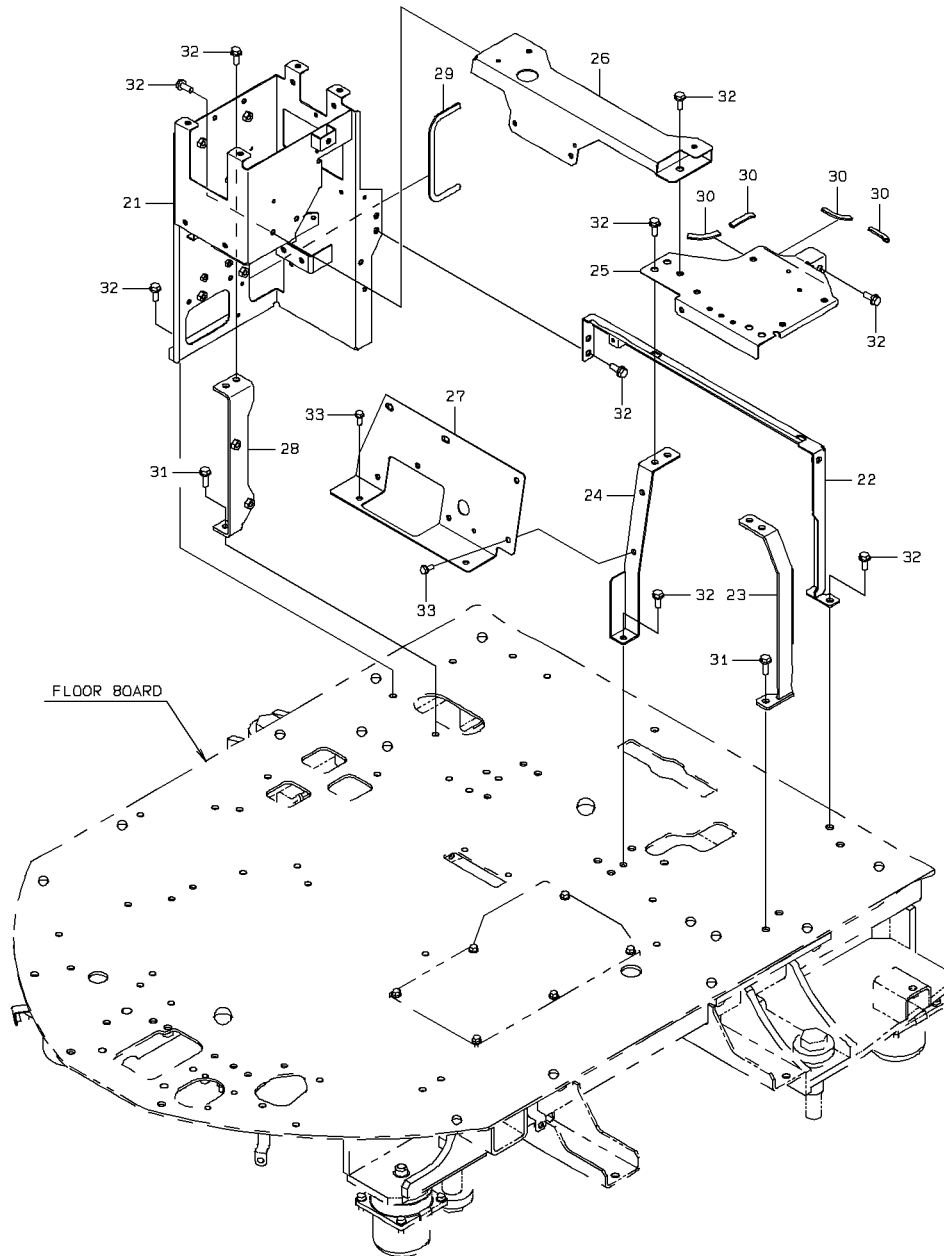


1-A

### DOOR CATCH (RIGHT)

SYM-BOL	PART NUMBER	PART NAME	UNIT Q, TY	SERIAL		REMARKS					
				(A)	(B)	N	P	D	(A)	(B)	(C)
21A	45980-60090	WIRE	1	101	-						
22A	32153-60250	CATCH, DOOR	1	101	-						
23A	40044-60010	PIN, HEAD	1	101	-						
24A	63813-00004	RING, SNAP	1	101	-						
25A	45610-60060	LEVER ASSY	1	101	-						
26A	38120-60190	HANDLE	1	101	-						
27A	80106-80610	SCREW	2	101	-						
28A	80102-60816	BOLT, W/WASHER	2	101	-						
29A	80106-80510	SCREW	2	101	-						
30A	32970-70210	CLIP	2	101	-						
31A	72001-10600	HOLDER, PIPE	1	101	-						D=6.35
32A	62480-21081	NUT, FLANGED	1	101	-						

# REAR CONSOLE



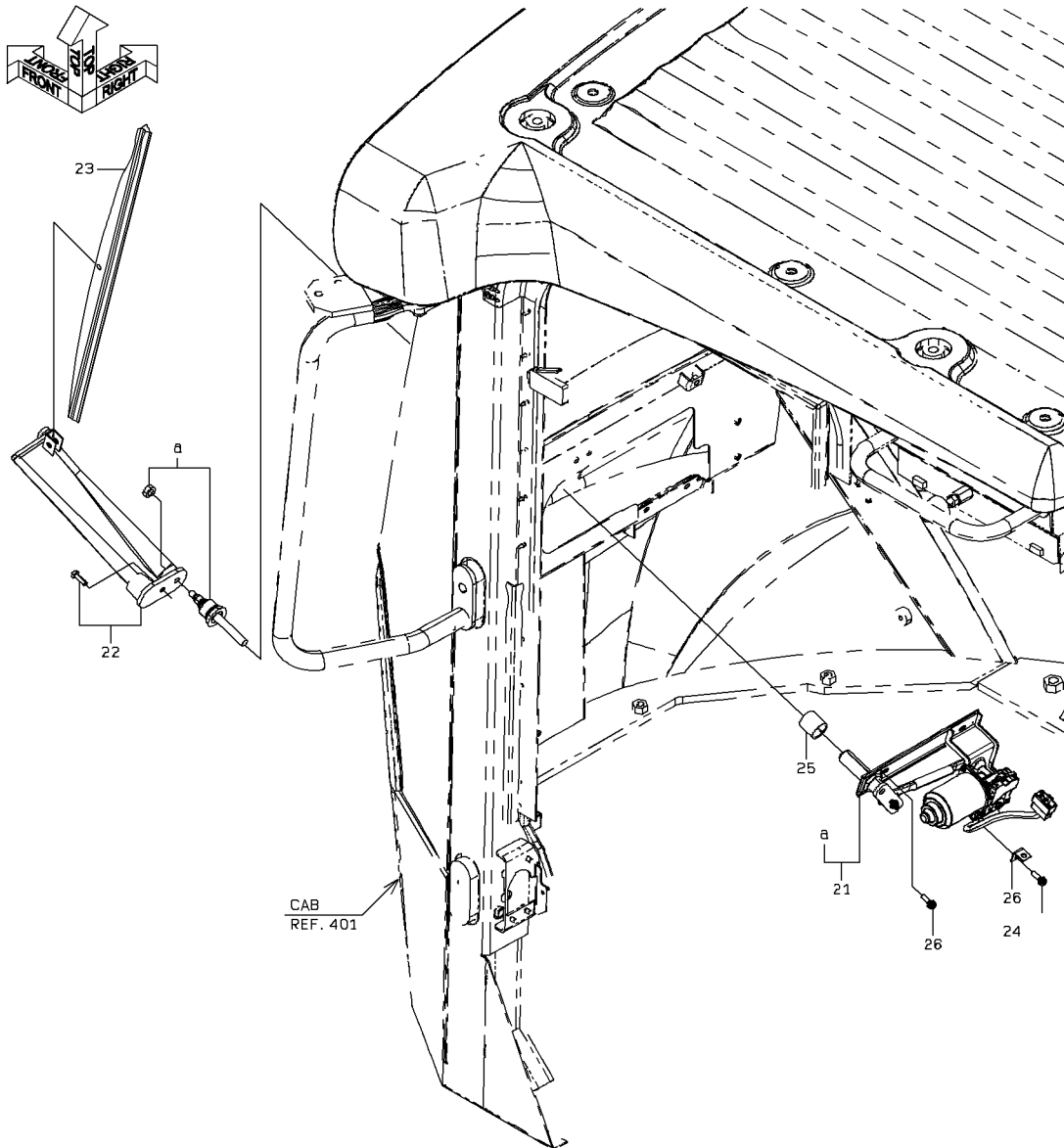
1-A

## REAR CONSOLE

SYM-BOL	PART NUMBER	PART NAME	UNIT Q, TY	SERIAL (A) - (B)	REMARKS					
					N	P	D	(A)	(B)	(C)
21A	40903-24380	BRACKET	1	5001 -						
22A	41753-34550	PLATE	1	5001 -						
23A	41753-53610	PLATE	1	5001 -						
24A	41714-55670	PLATE	1	5001 -						
25A	41753-53620	PLATE	1	5001 -						
26A	40903-25200	BRACKET	1	5001 -						
27A	41755-31190	PLATE	1	5001 -						
28A	41753-29310	PLATE	1	5001 -						
29A	34041-23010	STRIP, SEAL	1	5001 -						L=310
30A	34041-22040	STRIP, SEAL	4	5001 -						L=60
31A	80102-71030	BOLT,W/WASHER	2	5001 -						
32A	80102-71025	BOLT,W/WASHER	18	5001 -						
33A	80102-60820	BOLT,W/WASHER	6	5001 -						

# FRONT WIPER GROUP

(NOTE): SERIAL NUMBER INDICATES THE CAB SERIAL NUMBER.



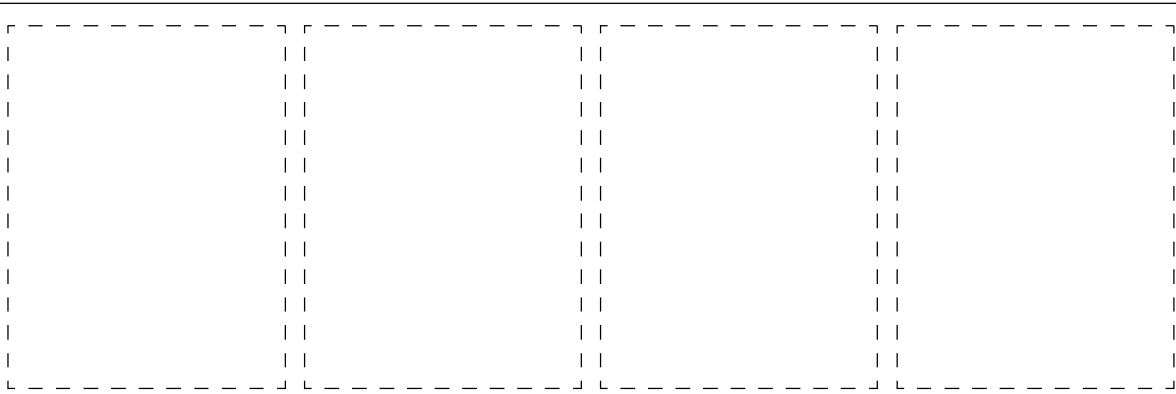
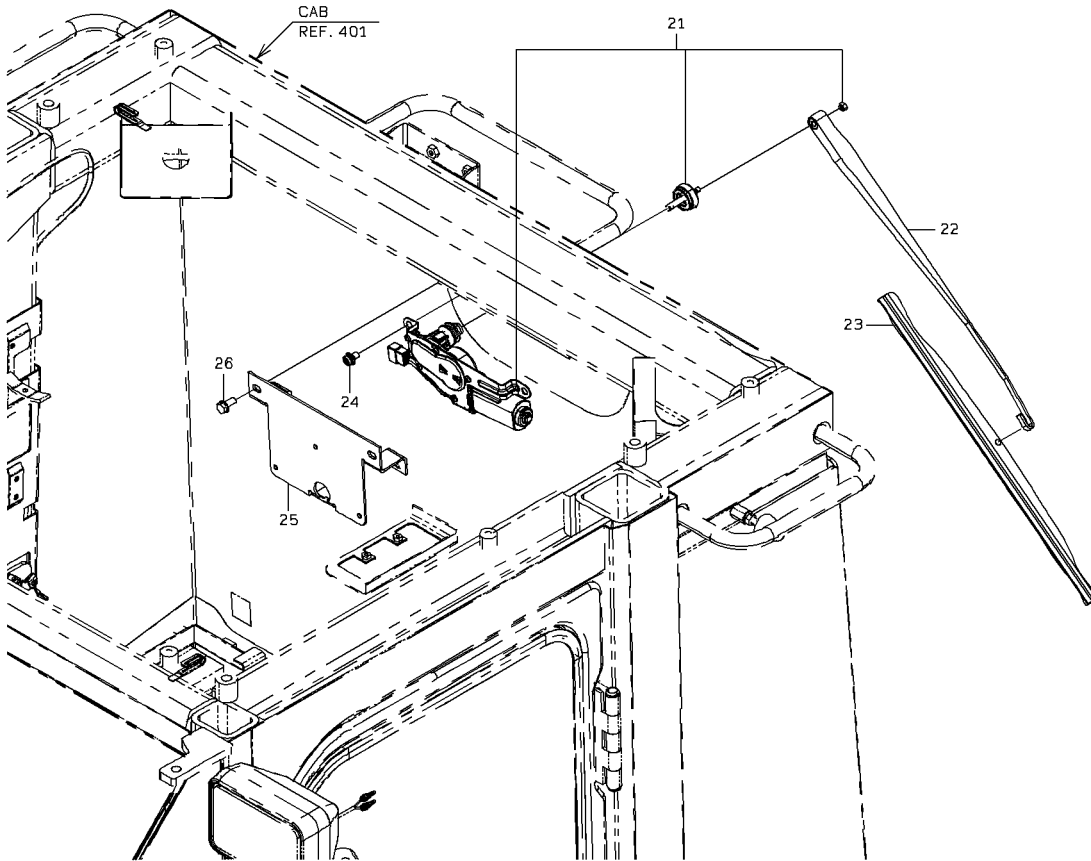
1-A

FRONT WIPER GROUP

SYM-BOL	PART NUMBER	PART NAME	UNIT Q,TY	SERIAL (A) - (B)	REMARKS					
					N	P	D	(A)	(B)	(C)
21A	44487-60150	MOTOR ASSY,WIPER	1	101 -						
22A	30035-60030	ARM,WIPER	1	101 -						
23A	41321-60100	BLADE,WIPER	1	101 -						
24A	41715-39830	PLATE	1	101 -						
25A	31701-20150	COLLAR	1	101 -						
26A	80106-80620	SCREW	4	101 -						

# REAR WIPER GROUP

(NOTE): SERIAL NUMBER INDICATES THE CAB SERIAL NUMBER.



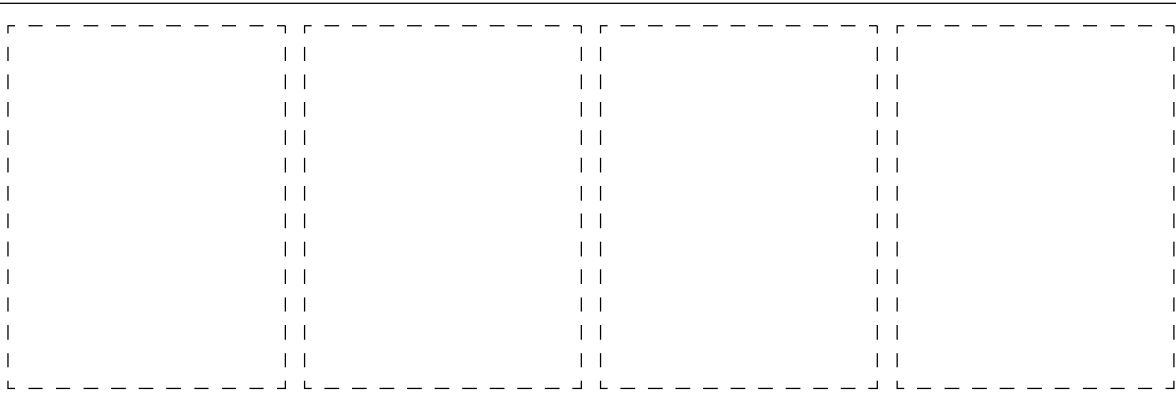
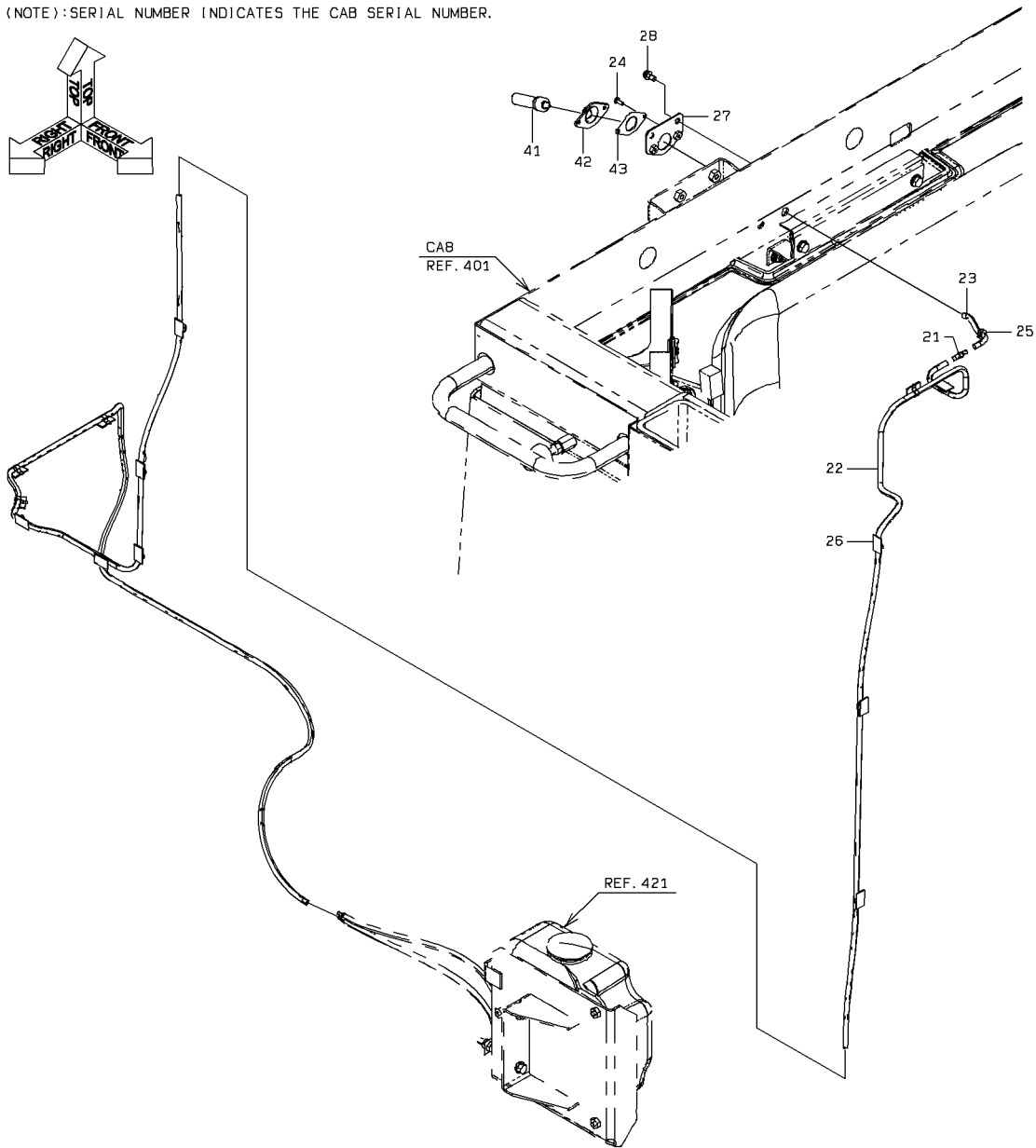
1-A

### REAR WIPER GROUP

SYM-BOL	PART NUMBER	PART NAME	UNIT Q, TY	SERIAL (A) - (B)	REMARKS					
					N	P	D	(A)	(B)	(C)
21A	44487-60190	MOTOR ASSY,WIPER	1	101 -						
22A	30035-60180	ARM,WIPER	1	101 -						
23A	41321-60140	BLADE,WIPER	1	101 -						
24A	80106-80816	SCREW	3	101 -						
25A	41754-27970	PLATE	1	101 -						
26A	80102-60820	BOLT,W/WASHER	2	101 -						

# WINDOW WASHER GROUP

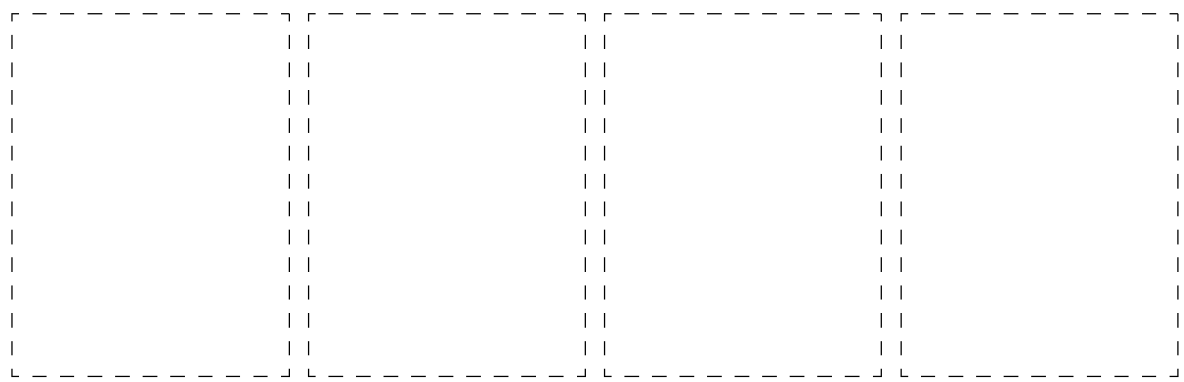
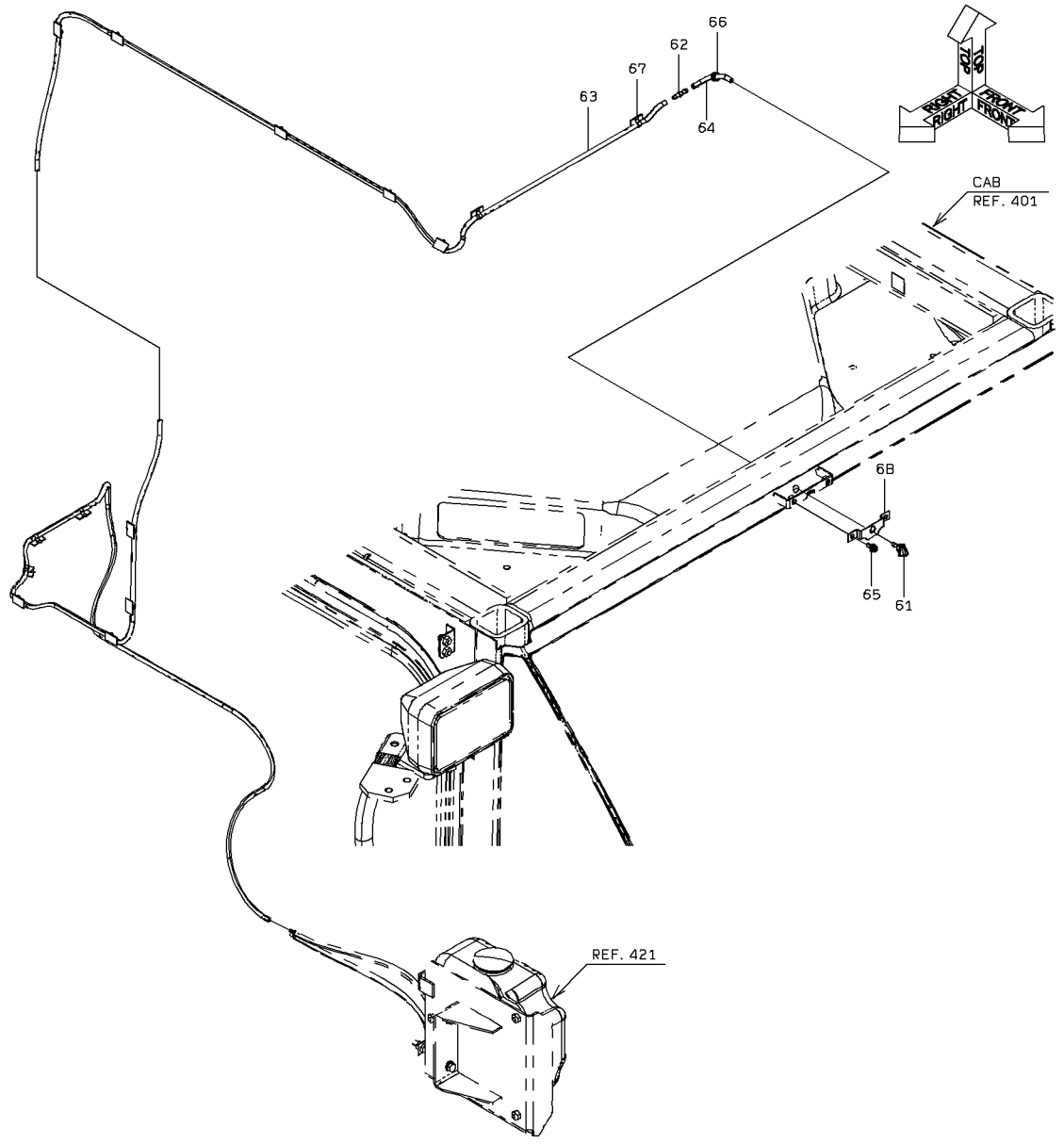
(NOTE): SERIAL NUMBER INDICATES THE CAB SERIAL NUMBER.



1-A

# WINDOW WASHER GROUP

(NOTE): SERIAL NUMBER INDICATES THE CAB SERIAL NUMBER.



2-A

### WINDOW WASHER GROUP

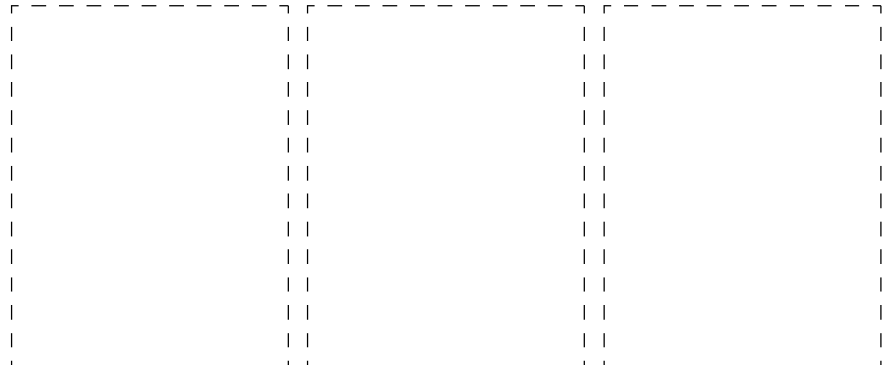
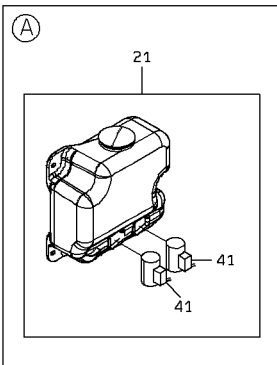
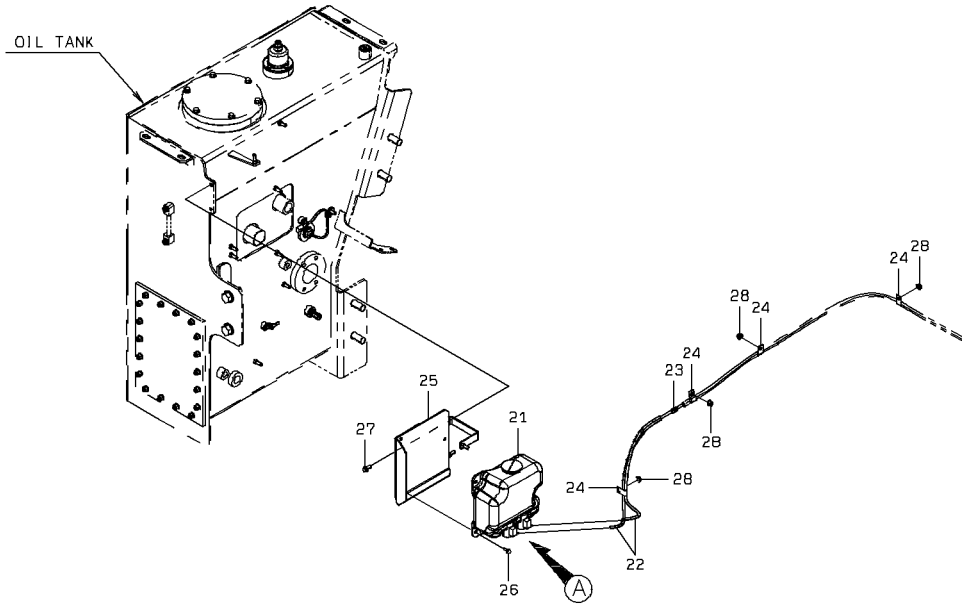
SYM-BOL	PART NUMBER	PART NAME	UNIT Q,TY	SERIAL		REMARKS						
				(A)	(B)	N	P	D	(A)	(B)	(C)	(D)
21A	38554-20120	VALVE,CHECK	1	101	-							
22A	67031-07000	TUBE,VINYL	5 M	101	-							L=4600
23A	67031-07000	TUBE,VINYL	1 M	101	-							L=100
24A	80106-80412	SCREW	2	101	-							
25A	33057-22920	GROMMET	1	101	-							
26A	32970-70210	CLIP	13	101	-							
27A	41754-24050	PLATE	1	101	-							
28A	80106-80614	SCREW	2	101	-							
41A	37740-20280	NOZZLE	1	101	-							
42A	30230-30110	ADAPTER	1	101	-							
43A	39600-20650	PACKING	1	101	-							
61A	37740-20290	NOZZLE	1	101	-							
62A	38554-20120	VALVE,CHECK	1	101	-							
63A	67031-07000	TUBE,VINYL	6 M	101	-							L=5400
64A	67031-07000	TUBE,VINYL	1 M	101	-							L=100
65A	80106-80614	SCREW	2	101	-							
66A	33057-22920	GROMMET	1	101	-							
67A	32970-70210	CLIP	13	101	-							
68A	41716-46700	PLATE	1	101	-							

---

MEMO

---

# WASHER TANK



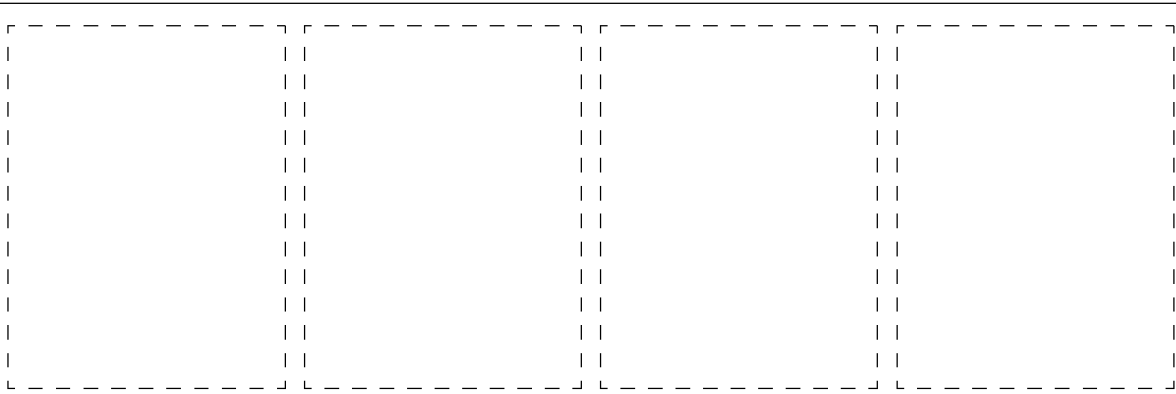
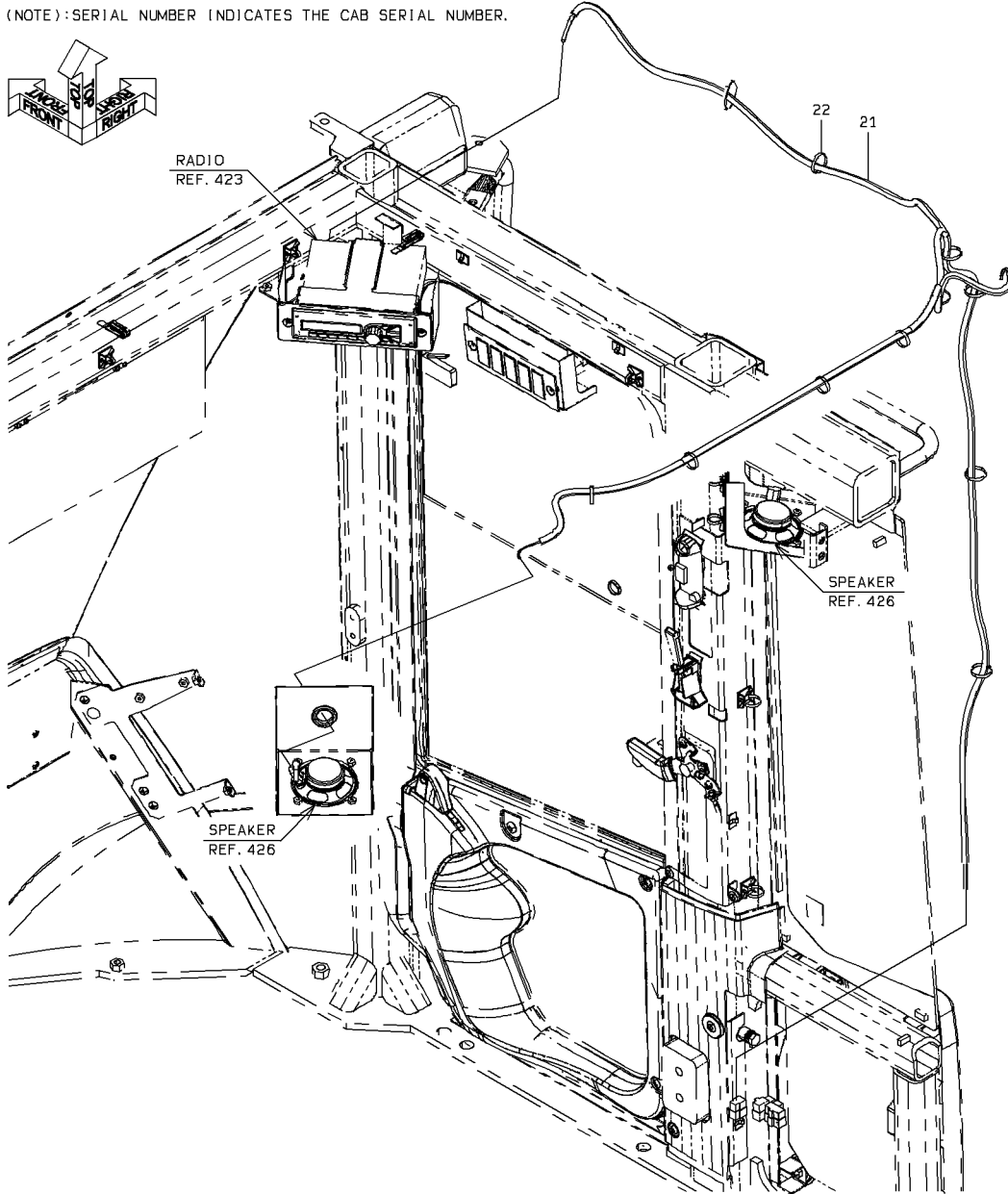
1-A

### WASHER TANK

SYM-BOL	PART NUMBER	PART NAME	UNIT Q, TY	SERIAL		REMARKS							
				(A)	(B)	N	P	D	(A)	(B)	(C)	(D)	REMARK
21A	30771-60010-7	WINDOW WASHER ASSY	1	5001	-								
22A	67031-07000	TUBE, VINYL	1 M	5001	-								
23A	37715-20020	NIPPLE, HOSE	2	5001	-								L=500 X Q'TY 2
24A	72001-20600	HOLDER, PIPE	4	5001	-								D=6.35 X Q'TY
25A	41754-59850	PLATE	1	5001	-								
26A	80102-60616	BOLT, W/WASHER	3	5001	-								
27A	80102-60820	BOLT, W/WASHER	2	5001	-								
28A	62480-21081	NUT, FLANGED	4	5001	-								
41A	44081-70070-7	PUMP ASSY	2	5001	-					01			

# CABLE MOUNT (CAR RADIO/CAR STEREO)

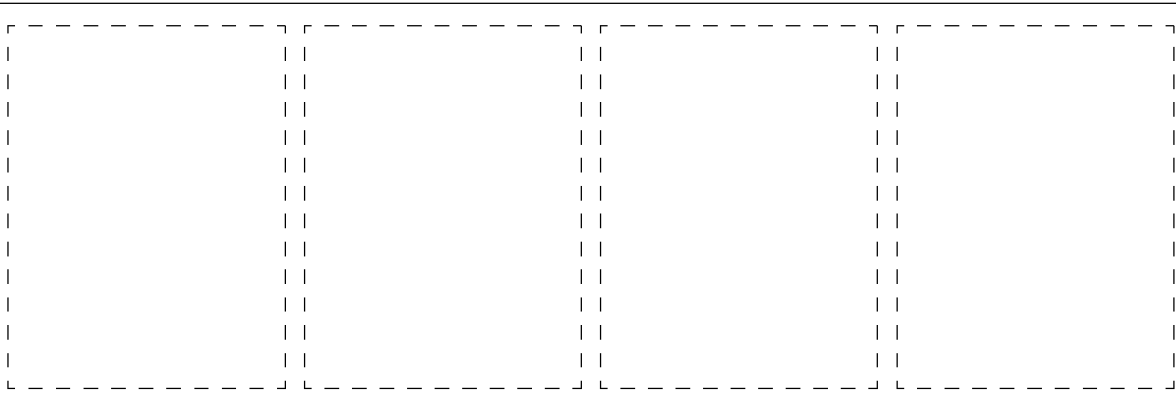
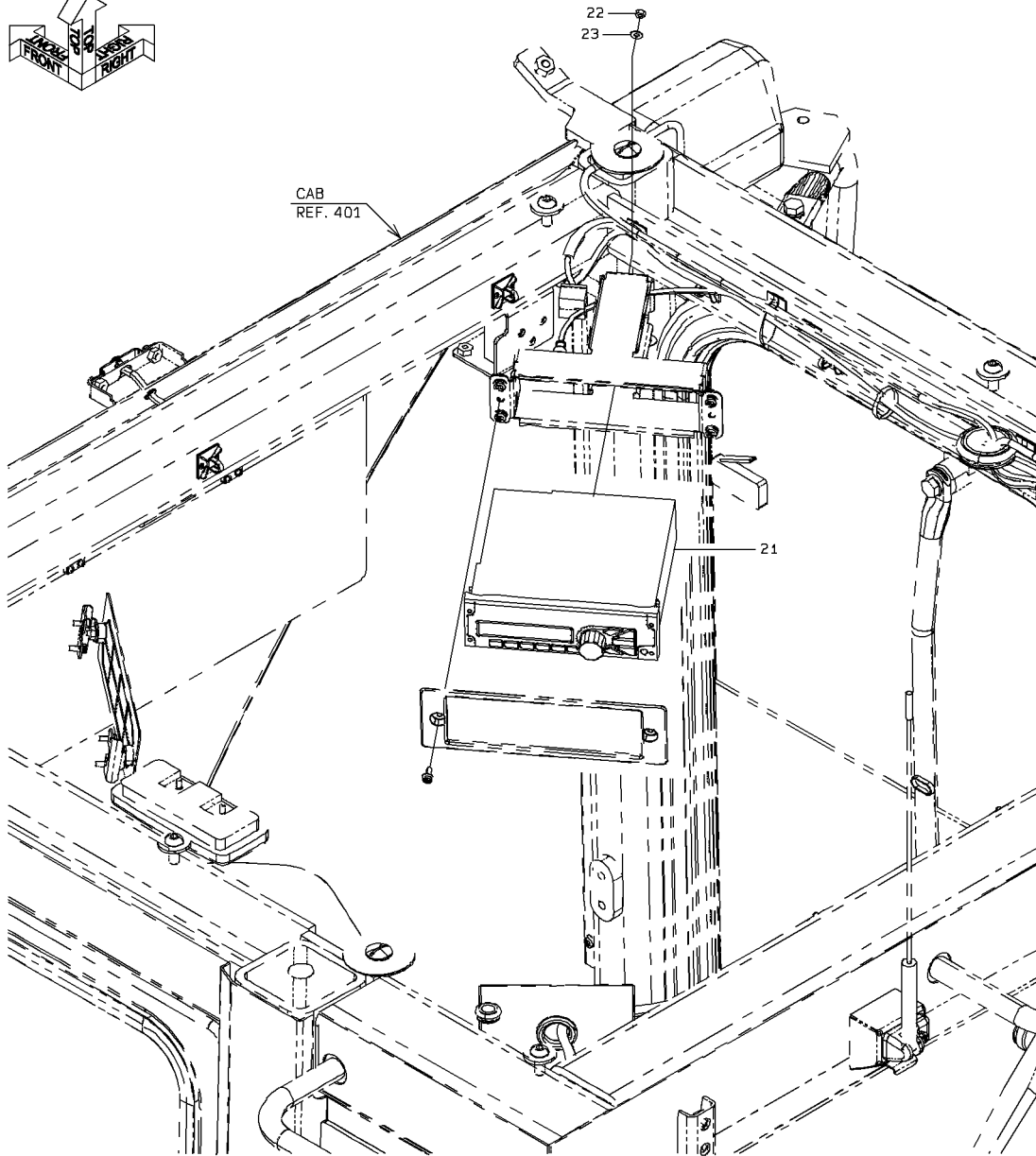
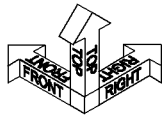
(NOTE): SERIAL NUMBER INDICATES THE CAB SERIAL NUMBER.



1-A



# RADIO



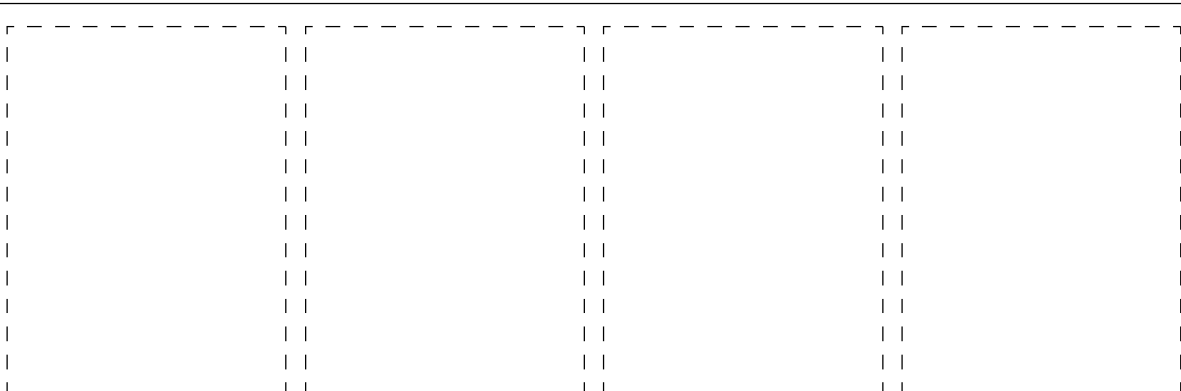
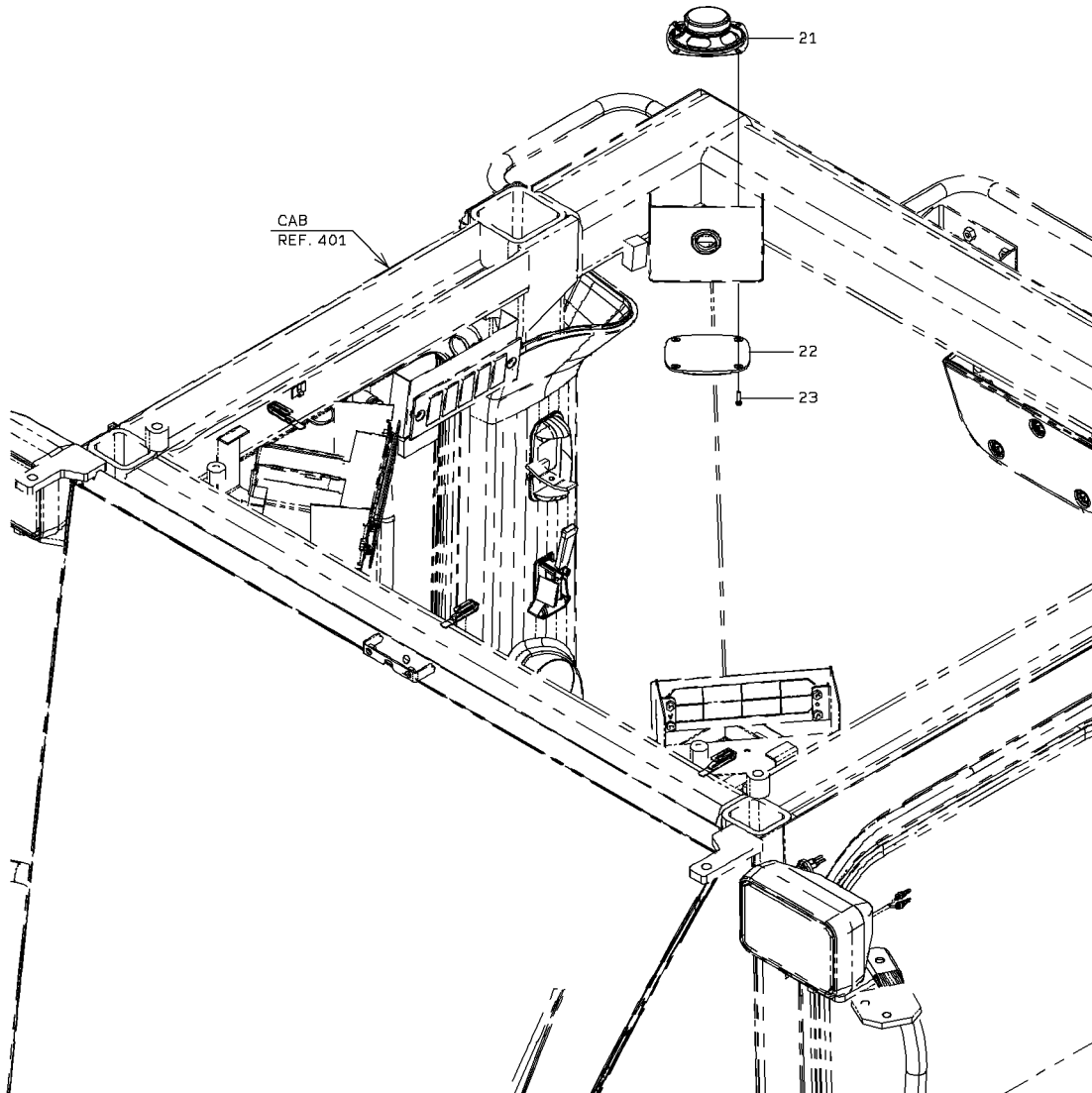
1-A

## RADIO

SYM- BOL	PART NUMBER	PART NAME	UNIT Q,TY	SERIAL (A) - (B)	REMARKS					
					N	P	D	(A)	(B)	(C)
21A	31102-60170	CAR RADIO	1	5001 -						
22A	62401-81051	NUT	1	5001 -						
23A	80015-90105	WASHER,PLANE	1	5001 -						

# SPEAKER

(NOTE): SERIAL NUMBER INDICATES THE CAB SERIAL NUMBER.

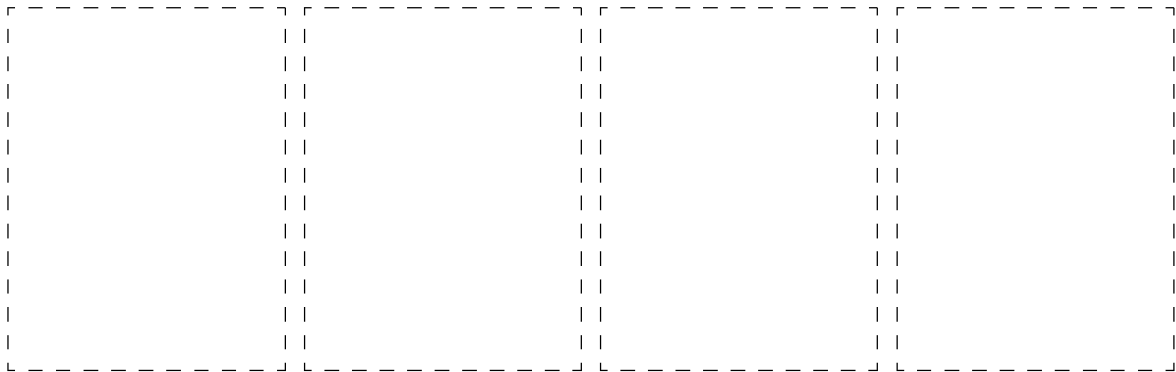
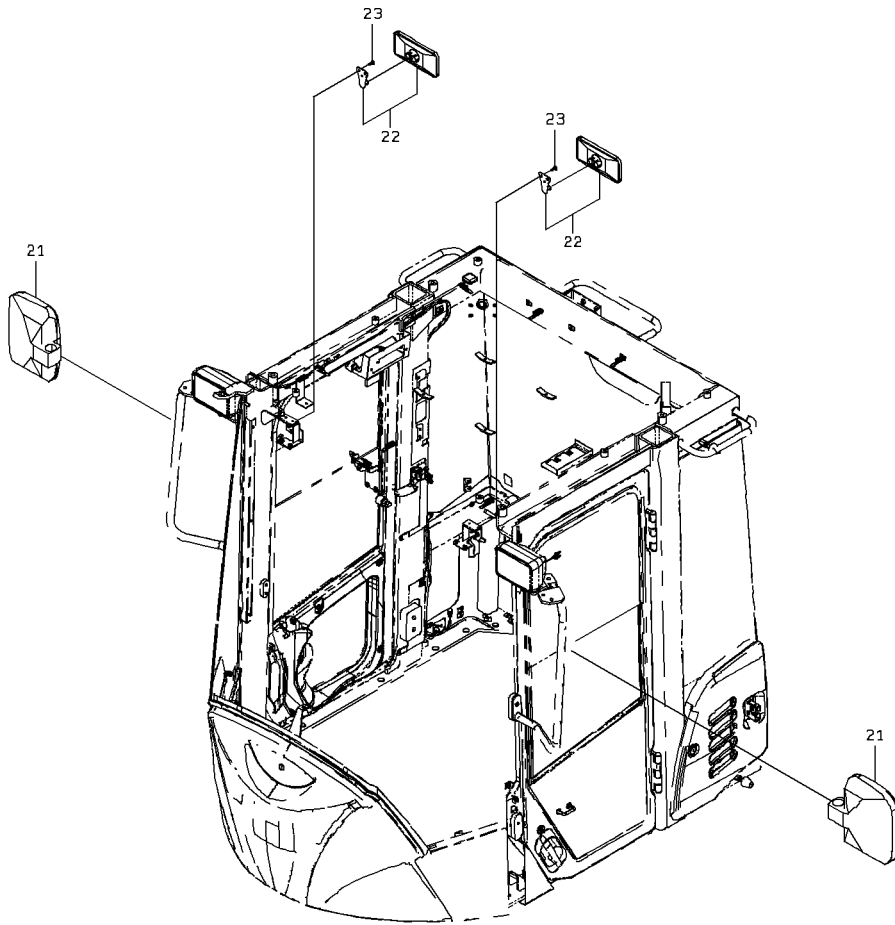


1-A

## SPEAKER

SYM-BOL	PART NUMBER	PART NAME	UNIT Q,TY	SERIAL (A) - (B)	REMARKS					
					N	P	D	(A)	(B)	(C)
21A	35550-60090	SPEAKER	2	101 -						
22A	33070-23510	GRILLE	2	101 -						
23A	80106-70416	SCREW	8	101 -						

# REAR VIEW MIRROR



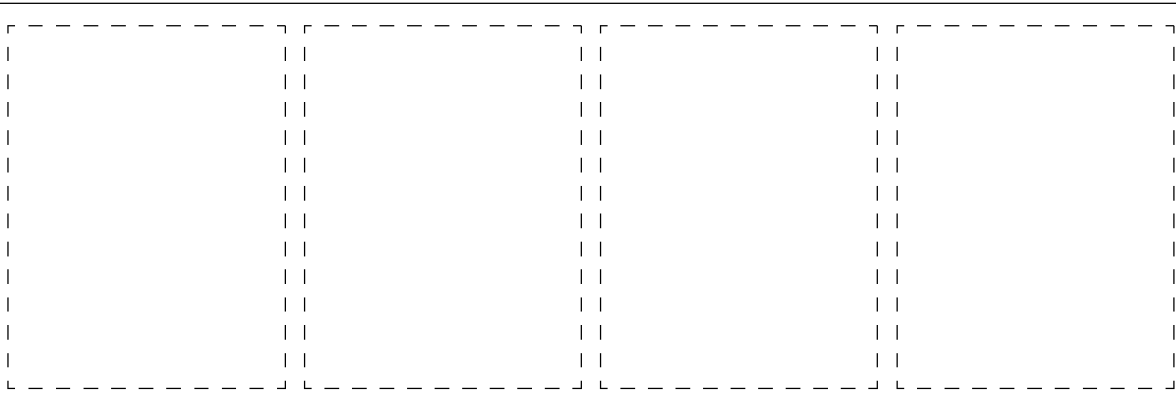
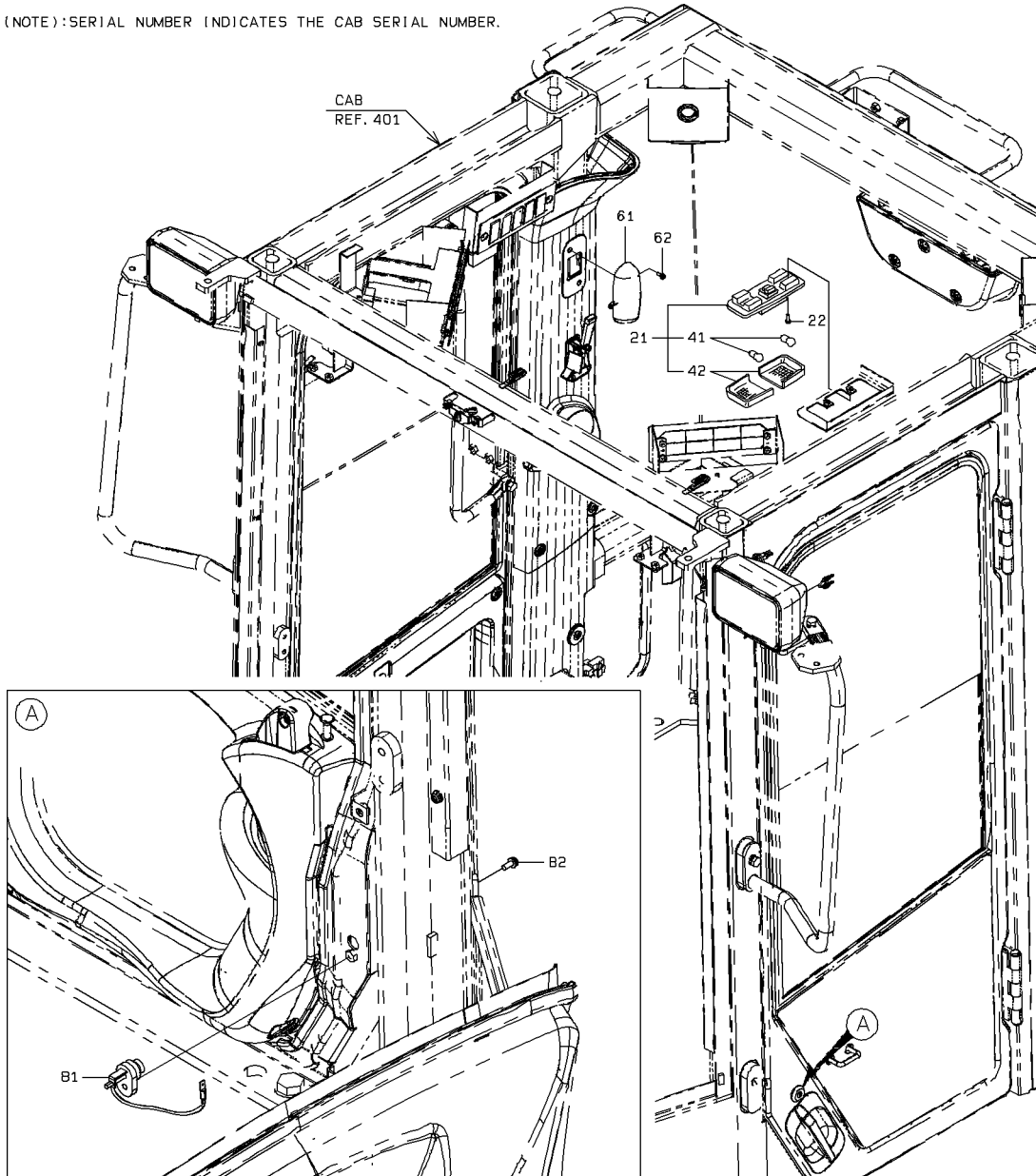
1-A

### REAR VIEW MIRROR

SYM-BOL	PART NUMBER	PART NAME	UNIT Q,TY	SERIAL (A) - (B)	REMARKS				REMARK
					N	P	D		
21A	44340-70230	MIRROR	2	5001 -					
22A	44340-70260	MIRROR	2	5001 -					
23A	80106-50616	SCREW	6	5001 -					

# LAMP MOUNT

(NOTE): SERIAL NUMBER INDICATES THE CAB SERIAL NUMBER.



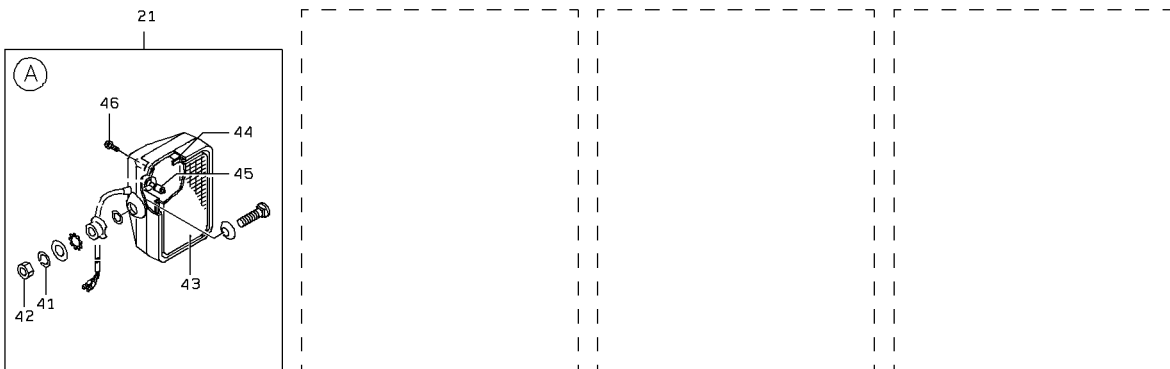
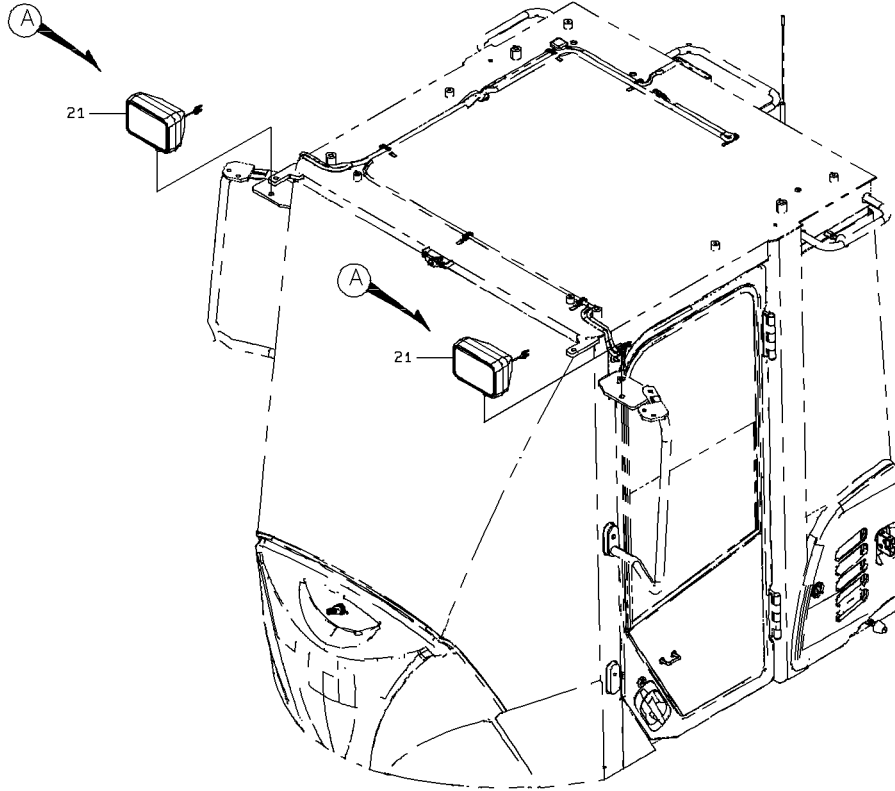
1-A

### LAMP MOUNT

SYM-BOL	PART NUMBER	PART NAME	UNIT Q,TY	SERIAL (A) - (B)	REMARKS					
					N	P	D	(A)	(B)	(C)
21A	44860-60120	LAMP	1	101 -				Y01		
22A	80106-80514	SCREW	2	101 -						
41A	38480-70630	BULB	2	101 -				01		24V10W
42A	45701-70770	LENS	2	101 -				01		
61A	44860-60230	LAMP	1	101 -						
62A	80106-80514	SCREW	2	101 -						
81A	35010-20510	SWITCH	1	101 -						
82A	80106-80514	SCREW	1	101 -						

# WORKING LAMP (CAB-FRONT)

(NOTE): SERIAL NUMBER INDICATES THE CAB SERIAL NUMBER.

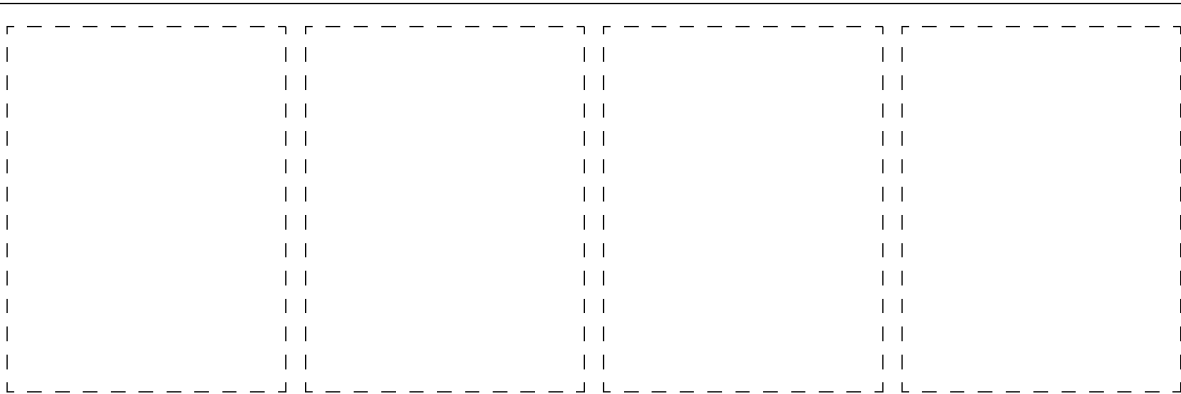
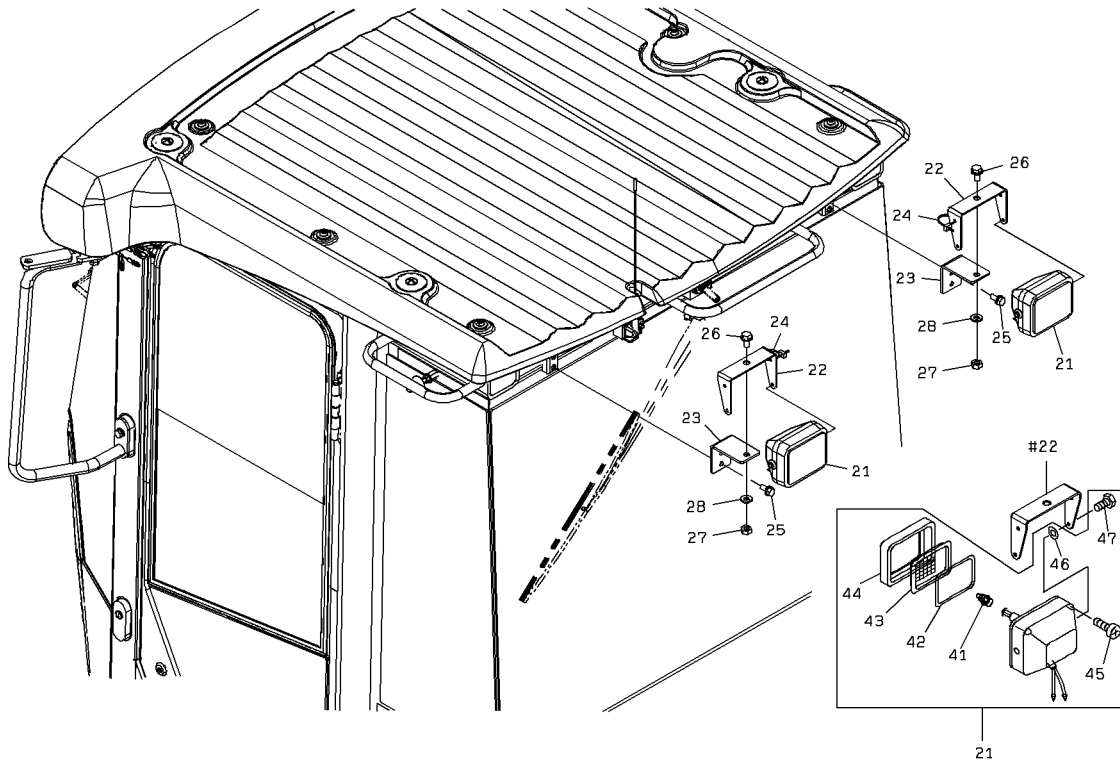


1-A

### WORKING LAMP (CAB-FRONT)

SYM-BOL	PART NUMBER	PART NAME	UNIT Q,TY	SERIAL		REMARKS				REMARK	
				(A)	(B)	N	P	D	(A)		(B)
21A	44890-60340	LAMP,HEAD	2	101	-					Y01	
41A	46013-70860	WASHER,SPRING	1	101	-					01	
42A	37600-73170	NUT	1	101	-					01	
43A	45701-71270	LENS	1	101	-					01	
44A	31990-72310	GASKET	1	101	-					01	
45A	38480-71100	BULB	1	101	-					01	24V70W(H3)
46A	35106-70340	SCREW,TAPPING	4	101	-					01	

# WORKING LAMP (CAB-REAR)



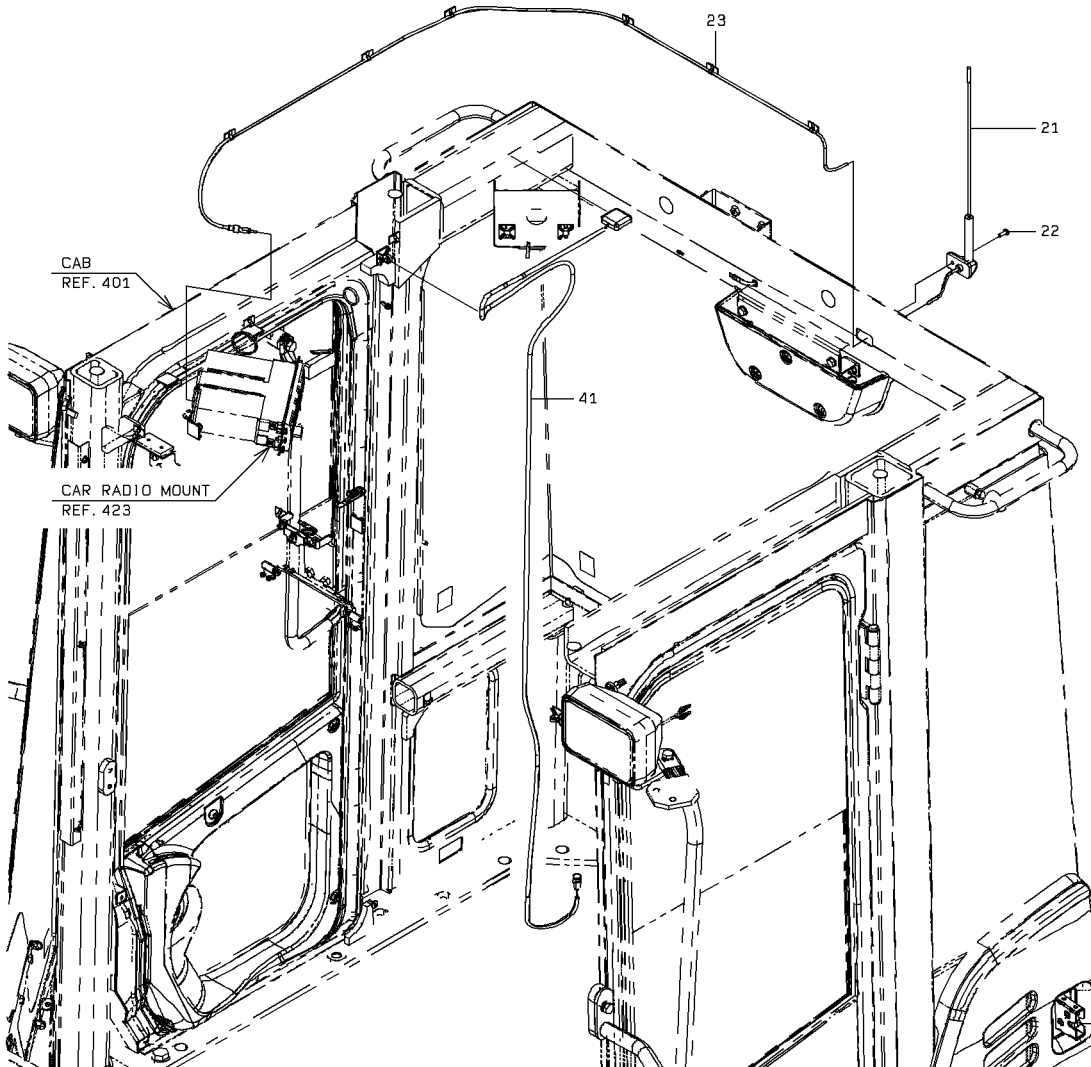
1-A

### WORKING LAMP (CAB-REAR)

SYM-BOL	PART NUMBER	PART NAME	UNIT Q, TY	SERIAL		REMARKS						
				(A)	(B)	N	P	D	(A)	(B)	(C)	(D)
21A	44890-60330	LAMP,HEAD	2	5001	-						Y01	
22A	41714-57890	PLATE	2	5001	-							
23A	41714-57880	PLATE	2	5001	-							
24A	32923-70090	CLAMP,HOSE	3	5001	-							L=202
25A	80102-71025	BOLT,W/WASHER	4	5001	-							
26A	80102-71230	BOLT,W/WASHER	2	5001	-							
27A	80109-51012	NUT	2	5001	-							
28A	80102-22012	WASHER,PLANE	2	5001	-							
41A	38480-71100	BULB	1	5001	-					01		24V70W(H3)
42A	31990-72290	GASKET	1	5001	-					01		
43A	45701-71240	LENS	1	5001	-					01		
44A	45040-70250	RIM	1	5001	-					01		
45A	35106-70160	SCREW,TAPPING	4	5001	-					01		
46A	46000-71980	WASHER	2	5001	-					01		
47A	43900-74910	BOLT	2	5001	-					01		

# ANTENNA

(NOTE): SERIAL NUMBER INDICATES THE CAB SERIAL NUMBER.



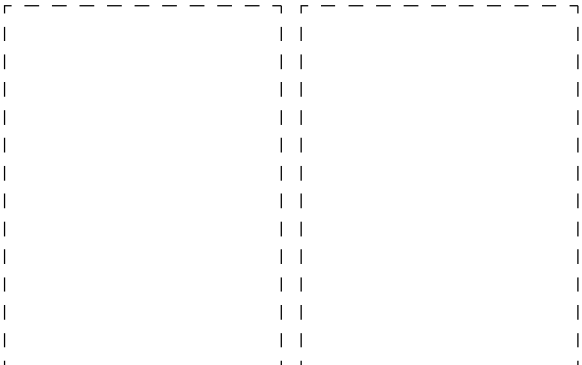
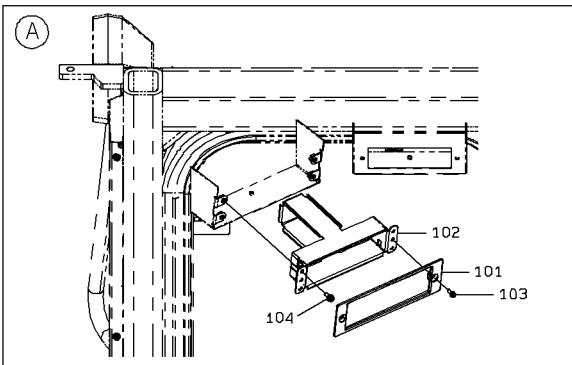
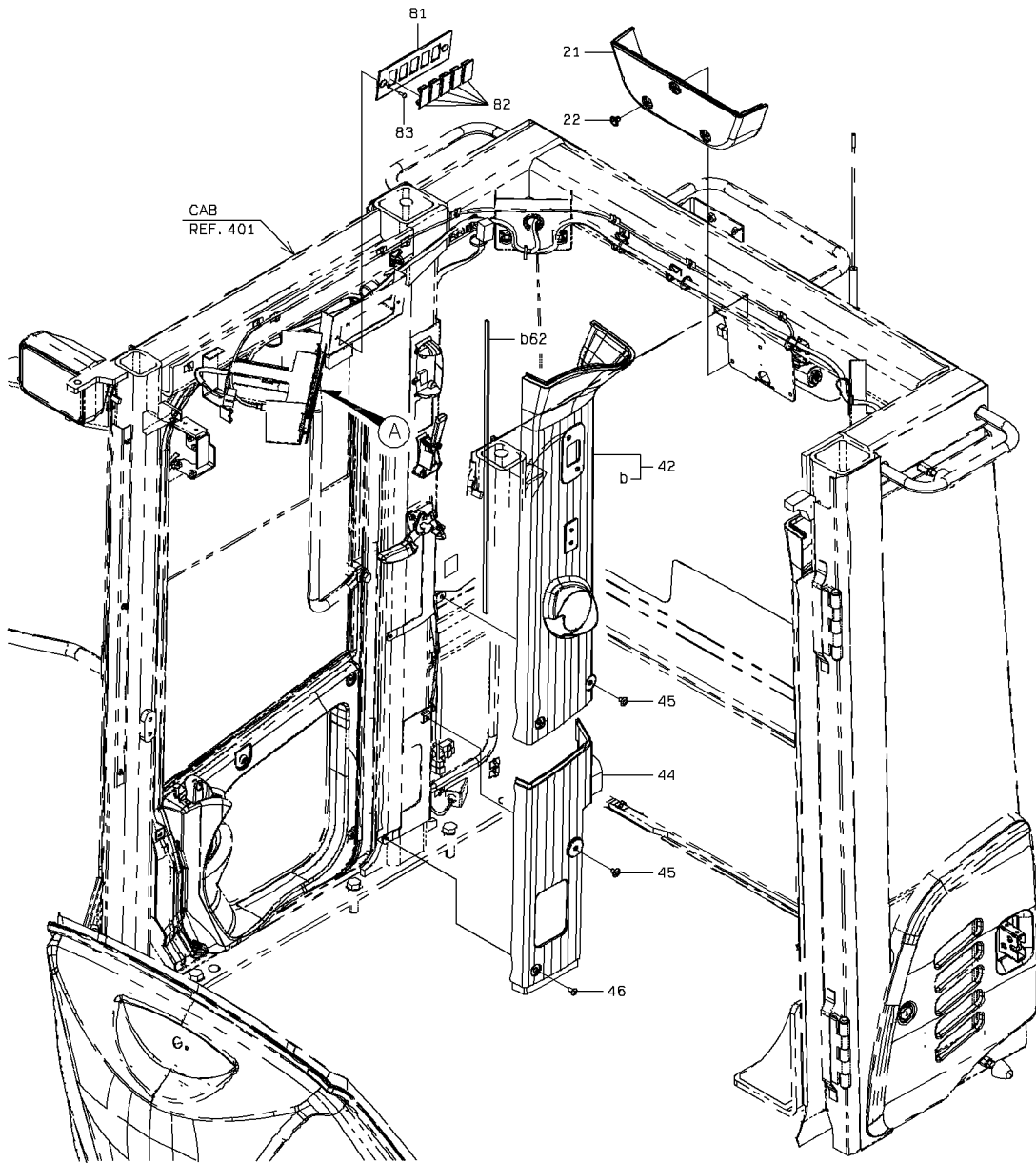
1-A

## ANTENNA

SYM-BOL	PART NUMBER	PART NAME	UNIT Q, TY	SERIAL (A) - (B)	REMARKS					
					N	P	D	(A)	(B)	(C)
21A	30510-60280	ANTENNA	1	101 -						
22A	43900-60160	BOLT	1	101 -						
23A	32970-70210	CLIP	6	101 -						
41A	30510-60320	ANTENNA	1	101 -						

# COVER MOUNT

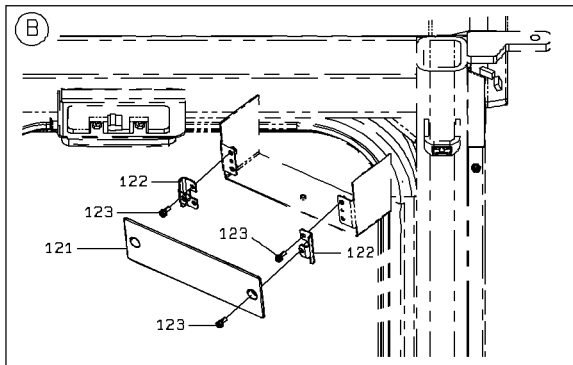
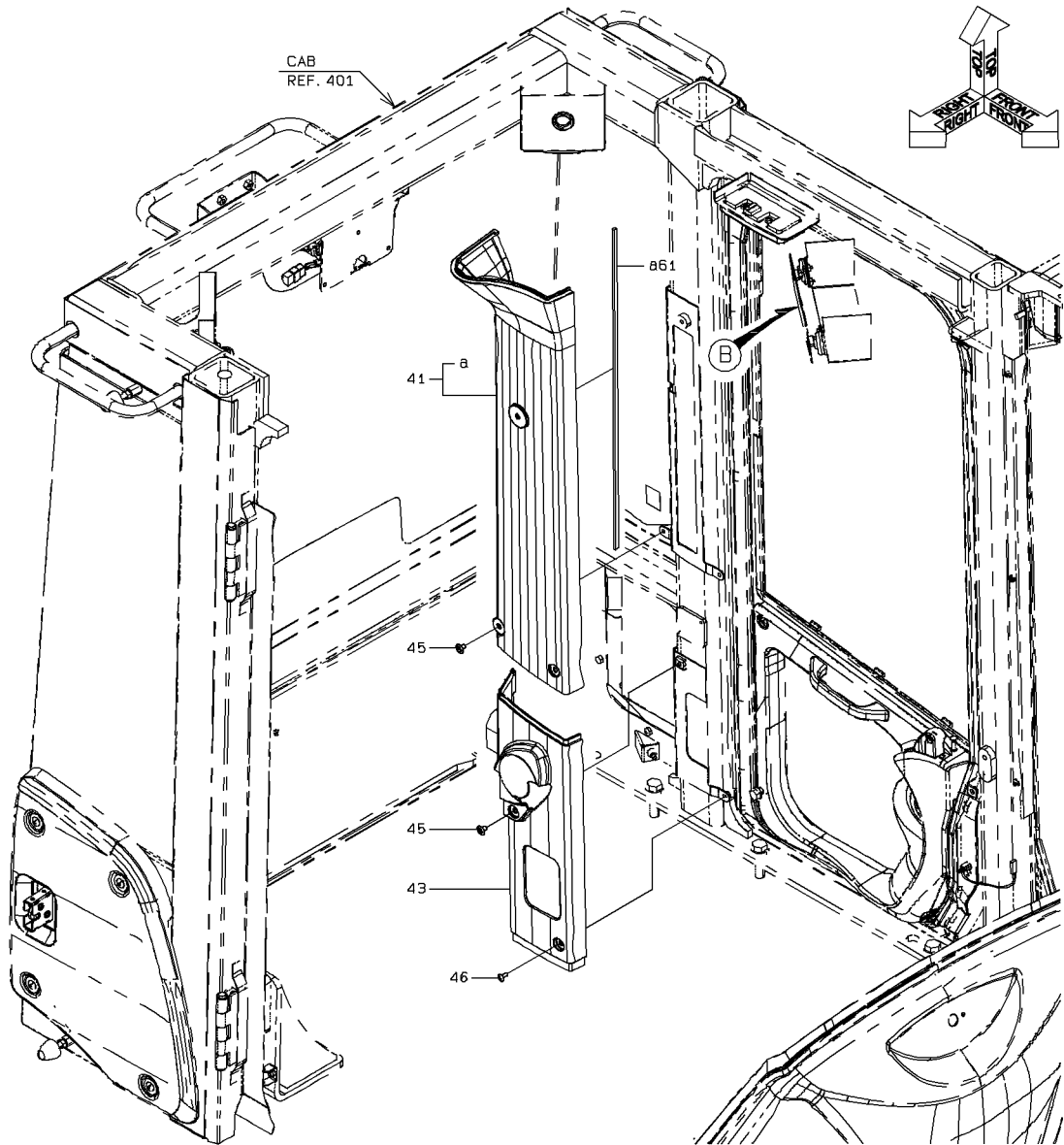
(NOTE): SERIAL NUMBER INDICATES THE CAB SERIAL NUMBER.



1-A

# COVER MOUNT

(NOTE): SERIAL NUMBER INDICATES THE CAB SERIAL NUMBER.



2-A

### COVER MOUNT

SYM-BOL	PART NUMBER	PART NAME	UNIT Q.TY	SERIAL (A) - (B)	REMARKS						
					N	P	D	(A)	(B)	(C)	(D)
21A	31200-60820	COVER	1	101 -							
22A	32970-20120	CLIP	3	101 -							
41A	31200-60830	COVER	1	101 -				Y01			FR LH
42A	31200-60850	COVER	1	101 -					Y02		FR RH
43A	31200-60870	COVER	1	101 -							FR LH
44A	31200-60880	COVER	1	101 -							FR RH
45A	40462-20080	FASTENER	6	101 -							
46A	80106-50614	SCREW	2	101 -							
61A	35680-60050	SPONGE	1	101 -				01			
62A	35680-60050	SPONGE	1	101 -					02		
81A	41715-60060-7	PLATE	1	101 -							
82A	41530-60080	PLUG	5	101 -							
83A	80106-80514	SCREW	2	101 -							
101A	41715-60180	PLATE	1	101 -							
102A	40903-25230	BRACKET	1	101 -							
103A	80106-80514	SCREW	2	101 -							
104A	80106-80616	SCREW	4	101 -							
121A	41715-60170	PLATE	1	101 -							
122A	40903-24900	BRACKET	2	101 -							
123A	80106-80514	SCREW	6	101 -							

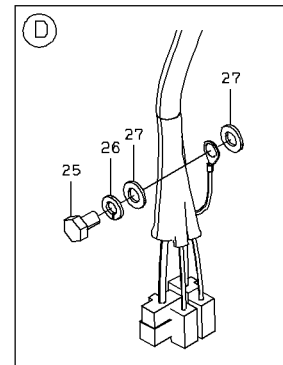
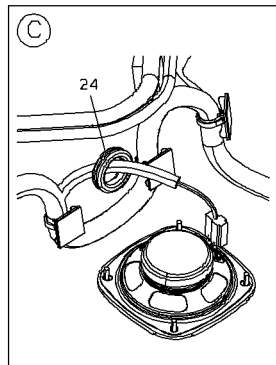
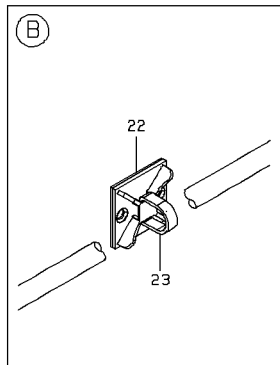
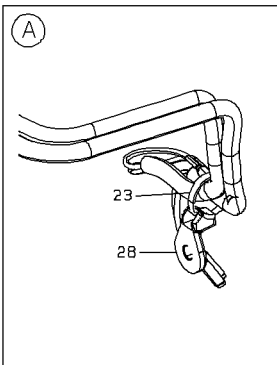
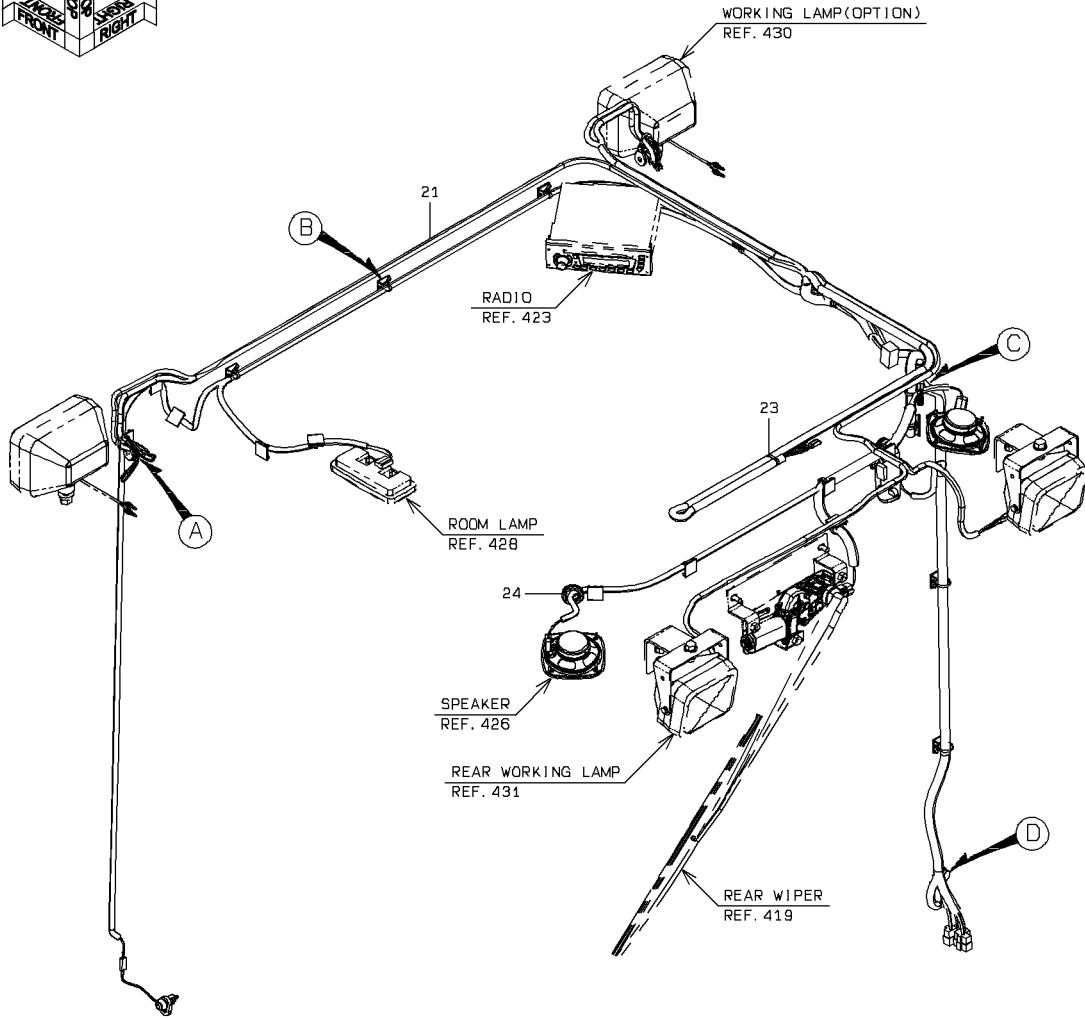
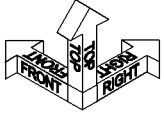
---

MEMO

---

# ELECTRICAL WIRING (CAB)

(NOTE): SERIAL NUMBER INDICATES THE CAB SERIAL NUMBER.

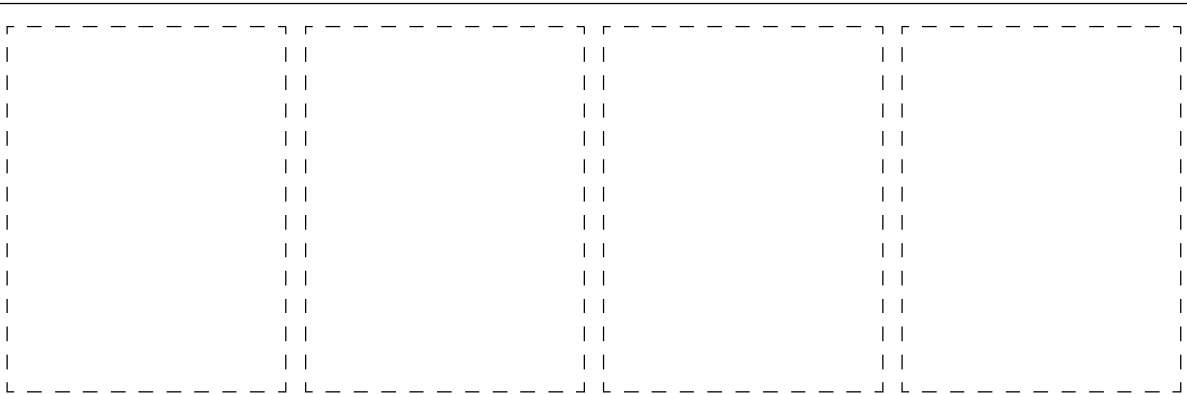
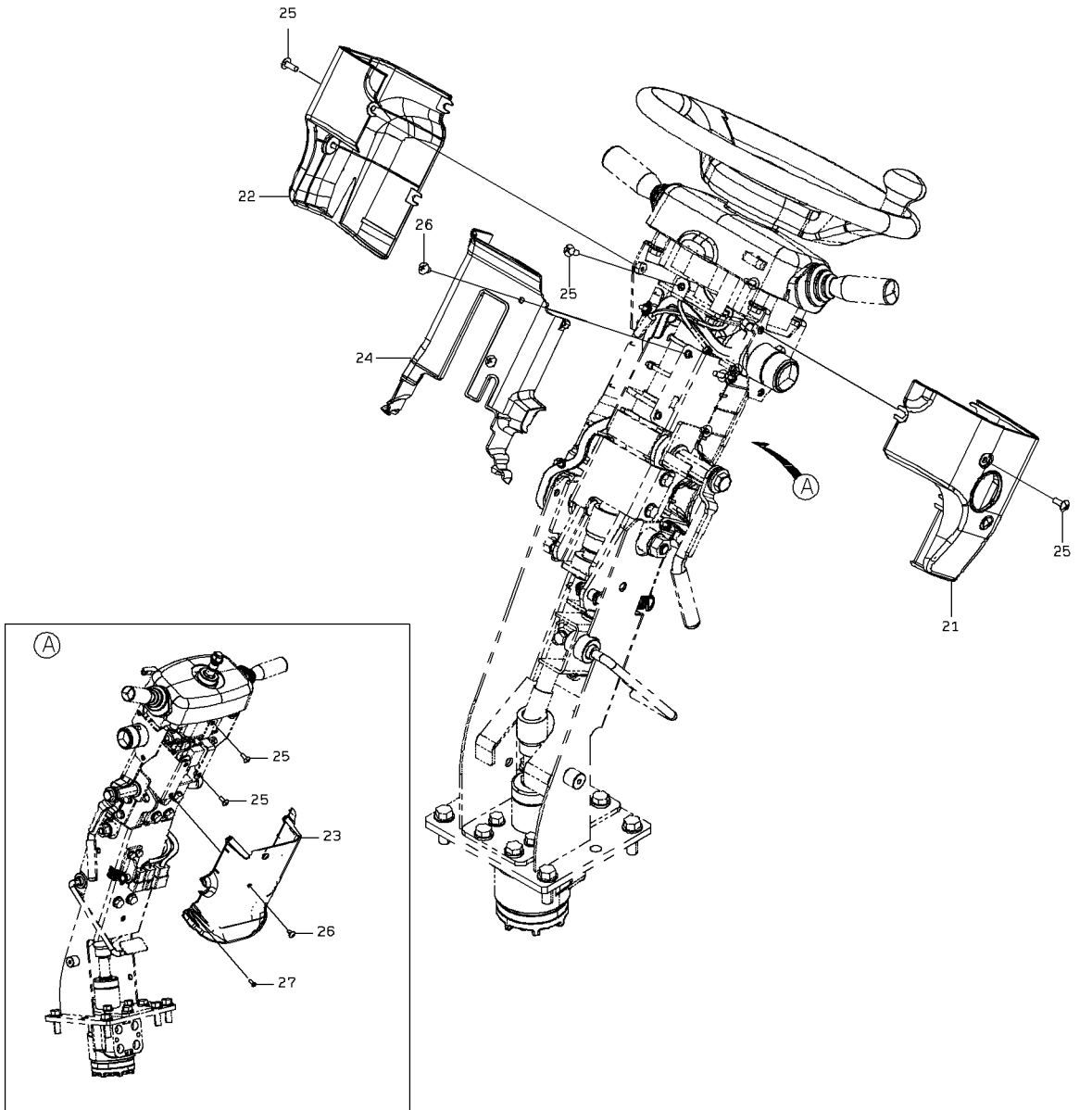


1-A

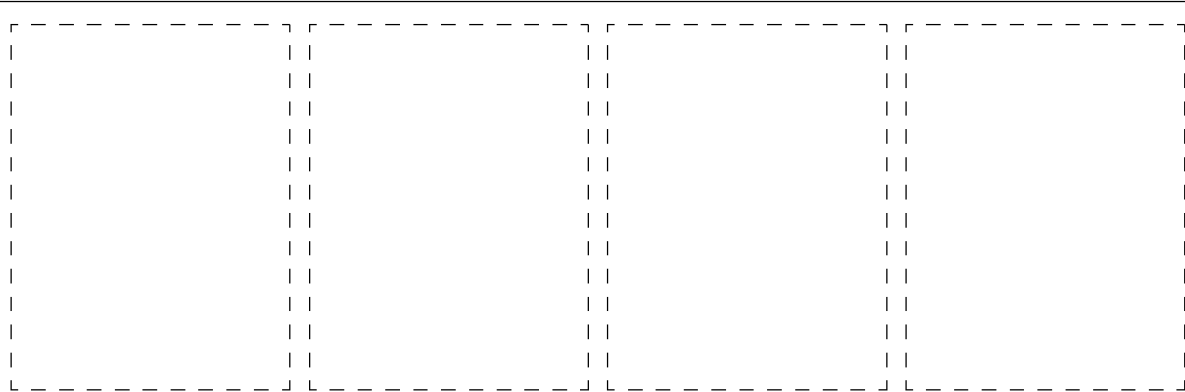
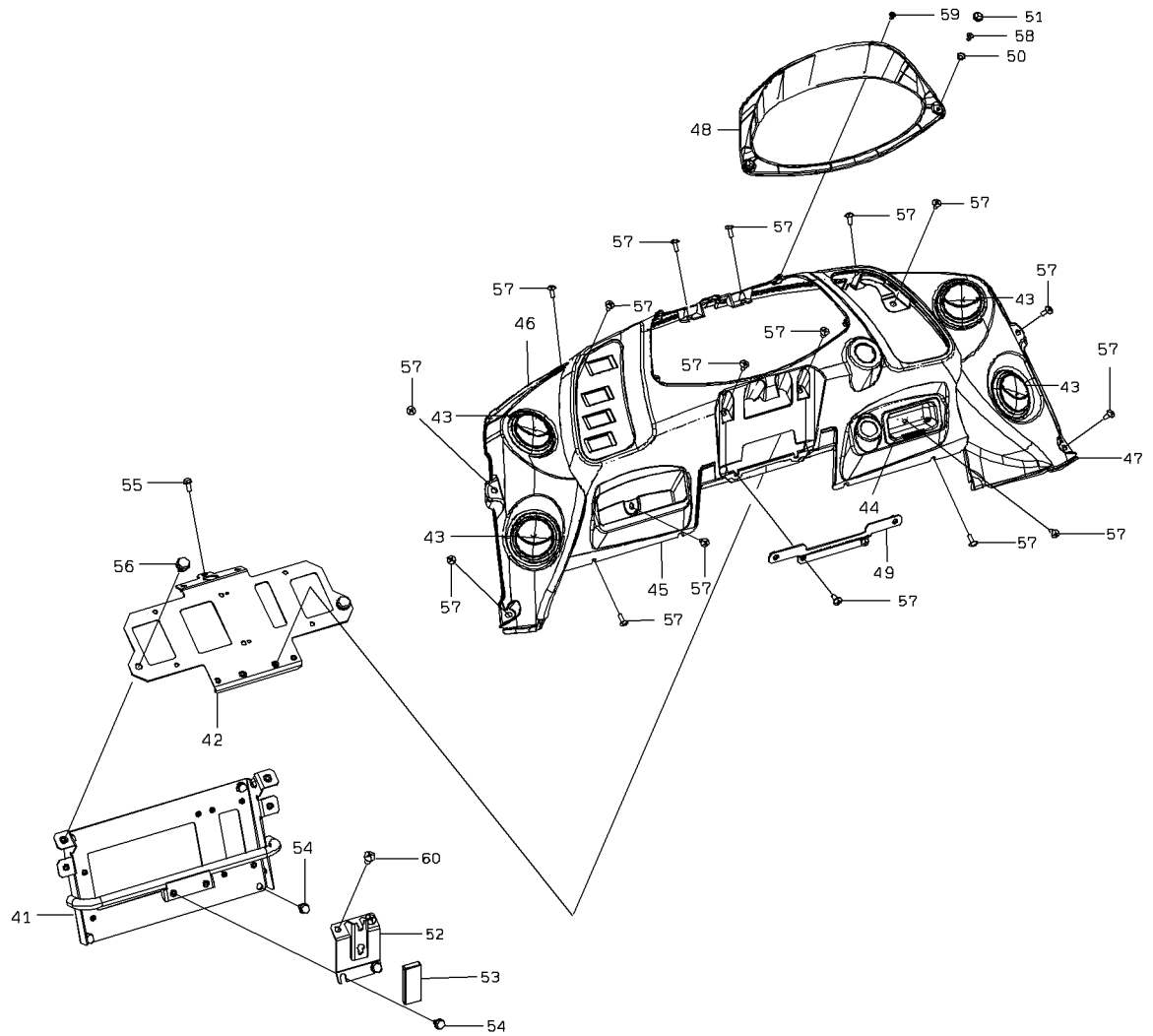
### ELECTRICAL WIRING (CAB)

SYM-BOL	PART NUMBER	PART NAME	UNIT Q, TY	SERIAL		REMARKS						
				(A)	(B)	N	P	D	(A)	(B)	(C)	(D)
21A	33194-43320	CABLE ASSY	1	101	-							CAB
22A	32923-70190	CLAMP,HOSE	22	101	-							
23A	32923-70090	CLAMP,HOSE	30	101	-							L=202
24A	65801-25016	BUSHING,ELASTIC	2	101	-							
25A	32923-70120	CLAMP,HOSE	4	101	-							FR M8
26A	80109-01016	BOLT	1	101	-							
27A	62721-10100	WASHER,SPRING	1	101	-							
28A	46011-21650	WASHER,PLANE	2	101	-							

# STEERING COLUMN



# STEERING COLUMN



2-A

## STEERING COLUMN

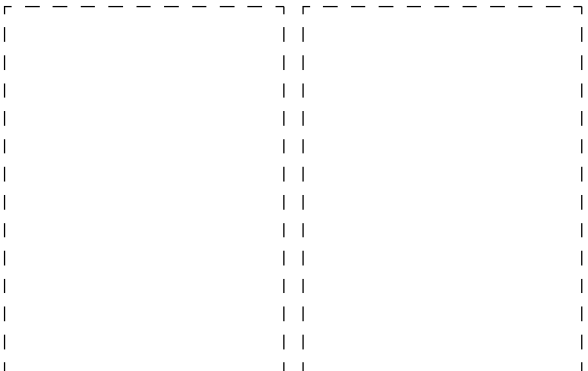
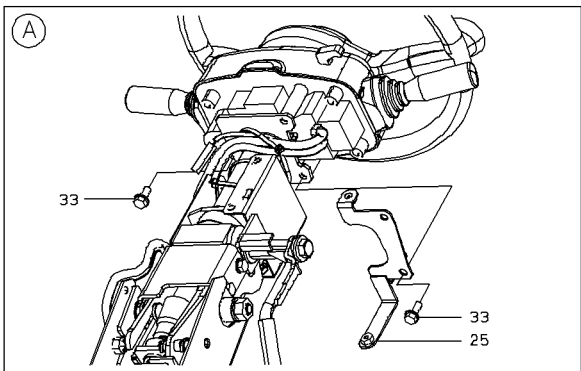
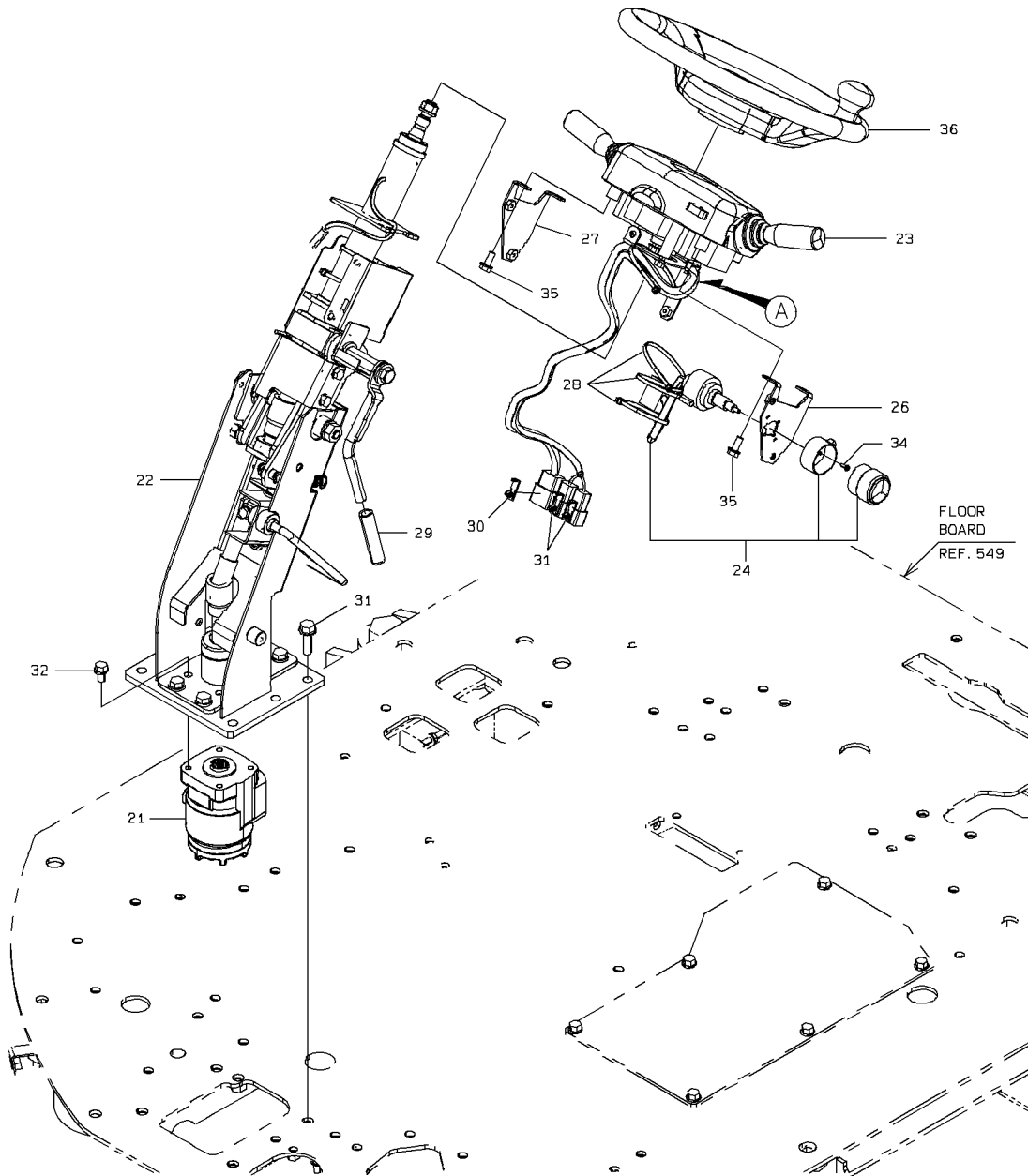
SYM-BOL	PART NUMBER	PART NAME	UNIT Q,TY	SERIAL (A) - (B)	REMARKS					
					N	P	D	(A)	(B)	(C)
21A	31200-60530	COVER	1	5001 -						
22A	31200-60540	COVER	1	5001 -						
23A	31200-60550	COVER	1	5001 -						
24A	31200-60560	COVER	1	5001 -						
25A	80106-50616	SCREW	7	5001 -						
26A	80106-50610	SCREW	4	5001 -						
27A	81044-05012	SCREW,TAPPING	4	5001 -						
41A	40903-29650	BRACKET	1	5001 -						
42A	41753-54790	PLATE	1	5001 -						
43A	45360-60020	LOUVER	4	5001 -						
44A	30320-60050	ASHTRAY	1	5001 -						
45A	31200-60700	COVER	1	5001 -						
46A	31200-60710	COVER	1	5001 -						
47A	31200-60720	COVER	1	5001 -						
48A	31200-60620	COVER	1	5001 -						
49A	40903-23010	BRACKET	1	5001 -						
50A	46000-25600	WASHER	2	5001 -						
51A	32210-20950	CAP	2	5001 -						
52A	41754-44470	PLATE	1	5001 -						
53A	44822-22070	RUBBER,CUSHION	1	5001 -						
54A	80102-60816	BOLT,W/WASHER	6	5001 -						
55A	80102-60616	BOLT,W/WASHER	1	5001 -						
56A	80102-71020	BOLT,W/WASHER	2	5001 -						
57A	80106-50616	SCREW	18	5001 -						
58A	81045-05016	SCREW,TAPPING	2	5001 -						
59A	81044-05012	SCREW,TAPPING	2	5001 -						
60A	80106-50820	SCREW	2	5001 -						

---

MEMO

---

# SHIFT LEVER GROUP

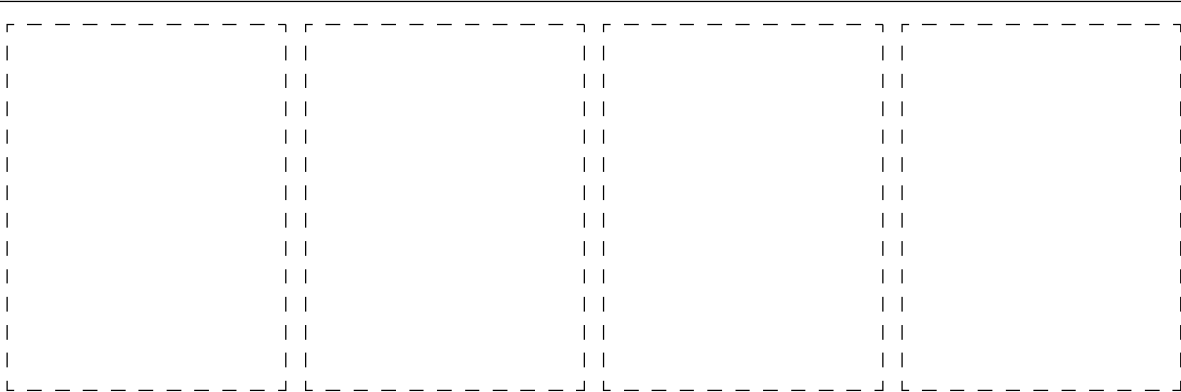
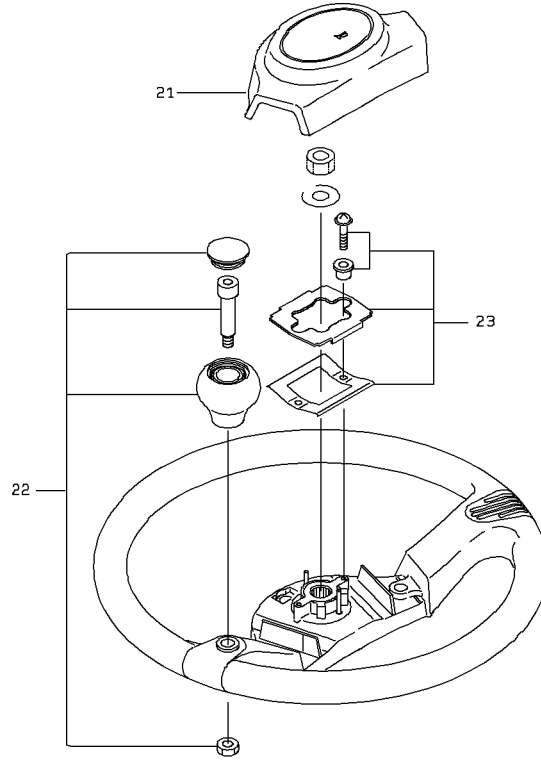


1-A

### SHIFT LEVER GROUP

SYM-BOL	PART NUMBER	PART NAME	UNIT Q, TY	SERIAL		REMARKS					
				(A)	(B)	N	P	D	(A)	(B)	(C)
21A	31050-60750	ORBITROL(TM) ASSY	1	5001	-						
22A	33310-60010	COLUMN	1	5001	-						
23A	45600-60100	LEVER	1	5001	-						
24A	35067-60090	SWITCH,WIPER	1	5001	-						
25A	41753-29360-7	PLATE	1	5001	-						
26A	41754-45540-7	PLATE	1	5001	-						
27A	41753-29340-7	PLATE	1	5001	-						
28A	32923-70100	CLAMP,HOSE	2	5001	-						L=382
29A	38120-60220	HANDLE	1	5001	-						
30A	32970-20160	CLIP	3	5001	-						
31A	80102-71235	BOLT,W/WASHER	5	5001	-						
32A	80102-71020	BOLT,W/WASHER	4	5001	-						
33A	80102-60825	BOLT,W/WASHER	3	5001	-						
34A	81043-04008	SCREW,TAPPING	2	5001	-						
35A	80102-60820	BOLT,W/WASHER	4	5001	-						
36A	43420-20030	WHEEL,STEERING	1	5001	-						WITHOUT MARK

# STEERING WHEEL

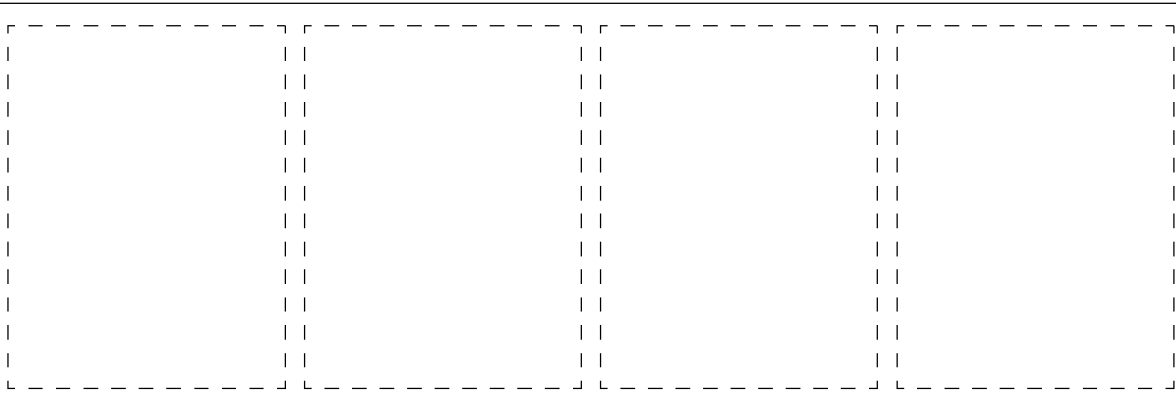
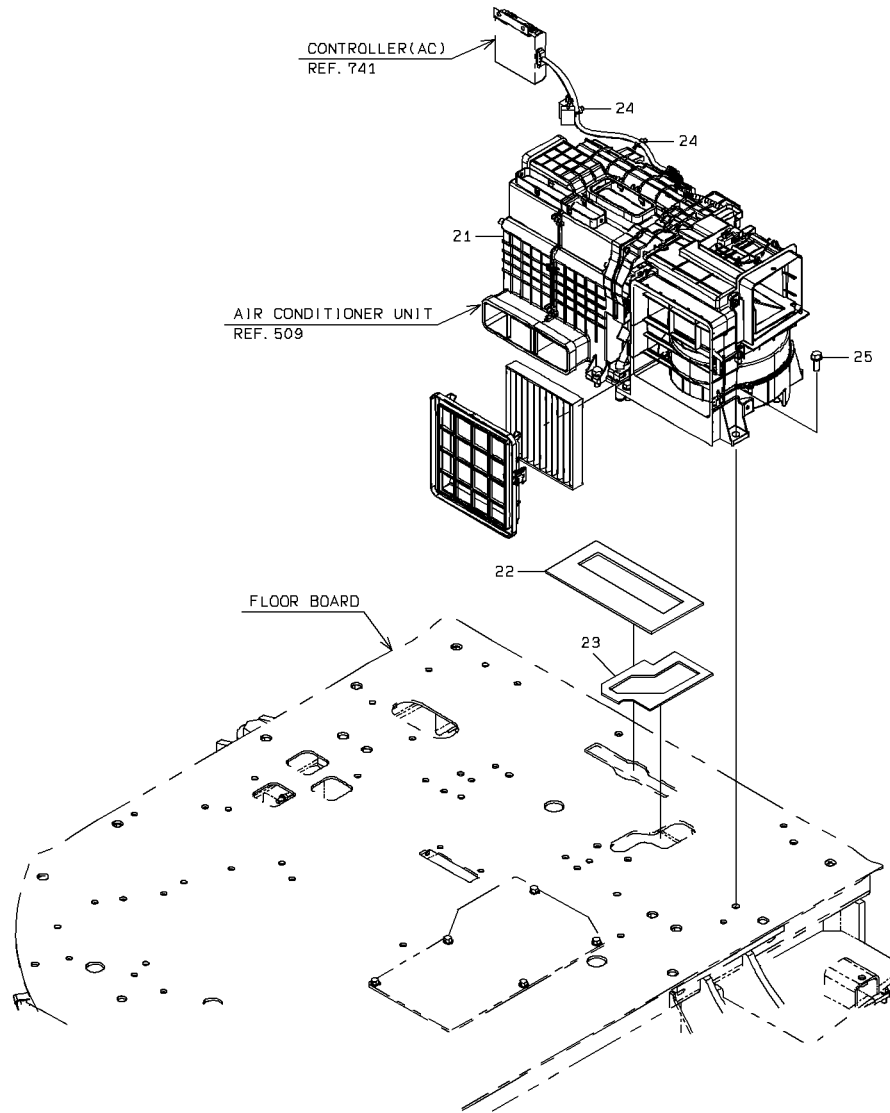


1-A

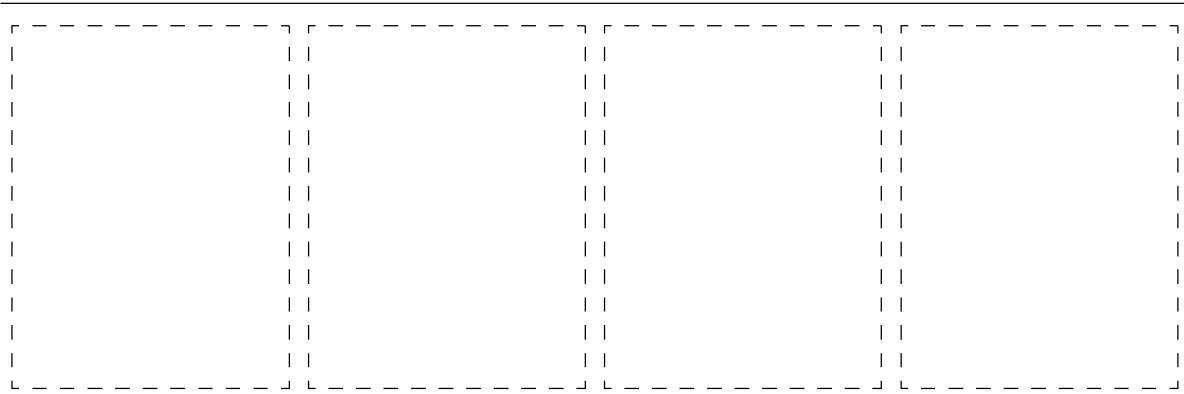
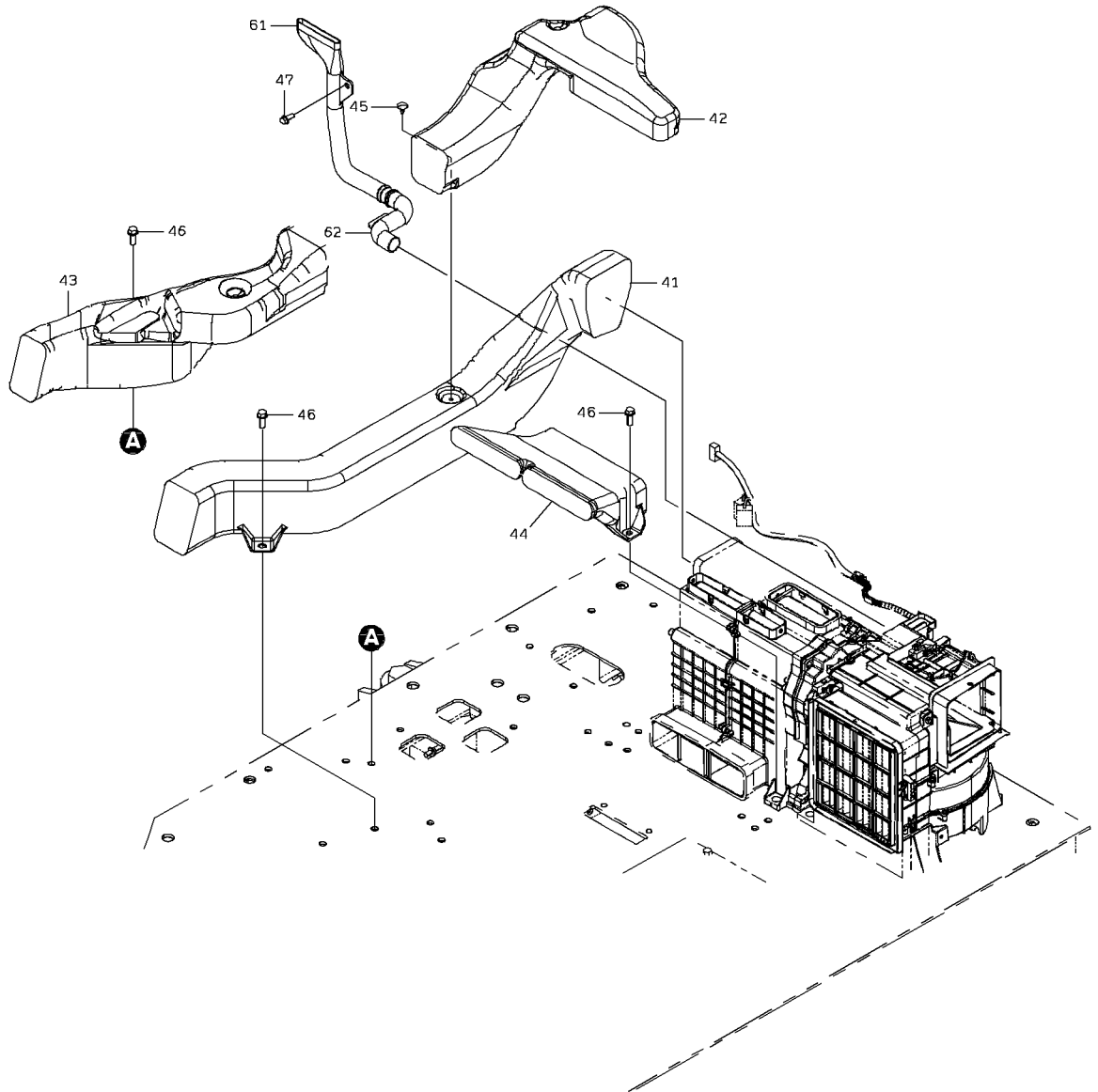
## STEERING WHEEL

SYM-BOL	PART NUMBER	PART NAME	UNIT Q, TY	SERIAL (A) - (B)	REMARKS					
					N	P	D	(A)	(B)	(C)
000A	43420-20030	WHEEL,STEERING	1	5001 -						
21A	39700-70800	PAD	1	5001 -						
22A	37811-70020	KNOB ASSY,HANDLE	1	5001 -						
23A	35020-70270	SWITCH ASSY	1	5001 -						

# AIR CONDITIONER (AIR DUCT-REAR)

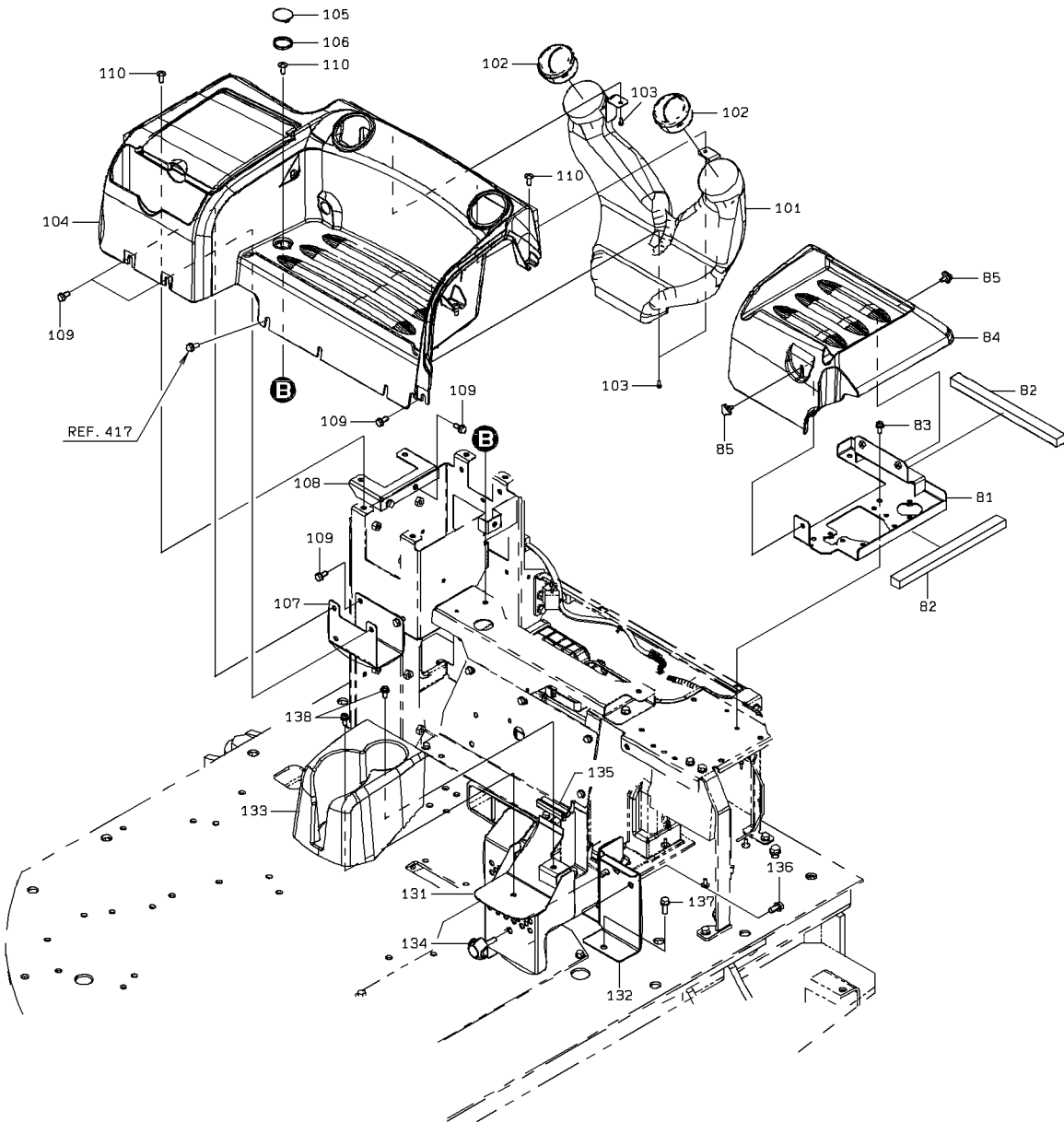


# AIR CONDITIONER (AIR DUCT-REAR)

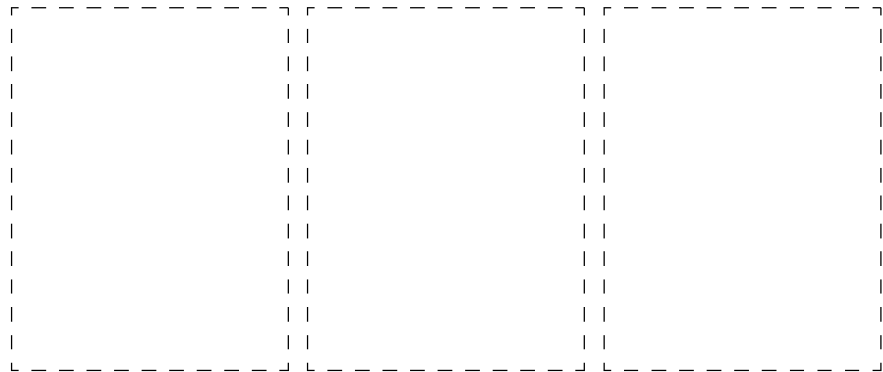
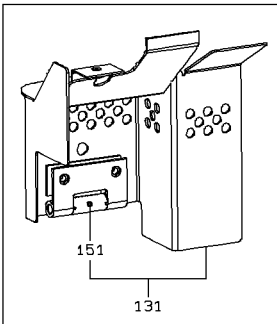


2-A

# AIR CONDITIONER (AIR DUCT-REAR)



DETAIL OF HINGE

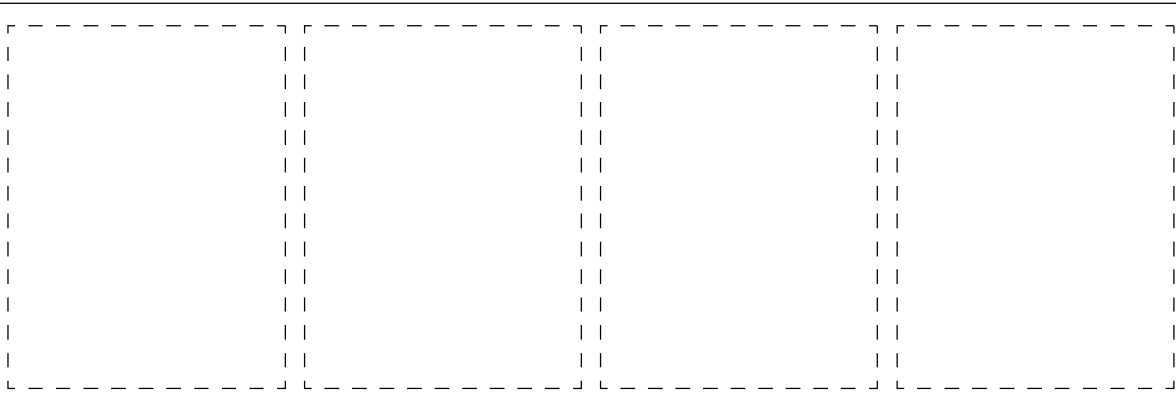
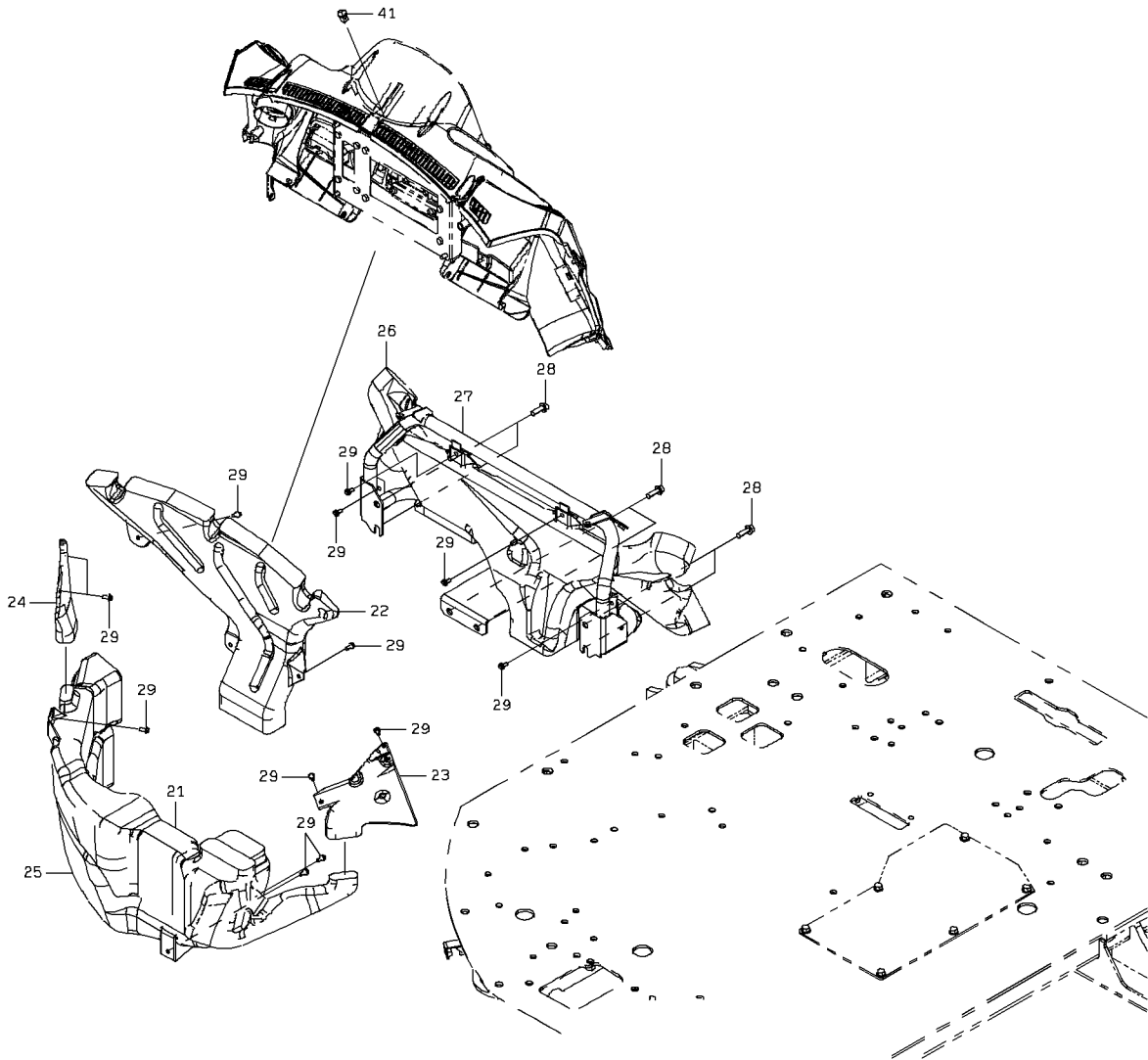


3-A

## AIR CONDITIONER (AIR DUCT-REAR)

SYM-BOL	PART NUMBER	PART NAME	UNIT Q,TY	SERIAL		REMARKS						
				(A)	(B)	N	P	D	(A)	(B)	(C)	(D)
21A	30890-60150	AIR CONDITIONER UN	1	5001	-							REF.509
22A	35681-35820	SPONGE	1	5001	-							
23A	35681-35830	SPONGE	1	5001	-							
24A	32925-20010	CLAMP,CABLE	2	5001	-							
25A	80102-71235	BOLT,W/WASHER	6	5001	-							
41A	36430-60130	DUCT	1	5001	-							
42A	36430-60150	DUCT	1	5001	-							
43A	36430-60330	DUCT	1	5001	-							
44A	36430-60180	DUCT	1	5001	-							
45A	32970-20150	CLIP	2	5001	-							
46A	80102-71025	BOLT,W/WASHER	5	5001	-							
47A	80102-60820	BOLT,W/WASHER	1	5001	-							
61A	36430-60200	DUCT	1	5001	-							
62A	36430-60190	DUCT	1	5001	-							
81A	40903-38520	BRACKET	1	5001	-							
82A	44822-22150	RUBBER,CUSHION	2	5001	-							
83A	80104-60820	SCREW	3	5001	-							
84A	37500-60030	TRAY	1	5001	-							
85A	37810-20640	KNOB	3	5001	-							
101A	36430-60240	DUCT	1	5001	-							
102A	45360-60020	LOUVER	2	5001	-							
103A	81044-05012	SCREW,TAPPING	3	5001	-							
104A	31231-22260	COVER ASSY	1	5001	-							
105A	32210-60220	CAP	2	5001	-							
106A	40850-60160	BUSHING,ELASTIC	2	5001	-							
107A	41753-33960	PLATE	1	5001	-							
108A	41753-29320	PLATE	1	5001	-							
109A	80102-60820	BOLT,W/WASHER	7	5001	-							
110A	80106-50820	SCREW	11	5001	-							
131A	40910-22220	BRACKET ASSY	1	5001	-				Y01			
132A	40903-20850	BRACKET	1	5001	-							
133A	31200-60800	COVER	1	5001	-							
134A	37810-60400	KNOB	1	5001	-							
135A	34041-26310	STRIP, SEAL	1	5001	-							L=75
136A	80102-71020	BOLT,W/WASHER	2	5001	-							
137A	80102-71030	BOLT,W/WASHER	2	5001	-							
138A	80106-80820	SCREW	2	5001	-							
151A	39890-23770	HINGE	1	5001	-				01			WELDING

# AIR CONDITIONER (AIR DUCT-FRONT)

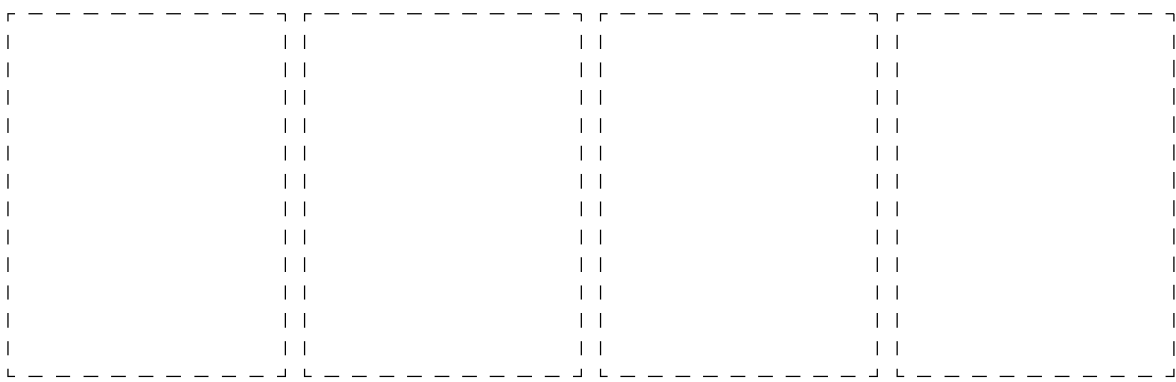
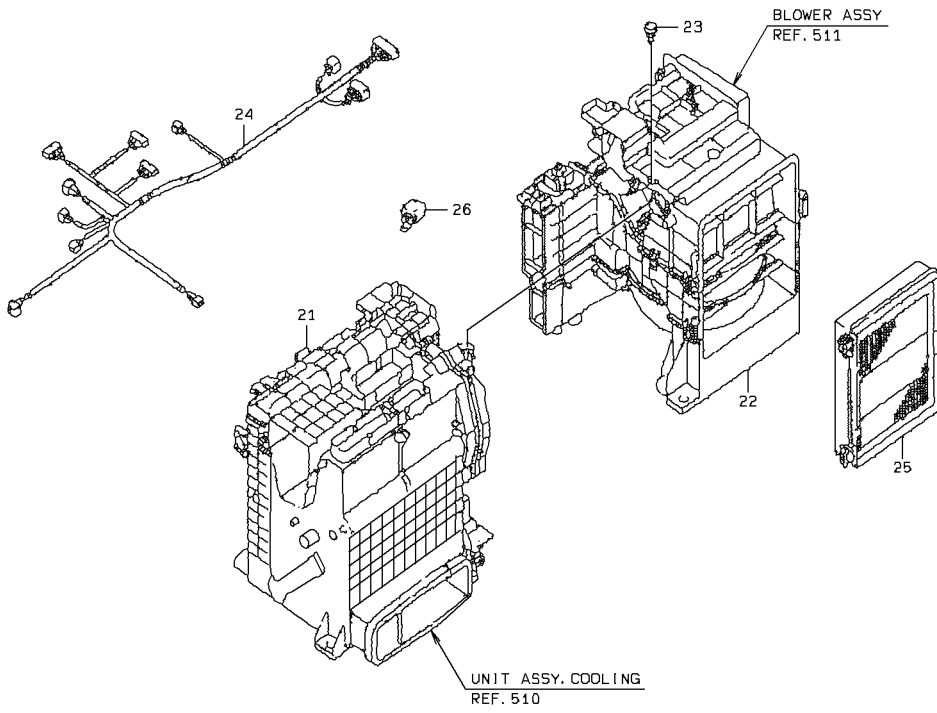


1-A

### AIR CONDITIONER (AIR DUCT-FRONT)

SYM-BOL	PART NUMBER	PART NAME	UNIT Q,TY	SERIAL (A) - (B)	REMARKS					
					N	P	D	(A)	(B)	(C)
21A	36430-60250	DUCT	1	5001 -						
22A	36430-60290	DUCT	1	5001 -						
23A	36430-60260	DUCT	1	5001 -						
24A	36430-60270	DUCT	1	5001 -						
25A	36430-60300	DUCT	1	5001 -						
26A	36430-60310	DUCT	1	5001 -						
27A	40910-22280	BRACKET ASSY	1	5001 -						
28A	80102-71025	BOLT,W/WASHER	6	5001 -						
29A	80104-60620	SCREW	14	5001 -						
41A	35820-60090	SENSOR	1	5001 -						SUNSHINE

# AIR CONDITIONER UNIT ASSY

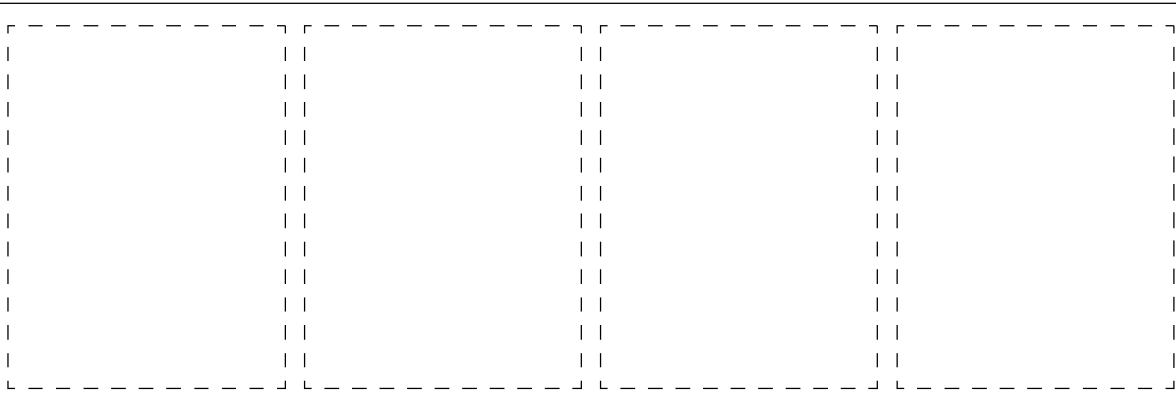
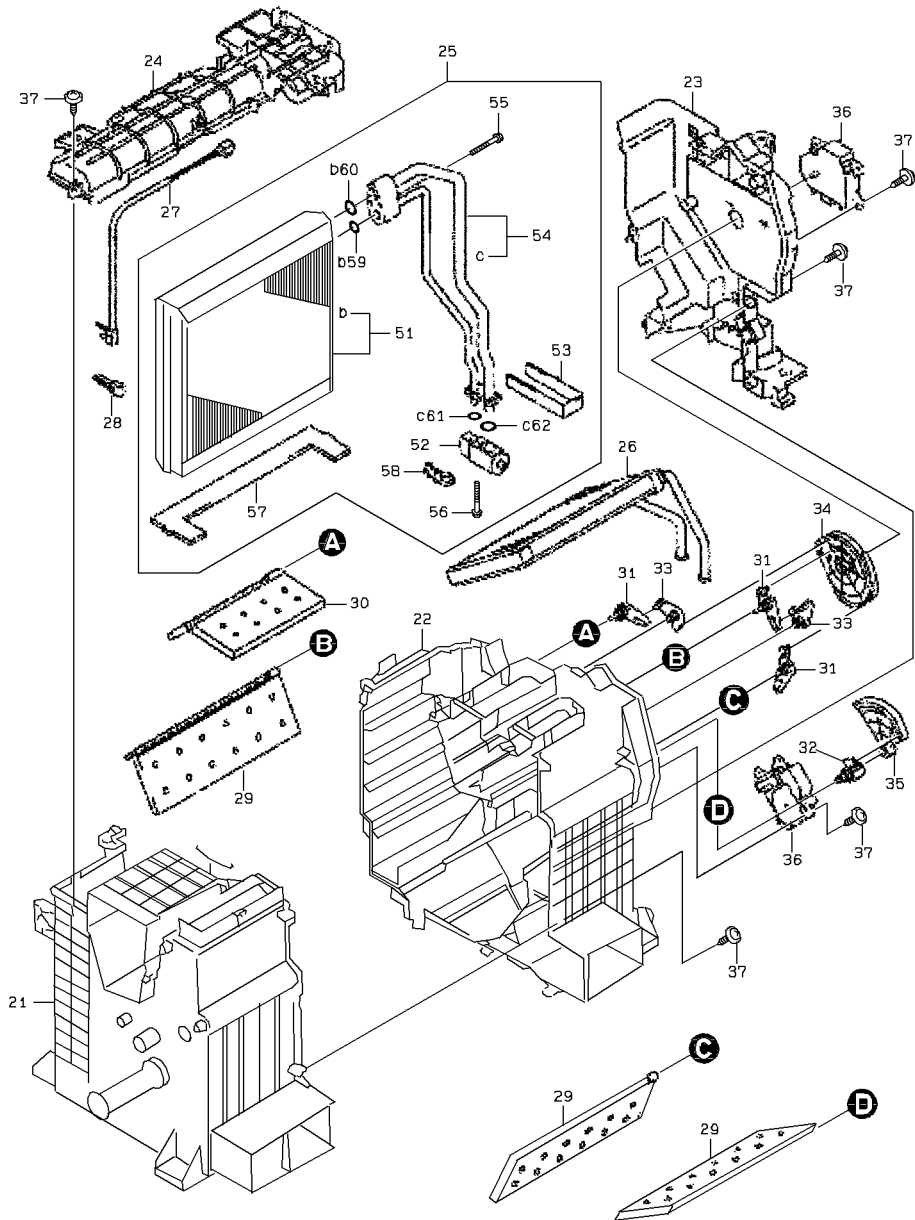


1-A

### AIR CONDITIONER UNIT ASSY

SYM-BOL	PART NUMBER	PART NAME	UNIT Q,TY	SERIAL (A) - (B)	REMARKS					
					N	P	D	(A)	(B)	(C)
000A	30890-60150	AIR CONDITIONER UN	1	5001 -						
21A	32812-70200	COOLER ASSY,AIR	1	5001 -						REF510
22A	41351-70080	BLOWER ASSY	1	5001 -						REF511
23A	35106-70330	SCREW,TAPPING	2	5001 -						
24A	33197-70170	HARNESS	1	5001 -						
25A	40330-60570	FILTER	1	5001 -						
26A	45050-60120	RELAY	1	5001 -						

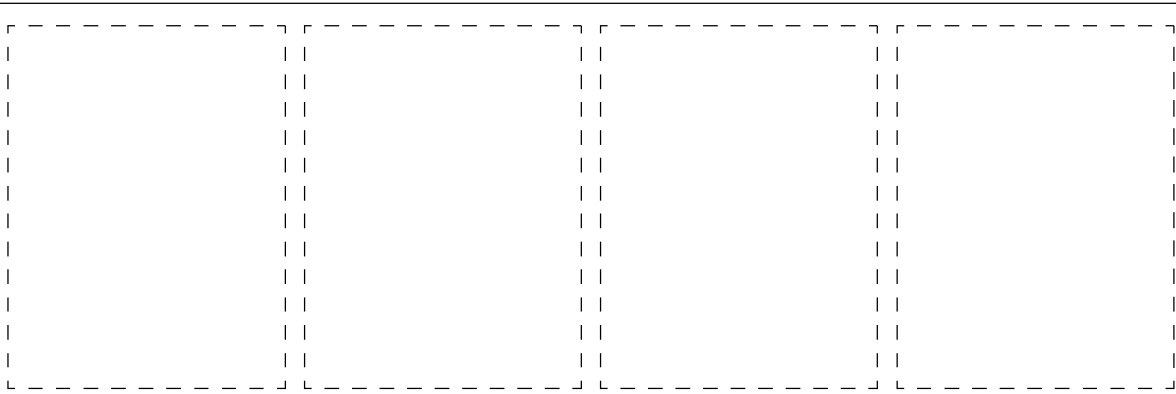
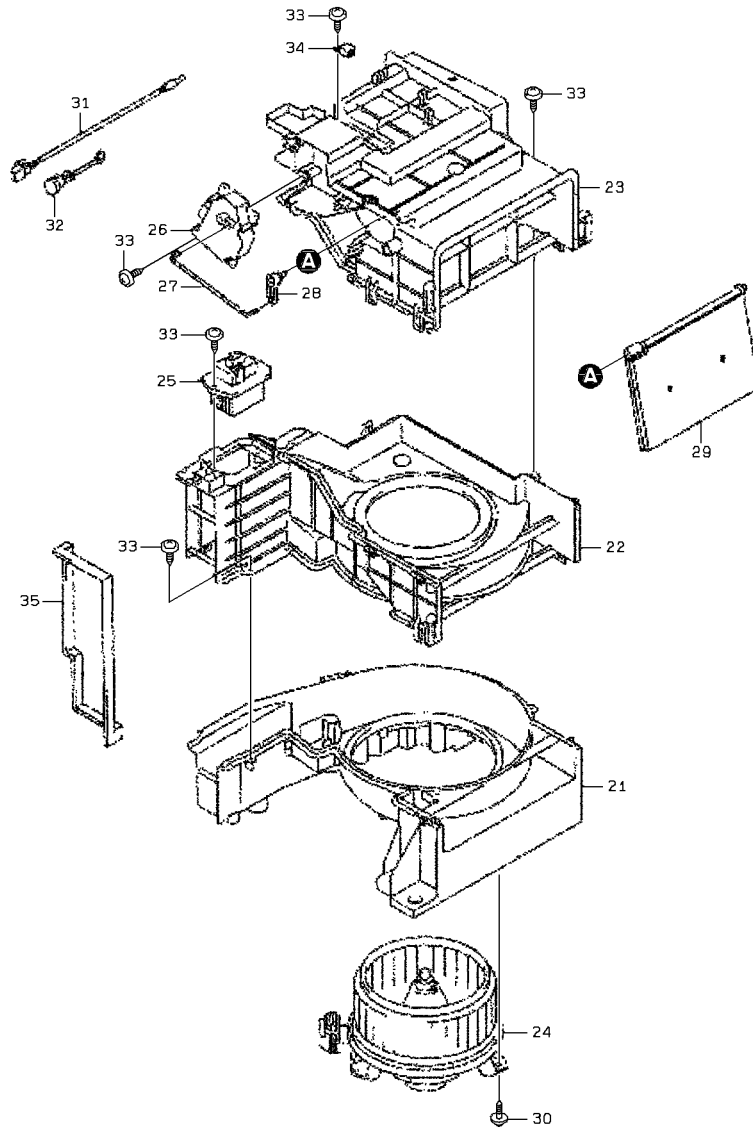
# COOLING UNIT ASSY



COOLING UNIT ASSY

SYM-BOL	PART NUMBER	PART NAME	UNIT Q,TY	SERIAL (A) - (B)	REMARKS					
					N	P	D	(A)	(B)	(C)
000A	32812-70200	COOLER ASSY,AIR	1	5001 -						
21A	33110-70780	CASE ASSY	1	5001 -						
22A	33110-70790	CASE ASSY	1	5001 -						
23A	33110-70800	CASE ASSY	1	5001 -						
24A	41600-71930	PLATE	1	5001 -						
25A	30999-70140	EVAPORATOR	1	5001 -				Y01		
26A	33281-72540	CORE ASSY	1	5001 -						
27A	33441-70170	THERMOSTAT	1	5001 -						
28A	32920-71110	CLAMP	1	5001 -						
29A	37521-70600	DOOR ASSY	3	5001 -						
30A	37521-70610	DOOR ASSY	1	5001 -						
31A	45600-70600	LEVER	3	5001 -						
32A	45600-70610	LEVER	1	5001 -						
33A	45624-70070	LEVER ASSY,CONTROL	2	5001 -						
34A	41645-70810	PLATE	1	5001 -						
35A	41645-70820	PLATE	1	5001 -						
36A	33480-70160	SERVO ASSY	2	5001 -						
37A	35106-70100	SCREW,TAPPING	23	5001 -						
51A	30999-70150	EVAPORATOR	1	5001 -				01	Y02	
52A	38510-71410	VALVE	1	5001 -				01		
53A	39600-74300	PACKING	1	5001 -				01		
54A	49290-70250	TUBE KIT	1	5001 -				01	Y03	
55A	43900-74950	BOLT	2	5001 -				01		
56A	43900-74960	BOLT	2	5001 -				01		
57A	39600-74310	PACKING	1	5001 -				01		
58A	41530-76040	PLUG	1	5001 -				01		
59A	47131-73730	RING,O	1	5001 -					02	
60A	47131-73740	RING,O	1	5001 -					02	
61A	47131-73730	RING,O	1	5001 -						03
62A	47131-73740	RING,O	1	5001 -						03

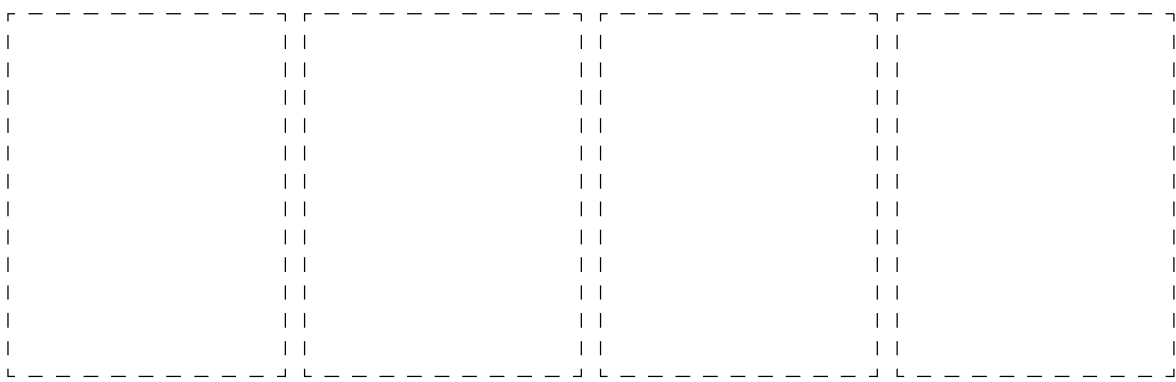
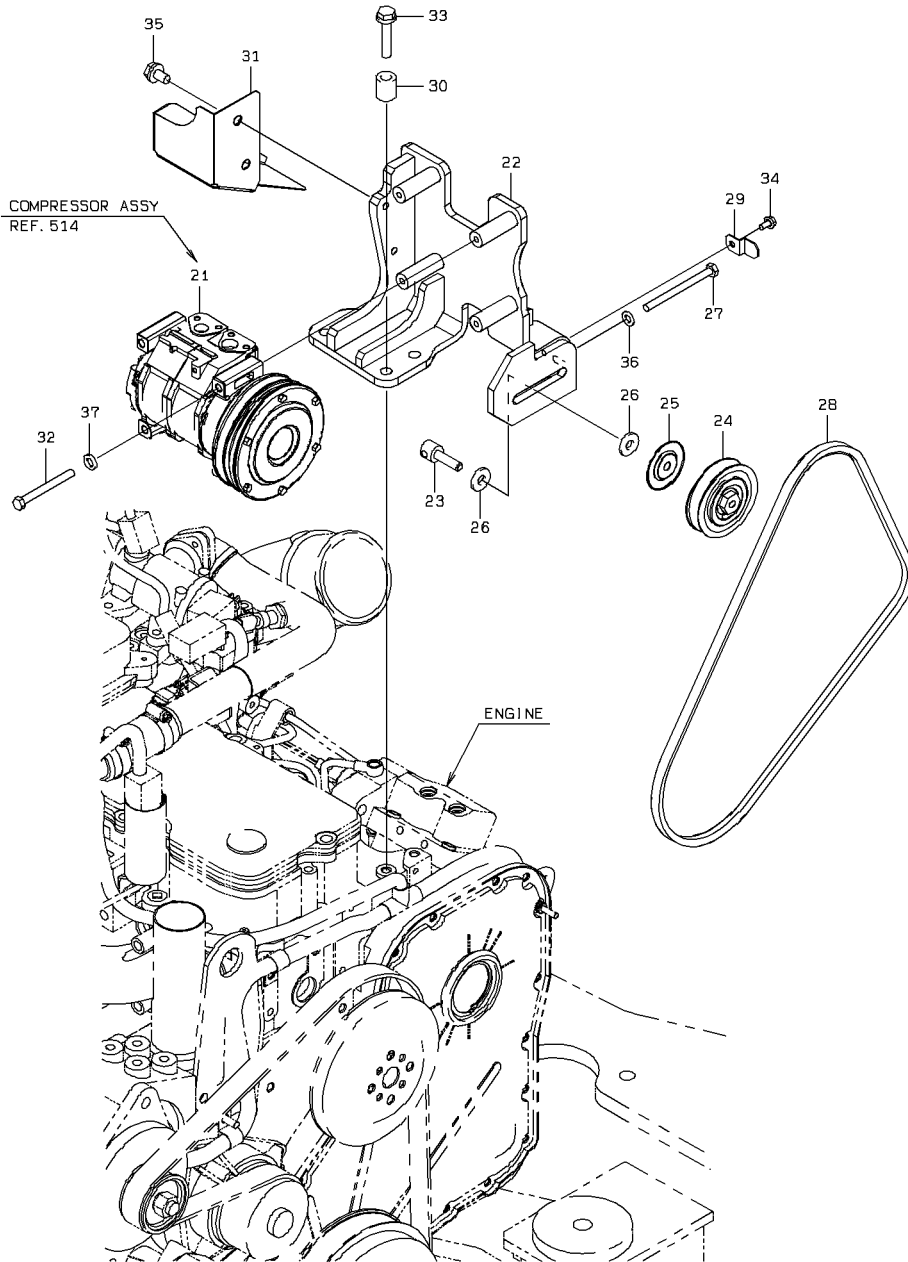
# BLOWER ASSY



### BLOWER ASSY

SYM-BOL	PART NUMBER	PART NAME	UNIT Q,TY	SERIAL		REMARKS						
				(A)	(B)	N	P	D	(A)	(B)	(C)	(D)
000A	41351-70080	BLOWER ASSY	1	5001	-							
21A	33110-70810	CASE ASSY	1	5001	-							
22A	33110-70820	CASE ASSY	1	5001	-							
23A	33110-70830	CASE ASSY	1	5001	-							
24A	40205-70090	FAN ASSY	1	5001	-							
25A	37391-70010	TRANSISTOR	1	5001	-							
26A	33480-70170	SERVO ASSY	1	5001	-							
27A	34500-70960	SHAFT	1	5001	-							
28A	45600-70620	LEVER	1	5001	-							
29A	37521-70620	DOOR ASSY	1	5001	-							
30A	35106-70330	SCREW,TAPPING	3	5001	-							
31A	33440-70010	THERMO UNIT	1	5001	-							
32A	41645-70830	PLATE	1	5001	-							
33A	35106-70100	SCREW,TAPPING	12	5001	-							
34A	45050-60120	RELAY	1	5001	-							
35A	39600-74320	PACKING	1	5001	-							

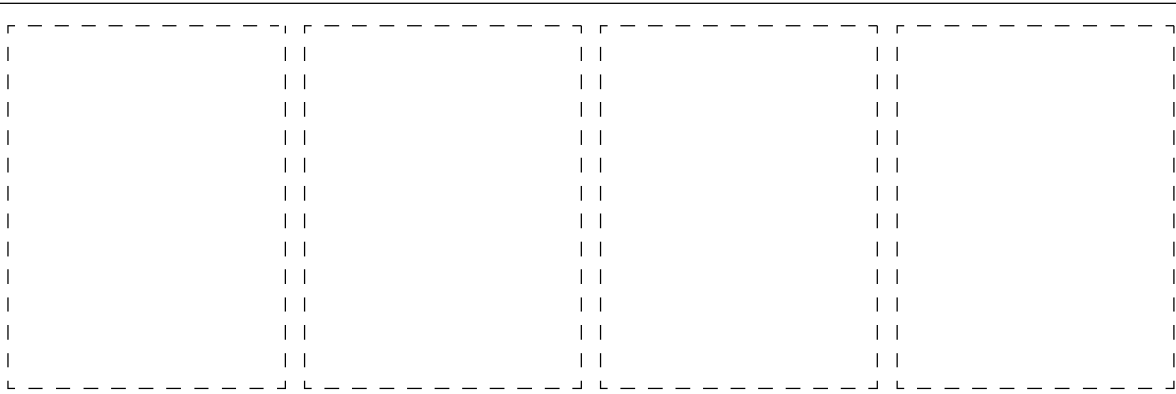
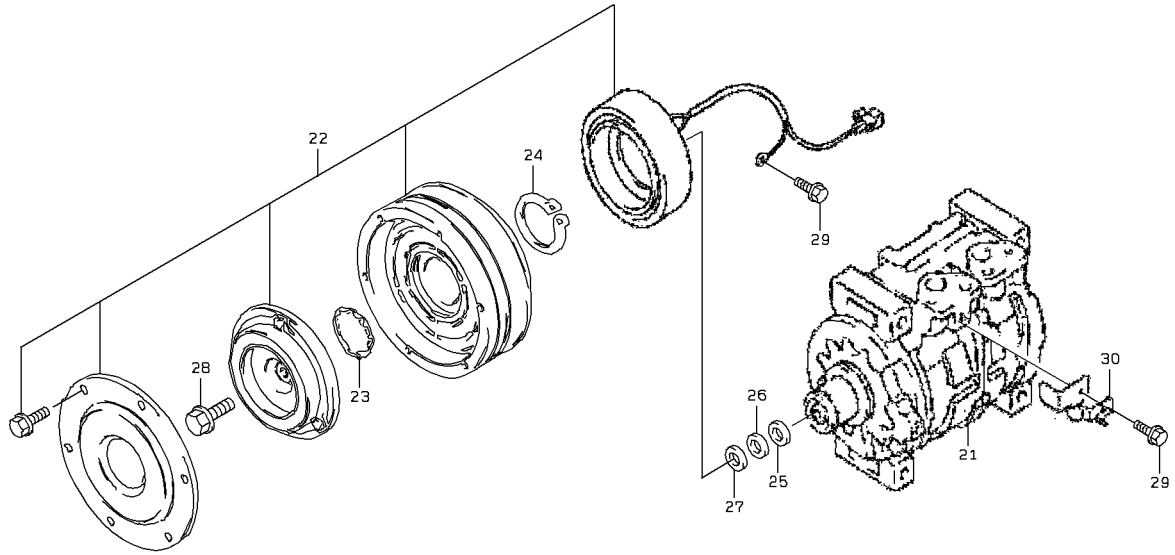
# COMPRESSOR (AIR CONDITIONER)



### COMPRESSOR (AIR CONDITIONER)

SYM-BOL	PART NUMBER	PART NAME	UNIT Q,TY	SERIAL		REMARKS						
				(A)	(B)	N	P	D	(A)	(B)	(C)	(D)
21A	33470-60210	COMPRESSOR ASSY	1	5001	-							REF.514
22A	40903-37500	BRACKET	1	5001	-							
23A	34500-23220	SHAFT	1	5001	-							
24A	41470-70080	PULLEY	1	5001	-							
25A	31200-70440	COVER	1	5001	-							
26A	46011-20190	WASHER,PLANE	2	5001	-							
27A	43900-20370	BOLT	1	5001	-							
28A	78022-11240	BELT,V	1	5001	-							
29A	41600-54440	PLATE	1	5001	-							
30A	35750-24690	SLEEVE	4	5001	-							
31A	41718-38560	PLATE	1	5001	-							
32A	61033-08080	BOLT	4	5001	-							
33A	80102-71050	BOLT,W/WASHER	4	5001	-							
34A	80102-60612	BOLT,W/WASHER	1	5001	-							
35A	80102-71016	BOLT,W/WASHER	2	5001	-							
36A	80015-90108	WASHER,PLANE	1	5001	-							
37A	80102-22008	WASHER,PLANE	4	5001	-							

# COMPRESSOR ASSY

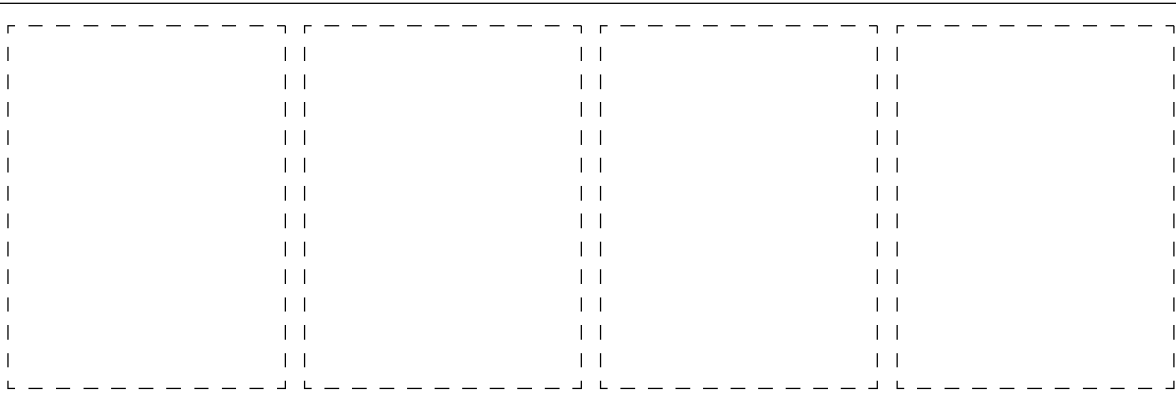
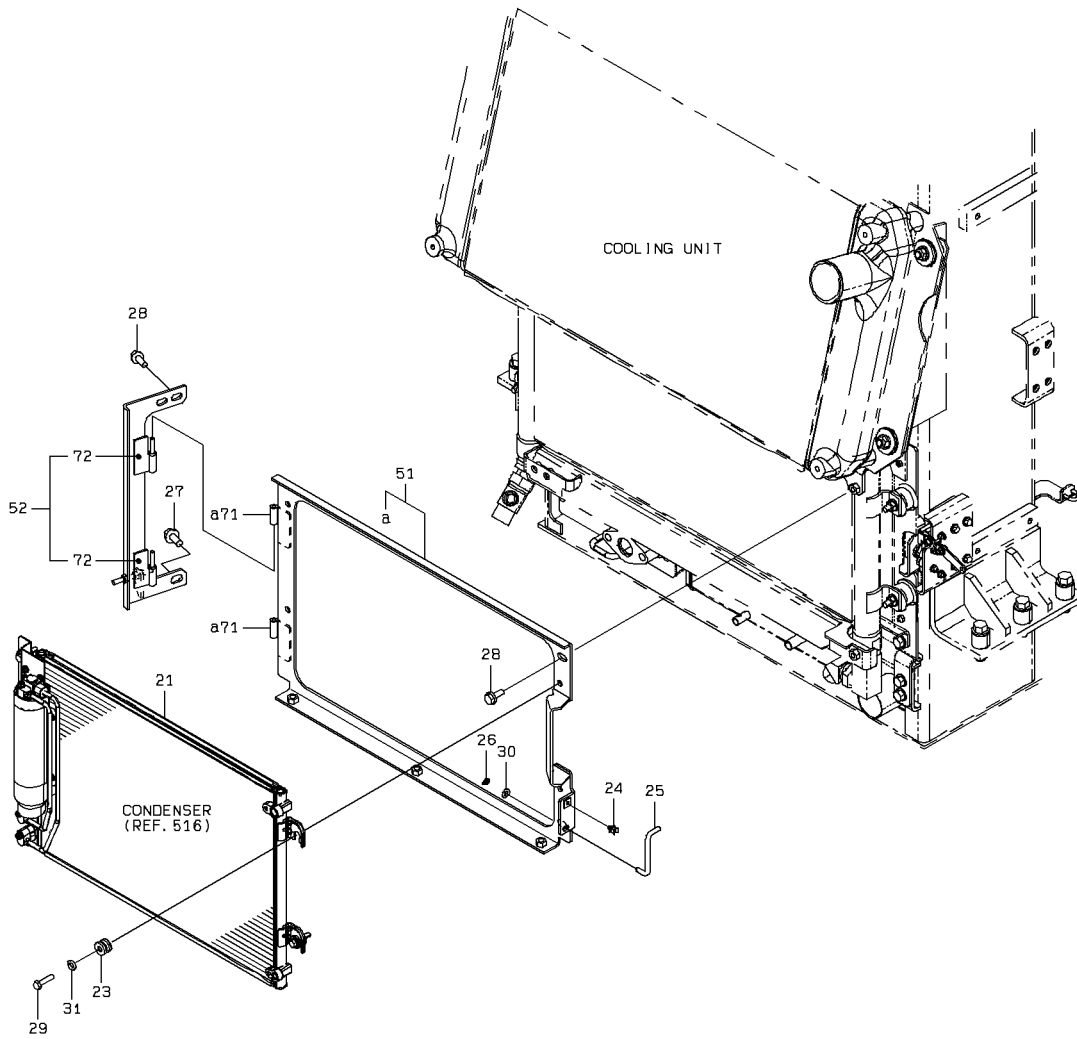


1-A

### COMPRESSOR ASSY

SYM-BOL	PART NUMBER	PART NAME	UNIT Q,TY	SERIAL (A) - (B)	REMARKS					
					N	P	D	(A)	(B)	(C)
000A	33470-60210	COMPRESSOR ASSY	1	5001 -						
21A	33470-70130	COMPRESSOR ASSY	1	5001 -						
22A	32872-70320	CLUTCH ASSY	1	5001 -						
23A	45311-71700	RING,SNAP	1	5001 -						
24A	45311-70920	RING,SNAP	1	5001 -						
25A	46000-70950	WASHER	1	5001 -						
26A	46000-70960	WASHER	1	5001 -						
27A	46000-70970	WASHER	1	5001 -						
28A	43963-70010	BOLT,FLANGED	1	5001 -						
29A	35100-71240	SCREW	2	5001 -						
30A	40902-70100	BRACKET	1	5001 -						

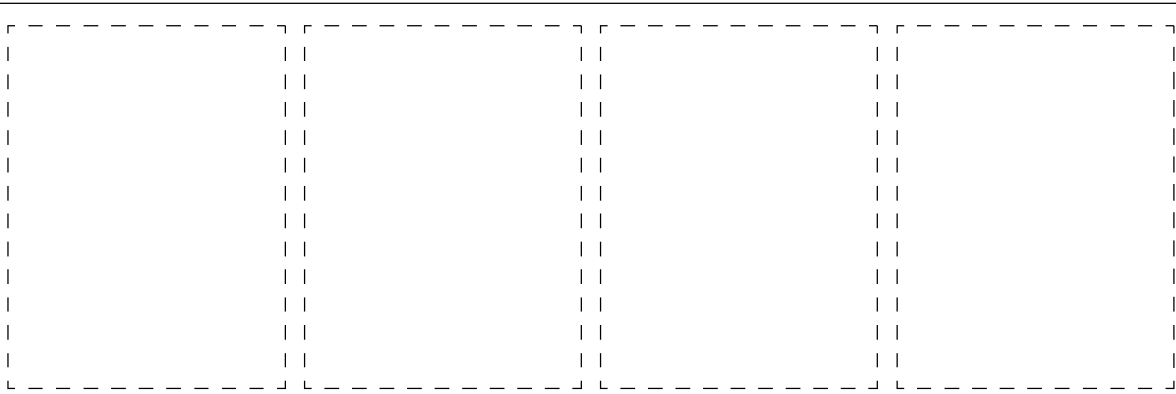
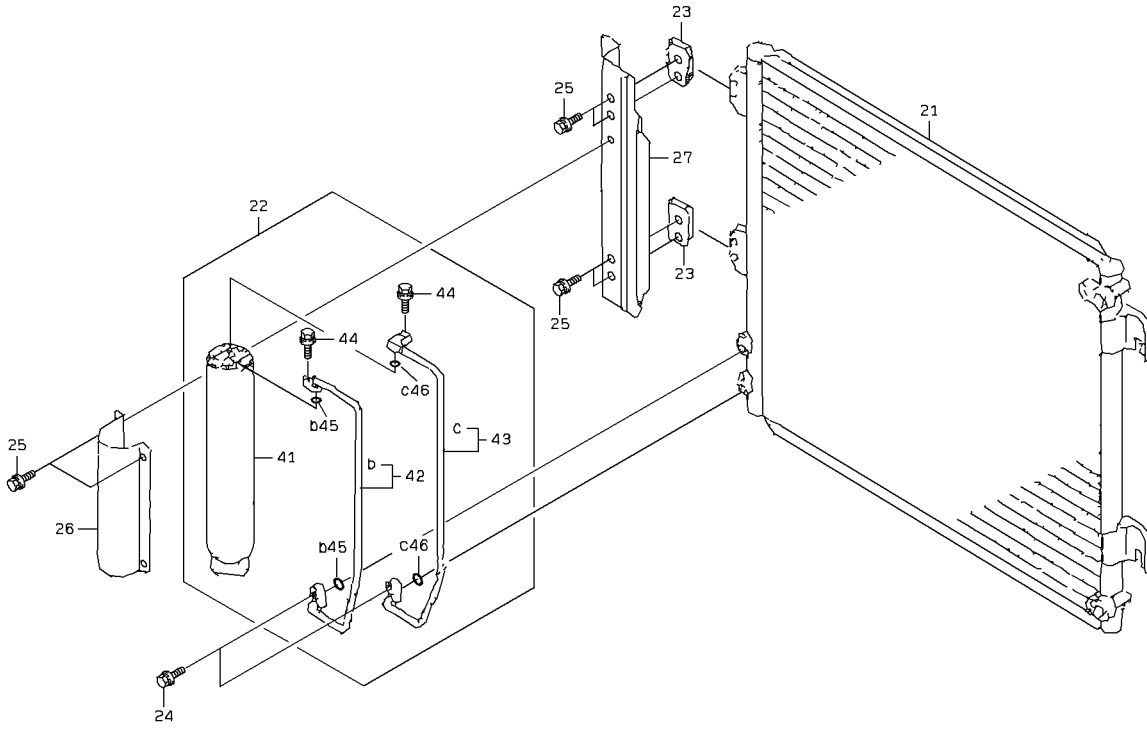
# CONDENSER (AIR CONDITIONER)



### CONDENSER (AIR CONDITIONER)

SYM-BOL	PART NUMBER	PART NAME	UNIT Q, TY	SERIAL (A) - (B)	REMARKS					
					N	P	D	(A)	(B)	(C)
21A	33360-60120	CONDENSER	1	5001 -						
23A	40850-60120	BUSHING,ELASTIC	4	5001 -						
24A	43550-21020	HOLDER	1	5001 -						
25A	38171-43690	BAR,ROUND	1	5001 -						
26A	63002-02015	PIN,SPLIT	1	5001 -						
27A	80102-71225	BOLT,W/WASHER	1	5001 -						
28A	80102-71025	BOLT,W/WASHER	4	5001 -						
29A	61033-08035	BOLT	4	5001 -						
30A	80015-90108	WASHER,PLANE	1	5001 -						
31A	80102-22008	WASHER,PLANE	4	5001 -						
51A	40600-50700	FRAME	1	5001 -			Y01			
52A	41755-26270	PLATE	1	5001 -				Y02		
71A	39890-23670	HINGE	2	5001 -			01			WELDING
72A	39890-23660	HINGE	2	5001 -				02		WELDING

# CONDENSER ASSY

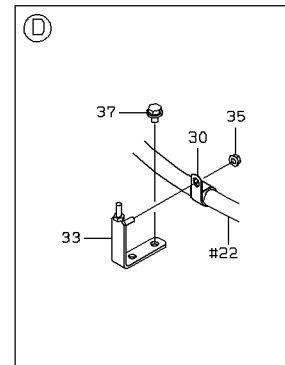
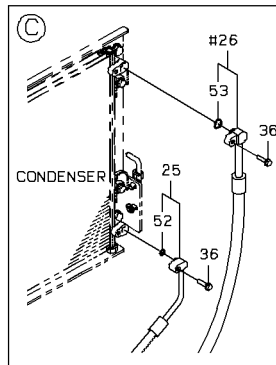
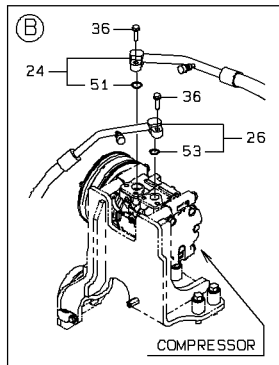
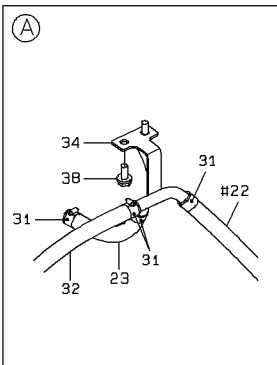
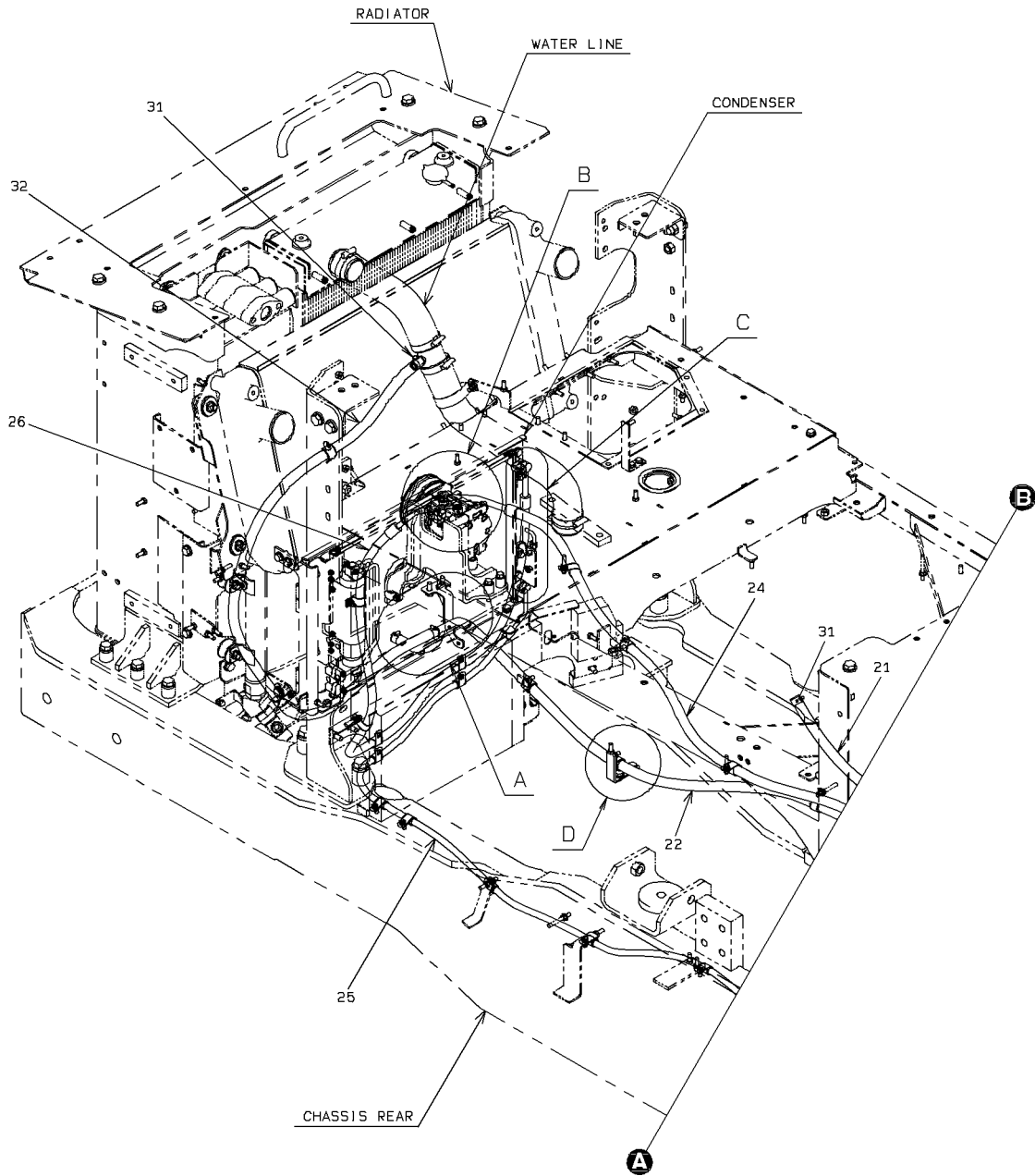


1-A

### CONDENSER ASSY

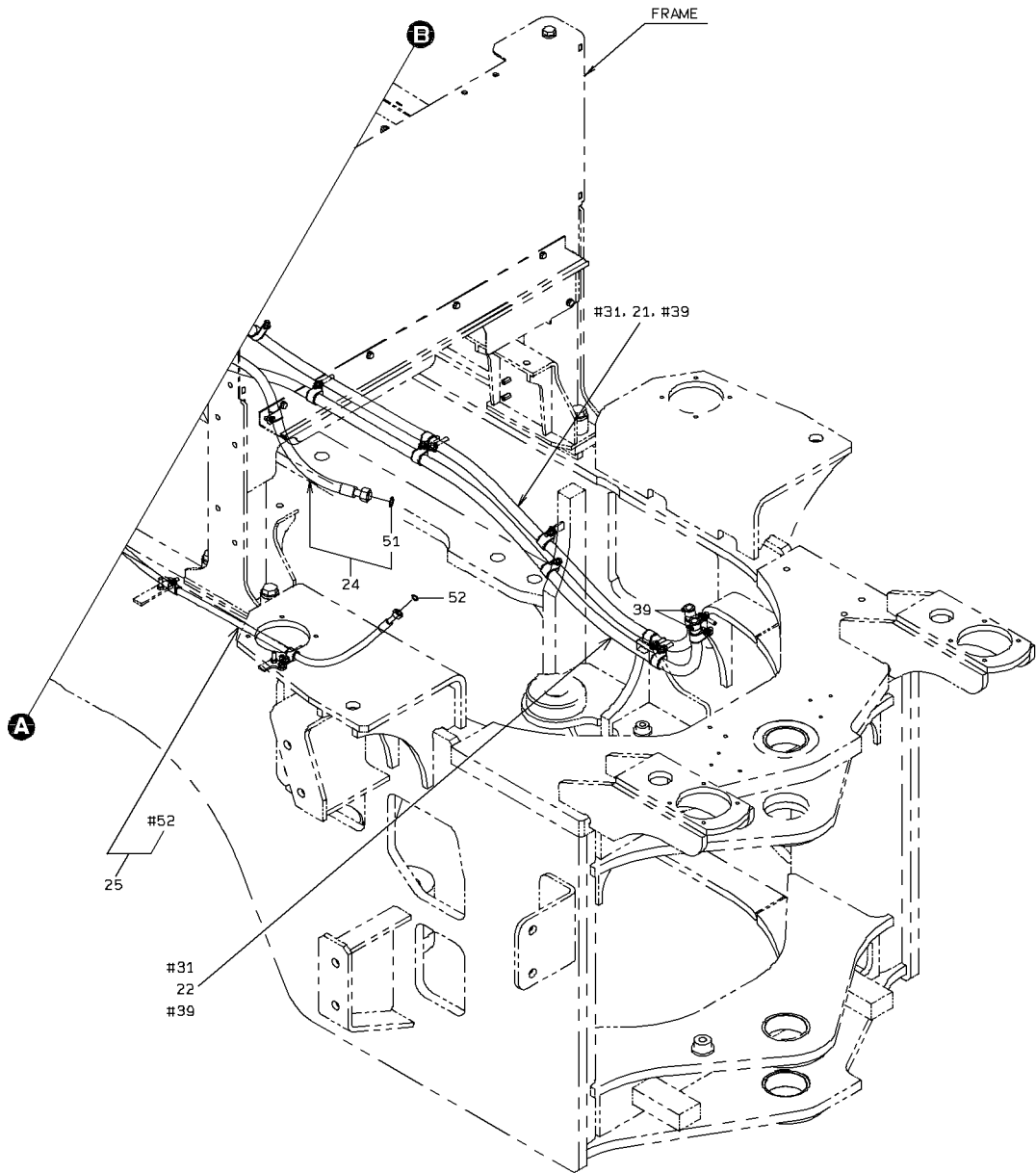
SYM-BOL	PART NUMBER	PART NAME	UNIT Q, TY	SERIAL (A) - (B)	REMARKS						
					N	P	D	(A)	(B)	(C)	(D)
000A	33360-60120	CONDENSER	1	5001 -							
21A	33281-72530	CORE ASSY	1	5001 -							
22A	45520-70070	RECEIVER UNIT	1	5001 -				Y01			
23A	40902-70080	BRACKET	2	5001 -							
24A	43932-70840	BOLT,W/WASHER	2	5001 -							
25A	43932-70850	BOLT,W/WASHER	8	5001 -							
26A	43550-70530	HOLDER	1	5001 -							
27A	40902-70090	BRACKET	1	5001 -							
41A	36200-60020	TANK	1	5001 -				01			
42A	36700-70450	TUBE	1	5001 -				01	Y02		
43A	36700-70460	TUBE	1	5001 -				01		Y03	
44A	43932-70840	BOLT,W/WASHER	2	5001 -				01			
45A	47131-73550	RING,O	2	5001 -					02		
46A	47131-73550	RING,O	2	5001 -						03	

# AIR CONDITIONER PIPING (REAR CHASSIS)

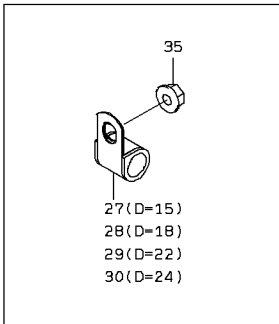


1-A

# AIR CONDITIONER PIPING (REAR CHASSIS)



DETAIL OF HOLDER



2-A

### AIR CONDITIONER PIPING (REAR CHASSIS)

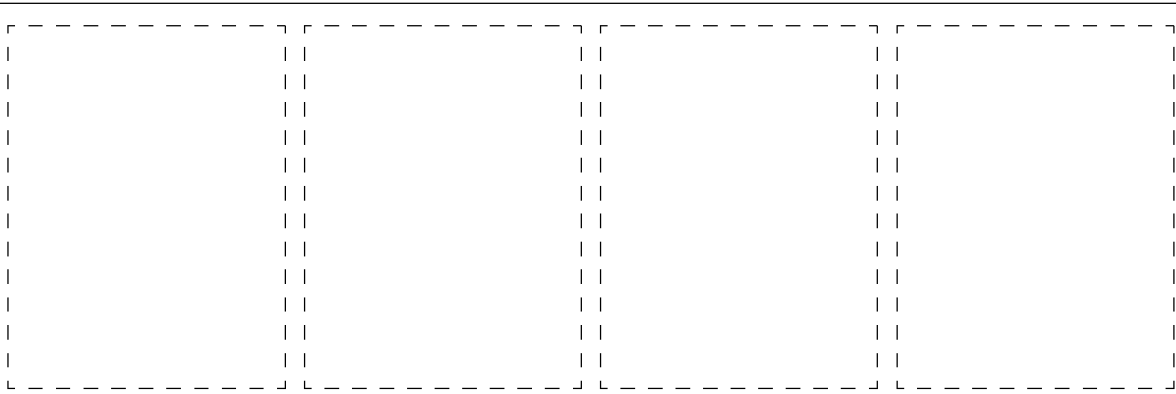
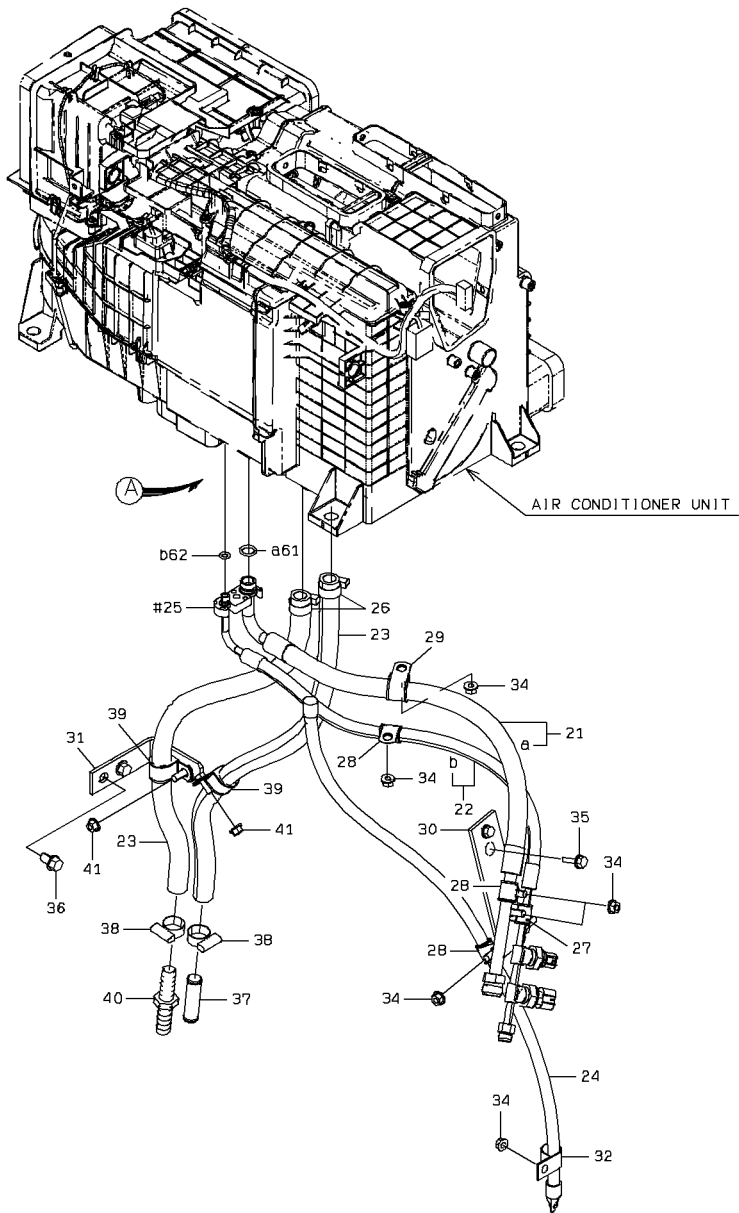
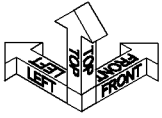
SYM-BOL	PART NUMBER	PART NAME	UNIT Q,TY	SERIAL (A) - (B)	REMARKS						
					N	P	D	(A)	(B)	(C)	(D)
21A	67230-15000	HOSE,WATER	2 M	5001 -							L=1930
22A	67230-15000	HOSE,WATER	3 M	5001 -							L=2850
23A	67230-15000	HOSE,WATER	1 M	5001 -							L=200
24A	43124-26960	HOSE,COOLER	1	5001 -				Y01			
25A	43124-26970	HOSE,COOLER	1	5001 -					Y02		
26A	43124-26870	HOSE,COOLER	1	5001 -						Y03	
27A	43573-20350	HOLDER,PIPE	9	5001 -							D=15
28A	43573-20300	HOLDER,PIPE	4	5001 -							D=18
29A	43573-20460	HOLDER,PIPE	4	5001 -							D=22
30A	43573-20520	HOLDER,PIPE	16	5001 -							D=24
31A	69002-02700-7	BAND,HOSE	6	5001 -							
32A	67230-15000	HOSE,WATER	2 M	5001 -							L=1900
33A	41754-52210	PLATE	1	5001 -							
34A	38752-22770	PIPE,WATER	1	5001 -							
35A	62480-21081	NUT,FLANGED	33	5001 -							
36A	80102-60625	BOLT,W/WASHER	4	5001 -							
37A	80102-71016	BOLT,W/WASHER	2	5001 -							
38A	80102-71025	BOLT,W/WASHER	2	5001 -							
39A	69002-02700-7	BAND,HOSE	2	5001 -							
51A	47131-73780	RING,O	2	5001 -				01			
52A	47131-73790	RING,O	2	5001 -					02		
53A	47131-73770	RING,O	2	5001 -						03	

---

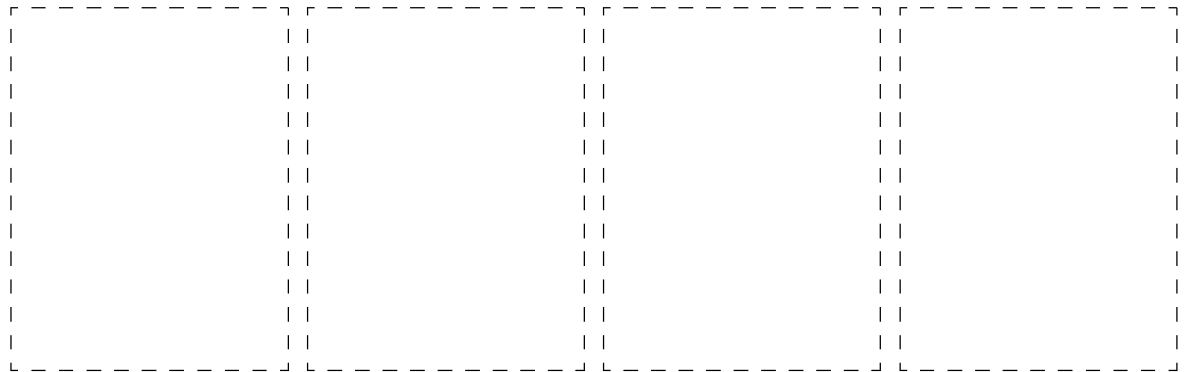
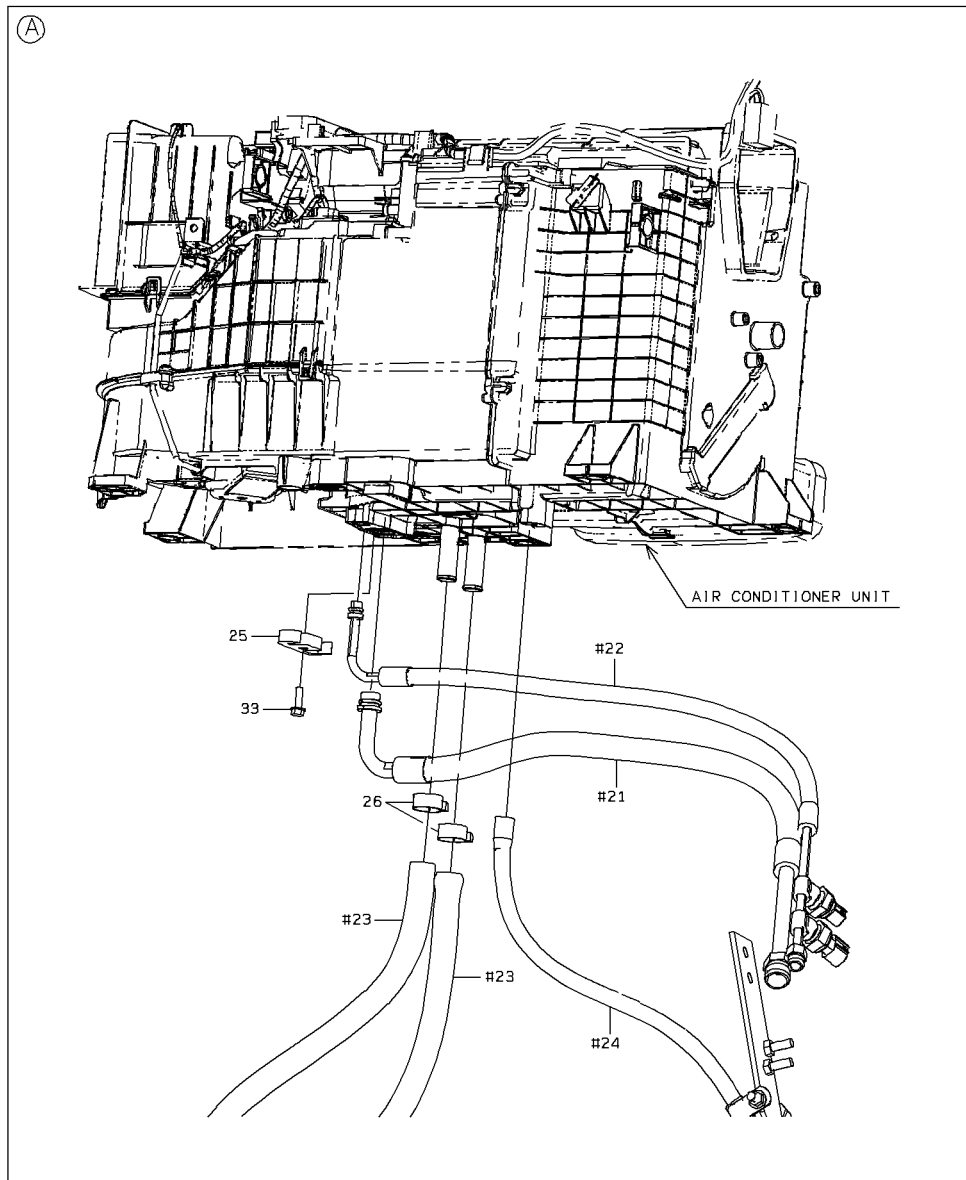
MEMO

---

# AIR CONDITIONER PIPING (FLOOR)



# AIR CONDITIONER PIPING (FLOOR)



2-A

### AIR CONDITIONER PIPING (FLOOR)

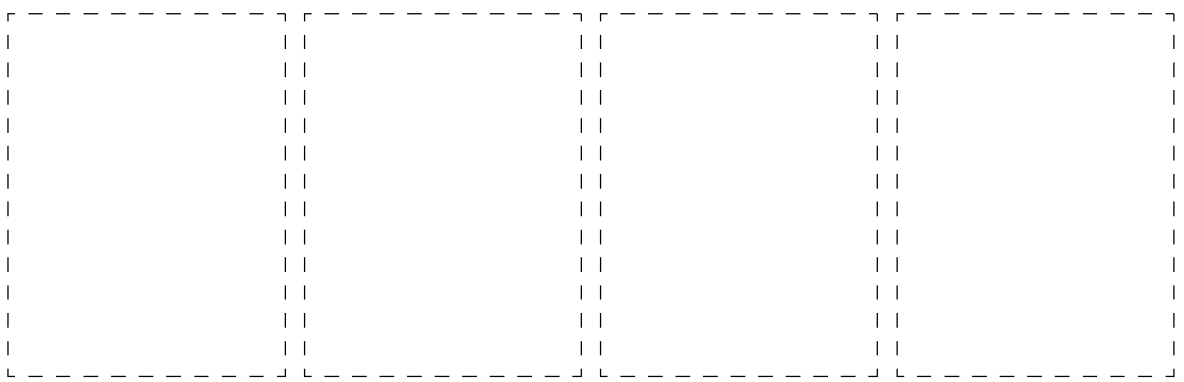
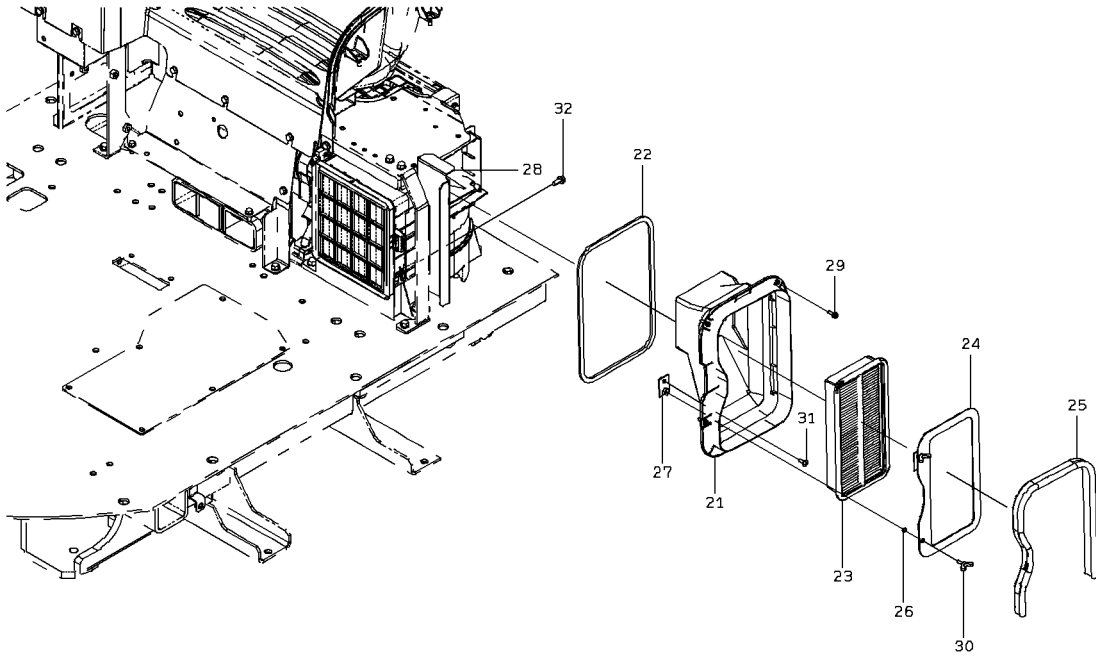
SYM-BOL	PART NUMBER	PART NAME	UNIT Q,TY	SERIAL (A) - (B)	REMARKS						
					N	P	D	(A)	(B)	(C)	(D)
21A	43124-26100	HOSE,COOLER	1	5001 -				Y01			
22A	43124-26110	HOSE,COOLER	1	5001 -					Y02		
23A	67230-15000	HOSE,WATER	1 M	5001 -							L=700 X QTY 2
24A	43100-60070	HOSE	1	5001 -							
25A	40900-60170	BRACKET	1	5001 -							
26A	69002-02700-7	BAND,HOSE	2	5001 -							
27A	43573-20310	HOLDER,PIPE	1	5001 -							D=8
28A	43573-20350	HOLDER,PIPE	3	5001 -							D=15
29A	43573-20460	HOLDER,PIPE	1	5001 -							D=22
30A	41753-31940	PLATE	1	5001 -							
31A	41753-48130	PLATE	1	5001 -							
32A	87020-40000	HOLDER,PIPE	1	5001 -							D=40
33A	80102-60620	BOLT,W/WASHER	1	5001 -							
34A	62480-21081	NUT,FLANGED	6	5001 -							
35A	80102-60820	BOLT,W/WASHER	2	5001 -							
36A	80102-71020	BOLT,W/WASHER	2	5001 -							
37A	38730-70020	PIPE	1	5001 -							
38A	69002-02700-7	BAND,HOSE	2	5001 -							
39A	43573-20520	HOLDER,PIPE	2	5001 -							D=24
40A	37715-24800	NIPPLE,HOSE	1	5001 -							
41A	62480-21081	NUT,FLANGED	2	5001 -							
61A	47131-73780	RING,O	1	5001 -				01			
62A	47131-73550	RING,O	1	5001 -					02		

---

MEMO

---

# FILTER MOUNT

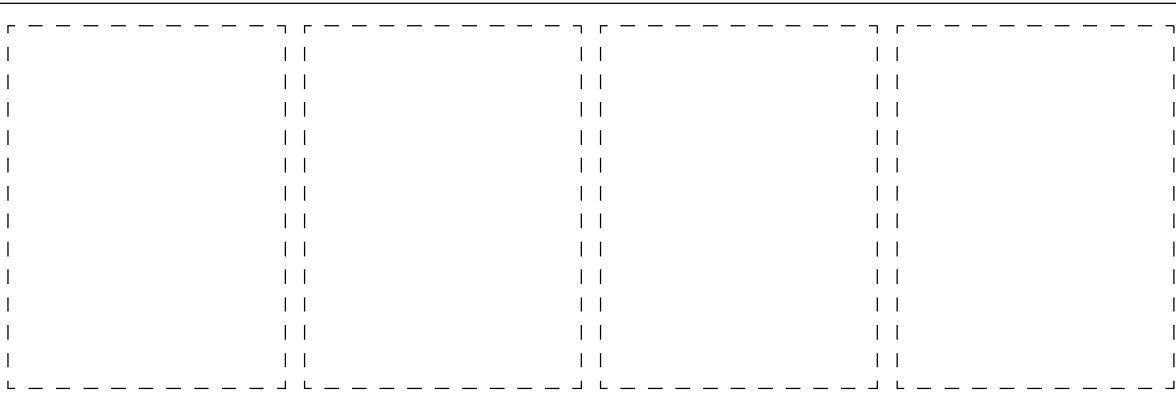
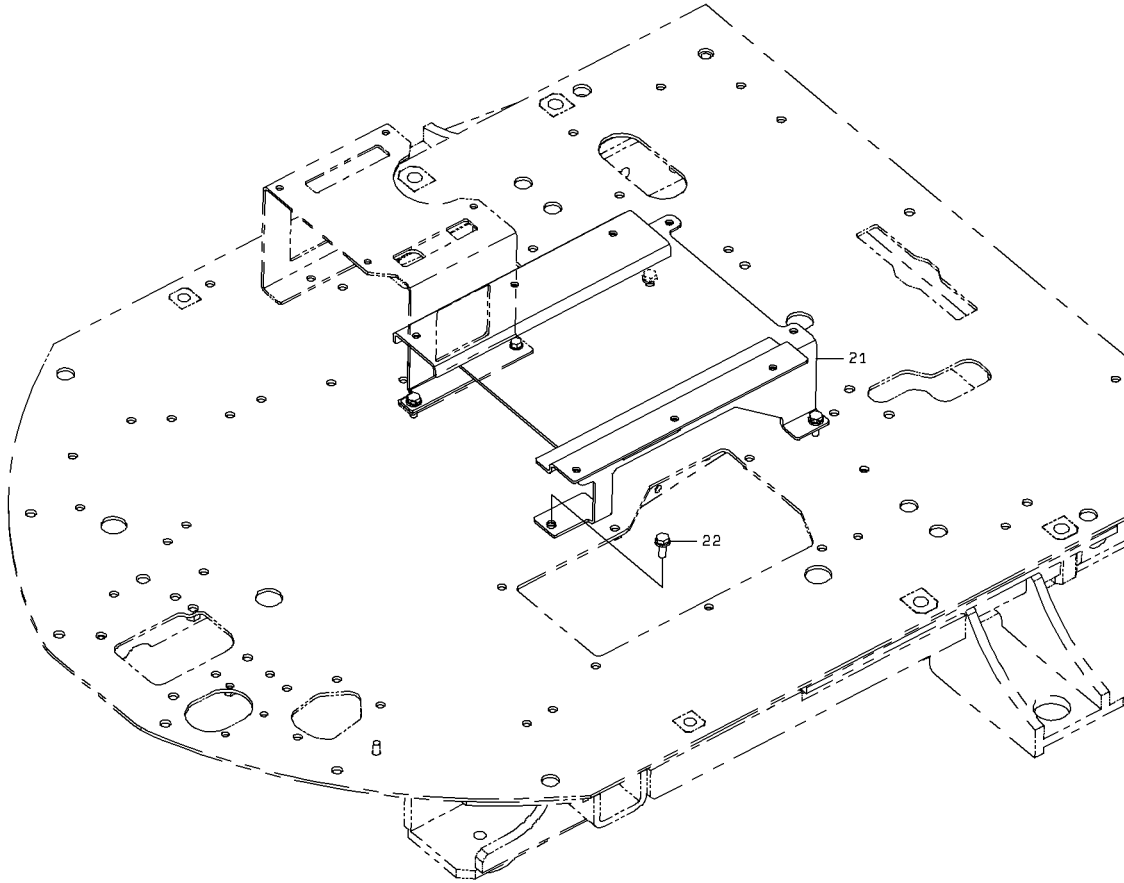


1-A

### FILTER MOUNT

SYM-BOL	PART NUMBER	PART NAME	UNIT Q, TY	SERIAL (A) - (B)	REMARKS					
					N	P	D	(A)	(B)	(C)
21A	36430-60280	DUCT	1	5001 -						
22A	35681-35630	SPONGE	1	5001 -						
23A	40330-60510	FILTER	1	5001 -						
24A	41714-53090	PLATE	1	5001 -						
25A	34041-21610	STRIP, SEAL	1	5001 -						L=900
26A	46000-25610	WASHER	2	5001 -						
27A	41753-29300	PLATE	2	5001 -						
28A	41753-29270	PLATE	1	5001 -						
29A	80104-60620	SCREW	5	5001 -						
30A	61511-06020	BOLT,WING	2	5001 -						
31A	80106-50616	SCREW	2	5001 -						
32A	80102-60820	BOLT,W/WASHER	2	5001 -						

# SEAT BASE

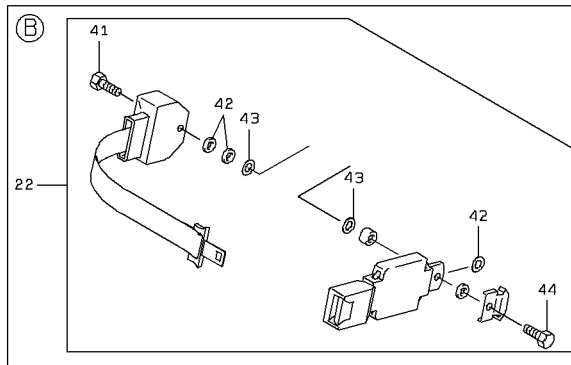
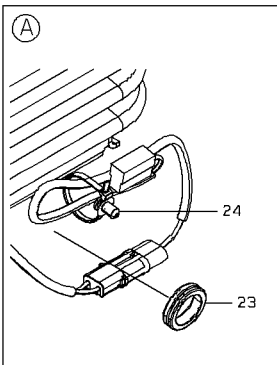
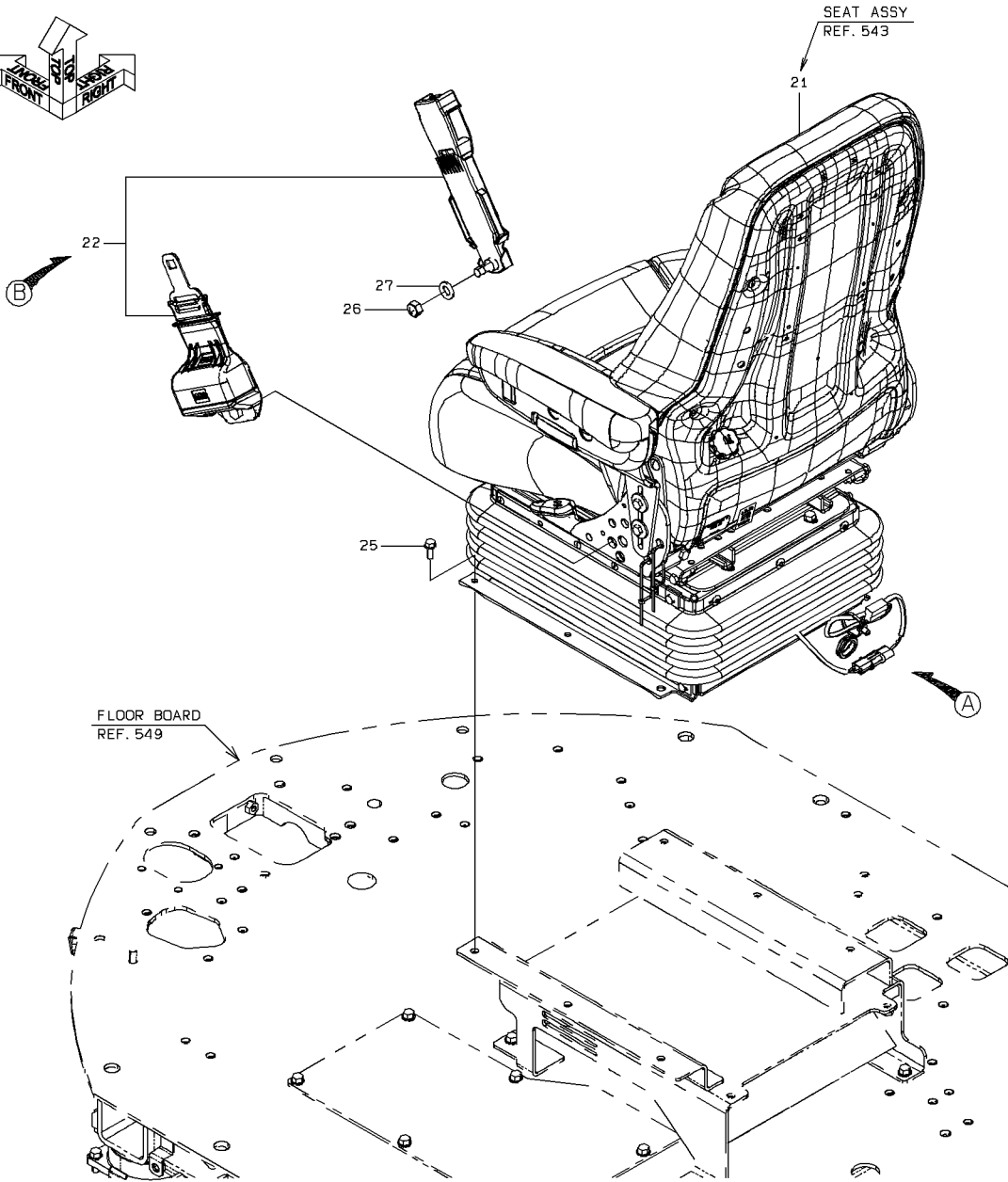
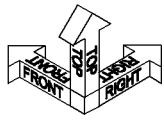


1-A

### SEAT BASE

SYM-BOL	PART NUMBER	PART NAME	UNIT Q,TY	SERIAL (A) - (B)	REMARKS				REMARK
					N	P	D	(D)	
21A	35195-21580	STAND,SEAT	1	5001 -					
22A	80102-71030	BOLT,W/WASHER	4	5001 -					

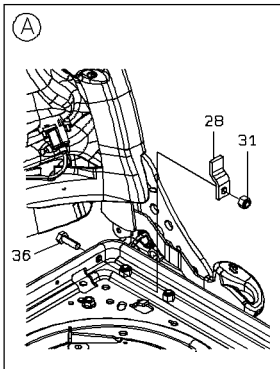
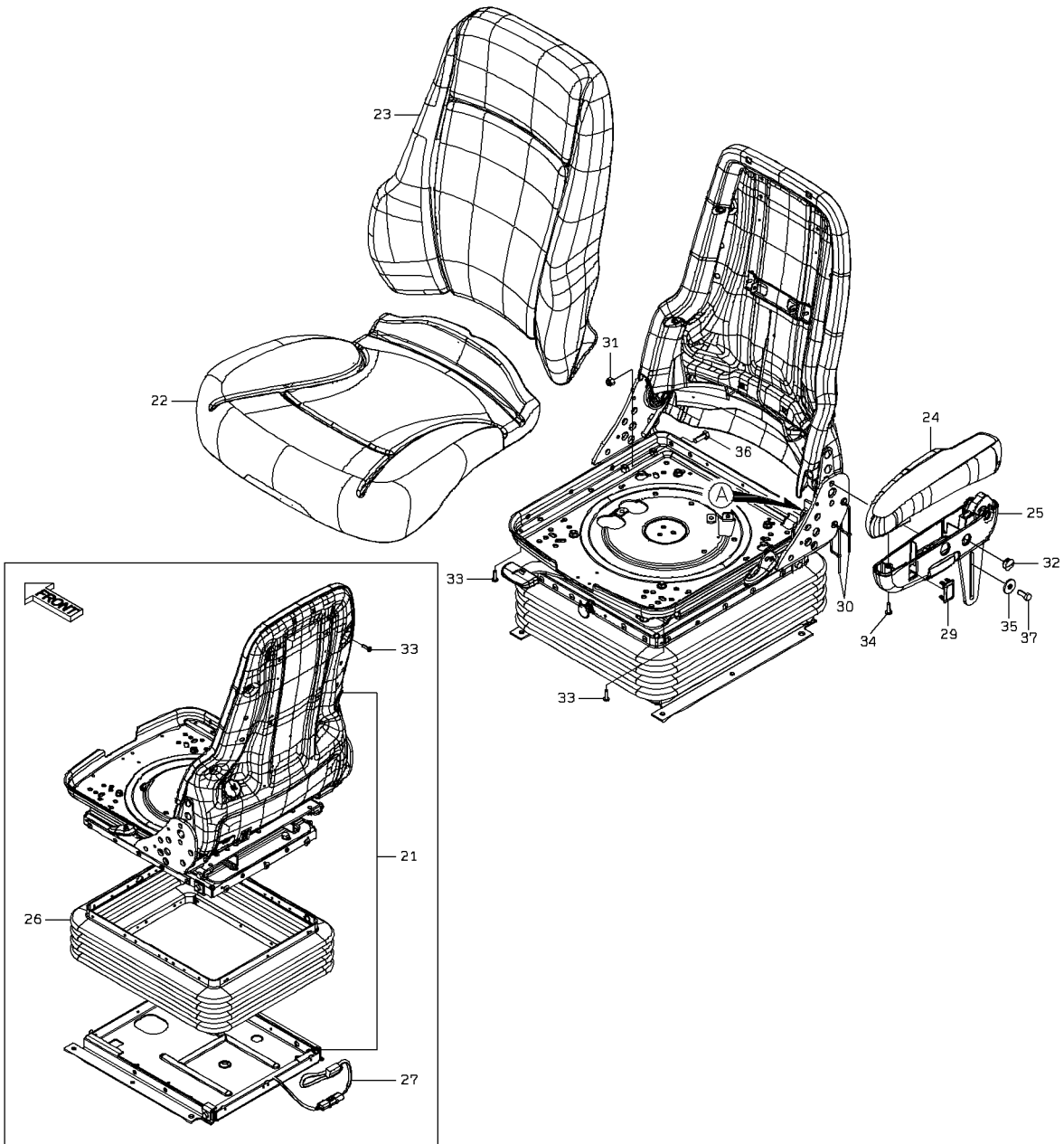
# AIR SUSPENSION SEAT (SEARS)



### AIR SUSPENSION SEAT (SEARS)

SYM-BOL	PART NUMBER	PART NAME	UNIT Q, TY	SERIAL		REMARKS						
				(A)	(B)	N	P	D	(A)	(B)	(C)	(D)
21A	33921-60890-7	SEAT ASSY	1	5001	-							REF.543
22A	43005-60080-7	BELT, SEAT	1	5001	-				Y01			
23A	41533-20180	PLUG, ELASTIC	1	5001	-							
24A	32925-20010	CLAMP, CABLE	1	5001	-							
25A	80102-60820	BOLT, W/WASHER	6	5001	-							
26A	80109-50012	NUT	1	5001	-							
27A	80015-90112	WASHER, PLANE	1	5001	-							
41A	43900-74570-7	BOLT	1	5001	-				01			
42A	46011-70630-7	WASHER, PLANE	3	5001	-				01			
43A	44950-70760-7	RETAINER	2	5001	-				01			
44A	43900-74580-7	BOLT	1	5001	-				01			

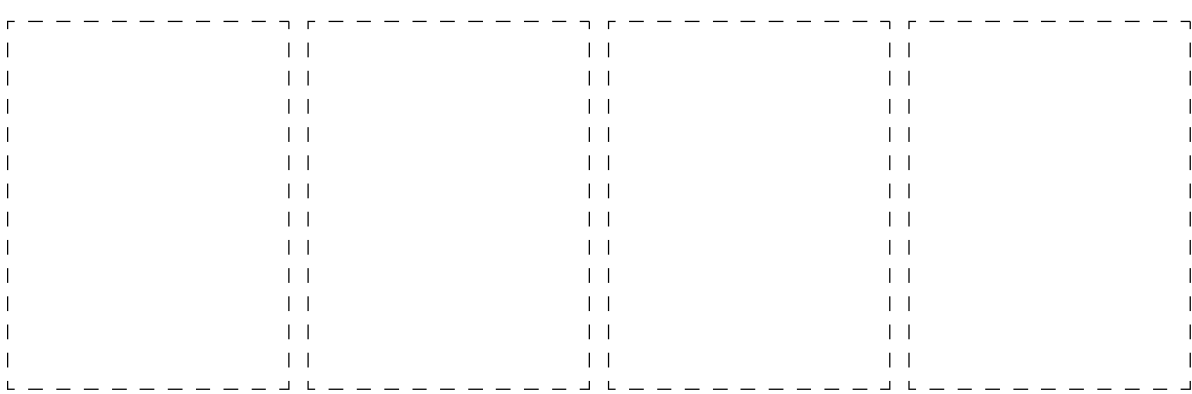
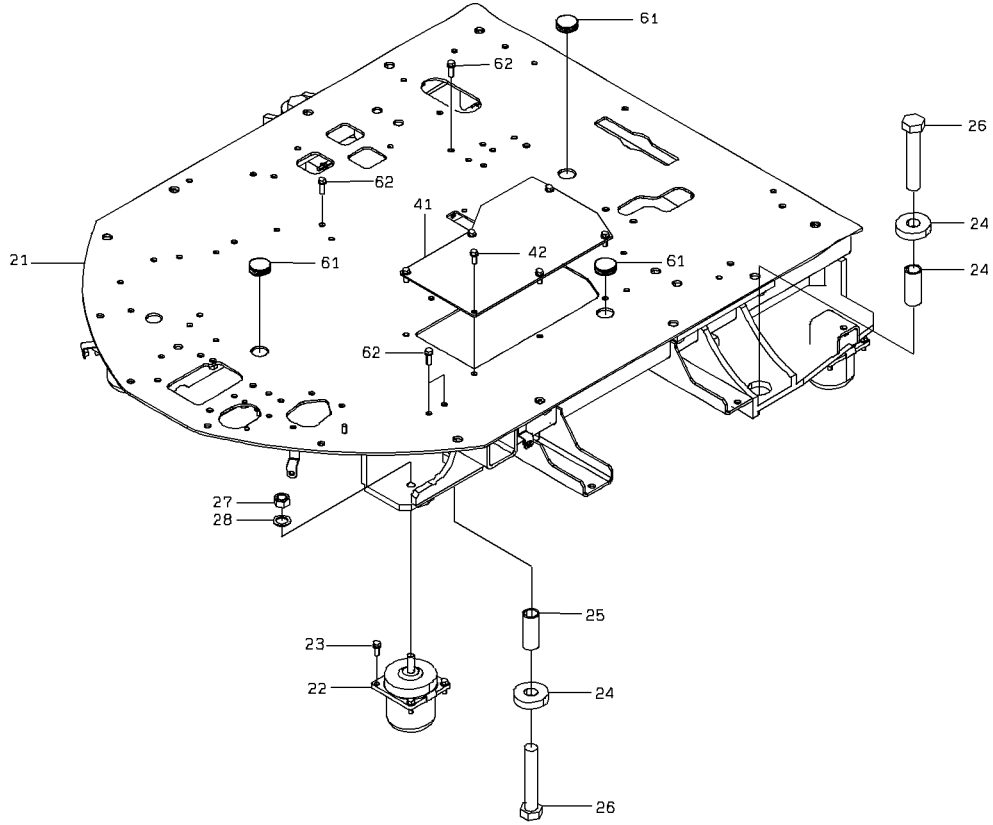
# SEAT (AIR-SUSPENSION)(SEARS)



### SEAT (AIR-SUSPENSION)(SEARS)

SYM-BOL	PART NUMBER	PART NAME	UNIT Q,TY	SERIAL		REMARKS						
				(A)	(B)	N	P	D	(A)	(B)	(C)	(D)
000A	33921-60890-7	SEAT ASSY	1	5001	-							
21A	33924-70360-7	SEAT BACK	1	5001	-							
22A	33923-70370-7	SEAT CUSHION	1	5001	-							
23A	33924-70370-7	SEAT BACK	1	5001	-							
24A	30062-70520-7	ARMREST	1	5001	-							FR LH
25A	40910-70250-7	BRACKET ASSY	1	5001	-							FR LH
26A	40790-70630-7	BOOT	1	5001	-							
27A	33197-70160-7	HARNESS	1	5001	-							
28A	40900-72410-7	BRACKET	1	5001	-							
29A	41530-75900-7	PLUG	1	5001	-							
30A	32925-70030-7	CLAMP,CABLE	2	5001	-							
31A	37600-73130-7	NUT	2	5001	-							
32A	41530-75910-7	PLUG	2	5001	-							
33A	43900-74420-7	BOLT	6	5001	-							
34A	35100-72760-7	SCREW	1	5001	-							
35A	46000-71890-7	WASHER	2	5001	-							
36A	43900-74870-7	BOLT	2	5001	-							
37A	43900-74880-7	BOLT	2	5001	-							

# FLOOR BOARD

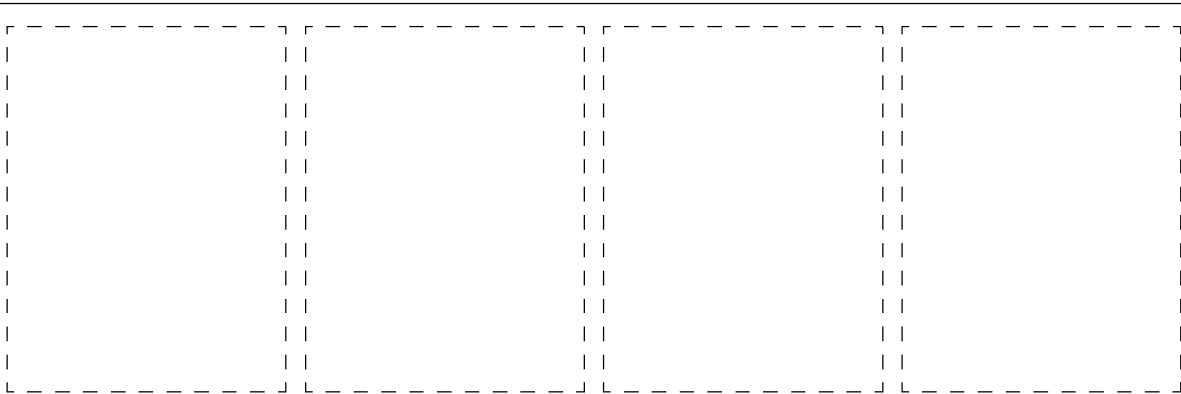
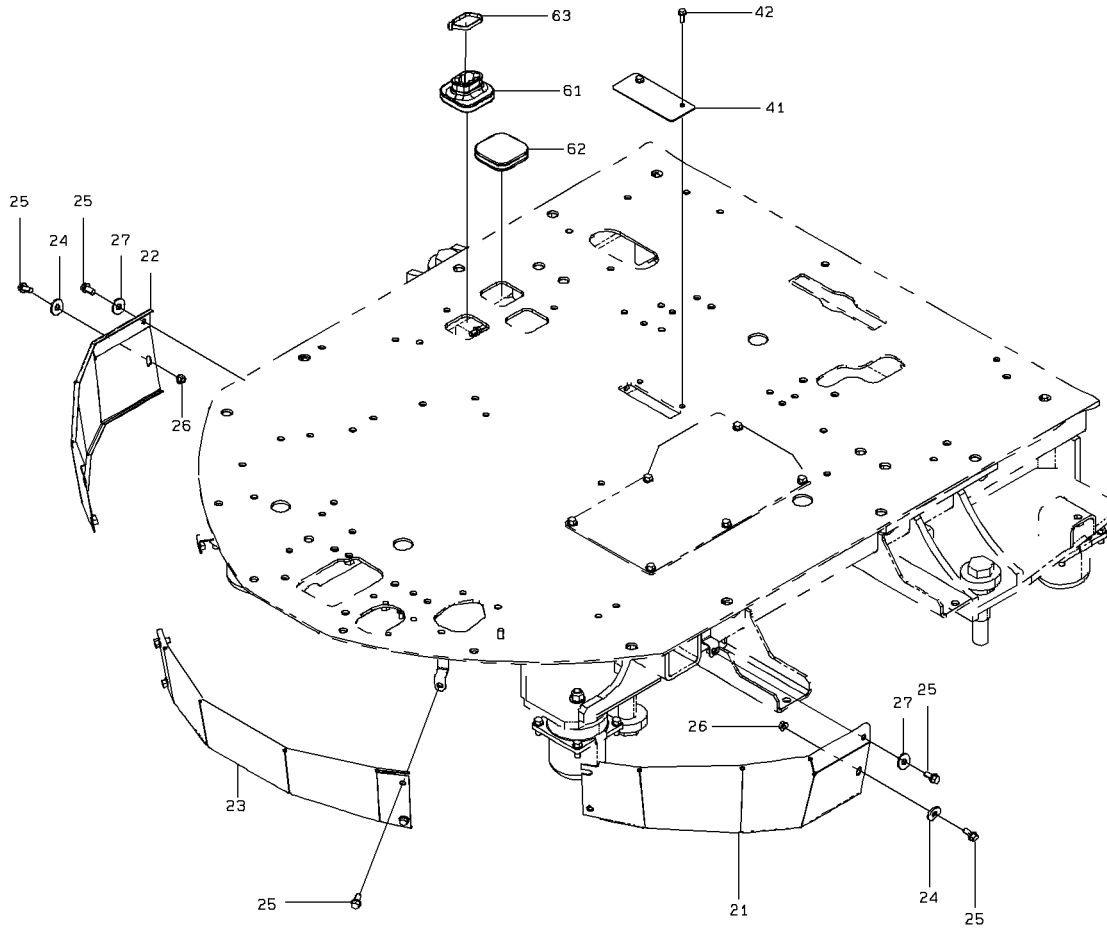


1-A

### FLOOR BOARD

SYM-BOL	PART NUMBER	PART NAME	UNIT Q, TY	SERIAL		REMARKS						
				(A)	(B)	N	P	D	(A)	(B)	(C)	(D)
21A	43712-20940	BOARD ASSY,FLOOR	1	5001	-							
22A	44822-60370	RUBBER,CUSHION	4	5001	-							
23A	80102-71030	BOLT,W/WASHER	16	5001	-							
24A	41615-34580	PLATE	4	5001	-							
25A	35700-22650	SPACER	4	5001	-							
26A	61005-30170	BOLT	4	5001	-							
27A	80109-50016	NUT	4	5001	-							
28A	80102-22016	WASHER,PLANE	4	5001	-							
41A	41714-36190	PLATE	1	5001	-							
42A	80102-71025	BOLT,W/WASHER	6	5001	-							
61A	40850-20930	BUSHING,ELASTIC	3	5001	-							
62A	80102-71020	BOLT,W/WASHER	4	5001	-							

# COVER MOUNT

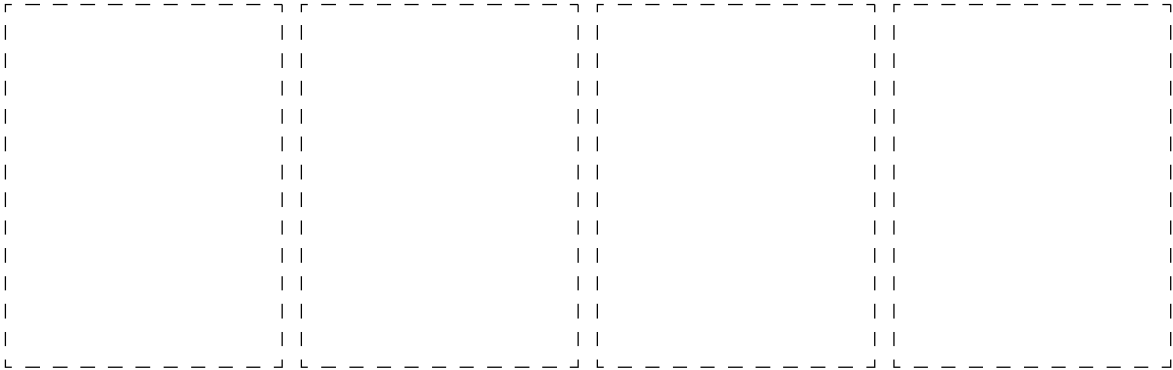
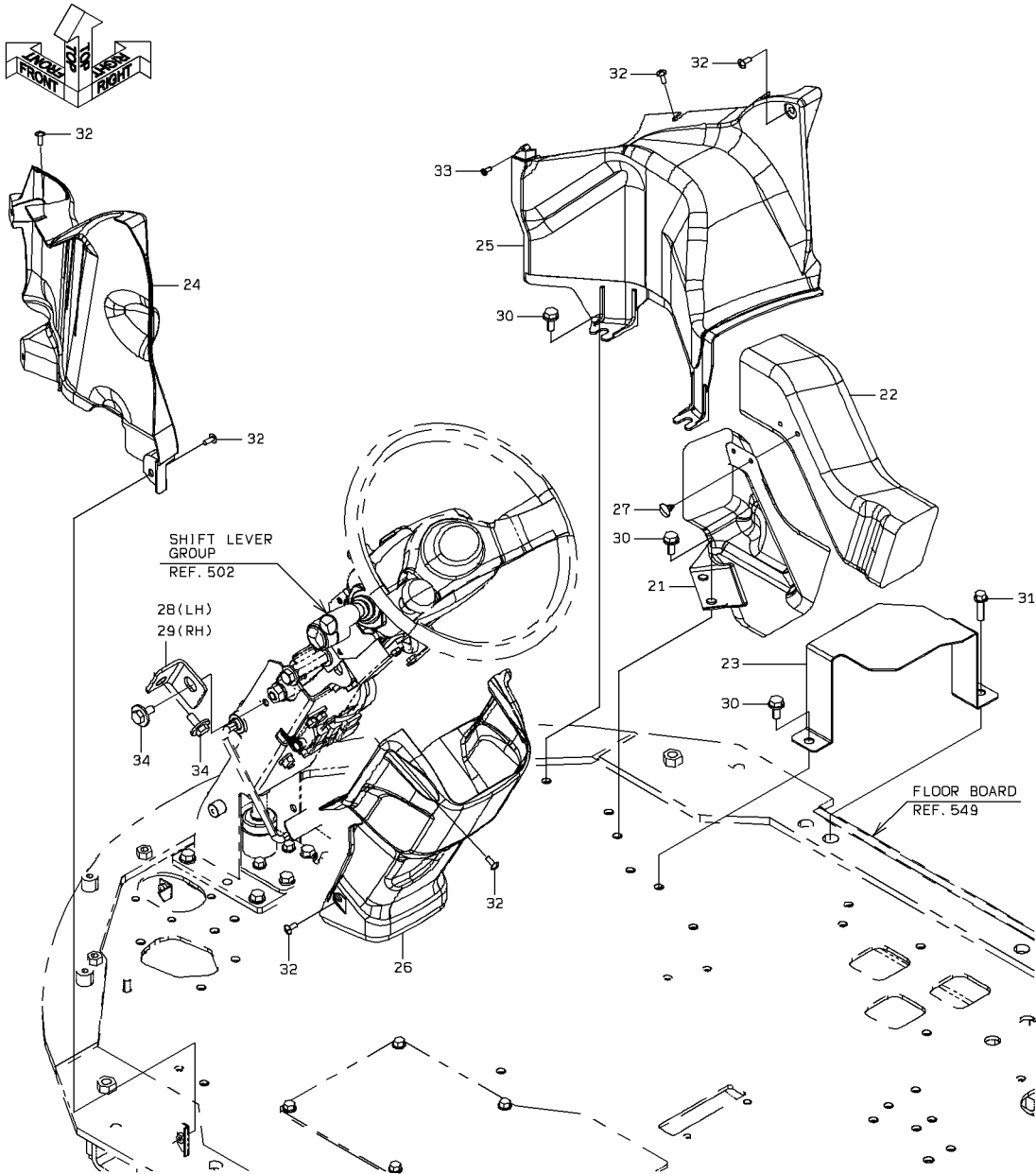


1-A

### COVER MOUNT

SYM-BOL	PART NUMBER	PART NAME	UNIT Q,TY	SERIAL (A) - (B)	REMARKS					
					N	P	D	(A)	(B)	(C)
21A	41753-51030	PLATE	1	5001 -						
22A	41753-51040	PLATE	1	5001 -						
23A	41715-59460	PLATE	1	5001 -						
24A	46011-21300	WASHER,PLANE	2	5001 -						
25A	80102-71025	BOLT,W/WASHER	8	5001 -						
26A	80109-50010	NUT	2	5001 -						
27A	80102-22010	WASHER,PLANE	2	5001 -						
41A	41716-23600	PLATE	1	5001 -						
42A	80102-60820	BOLT,W/WASHER	2	5001 -						
61A	40850-60200	BUSHING,ELASTIC	1	5001 -						
62A	40850-60130	BUSHING,ELASTIC	1	5001 -						
63A	32923-70100	CLAMP,HOSE	1	5001 -						L=382

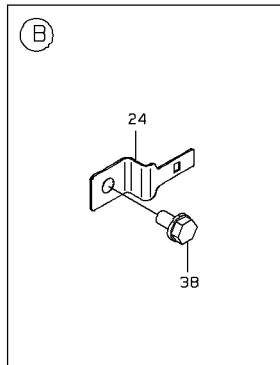
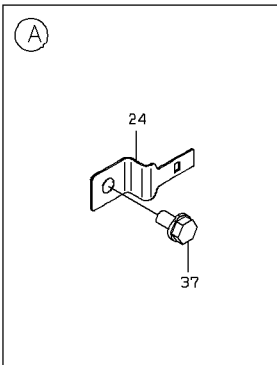
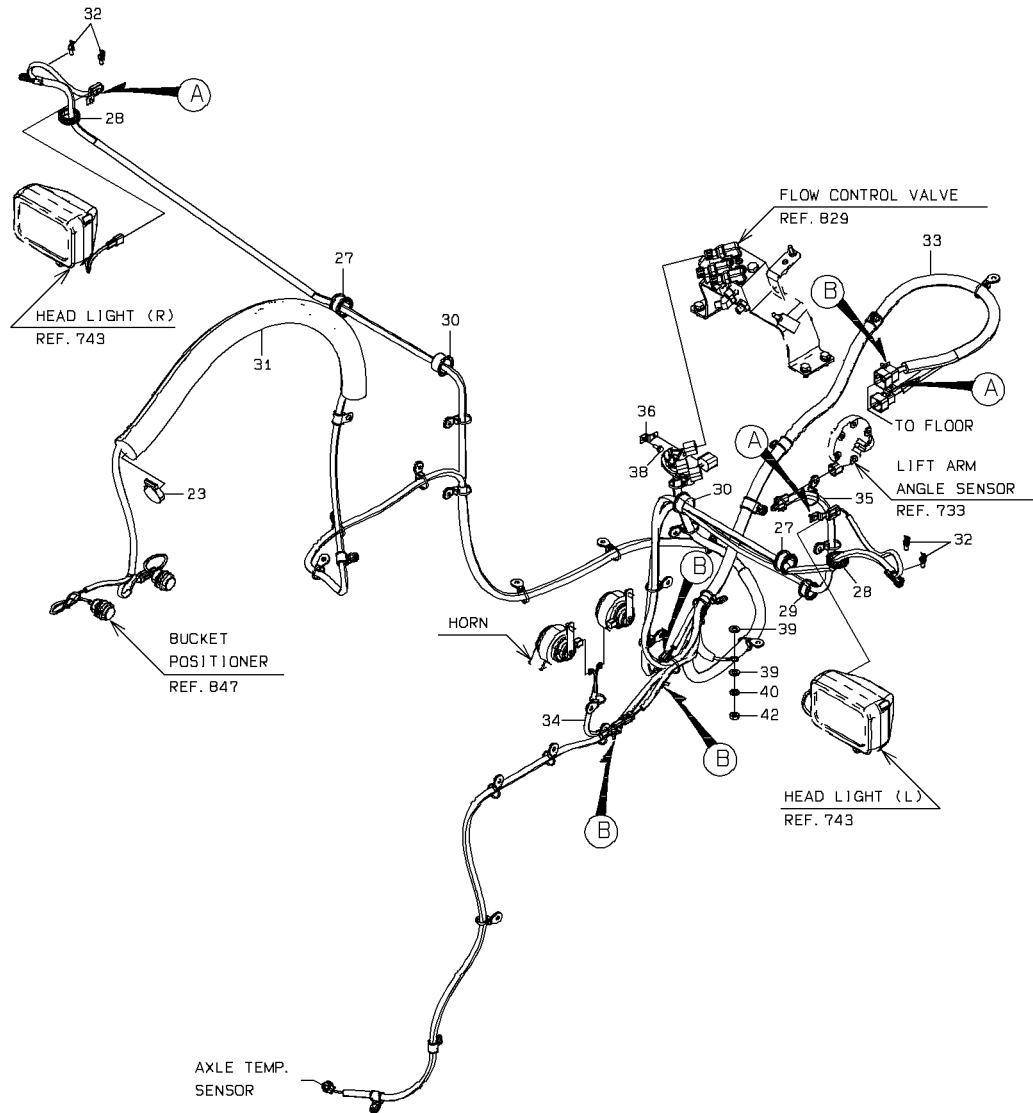
# FRONT CONSOLE



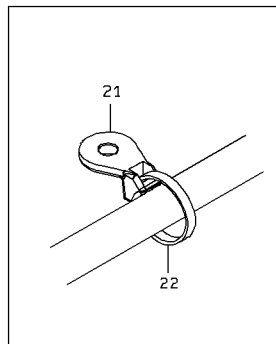
### FRONT CONSOLE

SYM-BOL	PART NUMBER	PART NAME	UNIT Q, TY	SERIAL (A) - (B)	REMARKS					
					N	P	D	(A)	(B)	(C)
21A	36430-60320	DUCT	1	5001 -						
22A	36430-60340	DUCT	1	5001 -						
23A	41715-23990	PLATE	1	5001 -						
24A	31273-60030	COVER, SIDE	1	5001 -						
25A	31273-60040	COVER, SIDE	1	5001 -						
26A	31200-60630	COVER	1	5001 -						
27A	32970-20150	CLIP	2	5001 -						
28A	41715-45740	PLATE	1	5001 -						FR LH
29A	41715-45750	PLATE	1	5001 -						FR RH
30A	43932-20040	BOLT, W/WASHER	5	5001 -						
31A	80102-71035	BOLT, W/WASHER	1	5001 -						
32A	80106-50616	SCREW	13	5001 -						
33A	81044-05012	SCREW, TAPPING	1	5001 -						
34A	80102-81025	BOLT, W/WASHER	4	5001 -						

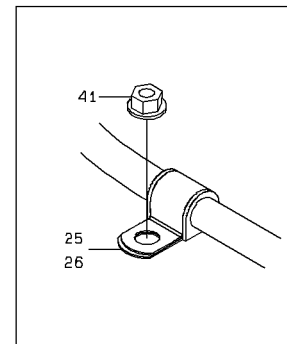
# ELECTRICAL WIRING (FRONT)



DETAIL OF HOSE CLAMP



DETAIL OF PIPE HOLDER

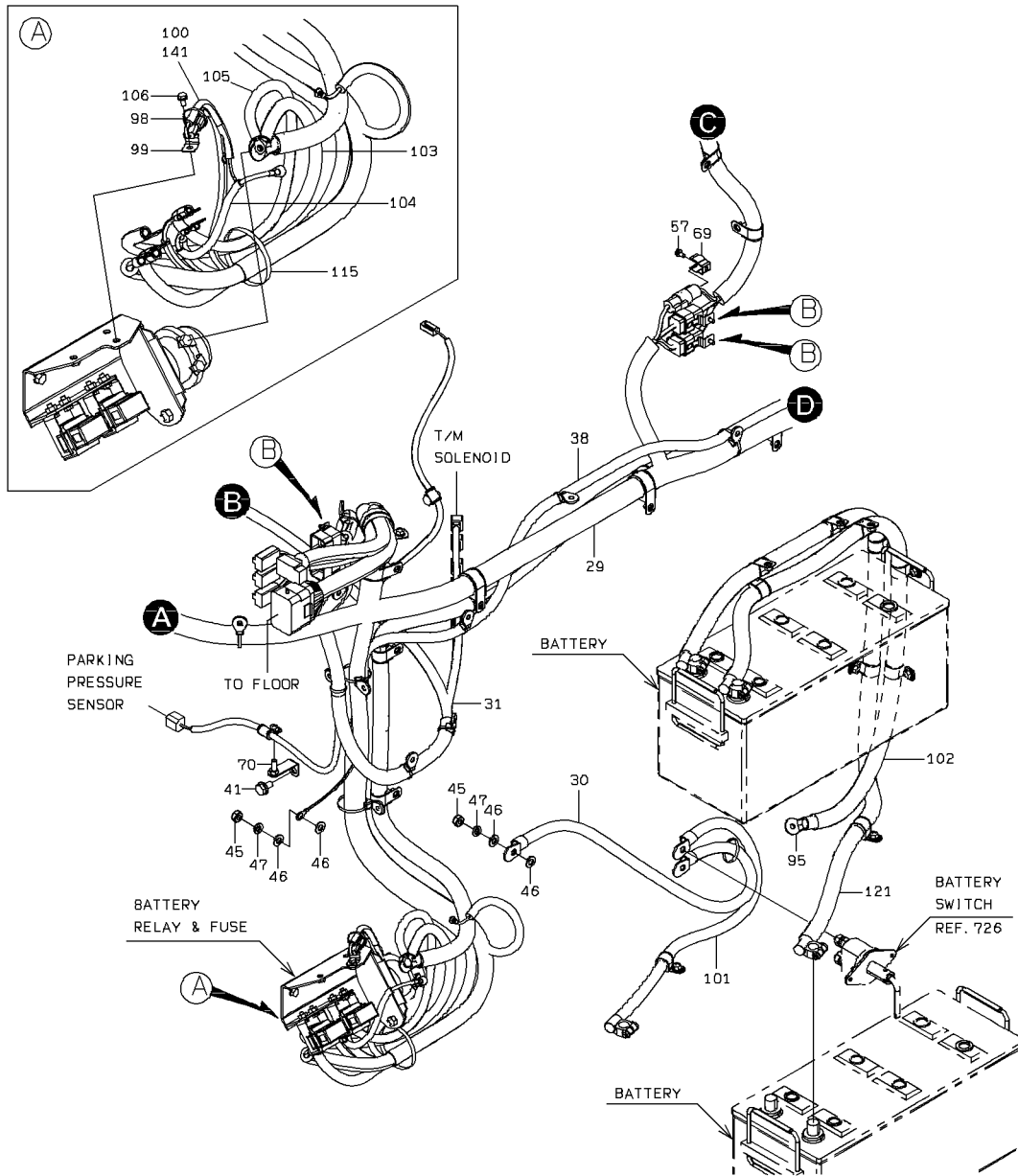


1-A

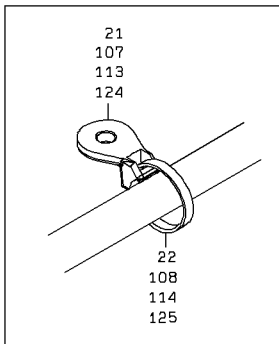
ELECTRICAL WIRING (FRONT)

SYM-BOL	PART NUMBER	PART NAME	UNIT Q,TY	SERIAL (A) - (B)	REMARKS					
					N	P	D	(A)	(B)	(C)
21A	32923-70120	CLAMP,HOSE	24	5001 -						FR M8
22A	32923-70090	CLAMP,HOSE	25	5001 -						L=202
23A	69002-05200-7	BAND,HOSE	1	5001 -						
24A	43550-21210	HOLDER	7	5001 -						
25A	43573-20350	HOLDER,PIPE	4	5001 -						D=15
26A	43573-20530	HOLDER,PIPE	3	5001 -						D=26
27A	65801-31160	BUSHING,ELASTIC	2	5001 -						
28A	65801-31032	BUSHING,ELASTIC	2	5001 -						
29A	65801-25160	BUSHING,ELASTIC	1	5001 -						
30A	40850-20340	BUSHING,ELASTIC	2	5001 -						
31A	69081-23000-7	TUBE, SPIRAL	1 M	5001 -						L=900
32A	32925-20010	CLAMP,CABLE	4	5001 -						
33A	33194-46270	CABLE ASSY	1	5001 -						
34A	33194-36060	CABLE ASSY	1	5001 -						HORN
35A	33194-37950	CABLE ASSY	1	5001 -						ANGLE SENSOR
36A	43550-21270	HOLDER	1	5001 -						
37A	80102-60612	BOLT,W/WASHER	3	5001 -						
38A	80102-60616	BOLT,W/WASHER	5	5001 -						
39A	46011-21650	WASHER,PLANE	2	5001 -						
40A	62721-10100	WASHER,SPRING	1	5001 -						
41A	62480-21081	NUT,FLANGED	6	5001 -						
42A	80109-50010	NUT	1	5001 -						

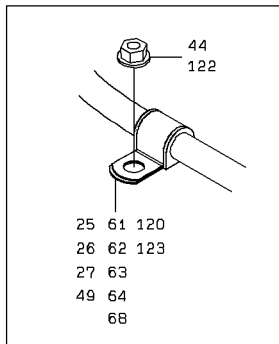
# ELECTRICAL WIRING (REAR)



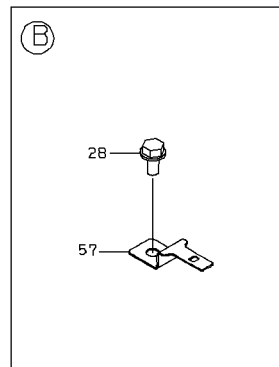
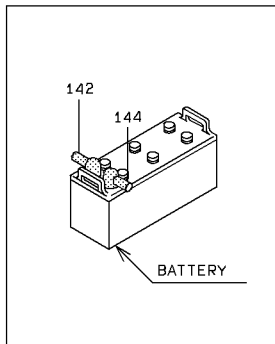
DETAIL OF HOSE CLAMP



DETAIL OF PIPE HOLDER

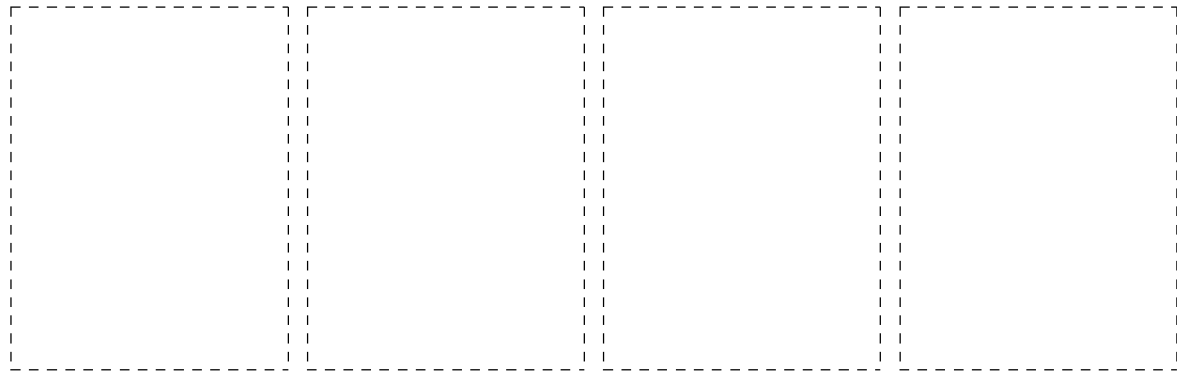
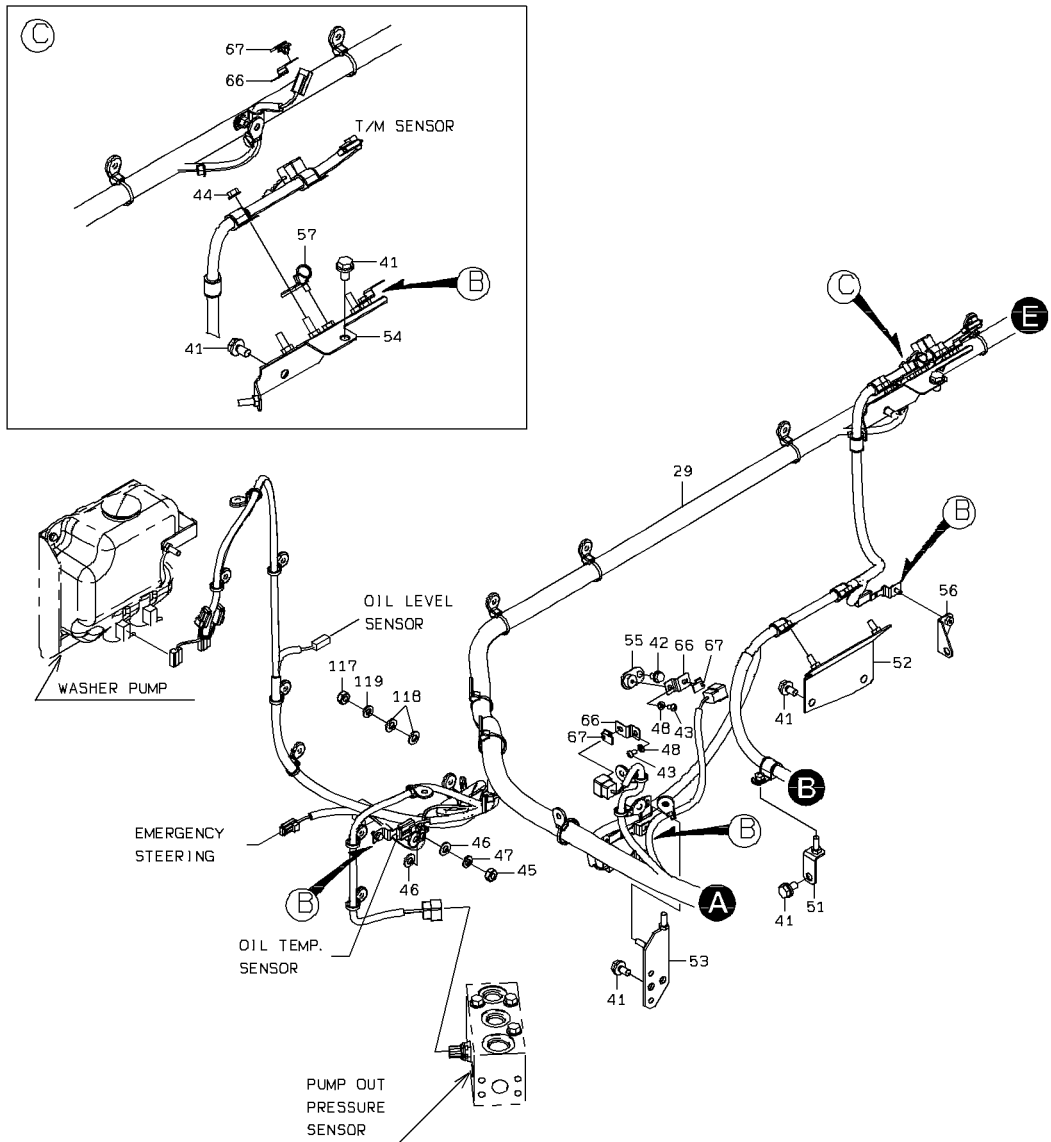


DETAIL OF TERMINAL CAP



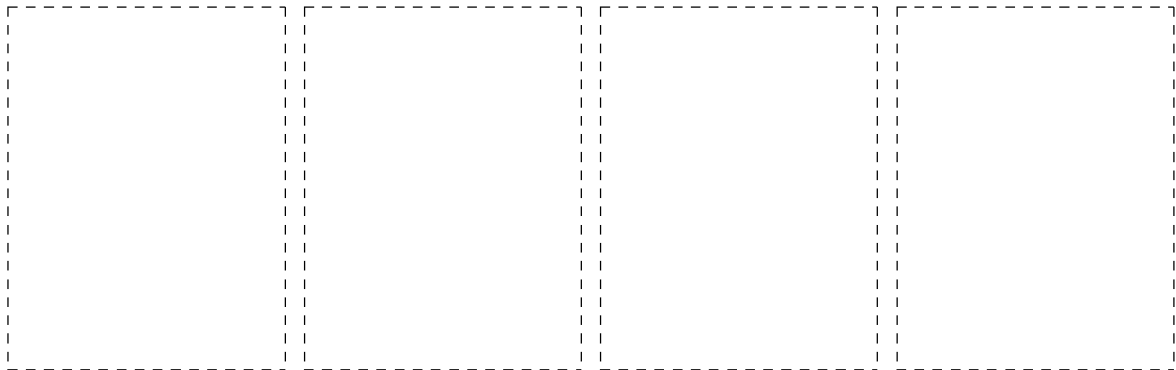
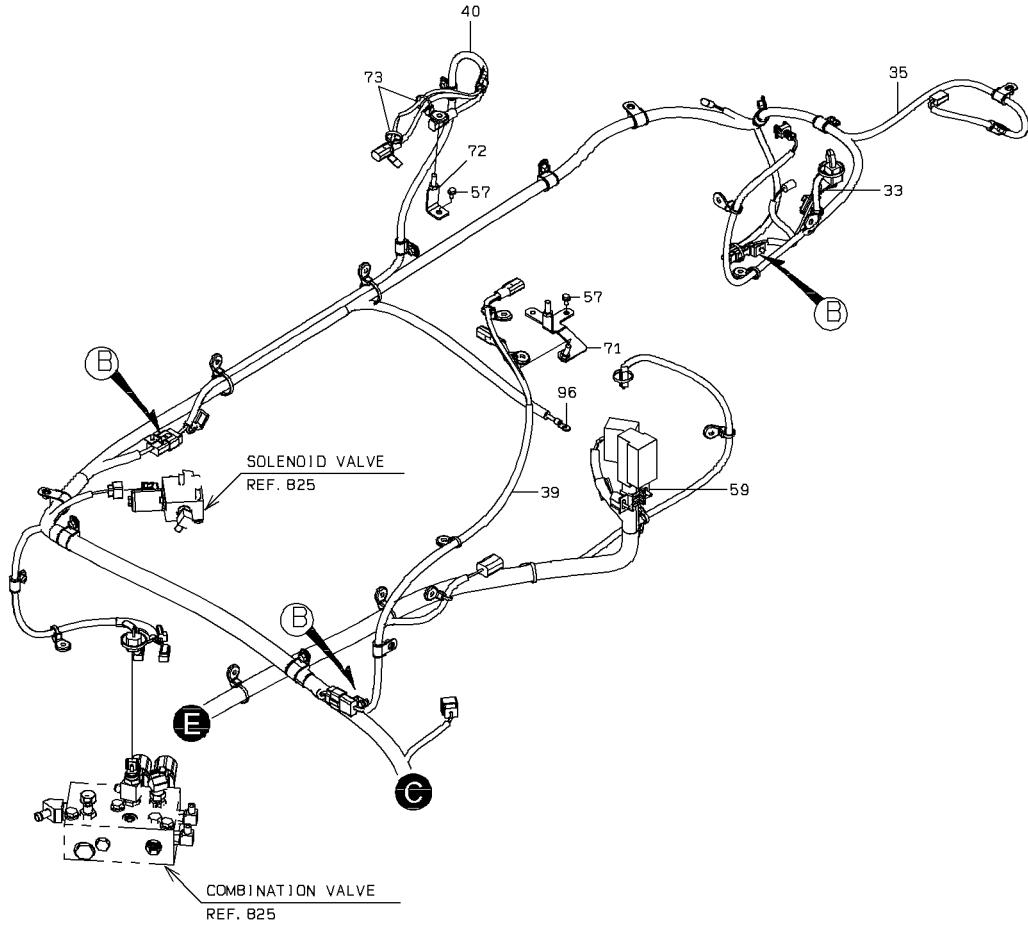
1-A

# ELECTRICAL WIRING (REAR)

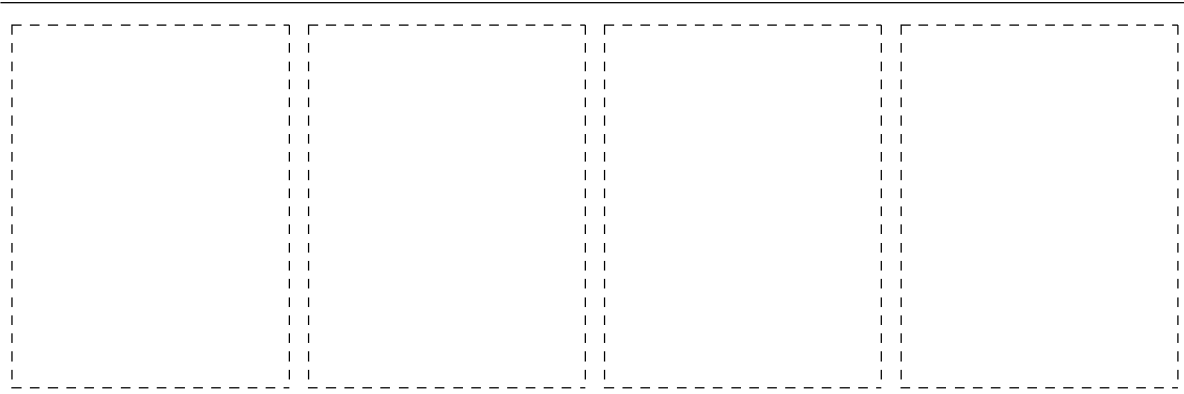
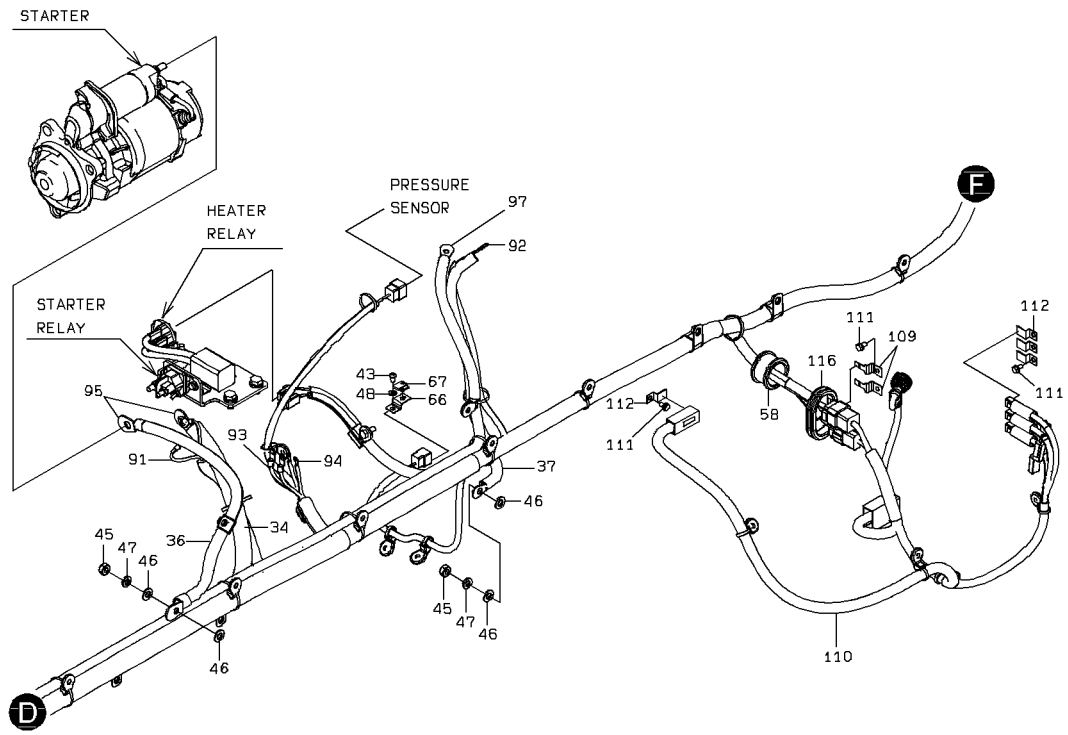


2-A

# ELECTRICAL WIRING (REAR)

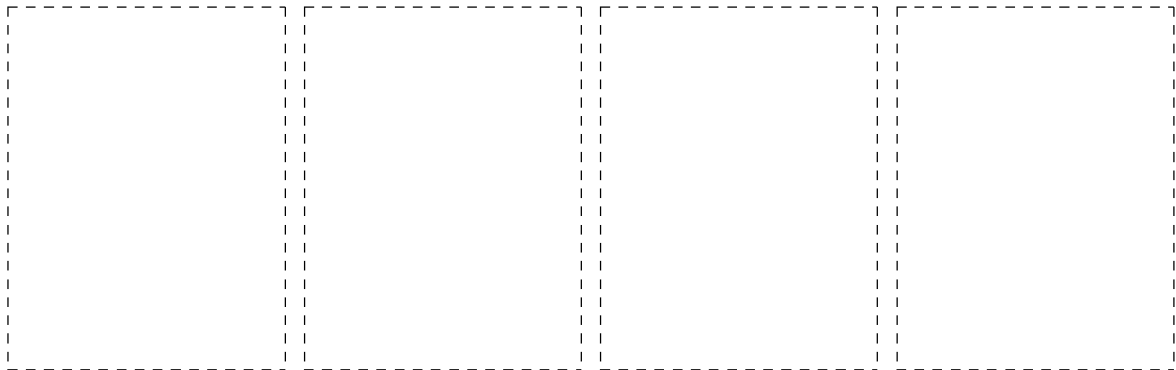
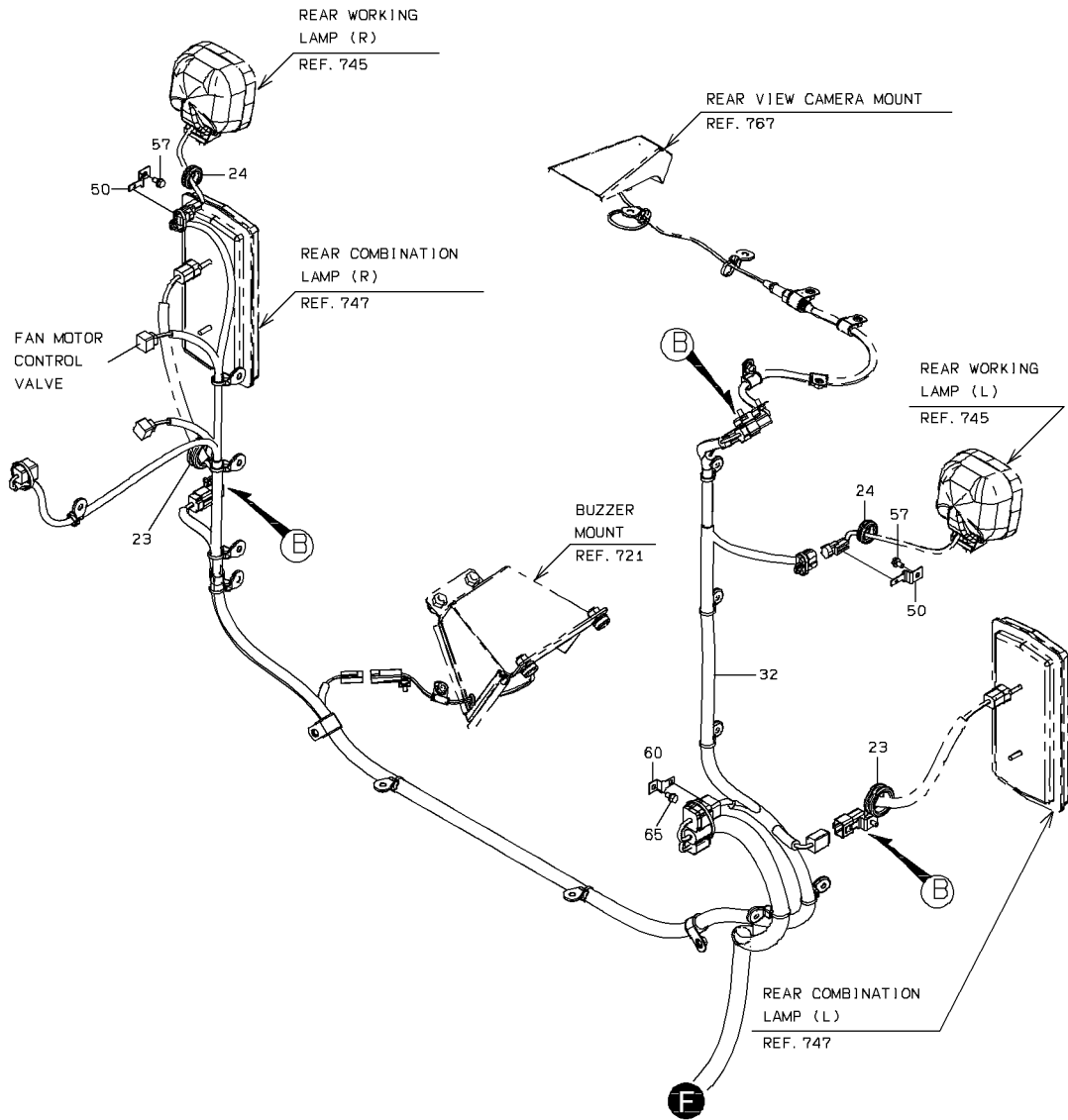


# ELECTRICAL WIRING (REAR)



4-A

# ELECTRICAL WIRING (REAR)



## ELECTRICAL WIRING (REAR)

SYM-BOL	PART NUMBER	PART NAME	UNIT Q,TY	SERIAL		REMARKS						
				(A)	(B)	N	P	D	(A)	(B)	(C)	(D)
21A	32923-70120	CLAMP,HOSE	70	5001	-							FR M8
22A	32923-70090	CLAMP,HOSE	81	5001	-							L=202
23A	65801-31060	BUSHING,ELASTIC	2	5001	-							
24A	65801-20032	BUSHING,ELASTIC	2	5001	-							
25A	43573-20530	HOLDER,PIPE	12	5001	-							D=26
26A	43573-20350	HOLDER,PIPE	8	5001	-							D=15
27A	43573-20340	HOLDER,PIPE	6	5001	-							D=10
28A	43550-21210	HOLDER	15	5001	-							
29A	33194-46290	CABLE ASSY	1	5001	-							
30A	33190-49260	CABLE	1	5001	-							
31A	33194-43180	CABLE ASSY	1	5001	-							
32A	33194-46520	CABLE ASSY	1	5001	-							
33A	33194-46300	CABLE ASSY	1	5001	-							
34A	33190-48240	CABLE	1	5001	-							
35A	33194-46310	CABLE ASSY	1	5001	-							
36A	33190-48300	CABLE	1	5001	-							
37A	33190-49100	CABLE	1	5001	-							
38A	33190-49080	CABLE	1	5001	-							
39A	33194-46330	CABLE ASSY	1	5001	-							
40A	33194-46340	CABLE ASSY	1	5001	-							
41A	80102-71020	BOLT,W/WASHER	10	5001	-							
42A	80102-60814	BOLT,W/WASHER	1	5001	-							
43A	62256-51610	SCREW	3	5001	-							
44A	62480-21081	NUT,FLANGED	43	5001	-							
45A	80109-50010	NUT	5	5001	-							
46A	46011-21650	WASHER,PLANE	10	5001	-							
47A	62721-10100	WASHER,SPRING	5	5001	-							
48A	62721-06100	WASHER,SPRING	3	5001	-							
49A	43573-20300	HOLDER,PIPE	5	5001	-							D=18
50A	43550-21260	HOLDER	2	5001	-							
51A	41714-56110	PLATE	1	5001	-							
52A	41753-57020	PLATE	1	5001	-							
53A	41753-45660	PLATE	1	5001	-							
54A	41754-53330	PLATE	1	5001	-							
55A	41714-46250	PLATE	1	5001	-							
56A	41716-30720	PLATE	1	5001	-							
57A	80102-60612	BOLT,W/WASHER	22	5001	-							
58A	65801-40250	BUSHING,ELASTIC	1	5001	-							
59A	43550-21490	HOLDER	1	5001	-							
60A	43550-20890	HOLDER	1	5001	-							
61A	43573-20280	HOLDER,PIPE	4	5001	-							D=12
62A	43573-20360	HOLDER,PIPE	2	5001	-							D=20
63A	43573-20520	HOLDER,PIPE	3	5001	-							D=24
64A	43573-20550	HOLDER,PIPE	3	5001	-							D=38
65A	80102-60610	BOLT,W/WASHER	1	5001	-							
66A	43550-21480	HOLDER	4	5001	-							
67A	32970-20800	CLIP	4	5001	-							
68A	87020-52000	HOLDER,PIPE	1	5001	-							D=52
69A	43571-20160	HOLDER,SPRING	1	5001	-							AMP 8 POLE
70A	41716-30740	PLATE	1	5001	-							
71A	41755-31220	PLATE	1	5001	-							
72A	41755-31230	PLATE	1	5001	-							
73A	32923-70140	CLAMP,HOSE	5	5001	-							
91A	32215-70060	CAP,TERMINAL	1	5001	-							
92A	32215-70150	CAP,TERMINAL	1	5001	-							
93A	32215-70240	CAP,TERMINAL	2	5001	-							
94A	32215-70250	CAP,TERMINAL	2	5001	-							
95A	32210-70360	CAP	3	5001	-							
96A	32215-70070	CAP,TERMINAL	1	5001	-							
97A	32215-70080	CAP,TERMINAL	1	5001	-							
98A	32923-70090	CLAMP,HOSE	1	5001	-							L=202
99A	43550-21210	HOLDER	1	5001	-							
100A	33194-46610	CABLE ASSY	1	5001	-							
101A	33190-46880	CABLE	1	5001	-							GROUNDING-BATT
102A	33190-49240	CABLE	1	5001	-							BATTERY-BATTER
103A	33190-39590	CABLE	1	5001	-							BAT.RELAY-FUSI

### ELECTRICAL WIRING (REAR)

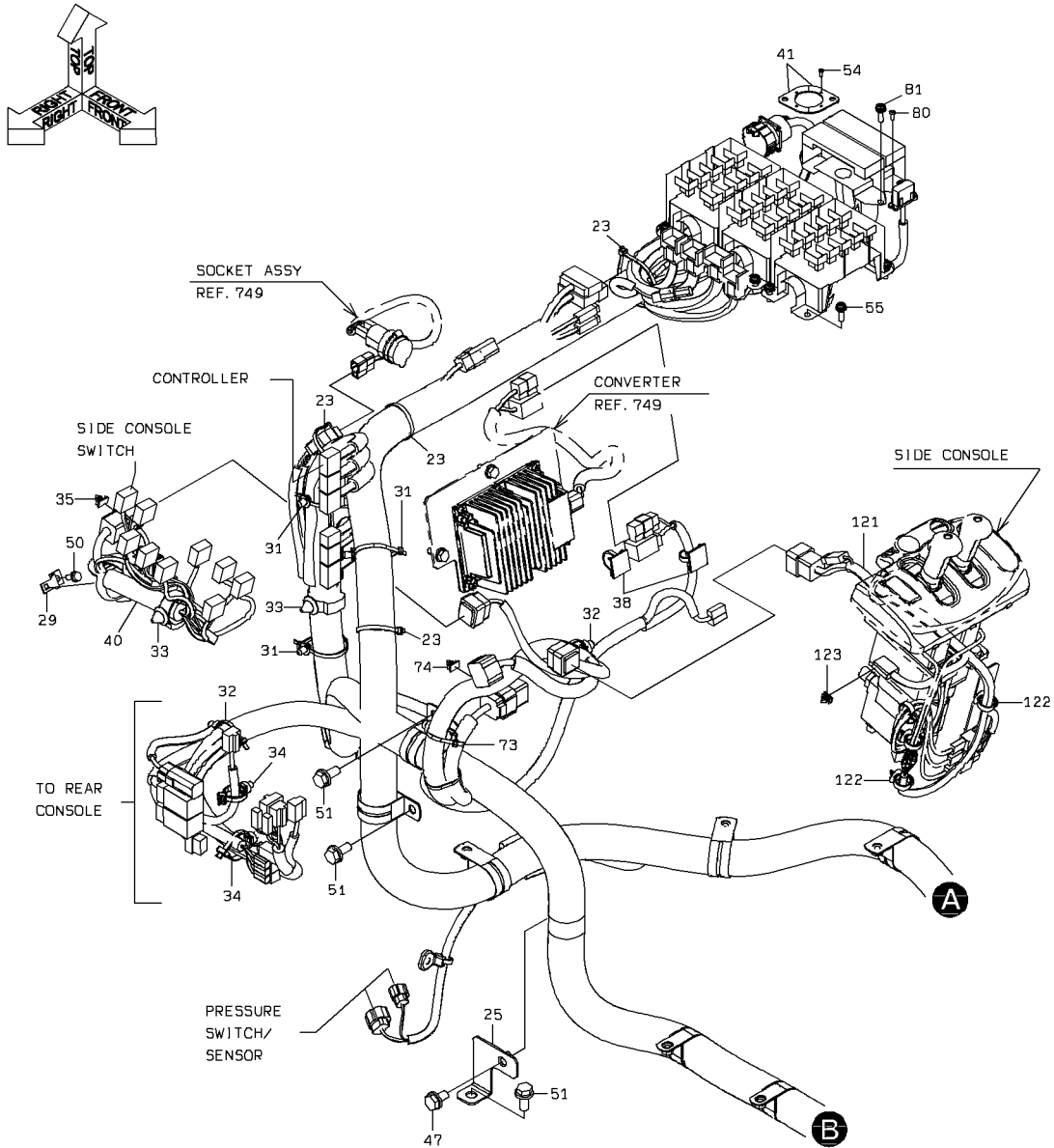
SYM-BOL	PART NUMBER	PART NAME	UNIT Q,TY	SERIAL (A) - (B)	REMARKS				REMARK
					N	P	D	(A) (B) (C) (D)	
104A	33190-46940	CABLE	1	5001 -					BAT. RELAY-FUS
105A	33190-48290	CABLE	1	5001 -					
106A	80102-60612	BOLT,W/WASHER	1	5001 -					
107A	32923-70120	CLAMP,HOSE	4	5001 -					FR M8
108A	32923-70090	CLAMP,HOSE	5	5001 -					L=202
109A	43550-21210	HOLDER	2	5001 -					
110A	33194-46320	CABLE ASSY	1	5001 -					
111A	80102-60612	BOLT,W/WASHER	6	5001 -					
112A	43550-60100	HOLDER	4	5001 -					DT 2-4 POLE
113A	32923-70120	CLAMP,HOSE	4	5001 -					FR M8
114A	32923-70090	CLAMP,HOSE	4	5001 -					L=202
115A	32923-70100	CLAMP,HOSE	1	5001 -					L=382
116A	65801-63060	BUSHING,ELASTIC	1	5001 -					
117A	80109-50010	NUT	1	5001 -					
118A	46011-21650	WASHER,PLANE	2	5001 -					
119A	62721-10100	WASHER,SPRING	1	5001 -					
120A	43573-20530	HOLDER,PIPE	9	5001 -					D=26
121A	33190-49190	CABLE	1	5001 -					BATTERY-BATTER
122A	62480-21081	NUT,FLANGED	10	5001 -					
123A	43573-20300	HOLDER,PIPE	1	5001 -					D=18
124A	32923-70120	CLAMP,HOSE	1	5001 -					FR M8
125A	32923-70090	CLAMP,HOSE	1	5001 -					L=202
141A	32215-70050	CAP,TERMINAL	1	5001 -					
142A	32215-20180	CAP,TERMINAL	2	5001 -					
144A	32215-20160	CAP,TERMINAL	2	5001 -					

---

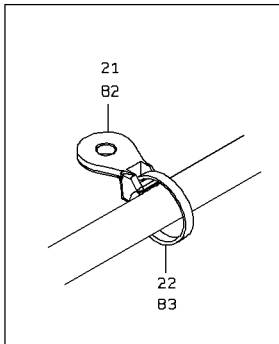
MEMO

---

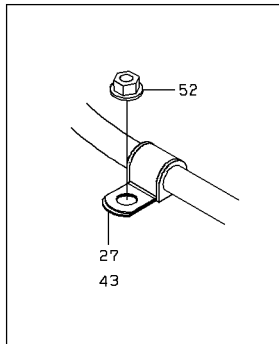
# ELECTRICAL WIRING (FLOOR)



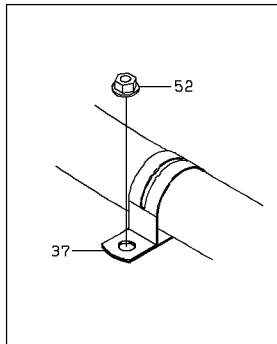
DETAIL OF HOSE CLAMP



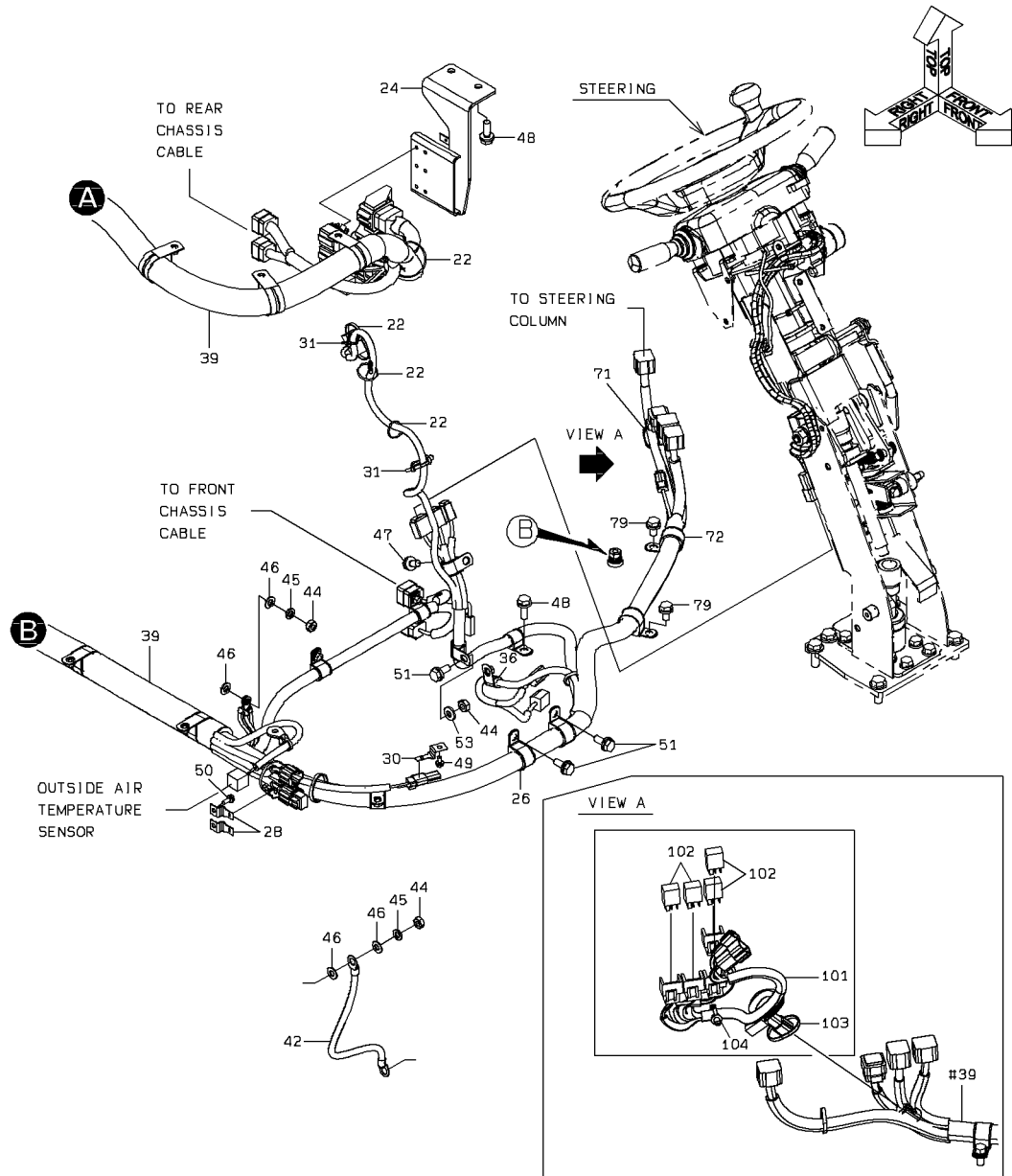
DETAIL OF PIPE HOLDER



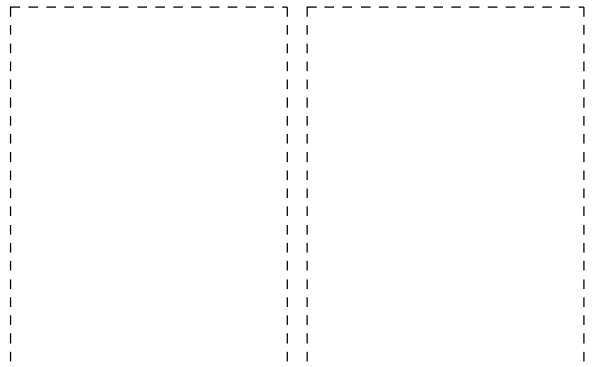
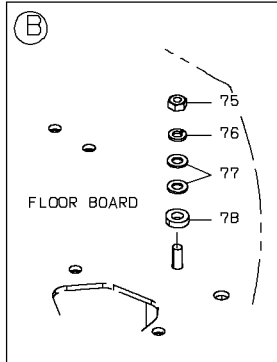
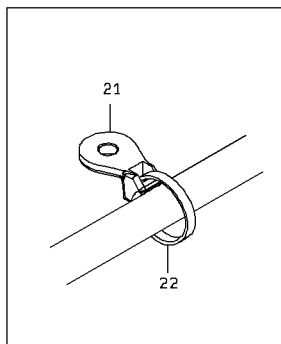
DETAIL OF PIPE HOLDER



# ELECTRICAL WIRING (FLOOR)



DETAIL OF HOSE CLAMP



2-A

## ELECTRICAL WIRING (FLOOR)

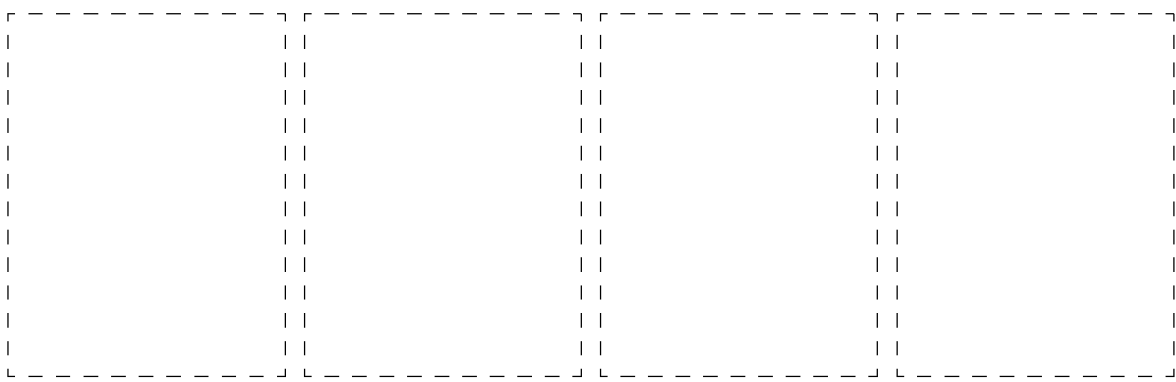
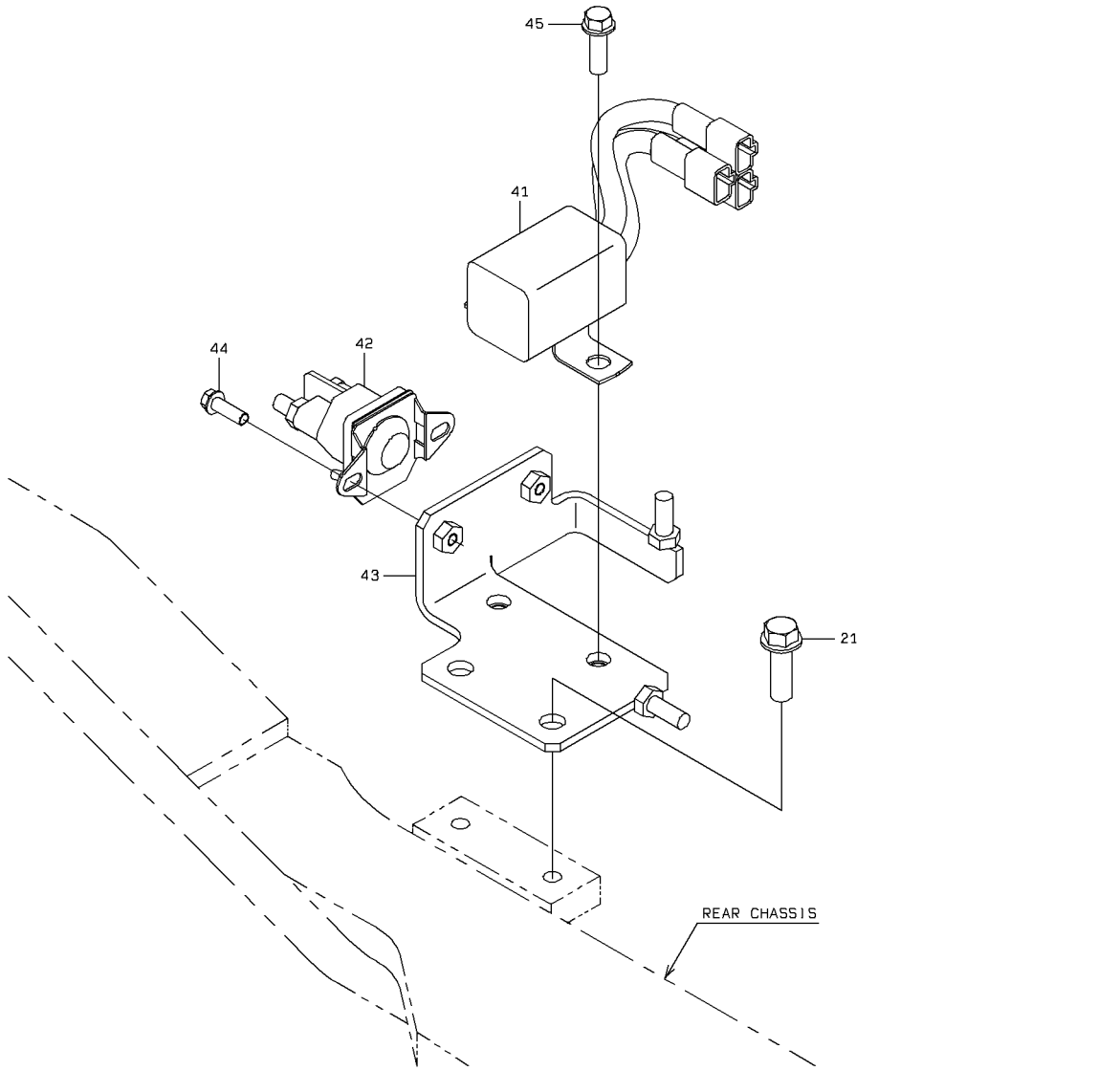
SYM-BOL	PART NUMBER	PART NAME	UNIT Q,TY	SERIAL		REMARKS						
				(A)	(B)	N	P	D	(A)	(B)	(C)	(D)
21A	32923-70120	CLAMP,HOSE	1	5001	-							FR M8
22A	32923-70090	CLAMP,HOSE	11	5001	-							L=202
23A	32923-70100	CLAMP,HOSE	4	5001	-							L=382
24A	41753-32810	PLATE	1	5001	-							
25A	41753-29280-7	PLATE	1	5001	-							
26A	43573-20370	HOLDER,PIPE	3	5001	-							D=30
27A	43573-20300	HOLDER,PIPE	5	5001	-							D=18
28A	43550-21270	HOLDER	2	5001	-							
29A	43550-20890	HOLDER	1	5001	-							
30A	43550-21210	HOLDER	1	5001	-							
31A	32925-20010	CLAMP,CABLE	7	5001	-							
32A	32925-20020	CLAMP,CABLE	2	5001	-							
33A	32925-20040	CLAMP,CABLE	2	5001	-							
34A	32925-20050	CLAMP,CABLE	2	5001	-							
35A	32970-20080	CLIP	1	5001	-							
36A	43573-20340	HOLDER,PIPE	1	5001	-							D=10
37A	87020-46000	HOLDER,PIPE	3	5001	-							D=46
38A	32923-70190	CLAMP,HOSE	2	5001	-							
39A	33194-48070	CABLE ASSY	1	5001	-							
40A	33194-48080	CABLE ASSY	1	5001	-							
41A	41645-21490	PLATE	2	5001	-							
42A	33190-40170	CABLE	1	5001	-							GROUND(F-R)
43A	43573-20550	HOLDER,PIPE	9	5001	-							D=38
44A	80109-50010	NUT	3	5001	-							
45A	62721-10100	WASHER,SPRING	2	5001	-							
46A	46011-21650	WASHER,PLANE	4	5001	-							
47A	80102-71020	BOLT,W/WASHER	2	5001	-							
48A	80102-71030	BOLT,W/WASHER	3	5001	-							
49A	80102-60610	BOLT,W/WASHER	1	5001	-							
50A	80102-60616	BOLT,W/WASHER	3	5001	-							
51A	80102-71025	BOLT,W/WASHER	6	5001	-							
52A	62480-21081	NUT,FLANGED	13	5001	-							
53A	80102-22010	WASHER,PLANE	1	5001	-							
54A	81044-03008	SCREW,TAPPING	4	5001	-							
55A	80104-60620	SCREW	14	5001	-							
71A	32923-70090	CLAMP,HOSE	1	5001	-							L=202
72A	43573-20370	HOLDER,PIPE	2	5001	-							D=30
73A	32925-20020	CLAMP,CABLE	1	5001	-							
74A	32970-20080	CLIP	1	5001	-							
75A	80109-50010	NUT	1	5001	-							
76A	62721-10100	WASHER,SPRING	1	5001	-							
77A	46011-21650	WASHER,PLANE	2	5001	-							
78A	46011-23260	WASHER,PLANE	1	5001	-							
79A	80102-71020	BOLT,W/WASHER	2	5001	-							
80A	35100-60030	SCREW	2	5001	-							
81A	80104-60620	SCREW	4	5001	-							
82A	32923-70120	CLAMP,HOSE	1	5001	-							FR M8
83A	32923-70090	CLAMP,HOSE	1	5001	-							L=202
101A	33194-36310	CABLE ASSY	1	5001	-							IDLE STOP
102A	45050-60140	RELAY	4	5001	-							
103A	32923-70090	CLAMP,HOSE	1	5001	-							L=202
104A	32925-20010	CLAMP,CABLE	1	5001	-							
121A	33194-36140	CABLE ASSY	1	5001	-							SIDE CONSOLE 2
122A	32925-20030	CLAMP,CABLE	3	5001	-							
123A	32970-20080	CLIP	1	5001	-							

---

MEMO

---

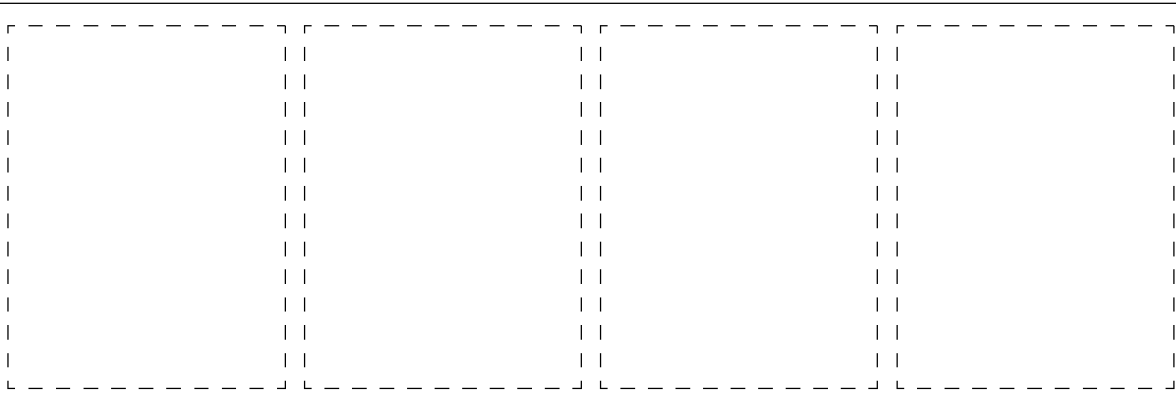
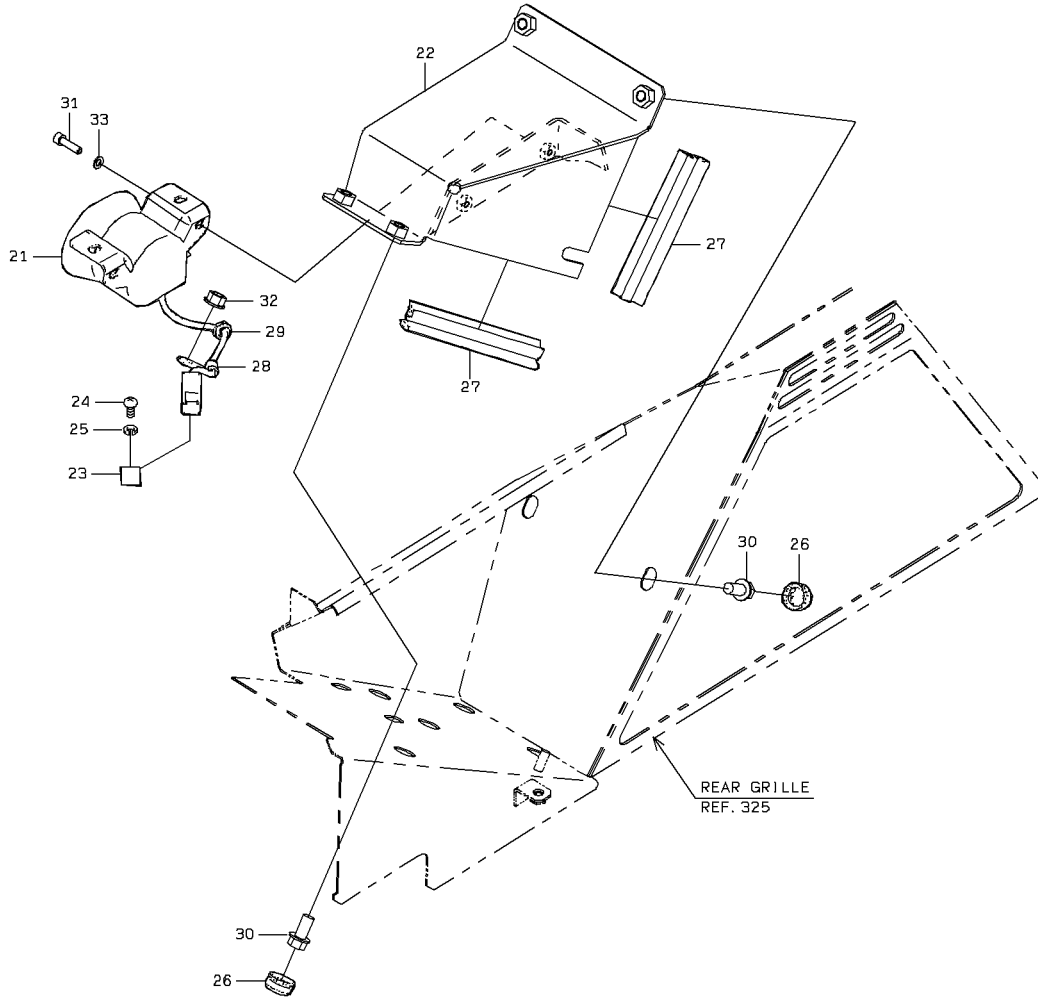
# RELAY UNIT MOUNT



1-A



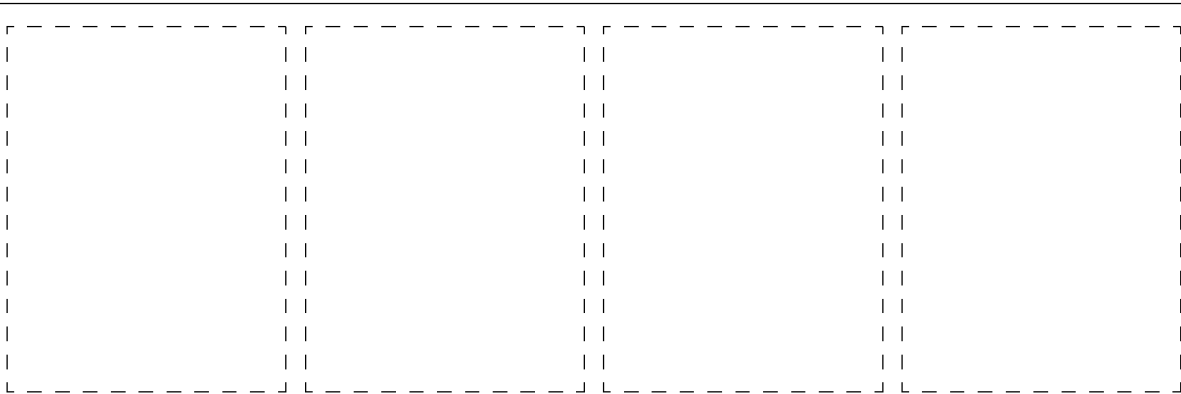
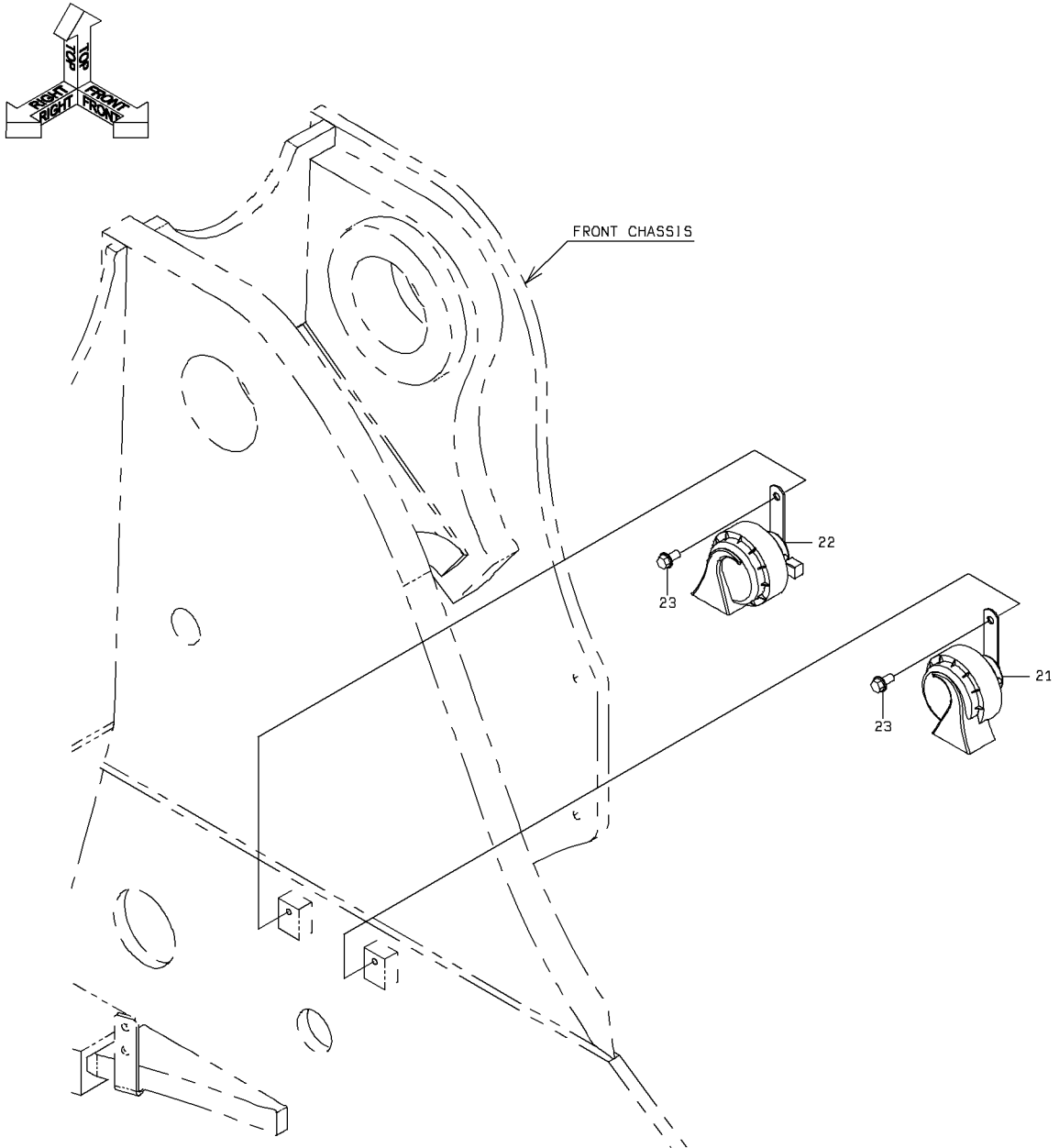
# BUZZER MOUNT



### BUZZER MOUNT

SYM-BOL	PART NUMBER	PART NAME	UNIT Q, TY	SERIAL (A) - (B)	REMARKS					
					N	P	D	(A)	(B)	(C)
21A	40810-60140-7	BUZZER	1	5001 -						
22A	41755-30590	PLATE	1	5001 -						
23A	43550-60100	HOLDER	1	5001 -						DT 2-4 POLE
24A	62256-51615	SCREW	1	5001 -						
25A	62721-06100	WASHER, SPRING	1	5001 -						
26A	32210-21340	CAP	4	5001 -						
27A	34041-20210	STRIP, SEAL	2	5001 -						L=140
28A	43573-20330	HOLDER, PIPE	1	5001 -						D=6.4
29A	65801-06032	BUSHING, ELASTIC	1	5001 -						
30A	80102-71020	BOLT, W/WASHER	4	5001 -						
31A	80107-80616	BOLT, SOCKET	2	5001 -						
32A	62480-21081	NUT, FLANGED	1	5001 -						
33A	80015-90106	WASHER, PLANE	2	5001 -						

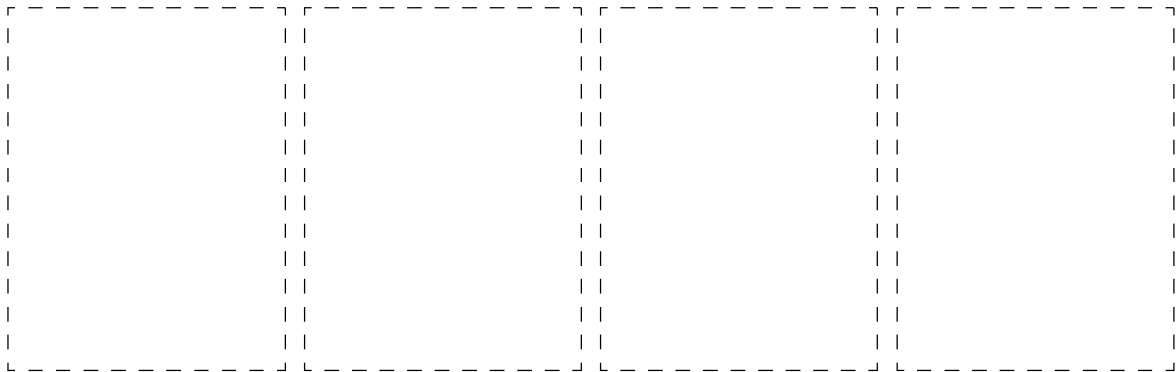
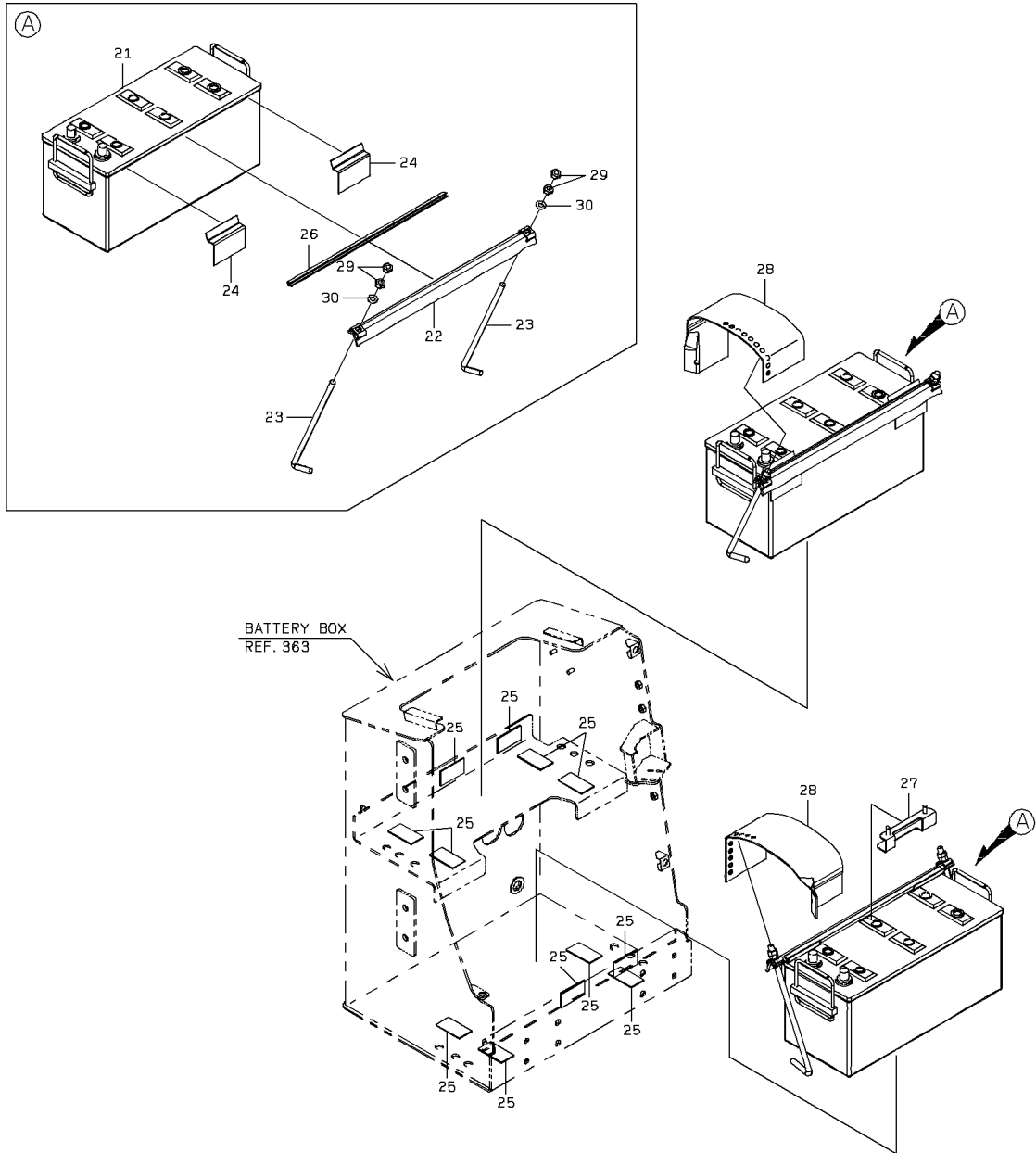
# HORN MOUNT



1-A



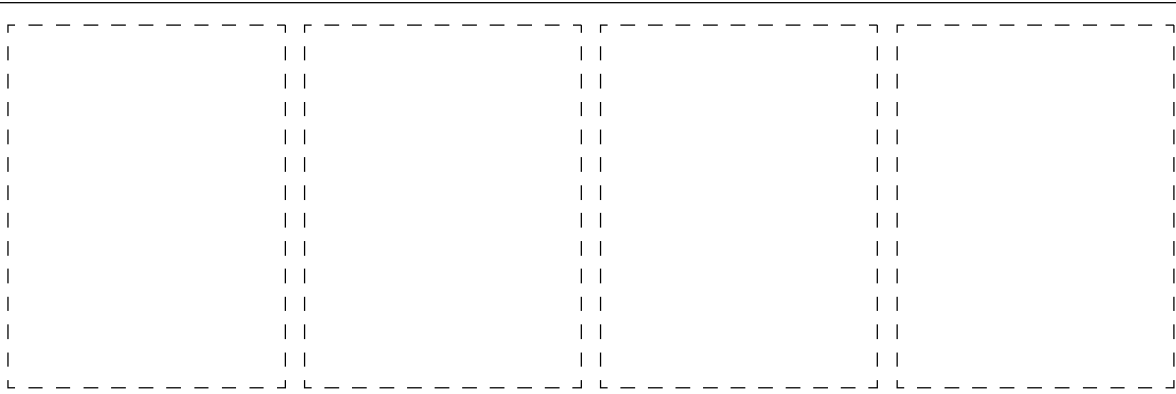
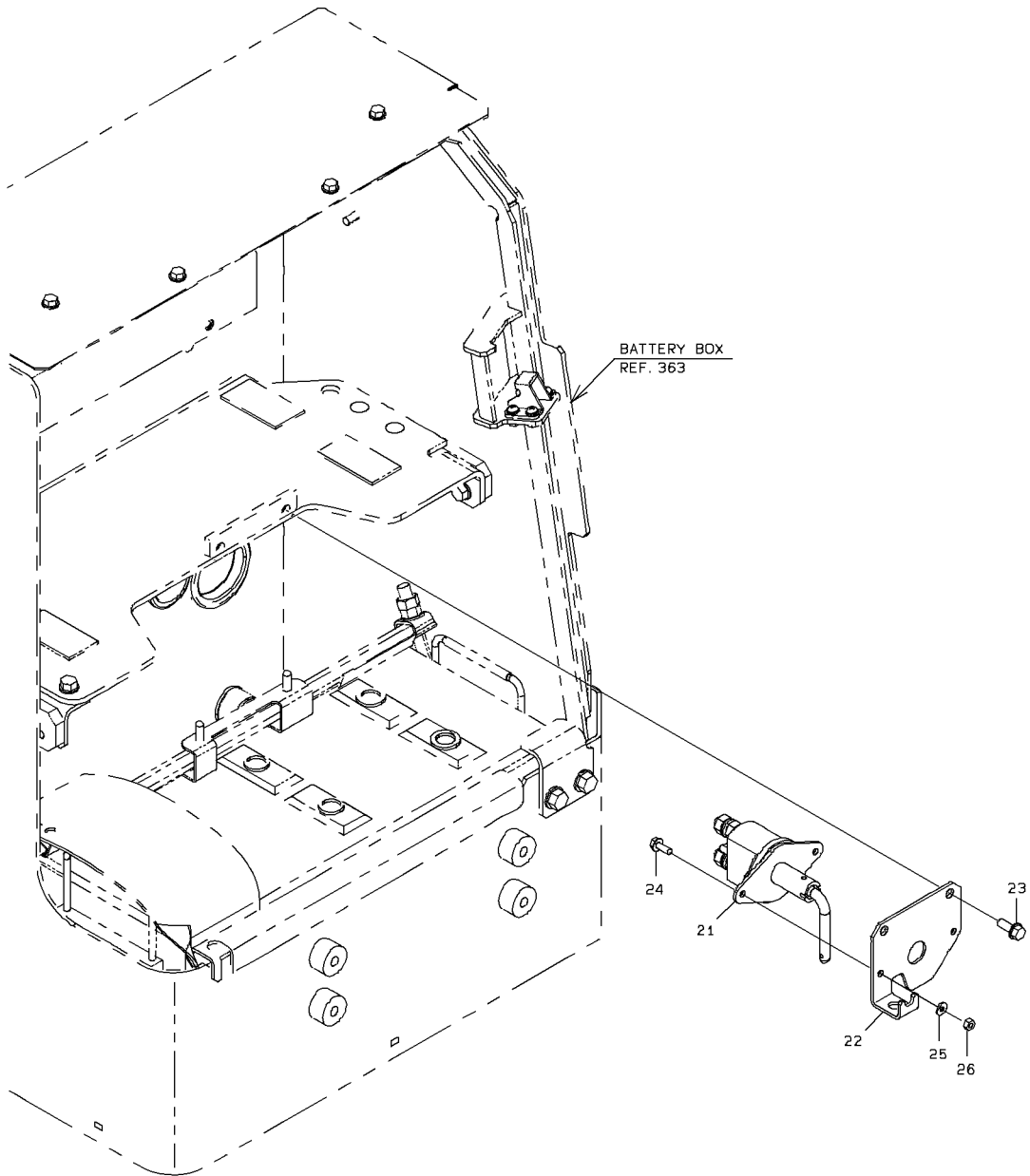
# BATTERY



### BATTERY

SYM-BOL	PART NUMBER	PART NAME	UNIT Q,TY	SERIAL		REMARKS						
				(A)	(B)	N	P	D	(A)	(B)	(C)	(D)
21A	38450-60030-7	BATTERY	2	5001	-							
22A	41611-20150	PLATE	2	5001	-							
23A	45870-20010	ROD	4	5001	-							
24A	33713-20030	SHEET,RUBBER	4	5001	-							
25A	33713-20110	SHEET,RUBBER	12	5001	-							
26A	34041-27940	STRIP, SEAL	2	5001	-							L=500
27A	41754-29760	PLATE	1	5001	-							
28A	33713-34830	SHEET,RUBBER	2	5001	-							
29A	80109-50012	NUT	8	5001	-							
30A	80102-22012	WASHER,PLANE	4	5001	-							

# BATTERY SWITCH MOUNT

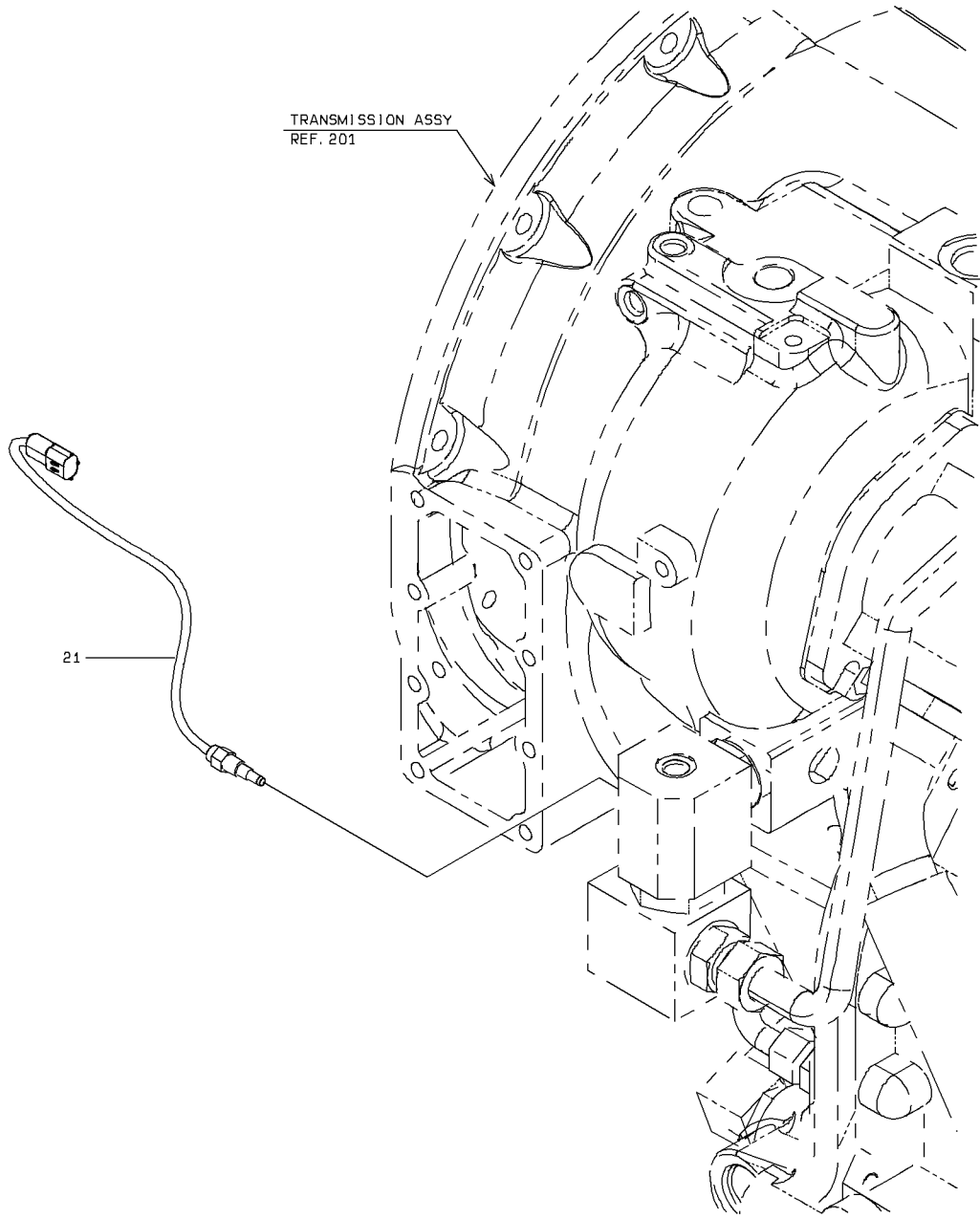


1-A

### BATTERY SWITCH MOUNT

SYM-BOL	PART NUMBER	PART NAME	UNIT Q, TY	SERIAL (A) - (B)	REMARKS					
					N	P	D	(A)	(B)	(C)
21A	35043-60020	SWITCH,BATTERY	1	5001 -						
22A	41753-59330	PLATE	1	5001 -						
23A	80102-60825	BOLT,W/WASHER	2	5001 -						
24A	80102-60620	BOLT,W/WASHER	2	5001 -						
25A	80015-90106	WASHER,PLANE	2	5001 -						
26A	62401-81061	NUT	2	5001 -						

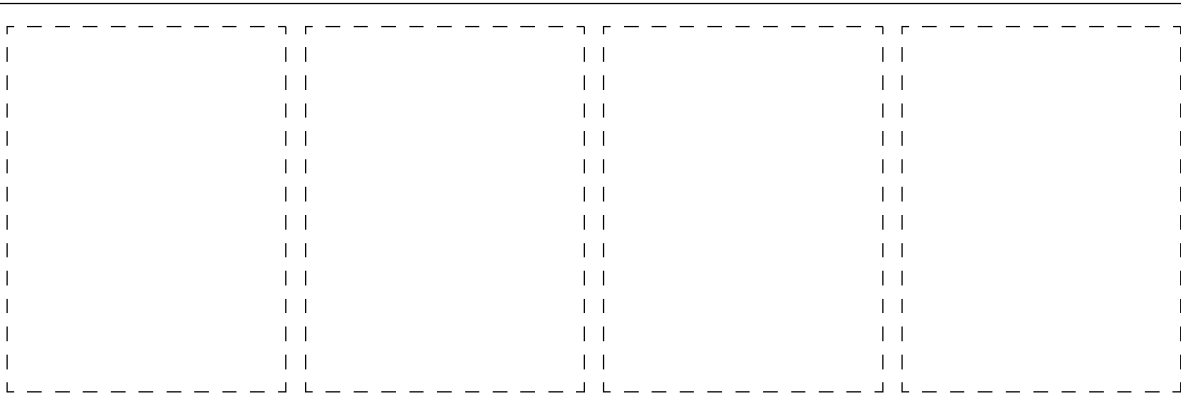
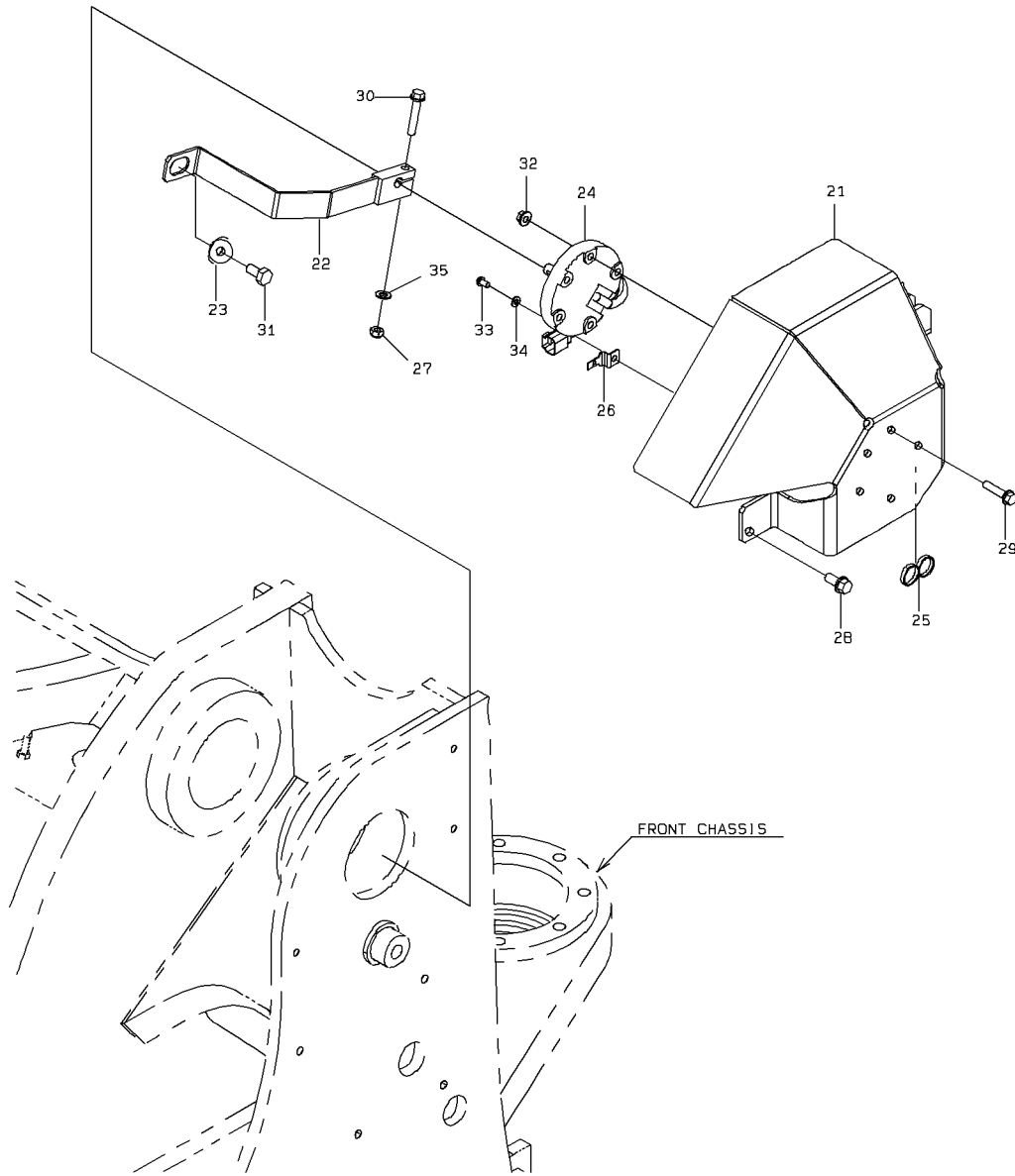
# ELECTRICAL PARTS (SENSORS)



--	--	--	--	--



# LIFT ARM AUTO-LEVELER SYSTEM

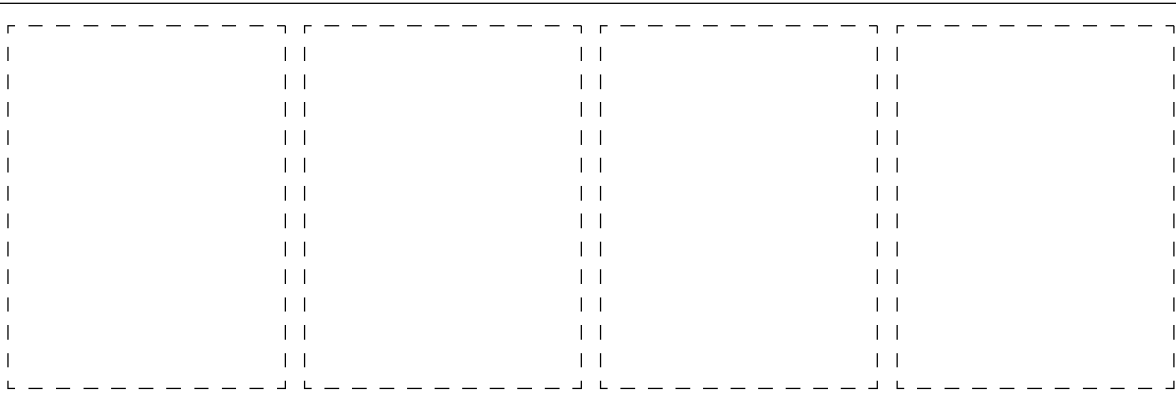
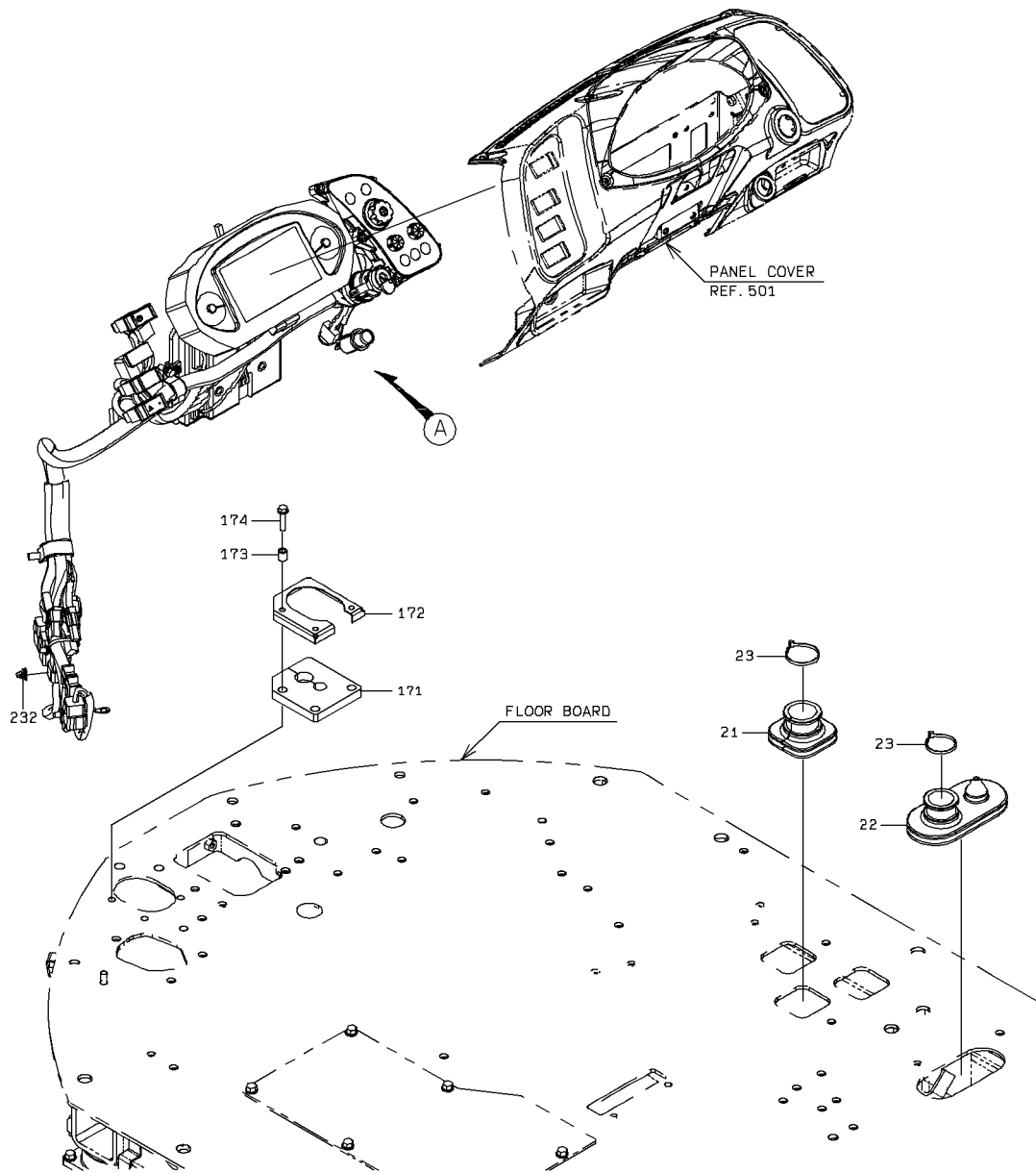


1-A

### LIFT ARM AUTO-LEVELER SYSTEM

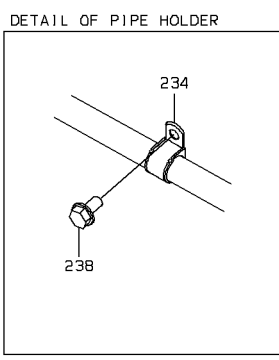
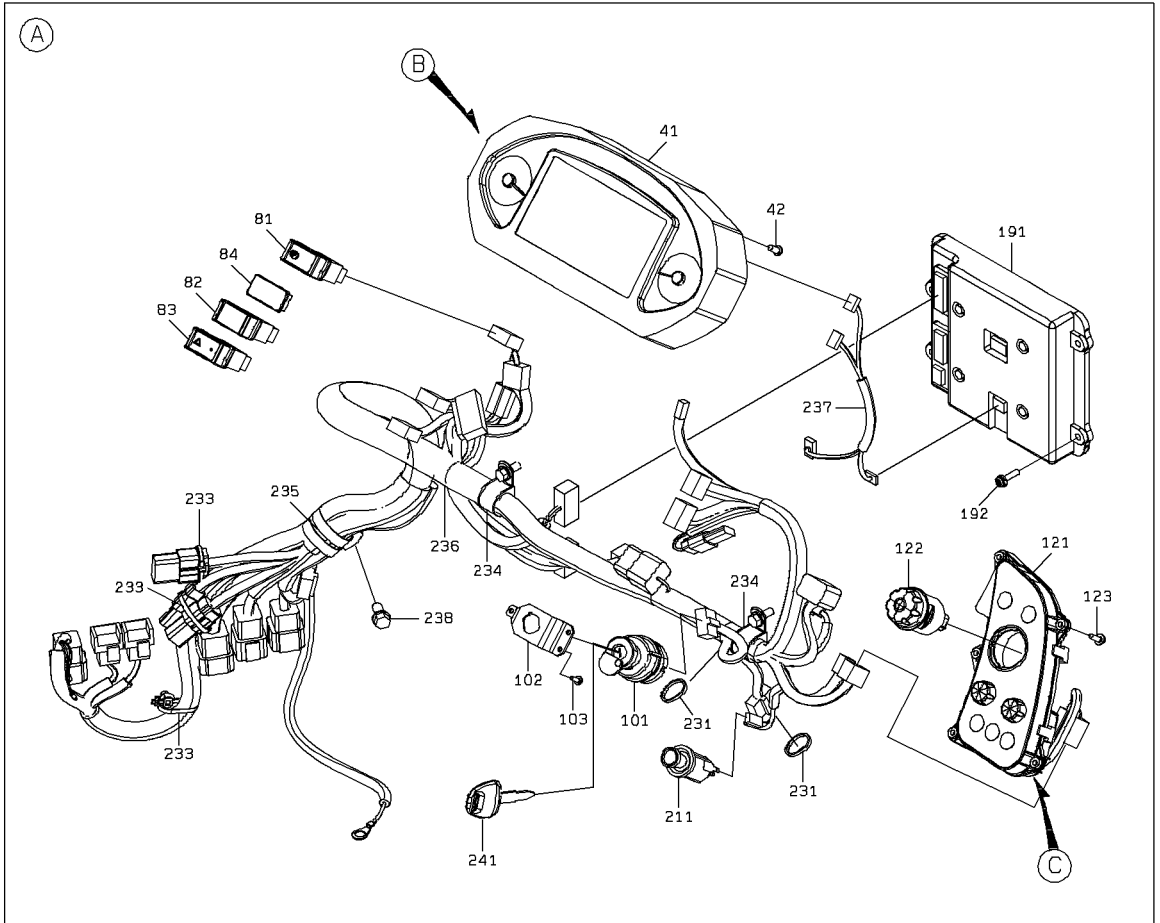
SYM-BOL	PART NUMBER	PART NAME	UNIT Q,TY	SERIAL		REMARKS						
				(A)	(B)	N	P	D	(A)	(B)	(C)	(D)
21A	31206-27730-7	COVER	1	5001	-							
22A	45610-24110	LEVER ASSY	1	5001	-							
23A	46011-21300	WASHER,PLANE	1	5001	-							
24A	35831-60010	SENSOR,POSITION	1	5001	-							
25A	32923-70210	CLAMP,HOSE	1	5001	-							L=395
26A	43550-21210	HOLDER	1	5001	-							
27A	88031-06081	NUT,SELF-LOCKING	1	5001	-							
28A	80102-71020	BOLT,W/WASHER	3	5001	-							
29A	61033-08035	BOLT	5	5001	-							
30A	61033-08045	BOLT	1	5001	-							
31A	80109-01020	BOLT	1	5001	-							
32A	62480-21081	NUT,FLANGED	5	5001	-							
33A	80102-60610	BOLT,W/WASHER	1	5001	-							
34A	80102-22008	WASHER,PLANE	6	5001	-							
35A	80015-90108	WASHER,PLANE	1	5001	-							

# ELECTRICAL PARTS (STEERING COLUMN)



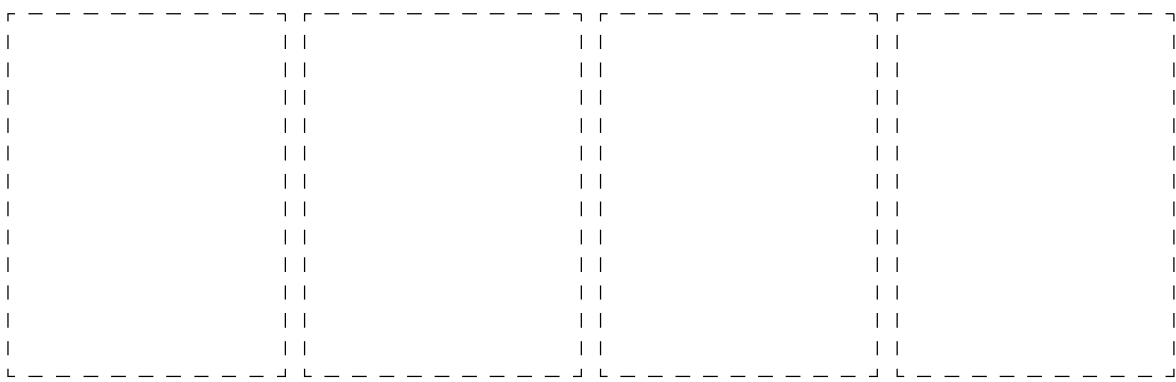
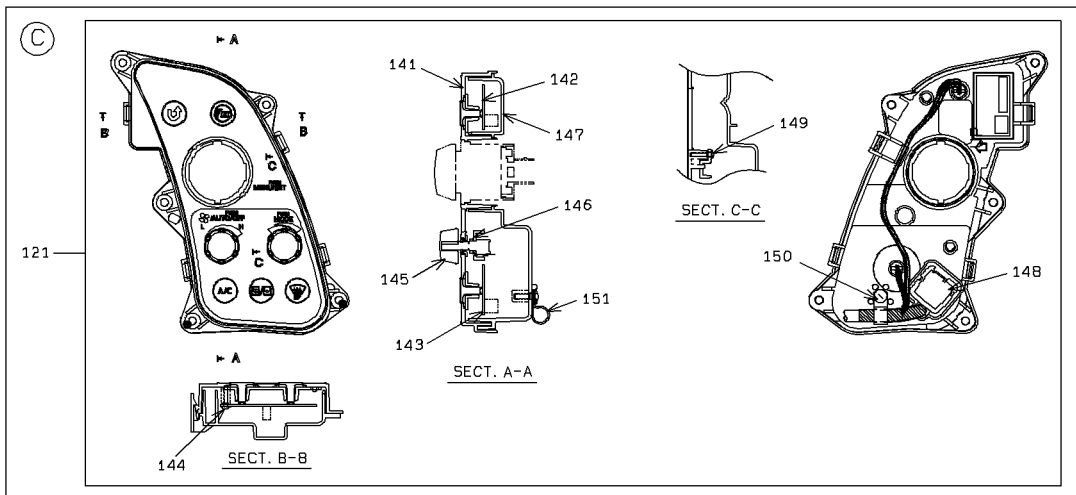
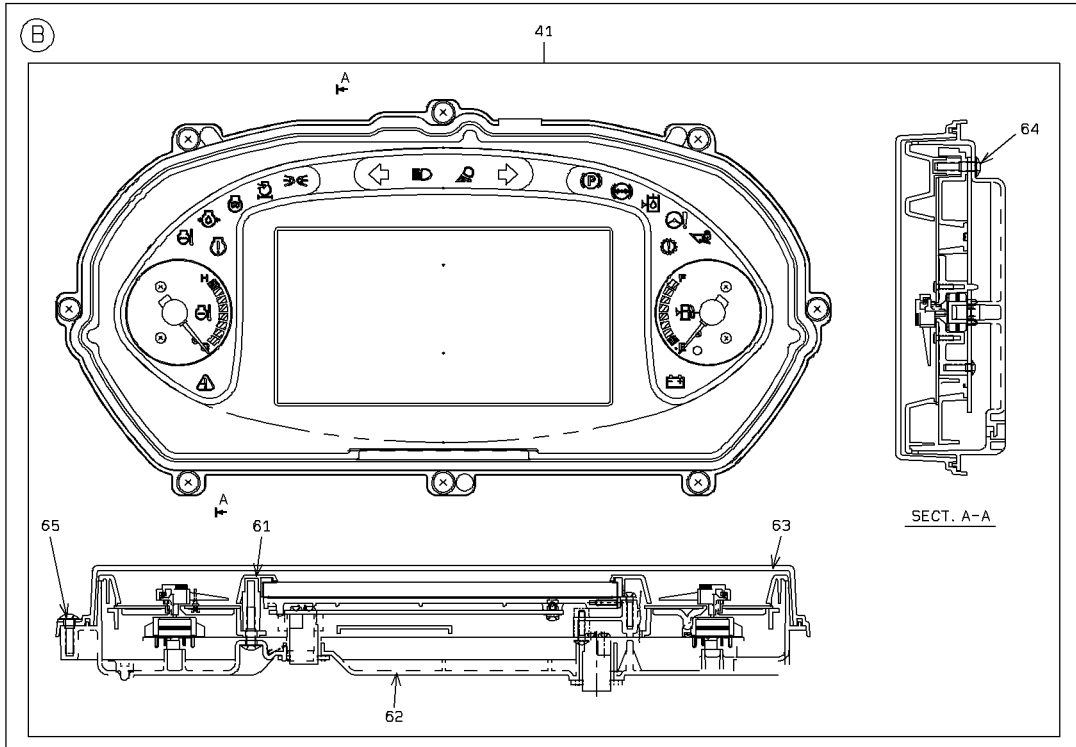
1-A

# ELECTRICAL PARTS (STEERING COLUMN)



2-A

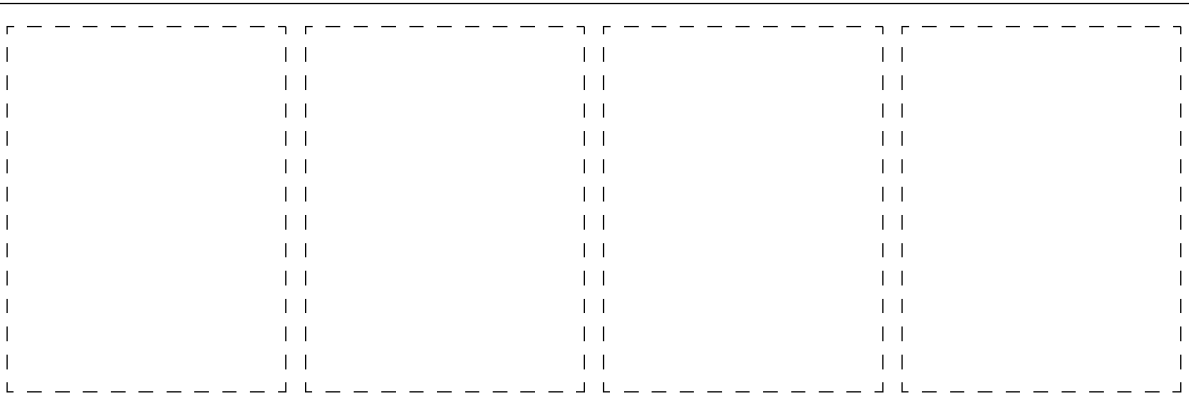
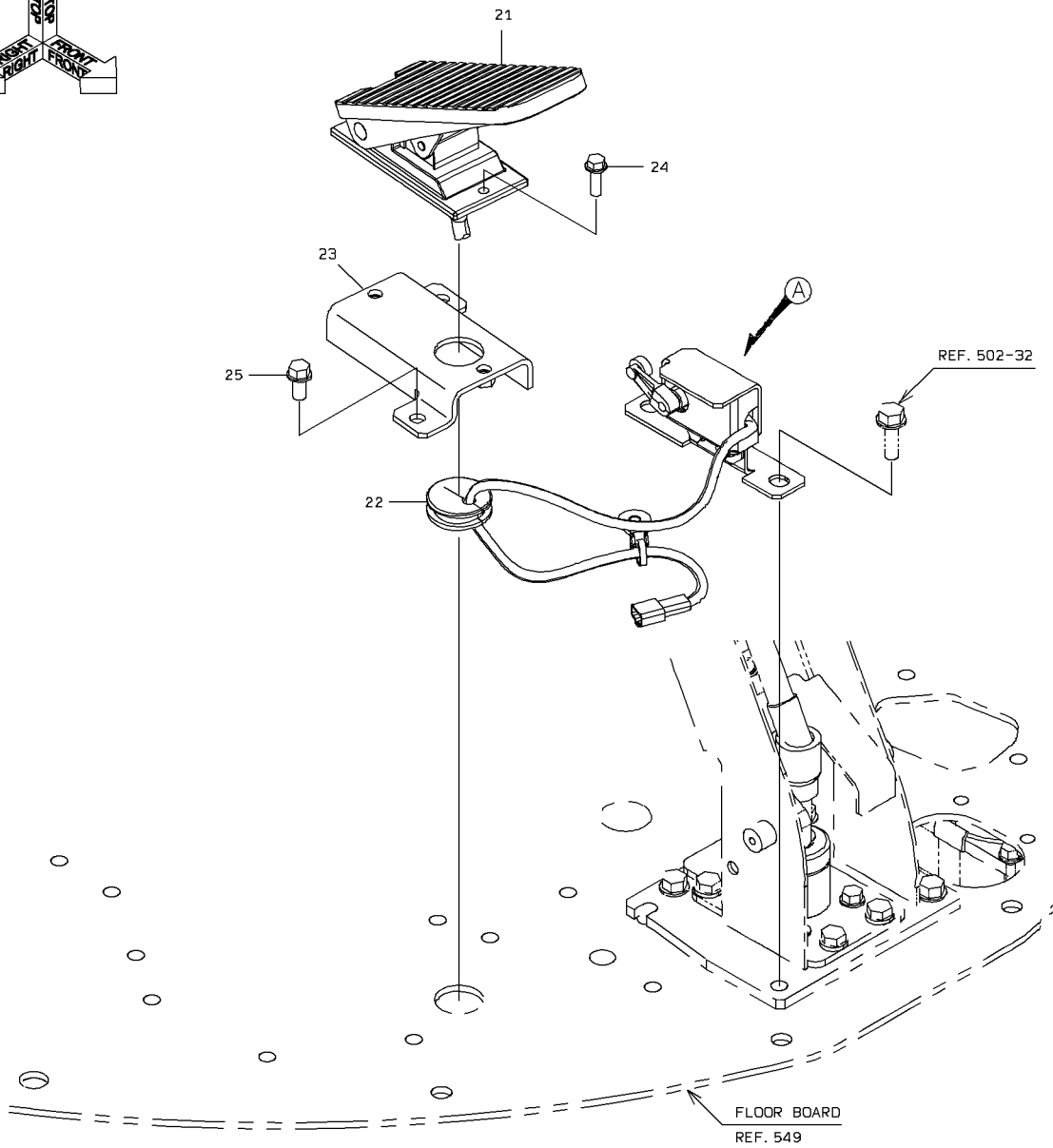
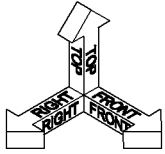
# ELECTRICAL PARTS (STEERING COLUMN)



## ELECTRICAL PARTS (STEERING COLUMN)

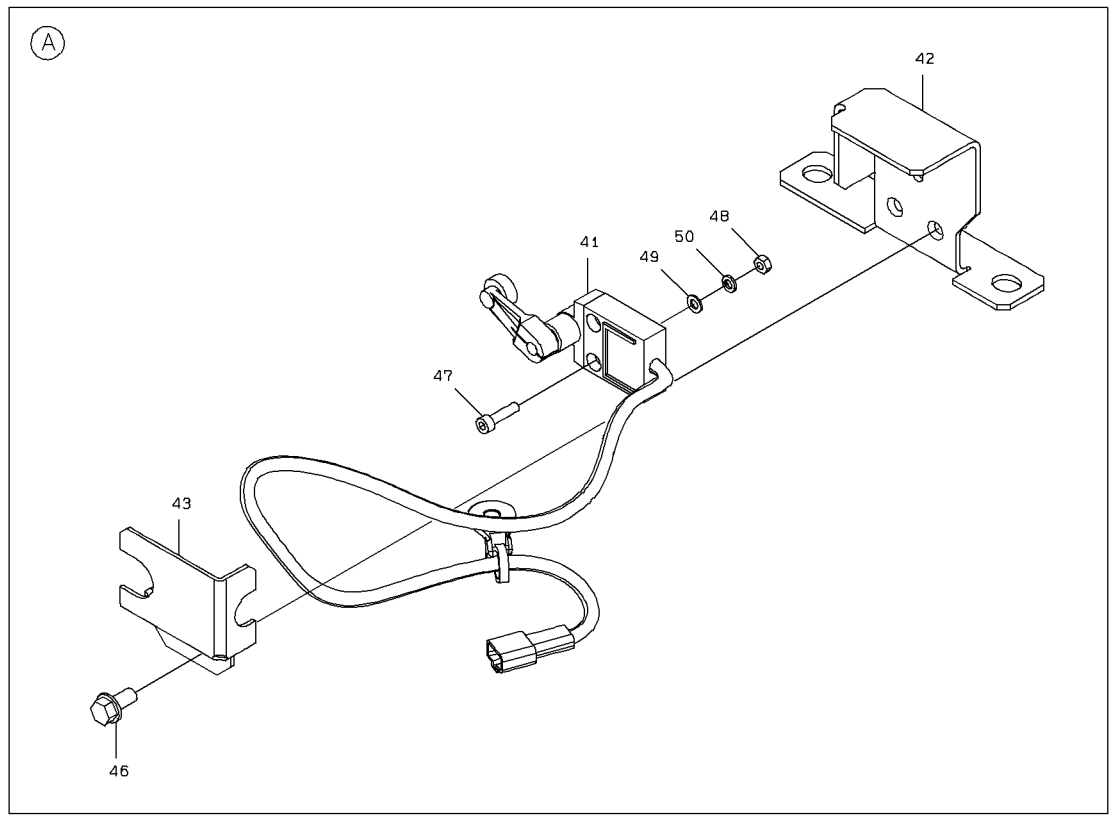
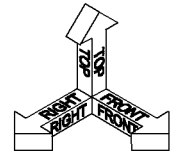
SYM-BOL	PART NUMBER	PART NAME	UNIT Q,TY	SERIAL		REMARKS						
				(A)	(B)	N	P	D	(A)	(B)	(C)	(D)
21A	40850-20990	BUSHING,ELASTIC	1	5001	-							
22A	40850-21040	BUSHING,ELASTIC	1	5001	-							
23A	32923-70100	CLAMP,HOSE	2	5001	-							L=382
41A	39753-60830	PANEL ASSY,INSTRUM	1	5001	-			Y01				
42A	80104-50614	SCREW	6	5001	-							
61A	41645-70780	PLATE	1	5001	-			01				
62A	33110-70770	CASE ASSY	1	5001	-			01				
63A	32010-70080	GLASS	1	5001	-			01				
64A	35100-72790	SCREW	9	5001	-			01				
65A	35100-72800	SCREW	8	5001	-			01				
81A	35010-60890	SWITCH	1	5001	-							
82A	35010-20760	SWITCH	1	5001	-							
83A	35010-60900	SWITCH	1	5001	-							
84A	41530-60180	PLUG	1	5001	-							
101A	35021-60070	SWITCH ASSY,STARTE	1	5001	-							
102A	41753-29380-7	PLATE	1	5001	-							
103A	35106-20100	SCREW,TAPPING	3	5001	-							
121A	43845-60070	BOX,SWITCH	1	5001	-				Y02			
122A	35010-60870	SWITCH	1	5001	-							
123A	35106-20110	SCREW,TAPPING	5	5001	-							
141A	33110-70760	CASE ASSY	1	5001	-					02		
142A	41645-70760	PLATE	1	5001	-					02		
143A	41645-70770	PLATE	1	5001	-					02		
144A	35100-72770	SCREW	8	5001	-					02		
145A	37810-70760	KNOB	2	5001	-					02		
146A	41650-70400	PLATE ASSY	1	5001	-					02		
147A	33100-71270	CASE	1	5001	-					02		
148A	32210-72900	CAP	1	5001	-					02		
149A	35100-72770	SCREW	3	5001	-					02		
150A	35100-72780	SCREW	1	5001	-					02		
151A	32920-71060	CLAMP	1	5001	-					02		
171A	33057-23180	GROMMET	1	5001	-							
172A	41715-50970-7	PLATE	1	5001	-							
173A	38721-32100	PIPE	3	5001	-							
174A	80102-60835	BOLT,W/WASHER	3	5001	-							
191A	33410-64990	CONTROLLER UNIT	1	5001	-							
192A	80104-60625	SCREW	4	5001	-							
211A	34180-60020	CIGARLIGHTER	1	5001	-							L=202
231A	32923-70090	CLAMP,HOSE	2	5001	-							
232A	32970-20080	CLIP	1	5001	-							
233A	32925-20010	CLAMP,CABLE	3	5001	-							
234A	43573-20370	HOLDER,PIPE	2	5001	-							D=30
235A	87020-43000	HOLDER,PIPE	1	5001	-							D=43
236A	33194-48100	CABLE ASSY	1	5001	-							FRONT CONSOLE
237A	33194-36230	CABLE ASSY	1	5001	-							DSZ MONITOR
238A	80102-71020	BOLT,W/WASHER	3	5001	-							
241A	32121-60010	KEY,STARTER	1	5001	-							

# ELECTRICAL PARTS (FLOOR BOARD)

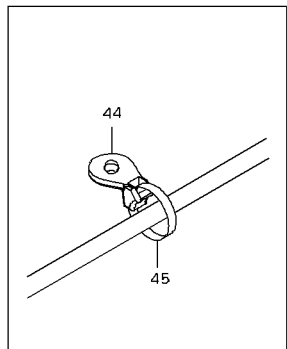


1-A

# ELECTRICAL PARTS (FLOOR BOARD)



DETAIL OF HOSE CLAMP



2-A

### ELECTRICAL PARTS (FLOOR BOARD)

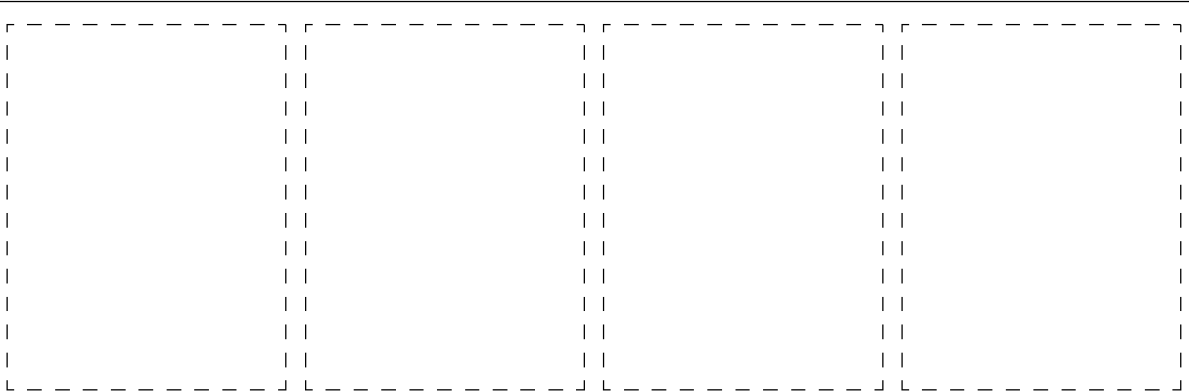
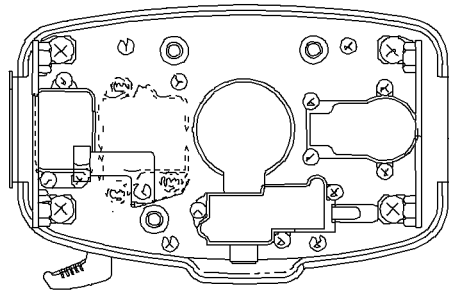
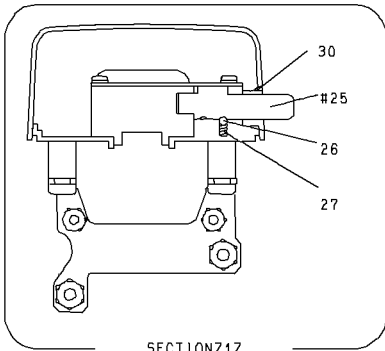
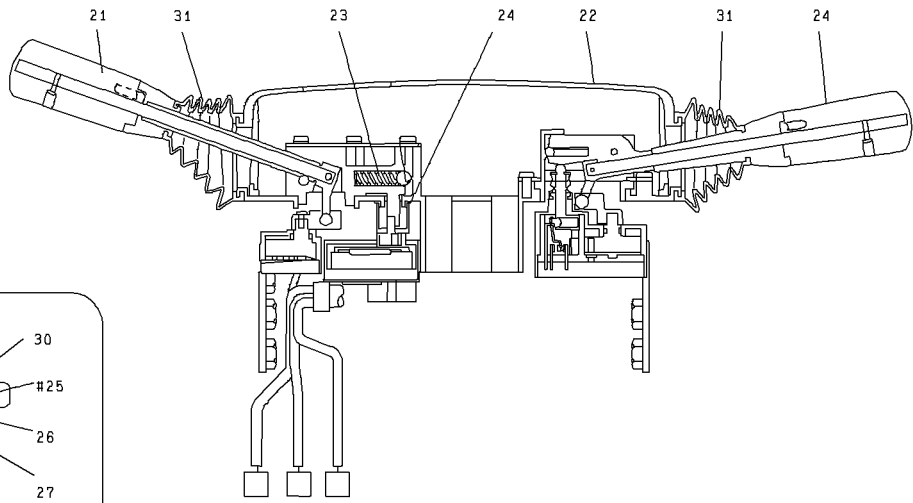
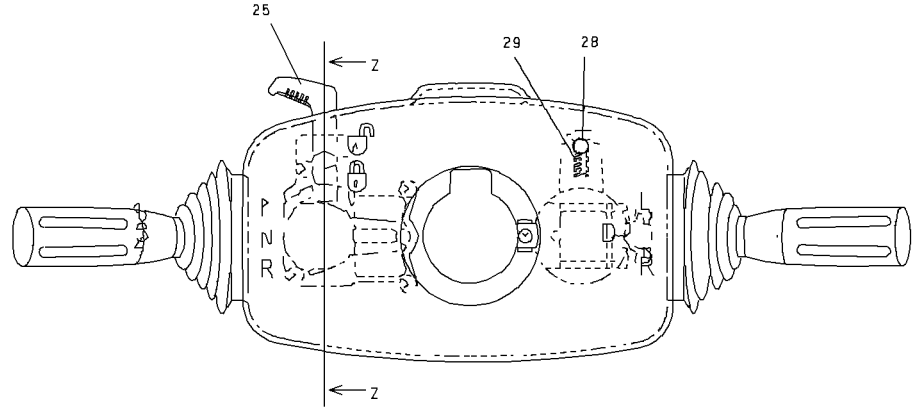
SYM-BOL	PART NUMBER	PART NAME	UNIT Q, TY	SERIAL (A) - (B)	REMARKS					
					N	P	D	(A)	(B)	(C)
21A	43022-60130	PEDAL ASSY,ACCEL	1	5001 -						
22A	40850-20920	BUSHING,ELASTIC	1	5001 -						
23A	41753-29940-7	PLATE	1	5001 -						
24A	80102-60825	BOLT,W/WASHER	2	5001 -						
25A	80102-71025	BOLT,W/WASHER	2	5001 -						
41A	35062-20240	SWITCH,LIMIT	1	5001 -						
42A	40903-24290-7	BRACKET	1	5001 -						
43A	31206-26810-7	COVER	1	5001 -						
44A	32923-70120	CLAMP,HOSE	1	5001 -						FR M8
45A	32923-70090	CLAMP,HOSE	1	5001 -						L=202
46A	80102-60816	BOLT,W/WASHER	2	5001 -						
47A	80107-80520	BOLT,SOCKET	2	5001 -						
48A	62401-81051	NUT	2	5001 -						
49A	80015-90105	WASHER,PLANE	2	5001 -						
50A	80015-90905	WASHER,SPRING	2	5001 -						

---

MEMO

---

# COLUMN LEVER

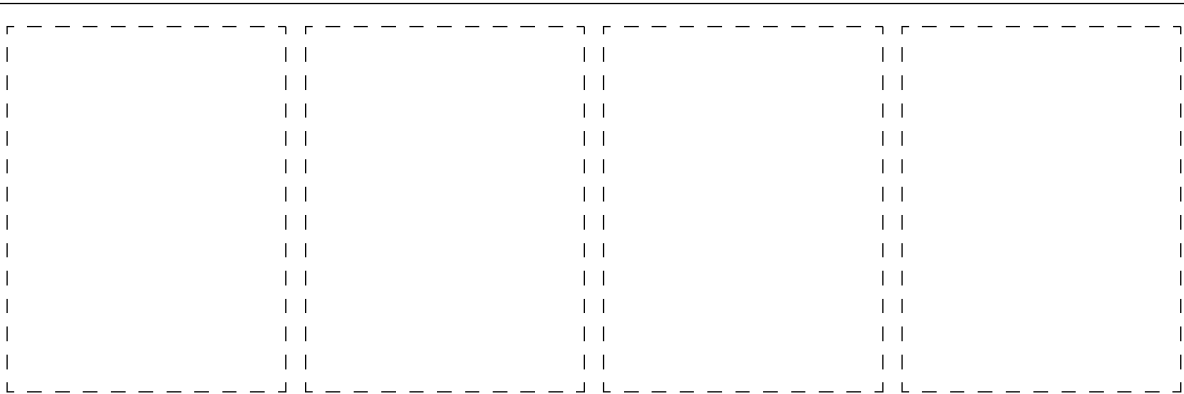
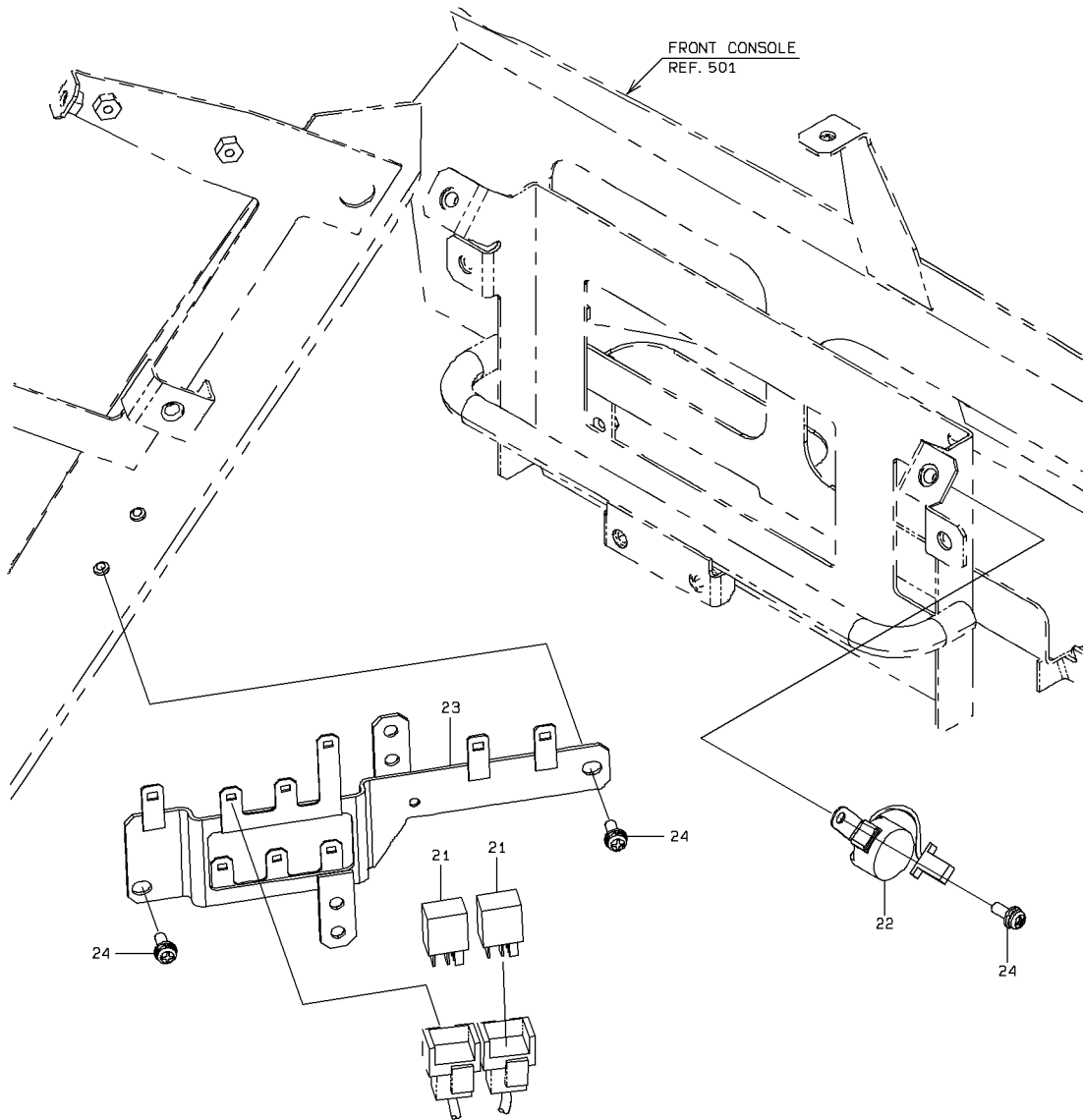
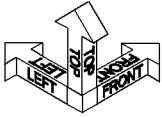


1-A

### COLUMN LEVER

SYM-BOL	PART NUMBER	PART NAME	UNIT Q,TY	SERIAL (A) - (B)	REMARKS					
					N	P	D	(A)	(B)	(C)
000A	45600-60100	LEVER	1	5001 -						
21A	45610-70100	LEVER ASSY	1	5001 -						
22A	33100-71280	CASE	1	5001 -						
23A	35600-79180	SPRING	1	5001 -						
24A	45610-70110	LEVER ASSY	1	5001 -						
25A	37810-70770	KNOB	1	5001 -						
26A	43751-70490	BALL	1	5001 -						
27A	35600-79190	SPRING	1	5001 -						
28A	43751-70500	BALL	1	5001 -						
29A	35600-79200	SPRING	1	5001 -						
30A	40840-73590	BUSHING	1	5001 -						
31A	40790-70690	BOOT	2	5001 -						

# ELECTRICAL PARTS (FRONT CONSOLE)

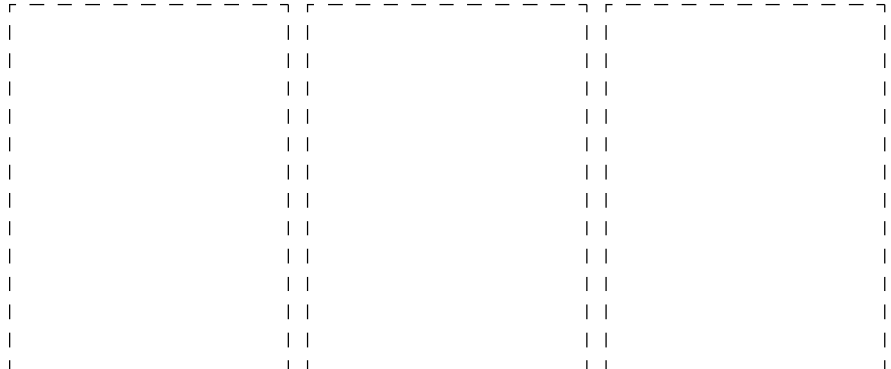
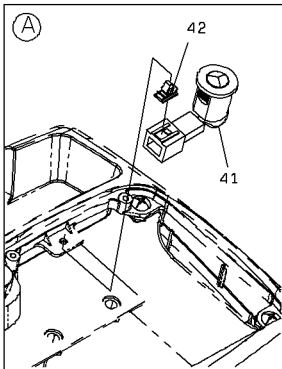
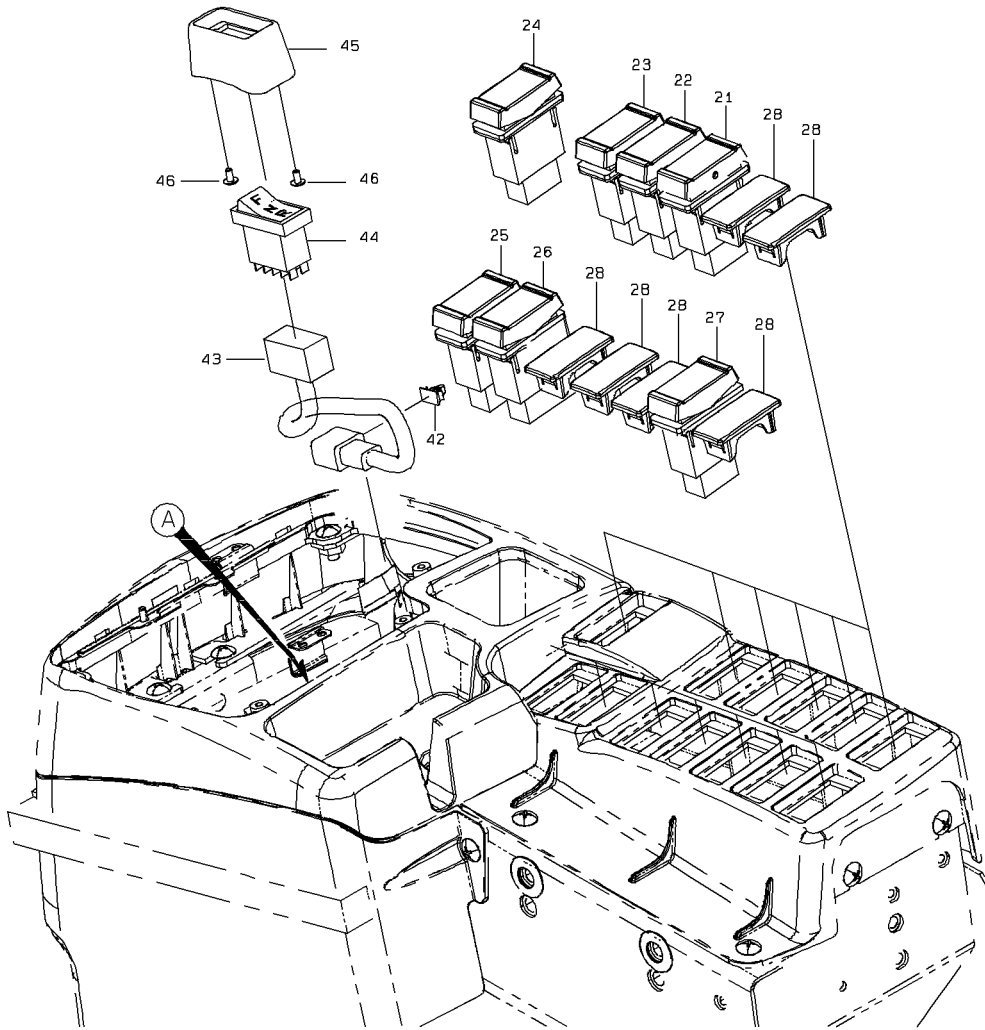
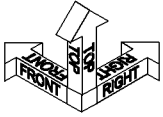


1-A

### ELECTRICAL PARTS (FRONT CONSOLE)

SYM-BOL	PART NUMBER	PART NAME	UNIT Q.TY	SERIAL (A) - (B)	REMARKS				REMARK
					N	P	D		
21A	45050-60140	RELAY	2	5001 -					
22A	40810-70180	BUZZER	1	5001 -					
23A	41754-43250	PLATE	1	5001 -					
24A	80104-60616	SCREW	3	5001 -					

# ELECTRICAL PARTS (RIGHT CONSOLE)

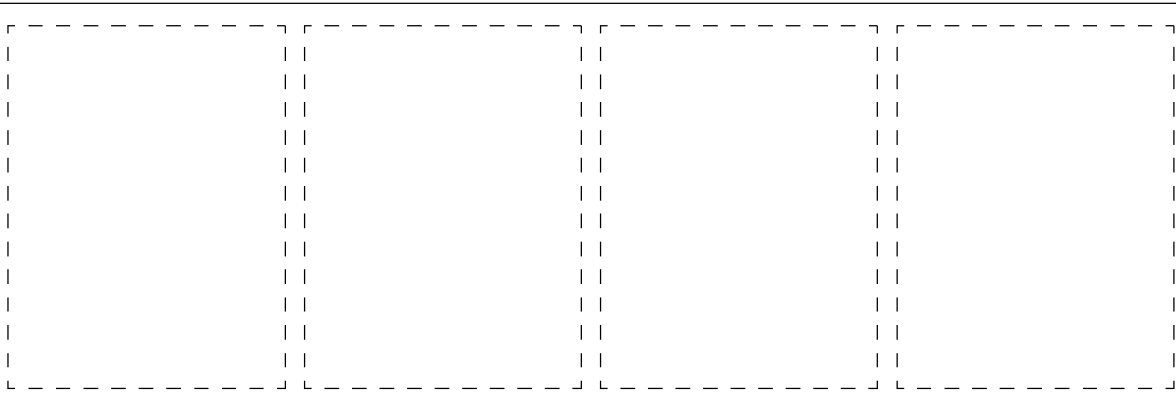
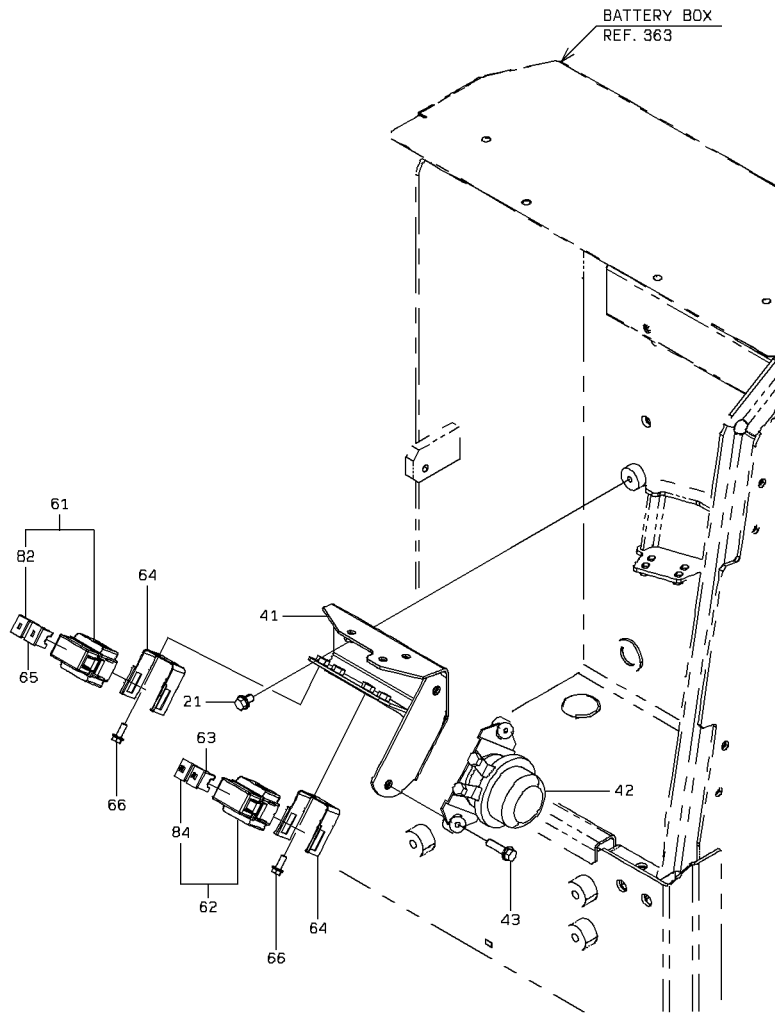


1-A

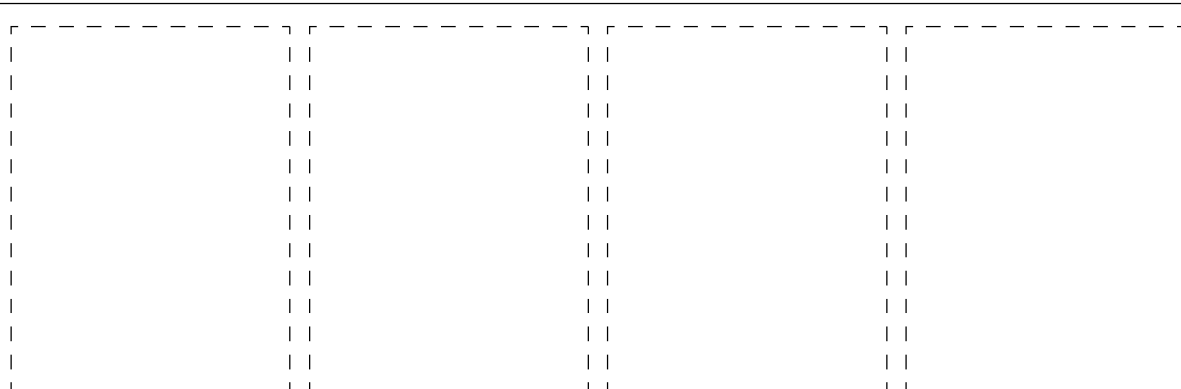
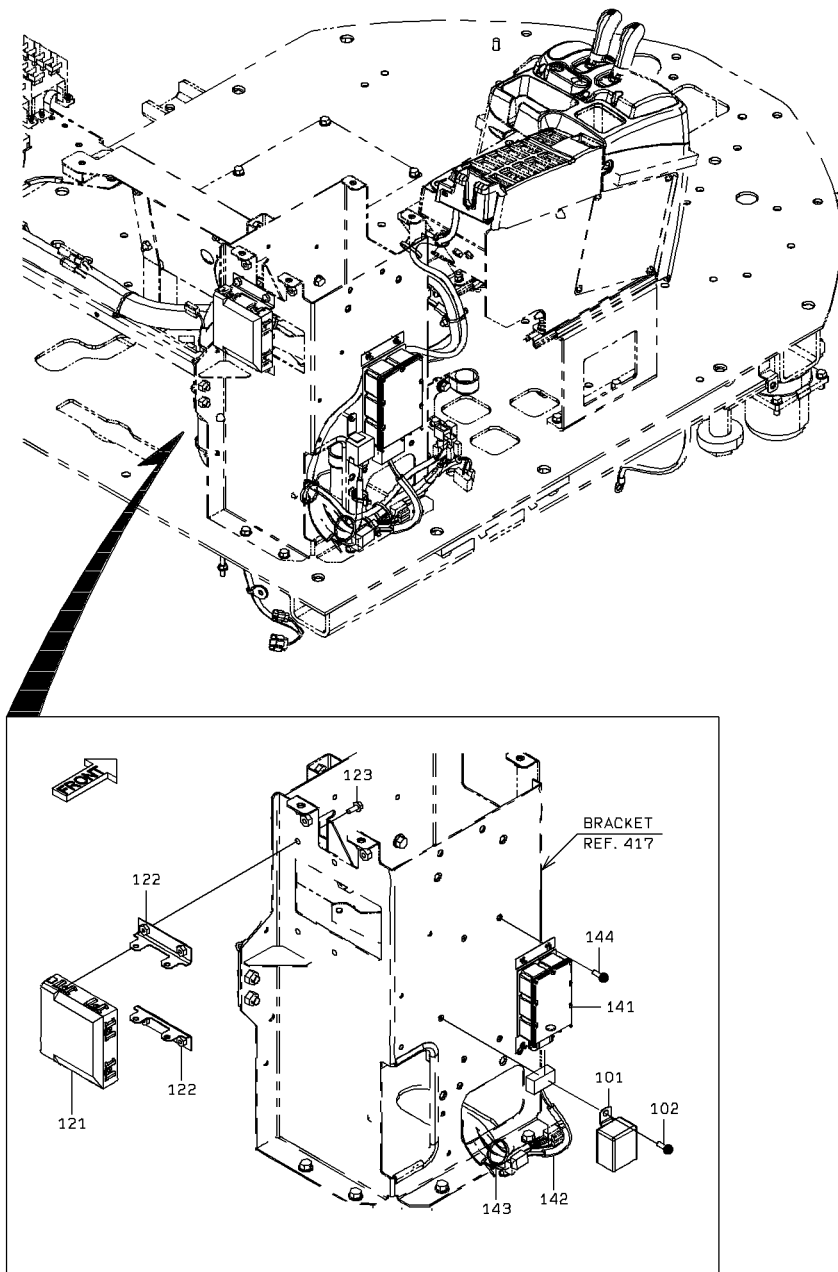
### ELECTRICAL PARTS (RIGHT CONSOLE)

SYM-BOL	PART NUMBER	PART NAME	UNIT Q,TY	SERIAL		REMARKS					
				(A)	(B)	N	P	D	(A)	(B)	(C)
21A	35010-60980	SWITCH	1	5001	-						
22A	35010-60790	SWITCH	1	5001	-						
23A	35010-60920	SWITCH	1	5001	-						
24A	35010-61000	SWITCH	1	5001	-						
25A	35010-61010	SWITCH	1	5001	-						
26A	35010-60970	SWITCH	1	5001	-						
27A	35010-60940	SWITCH	1	5001	-						
28A	41530-60180	PLUG	6	5001	-						
41A	35046-60060	SWITCH,PUSH	1	5001	-						
42A	32970-20080	CLIP	2	5001	-						
43A	33194-40080	CABLE ASSY	1	5001	-						
44A	35010-61100	SWITCH	1	5001	-						
45A	31200-60970	COVER	1	5001	-						
46A	35106-20100	SCREW,TAPPING	2	5001	-						

# ELECTRICAL PARTS (REAR CONSOLE)



# ELECTRICAL PARTS (REAR CONSOLE)



2-A

### ELECTRICAL PARTS (REAR CONSOLE)

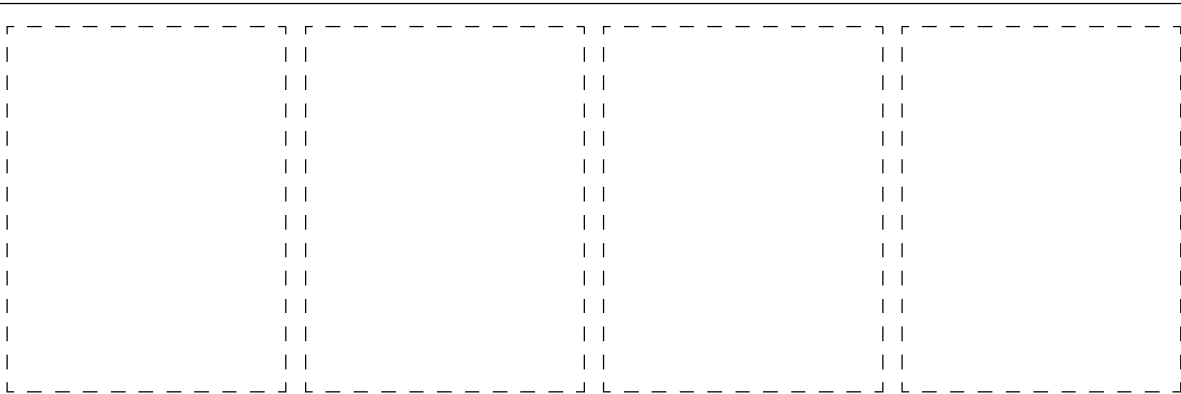
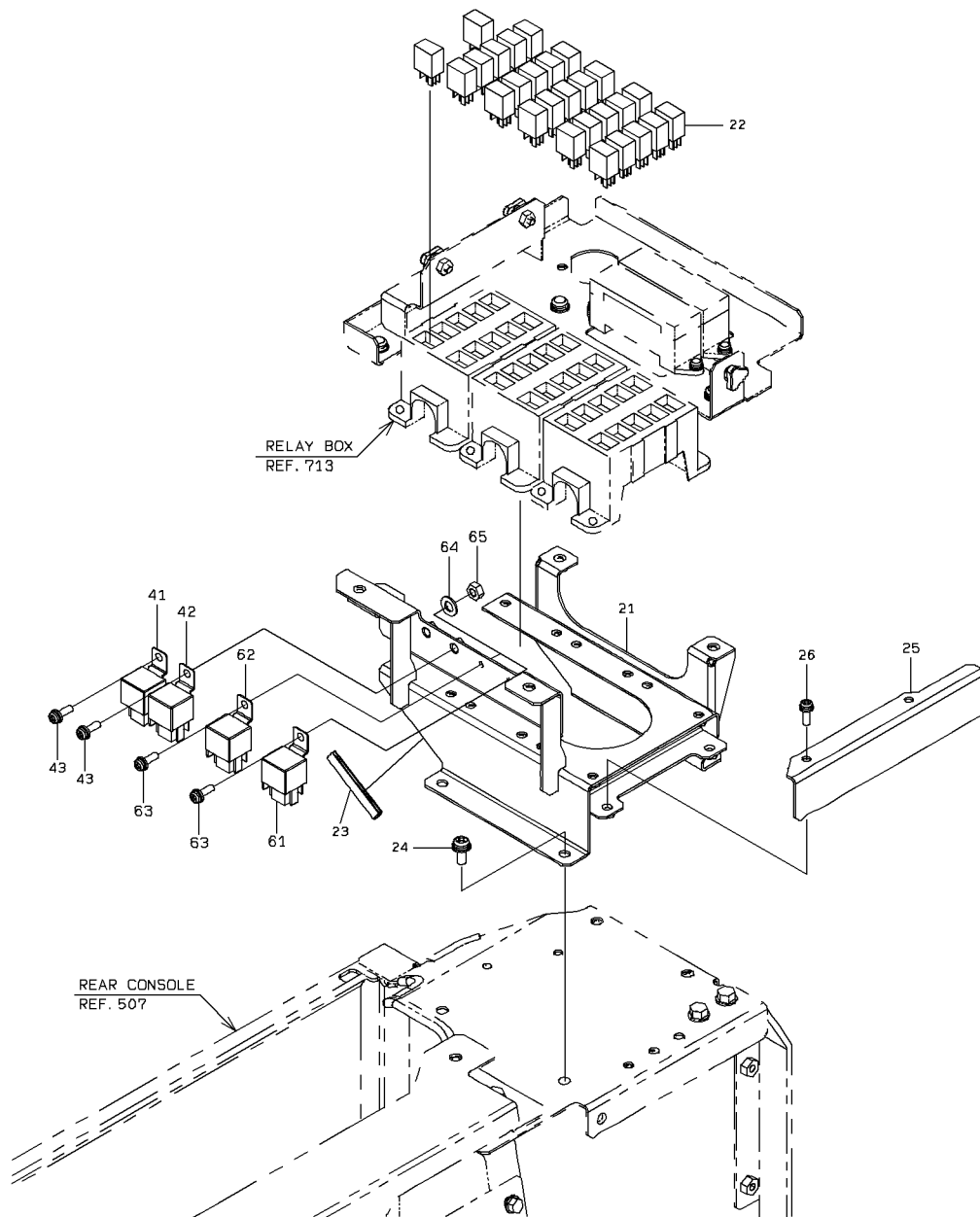
SYM-BOL	PART NUMBER	PART NAME	UNIT Q,TY	SERIAL (A) - (B)	REMARKS					
					N	P	D	(A)	(B)	(C)
21A	80102-60814	BOLT,W/WASHER	2	5001 -						
41A	40903-25220	BRACKET	1	5001 -						
42A	45058-20010	RELAY,BATTERY	1	5001 -						
43A	80102-60830	BOLT,W/WASHER	2	5001 -						
61A	43871-20330	BOX,FUSE	1	5001 -				Y01		
62A	43871-20730	BOX,FUSE	1	5001 -				Y02		
63A	39880-70350	FUSE	1	5001 -						
64A	41600-48260	PLATE	2	5001 -						
65A	39880-70240	FUSE	1	5001 -						
66A	80102-60616	BOLT,W/WASHER	4	5001 -						
82A	39880-70240	FUSE	1	5001 -				01		
84A	39880-70220	FUSE	1	5001 -				02		24V70A
101A	40495-60030	FLASHER UNIT	1	5001 -						
102A	80104-60620	SCREW	1	5001 -						
121A	33410-63180	CONTROLLER UNIT	1	5001 -						
122A	41753-29290	PLATE	2	5001 -						
123A	80102-60616	BOLT,W/WASHER	4	5001 -						
141A	33410-63290	CONTROLLER UNIT	1	5001 -						
142A	33194-36220	CABLE ASSY	1	5001 -						
143A	32923-70090	CLAMP,HOSE	1	5001 -						L=202
144A	80104-60616	SCREW	4	5001 -						

---

MEMO

---

# ELECTRICAL EQUIPMENT MOUNT (REAR CONSOLE)

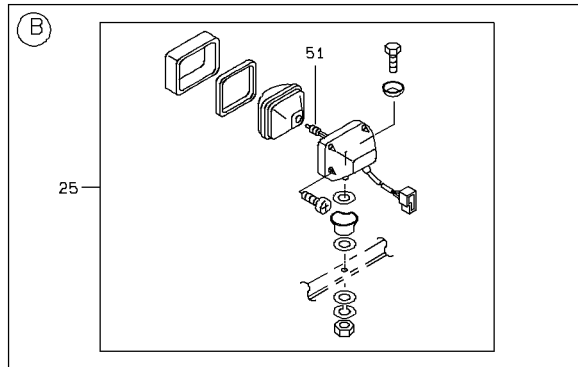
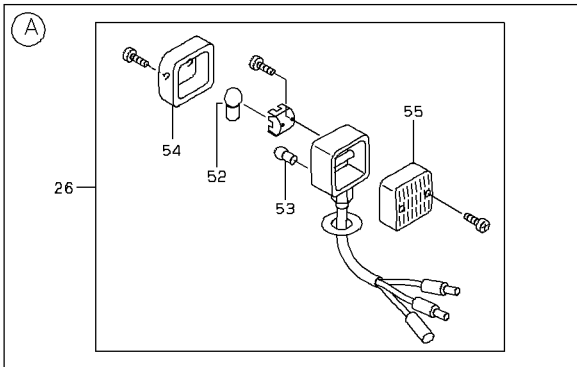
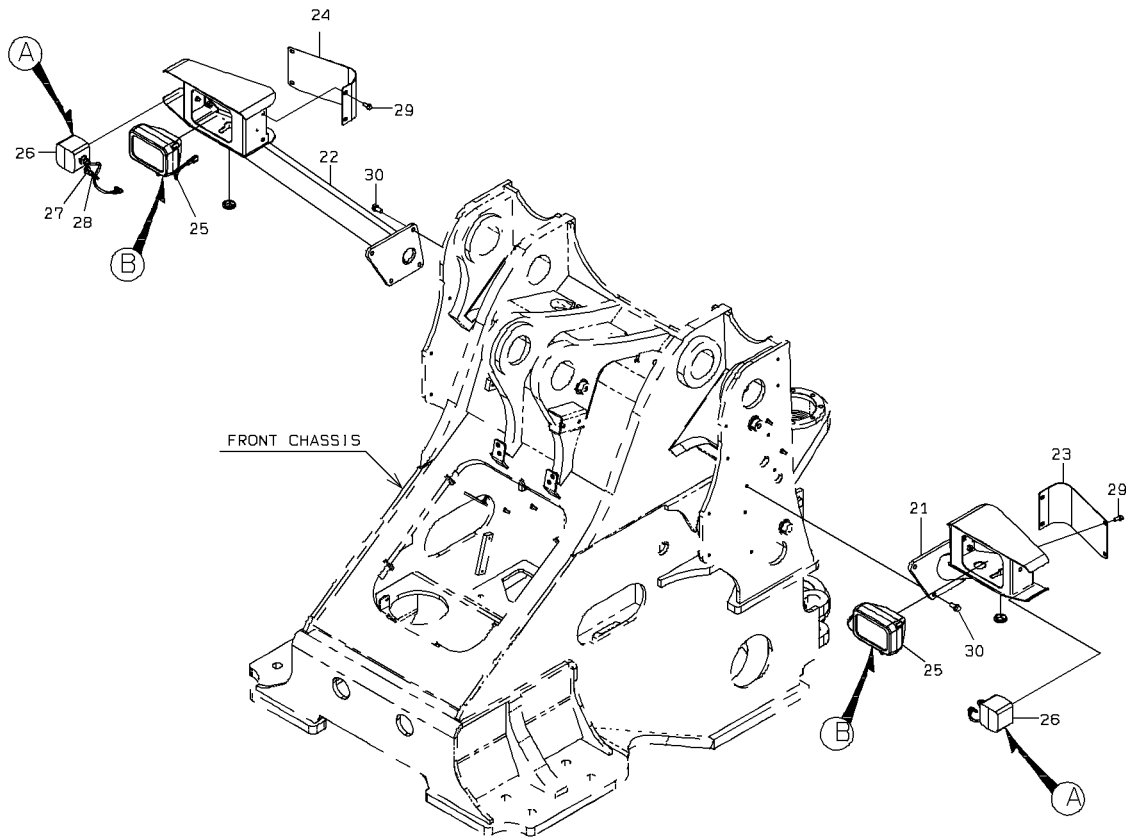


1-A

ELECTRICAL EQUIPMENT MOUNT (REAR CONSOLE)

SYM-BOL	PART NUMBER	PART NAME	UNIT Q,TY	SERIAL		REMARKS						
				(A)	(B)	N	P	D	(A)	(B)	(C)	(D)
21A	40903-21510-7	BRACKET	1	5001	-							
22A	45050-60140	RELAY	27	5001	-							
23A	34041-23040	STRIP, SEAL	2	5001	-							L=70
24A	80104-60820	SCREW	4	5001	-							
25A	41715-24490-7	PLATE	1	5001	-							
26A	80104-60620	SCREW	2	5001	-							
41A	45050-60130	RELAY	1	5001	-							
42A	45050-60160	RELAY	1	5001	-							
43A	80104-60620	SCREW	2	5001	-							
61A	45050-60130	RELAY	1	5001	-							
62A	45050-20170	RELAY	1	5001	-							
63A	80104-50514	SCREW	2	5001	-							
64A	80015-90105	WASHER,PLANE	4	5001	-							
65A	62401-81051	NUT	2	5001	-							

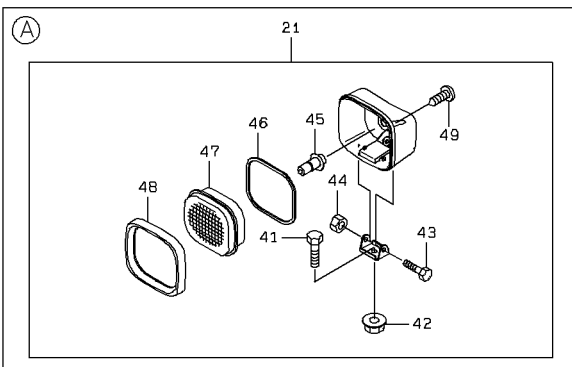
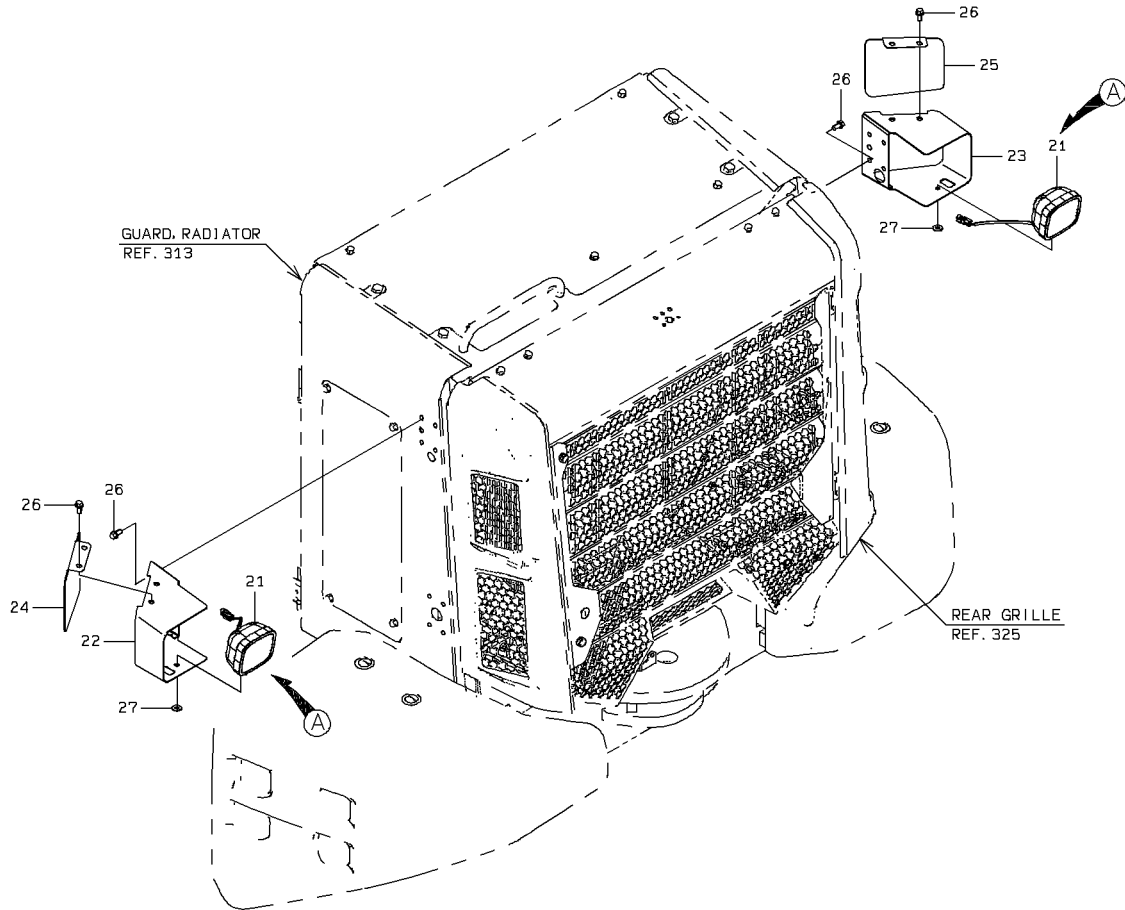
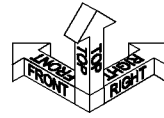
# HEAD LIGHT



### HEAD LIGHT

SYM-BOL	PART NUMBER	PART NAME	UNIT Q, TY	SERIAL (A) - (B)	REMARKS						
					N	P	D	(A)	(B)	(C)	(D)
21A	40968-28340	BRACKET,LAMP	1	5001 -							
22A	40968-28350	BRACKET,LAMP	1	5001 -							
23A	41716-23700-7	PLATE	1	5001 -							
24A	41716-23710-7	PLATE	1	5001 -							
25A	44890-60350	LAMP,HEAD	2	5001 -				Y01			
26A	44881-60390	LAMP,COMBINATION	2	5001 -					Y02		
27A	32923-70120	CLAMP,HOSE	2	5001 -							FR M8
28A	32923-70090	CLAMP,HOSE	2	5001 -							L=202
29A	80102-71020	BOLT,W/WASHER	8	5001 -							
30A	80102-71230	BOLT,W/WASHER	8	5001 -							
51A	38480-70850	BULB	1	5001 -				01			24V75/70W(H4)
52A	38480-70930	BULB	1	5001 -					02		24V25W
53A	38480-70940	BULB	1	5001 -					02		24V5W
54A	45701-71030	LENS	1	5001 -					02		
55A	45701-71040	LENS	1	5001 -					02		

# WORKING LAMP

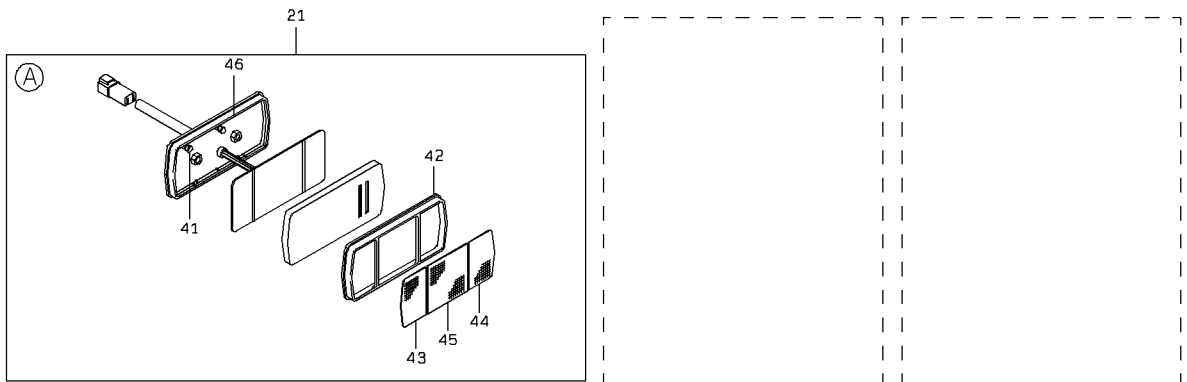
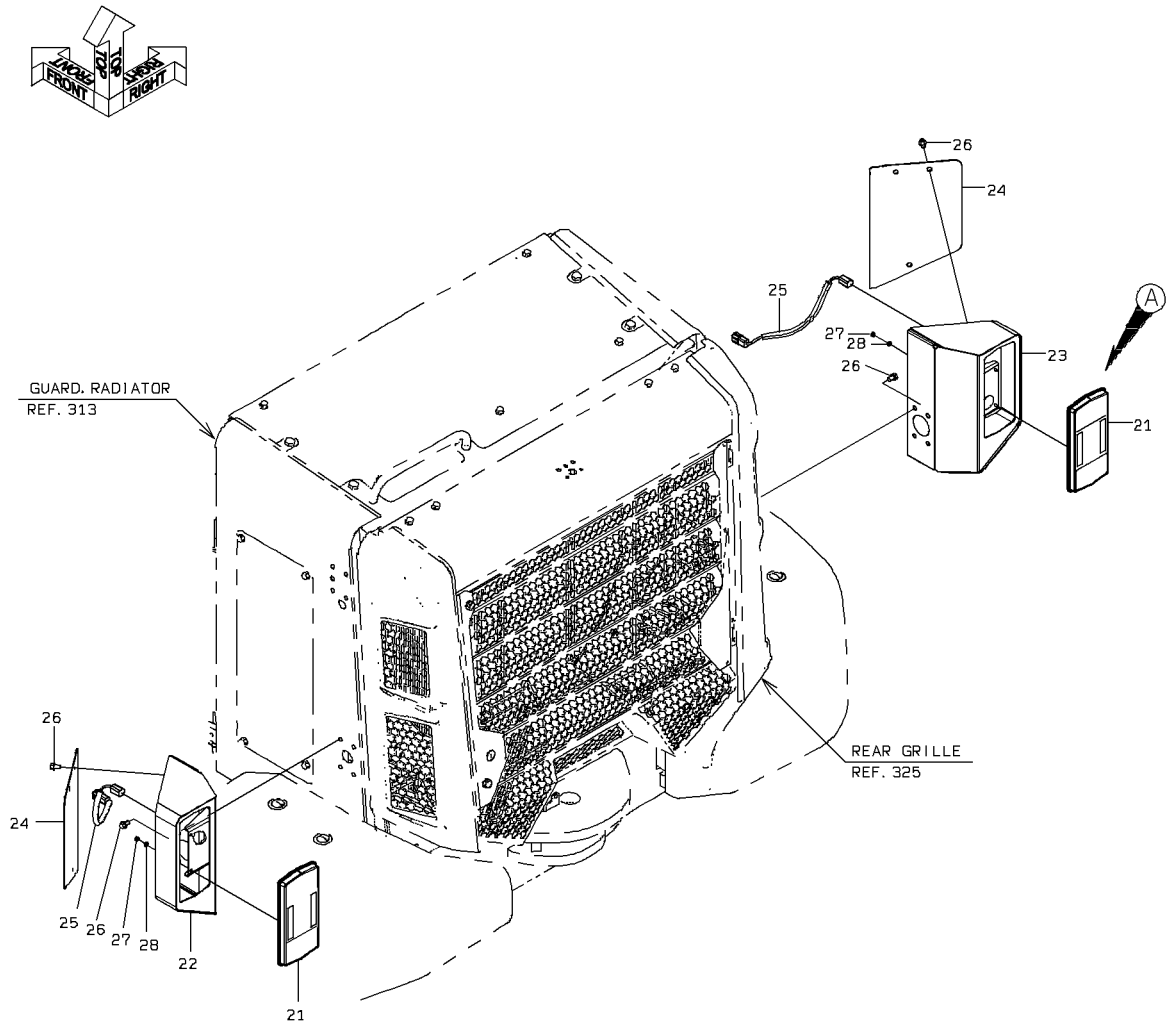


1-A

### WORKING LAMP

SYM-BOL	PART NUMBER	PART NAME	UNIT Q,TY	SERIAL		REMARKS						
				(A)	(B)	N	P	D	(A)	(B)	(C)	(D)
21A	44890-60370	LAMP,HEAD	2	5001	-						Y01	
22A	40903-37520	BRACKET	1	5001	-							
23A	40903-37530	BRACKET	1	5001	-							
24A	41719-20890	PLATE	1	5001	-							
25A	41719-20900	PLATE	1	5001	-							
26A	80102-71025	BOLT,W/WASHER	12	5001	-							
27A	46011-20180	WASHER,PLANE	2	5001	-							
41A	61001-08020	BOLT	1	5001	-						01	
42A	37600-73180	NUT	1	5001	-						01	
43A	61001-06050	BOLT	1	5001	-						01	
44A	37600-72340	NUT	1	5001	-						01	
45A	38480-71120	BULB	1	5001	-						01	
46A	31990-72400	GASKET	1	5001	-						01	
47A	45701-71280	LENS	1	5001	-						01	
48A	40600-71320	FRAME	1	5001	-						01	
49A	62261-14018	SCREW,TAPPING	4	5001	-						01	

# REAR COMBINATION LAMP

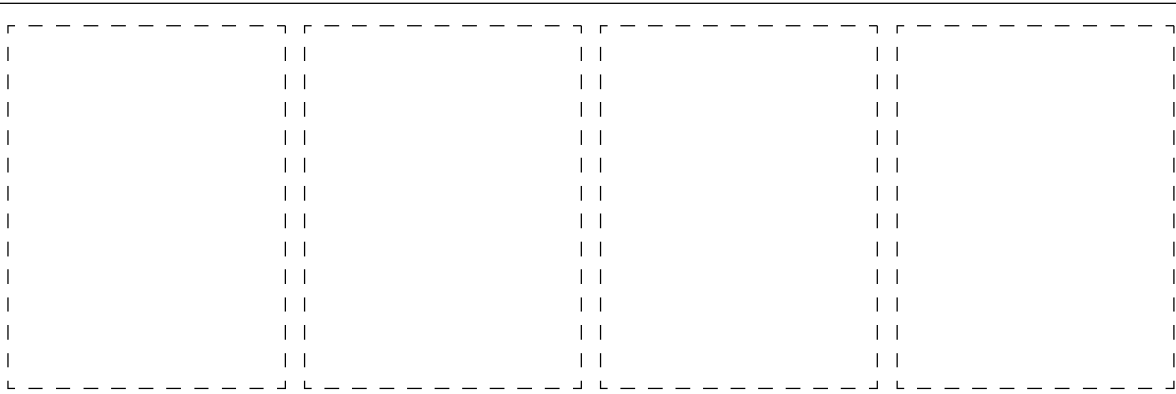
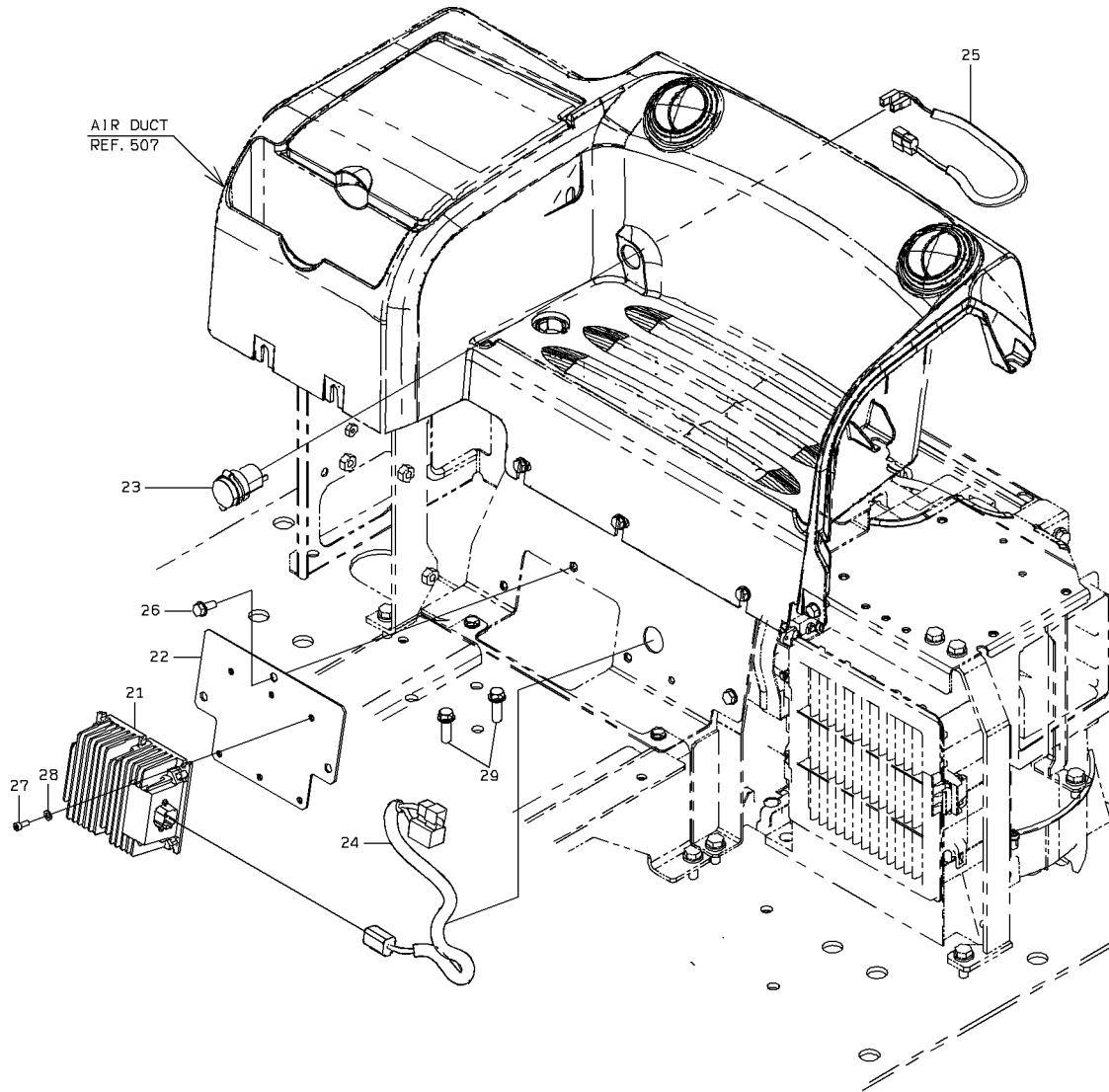


1-A

### REAR COMBINATION LAMP

SYM-BOL	PART NUMBER	PART NAME	UNIT Q,TY	SERIAL		REMARKS								
				(A)	(B)	N	P	D	(A)	(B)	(C)	(D)	REMARK	
21A	44881-60490-7	LAMP,COMBINATION	2	5001	-						Y01			
22A	40968-28000-7	BRACKET,LAMP	1	5001	-									
23A	40968-28010-7	BRACKET,LAMP	1	5001	-									
24A	41715-56600-7	PLATE	2	5001	-									
25A	33194-34900	CABLE ASSY	2	5001	-									COMBINATION LA
26A	80102-71025	BOLT,W/WASHER	14	5001	-									
27A	62401-81061	NUT	4	5001	-									
28A	80102-22006	WASHER,PLANE	4	5001	-									
41A	43900-74700-7	BOLT	2	5001	-						01			
42A	32280-70190-7	CARRIER	1	5001	-						01			
43A	45701-71160-7	LENS	1	5001	-						01			AMBER(TURN)
44A	45701-71170-7	LENS	1	5001	-						01			CLEAR(BACKUP)
45A	45701-71180-7	LENS	1	5001	-						01			RED(STOP/TAIL)
46A	47131-78010-7	RING,O	2	5001	-						01			

# ELECTRICAL EQUIPMENT MOUNT (DC CONVERTER)

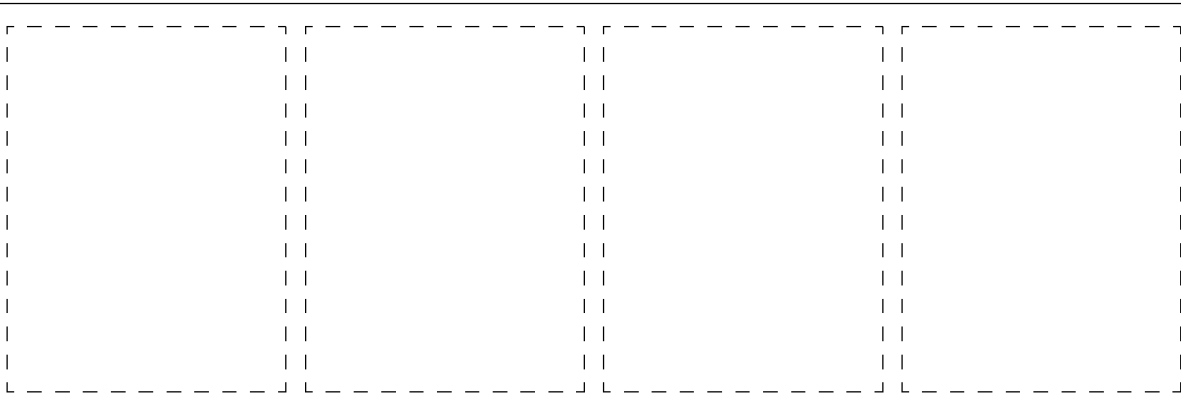
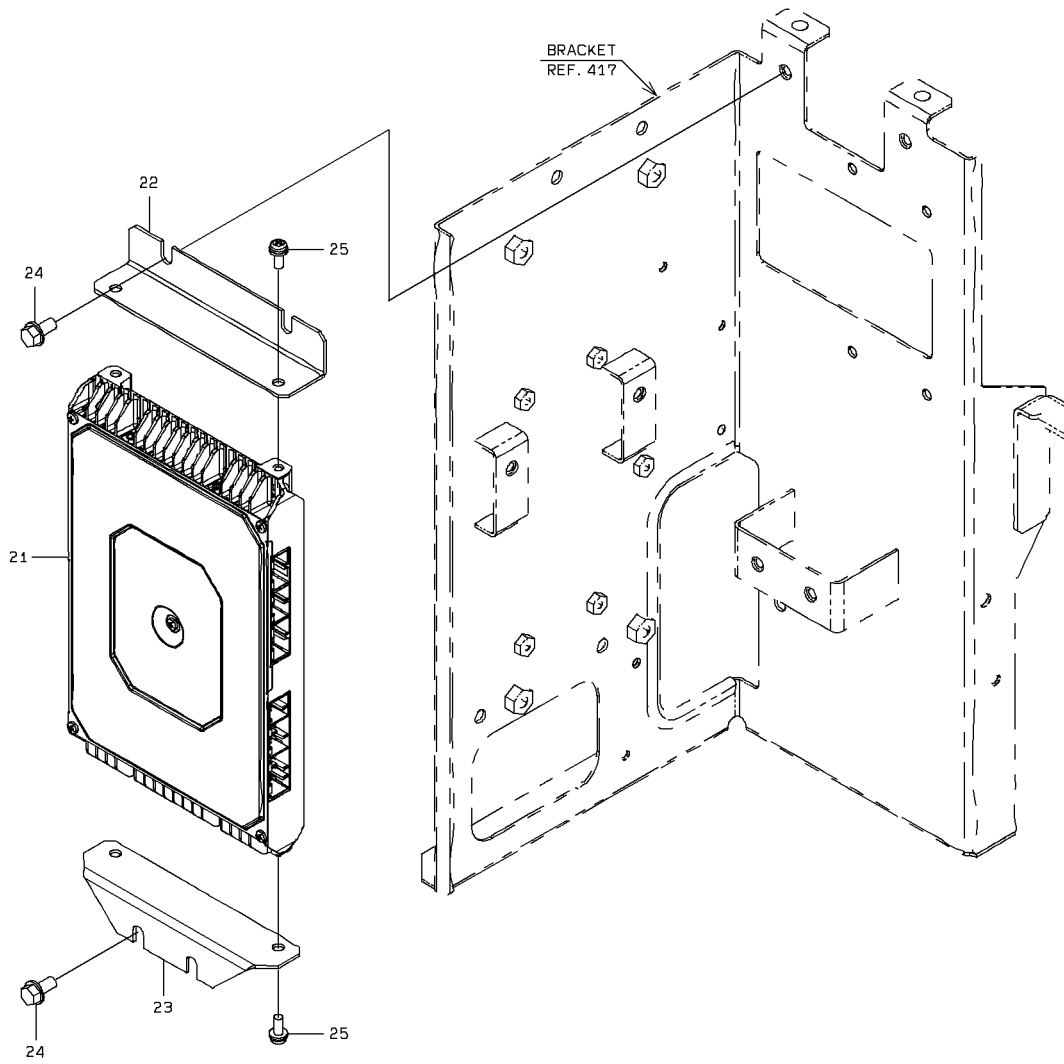


1-A

### ELECTRICAL EQUIPMENT MOUNT (DC CONVERTER)

SYM-BOL	PART NUMBER	PART NAME	UNIT Q,TY	SERIAL		REMARKS					
				(A)	(B)	N	P	D	(A)	(B)	(C)
21A	33460-60350	CONVERTER	1	5001	-						
22A	41755-31310	PLATE	1	5001	-						
23A	35902-60020-7	SOCKET ASSY	1	5001	-						
24A	33194-46740	CABLE ASSY	1	5001	-						
25A	33194-46760	CABLE ASSY	1	5001	-						
26A	80102-60820	BOLT,W/WASHER	3	5001	-						
27A	80107-80516	BOLT,SOCKET	6	5001	-						
28A	80015-90105	WASHER,PLANE	6	5001	-						
29A	80102-71020	BOLT,W/WASHER	2	5001	-						

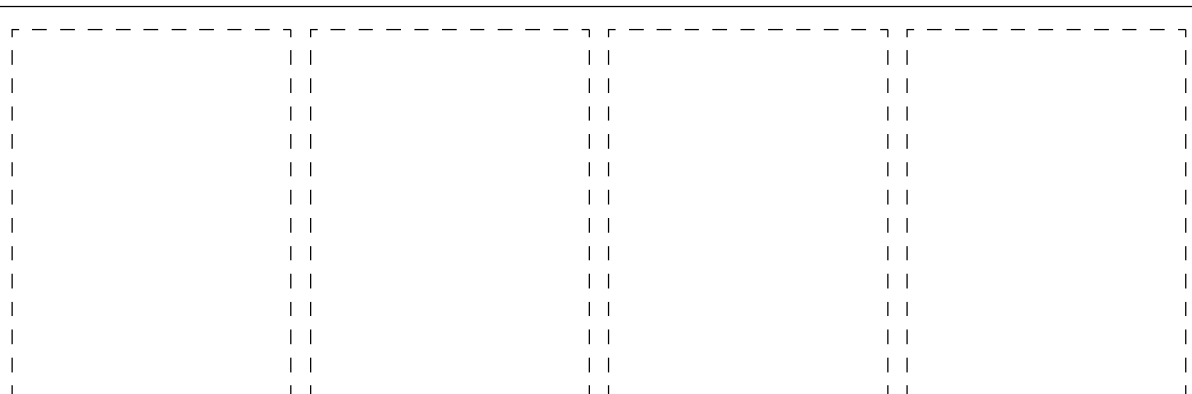
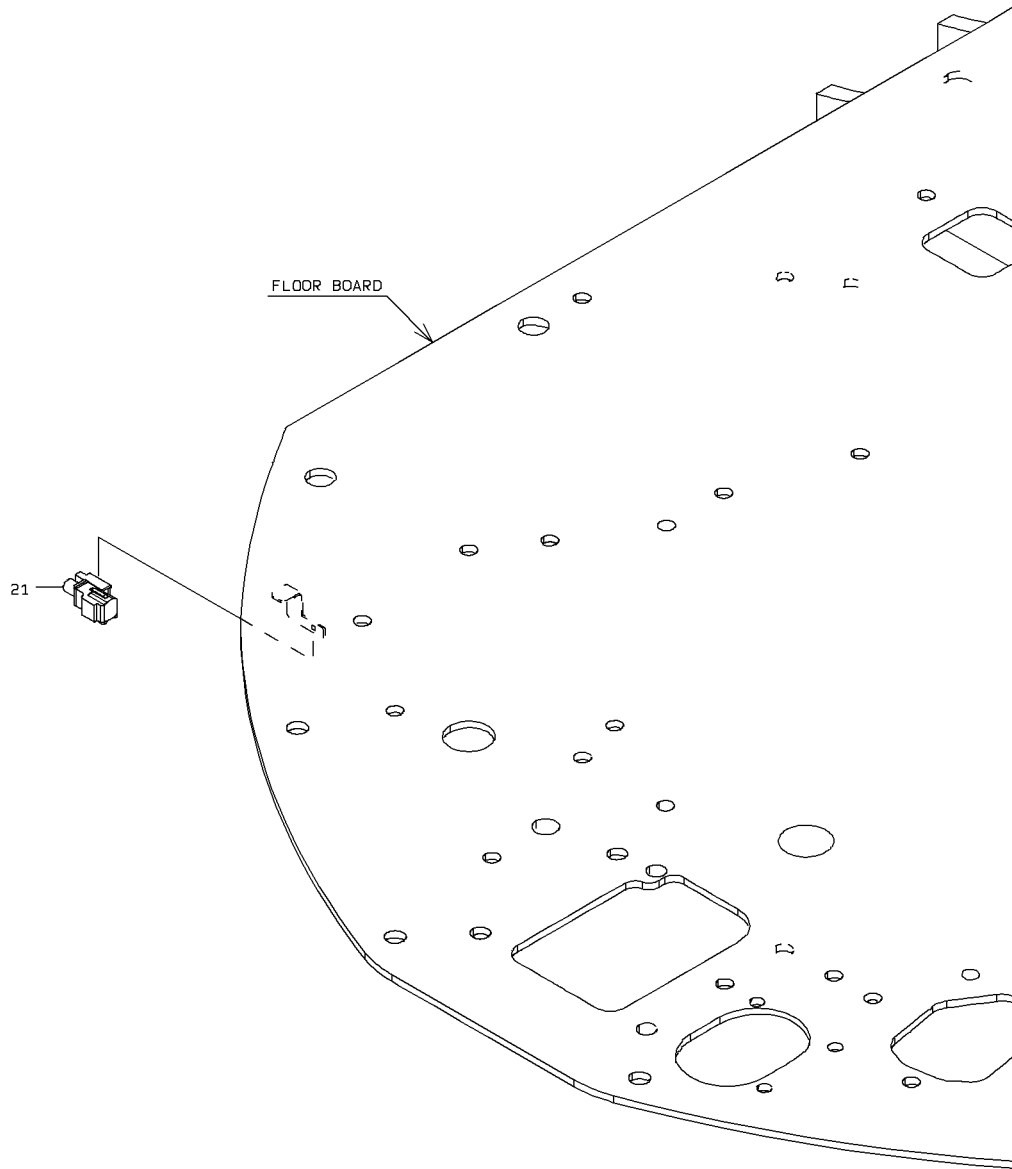
# MAIN CONTROLLER



1-A



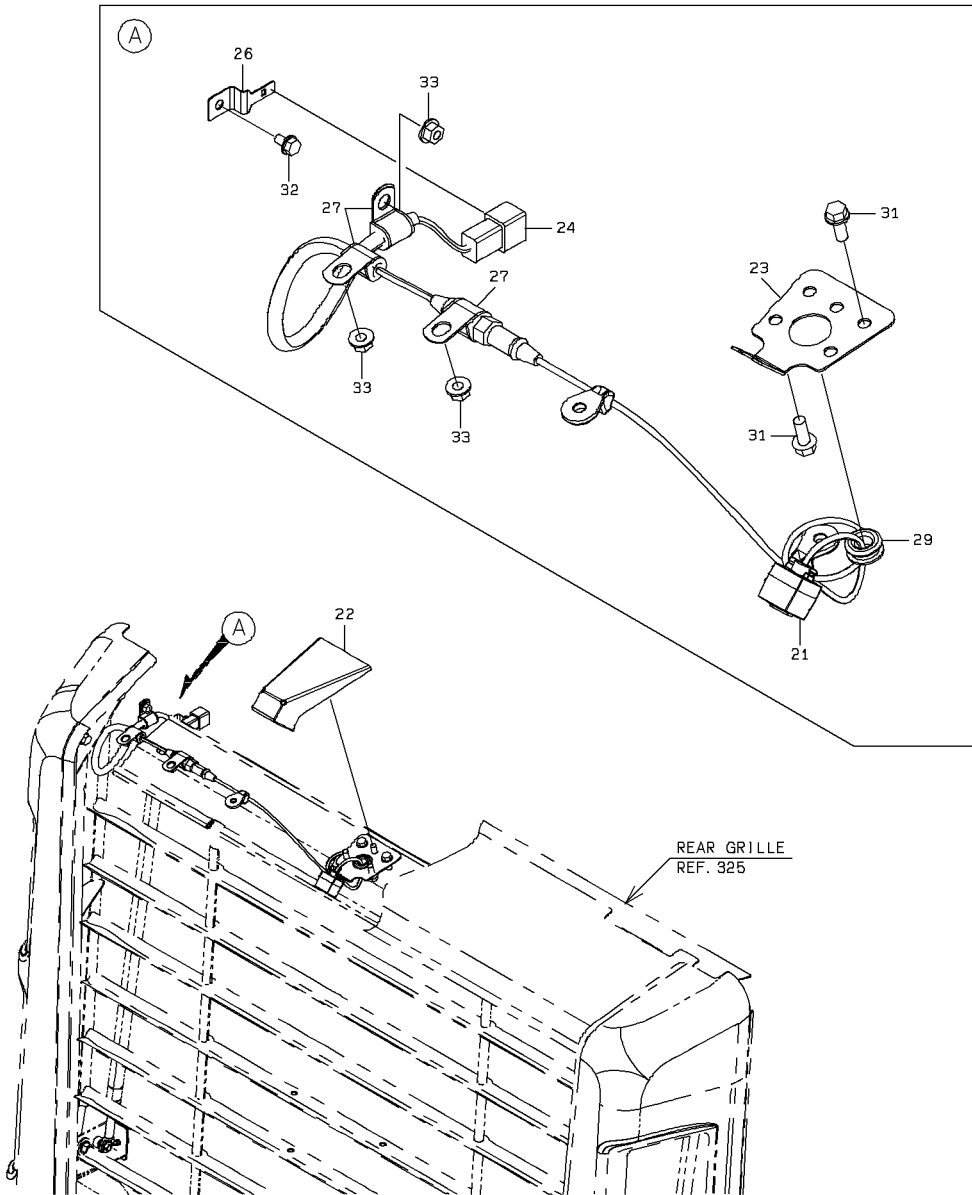
# SENSOR MOUNT (TEMPERATURE)



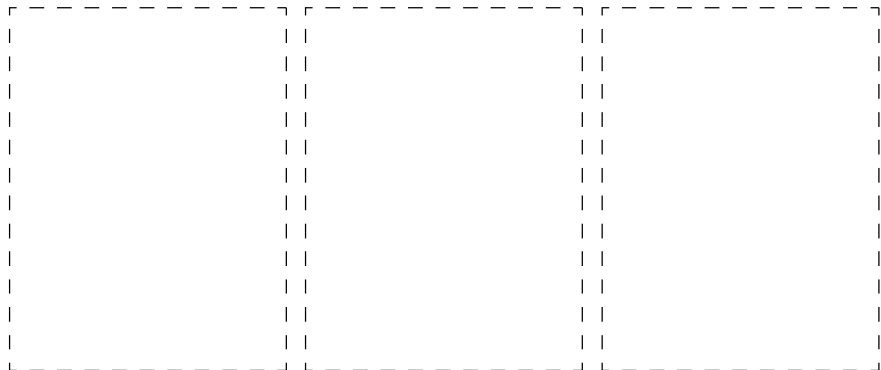
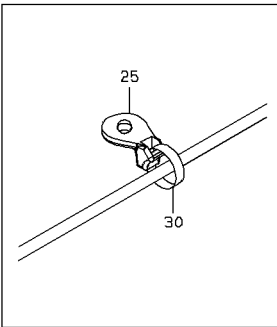
1-A



# REAR VIEW CAMERA MOUNT



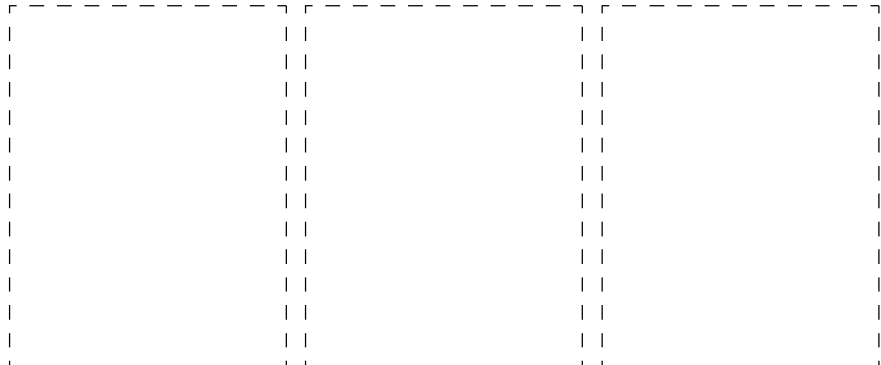
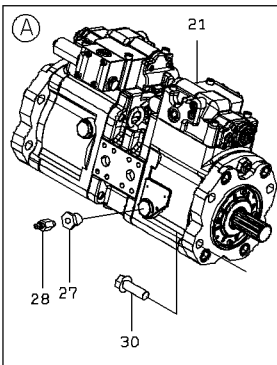
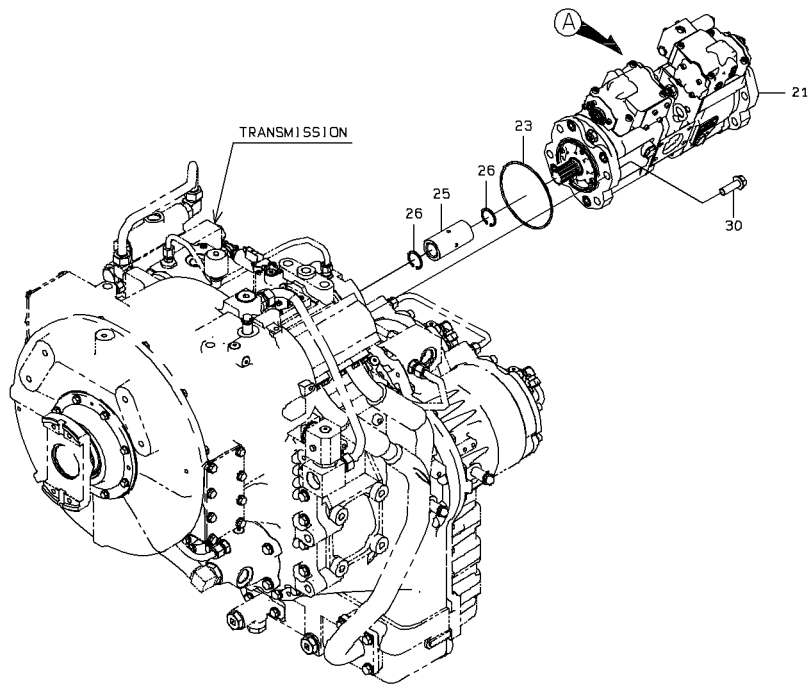
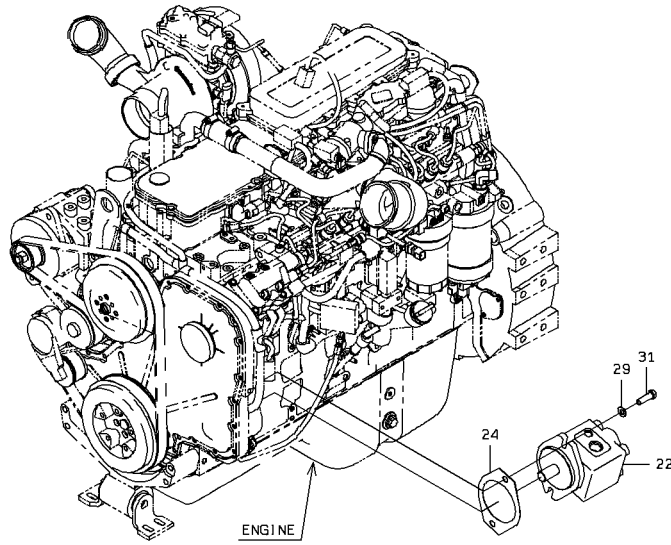
DETAIL OF HOSE CLAMP



1-A



# PUMP DEVICE



1-A

### PUMP DEVICE

SYM-BOL	PART NUMBER	PART NAME	UNIT Q, TY	SERIAL		REMARKS						
				(A)	(B)	N	P	D	(A)	(B)	(C)	(D)
21A	44083-62400	PUMP ASSY,OIL	1	5001	-							
22A	44093-61860	PUMP,OIL	1	5001	-							
23A	65210-26125	RING,O	1	5001	-							
24A	31990-71030	GASKET	1	5001	-							
25A	35750-25930	SLEEVE	1	5001	-							
26A	63812-00030	RING,SNAP	2	5001	-							
27A	41530-23330	PLUG	1	5001	-							
28A	35107-70010	SCREW,BLEED	1	5001	-							
29A	46011-21190	WASHER,PLANE	2	5001	-							
30A	61802-16050	BOLT,FLANGED	4	5001	-							
31A	80109-01280	BOLT	2	5001	-							

# CONTROL VALVE (2-SPOOL)

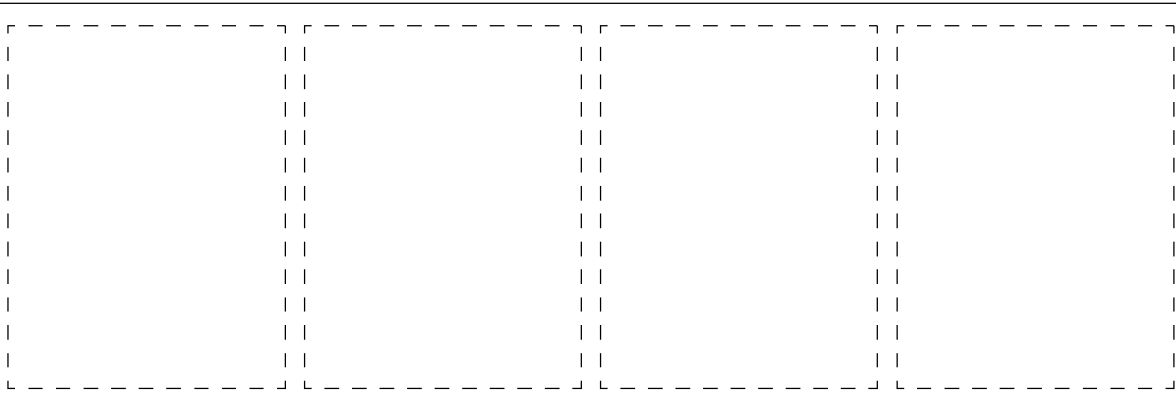
CONTROL VALVE (2-SPOOL)  
REF. LSA-201

21

FRONT CHASSIS

23

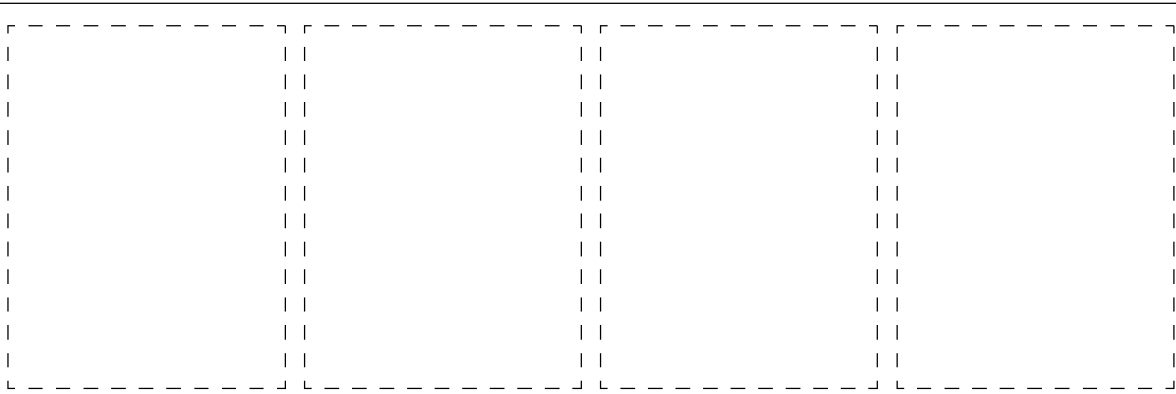
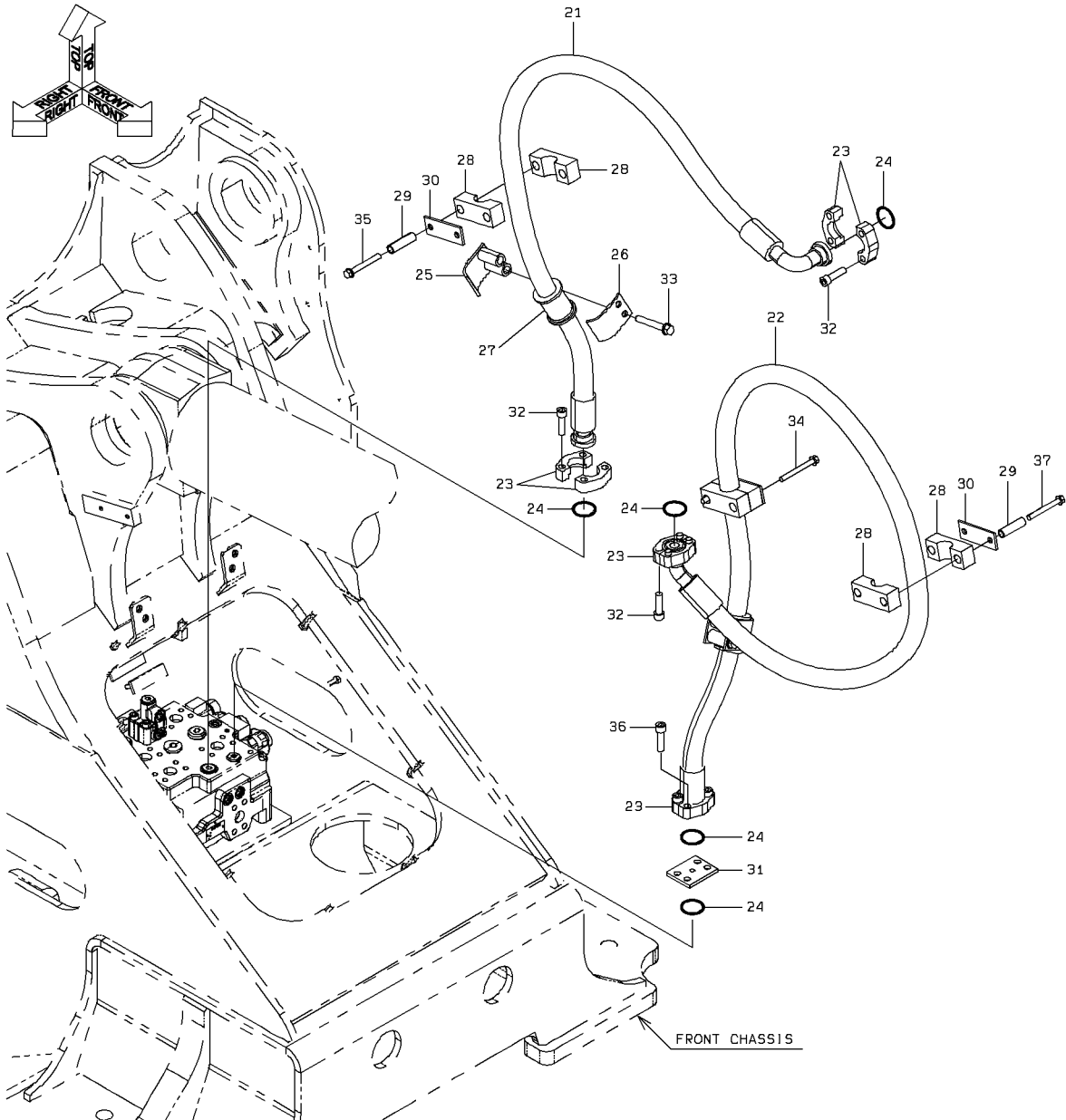
22



CONTROL VALVE (2-SPOOL)

SYM-BOL	PART NUMBER	PART NAME	UNIT Q, TY	SERIAL (A) - (B)	REMARKS					
					N	P	D	(A)	(B)	(C)
21A	38532-62350	VALVE ASSY,MULTIPL	1	5001 -						
22A	80109-01430	BOLT	3	5001 -						
23A	80102-22014	WASHER,PLANE	3	5001 -						

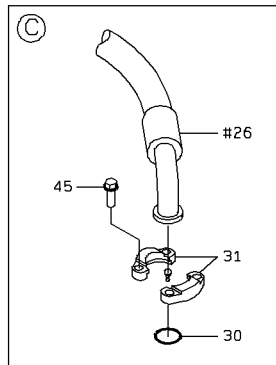
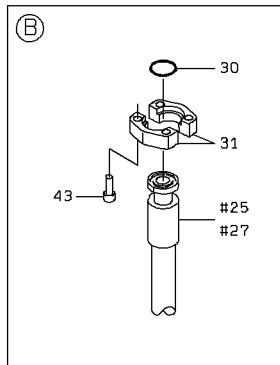
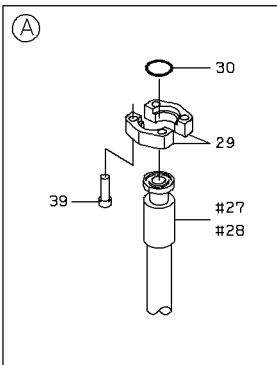
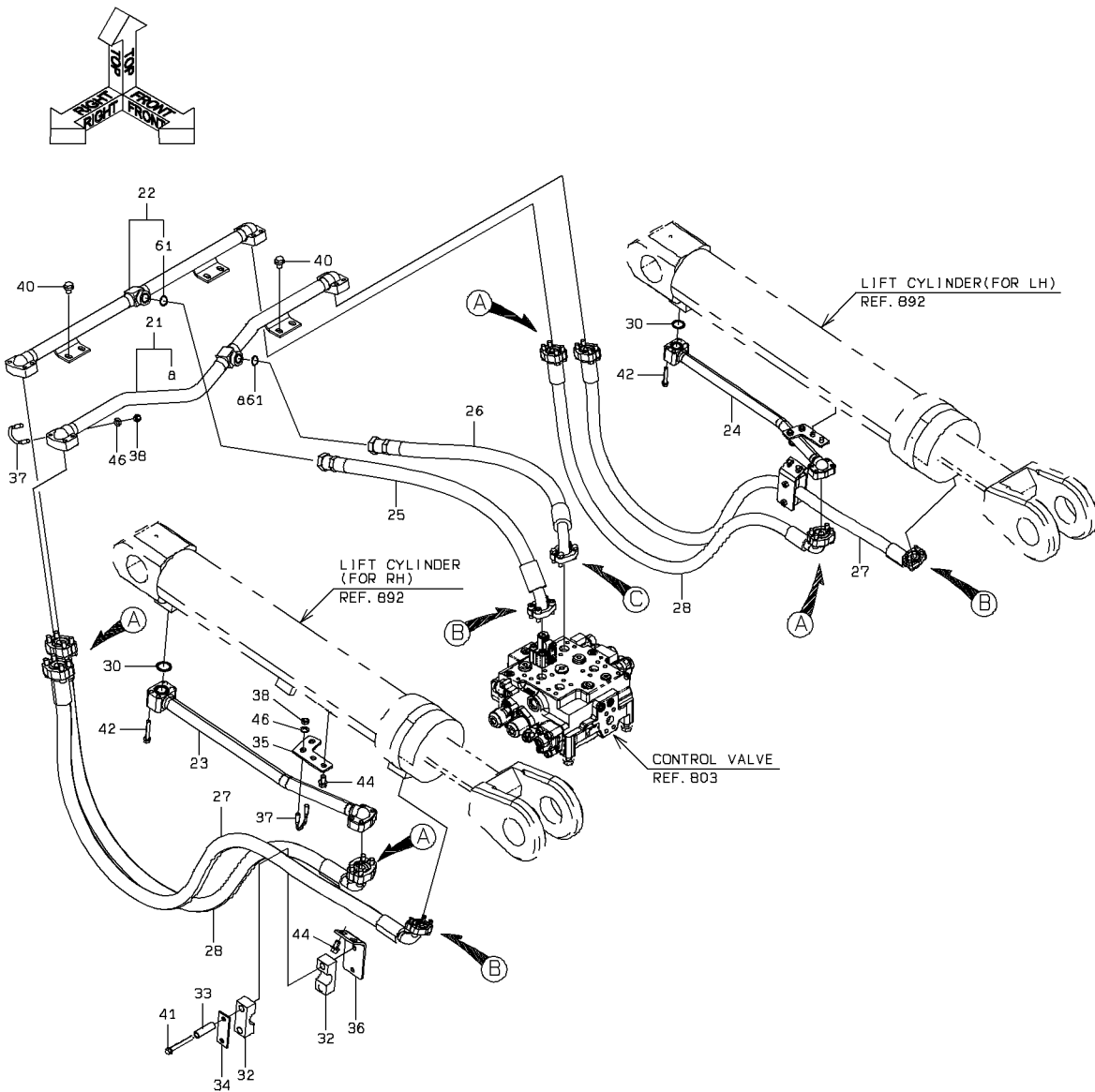
# MAIN PIPING (FRONT CHASSIS)



### MAIN PIPING (FRONT CHASSIS)

SYM-BOL	PART NUMBER	PART NAME	UNIT Q,TY	SERIAL		REMARKS					
				(A)	(B)	N	P	D	(A)	(B)	(C)
21A	79978-60182	HOSE,HIGH PRESSURE	1	5001	-						
22A	79970-60269	HOSE,HIGH PRESSURE	1	5001	-						
23A	69811-25420	FLANGE,SPLIT	8	5001	-						
24A	65220-31024	RING,O	5	5001	-						
25A	87010-00050	CLAMP,HOSE	2	5001	-						
26A	87011-00050	CLAMP,HOSE	2	5001	-						
27A	88820-00050	BUSHING,ELASTIC	2	5001	-						
28A	32923-21480	CLAMP,HOSE	6	5001	-						
29A	38720-20390	PIPE	6	5001	-						
30A	41611-42170	PLATE	3	5001	-						
31A	30230-31970	ADAPTER	1	5001	-						
32A	80107-81240	BOLT,SOCKET	12	5001	-						
33A	80102-71290	BOLT,W/WASHER	4	5001	-						
34A	80102-71090	BOLT,W/WASHER	2	5001	-						
35A	80102-71080	BOLT,W/WASHER	2	5001	-						
36A	80107-81245	BOLT,SOCKET	4	5001	-						
37A	61802-10085	BOLT,FLANGED	2	5001	-						

# MAIN PIPING (BOOM)

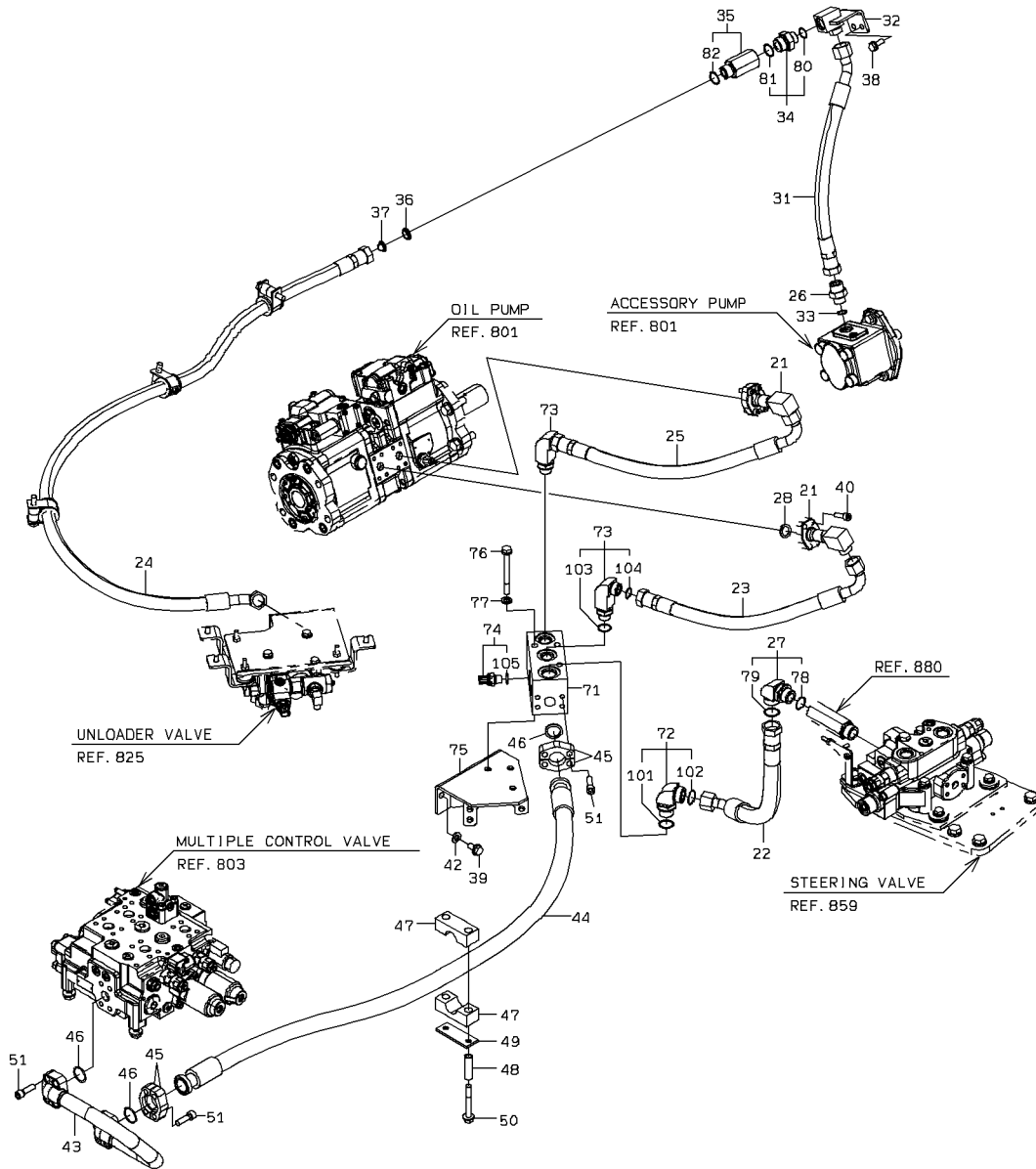


1-A

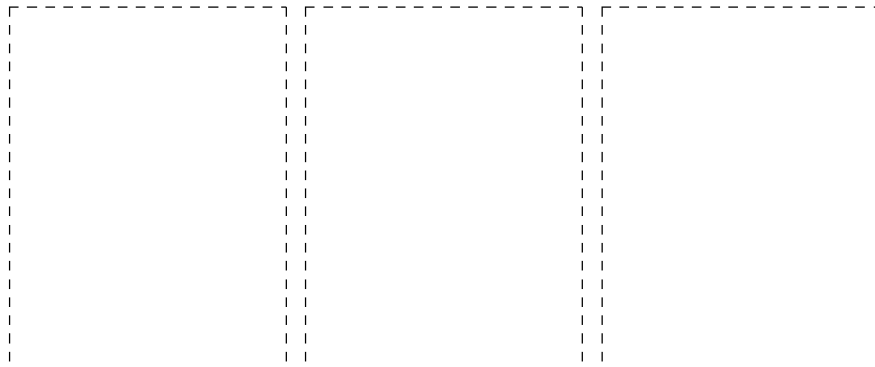
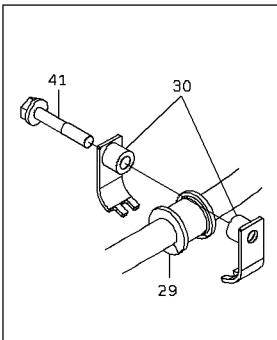
MAIN PIPING (BOOM)

SYM-BOL	PART NUMBER	PART NAME	UNIT Q,TY	SERIAL		REMARKS								
				(A)	(B)	N	P	D	(A)	(B)	(C)	(D)	REMARK	
21A	38775-45220	PIPE,OIL	1	5001	-									
22A	38775-45230	PIPE,OIL	1	5001	-					Y01				
23A	38775-40910	PIPE,OIL	1	5001	-					Y01				
24A	38775-40920	PIPE,OIL	1	5001	-									FR RH
25A	79850-60097	HOSE,HIGH PRESSURE	1	5001	-									FR LH
26A	79858-60080	HOSE,HIGH PRESSURE	1	5001	-									
27A	43103-21060	HOSE,HIGH PRESSURE	2	5001	-									
28A	68878-60178	HOSE,HIGH PRESSURE	2	5001	-									
29A	69811-25420	FLANGE,SPLIT	12	5001	-									
30A	65220-31024	RING,O	12	5001	-									
31A	69811-25210-7	FLANGE,SPLIT	8	5001	-									
32A	32923-21480	CLAMP,HOSE	4	5001	-									
33A	38720-20390	PIPE	4	5001	-									
34A	41611-42170	PLATE	2	5001	-									
35A	41637-58620	PLATE	2	5001	-									
36A	41753-23700	PLATE	2	5001	-									
37A	43962-20030	BOLT,U	3	5001	-									
38A	88031-06101	NUT,SELF-LOCKING	6	5001	-									
39A	80107-81240	BOLT,SOCKET	24	5001	-									
40A	80102-71220	BOLT,W/WASHER	6	5001	-									
41A	80102-71090	BOLT,W/WASHER	4	5001	-									
42A	80102-71065	BOLT,W/WASHER	8	5001	-									
43A	80107-81030	BOLT,SOCKET	12	5001	-									
44A	80102-71225	BOLT,W/WASHER	8	5001	-									
45A	61802-10030	BOLT,FLANGED	4	5001	-									
46A	80015-90110	WASHER,PLANE	6	5001	-									
61A	47131-21030-7	RING,O	1	5001	-					01				

# MAIN PIPING (PUMP)



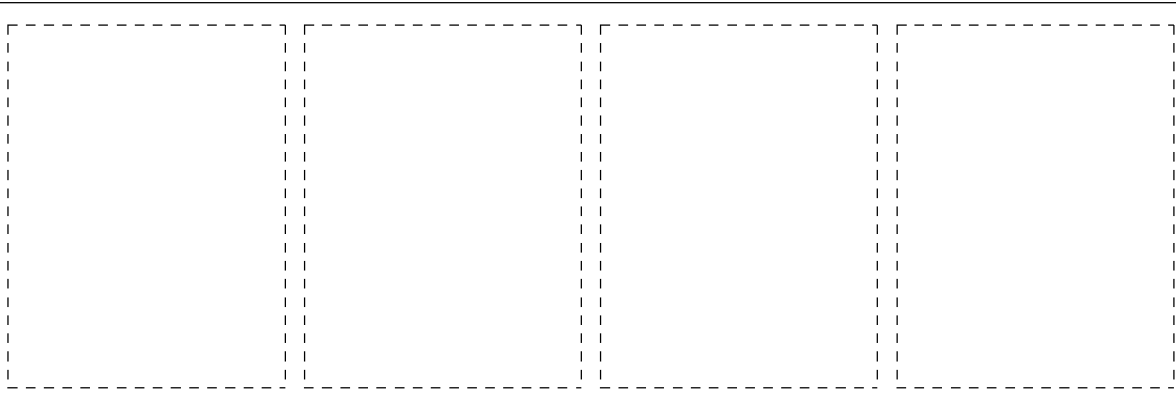
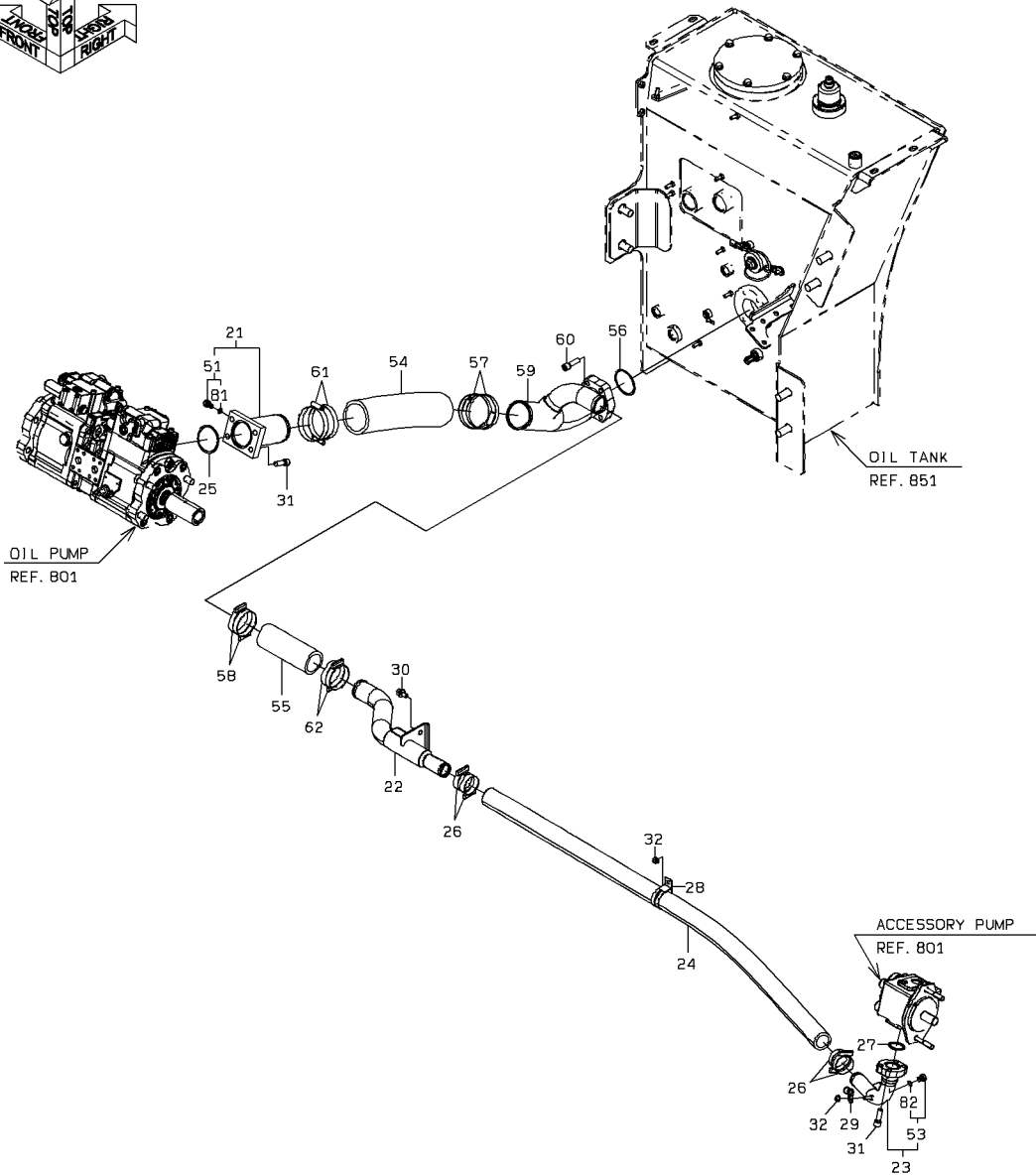
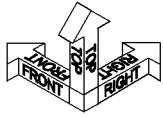
DETAIL OF HOSE CLAMP



MAIN PIPING (PUMP)

SYM-BOL	PART NUMBER	PART NAME	UNIT Q,TY	SERIAL (A) - (B)	REMARKS						
					N	P	D	(A)	(B)	(C)	(D)
21A	38775-42290	PIPE,OIL	2	5001 -							
22A	79845-60055	HOSE,HIGH PRESSURE	1	5001 -							
23A	79835-50061	HOSE,HIGH PRESSURE	1	5001 -							
24A	79835-50204	HOSE,HIGH PRESSURE	1	5001 -							
25A	79835-50066	HOSE,HIGH PRESSURE	1	5001 -							
26A	80018-53166	ADAPTER	1	5001 -							
27A	30241-60160	ADAPTER,ELBOW	1	5001 -				Y01			
28A	65220-31019	RING,O	2	5001 -							
29A	88820-00040	BUSHING,ELASTIC	3	5001 -							
30A	32923-21330	CLAMP,HOSE	6	5001 -							
31A	79845-50052	HOSE,HIGH PRESSURE	1	5001 -							
32A	30241-28650	ADAPTER,ELBOW	1	5001 -							
33A	47131-21020	RING,O	1	5001 -							
34A	30230-32440	ADAPTER	1	5001 -					Y02		
35A	30230-32460	ADAPTER	1	5001 -						Y03	
36A	46011-24170	WASHER,PLANE	1	5001 -							
37A	40330-60610	FILTER	1	5001 -							
38A	80102-71030	BOLT,W/WASHER	2	5001 -							
39A	80102-71225	BOLT,W/WASHER	3	5001 -							
40A	80107-81035	BOLT,SOCKET	8	5001 -							
41A	80102-71270	BOLT,W/WASHER	3	5001 -							
42A	80102-22012	WASHER,PLANE	3	5001 -							
43A	38775-40790	PIPE,OIL	1	5001 -							
44A	79977-60168	HOSE,HIGH PRESSURE	1	5001 -							
45A	69811-25420	FLANGE,SPLIT	4	5001 -							
46A	65220-31024	RING,O	3	5001 -							
47A	32923-21480	CLAMP,HOSE	2	5001 -							
48A	38720-20390	PIPE	2	5001 -							
49A	41611-42170	PLATE	1	5001 -							
50A	80102-71290	BOLT,W/WASHER	2	5001 -							
51A	80107-81240	BOLT,SOCKET	12	5001 -							
71A	41410-41060	BLOCK	1	5001 -							
72A	30241-60160	ADAPTER,ELBOW	1	5001 -							Y04
73A	30241-60170	ADAPTER,ELBOW	2	5001 -				Y05			
74A	35830-60120	SENSOR,PRESSURE	1	5001 -					Y06		
75A	40903-23590	BRACKET	1	5001 -							
76A	80109-01204	BOLT	3	5001 -							
77A	80015-90112	WASHER,PLANE	3	5001 -							
78A	65210-12029	RING,O	1	5001 -				01			
79A	47131-77820	RING,O	1	5001 -				01			
80A	65210-12024	RING,O	1	5001 -					02		
81A	65210-12029	RING,O	1	5001 -					02		
82A	47131-21020	RING,O	1	5001 -						03	
101A	65210-12029	RING,O	1	5001 -							04
102A	47131-77820	RING,O	1	5001 -							04
103A	65210-12024	RING,O	1	5001 -				05			
104A	47131-77810	RING,O	1	5001 -				05			
105A	47131-78730	RING,O	1	5001 -					06		

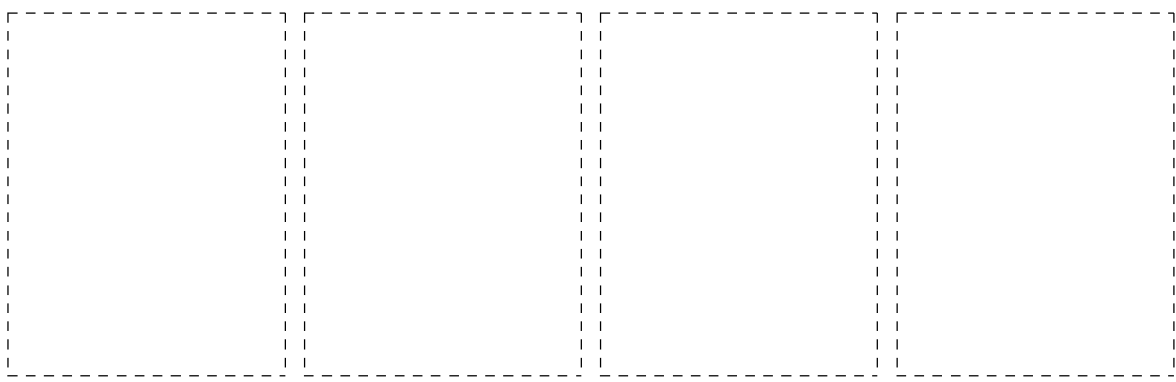
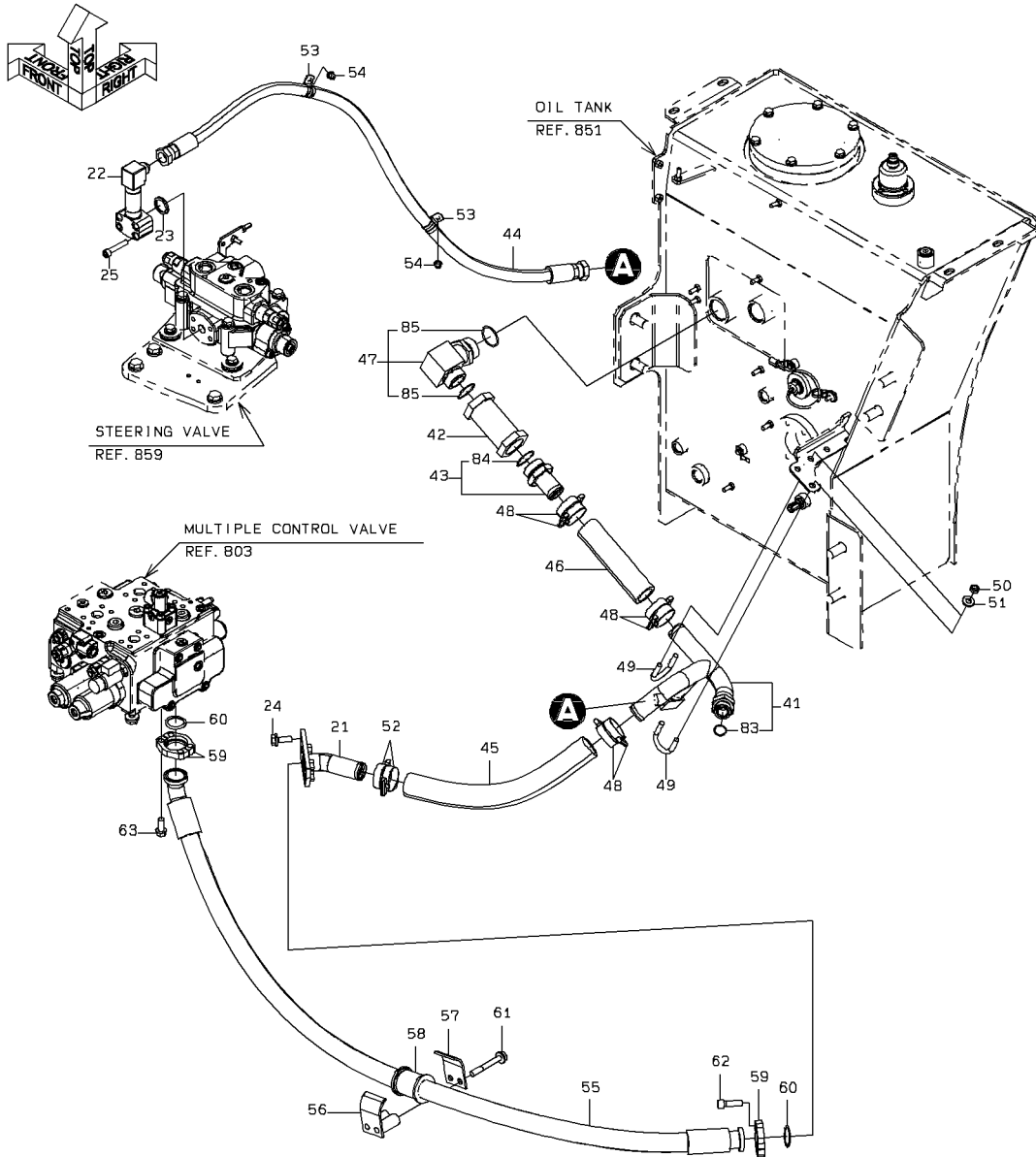
# MAIN PIPING (SUCTION)



MAIN PIPING (SUCTION)

SYM-BOL	PART NUMBER	PART NAME	UNIT Q, TY	SERIAL		REMARKS							
				(A)	(B)	N	P	D	(A)	(B)	(C)	(D)	REMARK
21A	38775-43460	PIPE,OIL	1	5001	-						Y01		
22A	38775-44780	PIPE,OIL	1	5001	-								
23A	38775-46000	PIPE,OIL	1	5001	-						Y02		
24A	67041-38150	HOSE,HEAT RESISTIN	1	5001	-								
25A	65220-41010	RING,O	1	5001	-								
26A	69030-06700	BAND,HOSE-HIGH TOR	4	5001	-								
27A	65220-31027	RING,O	1	5001	-								
28A	87020-52000	HOLDER,PIPE	1	5001	-								D=52
29A	43573-20340	HOLDER,PIPE	1	5001	-								D=10
30A	80102-71020	BOLT,W/WASHER	2	5001	-								
31A	80107-81235	BOLT,SOCKET	8	5001	-								
32A	62480-21081	NUT,FLANGED	2	5001	-								
51A	80018-85002	PLUG	1	5001	-						01		
53A	88390-21304	PLUG	1	5001	-							02	
54A	67040-75000	HOSE,HEAT RESISTIN	1 M	5001	-								L=400
55A	67040-50000	HOSE,HEAT RESISTIN	1 M	5001	-								L=180
56A	65220-41010	RING,O	1	5001	-								
57A	69030-10500	BAND,HOSE-HIGH TOR	2	5001	-								
58A	69030-07900	BAND,HOSE-HIGH TOR	2	5001	-								
59A	38775-42280	PIPE,OIL	1	5001	-								
60A	80107-81240	BOLT,SOCKET	4	5001	-								
61A	69030-10500	BAND,HOSE-HIGH TOR	2	5001	-								
62A	69030-07900	BAND,HOSE-HIGH TOR	2	5001	-								
81A	65210-12011	RING,O	1	5001	-						01		
82A	65210-12011	RING,O	1	5001	-							02	

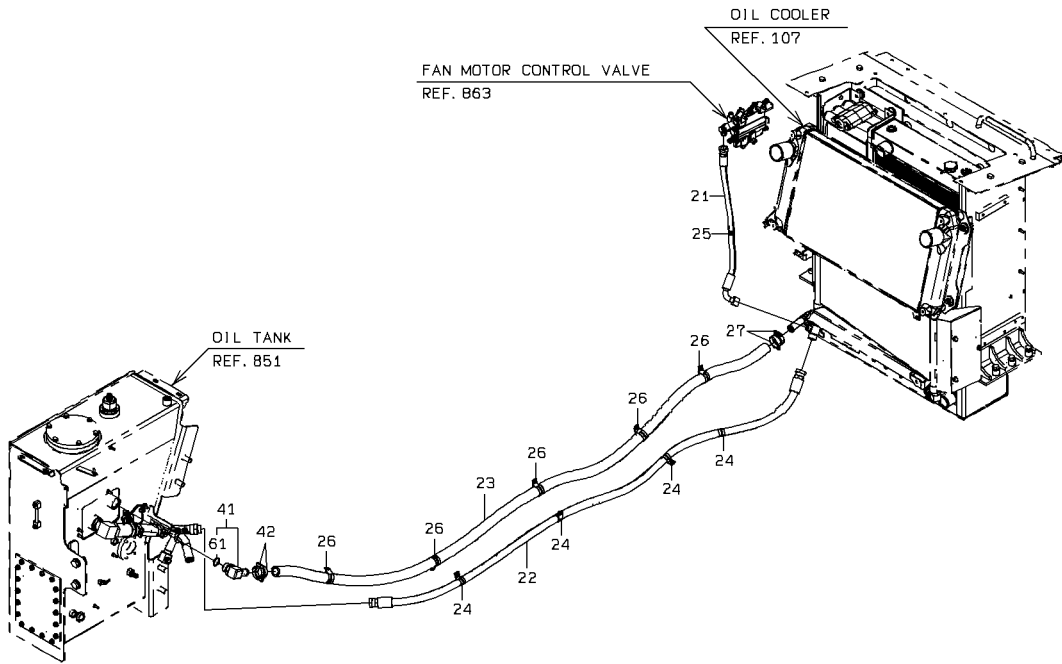
# MAIN PIPING (RETURN)



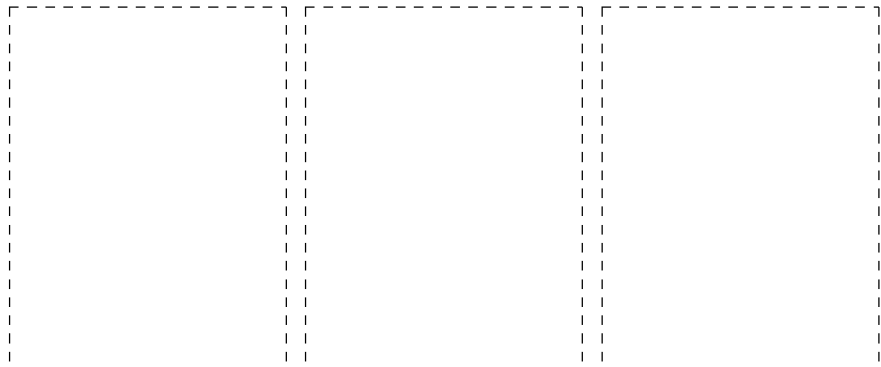
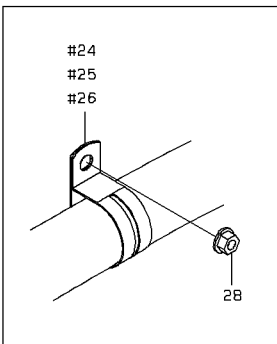
MAIN PIPING (RETURN)

SYM-BOL	PART NUMBER	PART NAME	UNIT Q, TY	SERIAL (A) - (B)	REMARKS						
					N	P	D	(A)	(B)	(C)	(D)
21A	38775-45080	PIPE,OIL	1	5001 -							
22A	38775-44980	PIPE,OIL	1	5001 -							
23A	65220-31024	RING,O	1	5001 -							
24A	80102-71235	BOLT,W/WASHER	3	5001 -							
25A	80107-81055	BOLT,SOCKET	4	5001 -							
41A	38775-45950	PIPE,OIL	1	5001 -				Y01			
42A	38534-60330	VALVE ASSY,CHECK	1	5001 -							
43A	38755-34150	PIPE,OIL	1	5001 -				Y02			
44A	79266-50140	HOSE,HIGH PRESSURE	1	5001 -							
45A	67040-38000	HOSE,HEAT RESISTIN	1 M	5001 -							L=450
46A	67040-38000	HOSE,HEAT RESISTIN	1 M	5001 -							L=200
47A	30241-25770	ADAPTER,ELBOW	1	5001 -					Y03		
48A	69030-06700	BAND,HOSE-HIGH TOR	6	5001 -							
49A	43962-20210	BOLT,U	2	5001 -							
50A	88031-06101	NUT,SELF-LOCKING	4	5001 -							
51A	80102-22012	WASHER,PLANE	4	5001 -							
52A	69030-06700	BAND,HOSE-HIGH TOR	2	5001 -							
53A	87020-25000	HOLDER,PIPE	2	5001 -							D=25
54A	62480-21081	NUT,FLANGED	2	5001 -							
55A	79270-70181	HOSE,HIGH PRESSURE	1	5001 -							
56A	87010-00054	CLAMP,HOSE	1	5001 -							
57A	87011-00054	CLAMP,HOSE	1	5001 -							
58A	88820-00054	BUSHING,ELASTIC	1	5001 -							
59A	69811-32210-7	FLANGE,SPLIT	4	5001 -							
60A	65220-31027	RING,O	2	5001 -							
61A	80102-71290	BOLT,W/WASHER	2	5001 -							
62A	80107-81240	BOLT,SOCKET	4	5001 -							
63A	61802-12030	BOLT,FLANGED	4	5001 -							
83A	47131-21030-7	RING,O	1	5001 -				01			
84A	65210-12044	RING,O	1	5001 -					02		
85A	65210-12044	RING,O	2	5001 -						03	

# MAIN PIPING (OIL COOLER)



DETAIL OF PIPE HOLDER

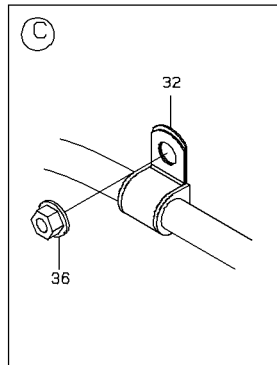
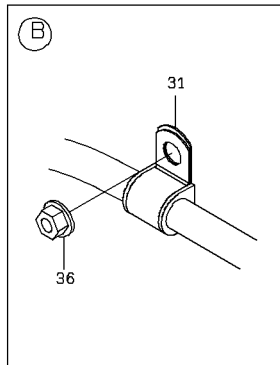
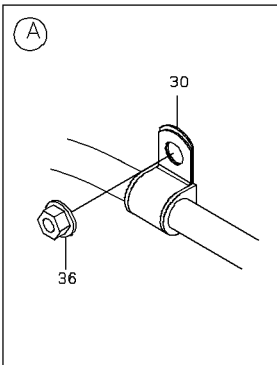
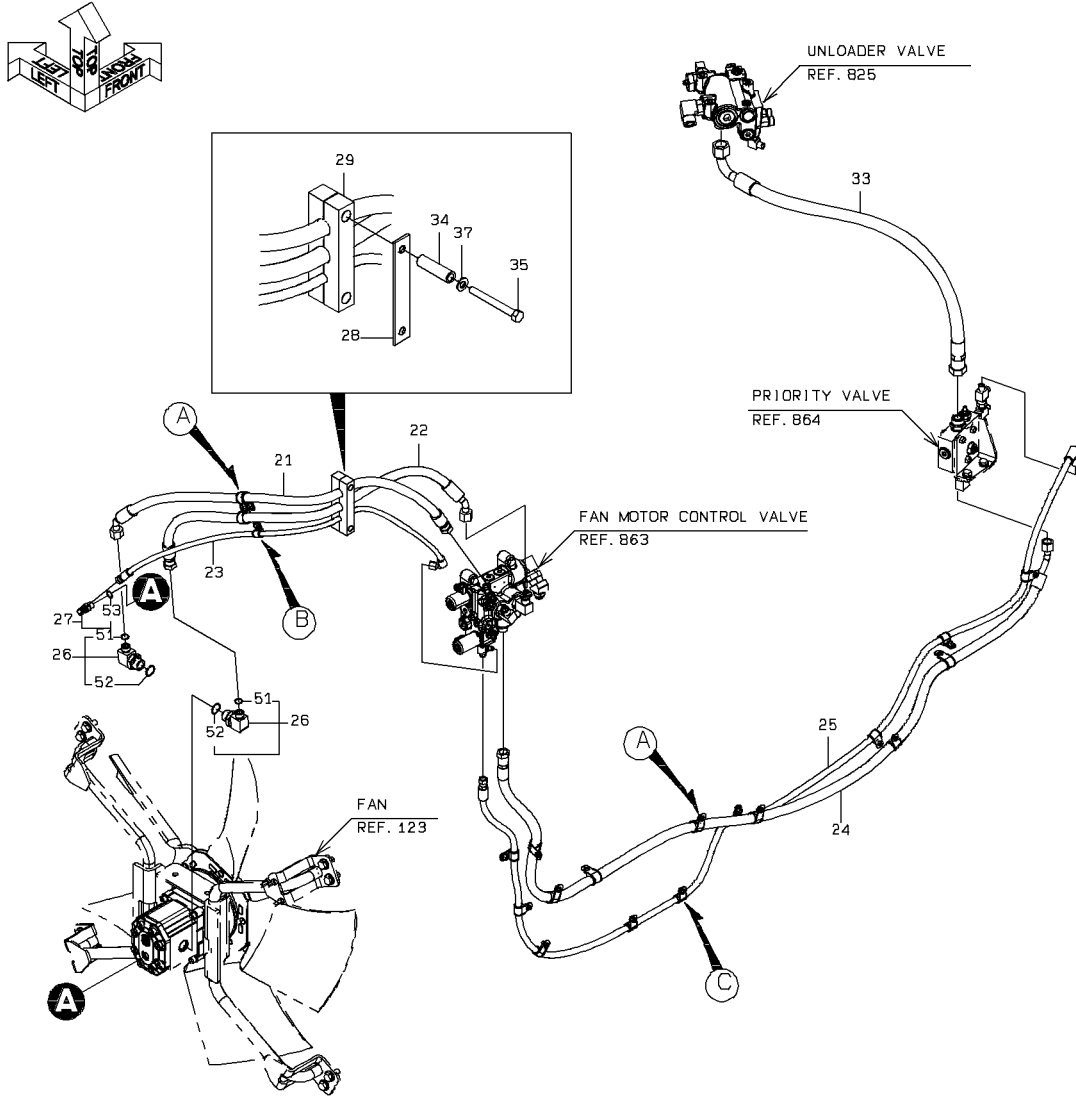


1-A

### MAIN PIPING (OIL COOLER)

SYM-BOL	PART NUMBER	PART NAME	UNIT Q, TY	SERIAL (A) - (B)	REMARKS					
					N	P	D	(A)	(B)	(C)
21A	79226-50074	HOSE,HIGH PRESSURE	1	5001 -						
22A	79255-60263	HOSE,HIGH PRESSURE	1	5001 -						
23A	67040-32000	HOSE,HEAT RESISTIN	4 M	5001 -						L=3080
24A	87020-31000	HOLDER,PIPE	4	5001 -						D=31
25A	87020-25000	HOLDER,PIPE	1	5001 -						D=25
26A	87020-46000	HOLDER,PIPE	5	5001 -						D=46
27A	69030-05400	BAND,HOSE-HIGH TOR	2	5001 -						
28A	62480-21081	NUT,FLANGED	10	5001 -						
41A	37715-20990	NIPPLE,HOSE	1	5001 -			Y01			
42A	69030-05400	BAND,HOSE-HIGH TOR	2	5001 -						
61A	65210-12038	RING,O	1	5001 -				01		

# MAIN PIPING (FAN MOTOR)

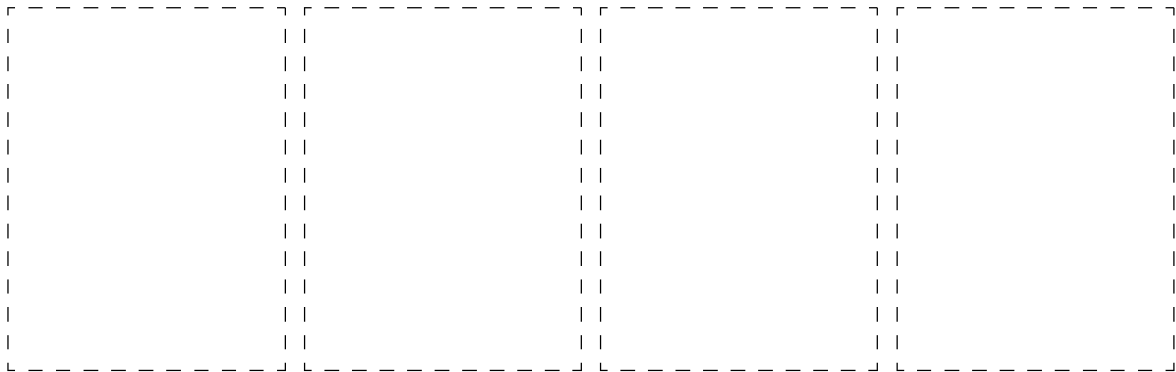
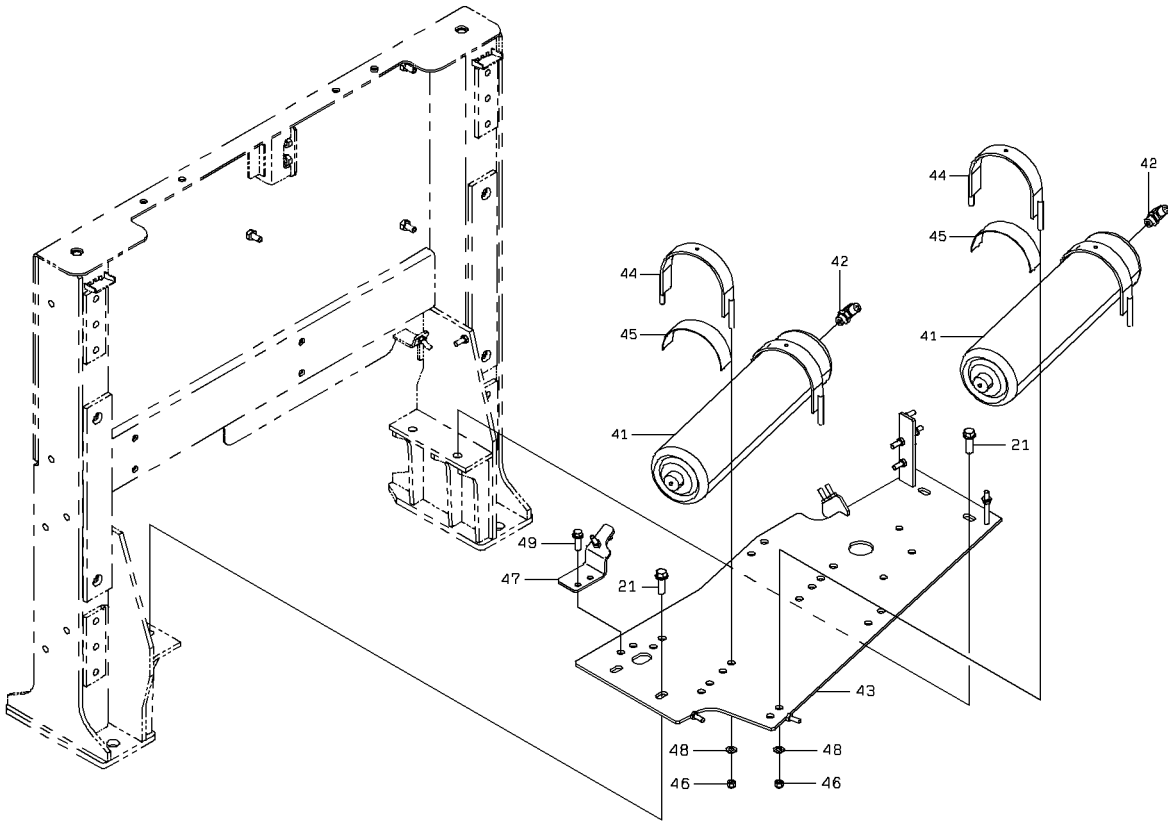


1-A

MAIN PIPING (FAN MOTOR)

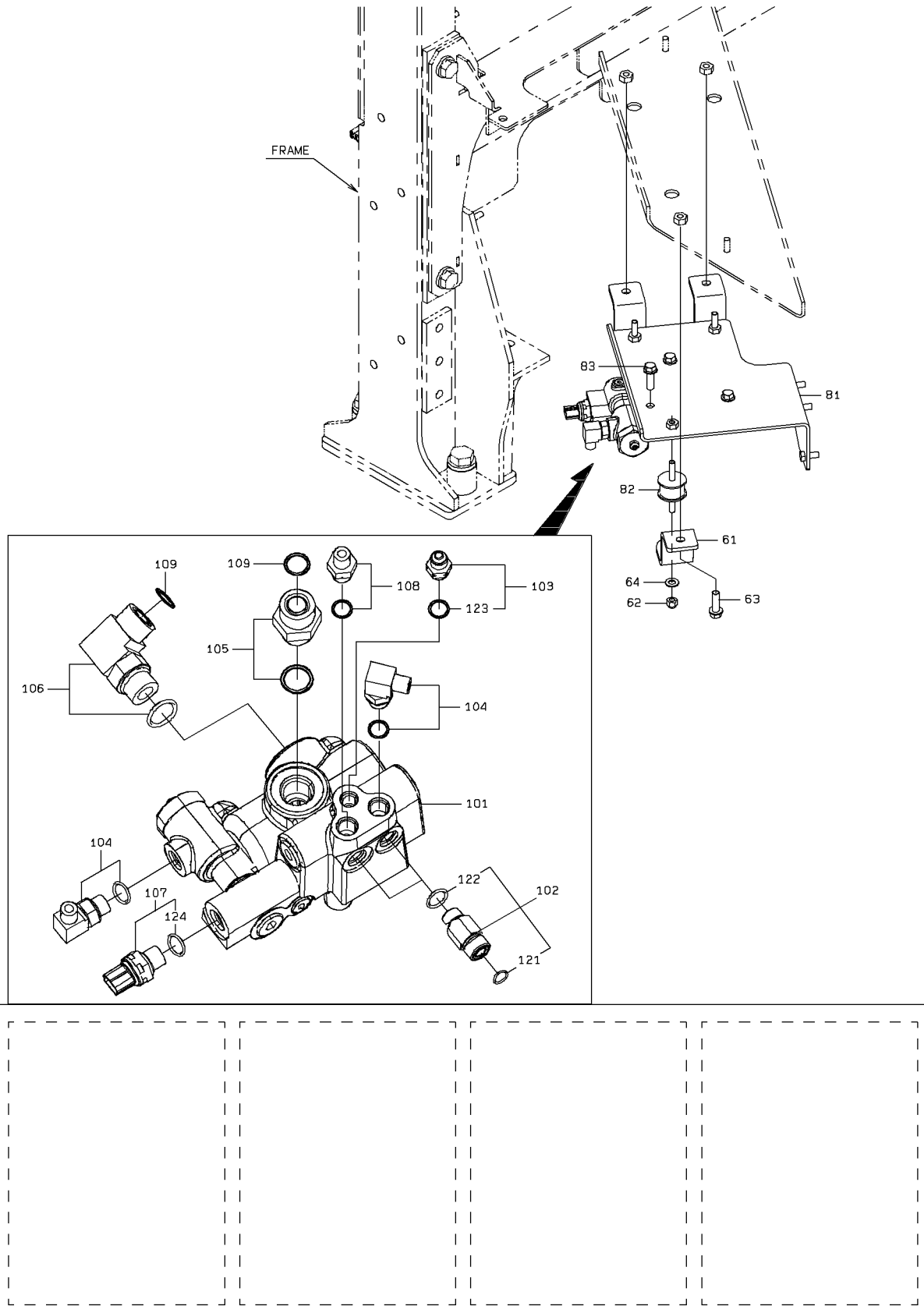
SYM-BOL	PART NUMBER	PART NAME	UNIT Q,TY	SERIAL (A) - (B)	REMARKS						
					N	P	D	(A)	(B)	(C)	(D)
21A	79645-30114	HOSE,HIGH PRESSURE	1	5001 -							
22A	79645-30107	HOSE,HIGH PRESSURE	1	5001 -							
23A	79226-10110	HOSE,HIGH PRESSURE	1	5001 -							
24A	79845-30249	HOSE,HIGH PRESSURE	1	5001 -							
25A	79226-20297	HOSE,HIGH PRESSURE	1	5001 -							
26A	30241-27890	ADAPTER,ELBOW	2	5001 -					Y01		
27A	30241-27810	ADAPTER,ELBOW	1	5001 -						Y02	
28A	41718-39590	PLATE	1	5001 -							
29A	33057-23610	GROMMET	1	5001 -							
30A	43573-20460	HOLDER,PIPE	9	5001 -							D=22
31A	43573-20280	HOLDER,PIPE	1	5001 -							D=12
32A	43573-20350	HOLDER,PIPE	9	5001 -							D=15
33A	79835-50098	HOSE,HIGH PRESSURE	1	5001 -							
34A	38720-43560	PIPE	2	5001 -							
35A	61033-08075	BOLT	2	5001 -							
36A	62480-21081	NUT,FLANGED	19	5001 -							
37A	80015-90108	WASHER,PLANE	2	5001 -							
51A	65231-00121	RING,O	1	5001 -					01		
52A	47131-21060	RING,O	1	5001 -					01		
53A	65231-00061	RING,O	1	5001 -						02	

# ACCUMULATOR MOUNT



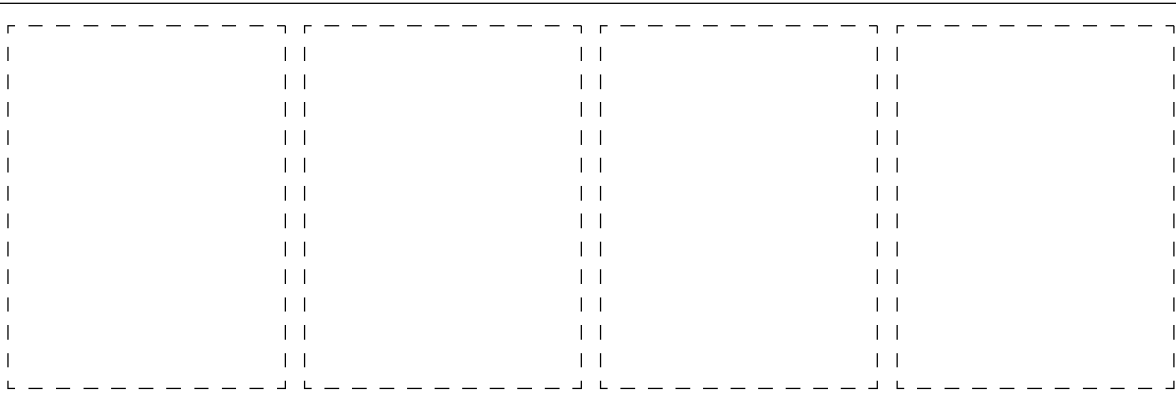
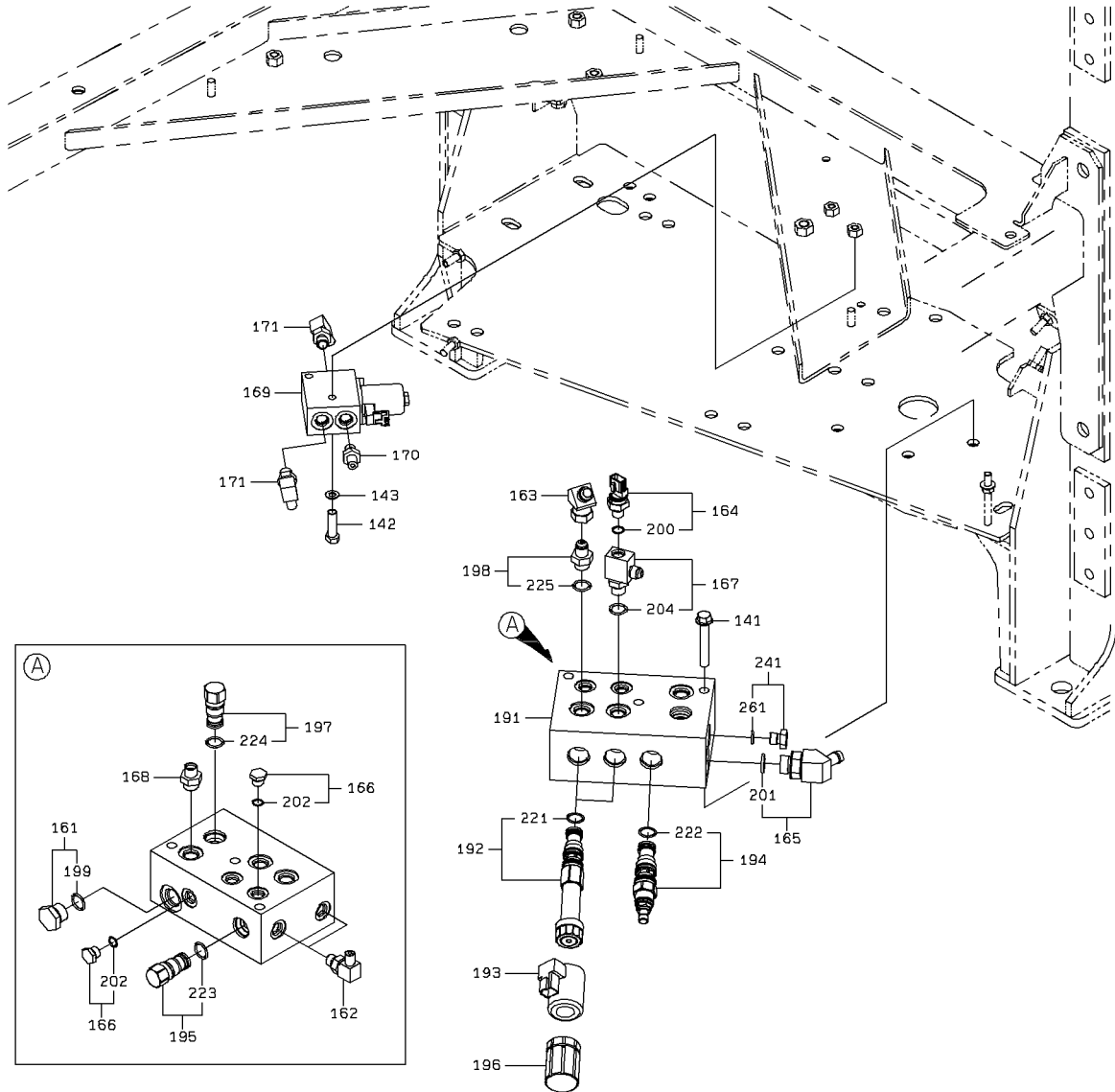
1-A

# ACCUMULATOR MOUNT



2-A

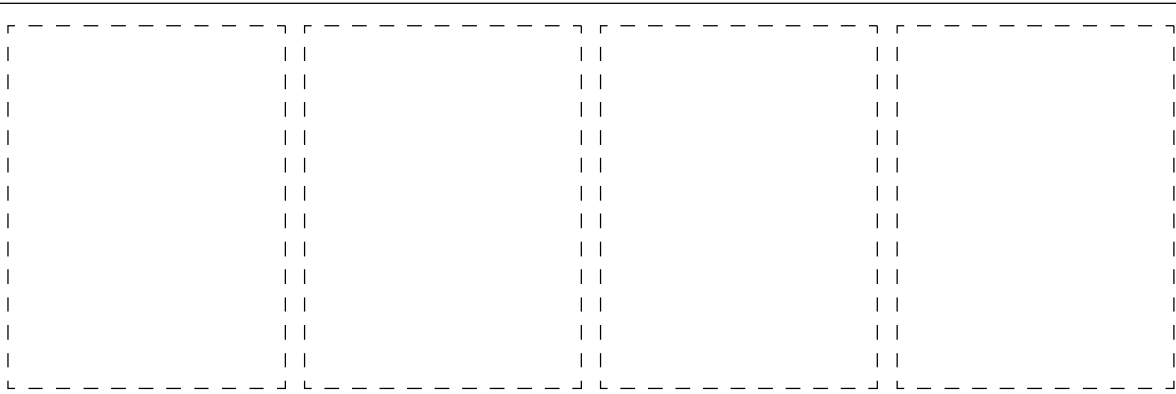
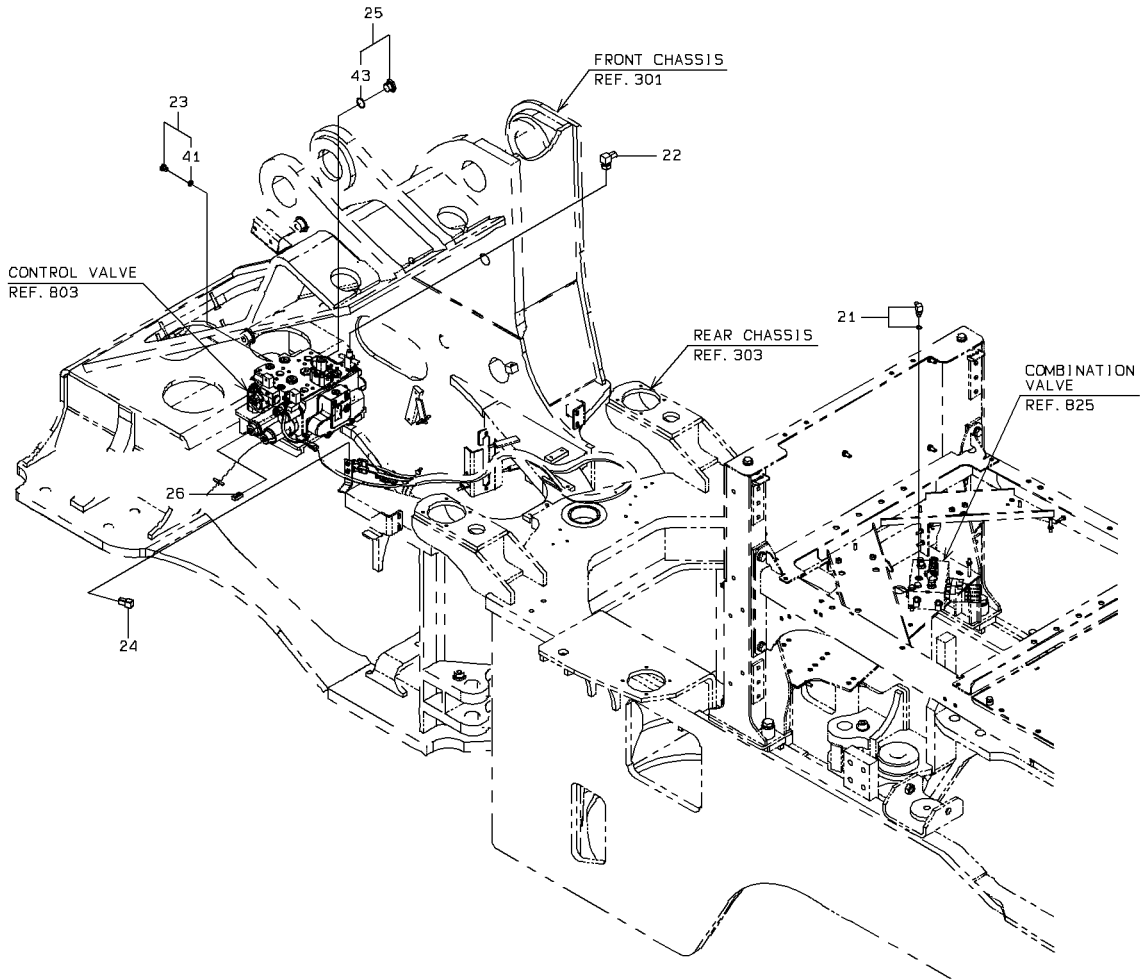
# ACCUMULATOR MOUNT



## ACCUMULATOR MOUNT

SYM-BOL	PART NUMBER	PART NAME	UNIT Q,TY	SERIAL		REMARKS							
				(A)	(B)	N	P	D	(A)	(B)	(C)	(D)	REMARK
21A	80102-71235	BOLT,W/WASHER	4	5001	-								
41A	30100-61400	ACCUMULATOR ASSY	2	5001	-								
42A	80018-52333	FLARED FITTING,ELB	2	5001	-								
43A	40903-38660	BRACKET	1	5001	-								
44A	38670-21850	BAND	4	5001	-								
45A	33713-22540	SHEET,RUBBER	4	5001	-								
46A	88031-06121	NUT,SELF-LOCKING	8	5001	-								
47A	41754-59300	PLATE	1	5001	-								
48A	80015-90112	WASHER,PLANE	8	5001	-								
49A	80102-71025	BOLT,W/WASHER	2	5001	-								
61A	41718-24410	PLATE	3	5001	-								
62A	88031-06081	NUT,SELF-LOCKING	3	5001	-								
63A	80102-71025	BOLT,W/WASHER	3	5001	-								
64A	80102-22008	WASHER,PLANE	3	5001	-								
81A	40903-31570	BRACKET	1	5001	-								
82A	44822-22050	RUBBER,CUSHION	3	5001	-								
83A	80102-71025	BOLT,W/WASHER	3	5001	-								
101A	38543-60360	VALVE,UNLOADER	1	5001	-								
102A	30230-29990	ADAPTER	2	5001	-			Y01					
103A	30230-32020	ADAPTER	1	5001	-				Y02				
104A	80018-52333	FLARED FITTING,ELB	2	5001	-								
105A	80018-53166	ADAPTER	1	5001	-								
106A	80018-53366	ADAPTER,ELBOW	1	5001	-								
107A	35830-60120	SENSOR,PRESSURE	1	5001	-					Y03			
108A	80018-52133	FLARED FITTING	1	5001	-								
109A	47131-21020	RING,O	2	5001	-								
121A	65210-12014	RING,O	1	5001	-			01					
122A	47131-21060	RING,O	1	5001	-			01					
123A	65210-12011	RING,O	1	5001	-				02				
124A	47131-78730	RING,O	1	5001	-					03			
141A	80102-71090	BOLT,W/WASHER	3	5001	-								
142A	61033-08060	BOLT	2	5001	-								
143A	80102-22008	WASHER,PLANE	2	5001	-								
161A	88390-21308	PLUG	1	5001	-							Y04	
162A	80018-52322	FLARED FITTING,ELB	2	5001	-								
163A	30242-20480	ADAPTER,ELBOW UNIO	1	5001	-								
164A	35830-60130	SENSOR,PRESSURE	1	5001	-			Y05					
165A	37715-21680	NIPPLE,HOSE	1	5001	-				Y06				
166A	88390-21304	PLUG	2	5001	-					Y07			
167A	30246-26930	ADAPTER,TEE	1	5001	-						Y08		
168A	80018-52133	FLARED FITTING	1	5001	-								
169A	38524-60230	VALVE ASSY,SOLENOI	1	5001	-								
170A	80018-52122	FLARED FITTING	1	5001	-								
171A	80018-52322	FLARED FITTING,ELB	2	5001	-								
191A	41410-41820	BLOCK	1	5001	-								
192A	38511-71020	VALVE ASSY	2	5001	-			Y09					
193A	35910-70390	SOLENOID	2	5001	-								
194A	38567-70290	VALVE,REDUCING	1	5001	-				Y10				
195A	38554-60310	VALVE,CHECK	1	5001	-					Y11			
196A	37810-60200	KNOB	2	5001	-								
197A	38554-60420	VALVE,CHECK	1	5001	-						Y12		
198A	38554-60830	VALVE,CHECK	1	5001	-			Y13					
199A	65210-12018	RING,O	1	5001	-						04		
200A	65210-12011	RING,O	1	5001	-			05					
201A	65210-12018	RING,O	1	5001	-				06				
202A	65210-12011	RING,O	1	5001	-					07			
204A	65210-12014	RING,O	1	5001	-						08		
221A	49327-74570	SEAL KIT	1	5001	-			09					
222A	49327-72080	SEAL KIT	1	5001	-				10				
223A	49327-72070	SEAL KIT	1	5001	-					11			
224A	49327-72340	SEAL KIT	1	5001	-						12		
225A	47131-79410	RING,O	1	5001	-			13					
241A	88390-21304	PLUG	1	5001	-				Y14				
261A	65210-12011	RING,O	1	5001	-				14				

# PLUG MOUNT (WITHOUT RIDE CONTROL)

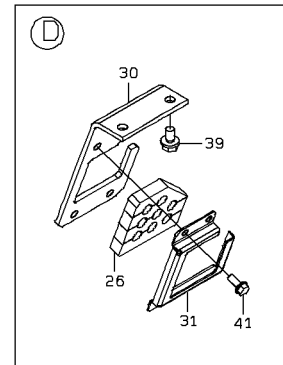
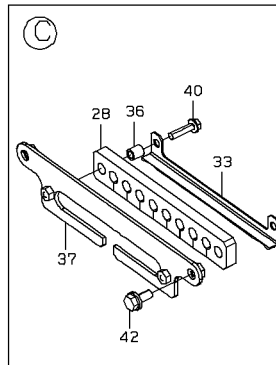
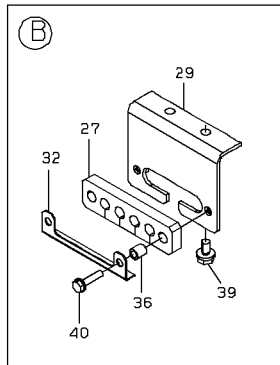
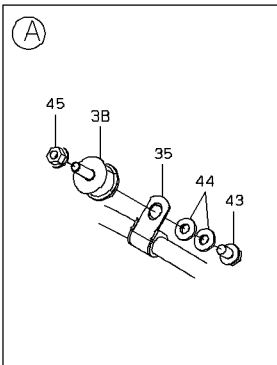
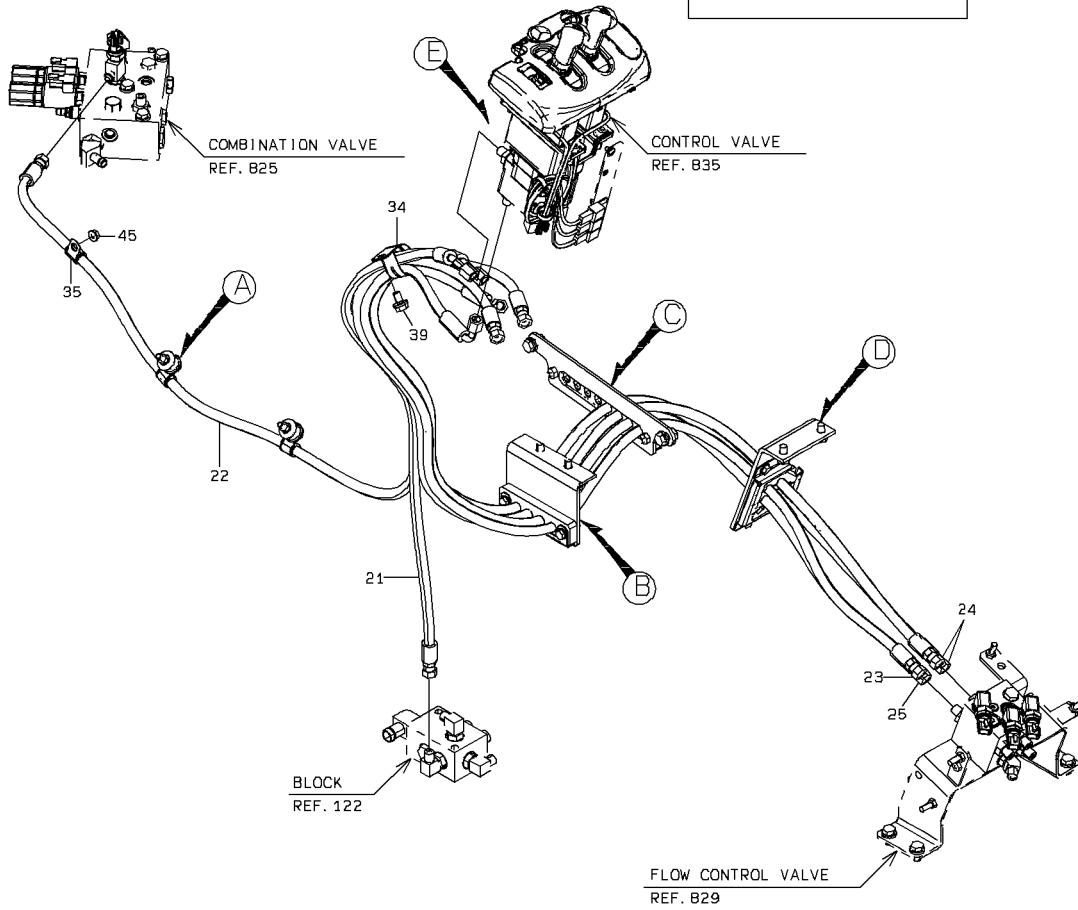
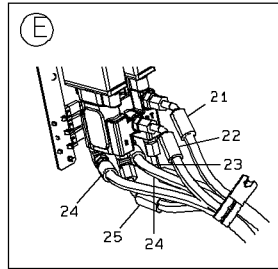
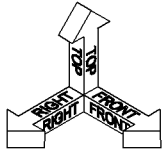


1-A

PLUG MOUNT (WITHOUT RIDE CONTROL)

SYM-BOL	PART NUMBER	PART NAME	UNIT Q,TY	SERIAL (A) - (B)	REMARKS					
					N	P	D	(A)	(B)	(C)
21A	80018-52322	FLARED FITTING,ELB	1	5001 -						
22A	30242-20220	ADAPTER,ELBOW UNIO	1	5001 -						
23A	88390-21304	PLUG	1	5001 -				Y01		
24A	33305-21030	CONNECTOR ASSY	1	5001 -						
25A	88390-21312	PLUG	1	5001 -					Y02	
26A	33305-20990	CONNECTOR ASSY	1	5001 -						
41A	65210-12011	RING,O	1	5001 -				01		
43A	65210-12024	RING,O	1	5001 -					02	

# PILOT PIPING

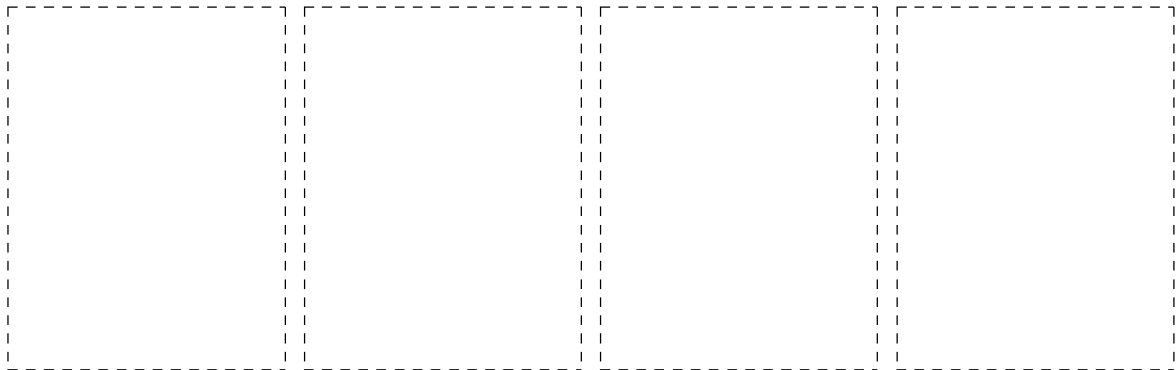
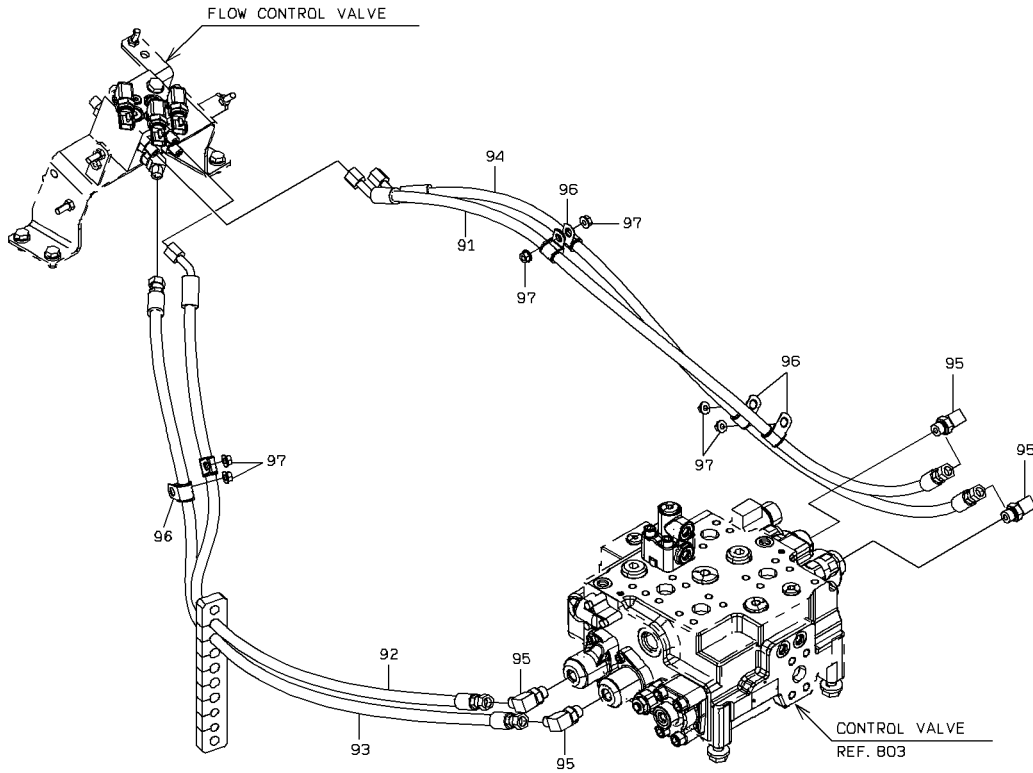
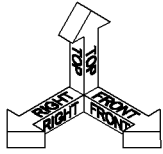


1-A

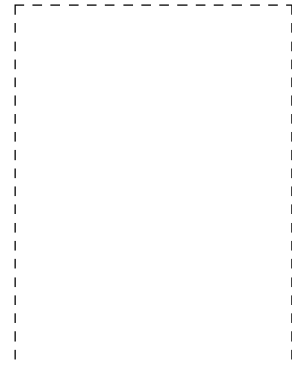
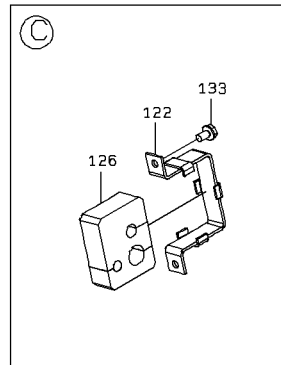
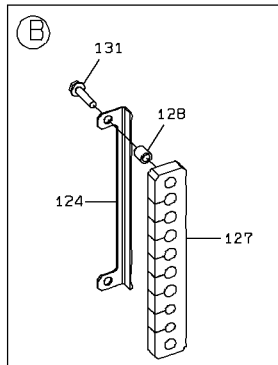
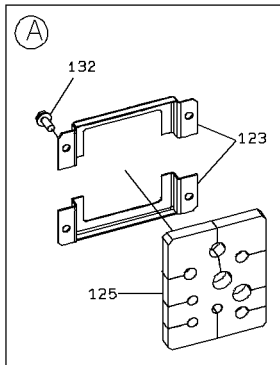
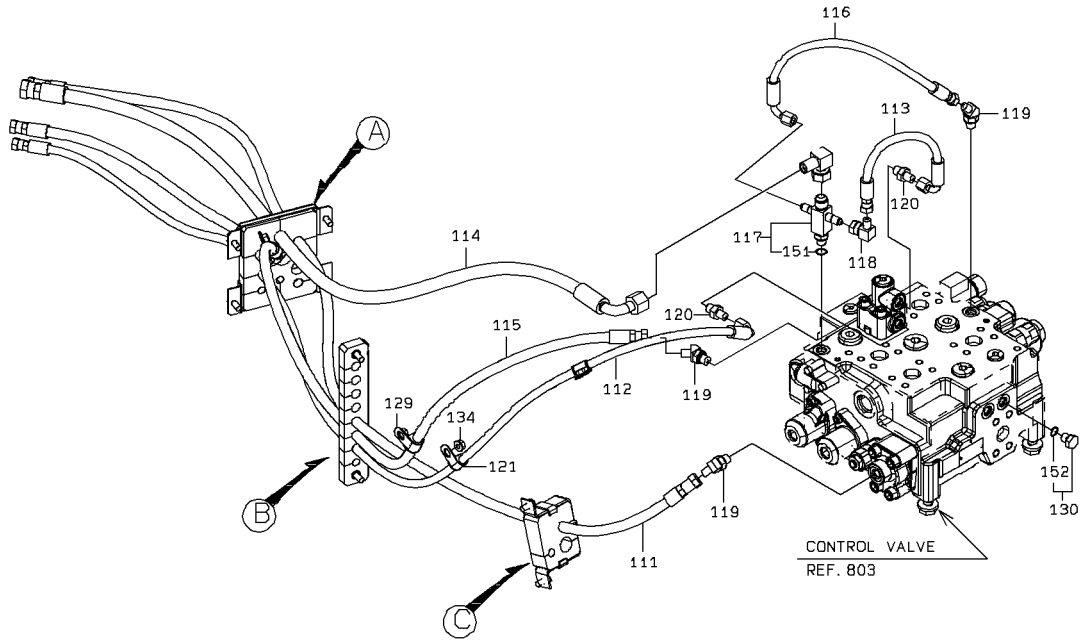
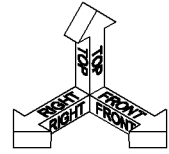
PILOT PIPING

SYM-BOL	PART NUMBER	PART NAME	UNIT Q, TY	SERIAL		REMARKS						
				(A)	(B)	N	P	D	(A)	(B)	(C)	(D)
21A	79269-20096	HOSE,HIGH PRESSURE	1	5001	-							
22A	79269-20172	HOSE,HIGH PRESSURE	1	5001	-							
23A	79226-20166	HOSE,HIGH PRESSURE	1	5001	-							
24A	79266-20177	HOSE,HIGH PRESSURE	2	5001	-							
25A	79269-20165	HOSE,HIGH PRESSURE	1	5001	-							
26A	33057-22360	GROMMET	1	5001	-							
27A	33057-22260	GROMMET	1	5001	-							
28A	33057-22300	GROMMET	1	5001	-							
29A	41753-52810	PLATE	1	5001	-							
30A	41753-30470	PLATE	1	5001	-							
31A	41714-55360	PLATE	1	5001	-							
32A	41714-40750	PLATE	1	5001	-							
33A	41713-44050	PLATE	1	5001	-							
34A	87020-46000	HOLDER,PIPE	1	5001	-							D=46
35A	43573-20350	HOLDER,PIPE	3	5001	-							D=15
36A	38721-32100	PIPE	4	5001	-							
37A	41753-52820	PLATE	1	5001	-							
38A	40850-60080	BUSHING,ELASTIC	2	5001	-							
39A	80102-71020	BOLT,W/WASHER	5	5001	-							
40A	80102-60835	BOLT,W/WASHER	4	5001	-							
41A	80102-60820	BOLT,W/WASHER	4	5001	-							
42A	80102-71025	BOLT,W/WASHER	2	5001	-							
43A	80102-60814	BOLT,W/WASHER	2	5001	-							
44A	80102-22008	WASHER,PLANE	4	5001	-							
45A	62480-21081	NUT,FLANGED	3	5001	-							

# PILOT PIPING

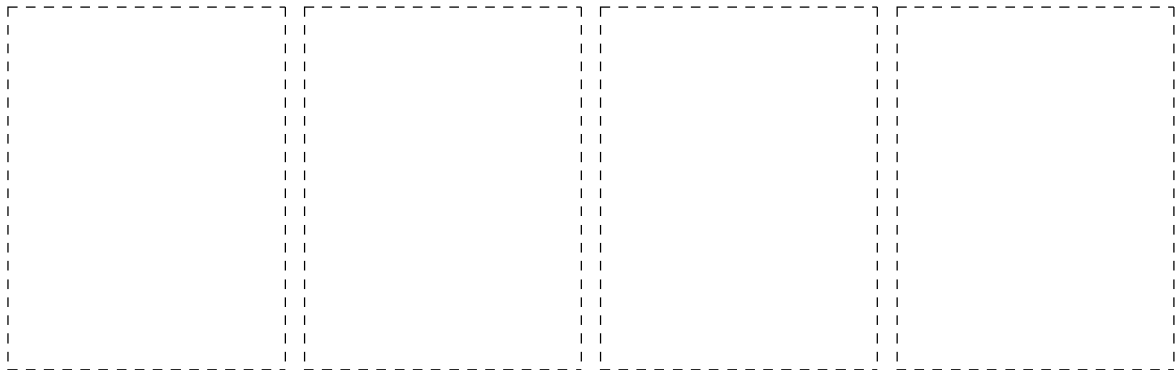
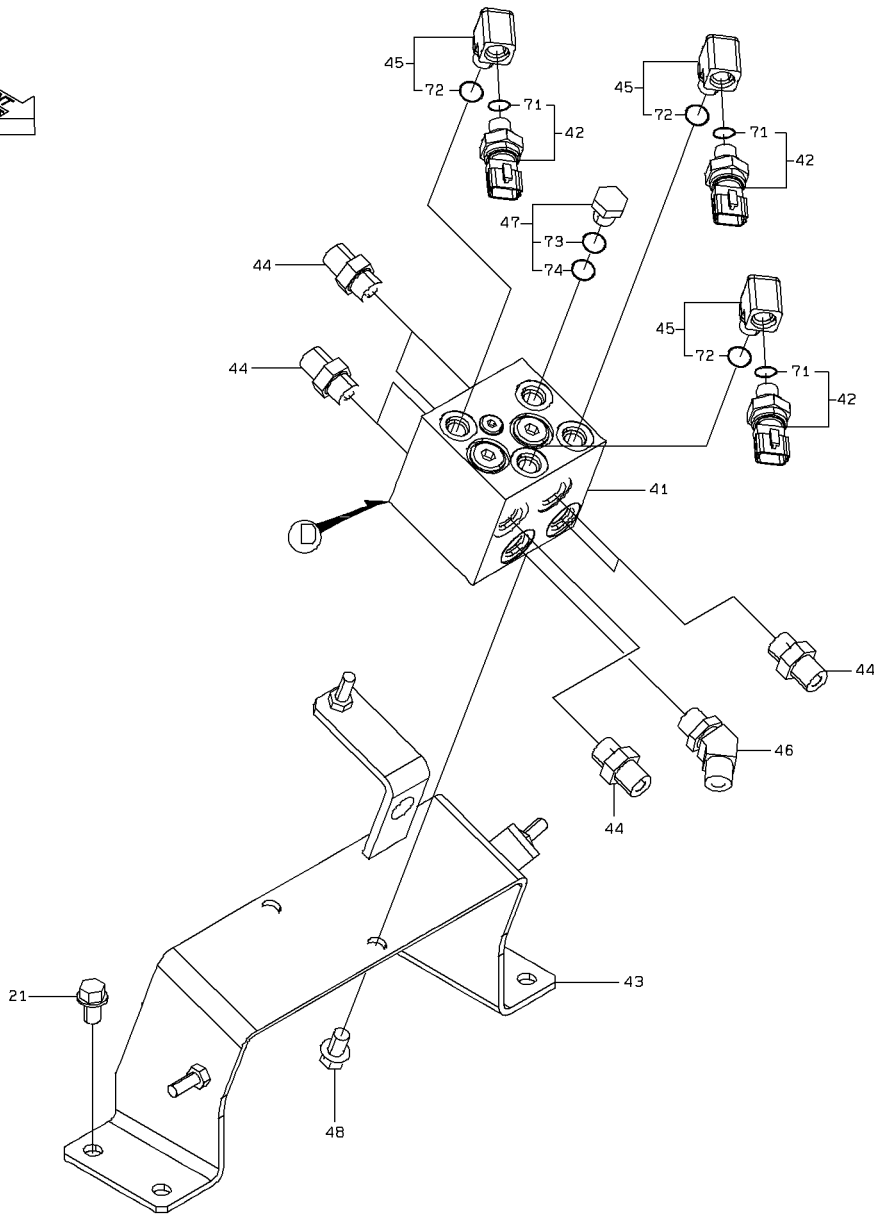
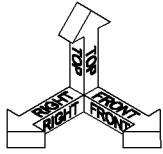


# PILOT PIPING

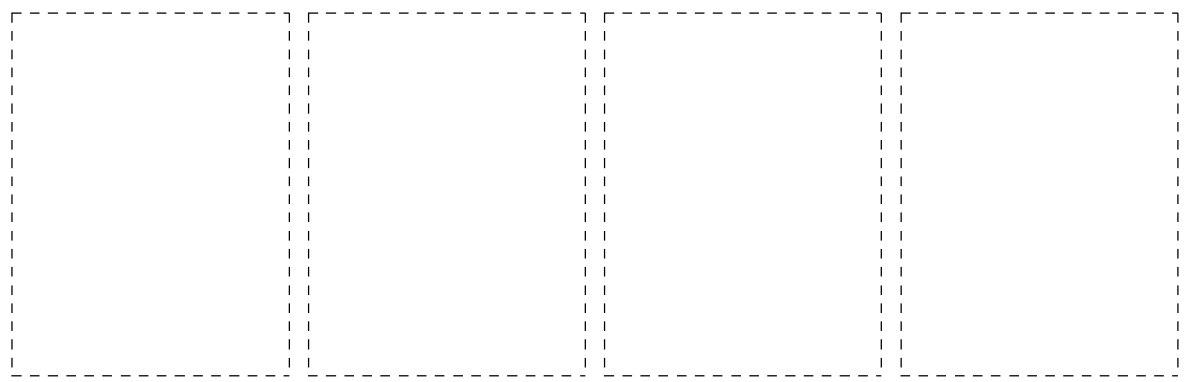
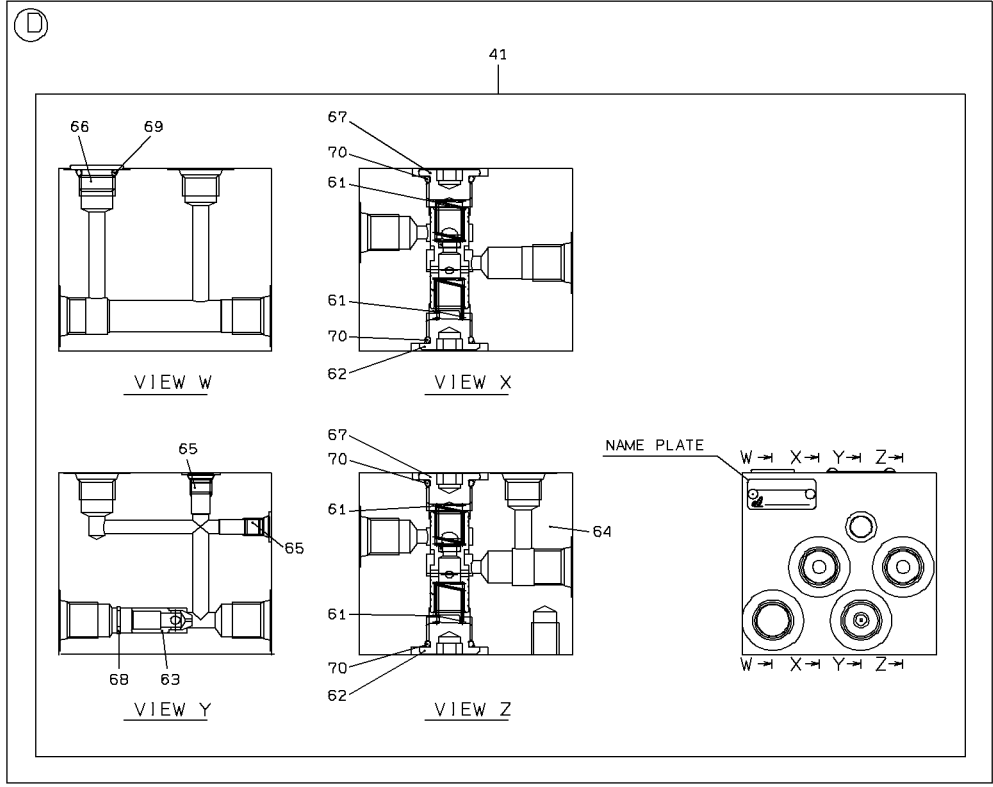


2-A

# PILOT PIPING



# PILOT PIPING



4-A

## PILOT PIPING

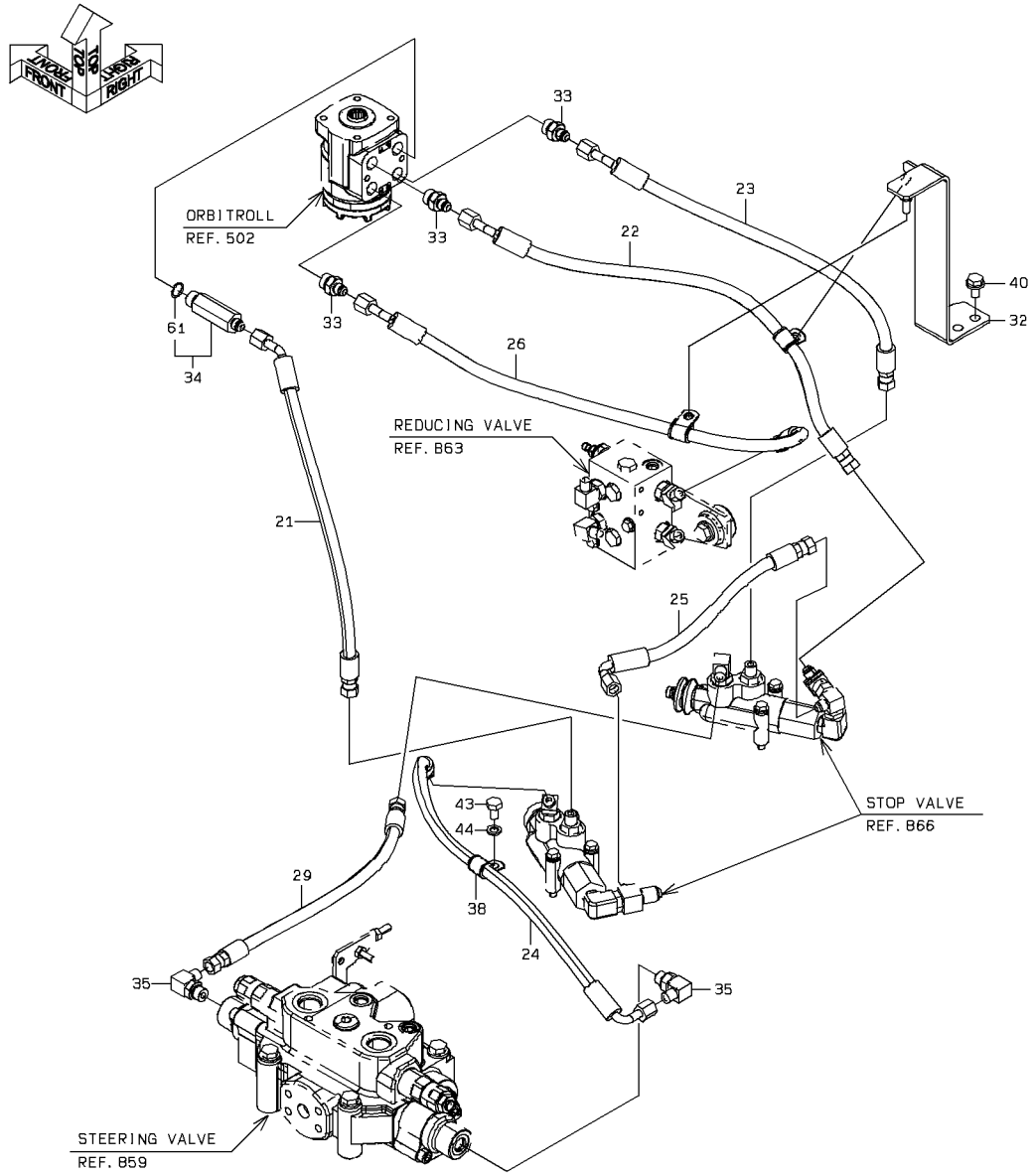
SYM-BOL	PART NUMBER	PART NAME	UNIT Q,TY	SERIAL (A) - (B)	REMARKS							
					N	P	D	(A)	(B)	(C)	(D)	REMARK
21A	80102-71020	BOLT,W/WASHER	4	5001 -								
41A	38528-60020	VALVE ASSY,FLOW CO	1	5001 -				Y01				
42A	35830-60130	SENSOR,PRESSURE	3	5001 -					Y02			
43A	40903-31350	BRACKET	1	5001 -								
44A	80018-52133	FLARED FITTING	7	5001 -								
45A	30960-60010	ELBOW	3	5001 -						Y03		
46A	80018-52233	FLARED FITTING,ELB	1	5001 -								
47A	88390-21304	PLUG	1	5001 -							Y04	
48A	80102-71020	BOLT,W/WASHER	2	5001 -								
61A	35600-78710	SPRING	4	5001 -				01				
62A	41530-75660	PLUG	2	5001 -				01				
63A	41585-70420	PLUNGER	1	5001 -				01				
64A	43890-71340	BODY	1	5001 -				01				
65A	41530-75670	PLUG	2	5001 -				01				
66A	41530-75680	PLUG	1	5001 -				01				
67A	41530-75690	PLUG	2	5001 -				01				
68A	45311-71760	RING,SNAP	1	5001 -				01				
69A	65210-12011	RING,O	1	5001 -				01				
70A	65210-12014	RING,O	4	5001 -				01				
71A	65210-12011	RING,O	1	5001 -					02			
72A	65210-12011	RING,O	1	5001 -						03		
73A	65210-12011	RING,O	1	5001 -							04	
74A	65210-12011	RING,O	1	5001 -							04	
91A	79269-20117	HOSE,HIGH PRESSURE	1	5001 -								
92A	79269-20106	HOSE,HIGH PRESSURE	1	5001 -								
93A	79266-20114	HOSE,HIGH PRESSURE	1	5001 -								
94A	79269-20127	HOSE,HIGH PRESSURE	1	5001 -								
95A	80018-52333	FLARED FITTING,ELB	4	5001 -								
96A	43573-20350	HOLDER,PIPE	6	5001 -								D=15
97A	62480-21081	NUT,FLANGED	6	5001 -								
111A	79866-10180	HOSE,HIGH PRESSURE	1	5001 -								
112A	79226-10194	HOSE,HIGH PRESSURE	1	5001 -								
113A	79226-10030	HOSE,HIGH PRESSURE	1	5001 -								
114A	79226-30148	HOSE,HIGH PRESSURE	1	5001 -								
115A	79666-10176	HOSE,HIGH PRESSURE	1	5001 -								
116A	79226-10043	HOSE,HIGH PRESSURE	1	5001 -								
117A	38905-20630	FITTING,CROSS	1	5001 -				Y05				
118A	88274-03504	ADAPTER,ELBOW UNIO	1	5001 -								
119A	80018-52222	FLARED FITTING,ELB	3	5001 -								
120A	80018-52122	FLARED FITTING	2	5001 -								
121A	43573-20280	HOLDER,PIPE	2	5001 -								D=12
122A	41753-25240	PLATE	1	5001 -								
123A	41714-40970	PLATE	2	5001 -								
124A	41713-44050	PLATE	1	5001 -								
125A	33057-23750	GROMMET	1	5001 -								
126A	33057-22730	GROMMET	1	5001 -								
127A	33057-23620	GROMMET	1	5001 -								
128A	38721-32100	PIPE	2	5001 -								
129A	43573-20350	HOLDER,PIPE	2	5001 -								D=15
130A	88390-21304	PLUG	1	5001 -					Y06			
131A	80102-60835	BOLT,W/WASHER	2	5001 -								
132A	80102-60820	BOLT,W/WASHER	4	5001 -								
133A	80102-60816	BOLT,W/WASHER	2	5001 -								
134A	62480-21081	NUT,FLANGED	4	5001 -								
151A	65210-12011	RING,O	1	5001 -				05				
152A	65210-12011	RING,O	1	5001 -					06			

---

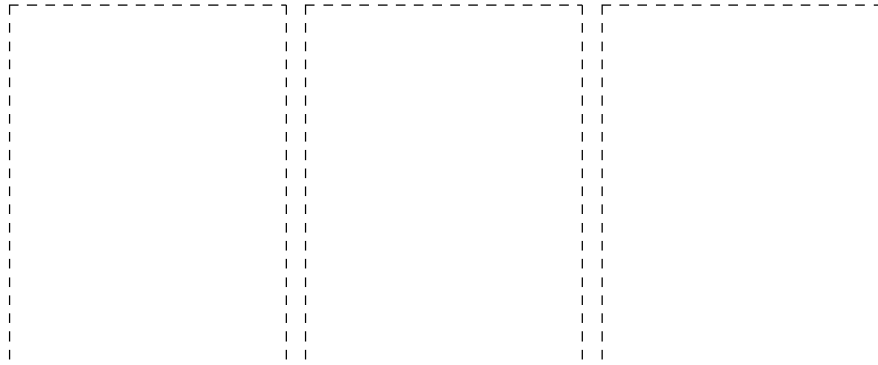
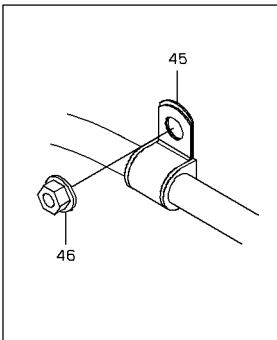
MEMO

---

# PILOT PIPING

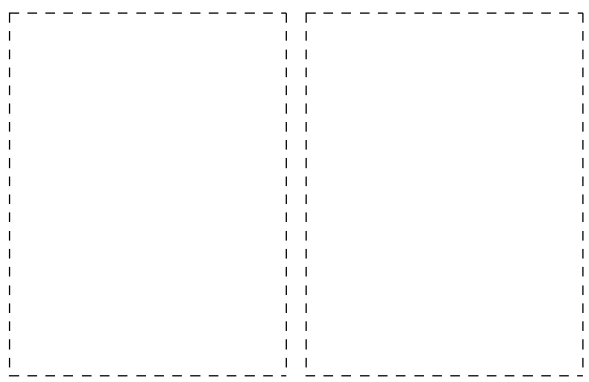
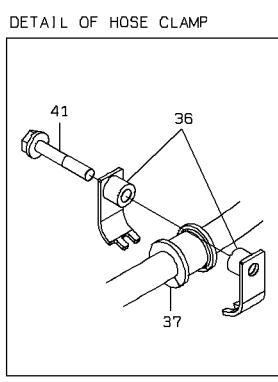
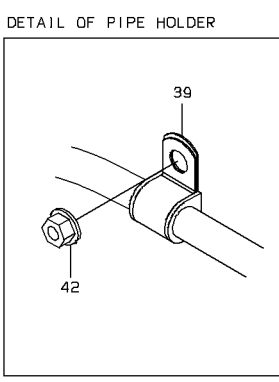
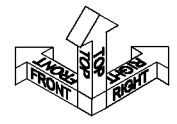
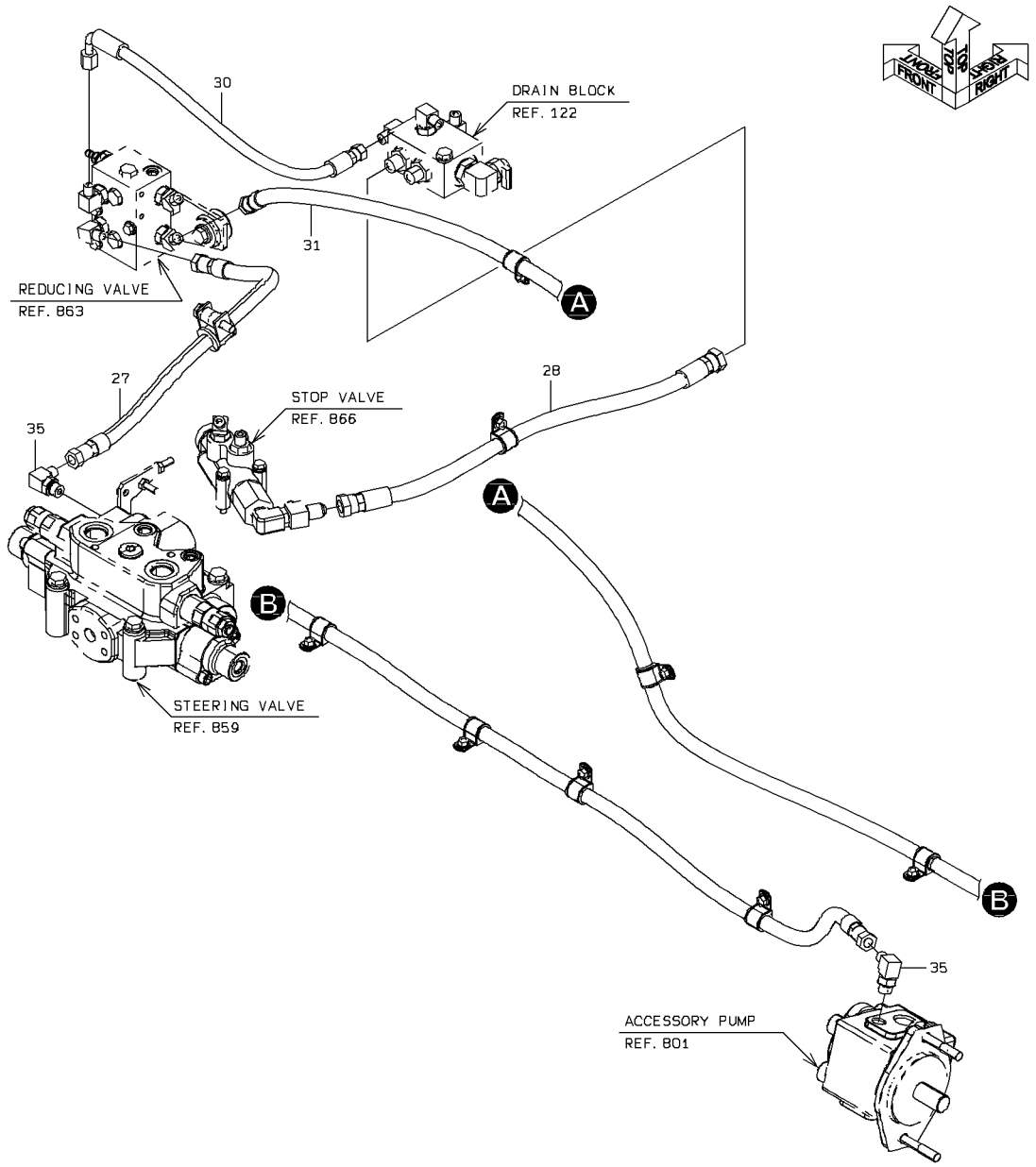


DETAIL OF PIPE HOLDER



1-A

# PILOT PIPING



2-A

## PILOT PIPING

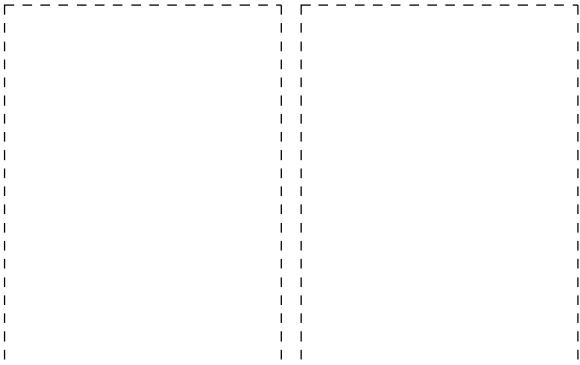
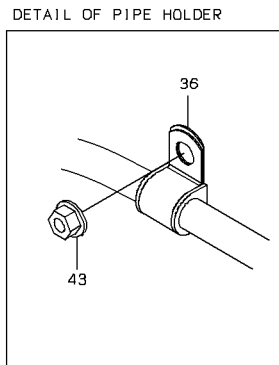
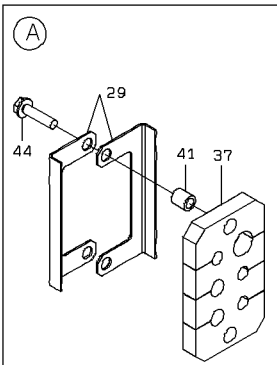
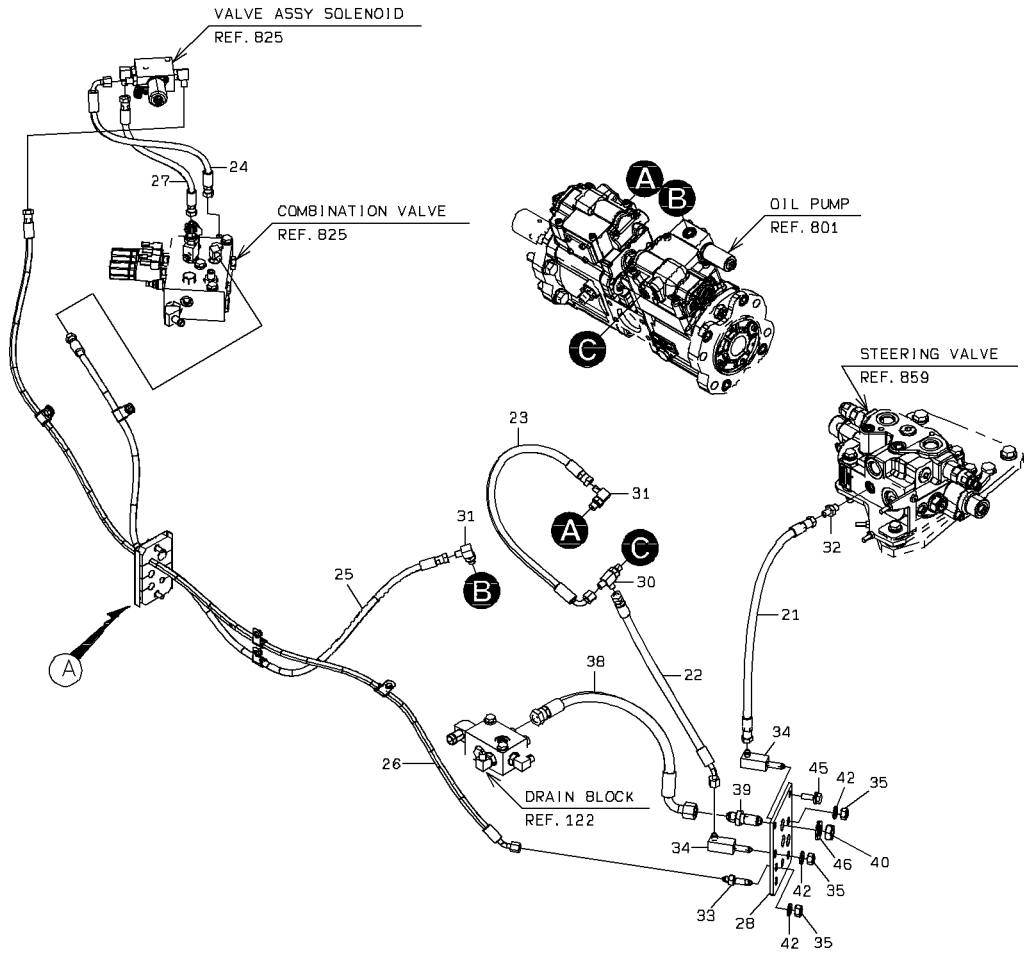
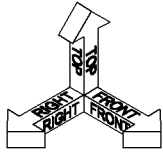
SYM-BOL	PART NUMBER	PART NAME	UNIT Q,TY	SERIAL (A) - (B)	REMARKS					
					N	P	D	(A)	(B)	(C)
21A	79269-20052	HOSE,HIGH PRESSURE	1	5001 -						
22A	79269-20061	HOSE,HIGH PRESSURE	1	5001 -						
23A	79269-20053	HOSE,HIGH PRESSURE	1	5001 -						
24A	79226-20065	HOSE,HIGH PRESSURE	1	5001 -						
25A	79226-20034	HOSE,HIGH PRESSURE	1	5001 -						
26A	79269-20076	HOSE,HIGH PRESSURE	1	5001 -						
27A	79866-20063	HOSE,HIGH PRESSURE	1	5001 -						
28A	79266-30059	HOSE,HIGH PRESSURE	1	5001 -						
29A	79266-20042	HOSE,HIGH PRESSURE	1	5001 -						
30A	79226-20046	HOSE,HIGH PRESSURE	1	5001 -						
31A	79866-20299	HOSE,HIGH PRESSURE	1	5001 -						
32A	41754-57160	PLATE	1	5001 -						
33A	30230-31100	ADAPTER,SOCKET	3	5001 -						
34A	30230-31300	ADAPTER	1	5001 -				Y01		
35A	80018-52333	FLARED FITTING,ELB	4	5001 -						
36A	32923-21300	CLAMP,HOSE	2	5001 -						
37A	88820-00028	BUSHING,ELASTIC	1	5001 -						
38A	43573-20350	HOLDER,PIPE	1	5001 -						D=15
39A	43573-20360	HOLDER,PIPE	8	5001 -						D=20
40A	80102-71020	BOLT,W/WASHER	2	5001 -						
41A	80102-71055	BOLT,W/WASHER	1	5001 -						
42A	62480-21081	NUT,FLANGED	8	5001 -						
43A	80109-01016	BOLT	1	5001 -						
44A	46011-21750	WASHER,PLANE	1	5001 -						
45A	43573-20350	HOLDER,PIPE	2	5001 -						D=15
46A	62480-21081	NUT,FLANGED	2	5001 -						
61A	65231-00081	RING,O	1	5001 -				01		

---

MEMO

---

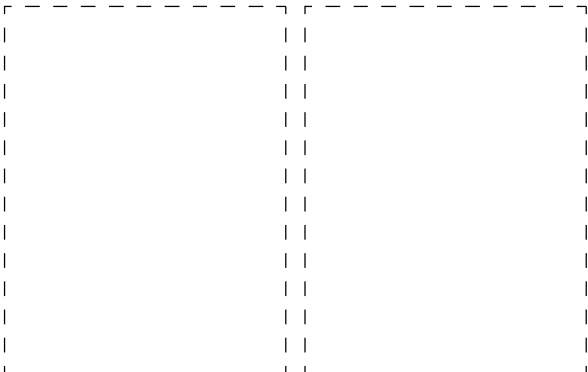
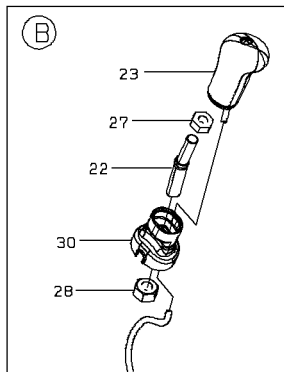
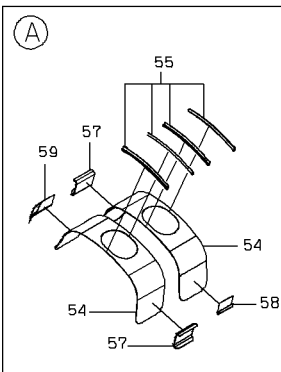
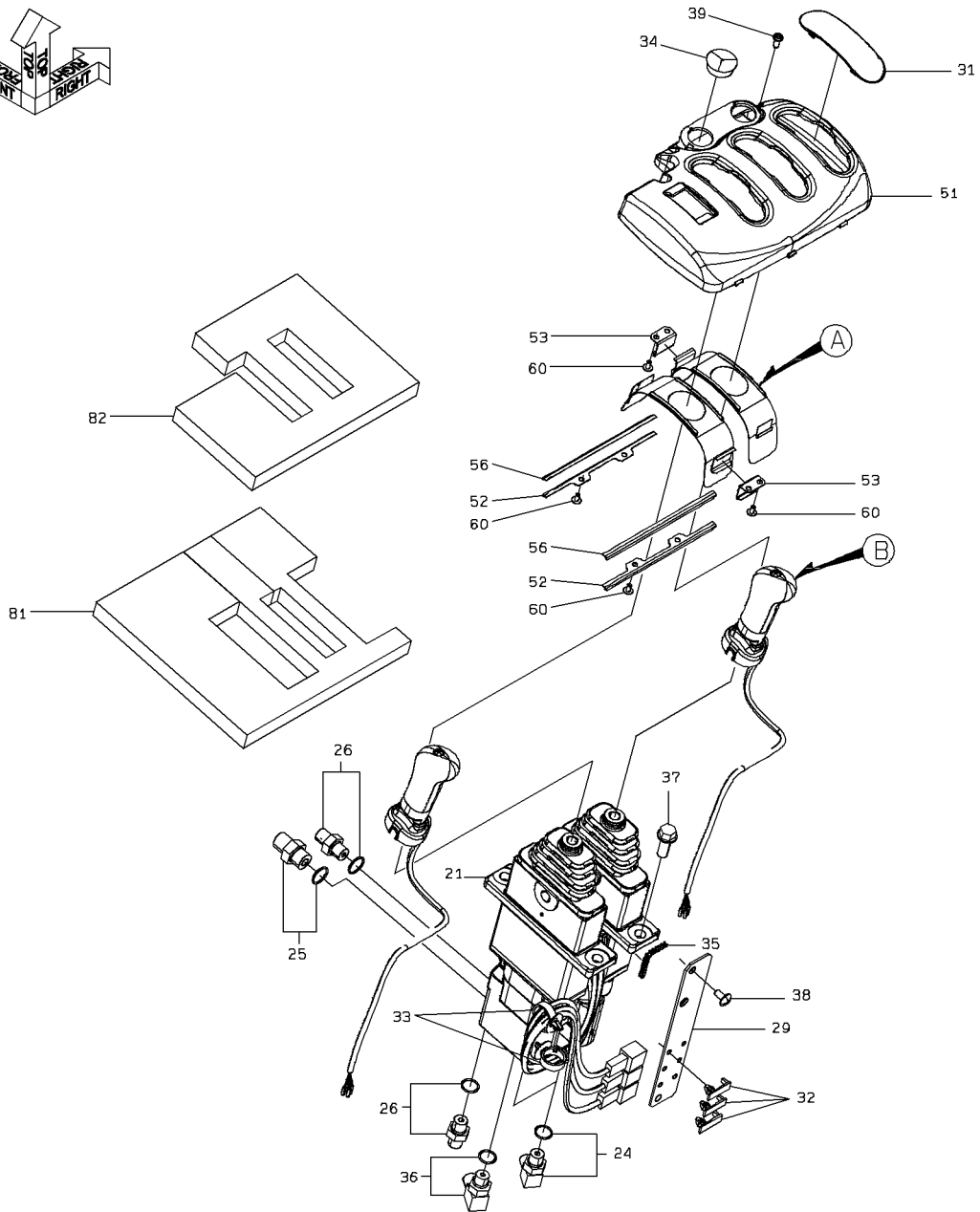
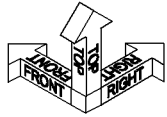
# PILOT PIPING



PILOT PIPING

SYM-BOL	PART NUMBER	PART NAME	UNIT Q,TY	SERIAL		REMARKS						
				(A)	(B)	N	P	D	(A)	(B)	(C)	(D)
21A	79866-10052	HOSE,HIGH PRESSURE	1	5001	-							
22A	79669-10046	HOSE,HIGH PRESSURE	1	5001	-							
23A	79626-10061	HOSE,HIGH PRESSURE	1	5001	-							
24A	79266-10037	HOSE,HIGH PRESSURE	1	5001	-							
25A	79266-10139	HOSE,HIGH PRESSURE	1	5001	-							
26A	79269-10183	HOSE,HIGH PRESSURE	1	5001	-							
27A	79226-10045	HOSE,HIGH PRESSURE	1	5001	-							
28A	41719-44330	PLATE	1	5001	-							
29A	41714-39680	PLATE	2	5001	-							
30A	80018-52422	FLARED FITTING,TEE	1	5001	-							
31A	80018-52322	FLARED FITTING,ELB	2	5001	-							
32A	80018-52122	FLARED FITTING	1	5001	-							
33A	30230-31130	ADAPTER	1	5001	-							
34A	30241-27990	ADAPTER,ELBOW	2	5001	-							
35A	62421-81075	NUT(UNIFY)	3	5001	-							
36A	43573-20280	HOLDER,PIPE	5	5001	-							D=12
37A	33057-23560	GROMMET	1	5001	-							
38A	79226-30053	HOSE,HIGH PRESSURE	1	5001	-							
39A	30230-31090	ADAPTER	1	5001	-							
40A	37612-20130	NUT(UNIFY)	1	5001	-							
41A	38721-32100	PIPE	2	5001	-							
42A	80015-90112	WASHER,PLANE	3	5001	-							
43A	62480-21081	NUT,FLANGED	5	5001	-							
44A	80102-60835	BOLT,W/WASHER	2	5001	-							
45A	80102-71030	BOLT,W/WASHER	2	5001	-							
46A	80015-90120	WASHER,PLANE	1	5001	-							

# PILOT PIPING (2-SPOOL)

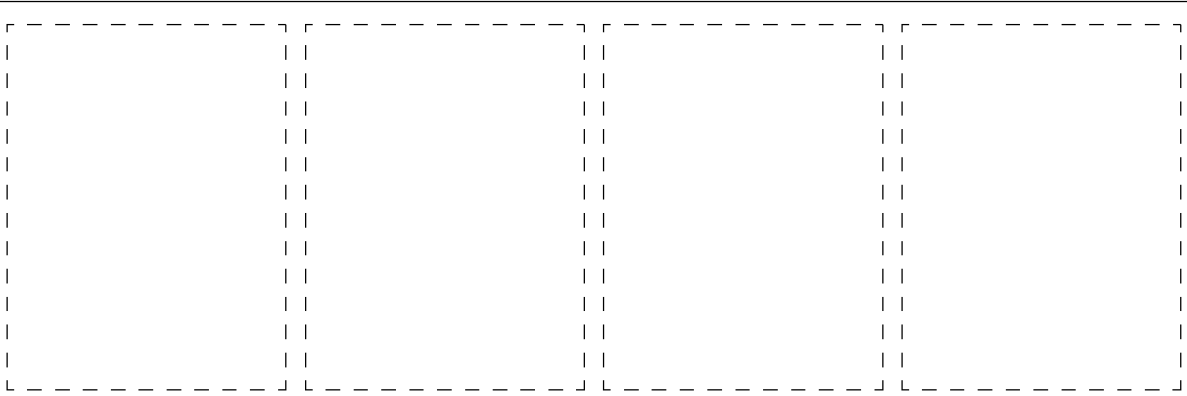
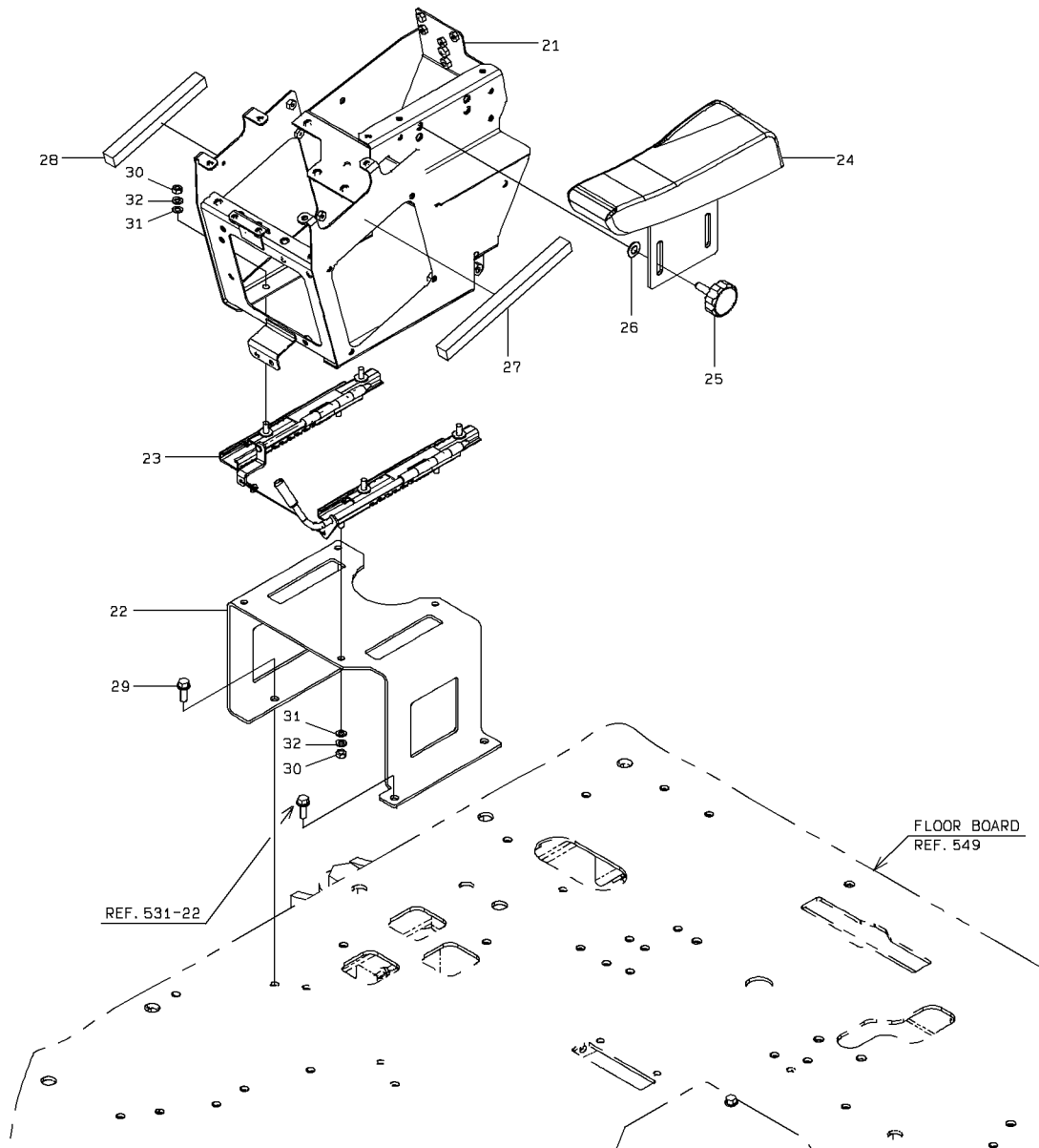


1-A

PILOT PIPING (2-SPOOL)

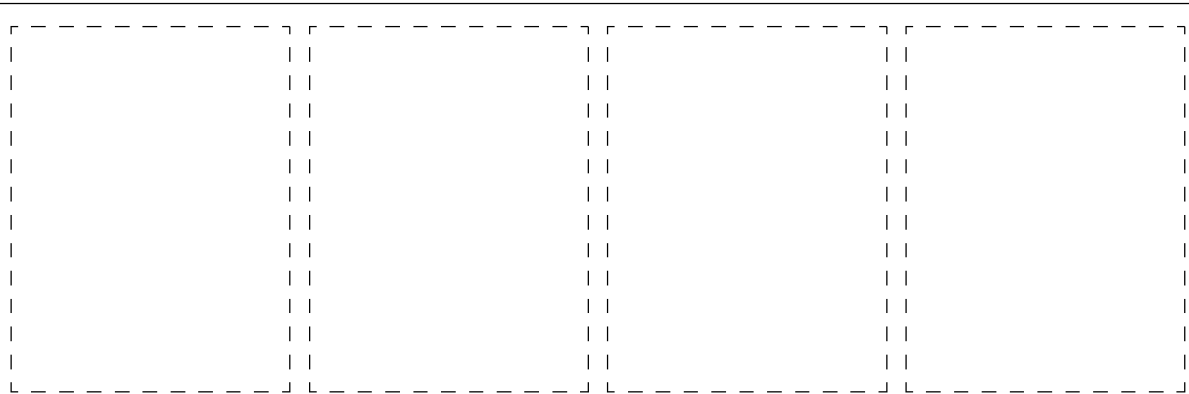
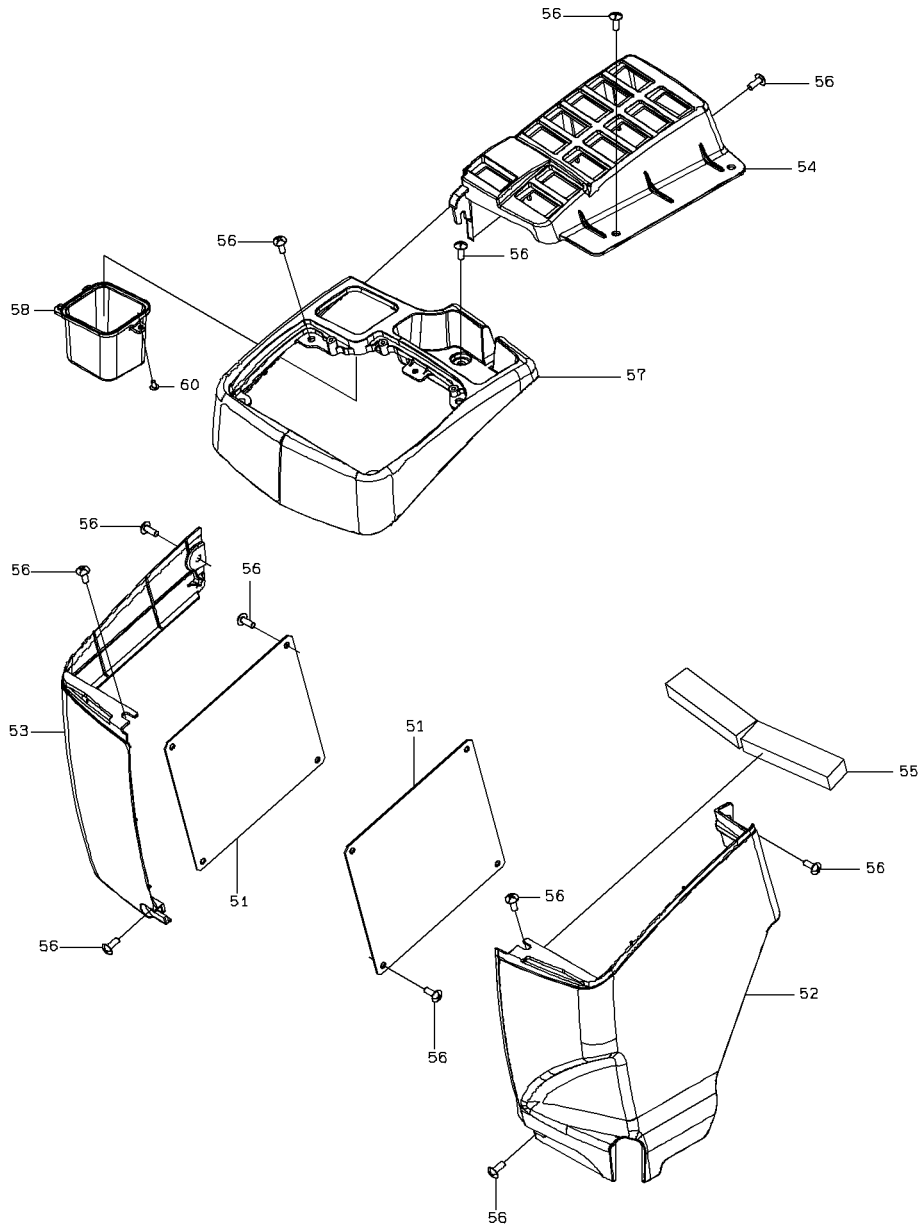
SYM-BOL	PART NUMBER	PART NAME	UNIT Q, TY	SERIAL		REMARKS						
				(A)	(B)	N	P	D	(A)	(B)	(C)	(D)
21A	38560-60870	VALVE,PILOT	1	5001	-							REFLSB-225
22A	45870-30260	ROD	2	5001	-							
23A	45600-60090	LEVER	2	5001	-							
24A	80018-52323	FLARED FITTING,ELB	2	5001	-							
25A	80018-52133	FLARED FITTING	1	5001	-							
26A	80018-52123	FLARED FITTING	2	5001	-							
27A	80109-50010	NUT	2	5001	-							
28A	80109-50012	NUT	2	5001	-							
29A	41716-20100	PLATE	1	5001	-							
30A	31200-60780	COVER	2	5001	-							
31A	32210-60210	CAP	1	5001	-							
32A	32970-20160	CLIP	3	5001	-							
33A	32925-20030	CLAMP,CABLE	2	5001	-							
34A	41530-60160	PLUG	1	5001	-							
35A	40850-70280	BUSHING,ELASTIC	1	5001	-							
36A	80018-52223	FLARED FITTING,ELB	1	5001	-							
37A	80107-81030	BOLT,SOCKET	4	5001	-							
38A	80106-50610	SCREW	2	5001	-							
39A	81044-05012	SCREW,TAPPING	3	5001	-							
51A	31200-60910	COVER	1	5001	-							
52A	41715-58530	PLATE	2	5001	-							
53A	41716-39450	PLATE	2	5001	-							
54A	41715-60160	PLATE	2	5001	-							
55A	44180-21030	MAT	4	5001	-							
56A	44180-21040	MAT	2	5001	-							
57A	44180-21090	MAT	2	5001	-							
58A	44180-21080	MAT	1	5001	-							
59A	44180-21070	MAT	1	5001	-							
60A	35106-20100	SCREW,TAPPING	8	5001	-							
81A	35681-37630	SPONGE	1	5001	-							
82A	35681-37640	SPONGE	1	5001	-							

# CONTROL BOX



1-A

# CONTROL BOX



2-A

### CONTROL BOX

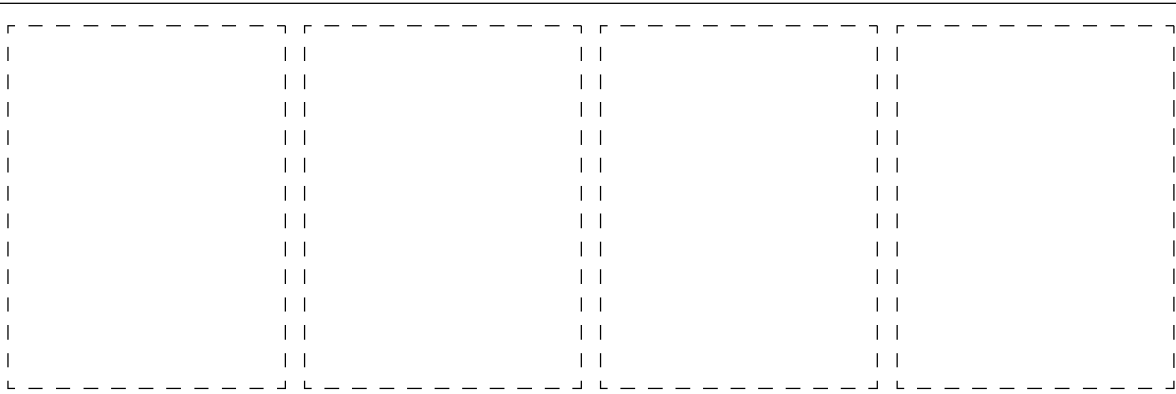
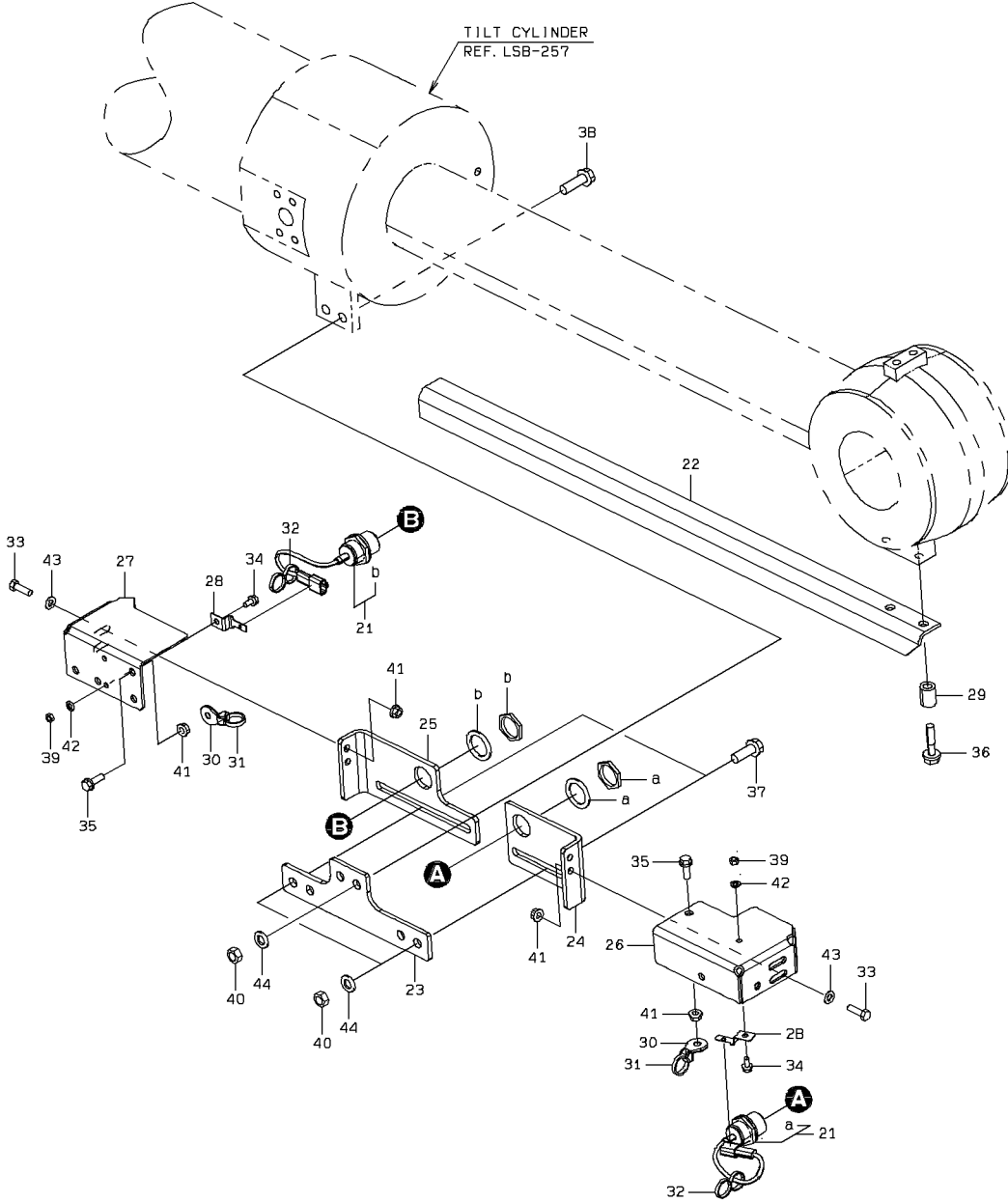
SYM-BOL	PART NUMBER	PART NAME	UNIT Q,TY	SERIAL (A) - (B)	REMARKS						
					N	P	D	(A)	(B)	(C)	(D)
21A	43800-31060	BOX	1	5001 -							
22A	40903-26880	BRACKET	1	5001 -							
23A	35720-60010	SLIDE ASSY	1	5001 -							
24A	30062-60070	ARMREST	1	5001 -							
25A	37810-60400	KNOB	2	5001 -							
26A	46024-20070	WASHER,CONICAL SPR	2	5001 -							
27A	35681-35980	SPONGE	1	5001 -							
28A	35681-35990	SPONGE	1	5001 -							
29A	80102-71025	BOLT,W/WASHER	3	5001 -							
30A	80109-50008	NUT	8	5001 -							
31A	80015-90108	WASHER,PLANE	8	5001 -							
32A	80015-90908	WASHER,SPRING	8	5001 -							
51A	41714-53270	PLATE	2	5001 -							
52A	31200-60500	COVER	1	5001 -							
53A	31200-60730	COVER	1	5001 -							
54A	31200-60900	COVER	1	5001 -							
55A	35681-37420	SPONGE	2	5001 -							
56A	80106-50616	SCREW	23	5001 -							
57A	31200-60890	COVER	1	5001 -							
58A	31200-60480	COVER	1	5001 -							
60A	35106-20100	SCREW,TAPPING	3	5001 -							

---

MEMO

---

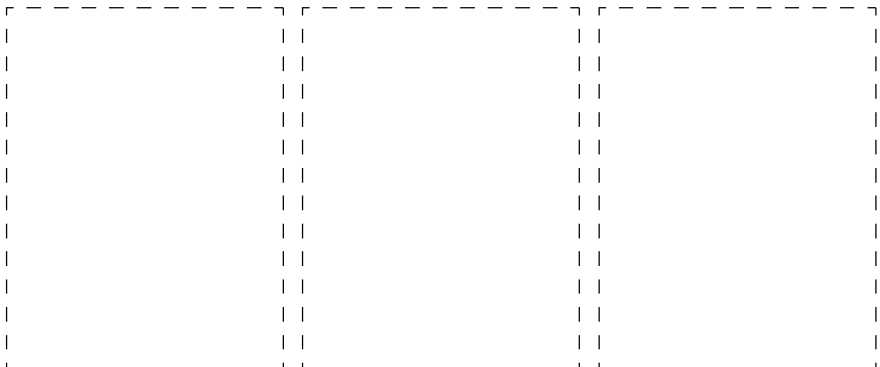
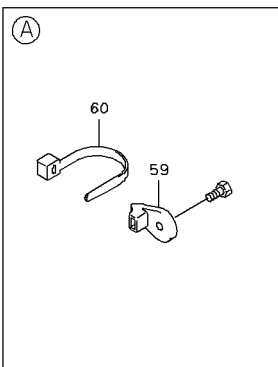
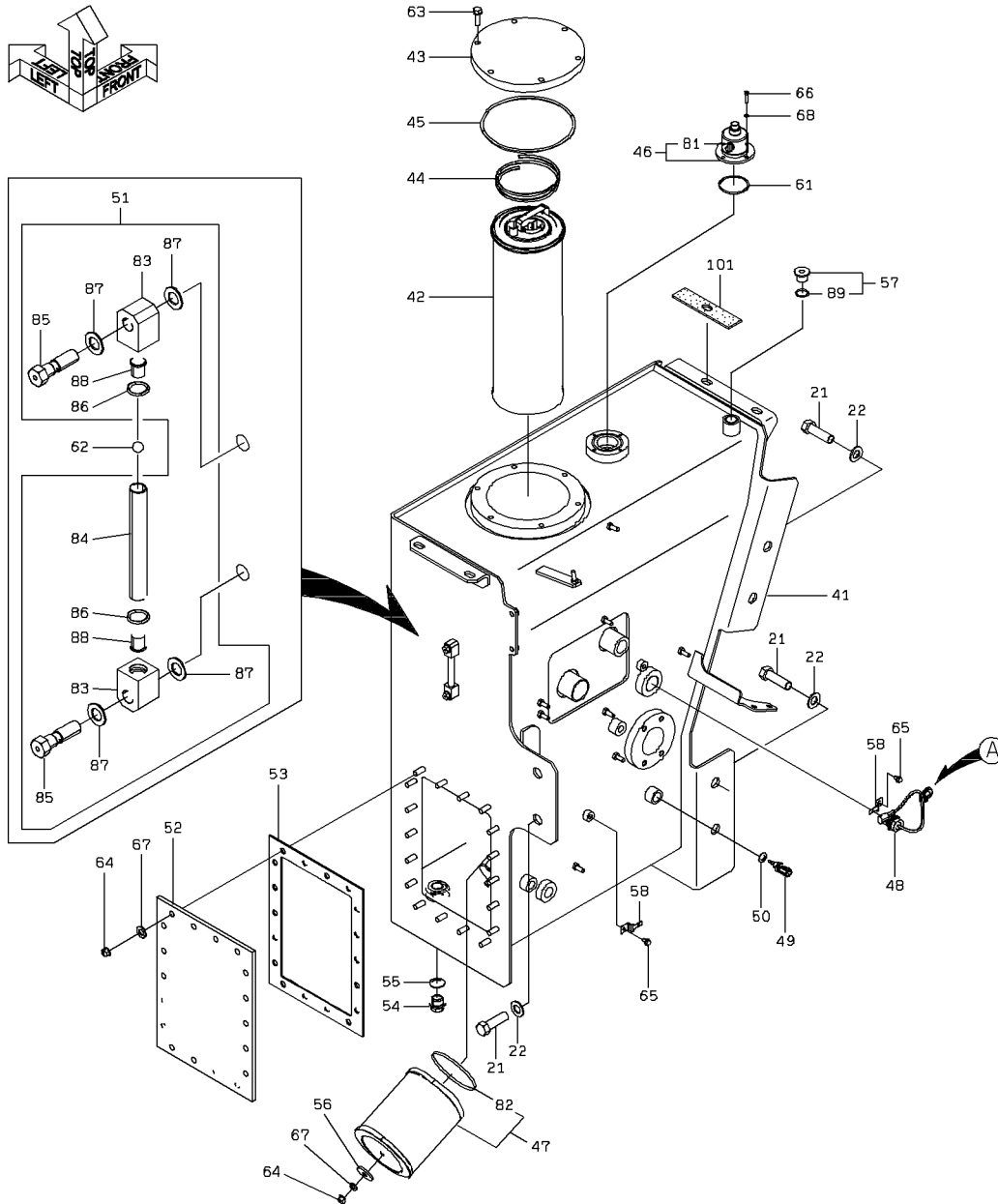
# BUCKET POSITIONER GROUP



### BUCKET POSITIONER GROUP

SYM-BOL	PART NUMBER	PART NAME	UNIT Q,TY	SERIAL		REMARKS						
				(A)	(B)	N	P	D	(A)	(B)	(C)	(D)
21A	35051-60160	SWITCH,PROXIMITY	2	5001	-							
22A	30502-50930	ANGLE	1	5001	-							
23A	41718-32110	PLATE	1	5001	-							
24A	41719-27970	PLATE	1	5001	-							
25A	41719-27980	PLATE	1	5001	-							
26A	41719-27420	PLATE	1	5001	-							
27A	41718-32150	PLATE	1	5001	-							
28A	43550-21210	HOLDER	2	5001	-							
29A	43780-37490	BOSS	2	5001	-							
30A	32923-70120	CLAMP,HOSE	2	5001	-							FR M8
31A	32923-70090	CLAMP,HOSE	2	5001	-							L=202
32A	32923-70210	CLAMP,HOSE	2	5001	-							L=395
33A	61033-08025-7	BOLT	4	5001	-							
34A	80102-60614	BOLT,W/WASHER	2	5001	-							
35A	80102-60825	BOLT,W/WASHER	2	5001	-							
36A	80102-71045	BOLT,W/WASHER	2	5001	-							
37A	80102-71235	BOLT,W/WASHER	4	5001	-							
38A	80102-71240	BOLT,W/WASHER	2	5001	-							
39A	62401-81061	NUT	2	5001	-							
40A	80109-50012	NUT	6	5001	-							
41A	62480-21081	NUT,FLANGED	6	5001	-							
42A	80015-90106	WASHER,PLANE	2	5001	-							
43A	80102-22008	WASHER,PLANE	4	5001	-							
44A	80102-22012	WASHER,PLANE	6	5001	-							

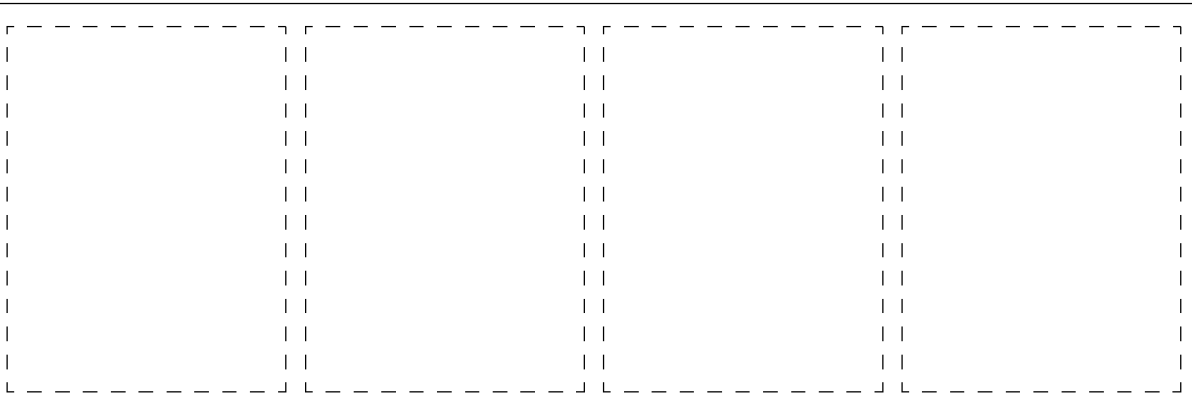
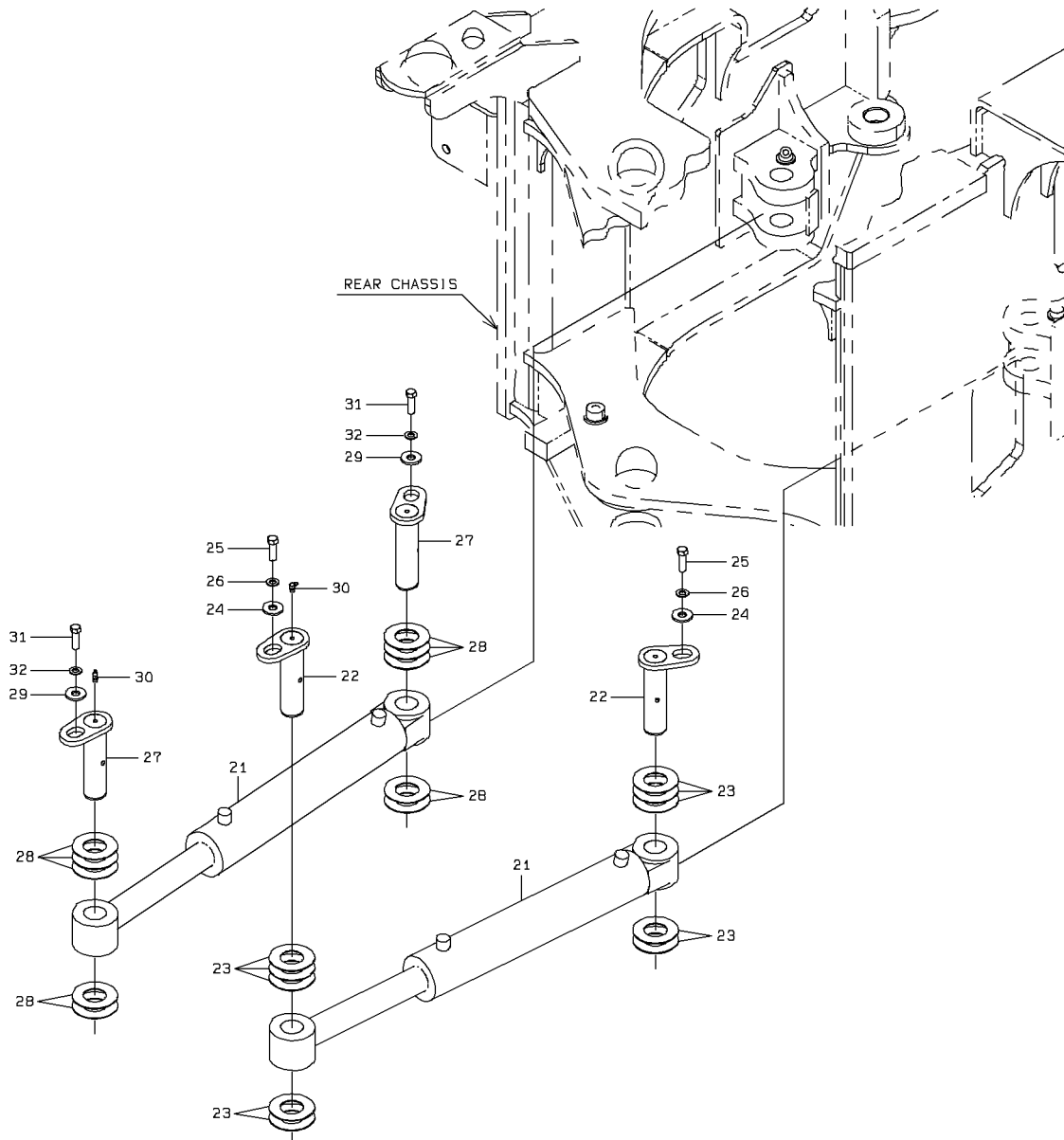
# OIL TANK



OIL TANK

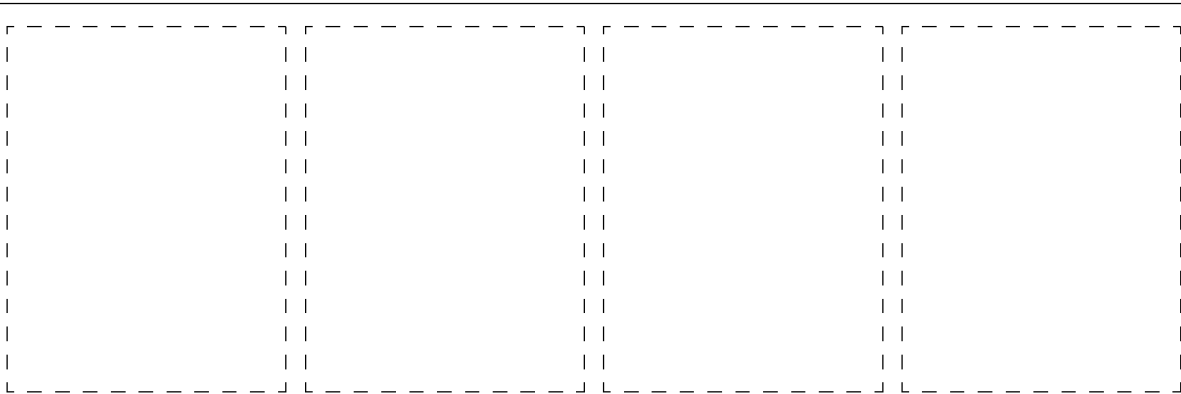
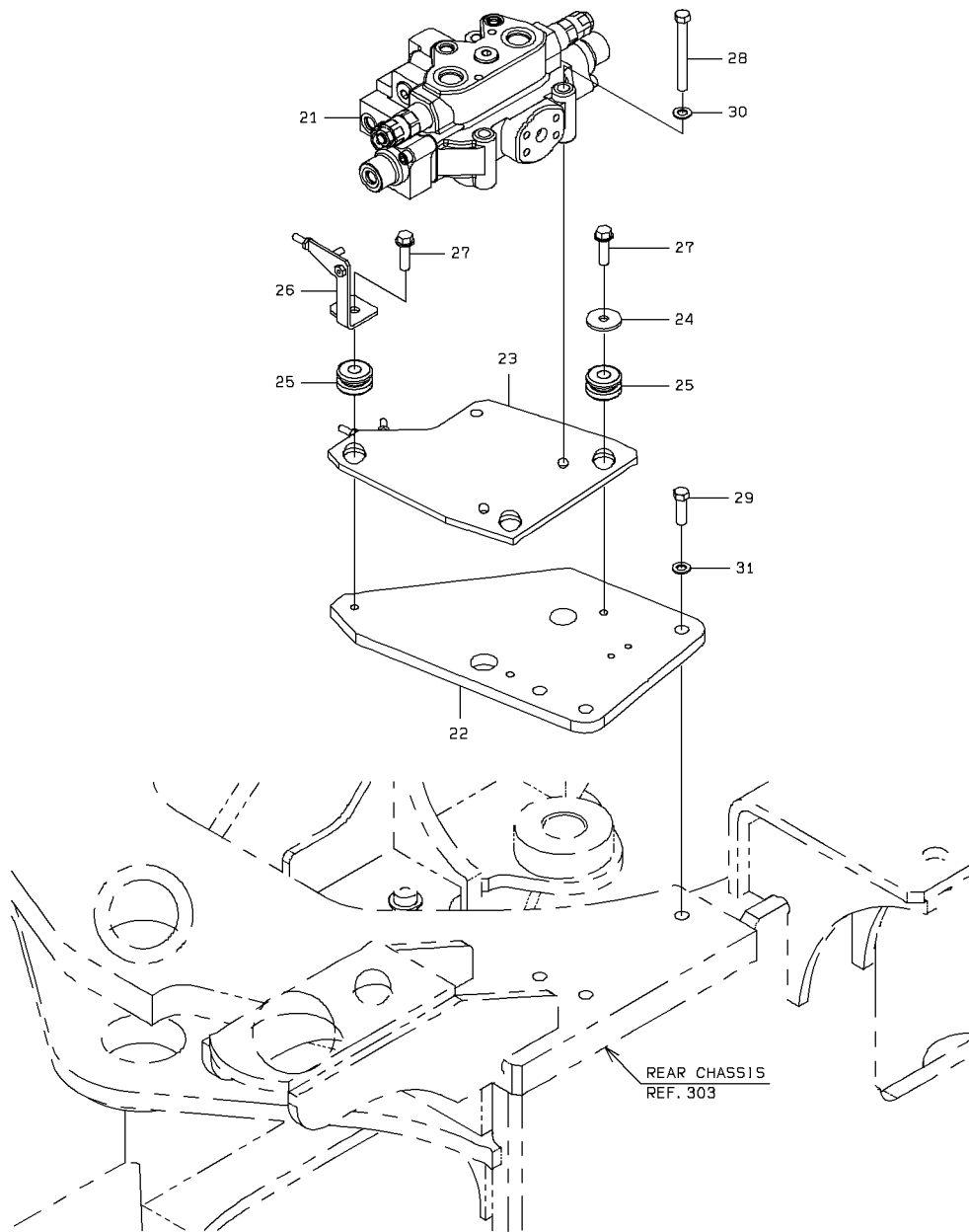
SYM-BOL	PART NUMBER	PART NAME	UNIT Q,TY	SERIAL (A) - (B)	REMARKS					
					N	P	D	(A)	(B)	(C)
21A	80109-22050	BOLT	6	5001 -						
22A	80102-22020	WASHER,PLANE	6	5001 -						
41A	36229-26010	TANK,OIL	1	5001 -						
42A	40338-60270	FILTER ASSY,RETURN	1	5001 -						
43A	31206-60010	COVER	1	5001 -						
44A	35600-24220	SPRING	1	5001 -						
45A	65210-22190	RING,O	1	5001 -						
46A	38530-60170	VALVE ASSY,BREATHE	1	5001 -			Y01			
47A	40335-60150	FILTER ASSY,SUCTIO	1	5001 -				Y02		
48A	35824-60040	SENSOR,OIL LEVEL	1	5001 -						
49A	35829-60160	SENSOR,TEMPERATURE	1	5001 -						
50A	88111-11200	WASHER,SEAL	1	5001 -						
51A	33258-20010	GAUGE,LEVEL	1	5001 -					Y03	
52A	41611-22180	PLATE	1	5001 -						
53A	31990-20030	GASKET	1	5001 -						
54A	41535-20130	PLUG,MAGNET	1	5001 -						
55A	88111-12490	WASHER,SEAL	1	5001 -						
56A	46011-20050	WASHER,PLANE	1	5001 -						
57A	88390-21508	PLUG	1	5001 -					Y04	
58A	43550-21210	HOLDER	2	5001 -						
59A	32923-70120	CLAMP,HOSE	1	5001 -						
60A	32923-70090	CLAMP,HOSE	1	5001 -						
61A	65210-22060	RING,O	1	5001 -						
62A	40740-20050	FLOAT	1	5001 -						
63A	80102-71035	BOLT,W/WASHER	6	5001 -						
64A	80109-50010	NUT	19	5001 -						
65A	80102-60610	BOLT,W/WASHER	2	5001 -						
66A	80107-80512	BOLT,SOCKET	4	5001 -						
67A	80102-22010	WASHER,PLANE	19	5001 -						
68A	80015-90105	WASHER,PLANE	4	5001 -						
81A	30981-70990	ELEMENT,FILTER	1	5001 -			01			
82A	47131-78720	RING,O	1	5001 -				02		
83A	41410-90010	BLOCK	2	5001 -					03	
84A	36700-90010	TUBE	1	5001 -					03	
85A	43953-90010	BOLT,JOINT	2	5001 -					03	
86A	47131-90010	RING,O	2	5001 -					03	
87A	46023-90010	WASHER,SEAL	4	5001 -					03	
88A	35750-90010	SLEEVE	2	5001 -					03	
89A	65210-12018	RING,O	1	5001 -						04
101A	35681-39880	SPONGE	1	5001 -						

# STEERING PARTS (STEERING CYLINDER)





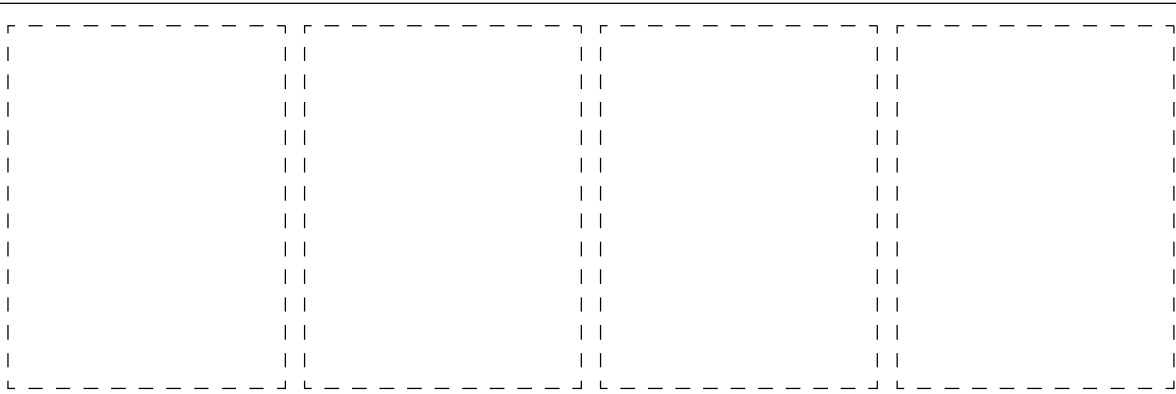
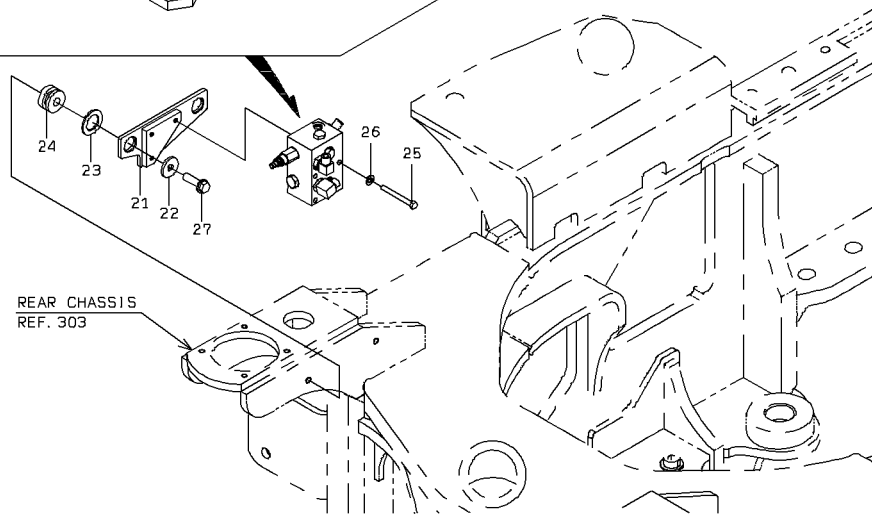
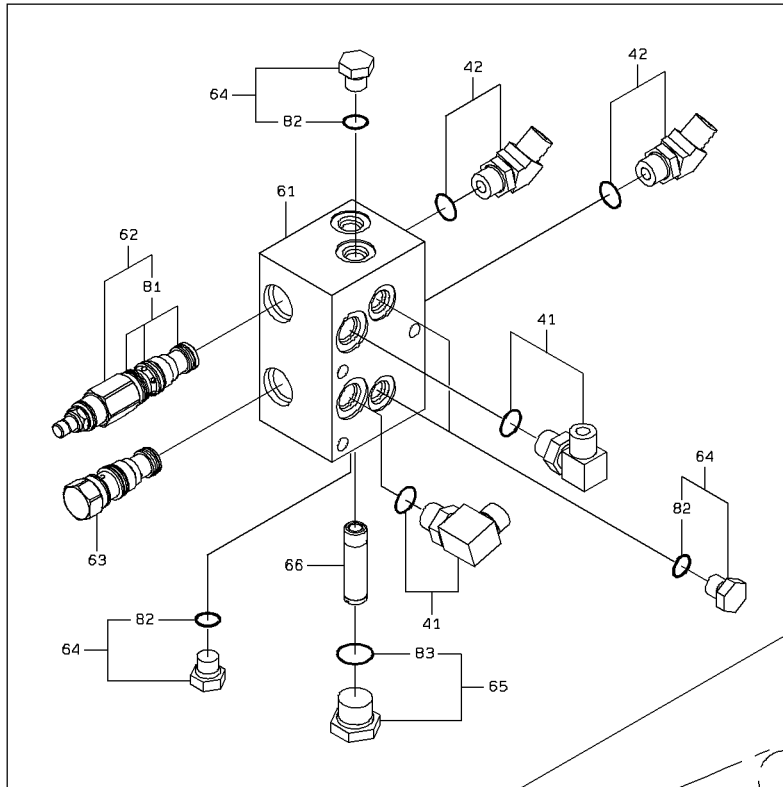
# STEERING PARTS (STEERING VALVE)



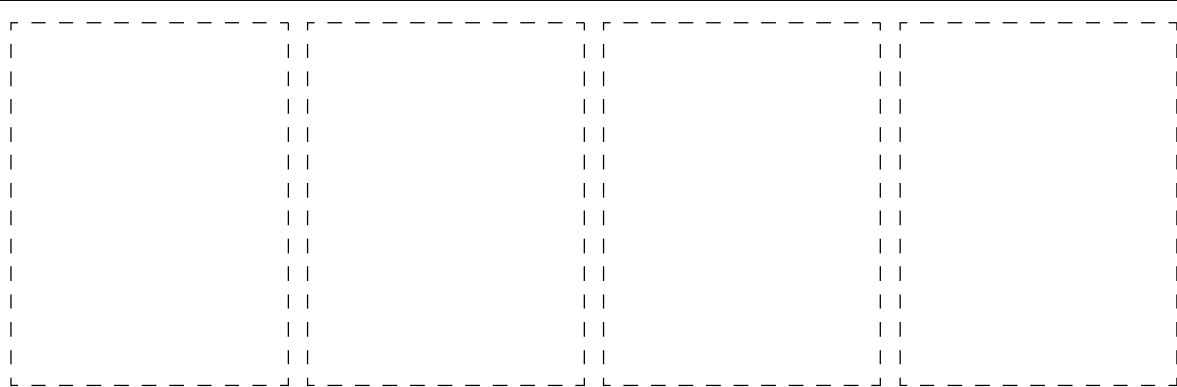
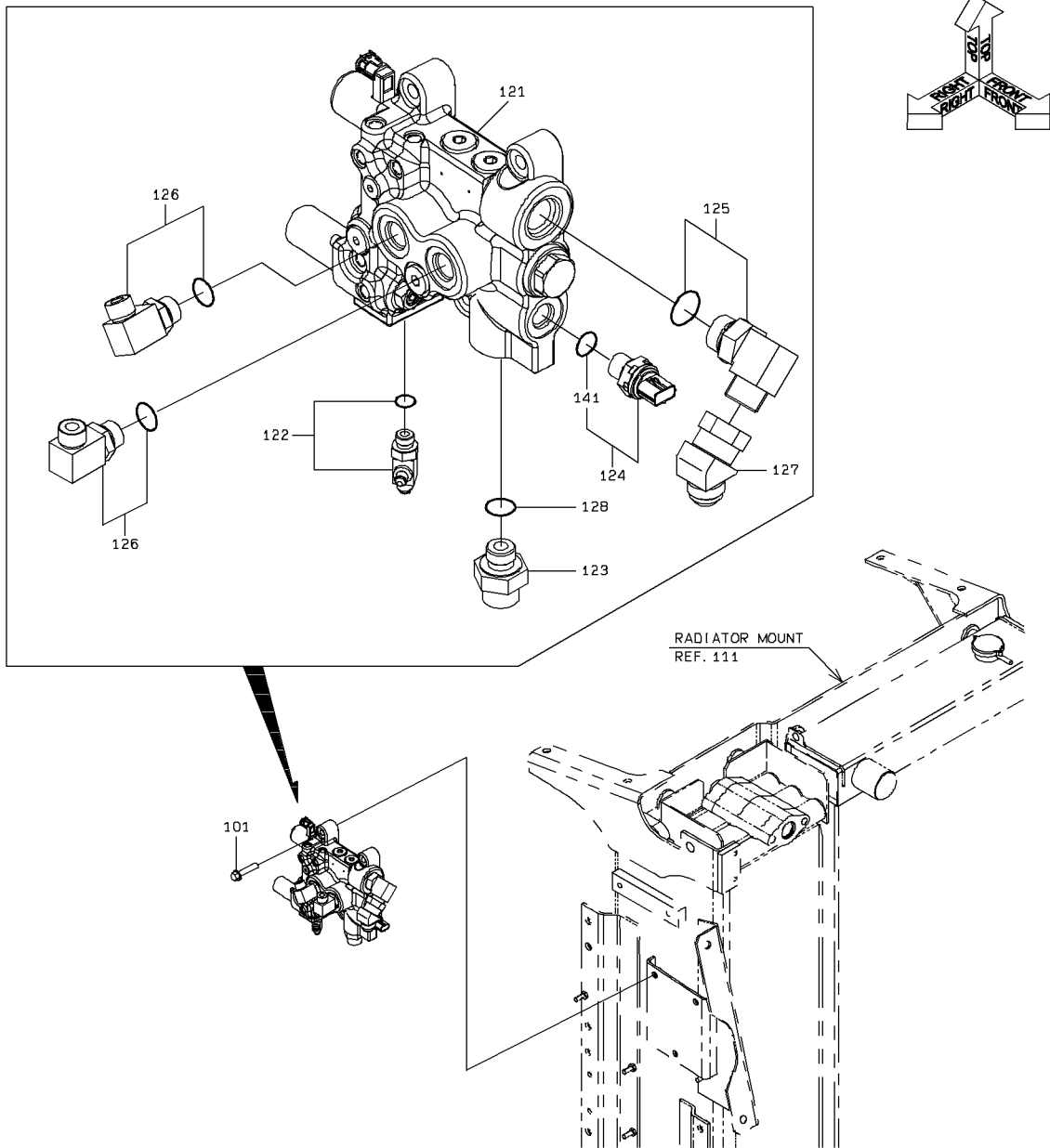
### STEERING PARTS (STEERING VALVE)

SYM-BOL	PART NUMBER	PART NAME	UNIT Q, TY	SERIAL		REMARKS					
				(A)	(B)	N	P	D	(A)	(B)	(C)
21A	38523-61230	VALVE ASSY,STEERIN	1	5001	-						
22A	41716-25980	PLATE	1	5001	-						
23A	41753-54310	PLATE	1	5001	-						
24A	41615-22330	PLATE	2	5001	-						
25A	40850-20060	BUSHING,ELASTIC	3	5001	-						
26A	41753-58640	PLATE	1	5001	-						
27A	80102-71245	BOLT,W/WASHER	3	5001	-						
28A	80109-01202	BOLT	3	5001	-						
29A	80109-01635	BOLT	3	5001	-						
30A	80102-22012	WASHER,PLANE	3	5001	-						
31A	80102-22016	WASHER,PLANE	3	5001	-						

# VALVE MOUNT



# VALVE MOUNT



2-A

VALVE MOUNT

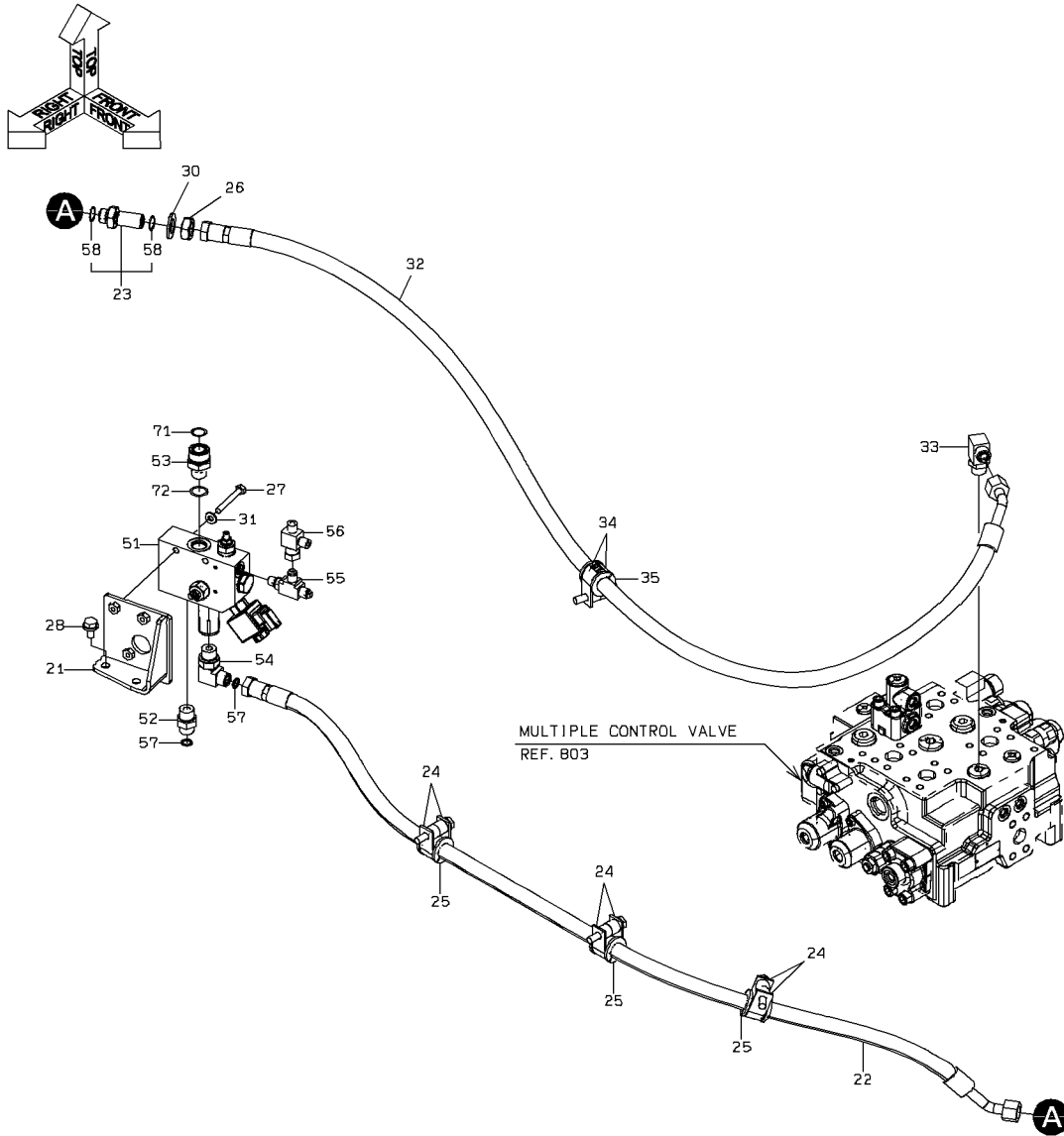
SYM-BOL	PART NUMBER	PART NAME	UNIT Q,TY	SERIAL (A) - (B)	REMARKS						
					N	P	D	(A)	(B)	(C)	(D)
21A	41755-29270	PLATE	1	5001 -							
22A	46011-20630	WASHER,PLANE	2	5001 -							
23A	46011-24450	WASHER,PLANE	2	5001 -							
24A	40850-20060	BUSHING,ELASTIC	2	5001 -							
25A	61033-08075	BOLT	3	5001 -							
26A	80102-22008	WASHER,PLANE	3	5001 -							
27A	80102-71245	BOLT,W/WASHER	2	5001 -							
41A	80018-52333	FLARED FITTING,ELB	2	5001 -							
42A	80018-52233	FLARED FITTING,ELB	2	5001 -							
61A	41410-41000	BLOCK	1	5001 -							
62A	38567-70300	VALVE,REDUCING	1	5001 -				Y01			
63A	38554-71160	VALVE,CHECK	1	5001 -							
64A	88390-21304	PLUG	4	5001 -				Y02			
65A	88390-21308	PLUG	1	5001 -					Y03		
66A	30981-70720	ELEMENT,FILTER	1	5001 -							
81A	49327-72080	SEAL KIT	1	5001 -				01			
82A	65210-12011	RING,O	1	5001 -					02		
83A	65210-12018	RING,O	1	5001 -						03	
101A	80102-71050	BOLT,W/WASHER	3	5001 -							
121A	38521-60760	VALVE ASSY,CONTROL	1	5001 -							
122A	30246-26770	ADAPTER,TEE	1	5001 -							
123A	80018-53144	ADAPTER	1	5001 -							
124A	35830-60120	SENSOR,PRESSURE	1	5001 -						Y04	
125A	80018-52366	FLARED FITTING,ELB	1	5001 -							
126A	88255-11308	ADAPTER,ELBOW	2	5001 -							
127A	30242-21190	ADAPTER,ELBOW UNIO	1	5001 -							
128A	47131-21060	RING,O	1	5001 -							
141A	47131-78730	RING,O	1	5001 -						04	

---

MEMO

---

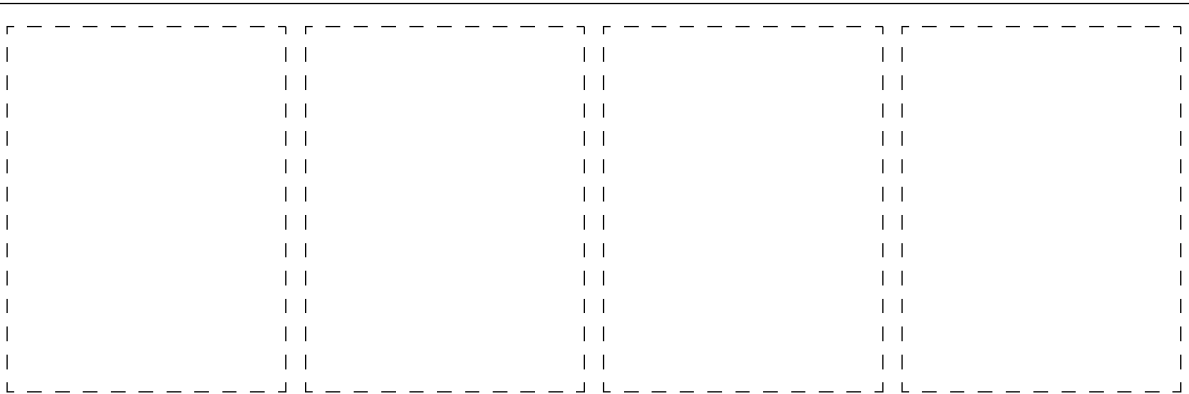
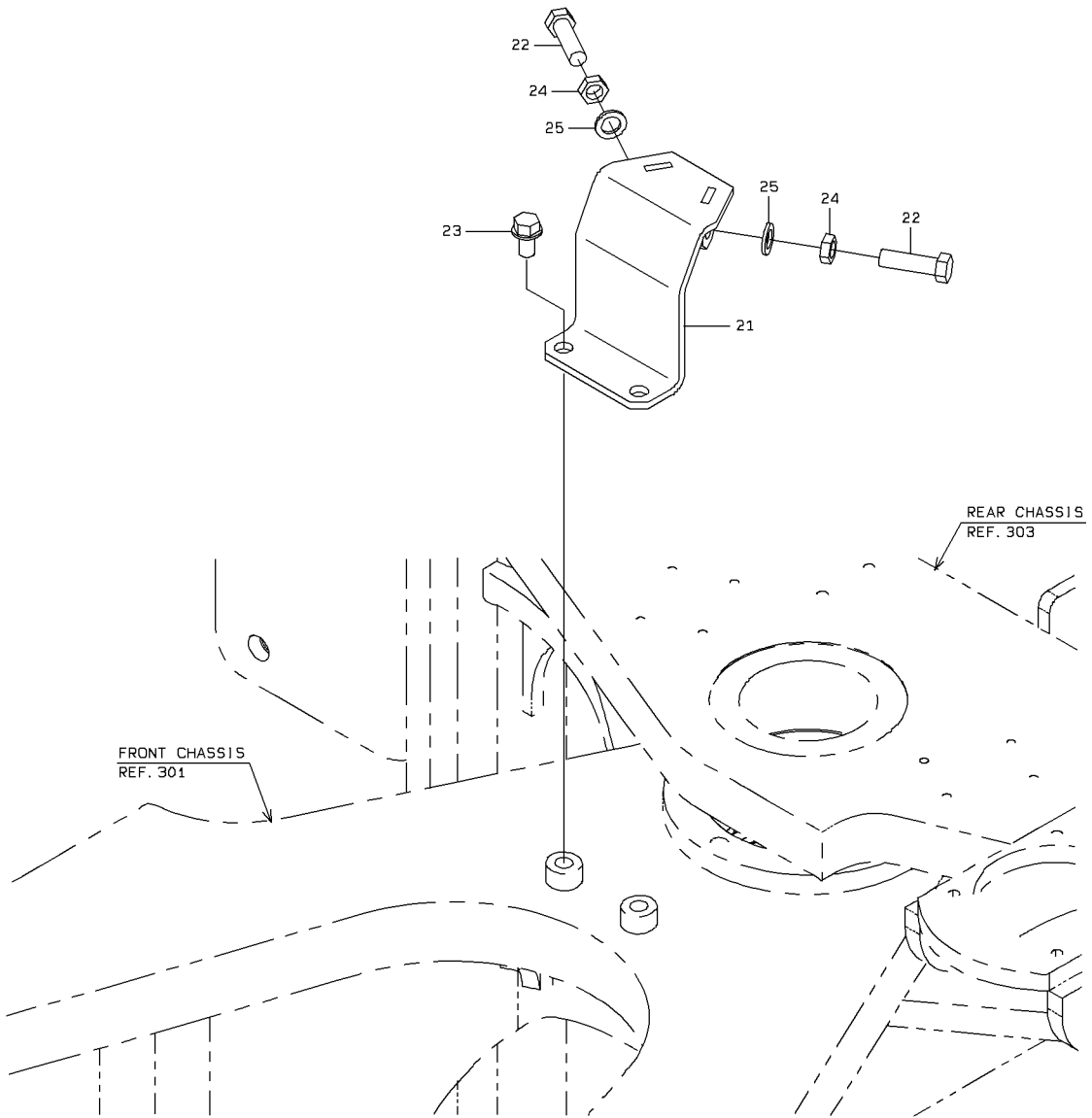
# VALVE MOUNT



VALVE MOUNT

SYM-BOL	PART NUMBER	PART NAME	UNIT Q,TY	SERIAL		REMARKS						
				(A)	(B)	N	P	D	(A)	(B)	(C)	(D)
21A	40903-31690	BRACKET	1	5001	-							
22A	79845-30146	HOSE,HIGH PRESSURE	1	5001	-							
23A	30230-29680	ADAPTER	1	5001	-					Y02		
24A	32923-21310	CLAMP,HOSE	6	5001	-							
25A	88820-00032	BUSHING,ELASTIC	3	5001	-							
26A	37612-20120	NUT(UNIFY)	1	5001	-							
27A	61033-08060	BOLT	3	5001	-							
28A	80102-71020	BOLT,W/WASHER	2	5001	-							
29A	80102-71060	BOLT,W/WASHER	3	5001	-							
30A	62701-40201	WASHER,PLANE	1	5001	-							
31A	80102-22008	WASHER,PLANE	3	5001	-							
32A	79845-30200	HOSE,HIGH PRESSURE	1	5001	-							
33A	88255-11308	ADAPTER,ELBOW	1	5001	-							
34A	32923-21310	CLAMP,HOSE	2	5001	-							
35A	88820-00032	BUSHING,ELASTIC	1	5001	-							
36A	80102-71060	BOLT,W/WASHER	1	5001	-							
51A	38562-60340	VALVE,PRIORITY	1	5001	-							
52A	80018-53144	ADAPTER	1	5001	-							
53A	30230-29800	ADAPTER	1	5001	-					Y01		
54A	80018-53344	ADAPTER,ELBOW	1	5001	-							
55A	30246-26600	ADAPTER,TEE	1	5001	-							
56A	88284-03806	ADAPTER,TEE	1	5001	-							
57A	47131-21060	RING,O	2	5001	-							
58A	47131-21060	RING,O	2	5001	-					02		
71A	65210-12018	RING,O	1	5001	-					01		
72A	47131-21020	RING,O	1	5001	-					01		

# STEERING PARTS (STOP VALVE PLATE)

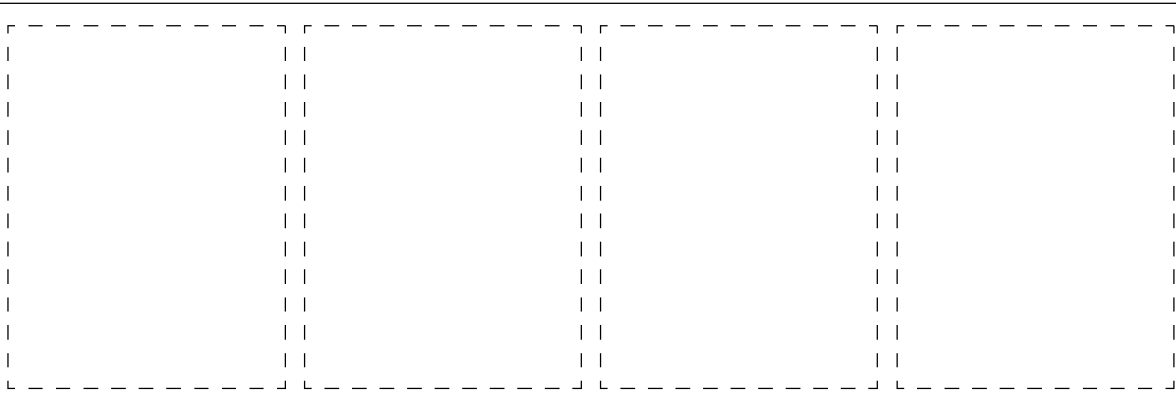
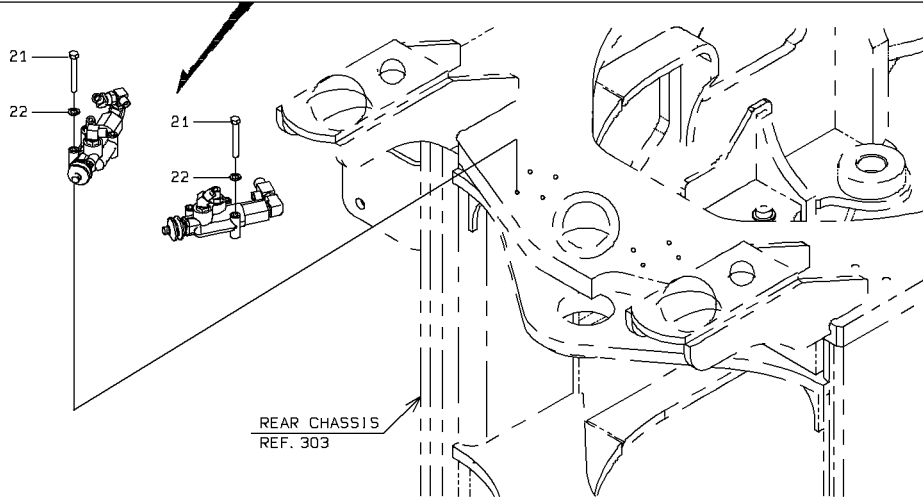
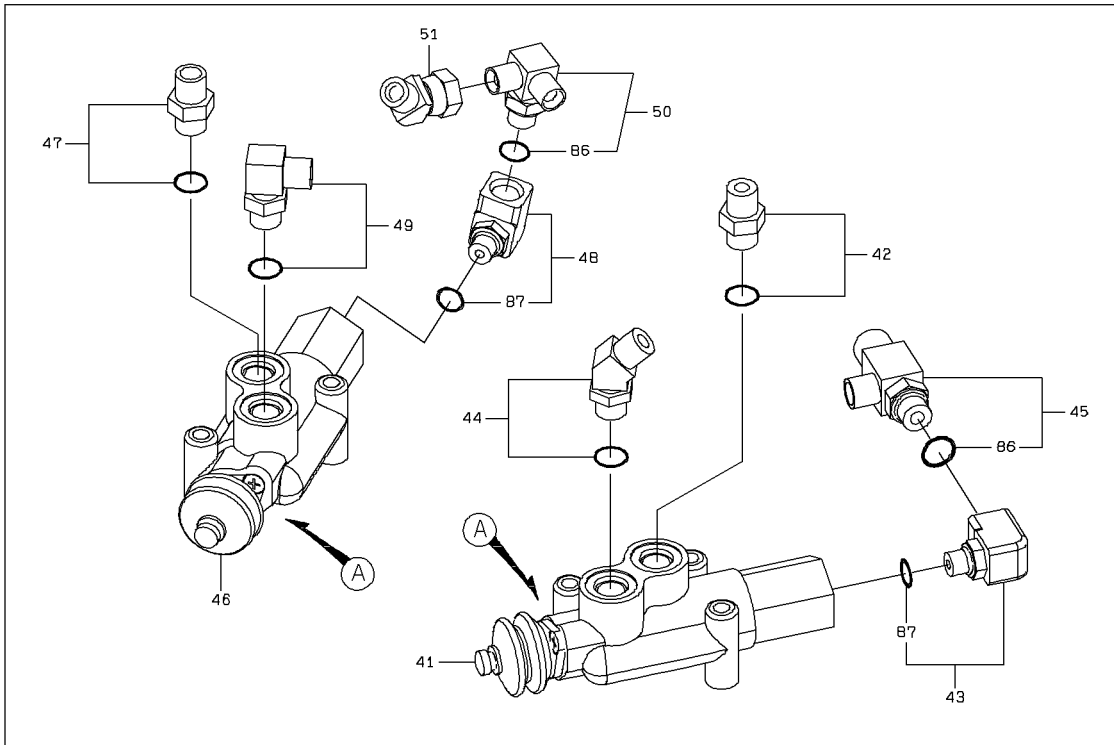


1-A

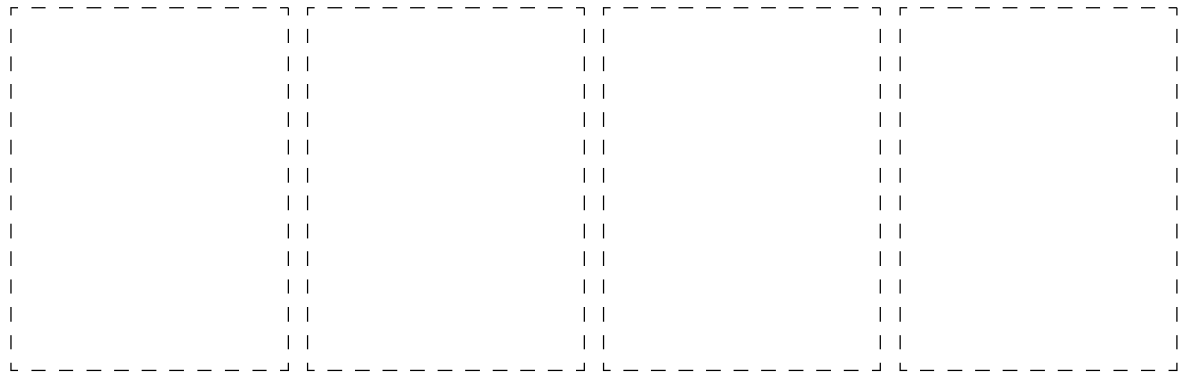
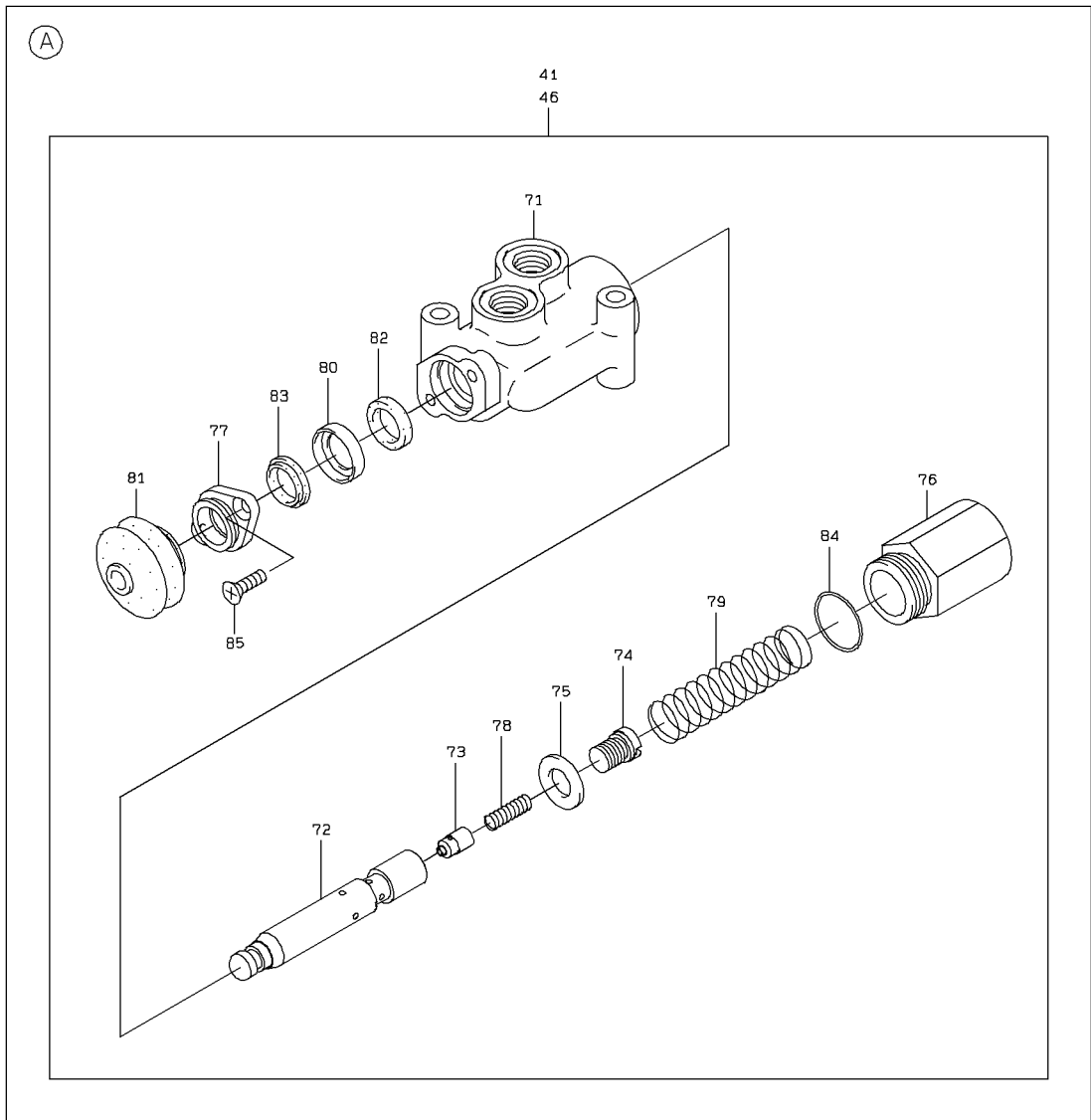
### STEERING PARTS (STOP VALVE PLATE)

SYM-BOL	PART NUMBER	PART NAME	UNIT Q, TY	SERIAL		REMARKS					
				(A)	(B)	N	P	D	(A)	(B)	(C)
21A	41753-45700	PLATE	1	5001	-						
22A	43900-20790	BOLT	2	5001	-						
23A	80102-71220	BOLT, W/WASHER	2	5001	-						
24A	62403-81121	NUT	2	5001	-						
25A	80015-90112	WASHER, PLANE	2	5001	-						

# STEERING PARTS (STOP VALVE)



# STEERING PARTS (STOP VALVE)



2-A

### STEERING PARTS (STOP VALVE)

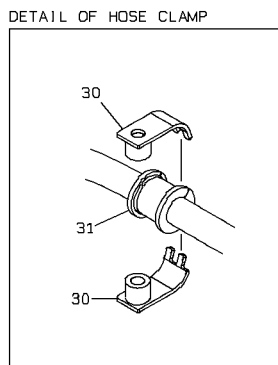
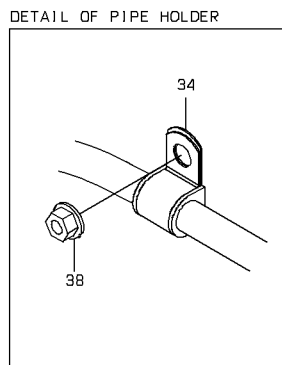
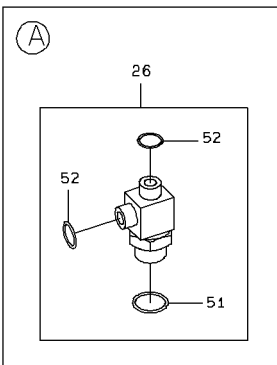
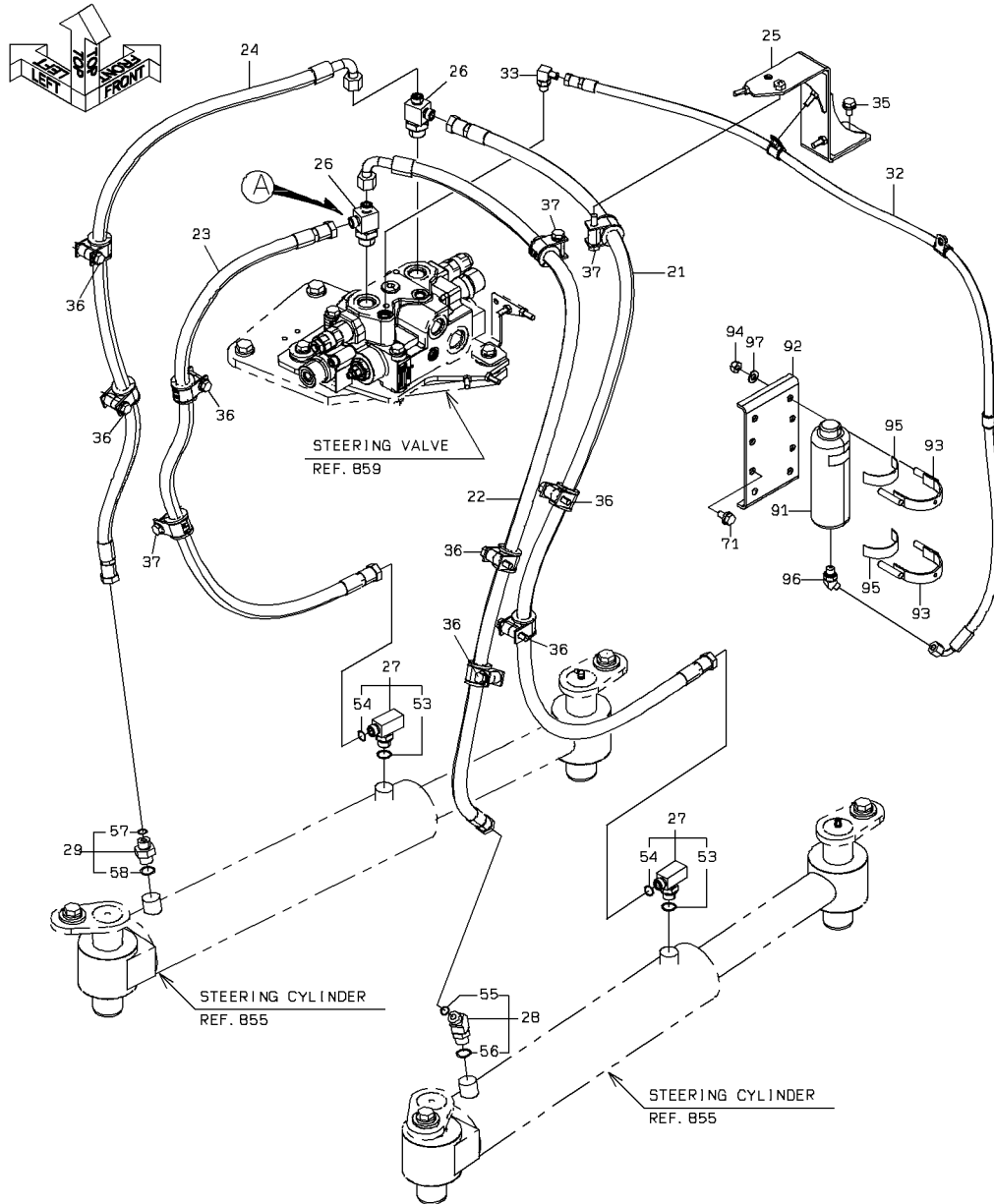
SYM-BOL	PART NUMBER	PART NAME	UNIT Q,TY	SERIAL (A) - (B)	REMARKS						
					N	P	D	(A)	(B)	(C)	(D)
21A	61033-08060	BOLT	6	5001 -							
22A	80102-22008	WASHER,PLANE	6	5001 -							
41A	38510-20560	VALVE	1	5001 -				Y01			
42A	80018-52133	FLARED FITTING	1	5001 -							
43A	30241-20690	ADAPTER,ELBOW	1	5001 -					Y02		
44A	80018-52233	FLARED FITTING,ELB	1	5001 -							
45A	30246-26830	ADAPTER,TEE	1	5001 -						Y03	
46A	38510-20560	VALVE	1	5001 -				Y01			
47A	80018-52133	FLARED FITTING	1	5001 -							
48A	30241-20690	ADAPTER,ELBOW	1	5001 -					Y02		
49A	80018-52333	FLARED FITTING,ELB	1	5001 -							
50A	30246-26910	ADAPTER,TEE	1	5001 -						Y03	
51A	30242-20480	ADAPTER,ELBOW UNIO	1	5001 -							
71A	37900-27170	HOUSING	1	5001 -				01			
72A	35570-20350	SPOOL	1	5001 -				01			
73A	44074-20200	POPPET	1	5001 -				01			
74A	41530-22790	PLUG	1	5001 -				01			
75A	46000-20920	WASHER	1	5001 -				01			
76A	41530-23360	PLUG	1	5001 -				01			
77A	40510-26400	FLANGE	1	5001 -				01			
78A	35600-21710	SPRING	1	5001 -				01			
79A	35600-21700	SPRING	1	5001 -				01			
80A	35700-20810	SPACER	1	5001 -				01			
81A	40790-20210	BOOT	1	5001 -				01			
82A	39661-70390	PACKING,U	1	5001 -				01			
83A	34044-70660	SEAL,DUST	1	5001 -				01			
84A	65210-12029	RING,O	1	5001 -				01			
85A	62257-51616	SCREW	2	5001 -				01			
86A	65210-12011	RING,O	1	5001 -					02		
87A	65210-12014	RING,O	1	5001 -						03	

---

MEMO

---

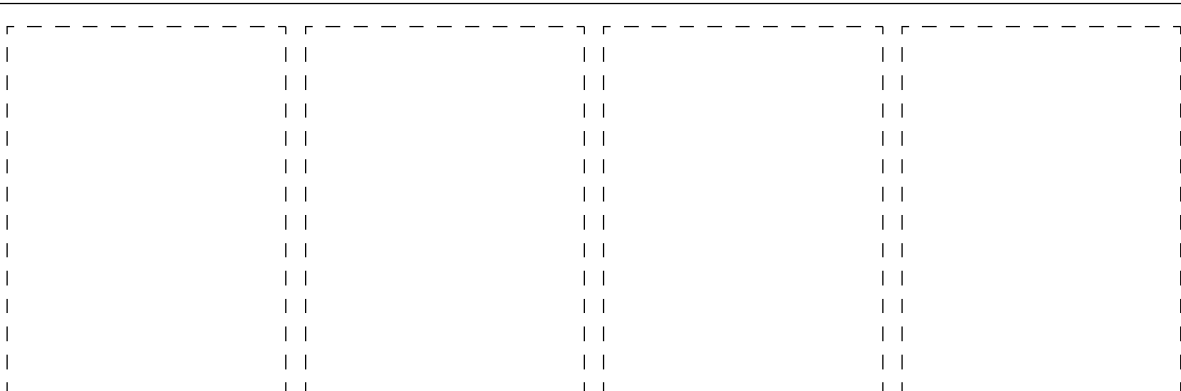
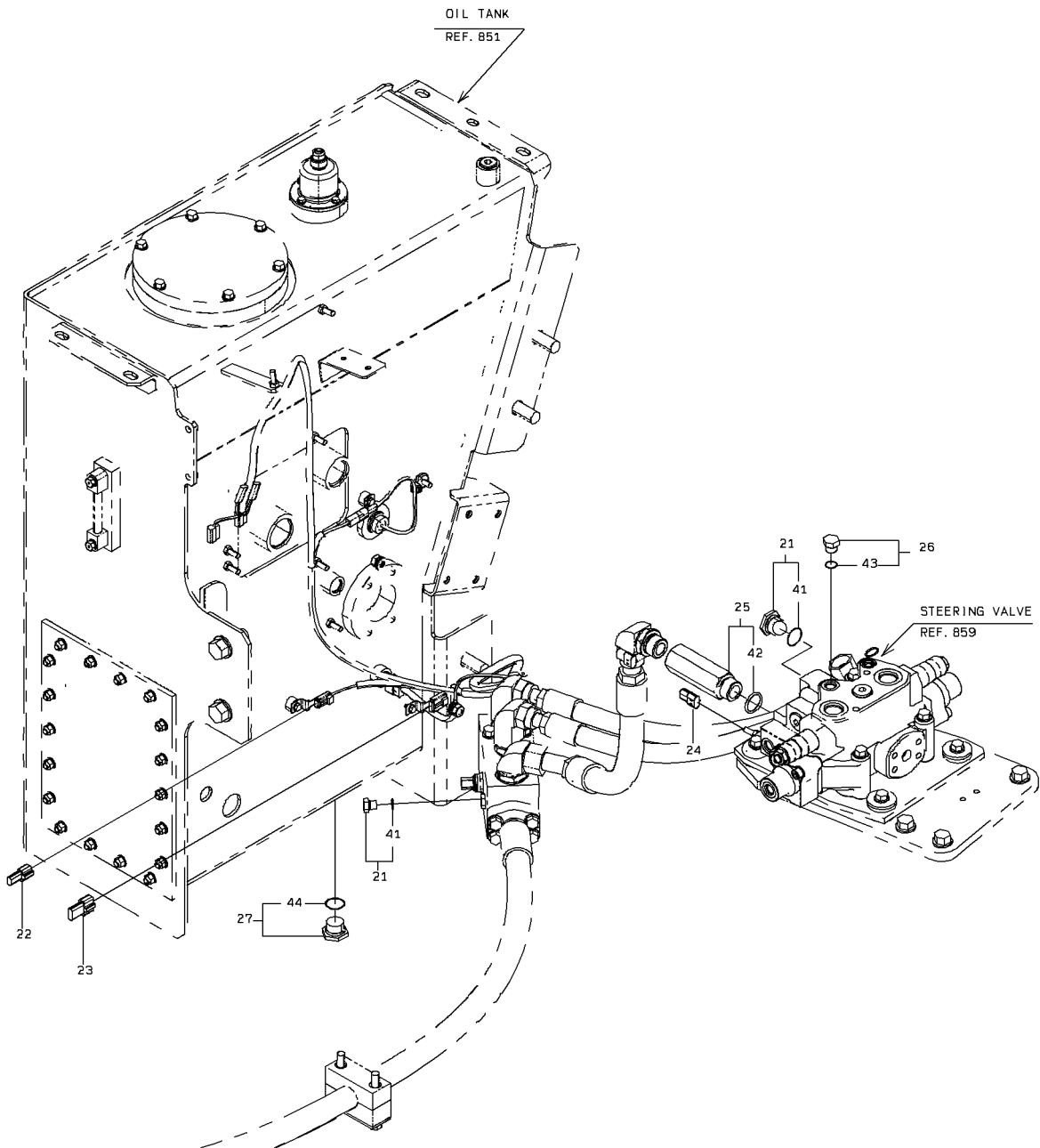
# STEERING PIPING



### STEERING PIPING

SYM-BOL	PART NUMBER	PART NAME	UNIT Q,TY	SERIAL (A) - (B)	REMARKS						
					N	P	D	(A)	(B)	(C)	(D)
21A	79855-30192	HOSE,HIGH PRESSURE	1	5001 -							
22A	79835-30167	HOSE,HIGH PRESSURE	1	5001 -							
23A	79855-30133	HOSE,HIGH PRESSURE	1	5001 -							
24A	79835-30134	HOSE,HIGH PRESSURE	1	5001 -							
25A	41753-51060	PLATE	1	5001 -							
26A	30246-25910	ADAPTER,TEE	2	5001 -				Y01			
27A	30246-25890	ADAPTER,TEE	2	5001 -				Y02			
28A	88255-31308	ADAPTER,ELBOW	1	5001 -					Y03		
29A	88215-11308	ADAPTER	1	5001 -						Y04	
30A	32923-21310	CLAMP,HOSE	20	5001 -							
31A	88820-00032	BUSHING,ELASTIC	10	5001 -							
32A	79826-10156	HOSE,HIGH PRESSURE	1	5001 -							
33A	80018-52322	FLARED FITTING,ELB	1	5001 -							
34A	43573-20350	HOLDER,PIPE	3	5001 -							D=15
35A	80102-71020	BOLT,W/WASHER	2	5001 -							
36A	80102-71055	BOLT,W/WASHER	7	5001 -							
37A	80102-71060	BOLT,W/WASHER	3	5001 -							
38A	62480-21081	NUT,FLANGED	3	5001 -							
51A	65210-12024	RING,O	1	5001 -				01			
52A	47131-21060	RING,O	2	5001 -				01			
53A	65210-12018	RING,O	1	5001 -					02		
54A	47131-21060	RING,O	1	5001 -					02		
55A	47131-21060	RING,O	1	5001 -						03	
56A	65210-12018	RING,O	1	5001 -						03	
57A	47131-21060	RING,O	1	5001 -							04
58A	65210-12018	RING,O	1	5001 -							04
71A	80102-71020	BOLT,W/WASHER	4	5001 -							
91A	30100-61470	ACCUMULATOR ASSY	1	5001 -							
92A	41715-56290	PLATE	1	5001 -							
93A	38670-22190	BAND	2	5001 -							
94A	88031-06101	NUT,SELF-LOCKING	4	5001 -							
95A	33713-28910	SHEET,RUBBER	2	5001 -							
96A	80018-52222	FLARED FITTING,ELB	1	5001 -							
97A	80015-90110	WASHER,PLANE	4	5001 -							

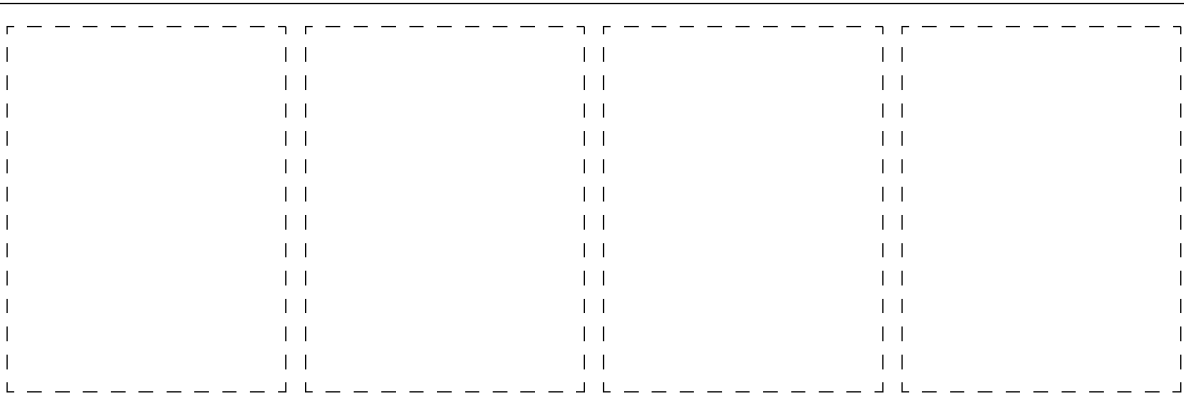
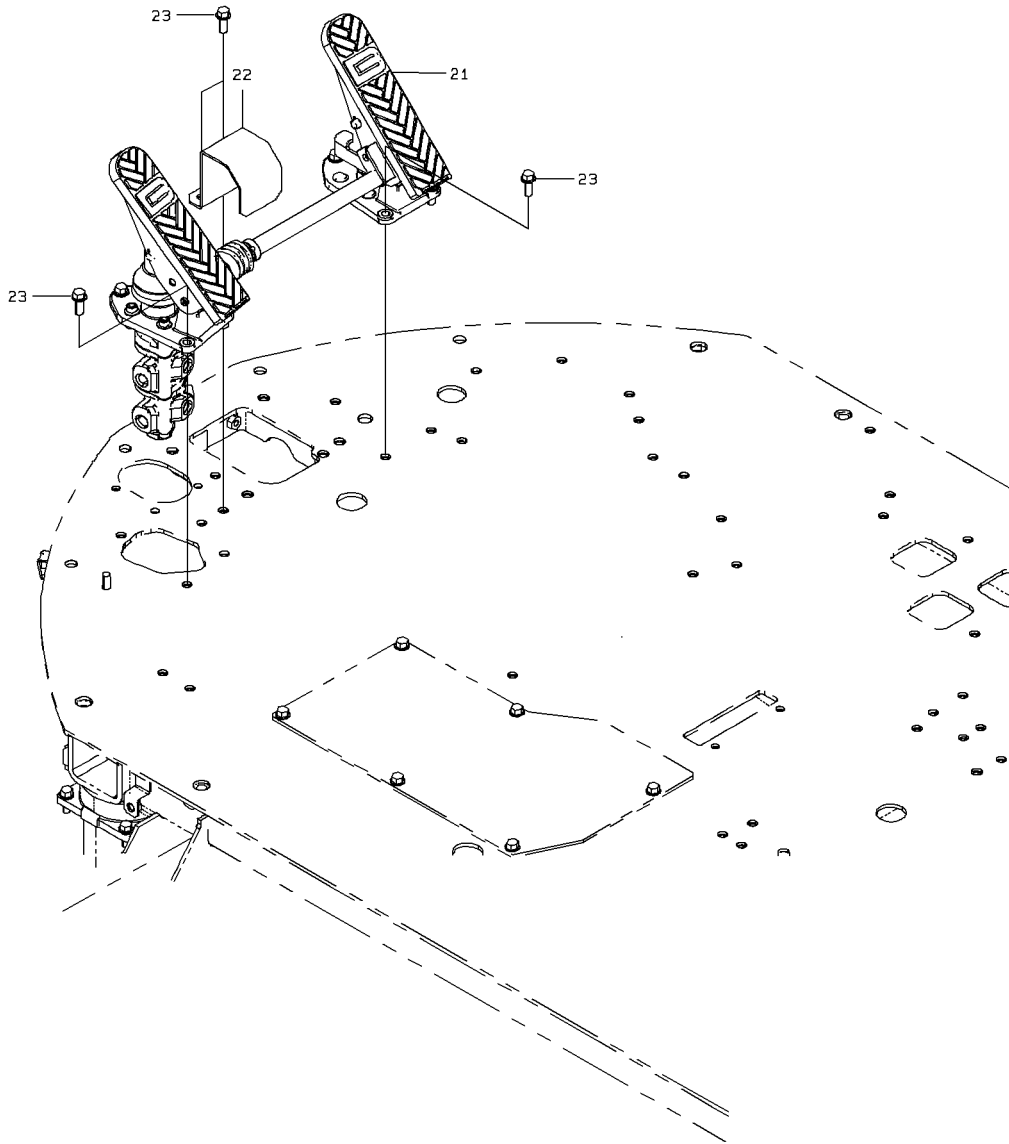
# PLUG MOUNT



### PLUG MOUNT

SYM-BOL	PART NUMBER	PART NAME	UNIT Q,TY	SERIAL		REMARKS							
				(A)	(B)	N	P	D	(A)	(B)	(C)	(D)	REMARK
21A	88390-21312	PLUG	1	5001	-						Y01		
22A	33305-21090	CONNECTOR ASSY	1	5001	-								
23A	33305-21100	CONNECTOR ASSY	1	5001	-								
24A	33305-21110	CONNECTOR ASSY	1	5001	-								
25A	30230-30530	ADAPTER	1	5001	-						Y02		
26A	88390-21306	PLUG	1	5001	-							Y03	
27A	88390-21312	PLUG	1	5001	-								Y04
41A	65210-12024	RING,O	1	5001	-					01			
42A	65210-12029	RING,O	1	5001	-						02		
43A	65210-12014	RING,O	1	5001	-							03	
44A	65210-12024	RING,O	1	5001	-								04

# BRAKE SYSTEM (BRAKE VALVE)

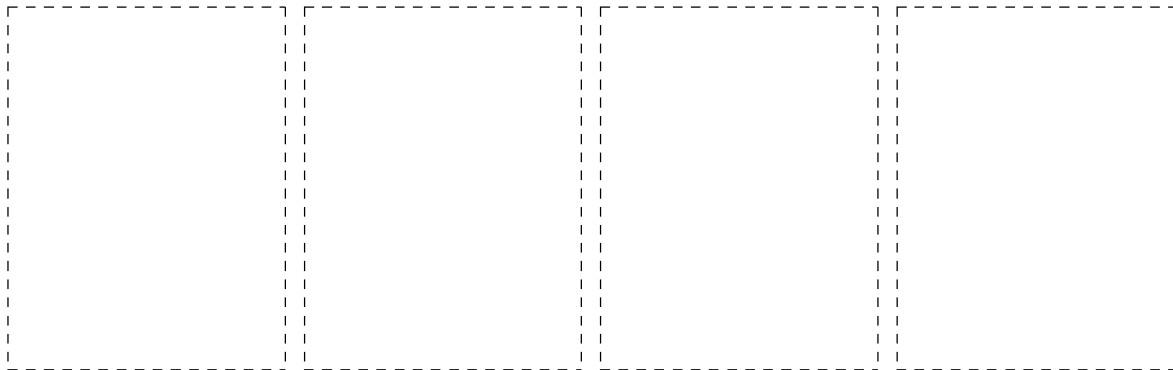
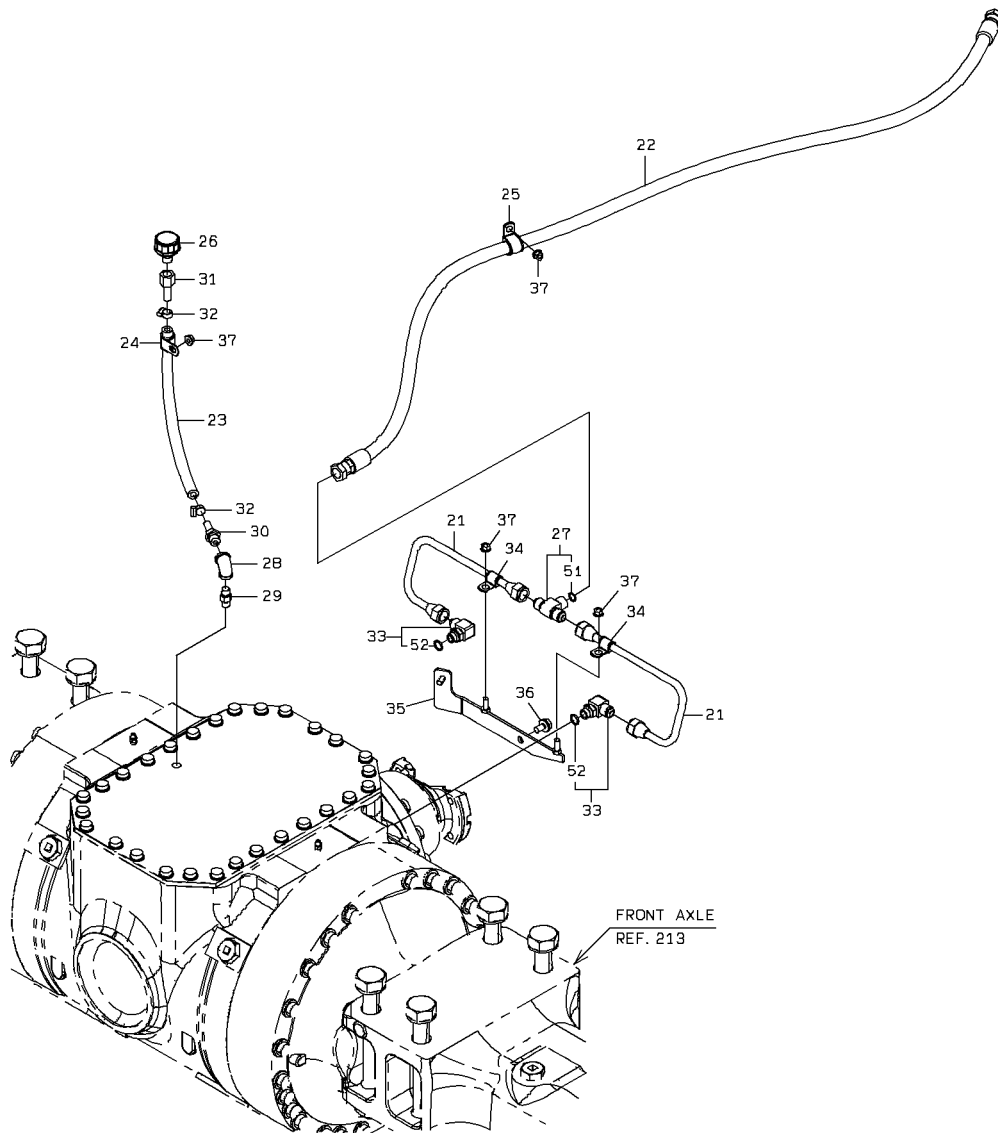


1-A

### BRAKE SYSTEM (BRAKE VALVE)

SYM-BOL	PART NUMBER	PART NAME	UNIT Q,TY	SERIAL (A) - (B)	REMARKS					
					N	P	D	(A)	(B)	(C)
21A	38531-61200	VALVE ASSY,BRAKE	1	5001 -						
22A	41715-24790	PLATE	1	5001 -						
23A	80102-71030	BOLT,W/WASHER	8	5001 -						

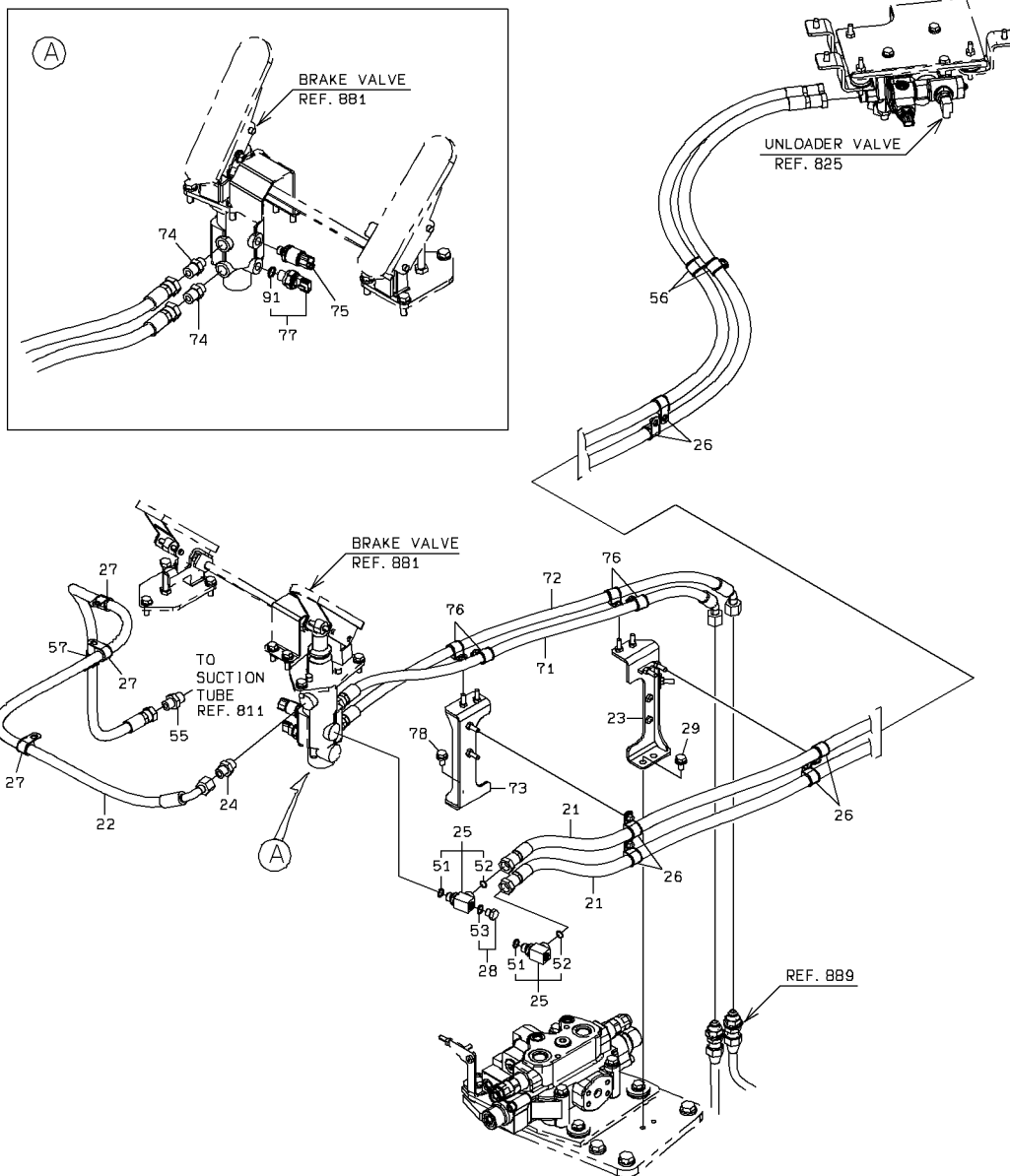
# BRAKE PIPING (FRONT CHASSIS)



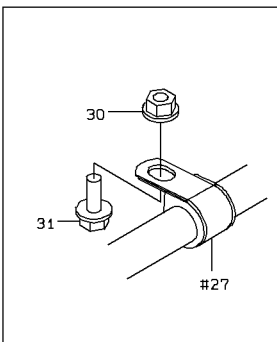
BRAKE PIPING (FRONT CHASSIS)

SYM-BOL	PART NUMBER	PART NAME	UNIT Q,TY	SERIAL (A) - (B)	REMARKS						
					N	P	D	(A)	(B)	(C)	(D)
21A	38706-34220	PIPE ASSY,FLARED	2	5001 -							
22A	79655-30175	HOSE,HIGH PRESSURE	1	5001 -							
23A	67040-09000	HOSE,HEAT RESISTIN	1 M	5001 -							L=350
24A	43573-20300	HOLDER,PIPE	1	5001 -							D=18
25A	43573-20460	HOLDER,PIPE	1	5001 -							D=22
26A	41101-60010	BREATHER ASSY	1	5001 -							
27A	40733-21560	FLARED FITTING,TEE	1	5001 -				Y01			
28A	69204-03020	FITTING,ELBOW	1	5001 -							
29A	69202-02000	FITTING,NIPPLE	1	5001 -							
30A	88511-01060	NIPPLE,HOSE	1	5001 -							
31A	88511-02060	NIPPLE,HOSE	1	5001 -							
32A	69002-02200-7	BAND,HOSE	2	5001 -							
33A	40732-20070	FLARED FITTING,ELB	2	5001 -					Y02		
34A	43573-20280	HOLDER,PIPE	2	5001 -							D=12
35A	41753-58620	PLATE	1	5001 -							
36A	80102-71020	BOLT,W/WASHER	1	5001 -							
37A	62480-21081	NUT,FLANGED	4	5001 -							
51A	47131-21060	RING,O	1	5001 -				01			
52A	65210-12014	RING,O	1	5001 -					02		

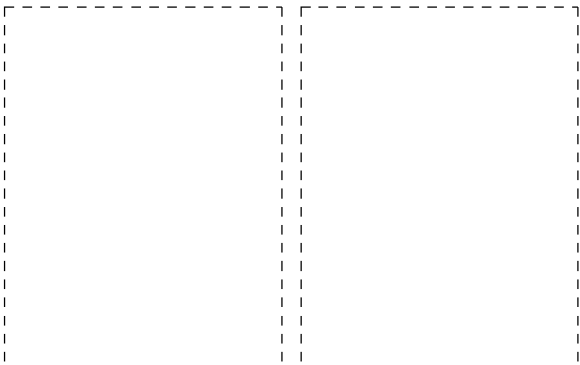
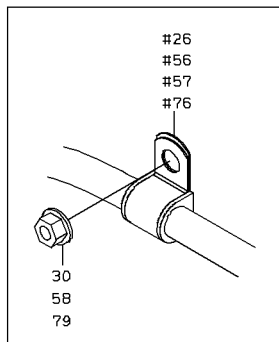
# BRAKE PIPING (FLOOR BOARD)



DETAIL OF PIPE HOLDER



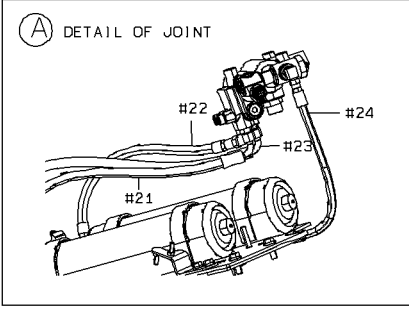
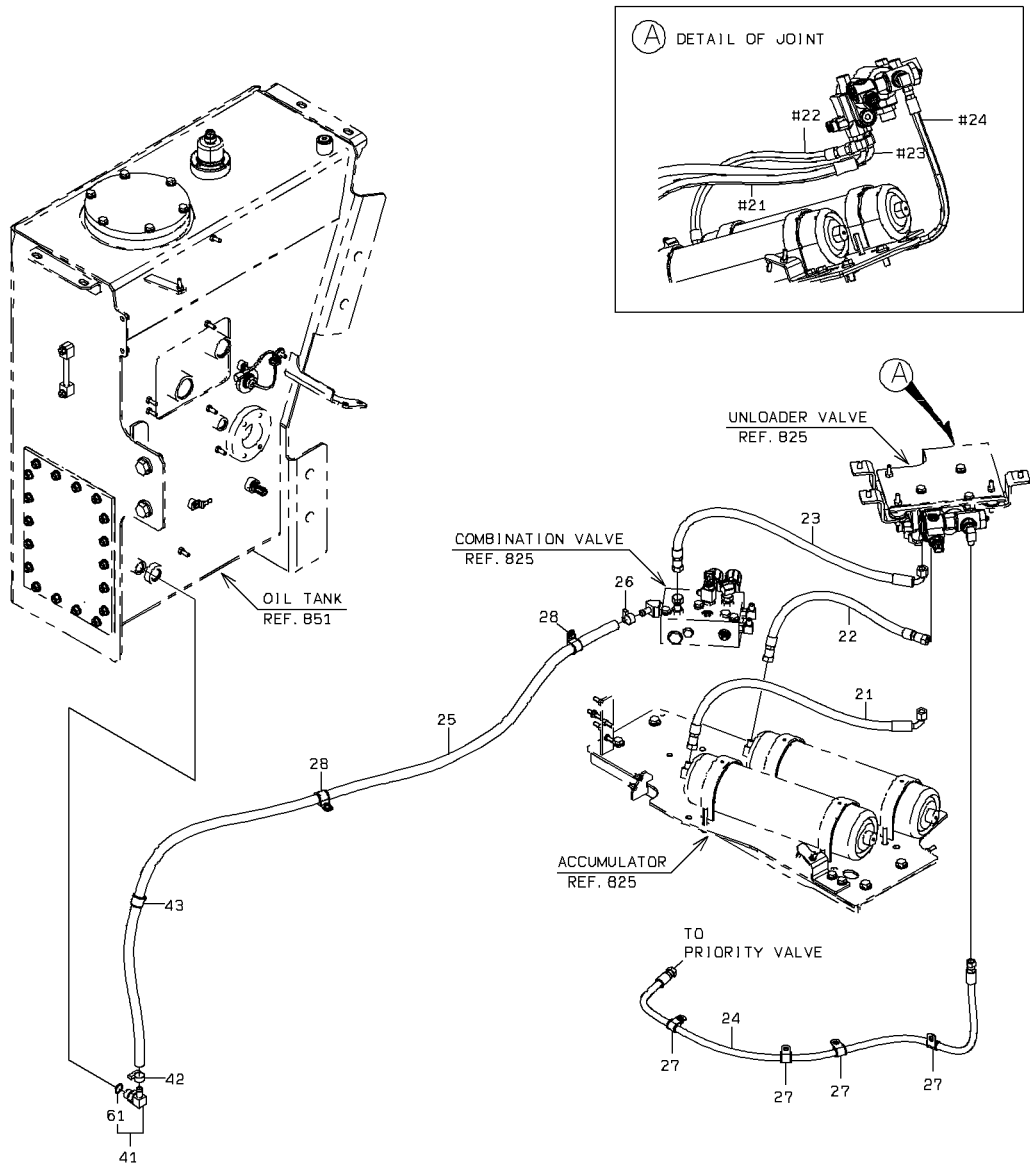
DETAIL OF PIPE HOLDER



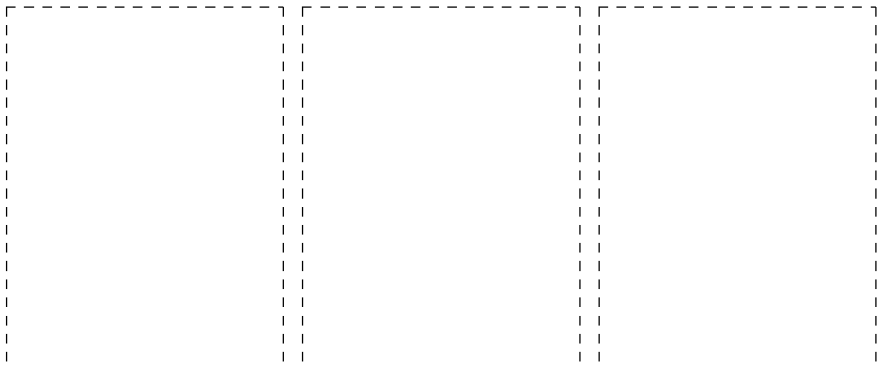
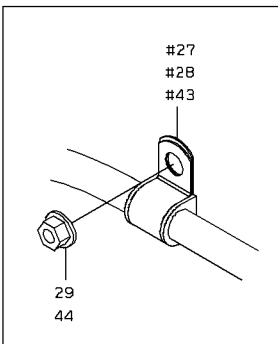
### BRAKE PIPING (FLOOR BOARD)

SYM-BOL	PART NUMBER	PART NAME	UNIT Q,TY	SERIAL		REMARKS						
				(A)	(B)	N	P	D	(A)	(B)	(C)	(D)
21A	79855-30219	HOSE,HIGH PRESSURE	2	5001	-							
22A	79226-30205	HOSE,HIGH PRESSURE	1	5001	-							
23A	41753-57320	PLATE	1	5001	-							
24A	80018-52144	FLARED FITTING	1	5001	-							
25A	30246-25950	ADAPTER,TEE	2	5001	-				Y01			
26A	43573-20460	HOLDER,PIPE	6	5001	-							D=22
27A	43573-20360	HOLDER,PIPE	3	5001	-							D=20
28A	88390-21304	PLUG	1	5001	-					Y02		
29A	80102-71020	BOLT,W/WASHER	2	5001	-							
30A	62480-21081	NUT,FLANGED	9	5001	-							
31A	80102-60820	BOLT,W/WASHER	3	5001	-							
51A	65210-12014	RING,O	1	5001	-				01			
52A	47131-21060	RING,O	1	5001	-				01			
53A	65210-12011	RING,O	1	5001	-					02		
55A	80018-52144	FLARED FITTING	1	5001	-							
56A	43573-20460	HOLDER,PIPE	2	5001	-							D=22
57A	43573-20360	HOLDER,PIPE	1	5001	-							D=20
58A	62480-21081	NUT,FLANGED	3	5001	-							
71A	79269-30103	HOSE,HIGH PRESSURE	1	5001	-							
72A	79269-30106	HOSE,HIGH PRESSURE	1	5001	-							
73A	41753-45310	PLATE	1	5001	-							
74A	80018-52134	FLARED FITTING	2	5001	-							
75A	35047-60790	SWITCH,PRESSURE	1	5001	-							
76A	43573-20360	HOLDER,PIPE	4	5001	-							D=20
77A	35830-60140	SENSOR,PRESSURE	1	5001	-					Y03		
78A	80102-71020	BOLT,W/WASHER	2	5001	-							
79A	62480-21081	NUT,FLANGED	4	5001	-							
91A	65210-12014	RING,O	1	5001	-					03		

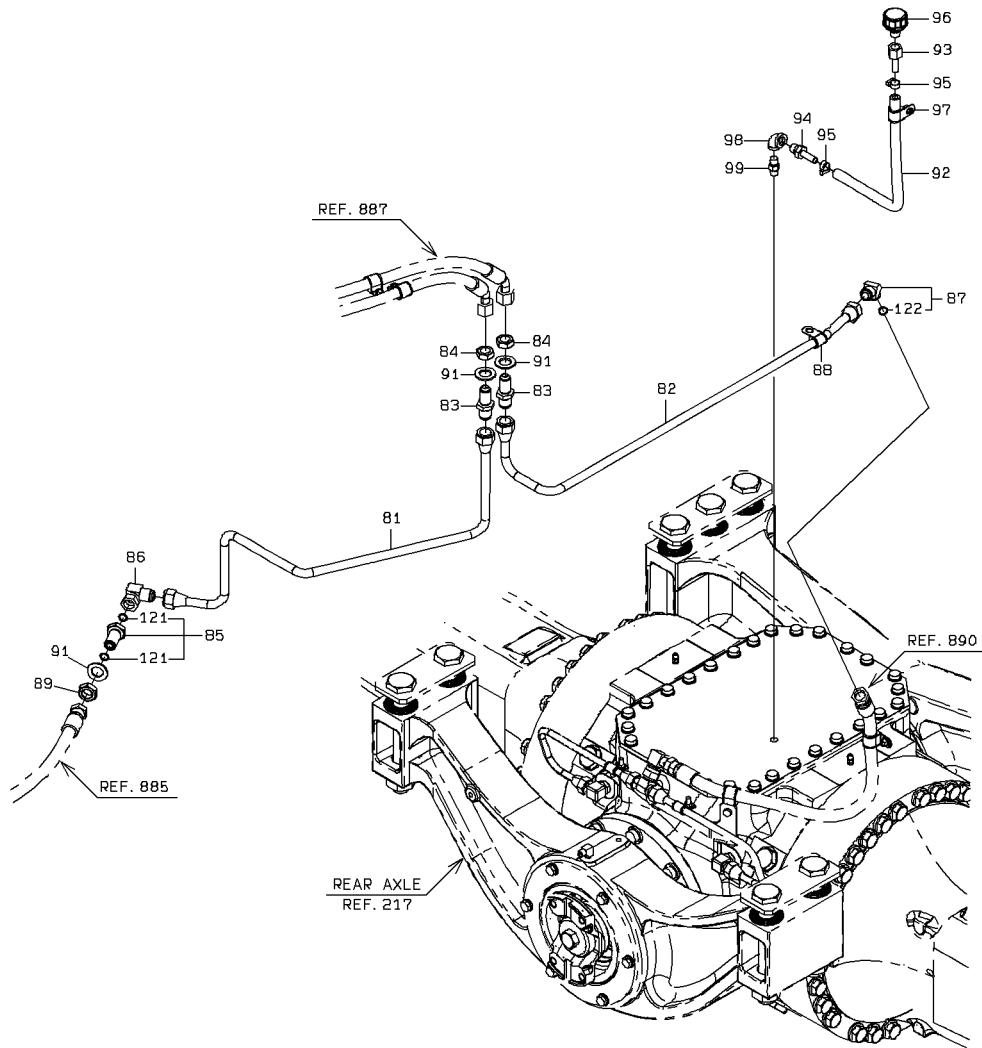
# BRAKE PIPING (REAR CHASSIS)



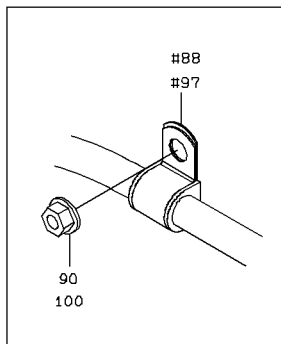
DETAIL OF PIPE HOLDER



# BRAKE PIPING (REAR CHASSIS)



DETAIL OF PIPE HOLDER



2-A

## BRAKE PIPING (REAR CHASSIS)

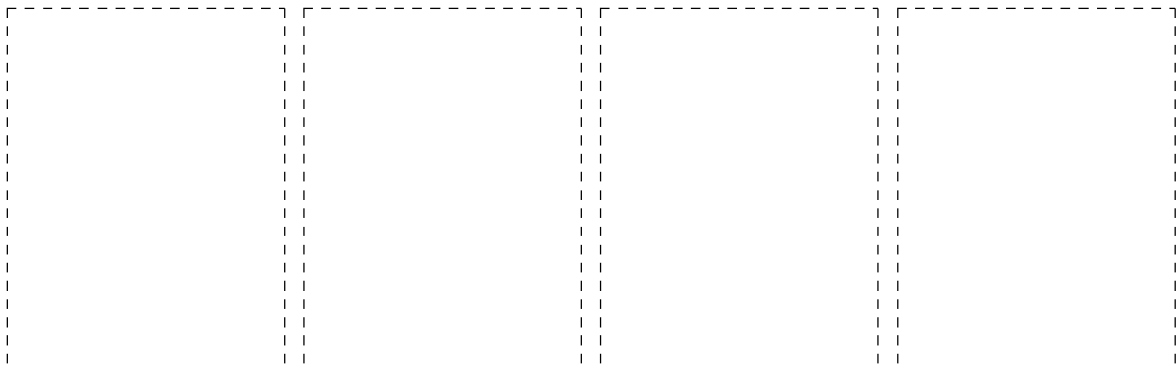
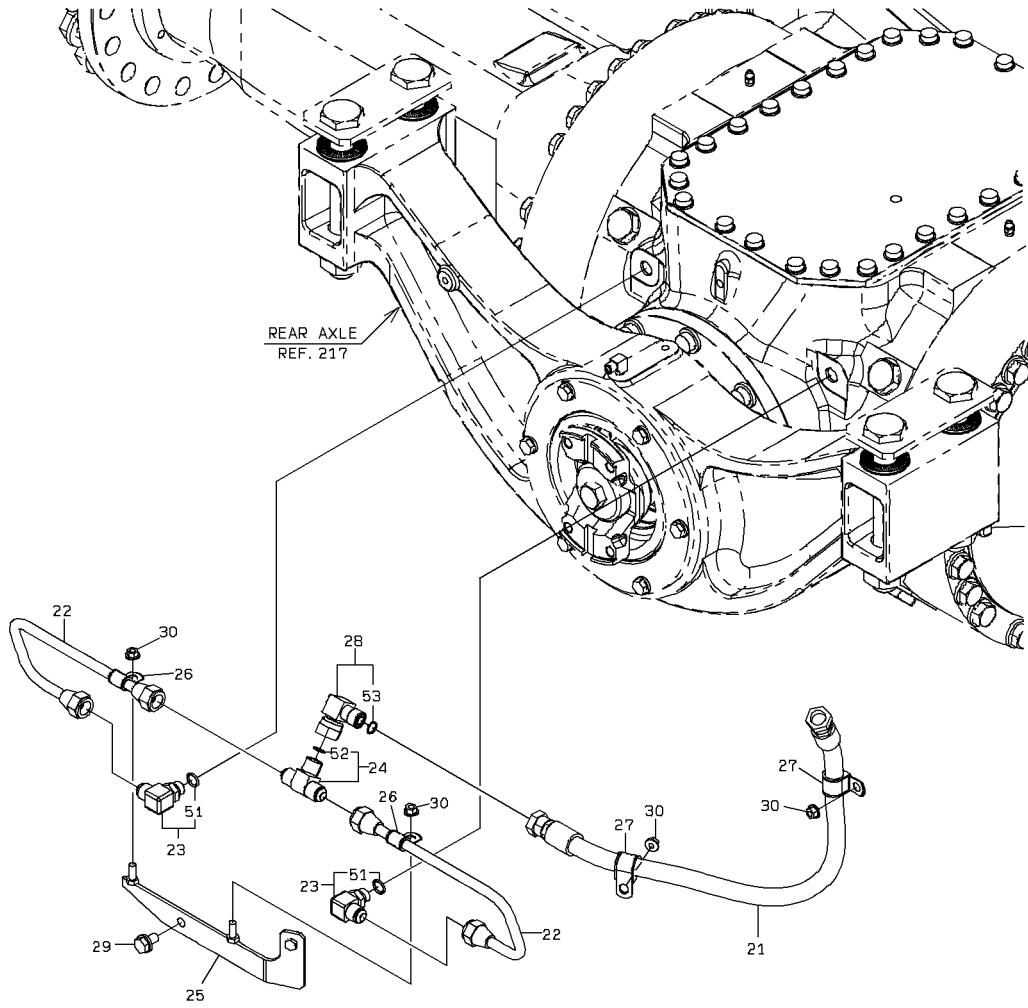
SYM-BOL	PART NUMBER	PART NAME	UNIT Q,TY	SERIAL (A) - (B)	REMARKS						
					N	P	D	(A)	(B)	(C)	(D)
21A	79826-20065	HOSE,HIGH PRESSURE	1	5001 -							
22A	79866-20050	HOSE,HIGH PRESSURE	1	5001 -							
23A	79826-20074	HOSE,HIGH PRESSURE	1	5001 -							
24A	79266-20139	HOSE,HIGH PRESSURE	1	5001 -							
25A	67040-12000	HOSE,HEAT RESISTIN	1 M	5001 -							L=1950
26A	69002-02300-7	BAND,HOSE	1	5001 -							
27A	43573-20350	HOLDER,PIPE	4	5001 -							D=15
28A	43573-20460	HOLDER,PIPE	2	5001 -							D=22
29A	62480-21081	NUT,FLANGED	6	5001 -							
41A	37715-21020	NIPPLE,HOSE	1	5001 -				Y01			
42A	69002-02300-7	BAND,HOSE	1	5001 -							
43A	43573-20460	HOLDER,PIPE	1	5001 -							D=22
44A	62480-21081	NUT,FLANGED	1	5001 -							
61A	65210-12018	RING,O	1	5001 -				01			
81A	38706-36750	PIPE ASSY,FLARED	1	5001 -							
82A	38706-34040	PIPE ASSY,FLARED	1	5001 -							
83A	40730-20750	FLARED FITTING	2	5001 -							
84A	37612-20130	NUT(UNIFY)	2	5001 -							
85A	30230-29680	ADAPTER	1	5001 -				Y02			
86A	30242-21250	ADAPTER,ELBOW UNIO	1	5001 -							
87A	40732-21060	FLARED FITTING,ELB	1	5001 -					Y03		
88A	43573-20350	HOLDER,PIPE	1	5001 -							D=15
89A	37612-20120	NUT(UNIFY)	1	5001 -							
90A	62480-21081	NUT,FLANGED	1	5001 -							
91A	80015-90120	WASHER,PLANE	3	5001 -							
92A	67040-09000	HOSE,HEAT RESISTIN	1 M	5001 -							L=570
93A	88511-02060	NIPPLE,HOSE	1	5001 -							
94A	88511-01060	NIPPLE,HOSE	1	5001 -							
95A	69002-02200-7	BAND,HOSE	2	5001 -							
96A	41101-60010	BREATHER ASSY	1	5001 -							
97A	43573-20300	HOLDER,PIPE	1	5001 -							D=18
98A	69204-03020	FITTING,ELBOW	1	5001 -							
99A	69202-02000	FITTING,NIPPLE	1	5001 -							
100A	62480-21081	NUT,FLANGED	1	5001 -							
121A	47131-21060	RING,O	2	5001 -				02			
122A	47131-21060	RING,O	1	5001 -					03		

---

MEMO

---

# BRAKE PIPING (REAR AXLE)

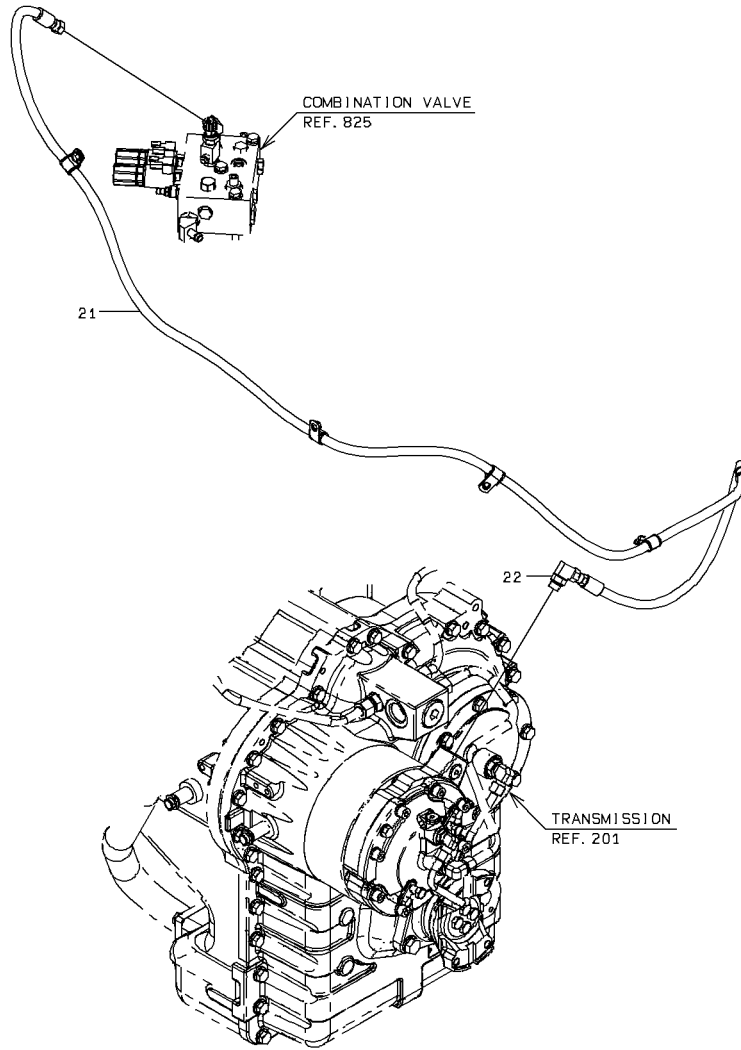
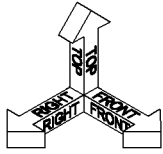


1-A

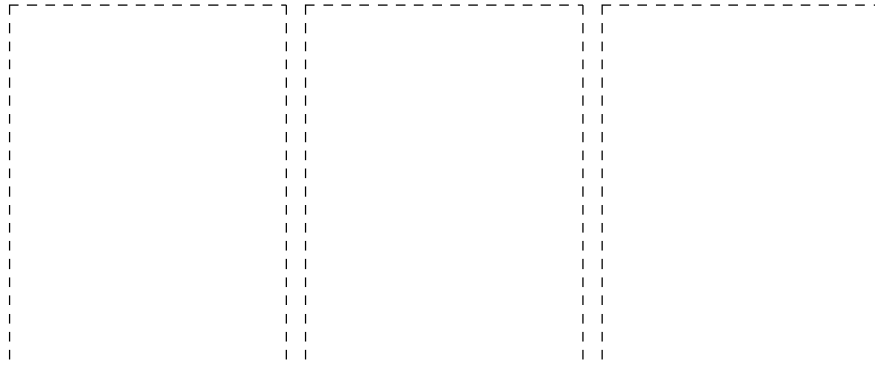
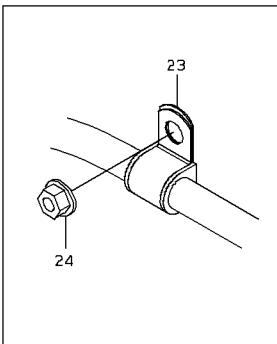
### BRAKE PIPING (REAR AXLE)

SYM-BOL	PART NUMBER	PART NAME	UNIT Q, TY	SERIAL (A) - (B)	REMARKS						
					N	P	D	(A)	(B)	(C)	(D)
21A	79655-30070	HOSE,HIGH PRESSURE	1	5001 -							
22A	38706-34220	PIPE ASSY,FLARED	2	5001 -							
23A	40732-20070	FLARED FITTING,ELB	2	5001 -				Y01			
24A	40733-21560	FLARED FITTING,TEE	1	5001 -					Y02		
25A	41753-58620	PLATE	1	5001 -							
26A	43573-20280	HOLDER,PIPE	2	5001 -							D=12
27A	43573-20460	HOLDER,PIPE	2	5001 -							D=22
28A	30242-21230	ADAPTER,ELBOW UNIO	1	5001 -						Y03	
29A	80102-71020	BOLT,W/WASHER	1	5001 -							
30A	62480-21081	NUT,FLANGED	4	5001 -							
51A	65210-12014	RING,O	1	5001 -				01			
52A	47131-21060	RING,O	1	5001 -					02		
53A	47131-21060	RING,O	1	5001 -						03	

# PARKING BRAKE



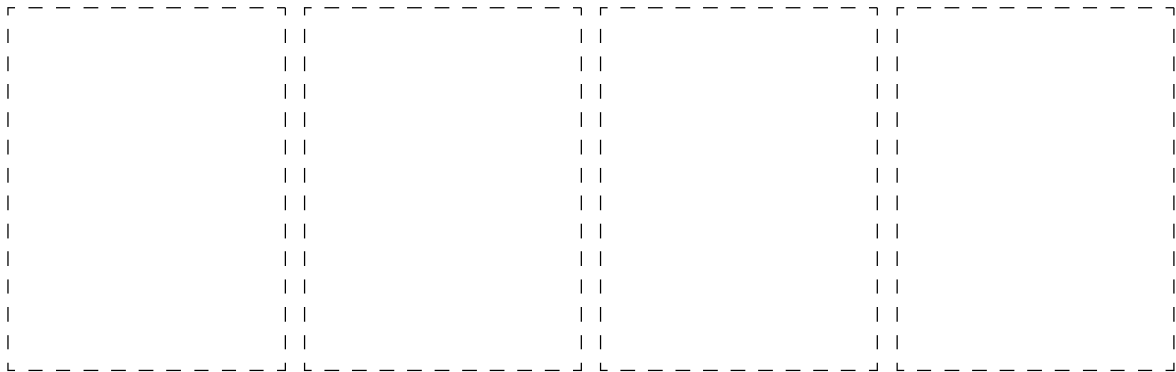
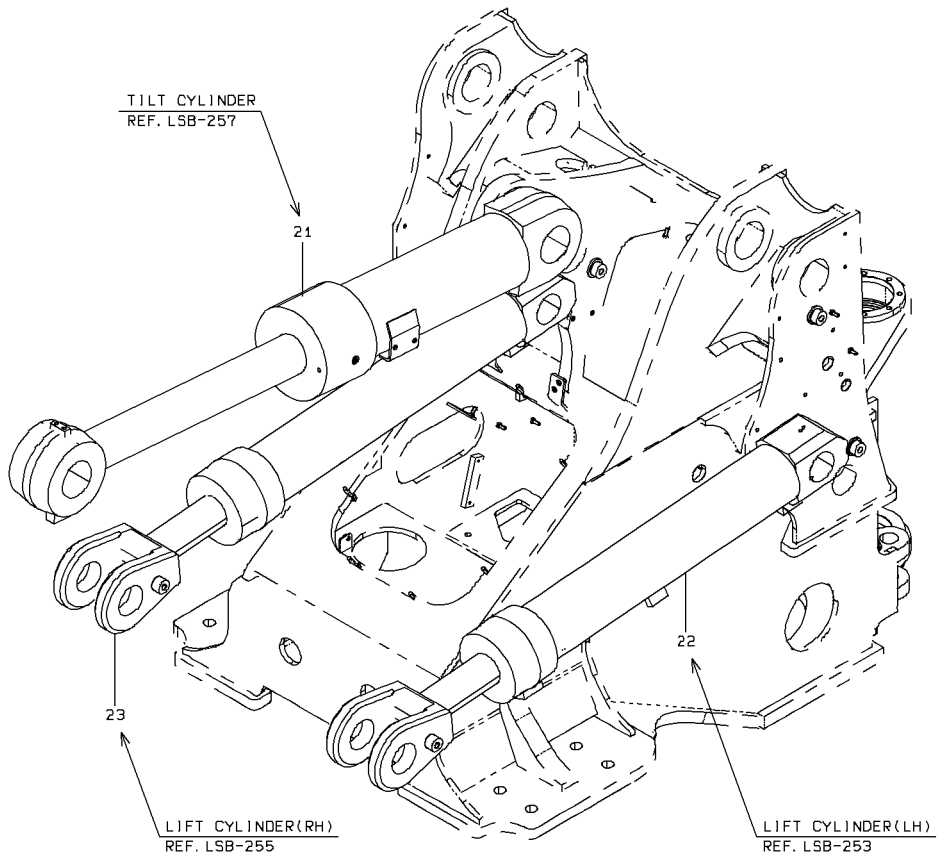
DETAIL OF PIPE HOLDER



1-A



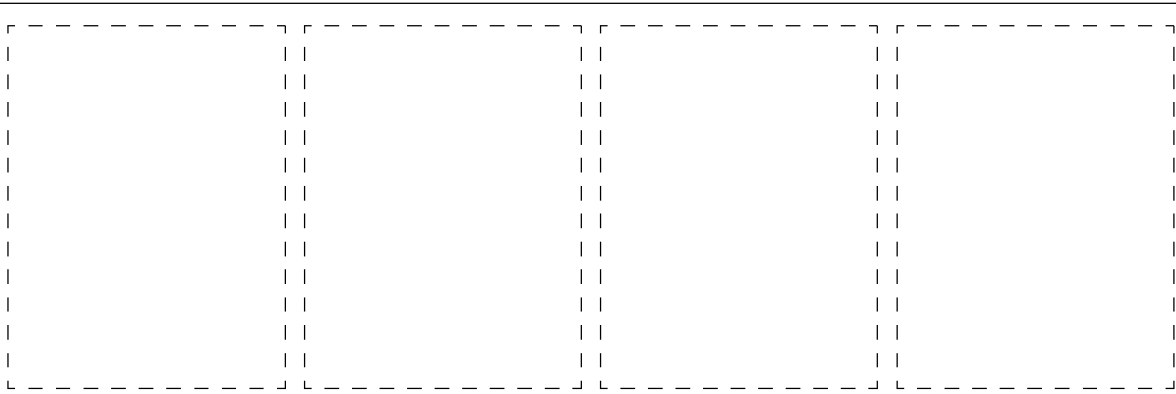
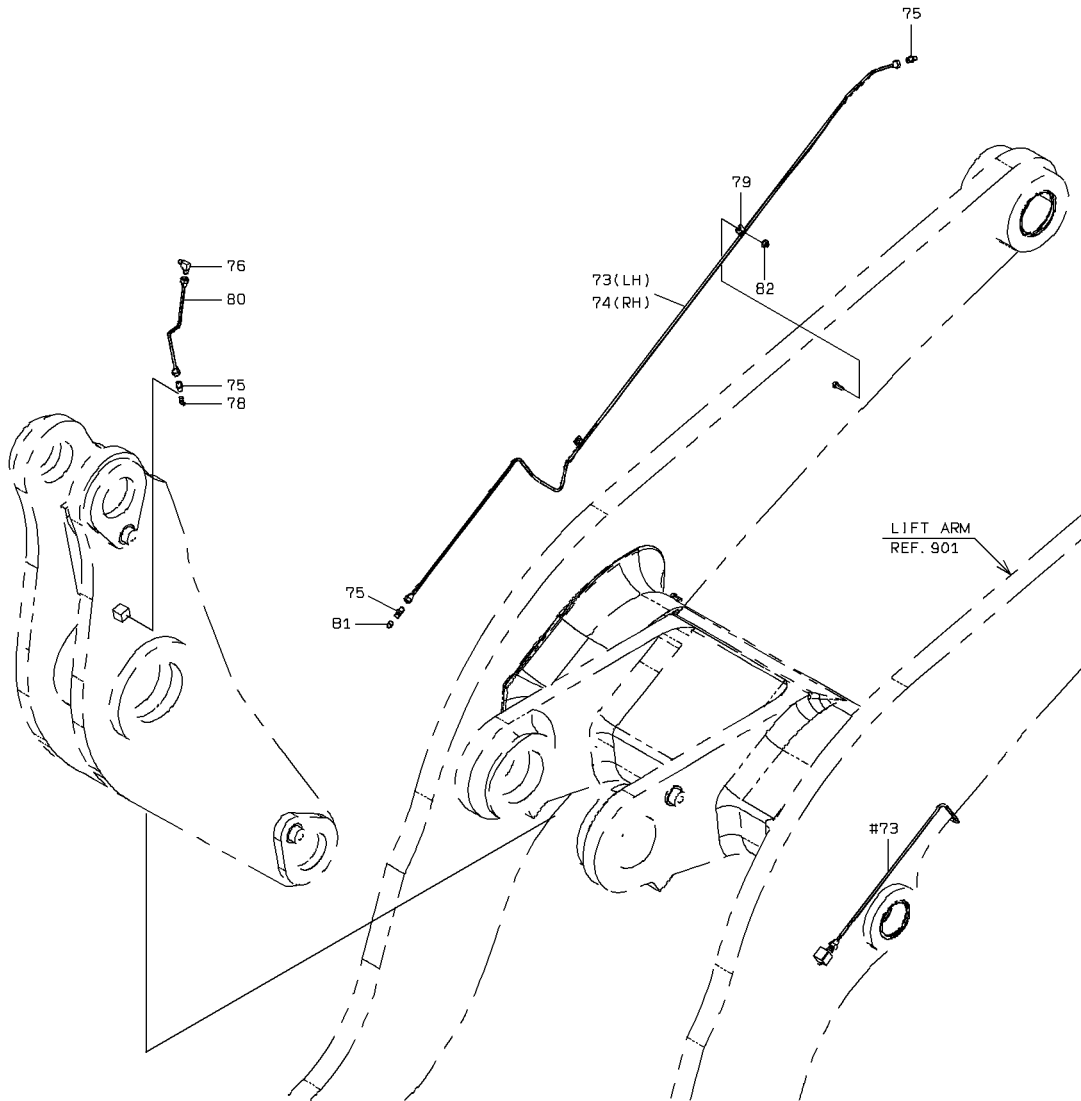
# OIL CYLINDER MOUNT



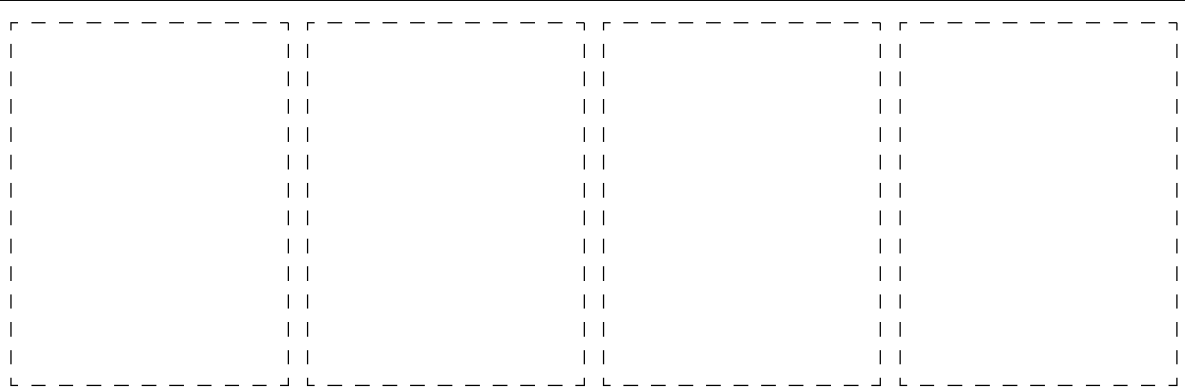
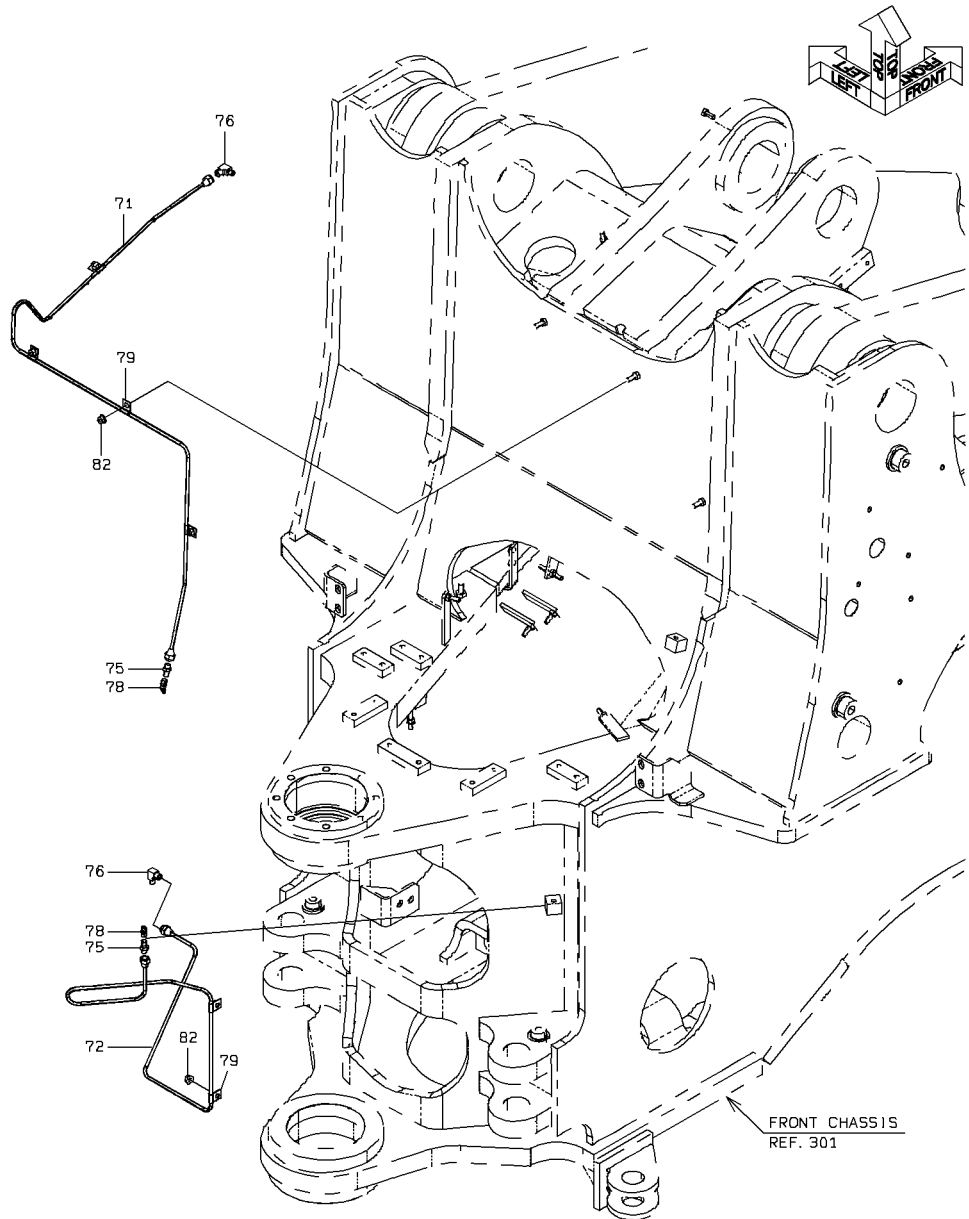
1-A



# GREASE PIPING

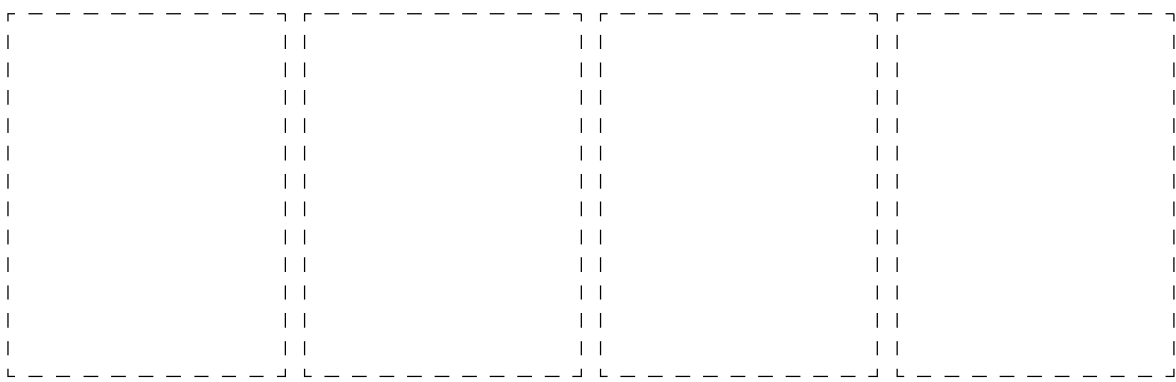
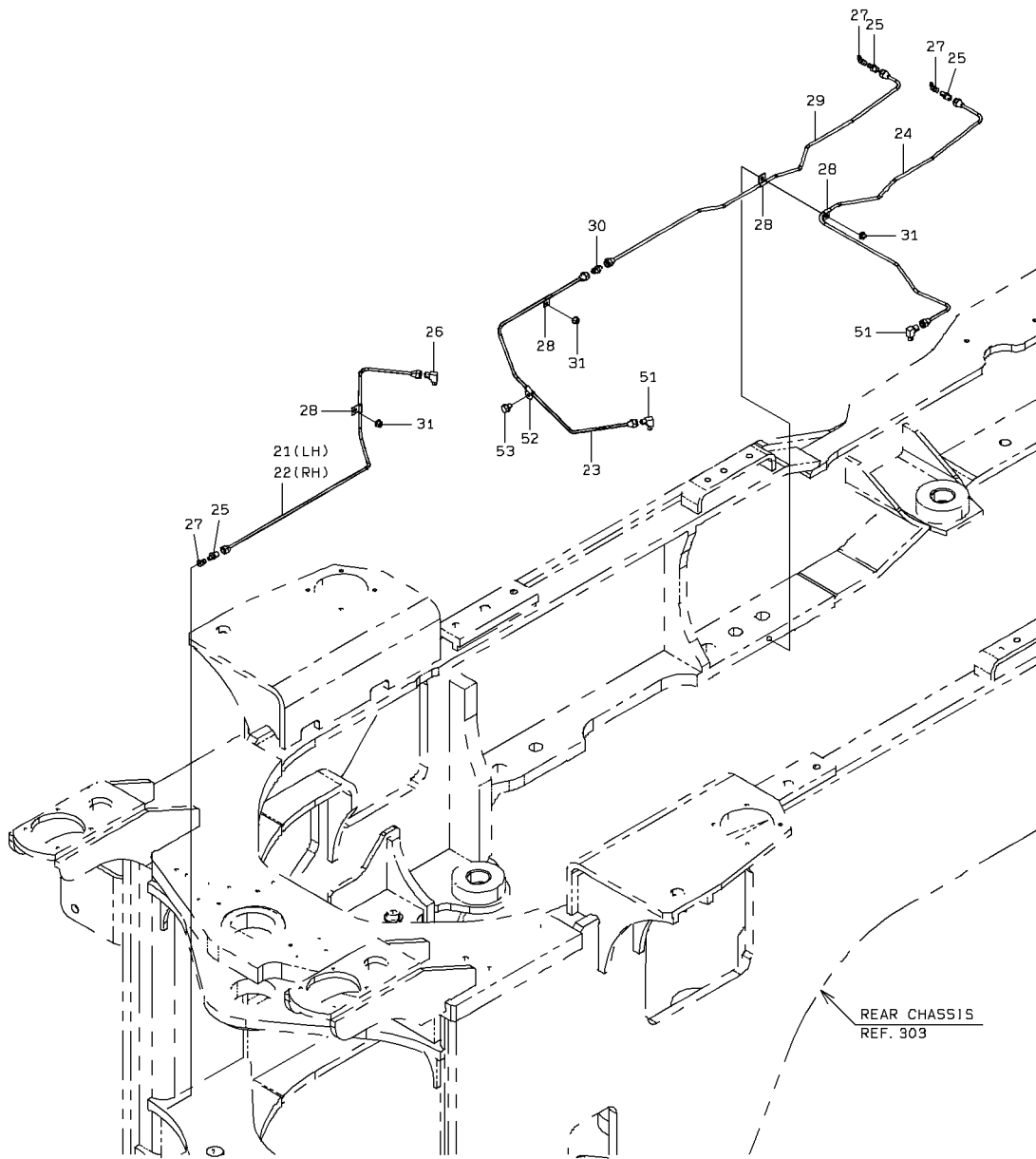


# GREASE PIPING

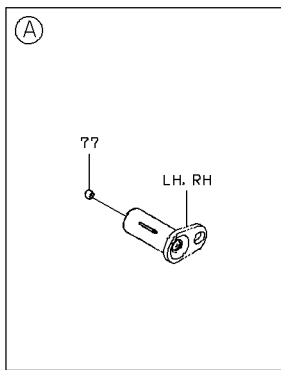
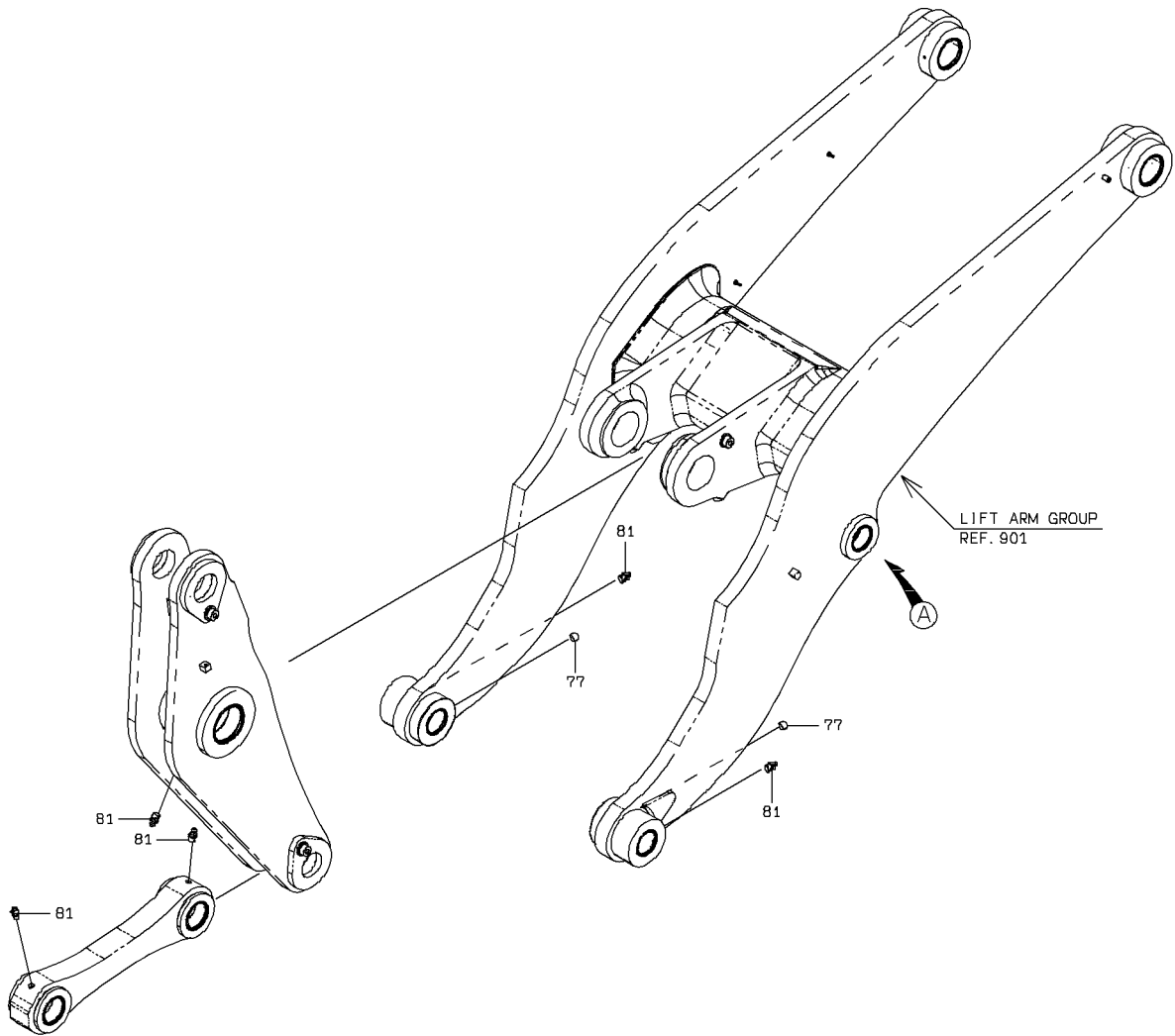


2-A

# GREASE PIPING



3-A



4-A

## GREASE PIPING

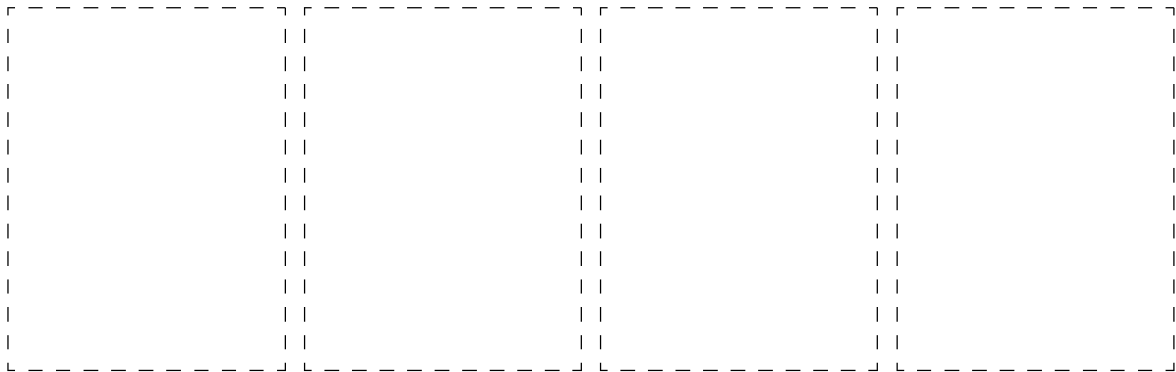
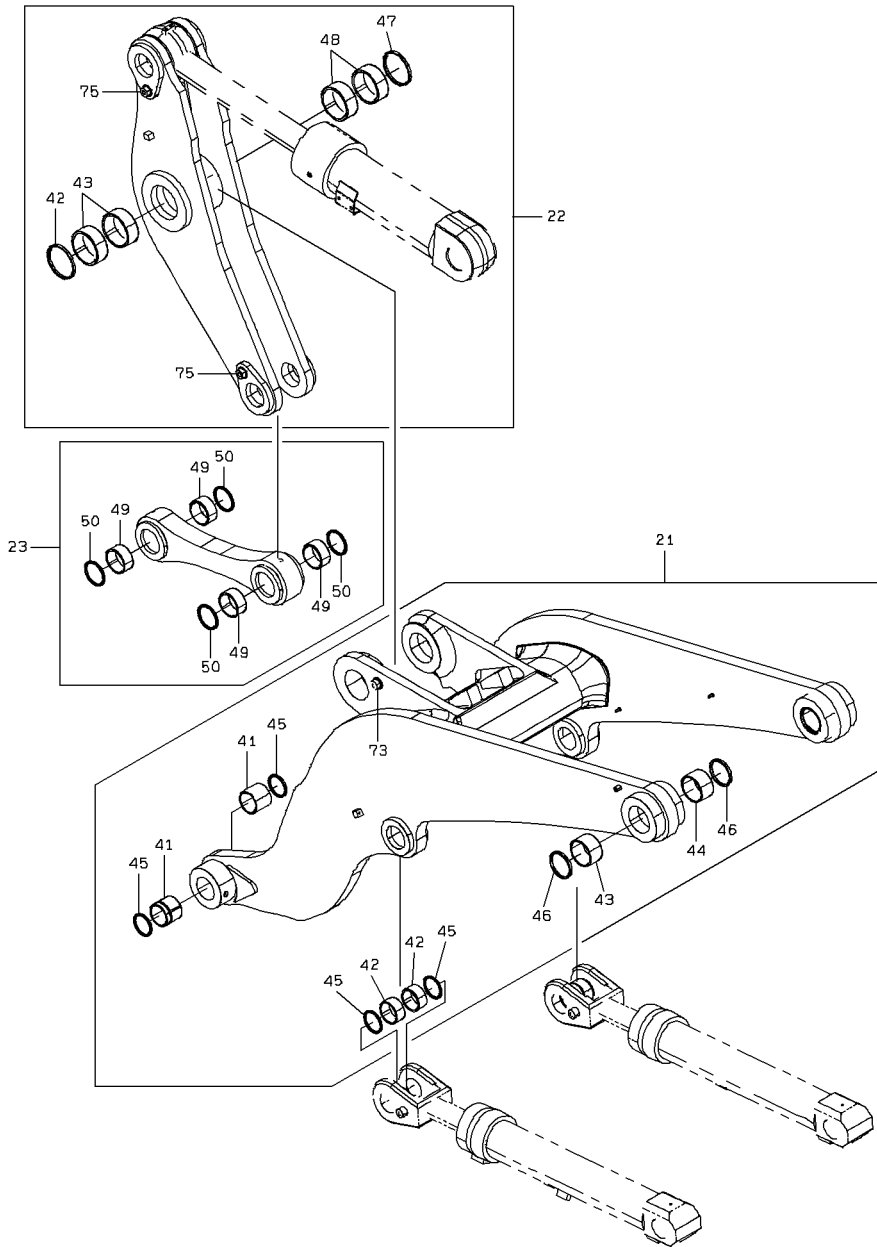
SYM-BOL	PART NUMBER	PART NAME	UNIT Q,TY	SERIAL (A) - (B)	REMARKS					
					N	P	D	(A)	(B)	(C)
21A	38706-32480	PIPE ASSY,FLARED	1	5001 -						STE. CYL. (LH)
22A	38706-32490	PIPE ASSY,FLARED	1	5001 -						STE. CYL. (RH)
23A	38706-34240	PIPE ASSY,FLARED	1	5001 -						AXLE SUPPORT(F
24A	38706-37450	PIPE ASSY,FLARED	1	5001 -						AXLE SUPPORT(R
25A	69100-10600	FLARED FITTING	4	5001 -						
26A	69100-20600	FLARED FITTING,ELB	2	5001 -						
27A	75011-45400	NIPPLE,GREASE	4	5001 -						
28A	72001-10600	HOLDER,PIPE	5	5001 -						D=6.35
29A	38706-37330	PIPE ASSY,FLARED	1	5001 -						AXLE SUPPORT(F
30A	69100-60600	FLARED FITTING,UNI	1	5001 -						
31A	62480-21081	NUT,FLANGED	4	5001 -						
51A	69100-20600	FLARED FITTING,ELB	2	5001 -						
52A	43573-20330	HOLDER,PIPE	1	5001 -						D=6.4
53A	80102-71016	BOLT,W/WASHER	1	5001 -						
71A	38706-37040	PIPE ASSY,FLARED	1	5001 -						
72A	38706-34110	PIPE ASSY,FLARED	1	5001 -						PILLOW BLOCK
73A	38706-34060	PIPE ASSY,FLARED	1	5001 -						FR LH
74A	38706-34070	PIPE ASSY,FLARED	1	5001 -						FR RH
75A	69100-10600	FLARED FITTING	7	5001 -						
76A	69100-20600	FLARED FITTING,ELB	3	5001 -						
77A	88390-16102	PLUG	4	5001 -						PT 1/8
78A	75011-45400	NIPPLE,GREASE	3	5001 -						
79A	72001-10600	HOLDER,PIPE	11	5001 -						D=6.35
80A	38706-36740	PIPE ASSY,FLARED	1	5001 -						
81A	75011-25400	NIPPLE,GREASE	7	5001 -						
82A	62480-21081	NUT,FLANGED	11	5001 -						

---

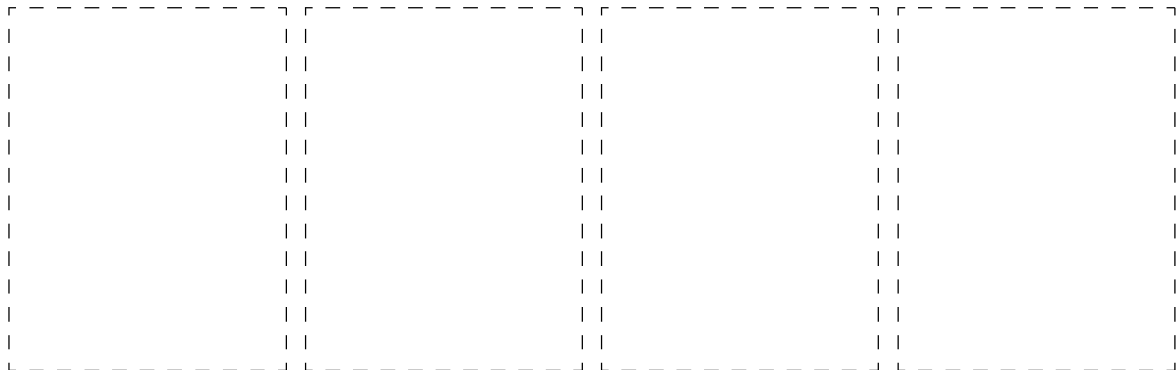
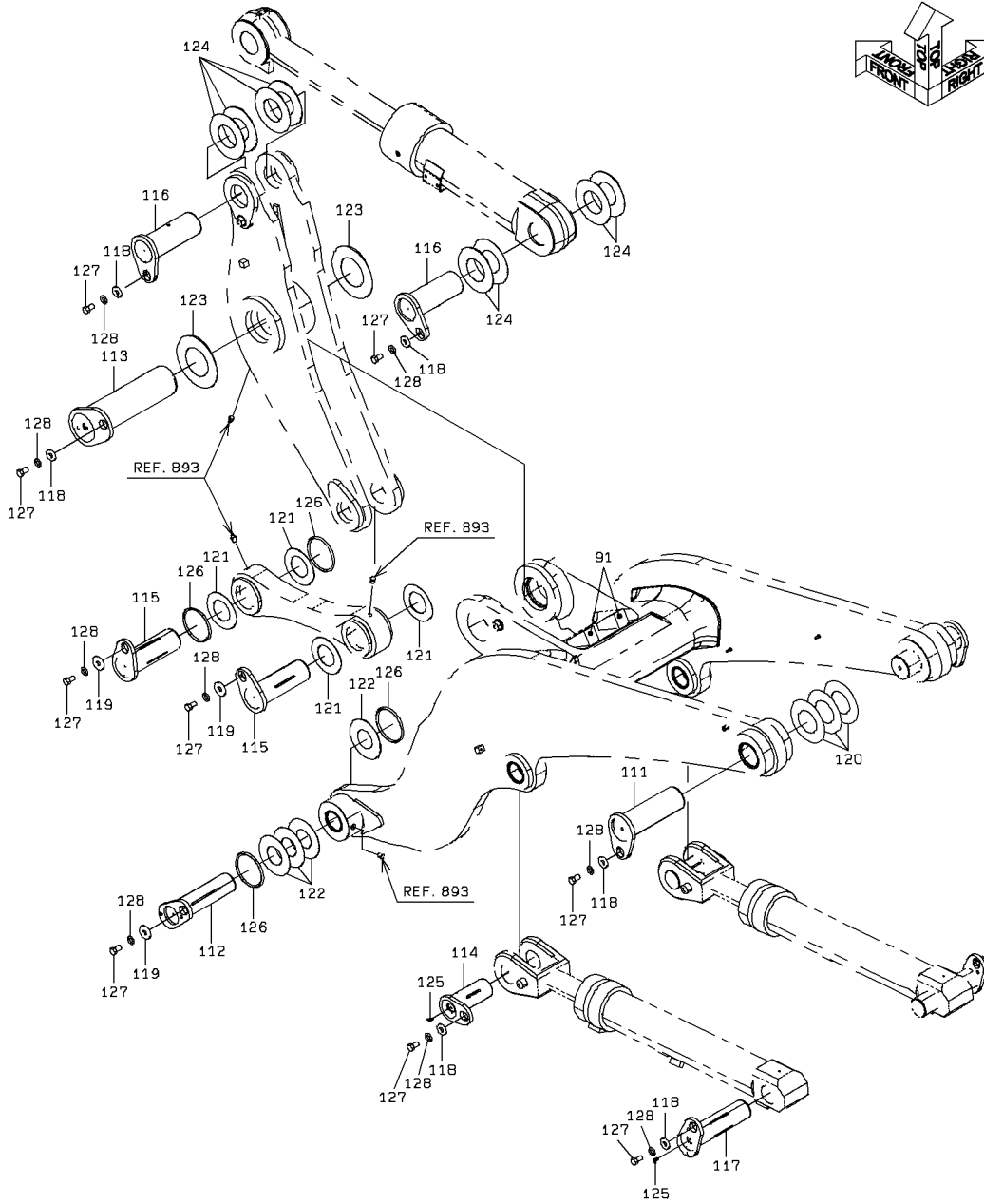
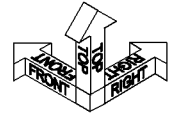
MEMO

---

# LIFT ARM



# LIFT ARM



2-A

## LIFT ARM

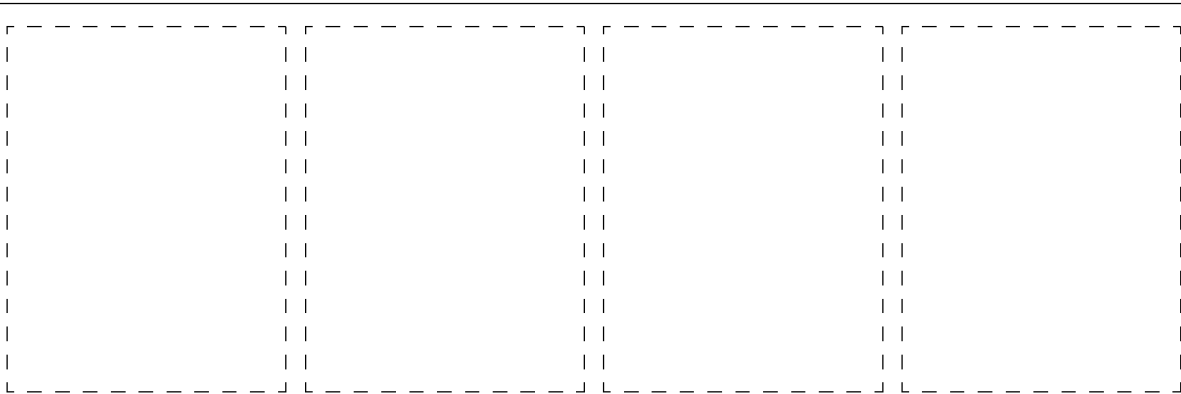
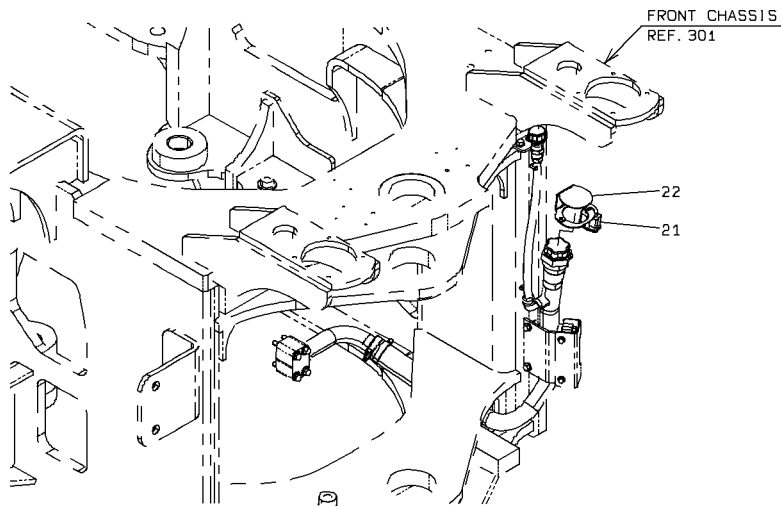
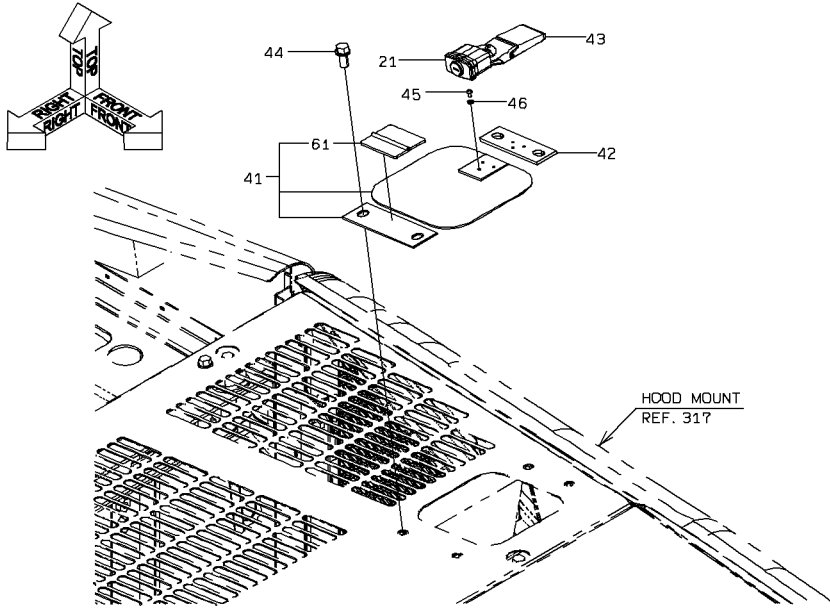
SYM-BOL	PART NUMBER	PART NAME	UNIT Q,TY	SERIAL (A) - (B)	REMARKS							
					N	P	D	(A)	(B)	(C)	(D)	REMARK
21A	30040-25980	ARM ASSY,LIFT	1	5001 -				Y01				
22A	45610-24360	LEVER ASSY	1	5001 -					Y02			
23A	45125-22010	LINK,BUCKET	1	5001 -						Y03		
41A	40840-26500	BUSHING	4	5001 -				01				
42A	40840-26400	BUSHING	4	5001 -				01				
43A	40840-26380	BUSHING	2	5001 -				01				
44A	40840-26390	BUSHING	2	5001 -				01				
45A	65051-01906-7	SEAL,DUST	8	5001 -				01				
46A	65051-02209	SEAL,DUST	4	5001 -				01				
47A	34044-20340	SEAL,DUST	2	5001 -					02			
48A	40840-26370	BUSHING	4	5001 -					02			
49A	40840-26360	BUSHING	4	5001 -						03		
50A	65051-02007	SEAL,DUST	4	5001 -						03		
73A	41621-20340-7	PLATE	1	5001 -				01				WELDING
75A	41621-20340-7	PLATE	2	5001 -					02			WELDING
91A	41716-39800	PLATE	2	5001 -								WELDING
111A	40000-38280	PIN	2	5001 -								D=110 X 333L
112A	40000-46800	PIN	2	5001 -								D= 90 X 343L
113A	40000-47250	PIN	1	5001 -								D=140 X 507L
114A	40000-50500	PIN	2	5001 -								D= 90 X 213L
115A	40000-47210	PIN	2	5001 -								D=100 X 293L
116A	40000-49550	PIN	2	5001 -								D=110 X 293L
117A	40000-47820	PIN	2	5001 -								D= 90 X 333L
118A	46011-20170	WASHER,PLANE	9	5001 -								
119A	46011-20950	WASHER,PLANE	4	5001 -								
120A	41621-24500	PLATE	6	5001 -								T=1
121A	41621-20160	PLATE	4	5001 -								T=1
122A	41621-30390	PLATE	8	5001 -								T=1
123A	41621-27370	PLATE	2	5001 -								T=1
124A	41621-28610	PLATE	8	5001 -								T=1
125A	75011-45400	NIPPLE,GREASE	4	5001 -								
126A	47131-22030	RING,O	6	5001 -								
127A	80109-22035	BOLT	13	5001 -								
128A	80102-22020	WASHER,PLANE	13	5001 -								

---

MEMO

---

# LOCK GROUP



1-A

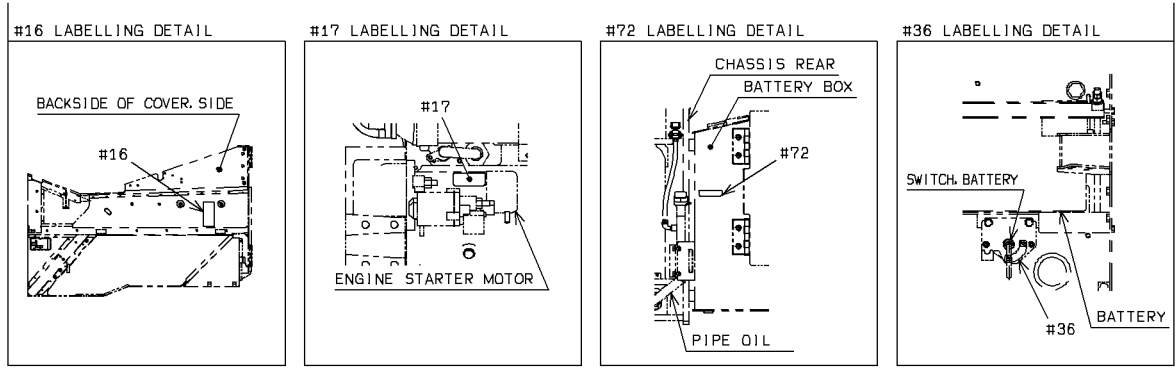
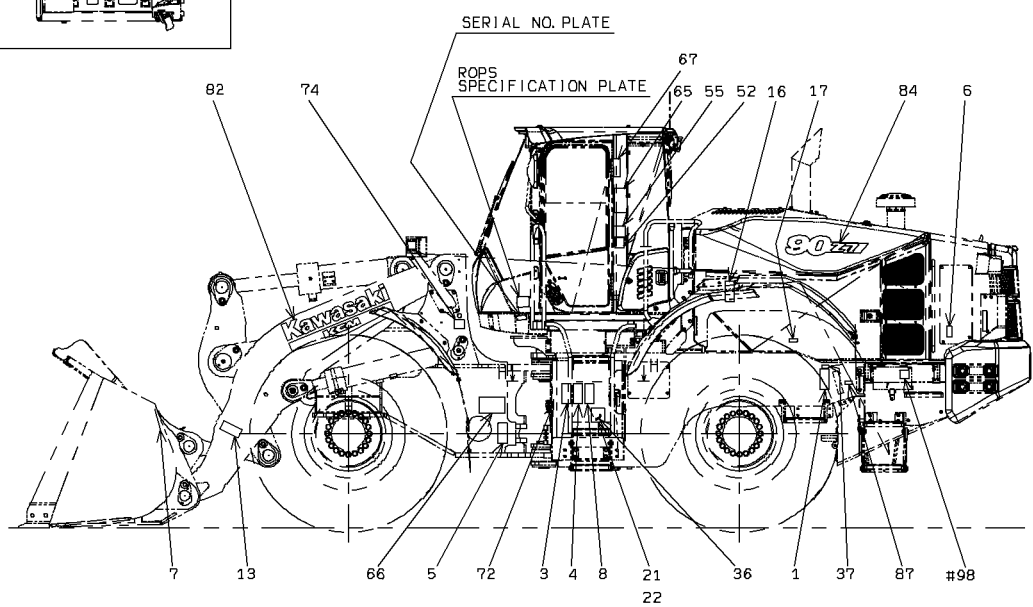
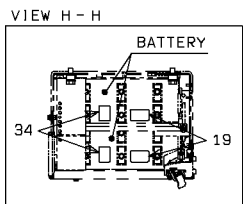
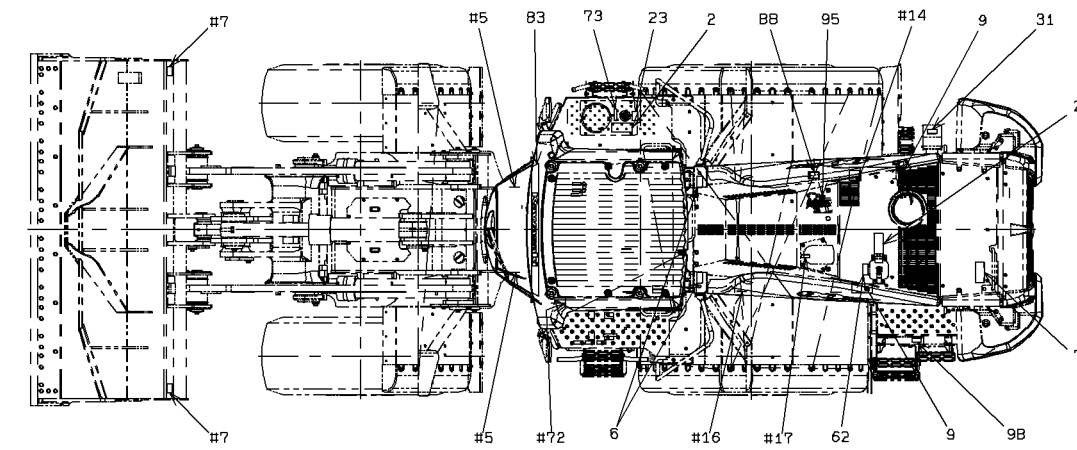
### LOCK GROUP

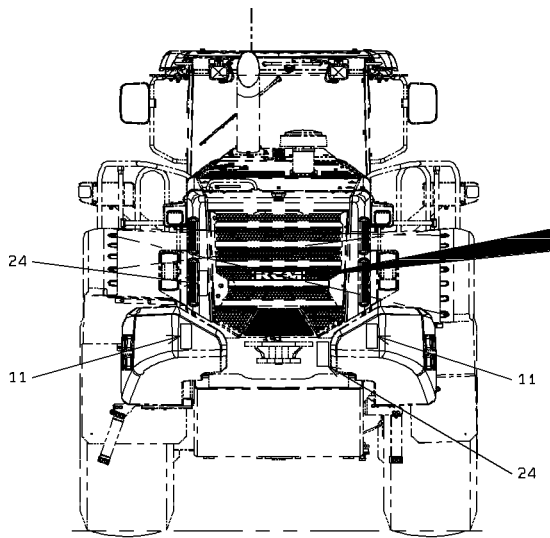
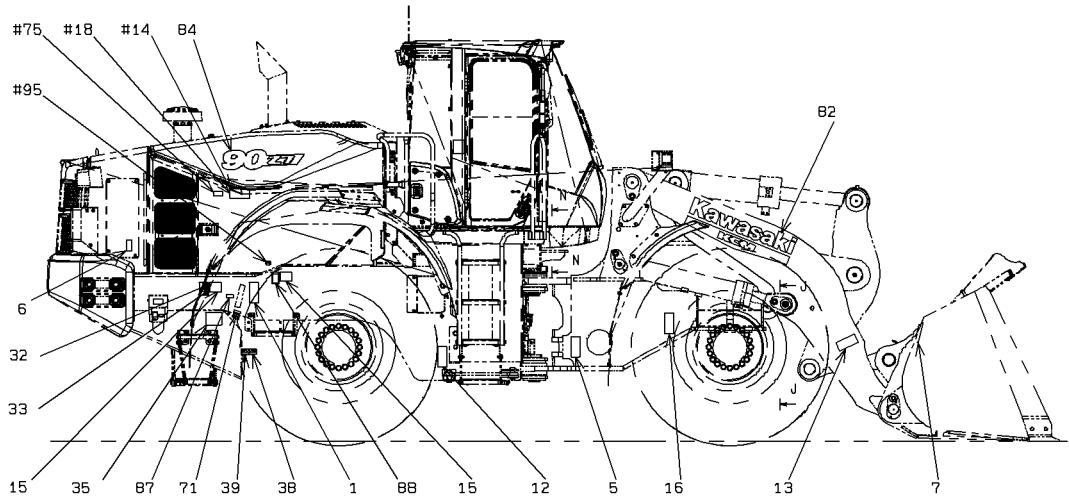
SYM-BOL	PART NUMBER	PART NAME	UNIT Q,TY	SERIAL (A) - (B)	REMARKS			
					N	P	D	REMARK
21A	45830-20050-7	LOCK	2	5001 -				
22A	40903-25860	BRACKET	1	5001 -				
41A	31241-20190-7	COVER ASSY	1	5001 -		Y01		
42A	41612-33760-7	PLATE	1	5001 -				
43A	32150-60050	CATCH	1	5001 -				
44A	80102-71020	BOLT,W/WASHER	4	5001 -				
45A	62256-51406	SCREW	6	5001 -				
46A	62721-04100	WASHER,SPRING	6	5001 -		01		WELDING
61A	39890-70570-7	HINGE	1	5001 -				



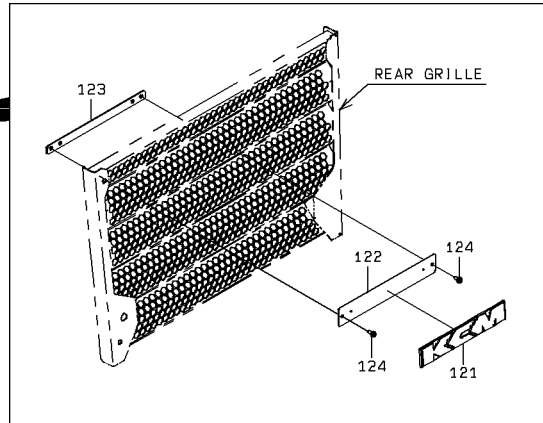


# MARKING GROUP

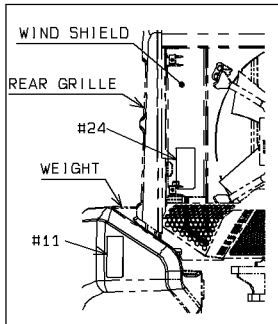




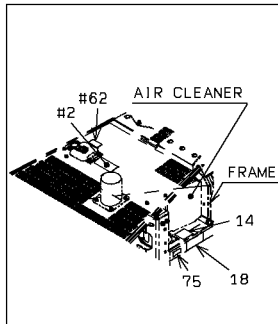
DETAIL OF KCM EMBLEM



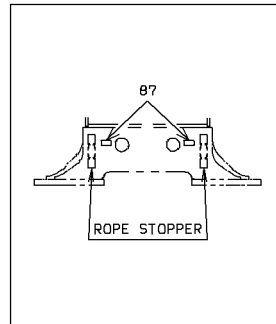
#24 LABELLING DETAIL



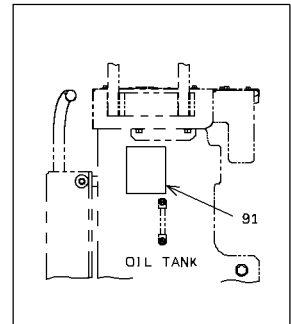
#14, #18, #75 LABELLING DETAIL



VIEW J-J

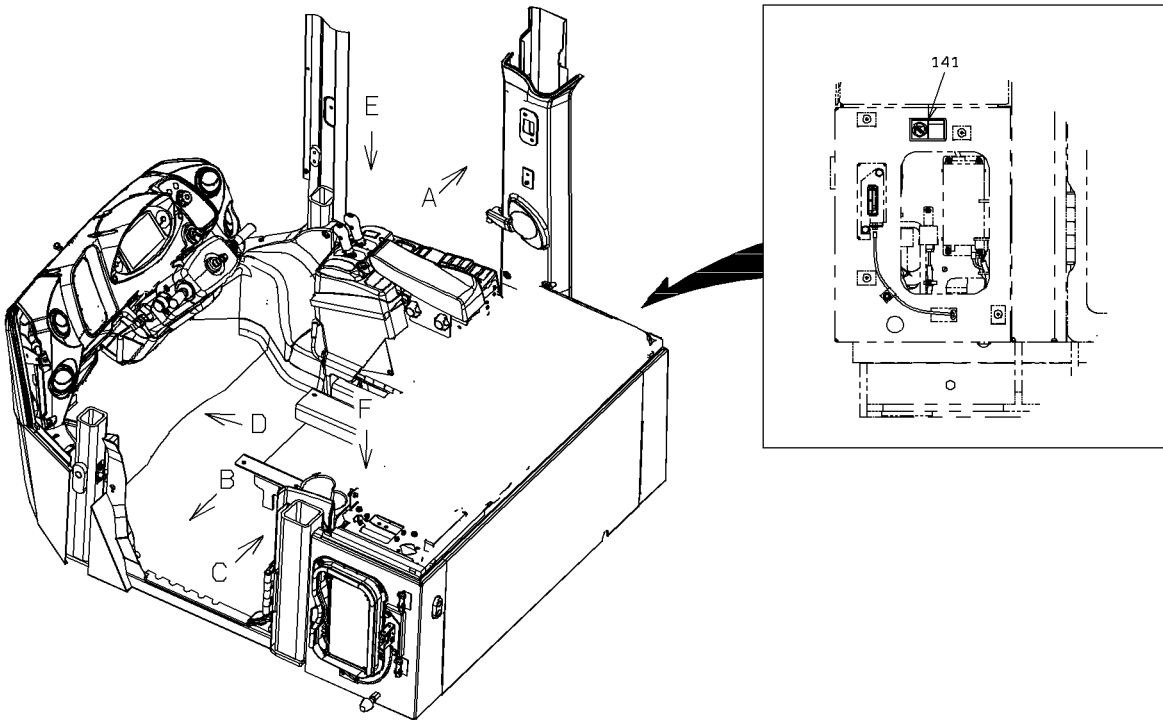


VIEW N-N

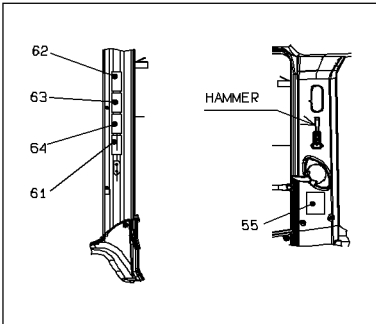


2-A

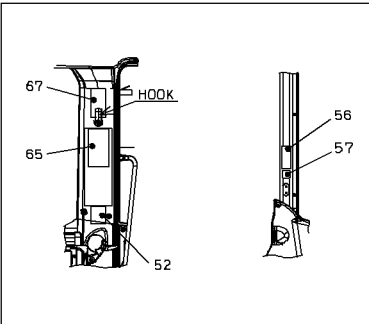
# MARKING GROUP



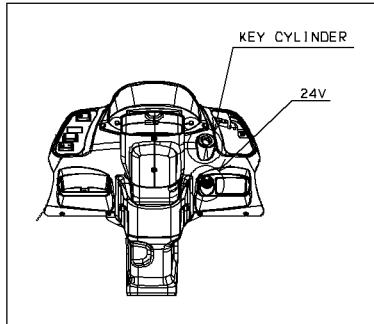
VIEW FROM A  
(RIGHT SIDE A. B PILLAR CAB)



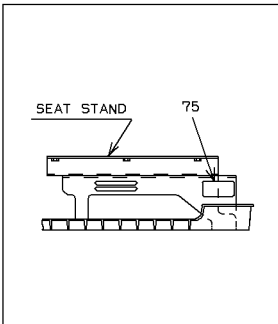
VIEW FROM B  
(LEFT SIDE A. B PILLAR CAB)



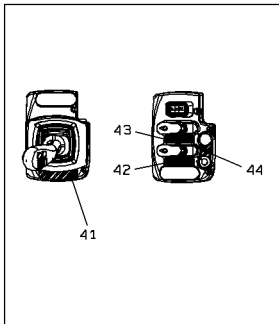
VIEW FROM D  
(FRONT CONSOLE)



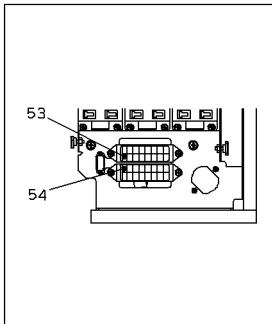
VIEW FROM C  
(SEAT STAND)



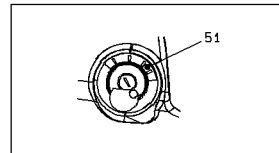
VIEW FROM E



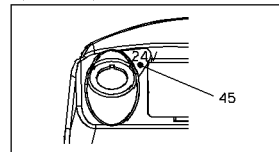
VIEW FROM F (ELECTRICAL  
EQUIPMENT BOX IN CAB)



DETAIL OF KEY CYLINDER



DETAIL OF 24V



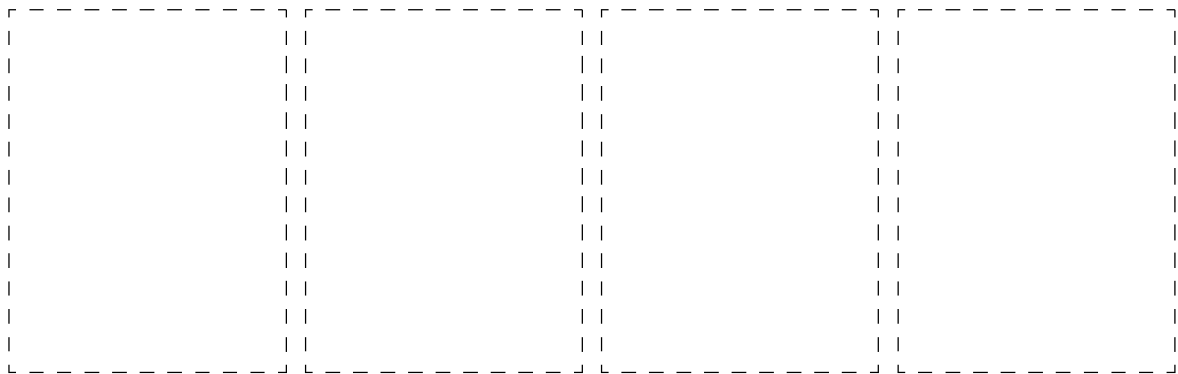
# MARKING GROUP

SYMBOL 101	LABEL KIT
51	LABEL, ENGLISH(STARTER SWITCH)
55	LABEL, ENGLISH(SAFETY LOCK OUT)
56	LABEL, ENGLISH(PARKING BRAKE)
61	WARNING LABEL(SEAT BELT)
62	WARNING LABEL(OPERATION MANUAL)
63	WARNING LABEL(ELECTRIFICATION)
64	WARNING LABEL(UNLOCK)
65	LABEL, ENGLISH(SWITCH EXPLANATION)
67	WARNING LABEL(BACK BUZZER)
75	LABEL, ENGLISH(A/C REFRIGERANT)

SYMBOL 103	LABEL KIT
88	WARNING LABEL (E/G OIL)
91	WARNING LABEL(HYDRAULIC OIL)
95	LABEL (E/G OIL CAP)

SYMBOL 104	LABEL KIT
41	LABEL(MF LEVER)
42	LABEL(BUCKET CONTROL)
43	LABEL(BOOM CONTROL)
44	LABEL(HOLD)
45	LABEL (24V)

SYMBOL 102	LABEL KIT
1	WARNING LABEL(INVOLVEMENT)
2	WARNING LABEL(BLOWING HEAT CARRIER)
3	WARNING LABEL(BURST)
4	WARNING LABEL(ELECTRIFICATION)
5	WARNING LABEL(DENGR:BE CRUSHED)
6	WARNING LABEL(AMBUSTION)
7	WARNING LABEL(CAUTION FALL)
8	WARNING LABEL(AMBUSTION)
9	WARNING LABEL(WARNIG:BELT ROTATION)
11	WARNING LABEL(BE RUN OVER)
12	WARNING LABEL(ARTICULATE STOPPER)
13	WARNING LABEL(BOOM DROPPING)
14	WARNING LABEL(AIR CLEANER)
15	WARNING LABEL(FUEL FILTER)
16	WARNING LABEL(ACCUMULATOR)
17	WARNING LABEL(E/G)
18	WARNING LABEL(NO SPRAY OF ETHER)
19	WARNING LABEL(BATTERY)
21	WARNING LABEL(BATERY CUT OFF S/W)
22	WARNING LABEL(BATERY CUT OFF S/W)
23	WARNING LABEL(OIL TANK)
31	LABEL(FUEL)
32	LABEL(FUEL FILTER/WATER DRAIN)
33	LABEL(FUEL FILTER/WATER DRAIN)
34	CAUTION LABEL(BATTERY)
35	LABEL(LUBICATION TO R AXLE)
36	LABEL(BATTERY SWITCH ON/OFF)
37	LABEL(TIRE AIR PRESSURE)
38	LABEL(E/G OIL DRAIN)
39	LABEL(COOLANT DRAIN)
72	LABEL, ENGLISH(T/M OIL)
73	LABEL, ENGLISH(HYDRAULIC OIL)
74	LABEL, ENGLISH(RESALE)
75	LABEL, ENGLISH(A/C REFRIGERANT)
87	LABEL(HOOK)



### MARKING GROUP

SYM-BOL	PART NUMBER	PART NAME	UNIT Q,TY	SERIAL (A) - (B)	REMARKS						
					N	P	D	(A)	(B)	(C)	(D)
52A	44841-22550	LABEL,ENGLISH	1	5001 -							
53A	44841-22560	LABEL,ENGLISH	1	5001 -							
54A	44841-22570	LABEL,ENGLISH	1	5001 -							
57A	44841-22000	LABEL,ENGLISH	1	5001 -							
65A	44841-22580	LABEL,ENGLISH	1	5001 -							
66A	44794-24480	LABEL,LUBRICATION	1	5001 -							
71A	44841-21870	LABEL,ENGLISH	1	5001 -							GREASE/REAR AX
82A	44774-24650	LABEL	2	5001 -							KAWASAKI/KCM
83A	44774-22640-7	LABEL	1	5001 -							KAWASAKI
84A	44774-26580	LABEL	2	5001 -							
98A	44774-27240	LABEL	1	5001 -							
101A	44771-23880-7	LABEL KIT	1	5001 -							
102A	44771-23890-7	LABEL KIT	1	5001 -							
103A	44771-24420	LABEL KIT	1	5001 -							
104A	44771-23850	LABEL KIT	1	5001 -							
121A	41678-24820	PLATE,NAME	1	5001 -							
122A	40903-34170	BRACKET	1	5001 -							
123A	40903-34180	BRACKET	1	5001 -							
124A	80106-80820	SCREW	2	5001 -							
141A	44787-25020	LABEL,WARNING	1	5001 -							

**PARTS No. INDEX**

PARTS No. INDEX

PART NUMBER	PAGE-SYM	PART NUMBER	PAGE-SYM	PART NUMBER	PAGE-SYM	PART NUMBER	PAGE-SYM				
03502	-08080	153- 66A	30780	-27590-7	78- 42A	31206	-60010	356- 43A	32215	-20180	255- 142A
	-08080	157- 66A	30890	-60150	208- 21A	31210	-20130	72- 43A		-70050	255- 141A
30035	-60030	166- 22A		-60150	212- 000A	31220	-20060	105- 1A		-70060	254- 91A
	-60180	168- 22A	30960	-20370	26- 31A		-20080	105- 2A		-70070	254- 96A
30040	-25980	401- 21A		-60010	60- 251A	31231	-22260	208- 104A		-70080	254- 97A
30062	-60070	351- 24A		-60010	339- 45A		-22290	153- 24A		-70150	254- 92A
	-70520-7	240- 24A	30981	-70720	363- 66A		-22300	157- 24A		-70240	254- 93A
30100	-61400	330- 41A		-70990	356- 81A		-60040	148- 85A		-70250	254- 94A
	-61470	374- 91A	30999	-70140	214- 25A		-60050	148- 78A	32221	-70090	36- 41A
30111	-60100	64- 21A		-70150	214- 51A	31236	-31240	126- 41A	32224	-20160-7	36- 21A
30112	-60120	66- 61A	31003	-63340	2- 21A		-32170	124- 21A	32266	-21210	141- 21A
30230	-29680	366- 23A	31050	-60750	202- 21A		-32730	102- 23A		-21210	148- 000A
	-29680	385- 85A	31053	-20010	26- 41A		-32740	102- 24A	32280	-70190-7	300- 42A
	-29800	366- 53A	31102	-60170	178- 21A	31241	-20190-7	404- 41A	32812	-70200	212- 21A
	-29990	330- 102A	31103	-60070	308- 21A	31264	-24380	84- 25A		-70200	214- 000A
	-30110	171- 42A	31115	-70030	59- 61A		-24390	84- 26A	32813	-20810	12- 22A
	-30410	60- 252A	31200	-43750	126- 21A		-24640	84- 27A	32815	-60240	8- 21A
	-30530	376- 25A		-44560	105- 21A		-24650	84- 28A	32816	-60640	6- 21A
	-31000	32- 23A		-44570	105- 22A		-24940	84- 21A	32872	-70320	220- 22A
	-31090	346- 39A		-44830	105- 42A		-24950	84- 22A	32920	-23110	34- 42A
	-31100	343- 33A		-44850	19- 74A	31271	-20340	34- 35A		-71060	278- 151A
	-31130	346- 33A		-44860	19- 73A	31273	-60030	246- 24A		-71110	214- 28A
	-31300	343- 34A		-45140	105- 43A		-60040	246- 25A	32923	-21300	343- 36A
	-31630	59- 124A		-45150	105- 44A	31701	-20150	166- 25A		-21310	366- 24A
	-31970	314- 31A		-45160	105- 23A		-70950	12- 24A		-21310	366- 34A
	-32020	330- 103A		-45170	105- 24A		-71050	12- 25A		-21310	374- 30A
	-32440	318- 34A		-45650	2- 28A	31812	-21980	82- 21A		-21330	318- 30A
	-32460	318- 35A		-45850	126- 42A		-21990	82- 22A		-21480	314- 28A
30241	-20690	371- 43A		-46020	105- 41A	31990	-20030	356- 53A		-21480	316- 32A
	-20690	371- 48A		-48550	2- 39A		-28640	19- 63A		-21480	318- 47A
	-25770	322- 47A		-60480	351- 58A		-71030	310- 24A		-70090	41- 35A
	-27790	59- 113A		-60500	351- 52A		-72290	188- 42A		-70090	46- 45A
	-27810	326- 27A		-60530	199- 21A		-72300	19- 101A		-70090	46- 51A
	-27890	326- 26A		-60540	199- 22A		-72310	186- 44A		-70090	176- 22A
	-27990	346- 34A		-60550	199- 23A		-72400	298- 46A		-70090	188- 24A
	-28030	59- 125A		-60560	199- 24A	32010	-70080	278- 63A		-70090	196- 23A
	-28050	14- 27A		-60620	199- 48A	32011	-60530-7	153- 21A		-70090	248- 22A
	-28050	28- 26A		-60630	246- 26A		-60540-7	157- 21A		-70090	254- 22A
	-28650	318- 32A		-60700	199- 45A		-60580-7	148- 75A		-70090	254- 98A
	-60160	318- 27A		-60710	199- 46A		-60590-7	148- 76A		-70090	255- 108A
	-60160	318- 72A		-60720	199- 47A		-60600-7	148- 77A		-70090	255- 114A
	-60170	318- 73A		-60730	351- 53A		-60650-7	148- 71A		-70090	255- 125A
30242	-20220	332- 22A		-60780	348- 30A		-60660-7	148- 72A		-70090	259- 22A
	-20480	330- 163A		-60800	208- 133A		-60670-7	148- 73A		-70090	259- 71A
	-20480	371- 51A		-60820	193- 21A	32121	-60010	278- 241A		-70090	259- 83A
	-21190	59- 43A		-60830	193- 41A	32150	-60050	19- 76A		-70090	259- 103A
	-21190	363- 127A		-60850	193- 42A		-60050	41- 32A		-70090	278- 231A
	-21230	388- 28A		-60870	193- 43A		-60050	404- 43A		-70090	281- 45A
	-21250	385- 86A		-60880	193- 44A	32151	-70130	128- 45A		-70090	291- 143A
	-21350	30- 28A		-60890	351- 57A	32153	-60240	160- 22A		-70090	296- 28A
30246	-25890	374- 27A		-60900	351- 54A		-60250	162- 22A		-70090	308- 30A
	-25910	374- 26A		-60910	348- 51A		-60260	84- 62A		-70090	354- 31A
	-25950	382- 25A		-60970	288- 45A		-60270	84- 64A		-70090	356- 60A
	-26600	366- 55A		-70440	218- 25A	32210	-20910	59- 196A		-70100	202- 28A
	-26770	363- 122A	31206	-25050	124- 22A		-20950	199- 51A		-70100	244- 63A
	-26830	371- 45A		-25060	124- 23A		-20970	117- 54A		-70100	255- 115A
	-26910	371- 50A		-26810-7	281- 43A		-20990	102- 35A		-70100	259- 23A
	-26930	330- 167A		-27730-7	274- 21A		-21340	102- 39A		-70100	278- 23A
	-26950	6- 28A		-28360	110- 52A		-21340	264- 26A		-70120	41- 34A
30320	-60050	199- 44A		-29050	84- 23A		-60210	348- 31A		-70120	46- 44A
30502	-50930	354- 22A		-29060	84- 24A		-60220	208- 105A		-70120	196- 25A
30510	-60280	190- 21A		-30890	134- 21A		-70360	254- 95A		-70120	248- 21A
	-60320	190- 41A		-31800	102- 38A		-72750	12- 71A		-70120	254- 21A
30610	-25190	88- 24A		-31830	128- 43A		-72890-7	78- 44A		-70120	255- 107A
	-25350	88- 23A		-31850	4- 27A		-72900	278- 148A		-70120	255- 113A
	-25390	88- 22A		-32190	128- 42A		-72920	108- 24A		-70120	255- 124A
	-25470	88- 21A		-32440	126- 81A		-72920	113- 35A		-70120	259- 21A
30771	-60010-7	174- 21A		-33030	41- 23A		-72930	108- 25A		-70120	259- 82A
30780	-27580-7	78- 41A		-33110	124- 61A	32215	-20160	255- 144A		-70120	281- 44A

PARTS No. INDEX

PART NUMBER	PAGE-SYM	PART NUMBER	PAGE-SYM	PART NUMBER	PAGE-SYM	PART NUMBER	PAGE-SYM				
32923	-70120	296- 27A	33190	-39590	254- 103A	33621	-22310	66- 81A	34041	-60320	148- 74A
	-70120	308- 25A		-40170	259- 42A	33713	-20030	268- 24A		-60340	148- 35A
	-70120	354- 30A		-46880	254- 101A		-20110	268- 25A		-60360	153- 29A
	-70120	356- 59A		-46940	255- 104A		-22540	330- 45A		-60360	157- 28A
	-70140	254- 73A		-48240	254- 34A		-28910	374- 95A	34044	-20340	401- 47A
	-70190	196- 22A		-48290	255- 105A		-29880	117- 44A		-70660	371- 83A
	-70190	259- 38A		-48300	254- 36A		-29880	117- 50A	34180	-60020	278- 211A
	-70210	274- 25A		-49080	254- 38A		-31740	117- 60A	34200	-21380	72- 45A
	-70210	354- 32A		-49100	254- 37A		-31740	117- 68A		-29260	128- 62A
32925	-20010	208- 24A		-49190	255- 121A		-32430	110- 53A		-29270	128- 63A
	-20010	238- 24A		-49240	254- 102A		-33480	113- 29A	34256	-25520	72- 1A
	-20010	248- 32A		-49260	254- 30A		-33990	91- 27A	34257	-28930	74- 1A
	-20010	259- 31A	33194	-34900	300- 25A		-34830	268- 28A	34500	-23220	218- 23A
	-20010	259- 104A		-36060	248- 34A		-34880	136- 22A		-70960	216- 27A
	-20010	278- 233A		-36140	259- 121A		-34930	41- 62A	34800	-60080	153- 53A
	-20020	259- 32A		-36220	291- 142A		-35200	41- 63A		-60080	157- 53A
	-20020	259- 73A		-36230	278- 237A	33921	-60890-7	238- 21A	34820	-67230	358- 21A
	-20030	259- 122A		-36310	259- 101A		-60890-7	240- 000A		-67660	392- 22A
	-20030	348- 33A		-36330	176- 21A	33923	-70370-7	240- 22A		-67720	392- 23A
	-20040	259- 33A		-37950	248- 35A	33924	-70360-7	240- 21A		-68960	392- 21A
	-20050	259- 34A		-39000	308- 24A		-70370-7	240- 23A	35010	-20510	184- 81A
	-70030-7	240- 30A		-40080	288- 43A	34041	-20210	94- 35A		-20760	278- 82A
32970	-20080	259- 35A		-43180	254- 31A		-20210	102- 45A		-60790	288- 22A
	-20080	259- 74A		-43320	196- 21A		-20210	264- 27A		-60870	278- 122A
	-20080	259- 123A		-46270	248- 33A		-20320	94- 39A		-60890	278- 81A
	-20080	278- 232A		-46290	254- 29A		-20550	84- 67A		-60900	278- 83A
	-20080	288- 42A		-46300	254- 33A		-20550	84- 70A		-60920	288- 23A
	-20120	193- 22A		-46310	254- 35A		-21140	96- 22A		-60940	288- 27A
	-20150	208- 45A		-46320	255- 110A		-21610	234- 25A		-60970	288- 26A
	-20150	246- 27A		-46330	254- 39A		-22040	164- 30A		-60980	288- 21A
	-20160	202- 30A		-46340	254- 40A		-22250	94- 40A		-61000	288- 24A
	-20160	348- 32A		-46520	254- 32A		-22250	102- 46A		-61010	288- 25A
	-20190	148- 37A		-46610	254- 100A		-22430	96- 24A		-61100	288- 44A
	-20800	254- 67A		-46740	302- 24A		-22480	80- 28A	35020	-70270	204- 23A
	-60020	153- 63A		-46760	302- 25A		-22730	96- 25A	35021	-60070	278- 101A
	-60020	157- 63A		-48070	259- 39A		-22950	96- 27A	35043	-60020	270- 21A
	-70210	162- 30A		-48080	259- 40A		-23010	164- 29A	35046	-60060	288- 41A
	-70210	171- 26A		-48100	278- 236A		-23040	294- 23A	35047	-60790	382- 75A
	-70210	171- 67A	33197	-70160-7	240- 27A		-23140	94- 32A		-60800	32- 22A
	-70210	190- 23A		-70170	212- 24A		-23330	94- 33A	35051	-60160	354- 21A
	-70550	84- 80A	33258	-20010	59- 198A		-23330	96- 23A	35062	-20240	281- 41A
33057	-22260	334- 27A		-20010	356- 51A		-24190	94- 34A	35067	-60090	202- 24A
	-22300	334- 28A		-60160	26- 39A		-24260	128- 49A	35100	-20870	148- 86A
	-22360	334- 26A	33281	-72530	224- 21A		-24590	80- 35A		-21120	148- 46A
	-22560	153- 31A		-72540	214- 26A		-24600	94- 41A		-60030	259- 80A
	-22560	157- 30A	33300	-71580	49- 36A		-24680	94- 31A		-71240	220- 29A
	-22570	148- 36A	33305	-20990	332- 26A		-25150	94- 30A		-72760-7	240- 34A
	-22730	339- 126A		-21030	332- 24A		-25150	102- 44A		-72770	278- 144A
	-22920	171- 25A		-21090	376- 22A		-25330	84- 66A		-72770	278- 149A
	-22920	171- 66A		-21100	376- 23A		-25330	84- 69A		-72780	278- 150A
	-22940	148- 40A		-21110	376- 24A		-25810	94- 37A		-72790	278- 64A
	-23180	278- 171A	33310	-60010	202- 22A		-26070	94- 36A		-72800	278- 65A
	-23560	346- 37A	33360	-60120	222- 21A		-26120	96- 28A	35106	-20100	278- 103A
	-23610	326- 29A		-60120	224- 000A		-26310	208- 135A		-20100	288- 46A
	-23620	339- 127A	33410	-63180	291- 121A		-26780	84- 72A		-20100	348- 60A
	-23660	148- 39A		-63290	291- 141A		-26780	84- 76A		-20100	351- 60A
	-23750	339- 125A		-64980	304- 21A		-27060	94- 29A		-20110	278- 123A
33070	-23510	180- 22A		-64990	278- 191A		-27430	96- 26A		-70100	214- 37A
	-24220	102- 22A	33440	-70010	216- 31A		-27440	96- 21A		-70100	216- 33A
33100	-71270	278- 147A	33441	-70170	214- 27A		-27720	153- 32A		-70160	188- 45A
	-71280	284- 22A	33460	-60350	302- 21A		-27720	157- 31A		-70330	212- 23A
33110	-70760	278- 141A	33470	-60210	218- 21A		-27880	19- 78A		-70330	216- 30A
	-70770	278- 62A		-60210	220- 000A		-27940	268- 26A		-70340	186- 46A
	-70780	214- 21A		-70130	220- 21A		-27970	153- 28A	35107	-70010	310- 28A
	-70790	214- 22A	33480	-70160	214- 36A		-27980	157- 27A	35195	-21580	236- 21A
	-70800	214- 23A		-70170	216- 26A		-28020	148- 34A	35210	-25760	148- 23A
	-70810	216- 21A	33531	-60180	153- 22A		-28230	86- 23A		-25770	148- 24A
	-70820	216- 22A		-60190	157- 22A		-28670	128- 57A	35370	-20060	117- 22A
	-70830	216- 23A	33621	-22280	66- 82A		-28680	128- 48A		-20070	117- 41A

PARTS No. INDEX

PART NUMBER	PAGE-SYM	PART NUMBER	PAGE-SYM	PART NUMBER	PAGE-SYM	PART NUMBER	PAGE-SYM	
35370	-20070	117- 49A	35681 -42260	12- 49A	36430 -60320	246- 21A	38120 -60190	162- 26A
	-20070	117- 57A	35700 -20230	8- 24A	-60330	208- 43A	-60220	202- 29A
	-20070	117- 66A	-20230	34- 32A	-60340	246- 22A	38126 -60090	157- 64A
	-20070	117- 74A	-20660	41- 47A	36505 -60100	2- 29A	-60110	153- 64A
	-23520	117- 58A	-20810	371- 80A	36700 -20420	26- 62A	38130 -34210	120- 21A
35371	-22320	117- 21A	-20990	10- 22A	-70450	224- 42A	-34450	153- 27A
35490	-60010	148- 33A	-22000	26- 42A	-70460	224- 43A	-34460	157- 26A
35550	-60090	180- 21A	-22580	19- 38A	-90010	60- 232A	-35280	120- 22A
35570	-20350	371- 72A	-22580	132- 22A	-90010	356- 84A	-35290	120- 23A
35600	-21120	138- 21A	-22650	242- 25A	36724 -20600	30- 24A	-37000	41- 31A
	-21700	371- 79A	-22960	34- 27A	-21040	30- 35A	-37000	91- 28A
	-21710	371- 78A	-22960	34- 43A	-21050	30- 23A	-37000	122- 26A
	-24220	356- 44A	-22960	38- 36A	-21060	30- 39A	-37380	122- 21A
	-24260	100- 31A	-23330	24- 25A	37013 -20030	78- 21A	-37390	122- 25A
	-24270	100- 32A	35720 -60010	351- 23A	37290 -33080	110- 51A	-37980	122- 22A
	-78710	339- 61A	35750 -20840	72- 44A	-33210	110- 21A	38171 -41590	128- 54A
	-79180	284- 23A	-22400	80- 29A	37391 -70010	216- 25A	-42080	100- 36A
	-79190	284- 27A	-24690	218- 30A	37421 -60690	56- 21A	-42080	102- 31A
	-79200	284- 29A	-25040	82- 24A	37500 -60030	208- 84A	-42170	19- 75A
35680	-60050	193- 61A	-25430	84- 35A	37521 -23050	148- 21A	-42190	100- 34A
	-60050	193- 62A	-25480	128- 21A	-23050	153- 000A	-42200	100- 35A
35681	-34920	8- 41A	-25490	84- 31A	-23060	148- 22A	-43350	100- 22A
	-35110	126- 62A	-25670	100- 33A	-23060	157- 000A	-43690	222- 25A
	-35620	141- 23A	-25900	19- 30A	-70600	214- 29A	-44220	100- 37A
	-35630	234- 22A	-25930	310- 25A	-70610	214- 30A	38191 -20130	148- 98A
	-35820	208- 22A	-25980	34- 72A	-70620	216- 29A	38450 -60030-7	268- 21A
	-35830	208- 23A	-25980	38- 35A	37600 -72340	298- 44A	38480 -70630	184- 41A
	-35960	126- 61A	-90010	26- 66A	-73130-7	240- 31A	-70850	296- 51A
	-35980	351- 27A	-90010	60- 236A	-73170	186- 42A	-70930	296- 52A
	-35990	351- 28A	-90010	356- 88A	-73180	298- 42A	-70940	296- 53A
	-36280	124- 41A	35820 -60090	210- 41A	37612 -20120	366- 26A	-71100	186- 45A
	-36910	148- 96A	35824 -60040	356- 48A	-20120	385- 89A	-71100	188- 41A
	-36920	148- 97A	35828 -60580	19- 66A	-20130	346- 40A	-71120	298- 45A
	-37420	351- 55A	35829 -60060	306- 21A	-20130	385- 84A	38510 -20560	371- 41A
	-37430	76- 41A	-60140	272- 21A	37715 -20020	174- 23A	-20560	371- 46A
	-37630	348- 81A	-60160	356- 49A	-20740	30- 26A	-60470-7	70- 42A
	-37640	348- 82A	35830 -60120	318- 74A	-20790	62- 23A	-71410	214- 52A
	-39880	356- 101A	-60120	330- 107A	-20890	22- 24A	38511 -71020	330- 192A
	-40430	86- 24A	-60120	363- 124A	-20890	22- 53A	38521 -60760	363- 121A
	-40460	91- 51A	-60130	330- 164A	-20990	324- 41A	-60780	49- 21A
	-40460	91- 57A	-60130	339- 42A	-21020	385- 41A	38523 -61230	360- 21A
	-40490	91- 102A	-60140	382- 77A	-21400	59- 112A	38524 -60230	330- 169A
	-40500	91- 53A	35831 -60010	274- 24A	-21680	30- 25A	38528 -60020	339- 41A
	-40510	91- 54A	35902 -60020-7	302- 23A	-21680	330- 165A	38530 -60170	356- 46A
	-40530	91- 58A	35910 -70390	330- 193A	-22640	14- 25A	38531 -61200	378- 21A
	-40570	91- 103A	36200 -60020	224- 41A	-22640	28- 27A	38532 -62350	312- 21A
	-40580	91- 104A	36221 -60030	41- 21A	-24710	59- 109A	38534 -60330	322- 42A
	-40590	91- 105A	36227 -20380	49- 48A	-24730	6- 26A	38542 -60050-7	70- 43A
	-40600	91- 106A	-60330	26- 21A	-24800	231- 40A	38543 -60360	330- 101A
	-40610	91- 107A	36229 -26010	356- 41A	-24840	30- 36A	38554 -20120	171- 21A
	-41300	91- 101A	36233 -25560	19- 61A	-24890	2- 42A	-20120	171- 62A
	-41310	91- 52A	36430 -25560	32- 34A	-24900	30- 41A	-60310	330- 195A
	-41320	91- 61A	-25610	94- 28A	-24920	30- 27A	-60420	330- 197A
	-41340	91- 55A	-25650	38- 21A	37740 -20280	171- 41A	-60830	330- 198A
	-41350	91- 56A	-25660	38- 22A	-20290	171- 61A	-71160	363- 63A
	-41380	12- 42A	-25670	38- 23A	37810 -20640	208- 85A	38560 -60870	348- 21A
	-41390	12- 43A	-60130	208- 41A	-20650	153- 58A	38562 -60340	366- 51A
	-41400	12- 44A	-60150	208- 42A	-20650	157- 58A	38567 -70290	330- 194A
	-41410	12- 46A	-60180	208- 44A	-60200	330- 196A	-70300	363- 62A
	-41430	12- 51A	-60190	208- 62A	-60400	208- 134A	38670 -20760	34- 29A
	-41440	12- 52A	-60200	208- 61A	-60400	351- 25A	-21850	330- 44A
	-41450	12- 53A	-60240	208- 101A	-70760	278- 145A	-22190	374- 93A
	-41910	128- 47A	-60250	210- 21A	-70770	284- 25A	-22480	34- 70A
	-42150	12- 41A	-60260	210- 23A	37811 -70020	204- 22A	38677 -20070	16- 30A
	-42160	12- 48A	-60270	210- 24A	37900 -27170	371- 71A	-70060	36- 61A
	-42170	91- 59A	-60280	234- 21A	38120 -20990	153- 25A	-70410	26- 33A
	-42180	91- 60A	-60290	210- 22A	-60160	153- 26A	-70410	34- 93A
	-42240	12- 45A	-60300	210- 25A	-60170	157- 25A	-70700-7	16- 27A
	-42250	12- 47A	-60310	210- 26A	-60180	160- 26A	-70710-7	16- 26A

## PARTS No. INDEX

PART NUMBER	PAGE-SYM	PART NUMBER	PAGE-SYM	PART NUMBER	PAGE-SYM	PART NUMBER	PAGE-SYM
38706	-32480	397- 21A	39880	-70240	291- 65A	40600	-51390
	-32490	397- 22A		-70240	291- 82A		102- 21A
	-34040	385- 82A		-70350	291- 63A		80- 23A
	-34060	397- 73A	39890	-23470	128- 92A	40604	-22440
	-34070	397- 74A		-23660	222- 72A	40730	-20750
	-34110	397- 72A		-23670	222- 71A	40732	-20070
	-34220	380- 21A		-23770	208- 151A		380- 33A
	-34220	388- 22A		-23830	153- 51A		388- 23A
	-34240	397- 23A		-23830	157- 51A	40733	-21560
	-36740	397- 80A		-23880	84- 61A		385- 87A
	-36750	385- 81A		-23880	84- 63A	40740	-20050
	-37040	397- 71A		-24130	102- 71A		60- 206A
	-37330	397- 29A		-24790	128- 91A	40790	-20210
	-37450	397- 24A		-70010	41- 61A		356- 62A
38720	-20390	314- 29A		-70570-7	404- 61A		371- 81A
	-20390	316- 33A	40000	-30040	358- 22A	40810	-60140-7
	-20390	318- 48A		-30040	358- 27A		240- 26A
	-43560	326- 34A		-35100	130- 22A	40840	-23080
38721	-32100	278- 173A		-38280	401- 111A		284- 31A
	-32100	334- 36A		-46800	401- 112A		264- 21A
	-32100	339- 128A		-47210	401- 115A		286- 22A
	-32100	346- 41A		-47250	401- 113A		72- 42A
38730	-70020	231- 37A		-47820	401- 117A		74- 22A
38731	-54420	26- 30A		-48410	132- 41A		401- 49A
38732	-24270	49- 34A		-49550	401- 116A		401- 48A
	-27910	4- 25A		-50500	401- 114A		401- 43A
38752	-22770	227- 34A	40033	-60020	130- 24A		401- 44A
	-22790	14- 33A	40034	-20610	72- 41A		401- 42A
38753	-26730	32- 27A		-21200	72- 46A		401- 41A
	-26780	16- 22A	40044	-22360	153- 61A	40850	-20030
38754	-70020	49- 35A		-22360	157- 61A		2- 33A
	-70020	49- 71A		-60010	160- 23A		4- 21A
38755	-34150	322- 43A		-60010	162- 23A		59- 22A
38765	-30850	34- 21A	40045	-20210	130- 23A		360- 25A
	-31040	34- 40A	40200	-60180	24- 22A		363- 24A
	-31050	34- 41A	40205	-70090	216- 24A		2- 32A
38768	-60200	34- 22A	40314	-60120	19- 67A		248- 30A
38775	-40790	318- 43A	40330	-60400	19- 68A		6- 24A
	-40910	316- 23A		-60510	234- 23A		281- 22A
	-40920	316- 24A		-60570	212- 25A		242- 61A
	-41240	59- 192A		-60610	318- 37A		278- 21A
	-42280	320- 59A	40332	-70170	30- 64A		278- 22A
	-42290	318- 21A	40335	-60150	356- 47A		334- 38A
	-43460	320- 21A	40337	-20280	52- 23A		222- 23A
	-43780	59- 191A		-60590	59- 41A		244- 62A
	-44780	320- 22A	40338	-60270	356- 42A		208- 106A
	-44980	322- 22A	40410	-32320	113- 23A		2- 31A
	-44990	59- 110A		-32330	113- 24A		244- 61A
	-45080	322- 21A		-32730	110- 23A	40900	-60170
	-45220	316- 21A		-33030	113- 22A		348- 35A
	-45230	316- 22A		-33040	110- 22A		231- 25A
	-45950	322- 41A		-33850	108- 21A	40901	-70180
	-45990	59- 114A		-33860	108- 22A		12- 72A
	-46000	320- 23A		-33870	113- 21A	40902	-70080
38900	-23510-7	406- 21A	40460	-60030	148- 31A		224- 23A
38901	-21230	59- 202A	40462	-20080	148- 54A	40903	-20360
	-21230	62- 26A		-20080	193- 45A		141- 22A
	-21270	19- 23A	40495	-60030	291- 101A		208- 132A
38905	-20630	339- 117A	40510	-26400	371- 77A		294- 21A
38906	-20570	28- 21A		-27050	24- 23A		199- 49A
39600	-20650	171- 43A		-27390	34- 23A		318- 75A
	-60450	66- 85A	40600	-50610	26- 23A		308- 22A
	-74300	214- 53A		-50700	222- 51A		281- 42A
	-74310	214- 57A		-51110	12- 50A		164- 21A
	-74320	216- 35A		-51160	80- 21A		193- 122A
39661	-70390	371- 82A		-51170	80- 22A		2- 26A
39700	-70800	204- 21A		-51190	80- 24A		2- 27A
39753	-60830	278- 41A		-51200	80- 25A		164- 26A
39880	-70220	291- 84A		-51210	80- 26A		291- 41A
							193- 102A
							404- 22A
							40903
							-26880
							-29650
							-31350
							-31570
							-31690
							-34170
							-34180
							-35370
							-35390
							-35680
							-36170
							-36180
							-37500
							-37520
							-37530
							-37770
							-38520
							-38560
							-38660
							-39650
							-39660
							-39720
							-39990
							-40130
							-40910
							-22220
							-22280
							-70250-7
							-28000-7
							-28010-7
							-28010-7
							-28340
							-28350
							-60010
							-60010
							-60010
							-60040
							-60100
							-60140
							-70080
							-70080
							-27960
							-40670
							-41000
							-41060
							-41820
							-90010
							-90010
							-70080
							-20530
							-20530
							-22790
							-23330
							-23360
							-60080
							-60160
							-60180
							-60180
							-75660
							-75670
							-75680
							-75690
							-75900-7
							-75910-7
							-76040
							-76380
							-20140
							-20180
							-20130
							-20130
							-70420
							351- 22A
							199- 41A
							339- 43A
							330- 81A
							366- 21A
							411- 122A
							411- 123A
							136- 21A
							24- 24A
							2- 25A
							84- 30A
							84- 29A
							218- 22A
							298- 22A
							298- 23A
							6- 23A
							208- 81A
							34- 71A
							330- 43A
							100- 23A
							100- 24A
							6- 22A
							49- 32A
							34- 68A
							208- 131A
							210- 27A
							240- 25A
							300- 22A
							300- 23A
							296- 21A
							296- 22A
							60- 205A
							380- 26A
							385- 96A
							19- 22A
							166- 23A
							168- 23A

PARTS No. INDEX

PART NUMBER	PAGE-SYM	PART NUMBER	PAGE-SYM	PART NUMBER	PAGE-SYM	PART NUMBER	PAGE-SYM				
41600	-33200	130- 21A	41714	-40750	334- 32A	41718	-38560	218- 31A	41753	-51030	244- 21A
	-48260	291- 64A		-40970	339- 123A		-39060	52- 25A		-51040	244- 22A
	-54440	218- 29A		-41280	117- 53A		-39590	326- 28A		-51060	374- 25A
	-71930	214- 24A		-46250	254- 55A		-40210	122- 23A		-52810	334- 29A
41611	-20150	268- 22A		-53090	234- 24A		-40220	122- 27A		-52820	334- 37A
	-22180	19- 62A		-53270	351- 51A		-44550	128- 59A		-53610	164- 23A
	-22180	356- 52A		-55360	334- 31A		-44700	34- 24A		-53620	164- 25A
	-23340	117- 45A		-55670	164- 24A		-44980	108- 47A		-54310	360- 23A
	-23340	117- 51A		-56110	254- 51A		-44990	113- 39A		-54790	199- 42A
	-23340	117- 59A		-57880	188- 23A		-45880	41- 24A		-56280	19- 36A
	-23340	117- 67A		-57890	188- 22A		-46100	41- 25A		-56290	100- 29A
	-42170	314- 30A	41715	-20530-7	304- 22A		-49030	91- 23A		-57020	254- 52A
	-42170	316- 34A		-23990	246- 23A		-50250	148- 25A		-57320	382- 23A
	-42170	318- 49A		-24490-7	294- 25A		-50260	148- 26A		-58620	380- 35A
41612	-33760-7	404- 42A		-24790	378- 22A		-55750	113- 37A		-58620	388- 25A
41615	-20890	358- 23A		-39830	166- 24A		-57590	128- 61A		-58640	360- 26A
	-20890	358- 28A		-40330	132- 21A	41719	-20890	298- 24A		-59330	270- 22A
	-22330	4- 22A		-45740	246- 28A		-20900	298- 25A	41754	-20010	19- 37A
	-22330	360- 24A		-45750	246- 29A		-21670	117- 70A		-20340	148- 99A
	-34580	242- 24A		-50100	308- 23A		-21680	117- 71A		-20570	117- 111A
41621	-20160	401- 121A		-50970-7	278- 172A		-22370	102- 29A		-24050	171- 27A
	-20320-7	72- 22A		-56290	374- 92A		-23580	102- 47A		-24290	59- 195A
	-20340-7	72- 21A		-56600-7	300- 24A		-24110	113- 41A		-24350	148- 90A
	-20340-7	401- 73A		-58530	348- 52A		-25420	94- 23A		-24360	148- 91A
	-20340-7	401- 75A		-59460	244- 23A		-25430	94- 24A		-24370	148- 92A
	-24500	401- 120A		-60060-7	193- 81A		-25440	94- 25A		-27970	168- 25A
	-27370	401- 123A		-60160	348- 54A		-25450	94- 26A		-28390	110- 24A
	-28610	401- 124A		-60170	193- 121A		-26010	82- 23A		-29760	268- 27A
	-30390	401- 122A		-60180	193- 101A		-26100	117- 42A		-33010	113- 27A
	-31140	66- 83A	41716	-20100	348- 29A		-26110	117- 43A		-43250	286- 23A
	-35700	66- 84A		-23600	244- 41A		-27330	80- 27A		-44470	199- 52A
41637	-58620	316- 35A		-23700-7	296- 23A		-27420	354- 26A		-45310	132- 42A
41645	-21490	259- 41A		-23710-7	296- 24A		-27970	354- 24A		-45540-7	202- 26A
	-70760	278- 142A		-25980	360- 22A		-27980	354- 25A		-52210	227- 33A
	-70770	278- 143A		-27570-7	304- 23A		-28130	41- 27A		-53330	254- 54A
	-70780	278- 61A		-28120	100- 30A		-37810	128- 58A		-57160	343- 32A
	-70810	214- 34A		-28960	108- 42A		-39740	84- 33A		-57430	94- 21A
	-70820	214- 35A		-28960	113- 26A		-40010	84- 32A		-59190	49- 31A
	-70830	216- 32A		-30720	254- 56A		-40120	41- 36A		-59300	330- 47A
41650	-28730	8- 23A		-30740	254- 70A		-40230	102- 28A		-59400	16- 25A
	-30070	76- 21A		-32680	148- 82A		-41020	80- 33A		-59460	136- 23A
	-30410	91- 82A		-39450	348- 53A		-44330	346- 28A		-59850	174- 25A
	-30580	8- 22A		-39800	401- 91A	41750	-29030	2- 23A	41755	-21190	34- 25A
	-30600	91- 81A		-46700	171- 68A	41753	-23700	316- 36A		-21410	34- 69A
	-30610	91- 21A		-48090	153- 62A		-25240	339- 122A		-21550	113- 25A
	-30620	91- 22A		-48090	157- 62A		-29270	234- 28A		-21560	108- 41A
	-30630	91- 30A		-48250	84- 34A		-29280-7	259- 25A		-21570	108- 46A
	-30710	41- 26A		-55040	117- 62A		-29290	291- 122A		-24490	128- 44A
	-30720	41- 28A		-55050	117- 63A		-29300	234- 27A		-25320	59- 42A
	-30730	41- 29A		-56050	148- 94A		-29310	164- 28A		-25750	113- 38A
	-70400	278- 146A		-56060	148- 95A		-29320	208- 108A		-25760	113- 40A
41655	-20070	72- 81A	41717	-23630	113- 28A		-29340-7	202- 27A		-26270	222- 52A
	-20070	74- 41A		-38120	153- 65A		-29360-7	202- 25A		-28740	41- 30A
41678	-24820	411- 121A		-38870	157- 65A		-29380-7	278- 102A		-28930	102- 37A
41694	-60020	148- 80A		-44190	153- 23A		-29940-7	281- 23A		-28940	102- 25A
41700	-21270	148- 38A		-44200	157- 23A		-30470	334- 30A		-28990	102- 26A
	-21280-7	117- 112A		-56180	100- 25A		-31940	231- 30A		-29020	102- 42A
	-21950	113- 31A		-56190	100- 26A		-32810	259- 24A		-29270	363- 21A
	-21960	108- 43A		-56200	100- 27A		-33960	208- 107A		-29590	2- 22A
	-21970	108- 44A		-56210	100- 28A		-34550	164- 22A		-30200	46- 46A
	-22040	113- 36A		-58850	2- 24A		-41500	59- 117A		-30220	49- 33A
	-22060	113- 30A	41718	-23780	91- 25A		-43010	148- 27A		-30390	94- 27A
	-22070	117- 92A		-23790	91- 26A		-43020	148- 28A		-30520	80- 32A
	-22080	117- 91A		-24310	136- 24A		-45310	382- 73A		-30580	102- 27A
	-22090	128- 50A		-24410	330- 61A		-45660	254- 53A		-30590	264- 22A
41713	-44050	334- 33A		-25210	117- 75A		-45700	368- 21A		-30890	80- 30A
	-44050	339- 124A		-25220	117- 76A		-46120	66- 23A		-30900	80- 31A
41714	-36190	242- 41A		-32110	354- 23A		-46130	66- 24A		-30910	80- 34A
	-39680	346- 29A		-32150	354- 27A		-48130	231- 31A		-31190	164- 27A

PARTS No. INDEX

PART NUMBER	PAGE-SYM	PART NUMBER	PAGE-SYM	PART NUMBER	PAGE-SYM	PART NUMBER	PAGE-SYM
41755 -31210	34- 73A	43550 -21210	354- 28A	43573 -20460	46- 43A	43962 -20030	316- 37A
-31220	254- 71A	-21210	356- 58A	-20460	46- 50A	-20210	322- 49A
-31230	254- 72A	-21260	254- 50A	-20460	227- 29A	-21450	153- 37A
-31310	302- 22A	-21270	248- 36A	-20460	231- 29A	-21450	157- 35A
-32920	30- 42A	-21270	259- 28A	-20460	326- 30A	-21470	16- 28A
-36880	80- 37A	-21480	254- 66A	-20460	380- 25A	-21650	34- 44A
-37190	102- 41A	-21490	254- 59A	-20460	382- 26A	43963 -70010	220- 28A
-37390	262- 43A	-60020	30- 37A	-20460	382- 56A	44074 -20200	371- 73A
-37890	94- 22A	-60100	255- 112A	-20460	385- 28A	44081 -70070-7	174- 41A
-37900	91- 24A	-60100	264- 23A	-20460	385- 43A	44083 -62400	310- 21A
-37940	38- 26A	-60110	100- 39A	-20460	388- 27A	44084 -60030	30- 32A
-37950	38- 27A	-60110	102- 32A	-20520	30- 30A	44093 -61860	310- 22A
-37960	38- 28A	-60110	128- 55A	-20520	227- 30A	44180 -21030	348- 55A
42004 -60090	72- 48A	-70530	224- 26A	-20520	231- 39A	-21040	348- 56A
42017 -60150	72- 49A	43571 -20160	254- 69A	-20520	254- 63A	-21070	348- 59A
42751 -60220	68- 21A	43573 -20280	254- 61A	-20530	30- 31A	-21080	348- 58A
42752 -61420	68- 41A	-20280	326- 31A	-20530	49- 42A	-21090	348- 57A
42753 -60880	68- 47A	-20280	339- 121A	-20530	49- 72A	44184 -24080	141- 61A
43005 -60080-7	238- 22A	-20280	346- 36A	-20530	49- 79A	-24090	141- 62A
43022 -60130	281- 21A	-20280	380- 34A	-20530	248- 26A	-60030	141- 63A
43100 -22070	30- 22A	-20280	388- 26A	-20530	254- 25A	44340 -70230	182- 21A
-24780	30- 33A	-20290	34- 94A	-20530	255- 120A	-70260	182- 22A
-24950	30- 34A	-20290	308- 27A	-20540	59- 120A	44487 -60150	166- 21A
-24960	30- 21A	-20300	26- 35A	-20550	254- 64A	-60190	168- 21A
-24970	30- 38A	-20300	49- 41A	-20550	259- 43A	44721 -22200	10- 21A
-60070	231- 24A	-20300	52- 27A	43712 -20940	242- 21A	-22200	12- 000A
43103 -21060	316- 27A	-20300	62- 25A	43751 -70490	284- 26A	-22210	12- 21A
-29020	59- 106A	-20300	227- 28A	-70500	284- 28A	44730 -20810	117- 48A
-29290	59- 105A	-20300	254- 49A	43780 -37490	80- 36A	44771 -23850	411- 104A
-29300	59- 107A	-20300	255- 123A	-37490	354- 29A	-23880-7	411- 101A
-29310	59- 108A	-20300	259- 27A	43800 -31060	351- 21A	-23890-7	411- 102A
-29450	59- 123A	-20300	380- 24A	-31830	128- 41A	-24420	411- 103A
-30750	59- 101A	-20300	385- 97A	-31990	41- 22A	44774 -22640-7	411- 83A
43110 -27440	14- 21A	-20310	231- 27A	43845 -60070	278- 121A	-24650	411- 82A
-27450	14- 23A	-20330	264- 28A	43871 -20330	291- 61A	-26580	411- 84A
-27460	14- 22A	-20330	397- 52A	-20730	291- 62A	-27240	411- 98A
43111 -25170	16- 23A	-20340	19- 25A	43890 -71340	339- 64A	44787 -25020	411- 141A
-25660	32- 26A	-20340	26- 36A	43900 -20370	218- 27A	44794 -24480	411- 66A
-25760	16- 24A	-20340	254- 27A	-20790	368- 22A	44810 -70050	102- 36A
-25870	32- 24A	-20340	259- 36A	-22450	2- 38A	44822 -20660	84- 65A
-25900	32- 25A	-20340	320- 29A	-23760	72- 51A	-20660	84- 68A
-25910	16- 21A	-20350	22- 27A	-26390	157- 36A	-22030	153- 30A
43124 -26100	231- 21A	-20350	227- 27A	-26420	148- 42A	-22030	157- 29A
-26110	231- 22A	-20350	231- 28A	-26710	148- 43A	-22050	330- 82A
-26870	227- 26A	-20350	248- 25A	-60160	190- 22A	-22070	199- 53A
-26960	227- 24A	-20350	254- 26A	-74420-7	240- 33A	-22080	148- 87A
-26970	227- 25A	-20350	326- 32A	-74570-7	238- 41A	-22130	148- 41A
43127 -70180	46- 21A	-20350	334- 35A	-74580-7	238- 44A	-22150	208- 82A
-70190	46- 41A	-20350	339- 96A	-74700-7	300- 41A	-22280	102- 40A
-70270	46- 42A	-20350	339- 129A	-74870-7	240- 36A	-60370	242- 22A
43300 -60090	266- 21A	-20350	343- 38A	-74880-7	240- 37A	-60380	148- 81A
-60100	266- 22A	-20350	343- 45A	-74910	188- 47A	-70650	128- 60A
43420 -20030	202- 36A	-20350	374- 34A	-74950	214- 55A	-70660	84- 71A
-20030	204- 000A	-20350	385- 27A	-74960	214- 56A	-70660	84- 75A
43424 -62070-7	70- 21A	-20350	385- 88A	43925 -21260	64- 22A	-70710	41- 33A
43550 -20890	254- 60A	-20350	390- 23A	-21570	66- 21A	44841 -21870	411- 71A
-20890	259- 29A	-20360	254- 62A	-21580	66- 22A	-22000	411- 57A
-21020	222- 24A	-20360	343- 39A	43932 -20030	148- 83A	-22550	411- 52A
-21160	153- 59A	-20360	382- 27A	-20040	153- 35A	-22560	411- 53A
-21160	157- 59A	-20360	382- 57A	-20040	157- 33A	-22570	411- 54A
-21170	153- 60A	-20360	382- 76A	-20040	246- 30A	-22580	411- 65A
-21170	157- 60A	-20370	22- 26A	-70810	148- 44A	44860 -60120	184- 21A
-21210	248- 24A	-20370	26- 37A	-70820	148- 45A	-60230	184- 61A
-21210	254- 28A	-20370	54- 23A	-70840	224- 24A	44881 -60390	296- 26A
-21210	254- 99A	-20370	259- 26A	-70840	224- 44A	-60490-7	300- 21A
-21210	255- 109A	-20370	259- 72A	-70850	224- 25A	44890 -60330	188- 21A
-21210	259- 30A	-20370	278- 234A	43953 -20190	26- 63A	-60340	186- 21A
-21210	274- 26A	-20460	14- 32A	-90010	60- 233A	-60350	296- 25A
-21210	308- 26A	-20460	46- 23A	-90010	356- 85A	-60370	298- 21A

PARTS No. INDEX

PART NUMBER	PAGE-SYM	PART NUMBER	PAGE-SYM	PART NUMBER	PAGE-SYM	PART NUMBER	PAGE-SYM				
44950	-70760-7	238- 43A	45870	-30260	348- 22A	46011	-22320	68- 49A	49110	-70010	30- 63A
44960	-20570	72- 47A		-30660	153- 57A		-22930	41- 37A	49290	-70250	214- 54A
45040	-70250	188- 44A		-30670	157- 57A		-23180	128- 56A	49327	-72070	330- 223A
45050	-20170	294- 62A		-30780	153- 55A		-23260	259- 78A		-72080	330- 222A
	-60120	212- 26A		-30780	157- 55A		-23320	113- 47A		-72080	363- 81A
	-60120	216- 34A	45980	-30650	100- 21A		-23320	117- 93A		-72340	330- 224A
	-60130	294- 41A		-60080	160- 21A		-24090	148- 49A		-74570	330- 221A
	-60130	294- 61A		-60090	162- 21A		-24100	148- 50A	49480	-60010	148- 32A
	-60140	259- 102A	46000	-20920	371- 75A		-24170	318- 36A	49620	-70310	12- 73A
	-60140	286- 21A		-25600	199- 50A		-24450	363- 23A	50401	-05060	52- 52A
	-60140	294- 22A		-25610	234- 26A		-70630-7	238- 42A		-05070	52- 53A
	-60160	294- 42A		-26080	66- 41A	46013	-70860	186- 41A		-05750	262- 41A
45058	-20010	291- 42A		-70950	220- 25A	46023	-20100	26- 65A		-05770	34- 26A
45110	-24690	153- 54A		-70960	220- 26A		-90010	60- 235A		-05790	34- 33A
	-24690	157- 54A		-70970	220- 27A		-90010	356- 87A		-05810	34- 67A
	-25050	153- 56A		-71840	12- 28A	46024	-20070	351- 26A		-05820	34- 66A
	-25060	157- 56A		-71890-7	240- 35A	47119	-20230	59- 197A		-05830	34- 64A
45125	-22010	401- 23A		-71980	188- 46A	47131	-21020	318- 33A		-05850	34- 65A
45200	-28850	100- 38A	46011	-20050	88- 25A		-21020	318- 82A		-05860	34- 75A
	-30690	66- 89A		-20050	117- 113A		-21020	330- 109A		-05870	34- 74A
45311	-21100	153- 67A		-20050	356- 56A		-21020	366- 72A		-05890	26- 22A
	-21100	157- 67A		-20150	358- 24A		-21030-7	6- 51A		-05900	32- 21A
	-70920	220- 24A		-20150	358- 29A		-21030-7	6- 54A		-05930	44- 21A
	-71700	220- 23A		-20170	72- 52A		-21030-7	316- 61A		-05960	52- 24A
	-71760	339- 68A		-20170	401- 118A		-21030-7	322- 83A		-06030	34- 61A
45360	-60020	199- 43A		-20180	34- 31A		-21060	326- 52A		-06040	34- 62A
	-60020	208- 102A		-20180	84- 37A		-21060	330- 122A		-06050	262- 42A
45375	-27480	86- 22A		-20180	102- 57A		-21060	363- 128A		-06060	16- 31A
	-27540	86- 21A		-20180	110- 54A		-21060	366- 57A		-06200	34- 34A
	-60010	148- 29A		-20180	298- 27A		-21060	366- 58A		-06210	34- 63A
	-60030	148- 30A		-20190	49- 50A		-21060	374- 52A		-06230	30- 40A
45520	-70070	224- 22A		-20190	94- 38A		-21060	374- 54A		-06250	52- 51A
45600	-60090	348- 23A		-20190	102- 52A		-21060	374- 55A	53101	-00730-7	62- 28A
	-60100	202- 23A		-20190	110- 26A		-21060	374- 57A	61001	-06050	298- 43A
	-60100	284- 000A		-20190	113- 33A		-21060	380- 51A		-08020	298- 41A
	-70600	214- 31A		-20190	120- 24A		-21060	382- 52A	61005	-16040	141- 24A
	-70610	214- 32A		-20190	124- 24A		-21060	385- 121A		-16060	141- 25A
	-70620	216- 28A		-20190	218- 26A		-21060	385- 122A		-20060	66- 91A
45610	-24110	274- 22A		-20200	26- 38A		-21060	388- 52A		-20075	66- 94A
	-24360	401- 22A		-20200	34- 28A		-21060	388- 53A		-30170	242- 26A
	-60050	160- 25A		-20200	80- 45A		-21340	26- 64A	61014	-12055	68- 22A
	-60060	162- 25A		-20200	100- 44A		-22030	401- 126A		-12070	68- 42A
	-70100	284- 21A		-20200	110- 25A		-71120-7	70- 41A		-12070	68- 48A
	-70110	284- 24A		-20250	2- 30A		-73550	224- 45A	61033	-05012	19- 69A
45624	-70070	214- 33A		-20290	2- 35A		-73550	224- 46A		-06016	132- 43A
45701	-70770	184- 42A		-20330	2- 36A		-73550	231- 62A		-06025	30- 44A
	-71030	296- 54A		-20410	2- 40A		-73730	214- 59A		-08020-7	60- 207A
	-71040	296- 55A		-20530	91- 29A		-73730	214- 61A		-08020-7	84- 44A
	-71160-7	300- 43A		-20630	59- 21A		-73740	214- 60A		-08020-7	128- 64A
	-71170-7	300- 44A		-20630	363- 22A		-73740	214- 62A		-08025-7	354- 33A
	-71180-7	300- 45A		-20950	401- 119A		-73770	227- 53A		-08035	222- 29A
	-71240	188- 43A		-21190	310- 29A		-73780	227- 51A		-08035	274- 29A
	-71270	186- 43A		-21220	2- 34A		-73780	231- 61A		-08045	274- 30A
	-71280	298- 47A		-21300	108- 45A		-73790	227- 52A		-08060	330- 142A
45830	-20050-7	404- 21A		-21300	113- 32A		-77810	318- 104A		-08060	366- 27A
	-60060	102- 34A		-21300	244- 24A		-77820	318- 79A		-08060	371- 21A
	-60060	128- 46A		-21300	274- 23A		-77820	318- 102A		-08075	326- 35A
	-60060	148- 79A		-21650	196- 28A		-78010-7	300- 46A		-08075	363- 25A
	-60100	84- 36A		-21650	248- 39A		-78720	356- 82A		-08080	218- 32A
	-70310	84- 79A		-21650	254- 46A		-78730	318- 105A		-08090	44- 22A
	-70340	153- 85A		-21650	255- 118A		-78730	330- 124A		-24450-7	78- 45A
	-70340	157- 85A		-21650	259- 46A		-78730	363- 141A	61034	-20140	2- 52A
	-70350	153- 86A		-21650	259- 77A		-79410	330- 225A	61261	-06030	2- 44A
	-70350	157- 86A		-21750	24- 30A		-90010	60- 234A		-06030	52- 29A
45850	-60090	153- 52A		-21750	343- 44A		-90010	356- 86A		-07030	2- 45A
	-60100	157- 52A		-21980-7	78- 43A	47171	-20330	66- 86A	61511	-06020	234- 30A
45870	-20010	268- 23A		-22030	2- 37A	48965	-70060	12- 27A	61802	-10030	316- 45A
	-27860	153- 70A		-22320	68- 23A		-70080	12- 26A		-10050	84- 43A
	-27860	157- 70A		-22320	68- 44A	48976	-61580	24- 21A		-10085	314- 37A

PARTS No. INDEX

PART NUMBER	PAGE-SYM	PART NUMBER	PAGE-SYM	PART NUMBER	PAGE-SYM	PART NUMBER	PAGE-SYM
61802	-12030	322- 63A	62480	-21081	264- 32A	65210	-12011
	-16050	310- 30A		-21081	274- 32A		330- 261A
62256	-51406	404- 45A		-21081	308- 33A		332- 41A
	-51410	41- 40A		-21081	320- 32A		339- 69A
	-51412	19- 79A		-21081	322- 54A		339- 71A
	-51416	41- 41A		-21081	324- 28A		339- 72A
	-51416	102- 48A		-21081	326- 36A		339- 73A
	-51608	128- 68A		-21081	334- 45A		339- 74A
	-51610	254- 43A		-21081	339- 97A		339- 151A
	-51615	138- 22A		-21081	339- 134A		339- 152A
	-51615	264- 24A		-21081	343- 42A		363- 82A
	-51616	128- 69A		-21081	343- 46A		371- 86A
62257	-51616	371- 85A		-21081	346- 43A		382- 53A
62261	-14018	298- 49A		-21081	354- 41A		22- 71A
62401	-81041	19- 80A		-21081	374- 38A		30- 62A
	-81041	41- 44A		-21081	380- 37A		330- 121A
	-81041	153- 74A		-21081	382- 30A		330- 204A
	-81041	157- 74A		-21081	382- 58A		339- 70A
	-81051	153- 73A		-21081	382- 79A		371- 87A
	-81051	157- 73A		-21081	382- 79A		376- 43A
	-81051	178- 22A		-21081	385- 29A		380- 52A
	-81051	281- 48A		-21081	385- 44A		382- 51A
	-81051	294- 65A		-21081	385- 90A		382- 91A
	-81061	128- 75A		-21081	385- 100A		388- 51A
	-81061	138- 25A		-21081	388- 30A		30- 61A
	-81061	270- 26A		-21081	390- 24A		330- 199A
	-81061	300- 27A		-21081	397- 31A		330- 201A
	-81061	354- 39A		-21081	397- 82A		356- 89A
62403	-81121	368- 24A	62701	-40201	366- 30A		363- 83A
	-81201	2- 60A	62710	-18201	66- 93A		366- 71A
62421	-81075	346- 35A	62721	-04100	19- 83A		374- 53A
62480	-21081	4- 32A		-04100	41- 43A		374- 56A
	-21081	14- 35A		-04100	102- 49A		374- 58A
	-21081	19- 32A		-04100	404- 46A		385- 61A
	-21081	22- 31A		-05100	19- 71A		22- 72A
	-21081	26- 46A		-06100	128- 74A		318- 80A
	-21081	30- 43A		-06100	138- 24A		318- 103A
	-21081	34- 95A		-06100	254- 48A		332- 43A
	-21081	38- 40A		-06100	264- 25A		374- 51A
	-21081	46- 24A		-08100	110- 58A		376- 41A
	-21081	46- 47A		-10100	196- 27A		376- 44A
	-21081	46- 52A		-10100	248- 40A		6- 52A
	-21081	49- 55A		-10100	254- 47A		6- 53A
	-21081	49- 76A		-10100	255- 119A		59- 151A
	-21081	49- 81A		-10100	259- 45A		59- 152A
	-21081	52- 30A		-10100	259- 76A		59- 153A
	-21081	54- 24A	63002	-01612	153- 72A		59- 155A
	-21081	59- 136A		-01612	157- 72A		318- 78A
	-21081	62- 30A		-02015	222- 26A		318- 81A
	-21081	80- 48A		-02020	100- 42A		318- 101A
	-21081	84- 46A		-02525	128- 70A		371- 84A
	-21081	88- 27A		-03220	100- 41A		376- 42A
	-21081	91- 34A		-04025	100- 43A		324- 61A
	-21081	100- 47A		-04025	102- 33A		322- 84A
	-21081	110- 57A	63812	-00030	310- 26A		322- 85A
	-21081	124- 62A	63813	-00004	160- 24A		59- 126A
	-21081	136- 26A		-00004	162- 24A		356- 61A
	-21081	153- 38A		-00010	19- 77A		59- 81A
	-21081	157- 37A	65051	-01906-7	401- 45A		59- 81A
	-21081	160- 31A		-02007	401- 50A		356- 45A
	-21081	162- 32A		-02108	72- 55A		310- 23A
	-21081	174- 28A		-02209	401- 46A	65220	-31019
	-21081	227- 35A		-05208	72- 50A		318- 28A
	-21081	231- 34A	65210	-12011	60- 271A		59- 116A
	-21081	231- 41A		-12011	60- 272A		59- 199A
	-21081	248- 41A		-12011	320- 81A		314- 24A
	-21081	254- 44A		-12011	320- 82A		316- 30A
	-21081	255- 122A		-12011	330- 123A		318- 46A
	-21081	259- 52A		-12011	330- 200A		322- 23A
				-12011	330- 202A		59- 128A
							320- 27A
							322- 60A
							-41010
							320- 56A
							326- 53A
							343- 61A
							30- 65A
							326- 51A
							2- 43A
							264- 29A
							84- 73A
							84- 77A
							84- 38A
							100- 40A
							19- 28A
							84- 74A
							84- 78A
							26- 40A
							102- 30A
							308- 29A
							49- 38A
							254- 24A
							196- 24A
							19- 27A
							62- 27A
							248- 29A
							14- 34A
							26- 29A
							248- 28A
							254- 23A
							49- 39A
							122- 29A
							248- 27A
							110- 55A
							254- 58A
							38- 29A
							128- 51A
							134- 22A
							46- 49A
							49- 78A
							128- 52A
							255- 116A
							46- 22A
							49- 40A
							19- 21A
							171- 22A
							171- 23A
							171- 63A
							171- 64A
							174- 22A
							26- 24A
							34- 91A
							26- 25A
							26- 28A
							52- 21A
							52- 22A
							59- 203A
							62- 21A
							380- 23A
							385- 92A
							14- 24A
							385- 25A
							49- 22A
							49- 23A
							49- 24A
							49- 25A
							49- 26A
							49- 27A
							49- 28A
							49- 45A
							49- 47A

PARTS No. INDEX

PART NUMBER	PAGE-SYM	PART NUMBER	PAGE-SYM	PART NUMBER	PAGE-SYM	PART NUMBER	PAGE-SYM				
67040	-15000	49- 74A	69030	-07900	320- 62A	79269	-10183	346- 26A	80015	-90108	274- 35A
	-15000	49- 75A		-10500	320- 57A		-20052	343- 21A		-90108	326- 37A
	-19000	22- 21A		-10500	320- 61A		-20053	343- 23A		-90108	351- 31A
	-19000	26- 26A		-13000	32- 28A		-20061	343- 22A		-90110	2- 53A
	-19000	26- 27A		-15600	32- 29A		-20076	343- 26A		-90110	19- 41A
	-19000	28- 22A		-15600	32- 35A		-20096	334- 21A		-90110	52- 31A
	-19000	54- 21A		-16800	32- 30A		-20106	339- 92A		-90110	94- 46A
	-19000	122- 24A		-18100	32- 31A		-20117	339- 91A		-90110	100- 50A
	-19000	122- 28A	69081	-23000-7	248- 31A		-20127	339- 94A		-90110	102- 51A
	-25000	59- 103A	69100	-10600	397- 25A		-20165	334- 25A		-90110	117- 95A
	-25000	59- 104A		-10600	397- 75A		-20172	334- 22A		-90110	117- 115A
	-32000	4- 24A		-20600	66- 87A		-30079	22- 22A		-90110	128- 73A
	-32000	38- 25A		-20600	397- 26A		-30103	382- 71A		-90110	316- 46A
	-32000	59- 102A		-20600	397- 51A		-30106	382- 72A		-90110	374- 97A
	-32000	324- 23A		-20600	397- 76A	79270	-70181	322- 55A		-90112	2- 54A
	-38000	59- 193A		-60600	397- 30A	79626	-10061	346- 23A		-90112	238- 27A
	-38000	322- 45A	69202	-02000	380- 29A	79645	-30107	326- 22A		-90112	318- 77A
	-38000	322- 46A		-02000	385- 99A		-30114	326- 21A		-90112	330- 48A
	-50000	38- 24A	69204	-03020	380- 28A	79655	-30070	388- 21A		-90112	346- 42A
	-50000	320- 55A		-03020	385- 98A		-30175	380- 22A		-90112	368- 25A
	-75000	320- 54A	69205	-03000	59- 200A	79666	-10176	339- 115A		-90120	346- 46A
67041	-38150	320- 24A	69811	-25210-7	59- 115A	79669	-10046	346- 22A		-90120	385- 91A
67230	-15000	227- 21A		-25210-7	316- 31A	79826	-10156	374- 32A		-90905	281- 50A
	-15000	227- 22A		-25420	314- 23A		-20065	385- 21A		-90908	351- 32A
	-15000	227- 23A		-25420	316- 29A		-20074	385- 23A	80018	-52122	330- 170A
	-15000	227- 32A		-25420	318- 45A	79835	-30134	374- 24A		-52122	339- 120A
	-15000	231- 23A		-32210-7	59- 127A		-30167	374- 22A		-52122	346- 32A
67290	-09010	49- 46A		-32210-7	322- 59A		-50061	318- 23A		-52123	348- 26A
	-09152	49- 29A	71347	-36600	70- 22A		-50066	318- 25A		-52133	330- 108A
	-09190	49- 30A	72001	-10600	160- 30A		-50098	326- 33A		-52133	330- 168A
68878	-60178	316- 28A		-10600	162- 31A		-50204	318- 24A		-52133	339- 44A
69002	-02200-7	26- 32A		-10600	397- 28A	79845	-30146	366- 22A		-52133	348- 25A
	-02200-7	49- 43A		-10600	397- 79A		-30200	366- 32A		-52133	371- 42A
	-02200-7	52- 26A		-20600	174- 24A		-30249	326- 24A		-52133	371- 47A
	-02200-7	60- 204A	72010	-73000	14- 31A		-50052	318- 31A		-52134	382- 74A
	-02200-7	62- 24A		-73000	38- 30A		-60055	318- 22A		-52144	22- 25A
	-02200-7	380- 32A	75011	-25400	72- 54A	79850	-60097	316- 25A		-52144	22- 52A
	-02200-7	385- 95A		-25400	397- 81A	79855	-30133	374- 23A		-52144	382- 24A
	-02300-7	14- 30A		-45400	72- 53A		-30192	374- 21A		-52144	382- 55A
	-02300-7	30- 29A		-45400	358- 30A		-30219	382- 21A		-52222	339- 119A
	-02300-7	385- 26A		-45400	397- 27A	79858	-60080	316- 26A		-52222	374- 96A
	-02300-7	385- 42A		-45400	397- 78A	79866	-10052	346- 21A		-52223	348- 36A
	-02700-7	49- 44A		-45400	401- 125A		-10180	339- 111A		-52233	339- 46A
	-02700-7	49- 73A	78022	-11240	218- 28A		-20050	385- 22A		-52233	363- 42A
	-02700-7	49- 80A	79226	-10030	339- 113A		-20063	343- 27A		-52233	371- 44A
	-02700-7	227- 31A		-10043	339- 116A		-20299	343- 31A		-52266	59- 45A
	-02700-7	227- 39A		-10045	346- 27A	79970	-60269	314- 22A		-52322	330- 162A
	-02700-7	231- 26A		-10110	326- 23A	79977	-60168	318- 44A		-52322	330- 171A
	-02700-7	231- 38A		-10194	339- 112A	79978	-60182	314- 21A		-52322	332- 21A
	-03100-7	22- 28A		-20034	343- 25A	80015	-90104	19- 82A		-52322	346- 31A
	-03100-7	26- 34A		-20046	343- 30A		-90104	41- 42A		-52322	374- 33A
	-03100-7	28- 25A		-20065	343- 24A		-90104	102- 50A		-52323	348- 24A
	-03100-7	54- 22A		-20119	22- 23A		-90104	153- 75A		-52333	22- 54A
	-03800-7	59- 118A		-20166	334- 23A		-90104	157- 75A		-52333	330- 42A
	-05200-7	38- 33A		-20297	326- 25A		-90105	153- 71A		-52333	330- 104A
	-05200-7	248- 23A		-30053	346- 38A		-90105	157- 71A		-52333	339- 95A
	-05700-7	59- 194A		-30148	339- 114A		-90105	178- 23A		-52333	343- 35A
	-07100-7	38- 34A		-30205	382- 22A		-90105	281- 49A		-52333	363- 41A
69021	-10606	19- 24A		-50074	324- 21A		-90105	294- 64A		-52333	371- 49A
69022	-10606	19- 29A	79255	-60263	324- 22A		-90105	302- 28A		-52333	390- 22A
69030	-05400	4- 26A	79266	-10037	346- 24A		-90105	356- 68A		-52344	22- 29A
	-05400	59- 119A		-10139	346- 25A		-90106	128- 71A		-52366	59- 44A
	-05400	324- 27A		-20042	343- 29A		-90106	138- 23A		-52366	59- 111A
	-05400	324- 42A		-20114	339- 93A		-90106	264- 33A		-52366	363- 125A
	-06700	320- 26A		-20139	385- 24A		-90106	270- 25A		-52422	346- 30A
	-06700	322- 48A		-20177	334- 24A		-90106	354- 42A		-53144	363- 123A
	-06700	322- 52A		-20260	390- 21A		-90108	128- 72A		-53144	366- 52A
	-07900	14- 29A		-30059	343- 28A		-90108	218- 36A		-53166	318- 26A
	-07900	320- 58A		-50140	322- 44A		-90108	222- 30A		-53166	330- 105A

PARTS No. INDEX

PART NUMBER	PAGE-SYM	PART NUMBER	PAGE-SYM	PART NUMBER	PAGE-SYM	PART NUMBER	PAGE-SYM				
80018	-53344	366- 54A	80102	-22020	356- 22A	80102	-60825	270- 23A	80102	-71025	91- 83A
	-53366	330- 106A		-22020	401- 128A		-60825	281- 24A		-71025	94- 44A
	-85002	320- 51A		-22024	2- 61A		-60825	354- 35A		-71025	100- 46A
80102	-22006	30- 47A		-22024	19- 34A		-60830	84- 40A		-71025	102- 54A
	-22006	132- 44A		-22024	64- 24A		-60830	291- 43A		-71025	108- 48A
	-22006	300- 28A		-22024	66- 43A		-60835	278- 174A		-71025	110- 29A
	-22008	44- 23A		-60610	41- 45A		-60835	334- 40A		-71025	113- 43A
	-22008	49- 77A		-60610	254- 65A		-60835	339- 131A		-71025	117- 65A
	-22008	60- 210A		-60610	259- 49A		-60835	346- 44A		-71025	117- 72A
	-22008	84- 49A		-60610	274- 33A		-71016	6- 30A		-71025	117- 78A
	-22008	218- 37A		-60610	356- 65A		-71016	49- 52A		-71025	117- 94A
	-22008	222- 31A		-60612	218- 34A		-71016	86- 25A		-71025	120- 25A
	-22008	274- 34A		-60612	248- 37A		-71016	102- 55A		-71025	122- 30A
	-22008	330- 64A		-60612	254- 57A		-71016	218- 35A		-71025	124- 26A
	-22008	330- 143A		-60612	255- 106A		-71016	227- 37A		-71025	128- 66A
	-22008	334- 44A		-60612	255- 111A		-71016	397- 53A		-71025	132- 23A
	-22008	354- 43A		-60612	308- 32A		-71020	4- 31A		-71025	136- 25A
	-22008	363- 26A		-60614	354- 34A		-71020	8- 25A		-71025	164- 32A
	-22008	366- 31A		-60616	148- 93A		-71020	38- 37A		-71025	188- 25A
	-22008	371- 22A		-60616	174- 26A		-71020	82- 25A		-71025	208- 46A
	-22010	6- 31A		-60616	199- 55A		-71020	84- 41A		-71025	210- 28A
	-22010	19- 72A		-60616	248- 38A		-71020	86- 26A		-71025	222- 28A
	-22010	34- 78A		-60616	259- 50A		-71020	94- 43A		-71025	227- 38A
	-22010	49- 57A		-60616	262- 44A		-71020	102- 53A		-71025	242- 42A
	-22010	84- 48A		-60616	291- 66A		-71020	110- 28A		-71025	244- 25A
	-22010	88- 28A		-60616	291- 123A		-71020	126- 22A		-71025	259- 51A
	-22010	91- 36A		-60620	231- 33A		-71020	126- 43A		-71025	281- 25A
	-22010	91- 85A		-60620	270- 24A		-71020	199- 56A		-71025	298- 26A
	-22010	108- 49A		-60625	227- 36A		-71020	202- 32A		-71025	300- 26A
	-22010	110- 34A		-60814	128- 65A		-71020	208- 136A		-71025	330- 49A
	-22010	113- 45A		-60814	254- 42A		-71020	231- 36A		-71025	330- 63A
	-22010	120- 28A		-60814	291- 21A		-71020	242- 62A		-71025	330- 83A
	-22010	132- 24A		-60814	334- 43A		-71020	254- 41A		-71025	334- 42A
	-22010	134- 24A		-60816	49- 51A		-71020	259- 47A		-71025	351- 29A
	-22010	148- 89A		-60816	59- 131A		-71020	259- 79A		-71030	16- 32A
	-22010	244- 27A		-60816	100- 45A		-71020	262- 21A		-71030	19- 40A
	-22010	259- 53A		-60816	102- 56A		-71020	264- 30A		-71030	30- 45A
	-22010	356- 67A		-60816	124- 25A		-71020	274- 28A		-71030	34- 36A
	-22012	4- 33A		-60816	148- 84A		-71020	278- 238A		-71030	34- 76A
	-22012	16- 33A		-60816	160- 28A		-71020	296- 29A		-71030	49- 53A
	-22012	19- 81A		-60816	162- 28A		-71020	302- 29A		-71030	59- 133A
	-22012	41- 46A		-60816	199- 54A		-71020	320- 30A		-71030	80- 49A
	-22012	113- 46A		-60816	266- 23A		-71020	334- 39A		-71030	84- 42A
	-22012	188- 28A		-60816	281- 46A		-71020	339- 21A		-71030	110- 30A
	-22012	268- 30A		-60816	308- 31A		-71020	339- 48A		-71030	113- 48A
	-22012	318- 42A		-60816	339- 133A		-71020	343- 40A		-71030	117- 55A
	-22012	322- 51A		-60820	84- 39A		-71020	366- 28A		-71030	117- 114A
	-22012	354- 44A		-60820	91- 31A		-71020	374- 35A		-71030	120- 26A
	-22012	360- 30A		-60820	110- 56A		-71020	374- 71A		-71030	122- 31A
	-22014	24- 29A		-60820	113- 42A		-71020	380- 36A		-71030	128- 67A
	-22014	312- 23A		-60820	164- 33A		-71020	382- 29A		-71030	164- 31A
	-22016	2- 55A		-60820	168- 26A		-71020	382- 78A		-71030	208- 137A
	-22016	10- 25A		-60820	174- 27A		-71020	388- 29A		-71030	236- 22A
	-22016	41- 49A		-60820	202- 35A		-71020	404- 44A		-71030	242- 23A
	-22016	72- 60A		-60820	208- 47A		-71025	19- 33A		-71030	259- 48A
	-22016	80- 46A		-60820	208- 109A		-71025	19- 39A		-71030	318- 38A
	-22016	84- 47A		-60820	231- 35A		-71025	32- 32A		-71030	346- 45A
	-22016	141- 27A		-60820	234- 32A		-71025	32- 36A		-71030	378- 23A
	-22016	148- 55A		-60820	238- 25A		-71025	38- 38A		-71035	30- 46A
	-22016	242- 28A		-60820	244- 42A		-71025	41- 38A		-71035	34- 37A
	-22016	358- 26A		-60820	262- 45A		-71025	46- 48A		-71035	34- 45A
	-22016	358- 32A		-60820	302- 26A		-71025	52- 28A		-71035	38- 39A
	-22016	360- 31A		-60820	304- 24A		-71025	59- 46A		-71035	246- 31A
	-22018	72- 59A		-60820	334- 41A		-71025	59- 132A		-71035	356- 63A
	-22020	2- 56A		-60820	339- 132A		-71025	60- 208A		-71040	8- 26A
	-22020	68- 45A		-60820	382- 31A		-71025	66- 92A		-71040	32- 33A
	-22020	72- 58A		-60825	62- 31A		-71025	76- 22A		-71040	117- 47A
	-22020	80- 47A		-60825	91- 32A		-71025	80- 38A		-71040	117- 56A
	-22020	128- 23A		-60825	202- 33A		-71025	91- 33A		-71045	354- 36A

PARTS No. INDEX

PART NUMBER	PAGE-SYM	PART NUMBER	PAGE-SYM	PART NUMBER	PAGE-SYM	PART NUMBER	PAGE-SYM
-71050	117- 64A	80104 -60616	304- 25A	80107 -81090	24- 26A	80109 -50012	354- 40A
-71050	117- 73A	-60620	210- 29A	-81230	59- 135A	-50016	2- 58A
-71050	218- 33A	-60620	234- 29A	-81235	320- 31A	-50016	242- 27A
-71050	363- 101A	-60620	259- 55A	-81240	314- 32A	-50020	2- 59A
-71055	80- 39A	-60620	259- 81A	-81240	316- 39A	-50020	68- 46A
-71055	86- 28A	-60620	291- 102A	-81240	318- 51A	-50024	2- 62A
-71055	343- 41A	-60620	294- 26A	-81240	320- 60A	-51012	188- 27A
-71055	374- 36A	-60620	294- 43A	-81240	322- 62A	-52020	2- 63A
-71060	12- 29A	-60625	278- 192A	-81245	314- 36A	80341 -87329	59- 156A
-71060	366- 29A	-60820	208- 83A	80109 -01016	196- 26A	-87329	59- 171A
-71060	366- 36A	-60820	294- 24A	-01016	343- 43A	81043 -04008	202- 34A
-71060	374- 37A	80106 -50412	149- 101A	-01020	274- 31A	81044 -03008	259- 54A
-71065	86- 27A	-50610	199- 26A	-01025	24- 27A	-05012	199- 27A
-71065	316- 42A	-50610	348- 38A	-01202	360- 28A	-05012	199- 59A
-71070	22- 30A	-50614	153- 36A	-01204	318- 76A	-05012	208- 103A
-71070	60- 209A	-50614	157- 34A	-01270	2- 47A	-05012	246- 33A
-71080	314- 35A	-50614	193- 46A	-01280	310- 31A	-05012	348- 39A
-71090	314- 34A	-50616	182- 23A	-01430	312- 22A	81045 -05016	199- 58A
-71090	316- 41A	-50616	199- 25A	-01625	10- 24A	81106 -24055	64- 23A
-71090	330- 141A	-50616	199- 57A	-01625	80- 41A	-24055	66- 42A
-71220	117- 23A	-50616	234- 31A	-01625	358- 25A	87010 -00050	314- 25A
-71220	316- 40A	-50616	246- 32A	-01625	358- 31A	-00054	322- 56A
-71220	368- 23A	-50616	351- 56A	-01635	360- 29A	87011 -00050	314- 26A
-71225	59- 130A	-50820	108- 23A	-01640	2- 48A	-00054	322- 57A
-71225	108- 26A	-50820	110- 27A	-01640	80- 42A	87020 -25000	322- 53A
-71225	117- 24A	-50820	113- 34A	-01640	148- 53A	-25000	324- 25A
-71225	222- 27A	-50820	199- 60A	-01645	41- 48A	-28000	59- 121A
-71225	316- 44A	-50820	208- 110A	-01650	72- 56A	-31000	4- 28A
-71225	318- 39A	-70416	180- 23A	-01650	80- 43A	-31000	38- 31A
-71230	4- 29A	-80412	171- 24A	-01655	2- 49A	-31000	324- 24A
-71230	6- 29A	-80510	160- 29A	-01665	10- 23A	-40000	231- 32A
-71230	24- 28A	-80510	162- 29A	-01690	2- 46A	-43000	278- 235A
-71230	26- 43A	-80512	153- 33A	-22006	2- 51A	-46000	59- 122A
-71230	34- 38A	-80512	153- 68A	-22035	72- 57A	-46000	259- 37A
-71230	41- 39A	-80512	157- 32A	-22035	401- 127A	-46000	324- 26A
-71230	110- 31A	-80512	157- 68A	-22050	356- 21A	-46000	334- 34A
-71230	113- 44A	-80514	148- 47A	-22055	128- 22A	-52000	38- 32A
-71230	117- 25A	-80514	184- 22A	-22080	68- 43A	-52000	254- 68A
-71230	188- 26A	-80514	184- 62A	-22080	80- 44A	-52000	320- 28A
-71230	296- 30A	-80514	184- 82A	-22402	19- 35A	88031 -06061	100- 48A
-71235	80- 40A	-80514	193- 83A	-22465	19- 31A	-06081	34- 30A
-71235	110- 32A	-80514	193- 103A	-22480	2- 50A	-06081	100- 49A
-71235	126- 82A	-80514	193- 123A	-50008	351- 30A	-06081	102- 43A
-71235	202- 31A	-80610	148- 51A	-50010	19- 70A	-06081	274- 27A
-71235	208- 25A	-80610	160- 27A	-50010	34- 46A	-06081	330- 62A
-71235	322- 24A	-80610	162- 27A	-50010	34- 79A	-06101	6- 27A
-71235	330- 21A	-80614	148- 48A	-50010	49- 56A	-06101	94- 45A
-71235	354- 37A	-80614	153- 69A	-50010	84- 45A	-06101	117- 46A
-71240	34- 77A	-80614	157- 69A	-50010	88- 26A	-06101	117- 52A
-71240	141- 26A	-80614	171- 28A	-50010	91- 35A	-06101	117- 61A
-71240	354- 38A	-80614	171- 65A	-50010	91- 84A	-06101	117- 69A
-71245	34- 39A	-80616	193- 104A	-50010	110- 33A	-06101	117- 77A
-71245	59- 134A	-80620	166- 26A	-50010	113- 49A	-06101	117- 96A
-71245	82- 26A	-80625	153- 34A	-50010	120- 27A	-06101	316- 38A
-71245	360- 27A	-80816	168- 24A	-50010	132- 25A	-06101	322- 50A
-71245	363- 27A	-80820	208- 138A	-50010	134- 23A	-06101	374- 94A
-71250	26- 44A	-80820	411- 124A	-50010	148- 88A	-06121	4- 23A
-71250	59- 23A	-80825	148- 100A	-50010	244- 26A	-06121	16- 29A
-71260	4- 30A	-80835	148- 52A	-50010	248- 42A	-06121	330- 46A
-71260	26- 45A	80107 -80510	49- 54A	-50010	254- 45A	88111 -11200	356- 50A
-71270	318- 41A	-80512	356- 66A	-50010	255- 117A	-11890	19- 26A
-71290	314- 33A	-80516	302- 27A	-50010	259- 44A	-12490	19- 64A
-71290	318- 50A	-80520	281- 47A	-50010	259- 75A	-12490	356- 55A
-71290	322- 61A	-80616	264- 31A	-50010	348- 27A	88215 -11308	374- 29A
-81025	246- 34A	-81030	59- 129A	-50010	356- 64A	88255 -11308	363- 126A
80104 -50514	294- 63A	-81030	316- 43A	-50012	2- 57A	-11308	366- 33A
-50614	278- 42A	-81030	348- 37A	-50012	238- 26A	-31308	374- 28A
-60616	286- 24A	-81035	318- 40A	-50012	268- 29A	-32316	6- 25A
-60616	291- 144A	-81055	322- 25A	-50012	348- 28A	88274 -03504	339- 118A

PARTS No. INDEX

PART NUMBER	PAGE-SYM	PART NUMBER	PAGE-SYM	PART NUMBER	PAGE-SYM	PART NUMBER	PAGE-SYM
88284 -03806	366-	56A					
88302 -41208	28-	29A					
88370 -12006	62-	29A					
88390 -14206	49-	49A					
	-16102	397-	77A				
	-16112	2-	41A				
	-21304	320-	53A				
	-21304	330-	166A				
	-21304	330-	241A				
	-21304	332-	23A				
	-21304	339-	47A				
	-21304	339-	130A				
	-21304	363-	64A				
	-21304	382-	28A				
	-21306	22-	55A				
	-21306	376-	26A				
	-21308	330-	161A				
	-21308	363-	65A				
	-21312	332-	25A				
	-21312	376-	21A				
	-21312	376-	27A				
	-21508	356-	57A				
88511 -01041	34-	92A					
	-01060	59-	201A				
	-01060	62-	22A				
	-01060	380-	30A				
	-01060	385-	94A				
	-01080	14-	28A				
	-01120	49-	37A				
	-01121	28-	23A				
	-02060	380-	31A				
	-02060	385-	93A				
	-02121	28-	28A				
88820 -00028	343-	37A					
	-00032	366-	25A				
	-00032	366-	35A				
	-00032	374-	31A				
	-00040	318-	29A				
	-00050	314-	27A				
	-00054	322-	58A				

# **KCM Corporation**

2680 Oka Inami-cho Kako-gun, Hyogo 675-1113

All rights reserved, No copy allowed without written consent.

Printed in Japan

93313-00510



