

93313-00430

August 2011



# ***PARTS CATALOG***

***ENGINE***

***HINO E13CVV***

For 90Z7, 92Z7

Engine Serial No. 10103 ~



# ご使用のまえに

## I. はじめに

このパーツカタログは、表紙に記載しているエンジンに適用します。

## II. 部品のご注文について

部品をご注文する際は、このパーツカタログのイラストとリストをご参照の上、機種名・車台番号・E/G シリアル No.・部品番号・部品名称・必要数量等を明確にご連絡下さい。

## III. パーツカタログの見方について

パーツカタログ上のイラストは、部品の「位置・形状」を、部品のご注文に際し、支障のない範囲で示してありますので、必ずしも現品と一致いたしません。

### 1. リストの見方

下記、例示リストを参考に、ご理解願います。

SYM	PART NUMBER	PART NAME	UNIT	SERIAL	N	P	D	REMARKS	REMARK
BOL			Q'TY	(A) (B)				(A) (B) (C) (D)	
1A	YP1010102D26	OVERHAUL KIT	1	101-120				Y01	
B	YP1010102D27	OVERHAUL KIT	1	121-		B			
2A	YP1229834N00	GASKET	1	101-				Y02	
3A	YP1227943G00	SEAL,OIL	1	101-120					
B	YP1227943G10	SEAL,OIL	1	121-		B		WA1	
4A	YP1112110G00	GASKET	1	101-120					
B	YP1112110G10	GASKET	1	121-		B		A1	
41A	YP1446543G17	SEAL	3	101-				01 02	
42A	YP1446543G19	SEAL	2	101-				01 02	
51A	YP1351043G00	SEALOIL	1	101-				QK1	
61A	YP1303754T00	GASKET	1	101-				K1	
62A	YP1327054T01	GASKET	1	101-				K1	

○ 付き数字の内容は、次のとおりです。

① ○○○ (機種コード)

パーツカタログの機種コード (本体機種名とは異なります)

② □□□ (装置番号)

SECTION INDEX で索引する場合のキーとなります。

③ SYMBOL (照 号)

リストの通し番号です。

000A,000B 等、頭 3桁が 0 (ゼロ) の場合は、その装置アッセンを表わします。

④ UNIT Q'TY (数 量)

1セット分の数量を表わします。

但し、照合 000A,000B 等の場合は 1 台分数を表わします。

A/R と記されている場合、必要な数量だけ使用する事を示します。

⑤ SERIAL(A)・SERIAL(B) (適用号機)

SERIAL(A) …… その部品が適用されている E/G の生産開始号機を示します。

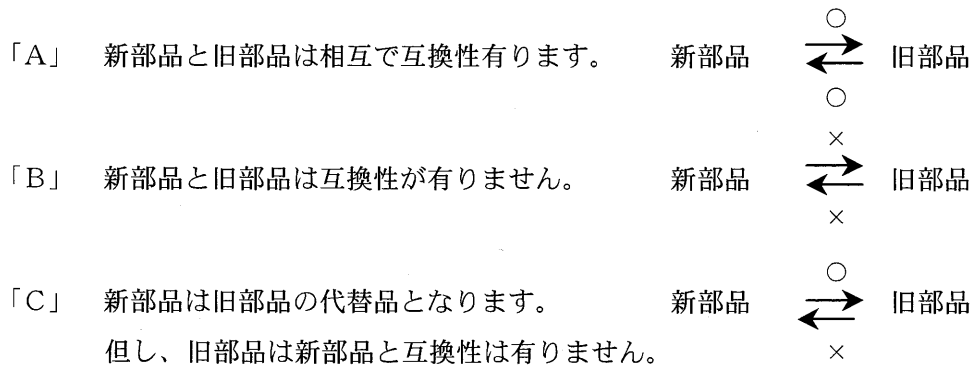
SERIAL(B) …… その部品が適用されている E/G の生産終了号機を示します。

⑥ REMARKS 欄「N」 (非販売品)

非販売品は「N」と記載しています。

⑦ REMARKS 欄「P」 (部品互換性)

部品の互換性は「A」「B」「C」の記号で記載され、その内容は次のとおりです。



⑧ REMARKS 欄「D」 (廃止・補給停止)

「D」 …… 廃止を示します。

「H」 …… 生産中止又は補給停止を示します。

但し、代替品は直下に記載しています。

⑨ REMARKS 欄「(A)」「(B)」「(C)」「(D)」

この欄には次の記号が入り、各記号の内容は次のとおりです。

(1) 親子関係部品

(a) 01～ …… Y01～ の「アッセン部品」の構成部品を表わします。

(b) Y01～ …… 01～ の部品を含んで構成されている「アッセン部品」を表わします。

【例 1】 (前頁リスト参照)

照号 1A 34256-20050 は、REMARKS 欄「(A)」に Y01 が記載されています。

これは、同欄に 01 が記載してある照号 41A・42A の部品を含んで構成されているアッセン部品です。

(2) キット関係部品

(a) K1～ …… QK1～ の「キット部品」の構成部品を表わします。

(b) QK1～ …… K1～ の部品からなる「キット部品」を表わします。

(3) セット互換性部品

- (a) A1～ …………… WA1～ の「セット互換部品」の構成部品を表わします。
- (b) WA1～ …………… A1～ の部品を1セットとする事により、互換性があることを表わします。但し、WA1～ 記してある部品のみでは、セット品を表わしていませんので、A1～ すべての部品を同時に要求して下さい。

⑩ REMARKS 欄

参考事項を記載しています。主な記載例は次の通りです。

- (a) REF 152 … 装置番号 152 参照
- (b) FR INLET… インレット側
- (c) サイズ  
D=60…φ60mm      L=1225…長さ 1225mm  
STD…スタンダードサイズ      O.S.…オーバサイズ      U.S.…アンダーサイズ
- (d) 旧部品番号及び参考部品番号

IV. 補修用部品の供給年限について

本機に係る補修用部品の供給年限は、原則として、本機の生産中止年月より起算して10年とします。

(ご注意)

- ・ イラストに照合番号のないものは単品では販売できません。
- ・ リストに照合番号のないものは単品では販売できません。
- ・ 本カタログの記載部品は予告なしに、削除・変更・非販売とすることがありますのでご承知下さい。



# Before Use

## I. Introduction

This parts catalog is applied to models indicated on the cover.

## II. How to Order Parts

When ordering a part, refer to illustrations and lists in this parts catalog, and clearly notify our company of the model name, the chassis No., the E/G serial No., the parts No., the parts name, the required quantity, etc.

## III. How to Look at Parts Catalog

Illustrations in the parts catalog show the "position and shape" of each part in the range required in ordering. Accordingly, illustrations do not always agree with actual parts.

### 1. How to use the lists

The list shown below as an example helps you to understand how to use the lists.

SYM BOL	PART NUMBER	PART NAME	UNIT Q'TY	SERIAL (A) (B)	N	P	D	REMARKS (A) (B) (C) (D)	REMARK
1A	YP1010102D26	OVERHAUL KIT	1	101-120				Y01	
B	YP1010102D27	OVERHAUL KIT	1	121-	B				
2A	YP1229834N00	GASKET	1	101-				Y02	
3A	YP1227943G00	SEAL,OIL	1	101-120					
B	YP1227943G10	SEAL,OIL	1	121-	B			WA1	
4A	YP1112110G00	GASKET	1	101-120					
B	YP1112110G10	GASKET	1	121-	B			A1	
41A	YP1446543G17	SEAL	3	101-				01 02	
42A	YP1446543G19	SEAL	2	101-				01 02	
51A	YP1351043G00	SEALOIL	1	101-				QK1	
61A	YP1303754T00	GASKET	1	101-				K1	
62A	YP1327054T01	GASKET	1	101-				K1	

Encircled numbers indicate the following contents:

① ○○○ (MODEL CODE)

Model code shown in the parts catalog (which is different from the model name of the main unit)

② □□□ (SECTION NO.)

Key in retrieval in "SECTION INDEX"

③ SYMBOL

Key to find a parts No. from an illustration (unit drawing)

The symbol to which three zeros are prefixed, e.g., 000A, 000B, etc. tells that the unit is an assembly.

④ PART NUMBER

⑤ PART NAME

⑥ UNIT Q'TY

This column indicates the quantity of one set

⑦ SERIAL(A) • SERIAL(B) (applicable chassis Nos.)

SERIAL(A) : Indicates the application start chassis No.

SERIAL(B) : Indicates the application end chassis No.

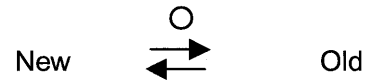
⑧ REMARKS: [N] (not for sale)

Parts not for sale are indicated as "N".

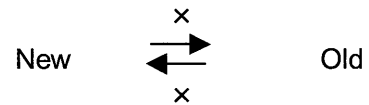
⑨ REMARKS: [P] (parts compatibility)

The parts compatibility is indicated in symbols, A, B and C having the following meanings:

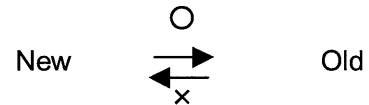
[A] A new part and an old part are completely interchangeable with each other.



[B] A new part and an old part are not interchangeable with each other.



[C] A new part is an alternative of an old part. In this case, an old part is not interchangeable with a new part.



⑩ REMARKS: [D]

[D] Indicates that the part is deleted.

[H] Indicates that production or supply of the part is stopped. An alternative is shown just below.

⑪ REMARKS: [(A)], [(B)], [(C)], [(D)]

Symbols indicated in this column have the following meanings.

(1) Assembly parts

(a) 01 - : Indicates parts which make up the assembly parts.

(b) Y01 - : Indicates assembly parts which is made up of the parts K1,K2-K9.

[Example 1] (Refer to the list in the previous page.)

The part 1A 34256-20050 front chassis has Y01 in the Remarks column, it means that the Front chassis includes the parts with 01[41A and 42A] in the Remarks column.

(2) Kit parts

(a) K1 - : Indicates parts which make up the kit.

(b) QK1 - : Indicates a kit which is made up of parts K1 -, K2 -.

- (3) Parts which has a interchangeability when replace with the other related parts.
- (a) A1 - : Indicates parts which need to make a interchangeability.
  - (b) WA1~ : Indicates parts which have a interchangeability when replace with A1 parts.
- [Example 2] (Refer to the list in the previous page.)  
 The part 3B 44344-70020 [WA1] can replace the old part 3A 44340-70210 only if the plate 4B 41605-41290 [A1] is also replaced together.

⑫ REMARKS

The other major remarks are shown below:

- (1) REF 618 : Indicates the section No. 618.
- (2) FR LH : Indicates the left side toward the machine forward direction.
- (3) FR RH : Indicates the right side toward the machine forward direction.
- (4) FR INLET : Indicates the inlet side.
- (5) D80×185L : Indicates “diameter = 80 mm, length = 185 mm”.
- (6) Old parts No. • reference parts No., etc.
- (7) SIZE : S.T.D. ---- Standard size  
 O.S. ---- Over size  
 U.S. ---- Under size

(Note)

The parts not numbered individually in the illustration will not be sold separately.  
 The parts which parts number is not listed individually will not be sold separately.

Parts shown in this catalog may be deleted, changed or specified as “not for sale” without prior notice.

WARNING :

1. The purpose in issuing this parts catalog is to use for clarifying the parts and for placing the parts order to your Kawasaki loader dealer or the engine manufacture.
2. You also can use this parts catalog to exchange parts information between you and your Kawasaki loader dealer or engine manufacture for clarifying the parts.
3. You must not perform any repair, disassembly and reassembly work on the machine.  
 Contact your Kawasaki loader dealer or engine manufacture and ask him to do the above work.

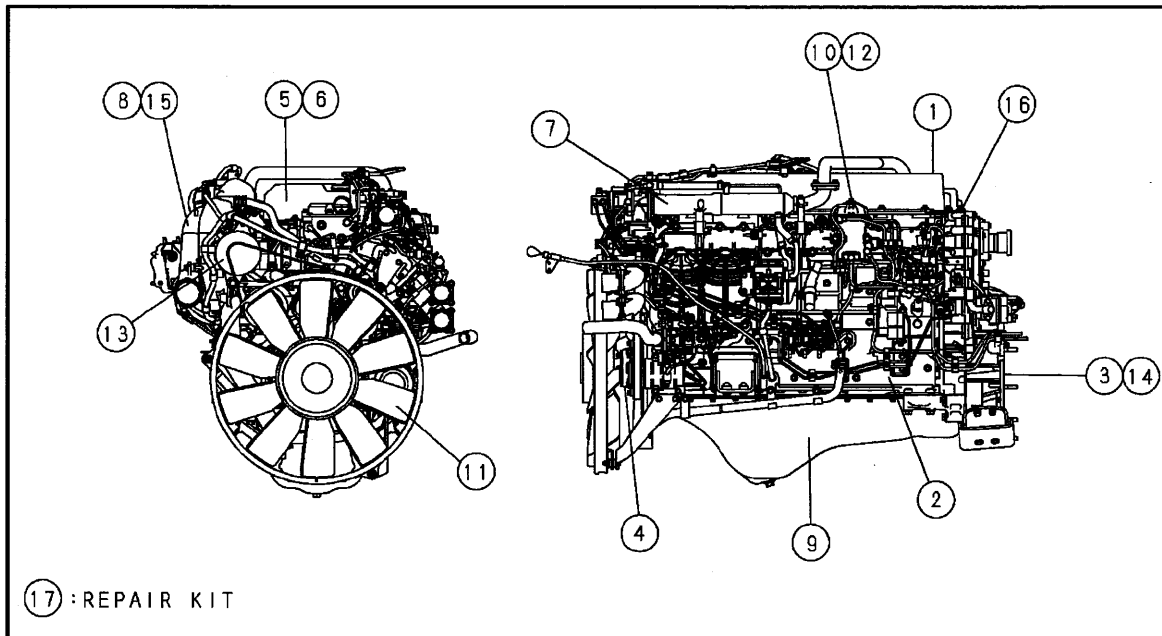


## ENGINE SPECIFICATION

### LQB

SYSTEM CODE	SYSTEM NAME	PAGE
101	CYLINDER HEAD	101-1
102	CYLINDER BLOCK	102-1
103	TIMING GEAR COVER AND FLYWHEEL HOUSING	103-1
104	MAIN MOVING PARTS	104-1
105	CAMSHAFT AND IDLE GEAR	105-1
106	VALVE SYSTEM	106-1
107	AIR INTAKE AND EXHAUST SYSTEM	107-1
108	EXHAUST BRAKE CYLINDER	108-1
109	LUBRICATION SYSTEM	109-1
111	FUEL SYSTEM ( FOR COMMON RAIL )	111-1
113	COOLING SYSTEM	113-1
114	ENGINE CONTROL SYSTEM	114-1
116	ELECTRICAL PARTS ( ENGINE )	116-1
117	POWER TAKE - OFF GEAR CASE	117-1
121	TURBOCHARGER	121-1
122	ENGINE ACCESSORY PARTS	122-1
124	GASKET KIT ( ENGINE OVERHAUL )	124-1

LQB


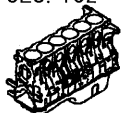

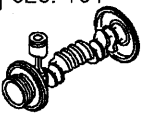
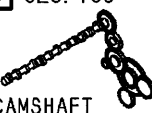


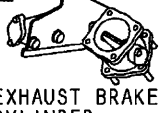




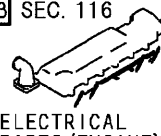

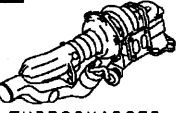



K424.440130 00B-A979 (0011) H

イラストインデックス  
ILLUSTRATIONS INDEX

440130

LQB

<p>ENGINE (1/1) 00B-A972</p>	<p>1 SEC. 101  CYLINDER HEAD</p>	<p>2 SEC. 102  CYLINDER BLOCK</p>	<p>3 SEC. 103  TIMING GEAR COVER AND FLYWHEEL HOUSING</p>	<p>4 SEC. 104  MAIN MOVING PARTS</p>	<p>5 SEC. 105  CAMSHAFT AND IDLE GEAR</p>
<p>6 SEC. 106  VALVE SYSTEM</p>	<p>7 SEC. 107  AIR INTAKE AND EXHAUST SYSTEM</p>	<p>8 SEC. 108  EXHAUST BRAKE CYLINDER</p>	<p>9 SEC. 109  LUBRICATION SYSTEM</p>	<p>10 SEC. 111  FUEL SYSTEM (FOR COMMON-RAIL)</p>	<p>11 SEC. 113  COOLING SYSTEM</p>
<p>12 SEC. 114  ENGINE CONTROL SYSTEM</p>	<p>13 SEC. 116  ELECTRICAL PARTS (ENGINE)</p>	<p>14 SEC. 117  POWER TAKE-OFF GEAR CASE</p>	<p>15 SEC. 121  TURBOCHARGER</p>	<p>16 SEC. 122  ENGINE ACCESSORY PARTS</p>	<p>17 SEC. 124 <b>KIT</b> GASKET KIT (ENGINE OVERHAUL)</p>

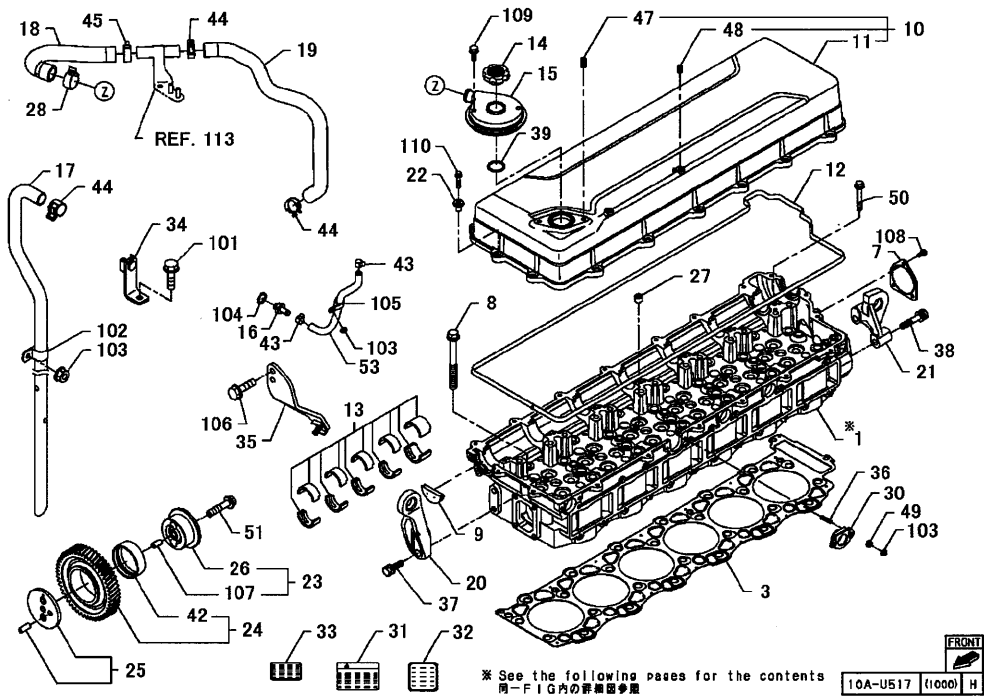
K424. 440130 (0010) H

シリンダ ヘッド  
10-00 CYLINDER HEAD

CYLINDER HEAD COVER AND CYLINDER HEAD: S. E13CVV-KJGA

440130

LQB 101-1



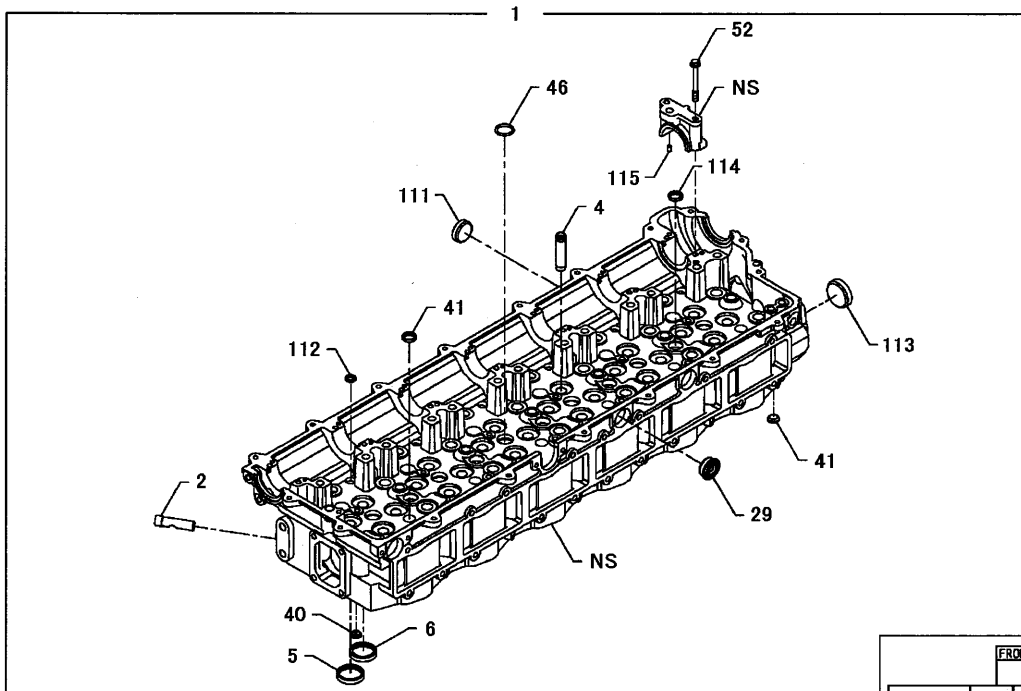
\* See the following pages for the contents  
同一FIG内の詳細図参照

FRONT	10A-U517	(1000)	H
-------	----------	--------	---

シリンダ ヘッド  
 10-00 CYLINDER HEAD  
 CYLINDER HEAD ASSY: S. E13CVV-KJGA

440130

LQB 101-2



SYM BOL	PART NUMBER	PART NAME	UNIT Q, TY	SERIAL (A) - (B)	REMARKS				REMARK
					N	P	D	(A) (B) (C) (D)	
1A	YP11101E0210	HEAD ASSY, CYLINDER	1	10103-			Y01		
2A	YPS111041080	PIPE, WATER	12	10103-			O1		
3A	YP111115E0080	GASKET	1	10103-					
4A	YPS111221260	BUSHING	24	10103-			O1		
5A	YPS111311530	SEAT, VALVE	12	10103-			O1		
6A	YPS111351770	SEAT, VALVE	12	10103-			O1		
7A	YPS111811250	PLATE	1	10103-					
8A	YPS111852660	BOLT	26	10103-					
9A	YPS111981090	PLUG	2	10103-					
10A	YP11201E0090	COVER, CYLINDER HEAD	1	10103-			Y02		
11A	YP11211E0110	COVER, CYLINDER HEAD	1	10103-			O2		
12A	YPS112132060	GASKET	1	10103-					
13A	YPS119011080	BEARING SET	1	10103-					
14A	YP12180E0010	CAP	1	10103-					
15A	YPS122101600	VENTILATOR	1	10103-					
16A	YPS122581070	PIPE, OIL	1	10103-					
17A	YP12261E0C90	HOSE	1	10103-					
18A	YP12261E0390	HOSE	1	10103-					
19A	YP12261E0710	HOSE	1	10103-					
20A	YPS122812201	HANGER	1	10103-					
21A	YPS122812211	HANGER	1	10103-					
22A	YPS125051160	SPACER	18	10103-					
23A	YP13504E0020	GEAR, IDLE	1	10103-			Y03		
24A	YPS135052440	GEAR, IDLE	1	10103-			Y04		
25A	YPS135071010	PLATE ASSY	1	10103-					
26A	YP13581E0120	GEAR, IDLE	1	10103-				O3	
27A	YPS137191560	SEAL, OIL	24	10103-					
28A	YPS166731040	BAND, HOSE	1	10103-					
29A	YPS230741090	SEAL, OIL	2	10103-			O1		
30A	YPS230741100	SEAL, OIL	1	10103-					
31A	YP11293E0400	PLATE, CAUTION	1	10103-					
32A	YPS765896350	PLATE, CAUTION	1	10103-					
33A	YPS765898670	PLATE, CAUTION	1	10103-					
34A	YPS4702E0080	BRACKET	1	10103-					
35A	YPS4702E0A50	BRACKET	1	10103-					
36A	YPSZ11608011	BOLT, STUD	2	10103-					
37A	YPSZ11914014	BOLT	2	10103-					
38A	YPSZ11914018	BOLT	2	10103-					
39A	YPSZ30154002	RING, O	1	10103-					
40A	YPSZ33117005	PLUG	12	10103-			O1		
41A	YPSZ33120001	PLUG	13	10103-			O1		
42A	YPSZ38453001	BUSHING	1	10103-				O4	
43A	YPSZ46616004	CLIP	2	10103-					
44A	YPSZ46628001	CLIP	3	10103-					
45A	YPSZ46631001	CLIP	1	10103-					
46A	YPSZ91015037	GASKET	6	10103-			O1		
47A	YPSZ91013001	HERISERT	2	10103-				O2	
48A	YPSZ91013013	HERISERT	2	10103-				O2	
49A	YPSZ91016004	SPACER	2	10103-					
50A	YPSZ91024308	BOLT	2	10103-					
51A	YPSZ91024304	BOLT	2	10103-					
52A	YPSZ91024303	BOLT	14	10103-			O1		
53A	YPSZ92032122	HOSE	1	10103-					
101A	YPSH55211018	BOLT, FLANGED	1	10103-					
102A	YPSN23103001	CLIP	1	10103-					
103A	YPSL15010808	NUT	4	10103-					
104A	YPSL72301414	WASHER	1	10103-					
105A	YPSN23101801	CLIP	1	10103-					
106A	YPSH55210820	BOLT, FLANGED	2	10103-					
107A	YPSM21200818	PIN, STRAIGHT	1	10103-				O3	
108A	YPSH55210816	BOLT, FLANGED	3	10103-					
109A	YPSH79211060	BOLT	2	10103-					
110A	YPSH69110840	BOLT	18	10103-					
111A	YPSN41104016	PLUG	6	10103-			O1		
112A	YPSN41101712	PLUG	6	10103-			O1		
113A	YPSN41105016	PLUG	1	10103-			O1		
114A	YPSN41102416	PLUG	5	10103-			O1		
115A	YPSM21200612	PIN, STRAIGHT	14	10103-			O1		

---

---

MEMO

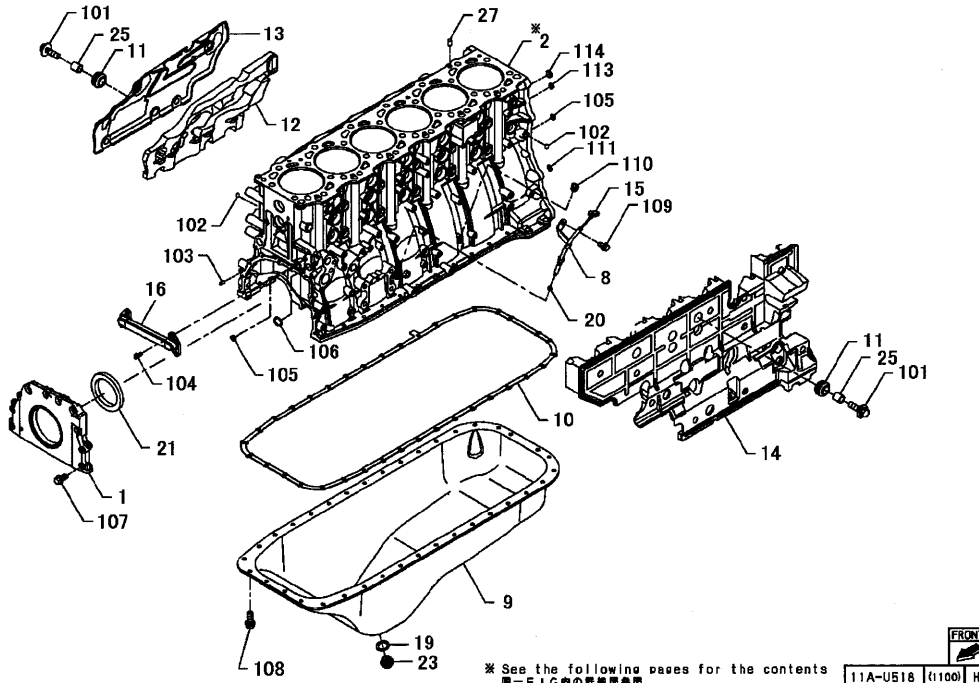
---

---

シリンダブロック  
 11-00 CYLINDER BLOCK  
 CYLINDER BLOCK AND OIL PAN: S. E13CVV-KJGA

440130

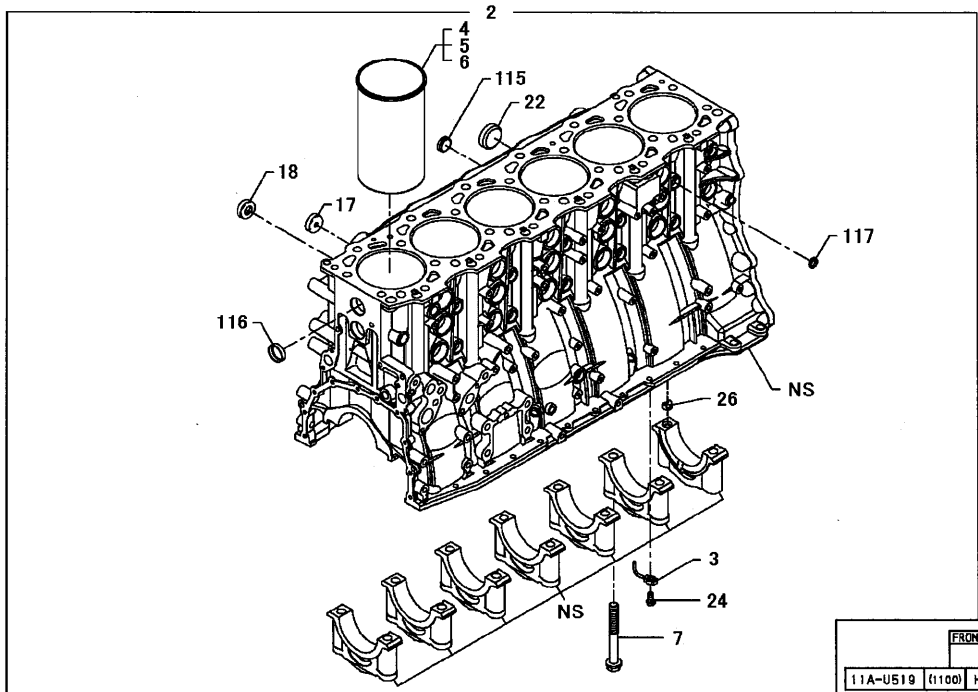
LQB 102-1



シリンダ ブロック  
 11-00 CYLINDER BLOCK  
 CYLINDER BLOCK ASSY: S. E13GVV-KJGA

440130

LQB 102-2





---

---

MEMO

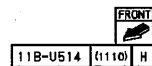
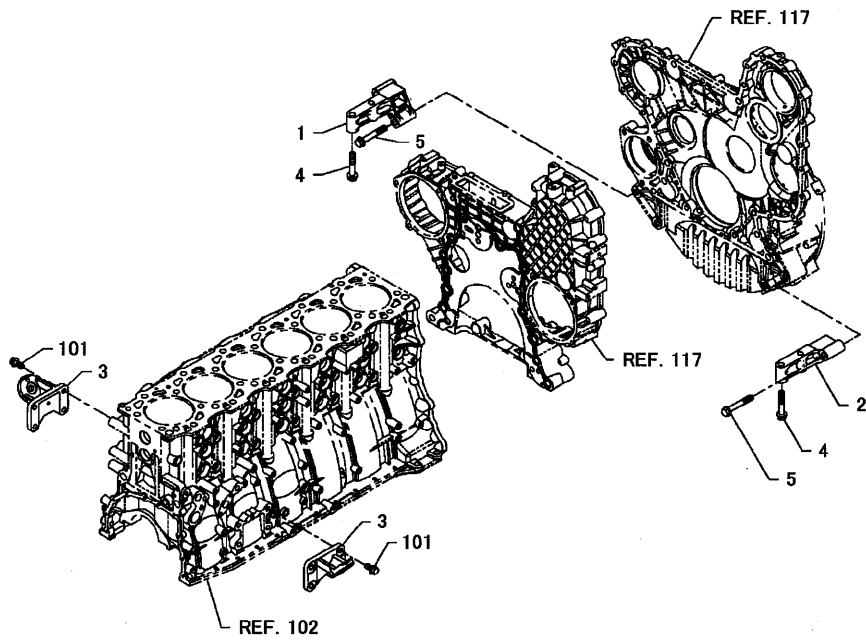
---

---

タイミンク キヤカバー オヨビ フライホイールハウジング  
 11-10 TIMING GEAR COVER AND FLYWHEEL HOUSING  
 FLYWHEEL HOUSING AND ENGINE MOUNT: S. E13CVV-KJGA

440130

LQB 103-1

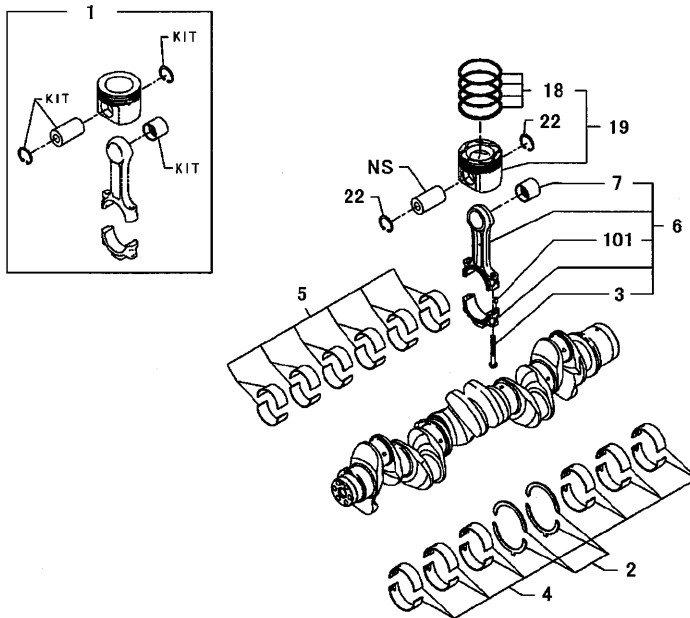




メイン ムービング パーツ  
 12-00 MAIN MOVING PARTS  
 PISTON AND CONNECTING RODS: E13CVV-KJGA

440130

LQB 104-1

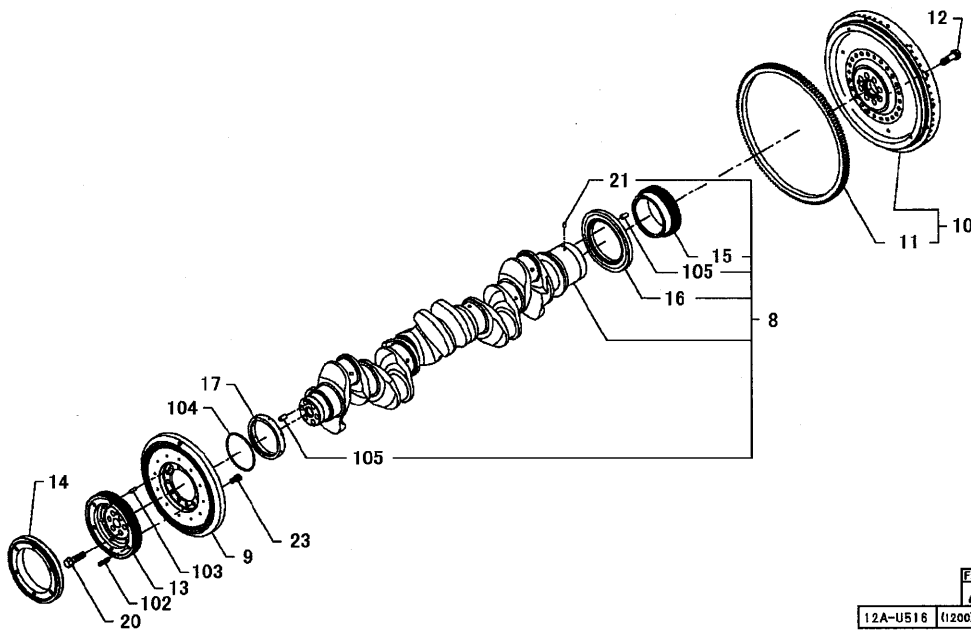


FRONT  
 12A-U515 (1200) A

メインムービングパーツ  
 12-00 MAIN MOVING PARTS  
 CRANKSHAFT AND FLYWHEEL: S. E13CVV-KJGA

440130

LQB 104-2



FRONT		
12A-U516	(1200)	H

(06/11)

11-13

CAT NO. 4403-0-1



---

---

MEMO

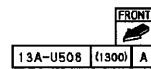
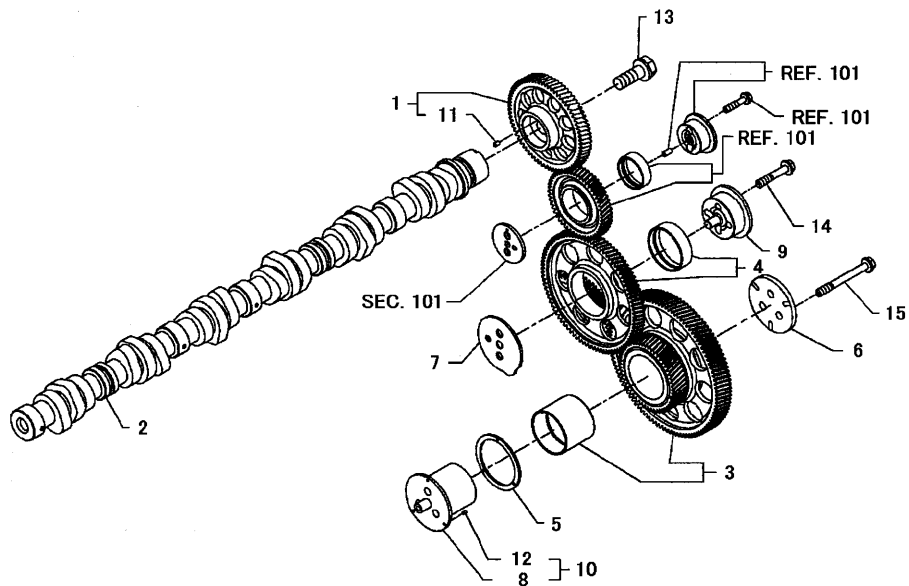
---

---

カムシャフト オヨビ アイドルギア  
 13-00 CAMSHAFT AND IDLE GEAR  
 CAM GEAR: S. E13CVV-KJGA

440130

LQB 105-1

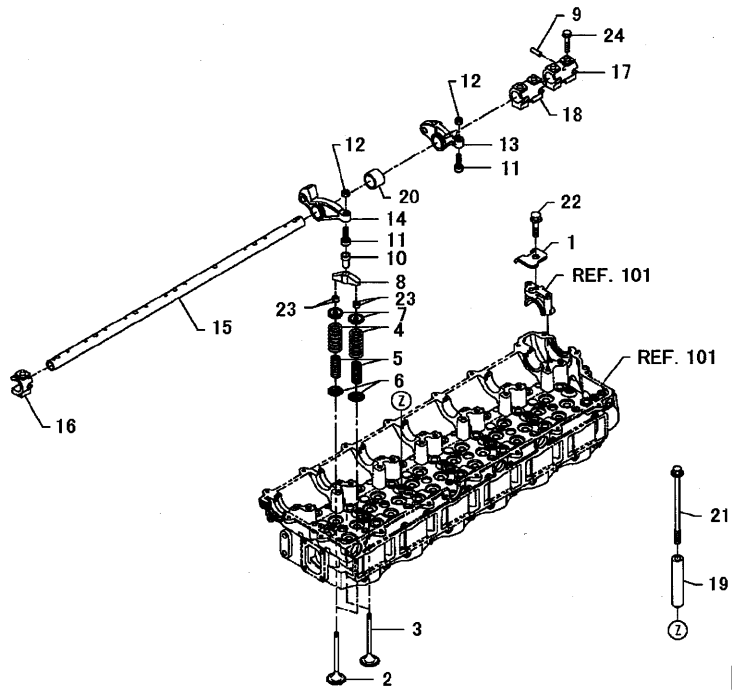




バルブ システム  
 13-10 VALVE SYSTEM  
 VALVE: S. E13CVV-KJ6A

440130

LQB 106-1



(06/11)

11-18

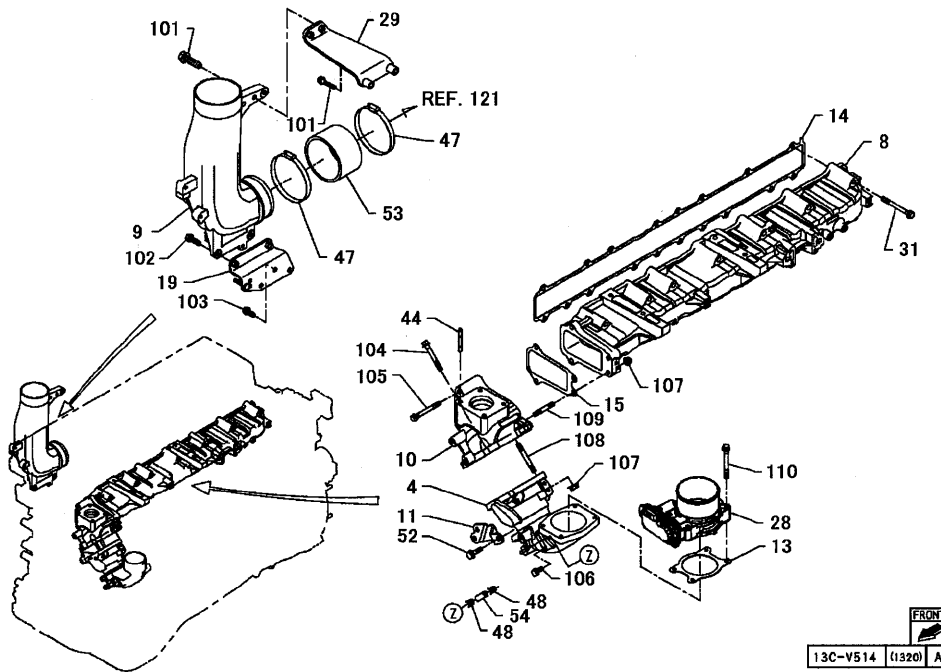
CAT NO. 4403-0-1



エア インテーク オヨビ エグゾースト システム  
 13-20 AIR INTAKE AND EXHAUST SYSTEM  
 INTAKE MANIFOLD: S. E13CVV-KJGA

440130

LQB 107-1

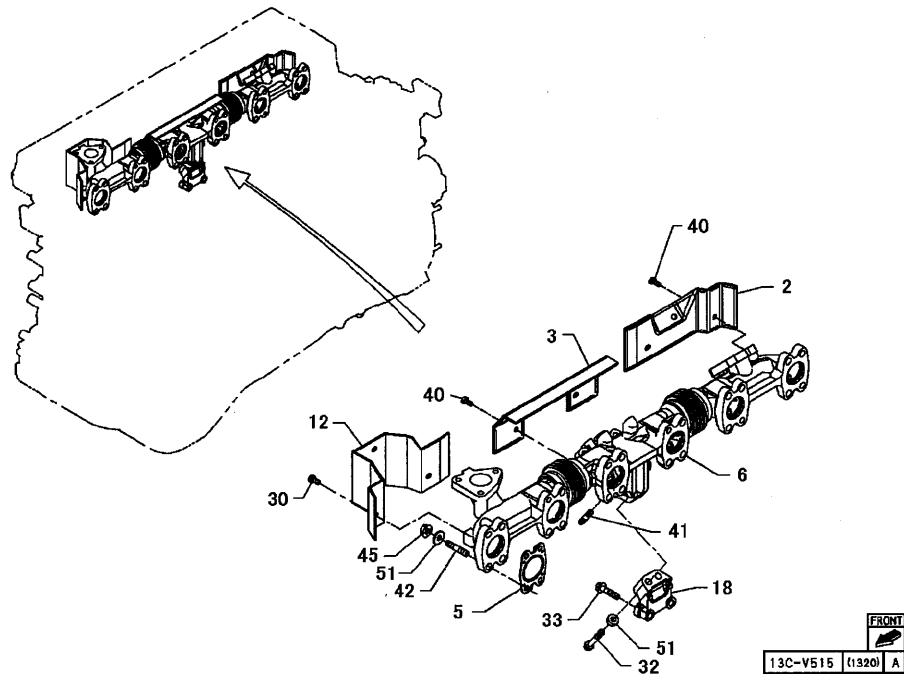


FRONT		
13C-V514	(1320)	A

エア インテーク オヨビ エグゾースト システム  
 13-20 AIR INTAKE AND EXHAUST SYSTEM  
 EXHAUST MANIFOLD: S. E13CVV-KJ6A

440130

LQB 107-2



(06/11)

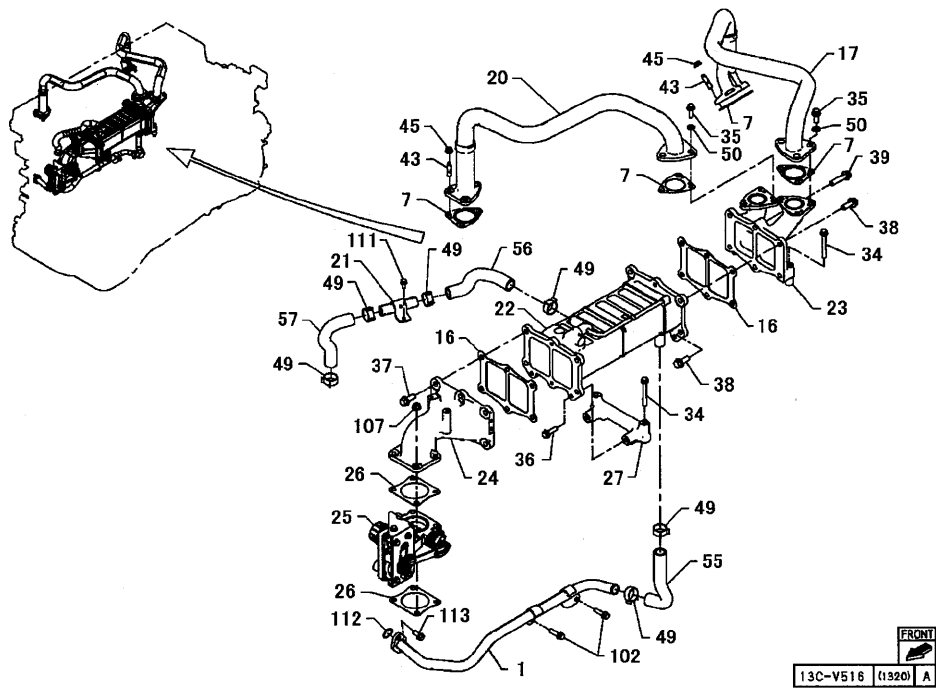
11-22

GAT NO. 4403-0-1

エア インテーク オフビ エクゾースト システム  
 13-20 AIR INTAKE AND EXHAUST SYSTEM  
 EGR: S. E13CVV-KJGA

440130

LQB 107-3

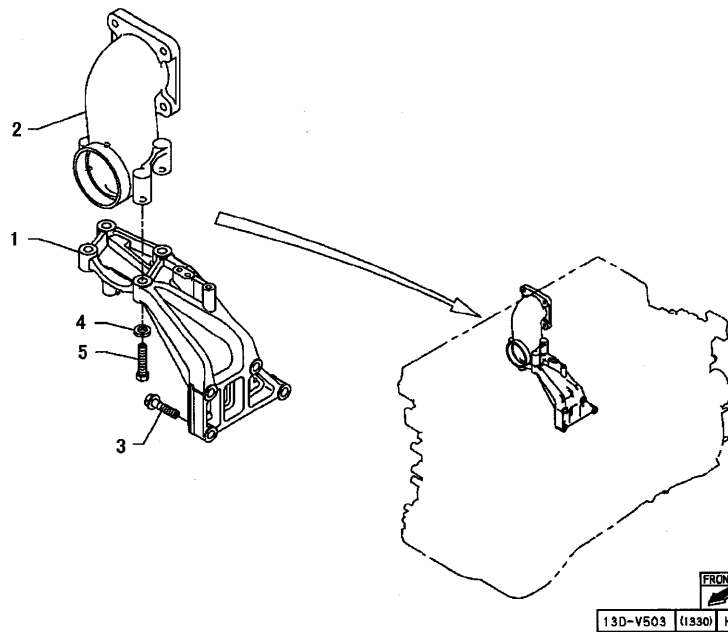


SYM BOL	PART NUMBER	PART NAME	UNIT Q, TY	SERIAL (A) - (B)	REMARKS				REMARK
					N	P	D	(A) (B) (C) (D)	
1A	YP16302E0420	PIPE, WATER	1	10103-					
2A	YPS170444470	INSULATOR	1	10103-					
3A	YPS170444481	INSULATOR	1	10103-					
4A	YP17103E0E60	PIPE ASSY, AIR	1	10103-					
5A	YPS171041950	GASKET	6	10103-					
6A	YP17104E0130	MANIFOLD, EXHAUST	1	10103-					
7A	YPS171041960	GASKET	4	10103-					
8A	YP17111E0250	MANIFOLD, INTAKE	1	10103-					
9A	YP17113E0Y20	PIPE	1	10103-					
10A	YP17113E0P50	PIPE	1	10103-					
11A	YP17138E0701	STAY	1	10103-					
12A	YP17167E0230	INSULATOR	1	10103-					
13A	YP17171E0110	GASKET	1	10103-					
14A	YPS171712290	GASKET	1	10103-					
15A	YP17171E0060	GASKET	1	10103-					
16A	YP17173E0070	GASKET	2	10103-					
17A	YPS173081440	PIPE ASSY	1	10103-					
18A	YP21893E0G40	BRACKET	1	10103-					
19A	YP23205E0090	BRACKET	1	10103-					
20A	YP25601E0370	PIPE ASSY	1	10103-					
21A	YP25601E0380	PIPE ASSY	1	10103-					
22A	YP25608E0250	COOLER ASSY, AIR	1	10103-					
23A	YP25611E0170	PIPE ASSY	1	10103-					
24A	YP25611E0220	PIPE ASSY	1	10103-					
25A	YP25620E0243	VALVE ASSY	1	10103-					
26A	YP25627E0070	GASKET	2	10103-					
27A	YP25687E0060	BRACKET	1	10103-					
28A	YP26100E0213	BODY	1	10103-					
29A	YPS170AE0070	STAY ASSY	1	10103-					
30A	YPSZ10108039	BOLT	1	10103-					
31A	YPSZ10510080	BOLT, FLANGED	18	10103-					
32A	YPSZ10510005	BOLT	2	10103-					
33A	YPSZ10510023	BOLT, FLANGED	2	10103-					
34A	YPSZ10510002	BOLT	4	10103-					
35A	YPSZ10510052	BOLT, FLANGED	6	10103-					
36A	YPSZ10510068	BOLT, FLANGED	2	10103-					
37A	YPSZ10512020	BOLT, FLANGED	6	10103-					
38A	YPSZ10512065	BOLT, FLANGED	5	10103-					
39A	YPSZ10512066	BOLT, FLANGED	1	10103-					
40A	YPSZ11908216	BOLT, W/WASHER	9	10103-					
41A	YPSZ12610018	BOLT, STUD	2	10103-					
42A	YPSZ12610003	BOLT, STUD	24	10103-					
43A	YPSZ12610008	BOLT, STUD	6	10103-					
44A	YPSZ12610021	BOLT, STUD	4	10103-					
45A	YPSZ17810007	NUT	6	10103-					
46A	YPSZ17810007	NUT	24	10103-					
47A	YPSZ46013001	CLAMP	2	10103-					
48A	YPSZ46612003	CLIP	2	10103-					
49A	YPSZ46632002	CLIP	6	10103-					
50A	YPSZ91016341	SPACER	6	10103-					
51A	YPSZ91016217	SPACER	26	10103-					
52A	YPSZ91024433	BOLT	3	10103-					
53A	YPSZ92033C13	HOSE, AIR	1	10103-					
54A	YPSZ92033220	HOSE, AIR	1	10103-					
55A	YPSZ92034361	HOSE, WATER	1	10103-					
56A	YPSZ92034362	HOSE, WATER	1	10103-					
57A	YPSZ92034363	HOSE, WATER	1	10103-					
101A	YPSH55211045	BOLT, FLANGED	4	10103-					
102A	YPSH55211035	BOLT, FLANGED	4	10103-					
103A	YPSH55211025	BOLT, FLANGED	3	10103-					
104A	YPSH55211070	BOLT, FLANGED	2	10103-					
105A	YPSH55211090	BOLT, FLANGED	2	10103-					
106A	YPSH51110614	BOLT	2	10103-					
107A	YPSL15041010	NUT	8	10103-					
108A	YPSJ17201062	BOLT, STUD	2	10103-					
109A	YPSJ17201048	BOLT, STUD	2	10103-					
110A	YPSH55210855	BOLT, FLANGED	4	10103-					
111A	YPSH55210816	BOLT, FLANGED	1	10103-					
112A	YPSN73200313	RING, O	1	10103-					
113A	YPSH55211020	BOLT, FLANGED	2	10103-					

エキゾーストブレーキシリンダ  
13-30 EXHAUST BRAKE CYLINDER  
EXHAUST BRAKE: S. E13CVV-KJGA

440130

LQB 108-1

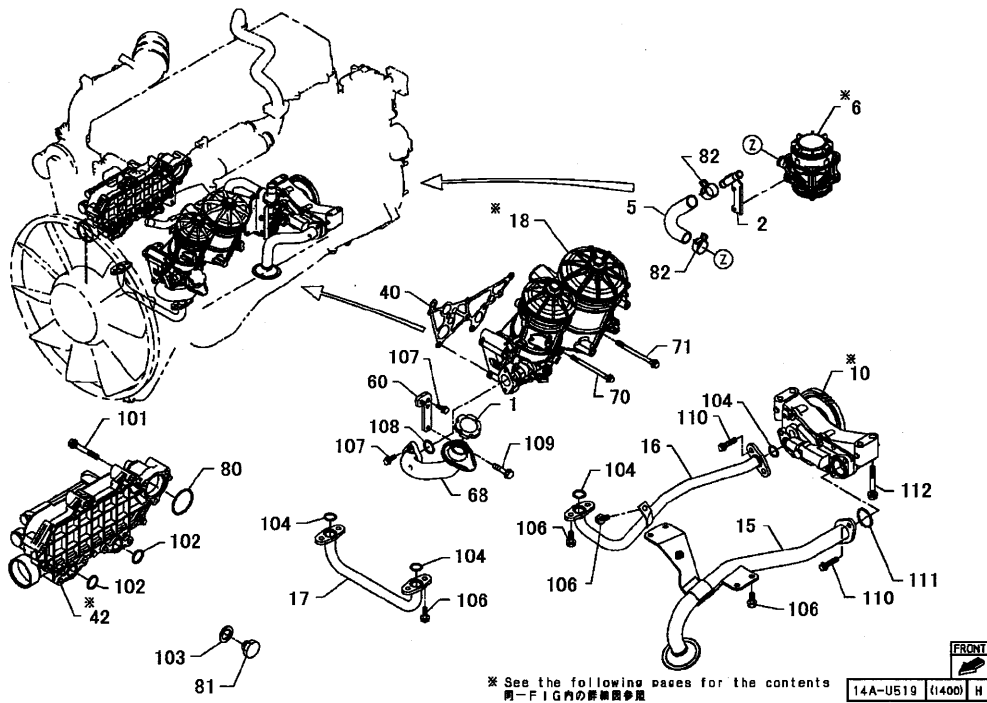




ルブ リケーション システム  
 14-00 LUBRICATION SYSTEM  
 LUBRICATION:S. E13CVV-KJGA

440130

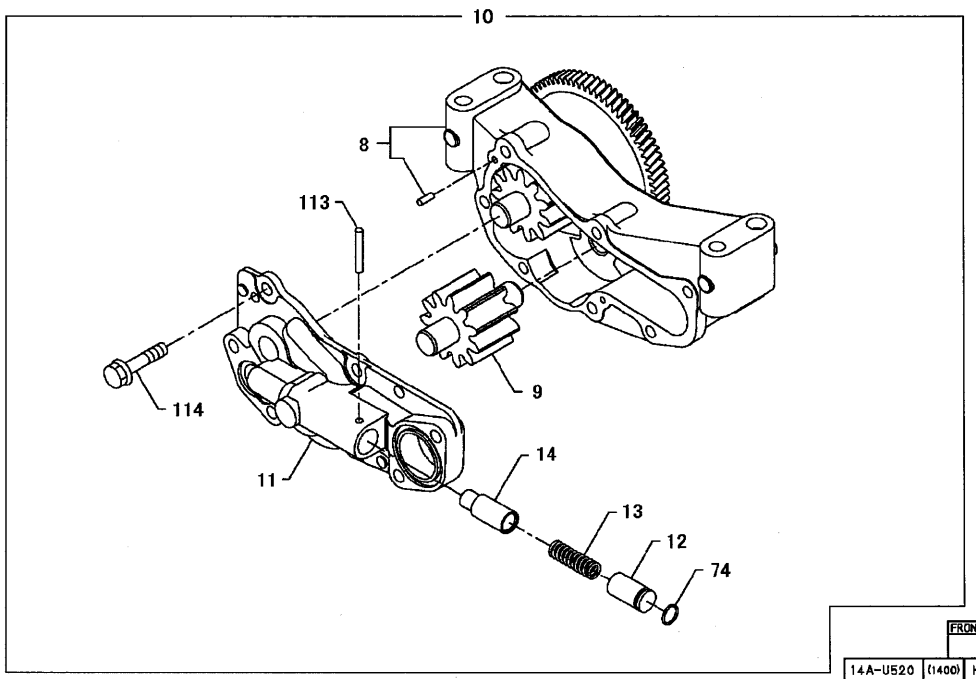
LQB 109-1



ルブ リケーション システム  
14-00 LUBRICATION SYSTEM  
OIL PUMP: S. E13GVV-KJGA

440130

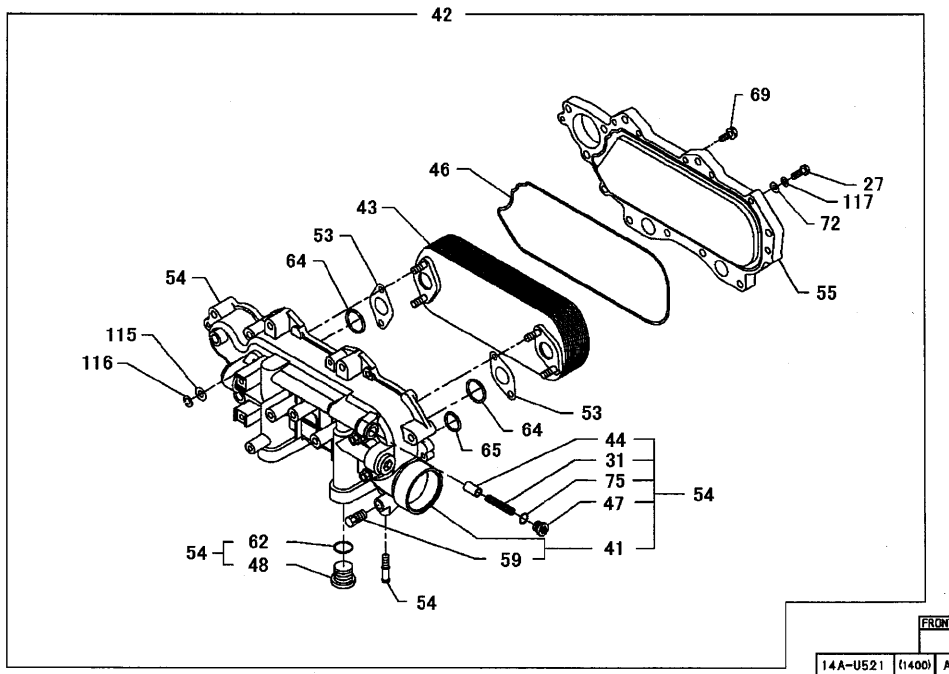
LQB 109-2



ルブ リケーション システム  
 14-00 LUBRICATION SYSTEM  
 OIL COOLER: S. E13CVV-KJ6A

440130

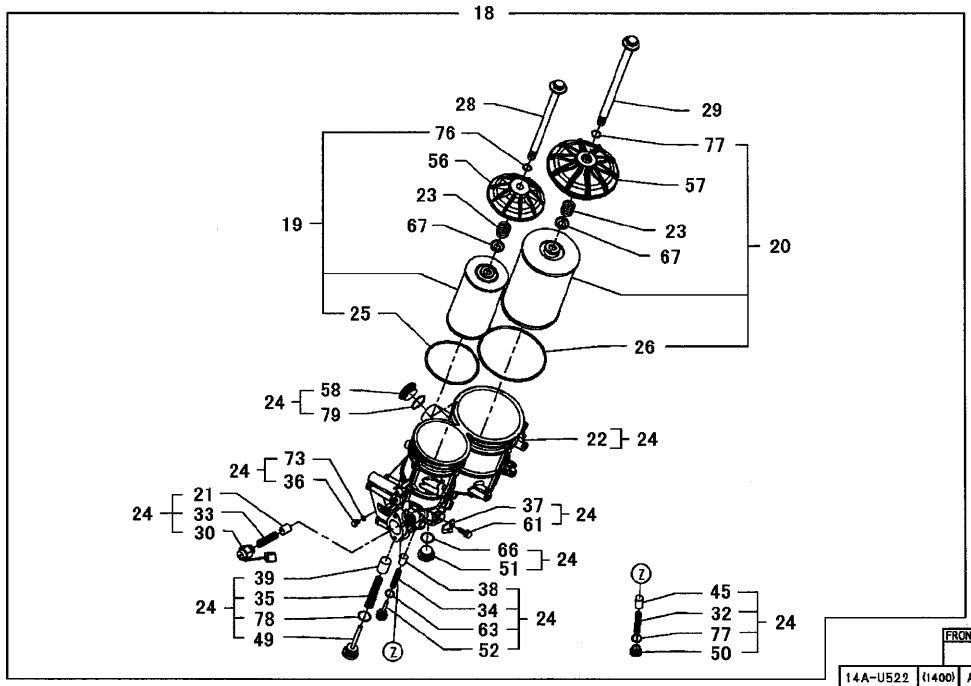
LQB 109-3



ルブ リケーション システム  
 14-00 LUBRICATION SYSTEM  
 OIL FILTER: S. E13cVV-KJGA

440130

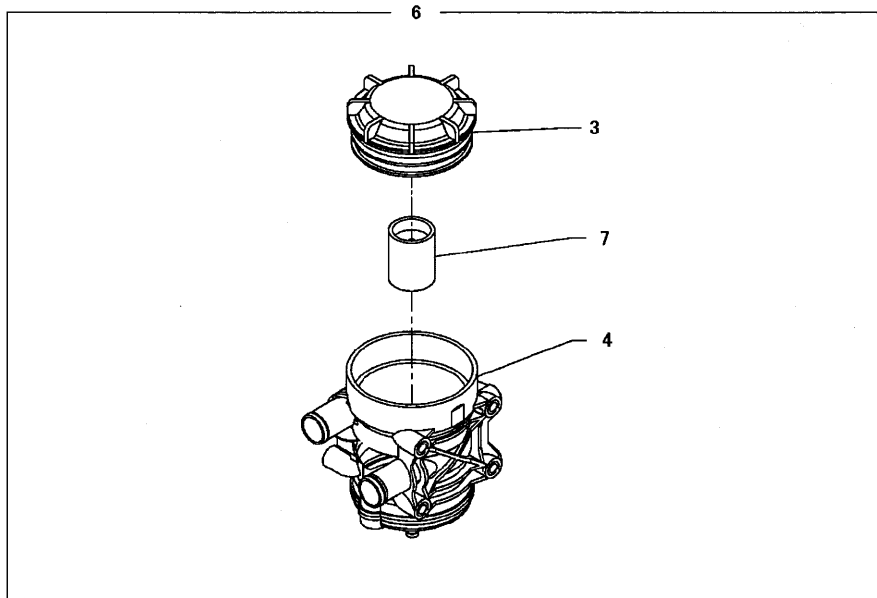
LQB 109-4



ルブ リケーション システム  
14-00 LUBRICATION SYSTEM  
OIL SEPARATOR: S. E13CVV-KJGA

440130

LQB 109-5



FRONT		
14A-A081	1000	H

SYM BOL	PART NUMBER	PART NAME	UNIT Q, TY	SERIAL (A) - (B)	REMARKS					
					N	P	D	(A)	(B)	(C)
1A	YP12180EO010	CAP	1	10103-						
2A	YP12203EO370	PIPE ASSY	1	10103-						
3A	YPS122061020	CAP ASSY	1	10103-				01		
4A	YP12207EVO20	CASE ASSY	1	10103-				01		
5A	YP12261EO690	HOSE	1	10103-						
6A	YP12270EO080	SEPARATOR	1	10103-				Y01		
7A	YPS122771010	HOLDER	1	10103-				01		
8A	YP15101EO030	BODY	1	10103-					02	
9A	YP15106EO020	SHAFT, GEAR	1	10103-					02	
10A	YP15110EO110	PUMP ASSY	1	10103-				Y02		
11A	YP15115EO020	COVER ASSY	1	10103-					02	
12A	YP15131EO010	PIPE	1	10103-					02	
13A	YP15132EO030	SPRING	1	10103-					02	
14A	YP15135EO010	RETAINER	1	10103-					02	
15A	YP15104EO140	STRAINER ASSY	1	10103-						
16A	YPS154031061	PIPE ASSY, OIL	1	10103-						
17A	YPS154081040	PIPE ASSY, OIL	1	10103-						
18A	YP15600EO210	FILTER ASSY, OIL	1	10103-						Y03
19A	YP15601EVO10	FILTER ASSY, OIL	1	10103-						03 Y04
20A	YP15601EVO20	FILTER ASSY, OIL	1	10103-			Y05			03
21A	YPS156021180	VALVE ASSY	1	10103-					06	
22A	YPS156122730	COVER ASSY	1	10103-					06	
23A	YPS156151190	SPRING	2	10103-						03
24A	YPS156203860	CAP ASSY	1	10103-			Y06			03
25A	YP15621EVO10	GASKET	1	10103-						04
26A	YP15621EVO20	GASKET	1	10103-			05			
27A	YPS156511710	BOLT	2	10103-						08
28A	YPS156511760	BOLT	1	10103-						03
29A	YPS156511770	BOLT	1	10103-						03
30A	YPS156601190	PLUG	1	10103-					06	
31A	YPS156611570	SPRING	1	10103-			09			
32A	YPS156611250	SPRING	1	10103-					06	
33A	YPS156611460	SPRING	1	10103-					06	
34A	YPS156611580	SPRING	1	10103-					06	
35A	YPS156611590	SPRING	1	10103-					06	
36A	YP233141010	PLUG	2	10103-					06	
37A	YPS156712200	BRACKET	1	10103-					06	
38A	YPS156751050	VALVE	1	10103-					06	
39A	YPS156751040	VALVE	1	10103-					06	
40A	YP15691EO010	GASKET	1	10103-						
41A	YPS157012511	CASE ASSY	1	10103-			09			Y07
42A	YP15710EO240	COOLER ASSY, OIL	1	10103-						Y08
43A	YPS157122130	ELEMENT	1	10103-						08
44A	YPS157141120	VALVE, SAFETY	1	10103-			09			
45A	YPS157141120	VALVE, SAFETY	1	10103-					06	
46A	YPS157151610	GASKET	1	10103-						08
47A	YPS157161110	PLUG	1	10103-			09			
48A	YPS157161200	PLUG	4	10103-			09			
49A	YPS157161220	PLUG	1	10103-					06	
50A	YPS157161110	PLUG	1	10103-					06	
51A	YPS157161200	PLUG	1	10103-					06	
52A	YPS157161210	PLUG	1	10103-					06	
53A	YPS157171370	GASKET	2	10103-						08
54A	YPS157201641	CASE ASSY	1	10103-			Y09			08
55A	YPS157211140	COVER ASSY	1	10103-						08
56A	YPS157211150	COVER ASSY	1	10103-						03
57A	YPS157211160	COVER ASSY	1	10103-						03
58A	YPS157261150	PLUG	1	10103-					06	
59A	YPS161811160	VALVE	1	10103-						07
60A	YP35139EO090	BRACKET	1	10103-						
61A	YPS900700316	BOLT	1	10103-					06	
62A	YPS900756210	RING, O	4	10103-			09			
63A	YPS900756213	RING, O	1	10103-					06	
64A	YPS900756276	RING, O	2	10103-						08
65A	YPS900756275	RING, O	2	10103-						08
66A	YPS900756210	RING, O	1	10103-					06	
67A	YPS900766129	HOLDER	2	10103-						03
68A	YPS1216EO170	PIPE ASSY	1	10103-						
69A	YP906808250	BOLT, FLANGED	7	10103-						08
70A	YPSZ10510061	BOLT, FLANGED	5	10103-						
71A	YPSZ10510062	BOLT, FLANGED	3	10103-						
72A	YPSZ20909001	WASHER, PLANE	2	10103-						08



---

---

MEMO

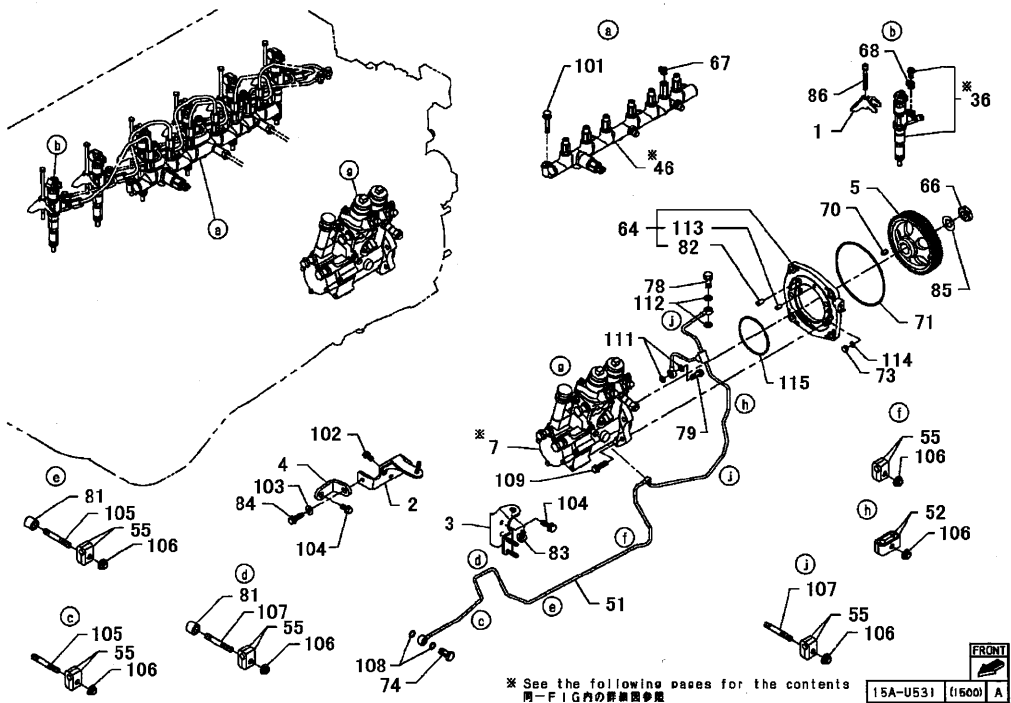
---

---

フュエル システム  
 15-00 FUEL SYSTEM (FOR COMMON-RAIL)  
 FUEL INJECTION SYSTEM: S. E13CVV-KJGA

440130

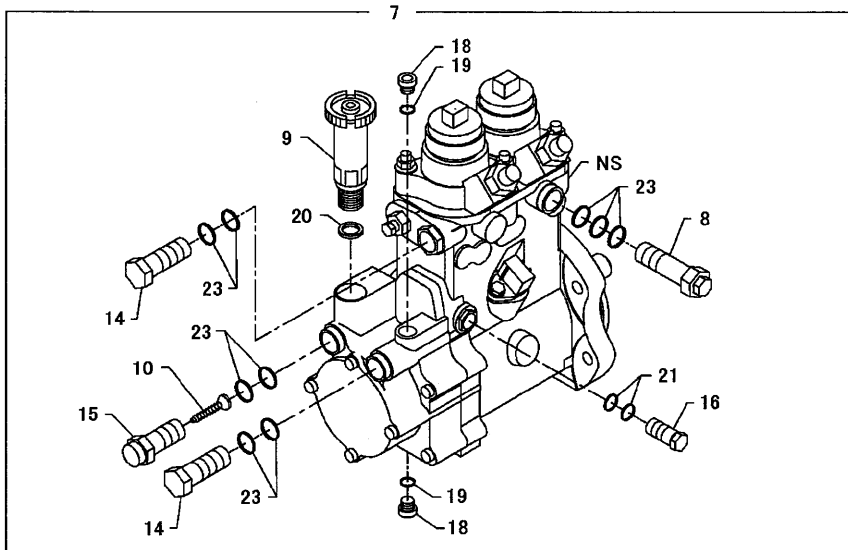
LQB 111-1



フュエル システム  
 15-00 FUEL SYSTEM (FOR COMMON-RAIL)  
 FUEL INJECTION PUMP: S. E13CVV-KJGA

440130

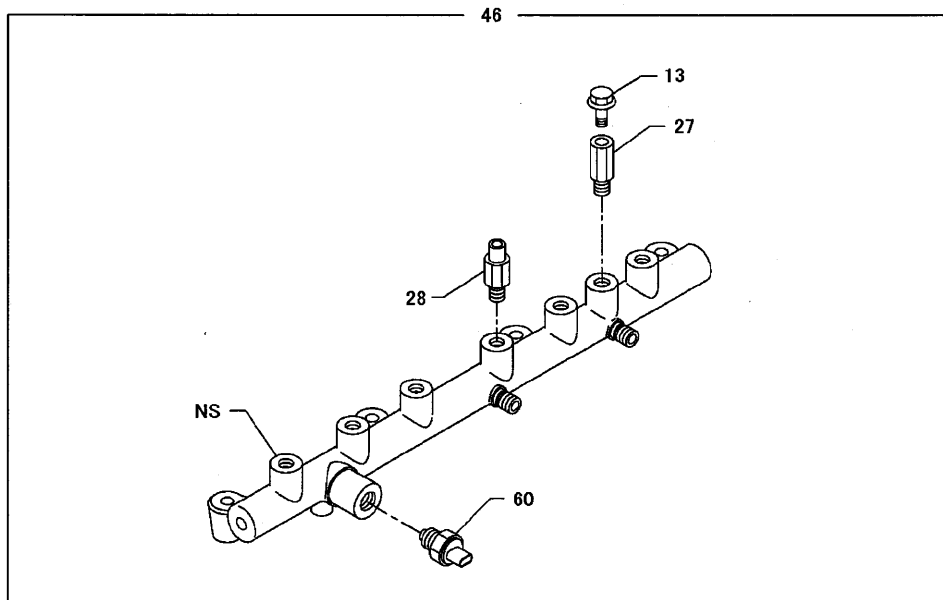
LQB 111-2



フュエル システム  
15-00 FUEL SYSTEM (FOR COMMON-RAIL)  
COMMON RAIL: S. E13CVV-KJ6A

440130

LQB 111-3



FRONT		
15A-A242	(1/500)	A

(06/11)

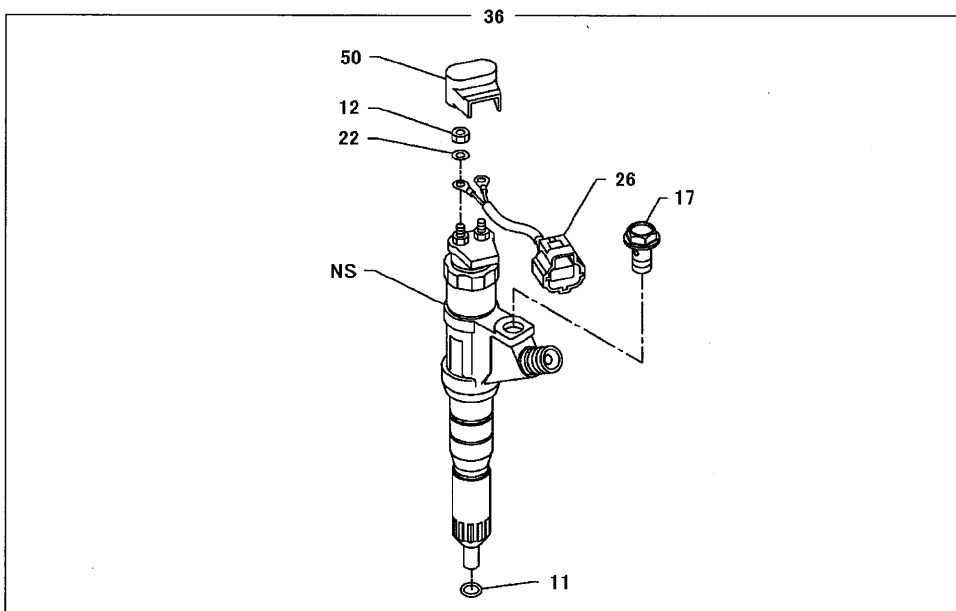
11-41

GAT NO. 4403-0-1

フュエル システム  
15-00 FUEL SYSTEM (FOR COMMON-RAIL)  
INJECTOR: S. E13CVV-KJGA

440130

LQB 111-4



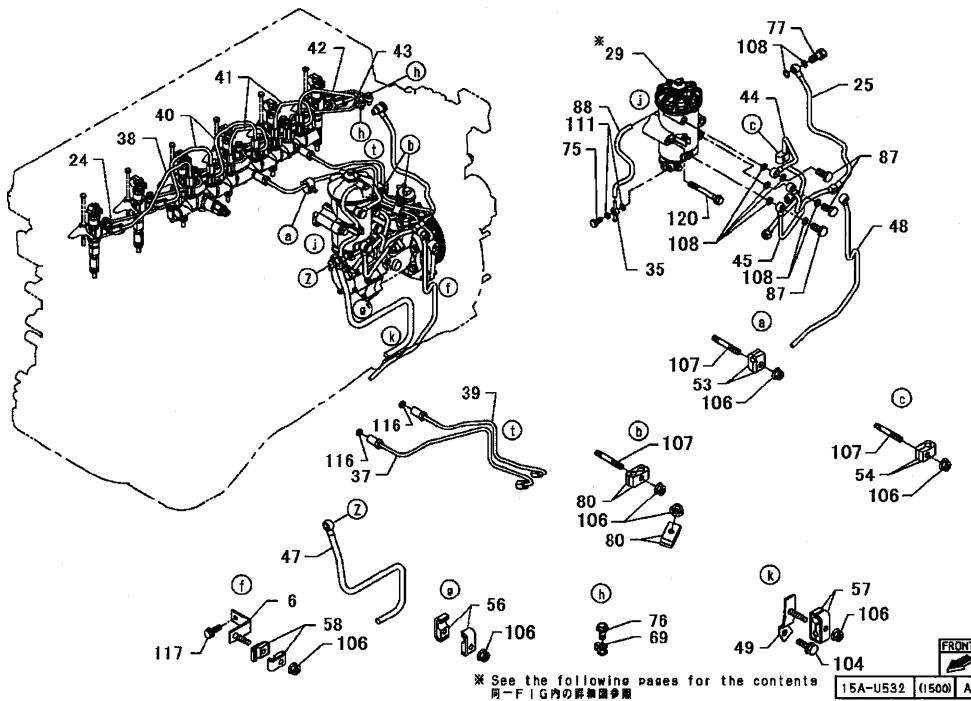
FRONT

15A-A243 (1500) A

フュエル システム  
 15-00 FUEL SYSTEM (FOR COMMON-RAIL)  
 FUEL PIPE: S. E13CVV-KJGA

440130

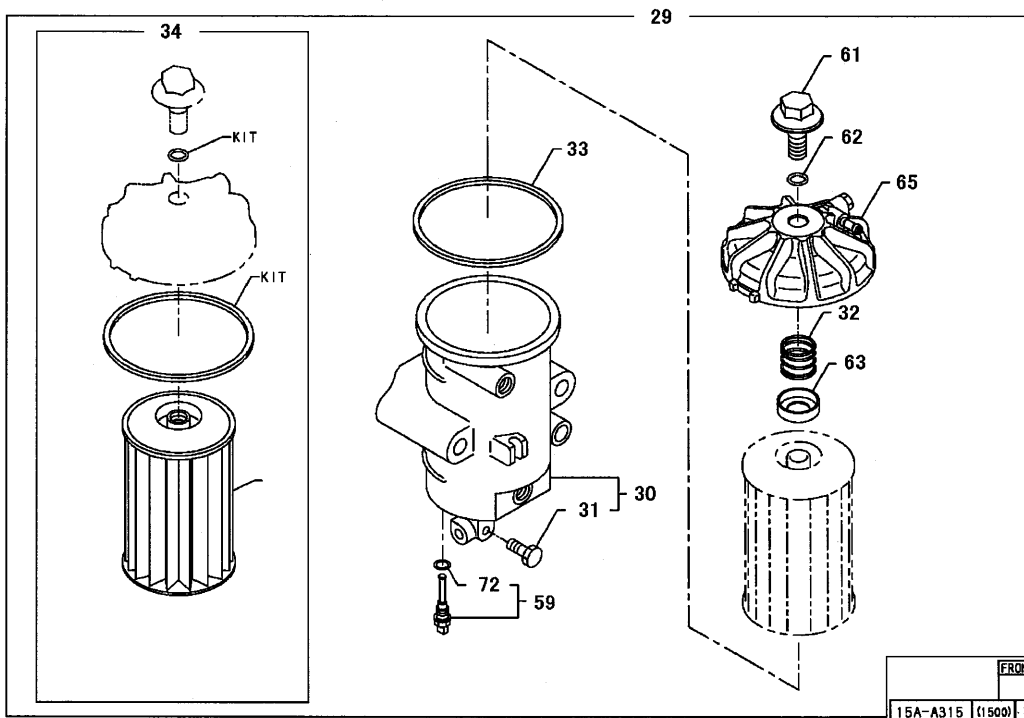
LQB 111-5



フュエル システム  
 15-00 FUEL SYSTEM (FOR COMMON-RAIL)  
 FUEL FILTER: S. E13CVV-KJ6A

440130

LQB 111-6



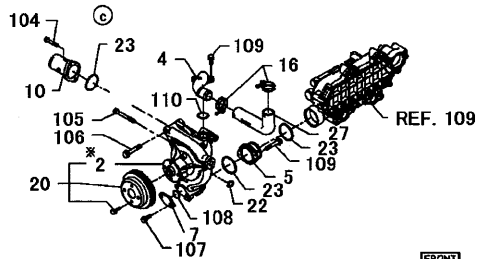
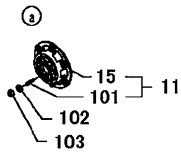
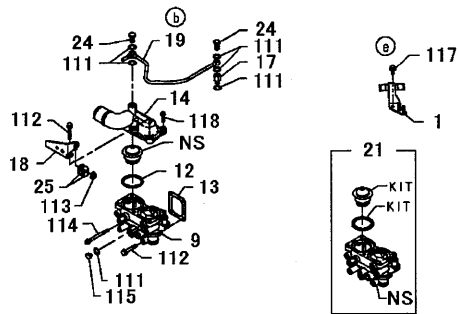
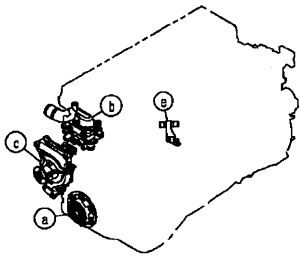
SYM BOL	PART NUMBER	PART NAME	UNIT Q, TY	SERIAL (A) - (B)	REMARKS					
					N	P	D	(A)	(B)	(C)
1A	YPS111951130	CLAMP	6	10103-						
2A	YPS114091570	BRACKET ASSY	1	10103-						
3A	YPS114912450	BRACKET	1	10103-						
4A	YPS114912460	BRACKET	1	10103-						
5A	YPS136132220	GEAR	1	10103-						
6A	YPS154922290	HOLDER	1	10103-						
7A	YP22100E0380	PUMP ASSY	1	10103-			Y01			
8A	YPS221071760	VALVE ASSY	1	10103-			01			
9A	YPS225091370	PUMP ASSY	1	10103-			01			
10A	YPS225741040	FILTER	1	10103-			01			
11A	YPS228172370	RING, O	1	10103-					04	
12A	YPS228252480	NUT	2	10103-					04	
13A	YPS228351610	BOLT, JOINT	1	10103-			05			
14A	YPS228351310	BOLT, JOINT	2	10103-			01			
15A	YPS228351370	BOLT, JOINT	1	10103-			01			
16A	YPS228351110	BOLT, JOINT	1	10103-			01			
17A	YPS228351510	BOLT, JOINT	1	10103-					04	
18A	YPS228451060	PLUG	2	10103-			01			
19A	YPS228471120	GASKET	2	10103-			01			
20A	YPS228471680	GASKET	1	10103-			01			
21A	YP228771120	GASKET	2	10103-			01			
22A	YPS228671860	WASHER, PLANE	2	10103-					04	
23A	YPS228771100	WASHER	9	10103-			01			
24A	YPS230812620	PIPE ASSY	1	10103-						
25A	YPS230832410	PIPE ASSY	1	10103-						
26A	YP23251E0010	WIRE ASSY, CONTROL	1	10103-					04	
27A	YP23280E0040	REGULATOR	1	10103-			05			
28A	YP23290E0010	DAMPER	6	10103-			05			
29A	YP23300E0400	FILTER ASSY, FUEL	1	10103-				Y02		
30A	YP23310EVO70	BODY	1	10103-				02	Y03	
31A	YP23322EVO10	PLUG	1	10103-					03	
32A	YPS233331130	SPRING	1	10103-				02		
33A	YPS233351100	GASKET	1	10103-				02		
34A	YPS234011690	ELEMENT KIT	1	10103-				02		
35A	YP23572E0010	PIPE, DRAIN	1	10103-						
36A	YP23670E0220	INJECTOR ASSY	6	10103-					Y04	
37A	YP23701E0160	PIPE ASSY	1	10103-						
38A	YP23701E0170	PIPE ASSY	1	10103-						
39A	YP23702E0200	PIPE ASSY	1	10103-						
40A	YP23702E0210	PIPE ASSY	2	10103-						
41A	YP23704E0200	PIPE ASSY	2	10103-						
42A	YP23706E0140	PIPE ASSY	1	10103-						
43A	YPS237662980	PIPE	1	10103-						
44A	YPS237822820	PIPE, FUEL	1	10103-						
45A	YPS237822830	PIPE, FUEL	1	10103-						
46A	YP23810E0200	RAIL ASSY	1	10103-			Y05			
47A	YP23811E0720	PIPE, FUEL	1	10103-						
48A	YP23816E0280	PIPE, FUEL	1	10103-						
49A	YP23849E0620	SUPPORT	1	10103-						
50A	YPS239161230	COVER	1	10103-					04	
51A	YP29601E0580	PIPE ASSY, OIL	1	10103-						
52A	YPS799041910	CLIP	2	10103-						
53A	YP799043810	CLIP	2	10103-						
54A	YPS799041220	CLIP	2	10103-						
55A	YPS799041240	CLIP	12	10103-						
56A	YPS799043091	CLIP	2	10103-						
57A	YPS799044010	CLIP	2	10103-						
58A	YPS799041220	CLIP	2	10103-						
59A	YPS894417900	SENSOR	1	10103-				02	Y06	
60A	YP89458E0030	SENSOR, PRESSURE	1	10103-			05			
61A	YPS900700293	BOLT	1	10103-				02		
62A	YPS900756206	RING, O	1	10103-				02		
63A	YPS900766120	HOLDER	1	10103-				02		
64A	YPS2207E0010	PLATE ASSY	1	10103-					Y07	
65A	YPSZ01011003	CAP	1	10103-				02		
66A	YPSZ17020018	NUT	1	10103-						
67A	YPSZ20910025	WASHER	1	10103-						
68A	YPSZ20910025	WASHER	6	10103-						
69A	YPSZ20910025	WASHER	2	10103-						
70A	YPSZ28005006	KEY, SUNK	1	10103-						
71A	YPSZ30101079	RING, O	1	10103-						
72A	YP985118120	RING, O	1	10103-					06	



クーリング システム  
 16-00 COOLING SYSTEM  
 COOLING SYSTEM:S. E13CVV-KJ6A

440130

LQB 113-1



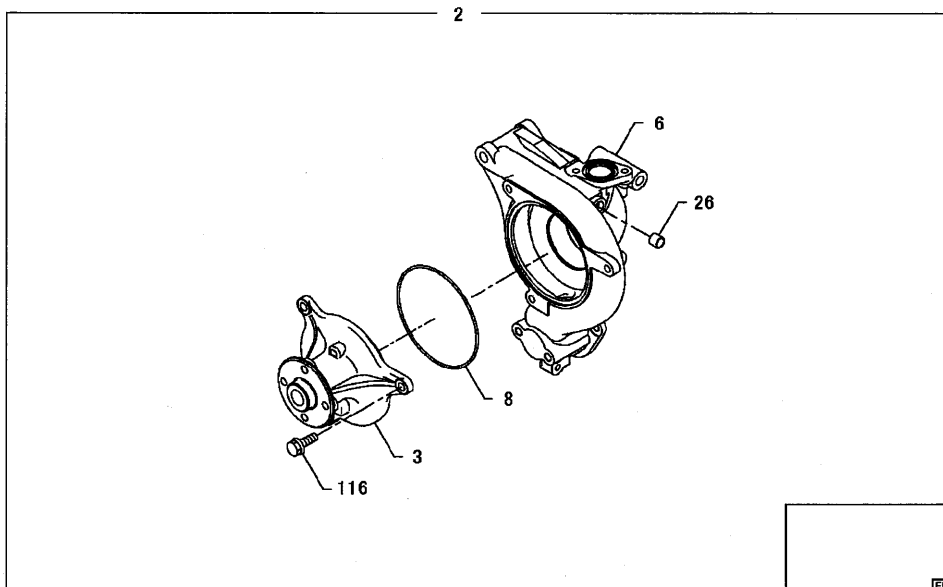
\* See the following pages for the contents  
 同一FIG内の詳細図参照

FRONT	16A-V508	(1800)	A
-------	----------	--------	---

クーリング システム  
16-00 COOLING SYSTEM  
WATER PUMP: S. E13CVV-KJGA

440130

LQB 113-2



	FRONT
16A-W508	(1600) H



---

---

MEMO

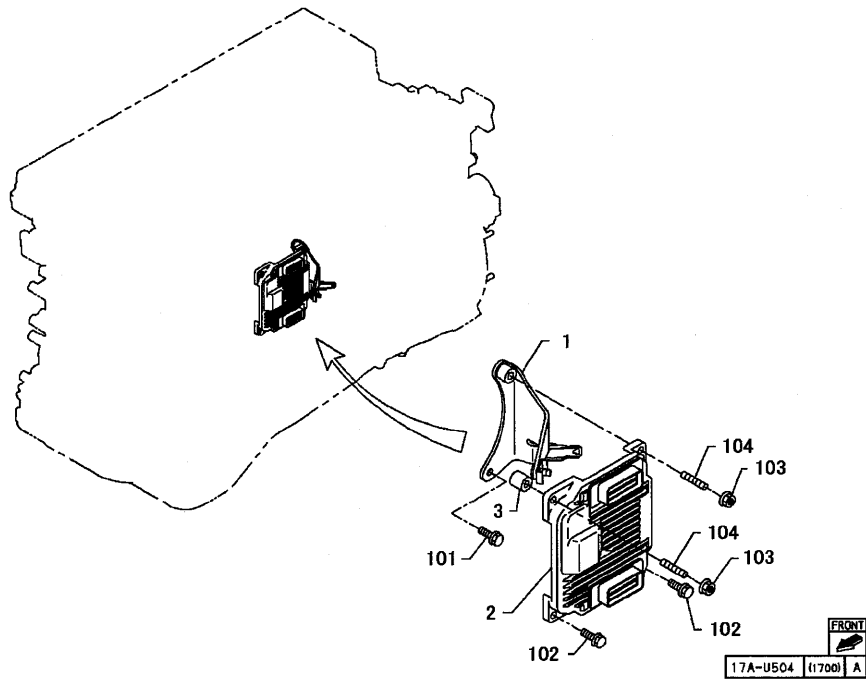
---

---

エンジン コントロール システム  
17-00 ENGINE CONTROL SYSTEM  
ENGINE CONTROL UNIT: S, E13CVV-KJGA

440130

LQB 114-1



(06/11)

11-54

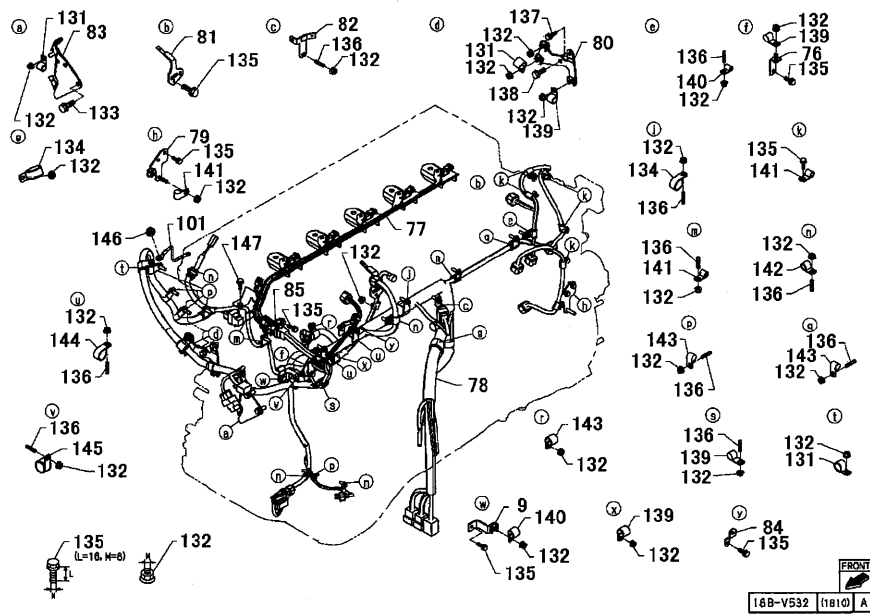
CAT NO. 4403-0-1



エレクトリカル パーツ  
 18-10 ELECTRICAL PARTS (ENGINE)  
 ENGINE HARNESS AND BRACKET : S. E13CVV-KJ6A

440130

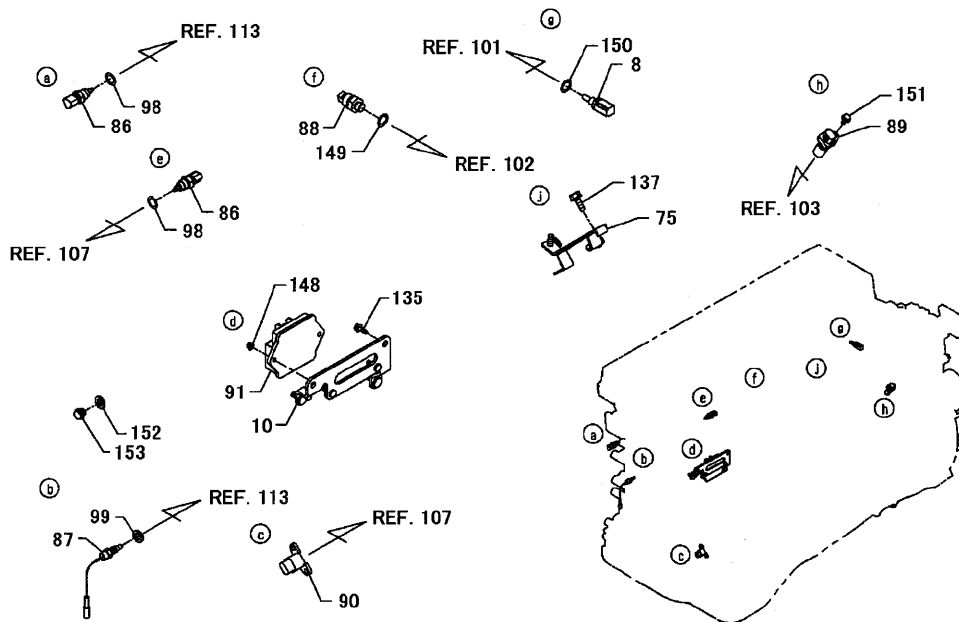
LQB 116-1



エレクトリカル パーツ  
 18-10 ELECTRICAL PARTS (ENGINE)  
 SENSOR AND SWITCH:S. E13CVV-KJGA

440130

LQB 116-2

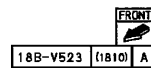
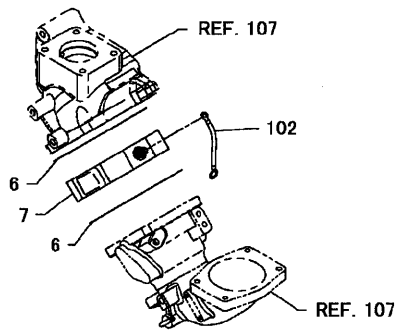


FRONT  
 18B-V533 (1810) A

エレトリカル パーツ  
18-10 ELECTRICAL PARTS (ENGINE)  
AIR INTAKE HEATER: S. E13CVV-KJGA

440130

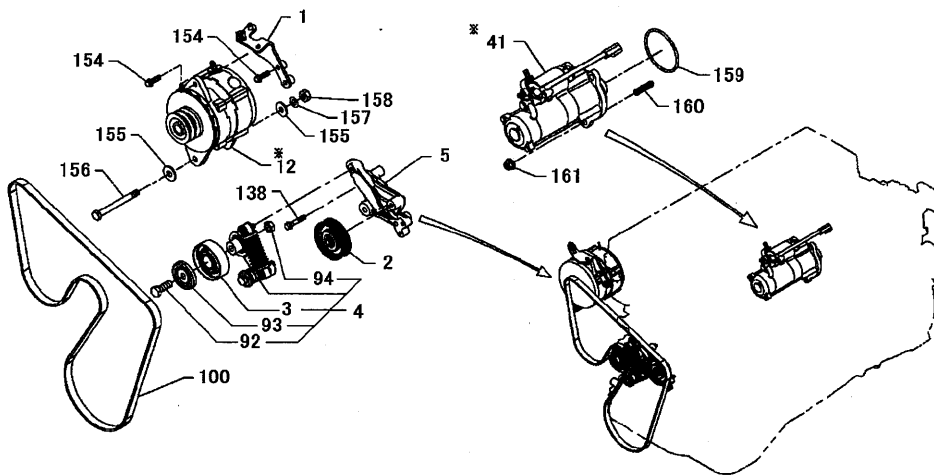
LQB 116-3



エレクトリカル パーツ  
**18-10 ELECTRICAL PARTS (ENGINE)**  
 ALTERNATOR AND STARTER: S. E13CVV-KJGA

440130

LQB 116-4



※ See the following pages for the contents  
 同一FIG内の詳細図参照

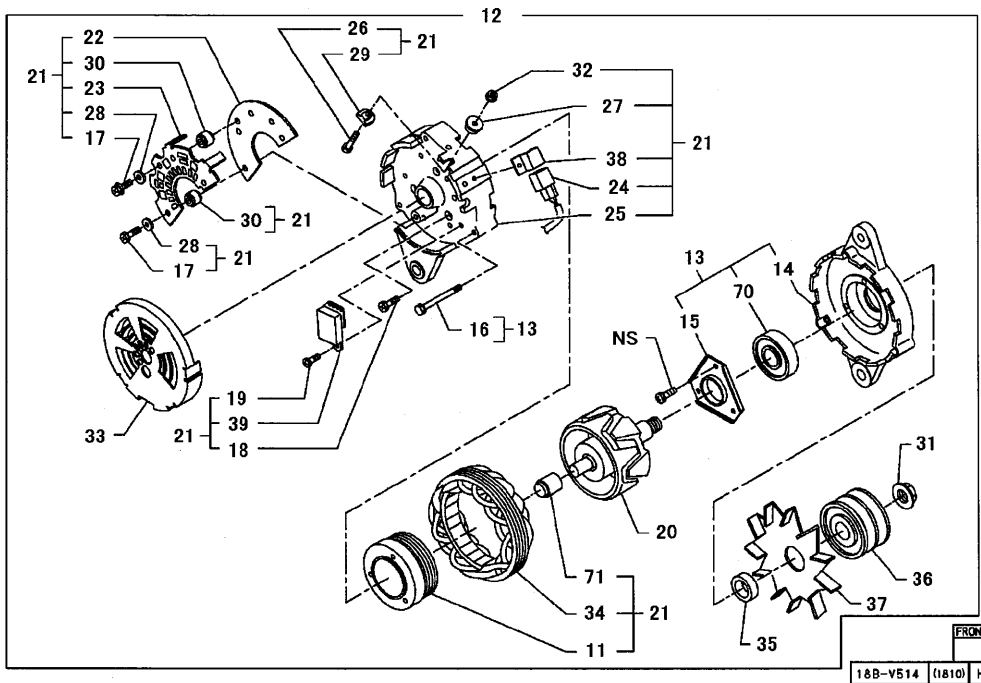
FRONT

18B-V535	(1610)	A
----------	--------	---

エレクトリカル パーツ  
 18-10 ELECTRICAL PARTS (ENGINE)  
 ALTERNATOR: S. E13CVV-KJGA

440130

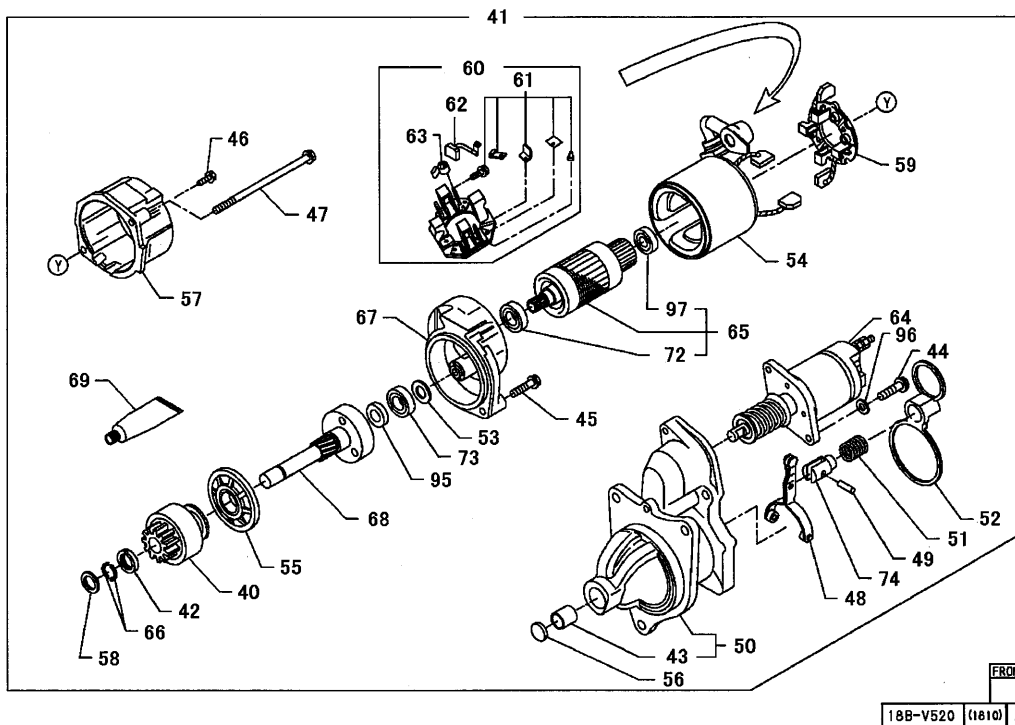
LQB 116-5



エレクトリカル パーツ  
 18-10 ELECTRICAL PARTS (ENGINE)  
 STARTER: S. E13CVV-KJGA

440130

LQB 116-6



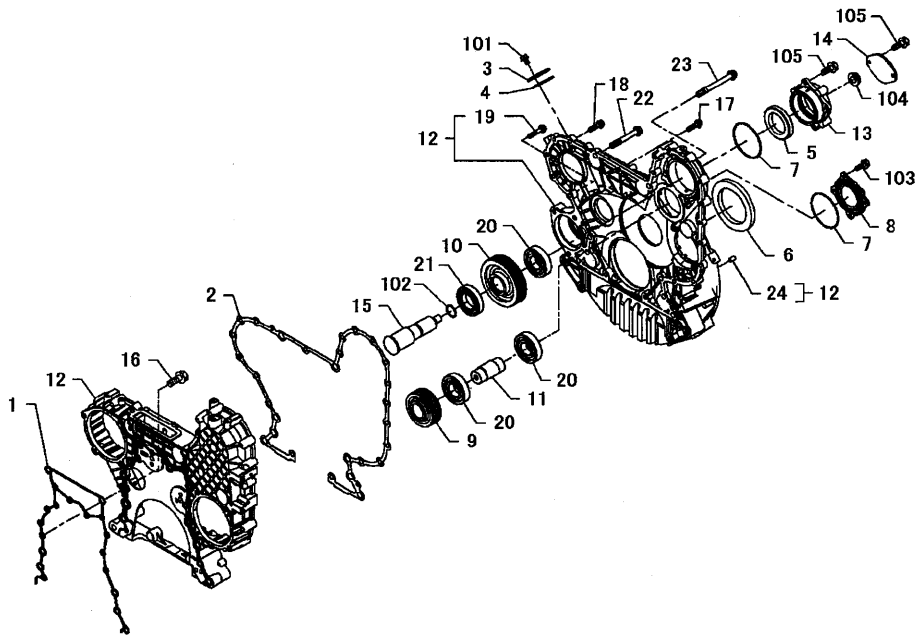
SYM BOL	PART NUMBER	PART NAME	UNIT Q, TY	SERIAL (A) - (B)	REMARKS				REMARK
					N	P	D	(A) (B) (C) (D)	
1A	YPS125091771	BRACKET ASSY	1	10103-					
2A	YP16603E0110	PULLEY ASSY	1	10103-					
3A	YP16603E0120	PULLEY ASSY	1	10103-			01		
4A	YP16620E0090	PULLEY ASSY	1	10103-			Y01		
5A	YP16631E0091	BRACKET ASSY	1	10103-					
6A	YPS171711850	GASKET	2	10103-					
7A	YPS192011131	HEATER ASSY	1	10103-					
8A	YPS227901010	SENSOR, TEMPERATURE	1	10103-					
9A	YP23205E0400	BRACKET	1	10103-					
10A	YPS241521181	BRACKET ASSY	1	10103-					
11A	YPS270171250	COIL	1	10103-					04
12A	YPS270402380	ALTERNATOR	1	10103-			Y02		
13A	YPS273102050	FRAME ASSY	1	10103-			02	Y03	
14A	YPS273111710	FRAME	1	10103-				03	
15A	YPS273121590	PLATE	1	10103-				03	
16A	YPS273171610	BOLT	3	10103-				03	
17A	YPS273171650	BOLT	4	10103-					04
18A	YPS273171660	BOLT	3	10103-					04
19A	YPS273171850	BOLT	1	10103-					04
20A	YPS273302030	ROTOR ASSY	1	10103-			02		
21A	YPS273503050	HOUSING ASSY	1	10103-			02	Y04	
22A	YPS273531790	HOLDER	1	10103-					04
23A	YPS273561490	HOLDER	1	10103-					04
24A	YPS273581780	CONNECTOR	1	10103-					04
25A	YP273592510	FRAME	1	10103-					04
26A	YPS273641380	BOLT	1	10103-					04
27A	YPS273781720	INSULATOR	1	10103-					04
28A	YPS273831330	INSULATOR	4	10103-					04
29A	YPS273831480	HOLDER	1	10103-					04
30A	YPS273891310	INSULATOR	4	10103-					04
31A	YPS273911080	NUT	1	10103-			02		
32A	YPS273911090	NUT	1	10103-					04
33A	YPS273921500	COVER	1	10103-			02		
34A	YPS274102080	STATOR ASSY	1	10103-					04
35A	YPS274121220	COLLAR	1	10103-			02		
36A	YPS274311860	PULLEY	1	10103-			02		
37A	YPS274411240	FAN	1	10103-			02		
38A	YPS274451310	CLAMP	1	10103-					04
39A	YPS277001810	REGULATOR	1	10103-					04
40A	YPS280111570	CLUTCH ASSY	1	10103-			05		
41A	YP28100E0440	STARTER MOTOR ASSY	1	10103-			Y05		
42A	YPS281021110	STOPPER	1	10103-			05		
43A	YPS281111410	BUSHING	1	10103-				06	
44A	YPS281121920	BOLT	2	10103-			05		
45A	YPS281121990	BOLT	1	10103-			05		
46A	YPS281122000	BOLT	2	10103-			05		
47A	YPS281122570	BOLT	2	10103-			05		
48A	YPS281131301	LEVER	1	10103-			05		
49A	YPS281141080	PIN	1	10103-			05		
50A	YP28115EVO040	HOUSING ASSY	1	10103-			05	Y06	
51A	YPS281161030	SPRING	1	10103-			05		
52A	YPS281171280	PACKING	1	10103-			05		
53A	YP281181300	PLATE	1	10103-			05		
54A	YPS281201820	YOKE ASSY	1	10103-			05		
55A	YPS281261570	BEARING	1	10103-			05		
56A	YPS281321120	COVER, BEARING	1	10103-			05		
57A	YPS281332051	FRAME	1	10103-			05		
58A	YPS281371150	FELT	1	10103-			05		
59A	YPS281401620	HOLDER ASSY	1	10103-			05		
60A	YPS281401630	HOLDER ASSY	1	10103-			05	Y07	
61A	YPS281421600	BUSHING, ECCENTRIC	1	10103-					07
62A	YPS281421590	BUSHING, ECCENTRIC	4	10103-					07
63A	YPS281431160	SPRING	4	10103-					07
64A	YP28150EV140	SWITCH ASSY, MAGNET	1	10103-			05		
65A	YP28160EVO20	ARMATURE	1	10103-			05		Y08
66A	YPS281641080	RING, STOP	1	10103-			05		
67A	YP28174EVO10	HOUSING	1	10103-			05		
68A	YP28209EVO10	SHAFT ASSY	1	10103-			05		
69A	YPS282271010	GREASE	A/R	10103-			05		
70A	YPS282522150	BEARING	1	10103-					03
71A	YPS282522130	BEARING	1	10103-					04
72A	YPS282522060	BEARING	1	10103-					08

SYM BOL	PART NUMBER	PART NAME	UNIT Q, TY	SERIAL (A) - (B)	REMARKS					
					N	P	D	(A)	(B)	(C)
73A	YPS282521390	BEARING	1	10103-				05		
74A	YPS282621130	HOLDER	1	10103-				05		
75A	YPS473012240	HOLDER ASSY	1	10103-						
76A	YPS799932890	HOLDER	1	10103-						
77A	YP82050E0041	WIRE ASSY, CONTROL	1	10103-						
78A	YP82121E1J70	WIRE ASSY, CONTROL	1	10103-						
79A	YP82702E1P90	BRACKET ASSY	1	10103-						
80A	YP82702E1Q50	BRACKET ASSY	1	10103-						
81A	YP82702E0E91	BRACKET ASSY	1	10103-						
82A	YP82702E1M50	BRACKET ASSY	1	10103-						
83A	YP82702E1320	BRACKET ASSY	1	10103-						
84A	YP82715E0A60	BRACKET	1	10103-						
85A	YPS828281071	CONNECTOR	1	10103-						
86A	YPS834201250	GAUGE, WATER TEMPERAT	2	10103-						
87A	YPS834301680	SWITCH, TEMPERATURE	1	10103-						
88A	YP83530E0220	SWITCH, PRESSURE	1	10103-						
89A	YP89411E0050	SENSOR, SPEED	1	10103-						
90A	YP89421E0050	SENSOR	1	10103-						
91A	YP89551E0031	CONTROLLER UNIT	1	10103-						
92A	YPSZO1005025	BOLT	1	10103-				01		
93A	YPSZO1019002	COVER	1	10103-				01		
94A	YPSZO1044012	NUT	1	10103-				01		
95A	YPSZO1047005	PACKING	1	10103-				05		
96A	YPSZO1047006	PACKING	1	10103-				05		
97A	YPSZ37128001	BEARING, BALL	1	10103-					08	
98A	YPSZ43010005	PACKING	2	10103-						
99A	YPSZ43016004	PACKING	1	10103-						
100A	YPSZ91045288	BELT, V	1	10103-						
101A	YPSZ98003050	BAND	1	10103-						
102A	YPSZ98003010	BAND	1	10103-						
131A	YPSN23102201	CLIP	3	10103-						
132A	YPSL15010808	NUT	34	10103-						
133A	YPSH55211025	BOLT, FLANGED	2	10103-						
134A	YPSN23103601	CLIP	2	10103-						
135A	YPSH55210816	BOLT, FLANGED	19	10103-						
136A	YPSJ13200820	BOLT, STUD	21	10103-						
137A	YPSH55210820	BOLT, FLANGED	2	10103-						
138A	YPSH55211055	BOLT, FLANGED	4	10103-						
139A	YPSN23102001	CLIP	4	10103-						
140A	YPSN23101201	CLIP	2	10103-						
141A	YPSN23101001	CLIP	9	10103-						
142A	YPSN23101501	CLIP	5	10103-						
143A	YPSN23101801	CLIP	7	10103-						
144A	YPSN23103001	CLIP	2	10103-						
145A	YPSN23103201	CLIP	1	10103-						
146A	YPSL15041010	NUT	1	10103-						
147A	YPSH55210812	BOLT, FLANGED	1	10103-						
148A	YPSL15010606	NUT	2	10103-						
149A	YPSL72301414	WASHER	1	10103-						
150A	YPSL72301210	WASHER	1	10103-						
151A	YPSH51110614	BOLT	1	10103-						
152A	YPSL72201010	WASHER	1	10103-						
153A	YPSN46001007	PLUG	1	10103-						
154A	YPSH55211035	BOLT, FLANGED	3	10103-						
155A	YPSL61101440	WASHER, PLANE	2	10103-						
156A	YPSH12206445	BOLT	1	10103-						
157A	YPSL51101435	WASHER, LOCK	1	10103-						
158A	YPSL11301411	NUT	1	10103-						
159A	YPSN73211243	RING, O	1	10103-						
160A	YPSJ19201440	BOLT, STUD	3	10103-						
161A	YPSL15041414	NUT	3	10103-						

パワー テイクオフ キア ケース  
 18-20 POWER TAKE-OFF GEAR CASE  
 PTO: S. E13CVV-KJGA

440130

LQB 117-1



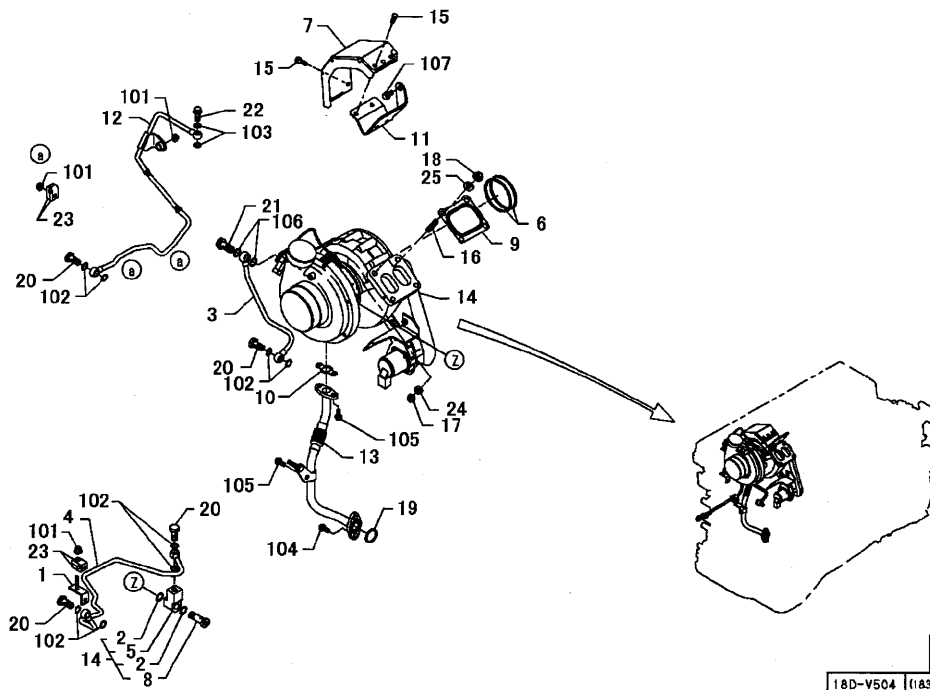
FRONT  
 18C-U502 (1820) H



ターボチャージャー  
 18-30 TURBOCHARGER  
 TURBOCHARGER: S. E13CVV-KJGA

440130

LQB 121-1



(06/11)

11-71

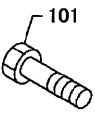
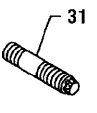
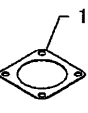


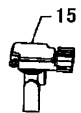
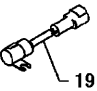
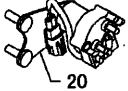







CAT NO. 4403-0-1



エンジン パーツ セット  
**18-40 ENGINE ACCESSORY PARTS**  
 ACCESSORY PARTS: S. E13cVV-KJGA

440130

LQB 122-1

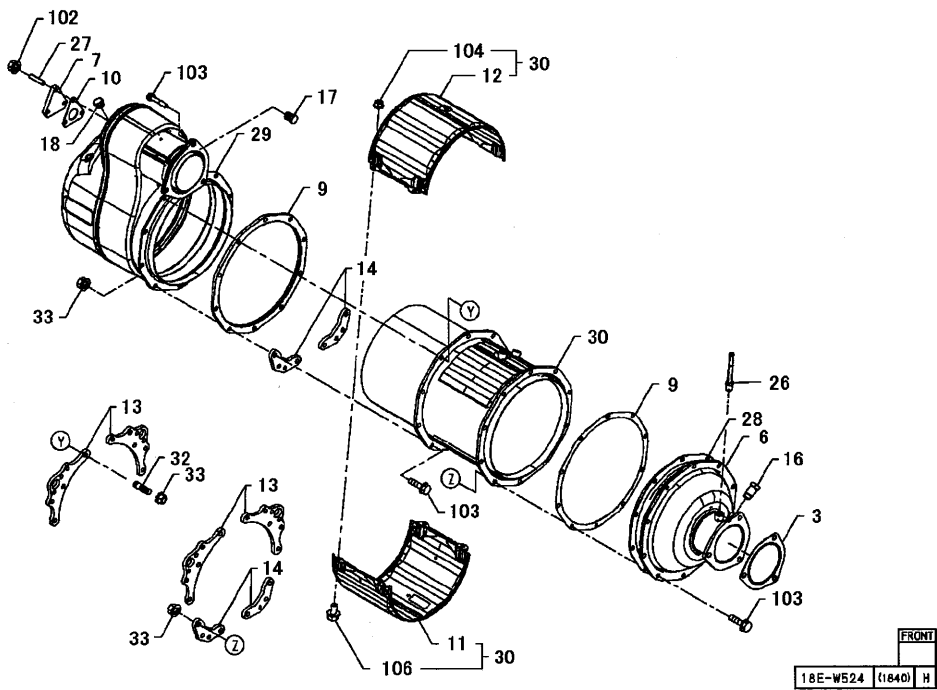
					
					
					

FRONT  
 18E-V524 (1840) H

エンジン パーツ セット  
**18-40 ENGINE ACCESSORY PARTS**  
 DPR:S. E13CVV-KJGA

440130

LQB 122-2





---

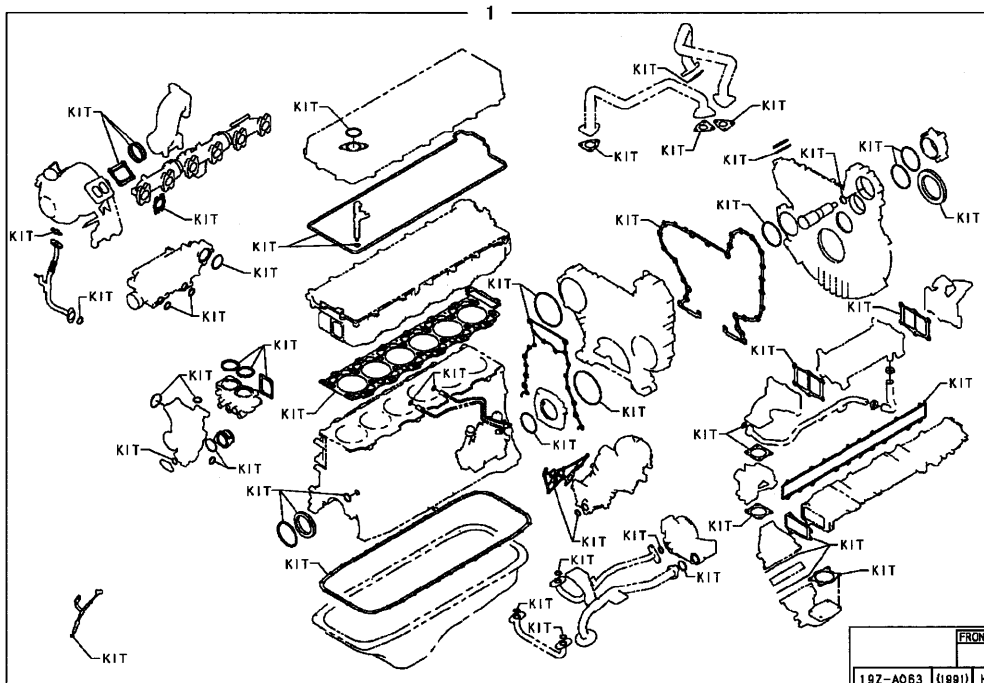
MEMO

---

ガasket キット、エンジン オーバーホール  
 19-91 GASKET KIT (ENGINE OVERHAUL)  
 ENGINE OVERHAUL GASKET KIT: S. E13CVV-KJGA

440130

LQB 124-1







# PARTS INDEX

PART NUMBER	SEC-SYM	PART NUMBER	SEC-SYM	PART NUMBER	SEC-SYM	PART NUMBER	SEC-SYM
YPSH12206445	116 -156A	YPSL15010606	116 -148A	YPSN74100253	102 -106A	YPSZ34116001	109 - 81A
YPSH51110614	107 -106A	5010808	101 -103A	4100253	109 -104A	7128001	116 - 97A
1110614	116 -151A	5010808	111 -106A	4100293	109 -102A	7145009	117 - 20A
5210812	116 -147A	5010808	113 -113A	4100453	109 -111A	7155010	117 - 21A
5210816	101 -108A	5010808	114 -103A	YPSZO1005025	116 - 92A	8453001	101 - 42A
5210816	102 -109A	5010808	116 -132A	1011003	111 - 65A	YPSZ40110004	111 - 75A
5210816	107 -111A	5010808	121 -101A	1019002	116 - 93A	0110010	111 - 79A
5210816	111 -117A	5041010	107 -107A	1044012	116 - 94A	0110016	102 - 24A
5210816	113 -117A	5041010	116 -146A	1047005	116 - 95A	0110020	111 - 76A
5210816	114 -101A	5041414	116 -161A	1047006	116 - 96A	0112008	111 - 78A
5210816	116 -135A	YPSL51100820	109 -117A	YPSZ10108039	107 - 30A	0112014	121 - 22A
5210816	121 -107A	1101025	109 -116A	0510002	107 - 34A	0114004	111 - 74A
5210820	101 -106A	1101025	113 -102A	0510005	107 - 32A	0114004	111 - 77A
5210820	102 -104A	1101435	116 -157A	0510023	107 - 33A	0114004	113 - 24A
5210820	114 -102A	YPSL61101018	109 -115A	0510052	107 - 35A	0114004	121 - 20A
5210820	116 -137A	1101024	111 -103A	0510061	109 - 70A	0116002	121 - 21A
5210820	117 -103A	1101440	116 -155A	0510062	109 - 71A	3010005	116 - 98A
5210820	121 -105A	YPSL72201010	116 -152A	0510068	107 - 36A	3016004	116 - 99A
5210825	109 -107A	2201210	121 -103A	0510080	107 - 31A	6013001	107 - 47A
5210825	113 -109A	2300810	111 -114A	0512018	106 - 22A	6612003	107 - 48A
5210832	102 -107A	2301010	111 -111A	0512020	107 - 37A	6616004	101 - 43A
5210845	109 -109A	2301210	102 -111A	0512020	117 - 16A	6628001	101 - 44A
5210855	107 -110A	2301210	111 -112A	0512021	108 - 3A	6628001	109 - 82A
5211018	101 -101A	2301210	116 -150A	0512021	117 - 19A	6631001	101 - 45A
5211020	107 -113A	2301414	101 -104A	0512041	117 - 17A	6632002	107 - 49A
5211020	109 -106A	2301414	111 -108A	0512042	117 - 18A	6908006	111 - 80A
5211020	111 -104A	2301414	113 -111A	0512065	107 - 38A	6910009	113 - 25A
5211020	113 -107A	2301414	116 -149A	0512066	107 - 39A	6910009	121 - 23A
5211020	121 -104A	2301414	121 -102A	0516010	104 - 20A	YPSZ52055022	104 - 22A
5211025	107 -103A	2301614	109 -103A	1608011	101 - 36A	YPSZ91013001	101 - 47A
5211025	109 -114A	2301614	121 -106A	1908216	107 - 40A	1013013	101 - 48A
5211025	113 -104A	YPSM21200408	104 -101A	1908216	121 - 15A	1013027	111 - 82A
5211025	113 -116A	1200612	101 -115A	1914014	101 - 37A	1015037	101 - 46A
5211025	116 -133A	1200816	111 -113A	1914018	101 - 38A	1016004	101 - 49A
5211025	117 -105A	1200818	101 -107A	2610003	107 - 42A	1016044	108 - 4A
5211035	107 -102A	1200818	102 -103A	2610006	122 - 32A	1016125	102 - 25A
5211035	111 -109A	1200818	104 -105A	2610008	107 - 43A	1016217	107 - 51A
5211035	113 -118A	1200820	104 -103A	2610018	107 - 41A	1016223	121 - 24A
5211035	116 -154A	YPSM38104040	109 -113A	2610021	107 - 44A	1016285	121 - 25A
5211045	107 -101A	YPSN23101001	116 -141A	2612002	121 - 16A	1016341	107 - 50A
5211045	109 -110A	3101201	116 -140A	2612002	122 - 31A	1016347	111 - 81A
5211045	111 -101A	3101501	116 -142A	7020018	111 - 66A	1016347	114 - 3A
5211055	113 -112A	3101801	101 -105A	7810007	107 - 45A	1024061	104 - 23A
5211055	116 -138A	3101801	116 -143A	7810007	107 - 46A	1024303	101 - 52A
5211070	107 -104A	3102001	116 -139A	7810007	121 - 17A	1024304	101 - 51A
5211075	109 -101A	3102201	116 -131A	7810007	122 - 33A	1024307	105 - 14A
5211075	113 -106A	3103001	101 -102A	7812005	121 - 18A	1024308	101 - 50A
5211090	107 -105A	3103001	116 -144A	YPSZ20222003	102 - 19A	1024309	105 - 15A
5211200	111 -120A	3103201	116 -145A	0909001	109 - 72A	1024310	103 - 4A
5211200	113 -105A	3103601	116 -134A	0910025	111 - 67A	1024311	103 - 5A
5211285	109 -112A	YPSN41101412	102 -110A	0910025	111 - 68A	1024312	117 - 22A
5211430	103 -101A	1101712	101 -112A	0910025	111 - 69A	1024313	117 - 23A
5216015	113 -114A	1101712	102 -105A	5006006	104 - 21A	1024315	108 - 5A
6241045	122 -103A	1102216	102 -117A	5006006	105 - 11A	1024316	106 - 24A
YPSH68100820	117 -101A	1102416	101 -114A	5404002	105 - 12A	1024317	111 - 83A
8201020	111 -102A	1102416	102 -113A	8005006	111 - 70A	1024318	105 - 13A
9110840	101 -110A	1103216	102 -115A	YPSZ30101079	111 - 71A	1024433	107 - 52A
9130830	102 -101A	1104016	101 -111A	0108001	109 - 73A	1024433	111 - 84A
YPSH79211060	101 -109A	1104016	102 -116A	0110025	102 - 20A	1024447	111 - 86A
9251045	102 -108A	1105016	101 -113A	0114018	113 - 22A	1024452	111 - 87A
YPSJ11200850	111 -105A	4100813	102 -102A	0116009	109 - 76A	1026004	106 - 23A
2200840	114 -104A	6001007	116 -153A	0116017	109 - 74A	1029068	113 - 26A
3200820	116 -136A	6001209	102 -114A	0124009	109 - 78A	1029122	111 - 85A
3200835	111 -107A	6001409	113 -115A	0131003	121 - 19A	1029123	102 - 26A
7201048	107 -109A	YPSN72100102	111 -116A	0134014	109 - 79A	1045288	116 -100A
7201062	107 -108A	3200273	113 -108A	0154002	101 - 39A	2032122	101 - 53A
8201022	113 -101A	3200313	107 -112A	0164004	109 - 80A	2033C13	107 - 53A
8201050	104 -102A	3200343	113 -110A	0164004	113 - 23A	2033220	107 - 54A
9201440	116 -160A	3200413	109 -108A	1196004	102 - 21A	2034271	113 - 27A
YPSK31520410	122 -101A	3210843	117 -102A	3117005	101 - 40A	2034361	107 - 55A
YPSL11301008	113 -103A	3210993	111 -115A	3120001	101 - 41A	2034362	107 - 56A
1301411	116 -158A	3211243	104 -104A	3155001	102 - 22A	2034363	107 - 57A
2003614	117 -104A	3211243	116 -159A	4108001	111 - 73A	3017101	102 - 27A

## PARTS INDEX

LQB-2

PART NUMBER	SEC-SYM	PART NUMBER	SEC-SYM	PART NUMBER	SEC-SYM	PART NUMBER	SEC-SYM
YPSZ93017101	117 - 24A	YPS154031061	109 - 16A	YPS192011131	116 - 7A	YPS281122570	116 - 47A
5062668	111 - 88A	4081040	109 - 17A	YPS2207E0010	111 - 64A	1131301	116 - 48A
8003010	116 - 102A	4922290	111 - 6A	1071760	111 - 8A	1141080	116 - 49A
8003050	116 - 101A	4922570	121 - 1A	5091370	111 - 9A	1161030	116 - 51A
YPS110111410	104 - 2A	6021180	109 - 21A	5741040	111 - 10A	1171280	116 - 52A
02E0070	117 - 12A	6122730	109 - 22A	7901010	116 - 8A	1201820	116 - 54A
1041080	101 - 2A	6151190	109 - 23A	8172370	111 - 11A	1261570	116 - 55A
1221260	101 - 4A	6203860	109 - 24A	8252480	111 - 12A	1321120	116 - 56A
1311530	101 - 5A	6511710	109 - 27A	8351110	111 - 16A	1332051	116 - 57A
1351770	101 - 6A	6511760	109 - 28A	8351310	111 - 14A	1371150	116 - 58A
1811250	101 - 7A	6511770	109 - 29A	8351370	111 - 15A	1401620	116 - 59A
1852660	101 - 8A	6601190	109 - 30A	8351510	111 - 17A	1401630	116 - 60A
1951130	111 - 1A	6611250	109 - 32A	8351610	111 - 13A	1421590	116 - 62A
1981090	101 - 9A	6611460	109 - 33A	8451060	111 - 18A	1421600	116 - 61A
2132060	101 - 12A	6611570	109 - 31A	8471120	111 - 19A	1431160	116 - 63A
3531240	117 - 2A	6611580	109 - 34A	8471680	111 - 20A	1641080	116 - 66A
4091570	111 - 2A	6611590	109 - 35A	8671860	111 - 22A	2271010	116 - 69A
4912450	111 - 3A	6712200	109 - 37A	8771100	111 - 23A	2521390	116 - 73A
4912460	111 - 4A	6751040	109 - 39A	YPS230741090	101 - 29A	2522060	116 - 72A
5211261	104 - 3A	6751050	109 - 38A	0741100	101 - 30A	2522130	116 - 71A
5211390	102 - 7A	7012511	109 - 41A	0812620	111 - 24A	2522150	116 - 70A
7012410	104 - 4A	7122130	109 - 43A	0832410	111 - 25A	2621130	116 - 74A
73E0140	117 - 13A	7141120	109 - 44A	3331130	111 - 32A	3001271	122 - 20A
73E0150	117 - 14A	7141120	109 - 45A	3351100	111 - 33A	YPS4702E0A50	101 - 35A
76E0030	117 - 15A	7151610	109 - 46A	4011690	111 - 34A	02E0080	101 - 34A
9011080	101 - 13A	7161110	109 - 47A	7662980	111 - 43A	3012240	116 - 75A
YPS121023900	102 - 8A	7161110	109 - 50A	7822820	111 - 44A	YPS765896350	101 - 32A
1513020	102 - 10A	7161200	109 - 48A	7822830	111 - 45A	5898670	101 - 33A
16E0170	109 - 68A	7161200	109 - 51A	9161230	111 - 50A	YPS799041220	111 - 54A
2061020	109 - 3A	7161210	109 - 52A	YPS241091810	121 - 9A	9041220	111 - 58A
2101600	101 - 15A	7161220	109 - 49A	1351121	121 - 10A	9041240	111 - 55A
2581070	101 - 16A	7171370	109 - 53A	1521181	116 - 10A	9041910	111 - 52A
2771010	109 - 7A	7201641	109 - 54A	1911110	121 - 11A	9043091	111 - 56A
2812201	101 - 20A	7211140	109 - 55A	YPS251141120	117 - 7A	9044010	111 - 57A
2812211	101 - 21A	7211150	109 - 56A	1151330	117 - 8A	9044410	122 - 22A
5051160	101 - 22A	7211160	109 - 57A	1221130	117 - 9A	9932890	116 - 76A
5091771	116 - 1A	7261150	109 - 58A	1231350	117 - 10A	YPS828281071	116 - 85A
5751250	102 - 11A	YPS161011510	113 - 3A	1271171	117 - 11A	YPS834201250	116 - 86A
5782632	102 - 12A	1151410	113 - 5A	YPS270171250	116 - 11A	4301680	116 - 87A
5822122	102 - 13A	1171130	113 - 7A	0402380	116 - 12A	YPS859202680	122 - 23A
YPS130BEOP40	104 - 19A	1181020	113 - 8A	3102050	116 - 13A	YPS893901090	122 - 24A
04E0090	104 - 18A	1811160	109 - 59A	3111710	116 - 14A	4417900	111 - 59A
2011970	104 - 5A	20E0081	113 - 20A	3121590	116 - 15A	YPS900700293	111 - 61A
2721450	104 - 7A	3051150	113 - 10A	3171610	116 - 16A	0700316	109 - 61A
30E0010	105 - 10A	3071490	113 - 11A	3171650	116 - 17A	0756206	111 - 62A
4072361	104 - 9A	32E9020	113 - 21A	3171660	116 - 18A	0756210	109 - 62A
4551660	104 - 12A	3251251	113 - 12A	3171850	116 - 19A	0756210	109 - 66A
4715140	104 - 13A	3251410	113 - 13A	3302030	116 - 20A	0756213	109 - 63A
5052440	101 - 24A	3661430	113 - 15A	3503050	116 - 21A	0756275	109 - 65A
5052470	105 - 4A	6731040	101 - 28A	3531790	116 - 22A	0756276	109 - 64A
5052610	105 - 3A	6731050	113 - 16A	3561490	116 - 23A	0766120	111 - 63A
5071010	101 - 25A	YPS170AE0070	107 - 29A	3581780	116 - 24A	0766129	109 - 67A
5211651	104 - 15A	0EE0040	122 - 26A	3641380	116 - 26A	YPO4111E0D40	124 - 1A
5311170	104 - 16A	0444470	107 - 2A	3781720	116 - 27A	33E0020	104 - 1A
5721460	105 - 7A	0444481	107 - 3A	3831330	116 - 28A	YP11101E0210	101 - 1A
5721520	105 - 5A	1041320	122 - 1A	3831480	116 - 29A	15E0080	101 - 3A
5721530	105 - 6A	1041890	122 - 2A	3891310	116 - 30A	YP11201E0090	101 - 10A
6132220	111 - 5A	1041890	122 - 3A	3911080	116 - 31A	11E0110	101 - 11A
7111780	106 - 2A	1041950	107 - 5A	3911090	116 - 32A	93E0400	101 - 31A
7151850	106 - 3A	1041960	107 - 7A	3921500	116 - 33A	YP11312E0040	117 - 1A
7191560	101 - 27A	1139550	122 - 4A	4102080	116 - 34A	53E0090	103 - 1A
7311680	106 - 4A	1522531	108 - 1A	4121220	116 - 35A	53E0110	103 - 2A
7321580	106 - 5A	1551510	121 - 6A	4311860	116 - 36A	63E0090	117 - 3A
7341270	106 - 6A	1711850	116 - 6A	4411240	116 - 37A	80E0010	102 - 1A
7351450	106 - 7A	1712290	107 - 14A	4451310	116 - 38A	YP11401E0D81	102 - 2A
7461270	106 - 8A	3081440	107 - 17A	7001810	116 - 39A	18E0040	102 - 3A
7551030	106 - 9A	60E0M70	121 - 14A	7301050	122 - 19A	62E0030	102 - 4A
7811490	106 - 10A	6601030	122 - 15A	YPS280111570	116 - 40A	63E0030	102 - 5A
7871280	106 - 11A	93E0010	122 - 27A	1021110	116 - 42A	64E0030	102 - 6A
7881010	106 - 12A	YPS1806E0010	122 - 28A	1111410	116 - 43A	94E0030	106 - 1A
9512340	106 - 16A	08E0010	122 - 29A	1121920	116 - 44A	YP12111E0420	102 - 9A
9512350	106 - 17A	1911070	106 - 19A	1121990	116 - 45A	29E0020	102 - 23A
9512360	106 - 18A	50E0610	122 - 30A	1122000	116 - 46A	80E0010	101 - 14A

PART NUMBER	SEC-SYM	PART NUMBER	SEC-SYM	PART NUMBER	SEC-SYM	PART NUMBER	SEC-SYM
YP12180E0010	109 - 1A	YP17441E0390	122 - 7A	YP82702E1620	114 - 1A		
YP12203E0300	113 - 1A	51E0060	122 - 9A	15EOA60	116 - 84A		
03E0370	109 - 2A	51E0070	122 - 8A	YP83530E0220	116 - 88A		
07EVO20	109 - 4A	51E0130	122 - 10A	YP88567E0181	113 - 19A		
61EOC90	101 - 17A	YP17551E0370	122 - 11A	YP89411E0050	116 - 89A		
61E0390	101 - 18A	51E0560	122 - 12A	21E0050	116 - 90A		
61E0690	109 - 5A	77E0011	122 - 13A	25E0060	122 - 25A		
61E0710	101 - 19A	78E0090	122 - 14A	58E0030	111 - 60A		
70E0080	109 - 6A	YP21362E0020	104 - 17A	YP89551E0031	116 - 91A		
YP12311E0190	103 - 3A	77E0080	117 - 5A	YP89661E0062	114 - 2A		
YP12601E0051	102 - 14A	77E0090	106 - 20A	YP906808250	109 - 69A		
YP13050E0020	105 - 1A	YP21483E0780	113 - 17A	YP9155180812	122 - 106A		
YP13260E0140	104 - 6A	YP21806EOA21	113 - 18A	YP9415180600	122 - 102A		
YP13400E0140	104 - 8A	14E0190	121 - 8A	5180800	122 - 104A		
50EON90	104 - 10A	14E0210	106 - 21A	YP985118120	109 - 75A		
53E0120	104 - 11A	93EOG40	107 - 18A	118120	109 - 77A		
71E0210	104 - 14A	YP22100E0380	111 - 7A	118120	111 - 72A		
YP13501E0390	105 - 2A	YP228771120	111 - 21A				
04E0020	101 - 23A	YP23129E0020	117 - 6A				
81E0030	105 - 8A	YP23205E0090	107 - 19A				
81E0120	101 - 26A	05E0400	116 - 9A				
81E0140	105 - 9A	51E0010	111 - 26A				
YP13801E0110	106 - 14A	80E0040	111 - 27A				
01E0150	106 - 13A	90E0010	111 - 28A				
YP13901E0080	106 - 15A	YP23300E0400	111 - 29A				
YP15101E0030	109 - 8A	10EVO70	111 - 30A				
04E0140	109 - 15A	141010	109 - 36A				
06E0020	109 - 9A	22EVO10	111 - 31A				
10E0110	109 - 10A	YP23422E0020	122 - 16A				
15E0020	109 - 11A	22E0030	122 - 17A				
31E0010	109 - 12A	22E0040	122 - 18A				
32E0030	109 - 13A	YP23572E0010	111 - 35A				
35E0010	109 - 14A	YP23670E0220	111 - 36A				
YP15301E0B40	102 - 15A	YP23701E0160	111 - 37A				
YP15600E0210	109 - 18A	01E0170	111 - 38A				
01EVO10	109 - 19A	02E0200	111 - 39A				
01EVO20	109 - 20A	02E0210	111 - 40A				
21EVO10	109 - 25A	04E0200	111 - 41A				
21EVO20	109 - 26A	06E0140	111 - 42A				
91E0010	109 - 40A	YP23810E0200	111 - 46A				
YP15707E0270	102 - 16A	11E0720	111 - 47A				
10E0240	109 - 42A	16E0280	111 - 48A				
YP16100E0551	113 - 2A	49E0620	111 - 49A				
13E0010	113 - 4A	YP25601E0370	107 - 20A				
15E0031	113 - 6A	01E0380	107 - 21A				
YP16218E0010	102 - 17A	08E0250	107 - 22A				
18E0020	102 - 18A	11E0170	107 - 23A				
58E0030	121 - 2A	11E0220	107 - 24A				
58E0040	117 - 4A	20E0243	107 - 25A				
YP16302E0420	107 - 1A	27E0070	107 - 26A				
03E0650	113 - 9A	87E0060	107 - 27A				
22E0250	121 - 3A	YP26100E0213	107 - 28A				
31E0320	113 - 14A	YP273592510	116 - 25A				
32E0520	121 - 4A	YP28100E0440	116 - 41A				
YP16603E0110	116 - 2A	15EVO40	116 - 50A				
03E0120	116 - 3A	181300	116 - 53A				
20E0090	116 - 4A	50EV140	116 - 64A				
31E0091	116 - 5A	60EVO20	116 - 65A				
YP16891E0010	121 - 5A	74EVO10	116 - 67A				
YP17103E0E60	107 - 4A	YP28209EV010	116 - 68A				
04E0130	107 - 6A	YP28610E0030	122 - 21A				
11E0250	107 - 8A	YP29601E0330	121 - 12A				
13EOP50	107 - 10A	01E0410	121 - 13A				
13EOY20	107 - 9A	01E0580	111 - 51A				
38E0701	107 - 11A	YP35139E0090	109 - 60A				
67E0230	107 - 12A	YP799043810	111 - 53A				
71E0060	107 - 15A	YP82050E0041	116 - 77A				
71E0110	107 - 13A	YP82121E1J70	116 - 78A				
73E0070	107 - 16A	YP82702E0E91	116 - 81A				
YP17202E0020	121 - 7A	02E1M50	116 - 82A				
91E0470	108 - 2A	02E1P90	116 - 79A				
YP17341E0B41	122 - 5A	02E1Q50	116 - 80A				
YP17441E0250	122 - 6A	02E1320	116 - 83A				



93313-00430

# 株式会社 KCM

〒675-1113 兵庫県加古郡稲美町岡 2680 番地

# KCM Corporation

2680 Oka Inami-cho Kako-gun, Hyogo 675-1113

不許複製

All rights reserved, No copy allowed without written consent.

Printed in Japan



