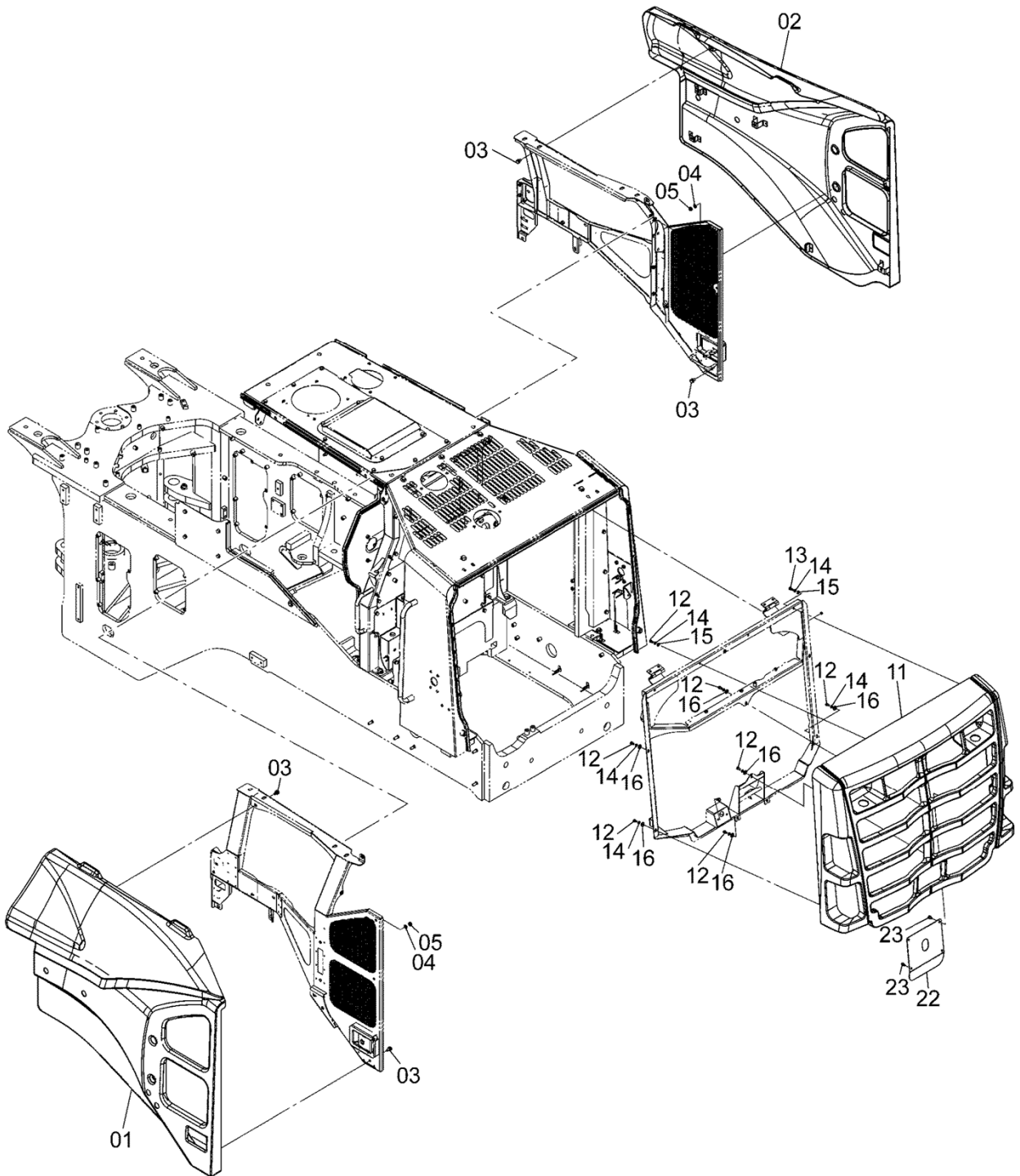

MEMO

SIDE PANEL (2) サイドパネル (2)

Applicable Model (適用機種): -

Mark(記号): -

Serial No. (適用号機): -



DCYA60011897

SIDE PANEL (2)
 サイドパネル (2)

Applicable Model (適用機種): -

Mark(記号): -

Serial No. (適用号機): -

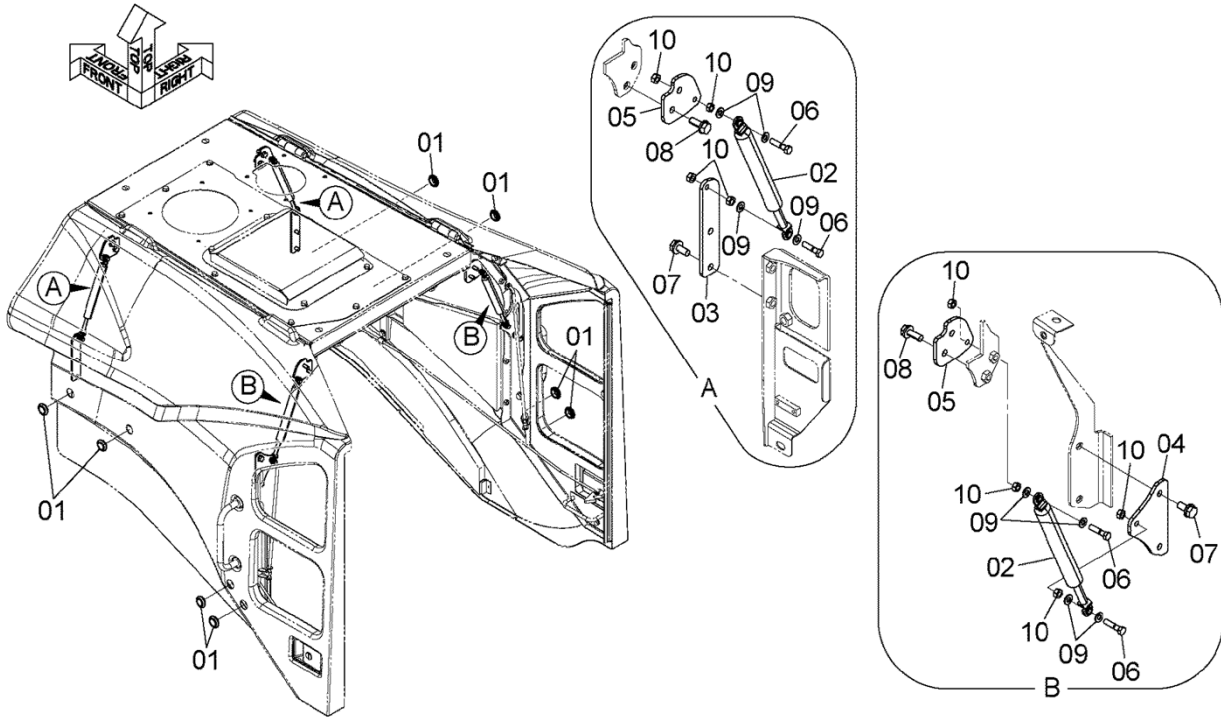
ITEM 符号	PART NO. 部品番号	PART NAME	部 品 名	Q' TY 数量	S. C サービ ス コート	SERIAL NO. 適用号機	ICA 互 換 性	REPLACEABLE PART 代 替 部 品	
								PART NO. 部品番号	Q' TY 数量
01	YQYA40003916	COVER, SIDE (LH)	カバー, サイド (LH)	1		5001-5060	I	YQYA40024804	1
01	YQYA40024804	COVER, SIDE (LH)	カバー, サイド (LH)	1		5061-			
02	YQYA40003917	COVER, SIDE (RH)	カバー, サイド (RH)	1		5001-5060	I	YQYA40024805	1
02	YQYA40024805	COVER, SIDE (RH)	カバー, サイド (RH)	1		5061-			
03	YQJ271020	BOLT, W/WASHER	ボルト (ワッシャ付)	14	D	5001-			
04	YQA590110	WASHER, PLANE	ワッシャ, フレーン	2		5001-			
05	YQJ950010	NUT	ナット	2		5001-			
11	YQYA00004392	GRILLE	グリル	1		5001-			
12	YQJ900816	BOLT	ボルト	10		5001-			
13	YQJ900820	BOLT	ボルト	2		5001-			
14	YQA590908	WASHER, SPRING	ワッシャ, スプリング	12		5001-			
15	YQJ222008	WASHER	ワッシャ	4		5001-			
16	YQ2147122311	WASHER	ワッシャ	8		5001-			
22	YQYA00006127	PLATE	プレート	1		5001-			
23	YQJ260816	BOLT, W/WASHER	ボルト (ワッシャ付)	4	D	5001-			

GAS SPRING ガススプリング

Applicable Model (適用機種): -

Mark (記号): -

Serial No. (適用号機): -



DCYA60004249

GAS SPRING

ガススプリング

Applicable Model (適用機種): -

Mark(記号): -

Serial No. (適用号機): -

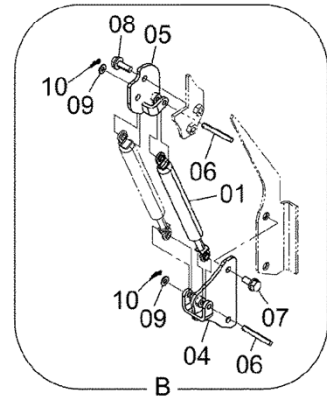
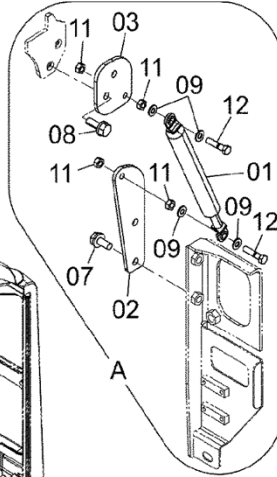
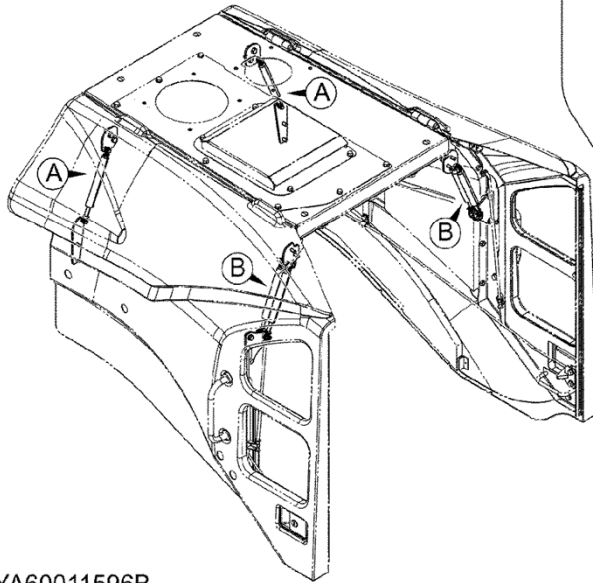
ITEM 符号	PART NO. 部品番号	PART NAME	部 品 名	Q' TY 数量	S. C サービ ス コート	SERIAL NO. 適用号機	ICA 互 換 性	REPLACEABLE PART 代 替 部 品	
								PART NO. 部品番号	Q' TY 数量
01	YQ2147123101	BUSHING, RUBBER	ブッシュング, ラバー	8		5001-			
02	YQYA00004389	SPRING	スプリング	4		5001-			
03	YQYA00006101	PLATE	プレート	2		5001-			
04	YQYA00006102	PLATE	プレート	2		5001-			
05	YQYA00006103	PLATE	プレート	4		5001-			
06	YQ0110708035	BOLT	ボルト	8		5001-			
07	YQJ271025	BOLT, W/WASHER	ボルト (ワッシャ付)	8	D	5001-			
08	YQJ271030	BOLT, W/WASHER	ボルト (ワッシャ付)	8	D	5001-			
09	YQA590108	WASHER, PLANE	ワッシャ, フレーン	16		5001-			
10	YQJ950008	NUT	ナット	16		5001-			

GAS SPRING (WITH FULL REAR FENDER)
 ガススプリング (フルリアフェンダ付)

Applicable Model (適用機種): -

Mark (記号): -

Serial No. (適用号機): -



DCYA60011596B

GAS SPRING (WITH FULL REAR FENDER)
 ガスプリング (フルリアフェンダ付)

Applicable Model (適用機種): -

Mark(記号): -

Serial No. (適用号機): -

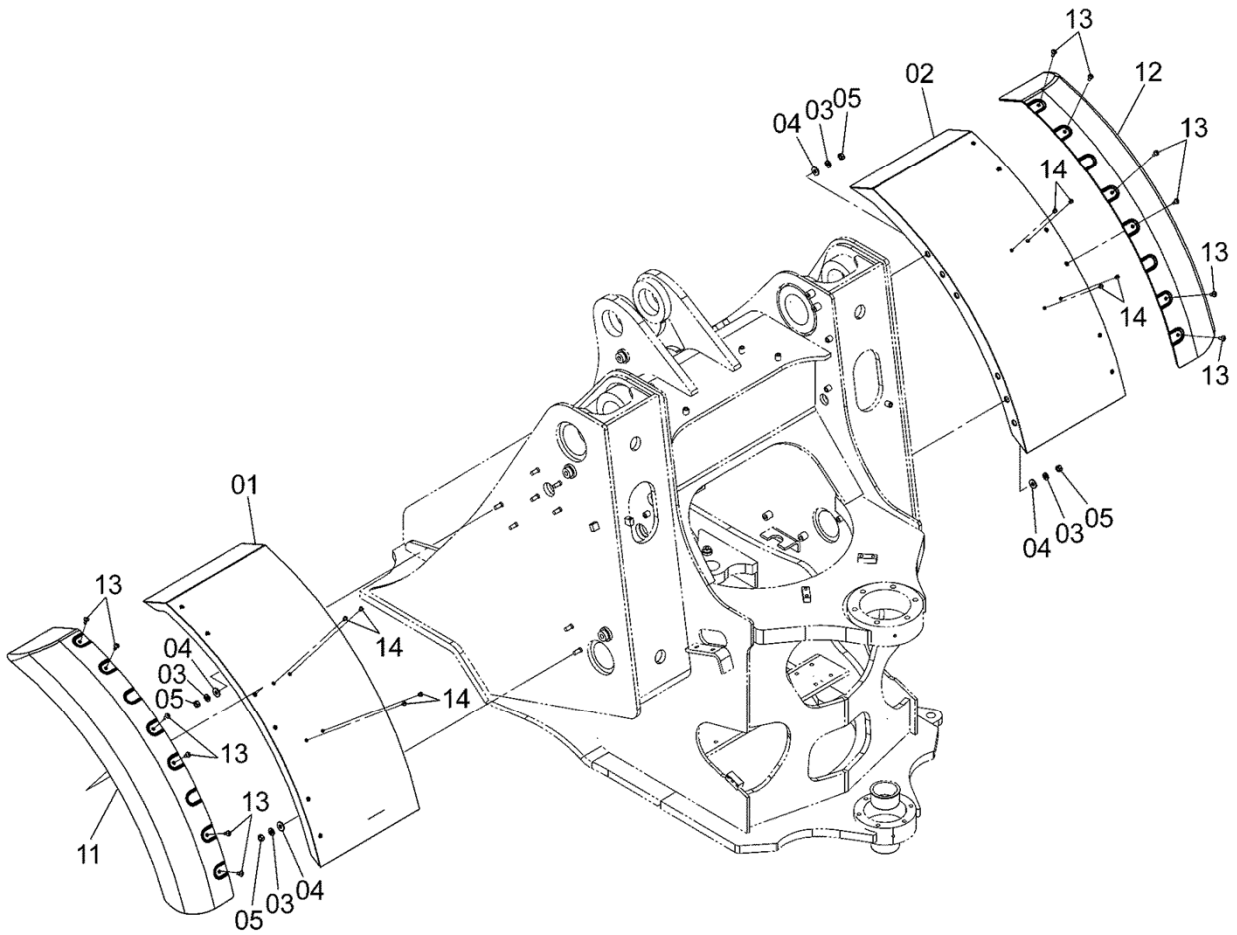
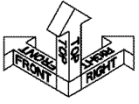
ITEM 符号	PART NO. 部品番号	PART NAME	部 品 名	Q' TY 数量	S. C サービ ス コート	SERIAL NO. 適用号機	ICA 互 換 性	REPLACEABLE PART 代 替 部 品	
								PART NO. 部品番号	Q' TY 数量
01	YQYA00004389	SPRING	スプリング	4		5001-			
02	YQYA00006105	PLATE	プレート	2		5001-			
03	YQYA00006106	PLATE	プレート	2		5001-			
04	YQYA40003925	PLATE	プレート	2		5001-			
05	YQYA40003926	PLATE	プレート	2		5001-			
06	YQYA40003924	PIN	ピン	4		5001-			
07	YQJ271025	BOLT, W/WASHER	ボルト (ワッシャ付)	8	D	5001-			
08	YQJ271030	BOLT, W/WASHER	ボルト (ワッシャ付)	8	D	5001-			
09	YQA590108	WASHER, PLANE	ワッシャ, フレーン	12		5001-			
10	YQ2606742081	PIN, LOCK	ピン, ロック	4		5001-			
11	YQJ950008	NUT	ナット	8		5001-			
12	YQ0110708035	BOLT	ボルト	4		5001-			

FRONT FENDER フロントフェンダ

Applicable Model (適用機種): -

Mark (記号): -

Serial No. (適用号機): -



DCYA60011898

FRONT FENDER
フロントフェンダ

Applicable Model (適用機種): -

Mark(記号): -

Serial No. (適用号機): -

ITEM 符号	PART NO. 部品番号	PART NAME	部 品 名	Q' TY 数量	S. C サービ ス コート	SERIAL NO. 適用号機	ICA 互 換 性	REPLACEABLE PART 代 替 部 品	
								PART NO. 部品番号	Q' TY 数量
01	YQYA40003964	FENDER (LH)	フェンダ (LH)	1		5001-			
02	YQYA40003965	FENDER (RH)	フェンダ (RH)	1		5001-			
03	YQJ222012	WASHER	ワッシャ	8		5001-			
04	YQ449490	WASHER, PLANE	ワッシャ, フ [○] レーン	8		5001-			
05	YQJ950012	NUT	ナット	8		5001-			
11	YQYA00004379	COVER (LH)	カバー (LH)	1		5001-			
12	YQYA00004380	COVER (RH)	カバー (RH)	1		5001-			
13	YQJ650820	SCREW	スクリュ	12		5001-			
14	YQ2675412491	PLUG, PLASTIC	プラグ, プ [○] ラステック	8		5001-			

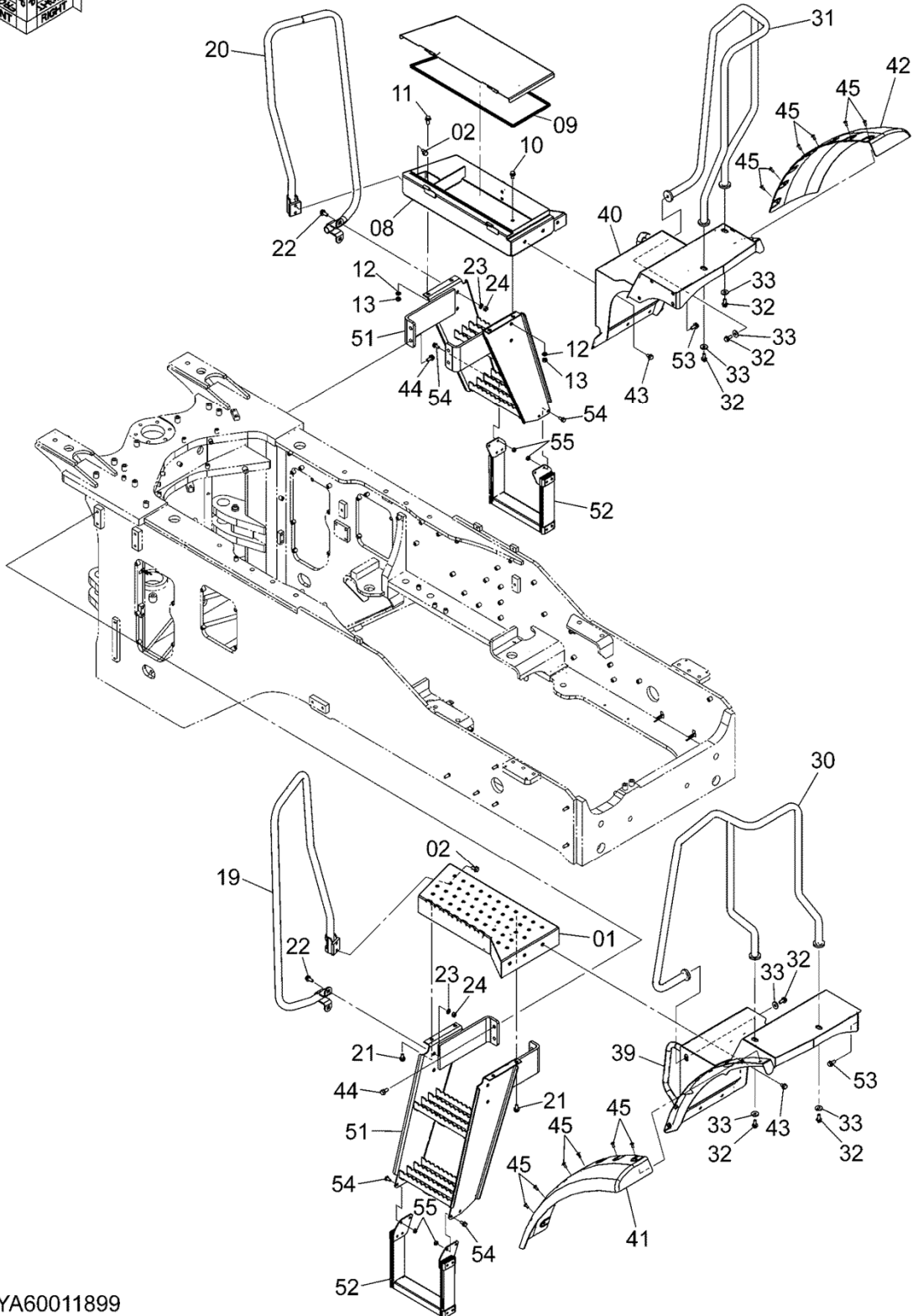
FLOOR BOARD (1)

フロアボード (1)

Applicable Model (適用機種): -

Mark(記号): -

Serial No. (適用号機): -



DCYA60011899

FLOOR BOARD (1)
フロアボード (1)

Applicable Model (適用機種): -

Mark(記号): -

Serial No. (適用号機): -

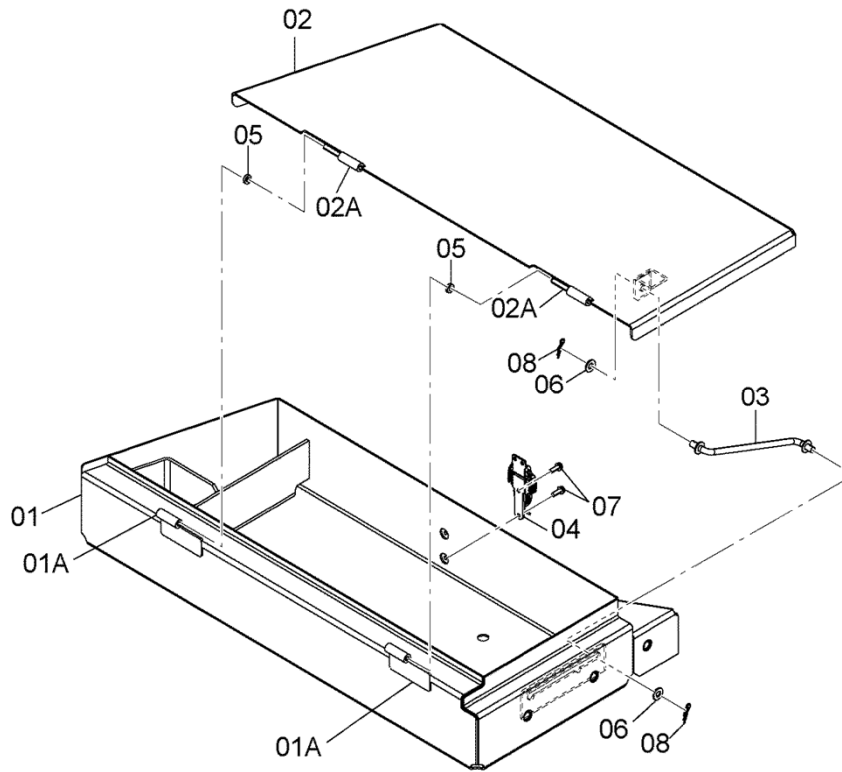
ITEM 符号	PART NO. 部品番号	PART NAME	部 品 名	Q' TY 数量	S. C サービ ス コート	SERIAL NO. 適用号機	ICA 互 換 性	REPLACEABLE PART 代 替 部 品	
								PART NO. 部品番号	Q' TY 数量
01	YQYA40003960	DECK	デッキ	1		5001-			
02	YQJ271225	BOLT, W/WASHER	ボルト (ワッシャ付)	4	D	5001-			
08	YQYA40003961	BOX, TOOL <for details see "TOOL BOX"> <詳細は "ツールボックス" 参照>	ボックス, ツール	1		5001-			
09	YQ263G654311	TRIM, SEAL	トリム, シール	1		5001-			
10	YQJ271225	BOLT, W/WASHER	ボルト (ワッシャ付)	2	D	5001-			
11	YQJ271230	BOLT, W/WASHER	ボルト (ワッシャ付)	2	D	5001-			
12	YQA590112	WASHER, PLANE	ワッシャ, フレーン	4		5001-			
13	YQJ950012	NUT	ナット	4		5001-			
19	YQYA40003949	HANDRAIL (LH)	ハンドレール (LH)	1		5001-			
20	YQYA40003950	HANDRAIL (RH)	ハンドレール (RH)	1		5001-			
21	YQJ271225	BOLT, W/WASHER	ボルト (ワッシャ付)	4	D	5001-			
22	YQJ271230	BOLT, W/WASHER	ボルト (ワッシャ付)	4	D	5001-			
23	YQA590112	WASHER, PLANE	ワッシャ, フレーン	4		5001-			
24	YQJ950012	NUT	ナット	4		5001-			
30	YQYA40003951	HANDRAIL (LH)	ハンドレール (LH)	1		5001-			
31	YQYA40003952	HANDRAIL (RH)	ハンドレール (RH)	1		5001-			
32	YQJ271230	BOLT, W/WASHER	ボルト (ワッシャ付)	6	D	5001-			
33	YQ2609642351	WASHER	ワッシャ	6		5001-			
39	YQYA40003966	FENDER (LH)	フェンダー (LH)	1		5001-			
40	YQYA40003967	FENDER (RH)	フェンダー (RH)	1		5001-			
41	YQYA00004381	COVER (LH)	カバー (LH)	1		5001-			
42	YQYA00004382	COVER (RH)	カバー (RH)	1		5001-			
43	YQJ271220	BOLT, W/WASHER	ボルト (ワッシャ付)	6	D	5001-			
44	YQJ271230	BOLT, W/WASHER	ボルト (ワッシャ付)	8	D	5001-			
45	YQJ650820	SCREW	スクリュー	12		5001-			
51	YQ263G650013	STEP	ステップ	2		5001-			
52	YQYA00005970	STEP	ステップ	2		5001-			
53	YQJ271230	BOLT, W/WASHER	ボルト (ワッシャ付)	8	D	5001-			
54	YQJ271025	BOLT, W/WASHER	ボルト (ワッシャ付)	8	D	5001-			
55	YQJ950010	NUT	ナット	8		5001-			

TOOL BOX ツールボックス

Applicable Model (適用機種): -

Mark (記号): -

Serial No. (適用号機): -



DCYA40003961

TOOL BOX
ツールボックス

Applicable Model (適用機種): -

Mark(記号): -

Serial No. (適用号機): -

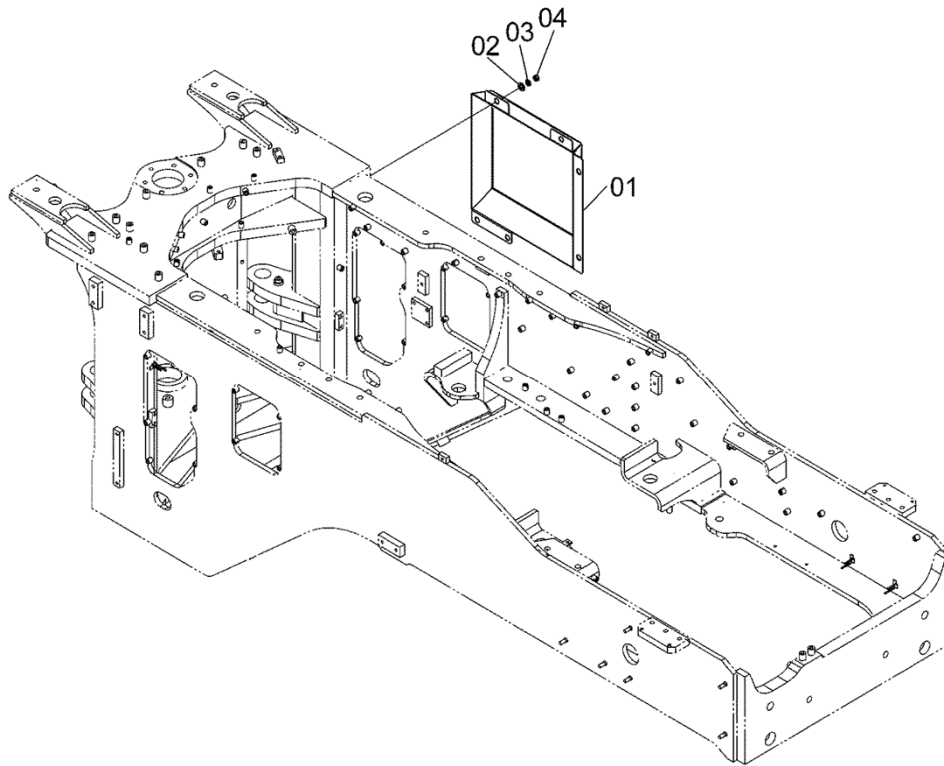
ITEM 符号	PART NO. 部品番号	PART NAME	部 品 名	Q' TY 数量	S. C サービ ス コード	SERIAL NO. 適用号機	I C A 互 換 性	REPLACEABLE PART 代 替 部 品	
								PART NO. 部品番号	Q' TY 数量
	YQYA40003961	BOX, TOOL	ボ ^ク ス, ツール	1		5001-			
01	YQYA40003962	* BOX, TOOL	* ボ ^ク ス, ツール	1		5001-			
01A	YQ2660652541	** HINGE	** ヒンジ ^ゴ	2	W	5001-			
02	YQYA40003963	* COVER	* カバ ^ク	1		5001-			
02A	YQ2660652531	** HINGE	** ヒンジ ^ゴ	2	W	5001-			
03	YQ263G650411	* STAY	* ステ ^ー	1		5001-			
04	YQ2619644361	* CLIP	* クリップ ^ゴ	1		5001-			
05	YQ2660652511	* COLLAR	* カラ ^ー	2		5001-			
06	YQA590108	* WASHER, PLANE	* ワッシャ, プ ^ラ ーン	2		5001-			
07	YQJ680516	* SCREW, SEMS	* スクリュ, セムス	2		5001-			
08	YQ2606742081	* PIN, LOCK	* ピ ^ン , ロック	2		5001-			

FLOOR BOARD (2)
フロアボード (2)

Applicable Model (適用機種): -

Mark (記号): -

Serial No. (適用号機): -



DCYA60013170

FLOOR BOARD (2)
 フロアボード (2)

Applicable Model (適用機種): -

Mark(記号): -

Serial No. (適用号機): -

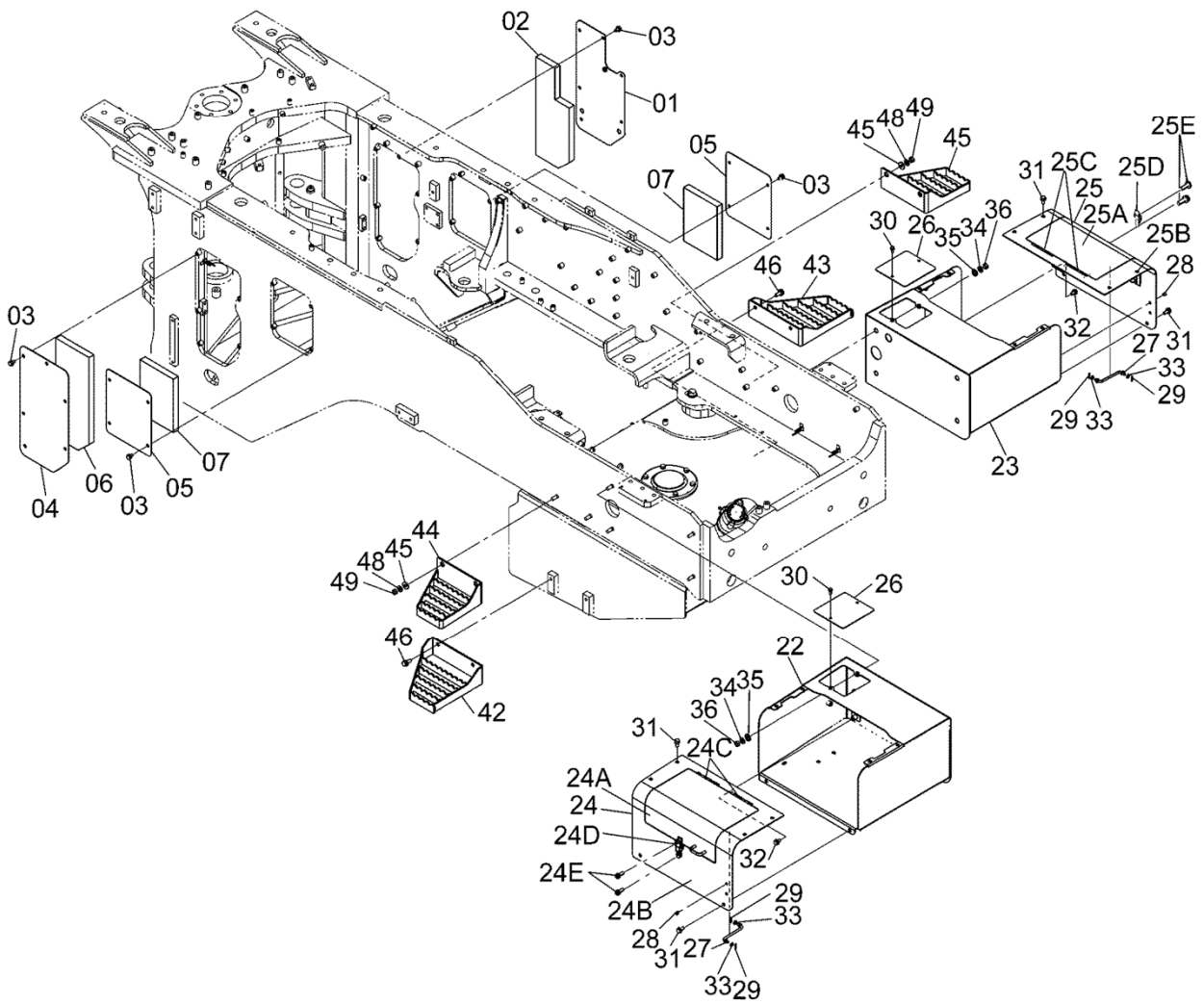
ITEM 符号	PART NO. 部品番号	PART NAME	部 品 名	Q' TY 数量	S. C サービ ス コート	SERIAL NO. 適用号機	ICA 互 換 性	REPLACEABLE PART 代 替 部 品	
								PART NO. 部品番号	Q' TY 数量
01	YQYA00006145	COVER	カバー	1		5001-			
02	YQA590116	WASHER, PLANE	ワッシャ, プレーン	6		5001-			
03	YQA590112	WASHER, PLANE	ワッシャ, プレーン	6		5001-			
04	YQJ950012	NUT	ナット	6		5001-			

FLOOR BOARD (3) フロアボード (3)

Applicable Model (適用機種): -

Mark(記号): -

Serial No. (適用号機): -



DCYA60004204B

FLOOR BOARD (3)
フロアボード (3)

Applicable Model (適用機種): -

Mark(記号): -

Serial No. (適用号機): -

ITEM 符号	PART NO. 部品番号	PART NAME	部 品 名	Q' TY 数量	S. C サービ ス コート	SERIAL NO. 適用号機	ICA 互 換 性	REPLACEABLE PART 代 替 部 品	
								PART NO. 部品番号	Q' TY 数量
01	YQYA40003957	COVER	カバー	1		5001-			
02	YQYA00006146	SEAL, RUBBER	シール, ラバー	1		5001-			
03	YQJ271020	BOLT, W/WASHER	ボルト (ワッシャ付)	20	D	5001-			
04	YQYA00006144	PLATE	プレート	1		5001-			
05	YQYA00006164	COVER	カバー	2		5001-			
06	YQYA00006147	SEAL, RUBBER	シール, ラバー	1		5001-			
07	YQYA00006165	SEAL, RUBBER	シール, ラバー	2		5001-			
22	YQYA40003898	BOX, BATTERY (LH)	ボックス, バッテリー (LH)	1		5001-			
23	YQYA40003981	BOX, BATTERY	ボックス, バッテリー	1		5001-			
24	YQYA40003907	(RH) COVER	(RH) カバー	1		5001-			
24A	YQYA40003929	* COVER	* カバー	1		5001-			
24B	YQYA40003933	* COVER	* カバー	1		5001-			
24C	YQ263F654621	* HINGE	* ヒンジ	2		5001-			
24D	YQ2619644361	* CLIP	* クリップ	1		5001-			
24E	YQJ460520	* SCREW, SEMS	* スクリュー, セムス	2		5001-			
25	YQYA40003908	COVER (RH)	カバー (RH)	1		5001-			
25A	YQYA40003930	* COVER	* カバー	1		5001-			
25B	YQYA40003934	* COVER	* カバー	1		5001-			
25C	YQ263F654621	* HINGE	* ヒンジ	2		5001-			
25D	YQ2619644361	* CLIP	* クリップ	1		5001-			
25E	YQJ460520	* SCREW, SEMS	* スクリュー, セムス	2		5001-			
26	YQYA00006065	PLATE	プレート	2		5001-			
27	YQ263E652691	ROD	ロッド	2		5001-			
28	YQ2675412491	PLUG, PLASTIC	プラグ, プラスティック	4		5001-			
29	YQ2606742081	PIN, LOCK	ピン, ロック	4		5001-			
30	YQJ260820	BOLT, W/WASHER	ボルト (ワッシャ付)	4	D	5001-			
31	YQJ271025	BOLT, W/WASHER	ボルト (ワッシャ付)	12	D	5001-			
32	YQJ271020	BOLT, W/WASHER	ボルト (ワッシャ付)	2	D	5001-			
33	YQA590108	WASHER, PLANE	ワッシャ, フレーン	4		5001-			
34	YQJ222012	WASHER	ワッシャ	8		5001-			
35	YQA590116	WASHER, PLANE	ワッシャ, フレーン	8		5001-			
36	YQJ950012	NUT	ナット	8		5001-			
42	YQYA40003953	STEP (LH)	ステップ (LH)	1		5001-			
43	YQYA40003954	STEP (RH)	ステップ (RH)	1		5001-			
44	YQYA40003955	STEP (LH)	ステップ (LH)	1		5001-			
45	YQYA40003956	STEP (RH)	ステップ (RH)	1		5001-			
46	YQJ271230	BOLT, W/WASHER	ボルト (ワッシャ付)	4	D	5001-			

FLOOR BOARD (3)
 フロアボード (3)

Applicable Model (適用機種): -

Mark(記号): -

Serial No. (適用号機): -

ITEM 符号	PART NO. 部品番号	PART NAME	部 品 名	Q' TY 数量	S. C サービ ス コード	SERIAL NO. 適用号機	ICA 互 換 性	REPLACEABLE PART 代 替 部 品	
								PART NO. 部品番号	Q' TY 数量
47	YQ449490	WASHER, PLANE	ワッシャ, プレーン	4		5001-			
48	YQJ222012	WASHER	ワッシャ	4		5001-			
49	YQJ950012	NUT	ナット	4		5001-			

MEMO

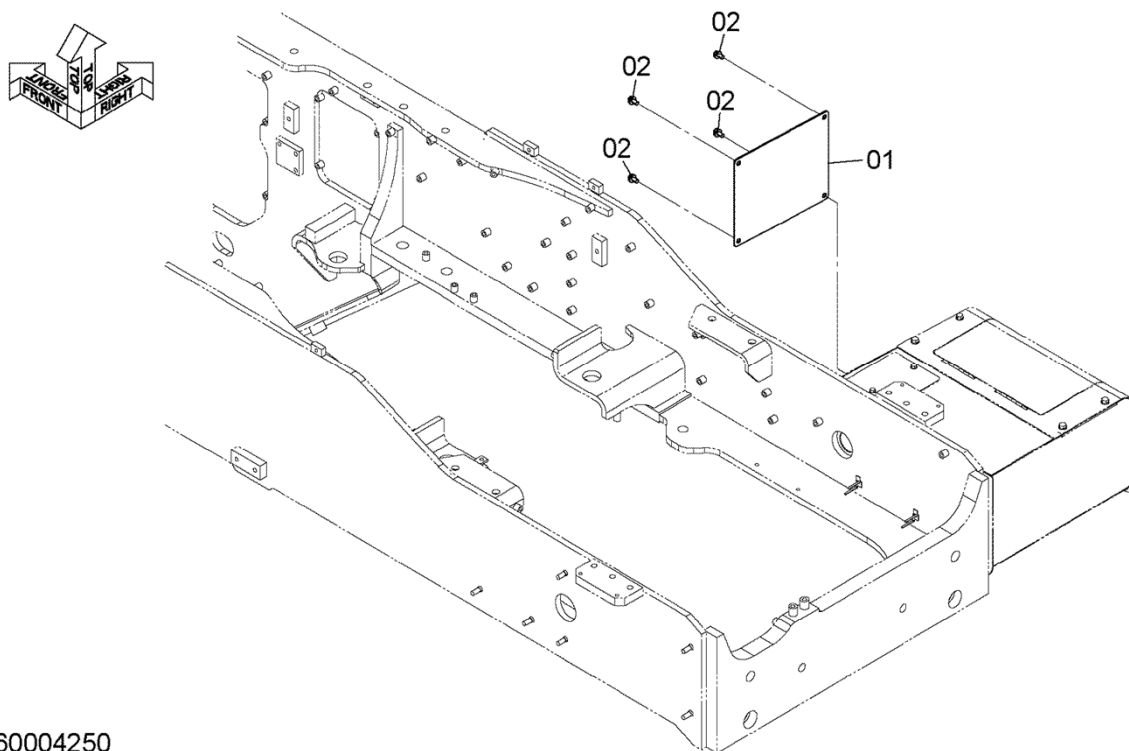
COVER (WITHOUT BATTERY SWITCH)

カバー (バッテリースイッチ不付)

Applicable Model (適用機種): -

Mark (記号): -

Serial No. (適用号機): -



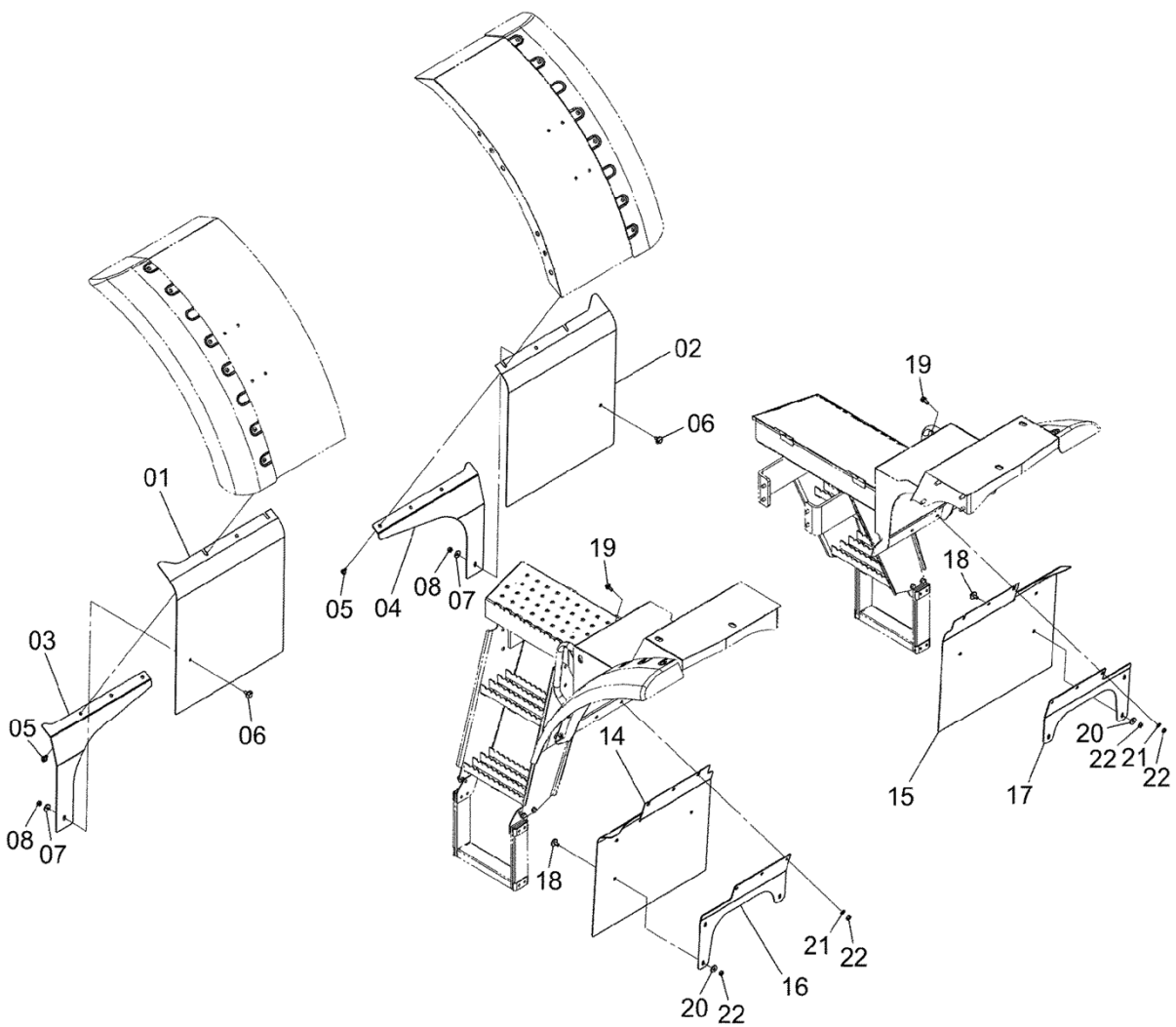
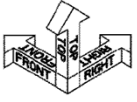
DCYA60004250

MUD GUARD マッドガード

Applicable Model (適用機種): -

Mark (記号): -

Serial No. (適用号機): -



DCYA60004252C

MUD GUARD
マッドガード

Applicable Model (適用機種): -

Mark(記号): -

Serial No. (適用号機): -

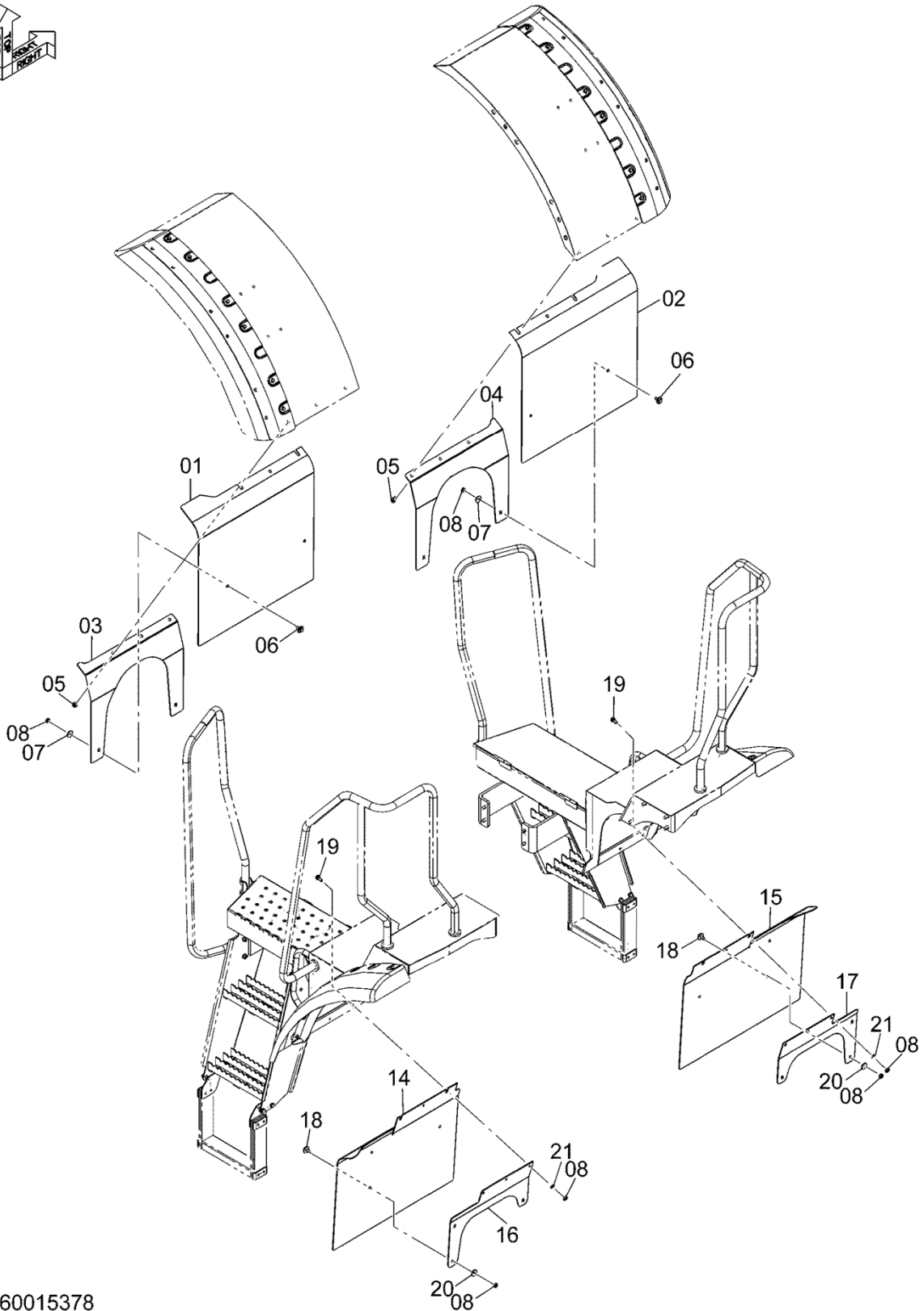
ITEM 符号	PART NO. 部品番号	PART NAME	部 品 名	Q' TY 数量	S. C サービ ス コート	SERIAL NO. 適用号機	ICA 互 換 性	REPLACEABLE PART 代 替 部 品	
								PART NO. 部品番号	Q' TY 数量
01	YQYA00016324	COVER (LH)	カバー (LH)	1		5001-			
02	YQYA00016325	COVER (RH)	カバー (RH)	1		5001-			
03	YQYA00006183	PLATE (LH)	プレート (LH)	1		5001-			
04	YQYA00006184	PLATE (RH)	プレート (RH)	1		5001-			
05	YQJ271025	BOLT, W/WASHER	ボルト (ワッシャ付)	6	D	5001-			
06	YQJ281025	BOLT, W/WASHER	ボルト (ワッシャ付)	4	D	5001-			
07	YQJ217083	WASHER	ワッシャ	4		5001-			
08	YQJ950010	NUT	ナット	4		5001-			
14	YQYA00016326	COVER (LH)	カバー (LH)	1		5001-			
15	YQYA00016327	COVER (RH)	カバー (RH)	1		5001-			
16	YQYA00006187	PLATE (LH)	プレート (LH)	1		5001-			
17	YQYA00006188	PLATE (RH)	プレート (RH)	1		5001-			
18	YQJ281025	BOLT, W/WASHER	ボルト (ワッシャ付)	6	D	5001-			
19	YQJ271025	BOLT, W/WASHER	ボルト (ワッシャ付)	6	D	5001-			
20	YQJ217083	WASHER	ワッシャ	6		5001-			
21	YQA590110	WASHER, PLANE	ワッシャ, フレーン	6		5001-			
22	YQJ950010	NUT	ナット	12		5001-			

MUD GUARD (WIDE) マッドガード (ワイド)

Applicable Model (適用機種): -

Mark (記号): -

Serial No. (適用号機): -



DCYA60015378

MUD GUARD (WIDE)
マッドガード (ワイド)

Applicable Model (適用機種): -

Mark(記号): -

Serial No. (適用号機): -

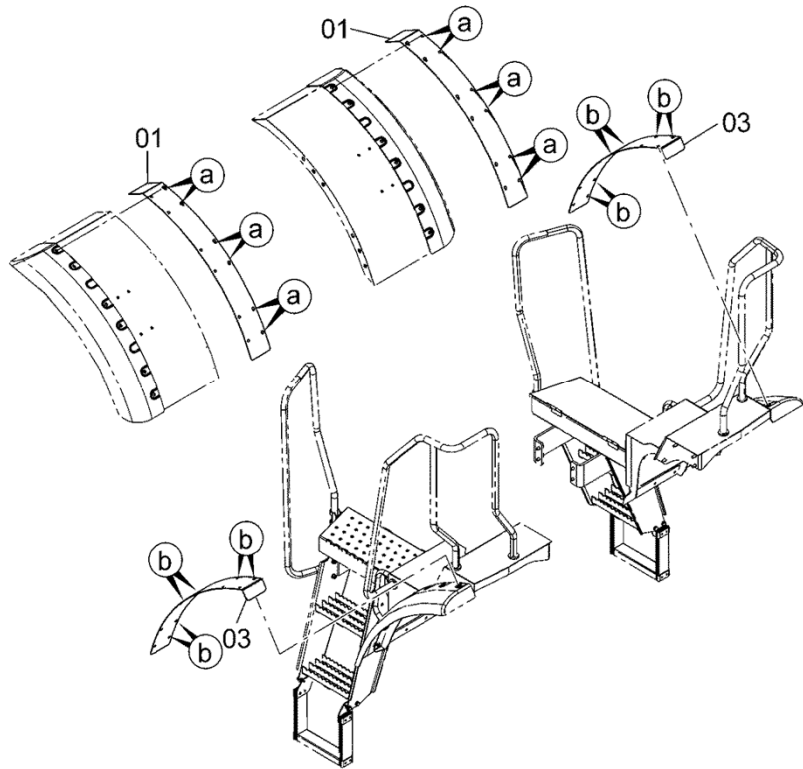
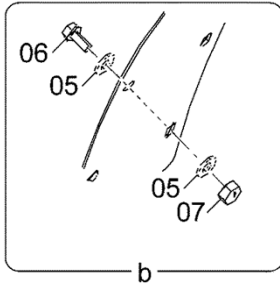
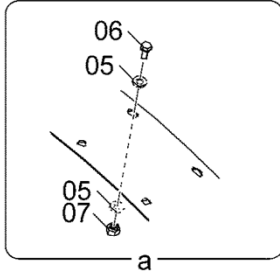
ITEM 符号	PART NO. 部品番号	PART NAME	部 品 名	Q' TY 数量	S. C サービ ス コート	SERIAL NO. 適用号機	ICA 互 換 性	REPLACEABLE PART 代 替 部 品	
								PART NO. 部品番号	Q' TY 数量
01	YQYA00021402	COVER (LH)	カバー (LH)	1		5001-			
02	YQYA00021403	COVER (RH)	カバー (RH)	1		5001-			
03	YQYA00006183	PLATE (LH)	プレート (LH)	1		5001-			
04	YQYA00006184	PLATE (RH)	プレート (RH)	1		5001-			
05	YQJ271025	BOLT, W/WASHER	ボルト (ワッシャ付)	6	D	5001-			
06	YQJ281025	BOLT, W/WASHER	ボルト (ワッシャ付)	4	D	5001-			
07	YQJ217083	WASHER	ワッシャ	4		5001-			
08	YQJ950010	NUT	ナット	4		5001-			
14	YQYA00021404	COVER (LH)	カバー (LH)	1		5001-			
15	YQYA00021405	COVER (RH)	カバー (RH)	1		5001-			
16	YQYA00006187	PLATE (LH)	プレート (LH)	1		5001-			
17	YQYA00006188	PLATE (RH)	プレート (RH)	1		5001-			
18	YQJ281025	BOLT, W/WASHER	ボルト (ワッシャ付)	6	D	5001-			
19	YQJ271025	BOLT, W/WASHER	ボルト (ワッシャ付)	6	D	5001-			
20	YQJ217083	WASHER	ワッシャ	6		5001-			
21	YQA590110	WASHER, PLANE	ワッシャ, フレーン	6		5001-			
22	YQJ950010	NUT	ナット	12		5001-			

FENDER (WIDE) フェンダ (ワイド)

Applicable Model (適用機種): -

Mark (記号): -

Serial No. (適用号機): -



DCYA60015377

FENDER (WIDE)
フェンダ (ワイド)

Applicable Model (適用機種): -

Mark(記号): -

Serial No. (適用号機): -

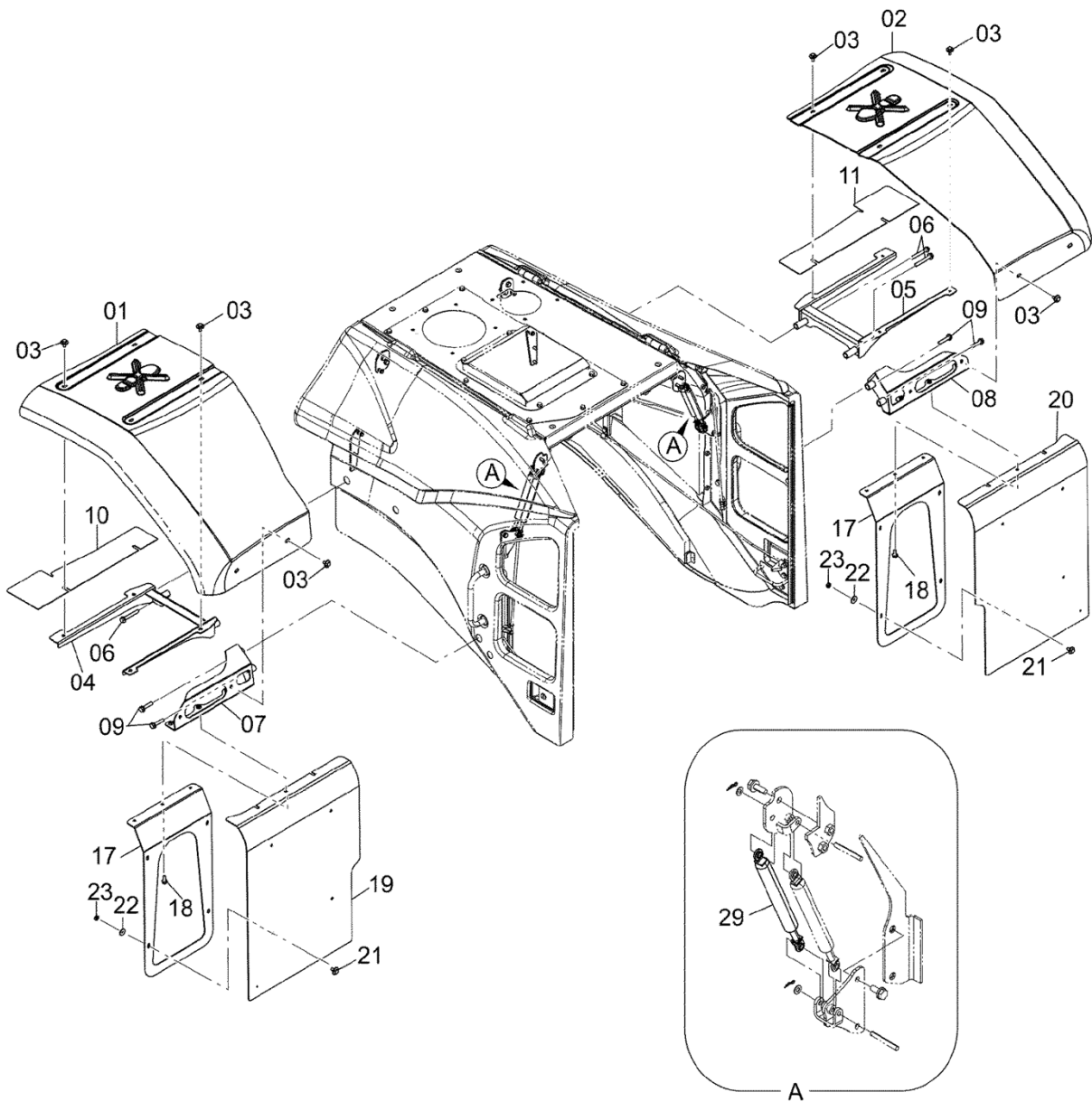
ITEM 符号	PART NO. 部品番号	PART NAME	部 品 名	Q' TY 数量	S. C サービ ス コート	SERIAL NO. 適用号機	ICA 互 換 性	REPLACEABLE PART 代 替 部 品	
								PART NO. 部品番号	Q' TY 数量
01	YQYA00023211	PLATE	プレート	2		5001-			
03	YQYA00023212	PLATE	プレート	2		5001-			
05	YQ2147122311	WASHER	ワッシャ	48		5001-			
06	YQJ260820	BOLT, W/WASHER	ボルト (ワッシャ付)	24	D	5001-			
07	YQJ950008	NUT	ナット	24		5001-			

FULL REAR FENDER フルリアフェンダ

Applicable Model (適用機種): -

Mark (記号): -

Serial No. (適用号機): -



DCYA60011904A

FULL REAR FENDER
フルリアフェンダ

Applicable Model (適用機種): -

Mark(記号): -

Serial No. (適用号機): -

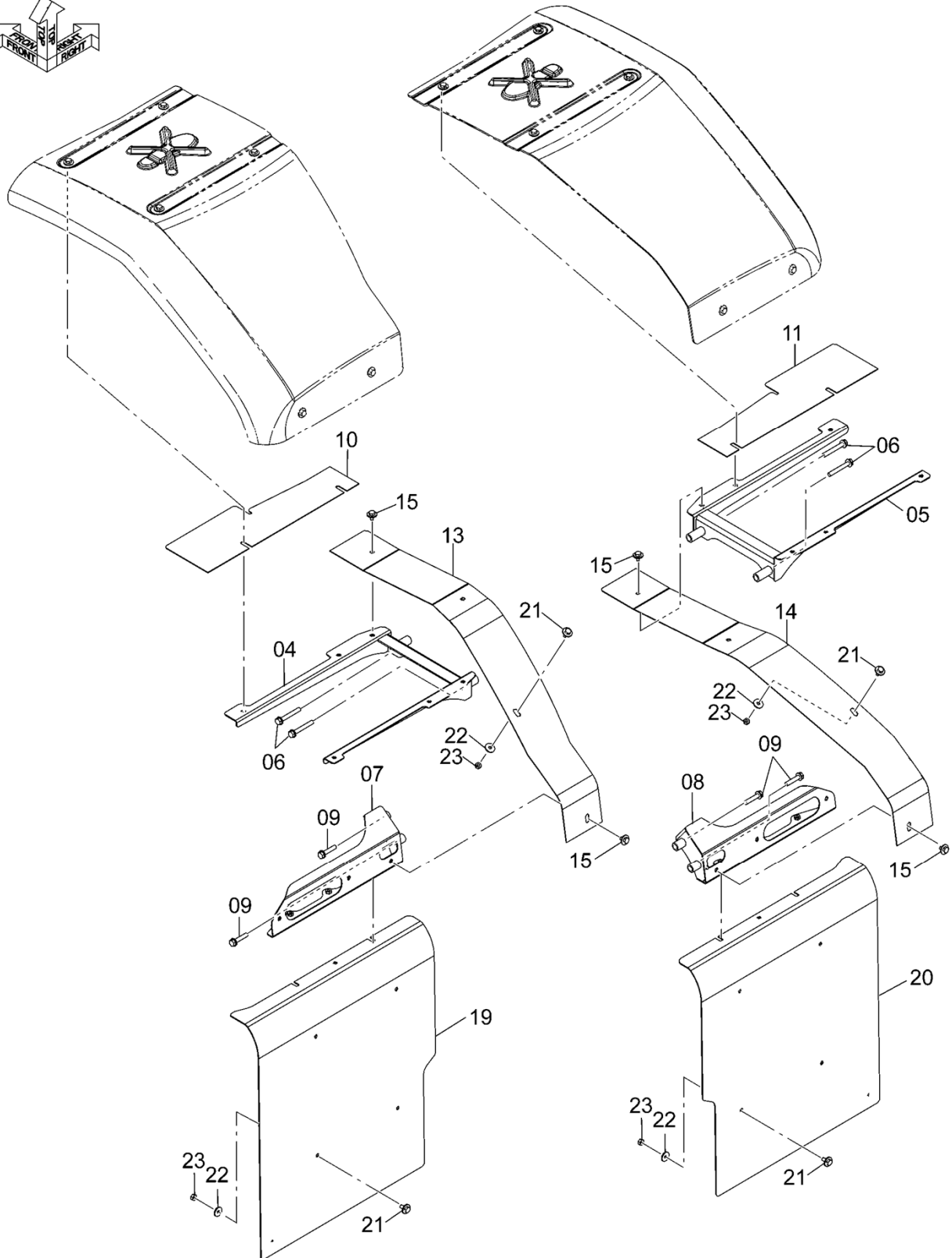
ITEM 符号	PART NO. 部品番号	PART NAME	部 品 名	Q' TY 数量	S. C サービ ス コート	SERIAL NO. 適用号機	ICA 互 換 性	REPLACEABLE PART 代 替 部 品	
								PART NO. 部品番号	Q' TY 数量
01	YQYA00004383	FENDER (LH)	フェンダ (LH)	1		5001-			
02	YQYA00004384	FENDER (RH)	フェンダ (RH)	1		5001-			
03	YQJ281025	BOLT, W/WASHER	ボルト (ワッシャ付)	12	D	5001-			
04	YQYA40003970	BRACKET (LH)	ブラケット (LH)	1		5001-			
05	YQYA40003971	BRACKET (RH)	ブラケット (RH)	1		5001-			
06	YQJ271290	BOLT, W/WASHER	ボルト (ワッシャ付)	4	D	5001-			
07	YQYA40003968	BRACKET (LH)	ブラケット (LH)	1		5001-			
08	YQYA40003969	BRACKET (RH)	ブラケット (RH)	1		5001-			
09	YQJ271260	BOLT, W/WASHER	ボルト (ワッシャ付)	4	D	5001-			
10	YQYA00006233	COVER (LH)	カバー (LH)	1		5001-			
11	YQYA00006234	COVER (RH)	カバー (RH)	1		5001-			
17	YQYA00006180	PLATE	プレート	2		5001-			
18	YQJ271025	BOLT, W/WASHER	ボルト (ワッシャ付)	6	D	5001-			
19	YQYA00016328	COVER (LH)	カバー (LH)	1		5001-			
20	YQYA00016329	COVER (RH)	カバー (RH)	1		5001-			
21	YQJ281025	BOLT, W/WASHER	ボルト (ワッシャ付)	8	D	5001-			
22	YQJ217083	WASHER	ワッシャ	8		5001-			
23	YQJ950010	NUT	ナット	8		5001-			
29	YQYA00004389	SPRING	スプリング	2		5001-			

FULL REAR FENDER (WIDE) フルリアフェンダ (ワイド)

Applicable Model (適用機種): -

Mark (記号): -

Serial No. (適用号機): -



DCYA60015379

FULL REAR FENDER (WIDE)
フルリアフェンダ (ワイド)

Applicable Model (適用機種): -

Mark(記号): -

Serial No. (適用号機): -

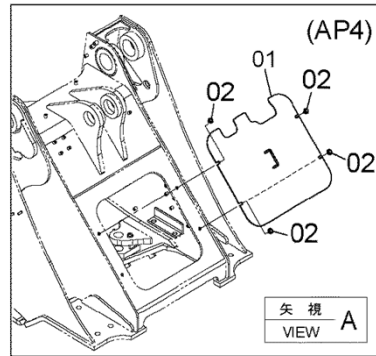
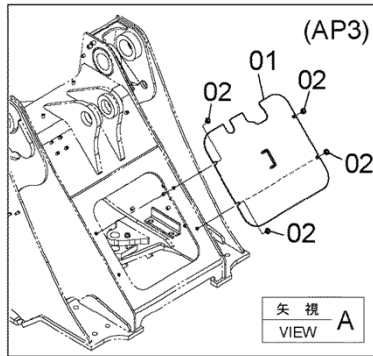
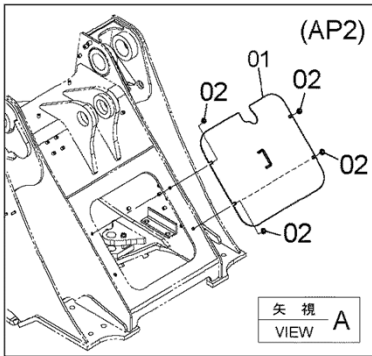
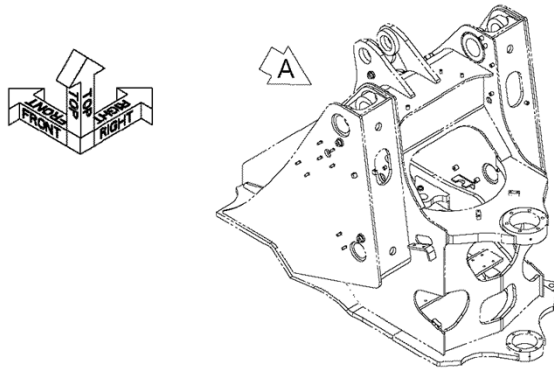
ITEM 符号	PART NO. 部品番号	PART NAME	部 品 名	Q' TY 数量	S. C サービ ス コート	SERIAL NO. 適用号機	ICA 互 換 性	REPLACEABLE PART 代 替 部 品	
								PART NO. 部品番号	Q' TY 数量
04	YQYA40013565	BRACKET (LH)	ブ ラケッ (LH)	1		5001-			
05	YQYA40013566	BRACKET (RH)	ブ ラケッ (RH)	1		5001-			
06	YQJ271290	BOLT, W/WASHER	ボ ルト (ワッシャ付)	4	D	5001-			
07	YQYA40013567	BRACKET (LH)	ブ ラケッ (LH)	1		5001-			
08	YQYA40013568	BRACKET (RH)	ブ ラケッ (RH)	1		5001-			
09	YQJ271260	BOLT, W/WASHER	ボ ルト (ワッシャ付)	4	D	5001-			
10	YQYA00006235	COVER (LH)	カハ - (LH)	1		5001-			
11	YQYA00006236	COVER (RH)	カハ - (RH)	1		5001-			
13	YQYA00021308	COVER (LH)	カハ - (LH)	1		5001-			
14	YQYA00021309	COVER (RH)	カハ - (RH)	1		5001-			
15	YQJ281020	BOLT, W/WASHER	ボ ルト (ワッシャ付)	6	D	5001-			
19	YQYA00021310	COVER (LH)	カハ - (LH)	1		5001-			
20	YQYA00021311	COVER (RH)	カハ - (RH)	1		5001-			
21	YQJ281025	BOLT, W/WASHER	ボ ルト (ワッシャ付)	10	D	5001-			
22	YQJ217083	WASHER	ワッシャ	10		5001-			
23	YQJ950010	NUT	ナット	10		5001-			

FRONT FRAME COVER フロントフレームカバー

Applicable Model (適用機種): -

Mark (記号): -

Serial No. (適用号機): -



DCYA60004251

FRONT FRAME COVER
 フロントフレームカバー

Applicable Model (適用機種): -

Mark(記号): -

Serial No. (適用号機): -

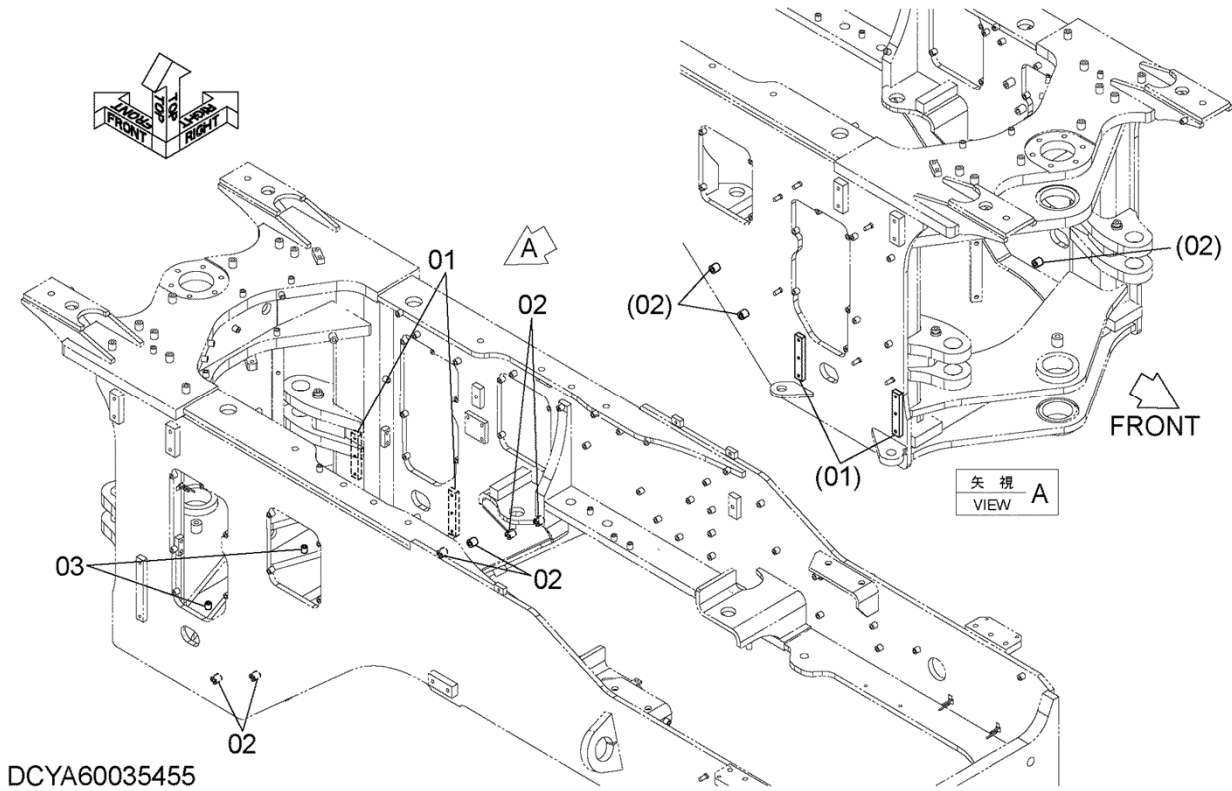
ITEM 符号	PART NO. 部品番号	PART NAME	部 品 名	Q' TY 数量	S. C サービ ス コート	SERIAL NO. 適用号機	ICA 互 換 性	REPLACEABLE PART 代 替 部 品	
								PART NO. 部品番号	Q' TY 数量
01	YQYA40003958	COVER (2-SPOOL)	カバー (2連)	1		5001-			
01	YQYA40003959	COVER (3-SPOOL)	カバー (3連)	1		5001-			
01	YQYA40004005	COVER (4-SPOOL)	カバー (4連)	1		5001-			
02	YQJ281025	BOLT, W/WASHER	ボルト (ワッシャ付)	4	D	5001-			

ADD. FRAME (AXLE OIL COOLER)
追加フレーム (アクスルオイルクーラ)

Applicable Model (適用機種): -

Mark (記号): -

Serial No. (適用号機): -



DCYA60035455

ADD. FRAME (AXLE OIL COOLER)

追加フレーム (アクスルオイルクーラ)

Applicable Model (適用機種): -

Mark(記号): -

Serial No. (適用号機): -

ITEM 符号	PART NO. 部品番号	PART NAME	部 品 名	Q' TY 数量	S. C サービ ス コート	SERIAL NO. 適用号機	ICA 互 換 性	REPLACEABLE PART 代 替 部 品	
								PART NO. 部品番号	Q' TY 数量
01	YQYA00037245	SEAT, SCREW	シート, スクリュ	2	W	5001-			
02	YQ0143212025	SEAT, SCREW	シート, スクリュ	6	W	5001-			
03	YQ0143210019	SEAT, SCREW	シート, スクリュ	2	W	5001-			

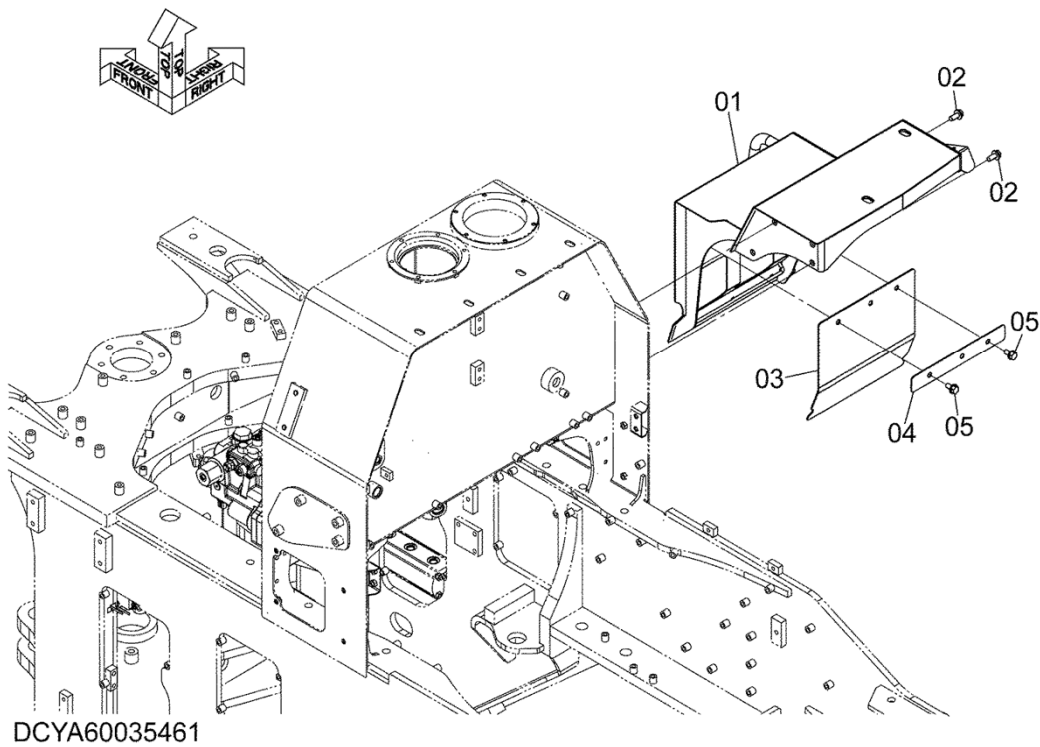
FENDER (AXLE OIL COOLER)

フェンダ (アクスルオイルクーラ)

Applicable Model (適用機種): -

Mark (記号): -

Serial No. (適用号機): -



DCYA60035461

FENDER (AXLE OIL COOLER)
 フェンダ (アクスルオイルクーラ)

Applicable Model (適用機種): -

Mark(記号): -

Serial No. (適用号機): -

ITEM 符号	PART NO. 部品番号	PART NAME	部品名	Q'TY 数量	S. C サービ ス コート	SERIAL NO. 適用号機	ICA 互 換 性	REPLACEABLE PART 代替部品	
								PART NO. 部品番号	Q'TY 数量
01	YQYA40012573	FENDER	フェンダ	1		5001-			
02	YQJ271230	BOLT, W/WASHER	ボルト (ワッシャ付)	4	D	5001-			
03	YQYA00037010	COVER	カバー	1		5001-			
04	YQYA00037009	STOPPER	ストップ	1		5001-			
05	YQJ271225	BOLT, W/WASHER	ボルト (ワッシャ付)	3	D	5001-			

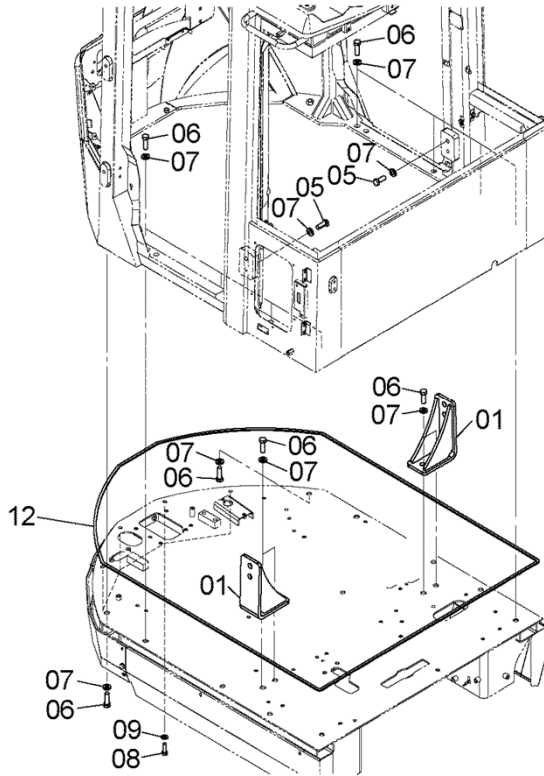
CAB GROUP

キャブグループ

Applicable Model (適用機種): -

Mark(記号): -

Serial No.(適用号機): -



DCYA60004097A

CAB GROUP

キャブグループ

Applicable Model (適用機種): -

Mark(記号): -

Serial No. (適用号機): -

ITEM 符号	PART NO. 部品番号	PART NAME	部 品 名	Q' TY 数量	S. C サービ ス コート	SERIAL NO. 適用号機	ICA 互 換 性	REPLACEABLE PART 代 替 部 品	
								PART NO. 部品番号	Q' TY 数量
01	YQYA40003636	BRACKET	ブ ラケ ッ ト	2		5001-			
05	YQJ921640	BOLT	ボ ル ト	4		5001-			
06	YQJ921660	BOLT	ボ ル ト	14		5001-			
07	YQJ222016	WASHER	ワ ッ シ ャ	18		5001-			
08	YQJ921240	BOLT	ボ ル ト	4		5001-			
09	YQJ222012	WASHER	ワ ッ シ ャ	4		5001-			
12	YQ263G673561	INSULATOR	インシュレータ	1		5001-			

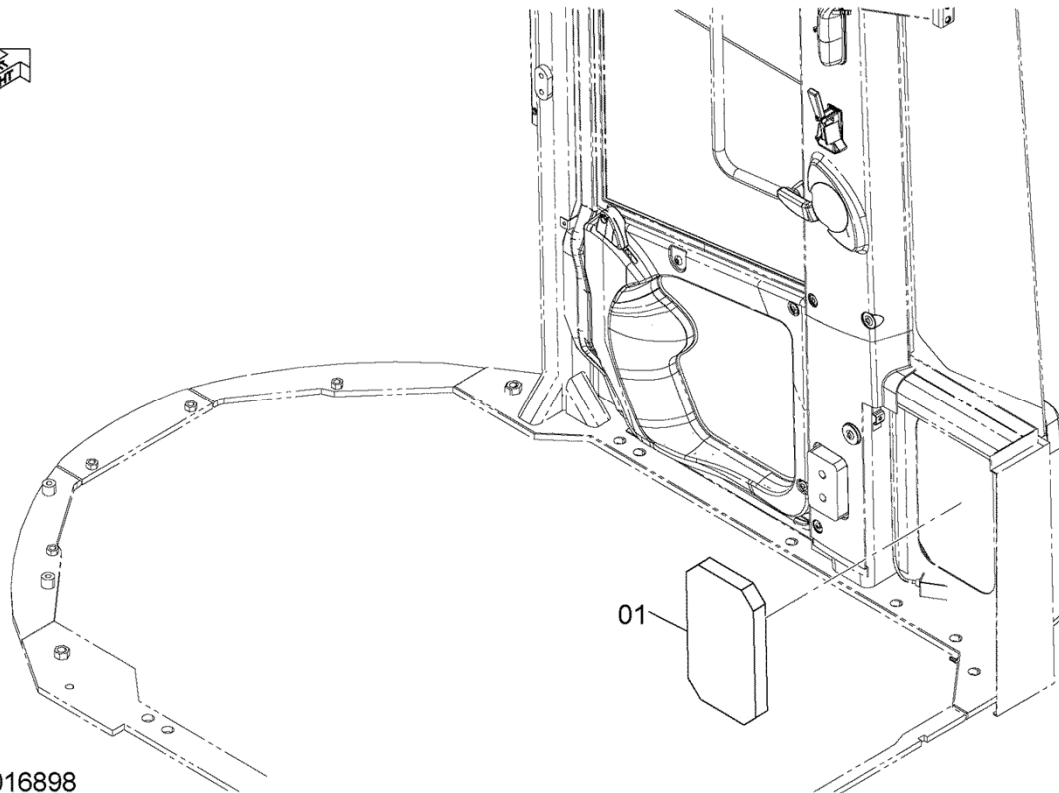
COVER (MAT)

カバー (マット)

Applicable Model (適用機種): -

Mark (記号): -

Serial No. (適用号機): -



DCYA60016898

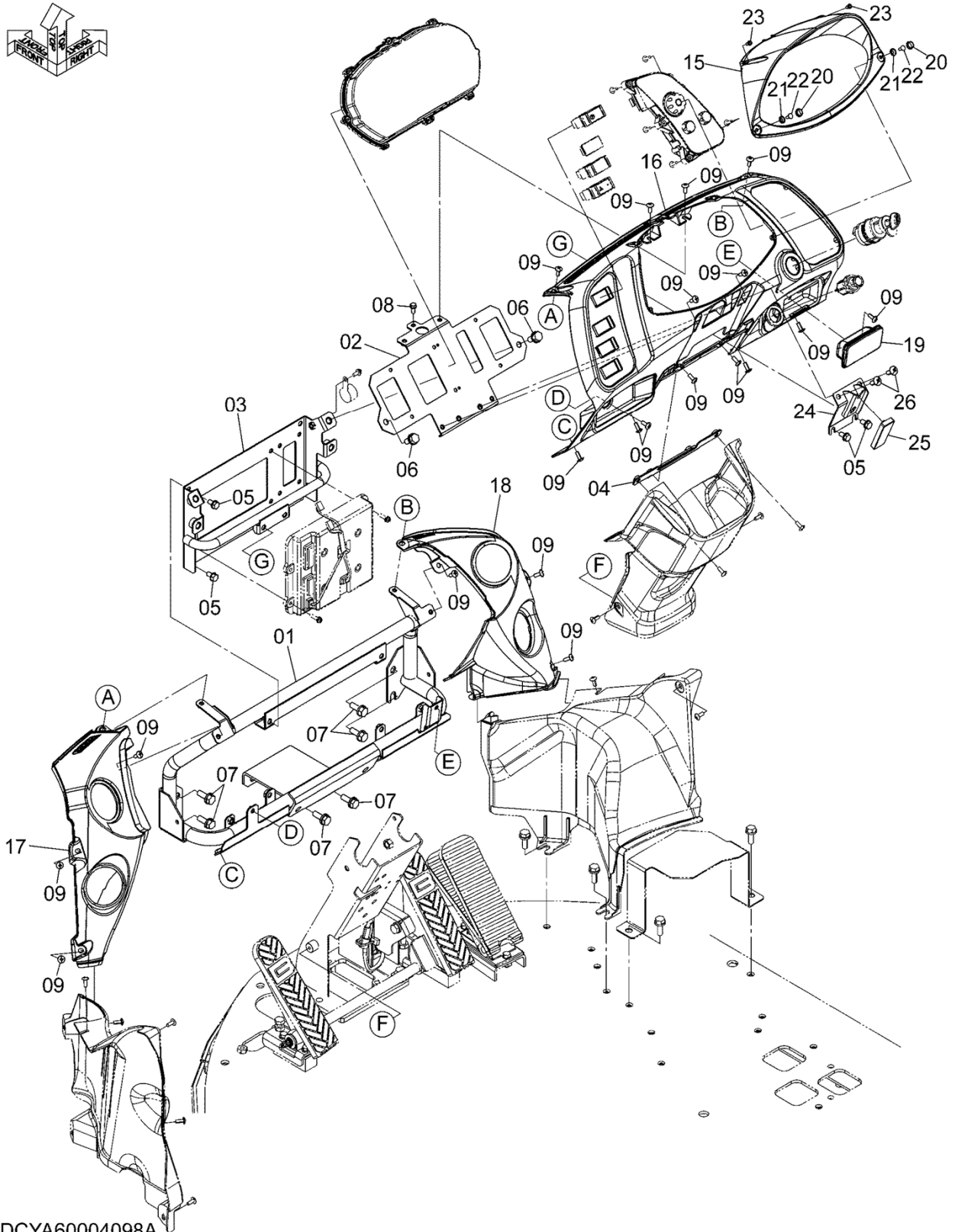
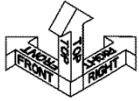
FRONT CONSOLE (1)

フロントコンソール (1)

Applicable Model (適用機種): -

Mark (記号): -

Serial No. (適用号機): -



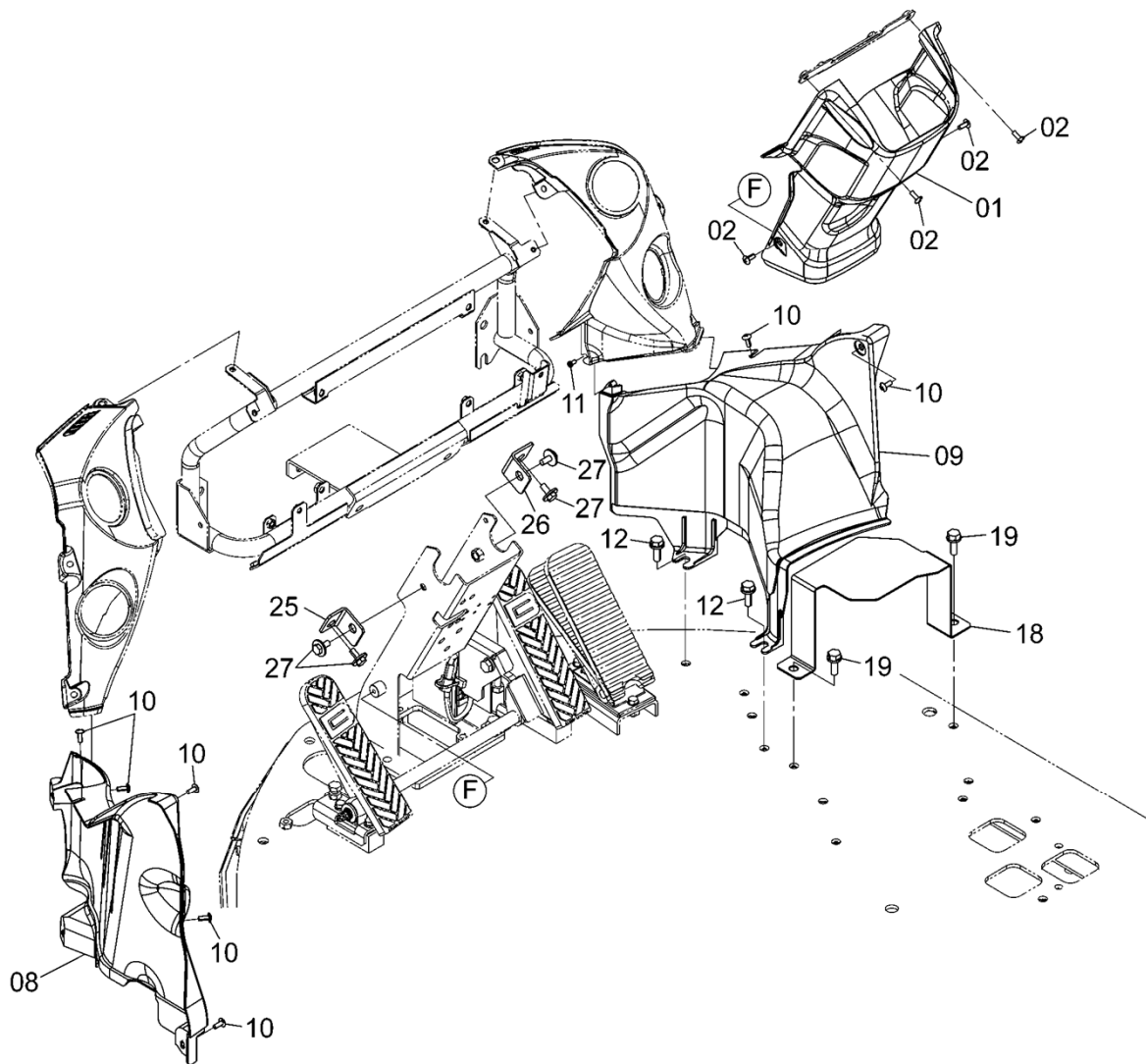
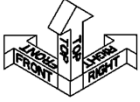
DCYA60004098A

FRONT CONSOLE (2) フロントコンソール (2)

Applicable Model (適用機種): -

Mark (記号): -

Serial No. (適用号機): -



DCYA60011909A

FRONT CONSOLE (2)

フロントコンソール (2)

Applicable Model (適用機種): -

Mark(記号): -

Serial No. (適用号機): -

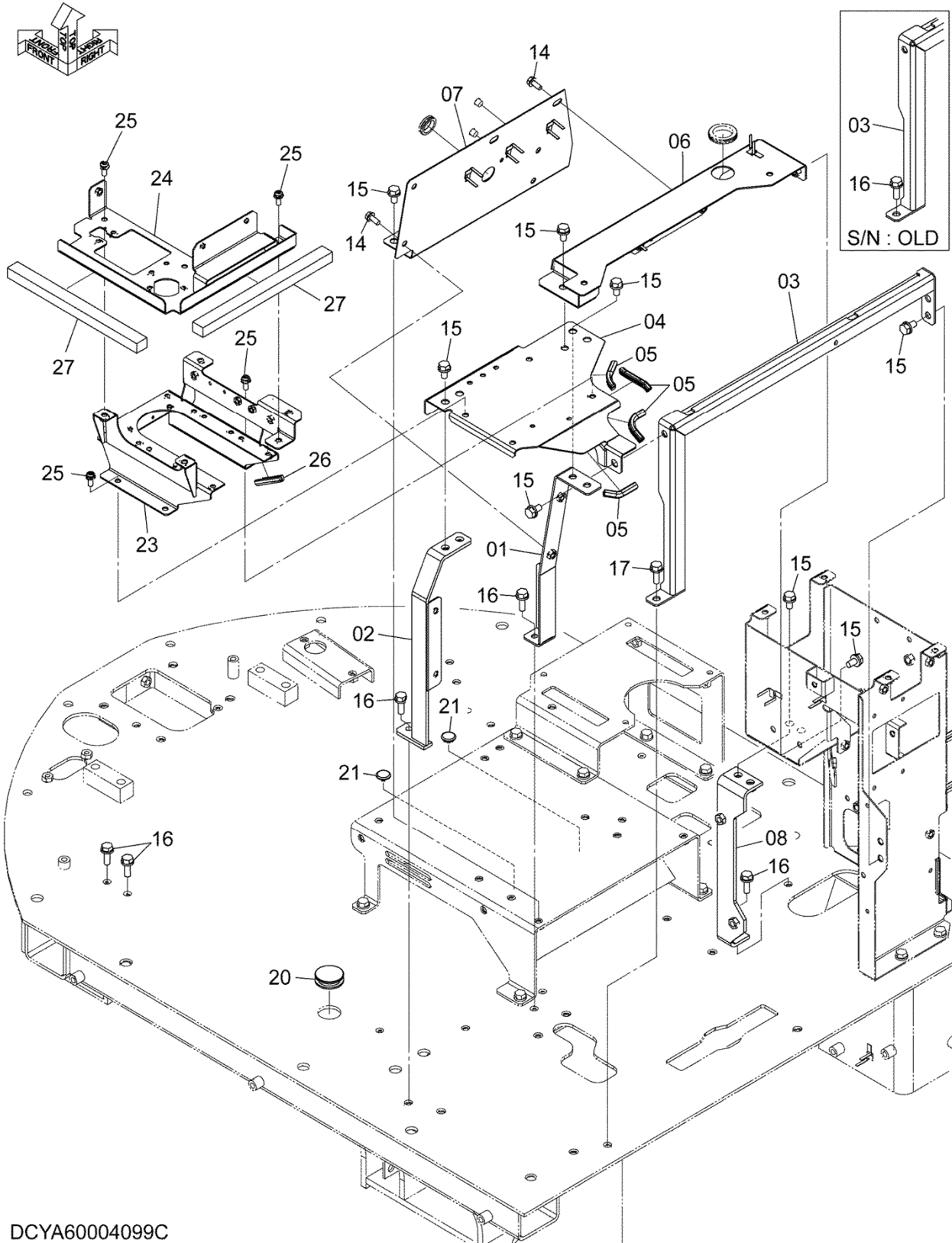
ITEM 符号	PART NO. 部品番号	PART NAME	部 品 名	Q' TY 数量	S. C サービ ス コート	SERIAL NO. 適用号機	I C A 互 換 性	REPLACEABLE PART 代 替 部 品	
								PART NO. 部品番号	Q' TY 数量
01	YQYA00005595	COVER	カバー	1		5001-			
02	YQJ650616	SCREW	スクリュー	6		5001-			
08	YQYA00005593	COVER	カバー	1		5001-			
09	YQYA00005594	COVER	カバー	1		5001-			
10	YQJ650616	SCREW	スクリュー	7		5001-			
11	YQ0104405012	SCREW, TAPPING	スクリュー, タッピング	1		5001-			
12	YQJ271030	BOLT, W/WASHER	ボルト (ワッシャー付)	2	D	5001-			
18	YQYA00005587	BRACKET	ブラケット	1		5001-			
19	YQJ271030	BOLT, W/WASHER	ボルト (ワッシャー付)	2	D	5001-			
25	YQYA00004364	BRACKET, (L)	ブラケット, (L)	1		5001-			
26	YQYA00004365	BRACKET, (R)	ブラケット, (R)	1		5001-			
27	YQJ281025	BOLT, W/WASHER	ボルト (ワッシャー付)	4	D	5001-			

FLOOR PARTS (REAR CONSOLE) フロアパーツ (リアコンソール)

Applicable Model (適用機種): -

Mark (記号): -

Serial No. (適用号機): -



DCYA60004099C

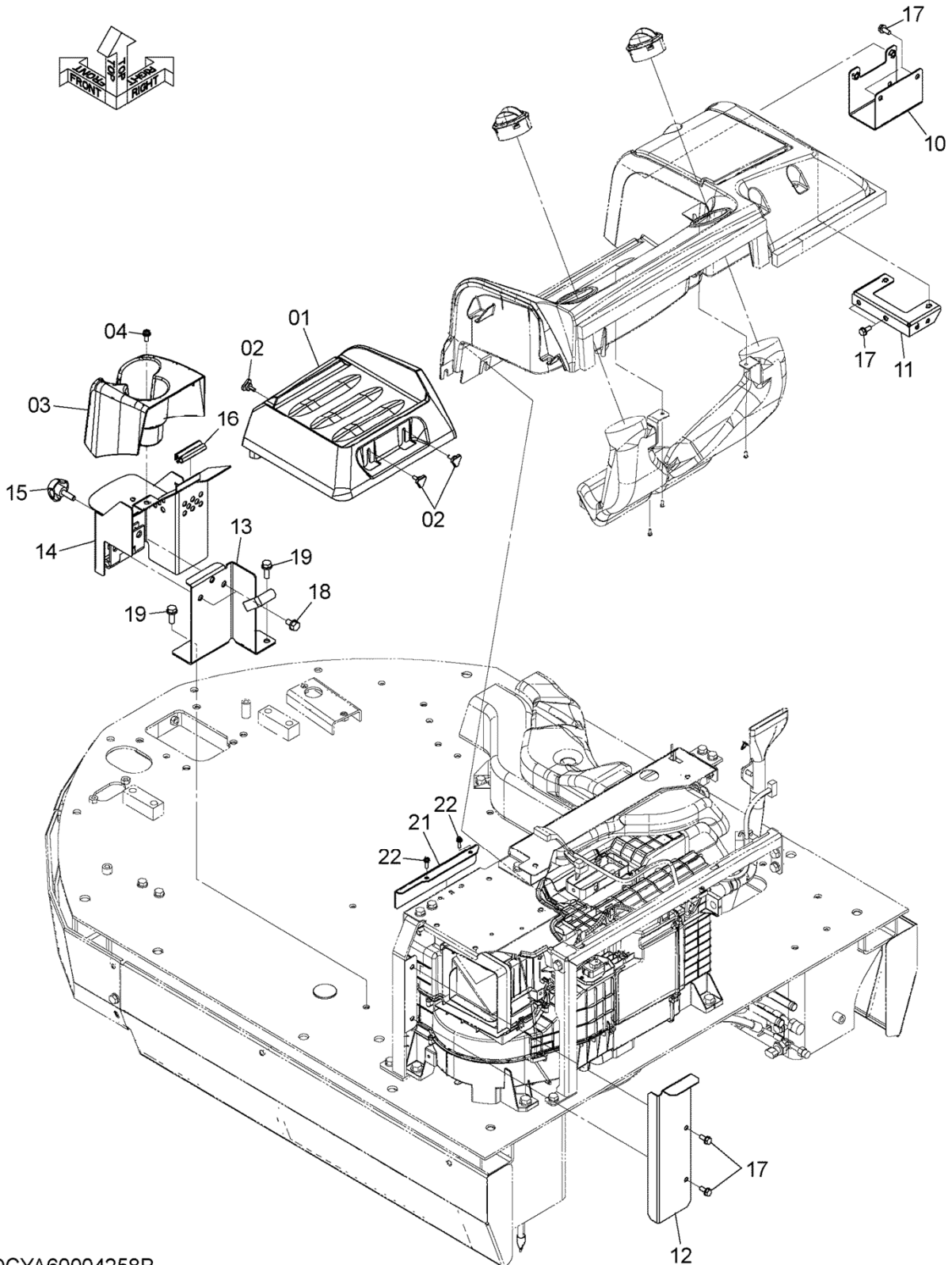
REAR CONSOLE (1)

リアコンソール (1)

Applicable Model (適用機種): -

Mark (記号): -

Serial No. (適用号機): -



DCYA60004258B

REAR CONSOLE (1)
リアコンソール (1)

Applicable Model (適用機種): -

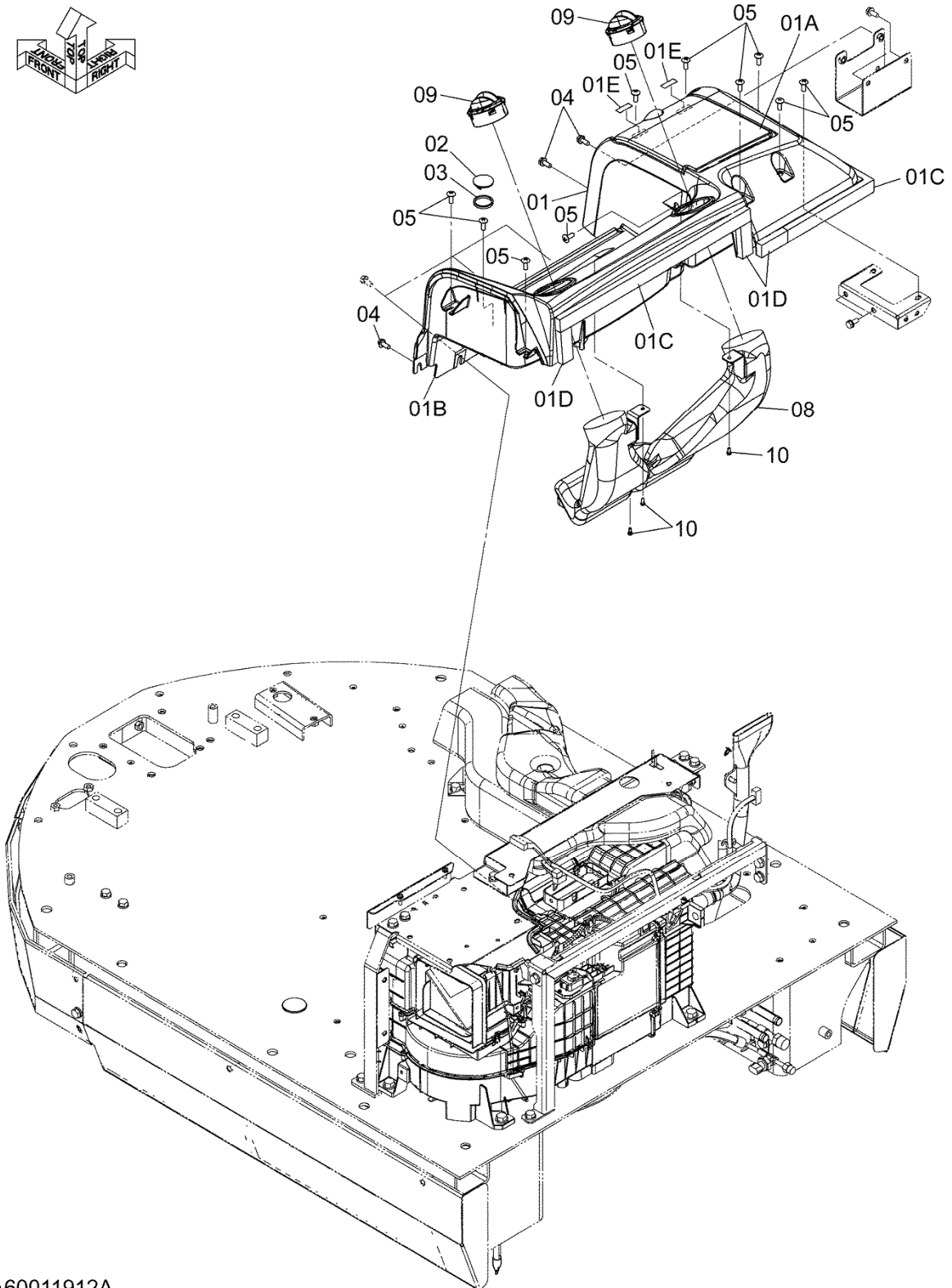
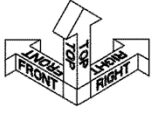
Mark(記号): -

Serial No. (適用号機): -

ITEM 符号	PART NO. 部品番号	PART NAME	部 品 名	Q' TY 数量	S. C サービ ス コート	SERIAL NO. 適用号機	ICA 互 換 性	REPLACEABLE PART 代 替 部 品	
								PART NO. 部品番号	Q' TY 数量
01	YQYA00005622	COVER	カバー	1		5001-			
02	YQYA00005623	KNOB	ノブ	3		5001-			
03	YQYA00005624	COVER	カバー	1		5001-			
04	YQJ680820	SCREW, SEMS	スクリュ, セムス	2		5001-			
10	YQYA40003662	BRACKET	ブラケット	1		5001-			
11	YQYA40003664	BRACKET	ブラケット	1		5001-			
12	YQYA00005620	PLATE	プレート	1		5001-			
13	YQ263G670701	BRACKET	ブラケット	1		5001-			
14	YQ263G670711	BRACKET	ブラケット	1		5001-			
15	YQ263G673941	KNOB	ノブ	1		5001-			
16	YQ2660643371	TRIM, SEAL	トリム, シール	1		5001-			
17	YQJ260820	BOLT, W/WASHER	ボルト (ワッシャ付)	6	D	5001-			
18	YQJ271020	BOLT, W/WASHER	ボルト (ワッシャ付)	2	D	5001-			
19	YQJ271030	BOLT, W/WASHER	ボルト (ワッシャ付)	2	D	5001-			
21	YQYA00005621	COVER	カバー	1		5001-			
22	YQJ460620	SCREW, SEMS	スクリュ, セムス	2		5001-			

REAR CONSOLE (2) リアコンソール (2)

Applicable Model (適用機種): -
Mark (記号): -
Serial No. (適用号機): -



DCYA60011912A

REAR CONSOLE (2)
リアコンソール (2)

Applicable Model (適用機種): -

Mark(記号): -

Serial No. (適用号機): -

ITEM 符号	PART NO. 部品番号	PART NAME	部 品 名	Q' TY 数量	S. C サービ ス コート	SERIAL NO. 適用号機	ICA 互 換 性	REPLACEABLE PART 代 替 部 品	
								PART NO. 部品番号	Q' TY 数量
01	YQYA40003717	TRAY	トレイ	1		5001-			
01A	YQYA40003666	* COVER	* カバー	1		5001-			
01B	YQYA00005629	* COVER	* カバー	1		5001-			
01C	YQYA00005626	* RUBBER, CUSHION	* ラバー, クッション	2		5001-			
01D	YQYA00005627	* RUBBER, CUSHION	* ラバー, クッション	3		5001-			
01E	YQYA00005628	* RUBBER, CUSHION	* ラバー, クッション	2		5001-			
02	YQ3118328	CAP	キャップ	2		5001-			
03	YQ4656300	RUBBER	ラバー	2		5001-			
04	YQJ260820	BOLT, W/WASHER	ボルト (ワッシャ付)	3	D	5001-			
05	YQJ650820	SCREW	スクリュー	11		5001-			
08	YQYA00005547	DUCT	ダクト	1		5001-			
09	YQYA00003014	LOUVER	ルーバー	2		5001-			
10	YQ0104405012	SCREW, TAPPING	スクリュー, タッピング	3		5001-			

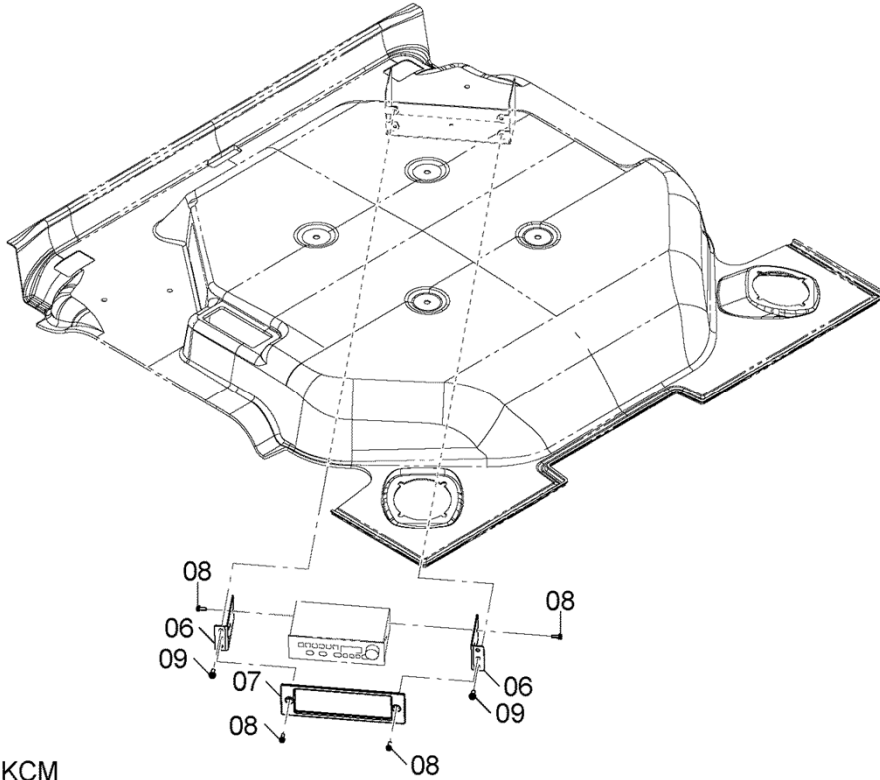
RADIO PARTS

ラジオ用品

Applicable Model (適用機種): -

Mark (記号): -

Serial No. (適用号機): -



DCYA60011918_KCM

RADIO PARTS

ラジオ用品

Applicable Model (適用機種): -

Mark(記号): -

Serial No. (適用号機): -

ITEM 符号	PART NO. 部品番号	PART NAME	部 品 名	Q' TY 数量	S. C サービ ス ユート	SERIAL NO. 適用号機	ICA 互 換 性	REPLACEABLE PART 代 替 部 品	
								PART NO. 部品番号	Q' TY 数量
06	YQYA40003680	BRACKET	ブ ラケ ッ ト	2		5001-			
07	YQ263G674771	COVER	カバ ー	1		5001-			
08	YQJ680516	SCREW, SEMS	スクリ ュ, セ ム ス	8		5001-			
09	YQJ460616	SCREW, SEMS	スクリ ュ, セ ム ス	4		5001-			

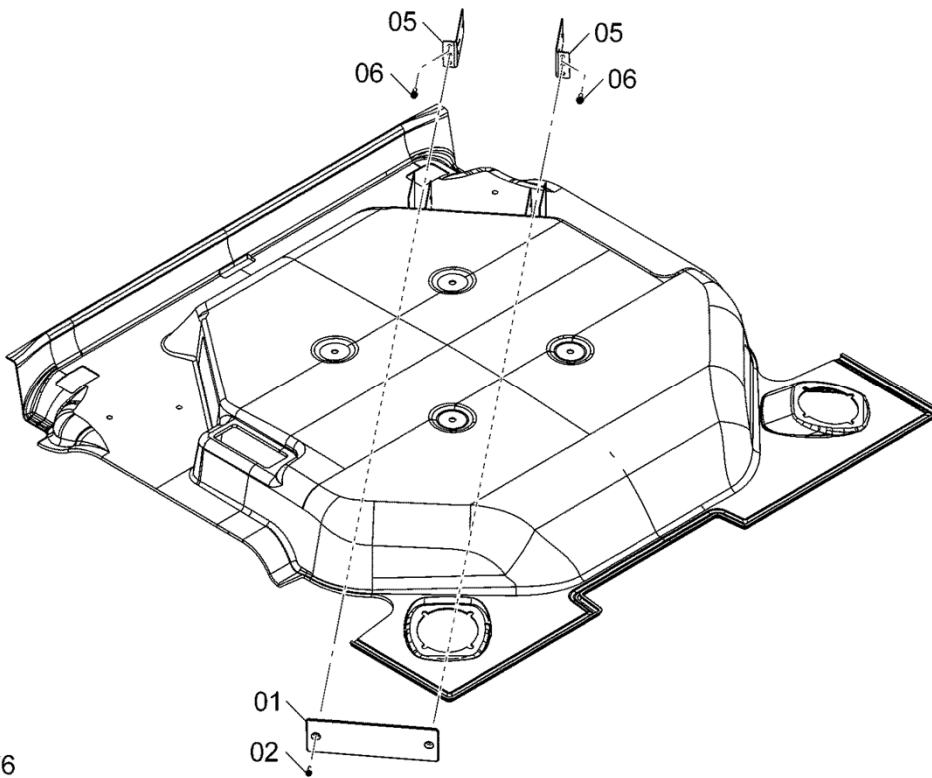
WITHOUT RADIO PARTS

ラジオ不付用品

Applicable Model (適用機種): -

Mark (記号): -

Serial No. (適用号機): -



DCYA60016276

WITHOUT RADIO PARTS

ラジオ不付用品

Applicable Model (適用機種): -

Mark(記号): -

Serial No. (適用号機): -

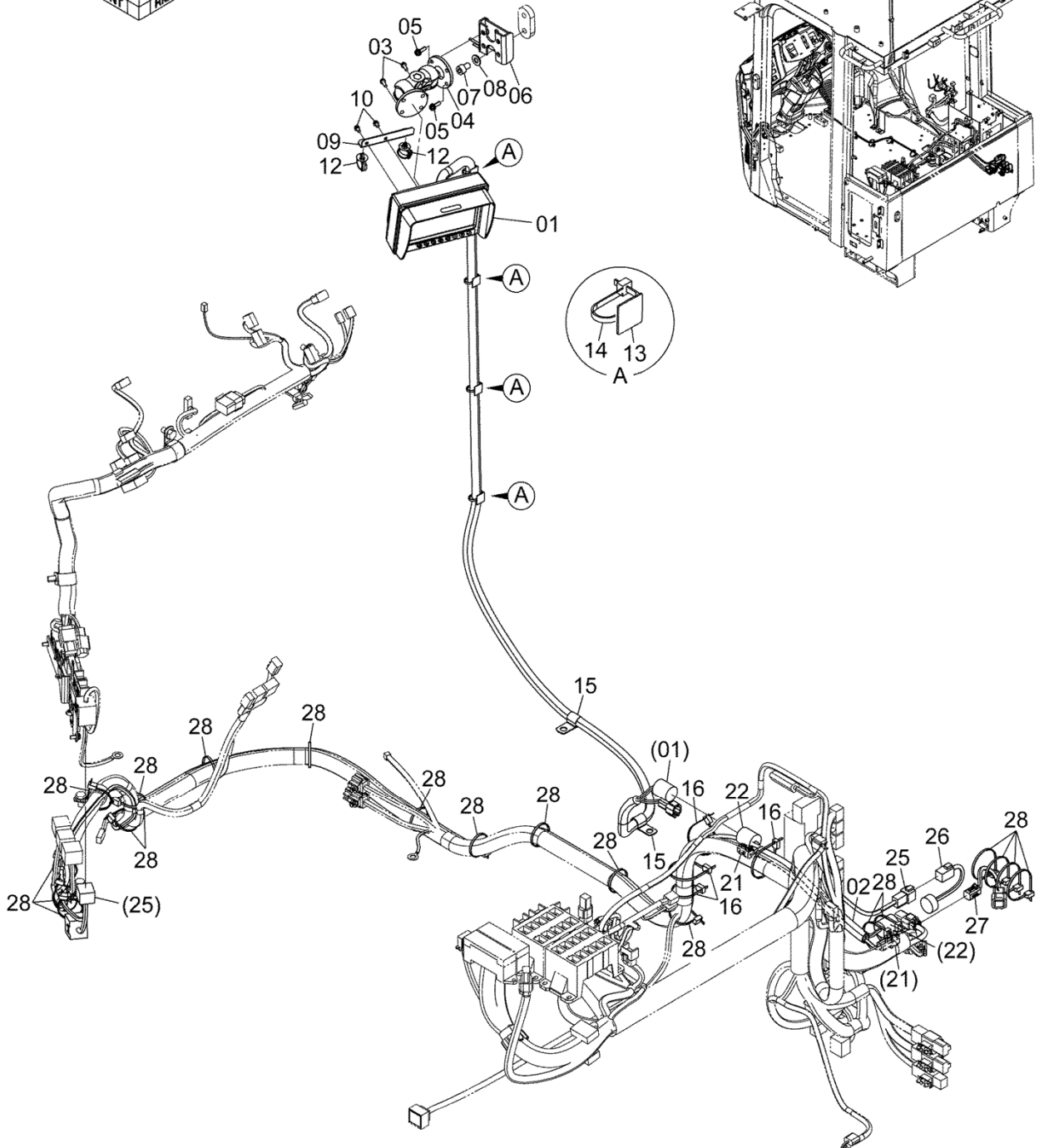
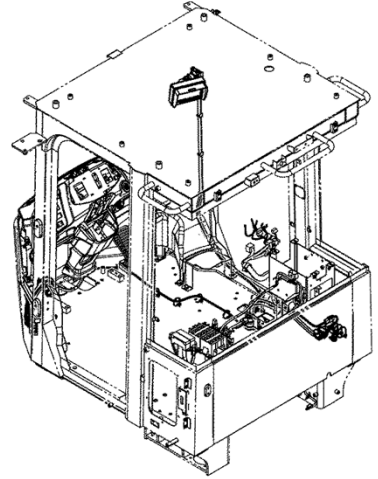
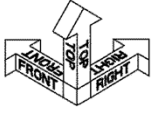
ITEM 符号	PART NO. 部品番号	PART NAME	部 品 名	Q' TY 数量	S. C サービ ス コート	SERIAL NO. 適用号機	ICA 互 換 性	REPLACEABLE PART 代 替 部 品	
								PART NO. 部品番号	Q' TY 数量
01	YQYA00005553	COVER	カバー	1		5001-			
02	YQJ680516	SCREW, SEMS	スクリュ, セムス	2		5001-			
05	YQYA40003680	BRACKET	ブラケット	2		5001-			
06	YQJ460616	SCREW, SEMS	スクリュ, セムス	4		5001-			

BACK MONITOR (HIGH POSITION) バックモニタ (ハイポジション)

Applicable Model (適用機種): -

Mark (記号): -

Serial No. (適用号機): -



DCYA60036067

BACK MONITOR (HIGH POSITION)
バックモニタ (ハイポジション)

Applicable Model (適用機種): -

Mark(記号): -

Serial No. (適用号機): -

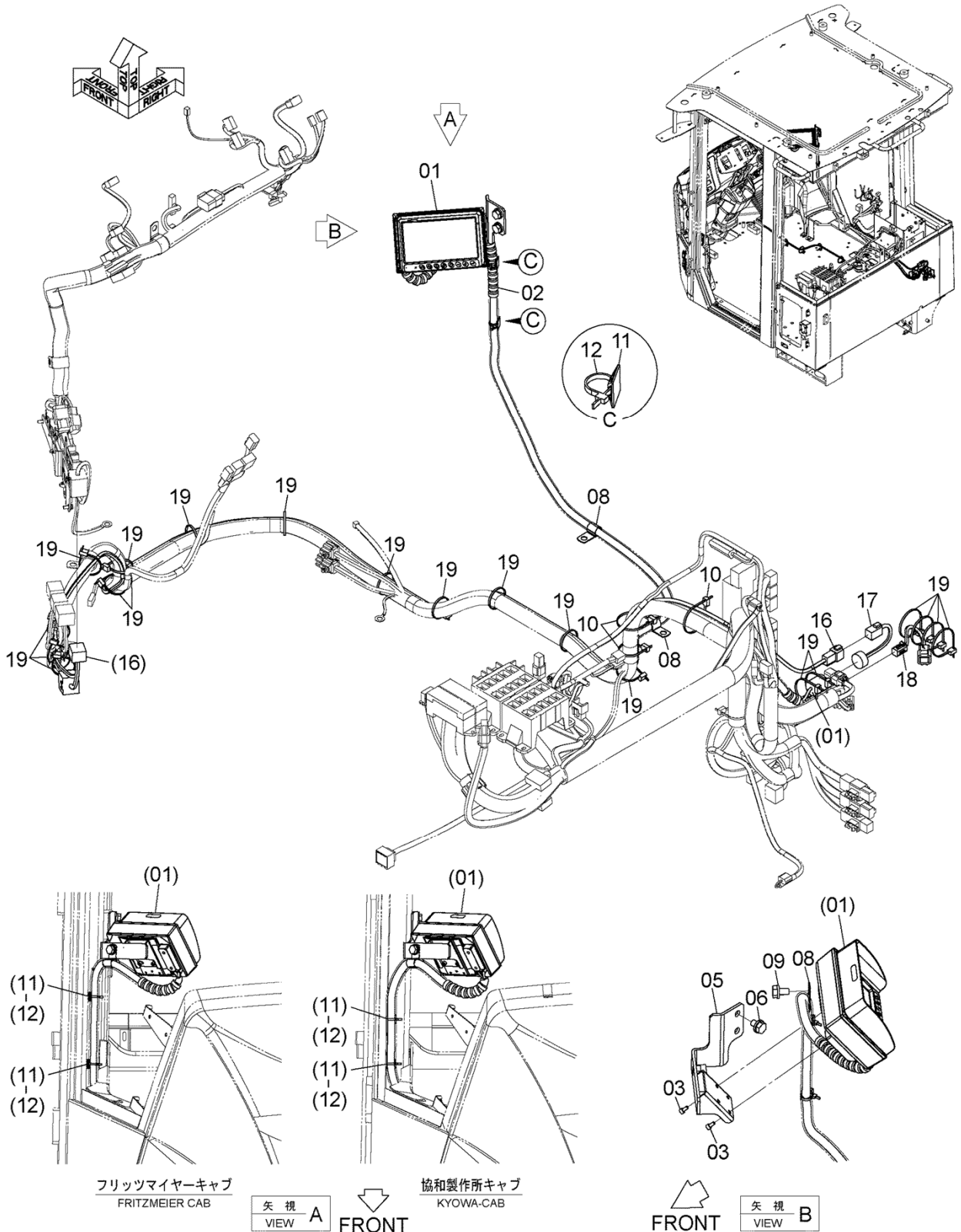
ITEM 符号	PART NO. 部品番号	PART NAME	部 品 名	Q' TY 数量	S. C サービ ス コート	SERIAL NO. 適用号機	ICA 互 換 性	REPLACEABLE PART 代 替 部 品	
								PART NO. 部品番号	Q' TY 数量
01	YQYA00025323	DISPLAY	デイスプレ	1		D14/04-			
02	YQ4227782	TUBE	チューブ	1		D14/04-			
03	YQJ680514	SCREW, SEMS	スクリュ, セムス	4		D14/04-			
04	YQYA00036084	BRACKET	ブラケット	1		D14/04-			
05	YQJ680620	SCREW, SEMS	スクリュ, セムス	4		D14/04-			
06	YQYA40021657	BRACKET	ブラケット	1		D14/04-			
07	YQJ781016	BOLT, SOCKET	ボルト, ソケット	2		D14/04-			
08	YQA590110	WASHER, PLANE	ワッシャ, フレーン	2		D14/04-			
09	YQYA00036085	BRACKET	ブラケット	1		D14/04-			
10	YQJ680510	SCREW, SEMS	スクリュ, セムス	2		D14/04-			
12	YQ4631913	CLIP	クリップ	2		D14/04-			
13	YQ4289709	SUPPORT	サポート	4		D14/04-			
14	YQ4605834	CLIP, BAND	クリップ, バンド	4		D14/04-			
15	YQ4190253	CLIP	クリップ	2		D14/04-			
16	YQ0491321380	CLIP, BAND	クリップ, バンド	4		D14/04-			
21	YQYA00038116	HARNESS, WIRE	ハーネス, ワイヤ	1		D14/04-			
22	YQYA00036100	CABLE, CABTYRE	ケーブル, キャブタイヤ	1		D14/04-			
25	YQYA00037586	HARNESS, WIRE	ハーネス, ワイヤ	1		D14/04-			
26	YQYA00027022	CABLE	ケーブル	1		D14/04-			
27	YQYA00037587	HARNESS, WIRE	ハーネス, ワイヤ	1		D14/04-			
28	YQ0491311200	CLIP, BAND	クリップ, バンド	20		D14/04-			

BACK MONITOR (LOW POSITION) バックモニタ (ローポジション)

Applicable Model (適用機種): -

Mark (記号): -

Serial No. (適用号機): -



フリッツマイヤーキャブ
FRITZMEIER CAB

協和製作所キャブ
KYOWA-CAB

矢視 A
VIEW FRONT

矢視 B
VIEW FRONT

DCYA60036066

BACK MONITOR (LOW POSITION)
バックモニタ (ローポジション)

Applicable Model (適用機種): -

Mark(記号): -

Serial No. (適用号機): -

ITEM 符号	PART NO. 部品番号	PART NAME	部 品 名	Q' TY 数量	S. C サービ ス コード	SERIAL NO. 適用号機	ICA 互 換 性	REPLACEABLE PART 代 替 部 品	
								PART NO. 部品番号	Q' TY 数量
01	YQYA00025323	DISPLAY	ディスプレイ	1		5001-			
02	YQ4328552	TUBE, CORRUGATED	チューブ, コルゲート	1		5001-			
03	YQJ780510	BOLT, SOCKET	ボルト, ソケット	4		5001-			
05	YQYA40014308	BRACKET	ブラケット	1		5001-			
06	YQJ271016	BOLT, W/WASHER	ボルト (ワッシャ付)	2	D	5001-			
08	YQ4190253	CLIP	クリップ	3		5001-			
09	YQJ271020	BOLT, W/WASHER	ボルト (ワッシャ付)	1	D	5001-			
10	YQ0491321380	CLIP, BAND	クリップ, バンド	3		5001-			
11	YQ4289709	SUPPORT	サポ-ト	2		5001-			
12	YQ4605834	CLIP, BAND	クリップ, バンド	2		5001-			
16	YQYA00037586	HARNESS, WIRE	ハーネス, ワイヤ	1		5001-			
17	YQYA00027022	CABLE	ケーブル	1		5001-			
18	YQYA00037587	HARNESS, WIRE	ハーネス, ワイヤ	1		5001-			
19	YQ0491311200	CLIP, BAND	クリップ, バンド	20		5001-			

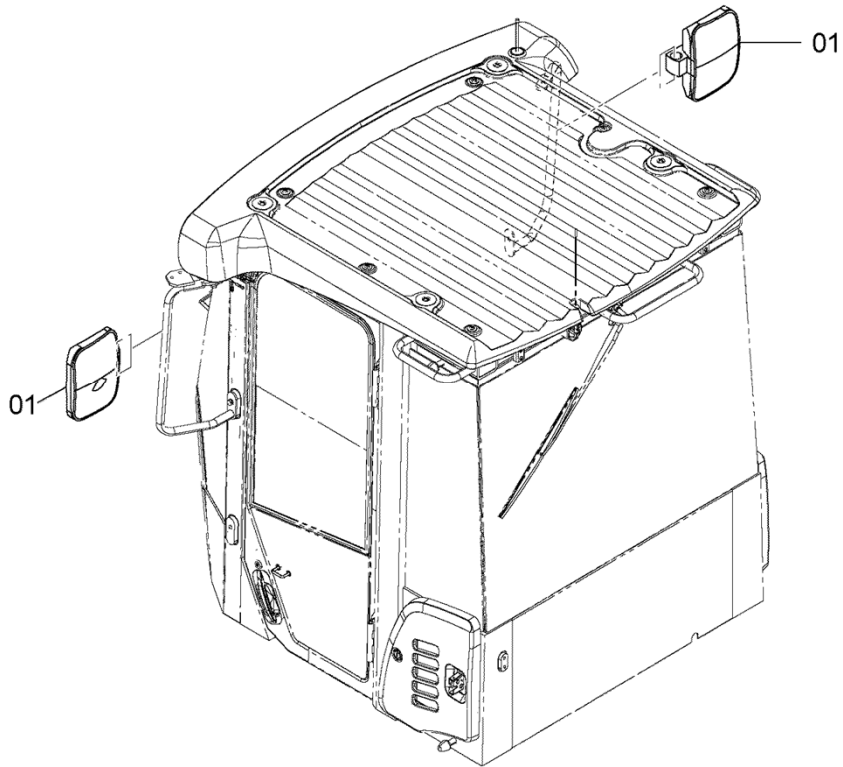
REARVIEW MIRROR

バックミラー

Applicable Model (適用機種): -

Mark (記号): -

Serial No. (適用号機): -



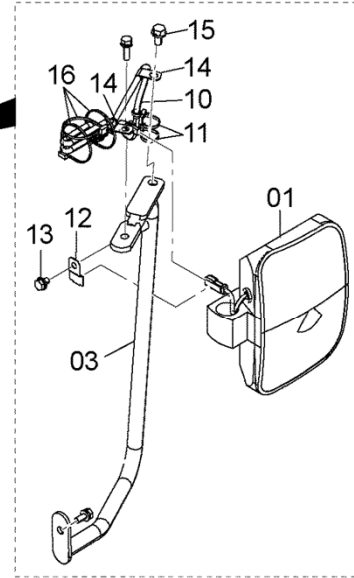
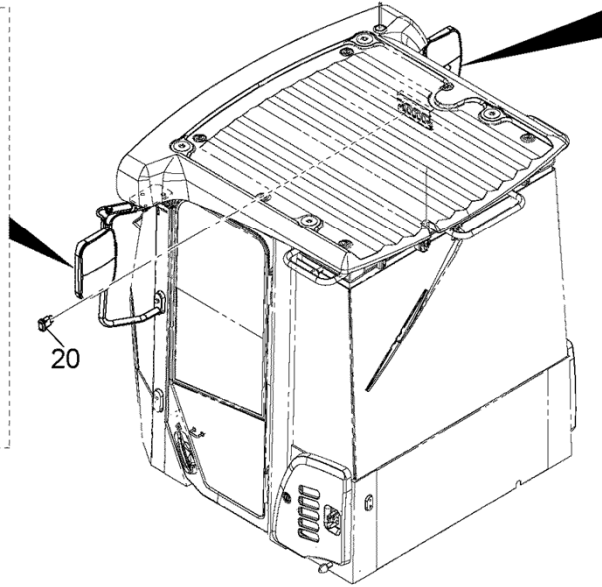
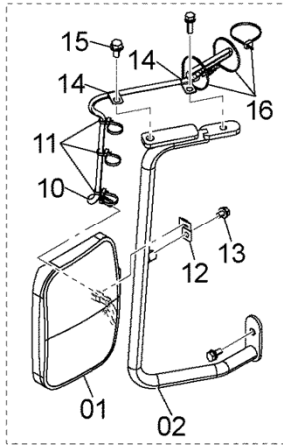
DCYA60004118

HEATER MIRROR ヒーターミラー

Applicable Model (適用機種): -

Mark (記号): -

Serial No. (適用号機): -



DCYA60013063

HEATER MIRROR

ヒーターミラー

Applicable Model (適用機種): -

Mark(記号): -

Serial No. (適用号機): -

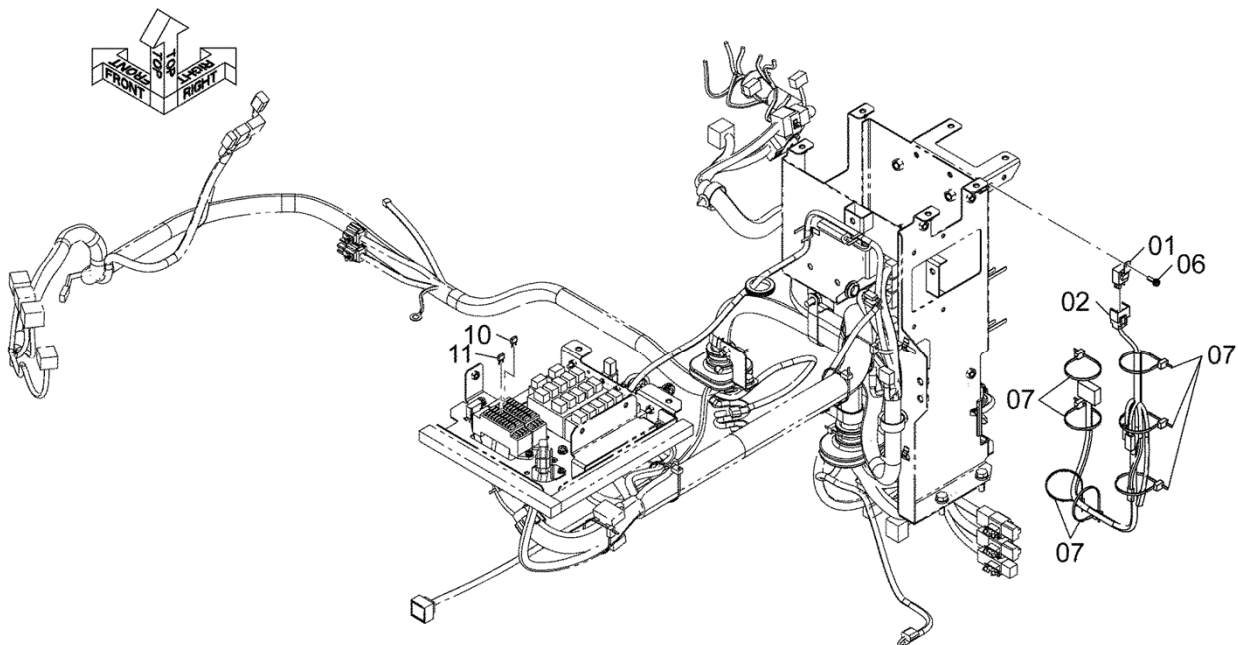
ITEM 符号	PART NO. 部品番号	PART NAME	部 品 名	Q' TY 数量	S. C サービ ス コード	SERIAL NO. 適用号機	ICA 互 換 性	REPLACEABLE PART 代 替 部 品	
								PART NO. 部品番号	Q' TY 数量
01	YQYA00019257	MIRROR	ミラー	2		5001-			
02	YQYA40012501	STAY	ステー	1		5001-			
03	YQYA40012502	STAY	ステー	1		5001-			
10	YQYA00018931	HARNESS, WIRE	ハーネス, ワイヤ	2		5001-			
11	YQ4441695	CLIP, BAND	クリップ, バンド	5		5001-			
12	YQ263G244731	BRACKET	ブラケット	2		5001-			
13	YQJ271016	BOLT, W/WASHER	ボルト (ワッシャ付)	2	D	5001-			
14	YQ4190261	CLIP	クリップ	4		5001-			
15	YQJ271225	BOLT, W/WASHER	ボルト (ワッシャ付)	2	D	5001-			
16	YQ0491311200	CLIP, BAND	クリップ, バンド	6		5001-			
20	YQYA00021191	SWITCH, TUMBLER	スイッチ, タンブラ	1		5001-			

RELAY FOR HEATER MIRROR ヒーターミラー用リレー

Applicable Model (適用機種): -

Mark (記号): -

Serial No. (適用号機): -



DCYA60014943A

RELAY FOR HEATER MIRROR

ヒーターミラー用リレー

Applicable Model (適用機種): -

Mark(記号): -

Serial No. (適用号機): -

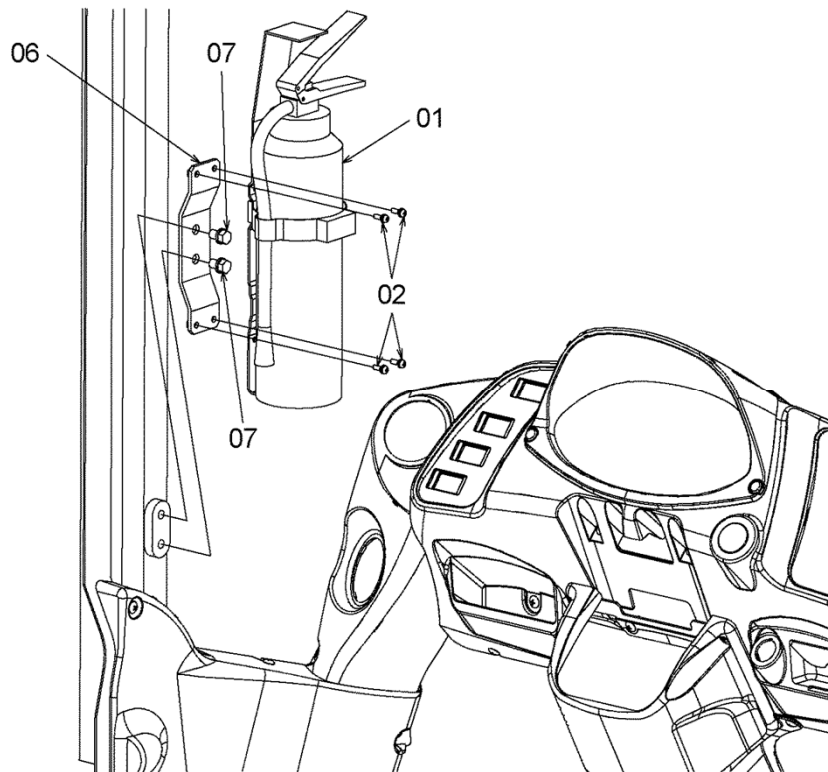
ITEM 符号	PART NO. 部品番号	PART NAME	部 品 名	Q' TY 数量	S. C サービ ス コート	SERIAL NO. 適用号機	ICA 互 換 性	REPLACEABLE PART 代 替 部 品	
								PART NO. 部品番号	Q' TY 数量
01	YQ4414207	RELAY	リレー	1		5001-			
02	YQYA00017770	HARNESS, WIRE	ハーネス, ワイヤ	1		5001-5060			
02	YQYA00032780	HARNESS, WIRE	ハーネス, ワイヤ	1		5061-			
06	YQJ460620	SCREW, SEMS	スクリュー, セムス	1		5001-			
07	YQ0491311200	CLIP, BAND	クリップ, バンド	7		5001-			
10	YQ4438015	FUSE (15A)	ヒューズ (15A)	1		5001-			
11	YQ4428910	FUSE (5A)	ヒューズ (5A)	1		5061-			

FIRE EXTINGUISHER 消火器

Applicable Model (適用機種): -

Mark (記号): -

Serial No. (適用号機): -



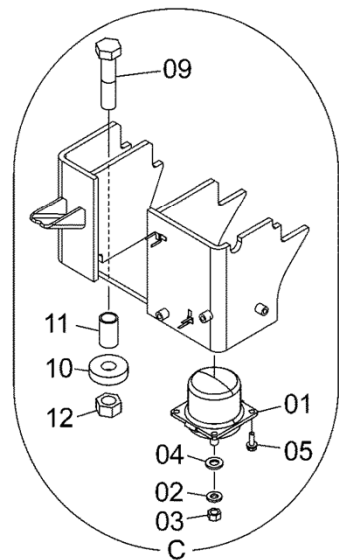
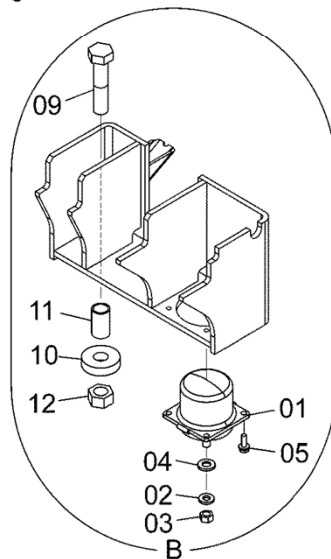
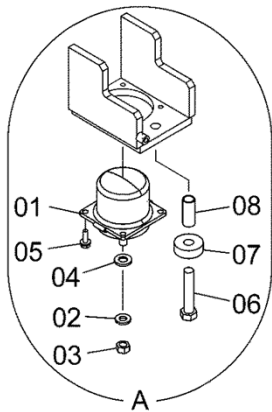
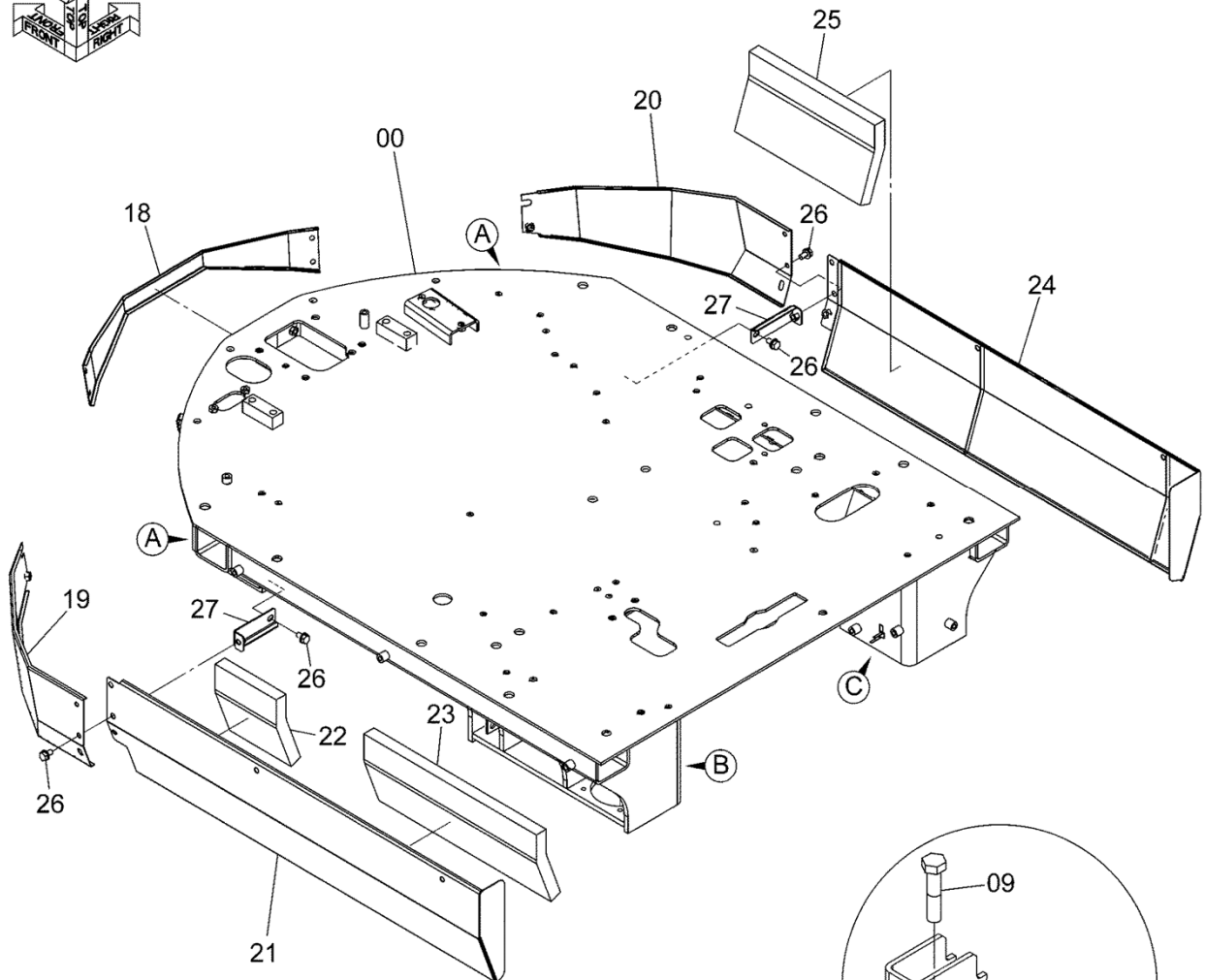
DCYA60004148

FLOOR フロア

Applicable Model (適用機種): -

Mark (記号): -

Serial No. (適用号機): -



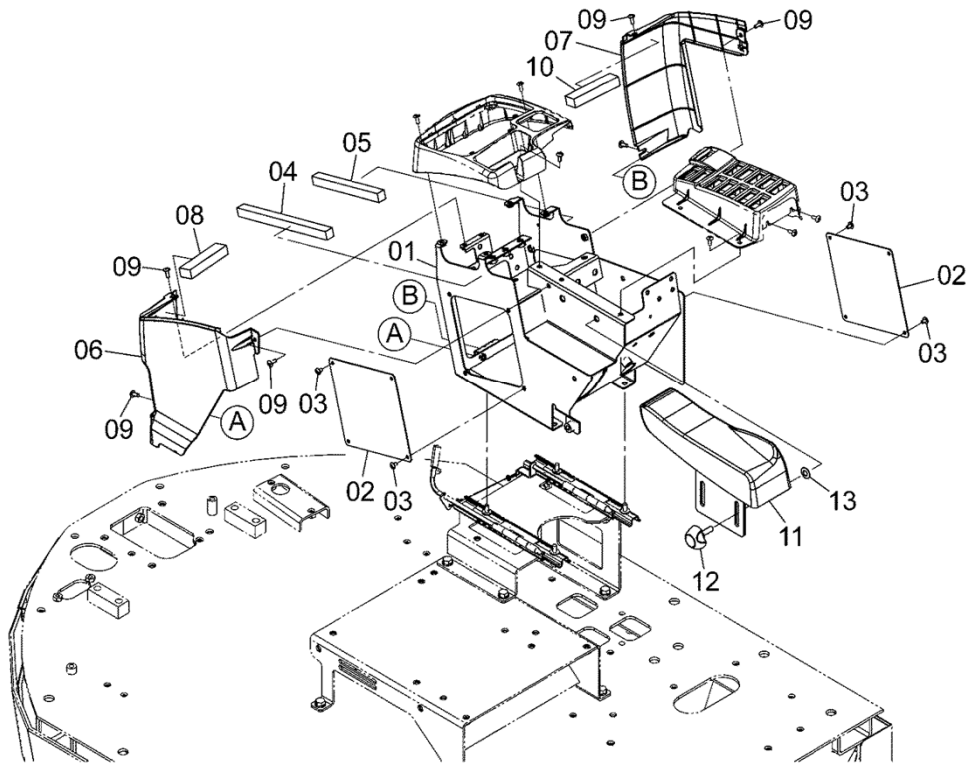
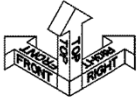
DCYA60004121A

RIGHT CONSOLE (1) 右コンソール (1)

Applicable Model (適用機種): -

Mark (記号): -

Serial No. (適用号機): -



DCYA60004122A

RIGHT CONSOLE (1)
右コンソール (1)

Applicable Model (適用機種): -

Mark(記号): -

Serial No. (適用号機): -

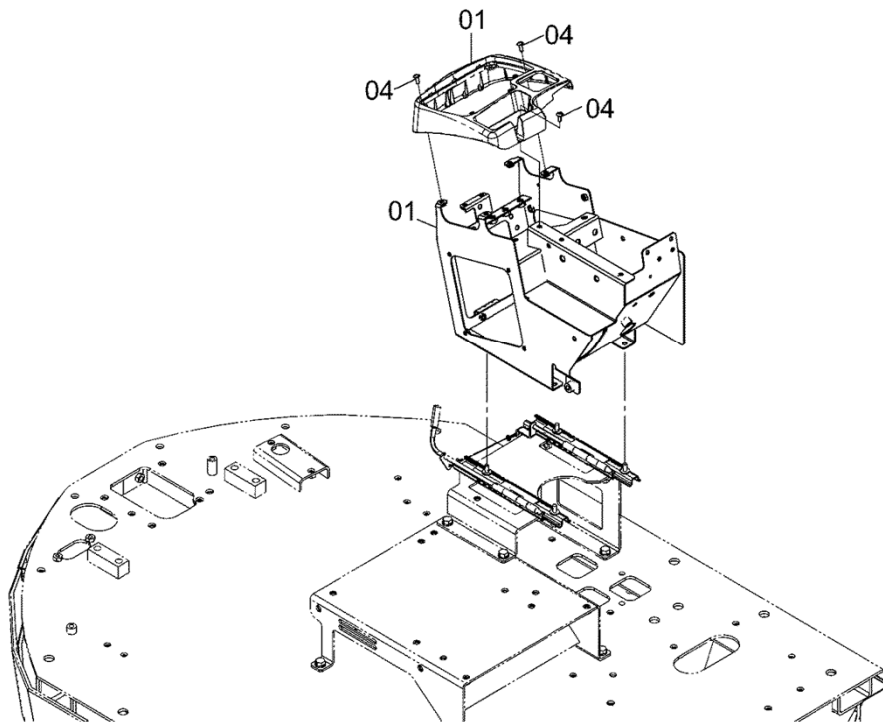
ITEM 符号	PART NO. 部品番号	PART NAME	部 品 名	Q' TY 数量	S. C サービ ス コート	SERIAL NO. 適用号機	ICA 互 換 性	REPLACEABLE PART 代 替 部 品	
								PART NO. 部品番号	Q' TY 数量
01	YQYA40003688	FRAME	フレーム	1		5001-			
02	YQYA00005682	COVER	カバー	2		5001-			
03	YQJ650610	SCREW	スクリュ	8		5001-			
04	YQYA00005683	SEAL, RUBBER	シール, ラバー	1		5001-			
05	YQYA00005684	SEAL, RUBBER	シール, ラバー	1		5001-			
06	YQYA00005686	COVER	カバー	1		5001-			
07	YQYA00005687	COVER	カバー	1		5001-			
08	YQYA00005689	SEAL, RUBBER	シール, ラバー	2		5001-			
09	YQJ650616	SCREW	スクリュ	6		5001-			
11	YQ263G742331	REST, ARM	レスト, アーム	1		5001-			
12	YQ263G673941	KNOB	ノブ	2		5001-			
13	YQ263G743191	WASHER, CONICAL	ワッシャ, コニカル	2		5001-			

RIGHT CONSOLE (2) 右コンソール (2)

Applicable Model (適用機種): -

Mark (記号): -

Serial No. (適用号機): -



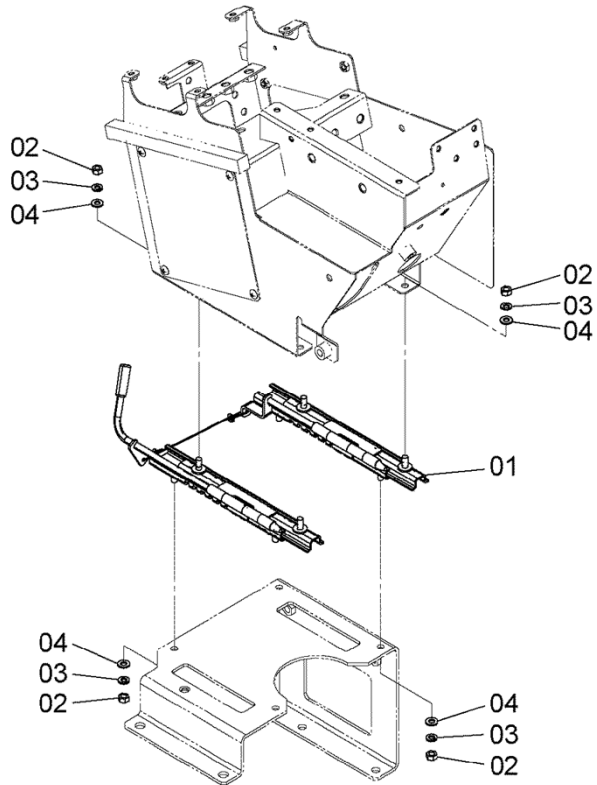
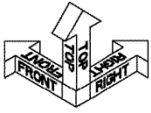
DCYA60011929

RIGHT CONSOLE SLIDER 右コンソールスライダ

Applicable Model (適用機種): -

Mark (記号): -

Serial No. (適用号機): -



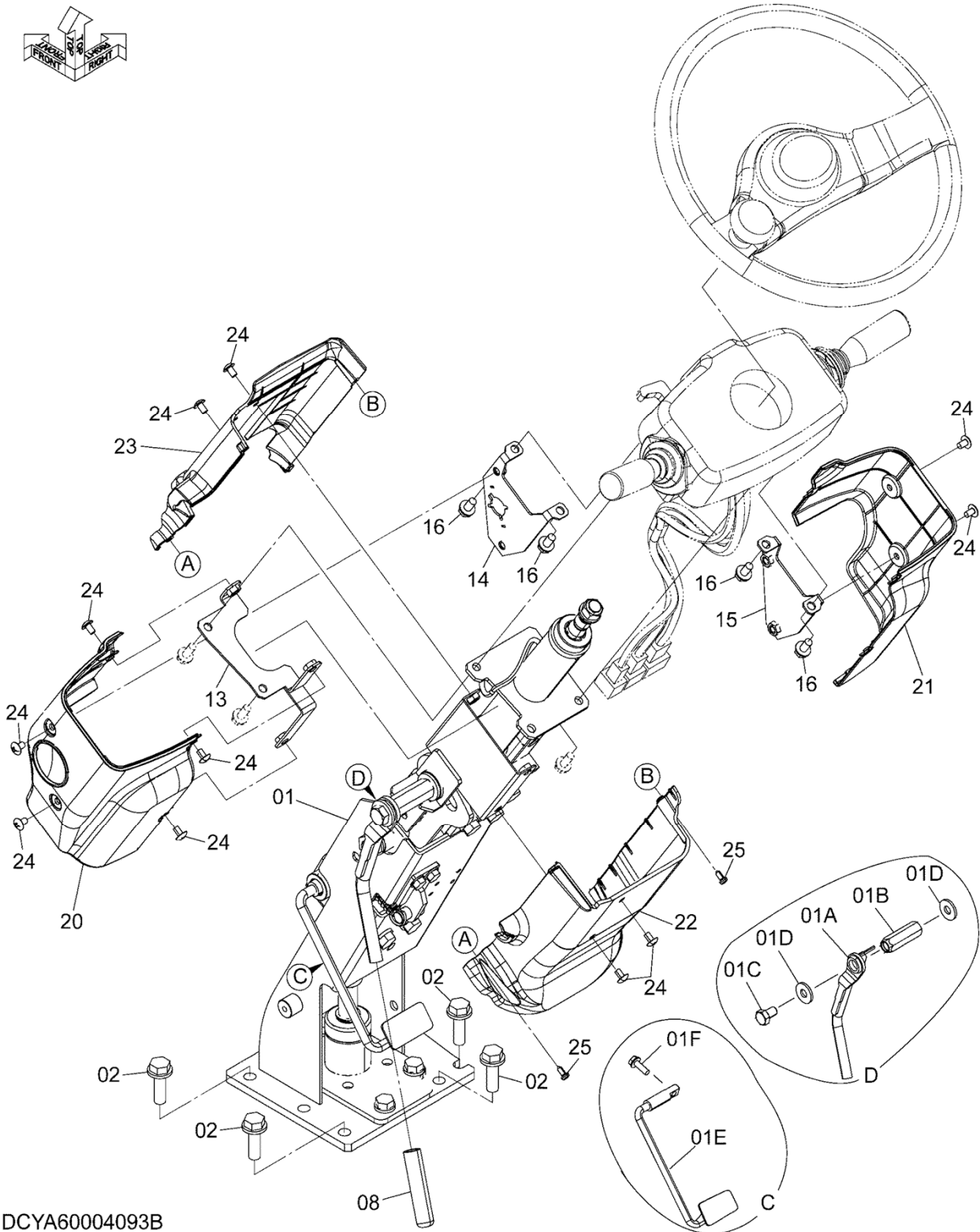
DCYA60004269

STEERING COLUMN ステアリングコラム

Applicable Model (適用機種): -

Mark (記号): -

Serial No. (適用号機): -



DCYA60004093B

STEERING COLUMN

ステアリングコラム

Applicable Model (適用機種): -

Mark(記号): -

Serial No. (適用号機): -

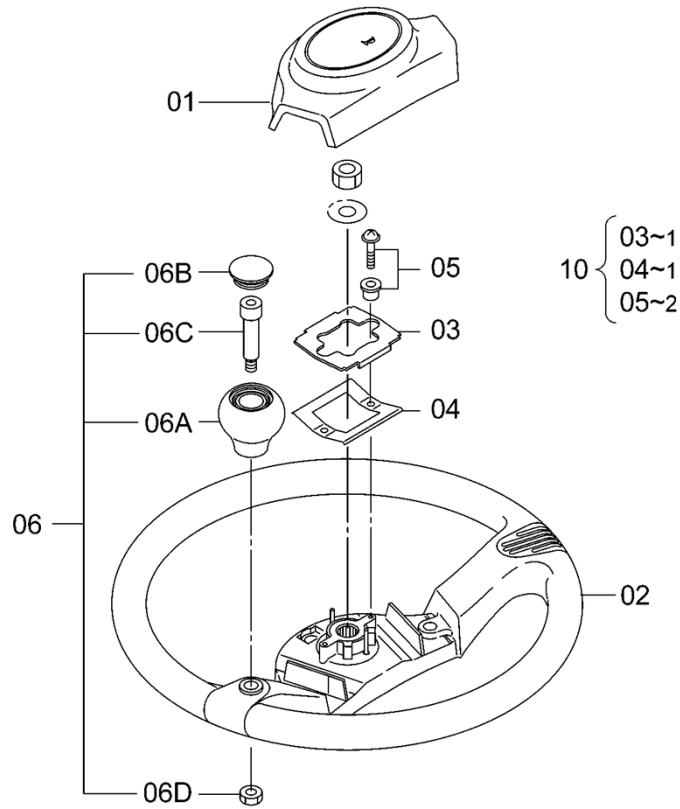
ITEM 符号	PART NO. 部品番号	PART NAME	部 品 名	Q' TY 数量	S. C サービ ス コート	SERIAL NO. 適用号機	ICA 互 換 性	REPLACEABLE PART 代 替 部 品	
								PART NO. 部品番号	Q' TY 数量
01	YQYA00003886	COLUMN, STEERING	コラム, ステアリング	1		5001-			
01A	YQYA00015546	* LEVER, LOCK	* レバー, ロック	1		5001-			
01B	YQ263G412501	* NUT	* ナット	1		5001-			
01C	YQ263G412511	* BOLT	* ボルト	1		5001-			
01D	YQ263G412461	* WASHER	* ワッシャ	2		5001-			
01E	YQYA00015547	* PEDAL	* ペダル	1		5001-			
01F	YQJ260820	* BOLT, W/WASHER	* ボルト (ワッシャ付)	1	D	5001-			
02	YQJ271240	BOLT, W/WASHER	ボルト (ワッシャ付)	5	D	5001-			
08	YQYA00004366	GRIP	グリップ	1		5001-			
13	YQYA40003624	BRACKET	ブラケット	1		5001-			
14	YQYA40003625	BRACKET	ブラケット	1		5001-			
15	YQYA40003626	BRACKET	ブラケット	1		5001-			
16	YQJ260816	BOLT, W/WASHER	ボルト (ワッシャ付)	4	D	5001-			
20	YQYA00005506	COVER	カバー	1		5001-			
21	YQYA00005507	COVER	カバー	1		5001-			
22	YQYA00005508	COVER	カバー	1		5001-			
23	YQYA00005509	COVER	カバー	1		5001-			
24	YQJ650610	SCREW	スクリュー	11		5001-			
25	YQ0104405012	SCREW, TAPPING	スクリュー, タッピング	4		5001-			

STEERING WHEEL ハンドル

Applicable Model (適用機種): -

Mark (記号): -

Serial No. (適用号機): -



DCYA60011942

STEERING WHEEL

ハンドル

Applicable Model (適用機種): -

Mark(記号): -

Serial No. (適用号機): -

ITEM 符号	PART NO. 部品番号	PART NAME	部 品 名	Q' TY 数量	S. C サービ ス コート	SERIAL NO. 適用号機	ICA 互 換 性	REPLACEABLE PART 代 替 部 品	
								PART NO. 部品番号	Q' TY 数量
	YQ2655412001	WHEEL STEERING	ハンド ^ル	1		5001-			
01	YQ2655417011	* PAD	* ハ ^{ット}	1		5001-			
02	+++++	WHEEL	ホイ ^ル	1	D	5001-			
03	+++++	* PLATE	* プ ^{レート}	1	DK	5001-			
04	+++++	* SPRING	* ス ^{プリング}	1	DK	5001-			
05	+++++	* SCREW&SPACER	* ス ^{クリュー&ス} ペ ^ー サ	2	DK	5001-			
06	YQYA00019407	* KNOB ASSY	* ノ ^ブ ア ^{ッセン}	1		5001-			
06A	+++++	** KNOB	** ノ ^ブ	1	D	5001-			
06B	+++++	** CAP	** キャ ^{ップ}	1	D	5001-			
06C	+++++	** BOLT	** ホ ^{ルト}	1	D	5001-			
06D	+++++	** NUT	** ナ ^{ット}	1	D	5001-			
10	YQ2656417191	KIT, SWITCH	スイ ^{ッチ} キ ^{ット}	1		5001-			

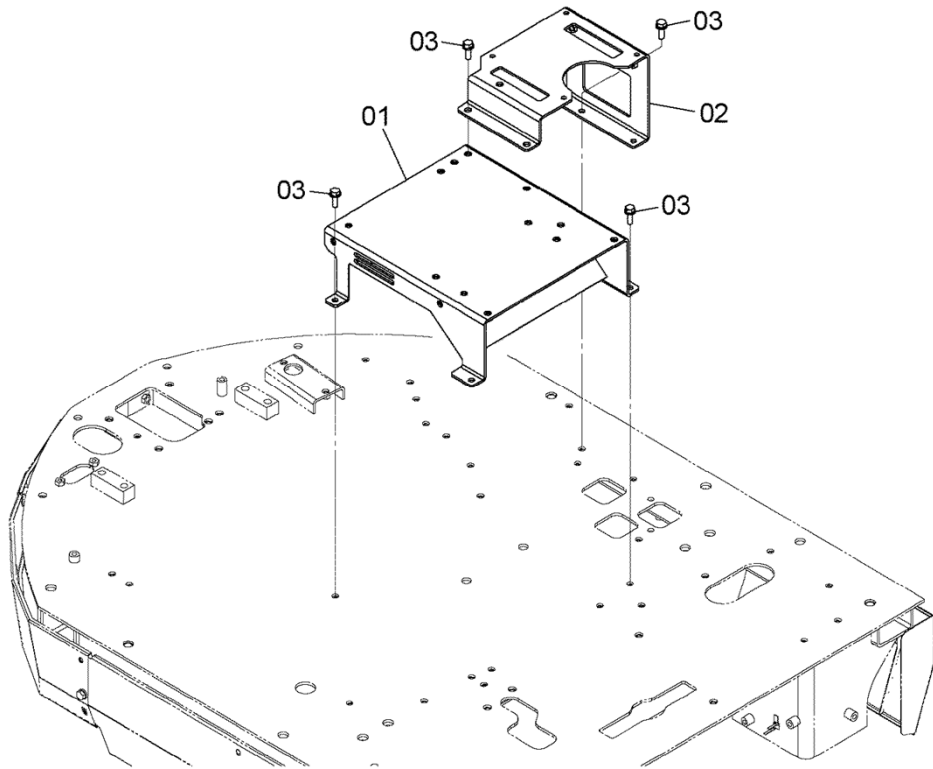
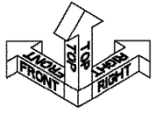
SEAT BASE

シートベース

Applicable Model (適用機種): -

Mark (記号): -

Serial No. (適用号機): -



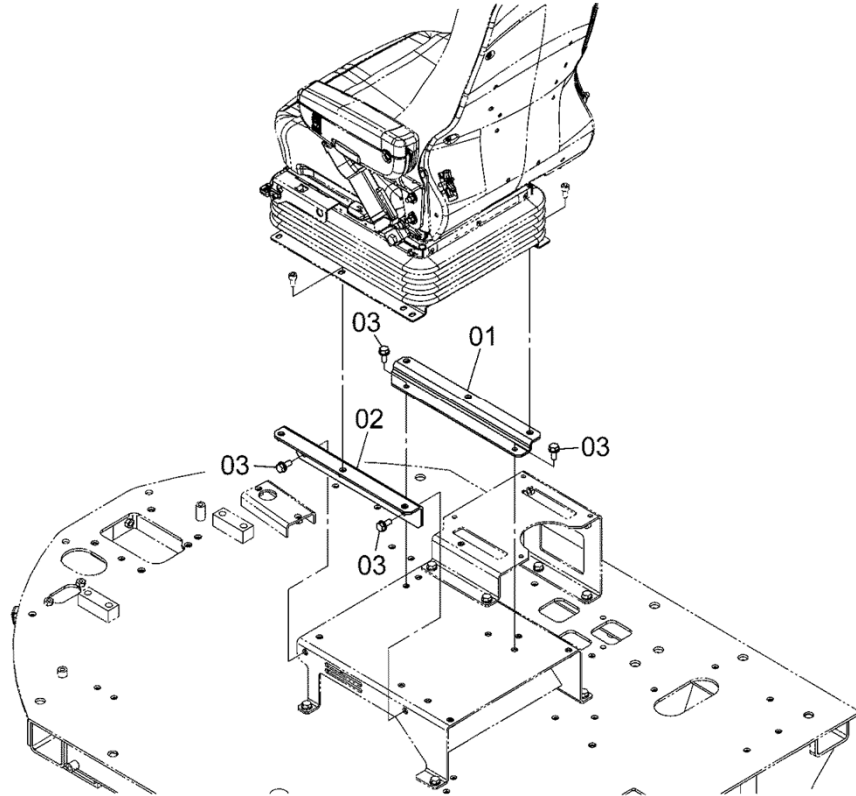
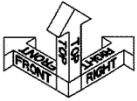
DCYA60004100

SEAT BASE PARTS (SEARS)
シートベース用品 (SEARS)

Applicable Model (適用機種): -

Mark (記号): -

Serial No. (適用号機): -



DCYA60004147A

SEAT BASE PARTS (SEARS)
シートベース用品 (SEARS)

Applicable Model (適用機種): -

Mark(記号): -

Serial No. (適用号機): -

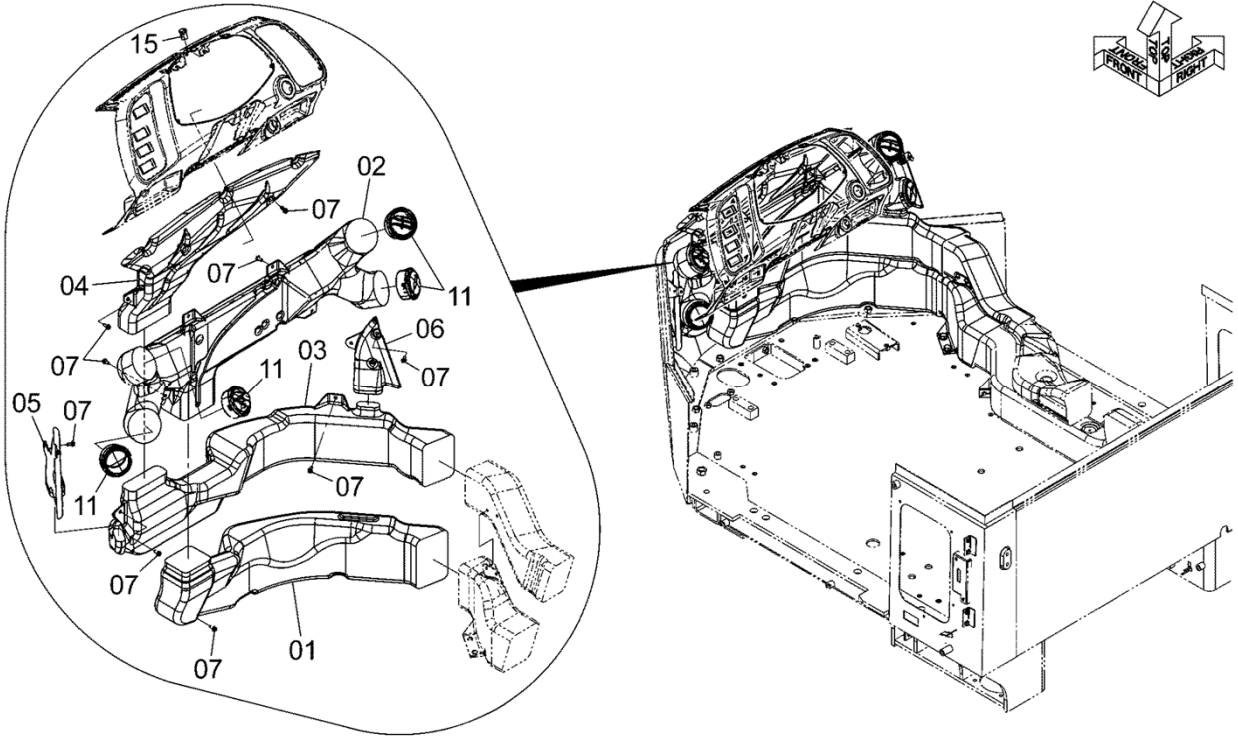
ITEM 符号	PART NO. 部品番号	PART NAME	部品名	Q'TY 数量	S. C サービ ス コード	SERIAL NO. 適用号機	ICA 互 換 性	REPLACEABLE PART 代替部品	
								PART NO. 部品番号	Q'TY 数量
01	YQYA40009191	BRACKET	ブラケット	1		5001-			
02	YQYA40003720	BRACKET	ブラケット	1		5001-			
03	YQJ271025	BOLT, W/WASHER	ボルト (ワッシャ付)	4	D	5001-			

DUCT (CAB) (1)
ダクト (キャブ) (1)

Applicable Model (適用機種): -

Mark (記号): -

Serial No. (適用号機): -



DCYA60004254A

DUCT (CAB) (1)
ダクト (キャブ) (1)

Applicable Model (適用機種): -

Mark(記号): -

Serial No. (適用号機): -

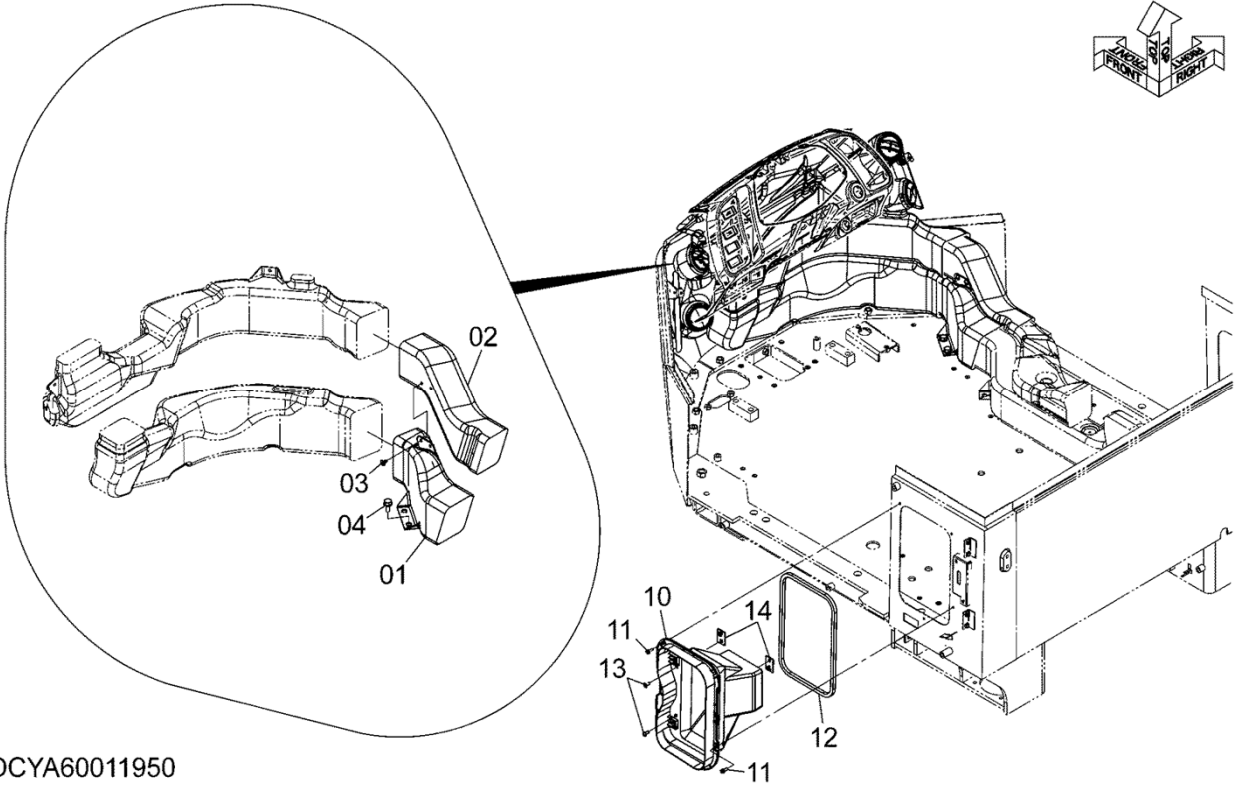
ITEM 符号	PART NO. 部品番号	PART NAME	部 品 名	Q' TY 数量	S. C サービ ス コート	SERIAL NO. 適用号機	ICA 互 換 性	REPLACEABLE PART 代 替 部 品	
								PART NO. 部品番号	Q' TY 数量
01	YQYA00005538	DUCT	ダクト	1		5001-			
02	YQYA00005539	DUCT	ダクト	1		5001-			
03	YQYA00005543	DUCT	ダクト	1		5001-			
04	YQYA00005544	DUCT	ダクト	1		5001-			
05	YQYA00005545	DUCT	ダクト	1		5001-			
06	YQYA00005546	DUCT	ダクト	1		5001-			
07	YQJ460616	SCREW, SEMS	スクリュー, セムス	14		5001-			
11	YQYA00003014	LOUVER	ルーバ	4		5001-			
15	YQ4405814	SENSOR	センサ	1		5001-			

DUCT (CAB) (2)
ダクト (キャブ) (2)

Applicable Model (適用機種): -

Mark (記号): -

Serial No. (適用号機): -



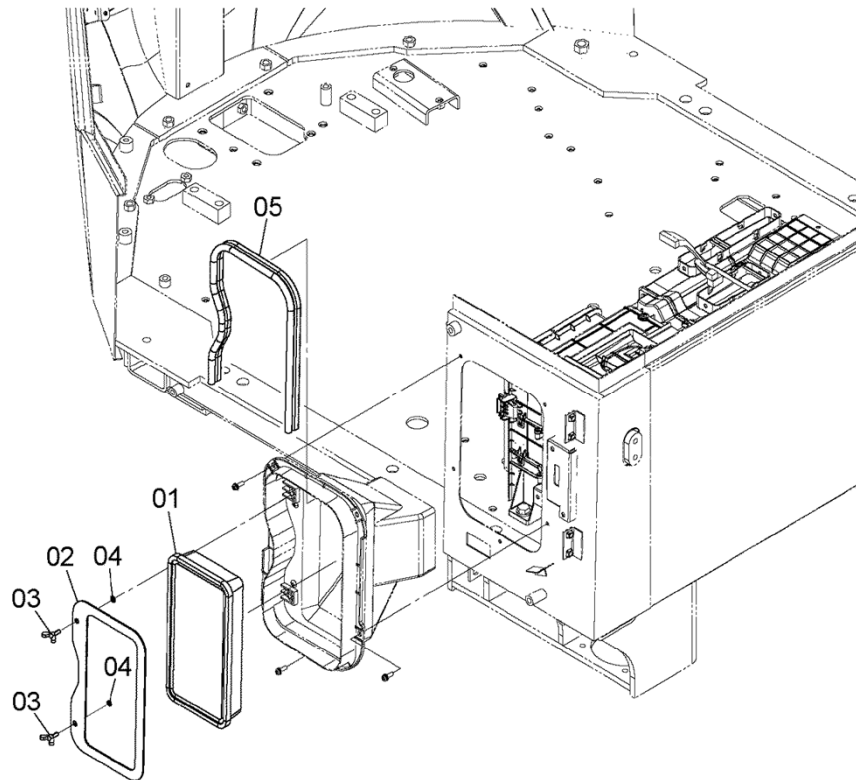
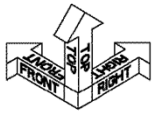
DCYA60011950

DUCT (FILTER) ダクト (フィルタ)

Applicable Model (適用機種): -

Mark (記号): -

Serial No. (適用号機): -



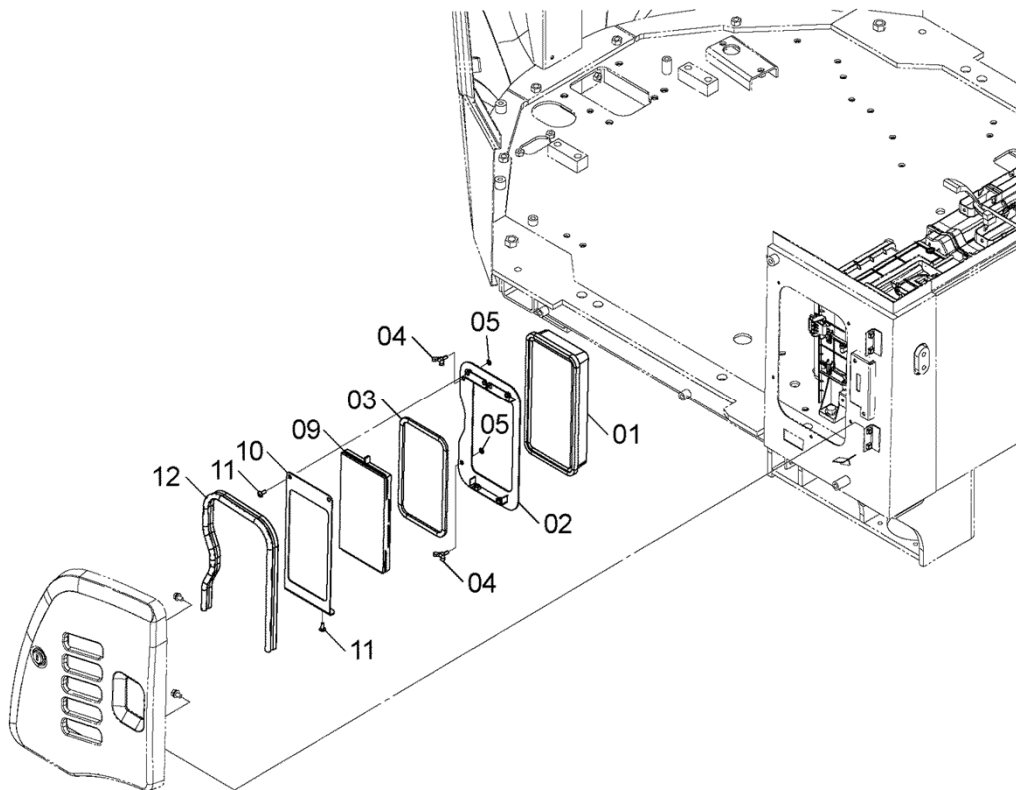
DCYA60004112

DUCT (DOUBLE FILTER) ダクト (ダブルフィルタ)

Applicable Model (適用機種): -

Mark (記号): -

Serial No. (適用号機): -



DCYA60004096A

DUCT (DOUBLE FILTER)
ダクト (ダブルフィルタ)

Applicable Model (適用機種): -

Mark(記号): -

Serial No. (適用号機): -

ITEM 符号	PART NO. 部品番号	PART NAME	部 品 名	Q' TY 数量	S. C サービ ス コート	SERIAL NO. 適用号機	ICA 互 換 性	REPLACEABLE PART 代 替 部 品	
								PART NO. 部品番号	Q' TY 数量
01	YQ4251527	FILTER	フィルタ	1		5001-			
02	YQYA40003635	BRACKET	ブ ラケッ ト	1		5001-			
03	YQ263G673551	INSULATOR	インシュレータ	1		5001-			
04	YQYA00005661	BOLT, WING	ボ ルト, ウィン グ	2		5001-			
05	YQYA00005556	WASHER	ワッシャ	2		5001-			
09	YQYA00005725	FILTER	フィルタ	1		5001-			
10	YQYA00005726	PLATE	プ レー ト	1		5001-			
11	YQJ650616	SCREW	スクリュ	4		5001-			
12	YQ263G672571	TRIM, SEAL	トリム, シール	1		5001-			

DUCT (PRE-FILTER)
ダクト (プレフィルタ)

Applicable Model (適用機種): -

Mark(記号): -

Serial No. (適用号機): -

ITEM 符号	PART NO. 部品番号	PART NAME	部 品 名	Q' TY 数量	S. C サービ ス コート	SERIAL NO. 適用号機	ICA 互 換 性	REPLACEABLE PART 代 替 部 品	
								PART NO. 部品番号	Q' TY 数量
01	YQ4251527	FILTER	フィルタ	1		5001-			
02	YQYA00005555	PLATE	プレート	1		5001-			
03	YQYA00004355	TRIM, SEAL	トリム, シール	1		5001-			
04	YQYA00005661	BOLT, WING	ボルト, ウィング	2		5001-			
05	YQYA00005556	WASHER	ワッシャ	2		5001-			
07	YQYA40020937	ROD, SCREW (ZW220, 180)	ロッド, スクリュー (ZW220, 180)	1		5050-			
08	YQYA40003715	ROD (ZW250)	ロッド (ZW250)	1		5001-			
09	YQA590110	WASHER, PLANE	ワッシャ, フレーン	1		5001-			
12	+++++	CLEANER, PRE	クリーナ, プレ	1	D	5001-			
12A	YQYA00041707	* CLAMP	* クランプ	1		5001-			
12B	YQYA00041708	* CLAMP	* クランプ	1		5001-			
12C	YQYA00041709	* CLAMP	* クランプ	1		5001-			
12D	YQYA00041710	* FILTER, AIR	* フィルタ, エア	1		5001-			
12E	YQYA00041711	* CAP	* キャップ	1		5001-			
12F	YQYA00041712	* CLEANER, PRE	* クリーナ, プレ	1		5001-			
12G	YQYA00041713	* BRACKET	* ブラケット	1		5001-			
12H	YQYA00041714	* ADAPTER	* アダプタ	1		5001-			
13	YQJ271030	BOLT, W/WASHER	ボルト (ワッシャ付)	6	D	5001-			
16	YQYA40003709	BRACKET	ブラケット	1		5001-			
17	YQJ271025	BOLT, W/WASHER	ボルト (ワッシャ付)	2	D	5001-			
18	YQJ271030	BOLT, W/WASHER (When working lamp is installed) (作業灯取付時)	ボルト (ワッシャ付)	2	D	5001-			
19	YQJ271020	BOLT, W/WASHER	ボルト (ワッシャ付)	2	D	5001-			
20	YQ4264592	BOLT, U	ボルト, U	2		5001-			
21	YQJ950010	NUT	ナット	8		5001-			
22	YQA590110	WASHER, PLANE	ワッシャ, フレーン	4		5001-			
25	YQYA40003713	BRACKET	ブラケット	1		5001-			
26	YQ4264592	BOLT, U	ボルト, U	2		5001-			
27	YQJ950010	NUT	ナット	8		5001-			
28	YQA590110	WASHER, PLANE	ワッシャ, フレーン	4		5001-			
29	YQJ271025	BOLT, W/WASHER	ボルト (ワッシャ付)	2	D	5001-			
32	YQYA00004354	HOSE, AIR	ホース, エア	1		5001-			
33	YQ0491100120	CLIP, HOSE	クリップ, ホース	2		5001-			
36	YQ4428910	FUSE	ヒューズ	1		5001-5049	I	YQ4438015	1
36	YQ4438015	FUSE (15A)	ヒューズ (15A)	1		5050-			
37	YQ0491311200	CLIP, BAND	クリップ, バンド	8		5001-			
40	YQ263J222181	BRACKET	ブラケット	2		5001-			
41	YQ4190271	CLIP	クリップ	1		5001-			
42	YQ263G244731	BRACKET	ブラケット	1		5001-			
43	YQJ271025	BOLT, W/WASHER	ボルト (ワッシャ付)	2	D	5001-			
44	YQJ950010	NUT	ナット	2		5001-			

DUCT (PRE-FILTER)
ダクト (プレフィルタ)

Applicable Model (適用機種): -

Mark(記号): -

Serial No. (適用号機): -

ITEM 符号	PART NO. 部品番号	PART NAME	部 品 名	Q' TY 数量	S. C サービ ス コート	SERIAL NO. 適用号機	ICA 互 換 性	REPLACEABLE PART 代 替 部 品	
								PART NO. 部品番号	Q' TY 数量
45	YQA590110	WASHER, PLANE	ワッシャ, プレーン	2		5001-			
48	YQYA00021761	PANEL	パネ	1		5001-			
48A	YQYA00000547	* PANEL	* パネ	1		5001-			
48B	YQ4662763	* CYL.	* シリンダ	1		5001-			
48C	YQ4662751	* PLATE, LOCK	* プレート, ロック	1		5001-			
48D	YQYA00005741	* STOPPER, RUBBER	* ストップ, ラバー	2		5001-			
48E	YQXB00005617	* COVER	* カバー	1		5001-			
48F	YQXB00000935	* BOLT	* ボルト	4		5001-			
49	YQYA00006753	BOLT, U	ボルト, U	1		5001-			

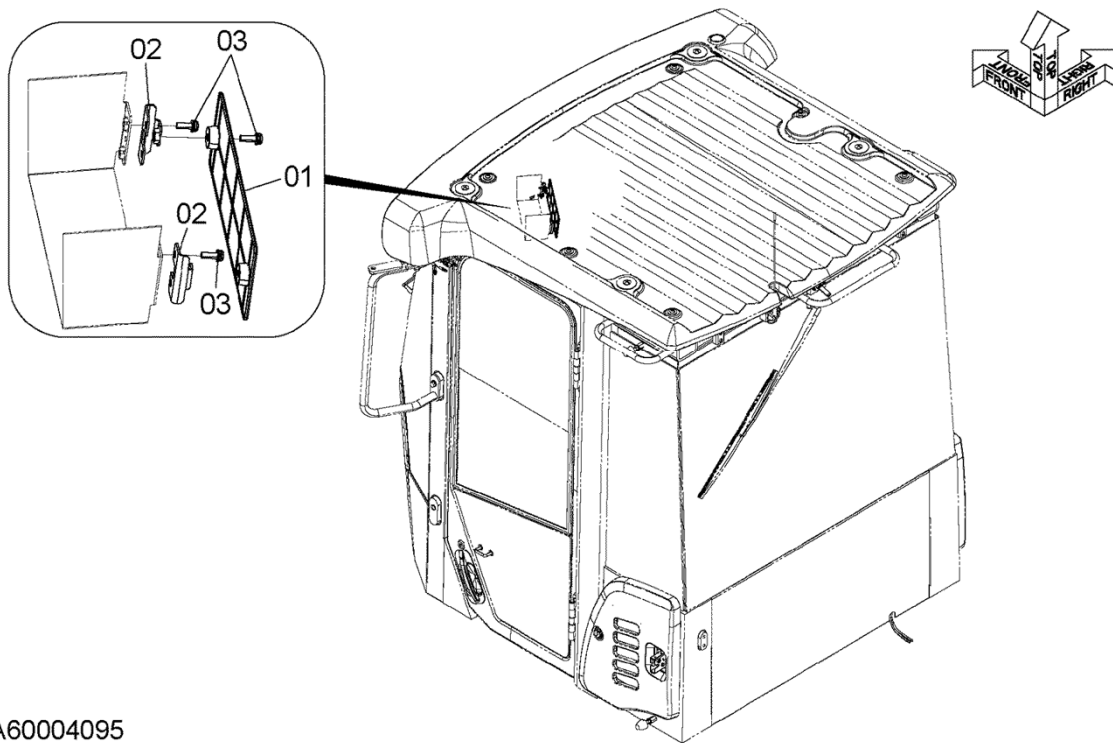
MEMO

AIR-CONDITIONER COVER エアコンディショナカバー

Applicable Model (適用機種): -

Mark (記号): -

Serial No. (適用号機): -



DCYA60004095

AIR-CONDITIONER COVER
 エアコンディショナカバー

Applicable Model (適用機種): -

Mark(記号): -

Serial No. (適用号機): -

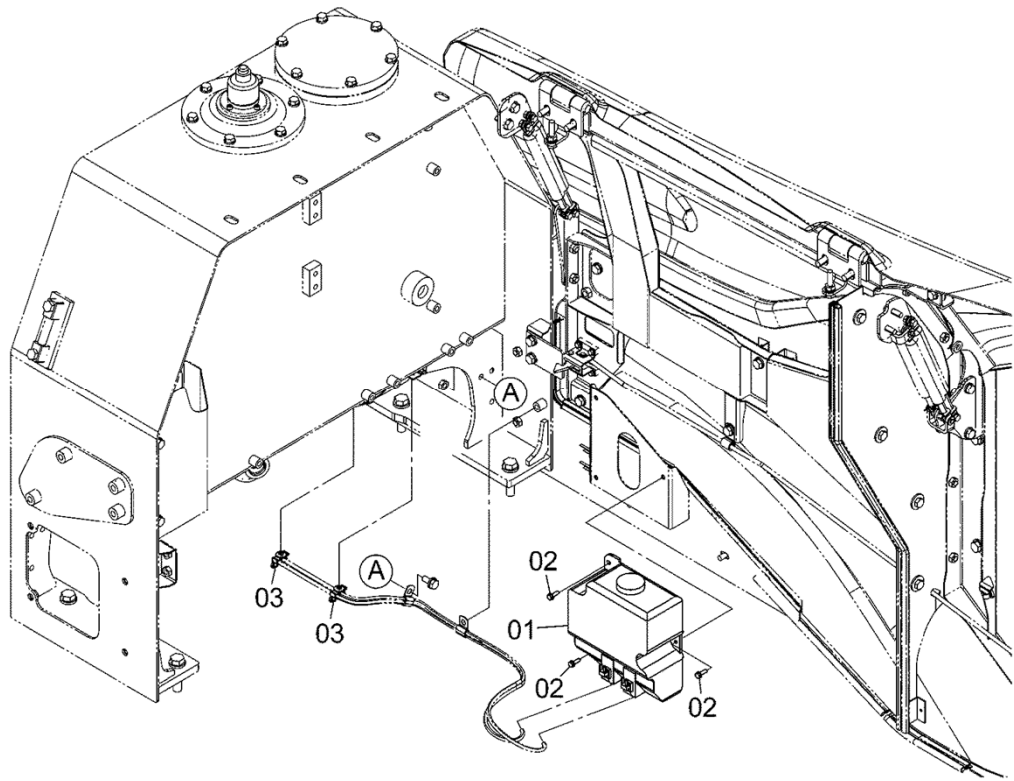
ITEM 符号	PART NO. 部品番号	PART NAME	部品名	Q'TY 数量	S. C サービ ス コート	SERIAL NO. 適用号機	ICA 互 換 性	REPLACEABLE PART 代替部品	
								PART NO. 部品番号	Q'TY 数量
01	YQYA00005553	COVER	カバー	1		5001-			
02	YQYA40003633	BRACKET	ブラケット	2		5001-			
03	YQJ680516	SCREW, SEMS	スクリュ, セムス	6		5001-			

WASHER TANK ウォッシャタンク

Applicable Model (適用機種): -

Mark (記号): -

Serial No. (適用号機): -



DCYA60004166A

WASHER TANK

ウォッシャタンク

Applicable Model (適用機種): -

Mark(記号): -

Serial No. (適用号機): -

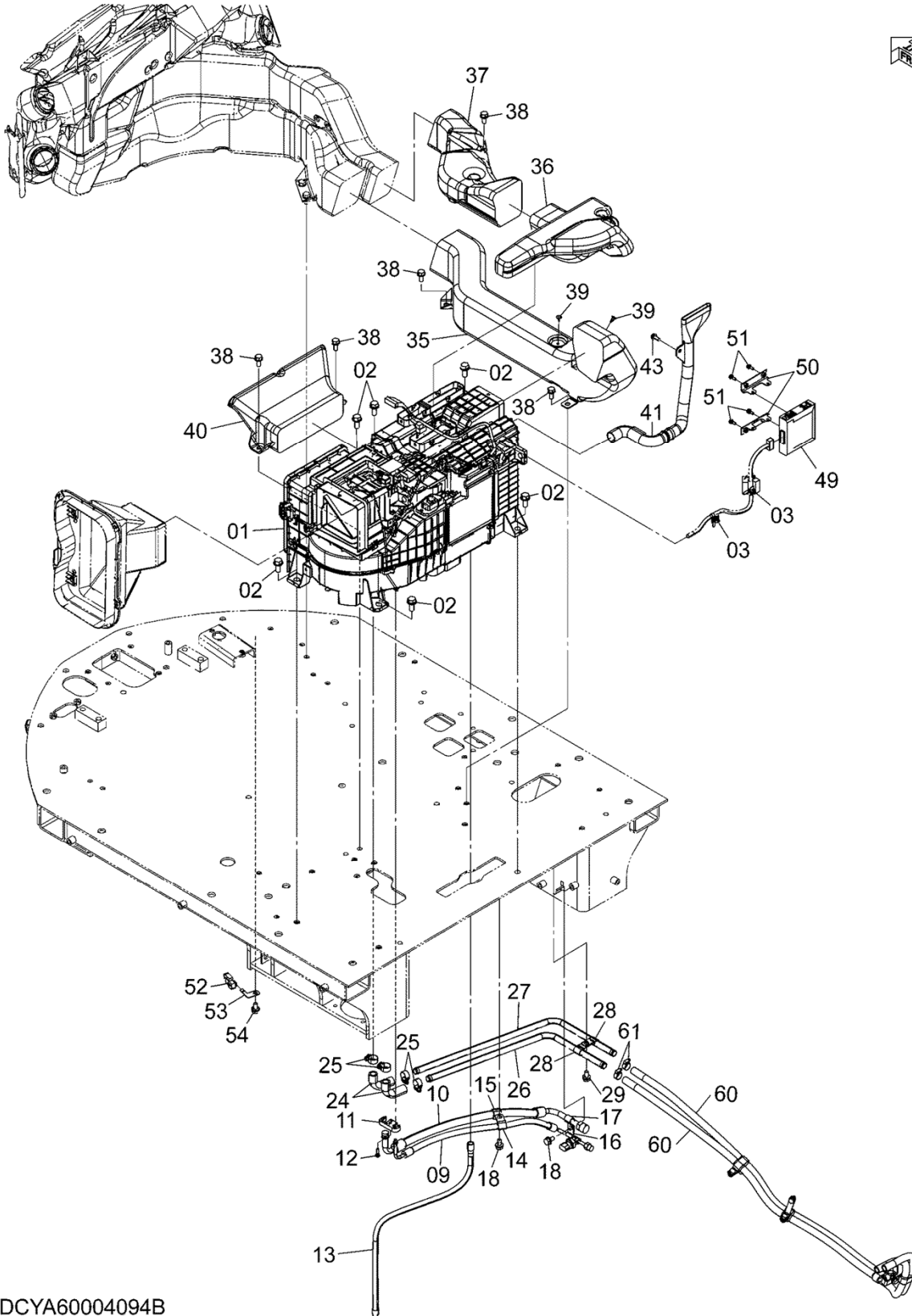
ITEM 符号	PART NO. 部品番号	PART NAME	部 品 名	Q' TY 数量	S. C サービ ス コード	SERIAL NO. 適用号機	ICA 互 換 性	REPLACEABLE PART 代 替 部 品	
								PART NO. 部品番号	Q' TY 数量
01	YQ2681673051	TANK, WATER	タンク, ウォータ	1		5001-			
02	YQJ260620	BOLT, W/WASHER	ボルト (ワッシャ付)	3	D	5001-			
03	YQ4343692	CLIP	クリップ	2		5001-			

AIR-CONDITIONER (1) エアコンディショナ (1)

Applicable Model (適用機種): -

Mark (記号): -

Serial No. (適用号機): -



DCYA60004094B

AIR-CONDITIONER (1)

エアコンディショナ (1)

Applicable Model (適用機種): -

Mark(記号): -

Serial No. (適用号機): -

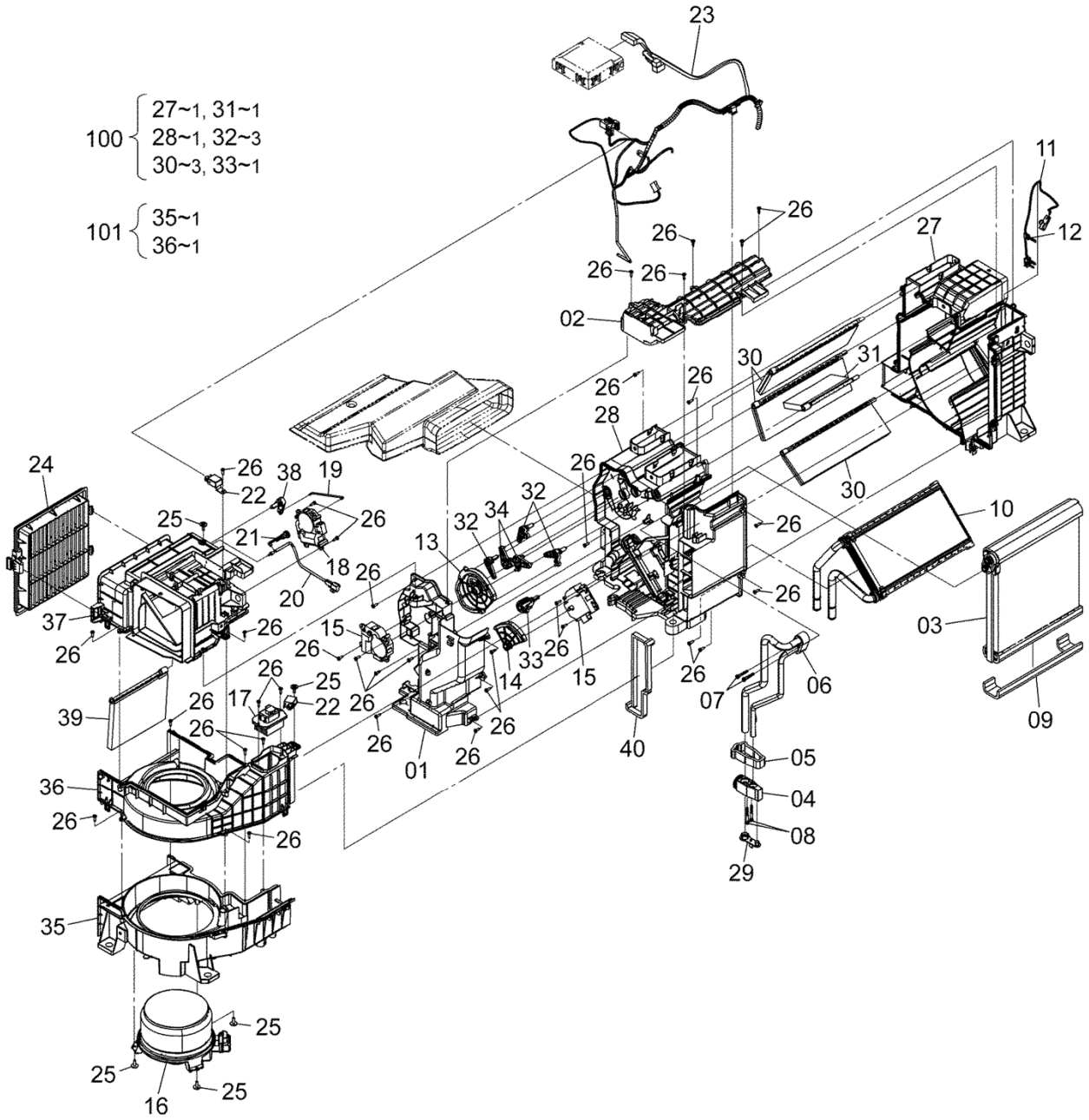
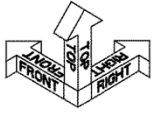
ITEM 符号	PART NO. 部品番号	PART NAME	部 品 名	Q' TY 数量	S. C サービ ス コード	SERIAL NO. 適用号機	ICA 互 換 性	REPLACEABLE PART 代 替 部 品	
								PART NO. 部品番号	Q' TY 数量
01	YQ4704922	UNIT, AIRCON <for details see "AIR CONDITIONER UNIT"> <詳細は "エアコンディショナユニット" 参照>	ユニット, エアコン	1		5001-			
02	YQJ281230	BOLT, W/WASHER	ボルト (ワッシャ付)	6	D	5001-			
03	YQ4254600	CLIP	クリップ	2		5001-			
09	YQYA00005532	HOSE, COOLER	ホース, ケーラ	1		5001-			
10	YQYA00005533	HOSE, COOLER	ホース, ケーラ	1		5001-			
11	YQ2636672211	CONNECTOR	コネクタ	1		5001-5074	Y	YQ4632325	1
11	YQ4632325	CONNECTOR	コネクタ	1		5075-			
12	YQJ900620	BOLT	ボルト	1		5001-			
13	YQ4281507	HOSE	ホース	1		5001-			
14	YQ4190253	CLIP	クリップ	1		5001-			
15	YQ4190277	CLIP	クリップ	1		5001-			
16	YQ4190276	CLIP	クリップ	1		5001-			
17	YQ4190275	CLIP	クリップ	1		5001-			
18	YQJ271020	BOLT, W/WASHER	ボルト (ワッシャ付)	2	D	5001-			
24	YQ2675675771	HOSE	ホース	2		5001-			
25	YQ4514699	CLAMP, HOSE	クランプ, ホース	4		5001-			
26	YQYA00005534	PIPE	パイプ	1		5001-			
27	YQYA00005535	PIPE	パイプ	1		5001-			
28	YQ4190253	CLIP	クリップ	2		5001-			
29	YQJ271020	BOLT, W/WASHER	ボルト (ワッシャ付)	1	D	5001-			
35	YQYA00005536	DUCT	ダクト	1		5001-			
36	YQYA00005540	DUCT	ダクト	1		5001-			
37	YQYA00005541	DUCT	ダクト	1		5001-			
38	YQJ271025	BOLT, W/WASHER	ボルト (ワッシャ付)	5	D	5001-			
39	YQYA00005552	CLIP	クリップ	2		5001-			
40	YQYA00005548	DUCT	ダクト	1		5001-			
41	YQYA40008529	DUCT	ダクト	1		5001-			
43	YQJ260820	BOLT, W/WASHER	ボルト (ワッシャ付)	1	D	5001-			
49	YQYA00007726	CONTROLLER	コントローラ	1		5001-			
50	YQYA40003613	BRACKET	ブラケット	2		5001-			
51	YQJ260616	BOLT, W/WASHER	ボルト (ワッシャ付)	4	D	5001-			
52	YQ4405815	SENSOR	センサ	1		5001-			
53	YQYA00004357	PLATE	プレート	1		5001-			
54	YQJ271020	BOLT, W/WASHER	ボルト (ワッシャ付)	1	D	5001-			
60	YQYA00005971	HOSE, WATER	ホース, ウォータ	2		5001-			
61	YQ4514699	CLAMP, HOSE	クランプ, ホース	2		5001-			

AIR-CONDITIONER UNIT エアコンディショナユニット

Applicable Model (適用機種): -

Mark (記号): -

Serial No. (適用号機): -



DC4704922A

AIR-CONDITIONER UNIT

エアコンディショナユニット

Applicable Model (適用機種): -

Mark(記号): -

Serial No. (適用号機): -

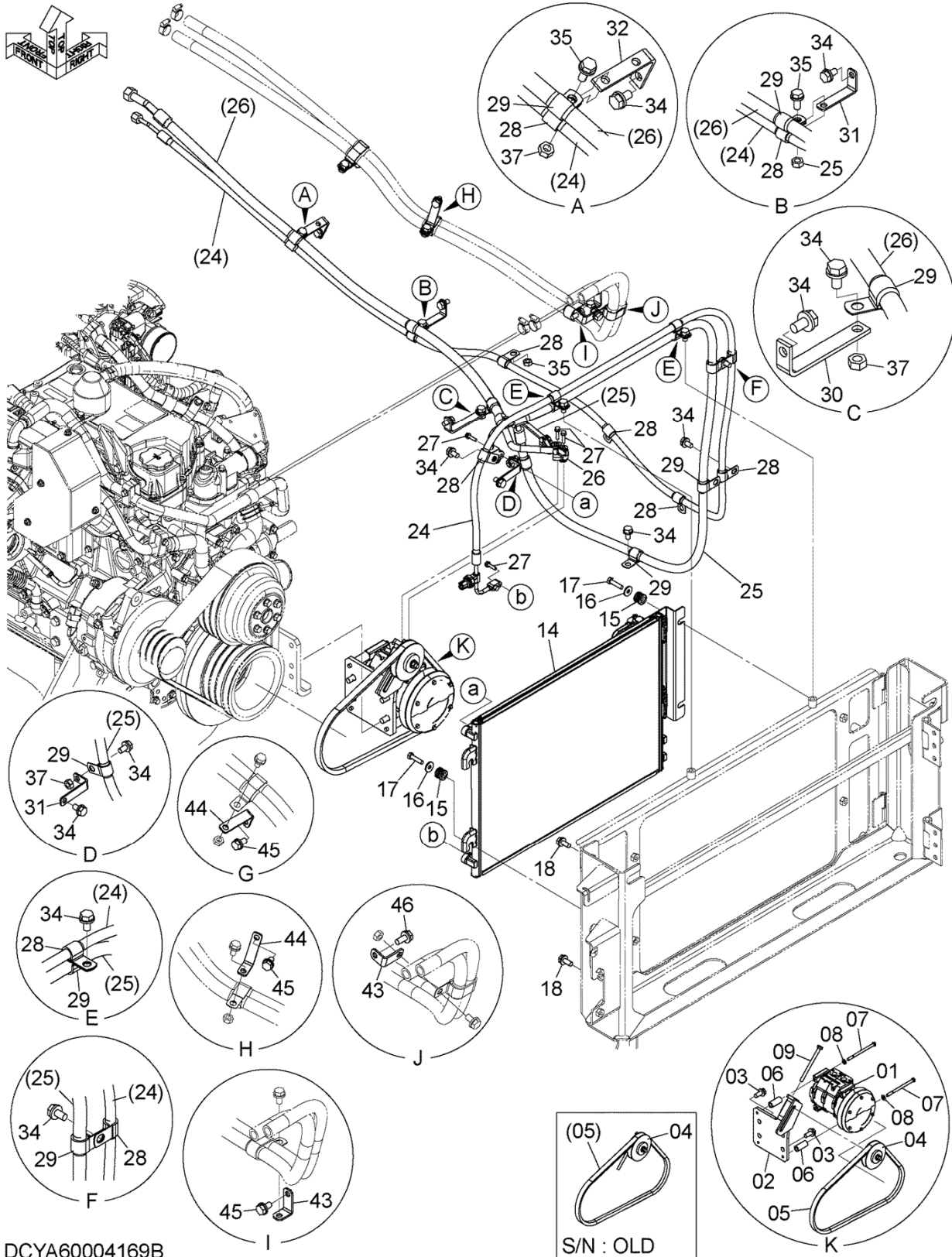
ITEM 符号	PART NO. 部品番号	PART NAME	部 品 名	Q' TY 数量	S. C サービ ス コート	SERIAL NO. 適用号機	ICA 互 換 性	REPLACEABLE PART 代 替 部 品	
								PART NO. 部品番号	Q' TY 数量
	YQ4704922	UNIT, AIRCON	ユニット, エアコン	1		5001-			
01	YQXB00001042	* CASE	* ケース	1		5001-			
02	YQXB00001043	* PLATE	* プレート	1		5001-			
03	YQXB00001044	* EVAPORATOR	* エバポレーター	1		5001-			
04	YQXB00001045	* VALVE	* バルブ	1		5001-			
05	YQXB00001046	* PACKING	* パッキング	1		5001-			
06	YQXB00001047	* TUBE	* チューブ	1		5001-			
07	YQXB00001048	* BOLT	* ボルト	2		5001-			
08	YQXB00001049	* BOLT	* ボルト	2		5001-			
09	YQXB00001050	* PACKING	* パッキング	1		5001-			
10	YQXB00001051	* CORE	* コア	1		5001-			
11	YQXB00001052	* SENSOR, THERMO	* センサ, サーモ	1		5001-			
12	YQXB00001053	* CLAMP	* クランプ	1		5001-			
13	YQXB00001054	* PLATE	* プレート	1		5001-			
14	YQXB00001055	* PLATE	* プレート	1		5001-			
15	YQXB00001056	* MOTOR	* モータ	2		5001-			
16	YQXB00001057	* MOTOR	* モータ	1		5001-			
17	YQXB00001058	* TRANSISTOR	* トランジスタ	1		5001-			
18	YQXB00001059	* MOTOR	* モータ	1		5001-			
19	YQXB00001060	* SHAFT	* シャフト	1		5001-			
20	YQXB00001061	* SENSOR, THERMO	* センサ, サーモ	1		5001-			
21	YQXB00001062	* BRACKET	* ブラケット	1		5001-			
22	YQXB00001063	* RELAY	* リレー	2		5001-			
23	YQXB00001064	* HARNESS, WIRE	* ハーネス, ワイヤ	1		5001-			
24	YQYA00001490	* FILTER	* フィルタ	1		5001-			
25	YQXB00001065	* SCREW, TAPPING	* スクリュー, タッピング	5		5001-			
26	YQ4382883	* SCREW, TAPPING	* スクリュー, タッピング	35		5001-			
27	+++++	* CASE	* ケース	1	D K1	5001-			
28	+++++	* CASE	* ケース	1	D K1	5001-			
29	YQXB00001068	* PLUG	* プラグ	1		5001-			
30	YQXB00001069	* DOOR	* ドア	3	K1	5001-			
31	YQXB00001070	* DOOR	* ドア	1	K1	5001-			
32	YQXB00001071	* LEVER	* レバー	3	K1	5001-			
33	YQXB00001072	* LEVER	* レバー	1	K1	5001-			
34	YQXB00001073	* LEVER	* レバー	2		5001-			
35	+++++	* CASE	* ケース	1	D K2	5001-			
36	+++++	* CASE	* ケース	1	D K2	5001-			
37	YQXB00001076	* CASE	* ケース	1		5001-			
38	YQXB00001077	* LEVER	* レバー	1		5001-			
39	YQXB00001078	* DOOR	* ドア	1		5001-			
40	YQXB00001079	* PACKING	* パッキング	1		5001-			
100	YQYA00002304	CASE	ケース	1	K1	5001-			
101	YQYA00002305	CASE	ケース	1	K2	5001-			

AIR-CONDITIONER (2) エアコンディショナ (2)

Applicable Model (適用機種): -

Mark (記号): -

Serial No. (適用号機): -

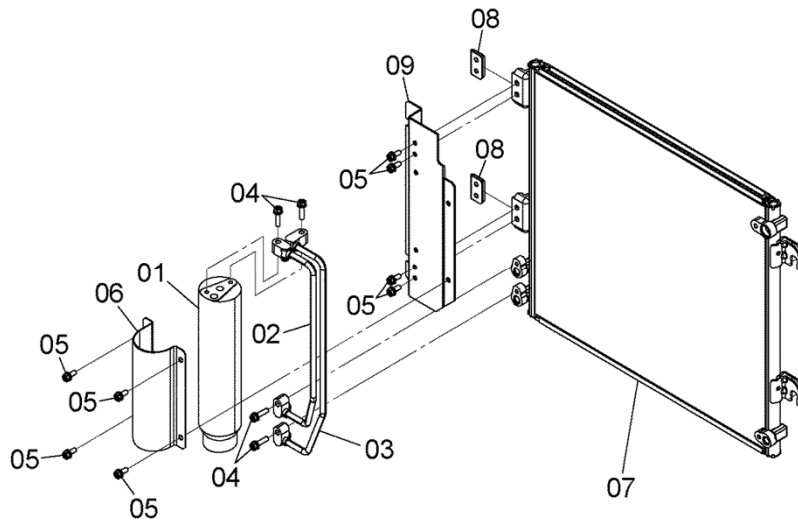


CONDENSER UNIT コンデンサユニット

Applicable Model (適用機種): -

Mark (記号): -

Serial No. (適用号機): -



DCYA00003889

CONDENSER UNIT
コンデンサユニット

Applicable Model (適用機種): -

Mark(記号): -

Serial No. (適用号機): -

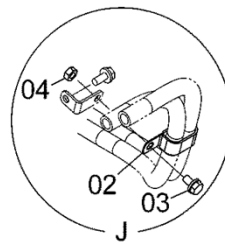
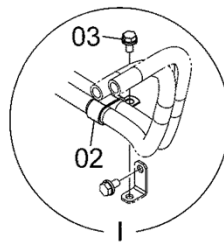
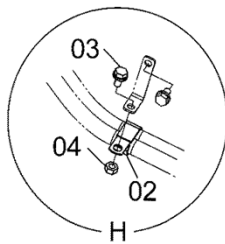
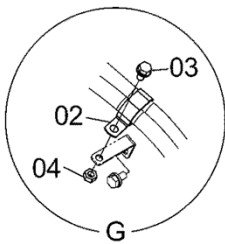
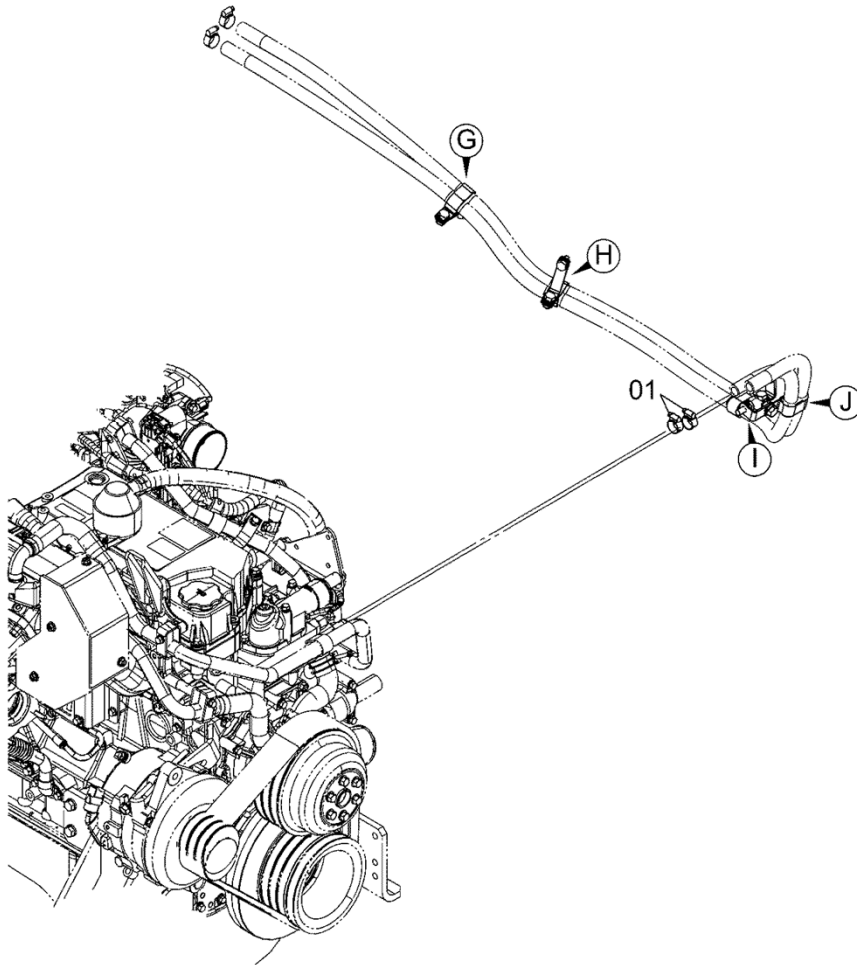
ITEM 符号	PART NO. 部品番号	PART NAME	部 品 名	Q' TY 数量	S. C サービ ス コート	SERIAL NO. 適用号機	ICA 互 換 性	REPLACEABLE PART 代 替 部 品	
								PART NO. 部品番号	Q' TY 数量
	YQYA00003889	CONDENSER	コンデ`ンサ	1		5001-			
01	YQ4333943	* TANK, LIQUID	* タンク, リキッド	1		5001-			
02	YQXB00001031	* TUBE	* チューブ	1		5001-			
03	YQXB00001032	* TUBE	* チューブ	1		5001-			
04	YQXB00001033	* BOLT	* ボ`ルト	4		5001-			
05	YQXB00001034	* BOLT	* ボ`ルト	8		5001-			
06	YQXB00001035	* HOLDER	* ホ`ルダ`	1		5001-			
07	YQYA00044673	* CORE	* コア	1		5001-			
08	YQXB00001037	* BRACKET	* ブ`ラケツト	2		5001-			
09	YQXB00001038	* BRACKET	* ブ`ラケツト	1		5001-			

AIR-CONDITIONER PARTS (1) エアコンディショナ用品 (1)

Applicable Model (適用機種): -

Mark (記号): -

Serial No. (適用号機): -



AIR-CONDITIONER PARTS (1)
 エアコンディショナ用品 (1)

Applicable Model (適用機種): -

Mark(記号): -

Serial No. (適用号機): -

ITEM 符号	PART NO. 部品番号	PART NAME	部 品 名	Q' TY 数量	S. C サービ ス コード	SERIAL NO. 適用号機	ICA 互 換 性	REPLACEABLE PART 代 替 部 品	
								PART NO. 部品番号	Q' TY 数量
01	YQ4514699	CLAMP, HOSE	クランプ, ホース	2		5001-			
02	YQ4192034	CLIP	クリップ	4		5001-			
03	YQJ271020	BOLT, W/WASHER	ボルト (ワッシャ付)	4	D	5001-			
04	YQJ950010	NUT	ナット	4		5001-			

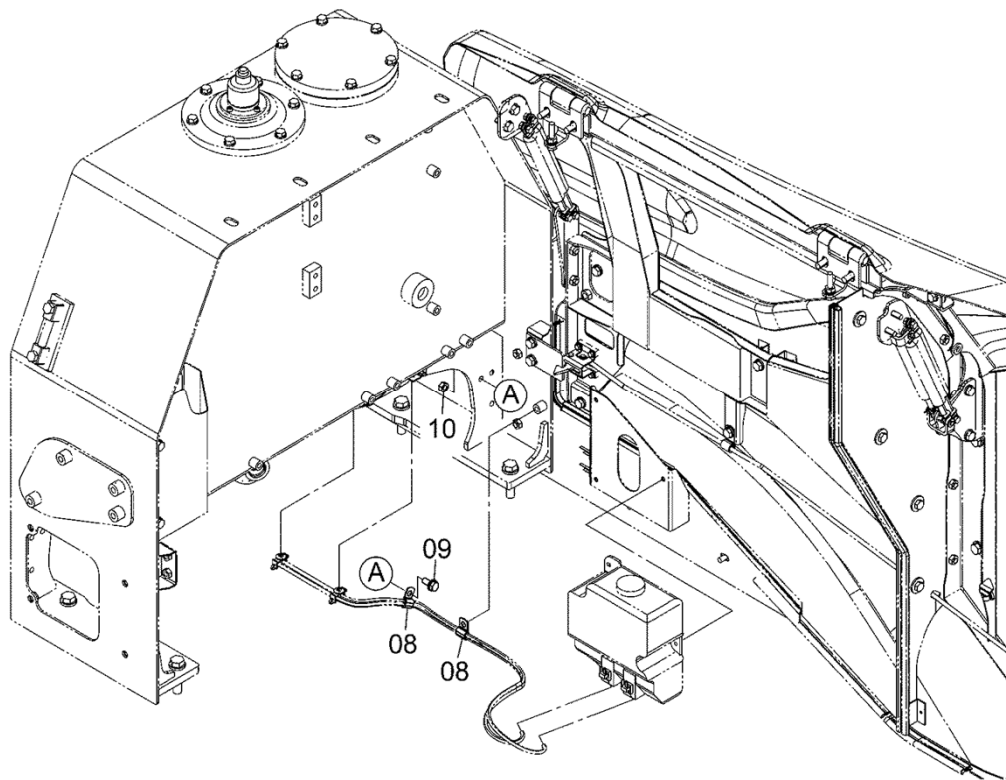
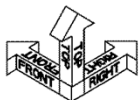
AIR-CONDITIONER PARTS (2)

エアコンディショナ用品 (2)

Applicable Model (適用機種): -

Mark (記号): -

Serial No. (適用号機): -



DCYA60013020_2

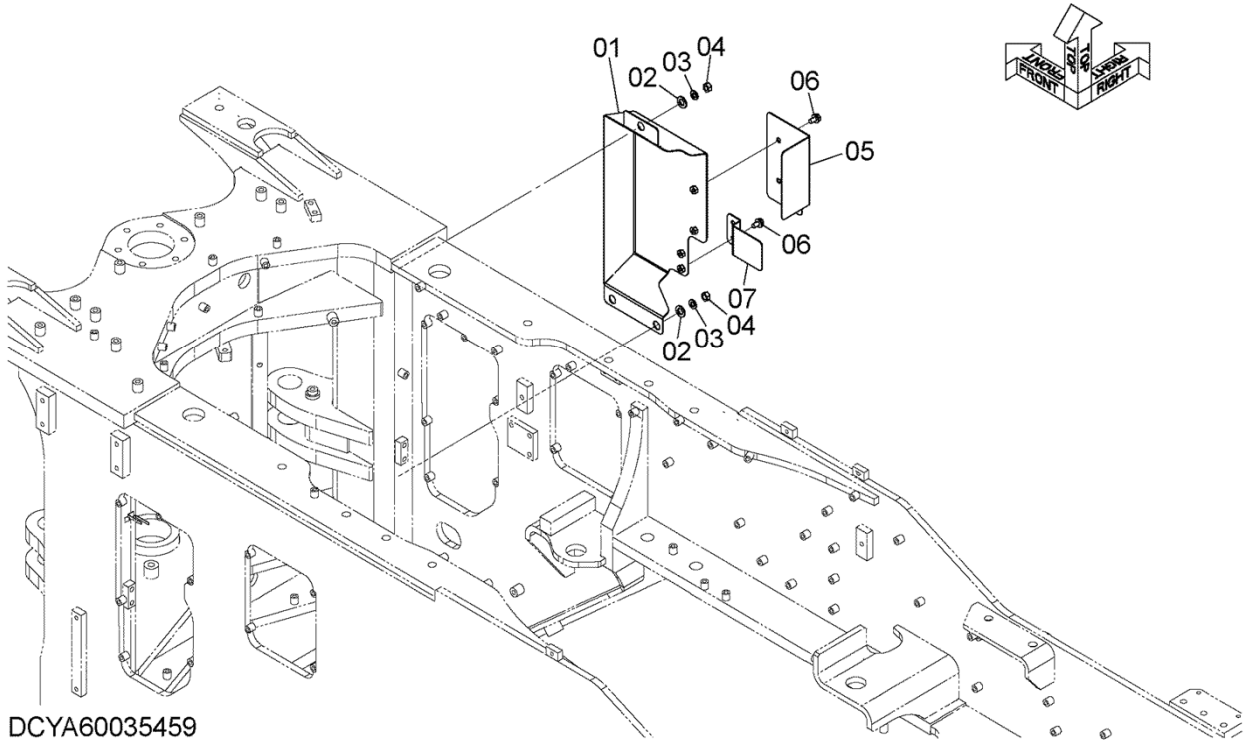
COVER (AXLE OIL COOLER) (1)

カバー (アクスルオイルクーラ) (1)

Applicable Model (適用機種): -

Mark (記号): -

Serial No. (適用号機): -



COVER (AXLE OIL COOLER) (1)

カバー (アクスルオイルクーラ) (1)

Applicable Model (適用機種): -

Mark(記号): -

Serial No. (適用号機): -

ITEM 符号	PART NO. 部品番号	PART NAME	部 品 名	Q' TY 数量	S. C サービ ス コート	SERIAL NO. 適用号機	ICA 互 換 性	REPLACEABLE PART 代 替 部 品	
								PART NO. 部品番号	Q' TY 数量
01	YQYA40024322	COVER	カバー	1		5001-			
02	YQA590116	WASHER, PLANE	ワッシャ, フレーン	3		5001-			
03	YQA590112	WASHER, PLANE	ワッシャ, フレーン	3		5001-			
04	YQJ950012	NUT	ナット	3		5001-			
05	YQYA00036141	COVER	カバー	1		5001-			
06	YQJ271020	BOLT, W/WASHER	ボルト (ワッシャ付)	4	D	5001-			
07	YQYA00039026	COVER	カバー	1		5001-			

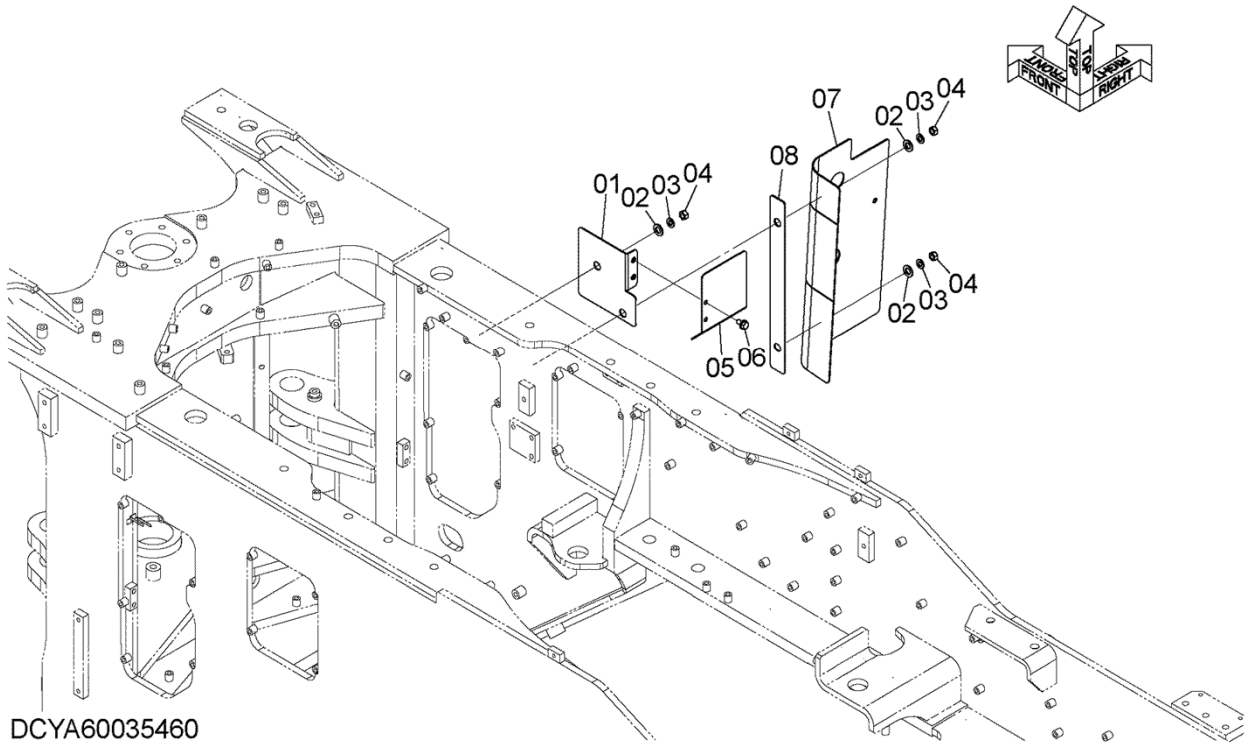
COVER (AXLE OIL COOLER) (2)

カバー (アクスルオイルクーラ) (2)

Applicable Model (適用機種): -

Mark (記号): -

Serial No. (適用号機): -



COVER (AXLE OIL COOLER) (2)

カバー (アクスルオイルクーラ) (2)

Applicable Model (適用機種): -

Mark(記号): -

Serial No. (適用号機): -

ITEM 符号	PART NO. 部品番号	PART NAME	部 品 名	Q' TY 数量	S. C サービ ス コート	SERIAL NO. 適用号機	ICA 互 換 性	REPLACEABLE PART 代 替 部 品	
								PART NO. 部品番号	Q' TY 数量
01	YQYA40007645	COVER	カバー	1		5001-			
02	YQA590116	WASHER, PLANE	ワッシャ, フレーン	3		5001-			
03	YQA590112	WASHER, PLANE	ワッシャ, フレーン	3		5001-			
04	YQJ950012	NUT	ナット	3		5001-			
05	YQYA00032663	COVER	カバー	1		5001-			
06	YQJ271020	BOLT, W/WASHER	ボルト (ワッシャ付)	2	D	5001-			
07	YQYA00032665	PLATE, RUBBER	プレート, ラバー	1		5001-			
08	YQYA00032664	PLATE	プレート	1		5001-			

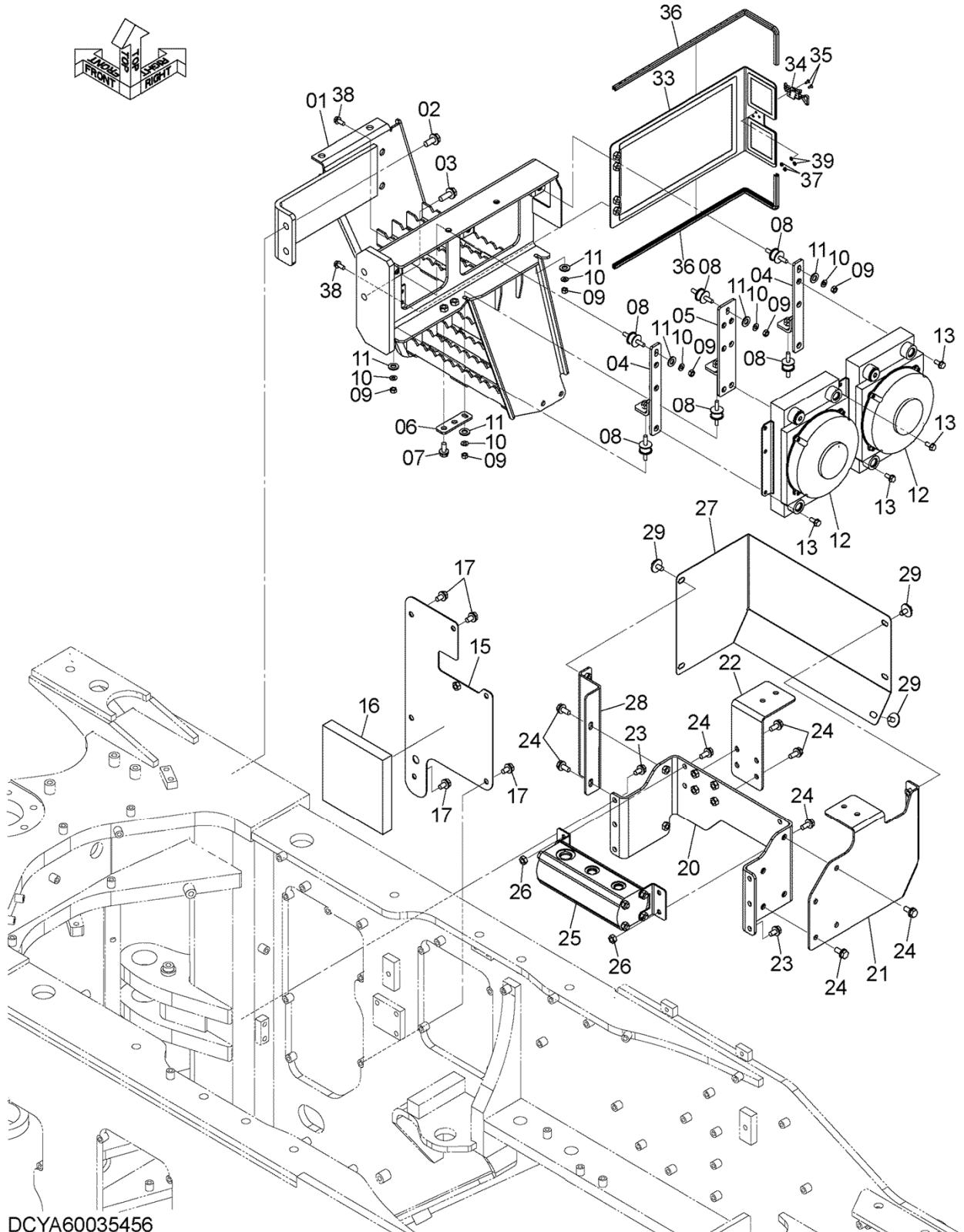
FLOOR (AXLE OIL COOLER)

フロア (アクスルオイルクーラ)

Applicable Model (適用機種): -

Mark (記号): -

Serial No. (適用号機): -



DCYA60035456

FLOOR (AXLE OIL COOLER)
フロア (アクスルオイルクーラ)

Applicable Model (適用機種): -

Mark(記号): -

Serial No. (適用号機): -

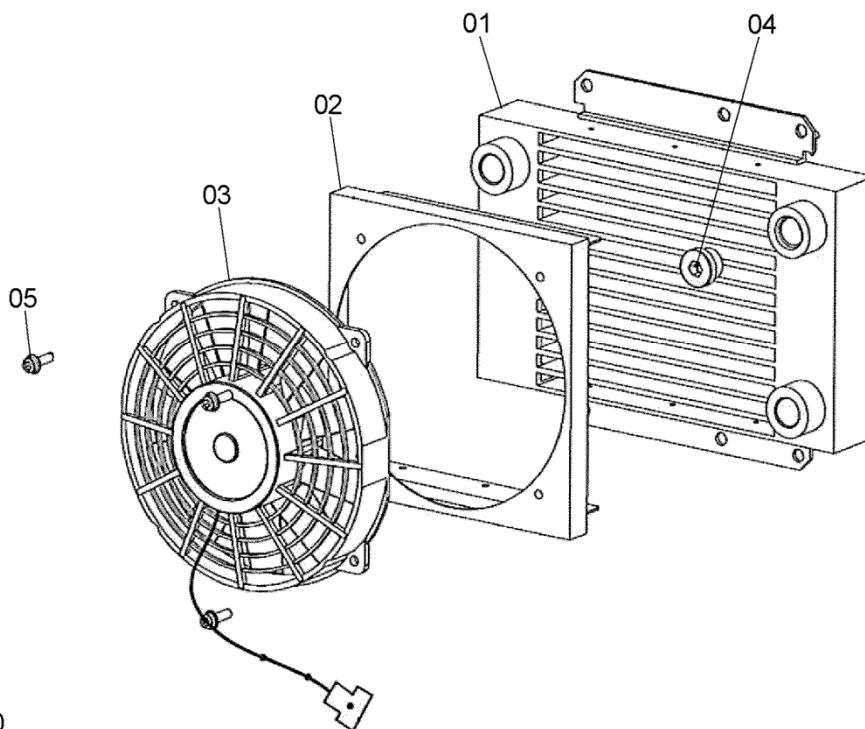
ITEM 符号	PART NO. 部品番号	PART NAME	部 品 名	Q' TY 数量	S. C サービ ス コート	SERIAL NO. 適用号機	ICA 互 換 性	REPLACEABLE PART 代 替 部 品	
								PART NO. 部品番号	Q' TY 数量
01	YQYA40023981	STEP	ステップ	1		5001-			
02	YQJ271230	BOLT, W/WASHER	ボルト (ワッシャ付)	2	D	5001-			
03	YQJ271235	BOLT, W/WASHER	ボルト (ワッシャ付)	2	D	5001-			
04	YQYA40023871	SUPPORT	サポ-ト	2		5001-			
05	YQYA40023870	SUPPORT	サポ-ト	1		5001-			
06	YQYA00037334	STOPPER	ストッパ	1		5001-			
07	YQJ271025	BOLT, W/WASHER	ボルト (ワッシャ付)	2	D	5001-			
08	YQ202P242501	CUSHION, RUBBER	クッション, ラバ-	6		5001-			
09	YQJ950008	NUT	ナット	6		5001-			
10	YQA590108	WASHER, PLANE	ワッシャ, フレーン	6		5001-			
11	YQA590112	WASHER, PLANE	ワッシャ, フレーン	6		5001-			
12	YQYA00027930	COOLER, OIL <for details see "OIL COOLER"> <詳細は "オイルクーラ" 参照>	クーラ, オイル	2		5001-			
13	YQJ260820	BOLT, W/WASHER	ボルト (ワッシャ付)	12	D	5001-			
15	YQYA40020501	COVER	カバー	1		5001-			
16	YQYA00004342	SEAL, RUBBER	シール, ラバ-	1		5001-			
17	YQJ271020	BOLT, W/WASHER	ボルト (ワッシャ付)	6	D	5001-			
20	YQYA40024818	BRACKET	ブラケット	1		5001-			
21	YQYA40024816	BRACKET	ブラケット	1		5001-			
22	YQYA00037243	BRACKET	ブラケット	1		5001-			
23	YQJ271020	BOLT, W/WASHER	ボルト (ワッシャ付)	6	D	5001-			
24	YQJ271025	BOLT, W/WASHER	ボルト (ワッシャ付)	14	D	5001-			
25	YQYA00027929	UNIT, PUMP	ユニット, ホ-ンプ	1		5001-			
26	YQJ950010	NUT	ナット	4		5001-			
27	YQYA00037244	COVER	カバー	1		5001-			
28	YQYA40024817	BRACKET	ブラケット	1		5001-			
29	YQJ281020	BOLT, W/WASHER	ボルト (ワッシャ付)	5	D	5001-			
33	YQYA40024304	SCREEN	スクリーン	1		5001-			
34	YQ263G654361	CLIP	クリップ	1		5001-			
35	YQM470410	SCREW	スクリュ	3		5001-			
36	YQ4458000	TRIM	トリム	2		5001-			
37	YQM500403	NUT	ナット	3		5001-			
38	YQJ260820	BOLT, W/WASHER	ボルト (ワッシャ付)	4	D	5001-			
39	YQA590104	WASHER, PLANE	ワッシャ, フレーン	3		5001-			

OIL COOLER オイルクーラ

Applicable Model (適用機種): -

Mark (記号): -

Serial No. (適用号機): -



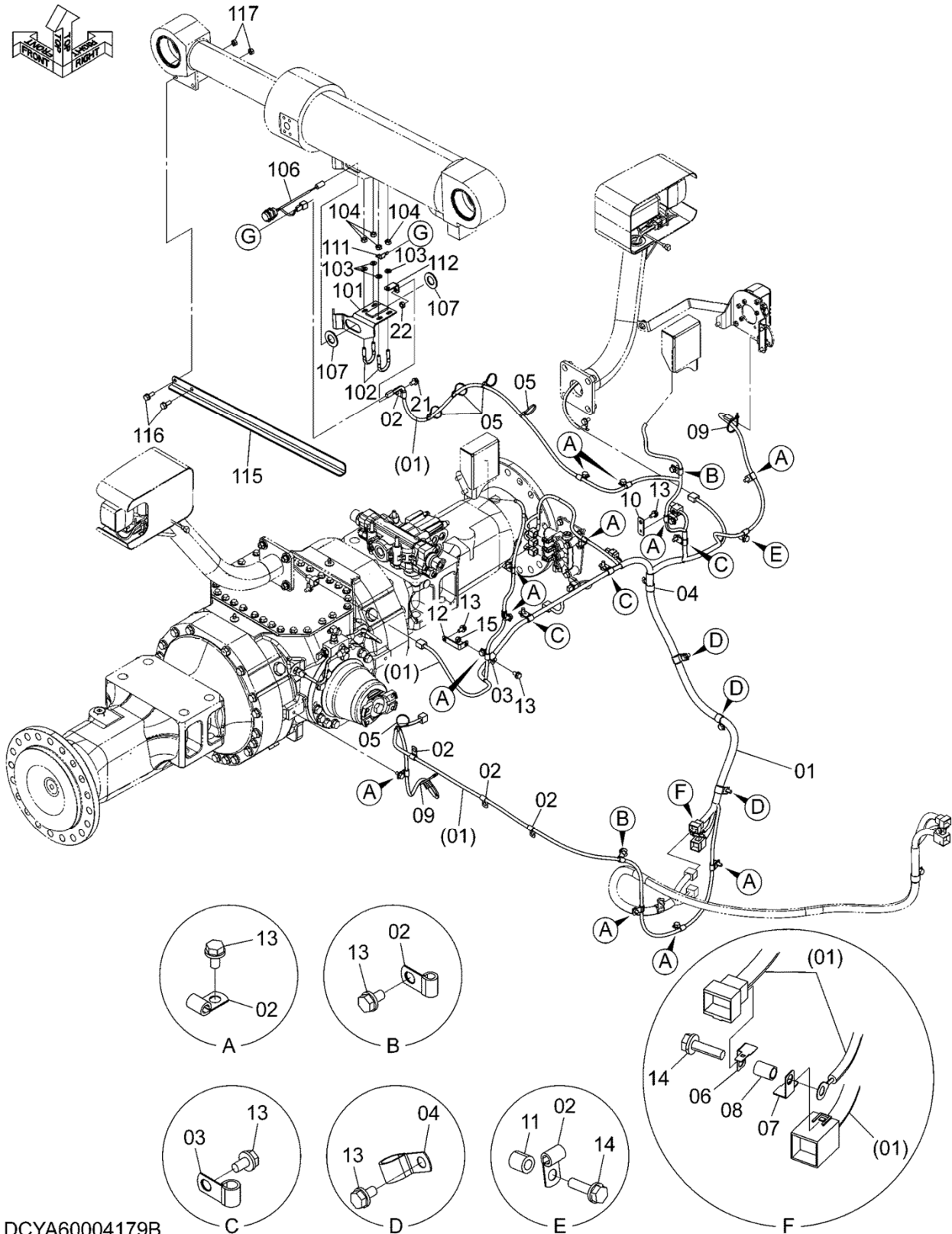
DCYA00027930

ELECTRIC PARTS (FRONT) 電気部品 (フロント)

Applicable Model (適用機種): -

Mark (記号): -

Serial No. (適用号機): -



DCYA60004179B

ELECTRIC PARTS (FRONT)

電気部品 (フロント)

Applicable Model (適用機種): -

Mark(記号): -

Serial No. (適用号機): -

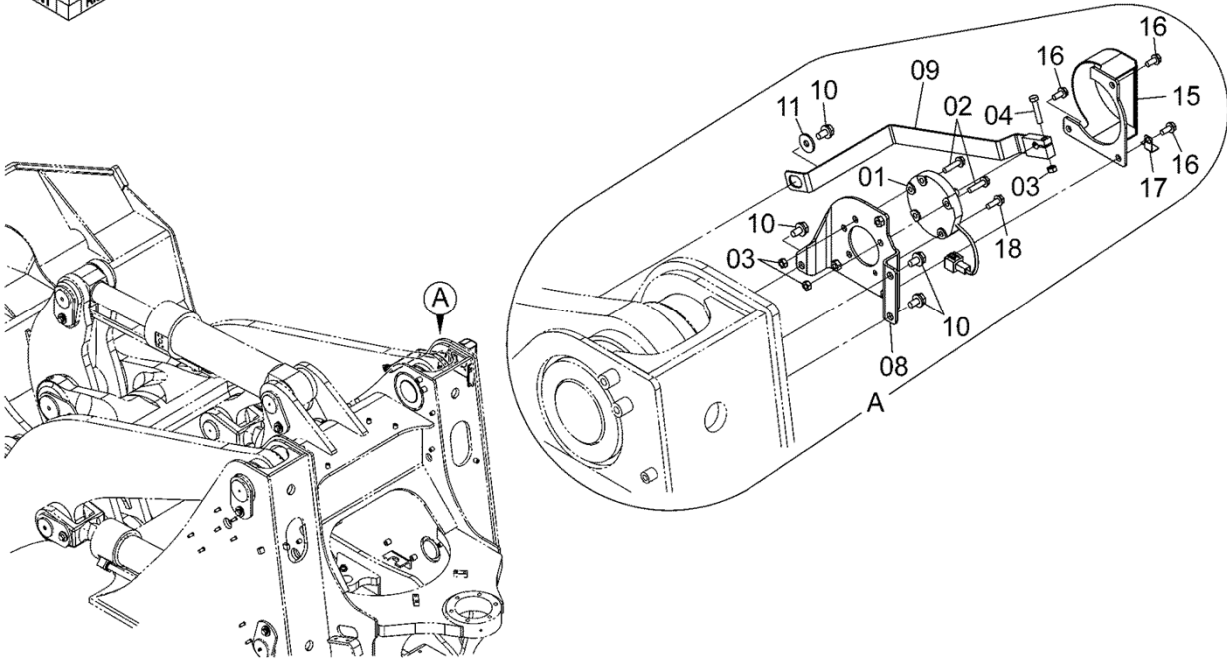
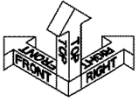
ITEM 符号	PART NO. 部品番号	PART NAME	部 品 名	Q' TY 数量	S. C サービ ス コード	SERIAL NO. 適用号機	ICA 互 換 性	REPLACEABLE PART 代 替 部 品	
								PART NO. 部品番号	Q' TY 数量
01	YQYA00004481	HARNESS, WIRE	ハーネス, ワイヤ	1		5001-			
02	YQ4190261	CLIP	クリップ	19		5001-			
03	YQ4190275	CLIP	クリップ	4		5001-			
04	YQ4190277	CLIP	クリップ	4		5001-			
05	YQ4441695	CLIP, BAND	クリップ, バンド	5		5001-			
06	YQ4257159	BRACKET	ブラケット	1		5001-			
07	YQ4418301	BRACKET	ブラケット	1		5001-			
08	YQ263G212301	TUBE	チューブ	1		5001-			
09	YQ0491311200	CLIP, BAND	クリップ, バンド	2		5001-			
10	YQYA00006008	PLATE	プレート	1		5001-			
11	YQ2655542141	COLLAR	カラー	1		5001-			
12	YQ2661242081	BRACKET	ブラケット	1		5001-			
13	YQJ271020	BOLT, W/WASHER	ボルト (ワッシャ付)	23	D	5001-			
14	YQJ271040	BOLT, W/WASHER	ボルト (ワッシャ付)	2	D	5001-			
15	YQJ950010	NUT	ナット	1		5001-			
21	YQJ271020	BOLT, W/WASHER	ボルト (ワッシャ付)	1	D	5001-			
22	YQJ950010	NUT	ナット	1		5001-			
101	YQ263G240201	BRACKET	ブラケット	1		5001-			
102	YQ2661912131	BOLT, U	ボルト, U	2		5001-			
103	YQA590110	WASHER, PLANE	ワッシャ, フレーン	4		5001-			
104	YQJ950010	NUT	ナット	4		5001-			
106	YQ4637651	SWITCH	スイッチ	1		5001-			
107	YQA590130	WASHER, PLANE	ワッシャ, フレーン	2		5001-			
111	YQ4257159	BRACKET	ブラケット	1		5001-			
112	YQ263J222181	BRACKET	ブラケット	1		5001-			
115	YQYA00006009	BRACKET	ブラケット	1		5001-			
116	YQJ271030	BOLT, W/WASHER	ボルト (ワッシャ付)	2	D	5001-			
117	YQJ950010	NUT	ナット	2		5001-			

LIFT ARM AUTO LEVELER SYSTEM リフトアームオートレベラシステム

Applicable Model (適用機種): -

Mark (記号): -

Serial No. (適用号機): -



DCYA60004180A

LIFT ARM AUTO LEVELER SYSTEM
リフトアームオートレベラシステム

Applicable Model (適用機種): -

Mark(記号): -

Serial No. (適用号機): -

ITEM 符号	PART NO. 部品番号	PART NAME	部 品 名	Q' TY 数量	S. C サービ ス コート	SERIAL NO. 適用号機	ICA 互 換 性	REPLACEABLE PART 代 替 部 品	
								PART NO. 部品番号	Q' TY 数量
01	YQ4476333	SENSOR, ANGLE	センサ, アングル	1		5001-			
02	YQJ260835	BOLT, W/WASHER	ボルト (ワッシャ付)	4	D	5001-			
03	YQJ950008	NUT	ナット	5		5001-			
04	YQJ900840	BOLT	ボルト	1		5001-			
08	YQ263G240293	BRACKET	ブ ラケ ッ ト	1		5001-			
09	YQ263G240211	LEVER	レバ ー	1		5001-			
10	YQJ271020	BOLT, W/WASHER	ボルト (ワッシャ付)	4	D	5001-			
11	YQJ217083	WASHER	ワッシャ	1		5001-			
15	YQ263G240303	COVER	カバ ー	1		5001-			
16	YQJ260820	BOLT, W/WASHER	ボルト (ワッシャ付)	3	D	5001-			
17	YQ4257159	BRACKET	ブ ラケ ッ ト	1		5001-			
18	YQJ260825	BOLT, W/WASHER	ボルト (ワッシャ付)	1	D	5001-			

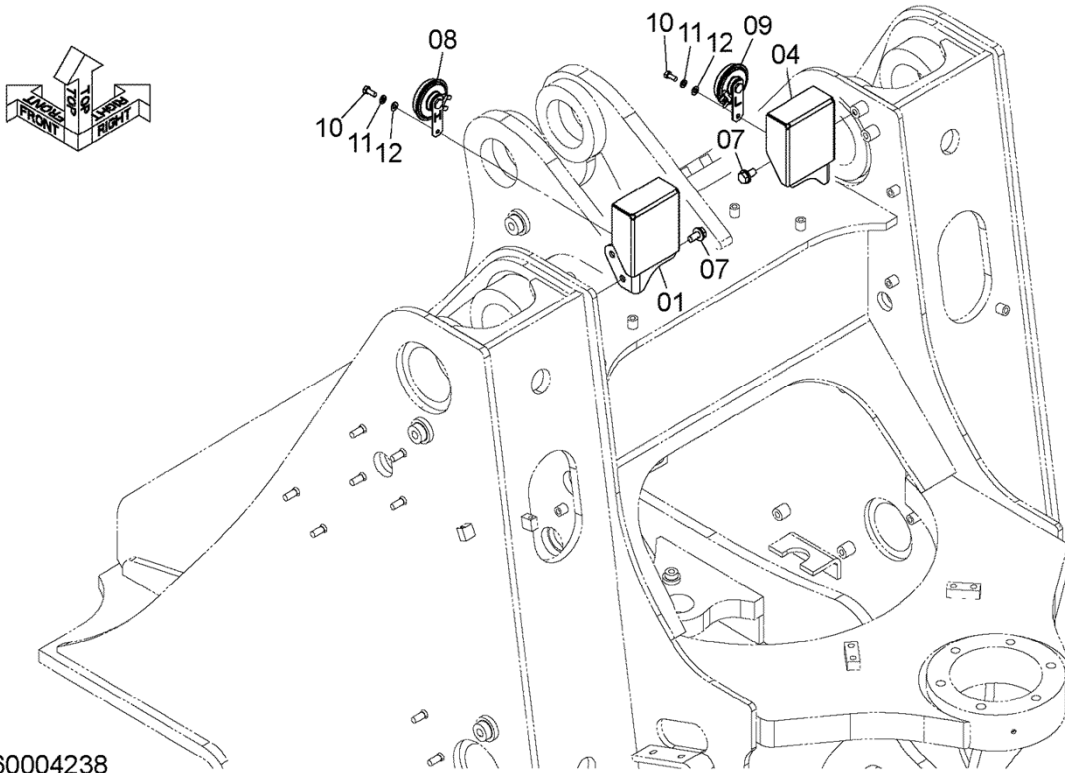
HORN

ホーン

Applicable Model (適用機種): -

Mark (記号): -

Serial No. (適用号機): -



DCYA60004238

HORN ホーン

Applicable Model (適用機種): -

Mark(記号): -

Serial No. (適用号機): -

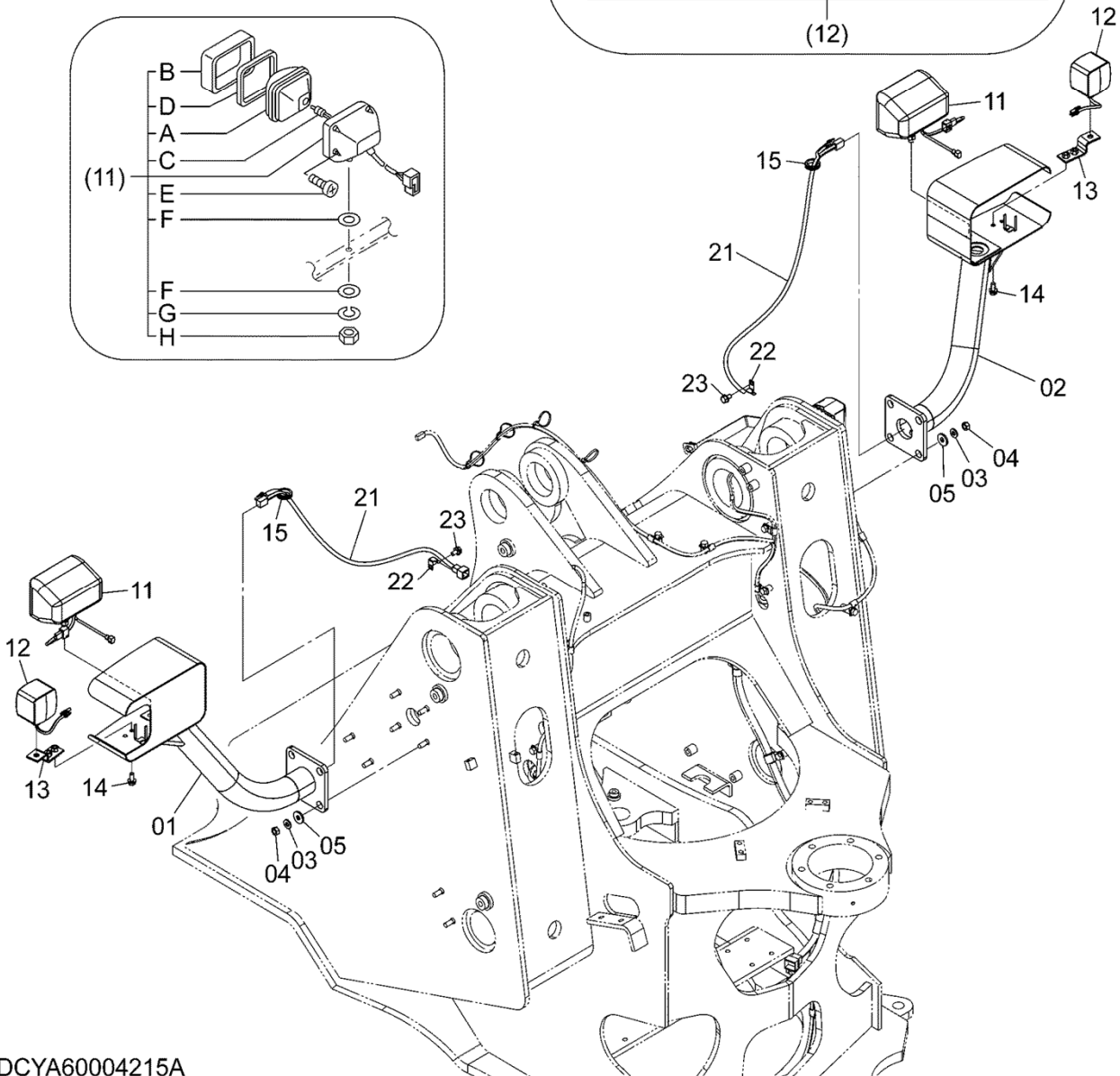
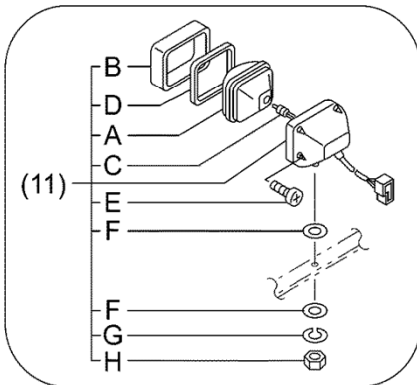
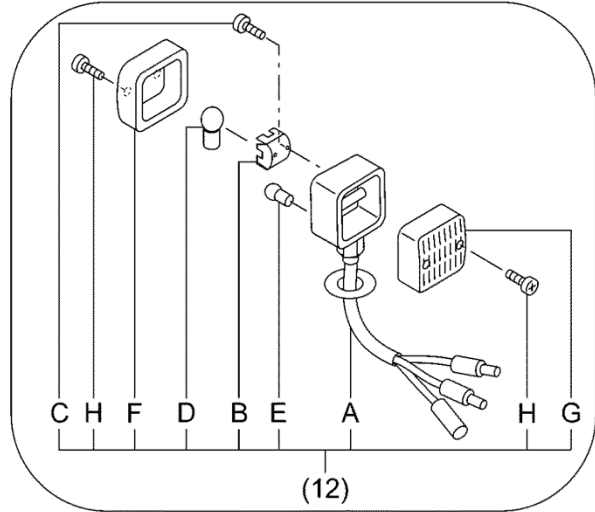
ITEM 符号	PART NO. 部品番号	PART NAME	部品名	Q'TY 数量	S. C サービ ス コート	SERIAL NO. 適用号機	ICA 互 換 性	REPLACEABLE PART 代替部品	
								PART NO. 部品番号	Q'TY 数量
01	YQYA40003947	BRACKET (LH)	ブ ラケッ (LH)	1		5001-			
04	YQYA40003948	BRACKET (RH)	ブ ラケッ (RH)	1		5001-			
07	YQJ271225	BOLT, W/WASHER	ボ ルト (ワッシャ付)	4	D	5001-			
08	YQYA00004507	HORN (LH) (HI)	ホ ーン (LH) (HI)	1		5001-			
09	YQYA00004508	HORN (RH) (LOW)	ホ ーン (RH) (LOW)	1		5001-			
10	YQJ900820	BOLT	ボ ルト	2		5001-			
11	YQA590908	WASHER, SPRING	ワッシャ, スプ リンガ	2		5001-			
12	YQA590108	PLANE	ワッシャ, プ レーン	2		5001-			

HEAD LIGHT 前照灯

Applicable Model (適用機種): -

Mark (記号): -

Serial No. (適用号機): -



DCYA60004215A

HEAD LIGHT

前照灯

Applicable Model (適用機種): -

Mark(記号): -

Serial No. (適用号機): -

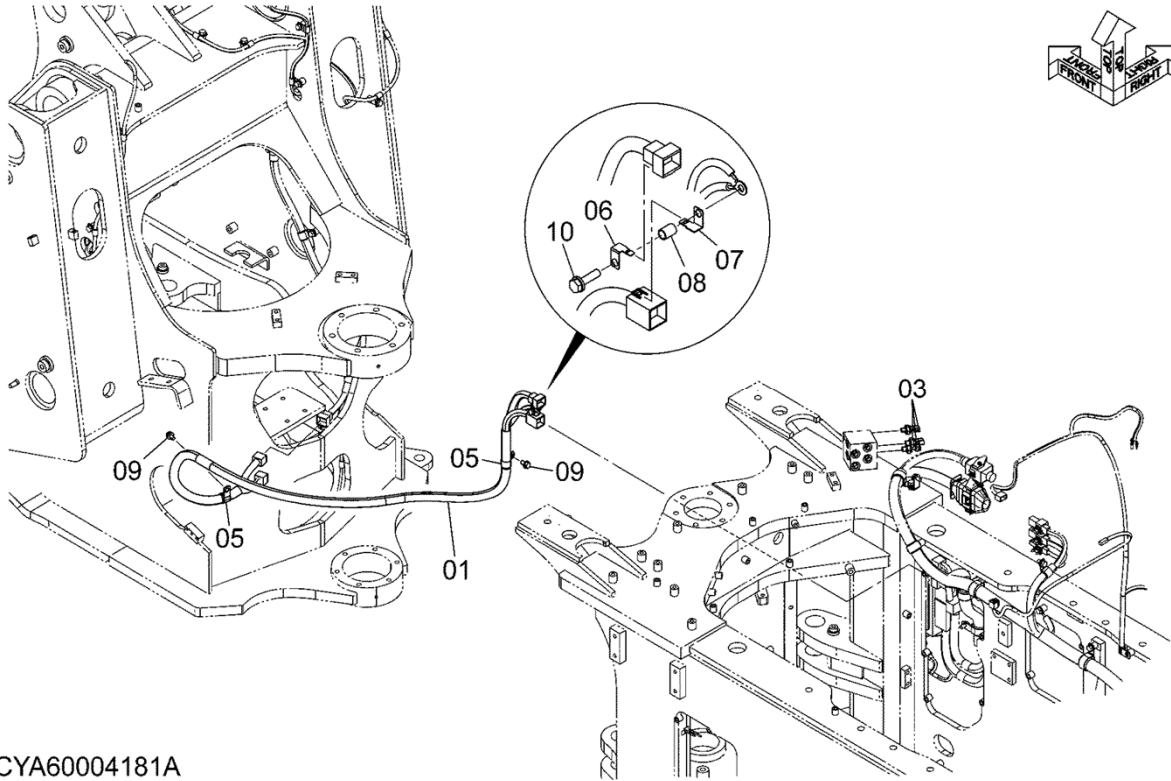
ITEM 符号	PART NO. 部品番号	PART NAME	部 品 名	Q' TY 数量	S. C サービ ス コート	SERIAL NO. 適用号機	ICA 互 換 性	REPLACEABLE PART 代 替 部 品	
								PART NO. 部品番号	Q' TY 数量
01	YQ263G240321	BRACKET (LH)	ブ ラケッ (LH)	1		5001-			
02	YQ263G240331	BRACKET (RH)	ブ ラケッ (RH)	1		5001-			
03	YQJ222012	WASHER	ワッシャ	8		5001-			
04	YQJ950012	NUT	ナツ	8		5001-			
05	YQ2609642351	WASHER	ワッシャ	8		5001-			
11	YQ4436232	LAMP, HEAD	ランフ°, ヘッ	2		5001-			
11A	YQ4434678	* LENS, UNIT	* レンズ°, ユニツ	1		5001-			
11B	YQ4326802	* FRAME	* フレーム	1		5001-			
11C	YQ4434679	* BULB (24V 75/70W)	* バ ルフ° (24V 75/70W)	1		5001-			
11D	YQ4326803	* GASKET	* ガ スケツ	1		5001-			
11E	YQ4307027	* SCREW	* スクリユ	4		5001-			
11F	YQA590114	* WASHER, PLANE	* ワッシャ, フ レン	2		5001-			
11G	YQA590914	* WASHER, SPRING	* ワッシャ, スフ リンク°	1		5001-			
11H	YQJ952014	* NUT	* ナツ	1		5001-			
12	YQ2640242432	LAMP, REAR	ランフ°, リア	2		5001-			
12A	YQ2619247371	* BODY	* ボ デー	1		5001-			
12B	YQ2619247381	* REFLECTOR	* リフレクタ	1		5001-			
12C	YQ2619247391	* SCREW	* スクリユ	2		5001-			
12D	YQ2640247291	* BULB (24V 25W)	* バ ルフ° (24V 25W)	1		5001-			
12E	YQ2640247301	* BULB (24V 5W)	* バ ルフ° (24V 5W)	1		5001-			
12F	YQ2619247401	* LENS (FRONT)	* レンズ° (フロント)	1		5001-			
12G	YQ2619247411	* LENS (REAR)	* レンズ° (リア)	1		5001-			
12H	YQ2640247311	* SCREW	* スクリユ	4		5001-			
13	YQ263G240311	SPACER	スヘーサ	2		5001-			
14	YQJ271025	BOLT, W/WASHER	ボ ルト (ワッシャ付)	4	D	5001-			
15	YQ2147124411	BUSHING, RUBBER	ブ ッシング°, ラハ ー	2		5001-			
21	YQ263F242071	HARNESS, WIRE	ハーネ、ワイヤ	2		5001-			
22	YQ4257159	BRACKET	ブ ラケッ	2		5001-			
23	YQJ271020	BOLT, W/WASHER	ボ ルト (ワッシャ付)	2	D	5001-			

ELECTRIC PARTS (REAR) (1)
電気部品 (リア) (1)

Applicable Model (適用機種): -

Mark (記号): -

Serial No. (適用号機): -



DCYA60004181A

ELECTRIC PARTS (REAR) (1)

電気部品 (リア) (1)

Applicable Model (適用機種): -

Mark(記号): -

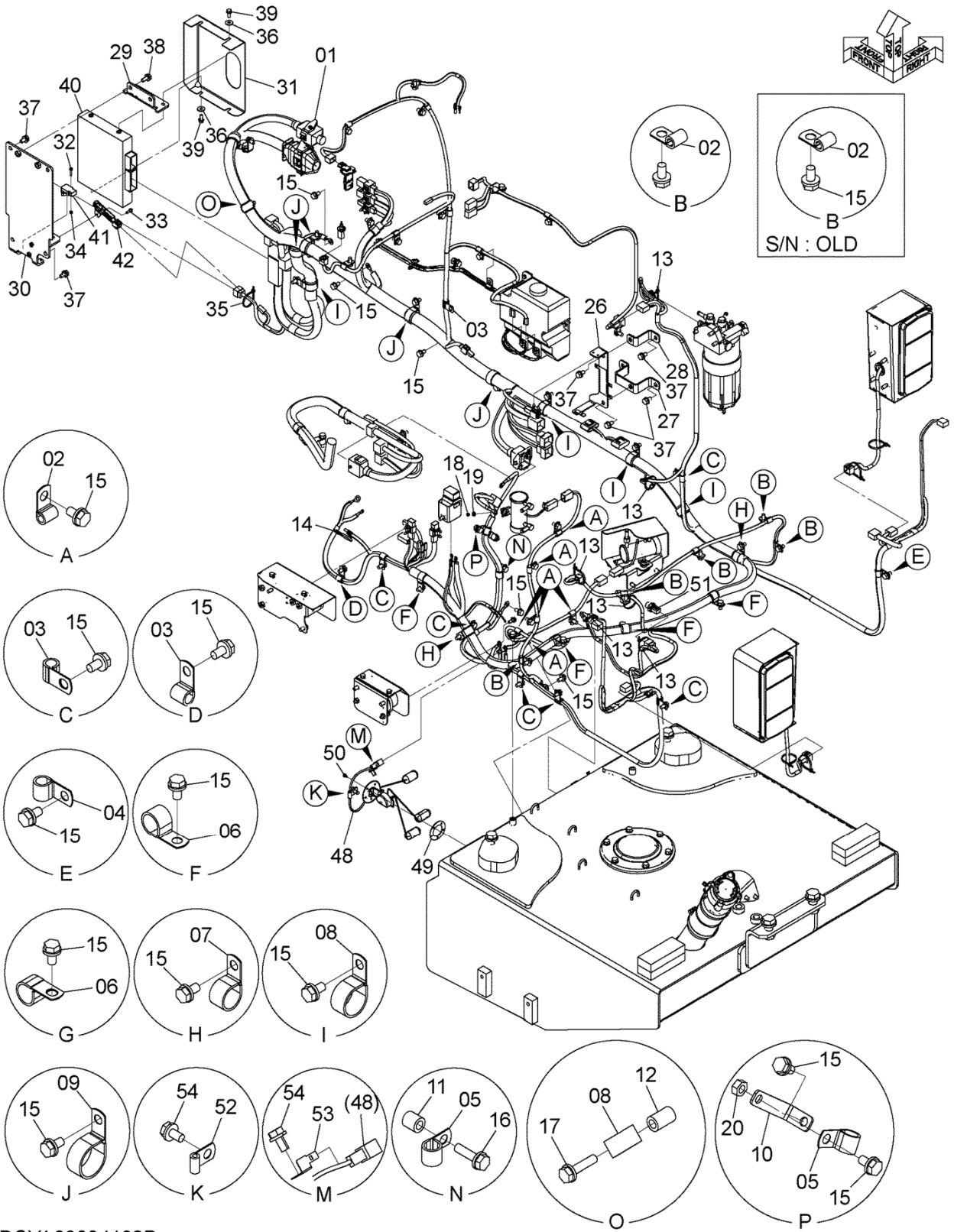
Serial No. (適用号機): -

ITEM 符号	PART NO. 部品番号	PART NAME	部 品 名	Q' TY 数量	S. C サービ ス コート	SERIAL NO. 適用号機	I C A 互 換 性	REPLACEABLE PART 代 替 部 品	
								PART NO. 部品番号	Q' TY 数量
01	YQYA00004482	HARNESS, WIRE	ハーネス, ワイヤ	1		5001-			
03	YQ4436535	SENSOR, PRES.	センサ, プレッシング	3		5001-			
03A	YQ957366	* O-RING	* O-リング	1		5001-			
05	YQ4190263	CLIP	クリップ	2		5001-			
06	YQ4257159	BRACKET	ブラケット	1		5001-			
07	YQ4418301	BRACKET	ブラケット	1		5001-			
08	YQ263G212301	TUBE	チューブ	1		5001-			
09	YQJ271020	BOLT, W/WASHER	ボルト (ワッシャ付)	2	D	5001-			
10	YQJ271040	BOLT, W/WASHER	ボルト (ワッシャ付)	1	D	5001-			

ELECTRIC PARTS (REAR) (2)

電気部品 (リア) (2)

Applicable Model (適用機種): -
 Mark (記号): -
 Serial No. (適用号機): -



DCYA60004182B

ELECTRIC PARTS (REAR) (2)

電気部品 (リア) (2)

Applicable Model (適用機種): -

Mark(記号): -

Serial No. (適用号機): -

ITEM 符号	PART NO. 部品番号	PART NAME	部 品 名	Q' TY 数量	S. C サービ ス コート	SERIAL NO. 適用号機	ICA 互 換 性	REPLACEABLE PART 代 替 部 品	
								PART NO. 部品番号	Q' TY 数量
01	YQYA00030848	HARNESS, WIRE	ハーネス, ワイヤ	1		5001-			
01A	YQ263G244421	* FUSE (65A)	* ヒューズ (65A)	2		5001-			
02	YQ4190261	CLIP	クリップ	11		5001-			
03	YQ4190275	CLIP	クリップ	8		5001-			
04	YQ4190253	CLIP	クリップ	1		5001-			
05	YQ4190262	CLIP	クリップ	2		5001-			
06	YQ4190263	CLIP	クリップ	4		5001-			
07	YQ4192035	CLIP	クリップ	2		5001-			
08	YQ4190264	CLIP	クリップ	4		5001-			
09	YQ4190291	CLIP	クリップ	4		5001-			
10	YQ2661242081	BRACKET	ブラケット	1		5001-			
11	YQ2655542141	COLLAR	カラー	1		5001-			
12	YQ2675675841	COLLAR	カラー	1		5001-			
13	YQ0491311200	CLIP, BAND	クリップ, バンド	7		5001-			
14	YQ4441695	CLIP, BAND	クリップ, バンド	1		5001-			
15	YQJ271020	BOLT, W/WASHER	ボルト (ワッシャ付)	39	D	5001-5049			
15	YQJ271020	BOLT, W/WASHER	ボルト (ワッシャ付)	38	D	5050-			
16	YQJ271040	BOLT, W/WASHER	ボルト (ワッシャ付)	1	D	5001-			
17	YQJ271045	BOLT, W/WASHER	ボルト (ワッシャ付)	1	D	5001-			
18	YQJ460510	SCREW, SEMS	スクリュー, セムス	1		5001-			
19	YQA590106	WASHER, PLANE	ワッシャ, フレーン	1		5001-			
20	YQJ950010	NUT	ナット	1		5001-			
26	YQYA40003826	BRACKET	ブラケット	1		5001-			
27	YQYA40003827	BRACKET	ブラケット	1		5001-			
28	YQYA40003828	BRACKET	ブラケット	1		5001-			
29	YQYA00006010	PLATE	プレート	1		5001-			
30	YQYA40003829	BRACKET	ブラケット	1		5001-			
31	YQYA00006025	COVER	カバー	1		5001-			
32	YQJ680525	SCREW, SEMS	スクリュー, セムス	2		5001-			
33	YQJ680620	SCREW, SEMS	スクリュー, セムス	2		5001-			
34	YQM500504	NUT	ナット	2		5001-			
35	YQ0491311200	CLIP, BAND	クリップ, バンド	1		5001-			
36	YQ2147122311	WASHER	ワッシャ	4		5001-			
37	YQJ271020	BOLT, W/WASHER	ボルト (ワッシャ付)	9	D	5001-			
38	YQJ271025	BOLT, W/WASHER	ボルト (ワッシャ付)	2	D	5001-			
39	YQJ260820	BOLT, W/WASHER	ボルト (ワッシャ付)	4	D	5001-			
40	YQYA00015286	CONTROLLER (ECM)	コントローラ (ECM)	1	Z	5001-			
41	YQ4651944	SENSOR, PRES.	センサ, プレシヤ	1	Z	5001-			
42	YQ4664862	RESISTOR	レジスタ	1	Z	5001-			
48	YQ4631459	FLOAT	フロート	1		5001-			
49	YQ2632222081	GASKET	ガスケット	1		5001-5060	I	YQ4269607	1
49	YQ4269607	PACKING	パッキン	1		5061-			
50	YQJ680510	SCREW, SEMS	スクリュー, セムス	5		5001-			

MEMO

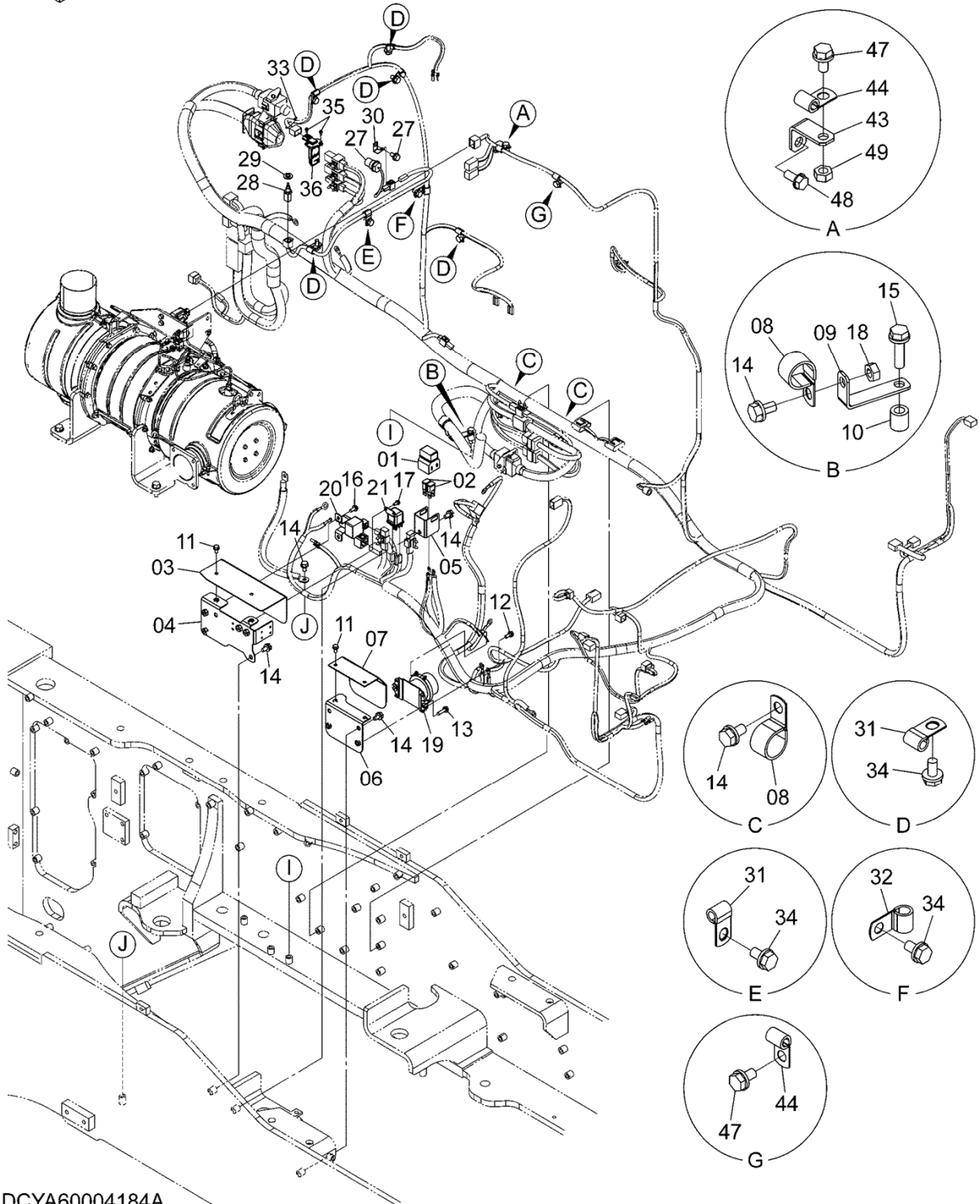
ELECTRIC PARTS (REAR) (3)

電気部品 (リア) (3)

Applicable Model (適用機種): -

Mark (記号): -

Serial No. (適用号機): -



DCYA60004184A

ELECTRIC PARTS (REAR) (3)

電気部品 (リア) (3)

Applicable Model (適用機種): -

Mark(記号): -

Serial No. (適用号機): -

ITEM 符号	PART NO. 部品番号	PART NAME	部 品 名	Q' TY 数量	S. C サービ ス コート	SERIAL NO. 適用号機	ICA 互 換 性	REPLACEABLE PART 代 替 部 品	
								PART NO. 部品番号	Q' TY 数量
01	YQ2681242961	BOX, FUSE	ホックス, ヒューズ	1		5001-			
02	YQ2681242871	FUSE (100A)	ヒューズ (100A)	2		5001-			
03	YQYA00006016	PLATE	プレート	1		5001-			
04	YQYA40003830	BRACKET	ブラケット	1		5001-			
05	YQYA00006017	PLATE	プレート	1		5001-			
06	YQYA40003831	PLATE	プレート	1		5001-			
07	YQ263G242631	COVER	カバー	1		5001-			
08	YQ4192035	CLIP	クリップ	3		5001-			
09	YQ2661242081	BRACKET	ブラケット	1		5001-			
10	YQ2655542141	COLLAR	カラー	1		5001-			
11	YQJ260816	BOLT, W/WASHER	ボルト (ワッシャ付)	4	D	5001-			
12	YQJ260820	BOLT, W/WASHER	ボルト (ワッシャ付)	2	D	5001-			
13	YQJ260830	BOLT, W/WASHER	ボルト (ワッシャ付)	2	D	5001-			
14	YQJ271020	BOLT, W/WASHER	ボルト (ワッシャ付)	9	D	5001-			
15	YQJ271040	BOLT, W/WASHER	ボルト (ワッシャ付)	1	D	5001-			
16	YQJ680820	SCREW, SEMS	スクリュ, セムス	2		5001-			
17	YQJ680616	SCREW, SEMS	スクリュ, セムス	2		5001-			
18	YQJ950010	NUT	ナット	1		5001-			
19	YQ4255762	RELAY, BATTERY	リレー, バッテリ	1	Z	5001-			
20	YQ4681233	RELAY	リレー	1	Z	5001-			
21	YQ4654039	RELAY	リレー	1	Z	5001-			
27	YQ4259787	SWITCH, LEVEL	スイッチ, レベル	1		5001-			
28	YQ4697482	SENSOR	センサ	1		5001-			
29	YQ4250261	GASKET	ガスケット	1		5001-			
30	YQ4257159	BRACKET	ブラケット	1		5001-			
31	YQ4190261	CLIP	クリップ	6		5001-			
32	YQ4190275	CLIP	クリップ	1		5001-			
33	YQ0491311200	CLIP, BAND	クリップ, バンド	1		5001-			
34	YQJ271020	BOLT, W/WASHER	ボルト (ワッシャ付)	8	D	5001-			
35	YQJ680410	SCREW, SEMS	スクリュ, セムス	2		5001-			
36	YQ4664861	SENSOR	センサ	1		5001-			
43	YQ263J222181	BRACKET	ブラケット	1		5001-			
44	YQ4190261	CLIP	クリップ	2		5001-			
47	YQJ271020	BOLT, W/WASHER	ボルト (ワッシャ付)	2	D	5001-			
48	YQJ260820	BOLT, W/WASHER	ボルト (ワッシャ付)	1	D	5001-			
49	YQJ950010	NUT	ナット	1		5001-			

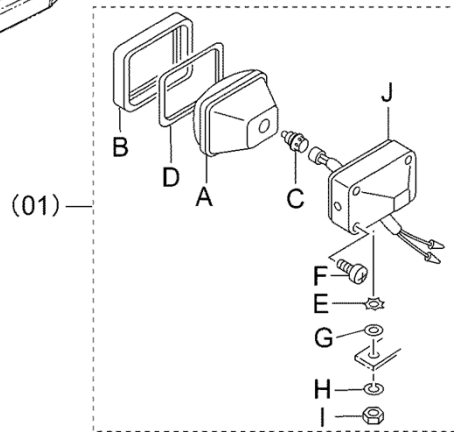
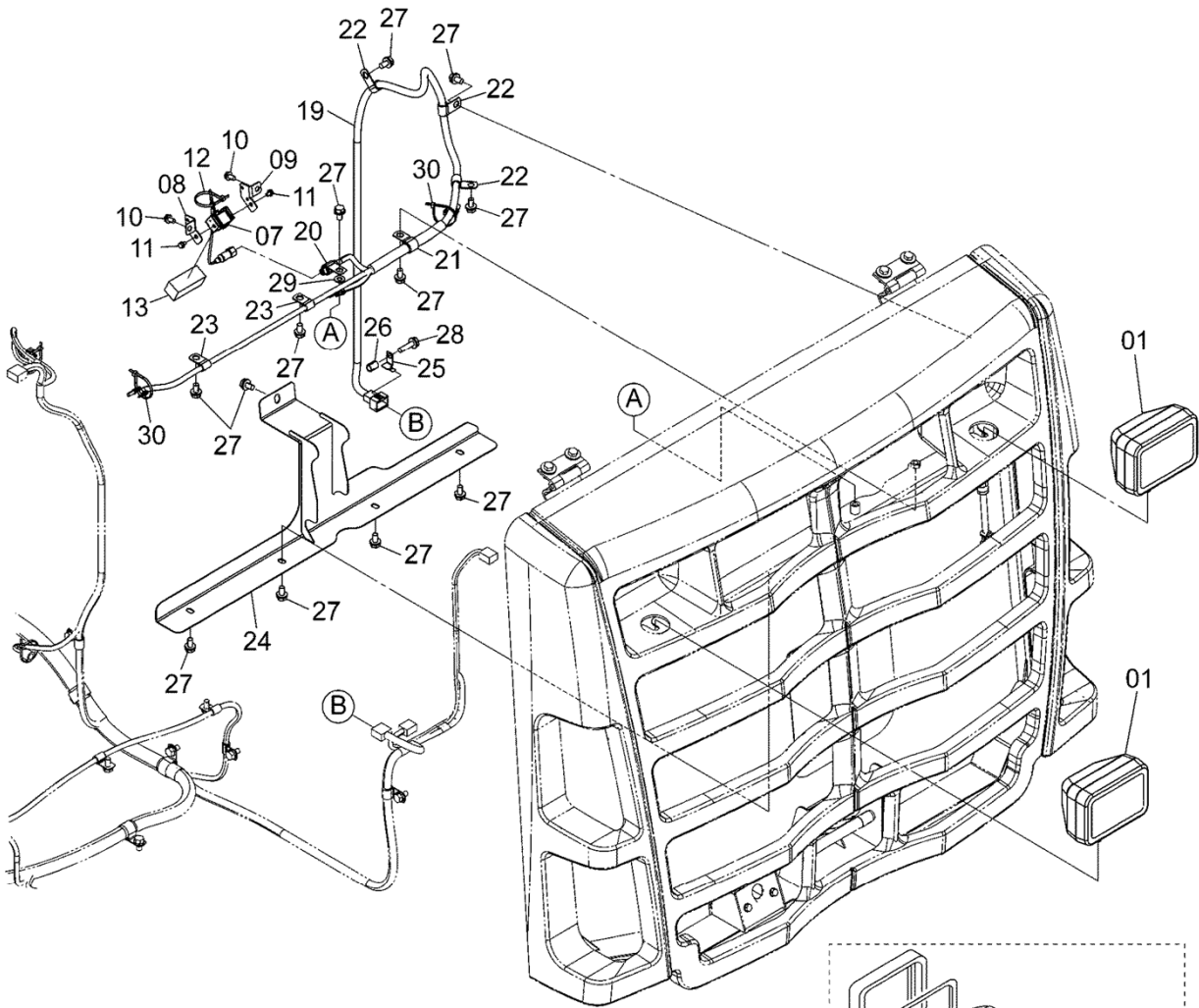
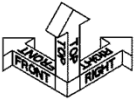
ELECTRIC PARTS (REAR) (4)

電気部品 (リア) (4)

Applicable Model (適用機種): -

Mark (記号): -

Serial No. (適用号機): -



DCYA60004185A

ELECTRIC PARTS (REAR) (4)

電気部品 (リア) (4)

Applicable Model (適用機種): -

Mark(記号): -

Serial No. (適用号機): -

ITEM 符号	PART NO. 部品番号	PART NAME	部 品 名	Q' TY 数量	S. C サービ ス コート	SERIAL NO. 適用号機	ICA 互 換 性	REPLACEABLE PART 代 替 部 品	
								PART NO. 部品番号	Q' TY 数量
01	YQ4336570	LAMP, HEAD (for assembly of machine) (本体組付用)	ランプ, ヘッド	2	D	5001-	I	YQ4326800	2
01	YQ4326800	LAMP, HEAD (for transportation)	ランプ, ヘッド (輸送用)	2	S	5001-			
01A	YQ4326801	* LENS, UNIT	* レンズ, ユニット	1		5001-			
01B	YQ4326802	* FRAME	* フレーム	1		5001-			
01C	YQ4285648	* BULB (24V 70W)	* ハルブ (24V 70W)	1		5001-			
01D	YQ4326803	* GASKET	* ガasket	1		5001-			
01E	YQ4307026	* WASHER	* ワッシャ	1		5001-			
01F	YQ4307027	* SCREW	* スクリュ	4		5001-			
01G	YQA590114	* WASHER, PLANE	* ワッシャ, フレーン	1		5001-			
01H	YQA590914	* WASHER, SPRING	* ワッシャ, スプリング	1		5001-			
01I	YQJ952014	* NUT	* ナット	1		5001-			
01J	+++++	* BODY	* ボディ	1	D	5001-			
07	YQ4703323	CAMERA	カメラ	1		5001-			
08	YQYA00006019	BRACKET, (L)	ブラケット, (L)	1		5001-			
09	YQYA00006020	BRACKET, (R)	ブラケット, (R)	1		5001-			
10	YQJ260816	BOLT, W/WASHER	ボルト (ワッシャ付)	2	D	5001-			
11	YQJ260610	BOLT, W/WASHER	ボルト (ワッシャ付)	2	D	5001-			
12	YQ0491311200	CLIP, BAND	クリップ, バンド	1		5001-			
13	YQYA00006126	SEAL, RUBBER	シール, ラバー	1		5001-			
19	YQYA00004491	HARNESS, WIRE	ハーネス, ワイヤ	1		5001-			
20	YQ4190253	CLIP	クリップ	1		5001-			
21	YQ4190262	CLIP	クリップ	1		5001-			
22	YQ4190275	CLIP	クリップ	3		5001-			
23	YQ4190261	CLIP	クリップ	2		5001-			
24	YQYA40003832	COVER	カバー	1		5001-			
25	YQ4257159	BRACKET	ブラケット	1		5001-			
26	YQ263G212301	TUBE	チューブ	1		5001-			
27	YQJ271020	BOLT, W/WASHER	ボルト (ワッシャ付)	12	D	5001-			
28	YQJ271040	BOLT, W/WASHER	ボルト (ワッシャ付)	1	D	5001-			
29	YQA590110	WASHER, PLANE	ワッシャ, フレーン	1		5001-			
30	YQ0491311200	CLIP, BAND	クリップ, バンド	2		5001-			

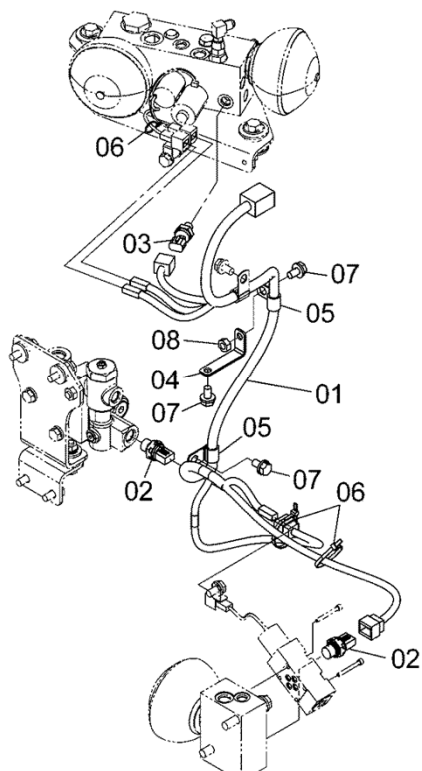
ELECTRIC PARTS (REAR) (5)

電気部品 (リア) (5)

Applicable Model (適用機種): -

Mark (記号): -

Serial No. (適用号機): -



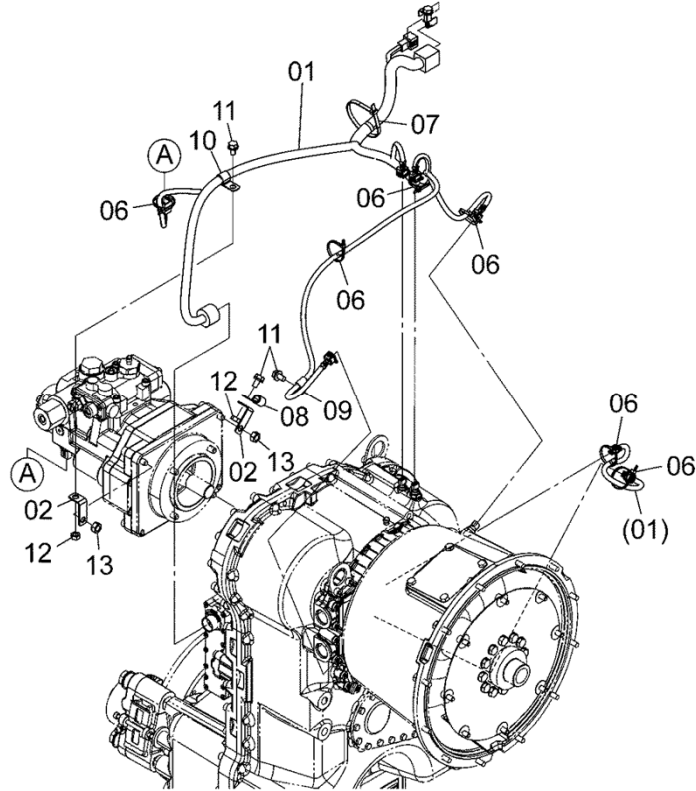
DCYA60004187A

ELECTRIC PARTS (REAR) (6)
電気部品 (リア) (6)

Applicable Model (適用機種): -

Mark (記号): -

Serial No. (適用号機): -



DCYA60004188A

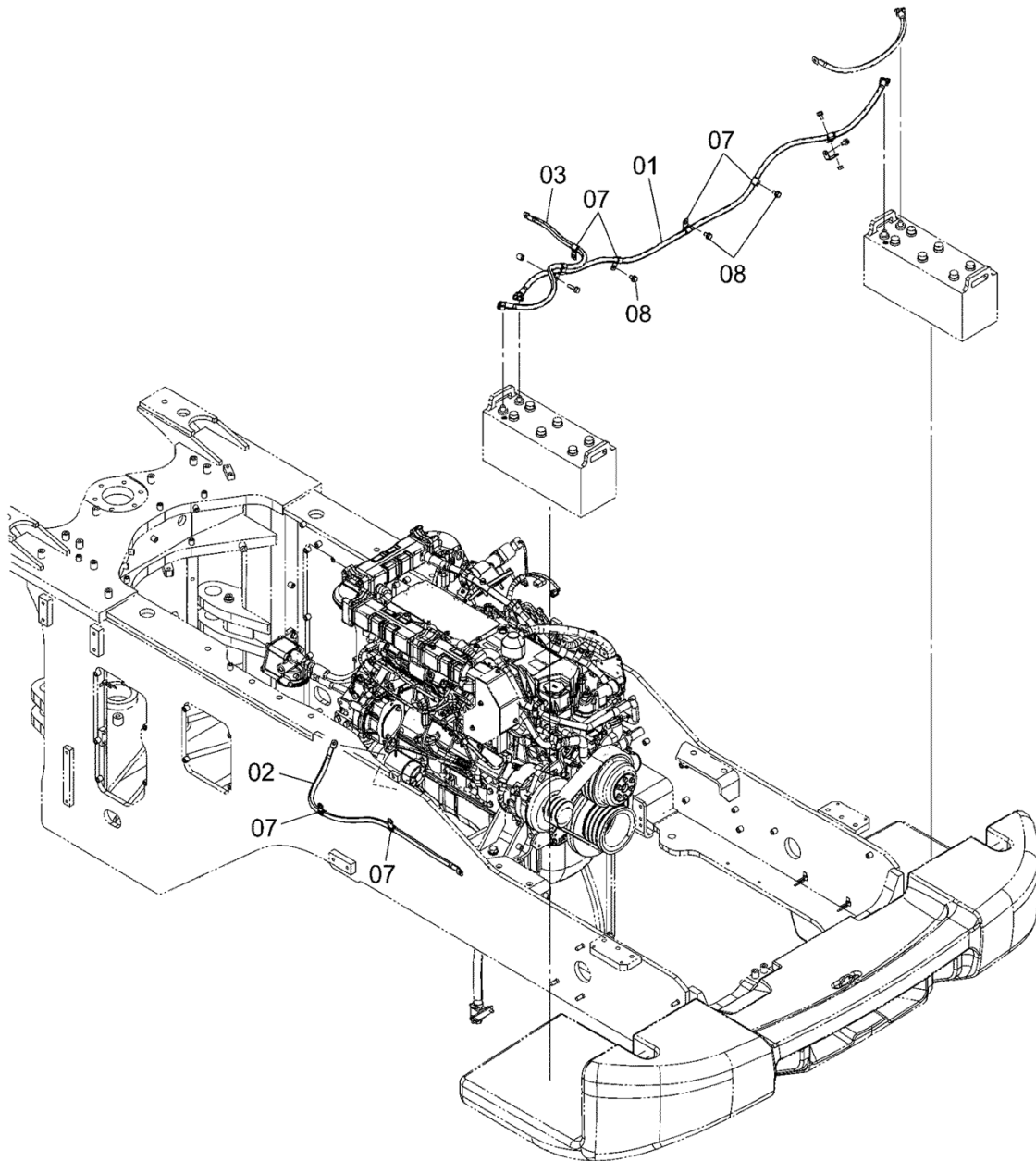
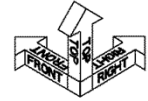
ELECTRIC PARTS (REAR) (7)

電気部品 (リア) (7)

Applicable Model (適用機種): -

Mark (記号): -

Serial No. (適用号機): -



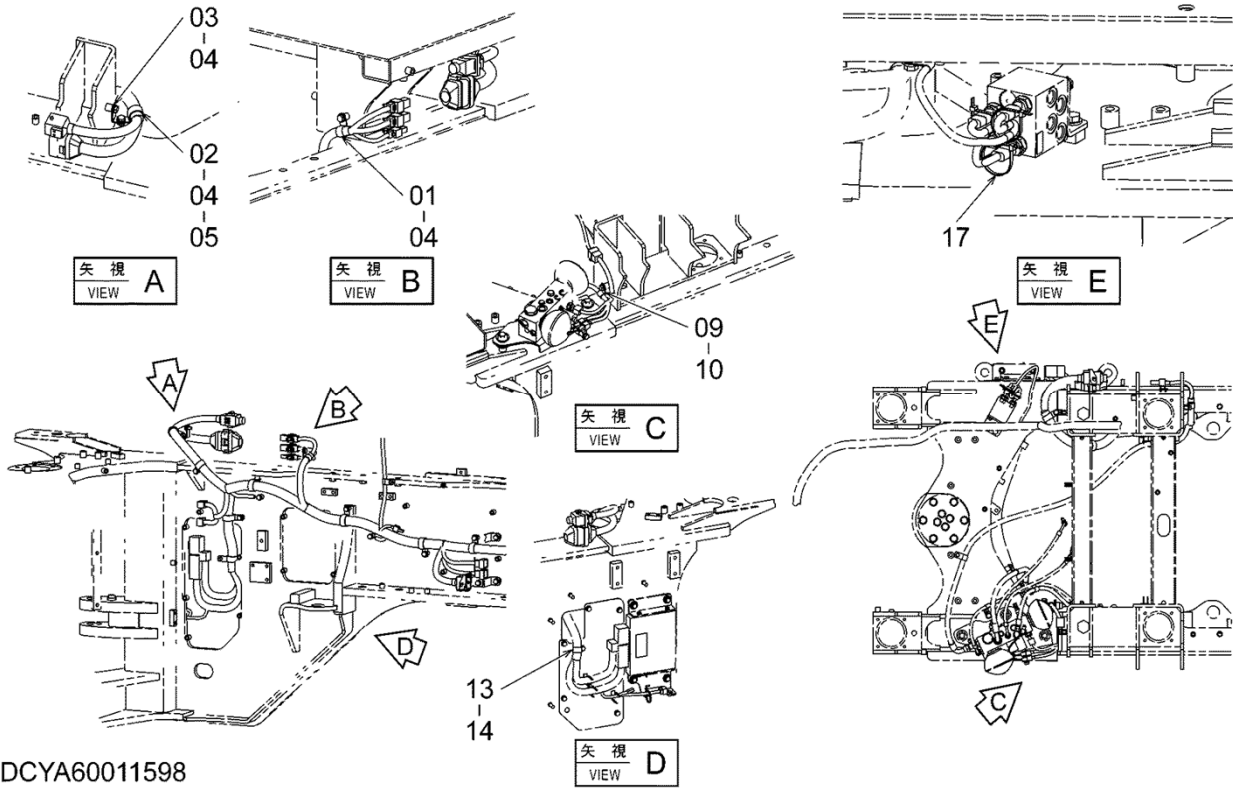
DCYA60004183A

ELECTRIC PARTS (REAR) (CLIP)
電気部品 (リア) (クリップ)

Applicable Model (適用機種): -

Mark (記号): -

Serial No. (適用号機): -



DCYA60011598

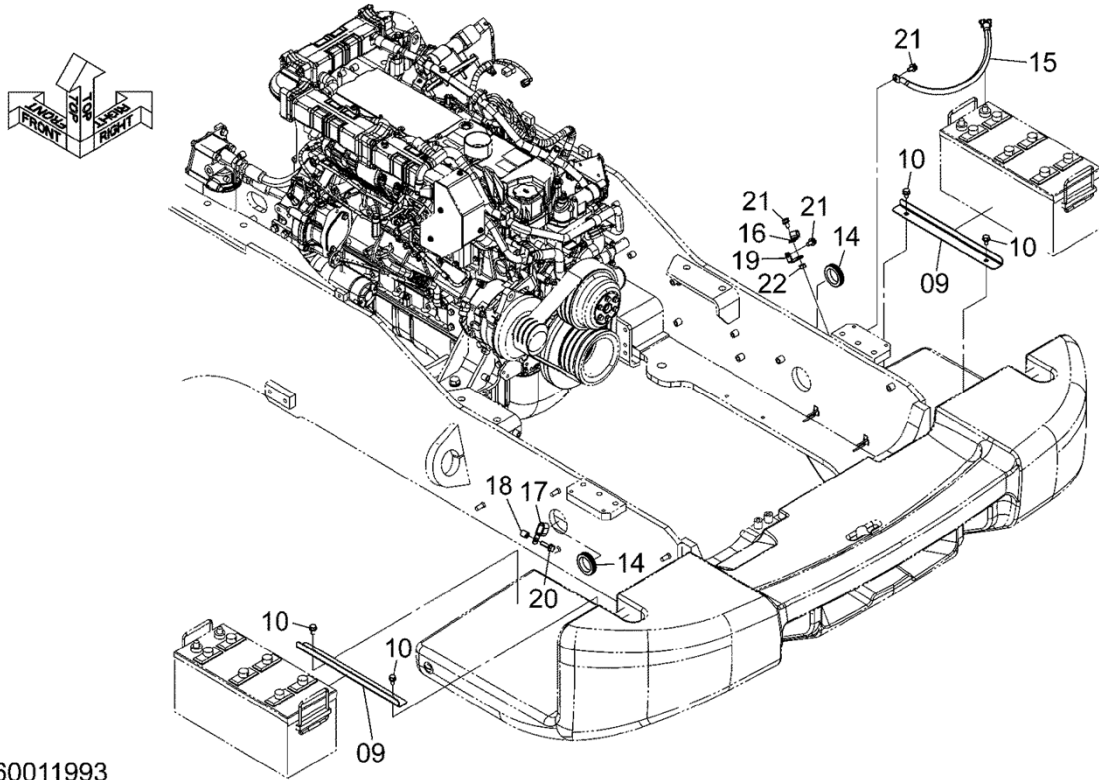
BATTERY PARTS

バッテリー用品

Applicable Model (適用機種): -

Mark (記号): -

Serial No. (適用号機): -



DCYA60011993

BATTERY PARTS

バッテリー用品

Applicable Model (適用機種): -

Mark(記号): -

Serial No. (適用号機): -

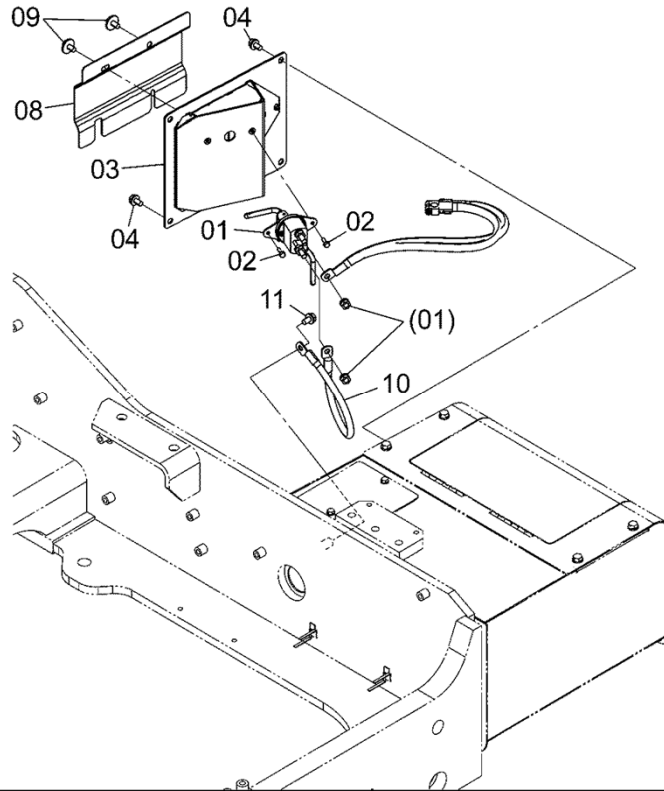
ITEM 符号	PART NO. 部品番号	PART NAME	部 品 名	Q' TY 数量	S. C サービ ス コード	SERIAL NO. 適用号機	ICA 互 換 性	REPLACEABLE PART 代 替 部 品	
								PART NO. 部品番号	Q' TY 数量
09	YQYA00006015	PLATE	プ レート	2		5001-			
10	YQJ271020	BOLT, W/WASHER	ボ ルト (ワッシャ付)	4	D	5001-			
14	YQ2660240611	BUSHING, RUBBER	ブ ッシング, ラバ ー	2		5001-			
15	YQYA00006230	CABLE, BATTERY	ケ ーブル, バ ッテリ	1		5001-			
16	YQ4190253	CLIP	ク リップ	1		5001-			
17	YQ4190282	CLIP	ク リップ	1		5001-			
18	YQ2655542141	COLLAR	カ ラー	1		5001-			
19	YQ263J222181	BRACKET	ブ ラケット	1		5001-			
20	YQJ271040	BOLT, W/WASHER	ボ ルト (ワッシャ付)	1	D	5001-			
21	YQJ271020	BOLT, W/WASHER	ボ ルト (ワッシャ付)	3	D	5001-			
22	YQJ950010	NUT	ナ ット	1		5001-			

BATTERY SWITCH バッテリースイッチ

Applicable Model (適用機種): -

Mark (記号): -

Serial No. (適用号機): -



DCYA60004222A

BATTERY SWITCH
 バッテリスイッチ

Applicable Model (適用機種): -

Mark(記号): -

Serial No. (適用号機): -

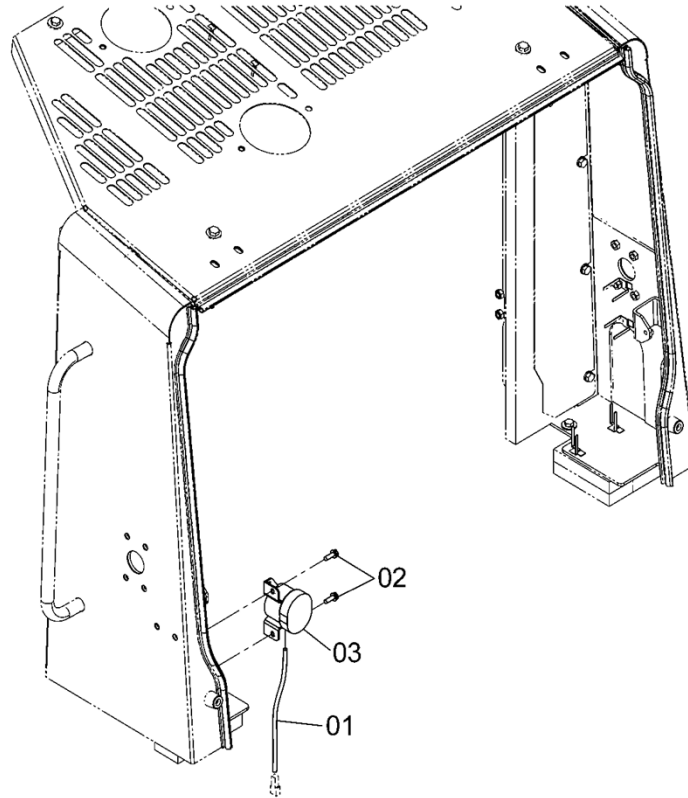
ITEM 符号	PART NO. 部品番号	PART NAME	部 品 名	Q' TY 数量	S. C サービ ス コート	SERIAL NO. 適用号機	ICA 互 換 性	REPLACEABLE PART 代 替 部 品	
								PART NO. 部品番号	Q' TY 数量
01	YQYA00005845	SWITCH	スイッチ	1		5001-			
02	YQJ260620	BOLT, W/WASHER	ボルト (ワッシャ付)	2	D	5001-			
03	YQYA40003982	BRACKET	ブラケット	1		5001-			
04	YQJ271020	BOLT, W/WASHER	ボルト (ワッシャ付)	4	D	5001-			
08	YQYA00006228	COVER	カバー	1		5001-			
09	YQJ281020	BOLT, W/WASHER	ボルト (ワッシャ付)	2	D	5001-			
10	YQYA00006231	CABLE, BATTERY	ケーブル, バッテリ	1		5001-			
11	YQJ271020	BOLT, W/WASHER	ボルト (ワッシャ付)	1	D	5001-			

BACKUP ALARM 後進ブザー

Applicable Model (適用機種): -

Mark (記号): -

Serial No. (適用号機): -



DCYA60004239A

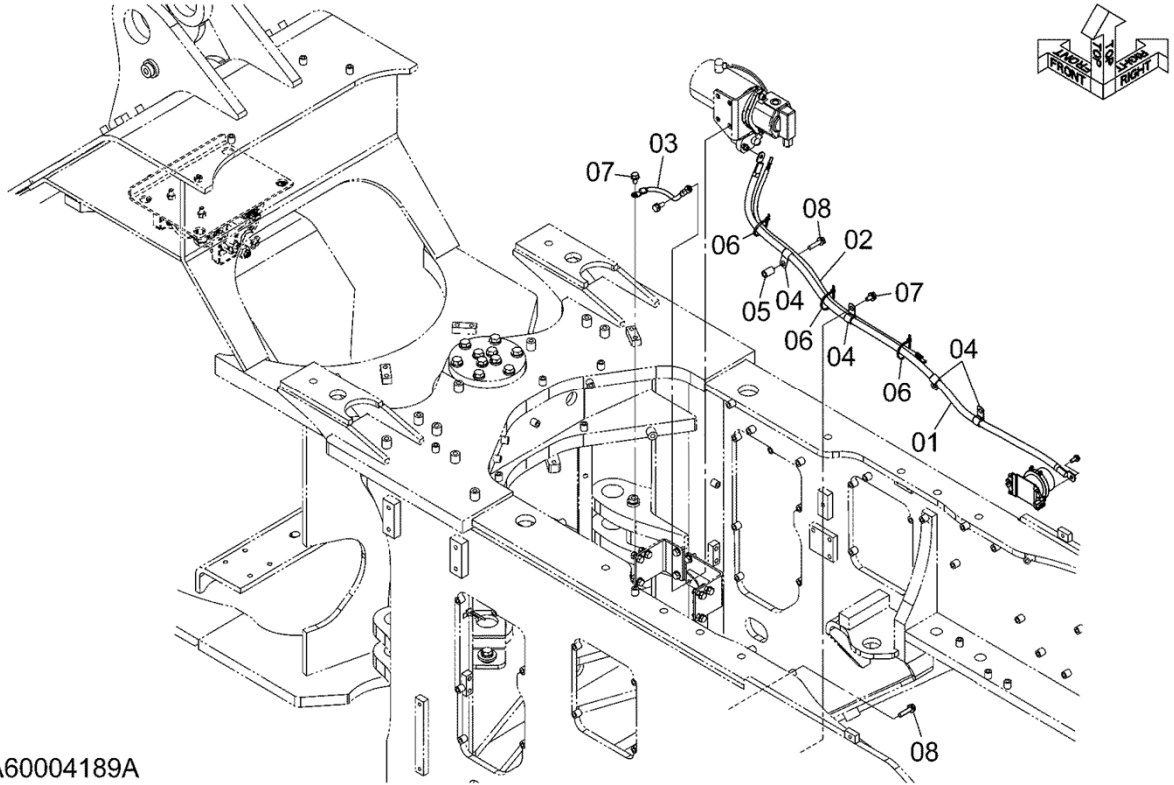
EMERGENCY STEERING PARTS (1)

エマージェンシステアリング用品 (1)

Applicable Model (適用機種): -

Mark (記号): -

Serial No. (適用号機): -



DCYA60004189A

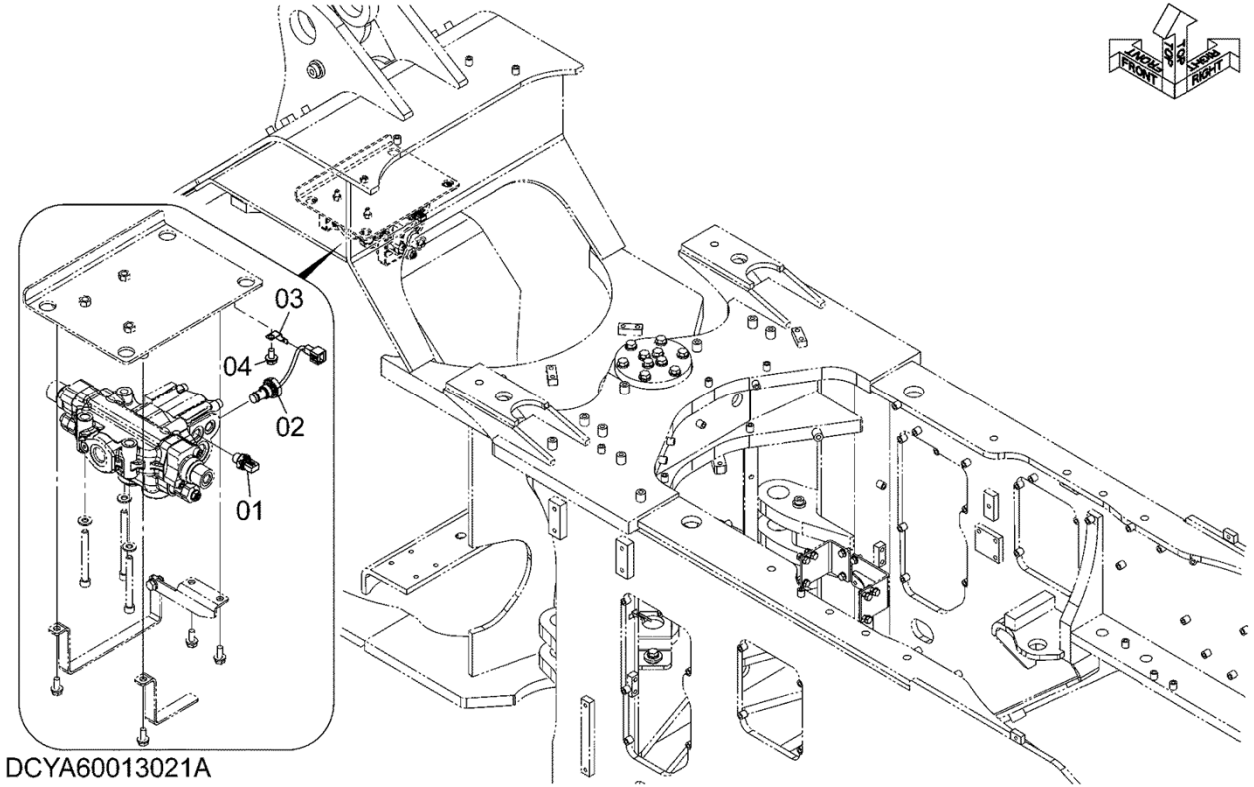
EMERGENCY STEERING PARTS (2)

エマージェンシステアリング用品 (2)

Applicable Model (適用機種): -

Mark (記号): -

Serial No. (適用号機): -



EMERGENCY STEERING PARTS (2)
 エマージェンシステアリング用品 (2)

Applicable Model (適用機種): -

Mark(記号): -

Serial No. (適用号機): -

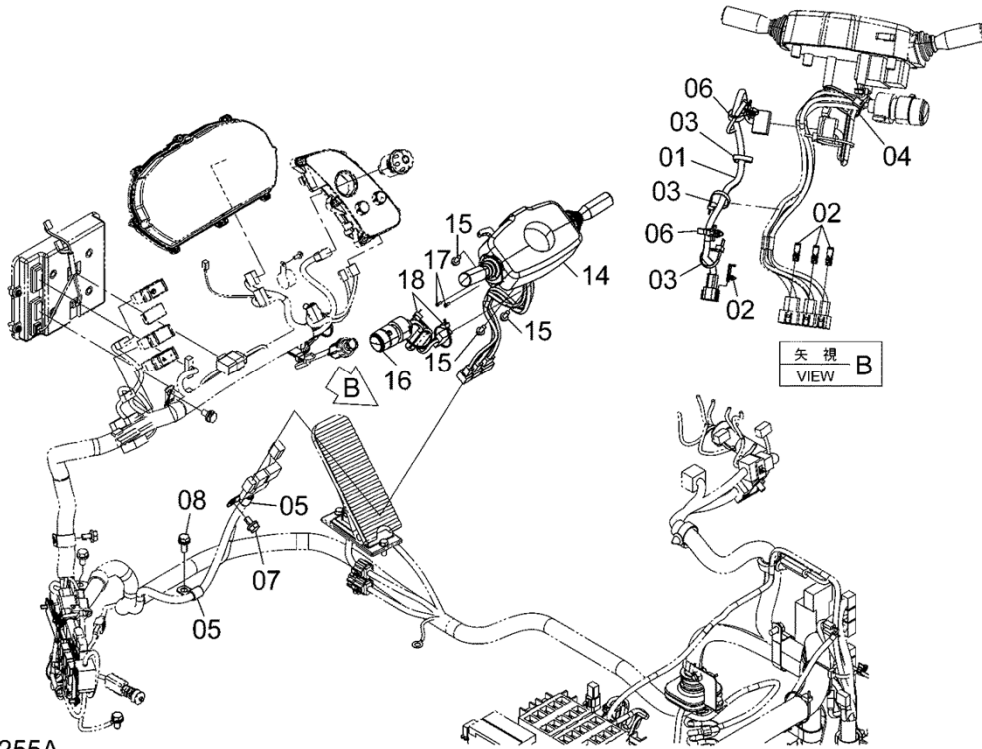
ITEM 符号	PART NO. 部品番号	PART NAME	部 品 名	Q' TY 数量	S. C サービ ス コート	SERIAL NO. 適用号機	ICA 互 換 性	REPLACEABLE PART 代 替 部 品	
								PART NO. 部品番号	Q' TY 数量
01	YQ4703324	SENSOR, PRES.	センサ, プレッシング	1		5001-			
01A	YQ4365826	* O-RING	* O-リング	1		5001-			
02	YQ263G244921	SWITCH, PRES.	スイッチ, プレッシング	1		5001-			
03	YQ4257159	BRACKET	ブラケット	1		5001-			
04	YQJ271020	BOLT, W/WASHER	ボルト (ワッシャ付)	1	D	5001-			

ELECTRIC PARTS (FRONT CONSOLE) (1)
電気部品 (フロントコンソール) (1)

Applicable Model (適用機種): -

Mark (記号): -

Serial No. (適用号機): -



DCYA60004255A

ELECTRIC PARTS (FRONT CONSOLE) (1)
電気部品 (フロントコンソール) (1)

Applicable Model (適用機種): -

Mark(記号): -

Serial No. (適用号機): -

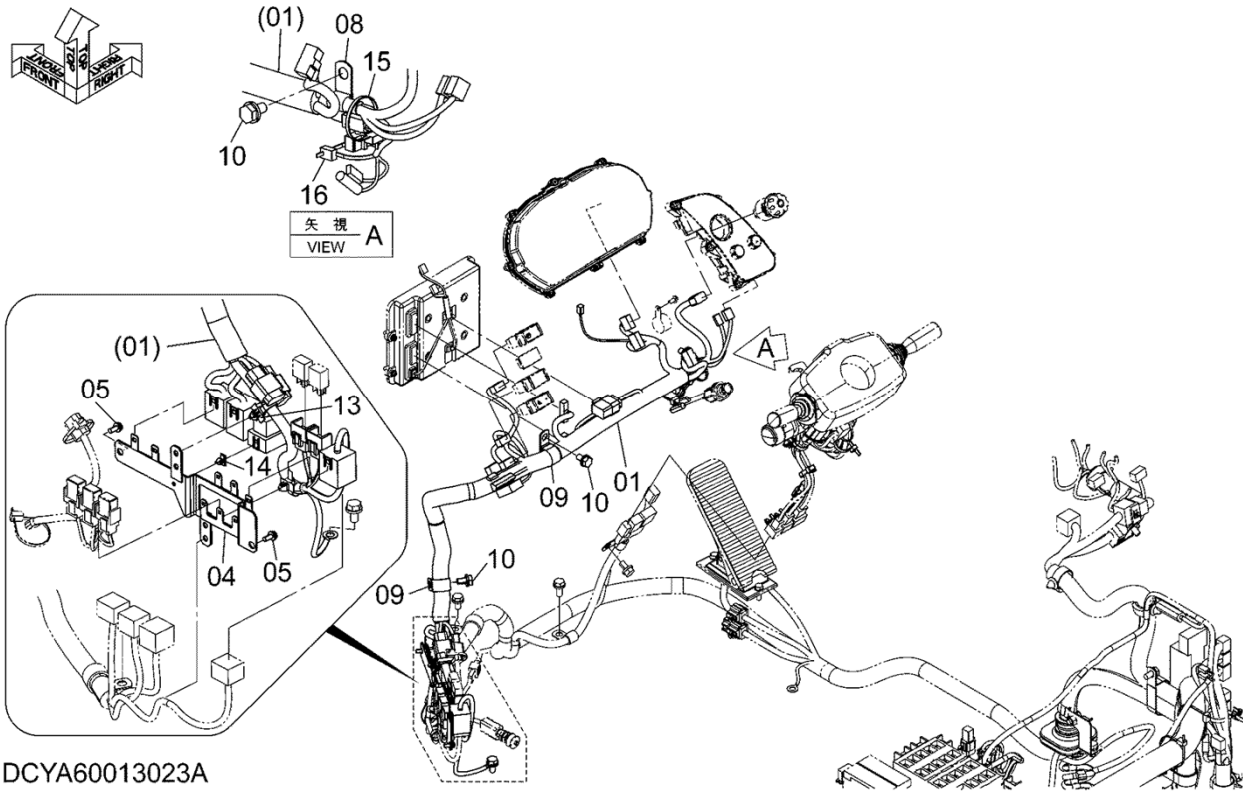
ITEM 符号	PART NO. 部品番号	PART NAME	部 品 名	Q' TY 数量	S. C サービ ス コート	SERIAL NO. 適用号機	ICA 互 換 性	REPLACEABLE PART 代 替 部 品	
								PART NO. 部品番号	Q' TY 数量
01	YQYA00005849	HARNESS, WIRE	ハーネス, ワイヤ	1		5001-			
02	YQYA00004332	CLIP	クリップ	4		5001-			
03	YQ0491311200	CLIP, BAND	クリップ, バンド	3		5001-			
04	YQ0491311300	CLIP, BAND	クリップ, バンド	1		5001-			
05	YQ4190275	CLIP	クリップ	2		5001-			
06	YQ4254600	CLIP	クリップ	2		5001-			
07	YQJ271020	BOLT, W/WASHER	ボルト (ワッシャ付)	1	D	5001-			
08	YQJ271025	BOLT, W/WASHER	ボルト (ワッシャ付)	1	D	5001-			
14	YQYA00003928	LEVER, ELECTRIC	レバー, エレクトリック	1		5001-			
15	YQJ260820	BOLT, W/WASHER	ボルト (ワッシャ付)	3	D	5001-			
16	YQYA00004495	SWITCH	スイッチ	1		5001-			
17	YQ0104304008	SCREW, TAPPING	スクリュー, タッピング	2		5001-			
18	YQ0491321380	CLIP, BAND	クリップ, バンド	2		5001-			

ELECTRIC PARTS (FRONT CONSOLE) (2-1)
電気部品 (フロントコンソール) (2-1)

Applicable Model (適用機種): -

Mark (記号): -

Serial No. (適用号機): -



ELECTRIC PARTS (FRONT CONSOLE) (2-1)
 電気部品 (フロントコンソール) (2-1)

Applicable Model (適用機種): -

Mark(記号): -

Serial No. (適用号機): -

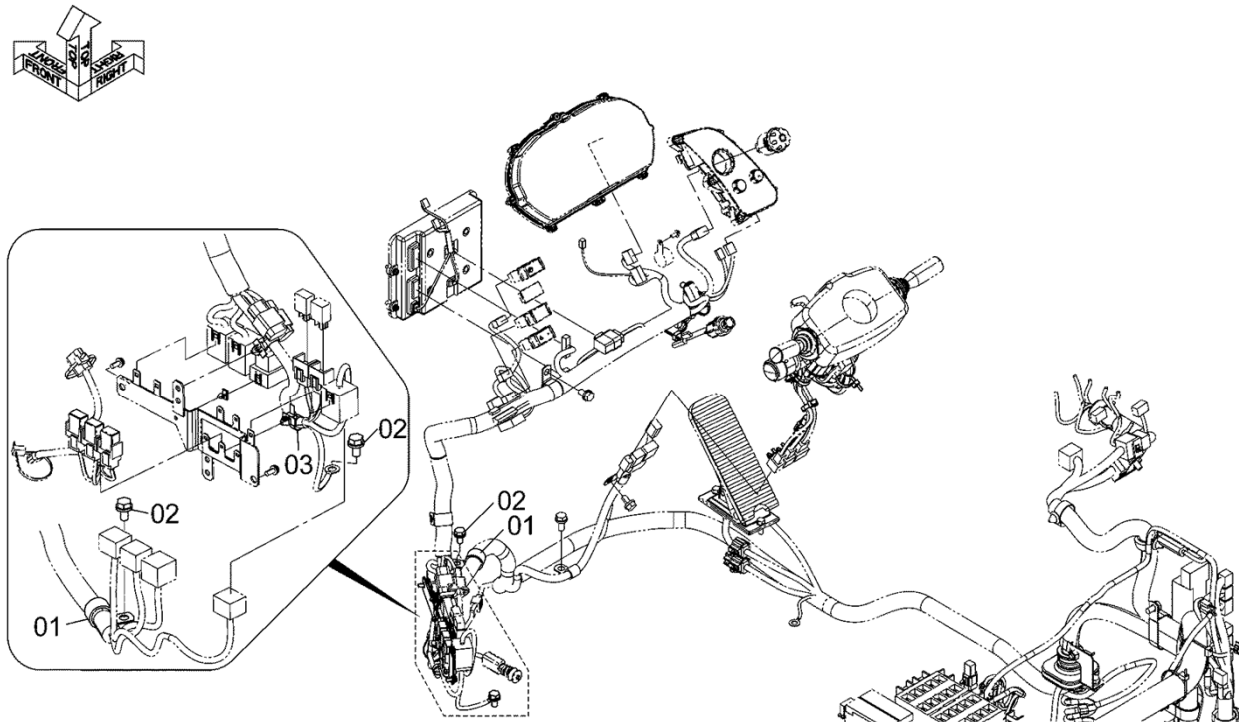
ITEM 符号	PART NO. 部品番号	PART NAME	部 品 名	Q' TY 数量	S. C サービ ス コート	SERIAL NO. 適用号機	ICA 互 換 性	REPLACEABLE PART 代 替 部 品	
								PART NO. 部品番号	Q' TY 数量
01	YQYA00005838	HARNESS, WIRE	ハーネス, ワイヤ	1		5001-			
04	YQYA40003610	BRACKET	ブラケット	1		5001-			
05	YQJ460616	SCREW, SEMS	スクリュー, セムス	2		5001-			
08	YQ4190275	CLIP	クリップ	1		5001-5055			
08	YQ4190274	CLIP	クリップ	1		5056-			
09	YQ4192035	CLIP	クリップ	2		5001-			
10	YQJ271020	BOLT, W/WASHER	ボルト (ワッシャ付)	3	D	5001-			
13	YQ4254600	CLIP	クリップ	1		5001-			
14	YQ263G244071	CLIP	クリップ	1		5001-			
15	YQ0491311200	CLIP, BAND	クリップ, バンド	1		5001-			
16	YQ0491311300	CLIP, BAND	クリップ, バンド	1		5001-			

ELECTRIC PARTS (FRONT CONSOLE) (2-1)
電気部品 (フロントコンソール) (2-2)

Applicable Model (適用機種): -

Mark (記号): -

Serial No. (適用号機): -



DCYA60016897A