



93309-00540

Mar-2016

PARTS CATALOG

Wheel Loader

80Z7B

Powered by CUMMINS QSB6.7 Engine

Serial No. 80C8-5001 ~

CONTENTS I

• Before Use

• Chassis No. and Manufacturer's Serial No.

• CONTENTS II

• PARTS NAME INDEX

• 80Z7B

• PERIODIC REPLACEMENT PARTS

FILTER, ELEMENT, BELT PARTS	1
BULB, LENS PARTS	3

• ENGINE

ENGINE	5
ENGINE PARTS	9
COOLING DEVICE (1)	11
COOLING DEVICE (2)	13
COOLING DEVICE (2)(WIDE)	15
COOLING DEVICE PARTS	17
RADIATOR PIPING	19
FAN PUMP	21
FAN PIPING (1-1)	23
FAN PIPING (1-2)	27
FUEL TANK	29
FUEL PIPING	31
EXHAUST DEVICE (1)	33
EXHAUST DEVICE (2)	37
AIR INTAKE DEVICE	39
RAIN CAP	41
PRE-CLEANER (SY-KLONE)	43
UREA WATER TANK PARTS (1)	45
* UREA WATER TANK	47
UREA WATER TANK PARTS	49
UREA WATER TANK PIPING (1)	51
UREA WATER TANK PIPING (2)	53

• POWER TRAIN

TRANSMISSION	55
TRANSMISSION PIPING (1)	57
TRANSMISSION PIPING (2)	59
PROPELLER SHAFT	61
AXLE SUPPORT (1)	63
AXLE SUPPORT (2)	65
FRONT AXLE (LSD)	67
REAR AXLE (LSD)	69
OSCILLATION STOPPER (7 DEG.)	71
OSCILLATION STOPPER (8 DEG.)	73
OSCILLATION STOPPER (10 DEG.)	75
TIRE PARTS	77

• CHASSIS

FRONT FRAME (WITH LIFTING LUG)	79
REAR FRAME	81
FRAME PARTS (1)	83
FRAME PARTS (2)	85
FRAME PARTS (STOPPER RUBBER)	87
FRAME PARTS (PLUG)(WITHOUT OPTION PIPING)	89
FRONT FRAME COVER	91
COUNTERWEIGHT	93
COUNTERWEIGHT SUPPORT	95
ENGINE COVER (1)	97
ENGINE COVER (2)	99
ENGINE COVER SUPPORT	101
RADIATOR COVER	103
REAR GRILL	105
REAR GRILL PARTS	107
GAS SPRING (REAR GRILL)	109
SIDE PANEL (1)	111
SIDE PANEL (2)	113
SIDE PANEL (3)	115
SIDE PANEL (4)	117
GAS SPRING (WITH FULL REAR FENDER)	119
GAS SPRING (WITHOUT FULL REAR FENDER)	121

FENDER	123
FLOOR BOARD (1)	125
FLOOR BOARD (2)	127
FULL REAR FENDER	131
MUD GUARD	133
BATTERY BOX	135
BATTERY BOX SUPPORT	137
PLUG (WITHOUT REFLECTOR)	139

• CAB

CAB GROUP	141
HANDRAIL (R)	143
MAT (CAB RIGHT SIDE COVER)	145
FRONT CONSOLE (1)	147
FRONT CONSOLE (2)	149
FLOOR PARTS (REAR CONSOLE)	151
FLOOR PARTS (DRINK HOLDER)	153
FLOOR PARTS (DRINK HOLDER)(JOYSTICK STEERING)	155
REAR CONSOLE (1)	157
REAR CONSOLE (2)	159
RADIO	161
SUNVISOR	163
ROOM MIRROR	165
REARVIEW MIRROR	167
FLOOR PLATE	169
FLOOR PLATE PARTS	171
RIGHT CONSOLE (1)	173
RIGHT CONSOLE (2)	175
RIGHT CONSOLE SLIDER	177
JOYSTICK STEERING (GRAMMER SEAT)	179
STEERING COLUMN	183
STEERING WHEEL	185
SEAT BASE	187
AIR SUSPENSION SEAT PARTS (SEARS)	189
HEAD REST (GRAMMER)	191
AIR CONDITIONER (1)	193
* AIR CONDITIONER UNIT	195
AIR CONDITIONER (2)	197

AIR CONDITIONER PARTS	201
AIR CONDITIONER COVER	203
DUCT (CAB)(1)	205
DUCT (CAB)(2)	207
AIR FILTER	209
AIR FILTER (DOUBLE)	211
DUCT (PRE-FILTER)	213
WASHER TANK	217
FLOOR MAT	219

▪ ELECTRIC SYSTEM

BUCKET AUTO LEVELER	221
LIFT ARM AUTO LEVELER SYSTEM	223
HORN	225
HEAD LIGHT	227
ELECTRIC PARTS (FRONT)	229
ELECTRIC PARTS (REAR)(1)	231
ELECTRIC PARTS (REAR)(2)	233
ELECTRIC PARTS (REAR)(3)	235
ELECTRIC PARTS (REAR)(4)	237
ELECTRIC PARTS (REAR)(5)	239
ELECTRIC PARTS (REAR)(6)	241
ELECTRIC PARTS (REAR)(7)	243
ELECTRIC PARTS (REAR)(8)	245
ELECTRIC PARTS (REAR)(CLIP)	247
ELECTRIC PARTS (BATTERY BOX)	249
BATTERY CABLE	251
BATTERY	253
BATTERY SWITCH	255
REAR COMBINATION LAMP	257
REVERSE BUZZER	259
EMERGENCY STEERING PARTS (FRONT)	261
EMERGENCY STEERING PARTS (REAR)	263
ELECTRIC PARTS (FRONT CONSOLE)(1)	265
ELECTRIC PARTS (FRONT CONSOLE)(2)	267
ELECTRIC PARTS (FRONT CONSOLE)(3)	269
ELECTRIC PARTS (REAR CONSOLE)(1)	271
ELECTRIC PARTS (REAR CONSOLE)(2)	273

ELECTRIC PARTS (REAR CONSOLE)(3)	275
ELECTRIC PARTS (FLOOR)	277
ELECTRIC PARTS (STEERING COLUMN)	279
ELECTRIC PARTS (JOYSTICK STEERING)	281
ELECTRIC PARTS (RIGHT CONSOLE)	283
ELECTRIC PARTS (MONITOR)	285
START SWITCH	287
CONTROLLER (MC)	289
CONTROLLER (TRANSMISSION)	291
CONTROLLER (MOBILE COMMUNICATIONS)	293
CONTROLLER (SATELLITE COMMUNICATIONS)	295
CONTROLLER (JOYSTICK STEERING)	297
12V POWER UNIT	299
ADDITIONAL WORK LIGHT (CAB FRONT)	301
ADDITIONAL WORK LIGHT (CAB REAR)	303
ADDITIONAL WORK LIGHT HARNESS	305
IDEL STOP PARTS	307

• HYDRAULIC SYSTEM

PUMP DEVICE	309
CONTROL VALVE	311
RIDE CONTROL	313
WITHOUT RIDE CONTROL PARTS	315
SIDE BRANCH PIPING	317
MAIN PIPING (1)	319
MAIN PIPING (2)	321
MAIN PIPING (3)	323
MAIN PIPING (4)	325
MAIN PIPING (3-SPOOL)	327
MAIN PIPING (3-SPOOL)(HIGH LIFT ARM)	329
MAIN PIPING (4-SPOOL)	331
PILOT PIPING (1)	333
PILOT PIPING (2)	335
PILOT PIPING (3)	339
PILOT PIPING (4)	343
PILOT PIPING (5)	345
PILOT PIPING (6)	347
PILOT PIPING (7)	349

PILOT PIPING PARTS	351
PILOT PIPING (3 SPOOL)	353
PILOT PIPING (4 SPOOL)	355
PILOT PIPING (PROTECTOR HOSE)	357
PILOT HOSE COVER	359
MULTI-FUNCTION LEVER	361
PILOT PIPING (MULTI-FUNCTION LEVER)	363
MULTI-FUNCTION LEVER HARNESS	365
MULTI-FUNCTION LEVER COVER	367
ADAPTER (MULTI-FUNCTION LEVER)	369
AUX LEVER (OUTSIDE)	371
PILOT PIPING (MULTI-FUNCTION LEVER, AUX LEVER (OUTSIDE))	373
WORK LEVER	375
PILOT PIPING (WORK LEVER)	377
ELBOW (WORK LEVER)	379
WORK LEVER HARNESS	381
WORK LEVER COVER	383
RUBBER (WORK LEVER)	385
LEVER COVER CAP	387
AUXILIARY LEVER (INSIDE, OUTSIDE)	389
PILOT PIPING (AUXILIARY LEVER)(INSIDE)	391
PILOT PIPING (AUXILIARY LEVER)(OUTSIDE)	393
AUXILIARY LEVER COVER PARTS	395
AUXILIARY LEVER (2 LEVER)(INSIDE, OUTSIDE)	397
PILOT PIPING (AUXILIARY LEVER)(2 LEVER)(INSIDE)	399
PILOT PIPING (AUXILIARY LEVER)(2 LEVER)(OUTSIDE)	401
WORK LEVER, AUXILIARY LEVER (2 LEVER) COVER	403
AUXILIARY JOYSTICK LEVER	405
PILOT PIPING (MULTI-FUNCTION LEVER, AUXILIARY JOYSTICK LEVER)	407
PILOT PIPING (WORK LEVER, AUXILIARY JOYSTICK LEVER)	409
RUBBER (WORK LEVER, AUXILIARY JOYSTICK LEVER)	411
FNR SWITCH	413
RIGHT CONSOLE POCKET	415
OIL TANK	417
OIL TANK COVER	419
OIL TANK PARTS (WITHOUT EMERGENCY STEERING)	421
REMOTE DRAIN (HYDRAULIC OIL)(EMERGENCY STEERING)	423
STEERING PARTS (STEERING CYLINDER)	425
STEERING PIPING (STOPPER)	427

STEERING VALVE	429
STEERING PIPING (1)	431
STEERING PIPING (1-1)(JOYSTICK STEERING)	433
STEERING PIPING (1-2)(JOYSTICK STEERING)	437
STEERING PIPING (2)	439
STEERING PIPING (2)(JOYSTICK STEERING)	441
STEERING PIPING (3)	443
STEERING PIPING (4)	445
STEERING PIPING (5)	447
STEERING PIPING (5)(JOYSTICK STEERING)	449
STEERING PIPING (6)	451
STEERING PIPING (WITH EMERGENCY STEERING)(1)	453
STEERING PIPING (WITH EMERGENCY STEERING)(2)	455
STEERING PIPING (WITHOUT EMERGENCY STEERING)	457
PUMP UNIT (WITH EMERGENCY STEERING)	459
BRAKE PEDAL	461
BRAKE (LINK)	463
BRAKE PIPING (1)	465
BRAKE PIPING (2)	467
BRAKE PIPING (3)	469
BRAKE PIPING (4)	471
PARKING BRAKE	473
LUBRICATE PIPING (1)	475
LUBRICATE PIPING (2)	477

• LOADER ATTACHMENT

LIFT ARM	479
HIGH LIFT ARM	481
LIFT ARM PARTS (1)	483
LIFT ARM PARTS (2)	485
LIFT ARM PARTS (3)	487
LIFT ARM CYLINDER	489
BUCKET CYLINDER	491
BUCKET CYLINDER GUARD	493

• TOOLS

TOOLS	495
-------------	-----

* DRAIN HOSE (HYDRAULIC OIL)	497
------------------------------------	-----

• NAME PLATE

NAME PLATE (NAME OF COMPANY, MODEL NAME PLATE)	499
NAME PLATE (FRONT)	501
NAME PLATE (REAR)(1-1)	503
NAME PLATE (REAR)(1-2)	505
NAME PLATE (CAB)	509
NAME PLATE (BATTERY DISCONNECT)	511
NAME PLATE (MULTI-FUNCTION LEVER)	513
NAME PLATE (WORK LEVER, AUXILIARY LEVER)	515
NAME PLATE (JOYSTICK STEERING)	517
NAME PLATE (RIDE CONTROL)	519
NAME PLATE (LIFTING LUG)	521
NAME PLATE (EMBLEM)	523

• PARTS NO INDEX

Before Use

FOREWORD

- ⊙ According to KCM's continuous effort to improve the product quality, descriptions in the Parts Catalog may be slightly different from your machine. If any questionable points are found, feel free to contact your nearest KCM dealer.
- ⊙ For the engine parts, please refer to the parts catalog of diesel engine issued separately.

1. HOW TO ORDER PARTS

When ordering parts, please specify the following items.

- (1) Model/type
- (2) Product Identification Number
- (3) Part No.
- (4) Part Name
- (5) Q'ty
- (6) Purchaser's Name and Address

2. HOW TO USE THIS PARTS CATALOG

PART NAME: When the part is used as an inner part of an assembly part, the mark "r" is shown in front of the part name.

Q'TY: Indicates the number of the part used per machine. The quantity of an inner part is the number of the inner part necessary to organize one assembly part.

SYMBOLS USED IN THIS BOOK:

The symbols shown in the service code and interchangeability columns are used to indicate the following information.

- W: Requires additional processing at the job site. Ask your nearest KCM dealer.
- H: Indicate a precise part. Ask your nearest KCM dealer for its repair.
- D: Impossible to replace as a single part. Replace the part in an assembly unit.
- K: Contained in the service part kit.
- R: Indicate that the quantity of the part like shims differs depending on the machine serial No.
- S: To be supplied as repair or service parts.
- Z: Engine related parts.
- OS: Over-sized parts
- US: Undersized parts
(Part with mark "OS, or US" is described in the next column under the standard size part column.)
- #: Indicates newly added parts to the equipment or component.
- Y: Interchangeable part without any constraint.

I: Used to indicate the part No. and quantity of the part to be used for the part concerned in the replacement part column. However, the part concerned is not used for the part shown with mark I.

T: Becomes interchangeable when combined.

P: Indicate the part prohibited to use. Use the part shown in the replacement part column.

SERIAL No.: The serial number corresponds to the last six-digit figure of the PIN (Product Identification Number) on the name-plate.

D: Represents the date of modification.
(Example: D03/09: New modification part has been applied to the products manufactured in and after Sept 2003.)

H: Indicates the component manufacturing No.

F: Indicates the front attachment manufacturing No

REPLACEABLE PART:

Indicates the part No. and quantity per machine of the replacement part.

NOTE: When the part with mark Y, I, or P shown in the interchangeability column is ordered, the part shown in the replacement part column may be automatically supplied instead of the ordered part.

MEMO

Chassis No. and Manufacturer's Serial No.

1. The chassis No. and the manufacturer's serial No. marked on the machine are indicated in this parts catalog as follows:

Serial No. shown in parts catalog	Chassis No.	Manufacturer's serial No.
5001	80C8-5001	80C8-5001

It is recommended to write the model name, the chassis No., the manufacturer's serial No. and the date of delivery of your machine in the table below to speed parts orders in the future.

Model name	
Chassis No.	
Manufacturer's serial No.	
Date of delivery	

MEMO

Avant utilisation

AVANT-PROPOS

- © Dû aux efforts continus d'KCM en vue d'améliorer la qualité de ses produits, les descriptions dans le catalogue de pièces détachées peuvent différer légèrement de celle de votre chine. Si vous doutez de certains détails, n'hésitez pas à contacter votre concessionnaire KCM le plus proche.
- © En ce qui concerne les pièces détachées du moteur, veuillez consulter le catalogue de pièces détachées spécifique au moteur diesel.

1 COMMENT COMMANDER DES PIÈCES DÉTACHÉES

Lors de votre commande, veuillez spécifier les éléments suivants comme démontré dans l'exemple ci-dessous.

- (1) Modèle/type
- (2) Produit Numéro d'identification
- (3) N° de référence
- (4) Dénomination du composant
- (5) Quantité
- (6) Nom et adresse de l'acheteur

2 COMMENT UTILISER CE CATALOGUE

PART NAME: Lorsqu'une pièce fait partie intégrante d'un assemblage, le signe « . » apparaît avant la dénomination du composant.

Q'TY: Indique le nombre de pièces utilisées par machine. La quantité des pièces internes correspond au nombre de pièces internes nécessaires pour la composition d'un assemblage.

SYMBOLES UTILISÉS DANS CE CATALOGUE :

Les symboles figurant dans le code de service et dans les colonnes d'interchangeabilité correspondent aux indications suivantes.

- W:** Exige un traitement complémentaire sur le site. Renseignez-vous auprès de votre concessionnaire KCM le plus proche.
- H:** Indique une pièce en particulier. Demandez à votre concessionnaire KCM le plus proche de la réparer.
- D:** Pièce impossible à remplacer séparément. Remplacez la pièce dans son ensemble.
- K:** Pièce contenue dans le kit de réparation.
- R:** Indique que la quantité de pièces telles que des cales d'épaisseur diffère selon le numéro de série de la machine.
- S:** Pièce disponible comme pièce de réparation ou d'entretien.
- Z:** Pièces faisant partie du moteur.
- OS:** Pièces aux cotes de réparation supérieures

US: Pièces aux cotes de réparation (sous-dimensionnées) (les pièces marquées de « OS » ou « US » sont décrites dans la colonne suivante, dans la colonne de pièce standard.)

#: Indique des pièces récemment ajoutées à la machine ou au composant.

Y: Pièce interchangeable sans autre condition.

I: Utilisé pour indiquer le numéro de référence et la quantité de la pièce à utiliser pour le composant concerné dans la colonne de pièce de rechange. Toutefois, la pièce concernée n'est pas utilisée pour le composant indiqué par I.

T: Devient interchangeable lorsqu'il est utilisé en combinaison avec d'autres pièces.

P: Indique une pièce à ne pas utiliser. Utilisez la pièce indiquée dans la colonne de pièce de rechange.

SERIAL NO.(N° de SERIE):

Le numéro de série correspond aux six derniers chiffres du Numéro d'identification (PIN) de la plaque d'identification

D: Représente la date de modification. (Exemple : D03/09 : la nouvelle pièce modifiée a été montée sur les machines fabriquées durant et après septembre 2003).

H: Indique le numéro de fabrication du composant.

F: Indique le numéro de fabrication de l'équipement avant.

REPLACEABLE PART:

Indique le numéro de référence et la quantité par machine de la pièce de rechange.

Note: Lorsque vous commandez une pièce comportant un Y, I, ou P dans la colonne d'interchangeabilité, la pièce indiquée dans la colonne de pièce de rechange peut être livrée automatiquement à la place de la pièce commandée.

MEMO

N° de châssis et n° de série du fabricant

1. Les n° de châssis et n° de série du fabricant marqués sur la machine sont indiqués dans le catalogue des pièces

N° de série indiqué dans le catalogue de pièces	N° de châssis	N° de série du fabricant
5001	80C8-5001	80C8-5001

Il est conseillé d'écrire le nom de modèle, le n° de châssis, le n° de série du fabricant et la date de livraison de votre machine dans le tableau ci-dessous pour accélérer la commande des pièces à l'avenir.

Nom du modèle	
N° de châssis	
N° de série du fabricant	
Date de livraison	

MEMO

Antes de utilizar

PREFACIO

- © Debido al continuo esfuerzo de KCM por mejorar la calidad de sus productos, puede que las descripciones del "Parts Catalog" (Catálogo de piezas) no coincidan exactamente con su máquina. Si encuentra algún punto dudoso, no dude en ponerse en contacto con el distribuidor de productos de KCM más cercano.
- © En lo referente a las piezas del motor, consulte el catálogo de piezas del motor diesel que se publica por separado.

1. CÓMO SE PIDEN LAS PIEZAS

Para pedir piezas, especifique los siguientes elementos según se muestra en el siguiente ejemplo.

- (1) Modelo / tipo
- (2) Producto Número de identificación
- (3) Núm. Pieza
- (4) Núm. Pieza
- (5) Cant.
- (6) Nombre y dirección del comprador

2. CÓMO SE UTILIZA ESTE CATÁLOGO DE PIEZAS

PART NAME: Cuando se trata de una pieza interior de un montaje, la marca "." aparece delante del nombre de la pieza.

Q'TY: Indica cuántas piezas de ese tipo lleva cada máquina. La cantidad indicada junto a una pieza interna indica cuántas piezas internas de ese tipo son necesarias para realizar un ensamblaje.

SÍMBOLOS UTILIZADOS EN ESTE LIBRO:

Los símbolos indicados en el código de mantenimiento y en las columnas de piezas intercambiables indican la siguiente información:

- W:** Requiere procesamiento adicional en el lugar en el que se realice el trabajo. Pregunte al distribuidor de productos KCM más cercano.
- H:** Indica una pieza precisa. Pregunte al distribuidor de productos de KCM más cercano por la reparación de la pieza.
- D:** No se puede cambiar sola, hay que cambiar también otras piezas. Cambie la pieza en un montaje.
- K:** Incluida en el kit de piezas de repuesto.
- R:** Indica que la cantidad de piezas, como las cuñas, depende del número de serie de la máquina.
- S:** Se suministra como pieza de reparación o de repuesto.
- Z:** Pieza relacionada con el motor.

OS: Piezas de tamaño grande

US: Pieza de tamaño reducido (Las piezas con las marcas "OS" o "US" están descritas en la siguiente columna bajo la columna de piezas de tamaño estándar.)

#: Indica una pieza recientemente añadida al equipo o componente.

Y: Pieza intercambiable sin ningún tipo de limitación.

I: Usada para indicar el número de la pieza y cuántas se van a utilizar para la pieza indicada en la columna de piezas de repuesto. Ahora bien, la pieza indicada en la columna de piezas de repuesto no se utiliza para la pieza que lleva la marca I.

T: Se convierte en intercambiable cuando se combina con otras.

P: Indica una pieza que no se puede usar. Use la pieza indicada en la columna de piezas de repuesto.

SERIAL NO.(Núm. SERIE):

El número de serie corresponde al último número de seis dígitos del NIP (Número de Identificación del Producto) que aparece en la placa de datos técnicos.

D: Representa la fecha de modificación. (Ejemplo: D03/09: En los productos fabricados desde septiembre de 2003 en adelante se ha incluido esta pieza recientemente modificada.

H: Indica el número de fabricación del componente.

F: Indica el número de fabricación del accesorio frontal.

REPLACEABLE PART:

Indica el número de la pieza y cuántas lleva cada máquina.

Nota: Cuando se hace un pedido de una pieza que lleva la marca Y, I o P en la columna de piezas intercambiables, se puede suministrar automáticamente la pieza indicada en la columna de piezas de repuesto en lugar de la pieza que se ha pedido.

MEMO

N° de chasis y n° de serie del fabricante

1. El número de chasis y el número de serie del fabricante marcados en la máquina se indican en este catálogo de

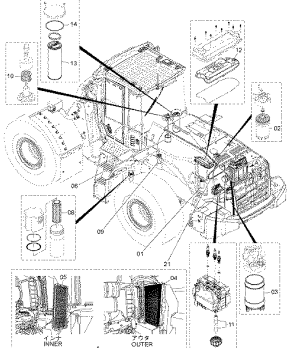
N° de serie mostrado en el catálogo de piezas	N° de chasis	N° de serie del fabricante
5001	80C8-5001	80C8-5001

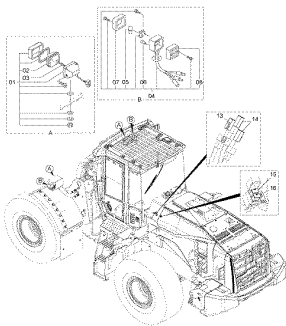
Se recomienda escribir el nombre del modelo, el número de chasis, el número de serie del fabricante y la fecha de entrega de la máquina en la siguiente tabla para facilitar los futuros pedidos de piezas.

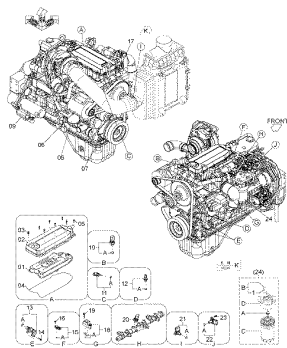
Nombre del modelo	
N° de chasis	
N° de serie del fabricante	
Fecha de entrega	

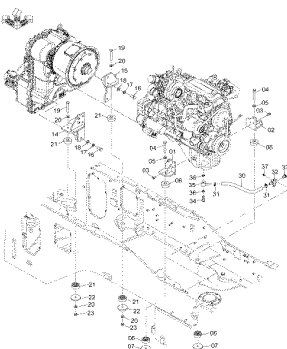
MEMO

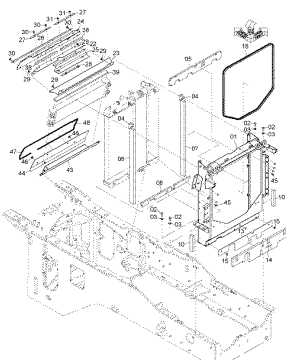
CONTENTS II

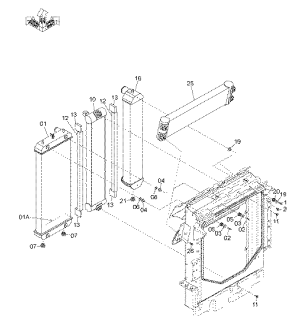
<p>FILTER, ELEMENT, BELT PARTS</p>  <p style="text-align: right;">.....p.1</p>
--

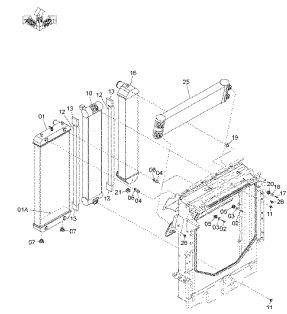
<p>BULB, LENS PARTS</p>  <p style="text-align: right;">.....p.3</p>

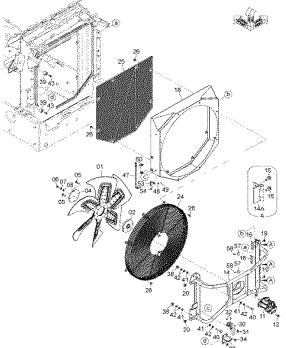
<p>ENGINE</p>  <p style="text-align: right;">.....p.5</p>

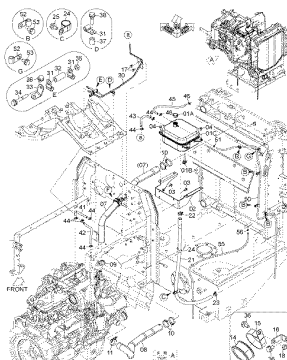
<p>ENGINE PARTS</p>  <p style="text-align: right;">.....p.9</p>
--

<p>COOLING DEVICE (1)</p>  <p style="text-align: right;">.....p.11</p>

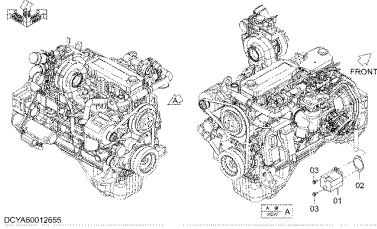
<p>COOLING DEVICE (2)</p>  <p style="text-align: right;">.....p.13</p>

<p>COOLING DEVICE (2)(WIDE)</p>  <p style="text-align: right;">.....p.15</p>
--

<p>COOLING DEVICE PARTS</p>  <p style="text-align: right;">.....p.17</p>
--

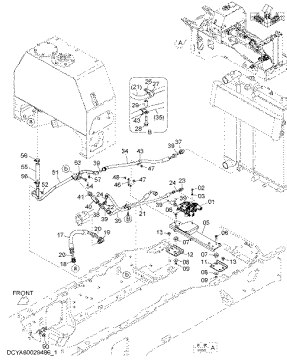
<p>RADIATOR PIPING</p>  <p style="text-align: right;">.....p.19</p>

FAN PUMP



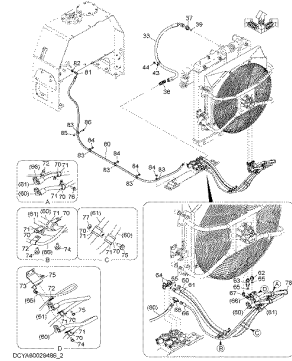
.....p.21

FAN PIPING (1-1)



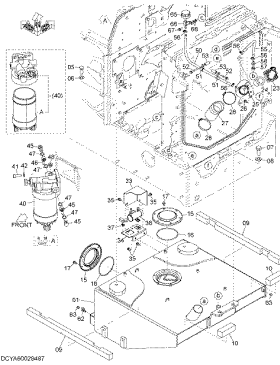
.....p.23

FAN PIPING (1-2)



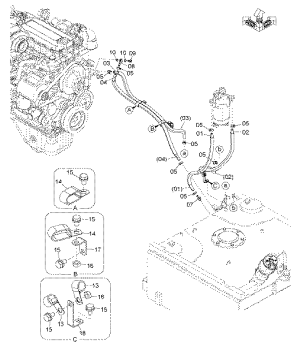
.....p.27

FUEL TANK



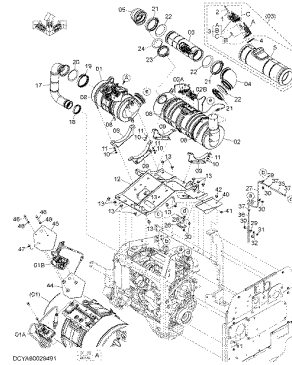
.....p.29

FUEL PIPING



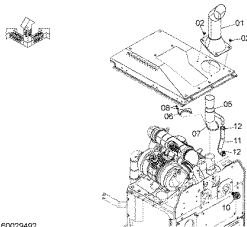
.....p.31

EXHAUST DEVICE (1)



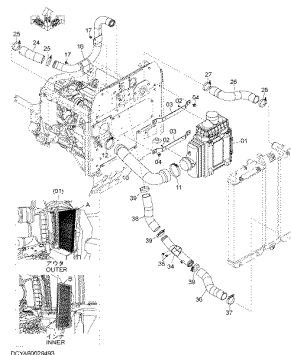
.....p.33

EXHAUST DEVICE (2)



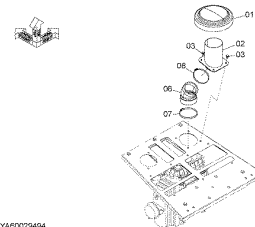
.....p.37

AIR INTAKE DEVICE



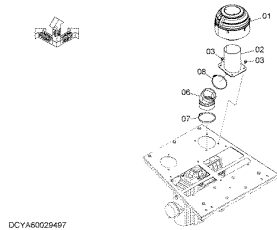
.....p.39

RAIN CAP



.....p.41

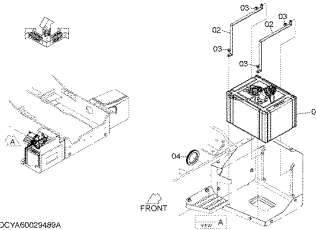
PRE-CLEANER (SY-KLONE)



DCYA60029497

.....p.43

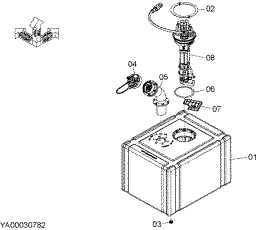
UREA WATER TANK PARTS (1)



DCYA60029496A

.....p.45

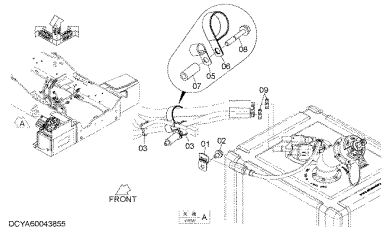
* UREA WATER TANK



DCYA00030782

.....p.47

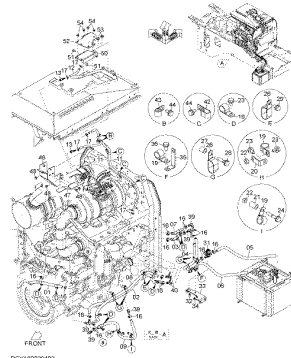
UREA WATER TANK PARTS



DCYA60043855

.....p.49

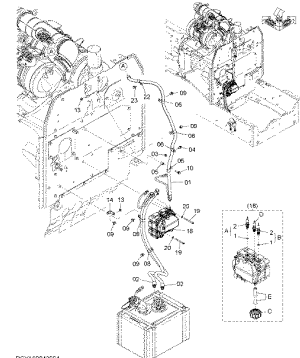
UREA WATER TANK PIPING (1)



DCY480029482

.....p.51

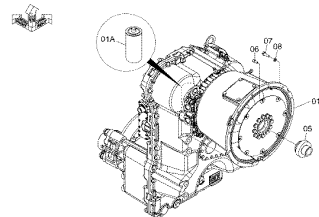
UREA WATER TANK PIPING (2)



DCY480043864

.....p.53

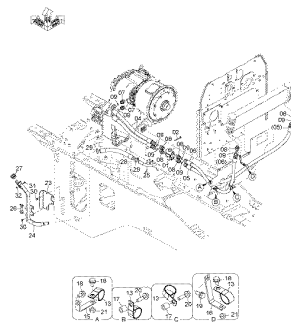
TRANSMISSION



DCYA60012644A

.....p.55

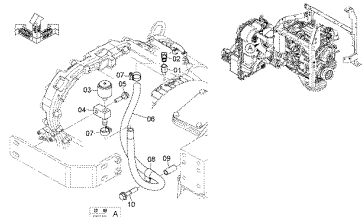
TRANSMISSION PIPING (1)



DCY48002654A

.....p.57

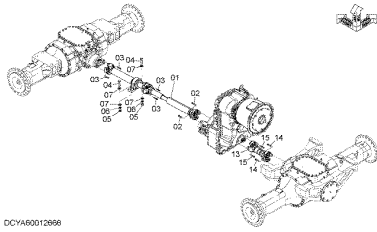
TRANSMISSION PIPING (2)



DCYA60029506

.....p.59

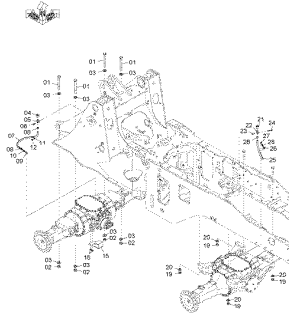
PROPELLER SHAFT



DCYA60012668

.....p.61

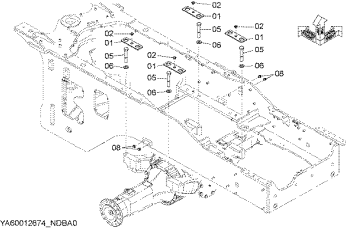
AXLE SUPPORT (1)



DCYA6002686

.....p.63

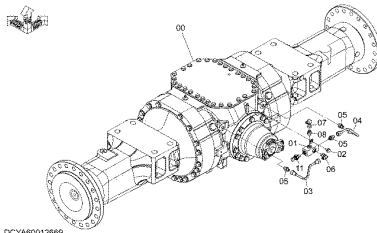
AXLE SUPPORT (2)



DCYA60012674_NDBA0

.....p.65

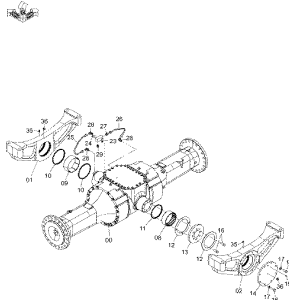
FRONT AXLE (LSD)



DCYA60012669

.....p.67

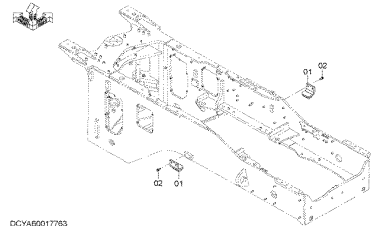
REAR AXLE (LSD)



DCYA60012672

.....p.69

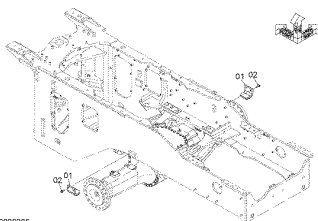
OSCILLATION STOPPER (7 DEG.)



DCYA60011763

.....p.71

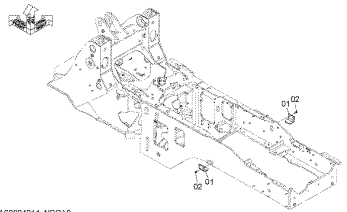
OSCILLATION STOPPER (8 DEG.)



DCYA60038365

.....p.73

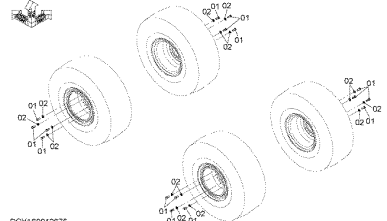
OSCILLATION STOPPER (10 DEG.)



DCYA60004214_NDBA0

.....p.75

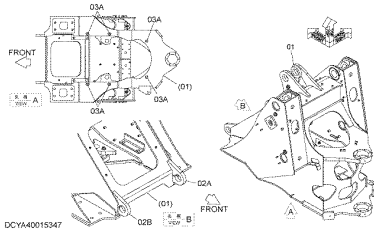
TIRE PARTS



DCYA60012675

.....p.77

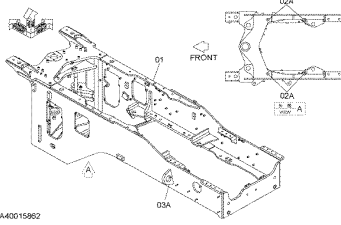
FRONT FRAME (WITH LIFTING LUG)



DCYA40015347

.....p.79

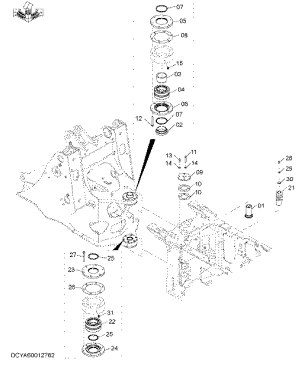
REAR FRAME



DCYA40015862

.....p.81

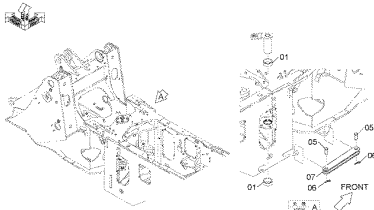
FRAME PARTS (1)



DCYA60012782

.....p.83

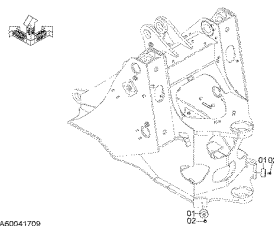
FRAME PARTS (2)



DCYA60012783

.....p.85

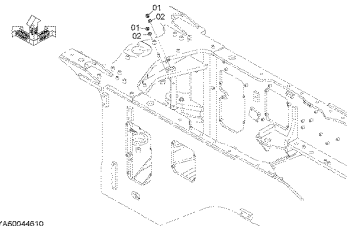
FRAME PARTS (STOPPER RUBBER)



DCYA60041709

.....p.87

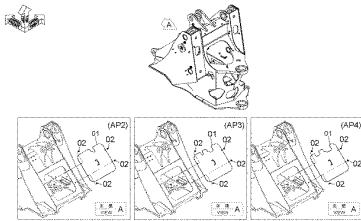
FRAME PARTS (PLUG)(WITHOUT OPTION PIPING)



DCYA60044810

.....p.89

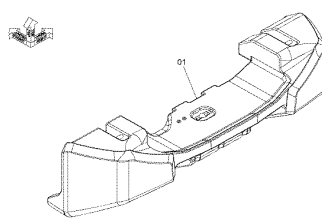
FRONT FRAME COVER



DCYA60013526

.....p.91

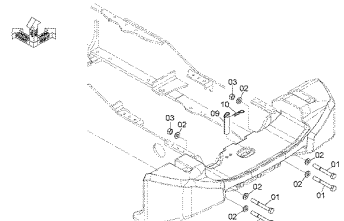
COUNTERWEIGHT



DCYA60028908

.....p.93

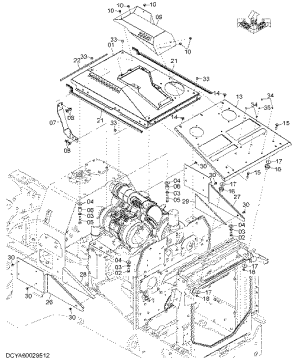
COUNTERWEIGHT SUPPORT



DCYA60029511

.....p.95

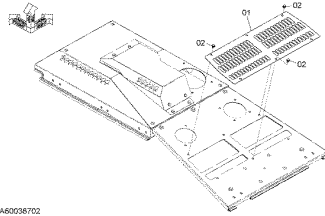
ENGINE COVER (1)



DCYA60026F12

.....p.97

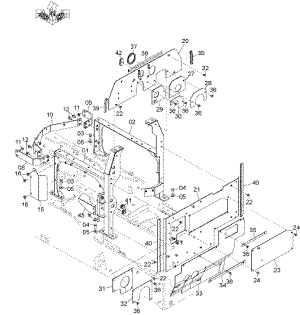
ENGINE COVER (2)



DCYA60036702

.....p.99

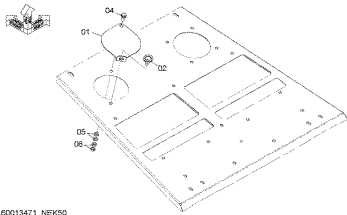
ENGINE COVER SUPPORT



DCYA60029526

.....p.101

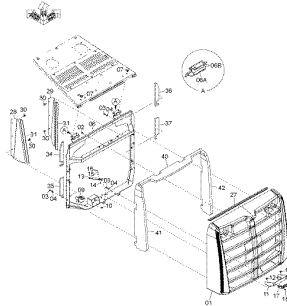
RADIATOR COVER



DCYA6001347_NEK50

.....p.103

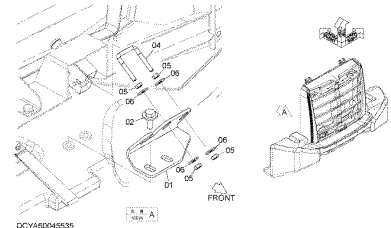
REAR GRILL



DCYA60046927

.....p.105

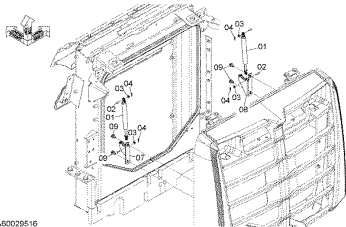
REAR GRILL PARTS



DCYA60045535

.....p.107

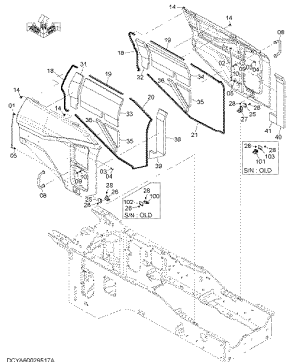
GAS SPRING (REAR GRILL)



DCYA60026516

.....p.109

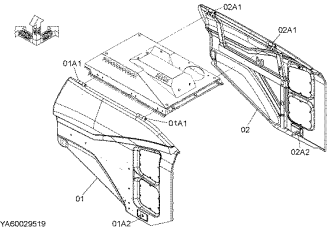
SIDE PANEL (1)



DCYA60026F1A

.....p.111

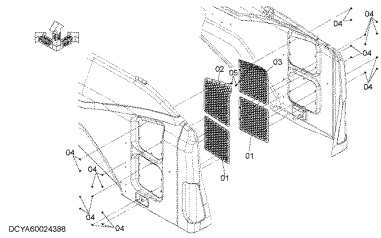
SIDE PANEL (2)



DCYA60029519

.....p.113

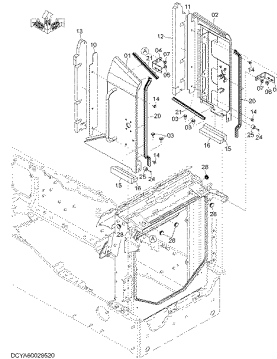
SIDE PANEL (3)



DCY1460024388

.....p.115

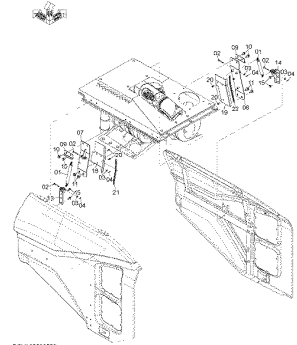
SIDE PANEL (4)



DCY146002620

.....p.117

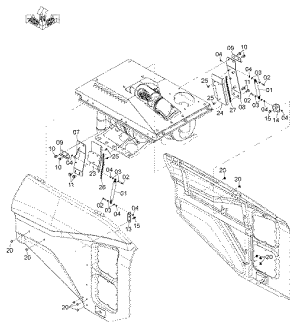
GAS SPRING (WITH FULL REAR FENDER)



DCY146002952

.....p.119

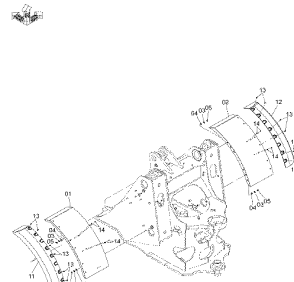
GAS SPRING (WITHOUT FULL REAR FENDER)



DCY146002821

.....p.121

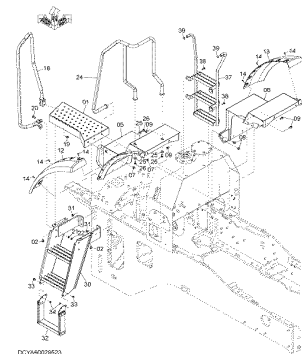
FENDER



DCY146001352

.....p.123

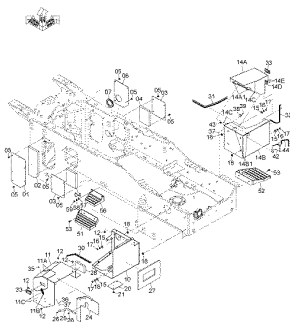
FLOOR BOARD (1)



DCY146003923

.....p.125

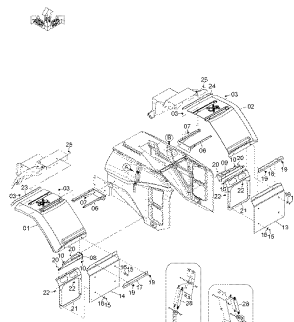
FLOOR BOARD (2)



DCY146003925

.....p.127

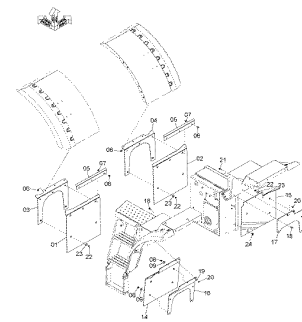
FULL REAR FENDER



DCY1460041352_146170

.....p.131

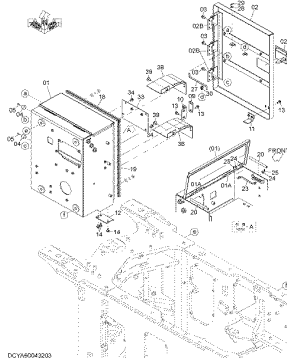
MUD GUARD



DCY146004252

.....p.133

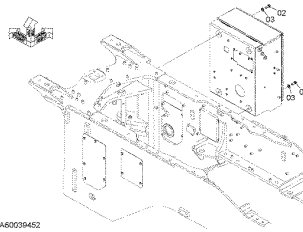
BATTERY BOX



DCYA6094303

.....p.135

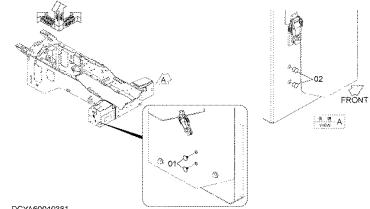
BATTERY BOX SUPPORT



DCYA60039452

.....p.137

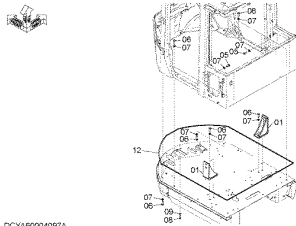
PLUG (WITHOUT REFLECTOR)



DCYA60046381

.....p.139

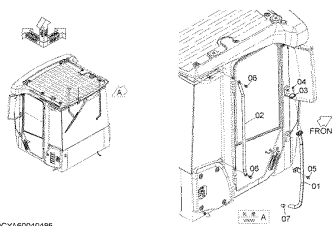
CAB GROUP



DCYA60004097A

.....p.141

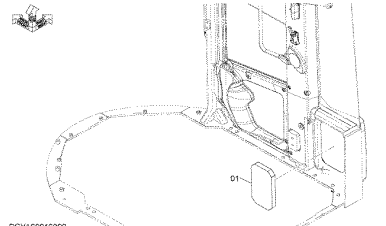
HANDRAIL (R)



DCYA60040485

.....p.143

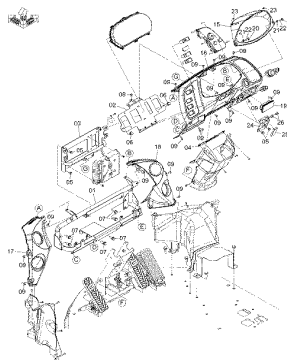
MAT (CAB RIGHT SIDE COVER)



DCYA60016898

.....p.145

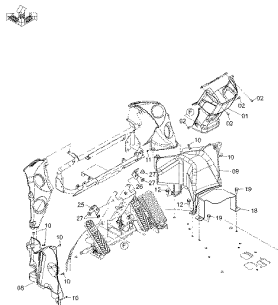
FRONT CONSOLE (1)



DCYA6006006A

.....p.147

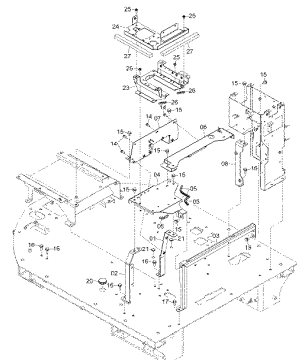
FRONT CONSOLE (2)



DCYA6001190A

.....p.149

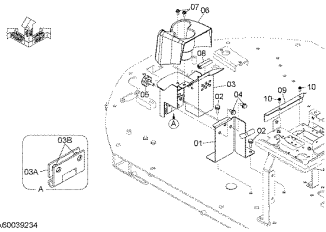
FLOOR PARTS (REAR CONSOLE)



DCYA6004070

.....p.151

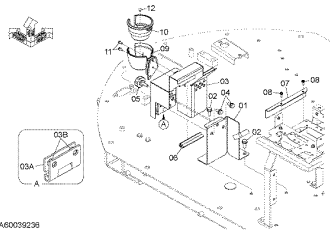
FLOOR PARTS (DRINK HOLDER)



DCYA60029234

.....p.153

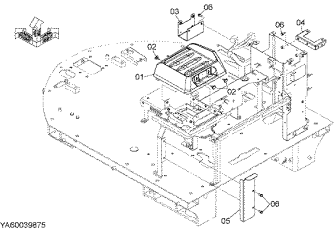
FLOOR PARTS (DRINK HOLDER)(JOYSTICK STEERING)



DCYA60029236

.....p.155

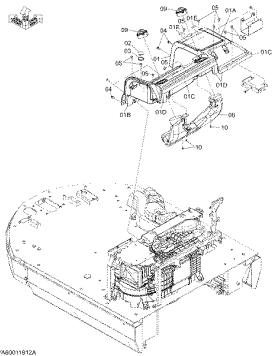
REAR CONSOLE (1)



DCYA60029875

.....p.157

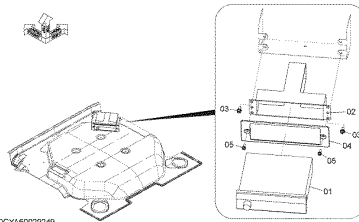
REAR CONSOLE (2)



DCYA60011912A

.....p.159

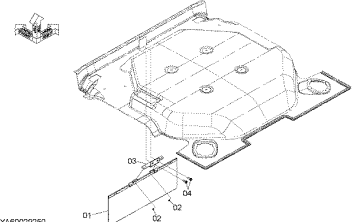
RADIO



DCYA60029249

.....p.161

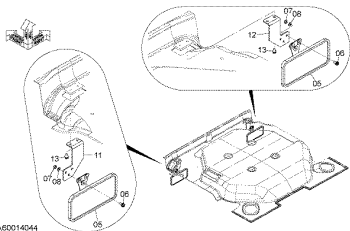
SUNVISOR



DCYA60029250

.....p.163

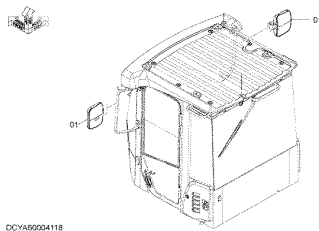
ROOM MIRROR



DCYA60014044

.....p.165

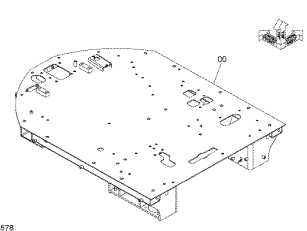
REARVIEW MIRROR



DCYA60004118

.....p.167

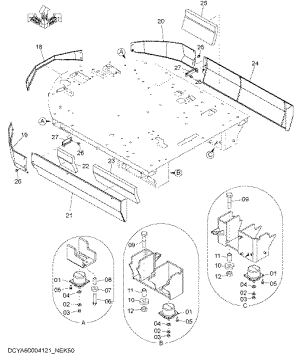
FLOOR PLATE



DCYA40023578

.....p.169

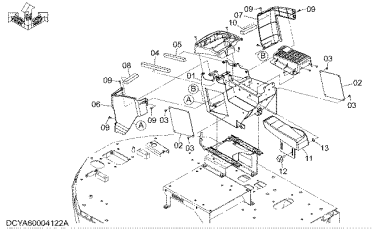
FLOOR PLATE PARTS



DCYA6004121_NER50

.....p.171

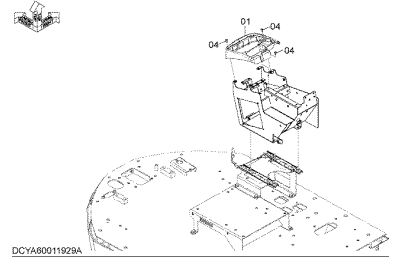
RIGHT CONSOLE (1)



DCYA6004122A

.....p.173

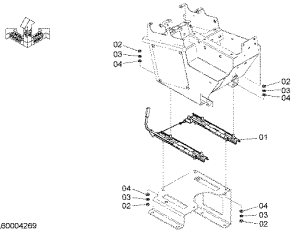
RIGHT CONSOLE (2)



DCYA60011929A

.....p.175

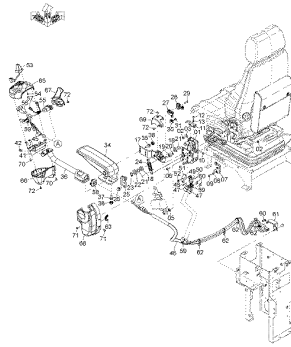
RIGHT CONSOLE SLIDER



DCYA60004269

.....p.177

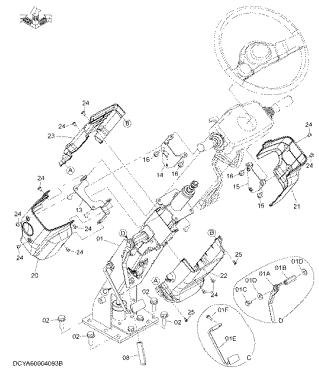
JOYSTICK STEERING (GRAMMER SEAT)



DCYA60042355

.....p.179

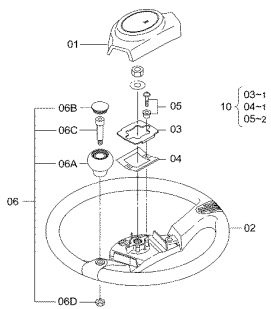
STEERING COLUMN



DCYA60064650B

.....p.183

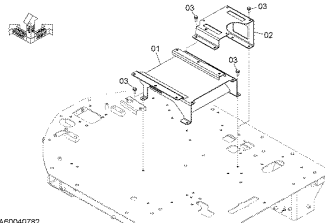
STEERING WHEEL



DCYA60011942

.....p.185

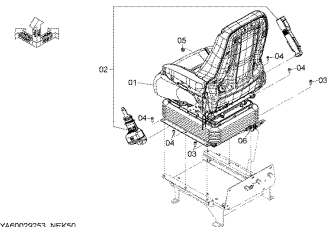
SEAT BASE



DCYA60040782

.....p.187

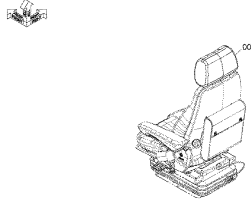
AIR SUSPENSION SEAT PARTS (SEARS)



DCYA60029253_NER50

.....p.189

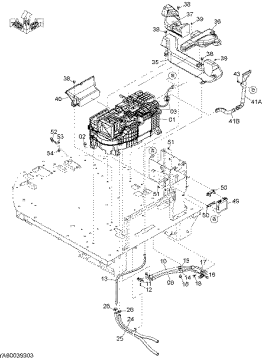
HEAD REST (GRAMMER)



DCY8R0001675A

.....p.191

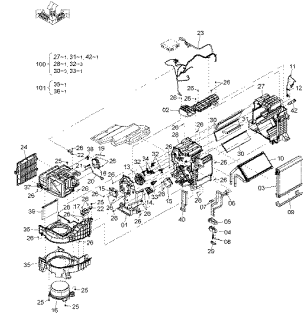
AIR CONDITIONER (1)



DCY8R0009980

.....p.193

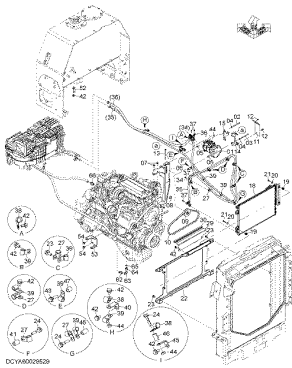
* AIR CONDITIONER UNIT



DCY8R0004284

.....p.195

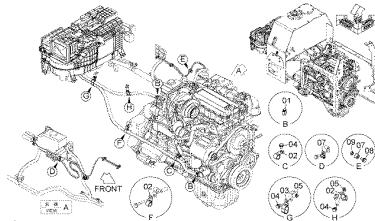
AIR CONDITIONER (2)



DCY8R0008529

.....p.197

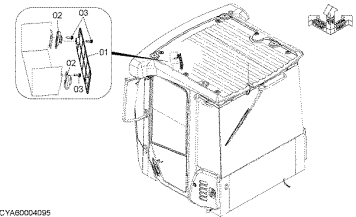
AIR CONDITIONER PARTS



DCY8R0029531

.....p.201

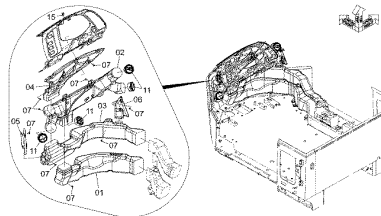
AIR CONDITIONER COVER



DCY8R0004095

.....p.203

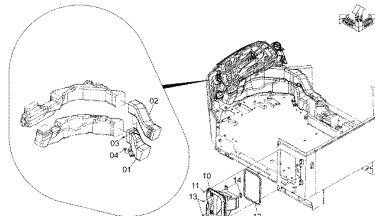
DUCT (CAB)(1)



DCY8R0004254A

.....p.205

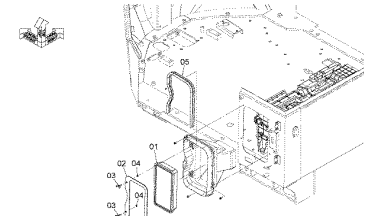
DUCT (CAB)(2)



DCY8R0011950

.....p.207

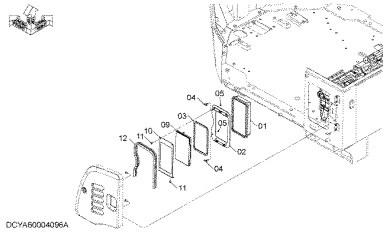
AIR FILTER



DCY8R0004112

.....p.209

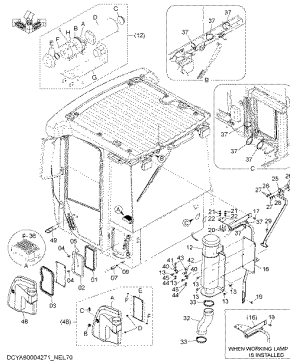
AIR FILTER (DOUBLE)



DCYA60004096A

.....p.211

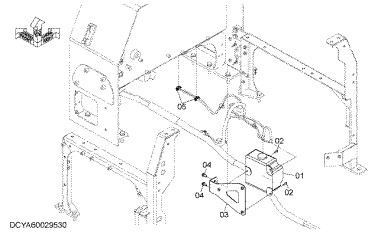
DUCT (PRE-FILTER)



DCYA600427_LINL70

.....p.213

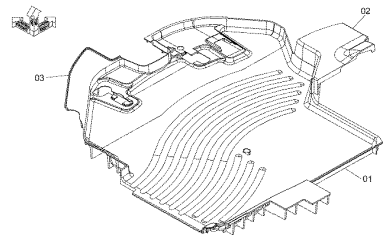
WASHER TANK



DCYA60029630

.....p.217

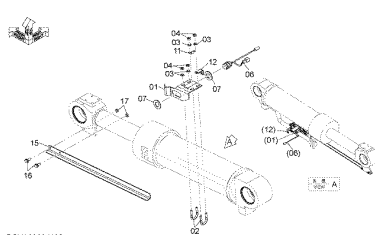
FLOOR MAT



DCYA40003639

.....p.219

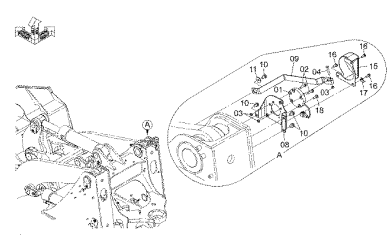
BUCKET AUTO LEVELER



DCYA60021135

.....p.221

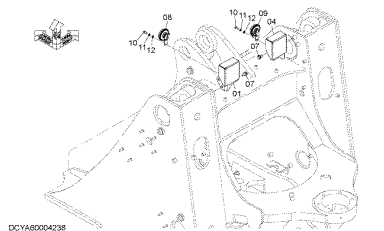
LIFT ARM AUTO LEVELER SYSTEM



DCYA60004180A

.....p.223

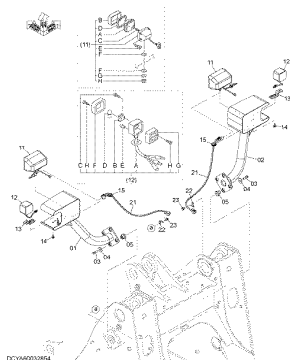
HORN



DCYA60004238

.....p.225

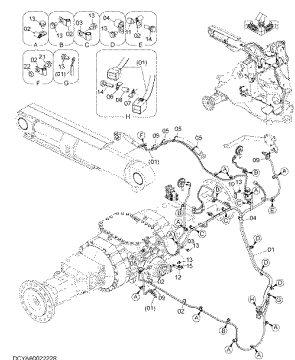
HEAD LIGHT



DCYA60003854

.....p.227

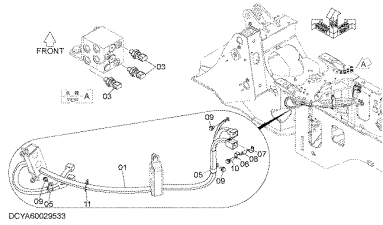
ELECTRIC PARTS (FRONT)



DCYA60002228

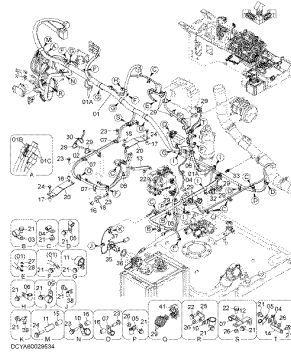
.....p.229

ELECTRIC PARTS (REAR)(1)



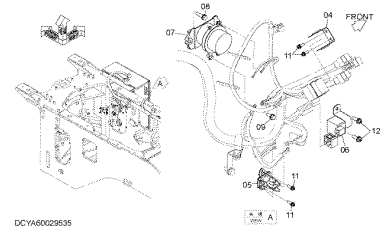
.....p.231

ELECTRIC PARTS (REAR)(2)



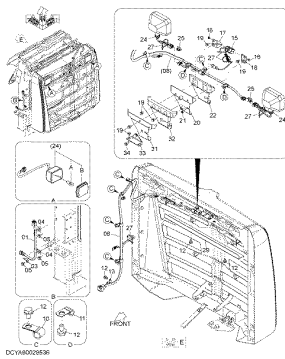
.....p.233

ELECTRIC PARTS (REAR)(3)



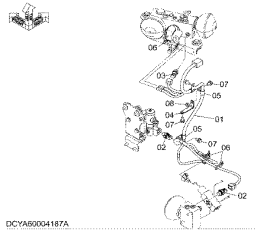
.....p.235

ELECTRIC PARTS (REAR)(4)



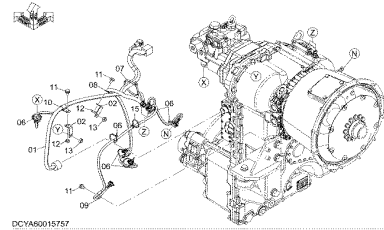
.....p.237

ELECTRIC PARTS (REAR)(5)



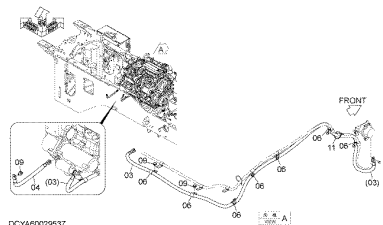
.....p.239

ELECTRIC PARTS (REAR)(6)



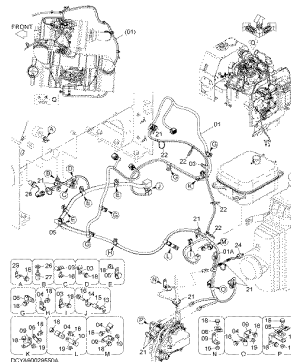
.....p.241

ELECTRIC PARTS (REAR)(7)



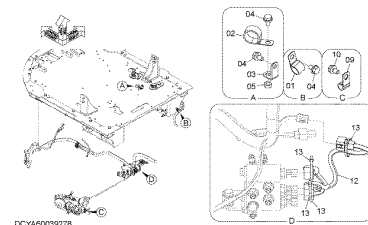
.....p.243

ELECTRIC PARTS (REAR)(8)



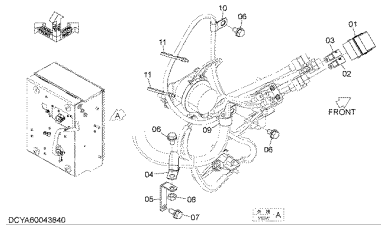
.....p.245

ELECTRIC PARTS (REAR)(CLIP)



.....p.247

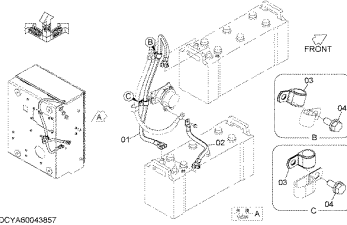
ELECTRIC PARTS (BATTERY BOX)



DCYA60043840

.....p.249

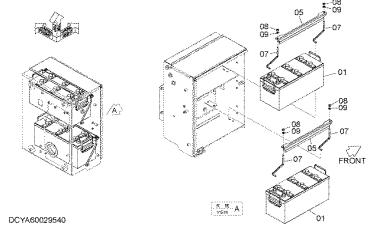
BATTERY CABLE



DCYA60043857

.....p.251

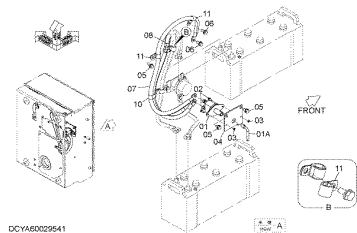
BATTERY



DCYA60029540

.....p.253

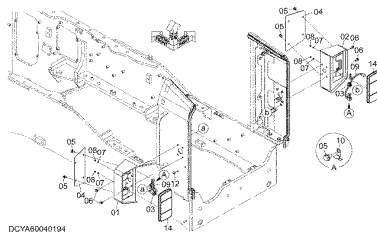
BATTERY SWITCH



DCYA60029541

.....p.255

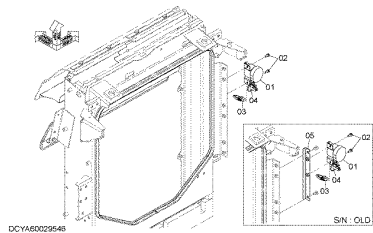
REAR COMBINATION LAMP



DCYA60040194

.....p.257

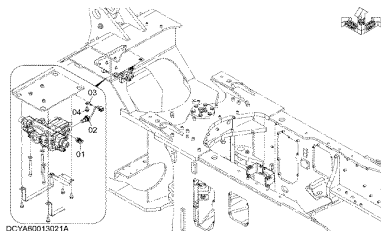
REVERSE BUZZER



DCYA60029548

.....p.259

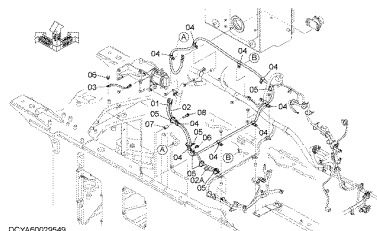
EMERGENCY STEERING PARTS (FRONT)



DCYA60013021A

.....p.261

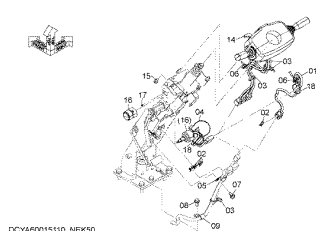
EMERGENCY STEERING PARTS (REAR)



DCYA60029549

.....p.263

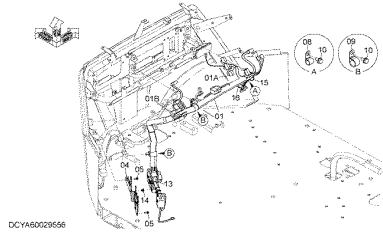
ELECTRIC PARTS (FRONT CONSOLE)(1)



DCYA60015110_NEK50

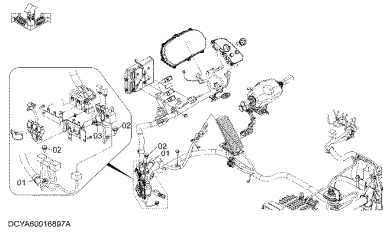
.....p.265

ELECTRIC PARTS (FRONT CONSOLE)(2)



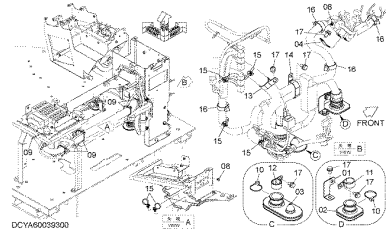
.....p.267

ELECTRIC PARTS (FRONT CONSOLE)(3)



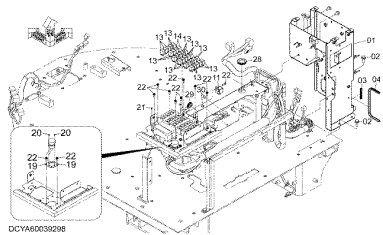
.....p.269

ELECTRIC PARTS (REAR CONSOLE)(1)



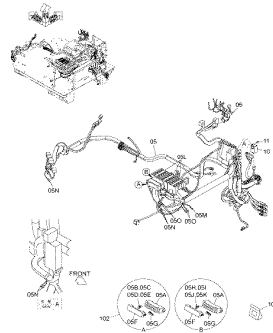
.....p.271

ELECTRIC PARTS (REAR CONSOLE)(2)



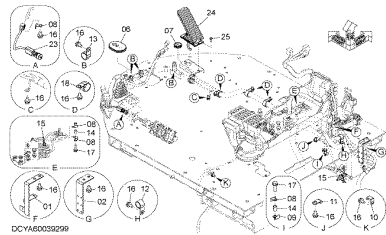
.....p.273

ELECTRIC PARTS (REAR CONSOLE)(3)



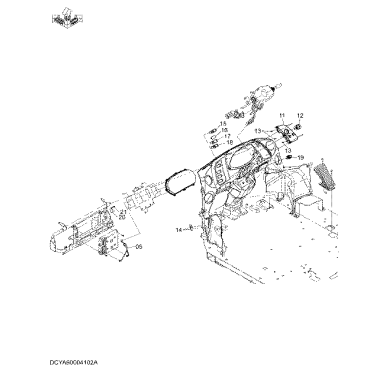
.....p.275

ELECTRIC PARTS (FLOOR)



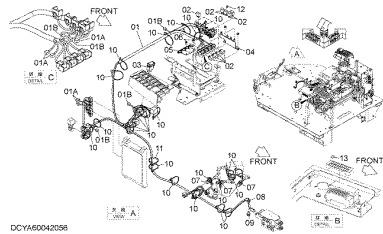
.....p.277

ELECTRIC PARTS (STEERING COLUMN)



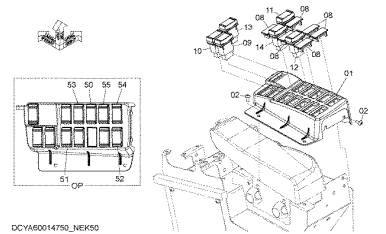
.....p.279

ELECTRIC PARTS (JOYSTICK STEERING)



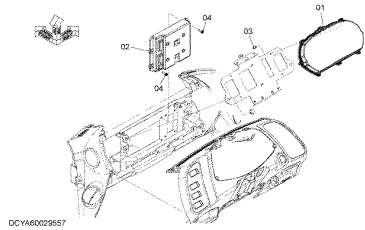
.....p.281

ELECTRIC PARTS (RIGHT CONSOLE)



.....p.283

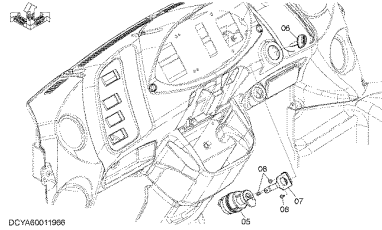
ELECTRIC PARTS (MONITOR)



DCYA6002957

.....p.285

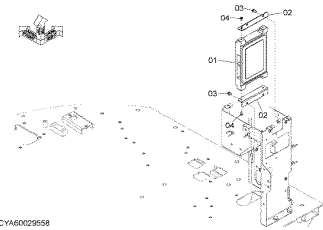
START SWITCH



DCYA60011996

.....p.287

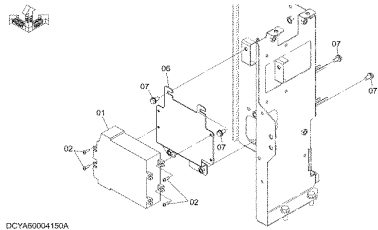
CONTROLLER (MC)



DCYA6002958

.....p.289

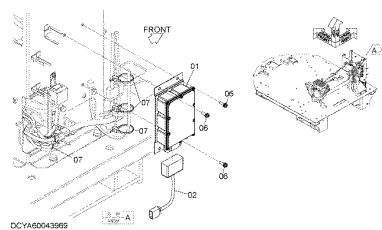
CONTROLLER (TRANSMISSION)



DCYA6004150A

.....p.291

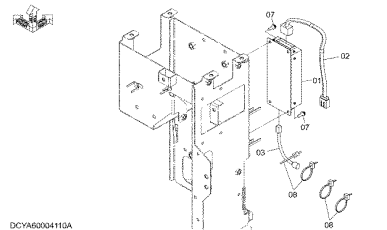
CONTROLLER (MOBILE COMMUNICATIONS)



DCYA6004399

.....p.293

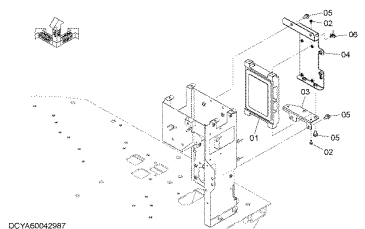
CONTROLLER (SATELLITE COMMUNICATIONS)



DCYA6004113A

.....p.295

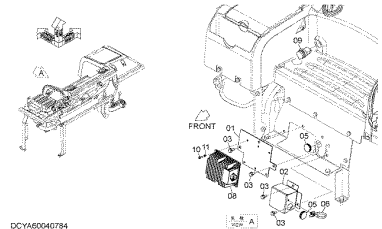
CONTROLLER (JOYSTICK STEERING)



DCYA6004267

.....p.297

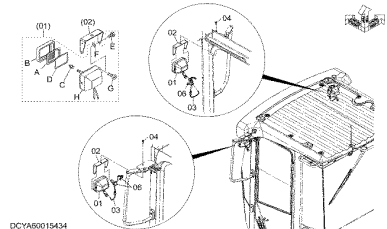
12V POWER UNIT



DCYA60040784

.....p.299

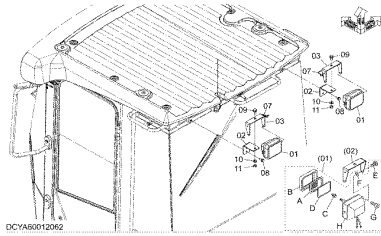
ADDITIONAL WORK LIGHT (CAB FRONT)



DCYA6001543A

.....p.301

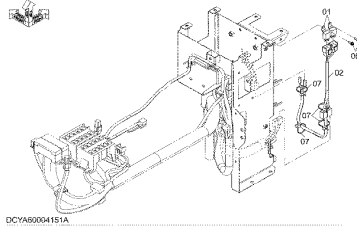
**ADDITIONAL WORK LIGHT
(CAB REAR)**



DCYA60012062

.....p.303

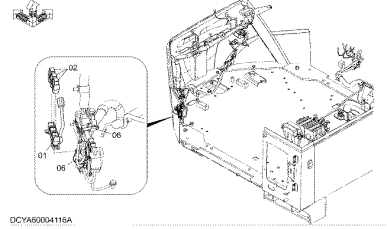
**ADDITIONAL WORK LIGHT
HARNESS**



DCYA6004151A

.....p.305

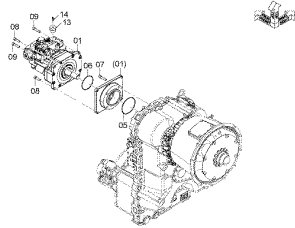
IDEL STOP PARTS



DCYA6004115A

.....p.307

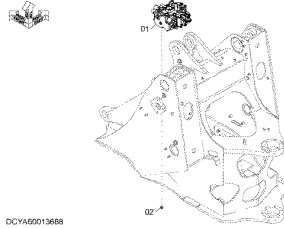
PUMP DEVICE



DCYA60013562

.....p.309

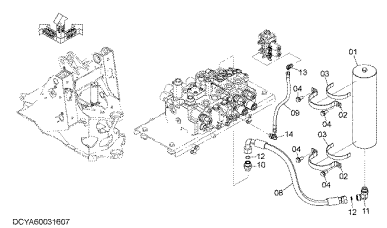
CONTROL VALVE



DCYA60013688

.....p.311

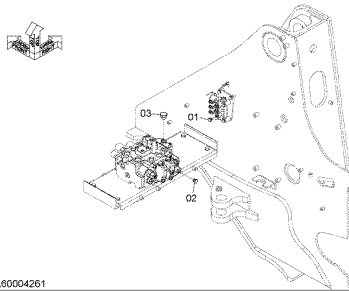
RIDE CONTROL



DCYA60031607

.....p.313

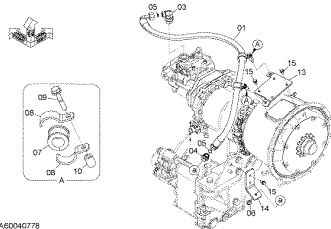
**WITHOUT RIDE CONTROL
PARTS**



DCYA60004261

.....p.315

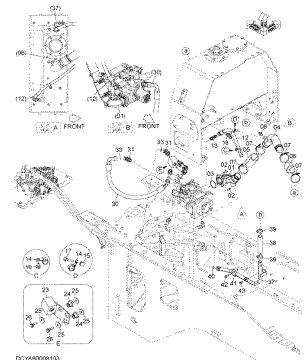
SIDE BRANCH PIPING



DCYA60040778

.....p.317

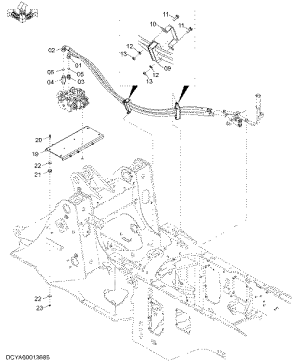
MAIN PIPING (1)



DCYA60000193

.....p.319

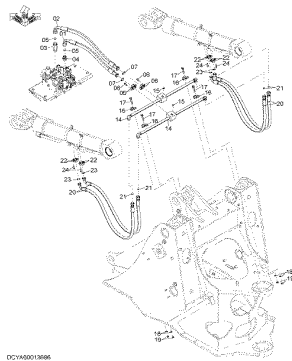
MAIN PIPING (2)



DCYH60013685

.....p.321

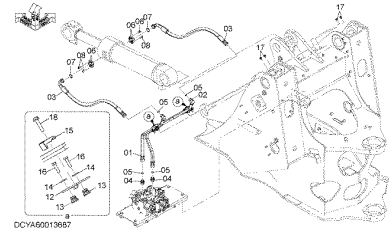
MAIN PIPING (3)



DCYH60013686

.....p.323

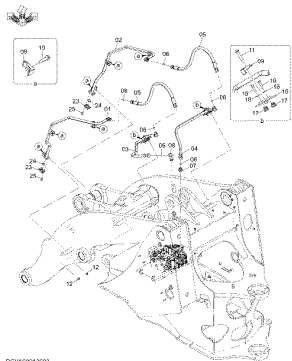
MAIN PIPING (4)



DCYH60013687

.....p.325

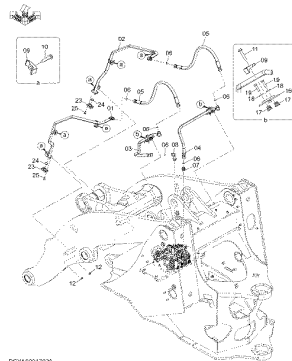
MAIN PIPING (3-SPOOL)



DCYH60013682

.....p.327

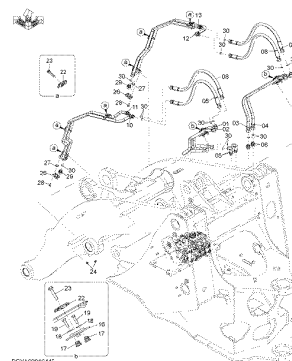
MAIN PIPING (3-SPOOL)(HIGH LIFT ARM)



DCYH60013693

.....p.329

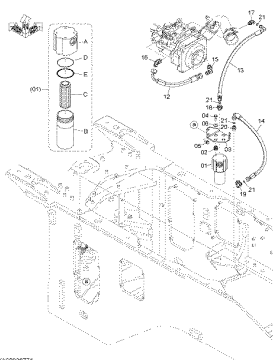
MAIN PIPING (4-SPOOL)



DCYH60016445

.....p.331

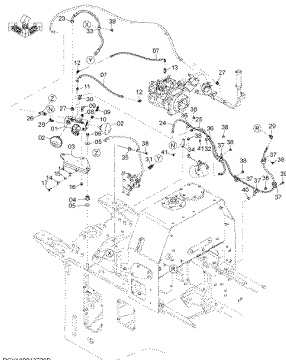
PILOT PIPING (1)



DCYH60088771

.....p.333

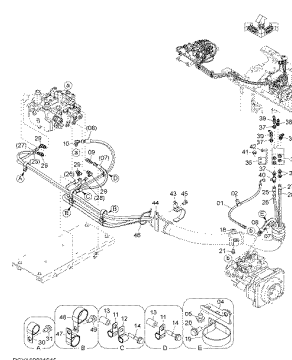
PILOT PIPING (2)



DCYH600107265

.....p.335

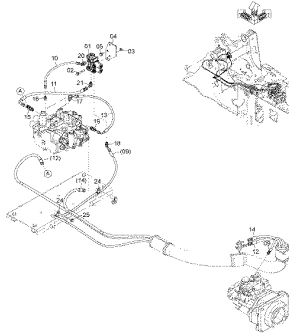
PILOT PIPING (3)



DCYH60024615

.....p.339

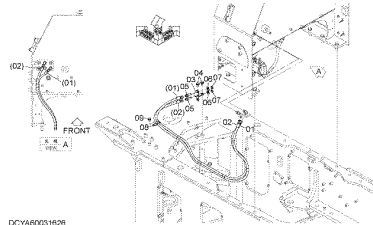
PILOT PIPING (4)



DCYA600317

.....p.343

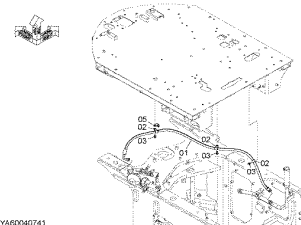
PILOT PIPING (5)



DCYA6003126

.....p.345

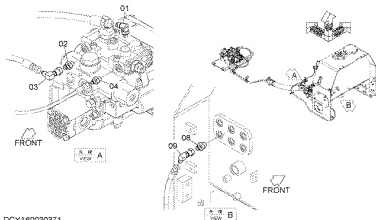
PILOT PIPING (6)



DCYA6004741

.....p.347

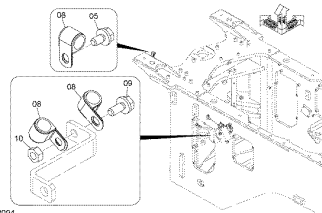
PILOT PIPING (7)



DCYA60030371

.....p.349

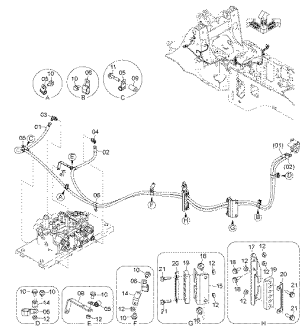
PILOT PIPING PARTS



DCYA6004204

.....p.351

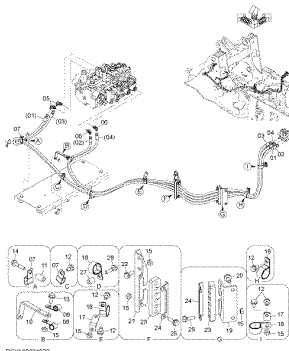
PILOT PIPING (3 SPOOL)



DCYA6001611

.....p.353

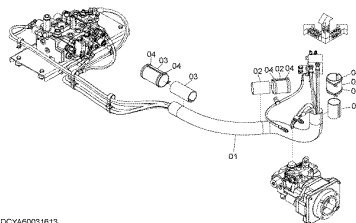
PILOT PIPING (4 SPOOL)



DCYA6003126

.....p.355

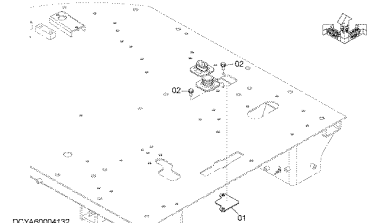
PILOT PIPING (PROTECTOR HOSE)



DCYA60031613

.....p.357

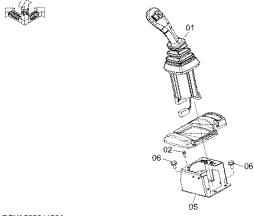
PILOT HOSE COVER



DCYA6004132

.....p.359

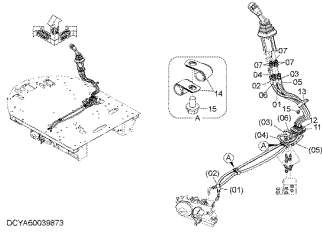
MULTI-FUNCTION LEVER



DCYA60004129A

.....p.361

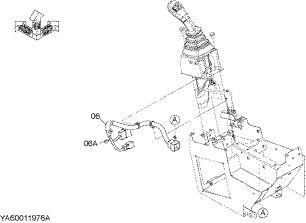
PILOT PIPING (MULTI-FUNCTION LEVER)



DCYA60038873

.....p.363

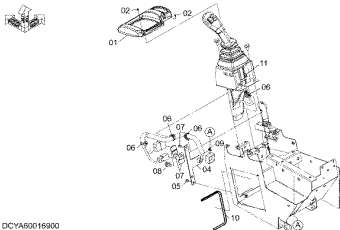
MULTI-FUNCTION LEVER HARNESS



DCYA60011976A

.....p.365

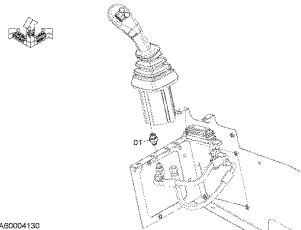
MULTI-FUNCTION LEVER COVER



DCYA60016900

.....p.367

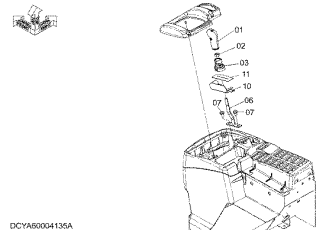
ADAPTER (MULTI-FUNCTION LEVER)



DCYA60004130

.....p.369

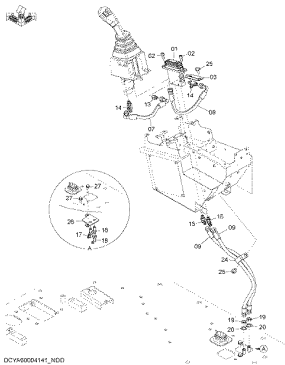
AUX LEVER (OUTSIDE)



DCYA60004135A

.....p.371

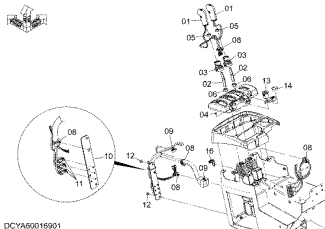
PILOT PIPING (MULTI-FUNCTION LEVER, AUX LEVER (OUTSIDE))



DCYA600141_300

.....p.373

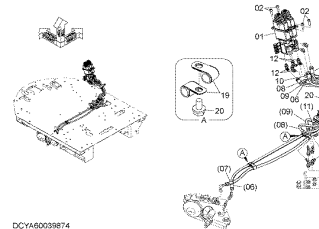
WORK LEVER



DCYA60016901

.....p.375

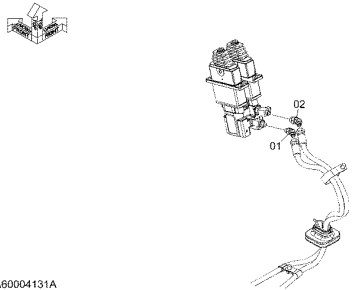
PILOT PIPING (WORK LEVER)



DCYA60038874

.....p.377

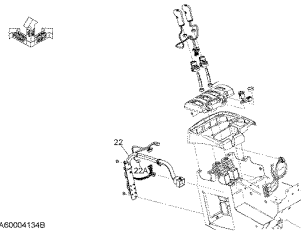
ELBOW (WORK LEVER)



DCYA60004131A

.....p.379

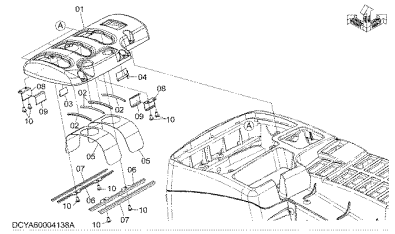
WORK LEVER HARNESS



DCYA60004134B

.....p.381

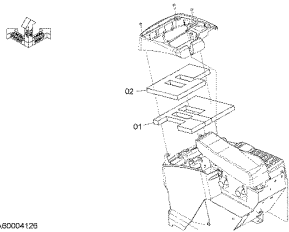
WORK LEVER COVER



DCYA60004138A

.....p.383

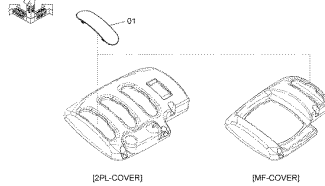
RUBBER (WORK LEVER)



DCYA60004128

.....p.385

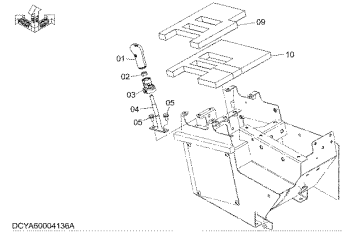
LEVER COVER CAP



DCYA60004124A

.....p.387

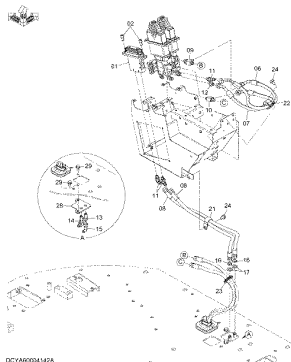
AUXILIARY LEVER (INSIDE, OUTSIDE)



DCYA60004136A

.....p.389

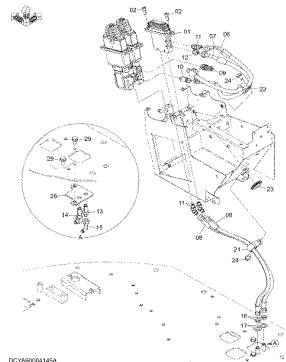
PILOT PIPING (AUXILIARY LEVER)(INSIDE)



DCYA60004142A

.....p.391

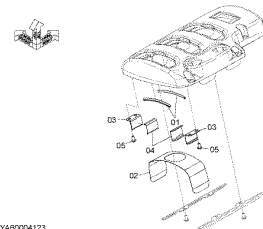
PILOT PIPING (AUXILIARY LEVER)(OUTSIDE)



DCYA60004156A

.....p.393

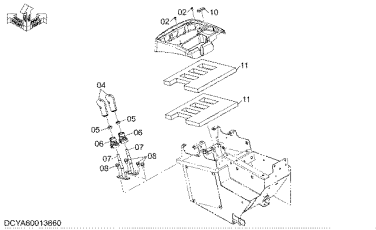
AUXILIARY LEVER COVER PARTS



DCYA60004123

.....p.395

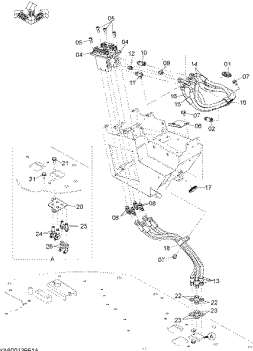
AUXILIARY LEVER (2 LEVER)(INSIDE, OUTSIDE)



DCYA60013860

.....p.397

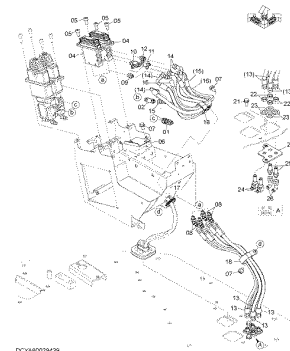
PILOT PIPING (AUXILIARY LEVER)(2 LEVER)(INSIDE)



DCYA60013861A

.....p.399

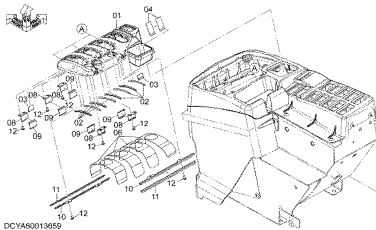
PILOT PIPING (AUXILIARY LEVER)(2 LEVER)(OUTSIDE)



DCYA6002848

.....p.401

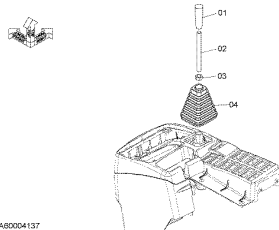
WORK LEVER, AUXILIARY LEVER (2 LEVER) COVER



DCYA60013659

.....p.403

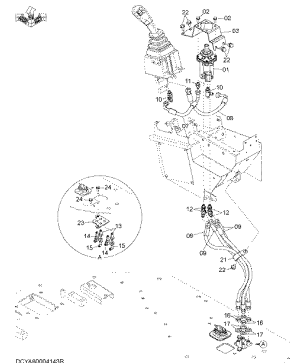
AUXILIARY JOYSTICK LEVER



DCYA60004137

.....p.405

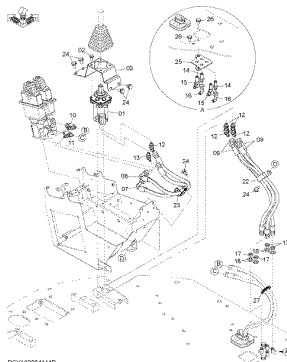
PILOT PIPING (MULTI-FUNCTION LEVER, AUXILIARY JOYSTICK LEVER)



DCYA60004408

.....p.407

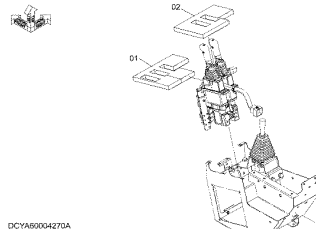
PILOT PIPING (WORK LEVER, AUXILIARY JOYSTICK LEVER)



DCYA60004448

.....p.409

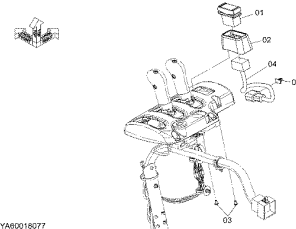
RUBBER (WORK LEVER, AUXILIARY JOYSTICK LEVER)



DCYA60004270A

.....p.411

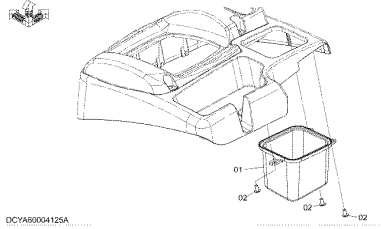
FNR SWITCH



DCYA60018277

.....p.413

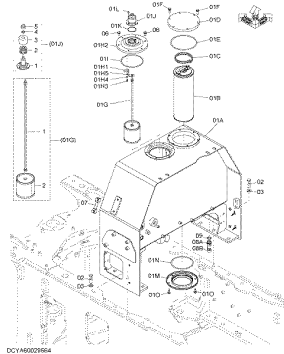
RIGHT CONSOLE POCKET



DCYA6004125A

.....p.415

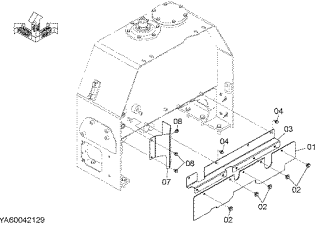
OIL TANK



DCYA600296A

.....p.417

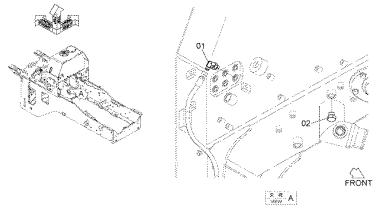
OIL TANK COVER



DCYA60042129

.....p.419

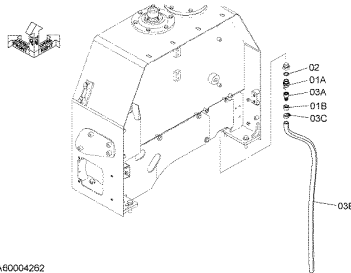
OIL TANK PARTS (WITHOUT EMERGENCY STEERING)



DCYA60030852

.....p.421

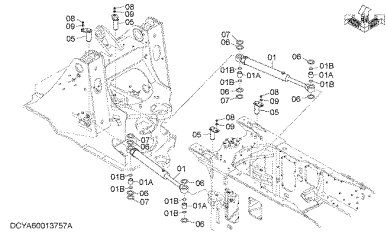
REMOTE DRAIN (HYDRALIC OIL)(EMERGENCY STEERING)



DCYA60004262

.....p.423

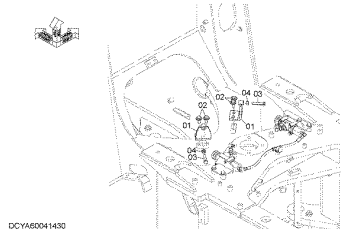
STEERING PARTS (STEERING CYLINDER)



DCYA60013757A

.....p.425

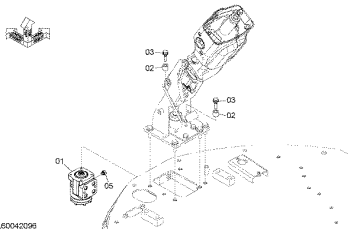
STEERING PIPING (STOPPER)



DCYA60041430

.....p.427

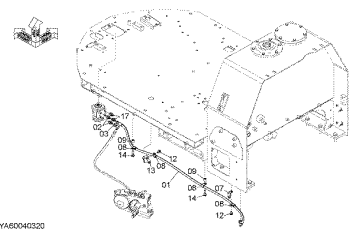
STEERING VALVE



DCYA60042096

.....p.429

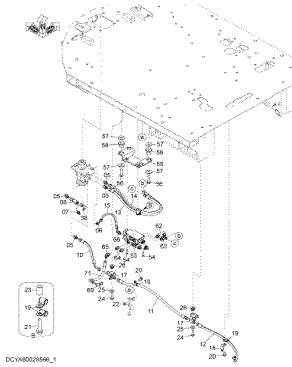
STEERING PIPING (1)



DCYA60046320

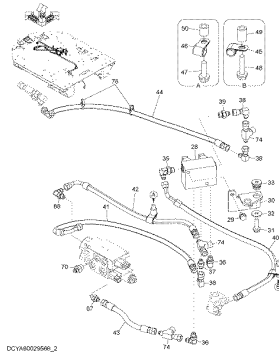
.....p.431

STEERING PIPING (1-1)(JOYSTICK STEERING)



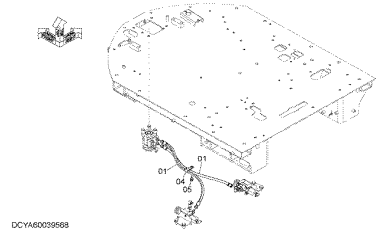
.....p.433

STEERING PIPING (1-2)(JOYSTICK STEERING)



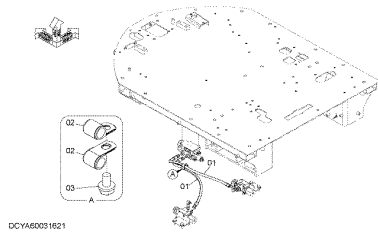
.....p.437

STEERING PIPING (2)



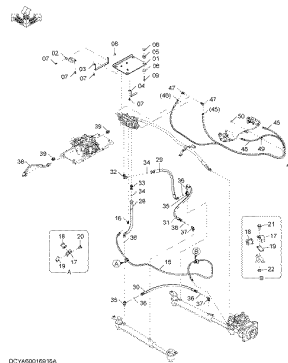
.....p.439

STEERING PIPING (2)(JOYSTICK STEERING)



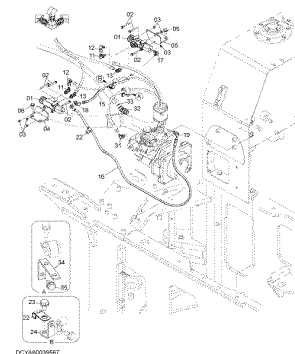
.....p.441

STEERING PIPING (3)



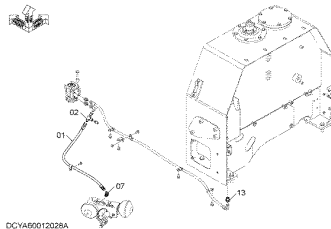
.....p.443

STEERING PIPING (4)



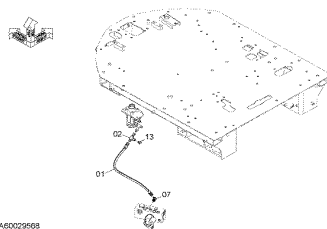
.....p.445

STEERING PIPING (5)



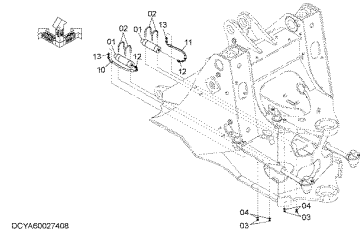
.....p.447

STEERING PIPING (5)(JOYSTICK STEERING)



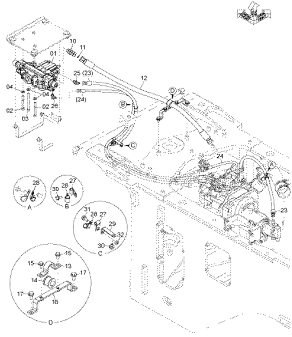
.....p.449

STEERING PIPING (6)



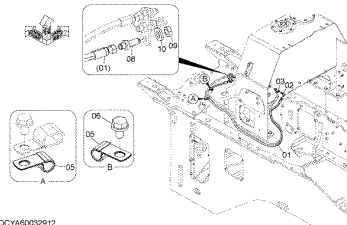
.....p.451

STEERING PIPING (WITH EMERGENCY STEERING)(1)



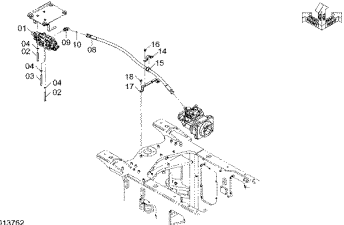
.....p.453

STEERING PIPING (WITH EMERGENCY STEERING)(2)



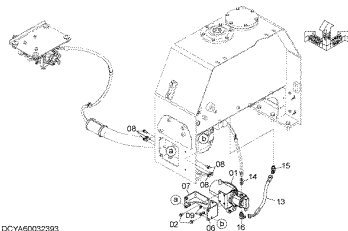
.....p.455

STEERING PIPING (WITHOUT EMERGENCY STEERING)



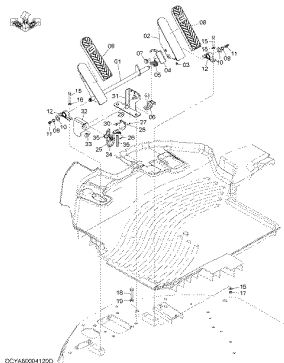
.....p.457

PUMP UNIT (WITH EMERGENCY STEERING)



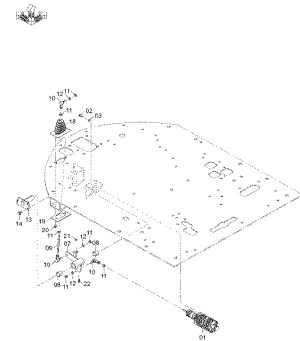
.....p.459

BRAKE PEDAL



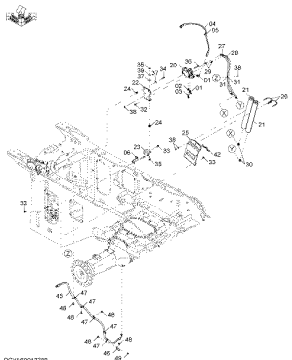
.....p.461

BRAKE (LINK)



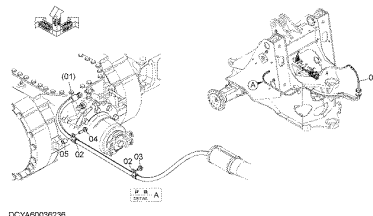
.....p.463

BRAKE PIPING (1)



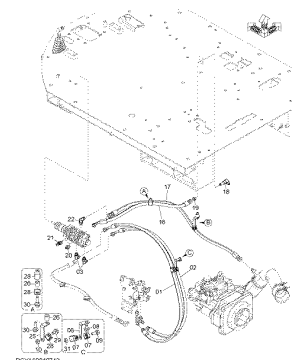
.....p.465

BRAKE PIPING (2)



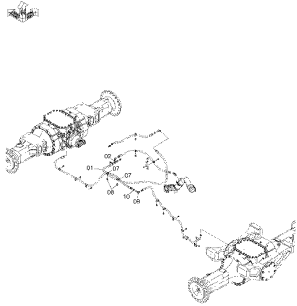
.....p.467

BRAKE PIPING (3)



.....p.469

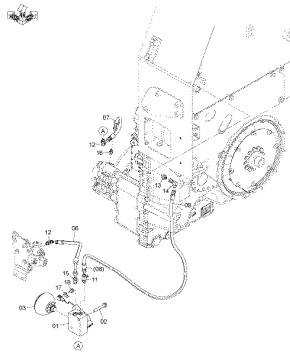
BRAKE PIPING (4)



DCYA60012039

.....p.471

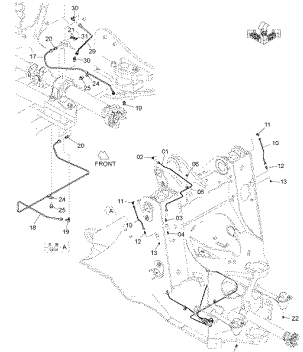
PARKING BRAKE



DCYA60013791

.....p.473

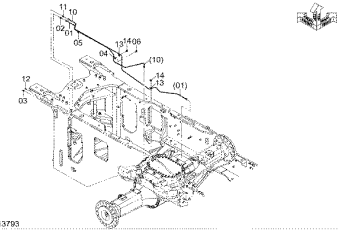
LUBRICATE PIPING (1)



DCYA60013792_NEK90

.....p.475

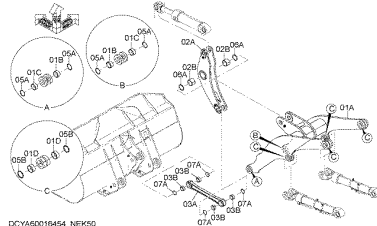
LUBRICATE PIPING (2)



DCYA60013793

.....p.477

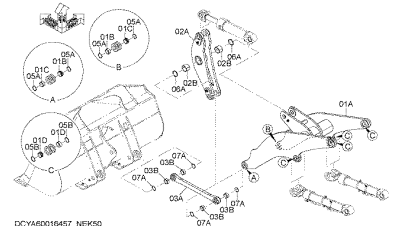
LIFT ARM



DCYA60016454_NEK50

.....p.479

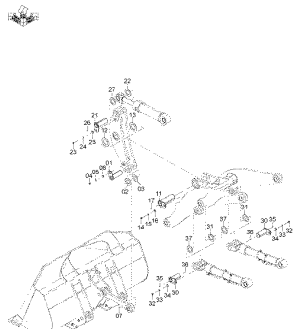
HIGH LIFT ARM



DCYA60016457_NEK50

.....p.481

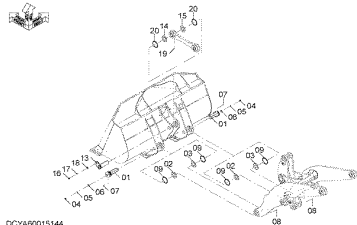
LIFT ARM PARTS (1)



DCYA60015143

.....p.483

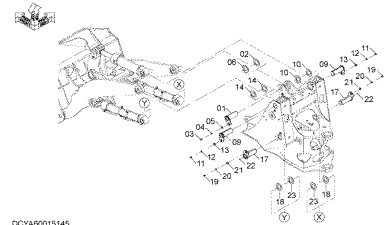
LIFT ARM PARTS (2)



DCYA60015144

.....p.485

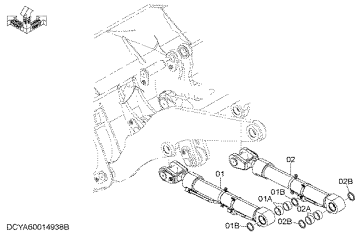
LIFT ARM PARTS (3)



DCYA60015145

.....p.487

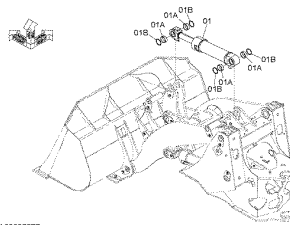
LIFT ARM CYLINDER



DCYA60014998B

.....p.489

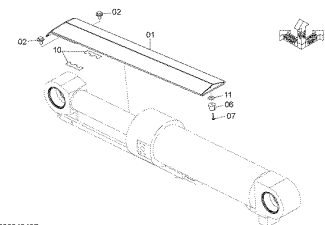
BUCKET CYLINDER



DCYA60037577

.....p.491

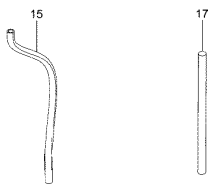
BUCKET CYLINDER GUARD



DCYA60004246B

.....p.493

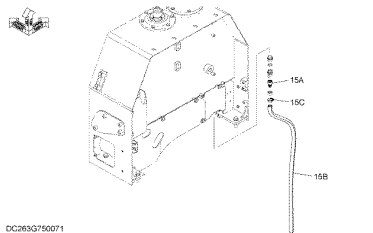
TOOLS



DCYA60017335A

.....p.495

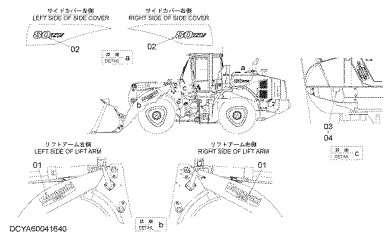
* DRAIN HOSE (HYDRAULIC OIL)



DC263G750071

.....p.497

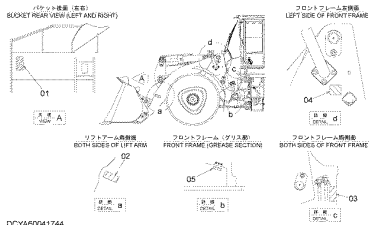
NAME PLATE (NAME OF COMPANY, MODEL NAME PLATE)



DCYA60041640

.....p.499

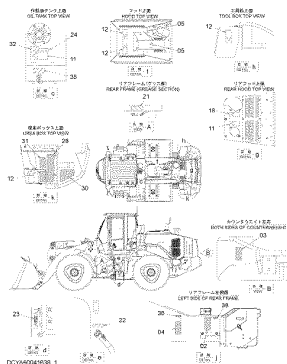
NAME PLATE (FRONT)



DCYA60041744

.....p.501

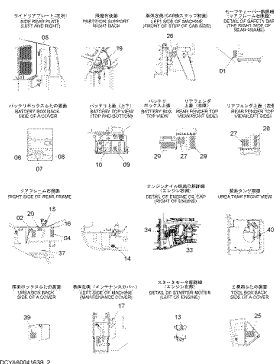
NAME PLATE (REAR)(1-1)



DCYA60041838_1

.....p.503

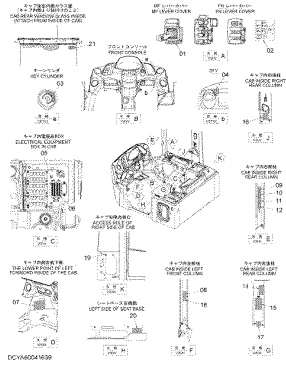
NAME PLATE (REAR)(1-2)



DCYA60041838_2

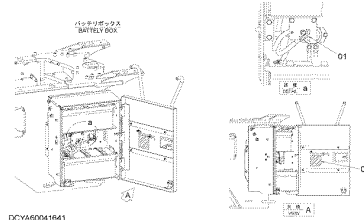
.....p.505

NAME PLATE (CAB)



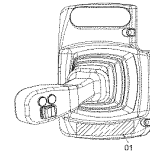
.....p.509

NAME PLATE (BATTERY DISCONNECT)



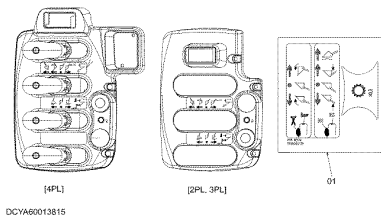
.....p.511

NAME PLATE (MULTI-FUNCTION LEVER)



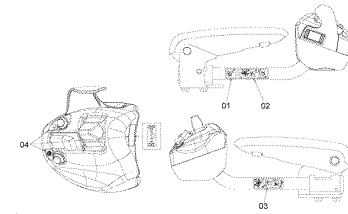
.....p.513

NAME PLATE (WORK LEVER, AUXILIARY LEVER)



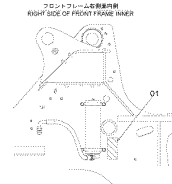
.....p.515

NAME PLATE (JOYSTICK STEERING)



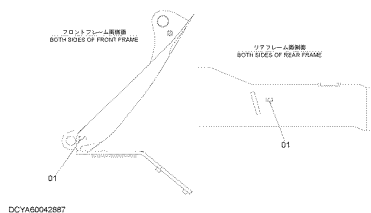
.....p.517

NAME PLATE (RIDE CONTROL)



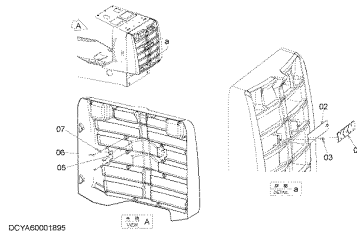
.....p.519

NAME PLATE (LIFTING LUG)



.....p.521

NAME PLATE (EMBLEM)



.....p.523

PARTS NAME INDEX

PARTS NAME INDEX

	PART NAME	PAGE		PART NAME	PAGE			
A	ACCUMULATOR	112	C	COVER,SIDE	114,118			
	ADAPTER	314,336,452,466,474		CUSHION	466			
	ADAPTER SOCKET	30,32,60,64,199,214,474		CYL.,BUCKET	492			
	ADD.FRAME	24,28,58,68,70,314,320...		CYL.,LIFT	490			
	AIR CONDITIONER AS	80,82		CYLINDER	214			
	ALTERNATOR	194,196		CYLINDER ASSY,STEE	426			
	ARM ASSY,LIFT	6		D	DECAL	500,504,507,510,522		
	ASHTRAY	480,482			DECK	126		
	ASSY,BELL CRANK	148			DIODE	234,264,268,276,282,366...		
	ASSY,LIFT ARM	480,482			DOOR	196		
	ASSY,PUSH ROD	480,482			DUCT	160,194,206,208		
	B	AXLE ASSY,FRONT		68	E	EJECTOR	38	
		AXLE ASSY,REAR		70		ELBOW	24,28,34,60,64,68,70...	
		B		BAND		106	ELEMENT	2,418
				BAR,LOCK		86	ELEMENT,FILTER	2,334,418
BASE			148	ENGINE		6		
BATTERY			254	EVAPORATOR	196			
BEARING			84	F	FAN	18		
BELT			6		FENDER	124,126,132		
BELT,V			2,198		FILLER	30,48,58		
BLOCK			68,70,320		FILTER	2,6,7,40,48,54,56,196...		
BODY			228,302,304,418,424		FILTER ASSY,FUEL	2,7,30		
BOLT			6,10,12,14,16,18,30,35...		FILTER ASSY,OIL	2,6		
BOLT,EYE			10,104		FILTER,SUCTION	2,418		
BOLT,SOCKET			18,24,30,34,54,56,180...		FITTING	60,70,84,198,462,464...		
BOLT,U			34,38,108,214,215,222...		FLANGE	84,328,330,332		
BOLT,W/WASHER	10,12,14,16,18,20,22...		FLANGE,SPLIT		324,326			
BOLT,WING	210,212,214		FLASHER		276			
BOOT	406,464	FLOAT	234					
BOSS	18	FLOOR	170					
BOX	128,136	FRAME	12,106,174,228					
BOX,FUSE	250,276	FRAME,FRONT	80					
BOX,RELAY	276	FRAME,REAR	82					
BOX,TOOL	128	FUSE	4,214,234,276,282					
BRACKET	10,12,18,20,24,28,30...	FUSIBLE-LINK	4,234,250					
BREATHER,AIR	30,58,60,64,310,418	G	GASKET	6,22,34,228,246,302,304				
BRG.,BALL	180		GASKET,EXHAUST	34				
BULB	4,228,238,302,304		GAS-SPRING	120,122,132				
BUSHING	30,70,84,86,426,464,480...		GAUGE,LEVEL	58,418				
BUSHING,RUBBER	20,46,102,118,128,152...		GRILLE	106				
BUZZER	260,280		GRIP	184,372,376,390,398,406				
C	CABLE,BATTERY		244,252,256,264	GUARD	18,34,58,64,494			
	CAMERA		238	GUARD,FAN	18			
	CAP		20,30,42,48,54,84,98...	GUIDE	56,196			
	CASE		196	H	HANDLE	106,128		
	CATALYST		34		HANDRAIL	112,126,144		
	CATCH		18		HARNESS	180,196,228,230,232,234...		
	CLAMP		34,38,144,196,214,314...		HEAD	7,334		
	CLAMP,CABLE		234		HINGE	18,106,114,128,136,154,156		
	CLAMP,HOSE		20,25,30,32,34,38,40...		HOLDER	18,112,136,156		
	CLAMP,PIPE	25,320,324,326,328,330,332	HORN		226			
	CLEANER,AIR	40	HOSE		24,28,58,60,64,194,314...			
	CLIP	10,20,24,28,30,32,34...	HOSE,AIR		38,40,42,44,214			
	COLLAR	14,16,20,24,28,30,50...	HOSE,COOLER		194,198			
	COLUMN ASSY	184	HOSE,FUEL		30,32,496			
	COMPRESSOR	198	HOSE,RUBBER		10,25,58,64,320			
CONDENSER	198	HOSE,UREA	54					
CONNECTOR	10,32,34,52,54,194	HOSE,VINYL	20,498					
CONTROLLER	194,292,294,296	HOSE,WATER	20,52,194					
COOLER ASSY,AIR	14,16	HOUSING	334					
COOLER ASSY,OIL	14,16	I	INDICATOR	246				
CORE	196		INJECTOR,UREA	34				
COUPLING	18,30		INSULATOR	142,208,212				
COVER	6,30,34,35,70,92,98,100...	J	JOINT,BALL	464				
COVER,BATTERY	136		JOINT,EYE	10				
COVER,ENGINE	98		JOINT,HOSE	52,199				
COVER,PEDAL	462	K	KEY,PLATE	288				
COVER,REAR	98		KIT,REPAIR	276				
			KIT,SWITCH	186				

PARTS NAME INDEX

	PART NAME	PAGE		PART NAME	PAGE	
K	KNOB	154,156,158,174,186	R	RIVET	180,500	
L	LAMP,FRONT	4,228		ROD	136,254,418,464	
	LAMP,HEAD	4,228,302,304		ROD,PUSH	480	
	LAMP,REAR	258		ROD,SCREW	214	
	LAMP,WORKING	238		ROLLER	180	
	LENS	4,228,238,302,304		RUBBER	10,12,14,16,18,24,28...	
	LENS,UNIT	4,228	S	SAFETY-SIGN	510,518	
	LEVER	184,196,224,256,372,376...		SCREW	6,7,18,30,32,52,106,116...	
	LEVER,ELECTRIC	181,266		SCREW&SPACER	186	
	LIGHTER	280		SCREW,TAPPING	148,150,156,160,181,184...	
	LIGHTER,CIGAR	300		SEAL	12,14,16,30,70,84,98...	
	LINK	464,480,482		SEAT_OPERATOR	190	
	LOCK	106,114,136,180		SEAT,SCREW	80,82	
	LOUVER	160,206		SEATBELT	190	
	LUG,LIFTING	82		SENSOR	6,48,194,206,224,246	
	M	MAT	172		SENSOR,NOX	34
MAT,FLOOR		220		SENSOR,PRESSURE	6,232,234,240,262,282	
MIRROR		166,168		SENSOR,PRESSURE.	68	
MONITOR		286		SENSOR,TEMPERATURE	6,34,196,234	
MOTOR		196		SHAFT	196	
MOTOR,OIL		18		SHAFT,PROPELLER	62	
MUFFLER		34		SHROUD	18	
N	NAME-PLATE	282,500,502,504,506,507...		SLIDER	178	
	NUT	10,18,20,24,28,32,34...		SPACER	18,34,84,98,172,180,198...	
	NUT,WD.	106,154,156		SPRING	110,186,418,462	
O	ORIFICE,ADAPTER	452		SPRING,TENSION	180	
P	PACKING	10,196,234		STAND	188	
	PAD	186,384,396,398,404		STARTER	6	
	PANEL	214		STAY	18,112,136	
	PEDAL	184,462		STEP	126,128,129	
	PEDAL_ASSY,BRAKE	462		STOPPER	18,72,74,76,128,180,215...	
	PEDAL,ACCELERATOR	278		STRAINER	30,418	
	PIN	18,84,86,96,110,112,120...		STRIKER	180	
	PIPE	34,58,68,70,324,326,328...		SUN-VISOR	164	
	PIPE,AIR	40,42,44		SUPPORT	70,102	
	PIPE,EXHAUST	34,38		SWITCH	222,256,266,280,284	
	PIPE,RETURN	25,320		SWITCH,LEVEL	20,246	
	PIPE,SUCTION	320		SWITCH,LIMIT	180,278,462	
	PIPE,WATER	20		SWITCH,PRES.	262	
	PLATE	10,12,70,80,102,112,116...		SWITCH,PUSHBUT.	376	
	PLATE,LOCK	66,215		SWITCH,PUSH-BUTTON	181	
	PLUG	7,10,14,16,25,30,52,70...		SWITCH,START	288	
	PLUG,DRAIN	48,418,424,498		SWITCH,TUMBLER	181,280,282,284,414	
	PLUG,PLASTIC	122,124,140,258,274,376	T	TANK	48	
	POCKET	416		TANK,FUEL	30	
	PRECLEANER	44,214		TANK,OIL	418	
	PROTECTOR	358		TANK,UREA	46,48	
	PULLER	276		TANK,WATER	20,52,218	
	PULLEY	198		TAPE	504,506	
	PUMP	310		TEE	28,336,340,344,374,392...	
	PUMP UNIT	460		THROTTLE	438	
	PUMP,FUEL	30		TRANSISTOR	196	
	PUMP,GEAR	22		TRANSMISSION	56	
	PUMP,UREA	54		TRAY	160	
	R	RADIATOR	14,16		TRIM	12,102,120,122,128,136
		RADIO	162		TUBE	14,16,196,230,232,278...
		REDUCER	310		TUBE,FLEXIBLE	32
		REFLECTOR	228		TUBE,PLASTIC	34
		RELAY	196,236,274,280,282,306...	U	UNION	28,68,336,340,350,374...
		RELAY,BATTERY	236		UNIT,CONTROL	286,290,298
		RESISTOR	246		UNIT,POWER	300
		REST,ARM	174,180	V	VALVE	196,336,466
		REST,HEAD	192		VALVE_ASSY,STEERIN	430,454,458
RIM		302,304		VALVE,AIR	38	
RING		48		VALVE,BALL	30	
RING,BACKUP		334		VALVE,BRAKE	464	
RING,O		2,6,7,24,25,28,30,34...		VALVE,CHECK	24,58,474	
RING,RETAINER		180,462		VALVE,CONTROL	24,52,312,434	
RING,WEAR		70		VALVE,FLOW-CONTROL	340	

MEMO

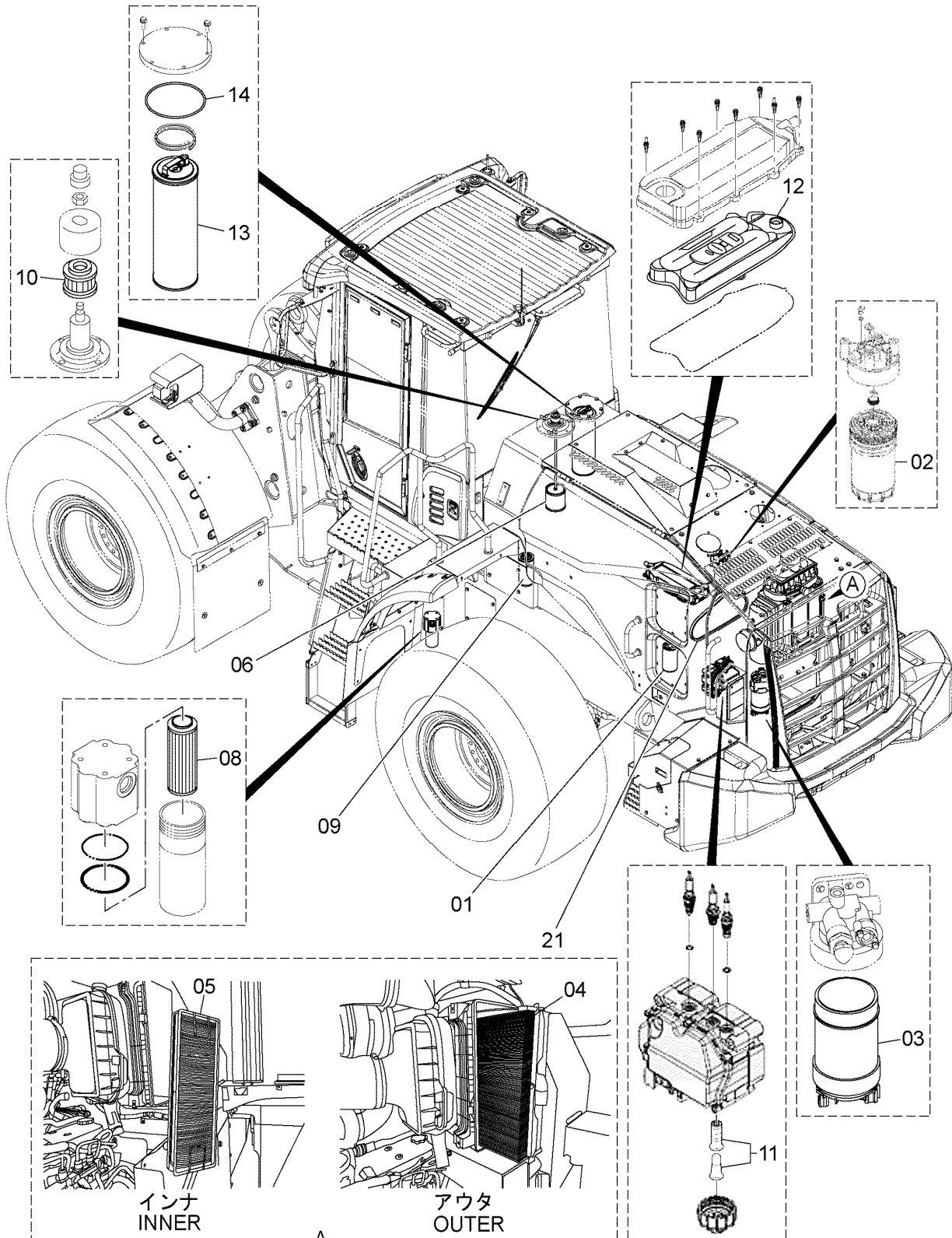
FILTER, ELEMENT, BELT PARTS

フィルタ、エレメント、ベルト部品

Applicable Model (適用機種): -

Mark (記号): -

Serial No. (適用号機): -



DCNEL70_PRP1

FILTER, ELEMENT, BELT PARTS
 フィルタ、エレメント、ベルト部品

Applicable Model (適用機種): -

Mark(記号): -

Serial No. (適用号機): -

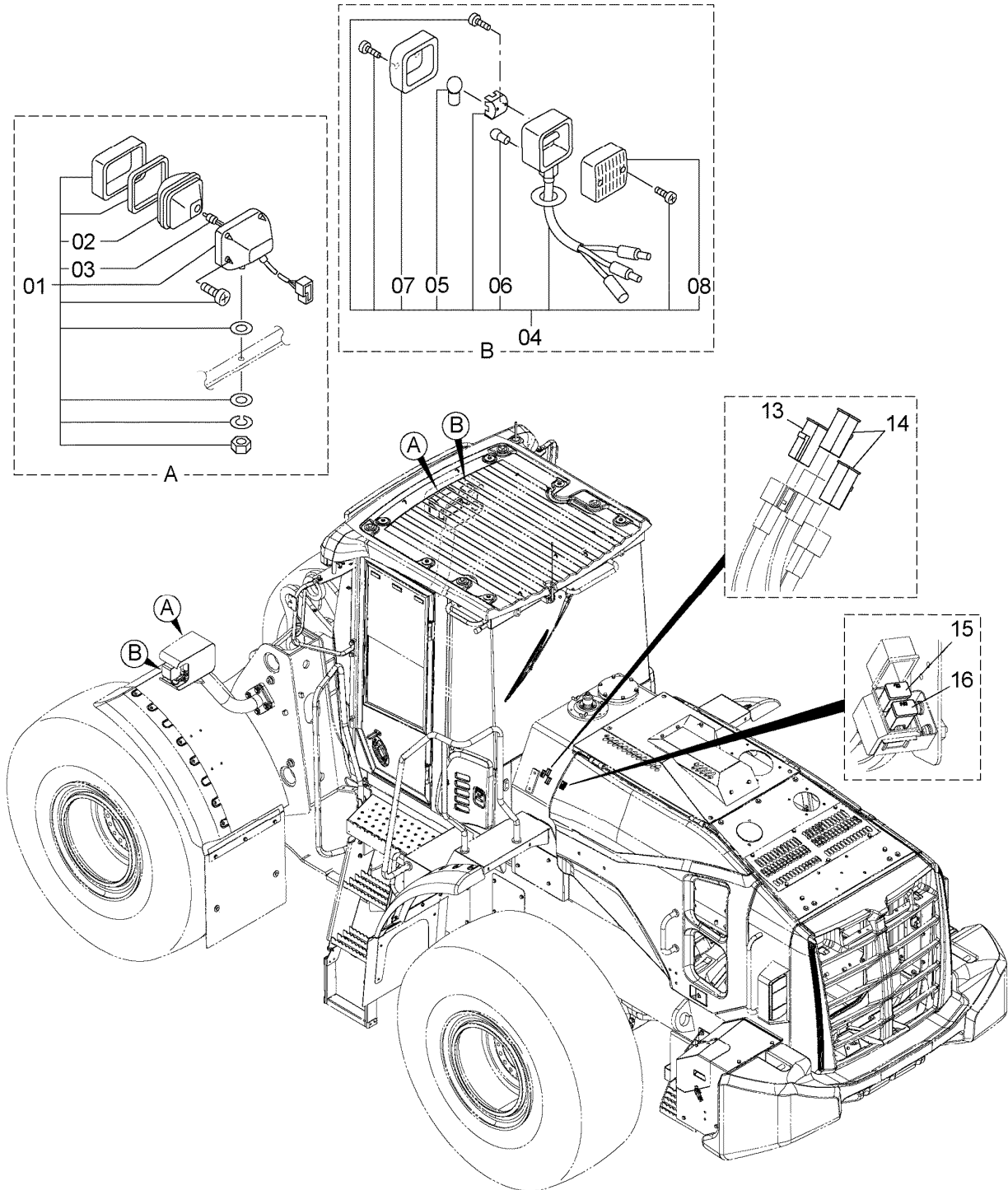
ITEM 符号	PART NO. 部品番号	PART NAME	部 品 名	Q' TY 数量	S. C サービ ス コート	SERIAL NO. 適用号機	ICA 互 換 性	REPLACEABLE PART 代 替 部 品	
								PART NO. 部品番号	Q' TY 数量
01	YQYA00019107	FILTER ASSY, OIL (ENGINE OIL FILTER)	フィルタ アツセン, オイル (エンジンオイルフィルタ)	1	Z	5001-			
02	YQYL00008001	FILTER ASSY, FUEL (FUEL MAIN FILTER)	フィルタ アツセン, フューエル (燃料メインフィルタ)	1	Z	5001-			
03	YQYL00008002	FILTER ASSY, FUEL	フィルタ アツセン, フューエル	1	Z	5001-			
04	YQYA00018804	(FUEL PRE-FILTER ELEMENT) (燃料プレフィルタ) FILTER (AIR CLEANER ELEMENT (OUTER)) (エアクリナー (アウタ))	フィルタ	1	Z	5001-			
05	YQYA00018805	FILTER (AIR CLEANER ELEMENT (INNER)) (エアクリナー (インナ))	フィルタ	1	Z	5001-			
06	YQ4631063	FILTER, SUCTION (SUCTION FILTER)	フィルタ, サクション (サクションフィルタ)	1		5001-			
08	YQ2655742471	ELEMENT, FILTER (PILOT OIL FILTER)	エレメント, フィルタ (パイロットオイルフィルタ)	1		5001-			
09	YQ2636257012	FILTER (TRANSMISSION OIL FILTER) (トランスミッションオイルフィルタ)	フィルタ	1		5001-			
10	YQ4437838	ELEMENT (AIR BREATHER FILTER)	エレメント (エアブリーザフィルタ)	1		5001-			
11	YQYL00008298	FILTER (UREA SUPPLY MODULE MAIN FILTER) (尿素水サプライモジュールフィルタ)	フィルタ	1	Z	5001-			
12	YQYA00018806	FILTER (CRANKCASE AIR BREATHER ELEMENT) (クランクケースエアブリーザエレメント)	フィルタ	1	Z	5001-			
13	YQYA00044321	ELEMENT, FILTER (HYDRAULIC TANK OIL FILTER)	エレメント, フィルタ	1		5001-			
14	YQA810190	(オイルタンクフィルタ) RING, O (HYDRAULIC TANK OIL FILTER) (オイルタンクフィルタ)	リング, O	1		5001-			
21	YQ263F672001	BELT, V (AIR CONDITIONER DRIVE BELT) (エアコンディショナドライブベルト)	ベルト, V	1		5001-			

BULB, LENS PARTS バルブ、レンズ部品

Applicable Model (適用機種): -

Mark (記号): -

Serial No. (適用号機): -



DCNEL70_PRP2

BULB, LENS PARTS
バルブ、レンズ部品

Applicable Model (適用機種): -

Mark(記号): -

Serial No. (適用号機): -

ITEM 符号	PART NO. 部品番号	PART NAME	部 品 名	Q' TY 数量	S. C サービ ス コート	SERIAL NO. 適用号機	ICA 互 換 性	REPLACEABLE PART 代 替 部 品	
								PART NO. 部品番号	Q' TY 数量
01	YQ4436232	LAMP, HEAD	ランプ, ヘッド	2		5001-			
02	YQ4434678	* LENS, UNIT	* レンズ, ユニツト	2		5001-			
03	YQ4434679	* BULB (24V 75/70W)	* バルブ (24V 75/70W)	2		5001-			
04	YQ2640242432	LAMP, FRONT	ランプ, フロント	2		5001-			
05	YQ2640247291	* BULB (24V 25W)	* バルブ (24V 25W)	2		5001-			
06	YQ2640247301	* BULB (24V 5W)	* バルブ (24V 5W)	2		5001-			
07	YQ2619247401	* LENS	* レンズ	2		5001-			
08	YQ2619247411	(FRONT) * LENS	(フロント) * レンズ	2		5001-			
13	YQ4315323	(REAR) FUSIBLE-LINK (45A)	(リア) ヒューズリンク (45A)	1		5001-			
14	YQ263G244421	FUSE (65A)	ヒューズ (65A)	2		5001-			
15	YQ4315073	FUSIBLE-LINK (70A)	ヒューズリンク (70A)	1		5001-			
16	YQYA00021809	FUSIBLE-LINK (140A)	ヒューズリンク (140A)	1		5001-			

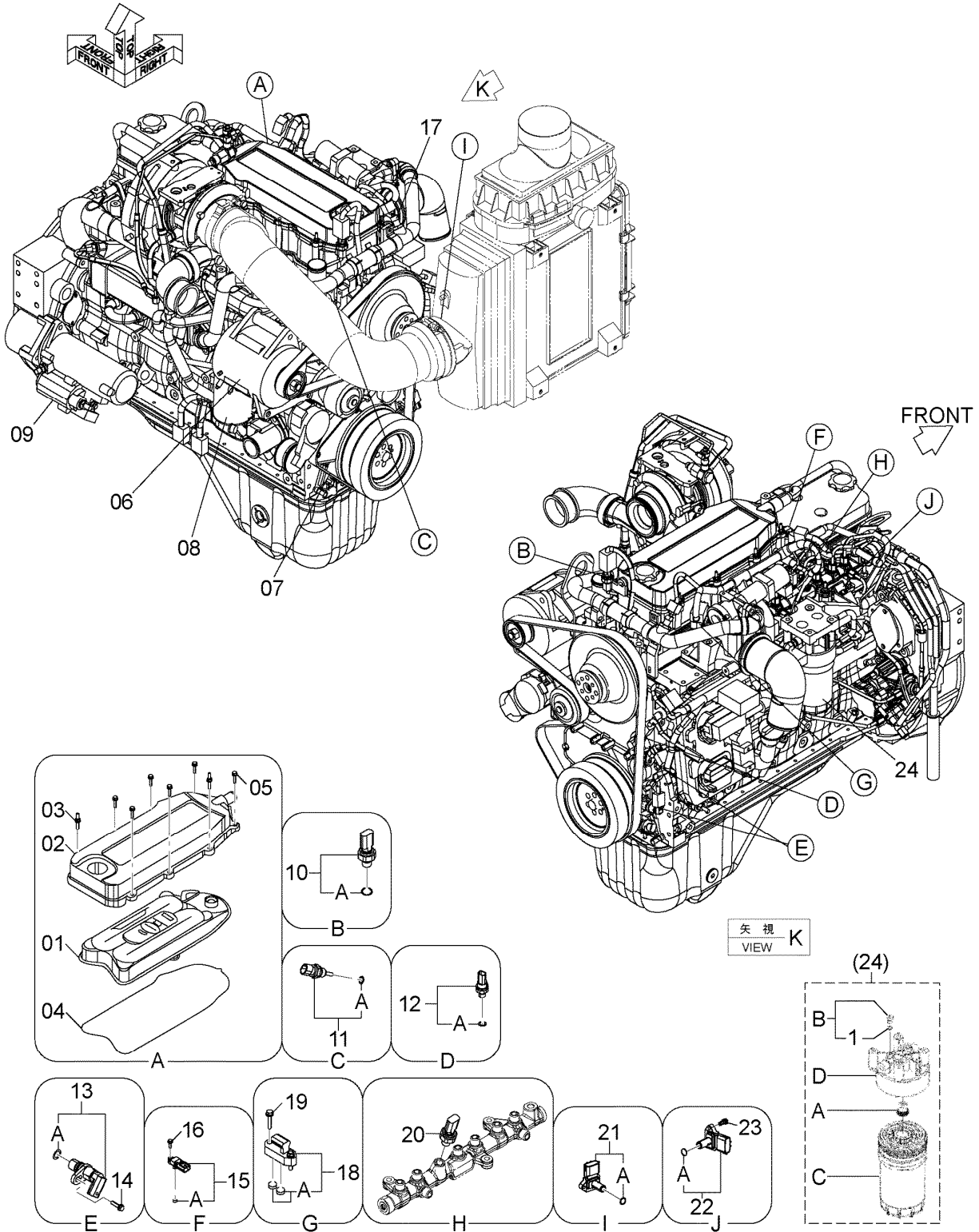
ENGINE

エンジン

Applicable Model (適用機種): -

Mark(記号): -

Serial No.(適用号機): -



DCYA60029474

ENGINE

エンジン

Applicable Model (適用機種): -

Mark(記号): -

Serial No. (適用号機): -

ITEM 符号	PART NO. 部品番号	PART NAME	部 品 名	Q' TY 数量	S. C サービ ス コード	SERIAL NO. 適用号機	ICA 互 換 性	REPLACEABLE PART 代 替 部 品	
								PART NO. 部品番号	Q' TY 数量
	YQYA00029068	ENGINE	エンジン	1		5001-			
01	YQYA00018806	* FILTER	* フィルタ	1	Z	5001-			
02	YQYA00050138	* COVER	* カバ-	1	Z	5001-			
03	YQYA00020140	* BOLT	* ボルト	5	Z	5001-			
04	YQYA00020147	* GASKET	* ガasket	1	Z	5001-			
05	YQYA00020148	* BOLT	* ボルト	3	Z	5001-			
06	YQYA00018807	* ALTERNATOR (65A)	* オルタネータ (65A)	1	Z	5001-			
07	YQYA00018808	* BELT	* ベルト	1	Z	5001-			
08	YQYA00019107	* FILTER ASSY. OIL	* フィルタ アツセン, オイル	1	Z	5001-			
09	YQYA00020859	* STARTER	* スタータ	1	Z	5001-			
10	YQYA00020875	* SENSOR, PRESSURE (EXHAUST GAS.)	* センサ, プレツシャ (排気圧センサ)	1	Z	5001-			
10A	YQYA00020925	** RING, O	** リンク, O	1	Z	5001-			
11	YQYA00020886	* SENSOR, TEMPERATURE (COOLANT)	* センサ, テンパラチヤ (水温センサ)	1	Z	5001-			
11A	YQYA00020925	** RING, O	** リンク, O	1	Z	5001-			
12	YQYA00020917	* SENSOR, PRESSURE (OIL PRESSURE)	* センサ, プレツシャ (エンジンオイル圧スイッチ)	1	Z	5001-			
12A	+++++	** RING, O	** リンク, O	1	D	5001-			
13	YQYA00020924	* SENSOR (CAM OR CRANK)	* センサ (クランク/カム角度センサ)	2	Z	5001-			
13A	YQYA00020156	** RING, O	** リンク, O	1	Z	5001-			
14	YQYA00020157	* SCREW	* スクリュ	2	Z	5001-			
15	YQYA00020926	* SENSOR, PRESSURE (CRANKCASE BREATHER)	* センサ, プレツシャ (クランクケース圧センサ)	1	Z	5001-			
15A	YQYA00020163	** RING, O	** リンク, O	1	Z	5001-			
16	YQYA00020164	* SCREW	* スクリュ	1	Z	5001-			
17	YQYA00020927	* SENSOR, TEMPERATURE (EXHAUST GAS TEMPERATURE)	* センサ, テンパラチヤ (排気ガス温度センサ)	1	Z	5001-			
18	YQYL00009623	(EGRカス温度センサ) * SENSOR, PRESSURE (EGR PRESSURE SENSOR)	* センサ, プレツシャ (EGR差圧センサ)	1	Z	5001-			
18A	YQYA00020208	** RING, O	** リンク, O	2	Z	5001-			
19	YQYA00021580	* SCREW	* スクリュ	2	Z	5001-			
20	YQYL00009475	* SENSOR, PRESSURE (FUEL RAIL PRESSURE SENSOR) (コモンレール圧力センサ)	* センサ, プレツシャ (燃料レール圧力センサ)	1	Z	5001-			
21	YQYA00020934	* SENSOR (AMBIENT AIR)	* センサ (吸気温度/圧力センサ)	1	Z	5001-			
21A	+++++	** RING, O	** リンク, O	1	D	5001-			
22	YQYA00020950	* SENSOR (INTAKE MANIFOLD) (インテークマニホルト温度圧力センサ)	* センサ (吸気温度/圧力センサ)	1	Z	5001-			
22A	YQYA00020207	** RING, O	** リンク, O	1	Z	5001-			

ENGINE

エンジン

Applicable Model (適用機種): -

Mark(記号): -

Serial No. (適用号機): -

ITEM 符号	PART NO. 部品番号	PART NAME	部 品 名	Q' TY 数量	S. C サービ ス コード	SERIAL NO. 適用号機	ICA 互 換 性	REPLACEABLE PART 代 替 部 品	
								PART NO. 部品番号	Q' TY 数量
23	YQYA00020196	* SCREW	* スクリュ	1	Z	5001-			
24	YQYA00050146	* FILTER ASSY, FUEL	* フィルタ アツセン, フューエル	1	Z	5001-			
24A	YQYA00050140	** FILTER	** フィルタ	1	Z	5001-			
24B	YQYA00050141	** PLUG	** プラグ	2	Z	5001-			
24B1	YQYA00050142	*** RING, O	*** リンク, O	1	Z	5001-			
24C	YQYL00008001	** FILTER ASSY, FUEL	** フィルタ アツセン, フューエル	1	Z	5001-			
24D	+++++	** HEAD	** ヘッド	1	D	5001-			

MEMO

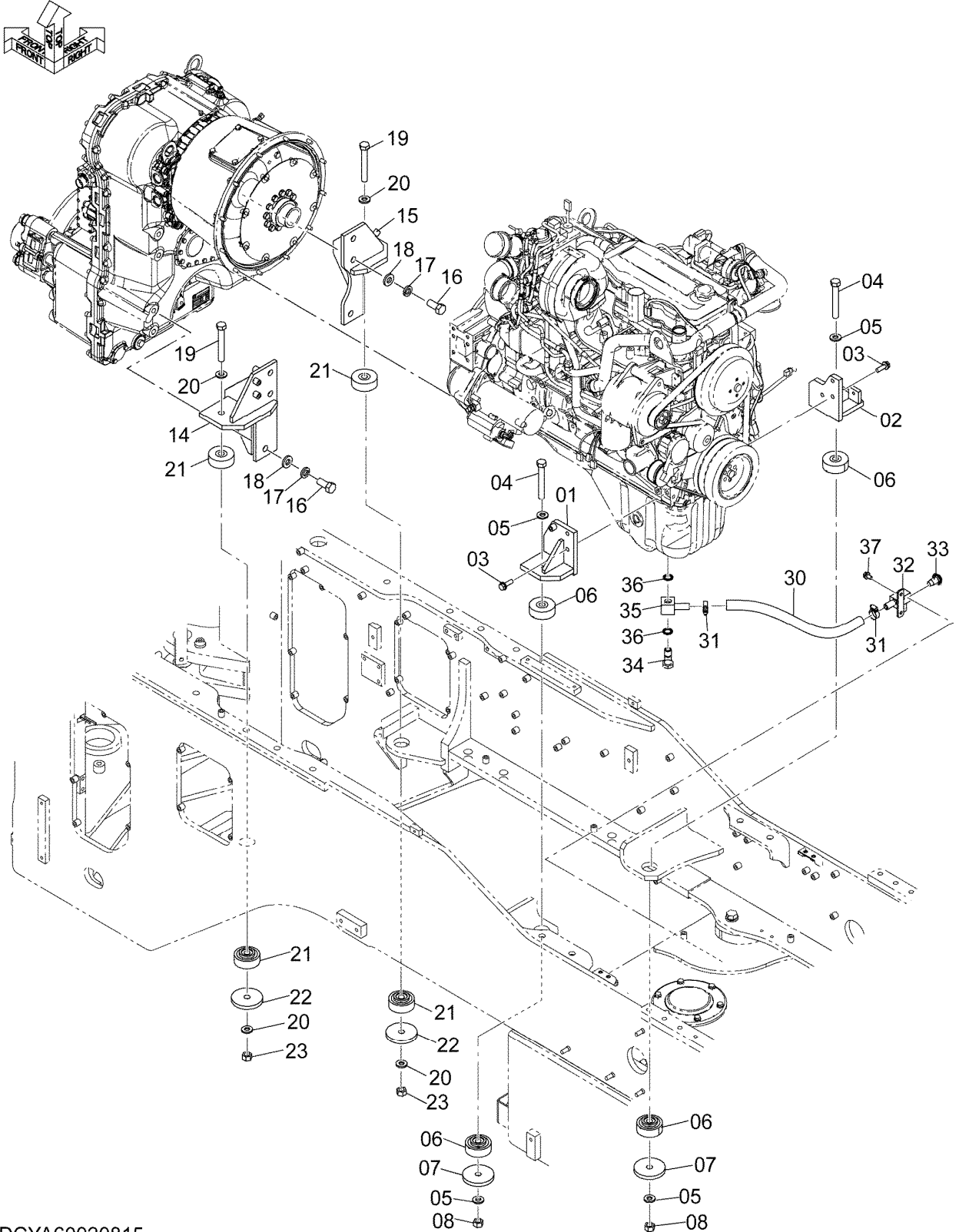
ENGINE PARTS

エンジン取付部品

Applicable Model (適用機種): -

Mark(記号): -

Serial No. (適用号機): -



DCYA60020815

ENGINE PARTS

エンジン取付部品

Applicable Model (適用機種): -

Mark(記号): -

Serial No. (適用号機): -

ITEM 符号	PART NO. 部品番号	PART NAME	部 品 名	Q' TY 数量	S. C サービ ス コート	SERIAL NO. 適用号機	ICA 互 換 性	REPLACEABLE PART 代 替 部 品	
								PART NO. 部品番号	Q' TY 数量
01	YQYA40010766	BRACKET (LH)	ブ ラケ ッ ト (LH)	1		5001-			
02	YQYA40010767	BRACKET (RH)	ブ ラケ ッ ト (RH)	1		5001-			
03	YQJ271240	BOLT, W/WASHER	ボ ル ト (ワ ッ シ ャ 付)	6	D	5001-			
04	YQ0111618125	BOLT	ボ ル ト	2		5001-			
05	YQJ222018	WASHER	ワ ッ シ ャ	4		5001-			
06	YQ4643491	RUBBER	ラ バ ー	4		5001-			
07	YQ263G102161	PLATE	プ レ ー ト	2		5001-			
08	YQ0140150018	NUT	ナ ッ ト	2		5001-			
14	YQYA40010768	BRACKET (LH)	ブ ラケ ッ ト (LH)	1		5001-			
15	YQYA40010769	BRACKET (RH)	ブ ラケ ッ ト (RH)	1		5001-			
16	YQ0111620045	BOLT	ボ ル ト	6		5001-			
17	YQJ257220	WASHER, SPRING	ワ ッ シ ャ, ス プ リ ン グ	6		5001-			
18	YQJ222020	WASHER	ワ ッ シ ャ	6		5001-			
19	YQ0111618125	BOLT	ボ ル ト	2		5001-			
20	YQJ222018	WASHER	ワ ッ シ ャ	4		5001-			
21	YQ4629781	RUBBER	ラ バ ー	4		5001-			
22	YQ263G102161	PLATE	プ レ ー ト	2		5001-			
23	YQ0140150018	NUT	ナ ッ ト	2		5001-			
30	YQYA00017840	HOSE, RUBBER	ホ ー ス, ラ バ ー	1		5001-			
31	YQ2406762281	CLIP	ク リ ッ プ	2		5001-			
32	YQYA40010770	CONNECTOR	コ ネ ク タ	1		5001-			
33	YQYA00016600	PLUG	プ ラ グ	1		5001-			
34	YQ263E102011	BOLT, EYE	ボ ル ト, ア イ	1		5001-			
35	YQ263E102001	JOINT, EYE	ジ ョ イ ン ト, ア イ	1		5001-			
36	YQ263F102071	PACKING	パ ッ キ ン	2	Z	5001-			
37	YQJ271020	BOLT, W/WASHER	ボ ル ト (ワ ッ シ ャ 付)	2	D	5001-			

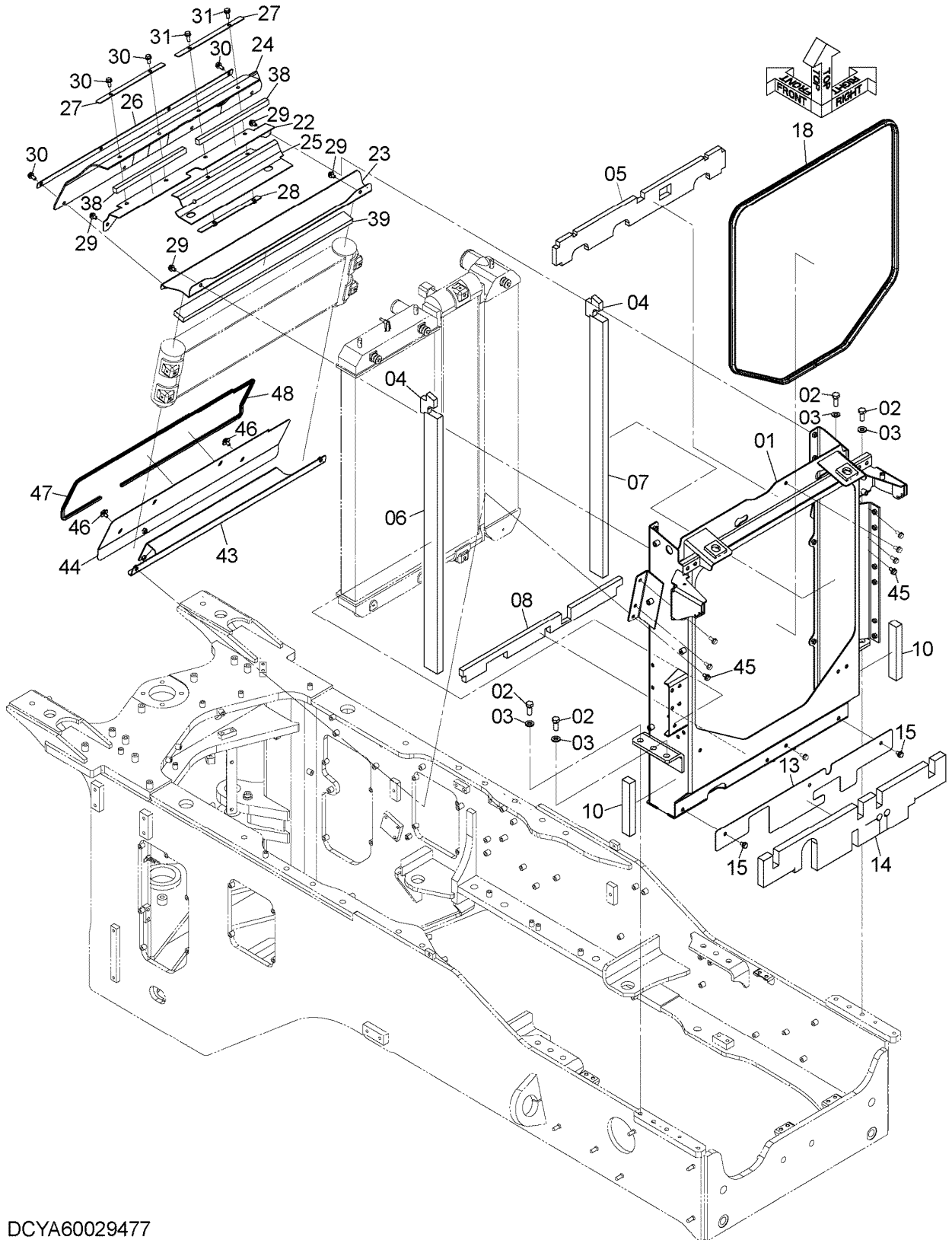
COOLING DEVICE (1)

冷却装置 (1)

Applicable Model (適用機種): -

Mark(記号): -

Serial No. (適用号機): -



DCYA60029477

COOLING DEVICE (1)

冷却装置 (1)

Applicable Model (適用機種): -

Mark(記号): -

Serial No. (適用号機): -

ITEM 符号	PART NO. 部品番号	PART NAME	部 品 名	Q' TY 数量	S. C サービ ス コート	SERIAL NO. 適用号機	ICA 互 換 性	REPLACEABLE PART 代 替 部 品	
								PART NO. 部品番号	Q' TY 数量
01	YQYA40026936	FRAME	フレーム	1		5001-			
02	YQJ901640	BOLT	ボルト	6		5001-			
03	YQJ222016	WASHER	ワッシャ	6		5001-			
04	YQYA00027082	SEAL	シール	2		5001-			
05	YQYA00042134	SEAL	シール	1		5001-			
06	YQYA00019529	SEAL	シール	1		5001-			
07	YQYA00019530	SEAL	シール	1		5001-			
08	YQYA00042135	SEAL	シール	1		5001-			
10	YQ4425969	SEAL	シール	2		5001-			
13	YQYA00040863	BRACKET	ブラケット	1		5001-			
14	YQYA00040861	SEAL	シール	1		5001-			
15	YQJ271020	BOLT, W/WASHER	ボルト (ワッシャ付)	3	D	5001-			
18	YQ263G212721	SEAL	シール	1		5001-			
22	YQYA40026939	BRACKET	ブラケット	1		5001-			
23	YQYA40026938	BRACKET	ブラケット	1		5001-			
24	YQYA00040864	RUBBER	ラバー	1		5001-			
25	YQYA00040868	RUBBER	ラバー	1		5001-			
26	YQYA00040867	PLATE	プレート	1		5001-			
27	YQYA00040866	PLATE	プレート	2		5001-			
28	YQYA40027591	PLATE	プレート	1		5001-			
29	YQJ271020	BOLT, W/WASHER	ボルト (ワッシャ付)	4	D	5001-			
30	YQJ271025	BOLT, W/WASHER	ボルト (ワッシャ付)	6	D	5001-			
31	YQJ271030	BOLT, W/WASHER	ボルト (ワッシャ付)	2	D	5001-			
38	YQYC00000766	SEAL	シール	2		5001-			
39	YQXV00000989	SEAL	シール	1		5001-			
43	YQYA40026937	BRACKET	ブラケット	1		5001-			
44	YQYA40026941	BRACKET	ブラケット	1		5001-			
45	YQJ271020	BOLT, W/WASHER	ボルト (ワッシャ付)	2	D	5001-			
46	YQJ281020	BOLT, W/WASHER	ボルト (ワッシャ付)	4	D	5001-			
47	YQ4449136	TRIM	トリム	1		5001-			
48	YQ4601878	TRIM	トリム	1		5001-			

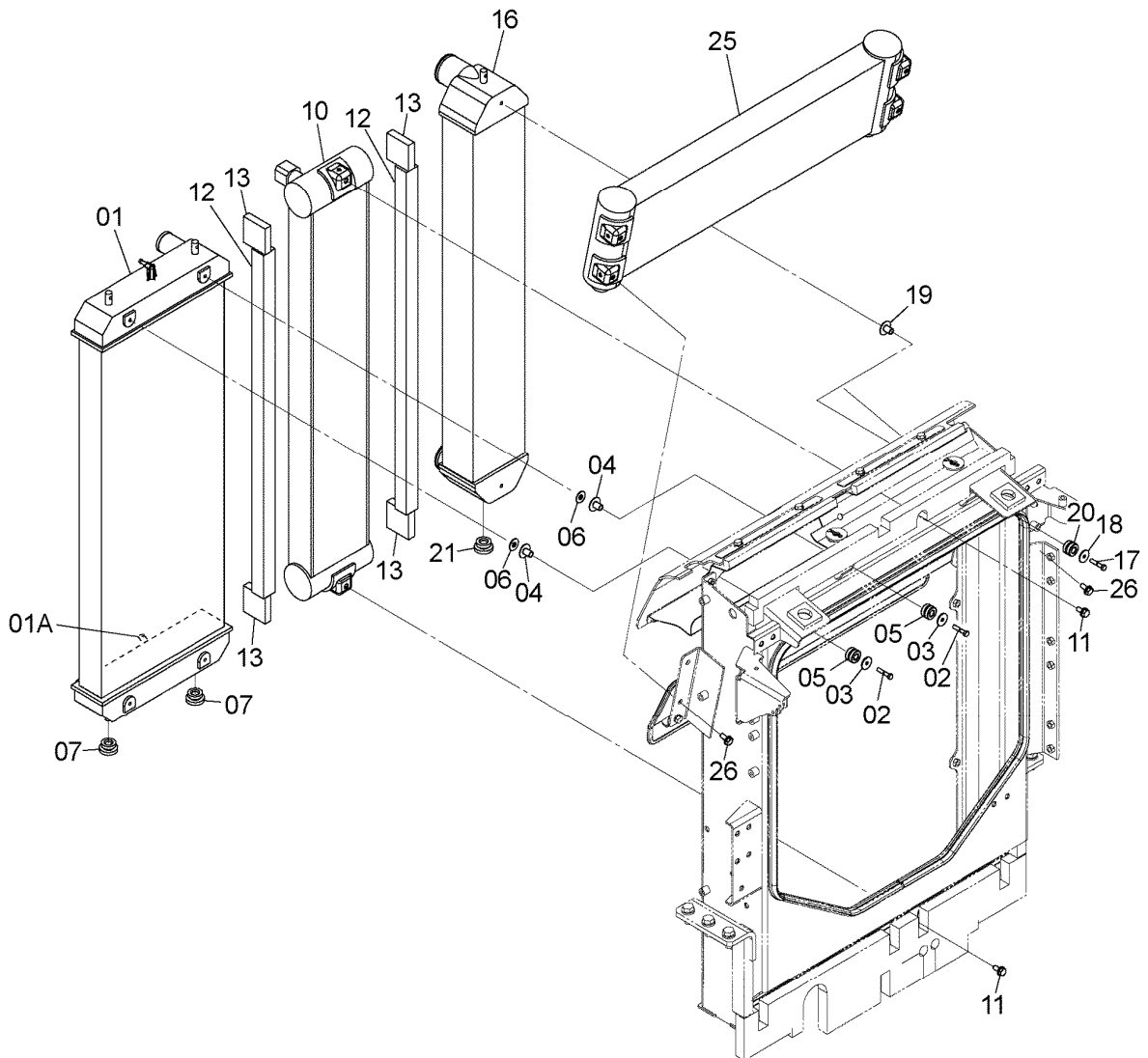
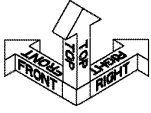
COOLING DEVICE (2)

冷却装置 (2)

Applicable Model (適用機種): -

Mark(記号): -

Serial No. (適用号機): -



DCYA60029478A

COOLING DEVICE (2)

冷却装置 (2)

Applicable Model (適用機種): -

Mark(記号): -

Serial No. (適用号機): -

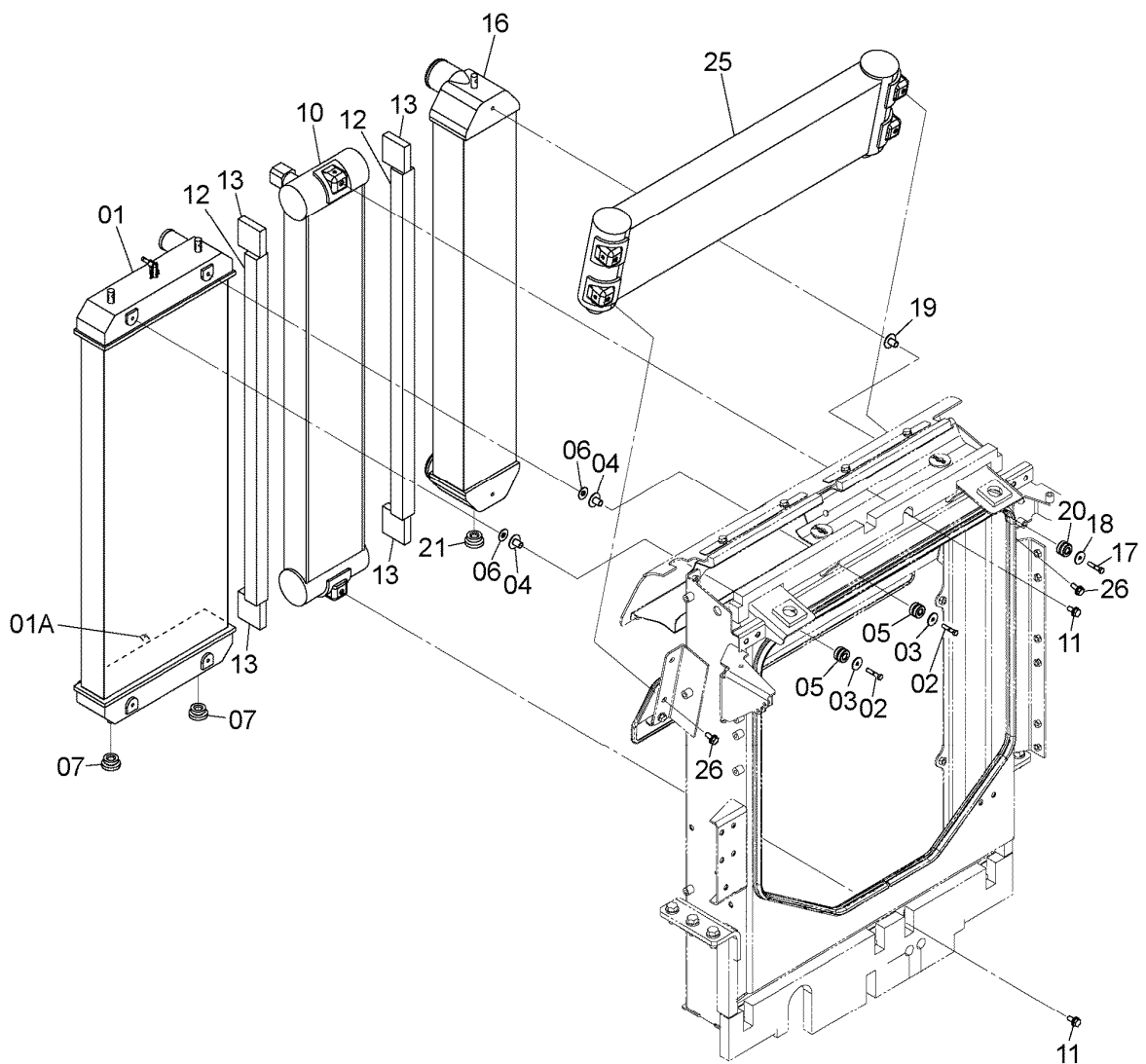
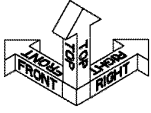
ITEM 符号	PART NO. 部品番号	PART NAME	部 品 名	Q' TY 数量	S. C サービ ス コート	SERIAL NO. 適用号機	ICA 互 換 性	REPLACEABLE PART 代 替 部 品	
								PART NO. 部品番号	Q' TY 数量
01	YQYA00017801	RADIATOR	ラジエータ	1		5001-			
01A	YQXB00001930	* PLUG	* プラグ	1		5001-			
02	YQ0110608040	BOLT	ボルト	2		5001-			
03	YQ4308365	WASHER, PLANE	ワッシャ, フレーン	2		5001-			
04	YQ263G212272	TUBE	チューブ	2		5001-			
05	YQ263G212251	RUBBER	ラバー	2		5001-			
06	YQYA00020480	COLLAR	カラー	2		5001-			
07	YQ263G212241	RUBBER	ラバー	2		5001-			
10	YQYA00017799	COOLER ASSY, OIL	クーラ アッセン, オイル	1		5001-			
11	YQJ271025	BOLT, W/WASHER	ボルト (ワッシャ付)	2	D	5001-			
12	YQYA00025014	SEAL	シール	2		5001-			
13	YQYA00025015	SEAL	シール	4		5001-			
16	YQYA00017802	COOLER ASSY, AIR	クーラ アッセン, エア	1		5001-			
17	YQ0110608040	BOLT	ボルト	1		5001-			
18	YQ4308365	WASHER, PLANE	ワッシャ, フレーン	1		5001-			
19	YQ263G212272	TUBE	チューブ	1		5001-			
20	YQ263G212251	RUBBER	ラバー	1		5001-			
21	YQ263G212241	RUBBER	ラバー	1		5001-			
25	YQYA00017800	COOLER ASSY, OIL	クーラ アッセン, オイル	1		5001-			
26	YQJ271025	BOLT, W/WASHER	ボルト (ワッシャ付)	4	D	5001-			

COOLING DEVICE (2) (WIDE)
 冷却装置 (2) (ワイド)

Applicable Model (適用機種): -

Mark (記号): -

Serial No. (適用号機): -



DCYA60029479

COOLING DEVICE (2) (WIDE)

冷却装置 (2) (ワイド)

Applicable Model (適用機種): -

Mark(記号): -

Serial No. (適用号機): -

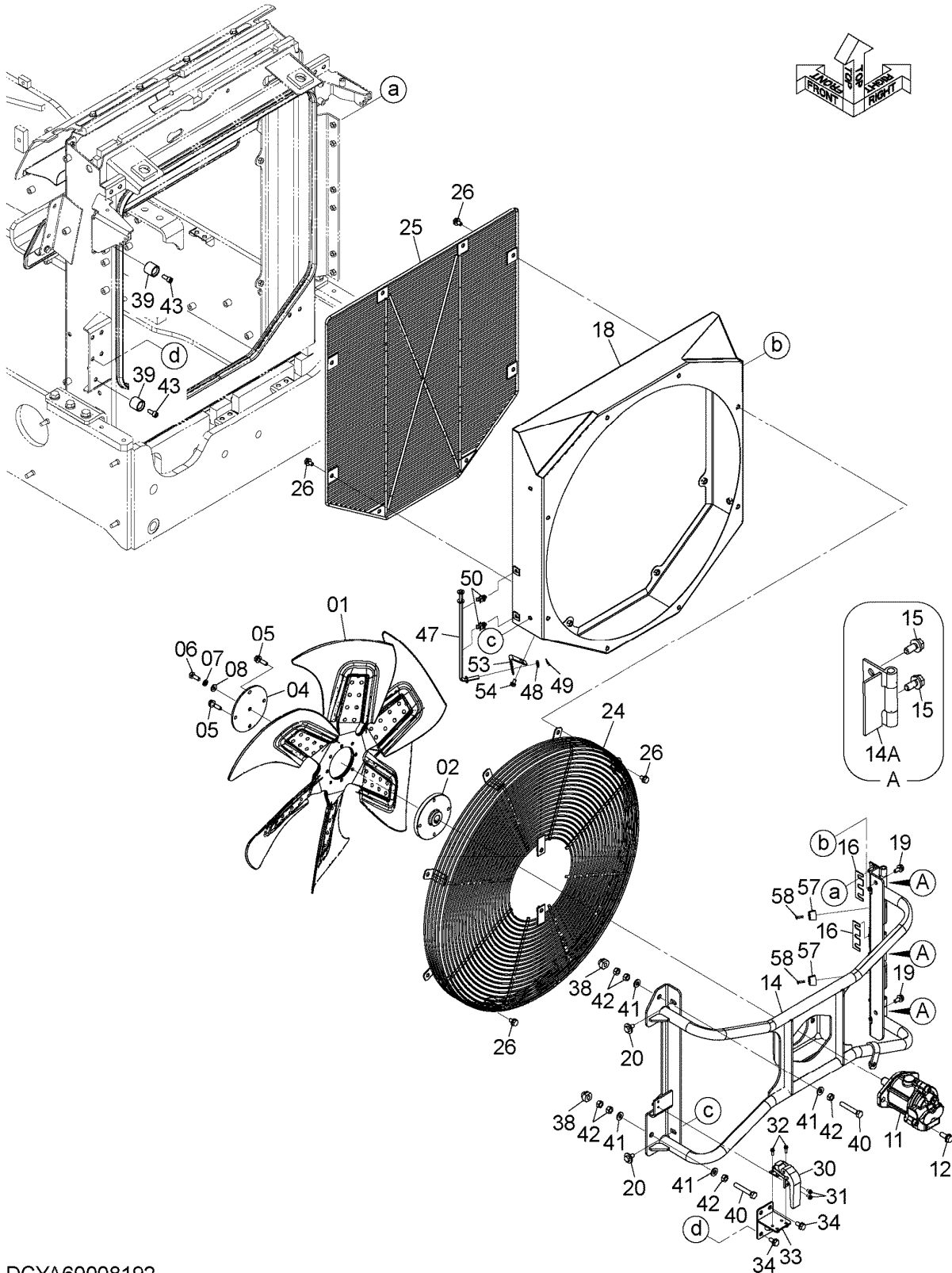
ITEM 符号	PART NO. 部品番号	PART NAME	部 品 名	Q' TY 数量	S. C サービ ス コート	SERIAL NO. 適用号機	ICA 互 換 性	REPLACEABLE PART 代 替 部 品	
								PART NO. 部品番号	Q' TY 数量
01	YQYA00019724	RADIATOR	ラジエータ	1		5001-			
01A	YQXB00001930	* PLUG	* フラグ	1		5001-			
02	YQ0110608040	BOLT	ボルト	2		5001-			
03	YQ4308365	WASHER, PLANE	ワッシャ, フレーン	2		5001-			
04	YQ263G212272	TUBE	チューブ	2		5001-			
05	YQ263G212251	RUBBER	ラバー	2		5001-			
06	YQYA00020480	COLLAR	カラー	2		5001-			
07	YQ263G212241	RUBBER	ラバー	2		5001-			
10	YQYA00019725	COOLER ASSY, OIL	クーラ アッセン, オイル	1		5001-			
11	YQJ271025	BOLT, W/WASHER	ボルト (ワッシャ付)	2	D	5001-			
12	YQYA00025014	SEAL	シール	2		5001-			
13	YQYA00025015	SEAL	シール	4		5001-			
16	YQYA00019726	COOLER ASSY, AIR	クーラ アッセン, エア	1		5001-			
17	YQ0110608040	BOLT	ボルト	1		5001-			
18	YQ4308365	WASHER, PLANE	ワッシャ, フレーン	1		5001-			
19	YQ263G212272	TUBE	チューブ	1		5001-			
20	YQ263G212251	RUBBER	ラバー	1		5001-			
21	YQ263G212241	RUBBER	ラバー	1		5001-			
25	YQYA00019727	COOLER ASSY, OIL	クーラ アッセン, オイル	1		5001-			
26	YQJ271025	BOLT, W/WASHER	ボルト (ワッシャ付)	4	D	5001-			

COOLING DEVICE PARTS 冷却装置用品

Applicable Model (適用機種): -

Mark(記号): -

Serial No. (適用号機): -



DCYA60008192

COOLING DEVICE PARTS

冷却装置用品

Applicable Model (適用機種): -

Mark(記号): -

Serial No. (適用号機): -

ITEM 符号	PART NO. 部品番号	PART NAME	部 品 名	Q' TY 数量	S. C サービ ス コート	SERIAL NO. 適用号機	ICA 互 換 性	REPLACEABLE PART 代 替 部 品	
								PART NO. 部品番号	Q' TY 数量
01	YQ263J210601	FAN	ファン	1		5001-			
02	YQ4713808	COUPLING	カップ リング	1		5001-			
04	YQYA00011206	STOPPER	ストッパ	1		5001-			
05	YQJ271040	BOLT, W/WASHER	ボルト (ワッシャ付)	4	D	5001-			
06	YQJ901030	BOLT	ボルト	1		5001-			
07	YQA590910	WASHER, SPRING	ワッシャ, スプリング	1		5001-			
08	YQJ222010	WASHER	ワッシャ	1		5001-			
11	YQYA00011207	MOTOR, OIL	モータ, オイル	1	H	5001-			
12	YQJ271235	BOLT, W/WASHER	ボルト (ワッシャ付)	2	D	5001-			
14	YQYA40026728	BRACKET	ブラケット	1		5001-			
14A	YQ263G212811	* HINGE	* ヒンジ	3	W	5001-			
15	YQJ271025	BOLT, W/WASHER	ボルト (ワッシャ付)	6	D	5001-			
16	YQ263G213451	SPACER (t=2.3mm)	スペーサ (t=2.3mm)	2	R	5001-			
18	YQYA40027526	SHROUD	シュラウド	1		5001-			
19	YQJ271025	BOLT, W/WASHER	ボルト (ワッシャ付)	2	D	5001-			
20	YQJ281025	BOLT, W/WASHER	ボルト (ワッシャ付)	2	D	5001-			
24	YQ263G210191	GUARD, FAN	ガード, ファン	1		5001-			
25	YQ263G210271	GUARD	ガード	1		5001-			
26	YQJ271020	BOLT, W/WASHER	ボルト (ワッシャ付)	16	D	5001-			
30	YQ263F212281	CATCH	キャッチ	1		5001-			
31	YQJ460614	SCREW	スクリュー	2		5001-			
32	YQJ460620	SCREW	スクリュー	4		5001-			
33	YQYA40003814	BRACKET	ブラケット	1		5001-			
34	YQJ271025	BOLT, W/WASHER	ボルト (ワッシャ付)	4	D	5001-			
38	YQ263F212261	PIN	ピン	2		5001-			
39	YQ263F212271	BOSS	ボス	2		5001-			
40	YQM261280	BOLT	ボルト	2		5001-			
41	YQJ222012	WASHER	ワッシャ	4		5001-			
42	YQJ950012	NUT	ナット	6		5001-			
43	YQJ781025	BOLT, SOCKET	ボルト, ソケット	2		5001-			
47	YQYA40026730	STAY	ステー	1		5001-			
48	YQA590110	WASHER, PLANE	ワッシャ, フレーン	1		5001-			
49	YQ2606742091	PIN	ピン	1		5001-			
50	YQ3016261115	HOLDER	ホルダ	2		5001-			
53	YQYA00040530	BRACKET	ブラケット	1		5001-			
54	YQJ260816	BOLT, W/WASHER	ボルト (ワッシャ付)	2	D	5001-			
57	YQ2609642411	RUBBER	ラバー	2		5001-			
58	YQJ850520	SCREW	スクリュー	2		5001-			

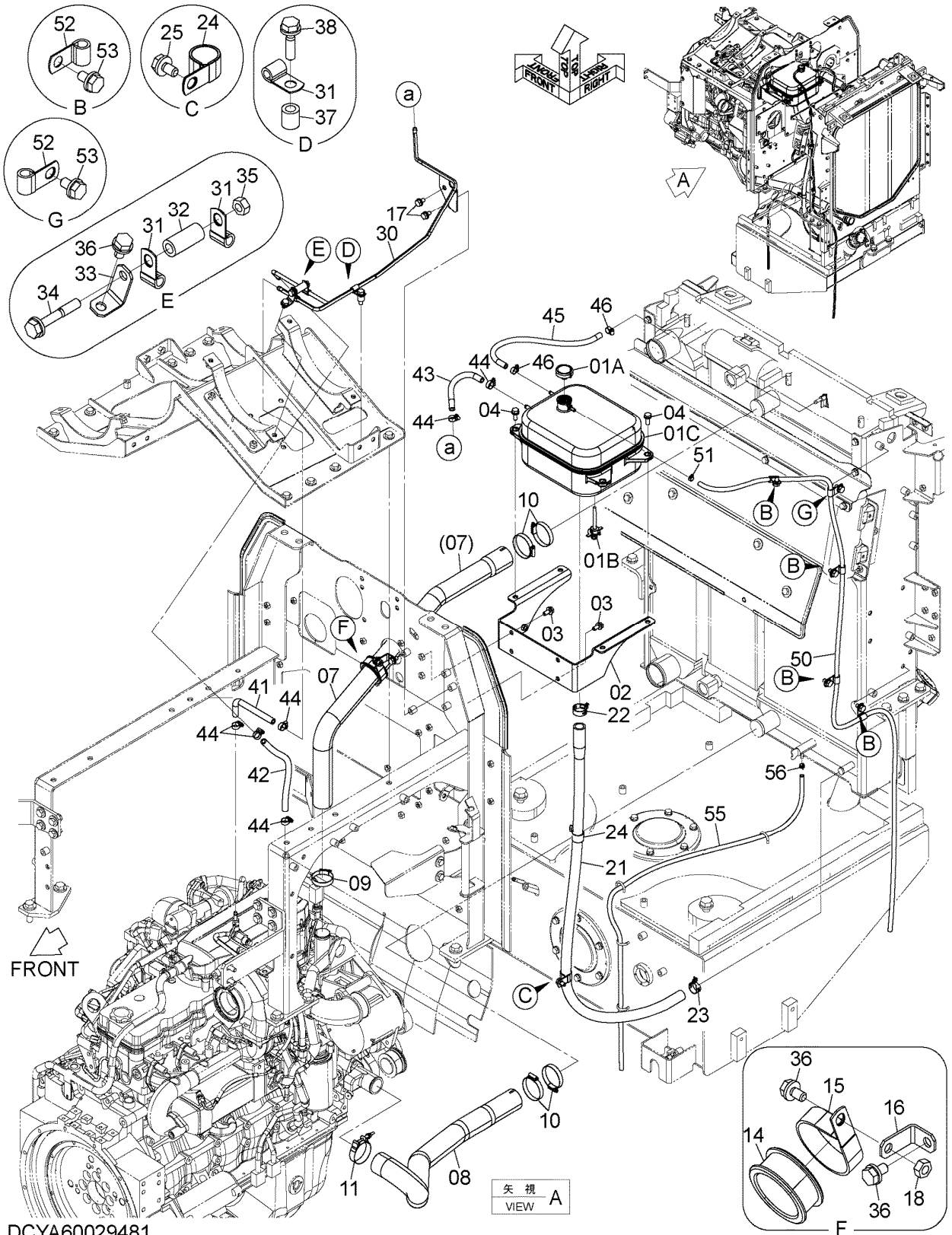
RADIATOR PIPING

ラジエータ配管

Applicable Model (適用機種): -

Mark (記号): -

Serial No. (適用号機): -



DCYA60029481

RADIATOR PIPING

ラジエータ配管

Applicable Model (適用機種): -

Mark(記号): -

Serial No. (適用号機): -

ITEM 符号	PART NO. 部品番号	PART NAME	部 品 名	Q' TY 数量	S. C サービ ス コート	SERIAL NO. 適用号機	ICA 互 換 性	REPLACEABLE PART 代 替 部 品	
								PART NO. 部品番号	Q' TY 数量
01	YQYA00036011	TANK, WATER	タンク, ウォータ	1		5001-			
01A	YQYA00038910	* CAP	* キャップ	1		5001-			
01B	YQYA00030345	* SWITCH, LEVEL	* スイッチ, レベル	1		5001-			
01C	+++++	* TANK, WATER	* タンク, ウォータ	1	D	5001-			
02	YQYA40027022	BRACKET	ブ ラケット	1		5001-			
03	YQJ271025	BOLT, W/WASHER	ボ ルト (ワッシャ付)	4	D	5001-			
04	YQJ271030	BOLT, W/WASHER	ボ ルト (ワッシャ付)	4	D	5001-			
07	YQYA00035356	HOSE, WATER	ホース, ウォータ	1		5001-			
08	YQYA00035355	HOSE, WATER	ホース, ウォータ	1		5001-			
09	YQ4504198	CLAMP, HOSE	クランプ, ホース	1		5001-			
10	YQ4504199	CLAMP, HOSE	クランプ, ホース	4		5001-			
11	YQ4285235	CLAMP, HOSE	クランプ, ホース	1		5001-			
14	YQ4259340	BUSHING, RUBBER	ブ ッシング, ラバ ー	1		5001-			
15	YQ4204136	CLIP	クリップ	1		5001-			
16	YQ263J222181	BRACKET	ブ ラケット	1		5001-			
17	YQJ271020	BOLT, W/WASHER	ボ ルト (ワッシャ付)	2	D	5001-			
18	YQJ950010	NUT	ナット	1		5001-			
21	YQYA00008500	HOSE, WATER	ホース, ウォータ	1		5001-			
22	YQYA00036493	CLIP	クリップ	1		5001-			
23	YQYA00036492	CLIP	クリップ	1		5001-			
24	YQ4192035	CLIP	クリップ	2		5001-			
25	YQJ271020	BOLT, W/WASHER	ボ ルト (ワッシャ付)	1	D	5001-			
30	YQYA40025693	PIPE, WATER	パ イプ, ウォータ	1		5001-			
31	YQ4190261	CLIP	クリップ	3		5001-			
32	YQ263E672151	COLLAR	カラー	1		5001-			
33	YQ263J222181	BRACKET	ブ ラケット	1		5001-			
34	YQJ271065	BOLT, W/WASHER	ボ ルト (ワッシャ付)	1	D	5001-			
35	YQJ950010	NUT	ナット	1		5001-			
36	YQJ271020	BOLT, W/WASHER	ボ ルト (ワッシャ付)	3	D	5001-			
37	YQ2655542141	COLLAR	カラー	1		5001-			
38	YQJ271040	BOLT, W/WASHER	ボ ルト (ワッシャ付)	1	D	5001-			
41	YQYA00034109	HOSE, WATER	ホース, ウォータ	1		5001-			
42	YQXV00001599	HOSE, WATER	ホース, ウォータ	1		5001-			
43	YQYA00022349	HOSE, WATER	ホース, ウォータ	1		5001-			
44	YQ4514700	CLAMP, HOSE	クランプ, ホース	6		5001-			
45	YQXV00000789	HOSE, WATER	ホース, ウォータ	1		5001-			
46	YQ4235205	CLAMP, HOSE	クランプ, ホース	2		5001-			
50	YQ4415068	HOSE, WATER	ホース, ウォータ	1		5001-			
51	YQ4425139	CLAMP, HOSE	クランプ, ホース	1		5001-			
52	YQ4190272	CLIP	クリップ	5		5001-			
53	YQJ271020	BOLT, W/WASHER	ボ ルト (ワッシャ付)	5	D	5001-			
55	YQ4689881	HOSE, VINYL	ホース, ビニール	1		5001-			
56	YQ4425139	CLAMP, HOSE	クランプ, ホース	1		5001-			

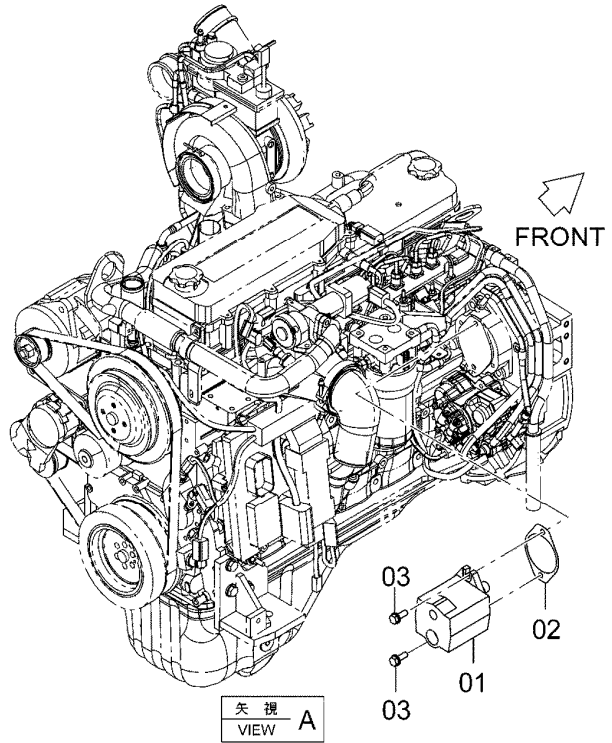
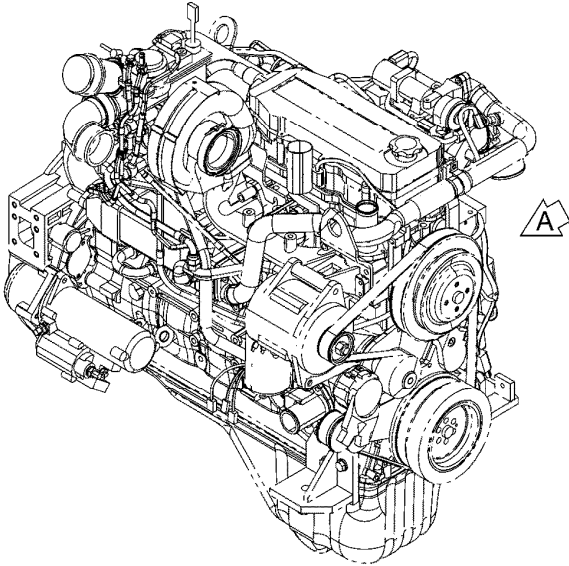
FAN PUMP

ファンポンプ

Applicable Model (適用機種): -

Mark (記号): -

Serial No. (適用号機): -



DCYA60012655

FAN PUMP

ファンポンプ

Applicable Model (適用機種): -

Mark(記号): -

Serial No. (適用号機): -

ITEM 符号	PART NO. 部品番号	PART NAME	部 品 名	Q' TY 数量	S. C サービ ス コード	SERIAL NO. 適用号機	ICA 互 換 性	REPLACEABLE PART 代 替 部 品	
								PART NO. 部品番号	Q' TY 数量
01	YQYA00016879	PUMP, GEAR	ポンプ, ギヤ	1	H	5001-			
02	YQ1630252092	GASKET	ガスケット	1		5001-			
03	YQJ271030	BOLT, W/WASHER	ボルト (ワッシャ付)	2	D	5001-			

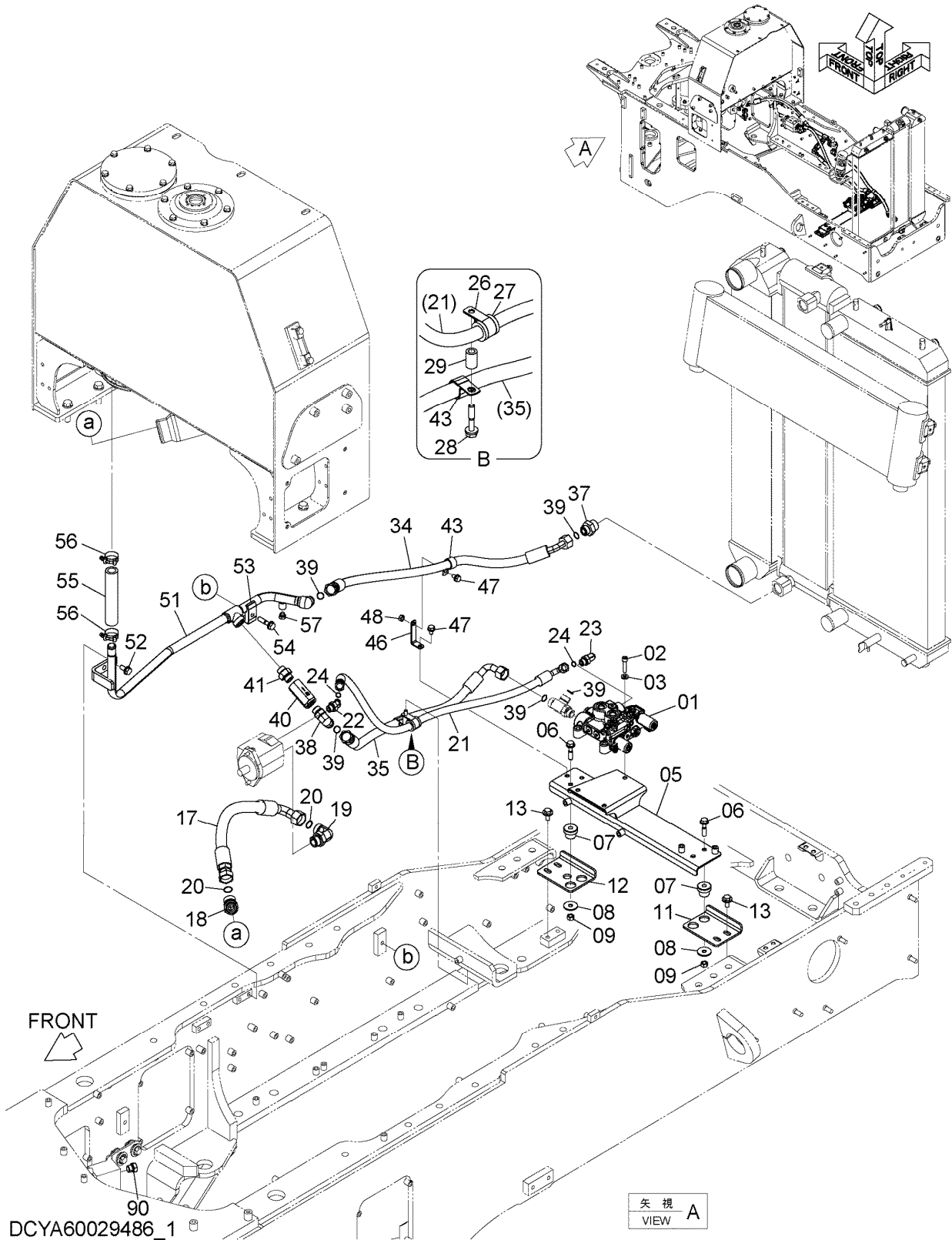
FAN PIPING (1-1)

ファン配管 (1-1)

Applicable Model (適用機種): -

Mark(記号): -

Serial No. (適用号機): -



FAN PIPING (1-1)
ファン配管 (1-1)

Applicable Model (適用機種): -

Mark(記号): -

Serial No. (適用号機): -

ITEM 符号	PART NO. 部品番号	PART NAME	部 品 名	Q' TY 数量	S. C サービ ス コード	SERIAL NO. 適用号機	ICA 互 換 性	REPLACEABLE PART 代 替 部 品	
								PART NO. 部品番号	Q' TY 数量
01	+++++	VALVE, CONTROL (for assembly of machine) (本体組立用)	バルブ, コントロール	1	DH	5001-	I	YQYB60000510	1
01	YQYB60000510	VALVE, CONTROL (for transportation)	バルブ, コントロール (サービスパーツ用)	1	S	5001-			
02	YQJ781045	BOLT, SOCKET	ボルト, ソケット	3		5001-			
03	YQJ222010	WASHER	ワッシャ	3		5001-			
05	YQYA40026244	BRACKET	ブラケット	1		5001-			
06	YQJ271255	BOLT, W/WASHER	ボルト (ワッシャ付)	4	D	5001-			
07	YQ2660642251	RUBBER	ラバー	4		5001-			
08	YQ2631212021	WASHER	ワッシャ	4		5001-			
09	YQJ950012	NUT	ナット	4		5001-			
11	YQYA00041594	BRACKET	ブラケット	1		5001-			
12	YQYA00041593	BRACKET	ブラケット	1		5001-			
13	YQJ281230	BOLT, W/WASHER	ボルト (ワッシャ付)	4	D	5001-			
17	YQ4298424	HOSE	ホース	1		5001-			
18	YQA853288	ELBOW	エルボ	1		5001-			
18A	YQ4506429	* RING, O	* リング, O	1		5001-			
19	YQA853388	ELBOW	エルボ	1		5001-			
19A	YQ4506429	* RING, O	* リング, O	1		5001-			
20	YQ4187328	RING, O	リング, O	2		5001-			
21	YQ4699100	HOSE	ホース	1		5001-			
22	YQA853244	ELBOW	エルボ	1		5001-			
22A	YQ4506418	* RING, O	* リング, O	1		5001-			
23	YQA853344	ELBOW	エルボ	1		5001-			
23A	YQ4506418	* RING, O	* リング, O	1		5001-			
24	YQ4138938	RING, O	リング, O	2		5001-			
26	YQ2660242381	CLIP	クリップ	1		5001-			
27	YQ263E212621	RUBBER	ラバー	1		5001-			
28	YQJ271055	BOLT, W/WASHER	ボルト (ワッシャ付)	1	D	5001-			
29	YQ2675675841	COLLAR	カラー	1		5001-			
34	YQ4330789	HOSE	ホース	1		5001-			
35	YQ4331049	HOSE	ホース	1		5001-			
37	YQA853186	ADAPTER SOCKET	アダプタ, ソケット	1		5001-			
37A	YQ4506429	* RING, O	* リング, O	1		5001-			
38	YQA853366	ELBOW	エルボ	1		5001-			
38A	YQ4506424	* RING, O	* リング, O	1		5001-			
39	YQ4187308	RING, O	リング, O	5		5001-			
40	YQ4651472	VALVE, CHECK	バルブ, チェック	1		5001-			
41	YQ4224932	ADAPTER SOCKET	アダプタ, ソケット	1		5001-			
41A	YQ4506424	* RING, O	* リング, O	1		5001-			
43	YQ4190263	CLIP	クリップ	2		5001-			
46	YQ2661242081	BRACKET	ブラケット	1		5001-			
47	YQJ271020	BOLT, W/WASHER	ボルト (ワッシャ付)	2	D	5001-			
48	YQJ950010	NUT	ナット	1		5001-			

FAN PIPING (1-1)

ファン配管 (1-1)

Applicable Model (適用機種): -

Mark(記号): -

Serial No. (適用号機): -

ITEM 符号	PART NO. 部品番号	PART NAME	部 品 名	Q' TY 数量	S. C サービ ス コート	SERIAL NO. 適用号機	ICA 互 換 性	REPLACEABLE PART 代 替 部 品	
								PART NO. 部品番号	Q' TY 数量
51	YQYA40013263	PIPE, RETURN	パイプ, リターン	1		5001-			
52	YQJ271230	BOLT, W/WASHER	ボルト (ワッシャ付)	2	D	5001-			
53	YQ4190126	CLAMP, PIPE	クランプ, パイプ	1		5001-			
54	YQJ271255	BOLT, W/WASHER	ボルト (ワッシャ付)	1	D	5001-			
55	YQ4033338	HOSE, RUBBER	ホース, ラバー	1		5001-			
56	YQ4296061	CLAMP, HOSE	クランプ, ホース	2		5001-			
57	YQA885002	PLUG	プラグ	1		5001-			
57A	YQ957366	* RING, O	* リング, O	1		5001-			
90	YQA885004	PLUG	プラグ	1		5001-			
90A	YQ4506418	* RING, O	* リング, O	1		5001-			

MEMO

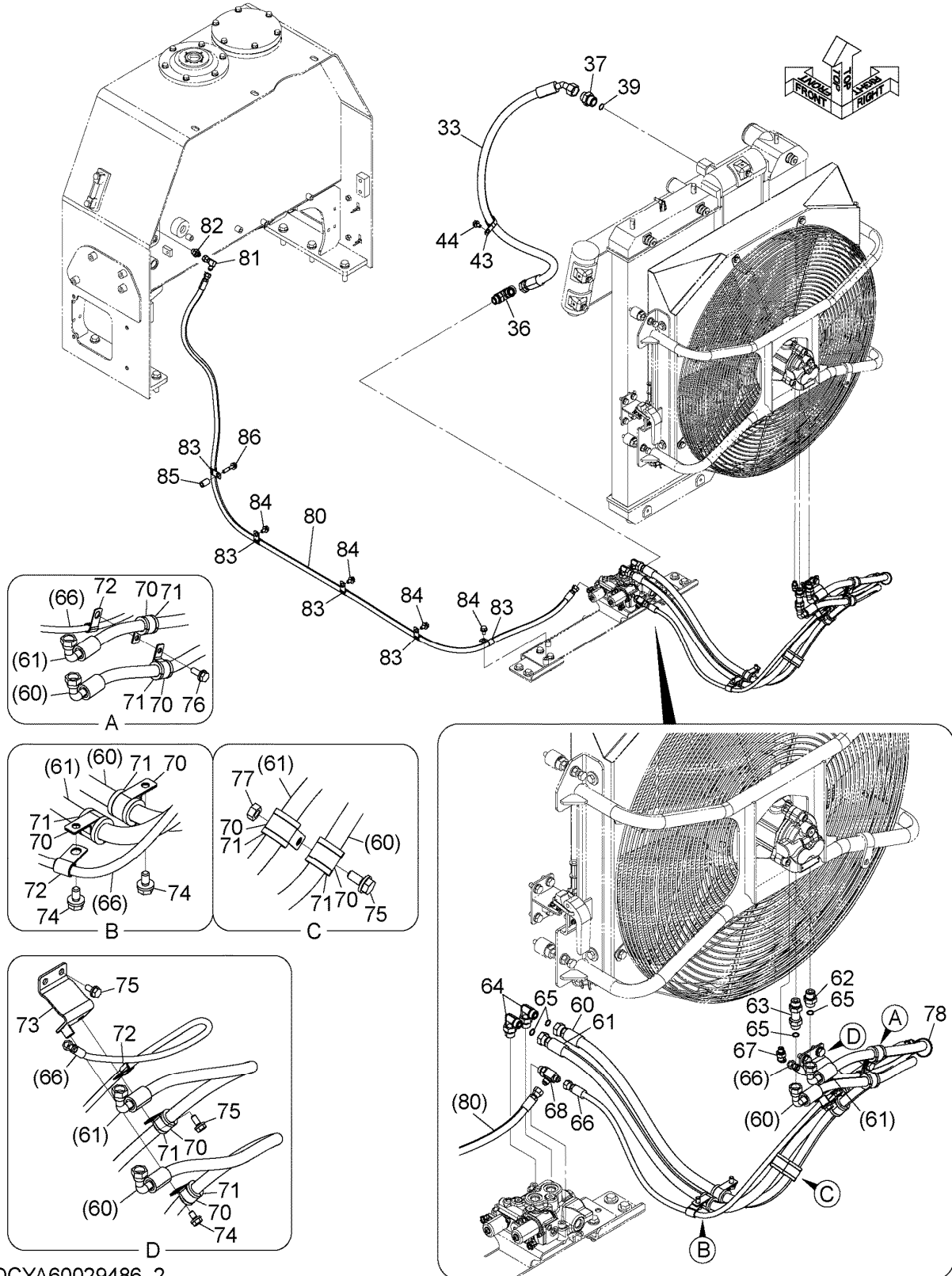
FAN PIPING (1-2)

ファン配管 (1-2)

Applicable Model (適用機種): -

Mark (記号): -

Serial No. (適用号機): -



DCYA60029486_2

FAN PIPING (1-2)
ファン配管 (1-2)

Applicable Model (適用機種): -

Mark(記号): -

Serial No. (適用号機): -

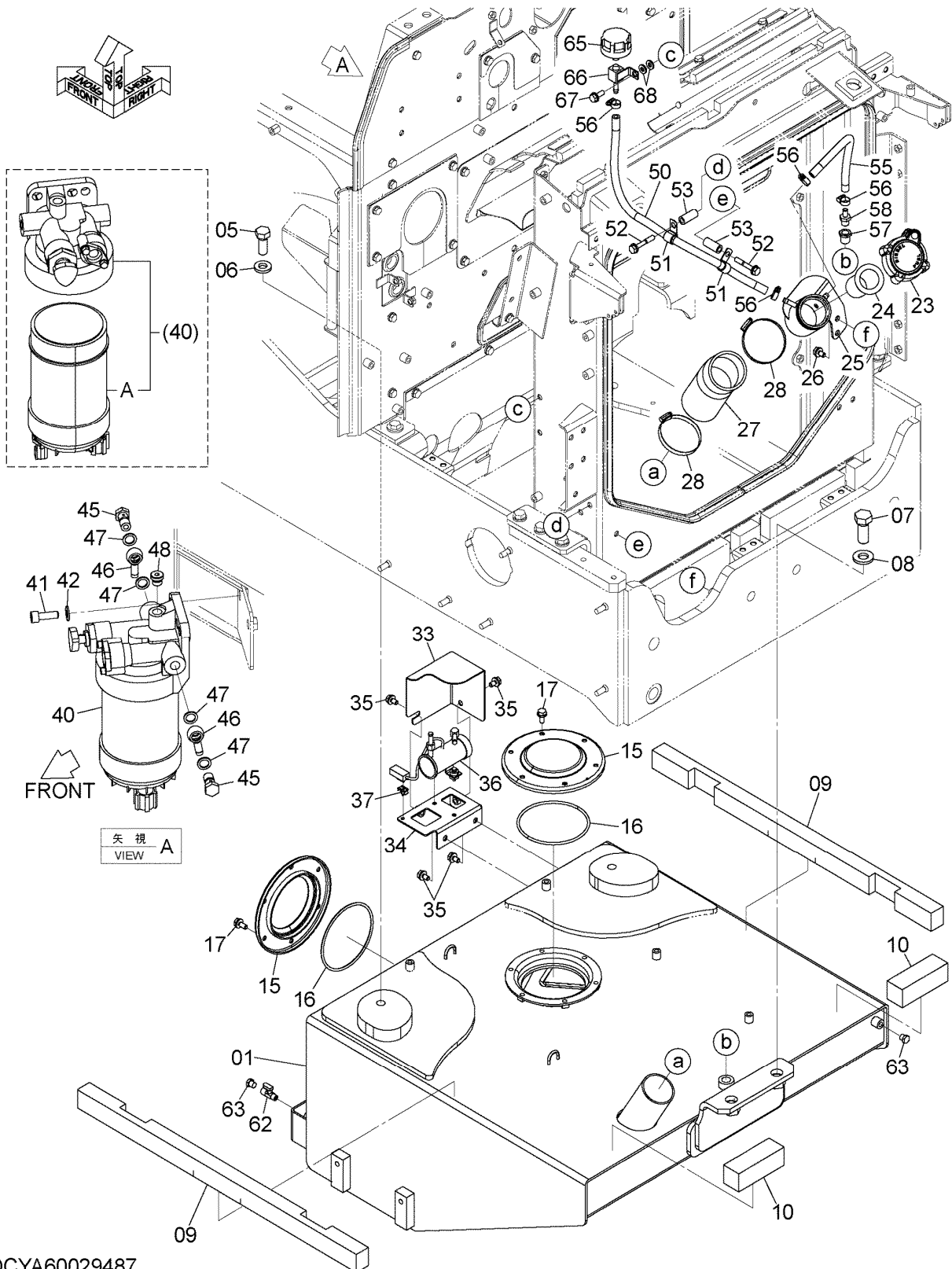
ITEM 符号	PART NO. 部品番号	PART NAME	部 品 名	Q' TY 数量	S. C サービ ス コート	SERIAL NO. 適用号機	ICA 互 換 性	REPLACEABLE PART 代 替 部 品	
								PART NO. 部品番号	Q' TY 数量
33	YQ4623955	HOSE	ホース	1		5001-			
36	YQA853466	TEE	ティー	1		5001-			
36A	YQ4506424	* RING, O	* リング, O	1		5001-			
37	YQA853186	ADAPTER SOCKET	アダプタ, ソケット	1		5001-			
37A	YQ4506429	* RING, O	* リング, O	1		5001-			
39	YQ4187308	RING, O	リング, O	1		5001-			
43	YQ4190263	CLIP	クリップ	1		5001-			
44	YQJ271020	BOLT, W/WASHER	ボルト (ワッシャ付)	1	D	5001-			
60	YQ4689099	HOSE	ホース	1		5001-			
61	YQ4636302	HOSE	ホース	1		5001-			
62	YQA853144	ADAPTER SOCKET	アダプタ, ソケット	1		5001-			
62A	YQ4506418	* RING, O	* リング, O	1		5001-			
63	YQ4199247	ADAPTER SOCKET	アダプタ, ソケット	1		5001-			
63A	YQ4506418	* RING, O	* リング, O	1		5001-			
64	YQA853344	ELBOW	エルボ	2		5001-			
64A	YQ4506418	* RING, O	* リング, O	1		5001-			
65	YQ4138938	RING, O	リング, O	4		5001-			
66	YQXV00001803	HOSE	ホース	1		5001-			
67	YQA852222	ELBOW	エルボ	1		5001-			
67A	YQ957366	* RING, O	* リング, O	1		5001-			
68	YQA852433	TEE	ティー	1		5001-			
68A	YQ4509180	* RING, O	* リング, O	1		5001-			
70	YQ2660242381	CLIP	クリップ	8		5001-			
71	YQ263E212621	RUBBER	ラバー	8		5001-			
72	YQ4190272	CLIP	クリップ	3		5001-			
73	YQYA40020994	BRACKET	ブラケット	1		5001-			
74	YQJ271020	BOLT, W/WASHER	ボルト (ワッシャ付)	3	D	5001-			
75	YQJ271025	BOLT, W/WASHER	ボルト (ワッシャ付)	4	D	5001-			
76	YQJ271030	BOLT, W/WASHER	ボルト (ワッシャ付)	1	D	5001-			
77	YQJ950010	NUT	ナット	1		5001-			
78	YQ4441695	CLIP	クリップ	1		5001-			
80	YQ4663058	HOSE (LABEL: DR)	ホース (ラベル: DR)	1		5001-			
81	YQ4239976	UNION	ユニオン	1		5001-			
82	YQA852133	ADAPTER SOCKET	アダプタ, ソケット	1		5001-			
82A	YQ4509180	* RING, O	* リング, O	1		5001-			
83	YQ4190275	CLIP	クリップ	5		5001-			
84	YQJ271020	BOLT, W/WASHER	ボルト (ワッシャ付)	4	D	5001-			
85	YQ2675675841	COLLAR	カラー	1		5001-			
86	YQJ271050	BOLT, W/WASHER	ボルト (ワッシャ付)	1	D	5001-			

FUEL TANK 燃料タンク

Applicable Model (適用機種): -

Mark (記号): -

Serial No. (適用号機): -



DCYA60029487

FUEL TANK

燃料タンク

Applicable Model (適用機種): -

Mark(記号): -

Serial No. (適用号機): -

ITEM 符号	PART NO. 部品番号	PART NAME	部 品 名	Q' TY 数量	S. C サービ ス コート	SERIAL NO. 適用号機	ICA 互 換 性	REPLACEABLE PART 代 替 部 品	
								PART NO. 部品番号	Q' TY 数量
01	YQYA40018799	TANK, FUEL	タンク, フュエル	1		5001-			
05	YQJ922050	BOLT	ボルト	2		5001-			
06	YQJ222020	WASHER	ワッシャ	2		5001-			
07	YQJ922460	BOLT	ボルト	2		5001-			
08	YQJ222024	WASHER	ワッシャ	2		5001-			
09	YQYA00017040	SEAL	シール	2		5001-			
10	YQYA00019448	SEAL	シール	2		5001-			
15	YQ8023981	COVER	カバー	2		5001-			
16	YQA810160	RING, O	リング, O	2		5001-			
17	YQJ271025	BOLT, W/WASHER	ボルト (ワッシャ付)	12	D	5001-			
23	YQYA40003979	CAP	キャップ	1		5001-			
24	YQ2640222021	STRAINER	ストレーナ	1		5001-			
25	YQYA40026170	FILLER	フィルラ	1		5001-			
26	YQJ271020	BOLT, W/WASHER	ボルト (ワッシャ付)	2	D	5001-			
27	YQYA00011968	HOSE, FUEL	ホース, フュエル	1		5001-			
28	YQ4503469	CLAMP, HOSE	クランプ, ホース	2		5001-			
33	YQYA00031052	COVER	カバー	1		5001-			
34	YQYA40015511	BRACKET	ブラケット	1		5001-			
35	YQJ271020	BOLT, W/WASHER	ボルト (ワッシャ付)	4	D	5001-			
36	YQYA00004386	PUMP, FUEL	ポンプ, フュエル	1		5001-			
37	YQ263G244321	CLIP	クリップ	1		5001-			
40	YQYA00022314	FILTER ASSY, FUEL	フィルタ アッセン, フューエル	1	Z	5001-			
40A	YQYL00008002	* FILTER ASSY, FUEL	* フィルタ アッセン, フューエル	1	Z	5001-			
41	YQJ781030	BOLT, SOCKET	ボルト, ソケット	2		5001-			
42	YQA590110	WASHER, PLANE	ワッシャ, フレーン	2		5001-			
45	YQYA00021173	SCREW	スクリュー	2	Z	5001-			
46	YQYA00021175	COUPLING	カップリング	2	Z	5001-			
47	YQYA00021177	WASHER	ワッシャ	4	Z	5001-			
48	YQYA00038508	PLUG	プラグ	1	Z	5001-			
50	YQXV00000723	HOSE, FUEL	ホース, フュエル	1		5001-			
51	YQ4190273	CLIP	クリップ	2		5001-			
52	YQJ271065	BOLT, W/WASHER	ボルト (ワッシャ付)	2	D	5001-			
53	YQ263E672151	COLLAR	カラー	2		5001-			
55	YQXV00002503	HOSE, FUEL	ホース, フュエル	1		5001-			
56	YQ4514700	CLAMP, HOSE	クランプ, ホース	4		5001-			
57	YQ2404792381	BUSHING	ブッシング	1		5001-			
58	YQ2660222191	ADAPTER	アダプタ	1		5001-			
62	YQ4478378	VALVE, BALL	バルブ, ボール	1		5001-			
63	YQ2404792111	PLUG	プラグ	2		5001-			
65	YQYA00004397	BREATHER, AIR	ブリーザ, エア	1		5001-			
66	YQ563G050601	ADAPTER	アダプタ	1		5001-			
67	YQJ271030	BOLT, W/WASHER	ボルト (ワッシャ付)	1	D	5001-			
68	YQJ222010	WASHER	ワッシャ	2		5001-			

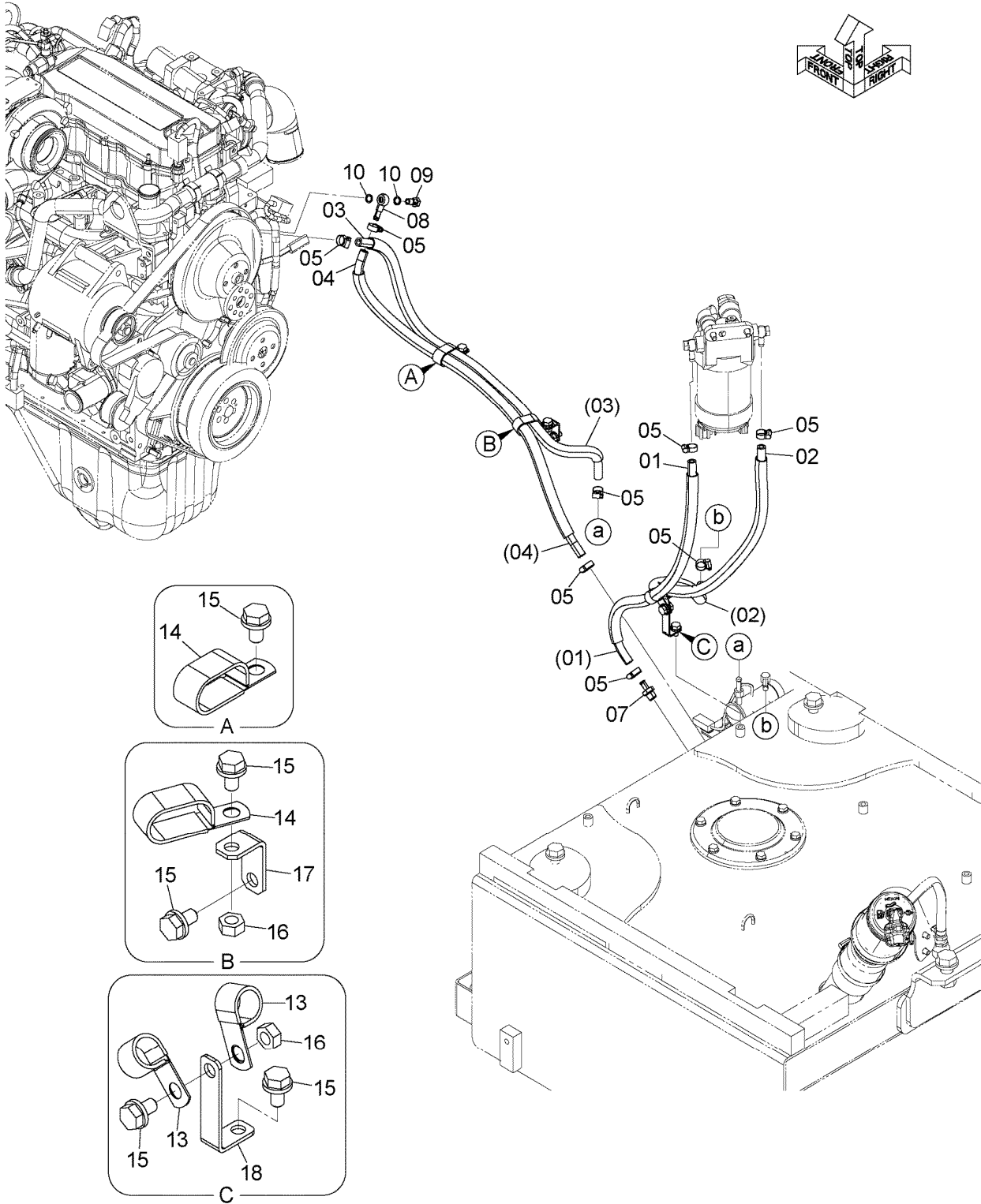
FUEL PIPING

燃料配管

Applicable Model (適用機種): -

Mark(記号): -

Serial No.(適用号機): -



DCYA60029488

FUEL PIPING

燃料配管

Applicable Model (適用機種): -

Mark(記号): -

Serial No. (適用号機): -

ITEM 符号	PART NO. 部品番号	PART NAME	部 品 名	Q' TY 数量	S. C サービ ス コート	SERIAL NO. 適用号機	ICA 互 換 性	REPLACEABLE PART 代 替 部 品	
								PART NO. 部品番号	Q' TY 数量
01	YQYA60016479	HOSE, FUEL	ホ-ス, フュエル	1		5001-			
01A	YQYA00022276	* HOSE, FUEL	* ホ-ス, フュエル	1		5001-			
01B	YQ4686489	* TUBE, FLEXIBLE	* チューブ, フレキシブル	1		5001-			
02	YQYA60017060	HOSE, FUEL	ホ-ス, フュエル	1		5001-			
02A	YQXV00002313	* HOSE, FUEL	* ホ-ス, フュエル	1		5001-			
02B	YQ4652306	* TUBE, FLEXIBLE	* チューブ, フレキシブル	1		5001-			
03	YQYA60040797	HOSE, FUEL	ホ-ス, フュエル	1		5001-			
03A	YQXV00002573	* HOSE, FUEL	* ホ-ス, フュエル	1		5001-			
03B	YQ4681239	* TUBE, FLEXIBLE	* チューブ, フレキシブル	1		5001-			
04	YQYA60040796	HOSE, FUEL	ホ-ス, フュエル	1		5001-			
04A	YQXV00002574	* HOSE, FUEL	* ホ-ス, フュエル	1		5001-			
04B	YQ4681239	* TUBE, FLEXIBLE	* チューブ, フレキシブル	1		5001-			
05	YQ4514700	CLAMP, HOSE	クランプ, ホ-ス	8		5001-			
07	YQ2660222191	ADAPTER	アダプタ	1		5001-			
08	YQ263F102141	CONNECTOR	コネクタ	1		5001-			
09	YQ263F102151	SCREW	スクリュ	1		5001-			
10	YQ263F102161	WASHER, SEAL	ワッシャ, シール	2		5001-			
13	YQ4190277	CLIP	クリップ	2		5001-			
14	YQ4192034	CLIP	クリップ	2		5001-			
15	YQJ271020	BOLT, W/WASHER	ボルト (ワッシャ付)	5	D	5001-			
16	YQJ950010	NUT	ナット	2		5001-			
17	YQ263J222181	BRACKET	ブラケット	1		5001-			
18	YQ2661242081	BRACKET	ブラケット	1		5001-			

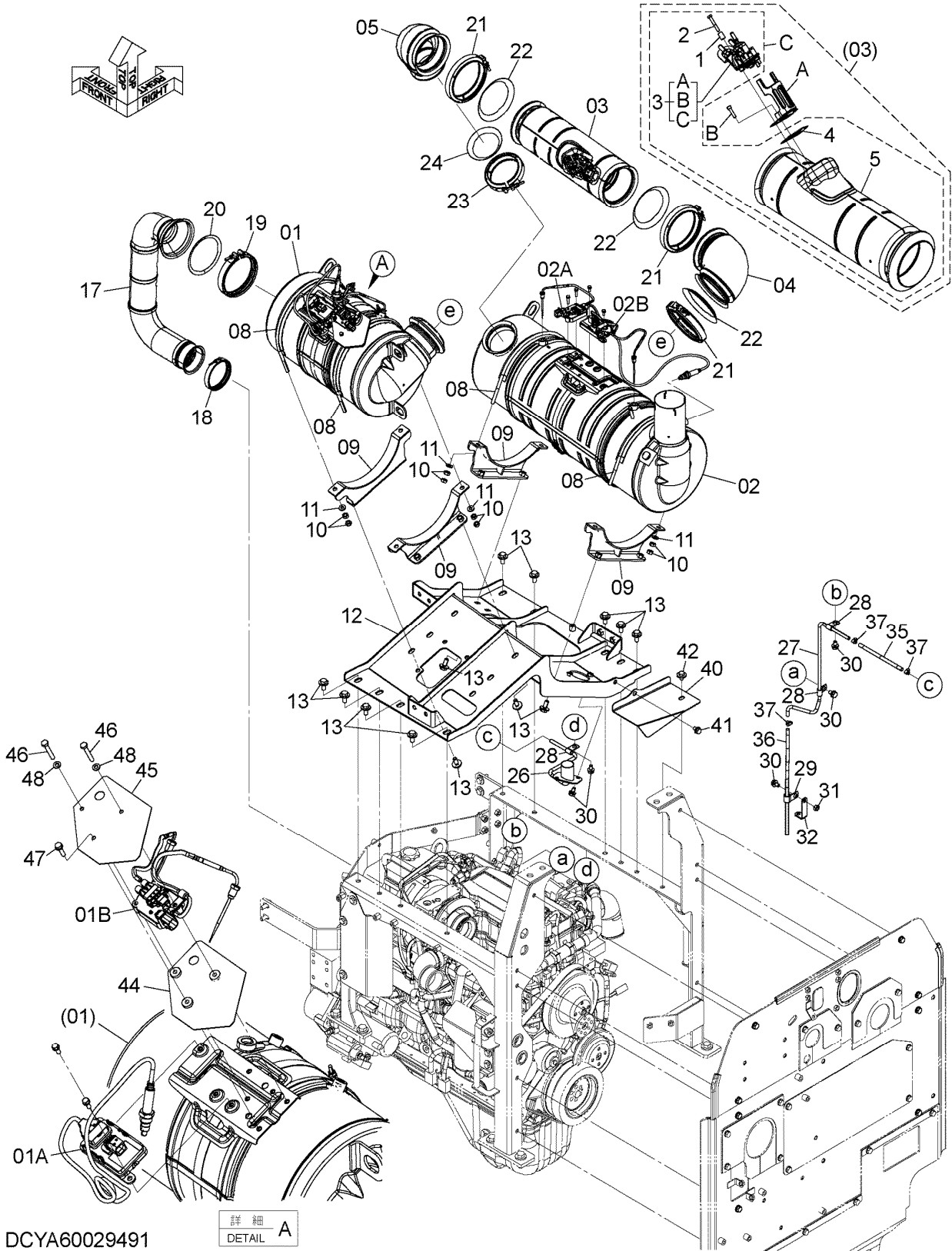
EXHAUST DEVICE (1)

排氣裝置 (1)

Applicable Model (適用機種): -

Mark (記号): -

Serial No. (適用号機): -



DCYA60029491

詳細 A
DETAIL A

EXHAUST DEVICE (1)

排気装置 (1)

Applicable Model (適用機種): -

Mark(記号): -

Serial No. (適用号機): -

ITEM 符号	PART NO. 部品番号	PART NAME	部 品 名	Q' TY 数量	S. C サービ ス コート	SERIAL NO. 適用号機	ICA 互 換 性	REPLACEABLE PART 代 替 部 品	
								PART NO. 部品番号	Q' TY 数量
01	YQYA00040251	CATALYST	キャタリスト	1	Z	5001-			
01A	YQYL00009482	* SENSOR, NOX	* センサ, ノックス	1	Z	5001-			
01B	YQYL00009480	* SENSOR, TEMPERATURE	* センサ, テンパ°ラチャ	1	Z	5001-			
02	YQYA00040252	MUFFLER	マフラー	1	Z	5001-			
02A	YQYL00009479	* SENSOR, TEMPERATURE	* センサ, テンパ°ラチャ	1	Z	5001-			
02B	YQYL00009481	* SENSOR, NOX	* センサ, ノックス	1	Z	5001-			
03	YQYL00006645	INJECTOR, UREA	インジ°エクタ, ユリア	1	Z	5001-			
03A	YQYA00050163	* GUARD	* カ°ート	1	Z	5001-			
03B	YQYA00050162	* BOLT, SOCKET	* ホ°ルト, ソケット	2	Z	5001-			
03C	YQYA00050161	* INJECTOR, UREA	* インジ°エクタ, ユリア	1	Z	5001-			
03C1	YQYA00050160	** SPACER	** スペ°-サ	3	Z	5001-			
03C2	YQYA00050159	** BOLT, SOCKET	** ホ°ルト, ソケット	3	Z	5001-			
03C3	YQYA00050158	** INJECTOR, UREA	** インジ°エクタ, ユリア	1	Z	5001-			
03C3A	YQYA00050157	*** COVER	*** カハ°-	1	Z	5001-			
03C3B	YQYA00050156	*** CONNECTOR	*** コネクタ	1	Z	5001-			
03C3C	YQYA00050155	*** RING, O	*** リンク°, O	1	Z	5001-			
03C4	YQYA00050154	** GASKET	** ガ°スケツト	1	Z	5001-			
03C5	YQYA00050153	** PIPE, EXHAUST	** ハ°イフ°, エキゾ°-スト	1	Z	5001-			
04	YQYA00040261	ELBOW	エルボ°	1	Z	5001-			
05	YQYA00040262	ELBOW	エルボ°	1	Z	5001-			
08	YQYA40002476	BOLT, U	ホ°ルト, U	4		5001-			
09	YQYA40018318	BRACKET	ブ°ラケツト	4		5001-			
10	YQJ950010	NUT	ナツト	16		5001-			
11	YQJ222010	WASHER	ワッシャ	8		5001-			
12	YQYA40025427	BRACKET	ブ°ラケツト	1		5001-			
13	YQJ281230	BOLT, W/WASHER	ホ°ルト (ワッシャ付)	17	D	5001-			
17	YQYA00038467	PIPE, EXHAUST	ハ°イフ°, エキゾ°-スト	1		5001-			
18	YQYA00020026	CLAMP	クランプ°	1	Z	5001-			
19	YQYA00046192	CLAMP	クランプ°	1	Z	5001-			
20	YQYL00007842	GASKET, EXHAUST	ガ°スケツト, エキゾ°-スト	1	Z	5001-			
21	YQYL00007840	CLAMP	クランプ°	3	Z	5001-			
22	YQYL00007843	GASKET, EXHAUST	ガ°スケツト, エキゾ°-スト	3	Z	5001-			
23	YQYL00007841	CLAMP	クランプ°	1	Z	5001-			
24	YQYL00007844	GASKET, EXHAUST	ガ°スケツト, エキゾ°-スト	1	Z	5001-			
26	YQYA40014472	PIPE	ハ°イフ°	1		5001-			
27	YQYA00030623	PIPE	ハ°イフ°	1		5001-			
28	YQ4190261	CLIP	クリップ°	3		5001-			
29	YQ4190253	CLIP	クリップ°	1		5001-			
30	YQJ271020	BOLT, W/WASHER	ホ°ルト (ワッシャ付)	6	D	5001-			
31	YQJ950010	NUT	ナツト	1		5001-			
32	YQ2661242081	BRACKET	ブ°ラケツト	1		5001-			
35	YQYA00029562	TUBE, PLASTIC	チューブ°, プ°ラスティック	1		5001-			
36	YQYD00004413	TUBE, PLASTIC	チューブ°, プ°ラスティック	1		5001-			
37	YQ4396451	CLAMP, HOSE	クランプ°, ホ°-ス	3		5001-			
40	YQYA00043115	COVER	カハ°-	1		5001-			

EXHAUST DEVICE (1)

排気装置 (1)

Applicable Model (適用機種): -

Mark(記号): -

Serial No. (適用号機): -

ITEM 符号	PART NO. 部品番号	PART NAME	部 品 名	Q' TY 数量	S. C サービ ス コート	SERIAL NO. 適用号機	ICA 互 換 性	REPLACEABLE PART 代 替 部 品	
								PART NO. 部品番号	Q' TY 数量
41	YQJ271020	BOLT, W/WASHER	ボルト (ワッシャ付)	1	D	5001-			
42	YQJ281020	BOLT, W/WASHER	ボルト (ワッシャ付)	1	D	5001-			
44	YQYA40018687	COVER	カバー	1		5001-			
45	YQYA00041315	COVER	カバー	1		5001-			
46	YQ0110606040	BOLT	ボルト	2		5001-			
47	YQJ260625	BOLT, W/WASHER	ボルト (ワッシャ付)	1	D	5001-			
48	YQA590106	WASHER, PLANE	ワッシャ, フレーン	2		5001-			

MEMO

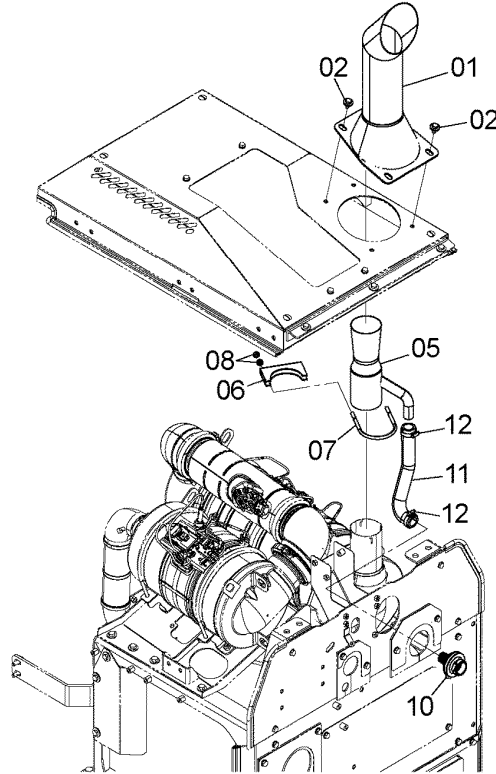
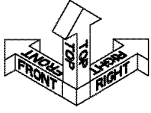
EXHAUST DEVICE (2)

排氣裝置 (2)

Applicable Model (適用機種): -

Mark(記号): -

Serial No. (適用号機): -



DCYA60029492

EXHAUST DEVICE (2)

排気装置 (2)

Applicable Model (適用機種): -

Mark(記号): -

Serial No. (適用号機): -

ITEM 符号	PART NO. 部品番号	PART NAME	部 品 名	Q'TY 数量	S. C サービ ス コート	SERIAL NO. 適用号機	ICA 互 換 性	REPLACEABLE PART 代 替 部 品	
								PART NO. 部品番号	Q'TY 数量
01	YQYA40023758	PIPE, EXHAUST	パイプ, エキゾースト	1		5001-			
02	YQJ281025	BOLT, W/WASHER	ボルト (ワッシャ付)	4	D	5001-			
05	YQYA00031718	EJECTOR	エジェクタ	1		5001-			
06	YQ263J232071	CLAMP	クランプ	1		5001-			
07	YQ263J232081	BOLT, U	ボルト, U	1		5001-			
08	YQJ950010	NUT	ナット	4		5001-			
10	YQYA00030211	VALVE, AIR	バルブ, エア	1		5001-			
11	YQYA00039030	HOSE, AIR	ホース, エア	1		5001-			
12	YQ4011675	CLAMP, HOSE	クランプ, ホース	2		5001-			

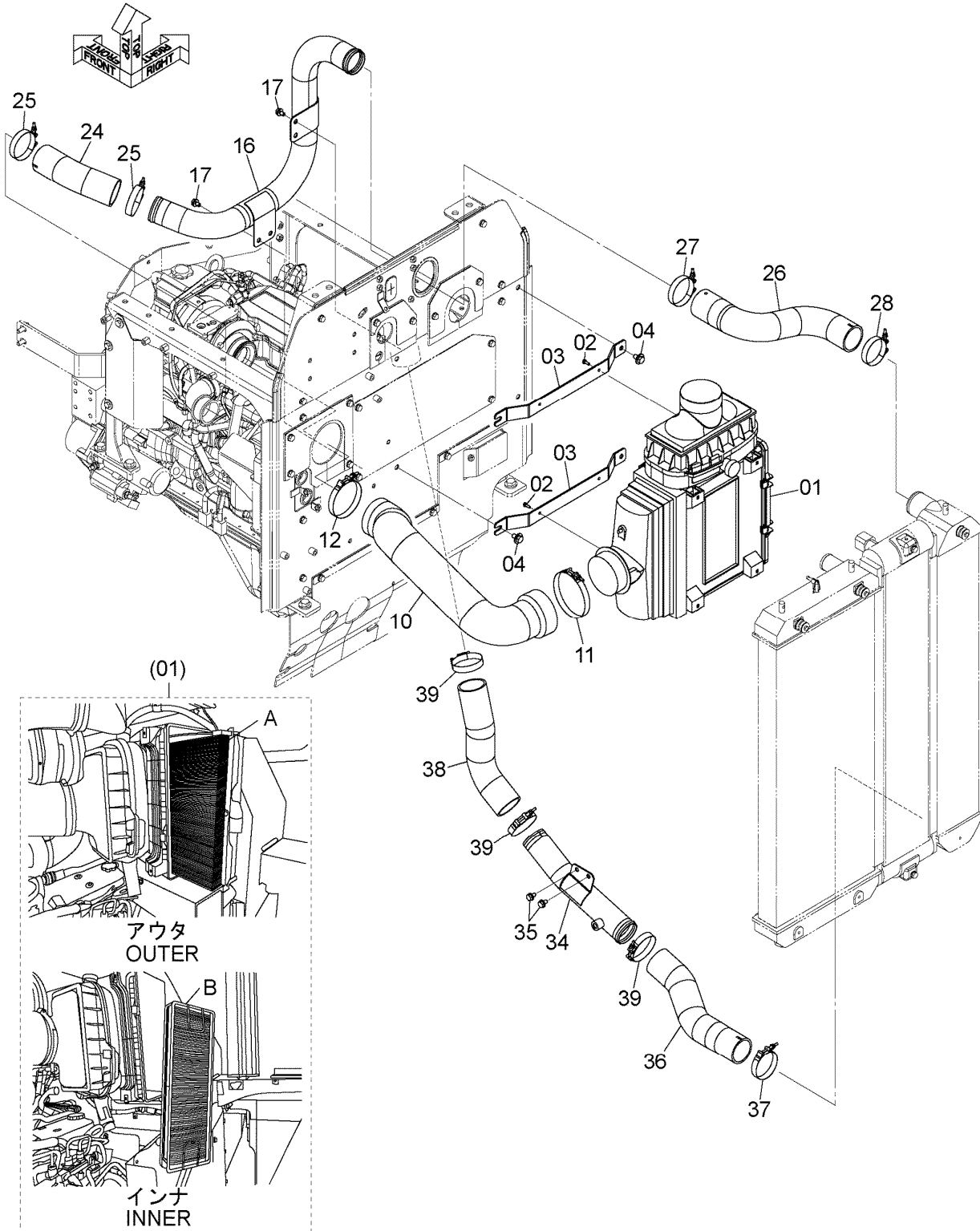
AIR INTAKE DEVICE

吸気装置

Applicable Model (適用機種): -

Mark(記号): -

Serial No. (適用号機): -



DCYA60029493

AIR INTAKE DEVICE

吸気装置

Applicable Model (適用機種): -

Mark(記号): -

Serial No. (適用号機): -

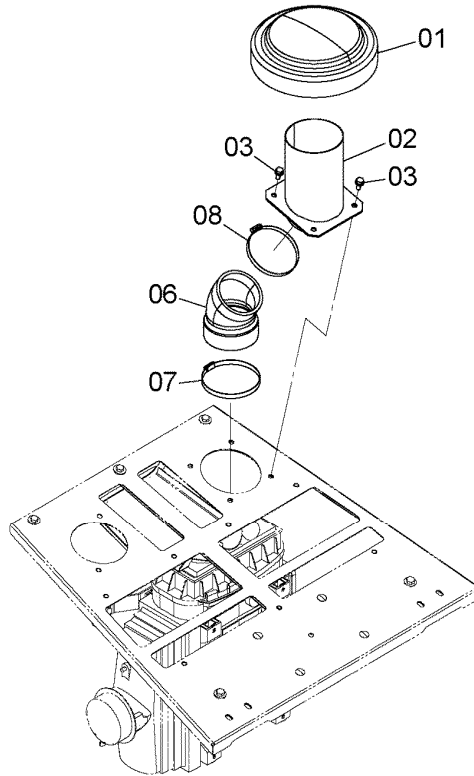
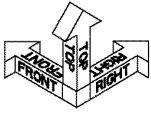
ITEM 符号	PART NO. 部品番号	PART NAME	部 品 名	Q' TY 数量	S. C サービ ス コート	SERIAL NO. 適用号機	ICA 互 換 性	REPLACEABLE PART 代 替 部 品	
								PART NO. 部品番号	Q' TY 数量
01	YQYA00031160	CLEANER, AIR	クリーナ, エア	1	Z	5001-			
01A	YQYA00018804	* FILTER (OUTER)	* フィルタ (アウタ)	1	Z	5001-			
01B	YQYA00018805	* FILTER (INNER)	* フィルタ (インナ)	1	Z	5001-			
02	YQJ260620	BOLT, W/WASHER	ボルト (ワッシャ付)	4	D	5001-			
03	YQYA00032579	BRACKET	ブ ラケツト	2		5001-			
04	YQJ281225	BOLT, W/WASHER	ボルト (ワッシャ付)	4	D	5001-			
10	YQYA00035353	HOSE, AIR	ホース, エア	1		5001-			
11	YQ4282492	CLAMP, HOSE	クランプ, ホース	1		5001-			
12	YQ4282486	CLAMP, HOSE	クランプ, ホース	1		5001-			
16	YQYA40017522	PIPE, AIR	パイプ, エア	1		5001-			
17	YQJ271020	BOLT, W/WASHER	ボルト (ワッシャ付)	4	D	5001-			
24	YQYA00035681	HOSE, AIR	ホース, エア	1		5001-			
25	YQ4282483	CLAMP, HOSE	クランプ, ホース	2		5001-			
26	YQYA00035682	HOSE, AIR	ホース, エア	1		5001-			
27	YQ4282483	CLAMP, HOSE	クランプ, ホース	1		5001-			
28	YQ4282482	CLAMP, HOSE	クランプ, ホース	1		5001-			
34	YQYA40018037	PIPE, AIR	パイプ, エア	1		5001-			
35	YQJ271020	BOLT, W/WASHER	ボルト (ワッシャ付)	2	D	5001-			
36	YQYA00035354	HOSE, AIR	ホース, エア	1		5001-			
37	YQ4282483	CLAMP, HOSE	クランプ, ホース	1		5001-			
38	YQYA00017967	HOSE, AIR	ホース, エア	1		5001-			
39	YQ4285237	CLAMP, HOSE	クランプ, ホース	3		5001-			

RAIN CAP レインキャップ

Applicable Model (適用機種): -

Mark(記号): -

Serial No. (適用号機): -



DCYA60029494

RAIN CAP

レインキャップ

Applicable Model (適用機種): -

Mark(記号): -

Serial No. (適用号機): -

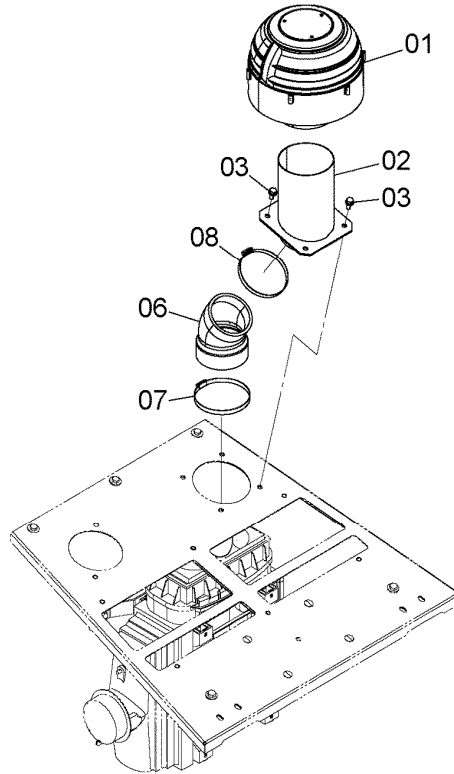
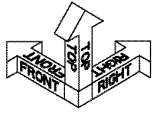
ITEM 符号	PART NO. 部品番号	PART NAME	部 品 名	Q' TY 数量	S. C サービ ス コート	SERIAL NO. 適用号機	ICA 互 換 性	REPLACEABLE PART 代 替 部 品	
								PART NO. 部品番号	Q' TY 数量
01	YQ5660070951	CAP	キャップ	1		5001-			
02	YQYA40023616	PIPE, AIR	パイプ, エア	1		5001-			
03	YQJ271025	BOLT, W/WASHER	ボルト (ワッシャ付)	4	D	5001-			
06	YQYA00010524	HOSE, AIR	ホース, エア	1		5001-			
07	YQ4245194	CLAMP, HOSE	クランプ, ホース	1		5001-			
08	YQ4512716	CLAMP, HOSE	クランプ, ホース	1		5001-			

PRE-CLEANER (SY-KLONE)
プレクリーナ (サイクロン)

Applicable Model (適用機種): -

Mark (記号): -

Serial No. (適用号機): -



DCYA60029497

PRE-CLEANER (SY-KLONE)
 プレクリーナ (サイクロン)

Applicable Model (適用機種): -

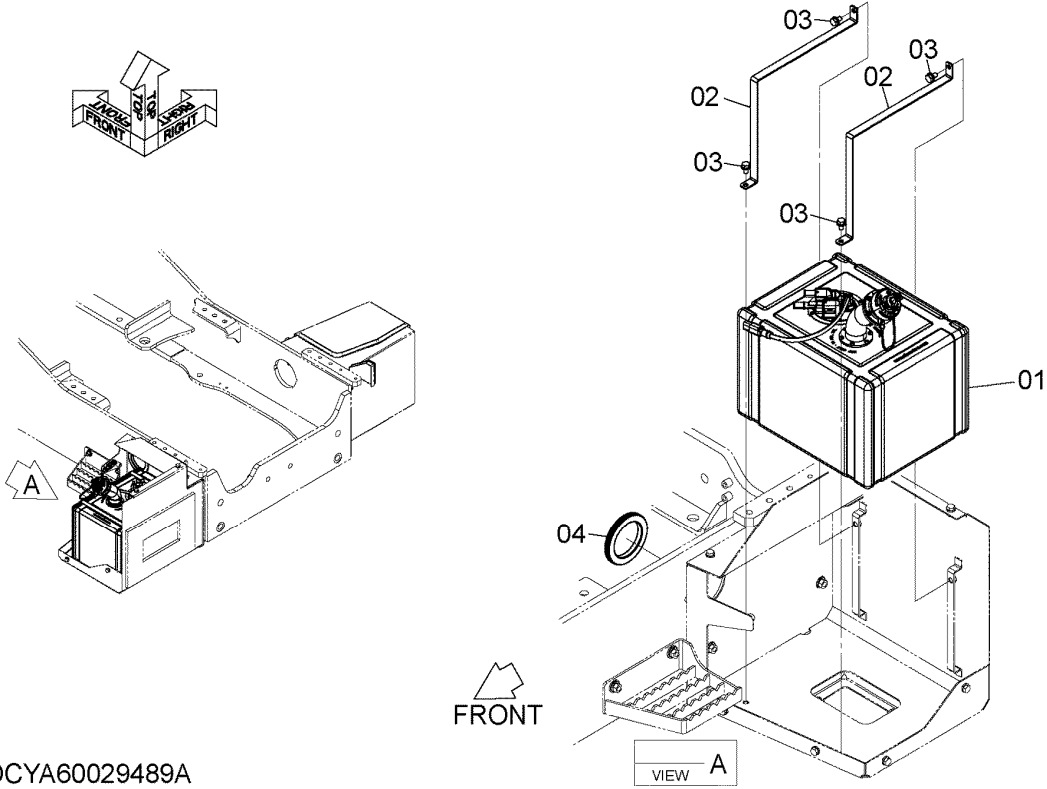
Mark(記号): -

Serial No. (適用号機): -

ITEM 符号	PART NO. 部品番号	PART NAME	部 品 名	Q' TY 数量	S. C サービ ス コート	SERIAL NO. 適用号機	ICA 互 換 性	REPLACEABLE PART 代 替 部 品	
								PART NO. 部品番号	Q' TY 数量
01	YQYA00018518	PRECLEANER	プレクリーナ	1		5001-			
02	YQYA40023616	PIPE, AIR	パイプ, エア	1		5001-			
03	YQJ271025	BOLT, W/WASHER	ボルト (ワッシャ付)	4	D	5001-			
06	YQYA00010524	HOSE, AIR	ホース, エア	1		5001-			
07	YQ4245194	CLAMP, HOSE	クランプ, ホース	1		5001-			
08	YQ4512716	CLAMP, HOSE	クランプ, ホース	1		5001-			

UREA WATER TANK PARTS (1)
尿素水タンク用品 (1)

Applicable Model (適用機種): -
Mark (記号): -
Serial No. (適用号機): -



DCYA60029489A

UREA WATER TANK PARTS (1)

尿素水タンク用品 (1)

Applicable Model (適用機種): -

Mark(記号): -

Serial No. (適用号機): -

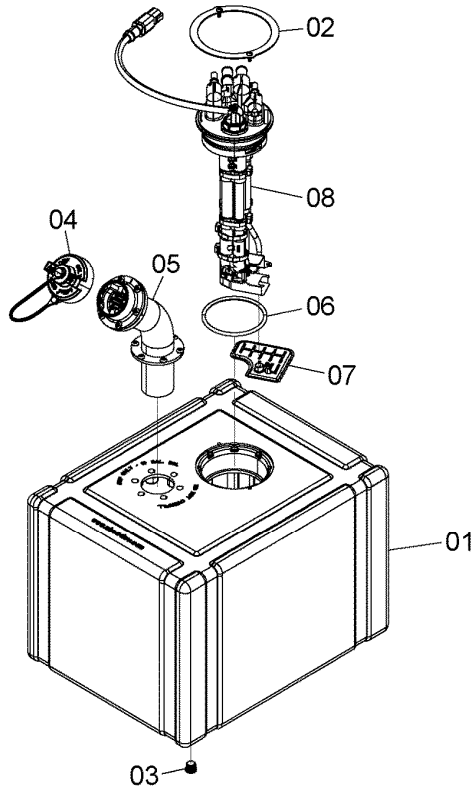
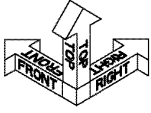
ITEM 符号	PART NO. 部品番号	PART NAME	部 品 名	Q' TY 数量	S. C サービ ス コート	SERIAL NO. 適用号機	ICA 互 換 性	REPLACEABLE PART 代 替 部 品	
								PART NO. 部品番号	Q' TY 数量
01	YQYA00030782	TANK, UREA <for details see"UREA TANK"> <詳細は"尿素水タンク" 参照>	タンク, ユリア	1		5001-			
02	YQYA00038737	BRACKET	ブ ラケ ッ ト	2		5001-			
03	YQJ271020	BOLT, W/WASHER	ボ ル ト (ワ ッ シ ャ 付)	4	D	5001-			
04	YQ4099334	BUSHING, RUBBER	ブ ッ シ ン グ, ラバ ー	1		5001-			

UREA WATER TANK 尿素水タンク

Applicable Model (適用機種): -

Mark(記号): -

Serial No. (適用号機): -



DCYA00030782

UREA WATER TANK

尿素水タンク

Applicable Model (適用機種): -

Mark(記号): -

Serial No. (適用号機): -

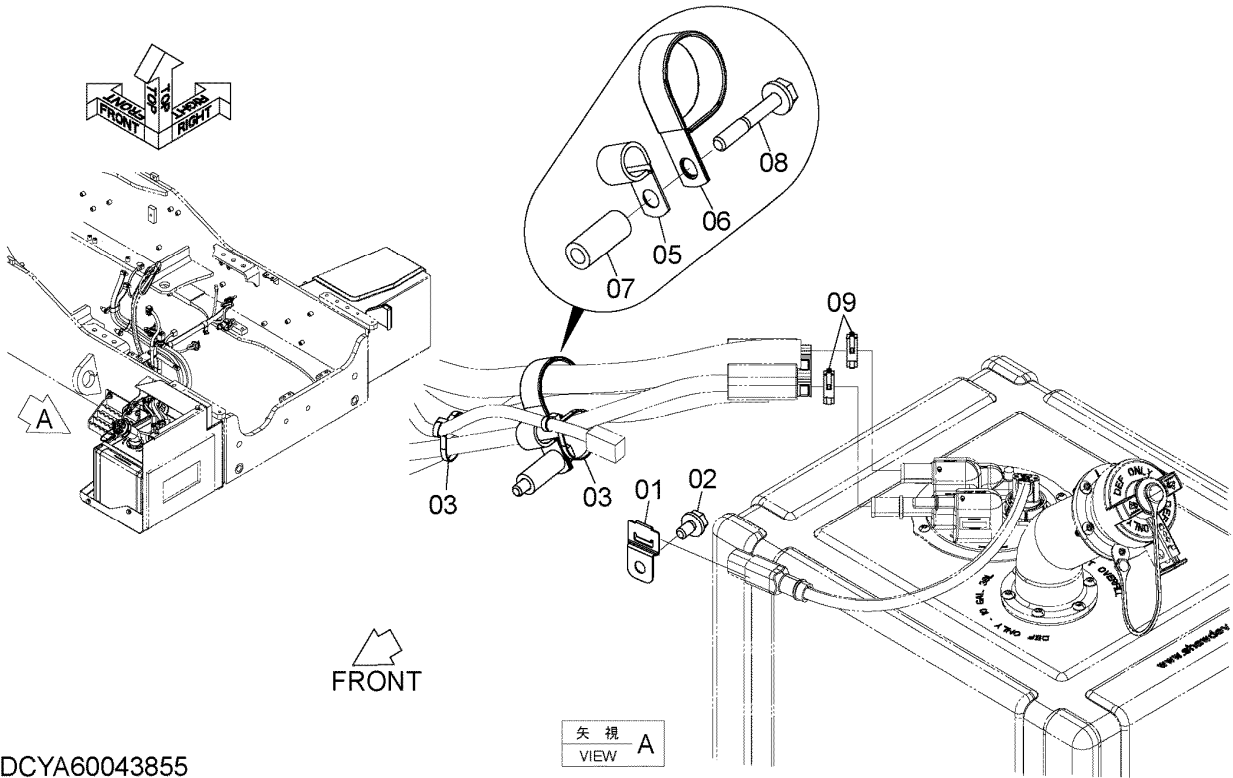
ITEM 符号	PART NO. 部品番号	PART NAME	部 品 名	Q' TY 数量	S. C サービ ス コート	SERIAL NO. 適用号機	I C A 互 換 性	REPLACEABLE PART 代 替 部 品	
								PART NO. 部品番号	Q' TY 数量
	YQYA00030782	TANK, UREA	タンク, ユリア	1		5001-			
01	YQXB00013659	* TANK	* タンク	1		5001-			
02	YQXB00013660	* RING	* リング	1		5001-			
03	YQXB00013661	* PLUG, DRAIN	* プラグ, ドレイン	1		5001-			
04	YQXB00013662	* CAP	* キャップ	1		5001-			
05	YQXB00013663	* FILLER	* フィラー	1		5001-			
06	YQXB00013664	* RING, O	* リング, O	1		5001-			
07	YQXB00013665	* FILTER	* フィルタ	1		5001-			
08	YQXB00013666	* SENSOR	* センサ	1		5001-			

UREA WATER TANK PARTS 尿素水タンク用品

Applicable Model (適用機種): -

Mark (記号): -

Serial No. (適用号機): -



DCYA60043855

UREA WATER TANK PARTS
尿素水タンク用品

Applicable Model (適用機種): -

Mark(記号): -

Serial No. (適用号機): -

ITEM 符号	PART NO. 部品番号	PART NAME	部 品 名	Q' TY 数量	S. C サービ ス コート	SERIAL NO. 適用号機	ICA 互 換 性	REPLACEABLE PART 代 替 部 品	
								PART NO. 部品番号	Q' TY 数量
01	YQ263G244731	BRACKET	ブ ラケ ッ ト	1		5001-			
02	YQJ271020	BOLT, W/WASHER	ボ ル ト (ワ ッ シ ャ 付)	1	D	5001-			
03	YQ4441695	CLIP	ク リ ッ プ	2		5001-			
05	YQ4190262	CLIP	ク リ ッ プ	1		5001-			
06	YQ4190265	CLIP	ク リ ッ プ	1		5001-			
07	YQ263E672151	COLLAR	カ ラ ー	1		5001-			
08	YQJ271065	BOLT, W/WASHER	ボ ル ト (ワ ッ シ ャ 付)	1	D	5001-			
09	YQYA00040831	CLAMP, HOSE	ク ラ ッ プ , ホ ー ス	2		5001-			

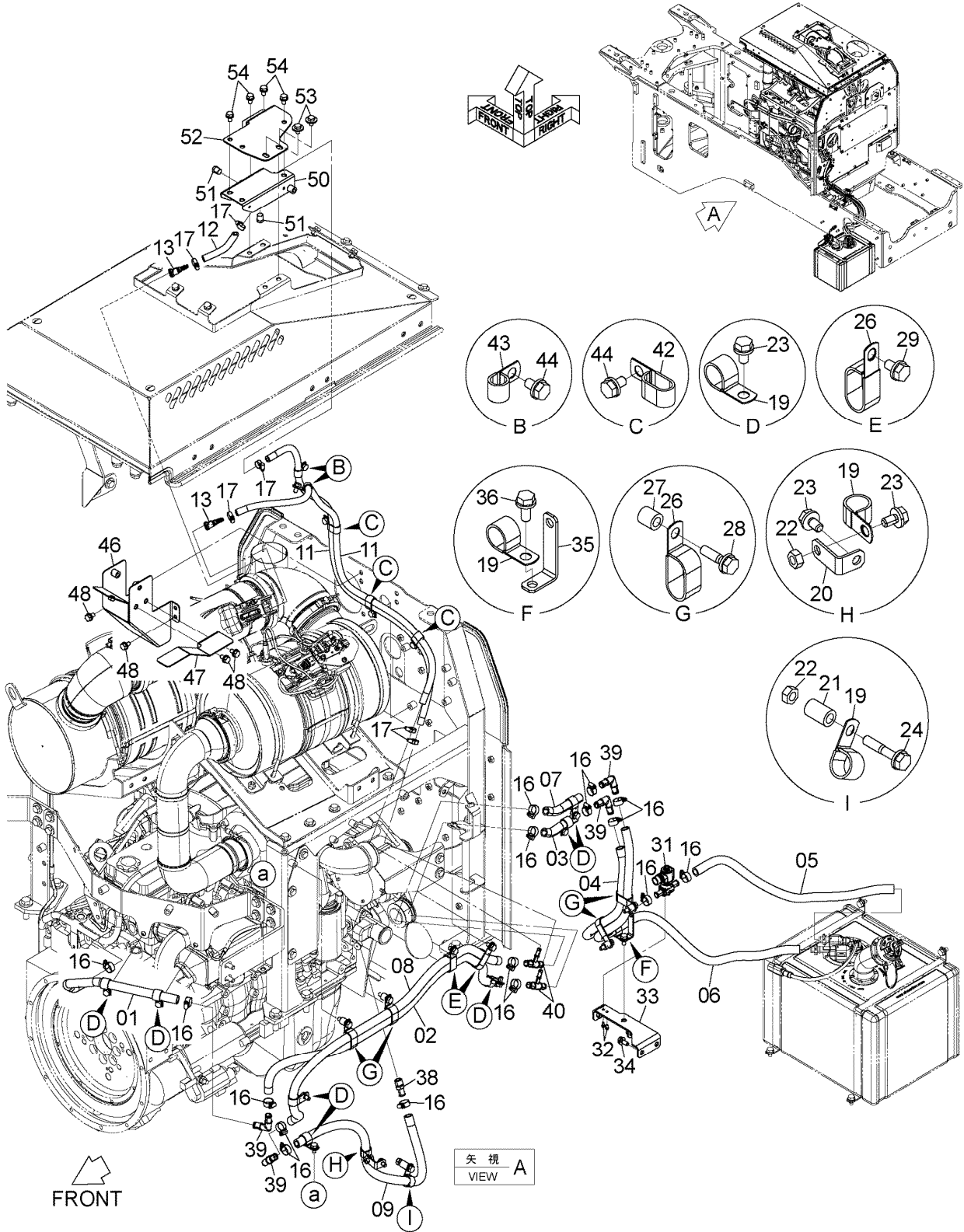
UREA WATER TANK PIPING (1)

尿素水タンク配管 (1)

Applicable Model (適用機種): -

Mark(記号): -

Serial No. (適用号機): -



DCYA60029482

UREA WATER TANK PIPING (1)

尿素水タンク配管 (1)

Applicable Model (適用機種): -

Mark(記号): -

Serial No. (適用号機): -

ITEM 符号	PART NO. 部品番号	PART NAME	部 品 名	Q' TY 数量	S. C サービ ス コート	SERIAL NO. 適用号機	ICA 互 換 性	REPLACEABLE PART 代 替 部 品	
								PART NO. 部品番号	Q' TY 数量
01	YQYA00037413	HOSE, WATER	ホース, ウォータ	1		5001-			
02	YQ4414603	HOSE, WATER	ホース, ウォータ	1		5001-			
03	YQXV00002838	HOSE, WATER	ホース, ウォータ	1		5001-			
04	YQXV00002839	HOSE, WATER	ホース, ウォータ	1		5001-			
05	YQ4387905	HOSE, WATER	ホース, ウォータ	1		5001-			
06	YQ4660423	HOSE, WATER	ホース, ウォータ	1		5001-			
07	YQ4489928	HOSE, WATER	ホース, ウォータ	1		5001-			
08	YQ4726496	HOSE, WATER	ホース, ウォータ	1		5001-			
09	YQ4681747	HOSE, WATER	ホース, ウォータ	1		5001-			
11	YQYA00044606	HOSE, WATER	ホース, ウォータ	2		5001-			
12	YQYA00043895	HOSE, WATER	ホース, ウォータ	1		5001-			
13	YQYA00028923	CONNECTOR	コネクタ	2		5001-			
16	YQ4514699	CLAMP, HOSE	クランプ, ホース	16		5001-			
17	YQ4514700	CLAMP, HOSE	クランプ, ホース	6		5001-			
19	YQ4190263	CLIP	クリップ	10		5001-			
20	YQ263J222181	BRACKET	ブラケット	1		5001-			
21	YQ2675675841	COLLAR	カラー	1		5001-			
22	YQJ950010	NUT	ナット	2		5001-			
23	YQJ271020	BOLT, W/WASHER	ボルト (ワッシャ付)	9	D	5001-			
24	YQJ271055	BOLT, W/WASHER	ボルト (ワッシャ付)	1	D	5001-			
26	YQ4192034	CLIP	クリップ	6		5001-			
27	YQ2655542141	COLLAR	カラー	4		5001-			
28	YQJ271040	BOLT, W/WASHER	ボルト (ワッシャ付)	4	D	5001-			
29	YQJ271020	BOLT, W/WASHER	ボルト (ワッシャ付)	2	D	5001-			
31	YQYA00031328	VALVE, CONTROL	バルブ, コントロール	1		5001-			
32	YQJ460512	SCREW	スクリュー	2		5001-			
33	YQYA40023907	BRACKET	ブラケット	1		5001-			
34	YQJ271025	BOLT, W/WASHER	ボルト (ワッシャ付)	2	D	5001-			
35	YQ2661242081	BRACKET	ブラケット	1		5001-			
36	YQJ271025	BOLT, W/WASHER	ボルト (ワッシャ付)	1	D	5001-			
38	YQYA00038511	JOINT, HOSE	ジョイント, ホース	1		5001-			
39	YQYA00037647	JOINT, HOSE	ジョイント, ホース	4		5001-			
40	YQYA00037648	JOINT, HOSE	ジョイント, ホース	2		5001-			
42	YQ4190282	CLIP	クリップ	3		5001-			
43	YQ4190273	CLIP	クリップ	2		5001-			
44	YQJ271020	BOLT, W/WASHER	ボルト (ワッシャ付)	5	D	5001-			
46	YQYA40026265	BRACKET	ブラケット	1		5001-			
47	YQYA00041223	BRACKET	ブラケット	1		5001-			
48	YQJ271020	BOLT, W/WASHER	ボルト (ワッシャ付)	6	D	5001-			
50	YQYA40027980	TANK, WATER	タンク, ウォータ	1		5001-			
51	YQ447483	PLUG	プラグ	2		5001-			
52	YQYA00042667	BRACKET	ブラケット	1		5001-			
53	YQJ281020	BOLT, W/WASHER	ボルト (ワッシャ付)	2	D	5001-			
54	YQJ271020	BOLT, W/WASHER	ボルト (ワッシャ付)	5	D	5001-			

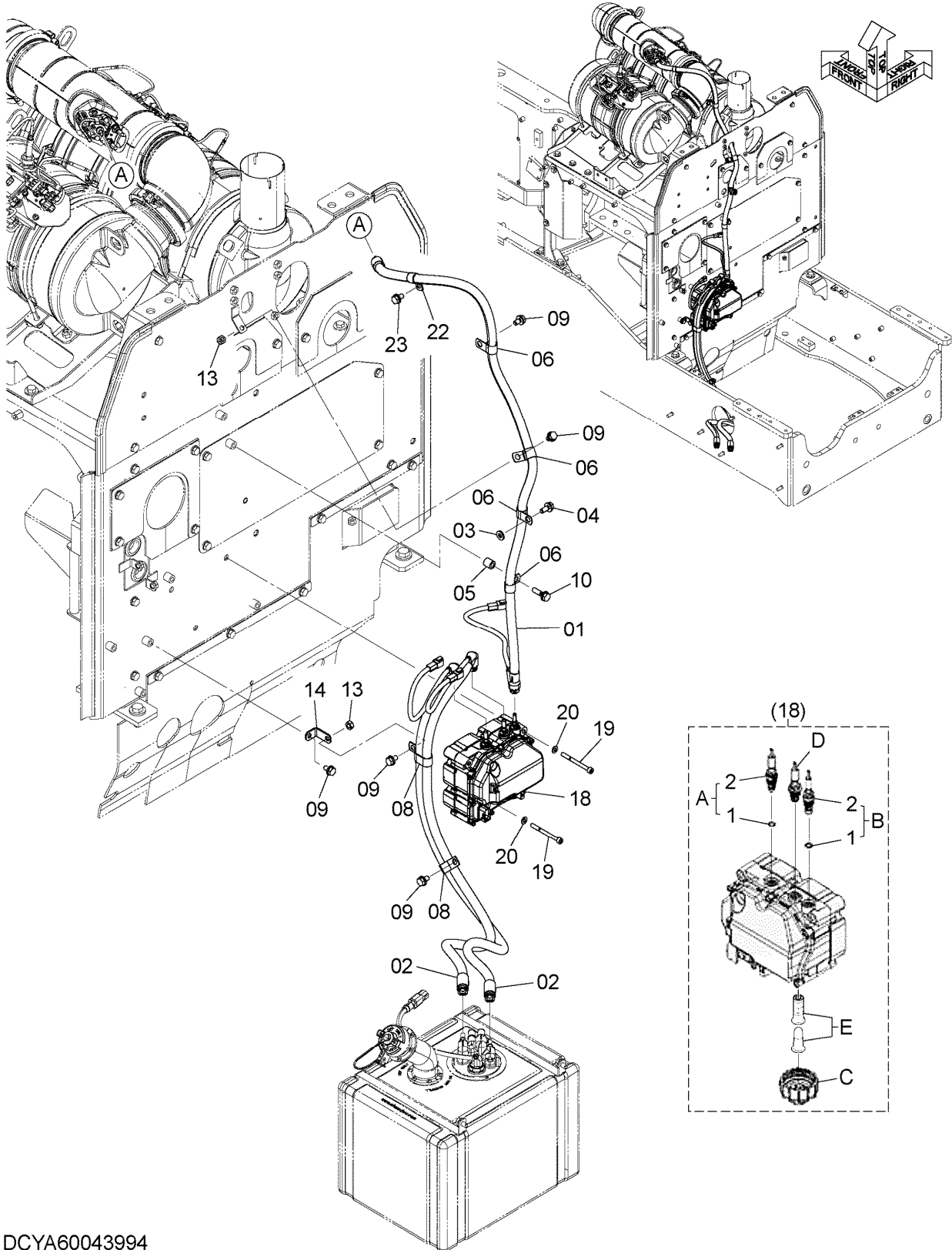
UREA WATER TANK PIPING (2)

尿素水タンク配管 (2)

Applicable Model (適用機種): -

Mark(記号): -

Serial No. (適用号機): -



DCYA60043994

UREA WATER TANK PIPING (2)

尿素水タンク配管 (2)

Applicable Model (適用機種): -

Mark(記号): -

Serial No. (適用号機): -

ITEM 符号	PART NO. 部品番号	PART NAME	部 品 名	Q' TY 数量	S. C サービ ス コート	SERIAL NO. 適用号機	ICA 互 換 性	REPLACEABLE PART 代 替 部 品	
								PART NO. 部品番号	Q' TY 数量
01	YQYA00030783	HOSE, UREA	ホ-ス, ユリア	1		5001-			
02	YQYA00030785	HOSE, UREA	ホ-ス, ユリア	2		5001-			
03	YQJ222010	WASHER	ワッシャ	1		5001-			
04	YQJ271025	BOLT, W/WASHER	ボルト (ワッシャ付)	1	D	5001-			
05	YQ265542141	COLLAR	カラー	1		5001-			
06	YQ4190262	CLIP	クリップ	4		5001-			
08	YQ4190266	CLIP	クリップ	2		5001-			
09	YQJ271020	BOLT, W/WASHER	ボルト (ワッシャ付)	5	D	5001-			
10	YQJ271040	BOLT, W/WASHER	ボルト (ワッシャ付)	1	D	5001-			
13	YQJ950010	NUT	ナット	2		5001-			
14	YQ263J222181	BRACKET	ブラケット	1		5001-			
18	YQYL00006644	PUMP, UREA	ポンプ, ユリア	1	Z	5001-			
18A	YQYA00050152	* CONNECTOR	* コネクタ	1	Z	5001-			
18A1	YQYA00050150	** RING, O	** リング, O	1	Z	5001-			
18A2	+++++++	** CONNECTOR	** コネクタ	1	D	5001-			
18B	YQYA00050148	* CONNECTOR	* コネクタ	1	Z	5001-			
18B1	YQYA00050150	** RING, O	** リング, O	1	Z	5001-			
18B2	+++++++	** CONNECTOR	** コネクタ	1	D	5001-			
18C	YQYA00050145	* CAP	* キャップ	1	Z	5001-			
18D	YQYA00050144	* CONNECTOR	* コネクタ	1	Z	5001-			
18E	YQYL00008298	* FILTER	* フィルタ	1	Z	5001-			
19	YQJ780890	BOLT, SOCKET	ボルト, ソケット	3		5001-			
20	YQA590108	WASHER, PLANE	ワッシャ, フレーン	3		5001-			
22	YQ2675242661	CLIP	クリップ	1		5001-			
23	YQJ271020	BOLT, W/WASHER	ボルト (ワッシャ付)	1	D	5001-			

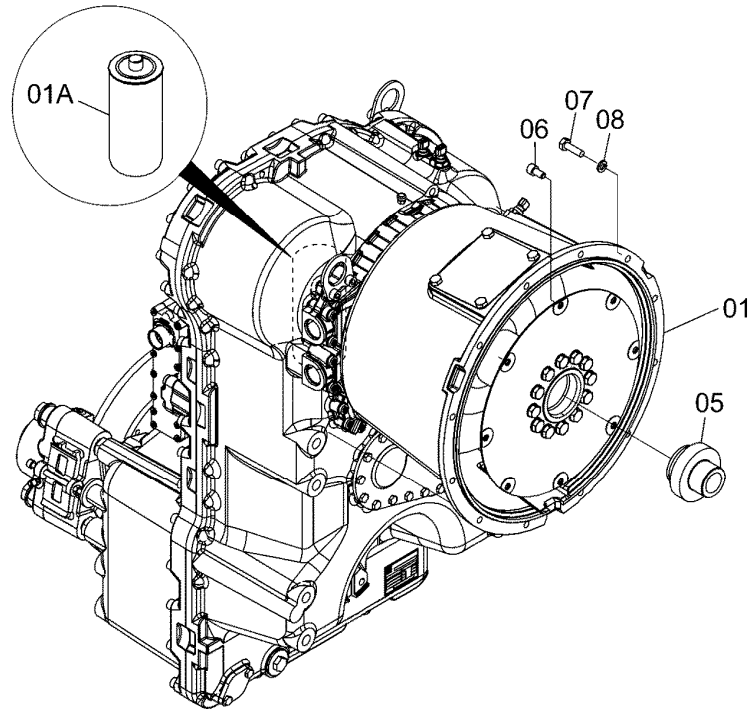
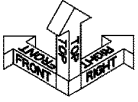
TRANSMISSION

トランスミッション

Applicable Model (適用機種): -

Mark (記号): -

Serial No. (適用号機): -



DCYA60012664A

TRANSMISSION

トランスミッション

Applicable Model (適用機種): -

Mark(記号): -

Serial No. (適用号機): -

ITEM 符号	PART NO. 部品番号	PART NAME	部 品 名	Q' TY 数量	S. C サービ ス コート	SERIAL NO. 適用号機	ICA 互 換 性	REPLACEABLE PART 代 替 部 品	
								PART NO. 部品番号	Q' TY 数量
01	YQYA00017828	TRANSMISSION	トランスミッション	1	H	5001-			
01A	YQ263G257012	* FILTER	* フィルタ	1		5001-			
05	YQYA00017297	GUIDE	ガイド	1		5001-			
06	YQYA00017298	BOLT, SOCKET	ボルト, ソケット	8		5001-			
07	YQJ901035	BOLT	ボルト	12		5001-			
08	YQA590910	WASHER, SPRING	ワッシャ, スプリング	12		5001-			

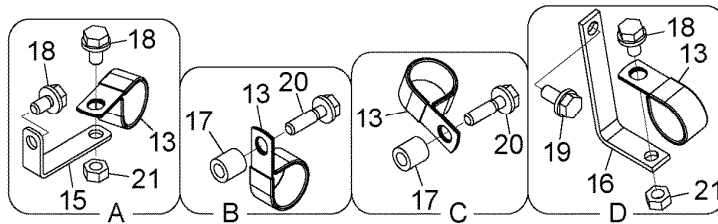
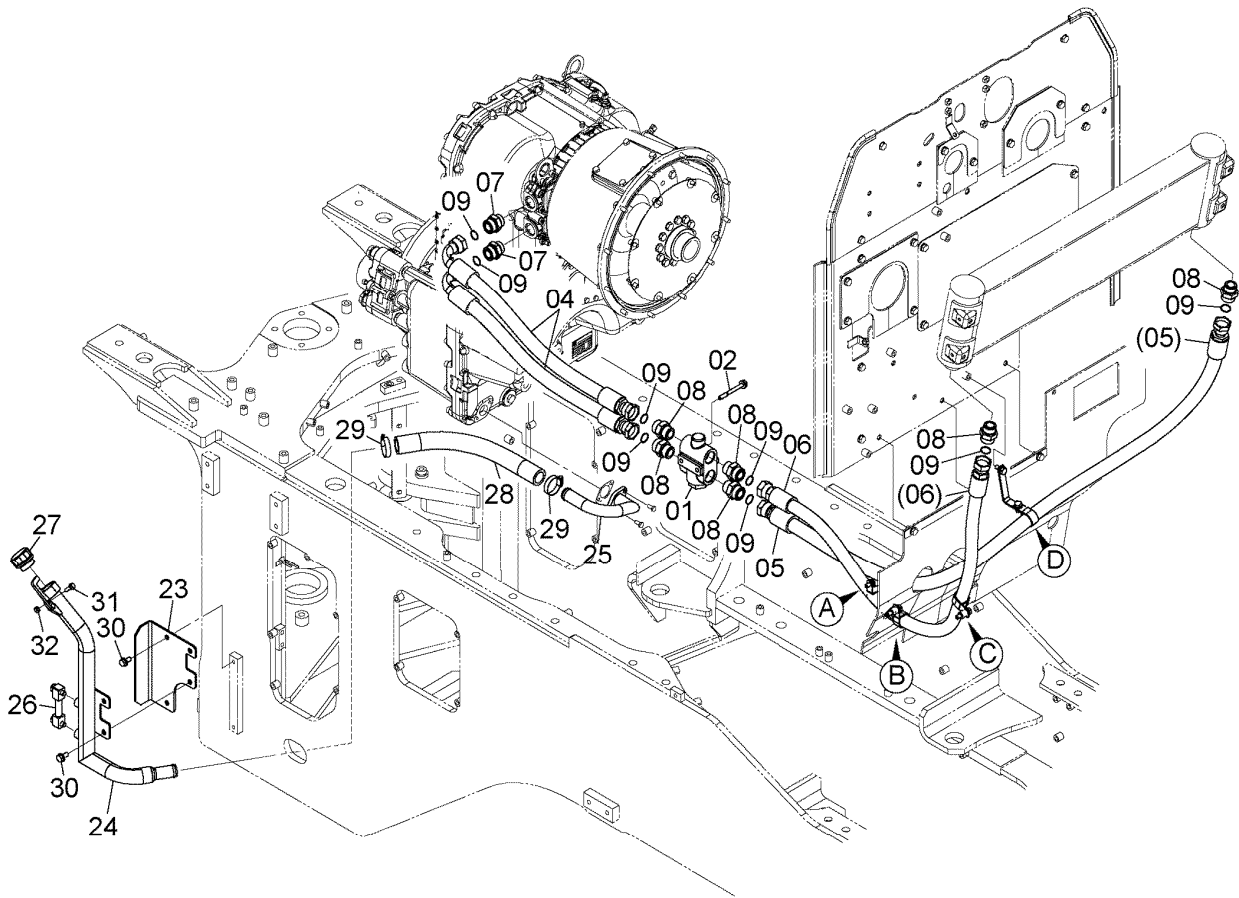
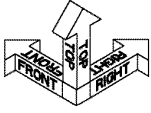
TRANSMISSION PIPING (1)

トランスミッション配管 (1)

Applicable Model (適用機種): -

Mark (記号): -

Serial No. (適用号機): -



DCYA60029504

TRANSMISSION PIPING (1)
トランスミッション配管 (1)

Applicable Model (適用機種): -

Mark(記号): -

Serial No. (適用号機): -

ITEM 符号	PART NO. 部品番号	PART NAME	部 品 名	Q' TY 数量	S. C サービ ス コード	SERIAL NO. 適用号機	ICA 互 換 性	REPLACEABLE PART 代 替 部 品	
								PART NO. 部品番号	Q' TY 数量
01	YQYA00003921	VALVE, CHECK	バルブ, チェック	1		5001-			
02	YQJ271090	BOLT, W/WASHER	ボルト (ワッシャ付)	2	D	5001-			
04	YQXV00001573	HOSE	ホース	2		5001-			
05	YQXV00002137	HOSE	ホース	1		5001-			
06	YQ4481139	HOSE	ホース	1		5001-			
07	YQ263E762501	ADAPTER SOCKET	アダプタ, ソケット	2		5001-			
07A	YQ2650747061	* RING, O	* リング, O	1		5001-			
08	YQA853188	ADAPTER SOCKET	アダプタ, ソケット	6		5001-			
08A	YQ4506429	* RING, O	* リング, O	1		5001-			
09	YQ4420526	RING, O	リング, O	8		5001-			
13	YQ4190264	CLIP	クリップ	4		5001-			
15	YQ2661242081	BRACKET	ブラケット	1		5001-			
16	YQ2682542311	BRACKET	ブラケット	1		5001-			
17	YQ2655542141	COLLAR	カラー	2		5001-			
18	YQJ271020	BOLT, W/WASHER	ボルト (ワッシャ付)	3	D	5001-			
19	YQJ271025	BOLT, W/WASHER	ボルト (ワッシャ付)	1	D	5001-			
20	YQJ271040	BOLT, W/WASHER	ボルト (ワッシャ付)	2	D	5001-			
21	YQJ950010	NUT	ナット	2		5001-			
23	YQ263G780171	GUARD	ガード	1		5001-			
24	YQ263G780102	FILLER	ファイラー	1		5001-			
25	YQ263G780111	PIPE	パイプ	1		5001-			
26	YQ263G752421	GAUGE, LEVEL	ゲージ, レベル	1		5001-			
27	YQ263G782251	BREATHER, AIR	ブリーザ, エア	1		5001-			
28	YQ0471012045	HOSE, RUBBER	ホース, ラバー	1		5001-			
29	YQ4011675	CLAMP, HOSE	クランプ, ホース	2		5001-			
30	YQJ271025	BOLT, W/WASHER	ボルト (ワッシャ付)	4	D	5001-			
31	YQJ260825	BOLT, W/WASHER	ボルト (ワッシャ付)	1	D	5001-			
32	YQM500807	NUT	ナット	1		5001-			

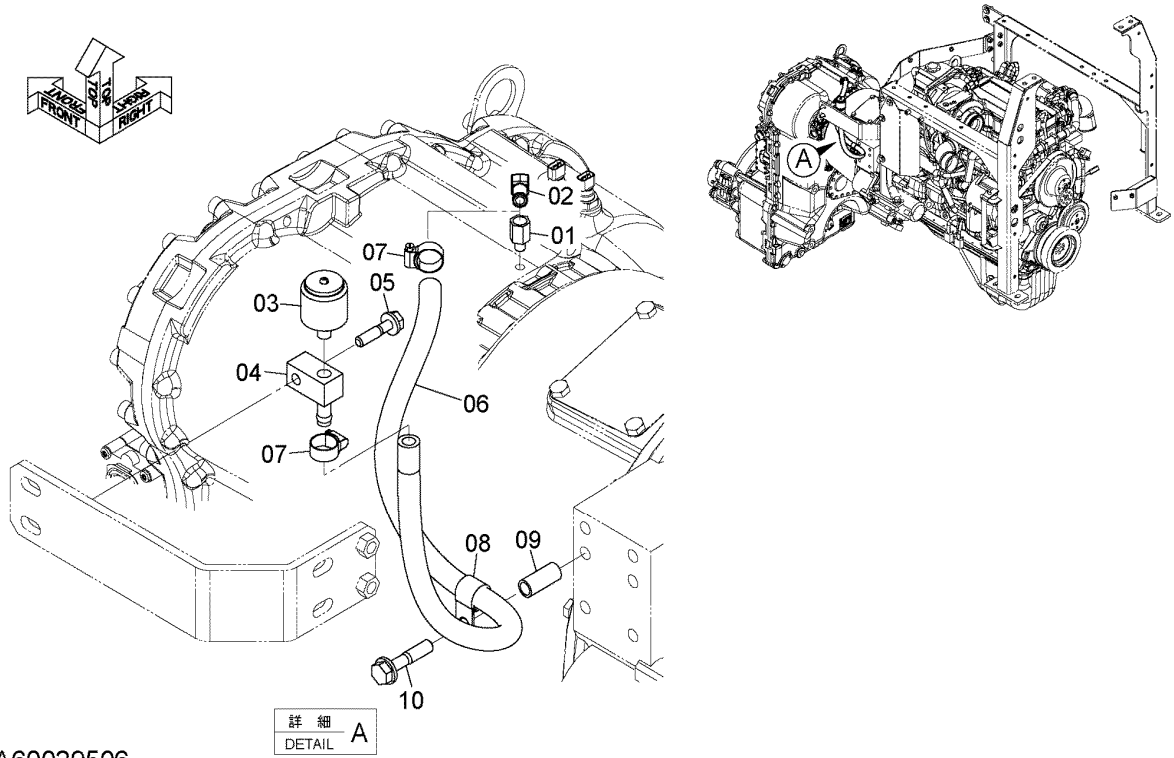
TRANSMISSION PIPING (2)

トランスミッション配管 (2)

Applicable Model (適用機種): -

Mark (記号): -

Serial No. (適用号機): -



DCYA60029506

TRANSMISSION PIPING (2)

トランスミッション配管 (2)

Applicable Model (適用機種): -

Mark(記号): -

Serial No. (適用号機): -

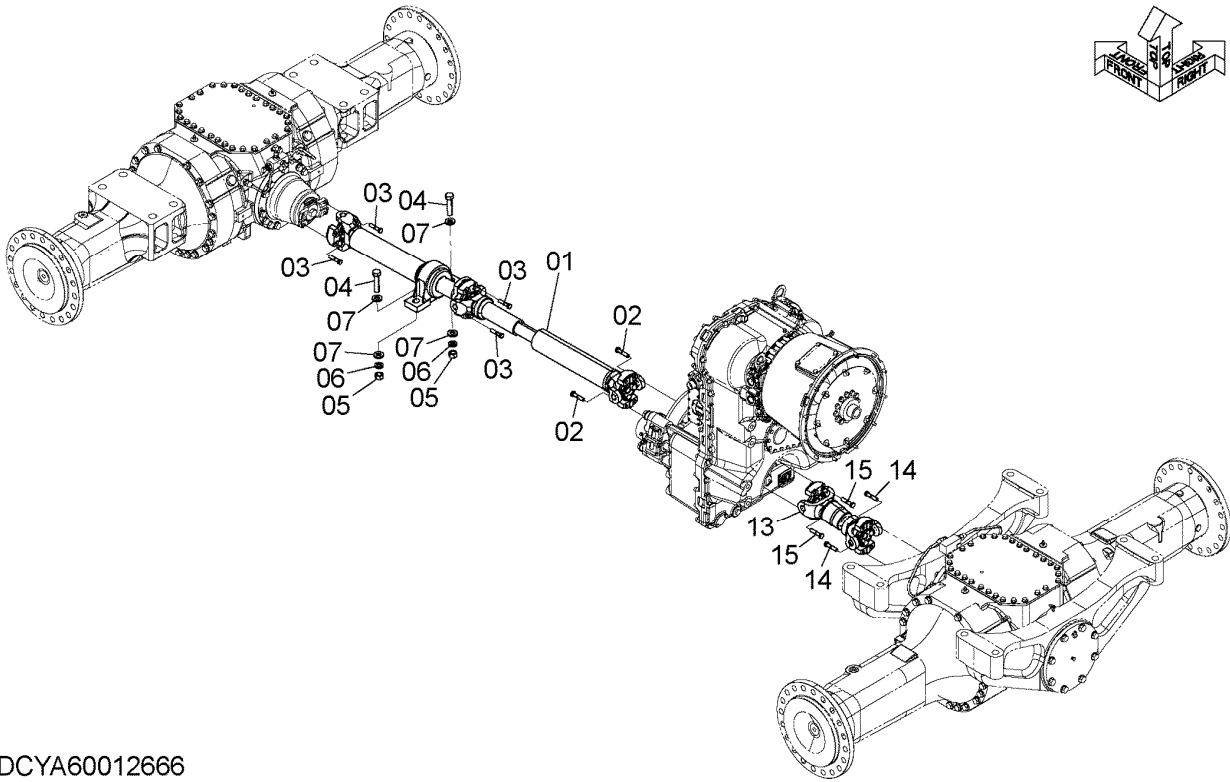
ITEM 符号	PART NO. 部品番号	PART NAME	部 品 名	Q' TY 数量	S. C サービ ス コード	SERIAL NO. 適用号機	I C A 互 換 性	REPLACEABLE PART 代 替 部 品	
								PART NO. 部品番号	Q' TY 数量
01	YQ2661242091	FITTING	フィッティング	1		5001-			
02	YQ3221811113	ELBOW	エルボ	1		5001-			
03	YQ1632302242	BREATHER, AIR	ブリーザ, エア	1		5001-			
04	YQ2643212041	ADAPTER	アダプタ	1		5001-			
05	YQJ271045	BOLT, W/WASHER	ボルト (ワッシャ付)	1	D	5001-			
06	YQ0471004095	HOSE	ホース	1		5001-			
07	YQ4514699	CLAMP, HOSE	クランプ, ホース	2		5001-			
08	YQ4190274	CLIP	クリップ	1		5001-			
09	YQ2660772151	COLLAR	カラー	1		5001-			
10	YQJ271260	BOLT, W/WASHER	ボルト (ワッシャ付)	1	D	5001-			

PROPELLER SHAFT プロペラシャフト

Applicable Model (適用機種): -

Mark (記号): -

Serial No. (適用号機): -



DCYA60012666

PROPELLER SHAFT
プロペラシャフト

Applicable Model (適用機種): -

Mark(記号): -

Serial No. (適用号機): -

ITEM 符号	PART NO. 部品番号	PART NAME	部 品 名	Q' TY 数量	S. C サービ ス コート	SERIAL NO. 適用号機	ICA 互 換 性	REPLACEABLE PART 代 替 部 品	
								PART NO. 部品番号	Q' TY 数量
01	YQYA00017824	SHAFT, PROPELLER (FRONT)	シャフト, フ°ロペ°ラ (フロント)	1	H	5001-			
02	YQ263G332101	BOLT	ボ°ルト	4		5001-			
03	YQ0110712055	BOLT	ボ°ルト	8		5001-			
04	YQJ922080	BOLT	ボ°ルト	2		5001-			
05	YQJ950020	NUT	ナット	2		5001-			
06	YQJ257220	WASHER, SPRING	ワッシャ, スフ°リング°	2		5001-			
07	YQJ222020	WASHER	ワッシャ	4		5001-			
13	YQYA00017825	SHAFT, PROPELLER (REAR)	シャフト, フ°ロペ°ラ (リア)	1	H	5001-			
14	YQ0110712055	BOLT	ボ°ルト	4		5001-			
15	YQ263G332101	BOLT	ボ°ルト	4		5001-			

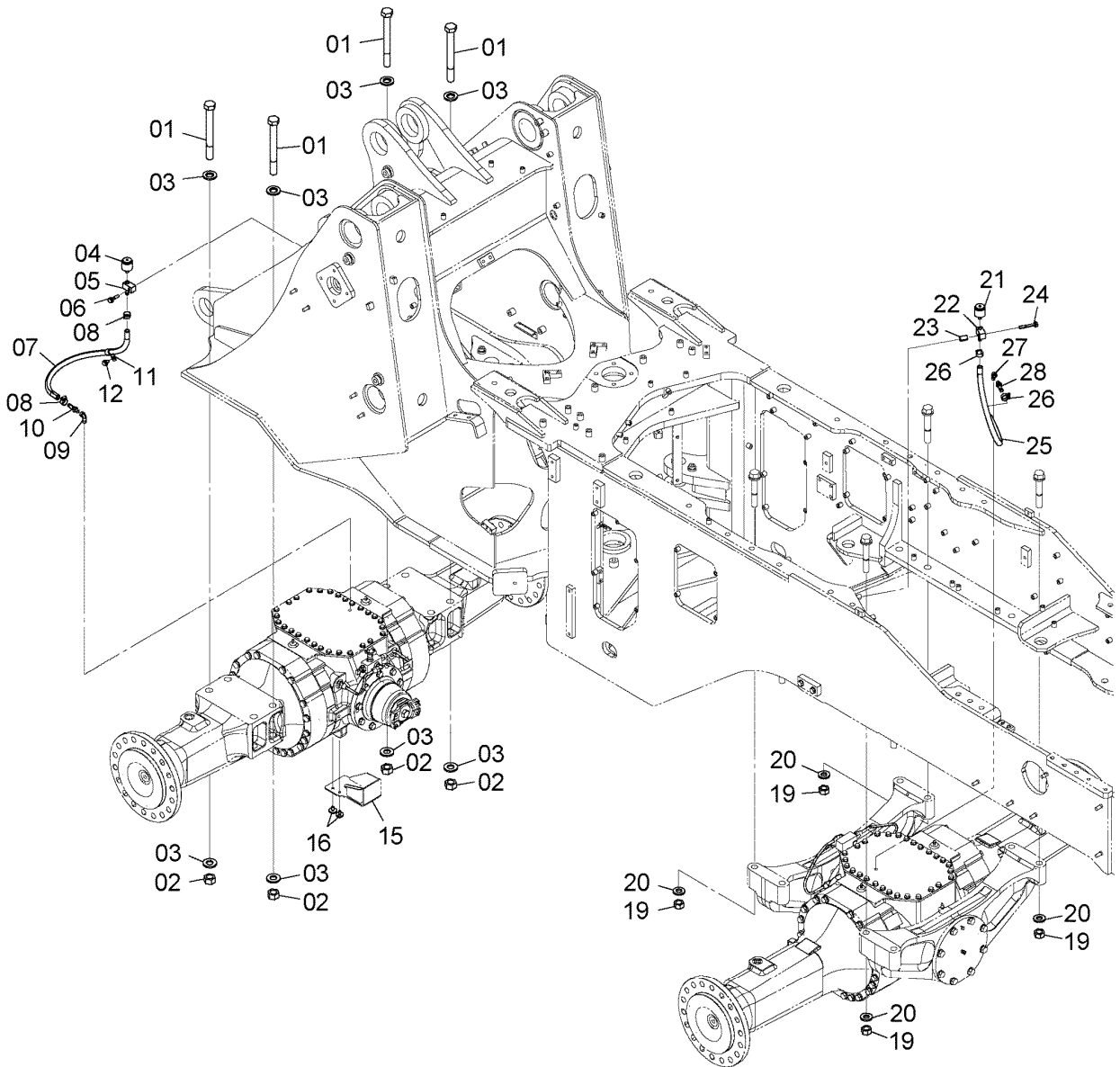
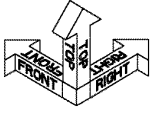
AXLE SUPPORT (1)

アクスル取付部品 (1)

Applicable Model (適用機種): -

Mark(記号): -

Serial No. (適用号機): -



DCYA60029505

AXLE SUPPORT (1)
 アクスル取付部品 (1)

Applicable Model (適用機種): -

Mark(記号): -

Serial No. (適用号機): -

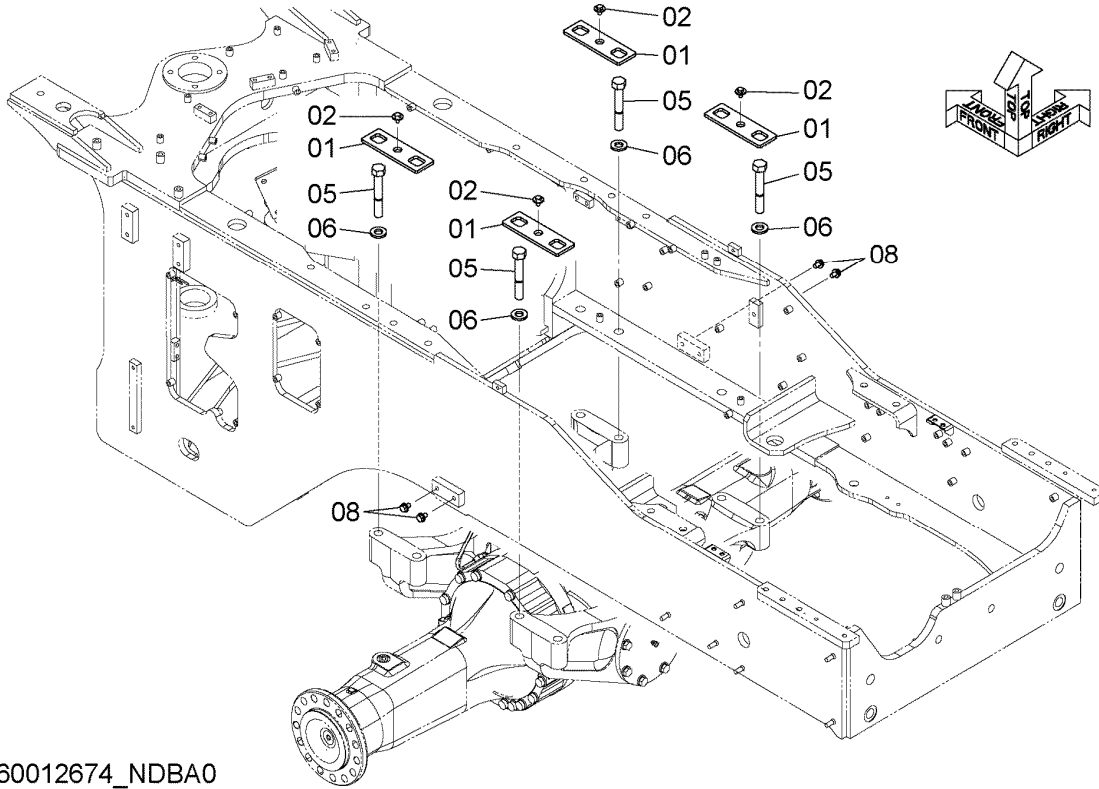
ITEM 符号	PART NO. 部品番号	PART NAME	部 品 名	Q' TY 数量	S. C サービ ス コード	SERIAL NO. 適用号機	ICA 互 換 性	REPLACEABLE PART 代 替 部 品	
								PART NO. 部品番号	Q' TY 数量
01	YQ0110627250	BOLT	ボルト	8		5001-			
02	YQJ952027	NUT	ナット	8		5001-			
03	YQ1690352721	WASHER	ワッシャ	16		5001-			
04	YQ1632302242	BREATHER, AIR	ブリーザ, エア	1		5001-			
05	YQ2643212041	ADAPTER	アダプタ	1		5001-			
06	YQJ271045	BOLT, W/WASHER	ボルト (ワッシャ付)	1	D	5001-			
07	YQ0471004065	HOSE, RUBBER	ホース, ラバー	1		5001-			
08	YQ4514699	CLAMP, HOSE	クランプ, ホース	2		5001-			
09	YQ0401200202	ELBOW	エルボ	1		5001-			
10	YQ0410000204	ADAPTER	アダプタ	1		5001-			
11	YQ4190274	CLIP	クリップ	1		5001-			
12	YQJ271020	BOLT, W/WASHER	ボルト (ワッシャ付)	1	D	5001-			
15	YQYA40011388	GUARD	ガード	1		5001-			
16	YQJ281020	BOLT, W/WASHER	ボルト (ワッシャ付)	2	D	5001-			
19	YQJ952024	NUT	ナット	8		5001-			
20	YQJ222024	WASHER	ワッシャ	8		5001-			
21	YQ1632302242	BREATHER, AIR	ブリーザ, エア	1		5001-			
22	YQ2643212041	ADAPTER	アダプタ	1		5001-			
23	YQ2675675841	COLLAR	カラー	1		5001-			
24	YQJ271070	BOLT, W/WASHER	ボルト (ワッシャ付)	1	D	5001-			
25	YQ0471004070	HOSE	ホース	1		5001-			
26	YQ4514699	CLAMP, HOSE	クランプ, ホース	2		5001-			
27	YQ0401200202	ELBOW	エルボ	1		5001-			
28	YQ0410000204	ADAPTER	アダプタ	1		5001-			

AXLE SUPPORT (2)
アクスル取付部品 (2)

Applicable Model (適用機種): -

Mark(記号): -

Serial No. (適用号機): -



DCYA60012674_NDBA0

AXLE SUPPORT (2)
 アクスル取付部品 (2)

Applicable Model (適用機種): -

Mark(記号): -

Serial No. (適用号機): -

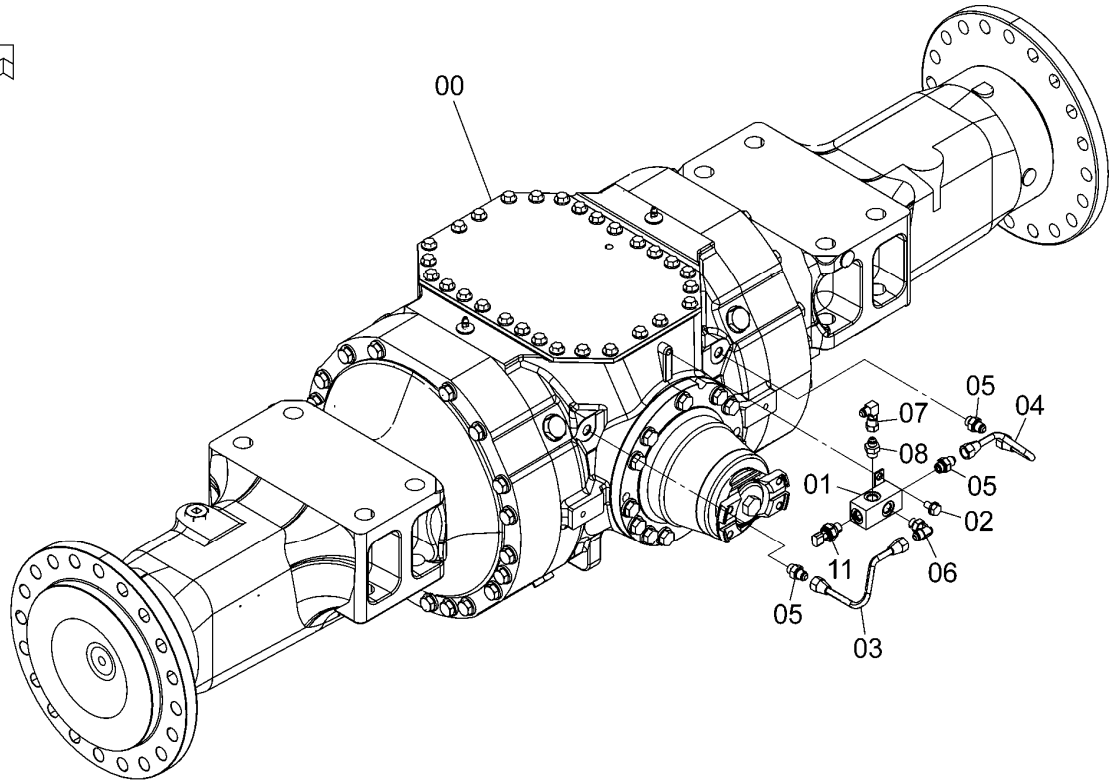
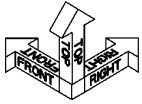
ITEM 符号	PART NO. 部品番号	PART NAME	部 品 名	Q' TY 数量	S. C サービ ス コード	SERIAL NO. 適用号機	ICA 互 換 性	REPLACEABLE PART 代 替 部 品	
								PART NO. 部品番号	Q' TY 数量
01	YQYA00017963	PLATE, LOCK	プレート, ロック	4		5001-			
02	YQJ281020	BOLT, W/WASHER	ボルト (ワッシャ付)	4	D	5001-			
05	YQ0110724150	BOLT	ボルト	8		5001-			
06	YQJ222024	WASHER	ワッシャ	8		5001-			
08	YQJ271220	BOLT, W/WASHER	ボルト (ワッシャ付)	4	D	5001-			

FRONT AXLE (LSD)
フロントアクスル (LSD)

Applicable Model (適用機種): -

Mark (記号): -

Serial No. (適用号機): -



DCYA60012669

FRONT AXLE (LSD)
 フロントアクスル (LSD)

Applicable Model (適用機種): -

Mark(記号): -

Serial No. (適用号機): -

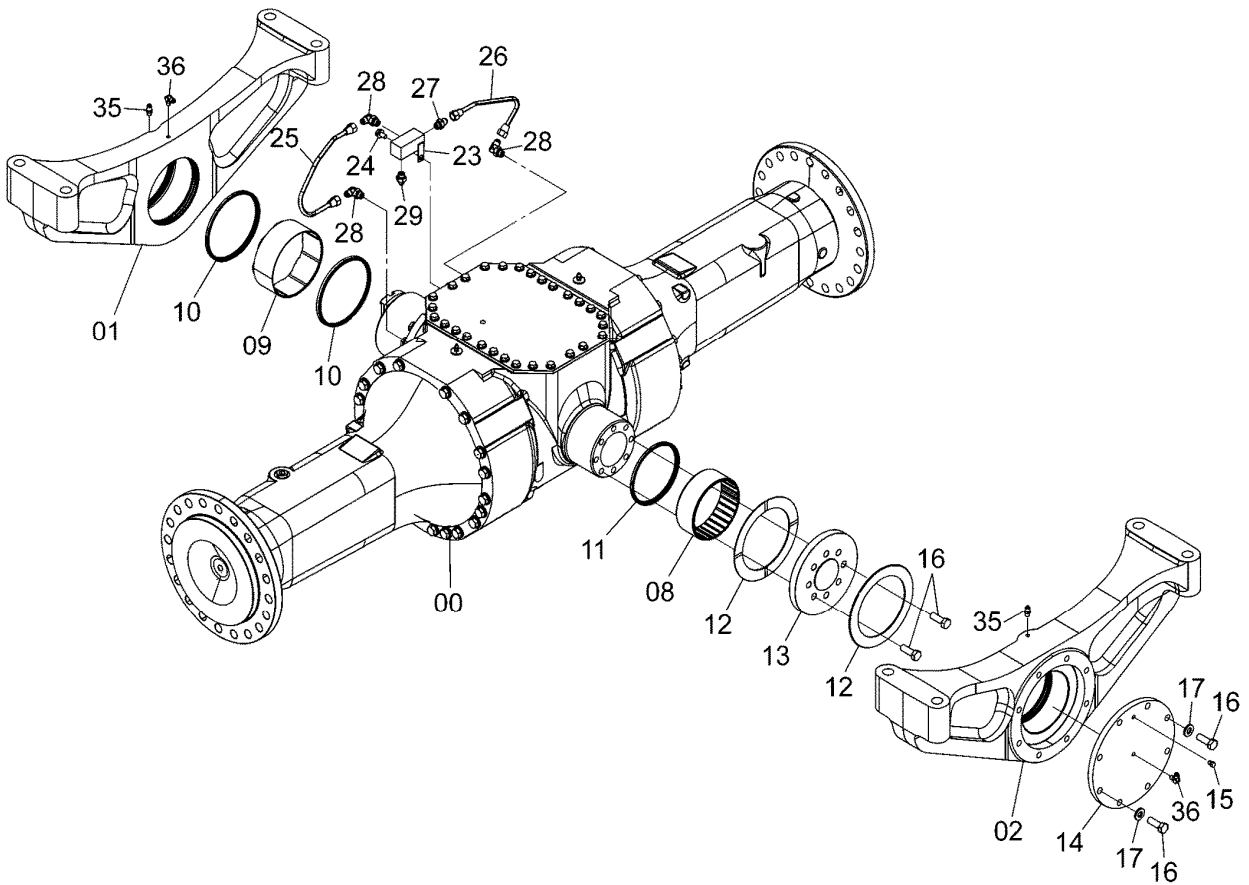
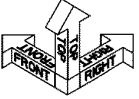
ITEM 符号	PART NO. 部品番号	PART NAME	部 品 名	Q' TY 数量	S. C サービ ス コード	SERIAL NO. 適用号機	ICA 互 換 性	REPLACEABLE PART 代 替 部 品	
								PART NO. 部品番号	Q' TY 数量
00	YQYB60001428	AXLE ASSY, FRONT	アクスル アッセン, フロント	1	H	5001-			
01	YQYA40003852	BLOCK	ブ ロック	1		5001-			
02	YQJ271020	BOLT, W/WASHER	ボ ルト (ワッシャ付)	1	D	5001-			
03	YQYA40003853	PIPE	パ イプ	1		5001-			
04	YQYA40003854	PIPE	パ イプ	1		5001-			
05	YQ4344020	ADAPTER SOCKET	アダプタ, ソケット	3		5001-			
05A	YQ4509180	* RING, O	* リング, O	1		5001-			
06	YQ4344046	ELBOW	エルボ	1		5001-			
06A	YQ4509180	* RING, O	* リング, O	1		5001-			
07	YQ4239976	UNION	ユニオン	1		5001-			
08	YQYA00006041	ADAPTER SOCKET	アダプタ, ソケット	1		5001-			
08A	YQ4509180	* RING, O	* リング, O	1		5001-			
11	YQ4436536	SENSOR, PRESSURE.	センサ, プレッション	1		5001-			
11A	YQ4153095	* RING, O	* リング, O	1		5001-			

REAR AXLE (LSD)
リアアクスル (LSD)

Applicable Model (適用機種): -

Mark(記号): -

Serial No. (適用号機): -



DCYA60012672

REAR AXLE (LSD)
リアアクスル (LSD)

Applicable Model (適用機種): -

Mark(記号): -

Serial No. (適用号機): -

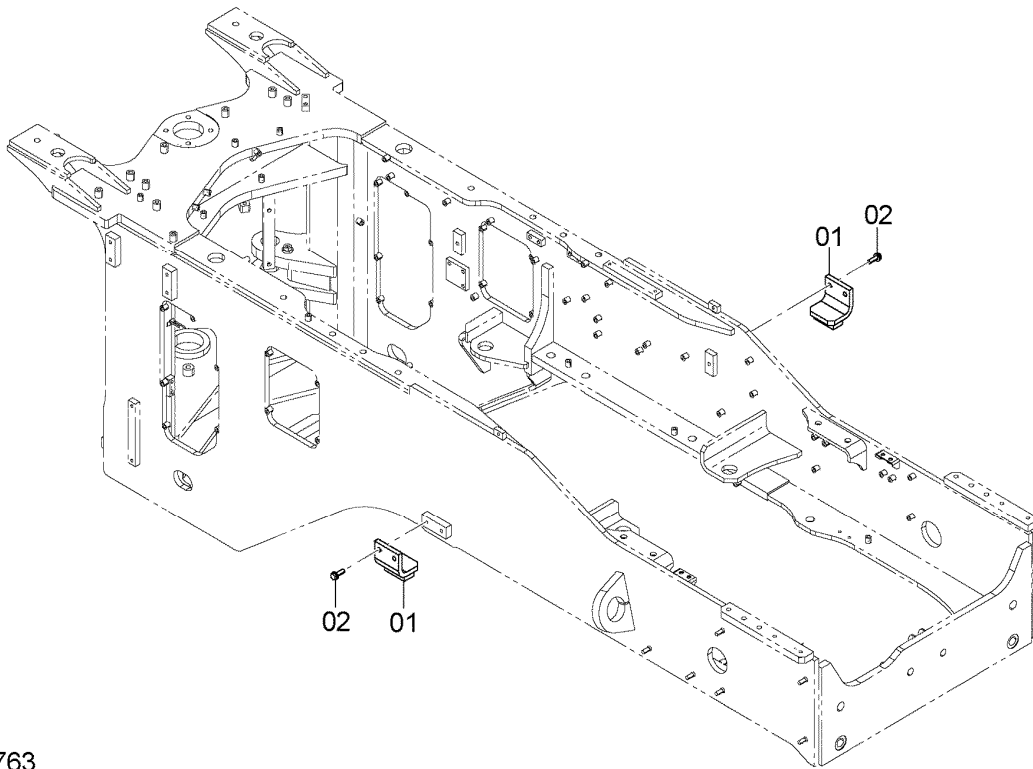
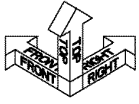
ITEM 符号	PART NO. 部品番号	PART NAME	部 品 名	Q' TY 数量	S. C サービ ス コード	SERIAL NO. 適用号機	ICA 互 換 性	REPLACEABLE PART 代 替 部 品	
								PART NO. 部品番号	Q' TY 数量
00	YQYB60001429	AXLE ASSY, REAR	アクスル アッセン, リア	1	H	5001-			
01	YQYA00016448	SUPPORT	サポ ^ト	1		5001-			
02	YQYA00016449	SUPPORT	サポ ^ト	1		5001-			
08	YQYA00004377	BUSHING	ブ ^ッ シン ^グ	1		5001-			
09	YQ2676302042	BUSHING	ブ ^ッ シン ^グ	1		5001-			
10	YQ2676302111	SEAL	シール	2		5001-			
11	YQ2675302131	SEAL	シール	1		5001-			
12	YQYA00004378	RING, WEAR	リン ^グ , ウェア	2		5001-			
13	YQYA00005965	PLATE	プ ^レ ート	1		5001-			
14	YQ2676302072	COVER	カバ ^ー	1		5001-			
15	YQ2404792101	PLUG	プ ^ラ グ	1		5001-			
16	YQJ241645	BOLT	ボ ^ル ト	16		5001-			
17	YQJ222016	WASHER	ワッシャ	8		5001-			
23	YQYA40003855	BLOCK	ブ ^ロ ック	1		5001-			
24	YQJ271020	BOLT, W/WASHER	ボ ^ル ト (ワッシャ付)	1	D	5001-			
25	YQYA40003856	PIPE	パ ^イ プ	1		5001-			
26	YQYA40003857	PIPE	パ ^イ プ	1		5001-			
27	YQ4344020	ADAPTER SOCKET	アダ ^プ タ, ソケット	1		5001-			
27A	YQ4509180	* RING, O	* リン ^グ , O	1		5001-			
28	YQ4344046	ELBOW	エルボ ^ウ	3		5001-			
28A	YQ4509180	* RING, O	* リン ^グ , O	1		5001-			
29	YQYA00006041	ADAPTER SOCKET	アダ ^プ タ, ソケット	1		5001-			
29A	YQ4509180	* RING, O	* リン ^グ , O	1		5001-			
35	YQ2643542201	FITTING	フィッティン ^グ	2		5001-			
36	YQ2660542191	ELBOW	エルボ ^ウ	2		5001-			

OSCILLATION STOPPER (7 DEG.)
オシレーションストッパ (7 DEG.)

Applicable Model (適用機種): -

Mark (記号): -

Serial No. (適用号機): -



DCYA60017763

OSCILLATION STOPPER (7 DEG.)
 オシレーションストッパ (7 DEG.)

Applicable Model (適用機種): -

Mark(記号): -

Serial No. (適用号機): -

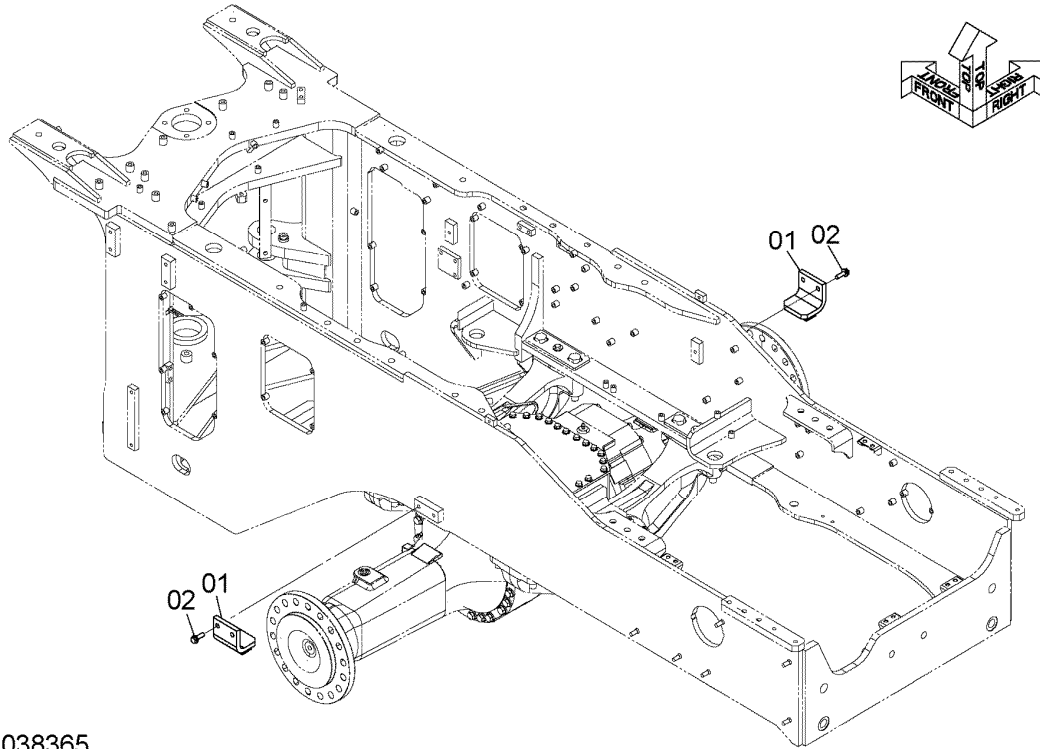
ITEM 符号	PART NO. 部品番号	PART NAME	部 品 名	Q' TY 数量	S. C サービ ス コート	SERIAL NO. 適用号機	ICA 互 換 性	REPLACEABLE PART 代 替 部 品	
								PART NO. 部品番号	Q' TY 数量
01	YQYA40006635	STOPPER	ストッパ	2		5001-			
02	YQJ271240	BOLT, W/WASHER	ボルト (ワッシャ付)	4	D	5001-			

OSCILLATION STOPPER (8 DEG.)
オシレーションストッパ (8 DEG.)

Applicable Model (適用機種): -

Mark (記号): -

Serial No. (適用号機): -



DCYA60038365

OSCILLATION STOPPER (8 DEG.)
 オシレーションストッパ (8 DEG.)

Applicable Model (適用機種): -

Mark(記号): -

Serial No. (適用号機): -

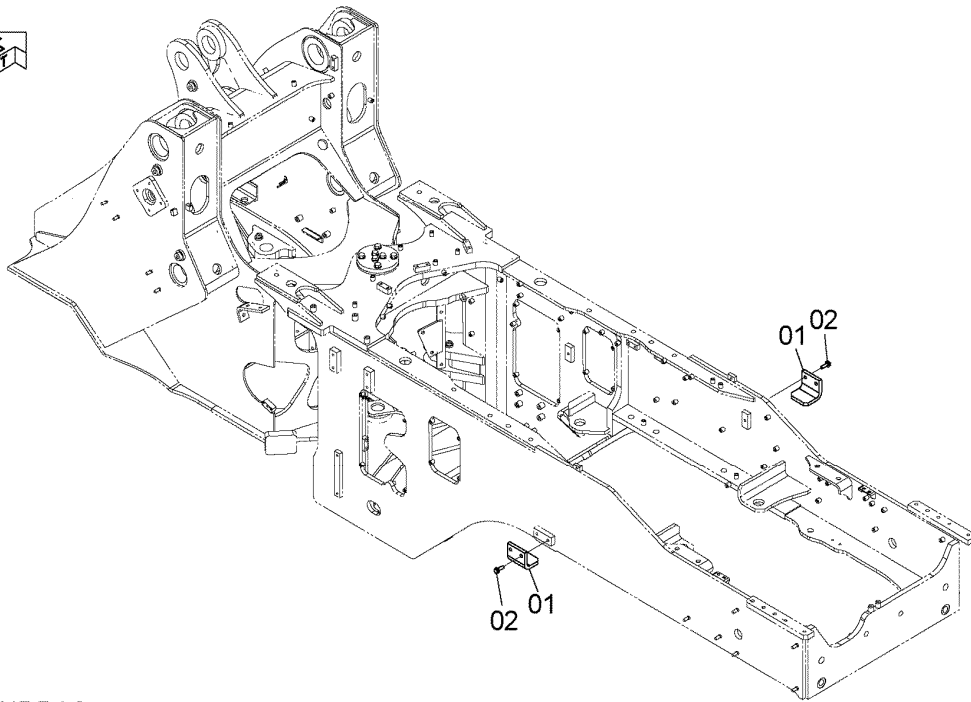
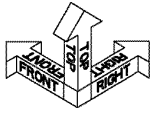
ITEM 符号	PART NO. 部品番号	PART NAME	部 品 名	Q' TY 数量	S. C サービ ス コート	SERIAL NO. 適用号機	ICA 互 換 性	REPLACEABLE PART 代 替 部 品	
								PART NO. 部品番号	Q' TY 数量
01	YQ563G440101	STOPPER	ストッパ	2		5001-			
02	YQJ271240	BOLT, W/WASHER	ボルト (ワッシャ付)	4	D	5001-			

OSCILLATION STOPPER (10 DEG.)
オシレーションストッパ (10 DEG.)

Applicable Model (適用機種): -

Mark(記号): -

Serial No. (適用号機): -



DCYA60004214_NDBA0

OSCILLATION STOPPER (10 DEG.)
 オシレーションストッパ (10 DEG.)

Applicable Model (適用機種): -

Mark(記号): -

Serial No. (適用号機): -

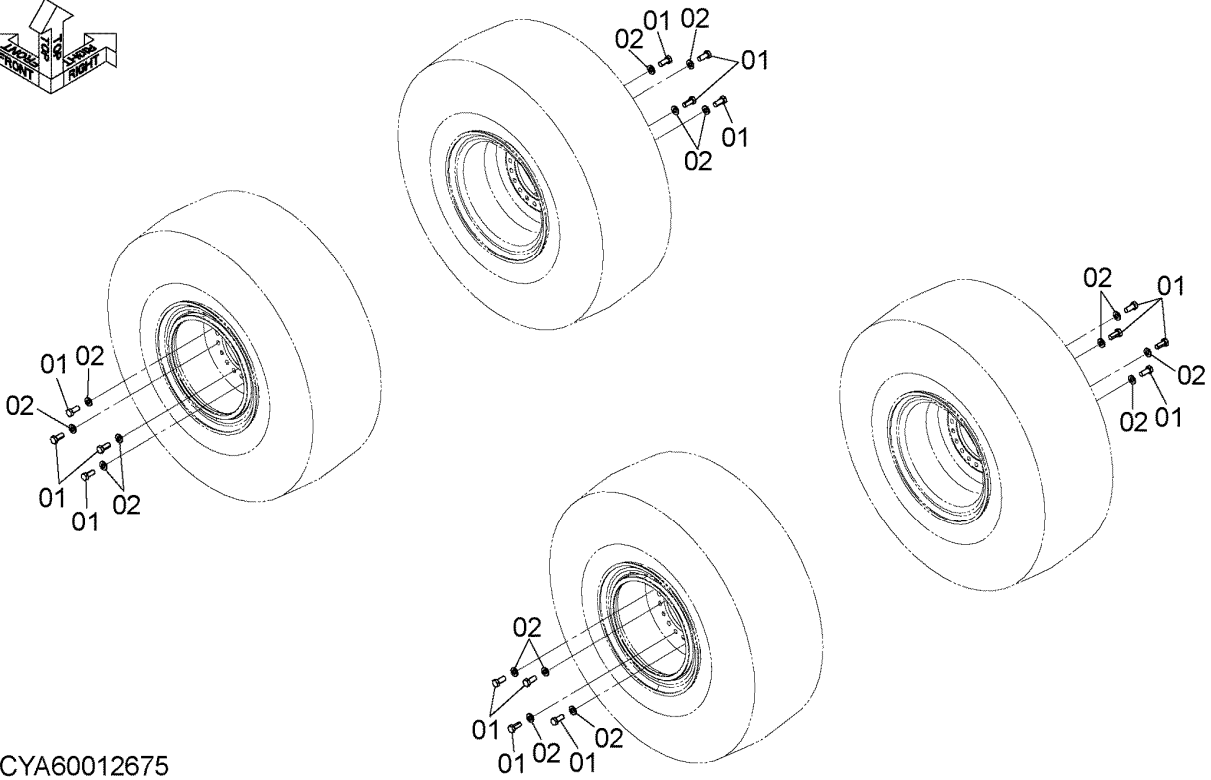
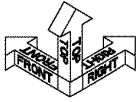
ITEM 符号	PART NO. 部品番号	PART NAME	部 品 名	Q' TY 数量	S. C サービ ス コート	SERIAL NO. 適用号機	ICA 互 換 性	REPLACEABLE PART 代 替 部 品	
								PART NO. 部品番号	Q' TY 数量
01	YQ563G442001	STOPPER	ストッパ	2		5001-			
02	YQJ271240	BOLT, W/WASHER	ボルト (ワッシャ付)	4	D	5001-			

TIRE PARTS タイヤ用品

Applicable Model (適用機種): -

Mark (記号): -

Serial No. (適用号機): -



DCYA60012675

TIRE PARTS

タイヤ用品

Applicable Model (適用機種): -

Mark(記号): -

Serial No. (適用号機): -

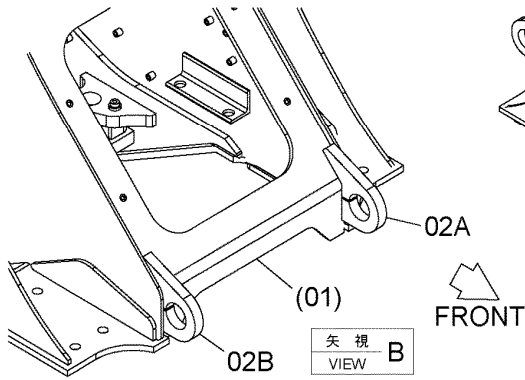
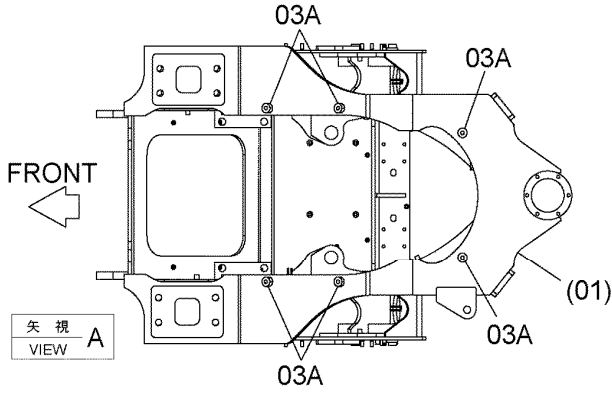
ITEM 符号	PART NO. 部品番号	PART NAME	部品名	Q'TY 数量	S.C サービ ス コート	SERIAL NO. 適用号機	ICA 互 換 性	REPLACEABLE PART 代替部品	
								PART NO. 部品番号	Q'TY 数量
01	YQ0110624055	BOLT	ボルト	72		5001-			
02	YQJ222024	WASHER	ワッシャ	72		5001-			

FRONT FRAME (WITH LIFTING LUG)
 フロントフレーム (吊り金具付)

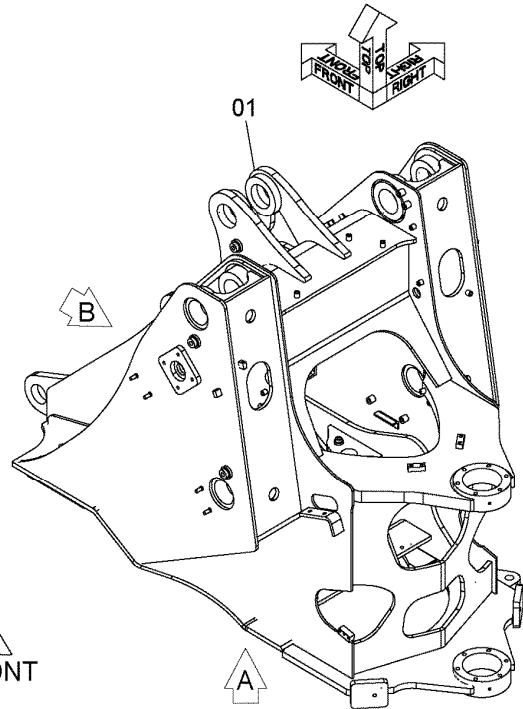
Applicable Model (適用機種): -

Mark (記号): -

Serial No. (適用号機): -



DCYA40015347



FRONT FRAME (WITH LIFTING LUG)
 フロントフレーム (吊り金具付)

Applicable Model (適用機種): -

Mark(記号): -

Serial No. (適用号機): -

ITEM 符号	PART NO. 部品番号	PART NAME	部 品 名	Q' TY 数量	S. C サービ ス コート	SERIAL NO. 適用号機	ICA 互 換 性	REPLACEABLE PART 代 替 部 品	
								PART NO. 部品番号	Q' TY 数量
01	YQYA40023243	FRAME, FRONT	フレーム, フロント	1		5001-			
02	+++++++	ADD. FRAME	カコウス, フレーム	1	D	5001-			
02A	YQYA00005910	* PLATE	* プレート	1	W	5001-			
02B	YQYA00005911	* PLATE	* プレート	1	W	5001-			
03	+++++++	ADD. FRAME	カコウス, フレーム	1	D	5001-			
03A	YQ563G612111	* SEAT, SCREW	* シート, スクリュ	6	W	5001-			

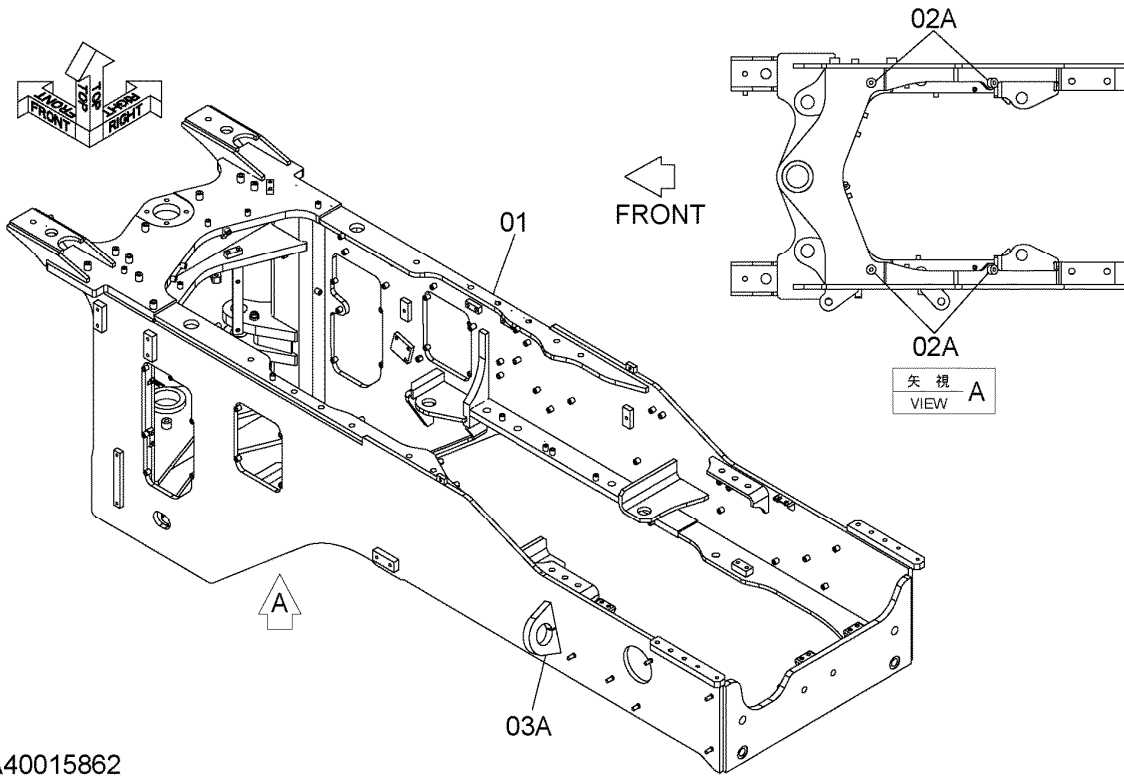
REAR FRAME

リアフレーム

Applicable Model (適用機種): -

Mark(記号): -

Serial No. (適用号機): -



DCYA40015862

REAR FRAME

リアフレーム

Applicable Model (適用機種): -

Mark(記号): -

Serial No. (適用号機): -

ITEM 符号	PART NO. 部品番号	PART NAME	部 品 名	Q' TY 数量	S. C サービ ス コート	SERIAL NO. 適用号機	ICA 互 換 性	REPLACEABLE PART 代 替 部 品	
								PART NO. 部品番号	Q' TY 数量
	YQYA40015862	FRAME, REAR	フレーム, リア	1		5001-			
01	+++++++	* FRAME, REAR	* フレーム, リア	1	D	5001-			
02	+++++++	* ADD, FRAME	* カコウス [°] , フレーム	1	D	5001-			
02A	YQ563G612111	** SEAT, SCREW	** シート, スクリュ	4	W	5001-			
03	+++++++	* ADD, FRAME	* カコウス [°] , フレーム	1	D	5001-			
03A	YQ563G612001	** LUG, LIFTING	** ラグ [°] , リフティング [°]	2	W	5001-			

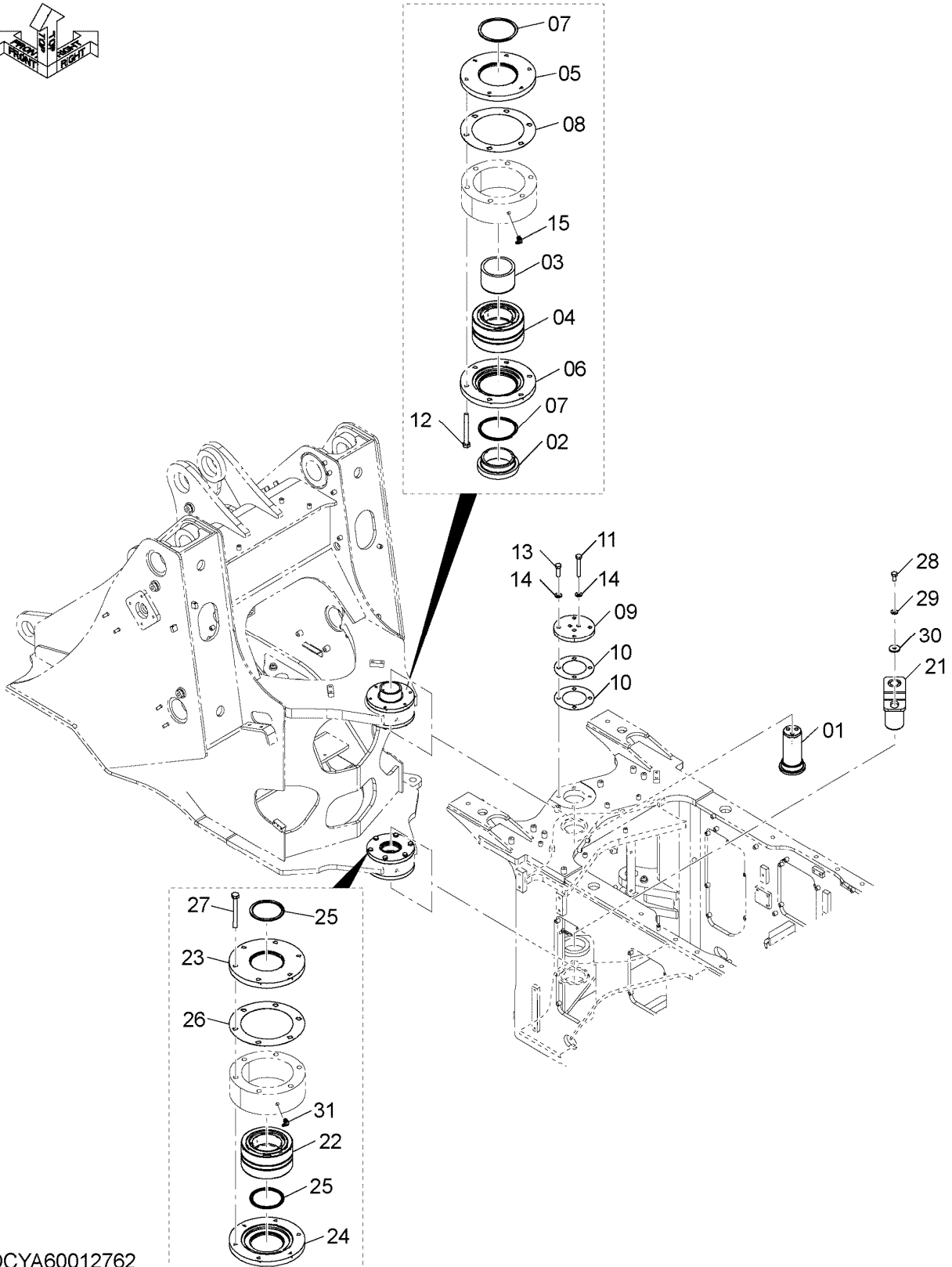
FRAME PARTS (1)

フレーム用品 (1)

Applicable Model (適用機種): -

Mark (記号): -

Serial No. (適用号機): -



DCYA60012762

FRAME PARTS (1)
フレーム用品 (1)

Applicable Model (適用機種): -

Mark(記号): -

Serial No. (適用号機): -

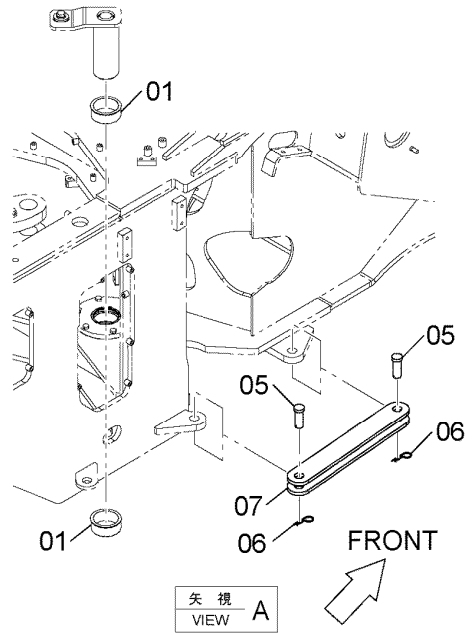
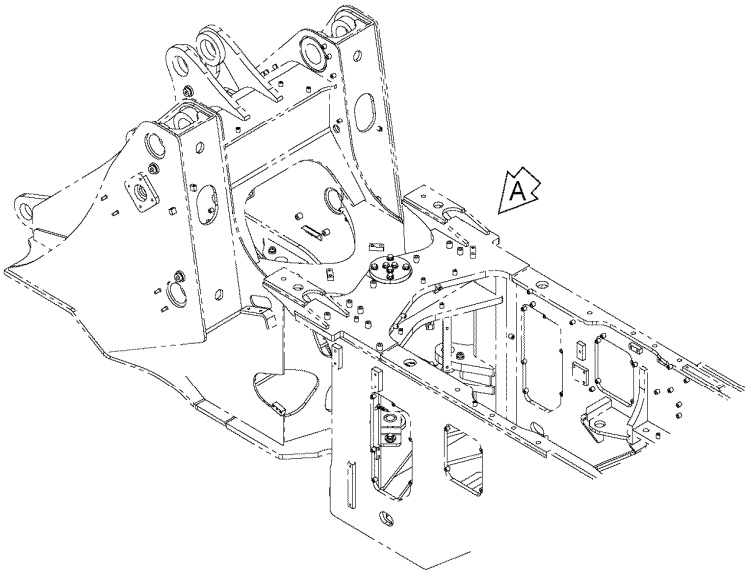
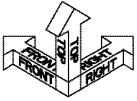
ITEM 符号	PART NO. 部品番号	PART NAME	部 品 名	Q' TY 数量	S. C サービ ス コート	SERIAL NO. 適用号機	ICA 互 換 性	REPLACEABLE PART 代 替 部 品	
								PART NO. 部品番号	Q' TY 数量
01	YQYA00020894	PIN	ピン	1		5001-			
02	YQ2675612481	BUSHING	ブッシュング	1		5001-			
03	YQ2675612491	BUSHING	ブッシュング	1		5001-			
04	YQ2660613061	BEARING	ベアリング	1		5001-			
05	YQ263G613211	CAP	キャップ	1		5001-			
06	YQ263G613221	CAP	キャップ	1		5001-			
07	YQ2644872101	SEAL	シール	2		5001-			
08	YQ2660613291	SPACER (t=0.4mm)	スペーサ (t=0.4mm)	1	R	5001-			
09	YQ263G612901	FLANGE	フランジ	1		5001-			
10	YQ263G612921	SPACER (t=0.4mm)	スペーサ (t=0.4mm)	2	R	5001-			
11	YQJ901600	BOLT	ボルト	3		5001-			
12	YQJ901201	BOLT	ボルト	6		5001-			
13	YQJ901650	BOLT	ボルト	4		5001-			
14	YQJ222016	WASHER	ワッシャ	7		5001-			
15	YQ0490100160	FITTING	フィッティング	1		5001-			
21	YQYA40013412	PIN	ピン	1		5001-			
22	YQ2660613061	BEARING	ベアリング	1		5001-			
23	YQ2675612401	CAP	キャップ	1		5001-			
24	YQ2675612411	CAP	キャップ	1		5001-			
25	YQ5609775211	SEAL	シール	2		5001-			
26	YQ2660613291	SPACER (t=0.4mm)	スペーサ (t=0.4mm)	1	R	5001-			
27	YQJ901201	BOLT	ボルト	6		5001-			
28	YQJ901630	BOLT	ボルト	1		5001-			
29	YQJ222016	WASHER	ワッシャ	1		5001-			
30	YQ2660872321	WASHER	ワッシャ	1		5001-			
31	YQ0490100160	FITTING	フィッティング	1		5001-			

FRAME PARTS (2)
フレーム用品 (2)

Applicable Model (適用機種): -

Mark(記号): -

Serial No. (適用号機): -



DCYA60012763

FRAME PARTS (2)
 フレーム用品 (2)

Applicable Model (適用機種): -

Mark(記号): -

Serial No. (適用号機): -

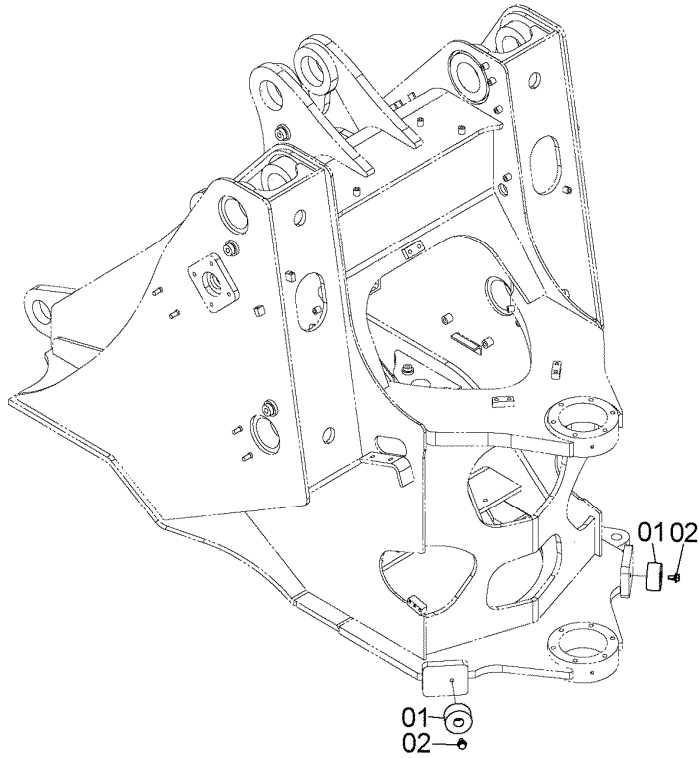
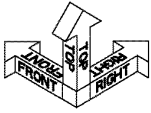
ITEM 符号	PART NO. 部品番号	PART NAME	部 品 名	Q' TY 数量	S. C サービ ス コード	SERIAL NO. 適用号機	I C A 互 換 性	REPLACEABLE PART 代 替 部 品	
								PART NO. 部品番号	Q' TY 数量
01	YQYA00015967	BUSHING	ブッシンク	2		5001-			
05	YQ2680612851	PIN	ピン	2		5001-			
06	YQ2660613251	PIN	ピン	2		5001-			
07	YQ263G611071	BAR, LOCK	バー, ロック	1		5001-			

FRAME PARTS (STOPPER RUBBER)
フレーム用品 (ストッパラバー)

Applicable Model (適用機種): -

Mark (記号): -

Serial No. (適用号機): -



DCYA60041709

FRAME PARTS (STOPPER RUBBER)
 フレーム用品 (ストッパラバー)

Applicable Model (適用機種): -

Mark(記号): -

Serial No. (適用号機): -

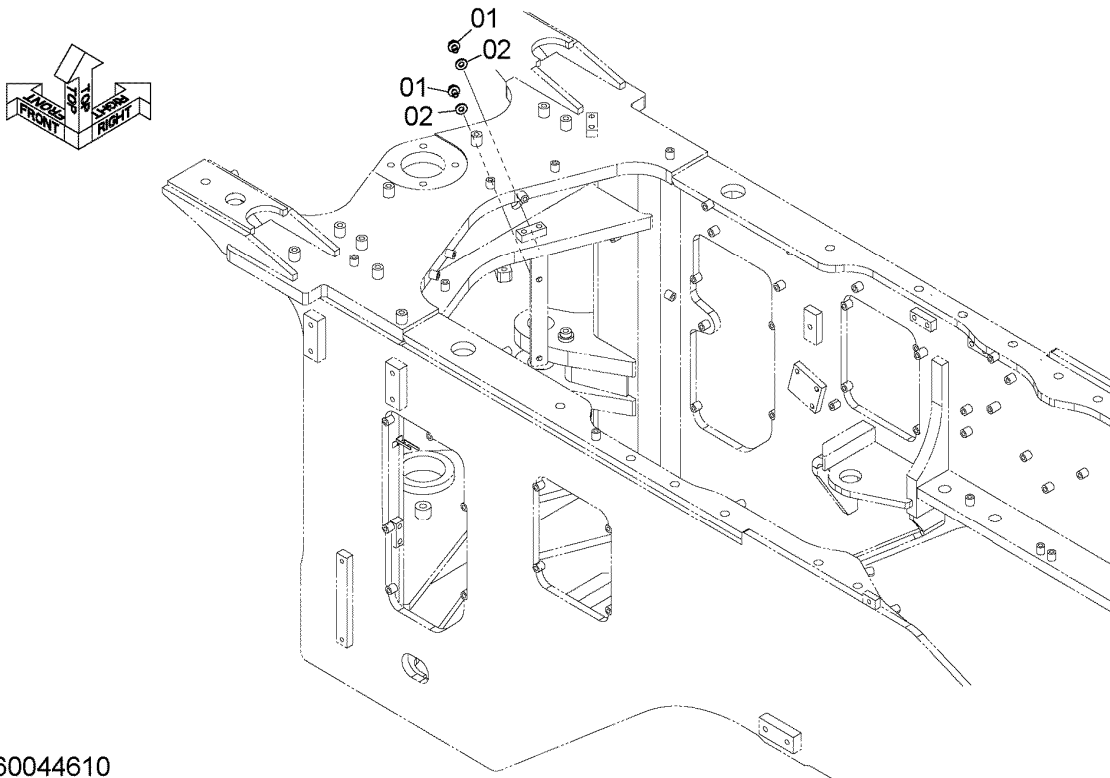
ITEM 符号	PART NO. 部品番号	PART NAME	部 品 名	Q' TY 数量	S. C サービ ス コート	SERIAL NO. 適用号機	ICA 互 換 性	REPLACEABLE PART 代 替 部 品	
								PART NO. 部品番号	Q' TY 数量
01	YQ2670613121	RUBBER	ラバー	2		5001-			
02	YQJ271225	BOLT, W/WASHER	ボルト (ワッシャ付)	2	D	5001-			

FRAME PARTS (PLUG) (WITHOUT OPTION PIPING)
フレーム用品 (プラグ) (オプション配管不付)

Applicable Model (適用機種): -

Mark (記号): -

Serial No. (適用号機): -



DCYA60044610

FRAME PARTS (PLUG) (WITHOUT OPTION PIPING)
 フレーム用品 (プラグ) (オプション配管不付)

Applicable Model (適用機種): -

Mark(記号): -

Serial No. (適用号機): -

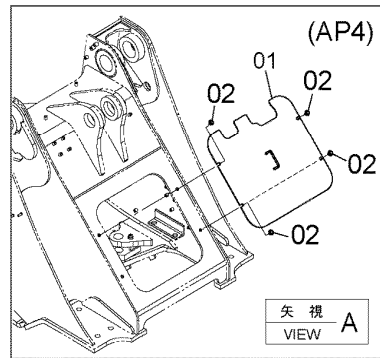
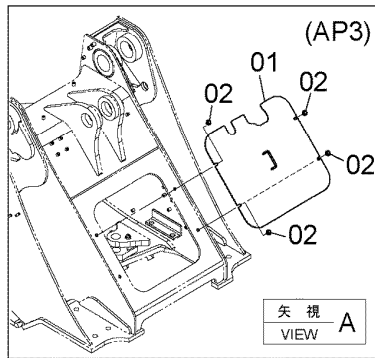
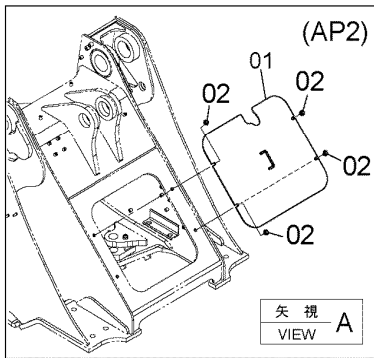
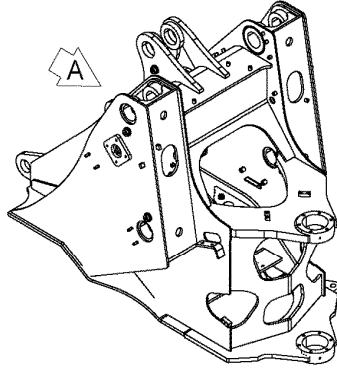
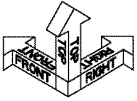
ITEM 符号	PART NO. 部品番号	PART NAME	部品名	Q'TY 数量	S.C サービ ス コード	SERIAL NO. 適用号機	ICA 互 換 性	REPLACEABLE PART 代替部品	
								PART NO. 部品番号	Q'TY 数量
01	YQJ271220	BOLT, W/WASHER	ボルト (ワッシャー付)	2	D	5001-			
02	YQJ222012	WASHER	ワッシャー	2		5001-			

FRONT FRAME COVER フロントフレームカバー

Applicable Model (適用機種): -

Mark(記号): -

Serial No. (適用号機): -



DCYA60013505

FRONT FRAME COVER
 フロントフレームカバー

Applicable Model (適用機種): -

Mark(記号): -

Serial No. (適用号機): -

ITEM 符号	PART NO. 部品番号	PART NAME	部 品 名	Q' TY 数量	S. C サービ ス コート	SERIAL NO. 適用号機	ICA 互 換 性	REPLACEABLE PART 代 替 部 品	
								PART NO. 部品番号	Q' TY 数量
01	YQYA40011027	COVER (2 SPOOL)	カバー (2連)	1		5001-			
01	YQYA40011249	COVER (3 SPOOL)	カバー (3連)	1		5001-			
01	YQYA40011250	COVER (4 SPOOL)	カバー (4連)	1		5001-			
02	YQJ281025	BOLT, W/WASHER	ボルト (ワッシャ付)	4	D	5001-			

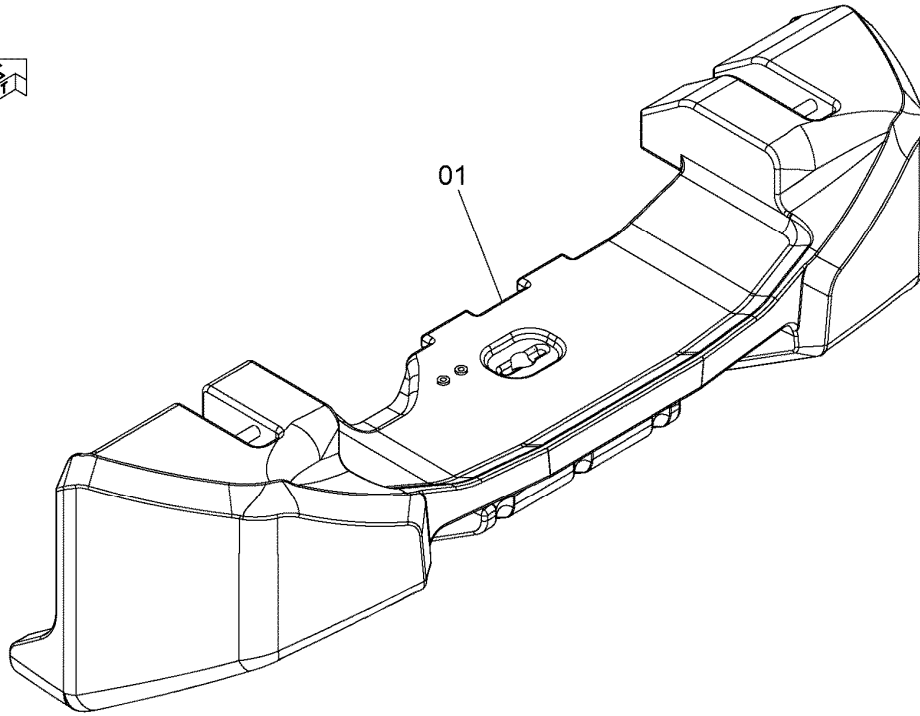
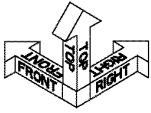
COUNTERWEIGHT

カウンタウエイト

Applicable Model (適用機種): -

Mark (記号): -

Serial No. (適用号機): -



DCYA60029509

COUNTERWEIGHT
カウンタウエイト

Applicable Model (適用機種): -

Mark(記号): -

Serial No. (適用号機): -

ITEM 符号	PART NO. 部品番号	PART NAME	部 品 名	Q' TY 数量	S. C サービ ス コード	SERIAL NO. 適用号機	ICA 互 換 性	REPLACEABLE PART 代 替 部 品	
								PART NO. 部品番号	Q' TY 数量
01	YQYA40024613	WEIGHT, COUNTER (2.0t)	ウエイト, カウンタ (2.0t)	1		5001-			

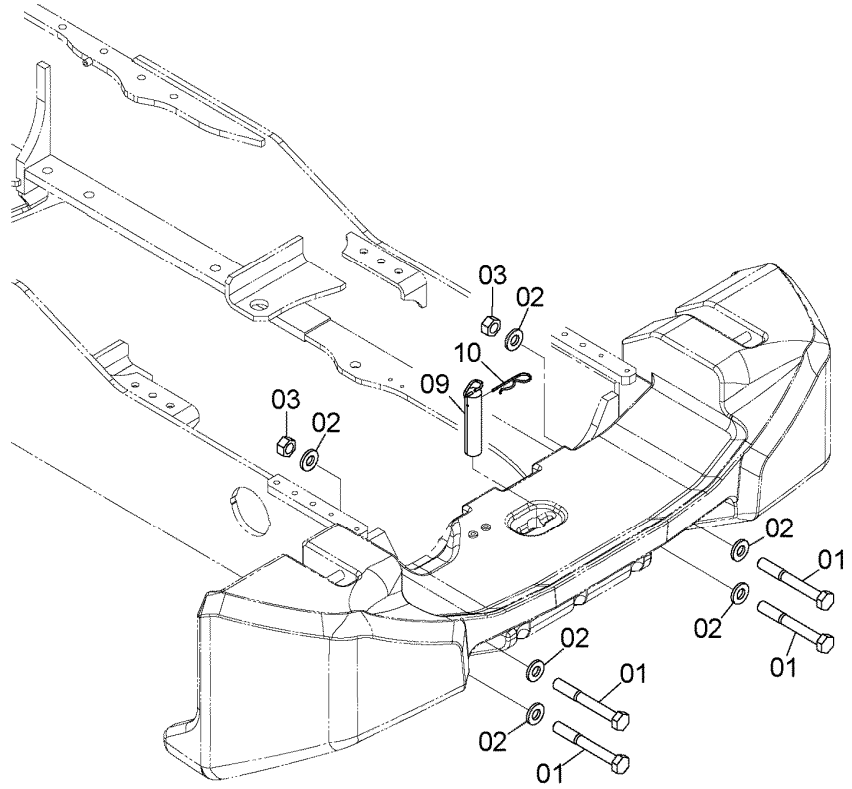
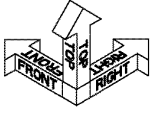
COUNTERWEIGHT SUPPORT

カウンタウエイト取付部品

Applicable Model (適用機種): -

Mark (記号): -

Serial No. (適用号機): -



DCYA60029511

COUNTERWEIGHT SUPPORT
 カウンタウエイト取付部品

Applicable Model (適用機種): -

Mark(記号): -

Serial No. (適用号機): -

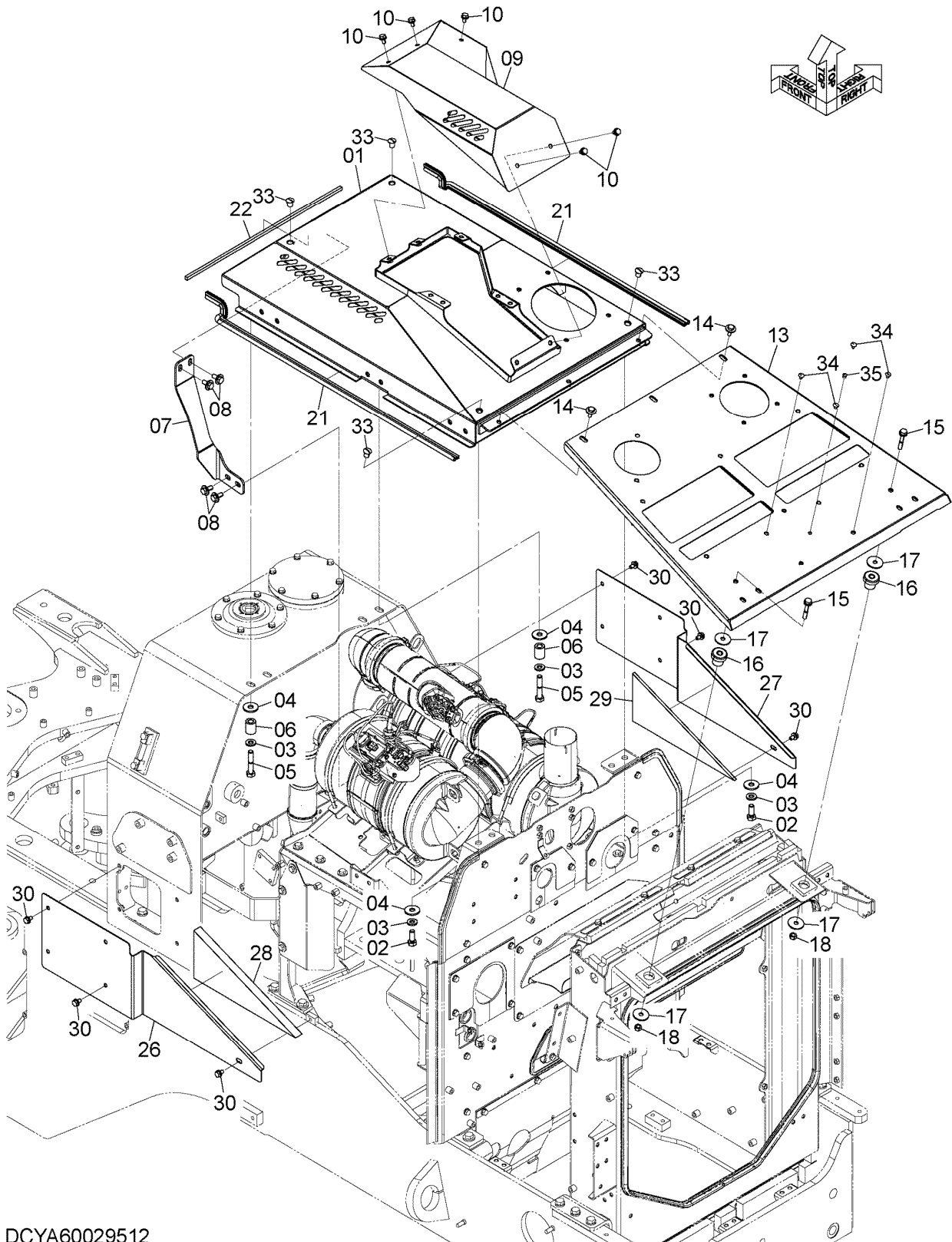
ITEM 符号	PART NO. 部品番号	PART NAME	部 品 名	Q' TY 数量	S. C サービ ス コート	SERIAL NO. 適用号機	ICA 互 換 性	REPLACEABLE PART 代 替 部 品	
								PART NO. 部品番号	Q' TY 数量
01	YQJ923019	BOLT	ボルト	4		5001-			
02	YQJ222030	WASHER	ワッシャ	6		5001-			
03	YQJ950030	NUT	ナット	2		5001-			
09	YQ263G630021	PIN	ピン	1		5001-			
10	YQ2638912431	PIN	ピン	1		5001-			

ENGINE COVER (1) エンジンカバー (1)

Applicable Model (適用機種): -

Mark (記号): -

Serial No. (適用号機): -



DCYA60029512

ENGINE COVER (1)

エンジンカバー (1)

Applicable Model (適用機種): -

Mark(記号): -

Serial No. (適用号機): -

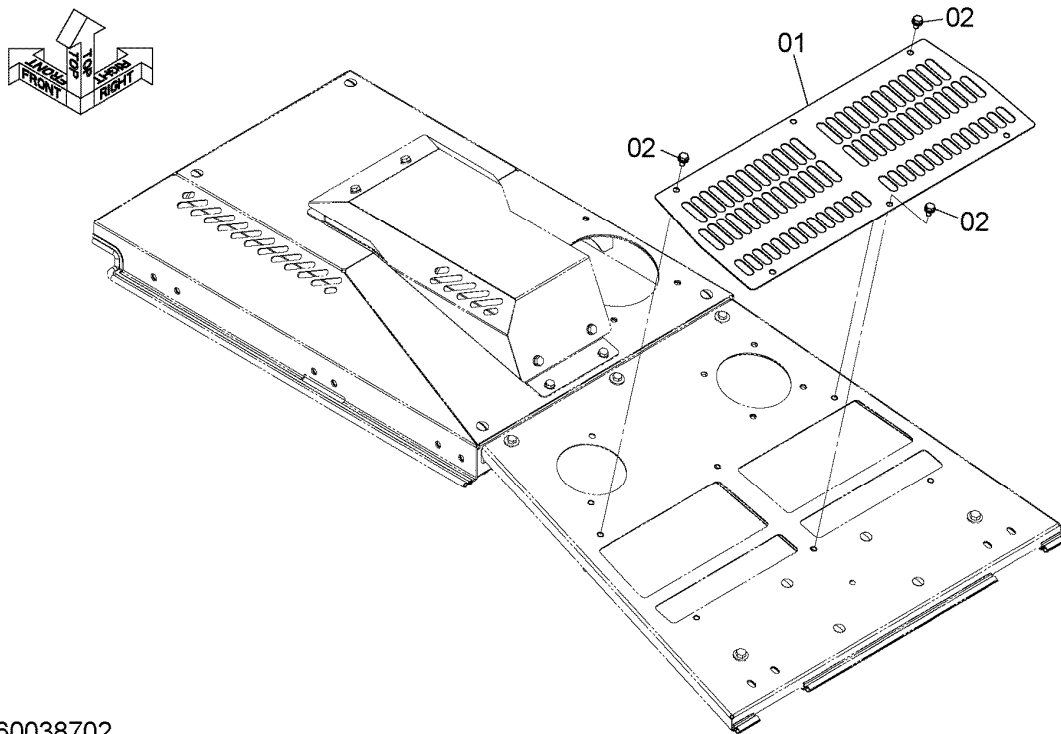
ITEM 符号	PART NO. 部品番号	PART NAME	部 品 名	Q'TY 数量	S. C サービ ス コート	SERIAL NO. 適用号機	ICA 互 換 性	REPLACEABLE PART 代 替 部 品	
								PART NO. 部品番号	Q'TY 数量
01	YQYA40028166	COVER, ENGINE	カバー, エンジン	1		5001-			
02	YQJ901640	BOLT	ボルト	4		5001-			
03	YQJ222016	WASHER	ワッシャー	8		5001-			
04	YQ2660652701	WASHER	ワッシャー	8		5001-			
05	YQJ901680	BOLT	ボルト	4		5001-			
06	YQ4646320	SPACER	スペーサ	4		5001-			
07	YQYA00039434	BRACKET	ブラケット	1		5001-			
08	YQJ281230	BOLT, W/WASHER	ボルト (ワッシャー付)	4	D	5001-			
09	YQYA40028167	COVER	カバー	1		5001-			
10	YQJ271020	BOLT, W/WASHER	ボルト (ワッシャー付)	5	D	5001-			
13	YQYA40022957	COVER, REAR	カバー, リア	1		5001-			
14	YQJ281030	BOLT, W/WASHER	ボルト (ワッシャー付)	3	D	5001-			
15	YQJ271270	BOLT, W/WASHER	ボルト (ワッシャー付)	2	D	5001-			
16	YQ2660212011	RUBBER	ラバー	2		5001-			
17	YQ2660212021	WASHER	ワッシャー	4		5001-			
18	YQJ950012	NUT	ナット	2		5001-			
21	YQ4640693	SEAL	シール	2		5001-			
22	YQYA00018799	SEAL	シール	1		5001-			
26	YQYA00016363	COVER	カバー	1		5001-			
27	YQYA00016364	COVER	カバー	1		5001-			
28	YQYA00040540	SEAL	シール	1		5001-			
29	YQYA00040541	SEAL	シール	1		5001-			
30	YQJ271020	BOLT, W/WASHER	ボルト (ワッシャー付)	10	D	5001-			
33	YQ4409895	CAP	キャップ	4		5001-			
34	YQ4280359	CLIP	クリップ	4		5001-			
35	YQ4674990	PLUG	プラグ	1		5001-			

ENGINE COVER (2) エンジンカバー (2)

Applicable Model (適用機種): -

Mark (記号): -

Serial No. (適用号機): -



DCYA60038702

ENGINE COVER (2)
 エンジンカバー (2)

Applicable Model (適用機種): -

Mark(記号): -

Serial No. (適用号機): -

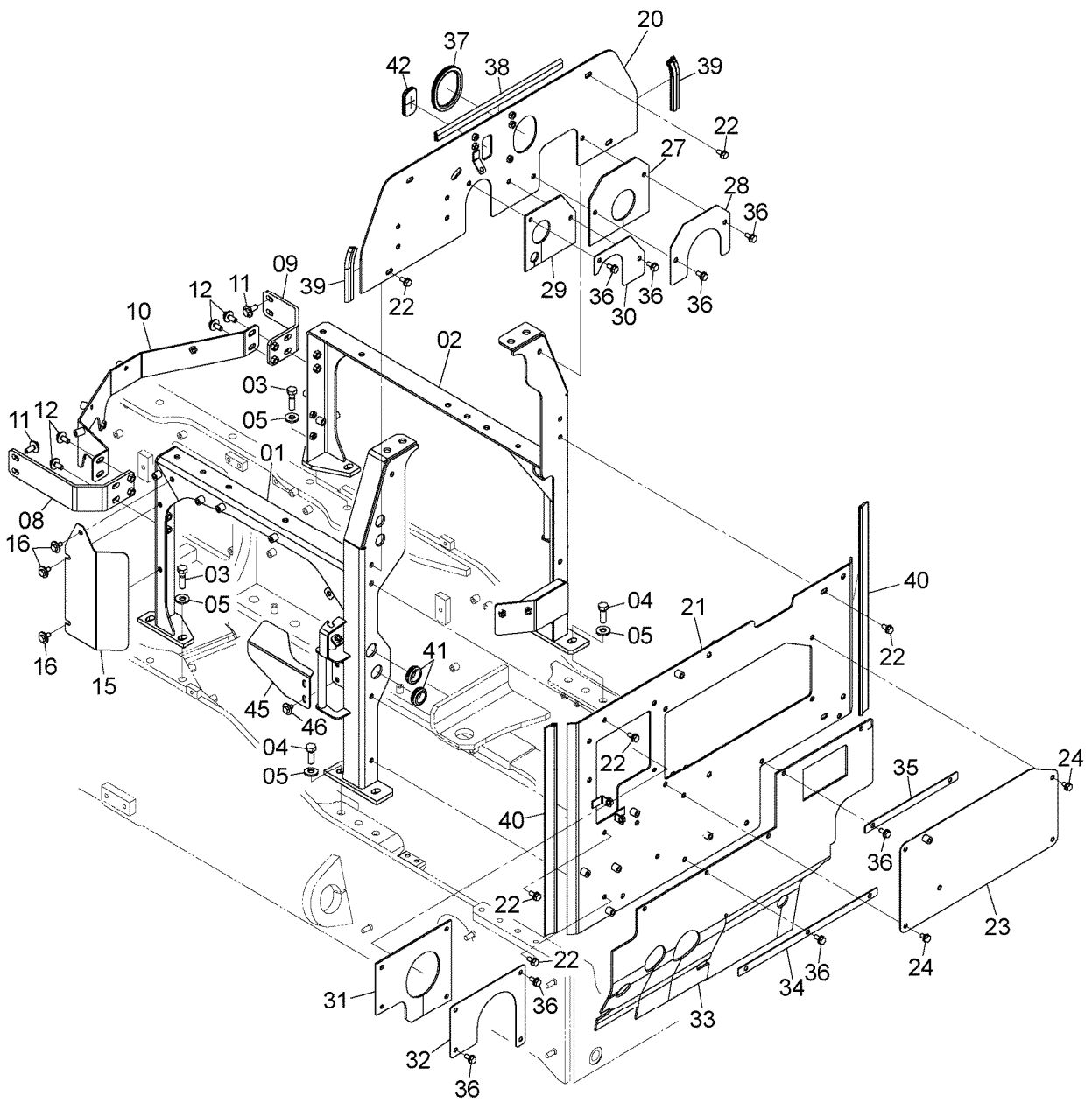
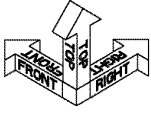
ITEM 符号	PART NO. 部品番号	PART NAME	部品名	Q'TY 数量	S. C サービ ス コード	SERIAL NO. 適用号機	ICA 互 換 性	REPLACEABLE PART 代替部品	
								PART NO. 部品番号	Q'TY 数量
01	YQYA00041065	COVER	カバー	1		5001-			
02	YQJ271020	BOLT, W/WASHER	ボルト (ワッシャ付)	6	D	5001-			

ENGINE COVER SUPPORT エンジンカバーサポート

Applicable Model (適用機種): -

Mark (記号): -

Serial No. (適用号機): -



DCYA60029526

ENGINE COVER SUPPORT

エンジンカバーサポート

Applicable Model (適用機種): -

Mark(記号): -

Serial No. (適用号機): -

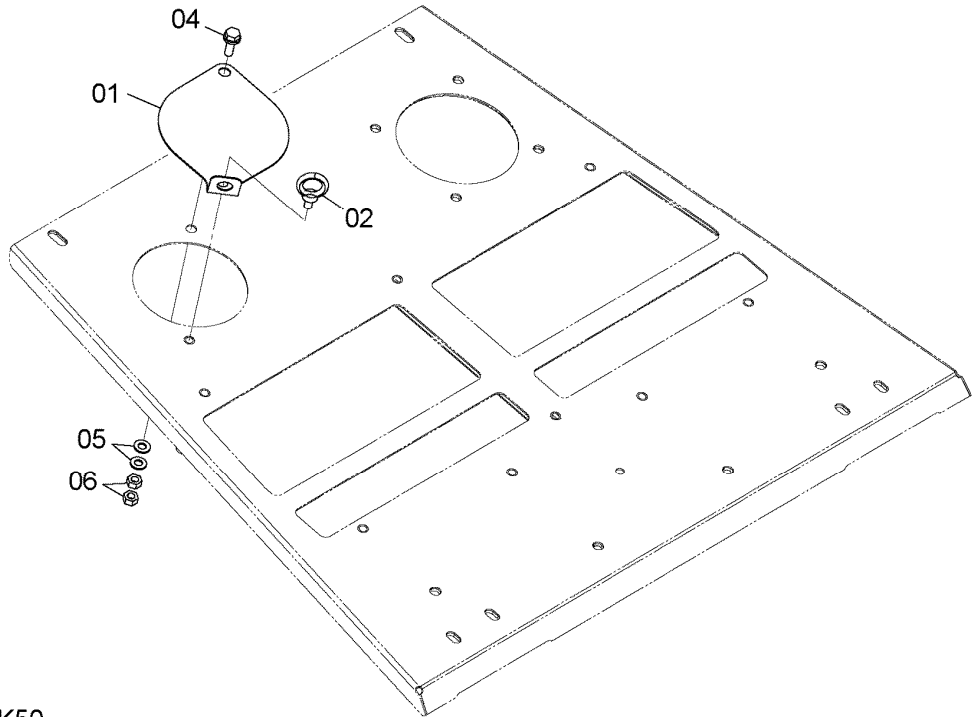
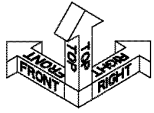
ITEM 符号	PART NO. 部品番号	PART NAME	部 品 名	Q' TY 数量	S. C サービ ス コート	SERIAL NO. 適用号機	ICA 互 換 性	REPLACEABLE PART 代 替 部 品	
								PART NO. 部品番号	Q' TY 数量
01	YQYA40026492	SUPPORT	サポ [°] ート	1		5001-			
02	YQYA40026493	SUPPORT	サポ [°] ート	1		5001-			
03	YQJ901655	BOLT	ボ [°] ルト	4		5001-			
04	YQJ901645	BOLT	ボ [°] ルト	4		5001-			
05	YQ2609632021	WASHER	ワッシャ	8		5001-			
08	YQYA40023257	BRACKET	ブ [°] ラケット	1		5001-			
09	YQYA40023644	BRACKET	ブ [°] ラケット	1		5001-			
10	YQYA40026252	BRACKET	ブ [°] ラケット	1		5001-			
11	YQJ281235	BOLT, W/WASHER	ボ [°] ルト (ワッシャ付)	4	D	5001-			
12	YQJ281230	BOLT, W/WASHER	ボ [°] ルト (ワッシャ付)	8	D	5001-			
15	YQYA00026313	COVER	カバ [°] -	1		5001-			
16	YQJ281025	BOLT, W/WASHER	ボ [°] ルト (ワッシャ付)	3	D	5001-			
20	YQYA40027065	COVER	カバ [°] -	1		5001-			
21	YQYA40027066	COVER	カバ [°] -	1		5001-			
22	YQJ271025	BOLT, W/WASHER	ボ [°] ルト (ワッシャ付)	9	D	5001-			
23	YQYA40027067	COVER	カバ [°] -	1		5001-			
24	YQJ271020	BOLT, W/WASHER	ボ [°] ルト (ワッシャ付)	4	D	5001-			
27	YQYA00041063	RUBBER	ラバ [°] -	1		5001-			
28	YQYA00041050	PLATE	プ [°] レート	1		5001-			
29	YQYA00041064	RUBBER	ラバ [°] -	1		5001-			
30	YQYA00041051	PLATE	プ [°] レート	1		5001-			
31	YQYA00038864	RUBBER	ラバ [°] -	1		5001-			
32	YQYA00038865	PLATE	プ [°] レート	1		5001-			
33	YQYA00042173	RUBBER	ラバ [°] -	1		5001-			
34	YQYA00038862	PLATE	プ [°] レート	1		5001-			
35	YQYA00042172	PLATE	プ [°] レート	1		5001-			
36	YQJ271025	BOLT, W/WASHER	ボ [°] ルト (ワッシャ付)	13	D	5001-			
37	YQXV00003314	TRIM	トリム	1		5001-			
38	YQ4688979	SEAL	シール	1		5001-			
39	YQ4676045	SEAL	シール	2		5001-			
40	YQXV00002577	SEAL	シール	2		5001-			
41	YQ4312368	BUSHING, RUBBER	ブ [°] ッシング [°] , ラバ [°] -	2		5001-			
42	YQYA00044176	BUSHING, RUBBER	ブ [°] ッシング [°] , ラバ [°] -	1		5001-			
45	YQYA00041374	COVER	カバ [°] -	1		5001-			
46	YQJ281020	BOLT, W/WASHER	ボ [°] ルト (ワッシャ付)	2	D	5001-			

RADIATOR COVER ラジエータカバー

Applicable Model (適用機種): -

Mark (記号): -

Serial No. (適用号機): -



DCYA60013471_NEK50

RADIATOR COVER
ラジエータカバー

Applicable Model (適用機種): -

Mark(記号): -

Serial No. (適用号機): -

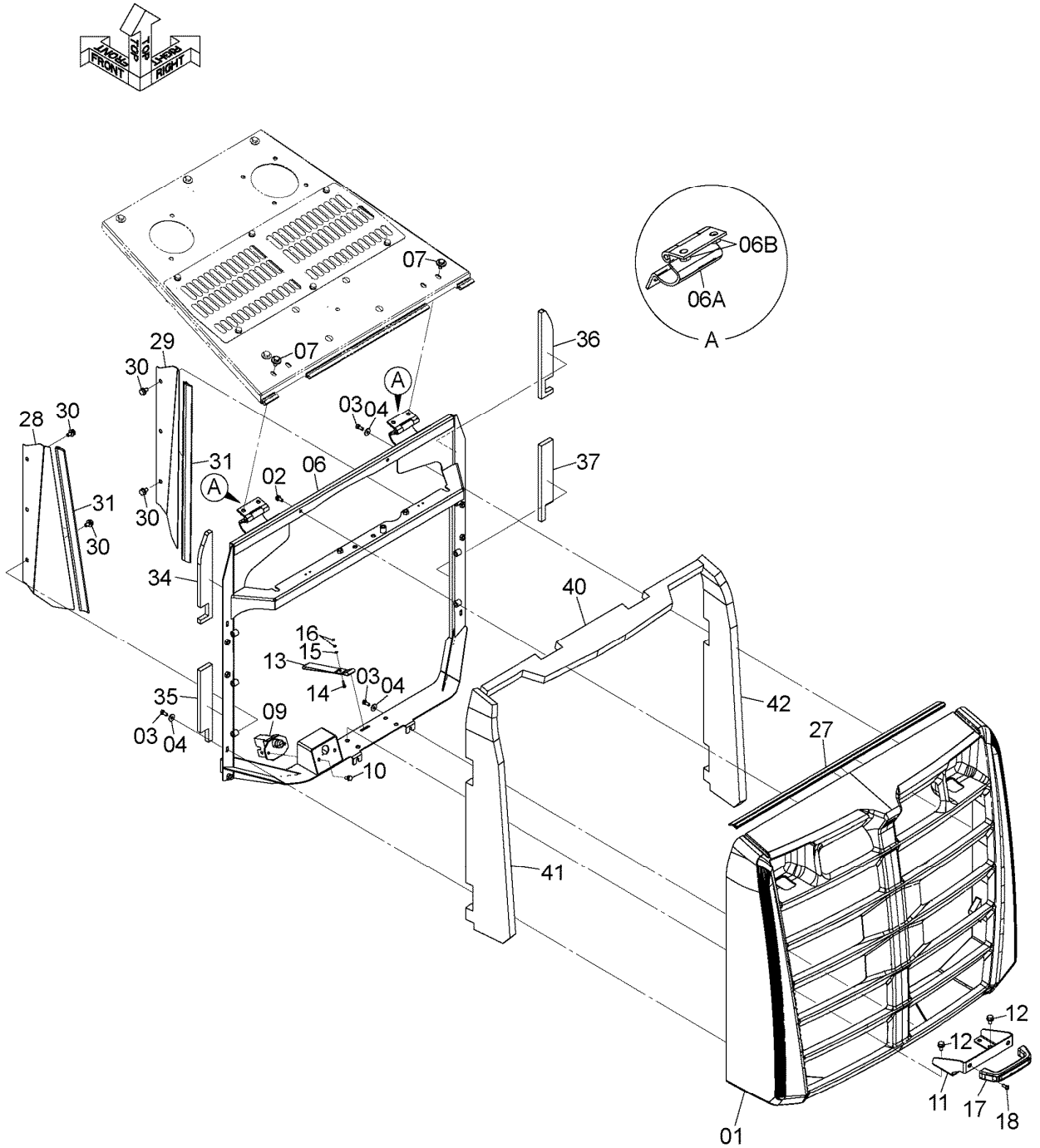
ITEM 符号	PART NO. 部品番号	PART NAME	部 品 名	Q' TY 数量	S. C サービ ス コート	SERIAL NO. 適用号機	ICA 互 換 性	REPLACEABLE PART 代 替 部 品	
								PART NO. 部品番号	Q' TY 数量
01	YQ5619053471	COVER	カバ -	1		5001-			
02	YQ2662652011	BOLT, EYE	ボルト, アイ	1		5001-			
04	YQJ271030	BOLT, W/WASHER	ボルト (ワッシャ付)	1	D	5001-			
05	YQA590110	WASHER, PLANE	ワッシャ, フレーン	2		5001-			
06	YQJ950010	NUT	ナット	2		5001-			

REAR GRILL リアグリル

Applicable Model (適用機種): -

Mark (記号): -

Serial No. (適用号機): -



DCYA60040827

REAR GRILL

リアグリル

Applicable Model (適用機種): -

Mark(記号): -

Serial No. (適用号機): -

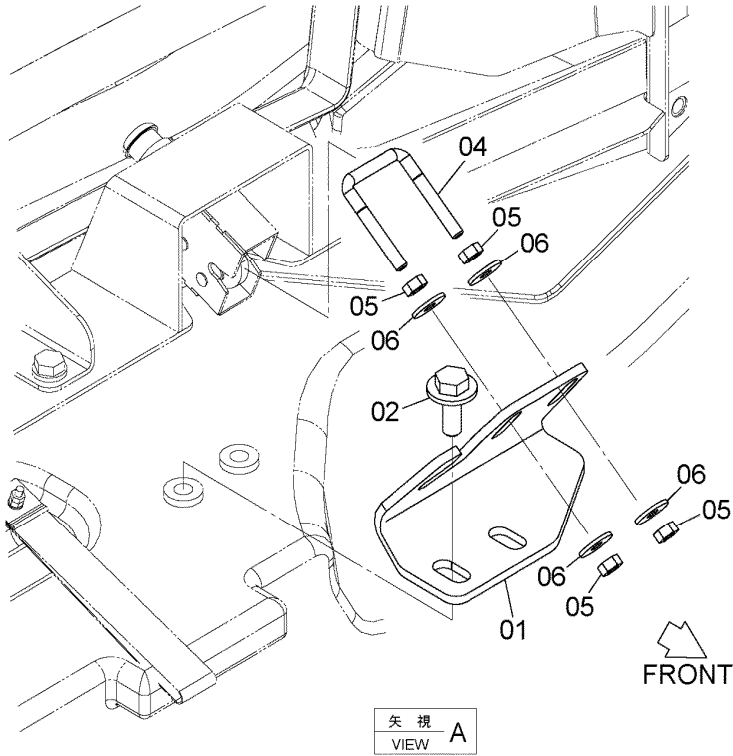
ITEM 符号	PART NO. 部品番号	PART NAME	部 品 名	Q' TY 数量	S. C サービ ス コート	SERIAL NO. 適用号機	ICA 互 換 性	REPLACEABLE PART 代 替 部 品	
								PART NO. 部品番号	Q' TY 数量
01	YQYA00042987	GRILLE	グ ^レ リル	1		5001-			
02	YQJ260820	BOLT, W/WASHER	ボ ^ル ト (ワッシャ付)	2	D	5001-			
03	YQJ900820	BOLT	ボ ^ル ト	6		5001-			
04	YQ2147122311	WASHER	ワッシャ	6		5001-			
06	YQYA40026146	FRAME	フレ ^ー ム	1		5001-			
06A	YQYA00004390	* HINGE	* ヒンジ [°]	2	W	5001-			
06B	YQM650010	* NUT, WD.	* ナット, ウェルテ [°] ィング	4	W	5001-			
07	YQJ281025	BOLT, W/WASHER	ボ ^ル ト (ワッシャ付)	4	D	5001-			
09	YQYA00004393	LOCK	ロック	1		5001-			
10	YQJ260820	BOLT, W/WASHER	ボ ^ル ト (ワッシャ付)	2	D	5001-			
11	YQYA40028550	BRACKET	ブ ^ラ ケット	1		5001-			
12	YQJ271020	BOLT, W/WASHER	ボ ^ル ト (ワッシャ付)	4	D	5001-			
13	YQYA00021882	BAND	バ ^ン ド	1		5001-			
14	YQJ460520	SCREW	スクリュ	1		5001-			
15	YQA590105	WASHER, PLANE	ワッシャ, フ ^ラ ーン	1		5001-			
16	YQM500504	NUT	ナット	2		5001-			
17	YQ3226211124	HANDLE	ハン ^ド ル	1		5001-			
18	YQM430820	SCREW	スクリュ	2		5001-			
27	YQYA00031323	SEAL	シール	1		5001-			
28	YQYA00040960	COVER	カバ ^ー	1		5001-			
29	YQYA00040961	COVER	カバ ^ー	1		5001-			
30	YQJ271020	BOLT, W/WASHER	ボ ^ル ト (ワッシャ付)	6	D	5001-			
31	YQXV00000545	SEAL	シール	2		5001-			
34	YQYA00040964	SEAL	シール	1		5001-			
35	YQYA00040965	SEAL	シール	1		5001-			
36	YQYA00040962	SEAL	シール	1		5001-			
37	YQYA00040963	SEAL	シール	1		5001-			
40	YQYA00040984	SEAL	シール	1		5001-			
41	YQYA00040985	SEAL	シール	1		5001-			
42	YQYA00040986	SEAL	シール	1		5001-			

REAR GRILL PARTS リアグリル用品

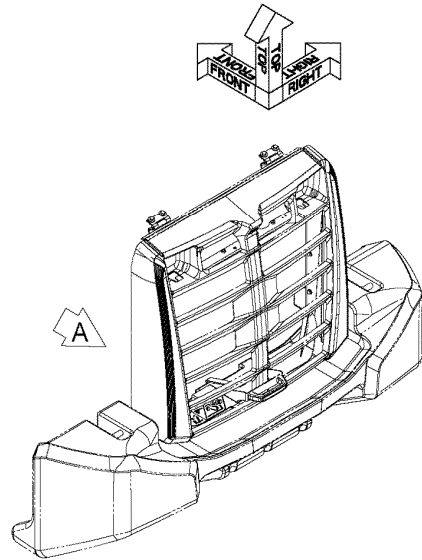
Applicable Model (適用機種): -

Mark (記号): -

Serial No. (適用号機): -



DCYA60045535



REAR GRILL PARTS
リアグリル用品

Applicable Model (適用機種): -

Mark(記号): -

Serial No. (適用号機): -

ITEM 符号	PART NO. 部品番号	PART NAME	部 品 名	Q' TY 数量	S. C サービ ス コード	SERIAL NO. 適用号機	ICA 互 換 性	REPLACEABLE PART 代 替 部 品	
								PART NO. 部品番号	Q' TY 数量
01	YQYA00040497	BRACKET	ブ ラケ ッ ト	1		5001-			
02	YQJ281235	BOLT, W/WASHER	ボ ル ト (ワ ッ シ ャ 付)	2	D	5001-			
04	YQYA00006219	BOLT, U	ボ ル ト, U	1		5001-			
05	YQJ950008	NUT	ナ ッ ト	4		5001-			
06	YQ2147122311	WASHER	ワ ッ シ ャ	4		5001-			

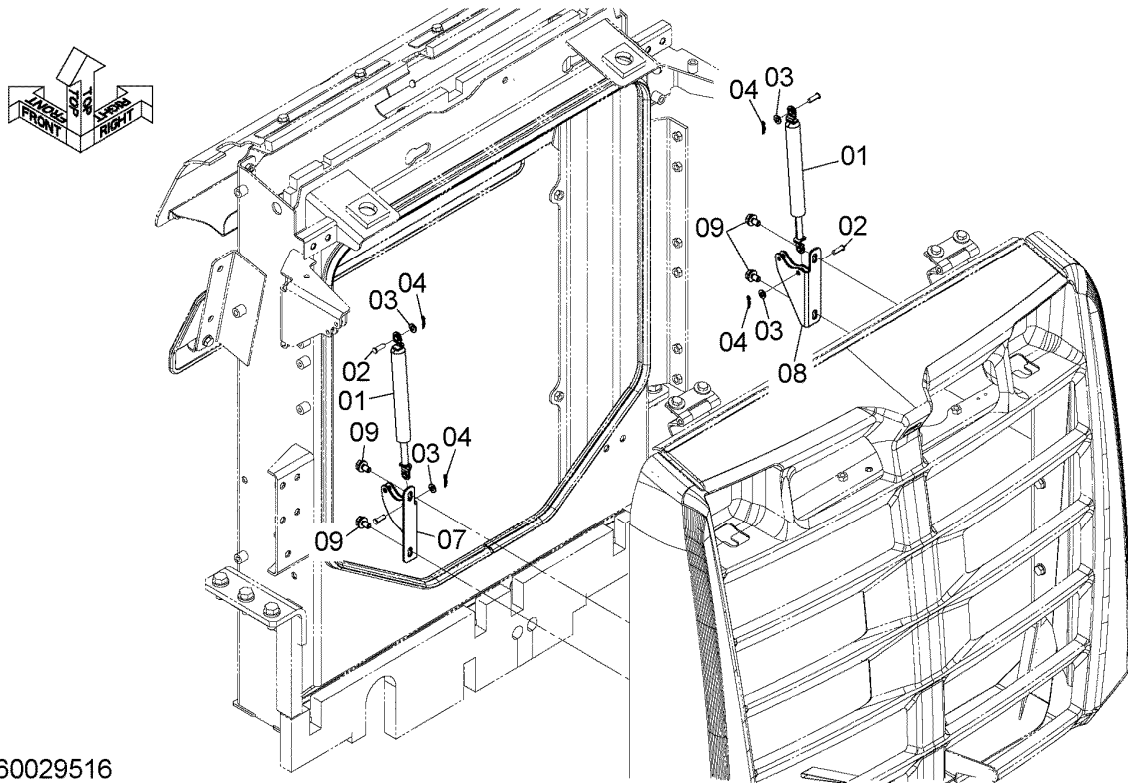
GAS SPRING (REAR GRILL)

ガススプリング (リアグリル)

Applicable Model (適用機種): -

Mark (記号): -

Serial No. (適用号機): -



DCYA60029516

GAS SPRING (REAR GRILL)
 ガスプリング (リアグリル)

Applicable Model (適用機種): -

Mark(記号): -

Serial No. (適用号機): -

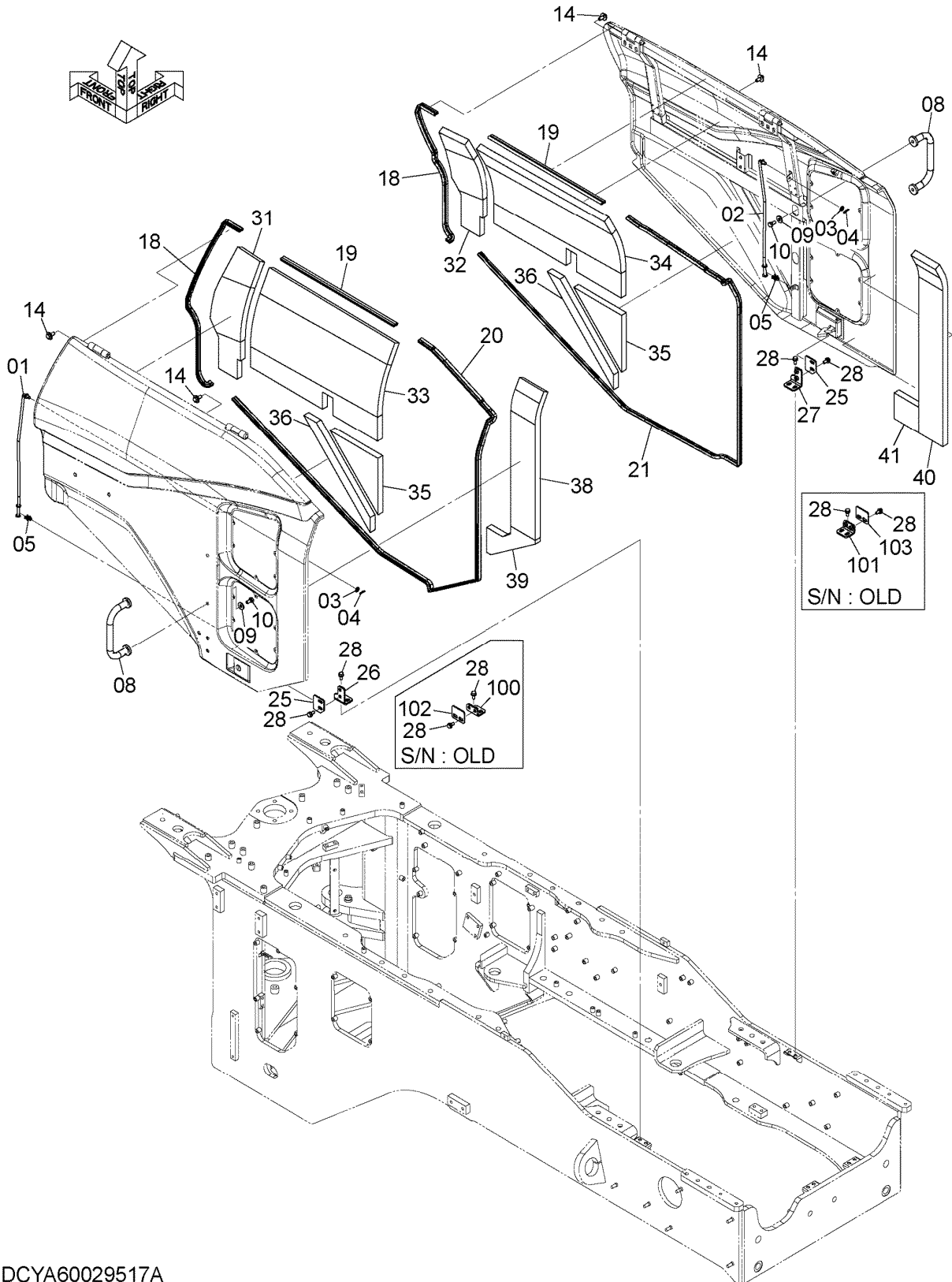
ITEM 符号	PART NO. 部品番号	PART NAME	部 品 名	Q' TY 数量	S. C サービ ス コート	SERIAL NO. 適用号機	ICA 互 換 性	REPLACEABLE PART 代 替 部 品	
								PART NO. 部品番号	Q' TY 数量
01	YQYA00004389	SPRING	スプリング	2		5001-			
02	YQ0226208025	PIN	ピン	4		5001-			
03	YQA590108	WASHER, PLANE	ワッシャ, フレーン	4		5001-			
04	YQ2606742081	PIN	ピン	4		5001-			
07	YQYA40027051	BRACKET	ブラケット	1		5001-			
08	YQYA40027052	BRACKET	ブラケット	1		5001-			
09	YQJ271020	BOLT, W/WASHER	ボルト (ワッシャ付)	4	D	5001-			

SIDE PANEL (1) サイドパネル (1)

Applicable Model (適用機種): -

Mark(記号): -

Serial No. (適用号機): -



DCYA60029517A

SIDE PANEL (1)
サイドパネル (1)

Applicable Model (適用機種): -

Mark(記号): -

Serial No. (適用号機): -

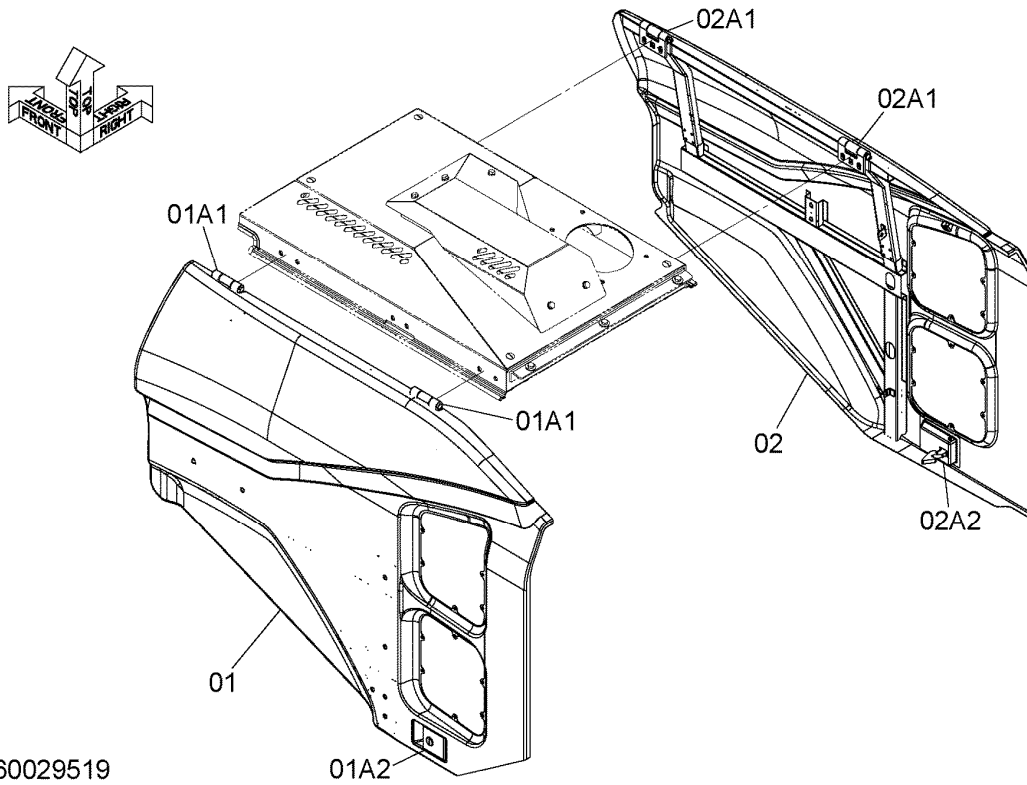
ITEM 符号	PART NO. 部品番号	PART NAME	部 品 名	Q' TY 数量	S. C サービ ス コード	SERIAL NO. 適用号機	ICA 互 換 性	REPLACEABLE PART 代 替 部 品	
								PART NO. 部品番号	Q' TY 数量
01	YQYA40023036	STAY	ステー	1		5001-			
02	YQYA40023037	STAY	ステー	1		5001-			
03	YQA590110	WASHER, PLANE	ワッシャ, フ ^o レーン	2		5001-			
04	YQ2606742091	PIN	ピン	2		5001-			
05	YQ3016261115	HOLDER	ホルダ ^o	2		5001-			
08	YQYA40010551	HANDRAIL	ハンド ^o レール	2		5001-			
09	YQ449490	WASHER, PLANE	ワッシャ, フ ^o レーン	4		5001-			
10	YQJ901225	BOLT	ボルト	4		5001-			
14	YQJ281230	BOLT, W/WASHER	ボルト (ワッシャ付)	8	D	5001-			
18	YQ4721507	SEAL	シール	2		5001-			
19	YQ4460099	SEAL	シール	2		5001-			
20	YQXV00002387	SEAL	シール	1		5001-			
21	YQYA00025678	SEAL	シール	1		5001-			
25	YQYA00029454	PLATE	プレート	2		005003-			
26	YQYA40011827	BRACKET	ブラケット	1		005003-			
27	YQYA40029620	(LEFT) BRACKET	(左) ブラケット	1		005003-			
28	YQJ271025	(RIGHT) BOLT, W/WASHER	(右) ボルト (ワッシャ付)	8	D	5001-			
31	YQYA00016313	SEAL	シール	1		5001-			
32	YQYA00016314	SEAL	シール	1		5001-			
33	YQYA00024017	SEAL	シール	1		5001-			
34	YQYA00014726	SEAL	シール	1		5001-			
35	YQYA00016316	SEAL	シール	2		5001-			
36	YQYA00016345	SEAL	シール	2		5001-			
38	YQ4656900	SEAL	シール	1		5001-			
39	YQYA00037936	SEAL	シール	1		5001-			
40	YQYA00021946	SEAL	シール	1		5001-			
41	YQYA00021947	SEAL	シール	1		5001-			
100	YQYA40013891	BRACKET	ブラケット	1		5001-005002	T	YQYA40011827	1
101	YQYA40013891	(LEFT) BRACKET	(左) ブラケット	1		5001-005002	T	YQYA00029454	1
		(RIGHT)	(右)					YQYA40029620	1
								YQYA00029454	1
102	YQYA00022014	PLATE (LEFT)	プレート (左)	1		5001-005002	T	YQYA00029454	1
103	YQYA00022014	PLATE (RIGHT)	プレート (右)	1		5001-005002	T	YQYA40011827	1
								YQYA00029454	1
								YQYA40029620	1

SIDE PANEL (2) サイドパネル (2)

Applicable Model (適用機種): -

Mark (記号): -

Serial No. (適用号機): -



DCYA60029519

SIDE PANEL (2)
 サイドパネル (2)

Applicable Model (適用機種): -

Mark(記号): -

Serial No. (適用号機): -

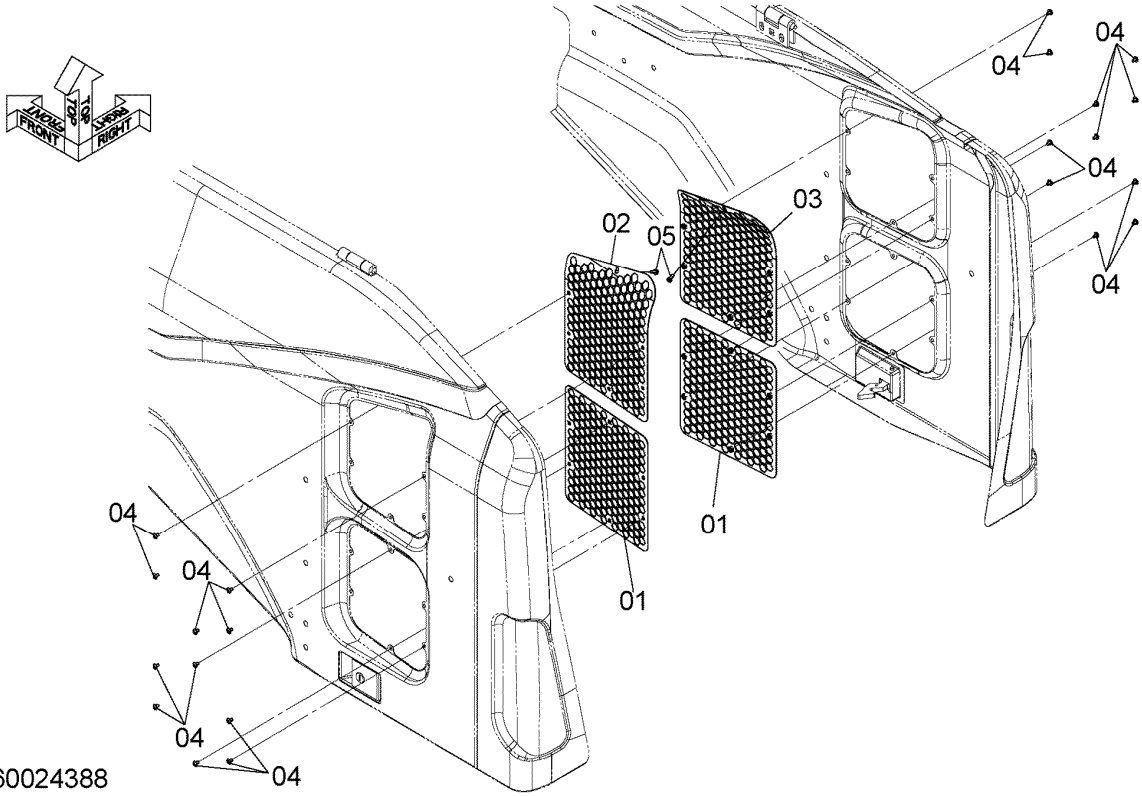
ITEM 符号	PART NO. 部品番号	PART NAME	部 品 名	Q' TY 数量	S. C サービ ス コート	SERIAL NO. 適用号機	ICA 互 換 性	REPLACEABLE PART 代 替 部 品	
								PART NO. 部品番号	Q' TY 数量
01	YQYA40028232	COVER, SIDE	カバー, サイド	1		5001-			
01A	+++++++	* COVER, SIDE	* カバー, サイド	1	D	5001-			
01A1	YQYA00017834	** HINGE	** ヒンジ	2	W	5001-			
01A2	YQYA00006120	** LOCK	** ロック	1	W	5001-			
02	YQYA40011461	COVER, SIDE	カバー, サイド	1		5001-			
02A	+++++++	* COVER, SIDE	* カバー, サイド	1	D	5001-			
02A1	YQYA00017834	** HINGE	** ヒンジ	2	W	5001-			
02A2	YQYA00006120	** LOCK	** ロック	1	W	5001-			

SIDE PANEL (3) サイドパネル (3)

Applicable Model (適用機種): -

Mark (記号): -

Serial No. (適用号機): -



DCYA60024388

SIDE PANEL (3)
 サイドパネル (3)

Applicable Model (適用機種): -

Mark(記号): -

Serial No. (適用号機): -

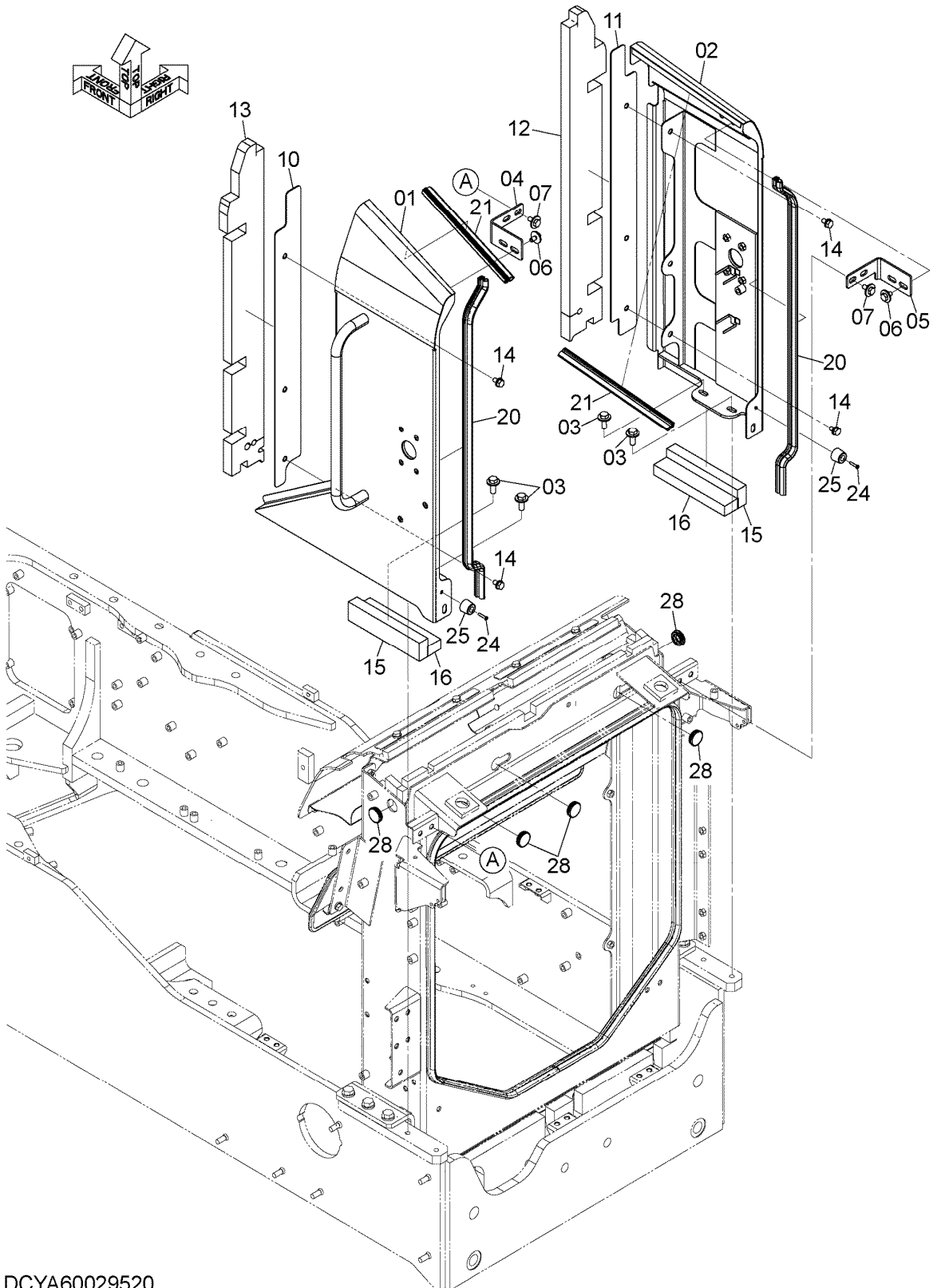
ITEM 符号	PART NO. 部品番号	PART NAME	部 品 名	Q' TY 数量	S. C サービ ス コート	SERIAL NO. 適用号機	ICA 互 換 性	REPLACEABLE PART 代 替 部 品	
								PART NO. 部品番号	Q' TY 数量
01	YQYA40010645	PLATE	プレート	2		5001-			
02	YQYA40010646	PLATE	プレート	1		5001-			
03	YQYA40010647	PLATE	プレート	1		5001-			
04	YQJ650610	SCREW	スクリュ	22		5001-			
05	YQJ260616	BOLT, W/WASHER	ボルト (ワッシャ付)	2	D	5001-			

SIDE PANEL (4) サイドパネル (4)

Applicable Model (適用機種): -

Mark(記号): -

Serial No. (適用号機): -



DCYA60029520

SIDE PANEL (4)
 サイドパネル (4)

Applicable Model (適用機種): -

Mark(記号): -

Serial No. (適用号機): -

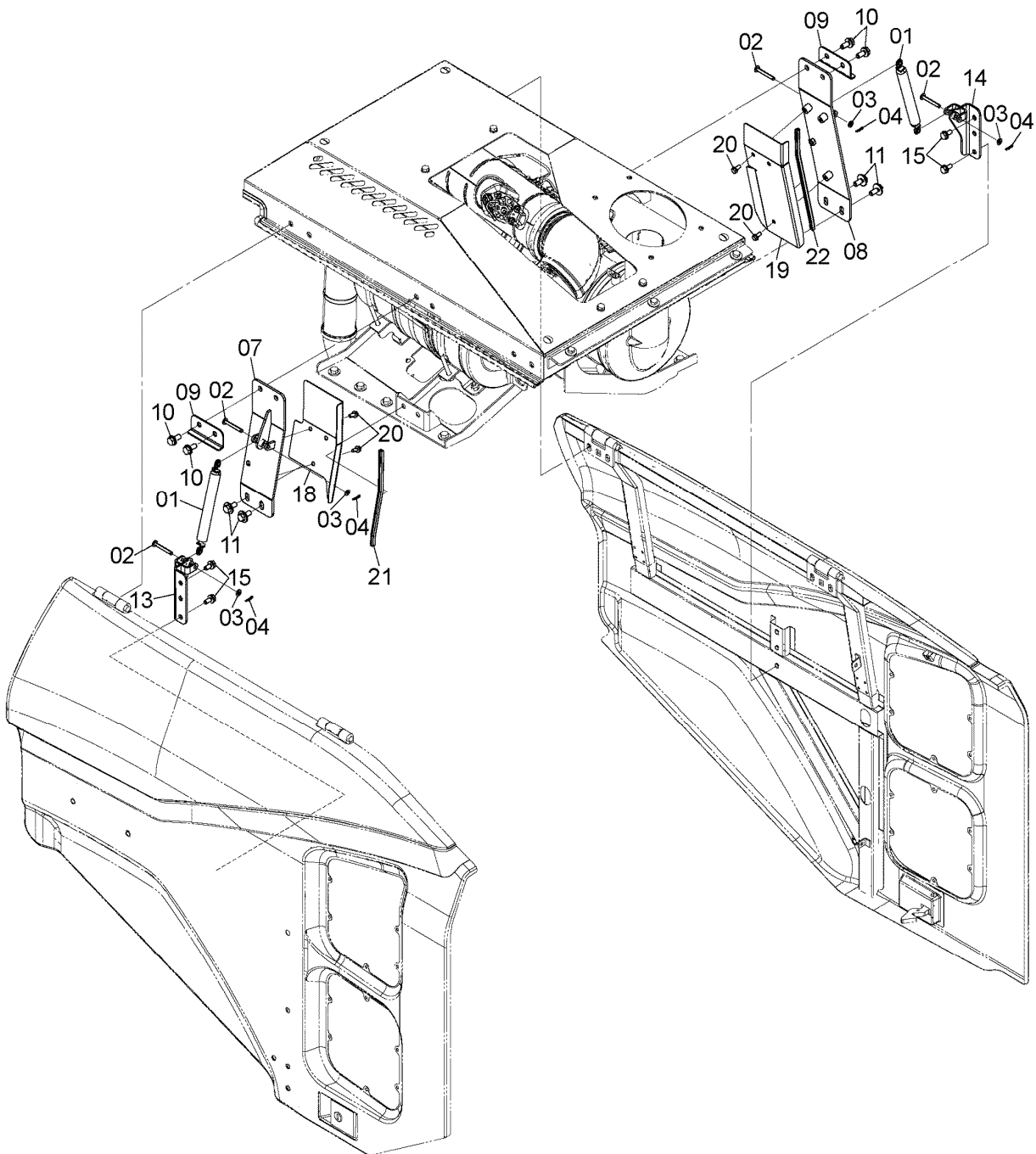
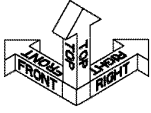
ITEM 符号	PART NO. 部品番号	PART NAME	部 品 名	Q'TY 数量	S. C サービ ス コート	SERIAL NO. 適用号機	ICA 互 換 性	REPLACEABLE PART 代 替 部 品	
								PART NO. 部品番号	Q'TY 数量
01	YQYA40025369	COVER, SIDE	カバー, サイド	1		5001-			
02	YQYA40024003	COVER, SIDE	カバー, サイド	1		5001-			
03	YQJ281235	BOLT, W/WASHER	ボルト (ワッシャ付)	4	D	5001-			
04	YQYA00035270	BRACKET	ブラケット	1		5001-			
05	YQYA00035293	BRACKET	ブラケット	1		5001-			
06	YQJ281020	BOLT, W/WASHER	ボルト (ワッシャ付)	4	D	5001-			
07	YQJ281025	BOLT, W/WASHER	ボルト (ワッシャ付)	4	D	5001-			
10	YQYA40015377	BRACKET	ブラケット	1		5001-			
11	YQYA40015565	BRACKET	ブラケット	1		5001-			
12	YQYA00032102	SEAL	シール	1		5001-			
13	YQYA00036854	SEAL	シール	1		5001-			
14	YQJ271020	BOLT, W/WASHER	ボルト (ワッシャ付)	6	D	5001-			
15	YQYA00032630	SEAL	シール	2		5001-			
16	YQYA00032631	SEAL	シール	2		5001-			
20	YQ4684330	SEAL	シール	2		5001-			
21	YQ2690642911	SEAL	シール	2		5001-			
24	YQJ850520	SCREW	スクリュー	2		5001-			
25	YQ2650652111	RUBBER	ラバー	2		5001-			
28	YQ4332539	BUSHING, RUBBER	ブッシング, ラバー	5		5001-			

GAS SPRING (WITH FULL REAR FENDER) ガススプリング (フルリアフェンダ付)

Applicable Model (適用機種): -

Mark (記号): -

Serial No. (適用号機): -



DCYA60029522

GAS SPRING (WITH FULL REAR FENDER)
 ガスプリング (フルリアフェンダ付)

Applicable Model (適用機種): -

Mark(記号): -

Serial No. (適用号機): -

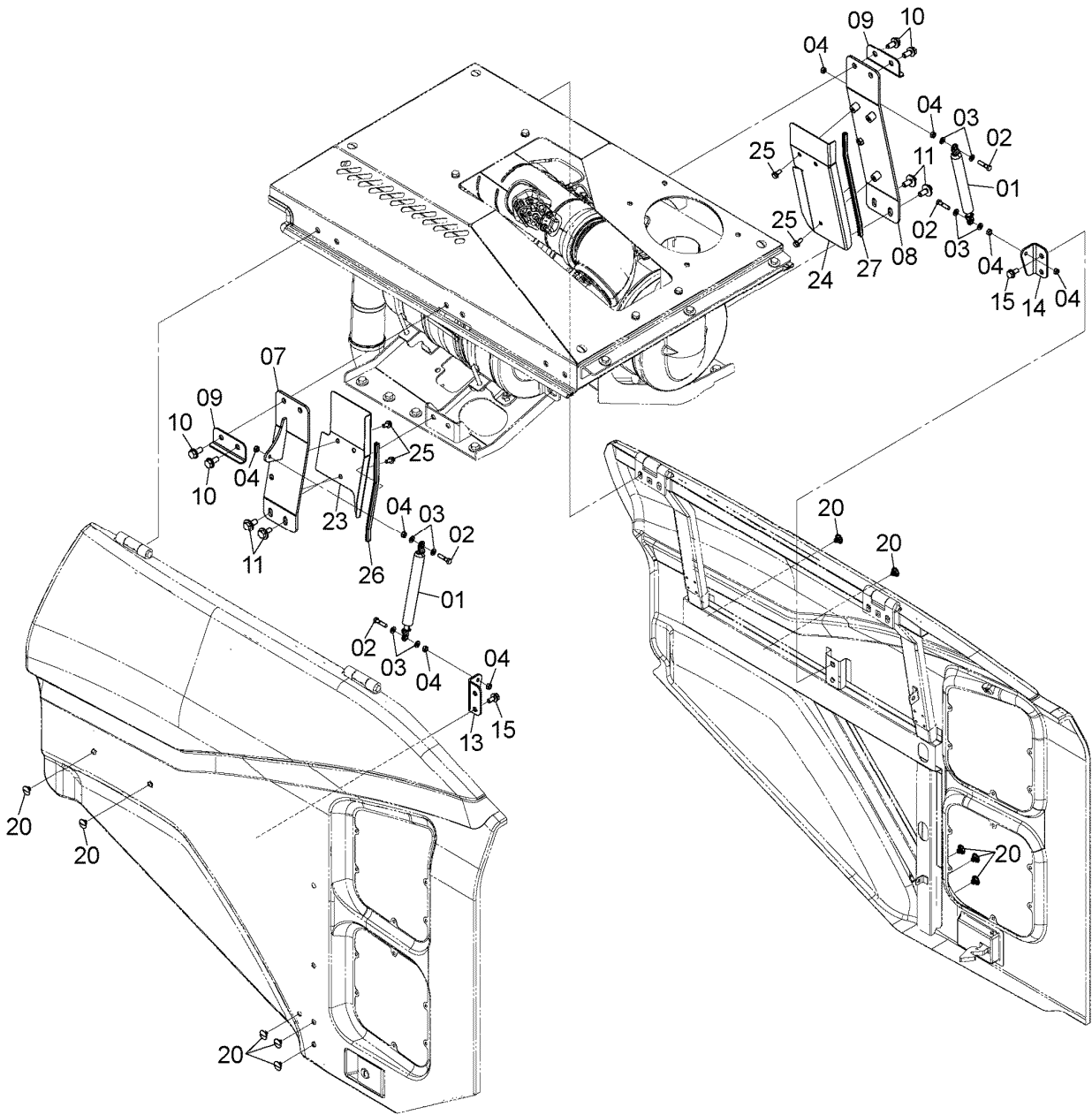
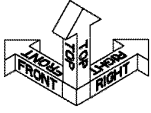
ITEM 符号	PART NO. 部品番号	PART NAME	部 品 名	Q' TY 数量	S. C サービ ス コード	SERIAL NO. 適用号機	I C A 互 換 性	REPLACEABLE PART 代 替 部 品	
								PART NO. 部品番号	Q' TY 数量
01	YQYA00023958	GAS-SPRING	ガ スプ リン グ	2		5001-			
02	YQYA40003924	PIN	ピ ン	4		5001-			
03	YQA590108	WASHER, PLANE	ワ ッ シ ャ, プ レ ー ン	4		5001-			
04	YQ2606742081	PIN	ピ ン	4		5001-			
07	YQYA40026408	BRACKET	ブ ラ ケ ッ ト	1		5001-			
08	YQYA40026409	BRACKET	ブ ラ ケ ッ ト	1		5001-			
09	YQYA00043024	BRACKET	ブ ラ ケ ッ ト	2		5001-			
10	YQJ271230	BOLT, W/WASHER	ボ ル ト (ワ ッ シ ャ 付)	4	D	5001-			
11	YQJ281230	BOLT, W/WASHER	ボ ル ト (ワ ッ シ ャ 付)	4	D	5001-			
13	YQYA40015093	BRACKET	ブ ラ ケ ッ ト	1		5001-			
14	YQYA40015094	BRACKET	ブ ラ ケ ッ ト	1		5001-			
15	YQJ271025	BOLT, W/WASHER	ボ ル ト (ワ ッ シ ャ 付)	6	D	5001-			
18	YQYA00044626	COVER	カ ハ ー	1		5001-			
19	YQYA00044627	COVER	カ ハ ー	1		5001-			
20	YQJ260820	BOLT, W/WASHER	ボ ル ト (ワ ッ シ ャ 付)	6	D	5001-			
21	YQ4708912	TRIM	ト リ ム	1		5001-			
22	YQ4450861	TRIM	ト リ ム	1		5001-			

GAS SPRING (WITHOUT FULL REAR FENDER) ガススプリング (フルリアフェンダ不付)

Applicable Model (適用機種): -

Mark (記号): -

Serial No. (適用号機): -



DCYA60029521

GAS SPRING (WITHOUT FULL REAR FENDER)
 ガススプリング (フルリアフェンダ不付)

Applicable Model (適用機種): -

Mark(記号): -

Serial No. (適用号機): -

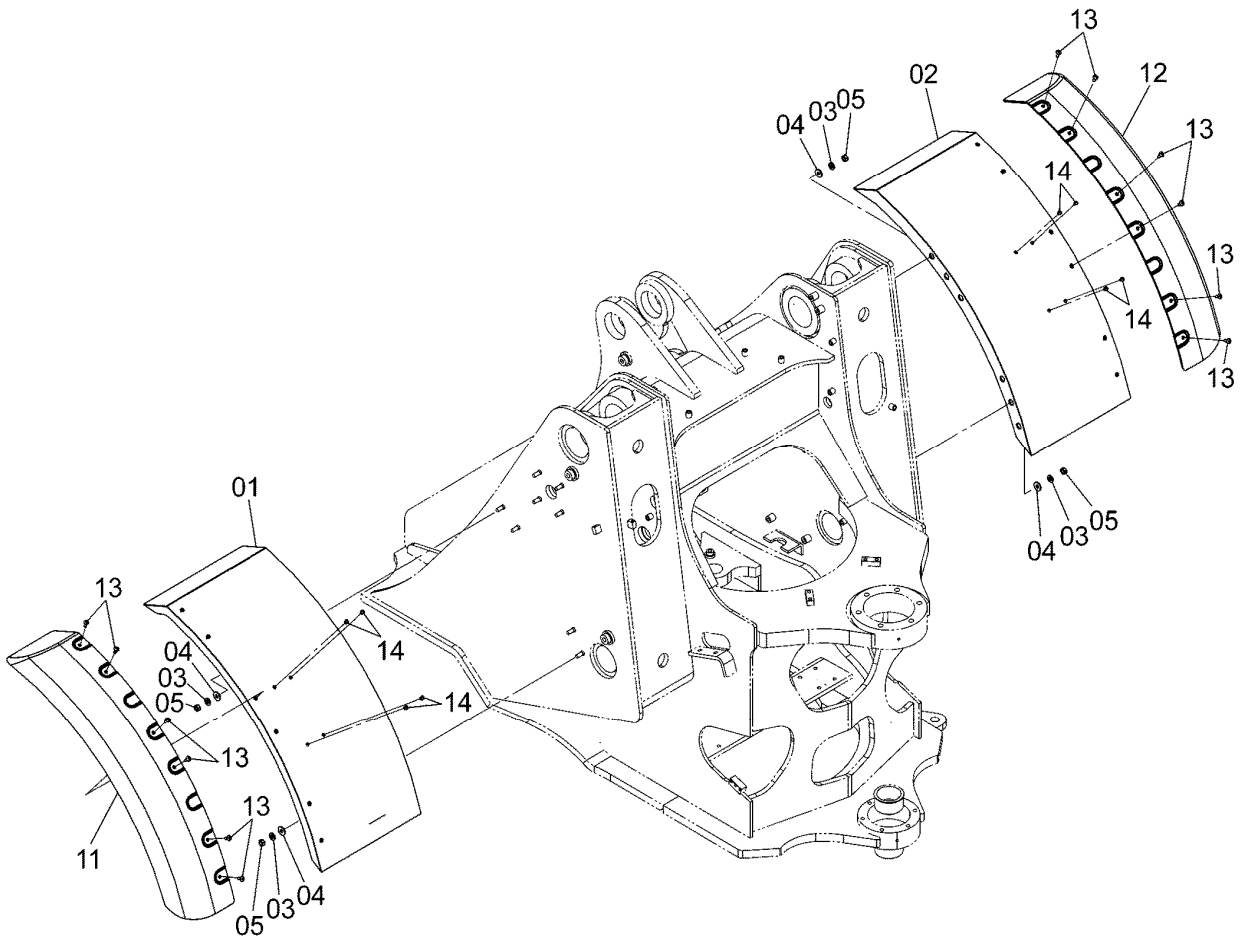
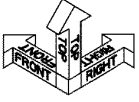
ITEM 符号	PART NO. 部品番号	PART NAME	部 品 名	Q'TY 数量	S. C サービ ス コート	SERIAL NO. 適用号機	ICA 互 換 性	REPLACEABLE PART 代 替 部 品	
								PART NO. 部品番号	Q'TY 数量
01	YQYA00023958	GAS-SPRING	ガススプリング	2		5001-			
02	YQ0110708035	BOLT	ボルト	4		5001-			
03	YQA590108	WASHER, PLANE	ワッシャー, フレーン	8		5001-			
04	YQJ950008	NUT	ナット	8		5001-			
07	YQYA40027355	BRACKET	ブラケット	1		5001-			
08	YQYA40027356	BRACKET	ブラケット	1		5001-			
09	YQYA00043024	BRACKET	ブラケット	2		5001-			
10	YQJ271230	BOLT, W/WASHER	ボルト (ワッシャー付)	4	D	5001-			
11	YQJ281230	BOLT, W/WASHER	ボルト (ワッシャー付)	4	D	5001-			
13	YQYA00021948	BRACKET	ブラケット	1		5001-			
14	YQYA00021962	BRACKET	ブラケット	1		5001-			
15	YQJ271025	BOLT, W/WASHER	ボルト (ワッシャー付)	4	D	5001-			
20	YQ263G644621	PLUG, PLASTIC	プラグ, プラスティック	10		5001-			
23	YQYA00044626	COVER	カバー	1		5001-			
24	YQYA00044627	COVER	カバー	1		5001-			
25	YQJ260820	BOLT, W/WASHER	ボルト (ワッシャー付)	6	D	5001-			
26	YQ4708912	TRIM	トリム	1		5001-			
27	YQ4450861	TRIM	トリム	1		5001-			

FENDER フェンダ

Applicable Model (適用機種): -

Mark (記号): -

Serial No. (適用号機): -



DCYA60013502

FENDER
フェンダ

Applicable Model (適用機種): -

Mark(記号): -

Serial No. (適用号機): -

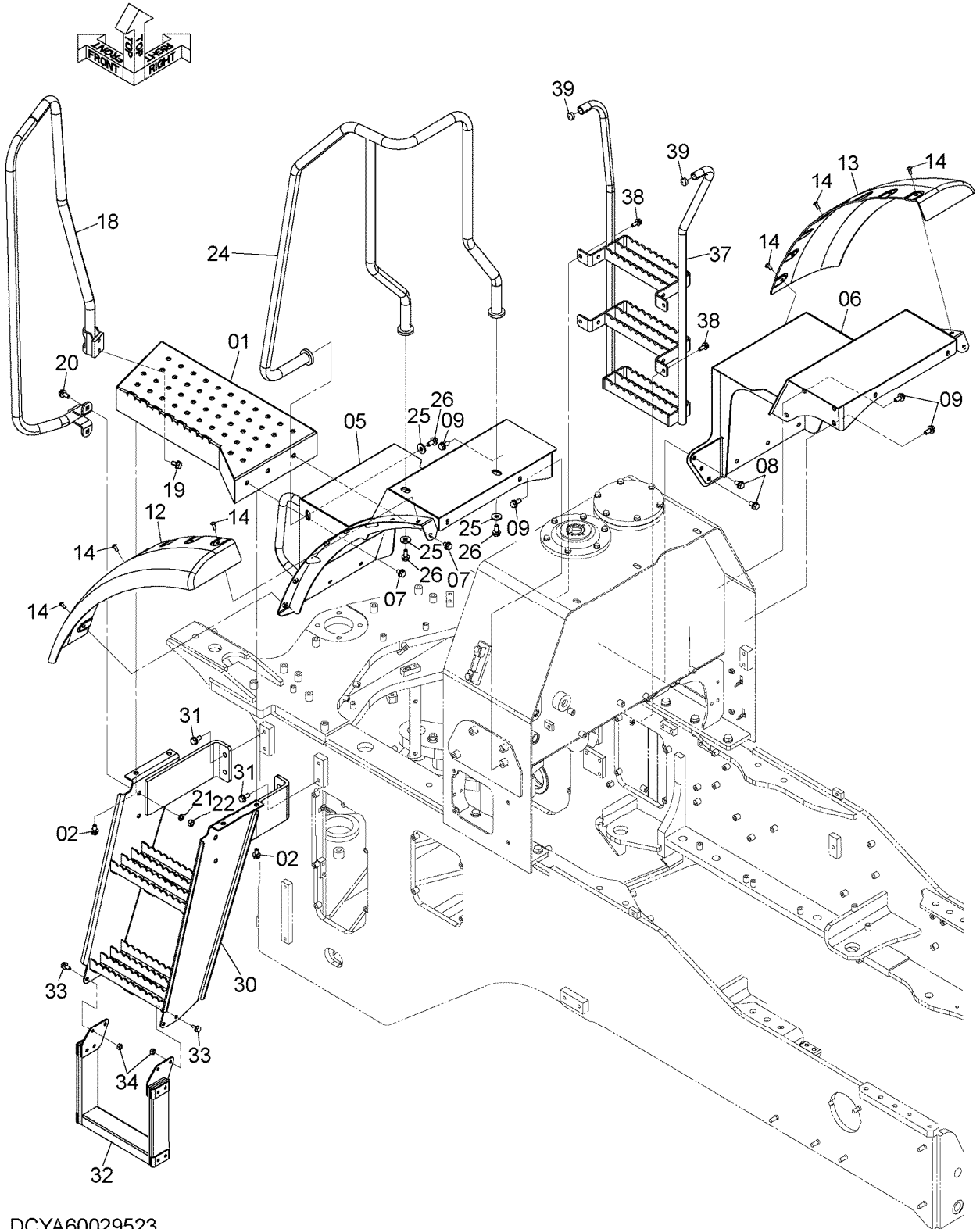
ITEM 符号	PART NO. 部品番号	PART NAME	部 品 名	Q' TY 数量	S. C サービ ス コート	SERIAL NO. 適用号機	ICA 互 換 性	REPLACEABLE PART 代 替 部 品	
								PART NO. 部品番号	Q' TY 数量
01	YQYA40010357	FENDER (LH)	フェンダ (LH)	1		5001-			
02	YQYA40010358	FENDER (RH)	フェンダ (RH)	1		5001-			
03	YQ449490	WASHER, PLANE	ワッシャ, フレーン	8		5001-			
04	YQJ222012	WASHER	ワッシャ	8		5001-			
05	YQJ950012	NUT	ナット	8		5001-			
11	YQYA00004379	COVER (LH)	カバー (LH)	1		5001-			
12	YQYA00004380	COVER (RH)	カバー (RH)	1		5001-			
13	YQJ650820	SCREW	スクリュ	12		5001-			
14	YQ2675412491	PLUG, PLASTIC	プラグ, プラスティック	8		5001-			

FLOOR BOARD (1)
 フロアボード (1)

Applicable Model (適用機種): -

Mark(記号): -

Serial No. (適用号機): -



DCYA60029523

FLOOR BOARD (1)
フロアボード (1)

Applicable Model (適用機種): -

Mark(記号): -

Serial No. (適用号機): -

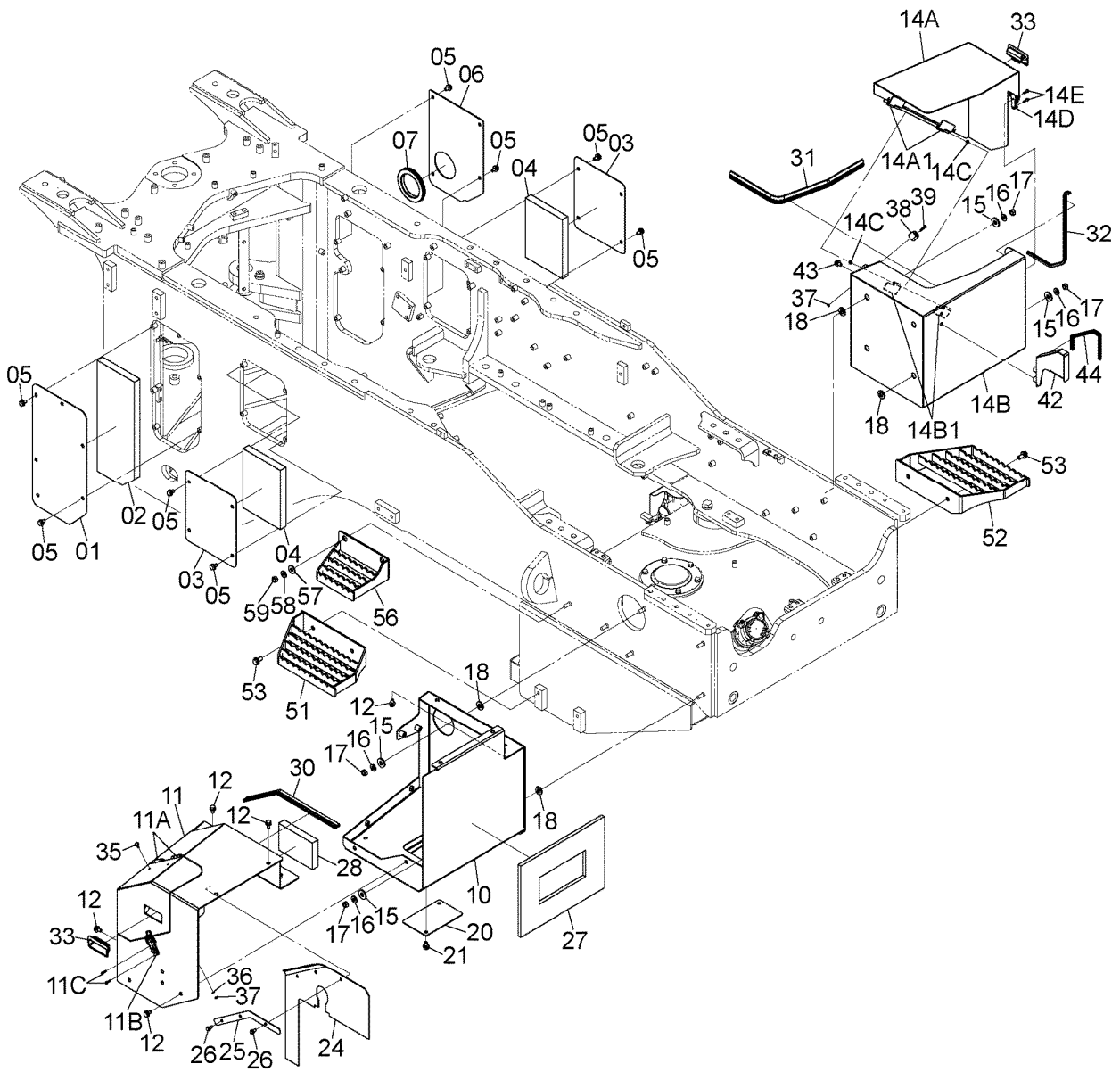
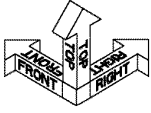
ITEM 符号	PART NO. 部品番号	PART NAME	部 品 名	Q' TY 数量	S. C サービ ス コート	SERIAL NO. 適用号機	ICA 互 換 性	REPLACEABLE PART 代 替 部 品	
								PART NO. 部品番号	Q' TY 数量
01	YQYA40003960	DECK	デッキ	1		5001-			
02	YQJ271225	BOLT, W/WASHER	ボルト (ワッシャ付)	4	D	5001-			
05	YQYA40011058	FENDER	フェンダ	1		5001-			
06	YQYA40026760	FENDER	フェンダ	1		5001-			
07	YQJ271220	BOLT, W/WASHER	ボルト (ワッシャ付)	3	D	5001-			
08	YQJ271225	BOLT, W/WASHER	ボルト (ワッシャ付)	3	D	5001-			
09	YQJ271230	BOLT, W/WASHER	ボルト (ワッシャ付)	8	D	5001-			
12	YQYA00004381	COVER	カバー	1		5001-			
13	YQYA00004382	COVER	カバー	1		5001-			
14	YQJ650820	SCREW	スクリュ	12		5001-			
18	YQYA40015335	HANDRAIL	ハンドレール	1		5001-			
19	YQJ271225	BOLT, W/WASHER	ボルト (ワッシャ付)	2	D	5001-			
20	YQJ271230	BOLT, W/WASHER	ボルト (ワッシャ付)	2	D	5001-			
21	YQA590112	WASHER, PLANE	ワッシャ, フレーン	2		5001-			
22	YQJ950012	NUT	ナット	2		5001-			
24	YQYA40003951	HANDRAIL	ハンドレール	1		5001-			
25	YQ2609642351	WASHER	ワッシャ	3		5001-			
26	YQJ271230	BOLT, W/WASHER	ボルト (ワッシャ付)	3	D	5001-			
30	YQ263G650013	STEP	ステップ	1		5001-			
31	YQJ271230	BOLT, W/WASHER	ボルト (ワッシャ付)	4	D	5001-			
32	YQYA00005970	STEP	ステップ	1		5001-			
33	YQJ271025	BOLT, W/WASHER	ボルト (ワッシャ付)	4	D	5001-			
34	YQJ950010	NUT	ナット	4		5001-			
37	YQYA40014345	STEP	ステップ	1		5001-			
38	YQJ271030	BOLT, W/WASHER	ボルト (ワッシャ付)	4	D	5001-			
39	YQ2675412241	PLUG	プラグ	2		5001-			

FLOOR BOARD (2) フロアボード (2)

Applicable Model (適用機種): -

Mark(記号): -

Serial No. (適用号機): -



DCYA60029525

FLOOR BOARD (2)
フロアボード (2)

Applicable Model (適用機種): -

Mark(記号): -

Serial No. (適用号機): -

ITEM 符号	PART NO. 部品番号	PART NAME	部 品 名	Q' TY 数量	S. C サービ ス コート	SERIAL NO. 適用号機	ICA 互 換 性	REPLACEABLE PART 代 替 部 品	
								PART NO. 部品番号	Q' TY 数量
01	YQYA00006144	PLATE	プレート	1		5001-			
02	YQYA00006147	SEAL	シール	1		5001-			
03	YQYA00006164	COVER	カバー	2		5001-			
04	YQYA00006165	SEAL	シール	2		5001-			
05	YQJ271020	BOLT, W/WASHER	ボルト (ワッシャ付)	18	D	5001-			
06	YQYA00027384	COVER	カバー	1		5001-			
07	YQ4099334	BUSHING, RUBBER	ブッシング, ラバー	1		5001-			
10	YQYA40025133	BOX	ボックス	1		5001-			
11	YQYA40025134	COVER	カバー	1		5001-			
11A	YQ4695856	* HINGE	* ヒンジ	2	W	5001-			
11B	YQ2619644361	* CLIP	* クリップ	1	W	5001-			
11C	YQJ460520	* SCREW	* スクリュー	2		5001-			
12	YQJ271020	BOLT, W/WASHER	ボルト (ワッシャ付)	8	D	5001-			
14	YQYA40002568	BOX, TOOL	ボックス, ツール	1		5001-			
14A	YQYA40026527	* COVER	* カバー	1		5001-			
14A1	YQ2660652531	** HINGE	** ヒンジ	2	W	5001-			
14B	YQYA40026528	* BOX, TOOL	* ボックス, ツール	1		5001-			
14B1	YQ2660652541	** HINGE	** ヒンジ	2	W	5001-			
14C	YQ2660652511	* COLLAR	* カラー	2		5001-			
14D	YQ2619644361	* CLIP	* クリップ	1	W	5001-			
14E	YQJ460520	* SCREW	* スクリュー	2		5001-			
15	YQ4086894	WASHER	ワッシャ	8		5001-			
16	YQJ222012	WASHER	ワッシャ	8		5001-			
17	YQJ950012	NUT	ナット	8		5001-			
18	YQJ222016	WASHER	ワッシャ	8		5001-			
20	YQYA00038738	COVER	カバー	1		5001-			
21	YQJ271020	BOLT, W/WASHER	ボルト (ワッシャ付)	2	D	5001-			
24	YQYA00040648	RUBBER	ラバー	1		5001-			
25	YQYA00040649	BRACKET	ブラケット	1		5001-			
26	YQJ260820	BOLT, W/WASHER	ボルト (ワッシャ付)	3	D	5001-			
27	YQYA00041057	RUBBER	ラバー	1		5001-			
28	YQ4467642	SEAL	シール	1		5001-			
30	YQ4716453	SEAL	シール	1		5001-			
31	YQ4622182	SEAL	シール	1		5001-			
32	YQXV00002472	TRIM	トリム	1		5001-			
33	YQYA00031215	HANDLE	ハンドル	2		5001-			
35	YQ9738682	STOPPER	ストッパー	2		5001-			
36	YQA590105	WASHER, PLANE	ワッシャ, フレーン	2		5001-			
37	YQM500504	NUT	ナット	3		5001-			
38	YQ2650652111	RUBBER	ラバー	1		5001-			
39	YQJ850525	SCREW	スクリュー	1		5001-			
42	YQYA40024407	BRACKET	ブラケット	1		5001-			
43	YQJ271020	BOLT, W/WASHER	ボルト (ワッシャ付)	2	D	5001-			
44	YQYA00015216	TRIM	トリム	1		5001-			
51	YQYA40026465	STEP	ステップ	1		5001-			

FLOOR BOARD (2)
 フロアボード (2)

Applicable Model (適用機種): -

Mark(記号): -

Serial No. (適用号機): -

ITEM 符号	PART NO. 部品番号	PART NAME	部 品 名	Q' TY 数量	S. C サービ ス コード	SERIAL NO. 適用号機	ICA 互 換 性	REPLACEABLE PART 代 替 部 品	
								PART NO. 部品番号	Q' TY 数量
52	YQYA40026466	STEP	ステップ	1		5001-			
53	YQJ271230	BOLT, W/WASHER	ボルト (ワッシャ付)	4	D	5001-			
56	YQYA40011028	STEP	ステップ	1		5001-			
57	YQ449490	WASHER, PLANE	ワッシャ, フレーン	2		5001-			
58	YQJ222012	WASHER	ワッシャ	2		5001-			
59	YQJ950012	NUT	ナット	2		5001-			

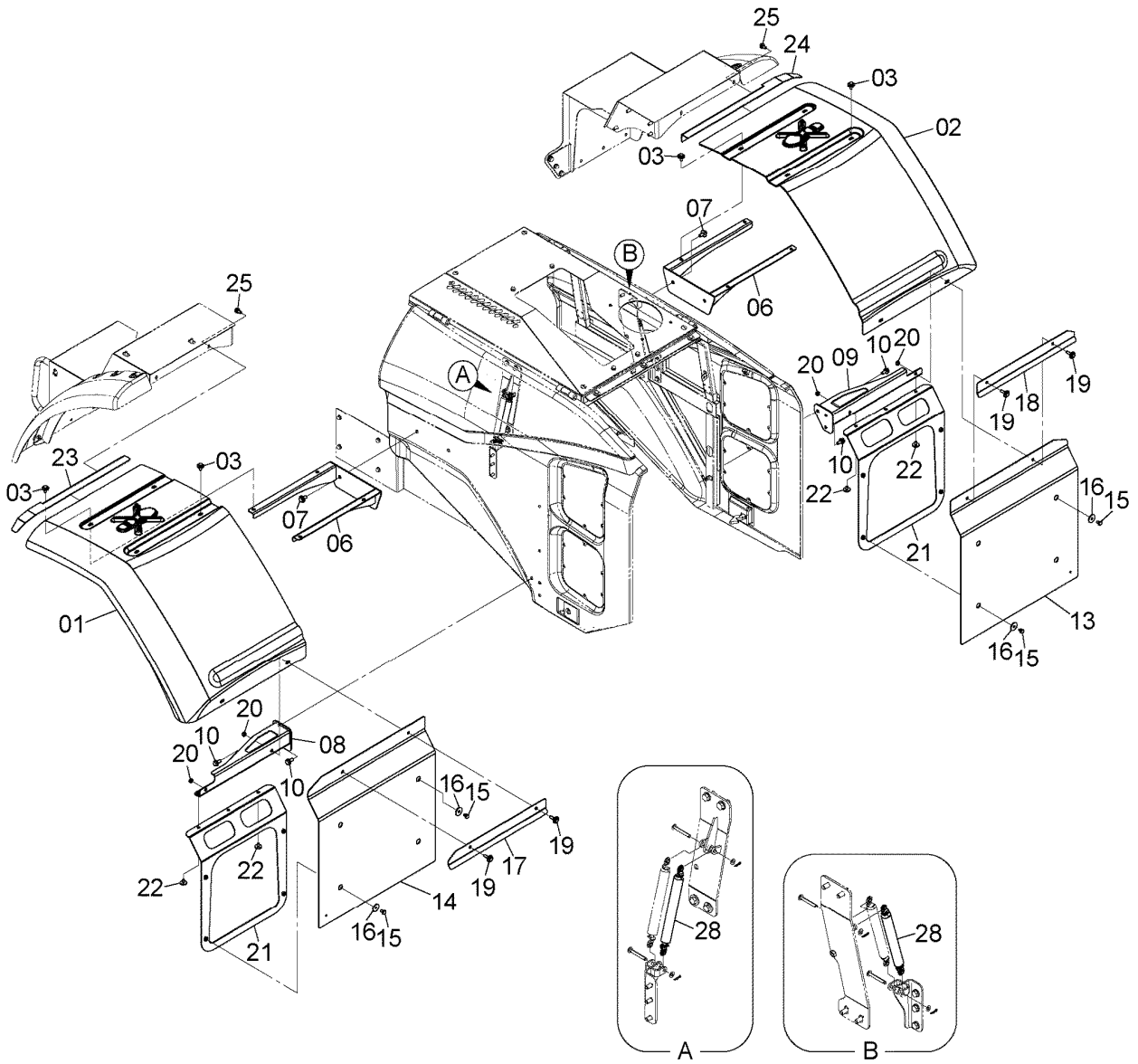
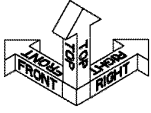
MEMO

FULL REAR FENDER フルリアフェンダ

Applicable Model (適用機種): -

Mark(記号): -

Serial No.(適用号機): -



DCYA60042562_NEL70

FULL REAR FENDER
フルリアフェンダ

Applicable Model (適用機種): -

Mark(記号): -

Serial No. (適用号機): -

ITEM 符号	PART NO. 部品番号	PART NAME	部 品 名	Q' TY 数量	S. C サービ ス コート	SERIAL NO. 適用号機	ICA 互 換 性	REPLACEABLE PART 代 替 部 品	
								PART NO. 部品番号	Q' TY 数量
01	YQYA00021587	FENDER	フェンダ	1		5001-			
02	YQYA00021588	FENDER	フェンダ	1		5001-			
03	YQJ281025	BOLT, W/WASHER	ボルト (ワッシャ付)	8	D	5001-			
06	YQYA40000420	BRACKET	ブラケット	2		5001-			
07	YQJ281230	BOLT, W/WASHER	ボルト (ワッシャ付)	4	D	5001-			
08	YQYA40015639	BRACKET	ブラケット	1		5001-			
09	YQYA40015640	BRACKET	ブラケット	1		5001-			
10	YQJ271230	BOLT, W/WASHER	ボルト (ワッシャ付)	6	D	5001-			
13	YQYA00045803	COVER	カバー	1		5001-			
14	YQYA00045804	COVER	カバー	1		5001-			
15	YQJ901016	BOLT	ボルト	8		5001-			
16	YQ4711782	WASHER, PLANE	ワッシャ, フレーン	8		5001-			
17	YQYA00045805	BRACKET	ブラケット	1		5001-			
18	YQYA00045806	BRACKET	ブラケット	1		5001-			
19	YQJ281040	BOLT, W/WASHER	ボルト (ワッシャ付)	4	D	5001-			
20	YQJ950010	NUT	ナット	4		5001-			
21	YQYA40020368	BRACKET	ブラケット	2		5001-			
22	YQJ281020	BOLT, W/WASHER	ボルト (ワッシャ付)	6	D	5001-			
23	YQYA40031278	BRACKET	ブラケット	1		5001-			
24	YQYA40031279	BRACKET	ブラケット	1		5001-			
25	YQJ271025	BOLT, W/WASHER	ボルト (ワッシャ付)	4	D	5001-			
28	YQYA00023958	GAS-SPRING	ガスフ リンク	2		5001-			

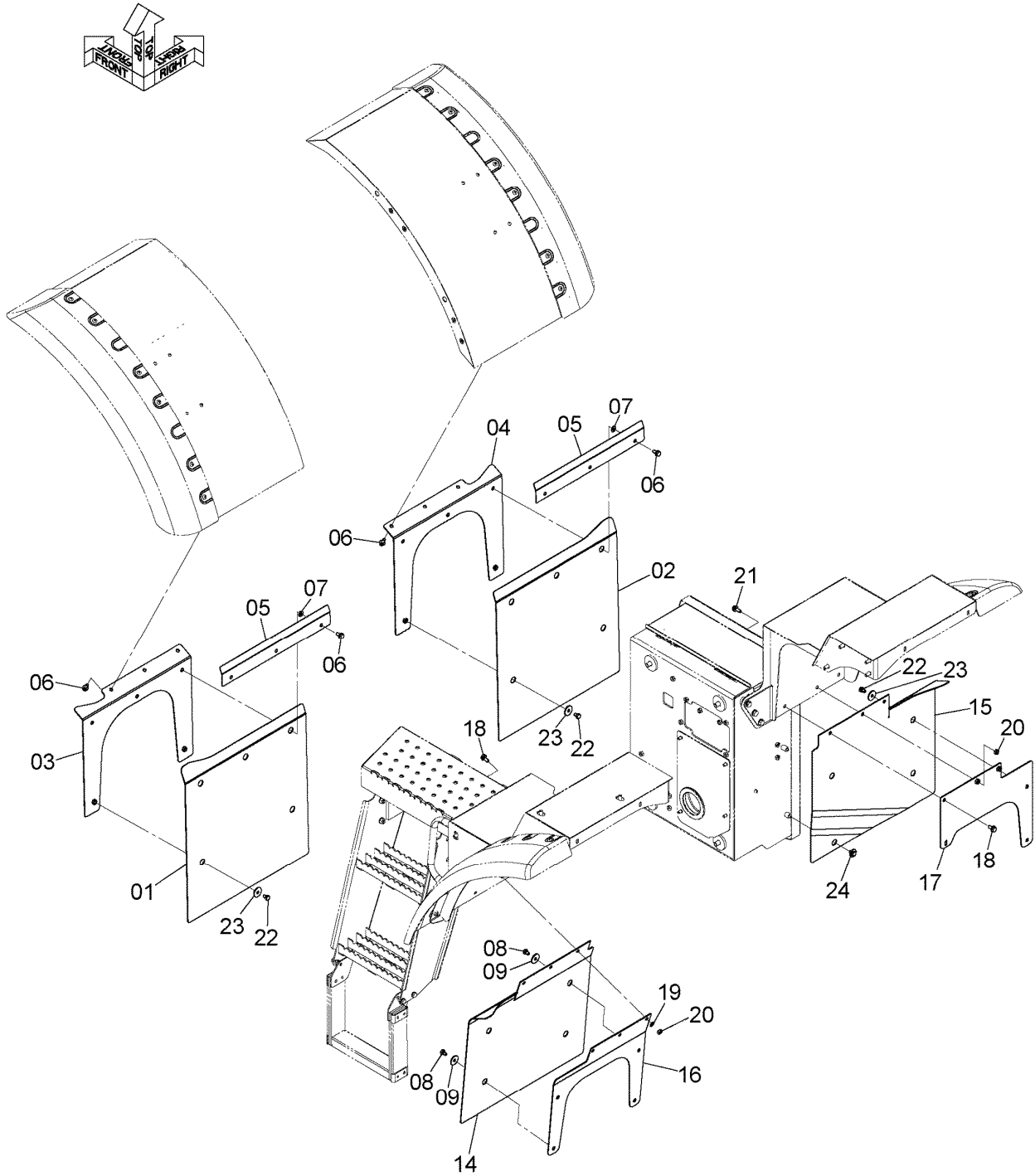
MUD GUARD

マッドガード

Applicable Model (適用機種): -

Mark (記号): -

Serial No. (適用号機): -



DCYA60042552

MUD GUARD

マッドガード

Applicable Model (適用機種): -

Mark(記号): -

Serial No. (適用号機): -

ITEM 符号	PART NO. 部品番号	PART NAME	部 品 名	Q' TY 数量	S. C サービ ス コート	SERIAL NO. 適用号機	ICA 互 換 性	REPLACEABLE PART 代 替 部 品	
								PART NO. 部品番号	Q' TY 数量
01	YQYA00045801	COVER	カバー	1		5001-			
02	YQYA00045802	COVER	カバー	1		5001-			
03	YQYA40029191	BRACKET	ブラケット	1		5001-			
04	YQYA40029192	BRACKET	ブラケット	1		5001-			
05	YQYA00043350	BRACKET	ブラケット	2		5001-			
06	YQJ271025	BOLT, W/WASHER	ボルト (ワッシャ付)	12	D	5001-			
07	YQJ222010	WASHER	ワッシャ	6		5001-			
08	YQJ901016	BOLT	ボルト	4		5001-			
09	YQ4711782	WASHER, PLANE	ワッシャ, フレーン	4		5001-			
14	YQYA00038689	COVER	カバー	1		5001-			
15	YQYA00038690	COVER	カバー	1		5001-			
16	YQYA40025100	BRACKET	ブラケット	1		5001-			
17	YQYA40029975	BRACKET	ブラケット	1		5001-			
18	YQJ271025	BOLT, W/WASHER	ボルト (ワッシャ付)	4	D	5001-			
19	YQA590110	WASHER, PLANE	ワッシャ, フレーン	3		5001-			
20	YQJ950010	NUT	ナット	5		5001-			
21	YQJ271030	BOLT, W/WASHER	ボルト (ワッシャ付)	2	D	5001-			
22	YQJ901016	BOLT	ボルト	6		5001-			
23	YQ4711782	WASHER, PLANE	ワッシャ, フレーン	6		5001-			
24	YQJ281020	BOLT, W/WASHER	ボルト (ワッシャ付)	2	D	5001-			

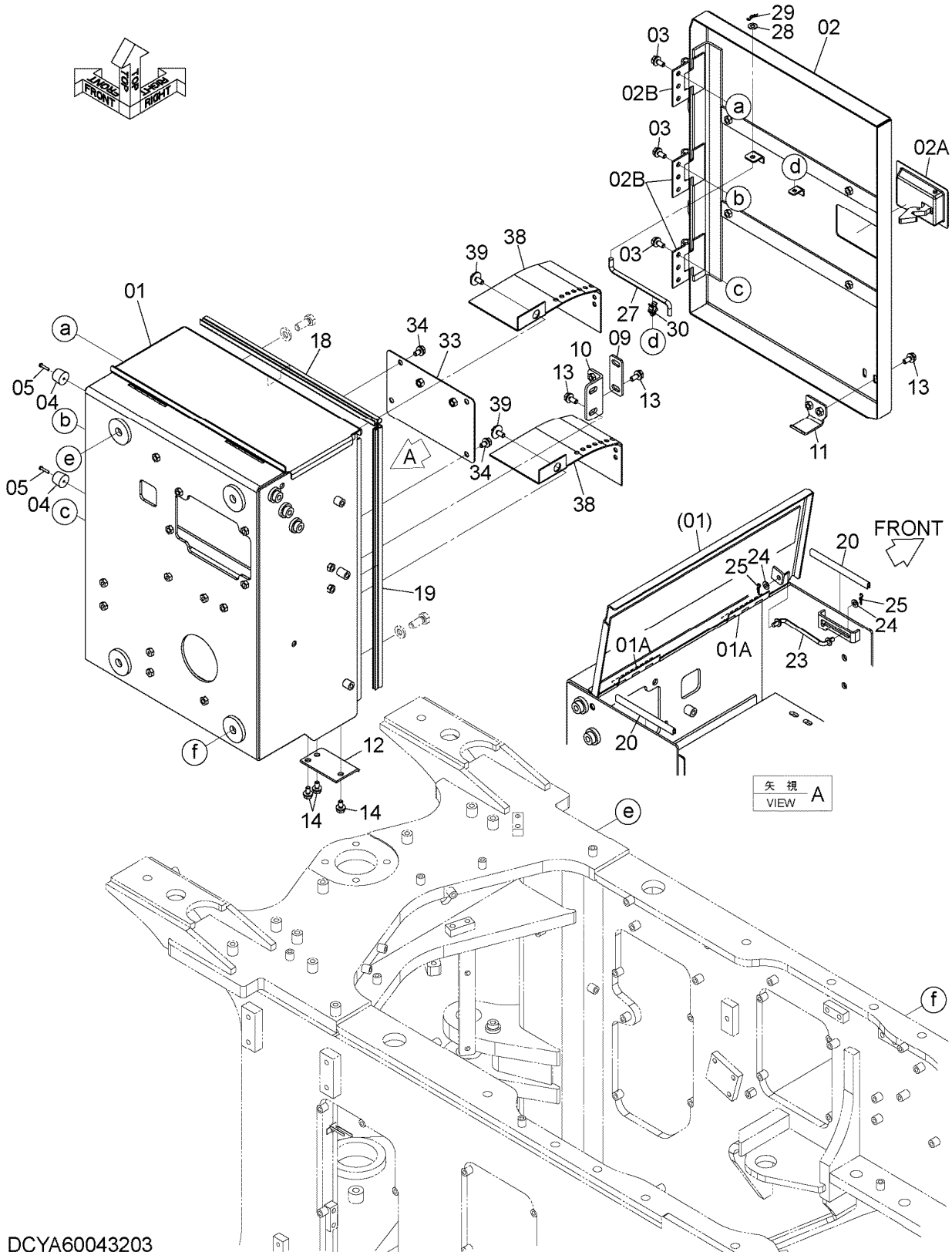
BATTERY BOX

バッテリーボックス

Applicable Model (適用機種): -

Mark(記号): -

Serial No. (適用号機): -



DCYA60043203

BATTERY BOX

バッテリーボックス

Applicable Model (適用機種): -

Mark(記号): -

Serial No. (適用号機): -

ITEM 符号	PART NO. 部品番号	PART NAME	部 品 名	Q' TY 数量	S. C サービ ス コート	SERIAL NO. 適用号機	ICA 互 換 性	REPLACEABLE PART 代 替 部 品	
								PART NO. 部品番号	Q' TY 数量
01	YQYA40018532	BOX	ボック	1		5001-			
01A	YQ263F654621	* HINGE	* ヒンジ	2	W	5001-			
02	YQYA40014346	COVER, BATTERY	カバー、バ	1		5001-			
02A	YQYA00006120	* LOCK	* ロック	1	W	5001-			
02B	YQ263G212811	* HINGE	* ヒンジ	3	W	5001-			
03	YQJ271025	BOLT, W/WASHER	ボルト (ワッ	6	D	5001-			
04	YQ2650652111	RUBBER	ラバ	2		5001-			
05	YQJ850525	SCREW	スクリ	2		5001-			
09	YQYA00034562	PLATE	プレート	1		5001-			
10	YQYA40023960	BRACKET	ブラケッ	1		5001-			
11	YQYA40023888	BRACKET	ブラケッ	1		5001-			
12	YQYA00040247	BRACKET	ブラケッ	1		5001-			
13	YQJ271025	BOLT, W/WASHER	ボルト (ワッ	6	D	5001-			
14	YQJ271020	BOLT, W/WASHER	ボルト (ワッ	3	D	5001-			
18	YQ4704912	SEAL	シール	1		5001-			
19	YQ4615991	SEAL	シール	1		5001-			
20	YQ4367966	TRIM	トリム	2		5001-			
23	YQ263E652691	ROD	ロッド	1		5001-			
24	YQA590108	WASHER, PLANE	ワッシャ、フ	2		5001-			
25	YQ2606742081	PIN	ピン	2		5001-			
27	YQYA00034985	STAY	ステー	1		5001-			
28	YQA590110	WASHER, PLANE	ワッシャ、フ	1		5001-			
29	YQ2606742091	PIN	ピン	1		5001-			
30	YQ3016261115	HOLDER	ホルダ	1		5001-			
33	YQYA40026402	COVER	カバー	1		5001-			
34	YQJ271020	BOLT, W/WASHER	ボルト (ワッ	4	D	5001-			
38	YQYA00022705	RUBBER	ラバ	2		5001-			
39	YQJ281025	BOLT, W/WASHER	ボルト (ワッ	2	D	5001-			

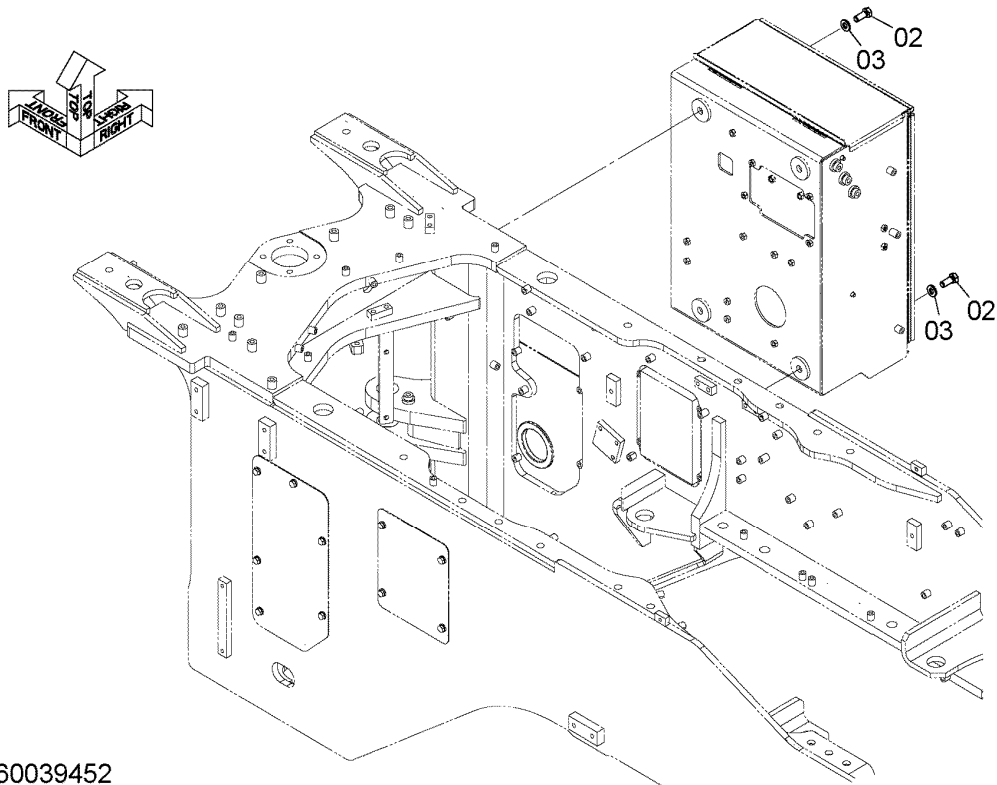
BATTERY BOX SUPPORT

バッテリーボックス取付部品

Applicable Model (適用機種): -

Mark (記号): -

Serial No. (適用号機): -



DCYA60039452

BATTERY BOX SUPPORT
 バッテリボックス取付部品

Applicable Model (適用機種): -

Mark(記号): -

Serial No. (適用号機): -

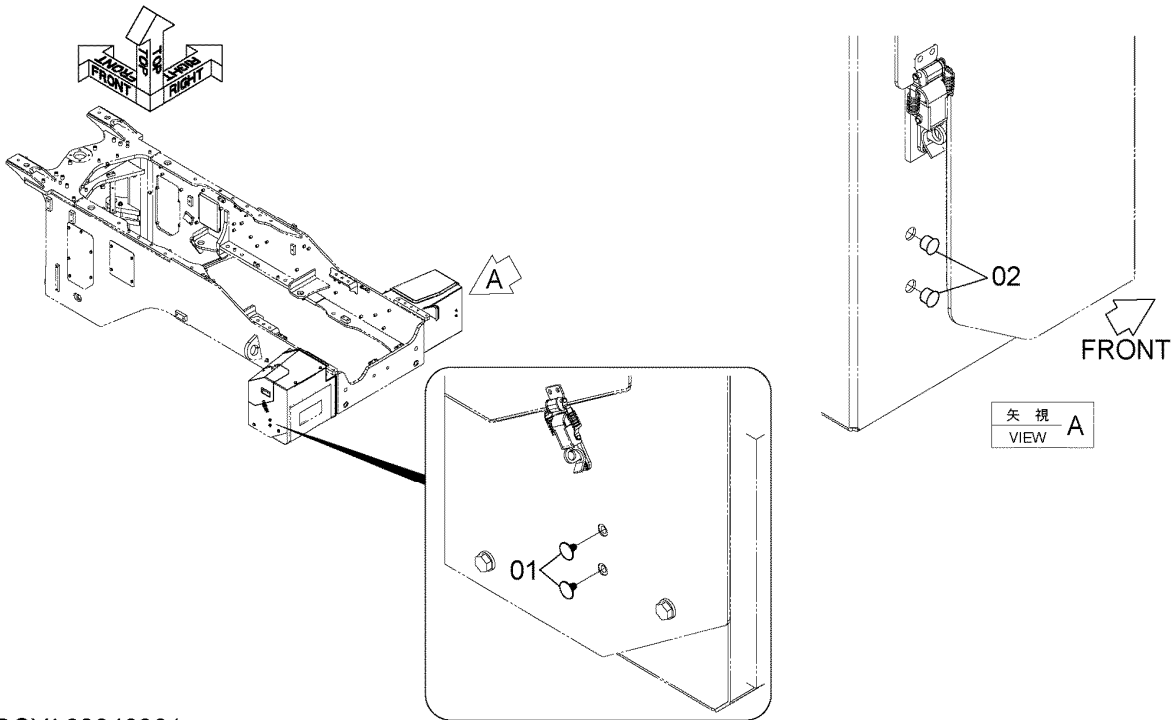
ITEM 符号	PART NO. 部品番号	PART NAME	部品名	Q'TY 数量	S.C サービ ス コート	SERIAL NO. 適用号機	ICA 互換性	REPLACEABLE PART 代替部品	
								PART NO. 部品番号	Q'TY 数量
02	YQJ901640	BOLT	ボルト	4		5001-			
03	YQJ222016	WASHER	ワッシャ	4		5001-			

PLUG (WITHOUT REFLECTOR)
プラグ (リフレクタ不付)

Applicable Model (適用機種): -

Mark (記号): -

Serial No. (適用号機): -



DCYA60040381

PLUG (WITHOUT REFLECTOR)
 プラグ (リフレクタ不付)

Applicable Model (適用機種): -

Mark(記号): -

Serial No. (適用号機): -

ITEM 符号	PART NO. 部品番号	PART NAME	部 品 名	Q' TY 数量	S. C サービ ス コート	SERIAL NO. 適用号機	ICA 互 換 性	REPLACEABLE PART 代 替 部 品	
								PART NO. 部品番号	Q' TY 数量
01	YQ4280359	CLIP	クリップ	2		5001-			
02	YQ2675412491	PLUG, PLASTIC	プラグ, プラスチック	2		5001-			

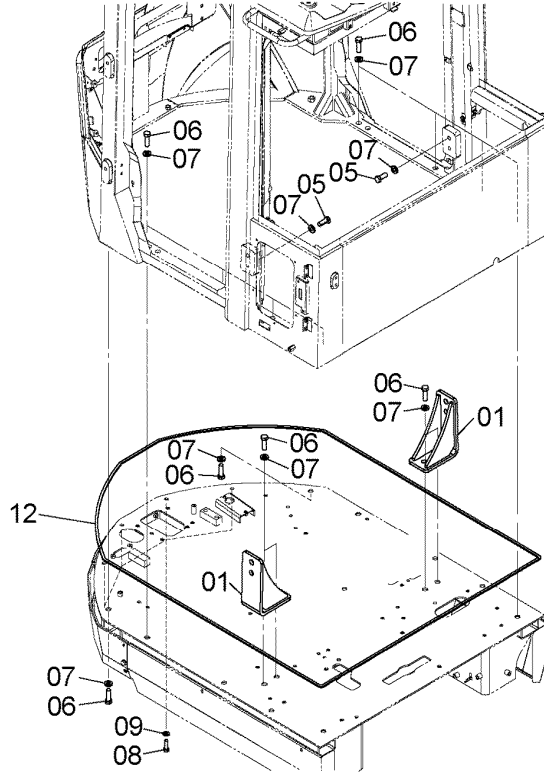
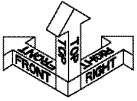
CAB GROUP

キャブグループ

Applicable Model (適用機種): -

Mark(記号): -

Serial No. (適用号機): -



DCYA60004097A

CAB GROUP

キャブグループ

Applicable Model (適用機種): -

Mark(記号): -

Serial No. (適用号機): -

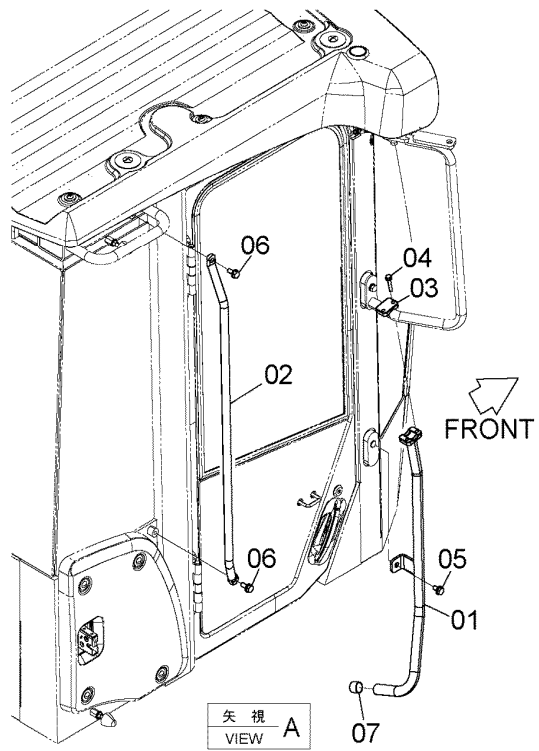
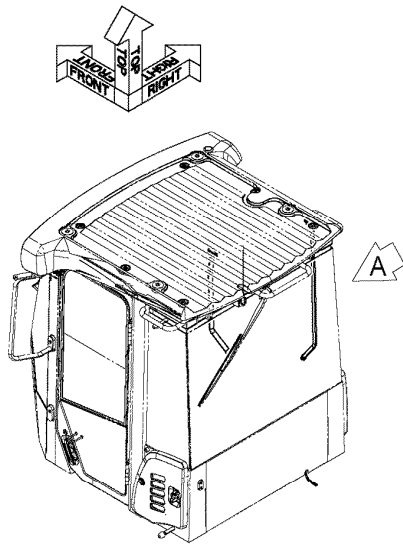
ITEM 符号	PART NO. 部品番号	PART NAME	部 品 名	Q' TY 数量	S. C サービ ス コート	SERIAL NO. 適用号機	ICA 互 換 性	REPLACEABLE PART 代 替 部 品	
								PART NO. 部品番号	Q' TY 数量
01	YQYA40003636	BRACKET	ブ ラケ ッ ト	2		5001-			
05	YQJ921640	BOLT	ボ ル ト	4		5001-			
06	YQJ921660	BOLT	ボ ル ト	14		5001-			
07	YQJ222016	WASHER	ワ ッ シ ャ	18		5001-			
08	YQJ921240	BOLT	ボ ル ト	4		5001-			
09	YQJ222012	WASHER	ワ ッ シ ャ	4		5001-			
12	YQ263G673561	INSULATOR	インシュレータ	1		5001-			

HANDRAIL (R) ハンドレール (R)

Applicable Model (適用機種): -

Mark (記号): -

Serial No. (適用号機): -



DCYA60040485

HANDRAIL (R)
 ハンドレール (R)

Applicable Model (適用機種): -

Mark(記号): -

Serial No. (適用号機): -

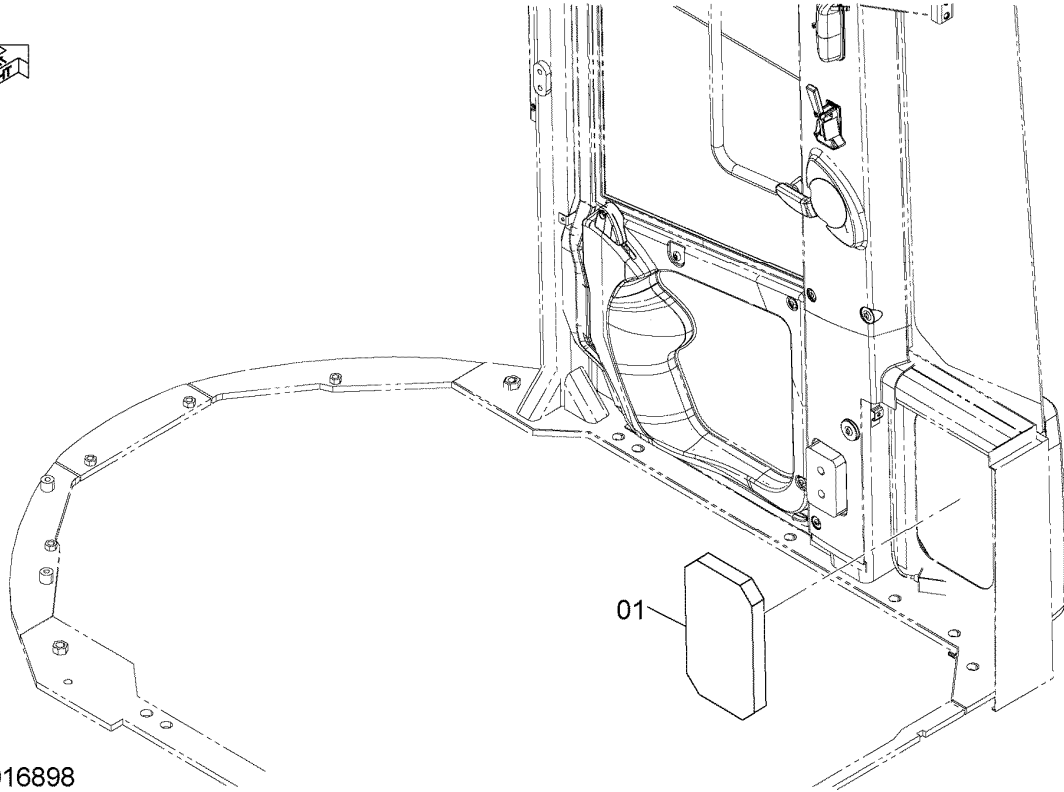
ITEM 符号	PART NO. 部品番号	PART NAME	部 品 名	Q' TY 数量	S. C サービ ス コート	SERIAL NO. 適用号機	I C A 互 換 性	REPLACEABLE PART 代 替 部 品	
								PART NO. 部品番号	Q' TY 数量
01	YQYA40014323	HANDRAIL	ハンドレール	1		5001-			
02	YQYA00039686	HANDRAIL	ハンドレール	1		5001-			
03	YQ4201441	CLAMP	クランプ	1		5001-			
04	YQJ260845	BOLT, W/WASHER	ボルト (ワッシャ付)	2	D	5001-			
05	YQJ271020	BOLT, W/WASHER	ボルト (ワッシャ付)	1	D	5001-			
06	YQJ271025	BOLT, W/WASHER	ボルト (ワッシャ付)	2	D	5001-			
07	YQ4697212	CAP	キャップ	1		5001-			

MAT (CAB RIGHT SIDE COVER)
マット (キャブ右側カバー)

Applicable Model (適用機種): -

Mark (記号): -

Serial No. (適用号機): -



DCYA60016898

MAT (CAB RIGHT SIDE COVER)

マット (キャブ右側カバー)

Applicable Model (適用機種): -

Mark(記号): -

Serial No. (適用号機): -

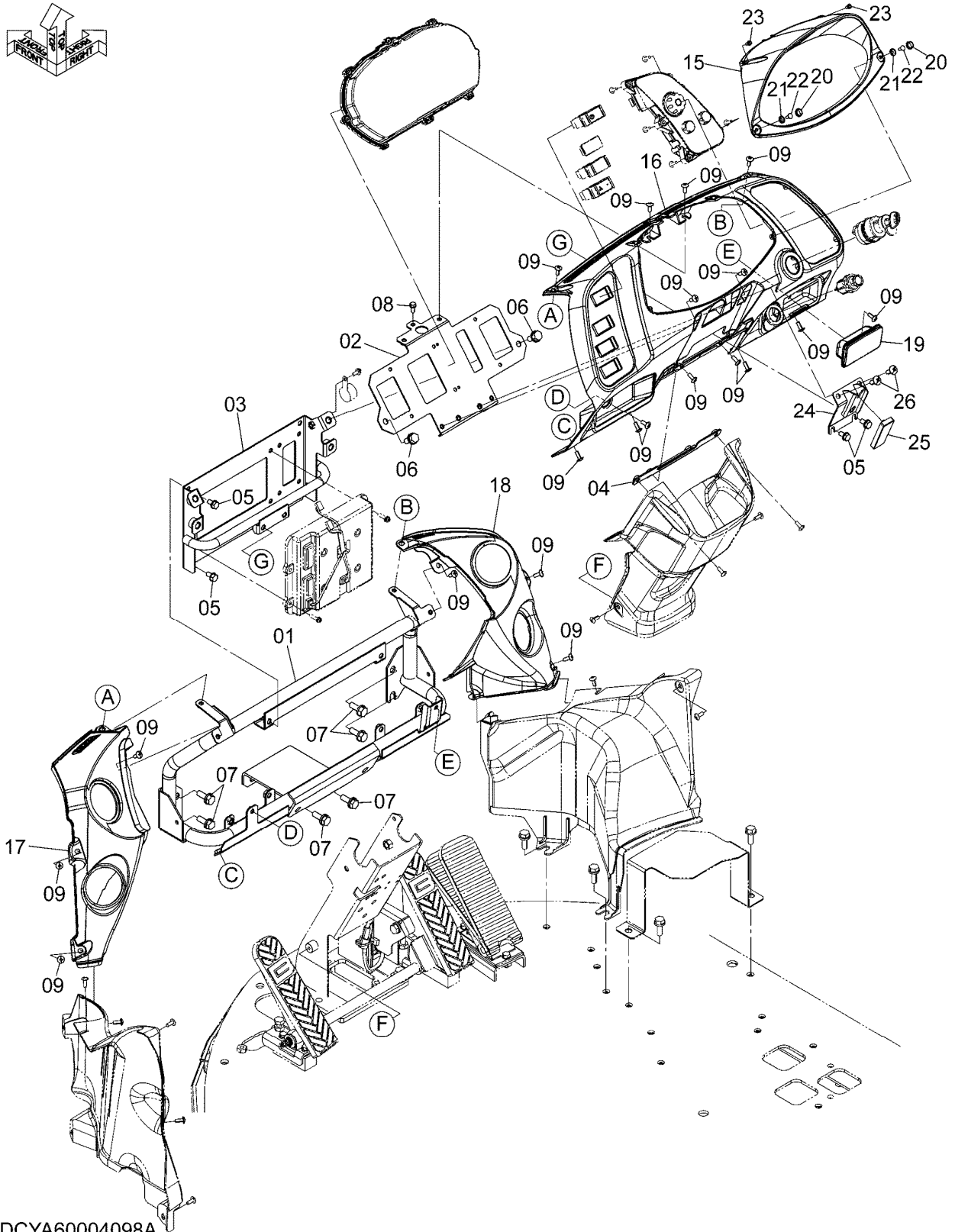
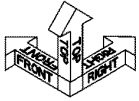
ITEM 符号	PART NO. 部品番号	PART NAME	部 品 名	Q' TY 数量	S. C サービ ス コード	SERIAL NO. 適用号機	ICA 互 換 性	REPLACEABLE PART 代 替 部 品	
								PART NO. 部品番号	Q' TY 数量
01	YQYA00004343	SEAL	シール	1		5001-			

FRONT CONSOLE (1)
 フロントコンソール (1)

Applicable Model (適用機種): -

Mark(記号): -

Serial No. (適用号機): -



DCYA60004098A

FRONT CONSOLE (1)
 フロントコンソール (1)

Applicable Model (適用機種): -

Mark(記号): -

Serial No. (適用号機): -

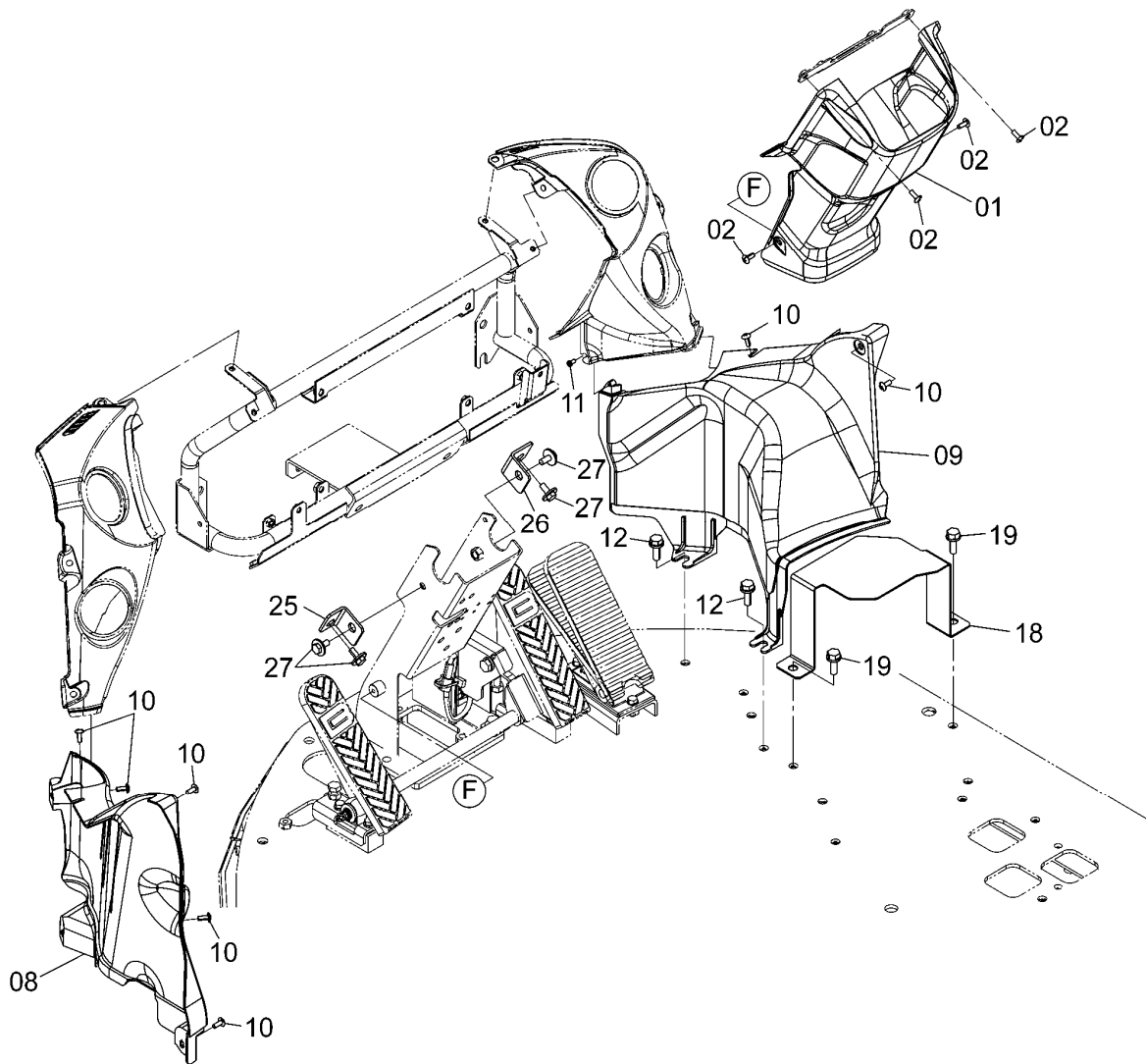
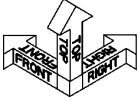
ITEM 符号	PART NO. 部品番号	PART NAME	部 品 名	Q' TY 数量	S. C サービ ス コート	SERIAL NO. 適用号機	ICA 互 換 性	REPLACEABLE PART 代 替 部 品	
								PART NO. 部品番号	Q' TY 数量
01	YQYA40003642	BRACKET	ブ ラケッ ト	1		5001-			
02	YQYA40003652	BRACKET	ブ ラケッ ト	1		5001-			
03	YQYA40003653	BRACKET	ブ ラケッ ト	1		5001-			
04	YQYA40003654	BRACKET	ブ ラケッ ト	1		5001-			
05	YQJ260816	BOLT, W/WASHER	ボ ル ト (ワッ シャ 付)	6	D	5001-			
06	YQJ271020	BOLT, W/WASHER	ボ ル ト (ワッ シャ 付)	2	D	5001-			
07	YQJ271030	BOLT, W/WASHER	ボ ル ト (ワッ シャ 付)	6	D	5001-			
08	YQJ260616	BOLT, W/WASHER	ボ ル ト (ワッ シャ 付)	1	D	5001-			
09	YQJ650616	SCREW	スクリ ュ	18		5001-			
15	YQYA00005589	COVER	カハ ー	1		5001-			
16	YQYA00005590	COVER	カハ ー	1		5001-			
17	YQYA00005591	COVER	カハ ー	1		5001-			
18	YQYA00005592	COVER	カハ ー	1		5001-			
19	YQ4643128	ASHTRAY	ア シ ュ ト レ イ	1		5001-			
20	YQYA00005596	CAP	キャ ッ プ	2		5001-			
21	YQYA00005597	BASE	ベ ー ス	2		5001-			
22	YQ0104505016	SCREW, TAPPING	スクリ ュ, タ ッ ピ ン グ	2		5001-			
23	YQ0104405012	SCREW, TAPPING	スクリ ュ, タ ッ ピ ン グ	2		5001-			
24	YQYA40003655	BRACKET	ブ ラケッ ト	1		5001-			
25	YQYA00005601	RUBBER	ラバ ー	1		5001-			
26	YQJ650820	SCREW	スクリ ュ	2		5001-			

FRONT CONSOLE (2) フロントコンソール (2)

Applicable Model (適用機種): -

Mark (記号): -

Serial No. (適用号機): -



DCYA60011909A

FRONT CONSOLE (2)
 フロントコンソール (2)

Applicable Model (適用機種): -

Mark(記号): -

Serial No. (適用号機): -

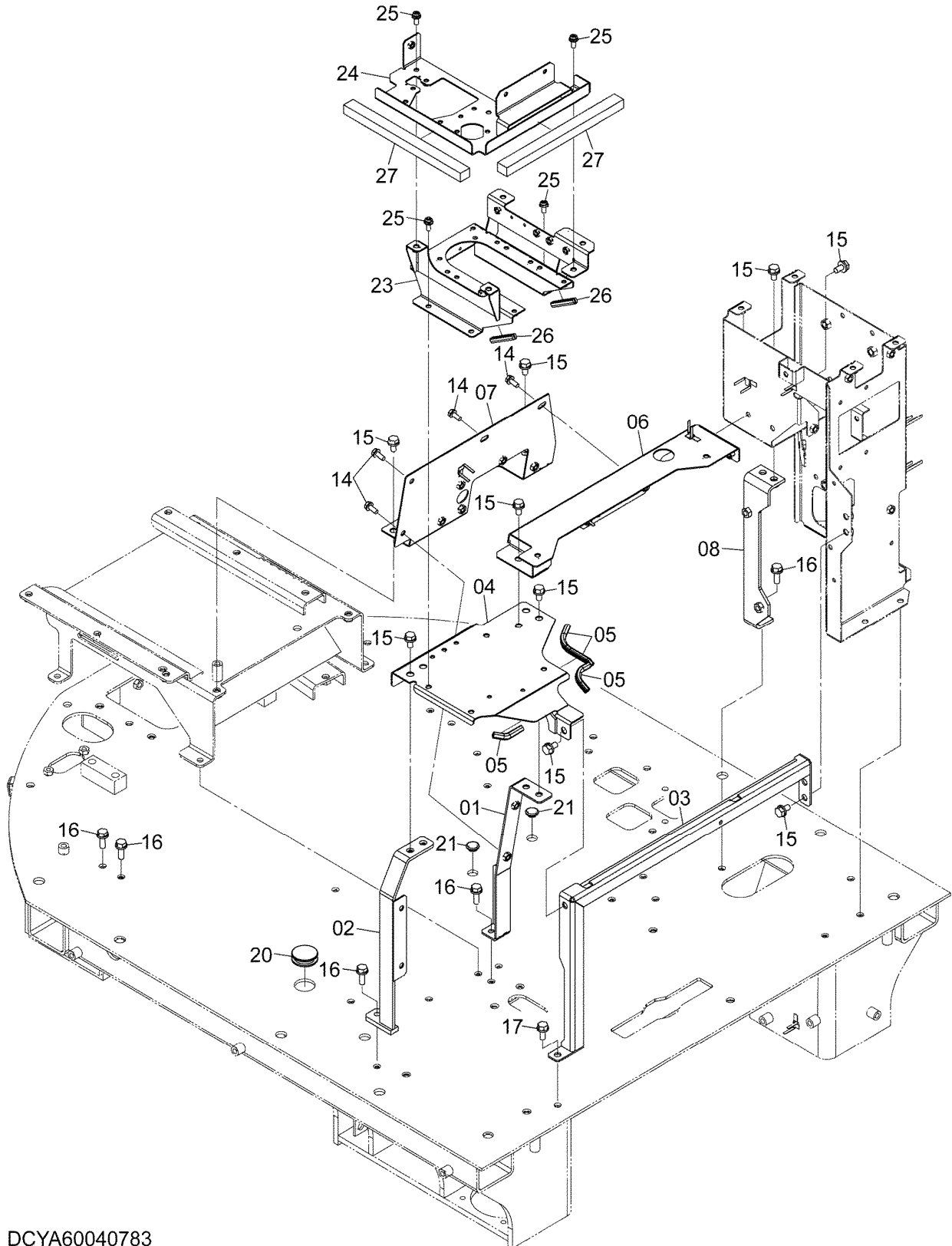
ITEM 符号	PART NO. 部品番号	PART NAME	部 品 名	Q' TY 数量	S. C サービ ス コート	SERIAL NO. 適用号機	I C A 互 換 性	REPLACEABLE PART 代 替 部 品	
								PART NO. 部品番号	Q' TY 数量
01	YQYA00005595	COVER	カバー	1		5001-			
02	YQJ650616	SCREW	スクリュー	6		5001-			
08	YQYA00005593	COVER	カバー	1		5001-			
09	YQYA00005594	COVER	カバー	1		5001-			
10	YQJ650616	SCREW	スクリュー	7		5001-			
11	YQ0104405012	SCREW, TAPPING	スクリュー, タッピング	1		5001-			
12	YQJ271030	BOLT, W/WASHER	ボルト (ワッシャー付)	2	D	5001-			
18	YQYA00005587	BRACKET	ブラケット	1		5001-			
19	YQJ271030	BOLT, W/WASHER	ボルト (ワッシャー付)	2	D	5001-			
25	YQYA00004364	BRACKET	ブラケット	1		5001-			
26	YQYA00004365	BRACKET	ブラケット	1		5001-			
27	YQJ281025	BOLT, W/WASHER	ボルト (ワッシャー付)	4	D	5001-			

FLOOR PARTS (REAR CONSOLE)
フロアパーツ (リアコンソール)

Applicable Model (適用機種): -

Mark (記号): -

Serial No. (適用号機): -



DCYA60040783

FLOOR PARTS (REAR CONSOLE)
フロアパーツ (リアコンソール)

Applicable Model (適用機種): -

Mark(記号): -

Serial No. (適用号機): -

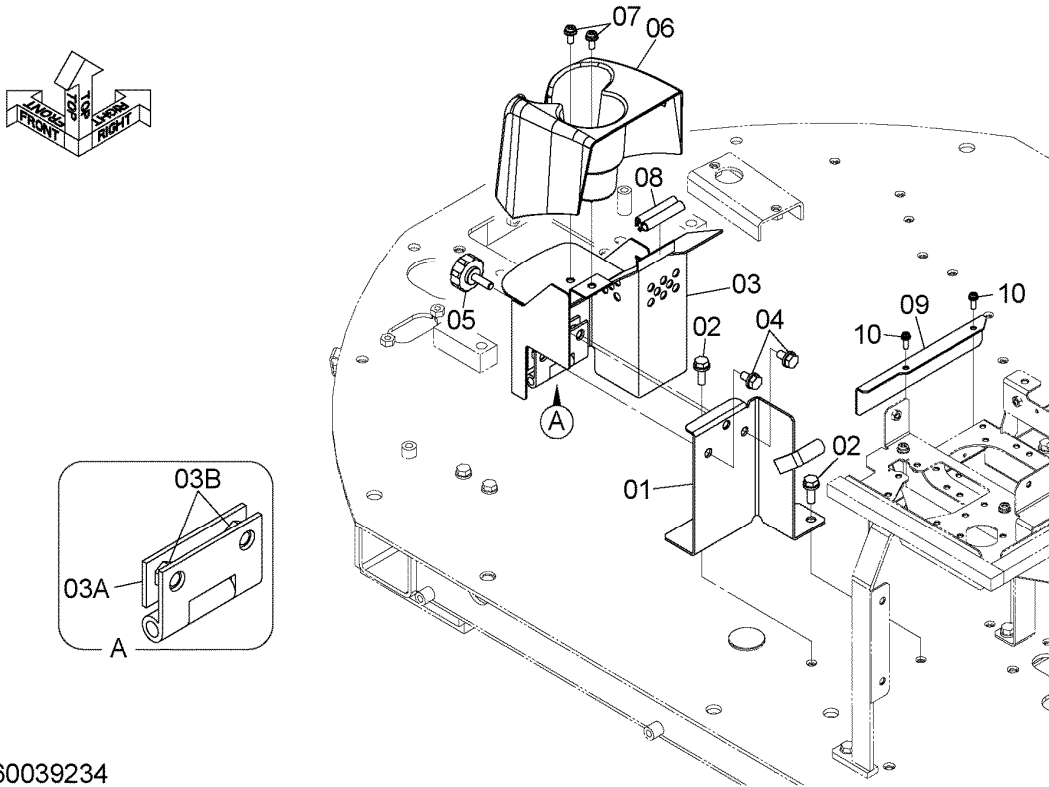
ITEM 符号	PART NO. 部品番号	PART NAME	部 品 名	Q'TY 数量	S. C サービ ス コード	SERIAL NO. 適用号機	ICA 互 換 性	REPLACEABLE PART 代 替 部 品	
								PART NO. 部品番号	Q'TY 数量
01	YQYA40003656	BRACKET	ブ ラケッ ト	1		5001-			
02	YQYA40003657	BRACKET	ブ ラケッ ト	1		5001-			
03	YQYA40003658	BRACKET	ブ ラケッ ト	1		5001-			
04	YQYA40003659	BRACKET	ブ ラケッ ト	1		5001-			
05	YQ5619060261	SEAL	シール	4		5001-			
06	YQYA40003660	BRACKET	ブ ラケッ ト	1		5001-			
07	YQYA40028182	BRACKET	ブ ラケッ ト	1		5001-			
08	YQYA40003663	BRACKET	ブ ラケッ ト	1		5001-			
14	YQJ260820	BOLT, W/WASHER	ボ ル ト (ワッ シャ 付)	4	D	5001-			
15	YQJ271020	BOLT, W/WASHER	ボ ル ト (ワッ シャ 付)	14	D	5001-			
16	YQJ271030	BOLT, W/WASHER	ボ ル ト (ワッ シャ 付)	5	D	5001-			
17	YQJ271025	BOLT, W/WASHER	ボ ル ト (ワッ シャ 付)	1	D	5001-			
20	YQ4288445	BUSHING, RUBBER	ブ ッ シ ン グ, ラバ ー	1		5001-			
21	YQ5660058461	BUSHING, RUBBER	ブ ッ シ ン グ, ラバ ー	2		5001-			
23	YQYA40003620	BRACKET	ブ ラケッ ト	1		5001-			
24	YQYA40023921	BRACKET	ブ ラケッ ト	1		5001-			
25	YQJ460820	SCREW	スクリュー	7		5001-			
26	YQ5619060261	SEAL	シール	2		5001-			
27	YQYA00004348	RUBBER	ラバ ー	2		5001-			

FLOOR PARTS (DRINK HOLDER) フロアパーツ (ドリンクホルダ)

Applicable Model (適用機種): -

Mark (記号): -

Serial No. (適用号機): -



DCYA60039234

FLOOR PARTS (DRINK HOLDER) フロアパーツ (ドリンクホルダ)

Applicable Model (適用機種): -

Mark(記号): -

Serial No. (適用号機): -

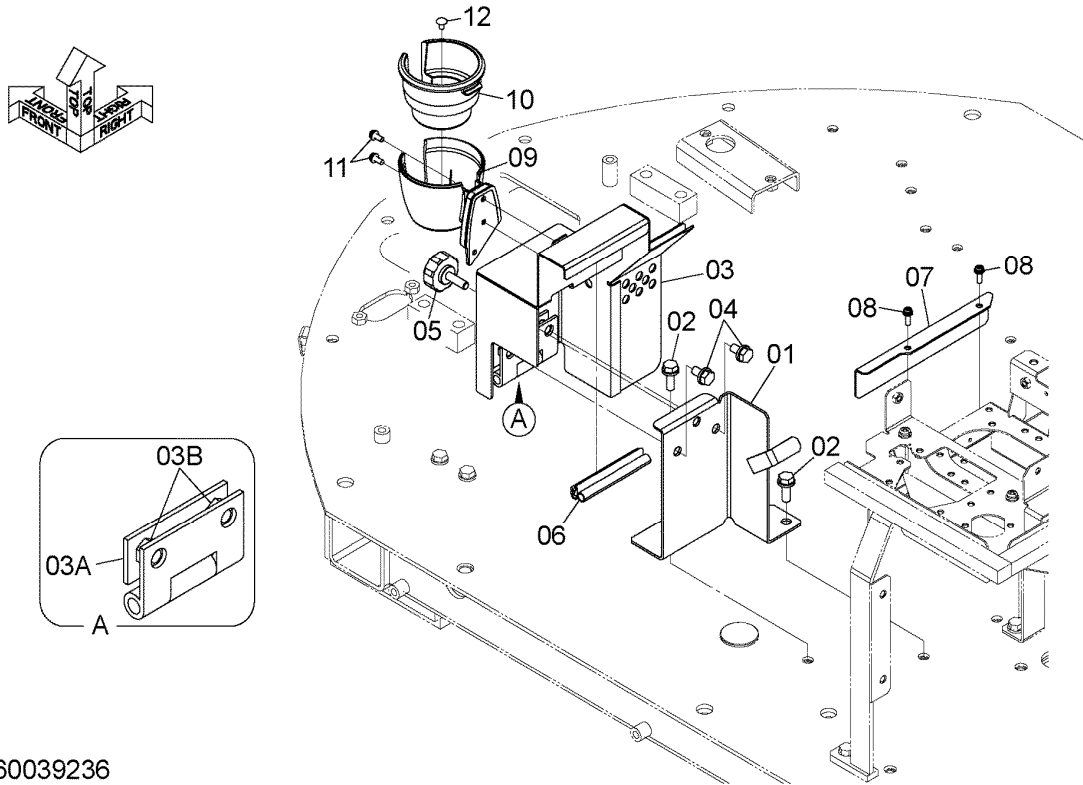
ITEM 符号	PART NO. 部品番号	PART NAME	部 品 名	Q' TY 数量	S. C サービ ス コード	SERIAL NO. 適用号機	ICA 互 換 性	REPLACEABLE PART 代 替 部 品	
								PART NO. 部品番号	Q' TY 数量
01	YQ263G670701	BRACKET	ブ ラケツト	1		5001-			
02	YQJ271030	BOLT, W/WASHER	ボ ルト (ワッシャ付)	2	D	5001-			
03	YQ263G670711	BRACKET	ブ ラケツト	1		5001-			
03A	YQ263G212801	* HINGE	* ヒンジ	1	W	5001-			
03B	YQ0141300010	* NUT, WD.	* ナット, ウェルディング	2	W	5001-			
04	YQJ271020	BOLT, W/WASHER	ボ ルト (ワッシャ付)	2	D	5001-			
05	YQ263G673941	KNOB	ノブ	1		5001-			
06	YQYA00005624	COVER	カバー	1		5001-			
07	YQJ680820	SCREW	スクリュ	2		5001-			
08	YQ2660643371	SEAL	シール	1		5001-			
09	YQYA00005621	COVER	カバー	1		5001-			
10	YQJ460620	SCREW	スクリュ	2		5001-			

FLOOR PARTS (DRINK HOLDER) (JOYSTICK STEERING)
フロアパーツ (ドリンクホルダ)(ジョイスティックステアリング)

Applicable Model (適用機種): -

Mark (記号): -

Serial No. (適用号機): -



DCYA60039236

FLOOR PARTS (DRINK HOLDER) (JOYSTICK STEERING)
 フロアパーツ (ドリンクホルダ) (ジョイスティックステアリング)

Applicable Model (適用機種): -

Mark(記号): -

Serial No. (適用号機): -

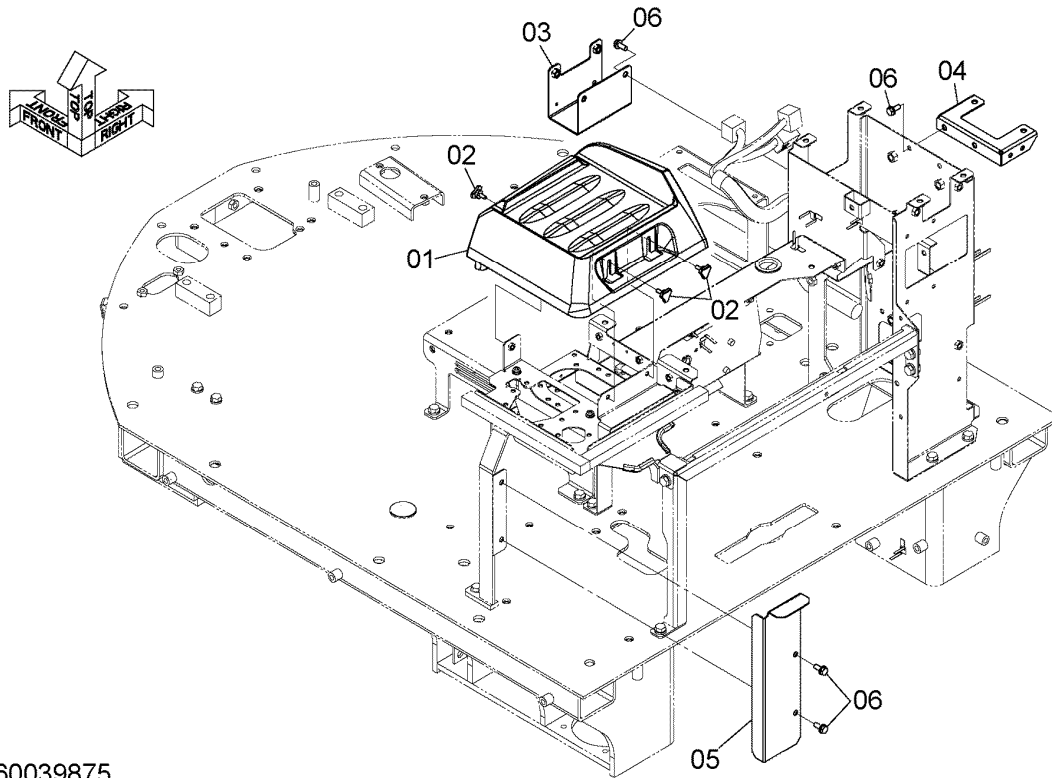
ITEM 符号	PART NO. 部品番号	PART NAME	部 品 名	Q' TY 数量	S. C サービ ス コート	SERIAL NO. 適用号機	ICA 互 換 性	REPLACEABLE PART 代 替 部 品	
								PART NO. 部品番号	Q' TY 数量
01	YQ263G670701	BRACKET	ブ ラケ ッ ト	1		5001-			
02	YQJ271030	BOLT, W/WASHER	ボ ル ト (ワッ シ ャ 付)	2	D	5001-			
03	YQYA40026165	BRACKET	ブ ラケ ッ ト	1		5001-			
03A	YQ263G212801	* HINGE	* ヒ ン ジ ン ぐ	1	W	5001-			
03B	YQ4137294	* NUT, WD.	* ナ ッ ト, ウェ ル テ ィ ン グ	2	W	5001-			
04	YQJ271020	BOLT, W/WASHER	ボ ル ト (ワッ シ ャ 付)	2	D	5001-			
05	YQ263G673941	KNOB	ノ ブ	1		5001-			
06	YQ2665642231	SEAL	シ ー ル	1		5001-			
07	YQYA00005621	COVER	カ バ ー	1		5001-			
08	YQJ460620	SCREW	ス ク リ ュ	2		5001-			
09	YQ4651285	HOLDER	ホ ル ダ ー	1		5001-			
10	YQ4651286	HOLDER	ホ ル ダ ー	1		5001-			
11	YQJ460616	SCREW	ス ク リ ュ	2		5001-			
12	YQ4444700	SCREW, TAPPING	ス ク リ ュ, タ ッ ピ ン グ	1		5001-			

REAR CONSOLE (1)
リアコンソール (1)

Applicable Model (適用機種): -

Mark (記号): -

Serial No. (適用号機): -



DCYA60039875

REAR CONSOLE (1)
リアコンソール (1)

Applicable Model (適用機種): -

Mark(記号): -

Serial No. (適用号機): -

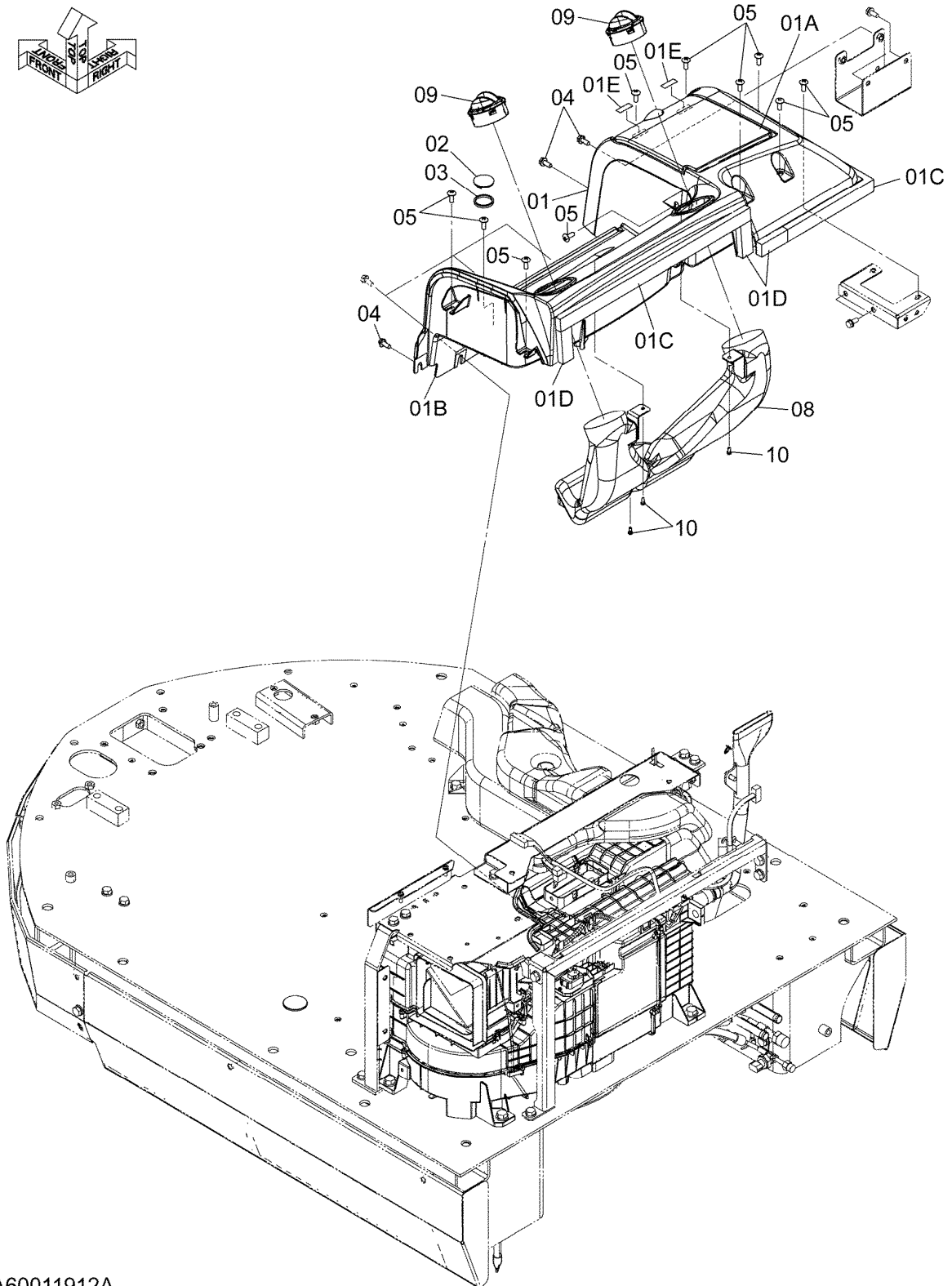
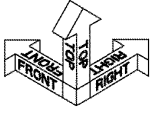
ITEM 符号	PART NO. 部品番号	PART NAME	部 品 名	Q' TY 数量	S. C サービ ス コート	SERIAL NO. 適用号機	ICA 互 換 性	REPLACEABLE PART 代 替 部 品	
								PART NO. 部品番号	Q' TY 数量
01	YQYA00005622	COVER	カバー	1		5001-			
02	YQYA00005623	KNOB	ノブ	3		5001-			
03	YQYA40003662	BRACKET	ブラケット	1		5001-			
04	YQYA40003664	BRACKET	ブラケット	1		5001-			
05	YQYA00005620	PLATE	プレート	1		5001-			
06	YQJ260820	BOLT, W/WASHER	ボルト (ワッシャ付)	6	D	5001-			

REAR CONSOLE (2)
リアコンソール (2)

Applicable Model (適用機種): -

Mark (記号): -

Serial No. (適用号機): -



DCYA60011912A

REAR CONSOLE (2)
リアコンソール (2)

Applicable Model (適用機種): -

Mark(記号): -

Serial No. (適用号機): -

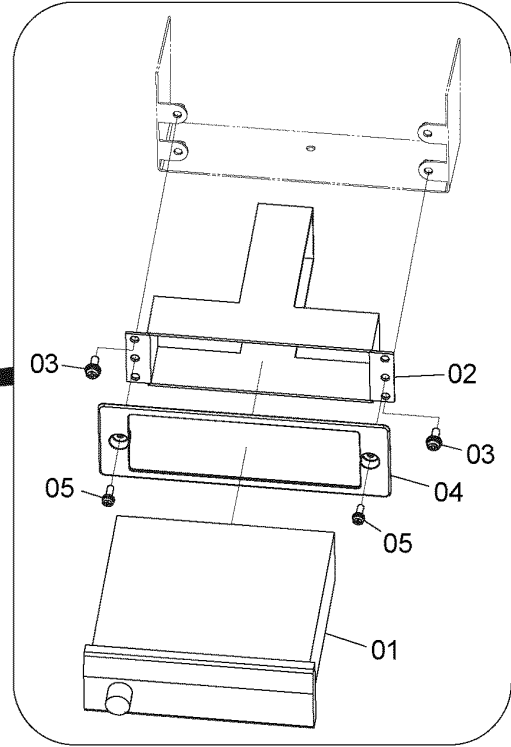
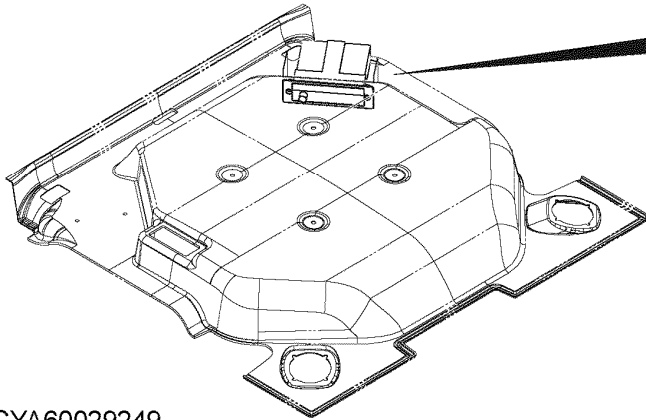
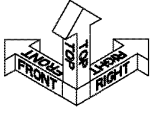
ITEM 符号	PART NO. 部品番号	PART NAME	部 品 名	Q' TY 数量	S. C サービ ス コート	SERIAL NO. 適用号機	ICA 互 換 性	REPLACEABLE PART 代 替 部 品	
								PART NO. 部品番号	Q' TY 数量
01	YQYA40003717	TRAY	トレイ	1		5001-			
01A	YQYA40003666	* COVER	* カハ-	1		5001-			
01B	YQYA00005629	* COVER	* カハ-	1		5001-			
01C	YQYA00005626	* RUBBER	* ラハ-	2		5001-			
01D	YQYA00005627	* RUBBER	* ラハ-	3		5001-			
01E	YQYA00005628	* RUBBER	* ラハ-	2		5001-			
02	YQ3118328	CAP	キャップ	2		5001-			
03	YQ4656300	RUBBER	ラハ-	2		5001-			
04	YQJ260820	BOLT, W/WASHER	ボルト (ワッシャ付)	3	D	5001-			
05	YQJ650820	SCREW	スクリュー	11		5001-			
08	YQYA00005547	DUCT	ダクト	1		5001-			
09	YQYA00003014	LOUVER	ルーバ	2		5001-			
10	YQ0104405012	SCREW, TAPPING	スクリュー, タッピング	3		5001-			

RADIO ラジオ

Applicable Model (適用機種): -

Mark (記号): -

Serial No. (適用号機): -



DCYA60029249

RADIO
ラジオ

Applicable Model (適用機種): -

Mark(記号): -

Serial No.(適用号機): -

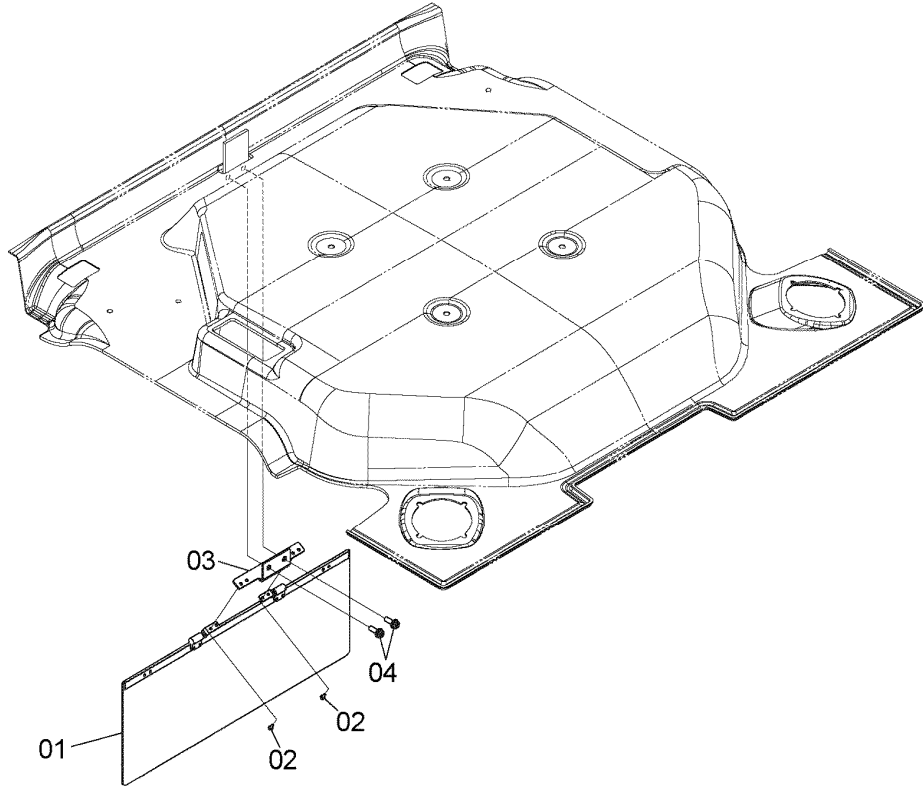
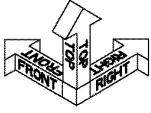
ITEM 符号	PART NO. 部品番号	PART NAME	部 品 名	Q' TY 数量	S. C サービ ス コート	SERIAL NO. 適用号機	ICA 互 換 性	REPLACEABLE PART 代 替 部 品	
								PART NO. 部品番号	Q' TY 数量
01	YQ3110260170	RADIO	ラジオ	1		5001-			
02	YQ4090325230	BRACKET	ブラケット	1		5001-			
03	YQJ460616	SCREW	スクリュ	4		5001-			
04	YQ4171560180	COVER	カバー	1		5001-			
05	YQJ680516	SCREW	スクリュ	2		5001-			

SUNVISOR サンバイザ

Applicable Model (適用機種): -

Mark (記号): -

Serial No. (適用号機): -



DCYA60029250

SUNVISOR

サンバイザ

Applicable Model (適用機種): -

Mark(記号): -

Serial No. (適用号機): -

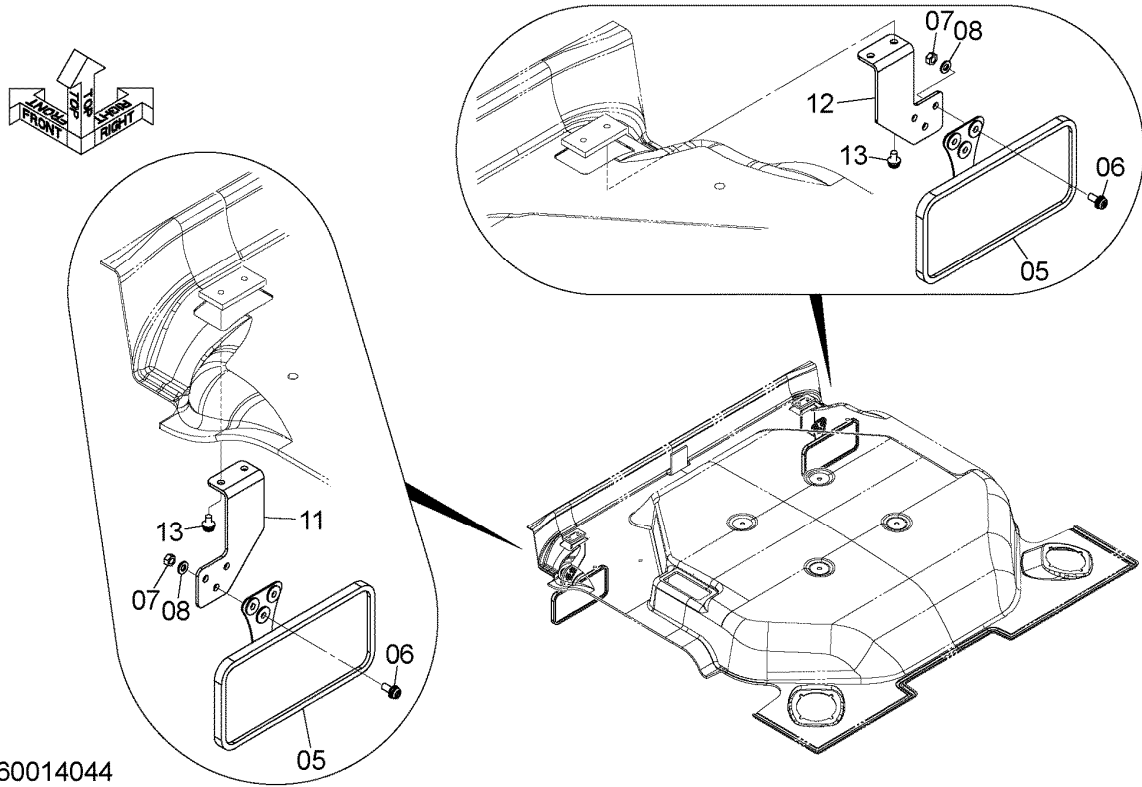
ITEM 符号	PART NO. 部品番号	PART NAME	部 品 名	Q' TY 数量	S. C サービ ス コート	SERIAL NO. 適用号機	ICA 互 換 性	REPLACEABLE PART 代 替 部 品	
								PART NO. 部品番号	Q' TY 数量
01	YQ3819120130	SUN-VISOR	サンバイザ	1		5001-			
02	YQ0103304012	SCREW	スクリュ	4		5001-			
03	YQ4175420340	BRACKET	ブラケット	1		5001-			
04	YQJ680825	SCREW	スクリュ	2		5001-			

ROOM MIRROR ルームミラー

Applicable Model (適用機種): -

Mark(記号): -

Serial No. (適用号機): -



DCYA60014044

ROOM MIRROR
ルーフミラー

Applicable Model (適用機種): -

Mark(記号): -

Serial No. (適用号機): -

ITEM 符号	PART NO. 部品番号	PART NAME	部 品 名	Q' TY 数量	S. C サービ ス コート	SERIAL NO. 適用号機	ICA 互 換 性	REPLACEABLE PART 代 替 部 品	
								PART NO. 部品番号	Q' TY 数量
05	YQ2631917051	MIRROR	ミラー	2		5001-			
06	YQJ680616	SCREW	スクリュ	6		5001-			
07	YQJ230006	NUT	ナット	6		5001-			
08	YQJ250006	WASHER, PLANE	ワッシャー, プレーン	6		5001-			
11	YQ263G672271	BRACKET	ブ ラケ ッ ト	1		5001-			
12	YQ263G672281	BRACKET	ブ ラケ ッ ト	1		5001-			
13	YQJ460612	SCREW	スクリュ	4		5001-			

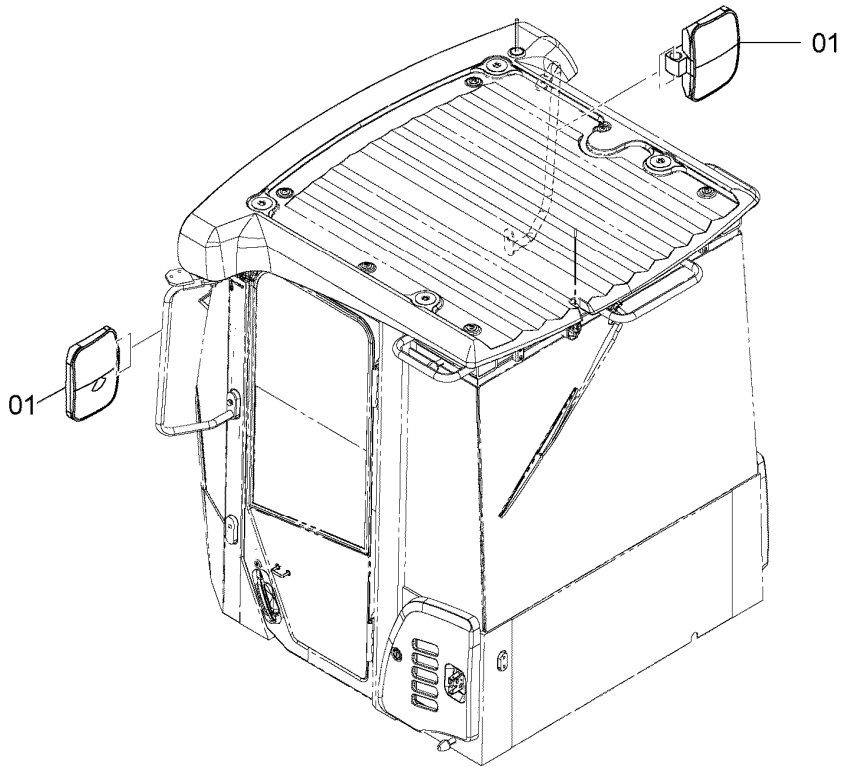
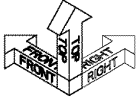
REARVIEW MIRROR

バックミラー

Applicable Model (適用機種): -

Mark (記号): -

Serial No. (適用号機): -



DCYA60004118

REARVIEW MIRROR

バックミラー

Applicable Model (適用機種): -

Mark(記号): -

Serial No. (適用号機): -

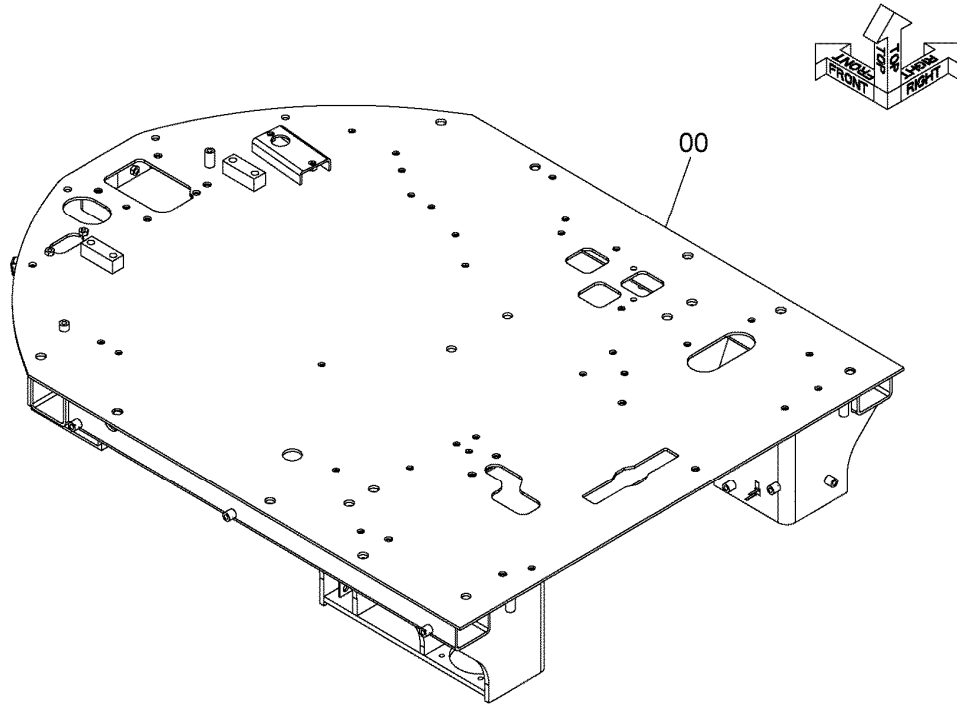
ITEM 符号	PART NO. 部品番号	PART NAME	部 品 名	Q' TY 数量	S. C サ-ビ ス コ-ト	SERIAL NO. 適用号機	ICA 互 換 性	REPLACEABLE PART 代 替 部 品	
								PART NO. 部品番号	Q' TY 数量
01	YQ263G674181	MIRROR	ミラー	2		5001-			

FLOOR PLATE フロアプレート

Applicable Model (適用機種): -

Mark (記号): -

Serial No. (適用号機): -



DCYA40023578

FLOOR PLATE
フロアプレート

Applicable Model (適用機種): -

Mark(記号): -

Serial No.(適用号機): -

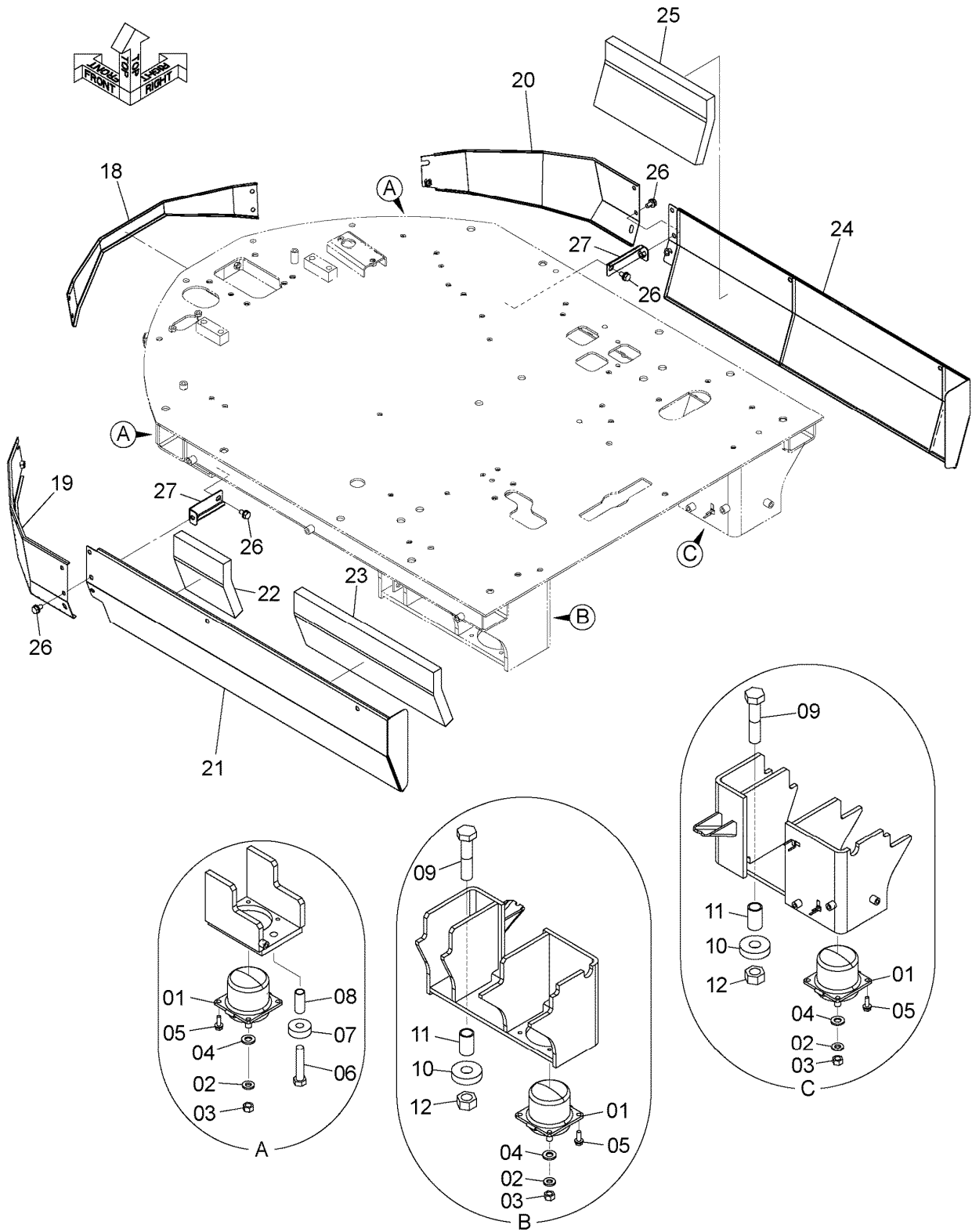
ITEM 符号	PART NO. 部品番号	PART NAME	部 品 名	Q' TY 数量	S. C サービ ス コート	SERIAL NO. 適用号機	ICA 互 換 性	REPLACEABLE PART 代 替 部 品	
								PART NO. 部品番号	Q' TY 数量
00	YQYA40023578	FLOOR	フロア	1		5001-			

FLOOR PLATE PARTS フロアプレート用品

Applicable Model (適用機種): -

Mark (記号): -

Serial No. (適用号機): -



DCYA60004121_NEK50

FLOOR PLATE PARTS
フロアプレート用品

Applicable Model (適用機種): -

Mark(記号): -

Serial No. (適用号機): -

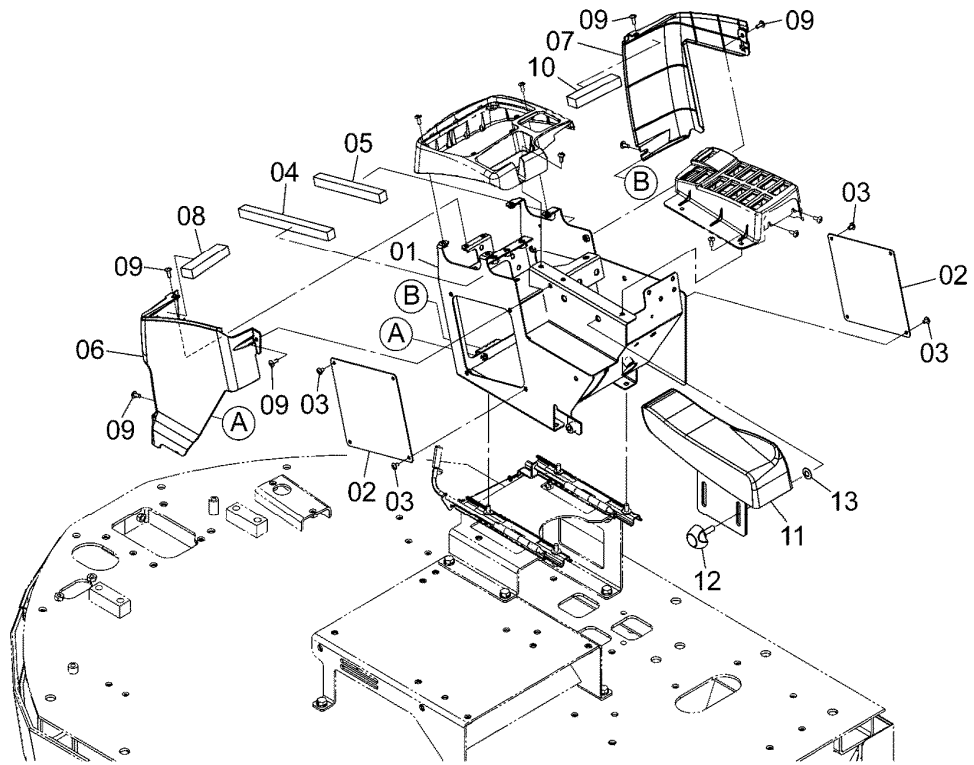
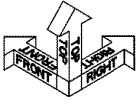
ITEM 符号	PART NO. 部品番号	PART NAME	部品名	Q' TY 数量	S. C サービ ス コート	SERIAL NO. 適用号機	ICA 互換性	REPLACEABLE PART 代替部品	
								PART NO. 部品番号	Q' TY 数量
01	YQ263E692221	RUBBER	ラバ-	4		5001-			
02	YQJ222016	WASHER	ワッシャ	4		5001-			
03	YQJ950016	NUT	ナット	4		5001-			
04	YQ2606302131	WASHER	ワッシャ	4		5001-			
05	YQJ271030	BOLT, W/WASHER	ボルト (ワッシャ付)	16	D	5001-			
06	YQJ922000	BOLT	ボルト	2		5001-			
07	YQ2675692281	PLATE	プレート	2		5001-			
08	YQ2675692291	SPACER	スペーサ	2		5001-			
09	YQ0111630130	BOLT	ボルト	2		5001-			
10	YQ2675692271	PLATE	プレート	2		5001-			
11	YQ2675692301	SPACER	スペーサ	2		5001-			
12	YQJ950030	NUT	ナット	2		5001-			
18	YQYA00005666	COVER	カバー	1		5001-			
19	YQYA40003683	COVER	カバー	1		5001-			
20	YQYA40003684	COVER	カバー	1		5001-			
21	YQYA40003685	COVER	カバー	1		5001-			
22	YQYA00004342	SEAL	シール	1		5001-			
23	YQ263J692032	MAT	マット	1		5001-			
24	YQYA40003686	COVER	カバー	1		5001-			
25	YQ263J692021	MAT	マット	1		5001-			
26	YQJ271020	BOLT, W/WASHER	ボルト (ワッシャ付)	16	D	5001-			
27	YQYA40003687	BRACKET	ブラケット	2		5001-			

RIGHT CONSOLE (1) 右コンソール (1)

Applicable Model (適用機種): -

Mark(記号): -

Serial No. (適用号機): -



DCYA60004122A

RIGHT CONSOLE (1)

右コンソール (1)

Applicable Model (適用機種): -

Mark(記号): -

Serial No. (適用号機): -

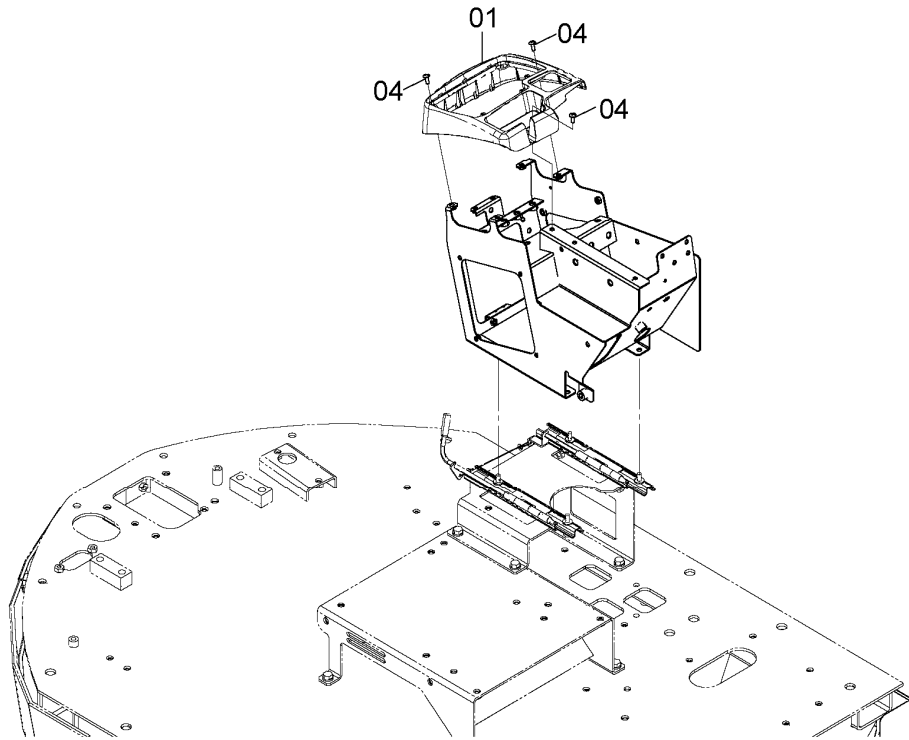
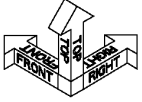
ITEM 符号	PART NO. 部品番号	PART NAME	部 品 名	Q' TY 数量	S. C サービ ス コート	SERIAL NO. 適用号機	ICA 互 換 性	REPLACEABLE PART 代 替 部 品	
								PART NO. 部品番号	Q' TY 数量
01	YQYA40003688	FRAME	フレーム	1		5001-			
02	YQYA00005682	COVER	カバー	2		5001-			
03	YQJ650610	SCREW	スクリュ	8		5001-			
04	YQYA00005683	SEAL	シール	1		5001-			
05	YQYA00005684	SEAL	シール	1		5001-			
06	YQYA00005686	COVER	カバー	1		5001-			
07	YQYA00005687	COVER	カバー	1		5001-			
08	YQYA00005689	SEAL	シール	2		5001-			
09	YQJ650616	SCREW	スクリュ	6		5001-			
11	YQ263G742331	REST, ARM	レスト, アーム	1		5001-			
12	YQ263G673941	KNOB	ノブ	2		5001-			
13	YQ263G743191	WASHER, CONICAL	ワッシャ, コニカル	2		5001-			

RIGHT CONSOLE (2)
右コンソール (2)

Applicable Model (適用機種): -

Mark (記号): -

Serial No. (適用号機): -



DCYA60011929A

RIGHT CONSOLE (2)

右コンソール (2)

Applicable Model (適用機種): -

Mark(記号): -

Serial No. (適用号機): -

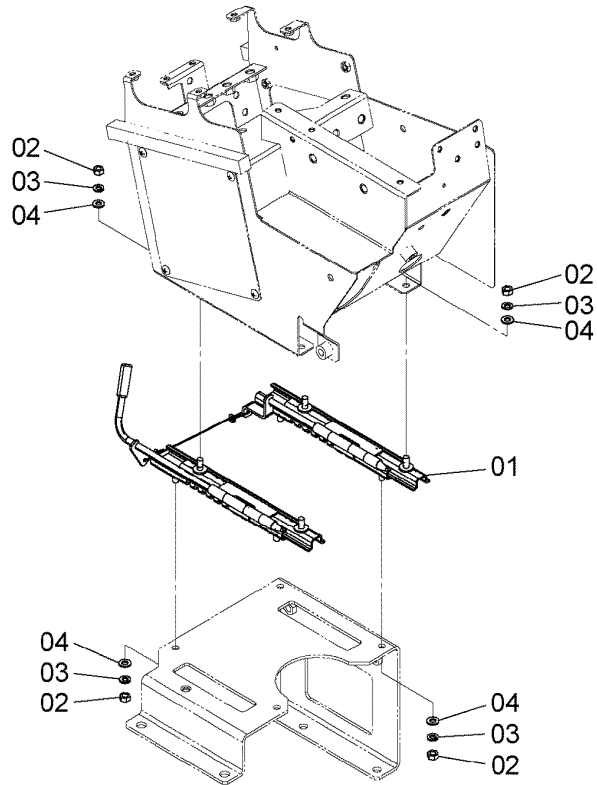
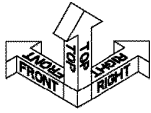
ITEM 符号	PART NO. 部品番号	PART NAME	部 品 名	Q'TY 数量	S. C サービ ス コート	SERIAL NO. 適用号機	ICA 互 換 性	REPLACEABLE PART 代 替 部 品	
								PART NO. 部品番号	Q'TY 数量
01	YQYA00005685	COVER	カバー	1		5001-			
04	YQJ650616	SCREW	スクリュー	5		5001-			

RIGHT CONSOLE SLIDER 右コンソールスライダ

Applicable Model (適用機種): -

Mark (記号): -

Serial No. (適用号機): -



DCYA60004269

RIGHT CONSOLE SLIDER
右コンソールスライダ

Applicable Model (適用機種): -

Mark(記号): -

Serial No. (適用号機): -

ITEM 符号	PART NO. 部品番号	PART NAME	部 品 名	Q' TY 数量	S. C サービ ス コート	SERIAL NO. 適用号機	ICA 互 換 性	REPLACEABLE PART 代 替 部 品	
								PART NO. 部品番号	Q' TY 数量
01	YQ263G742932	SLIDER	スライダ	1		5001-			
02	YQJ950008	NUT	ナット	8		5001-			
03	YQA590908	WASHER, SPRING	ワッシャ, スプリング	8		5001-			
04	YQA590108	WASHER, PLANE	ワッシャ, フレーン	8		5001-			

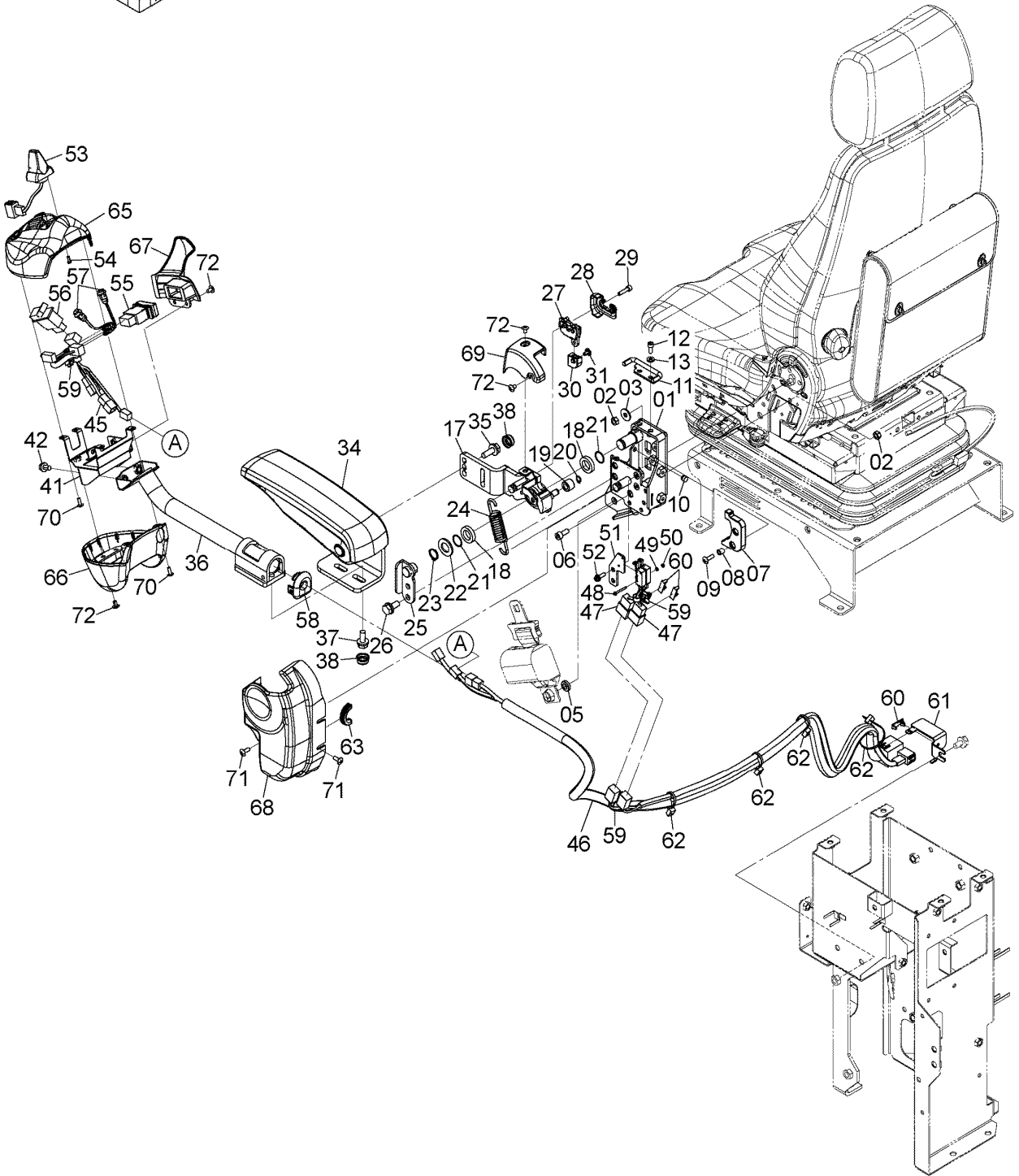
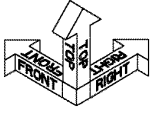
JOYSTICK STEERING (GRAMMER SEAT)

ジョイスティックステアリング (グラマーシート)

Applicable Model (適用機種): -

Mark (記号): -

Serial No. (適用号機): -



DCYA60042055

JOYSTICK STEERING (GRAMMER SEAT)

ジョイスティックステアリング (グラマーシート)

Applicable Model (適用機種): -

Mark(記号): -

Serial No. (適用号機): -

ITEM 符号	PART NO. 部品番号	PART NAME	部 品 名	Q' TY 数量	S. C サービ ス コート	SERIAL NO. 適用号機	ICA 互 換 性	REPLACEABLE PART 代 替 部 品	
								PART NO. 部品番号	Q' TY 数量
01	YQYA40005053	BRACKET	ブ ラケッ ト	1		5001-			
02	YQJ950008	NUT	ナ ッ ト	2		5001-			
03	YQ2147122311	WASHER	ワ ッ シ ャ	1		5001-			
05	YQ4382554	SPACER	ス ペ ー サ	1		5001-			
06	YQJ780820	BOLT, SOCKET	ボ ル ト, ソ ケ ッ ト	1		5001-			
07	YQYA00041280	RUBBER	ラ バ ー	1		5001-			
08	YQ4293430	SPACER	ス ペ ー サ	2		5001-			
09	YQJ650620	SCREW	ス ク リ ュ	2		5001-			
10	YQ2323540091	STOPPER	ス ト ッ パ	1		5001-			
11	YQYA40027639	STRIKER	ス ト ラ イ カ	1		5001-			
12	YQJ780616	BOLT, SOCKET	ボ ル ト, ソ ケ ッ ト	2		5001-			
13	YQJ222006	WASHER	ワ ッ シ ャ	2		5001-			
17	YQYA40027638	BRACKET	ブ ラケッ ト	1		5001-			
18	YQ4649723	BRG. , BALL	ベ ア リ ン グ, ボ ー ル	2		5001-			
19	YQYA00041244	ROLLER	ロ ー ラ	1		5001-			
20	YQ991334	RING, RETAINER	リ ン グ, リ テ イ ナ ー	1		5001-			
21	YQ4649331	SPACER (t=0.5mm)	ス ペ ー サ (t=0.5mm)	2	R	5001-			
22	YQA590120	WASHER, PLANE	ワ ッ シ ャ, フ レ ー ン	1		5001-			
23	YQ959500	RING, RETAINER	リ ン グ, リ テ イ ナ ー	1		5001-			
24	YQYA00037288	SPRING, TENSION	ス プ リ ン グ, テ ン シ ョ ン	1		5001-			
25	YQYA40027646	STOPPER	ス ト ッ パ	1		5001-			
26	YQJ271025	BOLT, W/WASHER	ボ ル ト (ワ ッ シ ャ 付)	2	D	5001-			
27	YQYA00001407	LOCK	ロ ッ ク	1		5001-			
28	YQYA00043012	COVER	カ バ ー	1		5001-			
29	YQJ780625	BOLT, SOCKET	ボ ル ト, ソ ケ ッ ト	2		5001-			
30	YQYA00043011	COVER	カ バ ー	1		5001-			
31	YQYA00042878	RIVET	リ ベ ッ ト	1		5001-			
34	YQYA00024283	REST, ARM	レ ス ト, ア ー ム	1		5001-			
35	YQJ271030	BOLT, W/WASHER	ボ ル ト (ワ ッ シ ャ 付)	2	D	5001-			
36	YQYA40025778	BRACKET	ブ ラケッ ト	1		5001-			
37	YQJ271025	BOLT, W/WASHER	ボ ル ト (ワ ッ シ ャ 付)	2	D	5001-			
38	YQYA00023971	CAP	キャ ッ プ	4		5001-			
41	YQYA40025779	BRACKET	ブ ラケッ ト	1		5001-			
42	YQJ260816	BOLT, W/WASHER	ボ ル ト (ワ ッ シ ャ 付)	2	D	5001-			
45	YQYA00042707	HARNESS	ハ ー ネ ス	1		5001-			
46	YQYA00042708	HARNESS	ハ ー ネ ス	1		5001-			
47	YQYA00042187	SWITCH, LIMIT	ス イ ッ チ, リ ミ ッ ト	2		5001-			
48	YQJ680330	SCREW	ス ク リ ュ	2		5001-			
49	YQA590103	WASHER, PLANE	ワ ッ シ ャ, フ レ ー ン	2		5001-			
50	YQM500303	NUT	ナ ッ ト	2		5001-			
51	YQYA00040774	PLATE	プ レ ー ト	1		5001-			
52	YQJ680620	SCREW	ス ク リ ュ	2		5001-			
52A	YQJ850620	* SCREW	* ス ク リ ュ	1		5001-			
52B	YQJ250006	* WASHER, PLANE	* ワ ッ シ ャ, フ レ ー ン	1		5001-			

JOYSTICK STEERING (GRAMMER SEAT)

ジョイスティックステアリング (グラマーシート)

Applicable Model (適用機種): -

Mark(記号): -

Serial No. (適用号機): -

ITEM 符号	PART NO. 部品番号	PART NAME	部 品 名	Q' TY 数量	S. C サービ ス コート	SERIAL NO. 適用号機	ICA 互 換 性	REPLACEABLE PART 代 替 部 品	
								PART NO. 部品番号	Q' TY 数量
52C	YQJ251006	* WASHER, SPRING	* ワッシャ, スプリング	1		5001-			
53	YQYA00042774	LEVER, ELECTRIC	レバー, エレクトリック	1		5001-			
54	YQ4452613	SCREW, TAPPING	スクリュ, タッピング	2		5001-			
55	YQYA00042726	SWITCH, TUMBLER	スイッチ, タンブラ	1		5001-			
56	YQYA00025623	SWITCH, TUMBLER	スイッチ, タンブラ	1		5001-			
57	YQYA00029422	SWITCH, PUSH-BUTTON	スイッチ, プッシュボタ	2		5001-			
58	YQYA00041032	BUSHING, RUBBER	ブッシング, ラバー	1		5001-			
59	YQ4254600	CLIP	クリップ	3		5001-			
60	YQYA00004332	CLIP	クリップ	3		5001-			
61	YQYA40025839	BRACKET	ブラケット	1		5001-			
62	YQ0491311200	CLIP	クリップ	4		5001-			
63	YQ5619060261	SEAL	シール	1		5001-			
65	YQYA00041516	COVER	カバー	1		5001-			
66	YQYA00041517	COVER	カバー	1		5001-			
67	YQYA00041518	COVER	カバー	1		5001-			
68	YQYA00041519	COVER	カバー	1		5001-			
69	YQYA00041520	COVER	カバー	1		5001-			
70	YQYA00005510	SCREW, TAPPING	スクリュ, タッピング	4		5001-			
71	YQJ650616	SCREW	スクリュ	3		5001-			
72	YQJ650610	SCREW	スクリュ	6		5001-			

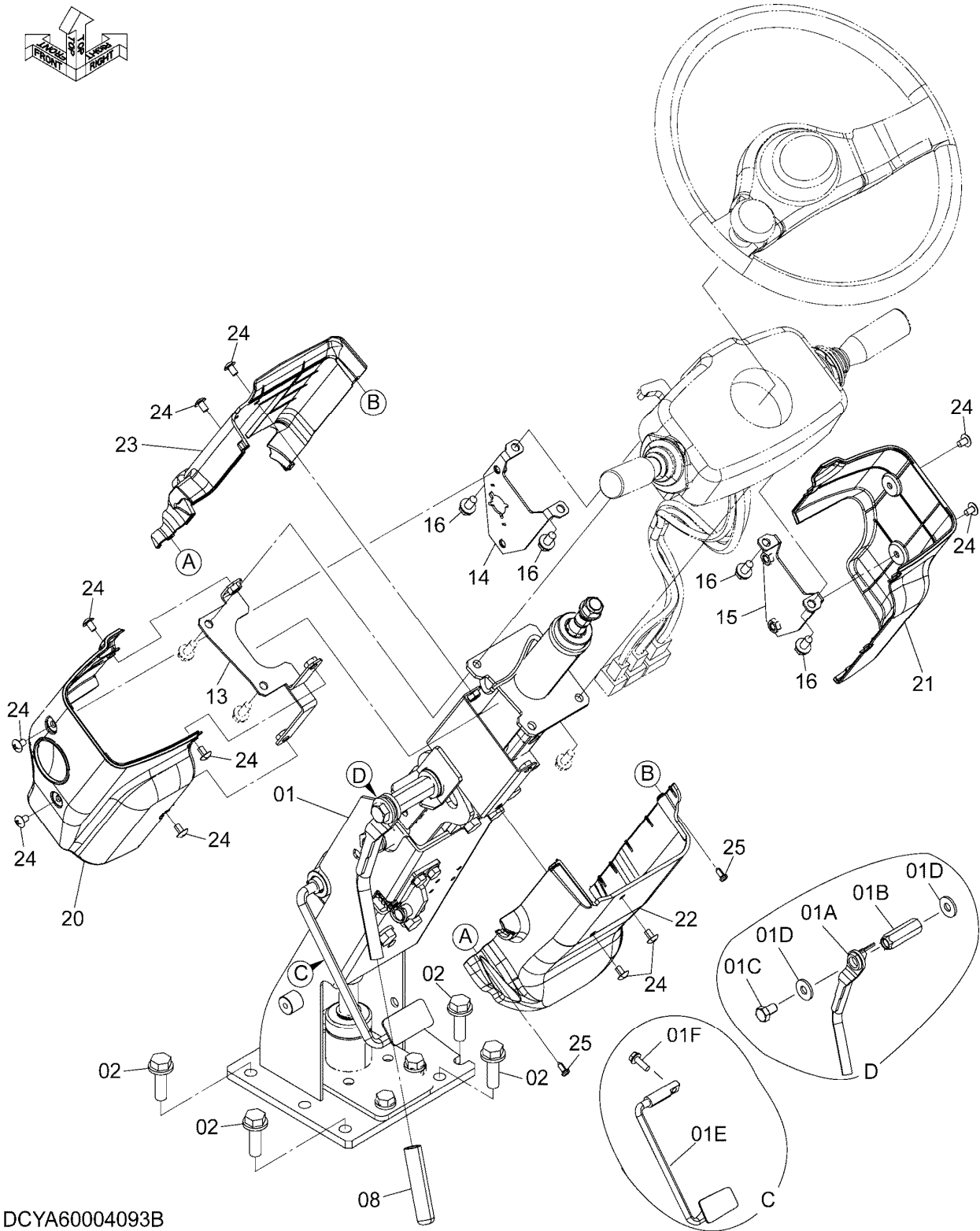
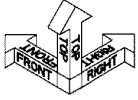
MEMO

STEERING COLUMN ステアリングコラム

Applicable Model (適用機種): -

Mark (記号): -

Serial No. (適用号機): -



DCYA60004093B

STEERING COLUMN

ステアリングコラム

Applicable Model (適用機種): -

Mark(記号): -

Serial No. (適用号機): -

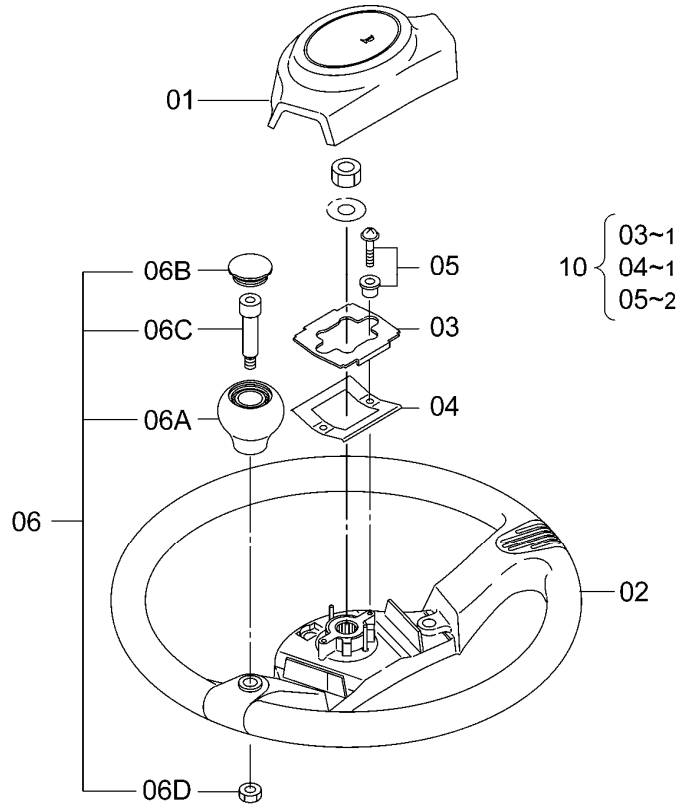
ITEM 符号	PART NO. 部品番号	PART NAME	部 品 名	Q' TY 数量	S. C サービ ス コート	SERIAL NO. 適用号機	ICA 互 換 性	REPLACEABLE PART 代 替 部 品	
								PART NO. 部品番号	Q' TY 数量
01	YQYA00003886	COLUMN ASSY	コラム アッセン	1		5001-			
01A	YQYA00015546	* LEVER	* レバ [°]	1		5001-			
01B	YQ263G412501	* NUT	* ナット	1		5001-			
01C	YQ263G412511	* BOLT	* ボ [°] ルト	1		5001-			
01D	YQ263G412461	* WASHER	* ワッシャ	2		5001-			
01E	YQYA00015547	* PEDAL	* ペ [°] ダル	1		5001-			
01F	YQJ260820	* BOLT, W/WASHER	* ボ [°] ルト (ワッシャ付)	1	D	5001-			
02	YQJ271240	BOLT, W/WASHER	ボ [°] ルト (ワッシャ付)	5	D	5001-			
08	YQYA00004366	GRIP	グ [°] リップ	1		5001-			
13	YQYA40003624	BRACKET	ブ [°] ラケット	1		5001-			
14	YQYA40003625	BRACKET	ブ [°] ラケット	1		5001-			
15	YQYA40003626	BRACKET	ブ [°] ラケット	1		5001-			
16	YQJ260816	BOLT, W/WASHER	ボ [°] ルト (ワッシャ付)	4	D	5001-			
20	YQYA00005506	COVER	カバ [°]	1		5001-			
21	YQYA00005507	COVER	カバ [°]	1		5001-			
22	YQYA00005508	COVER	カバ [°]	1		5001-			
23	YQYA00005509	COVER	カバ [°]	1		5001-			
24	YQJ650610	SCREW	スクリュ	11		5001-			
25	YQ0104405012	SCREW, TAPPING	スクリュ, タッピ [°] ング	4		5001-			

STEERING WHEEL ハンドル

Applicable Model (適用機種): -

Mark(記号): -

Serial No. (適用号機): -



DCYA60011942

STEERING WHEEL

ハンドル

Applicable Model (適用機種): -

Mark(記号): -

Serial No. (適用号機): -

ITEM 符号	PART NO. 部品番号	PART NAME	部 品 名	Q' TY 数量	S. C サービ ス コート	SERIAL NO. 適用号機	I C A 互 換 性	REPLACEABLE PART 代 替 部 品	
								PART NO. 部品番号	Q' TY 数量
01	YQ2655412001	WHEEL, STEERING	ホイール, ステアリング	1		5001-			
	YQ2655417011	* PAD	* パッド	1		5001-			
02	+++++	* WHEEL	* ホイール	1	D	5001-			
03	+++++	* PLATE	* プレート	1	DK	5001-			
04	+++++	* SPRING	* スプリング	1	DK	5001-			
05	+++++	* SCREW&SPACER	* スクリュー&スペーサ	2	DK	5001-			
06	YQYA00019407	* KNOB	* ノブ	1		5001-			
06A	+++++	** KNOB	** ノブ	1	D	5001-			
06B	+++++	** CAP	** キャップ	1	D	5001-			
06C	+++++	** BOLT	** ボルト	1	D	5001-			
06D	+++++	** NUT	** ナット	1	D	5001-			
10	YQ2656417191	KIT, SWITCH	キット, スイッチ	1		5001-			

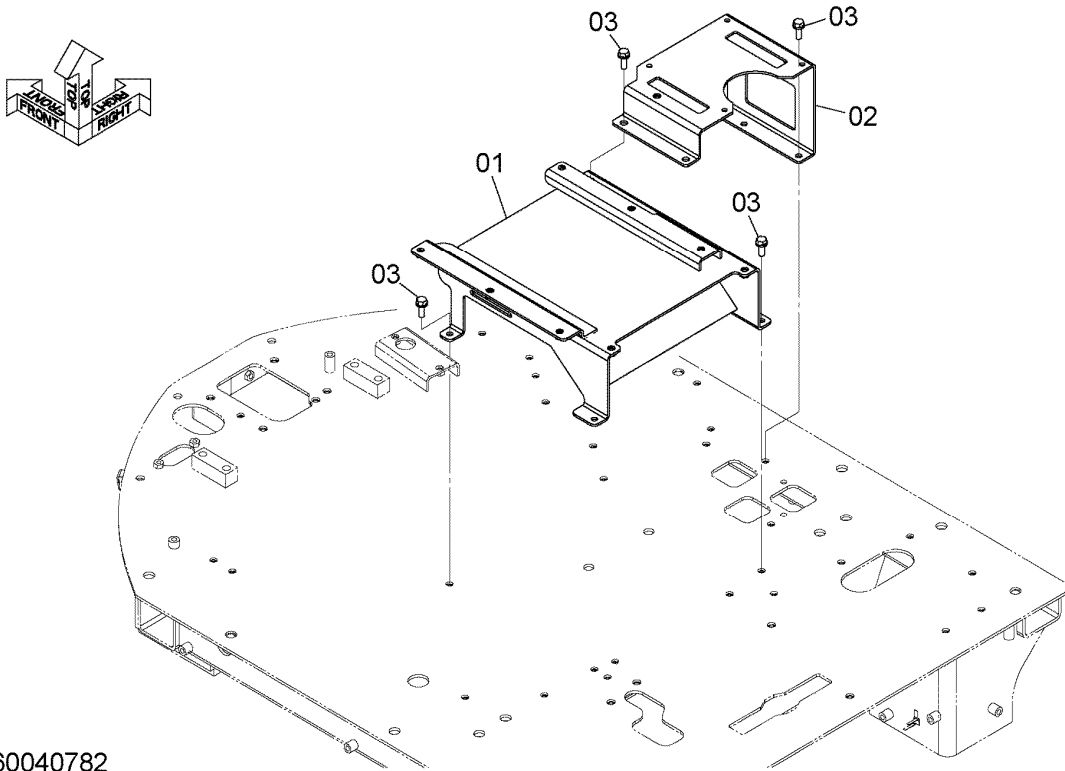
SEAT BASE

シートベース

Applicable Model (適用機種): -

Mark (記号): -

Serial No. (適用号機): -



DCYA60040782

SEAT BASE

シートベース

Applicable Model (適用機種): -

Mark(記号): -

Serial No. (適用号機): -

ITEM 符号	PART NO. 部品番号	PART NAME	部 品 名	Q' TY 数量	S. C サービ ス コート	SERIAL NO. 適用号機	I C A 互 換 性	REPLACEABLE PART 代 替 部 品	
								PART NO. 部品番号	Q' TY 数量
01	YQYA40028183	STAND	スタンド	1		5001-			
02	YQYA40003718	STAND	スタンド	1		5001-			
03	YQJ271030	BOLT, W/WASHER	ボルト (ワッシャ付)	8	D	5001-			

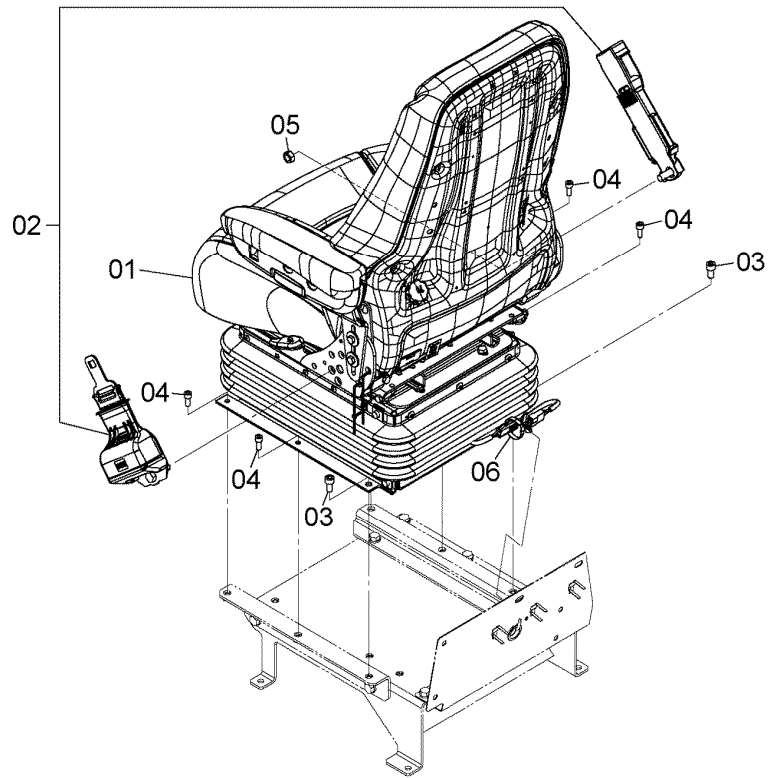
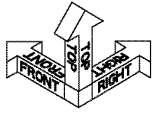
AIR SUSPENSION SEAT PARTS (SEARS)

エアサスペンションシート用品 (SEARS)

Applicable Model (適用機種): -

Mark (記号): -

Serial No. (適用号機): -



DCYA60029253_NEK50

AIR SUSPENSION SEAT PARTS (SEARS)
 エアサスペンションシート用品 (SEARS)

Applicable Model (適用機種): -

Mark(記号): -

Serial No. (適用号機): -

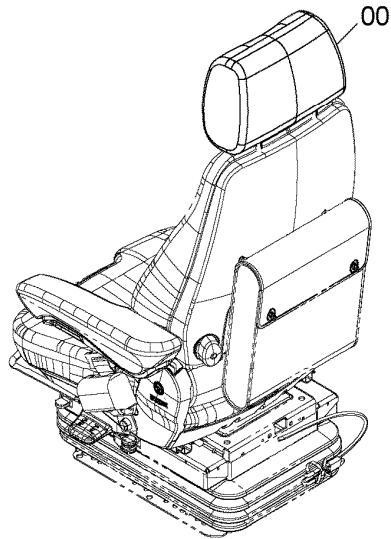
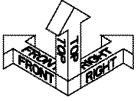
ITEM 符号	PART NO. 部品番号	PART NAME	部 品 名	Q' TY 数量	S. C サービ ス コート	SERIAL NO. 適用号機	ICA 互 換 性	REPLACEABLE PART 代 替 部 品	
								PART NO. 部品番号	Q' TY 数量
01	YQ3392160890	SEAT, OPERATOR	シート, オペレータ	1		5001-			
02	YQ4300560080	SEATBELT	シートベルト	1		5001-			
03	YQM341020	BOLT, SOCKET	ボルト, ソケット	2		5001-			
04	YQM340820	BOLT, SOCKET	ボルト, ソケット	4		5001-			
05	YQJ950012	NUT	ナット	1		5001-			
06	YQ4254600	CLIP	クリップ	1		5001-			

HEAD REST (GRAMMER)
ヘッドレスト (GRAMMER)

Applicable Model (適用機種): -

Mark (記号): -

Serial No. (適用号機): -



DCYR60001675A

HEAD REST (GRAMMER)
 ヘッドレスト (GRAMMER)

Applicable Model (適用機種): -

Mark(記号): -

Serial No. (適用号機): -

ITEM 符号	PART NO. 部品番号	PART NAME	部 品 名	Q' TY 数量	S. C サービ ス コード	SERIAL NO. 適用号機	ICA 互 換 性	REPLACEABLE PART 代 替 部 品	
								PART NO. 部品番号	Q' TY 数量
00	YQ263G682111	REST, HEAD	レスト, ヘッド	1		5001-			

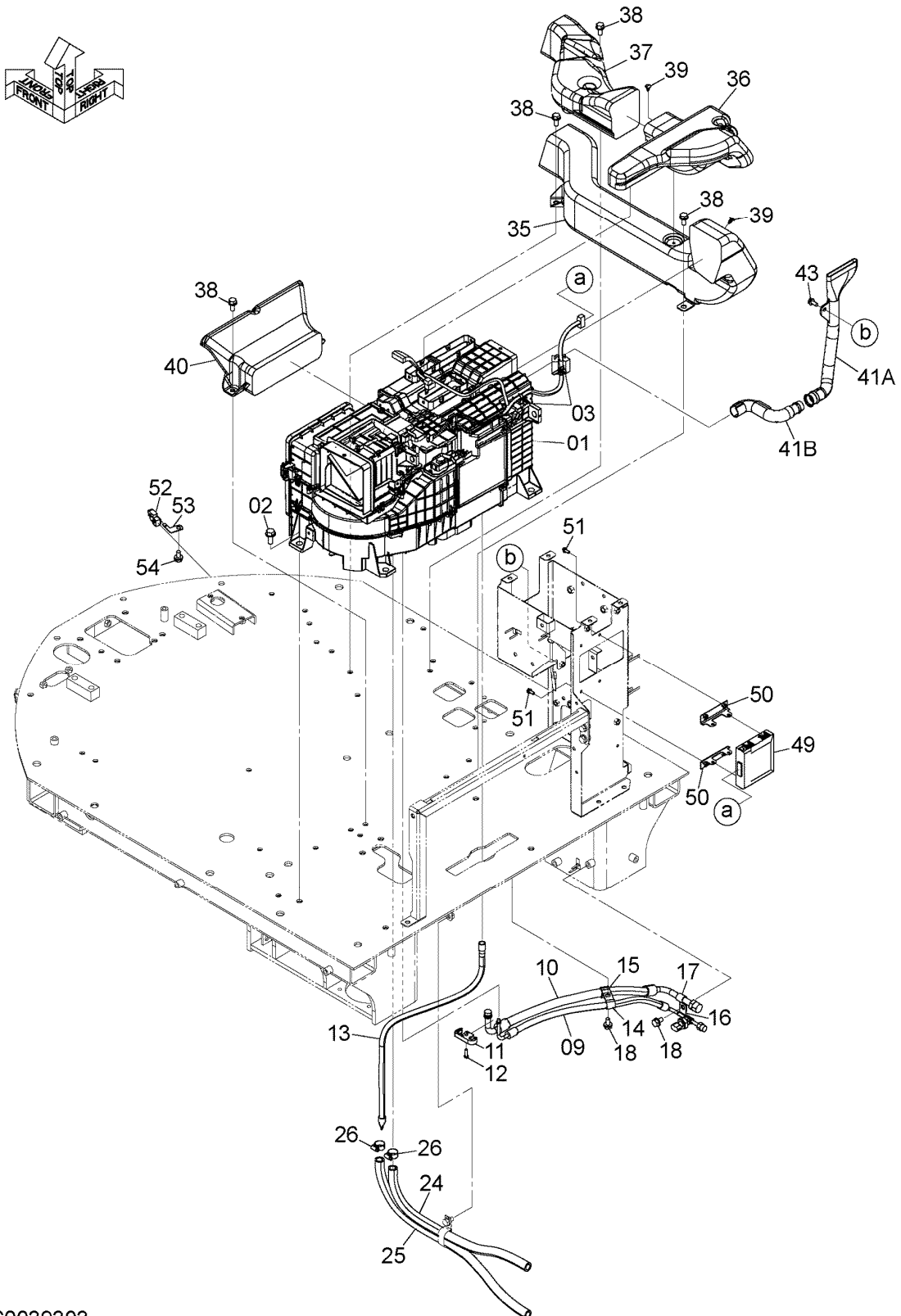
AIR CONDITIONER (1)

エアコンディショナ (1)

Applicable Model (適用機種): -

Mark (記号): -

Serial No. (適用号機): -



DCYA60039303

AIR CONDITIONER (1)
 エアコンディショナ (1)

Applicable Model (適用機種): -

Mark(記号): -

Serial No. (適用号機): -

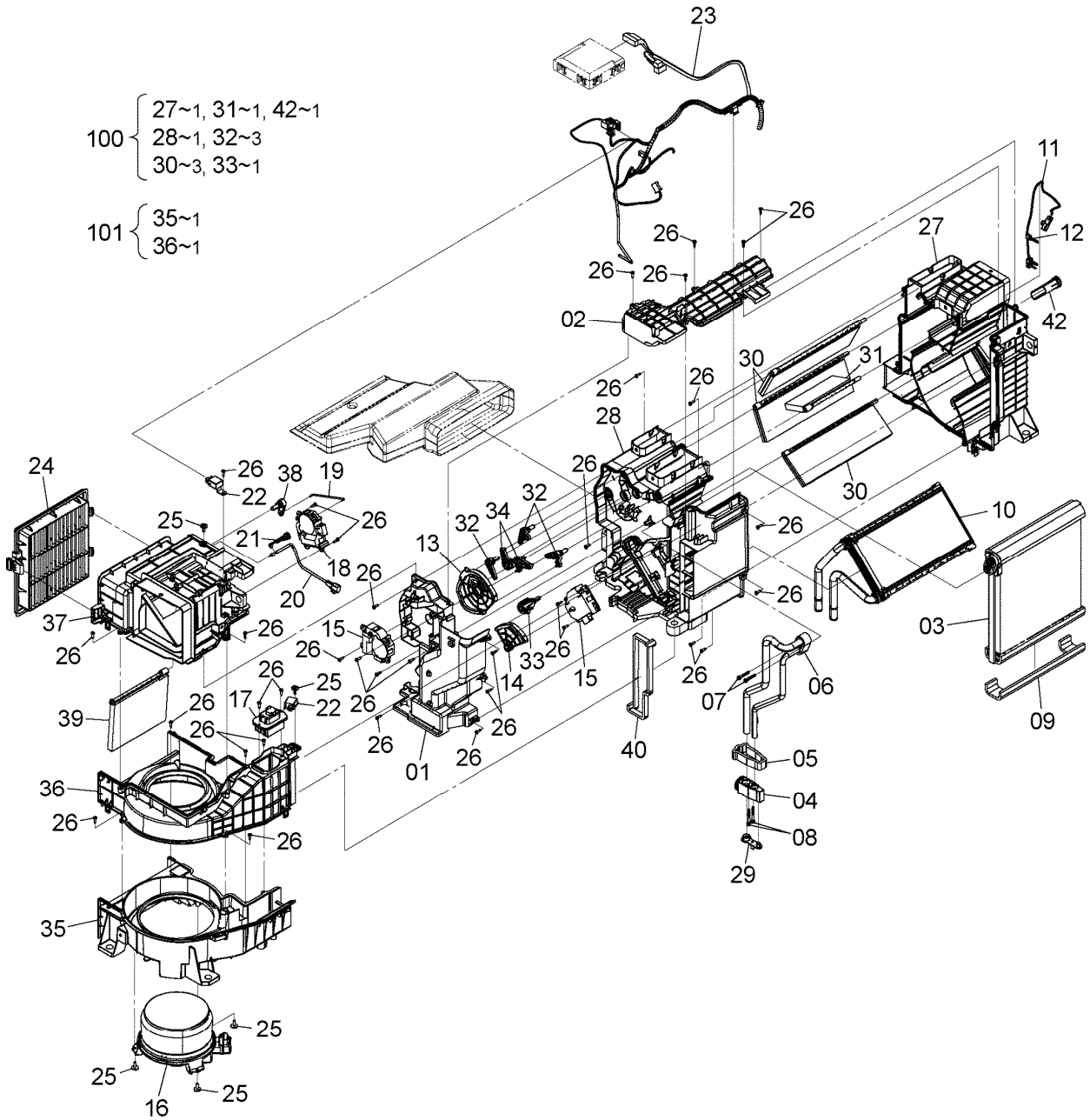
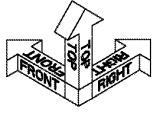
ITEM 符号	PART NO. 部品番号	PART NAME	部 品 名	Q' TY 数量	S. C サービ ス コード	SERIAL NO. 適用号機	ICA 互 換 性	REPLACEABLE PART 代 替 部 品	
								PART NO. 部品番号	Q' TY 数量
01	YQYA00042254	AIR CONDITIONER ASSY <for details see "AIR CONDITIONER UNIT"> <詳細は "エアコンディショナユニット" 参照>	エアコンディショナアッセン	1		5001-			
02	YQJ281230	BOLT, W/WASHER	ボルト (ワッシャ付)	6	D	5001-			
03	YQ4254600	CLIP	クリップ	2		5001-			
09	YQYA00005532	HOSE, COOLER	ホース, ケーラ	1		5001-			
10	YQYA00005533	HOSE, COOLER	ホース, ケーラ	1		5001-			
11	YQ4632325	CONNECTOR	コネクタ	1		5001-			
12	YQJ900620	BOLT	ボルト	1		5001-			
13	YQ4281507	HOSE	ホース	1		5001-			
14	YQ4190253	CLIP	クリップ	1		5001-			
15	YQ4190277	CLIP	クリップ	1		5001-			
16	YQ4190271	CLIP	クリップ	1		5001-			
17	YQ4190275	CLIP	クリップ	1		5001-			
18	YQJ271020	BOLT, W/WASHER	ボルト (ワッシャ付)	2	D	5001-			
24	YQ263J672072	HOSE	ホース	1		5001-			
25	YQ4630884	HOSE, WATER	ホース, ウォータ	1		5001-			
26	YQ4514699	CLAMP, HOSE	クランプ, ホース	2		5001-			
35	YQYA00005536	DUCT	ダクト	1		5001-			
36	YQYA00005540	DUCT	ダクト	1		5001-			
37	YQYA00005541	DUCT	ダクト	1		5001-			
38	YQJ271025	BOLT, W/WASHER	ボルト (ワッシャ付)	5	D	5001-			
39	YQYA00005552	CLIP	クリップ	2		5001-			
40	YQYA00005548	DUCT	ダクト	1		5001-			
41	YQYA40022956	DUCT	ダクト	1		5001-			
41A	YQYA00005550	* DUCT	* ダクト	1		5001-			
41B	YQYA00036308	* DUCT	* ダクト	1		5001-			
43	YQJ260820	BOLT, W/WASHER	ボルト (ワッシャ付)	1	D	5001-			
49	YQYA00007726	CONTROLLER	コントローラ	1		5001-			
50	YQYA40003613	BRACKET	ブラケット	2		5001-			
51	YQJ260616	BOLT, W/WASHER	ボルト (ワッシャ付)	4	D	5001-			
52	YQ4405815	SENSOR	センサ	1		5001-			
53	YQYA00004357	PLATE	プレート	1		5001-			
54	YQJ271020	BOLT, W/WASHER	ボルト (ワッシャ付)	1	D	5001-			

AIR CONDITIONER UNIT エアコンディショナユニット

Applicable Model (適用機種): -

Mark (記号): -

Serial No. (適用号機): -



DCYA00042254

AIR CONDITIONER UNIT

エアコンディショナユニット

Applicable Model (適用機種): -

Mark(記号): -

Serial No. (適用号機): -

ITEM 符号	PART NO. 部品番号	PART NAME	部 品 名	Q' TY 数量	S. C サービ ス コート	SERIAL NO. 適用号機	ICA 互 換 性	REPLACEABLE PART 代 替 部 品	
								PART NO. 部品番号	Q' TY 数量
01	YQYA00042254	AIR CONDITIONER ASSY	エアコンディショナアッセン	1		5001-			
	YQXB00001042	* CASE	* ケース	1		5001-			
02	YQXB00001043	* PLATE	* プレート	1		5001-			
03	YQXB00001044	* EVAPORATOR	* エバポレーター	1		5001-			
04	YQXB00001045	* VALVE	* バルブ	1		5001-			
05	YQXB00001046	* PACKING	* パッキン	1		5001-			
06	YQXB00001047	* TUBE	* チューブ	1		5001-			
07	YQXB00001048	* BOLT	* ボルト	2		5001-			
08	YQXB00001049	* BOLT	* ボルト	2		5001-			
09	YQXB00001050	* PACKING	* パッキン	1		5001-			
10	YQXB00001051	* CORE	* コア	1		5001-			
11	YQXB00001052	* SENSOR, TEMPERATURE	* センサ, テンパラチャ	1		5001-			
12	YQXB00001053	* CLAMP	* クランプ	1		5001-			
13	YQXB00001054	* PLATE	* プレート	1		5001-			
14	YQXB00001055	* PLATE	* プレート	1		5001-			
15	YQXB00001056	* MOTOR	* モータ	2		5001-			
16	YQXB00001057	* MOTOR	* モータ	1		5001-			
17	YQXB00001058	* TRANSISTOR	* トランジスタ	1		5001-			
18	YQXB00001059	* MOTOR	* モータ	1		5001-			
19	YQXB00001060	* SHAFT	* シャフト	1		5001-			
20	YQXB00001061	* SENSOR, TEMPERATURE	* センサ, テンパラチャ	1		5001-			
21	YQXB00001062	* BRACKET	* ブラケット	1		5001-			
22	YQXB00001063	* RELAY	* リレー	2		5001-			
23	YQXB00001064	* HARNESS	* ハーネス	1		5001-			
24	YQYA00001490	* FILTER	* フィルタ	1		5001-			
25	YQXB00001065	* SCREW, TAPPING	* スクリュー, タッピンク	5		5001-			
26	YQ4382883	* SCREW, TAPPING	* スクリュー, タッピンク	35		5001-			
27	+++++	* CASE	* ケース	1	DK1	5001-			
28	+++++	* CASE	* ケース	1	DK1	5001-			
29	YQXB00001068	* PLUG	* プラグ	1		5001-			
30	YQXB00001069	* DOOR	* ドア	3	K1	5001-			
31	YQXB00001070	* DOOR	* ドア	1	K1	5001-			
32	YQXB00001071	* LEVER	* レバー	3	K1	5001-			
33	YQXB00001072	* LEVER	* レバー	1	K1	5001-			
34	YQXB00001073	* LEVER	* レバー	2		5001-			
35	+++++	* CASE	* ケース	1	DK2	5001-			
36	+++++	* CASE	* ケース	1	DK2	5001-			
37	YQXB00001076	* CASE	* ケース	1		5001-			
38	YQXB00001077	* LEVER	* レバー	1		5001-			
39	YQXB00001078	* DOOR	* ドア	1		5001-			
40	YQXB00001079	* PACKING	* パッキン	1		5001-			
42	YQYA00045626	* GUIDE	* ガイド	1		5001-			
100	YQYA00042370	CASE	ケース	1	K1	5001-			
101	YQYA00002305	CASE	ケース	1	K2	5001-			

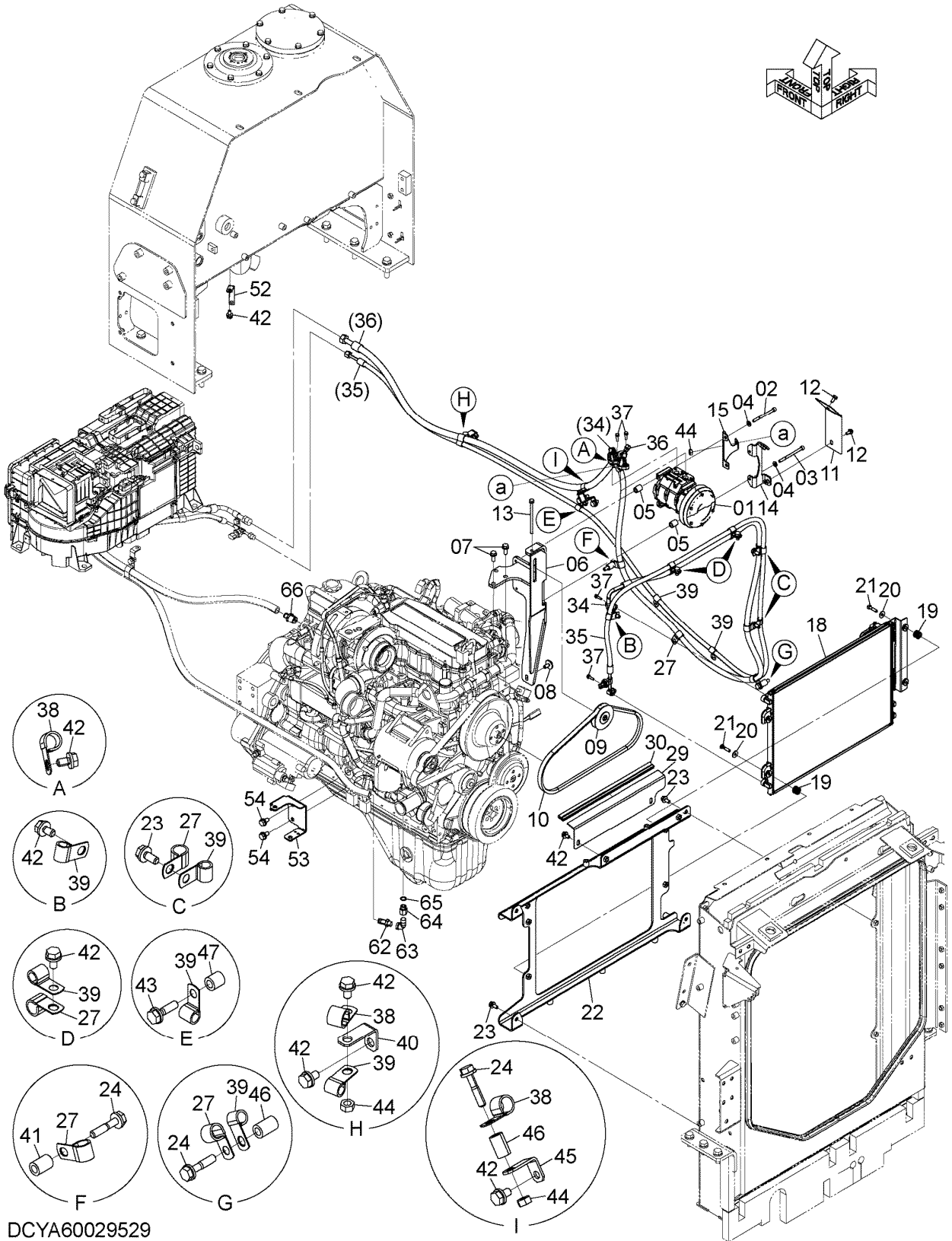
AIR CONDITIONER (2)

エアコンディショナ (2)

Applicable Model (適用機種): -

Mark (記号): -

Serial No. (適用号機): -



DCYA60029529

AIR CONDITIONER (2)

エアコンディショナ (2)

Applicable Model (適用機種): -

Mark(記号): -

Serial No. (適用号機): -

ITEM 符号	PART NO. 部品番号	PART NAME	部 品 名	Q' TY 数量	S. C サービ ス コート	SERIAL NO. 適用号機	ICA 互 換 性	REPLACEABLE PART 代 替 部 品	
								PART NO. 部品番号	Q' TY 数量
01	YQYA00003888	COMPRESSOR	コンプレッサ	1		5001-			
02	YQJ780800	BOLT, SOCKET	ボルト, ソケット	2		5001-			
03	YQJ780802	BOLT, SOCKET	ボルト, ソケット	2		5001-			
04	YQJ222008	WASHER	ワッシャ	4		5001-			
05	YQYA00017022	COLLAR	カラー	4		5001-			
06	YQYA40011025	BRACKET	ブラケット	1		5001-			
07	YQJ271030	BOLT, W/WASHER	ボルト (ワッシャ付)	3	D	5001-			
08	YQJ281025	BOLT, W/WASHER	ボルト (ワッシャ付)	1	D	5001-			
09	YQYA00023056	PULLEY	プーリ	1		5001-			
10	YQ263F672001	BELT, V	ベルト, V	1		5001-			
11	YQYA00044967	COVER	カバー	1		5001-			
12	YQJ260820	BOLT, W/WASHER	ボルト (ワッシャ付)	2	D	5001-			
13	YQ4432739	BOLT	ボルト	1		5001-			
14	YQYA40028509	BRACKET	ブラケット	1		5001-			
15	YQYA00017019	BRACKET	ブラケット	1		5001-			
18	YQYA00003889	CONDENSER	コンデンス	1		5001-			
19	YQ4618721	BUSHING, RUBBER	ブッシング, ラバー	4		5001-			
19A	YQ4618720	* BUSHING, RUBBER	* ブッシング, ラバー	1		5001-			
19B	YQ4618719	* SPACER	* スペース	1		5001-			
20	YQ2147122311	WASHER	ワッシャ	4		5001-			
21	YQJ900835	BOLT	ボルト	4		5001-			
22	YQYA40026264	BRACKET	ブラケット	1		5001-			
23	YQJ271025	BOLT, W/WASHER	ボルト (ワッシャ付)	6	D	5001-			
24	YQJ271050	BOLT, W/WASHER	ボルト (ワッシャ付)	3	D	5001-			
27	YQ4190273	CLIP	クリップ	7		5001-			
29	YQYA00041222	BRACKET	ブラケット	1		5001-			
30	YQ4717735	SEAL	シール	1		5001-			
34	YQYA00041589	HOSE, COOLER	ホース, ケーラ	1		5001-			
35	YQYA00041590	HOSE, COOLER	ホース, ケーラ	1		5001-			
36	YQYA00020563	HOSE, COOLER	ホース, ケーラ	1		5001-			
37	YQJ260625	BOLT, W/WASHER	ボルト (ワッシャ付)	4	D	5001-			
38	YQ4190274	CLIP	クリップ	3		5001-			
39	YQ4190275	CLIP	クリップ	10		5001-			
40	YQ263F242711	BRACKET	ブラケット	1		5001-			
41	YQ263G644451	COLLAR	カラー	1		5001-			
42	YQJ271020	BOLT, W/WASHER	ボルト (ワッシャ付)	10	D	5001-			
43	YQJ271040	BOLT, W/WASHER	ボルト (ワッシャ付)	1	D	5001-			
44	YQJ950010	NUT	ナット	3		5001-			
45	YQ263J222181	BRACKET	ブラケット	1		5001-			
46	YQ2675675841	COLLAR	カラー	2		5001-			
47	YQ2655542141	COLLAR	カラー	1		5001-			
52	YQ2661242081	BRACKET	ブラケット	1		5001-			
53	YQYA40010973	BRACKET	ブラケット	1		5001-			
54	YQJ271225	BOLT, W/WASHER	ボルト (ワッシャ付)	2	D	5001-			
62	YQ2642673471	FITTING	フィッティング	1		5001-			

AIR CONDITIONER (2)
 エアコンディショナ (2)

Applicable Model (適用機種): -

Mark(記号): -

Serial No. (適用号機): -

ITEM 符号	PART NO. 部品番号	PART NAME	部品名	Q'TY 数量	S. C サービ ス コード	SERIAL NO. 適用号機	ICA 互 換 性	REPLACEABLE PART 代替部品	
								PART NO. 部品番号	Q'TY 数量
63	YQ0401200303	ELBOW	エルボ	1		5001-			
64	YQ4366106	ADAPTER	アダプタ	1		5001-			
65	YQYA00017021	RING, O	リング, O	1		5001-			
66	YQYA00025751	JOINT, HOSE	ジョイント, ホース	1	Z	5001-			

MEMO

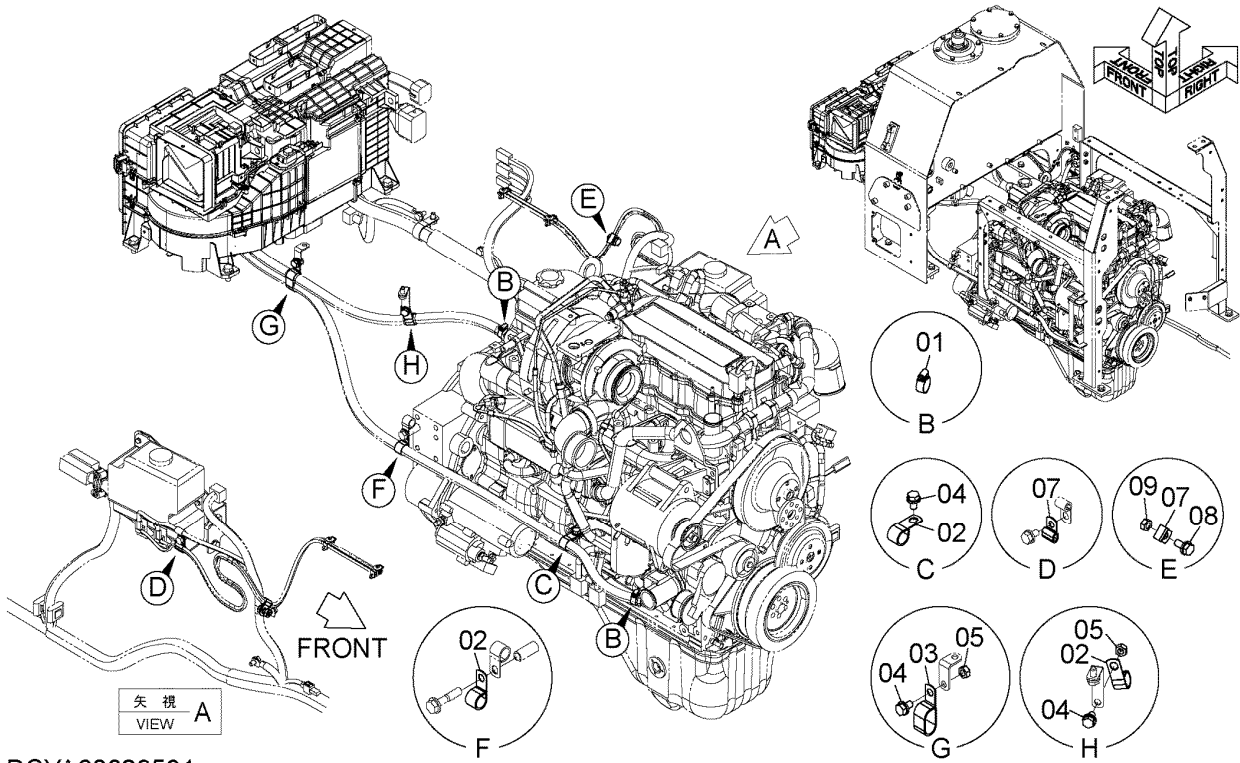
AIR CONDITIONER PARTS

エアコンディショナ用品

Applicable Model (適用機種): -

Mark (記号): -

Serial No. (適用号機): -



DCYA60029531

AIR CONDITIONER PARTS
 エアコンディショナ用品

Applicable Model (適用機種): -

Mark(記号): -

Serial No. (適用号機): -

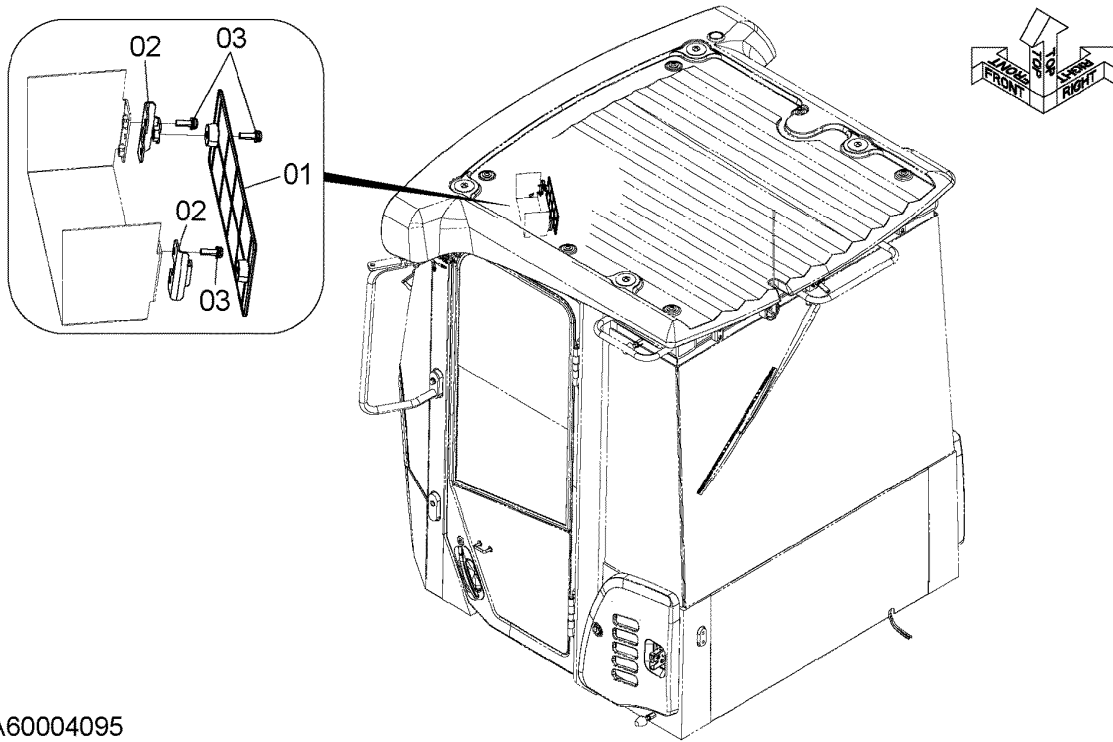
ITEM 符号	PART NO. 部品番号	PART NAME	部 品 名	Q' TY 数量	S. C サービ ス コート	SERIAL NO. 適用号機	ICA 互 換 性	REPLACEABLE PART 代 替 部 品	
								PART NO. 部品番号	Q' TY 数量
01	YQ4514699	CLAMP, HOSE	クランプ, ホース	2		5001-			
02	YQ4190277	CLIP	クリップ	3		5001-			
03	YQ4190266	CLIP	クリップ	1		5001-			
04	YQJ271020	BOLT, W/WASHER	ボルト (ワッシャ付)	3	D	5001-			
05	YQJ950010	NUT	ナット	2		5001-			
07	YQ4205358	CLIP	クリップ	2		5001-			
08	YQJ271025	BOLT, W/WASHER	ボルト (ワッシャ付)	1	D	5001-			
09	YQJ950010	NUT	ナット	1		5001-			

AIR CONDITIONER COVER エアコンディショナカバー

Applicable Model (適用機種): -

Mark (記号): -

Serial No. (適用号機): -



DCYA60004095

AIR CONDITIONER COVER
 エアコンディショナカバー

Applicable Model (適用機種): -

Mark(記号): -

Serial No. (適用号機): -

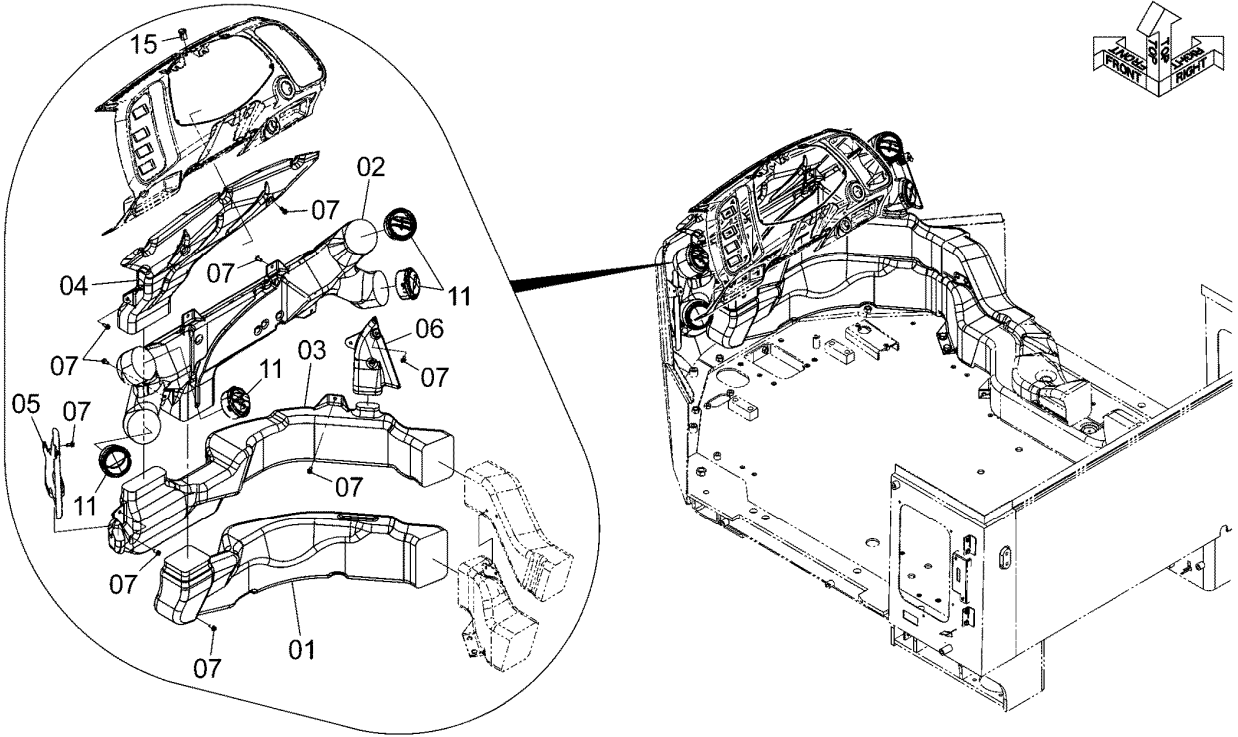
ITEM 符号	PART NO. 部品番号	PART NAME	部 品 名	Q' TY 数量	S. C サービ ス コート	SERIAL NO. 適用号機	ICA 互 換 性	REPLACEABLE PART 代 替 部 品	
								PART NO. 部品番号	Q' TY 数量
01	YQYA00005553	COVER	カバ-	1		5001-			
02	YQYA40003633	BRACKET	ブ ラケ ッ ト	2		5001-			
03	YQJ680516	SCREW	スクリ ュ	6		5001-			

DUCT (CAB) (1)
ダクト (キャブ) (1)

Applicable Model (適用機種): -

Mark (記号): -

Serial No. (適用号機): -



DCYA60004254A

DUCT (CAB) (1)
ダクト (キャブ) (1)

Applicable Model (適用機種): -

Mark(記号): -

Serial No. (適用号機): -

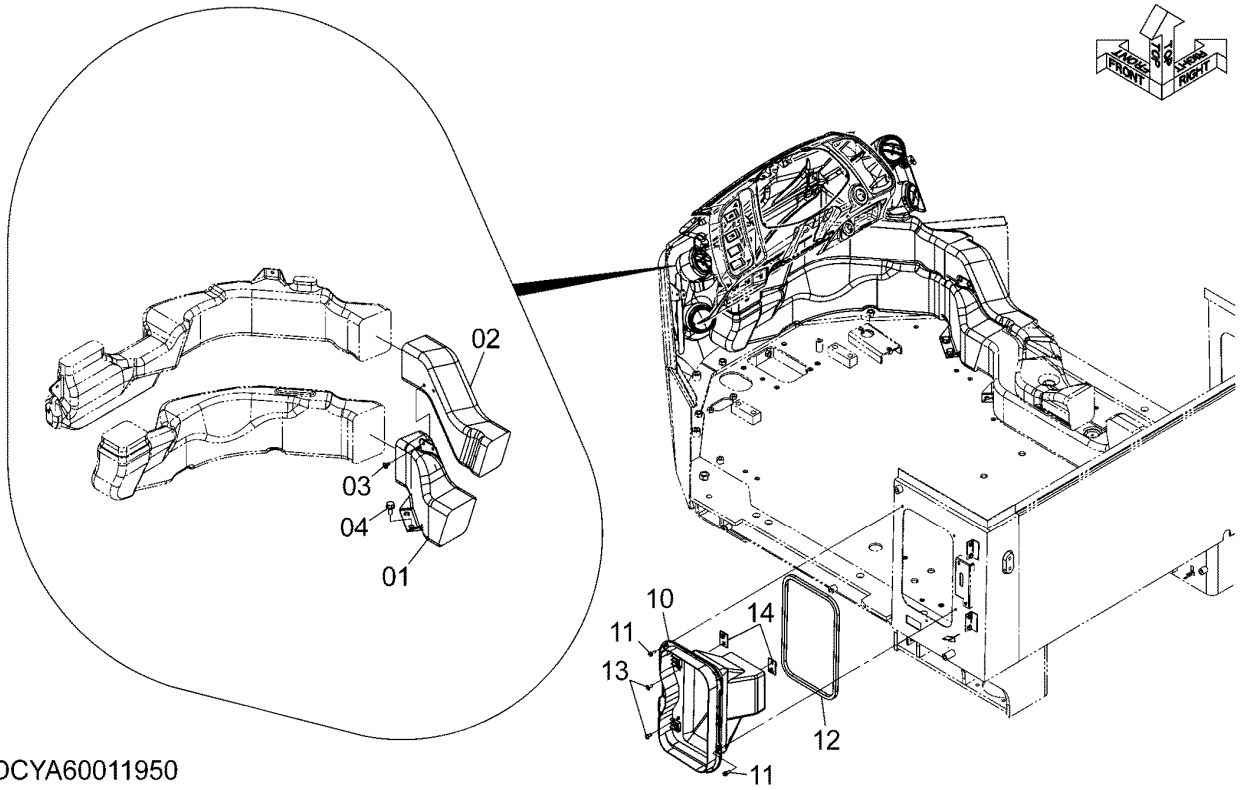
ITEM 符号	PART NO. 部品番号	PART NAME	部 品 名	Q' TY 数量	S. C サービ ス コート	SERIAL NO. 適用号機	ICA 互 換 性	REPLACEABLE PART 代 替 部 品	
								PART NO. 部品番号	Q' TY 数量
01	YQYA00005538	DUCT	ダクト	1		5001-			
02	YQYA00005539	DUCT	ダクト	1		5001-			
03	YQYA00005543	DUCT	ダクト	1		5001-			
04	YQYA00005544	DUCT	ダクト	1		5001-			
05	YQYA00005545	DUCT	ダクト	1		5001-			
06	YQYA00005546	DUCT	ダクト	1		5001-			
07	YQJ460616	SCREW	スクリュー	14		5001-			
11	YQYA00003014	LOUVER	ルーバ	4		5001-			
15	YQ4405814	SENSOR	センサ	1		5001-			

DUCT (CAB) (2)
ダクト (キャブ) (2)

Applicable Model (適用機種): -

Mark (記号): -

Serial No. (適用号機): -



DUCT (CAB) (2)
ダクト (キャブ) (2)

Applicable Model (適用機種): -

Mark(記号): -

Serial No. (適用号機): -

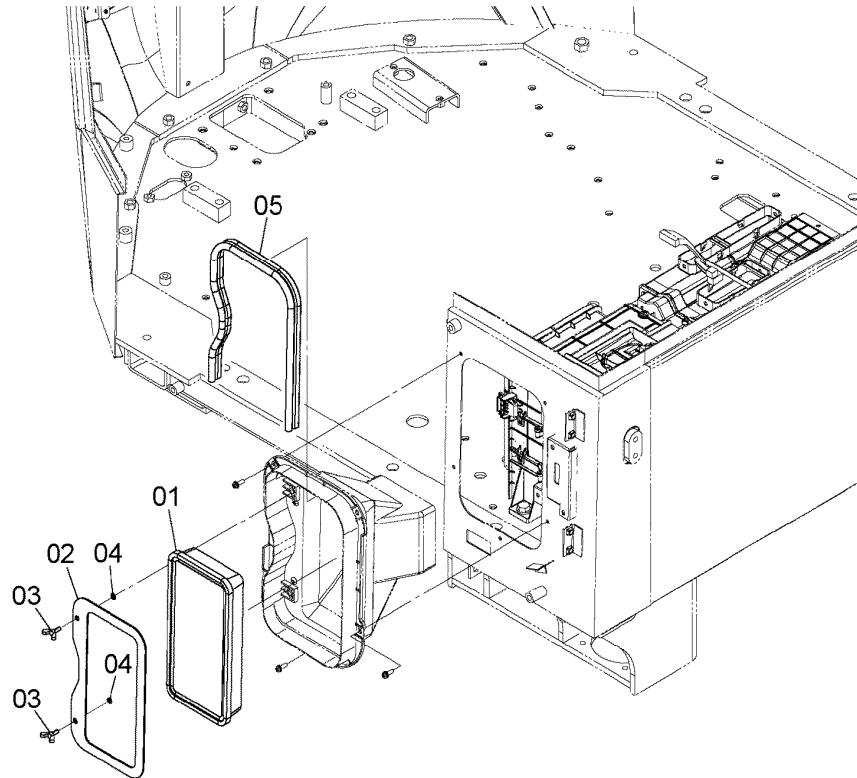
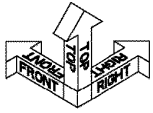
ITEM 符号	PART NO. 部品番号	PART NAME	部 品 名	Q' TY 数量	S. C サービ ス コート	SERIAL NO. 適用号機	ICA 互 換 性	REPLACEABLE PART 代 替 部 品	
								PART NO. 部品番号	Q' TY 数量
01	YQYA00005537	DUCT	ダクト	1		5001-			
02	YQYA00005542	DUCT	ダクト	1		5001-			
03	YQYA00005552	CLIP	クリップ	2		5001-			
04	YQJ271030	BOLT, W/WASHER	ボルト (ワッシャ付)	2	D	5001-			
10	YQYA00005549	DUCT	ダクト	1		5001-			
11	YQJ460620	SCREW	スクリュー	5		5001-			
12	YQ263G673551	INSULATOR	インシュレータ	1		5001-			
13	YQJ650616	SCREW	スクリュー	2		5001-			
14	YQYA40003634	BRACKET	ブラケット	2		5001-			

AIR FILTER エアフィルタ

Applicable Model (適用機種): -

Mark (記号): -

Serial No. (適用号機): -



DCYA60004112

AIR FILTER

エアフィルタ

Applicable Model (適用機種): -

Mark(記号): -

Serial No. (適用号機): -

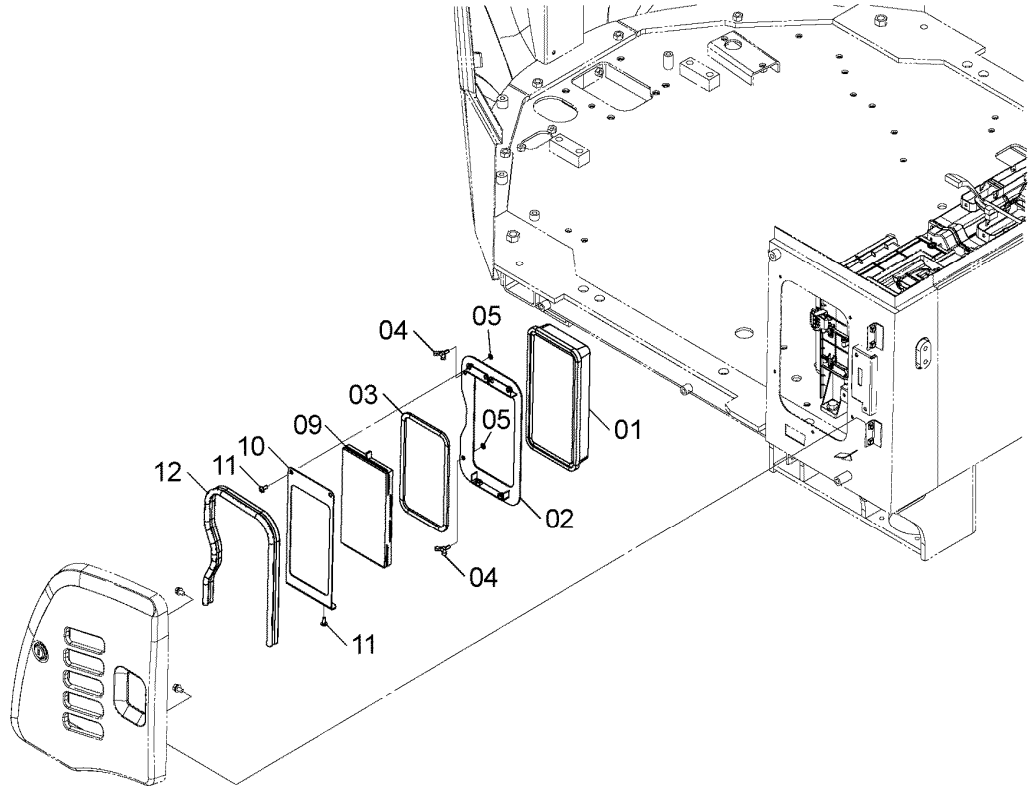
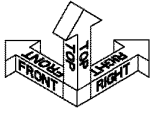
ITEM 符号	PART NO. 部品番号	PART NAME	部 品 名	Q' TY 数量	S. C サービ ス コート	SERIAL NO. 適用号機	ICA 互 換 性	REPLACEABLE PART 代 替 部 品	
								PART NO. 部品番号	Q' TY 数量
01	YQ4251527	FILTER	フィルタ	1		5001-			
02	YQYA00005555	PLATE	プレート	1		5001-			
03	YQYA00005661	BOLT, WING	ボルト, ウィング	2		5001-			
04	YQYA00005556	WASHER	ワッシャ	2		5001-			
05	YQ263G672571	SEAL	シール	1		5001-			

AIR FILTER (DOUBLE) エアフィルタ (ダブル)

Applicable Model (適用機種): -

Mark (記号): -

Serial No. (適用号機): -



DCYA60004096A

AIR FILTER (DOUBLE)
 エアフィルタ (ダブル)

Applicable Model (適用機種): -

Mark(記号): -

Serial No. (適用号機): -

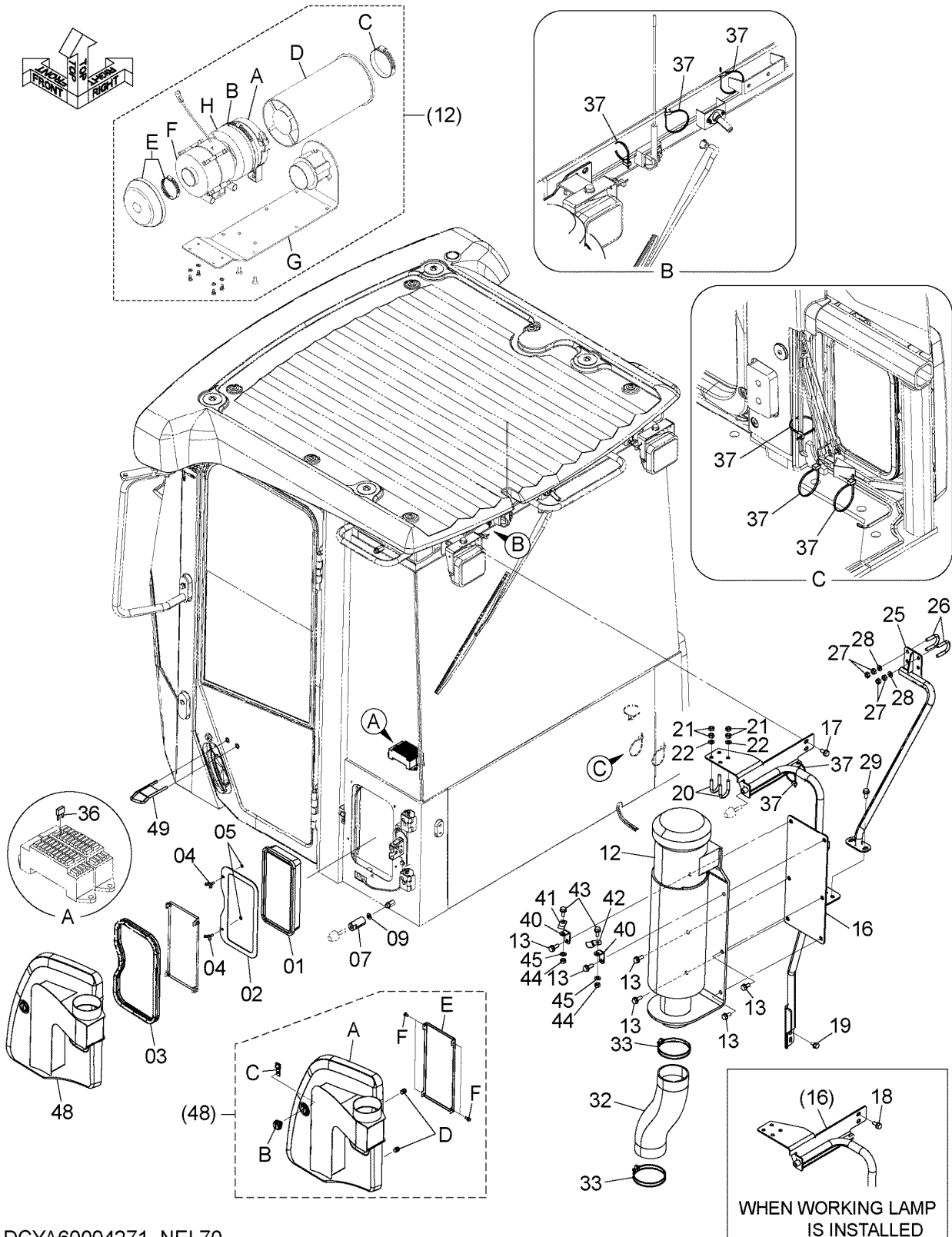
ITEM 符号	PART NO. 部品番号	PART NAME	部 品 名	Q' TY 数量	S. C サービ ス コート	SERIAL NO. 適用号機	ICA 互 換 性	REPLACEABLE PART 代 替 部 品	
								PART NO. 部品番号	Q' TY 数量
01	YQ4251527	FILTER	フィルタ	1		5001-			
02	YQYA40003635	BRACKET	ブ ラケッ	1		5001-			
03	YQ263G673551	INSULATOR	インシュレータ	1		5001-			
04	YQYA00005661	BOLT, WING	ボ ルト, ウィンク	2		5001-			
05	YQYA00005556	WASHER	ワッシャ	2		5001-			
09	YQYA00005725	FILTER	フィルタ	1		5001-			
10	YQYA00005726	PLATE	プ レー	1		5001-			
11	YQJ650616	SCREW	スクリュ	4		5001-			
12	YQ263G672571	SEAL	シール	1		5001-			

DUCT (PRE-FILTER) ダクト (プレフィルタ)

Applicable Model (適用機種): -

Mark (記号): -

Serial No. (適用号機): -



DCYA60004271_NEL70

DUCT (PRE-FILTER)
ダクト (プレフィルタ)

Applicable Model (適用機種): -

Mark(記号): -

Serial No. (適用号機): -

ITEM 符号	PART NO. 部品番号	PART NAME	部 品 名	Q' TY 数量	S. C サービ ス コート	SERIAL NO. 適用号機	ICA 互 換 性	REPLACEABLE PART 代 替 部 品	
								PART NO. 部品番号	Q' TY 数量
01	YQ4251527	FILTER	フィルタ	1		5001-			
02	YQYA00005555	PLATE	プレート	1		5001-			
03	YQYA00004355	SEAL	シール	1		5001-			
04	YQYA00005661	BOLT, WING	ボルト, ウィング	2		5001-			
05	YQYA00005556	WASHER	ワッシャ	2		5001-			
07	YQYA40020937	ROD, SCREW	ロッド, スクリュー	1		5001-			
09	YQA590110	WASHER, PLANE	ワッシャ, フレーン	1		5001-			
12	YQYA00004329	PRECLEANER	プレクリーナ	1		5001-			
12A	YQYA00041707	* CLAMP	* クランプ	1		5001-			
12B	YQYA00041708	* CLAMP	* クランプ	1		5001-			
12C	YQYA00041709	* CLAMP	* クランプ	1		5001-			
12D	YQYA00041710	* FILTER	* フィルタ	1		5001-			
12E	YQYA00041711	* CAP	* キャップ	1		5001-			
12F	YQYA00041712	* PRECLEANER	* プレクリーナ	1		5001-			
12G	YQYA00041713	* BRACKET	* ブラケット	1		5001-			
12H	YQYA00041714	* ADAPTER	* アダプタ	1		5001-			
13	YQJ271030	BOLT, W/WASHER	ボルト (ワッシャ付)	6	D	5001-			
16	YQYA40003709	BRACKET	ブラケット	1		5001-			
17	YQJ271025	BOLT, W/WASHER	ボルト (ワッシャ付)	2	D	5001-			
18	YQJ271030	BOLT, W/WASHER	ボルト (ワッシャ付)	2	D	5001-			
		(When working lamp is installed) (作業灯取付時)							
19	YQJ271020	BOLT, W/WASHER	ボルト (ワッシャ付)	2	D	5001-			
20	YQ4264592	BOLT, U	ボルト, U	2		5001-			
21	YQJ950010	NUT	ナット	8		5001-			
22	YQA590110	WASHER, PLANE	ワッシャ, フレーン	4		5001-			
25	YQYA40003713	BRACKET	ブラケット	1		5001-			
26	YQ4264592	BOLT, U	ボルト, U	2		5001-			
27	YQJ950010	NUT	ナット	8		5001-			
28	YQA590110	WASHER, PLANE	ワッシャ, フレーン	4		5001-			
29	YQJ271025	BOLT, W/WASHER	ボルト (ワッシャ付)	2	D	5001-			
32	YQYA00004354	HOSE, AIR	ホース, エア	1		5001-			
33	YQ0491100120	CLIP	クリップ	2		5001-			
36	YQ4438015	FUSE (15A)	ヒューズ (15A)	1		5001-			
37	YQ0491311200	CLIP	クリップ	8		5001-			
40	YQ263J222181	BRACKET	ブラケット	2		5001-			
41	YQ4190271	CLIP	クリップ	1		5001-			
42	YQ263G244731	BRACKET	ブラケット	1		5001-			
43	YQJ271025	BOLT, W/WASHER	ボルト (ワッシャ付)	2	D	5001-			
44	YQJ950010	NUT	ナット	2		5001-			
45	YQA590110	WASHER, PLANE	ワッシャ, フレーン	2		5001-			
48	YQYA00021761	PANEL	パネル	1		5001-			
48A	YQYA00000547	* PANEL	* パネル	1		5001-			
48B	YQ4662763	* CYLINDER	* シリンダ	1		5001-			

DUCT (PRE-FILTER)
ダクト (プレフィルタ)

Applicable Model (適用機種): -

Mark(記号): -

Serial No. (適用号機): -

ITEM 符号	PART NO. 部品番号	PART NAME	部 品 名	Q' TY 数量	S. C サービ ス コート	SERIAL NO. 適用号機	ICA 互 換 性	REPLACEABLE PART 代 替 部 品	
								PART NO. 部品番号	Q' TY 数量
48C	YQ4662751	* PLATE, LOCK	* プレート, ロック	1		5001-			
48D	YQYA00005741	* STOPPER	* ストッパ	2		5001-			
48E	YQXB00005617	* COVER	* カバー	1		5001-			
48F	YQXB00000935	* BOLT	* ボルト	4		5001-			
49	YQYA00006753	BOLT, U	ボルト, U	1		5001-			

MEMO

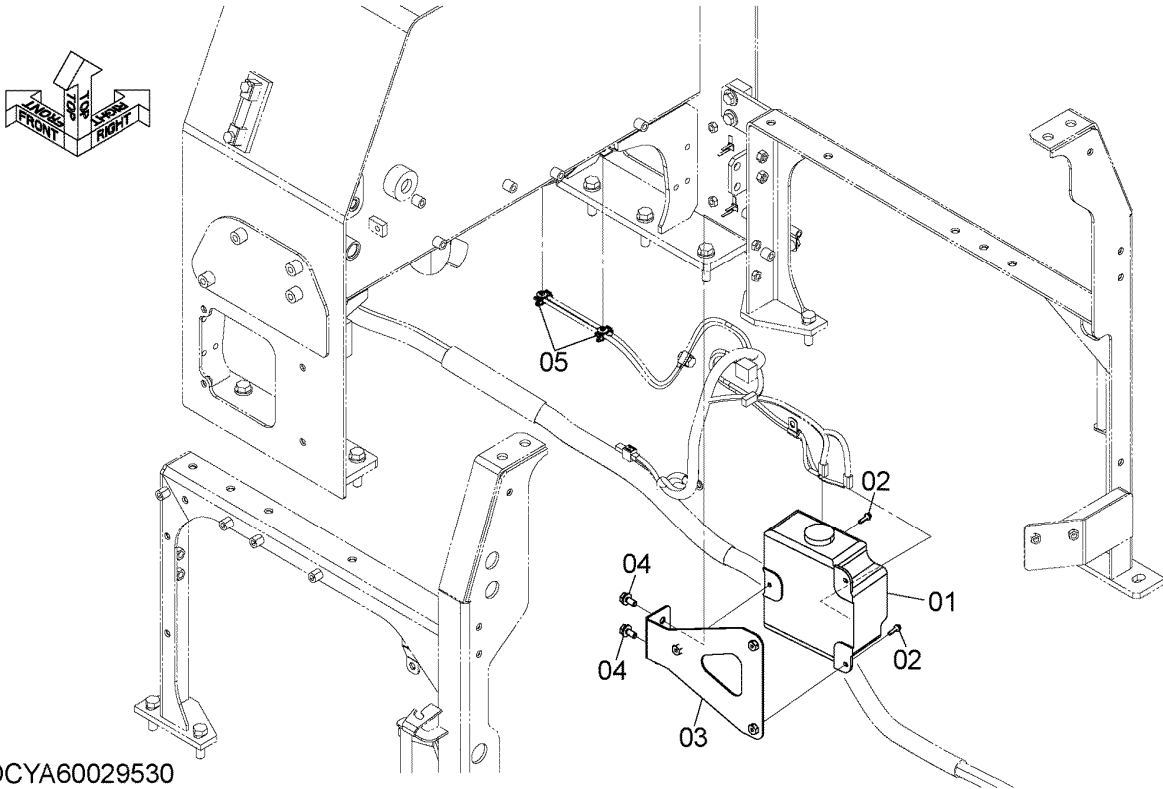
WASHER TANK

ウォッシュタンク

Applicable Model (適用機種): -

Mark (記号): -

Serial No. (適用号機): -



DCYA60029530

WASHER TANK

ウォッシャタンク

Applicable Model (適用機種): -

Mark(記号): -

Serial No. (適用号機): -

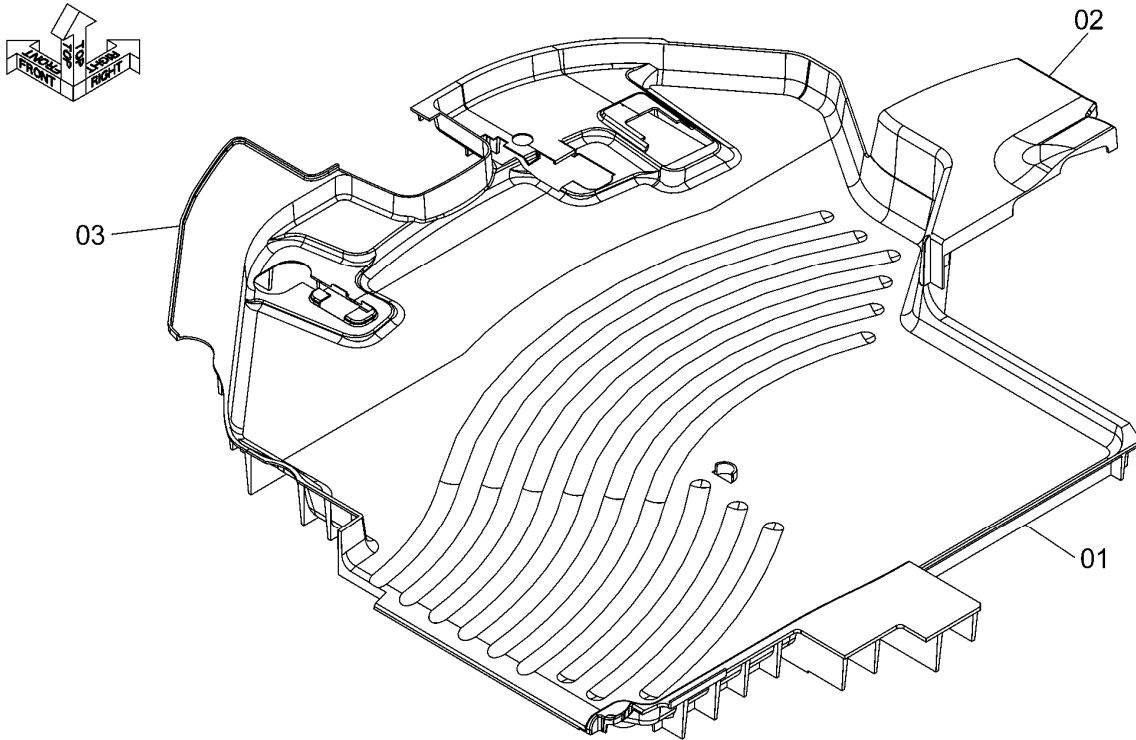
ITEM 符号	PART NO. 部品番号	PART NAME	部 品 名	Q' TY 数量	S. C サービ ス コート	SERIAL NO. 適用号機	ICA 互 換 性	REPLACEABLE PART 代 替 部 品	
								PART NO. 部品番号	Q' TY 数量
01	YQ2681673051	TANK, WATER	タンク, ウォータ	1		5001-			
02	YQJ460625	SCREW	スクリュ	3		5001-			
03	YQYA40026253	BRACKET	ブ ラケツト	1		5001-			
04	YQJ271025	BOLT, W/WASHER	ボ ルト (ワッシャ付)	2	D	5001-			
05	YQ4343692	CLIP	クリップ	2		5001-			

FLOOR MAT フロアマット

Applicable Model (適用機種): -

Mark (記号): -

Serial No. (適用号機): -



DCYA40003639

FLOOR MAT

フロアマット

Applicable Model (適用機種): -

Mark(記号): -

Serial No. (適用号機): -

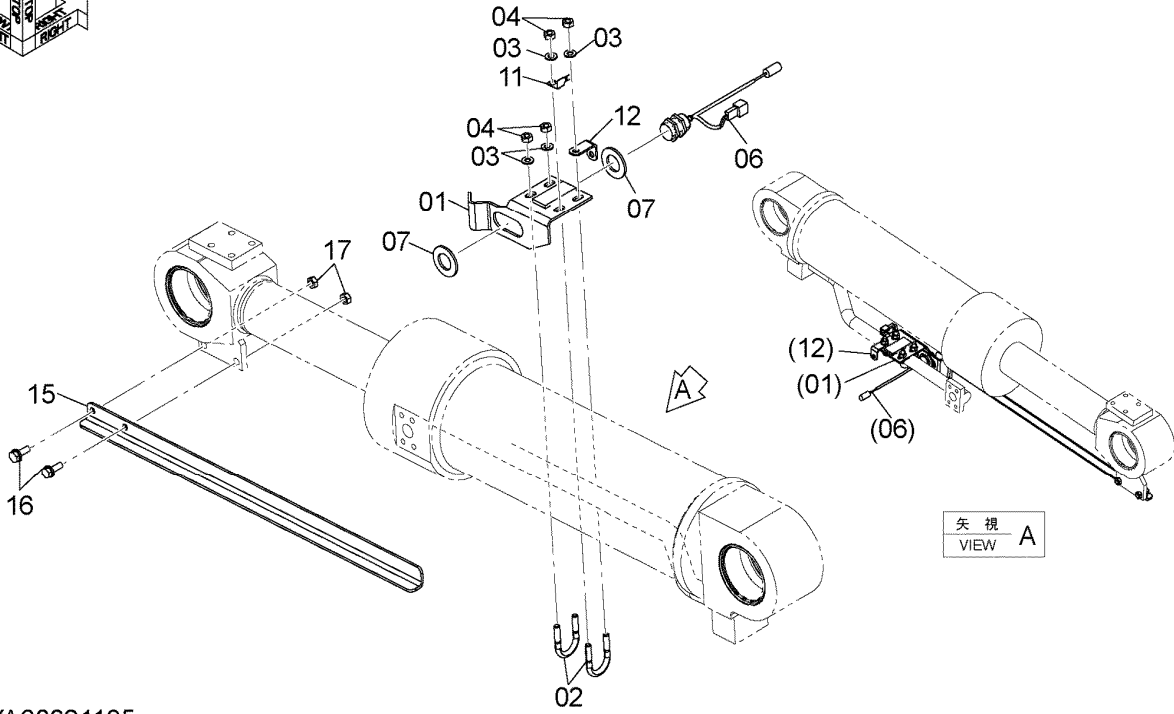
ITEM 符号	PART NO. 部品番号	PART NAME	部 品 名	Q' TY 数量	S. C サ-ビ ス コ-ト	SERIAL NO. 適用号機	ICA 互 換 性	REPLACEABLE PART 代 替 部 品	
								PART NO. 部品番号	Q' TY 数量
01	YQYA00005563	MAT, FLOOR	マット, フロア	1		5001-			
02	YQYA00005564	MAT, FLOOR	マット, フロア	1		5001-			
03	YQYA00005566	MAT, FLOOR	マット, フロア	1		5001-			

BUCKET AUTO LEVELER バケットオートレベラ

Applicable Model (適用機種): -

Mark (記号): -

Serial No. (適用号機): -



DCYA60021135

BUCKET AUTO LEVELER
バケットオートレベラ

Applicable Model (適用機種): -

Mark(記号): -

Serial No. (適用号機): -

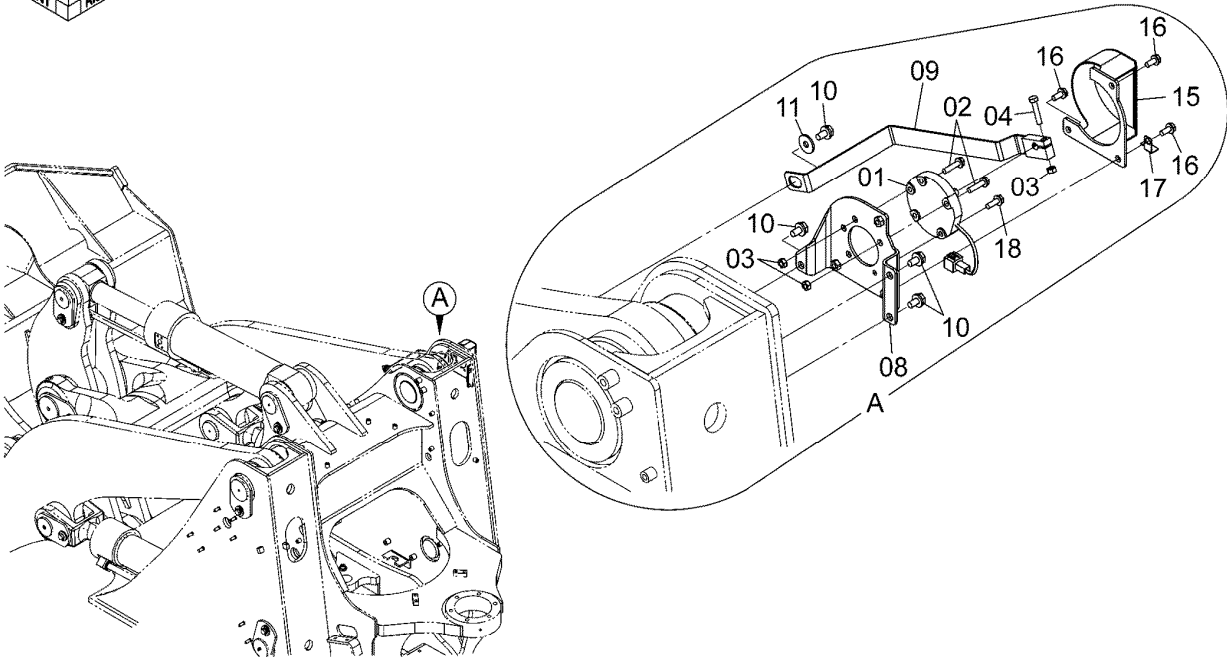
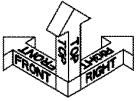
ITEM 符号	PART NO. 部品番号	PART NAME	部 品 名	Q' TY 数量	S. C サービ ス コート	SERIAL NO. 適用号機	ICA 互 換 性	REPLACEABLE PART 代 替 部 品	
								PART NO. 部品番号	Q' TY 数量
01	YQ263G240201	BRACKET	ブ ラケッ ト	1		5001-			
02	YQ2661912131	BOLT, U	ボ ル ト, U	2		5001-			
03	YQA590110	WASHER, PLANE	ワ ッ シ ャ, フ レ ー ン	4		5001-			
04	YQJ950010	NUT	ナ ッ ト	4		5001-			
06	YQ4637651	SWITCH	ス イ ッ チ	1		5001-			
07	YQA590130	WASHER, PLANE	ワ ッ シ ャ, フ レ ー ン	2		5001-			
11	YQ4257159	BRACKET	ブ ラケッ ト	1		5001-			
12	YQ263J222181	BRACKET	ブ ラケッ ト	1		5001-			
15	YQYA00006009	BRACKET	ブ ラケッ ト	1		5001-			
16	YQJ271030	BOLT, W/WASHER	ボ ル ト (ワ ッ シ ャ 付)	2	D	5001-			
17	YQJ950010	NUT	ナ ッ ト	2		5001-			

LIFT ARM AUTO LEVELER SYSTEM リフトアームオートレベラシステム

Applicable Model (適用機種): -

Mark (記号): -

Serial No. (適用号機): -



DCYA60004180A

LIFT ARM AUTO LEVELER SYSTEM
リフトアームオートレベラシステム

Applicable Model (適用機種): -

Mark(記号): -

Serial No. (適用号機): -

ITEM 符号	PART NO. 部品番号	PART NAME	部 品 名	Q' TY 数量	S. C サービ ス コート	SERIAL NO. 適用号機	ICA 互 換 性	REPLACEABLE PART 代 替 部 品	
								PART NO. 部品番号	Q' TY 数量
01	YQ4476333	SENSOR	センサ	1		5001-			
02	YQJ260835	BOLT, W/WASHER	ボルト (ワッシャ付)	4	D	5001-			
03	YQJ950008	NUT	ナット	5		5001-			
04	YQJ900840	BOLT	ボルト	1		5001-			
08	YQ263G240293	BRACKET	ブラケット	1		5001-			
09	YQ263G240211	LEVER	レバー	1		5001-			
10	YQJ271020	BOLT, W/WASHER	ボルト (ワッシャ付)	4	D	5001-			
11	YQJ217083	WASHER	ワッシャ	1		5001-			
15	YQ263G240303	COVER	カバー	1		5001-			
16	YQJ260820	BOLT, W/WASHER	ボルト (ワッシャ付)	3	D	5001-			
17	YQ4257159	BRACKET	ブラケット	1		5001-			
18	YQJ260825	BOLT, W/WASHER	ボルト (ワッシャ付)	1	D	5001-			

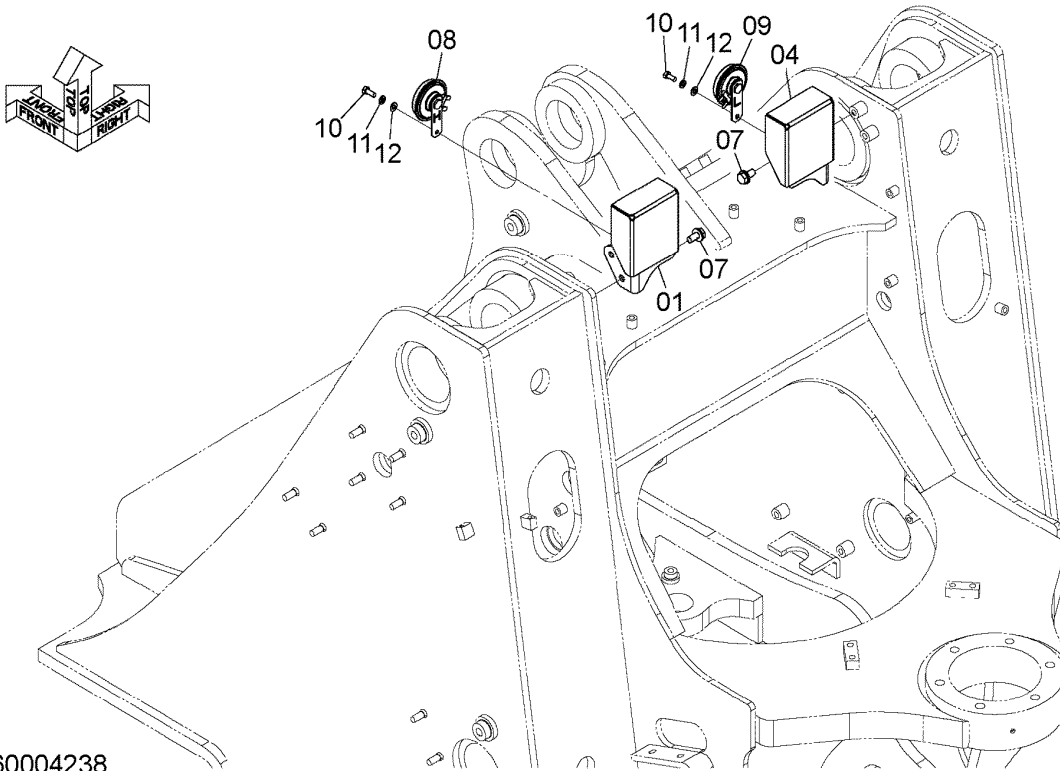
HORN

ホーン

Applicable Model (適用機種): -

Mark(記号): -

Serial No. (適用号機): -



DCYA60004238

HORN ホーン

Applicable Model (適用機種): -

Mark(記号): -

Serial No. (適用号機): -

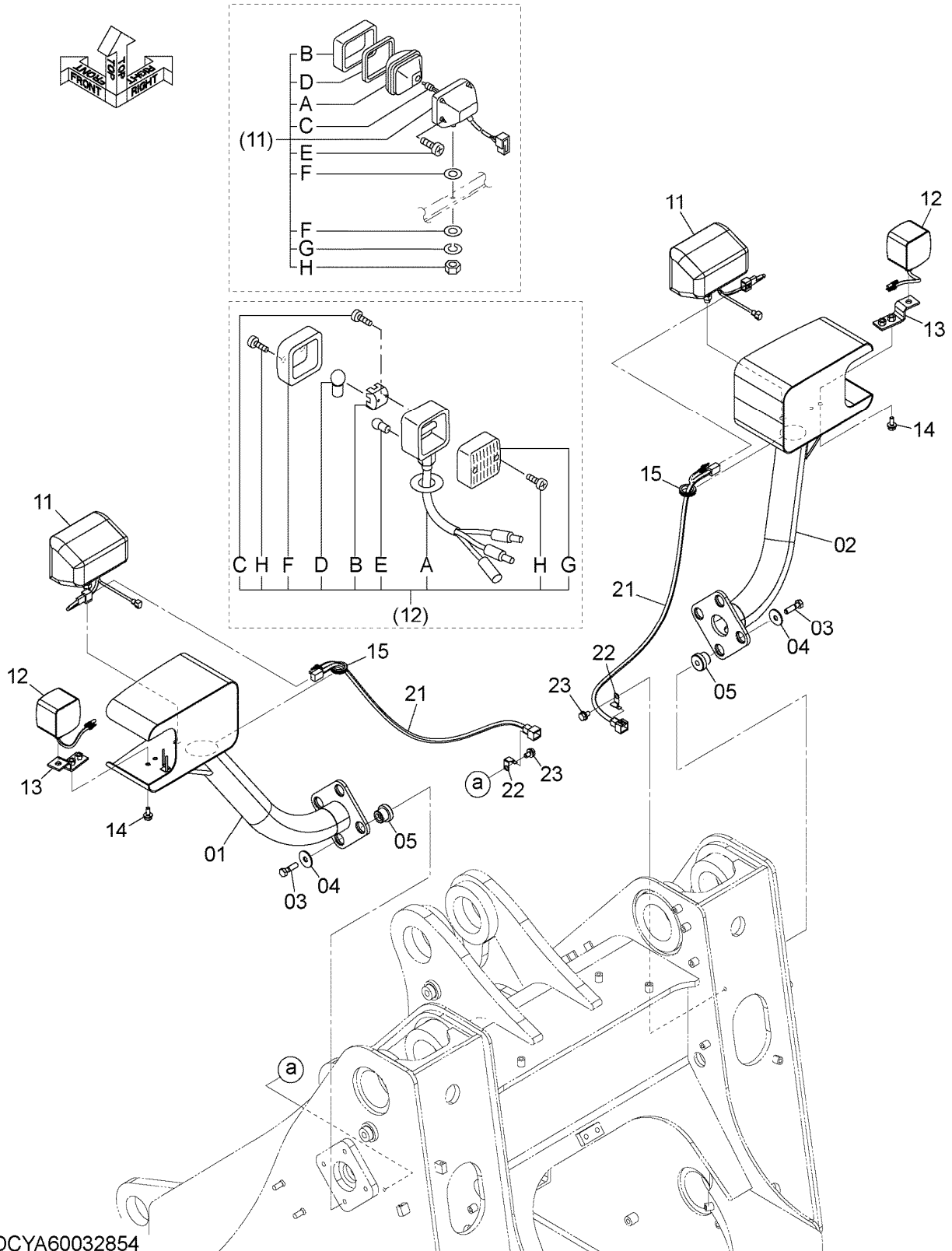
ITEM 符号	PART NO. 部品番号	PART NAME	部 品 名	Q' TY 数量	S. C サービ ス コート	SERIAL NO. 適用号機	ICA 互 換 性	REPLACEABLE PART 代 替 部 品	
								PART NO. 部品番号	Q' TY 数量
01	YQYA40003947	BRACKET (LH)	ブ ラケッ (LH)	1		5001-			
04	YQYA40003948	BRACKET (RH)	ブ ラケッ (RH)	1		5001-			
07	YQJ271225	BOLT, W/WASHER	ボ ルト (ワッシャ付)	4	D	5001-			
08	YQYA00004507	HORN (LH) (HIGH)	ホ ー (LH) (HIGH)	1		5001-			
09	YQYA00004508	HORN (RH) (LOW)	ホ ー (RH) (LOW)	1		5001-			
10	YQJ900820	BOLT	ボ ルト	2		5001-			
11	YQA590908	WASHER, SPRING	ワッシャ, スプ リン	2		5001-			
12	YQA590108	WASHER, PLANE	ワッシャ, プ レ	2		5001-			

HEAD LIGHT 前照灯

Applicable Model (適用機種): -

Mark(記号): -

Serial No. (適用号機): -



DCYA60032854

HEAD LIGHT

前照灯

Applicable Model (適用機種): -

Mark(記号): -

Serial No. (適用号機): -

ITEM 符号	PART NO. 部品番号	PART NAME	部 品 名	Q' TY 数量	S. C サービ ス コート	SERIAL NO. 適用号機	ICA 互 換 性	REPLACEABLE PART 代 替 部 品	
								PART NO. 部品番号	Q' TY 数量
01	YQYA40025078	BRACKET	ブ ラケツト	1		5001-			
02	YQYA40025079	BRACKET	ブ ラケツト	1		5001-			
03	YQJ901245	BOLT	ボ ルト	8		5001-			
04	YQ2631212021	WASHER	ワ ッ シ ャ	8		5001-			
05	YQ2660642251	RUBBER	ラ バ ー	8		5001-			
11	YQ4436232	LAMP, HEAD	ラン プ, ヘ ッ ド	2		5001-			
11A	YQ4434678	* LENS, UNIT	* レ ン ス, ユ ニ ッ ト	1		5001-			
11B	YQ4326802	* FRAME	* フ レ ー ム	1		5001-			
11C	YQ4434679	* BULB (24V 75/70W)	* バ ル ブ (24V 75/70W)	1		5001-			
11D	YQ4326803	* GASKET	* ガ ス ケ ッ ト	1		5001-			
11E	YQ4307027	* SCREW	* ス ク リ ュ	4		5001-			
11F	YQA590114	* WASHER, PLANE	* ワ ッ シ ャ, プ ー ン	2		5001-			
11G	YQA590914	* WASHER, SPRING	* ワ ッ シ ャ, ス プ リ ン グ	1		5001-			
11H	YQJ952014	* NUT	* ナ ッ ト	1		5001-			
12	YQ2640242432	LAMP, FRONT	ラン プ, フ ロ ン ト	2		5001-			
12A	YQ2619247371	* BODY	* ボ デ ー	1		5001-			
12B	YQ2619247381	* REFLECTOR	* リ フ レ ク タ	1		5001-			
12C	YQ2619247391	* SCREW	* ス ク リ ュ	2		5001-			
12D	YQ2640247291	* BULB (24V 25W)	* バ ル ブ (24V 25W)	1		5001-			
12E	YQ2640247301	* BULB (24V 5W)	* バ ル ブ (24V 5W)	1		5001-			
12F	YQ2619247401	* LENS (FRONT)	* レ ン ス (フ ロ ン ト)	1		5001-			
12G	YQ2619247411	* LENS (REAR)	* レ ン ス (リ ア)	1		5001-			
12H	YQ2640247311	* SCREW	* ス ク リ ュ	4		5001-			
13	YQ263G240311	SPACER	ス ペ ー サ	2		5001-			
14	YQJ271025	BOLT, W/WASHER	ボ ル ト (ワ ッ シ ャ 付)	4	D	5001-			
15	YQ2147124411	BUSHING, RUBBER	ブ ッ シ ン グ, ラ バ ー	2		5001-			
21	YQ263F242071	HARNESS	ハ ー ネ ス	2		5001-			
22	YQ4257159	BRACKET	ブ ラ ケ ッ ト	2		5001-			
23	YQJ271020	BOLT, W/WASHER	ボ ル ト (ワ ッ シ ャ 付)	2	D	5001-			

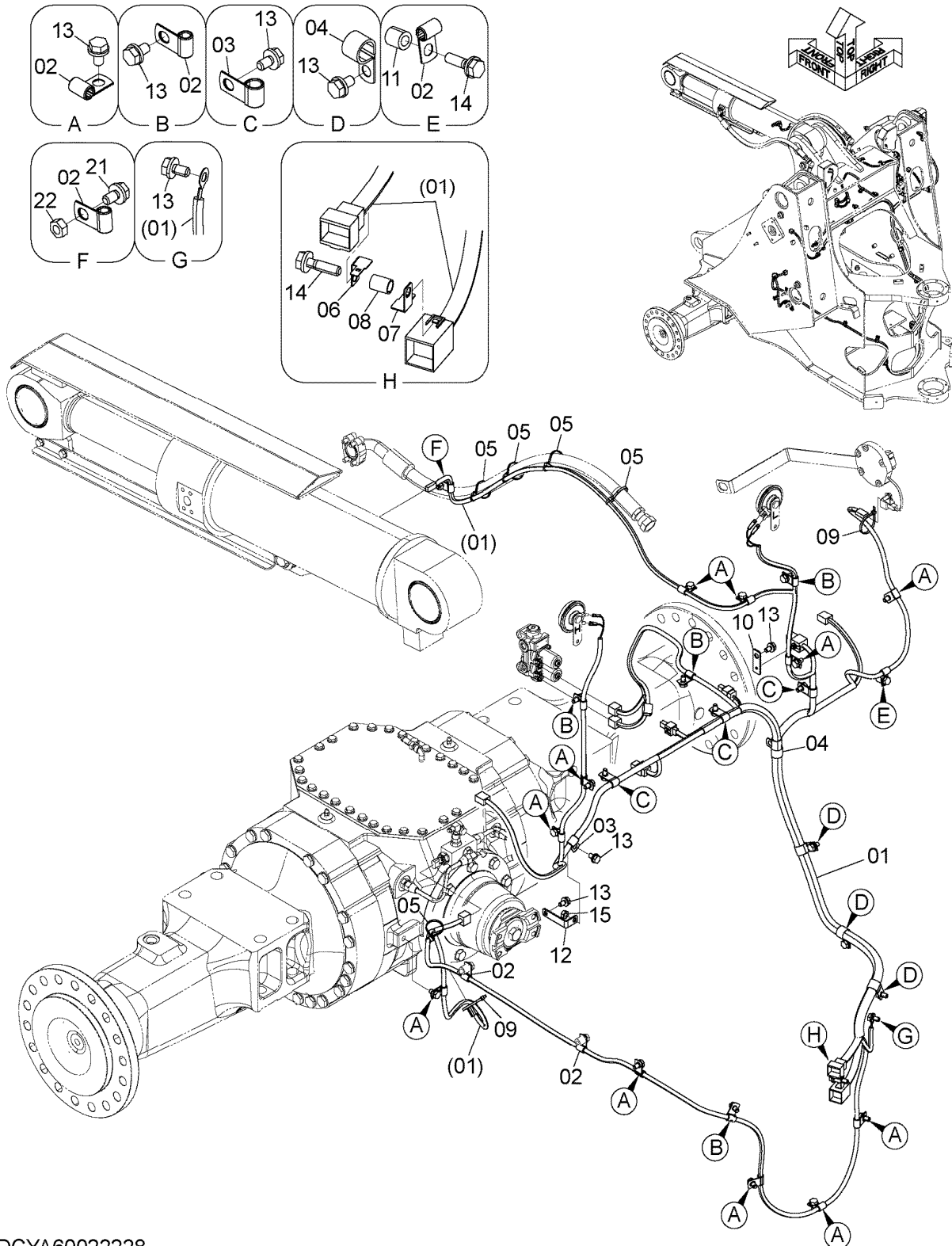
ELECTRIC PARTS (FRONT)

電気部品 (フロント)

Applicable Model (適用機種): -

Mark (記号): -

Serial No. (適用号機): -



DCYA60022228

ELECTRIC PARTS (FRONT)

電気部品 (フロント)

Applicable Model (適用機種): -

Mark(記号): -

Serial No. (適用号機): -

ITEM 符号	PART NO. 部品番号	PART NAME	部 品 名	Q' TY 数量	S. C サービ ス コート	SERIAL NO. 適用号機	ICA 互 換 性	REPLACEABLE PART 代 替 部 品	
								PART NO. 部品番号	Q' TY 数量
01	YQYA00004481	HARNESS	ハーネス	1		5001-			
02	YQ4190261	CLIP	クリップ	19		5001-			
03	YQ4190275	CLIP	クリップ	4		5001-			
04	YQ4190277	CLIP	クリップ	4		5001-			
05	YQ4441695	CLIP	クリップ	5		5001-			
06	YQ4257159	BRACKET	ブラケット	1		5001-			
07	YQ4418301	BRACKET	ブラケット	1		5001-			
08	YQ263G212301	TUBE	チューブ	1		5001-			
09	YQ0491311200	CLIP	クリップ	2		5001-			
10	YQYA00006008	PLATE	プレート	1		5001-			
11	YQ2655542141	COLLAR	カラー	1		5001-			
12	YQ2661242081	BRACKET	ブラケット	1		5001-			
13	YQJ271020	BOLT, W/WASHER	ボルト (ワッシャ付)	25	D	5001-			
14	YQJ271040	BOLT, W/WASHER	ボルト (ワッシャ付)	2	D	5001-			
15	YQJ950010	NUT	ナット	1		5001-			
21	YQJ271020	BOLT, W/WASHER	ボルト (ワッシャ付)	1	D	5001-			
22	YQJ950010	NUT	ナット	1		5001-			

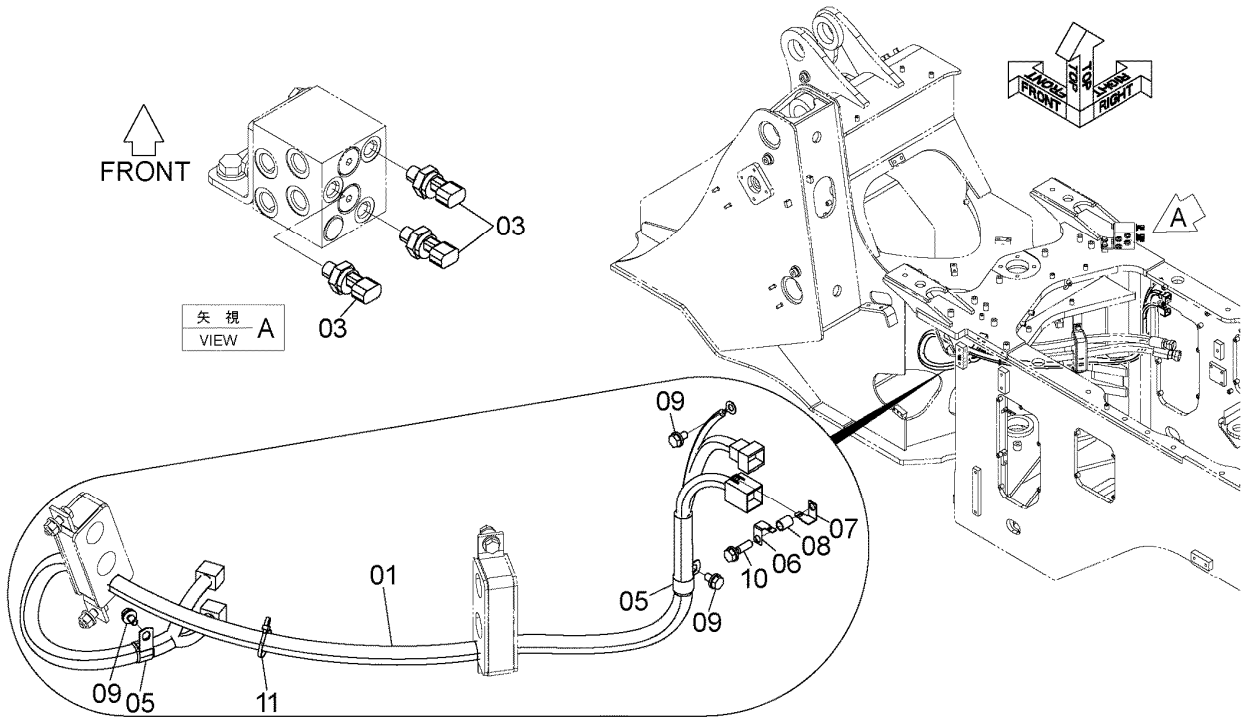
ELECTRIC PARTS (REAR) (1)

電気部品 (リア) (1)

Applicable Model (適用機種): -

Mark (記号): -

Serial No. (適用号機): -



DCYA60029533

ELECTRIC PARTS (REAR) (1)

電気部品 (リア) (1)

Applicable Model (適用機種): -

Mark(記号): -

Serial No. (適用号機): -

ITEM 符号	PART NO. 部品番号	PART NAME	部 品 名	Q' TY 数量	S. C サービ ス コート	SERIAL NO. 適用号機	ICA 互 換 性	REPLACEABLE PART 代 替 部 品	
								PART NO. 部品番号	Q' TY 数量
01	YQYA00004482	HARNESS	ハーネス	1		5001-			
03	YQ4436535	SENSOR, PRESSURE	センサ, プレッシャ	3		5001-			
03A	YQ957366	* RING, O	* リング, O	1		5001-			
05	YQ4190263	CLIP	クリップ	2		5001-			
06	YQ4257159	BRACKET	ブ ラケット	1		5001-			
07	YQ4418301	BRACKET	ブ ラケット	1		5001-			
08	YQ263G212301	TUBE	チューブ	1		5001-			
09	YQJ271020	BOLT, W/WASHER	ボルト (ワッシャ付)	3	D	5001-			
10	YQJ271040	BOLT, W/WASHER	ボルト (ワッシャ付)	1	D	5001-			
11	YQ4622454	CLIP	クリップ	1		5001-			

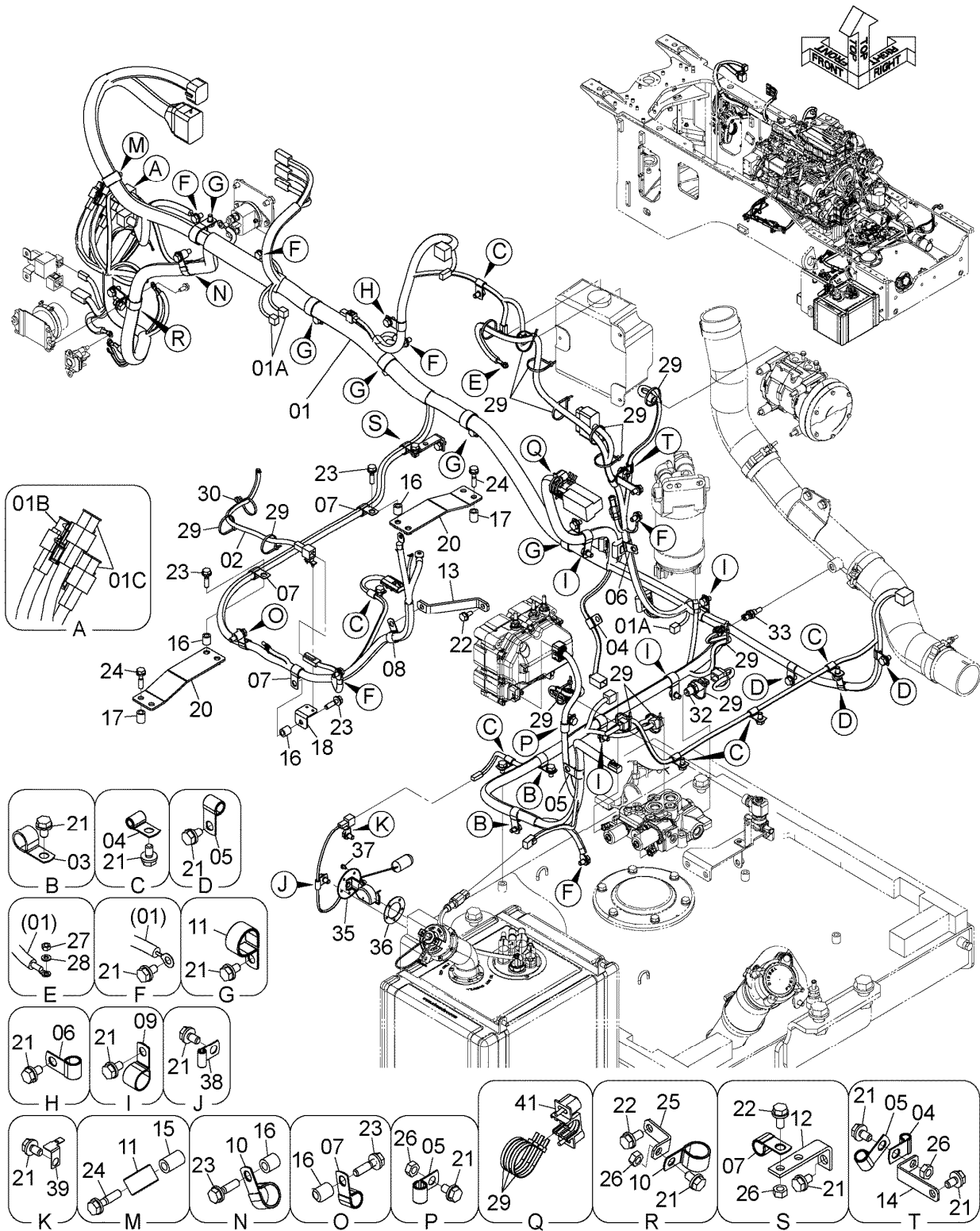
ELECTRIC PARTS (REAR) (2)

電気部品 (リア) (2)

Applicable Model (適用機種): -

Mark (記号): -

Serial No. (適用号機): -



DCYA60029534

ELECTRIC PARTS (REAR) (2)

電気部品 (リア) (2)

Applicable Model (適用機種): -

Mark(記号): -

Serial No. (適用号機): -

ITEM 符号	PART NO. 部品番号	PART NAME	部 品 名	Q' TY 数量	S. C サービ ス コート	SERIAL NO. 適用号機	ICA 互 換 性	REPLACEABLE PART 代 替 部 品	
								PART NO. 部品番号	Q' TY 数量
01	YQYA00037070	HARNESS	ハーネス	1		5001-			
01A	YQYA00031759	* DIODE (1.5A)	* ダイオード (1.5A)	3		5001-			
01B	YQ4315323	* FUSIBLE-LINK (45A)	* ヒューズブリンク (45A)	1		5001-			
01C	YQ263G244421	* FUSE (65A)	* ヒューズ (65A)	2		5001-			
02	YQYA00017767	HARNESS	ハーネス	1		5001-			
03	YQ4190277	CLIP	クリップ	2		5001-			
04	YQ4190261	CLIP	クリップ	8		5001-			
05	YQ4190275	CLIP	クリップ	6		5001-			
06	YQ4190253	CLIP	クリップ	2		5001-			
07	YQ4190273	CLIP	クリップ	5		5001-			
08	YQ4190262	CLIP	クリップ	1		5001-			
09	YQ4190263	CLIP	クリップ	4		5001-			
10	YQ4192035	CLIP	クリップ	2		5001-			
11	YQ4190264	CLIP	クリップ	6		5001-			
12	YQ263J672091	BRACKET	ブラケット	1		5001-			
13	YQYA00017581	BRACKET	ブラケット	1		5001-			
14	YQ2661242081	BRACKET	ブラケット	1		5001-			
15	YQ2675675841	COLLAR	カラー	1		5001-			
16	YQ2655542141	COLLAR	カラー	5		5001-			
17	YQYA00017022	COLLAR	カラー	4		5001-			
18	YQ263F242671	BRACKET	ブラケット	1		5001-			
20	YQYA40026400	BRACKET	ブラケット	2		5001-			
21	YQJ271020	BOLT, W/WASHER	ボルト (ワッシャ付)	34	D	5001-			
22	YQJ271025	BOLT, W/WASHER	ボルト (ワッシャ付)	3	D	5001-			
23	YQJ271040	BOLT, W/WASHER	ボルト (ワッシャ付)	5	D	5001-			
24	YQJ271045	BOLT, W/WASHER	ボルト (ワッシャ付)	5	D	5001-			
25	YQ263J222181	BRACKET	ブラケット	1		5001-			
26	YQJ950010	NUT	ナット	4		5001-			
27	YQM500605	NUT	ナット	1		5001-			
28	YQA590106	WASHER, PLANE	ワッシャ, フレーン	1		5001-			
29	YQ0491311200	CLIP	クリップ	17		5001-			
30	YQ4441695	CLIP	クリップ	1		5001-			
32	YQ4436271	SENSOR, PRESSURE	センサ, プレッシヤ	1		5001-			
32A	YQ4365826	* RING, O	* リング, O	1		5001-			
33	YQYA00040250	SENSOR, TEMPERATURE	センサ, テンパラチヤ	1	Z	5001-			
35	YQ4631459	FLOAT	フロート	1		5001-			
36	YQ4269607	PACKING	パッキン	1		5001-			
37	YQJ680510	SCREW	スクリュー	5		5001-			
38	YQ4190276	CLIP	クリップ	1		5001-			
39	YQ4257159	BRACKET	ブラケット	1		5001-			
41	YQYA00041953	CLAMP, CABLE	クランプ, ケーブル	1		5001-			

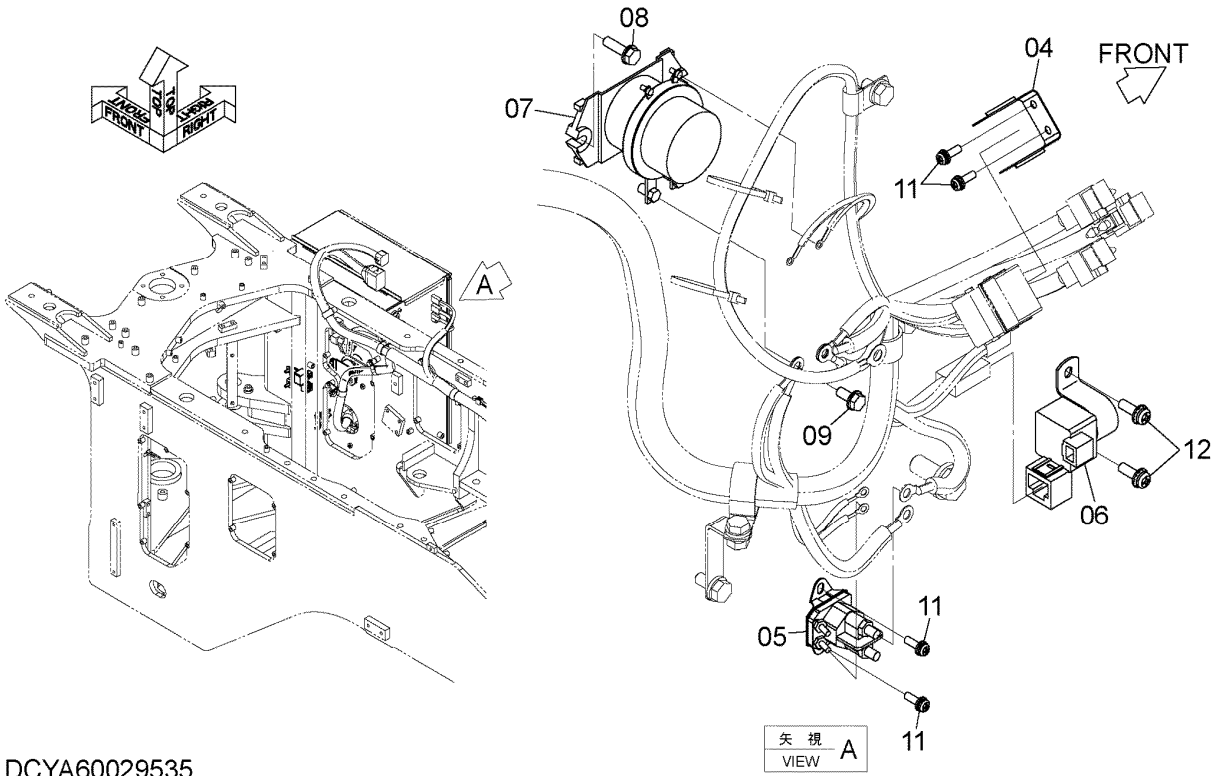
ELECTRIC PARTS (REAR) (3)

電気部品 (リア) (3)

Applicable Model (適用機種): -

Mark (記号): -

Serial No. (適用号機): -



ELECTRIC PARTS (REAR) (3)

電気部品 (リア) (3)

Applicable Model (適用機種): -

Mark(記号): -

Serial No. (適用号機): -

ITEM 符号	PART NO. 部品番号	PART NAME	部 品 名	Q' TY 数量	S. C サービ ス コート	SERIAL NO. 適用号機	ICA 互 換 性	REPLACEABLE PART 代 替 部 品	
								PART NO. 部品番号	Q' TY 数量
04	YQYA00034988	BRACKET	ブ ラケ ッ ト	1		5001-			
05	YQYA00025752	RELAY	リ レ ー	1	Z	5001-			
06	YQYA00039663	RELAY	リ レ ー	1		5001-			
07	YQ4255762	RELAY, BATTERY	リ レ ー, バ ッ テ リ	1		5001-			
08	YQJ260830	BOLT, W/WASHER	ボ ル ト (ワ ッ シ ャ 付)	2	D	5001-			
09	YQJ260820	BOLT, W/WASHER	ボ ル ト (ワ ッ シ ャ 付)	2	D	5001-			
11	YQJ460620	SCREW	ス ク リ ュ	4		5001-			
12	YQJ460825	SCREW	ス ク リ ュ	2		5001-			

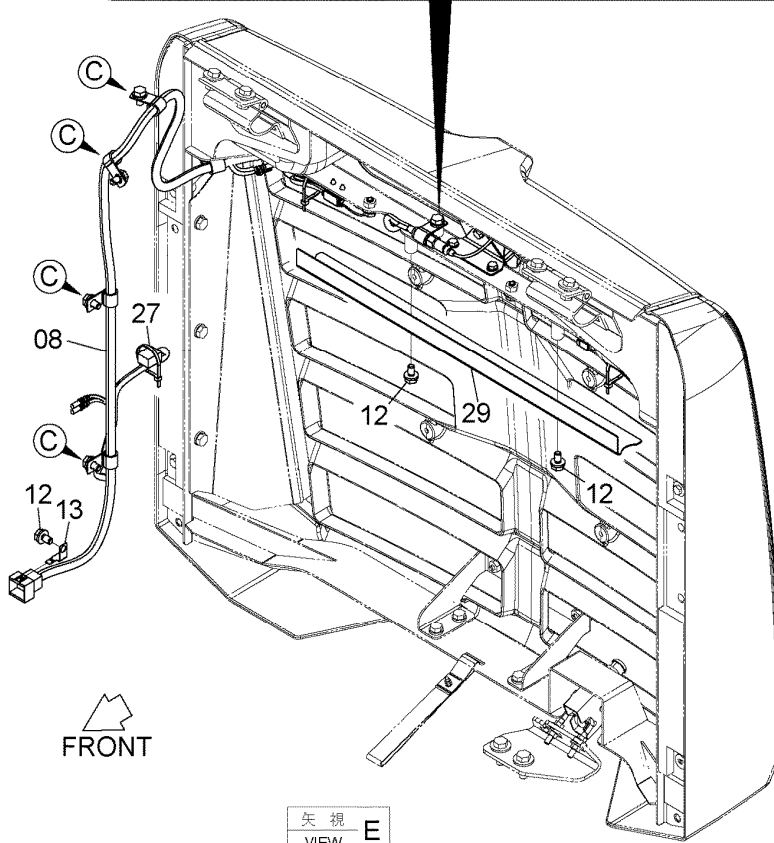
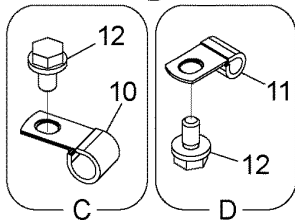
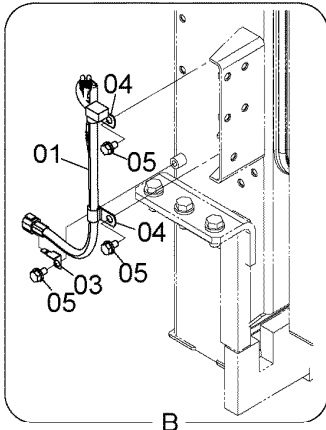
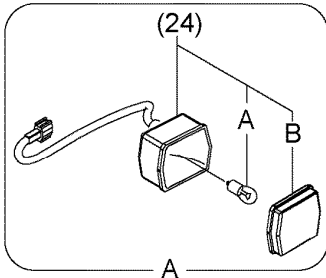
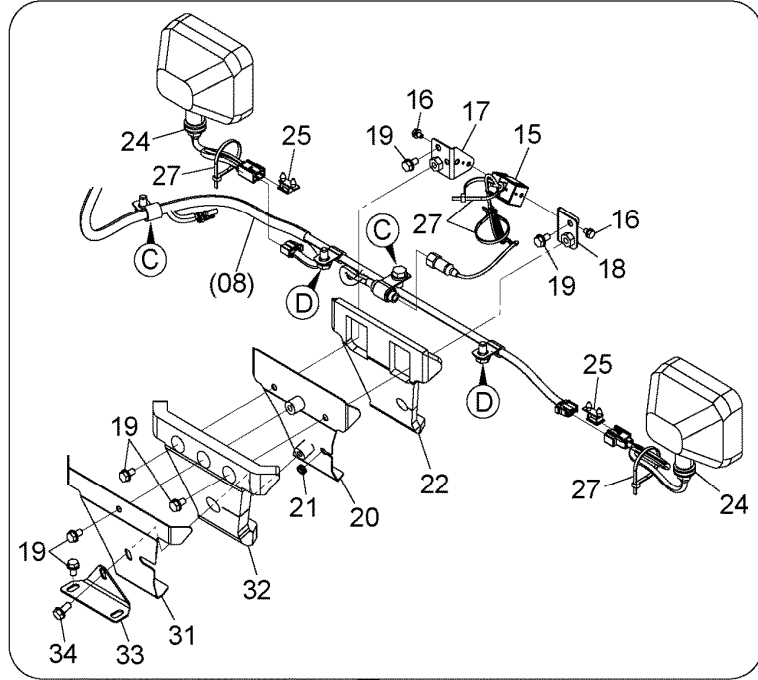
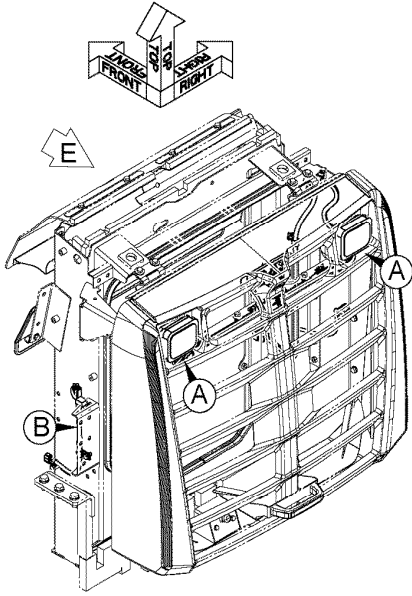
ELECTRIC PARTS (REAR) (4)

電気部品 (リア) (4)

Applicable Model (適用機種): -

Mark (記号): -

Serial No. (適用号機): -



FRONT

矢視
VIEW E

DCYA60029536

ELECTRIC PARTS (REAR) (4)

電気部品 (リア) (4)

Applicable Model (適用機種): -

Mark(記号): -

Serial No. (適用号機): -

ITEM 符号	PART NO. 部品番号	PART NAME	部 品 名	Q'TY 数量	S. C サービ ス コート	SERIAL NO. 適用号機	ICA 互 換 性	REPLACEABLE PART 代 替 部 品	
								PART NO. 部品番号	Q'TY 数量
01	YQYA00040696	HARNESS	ハーネス	1		5001-			
03	YQ4257159	BRACKET	ブラケット	1		5001-			
04	YQ4190275	CLIP	クリップ	2		5001-			
05	YQJ271020	BOLT, W/WASHER	ボルト (ワッシャ付)	3	D	5001-			
08	YQYA00040697	HARNESS	ハーネス	1		5001-			
10	YQ4190253	CLIP	クリップ	6		5001-			
11	YQ4190261	CLIP	クリップ	2		5001-			
12	YQJ271020	BOLT, W/WASHER	ボルト (ワッシャ付)	11	D	5001-			
13	YQ4257159	BRACKET	ブラケット	1		5001-			
15	YQ4703323	CAMERA	カメラ	1		5001-			
16	YQJ260610	BOLT, W/WASHER	ボルト (ワッシャ付)	2	D	5001-			
17	YQYA40030904	BRACKET	ブラケット	1		5001-			
18	YQYA40030905	BRACKET	ブラケット	1		5001-			
19	YQJ260816	BOLT, W/WASHER	ボルト (ワッシャ付)	7	D	5001-			
20	YQYA40030906	COVER	カバー	1		5001-			
21	YQ2147124091	BUSHING, RUBBER	ブッシング, ラバー	1		5001-			
22	YQYA00047864	SEAL	シール	1		5001-			
24	YQ263F242221	LAMP, WORKING	ランプ, ワーキング	2		5001-			
24A	YQ2661242251	* BULB (24V 70W)	* バルブ (24V 70W)	1		5001-			
24B	YQ263F247031	* LENS	* レンズ	1		5001-			
25	YQ263F242231	CLIP	クリップ	2		5001-			
27	YQ0491311200	CLIP	クリップ	5		5001-			
29	YQYA00040289	BRACKET	ブラケット	1		5001-			
31	YQYA00047870	COVER	カバー	1		5001-			
32	YQYA00047863	SEAL	シール	1		5001-			
33	YQYA00047871	BRACKET	ブラケット	1		5001-			
34	YQJ260820	BOLT, W/WASHER	ボルト (ワッシャ付)	1	D	5001-			

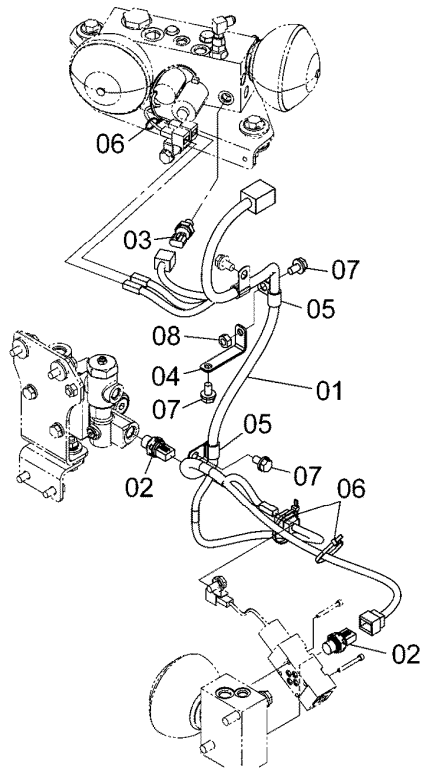
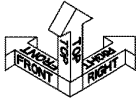
ELECTRIC PARTS (REAR) (5)

電気部品 (リア) (5)

Applicable Model (適用機種): -

Mark(記号): -

Serial No. (適用号機): -



DCYA60004187A

ELECTRIC PARTS (REAR) (5)

電気部品 (リア) (5)

Applicable Model (適用機種): -

Mark(記号): -

Serial No. (適用号機): -

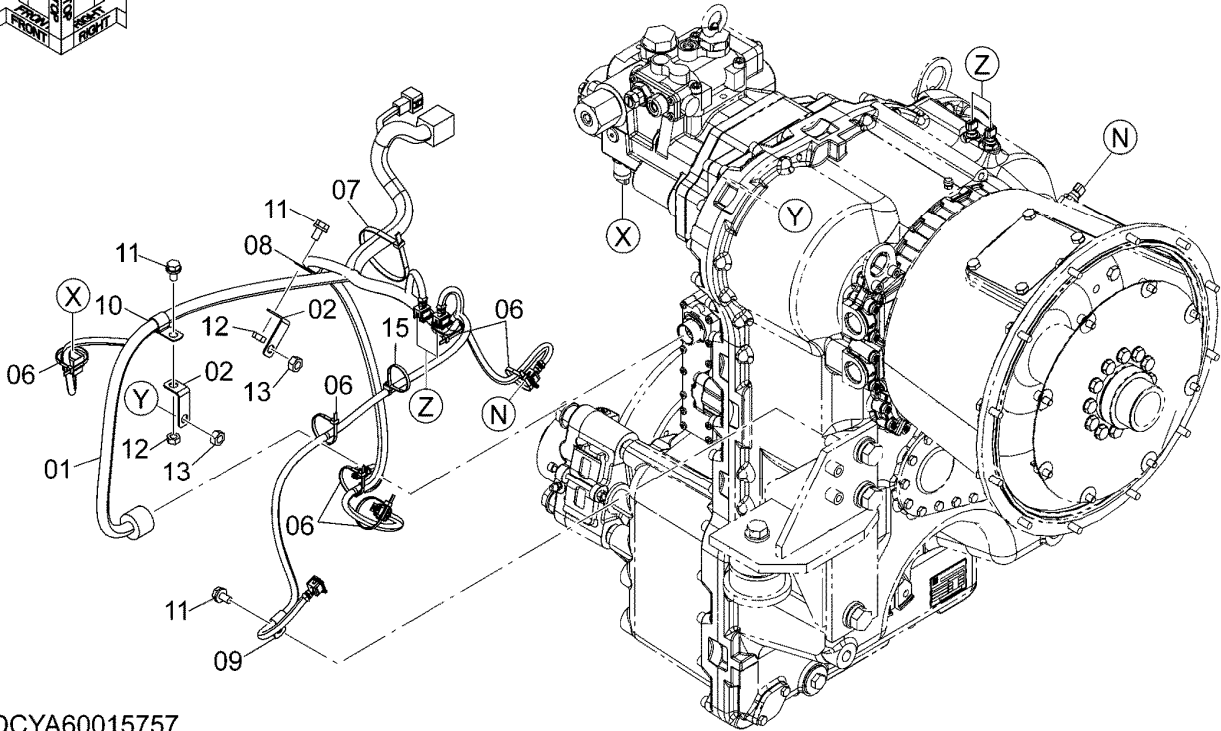
ITEM 符号	PART NO. 部品番号	PART NAME	部 品 名	Q' TY 数量	S. C サービ ス コート	SERIAL NO. 適用号機	I C A 互 換 性	REPLACEABLE PART 代 替 部 品	
								PART NO. 部品番号	Q' TY 数量
01	YQYA00004484	HARNESS	ハーネス	1		5001-			
02	YQ4703324	SENSOR, PRESSURE	センサ, プレッシヤ	2		5001-			
02A	YQ4365826	* RING, O	* リング, O	1		5001-			
03	YQ4436535	SENSOR, PRESSURE	センサ, プレッシヤ	1		5001-			
03A	YQ957366	* RING, O	* リング, O	1		5001-			
04	YQ2661242081	BRACKET	ブラケット	1		5001-			
05	YQ4190275	CLIP	クリップ	2		5001-			
06	YQ0491311200	CLIP	クリップ	3		5001-			
07	YQJ271020	BOLT, W/WASHER	ボルト (ワッシャ付)	3	D	5001-			
08	YQJ950010	NUT	ナット	1		5001-			

ELECTRIC PARTS (REAR) (6)
電気部品 (リア) (6)

Applicable Model (適用機種): -

Mark (記号): -

Serial No. (適用号機): -



DCYA60015757

ELECTRIC PARTS (REAR) (6)

電気部品 (リア) (6)

Applicable Model (適用機種): -

Mark(記号): -

Serial No. (適用号機): -

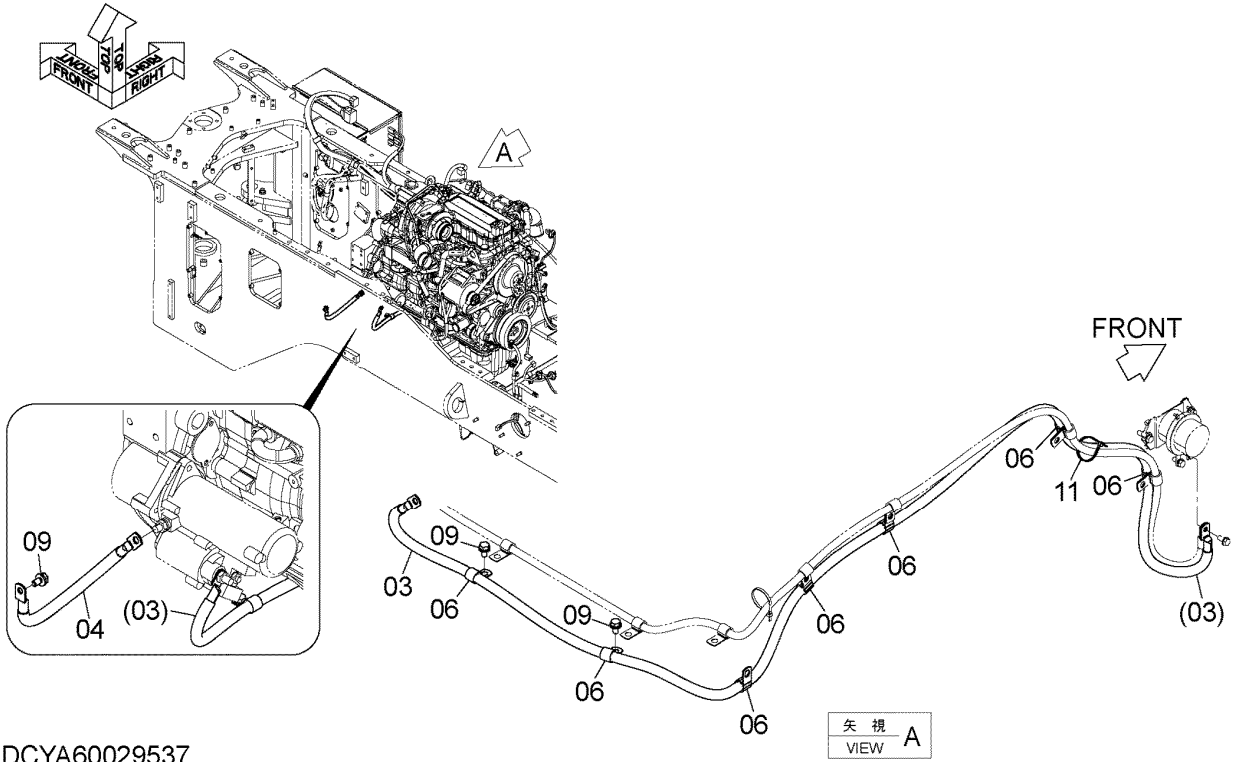
ITEM 符号	PART NO. 部品番号	PART NAME	部 品 名	Q' TY 数量	S. C サービ ス コート	SERIAL NO. 適用号機	I C A 互 換 性	REPLACEABLE PART 代 替 部 品	
								PART NO. 部品番号	Q' TY 数量
01	YQYA00004493	HARNESS	ハーネス	1		5001-			
02	YQYA00006021	BRACKET	ブラケット	2		5001-			
06	YQ0491311200	CLIP	クリップ	6		5001-			
07	YQ0491321380	CLIP	クリップ	1		5001-			
08	YQ4190275	CLIP	クリップ	1		5001-			
09	YQ4190261	CLIP	クリップ	1		5001-			
10	YQ4190253	CLIP	クリップ	1		5001-			
11	YQJ271020	BOLT, W/WASHER	ボルト (ワッシャ付)	3	D	5001-			
12	YQJ950010	NUT	ナット	2		5001-			
13	YQJ950012	NUT	ナット	2		5001-			
15	YQ4441695	CLIP	クリップ	1		5001-			

ELECTRIC PARTS (REAR) (7)
電気部品 (リア) (7)

Applicable Model (適用機種): -

Mark(記号): -

Serial No. (適用号機): -



DCYA60029537

矢視 A
VIEW A

ELECTRIC PARTS (REAR) (7)

電気部品 (リア) (7)

Applicable Model (適用機種): -

Mark(記号): -

Serial No. (適用号機): -

ITEM 符号	PART NO. 部品番号	PART NAME	部 品 名	Q' TY 数量	S. C サービ ス コート	SERIAL NO. 適用号機	ICA 互 換 性	REPLACEABLE PART 代 替 部 品	
								PART NO. 部品番号	Q' TY 数量
03	YQYA00037066	CABLE, BATTERY	ケーブル, バッテリ	1		5001-			
04	YQYA00037067	CABLE, BATTERY	ケーブル, バッテリ	1		5001-			
06	YQ4190262	CLIP	クリップ	7		5001-			
09	YQJ271020	BOLT, W/WASHER	ボルト (ワッシャ付)	3	D	5001-			
11	YQ0491311200	CLIP	クリップ	1		5001-			

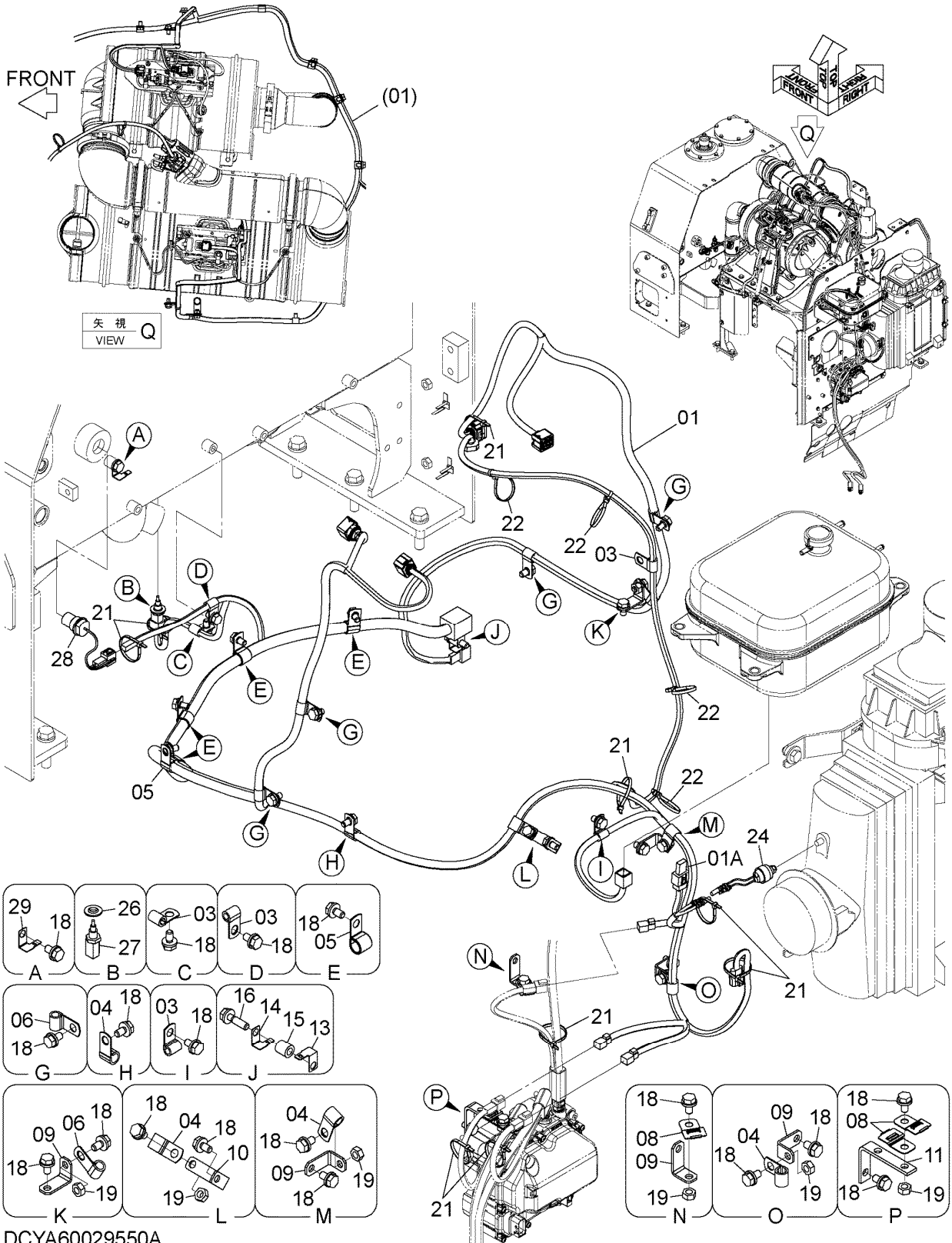
ELECTRIC PARTS (REAR) (8)

電気部品 (リア) (8)

Applicable Model (適用機種): -

Mark (記号): -

Serial No. (適用号機): -



DCYA60029550A

ELECTRIC PARTS (REAR) (8)

電気部品 (リア) (8)

Applicable Model (適用機種): -

Mark(記号): -

Serial No. (適用号機): -

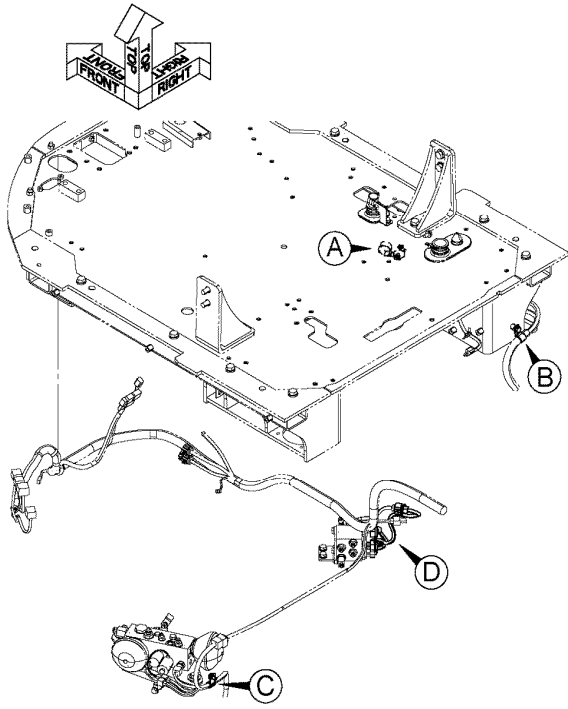
ITEM 符号	PART NO. 部品番号	PART NAME	部 品 名	Q' TY 数量	S. C サービ ス コード	SERIAL NO. 適用号機	ICA 互 換 性	REPLACEABLE PART 代 替 部 品	
								PART NO. 部品番号	Q' TY 数量
01	YQYA00040695	HARNESS	ハーネス	1		5001-			
01A	YQYA00038190	* RESISTOR	* レジスタ	1		5001-			
03	YQ4190261	CLIP	クリップ	4		5001-			
04	YQ4190275	CLIP	クリップ	4		5001-			
05	YQ4190273	CLIP	クリップ	5		5001-			
06	YQ4190272	CLIP	クリップ	5		5001-			
08	YQ263G244731	BRACKET	ブラケット	3		5001-			
09	YQ263J222181	BRACKET	ブラケット	4		5001-			
10	YQ2661242081	BRACKET	ブラケット	1		5001-			
11	YQ2682242111	BRACKET	ブラケット	1		5001-			
13	YQ4418301	BRACKET	ブラケット	1		5001-			
14	YQ4257159	BRACKET	ブラケット	1		5001-			
15	YQ2655542141	COLLAR	カラー	1		5001-			
16	YQJ271040	BOLT, W/WASHER	ボルト (ワッシャ付)	1	D	5001-			
18	YQJ271020	BOLT, W/WASHER	ボルト (ワッシャ付)	24	D	5001-			
19	YQJ950010	NUT	ナット	6		5001-			
21	YQ0491311200	CLIP	クリップ	9		5001-			
22	YQ4441695	CLIP	クリップ	4		5001-			
24	YQ4419601	INDICATOR	インジケータ	1		5001-			
26	YQ4250261	GASKET	ガスケット	1		5001-			
27	YQ4697482	SENSOR	センサ	1		5001-			
28	YQ4259787	SWITCH, LEVEL	スイッチ, レベル	1		5001-			
29	YQ4257159	BRACKET	ブラケット	1		5001-			

ELECTRIC PARTS (REAR) (CLIP)
 電気部品 (リア) (クリップ)

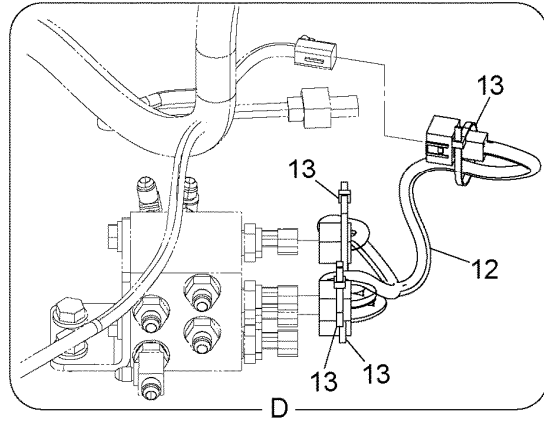
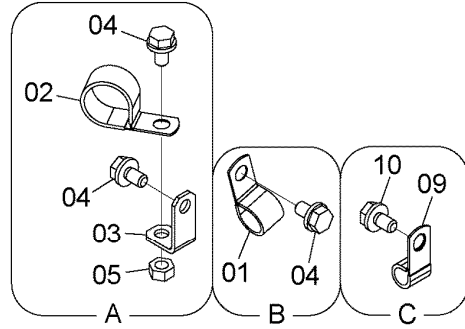
Applicable Model (適用機種): -

Mark (記号): -

Serial No. (適用号機): -



DCYA60039278



ELECTRIC PARTS (REAR) (CLIP)

電気部品 (リア) (クリップ)

Applicable Model (適用機種): -

Mark(記号): -

Serial No. (適用号機): -

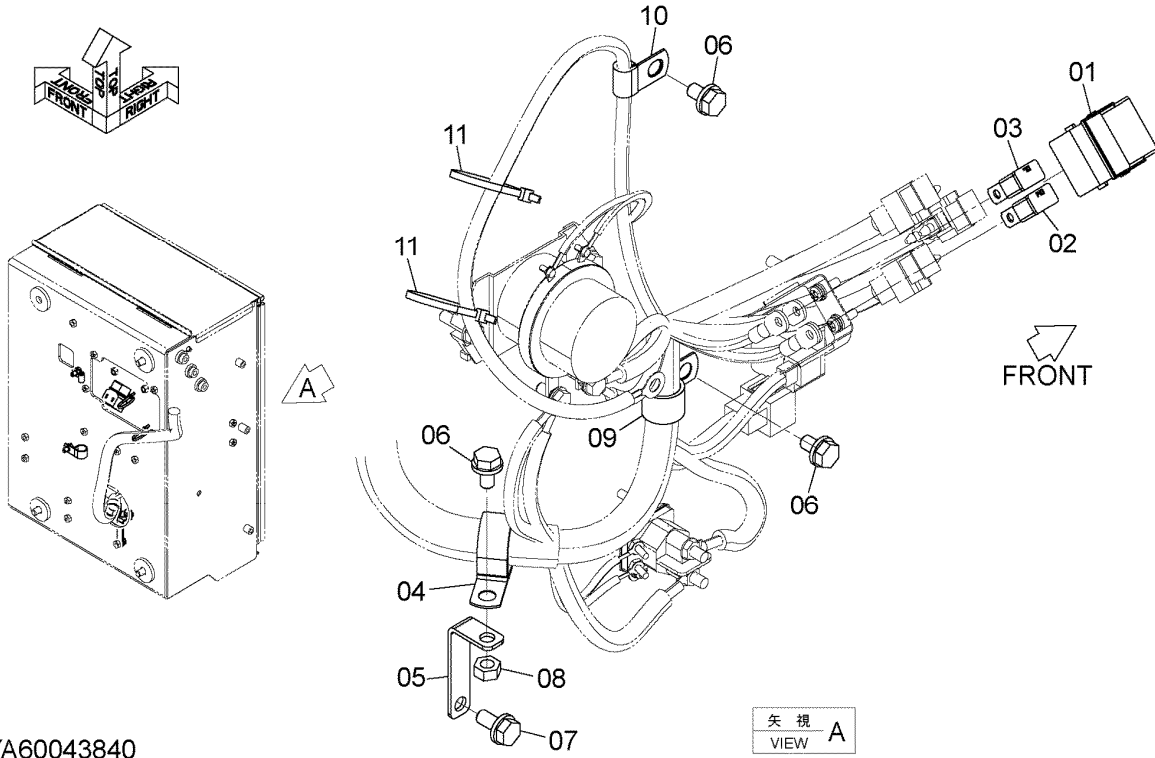
ITEM 符号	PART NO. 部品番号	PART NAME	部 品 名	Q' TY 数量	S. C サービ ス コート	SERIAL NO. 適用号機	ICA 互 換 性	REPLACEABLE PART 代 替 部 品	
								PART NO. 部品番号	Q' TY 数量
01	YQ4190277	CLIP	クリップ	1		5001-			
02	YQ4190264	CLIP	クリップ	1		5001-			
03	YQ263J222181	BRACKET	ブ ラケ ッ ト	1		5001-			
04	YQJ271020	BOLT, W/WASHER	ボ ル ト (ワッ シ ャ 付)	3	D	5001-			
05	YQJ950010	NUT	ナ ッ ト	1		5001-			
09	YQ4190275	CLIP	クリップ	1		5001-			
10	YQJ271020	BOLT, W/WASHER	ボ ル ト (ワッ シ ャ 付)	1	D	5001-			
12	YQYA00041479	HARNESS	ハ ー ネ ス	1		5001-			
13	YQ0491311200	CLIP	クリップ	4		5001-			

ELECTRIC PARTS (BATTERY BOX)
 電気部品 (バッテリーボックス)

Applicable Model (適用機種): -

Mark(記号): -

Serial No. (適用号機): -



DCYA60043840

ELECTRIC PARTS (BATTERY BOX)

電気部品 (バッテリーボックス)

Applicable Model (適用機種): -

Mark(記号): -

Serial No. (適用号機): -

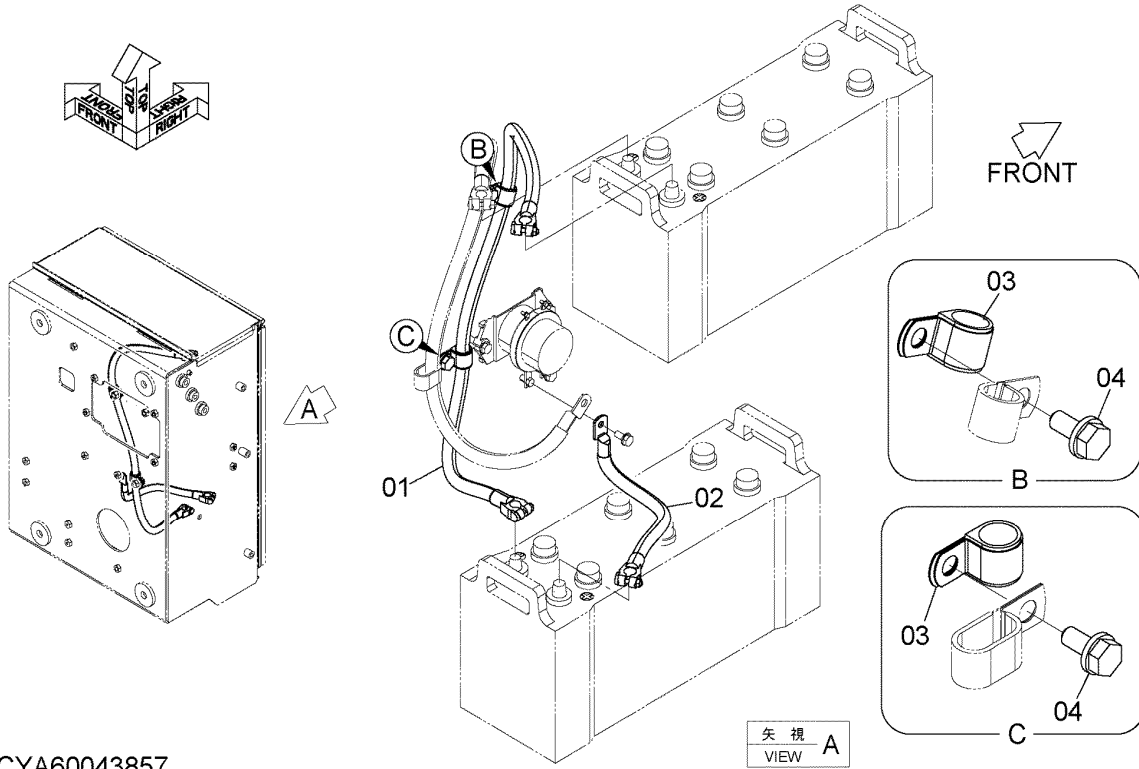
ITEM 符号	PART NO. 部品番号	PART NAME	部 品 名	Q' TY 数量	S. C サービ ス コート	SERIAL NO. 適用号機	ICA 互 換 性	REPLACEABLE PART 代 替 部 品	
								PART NO. 部品番号	Q' TY 数量
01	YQ2681242961	BOX, FUSE	ボックス, ヒューズ	1		5001-			
02	YQYA00021809	FUSIBLE-LINK (140A)	ヒューズリンク (140A)	1		5001-			
03	YQ4315073	FUSIBLE-LINK (70A)	ヒューズリンク (70A)	1		5001-			
04	YQ4190264	CLIP	クリップ	1		5001-			
05	YQ2661242081	BRACKET	ブラケット	1		5001-			
06	YQJ271020	BOLT, W/WASHER	ボルト (ワッシャ付)	3	D	5001-			
07	YQJ271025	BOLT, W/WASHER	ボルト (ワッシャ付)	1	D	5001-			
08	YQJ950010	NUT	ナット	1		5001-			
09	YQ4190263	CLIP	クリップ	1		5001-			
10	YQ4190261	CLIP	クリップ	1		5001-			
11	YQ0491311200	CLIP	クリップ	2		5001-			

BATTERY CABLE バッテリーケーブル

Applicable Model (適用機種): -

Mark (記号): -

Serial No. (適用号機): -



DCYA60043857

BATTERY CABLE

バッテリーケーブル

Applicable Model (適用機種): -

Mark(記号): -

Serial No. (適用号機): -

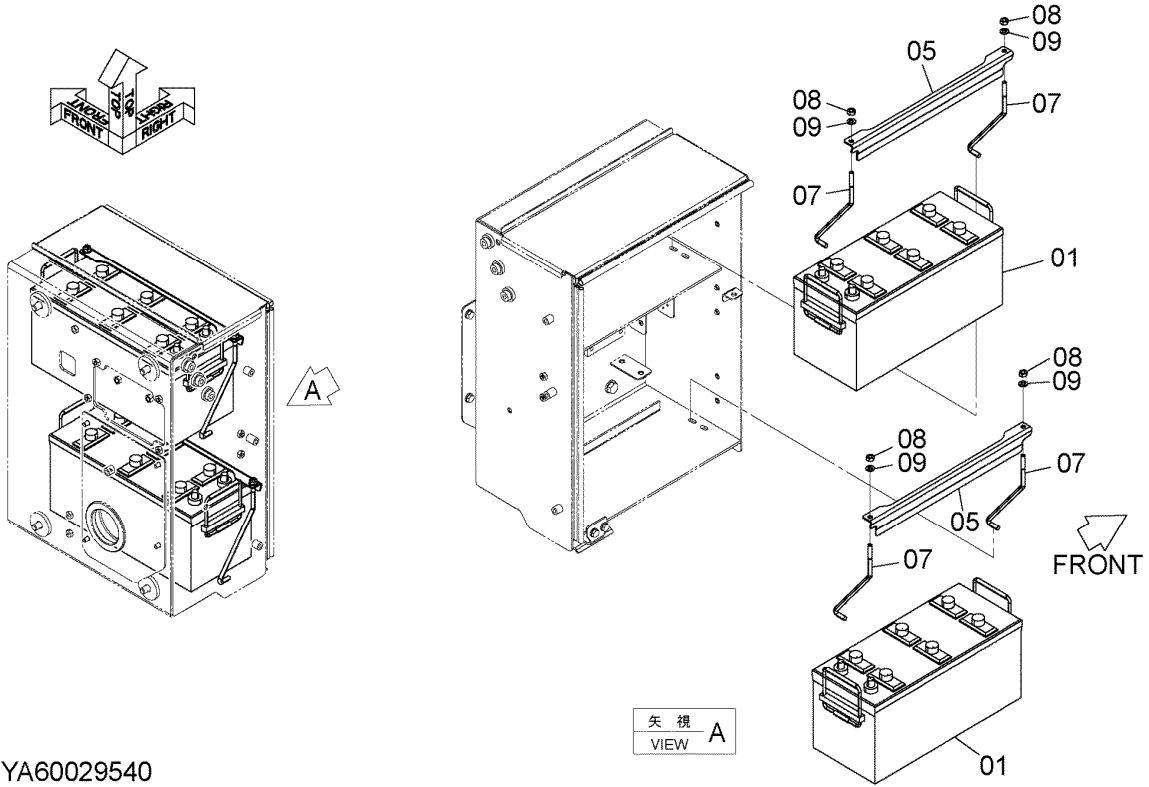
ITEM 符号	PART NO. 部品番号	PART NAME	部品名	Q'TY 数量	S. C サービ ス コード	SERIAL NO. 適用号機	ICA 互 換 性	REPLACEABLE PART 代替部品	
								PART NO. 部品番号	Q'TY 数量
01	YQYA00040059	CABLE, BATTERY	ケーブル, バッテリ	1		5001-			
02	YQYA00040060	CABLE, BATTERY	ケーブル, バッテリ	1		5001-			
03	YQ2675242671	CLIP	クリップ	2		5001-			
04	YQJ271025	BOLT, W/WASHER	ボルト (ワッシャ付)	2	D	5001-			

BATTERY バッテリー

Applicable Model (適用機種): -

Mark (記号): -

Serial No. (適用号機): -



DCYA60029540

BATTERY バッテリー

Applicable Model (適用機種): -

Mark(記号): -

Serial No. (適用号機): -

ITEM 符号	PART NO. 部品番号	PART NAME	部 品 名	Q' TY 数量	S. C サービ ス コート	SERIAL NO. 適用号機	ICA 互 換 性	REPLACEABLE PART 代 替 部 品	
								PART NO. 部品番号	Q' TY 数量
01	YQ3845060030	BATTERY	バ ッ テ リ	2		5001-			
05	YQYA00042557	BRACKET	ブ ラ ケ ッ ト	2		5001-			
07	YQYA00021789	ROD	ロ ッ ド	4		5001-			
08	YQJ950010	NUT	ナ ッ ト	4		5001-			
09	YQA590110	WASHER, PLANE	ワ ッ シ ン ー, フ レ ー ン	4		5001-			

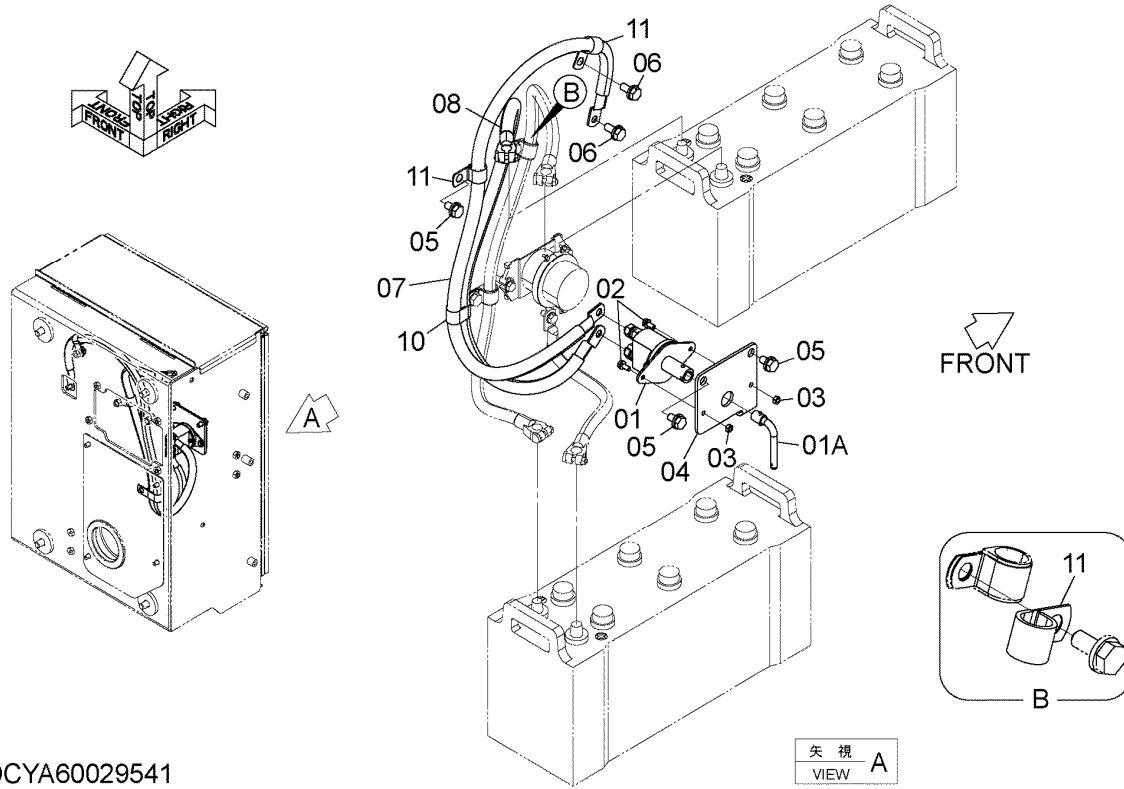
BATTERY SWITCH

バッテリースイッチ

Applicable Model (適用機種): -

Mark (記号): -

Serial No. (適用号機): -



DCYA60029541

BATTERY SWITCH

バッテリースイッチ

Applicable Model (適用機種): -

Mark(記号): -

Serial No. (適用号機): -

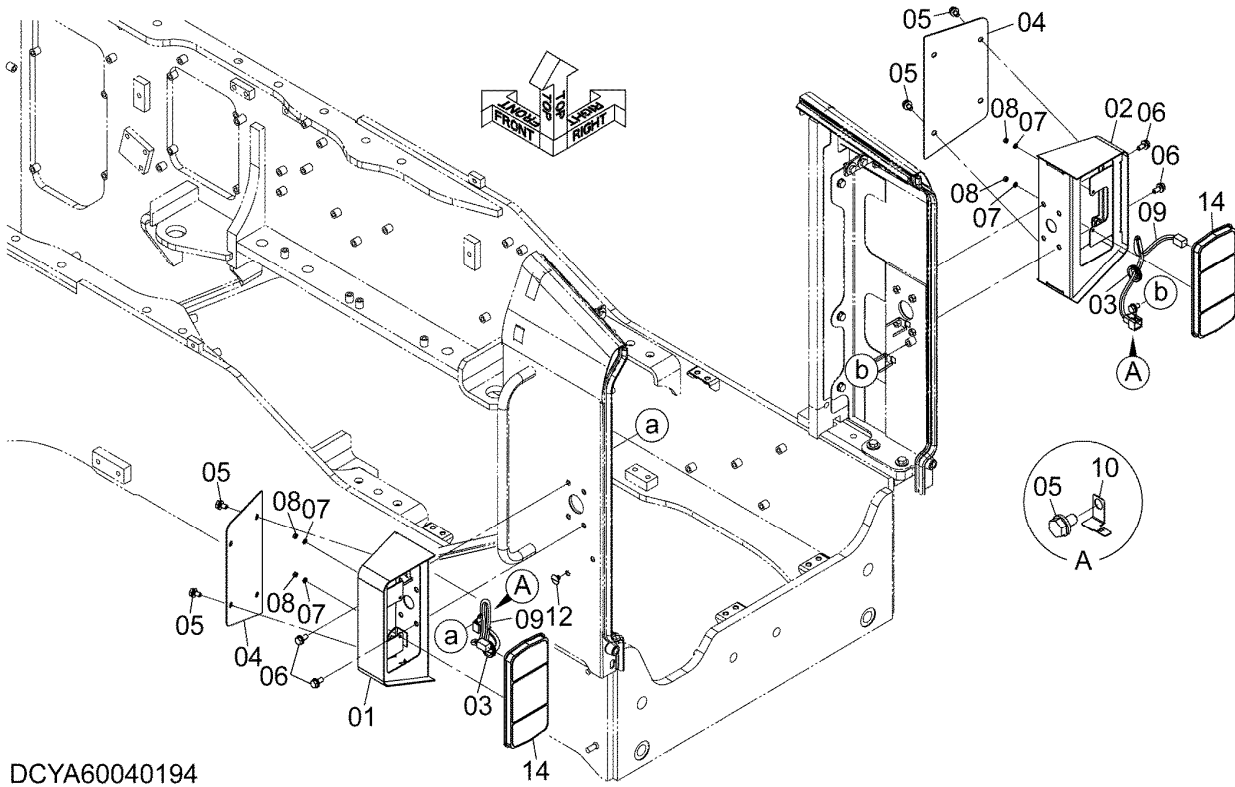
ITEM 符号	PART NO. 部品番号	PART NAME	部 品 名	Q' TY 数量	S. C サービ ス コート	SERIAL NO. 適用号機	I C A 互 換 性	REPLACEABLE PART 代 替 部 品	
								PART NO. 部品番号	Q' TY 数量
01	YQYA00005845	SWITCH	スイッチ	1		5001-			
01A	YQYA00029403	* LEVER	* レバー	1		5001-			
02	YQJ260616	BOLT, W/WASHER	ボルト (ワッシャ付)	2	D	5001-			
03	YQJ230006	NUT	ナット	2		5001-			
04	YQYA00040248	BRACKET	ブラケット	1		5001-			
05	YQJ271020	BOLT, W/WASHER	ボルト (ワッシャ付)	3	D	5001-			
06	YQJ271025	BOLT, W/WASHER	ボルト (ワッシャ付)	2	D	5001-			
07	YQYA00037069	CABLE, BATTERY	ケーブル, バッテリ	1		5001-			
08	YQYA00040042	CABLE, BATTERY	ケーブル, バッテリ	1		5001-			
10	YQ4190282	CLIP	クリップ	1		5001-			
11	YQ4190262	CLIP	クリップ	3		5001-			

REAR COMBINATION LAMP リアコンビネーションランプ

Applicable Model (適用機種): -

Mark (記号): -

Serial No. (適用号機): -



DCYA60040194

REAR COMBINATION LAMP

リアコンビネーションランプ

Applicable Model (適用機種): -

Mark(記号): -

Serial No. (適用号機): -

ITEM 符号	PART NO. 部品番号	PART NAME	部 品 名	Q' TY 数量	S. C サービ ス コート	SERIAL NO. 適用号機	ICA 互 換 性	REPLACEABLE PART 代 替 部 品	
								PART NO. 部品番号	Q' TY 数量
01	YQYA40013664	BRACKET	ブ ラケ ッ ト	1		5001-			
02	YQYA40013665	BRACKET	ブ ラケ ッ ト	1		5001-			
03	YQ2147124411	BUSHING, RUBBER	ブ ッ シ ン グ , ラバ ー	2		5001-			
04	YQYA00021529	COVER	カバ ー	2		5001-			
05	YQJ271020	BOLT, W/WASHER	ボ ル ト (ワ ッ シ ャ 付)	10	D	5001-			
06	YQJ271025	BOLT, W/WASHER	ボ ル ト (ワ ッ シ ャ 付)	8	D	5001-			
07	YQA590106	WASHER, PLANE	ワ ッ シ ャ , フ レ ー ン	4		5001-			
08	YQM500605	NUT	ナ ッ ト	4		5001-			
09	YQYA00004513	HARNESS	ハーネ ス	2		5001-			
10	YQ4257159	BRACKET	ブ ラケ ッ ト	2		5001-			
12	YQ263G644621	PLUG, PLASTIC	ブ ラ グ , プ ラ ス テ ィ ッ ク	1		5001-			
14	YQ4488160490	LAMP, REAR	ラン プ , リ ア	2		5001-			

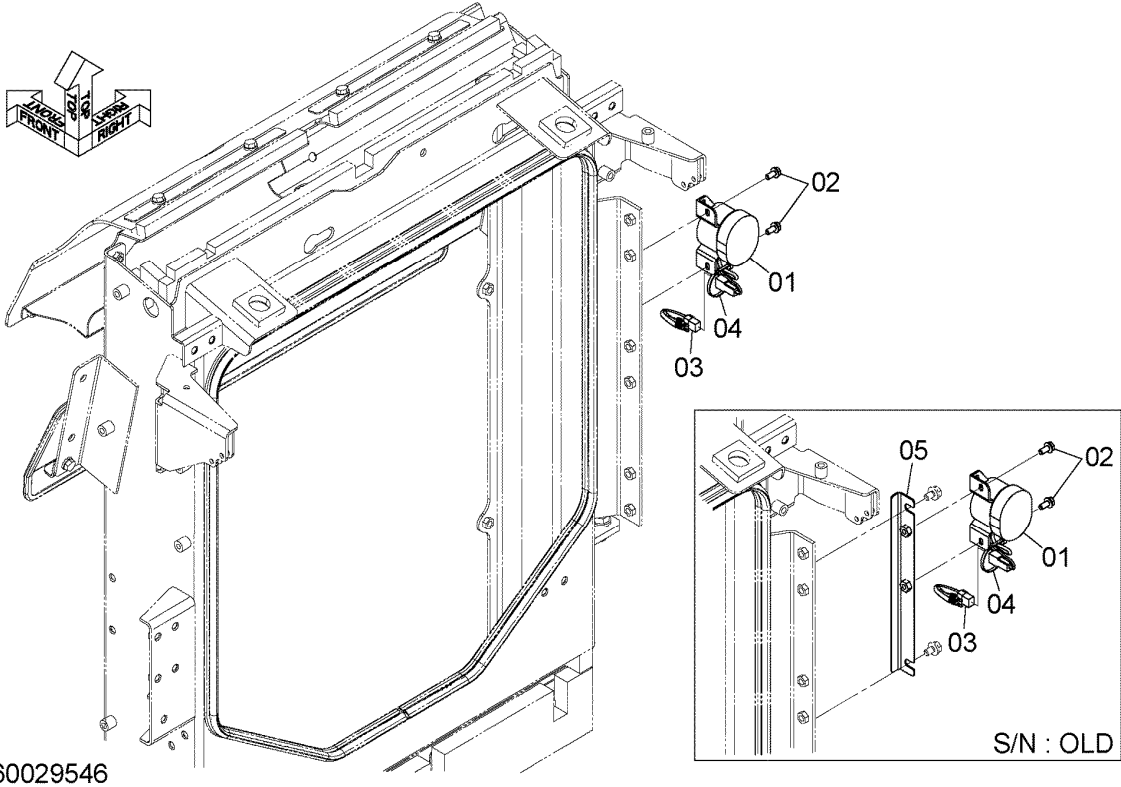
REVERSE BUZZER

後進ブザー

Applicable Model (適用機種): -

Mark (記号): -

Serial No. (適用号機): -



DCYA60029546

REVERSE BUZZER

後進ブザー

Applicable Model (適用機種): -

Mark(記号): -

Serial No. (適用号機): -

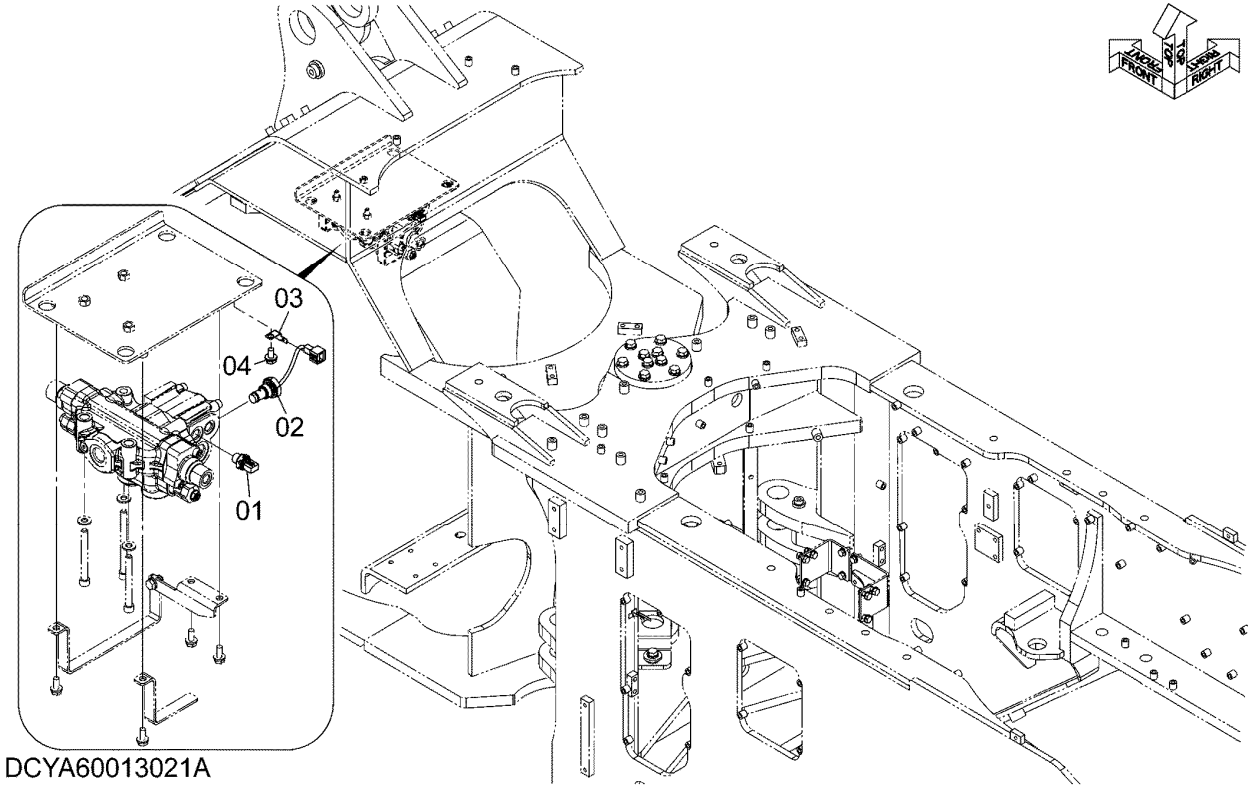
ITEM 符号	PART NO. 部品番号	PART NAME	部 品 名	Q' TY 数量	S. C サービ ス コード	SERIAL NO. 適用号機	ICA 互 換 性	REPLACEABLE PART 代 替 部 品	
								PART NO. 部品番号	Q' TY 数量
01	YQ4081060140	BUZZER	ブザー	1		5001-			
02	YQJ260820	BOLT, W/WASHER	ボルト (ワッシャ付)	2	D	5001-			
03	YQYA00005854	HARNESS	ハーネス	1		5001-			
04	YQ0491311200	CLIP	クリップ	1		5001-			
05	YQYA40024388	BRACKET	ブラケット	1		5001-05002			

EMERGENCY STEERING PARTS (FRONT)
エマージェンシステアリング用品 (フロント)

Applicable Model (適用機種): -

Mark (記号): -

Serial No. (適用号機): -



DCYA60013021A

EMERGENCY STEERING PARTS (FRONT)
 エマージェンシステアリング用品 (フロント)

Applicable Model (適用機種): -

Mark(記号): -

Serial No. (適用号機): -

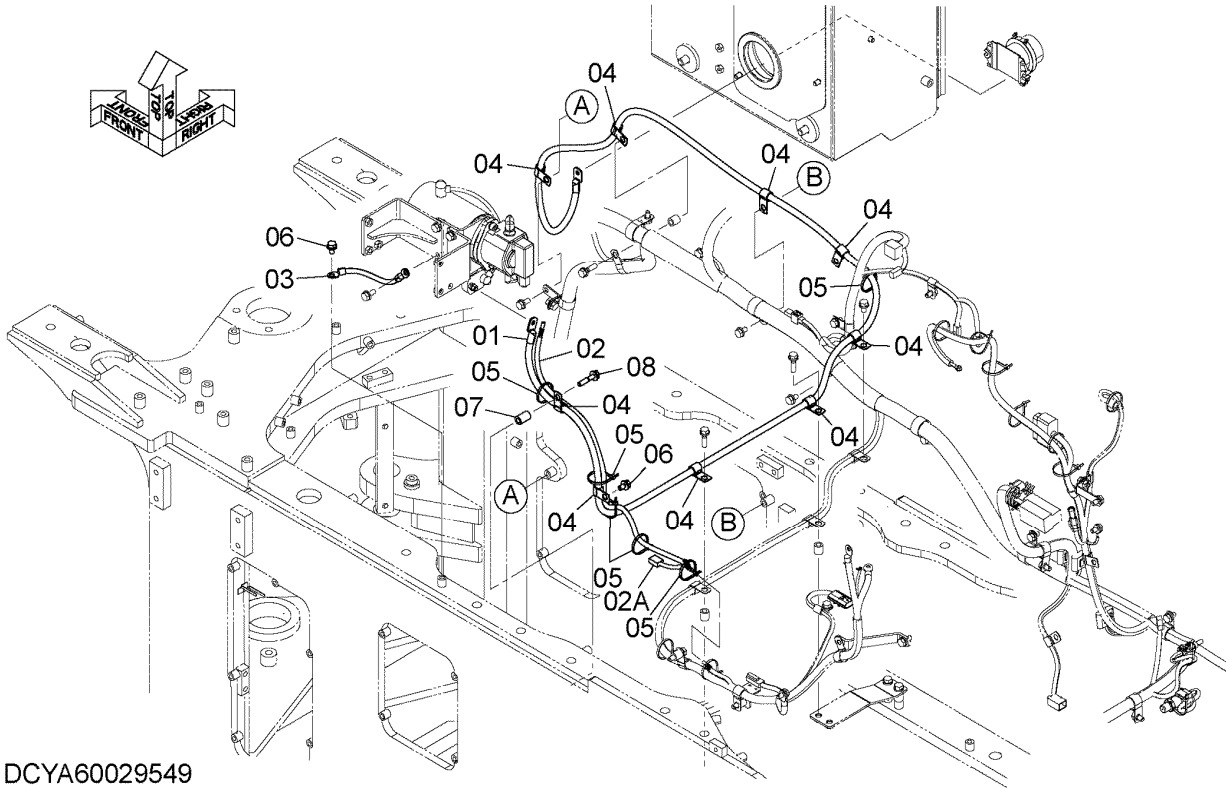
ITEM 符号	PART NO. 部品番号	PART NAME	部 品 名	Q' TY 数量	S. C サービ ス コード	SERIAL NO. 適用号機	ICA 互 換 性	REPLACEABLE PART 代 替 部 品	
								PART NO. 部品番号	Q' TY 数量
01	YQ4703324	SENSOR, PRESSURE	センサ, プレツシャ	1		5001-			
01A	YQ4365826	* RING, O	* リンク, O	1		5001-			
02	YQ263G244921	SWITCH, PRES.	スイッチ, プレツシャ	1		5001-			
03	YQ4257159	BRACKET	ブ ラケツト	1		5001-			
04	YQJ271020	BOLT, W/WASHER	ボ ルト (ワツシャ付)	1	D	5001-			

EMERGENCY STEERING PARTS (REAR) エマージェンシステアリング用品 (リア)

Applicable Model (適用機種): -

Mark (記号): -

Serial No. (適用号機): -



DCYA60029549

EMERGENCY STEERING PARTS (REAR)
 エマージェンシステアリング用品 (リア)

Applicable Model (適用機種): -

Mark(記号): -

Serial No. (適用号機): -

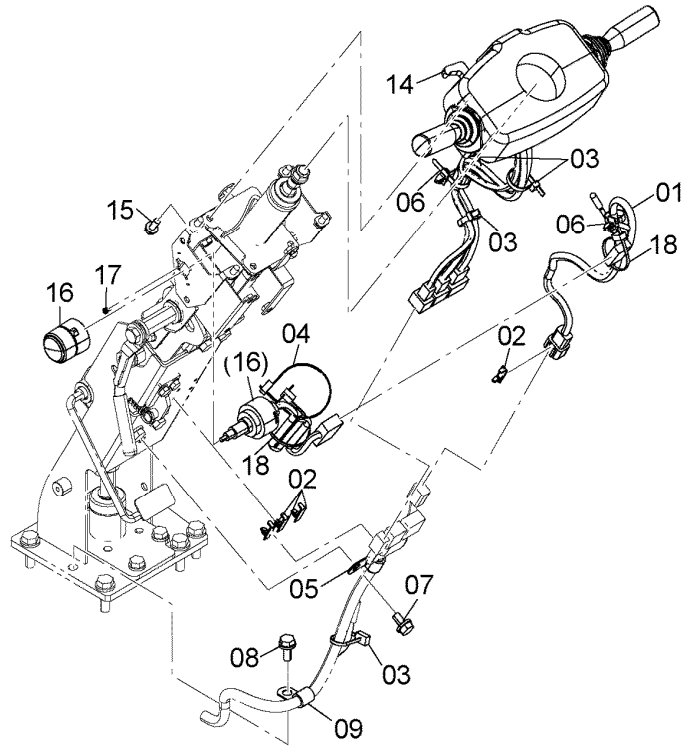
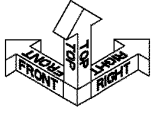
ITEM 符号	PART NO. 部品番号	PART NAME	部 品 名	Q' TY 数量	S. C サービ ス コート	SERIAL NO. 適用号機	ICA 互 換 性	REPLACEABLE PART 代 替 部 品	
								PART NO. 部品番号	Q' TY 数量
01	YQYA00037068	CABLE, BATTERY	ケーブル, バッテリ	1		5001-			
02	YQYA00004514	HARNESS	ハーネス	1		5001-			
02A	YQYA00031759	* DIODE (1.5A)	* ダイオード (1.5A)	1		5001-			
03	YQYA00006023	CABLE, BATTERY	ケーブル, バッテリ	1		5001-			
04	YQ4190253	CLIP	クリップ	9		5001-			
05	YQ0491311200	CLIP	クリップ	6		5001-			
06	YQJ271020	BOLT, W/WASHER	ボルト (ワッシャ付)	2	D	5001-			
07	YQ2675675841	COLLAR	カラー	1		5001-			
08	YQJ271050	BOLT, W/WASHER	ボルト (ワッシャ付)	1	D	5001-			

ELECTRIC PARTS (FRONT CONSOLE) (1)
電気部品 (フロントコンソール) (1)

Applicable Model (適用機種): -

Mark (記号): -

Serial No. (適用号機): -



DCYA60015110_NEK50

ELECTRIC PARTS (FRONT CONSOLE) (1)

電気部品 (フロントコンソール) (1)

Applicable Model (適用機種): -

Mark(記号): -

Serial No. (適用号機): -

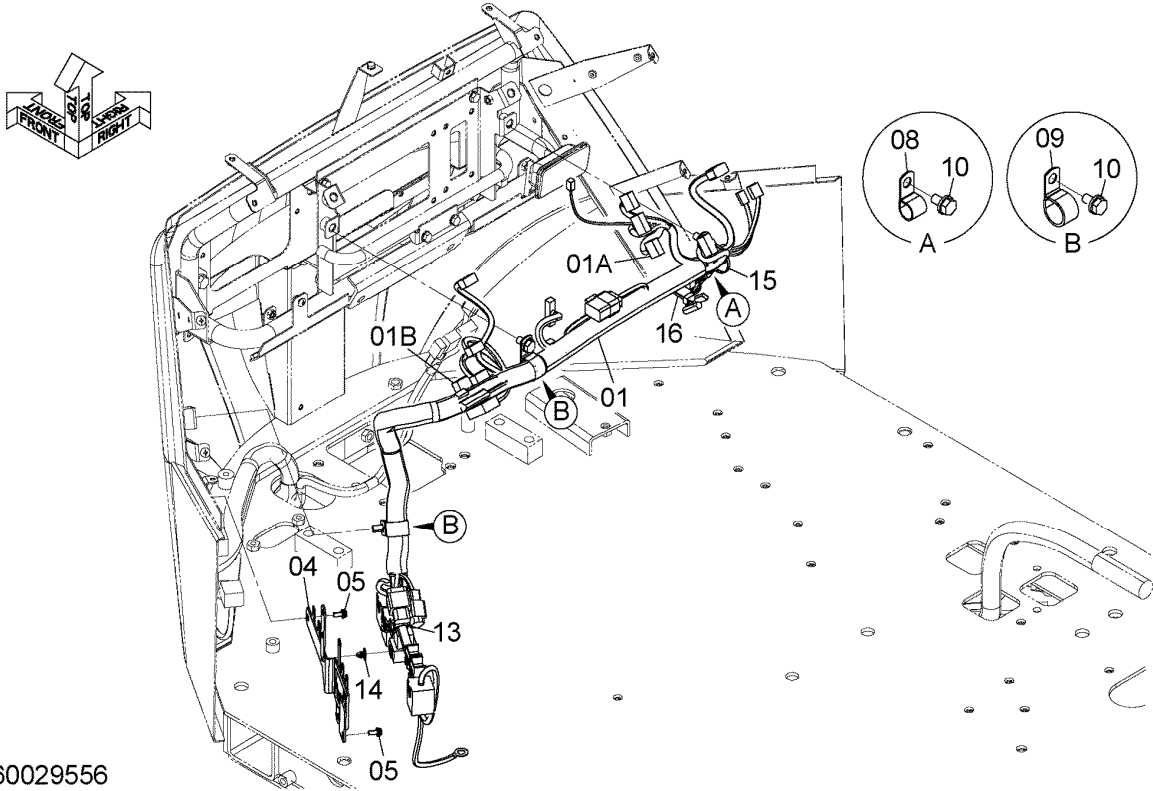
ITEM 符号	PART NO. 部品番号	PART NAME	部 品 名	Q' TY 数量	S. C サービ ス コート	SERIAL NO. 適用号機	ICA 互 換 性	REPLACEABLE PART 代 替 部 品	
								PART NO. 部品番号	Q' TY 数量
01	YQYA00005849	HARNESS	ハーネス	1		5001-			
02	YQYA00004332	CLIP	クリップ	4		5001-			
03	YQ0491311200	CLIP	クリップ	4		5001-			
04	YQ0491311300	CLIP	クリップ	1		5001-			
05	YQ4190275	CLIP	クリップ	1		5001-			
06	YQ4254600	CLIP	クリップ	2		5001-			
07	YQJ271020	BOLT, W/WASHER	ボルト (ワッシャ付)	1	D	5001-			
08	YQJ271025	BOLT, W/WASHER	ボルト (ワッシャ付)	1	D	5001-			
09	YQ4190273	CLIP	クリップ	1		5001-			
14	YQYA00020843	LEVER, ELECTRIC	レバー, エレクトリック	1		5001-			
15	YQJ260820	BOLT, W/WASHER	ボルト (ワッシャ付)	3	D	5001-			
16	YQYA00004495	SWITCH	スイッチ	1		5001-			
17	YQ0104304008	SCREW, TAPPING	スクリュー, タッピング	2		5001-			
18	YQ0491321380	CLIP	クリップ	2		5001-			

ELECTRIC PARTS (FRONT CONSOLE) (2)
電気部品 (フロントコンソール) (2)

Applicable Model (適用機種): -

Mark (記号): -

Serial No. (適用号機): -



DCYA60029556

ELECTRIC PARTS (FRONT CONSOLE) (2)

電気部品 (フロントコンソール) (2)

Applicable Model (適用機種): -

Mark(記号): -

Serial No. (適用号機): -

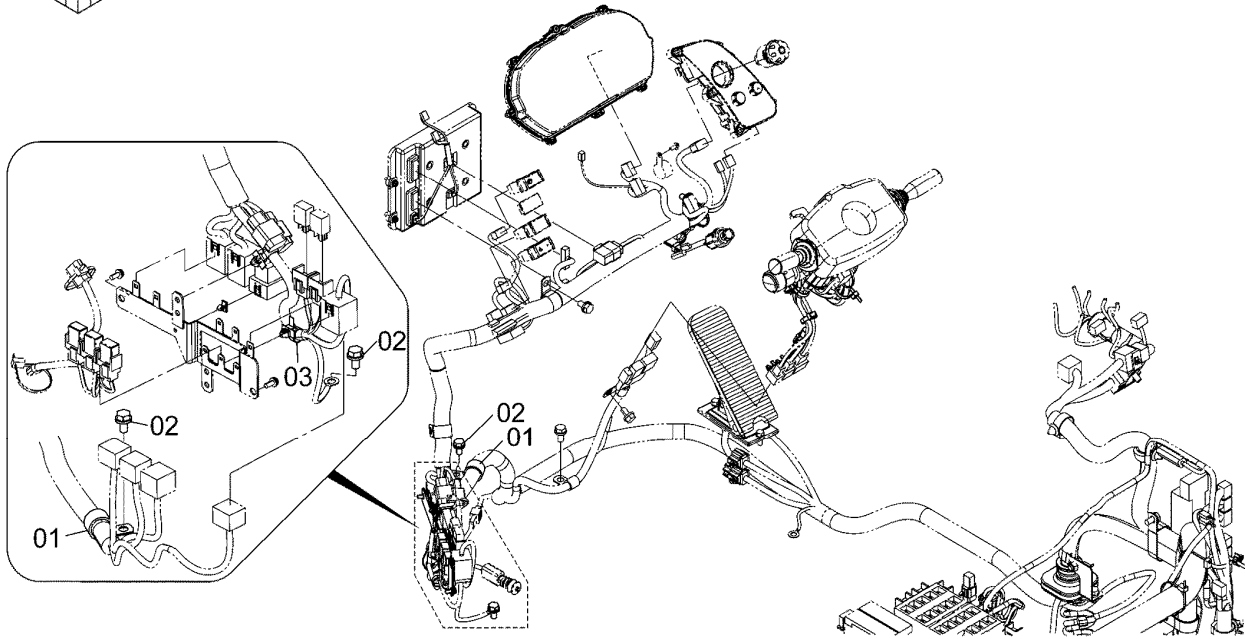
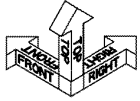
ITEM 符号	PART NO. 部品番号	PART NAME	部 品 名	Q' TY 数量	S. C サービ ス コート	SERIAL NO. 適用号機	ICA 互 換 性	REPLACEABLE PART 代 替 部 品	
								PART NO. 部品番号	Q' TY 数量
01	YQYA00023186	HARNESS	ハーネス	1		5001-			
01A	YQ4456778	* DIODE (3.0A)	* ダイオード (3.0A)	1		5001-			
01B	YQ4611526	* DIODE (1.5A)	* ダイオード (1.5A)	1		5001-			
04	YQYA40003610	BRACKET	ブラケット	1		5001-			
05	YQJ460616	SCREW	スクリュー	2		5001-			
08	YQ4190274	CLIP	クリップ	1		5001-			
09	YQ4192035	CLIP	クリップ	2		5001-			
10	YQJ271020	BOLT, W/WASHER	ボルト (ワッシャ付)	3	D	5001-			
13	YQ4254600	CLIP	クリップ	1		5001-			
14	YQ263G244071	CLIP	クリップ	1		5001-			
15	YQ0491311200	CLIP	クリップ	1		5001-			
16	YQ0491311300	CLIP	クリップ	1		5001-			

ELECTRIC PARTS (FRONT CONSOLE) (3)
電気部品 (フロントコンソール) (3)

Applicable Model (適用機種): -

Mark (記号): -

Serial No. (適用号機): -



DCYA60016897A

ELECTRIC PARTS (FRONT CONSOLE) (3)

電気部品 (フロントコンソール) (3)

Applicable Model (適用機種): -

Mark(記号): -

Serial No. (適用号機): -

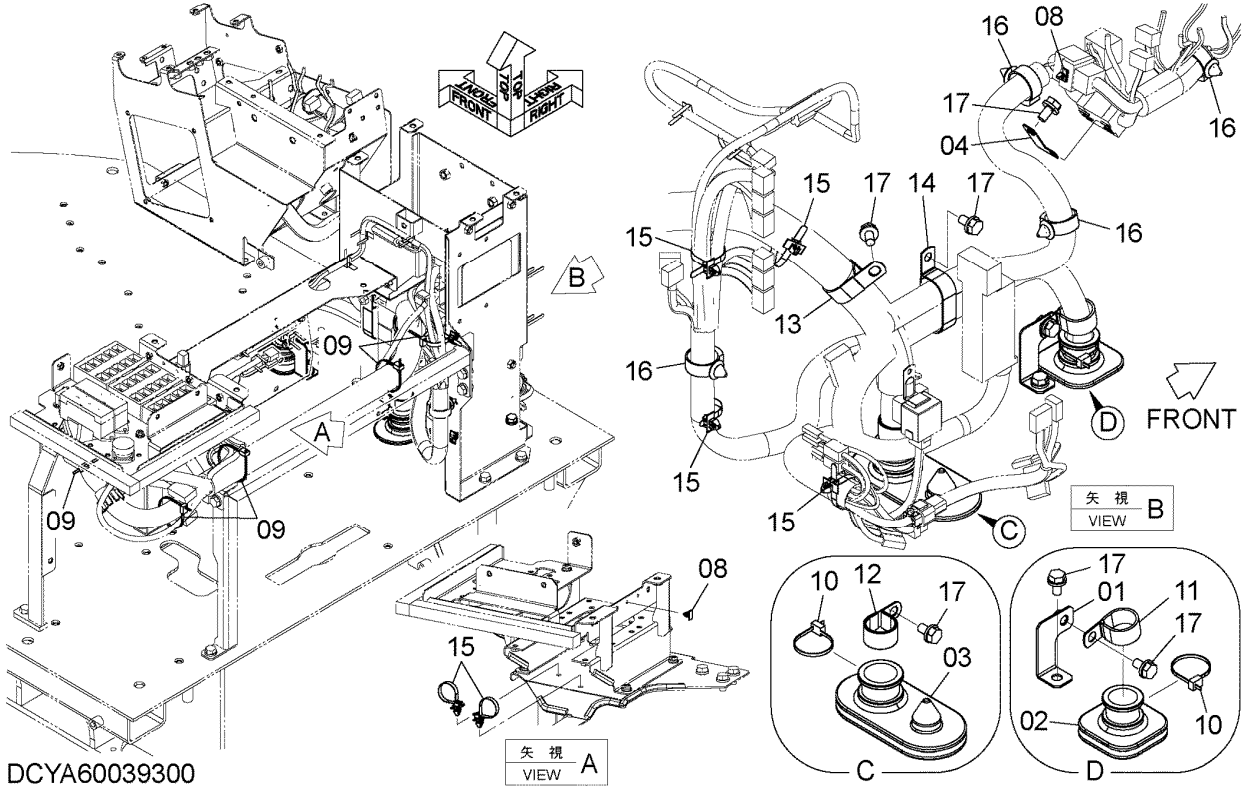
ITEM 符号	PART NO. 部品番号	PART NAME	部 品 名	Q' TY 数量	S. C サービ ス コート	SERIAL NO. 適用号機	I C A 互 換 性	REPLACEABLE PART 代 替 部 品	
								PART NO. 部品番号	Q' TY 数量
01	YQ4192035	CLIP	クリップ	2		5001-			
02	YQJ271020	BOLT, W/WASHER	ボルト (ワッシャ付)	3	D	5001-			
03	YQ4254600	CLIP	クリップ	1		5001-			

ELECTRIC PARTS (REAR CONSOLE) (1)
 電気部品 (リアコンソール) (1)

Applicable Model (適用機種): -

Mark(記号): -

Serial No. (適用号機): -



ELECTRIC PARTS (REAR CONSOLE) (1)

電気部品 (リアコンソール) (1)

Applicable Model (適用機種): -

Mark(記号): -

Serial No. (適用号機): -

ITEM 符号	PART NO. 部品番号	PART NAME	部 品 名	Q' TY 数量	S. C サービ ス コード	SERIAL NO. 適用号機	ICA 互 換 性	REPLACEABLE PART 代 替 部 品	
								PART NO. 部品番号	Q' TY 数量
01	YQYA40003611	BRACKET	ブ ラケ ッ ト	1		5001-			
02	YQYA00004337	BUSHING, RUBBER	ブ ッ シ ン グ , ラ バ ー	1		5001-			
03	YQYA00004338	BUSHING, RUBBER	ブ ッ シ ン グ , ラ バ ー	1		5001-			
04	YQYA00004356	PLATE	プ レ ー ト	1		5001-			
08	YQ263G244071	CLIP	ク リ ッ プ	2		5001-			
09	YQ0491311300	CLIP	ク リ ッ プ	5		5001-			
10	YQ0491321380	CLIP	ク リ ッ プ	2		5001-			
11	YQ4190264	CLIP	ク リ ッ プ	1		5001-			
12	YQ4190291	CLIP	ク リ ッ プ	1		5001-			
13	YQ4193848	CLIP	ク リ ッ プ	1		5001-			
14	YQ4470169	CLIP	ク リ ッ プ	1		5001-			
15	YQ4254600	CLIP	ク リ ッ プ	6		5001-			
16	YQ4449019	CLIP	ク リ ッ プ	4		5001-			
17	YQJ271020	BOLT, W/WASHER	ボ ル ト (ワ ッ シ ャ 付)	6	D	5001-			

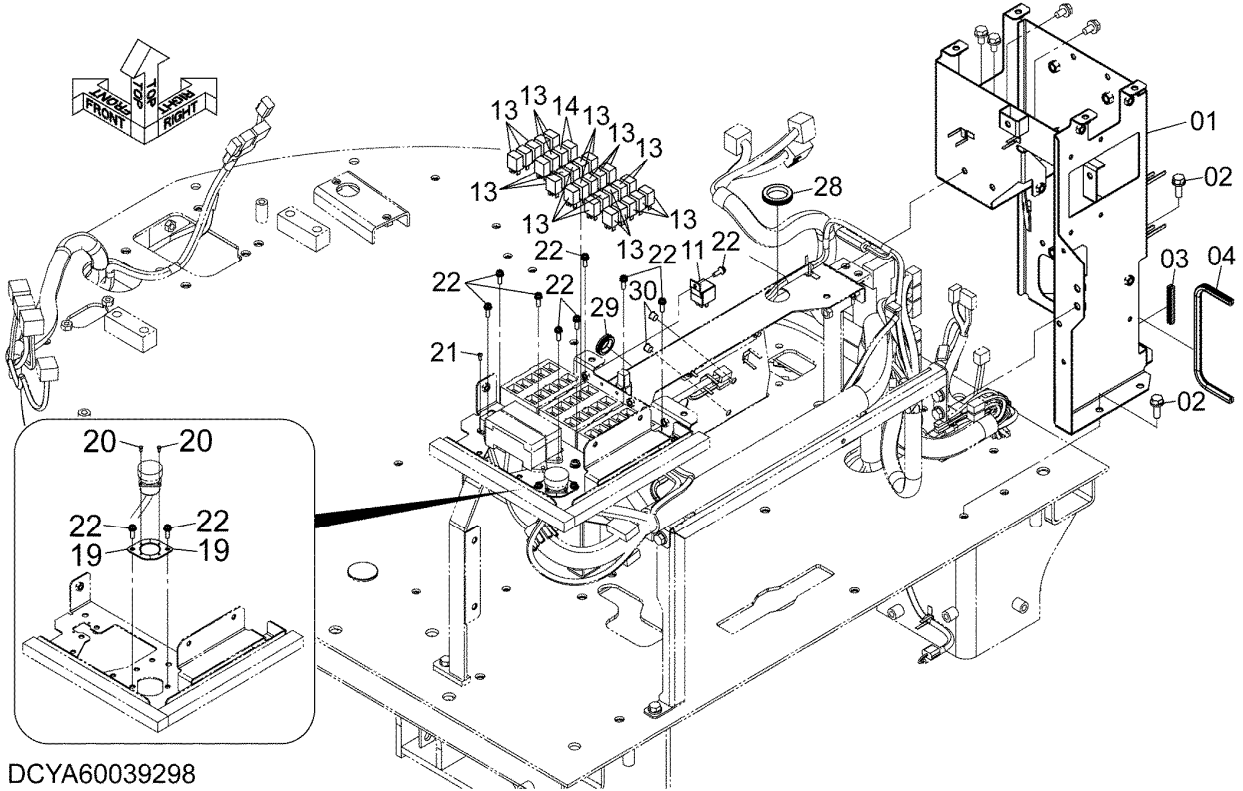
ELECTRIC PARTS (REAR CONSOLE) (2)

電気部品 (リアコンソール) (2)

Applicable Model (適用機種): -

Mark (記号): -

Serial No. (適用号機): -



ELECTRIC PARTS (REAR CONSOLE) (2)

電気部品 (リアコンソール) (2)

Applicable Model (適用機種): -

Mark(記号): -

Serial No. (適用号機): -

ITEM 符号	PART NO. 部品番号	PART NAME	部 品 名	Q' TY 数量	S. C サービ ス コード	SERIAL NO. 適用号機	ICA 互 換 性	REPLACEABLE PART 代 替 部 品	
								PART NO. 部品番号	Q' TY 数量
01	YQYA40003614	BRACKET	ブ ラケ ッ ト	1		5001-			
02	YQJ271030	BOLT, W/WASHER	ボ ル ト (ワ ッ シ ャ 付)	4	D	5001-			
03	YQ5619060261	SEAL	シ ー ル	1		5001-			
04	YQ263G654071	SEAL	シ ー ル	1		5001-			
11	YQ263F242271	RELAY	リ レ ー	1		5001-			
13	YQ4436534	RELAY	リ レ ー	27		5001-			
14	YQ4626542	RELAY	リ レ ー	2		5001-			
19	YQ263E242511	PLATE	プ レ ー ト	2		5001-			
20	YQ0104403008	SCREW	ス ク リ ュ	4		5001-			
21	YQ1409252141	SCREW	ス ク リ ュ	2		5001-			
22	YQJ460620	SCREW	ス ク リ ュ	19		5001-			
28	YQ4211059	BUSHING, RUBBER	ブ ッ シ ン グ , ラ バ ー	1		5001-			
29	YQ2147123131	BUSHING, RUBBER	ブ ッ シ ン グ , ラ バ ー	1		5001-			
30	YQ2675412491	PLUG, PLASTIC	プ ラ グ , プ ラ ス テ ィ ッ ク	2		5001-			

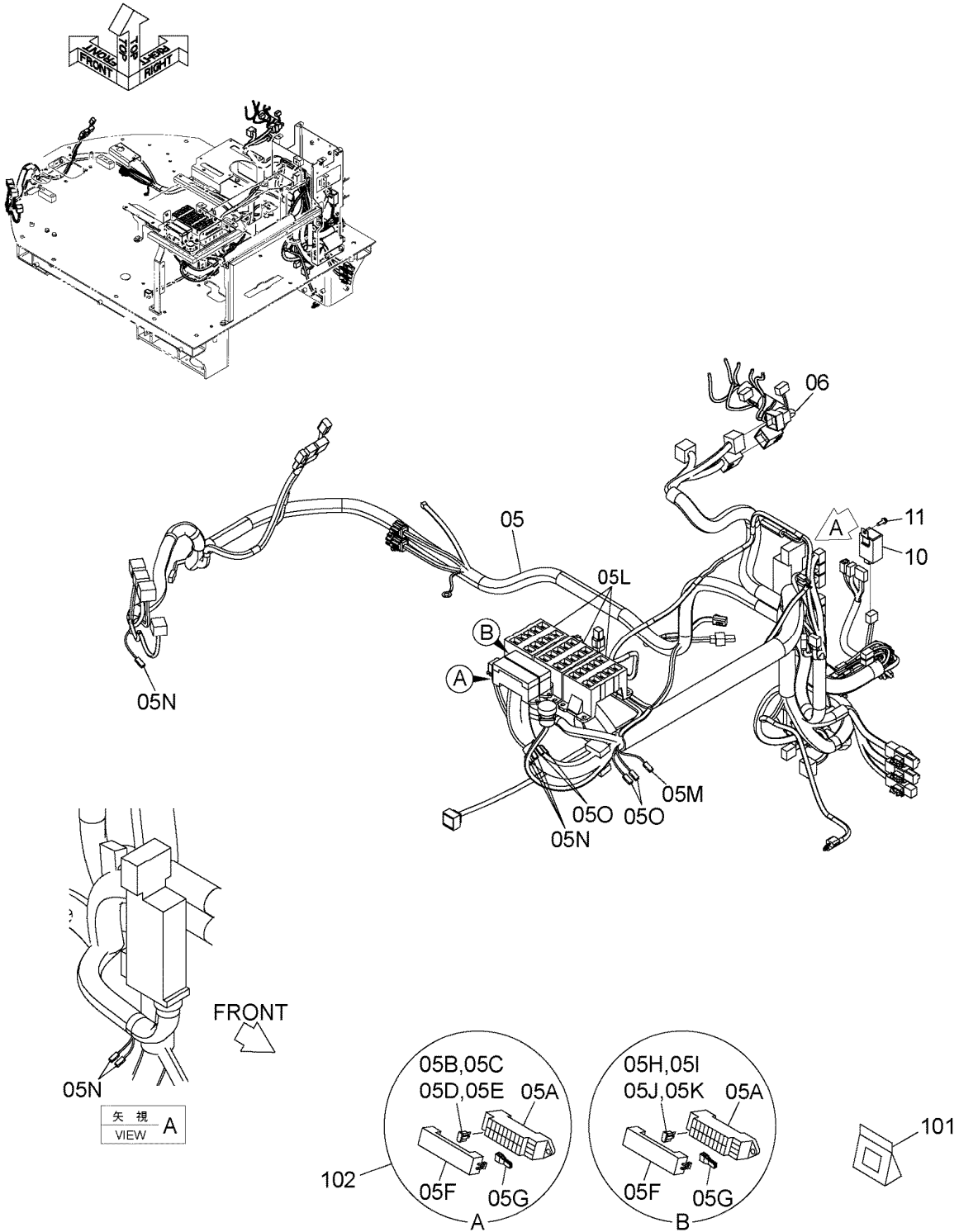
ELECTRIC PARTS (REAR CONSOLE) (3)

電気部品 (リアコンソール) (3)

Applicable Model (適用機種): -

Mark (記号): -

Serial No. (適用号機): -



DCYA60029554

ELECTRIC PARTS (REAR CONSOLE) (3)

電気部品 (リアコンソール) (3)

Applicable Model (適用機種): -

Mark(記号): -

Serial No. (適用号機): -

ITEM 符号	PART NO. 部品番号	PART NAME	部 品 名	Q' TY 数量	S. C サービ ス コート	SERIAL NO. 適用号機	ICA 互 換 性	REPLACEABLE PART 代 替 部 品	
								PART NO. 部品番号	Q' TY 数量
05	YQYA00023184	HARNESS	ハーネス	1		5001-			
05A	YQ4456735	* BOX, FUSE	* ホックス, ヒューズ	2		5001-			
05B	YQ4428910	* FUSE	* ヒューズ	6		5001-			
05C	YQ4428911	* FUSE	* ヒューズ	4		5001-			
05D	YQ4438015	(10A) * FUSE	(10A) * ヒューズ	4		5001-			
05E	YQ4436736	(15A) * FUSE	(15A) * ヒューズ	3		5001-			
05F	YQ263G247211	* COVER	* カバー	2		5001-			
05G	YQ2619242451	* PULLER	* プーラー	2		5001-			
05H	YQ4428910	* FUSE	* ヒューズ	6		5001-			
05I	YQ4428911	* FUSE	* ヒューズ	10		5001-			
05J	YQ4436736	(10A) * FUSE	(10A) * ヒューズ	2		5001-			
05K	YQ4618684	(20A) * FUSE	(20A) * ヒューズ	1		5001-			
05L	YQ4427429	* BOX, RELAY	* ホックス, リレー	3		5001-			
05M	YQYA00031758	* DIODE	* ダイオード	1		5001-			
05N	YQ4611526	(1.5A) * DIODE	(1.5A) * ダイオード	6		5001-			
05O	YQ4456778	(1.5A) * DIODE	(1.5A) * ダイオード	4		5001-			
06	YQYA00017773	(3.0A) * DIODE	(3.0A) * ダイオード	1		5001-			
10	YQ4680186	HARNESS	ハーネス	1		5001-			
11	YQJ460620	FLASHER	フラッシャー	1		5001-			
101	YQ4369817	SCREW	スクリュー	1		5001-			
102	YQ4460037	KIT, REPAIR (HARNESS CONNECTOR)	キット, リペア (ハーネスコネクタ一式)	1	S	5001-			
		BOX, FUSE (FUSE BOX & TERMINAL KIT) (ヒューズ ホックス, ターミナルキット)	ホックス, ヒューズ	1	S	5001-			

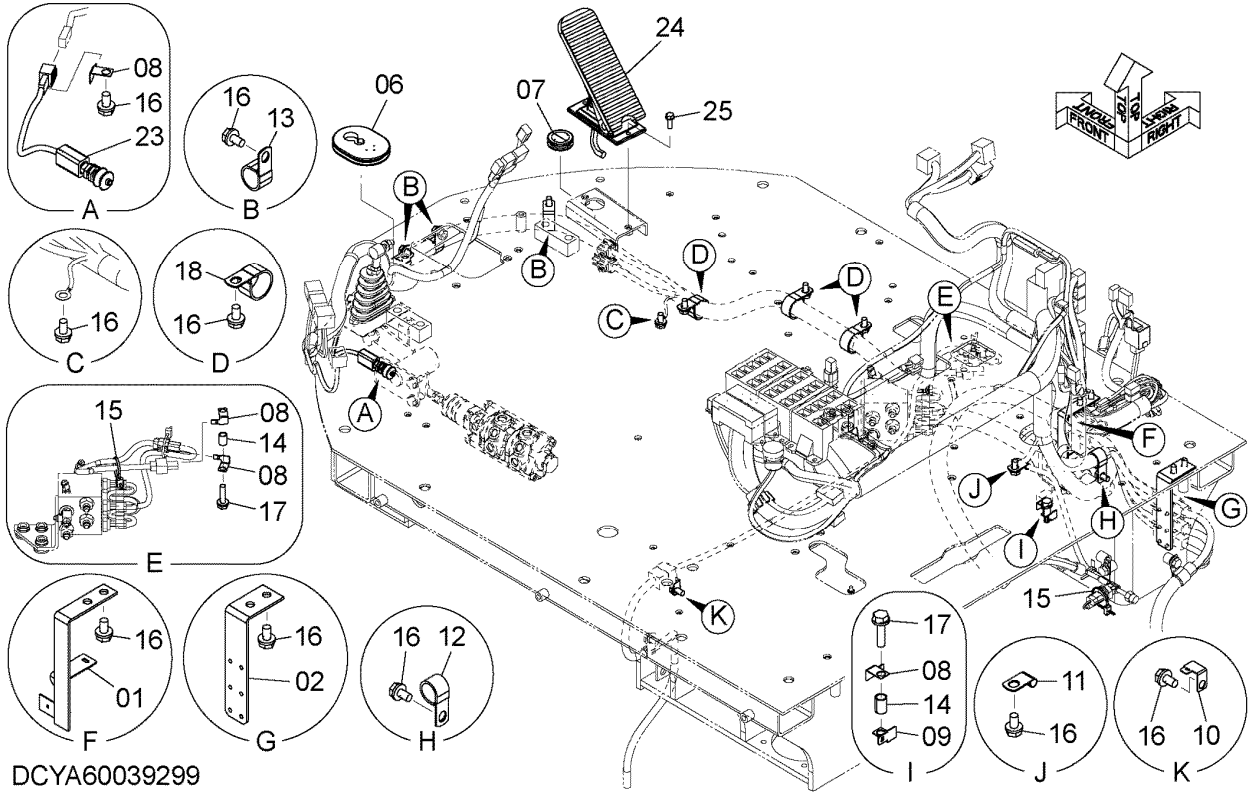
ELECTRIC PARTS (FLOOR)

電気部品 (フロア)

Applicable Model (適用機種): -

Mark (記号): -

Serial No. (適用号機): -



ELECTRIC PARTS (FLOOR)

電気部品 (フロア)

Applicable Model (適用機種): -

Mark(記号): -

Serial No. (適用号機): -

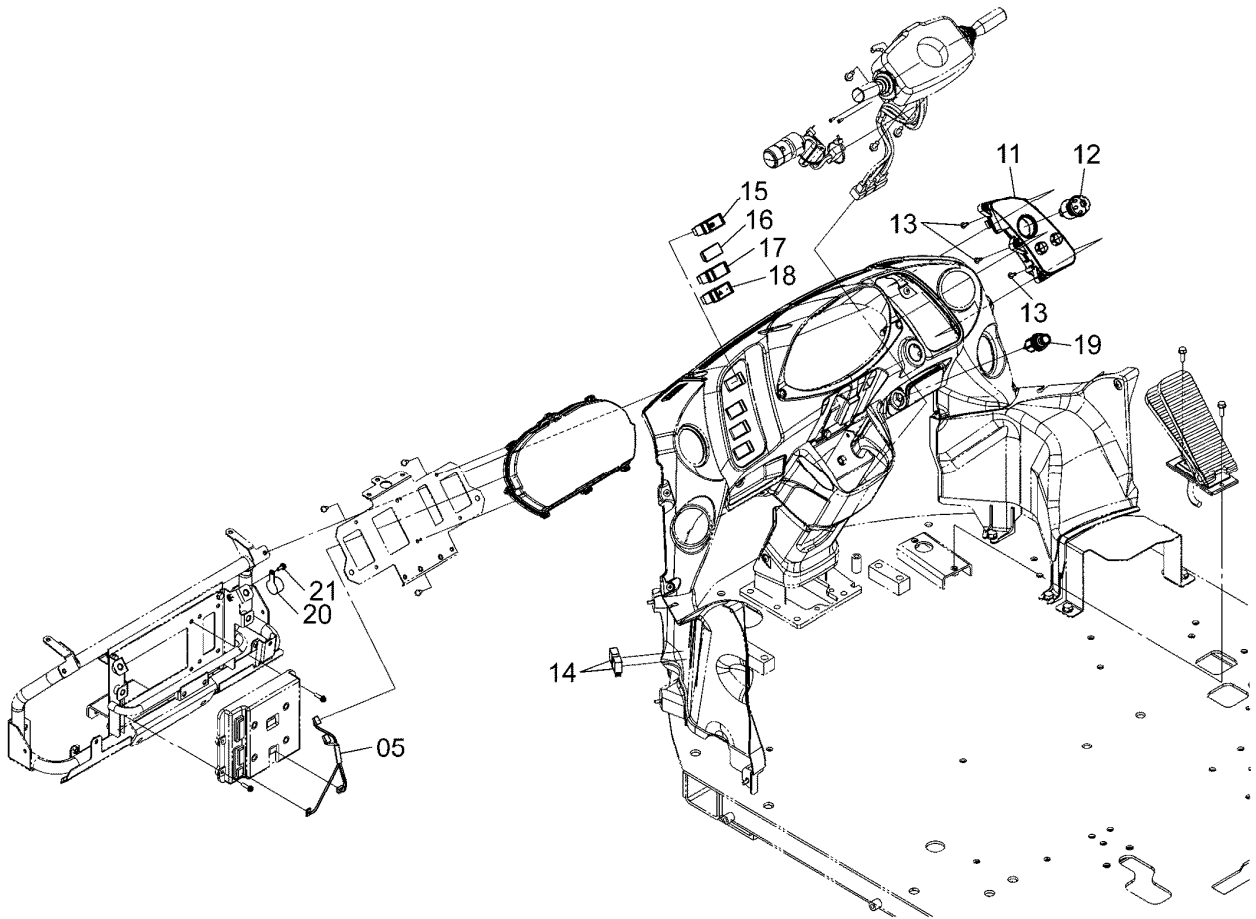
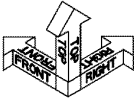
ITEM 符号	PART NO. 部品番号	PART NAME	部 品 名	Q' TY 数量	S. C サービ ス コート	SERIAL NO. 適用号機	ICA 互 換 性	REPLACEABLE PART 代 替 部 品	
								PART NO. 部品番号	Q' TY 数量
01	YQYA40023922	BRACKET	ブ ラケ ッ ト	1		5001-			
02	YQYA00004361	PLATE	プ レ ー ト	1		5001-			
06	YQ263G243871	BUSHING, RUBBER	ブ ッ シ ン グ , ラバ ー	1		5001-			
07	YQ4387501	BUSHING, RUBBER	ブ ッ シ ン グ , ラバ ー	1		5001-			
08	YQ4257159	BRACKET	ブ ラケ ッ ト	4		5001-			
09	YQ4418301	BRACKET	ブ ラケ ッ ト	1		5001-			
10	YQ4645952	BRACKET	ブ ラケ ッ ト	1		5001-			
11	YQ4190261	CLIP	ク リ ッ プ	1		5001-			
12	YQ4190263	CLIP	ク リ ッ プ	1		5001-			
13	YQ4192035	CLIP	ク リ ッ プ	3		5001-			
14	YQ263G212301	TUBE	チ ュ ー ブ	2		5001-			
15	YQ0491311200	CLIP	ク リ ッ プ	2		5001-			
16	YQJ271020	BOLT, W/WASHER	ボ ル ト (ワ ッ シ ャ 付)	15	D	5001-			
17	YQJ271040	BOLT, W/WASHER	ボ ル ト (ワ ッ シ ャ 付)	2	D	5001-			
18	YQ4190264	CLIP	ク リ ッ プ	3		5001-			
23	YQ4646636	SWITCH, LIMIT	ス イ ッ チ , リ ミ ッ ト	1		5001-			
24	YQYA00003929	PEDAL, ACCELERATOR	ペ ダ ル , ア ク セ ル	1		5001-			
25	YQJ260825	BOLT, W/WASHER	ボ ル ト (ワ ッ シ ャ 付)	2	D	5001-			

ELECTRIC PARTS (STEERING COLUMN)
電気部品 (ステアリングコラム)

Applicable Model (適用機種): -

Mark (記号): -

Serial No. (適用号機): -



DCYA60004102A

ELECTRIC PARTS (STEERING COLUMN)
 電気部品 (ステアリングコラム)

Applicable Model (適用機種): -

Mark(記号): -

Serial No. (適用号機): -

ITEM 符号	PART NO. 部品番号	PART NAME	部 品 名	Q' TY 数量	S. C サービ ス コート	SERIAL NO. 適用号機	ICA 互 換 性	REPLACEABLE PART 代 替 部 品	
								PART NO. 部品番号	Q' TY 数量
05	YQYA00004490	HARNESS	ハーネス	1		5001-			
11	YQYA00003927	SWITCH	スイッチ	1		5001-			
12	YQ4705919	SWITCH	スイッチ	1		5001-			
13	YQYA00005510	SCREW, TAPPING	スクリュ, タッピング	5		5001-			
14	YQ4436534	RELAY	リレー	2		5001-			
15	YQYA00004499	SWITCH	スイッチ	1		5001-			
16	YQ3121182	CAP	キャップ	1		5001-			
17	YQYA00031826	SWITCH, TUMBLER	スイッチ, タンブラ	1		5001-			
18	YQYA00004504	SWITCH	スイッチ	1		5001-			
19	YQ4653906	LIGHTER	ライター	1		5001-			
20	YQ4374009	BUZZER	ブザー	1		5001-			
21	YQJ460616	SCREW	スクリュ	1		5001-			

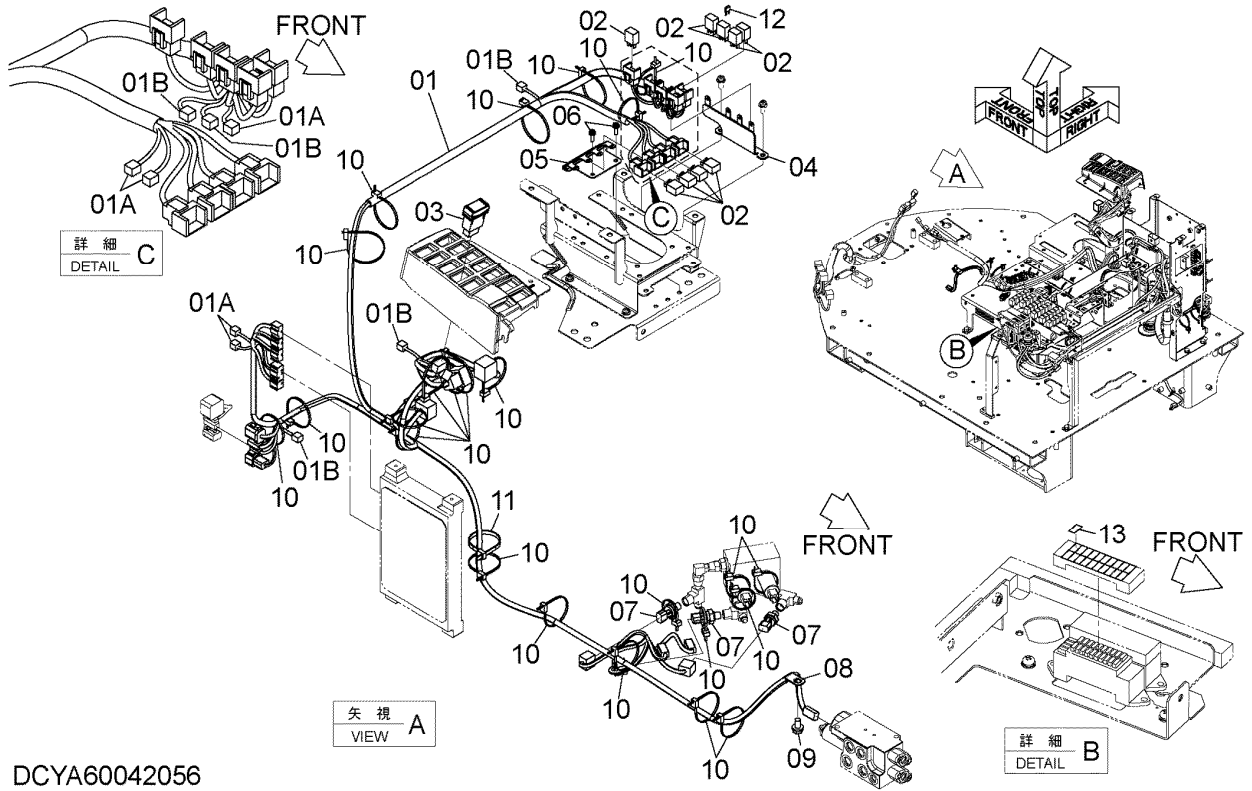
ELECTRIC PARTS (JOYSTICK STEERING)

電気部品 (ジョイスティックステアリング)

Applicable Model (適用機種): -

Mark(記号): -

Serial No. (適用号機): -



DCYA60042056

ELECTRIC PARTS (JOYSTICK STEERING)
電気部品 (ジョイスティックステアリング)

Applicable Model (適用機種): -

Mark(記号): -

Serial No. (適用号機): -

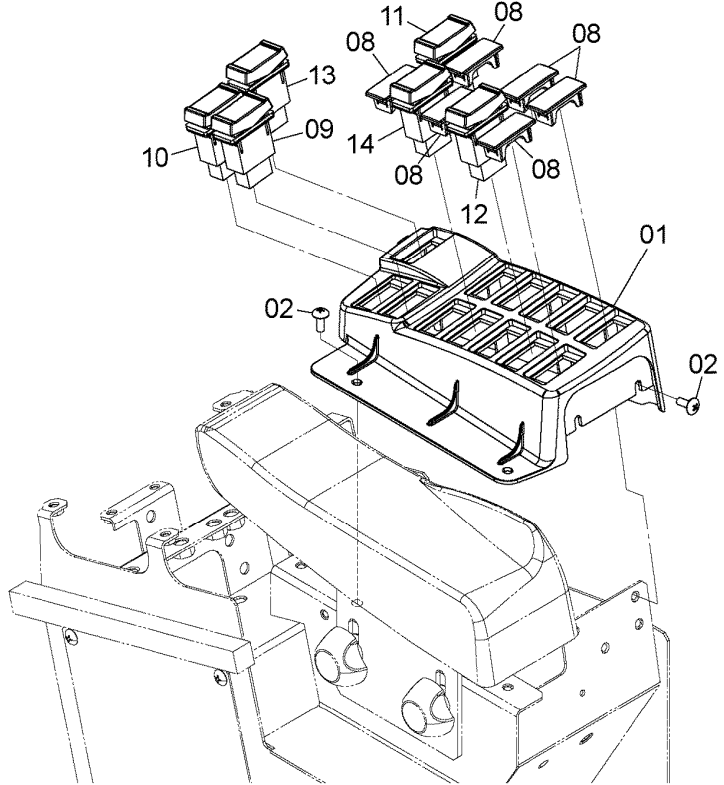
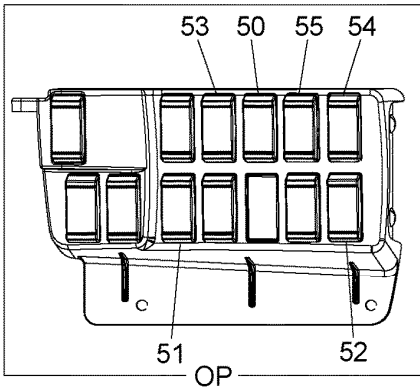
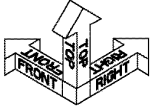
ITEM 符号	PART NO. 部品番号	PART NAME	部 品 名	Q' TY 数量	S. C サービ ス コード	SERIAL NO. 適用号機	ICA 互 換 性	REPLACEABLE PART 代 替 部 品	
								PART NO. 部品番号	Q' TY 数量
01	YQYA00042709	HARNESS	ハーネス	1		5001-			
01A	YQ4611526	* DIODE (1.5A)	* ダイオード (1.5A)	5		5001-			
01B	YQ4456778	* DIODE (3.0A)	* ダイオード (3.0A)	5		5001-			
02	YQ4436534	RELAY	リレー	9		5001-			
03	YQYA00042687	SWITCH, TUMBLER	スイッチ, タンブラ	1		5001-			
04	YQYA40027100	BRACKET	ブラケット	1		5001-			
05	YQYA40027101	BRACKET	ブラケット	1		5001-			
06	YQJ460620	SCREW	スクリュー	2		5001-			
07	YQ4436535	SENSOR, PRESSURE	センサ, プレッシヤ	3		5001-			
07A	YQ957366	* RING, O	* リング, O	1		5001-			
08	YQ4190261	CLIP	クリップ	1		5001-			
09	YQJ271020	BOLT, W/WASHER	ボルト (ワッシャ付)	1	D	5001-			
10	YQ0491311200	CLIP	クリップ	24		5001-			
11	YQ0491321380	CLIP	クリップ	1		5001-			
12	YQ4428910	FUSE (5A)	ヒューズ (5A)	1		5001-			
13	YQYA00044342	NAME-PLATE (FUSE OPTION)	ネームプレート (ヒューズオプション)	1		5001-			

ELECTRIC PARTS (RIGHT CONSOLE)
 電気部品 (右コンソール)

Applicable Model (適用機種): -

Mark (記号): -

Serial No. (適用号機): -



DCYA60014750_NEK50

ELECTRIC PARTS (RIGHT CONSOLE)

電気部品 (右コンソール)

Applicable Model (適用機種): -

Mark(記号): -

Serial No. (適用号機): -

ITEM 符号	PART NO. 部品番号	PART NAME	部 品 名	Q'TY 数量	S. C サービ ス コート	SERIAL NO. 適用号機	ICA 互 換 性	REPLACEABLE PART 代 替 部 品	
								PART NO. 部品番号	Q'TY 数量
01	YQYA00005688	COVER	カバー	1		5001-			
02	YQJ650616	SCREW	スクリュ	4		5001-			
08	YQ3121182	CAP	キャップ	6		5001-			
09	YQYA00004496	SWITCH (TRAVEL MODE SELECTOR)	スイッチ (走行モード切替)	1		5001-			
10	YQYA00005853	SWITCH (CLUTCH CUT POSITION)	スイッチ (クラッチカットポジション)	1		5001-			
11	YQYA00004498	SWITCH (POWER MODE)	スイッチ (パワーモード)	1		5001-			
12	YQYA00005837	SWITCH	スイッチ	1		5001-			
13	YQYA00005852	(MUFFLER FILTER) SWITCH (CONTROL LEVER LOCK)	(マフラーフィルタ) スイッチ (操作レバーロック)	1		5001-			
14	YQYA00018410	SWITCH, TUMBLER (1st GEAR LOCK)	スイッチ, タンブラ (1stギアロック)	1		5001-			
50	YQYA00004503	SWITCH (FAN REVERSE ROTATION) (AUTO) (ファン逆転) (自動)	スイッチ	1	OP	5001-			
50	YQYA00004501	SWITCH (FAN REVERSE ROTATION) (MANUAL) (ファン逆転) (マニュアル)	スイッチ	1	OP	5001-			
51	YQYA00005855	SWITCH (RID CONTROL)	スイッチ (ライドコントロール)	1	OP	5001-			
52	YQ263G243612	SWITCH (EMERGENCY STEERING OPERATION CHECK)	スイッチ	1	OP	5001-			
53	YQ263G243592	(エマージェンステアリング確認) SWITCH (FORWARD/REVERSE SELECTOR) (前後進切替)	スイッチ	1	OP	5001-			
54	YQ263G244631	SWITCH	スイッチ	1	OP	5001-			
55	YQYA00030619	(QUICK COUPLER) SWITCH, TUMBLER (REVERSE BUZZER)	(油圧カップラ) スイッチ, タンブラ (バックフザー)	1	OP	5001-			

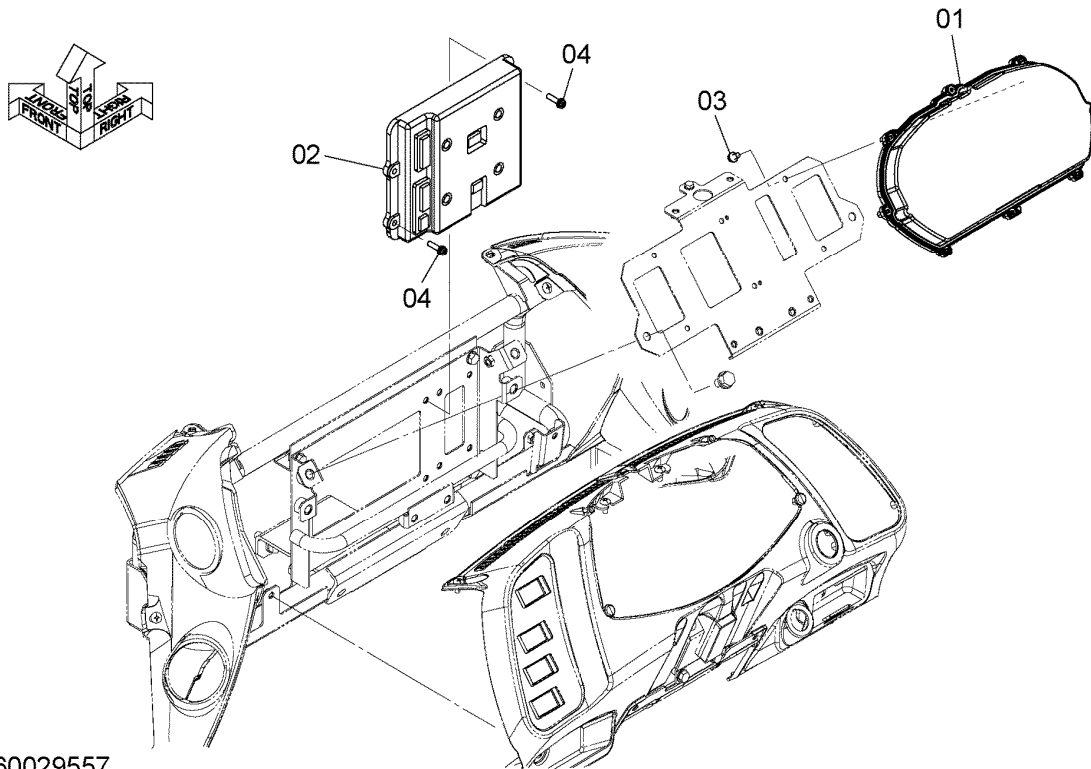
ELECTRIC PARTS (MONITOR)

電気部品 (モニター)

Applicable Model (適用機種): -

Mark (記号): -

Serial No. (適用号機): -



DCYA60029557

ELECTRIC PARTS (MONITOR)

電気部品 (モニター)

Applicable Model (適用機種): -

Mark(記号): -

Serial No. (適用号機): -

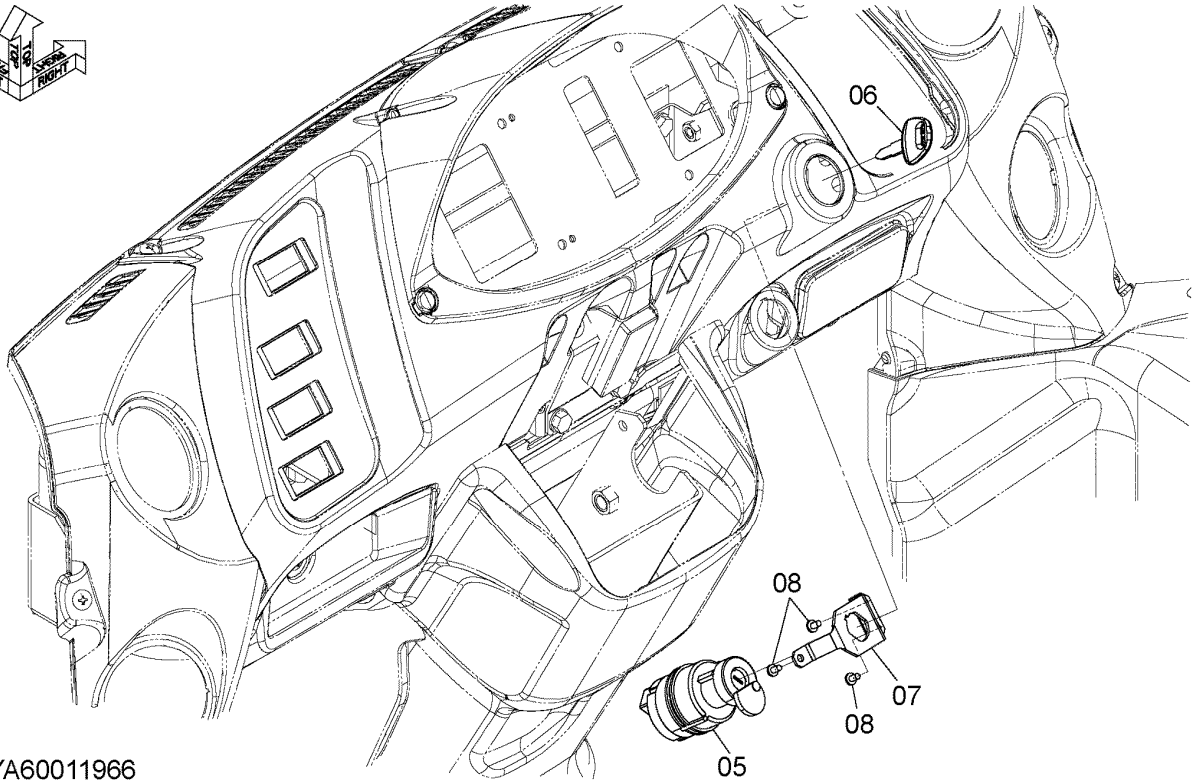
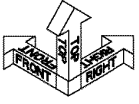
ITEM 符号	PART NO. 部品番号	PART NAME	部 品 名	Q' TY 数量	S. C サービ ス コート	SERIAL NO. 適用号機	ICA 互 換 性	REPLACEABLE PART 代 替 部 品	
								PART NO. 部品番号	Q' TY 数量
01	YQYA00037332	MONITOR	モニター	1		5001-			
02	YQYA00041416	UNIT, CONTROL	ユニット, コントロール	1		5001-			
03	YQJ460614	SCREW	スクリュ	6		5001-			
04	YQJ460625	SCREW	スクリュ	4		5001-			

START SWITCH スタートスイッチ

Applicable Model (適用機種): -

Mark (記号): -

Serial No. (適用号機): -



DCYA60011966

START SWITCH

スタートスイッチ

Applicable Model (適用機種): -

Mark(記号): -

Serial No. (適用号機): -

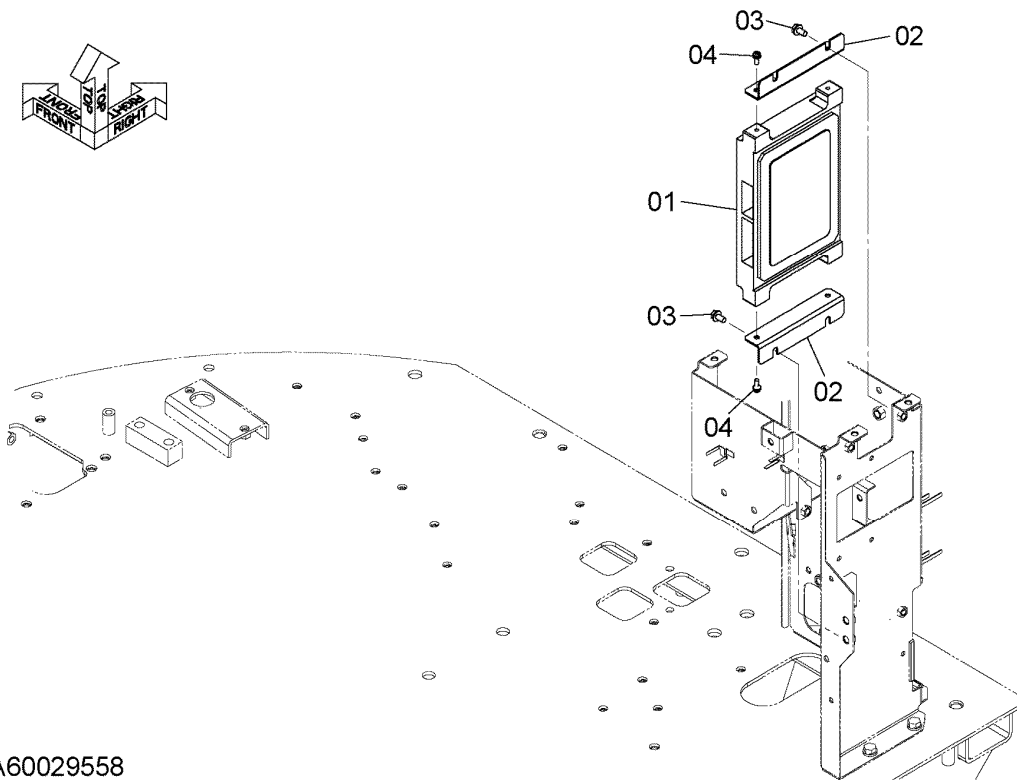
ITEM 符号	PART NO. 部品番号	PART NAME	部 品 名	Q' TY 数量	S. C サービ ス ユート	SERIAL NO. 適用号機	ICA 互 換 性	REPLACEABLE PART 代 替 部 品	
								PART NO. 部品番号	Q' TY 数量
05	+++++++	SWITCH, START	スイッチ, スタート	1	D	5001-			
06	+++++++	KEY, PLATE	キー, プレート	1	D	5001-			
07	YQYA00004333	PLATE	プレート	1		5001-			
08	YQ263G243931	SCREW, TAPPING	スクリュー, タッピング	3		5001-			

CONTROLLER (MC) コントローラ (MC)

Applicable Model (適用機種): -

Mark (記号): -

Serial No. (適用号機): -



DCYA60029558

CONTROLLER (MC)
 コントローラ (MC)

Applicable Model (適用機種): -

Mark(記号): -

Serial No. (適用号機): -

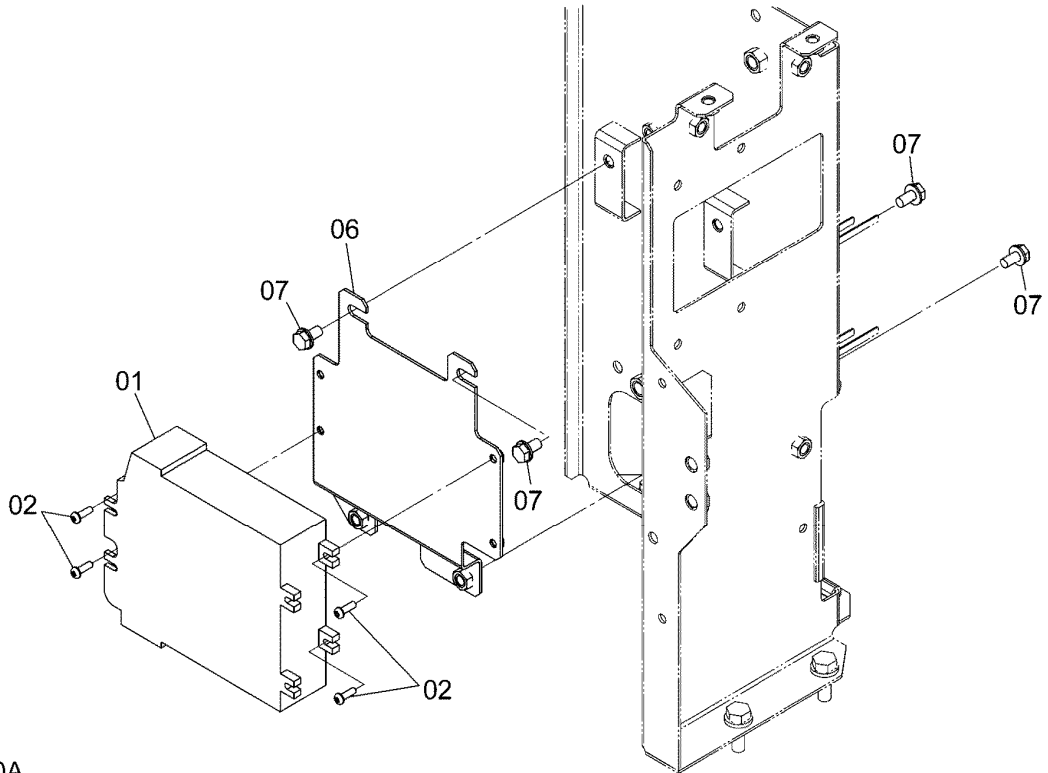
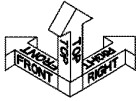
ITEM 符号	PART NO. 部品番号	PART NAME	部 品 名	Q' TY 数量	S. C サービ ス コード	SERIAL NO. 適用号機	ICA 互 換 性	REPLACEABLE PART 代 替 部 品	
								PART NO. 部品番号	Q' TY 数量
01	YQYA60039142	UNIT, CONTROL	ユニット, コントロール	1		5001-			
02	YQYA00004340	BRACKET	ブ ラケ ッ ト	2		5001-			
03	YQJ260816	BOLT, W/WASHER	ボ ル ト (ワッ シ ャ 付)	4	D	5001-			
04	YQJ460616	SCREW	ス ク リ ュ	4		5001-			

CONTROLLER (TRANSMISSION) コントローラ (トランスミッション)

Applicable Model (適用機種): -

Mark (記号): -

Serial No. (適用号機): -



DCYA60004150A

CONTROLLER (TRANSMISSION)
 コントローラ (トランスミッション)

Applicable Model (適用機種): -

Mark(記号): -

Serial No.(適用号機): -

ITEM 符号	PART NO. 部品番号	PART NAME	部品名	Q'TY 数量	S. C サービ ス コード	SERIAL NO. 適用号機	ICA 互 換 性	REPLACEABLE PART 代替部品	
								PART NO. 部品番号	Q'TY 数量
01	YQYA00017830	CONTROLLER	コントローラ	1		5001-			
02	YQM430516	SCREW	スクリュ	4		5001-			
06	YQYA40003612	BRACKET	ブラケット	1		5001-			
07	YQJ260816	BOLT, W/WASHER	ボルト (ワッシャ付)	4	D	5001-			

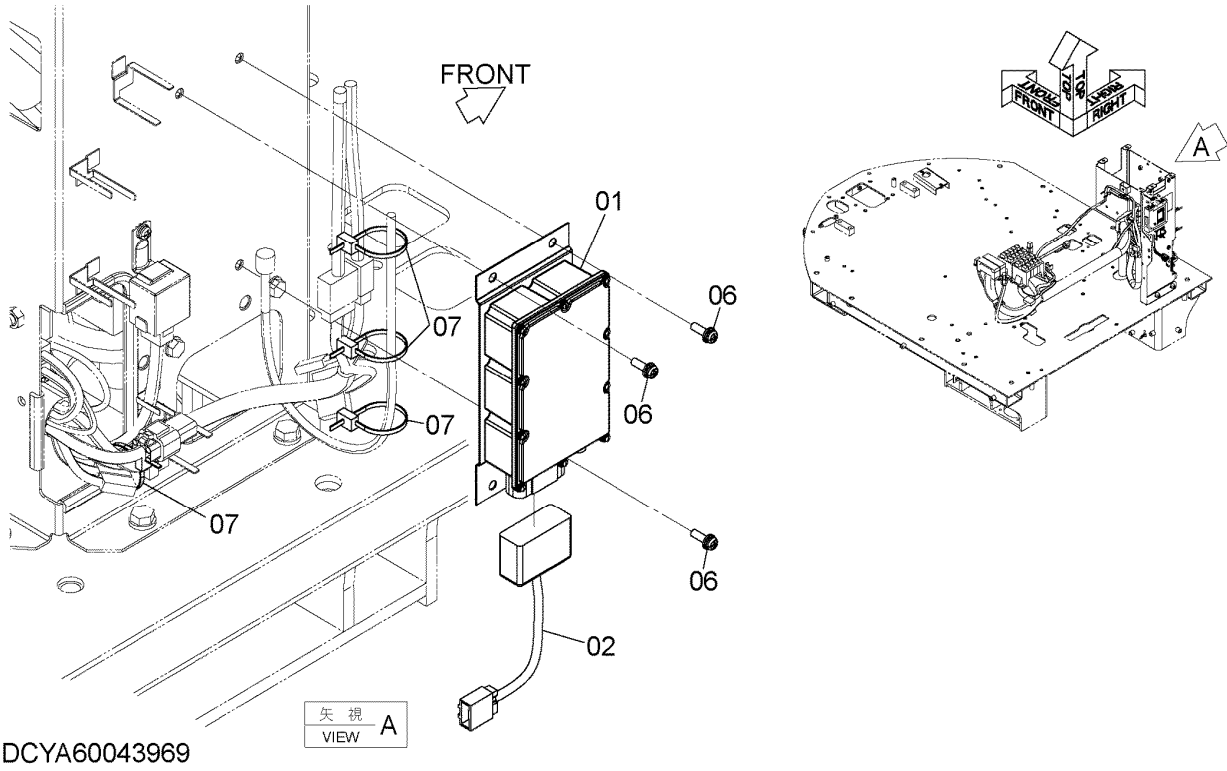
CONTROLLER (MOBILE COMMUNICATIONS)

コントローラ (携帯通信仕様)

Applicable Model (適用機種): -

Mark (記号): -

Serial No. (適用号機): -



CONTROLLER (MOBILE COMMUNICATIONS)

コントローラ (携帯通信仕様)

Applicable Model (適用機種): -

Mark(記号): -

Serial No. (適用号機): -

ITEM 符号	PART NO. 部品番号	PART NAME	部品名	Q'TY 数量	S. C サービ ス コード	SERIAL NO. 適用号機	ICA 互換性	REPLACEABLE PART 代替部品	
								PART NO. 部品番号	Q'TY 数量
01	YQYA60040188	CONTROLLER	コントローラ	1		5001-			
02	YQYA00004492	HARNESS	ハーネス	1		5001-			
06	YQJ460620	SCREW	スクリュー	4		5001-			
07	YQ0491311200	CLIP	クリップ	4		5001-			

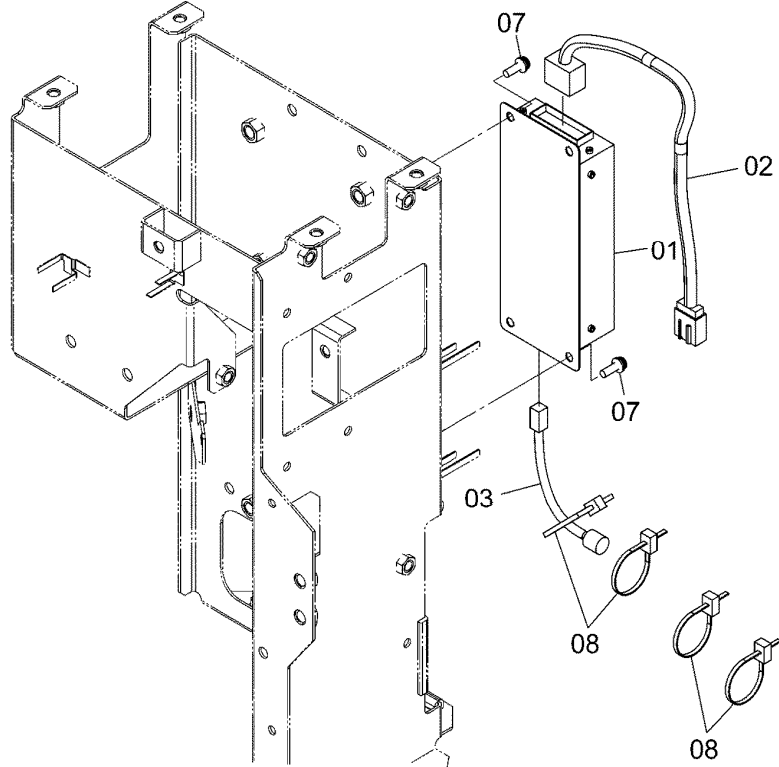
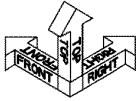
CONTROLLER (SATELLITE COMMUNICATIONS)

コントローラ (衛星通信仕様)

Applicable Model (適用機種): -

Mark (記号): -

Serial No. (適用号機): -



DCYA60004110A

CONTROLLER (SATELLITE COMMUNICATIONS)

コントローラ (衛星通信仕様)

Applicable Model (適用機種): -

Mark (記号): -

Serial No. (適用号機): -

ITEM 符号	PART NO. 部品番号	PART NAME	部 品 名	Q' TY 数量	S. C サービ ス コート	SERIAL NO. 適用号機	ICA 互 換 性	REPLACEABLE PART 代 替 部 品	
								PART NO. 部品番号	Q' TY 数量
01	YQ4635318	CONTROLLER	コントローラ	1		5001-			
02	YQYA00004520	HARNESS	ハーネス	1		5001-			
03	YQ4691209	HARNESS	ハーネス	1		5001-			
07	YQJ460620	SCREW	スクリュー	4		5001-			
08	YQ0491311200	CLIP	クリップ	4		5001-			

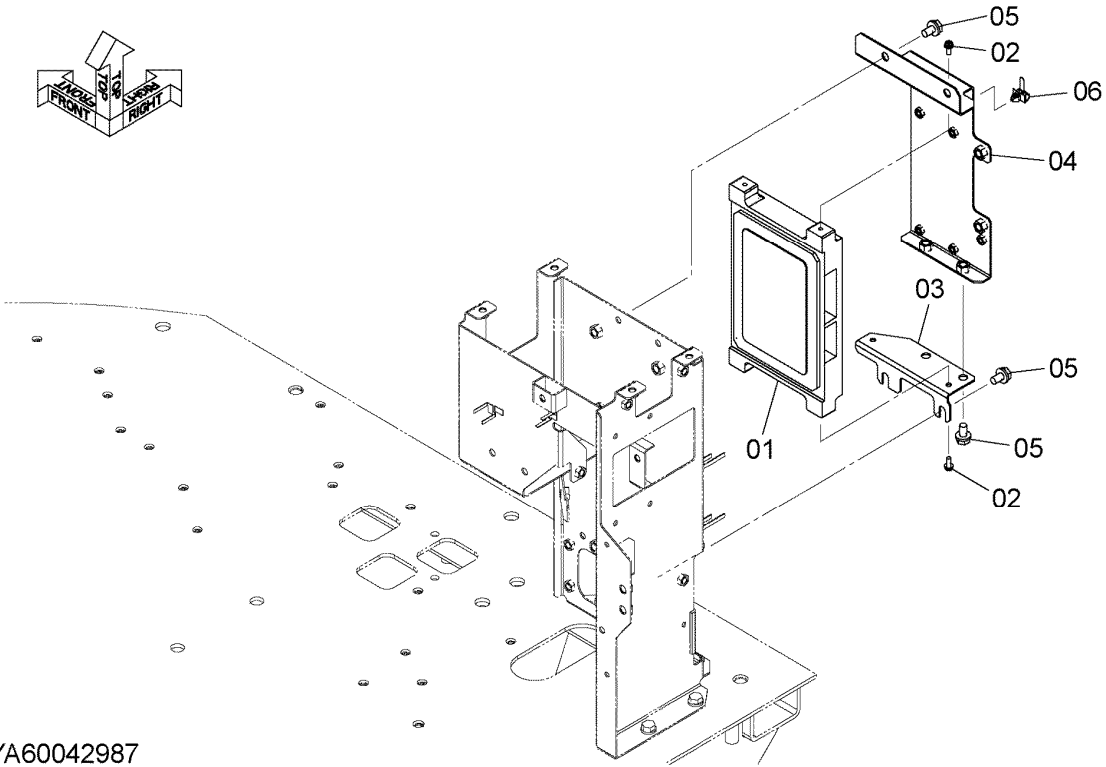
CONTROLLER (JOYSTICK STEERING)

コントローラ (ジョイスティックステアリング)

Applicable Model (適用機種): -

Mark (記号): -

Serial No. (適用号機): -



DCYA60042987

CONTROLLER (JOYSTICK STEERING)

コントローラ (ジョイスティックステアリング)

Applicable Model (適用機種): -

Mark(記号): -

Serial No. (適用号機): -

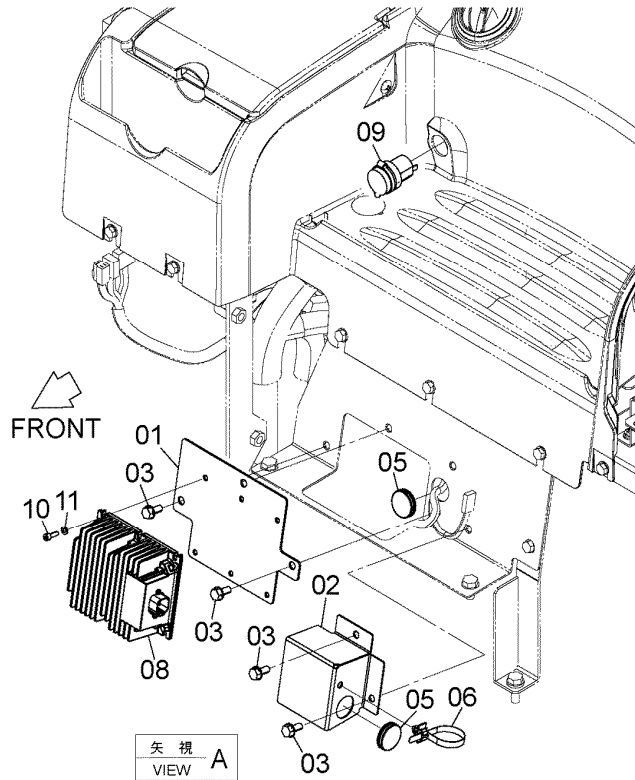
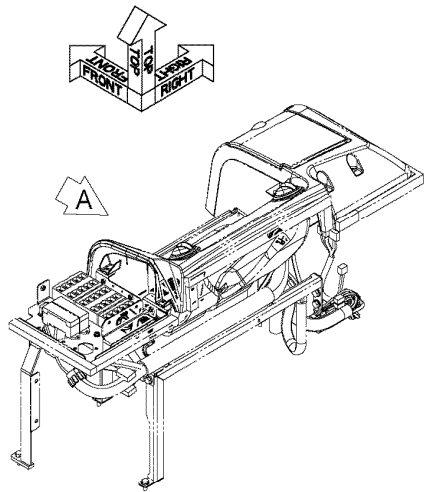
ITEM 符号	PART NO. 部品番号	PART NAME	部 品 名	Q' TY 数量	S. C サービ ス コード	SERIAL NO. 適用号機	ICA 互 換 性	REPLACEABLE PART 代 替 部 品	
								PART NO. 部品番号	Q' TY 数量
01	YQYA60044295	UNIT, CONTROL	ユニット, コントロール	1		5001-			
02	YQJ460616	SCREW	スクリュー	4		5001-			
03	YQYA00022746	BRACKET	ブ ラケ ッ ト	1		5001-			
04	YQYA40024406	BRACKET	ブ ラケ ッ ト	1		5001-			
05	YQJ271020	BOLT, W/WASHER	ボ ル ト (ワッ シ ャ 付)	6	D	5001-			
06	YQ4254600	CLIP	クリップ	1		5001-			

12V POWER UNIT 12V電源ユニット

Applicable Model (適用機種): -

Mark (記号): -

Serial No. (適用号機): -



DCYA60040784

12V POWER UNIT
12V電源ユニット

Applicable Model (適用機種): -

Mark(記号): -

Serial No.(適用号機): -

ITEM 符号	PART NO. 部品番号	PART NAME	部品名	Q'TY 数量	S. C サービ ス コート	SERIAL NO. 適用号機	ICA 互 換 性	REPLACEABLE PART 代替部品	
								PART NO. 部品番号	Q'TY 数量
01	YQYA40028181	BRACKET	ブ ラケット	1		5001-			
02	YQYA00039606	BRACKET	ブ ラケット	1		5001-			
03	YQJ260820	BOLT, W/WASHER	ボ ルト (ワッシャ付)	5	D	5001-			
05	YQ2147123131	BUSHING, RUBBER	ブ ッシング, ラバ-	2		5001-			
06	YQ4254600	CLIP	クリップ	1		5001-			
08	YQ3346060350	UNIT, POWER	ユニット, ハ ワ-	1		5001-			
09	YQ3590260020	LIGHTER, CIGAR	ライター, シガ-	1		5001-			
10	YQJ780516	BOLT, SOCKET	ボ ルト, ソケット	6		5001-			
11	YQA590105	WASHER, PLANE	ワッシャ, フ レ-	6		5001-			

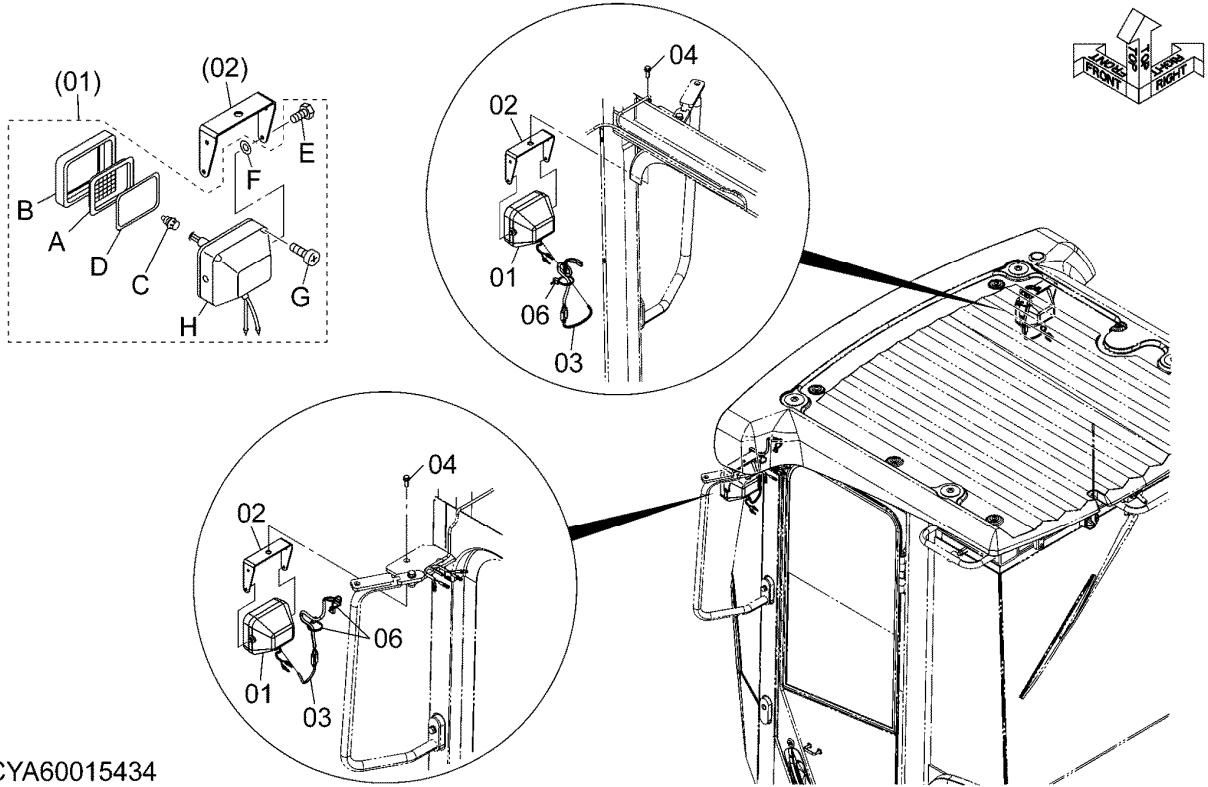
ADDITIONAL WORK LIGHT (CAB FRONT)

追加作業灯 (キャブ前)

Applicable Model (適用機種): -

Mark (記号): -

Serial No. (適用号機): -



ADDITIONAL WORK LIGHT (CAB FRONT)

追加作業灯 (キャブ前)

Applicable Model (適用機種): -

Mark(記号): -

Serial No. (適用号機): -

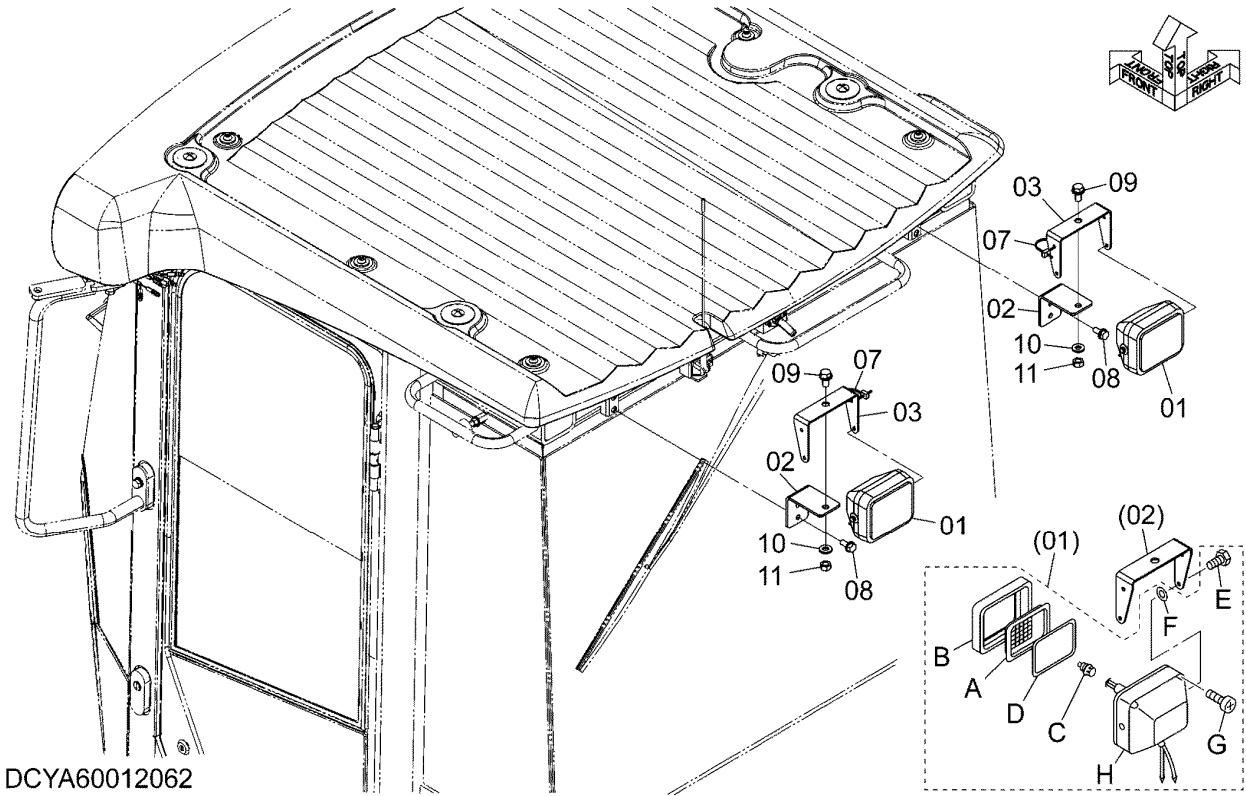
ITEM 符号	PART NO. 部品番号	PART NAME	部 品 名	Q' TY 数量	S. C サービ ス コート	SERIAL NO. 適用号機	ICA 互 換 性	REPLACEABLE PART 代 替 部 品	
								PART NO. 部品番号	Q' TY 数量
01	YQ4274478	LAMP, HEAD	ランプ, ヘッド	2		5001-			
01A	YQ4285646	* LENS	* レンズ	1		5001-			
01B	YQ4285647	* RIM	* リム	1		5001-			
01C	YQ4285648	* BULB	* バルブ	1		5001-			
01D	YQ4288342	* GASKET	* ガasket	1		5001-			
01E	YQJ900616	* BOLT	* ボルト	2		5001-			
01F	+++++	* WASHER	* ワッシャ	2	D	5001-			
01G	+++++	* SCREW, TAPPING	* スクリュー, タッピング	4	D	5001-			
01H	+++++	* BODY	* ボディ	1	D	5001-			
02	YQ563G242701	BRACKET	ブラケット	2		5001-			
03	YQ563G242721	HARNESS	ハーネス	2		5001-			
04	YQJ260825	BOLT, W/WASHER	ボルト (ワッシャ付)	2	D	5001-			
06	YQ0491311200	CLIP	クリップ	4		5001-			

ADDITIONAL WORK LIGHT (CAB REAR)
追加作業灯 (キャブ後)

Applicable Model (適用機種): -

Mark (記号): -

Serial No. (適用号機): -



ADDITIONAL WORK LIGHT (CAB REAR)

追加作業灯 (キャブ後)

Applicable Model (適用機種): -

Mark(記号): -

Serial No. (適用号機): -

ITEM 符号	PART NO. 部品番号	PART NAME	部 品 名	Q' TY 数量	S. C サービ ス コート	SERIAL NO. 適用号機	ICA 互 換 性	REPLACEABLE PART 代 替 部 品	
								PART NO. 部品番号	Q' TY 数量
01	YQ4274478	LAMP, HEAD	ランプ, ヘッド	2		5001-			
01A	YQ4285646	* LENS	* レンズ	1		5001-			
01B	YQ4285647	* RIM	* リム	1		5001-			
01C	YQ4285648	* BULB	* バルブ	1		5001-			
01D	YQ4288342	* GASKET	* ガasket	1		5001-			
01E	YQJ900616	* BOLT	* ボルト	2		5001-			
01F	+++++	* WASHER	* ワッシャ	2	D	5001-			
01G	+++++	* SCREW, TAPPING	* スクリュー, タッピング	4	D	5001-			
01H	+++++	* BODY	* ボディ	1	D	5001-			
02	YQ563G242711	BRACKET	ブラケット	2		5001-			
03	YQ563G242701	BRACKET	ブラケット	2		5001-			
07	YQ0491311200	CLIP	クリップ	2		5001-			
08	YQJ271025	BOLT, W/WASHER	ボルト (ワッシャ付)	4	D	5001-			
09	YQJ271225	BOLT, W/WASHER	ボルト (ワッシャ付)	2	D	5001-			
10	YQJ222012	WASHER	ワッシャ	2		5001-			
11	YQJ950012	NUT	ナット	2		5001-			

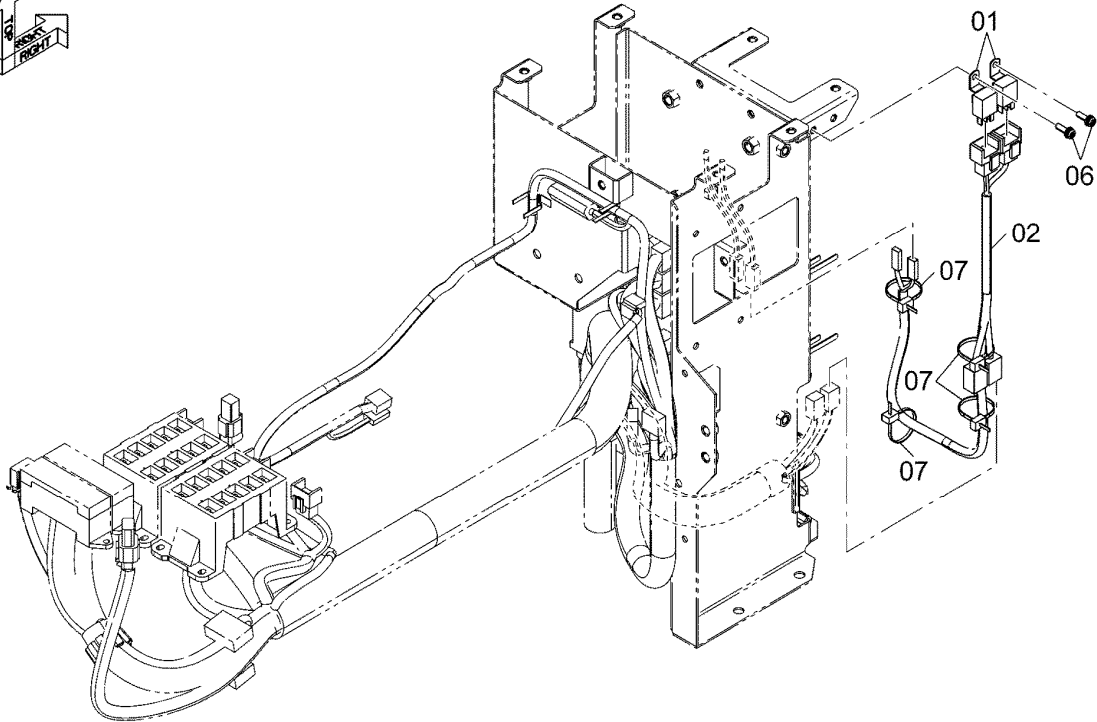
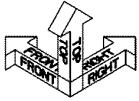
ADDITIONAL WORK LIGHT HARNESS

追加作業灯ハーネス

Applicable Model (適用機種): -

Mark (記号): -

Serial No. (適用号機): -



DCYA60004151A

ADDITIONAL WORK LIGHT HARNESS

追加作業灯ハーネス

Applicable Model (適用機種): -

Mark(記号): -

Serial No. (適用号機): -

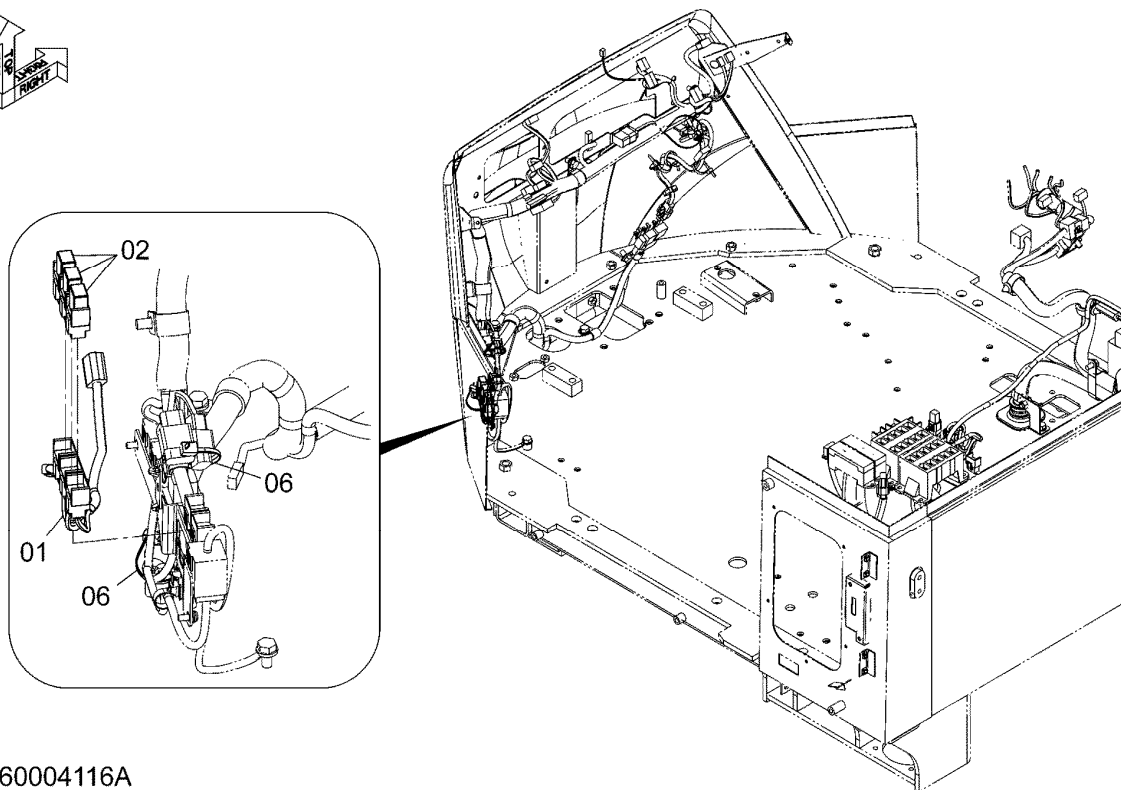
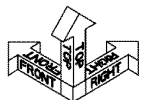
ITEM 符号	PART NO. 部品番号	PART NAME	部 品 名	Q' TY 数量	S. C サービ ス コート	SERIAL NO. 適用号機	ICA 互 換 性	REPLACEABLE PART 代 替 部 品	
								PART NO. 部品番号	Q' TY 数量
01	YQ4414207	RELAY	リレ	2		5001-			
02	YQYA00020302	HARNESS	ハーネス	1		5001-			
06	YQJ460620	SCREW	スクリュ	2		5001-			
07	YQ0491311200	CLIP	クリップ	4		5001-			

IDEL STOP PARTS アイドルストップ用品

Applicable Model (適用機種): -

Mark (記号): -

Serial No. (適用号機): -



DCYA60004116A

IDEL STOP PARTS
アイドルストップ用品

Applicable Model (適用機種): -

Mark(記号): -

Serial No. (適用号機): -

ITEM 符号	PART NO. 部品番号	PART NAME	部 品 名	Q' TY 数量	S. C サービ ス コード	SERIAL NO. 適用号機	ICA 互 換 性	REPLACEABLE PART 代 替 部 品	
								PART NO. 部品番号	Q' TY 数量
01	YQYA00017771	HARNESS	ハーネス	1		5001-			
02	YQ4436534	RELAY	リレー	3		5001-			
06	YQ0491311200	CLIP	クリップ	2		5001-			

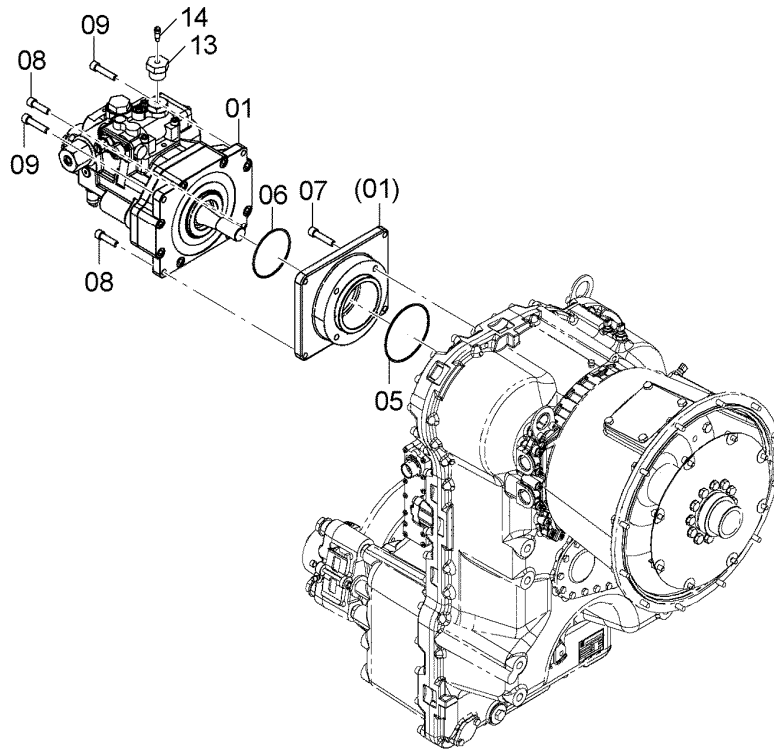
PUMP DEVICE

ポンプ装置

Applicable Model (適用機種): -

Mark(記号): -

Serial No. (適用号機): -



DCYA60013682

PUMP DEVICE

ポンプ装置

Applicable Model (適用機種): -

Mark(記号): -

Serial No. (適用号機): -

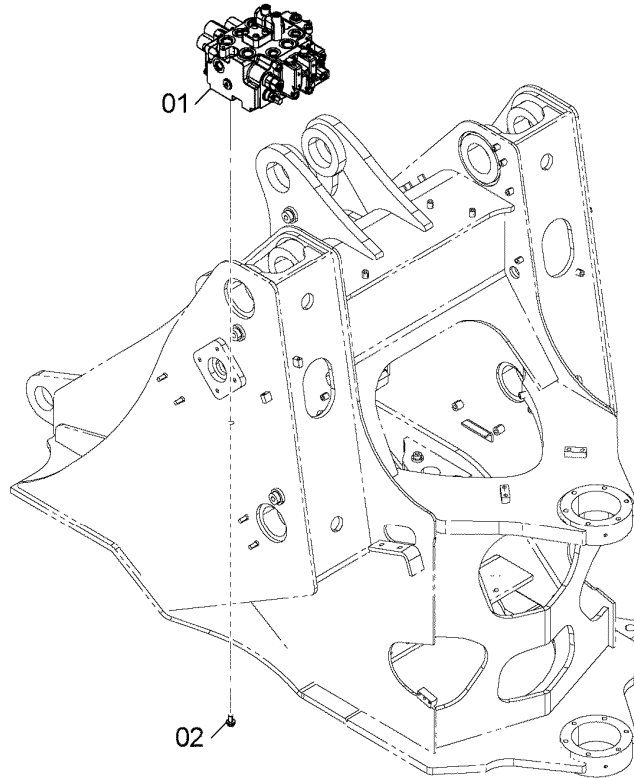
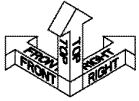
ITEM 符号	PART NO. 部品番号	PART NAME	部 品 名	Q' TY 数量	S. C サービ ス コート	SERIAL NO. 適用号機	ICA 互 換 性	REPLACEABLE PART 代 替 部 品	
								PART NO. 部品番号	Q' TY 数量
01	YQYB60000214	PUMP	ポンプ	1	H	5001-			
05	YQA811125	RING, O	リング, O	1		5001-			
06	YQ4153547	RING, O	リング, O	1		5001-			
07	YQJ781255	BOLT, SOCKET	ボルト, ソケット	4		5001-			
08	YQM341245	BOLT, SOCKET	ボルト, ソケット	2		5001-			
09	YQM341256	BOLT, SOCKET	ボルト, ソケット	2		5001-			
13	YQ263G712041	REDUCER	レジュサ	1		5001-			
13A	YQ4506429	* RING, O	* リング, O			5001-			
14	YQ2631543371	BREATH, AIR	ブリーザ, エア	1		5001-			

CONTROL VALVE コントロールバルブ

Applicable Model (適用機種): -

Mark (記号): -

Serial No. (適用号機): -



DCYA60013688

CONTROL VALVE

コントロールバルブ

Applicable Model (適用機種): -

Mark(記号): -

Serial No. (適用号機): -

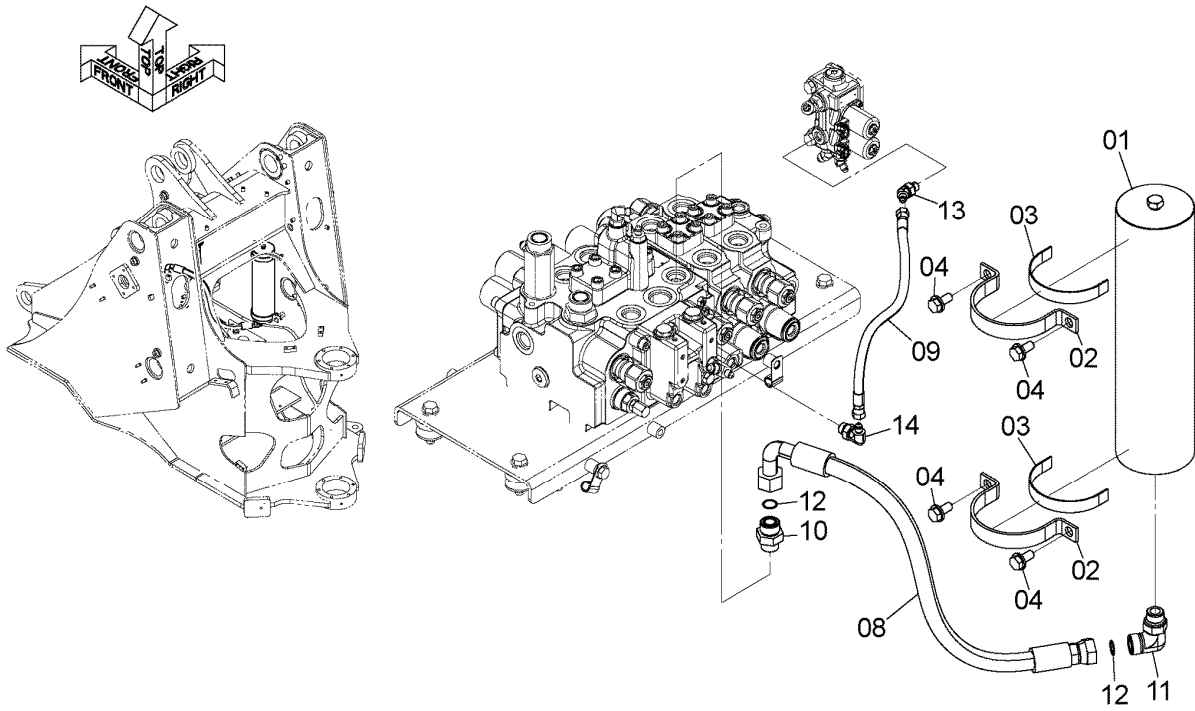
ITEM 符号	PART NO. 部品番号	PART NAME	部 品 名	Q' TY 数量	S. C サービ ス コード	SERIAL NO. 適用号機	ICA 互 換 性	REPLACEABLE PART 代 替 部 品	
								PART NO. 部品番号	Q' TY 数量
01	+++++	VALVE, CONTROL (2 SPOOL) (for assembly of machine) (2連) (本体組立用)	バルブ, コントロール	1	DH	5001-	I	YQ9310872	1
01	YQ9310872	VALVE, CONTROL (2 SPOOL) (for transportation)	バルブ, コントロール	1	S	5001-			
01	+++++	(2連) (サービスパーツ用) VALVE, CONTROL (3 SPOOL) (for assembly of machine) (3連) (本体組立用)	バルブ, コントロール	1	DH	5001-	I	YQ9310873	1
01	YQ9310873	VALVE, CONTROL (3 SPOOL) (for transportation)	バルブ, コントロール	1	S	5001-			
01	+++++	(3連) (サービスパーツ用) VALVE, CONTROL (4 SPOOL) (for assembly of machine) (4連) (本体組立用)	バルブ, コントロール	1	DH	5001-	I	YQ9310874	1
01	YQ9310874	VALVE, CONTROL (4 SPOOL) (for transportation)	バルブ, コントロール	1	S	5001-			
01	+++++	(4連) (サービスパーツ用) VALVE, CONTROL (5 SPOOL) (for assembly of machine)	バルブ, コントロール	1	DH	5001-	I	YQ9310875	1
01	YQ9310875	(5連) (本体組立用) VALVE, CONTROL (5 SPOOL) (for transportation)	バルブ, コントロール	1	S	5001-			
02	YQJ271225	BOLT, W/WASHER	ボルト (ワッシャ付)	3	D	5001-			

RIDE CONTROL ライドコントロール

Applicable Model (適用機種): -

Mark (記号): -

Serial No. (適用号機): -



DCYA60031607

RIDE CONTROL

ライドコントロール

Applicable Model (適用機種): -

Mark(記号): -

Serial No. (適用号機): -

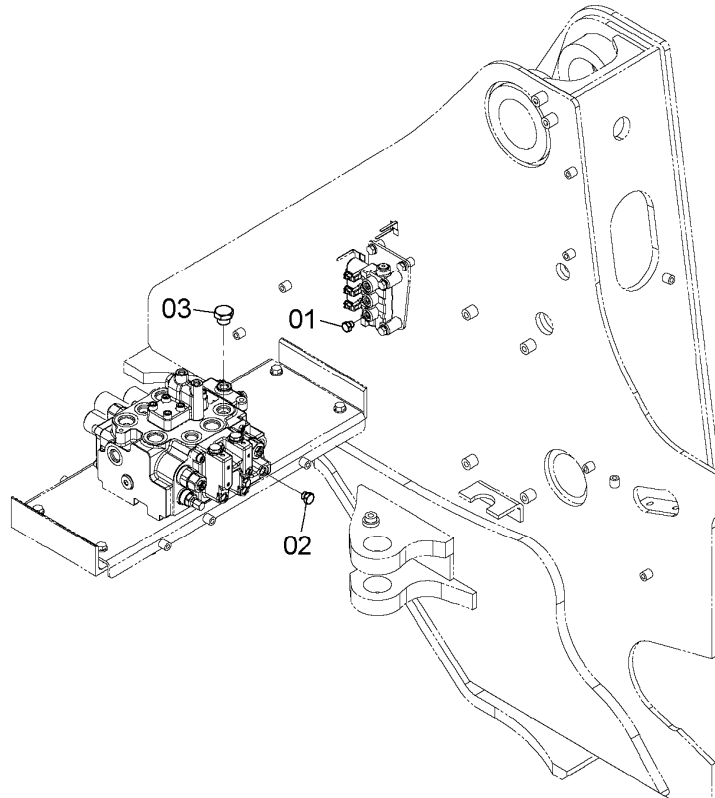
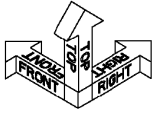
ITEM 符号	PART NO. 部品番号	PART NAME	部 品 名	Q' TY 数量	S. C サービ ス コート	SERIAL NO. 適用号機	ICA 互 換 性	REPLACEABLE PART 代 替 部 品	
								PART NO. 部品番号	Q' TY 数量
01	YQYA00015445	ACCUMULATOR	アキュムレータ	1	H	5001-			
02	YQYA00006003	CLAMP	クランプ	2		5001-			
03	YQYA00006004	STOPPER	ストッパ	2		5001-			
04	YQJ271230	BOLT, W/WASHER	ボルト (ワッシャ付)	4	D	5001-			
08	YQXV00002310	HOSE	ホース	1		5001-			
09	YQ4672425	HOSE	ホース	1		5001-			
10	YQA853166	ADAPTER SOCKET	アダプタ, ソケット	1		5001-			
10A	YQ4506424	* RING, O	* リング, O	1		5001-			
11	YQA853366	ELBOW	エルボ	1		5001-			
11A	YQ4506424	* RING, O	* リング, O	1		5001-			
12	YQ4187308	RING, O	リング, O	2		5001-			
13	YQA852222	ELBOW	エルボ	1		5001-			
13A	YQ957366	* RING, O	* リング, O	1		5001-			
14	YQA852332	ELBOW	エルボ	1		5001-			
14A	YQ4509180	* RING, O	* リング, O	1		5001-			

WITHOUT RIDE CONTROL PARTS
ライドコントロール不付用品

Applicable Model (適用機種): -

Mark (記号): -

Serial No. (適用号機): -



DCYA60004261

WITHOUT RIDE CONTROL PARTS

ライドコントロール不付用品

Applicable Model (適用機種): -

Mark(記号): -

Serial No. (適用号機): -

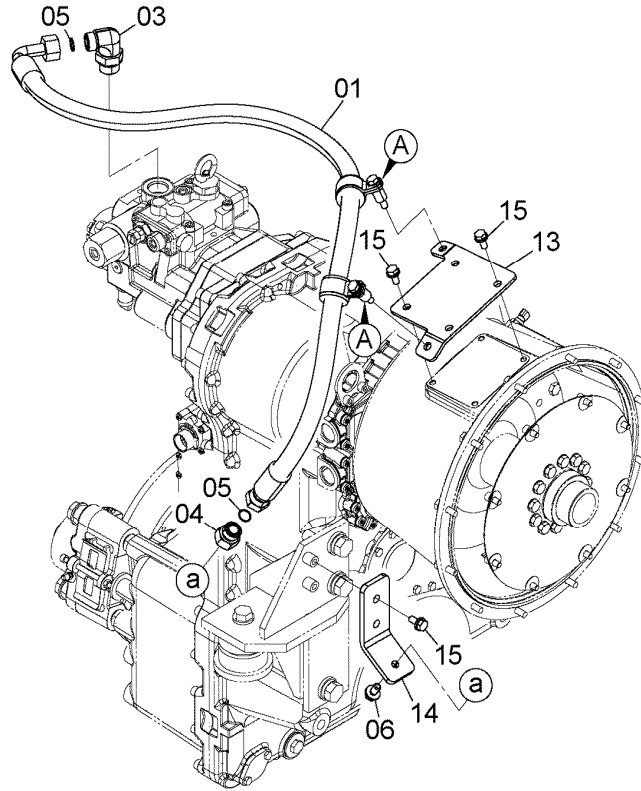
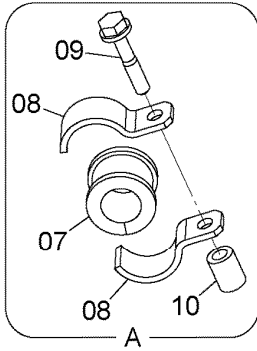
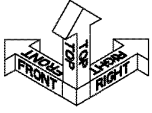
ITEM 符号	PART NO. 部品番号	PART NAME	部 品 名	Q' TY 数量	S. C サービ ス コート	SERIAL NO. 適用号機	ICA 互 換 性	REPLACEABLE PART 代 替 部 品	
								PART NO. 部品番号	Q' TY 数量
01	YQA885002	PLUG	プ ラグ	1		5001-			
01A	YQ957366	* RING, 0	* リング, 0	1		5001-			
02	YQA885003	PLUG	プ ラグ	1		5001-			
02A	YQ4509180	* RING, 0	* リング, 0	1		5001-			
03	YQA885006	PLUG	プ ラグ	1		5001-			
03A	YQ4506424	* RING, 0	* リング, 0	1		5001-			

SIDE BRANCH PIPING サイドブランチ配管

Applicable Model (適用機種): -

Mark (記号): -

Serial No. (適用号機): -



DCYA60040778

SIDE BRANCH PIPING
 サイドブランチ配管

Applicable Model (適用機種): -

Mark(記号): -

Serial No. (適用号機): -

ITEM 符号	PART NO. 部品番号	PART NAME	部 品 名	Q' TY 数量	S. C サービ ス コード	SERIAL NO. 適用号機	ICA 互 換 性	REPLACEABLE PART 代 替 部 品	
								PART NO. 部品番号	Q' TY 数量
01	YQ4670212	HOSE	ホース	1		5001-			
03	YQA853386	ELBOW	エルボ	1		5001-			
03A	YQ4506429	* RING, O	* リング, O	1		5001-			
04	YQ4204882	PLUG	プラグ	1		5001-			
05	YQ4187308	RING, O	リング, O	2		5001-			
06	YQJ271225	BOLT, W/WASHER	ボルト (ワッシャ付)	1	D	5001-			
07	YQ2675762231	RUBBER	ラバー	2		5001-			
08	YQYA00006249	CLAMP, HOSE	クランプ, ホース	4		5001-			
09	YQJ271055	BOLT, W/WASHER	ボルト (ワッシャ付)	2	D	5001-			
10	YQYA00017022	COLLAR	カラー	2		5001-			
13	YQYA40026634	BRACKET	ブラケット	1		5001-			
14	YQYA00000310	BRACKET	ブラケット	1		5001-			
15	YQJ271025	BOLT, W/WASHER	ボルト (ワッシャ付)	6	D	5001-			

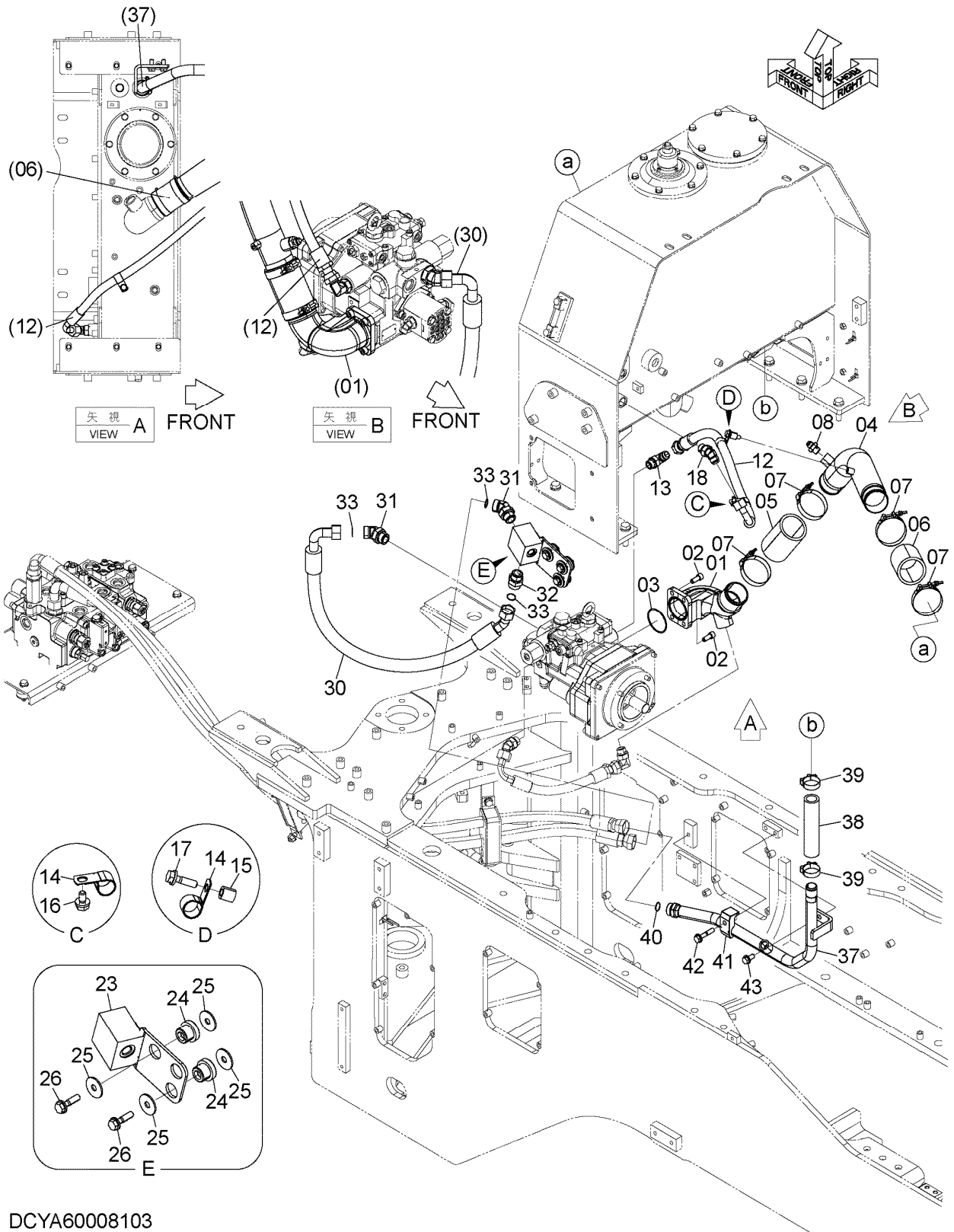
MAIN PIPING (1)

メイン配管 (1)

Applicable Model (適用機種): -

Mark (記号): -

Serial No. (適用号機): -



DCYA60008103

MAIN PIPING (1)

メイン配管 (1)

Applicable Model (適用機種): -

Mark(記号): -

Serial No. (適用号機): -

ITEM 符号	PART NO. 部品番号	PART NAME	部 品 名	Q' TY 数量	S. C サービ ス コート	SERIAL NO. 適用号機	ICA 互 換 性	REPLACEABLE PART 代 替 部 品	
								PART NO. 部品番号	Q' TY 数量
01	YQ263G763661	PIPE, SUCTION	パイプ, サクション	1		5001-			
02	YQJ781230	BOLT, SOCKET	ボルト, ソケット	4		5001-			
03	YQA811075	RING, O	リング, O	1		5001-			
04	YQYA40010932	PIPE, SUCTION	パイプ, サクション	1		5001-			
05	YQ4449325	HOSE, RUBBER	ホース, ラバー	1		5001-			
06	YQ4352438	HOSE, RUBBER	ホース, ラバー	1		5001-			
07	YQ4282483	CLAMP, HOSE	クランプ, ホース	4		5001-			
08	YQA852144	ADAPTER SOCKET	アダプタ, ソケット	1		5001-			
08A	YQ4506418	* RING, O	* リング, O	1		5001-			
12	YQ4347263	HOSE	ホース	1		5001-			
13	YQA852366	ELBOW	エルボ	1		5001-			
13A	YQ4506424	* RING, O	* リング, O	1		5001-			
14	YQ4190263	CLIP	クリップ	2		5001-			
15	YQ2655542141	COLLAR	カラー	1		5001-			
16	YQJ271020	BOLT, W/WASHER	ボルト (ワッシャ付)	1	D	5001-			
17	YQJ271040	BOLT, W/WASHER	ボルト (ワッシャ付)	1	D	5001-			
18	YQA852266	ELBOW	エルボ	1		5001-			
18A	YQ4506424	* RING, O	* リング, O	1		5001-			
23	YQYA40003841	BLOCK	ブロック	1		5001-			
24	YQ2660642251	RUBBER	ラバー	3		5001-			
25	YQ2631212021	WASHER	ワッシャ	6		5001-			
26	YQJ271250	BOLT, W/WASHER	ボルト (ワッシャ付)	3	D	5001-			
30	YQXV00002823	HOSE	ホース	1		5001-			
31	YQA853288	ELBOW	エルボ	2		5001-			
31A	YQ4506429	* RING, O	* リング, O	1		5001-			
32	YQA853188	ADAPTER SOCKET	アダプタ, ソケット	1		5001-			
32A	YQ4506429	* RING, O	* リング, O	1		5001-			
33	YQ4187328	RING, O	リング, O	3		5001-			
37	YQYA40010933	PIPE, RETURN	パイプ, リターン	1		5001-			
38	YQ4084123	HOSE, RUBBER	ホース, ラバー	1		5001-			
39	YQ4296063	CLAMP, HOSE	クランプ, ホース	2		5001-			
40	YQ4187328	RING, O	リング, O	1		5001-			
41	YQ4190127	CLAMP, PIPE	クランプ, パイプ	1		5001-			
42	YQJ271265	BOLT, W/WASHER	ボルト (ワッシャ付)	1	D	5001-			
43	YQJ271230	BOLT, W/WASHER	ボルト (ワッシャ付)	2	D	5001-			

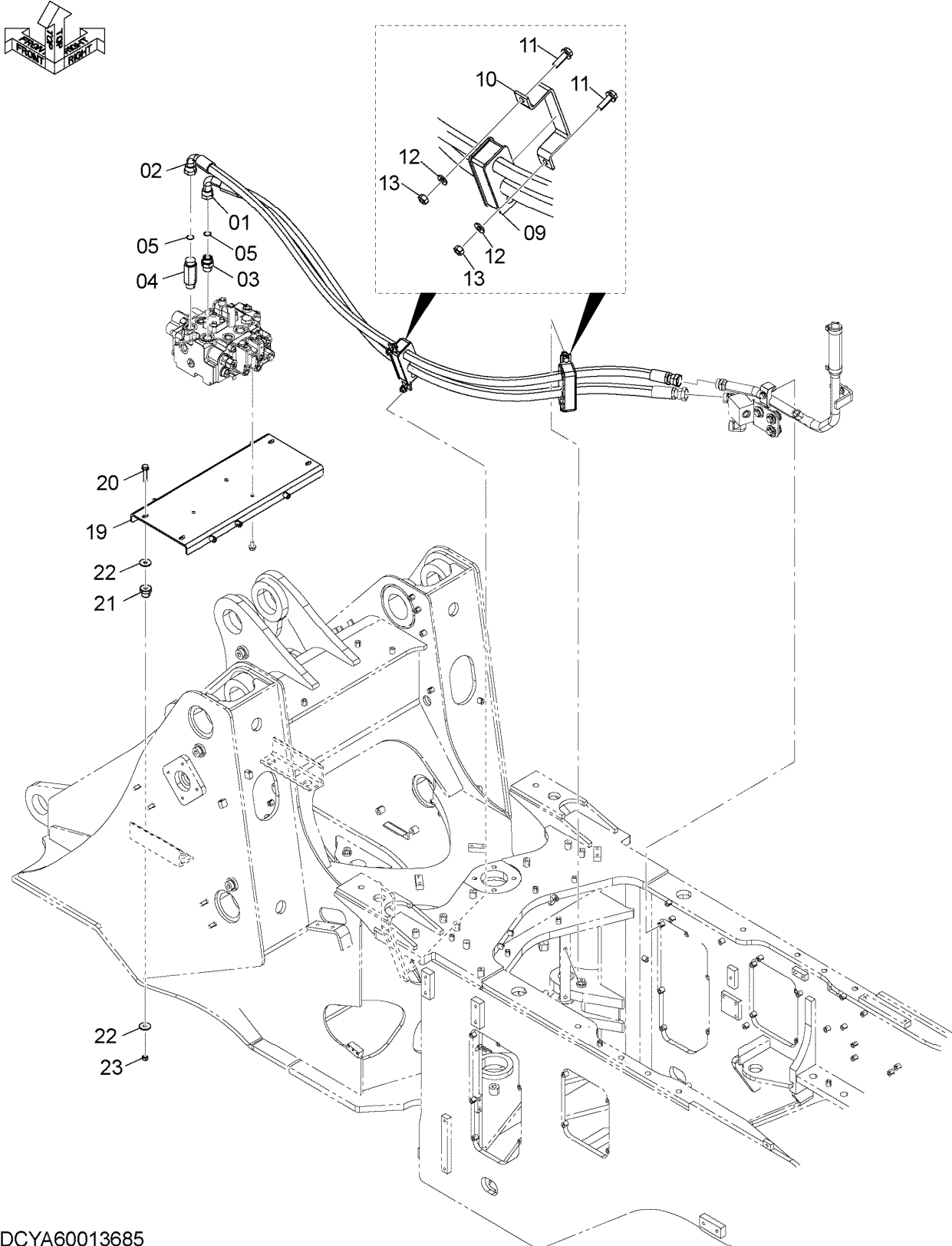
MAIN PIPING (2)

メイン配管 (2)

Applicable Model (適用機種): -

Mark(記号): -

Serial No. (適用号機): -



DCYA60013685

MAIN PIPING (2)

メイン配管 (2)

Applicable Model (適用機種): -

Mark(記号): -

Serial No. (適用号機): -

ITEM 符号	PART NO. 部品番号	PART NAME	部 品 名	Q' TY 数量	S. C サービ ス コート	SERIAL NO. 適用号機	ICA 互 換 性	REPLACEABLE PART 代 替 部 品	
								PART NO. 部品番号	Q' TY 数量
01	YQYA00012852	HOSE	ホース	1		5001-			
02	YQYA00021338	HOSE	ホース	1		5001-			
03	YQA853188	ADAPTER SOCKET	アダプタ, ソケット	1		5001-			
03A	YQ4506429	* RING, O	* リング, O	1		5001-			
04	YQ4205141	ADAPTER SOCKET	アダプタ, ソケット	1		5001-			
04A	YQ4506429	* RING, O	* リング, O	1		5001-			
05	YQ4187328	RING, O	リング, O	2		5001-			
09	YQYA00006001	CLAMP, HOSE	クランプ, ホース	2		5001-			
10	YQYA00006002	PLATE	プレート	2		5001-			
11	YQJ271240	BOLT, W/WASHER	ボルト (ワッシャ付)	4	D	5001-			
12	YQJ222012	WASHER	ワッシャ	4		5001-			
13	YQJ950012	NUT	ナット	4		5001-			
19	YQYA40010972	BRACKET	ブラケット	1		5001-			
20	YQJ271260	BOLT, W/WASHER	ボルト (ワッシャ付)	4	D	5001-			
21	YQ2660642251	RUBBER	ラバー	4		5001-			
22	YQ2631212021	WASHER	ワッシャ	8		5001-			
23	YQJ950012	NUT	ナット	4		5001-			

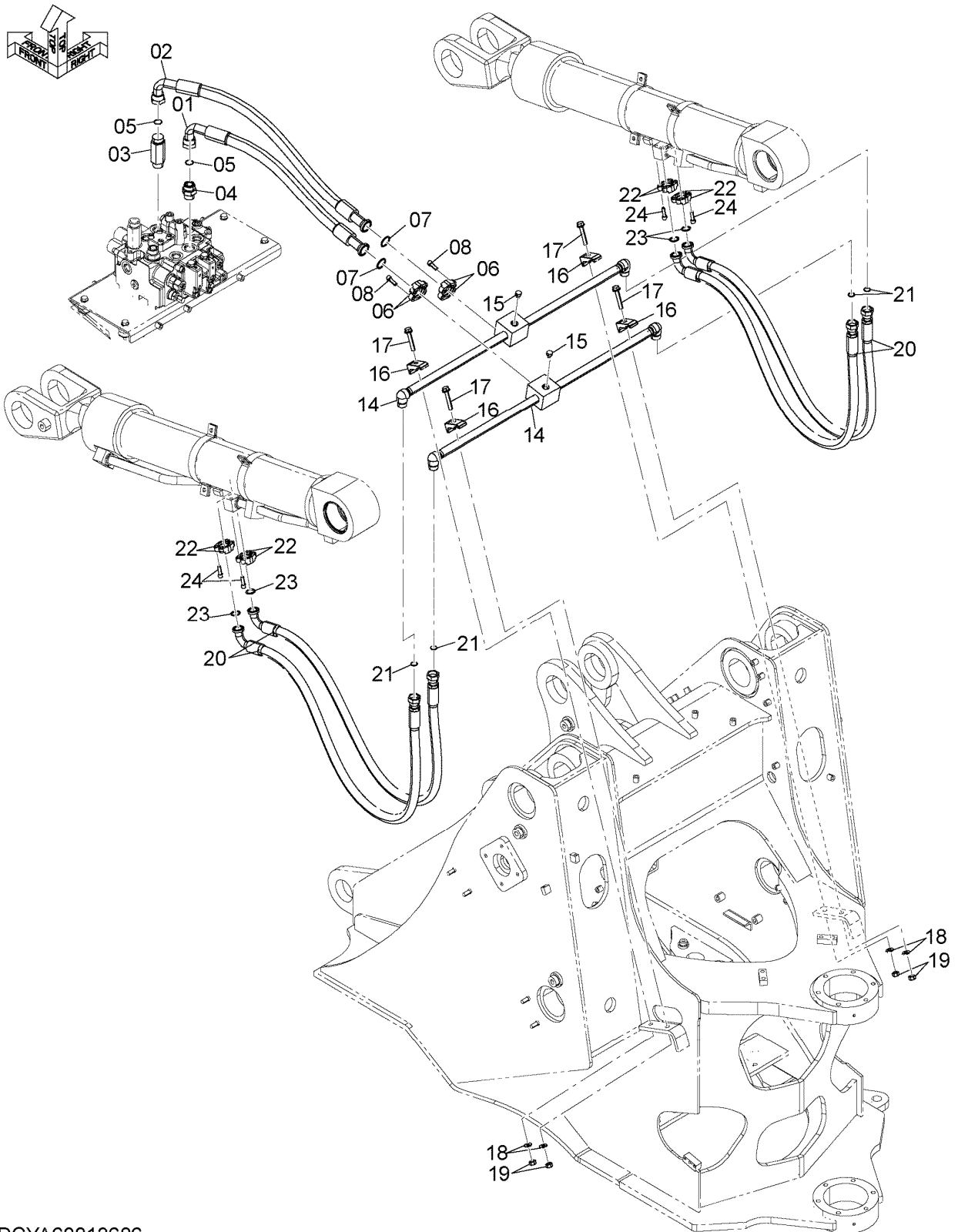
MAIN PIPING (3)

メイン配管 (3)

Applicable Model (適用機種): -

Mark(記号): -

Serial No. (適用号機): -



DCYA60013686

MAIN PIPING (3)

メイン配管 (3)

Applicable Model (適用機種): -

Mark(記号): -

Serial No. (適用号機): -

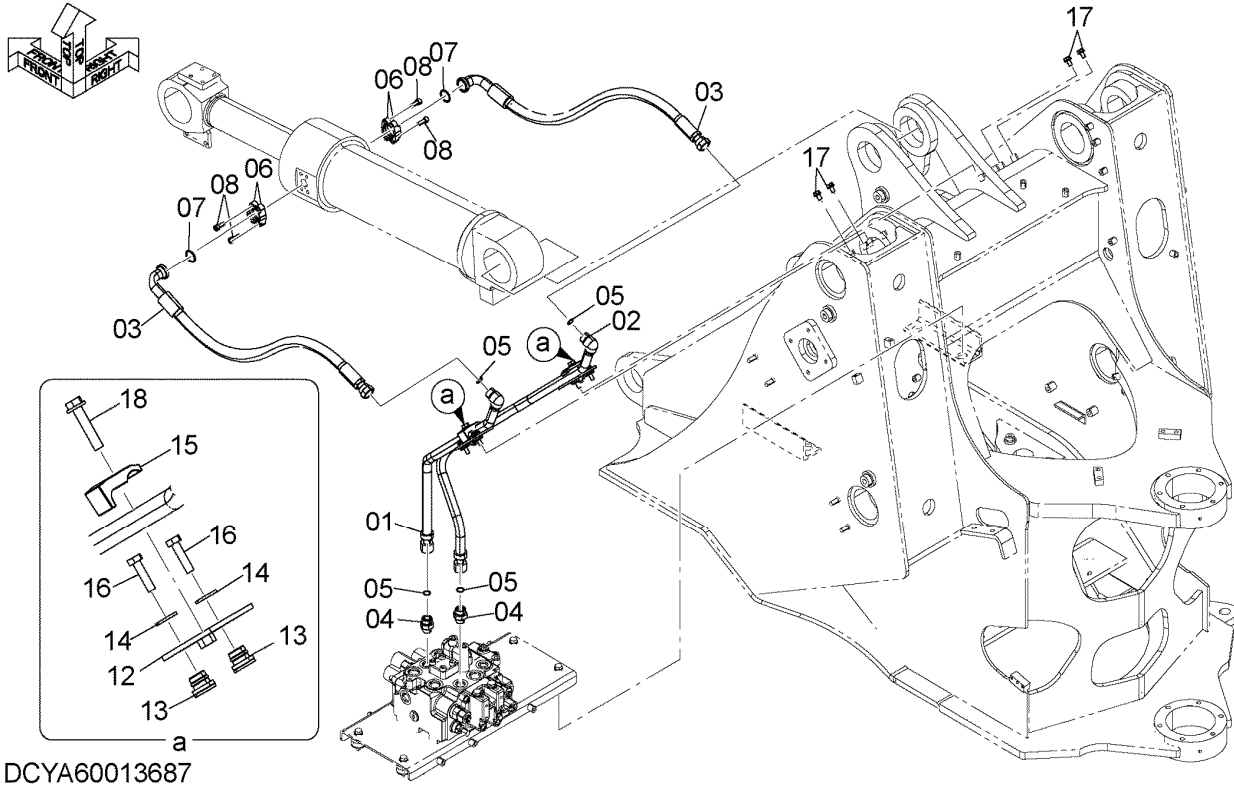
ITEM 符号	PART NO. 部品番号	PART NAME	部 品 名	Q' TY 数量	S. C サービ ス コート	SERIAL NO. 適用号機	ICA 互 換 性	REPLACEABLE PART 代 替 部 品	
								PART NO. 部品番号	Q' TY 数量
01	YQYA00021467	HOSE	ホース	1		5001-			
02	YQ4619618	HOSE	ホース	1		5001-			
03	YQ4205141	ADAPTER SOCKET	アダプタ, ソケット	1		5001-			
03A	YQ4506429	* RING, O	* リング, O	1		5001-			
04	YQA853188	ADAPTER SOCKET	アダプタ, ソケット	1		5001-			
04A	YQ4506429	* RING, O	* リング, O	1		5001-			
05	YQ4187328	RING, O	リング, O	2		5001-			
06	YQ962453	FLANGE, SPLIT	フランジ, スプリット	4		5001-			
07	YQ966993	RING, O	リング, O	2		5001-			
08	YQJ781030	BOLT, SOCKET	ボルト, ソケット	8		5001-			
14	YQYA40010934	PIPE	パイプ	2		5001-			
15	YQA885002	PLUG	プラグ	2		5001-			
15A	YQ957366	* RING, O	* リング, O	1		5001-			
16	YQ4190126	CLAMP, PIPE	クランプ, パイプ	4		5001-			
17	YQJ271270	BOLT, W/WASHER	ボルト (ワッシャ付)	4	D	5001-			
18	YQJ222012	WASHER	ワッシャ	4		5001-			
19	YQJ950012	NUT	ナット	4		5001-			
20	YQ4331603	HOSE	ホース	4		5001-			
21	YQ4187308	RING, O	リング, O	4		5001-			
22	YQ986910	FLANGE, SPLIT	フランジ, スプリット	8		5001-			
23	YQ971489	RING, O	リング, O	4		5001-			
24	YQJ781030	BOLT, SOCKET	ボルト, ソケット	16		5001-			

MAIN PIPING (4) メイン配管 (4)

Applicable Model (適用機種): -

Mark (記号): -

Serial No. (適用号機): -



MAIN PIPING (4)

メイン配管 (4)

Applicable Model (適用機種): -

Mark(記号): -

Serial No. (適用号機): -

ITEM 符号	PART NO. 部品番号	PART NAME	部 品 名	Q' TY 数量	S. C サービ ス コート	SERIAL NO. 適用号機	ICA 互 換 性	REPLACEABLE PART 代 替 部 品	
								PART NO. 部品番号	Q' TY 数量
01	YQYA40003843	PIPE	パイプ	1		5001-			
02	YQYA40003844	PIPE	パイプ	1		5001-			
03	YQYA00021316	HOSE	ホース	2		5001-			
04	YQA853166	ADAPTER SOCKET	アダプタ, ソケット	2		5001-			
04A	YQ4506424	* RING, O	* リング, O	1		5001-			
05	YQ4187308	RING, O	リング, O	4		5001-			
06	YQ962453	FLANGE, SPLIT	フランジ, スプリット	4		5001-			
07	YQ966993	RING, O	リング, O	2		5001-			
08	YQJ781030	BOLT, SOCKET	ボルト, ソケット	8		5001-			
12	YQ263G760431	BRACKET	ブラケット	2		5001-			
13	YQ2640732001	RUBBER	ラバー	4		5001-			
14	YQ2660652721	WASHER	ワッシャ	4		5001-			
15	YQ4190126	CLAMP, PIPE	クランプ, パイプ	2		5001-			
16	YQJ901040	BOLT	ボルト	4		5001-			
17	YQJ271020	BOLT, W/WASHER	ボルト (ワッシャ付)	4	D	5001-			
18	YQJ271260	BOLT, W/WASHER	ボルト (ワッシャ付)	2	D	5001-			

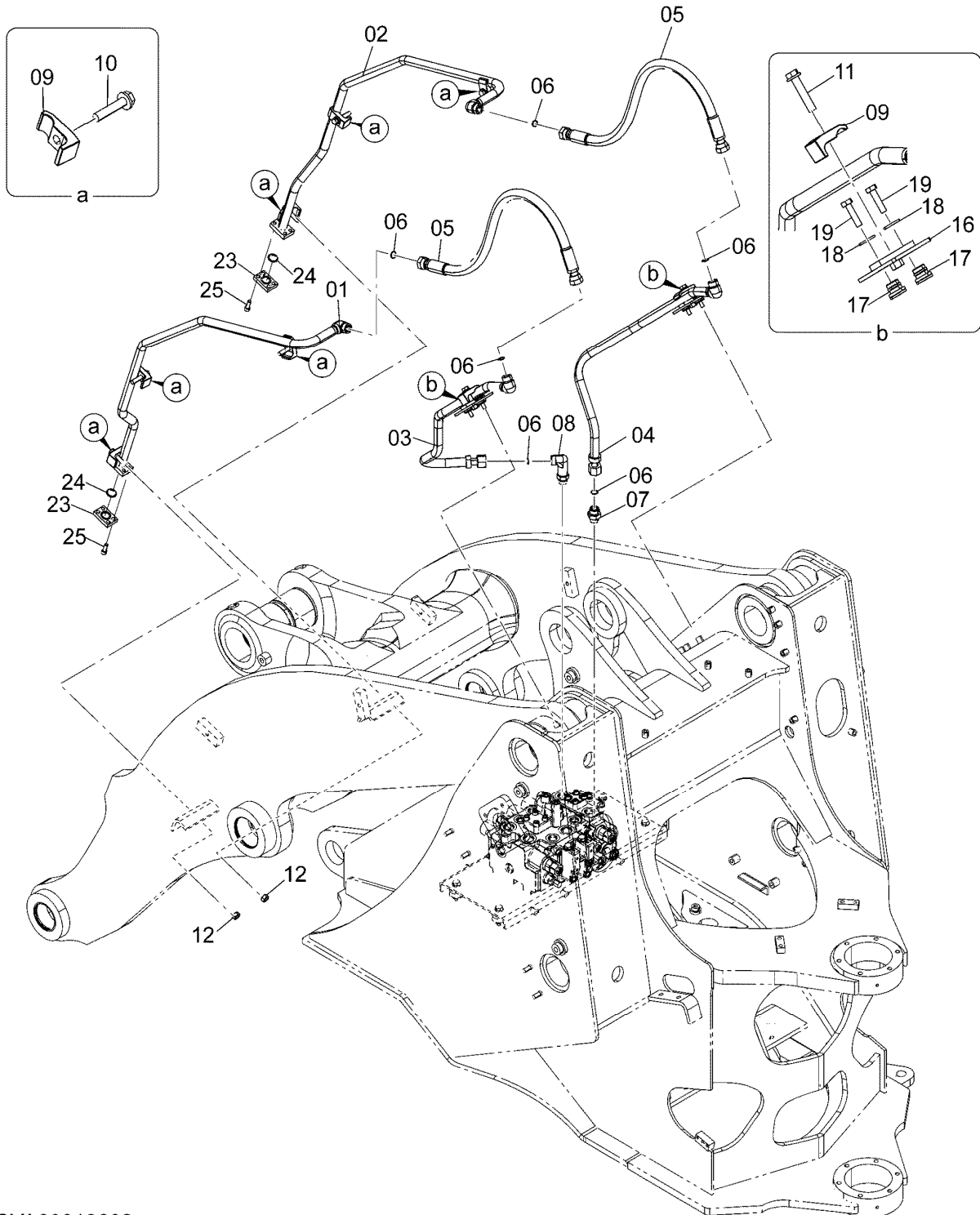
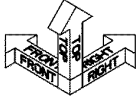
MAIN PIPING (3-SPOOL)

メイン配管 (3連)

Applicable Model (適用機種): -

Mark (記号): -

Serial No. (適用号機): -



DCYA60013692

MAIN PIPING (3-SPOOL)

メイン配管 (3連)

Applicable Model (適用機種): -

Mark(記号): -

Serial No. (適用号機): -

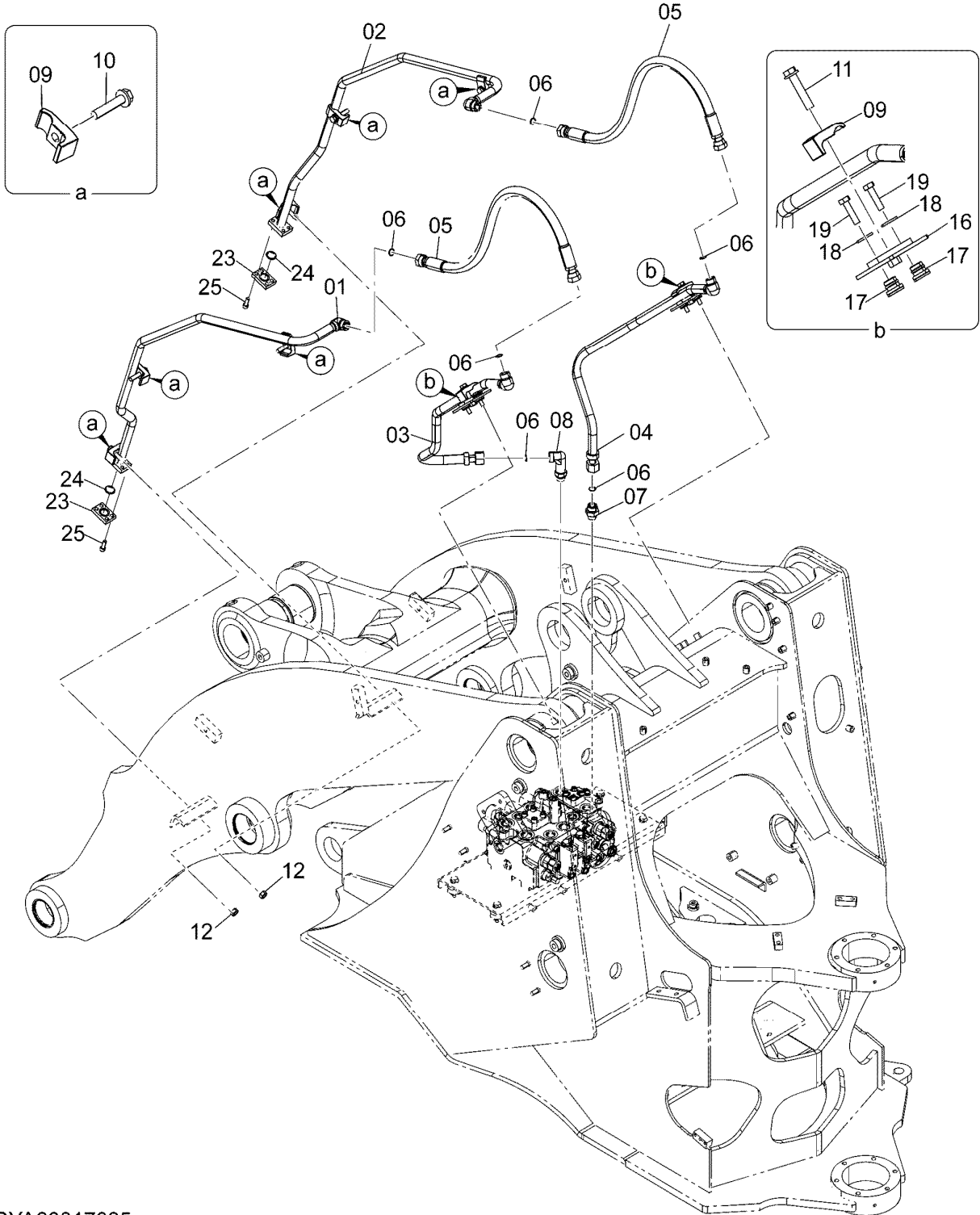
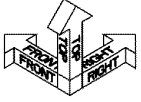
ITEM 符号	PART NO. 部品番号	PART NAME	部 品 名	Q' TY 数量	S. C サービ ス コート	SERIAL NO. 適用号機	I C A 互 換 性	REPLACEABLE PART 代 替 部 品	
								PART NO. 部品番号	Q' TY 数量
01	YQ563G760031	TUBE	チューブ	1		5001-			
02	YQ563G760041	TUBE	チューブ	1		5001-			
03	YQYA40003845	PIPE	パイプ	1		5001-			
04	YQYA40003846	PIPE	パイプ	1		5001-			
05	YQ4649407	HOSE	ホース	2		5001-			
06	YQ4187308	RING, O	リング, O	6		5001-			
07	YQA853166	ADAPTER SOCKET	アダプタ, ソケット	1		5001-			
07A	YQ4506424	* RING, O	* リング, O	1		5001-			
08	YQ4267201	ELBOW	エルボ	1		5001-			
08A	YQ4506424	* RING, O	* リング, O	1		5001-			
09	YQ4190126	CLAMP, PIPE	クランプ, パイプ	8		5001-			
10	YQJ271260	BOLT, W/WASHER	ボルト (ワッシャ付)	6	D	5001-			
11	YQJ271265	BOLT, W/WASHER	ボルト (ワッシャ付)	2	D	5001-			
12	YQJ950012	NUT	ナット	2		5001-			
16	YQ563F762051	BRACKET	ブラケット	2		5001-			
17	YQ2640732001	RUBBER	ラバー	4		5001-			
18	YQ2660652721	WASHER	ワッシャ	4		5001-			
19	YQJ901040	BOLT	ボルト	4		5001-			
23	YQ563H762161	FLANGE	フランジ	2		5001-			
24	YQ971489	RING, O	リング, O	2		5001-			
25	YQJ781030	BOLT, SOCKET	ボルト, ソケット	8		5001-			

MAIN PIPING (3-SPOOL) (HIGH LIFT ARM)
 メイン配管 (3連) (ハイリフトアーム)

Applicable Model (適用機種): -

Mark (記号): -

Serial No. (適用号機): -



DCYA60017035

MAIN PIPING (3-SPOOL) (HIGH LIFT ARM)
 メイン配管 (3連) (ハイリフトアーム)

Applicable Model (適用機種): -

Mark(記号): -

Serial No. (適用号機): -

ITEM 符号	PART NO. 部品番号	PART NAME	部 品 名	Q'TY 数量	S. C サービ ス コート	SERIAL NO. 適用号機	ICA 互 換 性	REPLACEABLE PART 代 替 部 品	
								PART NO. 部品番号	Q'TY 数量
01	YQ563G760231	TUBE	チューブ	1		5001-			
02	YQ563G760241	TUBE	チューブ	1		5001-			
03	YQYA40003845	PIPE	パイプ	1		5001-			
04	YQYA40003846	PIPE	パイプ	1		5001-			
05	YQ4649407	HOSE	ホース	2		5001-			
06	YQ4187308	RING, O	リング, O	6		5001-			
07	YQA853166	ADAPTER SOCKET	アダプタ, ソケット	1		5001-			
07A	YQ4506424	* RING, O	* リング, O	1		5001-			
08	YQ4267201	ELBOW	エルボ	1		5001-			
08A	YQ4506424	* RING, O	* リング, O	1		5001-			
09	YQ4190126	CLAMP, PIPE	クランプ, パイプ	8		5001-			
10	YQJ271260	BOLT, W/WASHER	ボルト (ワッシャ付)	6	D	5001-			
11	YQJ271265	BOLT, W/WASHER	ボルト (ワッシャ付)	2	D	5001-			
12	YQJ950012	NUT	ナット	2		5001-			
16	YQ563F762051	BRACKET	ブラケット	2		5001-			
17	YQ2640732001	RUBBER	ラバー	4		5001-			
18	YQ2660652721	WASHER	ワッシャ	4		5001-			
19	YQJ901040	BOLT	ボルト	4		5001-			
23	YQ563H762161	FLANGE	フランジ	2		5001-			
24	YQ971489	RING, O	リング, O	2		5001-			
25	YQJ781030	BOLT, SOCKET	ボルト, ソケット	8		5001-			

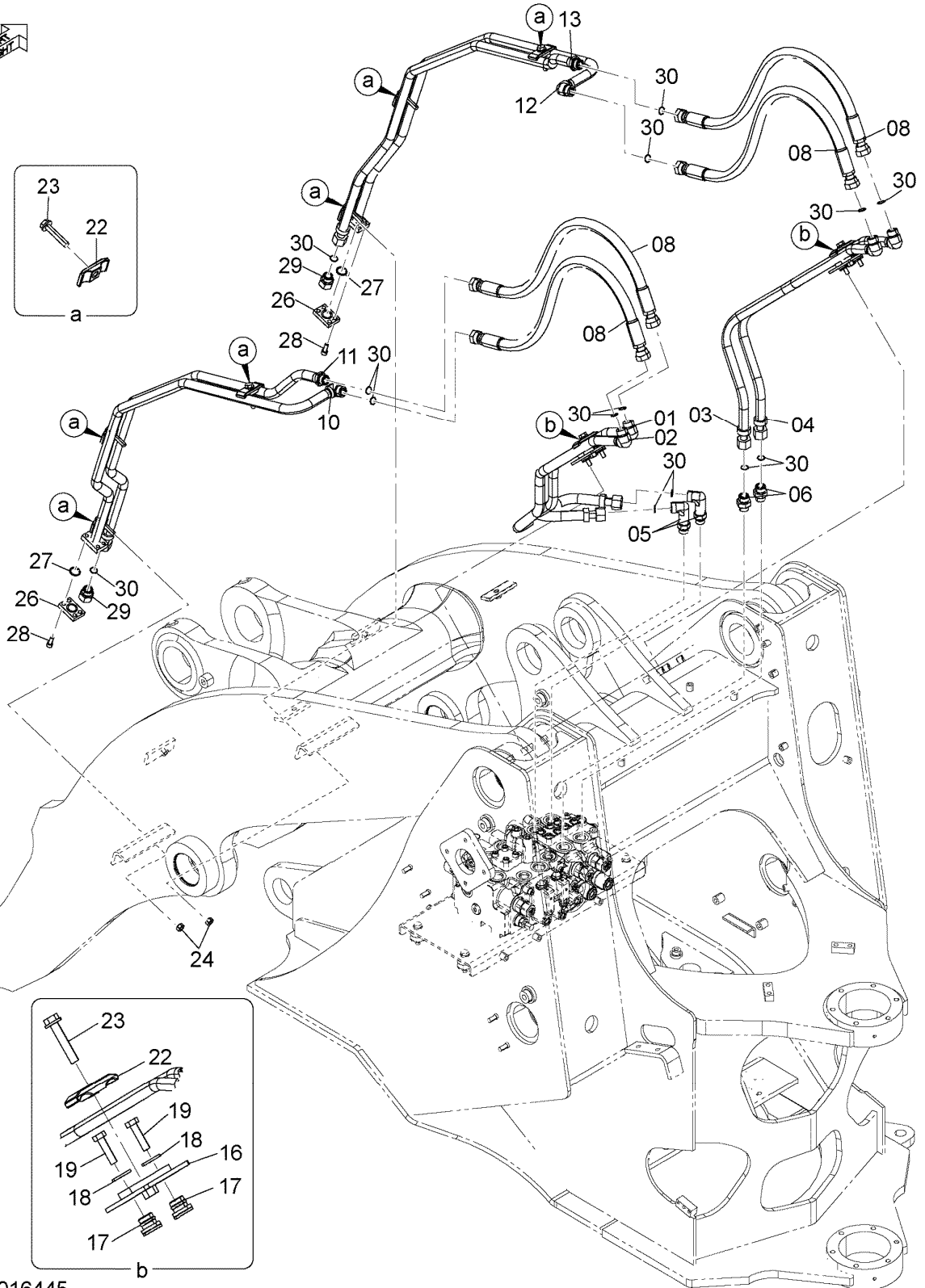
MAIN PIPING (4-SPOOL)

メイン配管 (4連)

Applicable Model (適用機種): -

Mark (記号): -

Serial No. (適用号機): -



DCYA60016445

MAIN PIPING (4-SPOOL)

メイン配管 (4連)

Applicable Model (適用機種): -

Mark(記号): -

Serial No. (適用号機): -

ITEM 符号	PART NO. 部品番号	PART NAME	部 品 名	Q'TY 数量	S. C サービ ス コート	SERIAL NO. 適用号機	ICA 互 換 性	REPLACEABLE PART 代 替 部 品	
								PART NO. 部品番号	Q'TY 数量
01	YQYA40003845	PIPE	ハ [°] イフ [°]	1		5001-			
02	YQYA40012001	PIPE	ハ [°] イフ [°]	1		5001-			
03	YQYA40003846	PIPE	ハ [°] イフ [°]	1		5001-			
04	YQYA40012002	PIPE	ハ [°] イフ [°]	1		5001-			
05	YQ4267201	ELBOW	エルホ [°]	2		5001-			
05A	YQ4506424	* RING, O	* リンク [°] , O	1		5001-			
06	YQA853166	ADAPTER SOCKET	アダ [°] プ [°] タ, ソケット	2		5001-			
06A	YQ4506424	* RING, O	* リンク [°] , O	1		5001-			
08	YQ4649407	HOSE	ホ-ス	4		5001-			
10	YQ563G760031	TUBE	チューブ [°]	1		5001-			
11	YQ563G052191	TUBE	チューブ [°]	1		5001-			
12	YQ563G760041	TUBE	チューブ [°]	1		5001-			
13	YQ563G052201	TUBE	チューブ [°]	1		5001-			
16	YQ563F762051	BRACKET	ブ [°] ラケット	2		5001-			
17	YQ2640732001	RUBBER	ラバ-	4		5001-			
18	YQ2660652721	WASHER	ワッシャ	4		5001-			
19	YQJ901040	BOLT	ボ [°] ルト	4		5001-			
22	YQ4189859	CLAMP, PIPE	クランプ [°] , ハ [°] イフ [°]	8		5001-			
23	YQJ271265	BOLT, W/WASHER	ボ [°] ルト (ワッシャ付)	8	D	5001-			
24	YQJ950012	NUT	ナット	2		5001-			
26	YQ563H762161	FLANGE	フランジ [°]	2		5001-			
27	YQ971489	RING, O	リンク [°] , O	2		5001-			
28	YQJ781030	BOLT, SOCKET	ボ [°] ルト, ソケット	8		5001-			
29	YQ4204882	PLUG	プ [°] ラグ [°]	2		5001-			
30	YQ4187308	RING, O	リンク [°] , O	14		5001-			

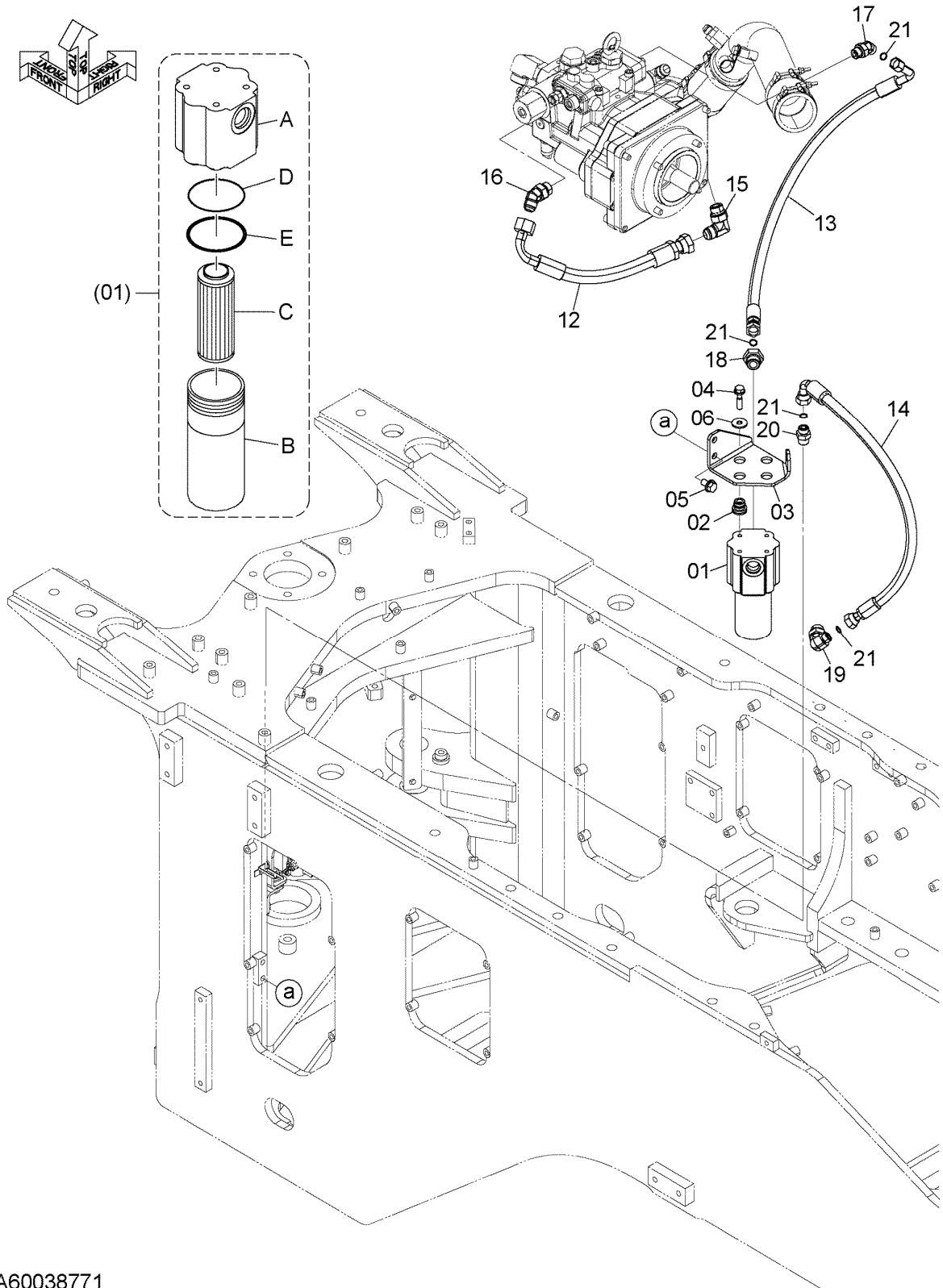
PILOT PIPING (1)

パイロット配管 (1)

Applicable Model (適用機種): -

Mark (記号): -

Serial No. (適用号機): -



DCYA60038771

PILOT PIPING (1)
パイロット配管 (1)

Applicable Model (適用機種): -

Mark(記号): -

Serial No. (適用号機): -

ITEM 符号	PART NO. 部品番号	PART NAME	部 品 名	Q' TY 数量	S. C サービ ス コート	SERIAL NO. 適用号機	ICA 互 換 性	REPLACEABLE PART 代 替 部 品	
								PART NO. 部品番号	Q' TY 数量
01	YQ2655742461	FILTER	フィルタ	1		5001-			
01A	YQ2655742481	* HEAD	* ヘッド	1		5001-			
01B	YQ2655742491	* HOUSING	* ハウジング	1		5001-			
01C	YQ2655742471	* ELEMENT, FILTER	* エlement, フィルタ	1		5001-			
01D	YQA811065	* RING, O	* リング, O	1		5001-			
01E	YQ2655742511	* RING, BACKUP	* リング, バックアップ	1		5001-			
02	YQ2640732001	RUBBER	ラバー	4		5001-			
03	YQYA00006000	BRACKET	ブラケット	1		5001-			
04	YQJ271045	BOLT, W/WASHER	ボルト (ワッシャ付)	4	D	5001-			
05	YQJ271225	BOLT, W/WASHER	ボルト (ワッシャ付)	2	D	5001-			
06	YQJ217083	WASHER	ワッシャ	4		5001-			
12	YQ4698146	HOSE	ホース	1		5001-			
13	YQ4698029	HOSE	ホース	1		5001-			
14	YQ4695170	HOSE	ホース	1		5001-			
15	YQA852366	ELBOW	エルボ	1		5001-			
15A	YQ4506424	* RING, O	* リング, O	1		5001-			
16	YQA852266	ELBOW	エルボ	1		5001-			
16A	YQ4506424	* RING, O	* リング, O	1		5001-			
17	YQA853244	ELBOW	エルボ	1		5001-			
17A	YQ4506418	* RING, O	* リング, O	1		5001-			
18	YQA853164	ADAPTER SOCKET	アダプタ, ソケット	1		5001-			
18A	YQ4506424	* RING, O	* リング, O	1		5001-			
19	YQA853364	ELBOW	エルボ	1		5001-			
19A	YQ4506424	* RING, O	* リング, O	1		5001-			
20	YQA853144	ADAPTER SOCKET	アダプタ, ソケット	1		5001-			
20A	YQ4506418	* RING, O	* リング, O	1		5001-			
21	YQ4138938	RING, O	リング, O	4		5001-			

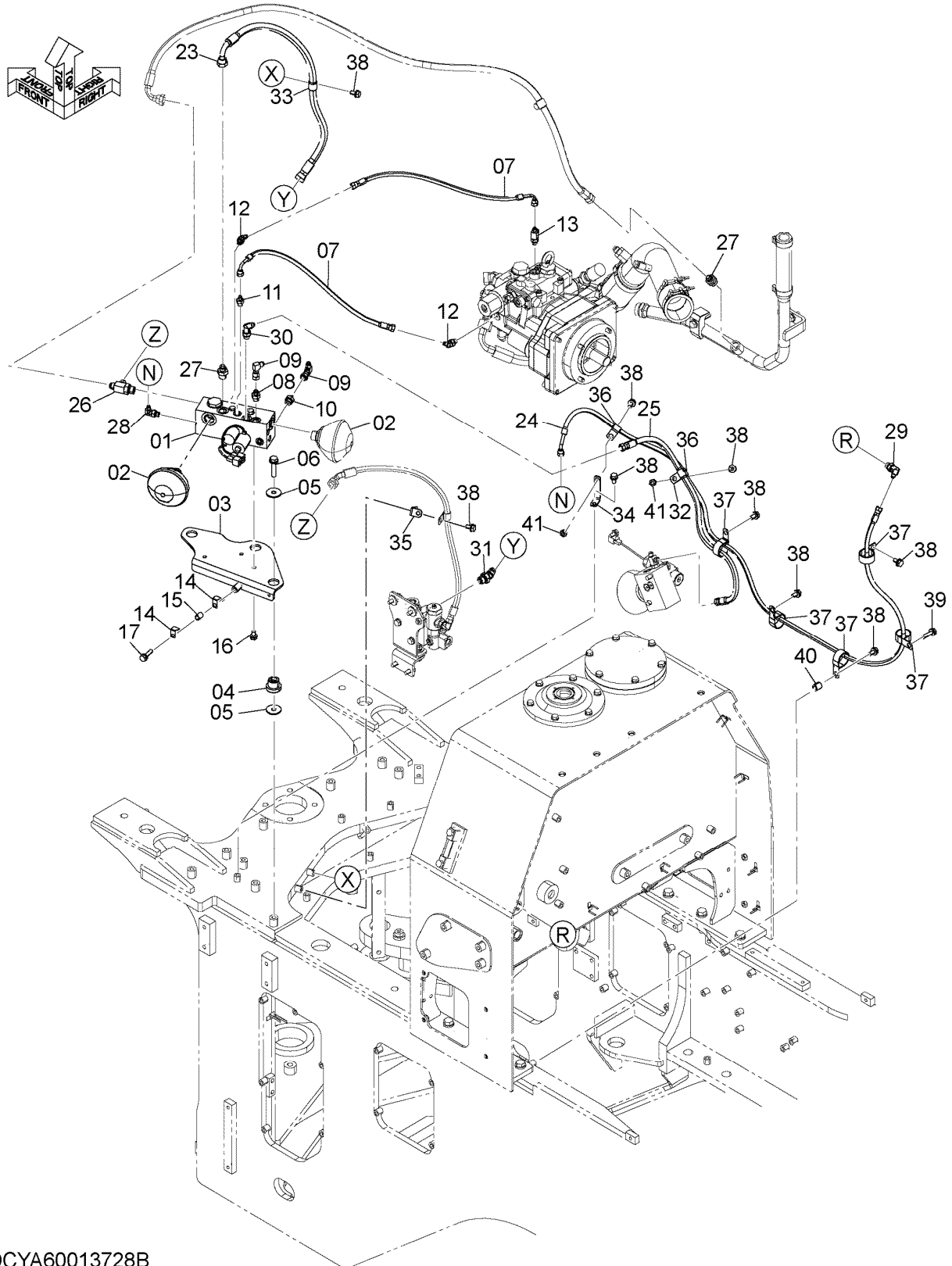
PILOT PIPING (2)

パイロット配管 (2)

Applicable Model (適用機種): -

Mark (記号): -

Serial No. (適用号機): -



DCYA60013728B

PILOT PIPING (2)
パイロット配管 (2)

Applicable Model (適用機種): -

Mark(記号): -

Serial No. (適用号機): -

ITEM 符号	PART NO. 部品番号	PART NAME	部 品 名	Q' TY 数量	S. C サービ ス コート	SERIAL NO. 適用号機	ICA 互 換 性	REPLACEABLE PART 代 替 部 品	
								PART NO. 部品番号	Q' TY 数量
01	YQYA00003915	VALVE	バルブ	1	H	5001-			
02	YQYA00003916	ACCUMULATOR	アキュムレータ	2	H	5001-			
03	YQYA40003838	BRACKET	ブラケット	1		5001-			
04	YQ2660642251	RUBBER	ラバー	3		5001-			
05	YQ2631212021	WASHER	ワッシャ	6		5001-			
06	YQJ271255	BOLT, W/WASHER	ボルト (ワッシャ付)	3	D	5001-			
07	YQ4702617	HOSE (LABEL:PA2)	ホース (ラベル:PA2)	2		5001-			
08	YQA852133	ADAPTER SOCKET	アダプタ,ソケット	1		5001-			
08A	YQ4509180	* RING, O	* リング, O	1		5001-			
09	YQ4239976	UNION	ユニオン	2		5001-			
10	YQ4261938	FILTER	フィルタ	1		5001-			
10A	YQ4509180	* RING, O	* リング, O	1		5001-			
11	YQA852122	ADAPTER SOCKET	アダプタ,ソケット	1		5001-			
11A	YQ957366	* RING, O	* リング, O	1		5001-			
12	YQA852222	ELBOW	エルボ	2		5001-			
12A	YQ957366	* RING, O	* リング, O	1		5001-			
13	YQA852422	TEE	ティー	1		5001-			
13A	YQ957366	* RING, O	* リング, O	1		5001-			
14	YQ4257159	BRACKET	ブラケット	2		5001-			
15	YQ263G212301	TUBE	チューブ	1		5001-			
16	YQJ271020	BOLT, W/WASHER	ボルト (ワッシャ付)	3	D	5001-			
17	YQJ271040	BOLT, W/WASHER	ボルト (ワッシャ付)	1	D	5001-			
23	YQ4661180	HOSE	ホース	1		5001-			
24	YQ4453456	HOSE	ホース	1		5001-			
25	YQ4350721	HOSE (LABEL:H4)	ホース (ラベル:H4)	1		5001-			
26	YQA852444	TEE	ティー	1		5001-			
26A	YQ4506418	* RING, O	* リング, O	1		5001-			
27	YQA852144	ADAPTER SOCKET	アダプタ,ソケット	2		5001-			
27A	YQ4506418	* RING, O	* リング, O	1		5001-			
28	YQA852322	ELBOW	エルボ	1		5001-			
28A	YQ957366	* RING, O	* リング, O	1		5001-			
29	YQA852332	ELBOW	エルボ	1		5001-			
29A	YQ4509180	* RING, O	* リング, O	1		5001-			
30	YQA852333	ELBOW	エルボ	1		5001-			
30A	YQ4509180	* RING, O	* リング, O	1		5001-			
31	YQA852244	ELBOW	エルボ	1		5001-			
31A	YQ4506418	* RING, O	* リング, O	1		5001-			
32	YQ4190275	CLIP	クリップ	1		5001-			
33	YQ4190262	CLIP	クリップ	1		5001-			
34	YQ2661242081	BRACKET	ブラケット	1		5001-			
35	YQ263J222181	BRACKET	ブラケット	1		5001-			
36	YQ4190272	CLIP	クリップ	2		5001-			
37	YQ4190291	CLIP	クリップ	5		5001-			

PILOT PIPING (2)
パイロット配管 (2)

Applicable Model (適用機種): -

Mark(記号): -

Serial No. (適用号機): -

ITEM 符号	PART NO. 部品番号	PART NAME	部品名	Q'TY 数量	S. C サービ ス コート	SERIAL NO. 適用号機	ICA 互 換 性	REPLACEABLE PART 代替部品	
								PART NO. 部品番号	Q'TY 数量
38	YQJ271020	BOLT, W/WASHER	ボルト (ワッシャ付)	9	D	5001-			
39	YQJ271040	BOLT, W/WASHER	ボルト (ワッシャ付)	1	D	5001-			
40	YQ2655542141	COLLAR	カラー	1		5001-			
41	YQJ950010	NUT	ナット	2		5001-			

MEMO

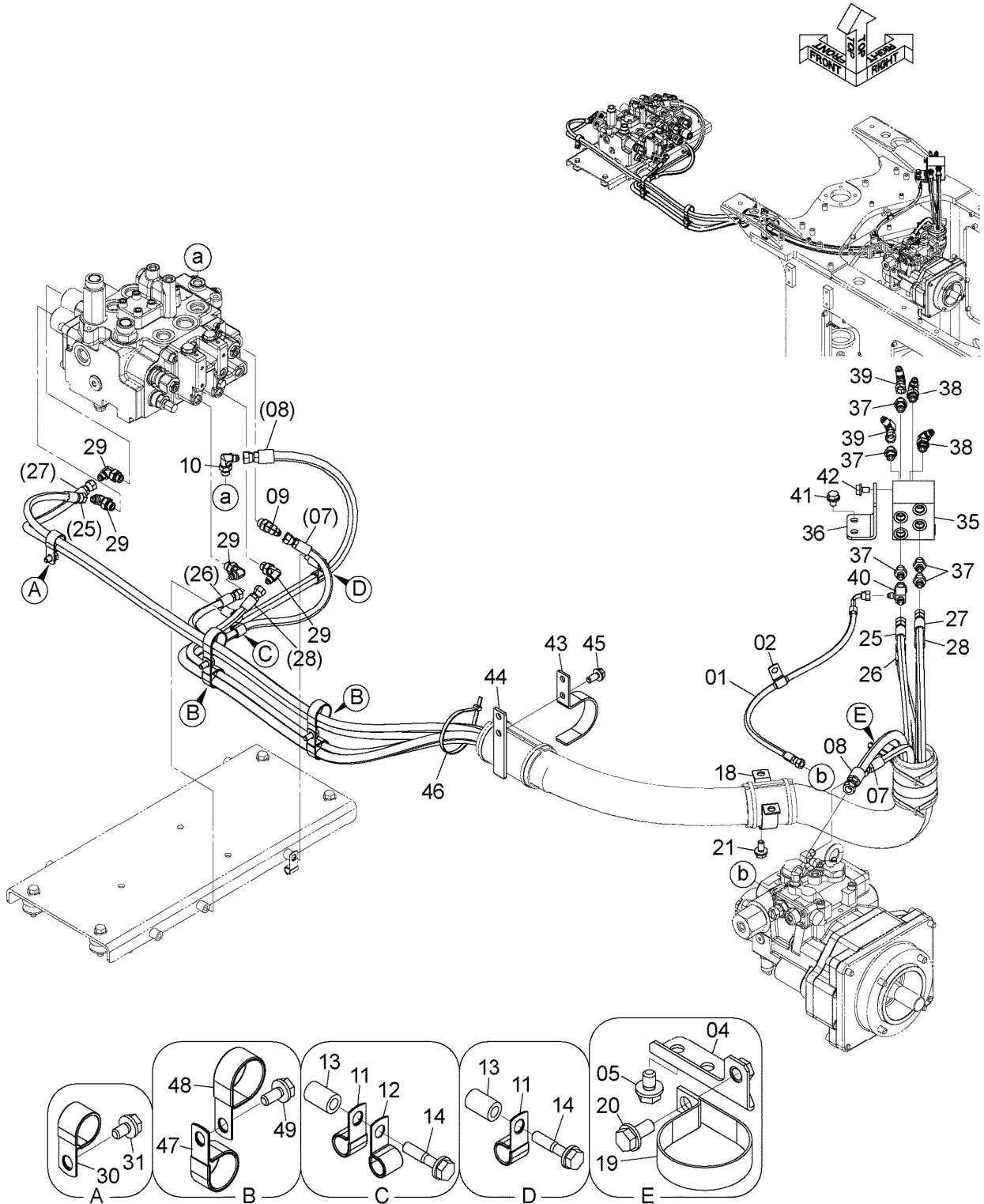
PILOT PIPING (3)

パイロット配管 (3)

Applicable Model (適用機種): -

Mark (記号): -

Serial No. (適用号機): -



DCYA60031615

PILOT PIPING (3)
パイロット配管 (3)

Applicable Model (適用機種): -

Mark(記号): -

Serial No. (適用号機): -

ITEM 符号	PART NO. 部品番号	PART NAME	部 品 名	Q' TY 数量	S. C サービ ス コート	SERIAL NO. 適用号機	ICA 互 換 性	REPLACEABLE PART 代 替 部 品	
								PART NO. 部品番号	Q' TY 数量
01	YQ4450109	HOSE (LABEL:SF)	ホース (ラベル:SF)	1		5001-			
02	YQ4190272	CLIP	クリップ	1		5001-			
04	YQYA40016529	BRACKET	ブラケット	1		5001-			
05	YQJ271220	BOLT, W/WASHER	ボルト (ワッシャ付)	2	D	5001-			
07	YQYA00011864	HOSE (LABEL:P)	ホース (ラベル:P)	1		5001-			
08	YQ4392897	HOSE (LABEL:56)	ホース (ラベル:56)	1		5001-			
09	YQA852233	ELBOW	エルボ	1		5001-			
09A	YQ4509180	* RING, O	* リング, O	1		5001-			
10	YQA852333	ELBOW	エルボ	1		5001-			
10A	YQ4509180	* RING, O	* リング, O	1		5001-			
11	YQ4190273	CLIP	クリップ	2		5001-			
12	YQ4190253	CLIP	クリップ	1		5001-			
13	YQ2675675841	COLLAR	カラー	2		5001-			
14	YQJ271050	BOLT, W/WASHER	ボルト (ワッシャ付)	2	D	5001-			
18	YQYA00005996	CLAMP	クランプ	1		5001-			
19	YQ5636742041	CLAMP	クランプ	1		5001-			
20	YQJ271230	BOLT, W/WASHER	ボルト (ワッシャ付)	1	D	5001-			
21	YQJ271225	BOLT, W/WASHER	ボルト (ワッシャ付)	2	D	5001-			
25	YQ4716237	HOSE (LABEL:G)	ホース (ラベル:G)	1		5001-			
26	YQ4664367	HOSE (LABEL:SA)	ホース (ラベル:SA)	1		5001-			
27	YQ4670297	HOSE (LABEL:L2)	ホース (ラベル:L2)	1		5001-			
28	YQ4348472	HOSE (LABEL:47)	ホース (ラベル:47)	1		5001-			
29	YQA852333	ELBOW	エルボ	4		5001-			
29A	YQ4509180	* RING, O	* リング, O	1		5001-			
30	YQ4192035	CLIP	クリップ	1		5001-			
31	YQJ271020	BOLT, W/WASHER	ボルト (ワッシャ付)	1	D	5001-			
35	YQYA00003917	VALVE, FLOW-CONTROL	バルブ, フローコントロール	1	H	5001-			
36	YQYA00005995	BRACKET	ブラケット	1		5001-			
37	YQA852133	ADAPTER SOCKET	アダプタ, ソケット	5		5001-			
37A	YQ4509180	* RING, O	* リング, O	1		5001-			
38	YQA852333	ELBOW	エルボ	2		5001-			
38A	YQ4509180	* RING, O	* リング, O	1		5001-			
39	YQ4239976	UNION	ユニオン	2		5001-			
40	YQ4208909	TEE	ティー	1		5001-			
40A	YQ4509180	* RING, O	* リング, O	1		5001-			
41	YQJ271220	BOLT, W/WASHER	ボルト (ワッシャ付)	2	D	5001-			
42	YQJ271020	BOLT, W/WASHER	ボルト (ワッシャ付)	2	D	5001-			
43	YQYA00036781	BRACKET	ブラケット	1		5001-			

PILOT PIPING (3)
パイロット配管 (3)

Applicable Model (適用機種): -

Mark(記号): -

Serial No. (適用号機): -

ITEM 符号	PART NO. 部品番号	PART NAME	部 品 名	Q' TY 数量	S. C サービ ス コート	SERIAL NO. 適用号機	ICA 互 換 性	REPLACEABLE PART 代 替 部 品	
								PART NO. 部品番号	Q' TY 数量
44	YQYA00036782	BRACKET	ブ ラケツト	1		5001-			
45	YQJ271230	BOLT, W/WASHER	ボ ルト (ワッシャ付)	2	D	5001-			
46	YQ0491321380	CLIP	クリ ッ プ	1		5001-			
47	YQ4190264	CLIP	クリ ッ プ	2		5001-			
48	YQ4190291	CLIP	クリ ッ プ	2		5001-			
49	YQJ271025	BOLT, W/WASHER	ボ ルト (ワッシャ付)	2	D	5001-			

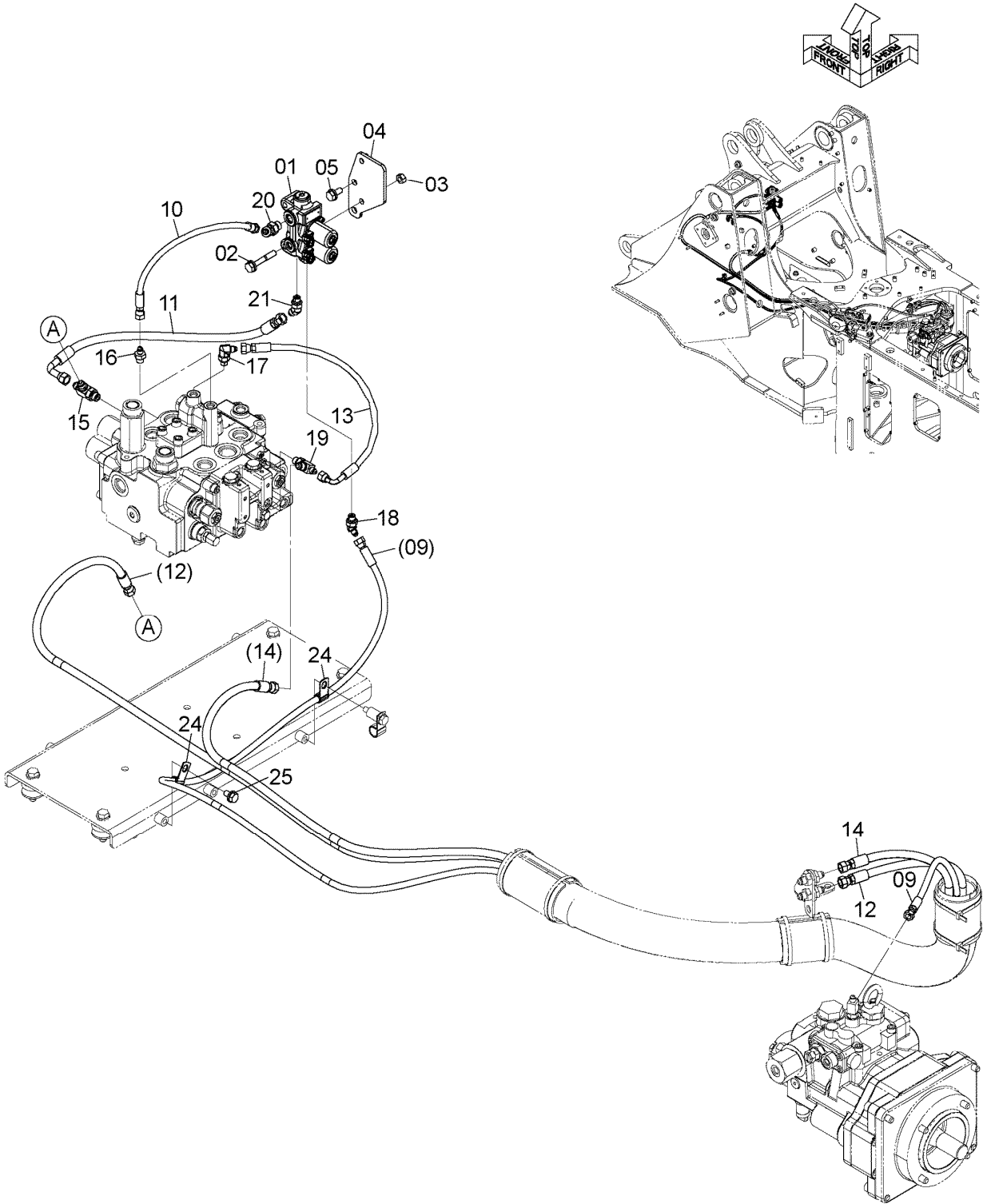
MEMO

PILOT PIPING (4) パイロット配管 (4)

Applicable Model (適用機種): -

Mark (記号): -

Serial No. (適用号機): -



DCYA60031617

PILOT PIPING (4)
パイロット配管 (4)

Applicable Model (適用機種): -

Mark(記号): -

Serial No. (適用号機): -

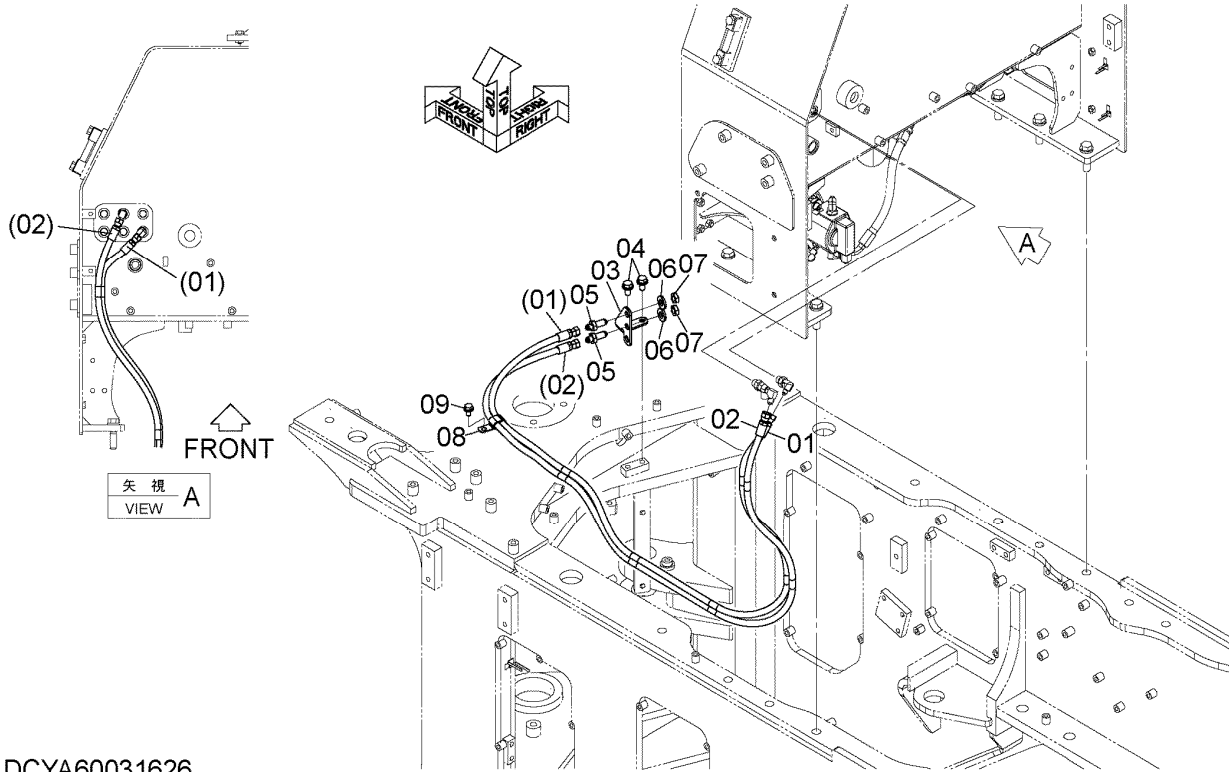
ITEM 符号	PART NO. 部品番号	PART NAME	部 品 名	Q' TY 数量	S. C サービ ス コート	SERIAL NO. 適用号機	ICA 互 換 性	REPLACEABLE PART 代 替 部 品	
								PART NO. 部品番号	Q' TY 数量
01	YQ9325180	VALVE, SOLENOID	バルブ, ソレノイド	1	H	5001-			
02	YQJ271065	BOLT, W/WASHER	ボルト (ワッシャ付)	2	D	5001-			
03	YQJ950010	NUT	ナット	2		5001-			
04	YQYA00036783	BRACKET	ブラケット	1		5001-			
05	YQJ271025	BOLT, W/WASHER	ボルト (ワッシャ付)	2	D	5001-			
09	YQ4638967	HOSE (LABEL:8)	ホース (ラベル:8)	1		5001-			
10	YQ4214482	HOSE	ホース	1		5001-			
11	YQ4689854	HOSE	ホース	1		5001-			
12	YQ4633935	HOSE	ホース	1		5001-			
13	YQ4618606	(LABEL:C) HOSE	(ラベル:C) ホース	1		5001-			
14	YQ4635251	HOSE (LABEL:D)	ホース (ラベル:D)	1		5001-			
15	YQA852433	TEE	ティー	1		5001-			
15A	YQ4509180	* RING, O	* リング, O	1		5001-			
16	YQA852122	ADAPTER SOCKET	アダプタ, ソケット	1		5001-			
16A	YQ957366	* RING, O	* リング, O	1		5001-			
17	YQA852322	ELBOW	エルボ	1		5001-			
17A	YQ957366	* RING, O	* リング, O	1		5001-			
18	YQA852222	ELBOW	エルボ	1		5001-			
18A	YQ957366	* RING, O	* リング, O	1		5001-			
19	YQ4239712	TEE	ティー	1		5001-			
19A	YQ957366	* RING, O	* リング, O	1		5001-			
20	YQA852232	ELBOW	エルボ	1		5001-			
20A	YQ4509180	* RING, O	* リング, O	1		5001-			
21	YQA852223	ELBOW	エルボ	1		5001-			
21A	YQ957366	* RING, O	* リング, O	1		5001-			
24	YQ4190272	CLIP	クリップ	2		5001-			
25	YQJ271020	BOLT, W/WASHER	ボルト (ワッシャ付)	1	D	5001-			

PILOT PIPING (5) パイロット配管 (5)

Applicable Model (適用機種): -

Mark(記号): -

Serial No. (適用号機): -



DCYA60031626

PILOT PIPING (5)
パイロット配管 (5)

Applicable Model (適用機種): -

Mark(記号): -

Serial No. (適用号機): -

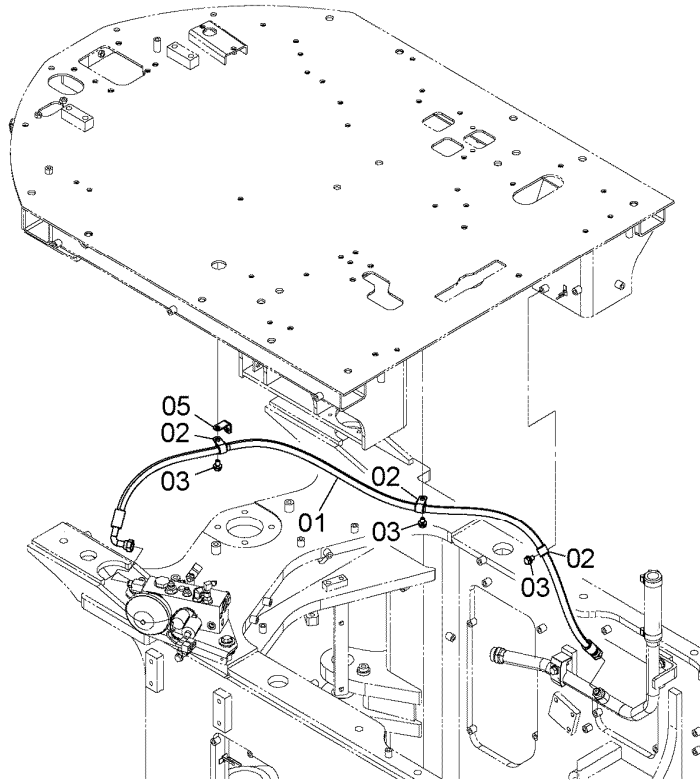
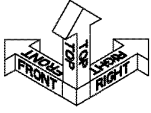
ITEM 符号	PART NO. 部品番号	PART NAME	部 品 名	Q' TY 数量	S. C サービ ス コート	SERIAL NO. 適用号機	ICA 互 換 性	REPLACEABLE PART 代 替 部 品	
								PART NO. 部品番号	Q' TY 数量
01	YQ4707581	HOSE (LABEL:P2)	ホース (ラベル:P2)	1		5001-			
02	YQ4707592	HOSE (LABEL:P3)	ホース (ラベル:P3)	1		5001-			
03	YQYA00036786	BRACKET	ブ ラケ ッ ト	1		5001-			
04	YQJ271225	BOLT, W/WASHER	ボ ル ト (ワッ シ ャ 付)	2	D	5001-			
05	YQ4202532	ADAPTER SOCKET	ア ダ プ タ, ソ ケ ッ ト	2		5001-			
06	YQJ222016	WASHER	ワッ シ ャ	2		5001-			
07	YQ4202531	NUT	ナ ッ ト	2		5001-			
08	YQ4190292	CLIP	ク リ ッ プ	1		5001-			
09	YQJ271020	BOLT, W/WASHER	ボ ル ト (ワッ シ ャ 付)	1	D	5001-			

PILOT PIPING (6) パイロット配管 (6)

Applicable Model (適用機種): -

Mark(記号): -

Serial No. (適用号機): -



DCYA60040741

PILOT PIPING (6)
パイロット配管 (6)

Applicable Model (適用機種): -

Mark(記号): -

Serial No. (適用号機): -

ITEM 符号	PART NO. 部品番号	PART NAME	部 品 名	Q' TY 数量	S. C サービ ス コート	SERIAL NO. 適用号機	ICA 互 換 性	REPLACEABLE PART 代 替 部 品	
								PART NO. 部品番号	Q' TY 数量
01	YQ4313437	HOSE	ホース	1		5001-			
02	YQ2675242671	CLIP	クリップ	3		5001-			
03	YQJ271020	BOLT, W/WASHER	ボルト (ワッシャ付)	3	D	5001-			
05	YQ263J222181	BRACKET	ブラケット	1		5001-			

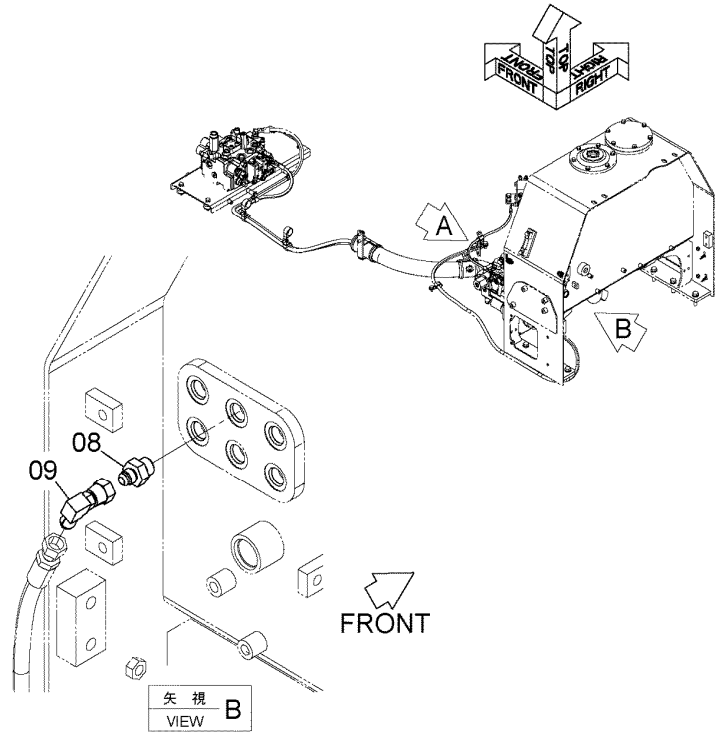
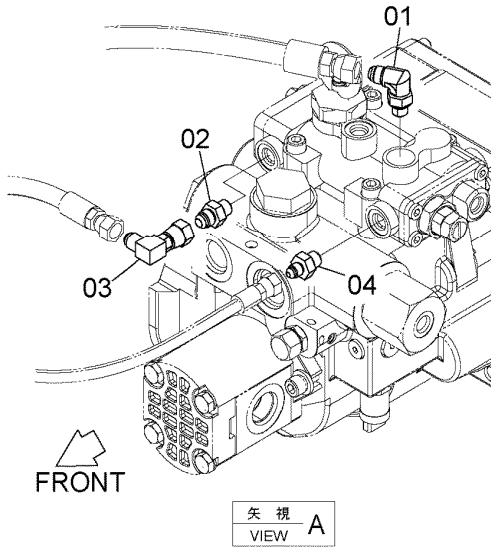
PILOT PIPING (7)

パイロット配管 (7)

Applicable Model (適用機種): -

Mark (記号): -

Serial No. (適用号機): -



DCYA60030371

PILOT PIPING (7)
パイロット配管 (7)

Applicable Model (適用機種): -

Mark(記号): -

Serial No.(適用号機): -

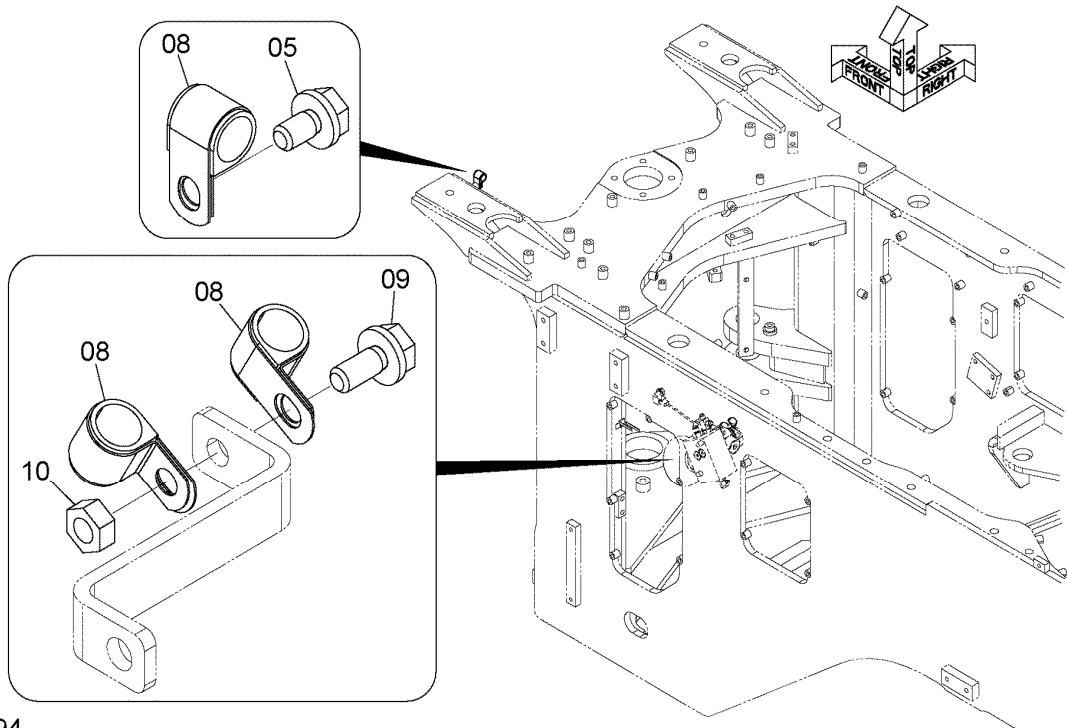
ITEM 符号	PART NO. 部品番号	PART NAME	部 品 名	Q' TY 数量	S. C サービ ス コート	SERIAL NO. 適用号機	ICA 互 換 性	REPLACEABLE PART 代 替 部 品	
								PART NO. 部品番号	Q' TY 数量
01	YQA852323	ELBOW	エルボ	1		5001-			
01A	YQ957366	* RING, O	* リング, O	1		5001-			
02	YQA852123	ADAPTER SOCKET	アダプタ, ソケット	1		5001-			
02A	YQ957366	* RING, O	* リング, O	1		5001-			
03	YQ4239976	UNION	ユニオン	1		5001-			
04	YQA852122	ADAPTER SOCKET	アダプタ, ソケット	1		5001-			
04A	YQ957366	* RING, O	* リング, O	1		5001-			
08	YQA852133	ADAPTER SOCKET	アダプタ, ソケット	1		5001-			
08A	YQ4509180	* RING, O	* リング, O	1		5001-			
09	YQ4239976	UNION	ユニオン	1		5001-			

PILOT PIPING PARTS パイロット配管用品

Applicable Model (適用機種): -

Mark (記号): -

Serial No. (適用号機): -



DCYA60042094

PILOT PIPING PARTS

パイロット配管用品

Applicable Model (適用機種): -

Mark(記号): -

Serial No. (適用号機): -

ITEM 符号	PART NO. 部品番号	PART NAME	部品名	Q'TY 数量	S.C サービ ス コート	SERIAL NO. 適用号機	ICA 互 換 性	REPLACEABLE PART 代替部品	
								PART NO. 部品番号	Q'TY 数量
05	YQJ271020	BOLT, W/WASHER	ボルト (ワッシャ付)	1	D	5001-			
08	YQ2675242661	CLIP	クリップ	3		5001-			
09	YQJ271025	BOLT, W/WASHER	ボルト (ワッシャ付)	1	D	5001-			
10	YQJ950010	NUT	ナット	1		5001-			

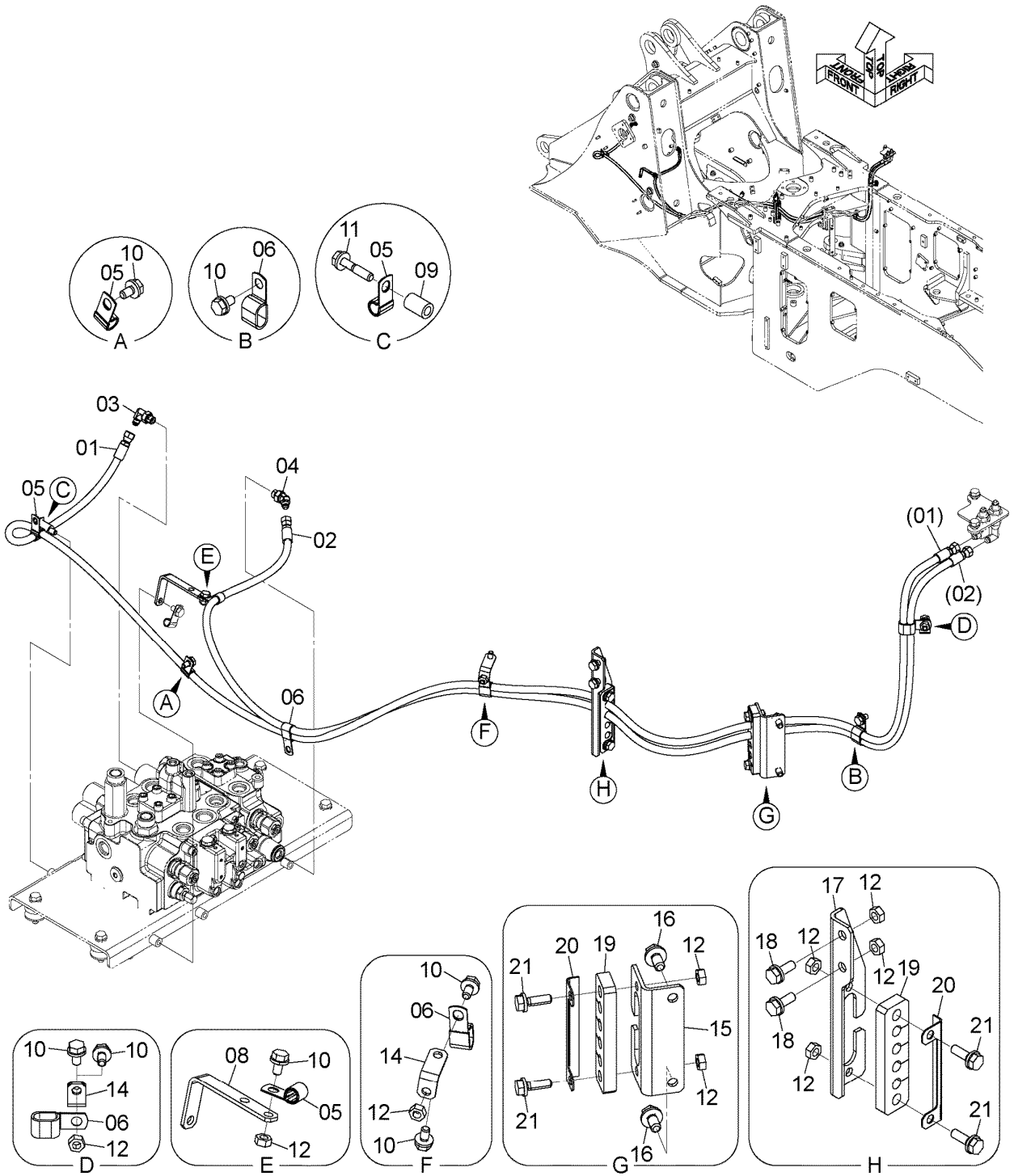
PILOT PIPING (3 SPOOL)

パイロット配管 (3連)

Applicable Model (適用機種): -

Mark (記号): -

Serial No. (適用号機): -



DCYA60031611

PILOT PIPING (3 SPOOL)

パイロット配管 (3連)

Applicable Model (適用機種): -

Mark(記号): -

Serial No. (適用号機): -

ITEM 符号	PART NO. 部品番号	PART NAME	部 品 名	Q' TY 数量	S. C サービ ス コート	SERIAL NO. 適用号機	ICA 互 換 性	REPLACEABLE PART 代 替 部 品	
								PART NO. 部品番号	Q' TY 数量
01	YQYA00006578	HOSE (LABEL:Y4)	ホ-ス (ラベル:Y4)	1		5001-			
02	YQYA00011864	HOSE (LABEL:P)	ホ-ス (ラベル:P)	1		5001-			
03	YQA852333	ELBOW	エルボ	1		5001-			
03A	YQ4509180	* RING, O	* リング, O	1		5001-			
04	YQA852233	ELBOW	エルボ	1		5001-			
04A	YQ4509180	* RING, O	* リング, O	1		5001-			
05	YQ4190275	CLIP	クリップ	4		5001-			
06	YQ4190282	CLIP	クリップ	4		5001-			
08	YQ263F672091	BRACKET	ブラケット	1		5001-			
09	YQ2675675841	COLLAR	カラー	1		5001-			
10	YQJ271020	BOLT, W/WASHER	ボルト (ワッシャ付)	7	D	5001-			
11	YQJ271050	BOLT, W/WASHER	ボルト (ワッシャ付)	1	D	5001-			
12	YQJ950010	NUT	ナット	9		5001-			
14	YQ263J222181	BRACKET	ブラケット	2		5001-			
15	YQYA00036784	BRACKET	ブラケット	1		5001-			
16	YQJ271225	BOLT, W/WASHER	ボルト (ワッシャ付)	2	D	5001-			
17	YQYA00036785	BRACKET	ブラケット	1		5001-			
18	YQJ271030	BOLT, W/WASHER	ボルト (ワッシャ付)	2	D	5001-			
19	YQYA00036809	CLAMP, HOSE	クランプ, ホ-ス	2		5001-			
20	YQYA00036810	BRACKET	ブラケット	2		5001-			
21	YQJ271035	BOLT, W/WASHER	ボルト (ワッシャ付)	4	D	5001-			

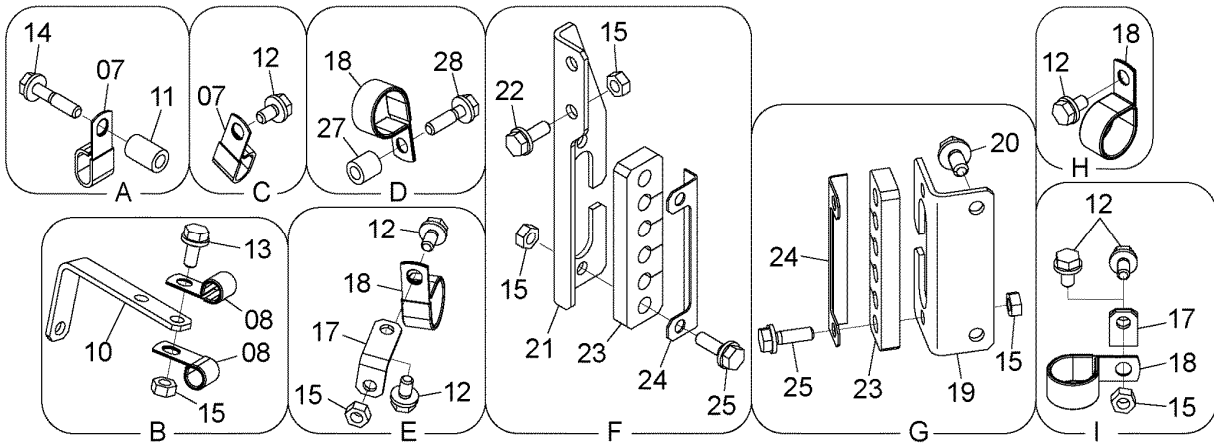
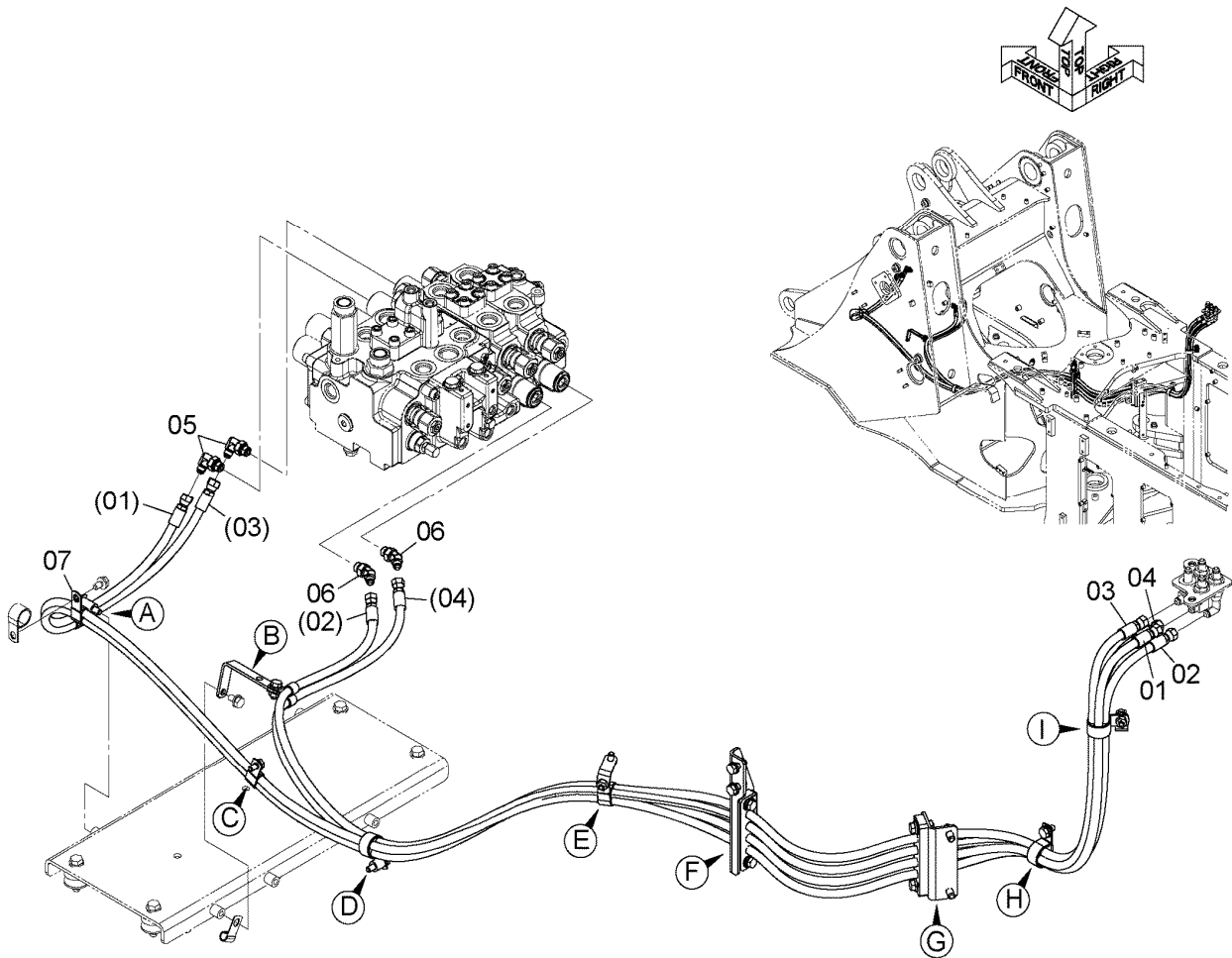
PILOT PIPING (4 SPOOL)

パイロット配管 (4連)

Applicable Model (適用機種): -

Mark (記号): -

Serial No. (適用号機): -



DCYA60031620

PILOT PIPING (4 SPOOL)

パイロット配管 (4連)

Applicable Model (適用機種): -

Mark(記号): -

Serial No. (適用号機): -

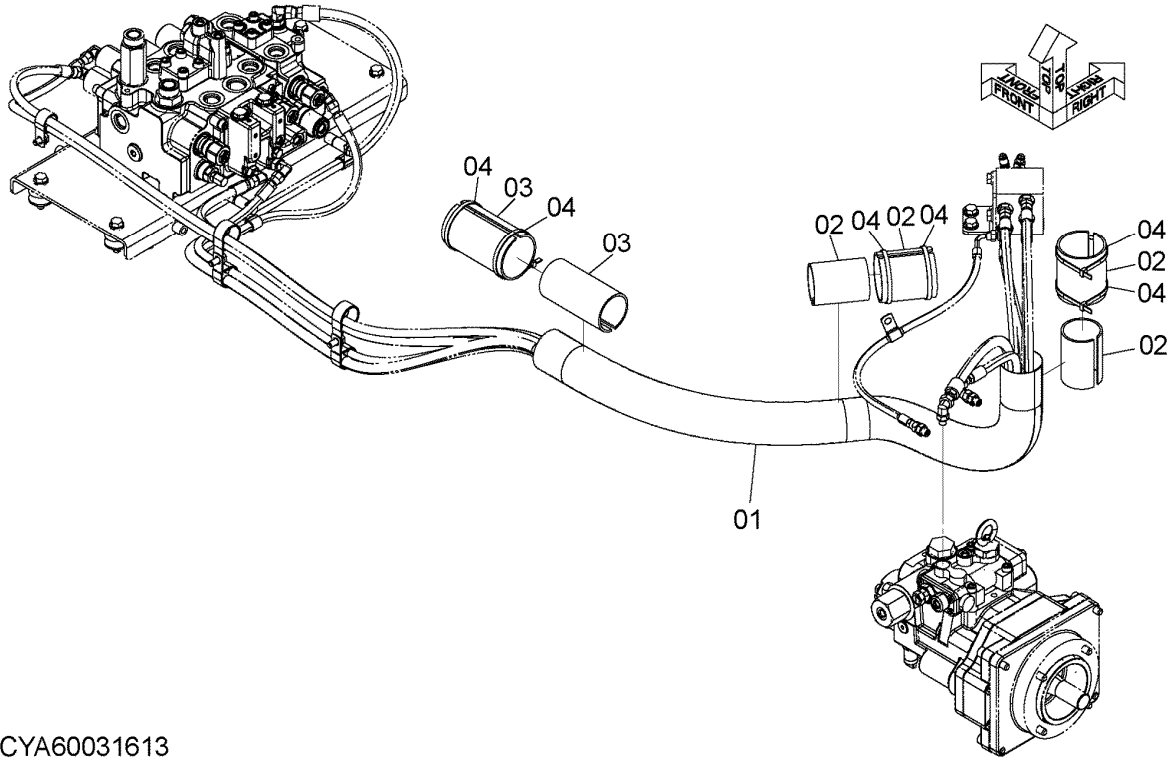
ITEM 符号	PART NO. 部品番号	PART NAME	部 品 名	Q' TY 数量	S. C サービ ス コート	SERIAL NO. 適用号機	ICA 互 換 性	REPLACEABLE PART 代 替 部 品	
								PART NO. 部品番号	Q' TY 数量
01	YQYA00006578	HOSE (LABEL:Y4)	ホース (ラベル:Y4)	1		5001-			
02	YQYA00011864	HOSE (LABEL:P)	ホース (ラベル:P)	1		5001-			
03	YQYA00006783	HOSE (LABEL:W4)	ホース (ラベル:W4)	1		5001-			
04	YQYA00016198	HOSE (LABEL:DR)	ホース (ラベル:DR)	1		5001-			
05	YQA852333	ELBOW	エルボ	2		5001-			
05A	YQ4509180	* RING, O	* リング, O	1		5001-			
06	YQA852233	ELBOW	エルボ	2		5001-			
06A	YQ4509180	* RING, O	* リング, O	1		5001-			
07	YQ4190282	CLIP	クリップ	3		5001-			
08	YQ4190275	CLIP	クリップ	2		5001-			
10	YQ263F672091	BRACKET	ブ ラケット	1		5001-			
11	YQ2675675841	COLLAR	カラー	1		5001-			
12	YQJ271020	BOLT, W/WASHER	ボルト (ワッシャ付)	6	D	5001-			
13	YQJ271025	BOLT, W/WASHER	ボルト (ワッシャ付)	1	D	5001-			
14	YQJ271050	BOLT, W/WASHER	ボルト (ワッシャ付)	1	D	5001-			
15	YQJ950010	NUT	ナット	9		5001-			
17	YQ263J222181	BRACKET	ブ ラケット	2		5001-			
18	YQ4190264	CLIP	クリップ	4		5001-			
19	YQYA00036784	BRACKET	ブ ラケット	1		5001-			
20	YQJ271225	BOLT, W/WASHER	ボルト (ワッシャ付)	2	D	5001-			
21	YQYA00036785	BRACKET	ブ ラケット	1		5001-			
22	YQJ271030	BOLT, W/WASHER	ボルト (ワッシャ付)	2	D	5001-			
23	YQYA00036809	CLAMP, HOSE	クランプ, ホース	2		5001-			
24	YQYA00036810	BRACKET	ブ ラケット	2		5001-			
25	YQJ271035	BOLT, W/WASHER	ボルト (ワッシャ付)	4	D	5001-			
27	YQ2655542141	COLLAR	カラー	1		5001-			
28	YQJ271040	BOLT, W/WASHER	ボルト (ワッシャ付)	1	D	5001-			

PILOT PIPING (PROTECTOR HOSE)
パイロット配管 (プロテクタホース)

Applicable Model (適用機種): -

Mark (記号): -

Serial No. (適用号機): -



DCYA60031613

PILOT PIPING (PROTECTOR HOSE)
パイロット配管 (プロテクタホース)

Applicable Model (適用機種): -

Mark(記号): -

Serial No. (適用号機): -

ITEM 符号	PART NO. 部品番号	PART NAME	部 品 名	Q' TY 数量	S. C サービ ス コート	SERIAL NO. 適用号機	ICA 互 換 性	REPLACEABLE PART 代 替 部 品	
								PART NO. 部品番号	Q' TY 数量
01	YQYA00005998	PROTECTOR	プ ロテクタ	1		5001-			
02	YQYA00005997	PROTECTOR	プ ロテクタ	4		5001-			
03	YQYA00006042	PROTECTOR	プ ロテクタ	2		5001-			
04	YQ0491321380	CLIP	クリップ	6		5001-			

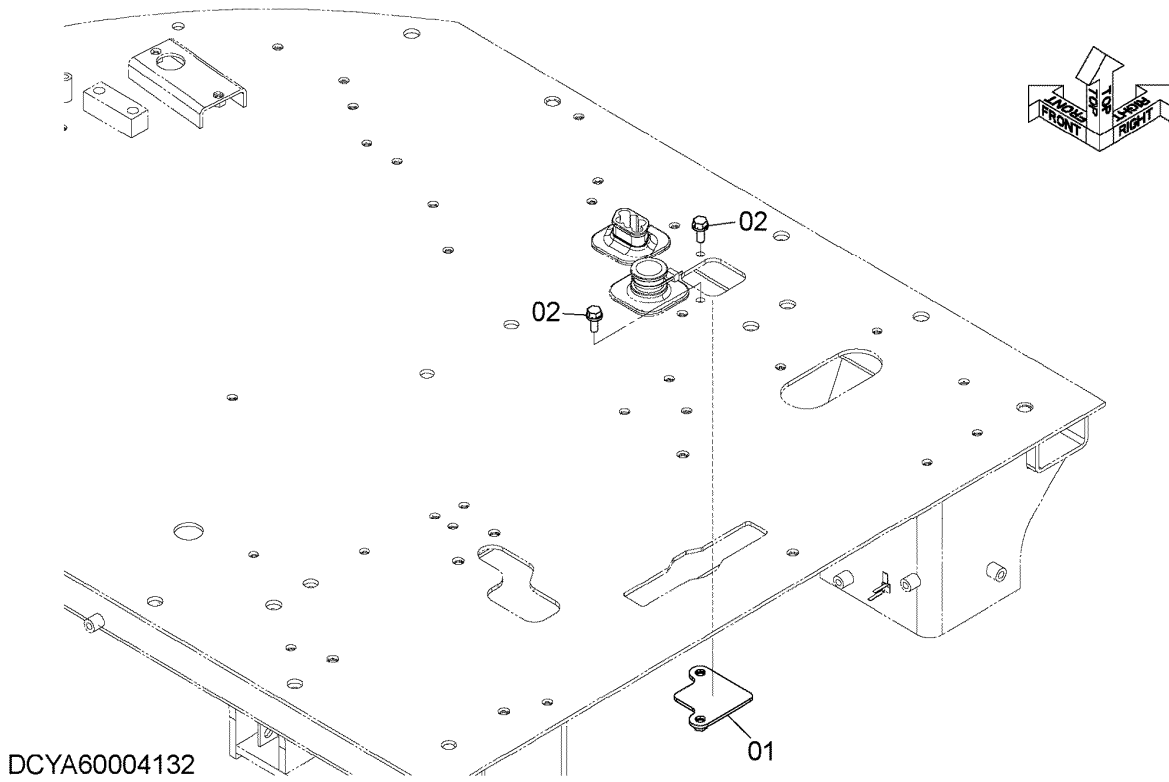
PILOT HOSE COVER

パイロットホースカバー

Applicable Model (適用機種): -

Mark (記号): -

Serial No. (適用号機): -



PILOT HOSE COVER

パイロットホースカバー

Applicable Model (適用機種): -

Mark(記号): -

Serial No. (適用号機): -

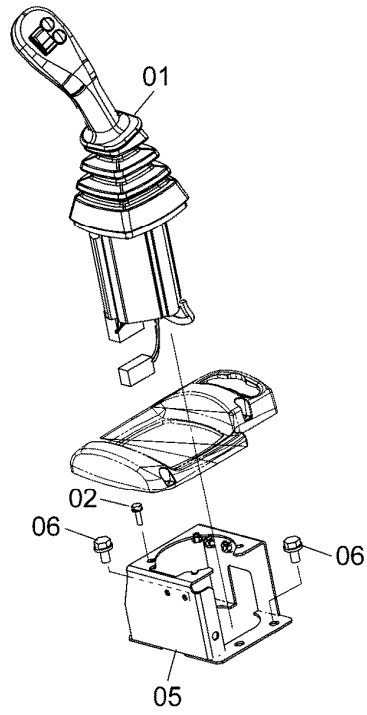
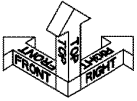
ITEM 符号	PART NO. 部品番号	PART NAME	部 品 名	Q' TY 数量	S. C サービ ス コード	SERIAL NO. 適用号機	ICA 互 換 性	REPLACEABLE PART 代 替 部 品	
								PART NO. 部品番号	Q' TY 数量
01	YQYA40003703	BRACKET	ブ ラケ ッ ト	1		5001-			
02	YQJ271025	BOLT, W/WASHER	ボ ル ト (ワ ッ シ ャ 付)	2	D	5001-			

MULTI-FUNCTION LEVER マルチファンクションレバー

Applicable Model (適用機種): -

Mark (記号): -

Serial No. (適用号機): -



DCYA60004129A

MULTI-FUNCTION LEVER

マルチファンクションレバー

Applicable Model (適用機種): -

Mark(記号): -

Serial No. (適用号機): -

ITEM 符号	PART NO. 部品番号	PART NAME	部 品 名	Q' TY 数量	S. C サービ ス コート	SERIAL NO. 適用号機	ICA 互 換 性	REPLACEABLE PART 代 替 部 品	
								PART NO. 部品番号	Q' TY 数量
01	YQYA00003918	VALVE, PILOT	バルブ, パイロット	1	H	5001-			
02	YQJ260620	BOLT, W/WASHER	ボルト (ワッシャ付)	4	D	5001-			
05	YQYA40003697	BRACKET	ブラケット	1		5001-			
06	YQJ271020	BOLT, W/WASHER	ボルト (ワッシャ付)	4	D	5001-			

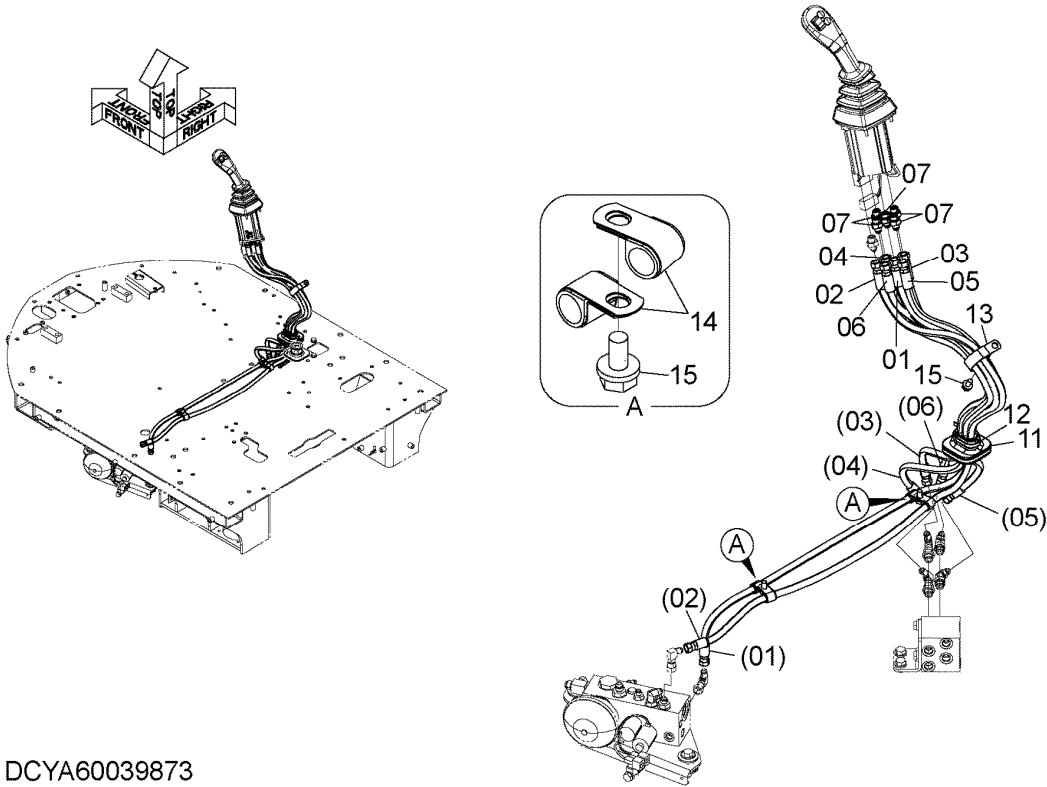
PILOT PIPING (MULTI-FUNCTION LEVER)

パイロット配管 (マルチファンクションレバー)

Applicable Model (適用機種): -

Mark (記号): -

Serial No. (適用号機): -



DCYA60039873

PILOT PIPING (MULTI-FUNCTION LEVER)

パイロット配管 (マルチファンクションレバー)

Applicable Model (適用機種): -

Mark(記号): -

Serial No. (適用号機): -

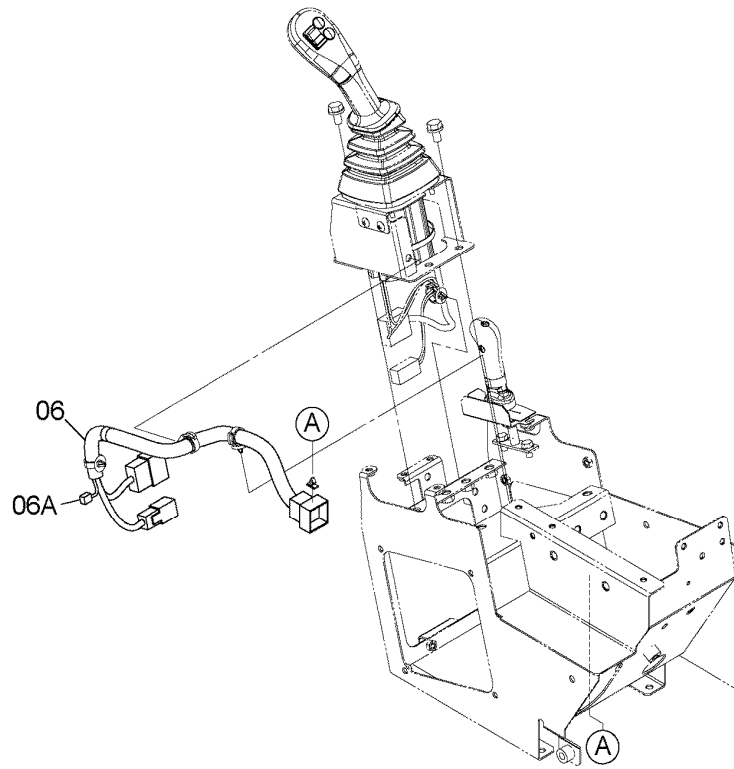
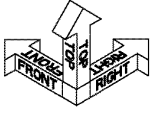
ITEM 符号	PART NO. 部品番号	PART NAME	部 品 名	Q' TY 数量	S. C サービ ス コート	SERIAL NO. 適用号機	ICA 互 換 性	REPLACEABLE PART 代 替 部 品	
								PART NO. 部品番号	Q' TY 数量
01	YQ4662664	HOSE (LABEL:1)	ホース (ラベル:1)	1		5001-			
02	YQ4631070	HOSE (LABEL:THL)	ホース (ラベル:THL)	1		5001-			
03	YQ4694198	HOSE (LABEL:D)	ホース (ラベル:D)	1		5001-			
04	YQ4674807	HOSE (LABEL:2B)	ホース (ラベル:2B)	1		5001-			
05	YQ4445370	HOSE (LABEL:3A)	ホース (ラベル:3A)	1		5001-			
06	YQ4624853	HOSE (LABEL:EW)	ホース (ラベル:EW)	1		5001-			
07	YQA852123	ADAPTER SOCKET	アダプタ,ソケット	5		5001-			
07A	YQ957366	* RING, O	* リング, O	1		5001-			
11	YQYA00005710	BUSHING, RUBBER	ブッシング, ラバー	1		5001-			
12	YQ0491321380	CLIP	クリップ	1		5001-			
13	YQ4193848	CLIP	クリップ	1		5001-			
14	YQ2675242651	CLIP	クリップ	4		5001-			
15	YQJ271020	BOLT, W/WASHER	ボルト (ワッシャ付)	3	D	5001-			

MULTI-FUNCTION LEVER HARNESS マルチファンクションレバーハーネス

Applicable Model (適用機種): -

Mark (記号): -

Serial No. (適用号機): -



DCYA60011976A

MULTI-FUNCTION LEVER HARNESS
 マルチファンクションレバーハーネス

Applicable Model (適用機種): -

Mark(記号): -

Serial No. (適用号機): -

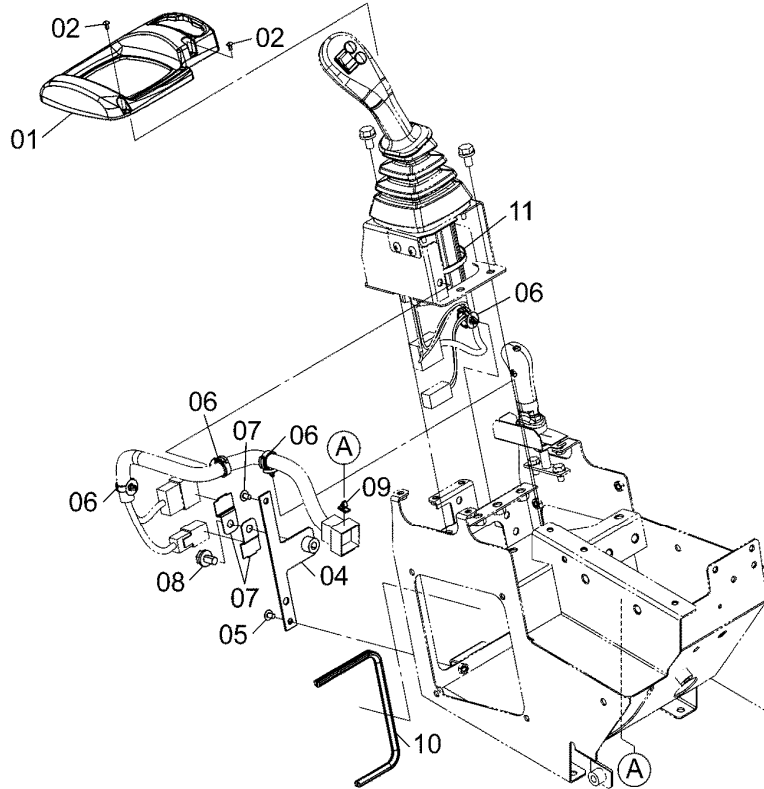
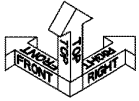
ITEM 符号	PART NO. 部品番号	PART NAME	部品名	Q'TY 数量	S.C サービ ス コード	SERIAL NO. 適用号機	ICA 互換性	REPLACEABLE PART 代替部品	
								PART NO. 部品番号	Q'TY 数量
06	YQYA00005842	HARNESS	ハーネス	1		5001-			
06A	YQYA00031758	* DIODE (1.5A)	* ダイオード (1.5A)	1		5001-			

MULTI-FUNCTION LEVER COVER マルチファンクションレバーカバー

Applicable Model (適用機種): -

Mark (記号): -

Serial No. (適用号機): -



DCYA60016900

MULTI-FUNCTION LEVER COVER
マルチファンクションレバーカバー

Applicable Model (適用機種): -

Mark(記号): -

Serial No.(適用号機): -

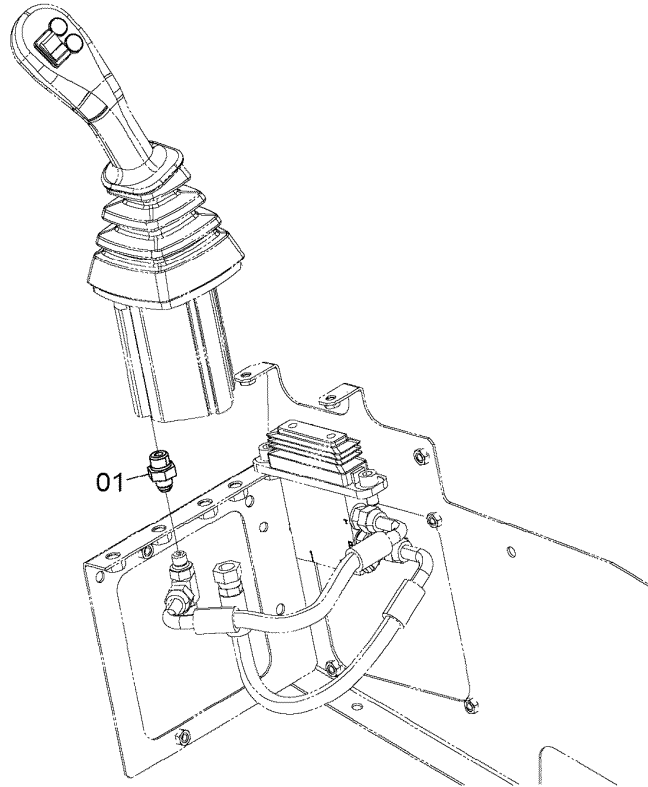
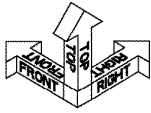
ITEM 符号	PART NO. 部品番号	PART NAME	部 品 名	Q' TY 数量	S. C サービ ス コート	SERIAL NO. 適用号機	ICA 互 換 性	REPLACEABLE PART 代 替 部 品	
								PART NO. 部品番号	Q' TY 数量
01	YQYA00005692	COVER	カバー	1		5001-			
02	YQ0104405012	SCREW, TAPPING	スクリュ, タッピング	2		5001-			
04	YQYA40003698	BRACKET	ブラケット	1		5001-			
05	YQJ650610	SCREW	スクリュ	2		5001-			
06	YQ4631913	CLIP	クリップ	4		5001-			
07	YQ263G244731	BRACKET	ブラケット	2		5001-			
08	YQJ271020	BOLT, W/WASHER	ボルト (ワッシャ付)	1	D	5001-			
09	YQ263G244071	CLIP	クリップ	1		5001-			
10	YQ263G654071	SEAL	シール	1		5001-			
11	YQ0491321380	CLIP	クリップ	1		5001-			

ADAPTER (MULTI-FUNCTION LEVER)
アダプタ (マルチファンクションレバー)

Applicable Model (適用機種): -

Mark (記号): -

Serial No. (適用号機): -



DCYA60004130

ADAPTER (MULTI-FUNCTION LEVER)
アダプタ (マルチファンクションレバー)

Applicable Model (適用機種): -

Mark(記号): -

Serial No. (適用号機): -

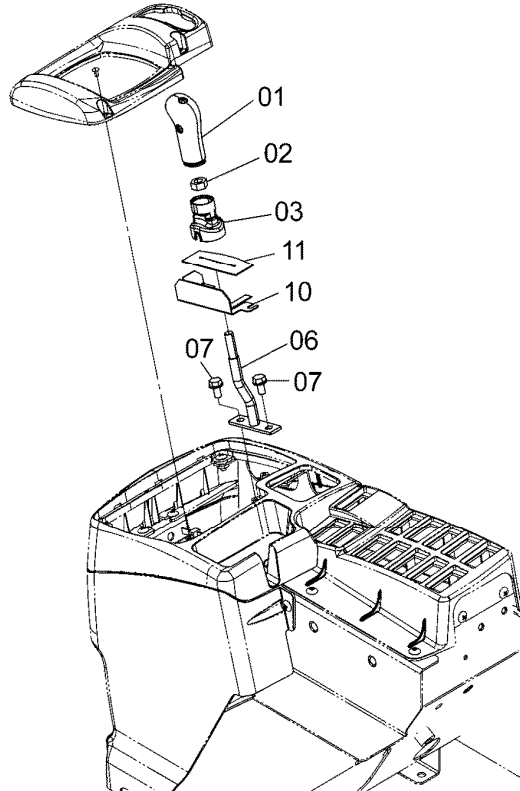
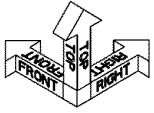
ITEM 符号	PART NO. 部品番号	PART NAME	部 品 名	Q' TY 数量	S. C サービ ス コート	SERIAL NO. 適用号機	ICA 互 換 性	REPLACEABLE PART 代 替 部 品	
								PART NO. 部品番号	Q' TY 数量
01	YQA852123	ADAPTER SOCKET	アダプタ,ソケット	1		5001-			
01A	YQ957366	* RING, O	* リング, O	1		5001-			

AUX LEVER (OUTSIDE)
AUXレバー (アウトサイド)

Applicable Model (適用機種): -

Mark (記号): -

Serial No. (適用号機): -



DCYA60004135A

AUX LEVER (OUTSIDE)
 AUXレバー (アウトサイド)

Applicable Model (適用機種): -

Mark(記号): -

Serial No. (適用号機): -

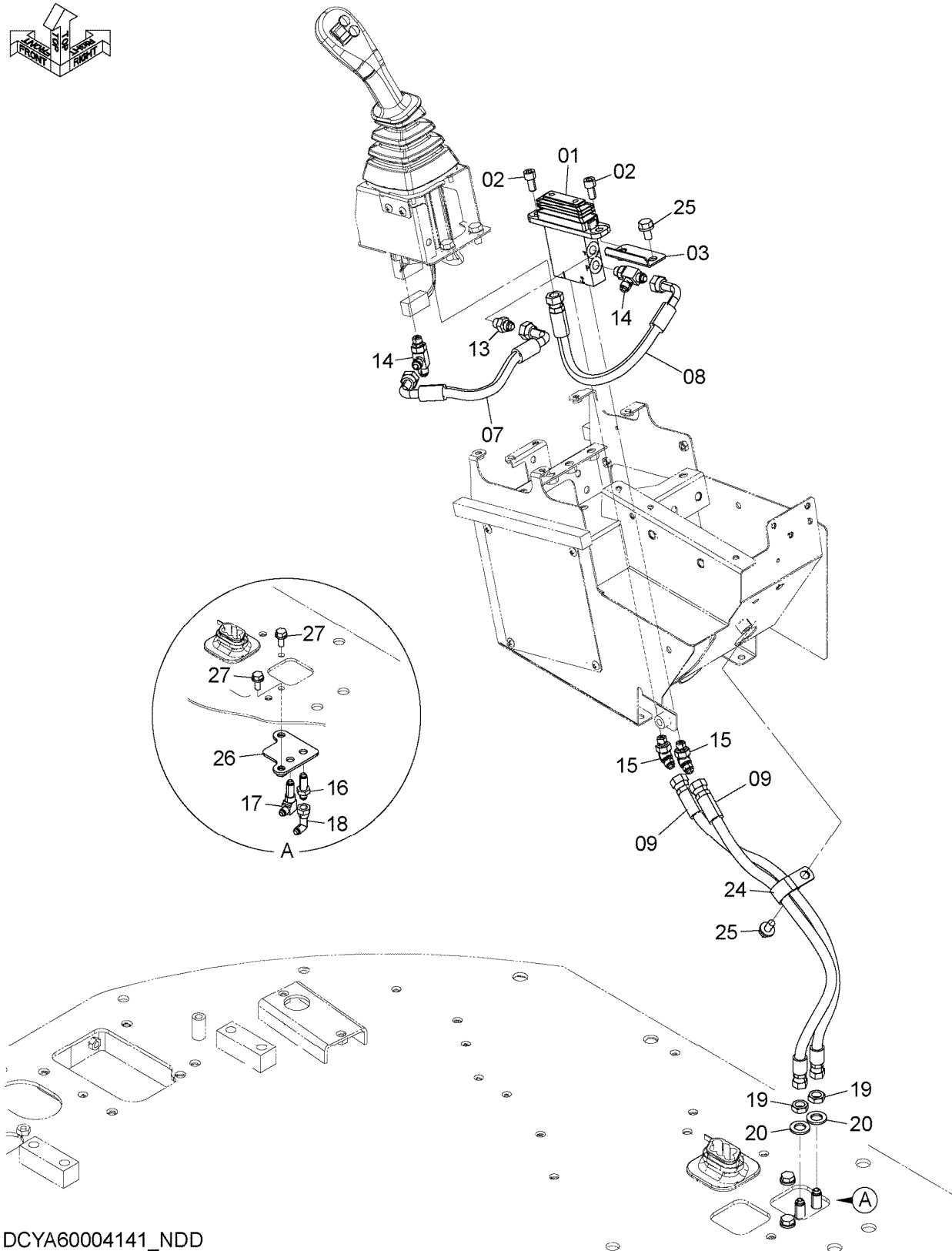
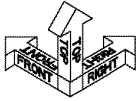
ITEM 符号	PART NO. 部品番号	PART NAME	部 品 名	Q' TY 数量	S. C サービ ス コート	SERIAL NO. 適用号機	ICA 互 換 性	REPLACEABLE PART 代 替 部 品	
								PART NO. 部品番号	Q' TY 数量
01	YQYA00004506	GRIP	グリップ	1		5001-			
02	YQJ950010	NUT	ナット	1		5001-			
03	YQYA00005694	COVER	カバー	1		5001-			
06	YQYA40003700	LEVER	レバー	1		5001-			
07	YQJ260816	BOLT, W/WASHER	ボルト (ワッシャ付)	2	D	5001-			
10	YQYA40003708	BRACKET	ブラケット	1		5001-			
11	YQYA00004330	RUBBER	ラバー	1		5001-			

PILOT PIPING (MULTI-FUNCTION LEVER, AUX LEVER (OUTSIDE))
 パイロット配管 (マルチファンクションレバー、AUXレバー (アウトサイド))

Applicable Model (適用機種): -

Mark (記号): -

Serial No. (適用号機): -



DCYA60004141_NDD

PILOT PIPING (MULTI-FUNCTION LEVER, AUX LEVER (OUTSIDE))

パイロット配管 (マルチファンクションレバー、AUXレバー (アウトサイド))

Applicable Model (適用機種): -

Mark(記号): -

Serial No. (適用号機): -

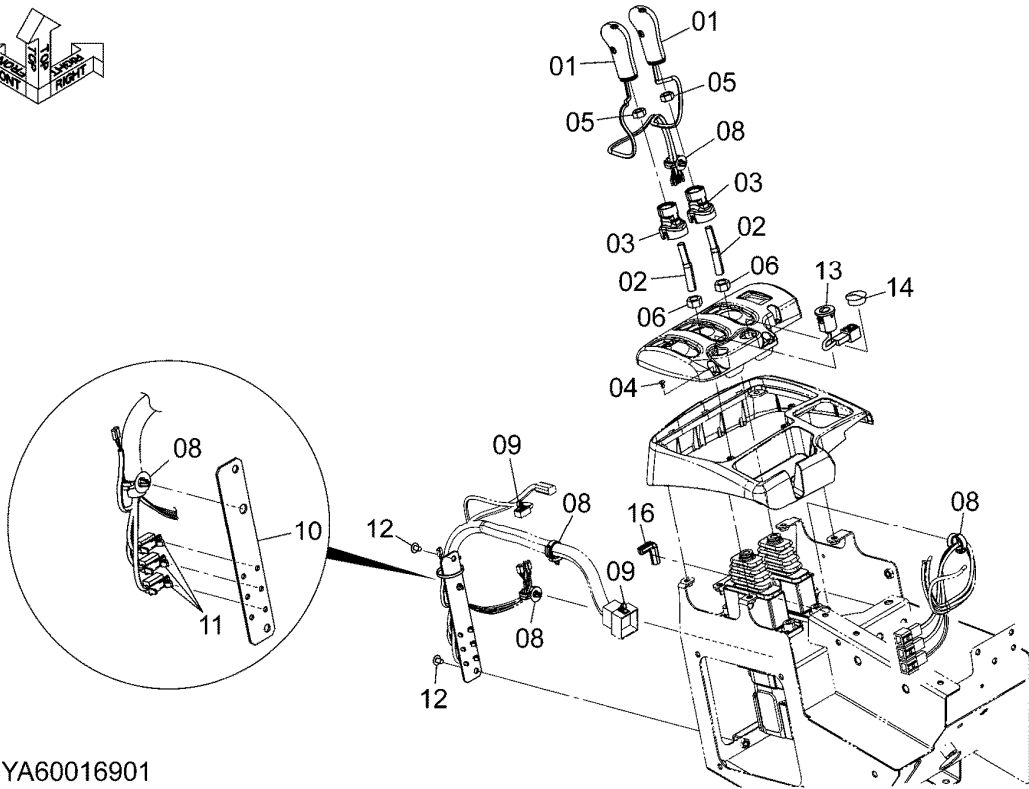
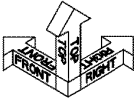
ITEM 符号	PART NO. 部品番号	PART NAME	部 品 名	Q' TY 数量	S. C サービ ス コード	SERIAL NO. 適用号機	ICA 互 換 性	REPLACEABLE PART 代 替 部 品	
								PART NO. 部品番号	Q' TY 数量
01	YQYA00008886	VALVE, PILOT	バルブ, ハ イロツト	1	H	5001-			
02	YQJ781020	BOLT, SOCKET	ボルト, ソケット	2		5001-			
03	YQYA40003699	BRACKET	ブ ラケツト	1		5001-			
07	YQ4696394	HOSE	ホース	1		5001-			
08	YQ4457107	HOSE	ホース	1		5001-			
09	YQ4474673	HOSE	ホース	2		5001-			
13	YQA852123	ADAPTER SOCKET	アダプタ, ソケット	1		5001-			
13A	YQ957366	* RING, O	* リング, O	1		5001-			
14	YQA852423	TEE	ティー	2		5001-			
14A	YQ957366	* RING, O	* リング, O	1		5001-			
15	YQA852223	ELBOW	エルボ	2		5001-			
15A	YQ957366	* RING, O	* リング, O	1		5001-			
16	YQ4202532	ADAPTER SOCKET	アダプタ, ソケット	1		5001-			
17	YQ4285863	ELBOW	エルボ	1		5001-			
18	YQ4239976	UNION	ユニオン	1		5001-			
19	YQ4202531	NUT	ナツト	2		5001-			
20	YQJ222016	WASHER	ワッシャ	2		5001-			
24	YQ4192035	CLIP	クリップ	1		5001-			
25	YQJ271020	BOLT, W/WASHER	ボルト (ワッシャ付)	2	D	5001-			
26	YQYA40003704	BRACKET	ブ ラケツト	1		5001-			
27	YQJ271025	BOLT, W/WASHER	ボルト (ワッシャ付)	2	D	5001-			

WORK LEVER 作業レバー

Applicable Model (適用機種): -

Mark (記号): -

Serial No. (適用号機): -



DCYA60016901

WORK LEVER

作業レバー

Applicable Model (適用機種): -

Mark(記号): -

Serial No. (適用号機): -

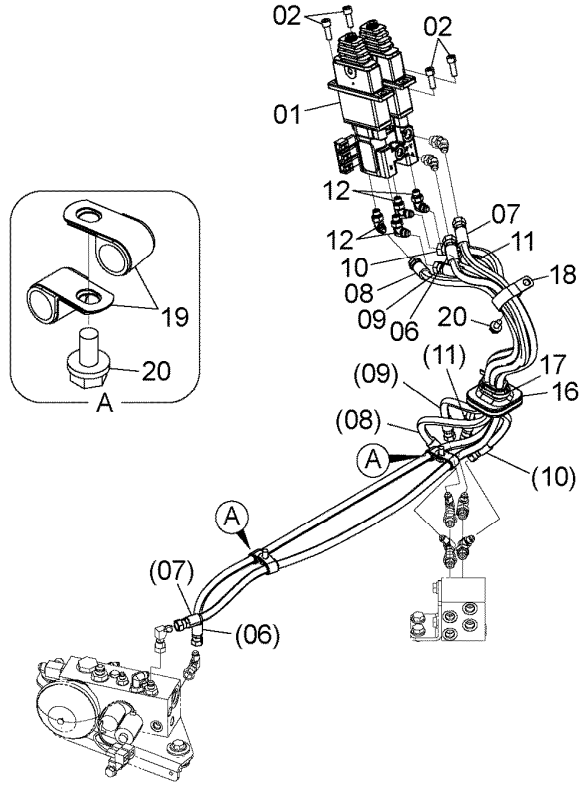
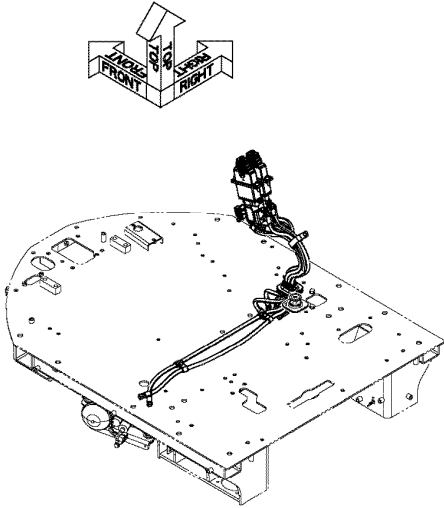
ITEM 符号	PART NO. 部品番号	PART NAME	部 品 名	Q' TY 数量	S. C サービ ス コート	SERIAL NO. 適用号機	ICA 互 換 性	REPLACEABLE PART 代 替 部 品	
								PART NO. 部品番号	Q' TY 数量
01	YQYA00004480	GRIP	グリップ	2		5001-			
02	YQYA40003721	LEVER	レバー	2		5001-			
03	YQYA00005694	COVER	カバー	2		5001-			
04	YQ0104405012	SCREW, TAPPING	スクリュ, タッピング	3		5001-			
05	YQJ950010	NUT	ナット	2		5001-			
06	YQJ950012	NUT	ナット	2		5001-			
08	YQ4631913	CLIP	クリップ	5		5001-			
09	YQ263G244071	CLIP	クリップ	2		5001-			
10	YQYA00005707	BRACKET	ブラケット	1		5001-			
11	YQYA00004332	CLIP	クリップ	3		5001-			
12	YQJ650610	SCREW	スクリュ	2		5001-			
13	YQ263G243691	SWITCH, PUSHBUT.	スイッチ, プッシュボタン	1		5001-			
14	YQ2675412541	PLUG, PLASTIC	プラグ, プラスティック	1		5001-			
16	YQ5619060261	SEAL	シール	1		5001-			

PILOT PIPING (WORK LEVER)
パイロット配管 (作業レバー)

Applicable Model (適用機種): -

Mark (記号): -

Serial No. (適用号機): -



DCYA60039874

PILOT PIPING (WORK LEVER)
パイロット配管 (作業レバー)

Applicable Model (適用機種): -

Mark(記号): -

Serial No. (適用号機): -

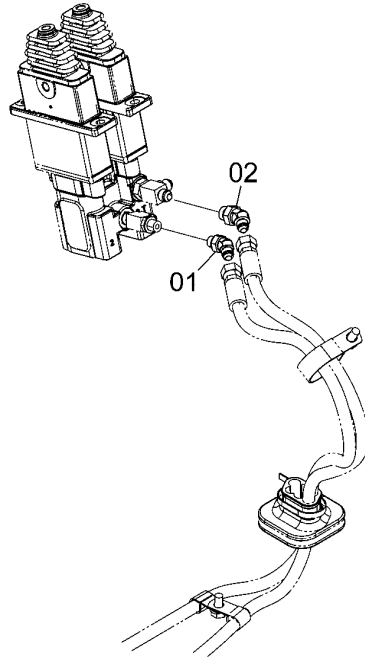
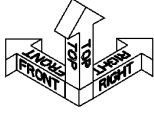
ITEM 符号	PART NO. 部品番号	PART NAME	部 品 名	Q' TY 数量	S. C サービ ス コート	SERIAL NO. 適用号機	ICA 互 換 性	REPLACEABLE PART 代 替 部 品	
								PART NO. 部品番号	Q' TY 数量
01	YQ263G732052	VALVE, PILOT	バルブ, ハ イロ ッ ト	1	H	5001-			
02	YQJ781030	BOLT, SOCKET	ボ ル ト, ソ ケ ッ ト	4		5001-			
06	YQ4662664	HOSE (LABEL:1)	ホ ー ス (ラ ベ ル:1)	1		5001-			
07	YQ4631070	HOSE	ホ ー ス	1		5001-			
08	YQ4715402	(LABEL:THL) HOSE	(ラ ベ ル:THL) ホ ー ス	1		5001-			
09	YQ4674811	(LABEL:11) HOSE	(ラ ベ ル:11) ホ ー ス	1		5001-			
10	YQ4672108	(LABEL:A3) HOSE	(ラ ベ ル:A3) ホ ー ス	1		5001-			
11	YQ4655858	(LABEL:F) HOSE	(ラ ベ ル:F) ホ ー ス	1		5001-			
12	YQA852323	(LABEL:8) ELBOW	(ラ ベ ル:8) エ ル ボウ	4		5001-			
12A	YQ957366	* RING, O	* リ ン グ, O	1		5001-			
16	YQYA00005710	BUSHING, RUBBER	ブ ッ シ ン グ, ラバ ー	1		5001-			
17	YQ0491321380	CLIP	ク リ ッ プ	1		5001-			
18	YQ4193848	CLIP	ク リ ッ プ	1		5001-			
19	YQ2675242651	CLIP	ク リ ッ プ	4		5001-			
20	YQJ271020	BOLT, W/WASHER	ボ ル ト (ワ ッ シ ャ 付)	3	D	5001-			

ELBOW (WORK LEVER)
エルボ (作業レバー)

Applicable Model (適用機種): -

Mark (記号): -

Serial No. (適用号機): -



DCYA60004131A

ELBOW (WORK LEVER)
エルボ (作業レバー)

Applicable Model (適用機種): -

Mark(記号): -

Serial No. (適用号機): -

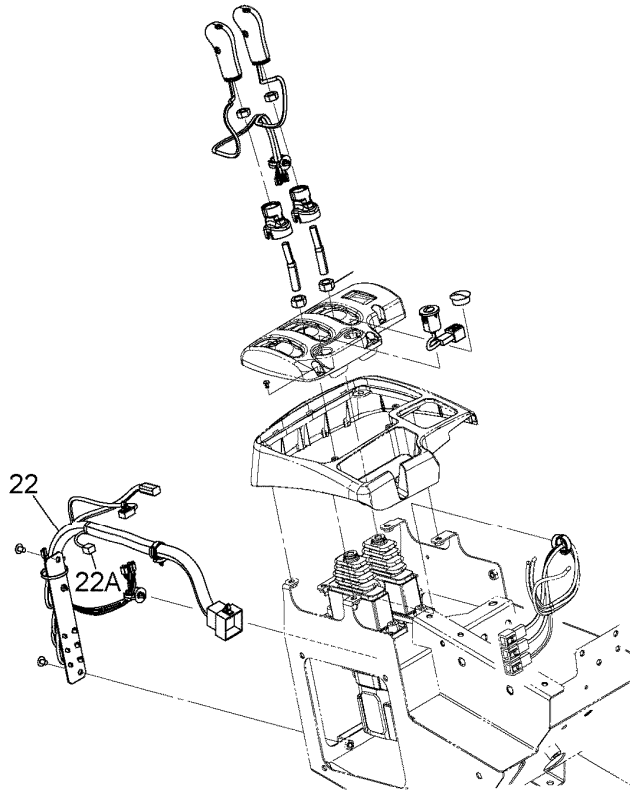
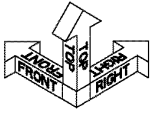
ITEM 符号	PART NO. 部品番号	PART NAME	部 品 名	Q' TY 数量	S. C サービ ス コート	SERIAL NO. 適用号機	ICA 互 換 性	REPLACEABLE PART 代 替 部 品	
								PART NO. 部品番号	Q' TY 数量
01	YQA852223	ELBOW	エルボ	1		5001-			
01A	YQ957366	* RING, O	* リング, O	1		5001-			
02	YQA852233	ELBOW	エルボ	1		5001-			
02A	YQ4509180	* RING, O	* リング, O	1		5001-			

WORK LEVER HARNESS 作業レバーハーネス

Applicable Model (適用機種): -

Mark (記号): -

Serial No. (適用号機): -



DCYA60004134B

WORK LEVER HARNESS

作業レバーハーネス

Applicable Model (適用機種): -

Mark(記号): -

Serial No. (適用号機): -

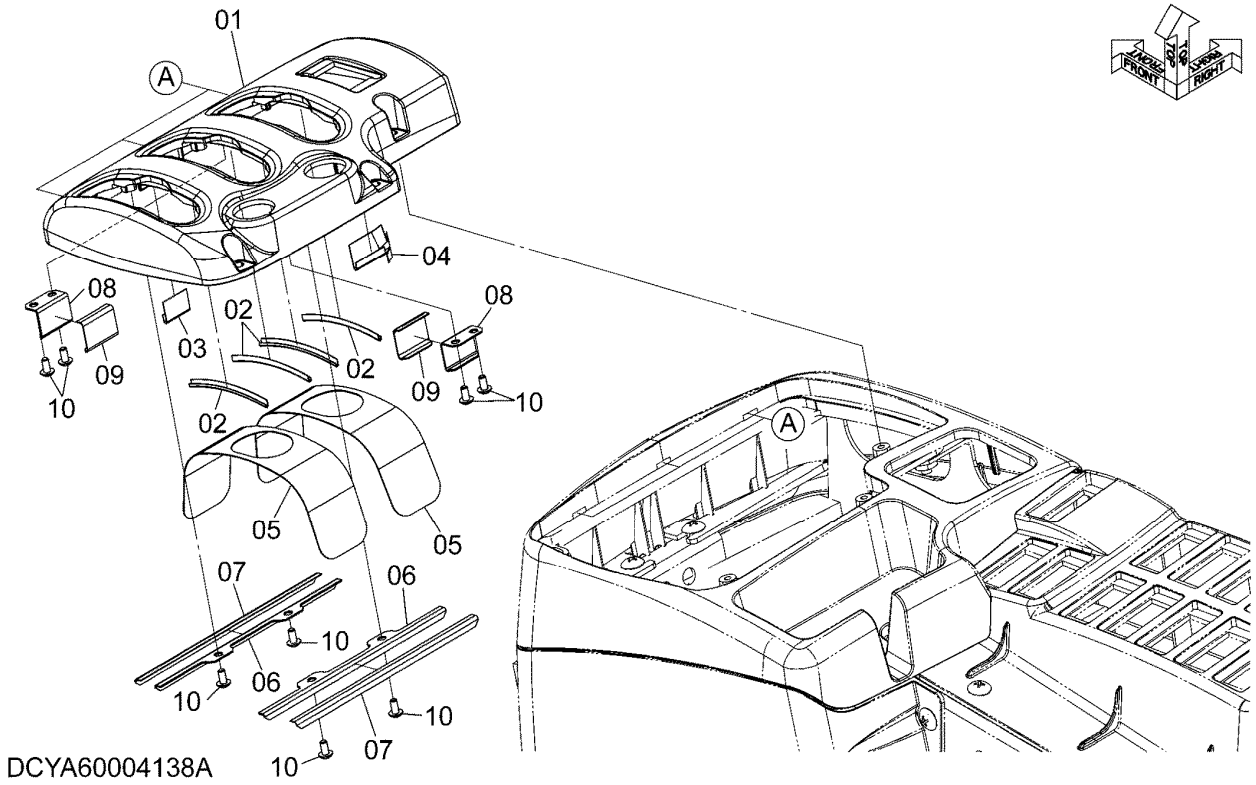
ITEM 符号	PART NO. 部品番号	PART NAME	部品名	Q'TY 数量	S. C サービ ス コート	SERIAL NO. 適用号機	ICA 互換性	REPLACEABLE PART 代替部品	
								PART NO. 部品番号	Q'TY 数量
22	YQYA00005841	HARNESS	ハーネス	1		5001-			
22A	YQYA00031758	* DIODE (1.5A)	* ダイオード (1.5A)	1		5001-			

WORK LEVER COVER 作業レバーカバー

Applicable Model (適用機種): -

Mark (記号): -

Serial No. (適用号機): -



WORK LEVER COVER
作業レバーカバー

Applicable Model (適用機種): -

Mark(記号): -

Serial No. (適用号機): -

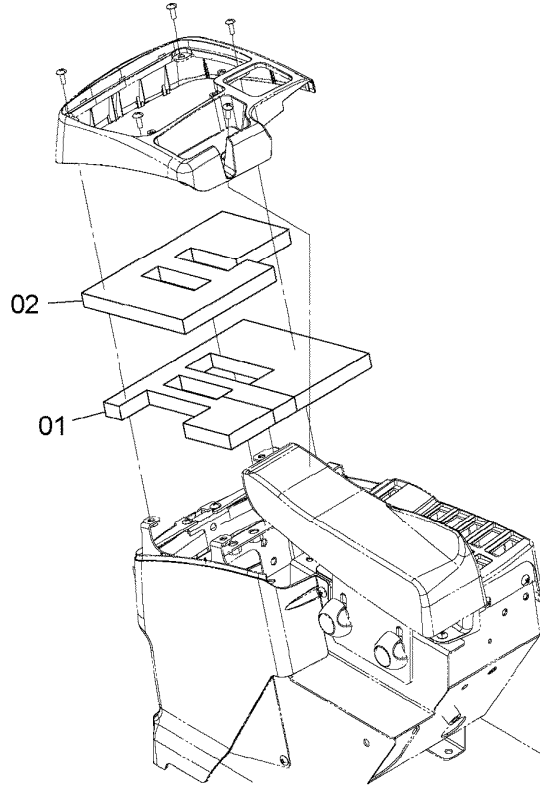
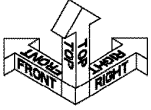
ITEM 符号	PART NO. 部品番号	PART NAME	部 品 名	Q' TY 数量	S. C サービ ス コート	SERIAL NO. 適用号機	ICA 互 換 性	REPLACEABLE PART 代 替 部 品	
								PART NO. 部品番号	Q' TY 数量
01	YQYA00005693	COVER	カバ ^ー	1		5001-			
02	YQYA00005698	PAD	パ ^{ッド}	4		5001-			
03	YQYA00005701	PAD	パ ^{ッド}	1		5001-			
04	YQYA00005702	PAD	パ ^{ッド}	1		5001-			
05	YQYA00005697	PLATE	プ ^{レート}	2		5001-			
06	YQYA00005695	BRACKET	ブ ^{ラケット}	2		5001-			
07	YQYA00005699	PAD	パ ^{ッド}	2		5001-			
08	YQYA00005696	BRACKET	ブ ^{ラケット}	2		5001-			
09	YQYA00005700	PAD	パ ^{ッド}	2		5001-			
10	YQ263G243931	SCREW, TAPPING	スクリ ^ュ , タッピ ^{ング}	8		5001-			

RUBBER (WORK LEVER)
ラバー (作業レバー)

Applicable Model (適用機種): -

Mark (記号): -

Serial No. (適用号機): -



DCYA60004126

RUBBER (WORK LEVER)

ラバー (作業レバー)

Applicable Model (適用機種): -

Mark(記号): -

Serial No. (適用号機): -

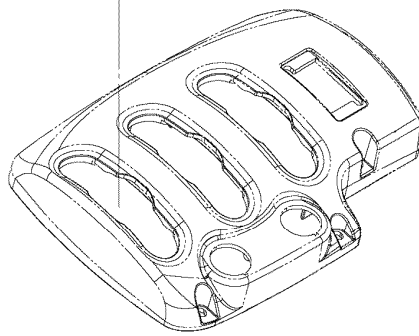
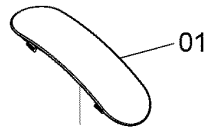
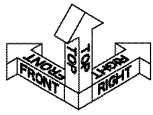
ITEM 符号	PART NO. 部品番号	PART NAME	部 品 名	Q' TY 数量	S. C サービ ス コート	SERIAL NO. 適用号機	ICA 互 換 性	REPLACEABLE PART 代 替 部 品	
								PART NO. 部品番号	Q' TY 数量
01	YQYA00005704	SEAL	シール	1		5001-			
02	YQYA00005705	SEAL	シール	1		5001-			

LEVER COVER CAP レバーカバーキャップ

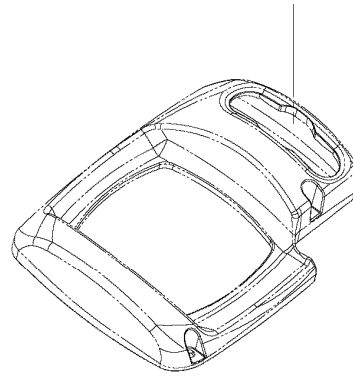
Applicable Model (適用機種): -

Mark(記号): -

Serial No. (適用号機): -



[2PL-COVER]



[MF-COVER]

DCYA60004124A

LEVER COVER CAP

レバーカバーキャップ

Applicable Model (適用機種): -

Mark(記号): -

Serial No. (適用号機): -

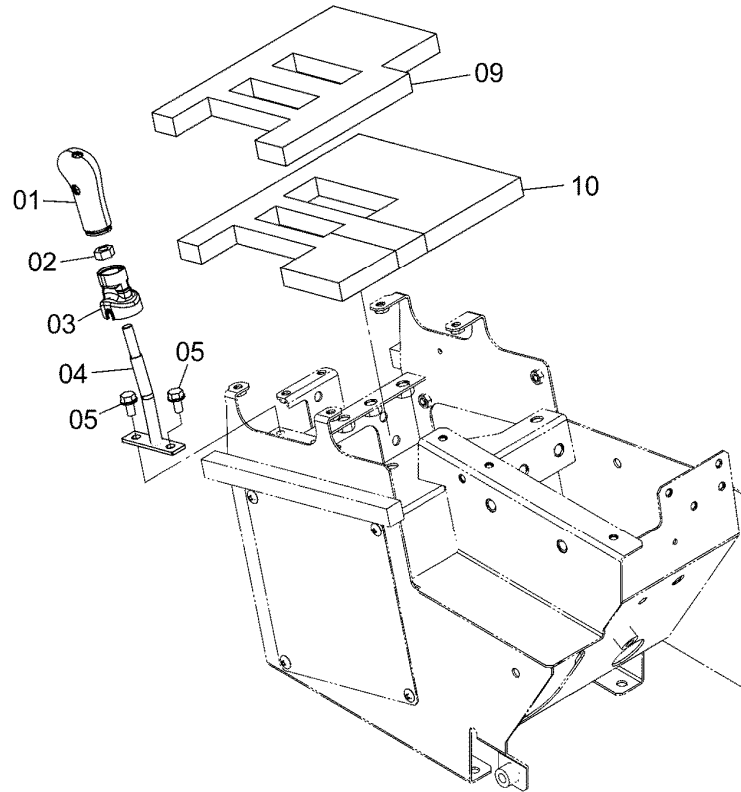
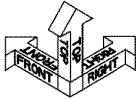
ITEM 符号	PART NO. 部品番号	PART NAME	部 品 名	Q' TY 数量	S. C サービ ス コード	SERIAL NO. 適用号機	ICA 互 換 性	REPLACEABLE PART 代 替 部 品	
								PART NO. 部品番号	Q' TY 数量
01	YQYA00005720	CAP	キャップ	1		5001-			

AUXILIARY LEVER (INSIDE, OUTSIDE)
AUXレバー (インサイド、アウトサイド)

Applicable Model (適用機種): -

Mark (記号): -

Serial No. (適用号機): -



DCYA60004136A

AUXILIARY LEVER (INSIDE, OUTSIDE)
 AUXレバー (インサイド、アウトサイド)

Applicable Model (適用機種): -

Mark(記号): -

Serial No. (適用号機): -

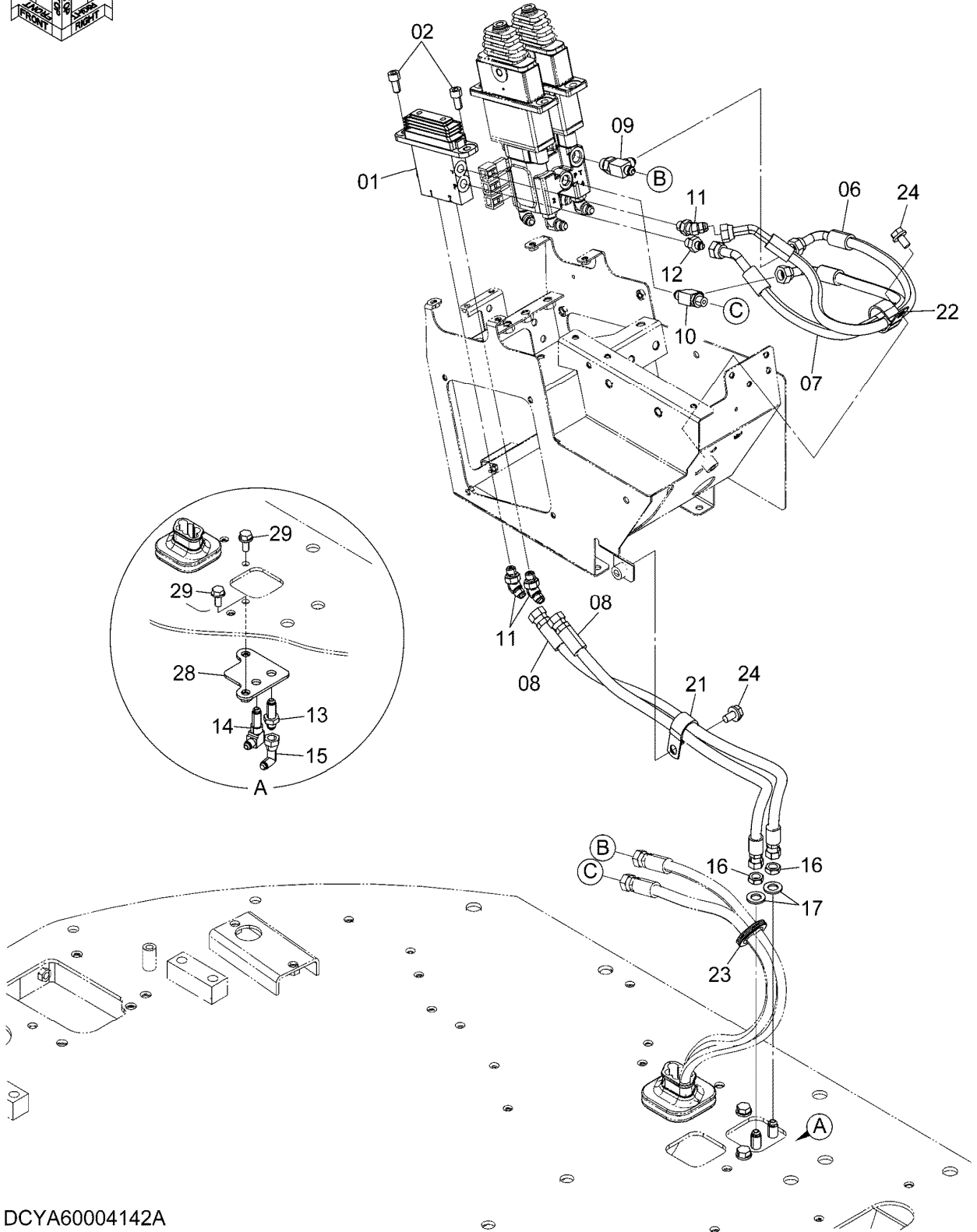
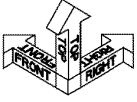
ITEM 符号	PART NO. 部品番号	PART NAME	部 品 名	Q' TY 数量	S. C サービ ス コート	SERIAL NO. 適用号機	ICA 互 換 性	REPLACEABLE PART 代 替 部 品	
								PART NO. 部品番号	Q' TY 数量
01	YQYA00004506	GRIP	グリップ	1		5001-			
02	YQJ950010	NUT	ナット	1		5001-			
03	YQYA00005694	COVER	カバー	1		5001-			
04	YQYA40003701	LEVER	レバー	1		5001-			
05	YQJ260816	BOLT, W/WASHER	ボルト (ワッシャー付)	2	D	5001-			
09	YQYA00005723	SEAL	シール	1		5001-			
10	YQYA00005704	SEAL	シール	1		5001-			

PILOT PIPING (AUXILIARY LEVER) (INSIDE)
 パイロット配管 (AUXレバー) (インサイド)

Applicable Model (適用機種): -

Mark (記号): -

Serial No. (適用号機): -



DCYA60004142A

PILOT PIPING (AUXILIARY LEVER) (INSIDE)

パイロット配管 (AUXレバー) (インサイド)

Applicable Model (適用機種): -

Mark(記号): -

Serial No. (適用号機): -

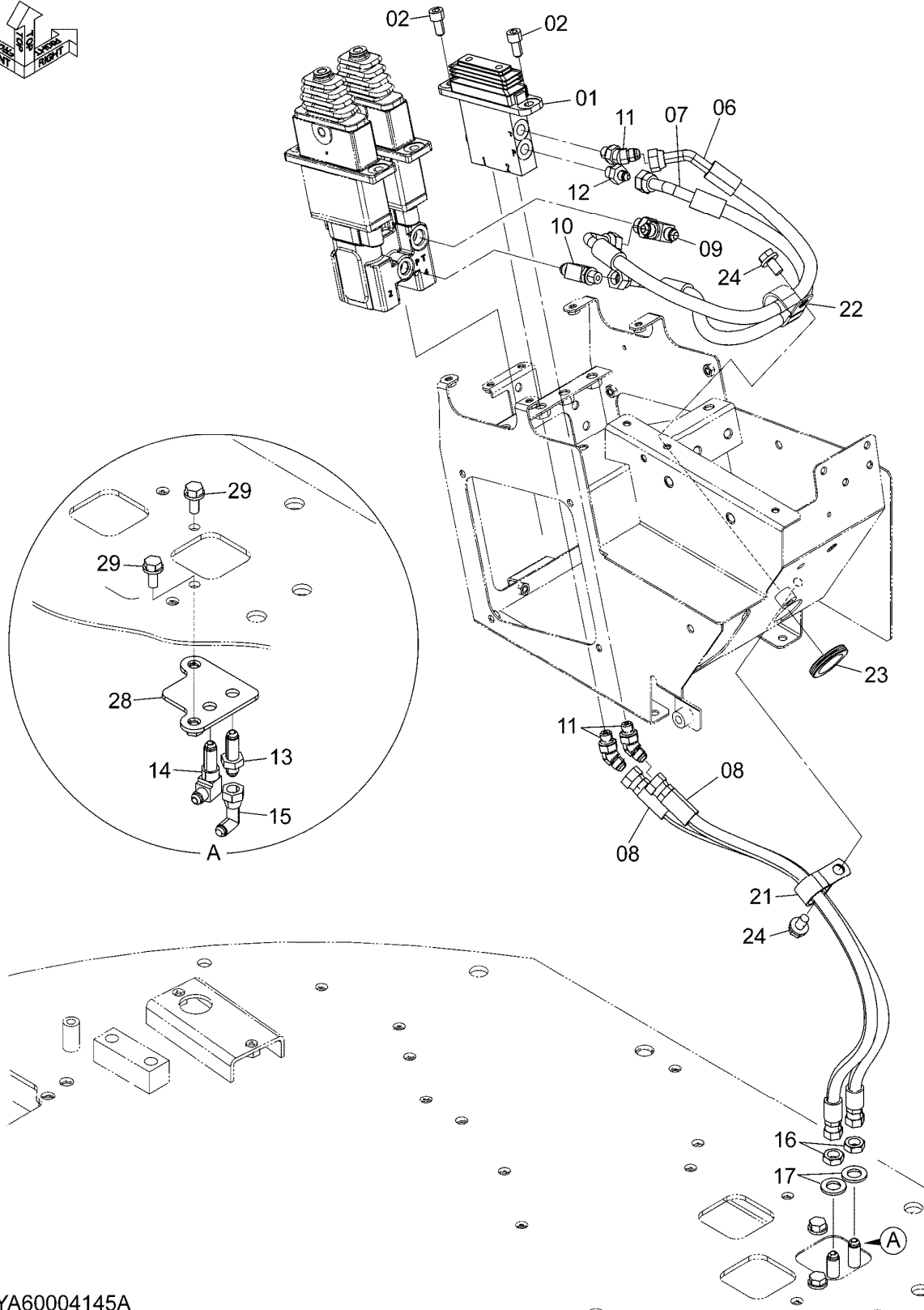
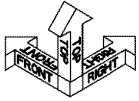
ITEM 符号	PART NO. 部品番号	PART NAME	部 品 名	Q' TY 数量	S. C サービ ス コード	SERIAL NO. 適用号機	ICA 互 換 性	REPLACEABLE PART 代 替 部 品	
								PART NO. 部品番号	Q' TY 数量
01	YQYA00008886	VALVE, PILOT	バルブ, ハ イロツト	1	H	5001-			
02	YQJ781020	BOLT, SOCKET	ボルト, ソケット	2		5001-			
06	YQ4682295	HOSE (LABEL: B, P2)	ホース (ラベル: B, P2)	1		5001-			
07	YQ4643029	HOSE	ホース	1		5001-			
08	YQ4474672	HOSE	ホース	2		5001-			
09	YQA852433	TEE	ティー	1		5001-			
09A	YQ4509180	* RING, O	* リング, O	1		5001-			
10	YQ4219346	TEE	ティー	1		5001-			
10A	YQ957366	* RING, O	* リング, O	1		5001-			
11	YQA852223	ELBOW	エルボ	3		5001-			
11A	YQ957366	* RING, O	* リング, O	1		5001-			
12	YQA852122	ADAPTER SOCKET	アダプタ, ソケット	1		5001-			
12A	YQ957366	* RING, O	* リング, O	1		5001-			
13	YQ4202532	ADAPTER SOCKET	アダプタ, ソケット	1		5001-			
14	YQ4285863	ELBOW	エルボ	1		5001-			
15	YQ4239976	UNION	ユニオン	1		5001-			
16	YQ4202531	NUT	ナット	2		5001-			
17	YQJ222016	WASHER	ワッシャ	2		5001-			
21	YQ4192035	CLIP	クリップ	1		5001-			
22	YQ4190264	CLIP	クリップ	1		5001-			
23	YQ4211059	BUSHING, RUBBER	ブッシング, ラバー	1		5001-			
24	YQJ271020	BOLT, W/WASHER	ボルト (ワッシャ付)	2	D	5001-			
28	YQYA40003704	BRACKET	ブラケット	1		5001-			
29	YQJ271025	BOLT, W/WASHER	ボルト (ワッシャ付)	2	D	5001-			

PILOT PIPING (AUXILIARY LEVER) (OUTSIDE)
 パイロット配管 (AUXレバー) (アウトサイド)

Applicable Model (適用機種): -

Mark (記号): -

Serial No. (適用号機): -



DCYA60004145A

PILOT PIPING (AUXILIARY LEVER) (OUTSIDE)
パイロット配管 (AUXレバー) (アウトサイド)

Applicable Model (適用機種): -

Mark(記号): -

Serial No. (適用号機): -

ITEM 符号	PART NO. 部品番号	PART NAME	部 品 名	Q' TY 数量	S. C サービ ス コード	SERIAL NO. 適用号機	ICA 互 換 性	REPLACEABLE PART 代 替 部 品	
								PART NO. 部品番号	Q' TY 数量
01	YQYA00008886	VALVE, PILOT	バルブ, ハ イロツト	1	H	5001-			
02	YQJ781020	BOLT, SOCKET	ボルト, ソケット	2		5001-			
06	YQ4682295	HOSE (LABEL: B, P2)	ホース (ラベル: B, P2)	1		5001-			
07	YQ4643029	HOSE	ホース	1		5001-			
08	YQ4474672	HOSE	ホース	2		5001-			
09	YQA852433	TEE	ティー	1		5001-			
09A	YQ4509180	* RING, O	* リング, O	1		5001-			
10	YQ4219346	TEE	ティー	1		5001-			
10A	YQ957366	* RING, O	* リング, O	1		5001-			
11	YQA852223	ELBOW	エルボ	3		5001-			
11A	YQ957366	* RING, O	* リング, O	1		5001-			
12	YQA852122	ADAPTER SOCKET	アダプタ, ソケット	1		5001-			
12A	YQ957366	* RING, O	* リング, O	1		5001-			
13	YQ4202532	ADAPTER SOCKET	アダプタ, ソケット	1		5001-			
14	YQ4285863	ELBOW	エルボ	1		5001-			
15	YQ4239976	UNION	ユニオン	1		5001-			
16	YQ4202531	NUT	ナット	2		5001-			
17	YQJ222016	WASHER	ワッシャ	2		5001-			
21	YQ4192035	CLIP	クリップ	1		5001-			
22	YQ4190264	CLIP	クリップ	1		5001-			
23	YQ4211059	BUSHING, RUBBER	ブッシング, ラバー	1		5001-			
24	YQJ271020	BOLT, W/WASHER	ボルト (ワッシャ付)	2	D	5001-			
28	YQYA40003704	BRACKET	ブラケット	1		5001-			
29	YQJ271025	BOLT, W/WASHER	ボルト (ワッシャ付)	2	D	5001-			

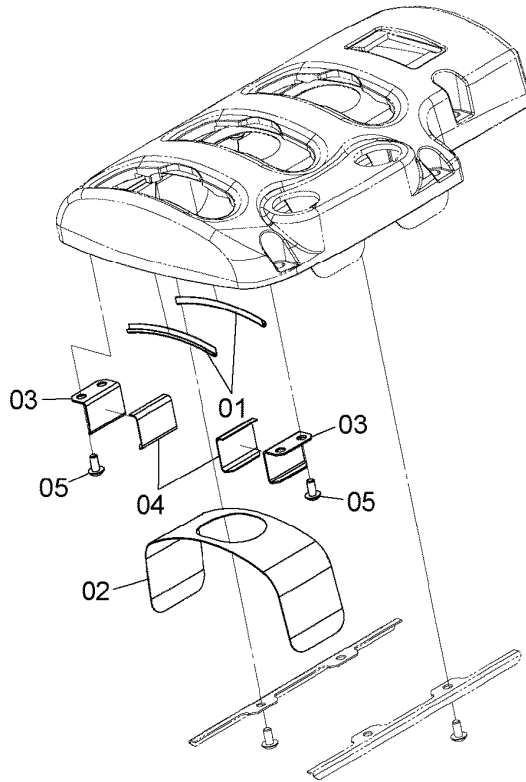
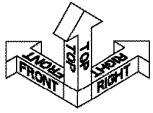
AUXILIARY LEVER COVER PARTS

AUXレバーカバー用品

Applicable Model (適用機種): -

Mark (記号): -

Serial No. (適用号機): -



DCYA60004123

AUXILIARY LEVER COVER PARTS

AUXレバーカバー用品

Applicable Model (適用機種): -

Mark(記号): -

Serial No.(適用号機): -

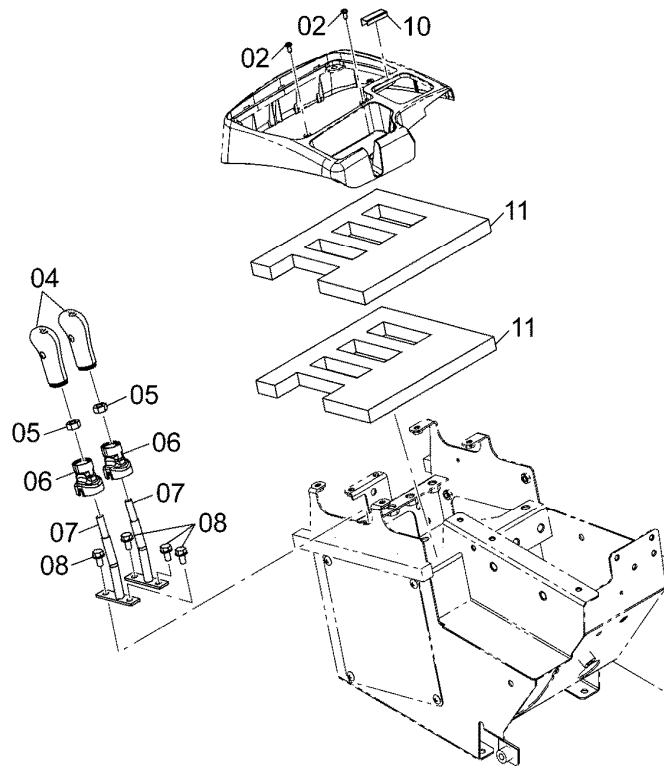
ITEM 符号	PART NO. 部品番号	PART NAME	部品名	Q'TY 数量	S.C サービ ス コート	SERIAL NO. 適用号機	ICA 互 換 性	REPLACEABLE PART 代替部品	
								PART NO. 部品番号	Q'TY 数量
01	YQYA00005698	PAD	パッド	2		5001-			
02	YQYA00005697	PLATE	プレート	1		5001-			
03	YQYA00005696	BRACKET	ブラケット	2		5001-			
04	YQYA00005700	PAD	パッド	2		5001-			
05	YQ263G243931	SCREW, TAPPING	スクリュー、タッピング	4		5001-			

AUXILIARY LEVER (2 LEVER) (INSIDE, OUTSIDE)
AUXレバー (2レバー) (インサイド、アウトサイド)

Applicable Model (適用機種): -

Mark (記号): -

Serial No. (適用号機): -



DCYA60013660

AUXILIARY LEVER (2 LEVER) (INSIDE, OUTSIDE)
 AUXレバー (2レバー) (インサイド、アウトサイド)

Applicable Model (適用機種): -

Mark(記号): -

Serial No. (適用号機): -

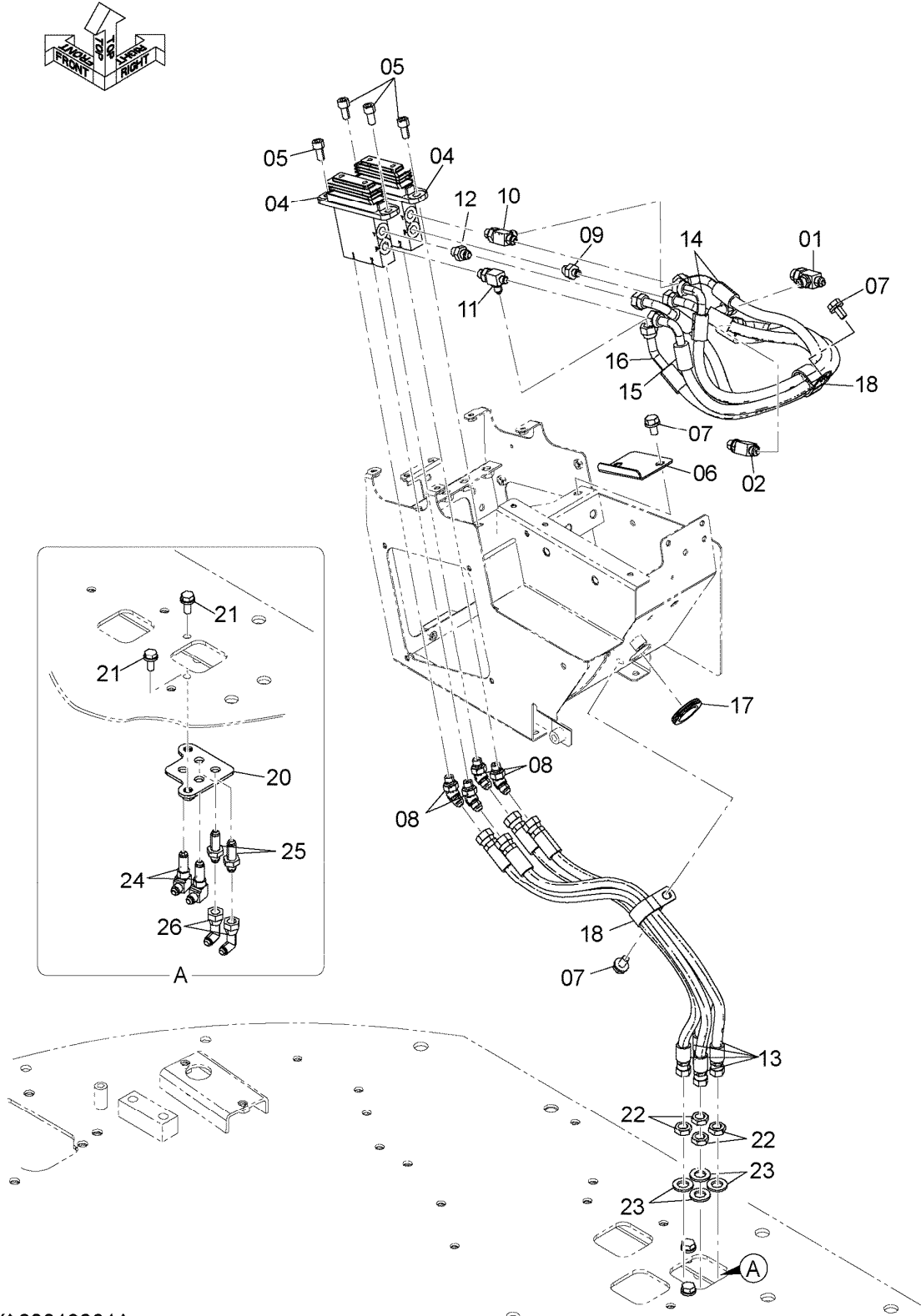
ITEM 符号	PART NO. 部品番号	PART NAME	部 品 名	Q' TY 数量	S. C サービ ス コート	SERIAL NO. 適用号機	ICA 互 換 性	REPLACEABLE PART 代 替 部 品	
								PART NO. 部品番号	Q' TY 数量
02	YQ0104405012	SCREW, TAPPING	スクリュ, タッピング	2		5001-			
04	YQYA00004506	GRIP	グリップ	2		5001-			
05	YQJ950010	NUT	ナット	2		5001-			
06	YQYA00005694	COVER	カバー	2		5001-			
07	YQYA40003701	LEVER	レバー	2		5001-			
08	YQJ260816	BOLT, W/WASHER	ボルト (ワッシャ付)	4	D	5001-			
10	YQYA00018841	PAD	パッド	1		5001-			
11	YQYA00018842	SEAL	シール	2		5001-			

PILOT PIPING (AUXILIARY LEVER) (2 LEVER) (INSIDE)
 パイロット配管 (AUXレバー) (2レバー) (インサイド)

Applicable Model (適用機種): -

Mark (記号): -

Serial No. (適用号機): -



DCYA60013661A

PILOT PIPING (AUXILIARY LEVER) (2 LEVER) (INSIDE)
パイロット配管 (AUXレバー) (2レバー) (インサイド)

Applicable Model (適用機種): -

Mark(記号): -

Serial No. (適用号機): -

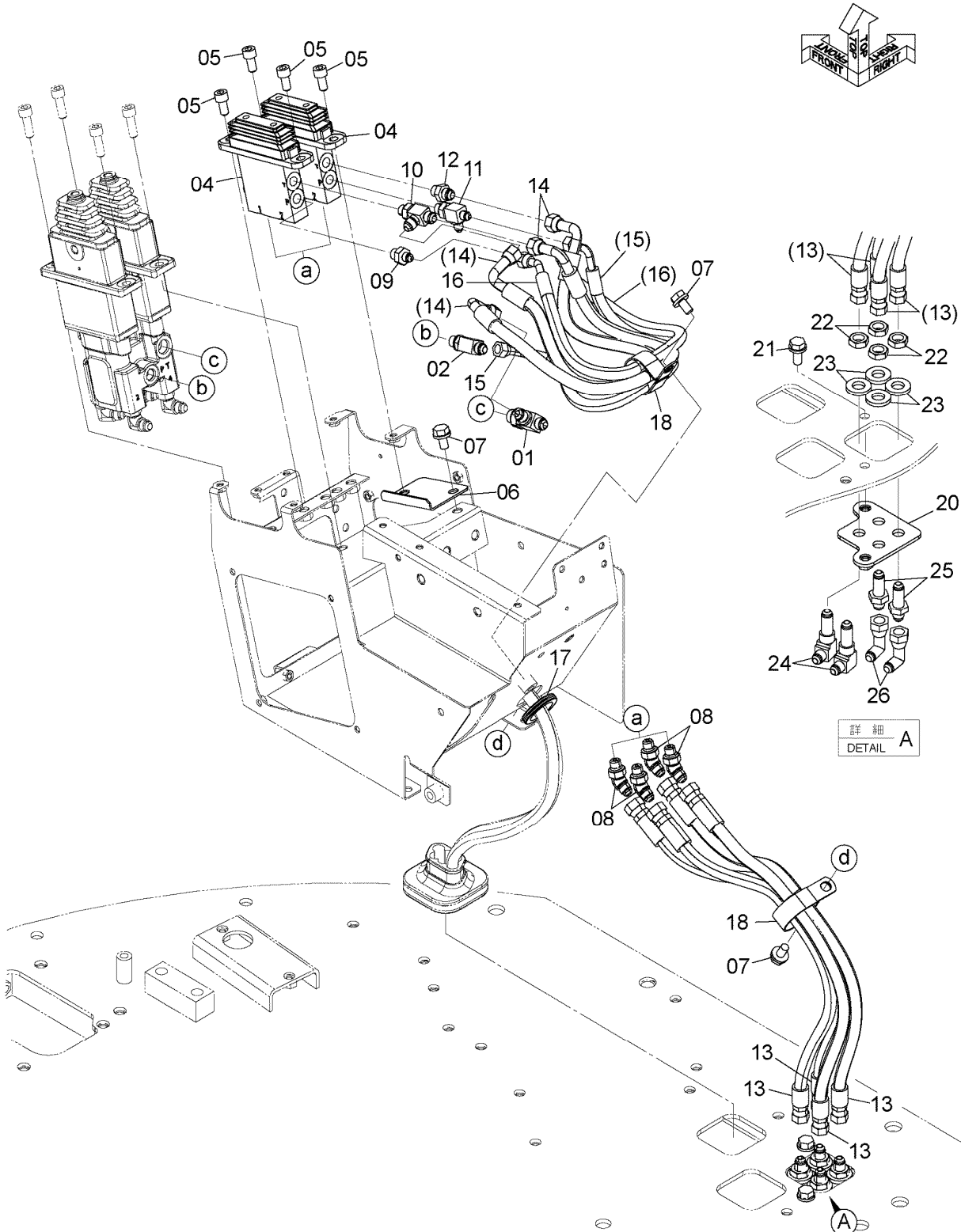
ITEM 符号	PART NO. 部品番号	PART NAME	部 品 名	Q' TY 数量	S. C サービ ス コート	SERIAL NO. 適用号機	ICA 互 換 性	REPLACEABLE PART 代 替 部 品	
								PART NO. 部品番号	Q' TY 数量
01	YQA852433	TEE	ティー	1		5001-			
01A	YQ4509180	* RING, O	* リング, O	1		5001-			
02	YQ4219346	TEE	ティー	1		5001-			
02A	YQ957366	* RING, O	* リング, O	1		5001-			
04	YQYA00008886	VALVE, PILOT	バルブ, パイロット	2	H	5001-			
05	YQJ781020	BOLT, SOCKET	ボルト, ソケット	4		5001-			
06	YQYA40012148	BRACKET	ブラケット	1		5001-			
07	YQJ271020	BOLT, W/WASHER	ボルト (ワッシャ付)	3	D	5001-			
08	YQA852223	ELBOW	エルボ	4		5001-			
08A	YQ957366	* RING, O	* リング, O	1		5001-			
09	YQA852122	ADAPTER SOCKET	アダプタ, ソケット	1		5001-			
09A	YQ957366	* RING, O	* リング, O	1		5001-			
10	YQA852423	TEE	ティー	1		5001-			
10A	YQ957366	* RING, O	* リング, O	1		5001-			
11	YQA852422	TEE	ティー	1		5001-			
11A	YQ957366	* RING, O	* リング, O	1		5001-			
12	YQA852123	ADAPTER SOCKET	アダプタ, ソケット	1		5001-			
12A	YQ957366	* RING, O	* リング, O	1		5001-			
13	YQ4474672	HOSE	ホース	4		5001-			
14	YQ4385523	HOSE	ホース	2		5001-			
15	YQ4657569	(LABEL: 6) HOSE	(ラベル: 6) ホース	1		5001-			
16	YQ4611000	(LABEL: DY) HOSE	(ラベル: DY) ホース	1		5001-			
17	YQ4211059	BUSHING, RUBBER	ブッシング, ラバー	1		5001-			
18	YQ4193848	CLIP	クリップ	2		5001-			
20	YQYA40003705	BRACKET	ブラケット	1		5001-			
21	YQJ271025	BOLT, W/WASHER	ボルト (ワッシャ付)	2	D	5001-			
22	YQ4202531	NUT	ナット	4		5001-			
23	YQJ222016	WASHER	ワッシャ	4		5001-			
24	YQ4285863	ELBOW	エルボ	2		5001-			
25	YQ4202532	ADAPTER SOCKET	アダプタ, ソケット	2		5001-			
26	YQ4239976	UNION	ユニオン	2		5001-			

PILOT PIPING (AUXILIARY LEVER) (2 LEVER) (OUTSIDE)
 パイロット配管 (AUXレバー) (2レバー) (アウトサイド)

Applicable Model (適用機種): -

Mark (記号): -

Serial No. (適用号機): -



DCYA60028438

PILOT PIPING (AUXILIARY LEVER) (2 LEVER) (OUTSIDE)
 パイロット配管 (AUXレバー) (2レバー) (アウトサイド)

Applicable Model (適用機種): -

Mark(記号): -

Serial No. (適用号機): -

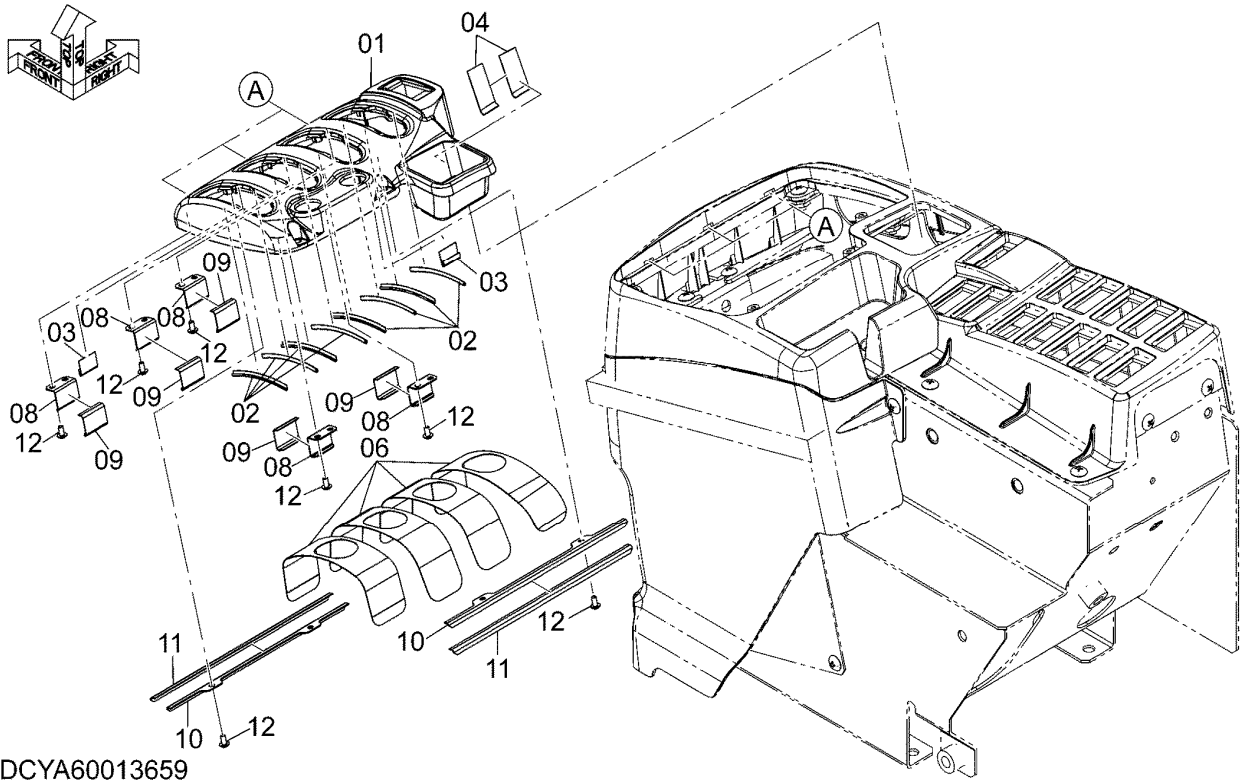
ITEM 符号	PART NO. 部品番号	PART NAME	部 品 名	Q' TY 数量	S. C サービ ス コート	SERIAL NO. 適用号機	ICA 互 換 性	REPLACEABLE PART 代 替 部 品	
								PART NO. 部品番号	Q' TY 数量
01	YQA852433	TEE	ティー	1		5001-			
01A	YQ4509180	* RING, O	* リング, O	1		5001-			
02	YQ4219346	TEE	ティー	1		5001-			
02A	YQ957366	* RING, O	* リング, O	1		5001-			
04	YQYA00008886	VALVE, PILOT	バルブ, パイロット	2	H	5001-			
05	YQJ781020	BOLT, SOCKET	ボルト, ソケット	4		5001-			
06	YQYA40012148	BRACKET	ブラケット	1		5001-			
07	YQJ271020	BOLT, W/WASHER	ボルト (ワッシャ付)	3	D	5001-			
08	YQA852223	ELBOW	エルボ	4		5001-			
08A	YQ957366	* RING, O	* リング, O	1		5001-			
09	YQA852122	ADAPTER SOCKET	アダプタ, ソケット	1		5001-			
09A	YQ957366	* RING, O	* リング, O	1		5001-			
10	YQA852423	TEE	ティー	1		5001-			
10A	YQ957366	* RING, O	* リング, O	1		5001-			
11	YQA852422	TEE	ティー	1		5001-			
11A	YQ957366	* RING, O	* リング, O	1		5001-			
12	YQA852123	ADAPTER SOCKET	アダプタ, ソケット	1		5001-			
12A	YQ957366	* RING, O	* リング, O	1		5001-			
13	YQ4474672	HOSE	ホース	4		5001-			
14	YQ4385523	HOSE	ホース	2		5001-			
15	YQ4657569	(LABEL: 6) HOSE	(ラベル: 6) ホース	1		5001-			
16	YQ4611000	(LABEL: DY) HOSE	(ラベル: DY) ホース	1		5001-			
17	YQ4211059	BUSHING, RUBBER	ブッシング, ラバー	1		5001-			
18	YQ4193848	CLIP	クリップ	2		5001-			
20	YQYA40003705	BRACKET	ブラケット	1		5001-			
21	YQJ271025	BOLT, W/WASHER	ボルト (ワッシャ付)	2	D	5001-			
22	YQ4202531	NUT	ナット	4		5001-			
23	YQJ222016	WASHER	ワッシャ	4		5001-			
24	YQ4285863	ELBOW	エルボ	2		5001-			
25	YQ4202532	ADAPTER SOCKET	アダプタ, ソケット	2		5001-			
26	YQ4239976	UNION	ユニオン	2		5001-			

WORK LEVER, AUXILIARY LEVER (2 LEVER) COVER
作業レバー、AUXレバー (2レバー) カバー

Applicable Model (適用機種): -

Mark (記号): -

Serial No. (適用号機): -



WORK LEVER, AUXILIARY LEVER (2 LEVER) COVER
 作業レバー、AUXレバー (2レバー) カバー

Applicable Model (適用機種): -

Mark(記号): -

Serial No. (適用号機): -

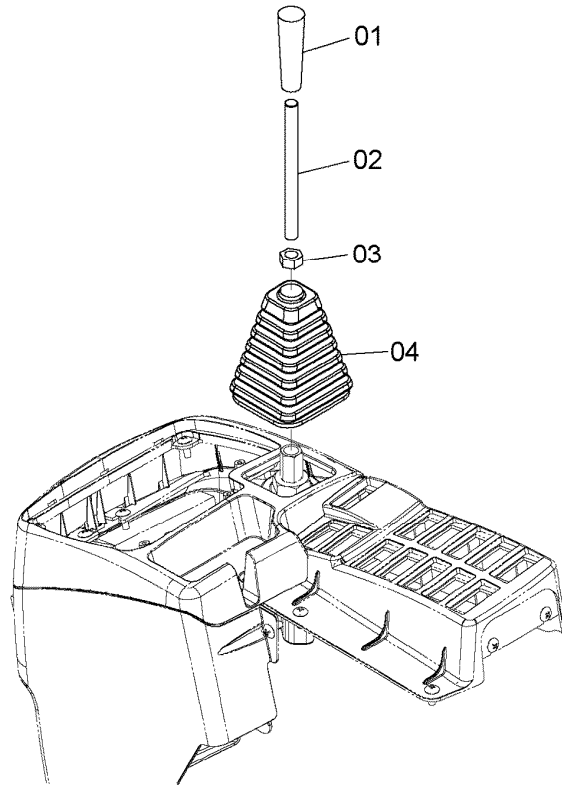
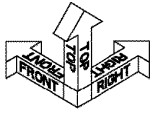
ITEM 符号	PART NO. 部品番号	PART NAME	部 品 名	Q' TY 数量	S. C サービ ス コート	SERIAL NO. 適用号機	ICA 互 換 性	REPLACEABLE PART 代 替 部 品	
								PART NO. 部品番号	Q' TY 数量
01	YQYA00018572	COVER	カバー	1		5001-			
02	YQYA00005698	PAD	パッド	8		5001-			
03	YQYA00005701	PAD	パッド	2		5001-			
04	YQYA00018841	PAD	パッド	2		5001-			
06	YQYA00005697	PLATE	プレート	4		5001-			
08	YQYA00005696	BRACKET	ブラケット	5		5001-			
09	YQYA00005700	PAD	パッド	5		5001-			
10	YQYA00018838	BRACKET	ブラケット	2		5001-			
11	YQYA00018840	PAD	パッド	2		5001-			
12	YQ263G243931	SCREW, TAPPING	スクリュ、タッピング	14		5001-			

AUXILIARY JOYSTICK LEVER AUXジョイスティックレバー

Applicable Model (適用機種): -

Mark (記号): -

Serial No. (適用号機): -



DCYA60004137

AUXILIARY JOYSTICK LEVER
 AUXジョイスティックレバー

Applicable Model (適用機種): -

Mark(記号): -

Serial No. (適用号機): -

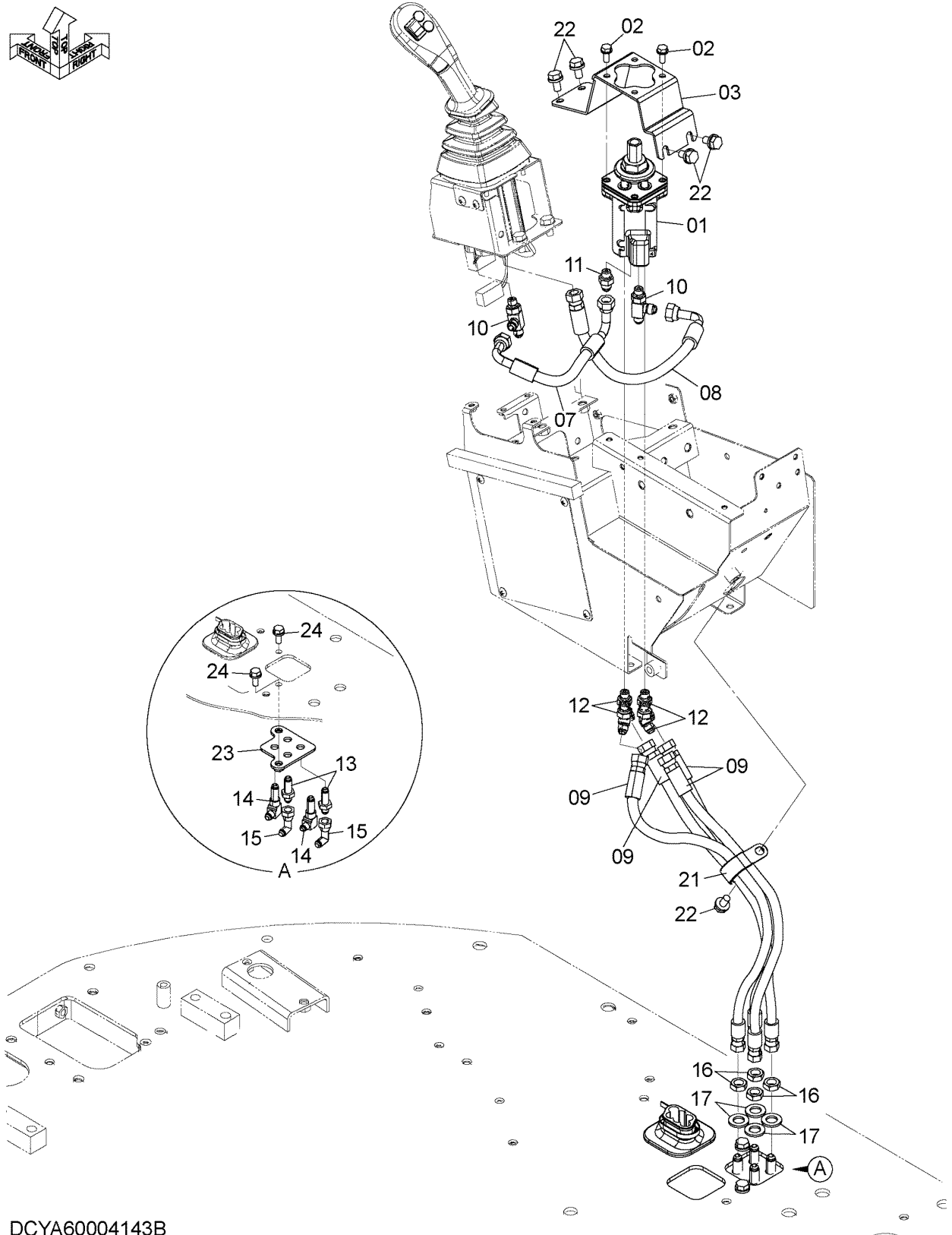
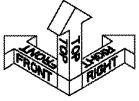
ITEM 符号	PART NO. 部品番号	PART NAME	部品名	Q'TY 数量	S.C サービ ス コード	SERIAL NO. 適用号機	ICA 互 換 性	REPLACEABLE PART 代替部品	
								PART NO. 部品番号	Q'TY 数量
01	YQ4363754	GRIP	グリップ	1		5001-			
02	YQ263G743532	LEVER	レバ	1		5001-			
03	YQJ950012	NUT	ナット	1		5001-			
04	YQ2638742321	BOOT	ブーツ	1		5001-			

PILOT PIPING (MULTI-FUNCTION LEVER, AUXILIARY JOYSTICK LEVER)
 パイロット配管 (マルチファンクションレバー、AUXジョイスティックレバー)

Applicable Model (適用機種): -

Mark (記号): -

Serial No. (適用号機): -



DCYA60004143B

PILOT PIPING (MULTI-FUNCTION LEVER, AUXILIARY JOYSTICK LEVER)

パイロット配管 (マルチファンクションレバー、AUXジョイスティックレバー)

Applicable Model (適用機種): -

Mark(記号): -

Serial No. (適用号機): -

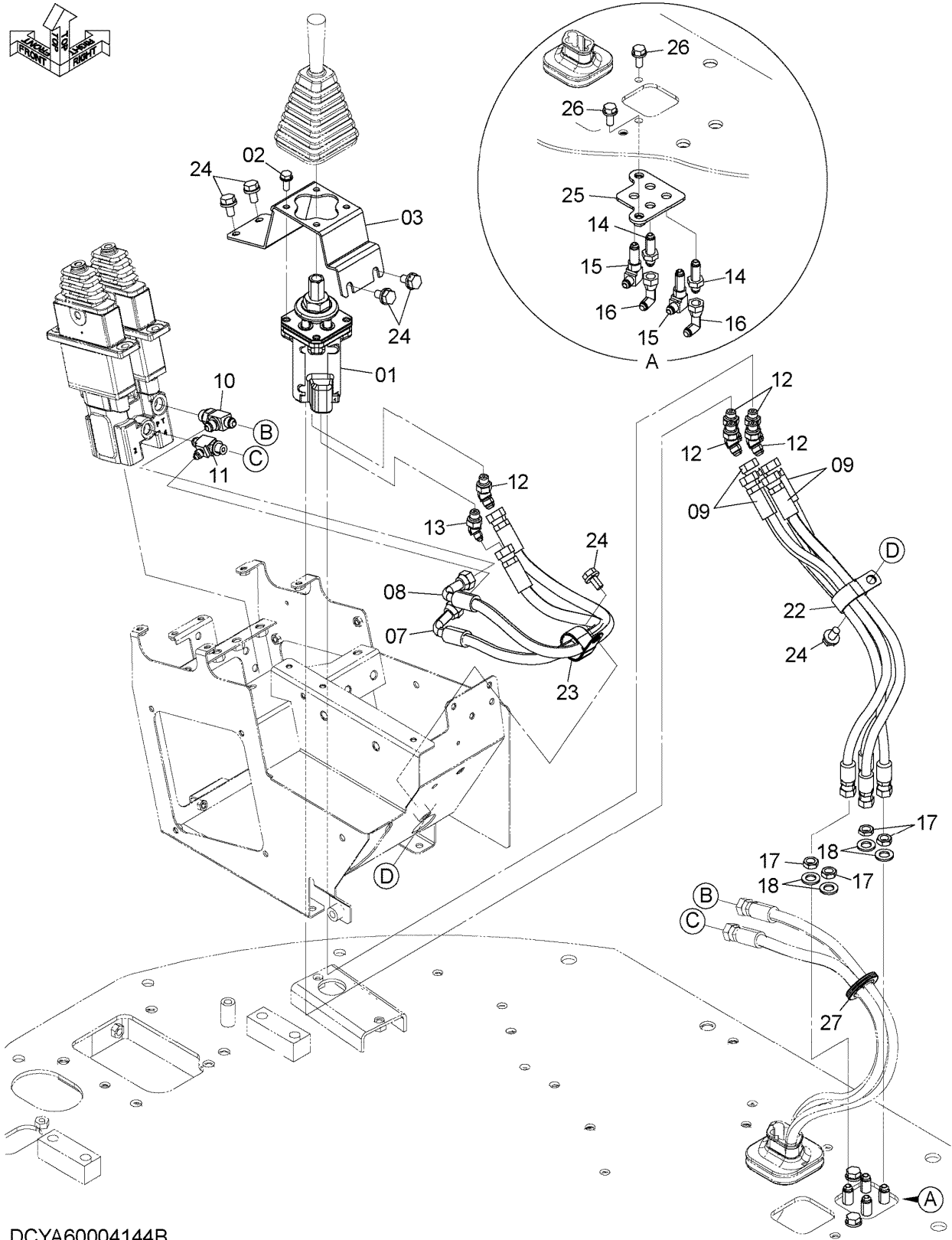
ITEM 符号	PART NO. 部品番号	PART NAME	部 品 名	Q' TY 数量	S. C サービ ス コード	SERIAL NO. 適用号機	ICA 互 換 性	REPLACEABLE PART 代 替 部 品	
								PART NO. 部品番号	Q' TY 数量
01	+++++++	VALVE, PILOT	バルブ, ハ イロツト	1	D	5001-			
01A	+++++++	* VALVE, PILOT (for assembly of machine) (本体組立用)	* バルブ, ハ イロツト	1	DH	5001-	I	YQYB60000656	1
01A	YQYB60000656	* VALVE, PILOT (for transportation)	* バルブ, ハ イロツト (サービ スハ ーツ用)	1	S	5001-			
02	YQJ260820	BOLT, W/WASHER	ボ ルト (ワッシャ付)	4	D	5001-			
03	YQYA00005714	BRACKET	ブ ラケツト	1		5001-			
07	YQ4696394	HOSE	ホ ース	1		5001-			
08	YQ4457107	HOSE	ホ ース	1		5001-			
09	YQ4474673	HOSE	ホ ース	4		5001-			
10	YQA852423	TEE	テ ィー	2		5001-			
10A	YQ957366	* RING, O	* リン グ, O	1		5001-			
11	YQA852123	ADAPTER SOCKET	アダ プ タ, ソケツト	1		5001-			
11A	YQ957366	* RING, O	* リン グ, O	1		5001-			
12	YQA852223	ELBOW	エルボ	4		5001-			
12A	YQ957366	* RING, O	* リン グ, O	1		5001-			
13	YQ4202532	ADAPTER SOCKET	アダ プ タ, ソケツト	2		5001-			
14	YQ4285863	ELBOW	エルボ	2		5001-			
15	YQ4239976	UNION	ユニオン	2		5001-			
16	YQ4202531	NUT	ナツト	4		5001-			
17	YQJ222016	WASHER	ワッシャ	4		5001-			
21	YQ4190291	CLIP	クリップ	1		5001-			
22	YQJ271020	BOLT, W/WASHER	ボ ルト (ワッシャ付)	5	D	5001-			
23	YQYA40003705	BRACKET	ブ ラケツト	1		5001-			
24	YQJ271025	BOLT, W/WASHER	ボ ルト (ワッシャ付)	2	D	5001-			

PILOT PIPING (WORK LEVER, AUXILIARY JOYSTICK LEVER)
 パイロット配管 (作業レバー、AUXジョイスティックレバー)

Applicable Model (適用機種): -

Mark (記号): -

Serial No. (適用号機): -



DCYA60004144B

PILOT PIPING (WORK LEVER, AUXILIARY JOYSTICK LEVER)
パイロット配管 (作業レバー、AUXジョイスティックレバー)

Applicable Model (適用機種): -

Mark(記号): -

Serial No. (適用号機): -

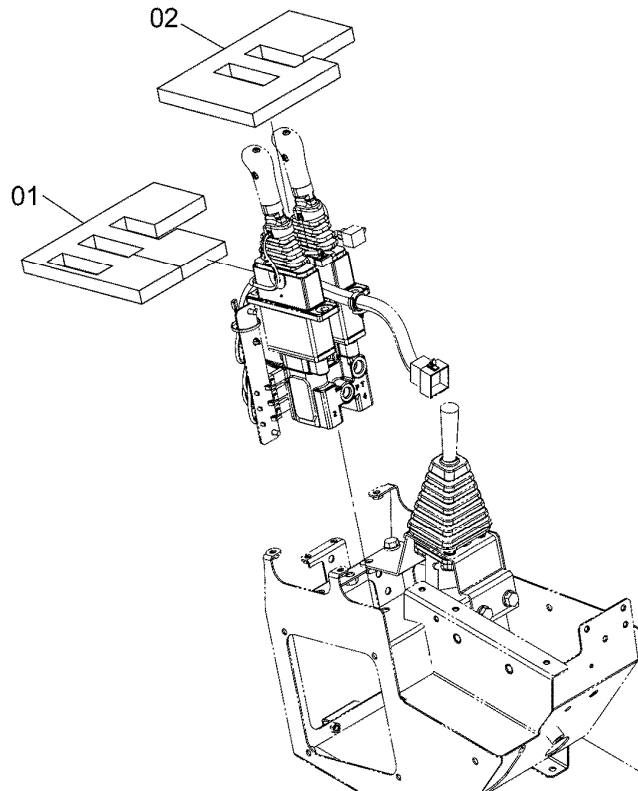
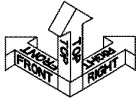
ITEM 符号	PART NO. 部品番号	PART NAME	部 品 名	Q' TY 数量	S. C サービ ス コート	SERIAL NO. 適用号機	ICA 互 換 性	REPLACEABLE PART 代 替 部 品	
								PART NO. 部品番号	Q' TY 数量
01	+++++++	VALVE, PILOT	バルブ, ハ イロツト	1	D	5001-			
01A	+++++++	* VALVE, PILOT (for assembly of machine) (本体組立用)	* バルブ, ハ イロツト	1	DH	5001-	I	YQYB60000656	1
01A	YQYB60000656	* VALVE, PILOT (for transportation)	* バルブ, ハ イロツト (輸送用)	1	S	5001-			
02	YQJ260820	BOLT, W/WASHER	ボルト (ワッシャ付)	4	D	5001-			
03	YQYA00005714	BRACKET	ブラケット	1		5001-			
07	YQ4436298	HOSE	ホース	1		5001-			
08	YQ4431163	HOSE	ホース	1		5001-			
09	YQ4474673	HOSE	ホース	4		5001-			
10	YQA852433	TEE	ティー	1		5001-			
10A	YQ4509180	* RING, O	* リング, O	1		5001-			
11	YQ4219346	TEE	ティー	1		5001-			
11A	YQ957366	* RING, O	* リング, O	1		5001-			
12	YQA852223	ELBOW	エルボ	5		5001-			
12A	YQ957366	* RING, O	* リング, O	1		5001-			
13	YQA852222	ELBOW	エルボ	1		5001-			
13A	YQ957366	* RING, O	* リング, O	1		5001-			
14	YQ4202532	ADAPTER SOCKET	アダプタ, ソケット	2		5001-			
15	YQ4285863	ELBOW	エルボ	2		5001-			
16	YQ4239976	UNION	ユニオン	2		5001-			
17	YQ4202531	NUT	ナット	4		5001-			
18	YQJ222016	WASHER	ワッシャ	4		5001-			
22	YQ4190264	CLIP	クリップ	1		5001-			
23	YQ4190291	CLIP	クリップ	1		5001-			
24	YQJ271020	BOLT, W/WASHER	ボルト (ワッシャ付)	6	D	5001-			
25	YQYA40003705	BRACKET	ブラケット	1		5001-			
26	YQJ271025	BOLT, W/WASHER	ボルト (ワッシャ付)	2	D	5001-			
27	YQ4211059	BUSHING, RUBBER	ブッシング, ラバー	1		5001-			

RUBBER (WORK LEVER, AUXILIARY JOYSTICK LEVER)
ラバー (作業レバー、AUXジョイスティックレバー)

Applicable Model (適用機種): -

Mark (記号): -

Serial No. (適用号機): -



DCYA60004270A

RUBBER (WORK LEVER, AUXILIARY JOYSTICK LEVER)
 ラバー (作業レバー、AUXジョイスティックレバー)

Applicable Model (適用機種): -

Mark(記号): -

Serial No. (適用号機): -

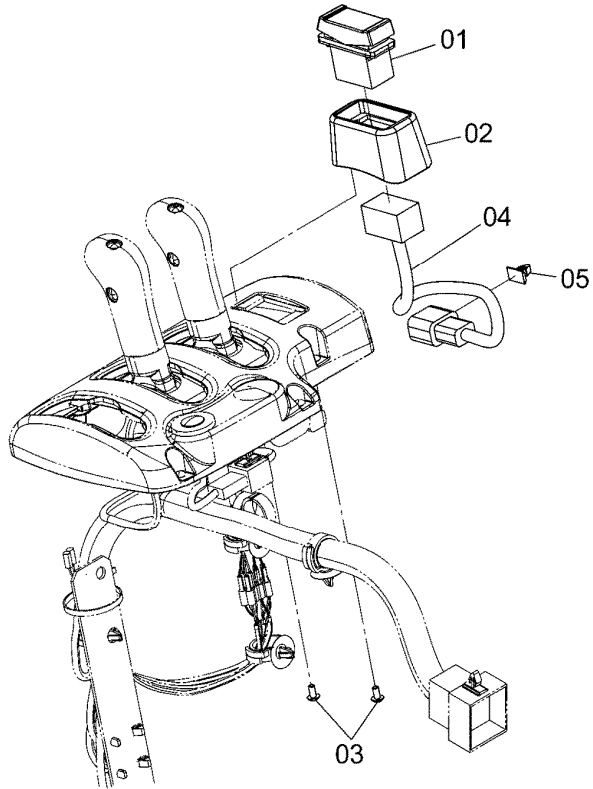
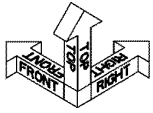
ITEM 符号	PART NO. 部品番号	PART NAME	部 品 名	Q'TY 数量	S. C サービ ス コード	SERIAL NO. 適用号機	I C A 互 換 性	REPLACEABLE PART 代 替 部 品	
								PART NO. 部品番号	Q'TY 数量
01	YQYA00005724	SEAL	シール	1		5001-			
02	YQYA00005705	SEAL	シール	1		5001-			

FNR SWITCH FNRスイッチ

Applicable Model (適用機種): -

Mark (記号): -

Serial No. (適用号機): -



DCYA60018077

FNR SWITCH
FNRスイッチ

Applicable Model (適用機種): -

Mark(記号): -

Serial No. (適用号機): -

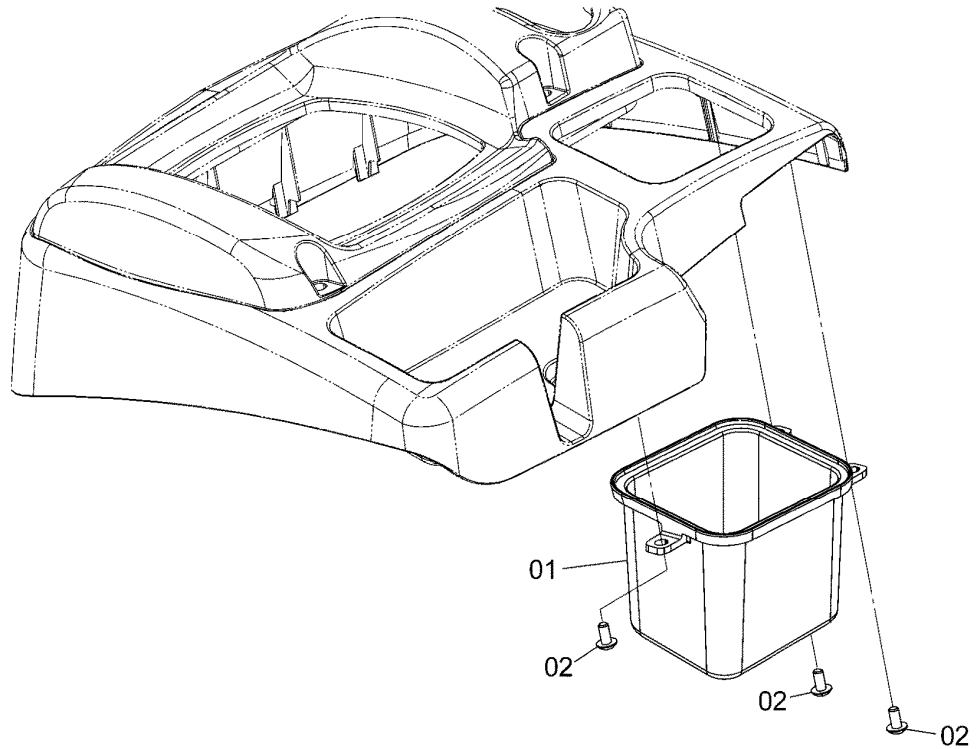
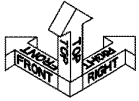
ITEM 符号	PART NO. 部品番号	PART NAME	部品名	Q'TY 数量	S.C サービ ス コード	SERIAL NO. 適用号機	ICA 互 換 性	REPLACEABLE PART 代替部品	
								PART NO. 部品番号	Q'TY 数量
01	YQYA00025623	SWITCH, TUMBLER	スイッチ, タンブラ	1		5001-			
02	YQYA00006494	COVER	カバー	1		5001-			
03	YQ263G243931	SCREW, TAPPING	スクリュー, タッピング	2		5001-			
04	YQYA00000178	HARNESS	ハーネス	1		5001-			
05	YQ263G244071	CLIP	クリップ	1		5001-			

RIGHT CONSOLE POCKET 右コンソールポケット

Applicable Model (適用機種): -

Mark (記号): -

Serial No. (適用号機): -



DCYA60004125A

RIGHT CONSOLE POCKET
 右コンソールポケット

Applicable Model (適用機種): -
 Mark(記号): -
 Serial No. (適用号機): -

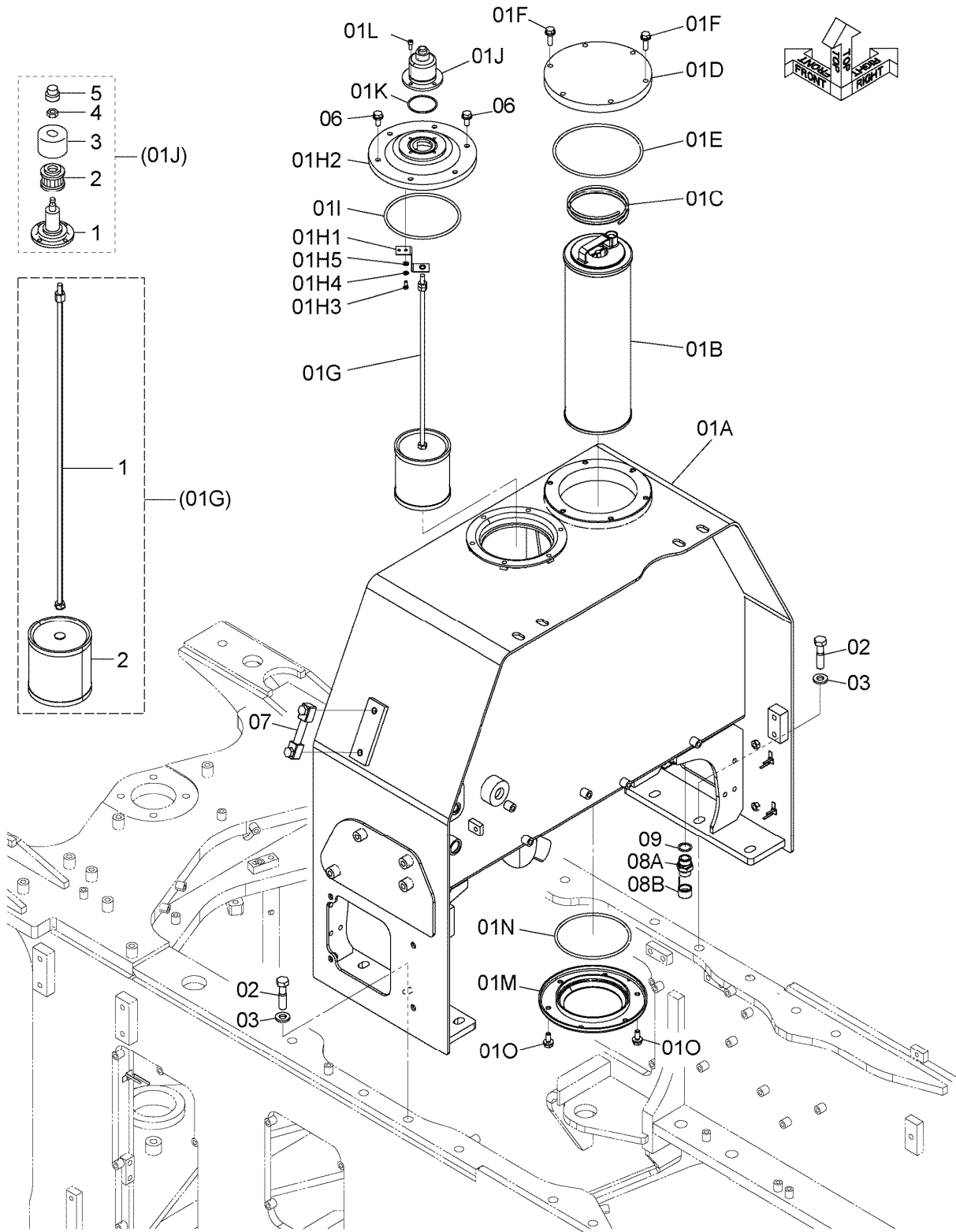
ITEM 符号	PART NO. 部品番号	PART NAME	部 品 名	Q' TY 数量	S. C サービ ス コート	SERIAL NO. 適用号機	ICA 互 換 性	REPLACEABLE PART 代 替 部 品	
								PART NO. 部品番号	Q' TY 数量
01	YQYA00005721	POCKET	ホ ケット	1		5001-			
02	YQ263G243931	SCREW, TAPPING	スクリュ、タッピング	3		5001-			

OIL TANK オイルタンク

Applicable Model (適用機種): -

Mark(記号): -

Serial No. (適用号機): -



DCYA60029564

OIL TANK

オイルタンク

Applicable Model (適用機種): -

Mark(記号): -

Serial No. (適用号機): -

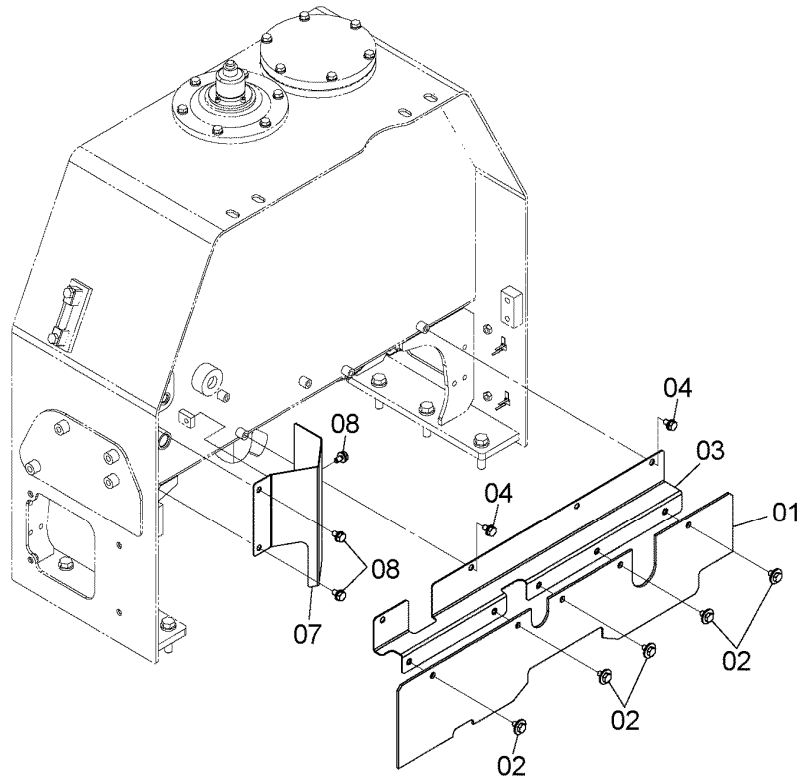
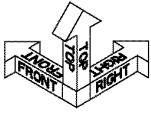
ITEM 符号	PART NO. 部品番号	PART NAME	部 品 名	Q'TY 数量	S. C サービ ス コート	SERIAL NO. 適用号機	ICA 互 換 性	REPLACEABLE PART 代 替 部 品	
								PART NO. 部品番号	Q'TY 数量
01	YQYA60040674	TANK, OIL	タンク, オイル	1		5001-			
01A	YQYA40023422	* TANK, OIL	* タンク, オイル	1		5001-			
01B	YQYA00044321	* ELEMENT, FILTER	* エlement, フィルタ	1		5001-			
01C	YQ4472673	* SPRING	* スプリング	1		5001-			
01D	YQ4639235	* COVER	* カバー	1		5001-			
01E	YQA810190	* RING, O	* リング, O	1		5001-			
01F	YQJ271035	* BOLT, W/WASHER	* ボルト (ワッシャ付)	6	D	5001-			
01G	YQ4631063	* FILTER, SUCTION	* フィルタ, サクション	1		5001-			
01G1	YQ263G752411	** ROD	** ロッド	1		5001-			
01G2	YQ4648651	** STRAINER	** ストレーナ	1		5001-			
01H	YQ9184556	* COVER	* カバー	1		5001-			
01H1	YQ4408661	** BRACKET	** ブラケット	1		5001-			
01H2	YQ1025093	** COVER	** カバー	1		5001-			
01H3	YQ4350623	** BOLT	** ボルト	1		5001-			
01H4	YQ4225466	** WASHER, SPRING	** ワッシャ, スプリング	1		5001-			
01H5	YQ4225472	** WASHER, PLANE	** ワッシャ, フレーン	1		5001-			
01I	YQA810160	* RING, O	* リング, O	1		5001-			
01J	YQ4434017	* BREATHER, AIR	* ブリーザ, エア	1		5001-			
01J1	YQ4437833	** BODY	** ボディ	1		5001-			
01J2	YQ4437838	** ELEMENT	** Element	1		5001-			
01J3	YQ4437837	** COVER	** カバー	1		5001-			
01J4	YQ4371825	** NUT	** ナット	1		5001-			
01J5	YQ4437836	** CAP	** キャップ	1		5001-			
01K	YQA810060	* RING, O	* リング, O	1		5001-			
01L	YQJ780616	* BOLT, SOCKET	* ボルト, ソケット	4		5001-			
01M	YQ8023981	* COVER	* カバー	1		5001-			
01N	YQA810160	* RING, O	* リング, O	1		5001-			
010	YQJ271025	* BOLT, W/WASHER	* ボルト (ワッシャ付)	6	D	5001-			
02	YQJ921665	BOLT	ボルト	6		5001-			
03	YQJ222016	WASHER	ワッシャ	6		5001-			
06	YQJ271025	BOLT, W/WASHER	ボルト (ワッシャ付)	6	D	5001-			
07	YQ263G752421	GAUGE, LEVEL	ゲージ, レベル	1		5001-			
08	YQ263G750061	PLUG, DRAIN	プラグ, ドレーン	1		5001-			
08A	YQ263G752311	* BODY	* ボディ	1		5001-			
08B	YQ263G752321	* CAP	* キャップ	1		5001-			
09	YQ4506424	RING, O	リング, O	1		5001-			

OIL TANK COVER オイルタンクカバー

Applicable Model (適用機種): -

Mark (記号): -

Serial No. (適用号機): -



DCYA60042129

OIL TANK COVER

オイルタンクカバー

Applicable Model (適用機種): -

Mark(記号): -

Serial No. (適用号機): -

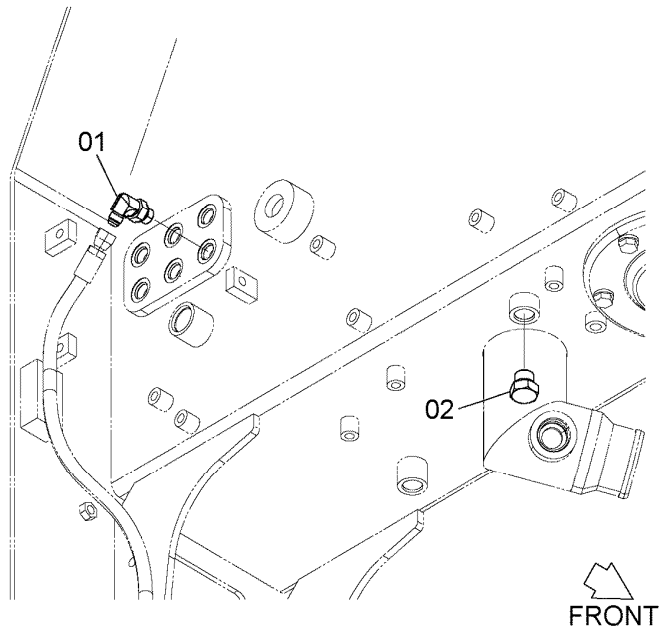
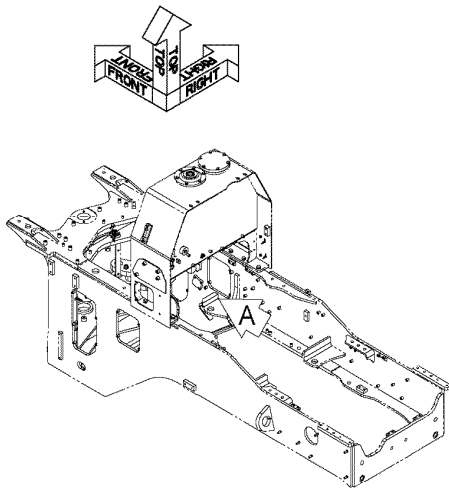
ITEM 符号	PART NO. 部品番号	PART NAME	部 品 名	Q' TY 数量	S. C サービ ス コート	SERIAL NO. 適用号機	ICA 互 換 性	REPLACEABLE PART 代 替 部 品	
								PART NO. 部品番号	Q' TY 数量
01	YQYA00021778	RUBBER	ラバ ^ー	1		5001-			
02	YQJ281020	BOLT, W/WASHER	ボ ^ー ルト (ワッシャ付)	5	D	5001-			
03	YQYA40011148	BRACKET	ブ ^レ ACKET	1		5001-			
04	YQJ271020	BOLT, W/WASHER	ボ ^ー ルト (ワッシャ付)	4	D	5001-			
07	YQYA00016754	COVER	カバ ^ー	1		5001-			
08	YQJ271020	BOLT, W/WASHER	ボ ^ー ルト (ワッシャ付)	3	D	5001-			

OIL TANK PARTS (WITHOUT EMERGENCY STEERING)
オイルタンク用品 (エマージェンシステアリング不付)

Applicable Model (適用機種): -

Mark (記号): -

Serial No. (適用号機): -



矢視 A
VIEW A

DCYA60030852

OIL TANK PARTS (WITHOUT EMERGENCY STEERING)
 オイルタンク用品 (エマージェンシステアリング不付)

Applicable Model (適用機種): -

Mark(記号): -

Serial No. (適用号機): -

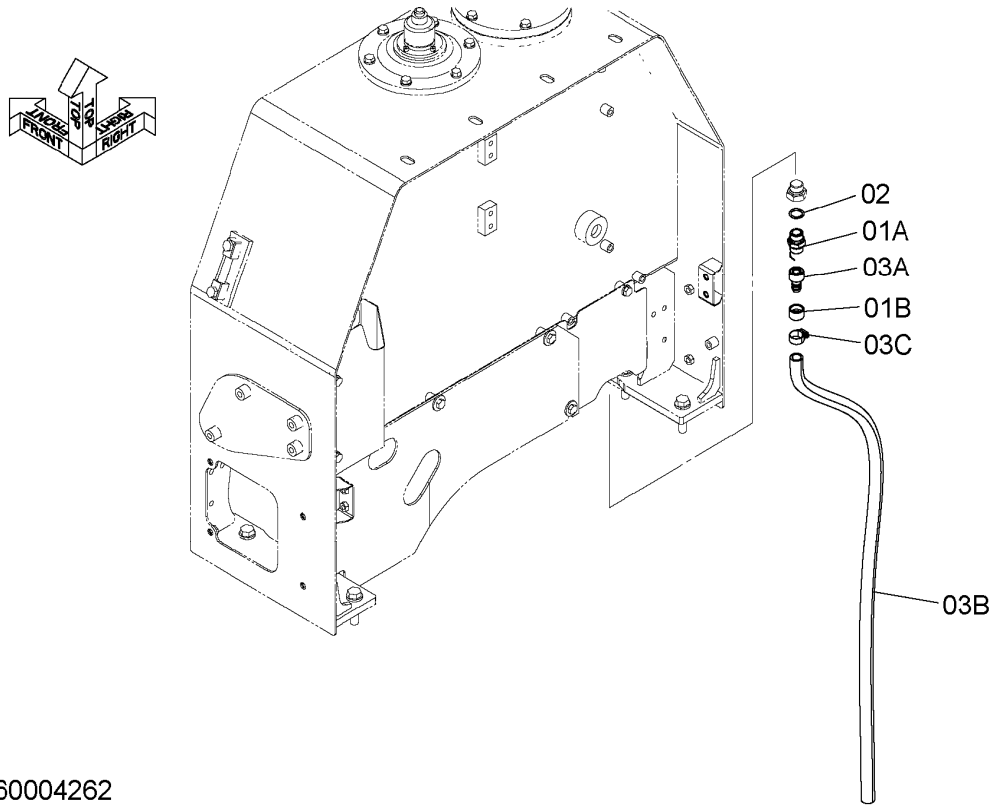
ITEM 符号	PART NO. 部品番号	PART NAME	部 品 名	Q' TY 数量	S. C サービ ス コート	SERIAL NO. 適用号機	ICA 互 換 性	REPLACEABLE PART 代 替 部 品	
								PART NO. 部品番号	Q' TY 数量
01	YQA852333	ELBOW	エルボ	1		5001-			
01A	YQ4509180	* RING, O	* リング, O	1		5001-			
02	YQA885004	PLUG	プ ラグ	1		5001-			
02A	YQ4506418	* RING, O	* リング, O	1		5001-			

REMOTE DRAIN (HYDRAULIC OIL) (EMERGENCY STEERING)
リモートドレイン (作動油) (エマージェンシステアリング)

Applicable Model (適用機種): -

Mark (記号): -

Serial No. (適用号機): -



DCYA60004262

REMOTE DRAIN (HYDRALIC OIL) (EMERGENCY STEERING)
 リモートドレイン (作動油) (エマージェンシステアリング)

Applicable Model (適用機種): -

Mark(記号): -

Serial No. (適用号機): -

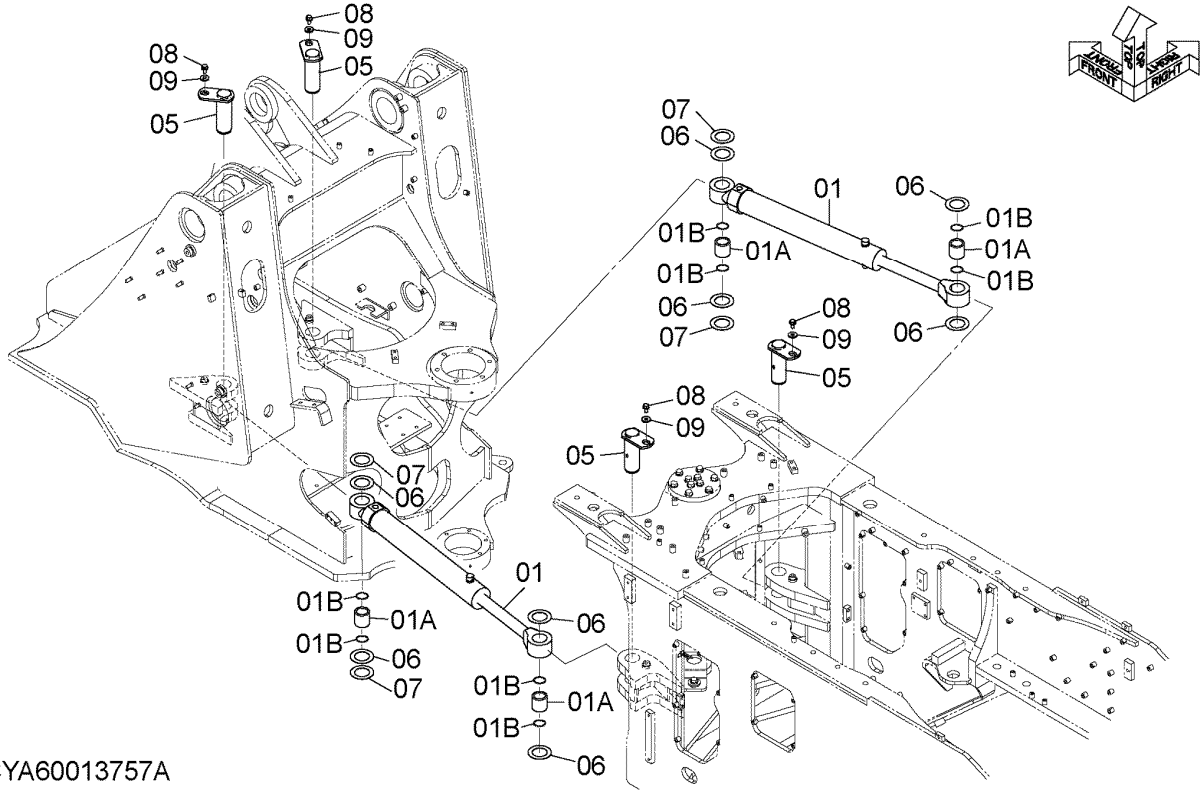
ITEM 符号	PART NO. 部品番号	PART NAME	部 品 名	Q' TY 数量	S. C サービ ス コート	SERIAL NO. 適用号機	ICA 互 換 性	REPLACEABLE PART 代 替 部 品	
								PART NO. 部品番号	Q' TY 数量
01	YQ263G750061	PLUG, DRAIN	プラグ, ドレイン	1		5001-			
01A	YQ263G752311	* BODY	* ボディ	1		5001-			
01B	YQ263G752321	* CAP	* キャップ	1		5001-			
02	YQ4506424	RING, O	リング, O	1		5001-			
03	YQ263G750071	HOSE	ホース	1		5001-			
03A	YQ263G752331	* PLUG, DRAIN	* プラグ, ドレイン	1		5001-			
03B	YQ0472019120	* HOSE	* ホース	1		5001-			
03C	YQ2406762271	* CLIP	* クリップ	1		5001-			

STEERING PARTS (STEERING CYLINDER) ステアリング用品 (ステアリングシリンダ)

Applicable Model (適用機種): -

Mark (記号): -

Serial No. (適用号機): -



DCYA60013757A

STEERING PARTS (STEERING CYLINDER)
ステアリング用品 (ステアリングシリンダ)

Applicable Model (適用機種): -

Mark(記号): -

Serial No. (適用号機): -

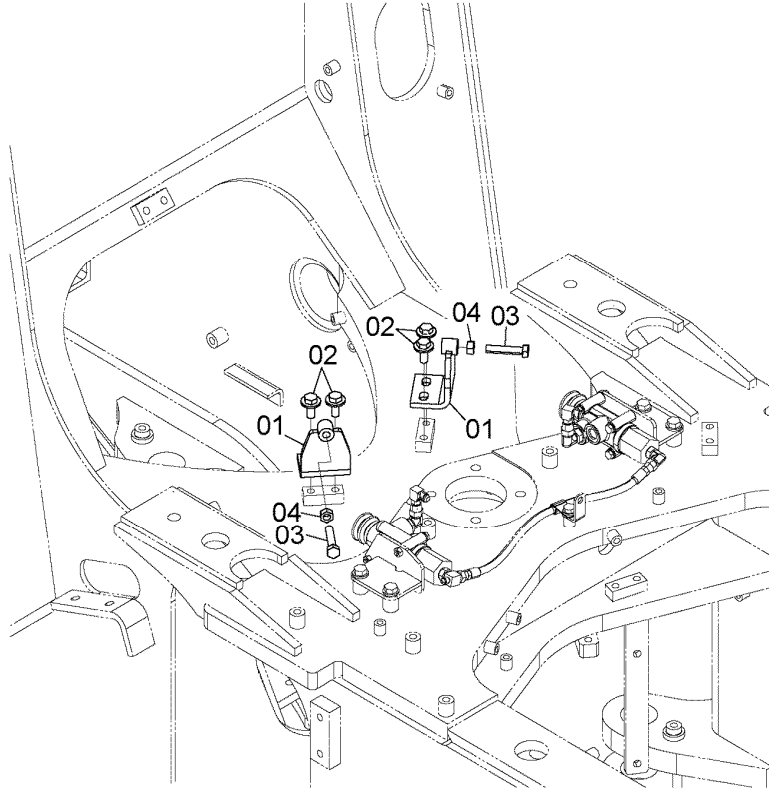
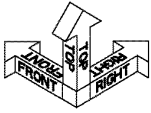
ITEM 符号	PART NO. 部品番号	PART NAME	部 品 名	Q' TY 数量	S. C サービ ス コート	SERIAL NO. 適用号機	I C A 互 換 性	REPLACEABLE PART 代 替 部 品	
								PART NO. 部品番号	Q' TY 数量
01	YQYA00016745	CYLINDER ASSY, STEERING	シリンダ アッセン, ステアリング	2	H	5001-			
01A	YQ4445477	* BUSHING	* ブッシング	2		5001-			
01B	YQ263G847261	* SEAL	* シール	4		5001-			
05	YQYA40013411	PIN	ピン	4		5001-			
06	YQ2626872291	SPACER	スペーサ	12	R	5001-			
07	YQ263G452681	(t=1.0mm) SPACER	(t=1.0mm) スペーサ	4	R	5001-			
08	YQJ271225	(t=0.5mm) BOLT, W/WASHER	(t=0.5mm) ボルト (ワッシャ付)	4	D	5001-			
09	YQ2609642351	WASHER	ワッシャ	4		5001-			

STEERING PIPING (STOPPER) ステアリング用品 (ストッパ)

Applicable Model (適用機種): -

Mark (記号): -

Serial No. (適用号機): -



DCYA60041430

STEERING PIPING (STOPPER)
ステアリング用品 (ストッパ)

Applicable Model (適用機種): -

Mark(記号): -

Serial No. (適用号機): -

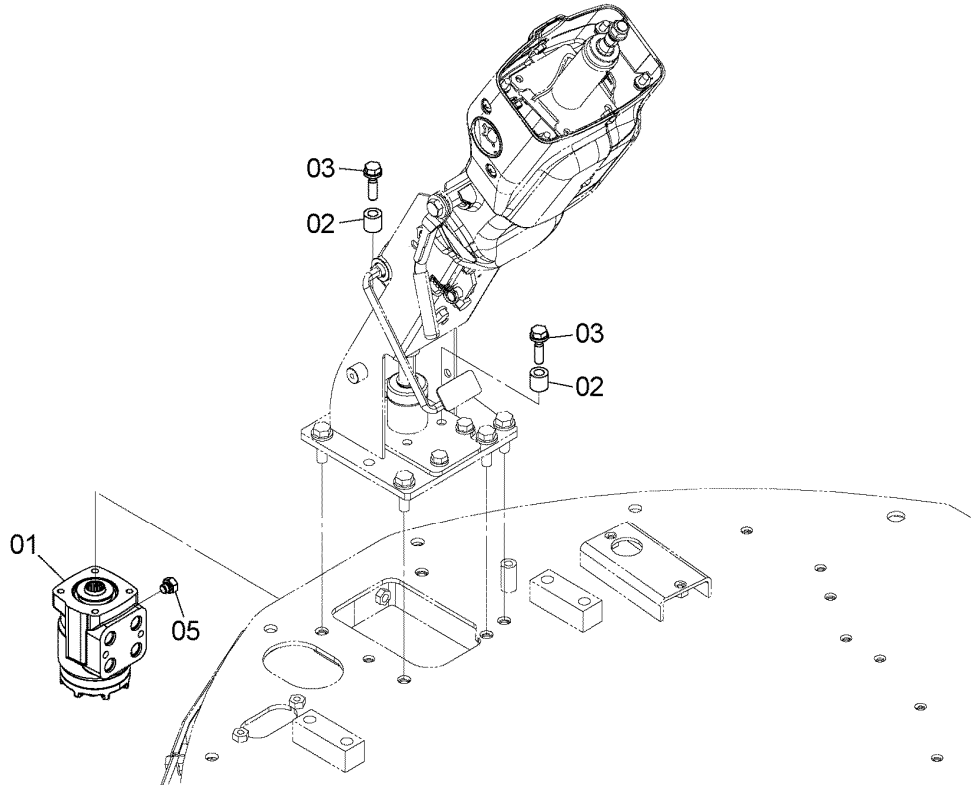
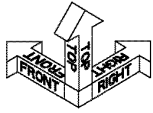
ITEM 符号	PART NO. 部品番号	PART NAME	部 品 名	Q' TY 数量	S. C サービ ス コード	SERIAL NO. 適用号機	ICA 互 換 性	REPLACEABLE PART 代 替 部 品	
								PART NO. 部品番号	Q' TY 数量
01	YQYA40028053	BRACKET	ブ ラケ ッ ト	2		5001-			
02	YQJ281230	BOLT, W/WASHER	ボ ル ト (ワッシャ付)	4	D	5001-			
03	YQM261260	BOLT	ボ ル ト	2		5001-			
04	YQJ950012	NUT	ナ ッ ト	2		5001-			

STEERING VALVE ステアリングバルブ

Applicable Model (適用機種): -

Mark (記号): -

Serial No. (適用号機): -



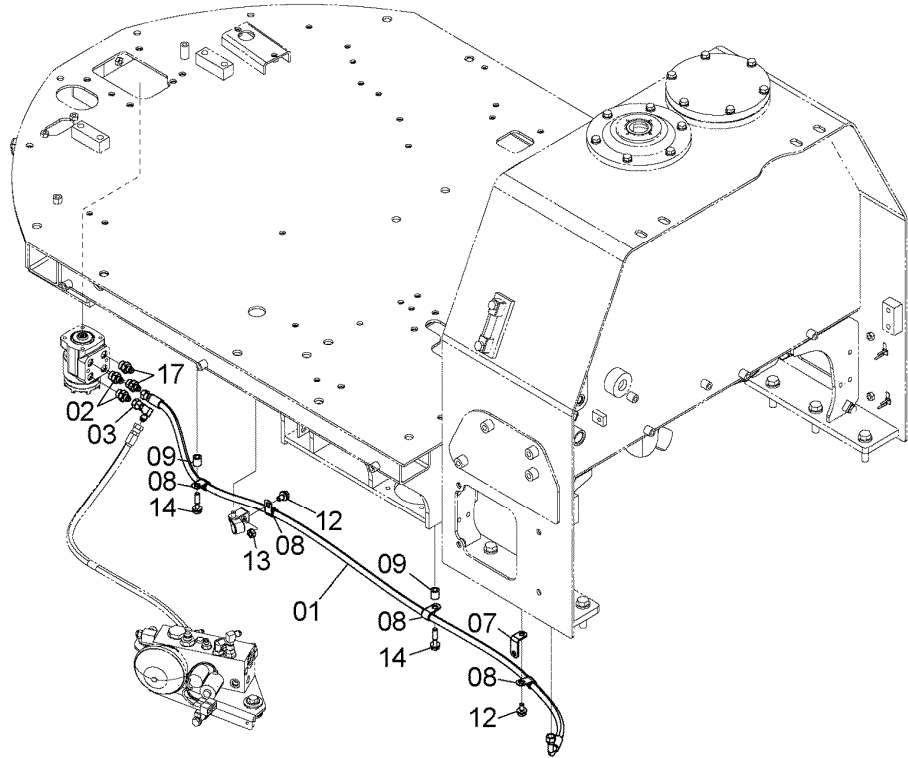
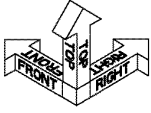
DCYA60042096

STEERING PIPING (1) ステアリング配管 (1)

Applicable Model (適用機種): -

Mark(記号): -

Serial No. (適用号機): -



DCYA60040320

STEERING PIPING (1)
ステアリング配管 (1)

Applicable Model (適用機種): -

Mark(記号): -

Serial No. (適用号機): -

ITEM 符号	PART NO. 部品番号	PART NAME	部品名	Q'TY 数量	S.C サービ ス コート	SERIAL NO. 適用号機	ICA 互 換 性	REPLACEABLE PART 代替部品	
								PART NO. 部品番号	Q'TY 数量
01	YQ4296271	HOSE	ホース	1		5001-			
02	YQ4209765	ADAPTER SOCKET	アダプタ,ソケット	2		5001-			
02A	YQU10778U	* RING, O	* リング, O	1		5001-			
03	YQ4239976	UNION	ユニオン	1		5001-			
07	YQ263J222181	BRACKET	ブラケット	1		5001-			
08	YQ2675242641	CLIP	クリップ	4		5001-			
09	YQ2655542141	COLLAR	カラー	2		5001-			
12	YQJ271020	BOLT, W/WASHER	ボルト (ワッシャ付)	2	D	5001-			
13	YQJ950010	NUT	ナット	1		5001-			
14	YQJ271045	BOLT, W/WASHER	ボルト (ワッシャ付)	2	D	5001-			
17	YQ4209765	ADAPTER SOCKET	アダプタ,ソケット	2		5001-			
17A	YQU10778U	* RING, O	* リング, O	1		5001-			

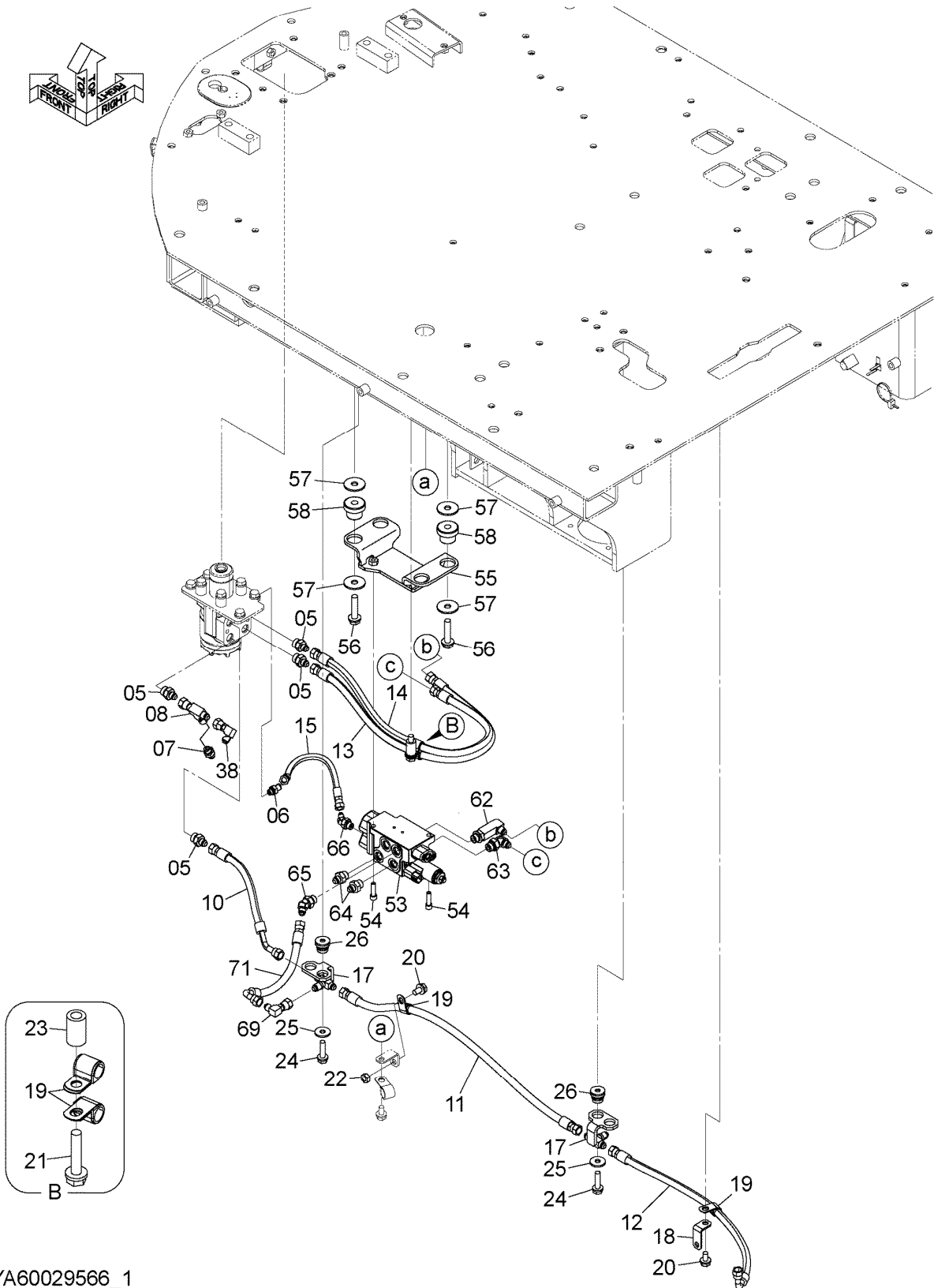
STEERING PIPING (1-1) (JOYSTICK STEERING)

ステアリング配管 (1-1) (ジョイスティックステアリング)

Applicable Model (適用機種): -

Mark (記号): -

Serial No. (適用号機): -



DCYA60029566_1

STEERING PIPING (1-1) (JOYSTICK STEERING)

ステアリング配管 (1-1) (ジョイスティックステアリング)

Applicable Model (適用機種): -

Mark(記号): -

Serial No. (適用号機): -

ITEM 符号	PART NO. 部品番号	PART NAME	部 品 名	Q' TY 数量	S. C サービ ス コート	SERIAL NO. 適用号機	ICA 互 換 性	REPLACEABLE PART 代 替 部 品	
								PART NO. 部品番号	Q' TY 数量
05	YQ4209765	ADAPTER SOCKET	アダプタ,ソケット	4		5001-			
05A	YQU10778U	* RING, O	* リング, O	1		5001-			
06	YQ4279244	ELBOW	エルボ	1		5001-			
06A	YQ4510185	* RING, O	* リング, O	1		5001-			
07	YQA852123	ADAPTER SOCKET	アダプタ,ソケット	1		5001-			
07A	YQ957366	* RING, O	* リング, O	1		5001-			
08	YQ4399352	UNION	ユニオン	1		5001-			
10	YQ4684226	HOSE	ホース	1		5001-			
11	YQ4415348	HOSE (LABEL:DC)	ホース (ラベル:DC)	1		5001-			
12	YQ4259665	HOSE	ホース	1		5001-			
13	YQ4436041	HOSE (LABEL:BMD)	ホース (ラベル:BMD)	1		5001-			
14	YQ4721157	HOSE (LABEL:SH)	ホース (ラベル:SH)	1		5001-			
15	YQ4248680	HOSE	ホース	1		5001-			
17	YQYA40027264	TEE	ティー	2		5001-			
18	YQ263J222181	BRACKET	ブラケット	1		5001-			
19	YQ2675242641	CLIP	クリップ	4		5001-			
20	YQJ271020	BOLT, W/WASHER	ボルト (ワッシャ付)	2	D	5001-			
21	YQJ271050	BOLT, W/WASHER	ボルト (ワッシャ付)	1	D	5001-			
22	YQJ950010	NUT	ナット	1		5001-			
23	YQ2675675841	COLLAR	カラー	1		5001-			
24	YQJ271040	BOLT, W/WASHER	ボルト (ワッシャ付)	4	D	5001-			
25	YQJ217083	WASHER	ワッシャ	4		5001-			
26	YQ2640732001	RUBBER	ラバー	4		5001-			
38	YQ4239976	UNION	ユニオン	1		5001-			
53	YQYA00032231	VALVE, CONTROL	バルブ, コントロール	1	H	5001-			
54	YQJ780830	BOLT, SOCKET	ボルト, ソケット	2		5001-			
55	YQYA40023828	BRACKET	ブラケット	1		5001-			
56	YQJ271255	BOLT, W/WASHER	ボルト (ワッシャ付)	4	D	5001-			
57	YQ2631212021	WASHER	ワッシャ	8		5001-			
58	YQ2660642251	RUBBER	ラバー	4		5001-			
62	YQ4277650	ELBOW	エルボ	1		5001-			
62A	YQ4509180	* RING, O	* リング, O	1		5001-			
63	YQA852333	ELBOW	エルボ	1		5001-			
63A	YQ4509180	* RING, O	* リング, O	1		5001-			
64	YQA852133	ADAPTER SOCKET	アダプタ,ソケット	2		5001-			
64A	YQ4509180	* RING, O	* リング, O	1		5001-			
65	YQA852233	ELBOW	エルボ	1		5001-			
65A	YQ4509180	* RING, O	* リング, O	1		5001-			
66	YQA852222	ELBOW	エルボ	1		5001-			
66A	YQ957366	* RING, O	* リング, O	1		5001-			
69	YQ4239976	UNION	ユニオン	1		5001-			
71	YQ4701579	HOSE	ホース	1		5001-			

MEMO

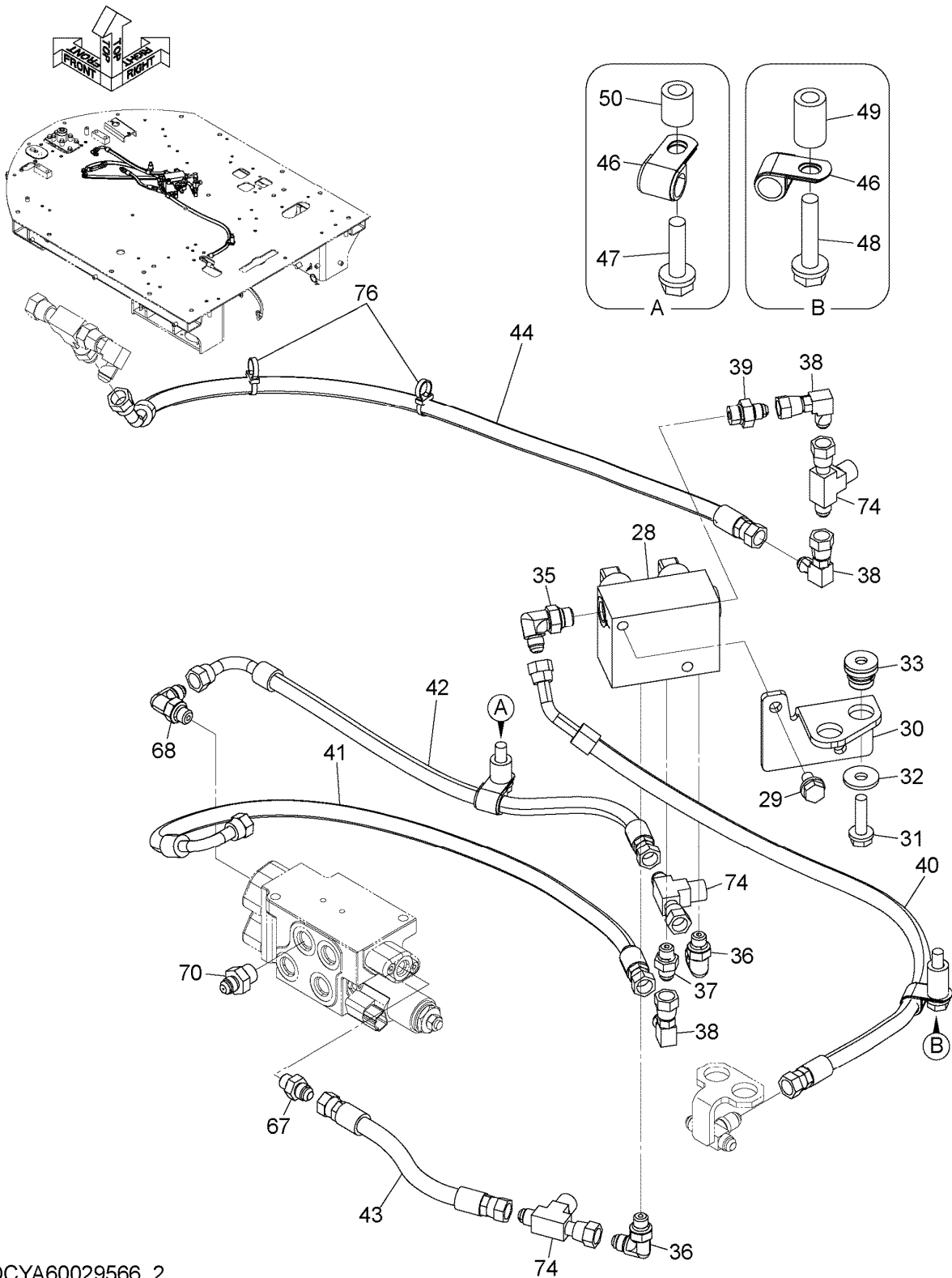
STEERING PIPING (1-2) (JOYSTICK STEERING)

ステアリング配管 (1-2) (ジョイスティックステアリング)

Applicable Model (適用機種): -

Mark (記号): -

Serial No. (適用号機): -



DCYA60029566_2

STEERING PIPING (1-2) (JOYSTICK STEERING)

ステアリング配管 (1-2) (ジョイスティックステアリング)

Applicable Model (適用機種): -

Mark(記号): -

Serial No. (適用号機): -

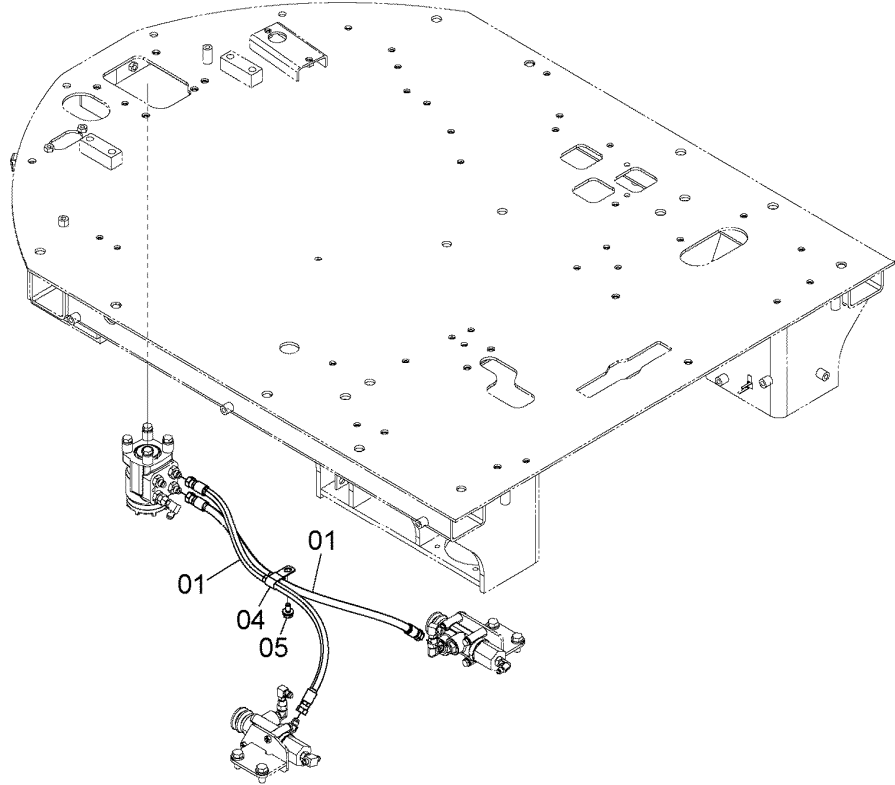
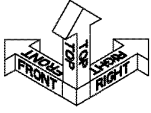
ITEM 符号	PART NO. 部品番号	PART NAME	部 品 名	Q'TY 数量	S. C サービ ス コート	SERIAL NO. 適用号機	ICA 互 換 性	REPLACEABLE PART 代 替 部 品	
								PART NO. 部品番号	Q'TY 数量
28	YQYA00035561	VALVE, SOLENOID	バルブ, ソレノイド	1	H	5001-			
29	YQJ271020	BOLT, W/WASHER	ボルト (ワッシャ付)	2	D	5001-			
30	YQYA00037091	BRACKET	ブラケット	1		5001-			
31	YQJ271040	BOLT, W/WASHER	ボルト (ワッシャ付)	2	D	5001-			
32	YQJ217083	WASHER	ワッシャ	2		5001-			
33	YQ2640732001	RUBBER	ラバー	2		5001-			
35	YQA852333	ELBOW	エルボ	1		5001-			
35A	YQ4509180	* RING, O	* リング, O	1		5001-			
36	YQA852323	ELBOW	エルボ	2		5001-			
36A	YQ957366	* RING, O	* リング, O	1		5001-			
37	YQA852123	ADAPTER SOCKET	アダプタ, ソケット	1		5001-			
37A	YQ957366	* RING, O	* リング, O	1		5001-			
38	YQ4239976	UNION	ユニオン	3		5001-			
39	YQ4261938	FILTER	フィルタ	1		5001-			
39A	YQ4509180	* RING, O	* リング, O	1		5001-			
40	YQ4455425	HOSE	ホース	1		5001-			
41	YQ4728095	HOSE (LABEL: 11)	ホース (ラベル: 11)	1		5001-			
42	YQ4405751	HOSE	ホース	1		5001-			
43	YQ4684178	HOSE	ホース	1		5001-			
44	YQ4455425	HOSE	ホース	1		5001-			
46	YQ2675242641	CLIP	クリップ	2		5001-			
47	YQJ271040	BOLT, W/WASHER	ボルト (ワッシャ付)	1	D	5001-			
48	YQJ271050	BOLT, W/WASHER	ボルト (ワッシャ付)	1	D	5001-			
49	YQ2675675841	COLLAR	カラー	1		5001-			
50	YQ2655542141	COLLAR	カラー	1		5001-			
67	YQA852123	ADAPTER SOCKET	アダプタ, ソケット	1		5001-			
67A	YQ957366	* RING, O	* リング, O	1		5001-			
68	YQA852323	ELBOW	エルボ	1		5001-			
68A	YQ957366	* RING, O	* リング, O	1		5001-			
70	YQ4343680	THROTTLE	スロットル	1		5001-			
70A	YQ4509180	* RING, O	* リング, O	1		5001-			
74	YQ4399352	UNION	ユニオン	3		5001-			
76	YQ4441695	CLIP	クリップ	2		5001-			

STEERING PIPING (2) ステアリング配管 (2)

Applicable Model (適用機種): -

Mark (記号): -

Serial No. (適用号機): -



DCYA60039568

STEERING PIPING (2)
ステアリング配管 (2)

Applicable Model (適用機種): -

Mark(記号): -

Serial No. (適用号機): -

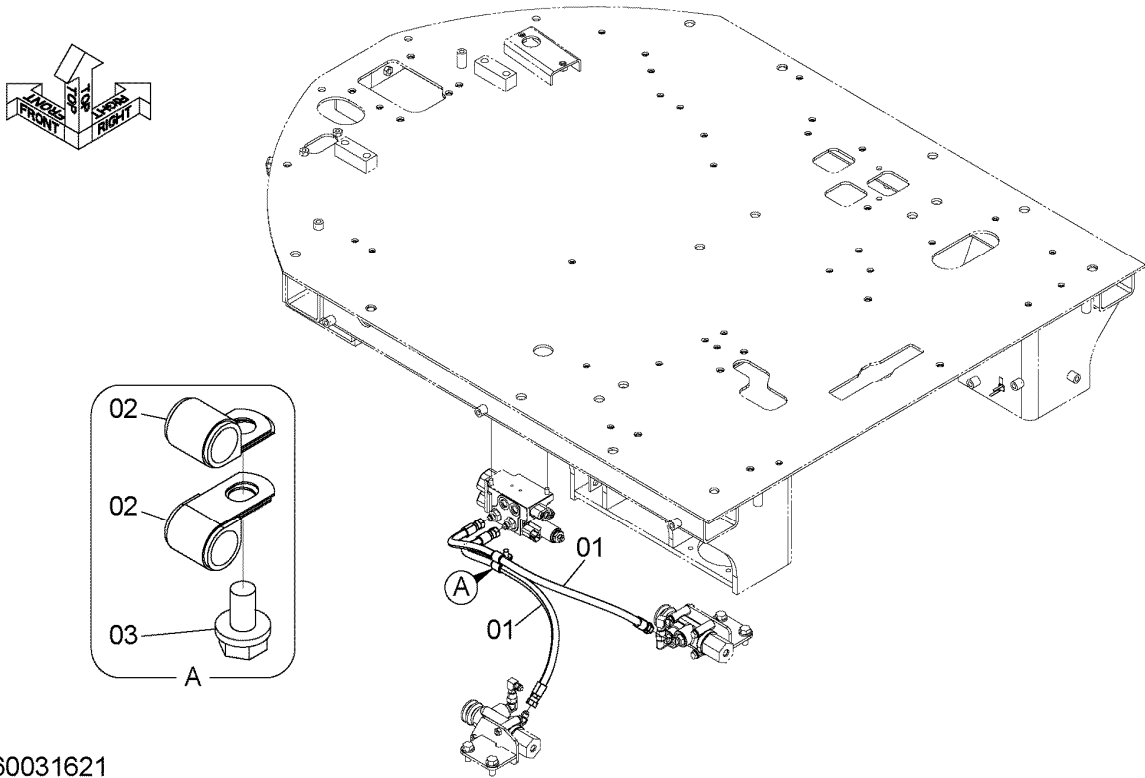
ITEM 符号	PART NO. 部品番号	PART NAME	部品名	Q'TY 数量	S. C サービ ス コード	SERIAL NO. 適用号機	ICA 互 換 性	REPLACEABLE PART 代替部品	
								PART NO. 部品番号	Q'TY 数量
01	YQ4218471	HOSE	ホース	2		5001-			
04	YQ4190292	CLIP	クリップ	1		5001-			
05	YQJ271020	BOLT, W/WASHER	ボルト (ワッシャ付)	1	D	5001-			

STEERING PIPING (2) (JOYSTICK STEERING) ステアリング配管 (2) (ジョイスティックステアリング)

Applicable Model (適用機種): -

Mark (記号): -

Serial No. (適用号機): -



DCYA60031621

STEERING PIPING (2) (JOYSTICK STEERING)
 ステアリング配管 (2) (ジョイスティックステアリング)

Applicable Model (適用機種): -

Mark(記号): -

Serial No. (適用号機): -

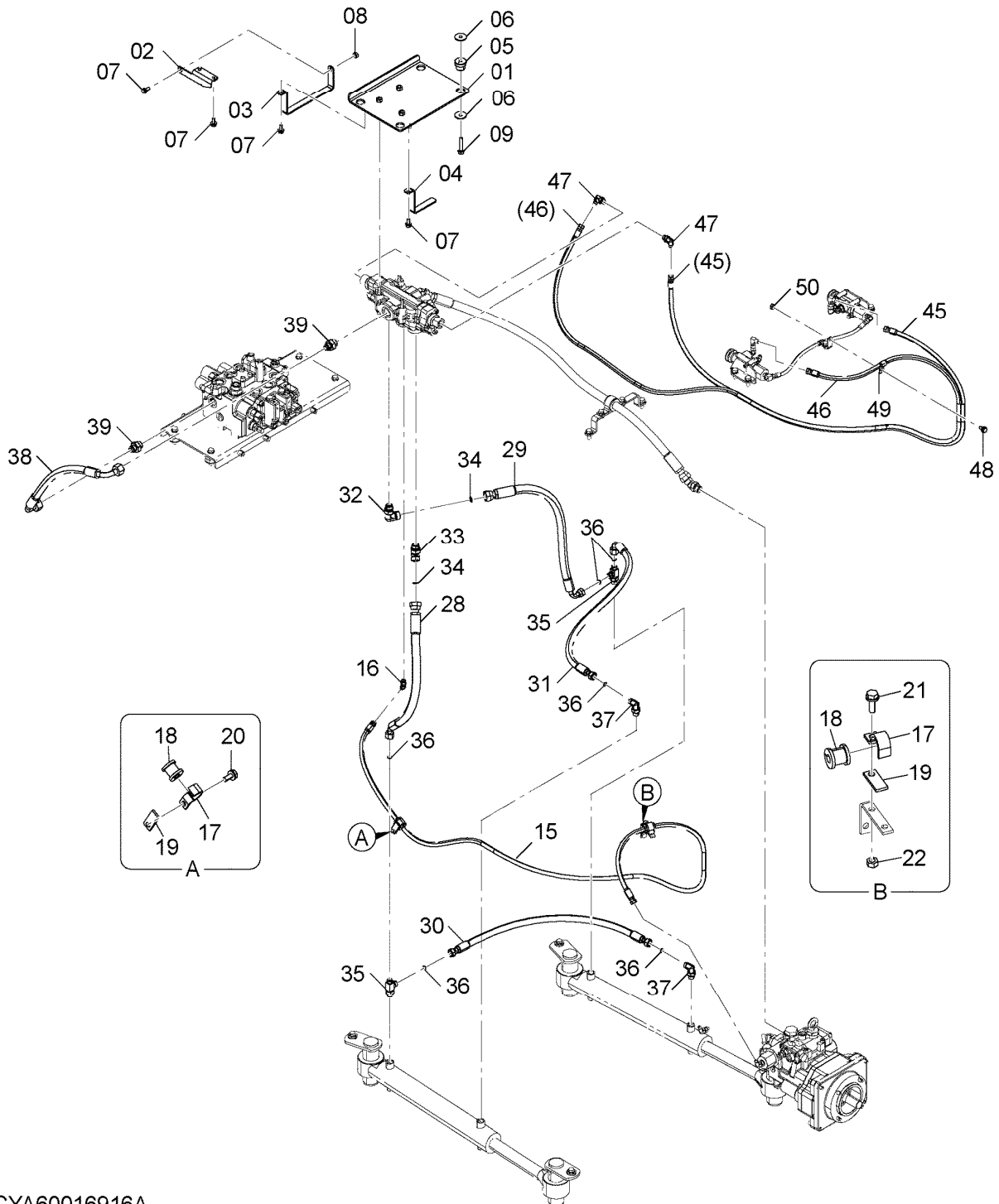
ITEM 符号	PART NO. 部品番号	PART NAME	部 品 名	Q' TY 数量	S. C サービ ス コード	SERIAL NO. 適用号機	ICA 互 換 性	REPLACEABLE PART 代 替 部 品	
								PART NO. 部品番号	Q' TY 数量
01	YQ4203060	HOSE	ホース	2		5001-			
02	YQ2675242641	CLIP	クリップ	2		5001-			
03	YQJ271020	BOLT, W/WASHER	ボルト (ワッシャ付)	1	D	5001-			

STEERING PIPING (3) ステアリング配管 (3)

Applicable Model (適用機種): -

Mark (記号): -

Serial No. (適用号機): -



DCYA60016916A

STEERING PIPING (3)
ステアリング配管 (3)

Applicable Model (適用機種): -

Mark(記号): -

Serial No. (適用号機): -

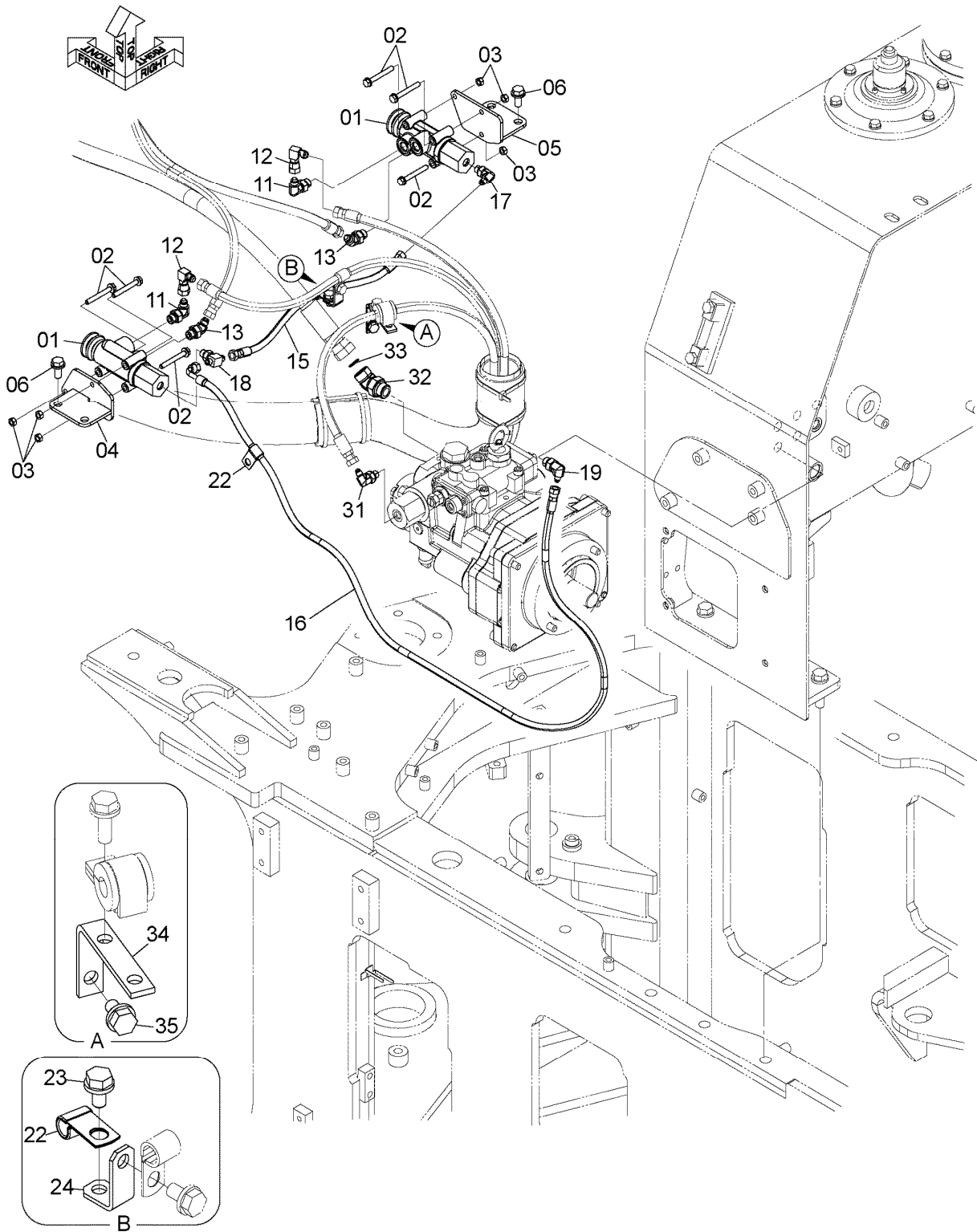
ITEM 符号	PART NO. 部品番号	PART NAME	部 品 名	Q' TY 数量	S. C サービ ス コート	SERIAL NO. 適用号機	ICA 互 換 性	REPLACEABLE PART 代 替 部 品	
								PART NO. 部品番号	Q' TY 数量
01	YQYA40003834	BRACKET	ブ ラケ ッ ト	1		5001-			
02	YQYA00006026	PLATE	ブ レ ー ト	1		5001-			
03	YQYA00006028	PLATE	ブ レ ー ト	1		5001-			
04	YQYA00006027	PLATE	ブ レ ー ト	1		5001-			
05	YQ2660642251	RUBBER	ラバ ー	4		5001-			
06	YQ2631212021	WASHER	ワッ シ ャ	8		5001-			
07	YQJ271025	BOLT, W/WASHER	ボ ル ト (ワッ シ ャ 付)	5	D	5001-			
08	YQJ950010	NUT	ナ ッ ト	1		5001-			
09	YQJ271255	BOLT, W/WASHER	ボ ル ト (ワッ シ ャ 付)	4	D	5001-			
15	YQ4636750	HOSE	ホ ー ス	1		5001-			
16	YQA852322	ELBOW	エルボ ー	1		5001-			
16A	YQ957366	* RING, O	* リン グ ー , O	1		5001-			
17	YQ263F452321	CLAMP, HOSE	クラ ッ プ ー , ホ ー ス	2		5001-			
18	YQ263F452331	RUBBER	ラバ ー	2		5001-			
19	YQ263F452311	PLATE	ブ レ ー ト	2		5001-			
20	YQJ271025	BOLT, W/WASHER	ボ ル ト (ワッ シ ャ 付)	1	D	5001-			
21	YQJ271030	BOLT, W/WASHER	ボ ル ト (ワッ シ ャ 付)	1	D	5001-			
22	YQJ950010	NUT	ナ ッ ト	1		5001-			
28	YQXV00000056	HOSE	ホ ー ス	1		5001-			
29	YQXV00000057	HOSE	ホ ー ス	1		5001-			
30	YQ4285801	HOSE	ホ ー ス	1		5001-			
31	YQ4250063	HOSE	ホ ー ス	1		5001-			
32	YQA853366	ELBOW	エルボ ー	1		5001-			
32A	YQ4506424	* RING, O	* リン グ ー , O	1		5001-			
33	YQA853266	ELBOW	エルボ ー	1		5001-			
33A	YQ4506424	* RING, O	* リン グ ー , O	1		5001-			
34	YQ4187308	RING, O	リン グ ー , O	2		5001-			
35	YQA853444	TEE	テ ィ ー	2		5001-			
35A	YQ4506418	* RING, O	* リン グ ー , O	1		5001-			
36	YQ4138938	RING, O	リン グ ー , O	6		5001-			
37	YQA853344	ELBOW	エルボ ー	2		5001-			
37A	YQ4506418	* RING, O	* リン グ ー , O	1		5001-			
38	YQ4304396	HOSE	ホ ー ス	1		5001-			
39	YQA852166	ADAPTER SOCKET	アダ プ タ ー , ソ ケ ッ ト	2		5001-			
39A	YQ4506424	* RING, O	* リン グ ー , O	1		5001-			
45	YQ4728136	HOSE (LABEL: SH)	ホ ー ス (ラベ ル: SH)	1		5001-			
46	YQ4671428	HOSE (LABEL: G1)	ホ ー ス (ラベ ル: G1)	1		5001-			
47	YQA852333	ELBOW	エルボ ー	2		5001-			
47A	YQ4509180	* RING, O	* リン グ ー , O	1		5001-			
48	YQJ271020	BOLT, W/WASHER	ボ ル ト (ワッ シ ャ 付)	1	D	5001-			
49	YQ4190275	CLIP	クリ ッ プ	1		5001-			
50	YQJ950010	NUT	ナ ッ ト	1		5001-			

STEERING PIPING (4) ステアリング配管 (4)

Applicable Model (適用機種): -

Mark (記号): -

Serial No. (適用号機): -



DCYA60039567

STEERING PIPING (4)
ステアリング配管 (4)

Applicable Model (適用機種): -

Mark(記号): -

Serial No. (適用号機): -

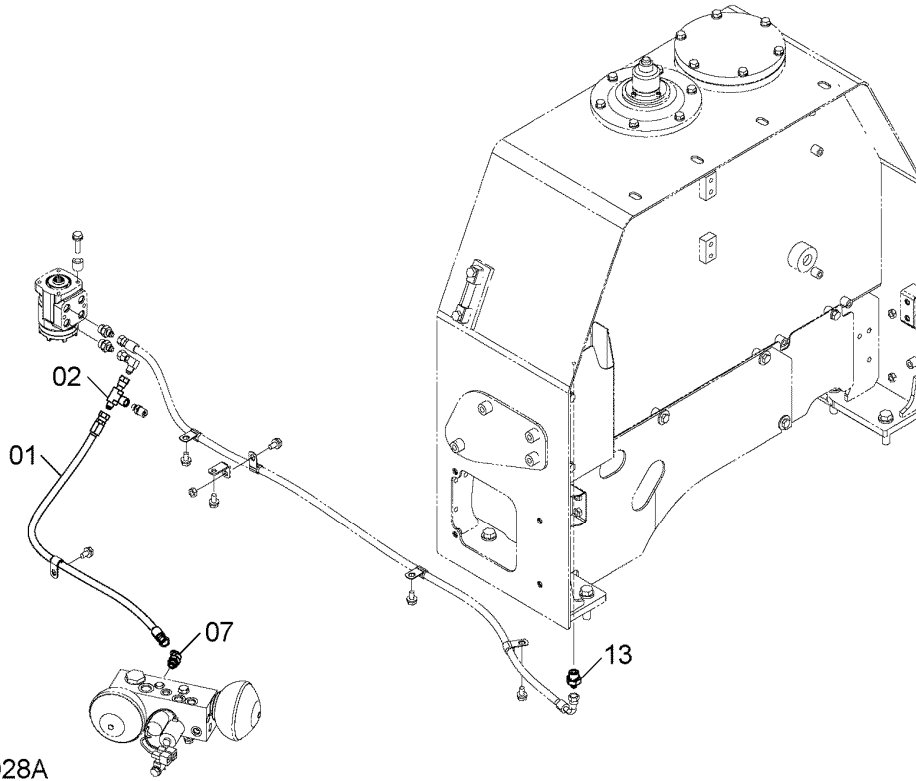
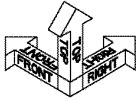
ITEM 符号	PART NO. 部品番号	PART NAME	部 品 名	Q' TY 数量	S. C サービ ス コート	SERIAL NO. 適用号機	ICA 互 換 性	REPLACEABLE PART 代 替 部 品	
								PART NO. 部品番号	Q' TY 数量
01	YQYA00003908	VALVE, STOP	バルブ, ストップ	2	H	5001-			
02	YQJ260865	BOLT, W/WASHER	ボルト (ワッシャ付)	6	D	5001-			
03	YQM500807	NUT	ナット	6		5001-			
04	YQYA40028621	BRACKET	ブラケット	1		5001-			
05	YQYA40028622	BRACKET	ブラケット	1		5001-			
06	YQJ271230	BOLT, W/WASHER	ボルト (ワッシャ付)	4	D	5001-			
11	YQA852333	ELBOW	エルボ	2		5001-			
11A	YQ4509180	* RING, O	* リング, O	1		5001-			
12	YQ4239976	UNION	ユニオン	2		5001-			
13	YQA852233	ELBOW	エルボ	2		5001-			
13A	YQ4509180	* RING, O	* リング, O	1		5001-			
15	YQ4674828	HOSE	ホース	1		5001-			
16	YQYA00011819	HOSE (LABEL: SM1)	ホース (ラベル: SM1)	1		5001-			
17	YQA852322	ELBOW	エルボ	1		5001-			
17A	YQ957366	* RING, O	* リング, O	1		5001-			
18	YQA852522	TEE	ティー	1		5001-			
18A	YQ957366	* RING, O	* リング, O	1		5001-			
19	YQA852332	ELBOW	エルボ	1		5001-			
19A	YQ4509180	* RING, O	* リング, O	1		5001-			
22	YQ4190272	CLIP	クリップ	2		5001-			
23	YQJ271020	BOLT, W/WASHER	ボルト (ワッシャ付)	1	D	5001-			
24	YQ263J222181	BRACKET	ブラケット	1		5001-			
31	YQA852322	ELBOW	エルボ	1		5001-			
31A	YQ957366	* RING, O	* リング, O	1		5001-			
32	YQA853266	ELBOW	エルボ	1		5001-			
32A	YQ4506424	* RING, O	* リング, O	1		5001-			
33	YQ4187308	RING, O	リング, O	1		5001-			
34	YQ2682242111	BRACKET	ブラケット	1		5001-			
35	YQJ271020	BOLT, W/WASHER	ボルト (ワッシャ付)	1	D	5001-			

STEERING PIPING (5) ステアリング配管 (5)

Applicable Model (適用機種): -

Mark (記号): -

Serial No. (適用号機): -



DCYA60012028A

STEERING PIPING (5)
ステアリング配管 (5)

Applicable Model (適用機種): -

Mark(記号): -

Serial No. (適用号機): -

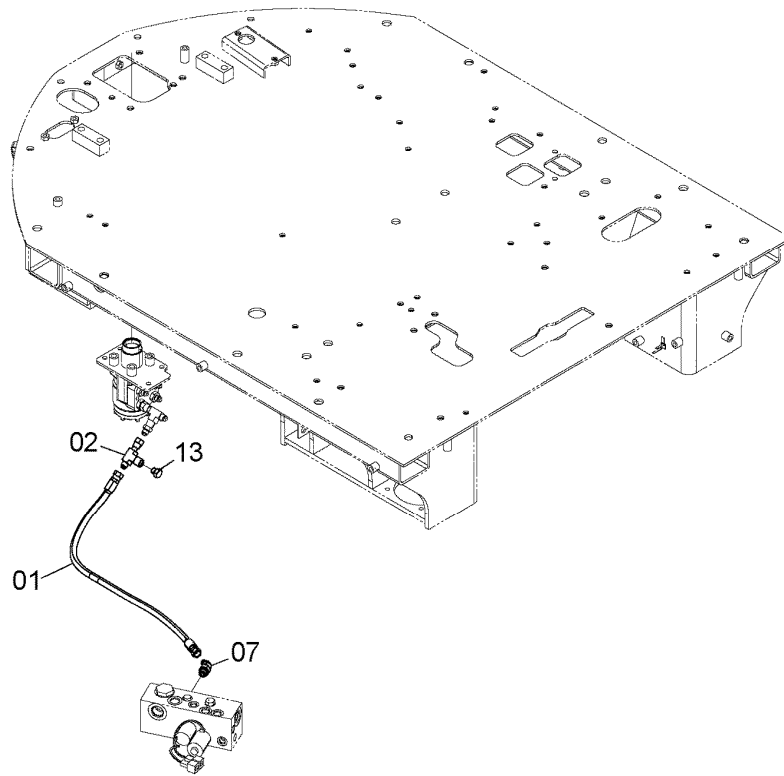
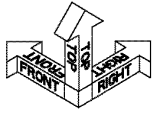
ITEM 符号	PART NO. 部品番号	PART NAME	部 品 名	Q' TY 数量	S. C サービ ス コート	SERIAL NO. 適用号機	ICA 互 換 性	REPLACEABLE PART 代 替 部 品	
								PART NO. 部品番号	Q' TY 数量
01	YQ4241376	HOSE	ホース	1		5001-			
02	YQ4399352	UNION	ユニオン	1		5001-			
07	YQA852233	ELBOW	エルボ	1		5001-			
07A	YQ4509180	* RING, O	* リング, O	1		5001-			
13	YQA852143	ADAPTER SOCKET	アダプタ, ソケット	1		5001-			
13A	YQ4506418	* RING, O	* リング, O	1		5001-			

STEERING PIPING (5) (JOYSTICK STEERING) ステアリング配管 (5) (ジョイスティックステアリング)

Applicable Model (適用機種): -

Mark (記号): -

Serial No. (適用号機): -



DCYA60029568

STEERING PIPING (5) (JOYSTICK STEERING)
 ステアリング配管 (5) (ジョイスティックステアリング)

Applicable Model (適用機種): -

Mark(記号): -

Serial No. (適用号機): -

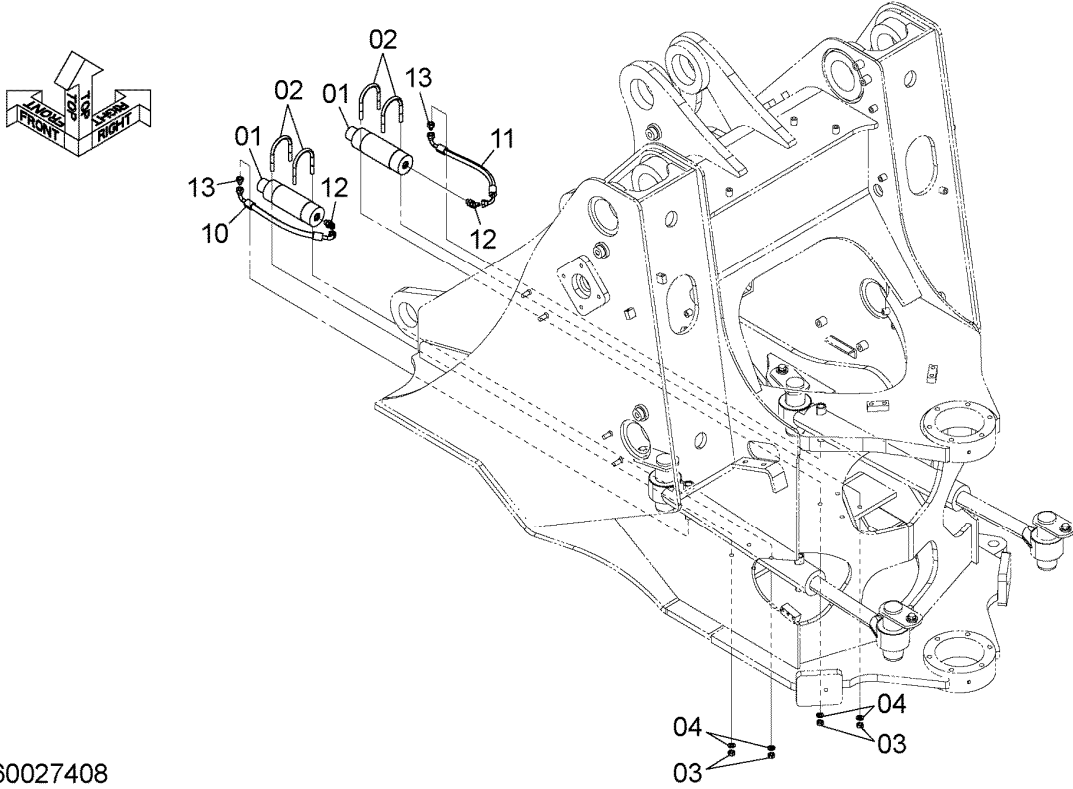
ITEM 符号	PART NO. 部品番号	PART NAME	部 品 名	Q' TY 数量	S. C サービ ス コート	SERIAL NO. 適用号機	ICA 互 換 性	REPLACEABLE PART 代 替 部 品	
								PART NO. 部品番号	Q' TY 数量
01	YQ4241376	HOSE	ホース	1		5001-			
02	YQ4399352	UNION	ユニオン	1		5001-			
07	YQA852233	ELBOW	エルボ	1		5001-			
07A	YQ4509180	* RING, 0	* リング, 0	1		5001-			
13	YQA885002	PLUG	プラグ	1		5001-			
13A	YQ957366	* RING, 0	* リング, 0	1		5001-			

STEERING PIPING (6) ステアリング配管 (6)

Applicable Model (適用機種): -

Mark (記号): -

Serial No. (適用号機): -



DCYA60027408

STEERING PIPING (6)
ステアリング配管 (6)

Applicable Model (適用機種): -

Mark(記号): -

Serial No. (適用号機): -

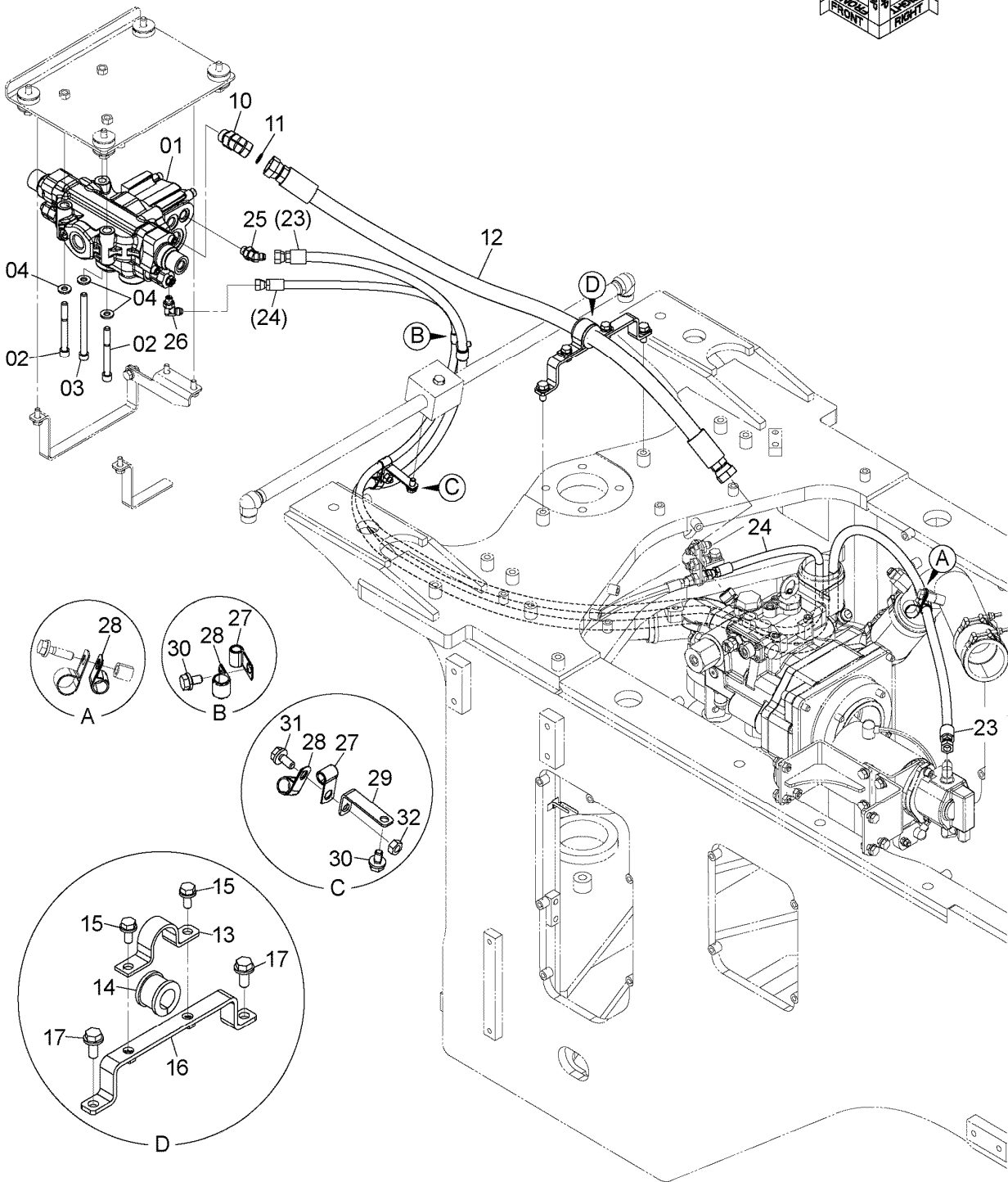
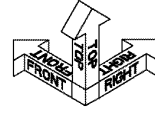
ITEM 符号	PART NO. 部品番号	PART NAME	部 品 名	Q' TY 数量	S. C サービ ス コード	SERIAL NO. 適用号機	ICA 互 換 性	REPLACEABLE PART 代 替 部 品	
								PART NO. 部品番号	Q' TY 数量
01	YQYA00003672	ACCUMULATOR	アキュムレータ	2		5001-			
02	YQ263G232591	BOLT, U	ボルト, U	4		5001-			
03	YQJ950010	NUT	ナット	8		5001-			
04	YQA590110	WASHER, PLANE	ワッシャ, フレーン	8		5001-			
10	YQYA00020870	HOSE	ホース	1		5001-			
11	YQYA00020871	HOSE	ホース	1		5001-			
12	YQA852222	ELBOW	エルボ	2		5001-			
12A	YQ957366	* RING, O	* リング, O	1		5001-			
13	YQ263G452181	ORIFICE, ADAPTER	オリフィス, アダプタ	2		5001-			
13A	YQ957366	* RING, O	* リング, O	1		5001-			

STEERING PIPING (WITH EMERGENCY STEERING) (1) ステアリング配管 (エマージェンシステアリング付) (1)

Applicable Model (適用機種): -

Mark (記号): -

Serial No. (適用号機): -



DCYA60032911

STEERING PIPING (WITH EMERGENCY STEERING) (1)
 ステアリング配管 (エマージェンシステアリング付) (1)

Applicable Model (適用機種): -

Mark(記号): -

Serial No. (適用号機): -

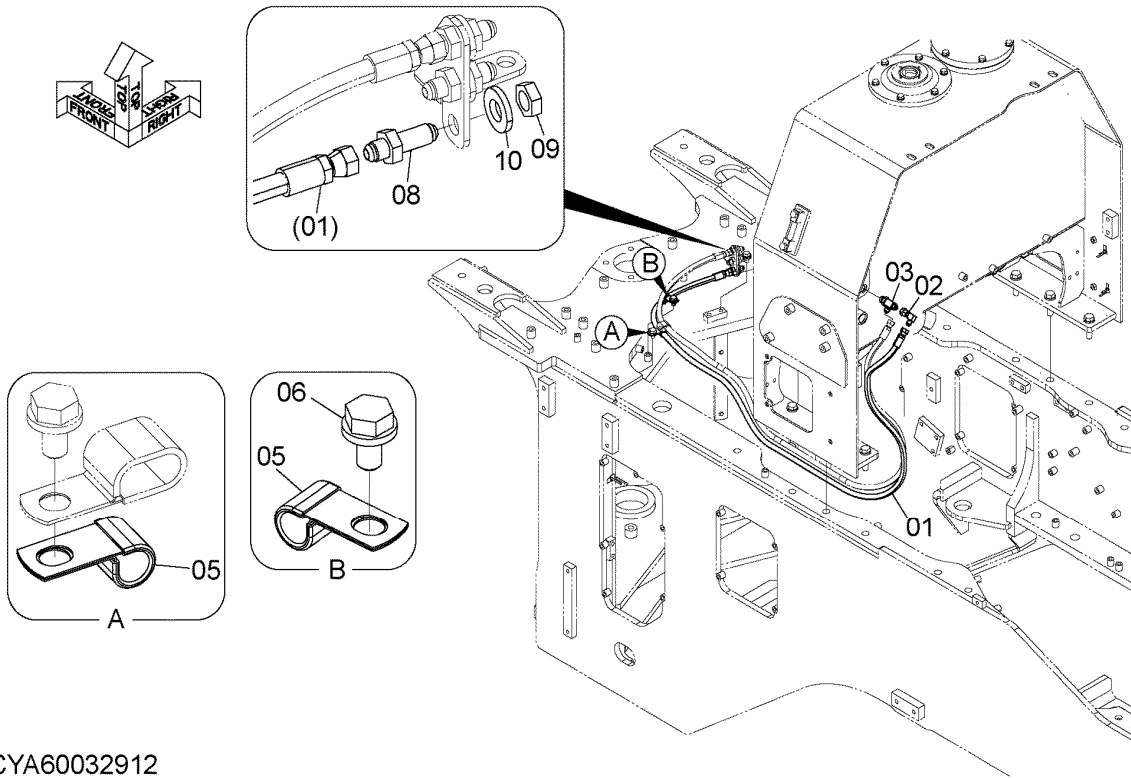
ITEM 符号	PART NO. 部品番号	PART NAME	部 品 名	Q' TY 数量	S. C サービ ス コート	SERIAL NO. 適用号機	ICA 互 換 性	REPLACEABLE PART 代 替 部 品	
								PART NO. 部品番号	Q' TY 数量
01	YQYA00016678	VALVE ASSY, STEERING	バルブ アッセン、ステアリング	1	H	5001-			
02	YQJ781202	BOLT, SOCKET	ボルト、ソケット	2		5001-			
03	YQJ781208	BOLT, SOCKET	ボルト、ソケット	1		5001-			
04	YQJ222012	WASHER	ワッシャ	3		5001-			
10	YQA853266	ELBOW	エルボ	1		5001-			
10A	YQ4506424	* RING, O	* リング、O	1		5001-			
11	YQ4187308	RING, O	リング、O	1		5001-			
12	YQXV00002851	HOSE	ホース	1		5001-			
13	YQ2666762361	CLAMP	クランプ	1		5001-			
14	YQ2675762231	RUBBER	ラバー	1		5001-			
15	YQJ271025	BOLT, W/WASHER	ボルト (ワッシャ付)	2	D	5001-			
16	YQYA40003833	BRACKET	ブラケット	1		5001-			
17	YQJ271230	BOLT, W/WASHER	ボルト (ワッシャ付)	2	D	5001-			
23	YQ4681884	HOSE (LABEL:SR)	ホース (ラベル:SR)	1		5001-			
24	YQ4635253	HOSE (LABEL:F)	ホース (ラベル:F)	1		5001-			
25	YQA852233	ELBOW	エルボ	1		5001-			
25A	YQ4509180	* RING, O	* リング、O	1		5001-			
26	YQA852323	ELBOW	エルボ	1		5001-			
26A	YQ957366	* RING, O	* リング、O	1		5001-			
27	YQ4190272	CLIP	クリップ	2		5001-			
28	YQ2675242661	CLIP	クリップ	3		5001-			
29	YQ2661242081	BRACKET	ブラケット	1		5001-			
30	YQJ271020	BOLT, W/WASHER	ボルト (ワッシャ付)	2	D	5001-			
31	YQJ271025	BOLT, W/WASHER	ボルト (ワッシャ付)	1	D	5001-			
32	YQJ950010	NUT	ナット	1		5001-			

STEERING PIPING (WITH EMERGENCY STEERING) (2) ステアリング配管 (エマージェンシステアリング付) (2)

Applicable Model (適用機種): -

Mark (記号): -

Serial No. (適用号機): -



DCYA60032912

STEERING PIPING (WITH EMERGENCY STEERING) (2)
 ステアリング配管 (エマージェンシステアリング付) (2)

Applicable Model (適用機種): -

Mark(記号): -

Serial No. (適用号機): -

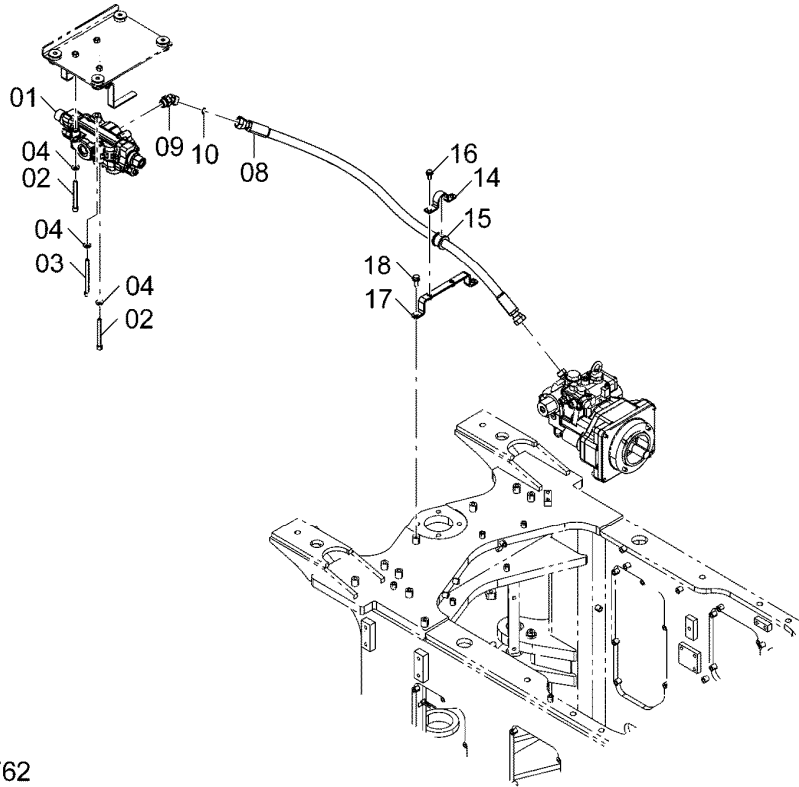
ITEM 符号	PART NO. 部品番号	PART NAME	部 品 名	Q' TY 数量	S. C サービ ス コート	SERIAL NO. 適用号機	ICA 互 換 性	REPLACEABLE PART 代 替 部 品	
								PART NO. 部品番号	Q' TY 数量
01	YQ4633541	HOSE (LABEL:T6)	ホース (ラベル:T6)	1		5001-			
02	YQ4239976	UNION	ユニオン	1		5001-			
03	YQA852433	TEE	ティー	1		5001-			
03A	YQ4509180	* RING, O	* リング, O	1		5001-			
05	YQ4190275	CLIP	クリップ	2		5001-			
06	YQJ271020	BOLT, W/WASHER	ボルト (ワッシャ付)	1	D	5001-			
08	YQ4202532	ADAPTER SOCKET	アダプタ, ソケット	1		5001-			
09	YQ4202531	NUT	ナット	1		5001-			
10	YQJ222016	WASHER	ワッシャ	1		5001-			

STEERING PIPING (WITHOUT EMERGENCY STEERING)
ステアリング配管 (エマージェンシステアリング不付)

Applicable Model (適用機種): -

Mark (記号): -

Serial No. (適用号機): -



DCYA60013762

STEERING PIPING (WITHOUT EMERGENCY STEERING)
 ステアリング配管 (エマージェンシステアリング不付)

Applicable Model (適用機種): -

Mark(記号): -

Serial No. (適用号機): -

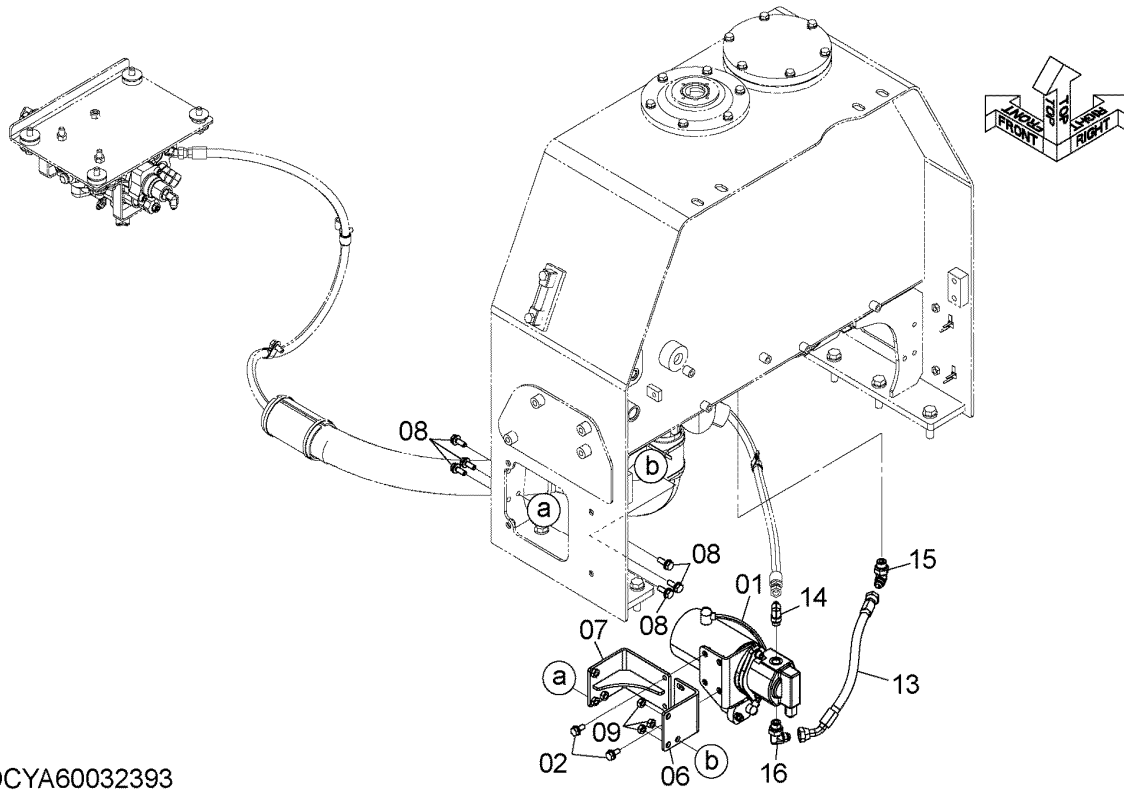
ITEM 符号	PART NO. 部品番号	PART NAME	部 品 名	Q' TY 数量	S. C サービ ス コート	SERIAL NO. 適用号機	ICA 互 換 性	REPLACEABLE PART 代 替 部 品	
								PART NO. 部品番号	Q' TY 数量
01	YQYA00016677	VALVE ASSY, STEERING	バルブ アッセン, ステアリング	1	H	5001-			
02	YQJ781202	BOLT, SOCKET	ボルト, ソケット	2		5001-			
03	YQJ781208	BOLT, SOCKET	ボルト, ソケット	1		5001-			
04	YQJ222012	WASHER	ワッシャ	3		5001-			
08	YQ4286270	HOSE	ホース	1		5001-			
09	YQA853266	ELBOW	エルボ	1		5001-			
09A	YQ4506424	* RING, O	* リング, O	1		5001-			
10	YQ4187308	RING, O	リング, O	1		5001-			
14	YQ2666762361	CLAMP	クランプ	1		5001-			
15	YQ2675762231	RUBBER	ラバー	1		5001-			
16	YQJ271025	BOLT, W/WASHER	ボルト (ワッシャ付)	2	D	5001-			
17	YQYA40003833	BRACKET	ブラケット	1		5001-			
18	YQJ271230	BOLT, W/WASHER	ボルト (ワッシャ付)	2	D	5001-			

PUMP UNIT (WITH EMERGENCY STEERING)
ポンプユニット (エマージェンシステアリング付)

Applicable Model (適用機種): -

Mark (記号): -

Serial No. (適用号機): -



DCYA60032393

PUMP UNIT (WITH EMERGENCY STEERING)
 ポンプユニット (エマージェンシステアリング付)

Applicable Model (適用機種): -

Mark(記号): -

Serial No. (適用号機): -

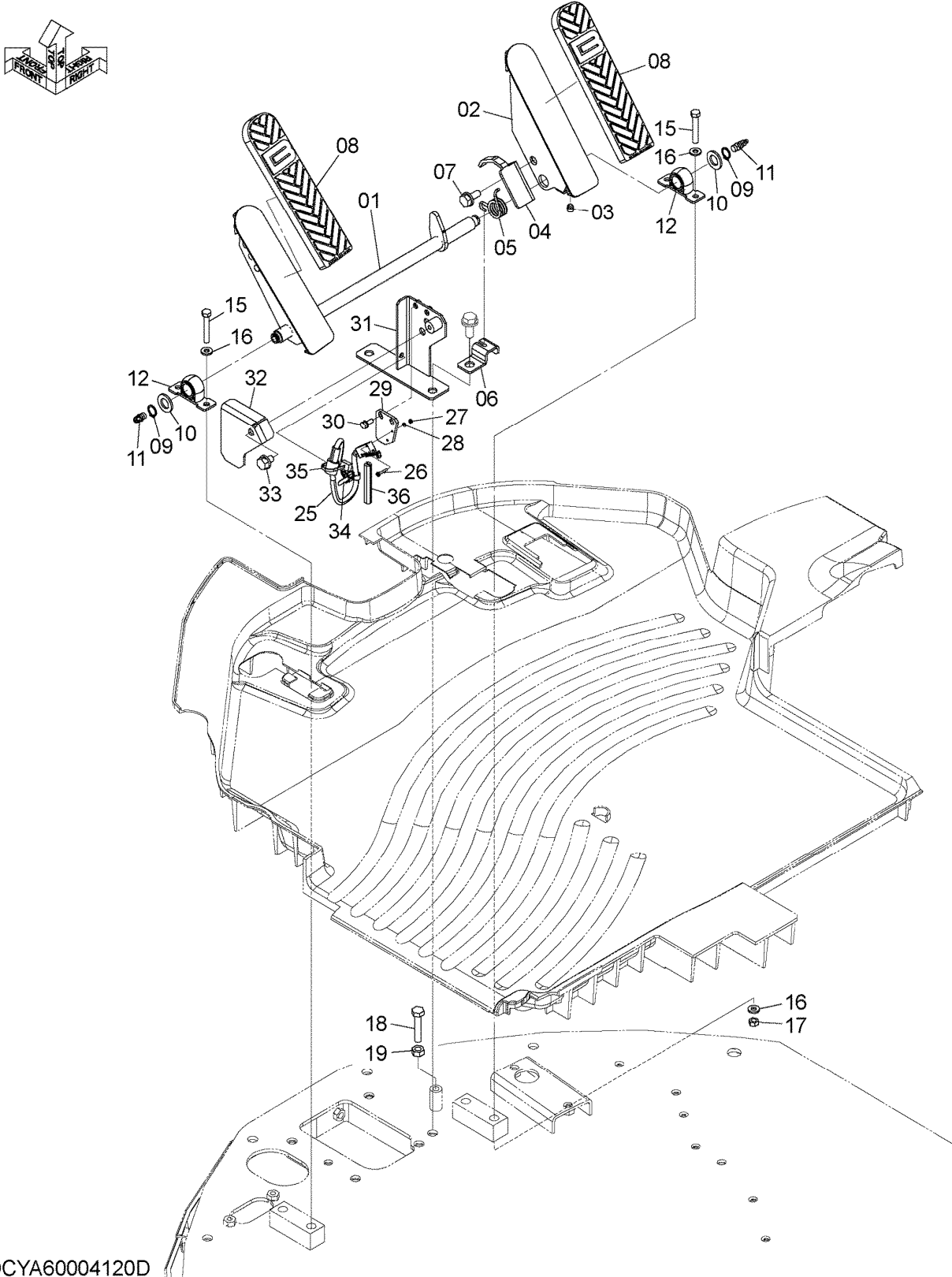
ITEM 符号	PART NO. 部品番号	PART NAME	部品名	Q'TY 数量	S. C サービ ス コート	SERIAL NO. 適用号機	ICA 互 換 性	REPLACEABLE PART 代替部品	
								PART NO. 部品番号	Q'TY 数量
01	YQYA00003910	PUMP UNIT	ポンプ ユニット	1	H	5001-			
02	YQJ271025	BOLT, W/WASHER	ボルト (ワッシャ付)	4	D	5001-			
06	YQYA00006024	PLATE	プレート	1		5001-			
07	YQYA40003839	BRACKET	ブラケット	1		5001-			
08	YQJ271030	BOLT, W/WASHER	ボルト (ワッシャ付)	6	D	5001-			
09	YQJ950010	NUT	ナット	3		5001-			
13	YQYA00020981	HOSE	ホース	1		5001-			
14	YQA852333	ELBOW	エルボ	1		5001-			
14A	YQ4509180	* RING, O	* リング, O	1		5001-			
15	YQA852344	ELBOW	エルボ	1		5001-			
15A	YQ4506418	* RING, O	* リング, O	1		5001-			
16	YQA852344	ELBOW	エルボ	1		5001-			
16A	YQ4506418	* RING, O	* リング, O	1		5001-			

BRAKE PEDAL ブレーキペダル

Applicable Model (適用機種): -

Mark(記号): -

Serial No. (適用号機): -



DCYA60004120D

BRAKE PEDAL

ブレーキペダル

Applicable Model (適用機種): -

Mark(記号): -

Serial No. (適用号機): -

ITEM 符号	PART NO. 部品番号	PART NAME	部 品 名	Q' TY 数量	S. C サービ ス コート	SERIAL NO. 適用号機	ICA 互 換 性	REPLACEABLE PART 代 替 部 品	
								PART NO. 部品番号	Q' TY 数量
01	YQYA40003629	PEDAL ASSY, BRAKE	ペダル アッセン, フレーキ	1		5001-			
02	YQYA40003630	PEDAL	ペダル	1		5001-			
03	YQ2323540091	STOPPER	ストッパ	1		5001-			
04	YQYA00005522	BRACKET	ブラケット	1		5001-			
05	YQYA00005523	SPRING	スプリング	1		5001-			
06	YQYA00005524	PLATE	プレート	1		5001-			
07	YQJ271025	BOLT, W/WASHER	ボルト (ワッシャ付)	1	D	5001-			
08	YQYA00005516	COVER, PEDAL	カバー, ペダル	2		5001-			
09	YQ991339	RING, RETAINER	リング, リテーナ	2		5001-			
10	YQA590116	WASHER, PLANE	ワッシャ, フレーン	2		5001-			
11	YQ0490100160	FITTING	フィッティング	2		5001-			
12	YQ2640542201	PIN	ピン	2		5001-			
15	YQ0110608050	BOLT	ボルト	4		5001-			
16	YQJ222008	WASHER	ワッシャ	6		5001-			
17	YQJ950008	NUT	ナット	2		5001-			
18	YQJ901045	BOLT	ボルト	1		5001-			
19	YQJ950010	NUT	ナット	1		5001-			
25	YQYA00005525	SWITCH, LIMIT	スイッチ, リミット	1		5001-			
26	YQJ680320	SCREW	スクリュ	2		5001-			
27	YQM500303	NUT	ナット	2		5001-			
28	YQA590103	WASHER, PLANE	ワッシャ, フレーン	2		5001-			
29	YQYA00005527	BRACKET	ブラケット	1		5001-			
30	YQJ260616	BOLT, W/WASHER	ボルト (ワッシャ付)	2	D	5001-			
31	YQYA40003631	BRACKET	ブラケット	1		5001-			
32	YQYA00005528	BRACKET	ブラケット	1		5001-			
33	YQJ271016	BOLT, W/WASHER	ボルト (ワッシャ付)	1	D	5001-			
34	YQ4254600	CLIP	クリップ	1		5001-			
35	YQ0491311200	CLIP	クリップ	1		5001-			
36	YQ5619060261	SEAL	シール	1		5001-			

BRAKE (LINK)
ブレーキ (リンク)

Applicable Model (適用機種): -

Mark(記号): -

Serial No. (適用号機): -

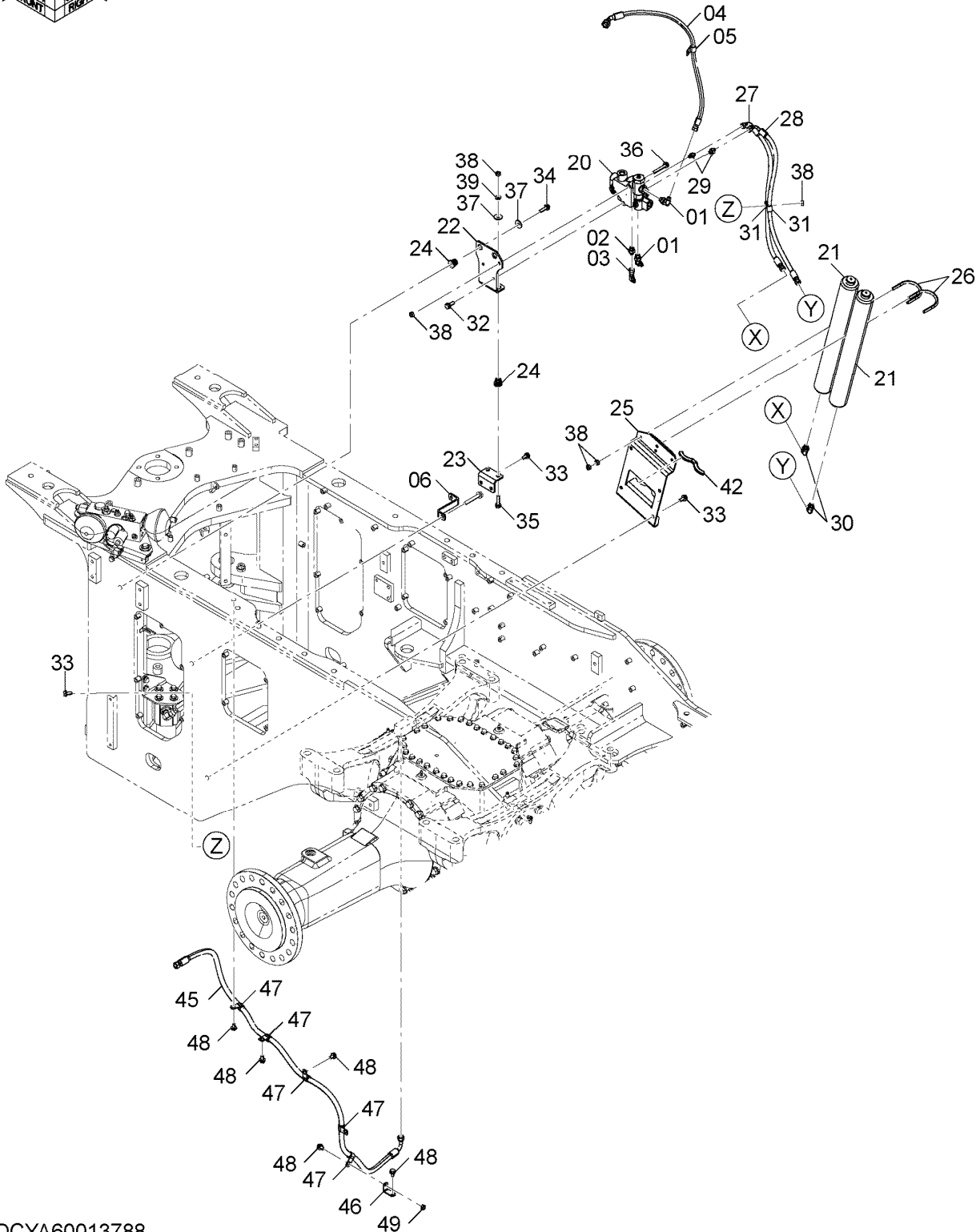
ITEM 符号	PART NO. 部品番号	PART NAME	部 品 名	Q' TY 数量	S. C サービ ス コード	SERIAL NO. 適用号機	I C A 互 換 性	REPLACEABLE PART 代 替 部 品	
								PART NO. 部品番号	Q' TY 数量
01	YQYA00016478	VALVE, BRAKE	バルブ, ブレーキ	1	H	5001-			
02	YQ0110608025	BOLT	ボルト	4		5001-			
03	YQJ222008	WASHER	ワッシャ	4		5001-			
07	YQYA40003632	LINK	リンク	1		5001-			
08	YQ2626542031	BUSHING	ブッシング	2		5001-			
09	YQ2640542051	ROD	ロッド	1		5001-			
10	YQ4722821	JOINT, BALL	ジョイント, ボール	3		5001-			
11	YQJ950010	NUT	ナット	6		5001-			
12	YQA590110	WASHER, PLANE	ワッシャ, フレーン	3		5001-			
13	YQ263E542061	PIN	ピン	1		5001-			
14	YQJ271025	BOLT, W/WASHER	ボルト (ワッシャ付)	2	D	5001-			
18	YQ2650742021	BOOT	ブーツ	1		5001-			
19	YQ263E542041	PLATE	プレート	1		5001-			
20	YQJ260816	BOLT, W/WASHER	ボルト (ワッシャ付)	2	D	5001-			
21	YQ2323540091	STOPPER	ストッパ	1		5001-			
22	YQ0490100160	FITTING	フィッティング	1		5001-			

BRAKE PIPING (1)
 ブレーキ配管 (1)

Applicable Model (適用機種): -

Mark (記号): -

Serial No. (適用号機): -



DCYA60013788

BRAKE PIPING (1)

ブレーキ配管 (1)

Applicable Model (適用機種): -

Mark(記号): -

Serial No. (適用号機): -

ITEM 符号	PART NO. 部品番号	PART NAME	部 品 名	Q' TY 数量	S. C サービ ス コート	SERIAL NO. 適用号機	ICA 互 換 性	REPLACEABLE PART 代 替 部 品	
								PART NO. 部品番号	Q' TY 数量
01	YQA852333	ELBOW	エルボ	2		5001-			
01A	YQ4509180	* RING, O	* リング, O	1		5001-			
02	YQA852133	ADAPTER SOCKET	アダプタ, ソケット	1		5001-			
02A	YQ4509180	* RING, O	* リング, O	1		5001-			
03	YQ4239976	UNION	ユニオン	1		5001-			
04	YQXV00000069	HOSE	ホース	1		5001-			
05	YQ4190275	CLIP	クリップ	1		5001-			
06	YQYA00006005	BRACKET	ブラケット	1		5001-			
20	YQYA00003912	VALVE	バルブ	1	H	5001-			
21	YQYA00003913	ACCUMULATOR	アキュムレータ	2	H	5001-			
22	YQYA00006029	BRACKET	ブラケット	1		5001-			
23	YQYA00006030	BRACKET	ブラケット	1		5001-			
24	YQ2640732001	RUBBER	ラバー	4		5001-			
25	YQYA00014492	BRACKET	ブラケット	1		5001-			
26	YQ2636743801	BOLT, U	ボルト, U	2		5001-			
27	YQ4382269	HOSE (LABEL: C3)	ホース (ラベル: C3)	1		5001-			
28	YQ4663973	HOSE (LABEL: A7)	ホース (ラベル: A7)	1		5001-			
29	YQA852122	ADAPTER SOCKET	アダプタ, ソケット	2		5001-			
29A	YQ957366	* RING, O	* リング, O	1		5001-			
30	YQA852332	ELBOW	エルボ	2		5001-			
30A	YQ4509180	* RING, O	* リング, O	1		5001-			
31	YQ2675242641	CLIP	クリップ	2		5001-			
32	YQJ271030	BOLT, W/WASHER	ボルト (ワッシャ付)	2	D	5001-			
33	YQJ271025	BOLT, W/WASHER	ボルト (ワッシャ付)	7	D	5001-			
34	YQJ271040	BOLT, W/WASHER	ボルト (ワッシャ付)	2	D	5001-			
35	YQJ271045	BOLT, W/WASHER	ボルト (ワッシャ付)	2	D	5001-			
36	YQJ271070	BOLT, W/WASHER	ボルト (ワッシャ付)	1	D	5001-			
37	YQJ217083	WASHER	ワッシャ	4		5001-			
38	YQJ950010	NUT	ナット	12		5001-			
39	YQJ222010	WASHER	ワッシャ	2		5001-			
42	YQ4473981	CUSHION	クッション	1		5001-			
45	YQ4315350	HOSE	ホース	1		5001-			
46	YQ263J222181	BRACKET	ブラケット	1		5001-			
47	YQ4190253	CLIP	クリップ	5		5001-			
48	YQJ271020	BOLT, W/WASHER	ボルト (ワッシャ付)	5	D	5001-			
49	YQJ950010	NUT	ナット	1		5001-			

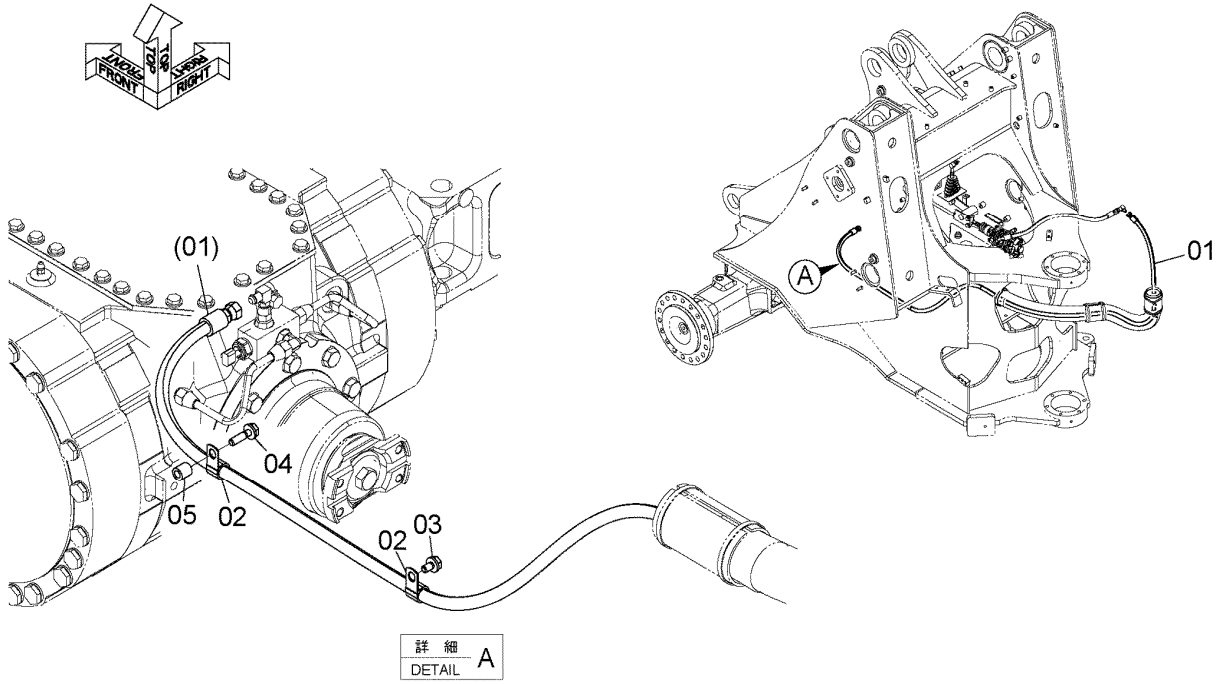
BRAKE PIPING (2)

ブレーキ配管 (2)

Applicable Model (適用機種): -

Mark (記号): -

Serial No. (適用号機): -



DCYA60036236

BRAKE PIPING (2)

ブレーキ配管 (2)

Applicable Model (適用機種): -

Mark(記号): -

Serial No. (適用号機): -

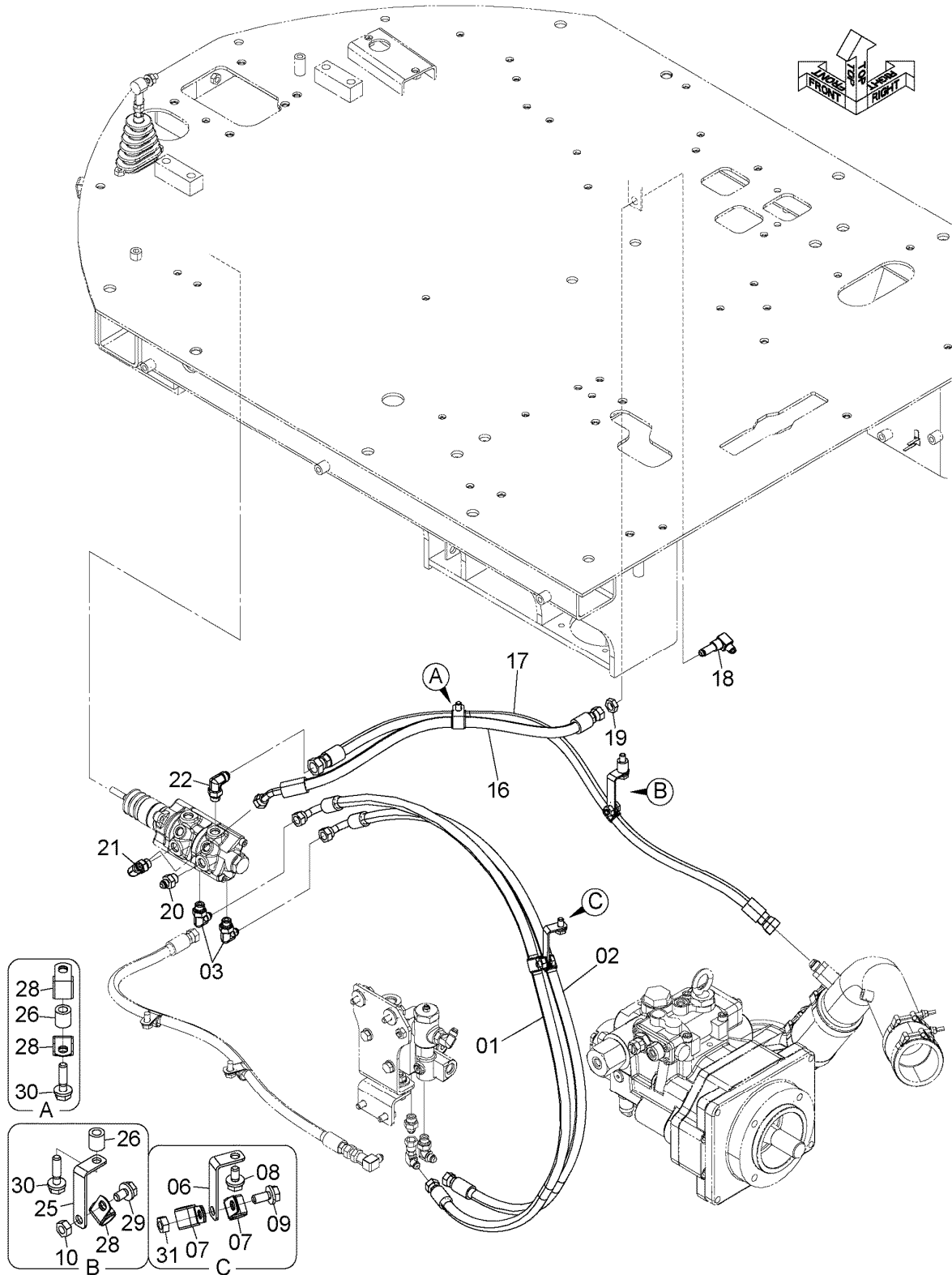
ITEM 符号	PART NO. 部品番号	PART NAME	部 品 名	Q' TY 数量	S. C サービ ス コート	SERIAL NO. 適用号機	ICA 互 換 性	REPLACEABLE PART 代 替 部 品	
								PART NO. 部品番号	Q' TY 数量
01	YQ4392158	HOSE (LABEL:51)	ホース (ラベル:51)	1		5001-			
02	YQ4190262	CLIP	クリップ	2		5001-			
03	YQJ271020	BOLT, W/WASHER	ボルト (ワッシャ付)	1	D	5001-			
04	YQJ271040	BOLT, W/WASHER	ボルト (ワッシャ付)	1	D	5001-			
05	YQ2655542141	COLLAR	カラー	1		5001-			

BRAKE PIPING (3)
ブレーキ配管 (3)

Applicable Model (適用機種): -

Mark(記号): -

Serial No. (適用号機): -



DCYA60040742

BRAKE PIPING (3)
ブレーキ配管 (3)

Applicable Model (適用機種): -

Mark(記号): -

Serial No. (適用号機): -

ITEM 符号	PART NO. 部品番号	PART NAME	部 品 名	Q' TY 数量	S. C サービ ス コート	SERIAL NO. 適用号機	ICA 互 換 性	REPLACEABLE PART 代 替 部 品	
								PART NO. 部品番号	Q' TY 数量
01	YQ4657120	HOSE (LABEL:12)	ホース (ラベル:12)	1		5001-			
02	YQ4227001	HOSE	ホース	1		5001-			
03	YQA852333	ELBOW	エルボ	2		5001-			
03A	YQ4509180	* RING, O	* リング, O	1		5001-			
06	YQ2661242081	BRACKET	ブ ラケ ッ ト	1		5001-			
07	YQ2675242661	CLIP	ク リ ッ プ	2		5001-			
08	YQJ271020	BOLT, W/WASHER	ボ ル ト (ワッシャ付)	1	D	5001-			
09	YQJ271025	BOLT, W/WASHER	ボ ル ト (ワッシャ付)	1	D	5001-			
10	YQJ950010	NUT	ナ ッ ト	1		5001-			
16	YQ4614048	HOSE	ホース	1		5001-			
17	YQ4304466	HOSE	ホース	1		5001-			
18	YQ4285863	ELBOW	エルボ	1		5001-			
19	YQ4202531	NUT	ナ ッ ト	1		5001-			
20	YQA852133	ADAPTER SOCKET	アダプタ, ソケット	1		5001-			
20A	YQ4509180	* RING, O	* リング, O	1		5001-			
21	YQA852333	ELBOW	エルボ	1		5001-			
21A	YQ4509180	* RING, O	* リング, O	1		5001-			
22	YQA852334	ELBOW	エルボ	1		5001-			
22A	YQ4509180	* RING, O	* リング, O	1		5001-			
25	YQ2661242081	BRACKET	ブ ラケ ッ ト	1		5001-			
26	YQ2655542141	COLLAR	カ ラー	2		5001-			
28	YQ2675242671	CLIP	ク リ ッ プ	3		5001-			
29	YQJ271020	BOLT, W/WASHER	ボ ル ト (ワッシャ付)	1	D	5001-			
30	YQJ271040	BOLT, W/WASHER	ボ ル ト (ワッシャ付)	2	D	5001-			
31	YQJ950010	NUT	ナ ッ ト	1		5001-			

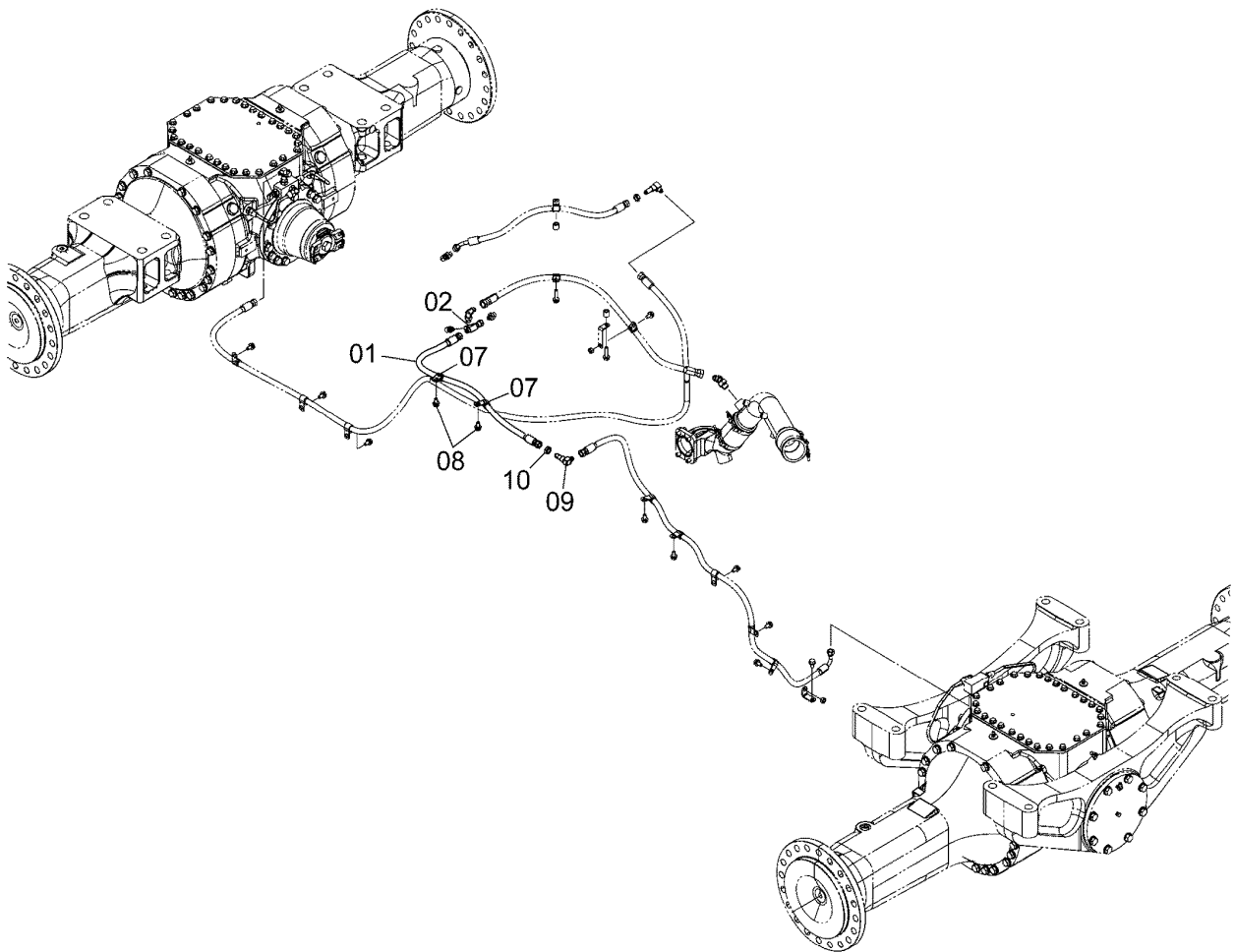
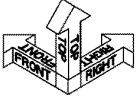
BRAKE PIPING (4)

ブレーキ配管 (4)

Applicable Model (適用機種): -

Mark (記号): -

Serial No. (適用号機): -



DCYA60012033B

BRAKE PIPING (4)

ブレーキ配管 (4)

Applicable Model (適用機種): -

Mark(記号): -

Serial No. (適用号機): -

ITEM 符号	PART NO. 部品番号	PART NAME	部 品 名	Q' TY 数量	S. C サービ ス コート	SERIAL NO. 適用号機	ICA 互 換 性	REPLACEABLE PART 代 替 部 品	
								PART NO. 部品番号	Q' TY 数量
01	YQ4418153	HOSE	ホース	1		5001-			
02	YQ4399352	UNION	ユニオン	1		5001-			
07	YQ2675242661	CLIP	クリップ	2		5001-			
08	YQJ271020	BOLT, W/WASHER	ボルト (ワッシャ付)	2	D	5001-			
09	YQ4285863	ELBOW	エルボ	1		5001-			
10	YQ4202531	NUT	ナット	1		5001-			

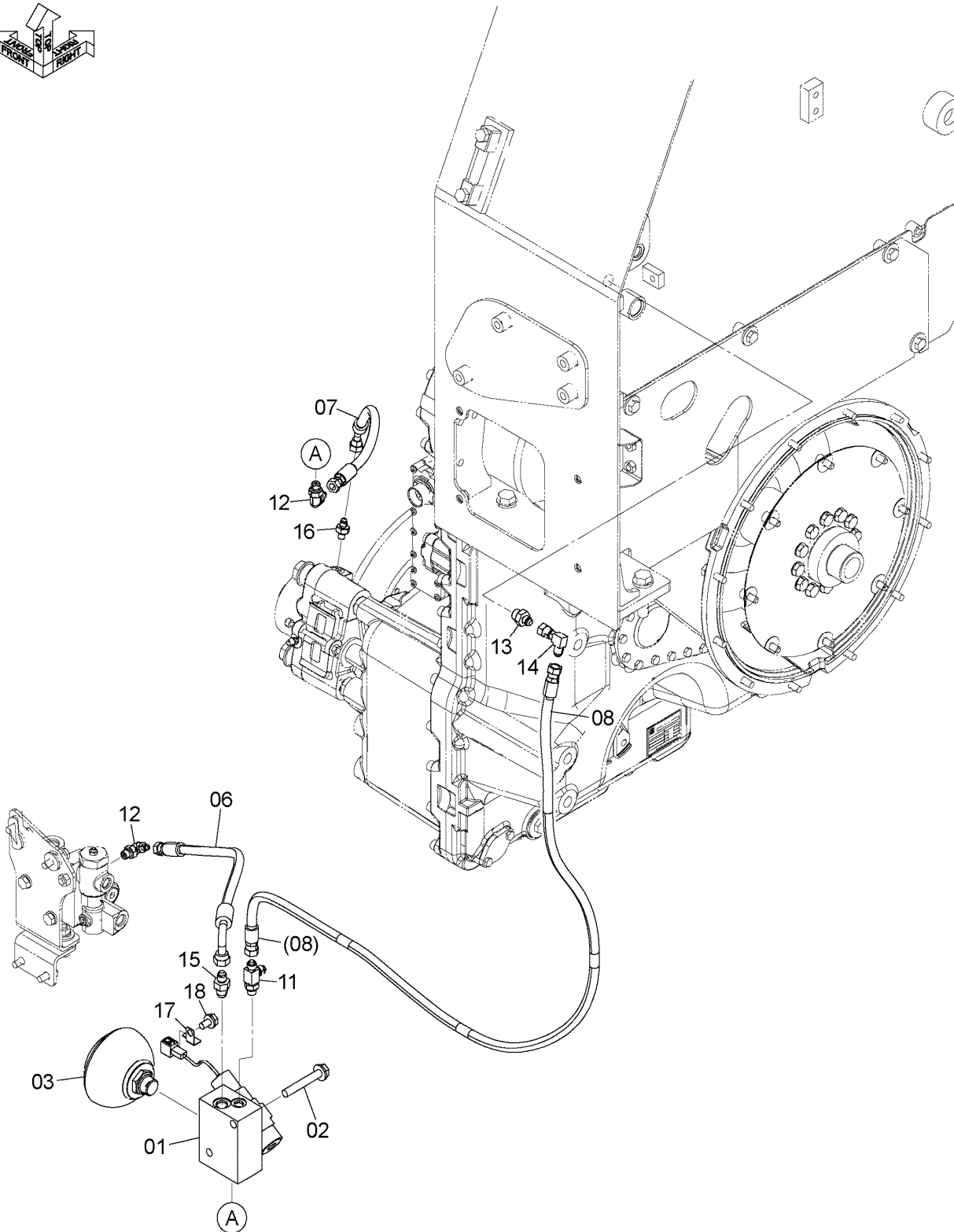
PARKING BRAKE

駐車ブレーキ

Applicable Model (適用機種): -

Mark (記号): -

Serial No. (適用号機): -



DCYA60013791

PARKING BRAKE

駐車ブレーキ

Applicable Model (適用機種): -

Mark(記号): -

Serial No. (適用号機): -

ITEM 符号	PART NO. 部品番号	PART NAME	部 品 名	Q' TY 数量	S. C サービ ス コード	SERIAL NO. 適用号機	ICA 互 換 性	REPLACEABLE PART 代 替 部 品	
								PART NO. 部品番号	Q' TY 数量
01	+++++	VALVE, SOLENOID (for assembly of machine) (本体組立用)	バルブ, ソレノイド	1	DH	5001-	I	YQYB60001068	1
01	YQYB60001068	VALVE, SOLENOID (for transportation)	バルブ, ソレノイド (輸送用)	1	S	5001-			
02	YQJ271280	BOLT, W/WASHER	ボルト (ワッシャ付)	2	D	5001-			
03	YQYA00003914	ACCUMULATOR	アキュムレータ	1	H	5001-			
06	YQXV00000062	HOSE	ホース	1		5001-			
07	YQYA00021503	HOSE	ホース	1		5001-			
08	YQ4446129	HOSE	ホース	1		5001-			
11	YQA852423	(LABEL:4) TEE	(ラベル:4) ティー	1		5001-			
11A	YQ957366	* RING, O	* リング, O	1		5001-			
12	YQA852322	ELBOW	エルボ	2		5001-			
12A	YQ957366	* RING, O	* リング, O	1		5001-			
13	YQA852133	ADAPTER SOCKET	アダプタ, ソケット	1		5001-			
13A	YQ4509180	* RING, O	* リング, O	1		5001-			
14	YQ4239976	UNION	ユニオン	1		5001-			
15	YQ263G542641	VALVE, CHECK	バルブ, チェック	1	H	5001-			
16	YQ263G542631	ADAPTER	アダプタ	1		5001-			
17	YQ4257159	BRACKET	ブラケット	1		5001-			
18	YQJ271020	BOLT, W/WASHER	ボルト (ワッシャ付)	1	D	5001-			

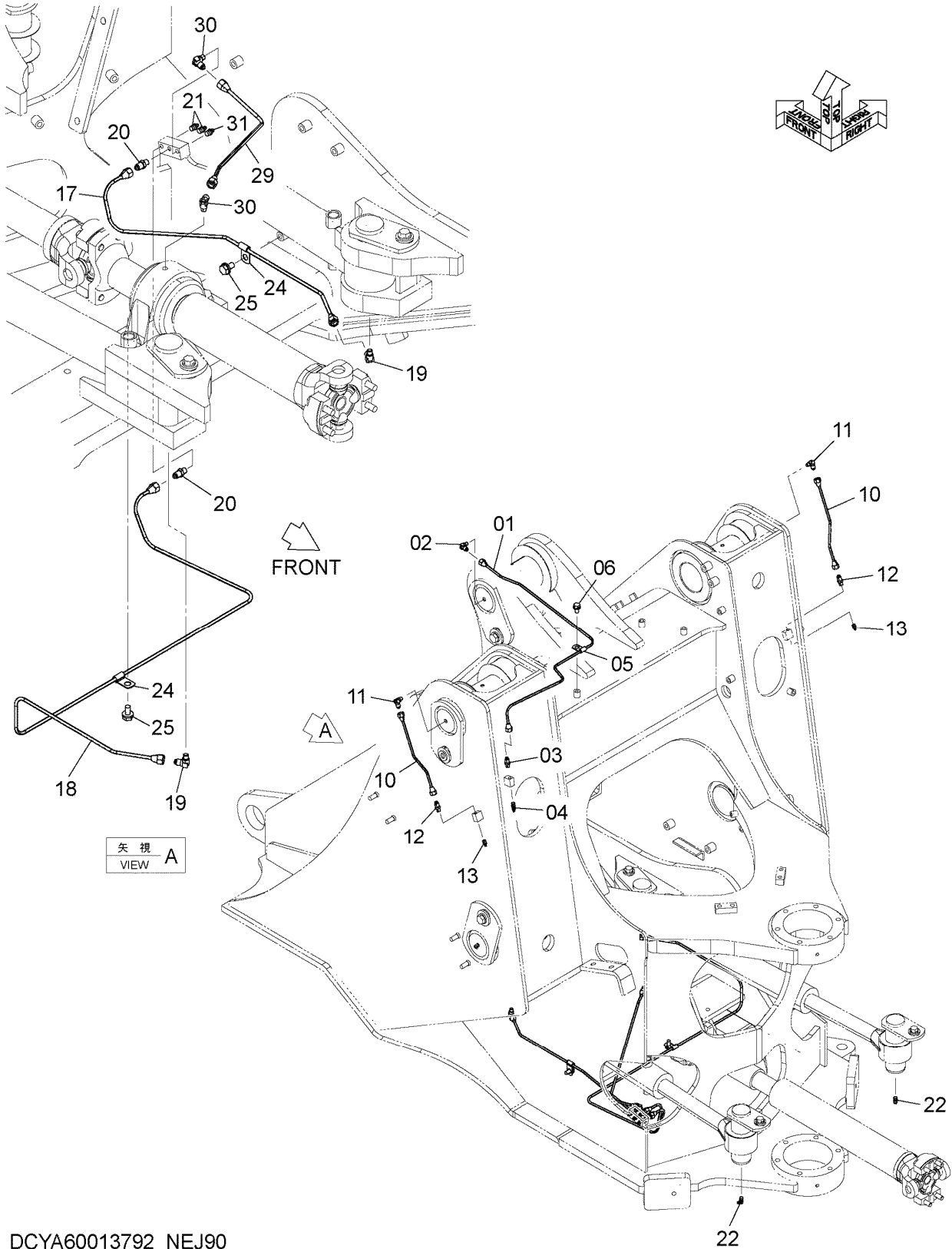
LUBRICATE PIPING (1)

給脂配管 (1)

Applicable Model (適用機種): -

Mark (記号): -

Serial No. (適用号機): -



DCYA60013792_NEJ90

LUBRICATE PIPING (1)

給脂配管 (1)

Applicable Model (適用機種): -

Mark(記号): -

Serial No. (適用号機): -

ITEM 符号	PART NO. 部品番号	PART NAME	部 品 名	Q' TY 数量	S. C サービ ス コート	SERIAL NO. 適用号機	ICA 互 換 性	REPLACEABLE PART 代 替 部 品	
								PART NO. 部品番号	Q' TY 数量
01	YQYA40010765	PIPE	パイプ	1		5001-			
02	YQ2660542191	ELBOW	エルボ	1		5001-			
03	YQ2643542201	FITTING	フィッティング	1		5001-			
04	YQ0490100160	FITTING	フィッティング	1		5001-			
05	YQ4190276	CLIP	クリップ	1		5001-			
06	YQJ271020	BOLT, W/WASHER	ボルト (ワッシャ付)	1	D	5001-			
10	YQ263G770011	PIPE	パイプ	2		5001-			
11	YQ2660542191	ELBOW	エルボ	2		5001-			
12	YQ2643542201	FITTING	フィッティング	2		5001-			
13	YQ0490100100	FITTING	フィッティング	2		5001-			
17	YQYA40014979	PIPE	パイプ	1		5001-			
18	YQYA40014980	PIPE	パイプ	1		5001-			
19	YQ2660542191	ELBOW	エルボ	2		5001-			
20	YQ2643542201	FITTING	フィッティング	2		5001-			
21	YQ0490100100	FITTING	フィッティング	2		5001-			
22	YQ0490100190	FITTING	フィッティング	2		5001-			
24	YQ4190276	CLIP	クリップ	2		5001-			
25	YQJ271020	BOLT, W/WASHER	ボルト (ワッシャ付)	2	D	5001-			
29	YQYA40010823	PIPE	パイプ	1		5001-			
30	YQ2660542191	ELBOW	エルボ	2		5001-			
31	YQ0490100100	FITTING	フィッティング	1		5001-			

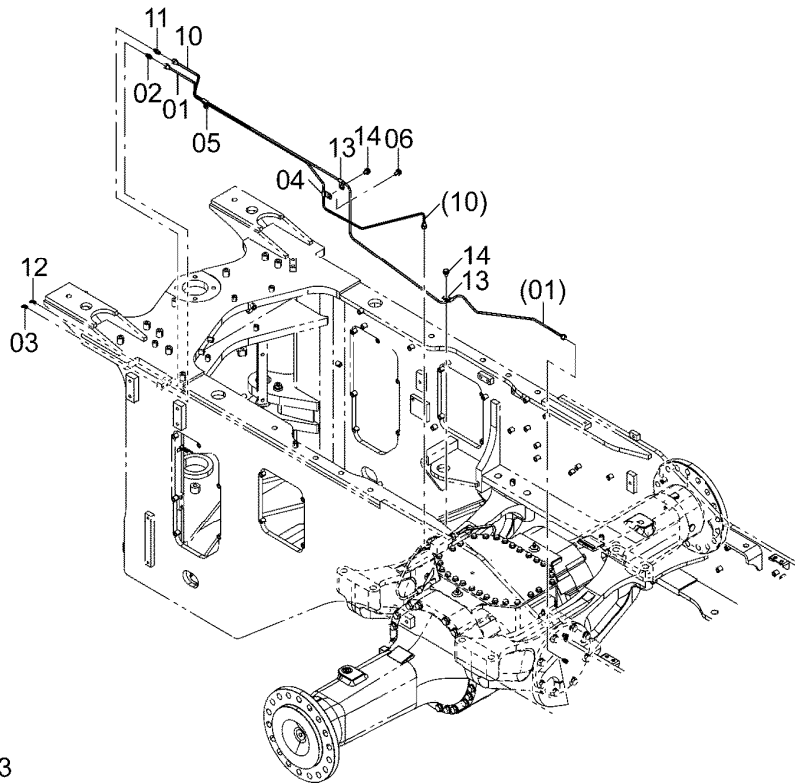
LUBRICATE PIPING (2)

給脂配管 (2)

Applicable Model (適用機種): -

Mark(記号): -

Serial No. (適用号機): -



DCYA60013793

LUBRICATE PIPING (2)

給脂配管 (2)

Applicable Model (適用機種): -

Mark(記号): -

Serial No. (適用号機): -

ITEM 符号	PART NO. 部品番号	PART NAME	部 品 名	Q' TY 数量	S. C サービ ス コート	SERIAL NO. 適用号機	ICA 互 換 性	REPLACEABLE PART 代 替 部 品	
								PART NO. 部品番号	Q' TY 数量
01	YQYA40010826	PIPE	パイプ	1		5001-			
02	YQ2643542201	FITTING	フィッティング	1		5001-			
03	YQ0490100160	FITTING	フィッティング	1		5001-			
04	YQ4190276	CLIP	クリップ	1		5001-			
05	YQ4205358	CLIP	クリップ	1		5001-			
06	YQJ271020	BOLT, W/WASHER	ボルト (ワッシャ付)	1	D	5001-			
10	YQYA40010931	PIPE	パイプ	1		5001-			
11	YQ2643542201	FITTING	フィッティング	1		5001-			
12	YQ0490100160	FITTING	フィッティング	1		5001-			
13	YQ4190276	CLIP	クリップ	2		5001-			
14	YQJ271020	BOLT, W/WASHER	ボルト (ワッシャ付)	2	D	5001-			

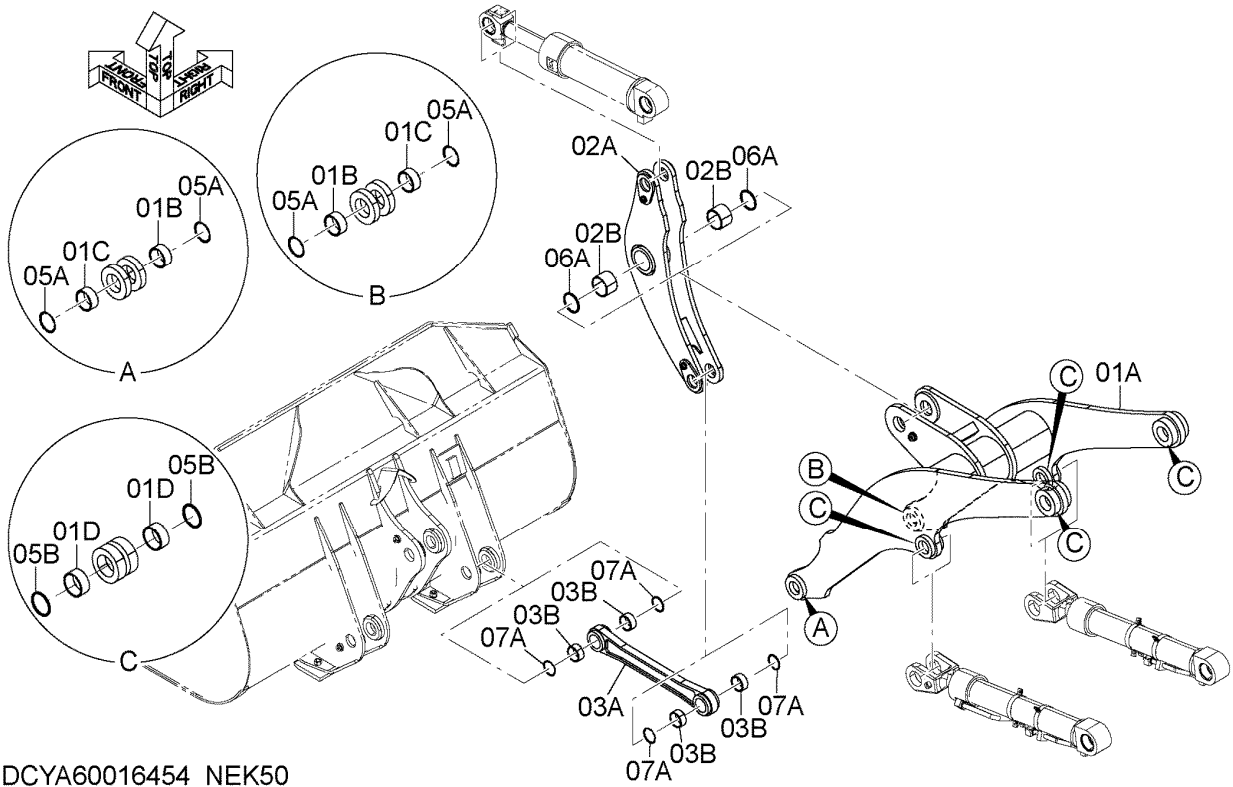
LIFT ARM

リフトアーム

Applicable Model (適用機種): -

Mark(記号): -

Serial No.(適用号機): -



DCYA60016454_NEK50

LIFT ARM

リフトアーム

Applicable Model (適用機種): -

Mark(記号): -

Serial No. (適用号機): -

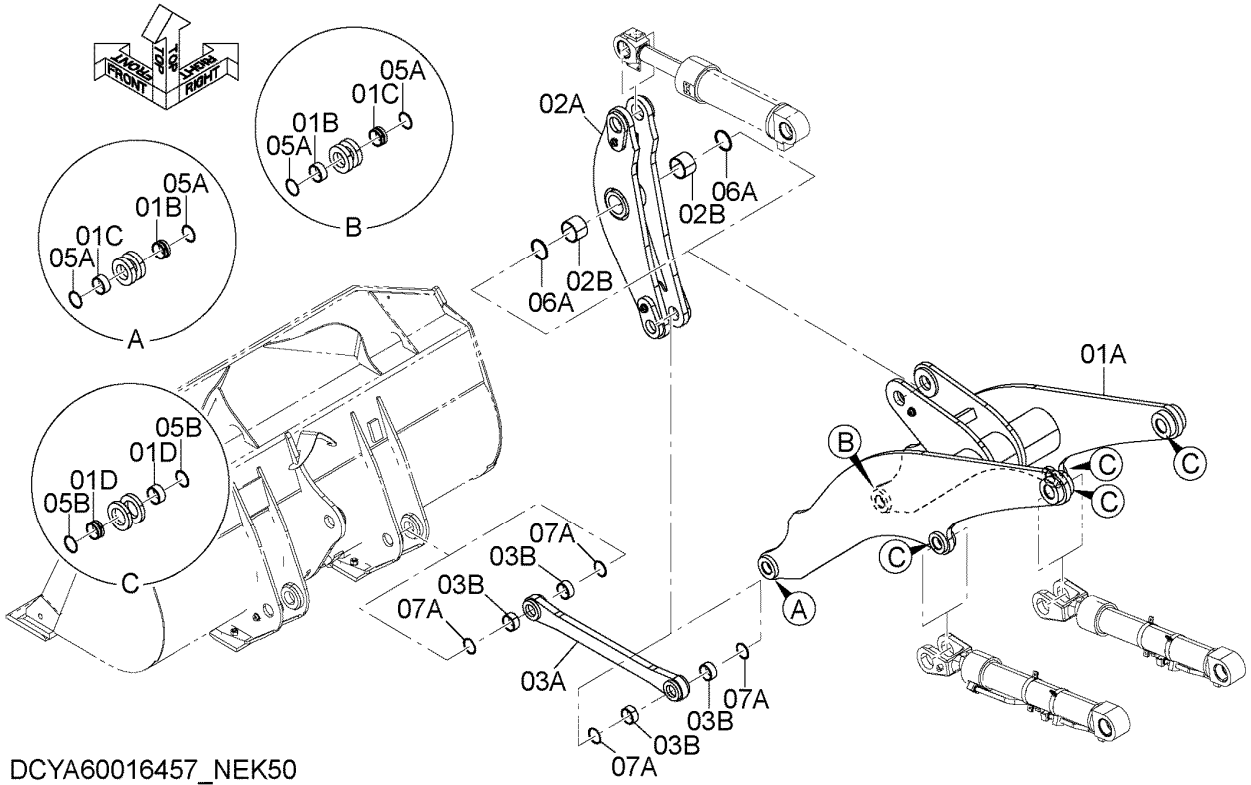
ITEM 符号	PART NO. 部品番号	PART NAME	部 品 名	Q' TY 数量	S. C サービ ス コート	SERIAL NO. 適用号機	ICA 互 換 性	REPLACEABLE PART 代 替 部 品	
								PART NO. 部品番号	Q' TY 数量
01	YQYA60035504	ASSY, LIFT ARM	アッシ, リフトアーム	1		5001-			
01A	YQYA40023180	* ARM ASSY, LIFT	* アーム アッセン, リフト	1		5001-			
01B	YQYA00016599	* BUSHING	* ブッシュング	2		5001-			
01C	YQ4642606	* BUSHING	* ブッシュング	2		5001-			
01D	YQ4381857	* BUSHING	* ブッシュング	8		5001-			
02	YQYA60015124	ASSY, BELL CRANK	アッシ, ベルクラック	1		5001-			
02A	YQ263G870021	* LINK	* リンク	1		5001-			
02B	YQ4631296	* BUSHING	* ブッシュング	2		5001-			
03	YQYA60015125	ASSY, PUSH ROD	アッシ, プッシュロッド	1		5001-			
03A	YQ263G870031	* ROD, PUSH	* ロッド, プッシュ	1		5001-			
03B	YQ4642606	* BUSHING	* ブッシュング	4		5001-			
05	+++++	SEAL	シール	1	D	5001-			
05A	YQ5609775211	* SEAL	* シール	4		5001-			
05B	YQ263G847251	* SEAL	* シール	8		5001-			
06	+++++	SEAL	シール	1	D	5001-			
06A	YQ263J857191	* SEAL	* シール	2		5001-			
07	+++++	SEAL	シール	1	D	5001-			
07A	YQ5609775211	* SEAL	* シール	4		5001-			

HIGH LIFT ARM ハイリフトアーム

Applicable Model (適用機種): -

Mark(記号): -

Serial No.(適用号機): -



DCYA60016457_NEK50

HIGH LIFT ARM

ハイリフトアーム

Applicable Model (適用機種): -

Mark(記号): -

Serial No. (適用号機): -

ITEM 符号	PART NO. 部品番号	PART NAME	部 品 名	Q' TY 数量	S. C サービ ス コート	SERIAL NO. 適用号機	ICA 互 換 性	REPLACEABLE PART 代 替 部 品	
								PART NO. 部品番号	Q' TY 数量
01	YQYA60016459	ASSY, LIFT ARM	アッシ, リフトアーム	1		5001-			
01A	YQYA40028040	* ARM ASSY, LIFT	* アーム アッセン, リフト	1		5001-			
01B	YQYA00016599	* BUSHING	* ブッシング	2		5001-			
01C	YQ4642606	* BUSHING	* ブッシング	2		5001-			
01D	YQ4381857	* BUSHING	* ブッシング	8		5001-			
02	YQYA60015124	ASSY, BELL CRANK	アッシ, ベルクラック	1		5001-			
02A	YQ263G870021	* LINK	* リンク	1		5001-			
02B	YQ4631296	* BUSHING	* ブッシング	2		5001-			
03	YQYA60016460	ASSY, PUSH ROD	アッシ, プッシュロッド	1		5001-			
03A	YQ563G870061	* LINK	* リンク	1		5001-			
03B	YQ4642606	* BUSHING	* ブッシング	4		5001-			
05	++++++	SEAL	シール	1	D	5001-			
05A	YQ5609775211	* SEAL	* シール	4		5001-			
05B	YQ263G847251	* SEAL	* シール	8		5001-			
06	++++++	SEAL	シール	1	D	5001-			
06A	YQ263J857191	* SEAL	* シール	2		5001-			
07	++++++	SEAL	シール	1	D	5001-			
07A	YQ5609775211	* SEAL	* シール	4		5001-			

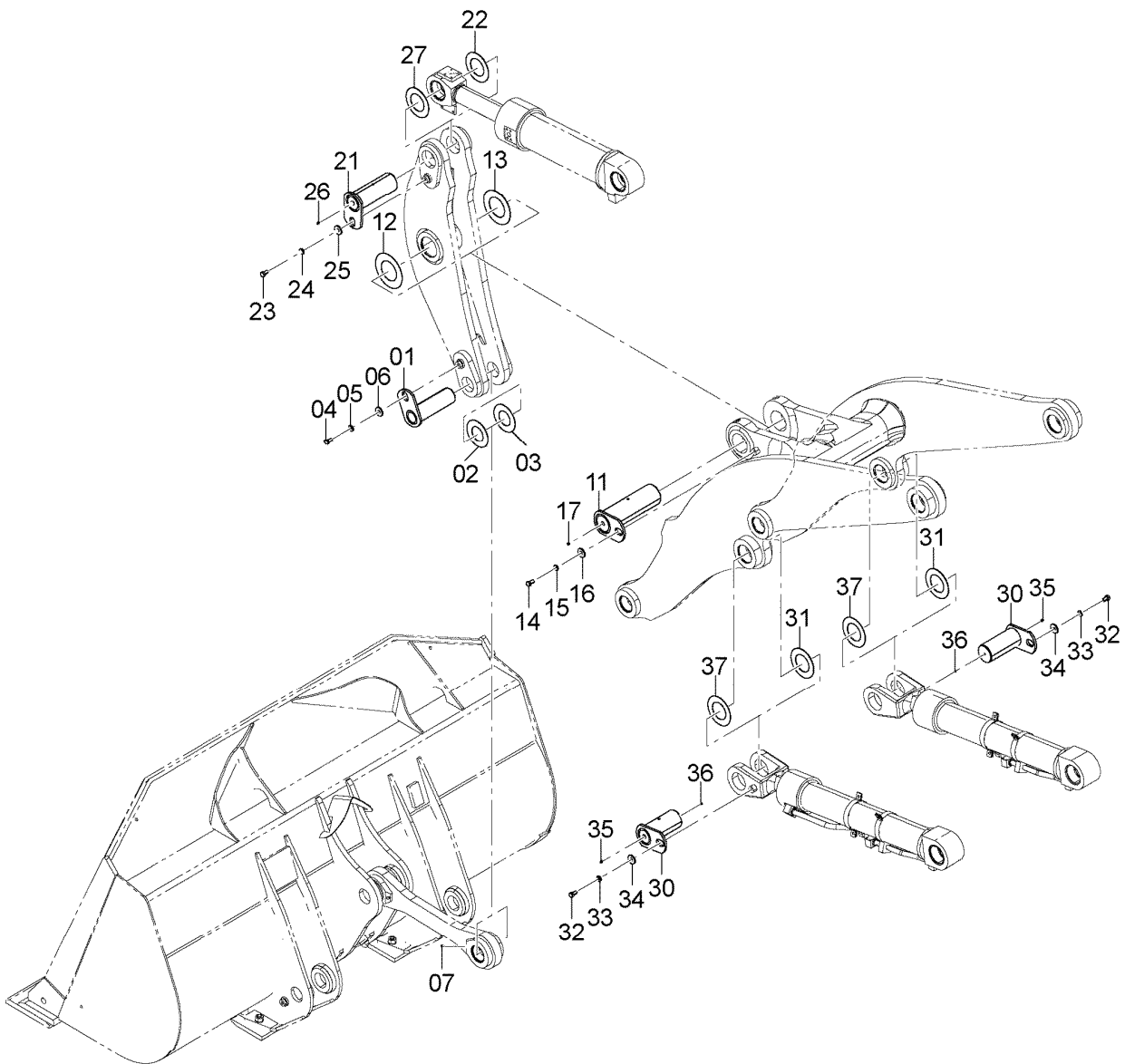
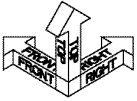
LIFT ARM PARTS (1)

リフトアーム用品 (1)

Applicable Model (適用機種): -

Mark(記号): -

Serial No. (適用号機): -



DCYA60015143

LIFT ARM PARTS (1)
リフトアーム用品 (1)

Applicable Model (適用機種): -

Mark(記号): -

Serial No. (適用号機): -

ITEM 符号	PART NO. 部品番号	PART NAME	部 品 名	Q' TY 数量	S. C サービ ス コート	SERIAL NO. 適用号機	ICA 互 換 性	REPLACEABLE PART 代 替 部 品	
								PART NO. 部品番号	Q' TY 数量
01	YQYA40013405	PIN	ピン	1		5001-			
02	YQ263G872131	SPACER (t=2.3mm)	スペーサ (t=2.3mm)	1	R	5001-			
03	YQ263G872141	SPACER (t=1.6mm)	スペーサ (t=1.6mm)	1	R	5001-			
04	YQJ901630	BOLT	ボルト	1		5001-			
05	YQJ222016	WASHER	ワッシャ	1		5001-			
06	YQ2660872321	WASHER	ワッシャ	1		5001-			
07	YQ0490100100	FITTING	フィッティング	1		5001-			
11	YQYA40013406	PIN	ピン	1		5001-			
12	YQYA00021364	SPACER (t=1.6mm)	スペーサ (t=1.6mm)	1	R	5001-			
13	YQ2670872581	SPACER (t=2.3mm)	スペーサ (t=2.3mm)	1	R	5001-			
14	YQJ901630	BOLT	ボルト	1		5001-			
15	YQJ222016	WASHER	ワッシャ	1		5001-			
16	YQ2660872321	WASHER	ワッシャ	1		5001-			
17	YQ0490100100	FITTING	フィッティング	1		5001-			
21	YQYA40013407	PIN	ピン	1		5001-			
22	YQ2670872321	SPACER	スペーサ	1	R	5001-			
23	YQJ901630	BOLT	ボルト	1		5001-			
24	YQJ222016	WASHER	ワッシャ	1		5001-			
25	YQ2660872321	WASHER	ワッシャ	1		5001-			
26	YQ0490100100	FITTING	フィッティング	1		5001-			
27	YQYA00021363	SPACER (t=1.6mm)	スペーサ (t=1.6mm)	1	R	5001-			
30	YQYA40013410	PIN	ピン	2		5001-			
31	YQ2670872321	SPACER (t=2.3mm)	スペーサ (t=2.3mm)	2	R	5001-			
32	YQJ901630	BOLT	ボルト	2		5001-			
33	YQJ222016	WASHER	ワッシャ	2		5001-			
34	YQ2660872321	WASHER	ワッシャ	2		5001-			
35	YQ0490100100	FITTING	フィッティング	2		5001-			
36	YQ94-2010	PLUG	プラグ	2		5001-			
37	YQYA00021363	SPACER (t=1.6mm)	スペーサ (t=1.6mm)	2	R	5001-			

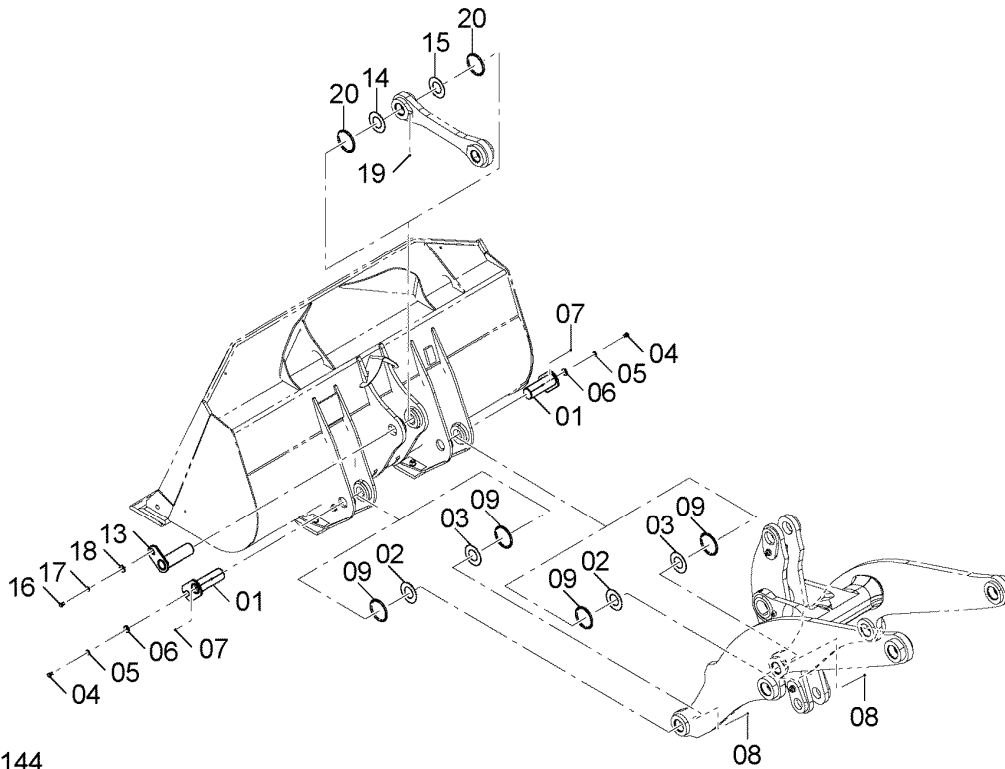
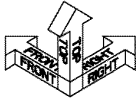
LIFT ARM PARTS (2)

リフトアーム用品 (2)

Applicable Model (適用機種): -

Mark(記号): -

Serial No. (適用号機): -



DCYA60015144

LIFT ARM PARTS (2)
リフトアーム用品 (2)

Applicable Model (適用機種): -

Mark(記号): -

Serial No. (適用号機): -

ITEM 符号	PART NO. 部品番号	PART NAME	部 品 名	Q' TY 数量	S. C サービ ス コート	SERIAL NO. 適用号機	I C A 互 換 性	REPLACEABLE PART 代 替 部 品	
								PART NO. 部品番号	Q' TY 数量
01	YQYA40013404	PIN	ピン	2		5001-			
02	YQ263G872131	SPACER (t=2.3mm)	スペーサ (t=2.3mm)	2	R	5001-			
03	YQ263G872141	SPACER (t=1.6mm)	スペーサ (t=1.6mm)	2	R	5001-			
04	YQJ901630	BOLT	ボルト	2		5001-			
05	YQJ222016	WASHER	ワッシャ	2		5001-			
06	YQ2660872321	WASHER	ワッシャ	2		5001-			
07	YQ0490100100	FITTING	フィッティング	2		5001-			
08	YQ94-2010	PLUG	プラグ	2		5001-			
09	YQ2668872061	RING, O	リング, O	4		5001-			
13	YQYA40013405	PIN	ピン	1		5001-			
14	YQ263G872131	SPACER (t=2.3mm)	スペーサ (t=2.3mm)	1	R	5001-			
15	YQ263G872141	SPACER (t=1.6mm)	スペーサ (t=1.6mm)	1	R	5001-			
16	YQJ901630	BOLT	ボルト	1		5001-			
17	YQJ222016	WASHER	ワッシャ	1		5001-			
18	YQ2660872321	WASHER	ワッシャ	1		5001-			
19	YQ0490100100	FITTING	フィッティング	1		5001-			
20	YQ2668872061	RING, O	リング, O	2		5001-			

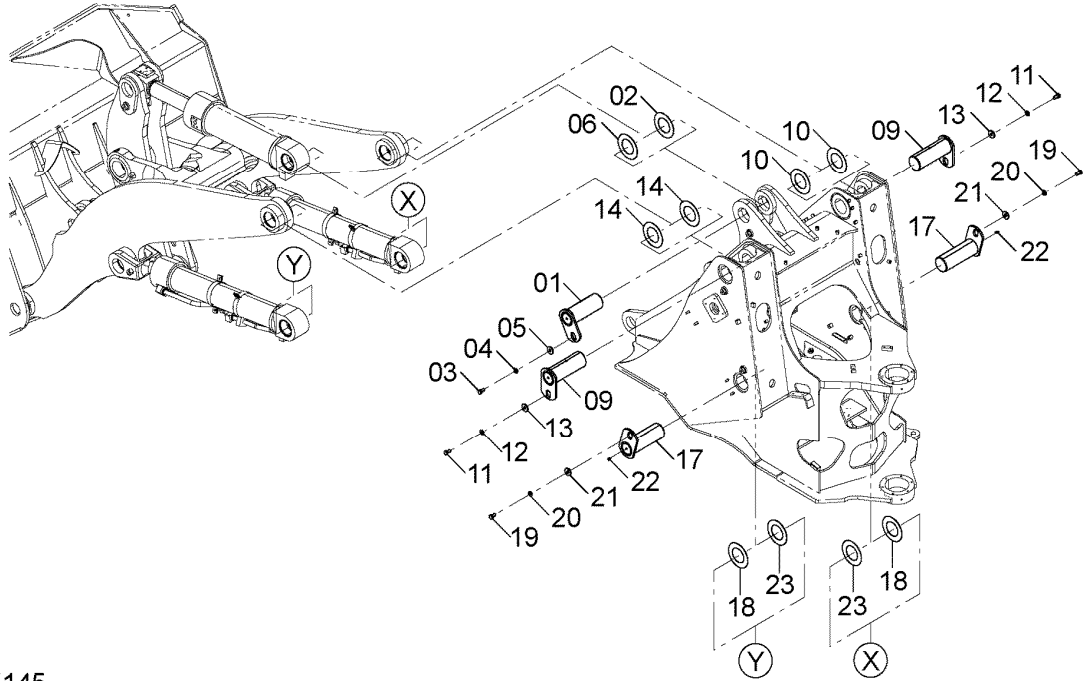
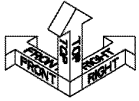
LIFT ARM PARTS (3)

リフトアーム用品 (3)

Applicable Model (適用機種): -

Mark(記号): -

Serial No. (適用号機): -



DCYA60015145

LIFT ARM PARTS (3)
リフトアーム用品 (3)

Applicable Model (適用機種): -

Mark(記号): -

Serial No. (適用号機): -

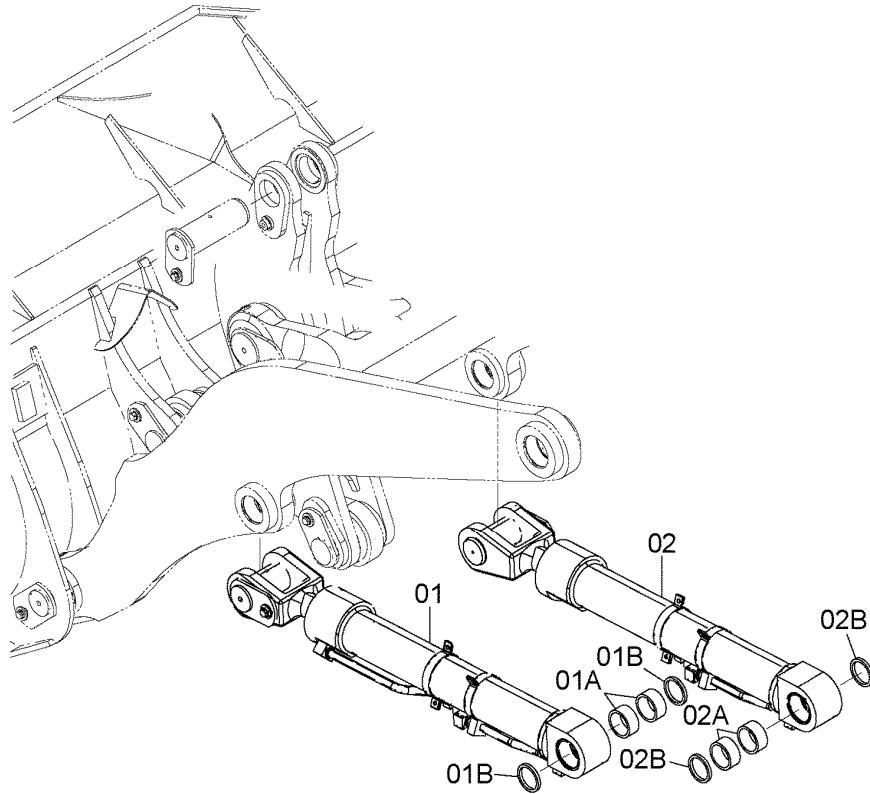
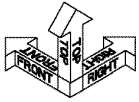
ITEM 符号	PART NO. 部品番号	PART NAME	部 品 名	Q' TY 数量	S. C サービ ス コート	SERIAL NO. 適用号機	ICA 互 換 性	REPLACEABLE PART 代 替 部 品	
								PART NO. 部品番号	Q' TY 数量
01	YQYA40013408	PIN	ピン	1		5001-			
02	YQ2670872321	SPACER (t=2.3mm)	スペーサ (t=2.3mm)	1	R	5001-			
03	YQJ901630	BOLT	ボルト	1		5001-			
04	YQJ222016	WASHER	ワッシャ	1		5001-			
05	YQ2660872321	WASHER	ワッシャ	1		5001-			
06	YQYA00021363	SPACER (t=1.6mm)	スペーサ (t=1.6mm)	1	R	5001-			
09	YQYA40013409	PIN	ピン	2		5001-			
10	YQ2670872321	SPACER (t=2.3mm)	スペーサ (t=2.3mm)	2	R	5001-			
11	YQJ901630	BOLT	ボルト	2		5001-			
12	YQJ222016	WASHER	ワッシャ	2		5001-			
13	YQ2660872321	WASHER	ワッシャ	2		5001-			
14	YQYA00021363	SPACER (t=1.6mm)	スペーサ (t=1.6mm)	2	R	5001-			
17	YQYA40013409	PIN	ピン	2		5001-			
18	YQ2670872321	SPACER (t=2.3mm)	スペーサ (t=2.3mm)	2	R	5001-			
19	YQJ901630	BOLT	ボルト	2		5001-			
20	YQJ222016	WASHER	ワッシャ	2		5001-			
21	YQ2660872321	WASHER	ワッシャ	2		5001-			
22	YQ0490100160	FITTING	フィッティング	2		5001-			
23	YQYA00021363	SPACER (t=1.6mm)	スペーサ (t=1.6mm)	2	R	5001-			

LIFT ARM CYLINDER リフトアームシリンダ

Applicable Model (適用機種): -

Mark (記号): -

Serial No. (適用号機): -



DCYA60014938B

LIFT ARM CYLINDER

リフトアームシリンダ

Applicable Model (適用機種): -

Mark(記号): -

Serial No. (適用号機): -

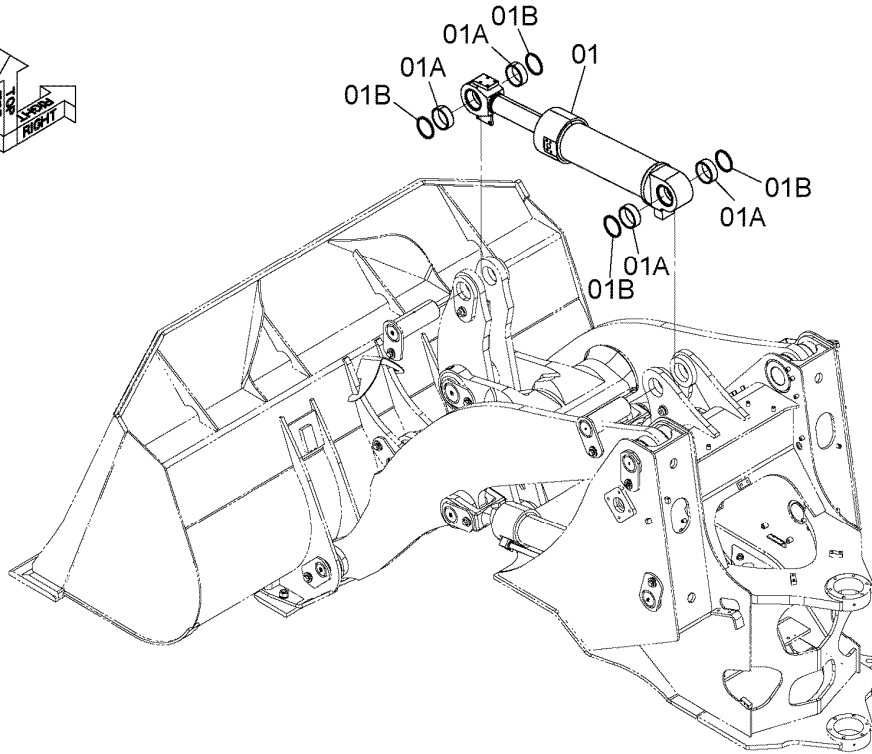
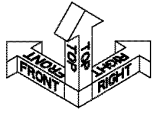
ITEM 符号	PART NO. 部品番号	PART NAME	部 品 名	Q' TY 数量	S. C サービ ス コート	SERIAL NO. 適用号機	ICA 互 換 性	REPLACEABLE PART 代 替 部 品	
								PART NO. 部品番号	Q' TY 数量
01	YQYA00016746	CYL. , LIFT (L)	シリンダ, リフト (L)	1	H	5001-			
01A	YQ4381857	* BUSHING	* フッシング	2		5001-			
01B	YQ263G847251	* SEAL	* シール	2		5001-			
02	YQYA00016747	CYL. , LIFT (R)	シリンダ, リフト (R)	1	H	5001-			
02A	YQ4381857	* BUSHING	* フッシング	2		5001-			
02B	YQ263G847251	* SEAL	* シール	2		5001-			

BUCKET CYLINDER バケットシリンダ

Applicable Model (適用機種): -

Mark (記号): -

Serial No. (適用号機): -



DCYA60037577

BUCKET CYLINDER
バケットシリンダ

Applicable Model (適用機種): -

Mark(記号): -

Serial No. (適用号機): -

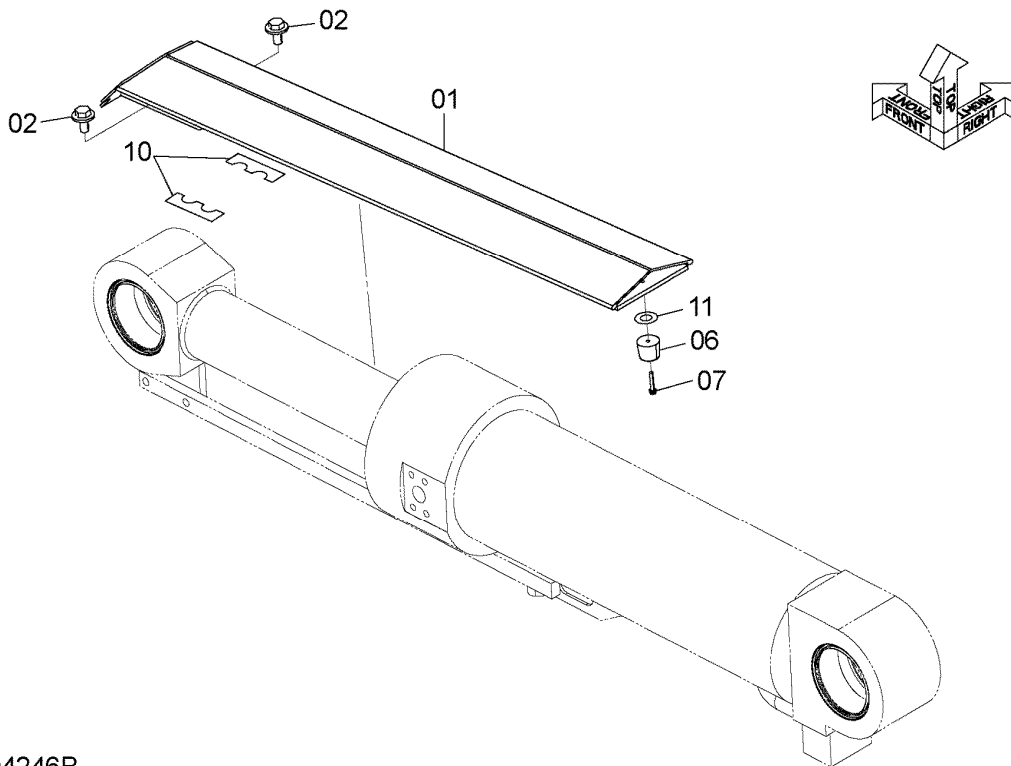
ITEM 符号	PART NO. 部品番号	PART NAME	部 品 名	Q' TY 数量	S. C サービ ス コート	SERIAL NO. 適用号機	ICA 互 換 性	REPLACEABLE PART 代 替 部 品	
								PART NO. 部品番号	Q' TY 数量
01	YQYA00016748	CYL. , BUCKET	シリンダ, バケット	1	H	5001-			
01A	YQ4364501	* BUSHING	* ブッシング	4		5001-			
01B	YQ263G847251	* SEAL	* シール	4		5001-			

BUCKET CYLINDER GUARD バケットシリンダガード

Applicable Model (適用機種): -

Mark (記号): -

Serial No. (適用号機): -



DCYA60004246B

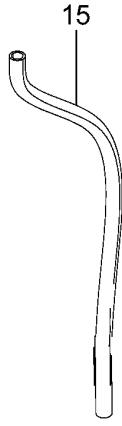
TOOLS

工具

Applicable Model (適用機種): -

Mark(記号): -

Serial No. (適用号機): -



DCYA60017335A

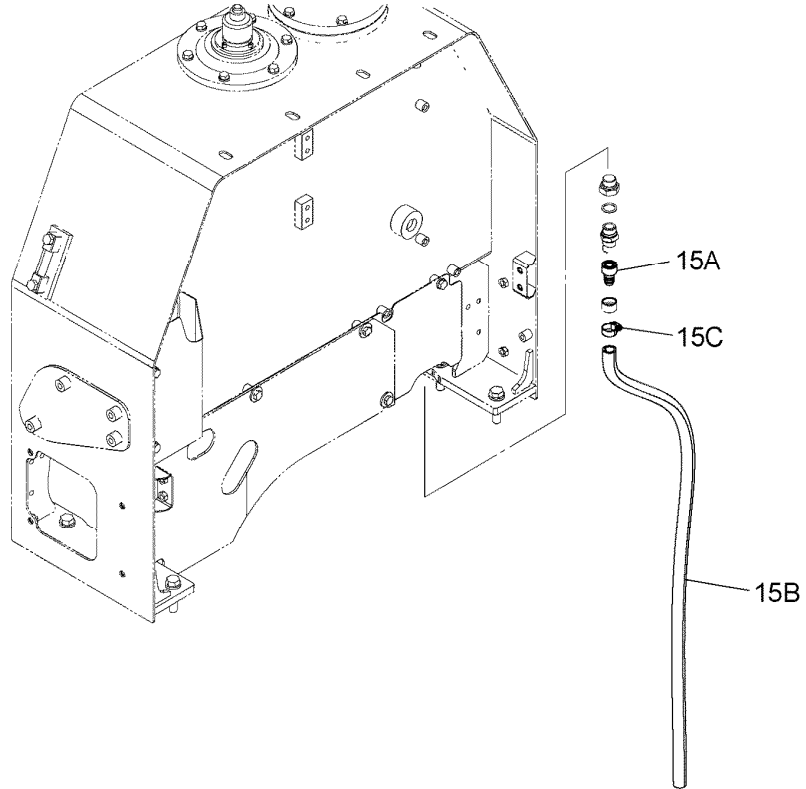
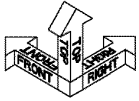
DRAIN HOSE (HYDRAULIC OIL)

ドレンホース (作動油)

Applicable Model (適用機種): -

Mark (記号): -

Serial No. (適用号機): -



DC263G750071

DRAIN HOSE (HYDRAULIC OIL)

ドレンホース (作動油)

Applicable Model (適用機種): -

Mark(記号): -

Serial No. (適用号機): -

ITEM 符号	PART NO. 部品番号	PART NAME	部 品 名	Q' TY 数量	S. C サービ ス コート	SERIAL NO. 適用号機	ICA 互 換 性	REPLACEABLE PART 代 替 部 品	
								PART NO. 部品番号	Q' TY 数量
15	YQ263G750071	HOSE	ホース	1		5001-			
15A	YQ263G752331	* PLUG, DRAIN	* プラグ, ドレーン	1		5001-			
15B	YQ0472019120	* HOSE, VINYL	* ホース, ビニール	1		5001-			
15C	YQ2406762271	* CLIP	* クリップ	1		5001-			

NAME PLATE (NAME OF COMPANY, MODEL NAME PLATE)

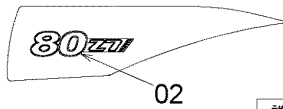
ネームプレート (社名、機種銘板)

Applicable Model (適用機種): -

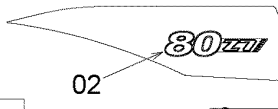
Mark (記号): -

Serial No. (適用号機): -

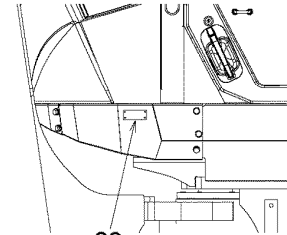
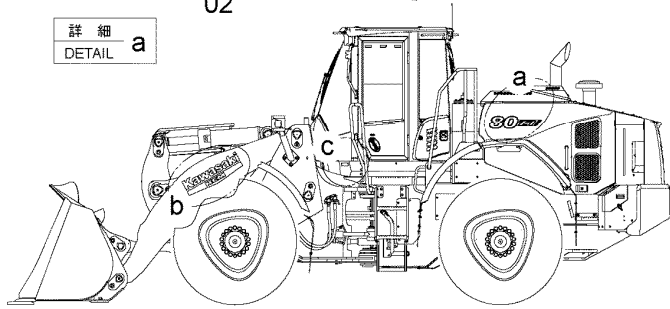
サイドカバー左側
LEFT SIDE OF SIDE COVER



サイドカバー右側
RIGHT SIDE OF SIDE COVER



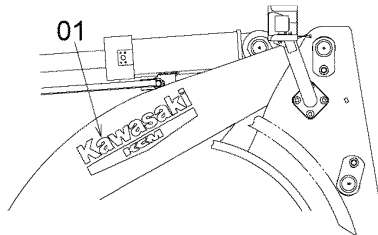
詳細 a
DETAIL



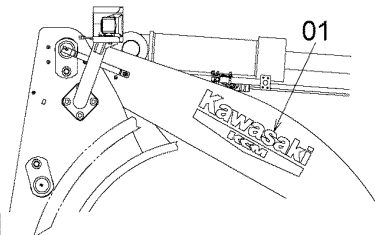
03
04

詳細 c
DETAIL

リフトアーム左側
LEFT SIDE OF LIFT ARM



リフトアーム右側
RIGHT SIDE OF LIFT ARM



詳細 b
DETAIL

DCYA60041640

NAME PLATE (NAME OF COMPANY, MODEL NAME PLATE)

ネームプレート (社名、機種銘板)

Applicable Model (適用機種): -

Mark(記号): -

Serial No. (適用号機): -

ITEM 符号	PART NO. 部品番号	PART NAME	部 品 名	Q' TY 数量	S. C サービ ス コート	SERIAL NO. 適用号機	ICA 互 換 性	REPLACEABLE PART 代 替 部 品	
								PART NO. 部品番号	Q' TY 数量
01	YQ4477424740	NAME-PLATE (NAME OF COMPANY)	ネームプレート (社名)	2		5001-			
02	YQ4477427860	DECAL (MODEL NAME PLATE)	デカ (機種銘板)	2		5001-			
03	+++++++	NAME-PLATE (MACHINE MFG. NO.)	ネームプレート (号機)	1	D	5001-			
04	YQ5660062491	RIVET	リベット	4		5001-			

NAME PLATE (FRONT)

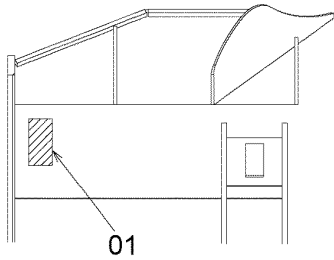
ネームプレート (フロント)

Applicable Model (適用機種): -

Mark (記号): -

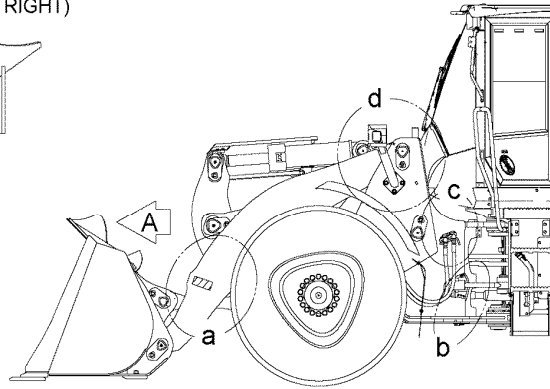
Serial No. (適用号機): -

バケット後面 (左右)
BUCKET REAR VIEW (LEFT AND RIGHT)

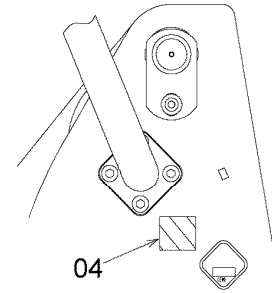


01

矢視
VIEW A



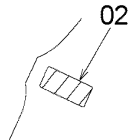
フロントフレーム左側面
LEFT SIDE OF FRONT FRAME



04

詳細
DETAIL d

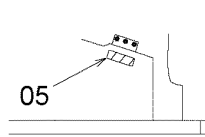
リフトアーム両側面
BOTH SIDES OF LIFT ARM



02

詳細
DETAIL a

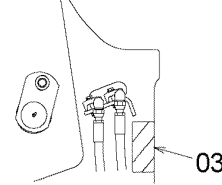
フロントフレーム (グリス部)
FRONT FRAME (GREASE SECTION)



05

詳細
DETAIL b

フロントフレーム両側面
BOTH SIDES OF FRONT FRAME



03

詳細
DETAIL c

DCYA60041744

NAME PLATE (FRONT)

ネームプレート (フロント)

Applicable Model (適用機種): -

Mark(記号): -

Serial No. (適用号機): -

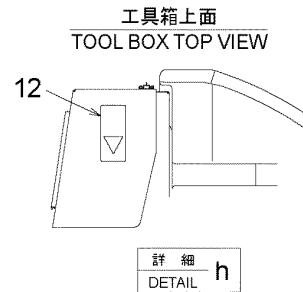
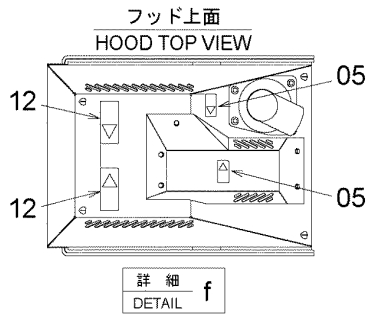
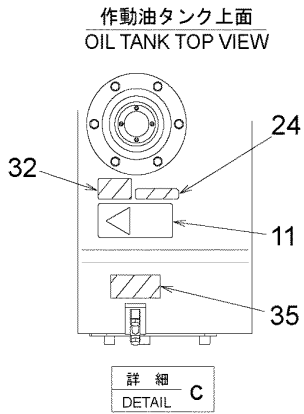
ITEM 符号	PART NO. 部品番号	PART NAME	部 品 名	Q' TY 数量	S. C サービ ス コート	SERIAL NO. 適用号機	I C A 互 換 性	REPLACEABLE PART 代 替 部 品	
								PART NO. 部品番号	Q' TY 数量
01	YQ4478724370	NAME-PLATE (WARNING:FALL)	ネームプレート (警告:転落)	2		5001-			
02	YQ4478724420	NAME-PLATE (WARNING:FALLING)	ネームプレート (警告:落下)	2		5001-			
03	YQ4478724360	NAME-PLATE (DANGER: BETWEEN)	ネームプレート (危険:はさまれ)	2		5001-			
04	YQ4484121970	NAME-PLATE (RESALE INFORMATION)	ネームプレート (転売注意)	1		5001-			
05	YQYA00017118	NAME-PLATE (GREASE: STEER)	ネームプレート (グリス:ステア)	1		5001-			

NAME PLATE (REAR) (1-1)
 ネームプレート (リア) (1-1)

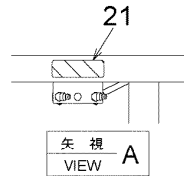
Applicable Model (適用機種): -

Mark(記号): -

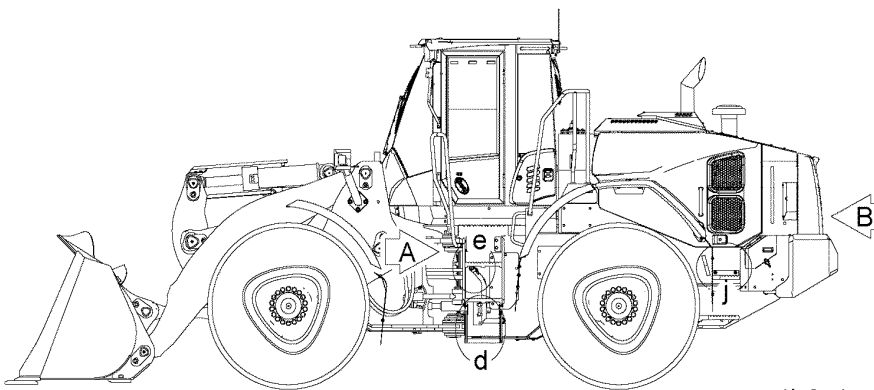
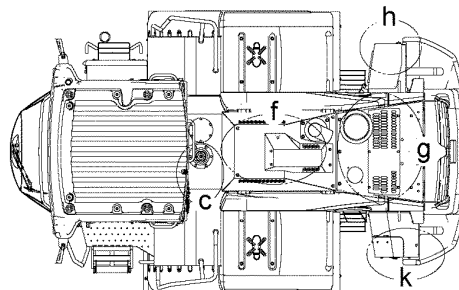
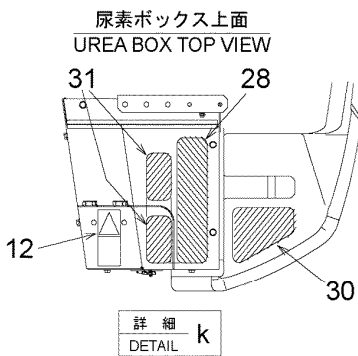
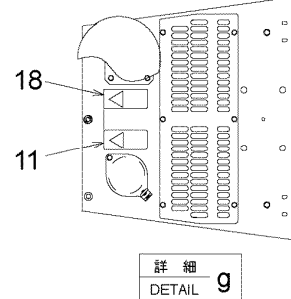
Serial No.(適用号機): -



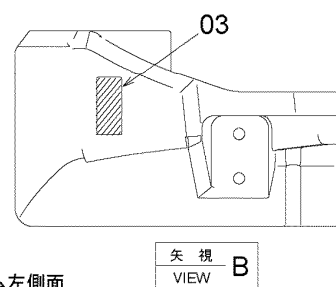
リアフレーム(グリス部)
REAR FRAME (GREASE SECTION)



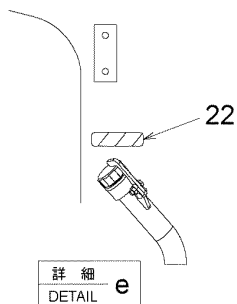
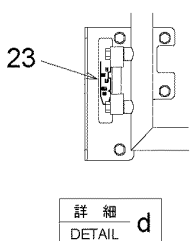
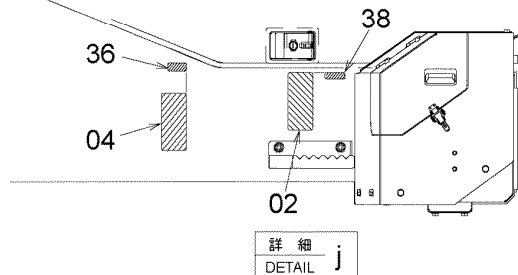
リアフード上面
REAR HOOD TOP VIEW



カウンタウエイト左右
BOTH SIDES OF COUNTERWEIGHT



リアフレーム左側面
LEFT SIDE OF REAR FRAME



DCYA60041638_1

NAME PLATE (REAR) (1-1)

ネームプレート (リア) (1-1)

Applicable Model (適用機種): -

Mark(記号): -

Serial No. (適用号機): -

ITEM 符号	PART NO. 部品番号	PART NAME	部 品 名	Q' TY 数量	S. C サービ ス コート	SERIAL NO. 適用号機	ICA 互 換 性	REPLACEABLE PART 代 替 部 品	
								PART NO. 部品番号	Q' TY 数量
02	YQ4478724390	NAME-PLATE (WARNING:BELT)	ネームプレート (警告:巻き込まれ)	1		5001-			
03	YQ4478724400	NAME-PLATE (DANGER:RUN OVER)	ネームプレート (危険:ひかれ)	2		5001-			
04	YQ4478724440	NAME-PLATE (WARNING:SLIPING)	ネームプレート (警告:タイヤひかれ)	1		5001-			
05	YQ4478724990	NAME-PLATE (BURN, DO NOT TOUCH)	ネームプレート (やけど、触るなマーク)	2		5001-			
11	YQ4478724330	NAME-PLATE (WARNING:HOT)	ネームプレート (警告:高温)	2		5001-			
12	YQ4478724370	NAME-PLATE (WARNING:FALL)	ネームプレート (警告:転落)	4		5001-			
18	YQ4478724460	NAME-PLATE (NO SPLAY OF ETHEREOUS) (可燃ガス吸入口禁止)	ネームプレート	1		5001-			
21	YQYA00017119	NAME-PLATE (GREASE:AXLE)	ネームプレート (グリス:アクスル)	1		5001-			
22	YQ4484121880	NAME-PLATE (T/M OIL)	ネームプレート (T/M 油)	1		5001-			
23	YQ263G912341	DECAL	デカ	1		5001-			
24	YQ4484121890	(T/M OIL GAUGE) NAME-PLATE	(T/M 油ゲージ) ネームプレート	1		5001-			
28	YQ263G654291	(HYDRAULIC OIL) TAPE (ANTI-SLIP)	(作動油) テープ (ノンスリップ)	1		5001-			
30	YQYA00043143	TAPE (ANTI-SLIP)	テープ (ノンスリップ)	1		5001-			
31	YQYA00043109	TAPE (ANTI-SLIP)	テープ (ノンスリップ)	2		5001-			
32	YQ4478725030	NAME-PLATE	ネームプレート	1		5001-			
35	YQ4478725340	(OIL JET/PLUG JUMP OUT) NAME-PLATE	(オイル噴出し/プラグ飛出し) ネームプレート	1		5001-			
36	YQ4477028870	(HYDRAULIC OIL) NAME-PLATE	(ハイdraulicオイル注意) ネームプレート	1		5001-			
38	YQ4477030100	(TIRE PRESSURE) NAME-PLATE (COOLANT DRAIN)	(タイヤ空気圧) ネームプレート (冷却水ドレン)	1		5001-			

NAME PLATE (REAR) (1-2)

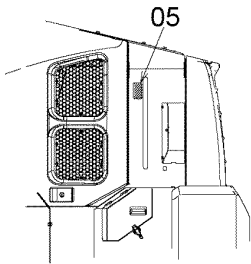
ネームプレート (リア) (1-2)

Applicable Model (適用機種): -

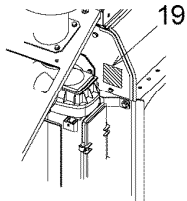
Mark(記号): -

Serial No. (適用号機): -

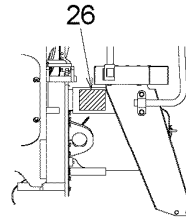
サイドリアプレート(左右)
SIDE REAR PLATE
(LEFT AND RIGHT)



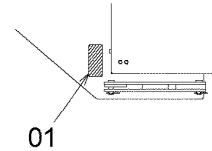
隔壁右後面
PARTITION SUPPORT
RIGHT BACK



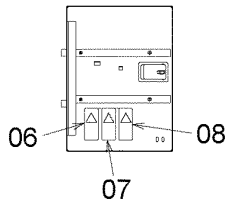
車体左側 (CAB横ステップ前面)
LEFT SIDE OF MACHINE
(FRONT OF STEP OF CAB SIDE)



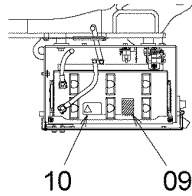
セーフティーバー部詳細
(リアフレーム右側面)
DETAIL OF SAFETY BAR
(THE RIGHT SIDE OF
REAR FRAME)



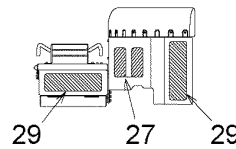
バッテリーボックスふたの裏面
BATTERY BOX BACK
SIDE OF A COVER



バッテリー上面 (上下)
BATTERY TOP VIEW
(TOP AND BOTTOM)

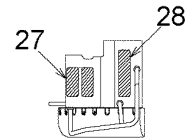


バッテリー
ボックス上面
BATTERY BOX
TOP VIEW

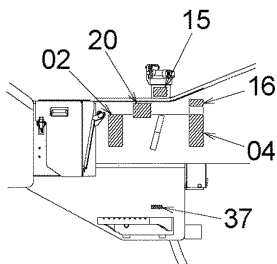


リアフェンダ
上面 (右側)
REAR FENDER TOP
VIEW (RIGHT SIDE)

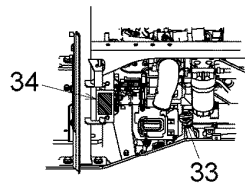
リアフェンダ上面 (左側)
REAR FENDER TOP
VIEW (LEFT SIDE)



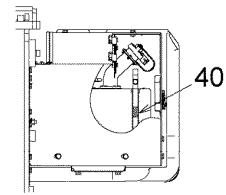
リアフレーム右側面
RIGHT SIDE OF REAR FRAME



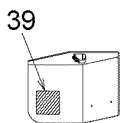
エンジンオイル給油口部詳細
(エンジン右側)
DETAIL OF ENGINE OIL CAP
(RIGHT OF ENGINE)



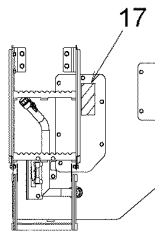
尿素タンク前面
UREA TANK FRONT VIEW



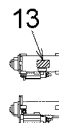
尿素ボックスふたの裏面
UREA BOX BACK
SIDE OF A COVER



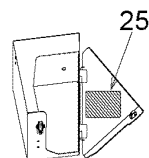
車体左側 (メンテナンスカバー)
LEFT SIDE OF MACHINE
(MAINTENANCE COVER)



スタータモータ部詳細
(エンジン左側)
DETAIL OF STARTER MOTER
(LEFT OF ENGINE)



工具箱ふたの裏面
TOOL BOX BACK
SIDE OF A COVER



NAME PLATE (REAR) (1-2)

ネームプレート (リア) (1-2)

Applicable Model (適用機種): -

Mark(記号): -

Serial No. (適用号機): -

ITEM 符号	PART NO. 部品番号	PART NAME	部 品 名	Q' TY 数量	S. C サービ ス コート	SERIAL NO. 適用号機	ICA 互 換 性	REPLACEABLE PART 代 替 部 品	
								PART NO. 部品番号	Q' TY 数量
01	YQ4478724410	NAME-PLATE (WARNING:SAFETY LINK)	ネームプレート (警告:セフティバー)	1		5001-			
02	YQ4478724390	NAME-PLATE (WARNING:BELT)	ネームプレート (警告:巻き込まれ)	1		5001-			
04	YQ4478724440	NAME-PLATE (WARNING:SLIPPING)	ネームプレート (警告:タイヤひかれ)	1		5001-			
05	YQ4478724990	NAME-PLATE (BURN, DO NOT TOUCH)	ネームプレート (やけど、触るなマーク)	2		5001-			
06	YQ4478724350	NAME-PLATE (ELECTRIC SHOCK)	ネームプレート (感電)	1		5001-			
07	YQ4478724340	NAME-PLATE (EXPLOSION)	ネームプレート (爆発)	1		5001-			
08	YQ4478725000	NAME-PLATE (BURN)	ネームプレート (やけど)	1		5001-			
09	YQ4359156	NAME-PLATE (DANGER:BATTERY ABOLITION)	ネームプレート (危険:バッテリー廃棄危険)	2		5001-			
10	YQ4478725010	NAME-PLATE (DO NOT PUT ON THE THING) (上に物を置くな)	ネームプレート	2		5001-			
13	YQ4478724930	NAME-PLATE (DANGER:START)	ネームプレート (危険:スタート禁止)	1		5001-			
14	YQ4477423060	NAME-PLATE (EPA REGULATION)	ネームプレート (超低サルファー燃料)	1		5001-			
15	YQ4477423040	NAME-PLATE (WARNING:FUEL PRE-FILTER)	ネームプレート (警告:燃料プレフィルタ)	1		5001-			
16	YQ4484121990	NAME-PLATE (FREON)	ネームプレート (フロン)	1		5001-			
17	YQ4478724470	NAME-PLATE (ACC HIGH TEMPERATURE OIL JET) (ACC高温オイル噴出し)	ネームプレート	1		5001-			
19	YQ4478720950	NAME-PLATE (AIR CLEANER)	ネームプレート (エアクリナ清掃時注意)	1		5001-			
20	YQ4478724900	NAME-PLATE (FUEL FILTER CHANGE)	ネームプレート (燃料フィルタ交換作業)	1		5001-			
25	YQYA00045385	NAME-PLATE (MAINTENANCE)	ネームプレート (メンテナンス)	1		5001-			
26	YQ4477046860	NAME-PLATE (LUBRICATION TO R AXLE)	ネームプレート (アクスルサポート給脂)	1		5001-			
27	YQ263G654301	TAPE (ANTI-SLIP)	テープ (ノンスリップ)	4		5001-			
28	YQ263G654291	TAPE (ANTI-SLIP)	テープ (ノンスリップ)	1		5001-			
29	YQYA00040827	TAPE	テープ	2		5001-			

NAME PLATE (REAR) (1-2)
 ネームプレート (リア) (1-2)

Applicable Model (適用機種): -

Mark(記号): -

Serial No. (適用号機): -

ITEM 符号	PART NO. 部品番号	PART NAME	部 品 名	Q'TY 数量	S. C サービ ス コード	SERIAL NO. 適用号機	ICA 互 換 性	REPLACEABLE PART 代 替 部 品	
								PART NO. 部品番号	Q'TY 数量
33	YQ4477123970	(ANTI-SLIP) NAME-PLATE	(ノンスリップ) ネームプレート	1		5001-			
34	YQ4478725350	(E/G OIL CAP) NAME-PLATE (ATTENTION TO ENGINE OIL)	(エンジンオイル指定) ネームプレート	1		5001-			
37	YQ4477032960	(エンジンオイル注意) NAME-PLATE	(エンジンオイル) ネームプレート	1		5001-			
39	YQYA00034414	(E/G OIL DRAIN) DECAL (ATTENTION: UREA WATER)	(エンジンオイルドレン) デカ (注意: 尿素水)	1		5001-			
40	YQYA00043091	DECAL (UREA WATER GAUGE)	デカ (尿素水ゲージ)	1		5001-			

MEMO

NAME PLATE (CAB)

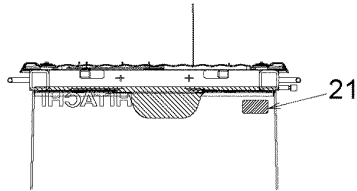
ネームプレート (キャブ)

Applicable Model (適用機種): -

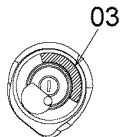
Mark(記号): -

Serial No. (適用号機): -

キャブ後窓内側ガラス面
(キャブ内側より貼付けのこと)
CAB REAR WINDOW GLASS INSIDE
(ATTACH FROM INSIDE OF CAB)

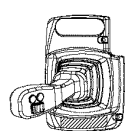


キーシリンダ
KEY CYLINDER

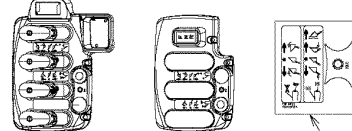


詳細 a
DETAIL

MF レバーカバー
MF LEVER COVER

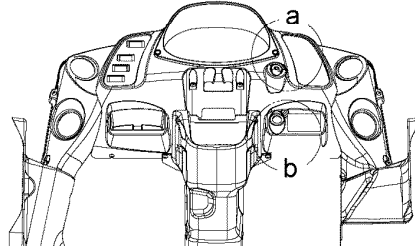


FN レバーカバー
FN LEVER COVER



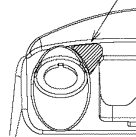
矢視 A
VIEW

フロントコンソール
FRONT CONSOLE



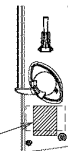
矢視 B
VIEW

24V
04



詳細 b
DETAIL

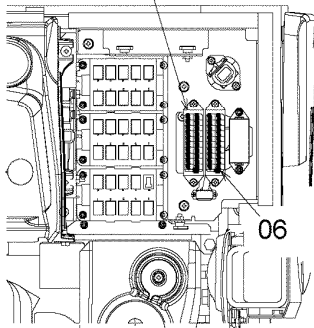
キャブ内右後柱
CAB INSIDE RIGHT
REAR COLUMN



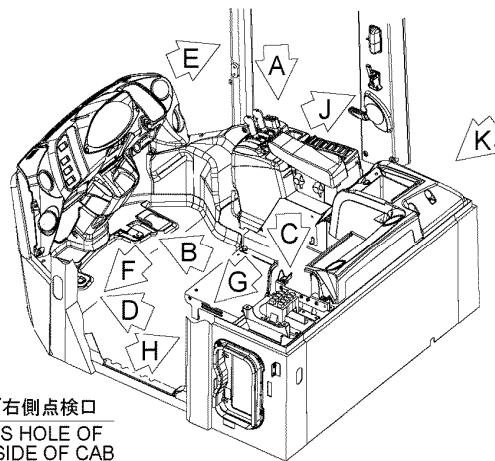
矢視 J
VIEW

キャブ内電装品BOX
ELECTRICAL EQUIPMENT
BOX IN CAB

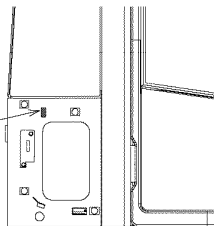
05



矢視 C
VIEW

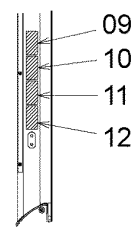


キャブ右側点検口
ACCESS HOLE OF
RIGHT SIDE OF CAB



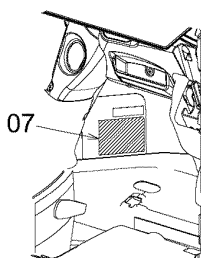
矢視 K
VIEW

キャブ内右前柱
CAB INSIDE RIGHT
REAR COLUMN



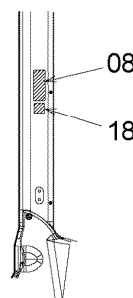
矢視 E
VIEW

キャブ内側左前下部
THE LOWER POINT OF LEFT
FORWARD INSIDE OF THE CAB



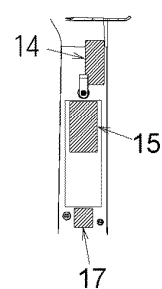
矢視 D
VIEW

キャブ内左前柱
CAB INSIDE LEFT
FRONT COLUMN



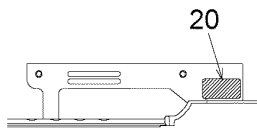
矢視 F
VIEW

キャブ内左後柱
CAB INSIDE LEFT
REAR COLUMN



矢視 G
VIEW

シートベース左側面
LEFT SIDE OF SEAT BASE



矢視 H
VIEW

DCYA60041639

NAME PLATE (CAB)

ネームプレート (キャブ)

Applicable Model (適用機種): -

Mark(記号): -

Serial No. (適用号機): -

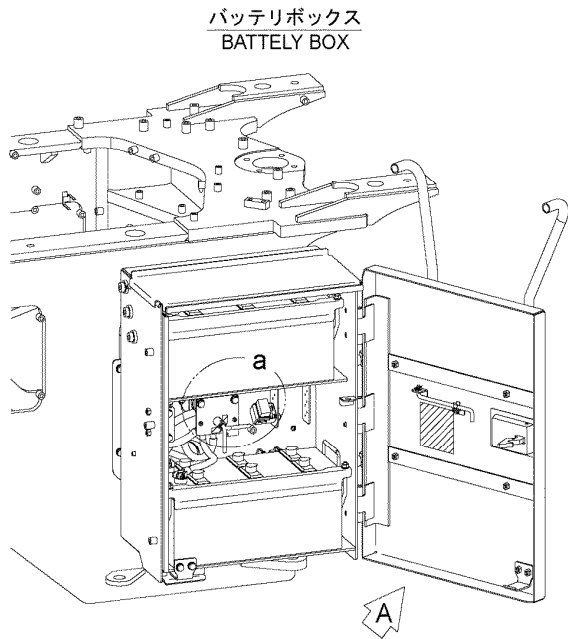
ITEM 符号	PART NO. 部品番号	PART NAME	部 品 名	Q' TY 数量	S. C サービ ス コート	SERIAL NO. 適用号機	ICA 互 換 性	REPLACEABLE PART 代 替 部 品	
								PART NO. 部品番号	Q' TY 数量
01	YQYA00005729	NAME-PLATE (MF LEVER)	ネームプレート (MFレバ [°] -)	1		5001-			
02	YQYA00005728	NAME-PLATE (FN LEVER)	ネームプレート (FNレバ [°] -)	1		5001-			
03	YQ4264805	NAME-PLATE	ネームプレート	1		5001-			
04	YQYA00005727	(KEY SWITCH) DECAL (24V)	(キスイッチ) デ [°] カル (24V)	1		5001-			
05	YQYA00044722	NAME-PLATE (FUSE BOX-A)	ネームプレート (ヒューズ [°] ホ [°] ックス-A)	1		5001-			
06	YQYA00044723	NAME-PLATE (FUSE BOX-B)	ネームプレート (ヒューズ [°] ホ [°] ックス-B)	1		5001-			
07	+++++	NAME-PLATE (ROPS)	ネームプレート (ROPS)	1	D	5001-			
08	YQ4484121950	NAME-PLATE	ネームプレート	1		5001-			
09	YQ4478724940	(P BRAKE) NAME-PLATE (MANUAL)	(駐車 [°] レキ) ネームプレート (取扱説明)	1		5001-			
10	YQ4478724950	NAME-PLATE (ELECTRIC SHOCK)	ネームプレート (感電)	1		5001-			
11	YQ4478724960	NAME-PLATE (LOCK)	ネームプレート (ロック)	1		5001-			
12	YQ4478724970	NAME-PLATE (SEAT BELT)	ネームプレート (シートベ [°] ルト)	1		5001-			
13	YQ4478725020	SAFETY-SIGN	セフティサイン	1		5001-			
14	YQ4478724680	(CAUTION FOR PACEMAKER) NAME-PLATE (BACK BUZZER)	(パ [°] -スメカ注意) ネームプレート (バック [°] ザ [°] -作動確認)	1		5001-			
15	YQ4484121980	NAME-PLATE (SWITCH FUNCTION EXPLANATION)	ネームプレート	1		5001-			
16	YQ4484120650	(スイッチ機能説明) NAME-PLATE (CAUTION: SAFETY LINK)	ネームプレート (運転時セフティリンクロック外せ)	1		5001-			
17	YQYA00044720	NAME-PLATE (RELAY BOX)	ネームプレート (リレー [°] ホ [°] ックス)	1		5001-			
18	YQYA00016351	NAME-PLATE (RELAY (WR1, WR2, IDLE STOP)) (リレー (ワイバ [°] -、アイド [°] ルストップ))	ネームプレート	1		5001-			
19	YQYA00016352	NAME-PLATE (RELAY (FRONT/REAR ADD WORKING LAMP)) (リレー (前後追加作業灯))	ネームプレート	1		5001-			
20	YQ4484121990	NAME-PLATE (FREON)	ネームプレート (フロン)	1		5001-			
21	YQ4359076	NAME-PLATE (EMERGENCY HAMMER)	ネームプレート (脱出用ハンマ)	1		5001-			

NAME PLATE (BATTERY DISCONNECT) ネームプレート (バッテリーディスコネクト)

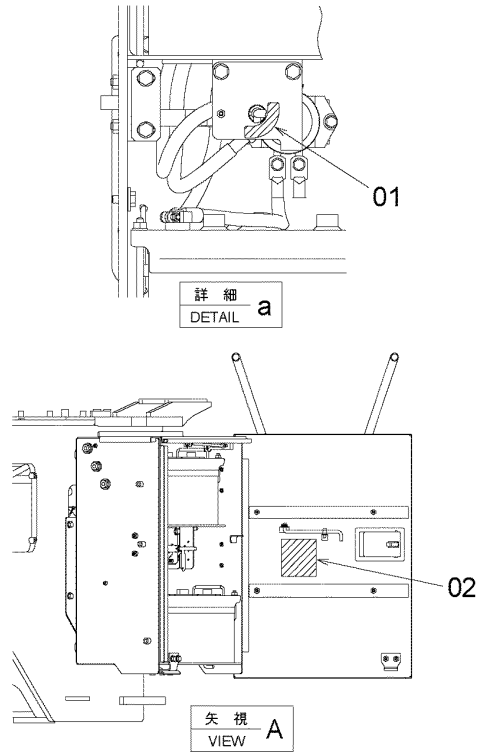
Applicable Model (適用機種): -

Mark (記号): -

Serial No. (適用号機): -



DCYA60041641



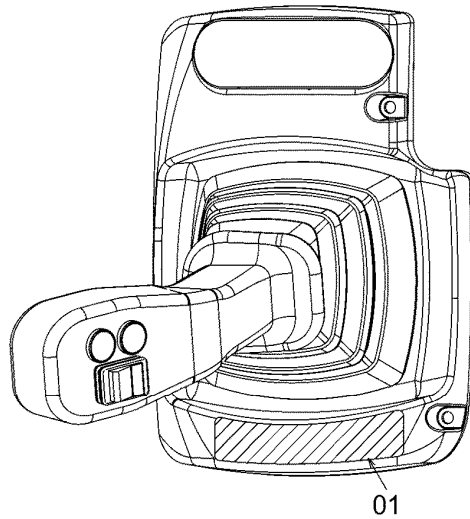
NAME PLATE (MULTI-FUNCTION LEVER)

ネームプレート (マルチファンクションレバー)

Applicable Model (適用機種): -

Mark (記号): -

Serial No. (適用号機): -



MFレバーカバー
MF LEVER COVER

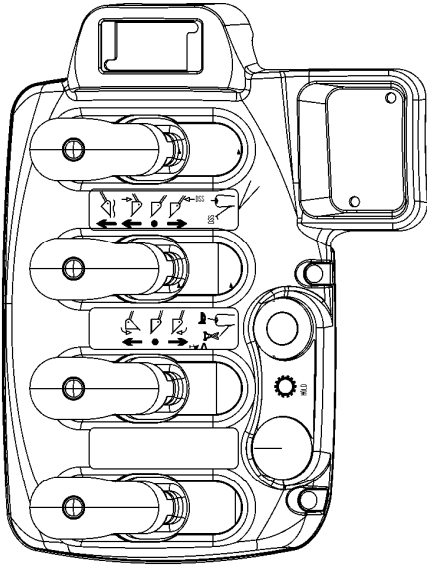
DCYA60013816

NAME PLATE (WORK LEVER, AUXILIARY LEVER)
 ネームプレート (作業レバー、AUXレバー)

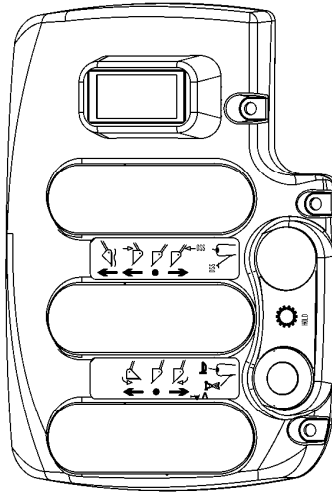
Applicable Model (適用機種): -

Mark (記号): -

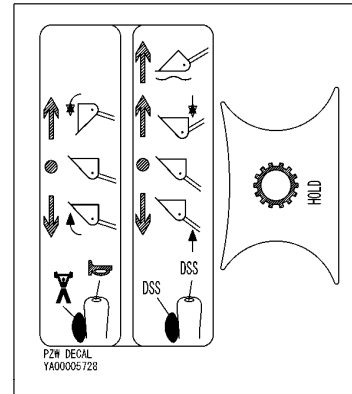
Serial No. (適用号機): -



[4PL]



[2PL, 3PL]



01

DCYA60013815

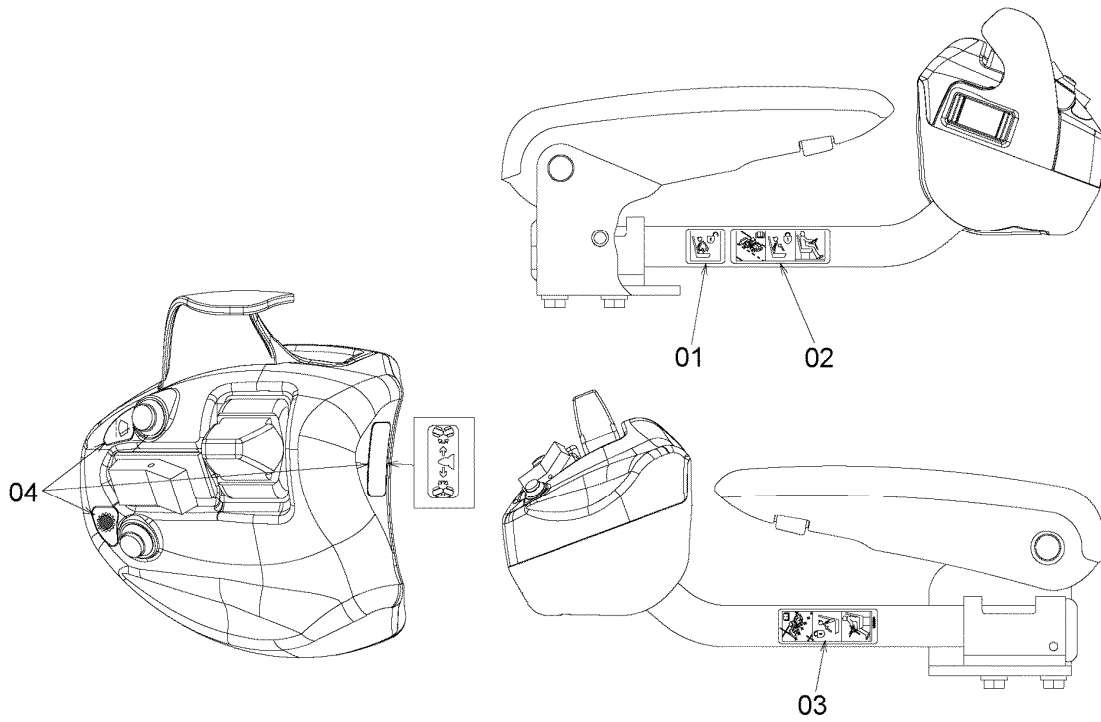
NAME PLATE (JOYSTICK STEERING)

ネームプレート (ジョイスティックステアリング)

Applicable Model (適用機種): -

Mark (記号): -

Serial No. (適用号機): -



DCYA60043749

NAME PLATE (JOYSTICK STEERING)

ネームプレート (ジョイスティックステアリング)

Applicable Model (適用機種): -

Mark(記号): -

Serial No. (適用号機): -

ITEM 符号	PART NO. 部品番号	PART NAME	部 品 名	Q' TY 数量	S. C サービ ス コート	SERIAL NO. 適用号機	I C A 互 換 性	REPLACEABLE PART 代 替 部 品	
								PART NO. 部品番号	Q' TY 数量
01	YQYA00043666	NAME-PLATE (JOYSTICK STEERING)	ネームプレート (ジョイスティックステアリング)	1		5001-			
02	YQYA00046253	SAFETY-SIGN (LOCK LEVER)	セフティサイン (ロックレバー)	1		5001-			
03	YQYA00046254	SAFETY-SIGN (LOCK LEVER)	セフティサイン (ロックレバー)	1		5001-			
04	YQYA00046255	NAME-PLATE (JOYSTICK STEERING)	ネームプレート (ジョイスティックステアリング)	1		5001-			

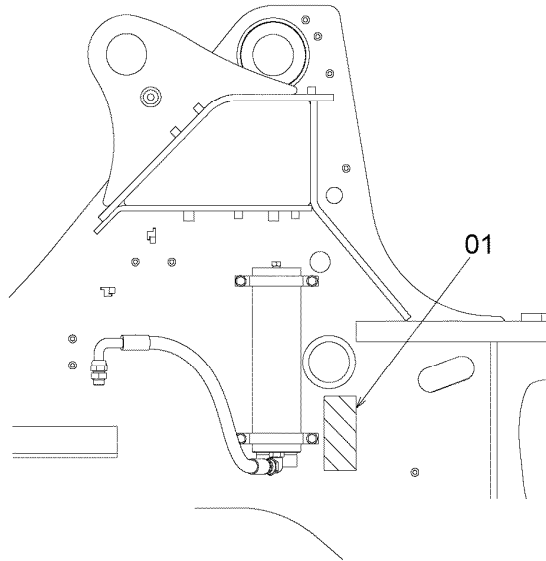
NAME PLATE (RIDE CONTROL)
ネームプレート (ライドコントロール)

Applicable Model (適用機種): -

Mark (記号): -

Serial No. (適用号機): -

フロントフレーム右側面内側
RIGHT SIDE OF FRONT FRAME INNER



DCYA60041745

NAME PLATE (RIDE CONTROL)
 ネームプレート (ライドコントロール)

Applicable Model (適用機種): -

Mark(記号): -

Serial No. (適用号機): -

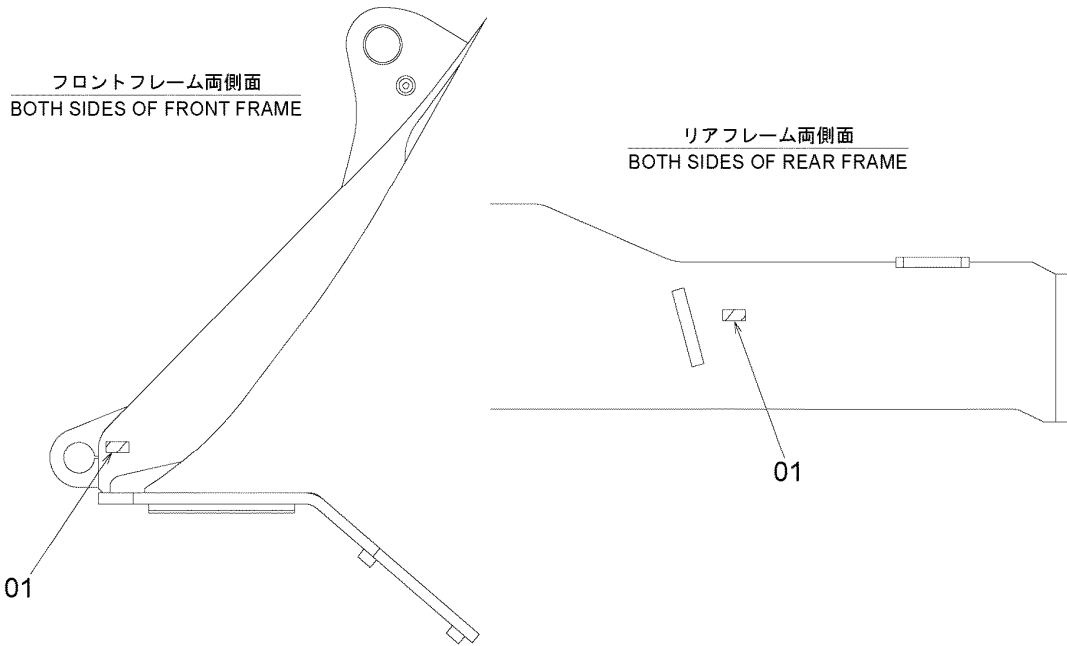
ITEM 符号	PART NO. 部品番号	PART NAME	部 品 名	Q' TY 数量	S. C サービ ス コード	SERIAL NO. 適用号機	ICA 互 換 性	REPLACEABLE PART 代 替 部 品	
								PART NO. 部品番号	Q' TY 数量
01	YQ4478724470	NAME-PLATE (ACC HIGH TEMPERTURE OIL JET) (ACC 高温オイル噴出し注意)	ネームプレート	1		5001-			

NAME PLATE (LIFTING LUG)
ネームプレート (吊り金具)

Applicable Model (適用機種): -

Mark (記号): -

Serial No. (適用号機): -



DCYA60042887

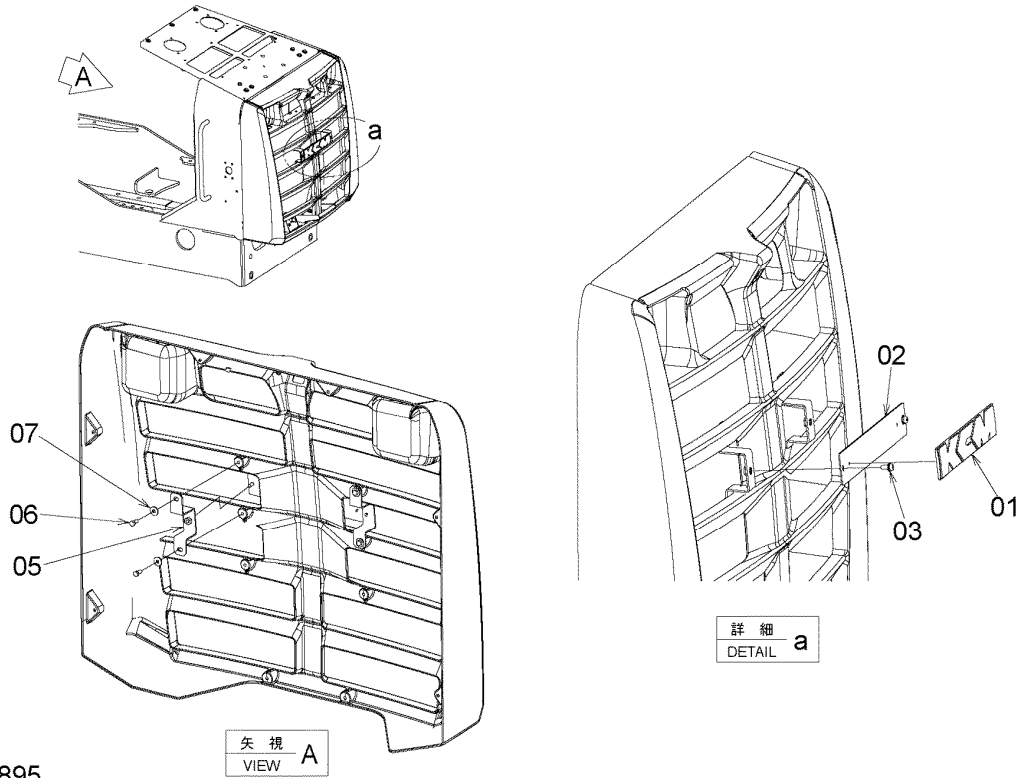
NAME PLATE (EMBLEM)

ネームプレート (エンブレム)

Applicable Model (適用機種): -

Mark (記号): -

Serial No. (適用号機): -



DCYA60001895

NAME PLATE (EMBLEM)

ネームプレート (エンブレム)

Applicable Model (適用機種): -

Mark(記号): -

Serial No.(適用号機): -

ITEM 符号	PART NO. 部品番号	PART NAME	部 品 名	Q' TY 数量	S. C サービ ス コート	SERIAL NO. 適用号機	ICA 互 換 性	REPLACEABLE PART 代 替 部 品	
								PART NO. 部品番号	Q' TY 数量
01	YQ4167824820	NAME-PLATE (EMBLEM)	ネームプレート (エンブレム)	1		5001-			
02	YQYA00005647	BRACKET	ブラケット	1		5001-			
03	YQJ680820	SCREW	スクリュー	2		5001-			
05	YQYA40028342	BRACKET	ブラケット	2		5001-			
06	YQJ900820	BOLT	ボルト	4		5001-			
07	YQ2147122311	WASHER	ワッシャー	4		5001-			

MEMO

PARTS No. INDEX

PARTS No. INDEX

PART NUMBER	PAGE-SYM	PART NUMBER	PAGE-SYM	PART NUMBER	PAGE-SYM	PART NUMBER	PAGE-SYM			
	112-	YQ04913	11200	234- 29	YQ26096	42351	426- 09	YQ263G2	12251	14- 20
	112-		11200	238- 27		42411	18- 57		12251	16- 05
	112-		11200	240- 06	YQ26192	42451	276- 05G		12251	16- 20
	112-		11200	242- 06		47371	228- 12A		12272	14- 04
YQ01033	04012		11200	244- 11		47381	228- 12B		12272	14- 19
YQ01043	04008		11200	246- 21		47391	228- 12C		12272	16- 04
YQ01044	03008		11200	248- 13		47401	4- 07		12272	16- 19
	05012		11200	250- 11		47401	228- 12F		12301	230- 08
	05012		11200	260- 04		47411	4- 08		12301	232- 08
	05012		11200	264- 05		47411	228- 12G		12301	278- 14
	05012		11200	266- 03	YQ26196	44361	128- 11B		12301	336- 15
	05012		11200	268- 15		44361	128- 14D		12721	12- 18
	05012		11200	278- 15	YQ26265	42031	464- 08		12801	154- 03A
	05012		11200	282- 10	YQ26268	72291	426- 06		12801	156- 03A
YQ01045	05016		11200	294- 07	YQ26312	12021	24- 08		12811	18- 14A
YQ01106	06040		11200	296- 08		12021	228- 04		12811	136- 02B
	08025		11200	302- 06		12021	320- 25		13451	18- 16
	08040		11200	304- 07		12021	322- 22		32591	452- 02
	08040		11200	306- 07		12021	336- 05		40201	222- 01
	08040		11200	308- 06		12021	434- 57		40211	224- 09
	08040		11200	462- 35		12021	444- 06		40293	224- 08
	08050		11300	266- 04	YQ26315	43371	310- 14		40303	224- 15
	24055		11300	268- 16	YQ26319	17051	166- 05		40311	228- 13
	27250		11300	272- 09	YQ26387	42321	406- 04		43592	284- 53
YQ01107	08035		21380	242- 07	YQ26389	12431	96- 10		43612	284- 52
	12055		21380	266- 18	YQ263E1	02001	10- 35		43691	376- 13
	12055		21380	272- 10		02011	10- 34		43871	278- 06
	24150		21380	282- 11	YQ263E2	12621	24- 27		43931	288- 08
YQ01116	18125		21380	341- 46		12621	28- 71		43931	384- 10
	18125		21380	358- 04		42511	274- 19		43931	396- 05
	20045		21380	364- 12	YQ263E5	42041	464- 19		43931	404- 12
	30130		21380	368- 11		42061	464- 13		43931	414- 03
YQ01401	50018		21380	378- 17	YQ263E6	52691	136- 23		43931	416- 02
	50018		21380	418- 01H2		72151	20- 32		44071	268- 14
YQ01413	00010	YQ10250	93	274- 21		72151	30- 53		44071	272- 08
YQ02262	08025	YQ14092	52141	22- 02		72151	50- 07		44071	368- 09
YQ04012	00202	YQ16302	52092	60- 03		92221	172- 01		44071	376- 09
	00202	YQ16323	02242	64- 04	YQ263E7	62501	58- 07		44071	414- 05
	00303		02242	64- 21	YQ263F1	02071	10- 36		44321	30- 37
YQ04100	00204	YQ16903	52721	64- 03		02141	32- 08		44421	4- 14
	00204	YQ21471	22311	106- 04		02151	32- 09		44421	234- 01C
YQ04710	04065		22311	108- 06		02161	32- 10		44631	284- 54
	04070		22311	180- 03	YQ263F2	12261	18- 38		44731	50- 01
	04095		22311	198- 20		12271	18- 39		44731	214- 42
	12045		22311	494- 11		12281	18- 30		44731	246- 08
YQ04720	19120		22311	524- 07		42071	228- 21		44731	368- 07
	19120		23131	274- 29		42221	238- 24		44921	262- 02
YQ04901	00100		23131	300- 05		42231	238- 25		47211	276- 05F
	00100		24091	238- 21		42271	274- 11		57012	2- 09
	00100		24411	228- 15		42671	234- 18		57012	56- 01A
	00100		24411	258- 03		42711	198- 40	YQ263G3	32101	62- 02
	00100		40091	180- 10		47031	238- 24B		32101	62- 15
	00100	YQ23235	40091	462- 03	YQ263F4	52311	444- 19	YQ263G4	12461	184- 01D
	00100		40091	464- 21		52321	444- 17		12501	184- 01B
	00100	YQ24047	92101	70- 15		52331	444- 18		12511	184- 01C
	00100		92111	30- 63	YQ263F6	54621	136- 01A		52181	452- 13
	00160		92381	30- 57		72001	2- 21		52681	426- 07
	00160	YQ24067	62271	424- 03C		72001	198- 10	YQ263G5	42631	474- 16
	00160		62271	498- 15C		72091	354- 08		42641	474- 15
	00160		62281	10- 31		72091	356- 10	YQ263G6	11071	86- 07
	00160	YQ26063	02131	172- 04	YQ263G1	02161	10- 07		12901	84- 09
	00160	YQ26067	42081	110- 04		02161	10- 22		12921	84- 10
	00160		42081	120- 04	YQ263G2	10191	18- 24		13211	84- 05
	00160		42081	136- 25		10271	18- 25		13221	84- 06
	00190		42091	18- 49		12241	14- 07		30021	96- 09
YQ04911	00120		42091	112- 04		12241	14- 21		44451	198- 41
YQ04913	11200		42091	136- 29		12241	16- 07		44621	122- 20
	11200	YQ26096	32021	102- 05		12241	16- 21		44621	258- 12
	11200		42351	126- 25		12251	14- 05		50013	126- 30

PARTS No. INDEX

PART NUMBER	PAGE-SYM	PART NUMBER	PAGE-SYM	PART NUMBER	PAGE-SYM	PART NUMBER	PAGE-SYM				
YQ263G6	54071	274- 04	YQ263J2	22181	32- 17	YQ26555	42141	246- 15	YQ26612	42081	336- 34
	54071	368- 10		22181	52- 20		42141	320- 15		42081	454- 29
	54291	504- 28		22181	54- 14		42141	337- 40		42081	470- 06
	54291	506- 28		22181	198- 45		42141	356- 27		42081	470- 25
	54301	506- 27		22181	214- 40		42141	432- 09		42091	60- 01
	70701	154- 01		22181	222- 12		42141	438- 50		42251	238- 24A
	70701	156- 01		22181	234- 25		42141	468- 05	YQ26619	12131	222- 02
	70711	154- 03		22181	246- 09		42141	470- 26	YQ26626	52011	104- 02
	72271	166- 11		22181	248- 03	YQ26557	42461	334- 01	YQ26656	42231	156- 06
	72281	166- 12		22181	336- 35		42471	2- 08	YQ26667	62361	454- 13
	72571	210- 05		22181	348- 05		42471	334- 01C		62361	458- 14
	72571	212- 12		22181	354- 14		42481	334- 01A	YQ26688	72061	486- 09
	73551	208- 12		22181	356- 17		42491	334- 01B		72061	486- 20
	73551	212- 03		22181	432- 07		42511	334- 01E	YQ26706	13121	88- 01
	73561	142- 12		22181	434- 18	YQ26564	17191	186- 10	YQ26708	72321	484- 22
	73941	154- 05		22181	446- 24	YQ26602	12011	98- 16		72321	484- 31
	73941	156- 05		22181	466- 46		12021	98- 17		72321	488- 02
	73941	174- 12		32071	38- 06		22191	30- 58		72321	488- 10
	74181	168- 01		32081	38- 07		22191	32- 07		72321	488- 18
	82111	192- 00	YQ263J6	72072	194- 24		42381	24- 26		72581	484- 13
YQ263G7	12041	310- 13		72091	234- 12		42381	28- 70	YQ26752	42641	432- 08
	32052	378- 01		92021	172- 25	YQ26605	42191	70- 36		42641	434- 19
	42331	174- 11		92032	172- 23		42191	476- 02		42641	438- 46
	42932	178- 01	YQ263J8	57191	480- 06A		42191	476- 11		42641	442- 02
	43191	174- 13		57191	482- 06A		42191	476- 19		42641	466- 31
	43532	406- 02	YQ26402	22021	30- 24		42191	476- 30		42651	364- 14
	43801	466- 26		42432	4- 04	YQ26606	13061	84- 04		42651	378- 19
	50061	418- 08		42432	228- 12		13061	84- 22		42661	54- 22
	50061	424- 01		47291	4- 05		13251	86- 06		42661	352- 08
	50071	424- 03		47291	228- 12D		13291	84- 08		42661	454- 28
	50071	496- 15		47301	4- 06		13291	84- 26		42661	470- 07
	50071	498- 15		47301	228- 12E		42251	24- 07		42661	472- 07
	52311	418- 08A		47311	228- 12H		42251	228- 05		42671	252- 03
	52311	424- 01A	YQ26405	42051	464- 09		42251	320- 24		42671	348- 02
	52321	418- 08B		42201	462- 12		42251	322- 21		42671	470- 28
	52321	424- 01B	YQ26407	32001	326- 13		42251	336- 04	YQ26753	02131	70- 11
	52331	424- 03A		32001	328- 17		42251	434- 58	YQ26754	12241	126- 39
	52331	498- 15A		32001	330- 17		42251	444- 05		12491	124- 14
	52411	418- 01G1		32001	332- 17		43371	154- 08		12491	140- 02
	52421	58- 26		32001	334- 02		52511	128- 14C		12491	274- 30
	52421	418- 07		32001	434- 26		52531	128- 14A1		12541	376- 14
	60431	326- 12		32001	438- 33		52541	128- 14B1	YQ26756	12401	84- 23
	63661	320- 01		32001	466- 24		52701	98- 04		12411	84- 24
	70011	476- 10	YQ26426	73471	198- 62		52721	326- 14		12481	84- 02
	80102	58- 24	YQ26432	12041	60- 04		52721	328- 18		12491	84- 03
	80111	58- 25		12041	64- 05		52721	330- 18		75841	24- 29
	80171	58- 23		12041	64- 22		52721	332- 18		75841	28- 85
	82251	58- 27	YQ26435	42201	70- 35	YQ26607	72151	60- 09		75841	52- 21
YQ263G8	47251	480- 05B		42201	476- 03	YQ26608	72321	84- 30		75841	64- 23
	47251	482- 05B		42201	476- 12		72321	484- 06		75841	198- 46
	47251	490- 01B		42201	476- 20		72321	484- 16		75841	234- 15
	47251	490- 02B		42201	478- 02		72321	484- 25		75841	264- 07
	47251	492- 01B		42201	478- 11		72321	484- 34		75841	340- 13
	47261	426- 01B	YQ26448	72101	84- 07		72321	486- 06		75841	354- 09
	52111	494- 10	YQ26506	52111	118- 25		72321	486- 18		75841	356- 11
	70021	480- 02A		52111	128- 38		72321	488- 05		75841	434- 23
	70021	482- 02A		52111	136- 04		72321	488- 13		75841	438- 49
	70031	480- 03A		52111	494- 06		72321	488- 21		92271	172- 10
	72131	484- 02	YQ26507	42021	464- 18	YQ26612	42081	24- 46		92281	172- 07
	72131	486- 02		47061	58- 07A		42081	32- 18		92291	172- 08
	72131	486- 14	YQ26554	12001	186-		42081	34- 32		92301	172- 11
	72141	484- 03		17011	186- 01		42081	52- 35	YQ26757	62231	318- 07
	72141	486- 03	YQ26555	42141	20- 37		42081	58- 15		62231	454- 14
	72141	486- 15		42141	52- 27		42081	198- 52		62231	458- 15
YQ263G9	12341	504- 23		42141	54- 05		42081	230- 12	YQ26763	02042	70- 09
	13281	522- 01		42141	58- 17		42081	234- 14		02072	70- 14
YQ263J2	10601	18- 01		42141	198- 47		42081	240- 04		02111	70- 10
	22181	20- 16		42141	230- 11		42081	246- 10	YQ26806	12851	86- 05
	22181	20- 33		42141	234- 16		42081	250- 05	YQ26812	42961	250- 01

PARTS No. INDEX

PART NUMBER	PAGE-SYM	PART NUMBER	PAGE-SYM	PART NUMBER	PAGE-SYM	PART NUMBER	PAGE-SYM				
YQ26816	73051	218- 01	YQ41902	53	264- 04	YQ41902	75	240- 05	YQ42025	32	410- 14
YQ26822	42111	246- 11		53	340- 12		75	242- 08		32	456- 08
	42111	446- 34		53	466- 47		75	246- 04	YQ42030	60	442- 01
YQ26825	42311	58- 16		61	20- 31		75	248- 09	YQ42041	36	20- 15
YQ26906	42911	118- 21		61	34- 28		75	266- 05	YQ42048	82	318- 04
YQ30162	61115	18- 50		61	230- 02		75	336- 32		82	332- 29
	61115	112- 05		61	234- 04		75	354- 05	YQ42051	41	322- 04
	61115	136- 30		61	238- 11		75	356- 08		41	324- 03
YQ31102	60170	162- 01		61	242- 09		75	444- 49	YQ42053	58	202- 07
YQ31183	28	160- 02		61	246- 03		75	456- 05		58	478- 05
YQ31211	82	280- 16		61	250- 10		75	466- 05	YQ42089	09	340- 40
	82	284- 08		61	278- 11		76	234- 38	YQ42097	65	432- 02
YQ32218	11113	60- 02		61	282- 08		76	476- 05		65	432- 17
YQ32262	11124	106- 17		62	50- 05		76	476- 24		65	434- 05
YQ33460	60350	300- 08		62	54- 06		76	478- 04	YQ42110	59	274- 28
YQ33921	60890	190- 01		62	234- 08		76	478- 13		59	392- 23
YQ35902	60020	300- 09		62	244- 06		77	32- 13		59	394- 23
YQ38191	20130	164- 01		62	256- 11		77	194- 15		59	400- 17
YQ38450	60030	254- 01		62	336- 33		77	202- 02		59	402- 17
YQ40116	75	38- 12		62	468- 02		77	230- 04		59	410- 27
	75	58- 29		63	24- 43		77	234- 03	YQ42144	82	344- 10
YQ40333	38	25- 55		63	28- 43		77	248- 01	YQ42184	71	440- 01
YQ40810	60140	260- 01		63	52- 19		82	52- 42	YQ42193	46	392- 10
YQ40841	23	320- 38		63	232- 05		82	256- 10		46	394- 10
YQ40868	94	128- 15		63	234- 09		82	354- 06		46	400- 02
YQ40903	25230	162- 02		63	250- 09		82	356- 07		46	402- 02
YQ40993	34	46- 04		63	278- 12		91	272- 12		46	410- 11
	34	128- 07		63	320- 14		91	336- 37	YQ42249	32	24- 41
YQ41372	94	156- 03B		64	58- 13		91	341- 48	YQ42254	66	418- 01H4
YQ41389	38	24- 24		64	234- 11		91	408- 21		72	418- 01H5
	38	28- 65		64	248- 02		91	410- 23	YQ42270	01	470- 02
	38	334- 21		64	250- 04		92	346- 08	YQ42352	05	20- 46
	38	444- 36		64	272- 11		92	440- 04	YQ42397	12	344- 19
YQ41530	95	68- 11A		64	278- 18	YQ41920	34	32- 14	YQ42399	76	28- 81
YQ41535	47	310- 06		64	341- 47		34	52- 26		76	68- 07
YQ41678	24820	524- 01		64	356- 18		35	20- 24		76	336- 09
YQ41715	60180	162- 04		64	392- 22		35	234- 10		76	340- 39
YQ41745	43	430- 05		64	394- 22		35	268- 09		76	350- 03
YQ41754	20340	164- 03		64	410- 22		35	270- 01		76	350- 09
YQ41873	08	24- 39		65	50- 06		35	278- 13		76	374- 18
	08	28- 39		66	54- 08		35	340- 30		76	392- 15
	08	314- 12		66	202- 03		35	374- 24		76	394- 15
	08	318- 05		71	194- 16		35	392- 21		76	400- 26
	08	324- 21		71	214- 41		35	394- 21		76	402- 26
	08	326- 05		72	20- 52	YQ41938	48	272- 13		76	408- 15
	08	328- 06		72	28- 72		48	364- 13		76	410- 16
	08	330- 06		72	246- 06		48	378- 18		76	432- 03
	08	332- 30		72	336- 36		48	400- 18		76	434- 38
	08	444- 34		72	340- 02		48	402- 18		76	434- 69
	08	446- 33		72	344- 24	YQ41992	47	28- 63		76	438- 38
	08	454- 11		72	446- 22	YQ42014	41	144- 03		76	446- 12
	08	458- 10		72	454- 27	YQ42025	31	346- 07		76	456- 02
	28	24- 20		73	30- 51		31	374- 19		76	466- 03
	28	320- 33		73	52- 43		31	392- 16		76	474- 14
	28	320- 40		73	198- 27		31	394- 16	YQ42413	76	448- 01
	28	322- 05		73	234- 07		31	400- 22		76	450- 01
	28	324- 05		73	246- 05		31	402- 22	YQ42451	94	42- 07
YQ41898	59	332- 22		73	266- 09		31	408- 16		94	44- 07
YQ41901	26	25- 53		73	340- 11		31	410- 17	YQ42486	80	434- 15
	26	324- 16		74	60- 08		31	456- 09	YQ42500	63	444- 31
	26	326- 15		74	64- 11		31	470- 19	YQ42502	61	246- 26
	26	328- 09		74	198- 38		31	472- 10	YQ42515	27	210- 01
	26	330- 09		74	268- 08		32	346- 05		27	212- 01
	27	320- 41		75	28- 83		32	374- 16		27	214- 01
YQ41902	53	34- 29		75	194- 17		32	392- 13	YQ42546	00	181- 59
	53	194- 14		75	198- 39		32	394- 13		00	190- 06
	53	234- 06		75	230- 03		32	400- 25		00	194- 03
	53	238- 10		75	234- 05		32	402- 25		00	266- 06
	53	242- 10		75	238- 04		32	408- 13		00	268- 13

PARTS No. INDEX

PART NUMBER	PAGE-SYM	PART NUMBER	PAGE-SYM	PART NUMBER	PAGE-SYM	PART NUMBER	PAGE-SYM				
YQ44787	25860	512- 02	YQ45064	29	318- 03A	YQ45146	99	52- 16	YQ46497	23	180- 18
YQ44811	39	58- 06		29	320- 31A		99	60- 07	YQ46512	85	156- 09
YQ44841	20650	510- 16		29	320- 32A		99	64- 08		86	156- 10
	21880	504- 22		29	322- 03A		99	64- 26	YQ46514	72	24- 40
	21890	504- 24		29	322- 04A		99	194- 26	YQ46523	06	32- 02B
	21950	510- 08		29	324- 03A		99	202- 01	YQ46539	06	280- 19
	21970	502- 04		29	324- 04A	YQ45147	00	20- 44	YQ46558	58	378- 11
	21980	510- 15	YQ45091	80	28- 68A		00	30- 56	YQ46563	00	160- 03
	21990	506- 16		80	28- 82A		00	32- 05	YQ46569	00	112- 38
	21990	510- 20		80	68- 05A		00	52- 17	YQ46571	20	470- 01
YQ44881	60490	258- 14		80	68- 06A	YQ46018	78	12- 48	YQ46575	69	400- 15
YQ44899	28	52- 07		80	68- 08A	YQ46110	00	400- 16		69	402- 15
YQ44949	0	112- 09		80	70- 27A		00	402- 16	YQ46604	23	52- 06
	0	124- 03		80	70- 28A	YQ46115	26	268- 01B	YQ46611	80	336- 23
	0	129- 57		80	70- 29A		26	276- 05N	YQ46626	64	364- 01
YQ45034	69	30- 28		80	314- 14A		26	282- 01A		64	378- 06
YQ45041	98	20- 09		80	316- 02A	YQ46140	48	470- 16	YQ46627	51	215- 48C
	99	20- 10		80	336- 08A	YQ46159	91	136- 19		63	214- 48B
YQ45064	18	24- 22A		80	336- 10A	YQ46186	06	344- 13	YQ46630	58	28- 80
	18	24- 23A		80	336- 29A		84	276- 05K	YQ46639	73	466- 28
	18	25- 90A		80	336- 30A	YQ46187	19	198- 19B	YQ46643	67	340- 26
	18	28- 62A		80	340- 09A		20	198- 19A	YQ46702	12	318- 01
	18	28- 63A		80	340- 10A		21	198- 19		97	340- 27
	18	28- 64A		80	340- 29A	YQ46196	18	324- 02	YQ46714	28	444- 46
	18	320- 08A		80	340- 37A	YQ46221	82	128- 31	YQ46721	08	378- 10
	18	334- 17A		80	340- 38A	YQ46224	54	232- 11	YQ46724	25	314- 09
	18	334- 20A		80	340- 40A	YQ46239	55	28- 33	YQ46748	07	364- 04
	18	336- 26A		80	344- 15A	YQ46248	53	364- 06		11	378- 09
	18	336- 27A		80	344- 20A	YQ46265	42	274- 14		28	446- 15
	18	336- 31A		80	350- 08A	YQ46297	81	10- 21	YQ46749	90	98- 35
	18	422- 02A		80	354- 03A	YQ46308	84	194- 25	YQ46760	45	102- 39
	18	444- 35A		80	354- 04A	YQ46310	63	2- 06	YQ46801	86	276- 10
	18	444- 37A		80	356- 05A		63	418- 01G	YQ46812	39	32- 03B
	18	448- 13A		80	356- 06A		70	364- 02		39	32- 04B
	18	460- 15A		80	380- 02A		70	378- 07	YQ46817	47	52- 09
	18	460- 16A		80	392- 09A	YQ46312	96	480- 02B	YQ46818	84	454- 23
	24	24- 38A		80	394- 09A		96	482- 02B	YQ46822	95	392- 06
	24	24- 41A		80	400- 01A	YQ46314	59	234- 35		95	394- 06
	24	28- 36A		80	402- 01A	YQ46319	13	368- 06	YQ46841	78	438- 43
	24	314- 10A		80	410- 10A		13	376- 08	YQ46842	26	434- 10
	24	314- 11A		80	422- 01A	YQ46323	25	194- 11	YQ46843	30	118- 20
	24	316- 03A		80	434- 62A	YQ46335	41	456- 01	YQ46864	89	32- 01B
	24	320- 13A		80	434- 63A	YQ46339	35	344- 12	YQ46889	79	102- 38
	24	320- 18A		80	434- 64A	YQ46352	51	344- 14	YQ46890	99	28- 60
	24	326- 04A		80	434- 65A		53	454- 24	YQ46898	54	344- 11
	24	328- 07A		80	438- 35A	YQ46353	18	296- 01		81	20- 55
	24	328- 08A		80	438- 39A	YQ46357	48	496- 17	YQ46912	09	296- 03
	24	330- 07A		80	438- 70A	YQ46363	02	28- 61	YQ46941	98	364- 03
	24	330- 08A		80	444- 47A	YQ46367	50	444- 15	YQ46951	70	334- 14
	24	332- 05A		80	446- 11A	YQ46376	51	222- 06	YQ46958	56	128- 11A
	24	332- 06A		80	446- 13A	YQ46389	67	344- 09	YQ46963	94	374- 07
	24	334- 15A		80	446- 19A	YQ46392	35	418- 01D		94	408- 07
	24	334- 16A		80	448- 07A	YQ46406	93	98- 21	YQ46972	12	144- 07
	24	334- 18A		80	450- 07A	YQ46426	06	480- 01C	YQ46974	82	246- 27
	24	334- 19A		80	454- 25A		06	480- 03B	YQ46980	29	334- 13
	24	418- 09		80	456- 03A		06	482- 01C	YQ46981	46	334- 12
	24	424- 02		80	460- 14A		06	482- 03B	YQ46991	00	24- 21
	24	444- 32A		80	466- 01A	YQ46430	29	392- 07	YQ47015	79	434- 71
	24	444- 33A		80	466- 02A		29	394- 07	YQ47026	17	336- 07
	24	444- 39A		80	466- 30A	YQ46431	28	148- 19	YQ47033	23	238- 15
	24	446- 32A		80	470- 03A	YQ46434	91	10- 06		24	240- 02
	24	454- 10A		80	470- 20A	YQ46459	52	278- 10		24	262- 01
	24	458- 09A		80	470- 21A	YQ46463	20	98- 06	YQ47049	12	136- 18
	29	24- 18A		80	470- 22A	YQ46466	36	278- 23	YQ47059	19	280- 12
	29	24- 19A		80	474- 13A	YQ46486	51	418- 01G2	YQ47075	81	346- 01
	29	24- 37A	YQ45101	85	430- 05A	YQ46493	31	180- 21		92	346- 02
	29	28- 37A		85	434- 06A	YQ46494	07	328- 05	YQ47089	12	120- 21
	29	58- 08A	YQ45127	16	42- 08		07	330- 05		12	122- 26
	29	310- 13A		16	44- 08		07	332- 08	YQ47117	82	132- 16

PARTS No. INDEX

PART NUMBER	PAGE-SYM	PART NUMBER	PAGE-SYM	PART NUMBER	PAGE-SYM	PART NUMBER	PAGE-SYM				
YQ47117	82	134- 09	YQ95736	6	314- 13A	YQ97148	9	328- 24	YQA8521	23	408- 11
	82	134- 23		6	316- 01A		9	330- 24		23	434- 07
YQ47138	08	18- 02		6	324- 15A		9	332- 27		23	438- 37
YQ47154	02	378- 08		6	336- 11A	YQ97386	82	128- 35		23	438- 67
YQ47162	37	340- 25		6	336- 12A	YQ98691	0	324- 22		33	28- 82
YQ47164	53	128- 30		6	336- 13A	YQ99133	4	180- 20		33	336- 08
YQ47177	35	198- 30		6	336- 28A		9	462- 09		33	340- 37
YQ47211	57	434- 14		6	344- 16A	YQA5901	03	180- 49		33	350- 08
YQ47215	07	112- 18		6	344- 17A		03	462- 28		33	434- 64
YQ47228	21	464- 10		6	344- 18A		05	106- 15		33	466- 02
YQ47264	96	52- 08		6	344- 19A		05	128- 36		33	470- 20
YQ47280	95	438- 41		6	344- 21A		05	300- 11		33	474- 13
YQ47281	36	444- 45		6	350- 01A		06	35- 48		43	448- 13
YQ56097	75211	84- 25		6	350- 02A		06	234- 28		44	320- 08
	75211	480- 05A		6	350- 04A		06	258- 07		44	336- 27
	75211	480- 07A		6	364- 07A		08	54- 20		66	444- 39
	75211	482- 05A		6	370- 01A		08	110- 03	YQA8522	22	28- 67
	75211	482- 07A		6	374- 13A		08	120- 03		22	314- 13
YQ56190	53471	104- 01		6	374- 14A		08	122- 03		22	336- 12
	60261	152- 05		6	374- 15A		08	136- 24		22	344- 18
	60261	152- 26		6	378- 12A		08	178- 04		22	410- 13
	60261	181- 63		6	380- 01A		08	226- 12		22	434- 66
	60261	274- 03		6	392- 10A		10	18- 48		22	452- 12
	60261	376- 16		6	392- 11A		10	30- 42		23	344- 21
	60261	462- 36		6	392- 12A		10	104- 05		23	374- 15
YQ563F7	62051	328- 16		6	394- 10A		10	112- 03		23	380- 01
	62051	330- 16		6	394- 11A		10	134- 19		23	392- 11
	62051	332- 16		6	394- 12A		10	136- 28		23	394- 11
YQ563G0	50601	30- 66		6	400- 02A		10	214- 09		23	400- 08
	52191	332- 11		6	400- 08A		10	214- 22		23	402- 08
	52201	332- 13		6	400- 09A		10	214- 28		23	408- 12
YQ563G2	42701	302- 02		6	400- 10A		10	214- 45		23	410- 12
	42701	304- 03		6	400- 11A		10	222- 03		32	344- 20
	42711	304- 02		6	400- 12A		10	254- 09		33	340- 09
	42721	302- 03		6	402- 02A		10	452- 04		33	354- 04
YQ563G4	40101	74- 01		6	402- 08A		10	464- 12		33	356- 06
	42001	76- 01		6	402- 09A		12	126- 21		33	380- 02
YQ563G6	12001	82- 03A		6	402- 10A		14	228- 11F		33	434- 65
	12111	80- 03A		6	402- 11A		16	462- 10		33	446- 13
	12111	82- 02A		6	402- 12A		20	180- 22		33	448- 07
YQ563G7	42041	340- 19		6	408- 10A		30	222- 07		33	450- 07
	60031	328- 01		6	408- 11A	YQA5909	08	178- 03		33	454- 25
	60031	332- 10		6	408- 12A		08	226- 11		44	336- 31
	60041	328- 02		6	410- 11A		10	18- 07		66	320- 18
	60041	332- 12		6	410- 12A		10	56- 08		66	334- 16
	60231	330- 01		6	410- 13A		14	228- 11G	YQA8523	22	336- 28
	60241	330- 02		6	434- 07A	YQA8100	60	418- 01K		22	344- 17
YQ563G8	70061	482- 03A		6	434- 66A	YQA8101	60	30- 16		22	444- 16
YQ563H7	62161	328- 23		6	438- 36A		60	418- 01I		22	446- 17
	62161	330- 23		6	438- 37A		60	418- 01N		22	446- 31
	62161	332- 26		6	438- 67A		90	2- 14		22	474- 12
YQ56600	58461	152- 21		6	438- 68A		90	418- 01E		23	350- 01
	62491	500- 04		6	444- 16A	YQA8110	65	334- 01D		23	378- 12
	70951	42- 01		6	446- 17A		75	320- 03		23	438- 36
YQ80239	81	30- 15		6	446- 18A	YQA8111	25	310- 05		23	438- 68
	81	418- 01M		6	446- 31A	YQA8521	22	336- 11		23	454- 26
YQ91845	56	418- 01H		6	450- 13A		22	344- 16		32	314- 14
YQ93108	72	312- 01		6	452- 12A		22	350- 04		32	336- 29
	73	312- 01		6	452- 13A		22	392- 12		32	446- 19
	74	312- 01		6	454- 26A		22	394- 12		32	466- 30
	75	312- 01		6	466- 29A		22	400- 09		33	336- 30
YQ93251	80	344- 01		6	474- 11A		22	402- 09		33	340- 10
YQ94-20	10	484- 36		6	474- 12A		22	466- 29		33	340- 29
	10	486- 08	YQ95950	0	180- 23		23	350- 02		33	340- 38
YQ95736	6	25- 57A	YQ96245	3	324- 06		23	364- 07		33	354- 03
	6	28- 67A		3	326- 06		23	370- 01		33	356- 05
	6	232- 03A	YQ96699	3	324- 07		23	374- 13		33	422- 01
	6	240- 03A		3	326- 07		23	400- 12		33	434- 63
	6	282- 07A	YQ97148	9	324- 23		23	402- 12		33	438- 35

PARTS No. INDEX

PART NUMBER	PAGE-SYM	PART NUMBER	PAGE-SYM	PART NUMBER	PAGE-SYM	PART NUMBER	PAGE-SYM				
YQA8523	33	444- 47	YQA8850	06	316- 03	YQJ2500	06	166- 08	YQJ2710	20	32- 15
	33	446- 11	YQJ2170	83	224- 11		06	180- 52B		20	34- 30
	33	460- 14		83	334- 06	YQJ2510	06	181- 52C		20	35- 41
	33	466- 01		83	434- 25	YQJ2572	20	10- 17		20	40- 17
	33	470- 03		83	438- 32		20	62- 06		20	40- 35
	33	470- 21		83	466- 37	YQJ2606	10	238- 16		20	46- 03
	34	470- 22	YQJ2220	06	180- 13		16	116- 05		20	50- 02
	44	460- 15		08	198- 04		16	148- 08		20	52- 23
	44	460- 16		08	462- 16		16	194- 51		20	52- 29
	66	320- 13		08	464- 03		16	256- 02		20	52- 44
	66	334- 15		10	18- 08		16	462- 30		20	52- 48
YQA8524	22	336- 13		10	24- 03		20	40- 02		20	52- 54
	22	400- 11		10	30- 68		20	362- 02		20	54- 09
	22	402- 11		10	34- 11		25	35- 47		20	54- 23
	23	374- 14		10	54- 03		25	198- 37		20	58- 18
	23	400- 10		10	134- 07	YQJ2608	16	18- 54		20	64- 12
	23	402- 10		10	466- 39		16	148- 05		20	68- 02
	23	408- 10		12	18- 41		16	180- 42		20	70- 24
	23	474- 11		12	90- 02		16	184- 16		20	98- 10
	33	28- 68		12	124- 04		16	238- 19		20	98- 30
	33	344- 15		12	128- 16		16	290- 03		20	100- 02
	33	392- 09		12	129- 58		16	292- 07		20	102- 24
	33	394- 09		12	142- 09		16	372- 07		20	106- 12
	33	400- 01		12	304- 10		16	390- 05		20	106- 30
	33	402- 01		12	322- 12		16	398- 08		20	110- 09
	33	410- 10		12	324- 18		16	464- 20		20	118- 14
	33	456- 03		12	454- 04		20	106- 02		20	128- 05
	44	336- 26		12	458- 04		20	106- 10		20	128- 12
YQA8525	22	446- 18		16	12- 03		20	120- 20		20	128- 21
YQA8531	44	28- 62		16	70- 17		20	122- 25		20	128- 43
	44	334- 20		16	84- 14		20	128- 26		20	136- 14
	64	334- 18		16	84- 29		20	152- 14		20	136- 34
	66	314- 10		16	98- 03		20	158- 06		20	144- 05
	66	326- 04		16	128- 18		20	160- 04		20	148- 06
	66	328- 07		16	138- 03		20	184- 01F		20	152- 15
	66	330- 07		16	142- 07		20	194- 43		20	154- 04
	66	332- 06		16	172- 02		20	198- 12		20	156- 04
	86	24- 37		16	346- 06		20	224- 16		20	172- 26
	86	28- 37		16	374- 20		20	236- 09		20	194- 18
	88	58- 08		16	392- 17		20	238- 34		20	194- 54
	88	320- 32		16	394- 17		20	260- 02		20	198- 42
	88	322- 03		16	400- 23		20	266- 15		20	202- 04
	88	324- 04		16	402- 23		20	300- 03		20	214- 19
YQA8532	44	24- 22		16	408- 17		20	408- 02		20	224- 10
	44	334- 17		16	410- 18		20	410- 02		20	228- 23
	66	444- 33		16	418- 03		25	58- 31		20	230- 13
	66	446- 32		16	456- 10		25	224- 18		20	230- 21
	66	454- 10		16	484- 05		25	278- 25		20	232- 09
	66	458- 09		16	484- 15		25	302- 04		20	234- 21
	88	24- 18		16	484- 24		30	236- 08		20	238- 05
	88	320- 31		16	484- 33		35	224- 02		20	238- 12
YQA8533	44	24- 23		16	486- 05		45	144- 04		20	240- 07
	44	28- 64		16	486- 17		65	446- 02		20	242- 11
	44	444- 37		16	488- 04	YQJ2710	16	462- 33		20	244- 09
	64	334- 19		16	488- 12		20	10- 37		20	246- 18
	66	24- 38		16	488- 20		20	12- 15		20	248- 04
	66	314- 11		18	10- 05		20	12- 29		20	248- 10
	66	444- 32		18	10- 20		20	12- 45		20	250- 06
	86	318- 03		20	10- 18		20	18- 26		20	256- 05
	88	24- 19		20	30- 06		20	20- 17		20	258- 05
YQA8534	44	444- 35		20	62- 07		20	20- 25		20	262- 04
	66	28- 36		24	30- 08		20	20- 36		20	264- 06
YQA8850	02	25- 57		24	64- 20		20	20- 53		20	266- 07
	02	316- 01		24	66- 06		20	24- 47		20	268- 10
	02	324- 15		24	78- 02		20	28- 44		20	270- 02
	02	450- 13		30	96- 02		20	28- 74		20	272- 17
	03	316- 02	YQJ2300	06	166- 07		20	28- 84		20	278- 16
	04	25- 90		06	256- 03		20	30- 26		20	282- 09
	04	422- 02	YQJ2416	45	70- 16		20	30- 35		20	298- 05

PARTS No. INDEX

PART NUMBER	PAGE-SYM	PART NUMBER	PAGE-SYM	PART NUMBER	PAGE-SYM	PART NUMBER	PAGE-SYM
YQJ2810	30 98- 14	YQJ6805	16 162- 05	YQJ9016	30 484- 23	YQJ9500	10 398- 05
	40 132- 19		16 204- 03		30 484- 32		10 432- 13
YQJ2812	25 40- 04		30 494- 07		30 486- 04		10 434- 22
	25 494- 02	YQJ6806	16 166- 06		30 486- 16		10 444- 08
	30 24- 13		20 180- 52		30 488- 03		10 444- 22
	30 34- 13	YQJ6808	20 154- 07		30 488- 11		10 444- 50
	30 98- 08		20 524- 03		30 488- 19		10 452- 03
	30 102- 12		25 164- 04		40 12- 02		10 454- 32
	30 112- 14	YQJ7805	16 300- 10		40 98- 02		10 460- 09
	30 120- 11	YQJ7806	16 180- 12		40 138- 02		10 462- 19
	30 122- 11		16 418- 01L		45 102- 04		10 464- 11
	30 132- 07		25 180- 29		50 84- 13		10 466- 38
	30 194- 02	YQJ7808	00 198- 02		55 102- 03		10 466- 49
	30 428- 02		02 198- 03		80 98- 05		10 470- 10
	35 102- 11		20 180- 06	YQJ9212	40 142- 08		10 470- 31
	35 108- 02		30 434- 54	YQJ9216	40 142- 05		12 18- 42
	35 118- 03		90 54- 19		60 142- 06		12 24- 09
YQJ4605	12 52- 32	YQJ7810	20 374- 02		65 418- 02		12 98- 18
	20 106- 14		20 392- 02	YQJ9220	00 172- 06		12 124- 05
	20 128- 11C		20 394- 02		50 30- 05		12 126- 22
	20 128- 14E		20 400- 05		80 62- 04		12 128- 17
YQJ4606	12 166- 13		20 402- 05	YQJ9224	60 30- 07		12 129- 59
	14 18- 31		25 18- 43	YQJ9230	19 96- 01		12 190- 05
	14 286- 03		30 30- 41	YQJ9500	08 108- 05		12 242- 13
	16 156- 11		30 324- 08		08 122- 04		12 304- 11
	16 162- 03		30 324- 24		08 178- 02		12 322- 13
	16 206- 07		30 326- 08		08 180- 02		12 322- 23
	16 268- 05		30 328- 25		08 224- 03		12 324- 19
	16 280- 21		30 330- 25		08 462- 17		12 328- 12
	16 290- 04		30 332- 28		10 20- 18		12 330- 12
	16 298- 02		30 378- 02		10 20- 35		12 332- 24
	20 18- 32		45 24- 02		10 24- 48		12 376- 06
	20 154- 10	YQJ7812	02 454- 02		10 28- 77		12 406- 03
	20 156- 08		02 458- 02		10 32- 16		12 428- 04
	20 208- 11		08 454- 03		10 34- 10		16 172- 03
	20 236- 11		08 458- 03		10 34- 31		20 62- 05
	20 274- 22		30 320- 02		10 38- 08		30 96- 03
	20 276- 11		55 310- 07		10 52- 22		30 172- 12
	20 282- 06	YQJ8505	20 18- 58		10 54- 13	YQJ9520	14 228- 11H
	20 294- 06		20 118- 24		10 58- 21		24 64- 19
	20 296- 07		25 128- 39		10 104- 06		27 64- 02
	20 306- 06		25 136- 05		10 126- 34	YQM2612	60 428- 03
	25 218- 02	YQJ8506	20 180- 52A		10 132- 20		80 18- 40
	25 286- 04	YQJ9006	16 302- 01E		10 134- 20	YQM3408	20 190- 04
YQJ4608	20 152- 25		16 304- 01E		10 198- 44	YQM3410	20 190- 03
	25 236- 12		20 194- 12		10 202- 05	YQM3412	45 310- 08
YQJ6506	10 116- 04	YQJ9008	20 106- 03		10 202- 09		56 310- 09
	10 174- 03		20 226- 10		10 214- 21	YQM4305	16 292- 02
	10 181- 72		20 524- 06		10 214- 27	YQM4308	20 106- 18
	10 184- 24		35 198- 21		10 214- 44	YQM5003	03 180- 50
	10 368- 05		40 224- 04		10 222- 04		03 462- 27
	10 376- 12	YQJ9010	16 132- 15		10 222- 17	YQM5005	04 106- 16
	16 148- 09		16 134- 08		10 230- 15		04 128- 37
	16 150- 02		16 134- 22		10 230- 22	YQM5006	05 234- 27
	16 150- 10		30 18- 06		10 234- 26		05 258- 08
	16 174- 09		35 56- 07		10 240- 08	YQM5008	07 58- 32
	16 176- 04		40 326- 16		10 242- 12		07 446- 03
	16 181- 71		40 328- 19		10 246- 19	YQM6500	10 106- 06B
	16 208- 13		40 330- 19		10 248- 05	YQU1077	8U 432- 02A
	16 212- 11		40 332- 19		10 250- 08		8U 432- 17A
	16 284- 02		45 462- 18		10 254- 08		8U 434- 05A
	20 180- 09	YQJ9012	01 84- 12		10 337- 41	YQXB000	00935 215- 48F
YQJ6508	20 124- 13		01 84- 27		10 344- 03		01042 196- 01
	20 126- 14		25 112- 10		10 352- 10		01043 196- 02
	20 148- 26		45 228- 03		10 354- 12		01044 196- 03
	20 160- 05	YQJ9016	00 84- 11		10 356- 15		01045 196- 04
YQJ6803	20 462- 26		30 84- 28		10 372- 02		01046 196- 05
	30 180- 48		30 484- 04		10 376- 05		01047 196- 06
YQJ6805	10 234- 37		30 484- 14		10 390- 02		01048 196- 07

PARTS No. INDEX

PART NUMBER	PAGE-SYM	PART NUMBER	PAGE-SYM	PART NUMBER	PAGE-SYM	PART NUMBER	PAGE-SYM				
YQXB000	01049	196- 08	YQYA000	03014	160- 09	YQYA000	04513	258- 09	YQYA000	05666	172- 18
	01050	196- 09		03014	206- 11		04514	264- 02		05682	174- 02
	01051	196- 10		03672	452- 01		04520	296- 02		05683	174- 04
	01052	196- 11		03886	184- 01		05506	184- 20		05684	174- 05
	01053	196- 12		03888	198- 01		05507	184- 21		05685	176- 01
	01054	196- 13		03889	198- 18		05508	184- 22		05686	174- 06
	01055	196- 14		03908	446- 01		05509	184- 23		05687	174- 07
	01056	196- 15		03910	460- 01		05510	181- 70		05688	284- 01
	01057	196- 16		03912	466- 20		05510	280- 13		05689	174- 08
	01058	196- 17		03913	466- 21		05516	462- 08		05692	368- 01
	01059	196- 18		03914	474- 03		05522	462- 04		05693	384- 01
	01060	196- 19		03915	336- 01		05523	462- 05		05694	372- 03
	01061	196- 20		03916	336- 02		05524	462- 06		05694	376- 03
	01062	196- 21		03917	340- 35		05525	462- 25		05694	390- 03
	01063	196- 22		03918	362- 01		05527	462- 29		05694	398- 06
	01064	196- 23		03921	58- 01		05528	462- 32		05695	384- 06
	01065	196- 25		03927	280- 11		05532	194- 09		05696	384- 08
	01068	196- 29		03929	278- 24		05533	194- 10		05696	396- 03
	01069	196- 30		04329	214- 12		05536	194- 35		05696	404- 08
	01070	196- 31		04330	372- 11		05537	208- 01		05697	384- 05
	01071	196- 32		04331	430- 02		05538	206- 01		05697	396- 02
	01072	196- 33		04332	181- 60		05539	206- 02		05697	404- 06
	01073	196- 34		04332	266- 02		05540	194- 36		05698	384- 02
	01076	196- 37		04332	376- 11		05541	194- 37		05698	396- 01
	01077	196- 38		04333	288- 07		05542	208- 02		05698	404- 02
	01078	196- 39		04337	272- 02		05543	206- 03		05699	384- 07
	01079	196- 40		04338	272- 03		05544	206- 04		05700	384- 09
	01930	14- 01A		04340	290- 02		05545	206- 05		05700	396- 04
	01930	16- 01A		04342	172- 22		05546	206- 06		05700	404- 09
	05617	215- 48E		04343	146- 01		05547	160- 08		05701	384- 03
	13659	48- 01		04348	152- 27		05548	194- 40		05701	404- 03
	13660	48- 02		04354	214- 32		05549	208- 10		05702	384- 04
	13661	48- 03		04355	214- 03		05550	194- 41A		05704	386- 01
	13662	48- 04		04356	272- 04		05552	194- 39		05704	390- 10
	13663	48- 05		04357	194- 53		05552	208- 03		05705	386- 02
	13664	48- 06		04361	278- 02		05553	204- 01		05705	412- 02
	13665	48- 07		04364	150- 25		05555	210- 02		05707	376- 10
	13666	48- 08		04365	150- 26		05555	214- 02		05710	364- 11
YQXV000	00056	444- 28		04366	184- 08		05556	210- 04		05710	378- 16
	00057	444- 29		04377	70- 08		05556	212- 05		05714	408- 03
	00062	474- 06		04378	70- 12		05556	214- 05		05714	410- 03
	00069	466- 04		04379	124- 11		05563	220- 01		05720	388- 01
	00545	106- 31		04380	124- 12		05564	220- 02		05721	416- 01
	00723	30- 50		04381	126- 12		05566	220- 03		05723	390- 09
	00789	20- 45		04382	126- 13		05587	150- 18		05724	412- 01
	00989	12- 39		04386	30- 36		05589	148- 15		05725	212- 09
	01573	58- 04		04389	110- 01		05590	148- 16		05726	212- 10
	01599	20- 42		04390	106- 06A		05591	148- 17		05727	510- 04
	01803	28- 66		04393	106- 09		05592	148- 18		05728	510- 02
	02137	58- 05		04397	30- 65		05593	150- 08		05728	516- 01
	02310	314- 08		04480	376- 01		05594	150- 09		05729	510- 01
	02313	32- 02A		04481	230- 01		05595	150- 01		05729	514- 01
	02387	112- 20		04482	232- 01		05596	148- 20		05741	215- 48D
	02472	128- 32		04484	240- 01		05597	148- 21		05837	284- 12
	02503	30- 55		04490	280- 05		05601	148- 25		05841	382- 22
	02573	32- 03A		04492	294- 02		05620	158- 05		05842	366- 06
	02574	32- 04A		04493	242- 01		05621	154- 09		05845	256- 01
	02577	102- 40		04495	266- 16		05621	156- 07		05849	266- 01
	02823	320- 30		04496	284- 09		05622	158- 01		05852	284- 13
	02838	52- 03		04498	284- 11		05623	158- 02		05853	284- 10
	02839	52- 04		04499	280- 15		05624	154- 06		05854	260- 03
	02851	454- 12		04501	284- 50		05626	160- 01C		05855	284- 51
	03314	102- 37		04503	284- 50		05627	160- 01D		05910	80- 02A
YQYA000	00178	414- 04		04504	280- 18		05628	160- 01E		05911	80- 02B
	00310	318- 14		04506	372- 01		05629	160- 01B		05965	70- 13
	00547	214- 48A		04506	390- 01		05647	524- 02		05970	126- 32
	01407	180- 27		04506	398- 04		05661	210- 03		05995	340- 36
	01490	196- 24		04507	226- 08		05661	212- 04		05996	340- 18
	02305	196- 101		04508	226- 09		05661	214- 04		05997	358- 02

PARTS No. INDEX

PART NUMBER	PAGE-SYM	PART NUMBER	PAGE-SYM	PART NUMBER	PAGE-SYM	PART NUMBER	PAGE-SYM
YQYA000 05998	358- 01	YQYA000 16478	464- 01	YQYA000 20148	6- 05	YQYA000 24017	112- 33
06000	334- 03	16599	480- 01B	20156	6- 13A	24283	180- 34
06001	322- 09	16599	482- 01B	20157	6- 14	25014	14- 12
06002	322- 10	16600	10- 33	20163	6- 15A	25014	16- 12
06003	314- 02	16677	458- 01	20164	6- 16	25015	14- 13
06004	314- 03	16678	454- 01	20196	7- 23	25015	16- 13
06005	466- 06	16745	426- 01	20207	6- 22A	25623	181- 56
06008	230- 10	16746	490- 01	20208	6- 18A	25623	414- 01
06009	222- 15	16747	490- 02	20302	306- 02	25678	112- 21
06021	242- 02	16748	492- 01	20480	14- 06	25751	199- 66
06023	264- 03	16754	420- 07	20480	16- 06	25752	236- 05
06024	460- 06	16879	22- 01	20563	198- 36	26313	102- 15
06026	444- 02	17019	198- 15	20843	266- 14	27082	12- 04
06027	444- 04	17021	199- 65	20859	6- 09	27384	128- 06
06028	444- 03	17022	198- 05	20870	452- 10	28923	52- 13
06029	466- 22	17022	234- 17	20871	452- 11	29068	6-
06030	466- 23	17022	318- 10	20875	6- 10	29403	256- 01A
06041	68- 08	17040	30- 09	20886	6- 11	29422	181- 57
06041	70- 29	17118	502- 05	20894	84- 01	29454	112- 25
06042	358- 03	17119	504- 21	20917	6- 12	29562	34- 35
06120	114- 01A2	17297	56- 05	20924	6- 13	30211	38- 10
06120	114- 02A2	17298	56- 06	20925	6- 10A	30345	20- 01B
06120	136- 02A	17581	234- 13	20925	6- 11A	30619	284- 55
06144	128- 01	17767	234- 02	20926	6- 15	30623	34- 27
06147	128- 02	17771	308- 01	20927	6- 17	30782	46- 01
06164	128- 03	17773	276- 06	20934	6- 21	30782	48-
06165	128- 04	17799	14- 10	20950	6- 22	30783	54- 01
06219	108- 04	17800	14- 25	20981	460- 13	30785	54- 02
06249	318- 08	17801	14- 01	21173	30- 45	31052	30- 33
06494	414- 02	17802	14- 16	21175	30- 46	31160	40- 01
06578	354- 01	17824	62- 01	21177	30- 47	31215	128- 33
06578	356- 01	17825	62- 13	21316	326- 03	31323	106- 27
06753	215- 49	17828	56- 01	21338	322- 02	31328	52- 31
06783	356- 03	17830	292- 01	21363	484- 27	31718	38- 05
07726	194- 49	17834	114- 01A1	21363	484- 37	31758	276- 05M
08500	20- 21	17834	114- 02A1	21363	488- 06	31758	366- 06A
08886	374- 01	17840	10- 30	21363	488- 14	31758	382- 22A
08886	392- 01	17963	66- 01	21363	488- 23	31759	234- 01A
08886	394- 01	17967	40- 38	21364	484- 12	31759	264- 02A
08886	400- 04	18410	284- 14	21467	324- 01	31826	280- 17
08886	402- 04	18518	44- 01	21503	474- 07	32102	118- 12
10524	42- 06	18572	404- 01	21529	258- 04	32231	434- 53
10524	44- 06	18799	98- 22	21580	6- 19	32579	40- 03
11206	18- 04	18804	2- 04	21587	132- 01	32630	118- 15
11207	18- 11	18804	40- 01A	21588	132- 02	32631	118- 16
11819	446- 16	18805	2- 05	21761	214- 48	34109	20- 41
11864	340- 07	18805	40- 01B	21778	420- 01	34414	507- 39
11864	354- 02	18806	2- 12	21789	254- 07	34562	136- 09
11864	356- 02	18806	6- 01	21809	4- 16	34985	136- 27
11968	30- 27	18807	6- 06	21809	250- 02	34988	236- 04
12852	322- 01	18808	6- 07	21882	106- 13	35270	118- 04
14492	466- 25	18838	404- 10	21946	112- 40	35293	118- 05
14726	112- 34	18840	404- 11	21947	112- 41	35353	40- 10
15216	128- 44	18841	398- 10	21948	122- 13	35354	40- 36
15445	314- 01	18841	404- 04	21962	122- 14	35355	20- 08
15546	184- 01A	18842	398- 11	22014	112- 102	35356	20- 07
15547	184- 01E	19107	2- 01	22014	112- 103	35459	430- 01
15967	86- 01	19107	6- 08	22276	32- 01A	35561	438- 28
16198	356- 04	19407	186- 06	22314	30- 40	35681	40- 24
16313	112- 31	19448	30- 10	22349	20- 43	35682	40- 26
16314	112- 32	19529	12- 06	22705	136- 38	36011	20- 01
16316	112- 35	19530	12- 07	22746	298- 03	36308	194- 41B
16345	112- 36	19724	16- 01	23056	198- 09	36492	20- 23
16351	510- 18	19725	16- 10	23184	276- 05	36493	20- 22
16352	510- 19	19726	16- 16	23186	268- 01	36781	340- 43
16363	98- 26	19727	16- 25	23958	120- 01	36782	341- 44
16364	98- 27	20026	34- 18	23958	122- 01	36783	344- 04
16448	70- 01	20140	6- 03	23958	132- 28	36784	354- 15
16449	70- 02	20147	6- 04	23971	180- 38	36784	356- 19

PARTS No. INDEX

PART NUMBER	PAGE-SYM	PART NUMBER	PAGE-SYM	PART NUMBER	PAGE-SYM	PART NUMBER	PAGE-SYM
YQYA000 36785	354- 17	YQYA000 40963	106- 37	YQYA000 44321	2- 13	YQYA400 03636	142- 01
36785	356- 21	40964	106- 34	44321	418- 01B	03642	148- 01
36786	346- 03	40965	106- 35	44342	282- 13	03652	148- 02
36809	354- 19	40984	106- 40	44606	52- 11	03653	148- 03
36809	356- 23	40985	106- 41	44626	120- 18	03654	148- 04
36810	354- 20	40986	106- 42	44626	122- 23	03655	148- 24
36810	356- 24	41032	181- 58	44627	120- 19	03656	152- 01
36854	118- 13	41050	102- 28	44627	122- 24	03657	152- 02
37066	244- 03	41051	102- 30	44720	510- 17	03658	152- 03
37067	244- 04	41057	128- 27	44722	510- 05	03659	152- 04
37068	264- 01	41063	102- 27	44723	510- 06	03660	152- 06
37069	256- 07	41064	102- 29	44967	198- 11	03662	158- 03
37070	234- 01	41065	100- 01	45385	506- 25	03663	152- 08
37091	438- 30	41222	198- 29	45626	196- 42	03664	158- 04
37288	180- 24	41223	52- 47	45801	134- 01	03666	160- 01A
37332	286- 01	41244	180- 19	45802	134- 02	03683	172- 19
37413	52- 01	41280	180- 07	45803	132- 13	03684	172- 20
37647	52- 39	41315	35- 45	45804	132- 14	03685	172- 21
37648	52- 40	41374	102- 45	45805	132- 17	03686	172- 24
37936	112- 39	41416	286- 02	45806	132- 18	03687	172- 27
38190	246- 01A	41479	248- 12	46192	34- 19	03688	174- 01
38467	34- 17	41516	181- 65	46253	518- 02	03697	362- 05
38508	30- 48	41517	181- 66	46254	518- 03	03698	368- 04
38511	52- 38	41518	181- 67	46255	518- 04	03699	374- 03
38689	134- 14	41519	181- 68	47863	238- 32	03700	372- 06
38690	134- 15	41520	181- 69	47864	238- 22	03701	390- 04
38737	46- 02	41589	198- 34	47870	238- 31	03701	398- 07
38738	128- 20	41590	198- 35	47871	238- 33	03703	360- 01
38862	102- 34	41593	24- 12	50138	6- 02	03704	374- 26
38864	102- 31	41594	24- 11	50140	7- 24A	03704	392- 28
38865	102- 32	41707	214- 12A	50141	7- 24B	03704	394- 28
38910	20- 01A	41708	214- 12B	50142	7- 24B1	03705	400- 20
39030	38- 11	41709	214- 12C	50144	54- 18D	03705	402- 20
39434	98- 07	41710	214- 12D	50145	54- 18C	03705	408- 23
39606	300- 02	41711	214- 12E	50146	7- 24	03705	410- 25
39663	236- 06	41712	214- 12F	50148	54- 18B	03708	372- 10
39686	144- 02	41713	214- 12G	50150	54- 18A1	03709	214- 16
40042	256- 08	41714	214- 12H	50150	54- 18B1	03713	214- 25
40059	252- 01	41953	234- 41	50152	54- 18A	03717	160- 01
40060	252- 02	42134	12- 05	50153	34- 03C5	03718	188- 02
40247	136- 12	42135	12- 08	50154	34- 03C4	03721	376- 02
40248	256- 04	42172	102- 35	50155	34- 03C3C	03814	18- 33
40250	234- 33	42173	102- 33	50156	34- 03C3B	03833	454- 16
40251	34- 01	42187	180- 47	50157	34- 03C3A	03833	458- 17
40252	34- 02	42254	194- 01	50158	34- 03C3	03834	444- 01
40261	34- 04	42254	196-	50159	34- 03C2	03838	336- 03
40262	34- 05	42370	196- 100	50160	34- 03C1	03839	460- 07
40289	238- 29	42557	254- 05	50161	34- 03C	03841	320- 23
40497	108- 01	42667	52- 52	50162	34- 03B	03843	326- 01
40530	18- 53	42687	282- 03	50163	34- 03A	03844	326- 02
40540	98- 28	42707	180- 45	YQYA400 00420	132- 06	03845	328- 03
40541	98- 29	42708	180- 46	02476	34- 08	03845	330- 03
40648	128- 24	42709	282- 01	02568	128- 14	03845	332- 01
40649	128- 25	42726	181- 55	03610	268- 04	03846	328- 04
40695	246- 01	42774	181- 53	03611	272- 01	03846	330- 04
40696	238- 01	42878	180- 31	03612	292- 06	03846	332- 03
40697	238- 08	42987	106- 01	03613	194- 50	03852	68- 01
40774	180- 51	43011	180- 30	03614	274- 01	03853	68- 03
40827	506- 29	43012	180- 28	03620	152- 23	03854	68- 04
40831	50- 09	43024	120- 09	03624	184- 13	03855	70- 23
40861	12- 14	43024	122- 09	03625	184- 14	03856	70- 25
40863	12- 13	43091	507- 40	03626	184- 15	03857	70- 26
40864	12- 24	43109	504- 31	03629	462- 01	03924	120- 02
40866	12- 27	43115	34- 40	03630	462- 02	03947	226- 01
40867	12- 26	43143	504- 30	03631	462- 31	03948	226- 04
40868	12- 25	43350	134- 05	03632	464- 07	03951	126- 24
40960	106- 28	43666	518- 01	03633	204- 02	03960	126- 01
40961	106- 29	43895	52- 12	03634	208- 14	03979	30- 23
40962	106- 36	44176	102- 42	03635	212- 02	04006	494- 01

PARTS No. INDEX

PART NUMBER	PAGE-SYM	PART NUMBER	PAGE-SYM	PART NUMBER	PAGE-SYM	PART NUMBER	PAGE-SYM
YQYA400 05053	180- 01	YQYA400 18037	40- 34	YQYA400 26941	12- 44	YQYL000 07844	34- 24
06635	72- 01	18318	34- 09	27022	20- 02	08001	2- 02
10357	124- 01	18532	136- 01	27051	110- 07	08001	7- 24C
10358	124- 02	18687	35- 44	27052	110- 08	08002	2- 03
10551	112- 08	18799	30- 01	27065	102- 20	08002	30- 40A
10645	116- 01	20368	132- 21	27066	102- 21	08298	2- 11
10646	116- 02	20937	214- 07	27067	102- 23	08298	54- 18E
10647	116- 03	20994	28- 73	27100	282- 04	09475	6- 20
10765	476- 01	22956	194- 41	27101	282- 05	09479	34- 02A
10766	10- 01	22957	98- 13	27264	434- 17	09480	34- 01B
10767	10- 02	23036	112- 01	27355	122- 07	09481	34- 02B
10768	10- 14	23037	112- 02	27356	122- 08	09482	34- 01A
10769	10- 15	23180	480- 01A	27526	18- 18	09623	6- 18
10770	10- 32	23243	80- 01	27591	12- 28		
10823	476- 29	23257	102- 08	27638	180- 17		
10826	478- 01	23422	418- 01A	27639	180- 11		
10931	478- 10	23578	170- 00	27646	180- 25		
10932	320- 04	23616	42- 02	27980	52- 50		
10933	320- 37	23616	44- 02	28040	482- 01A		
10934	324- 14	23644	102- 09	28053	428- 01		
10972	322- 19	23758	38- 01	28166	98- 01		
10973	198- 53	23828	434- 55	28167	98- 09		
11025	198- 06	23888	136- 11	28181	300- 01		
11027	92- 01	23907	52- 33	28182	152- 07		
11028	129- 56	23921	152- 24	28183	188- 01		
11058	126- 05	23922	278- 01	28232	114- 01		
11148	420- 03	23960	136- 10	28342	524- 05		
11249	92- 01	24003	118- 02	28509	198- 14		
11250	92- 01	24388	260- 05	28550	106- 11		
11388	64- 15	24406	298- 04	28621	446- 04		
11461	114- 02	24407	128- 42	28622	446- 05		
11827	112- 26	24613	94- 01	29191	134- 03		
12001	332- 02	25078	228- 01	29192	134- 04		
12002	332- 04	25079	228- 02	29620	112- 27		
12148	400- 06	25100	134- 16	29975	134- 17		
12148	402- 06	25133	128- 10	30904	238- 17		
13263	25- 51	25134	128- 11	30905	238- 18		
13404	486- 01	25369	118- 01	30906	238- 20		
13405	484- 01	25427	34- 12	31278	132- 23		
13405	486- 13	25693	20- 30	31279	132- 24		
13406	484- 11	25778	180- 36	YQYA600 15124	480- 02		
13407	484- 21	25779	180- 41	15124	482- 02		
13408	488- 01	25839	181- 61	15125	480- 03		
13409	488- 09	26146	106- 06	16459	482- 01		
13409	488- 17	26165	156- 03	16460	482- 03		
13410	484- 30	26170	30- 25	16479	32- 01		
13411	426- 05	26244	24- 05	17060	32- 02		
13412	84- 21	26252	102- 10	35504	480- 01		
13664	258- 01	26253	218- 03	39142	290- 01		
13665	258- 02	26264	198- 22	40188	294- 01		
13891	112- 100	26265	52- 46	40674	418- 01		
13891	112- 101	26400	234- 20	40796	32- 04		
14323	144- 01	26402	136- 33	40797	32- 03		
14345	126- 37	26408	120- 07	44295	298- 01		
14346	136- 02	26409	120- 08	YQYB600 00214	310- 01		
14472	34- 26	26465	128- 51	00510	24- 01		
14979	476- 17	26466	129- 52	00656	408- 01A		
14980	476- 18	26492	102- 01	00656	410- 01A		
15093	120- 13	26493	102- 02	01068	474- 01		
15094	120- 14	26527	128- 14A	01428	68- 00		
15335	126- 18	26528	128- 14B	01429	70- 00		
15377	118- 10	26634	318- 13	YQYC000 00766	12- 38		
15511	30- 34	26728	18- 14	YQYD000 04413	34- 36		
15565	118- 11	26730	18- 47	YQYL000 06644	54- 18		
15639	132- 08	26760	126- 06	06645	34- 03		
15640	132- 09	26936	12- 01	07840	34- 21		
15862	82-	26937	12- 43	07841	34- 23		
16529	340- 04	26938	12- 23	07842	34- 20		
17522	40- 16	26939	12- 22	07843	34- 22		

CONTENTS I

• Before Use

• Chassis No. and Manufacturer's Serial No.

• CONTENTS II

• PARTS NAME INDEX

• 80Z7B CAB

• CAB

CAB MOUNT	1
CAB	3
DOOR (RIGHT)	9
DOOR CATCH (LEFT)	13
DOOR CATCH (RIGHT)	15
FRONT WIPER GROUP	17
REAR WIPER GROUP	19
WINDOW WASHER GROUP	21
CABLE MOUNT (CAR RADIO/CAR STEREO)	25
RADIO	27
SPEAKER	29
REAR VIEW MIRROR	31
LAMP MOUNT	33
WORKING LAMP (CAB-FRONT)	35
WORKING LAMP (CAB-REAR)	37
ANTENNA	39
COVER MOUNT	41
ELECTRICAL WIRING (CAB)	45

• CAB (FLOOR)

AIR SUSPENSION SEAT (SEARS)	47
SEAT (AIR-SUSPENSION)(SEARS)	49

• PARTS NO INDEX

MEMO

Before Use

I. Introduction

This parts catalog is applied to models indicated on the cover.
Parts of special specifications are not included.
For engines, refer to the "Engine Parts Catalog" offered separately.

II. How to Order Parts

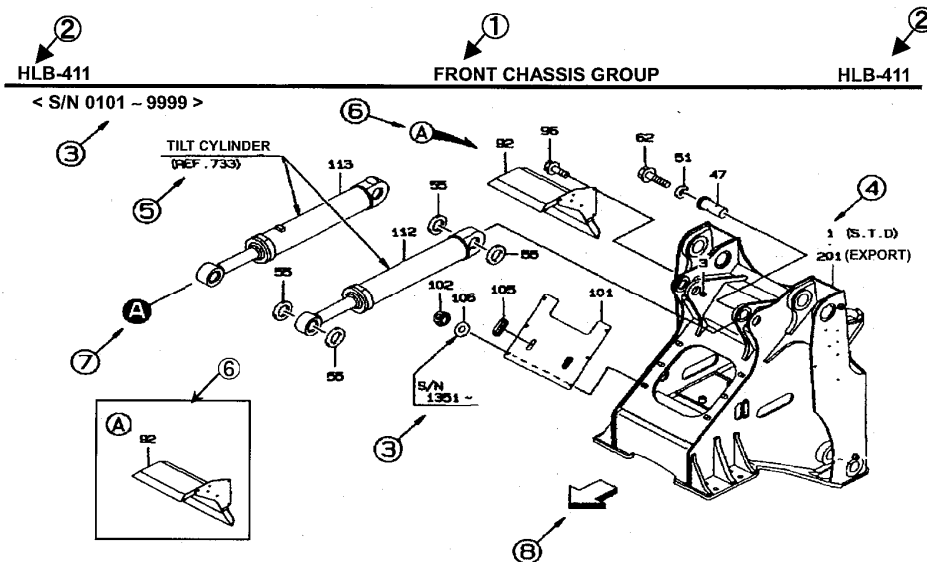
When ordering a part, refer to illustrations and lists in this parts catalog, and clearly notify our company of the model name, the chassis No., the parts No., the parts name, the required quantity, etc.

III. How to Look at Parts Catalog

Illustrations in the parts catalog show the "position and shape" of each part in the range required in ordering. Accordingly, illustrations do not always agree with actual parts.

1. How to look at illustrations

The illustration shown below as an example helps you to understand how to look at illustrations.



Encircled numbers indicate the following contents:

- ① section name
- ② Model code, section No.
- ③ Applicable chassis Nos. (which indicate the application start and end chassis Nos.)
- ④ Symbol (which corresponds to the "SYMBOL" column shown in the list)
- ⑤ Relevant unit guide symbol
- ⑥ Balloon symbol (which indicates presence of a detailed figure)
- ⑦ Connection symbol (shows where one component connects to another component)
- ⑧ Direction symbol (which indicates the front of the machine)

2. How to use the lists

The list shown below as an example helps you to understand how to use the lists.

SYM- BOL	PART NUMBER	PART NAME	UNIT Q'TY	SERIAL (A) (B)	N P D	REMARKS				REMARK
						(A)	(B)	(C)	(D)	
1A	34256-20050	CHASSIS ASSY, FRONT	1	101-120		Y01				
B	34256-20060	CHASSIS ASSY, FRONT	1	121-	B	Y02				
2A	30040-20060	ARM ASSY, LIFT	1	101-		Y03				
3A	44340-70210	MIRROR	1	101-120						
B	44344-70020	MIRROR, ROOM	1	121-	B				WA1	
4A	40901-26700	BRACKET	1	101-120						
B	41605-41290	PLATE	1	121-	B				A1	
41A	41621-20340	STOPPER	3	101-		01	02			
42A	41621-20320	STOPPER	2	101-		01	02			
51A	49327-60600	SEAL KIT	1	101-					QK1	
61A	47193-70040	RING SLIPPER	1	101-					K1	
62A	47171-70020	RING, WEAR	1	101-					K1	

Encircled numbers indicate the following contents:

① ○○○ (MODEL CODE)

Model code shown in the parts catalog (which is different from the model name of the main unit)

② □□□ (SECTION NO.)

Key in retrieval in "SECTION INDEX"

③ SYMBOL

Key to find a parts No. from an illustration (unit drawing)

However, a value starting with three "0" such as "000A" and "000B" indicates the "unit assembly".

④ PART NUMBER

⑤ PART NAME

⑥ UNIT Q'TY

(1) This column indicates the quantity of one set

However, when the "SYMBOL" column indicates "000A", "000B", etc., the "UNIT Q'TY" column indicates the quantity for one machine.

(2) A value with "M" such as "1M" and "2M" indicates that the part is sold in the unit of shown value.

The actual length is shown in the "REMARK" column.

[Example 1] When the "UNIT Q'TY" column indicates "2M" and the "REMARK" column indicates "L=1700", the actual length is 1,700 mm and the part is sold in the unit of 2 meters.

[Example 2] When the "UNIT Q'TY" column indicates "2M" and the "REMARK" column indicates "L=1400xQ'TY 2", the actual length of 1,400 mm is used in 2 positions and the part is sold in the unit of 2 meters. If the part is required in 2 positions, order "3 meters".

(3) When "A/R" is indicated, order the required quantity. This is normally used for shims or liners.

⑦ SERIAL(A) • SERIAL(B) (applicable chassis Nos.)

SERIAL(A) : Indicates the application start chassis No.

SERIAL(B) : Indicates the application end chassis No.

However, the torque converter, the transmission and the cab are different from the chassis No. (The serial number shown is for the component – not the machine or chassis.)

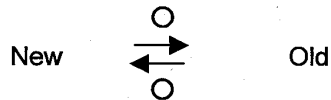
⑧ REMARKS: [N] (not for sale)

Parts not for sale are indicated as "N".

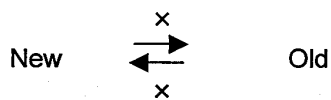
⑨ REMARKS: [P] (parts compatibility)

The parts compatibility is indicated in symbols, A, B and C having the following meanings:

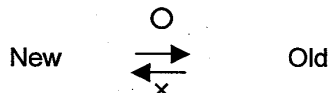
[A] A new part and an old part are completely interchangeable with each other.



[B] A new part and an old part are not interchangeable with each other.



[C] A new part is an alternative of an old part. In this case, an old part is not interchangeable with a new part.



⑩ REMARKS: [D]

[D] Indicates that the part is deleted.

[H] Indicates that production or supply of the part is stopped. An alternative is shown just below.

⑪ REMARKS: [(A)], [(B)], [(C)], [(D)]

Symbols indicated in this column have the following meanings.

(1) Assembly parts

(a) 01 - : Indicates parts which make up the assembly parts.

(b) Y01 - : Indicates assembly parts which is made up of the parts 01,02-09.

[Example 1] (Refer to the list in the previous page.)

The part 1A 34256-20050 front chassis has Y01 in the Remarks column, it means that the Front chassis includes the parts with 01[41A and 42A] in the Remarks column.

(2) Kit parts

(a) K1 - : Indicates parts which make up the kit.

(b) QK1 - : Indicates a kit which is made up of parts K1 -, K2 -.

(3) Parts which has a interchangeability when replace with the other related parts.

(a) A1 - : Indicates parts which need to make a interchangeability.

(b) WA1~ : Indicates parts which have a interchangeability when replace with A1 parts.

[Example 2] (Refer to the list in the previous page.)

The part 3B 44344-70020 [WA1] can replace the old part 3A 44340-70210 only if the plate 4B 41605-41290 [A1] is also replaced together.

⑫ REMARKS

The other major remarks are shown below:

- (1) REF 618 : Indicates the section No. 618.
- (2) FR LH : Indicates the left side toward the machine forward direction.
- (3) FR RH : Indicates the right side toward the machine forward direction.
- (4) D80×185L : Indicates "diameter = 80 mm, length = 185 mm".
- (5) (01) ~ : Indicates a component of a repair kit Y01~ of the section No. 391.
- (6) (K1) ~ : Indicates a component of a repair kit QK1~ of the section No. 391.
- (7) (K) : Indicates a component of the section No. 391.
- (8) Old parts No. • reference parts No., etc.

(Note)

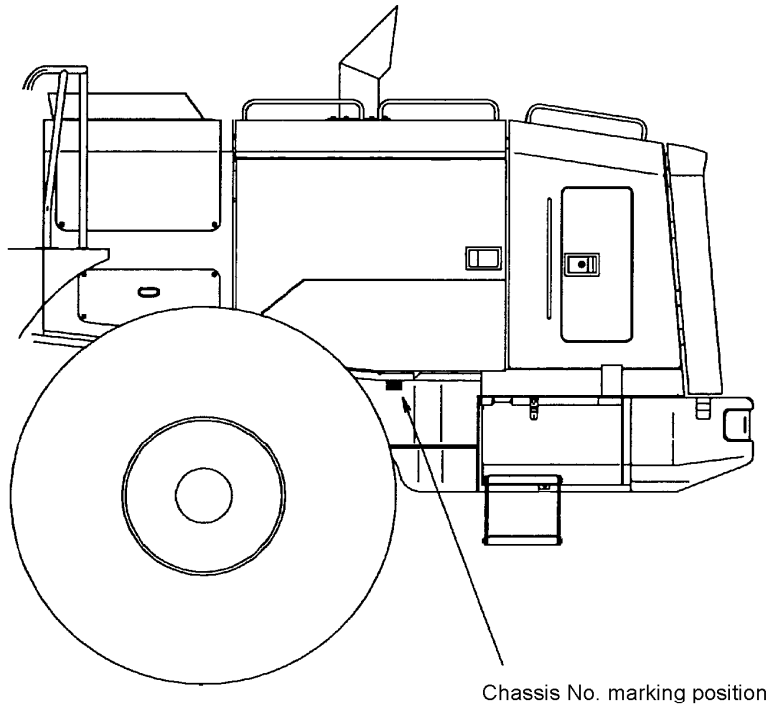
1. Parts without an item or symbol number in illustrations cannot be supplied in the form of single parts.
2. Parts shown in this catalog may be deleted, changed or specified as "not for sale" without prior notice.

WARNING :

1. The purpose in issuing this parts catalog is to use for clarifying the parts and for placing the parts order to your Kawasaki loader dealer.
2. You also can use this parts catalog to exchange parts information between you and your Kawasaki loader dealer for clarifying the parts.
3. You must not perform any repair, disassembly and reassembly work on the machine. Contact your Kawasaki loader dealer and ask him to do the above work.

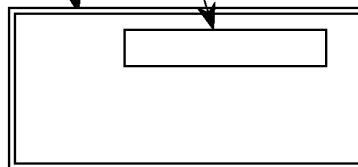
Chassis No. and Manufacturer's Serial No.

1. The chassis No. and the manufacturer's serial No. are marked in the following positions:



Serial number plate

Manufacturer's serial No.
marking position



Note: For the serial No. plate installation position, refer to the Marking group section.

2. The chassis No. and the manufacturer's serial No. marked on the machine are indicated in this parts catalog as follows:

Serial No. shown in parts catalog	Chassis No.	Manufacturer's serial No.
5001	80C8-5001	80C8-5001

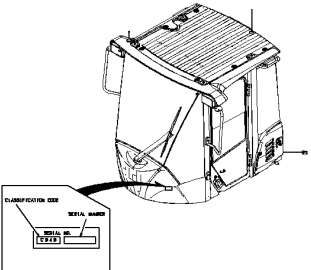
It is recommended to write the model name, the chassis No., the manufacturer's serial No. and the date of delivery of your machine in the table below to speed parts orders in the future.

Model name	
Chassis No.	
Manufacturer's serial No.	
Date of delivery	

CONTENTS II

CAB MOUNT

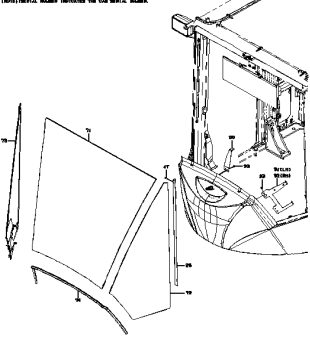
IDENTIFICATION NUMBER INDICATES THE CAB SERIAL NUMBER.



.....p.1

CAB

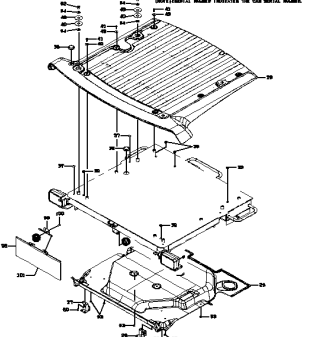
IDENTIFICATION NUMBER INDICATES THE CAB SERIAL NUMBER.



.....p.3

CAB

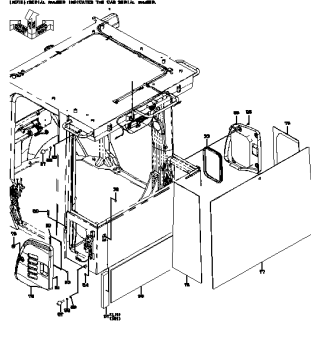
IDENTIFICATION NUMBER INDICATES THE CAB SERIAL NUMBER.



.....p.4

CAB

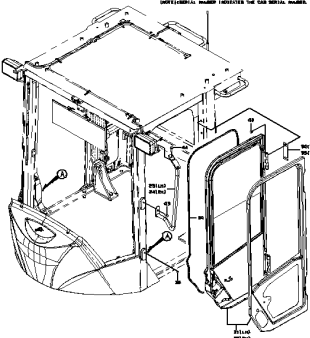
IDENTIFICATION NUMBER INDICATES THE CAB SERIAL NUMBER.



.....p.5

CAB

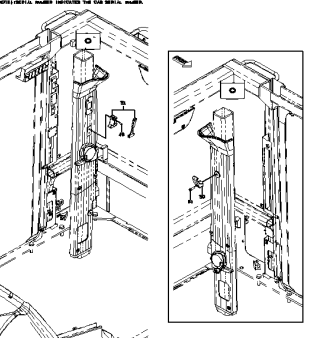
IDENTIFICATION NUMBER INDICATES THE CAB SERIAL NUMBER.



.....p.6

CAB

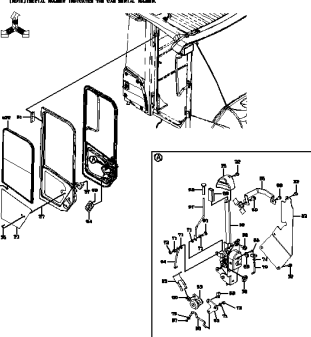
IDENTIFICATION NUMBER INDICATES THE CAB SERIAL NUMBER.



.....p.7

DOOR (RIGHT)

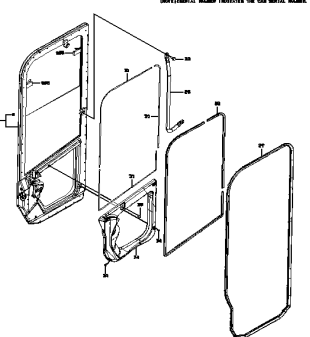
IDENTIFICATION NUMBER INDICATES THE CAB SERIAL NUMBER.



.....p.9

DOOR (RIGHT)

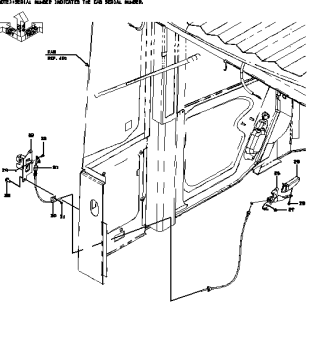
IDENTIFICATION NUMBER INDICATES THE CAB SERIAL NUMBER.



.....p.10

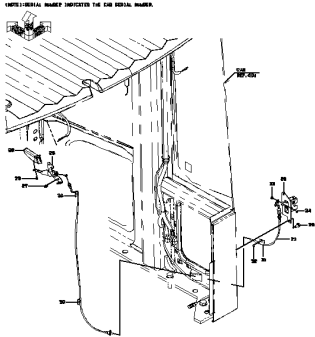
DOOR CATCH (LEFT)

IDENTIFICATION NUMBER INDICATES THE CAB SERIAL NUMBER.



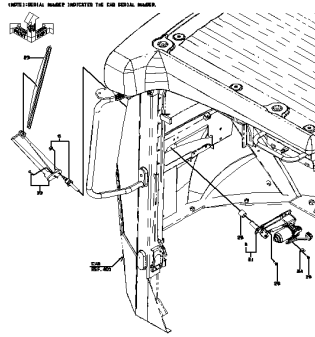
.....p.13

DOOR CATCH (RIGHT)



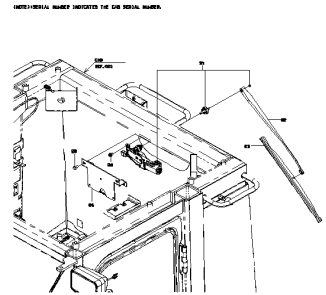
.....p.15

FRONT WIPER GROUP



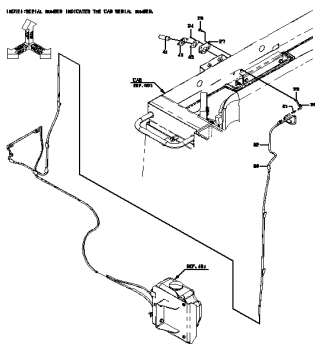
.....p.17

REAR WIPER GROUP



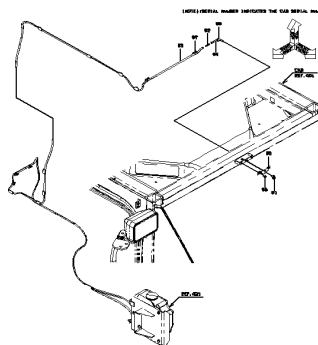
.....p.19

WINDOW WASHER GROUP



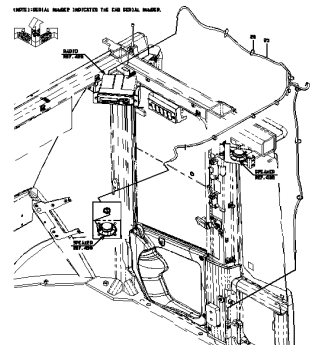
.....p.21

WINDOW WASHER GROUP



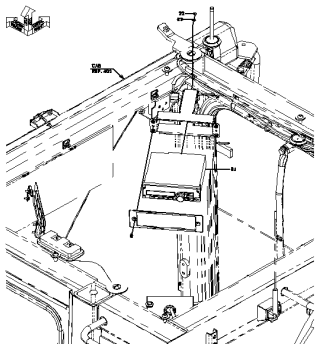
.....p.22

CABLE MOUNT (CAR RADIO/CAR STEREO)



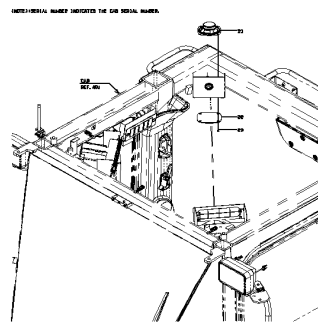
.....p.25

RADIO



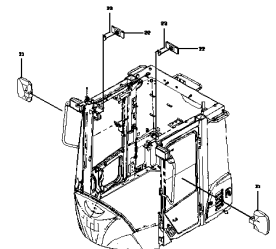
.....p.27

SPEAKER



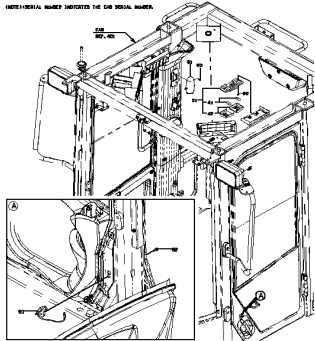
.....p.29

REAR VIEW MIRROR



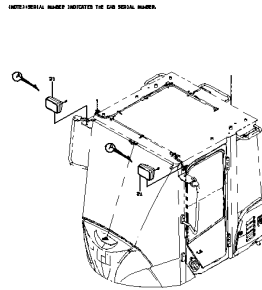
.....p.31

LAMP MOUNT



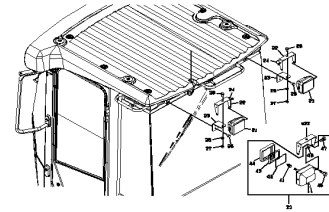
.....p.33

WORKING LAMP (CAB-FRONT)



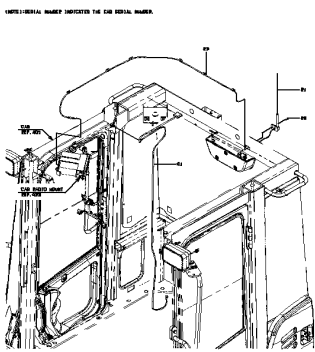
.....p.35

WORKING LAMP (CAB-REAR)



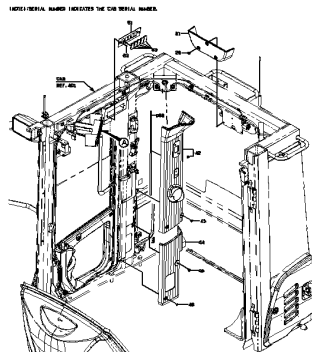
.....p.37

ANTENNA



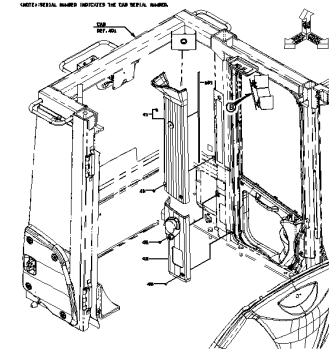
.....p.39

COVER MOUNT



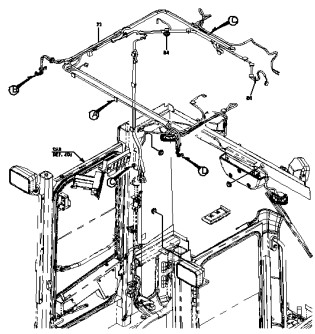
.....p.41

COVER MOUNT



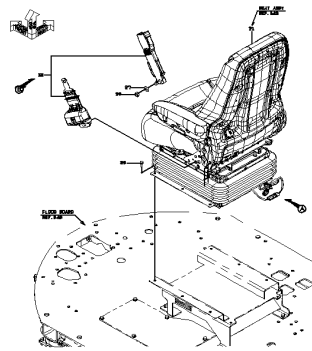
.....p.42

ELECTRICAL WIRING (CAB)



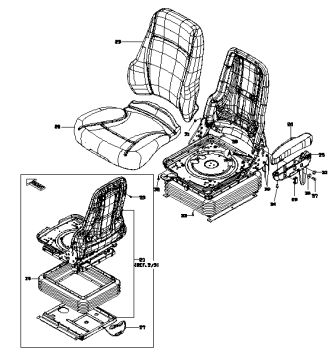
.....p.45

AIR SUSPENSION SEAT (SEARS)



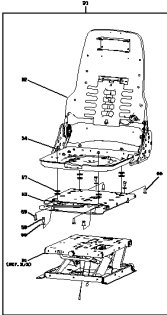
.....p.47

SEAT (AIR-SUSPENSION)(SEARS)



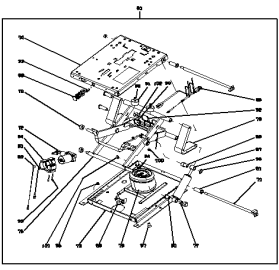
.....p.49

SEAT (AIR-
SUSPENSION)(SEARS)



.....p.50

SEAT (AIR-
SUSPENSION)(SEARS)



.....p.51

PARTS NAME INDEX

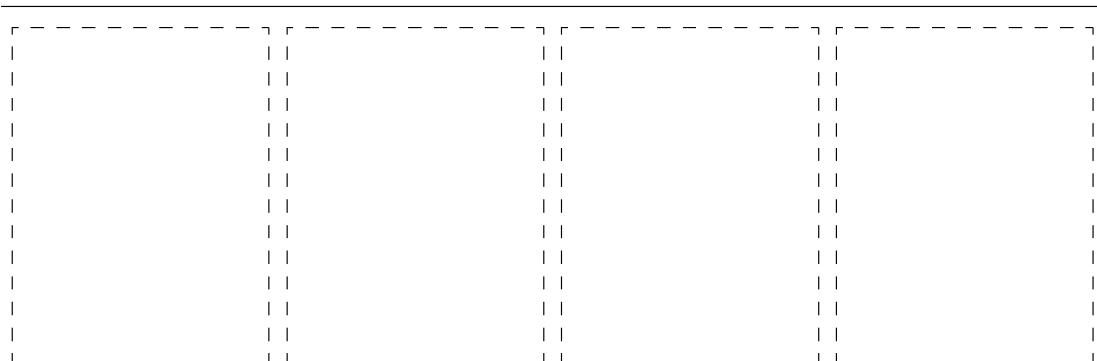
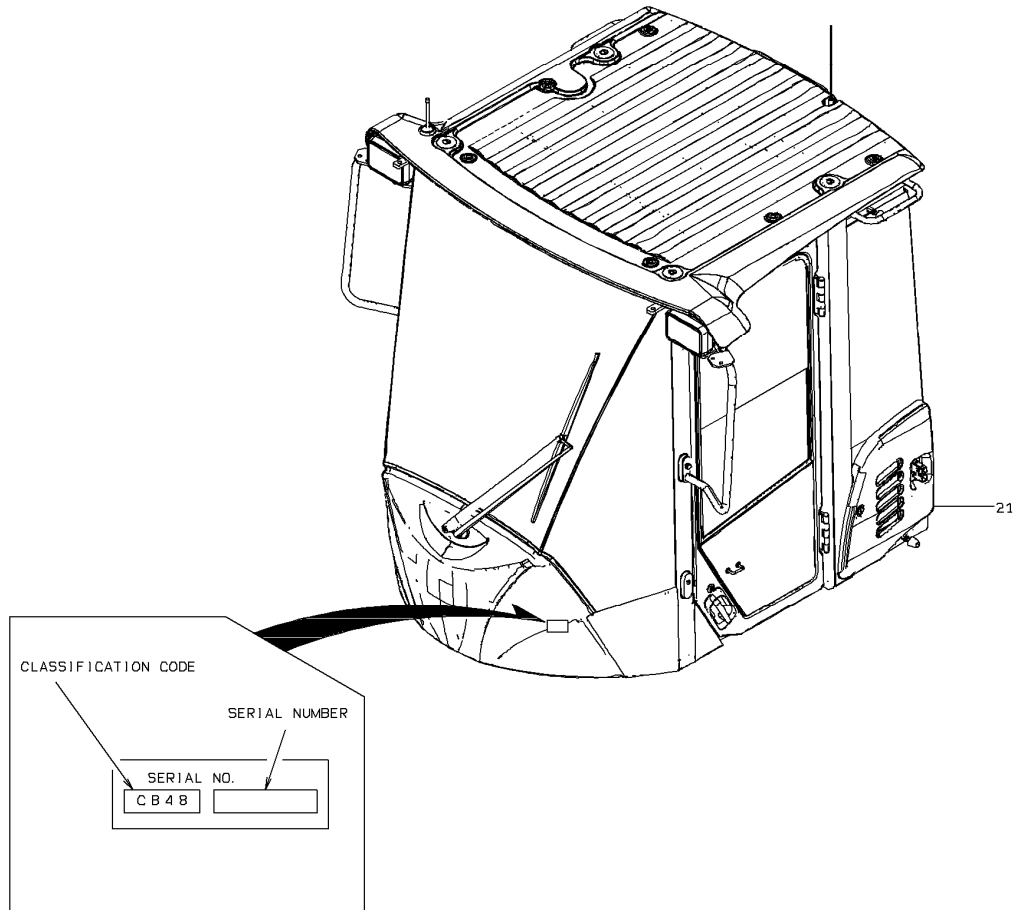
PARTS NAME INDEX

	PART NAME	PAGE		PART NAME	PAGE	
A	ADAPTER	23	P	PLUG	43,52	
	ANTENNA	40		PLUG,ELASTIC	48	
	ARM,WIPER	18,20		R	RETAINER	48
	ARMREST	52			RIM	38
B	BEARING	52	RING		52	
	BELT	52	RING,SNAP		11,14,16	
	BELT,SEAT	48	ROD	11		
	BLADE,WIPER	18,20	ROLLER	52		
	BOLT	8,11,38,40,46,48,52	ROOF	8		
	BOLT,FLANGED	52	RUBBER,CUSHION	8,11		
	BOLT,SOCKET	52	S	SASH ASSY	11	
	BOLT,U	11		SCREW	8,11,14,16,18,20,23,30...	
	BOLT,W/WASHER	8,11,14,16,20,38,48		SCREW,TAPPING	36,38	
	BOOT	52		SEAT ASSY	48,52	
	BRACKET	43,52		SEAT BACK	52	
	BRACKET ASSY	52		SEAT CUSHION	52	
	BULB	34,36,38		SHAFT	52	
	BUMPER	52		SHOCK ABSORBER	52	
	BUSHING,ELASTIC	11,46		SLIDE ASSY	52	
	C	CAB ASSY,ROPS		2,8	SPACER	52
		CABLE ASSY		26,46	SPEAKER	30
		CAR RADIO		28	SPONGE	8
		CATCH,DOOR		14,16	STAY	8
		CLAMP		52	STRIKER	8
CLAMP,CABLE		48,52		STRIP, SEAL	8,11	
CLAMP,HOSE		26,38,46		SUSPENSION ASSY	52	
CLIP		8,11,16,23,40,43,52	SWITCH	34		
COLLAR		18	T	TUBE	52	
COMPRESSOR ASSY		52		TUBE,VINYL	23	
COVER		43	V	VALVE	52	
COVER ASSY		8,11		VALVE,CHECK	23	
CYLINDER		11		VISOR,SUN	8	
D		DAMPER ASSY	52	W	WASHER	38,52
		DOOR ASSY	8,11		WASHER,PLANE	8,11,28,38,46,48
E		ELBOW	52		WASHER,SPRING	36,46
F	FASTENER	8,43	WIRE		14,16	
	FITTING	52				
G	GASKET	36,38				
	GLASS,WINDOW	8,11				
	GRILLE	30				
	GROMMET	8,11,23				
H	HAMMER	8				
	HANDLE	11,14,16				
	HANDLE,DOOR	11				
	HANDRAIL	11				
	HARNESS	52				
	HINGE	11				
	HOLDER	11				
	HOLDER,PIPE	14,16				
	HOOK	8				
HOUSING	52					
K	KNOB	11				
L	LAMP	34				
	LAMP,HEAD	36,38				
	LENS	34,36,38				
	LEVER ASSY	14,16				
	LINK	11				
	LOCK	8				
	LOCK ASSY,DOOR	11				
M	MIRROR	32				
	MOTOR ASSY,WIPER	18,20				
N	NOZZLE	23				
	NUT	8,11,28,36,38,48,52				
	NUT,FLANGED	11,14,16				
P	PACKING	23				
	PIN,HEAD	11,14,16				
	PIN,SPLIT	11				
	PLATE	8,11,18,20,23,38,43				
	PLATE,LOCK	8				

MEMO

CAB MOUNT

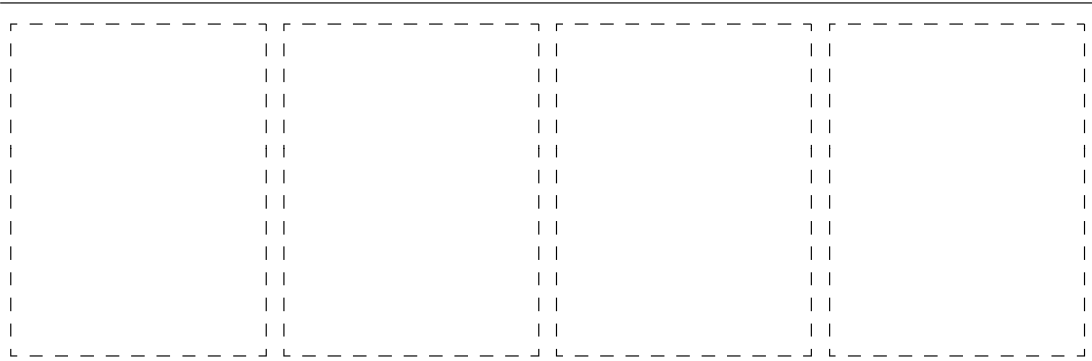
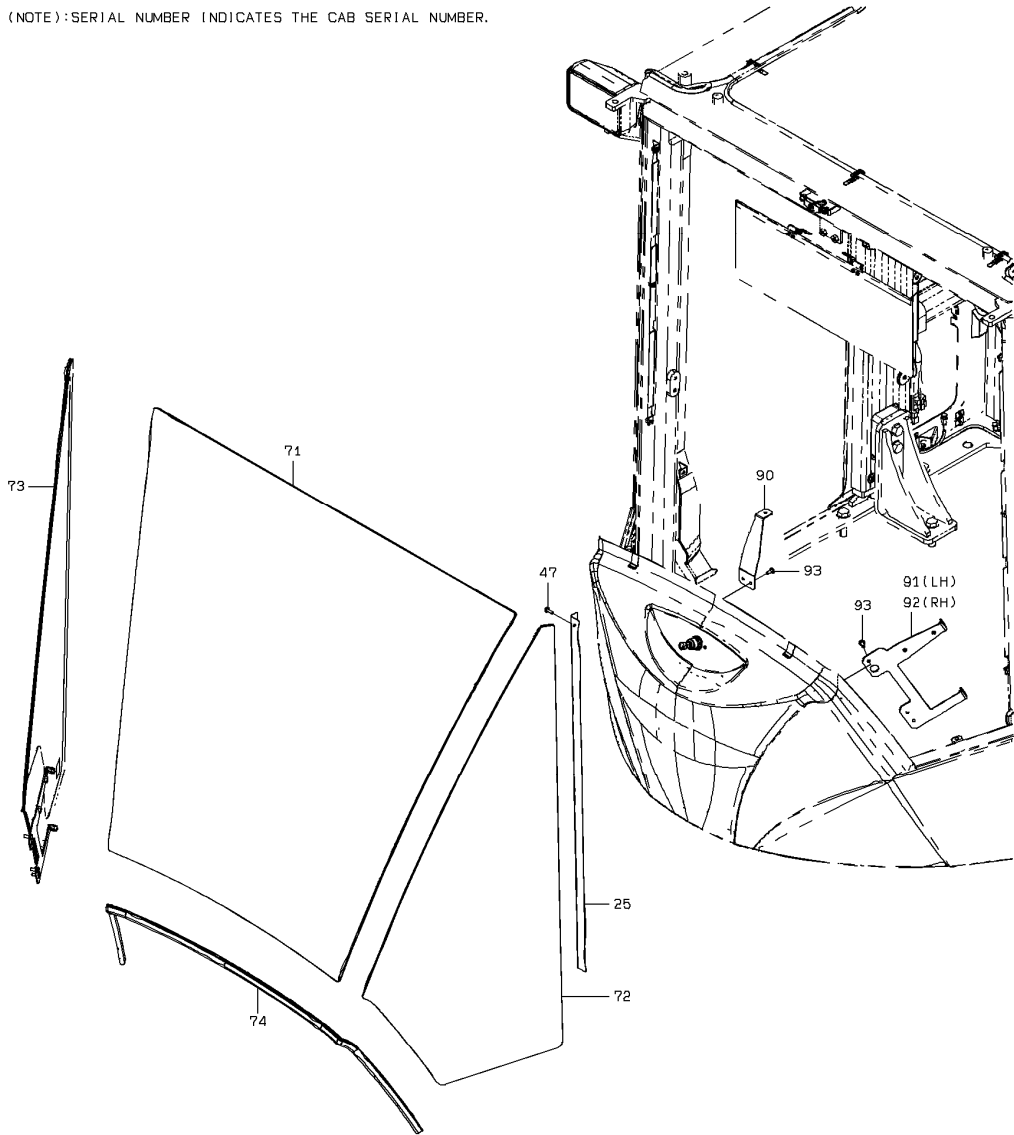
(NOTE): SERIAL NUMBER INDICATES THE CAB SERIAL NUMBER.



1-A

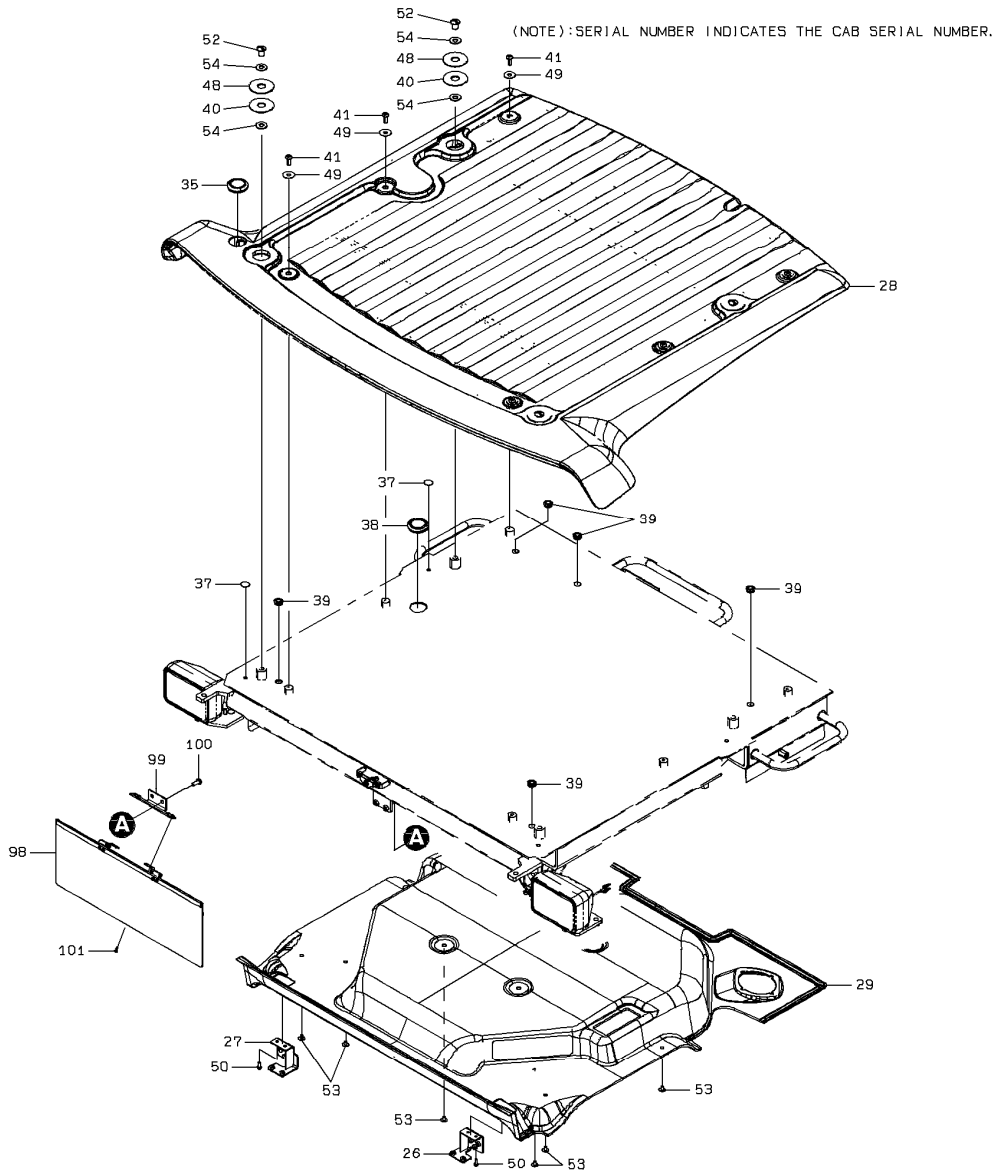
CAB

(NOTE): SERIAL NUMBER INDICATES THE CAB SERIAL NUMBER.



1-A

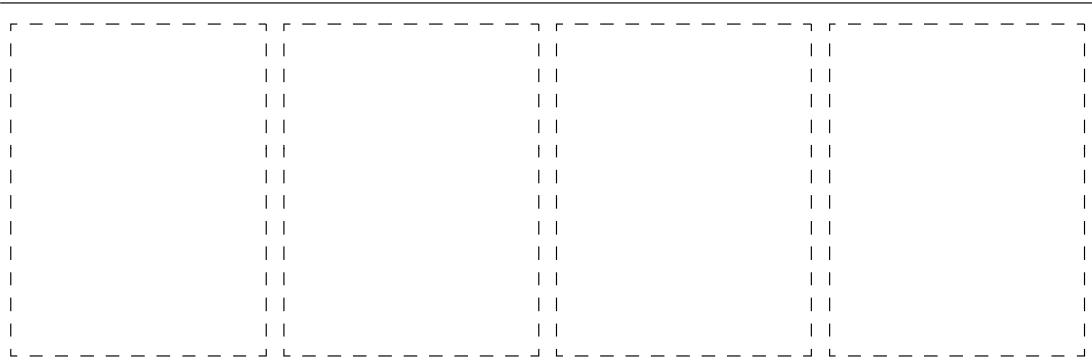
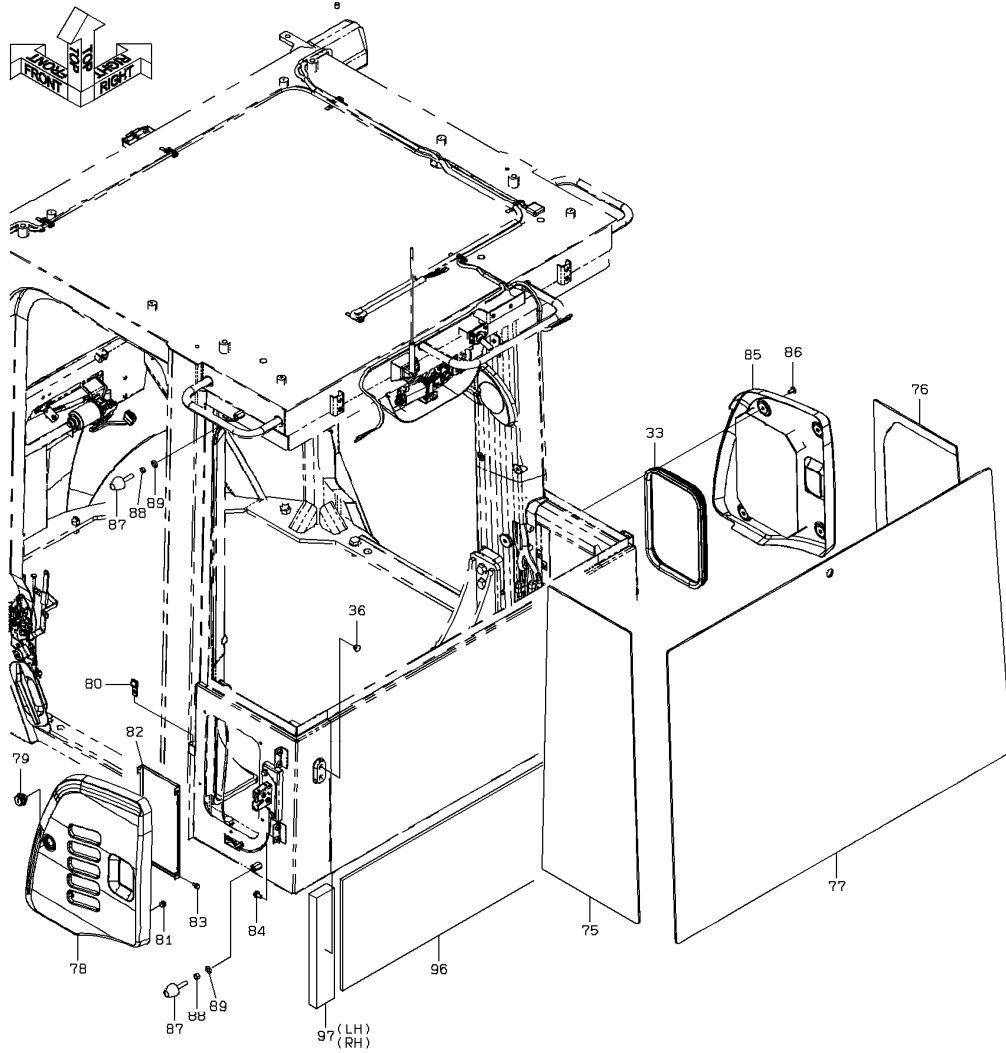
CAB



2-A

CAB

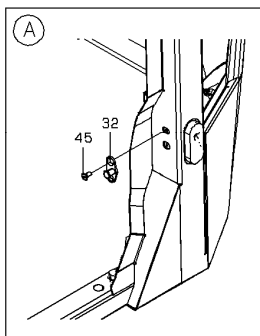
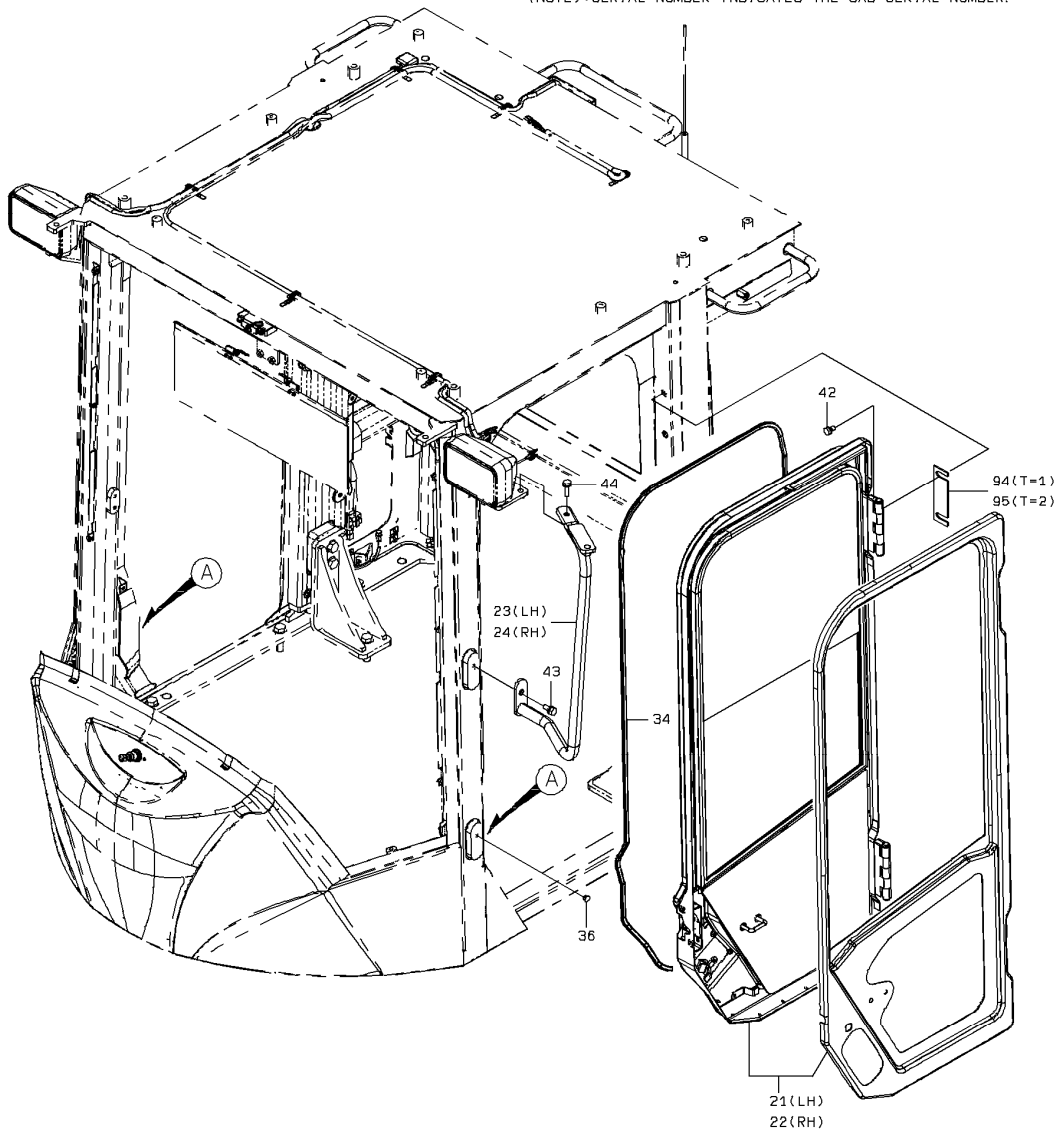
(NOTE): SERIAL NUMBER INDICATES THE CAB SERIAL NUMBER.



3-A

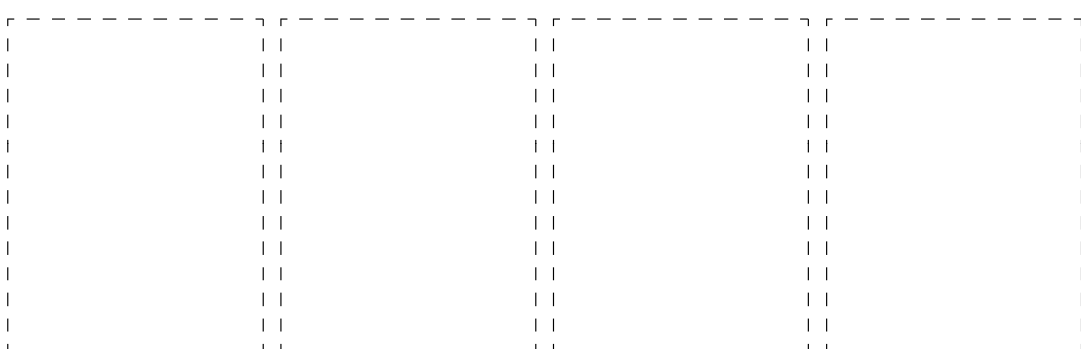
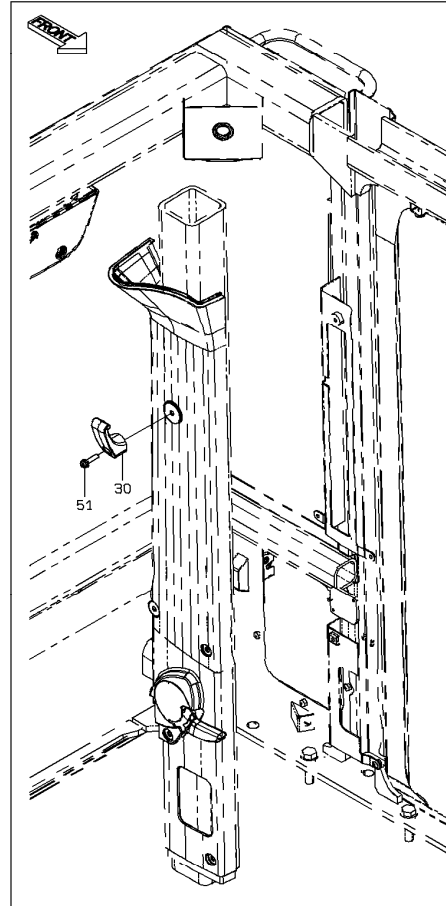
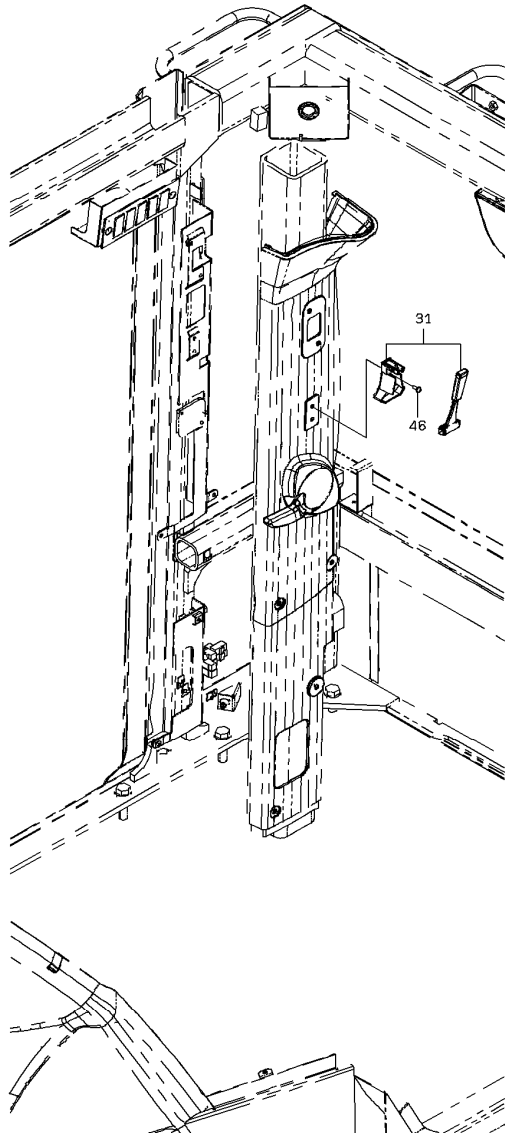
CAB

(NOTE): SERIAL NUMBER INDICATES THE CAB SERIAL NUMBER.



4-A

(NOTE): SERIAL NUMBER INDICATES THE CAB SERIAL NUMBER.



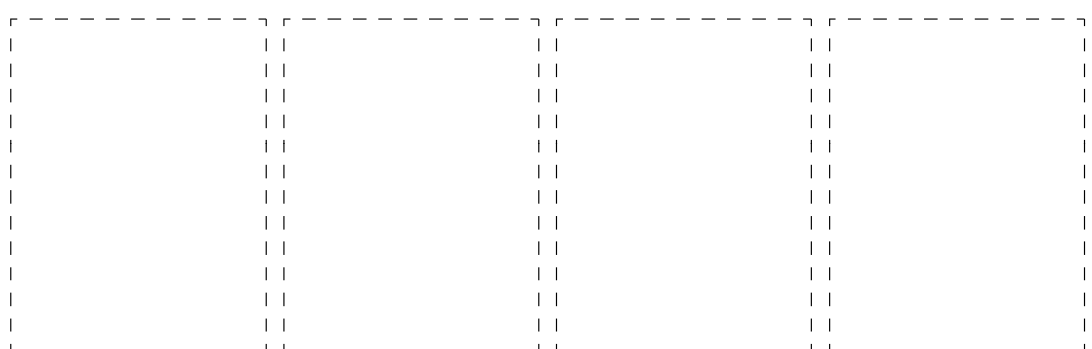
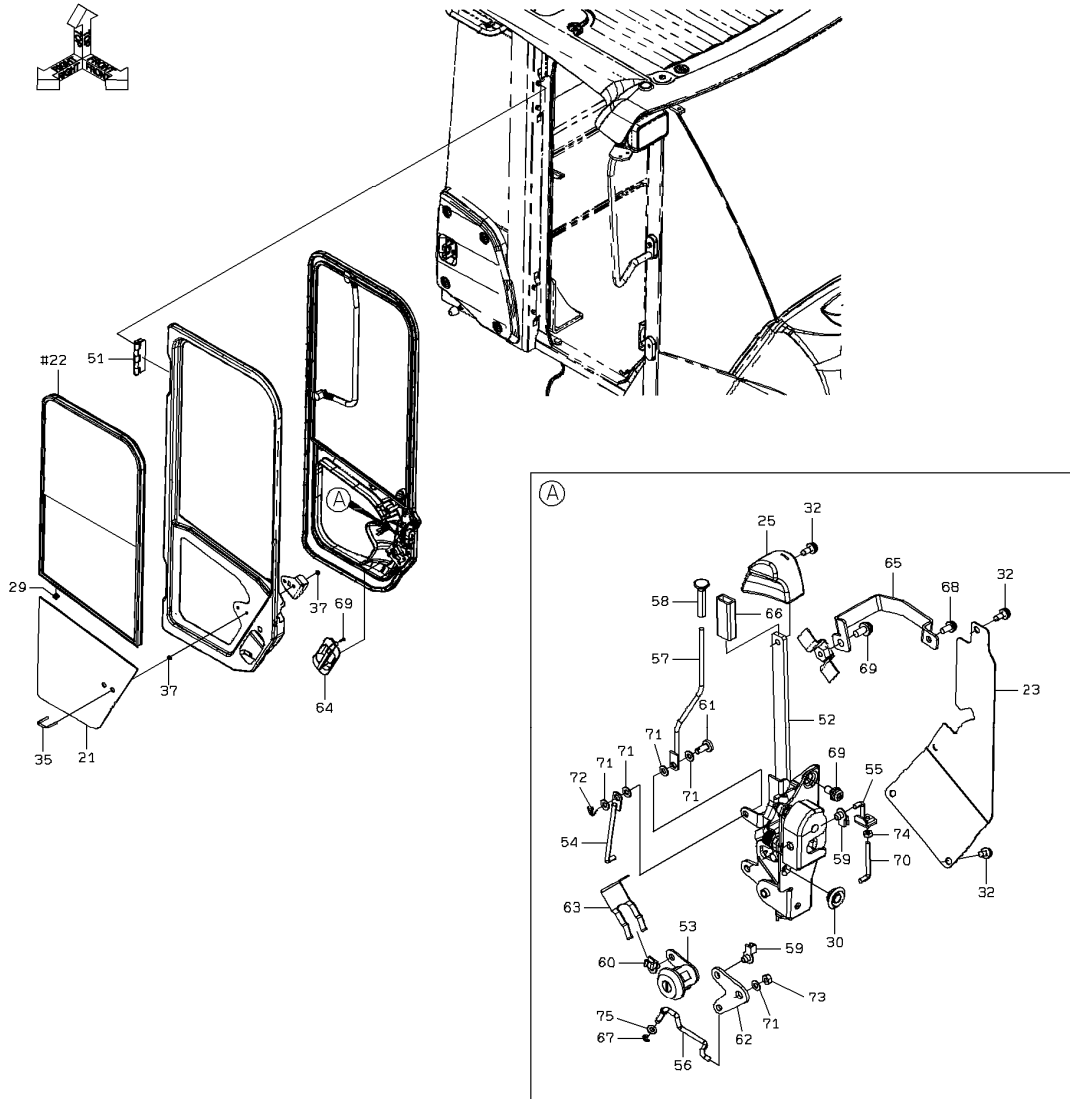
5-A

CAB

SYM-BOL	PART NUMBER	PART NAME	UNIT Q,TY	SERIAL			REMARKS						
				(A)	-	(B)	N	P	D	(A)	(B)	(C)	(D)
000A	32266-21210	CAB ASSY,ROPS	1	5001	-								
21A	37521-23050	DOOR ASSY	1	5001	-								
22A	37521-23060	DOOR ASSY	1	5001	-								
23A	35210-26150	STAY	1	5001	-								
24A	35210-26160	STAY	1	5001	-								
25A	41718-50250	PLATE	1	5001	-								
26A	41753-43010	PLATE	1	5001	-								FR LH
27A	41753-43020	PLATE	1	5001	-								FR RH
28A	45375-60010	ROOF	1	5001	-								
29A	45375-60030	ROOF	1	5001	-								
30A	40460-60030	HOOK	1	5001	-								
31A	49480-60010	HAMMER	1	5001	-								
32A	35490-60010	STRIKER	2	5001	-								
33A	34041-28020	STRIP, SEAL	1	5001	-								L=1000
34A	34041-60340	STRIP, SEAL	2	5001	-								L=3430
35A	33057-22570	GROMMET	1	5001	-								
36A	32970-20190	CLIP	4	5001	-								
37A	32970-20140	CLIP	4	5001	-								
38A	33057-23660	GROMMET	1	5001	-								
39A	33057-22940	GROMMET	5	5001	-								
40A	44822-22130	RUBBER,CUSHION	4	5001	-								
41A	43900-26420	BOLT	6	5001	-								
42A	43900-27320	BOLT	8	5001	-								
43A	43932-70810	BOLT,W/WASHER	2	5001	-								
44A	43932-70820	BOLT,W/WASHER	2	5001	-								
45A	35100-21120	SCREW	4	5001	-								
46A	80106-80514	SCREW	2	5001	-								
47A	80106-80614	SCREW	3	5001	-								
48A	46011-24090	WASHER,PLANE	4	5001	-								
49A	46011-24100	WASHER,PLANE	6	5001	-								
50A	80106-80610	SCREW	4	5001	-								
51A	80106-80835	SCREW	1	5001	-								
52A	80109-01640	BOLT	4	5001	-								
53A	40462-20080	FASTENER	10	5001	-								
54A	80102-22016	WASHER,PLANE	8	5001	-								
71A	32011-60650	GLASS,WINDOW	1	5001	-								
72A	32011-60660	GLASS,WINDOW	1	5001	-								
73A	32011-60670	GLASS,WINDOW	1	5001	-								
74A	34041-60320	STRIP, SEAL	1	5001	-								L=1670
75A	32011-60580	GLASS,WINDOW	1	5001	-								
76A	32011-60590	GLASS,WINDOW	1	5001	-								
77A	32011-60600	GLASS,WINDOW	1	5001	-								
78A	31231-60050	COVER ASSY	1	5001	-								FR LH
79A	45830-60060	LOCK	1	5001	-								
80A	41694-60020	PLATE,LOCK	1	5001	-								
81A	44822-60380	RUBBER,CUSHION	2	5001	-								
82A	41716-32680	PLATE	1	5001	-								
83A	43932-20030	BOLT,W/WASHER	4	5001	-								
84A	80102-60816	BOLT,W/WASHER	4	5001	-								
85A	31231-60040	COVER ASSY	1	5001	-								FR RH
86A	35100-20870	SCREW	4	5001	-								
87A	44822-22080	RUBBER,CUSHION	4	5001	-								
88A	80109-50010	NUT	4	5001	-								
89A	80102-22010	WASHER,PLANE	4	5001	-								
90A	41754-24350	PLATE	1	5001	-								
91A	41754-24360	PLATE	1	5001	-								
92A	41754-24370	PLATE	1	5001	-								
93A	80102-60616	BOLT,W/WASHER	8	5001	-								
94A	41716-56050	PLATE	4	5001	-								
95A	41716-56060	PLATE	4	5001	-								
96A	35681-36910	SPONGE	1	5001	-								
97A	35681-36920	SPONGE	1	5001	-								
98A	38191-20130	VISOR,SUN	1	5001	-								
99A	41754-20340	PLATE	1	5001	-								
100A	80106-80825	SCREW	2	5001	-								
101A	80106-50412	SCREW	4	5001	-								

DOOR (RIGHT)

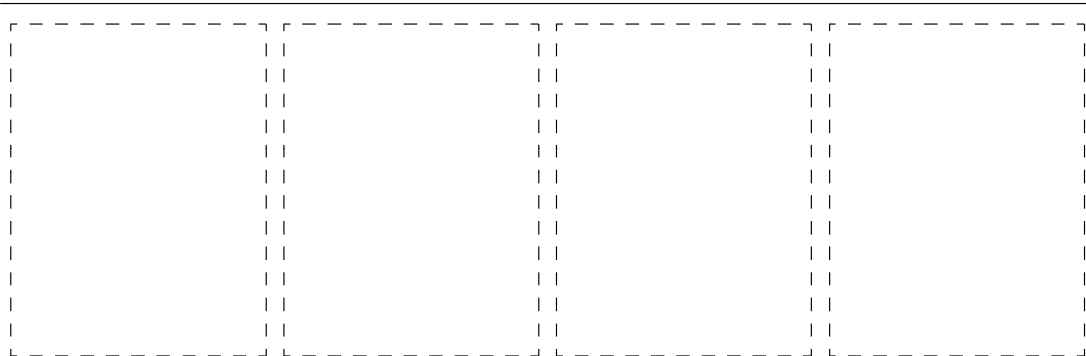
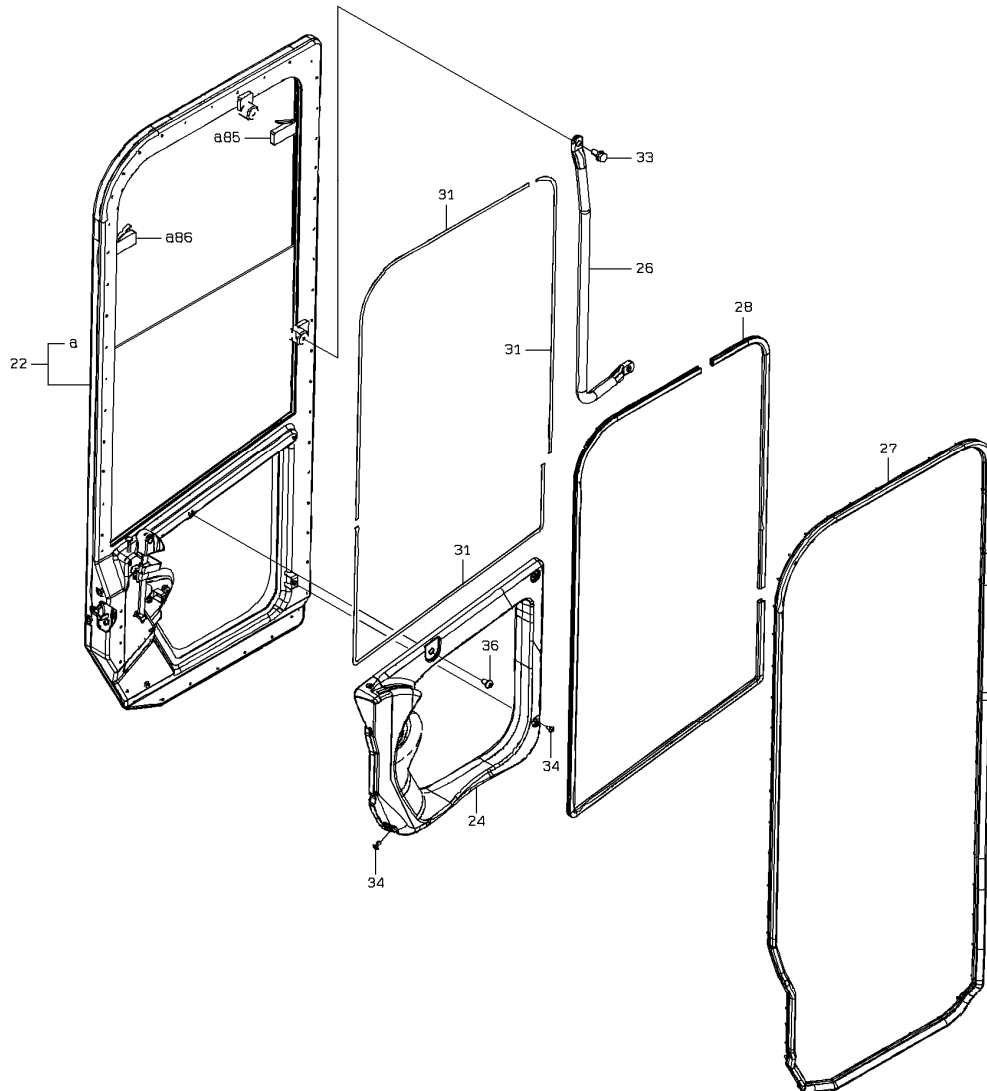
(NOTE): SERIAL NUMBER INDICATES THE CAB SERIAL NUMBER.



1-A

DOOR (RIGHT)

(NOTE): SERIAL NUMBER INDICATES THE CAB SERIAL NUMBER.



2-A

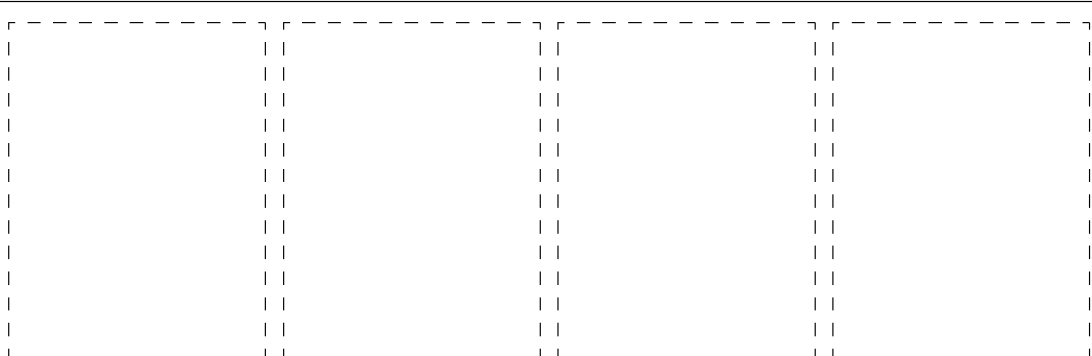
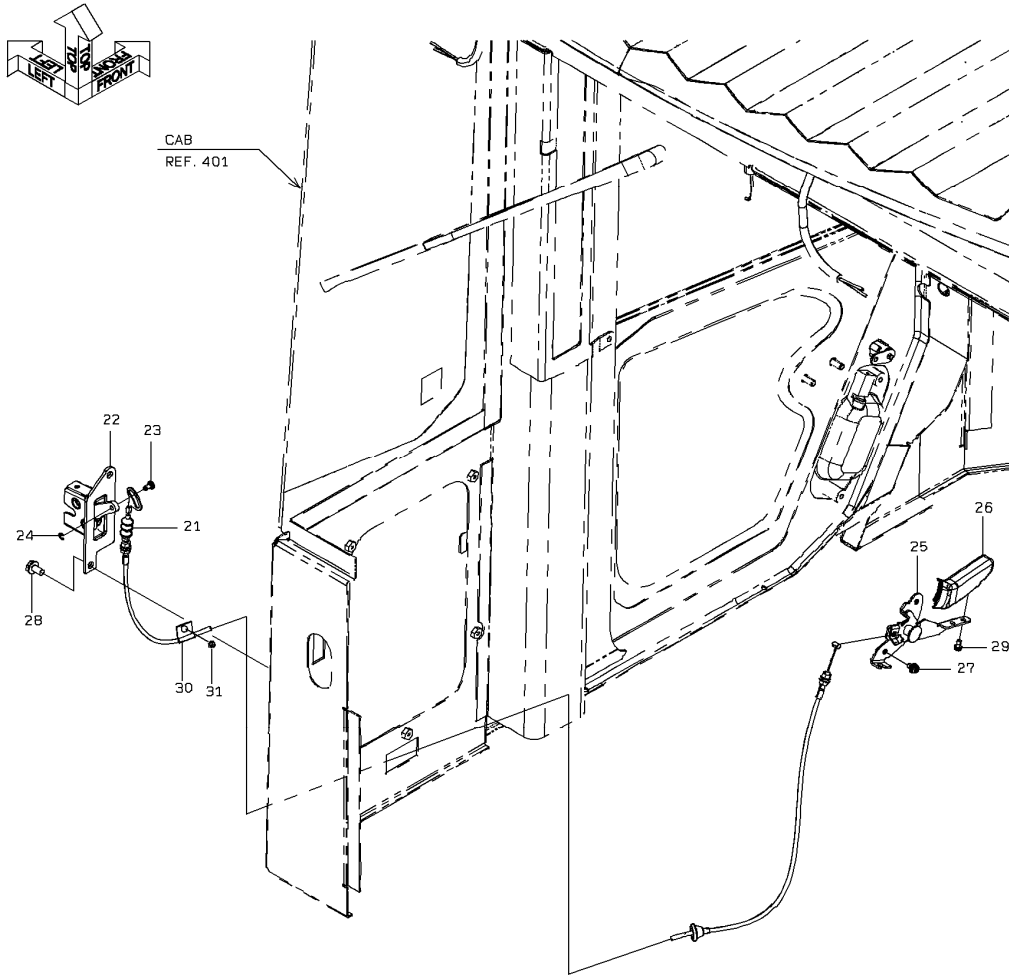
DOOR (RIGHT)

SYM-BOL	PART NUMBER	PART NAME	UNIT Q,TY	SERIAL		REMARKS								
				(A)	(B)	N	P	D	(A)	(B)	(C)	(D)	REMARKS	
000A	37521-23060	DOOR ASSY	1	5001	-									
21A	32011-60540	GLASS,WINDOW	1	5001	-									
22A	33531-60190	SASH ASSY	1	5001	-									
23A	41717-44200	PLATE	1	5001	-									
24A	31231-22300	COVER ASSY	1	5001	-									
25A	38120-60170	HANDLE	1	5001	-									
26A	38130-34460	HANDRAIL	1	5001	-									
27A	34041-27980	STRIP, SEAL	1	5001	-									
28A	34041-60360	STRIP, SEAL	1	5001	-									L=2835
29A	44822-22030	RUBBER,CUSHION	3	5001	-									
30A	33057-22560	GROMMET	2	5001	-									
31A	34041-27720	STRIP, SEAL	3	5001	-									L=1040
32A	80106-80512	SCREW	5	5001	-									
33A	43932-20040	BOLT,W/WASHER	2	5001	-									
34A	80106-50614	SCREW	3	5001	-									
35A	43962-21450	BOLT,U	1	5001	-									
36A	43900-26390	BOLT	1	5001	-									
37A	62480-21081	NUT,FLANGED	4	5001	-									
51A	39890-23830	HINGE	2	5001	-									WELDING
52A	45850-60100	LOCK ASSY,DOOR	1	5001	-									
53A	34800-60080	CYLINDER	1	5001	-									
54A	45110-24690	LINK	1	5001	-									
55A	45870-30780	ROD	1	5001	-									
56A	45110-25060	LINK	1	5001	-									
57A	45870-30670	ROD	1	5001	-									
58A	37810-20650	KNOB	1	5001	-									
59A	43550-21160	HOLDER	2	5001	-									
60A	43550-21170	HOLDER	1	5001	-									
61A	40044-22360	PIN,HEAD	1	5001	-									
62A	41716-48090	PLATE	1	5001	-									
63A	32970-60020	CLIP	1	5001	-									
64A	38126-60090	HANDLE,DOOR	1	5001	-									
65A	41717-38870	PLATE	1	5001	-									
66A	03502-08080	BUSHING,ELASTIC	1	5001	-									
67A	45311-21100	RING,SNAP	1	5001	-									
68A	80106-80512	SCREW	1	5001	-									
69A	80106-80614	SCREW	6	5001	-									
70A	45870-27860	ROD	1	5001	-									
71A	80015-90105	WASHER,PLANE	5	5001	-									
72A	63002-01612	PIN,SPLIT	1	5001	-									
73A	62401-81051	NUT	1	5001	-									
74A	62401-81041	NUT	1	5001	-									
75A	80015-90104	WASHER,PLANE	1	5001	-									
85A	45850-70140	LOCK ASSY,DOOR	1	5001	-									
86A	45850-70130	LOCK ASSY,DOOR	1	5001	-									

MEMO

DOOR CATCH (LEFT)

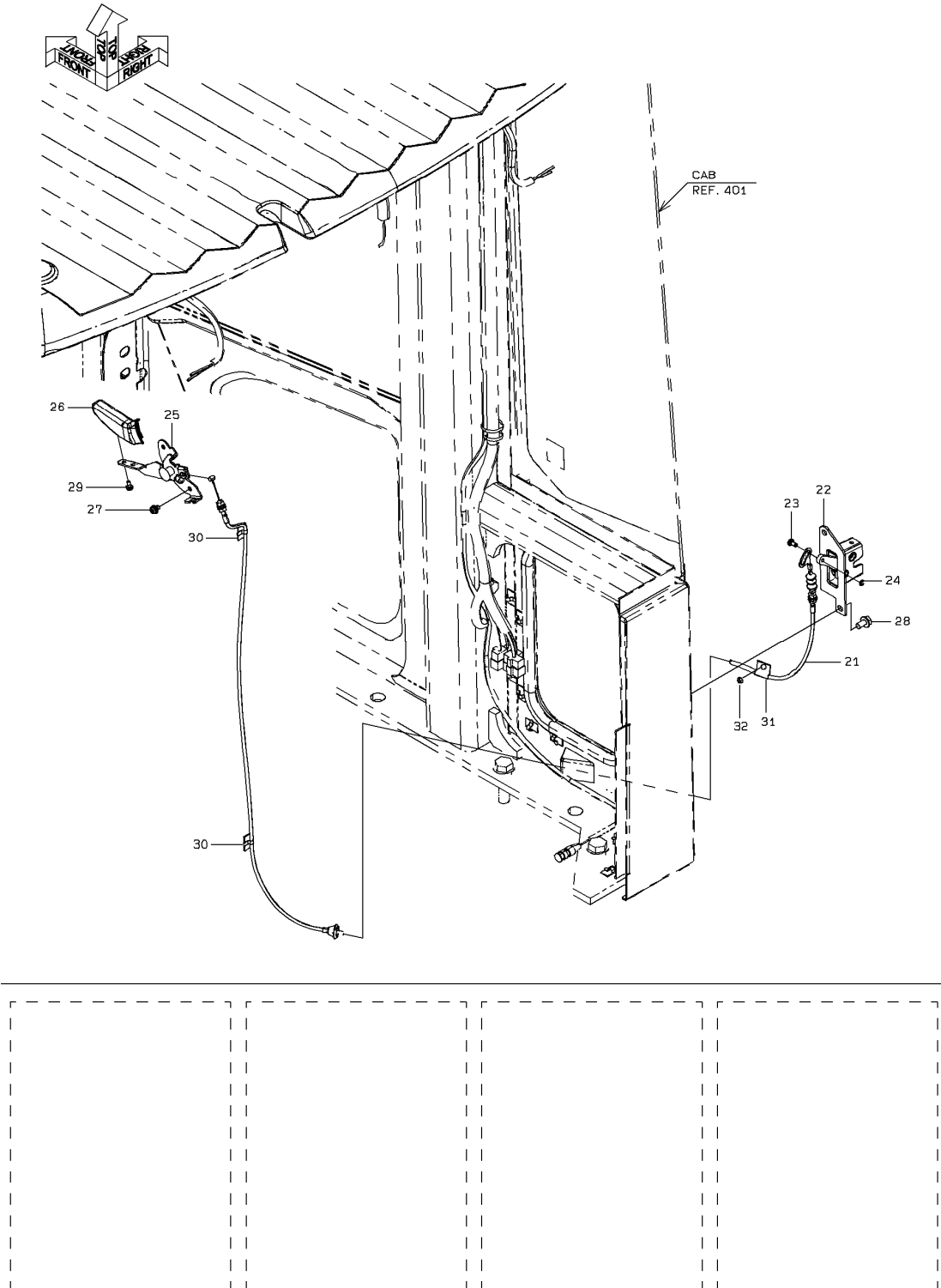
(NOTE): SERIAL NUMBER INDICATES THE CAB SERIAL NUMBER.



1-B

DOOR CATCH (RIGHT)

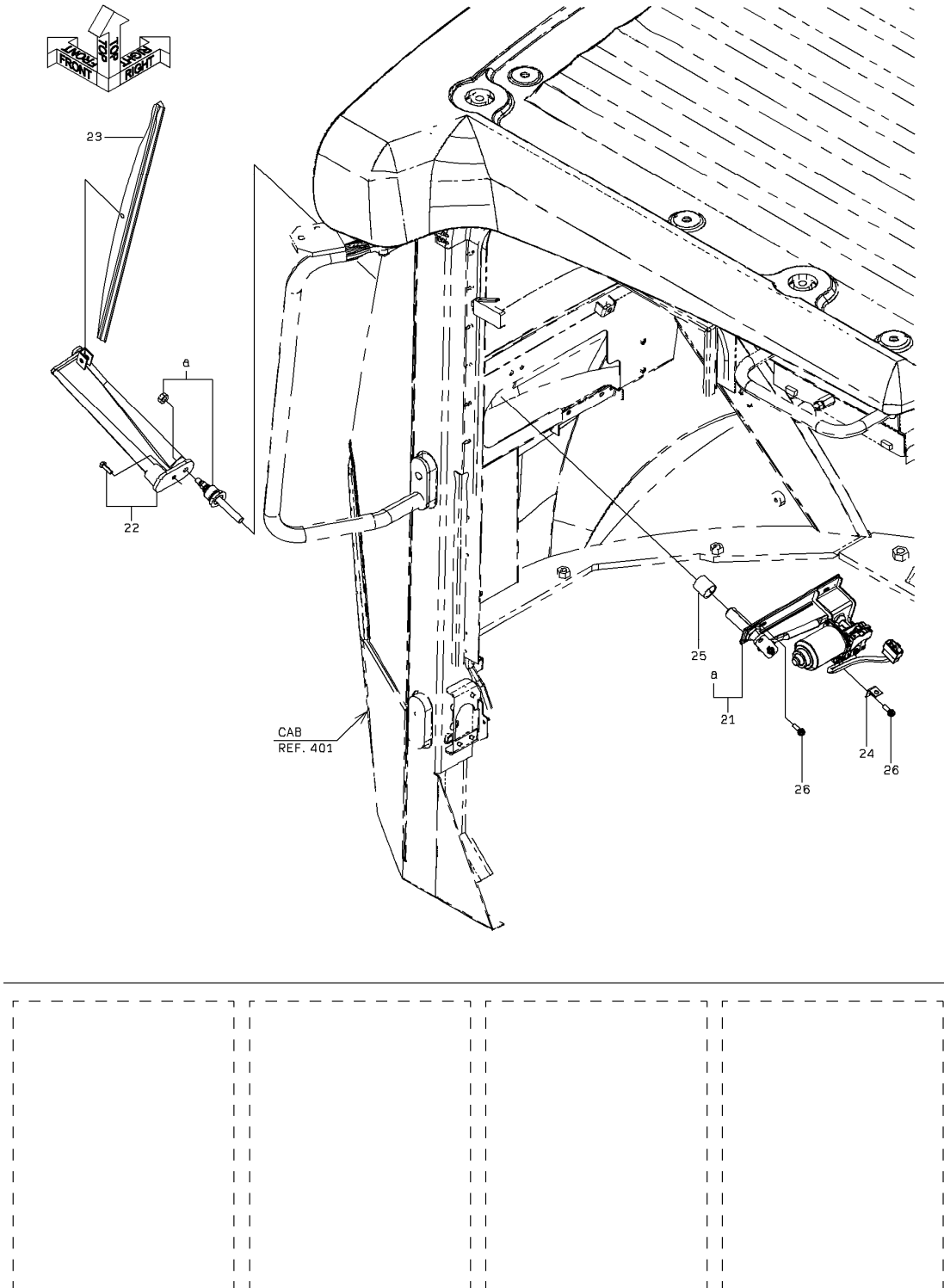
(NOTE): SERIAL NUMBER INDICATES THE CAB SERIAL NUMBER.



1-B

FRONT WIPER GROUP

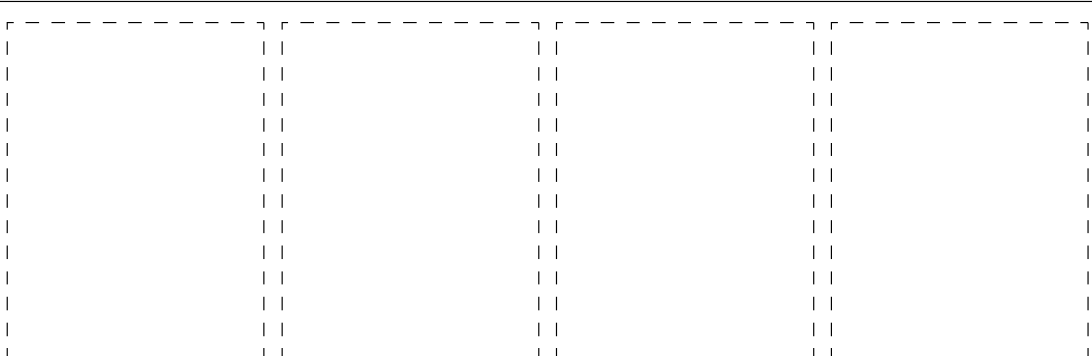
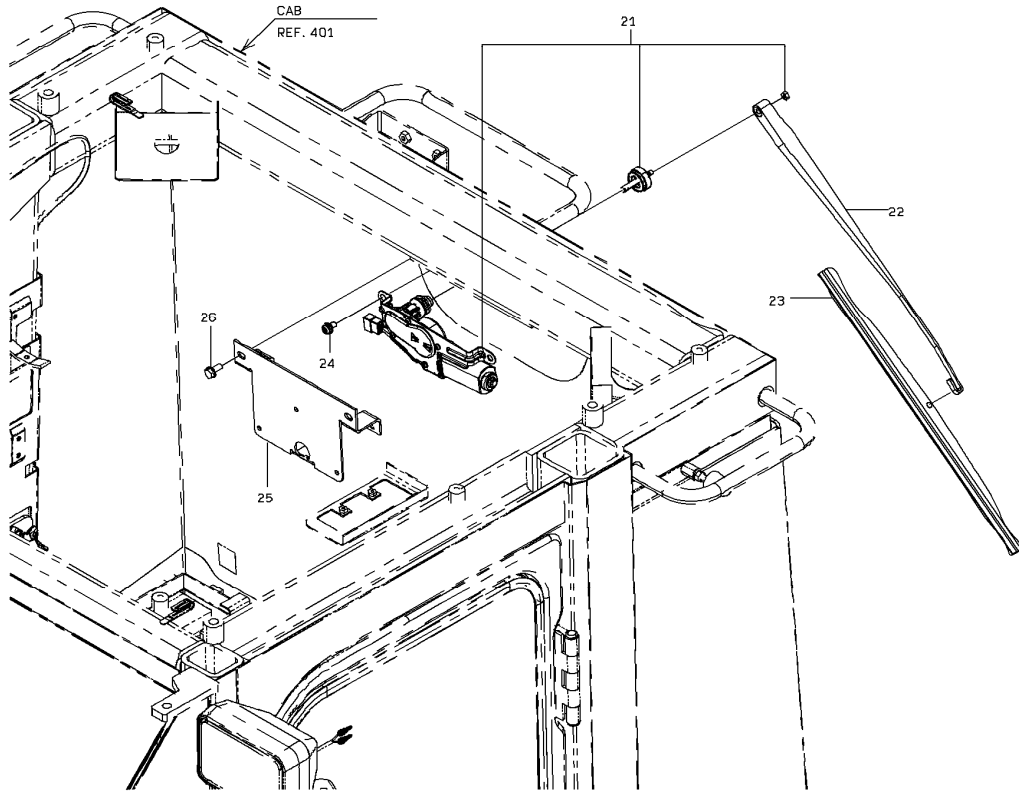
(NOTE): SERIAL NUMBER INDICATES THE CAB SERIAL NUMBER.



1-B

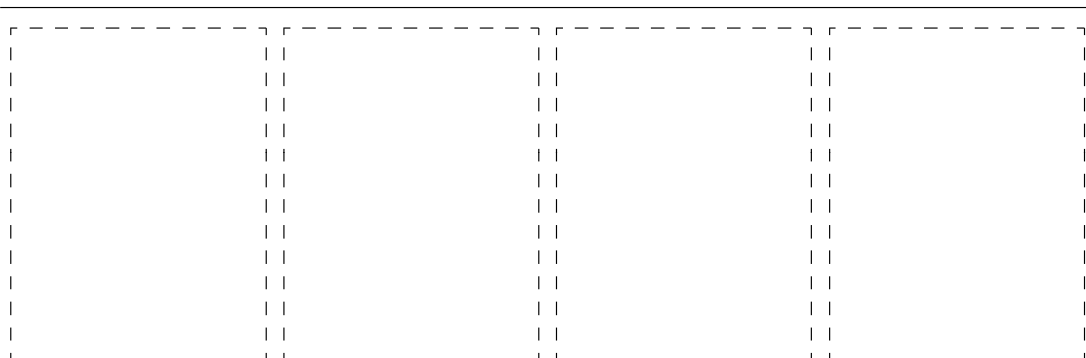
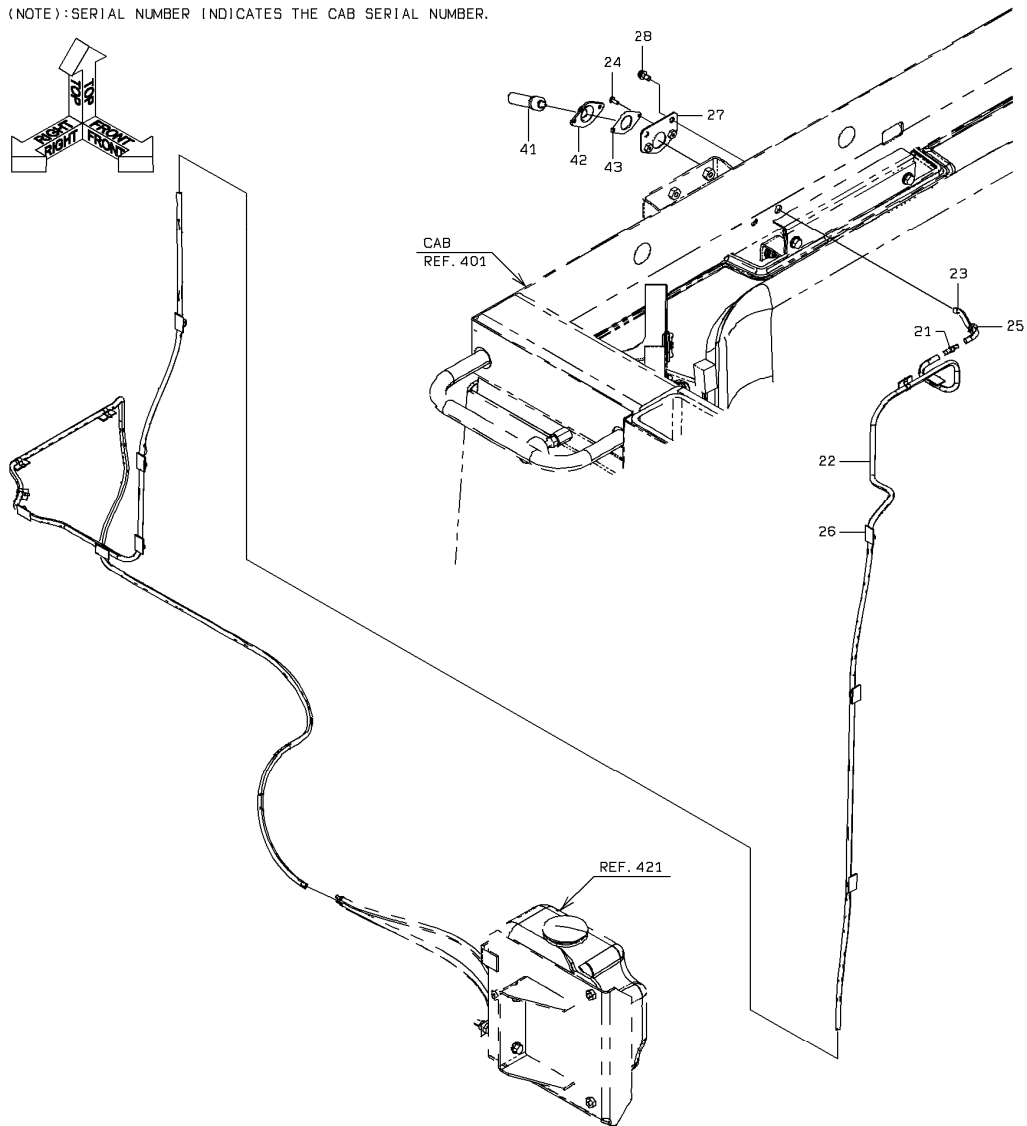
REAR WIPER GROUP

(NOTE): SERIAL NUMBER INDICATES THE CAB SERIAL NUMBER.



WINDOW WASHER GROUP

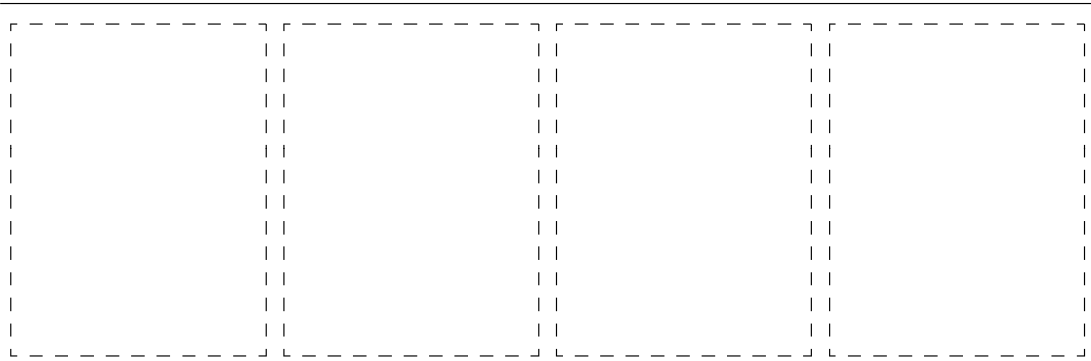
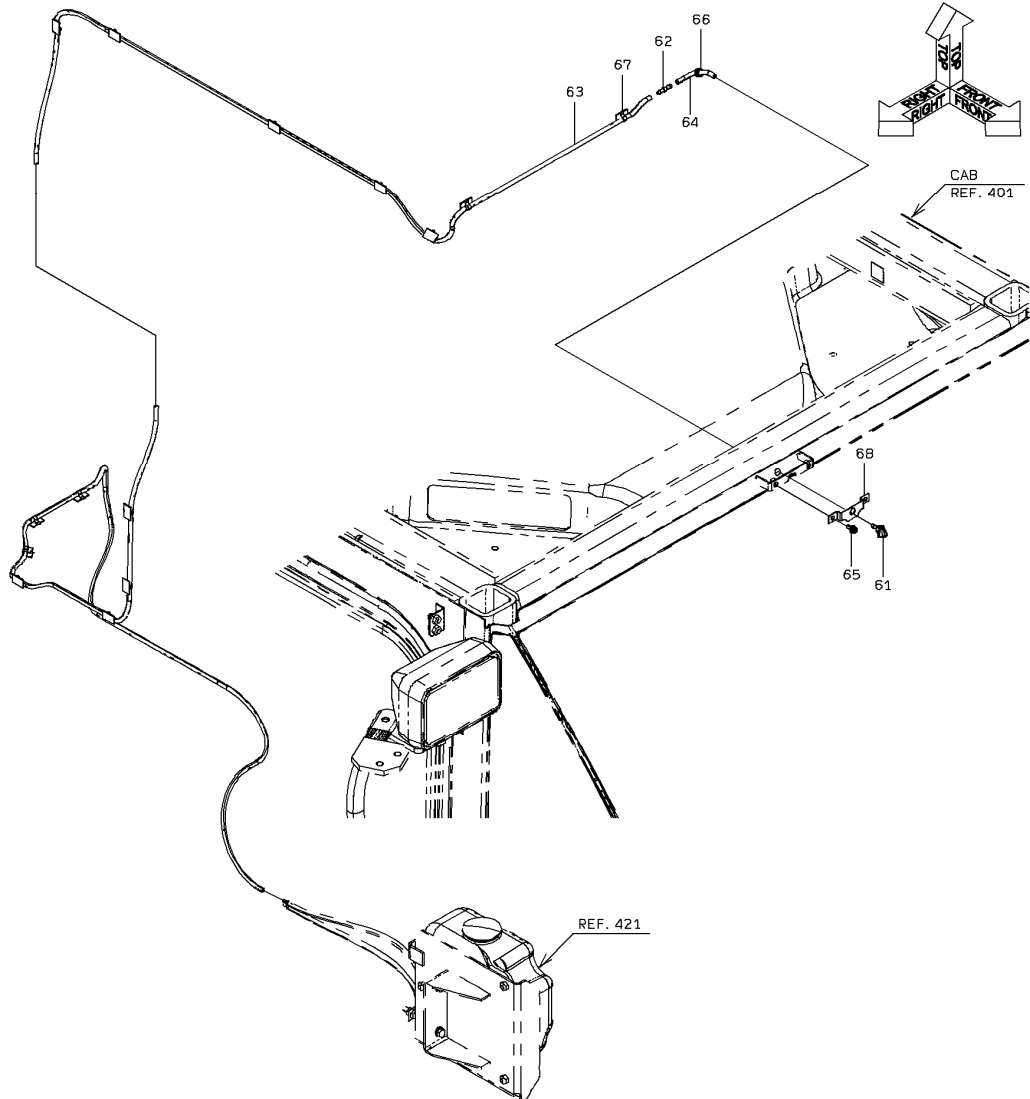
(NOTE): SERIAL NUMBER INDICATES THE CAB SERIAL NUMBER.



1-A

WINDOW WASHER GROUP

(NOTE): SERIAL NUMBER INDICATES THE CAB SERIAL NUMBER.



2-A

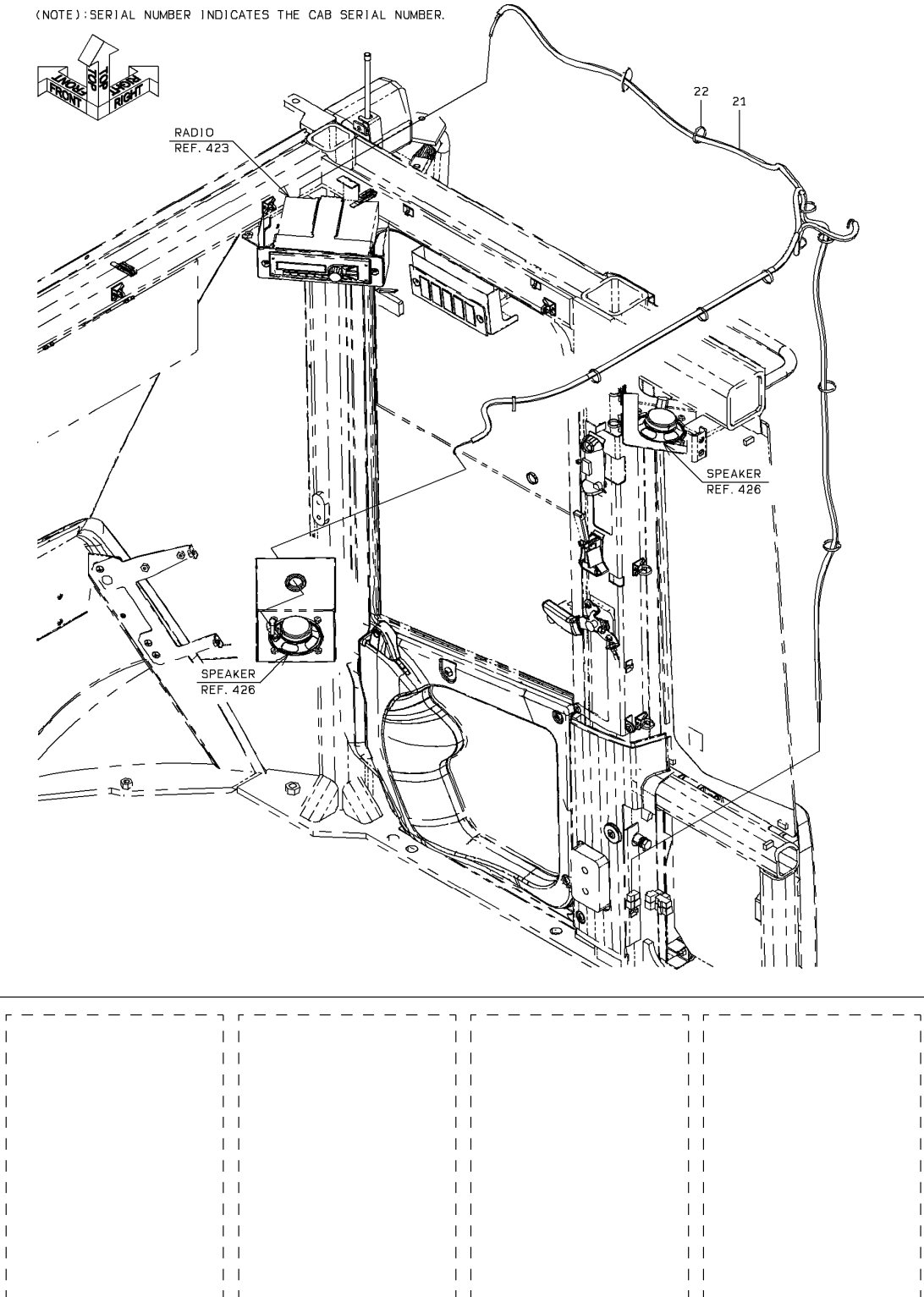
WINDOW WASHER GROUP

SYM-BOL	PART NUMBER	PART NAME	UNIT Q,TY	SERIAL (A) - (B)	REMARKS							
					N	P	D	(A)	(B)	(C)	(D)	REMARKS
21A	38554-20120	VALVE,CHECK	1	5001 -								
22A	67031-07000	TUBE,VINYL	1 M	5001 -								L=4200
23A	67031-07000	TUBE,VINYL	1 M	5001 -								L=100
24A	80106-80412	SCREW	2	5001 -								
25A	33057-22920	GROMMET	1	5001 -								
26A	32970-70210	CLIP	13	5001 -								
27A	41754-24050	PLATE	1	5001 -								
28A	80106-80614	SCREW	2	5001 -								
41A	37740-20280	NOZZLE	1	5001 -								
42A	30230-30110	ADAPTER	1	5001 -								
43A	39600-20650	PACKING	1	5001 -								
61A	37740-20290	NOZZLE	1	5001 -								
62A	38554-20120	VALVE,CHECK	1	5001 -								
63A	67031-07000	TUBE,VINYL	1 M	5001 -								L=5000
64A	67031-07000	TUBE,VINYL	1 M	5001 -								L=100
65A	80106-80614	SCREW	2	5001 -								
66A	33057-22920	GROMMET	1	5001 -								
67A	32970-70210	CLIP	13	5001 -								
68A	41716-46700	PLATE	1	5001 -								

MEMO

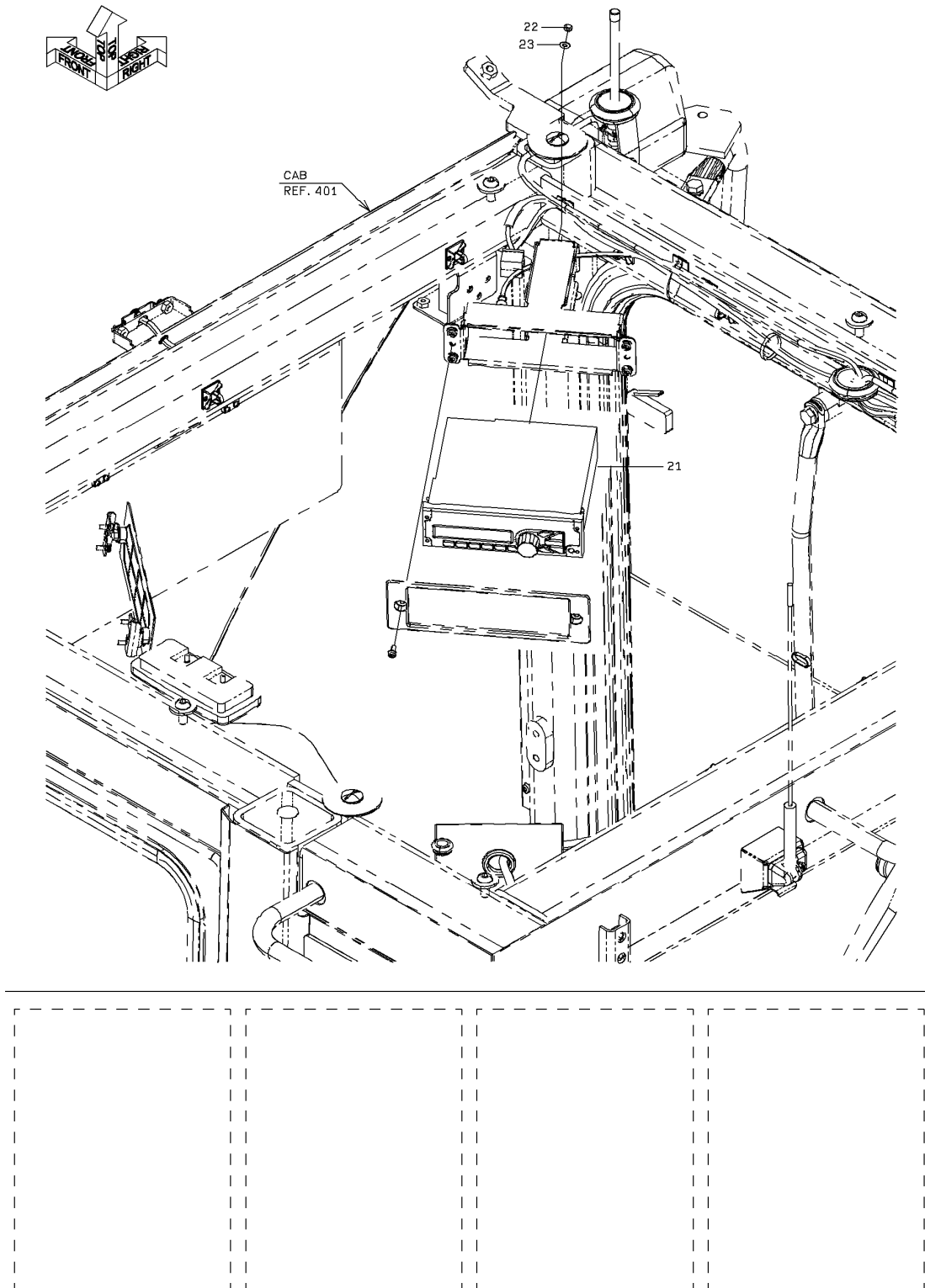
CABLE MOUNT (CAR RADIO/CAR STEREO)

(NOTE): SERIAL NUMBER INDICATES THE CAB SERIAL NUMBER.



1-A

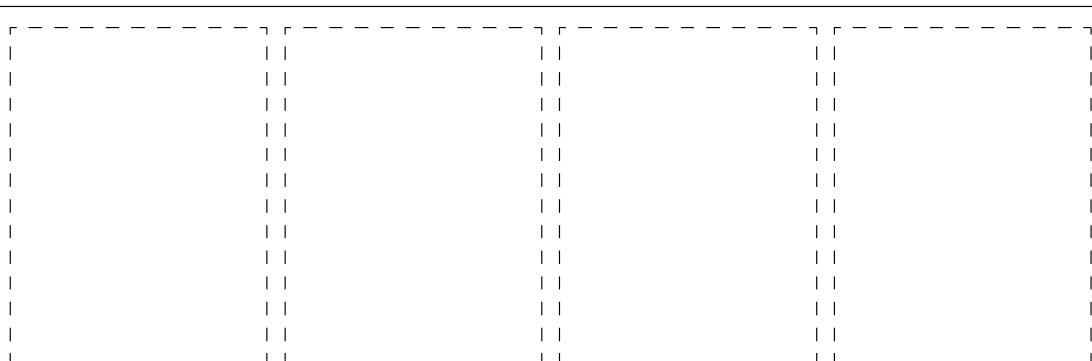
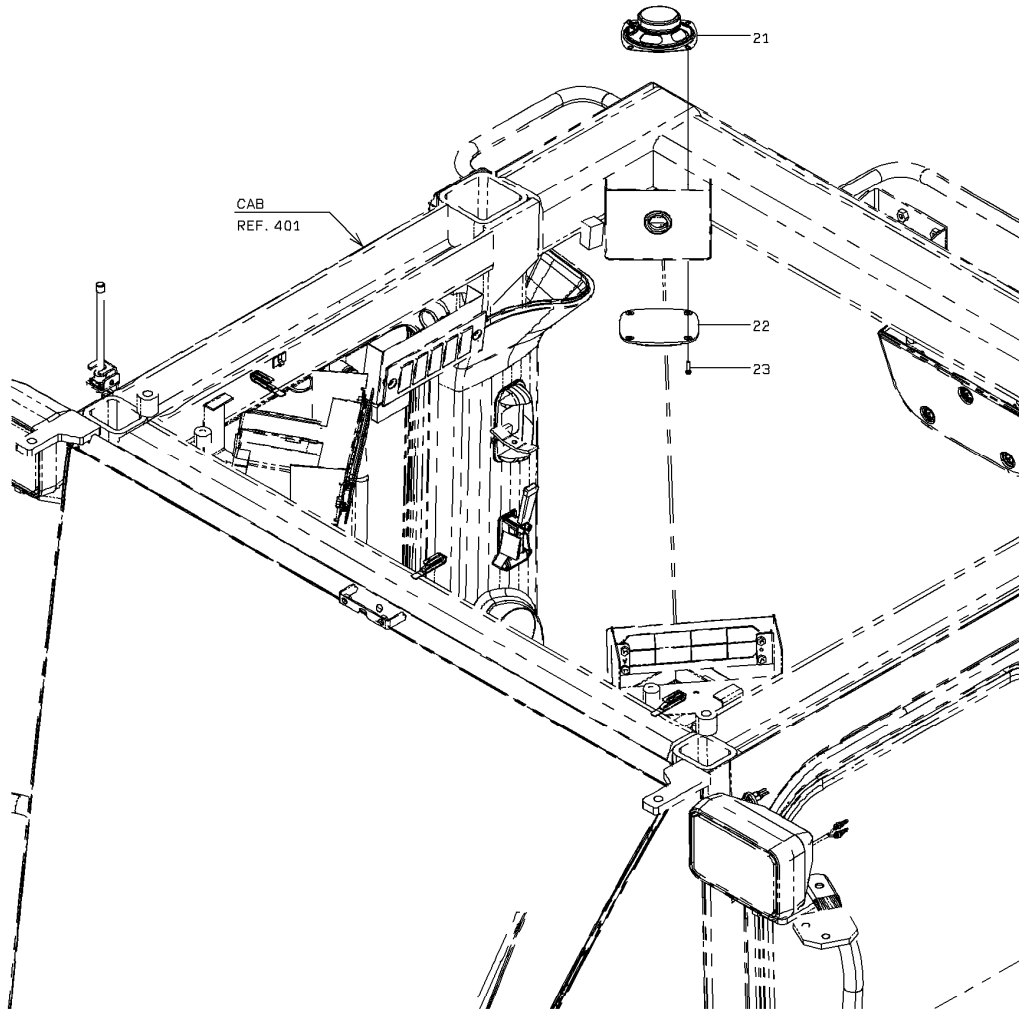
RADIO



1-8

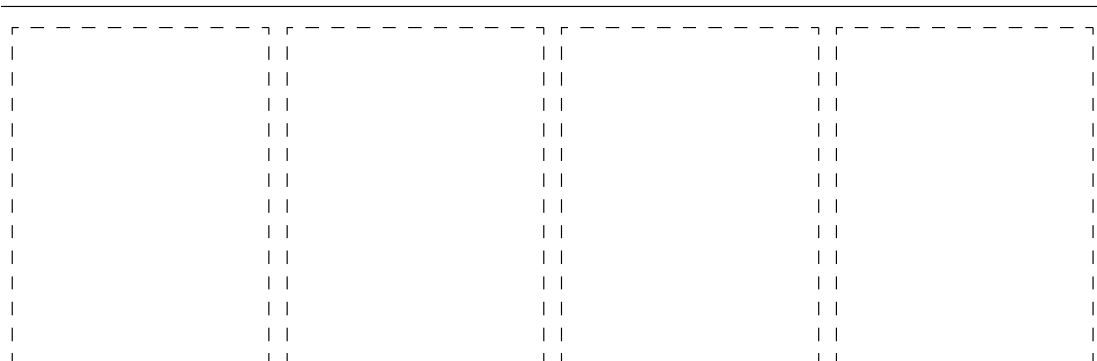
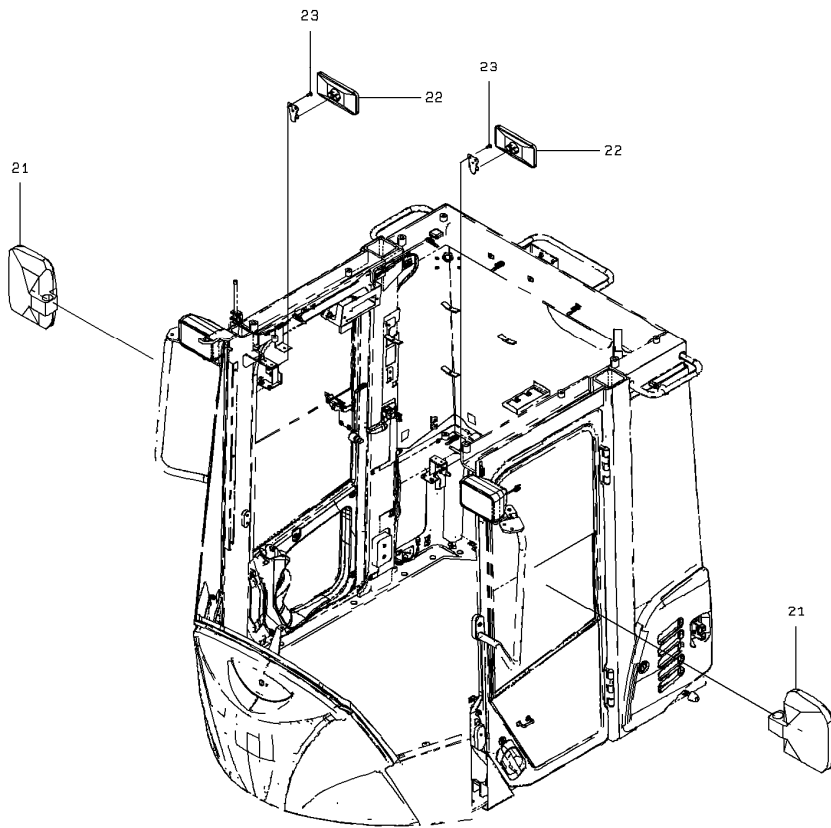
SPEAKER

(NOTE): SERIAL NUMBER INDICATES THE CAB SERIAL NUMBER.



1-4

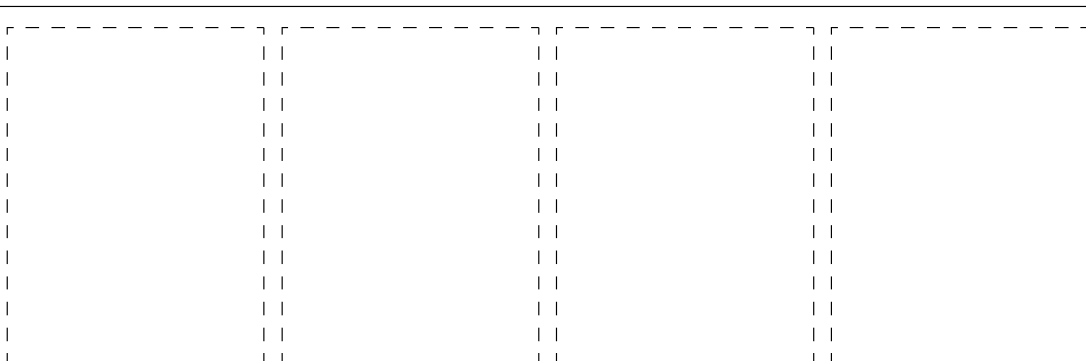
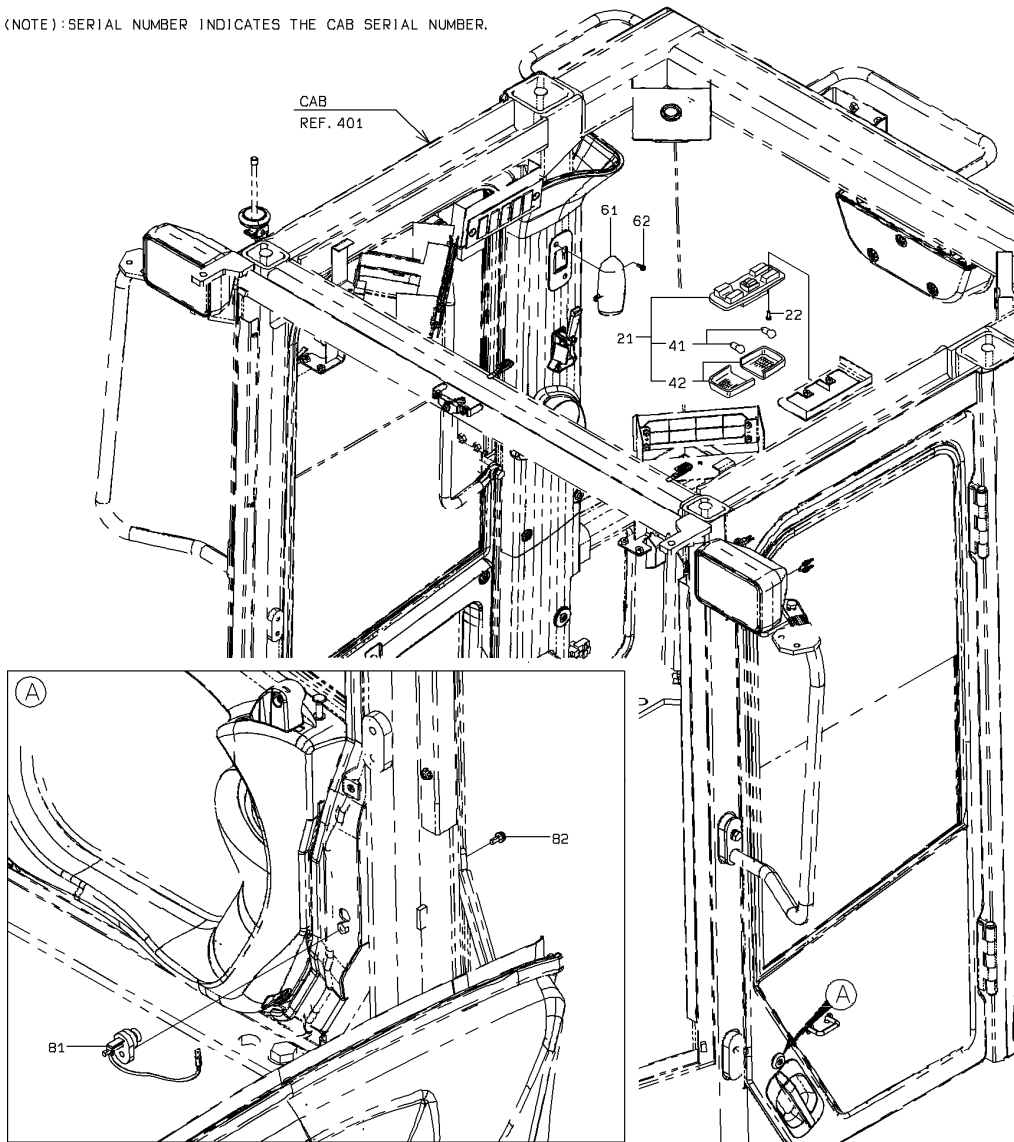
REAR VIEW MIRROR



1-A

LAMP MOUNT

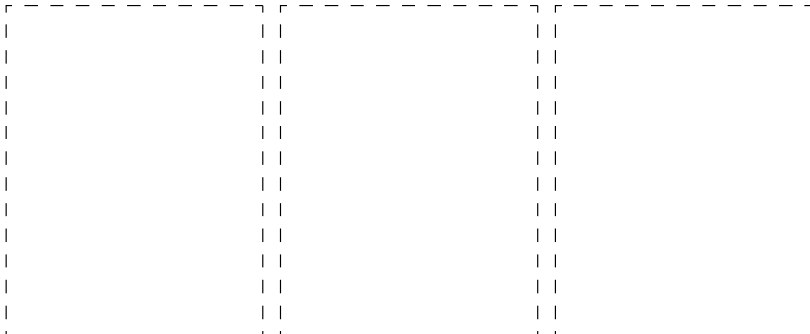
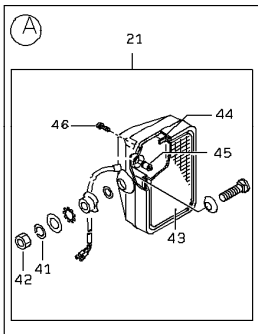
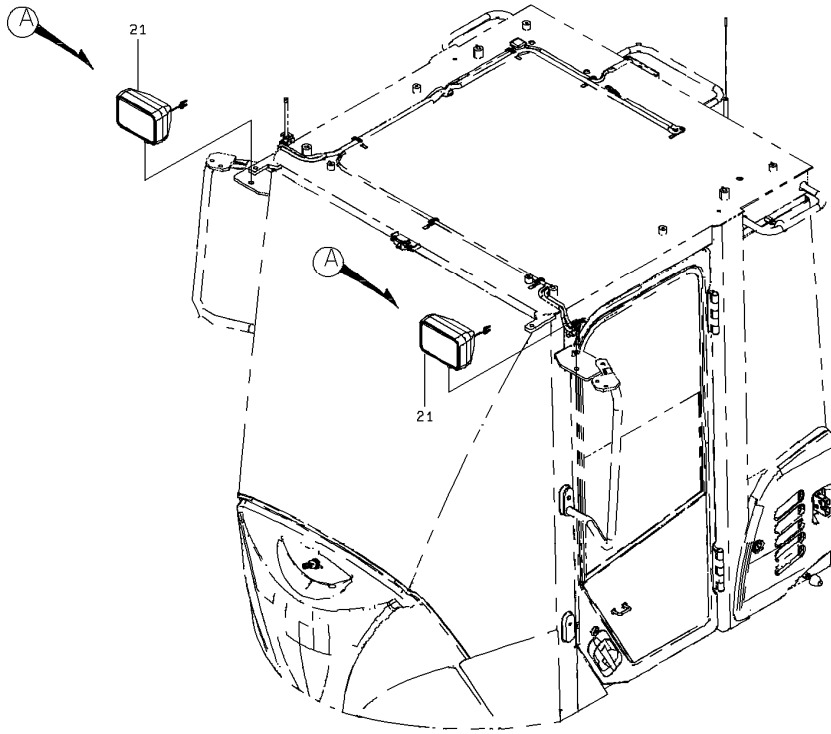
(NOTE): SERIAL NUMBER INDICATES THE CAB SERIAL NUMBER.



1-4

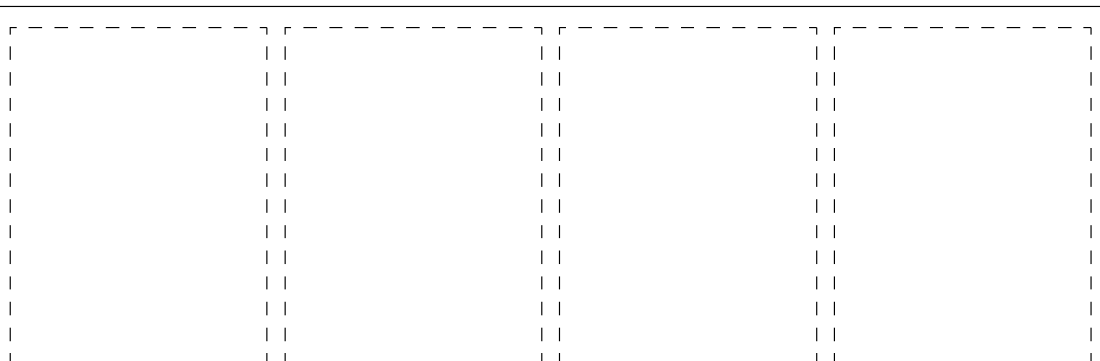
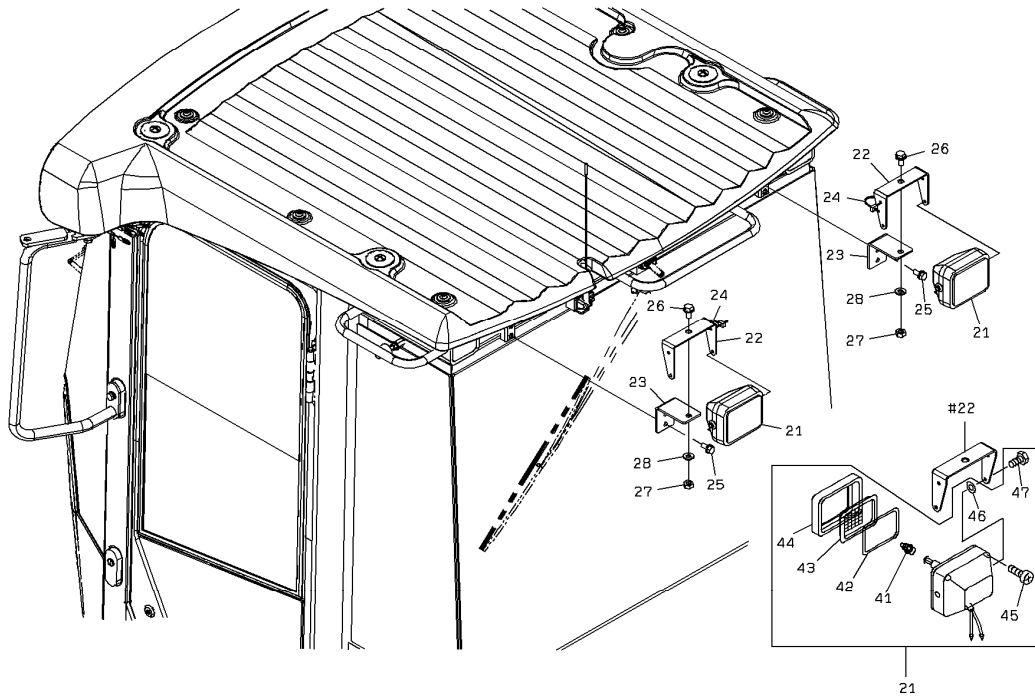
WORKING LAMP (CAB-FRONT)

(NOTE): SERIAL NUMBER INDICATES THE CAB SERIAL NUMBER.



1-A

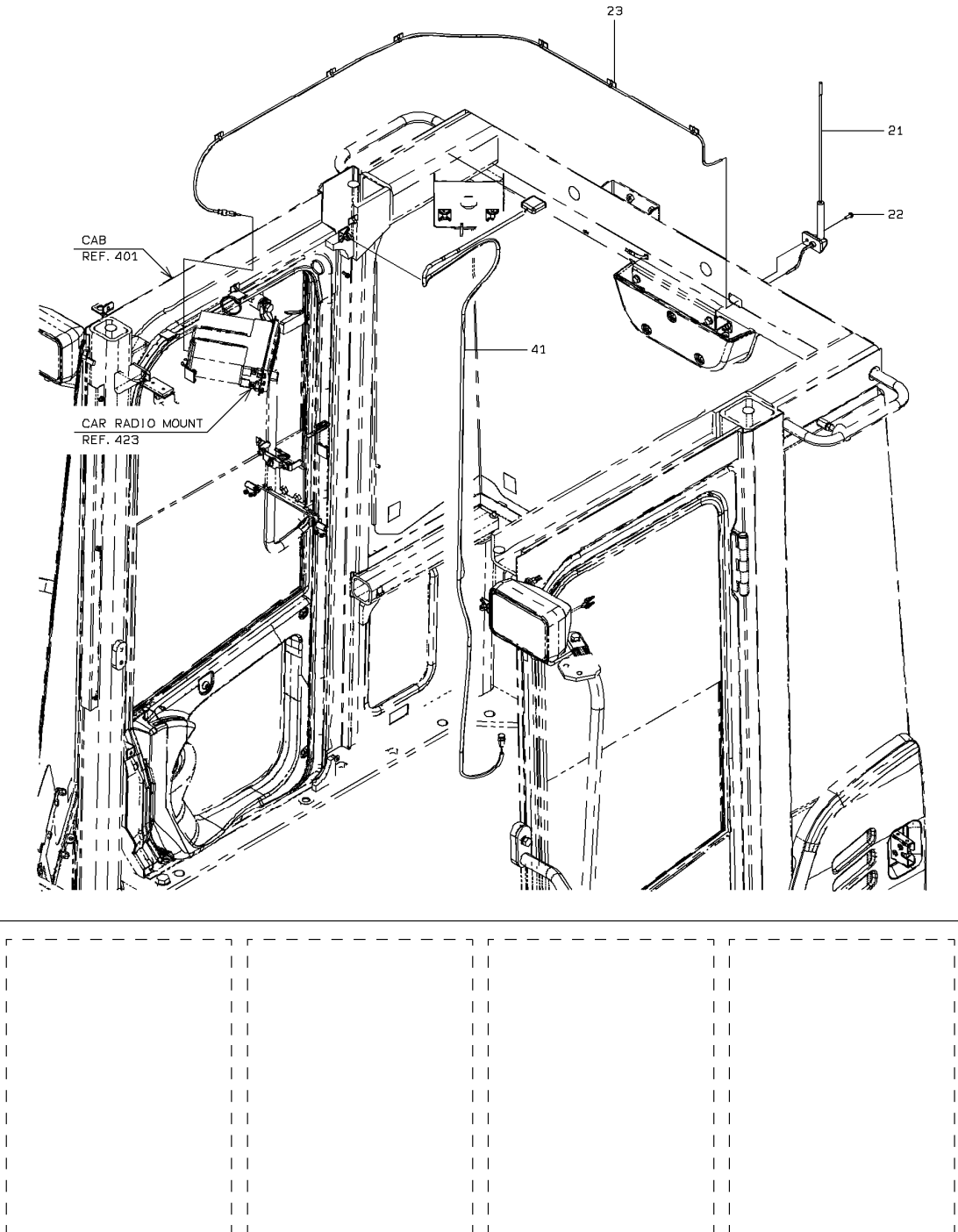
WORKING LAMP (CAB-REAR)



1-A

ANTENNA

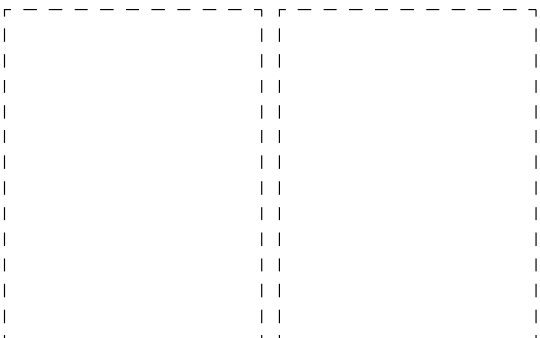
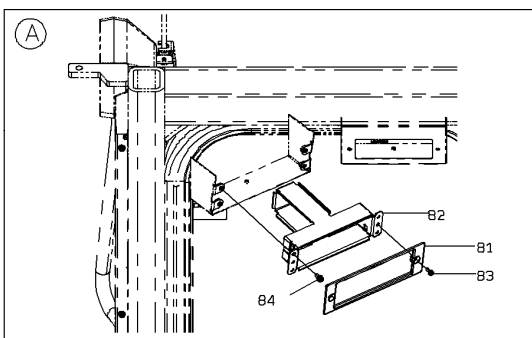
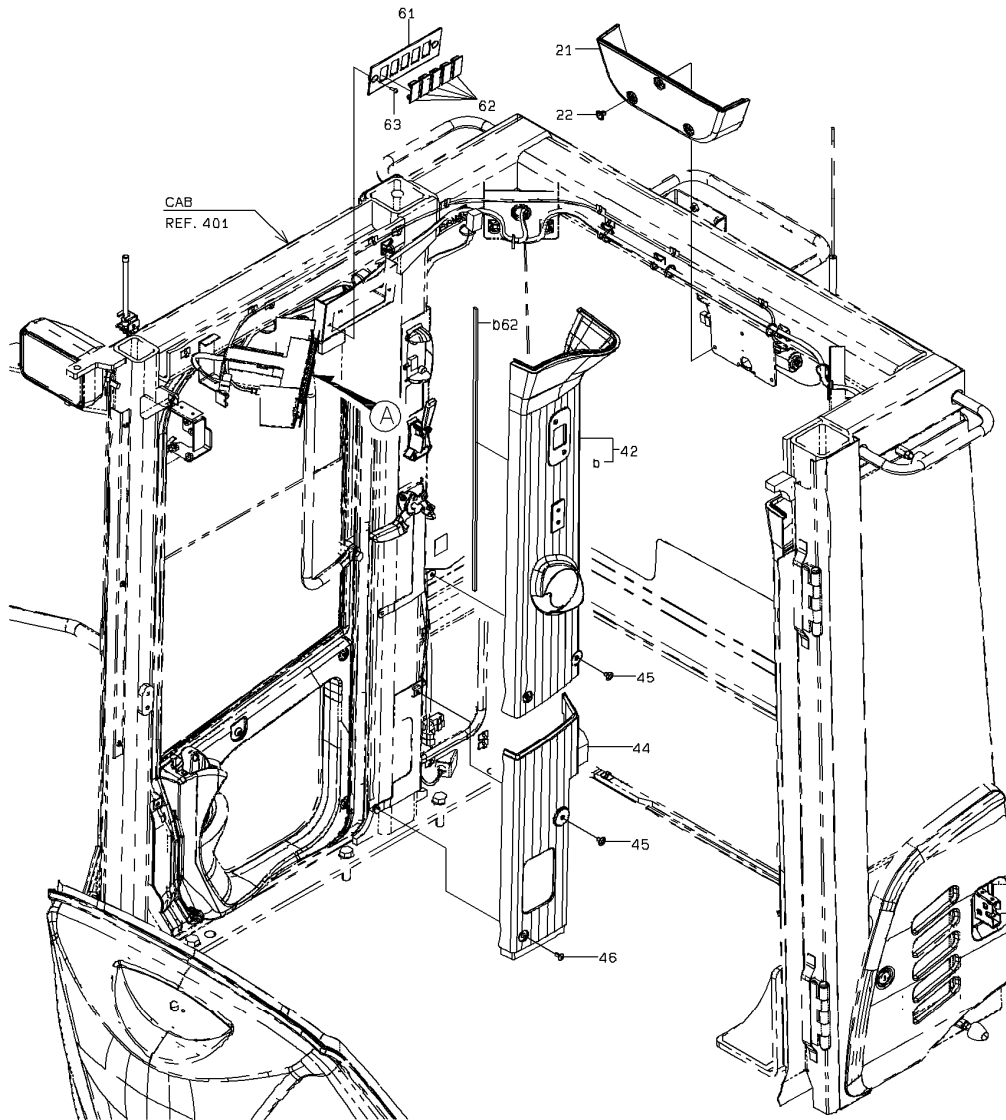
(NOTE): SERIAL NUMBER INDICATES THE CAB SERIAL NUMBER.



1-A

COVER MOUNT

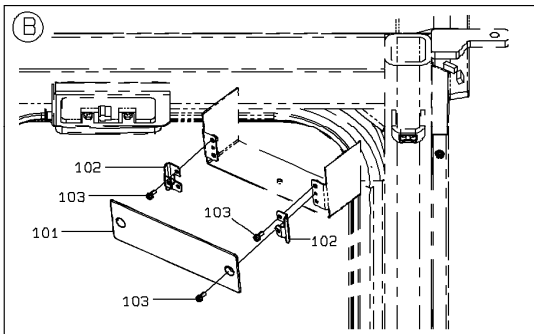
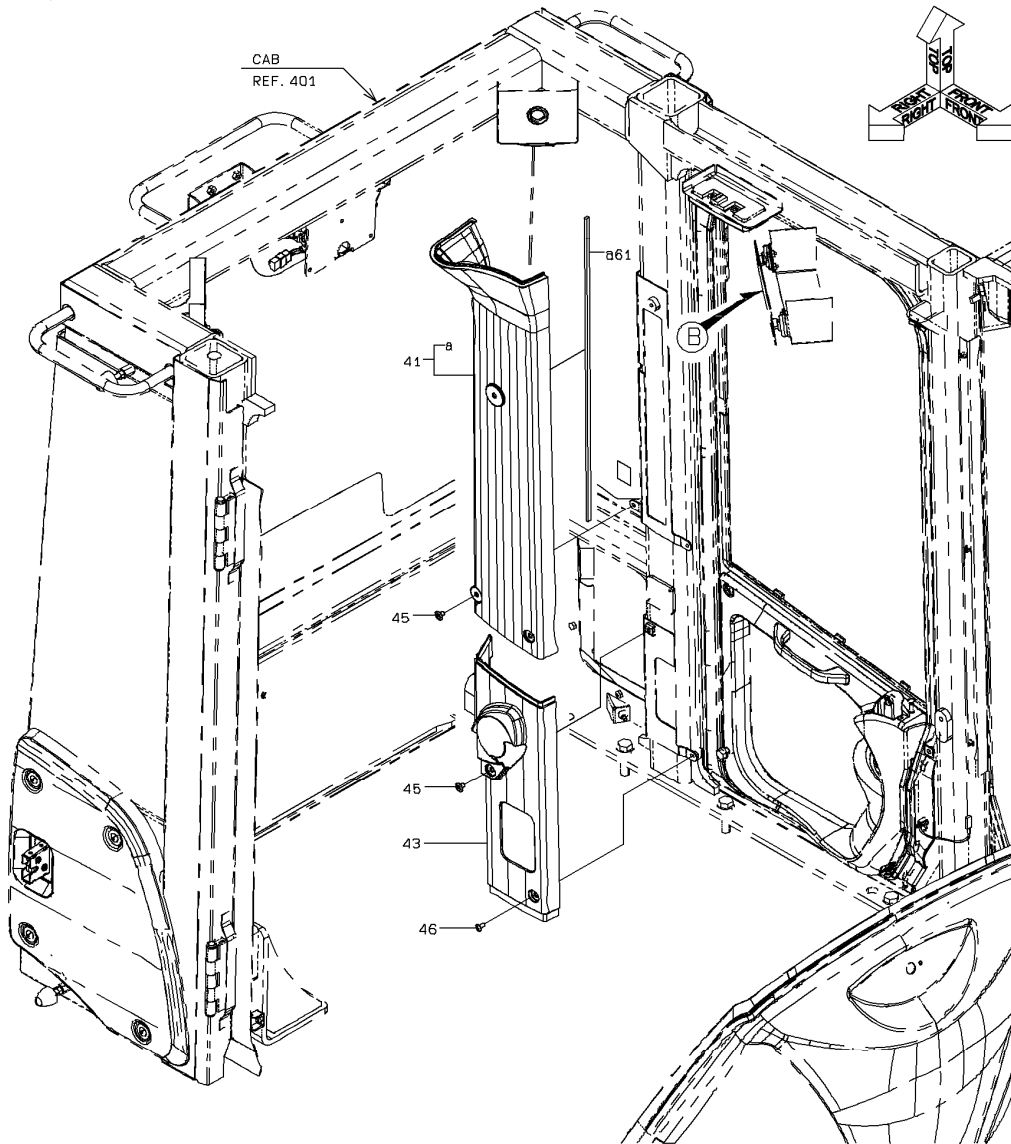
(NOTE): SERIAL NUMBER INDICATES THE CAB SERIAL NUMBER.



1-A

COVER MOUNT

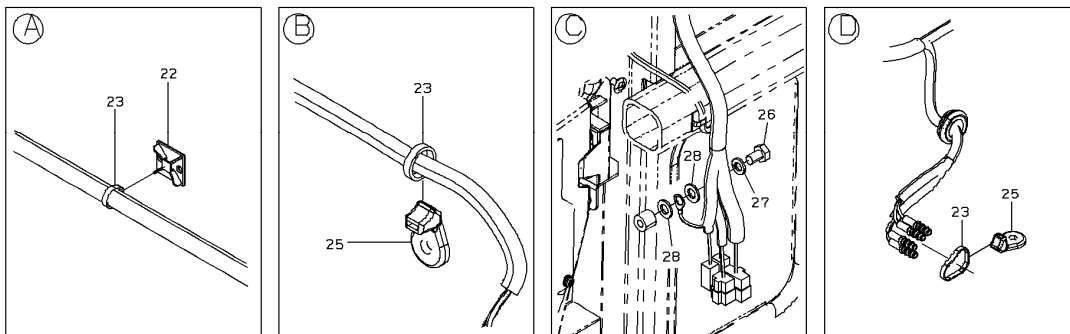
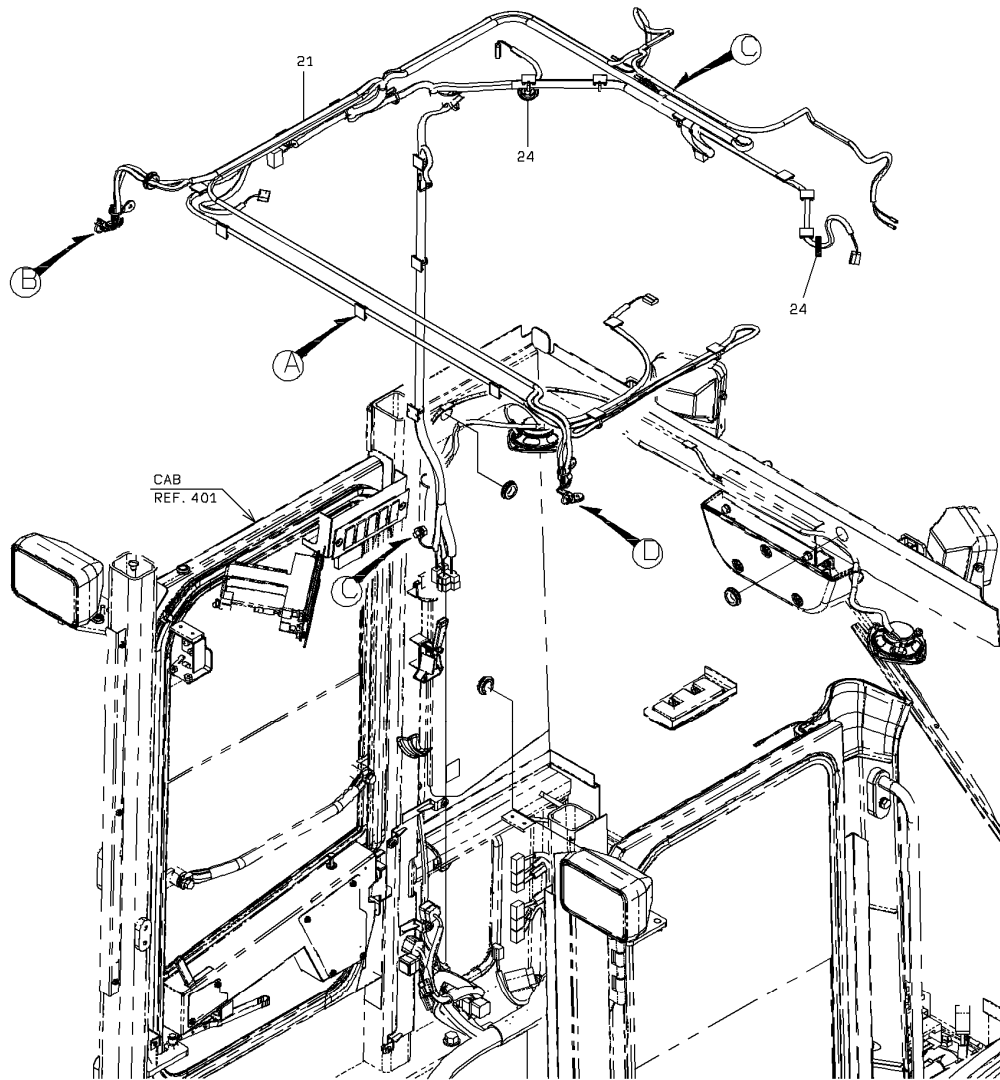
(NOTE): SERIAL NUMBER INDICATES THE CAB SERIAL NUMBER.



1-A

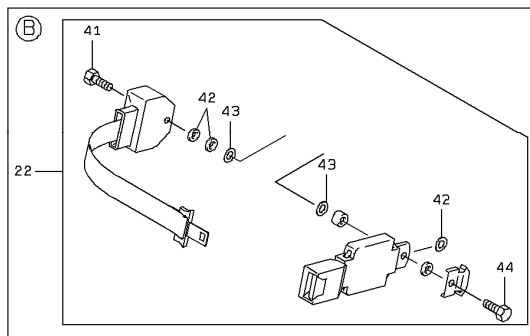
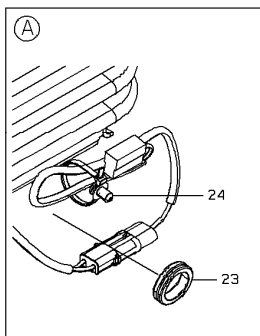
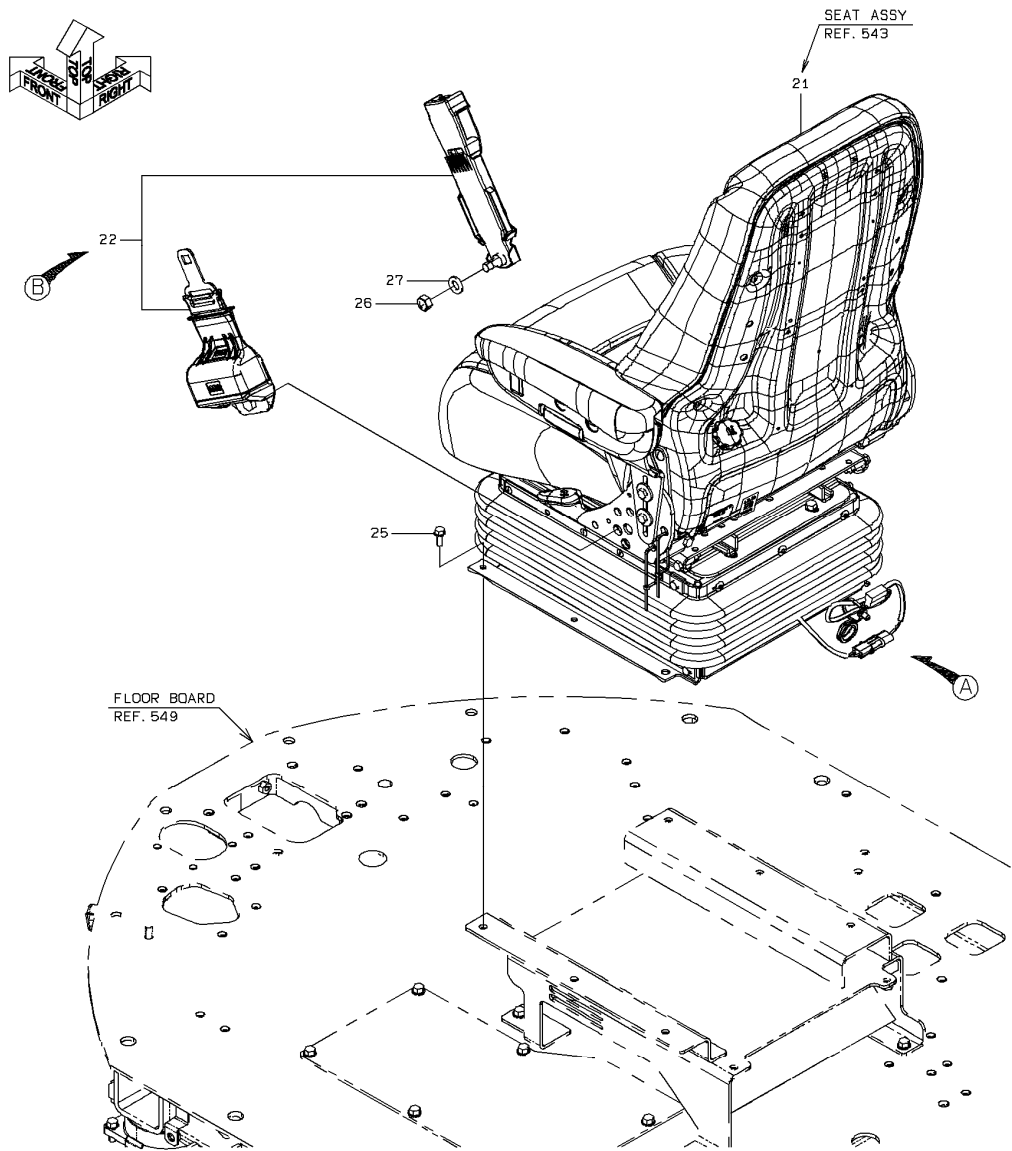
MEMO

ELECTRICAL WIRING (CAB)



2-A

AIR SUSPENSION SEAT (SEARS)

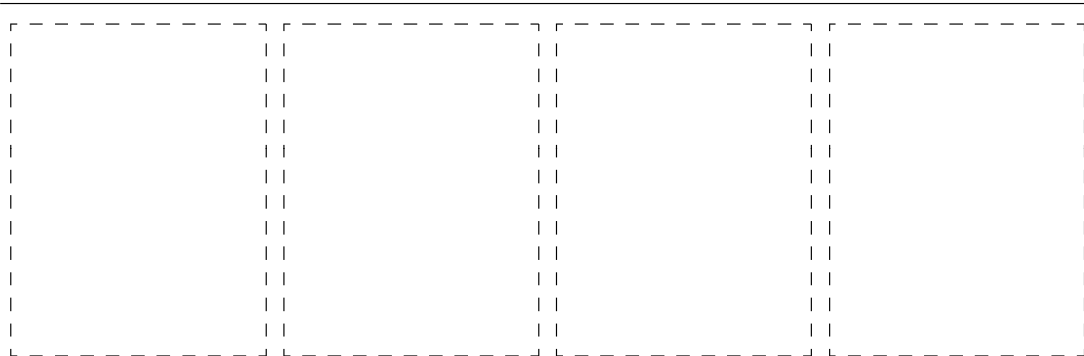
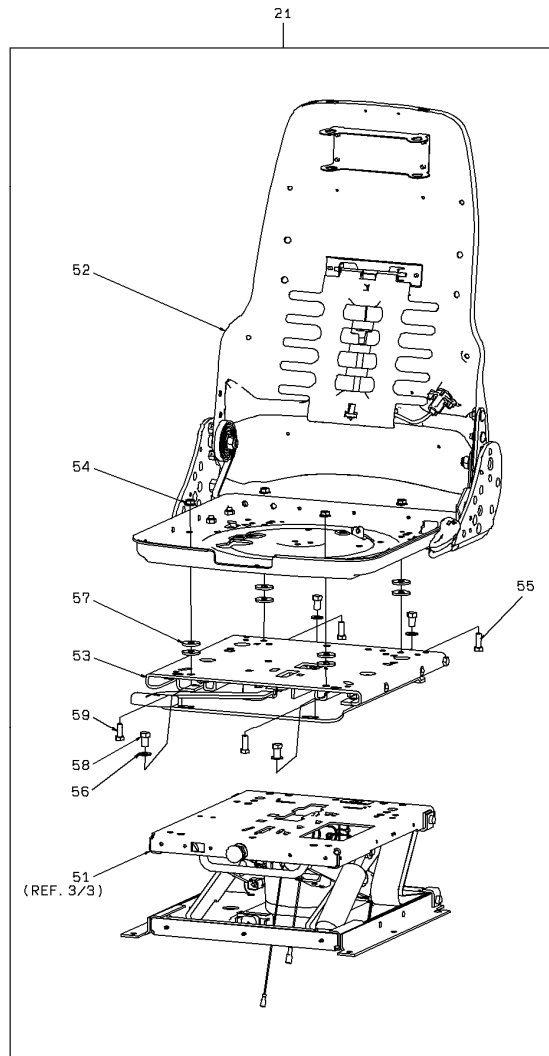


1-A

AIR SUSPENSION SEAT (SEARS)

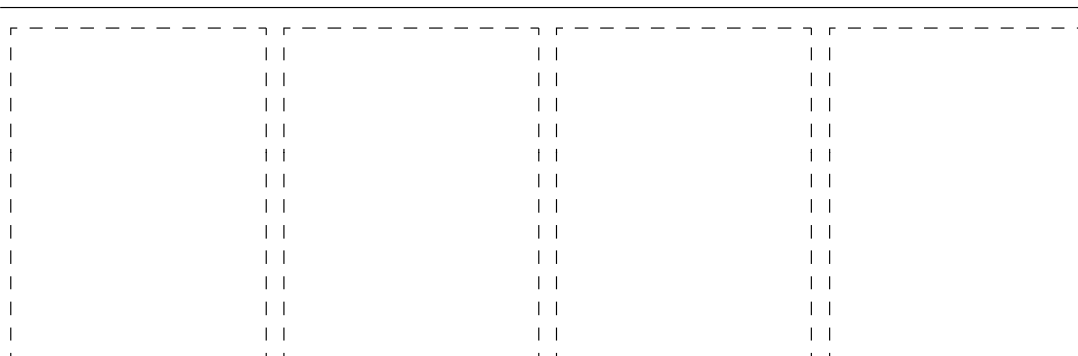
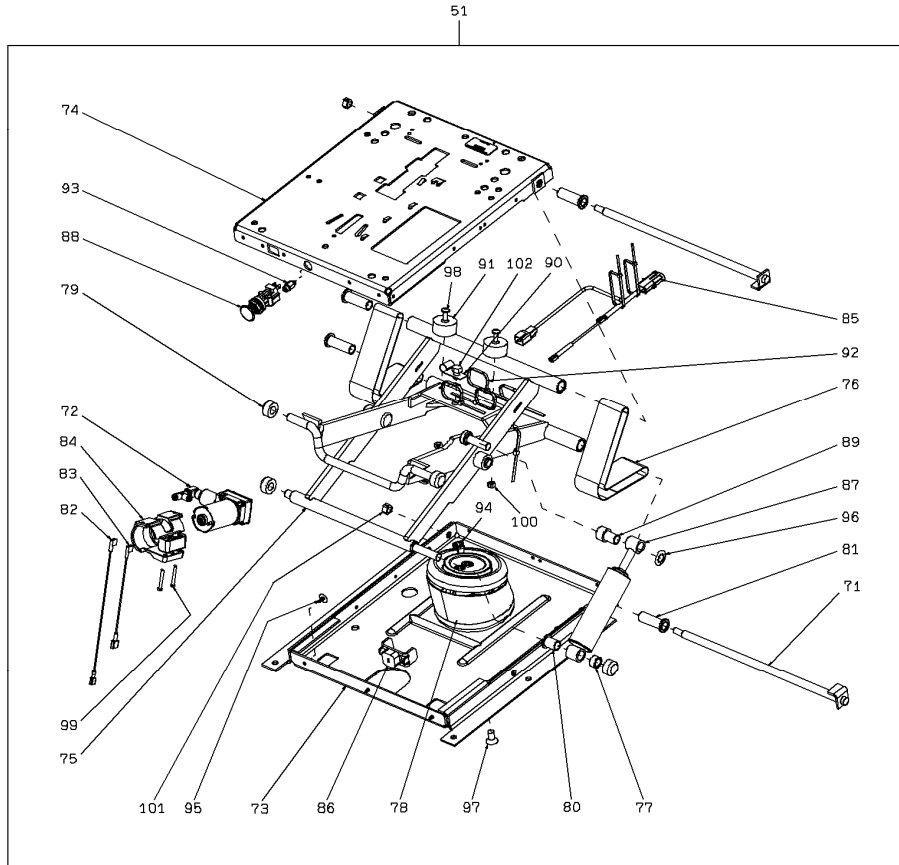
SYM-BOL	PART NUMBER	PART NAME	UNIT Q,TY	SERIAL (A) - (B)	REMARKS						
					N	P	D	(A)	(B)	(C)	(D)
21A	33921-60890	SEAT ASSY	1	5001 -							
22A	43005-60080	BELT,SEAT	1	5001 -				Y01			
23A	41533-20180	PLUG,ELASTIC	1	5001 -							
24A	32925-20010	CLAMP,CABLE	1	5001 -							
25A	80102-60820	BOLT,W/WASHER	6	5001 -							
26A	80109-50012	NUT	1	5001 -							
27A	80015-90112	WASHER,PLANE	1	5001 -							
41A	43900-74570	BOLT	1	5001 -				01			
42A	46011-70630	WASHER,PLANE	3	5001 -				01			
43A	44950-70760	RETAINER	2	5001 -				01			
44A	43900-74580	BOLT	1	5001 -				01			

SEAT (AIR-SUSPENSION)(SEARS)



2-A

SEAT (AIR-SUSPENSION)(SEARS)



3-A

SEAT (AIR-SUSPENSION)(SEARS)

SYM-BOL	PART NUMBER	PART NAME	UNIT Q,TY	SERIAL		REMARKS								
				(A)	(B)	N	P	D	(A)	(B)	(C)	(D)	REMARKS	
000A	33921-60890	SEAT ASSY	1	5001	-									
21A	33924-70360	SEAT BACK	1	5001	-				Y01					
22A	33923-70370	SEAT CUSHION	1	5001	-									
23A	33924-70370	SEAT BACK	1	5001	-									
24A	30062-70520	ARMREST	1	5001	-									FR LH
25A	40910-70250	BRACKET ASSY	1	5001	-									FR LH
26A	40790-70630	BOOT	1	5001	-									
27A	33197-70160	HARNESS	1	5001	-									
28A	40900-72410	BRACKET	1	5001	-									
29A	41530-75900	PLUG	1	5001	-									
30A	32925-70030	CLAMP,CABLE	2	5001	-									
31A	37600-73130	NUT	2	5001	-									
32A	41530-75910	PLUG	2	5001	-									
33A	43900-74420	BOLT	6	5001	-									
34A	35100-72760	SCREW	1	5001	-									
35A	46000-71890	WASHER	2	5001	-									
36A	43900-74870	BOLT	2	5001	-									
37A	43900-74880	BOLT	2	5001	-									
51A	33500-70150	SUSPENSION ASSY	1	5001	-				01	Y02				
52A	33924-70400	SEAT BACK	1	5001	-				01					
53A	35720-70030	SLIDE ASSY	1	5001	-				01					
54A	37600-73160	NUT	4	5001	-				01					
55A	43900-74530	BOLT	2	5001	-				01					
56A	46000-71990	WASHER	4	5001	-				01					
57A	46000-71890	WASHER	8	5001	-				01					
58A	43900-74930	BOLT	4	5001	-				01					
59A	43900-74990	BOLT	2	5001	-				01					
71A	34500-70910	SHAFT	2	5001	-					02				
72A	33470-70140	COMPRESSOR ASSY	1	5001	-					02				
73A	37900-71080	HOUSING	1	5001	-					02				
74A	37900-71090	HOUSING	1	5001	-					02				
75A	33500-70130	SUSPENSION ASSY	1	5001	-					02				
76A	43000-70170	BELT	2	5001	-					02				
77A	35700-72120	SPACER	1	5001	-					02				
78A	36505-70130	DAMPER ASSY	1	5001	-					02				
79A	45800-70200	ROLLER	4	5001	-					02				
80A	48971-70180	BEARING	1	5001	-					02				
81A	36700-70440	TUBE	4	5001	-					02				
82A	33197-70180	HARNESS	1	5001	-					02				
83A	33197-70190	HARNESS	1	5001	-					02				
84A	32920-71130	CLAMP	1	5001	-					02				
85A	33197-70200	HARNESS	1	5001	-					02				
86A	38691-70070	BUMPER	1	5001	-					02				
87A	34750-70030	SHOCK ABSORBER	1	5001	-					02				
88A	38510-71320	VALVE	1	5001	-					02				
89A	48971-70190	BEARING	1	5001	-					02				
90A	32925-70040	CLAMP,CABLE	1	5001	-					02				
91A	38691-70060	BUMPER	2	5001	-					02				
92A	32925-70010	CLAMP,CABLE	5	5001	-					02				
93A	38900-70290	FITTING	1	5001	-					02				
94A	30960-70350	ELBOW	1	5001	-					02				
95A	32970-70570	CLIP	3	5001	-					02				
96A	45200-71800	RING	1	5001	-					02				
97A	35100-72350	SCREW	1	5001	-					02				
98A	35100-72360	SCREW	2	5001	-					02				
99A	43963-70190	BOLT,FLANGED	2	5001	-					02				
100A	37600-72950	NUT	2	5001	-					02				
101A	37600-72960	NUT	2	5001	-					02				
102A	43956-71520	BOLT,SOCKET	1	5001	-					02				

MEMO

PARTS No. INDEX

PARTS No. INDEX

PART NUMBER	PAGE-SYM	PART NUMBER	PAGE-SYM	PART NUMBER	PAGE-SYM	PART NUMBER	PAGE-SYM				
03502	-08080	11- 66A	33923	-70370	52- 22A	40903	-24900	43- 102A	45040	-70250	38- 44A
30035	-60030	18- 22A	33924	-70360	52- 21A		-25230	43- 82A	45110	-24690	11- 54A
	-60180	20- 22A		-70370	52- 23A	40910	-70250	52- 25A		-25060	11- 56A
30062	-70520	52- 24A		-70400	52- 52A	41321	-60100	18- 23A	45200	-71800	52- 96A
30230	-30110	23- 42A	34041	-27720	11- 31A		-60140	20- 23A	45311	-21100	11- 67A
30510	-60280	40- 21A		-27980	11- 27A	41530	-60180	43- 62A	45375	-60010	8- 28A
	-60320	40- 41A		-28020	8- 33A		-75900	52- 29A		-60030	8- 29A
30960	-70350	52- 94A		-60320	8- 74A		-75910	52- 32A	45610	-60050	14- 25A
31102	-60170	28- 21A		-60340	8- 34A	41533	-20180	48- 23A		-60060	16- 25A
31200	-60820	43- 21A		-60360	11- 28A	41694	-60020	8- 80A	45701	-70770	34- 42A
	-60840	43- 41A	34500	-70910	52- 71A	41714	-57880	38- 23A		-71240	38- 43A
	-60860	43- 42A	34750	-70030	52- 87A		-57890	38- 22A		-71270	36- 43A
	-60870	43- 43A	34800	-60080	11- 53A	41715	-39830	18- 24A	45800	-70200	52- 79A
	-60880	43- 44A	35010	-20510	34- 81A		-60060	43- 61A	45830	-60060	8- 79A
31231	-22300	11- 24A	35100	-20870	8- 86A		-60170	43- 101A	45850	-60100	11- 52A
	-60040	8- 85A		-21120	8- 45A		-60180	43- 81A		-70130	11- 86A
	-60050	8- 78A		-72350	52- 97A	41716	-32680	8- 82A		-70140	11- 85A
31701	-20150	18- 25A		-72360	52- 98A		-46700	23- 68A	45870	-27860	11- 70A
31990	-72290	38- 42A		-72760	52- 34A		-48090	11- 62A		-30670	11- 57A
	-72310	36- 44A	35106	-70160	38- 45A		-56050	8- 94A		-30780	11- 55A
32011	-60540	11- 21A		-70340	36- 46A		-56060	8- 95A	45980	-60080	14- 21A
	-60580	8- 75A	35210	-26150	8- 23A	41717	-38870	11- 65A		-60090	16- 21A
	-60590	8- 76A		-26160	8- 24A		-44200	11- 23A	46000	-71890	52- 35A
	-60600	8- 77A	35490	-60010	8- 32A	41718	-50250	8- 25A		-71890	52- 57A
	-60650	8- 71A	35550	-20080	30- 21A	41753	-43010	8- 26A		-71980	38- 46A
	-60660	8- 72A	35681	-36910	8- 96A		-43020	8- 27A		-71990	52- 56A
	-60670	8- 73A		-36920	8- 97A	41754	-20340	8- 99A	46011	-21650	46- 28A
32153	-60240	14- 22A	35700	-72120	52- 77A		-24050	23- 27A		-24090	8- 48A
	-60250	16- 22A	35720	-70030	52- 53A		-24350	8- 90A		-24100	8- 49A
32266	-21210	2- 21A	36505	-70130	52- 78A		-24360	8- 91A		-20630	48- 42A
	-21210	8- 000A	36700	-70440	52- 81A		-24370	8- 92A	46013	-70860	36- 41A
32920	-71130	52- 84A	37521	-23050	8- 21A		-27970	20- 25A	48971	-70180	52- 80A
32923	-70090	26- 22A		-23060	8- 22A	43000	-70170	52- 76A		-70190	52- 89A
	-70090	38- 24A		-23060	11- 000A	43005	-60080	48- 22A	49480	-60010	8- 31A
	-70090	46- 23A	37600	-72950	52- 100A	43550	-21160	11- 59A	62401	-81041	11- 74A
	-70120	46- 25A		-72960	52- 101A		-21170	11- 60A		-81051	11- 73A
	-70190	46- 22A		-73130	52- 31A	43900	-26390	11- 36A		-81051	28- 22A
32925	-20010	48- 24A		-73160	52- 54A		-26420	8- 41A	62480	-21081	11- 37A
	-70010	52- 92A		-73170	36- 42A		-27320	8- 42A		-21081	14- 31A
	-70030	52- 30A	37740	-20280	23- 41A		-60160	40- 22A		-21081	16- 32A
	-70040	52- 90A		-20290	23- 61A		-74420	52- 33A	62721	-10100	46- 27A
32970	-20120	43- 22A	37810	-20650	11- 58A		-74530	52- 55A	63002	-01612	11- 72A
	-20140	8- 37A	37900	-71080	52- 73A		-74570	48- 41A	63813	-00004	14- 24A
	-20190	8- 36A		-71090	52- 74A		-74580	48- 44A		-00004	16- 24A
	-60020	11- 63A	38120	-60170	11- 25A		-74870	52- 36A	65801	-25016	46- 24A
	-70210	16- 30A		-60180	14- 26A		-74880	52- 37A	67031	-07000	23- 22A
	-70210	23- 26A		-60190	16- 26A		-74910	38- 47A		-07000	23- 23A
	-70210	23- 67A	38126	-60090	11- 64A		-74930	52- 58A		-07000	23- 63A
	-70210	40- 23A	38130	-34460	11- 26A		-74990	52- 59A		-07000	23- 64A
	-70570	52- 95A	38191	-20130	8- 98A	43932	-20030	8- 83A	72001	-10600	14- 30A
33057	-22560	11- 30A	38480	-70630	34- 41A		-20040	11- 33A		-10600	16- 31A
	-22570	8- 35A		-71100	36- 45A		-70810	8- 43A	80015	-90104	11- 75A
	-22920	23- 25A		-71100	38- 41A		-70820	8- 44A		-90105	11- 71A
	-22920	23- 66A	38510	-71320	52- 88A	43956	-71520	52- 102A		-90105	28- 23A
	-22940	8- 39A	38554	-20120	23- 21A	43962	-21450	11- 35A		-90112	48- 27A
	-23660	8- 38A		-20120	23- 62A	43963	-70190	52- 99A	80102	-22010	8- 89A
33070	-23510	30- 22A	38691	-70060	52- 91A	44340	-70230	32- 21A		-22012	38- 28A
33194	-49050	46- 21A		-70070	52- 86A		-70260	32- 22A		-22016	8- 54A
	-49060	26- 21A	38900	-70290	52- 93A	44487	-60150	18- 21A		-60616	8- 93A
33197	-70160	52- 27A	39600	-20650	23- 43A		-60190	20- 21A		-60816	8- 84A
	-70180	52- 82A	39890	-23830	11- 51A	44822	-22030	11- 29A		-60816	14- 28A
	-70190	52- 83A	40044	-22360	11- 61A		-22080	8- 87A		-60816	16- 28A
	-70200	52- 85A		-60010	14- 23A		-22130	8- 40A		-60820	20- 26A
33470	-70140	52- 72A		-60010	16- 23A		-60380	8- 81A		-60820	48- 25A
33500	-70130	52- 75A	40460	-60030	8- 30A	44860	-60120	34- 21A		-71025	38- 25A
	-70150	52- 51A	40462	-20080	8- 53A		-60230	34- 61A		-71230	38- 26A
33531	-60190	11- 22A		-20080	43- 45A	44890	-60330	38- 21A	80106	-50412	8- 101A
33921	-60890	48- 21A	40790	-70630	52- 26A		-60340	36- 21A		-50614	11- 34A
	-60890	52- 000A	40900	-72410	52- 28A	44950	-70760	48- 43A		-50614	43- 46A

PARTS No. INDEX

PART NUMBER	PAGE-SYM	PART NUMBER	PAGE-SYM	PART NUMBER	PAGE-SYM	PART NUMBER	PAGE-SYM
80106	-50616						
	-70416						
	-80412						
	-80510						
	-80510						
	-80512						
	-80512						
	-80514						
	-80514						
	-80514						
	-80514						
	-80514						
	-80514						
	-80514						
	-80514						
	-80610						
	-80610						
	-80610						
	-80614						
	-80614						
	-80614						
	-80614						
	-80614						
	-80616						
	-80620						
	-80816						
	-80825						
	-80835						
80109	-01016						
	-01640						
	-50010						
	-50012						
	-50012						

KCM Corporation

2680 Oka Inami-cho Kako-gun, Hyogo 675-1113

All rights reserved, No copy allowed without written consent.

Printed in Japan

