



93309-00453

April 2015

PARTS CATALOG

ENGINE

CUMMINS QSB6.7

For 70Z7, 70TM7, 80Z7,

Engine Serial No. 010001 ~

ま え が き

当社では、製品の改良にたえず努力をはらっておりますので、パーツカタログに記載されていない変更が生じている場合があります。不明の点がございましたら、最寄りの支店または営業所にご相談ください。

1. 部品のご注文について

部品をご注文の際には、製品型式名、製品識別番号、部品番号、部品名、数量を、最寄りの支店または営業所へご連絡ください。

2. パーツカタログの見方

部 品 名：部品の名称です。組立品を構成する部品は、部品名の前に「*」印を付けて記載しています。

数 量：「各機器の1セット分の個数」を示します。組立品を構成する部品は、「1組分の個数」を示します。

記 号 の 説 明：サービスコード欄および互換性に記載している各記号の意味は、次の通りです。

W：現地加工作業が必要ですので、当社にご用命ください。

D：単品では交換できませんので、組部品で交換してください。

K：サービスパーツキットに含まれています。

R：調整用シムなどのように使用する数量が号機毎に異なる事を示します。

S：修理、サービス用として供給する部品です。

OS：オーバーサイズ部品を示します。

US：アンダーサイズ部品を示します。

(OS, US はスタンダードサイズ部品の次の行に、続けて記載しています。)

#：このパーツカタログから、その部品の含まれている装置のリストのページに新しく記載した部品であることを示します。

Y：無条件で互換性があります。

I：その部品の代りに使用できる部品の部品番号と数量を、代替部品欄に示します。ただし、代替部品欄に示す部品の代りに、その部品を使用することはできません。

T：組み合わせで互換性があります。

P：その部品は使用禁止になっています。代替部品欄に示す部品を使用してください。

適 用 号 機：号機は、製品識別番号の下6桁の数字をいいます。

D：変更切替時期を年月で表わします。

(例；D03/09-・・・2003年9月以降この部品を使用。)

H：機器の製造番号を表わします。

F：フロントアタッチメントの製造番号を表わします。

代 替 部 品：互換性欄の記号に対応して、代替に使用する部品の部品番号と数量を示します。

《注記》：部品をご注文の際、互換性欄に Y, I, P と記載されている場合、自動的に代替部品欄に示されている部品が供給されることがあります。

FOREWORD

According to Hokuetsu's continuous effort to improve the product quality, descriptions in the Parts Catalog may be slightly different from your machine. If any questionable points are found, feel free to contact your nearest KCM dealer.

1. HOW TO ORDER PARTS

When ordering parts, please specify the following items.

- (1) Model/type
- (2) Product Identification Number
- (3) Part No.
- (4) Part Name
- (5) Q'ty
- (6) Purchaser's Name and Address

2. HOW TO USE THIS PARTS CATALOG

PART NAME: When the part is used as an inner part of an assembly part, the mark "*" is shown in front of the part name.

Q'TY: Q'ty shows the quantity used for a particular single hydraulic unit, however quantity of components shows the quantity for one assembly part.

SYMBOLS USED IN THIS BOOK:

The symbols shown in the service code and interchangeability columns are used to indicate the following information.

- W:** Requires additional processing at the job site. Ask your nearest Hokuetsu dealer.
- D:** Impossible to replace as a single part. Replace the part in an assembly unit.
- K:** Contained in the service part kit.
- R:** Indicate that the quantity of the part like shims differs depending on the machine serial No.
- S:** To be supplied as repair or service parts.
- OS:** Over-sized parts
- US:** Undersized parts
(Part with mark "OS, or US" is described in the next column under the standard size part column.)
- #:** Indicates newly added parts to the equipment or component.
- Y:** Interchangeable part without any constraint.

- I:** Used to indicate the part No. and quantity of the part to be used for the part concerned in the replacement part column. However, the part concerned is not used for the part shown with mark I.
- T:** Becomes interchangeable when combined.
- P:** Indicate the part prohibited to use. Use the part shown in the replacement part column.

SERIAL No.: The serial number corresponds to the last six-digit figure of the PIN (Product Identification Number) on the name-plate.

- D:** Represents the date of modification.
(Example: D03/09: New modification part has been applied to the products manufactured in and after Sept 2003.)
- H:** Indicates the component manufacturing No.
- F:** Indicates the front attachment manufacturing No

REPLACEABLE PART:

Indicates the part No. and quantity per machine of the replacement part.

NOTE: When the part with mark Y, I, or P shown in the interchangeability column is ordered, the part shown in the replacement part column may be automatically supplied instead of the ordered part.

MEMORANDUM

メモ欄

Correctly fill in the following columns. Use these information when ordering the service parts and servicing the machine.

下表を部品注文、機械管理等にご利用ください。

Product Identification Number 製品識別番号	
Engine Type エンジン型式	CUMMINS (カミンズ) : QSB6.7
Engine Mfg. Number エンジン製番	

◎ This parts catalog shows the ENGINE components of 70Z7, 80Z7 Series Wheel Loader.

このパーツカタログは、70Z7, 80Z7 シリーズ ホイールローダに使用しているエンジン部品を掲載してあります。

Corresponding applicable models are indicated on the top of each page with the marks as shown below.

該当ページ および 該当部品が、何れの機種に適用されるかの表示は、次のように表わします。

■ Applicable Model (適用機種)

Model (機種名)	Model Code (機種コード)	Serial No. (適用号機)	Applicable Model (適用機種)		
			70Z7	80Z7	-
70Z7	NDCA0	0101-	○		○
	NDC60	5001-	○		○
	NDC70	5001-	○		○
80Z7	NEFA0	0101-		○	○
	NEF60	5001-		○	○
	NEF70	5001-		○	○

■ Mark (記号)

表示方法/INDICATION	適用機種・地域/APPLICABLE MODEL・SPEC
—	全機種共通 ALL MODEL

CONTENTS

目次

GROUP NAME	装置名称	Applicable Model 適用機種	Mark 記号	Serial No 適用号機	Page 頁
Set.Upper Engine Gasket	エンジンガスケット(上側)				001
Set.Lower Engine Gasket	エンジンガスケット(下側)				003
Air Cleaner	エアクリーナ				005
Agency Approval	認証銘板				007
Rear Gear Housing	ギヤハウジング				009
Block,Cylinder	シリンダーブロック				011
Crankshaft And Bearings	クランクシャフト、ベアリング				013
Valve Tappets	バルブタペット				015
Crc Breather Plumbing	ブリーザ配管				017
Breather.Crankcase	ブリーザ、クランクケース				019
Cpr Coolant Plumbing	冷却配管				021
Coolant Starting Aid	冷却配管用プラグ				023
Cpr Air Inlet Plumbing	吸気配管				025
Vibration Damper	バイブレーションダンパー				027
Drain Location	ドレン用品				029
Mounting.Rer Ger Tra Acc	リアギヤマウント				031
Engine Ground Mounting	エンジンマウント				033
Thermostat	サーモスタット				035
Alternator	オルタネータ				037
Alternator Mounting	オルタネータマウント				039
Exhaust Recirculation	エキゾーストサーキュレーション				041
Exhaust Rcn Water Plumbing	エキゾーストサーキュレーション ウォータ配管				043
Exh Rcn Air Plumbing	エキゾーストサーキュレーションエア				045
Fan Drive	ファンドライブ				047
Fan Drive Mounting	ファンドライブマウント				049
Fuel Drain Plumbing	燃料ドレン配管				051
Fuel Filter Mounting	燃料フィルタマウント				053
Fuel Filter Plumbing	燃料フィルタ配管				055
Fuel Filter Location	燃料フィルタ				057
Flywheel Housing	フライホイールハウジング				059
Flywheel Housing Mounting	フライホイールハウジングマウント				061
Fuel Inlet Fitting	燃料インレットフィッティング				063
Fuel Pump	燃料ポンプ				065
Fuel System Accessories	燃料システムアクセサリ				067
Fuel Plumbing	燃料配管				069
Flywheel	フライホイール				071
Flywheel	フライホイール				073
Flywheel Mounting	フライホイールマウント				075
Flywheel Mounting	フライホイールマウント				077
Cover.Front Gear	フロントギヤカバー				079
Cabin Heater Plumbing	ヒーター配管				081
Cabin Heater Plumbing	ヒーター配管				083
Auxiliary Pump Mounting	予備ポンプマウント				085
Air Intake Connection	インテークエア配管				087
Air Intake Manifold	インテークエアマニホールド				089
Air Transfer Connection	エアトランスファー配管				091
Lifting Bracket Mounting	リフティングブラケットマウント				093
Lifting Arrangement	リフティングアレンジメント				095
Engine Oil Cooler	エンジンオイルクーラー				097
Filter.Full Flow Oil	フルフローフィルタ				099
Gauge.Oil Level	エンジンオイルレベルゲージ				101
Lubricating Oil Pump	潤滑オイルポンプ				103
Nameplate	ネームプレート				105
Oil Fill Arrangement	オイルフィルタアレンジメント				107
Oil Pan	オイルパン				109
Accessory Drive Pulley	ドライブプーリー				111
Aftertreatment Device	後処理装置	70Z7			113
Aftertreatment Device	後処理装置	80Z7			115
Engine Control Module	エンジンコントロールモジュール				117
Connecting Rod And Piston	コネクティングロッド、ピストン	70Z7			119
Connecting Rod And Piston	コネクティングロッド、ピストン	80Z7			121
Camshaft	カムシャフト	70Z7			123
Camshaft	カムシャフト	80Z7			125

CONTENTS

目次

GROUP NAME	装置名称	Applicable Model 適用機種	Mark 記号	Serial No 適用号機	Page 頁
Cylinder Head	シリンダーヘッド	70Z7			127
Cylinder Head	シリンダーヘッド	80Z7			129
Injector	インジェクター	70Z7			131
Injector	インジェクター	80Z7			133
Injector Plumbing	インジェクター配管	70Z7			135
Injector Plumbing	インジェクター配管	80Z7			137
Turbocharger	ターボチャージャー	70Z7			139
Turbocharger	ターボチャージャー	70Z7			141
Turbocharger	ターボチャージャー	80Z7			143
Turbocharger	ターボチャージャー	80Z7			145
Rocker Lever	ロッカーレバー				147
Engine Coolant Vent	エンジンクーラントベント				149
Fluid Level Sensor	レベルセンサー				151
Fluid Level Sensor	レベルセンサー				153
Heat Shield	ヒートシールド				155
Starting Motor Mounting	スターターモータマウント				157
Nameplate	銘板				159
Starting Motor	スターターモータ				161
Exhaust Manifold Mounting	エキゾーストマニホールドマウント				163
Exhaust Manifold	エキゾーストマニホールド				165
Plumbing Turbocharger	ターボチャージャー配管				167
Valve Cover Arrangement	バルブカバーアレンジメント				169
Water Inlet Connection	ウォーターインレット配管				171
Water Outlet Connection	ウォーターアウトレット配管				173
Belt Tensioner	ベルト調整装置				175
Water Pump	ウォーターポンプ				177
Water Pump Drive	ウォーターポンプドライブ				179
Etr Cnt Mdl Wiring Harness	ワイヤリングハーネス				181
Exhaust Outlet Connection	エキゾーストアウトレット配管				183

PARTS INDEX

索引

185

Set, Upper Engine Gasket
エンジンガスケット（上側）

Applicable Model（適用機種）： -

Mark（記号）： -

Serial No.（適用号機）： -

No Illustration

イラスト無し

Set, Upper Engine Gasket エンジンガasket (上側)

Applicable Model (適用機種): -

Mark(記号): -

Serial No. (適用号機): -

ITEM 符号	PART NO. 部品番号	PART NAME	部 品 名	Q' TY 数量	S. C サービス コード	SERIAL NO. 適用号機	ICA 互 換 性	REPLACEABLE PART 代替部品	
								PART NO. 部品番号	Q' TY 数量
	YE2882046	Set, Upper Engine Gasket		1					
1	YE145530	* Seal, O Ring		1					
2	YE3052587	* Seal, O Ring		1					
3	YE3627695	* Seal, O Ring		2					
4	YE3678603	* Seal, O Ring		4					
5	YE3678786	* Seal, O Ring		1					
6	YE3678925	* Seal, O Ring (M10)		2					
7	YE3684284	* Washer, Sealing		4					
8	YE3906698	* Seal, Rectangular Ring		1					
9	YE3922794	* Seal, O Ring		2					
10	YE3928624	* Seal, O Ring		2					
11	YE3947530	* Gasket, Int Manifold Cover		1					
12	YE3958414	* Seal, O Ring		1					
13	YE3963379	* Gasket, Rkr Lever Housing		1					
14	YE3963990	* Washer, Sealing		7					
15	YE3969988	* Gasket, Connection		2					
16	YE3971163	* Gasket, Connection		1					
17	YE3973338	* Dipstick		1					
18	YE3973512	* Seal, O Ring		1					
19	YE3976371	* Seal, Injector		6					
20	YE3977393	* Seal, O Ring		6					
21	YE3978072	* Gasket, Connection		1					
22	YE3979769	* Gasket, Exh Gas Rcn Valve		1					
23	YE3999820	* Gasket, Breather		1					
24	YE4899226	* Gasket, Valve Cover		1					
25	YE4899231	* Gasket, Rkr Lever Housing		1					
26	YE5264568	* Gasket, Oil Drain (Same as K4931365, no Adhesive)		1					
27	YE4932210	* Gasket, Cylinder Head		1					
28	YE4934278	* Washer, Sealing		4					
29	YE4939043	* Seal, Rectangular Ring		1					
30	YE4944257	* Washer, Sealing		2					
31	YE4992508	* Plug, Threaded		1					
32	YE4994273	* Seal, Rectangular Ring		1					
33	YE5260414	* Gasket, Connection		1					
34	YE5266422	* Gasket, Exhaust Manifold		6					

Set, Lower Engine Gasket
エンジンガスケット（下側）

Applicable Model（適用機種）： -

Mark（記号）： -

Serial No.（適用号機）： -

No Illustration

イラスト無し

Set, Lower Engine Gasket エンジンガasket (下側)

Applicable Model (適用機種): -

Mark(記号): -

Serial No. (適用号機): -

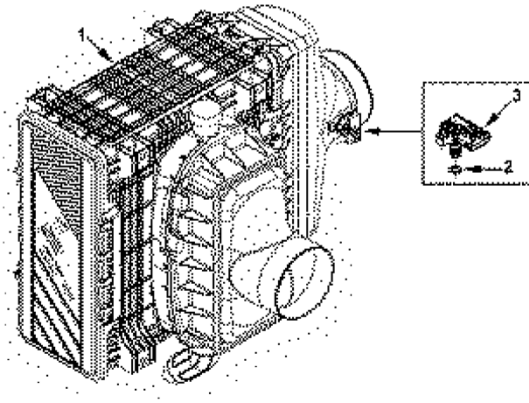
ITEM 符号	PART NO. 部品番号	PART NAME	部 品 名	Q' TY 数量	S. C サービスク コード	SERIAL NO. 適用号機	ICA 互 換 性	REPLACEABLE PART 代替部品	
								PART NO. 部品番号	Q' TY 数量
1	YE2882047	Set, Lower Engine Gasket		1					
2	YE145530	* Seal, O Ring		1					
2	YE2830559	* Gasket, Oil Cooler Core (Serviced as YE3977913)		1					
3	YE3052587	* Seal, O Ring		1					
4	YE3287561	* Washer, Sealing		1					
5	YE3864458	* Gasket, Filter Head		1					
6	YE3864459	* Gasket, Oil Cooler Core		1					
7	YE3902425	* Washer, Sealing		1					
8	YE3906696	* Seal, Rectangular Ring		1					
9	YE3906698	* Seal, Rectangular Ring		1					
10	YE3920773	* Washer, Sealing		1					
11	YE3934486	* Rr Crankseal Serv Kit		1					
12	YE3904325	** Tool, Seal Installation		1					
13	YE3909409	** Tool, Seal Installation		1					
14	YE5259499	** Seal, Oil (Serviced as YE4955566)		1					
15	YE3939258	* Gasket, Cover Plate		1					
16	YE3949562	* Gasket, Flange		1					
17	YE3958414	* Seal, O Ring		1					
18	YE3959797	* Gasket, Oil Pan		1					
19	YE3963990	* Washer, Sealing		1					
20	YE3974127	* Gasket, Filter Head (Serviced as YE3977913)		1					
21	YE4890832	* Seal, Oil		1					
22	YE4896897	* Gasket, Acc Drive Cover		1					
23	YE4898301	* Gasket, Oil Suc Connection		1					
24	YE4934344	* Gasket, Oil Pan		1					
25	YE4955566	* Kit, Crankshaft Seal		1					
26	YE4089425	** Tool, Seal Installation		1					
27	YE5259499	** Seal, Oil (Serviced as YE4955566)		1					
28	YE4983908	* Seal, Rectangular Ring		1					

Air Cleaner エアクリーナ

Applicable Model (適用機種): -

Mark (記号): -

Serial No. (適用号機): -



ac957gr

Air Cleaner

エアクリーナ

Applicable Model (適用機種): -

Mark(記号): -

Serial No. (適用号機): -

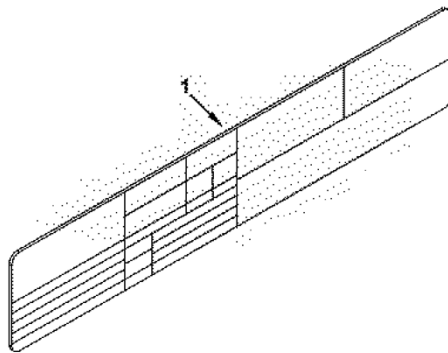
ITEM 符号	PART NO. 部品番号	PART NAME	部 品 名	Q' TY 数量	S. C サービスマ コード	SERIAL NO. 適用号機	ICA 互 換 性	REPLACEABLE PART 代替部品	
								PART NO. 部品番号	Q' TY 数量
1	YE5271846	Cleaner, Air		1					
	YE4921850	Sensor, Prs Temperature (Ambient Air)		1					
2	YE4928395	Sensor, Prs Temperature		1					
3	+++++++	Seal, O Ring		1	D				

Agency Approval 認証銘板

Applicable Model (適用機種): -

Mark (記号): -

Serial No. (適用号機): -



ap950gu

Agency Approval 認証銘板

Applicable Model (適用機種): -

Mark(記号): -

Serial No. (適用号機): -

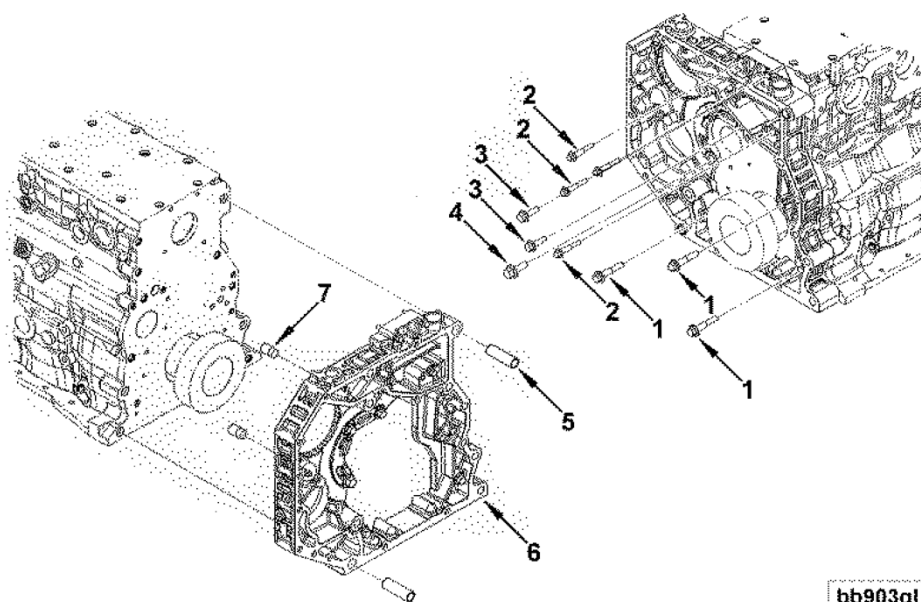
ITEM 符号	PART NO. 部品番号	PART NAME	部 品 名	Q' TY 数量	S. C サービ コート	SERIAL NO. 適用号機	ICA 互 換 性	REPLACEABLE PART 代替部品	
								PART NO. 部品番号	Q' TY 数量
1	YE4989775	Dataplate		1					

Rear Gear Housing ギヤハウジング

Applicable Model (適用機種): -

Mark (記号): -

Serial No. (適用号機): -



bb903gf

Rear Gear Housing

ギヤハウジング

Applicable Model (適用機種): -

Mark(記号): -

Serial No. (適用号機): -

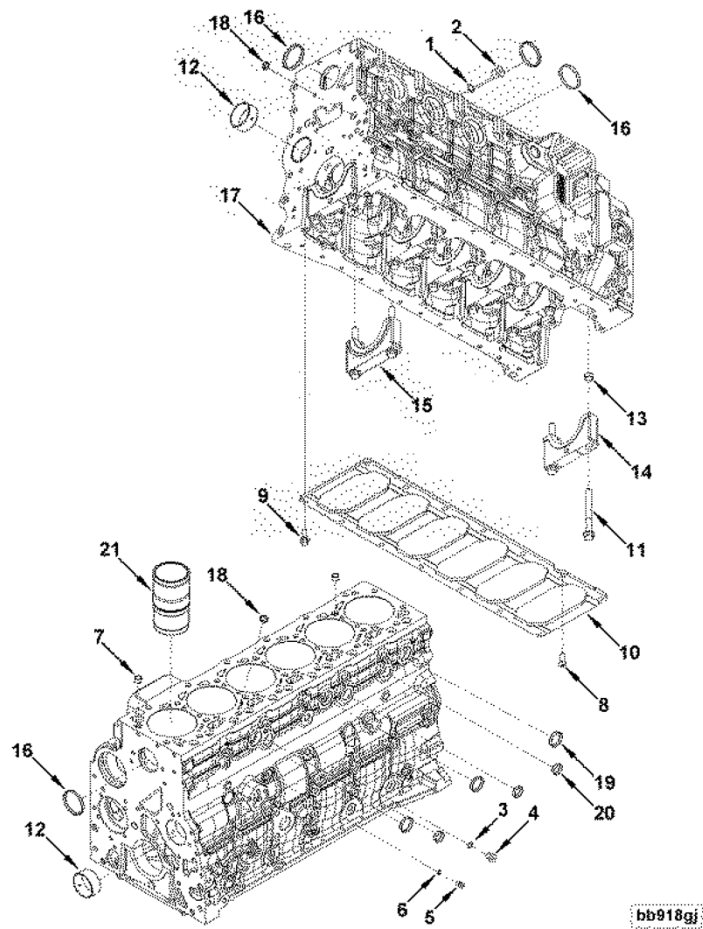
ITEM 符号	PART NO. 部品番号	PART NAME	部 品 名	Q' TY 数量	S. C サービス コード	SERIAL NO. 適用号機	ICA 互 換 性	REPLACEABLE PART 代替部品	
								PART NO. 部品番号	Q' TY 数量
1	YE3918153	Screw, Hex Flange Head Cap (M10 X 1.50 X 50)		3					
2	YE3901445	Screw, Hex Flange Head Cap (M8 X 1.25 X 45)		4					
3	YE3903112	Screw, Hex Flange Head Cap (M10 X 1.50 X 30)		2					
4	YE3910495	Screw, Hex Flange Head Cap (M12 X 1.75 X 30)		1					
	YE4936424	Housing, Gear		1					
5	YE3954616	Dowel, Ring		2					
6	+++++	Housing, Gear		1	D				
7	YE4929128	Insert, Threaded		2					

Block, Cylinder シリンダーブロック

Applicable Model (適用機種): -

Mark (記号): -

Serial No. (適用号機): -



Block, Cylinder シリンダーブロック

Applicable Model (適用機種): -

Mark(記号): -

Serial No. (適用号機): -

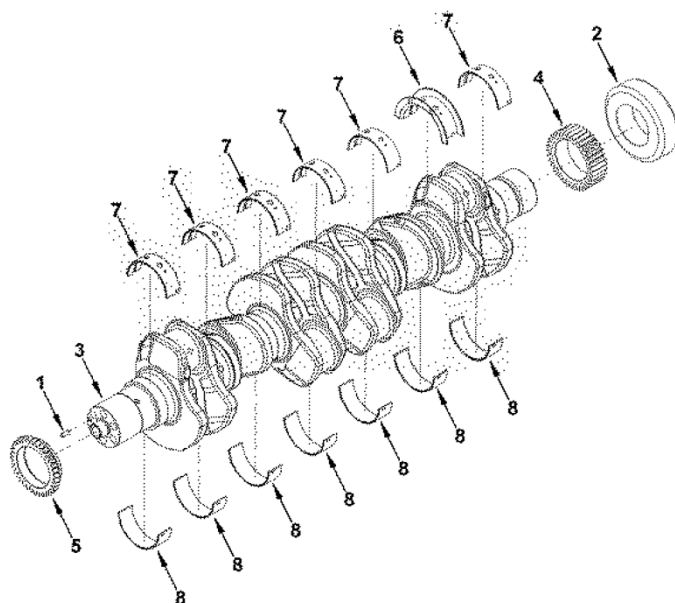
ITEM 符号	PART NO. 部品番号	PART NAME	部 品 名	Q' TY 数量	S. C サービス コード	SERIAL NO. 適用号機	ICA 互 換 性	REPLACEABLE PART 代替部品	
								PART NO. 部品番号	Q' TY 数量
1-2	YE3678873	Plug, Threaded		1					
1	YE3678786	* Seal, O Ring		1					
2	++++++	* Plug, Threaded		1	D				
3-4	YE3678921	Plug, Threaded (M14 X 1.5 X 16)		1					
3	YE3678912	* Seal, O Ring (M14)		1					
4	++++++	* Plug, Threaded (Purchase YE3678921)		1	D				
5-6	YE3678923	Plug, Threaded (M10 X 1 X 13.5)		1					
5	++++++	* Plug, Threaded (Purchase YE3678923)		1	D				
6	YE3678925	* Seal, O Ring (M10)		1					
7	YE3902343	Dowel, Ring		2					
8	YE3949830	Screw, Round Head Cap		1					
9	YE3902460	Screw, Hex Flange Head Cap (M10 X 1.50 X 25)		13					
10	YE3965764	Stiffener, Cylinder Block		1					
11-20	++++++	Block, Cylinder (Serviced as YE4955412)		1	D				
11	YE3927948	* Screw, Hex Flange Head Cap		14					
12	YE4983253	* Bushing		2					
13-14	YE3974157	* Cap, Main Bearing		6					
13	YE3900068	** Dowel, Ring		2					
14	++++++	** Cap, Main Bearing		1	D				
13, 15	YE3974159	* Cap, Main Bearing		1					
13	YE3900068	** Dowel, Ring		2					
15	++++++	** Cap, Main Bearing		1	D				
16	YE4938189	* Plug, Expansion		4					
17	++++++	* Block, Cylinder		1	D				
18	YE3900956	* Plug, Expansion		2					
19	YE3905401	* Plug, Expansion		3					
20	++++++	* Plug, Expansion (Replace With YE3007635)		3	D				
21	YE4919951	Sleeve, Salvage		1	R				
	YE4955412	Kit, Cylinder Block (QSB6.7 Block Kit)		1	R				

Crankshaft And Bearings クランクシャフト、ベアリング

Applicable Model (適用機種): -

Mark (記号): -

Serial No. (適用号機): -



bb903gi

Crankshaft And Bearings

クランクシャフト、ベアリング

Applicable Model (適用機種): -

Mark(記号): -

Serial No. (適用号機): -

ITEM 符号	PART NO. 部品番号	PART NAME	部 品 名	Q' TY 数量	S. C サービスク コート	SERIAL NO. 適用号機	ICA 互 換 性	REPLACEABLE PART 代替部品	
								PART NO. 部品番号	Q' TY 数量
1-5	YE4934861	Crankshaft, Engine		1					
1	YE5305872	* Dowel, Pin		1					
2-5	YE5301009	* Crankshaft, Engine		1					
2	+++++	** Collar, Shaft		1	D				
3	+++++	** Crankshaft, Engine		1	D				
4	+++++	** Gear, Crankshaft		1	D				
5	YE4934418	** Gear, Crankshaft		1					
6-8	YE4955352	Set, Main Bearing (Standard)		1	R				
6	YE3978822	* Bearing, Thrust (Upper: Standard)		1					
7	YE3978818	* Bearing, Main (Upper: Standard)		6					
8	YE3978820	* Bearing, Main (Lower: Standard)		7					
6-8	YE4955860	Set, Main Brg(.010) (0.25 mm Oversize)		1	R				
6	YE4938949	* Bearing, Thrust (0.25 mm Oversize)		1					
7	YE4938933	* Bearing, Main (0.25 mm Oversize)		6					
8	YE4938937	* Bearing, Main (0.25 mm Oversize)		7					
6-8	YE4955861	Set, Main Brg(.020) (0.50 mm Oversize)		1	R				
6	YE4938950	* Bearing, Thrust (0.50 mm Oversize)		1					
7	YE4938934	* Bearing, Main (0.50 mm Oversize)		6					
8	YE4938938	* Bearing, Main (0.50 mm Oversize)		7					
6-8	YE4955862	Set, Main Brg(.030) (0.75 mm Oversize)		1	R				
6	YE4938951	* Bearing, Thrust (0.75 mm Oversize)		1					
7	YE4938935	* Bearing, Main (0.75 mm Oversize)		6					
8	YE4938939	* Bearing, Main (0.75 mm Oversize)		7					
6-8	YE4955863	Set, Main Brg(.040) (1.00 mm Oversize)		1	R				
6	YE4938952	* Bearing, Thrust (1.00 mm Oversize)		1					
7	YE4938936	* Bearing, Main (1.00 mm Oversize)		6					

CODE:DCBB9393_01.02A-2

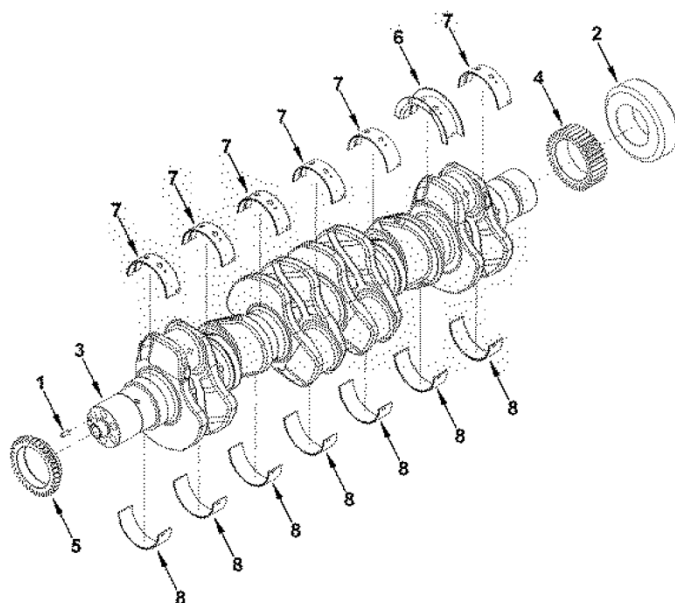
PNEE-EG1-3

Crankshaft And Bearings クランクシャフト、ベアリング

Applicable Model (適用機種): -

Mark (記号): -

Serial No. (適用号機): -



bb903gi

Crankshaft And Bearings

クランクシャフト、ベアリング

Applicable Model (適用機種): -

Mark(記号): -

Serial No. (適用号機): -

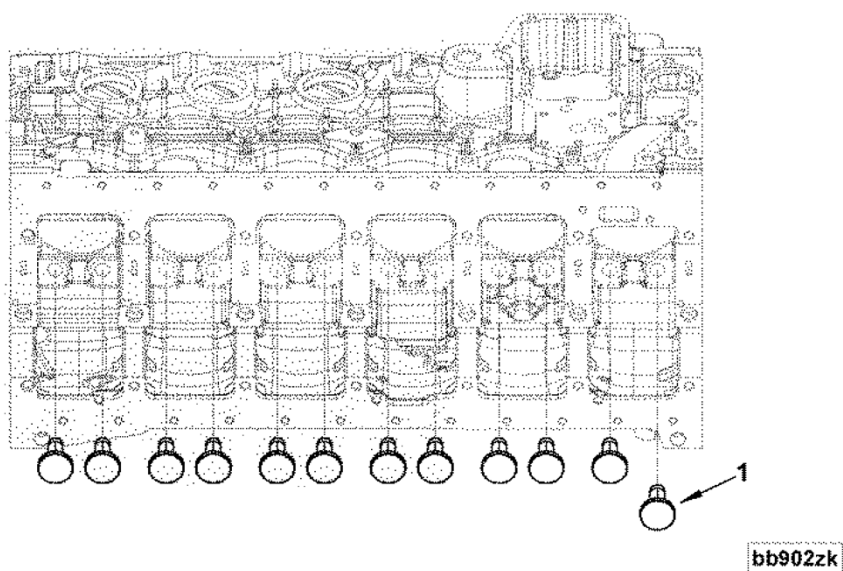
ITEM 符号	PART NO. 部品番号	PART NAME	部 品 名	Q' TY 数量	S. C サービス コード	SERIAL NO. 適用号機	ICA 互 換 性	REPLACEABLE PART 代 替 部 品	
								PART NO. 部品番号	Q' TY 数量
8	YE4938940	* Bearing, Main (1.00 mm Oversize)		7					
6	YE4938953	Bearing, Thrust (0.50 mm Oversize)		1	R				
6	YE4938954	Bearing, Thrust (1.00 mm Oversize)		1	R				

Valve Tappets バルブタペット

Applicable Model (適用機種): -

Mark (記号): -

Serial No. (適用号機): -



Valve Tappets
バルブタペット

Applicable Model (適用機種): -

Mark(記号): -

Serial No. (適用号機): -

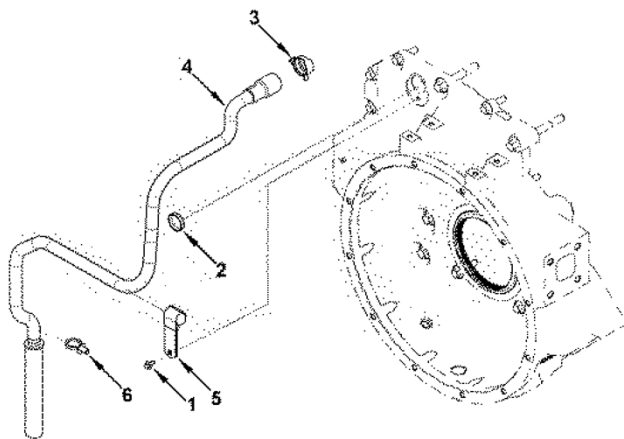
ITEM 符号	PART NO. 部品番号	PART NAME	部 品 名	Q' TY 数量	S. C サービス コード	SERIAL NO. 適用号機	ICA 互 換 性	REPLACEABLE PART 代替部品	
								PART NO. 部品番号	Q' TY 数量
1	YE3947759	Tappet, Valve		12					

Crc Breather Plumbing ブリーザ配管

Applicable Model (適用機種): -

Mark (記号): -

Serial No. (適用号機): -



br959gg

Crc Breather Plumbing

ブリーザ配管

Applicable Model (適用機種): -

Mark(記号): -

Serial No.(適用号機): -

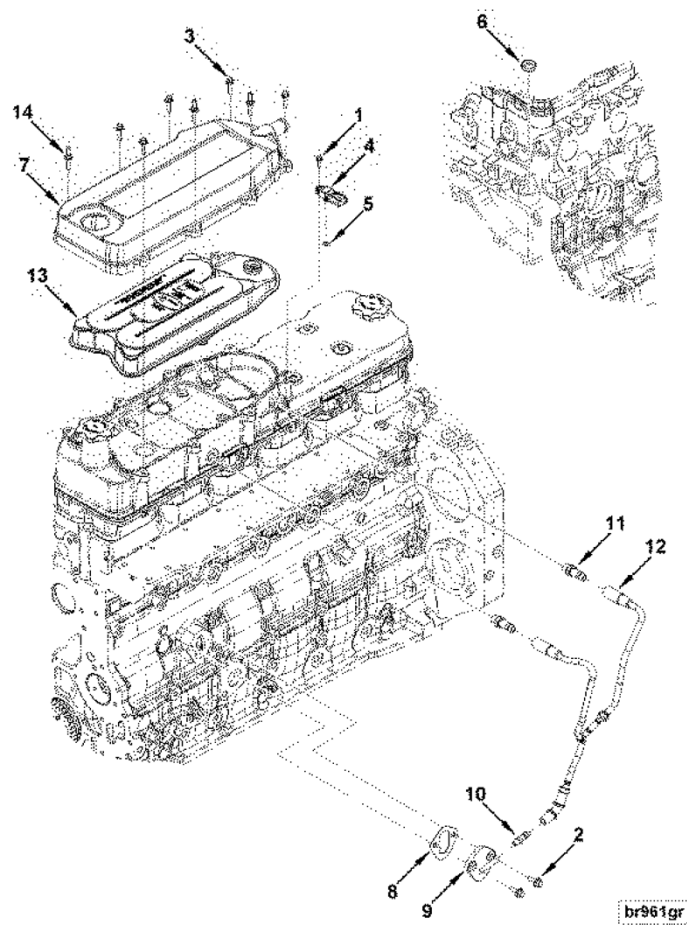
ITEM 符号	PART NO. 部品番号	PART NAME	部 品 名	Q' TY 数量	S. G サービス コード	SERIAL NO. 適用号機	ICA 互 換 性	REPLACEABLE PART 代 替 部 品	
								PART NO. 部品番号	Q' TY 数量
1	YE3900626	Screw, Hex Flange Head Cap (M6 X 1.00 X 12.)		1					
2	YE3920443	Plug, Expansion		1					
3	YE3930310	Clamp, Spring Hose		1					
4-6	YE5307352	Tube, Breather		1					
4	YE5308167	* Tube, Breather		1					
5	+++++++	* Clip		1	D				
6	+++++++	* Clip, Wire Retaining		1	D				

Breather, Crankcase ブリーザ、クランクケース

Applicable Model (適用機種): -

Mark (記号): -

Serial No. (適用号機): -



Breather, Crankcase ブリーザ、クランクケース

Applicable Model (適用機種): -

Mark(記号): -

Serial No. (適用号機): -

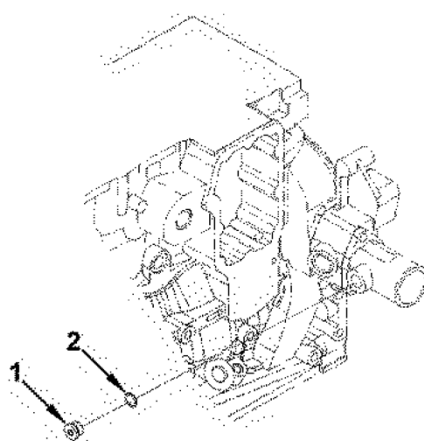
ITEM 符号	PART NO. 部品番号	PART NAME	部 品 名	Q' TY 数量	S. C サービス コード	SERIAL NO. 適用号機	ICA 互 換 性	REPLACEABLE PART 代替部品	
								PART NO. 部品番号	Q' TY 数量
1	YE3679118	Screw, Hex Flange Head Cap (M5 X 0.80 X 16)		1					
2	YE3900630	Screw, Hex Flange Head Cap (M8 X 1.25 X 20)		2					
3	YE3902023	Screw, Hex Flange Head Cap (M6 X 1.00 X 25)		5					
4	YE4984575	Sensor, Pressure (Crankcase Breather)		1					
5	YE4928592	Seal, O Ring		1					
6	++++++	Plug, Expansion		1	D				
7	YE5264003	Cover, Breather		1					
8	YE3939258	Gasket, Cover Plate		1					
9	YE4931725	Cover, Access Hole		1					
10	YE4932701	Coupling, Plain Hose		1					
11	YE4934496	Coupling, Plain Hose		2					
12	YE5255740	Tube, Lub Oil Drain		1					
13	YE4936636	Element, Breather (Fleetfuard PN CV52001)		1					
14	YE4938699	Screw, Studded Flange Cap		3					

Cpr Coolant Plumbing 冷却配管

Applicable Model (適用機種): -

Mark (記号): -

Serial No. (適用号機): -



cc961gk

Cpr Coolant Plumbing 冷却配管

Applicable Model (適用機種): -

Mark(記号): -

Serial No. (適用号機): -

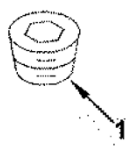
ITEM 符号	PART NO. 部品番号	PART NAME	部 品 名	Q' TY 数量	S. C サービスク コート	SERIAL NO. 適用号機	ICA 互 換 性	REPLACEABLE PART 代替部品	
								PART NO. 部品番号	Q' TY 数量
1-2	YE3046202	Plug, Threaded (3/4 - 16 UNF)		1					
1	+++++++	* Plug, Threaded		1	D				
2	YE3046201	* Seal, O Ring		1					

Coolant Starting Aid 冷却配管用プラグ

Applicable Model (適用機種): -

Mark (記号): -

Serial No. (適用号機): -



ch950ge

Coolant Starting Aid 冷却配管用プラグ

Applicable Model (適用機種): -

Mark(記号): -

Serial No. (適用号機): -

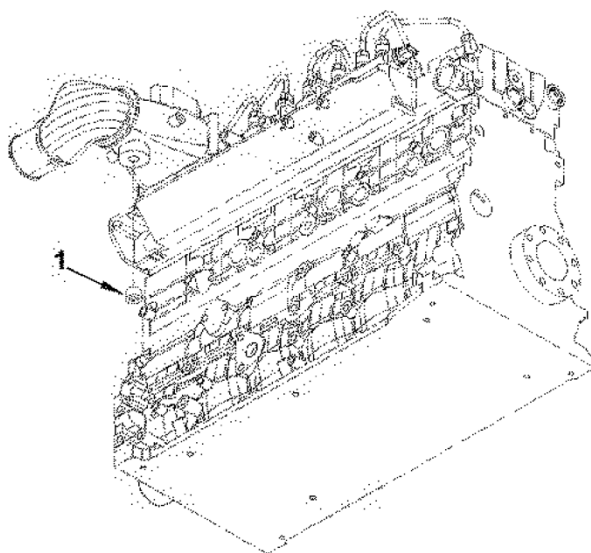
ITEM 符号	PART NO. 部品番号	PART NAME	部 品 名	Q' TY 数量	S. C サービスクォート	SERIAL NO. 適用号機	ICA 互換性	REPLACEABLE PART 代替部品	
								PART NO. 部品番号	Q' TY 数量
1	YE3008469	Plug, Pipe (3/4 NPT)		1					

Cpr Air Inlet Plumbing 吸気配管

Applicable Model (適用機種): -

Mark (記号): -

Serial No. (適用号機): -



w1954gq

Cpr Air Inlet Plumbing
吸気配管

Applicable Model (適用機種): -

Mark(記号): -

Serial No. (適用号機): -

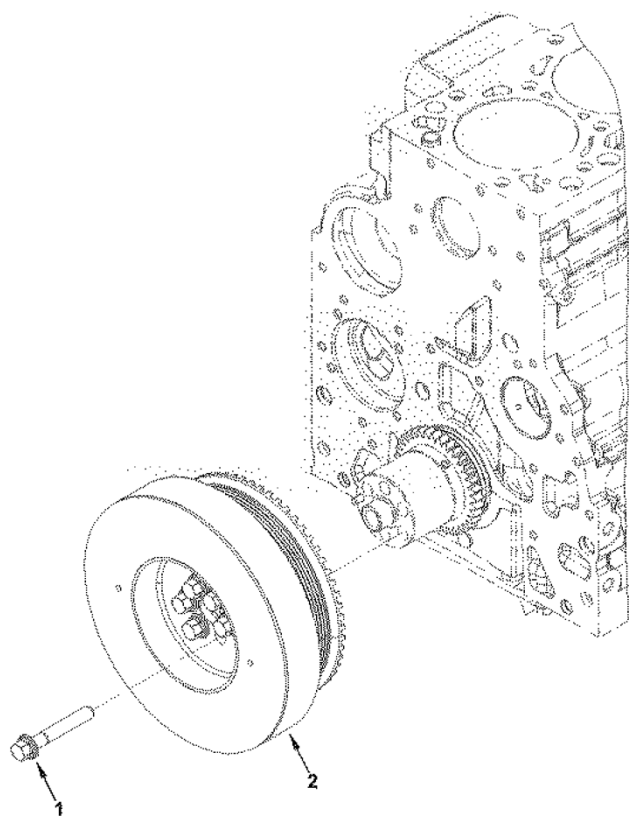
ITEM 符号	PART NO. 部品番号	PART NAME	部 品 名	Q' TY 数量	S. C サービ コード	SERIAL NO. 適用号機	ICA 互 換 性	REPLACEABLE PART 代替部品	
								PART NO. 部品番号	Q' TY 数量
1	YE4933532	Plug, Pipe		1					

Vibration Damper バイブレーションダンパー

Applicable Model (適用機種): -

Mark (記号): -

Serial No. (適用号機): -



da951gz

Vibration Damper

バイブレーションダンパー

Applicable Model (適用機種): -

Mark(記号): -

Serial No.(適用号機): -

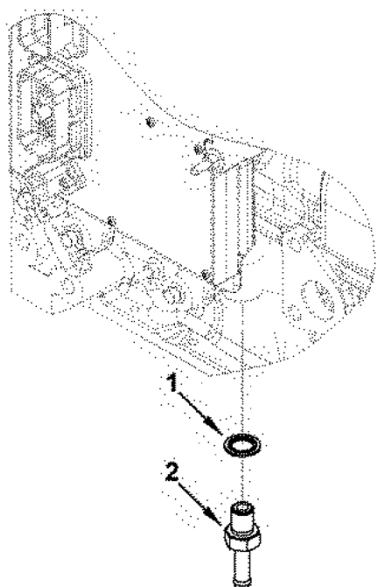
ITEM 符号	PART NO. 部品番号	PART NAME	部 品 名	Q' TY 数量	S. C サービ ス コード	SERIAL NO. 適用号機	ICA 互 換 性	REPLACEABLE PART 代替部品	
								PART NO. 部品番号	Q' TY 数量
1	YE3968075	Screw, Captive Washer Cap		6					
2	YE4938209	Damper, Vibration		1					

Drain Location ドレン用品

Applicable Model (適用機種): -

Mark (記号): -

Serial No. (適用号機): -



fi900zb

Drain Location
ドレン用品

Applicable Model (適用機種): -

Mark(記号): -

Serial No. (適用号機): -

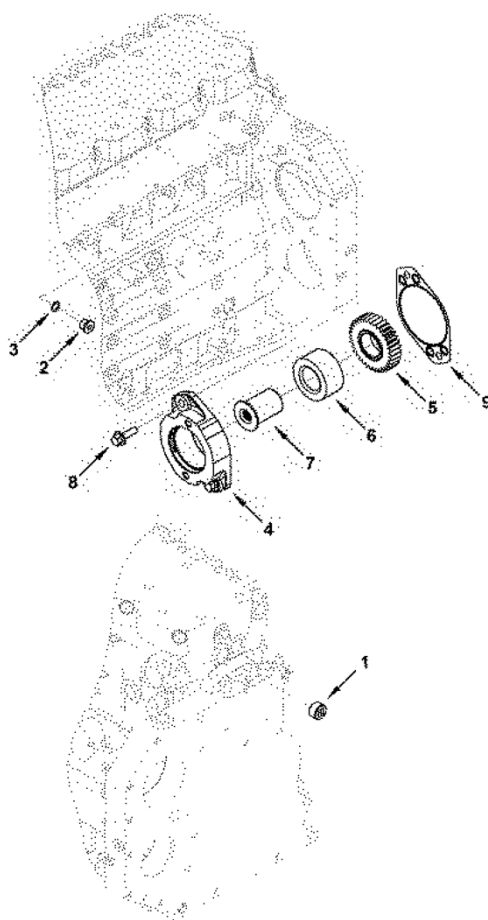
ITEM 符号	PART NO. 部品番号	PART NAME	部 品 名	Q' TY 数量	S. C サービス コード	SERIAL NO. 適用号機	ICA 互 換 性	REPLACEABLE PART 代替部品	
								PART NO. 部品番号	Q' TY 数量
1	YE3963983	Washer, Sealing		1					
2	YE3974812	Coupling, Plain Hose		1					

Mounting, Rer Ger Tra Acc リアギヤマウント

Applicable Model (適用機種): -

Mark (記号): -

Serial No. (適用号機): -



dr900zd

Mounting, Rer Ger Tra Acc リアギヤマウント

Applicable Model (適用機種): -

Mark(記号): -

Serial No. (適用号機): -

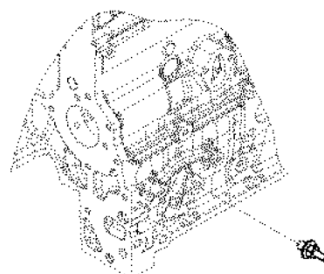
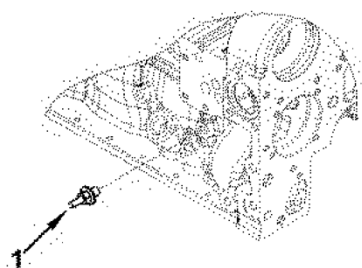
ITEM 符号	PART NO. 部品番号	PART NAME	部 品 名	Q' TY 数量	S. C サービス コード	SERIAL NO. 適用号機	ICA 互 換 性	REPLACEABLE PART 代替部品	
								PART NO. 部品番号	Q' TY 数量
1	YE4933532	Plug, Pipe		1					
2-3	YE3089567	Plug, Threaded		1					
2	++++++	* Plug, Threaded (Purchase YE3089567)		1	D				
3	YE3679139	* Seal, O Ring		1					
4-7	YE3974850	Adapter, Hydraulic Pump		1					
4	++++++	* Adapter, Hydraulic Pump		1	D				
5	YE5271490	* Gear, Accessory Drive		1					
6	YE3935644	* Bearing, Roller		1					
7	YE3935646	* Shaft, Accessory Drive		1					
8	YE3900637	Screw, Hex Flange Head Cap (M12 X 1.75 X 35)		2					
9	YE4896897	Gasket, Acc Drive Cover		1					

Engine Ground Mounting エンジンマウント

Applicable Model (適用機種): -

Mark (記号): -

Serial No. (適用号機): -



ea901gt

Engine Ground Mounting エンジンマウント

Applicable Model (適用機種): -

Mark(記号): -

Serial No.(適用号機): -

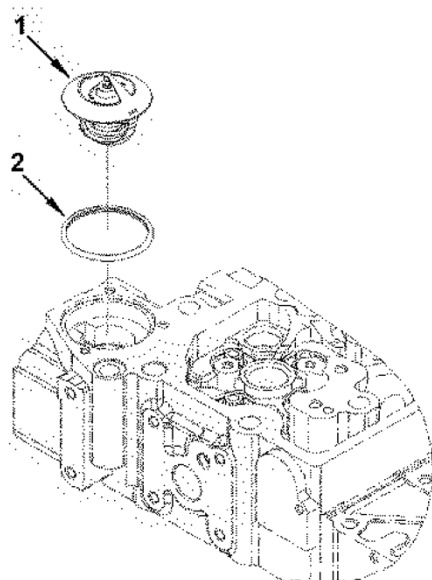
ITEM 符号	PART NO. 部品番号	PART NAME	部 品 名	Q' TY 数量	S. C サービスク コート	SERIAL NO. 適用号機	ICA 互換性	REPLACEABLE PART 代替部品	
								PART NO. 部品番号	Q' TY 数量
1	YE3936352	Screw, Studded Flange Cap		2					

Thermostat サーモスタット

Applicable Model (適用機種): -

Mark (記号): -

Serial No. (適用号機): -



ec900zf

Thermostat
サーモスタット

Applicable Model (適用機種): -

Mark(記号): -

Serial No. (適用号機): -

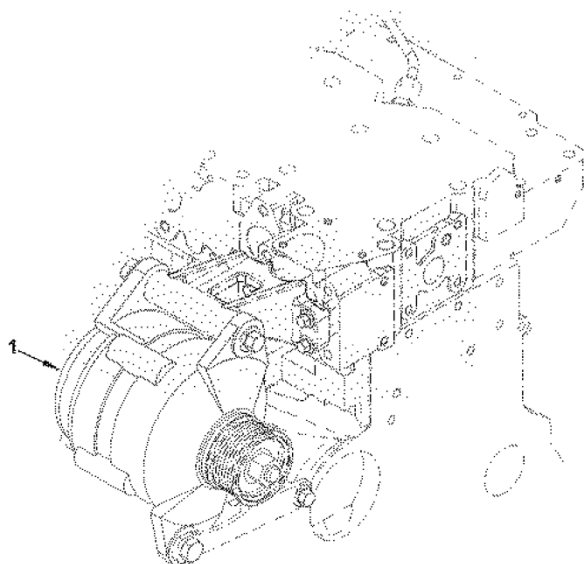
ITEM 符号	PART NO. 部品番号	PART NAME	部 品 名	Q' TY 数量	S. C サービスマ コート	SERIAL NO. 適用号機	ICA 互 換 性	REPLACEABLE PART 代 替 部 品	
								PART NO. 部品番号	Q' TY 数量
1-2	YE4929644	Thermostat (Replace With YE5292712)		1					
1	+++++++	* Thermostat		1					
2	YE3954829	* Seal, Thermostat		1					

Alternator オルタネータ

Applicable Model (適用機種): -

Mark (記号): -

Serial No. (適用号機): -



ee90ze

Alternator オルタネータ

Applicable Model (適用機種): -

Mark(記号): -

Serial No.(適用号機): -

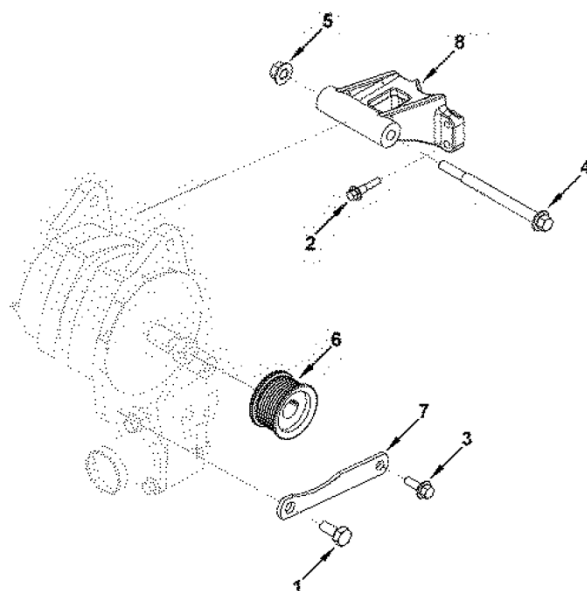
ITEM 符号	PART NO. 部品番号	PART NAME	部 品 名	Q' TY 数量	S. C サービスマ コート	SERIAL NO. 適用号機	ICA 互 換 性	REPLACEABLE PART 代替部品	
								PART NO. 部品番号	Q' TY 数量
1	YE4937442	Alternator		1					

Alternator Mounting オルタネータマウント

Applicable Model (適用機種): -

Mark (記号): -

Serial No. (適用号機): -



eh954zs

Alternator Mounting オルタネータマウント

Applicable Model (適用機種): -

Mark(記号): -

Serial No.(適用号機): -

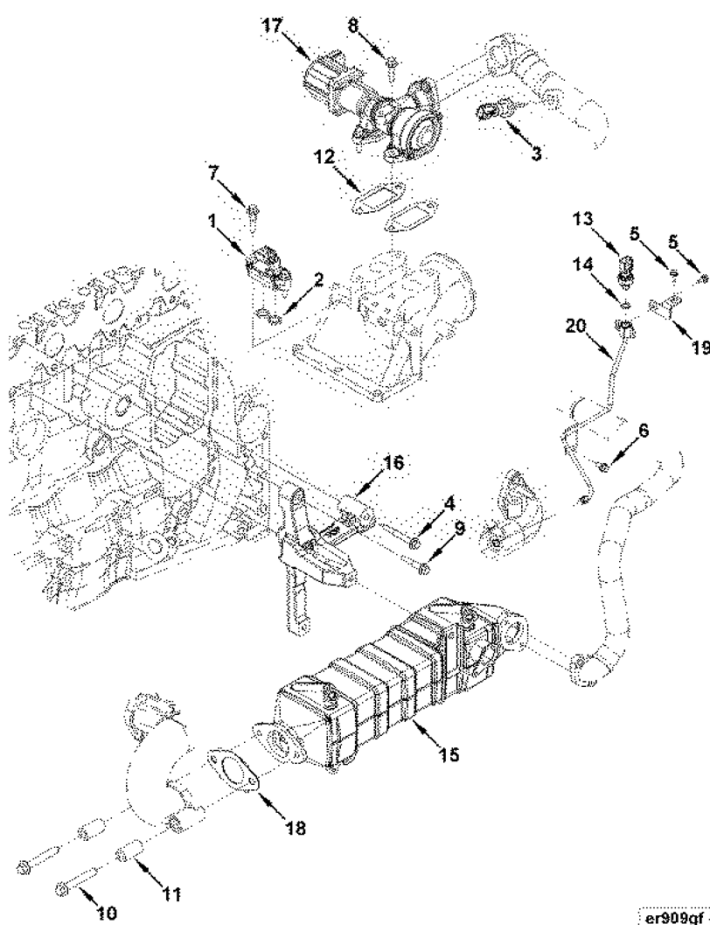
ITEM 符号	PART NO. 部品番号	PART NAME	部 品 名	Q' TY 数量	S. G サービスマ コード	SERIAL NO. 適用号機	ICA 互 換 性	REPLACEABLE PART 代替部品	
								PART NO. 部品番号	Q' TY 数量
1	YE3052061	Screw, Hexagon Head Cap (1/2 - 13 X 1 Inch.)		1					
2	YE3900632	Screw, Hex Flange Head Cap (M8 X 1.25 X 35.)		4					
3	YE3902460	Screw, Hex Flange Head Cap (M10 X 1.50 X 25.)		1					
4	YE3903105	Screw, Hex Flange Head Cap (M12 X 1.75 X 150.)		1					
5	YE3903210	Nut, Hexagon Flange (M12 X 1.75.)		1					
6	YE3965147	Pulley, Alternator		1					
7	YE3942821	Brace, Alternator		1					
8	YE4931017	Support, Alternator		1					

Exhaust Recirculation エキゾーストサーキュレーション

Applicable Model (適用機種): -

Mark (記号): -

Serial No. (適用号機): -



er909gf

Exhaust Recirculation エキゾーストサーキュレーション

Applicable Model (適用機種): -

Mark(記号): -

Serial No. (適用号機): -

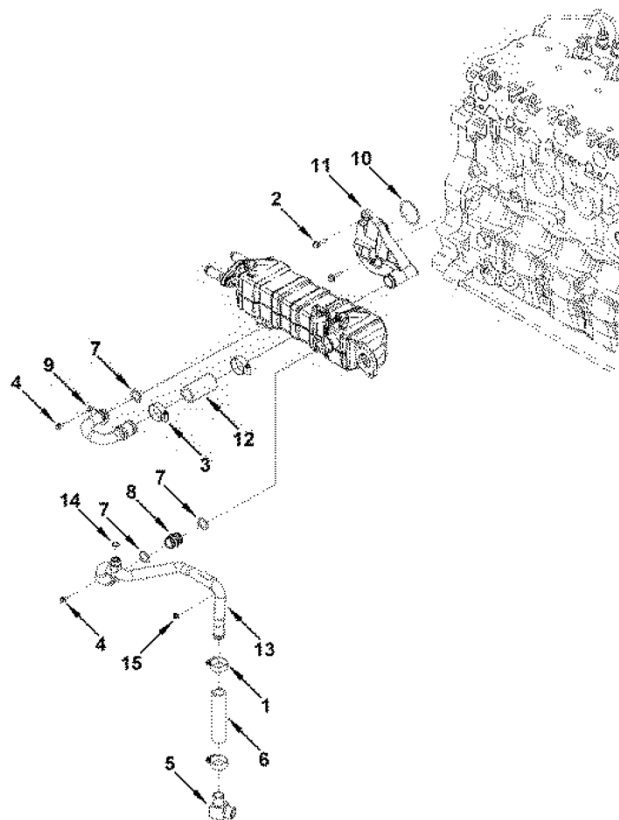
ITEM 符号	PART NO. 部品番号	PART NAME	部 品 名	Q' TY 数量	S. C サービス コード	SERIAL NO. 適用号機	ICA 互 換 性	REPLACEABLE PART 代替部品	
								PART NO. 部品番号	Q' TY 数量
1	YE2872424	Sensor, Pressure (Egr DP sensor **)		1					
2	YE4076823	* Seal, Rectangular Ring		2					
3	YE2872858	Sensor, Temperature (Exhaust gas temperature.)		1					
4	YE3093927	Screw, Hex Flange Head Cap		2					
5	YE3900627	Screw, Hex Flange Head Cap (M6 X 1.00 X 14.)		2					
6	YE3900629	Screw, Hex Flange Head Cap (M8 X 1.25 X 16.)		1					
7	YE3900632	Screw, Hex Flange Head Cap (M8 X 1.25 X 35.)		2					
8	YE3902114	Screw, Hex Flange Head Cap (M8 X 1.25 X 30.)		4					
9	YE3928873	Screw, Hex Flange Head Cap		1					
10	YE3944593	Screw, Hex Flange Head Cap		2					
11	YE3945252	Spacer, Mounting		2					
12	YE3979769	Gasket, Exh Gas Rcn Valve		2					
13	YE4928594	Sensor, Pressure (Exhaust gas.)		1					
14	YE4010519	* Seal, O Ring		1					
15	YE5263369	Cooler, Exh Gas Rcn		1					
16	YE5263370	Support, Exh Gas Rcn Mdl		1					
17	YE5264518	Valve, Exh Gas Rcn (No service kit.)		1					
18	YE5266422	Gasket, Exhaust Manifold		1					
19	YE5274579	Brace, Tube		1					
20	YE5274581	Tube, Air Transfer		1					

Exhaust Rcn Water Plumbing エキゾーストサーキュレーションウォーター配管

Applicable Model (適用機種): -

Mark (記号): -

Serial No. (適用号機): -



er907gb

Exhaust Rcn Water Plumbing

エキゾーストサーキュレーションウォーター配管

Applicable Model (適用機種): -

Mark(記号): -

Serial No. (適用号機): -

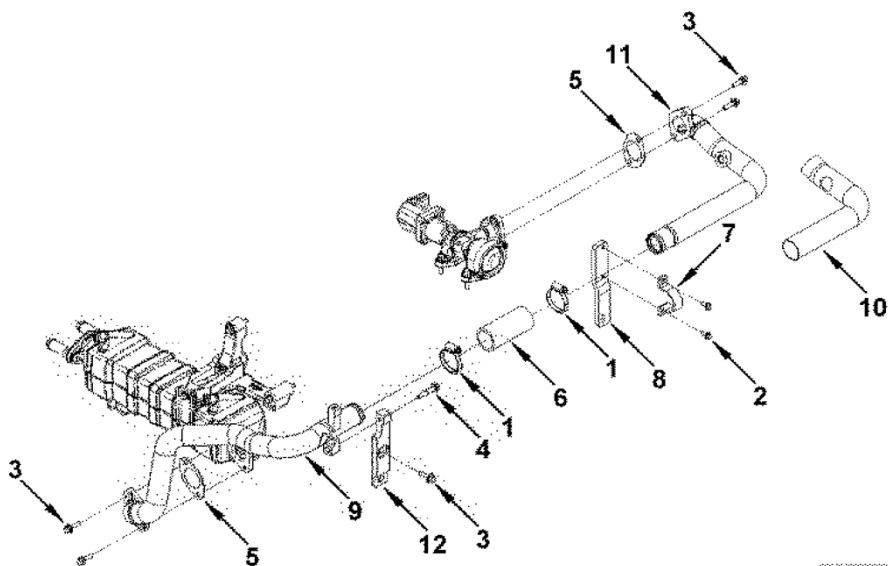
ITEM 符号	PART NO. 部品番号	PART NAME	部 品 名	Q' TY 数量	S. C サービス コード	SERIAL NO. 適用号機	ICA 互 換 性	REPLACEABLE PART 代替部品	
								PART NO. 部品番号	Q' TY 数量
1	YE3010550	Clamp, Hose (3/4 - 1 7/16 Inch.)		2					
2	YE3093730	Screw, Hex Flange Head Cap		2					
3	YE3895734	Clamp, Hose		2					
4	YE3900626	Screw, Hex Flange Head Cap (M6 X 1.00 X 12.)		2					
5	YE5256293	Elbow, Plain Adapter		1					
6	YE5268856	Hose, Plain		1					
7-8	YE5262364	Tube, Water Transfer		1					
7	YE3058653	* Seal, O Ring		2					
8	+++++	* Tube, Water Transfer		1	D				
7-9	YE5312155	Tube, Exh Clr Water Inlet		1					
7	YE3058653	* Seal, O Ring		1					
9	YE5307019	* Tube, Exh Clr Water Inlet		1					
10-11	YE5258150	Connection, Water Transfer		1					
10	YE3910517	* Seal, O Ring		1					
11	+++++	* Connection, Water Transfer		1	D				
12	YE5262297	Hose, Plain		1					
13-14	YE5270415	Tube, Exh Clr Water Outlet		1					
13	YE5270416	* Tube, Exh Clr Water Outlet		1					
14	YE3627695	* Seal, O Ring		1					
15	YE3906216	Nut, Hexagon Flange (M6 X 1.00.)		1					

Exh Rcn Air Plumbing エキゾーストサーキュレーションエア配管

Applicable Model (適用機種): -

Mark (記号): -

Serial No. (適用号機): -



er907gm

Exh Rcn Air Plumbing

エキゾーストサーキュレーションエア配管

Applicable Model (適用機種): -

Mark(記号): -

Serial No. (適用号機): -

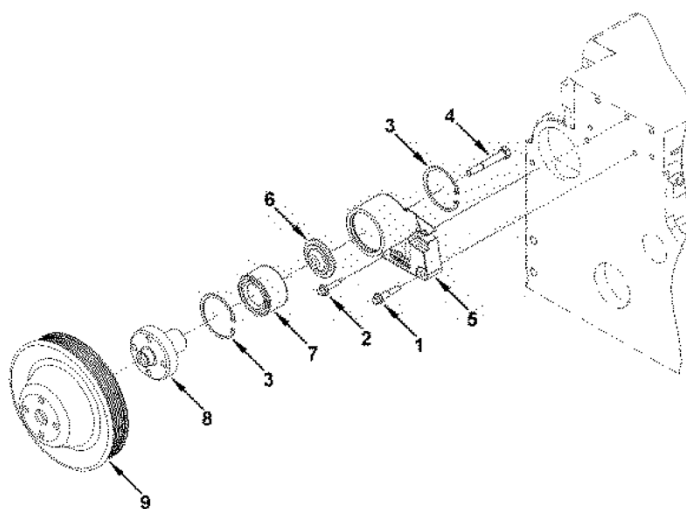
ITEM 符号	PART NO. 部品番号	PART NAME	部 品 名	Q' TY 数量	S. G サービスマ コート	SERIAL NO. 適用号機	ICA 互 換 性	REPLACEABLE PART 代替部品	
								PART NO. 部品番号	Q' TY 数量
1	YE3104485	Clamp, Spring Hose		2					
2	YE3900627	Screw, Hex Flange Head Cap (M6 X 1.00 X 14.)		2					
3	YE3900631	Screw, Hex Flange Head Cap (M8 X 1.25 X 25)		5					
4	YE3900678	Screw, Hex Flange Head Cap (M8 X 1.25 X 40.)		1					
5	YE4932615	Gasket, Connection		2					
6	YE5270057	Hose, Plain		1					
7	YE4990321	Clamp, Tube		1					
8	YE5265182	Brace, Tube		1					
9	YE5274663	Tube, Air Transfer		1					
10-11	YE5257423	Tube, Air Transfer		1					
10	+++++	* Insulation, Tube		1	D				
11	+++++	* Tube, Air Transfer		1	D				
12	YE5268461	Brace, Tube		1					

Fan Drive ファンドライブ

Applicable Model (適用機種): -

Mark (記号): -

Serial No. (適用号機): -



fa901gq

Fan Drive ファンドライブ

Applicable Model (適用機種): -

Mark(記号): -

Serial No. (適用号機): -

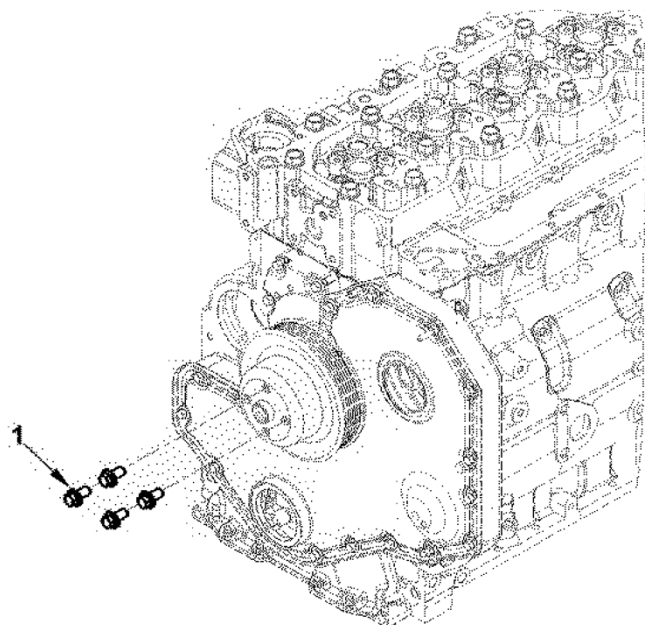
ITEM 符号	PART NO. 部品番号	PART NAME	部 品 名	Q' TY 数量	S. C サービス コード	SERIAL NO. 適用号機	ICA 互 換 性	REPLACEABLE PART 代替部品	
								PART NO. 部品番号	Q' TY 数量
1	YE3928873	Screw, Hex Flange Head Cap		2					
2	YE2830411	Screw, Hex Flange Head Cap		2					
3-8	YE3958412	Support, Fan		1					
3	YE3035960	* Ring, Retaining		2					
4	YE3907769	* Screw, Hexagon Head Cap (M10 X 1.75 X 70)		1					
5	+++++++	* Support, Fan		1	D				
6	YE3923044	* Retainer, Fan Hub		1					
7	YE3910739	* Bearing, Ball		1					
8	YE5272335	* Hub, Fan		1					
9	YE5262664	Pulley, Fan		1					

Fan Drive Mounting ファンドライブマウント

Applicable Model (適用機種): -

Mark (記号): -

Serial No. (適用号機): -



fa900zq

Fan Drive Mounting

ファンドライブマウント

Applicable Model (適用機種): -
 Mark(記号): -
 Serial No. (適用号機): -

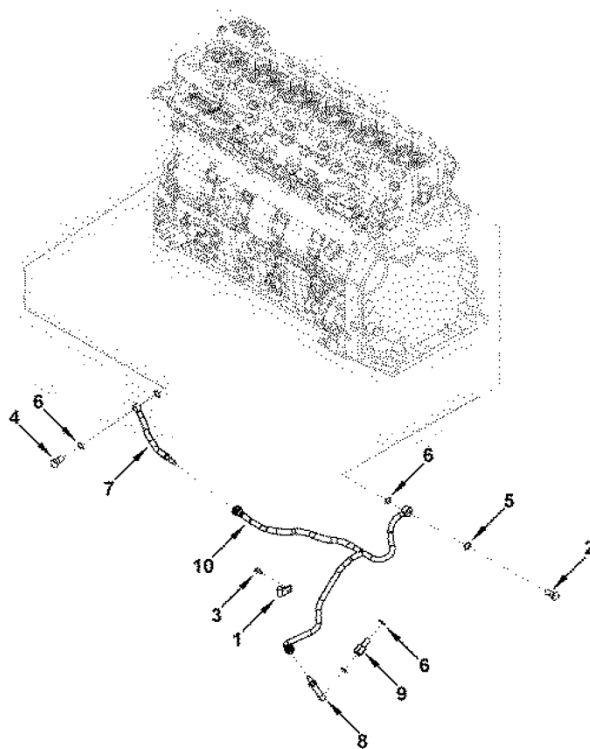
ITEM 符号	PART NO. 部品番号	PART NAME	部 品 名	Q' TY 数量	S. C サービスク コート	SERIAL NO. 適用号機	ICA 互 換 性	REPLACEABLE PART 代替部品	
								PART NO. 部品番号	Q' TY 数量
1	YE3903990	Screw, Hex Flange Head Cap (M10 X 1.50 X 20)		4					

Fuel Drain Plumbing 燃料ドレン配管

Applicable Model (適用機種): -

Mark (記号): -

Serial No. (適用号機): -



fd900ga

Fuel Drain Plumbing

燃料ドレン配管

Applicable Model (適用機種): -

Mark(記号): -

Serial No.(適用号機): -

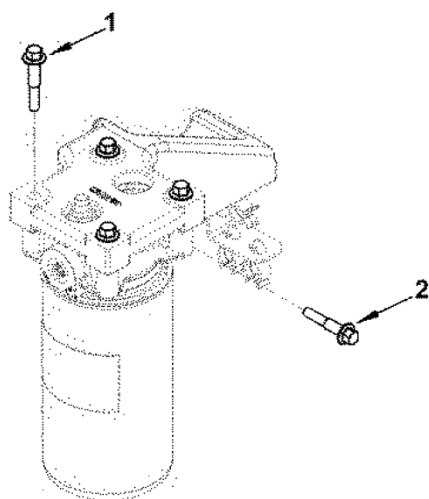
ITEM 符号	PART NO. 部品番号	PART NAME	部 品 名	Q' TY 数量	S. C サービス コード	SERIAL NO. 適用号機	ICA 互 換 性	REPLACEABLE PART 代 替 部 品	
								PART NO. 部品番号	Q' TY 数量
1	YE68152	Clip		1					
2	YE3903035	Screw, Banjo Connector		1					
3	YE3913638	Screw, Hex Flange Head Cap (M6 X 1.00 X 16.)		1					
4	YE3957290	Valve, Check		1					
5	YE3963988	Washer, Sealing		1					
6	YE3963990	Washer, Sealing		5					
7	YE4939674	Tube, Fuel Drain		1					
8	YE4939681	Tube, Fuel Drain		1					
9	YE4942529	Screw, Banjo Connector		1					
10	YE4992641	Tube, Fuel Drain		1					

Fuel Filter Mounting 燃料フィルタマウント

Applicable Model (適用機種): -

Mark (記号): -

Serial No. (適用号機): -



ff969ga

Fuel Filter Mounting

燃料フィルタマウント

Applicable Model (適用機種): -

Mark(記号): -

Serial No. (適用号機): -

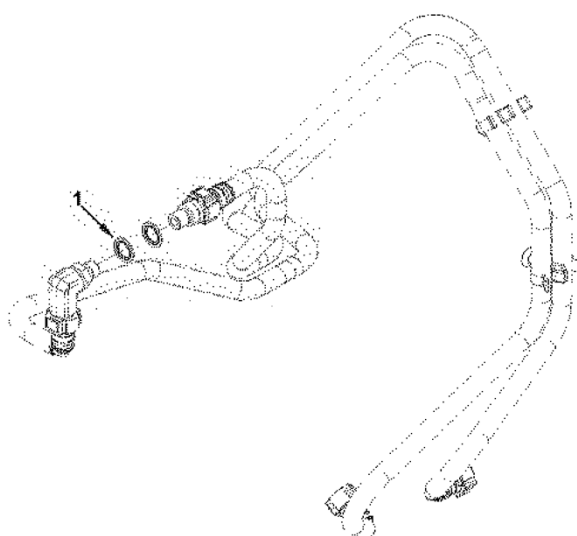
ITEM 符号	PART NO. 部品番号	PART NAME	部 品 名	Q' TY 数量	S. C サービス コード	SERIAL NO. 適用号機	ICA 互 換 性	REPLACEABLE PART 代替部品	
								PART NO. 部品番号	Q' TY 数量
1	YE3901445	Screw, Hex Flange Head Cap (M8 X 1.25 X 45.)		4					
2	YE3900678	Screw, Hex Flange Head Cap (M8 X 1.25 X 40.)		1					

Fuel Filter Plumbing 燃料フィルタ配管

Applicable Model (適用機種): -

Mark (記号): -

Serial No. (適用号機): -



ff976gp

Fuel Filter Plumbing

燃料フィルタ配管

Applicable Model (適用機種): -

Mark (記号): -

Serial No. (適用号機): -

ITEM 符号	PART NO. 部品番号	PART NAME	部 品 名	Q' TY 数量	S. C サービスマ コート	SERIAL NO. 適用号機	ICA 互 換 性	REPLACEABLE PART 代替部品	
								PART NO. 部品番号	Q' TY 数量
1	YE3963990	Washer, Sealing		2					

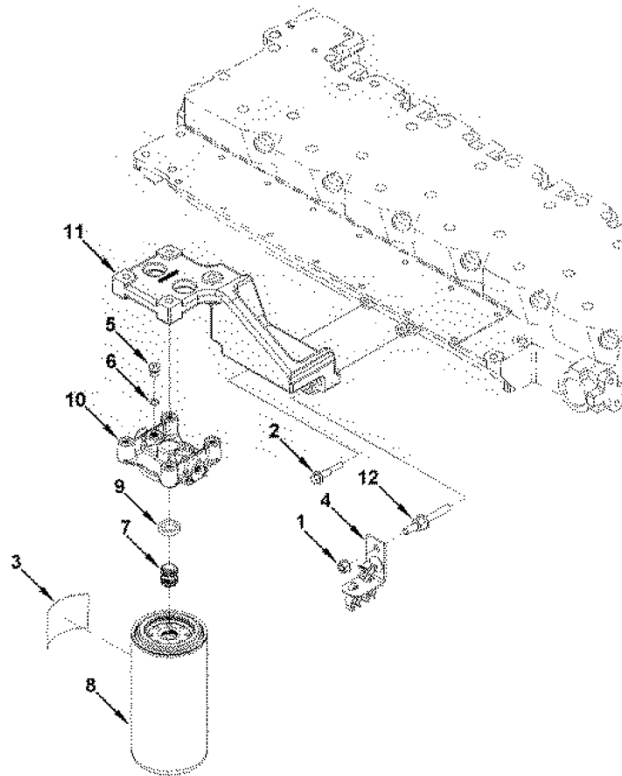
Fuel Filter Location

燃料フィルタ

Applicable Model (適用機種): -

Mark (記号): -

Serial No. (適用号機): -



ff976gh

Fuel Filter Location

燃料フィルタ

Applicable Model (適用機種): -

Mark(記号): -

Serial No. (適用号機): -

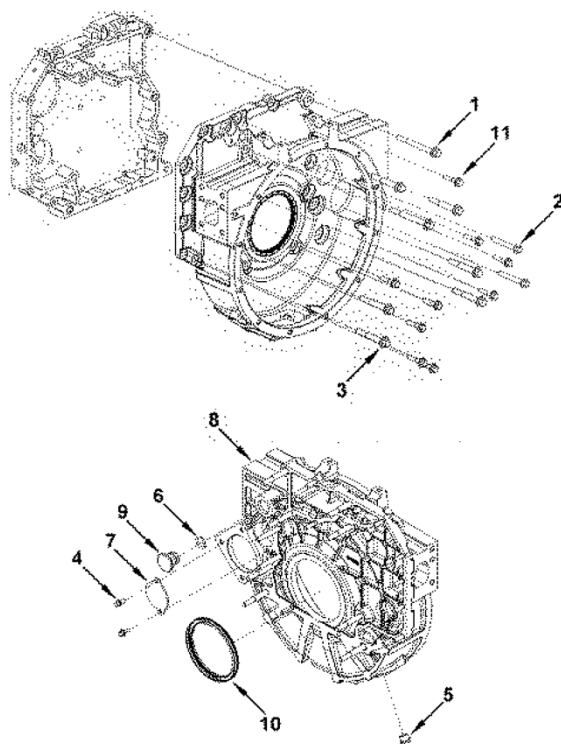
ITEM 符号	PART NO. 部品番号	PART NAME	部 品 名	Q'TY 数量	S. C サービス コード	SERIAL NO. 適用号機	ICA 互 換 性	REPLACEABLE PART 代替部品	
								PART NO. 部品番号	Q'TY 数量
1	YE3900589	Nut, Hexagon Flange (M8 X 1.25)		1					
2	YE3900678	Screw, Hex Flange Head Cap (M8 X 1.25 X 40)		1					
3	YE4937853	Decal		1					
4	YE4940524	Brace, Tube		1					
5-10	YE4990860	Filter, Fuel		1					
5-6	YE3678923	* Plug, Threaded		2					
5	+++++++	** Plug, Threaded		1	D				
6	YE3678925	** Seal, O Ring (M10)		1					
7	YE3975396	* Adapter, Filter Head		1					
8	YE4934845	* Filter, Fuel		1					
9	YE4939043	* Seal, Rectangular Ring		1					
10	YE4990848	* Head, Fuel Filter		1					
11	YE5262090	Support, Filter		1					
12	YE5271574	Screw, Studded Flange Cap		1					

Flywheel Housing フライホイールハウジング

Applicable Model (適用機種): -

Mark (記号): -

Serial No. (適用号機): -



fh956gf

Flywheel Housing

フライホイールハウジング

Applicable Model (適用機種): -

Mark(記号): -

Serial No. (適用号機): -

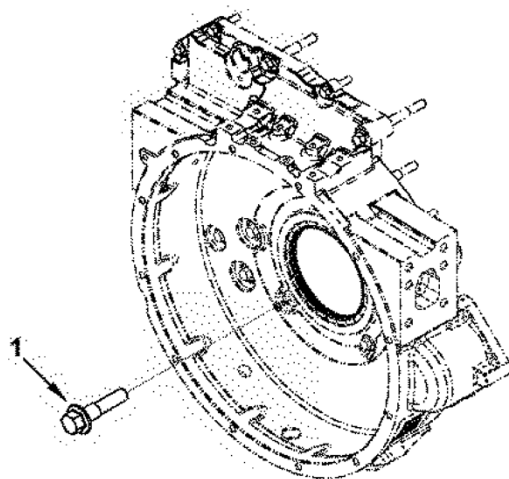
ITEM 符号	PART NO. 部品番号	PART NAME	部 品 名	Q' TY 数量	S. C サービ コート	SERIAL NO. 適用号機	ICA 互 換 性	REPLACEABLE PART 代替部品	
								PART NO. 部品番号	Q' TY 数量
1	YE3089188	Screw, Hex Flange Head Cap		2					
2	YE3901757	Screw, Hex Flange Head Cap		2					
3	YE3914177	Screw, Hex Flange Head Cap (M10 X 1.50 X 75)		6					
4-9	YE3973062	Housing, Flywheel		1					
4	YE3900629	* Screw, Hex Flange Head Cap (M8 X 1.25 X 16)		2					
5	YE3904181	* Plug, Threaded (3/4 - 16 UNF)		1					
6	YE3910260	* Seal, O Ring		1					
7	YE3908095	* Plate, Cover		1					
8	YE3973061	* Housing, Flywheel		1					
9	YE3910248	* Plug, O Ring		1					
10	YE5259499	Seal, Oil (Service as YE4955566)		1	K				
11	YE3903464	Screw, Hex Flange Head Cap (M10 X 1.50 X 40)		10					
100	YE4955566	Kit, Crankshaft Seal		1	R				
100A	YE4940231	* Tool, Seal Installation		1					

Flywheel Housing Mounting フライホイールハウジングマウント

Applicable Model (適用機種): -

Mark (記号): -

Serial No. (適用号機): -



fh960gb

Flywheel Housing Mounting

フライホイールハウジングマウント

Applicable Model (適用機種): -

Mark(記号): -

Serial No. (適用号機): -

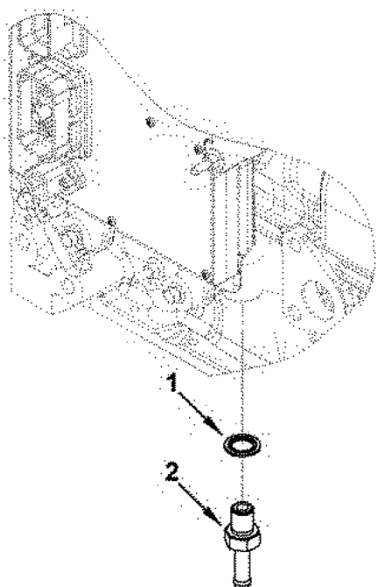
ITEM 符号	PART NO. 部品番号	PART NAME	部 品 名	Q' TY 数量	S. C サービスク コート	SERIAL NO. 適用号機	ICA 互 換 性	REPLACEABLE PART 代替部品	
								PART NO. 部品番号	Q' TY 数量
1	YE3903464	Screw, Hex Flange Head Cap (M10 X 1.50 X 40)		1					

Fuel Inlet Fitting 燃料インレットフィッティング

Applicable Model (適用機種): -

Mark (記号): -

Serial No. (適用号機): -



fi900zb

Fuel Inlet Fitting

燃料インレットフィッティング

Applicable Model (適用機種): -

Mark (記号): -

Serial No. (適用号機): -

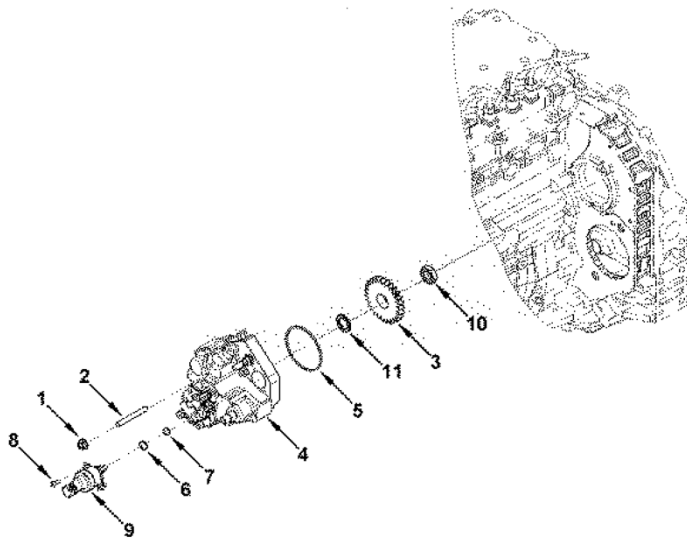
ITEM 符号	PART NO. 部品番号	PART NAME	部 品 名	Q' TY 数量	S. C サービスマ コート	SERIAL NO. 適用号機	ICA 互 換 性	REPLACEABLE PART 代替部品	
								PART NO. 部品番号	Q' TY 数量
1	YE3963988	Washer, Sealing		1					
2	YE5262633	Coupling, Plain Hose		1					

Fuel Pump 燃料ポンプ

Applicable Model (適用機種): -

Mark (記号): -

Serial No. (適用号機): -



fp966go

Fuel Pump

燃料ポンプ

Applicable Model (適用機種): -

Mark(記号): -

Serial No. (適用号機): -

ITEM 符号	PART NO. 部品番号	PART NAME	部 品 名	Q' TY 数量	S. C サービス コード	SERIAL NO. 適用号機	ICA 互 換 性	REPLACEABLE PART 代替部品	
								PART NO. 部品番号	Q' TY 数量
1	YE3900589	Nut, Hexagon Flange (M8 X 1.25.)		3					
2	YE3949419	Stud, Double End Plain		3					
3	YE3955153	Gear, Fuel Pump		1					
4	+++++	Pump, Fuel		1	D				
		(Recon Equivalent YE5262703 NX)							
5	YE2830977	* Seal, O Ring		1					
6	YE3947269	* Seal, O Ring		1					
7	YE3947270	* Seal, O Ring		1					
8	YE4932790	* Screw, Socket Head Cap		3					
9	YE4992596	* Actuator, Etr Fuel Control		1					
10	YE4890634	Nut, Regular Hexagon		1					
11	YE5256193	Washer, Spring		1					

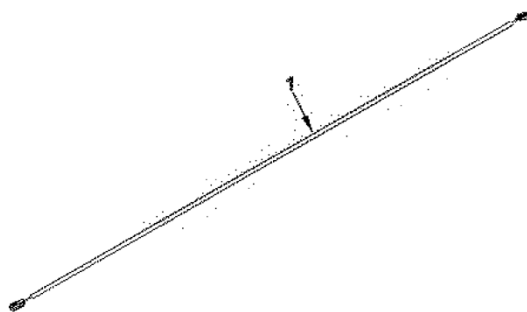
Fuel System Accessories

燃料システムアクセサリ

Applicable Model (適用機種): -

Mark (記号): -

Serial No. (適用号機): -



fs964gs

Fuel System Accessories

燃料システムアクセサリ

Applicable Model (適用機種): -

Mark(記号): -

Serial No. (適用号機): -

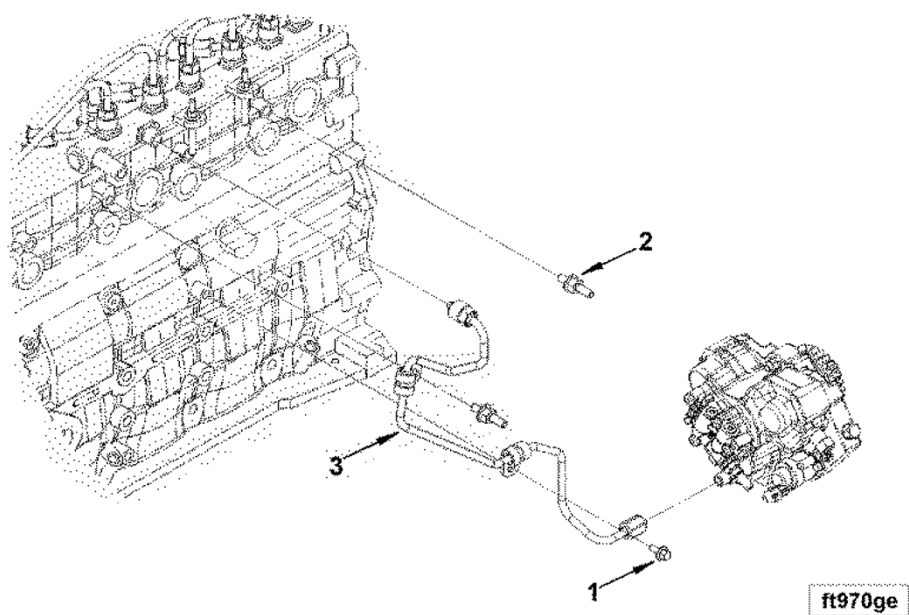
ITEM 符号	PART NO. 部品番号	PART NAME	部 品 名	Q' TY 数量	S. G サービ コード	SERIAL NO. 適用号機	ICA 互 換 性	REPLACEABLE PART 代 替 部 品	
								PART NO. 部品番号	Q' TY 数量
1	YE4995590	Harness, Wiring		1					

Fuel Plumbing 燃料配管

Applicable Model (適用機種): -

Mark (記号): -

Serial No. (適用号機): -



Fuel Plumbing

燃料配管

Applicable Model (適用機種): -

Mark(記号): -

Serial No.(適用号機): -

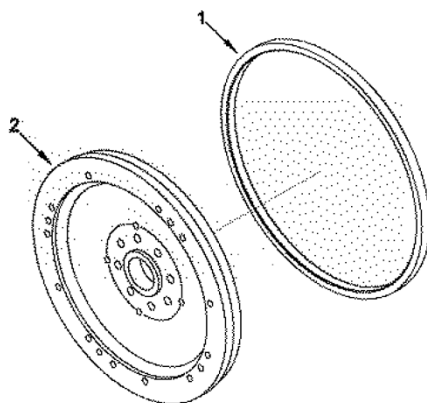
ITEM 符号	PART NO. 部品番号	PART NAME	部 品 名	Q' TY 数量	S. C サービス コード	SERIAL NO. 適用号機	ICA 互 換 性	REPLACEABLE PART 代替部品	
								PART NO. 部品番号	Q' TY 数量
1	YE3900629	Screw, Hex Flange Head Cap (M8 X 1.25 X 16.)		1					
2	YE4929065	Screw, Studded Flange Cap		2					
3	YE4939242	Tube, Fuel Supply		1					

Flywheel フライホイール

Applicable Model (適用機種): -

Mark (記号): -

Serial No. (適用号機): -



fw963gm

Flywheel フライホイール

Applicable Model (適用機種): -

Mark(記号): -

Serial No. (適用号機): -

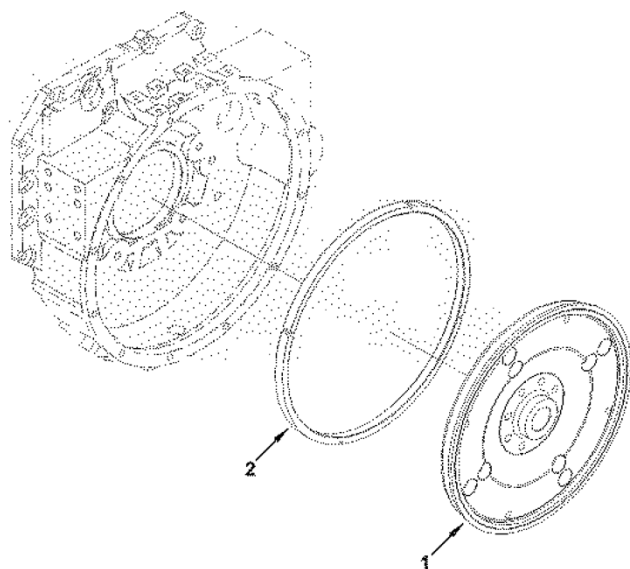
ITEM 符号	PART NO. 部品番号	PART NAME	部 品 名	Q' TY 数量	S. C サービスマ コート	SERIAL NO. 適用号機	ICA 互 換 性	REPLACEABLE PART 代 替 部 品	
								PART NO. 部品番号	Q' TY 数量
1-2	YE5287832	Flywheel		1					
1	YE3908546	* Gear, Flywheel Ring		1					
2	++++++	* Flywheel		1	D				

Flywheel フライホイール

Applicable Model (適用機種): -

Mark (記号): -

Serial No. (適用号機): -



fw954gm

Flywheel

フライホイール

Applicable Model (適用機種): -

Mark(記号): -

Serial No.(適用号機): -

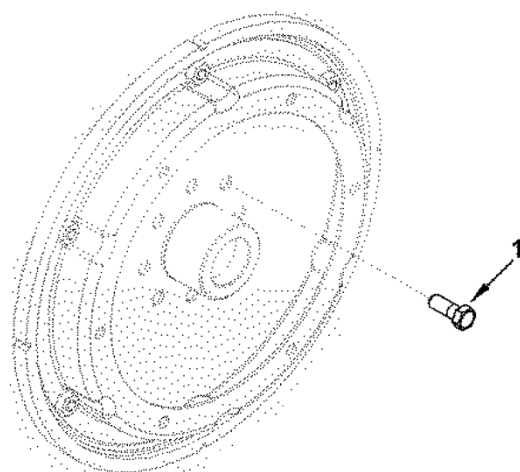
ITEM 符号	PART NO. 部品番号	PART NAME	部 品 名	Q' TY 数量	S. C サービス コード	SERIAL NO. 適用号機	ICA 互 換 性	REPLACEABLE PART 代 替 部 品	
								PART NO. 部品番号	Q' TY 数量
1-2	YE3973497	Flywheel		1					
1	+++++++	* Flywheel		1	D				
2	YE3908546	* Gear, Flywheel Ring		1					

Flywheel Mounting フライホイールマウント

Applicable Model (適用機種): -

Mark (記号): -

Serial No. (適用号機): -



fw951zu

Flywheel Mounting フライホイールマウント

Applicable Model (適用機種): -

Mark(記号): -

Serial No.(適用号機): -

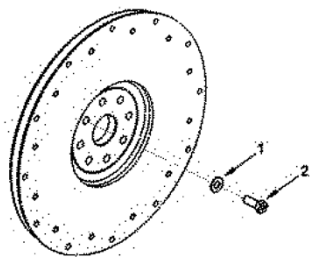
ITEM 符号	PART NO. 部品番号	PART NAME	部 品 名	Q' TY 数量	S. G サービス コード	SERIAL NO. 適用号機	ICA 互 換 性	REPLACEABLE PART 代替部品	
								PART NO. 部品番号	Q' TY 数量
1	YE4894641	Screw, Captive Washer Cap		8					

Flywheel Mounting フライホイールマウント

Applicable Model (適用機種): -

Mark (記号): -

Serial No. (適用号機): -



fw952zp

Flywheel Mounting

フライホイールマウント

Applicable Model (適用機種): -

Mark(記号): -

Serial No. (適用号機): -

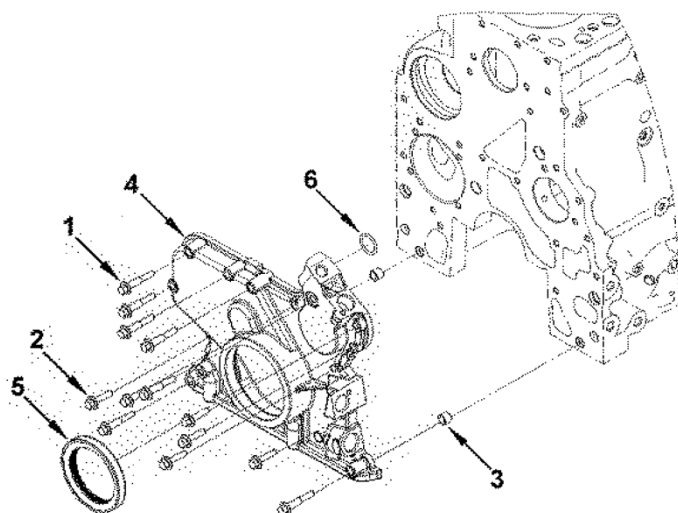
ITEM 符号	PART NO. 部品番号	PART NAME	部 品 名	Q' TY 数量	S. C サービ ス コ ー ト	SERIAL NO. 適用号機	ICA 互 換 性	REPLACEABLE PART 代 替 部 品	
								PART NO. 部品番号	Q' TY 数量
1	YE3900269	Washer, Plain		8					
2	YE3901395	Screw, Hexagon Head Cap		8					

Cover, Front Gear フロントギヤカバー

Applicable Model (適用機種): -

Mark (記号): -

Serial No. (適用号機): -



gg942gw

Cover, Front Gear フロントギヤカバー

Applicable Model (適用機種): -

Mark(記号): -

Serial No. (適用号機): -

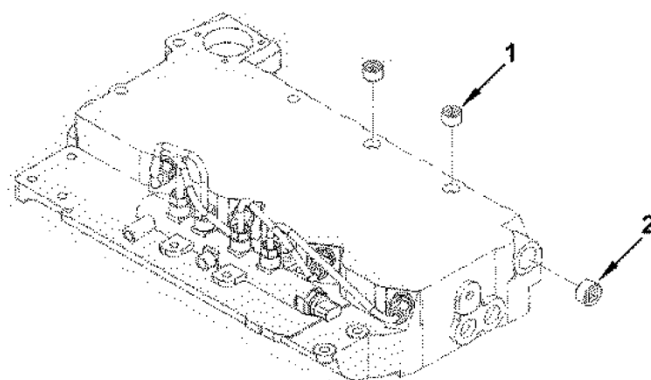
ITEM 符号	PART NO. 部品番号	PART NAME	部 品 名	Q' TY 数量	S. C サービス コード	SERIAL NO. 適用号機	ICA 互 換 性	REPLACEABLE PART 代 替 部 品	
								PART NO. 部品番号	Q' TY 数量
1	YE3901445	Screw, Hex Flange Head Cap (M8 X 1.25 X 45.)		7					
2	YE3902114	Screw, Hex Flange Head Cap (M8 X 1.25 X 30.)		6					
3	YE3949326	Dowel, Ring		2					
4	YE5289176	Cover, Front		1					
5	YE4890832	Seal, Oil		1					
6	YE3958414	Seal, O Ring		1					

Cabin Heater Plumbing ヒーター配管

Applicable Model (適用機種): -

Mark (記号): -

Serial No. (適用号機): -



hc900zc

Cabin Heater Plumbing

ヒーター配管

Applicable Model (適用機種): -

Mark(記号): -

Serial No.(適用号機): -

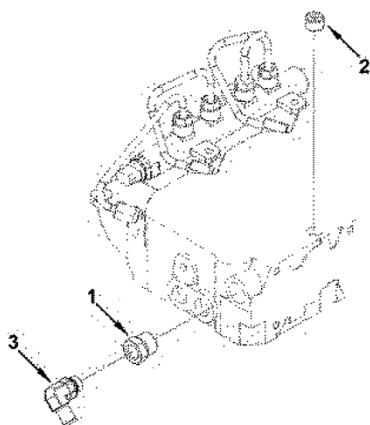
ITEM 符号	PART NO. 部品番号	PART NAME	部 品 名	Q' TY 数量	S. C サービスクォート	SERIAL NO. 適用号機	ICA 互 換 性	REPLACEABLE PART 代替部品	
								PART NO. 部品番号	Q' TY 数量
1	YE4931643	Plug, Pipe (1/2 NPT)		4					
2	YE4933532	Plug, Pipe (3/4 NPT)		1					

Cabin Heater Plumbing ヒーター配管

Applicable Model (適用機種): -

Mark (記号): -

Serial No. (適用号機): -



hc901gu

Cabin Heater Plumbing

ヒータ配管

Applicable Model (適用機種): -

Mark(記号): -

Serial No. (適用号機): -

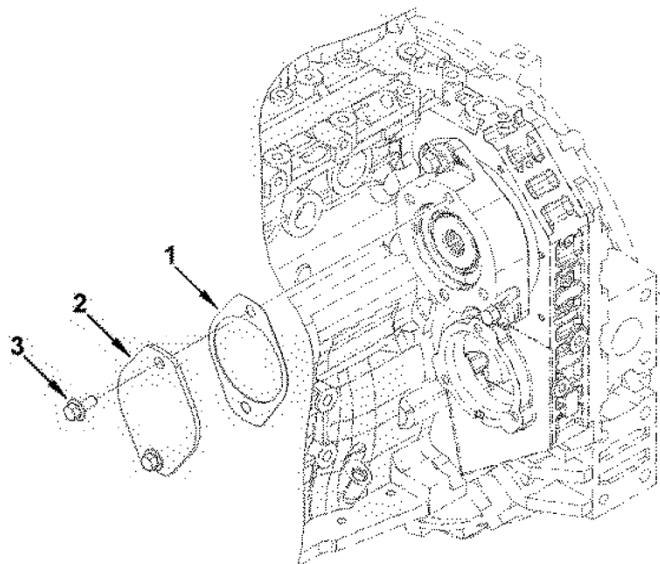
ITEM 符号	PART NO. 部品番号	PART NAME	部 品 名	Q' TY 数量	S. G サービス コード	SERIAL NO. 適用号機	ICA 互 換 性	REPLACEABLE PART 代替部品	
								PART NO. 部品番号	Q' TY 数量
1	YE4930960	Connector, Female (1/2 NPT)		1					
2	YE4931643	Plug, Pipe (3/4 NPT)		4					
3	YE3979410	Coupling, Elbow Hose		1					

Auxiliary Pump Mounting 予備ポンプマウント

Applicable Model (適用機種): -

Mark (記号): -

Serial No. (適用号機): -



hd951gt

Auxiliary Pump Mounting

予備ポンプマウント

Applicable Model (適用機種): -

Mark(記号): -

Serial No. (適用号機): -

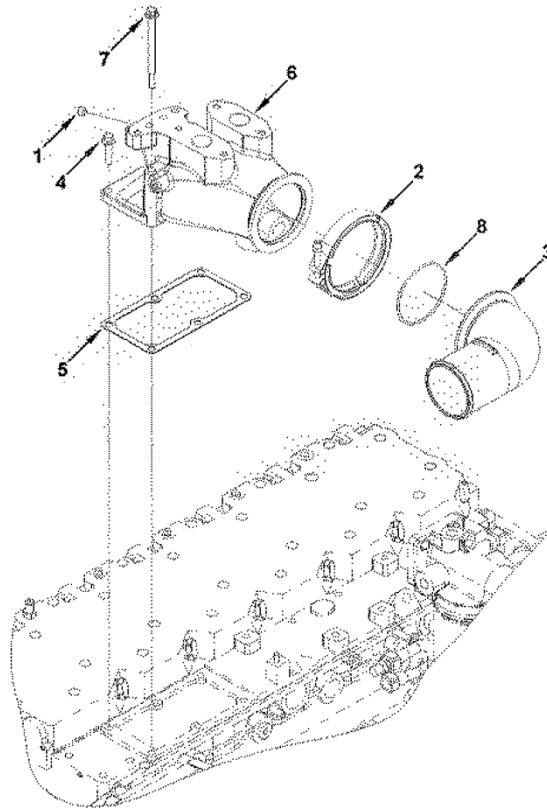
ITEM 符号	PART NO. 部品番号	PART NAME	部 品 名	Q' TY 数量	S. G サービスマ コート	SERIAL NO. 適用号機	ICA 互 換 性	REPLACEABLE PART 代替部品	
								PART NO. 部品番号	Q' TY 数量
1	YE154916	Gasket, Hydraulic Pump		1					
2	YE204048	Plate, Cover		1					
3	YE3903990	Screw, Hex Flange Head Cap (M10 X 1.50 X 20)		2					

Air Intake Connection インテークエア配管

Applicable Model (適用機種): -

Mark (記号): -

Serial No. (適用号機): -



ic964ga

Air Intake Connection インテークエア配管

Applicable Model (適用機種): -

Mark(記号): -

Serial No. (適用号機): -

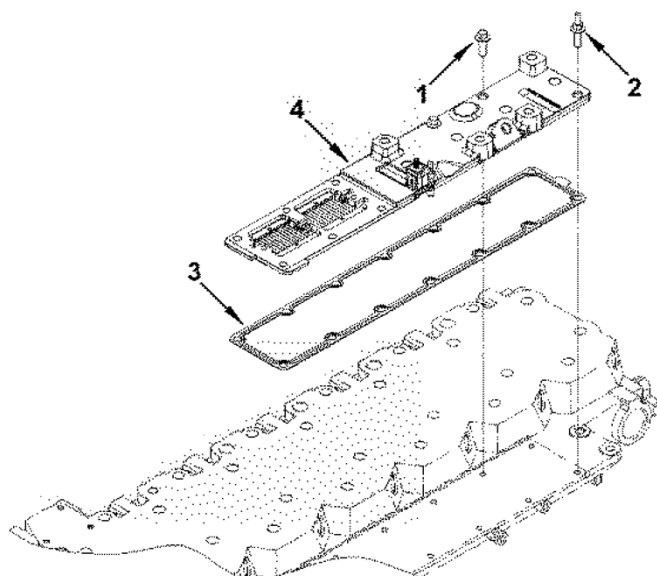
ITEM 符号	PART NO. 部品番号	PART NAME	部 品 名	Q' TY 数量	S. C サービスマ コード	SERIAL NO. 適用号機	ICA 互 換 性	REPLACEABLE PART 代替部品	
								PART NO. 部品番号	Q' TY 数量
1	YE3008465	Plug, Pipe (1/8 NPT.)		1					
2	YE3067979	Clamp, V Band		1					
3	YE3957380	Pipe, Air Transfer		1					
4	YE3280899	Screw, Hex Flange Head Cap (M8 X 1.25 X 35)		3					
5	YE3978072	Gasket, Connection		1					
6	++++++	Connection, Air Intake		1	D				
7	YE3927213	Screw, Hex Flange Head Cap		3					
8	YE4992509	Seal, O Ring		1					

Air Intake Manifold インテークエアマニホールド

Applicable Model (適用機種): -

Mark (記号): -

Serial No. (適用号機): -



im903gj

Air Intake Manifold インテークエアマニホールド

Applicable Model (適用機種): -

Mark(記号): -

Serial No.(適用号機): -

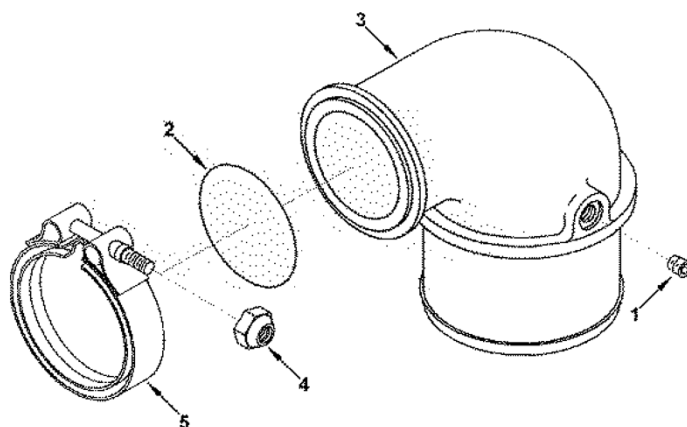
ITEM 符号	PART NO. 部品番号	PART NAME	部 品 名	Q' TY 数量	S. C サービス コード	SERIAL NO. 適用号機	ICA 互 換 性	REPLACEABLE PART 代 替 部 品	
								PART NO. 部品番号	Q' TY 数量
1	YE3918109	Screw, Hex Flange Head Cap (M8 X 1.25 X 25.)		3					
2	YE3931061	Screw, Studded Flange Cap		1					
3	YE3947530	Gasket, Int Manifold Cover		1					
4	YE5256196	Cover, Intake Manifold		1					

Air Transfer Connection エアトランスファー配管

Applicable Model (適用機種): -

Mark (記号): -

Serial No. (適用号機): -



it950ga

Air Transfer Connection

エアトランスファー配管

Applicable Model (適用機種): -

Mark(記号): -

Serial No.(適用号機): -

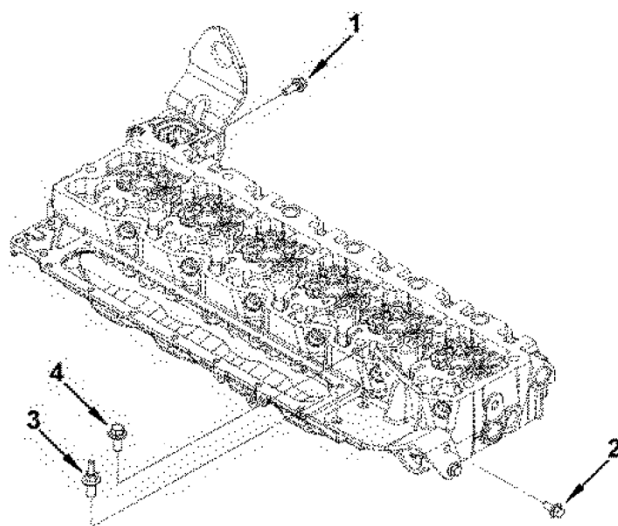
ITEM 符号	PART NO. 部品番号	PART NAME	部 品 名	Q' TY 数量	S. C サービス コード	SERIAL NO. 適用号機	ICA 互 換 性	REPLACEABLE PART 代替部品	
								PART NO. 部品番号	Q' TY 数量
1	YE3008465	Plug, Pipe (1/8 NPT)		1					
2	YE3883284	Seal, O Ring		1					
3	YE3918685	Pipe, Air Transfer		1					
4	YE3923041	Nut, Lock		1					
5	YE3069053	Clamp, V Band		1					

Lifting Bracket Mounting リフティングブラケットマウント

Applicable Model (適用機種): -

Mark (記号): -

Serial No. (適用号機): -



la953gj

Lifting Bracket Mounting
リフティングブラケットマウント

Applicable Model (適用機種): -

Mark(記号): -

Serial No.(適用号機): -

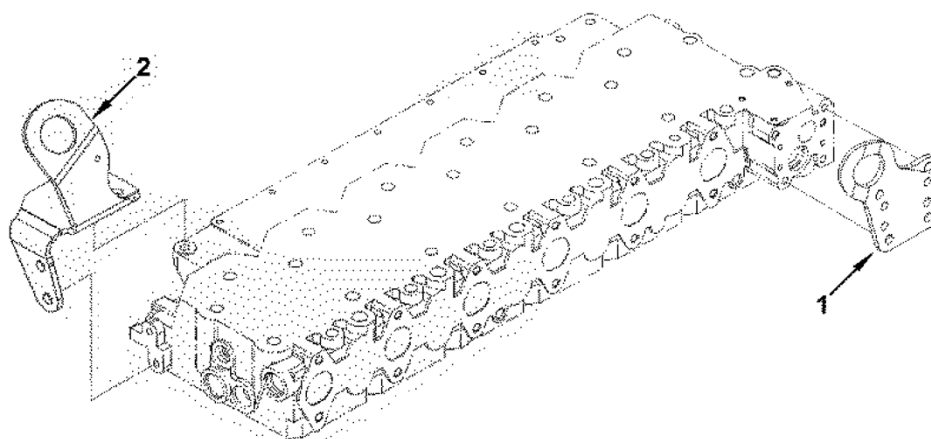
ITEM 符号	PART NO. 部品番号	PART NAME	部 品 名	Q' TY 数量	S. C サービスク コード	SERIAL NO. 適用号機	ICA 互 換 性	REPLACEABLE PART 代 替 部 品	
								PART NO. 部品番号	Q' TY 数量
1	YE3902460	Screw, Hex Flange Head Cap (M10 X 1.50 X 25.)		4					
2	YE3903990	Screw, Hex Flange Head Cap (M10 X 1.50 X 20.)		2					
3	YE3944061	Screw, Studded Flange Cap		1					
4	YE4940240	Screw, Hex Flange Head Cap		1					

Lifting Arrangement リフティングアレンジメント

Applicable Model (適用機種): -

Mark (記号): -

Serial No. (適用号機): -



la951gy

Lifting Arrangement リフティングアレンジメント

Applicable Model (適用機種): -

Mark(記号): -

Serial No.(適用号機): -

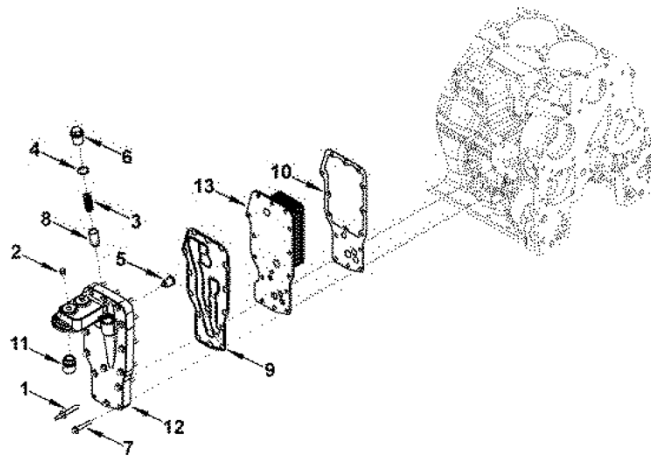
ITEM 符号	PART NO. 部品番号	PART NAME	部 品 名	Q' TY 数量	S. C サービス コード	SERIAL NO. 適用号機	ICA 互 換 性	REPLACEABLE PART 代替部品	
								PART NO. 部品番号	Q' TY 数量
1	YE3955027	Bracket, Lifting		1					
2	YE5259769	Bracket, Lifting		1					

Engine Oil Cooler エンジンオイルクーラー

Applicable Model (適用機種): -

Mark (記号): -

Serial No. (適用号機): -



ic954ga

Engine Oil Cooler エンジンオイルクーラー

Applicable Model (適用機種): -

Mark(記号): -

Serial No. (適用号機): -

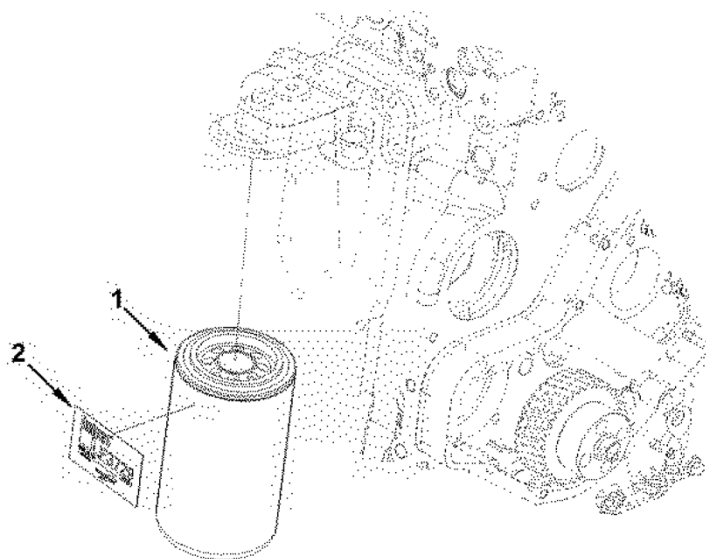
ITEM 符号	PART NO. 部品番号	PART NAME	部 品 名	Q'TY 数量	S. C サービス コード	SERIAL NO. 適用号機	ICA 互 換 性	REPLACEABLE PART 代 替 部 品	
								PART NO. 部品番号	Q'TY 数量
1	YE5269996	Screw, Studded Flange Cap		3					
2	YE3906619	Plug, Pipe (1/8 NPT)		2					
3	YE3925009	Spring, Compression		1					
4	YE3929457	Seal, O Ring		1					
5	YE3936365	Valve, Pressure Relief		1					
6	YE3946947	Plug, Threaded		1					
7	YE3901445	Screw, Hex Flange Head Cap (M8 X 1.25 X 45)		12					
8	YE3947287	Plunger, Prs Regulator		1					
9	YE3974127	Gasket, Filter Head (Serviced as YE3977913)		1	K				
10	YE2830559	Gasket, Oil Cooler Core (Serviced as YE3977913)		1	K				
11-12	YE5285027	Head, Lub Oil Filter		1					
11	+++++	* Adapter, Filter Head		1	D				
12	YE5285023	* Head, Lub Oil Filter		1					
13	YE3975818	Core, Cooler		1					
100	YE3977913	Set, Oil Cooler Gasket		1	R				

Filter, Full Flow Oil フルフローフィルタ

Applicable Model (適用機種): -

Mark (記号): -

Serial No. (適用号機): -



if900zk

Filter, Full Flow Oil
フルフローフィルタ

Applicable Model (適用機種): -

Mark(記号): -

Serial No. (適用号機): -

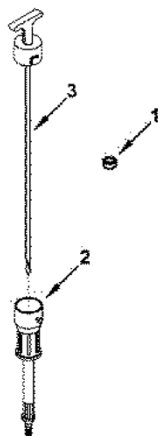
ITEM 符号	PART NO. 部品番号	PART NAME	部 品 名	Q' TY 数量	S. C サービスク コード	SERIAL NO. 適用号機	ICA 互 換 性	REPLACEABLE PART 代替部品	
								PART NO. 部品番号	Q' TY 数量
1	YE3937736	* Cartridge, Lub Oil Filter (Purchase From Fleetguard)		1					
2	+++++	* Decal		1	D				

Gauge, Oil Level エンジンオイルレベルゲージ

Applicable Model (適用機種): -

Mark (記号): -

Serial No. (適用号機): -



ig955gp

Gauge, Oil Level エンジンオイルレベルゲージ

Applicable Model (適用機種): -

Mark(記号): -

Serial No.(適用号機): -

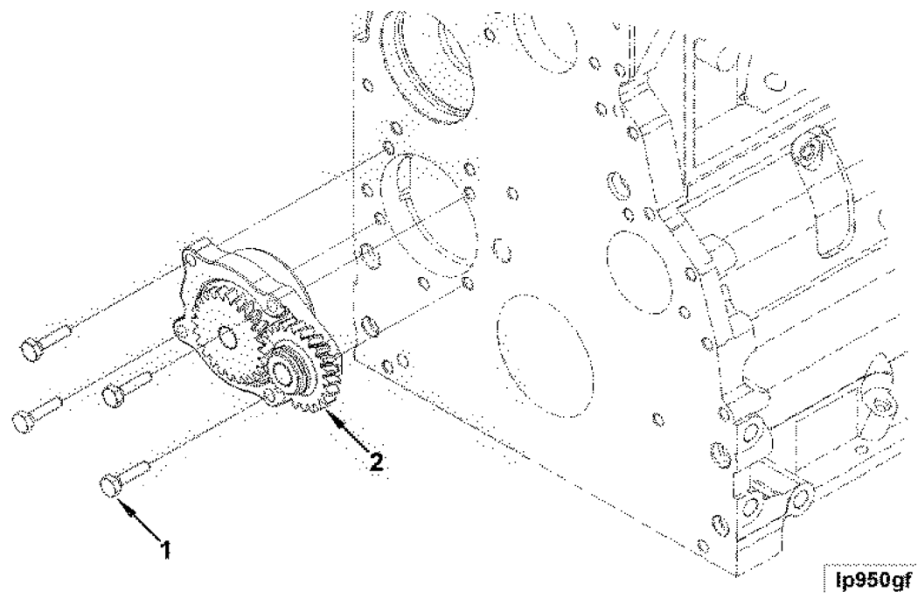
ITEM 符号	PART NO. 部品番号	PART NAME	部 品 名	Q'TY 数量	S. C サービスク コード	SERIAL NO. 適用号機	ICA 互 換 性	REPLACEABLE PART 代替部品	
								PART NO. 部品番号	Q'TY 数量
1	++++++	Plug, Expansion (Replace With YE3900955)		4	D				
2-3	YE4936881	Dipstick		1					
2	YE3963443	* Tube, Oil Gauge		1					
3	YE4936882	* Dipstick		1					

Lubricating Oil Pump 潤滑オイルポンプ

Applicable Model (適用機種): -

Mark (記号): -

Serial No. (適用号機): -



Lubricating Oil Pump

潤滑オイルポンプ

Applicable Model (適用機種): -

Mark(記号): -

Serial No. (適用号機): -

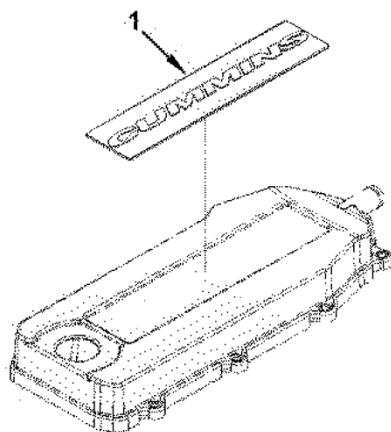
ITEM 符号	PART NO. 部品番号	PART NAME	部 品 名	Q' TY 数量	S. C サービスク コート	SERIAL NO. 適用号機	ICA 互 換 性	REPLACEABLE PART 代 替 部 品	
								PART NO. 部品番号	Q' TY 数量
1	YE3900677	Screw, Hexagon Head Cap (M8 X 1.25 X 30.)		4					
2	YE4939588	Pump, Lubricating Oil		1					

Nameplate ネームプレート

Applicable Model (適用機種): -

Mark (記号): -

Serial No. (適用号機): -



nn900ga

Nameplate ネームプレート

Applicable Model (適用機種): -

Mark(記号): -

Serial No. (適用号機): -

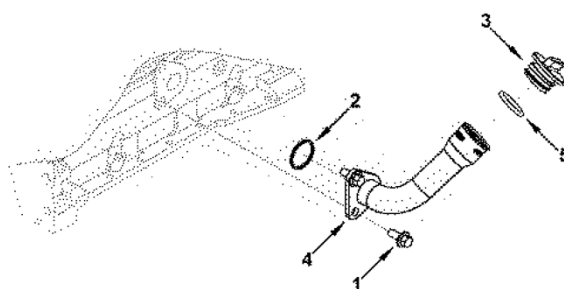
ITEM 符号	PART NO. 部品番号	PART NAME	部 品 名	Q' TY 数量	S. C サービス コード	SERIAL NO. 適用号機	ICA 互 換 性	REPLACEABLE PART 代替部品	
								PART NO. 部品番号	Q' TY 数量
1	YE4989996	Nameplate		1					

Oil Fill Arrangement オイルフィルタアレンジメント

Applicable Model (適用機種): -

Mark (記号): -

Serial No. (適用号機): -



ob958gw

Oil Fill Arrangement オイルフィルタアレンジメント

Applicable Model (適用機種): -

Mark(記号): -

Serial No. (適用号機): -

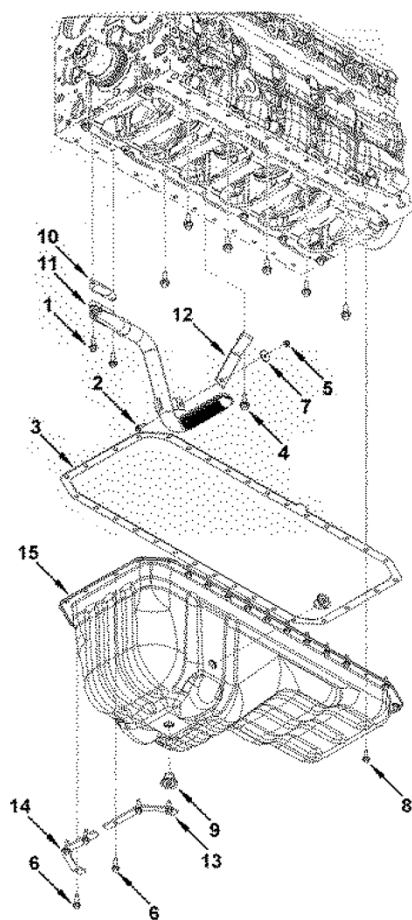
ITEM 符号	PART NO. 部品番号	PART NAME	部 品 名	Q' TY 数量	S. C サービスク コード	SERIAL NO. 適用号機	ICA 互 換 性	REPLACEABLE PART 代 替 部 品	
								PART NO. 部品番号	Q' TY 数量
1	YE3901249	Screw, Hex Flange Head Cap (M12 X 1.75 X 25)		2					
2	YE3906696	Seal, Rectangular Ring		1					
3-5	YE4938413	Tube, Oil Filler		1					
3	YE3902468	* Cap, Filler		1					
4	YE4932660	* Tube, Oil Filler		1					
5	YE4934085	* Seal, O Ring		1					

Oil Pan オイルパン

Applicable Model (適用機種): -

Mark (記号): -

Serial No. (適用号機): -



op969gc

Oil Pan オイルパン

Applicable Model (適用機種): -

Mark(記号): -

Serial No. (適用号機): -

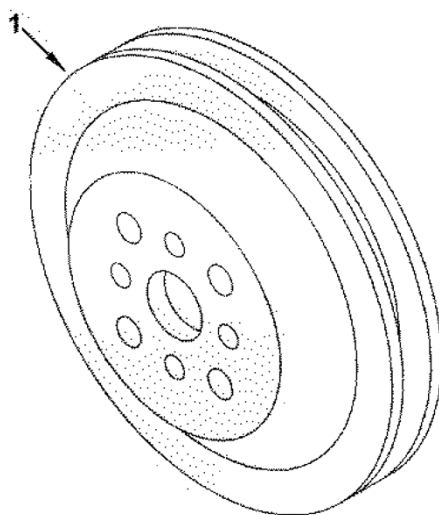
ITEM 符号	PART NO. 部品番号	PART NAME	部 品 名	Q' TY 数量	S. C サービス コード	SERIAL NO. 適用号機	ICA 互 換 性	REPLACEABLE PART 代 替 部 品	
								PART NO. 部品番号	Q' TY 数量
1	YE3900631	Screw, Hex Flange Head Cap (M8 X 1.25 X 25)		2					
2	YE3901865	Screw, Hex Flange Head Cap (M6 X 1.00 X 20)		1					
3	YE3959797	Gasket, Oil Pan		1					
4	YE3902460	Screw, Hex Flange Head Cap (M10 X 1.50 X 25)		7					
5	YE3906216	Nut, Hexagon Flange (M6 X 1.00)		1					
6	YE3907860	Screw, Hex Flange Head Cap (M8 X 1.25 X 25)		6					
7	YE3910960	Washer, Plain (M6)		1					
8	YE3920400	Screw, Hex Flange Head Cap (M8 X 1.25 X 21)		26					
9	YE4992508	Plug, Threaded		2					
10	YE3949562	Gasket, Flange		1					
11	YE3970490	Tube, Lub Oil Suction		1					
12	YE3970491	Brace, Tube		1					
13	YE3978710	Plate, Clamping		1					
14	YE3978711	Plate, Clamping		1					
15	YE3999895	Pan, Oil		1					

Accessory Drive Pulley ドライブプーリー

Applicable Model (適用機種): -

Mark (記号): -

Serial No. (適用号機): -



ad950ga

Accessory Drive Pulley

ドライブプーリー

Applicable Model (適用機種): -

Mark(記号): -

Serial No. (適用号機): -

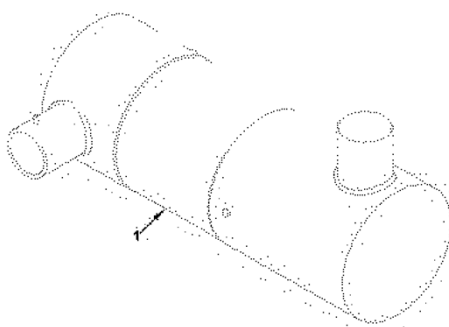
ITEM 符号	PART NO. 部品番号	PART NAME	部 品 名	Q' TY 数量	S. C サービス コード	SERIAL NO. 適用号機	ICA 互 換 性	REPLACEABLE PART 代替部品	
								PART NO. 部品番号	Q' TY 数量
1	YE3863899	Pulley, Accessory Drive		1					

Aftertreatment Device 後処理装置

Applicable Model (適用機種): 70Z7

Mark (記号): -

Serial No. (適用号機): -



pe934gx

Aftertreatment Device 後処理装置

Applicable Model (適用機種): 70Z7

Mark(記号): -

Serial No. (適用号機): -

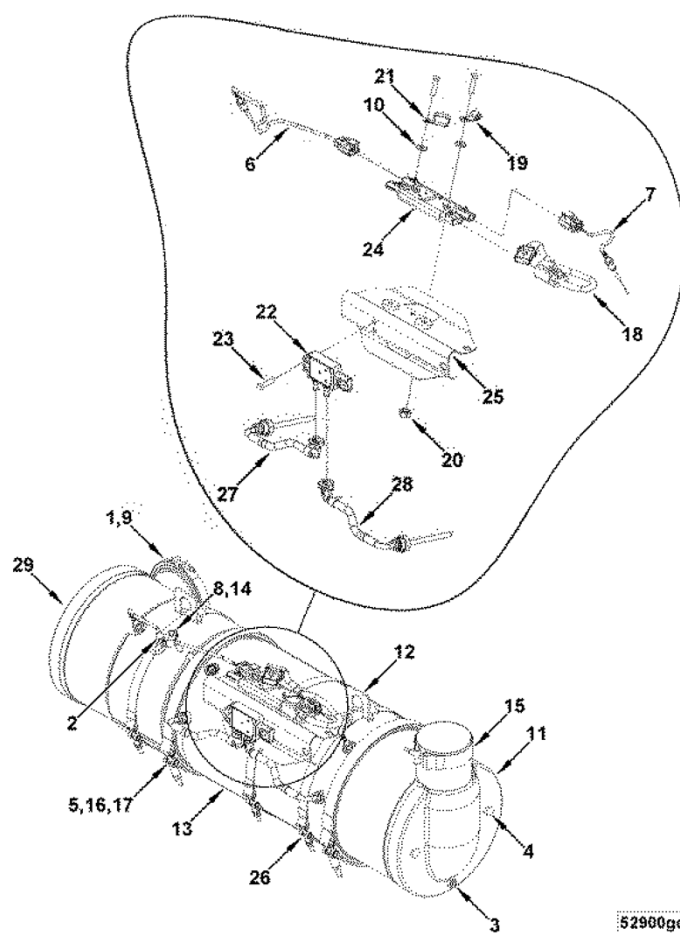
ITEM 符号	PART NO. 部品番号	PART NAME	部 品 名	Q' TY 数量	S. C サービ ス コ ー ト	SERIAL NO. 適用号機	ICA 互 換 性	REPLACEABLE PART 代 替 部 品	
								PART NO. 部品番号	Q' TY 数量
1	YE5292987 YE5283317	Converter, Catalytic * Element, Catalyst		1 1					

Aftertreatment Device 後処理装置

Applicable Model (適用機種): 80Z7

Mark (記号): -

Serial No. (適用号機): -



52960gd

Aftertreatment Device

後処理装置

Applicable Model (適用機種): 80Z7

Mark(記号): -

Serial No. (適用号機): -

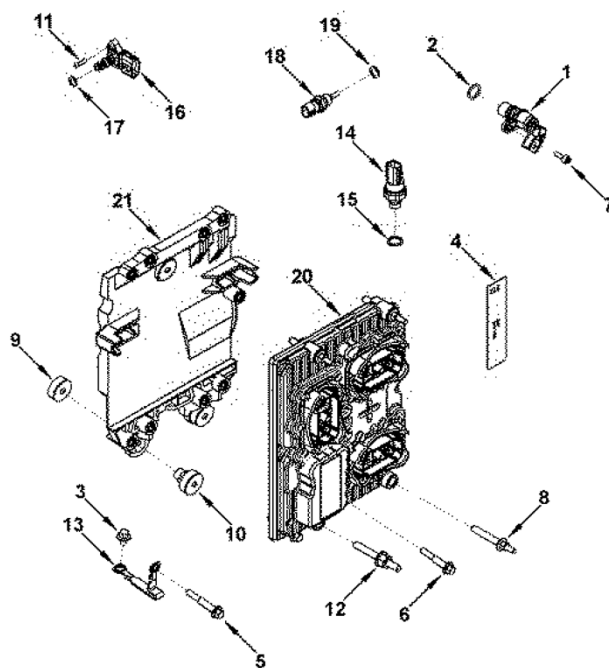
ITEM 符号	PART NO. 部品番号	PART NAME	部 品 名	Q' TY 数量	S. C サービス コード	SERIAL NO. 適用号機	ICA 互 換 性	REPLACEABLE PART 代替部品	
								PART NO. 部品番号	Q' TY 数量
1-29	YE5283184	Device, Aftertreatme		1					
1	YE2866636	* Gasket, Afm Device Inlet		1					
2	YE2871507	* Clip		2					
3	YE2871528	* Plug, Pipe		1					
4	YE2871529	* Plug, Pipe		2					
5	YE2871566	* Gasket, Afm Device		2					
6	YE2872467	* Sensor, Temperature (Aftertreatment inlet/outlet)		1					
7	YE2872468	* Sensor, Temperature (Aftertreatment inlet/outlet)		2					
8	YE2880474	* Screw, Hexagon Head Cap		1					
9	YE2880482	* Clamp, V Band		1					
10	YE2885920	* Washer, Plain		2					
11	YE2888183	* Module, Outlet		1					
12	YE2888187	* Bracket, Lifting		2					
13	YE5302645	* Module, Particulate Filter (Recon Equivalent YE5302645 NX)		1					
14	YE4965094	* Washer, Plain		1					
15	YE4965323	* Clamp, T Bolt		1					
16	YE5272751	* Clamp, V Band		2					
17	YE4969659	** Nut, Lock (5/16 - 24 UNF)		1					
18	YE5283505	* Harness, Wiring		1					
19	YE5284068	* Clip		1					
20	YE5284265	* Nut, Regular Hexagon		2					
21	YE5284266	* Clip		1					
10-25	YE5284282	* Bracket, Sensor		1					
10	YE2885920	** Washer, Plain		4					
20	YE5284265	** Nut, Regular Hexagon		2					
22	YE2871960	** Sensor, Pressure (Diesel Particulate Filter)		1					
23	YE2888104	** Screw, Hexagon Head Cap		2					
24	YE2888228	** Box, Junction		1					
25	+++++	** Bracket, Sensor		1	D				
26	YE5284617	* Clamp, T Bolt		3					
27	YE5288518	* Tube, Flexible		1					
28	YE5288521	* Tube, Flexible		1					
29	YE5302728	* Module, Inlet Catalyst		1					

Engine Control Module エンジンコントロールモジュール

Applicable Model (適用機種): -

Mark (記号): -

Serial No. (適用号機): -



ph964ge

Engine Control Module エンジンコントロールモジュール

Applicable Model (適用機種): -

Mark(記号): -

Serial No. (適用号機): -

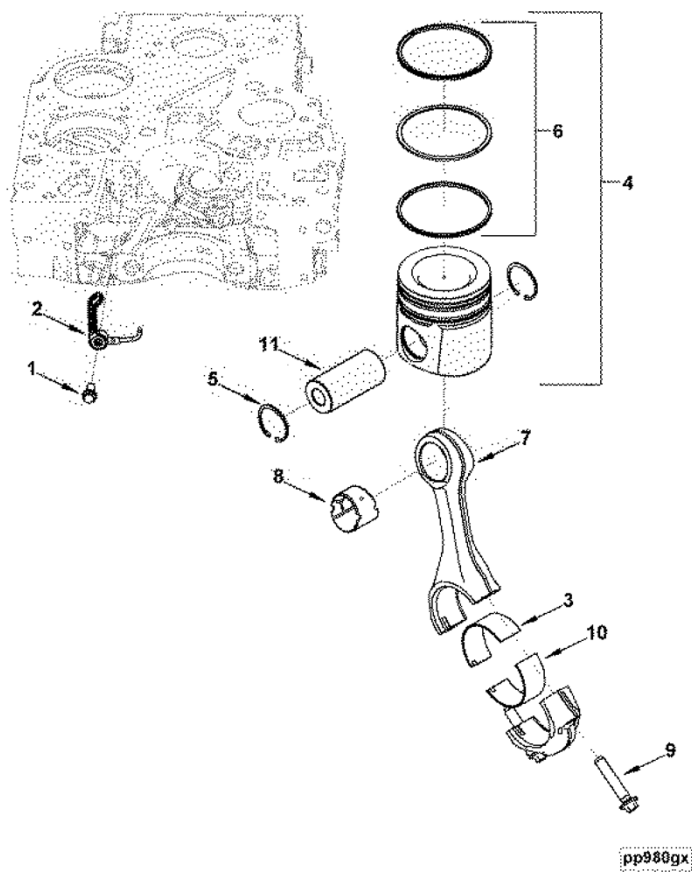
ITEM 符号	PART NO. 部品番号	PART NAME	部 品 名	Q' TY 数量	S. C サービスク コート	SERIAL NO. 適用号機	ICA 互 換 性	REPLACEABLE PART 代替部品	
								PART NO. 部品番号	Q' TY 数量
1	YE2872277	Sensor, Position (Cam or Crank)		2					
2	YE4928599	* Seal, O Ring		1					
3	YE3093956	Screw, Hex Flange Head Cap (M08 X 1.25 X 12)		1					
4	YE5264022	Dataplate		1					
5	YE3900633	Screw, Hex Flange Head Cap (M8 X 1.25 X 50)		1					
6	YE3901445	Screw, Hex Flange Head Cap (M8 X 1.25 X 45)		2					
7	YE3906391	Screw, Socket Head Cap (M6 X 1.00 X 16)		2					
8	YE3944816	Screw, Studded Flange Cap		3					
9	YE3955219	Isolator, Vibration		3					
10	YE3955220	Isolator, Vibration		3					
11	YE3957849	Screw, Socket Head Cap		1					
12	YE5271574	Screw, Studded Flange Cap		1					
13	YE5273860	Wire, Ground		1					
14	YE4076930	Switch, Pressure (Oil)		1					
15	+++++	* Seal, O Ring		1	D				
16	YE4921322	Sensor, Prs Temperature (Intake Manifold)		1					
17	YE4903482	* Seal, O Ring		1					
18	YE4954905	Sensor, Temperature (Coolant or Oil or Fuel)		1					
19	YE4010519	* Seal, O Ring		1					
20-21	YE4993121	Module, Electronic Control		1					
20	+++++	* Module, Electronic Control (Purchase YE4993120NX)		1	D				
21	YE5253177	Bracket, Etr Cnt Module		1					

Connecting Rod And Piston コネクティングロッド、ピストン

Applicable Model (適用機種): 70Z7

Mark (記号): -

Serial No. (適用号機): -



Connecting Rod And Piston コネクティングロッド、ピストン

Applicable Model (適用機種): 70Z7

Mark(記号): -

Serial No. (適用号機): -

ITEM 符号	PART NO. 部品番号	PART NAME	部 品 名	Q' TY 数量	S. C サービスマ コート	SERIAL NO. 適用号機	ICA 互 換 性	REPLACEABLE PART 代 替 部 品	
								PART NO. 部品番号	Q' TY 数量
1	YE3964817	Screw, Banjo Connector		6					
2	YE4937308	Nozzle, Piston Cooling		6					
3	YE3969562	Bearing, Connecting Rod (Standard)		6					
3	YE4932375	Bearing, Connecting Rod (0.25 mm Oversize)		6					
3	YE4932376	Bearing, Connecting Rod (0.50 mm Oversize)		6					
3	YE4932377	Bearing, Connecting Rod (0.75 mm Oversize)		6					
3	YE4932378	Bearing, Connecting Rod (1.00 mm Oversize)		6					
4	YE4955365	Kit, Piston (Standard)		6					
4A	+++++	* Piston, Engine (Serviced as YE4955365)		1	D				
5	YE3920691	* Ring, Retaining		2					
6	YE4955366	* Set, Piston Ring		1					
6A	+++++	** Ring, Compression Piston		1	D				
6B	+++++	** Ring, Compression Piston		1	D				
6C	YE4932801	** Ring, Oil Piston		1					
4	YE4956007	Kit, Engine Piston (0.50 mm Oversize)		6					
4A	+++++	* Piston, Engine (Serviced as YE4956007)		1	D				
5	YE3920691	* Ring, Retaining		2					
6	YE4955480	* Set, Piston Ring .50 mm (0.50 mm Oversize)		1					
6A	+++++	** Ring, Compression Piston		1	D				
6B	+++++	** Ring, Oil Piston		1	D				
6C	+++++	** Ring, Compression Piston		1	D				
7-9	YE5257364	Rod, Engine Connecting		6					
7	YE4989162	* Rod, Engine Connecting		1					
8	+++++	* Bushing		1	D				
9	YE4891179	* Screw, Connecting Rod Cap		2					
10	YE4893693	Bearing, Connecting Rod (Standard)		6					
10	YE4892795	Bearing, Connecting Rod (0.25 mm Oversize)		6					
10	YE4892796	Bearing, Connecting Rod (0.50 mm Oversize)		6					
10	YE4892797	Bearing, Connecting Rod (0.75 mm Oversize)		6					
10	YE4892798	Bearing, Connecting Rod (1.00 mm Oversize)		6					

CODE:DCPP43098_01.04-2

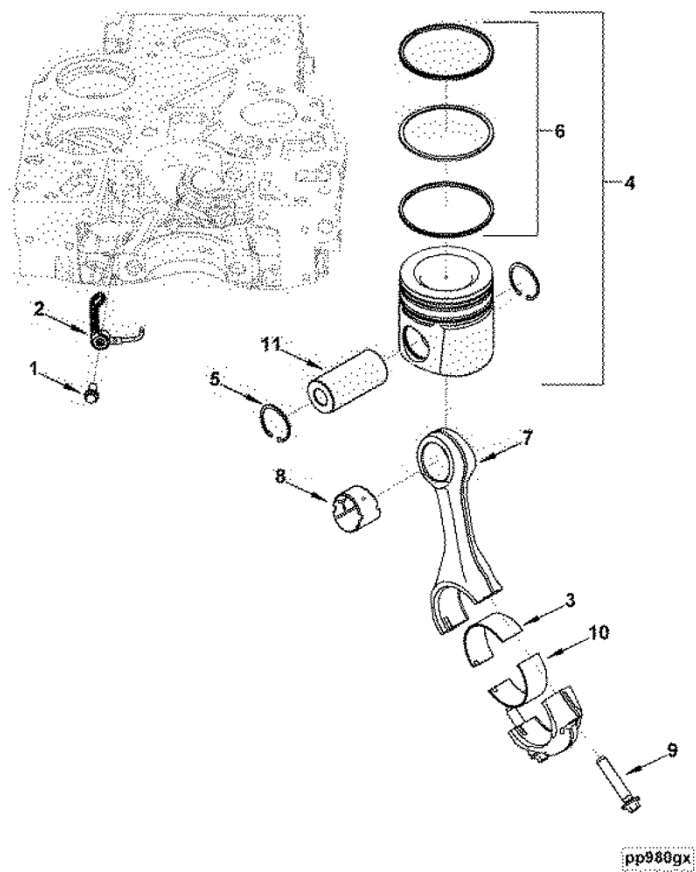
PNEE-EG1-3

Connecting Rod And Piston コネクティングロッド、ピストン

Applicable Model (適用機種): 70Z7

Mark (記号): -

Serial No. (適用号機): -



Connecting Rod And Piston コネクティングロッド、ピストン

Applicable Model (適用機種): 70Z7

Mark(記号): -

Serial No. (適用号機): -

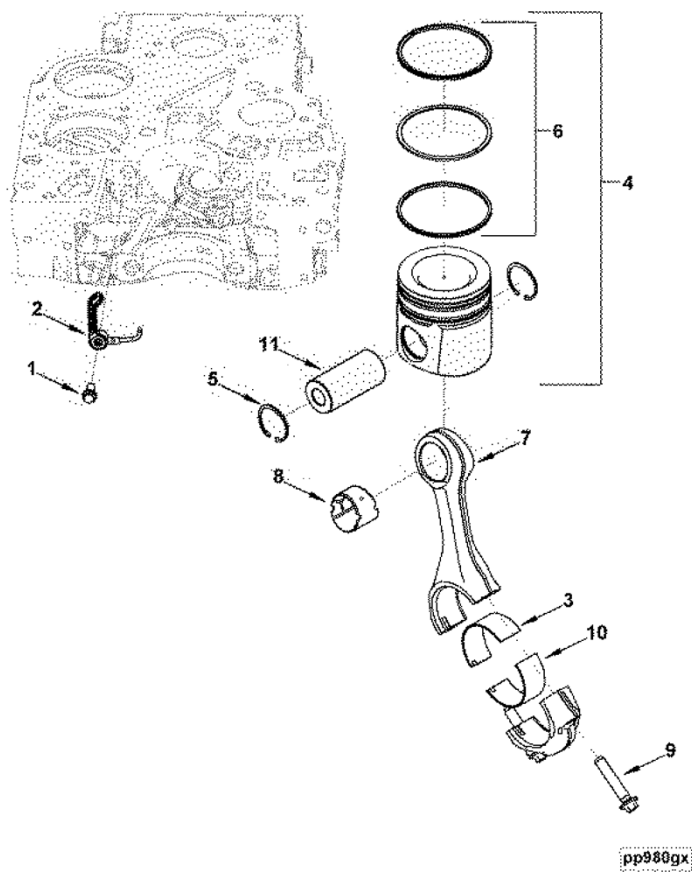
ITEM 符号	PART NO. 部品番号	PART NAME	部 品 名	Q' TY 数量	S. C サービスマ コート	SERIAL NO. 適用号機	ICA 互 換 性	REPLACEABLE PART 代替部品	
								PART NO. 部品番号	Q' TY 数量
11	YE4931041	Pin, Piston		6					

Connecting Rod And Piston コネクティングロッド、ピストン

Applicable Model (適用機種): 80Z7

Mark (記号): -

Serial No. (適用号機): -



Connecting Rod And Piston コネクティングロッド、ピストン

Applicable Model (適用機種): 80Z7

Mark(記号): -

Serial No. (適用号機): -

ITEM 符号	PART NO. 部品番号	PART NAME	部 品 名	Q' TY 数量	S. C サービスク コート	SERIAL NO. 適用号機	ICA 互 換 性	REPLACEABLE PART 代 替 部 品	
								PART NO. 部品番号	Q' TY 数量
1	YE3964817	Screw, Banjo Connector		6					
2	YE4937308	Nozzle, Piston Cooling		6					
3	YE3969562	Bearing, Connecting Rod (Standard)		6					
3	YE4932375	Bearing, Connecting Rod (0.25 mm Oversize)		6					
3	YE4932376	Bearing, Connecting Rod (0.50 mm Oversize)		6					
3	YE4932377	Bearing, Connecting Rod (0.75 mm Oversize)		6					
3	YE4932378	Bearing, Connecting Rod (1.00 mm Oversize)		6					
4	YE4955365	Kit, Piston (Standard)		6					
4A	+++++	* Piston, Engine (Serviced as YE4955365)		1	D				
5	YE3920691	* Ring, Retaining		2					
6	YE4955366	* Set, Piston Ring		1					
6A	+++++	** Ring, Compression Piston		1	D				
6B	+++++	** Ring, Compression Piston		1	D				
6C	YE4932801	** Ring, Oil Piston		1					
4	YE4956007	Kit, Engine Piston (0.50 mm Oversize)		6					
4A	YE4938620	* Piston, Engine (Serviced as YE4956007)		1					
5	YE3920691	* Ring, Retaining		2					
6	YE4955480	* Set, Piston Ring .50 mm (0.50 mm Oversize)		1					
6A	+++++	** Ring, Compression Piston		1	D				
6B	+++++	** Ring, Oil Piston		1	D				
6C	+++++	** Ring, Compression Piston		1	D				
11	YE4931041	* Pin, Piston		1					
7-9	YE5257364	Rod, Engine Connecting		6					
7	+++++	* Rod, Engine Connecting		1	D				
8	YE5257363	* Bushing		1					
9	YE4891179	* Screw, Connecting Rod Cap		2					
10	YE4893693	Bearing, Connecting Rod (Standard)		6					
10	YE4892795	Bearing, Connecting Rod (0.25 mm Oversize)		6					
10	YE4892796	Bearing, Connecting Rod (0.50 mm Oversize)		6					
10	YE4892797	Bearing, Connecting Rod (0.75 mm Oversize)		6					
10	YE4892798	Bearing, Connecting Rod		6					

CODE:DCPP43094_01.04A-2

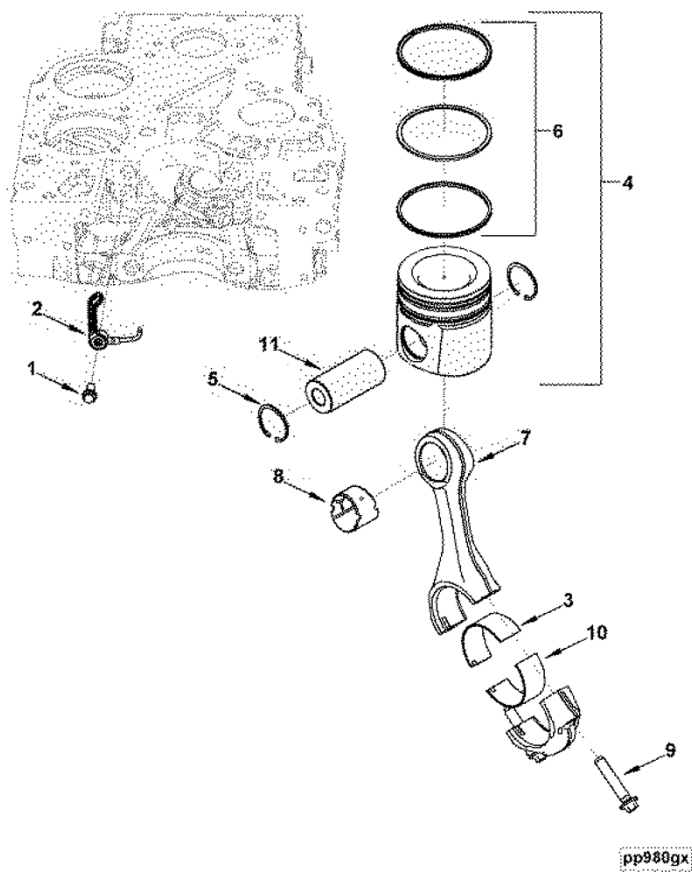
PNEE-EG1-3

Connecting Rod And Piston コネクティングロッド、ピストン

Applicable Model (適用機種): 80Z7

Mark (記号): -

Serial No. (適用号機): -



Connecting Rod And Piston
コネクティングロッド、ピストン

Applicable Model (適用機種): 80Z7

Mark(記号): -

Serial No.(適用号機): -

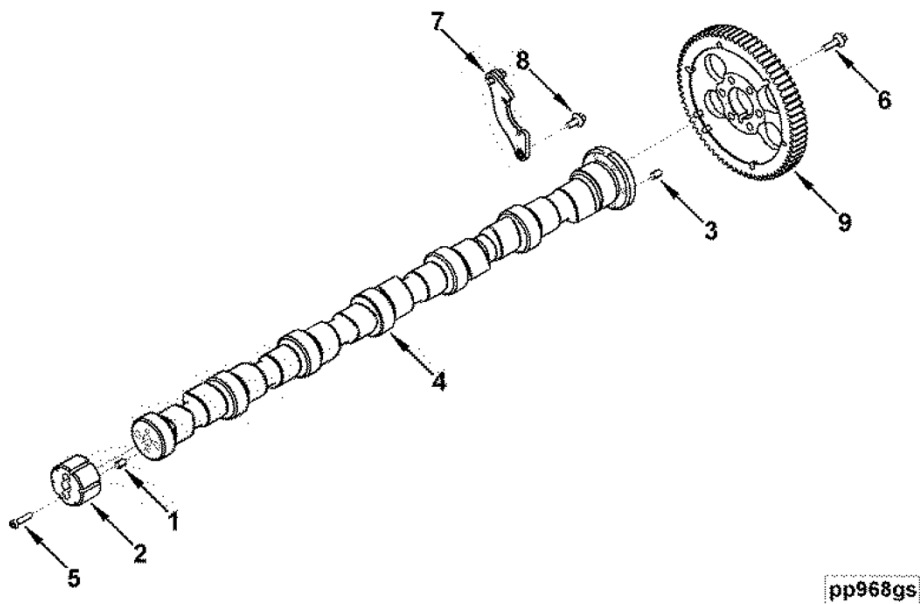
ITEM 符号	PART NO. 部品番号	PART NAME	部 品 名	Q' TY 数量	S. G サービ スコ ット	SERIAL NO. 適用号機	ICA 互 換 性	REPLACEABLE PART 代替部品	
								PART NO. 部品番号	Q' TY 数量
11	YE4931041	(1.00 mm Oversize) Pin, Piston		6					

Camshaft カムシャフト

Applicable Model (適用機種): 70Z7

Mark (記号): -

Serial No. (適用号機): -

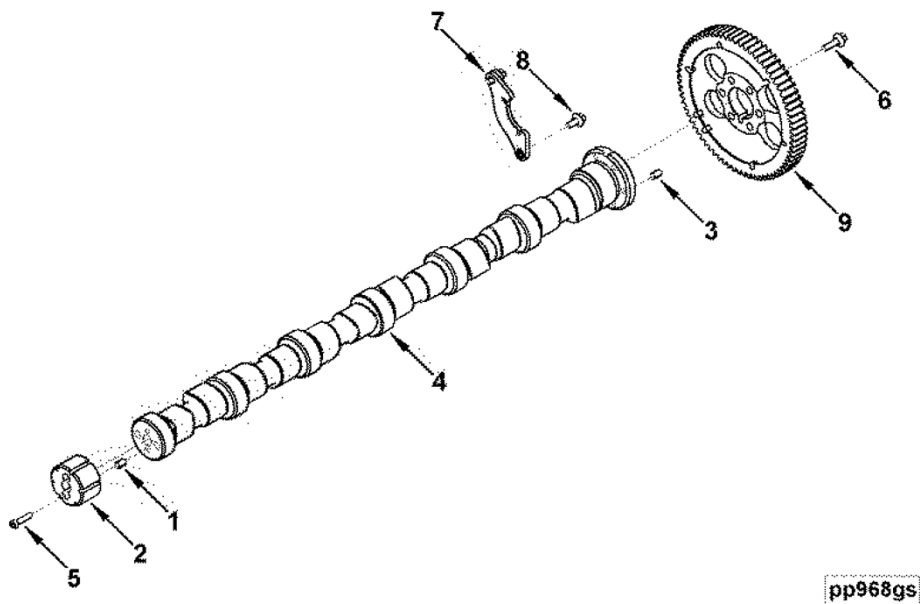


Camshaft カムシャフト

Applicable Model (適用機種): 80Z7

Mark (記号): -

Serial No. (適用号機): -



pp968gs

Camshaft カムシャフト

Applicable Model (適用機種): 80Z7

Mark(記号): -

Serial No. (適用号機): -

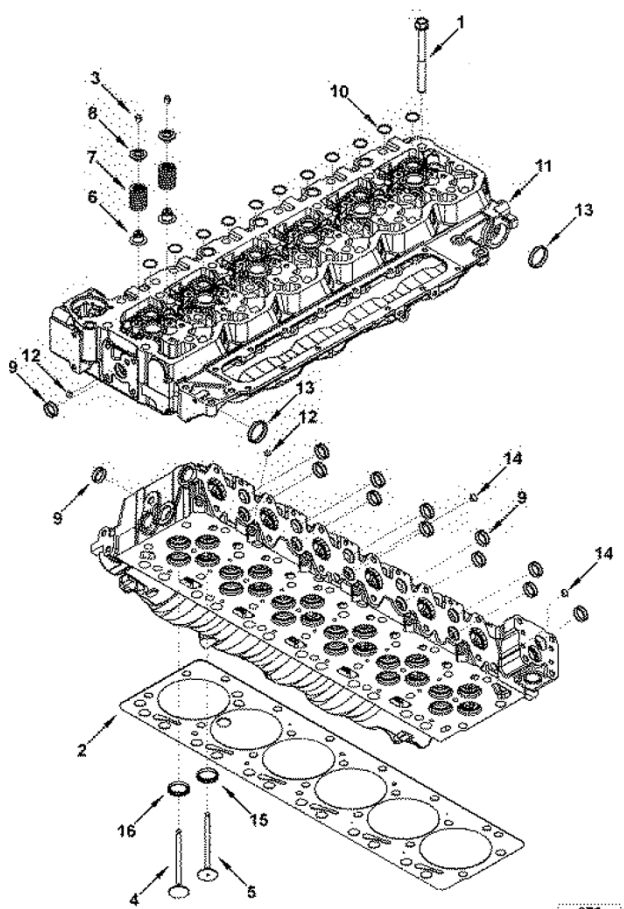
ITEM 符号	PART NO. 部品番号	PART NAME	部 品 名	Q' TY 数量	S. C サービス コード	SERIAL NO. 適用号機	ICA 互 換 性	REPLACEABLE PART 代 替 部 品	
								PART NO. 部品番号	Q' TY 数量
1-5	+++++++	Camshaft (Purchase Lower Level Parts)		1	D				
1	YE3954111	* Dowel, Ring		1					
2	YE3955069	* Ring, Speed Indicator		1					
3-4	YE3979506	* Camshaft		1					
3	YE3904483	** Dowel, Pin		1					
4	+++++++	** Camshaft (Purchase YE3979506)		1	D				
5	YE4895877	* Screw, Socket Head Cap		2					
6	YE3093730	Screw, Hex Flange Head Cap		6					
7	YE5258931	Support, Camshaft Thrust		1					
8	YE3925883	Screw, Hex Flange Head Cap (M8 X 1.25 X 16)		2					
9	YE3955152	Gear, Camshaft		1					

Cylinder Head シリンダーヘッド

Applicable Model (適用機種): 70Z7

Mark (記号): -

Serial No. (適用号機): -



pp972gn

Cylinder Head シリンダーヘッド

Applicable Model (適用機種): 70Z7

Mark(記号): -

Serial No. (適用号機): -

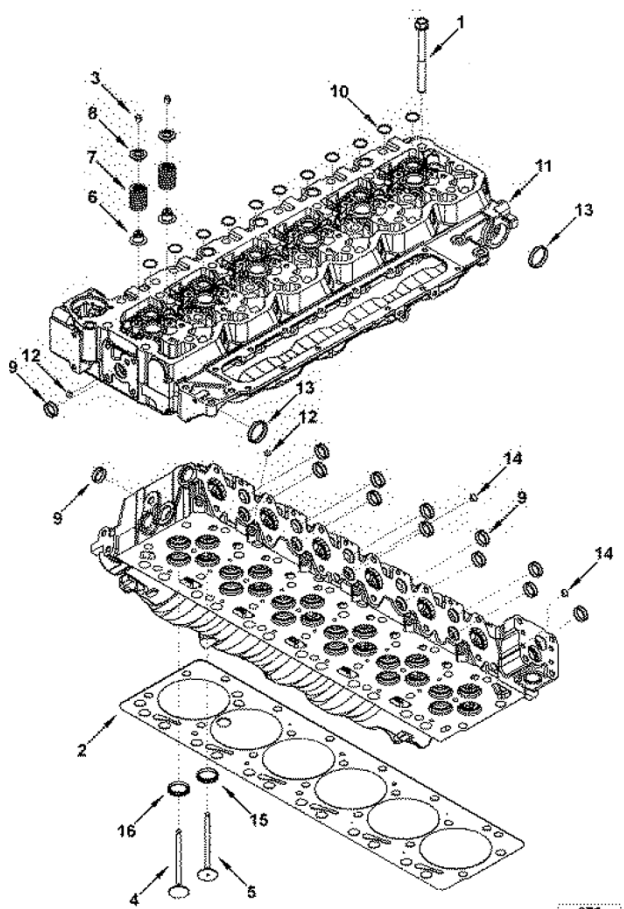
ITEM 符号	PART NO. 部品番号	PART NAME	部 品 名	Q' TY 数量	S. C サービスク コード	SERIAL NO. 適用号機	ICA 互 換 性	REPLACEABLE PART 代替部品	
								PART NO. 部品番号	Q' TY 数量
1	YE3927063	Screw, Hex Flange Head Cap		26					
2	YE4932210	Gasket, Cylinder Head		1					
3-16	YE5272457	Head, Cylinder (Recon Equivalent YE4988954 NX)		1					
3-4	YE3802967	* Kit, Exhaust Valve		12					
3	YE3940123	** Collet, Valve		2					
4	+++++	** Valve, Exhaust (Serviced as YE3802967)		1	D				
3-6	YE3802924	* Kit, Intake Valve		12					
3	YE3940123	** Collet, Valve		2					
5	YE3940735	** Valve, Intake (Serviced as YE3802924)		1					
6	YE4991571	** Seal, Valve Stem		1					
6	YE4991571	* Seal, Valve Stem		12					
7	YE4936080	* Spring, Valve		24					
8	YE3943198	* Retainer, Valve Spring		24					
9-16	+++++	* Head, Cylinder		1	D				
9	+++++	** Plug, Expansion (Replace With YE3007635)		13	D				
10	YE5263672	** Plug, Expansion		11					
11	YE4983047	** Head, Cylinder		1					
12	YE3007632	** Plug, Expansion		7					
13	YE3945094	** Plug, Expansion		2					
14	YE3945095	** Plug, Expansion		2					
15	YE3943449	** Insert, Valve (Standard)		12					
15	YE3939719	** Insert, Valve (0.127 mm Oversize)		12					
15	YE3939720	** Insert, Valve (0.254 mm Oversize)		12					
15	YE3939721	** Insert, Valve (0.508 mm Oversize)		12					
16	YE3943450	** Insert, Valve (Standard)		12					
16	YE4934074	** Insert, Valve (0.127 mm Oversize)		12					
16	YE4934075	** Insert, Valve (0.254 mm Oversize)		12					
16	YE4934076	** Insert, Valve (0.508 mm Oversize)		12					

Cylinder Head シリンダーヘッド

Applicable Model (適用機種): 80Z7

Mark (記号): -

Serial No. (適用号機): -



Cylinder Head シリンダーヘッド

Applicable Model (適用機種): 80Z7

Mark(記号): -

Serial No. (適用号機): -

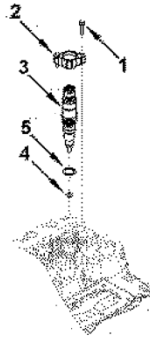
ITEM 符号	PART NO. 部品番号	PART NAME	部 品 名	Q' TY 数量	S. C サービスク コード	SERIAL NO. 適用号機	ICA 互 換 性	REPLACEABLE PART 代替部品	
								PART NO. 部品番号	Q' TY 数量
1	YE3927063	Screw, Hex Flange Head Cap		26					
2	+++++++	Gasket, Cylinder Head		1	D				
3-16	YE4988954	Head, Cylinder (Recon Equivalent YE4988954 NX)		1					
3-4	YE3802967	* Kit, Exhaust Valve		12					
3	YE3940123	** Collet, Valve		2					
4	+++++++	** Valve, Exhaust (Serviced as YE3802967)		1	D				
3-6	YE3802924	* Kit, Intake Valve		12					
3	YE3940123	** Collet, Valve		2					
5	YE3940735	** Valve, Intake (Serviced as YE3802924)		1					
6	YE3955393	** Seal, Valve Stem		1					
6	YE3955393	* Seal, Valve Stem		12					
7	YE4936080	* Spring, Valve		24					
8	YE3943198	* Retainer, Valve Spring		24					
9-16	+++++++	* Head, Cylinder		1	D				
9	+++++++	** Plug, Expansion (Replace With YE3007635)		13	D				
10	YE5263672	** Plug, Expansion		11					
11	YE4983047	** Head, Cylinder		1					
12	YE3007632	** Plug, Expansion		7					
13	YE3945094	** Plug, Expansion		2					
14	YE3945095	** Plug, Expansion		2					
15	YE3943449	** Insert, Valve (Standard)		12					
15	YE3939719	** Insert, Valve (0.127 mm Oversize)		12					
15	YE3939720	** Insert, Valve (0.254 mm Oversize)		12					
15	YE3939721	** Insert, Valve (0.508 mm Oversize)		12					
16	YE3943450	** Insert, Valve (Standard)		12					
16	YE4934074	** Insert, Valve (0.127 mm Oversize)		12					
16	YE4934075	** Insert, Valve (0.254 mm Oversize)		12					
16	YE4934076	** Insert, Valve (0.508 mm Oversize)		12					

Injector インジェクター

Applicable Model (適用機種): 70Z7

Mark (記号): -

Serial No. (適用号機): -



pp978gf

Injector インジェクター

Applicable Model (適用機種): 70Z7

Mark (記号): -

Serial No. (適用号機): -

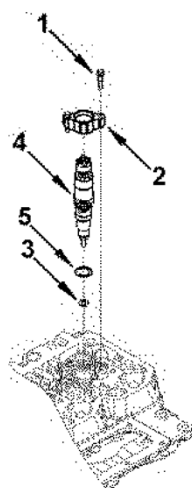
ITEM 符号	PART NO. 部品番号	PART NAME	部 品 名	Q' TY 数量	S. C サービス コード	SERIAL NO. 適用号機	ICA 互 換 性	REPLACEABLE PART 代替部品	
								PART NO. 部品番号	Q' TY 数量
1	YE3900628	Screw, Hex Flange Head Cap (M6 X 1.00 X 30)		12					
2	YE5259180	Clamp, Injector		6					
3	+++++	Injector (Recon Equivalent YE5254261 NX)		6	D				
4	YE3976371	* Seal, Injector		1					
5	YE3977393	* Seal, O Ring		1					

Injector インジェクター

Applicable Model (適用機種): 80Z7

Mark (記号): -

Serial No. (適用号機): -



pp968gk

Injector インジェクター

Applicable Model (適用機種): 80Z7

Mark(記号): -

Serial No. (適用号機): -

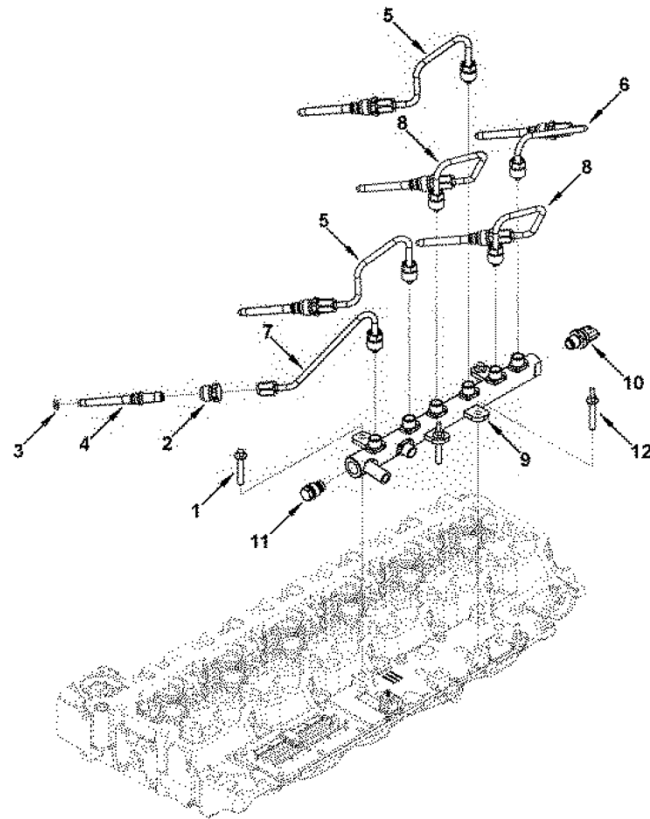
ITEM 符号	PART NO. 部品番号	PART NAME	部 品 名	Q' TY 数量	S. C サービス コード	SERIAL NO. 適用号機	ICA 互 換 性	REPLACEABLE PART 代 替 部 品	
								PART NO. 部品番号	Q' TY 数量
1	YE3900628	Screw, Hex Flange Head Cap (M6 X 1.00 X 30)		12					
2	YE5259180	Clamp, Injector		6					
3	++++++	Injector (Recon Equivalent YE5254261 NX)		6	D				
4	YE3976371	* Seal, Injector		1					
5	YE3977393	* Seal, O Ring		1					

Injector Plumbing インジェクター配管

Applicable Model (適用機種): 70Z7

Mark (記号): -

Serial No. (適用号機): -



pp989gc

Injector Plumbing インジェクター配管

Applicable Model (適用機種): 70Z7

Mark (記号): -

Serial No. (適用号機): -

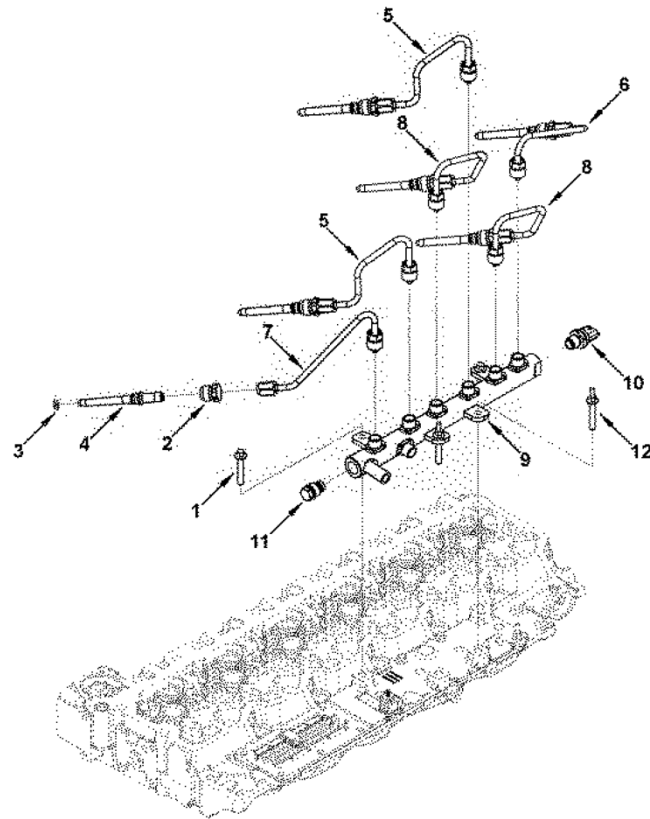
ITEM 符号	PART NO. 部品番号	PART NAME	部 品 名	Q' TY 数量	S. C サービス コード	SERIAL NO. 適用号機	ICA 互 換 性	REPLACEABLE PART 代替部品	
								PART NO. 部品番号	Q' TY 数量
1	YE3930837	Screw, Hex Flange Head Cap		1					
2	YE5264181	Retainer, Inj Ful Sup Cnr		6					
3-4	YE4929864	Connector, Inj Fuel Supply		6					
3	++++++	* Seal, O Ring (Replace With YE4062328)		1	D				
4	++++++	* Connector, Inj Fuel Supply		1	D				
5	YE4935982	Tube, Injector Fuel Supply (#2 and #3 Cylinder)		2					
6	YE4935976	Tube, Injector Fuel Supply (#6 Cylinder)		1					
7	YE4935981	Tube, Injector Fuel Supply (#1 Cylinder)		1					
8	YE4935974	Tube, Injector Fuel Supply (#4 and #5 Cylinder)		2					
9	YE4937282	Manifold, Fuel		1					
10	YE5261237	* Sensor, Pressure (Fuel Rail)		1					
11	YE4938005	* Valve, Pressure Relief		1					
12	YE4947011	Screw, Hex Flange Head Cap		3					

Injector Plumbing インジェクター配管

Applicable Model (適用機種): 80Z7

Mark (記号): -

Serial No. (適用号機): -



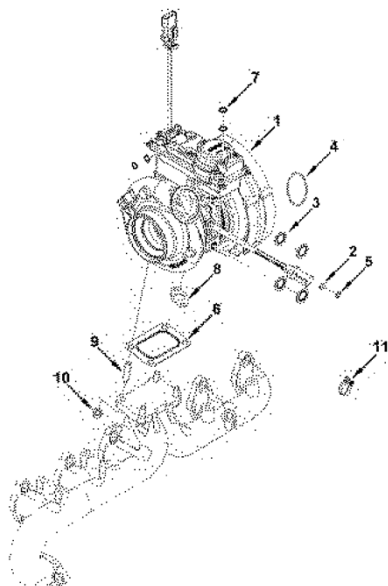
pp989gc

Turbocharger ターボチャージャー

Applicable Model (適用機種): 70Z7

Mark (記号): -

Serial No. (適用号機): -



pp97796i

Turbocharger

ターボチャージャー

Applicable Model (適用機種): 70Z7

Mark(記号): -

Serial No. (適用号機): -

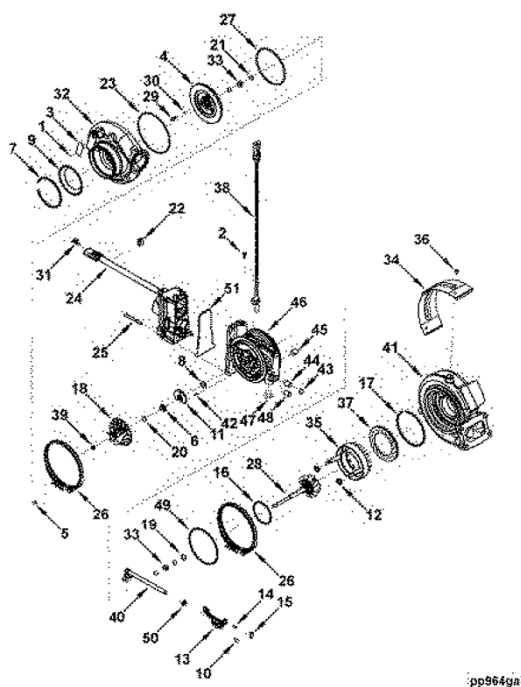
ITEM 符号	PART NO. 部品番号	PART NAME	部 品 名	Q' TY 数量	S. C サービスク コード	SERIAL NO. 適用号機	ICA 互 換 性	REPLACEABLE PART 代 替 部 品	
								PART NO. 部品番号	Q' TY 数量
1-11	+++++++	Kit, Turbocharger (Recon Equivalent YE2881933 NX)		1	D				
	+++++++	* Turbocharger, Incomplete (Serviced as YE2881933)		1	D				
1	YE3768719	** Turbocharger (Serviced as YE2842929)		1					
2	YE3678603	* Seal, O Ring		1					
3	YE3684284	* Washer, Sealing		4					
4	YE3883284	* Seal, O Ring		1					
5	YE3922794	* Seal, O Ring		1					
6	YE5260648	* Gasket, Turbocharger		1					
7	YE4934278	* Washer, Sealing		4					
8	YE5264568	* Gasket, Oil Drain (Same as YE4931365, no Adhesive)		1					
9	YE3095798	Stud		4					
10	YE3818824	Nut, Hexagon Flange (M10 X 1.50)		4					
11	YE3965618	Clip, Wire Retaining		1					
	YE4032806	Kit, Tur Sensor		1	S				
	YE4032767	Kit, Tur Electric Actuator		1	S				

Turbocharger ターボチャージャー

Applicable Model (適用機種): 70Z7

Mark (記号): -

Serial No. (適用号機): -



pp964gn

Turbocharger

ターボチャージャー

Applicable Model (適用機種): 70Z7

Mark(記号): -

Serial No. (適用号機): -

ITEM 符号	PART NO. 部品番号	PART NAME	部 品 名	Q' TY 数量	S. C サービス コード	SERIAL NO. 適用号機	ICA 互 換 性	REPLACEABLE PART 代 替 部 品	
								PART NO. 部品番号	Q' TY 数量
1-51	YE3768664	Turbocharger		1					
1	YE3519163	* Screw, Drive		2					
2	YE3527184	* Screw, Hex Flange Head Cap (Serviced as YE4032806)		1					
3	+++++++	* Dataplate (Serviced as YE4032767)		1	D				
4	+++++++	* Diffuser, Turbocharger		1	D				
5	YE3529372	* Nut, Regular Hexagon		2					
6	YE3530924	* Slinger, Oil		1					
7	YE3531238	* Ring, Retaining		1					
8	YE3532217	* Collar, Thrust		1					
9	+++++++	* Baffle, Turbocharger Noise		1	D				
10	+++++++	* Screw, Socket Head Cap		1	D				
11	+++++++	* Bearing, Tur Thrust		1	D				
12	+++++++	* Seal, Oil		2	D				
13-14	+++++++	* Yoke, Tur Actuator		1	D				
13	+++++++	** Yoke, Tur Actuator		1	D				
14	+++++++	** Pin, Pivot		2	D				
15	+++++++	* Block, Pivot		2	D				
16	+++++++	* Seal, Split Ring		1	D				
17	+++++++	* Ring, Retaining		1	D				
18	+++++++	* Impeller, Tur Compressor		1	D				
19	YE3756754	* Seal, Split Ring		1					
20	YE3758848	* Seal, Split Ring		1					
21	YE3762259	* Ring, Retaining		4					
22	YE3965616	* Clip, Wire Retaining		1					
23	+++++++	* Seal, O Ring		1	D				
24	+++++++	* Actuator, Tur Electric		1	D				
25	YE4040267	* Screw, Socket Head Cap		4					
26	YE2835596	* Clamp, V Band		2					
27	+++++++	* Seal, O Ring		1	D				
28	+++++++	* Shaft		1	D				
29	+++++++	* Screw, Socket Head Cap (1/4 - 28 UNF)		3	D				
30	+++++++	* Seal, O Ring		3	D				
31	+++++++	* Clip, Wire Retaining		1	D				
32	+++++++	* Housing, Compressor		1	D				
33	+++++++	* Bearing, Turbocharger		2	D				
34	+++++++	* Shield, Turbocharger Heat		1	D				
35	+++++++	* Ring, Turbocharger Nozzle		1	D				
36	+++++++	* Screw, Socket Head Cap		2	D				
37	+++++++	* Shroud, Tur Nozzle		1	D				
38	+++++++	* Sensor, Turbocharger Speed		1	D				
39	YE3596402	* Nut, Lock		1					
40	+++++++	* Lever, Tur Actuator		1	D				

CODE:DCPP99664_10.06-2

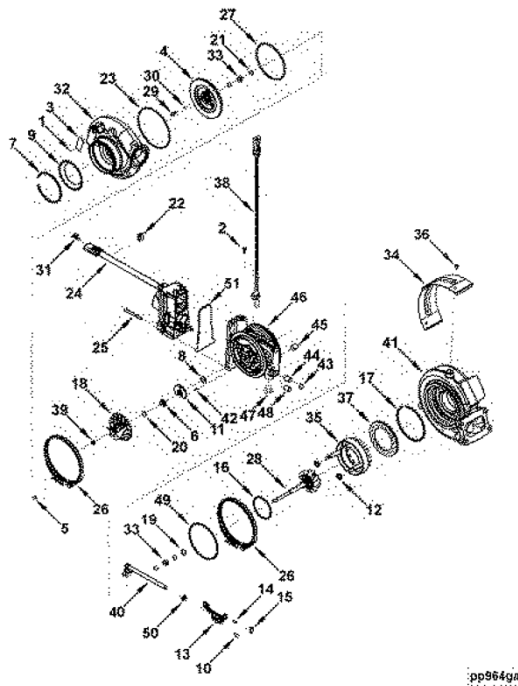
PNEE-EG1-3

Turbocharger ターボチャージャー

Applicable Model (適用機種): 70Z7

Mark (記号): -

Serial No. (適用号機): -

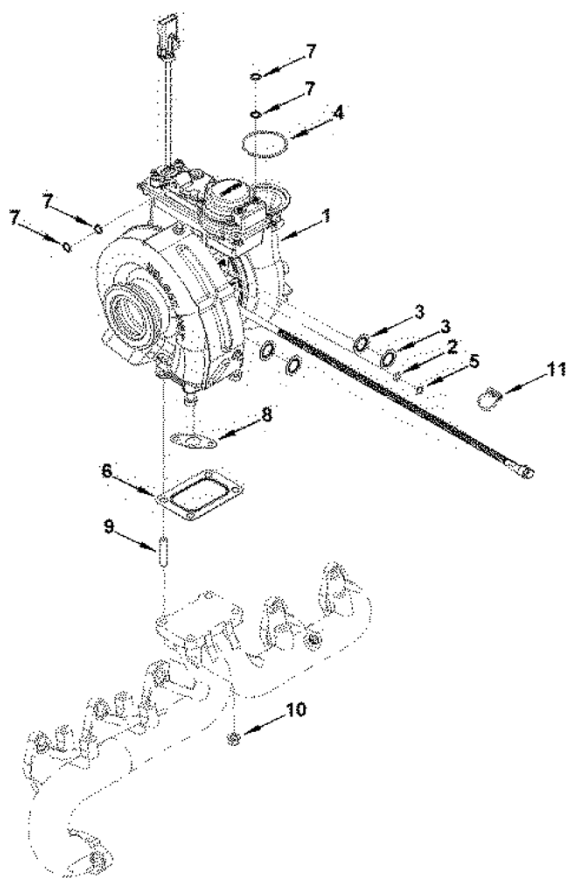


Turbocharger ターボチャージャー

Applicable Model (適用機種): 80Z7

Mark (記号): -

Serial No. (適用号機): -



pp99tgd

Turbocharger

ターボチャージャー

Applicable Model (適用機種): 80Z7

Mark(記号): -

Serial No. (適用号機): -

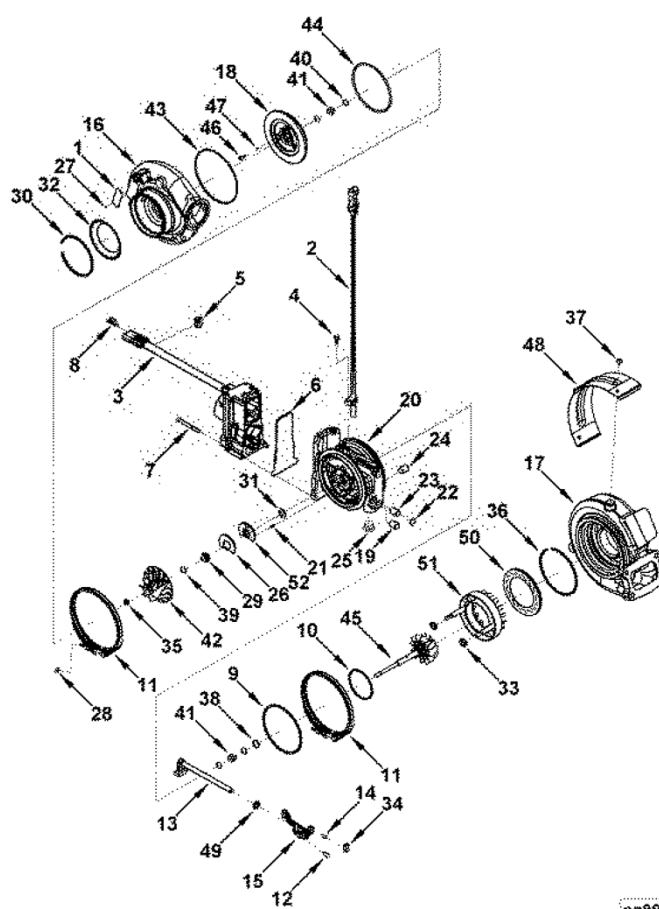
ITEM 符号	PART NO. 部品番号	PART NAME	部 品 名	Q' TY 数量	S. C サービス コード	SERIAL NO. 適用号機	ICA 互 換 性	REPLACEABLE PART 代替部品	
								PART NO. 部品番号	Q' TY 数量
1-8	YE2881933	Kit, Turbocharger (Recon Equivalent YE2881933 NX)		1					
	++++++	* Turbocharger, Incomplete (Serviced as YE2881933)		1	D				
1	++++++	** Turbocharger (Serviced as K2842929)		1	D				
2	YE3678603	* Seal, O Ring		1					
3	YE3684284	* Washer, Sealing		4					
4	YE3883284	* Seal, O Ring		1					
5	YE3922794	* Seal, O Ring		1					
6	YE5260648	* Gasket, Turbocharger		1					
7	YE4934278	* Washer, Sealing		4					
8	YE5264568	* Gasket, Oil Drain (Same as YE4931365, no Adhesive)		1					
9	YE3095798	Stud		4					
10	YE3818824	Nut, Hexagon Flange (M10 X 1.50)		4					
11	YE3965618	Clip, Wire Retaining		1					
	YE4032806	Kit, Tur Sensor		1	S				
	YE4032767	Kit, Tur Electric Actuator		1	S				
	YE4032821	Kit, Actuator Mounting		1	S				

Turbocharger ターボチャージャー

Applicable Model (適用機種): 80Z7

Mark (記号): -

Serial No. (適用号機): -



pp990gc

Turbocharger

ターボチャージャー

Applicable Model (適用機種): 80Z7

Mark(記号): -

Serial No. (適用号機): -

ITEM 符号	PART NO. 部品番号	PART NAME	部 品 名	Q' TY 数量	S. C サービス コード	SERIAL NO. 適用号機	ICA 互 換 性	REPLACEABLE PART 代 替 部 品	
								PART NO. 部品番号	Q' TY 数量
1-52	YE2881933	Kit, Turbocharger (Recon Equivalent YE2881933 NX)		1					
1	+++++++	* Dataplate		1	D				
2	YE2839964	* Sensor, Turbocharger Speed (Serviced as YE4032806)		1					
3	+++++++	* Actuator, Tur Electric (Serviced as YE4032767)		1	D				
4	YE3527184	* Screw, Hex Flange Head Cap		1					
5	YE3965616	* Clip, Wire Retaining		1					
6	YE4040252	* Gasket, Turbocharger		1					
7	YE4040267	* Screw, Socket Head Cap		4					
8	+++++++	* Clip, Wire Retaining		1	D				
9	+++++++	* Seal, Split Ring		1	D				
10	+++++++	* Seal, Split Ring		1	D				
11	YE2835596	* Clamp, V Band		2					
12	+++++++	* Screw, Socket Head Cap		1	D				
13	+++++++	* Lever, Tur Actuator		1	D				
14-15	+++++++	* Yoke, Tur Actuator		1	D				
14	+++++++	** Pin, Pivot		2	D				
15	+++++++	** Yoke, Tur Actuator		1	D				
16	+++++++	* Housing, Compressor		1	D				
17	+++++++	* Housing, Turbine		1	D				
18	+++++++	* Diffuser, Turbocharger		1	D				
	+++++++	* Housing, Tur Bearing		1	D				
19	+++++++	** Bushing		1	D				
20	+++++++	** Housing, Tur Bearing		1	D				
21	YE3522597	** Pin, Roll		1					
22	+++++++	** Plug, Orifice		1	D				
23	+++++++	** Bushing		1	D				
24	+++++++	** Bushing		2	D				
25	+++++++	** Plug, Threaded		2	D				
26	+++++++	* Baffle, Oil		1	D				
27	YE3519163	* Screw, Drive		2					
28	YE3529372	* Nut, Regular Hexagon (1/4 - 28 UNF)		2					
29	YE3530924	* Slinger, Oil		1					
30	YE3531238	* Ring, Retaining		1					
31	YE3532217	* Collar, Thrust		1					
32	YE3532427	* Baffle, Turbocharger Noise		1					
33	+++++++	* Seal, Oil		2	D				
34	+++++++	* Block, Pivot		2	D				
35	YE3596402	* Nut, Lock		1					
36	+++++++	* Ring, Retaining		1	D				
37	+++++++	* Screw, Socket Head Cap		2	D				
38	YE3756754	* Seal, Split Ring		1					

CODE:DCPP99403_10.06A-2

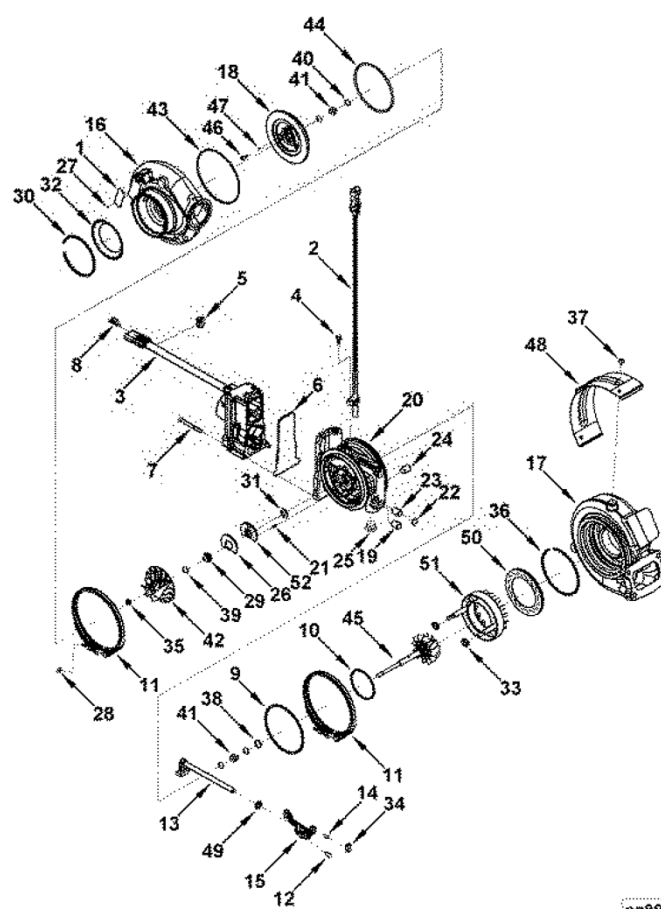
PNEE-EG1-3

Turbocharger ターボチャージャー

Applicable Model (適用機種): 80Z7

Mark (記号): -

Serial No. (適用号機): -

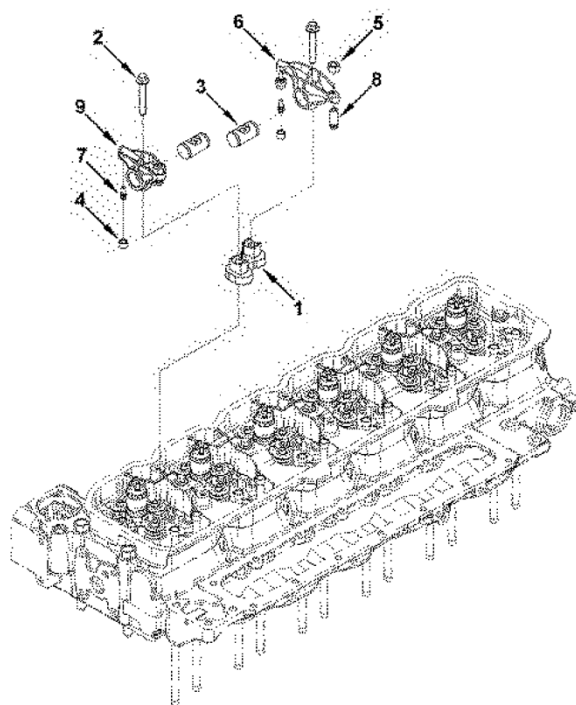


Rocker Lever ロッカーレバー

Applicable Model (適用機種): -

Mark (記号): -

Serial No. (適用号機): -



r1943gf

Rocker Lever

ロッカーレバー

Applicable Model (適用機種): -

Mark(記号): -

Serial No. (適用号機): -

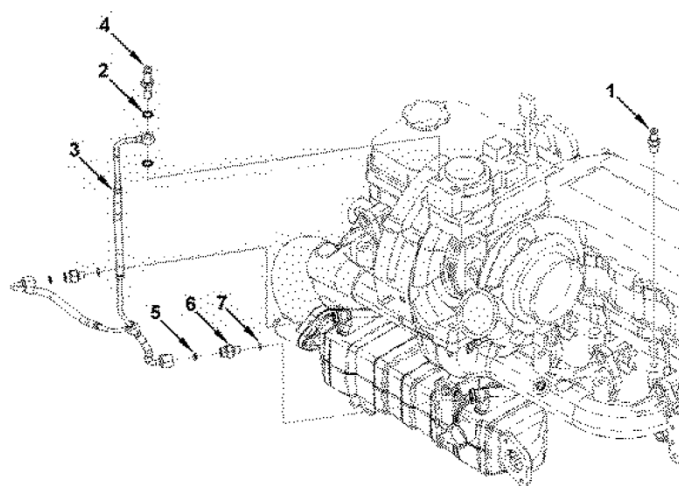
ITEM 符号	PART NO. 部品番号	PART NAME	部 品 名	Q' TY 数量	S. C サービス コード	SERIAL NO. 適用号機	ICA 互 換 性	REPLACEABLE PART 代替部品	
								PART NO. 部品番号	Q' TY 数量
1-9	YE4995602	Assembly, Rocker Lever		6					
1	YE3964908	* Support, Rocker Lever		1					
2	YE3990127	* Screw, Hex Flange Head Cap		2					
3	YE4928699	* Shaft, Rocker Lever		2					
4-8	+++++++	* Lever, Rocker		1	D				
4	+++++++	** Socket, Rocker Lever		1	D				
5-8	+++++++	** Lever, Rocker		1	D				
5	YE3927692	*** Nut, Heavy Hexagon		1					
6	YE3941928	*** Lever, Rocker (Exhaust)		1					
7	+++++++	*** Ball, Rocker Lever		1	D				
8	YE3959128	*** Screw, Rkr Lever Adjusting		1					
4-9	YE4995604	* Lever, Rocker		1					
4	+++++++	** Socket, Rocker Lever		1	D				
5-9	+++++++	** Lever, Rocker		1	D				
5	YE3927692	*** Nut, Heavy Hexagon		1					
7	+++++++	*** Ball, Rocker Lever		1	D				
8	YE3959128	*** Screw, Rkr Lever Adjusting		1					
9	+++++++	*** Lever, Rocker		1	D				

Engine Coolant Vent エンジンクーラントベント

Applicable Model (適用機種): -

Mark (記号): -

Serial No. (適用号機): -



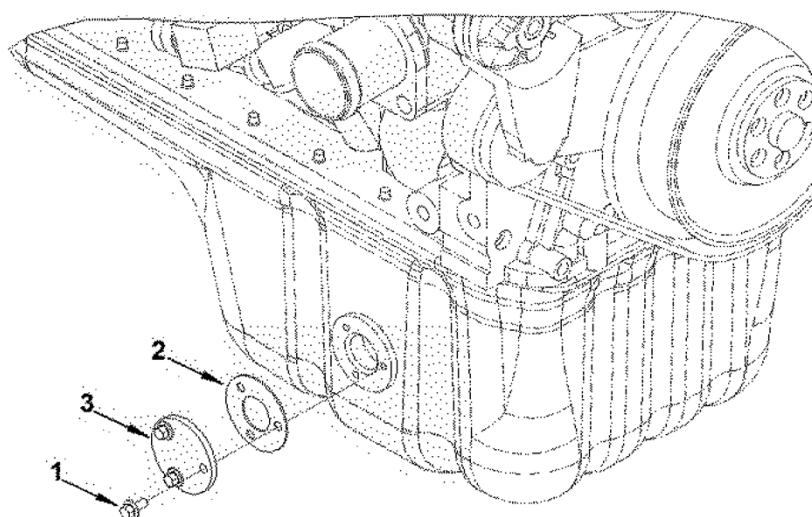
rp952gm

Fluid Level Sensor レベルセンサー

Applicable Model (適用機種): -

Mark (記号): -

Serial No. (適用号機): -



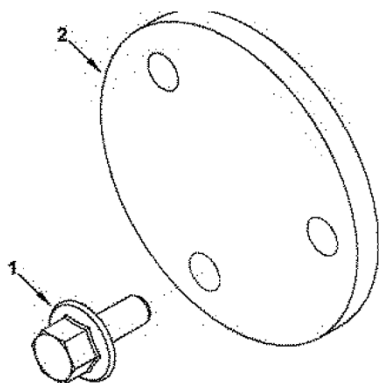
sd900zb

Fluid Level Sensor レベルセンサー

Applicable Model (適用機種): -

Mark (記号): -

Serial No. (適用号機): -



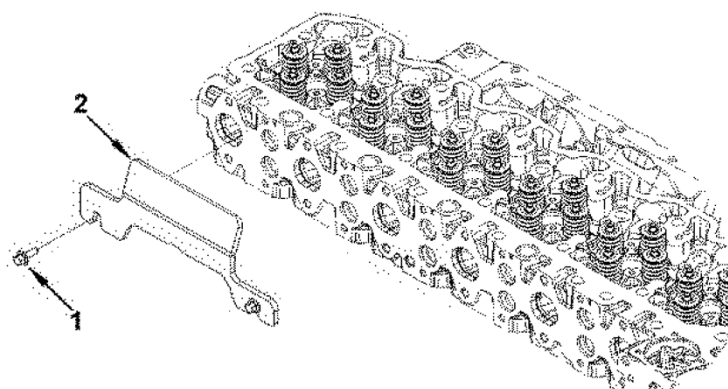
sd956gm

Heat Shield ヒートシールド

Applicable Model (適用機種): -

Mark (記号): -

Serial No. (適用号機): -



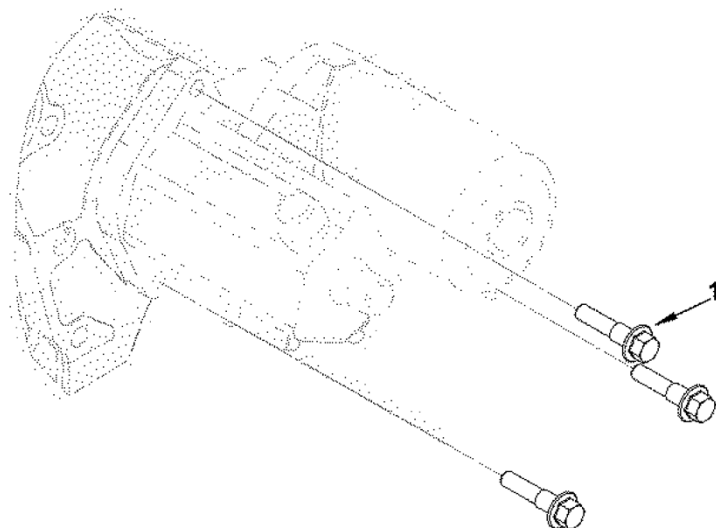
sh951gu

Starting Motor Mounting スターターモータマウント

Applicable Model (適用機種): -

Mark (記号): -

Serial No. (適用号機): -



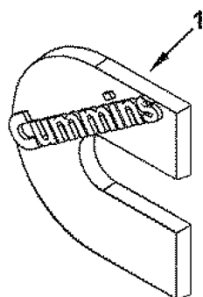
sm900zg

Nameplate 銘板

Applicable Model (適用機種): -

Mark (記号): -

Serial No. (適用号機): -



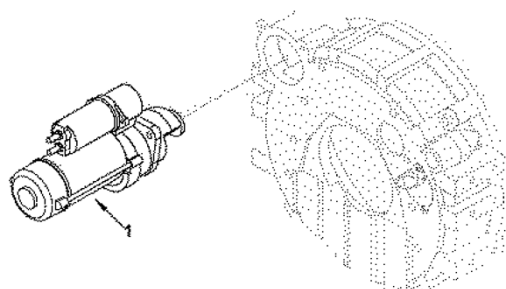
ss940gn

Starting Motor スターターモータ

Applicable Model (適用機種): -

Mark (記号): -

Serial No. (適用号機): -



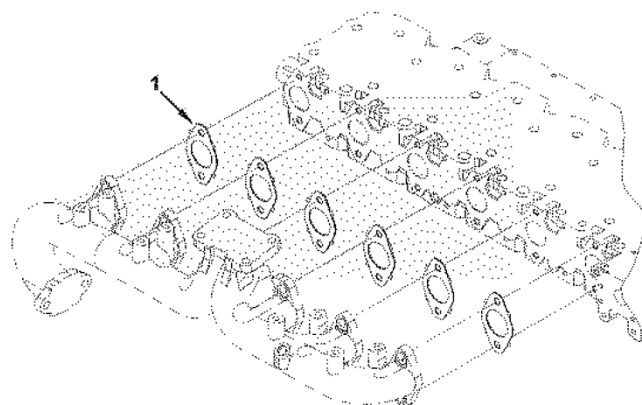
st951gz

Exhaust Manifold Mounting エキゾーストマニホールドマウント

Applicable Model (適用機種): -

Mark (記号): -

Serial No. (適用号機): -



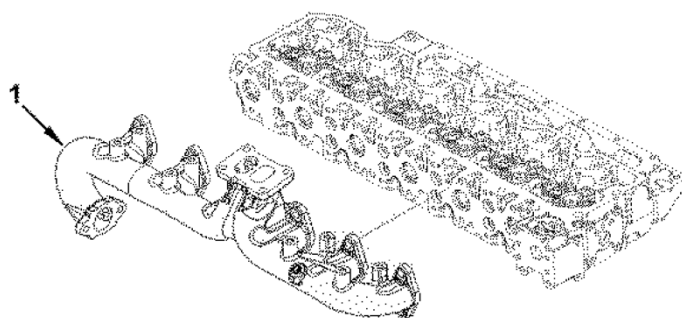
tb983gw

Exhaust Manifold エキゾーストマニホールド

Applicable Model (適用機種): -

Mark (記号): -

Serial No. (適用号機): -



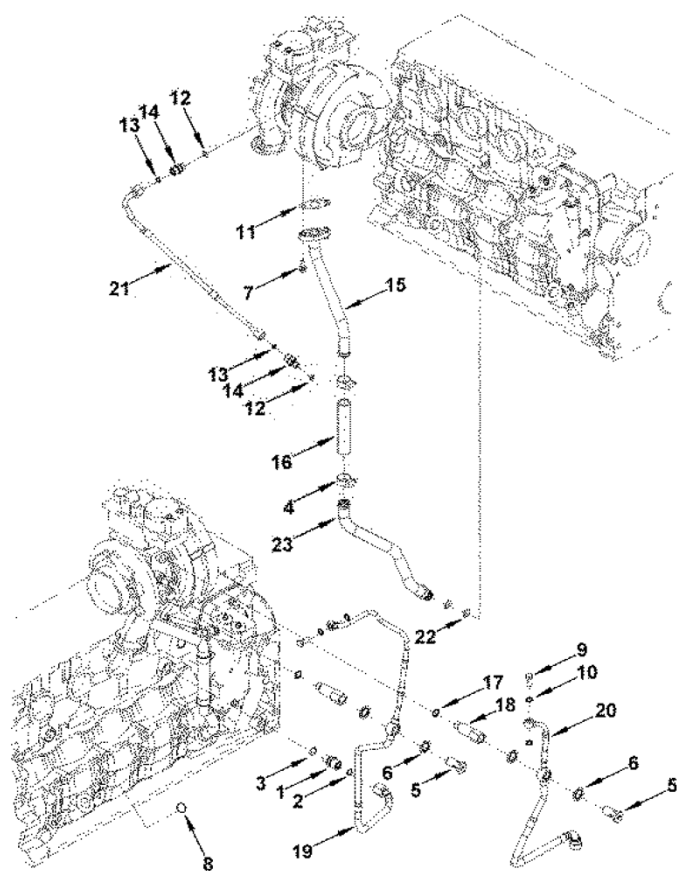
tb982gm

Plumbing, Turbocharger ターボチャージャー配管

Applicable Model (適用機種): -

Mark (記号): -

Serial No. (適用号機): -



tp963gf

Plumbing, Turbocharger ターボチャージャー配管

Applicable Model (適用機種): -

Mark(記号): -

Serial No. (適用号機): -

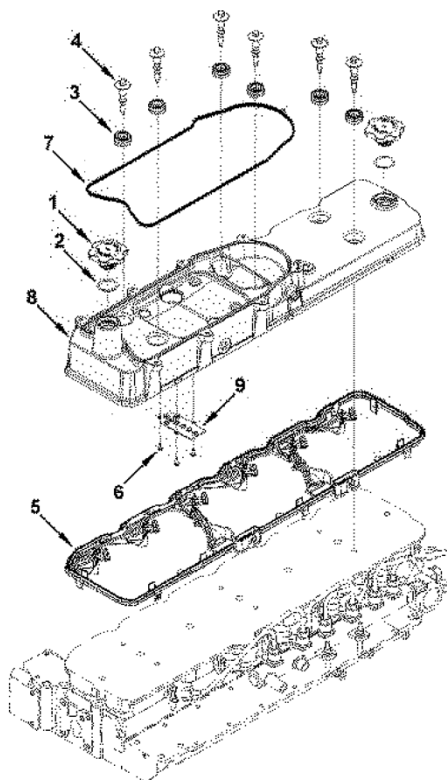
ITEM 符号	PART NO. 部品番号	PART NAME	部 品 名	Q' TY 数量	S. C サービス コード	SERIAL NO. 適用号機	ICA 互 換 性	REPLACEABLE PART 代替部品	
								PART NO. 部品番号	Q' TY 数量
1-3	YE3331873	Union, Male		1					
1	+++++++	* Union, Male		1	D				
2	YE3627695	* Seal, O Ring		1					
3	YE3678786	* Seal, O Ring		1					
4	YE3600494	Clamp, Hose (13/16 - 1 5/16 in)		2					
5	YE3684202	Screw, Banjo Connector		2					
6	YE3684284	Washer, Sealing		4					
7	YE3900630	Screw, Hex Flange Head Cap (M8 X 1.25 X 20)		2					
8	YE3920706	Plug, Expansion		1					
9	YE3957942	Screw, Banjo Connector		2					
10	YE4934278	Washer, Sealing		4					
11	+++++++	Gasket, Oil Drain		1	D				
12-14	YE4940183	Union, Male		2					
12	YE3678603	* Seal, O Ring		1					
13	YE3922794	* Seal, O Ring		1					
14	+++++++	* Union, Male		1	D				
15	YE5270686	Connection, Tur Oil Drain		1					
16	YE5264680	Hose, Plain		1					
17-18	YE4996520	Connector, Female		2					
17	YE4994273	* Seal, Rectangular Ring		1					
18	+++++++	* Connector, Female		1	D				
19	YE4991643	Tube, Tur Coolant Supply		1					
20	YE5291403	Tube, Tur Coolant Drain		1					
21	YE5265046	Tube, Tur Oil Supply		1					
22-23	YE5265051	Tube, Tur Oil Drain		1					
22	YE3928624	* Seal, O Ring		2					
23	+++++++	* Tube, Tur Oil Drain		1	D				

Valve Cover Arrangement バルブカバーアレンジメント

Applicable Model (適用機種): -

Mark (記号): -

Serial No. (適用号機): -



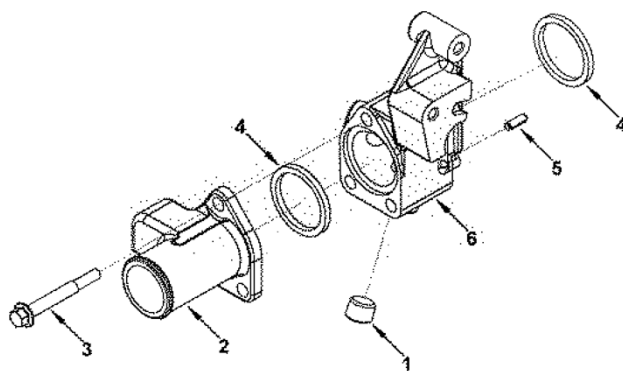
vc957gg

Water Inlet Connection ウォーターインレット配管

Applicable Model (適用機種): -

Mark (記号): -

Serial No. (適用号機): -



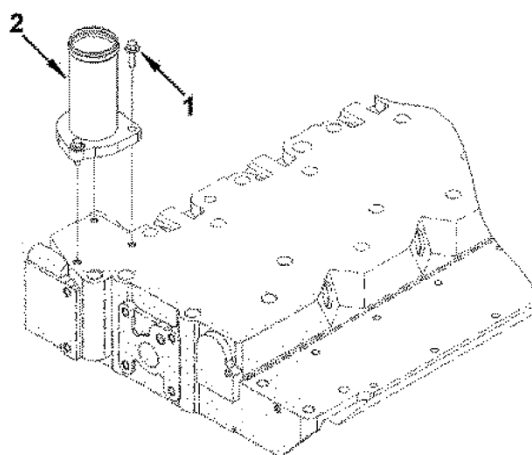
wi957gs

Water Outlet Connection ウォーターアウトレット配管

Applicable Model (適用機種): -

Mark (記号): -

Serial No. (適用号機): -



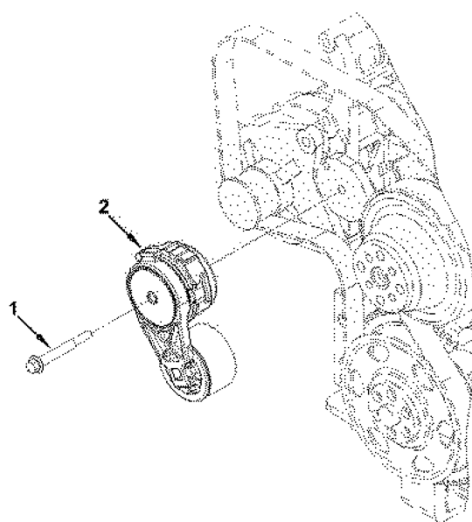
wo900zf

Belt Tensioner ベルト調整装置

Applicable Model (適用機種): -

Mark (記号): -

Serial No. (適用号機): -



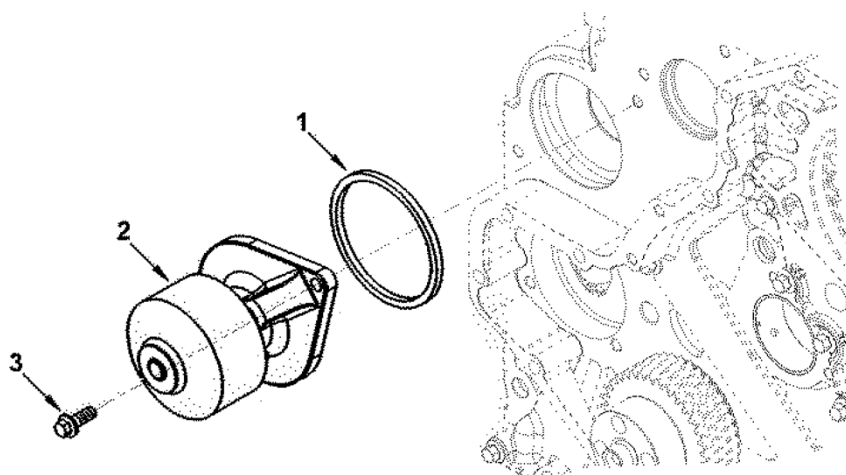
wp954gz

Water Pump ウォーターポンプ

Applicable Model (適用機種): -

Mark (記号): -

Serial No. (適用号機): -



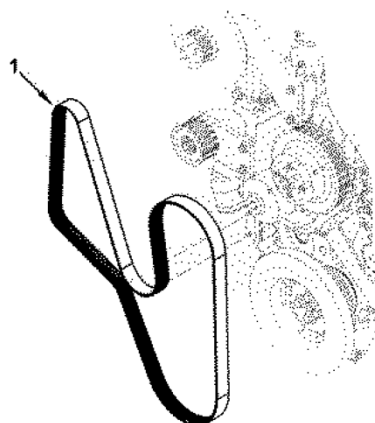
wp900za

Water Pump Drive ウォーターポンプドライブ

Applicable Model (適用機種): -

Mark (記号): -

Serial No. (適用号機): -



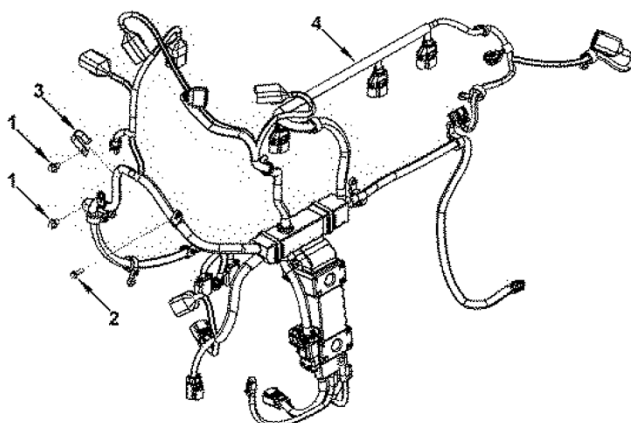
wp901zt

Etr Cnt Mdl Wiring Harness ワイヤリングハーネス

Applicable Model (適用機種): -

Mark (記号): -

Serial No. (適用号機): -



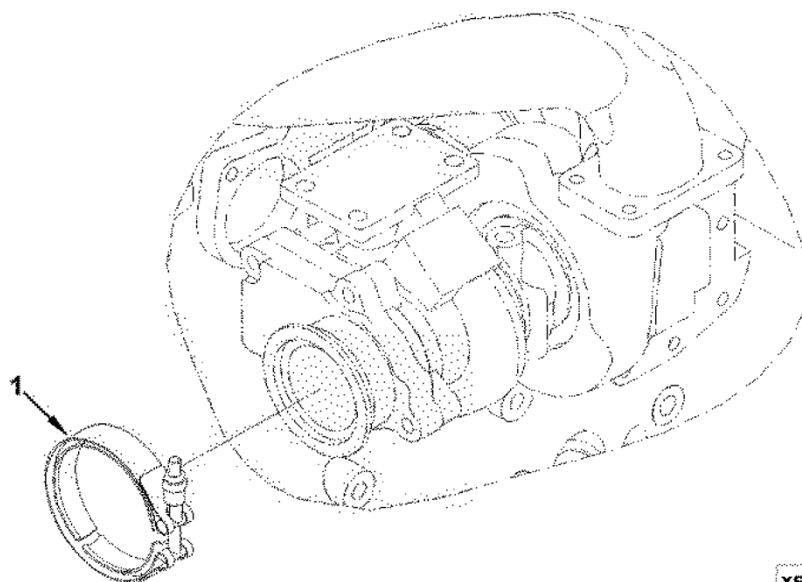
wr963gc

Exhaust Outlet Connection エキゾーストアウトレット配管

Applicable Model (適用機種): -

Mark (記号): -

Serial No. (適用号機): -



xs941ge

PARTS INDEX

PART NO.	PAGE	ITEM	PART NO.	PAGE	ITEM	PART NO.	PAGE	ITEM
YE131584.....	172	5		146A	27		066	1
YE145530.....	002	1	YE3522597.....	142B	42	YE3900626.....	018	1
	004	1		146A	21		044	4
YE154916.....	086	1	YE3527184.....	142A	2		152	1
YE204048.....	086	2		146A	4		154	1
			YE3529372.....	142A	5	YE3900627.....	042	5
YE2830411.....	048	2		146A	28		046	2
YE2830559.....	004	2	YE3530924.....	142A	6	YE3900628.....	132	1
	098	10		146A	29		134	1
YE2830977.....	066	5	YE3531238.....	142A	7	YE3900629.....	042	6
YE2835596.....	142A	26						
	146A	11		146A	30		060	4
YE2839964.....	146A	2	YE3532217.....	142A	8		070	1
YE2866636.....	116	1		146A	31	YE3900630.....	020	2
YE2871507.....	116	2	YE3532427.....	146A	32		168	7
YE2871528.....	116	3	YE3592966.....	146B	52	YE3900631.....	046	3
YE2871529.....	116	4	YE3596402.....	142A	39		110	1
YE2871566.....	116	5		146A	35	YE3900632.....	040	2
YE2871960.....	116	22	YE3600494.....	168	4		042	7
YE2872277.....	118	1	YE3627695.....	002	3	YE3900633.....	118	5
YE2872424.....	042	1		044	14	YE3900637.....	032	8
YE2872467.....	116	6		168	2	YE3900677.....	104	1
YE2872468.....	116	7	YE3678603.....	002	4	YE3900678.....	046	4
YE2872858.....	042	3		140	2		054	2
YE2880474.....	116	8		144	2		058	2
YE2880482.....	116	9		168	12	YE3900679.....	172	3
			YE3678786.....	002	5			
YE2881933.....	144	1-8		012	1	YE3900956.....	176	1
	146A	1-52		168	3	YE3901249.....	012	18
YE2882046.....	002		YE3678873.....	012	1-2	YE3901395.....	108	1
YE2882047.....	004		YE3678912.....	012	3	YE3901445.....	078	2
YE2885920.....	116	10					010	2
			YE3678921.....	012	3-4			
YE2888104.....	116	10	YE3678923.....	012	5-6		054	1
YE2888183.....	116	23		058	5-6		080	1
YE2888187.....	116	11	YE3678925.....	002	6		098	7
YE2888187.....	116	12		012	6	YE3901757.....	118	6
YE2888228.....	116	24					060	2
				058	6	YE3901865.....	110	2
YE3007632.....	128	12		150	7		174	1
	130	12	YE3679118.....	020	1	YE3902023.....	020	3
YE3008465.....	088	1	YE3679139.....	032	3		182	2
	092	1	YE3684202.....	168	5	YE3902114.....	042	8
YE3008469.....	024	1						
			YE3684284.....	002	7		080	2
YE3010550.....	044	1		140	3	YE3902343.....	012	7
YE3035960.....	048	3		144	3	YE3902425.....	004	7
YE3046201.....	022	2		168	6	YE3902460.....	012	9
YE3046202.....	022	1-2	YE3756754.....	142A	19		040	3
YE3052061.....	040	1						
				146A	38		094	1
YE3052587.....	002	2	YE3758848.....	142A	20		110	4
	004	3		146B	39	YE3902468.....	108	3
YE3058653.....	044	7	YE3762259.....	142A	21	YE3903035.....	052	2
	044	7		146B	40	YE3903105.....	040	4
YE3067979.....	088	2						
			YE3768664.....	142A	1-51	YE3903112.....	010	3
YE3069053.....	092	5	YE3768719.....	140	1	YE3903210.....	040	5
YE3089188.....	060	1	YE3773595.....	146B	41	YE3903464.....	060	11
YE3089392.....	150	5	YE3802924.....	128	3-6		062	1
YE3089567.....	032	2-3		130	3-6	YE3903990.....	050	1
YE3093730.....	044	2						
			YE3802967.....	128	3-4		086	3
	124	6		130	3-4		094	2
YE3093775.....	126	6	YE3818824.....	140	10	YE3904181.....	060	5
	156	1		144	10	YE3904325.....	004	12
YE3093927.....	042	4	YE3863899.....	112	1	YE3904483.....	124	3
YE3093956.....	118	3						
			YE3864458.....	004	5		126	3
YE3095798.....	182	1	YE3864459.....	004	6	YE3905216.....	184	1
	140	9	YE3883284.....	092	2	YE3905401.....	012	19
	144	9		140	4	YE3906216.....	044	15
YE3100385.....	150	6		144	4		110	5
YE3100395.....	150	5-7						
			YE3895734.....	044	3	YE3906391.....	118	7
YE3104485.....	046	1	YE3900068.....	012	13	YE3906619.....	098	2
YE3280899.....	088	4		012	13	YE3906696.....	004	8
YE3287561.....	004	4	YE3900269.....	078	1		108	2
YE3331873.....	168	1-3	YE3900589.....	058	1	YE3906698.....	002	8
YE3519163.....	142A	1						

PARTS INDEX

PART NO.	PAGE	ITEM	PART NO.	PAGE	ITEM	PART NO.	PAGE	ITEM
YE3906698.....	004	9	YE3940123.....	128	3		052	6
	178	1		128	3		056	1
YE3907769.....	048	4		130	3	YE3964817.....	120A	1
YE3907860.....	110	6		130	3		122A	1
YE3908095.....	060	7	YE3940735.....	128	5	YE3964908.....	148	1
YE3908546.....	072	1		130	5	YE3965147.....	040	6
	074	2	YE3941928.....	148	6	YE3965616.....	142A	22
YE3909409.....	004	13	YE3941981.....	178	3		146A	5
YE3910248.....	060	9	YE3942821.....	040	7	YE3965618.....	140	11
YE3910260.....	060	6	YE3943198.....	128	8		144	11
YE3910495.....	010	4		130	8	YE3965764.....	012	10
YE3910517.....	044	10	YE3943449.....	128	15	YE3968075.....	028	1
YE3910739.....	048	7		130	15	YE3968470.....	158	1
YE3910960.....	110	7	YE3943450.....	128	16	YE3969562.....	120A	3
YE3913638.....	052	3		130	16		122A	3
YE3914177.....	060	3	YE3943549.....	172	5-6	YE3969988.....	002	15
YE3918109.....	090	1	YE3944061.....	094	3	YE3970490.....	110	11
YE3918153.....	010	1	YE3944593.....	042	10	YE3970491.....	110	12
YE3918685.....	092	3	YE3944816.....	118	8	YE3971163.....	002	16
YE3920348.....	182	3	YE3945094.....	128	13	YE3972261.....	180	1
YE3920400.....	110	8		130	13	YE3973061.....	060	8
YE3920443.....	018	2	YE3945095.....	128	14	YE3973062.....	060	4-9
YE3920691.....	120A	5		130	14	YE3973338.....	002	17
	120A	5	YE3945252.....	042	11	YE3973497.....	074	1-2
	122A	5	YE3946947.....	098	6	YE3973511.....	170	1-2
YE3920706.....	122A	5	YE3947269.....	066	6	YE3973512.....	002	18
	168	8	YE3947270.....	066	7		170	2
YE3920773.....	004	10	YE3947287.....	098	8	YE3973853.....	170	3
YE3922794.....	002	9	YE3947530.....	002	11	YE3974127.....	004	20
	140	5		090	3		098	9
	144	5	YE3947759.....	016	1	YE3974157.....	012	13-14
	168	13	YE3949326.....	080	3	YE3974159.....	012	13, 15
YE3923041.....	092	4	YE3949419.....	066	2	YE3974812.....	030	2
YE3923044.....	048	6	YE3949562.....	004	16	YE3974850.....	032	4-7
YE3925009.....	098	3		110	10	YE3975396.....	058	7
YE3925883.....	124	8	YE3949830.....	012	8	YE3975818.....	098	13
	126	8	YE3954111.....	124	1	YE3976371.....	002	19
YE3927063.....	128	1		126	1		132	4
	130	1	YE3954616.....	010	5		134	4
YE3927213.....	088	7	YE3954829.....	036	2	YE3977393.....	002	20
YE3927692.....	148	5	YE3954918.....	174	2		132	5
	148	5	YE3955027.....	096	1		134	5
YE3927948.....	012	11	YE3955069.....	124	2	YE3977913.....	098	100
YE3928624.....	002	10		126	2	YE3978072.....	002	21
	168	22	YE3955152.....	124	9		088	5
YE3928873.....	042	9		126	9	YE3978710.....	110	13
	048	1	YE3955153.....	066	3	YE3978711.....	110	14
YE3929457.....	098	4	YE3955219.....	118	9	YE3978818.....	014A	7
YE3930310.....	018	3	YE3955220.....	118	10	YE3978820.....	014A	8
YE3930837.....	136	1	YE3955393.....	130	6	YE3978822.....	014A	6
	138	1		130	6	YE3979410.....	084	3
YE3931061.....	090	2	YE3957290.....	052	4	YE3979506.....	124	3-4
YE3931532.....	170	6	YE3957380.....	088	3		126	3-4
YE3932513.....	152	3	YE3957849.....	118	11	YE3979769.....	002	22
	154	2	YE3957942.....	168	9		042	12
YE3934486.....	004	11	YE3958412.....	048	3-8	YE3990127.....	148	2
YE3935644.....	032	6	YE3958414.....	002	12	YE3999820.....	002	23
YE3935646.....	032	7		004	17		170	7
YE3936352.....	034	1		080	6	YE3999895.....	110	15
YE3936365.....	098	5	YE3959128.....	148	8	YE4010519.....	042	14
YE3937736.....	100	1		148	8		118	19
YE3939258.....	004	15	YE3959797.....	004	18	YE4032767.....	140	
	020	8		110	3		142B	
YE3939357.....	152	2	YE3963379.....	002	13		144	
YE3939719.....	128	15	YE3963443.....	102	2		146B	
	130	15	YE3963983.....	030	1	YE4032806.....	140	
YE3939720.....	128	15	YE3963988.....	052	5		142B	
	130	15		064	1		144	
YE3939721.....	128	15	YE3963990.....	002	14		146B	
	130	15		004	19	YE4032821.....	144	

PARTS INDEX

PART NO.	PAGE	ITEM	PART NO.	PAGE	ITEM	PART NO.	PAGE	ITEM
YE4032821.....	146B		YE4933532.....	026	1	YE4940240.....	094	4
YE4040252.....	146A	6		032	1	YE4940524.....	058	4
YE4040267.....	142A	25		082	2	YE4942529.....	052	9
	146A	7	YE4934074.....	128	16	YE4944257.....	002	30
YE4042329.....	146B	45		130	16	YE4947011.....	136	12
YE4046002.....	146B	50	YE4934075.....	128	16		138	12
YE4076823.....	042	2		130	16	YE4954905.....	118	18
YE4076930.....	118	14	YE4934076.....	128	16	YE4955352.....	014A	6-8
YE4089425.....	004	26		130	16	YE4955365.....	120A	4
YE4890634.....	066	10	YE4934085.....	108	5		122A	4
YE4890832.....	004	21	YE4934278.....	002	28	YE4955366.....	120A	6
	080	5		140	7		122A	6
YE4891179.....	120A	9		144	7	YE4955412.....	012	
	122A	9		150	2	YE4955480.....	120A	6
YE4892795.....	120A	10		168	10		122A	6
	122A	10	YE4934344.....	004	24	YE4955566.....	004	25
YE4892796.....	120A	10	YE4934418.....	014A	5		060	100
	122A	10	YE4934496.....	020	11	YE4955860.....	014A	6-8
YE4892797.....	120A	10	YE4934845.....	058	8	YE4955861.....	014A	6-8
	122A	10	YE4934861.....	014A	1-5	YE4955862.....	014A	6-8
YE4892798.....	120A	10	YE4935974.....	136	8	YE4955863.....	014A	6-8
	122A	10		138	8	YE4956007.....	120A	4
YE4893693.....	120A	10	YE4935976.....	136	6		122A	4
	122A	10		138	6	YE4965094.....	116	14
YE4894641.....	076	1	YE4935981.....	136	7	YE4965323.....	116	15
YE4895877.....	124	5		138	7	YE4969659.....	116	17
	126	5	YE4935982.....	136	5	YE4983047.....	128	11
YE4896897.....	004	22		138	5		130	11
	032	9	YE4936080.....	128	7	YE4983253.....	012	12
YE4898301.....	004	23		130	7	YE4983908.....	004	28
YE4899226.....	002	24	YE4936172.....	170	3-4		172	4
YE4899231.....	002	25	YE4936424.....	010		YE4984575.....	020	4
YE4903482.....	118	17	YE4936636.....	020	13	YE4988954.....	130	3-16
YE4919951.....	012	21	YE4936881.....	102	2-3	YE4989162.....	120A	7
YE4921322.....	118	16	YE4936882.....	102	3	YE4989775.....	008	1
YE4921850.....	006		YE4937282.....	136	9	YE4989996.....	106	1
YE4928395.....	006	2		138	9	YE4990321.....	046	7
YE4928592.....	020	5	YE4937308.....	120A	2	YE4990848.....	058	10
YE4928594.....	042	13		122A	2	YE4990860.....	058	5-10
YE4928599.....	118	2	YE4937442.....	038	1	YE4991571.....	128	6
YE4928699.....	148	3	YE4937853.....	058	3		128	6
YE4929065.....	070	2	YE4938005.....	136	11	YE4991643.....	168	19
YE4929128.....	010	7		138	11	YE4992508.....	002	31
YE4929644.....	036	1-2	YE4938189.....	012	16		110	9
YE4929864.....	136	3-4	YE4938209.....	028	2	YE4992509.....	088	8
	138	3-4	YE4938413.....	108	3-5	YE4992596.....	066	9
YE4930960.....	084	1	YE4938620.....	122A	4A	YE4992641.....	052	10
YE4931017.....	040	8	YE4938699.....	020	14	YE4993121.....	118	20-21
YE4931041.....	120B	11	YE4938933.....	014A	7	YE4994273.....	002	32
	122A	11	YE4938934.....	014A	7		168	17
	122B	11	YE4938935.....	014A	7	YE4995590.....	068	1
YE4931643.....	082	1	YE4938936.....	014A	7	YE4995602.....	148	1-9
	084	2	YE4938937.....	014A	8	YE4995604.....	148	4-9
YE4931725.....	020	9	YE4938938.....	014A	8	YE4995620.....	168	17-18
YE4932210.....	002	27	YE4938939.....	014A	8	YE4996709.....	162	1
	128	2	YE4938940.....	014B	8	YE5253177.....	118	21
YE4932375.....	120A	3	YE4938949.....	014A	6	YE5255740.....	020	12
	122A	3	YE4938950.....	014A	6	YE5256193.....	066	11
YE4932376.....	120A	3	YE4938951.....	014A	6	YE5256196.....	090	4
	122A	3	YE4938952.....	014A	6	YE5256293.....	044	5
YE4932377.....	120A	3	YE4938953.....	014B	6	YE5256546.....	176	2
	122A	3	YE4938954.....	014B	6	YE5257363.....	122A	8
YE4932378.....	120A	3	YE4939043.....	002	29	YE5257364.....	120A	7-9
	122A	3		058	9		122A	7-9
YE4932615.....	046	5	YE4939242.....	070	3	YE5257423.....	046	10-11
YE4932660.....	108	4	YE4939588.....	104	2	YE5257844.....	178	2
YE4932701.....	020	10	YE4939674.....	052	7	YE5258150.....	044	10-11
YE4932790.....	066	8	YE4939681.....	052	8		124	7
YE4932801.....	120A	6C	YE4940183.....	168	12-14	YE5258931.....	126	7
	122A	6C	YE4940231.....	060	100A	YE5258936.....	170	8

PARTS INDEX

PART NO.	PAGE	ITEM	PART NO.	PAGE	ITEM	PART NO.	PAGE	ITEM
YE5259180.	132	2	YE5285027.	098	11-12			
	134	2	YE5287403.	182	4			
YE5259499.	004	14	YE5287832.	072	1-2			
	004	27	YE5288518.	116	27			
	060	10	YE5288521.	116	28			
YE5259753.	156	2	YE5289176.	080	4			
YE5259769.	096	2	YE5291403.	168	20			
YE5259995.	170	6-9	YE5292987.	114				
YE5260414.	002	33	YE5301009.	014A	2-5			
YE5260648.	140	6	YE5302645.	116	13			
	144	6	YE5302728.	116	29			
YE5260983.	172	2	YE5305666.	150	1			
YE5261237.	136	10	YE5305872.	014A	1			
	138	10	YE5307019.	044	9			
YE5262090.	058	11	YE5307352.	018	4-6			
YE5262297.	044	12	YE5308167.	018	4			
YE5262364.	044	7-8	YE5312155.	044	7-9			
YE5262633.	064	2	YE68152.	052	1			
YE5262664.	048	9						
YE5263004.	166	1						
YE5263369.	042	15						
YE5263370.	042	16						
YE5263672.	128	10						
	130	10						
YE5264003.	020	7						
YE5264022.	118	4						
YE5264181.	136	2						
	138	2						
YE5264518.	042	17						
YE5264568.	002	26						
	140	8						
	144	8						
YE5264680.	168	16						
YE5264950.	170	5						
YE5265046.	168	21						
YE5265051.	168	22-23						
YE5265182.	046	8						
YE5266153.	150	4						
YE5266422.	002	34						
	042	18						
	164	1						
YE5268461.	046	12						
YE5268856.	044	6						
YE5269051.	150	3						
YE5269996.	098	1						
YE5270057.	046	6						
YE5270415.	044	13-14						
YE5270416.	044	13						
YE5270686.	168	15						
YE5271490.	032	5						
YE5271574.	058	12						
	118	12						
YE5271846.	006	1						
YE5272335.	048	8						
YE5272457.	128	3-16						
YE5272751.	116	16						
YE5273860.	118	13						
YE5274579.	042	19						
YE5274581.	042	20						
YE5274663.	046	9						
YE5283184.	116	1-29						
YE5283317.	114	1						
YE5283505.	116	18						
YE5284068.	116	19						
YE5284265.	116	20						
	116	20						
YE5284266.	116	21						
YE5284282.	116	10-25						
YE5284617.	116	26						
YE5285023.	098	12						

93309-00453

株式会社 KCM

〒675-1113 兵庫県加古郡稲美町岡 2680 番地

KCM Corporation

2680 Oka Inami-cho Kako-gun, Hyogo 675-1113

不許複製

All rights reserved, No copy allowed without written consent.

Printed in Japan

