

RIGHT CONSOLE POCKET
右コンソールポケット

Applicable Model (適用機種): -

Mark(記号): -

Serial No. (適用号機): -

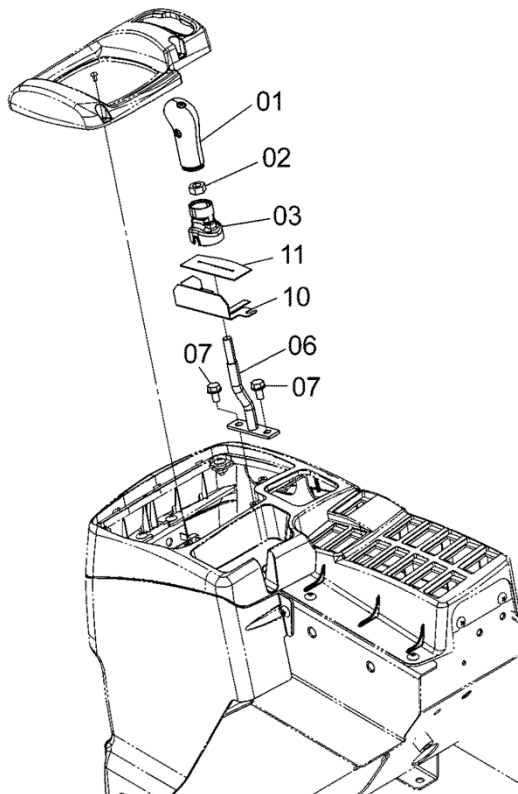
ITEM 符号	PART NO. 部品番号	PART NAME	部 品 名	Q' TY 数量	S. C サービ ス コード	SERIAL NO. 適用号機	ICA 互 換 性	REPLACEABLE PART 代 替 部 品	
								PART NO. 部品番号	Q' TY 数量
01	YQYA00005721	POCKET	ホ ^ク ケツ	1		5001-			
02	YQ263G243931	SCREW, TAPPING	スクリユ、タッピ ^ン グ	3		5001-			

AUX LEVER (OUTSIDE) AUXレバー (アウトサイド)

Applicable Model (適用機種): -

Mark (記号): -

Serial No. (適用号機): -



DCYA60004135A

AUX LEVER (OUTSIDE)

AUXレバー (アウトサイド)

Applicable Model (適用機種): -

Mark(記号): -

Serial No. (適用号機): -

ITEM 符号	PART NO. 部品番号	PART NAME	部 品 名	Q'TY 数量	S. C サービ ス コート	SERIAL NO. 適用号機	I C A 互 換 性	REPLACEABLE PART 代 替 部 品	
								PART NO. 部品番号	Q'TY 数量
01	YQYA00004506	GRIP	グリップ	1		5001-			
02	YQJ950010	NUT	ナット	1		5001-			
03	YQYA00005694	COVER	カバー	1		5001-			
06	YQYA40003700	LEVER	レバー	1		5001-			
07	YQJ260816	BOLT, W/WASHER	ボルト (ワッシャ付)	2	D	5001-			
10	YQYA40003708	BRACKET	ブラケット	1		5001-			
11	YQYA00004330	PLATE, RUBBER	プレート, ラバー	1		5001-			

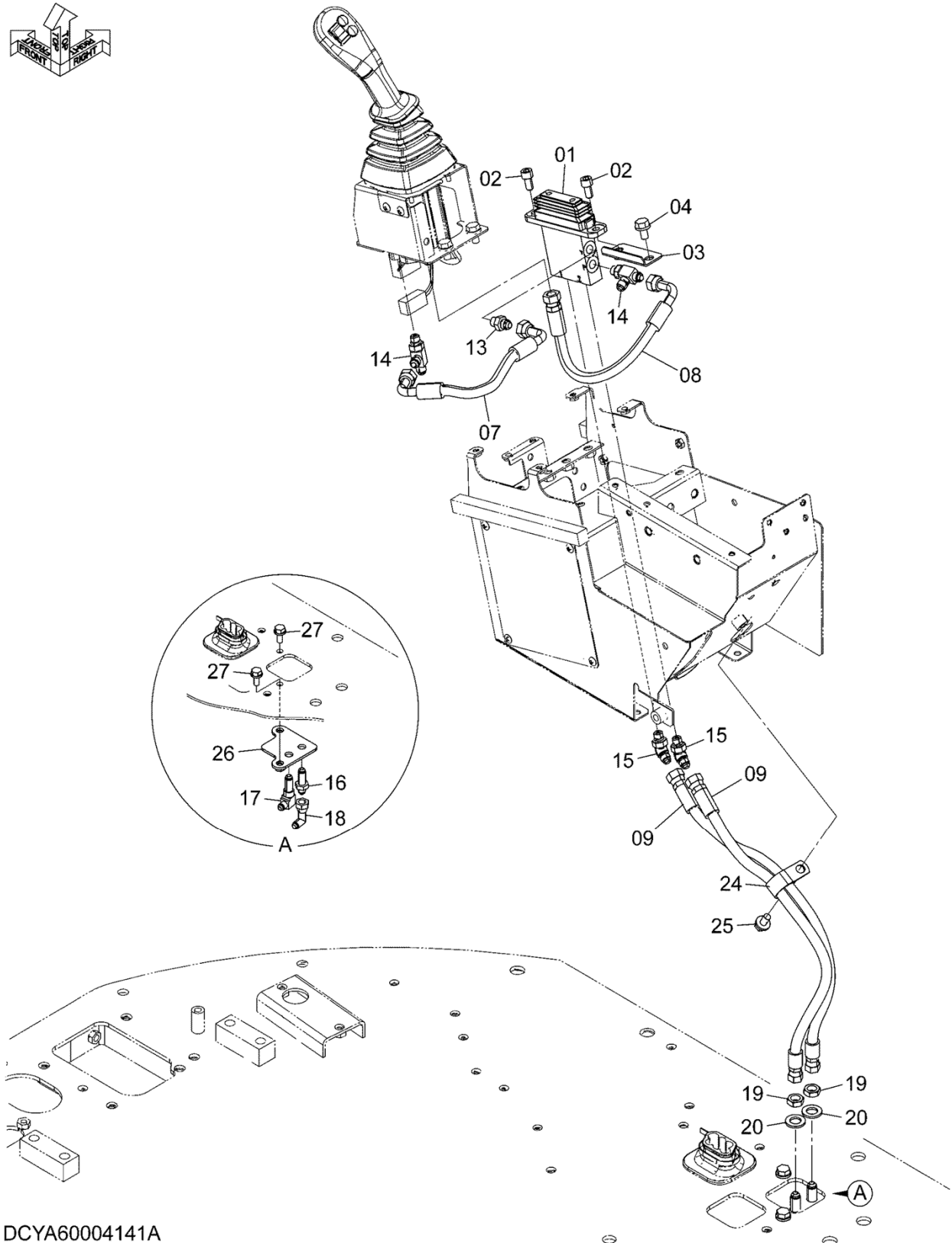
PILOT PIPING (MULTI-FUNCTION LEVER & AUX LEVER) (OUTSIDE)

パイロット配管 (マルチファンクションレバー&AUXレバー) (アウトサイド)

Applicable Model (適用機種): -

Mark (記号): -

Serial No. (適用号機): -



DCYA60004141A

PILOT PIPING (MULTI-FUNCTION LEVER & AUX LEVER) (OUTSIDE)

パイロット配管 (マルチファンクションレバー & AUXレバー) (アウトサイド)

Applicable Model (適用機種): -

Mark(記号): -

Serial No. (適用号機): -

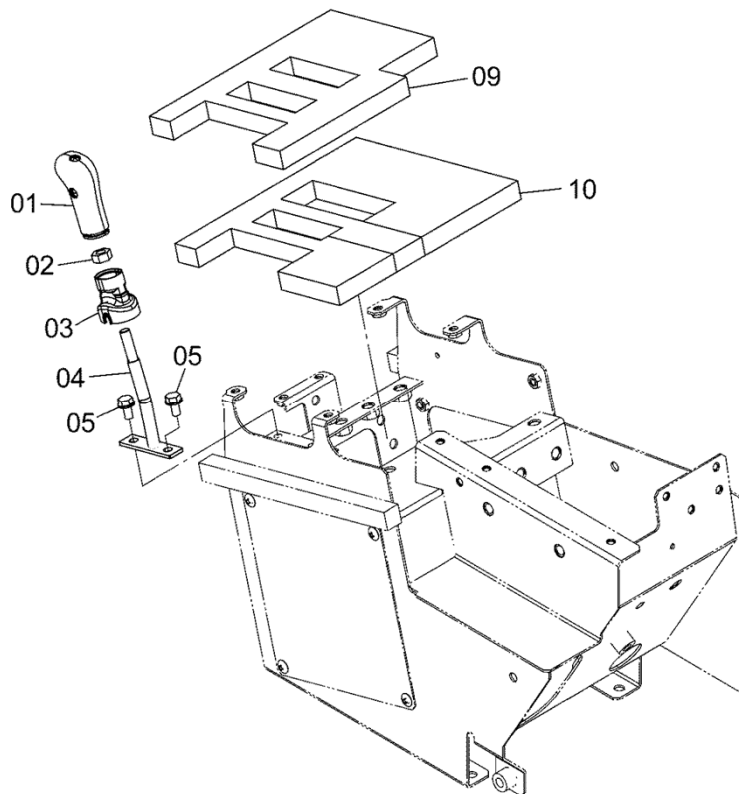
ITEM 符号	PART NO. 部品番号	PART NAME	部 品 名	Q' TY 数量	S. C サービ ス コード	SERIAL NO. 適用号機	I C A 互 換 性	REPLACEABLE PART 代 替 部 品	
								PART NO. 部品番号	Q' TY 数量
01	YQ263G732031	VALVE, PILOT	バルブ, ハ イロ ッ ト	1	H	5001-5105			
01	YQYA00008886	VALVE, PILOT	バルブ, ハ イロ ッ ト	1	H	5106-			
02	YQJ781020	BOLT, SOCKET	ボ ル ト, ソ ケ ッ ト	2		5001-			
03	YQYA40003699	BRACKET	ブ ラ ケ ッ ト	1		5001-			
07	YQ4696394	HOSE	ホ ー ス	1		5001-			
08	YQ4457107	HOSE	ホ ー ス	1		5001-			
09	YQ4474673	HOSE	ホ ー ス	2		5001-			
13	YQA852123	ADAPTER, S	アダプタ, S	1		5001-			
13A	YQ957366	* O-RING	* O-リング	1		5001-			
14	YQA852423	TEE, S	チー, S	2		5001-			
14A	YQ957366	* O-RING	* O-リング	1		5001-			
15	YQA852223	ELBOW, S	エルボ, S	2		5001-			
15A	YQ957366	* O-RING	* O-リング	1		5001-			
16	YQ4202532	ADAPTER, S	アダプタ, S	1		5001-			
17	YQ4285863	ELBOW, S	エルボ, S	1		5001-			
18	YQ4239976	UNION, S	ユニオン, S	1		5001-			
19	YQ4202531	NUT	ナット	2		5001-			
20	YQA590116	WASHER, PLANE	ワッシャ, フレーン	2		5001-			
24	YQ4192035	CLIP	クリップ	1		5001-			
25	YQJ271020	BOLT, W/WASHER	ボルト (ワッシャ付)	2	D	5001-			
26	YQYA40003704	BRACKET	ブ ラ ケ ッ ト	1	D	5001-			
27	YQJ271025	BOLT, W/WASHER	ボルト (ワッシャ付)	2	D	5001-			

AUX LEVER (INSIDE) AUXレバー (インサイド)

Applicable Model (適用機種): -

Mark (記号): -

Serial No. (適用号機): -



DCYA60004136A

AUX LEVER (INSIDE)

AUXレバー (インサイド)

Applicable Model (適用機種): -

Mark(記号): -

Serial No. (適用号機): -

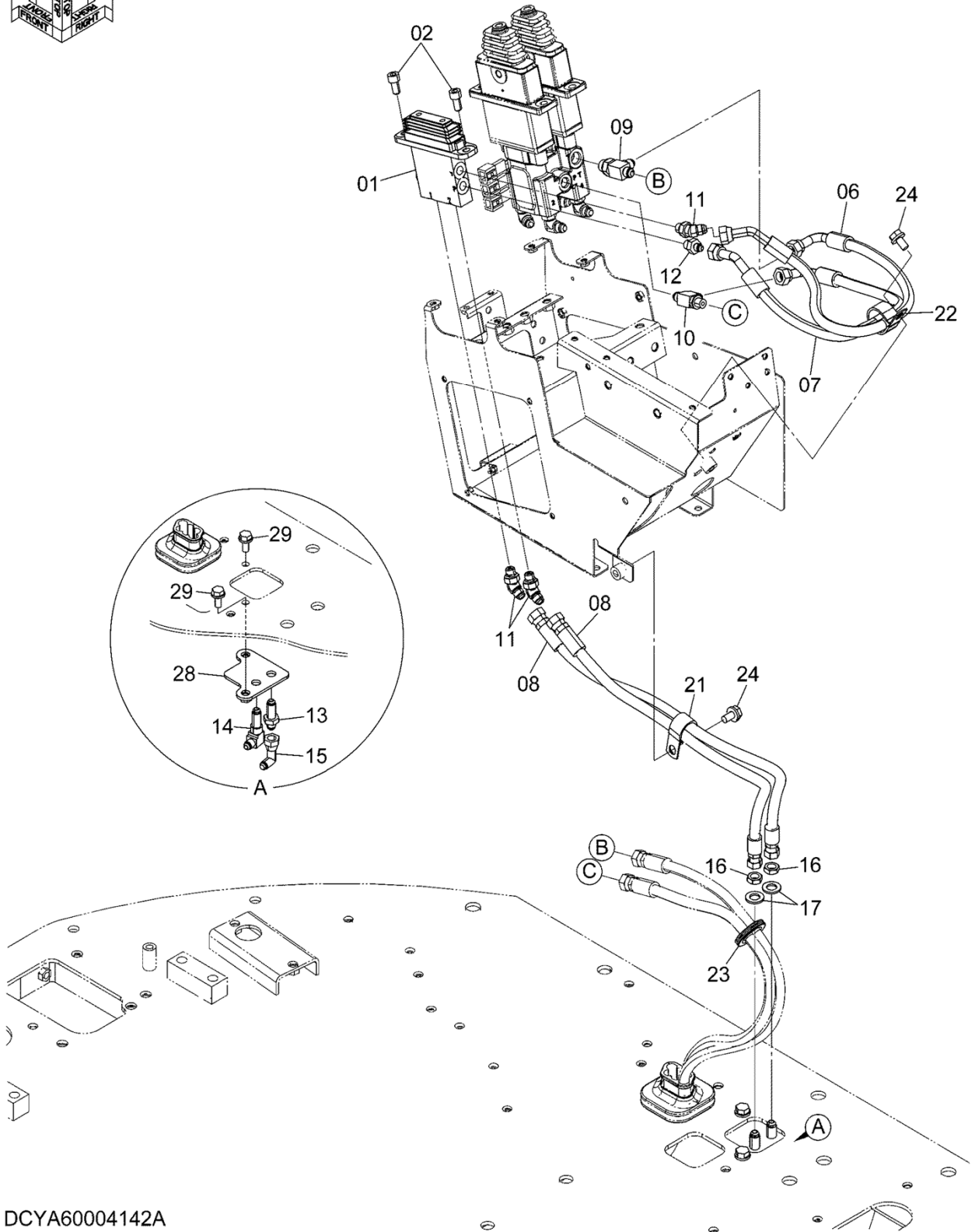
ITEM 符号	PART NO. 部品番号	PART NAME	部 品 名	Q'TY 数量	S. C サービ ス コート	SERIAL NO. 適用号機	ICA 互 換 性	REPLACEABLE PART 代 替 部 品	
								PART NO. 部品番号	Q'TY 数量
01	YQYA00004506	GRIP	グリップ	1		5001-			
02	YQJ950010	NUT	ナット	1		5001-			
03	YQYA00005694	COVER	カバー	1		5001-			
04	YQYA40003701	LEVER	レバー	1		5001-			
05	YQJ260816	BOLT, W/WASHER	ボルト (ワッシャ付)	2	D	5001-			
09	YQYA00005723	SEAL, RUBBER	シール, ラバー	1		5001-			
10	YQYA00005704	SEAL, RUBBER	シール, ラバー	1		5001-			

PILOT PIPING (AUX LEVER) (INSIDE)
 パイロット配管 (AUXレバー) (インサイド)

Applicable Model (適用機種): -

Mark (記号): -

Serial No. (適用号機): -



DCYA60004142A

PILOT PIPING (AUX LEVER) (INSIDE)
パイロット配管 (AUXレバー) (インサイド)

Applicable Model (適用機種): -

Mark(記号): -

Serial No. (適用号機): -

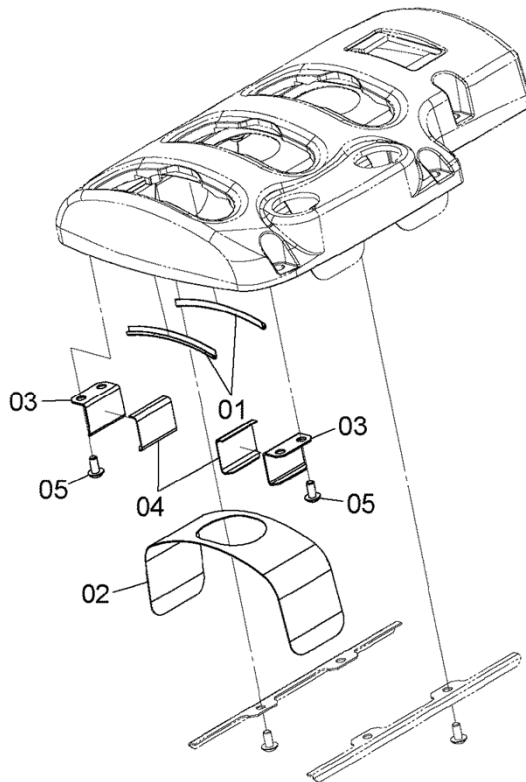
ITEM 符号	PART NO. 部品番号	PART NAME	部 品 名	Q' TY 数量	S. C サービ ス コード	SERIAL NO. 適用号機	ICA 互 換 性	REPLACEABLE PART 代 替 部 品	
								PART NO. 部品番号	Q' TY 数量
01	YQ263G732031	VALVE, PILOT	バルブ, ハ イロツト	1	H	5001-5105			
01	YQYA00008886	VALVE, PILOT	バルブ, ハ イロツト	1	H	5106-			
02	YQJ781020	BOLT, SOCKET	ボルト, ソケット	2		5001-			
06	YQ4682295	HOSE	ホース	1		5001-			
07	YQ4643029	HOSE	ホース	1		5001-			
08	YQ4474672	HOSE	ホース	2		5001-			
09	YQA852433	TEE, S	チー, S	1		5001-			
09A	YQ4509180	* O-RING	* O-リング	1		5001-			
10	YQ4219346	TEE, S	チー, S	1		5001-			
10A	YQ957366	* O-RING	* O-リング	1		5001-			
11	YQA852223	ELBOW, S	エルボ, S	3		5001-			
11A	YQ957366	* O-RING	* O-リング	1		5001-			
12	YQA852122	ADAPTER, S	アダプタ, S	1		5001-			
12A	YQ957366	* O-RING	* O-リング	1		5001-			
13	YQ4202532	ADAPTER, S	アダプタ, S	1		5001-			
14	YQ4285863	ELBOW, S	エルボ, S	1		5001-			
15	YQ4239976	UNION, S	ユニオン, S	1		5001-			
16	YQ4202531	NUT	ナット	2		5001-			
17	YQA590116	WASHER, PLANE	ワッシャ, フレーン	2		5001-			
21	YQ4192035	CLIP	クリップ	1		5001-			
22	YQ4190264	CLIP	クリップ	1		5001-			
23	YQ4211059	BUSHING, RUBBER	ブッシング, ラバー	1		5001-			
24	YQJ271020	BOLT, W/WASHER	ボルト (ワッシャ付)	2	D	5001-			
28	YQYA40003704	BRACKET	ブラケット	1		5001-			
29	YQJ271025	BOLT, W/WASHER	ボルト (ワッシャ付)	2	D	5001-			

AUX LEVER COVER PARTS (INSIDE)
AUXレバーカバー用品 (インサイド)

Applicable Model (適用機種): -

Mark (記号): -

Serial No. (適用号機): -



DCYA60004123

AUX LEVER COVER PARTS (INSIDE)
 A U X レバーカバー用品 (インサイド)

Applicable Model (適用機種): -

Mark(記号): -

Serial No. (適用号機): -

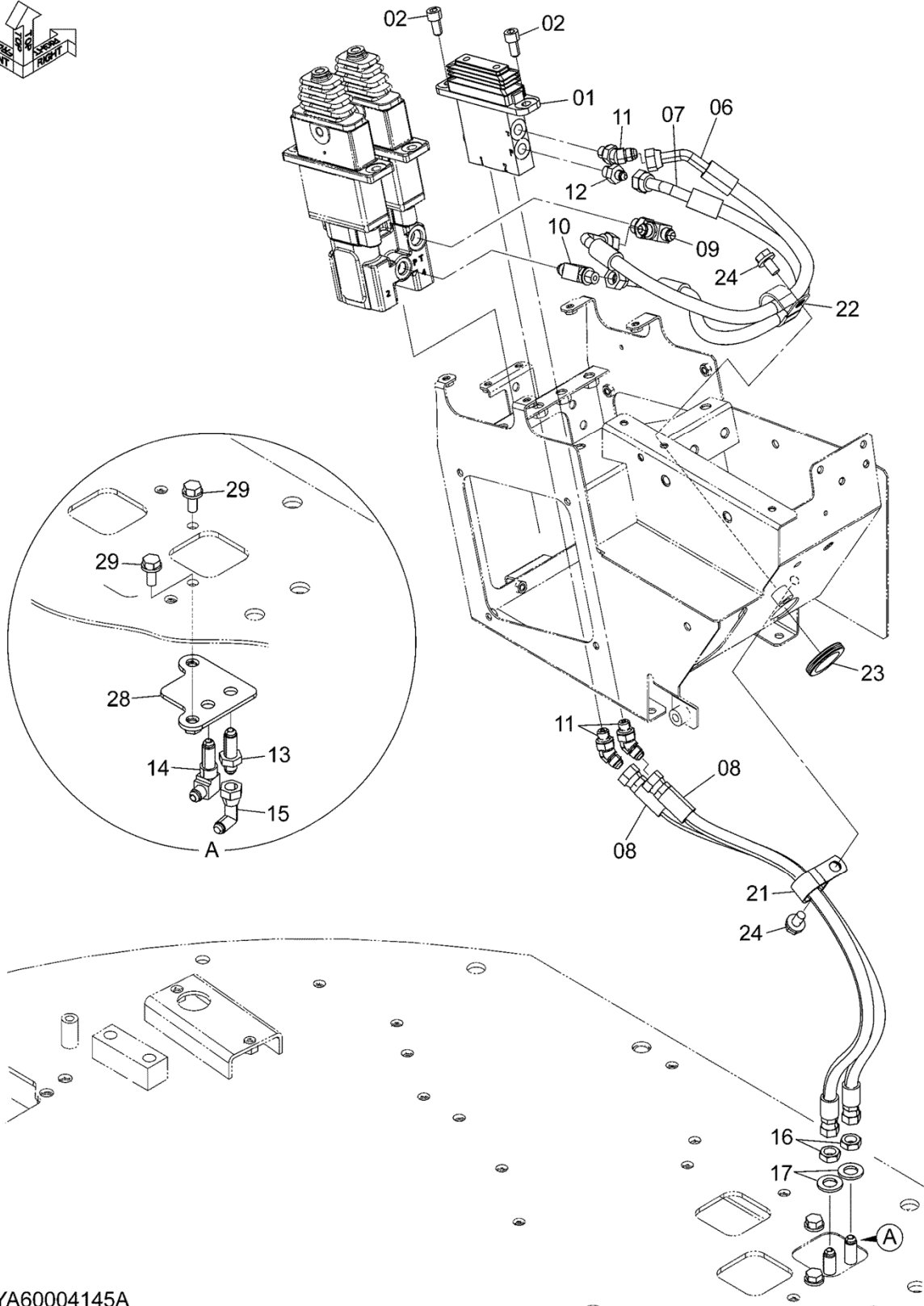
ITEM 符号	PART NO. 部品番号	PART NAME	部 品 名	Q' TY 数量	S. C サービ ス コート	SERIAL NO. 適用号機	ICA 互 換 性	REPLACEABLE PART 代 替 部 品	
								PART NO. 部品番号	Q' TY 数量
01	YQYA00005698	PAD	パッド	2		5001-			
02	YQYA00005697	PLATE	プレート	1		5001-			
03	YQYA00005696	BRACKET	ブラケット	2		5001-			
04	YQYA00005700	PAD	パッド	2		5001-			
05	YQ263G243931	TAPPING	スクリュー	4		5001-			

PILOT PIPING (AUX LEVER) (FOR OUTSIDE)
 パイロット配管 (AUXレバー) (アウトサイド)

Applicable Model (適用機種): -

Mark (記号): -

Serial No. (適用号機): -



DCYA60004145A

PILOT PIPING (AUX LEVER) (FOR OUTSIDE)
 パイロット配管 (AUXレバー) (アウトサイド)

Applicable Model (適用機種): -

Mark(記号): -

Serial No. (適用号機): -

ITEM 符号	PART NO. 部品番号	PART NAME	部 品 名	Q' TY 数量	S. C サービ ス コード	SERIAL NO. 適用号機	ICA 互 換 性	REPLACEABLE PART 代 替 部 品	
								PART NO. 部品番号	Q' TY 数量
01	YQ263G732031	VALVE, PILOT	バルブ, ハ イロ ッ ト	1	H	5001-5105			
01	YQYA00008886	VALVE, PILOT	バルブ, ハ イロ ッ ト	1	H	5106-			
02	YQJ781020	BOLT, SOCKET	ボ ル ト, ソ ッ ケ ッ ト	2		5001-			
06	YQ4682295	HOSE	ホ ー ス	1		5001-			
07	YQ4643029	HOSE	ホ ー ス	1		5001-			
08	YQ4474672	HOSE	ホ ー ス	2		5001-			
09	YQA852433	TEE, S	チ ー, S	1		5001-			
09A	YQ4509180	* O-RING	* O-リ ン グ	1		5001-			
10	YQ4219346	TEE, S	チ ー, S	1		5001-			
10A	YQ957366	* O-RING	* O-リ ン グ	1		5001-			
11	YQA852223	ELBOW, S	エルボ ー, S	3		5001-			
11A	YQ957366	* O-RING	* O-リ ン グ	1		5001-			
12	YQA852122	ADAPTER, S	アダプ タ, S	1		5001-			
12A	YQ957366	* O-RING	* O-リ ン グ	1		5001-			
13	YQ4202532	ADAPTER, S	アダプ タ, S	1		5001-			
14	YQ4285863	ELBOW, S	エルボ ー, S	1		5001-			
15	YQ4239976	UNION, S	ユニオン, S	1		5001-			
16	YQ4202531	NUT	ナ ッ ト	2		5001-			
17	YQA590116	WASHER, PLANE	ワッ シ ャ, フ レ ー ン	2		5001-			
21	YQ4192035	CLIP	クリ ッ プ	1		5001-			
22	YQ4190264	CLIP	クリ ッ プ	1		5001-			
23	YQ4211059	BUSHING, RUBBER	ブ ッ シ ン グ, ラバ ー	1		5001-			
24	YQJ271020	BOLT, W/WASHER	ボ ル ト (ワッ シ ャ 付)	2	D	5001-			
28	YQYA40003704	BRACKET	ブ ラ ケ ッ ト	1		5001-			
29	YQJ271025	BOLT, W/WASHER	ボ ル ト (ワッ シ ャ 付)	2	D	5001-			

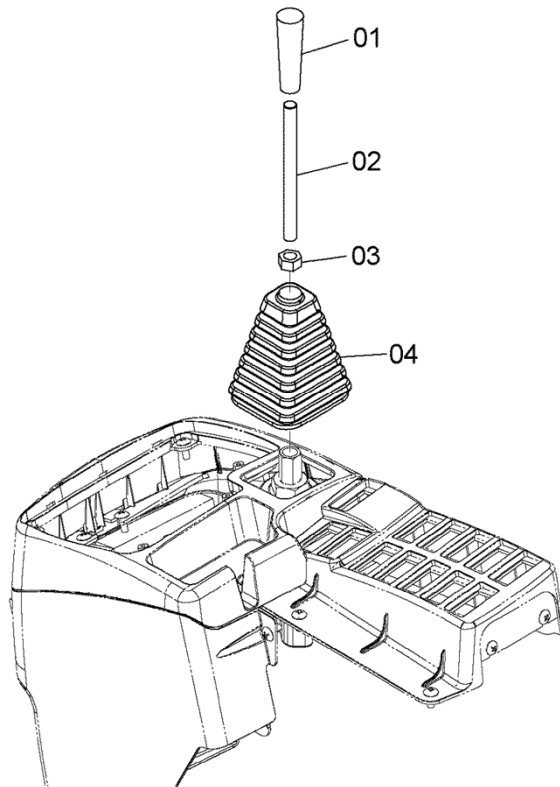
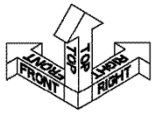
AUX JOYSTICK LEVER

AUXジョイスティックレバー

Applicable Model (適用機種): -

Mark (記号): -

Serial No. (適用号機): -



DCYA60004137

AUX JOYSTICK LEVER

AUX ジョイスティックレバー

Applicable Model (適用機種): -
 Mark(記号): -
 Serial No. (適用号機): -

ITEM 符号	PART NO. 部品番号	PART NAME	部 品 名	Q' TY 数量	S. C サービ ス コート	SERIAL NO. 適用号機	I C A 互 換 性	REPLACEABLE PART 代 替 部 品	
								PART NO. 部品番号	Q' TY 数量
01	YQ4363754	GRIP	グリップ	1		5001-			
02	YQ263G743532	LEVER	レバー	1		5001-			
03	YQJ950012	NUT	ナット	1		5001-			
04	YQ2638742321	BOOT	ブーツ	1		5001-			

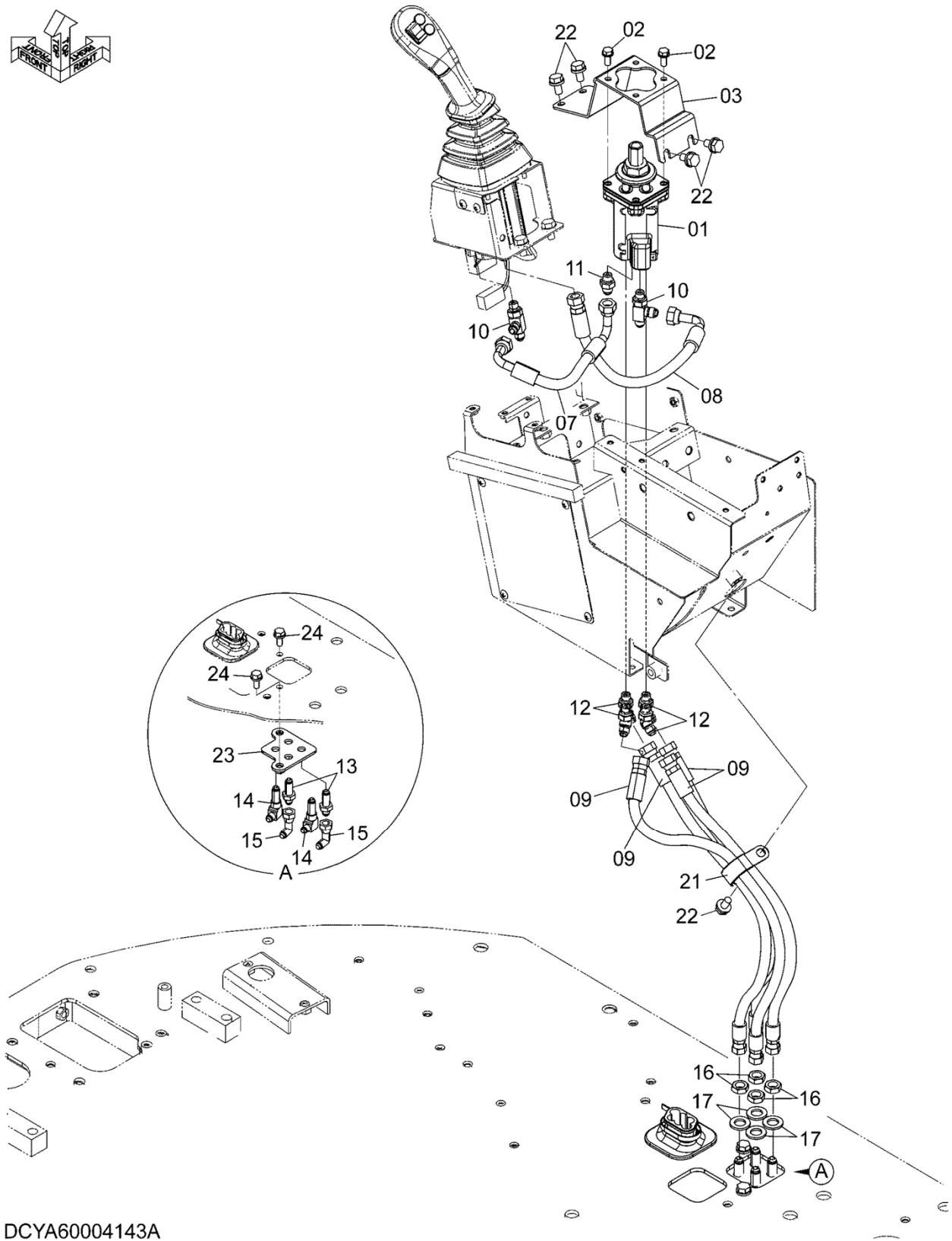
PILOT PIPING (MULTI-FUNCTION LEVER & AUX JOYSTICK LEVER)

パイロット配管 (マルチファンクションレバー&AUXジョイスティックレバー)

Applicable Model (適用機種): -

Mark (記号): -

Serial No. (適用号機): -



DCYA60004143A

PILOT PIPING (MULTI-FUNCTION LEVER & AUX JOYSTICK LEVER)

パイロット配管 (マルチファンクションレバー & AUX ジョイスティックレバー)

Applicable Model (適用機種): -

Mark(記号): -

Serial No. (適用号機): -

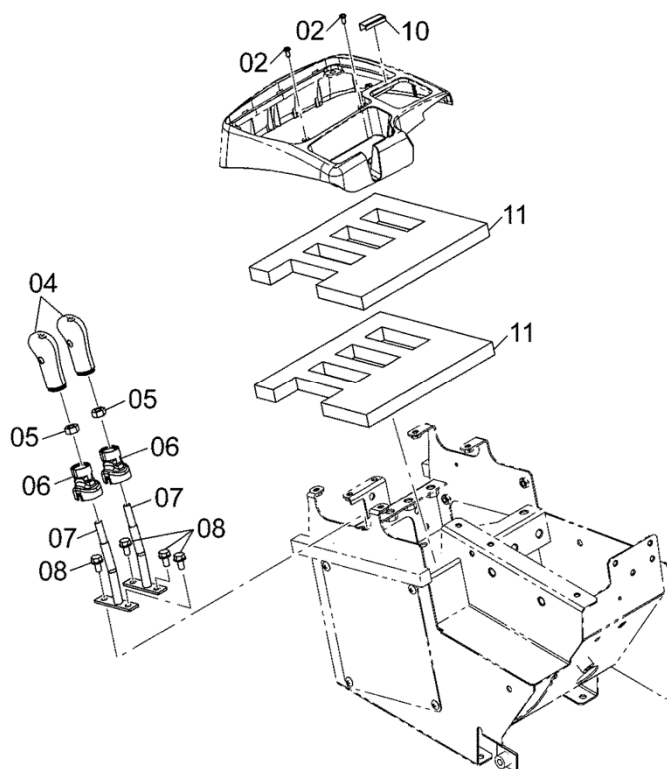
ITEM 符号	PART NO. 部品番号	PART NAME	部 品 名	Q' TY 数量	S. C サービ ス コード	SERIAL NO. 適用号機	ICA 互 換 性	REPLACEABLE PART 代 替 部 品	
								PART NO. 部品番号	Q' TY 数量
01	YQ263F732051	VALVE, PILOT	バルブ, パイロット	1		5001-			
01A	YQ9247135	* VALVE, PILOT	* バルブ, パイロット	1	H	5001-			
02	YQJ260820	BOLT, W/WASHER	ボルト (ワッシャ付)	4	D	5001-			
03	YQYA00005714	BRACKET	ブラケット	1		5001-			
07	YQ4696394	HOSE	ホース	1		5001-			
08	YQ4457107	HOSE	ホース	1		5001-			
09	YQ4474673	HOSE	ホース	4		5001-			
10	YQA852423	TEE, S	チー, S	2		5001-			
10A	YQ957366	* O-RING	* O-リング	1		5001-			
11	YQA852123	ADAPTER, S	アダプタ, S	1		5001-			
11A	YQ957366	* O-RING	* O-リング	1		5001-			
12	YQA852223	ELBOW, S	エルボ, S	4		5001-			
12A	YQ957366	* O-RING	* O-リング	1		5001-			
13	YQ4202532	ADAPTER, S	アダプタ, S	2		5001-			
14	YQ4285863	ELBOW, S	エルボ, S	2		5001-			
15	YQ4239976	UNION, S	ユニオン, S	2		5001-			
16	YQ4202531	NUT	ナット	4		5001-			
17	YQA590116	WASHER, PLANE	ワッシャ, フレーン	4		5001-			
21	YQ4190291	CLIP	クリップ	1		5001-			
22	YQJ271020	BOLT, W/WASHER	ボルト (ワッシャ付)	5	D	5001-			
23	YQYA40003705	BRACKET	ブラケット	1		5001-			
24	YQJ271025	BOLT, W/WASHER	ボルト (ワッシャ付)	2	D	5001-			

AUX LEVER (INSIDE, OUTSIDE) AUXレバー (インサイド, アウトサイド)

Applicable Model (適用機種): -

Mark (記号): -

Serial No. (適用号機): -



DCYA60013660

AUX LEVER (INSIDE, OUTSIDE)
 A U X レバ ー (イ ン サ イ ド , ア ウ ト サ イ ド)

Applicable Model (適用機種): -

Mark(記号): -

Serial No. (適用号機): -

ITEM 符号	PART NO. 部品番号	PART NAME	部 品 名	Q' TY 数量	S. C サービ ス コート	SERIAL NO. 適用号機	I C A 互 換 性	REPLACEABLE PART 代 替 部 品	
								PART NO. 部品番号	Q' TY 数量
02	YQ0104405012	SCREW, TAPPING	スクリュ, タッピング	2		5001-			
04	YQYA00004506	GRIP	グリップ	2		5001-			
05	YQJ950010	NUT	ナット	2		5001-			
06	YQYA00005694	COVER	カバー	2		5001-			
07	YQYA40003701	LEVER	レバー	2		5001-			
08	YQJ260816	BOLT, W/WASHER	ボルト (ワッシャ付)	4	D	5001-			
10	YQYA00018841	PAD	パッド	1		5001-			
11	YQYA00018842	SEAL, RUBBER	シール, ラバー	2		5001-			

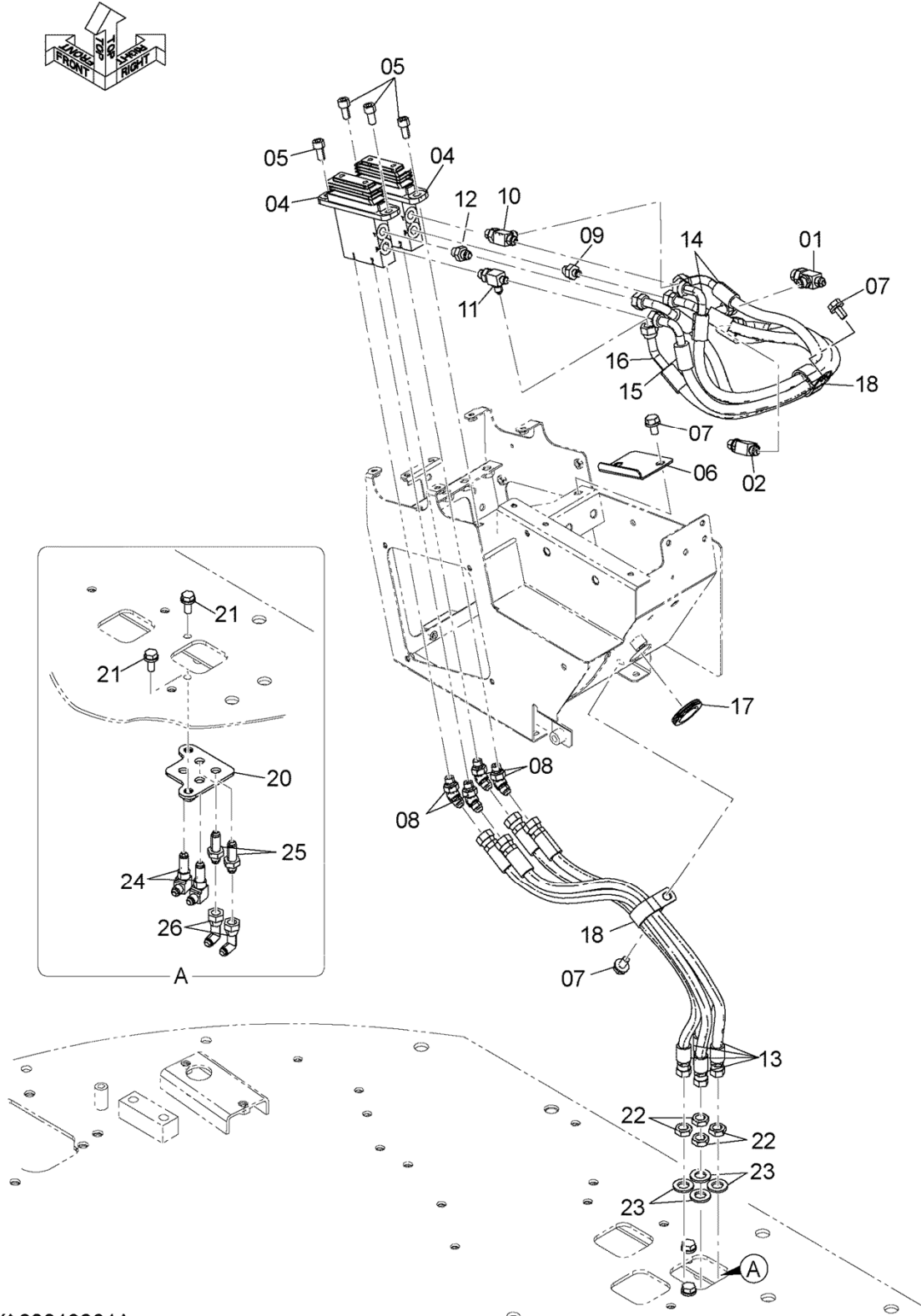
PILOT PIPING (AUX LEVER) (INSIDE, OUTSIDE)

パイロット配管 (AUXレバー) (インサイド, アウトサイド)

Applicable Model (適用機種): -

Mark (記号): -

Serial No. (適用号機): -



DCYA60013661A

PILOT PIPING (AUX LEVER) (INSIDE, OUTSIDE)

パイロット配管 (AUXレバー)(インサイド, アウトサイド)

Applicable Model (適用機種): -

Mark(記号): -

Serial No. (適用号機): -

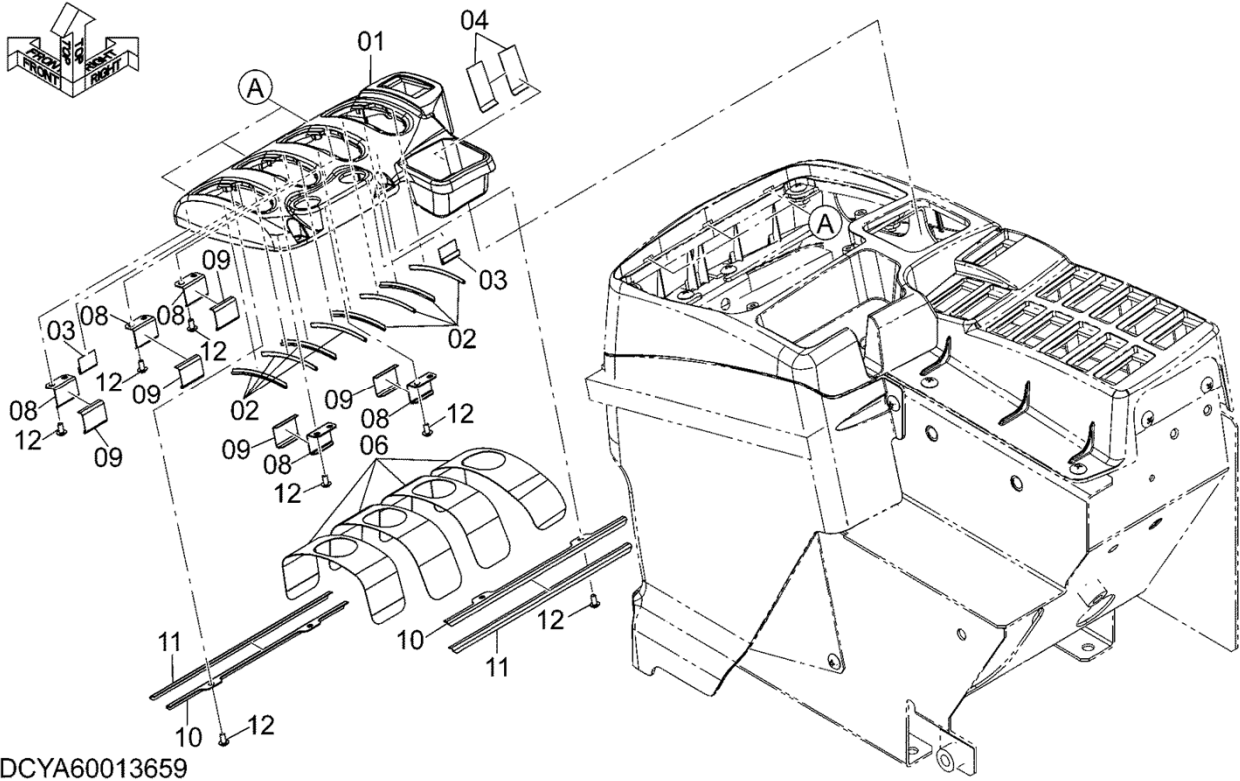
ITEM 符号	PART NO. 部品番号	PART NAME	部 品 名	Q' TY 数量	S. C サービ ス コート	SERIAL NO. 適用号機	ICA 互 換 性	REPLACEABLE PART 代 替 部 品	
								PART NO. 部品番号	Q' TY 数量
01	YQA852433	TEE, S	チー, S	1		5001-			
01A	YQ4509180	* O-RING	* O-リング	1		5001-			
02	YQ4219346	TEE, S	チー, S	1		5001-			
02A	YQ957366	* O-RING	* O-リング	1		5001-			
04	YQ263G732031	VALVE, PILOT	バルブ, パイロット	2	H	5001-5105			
04	YQYA00008886	VALVE, PILOT	バルブ, パイロット	2	H	5106-			
05	YQJ781020	BOLT, SOCKET	ボルト, ソケット	4		5001-			
06	YQYA40012148	BRACKET	ブラケット	1		5001-			
07	YQJ271020	BOLT, W/WASHER	ボルト (ワッシャ付)	3	D	5001-			
08	YQA852223	ELBOW, S	エルボ, S	4		5001-			
08A	YQ957366	* O-RING	* O-リング	1		5001-			
09	YQA852122	ADAPTER, S	アダプタ, S	1		5001-			
09A	YQ957366	* O-RING	* O-リング	1		5001-			
10	YQA852423	TEE, S	チー, S	1		5001-			
10A	YQ957366	* O-RING	* O-リング	1		5001-			
11	YQA852422	TEE, S	チー, S	1		5001-			
11A	YQ957366	* O-RING	* O-リング	1		5001-			
12	YQA852123	ADAPTER, S	アダプタ, S	1		5001-			
12A	YQ957366	* O-RING	* O-リング	1		5001-			
13	YQ4474672	HOSE	ホース	4		5001-			
14	YQ4385523	HOSE	ホース	2		5001-			
15	YQ4657569	HOSE	ホース	1		5001-			
16	YQ4611000	HOSE	ホース	1		5001-			
17	YQ4211059	BUSHING, RUBBER	ブッシング, ラバー	1		5001-			
18	YQ4193848	CLIP	クリップ	2		5001-			
20	YQYA40003705	BRACKET	ブラケット	1		5001-			
21	YQJ271025	BOLT, W/WASHER	ボルト (ワッシャ付)	2	D	5001-			
22	YQ4202531	NUT	ナット	4		5001-			
23	YQA590116	WASHER, PLANE	ワッシャ, フレーン	4		5001-			
24	YQ4285863	ELBOW, S	エルボ, S	2		5001-			
25	YQ4202532	ADAPTER, S	アダプタ, S	2		5001-			
26	YQ4239976	UNION, S	ユニオン, S	2		5001-			

WORK LEVER & AUX LEVER COVER 作業レバー&AUXレバーカバー

Applicable Model (適用機種): -

Mark (記号): -

Serial No. (適用号機): -



WORK LEVER & AUX LEVER COVER
 作業レバー& A U Xレバーカバー

Applicable Model (適用機種): -

Mark(記号): -

Serial No. (適用号機): -

ITEM 符号	PART NO. 部品番号	PART NAME	部 品 名	Q' TY 数量	S. C サービ ス コート	SERIAL NO. 適用号機	I C A 互 換 性	REPLACEABLE PART 代 替 部 品	
								PART NO. 部品番号	Q' TY 数量
01	YQYA00018572	COVER	カバー	1		5001-			
02	YQYA00005698	PAD	パッド	8		5001-			
03	YQYA00005701	PAD	パッド	2		5001-			
04	YQYA00018841	PAD	パッド	2		5001-			
06	YQYA00005697	PLATE	プレート	4		5001-			
08	YQYA00005696	BRACKET	ブラケット	5		5001-			
09	YQYA00005700	PAD	パッド	5		5001-			
10	YQYA00018838	BRACKET	ブラケット	2		5001-			
11	YQYA00018840	PAD	パッド	2		5001-			
12	YQ263G243931	SCREW, TAPPING	スクリュー、タッピング	14		5001-			

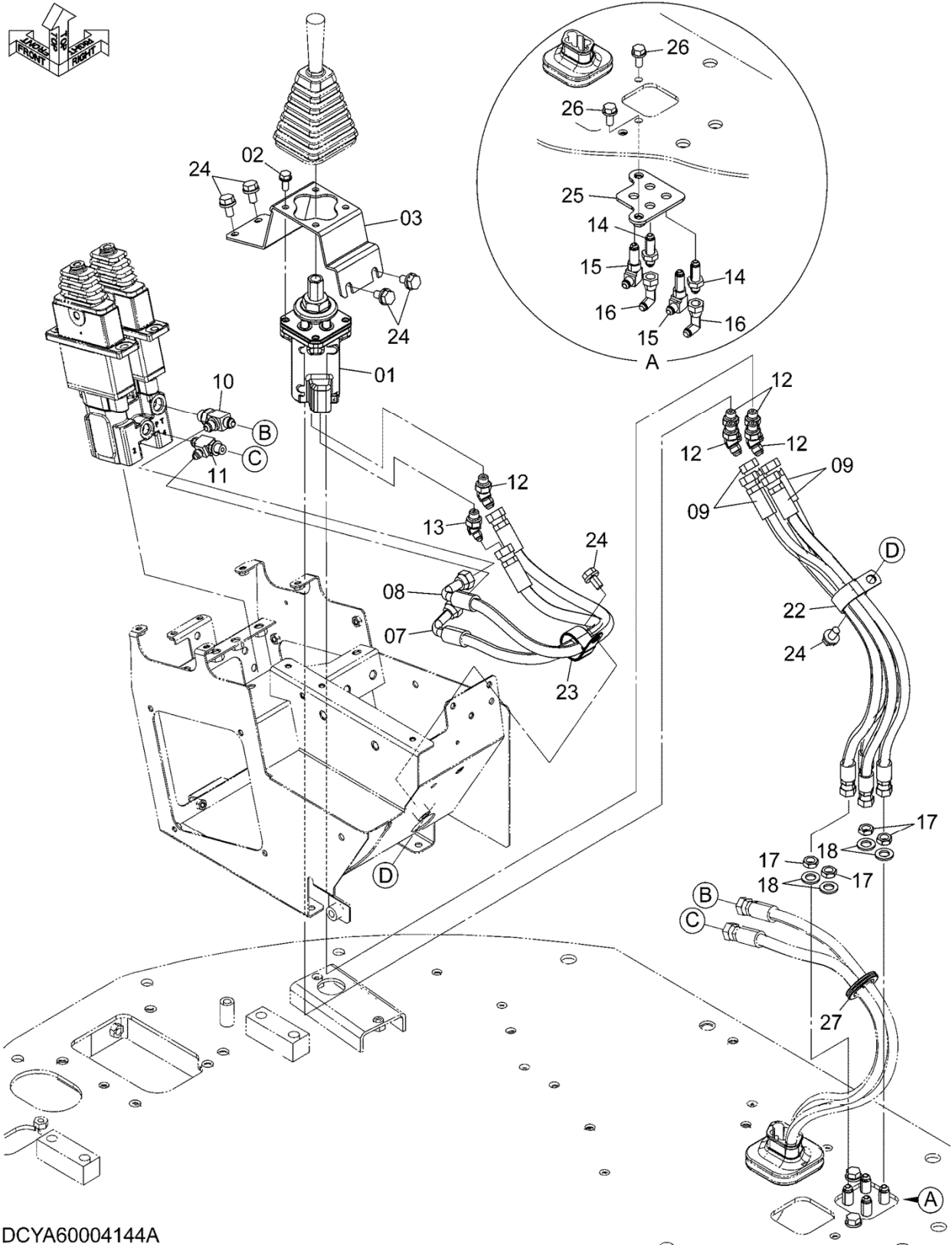
PILOT PIPING (WORK LEVER & AUX JOYSTICK LEVER)

パイロット配管 (作業レバー&AUXジョイスティックレバー)

Applicable Model (適用機種): -

Mark (記号): -

Serial No. (適用号機): -



DCYA60004144A

PILOT PIPING (WORK LEVER & AUX JOYSTICK LEVER)

パイロット配管 (作業レバー&AUXジョイスティックレバー)

Applicable Model (適用機種): -

Mark(記号): -

Serial No. (適用号機): -

ITEM 符号	PART NO. 部品番号	PART NAME	部 品 名	Q' TY 数量	S. C サービ ス コード	SERIAL NO. 適用号機	ICA 互 換 性	REPLACEABLE PART 代 替 部 品	
								PART NO. 部品番号	Q' TY 数量
01	YQ263F732051	VALVE, PILOT	バルブ, パイロット	1		5001-			
01A	YQ9247135	* VALVE, PILOT	* バルブ, パイロット	1	H	5001-			
02	YQJ260820	BOLT, W/WASHER	ボルト (ワッシャ付)	4	D	5001-			
03	YQYA00005714	BRACKET	ブラケット	1		5001-			
07	YQ4436298	HOSE	ホース	1		5001-			
08	YQ4431163	HOSE	ホース	1		5001-			
09	YQ4474673	HOSE	ホース	4		5001-			
10	YQA852433	TEE, S	チー, S	1		5001-			
10A	YQ4509180	* O-RING	* O-リング	1		5001-			
11	YQ4219346	TEE, S	チー, S	1		5001-			
11A	YQ957366	* O-RING	* O-リング	1		5001-			
12	YQA852223	ELBOW, S	エルボ, S	5		5001-			
12A	YQ957366	* O-RING	* O-リング	1		5001-			
13	YQA852222	ELBOW, S	エルボ, S	1		5001-			
13A	YQ957366	* O-RING	* O-リング	1		5001-			
14	YQ4202532	ADAPTER, S	アダプタ, S	2		5001-			
15	YQ4285863	ELBOW, S	エルボ, S	2		5001-			
16	YQ4239976	UNION, S	ユニオン, S	2		5001-			
17	YQ4202531	NUT	ナット	4		5001-			
18	YQA590116	WASHER, PLANE	ワッシャ, フレーン	4		5001-			
22	YQ4190264	CLIP	クリップ	1		5001-			
23	YQ4190291	CLIP	クリップ	1		5001-			
24	YQJ271020	BOLT, W/WASHER	ボルト (ワッシャ付)	6	D	5001-			
25	YQYA40003705	BRACKET	ブラケット	1		5001-			
26	YQJ271025	BOLT, W/WASHER	ボルト (ワッシャ付)	2	D	5001-			
27	YQ4211059	BUSHING, RUBBER	ブッシング, ラバー	1		5001-			

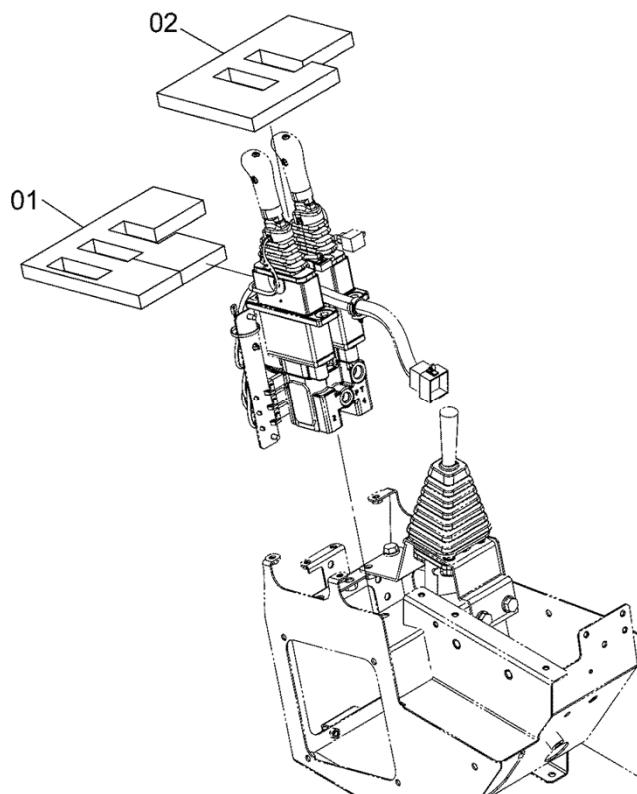
RUBBER (WORK LEVER & AUX JOYSTICK LEVER)

ラバー (作業レバー&AUXジョイスティックレバー)

Applicable Model (適用機種): -

Mark (記号): -

Serial No. (適用号機): -



DCYA60004270A

RUBBER (WORK LEVER & AUX JOYSTICK LEVER)

ラバー (作業レバー&AUXジョイスティックレバー)

Applicable Model (適用機種): -

Mark(記号): -

Serial No. (適用号機): -

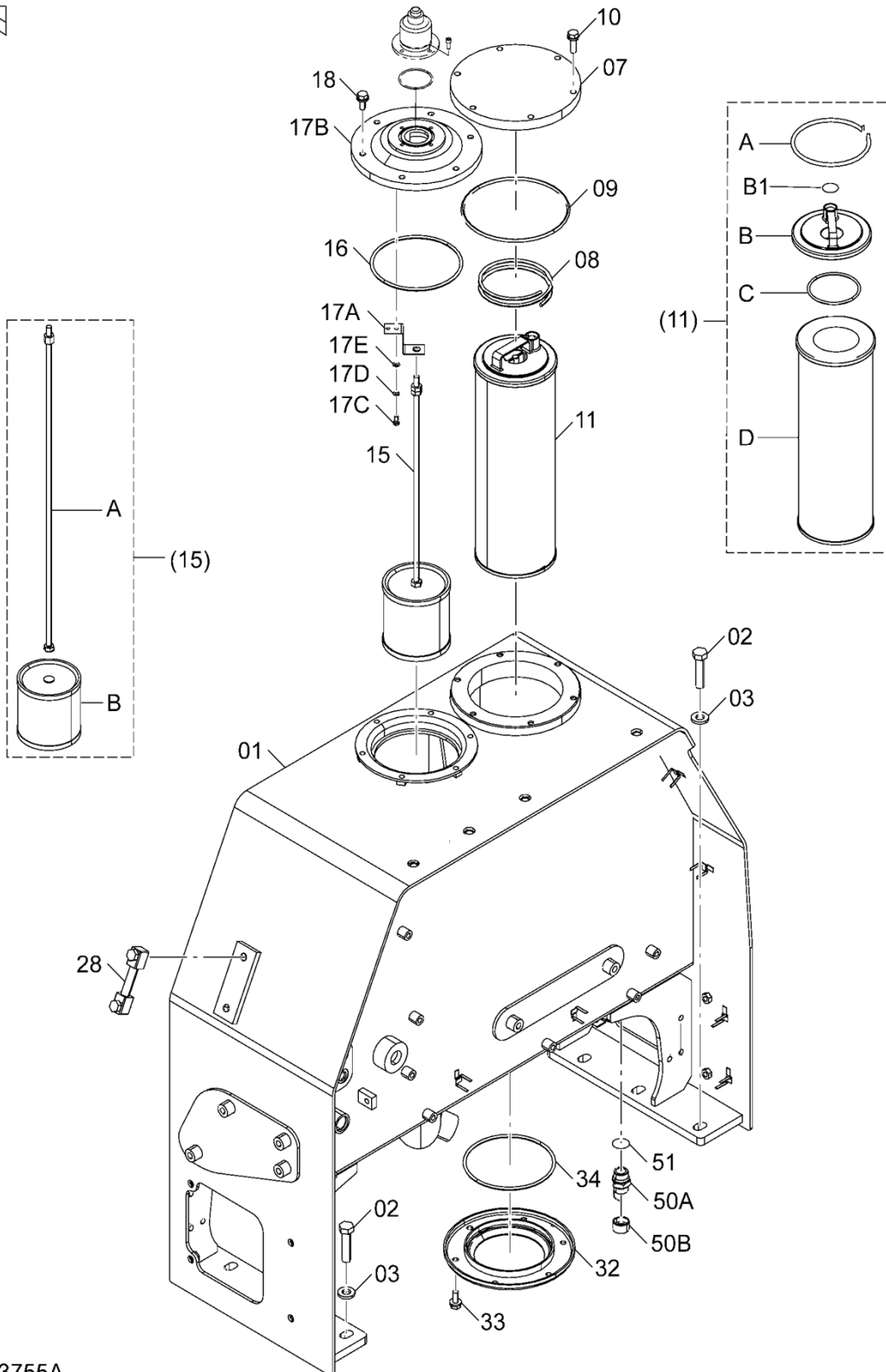
ITEM 符号	PART NO. 部品番号	PART NAME	部 品 名	Q' TY 数量	S. C サービ ス コード	SERIAL NO. 適用号機	ICA 互 換 性	REPLACEABLE PART 代 替 部 品	
								PART NO. 部品番号	Q' TY 数量
01	YQYA00005724	SEAL, RUBBER	シール, ラバ -	1		5001-			
02	YQYA00005705	SEAL, RUBBER	シール, ラバ -	1		5001-			

OIL TANK オイルタンク

Applicable Model (適用機種): -

Mark (記号): -

Serial No. (適用号機): -



DCYA60013755A

OIL TANK

オイルタンク

Applicable Model (適用機種): -

Mark(記号): -

Serial No. (適用号機): -

ITEM 符号	PART NO. 部品番号	PART NAME	部 品 名	Q' TY 数量	S. C サービ ス コート	SERIAL NO. 適用号機	ICA 互 換 性	REPLACEABLE PART 代 替 部 品	
								PART NO. 部品番号	Q' TY 数量
01	YQYA40011026	TANK, OIL	タンク, オイル	1		5001-			
02	YQJ921665	BOLT	ボルト	6		5001-			
03	YQJ222016	WASHER	ワッシャ	6		5001-			
07	YQ4639235	COVER	カバー	1		5001-			
08	YQ4472673	SPRING	スプリング	1		5001-			
09	YQA810190	O-RING	O-リング	1		5001-			
10	YQJ271035	BOLT, W/WASHER	ボルト (ワッシャ付)	6	D	5001-			
11	YQYA00004418	ELEMENT, FILTER	エレメント, フィルタ	1		5001-			
11A	YQ4643446	* RING	* リング	1		5001-			
11B	YQ4643444	* VALVE	* バルブ	1		5001-			
11B1	YQ4683135	** O-RING	** O-リング	1		5001-			
11C	YQA810095	* O-RING	* O-リング	1		5001-			
11D	YQYA00004415	* ELEMENT, FILTER	* エレメント, フィルタ	1		5001-			
15	YQ4631063	FILTER, SUCTION	フィルタ, サクション	1		5001-			
15A	YQ263G752411	* ROD	* ロッド	1		5001-			
15B	YQ4648651	* STRAINER	* ストレーナ	1		5001-			
16	YQA810160	O-RING	O-リング	1		5001-			
17	YQ9184556	COVER	カバー	1		5001-			
17A	YQ4408661	* BRACKET	* ブラケット	1		5001-			
17B	YQ1025093	* COVER	* カバー	1		5001-			
17C	YQ4350623	* BOLT	* ボルト	1		5001-			
17D	YQ4225466	* WASHER, SPRING	* ワッシャ, スプリング	1		5001-			
17E	YQ4225472	* WASHER, PLANE	* ワッシャ, フレーン	1		5001-			
18	YQJ271025	BOLT, W/WASHER	ボルト (ワッシャ付)	6	D	5001-			
28	YQ263G752421	GAUGE, LEVEL	ゲージ, レベル	1		5001-			
32	YQ8023981	COVER	カバー	1		5001-			
33	YQJ271025	BOLT, W/WASHER	ボルト (ワッシャ付)	6	D	5001-			
34	YQA810160	O-RING	O-リング	1		5001-			
50	YQ263G750061	PLUG, DRAIN	プラグ, ドレーン	1		5001-			
50A	YQ263G752311	* BODY	* ボディ	1		5001-			
50B	YQ263G752321	* CAP	* キャップ	1		5001-			
51	YQ4506424	O-RING	O-リング	1		5001-			

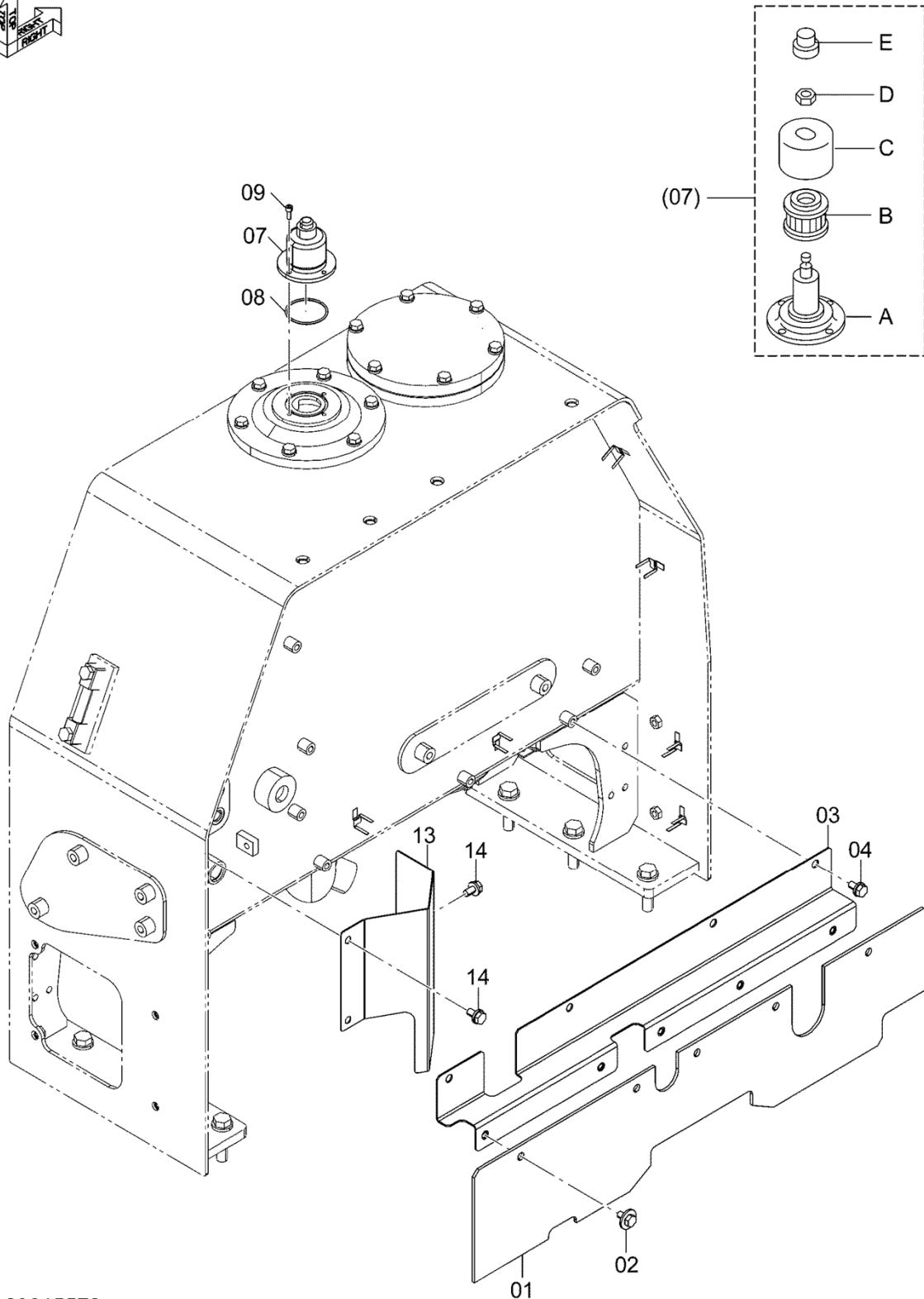
OIL TANK PARTS

オイルタンク用品

Applicable Model (適用機種): -

Mark (記号): -

Serial No. (適用号機): -



DCYA60015573

OIL TANK PARTS
 オイルタンク用品

Applicable Model (適用機種): -

Mark(記号): -

Serial No. (適用号機): -

ITEM 符号	PART NO. 部品番号	PART NAME	部 品 名	Q' TY 数量	S. C サービ ス コート	SERIAL NO. 適用号機	ICA 互 換 性	REPLACEABLE PART 代 替 部 品	
								PART NO. 部品番号	Q' TY 数量
01	YQYA00021778	PLATE, RUBBER	プレート, ラバー	1		5001-			
02	YQJ281020	BOLT, W/WASHER	ボルト (ワッシャ付)	5	D	5001-			
03	YQYA40011148	BRACKET	ブラケット	1		5001-			
04	YQJ271020	BOLT, W/WASHER	ボルト (ワッシャ付)	4	D	5001-			
07	YQ4434017	BREATHER, AIR	ブリーザー, エア	1		5001-			
07A	YQ4437833	* BODY	* ボディ	1		5001-			
07B	YQ4437838	* ELEMENT	* エlement	1		5001-			
07C	YQ4437837	* COVER	* カバー	1		5001-			
07D	YQ4371825	* NUT	* ナット	1		5001-			
07E	YQ4437836	* CAP	* キャップ	1		5001-			
08	YQA810060	O-RING	O-リング	1		5001-			
09	YQJ780616	BOLT, SOCKET	ボルト, ソケット	4		5001-			
13	YQYA00016754	COVER	カバー	1		5001-			
14	YQJ271020	BOLT, W/WASHER	ボルト (ワッシャ付)	3	D	5001-			

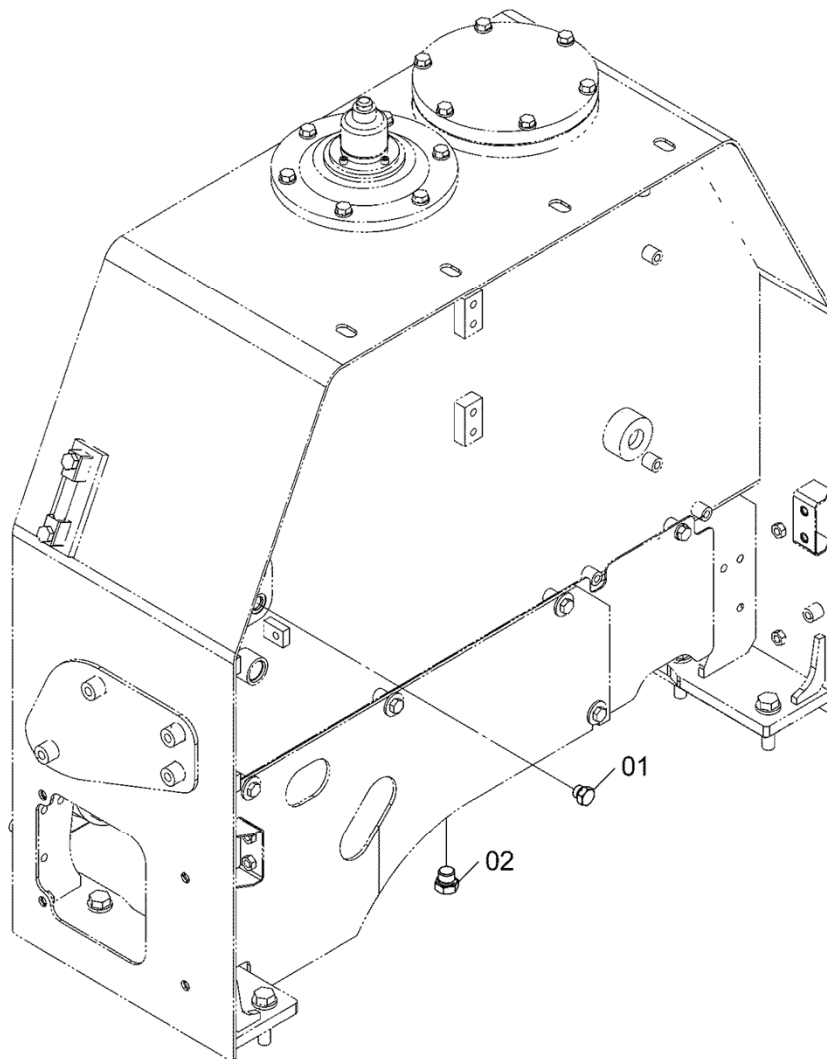
OIL TANK SUPPORT

オイルタンク取付部品

Applicable Model (適用機種): -

Mark (記号): -

Serial No. (適用号機): -



DCYA60012029

OIL TANK SUPPORT
 オイルタンク取付部品

Applicable Model (適用機種): -

Mark(記号): -

Serial No. (適用号機): -

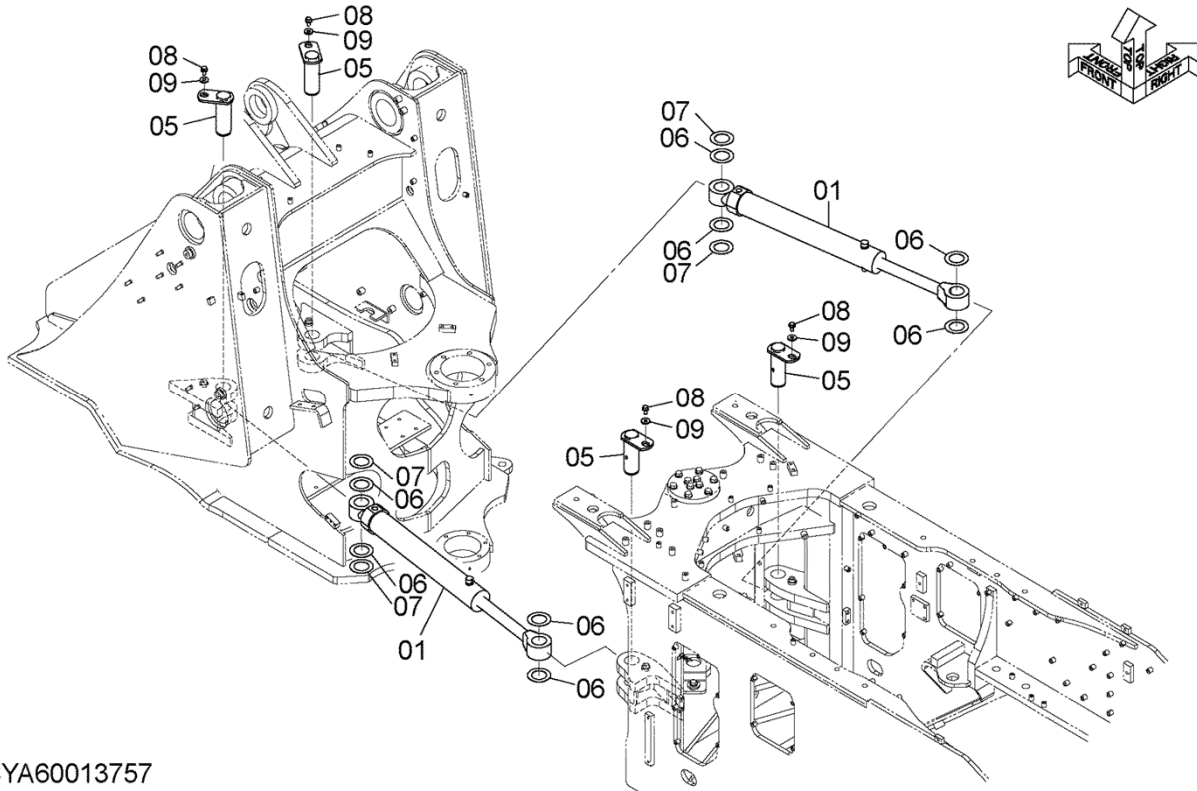
ITEM 符号	PART NO. 部品番号	PART NAME	部 品 名	Q' TY 数量	S. C サービ ス コート	SERIAL NO. 適用号機	ICA 互 換 性	REPLACEABLE PART 代 替 部 品	
								PART NO. 部品番号	Q' TY 数量
01	YQA885003	PLUG	プ ラグ	1		5001-			
01A	YQ4509180	* O-RING	* O-リング	1		5001-			
02	YQA885004	PLUG	プ ラグ	1		5001-			
02A	YQ4506418	* O-RING	* O-リング	1		5001-			

STEERING PARTS (STEERING CYLINDER) ステアリング用品 (ステアリングシリンダ)

Applicable Model (適用機種): -

Mark (記号): -

Serial No. (適用号機): -



DCYA60013757

STEERING PARTS (STEERING CYLINDER)
ステアリング用品 (ステアリングシリンダ)

Applicable Model (適用機種): -

Mark(記号): -

Serial No. (適用号機): -

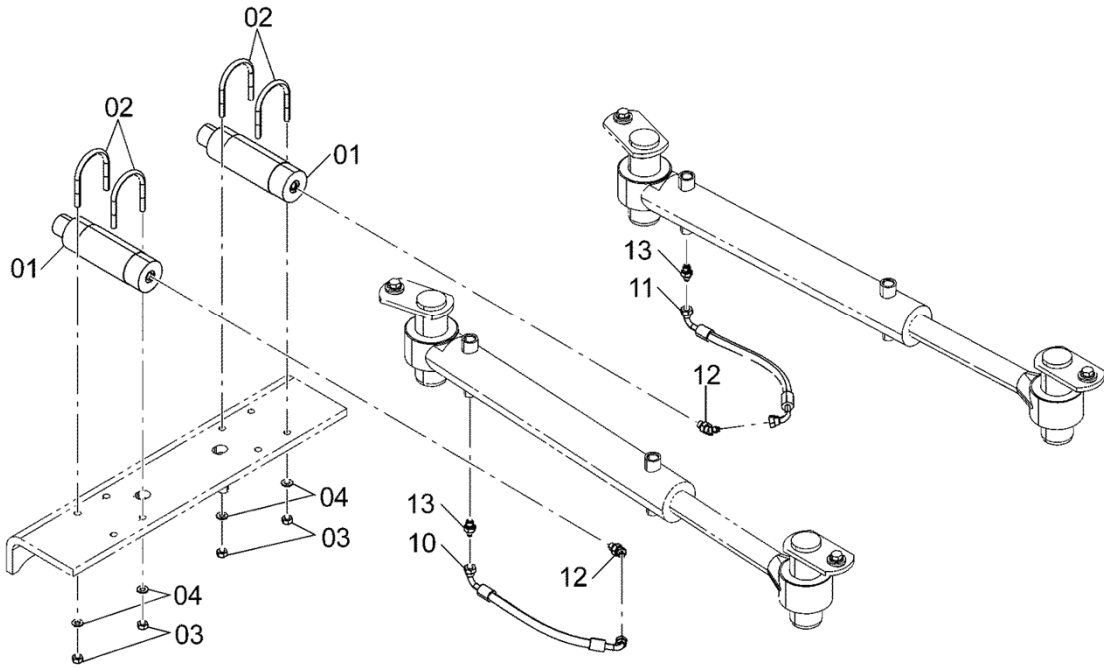
ITEM 符号	PART NO. 部品番号	PART NAME	部 品 名	Q' TY 数量	S. C サービ ス コート	SERIAL NO. 適用号機	ICA 互 換 性	REPLACEABLE PART 代 替 部 品	
								PART NO. 部品番号	Q' TY 数量
01	YQYA00016745	CYL. , STEERING	シリンダ, ステアリング	2	H	5001-			
05	YQYA40013411	PIN	ピン	4		5001-			
06	YQ2626872291	SHIM (t=1.0mm)	シム (t=1.0mm)	12	R	5001-			
07	YQ263G452681	SHIM (t=0.5mm)	シム (t=0.5mm)	4	R	5001-			
08	YQJ271225	BOLT, W/WASHER	ボルト (ワッシャ付)	4	D	5001-			
09	YQ2609642351	WASHER	ワッシャ	4		5001-			

STEERING PARTS (ACCUMULATOR)
ステアリング用品 (アキュムレータ)

Applicable Model (適用機種): -

Mark (記号): -

Serial No. (適用号機): -



DCYA60013761

STEERING PARTS (ACCUMULATOR)
ステアリング用品 (アキュムレータ)

Applicable Model (適用機種): -

Mark(記号): -

Serial No. (適用号機): -

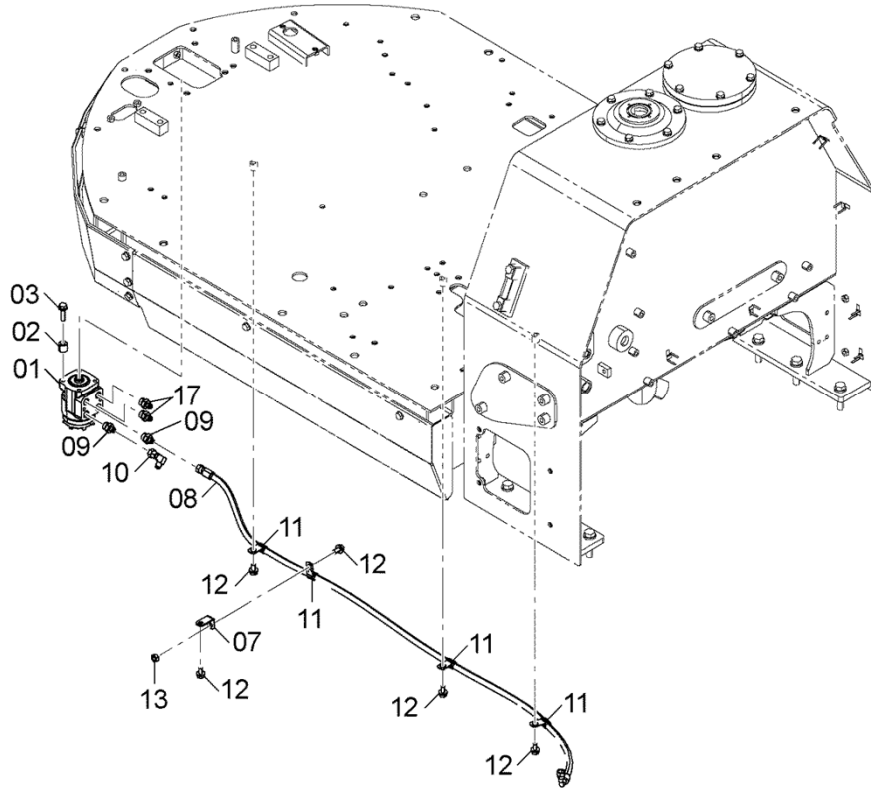
ITEM 符号	PART NO. 部品番号	PART NAME	部 品 名	Q' TY 数量	S. C サービ ス コート	SERIAL NO. 適用号機	ICA 互 換 性	REPLACEABLE PART 代 替 部 品	
								PART NO. 部品番号	Q' TY 数量
01	YQ263G452081	ACCUMULATOR	アキュムレータ	2	H	5001-			
02	YQ263G232591	BOLT, U	ボルト, U	4		5001-			
03	YQJ950010	NUT	ナット	8		5001-			
04	YQA590110	WASHER, PLANE	ワッシャ, フレーン	8		5001-			
10	YQYA00020870	HOSE	ホース	1		5001-			
11	YQYA00020871	HOSE	ホース	1		5001-			
12	YQA852222	ELBOW, S	エルボ, S	2		5001-			
12A	YQ957366	* O-RING	* O-リング	1		5001-			
13	YQ263G452181	ORIFICE, ADAPTER	オリフィス, アダプタ	2		5001-			

STEERING PARTS (1) ステアリング用品 (1)

Applicable Model (適用機種): -

Mark (記号): -

Serial No. (適用号機): -



DCYA60015011

STEERING PARTS (1)
ステアリング用品 (1)

Applicable Model (適用機種): -

Mark(記号): -

Serial No. (適用号機): -

ITEM 符号	PART NO. 部品番号	PART NAME	部 品 名	Q' TY 数量	S. C サービ ス コート	SERIAL NO. 適用号機	ICA 互 換 性	REPLACEABLE PART 代 替 部 品	
								PART NO. 部品番号	Q' TY 数量
01	YQYA00003909	VALVE, STEERING	バルブ, ステアリング	1	H	5001-			
02	YQYA00004331	SPACER	スペーサ	4		5001-			
03	YQJ271040	BOLT, W/WASHER	ボルト (ワッシャ付)	4	D	5001-			
07	YQ263J222181	BRACKET	ブラケット	1		5001-			
08	YQ4296271	HOSE, NYLON	ホース, ナイロン	1		5001-			
09	YQ4209765	ADAPTER, S	アダプタ, S	2		5001-			
09A	YQU10778U	* O-RING	* O-リング	1		5001-			
10	YQ4239976	UNION, S	ユニオン, S	1		5001-			
11	YQ4190275	CLIP	クリップ	4		5001-			
12	YQJ271020	BOLT, W/WASHER	ボルト (ワッシャ付)	5	D	5001-			
13	YQJ950010	NUT	ナット	1		5001-			
17	YQ4209765	ADAPTER, S	アダプタ, S	2		5001-			
17A	YQU10778U	* O-RING	* O-リング	1		5001-			

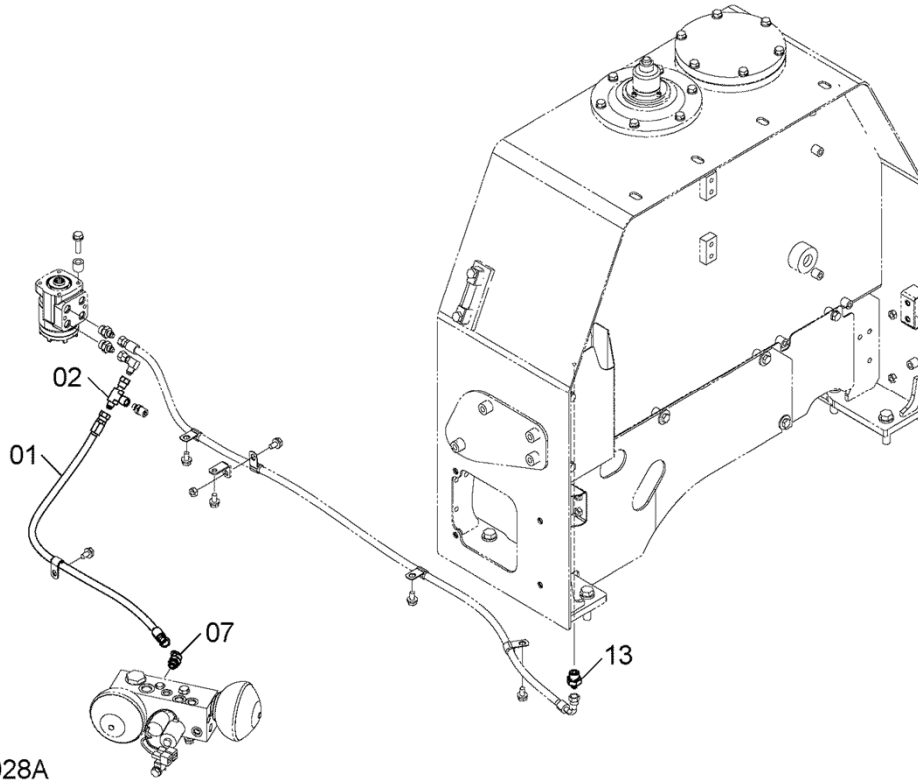
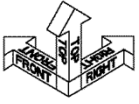
STEERING PARTS (2)

ステアリング用品 (2)

Applicable Model (適用機種): -

Mark (記号): -

Serial No. (適用号機): -



DCYA60012028A

STEERING PARTS (2)
 ステアリング用品 (2)

Applicable Model (適用機種): -

Mark(記号): -

Serial No. (適用号機): -

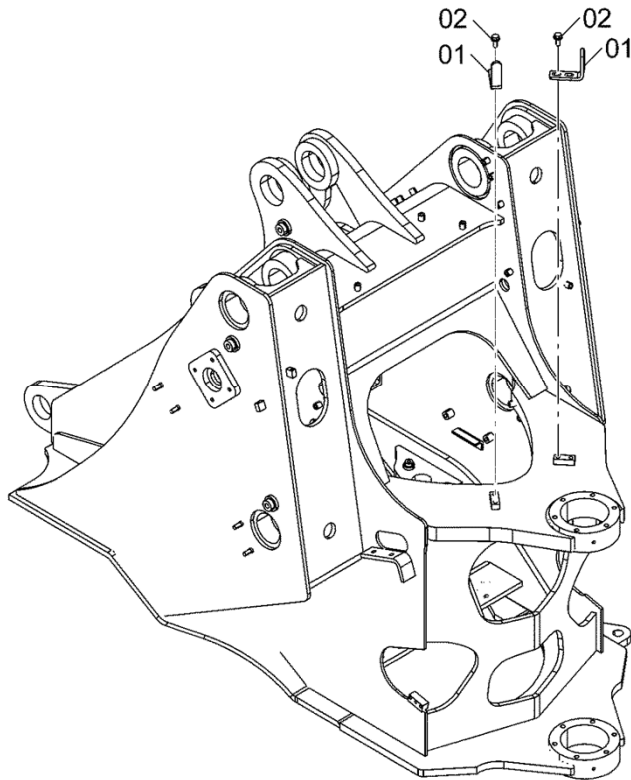
ITEM 符号	PART NO. 部品番号	PART NAME	部 品 名	Q' TY 数量	S. C サービ ス コート	SERIAL NO. 適用号機	ICA 互 換 性	REPLACEABLE PART 代 替 部 品	
								PART NO. 部品番号	Q' TY 数量
01	YQ4241376	HOSE	ホ-ス	1		5001-			
02	YQ4399352	UNION, S	ユニオン, S	1		5001-			
07	YQA852233	ELBOW, S	エルボ, S	1		5001-			
07A	YQ4509180	* O-RING	* O-リング	1		5001-			
13	YQA852143	ADAPTER, S	アダプタ, S	1		5001-			
13A	YQ4506418	* O-RING	* O-リング	1		5001-			

STEERING PARTS (3)
ステアリング用品 (3)

Applicable Model (適用機種): -

Mark(記号): -

Serial No. (適用号機): -



DCYA60013760

STEERING PARTS (3)
ステアリング用品 (3)

Applicable Model (適用機種): -

Mark(記号): -

Serial No. (適用号機): -

ITEM 符号	PART NO. 部品番号	PART NAME	部 品 名	Q' TY 数量	S. C サービ ス コート	SERIAL NO. 適用号機	ICA 互 換 性	REPLACEABLE PART 代 替 部 品	
								PART NO. 部品番号	Q' TY 数量
01	YQYA00019432	STOPPER	ストップパ	2		5001-			
02	YQJ271230	BOLT, W/WASHER	ボルト (ワッシャ付)	4	D	5001-			

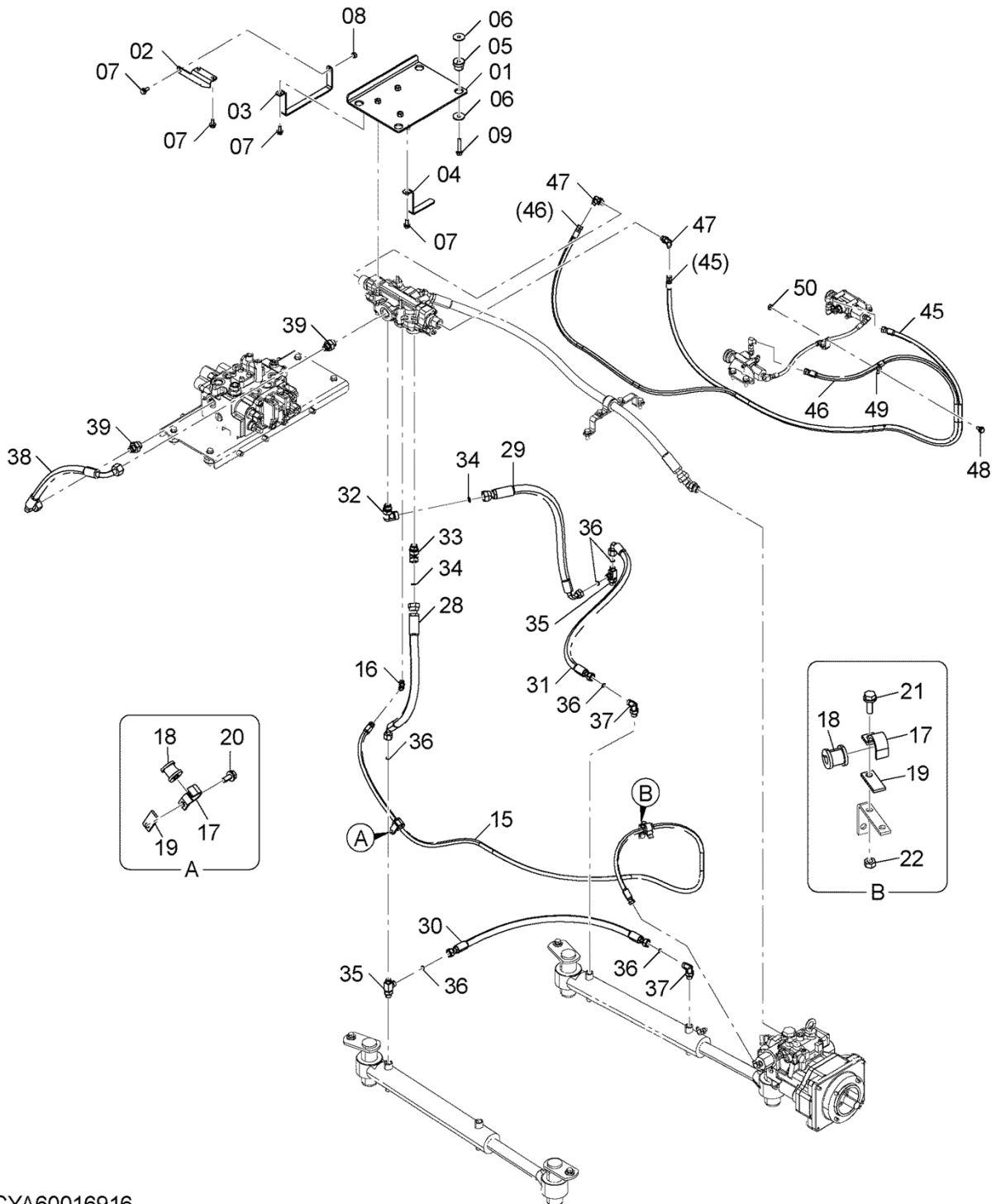
STEERING PIPING (1)

ステアリング配管 (1)

Applicable Model (適用機種): -

Mark (記号): -

Serial No. (適用号機): -



DCYA60016916

STEERING PIPING (1)
ステアリング配管 (1)

Applicable Model (適用機種): -

Mark(記号): -

Serial No. (適用号機): -

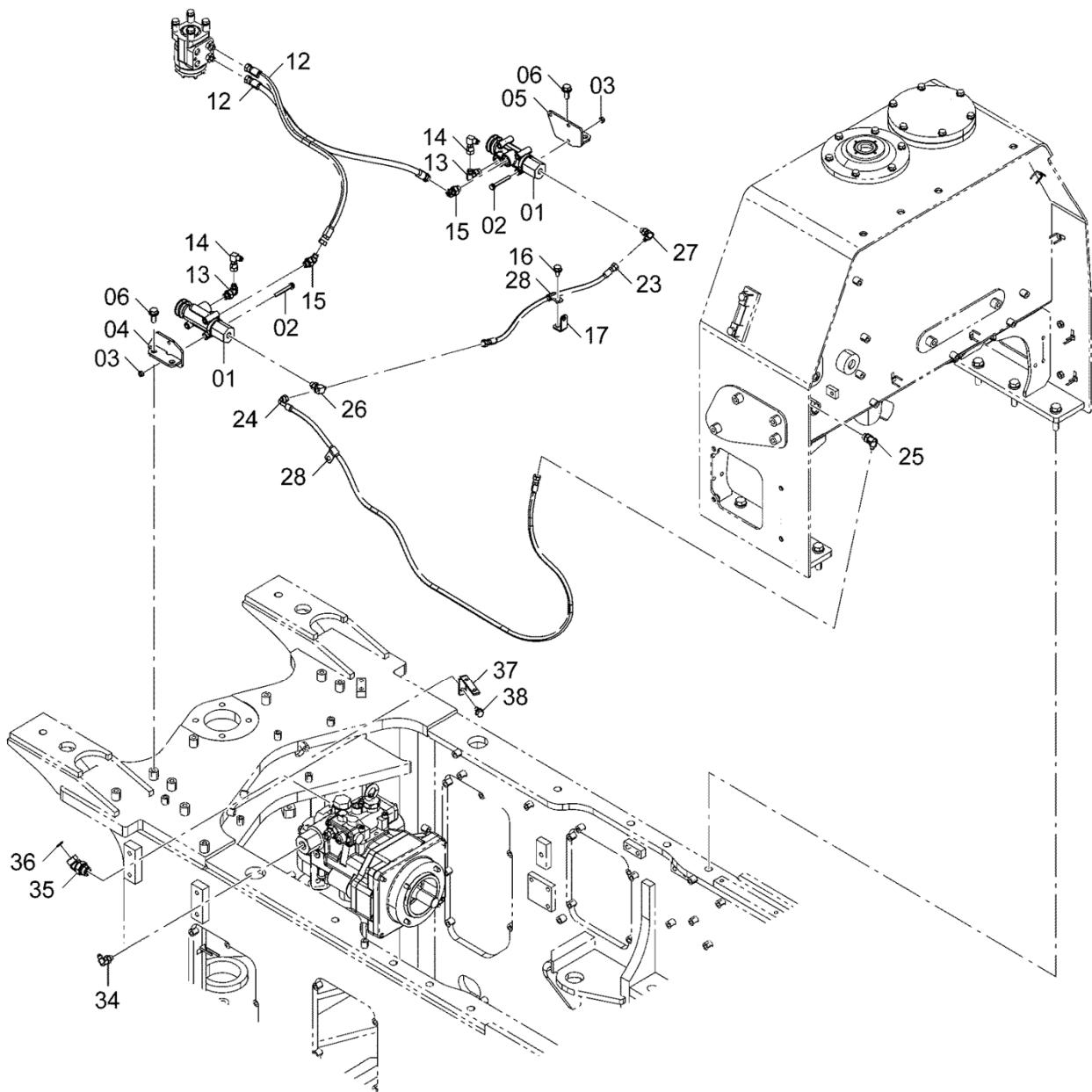
ITEM 符号	PART NO. 部品番号	PART NAME	部 品 名	Q' TY 数量	S. C サービ ス コート	SERIAL NO. 適用号機	ICA 互 換 性	REPLACEABLE PART 代 替 部 品	
								PART NO. 部品番号	Q' TY 数量
01	YQYA40003834	BRACKET	ブ ラケッ ト	1		5001-			
02	YQYA00006026	PLATE	プ レー ト	1		5001-			
03	YQYA00006028	PLATE	プ レー ト	1		5001-			
04	YQYA00006027	PLATE	プ レー ト	1		5001-			
05	YQ2660642251	CUSHION, RUBBER	ク ッ シ ョ ン, ラバ ー	4		5001-			
06	YQ2631212021	WASHER	ワ ッ シ ャ	8		5001-			
07	YQJ271025	BOLT, W/WASHER	ボ ル ト (ワ ッ シ ャ 付)	5	D	5001-			
08	YQJ950010	NUT	ナ ッ ト	1		5001-			
09	YQJ271255	BOLT, W/WASHER	ボ ル ト (ワ ッ シ ャ 付)	4	D	5001-			
15	YQ4636750	HOSE	ホ ー ス	1		5001-			
16	YQA852322	ELBOW, S	エルボ ー, S	1		5001-			
16A	YQ957366	* O-RING	* O-リ ン グ	1		5001-			
17	YQ263F452321	CLAMP	ク ラ ン プ	2		5001-			
18	YQ263F452331	PLATE, RUBBER	プ レー ト, ラバ ー	2		5001-			
19	YQ263F452311	PLATE	プ レー ト	2		5001-			
20	YQJ271025	BOLT, W/WASHER	ボ ル ト (ワ ッ シ ャ 付)	1	D	5001-			
21	YQJ271030	BOLT, W/WASHER	ボ ル ト (ワ ッ シ ャ 付)	1	D	5001-			
22	YQJ950010	NUT	ナ ッ ト	1		5001-			
28	YQXV00000056	HOSE	ホ ー ス	1		5001-			
29	YQXV00000057	HOSE	ホ ー ス	1		5001-			
30	YQ4285801	HOSE	ホ ー ス	1		5001-			
31	YQ4250063	HOSE	ホ ー ス	1		5001-			
32	YQA853366	ELBOW, S	エルボ ー, S	1		5001-			
32A	YQ4506424	* O-RING	* O-リ ン グ	1		5001-			
33	YQA853266	ELBOW, S	エルボ ー, S	1		5001-			
33A	YQ4506424	* O-RING	* O-リ ン グ	1		5001-			
34	YQ4187308	O-RING	O-リ ン グ	2		5001-			
35	YQA853444	TEE, S	チ ー, S	2		5001-			
35A	YQ4506418	* O-RING	* O-リ ン グ	1		5001-			
36	YQ4138938	O-RING	O-リ ン グ	6		5001-			
37	YQA853344	ELBOW, S	エルボ ー, S	2		5001-			
37A	YQ4506418	* O-RING	* O-リ ン グ	1		5001-			
38	YQ4304396	HOSE	ホ ー ス	1		5001-			
39	YQA852166	ADAPTER, S	ア ッ プ ラ ー, S	2		5001-			
39A	YQ4506424	* O-RING	* O-リ ン グ	1		5001-			
45	YQ4728136	HOSE	ホ ー ス	1		5001-			
46	YQ4671428	HOSE	ホ ー ス	1		5001-			
47	YQA852333	ELBOW, S	エルボ ー, S	2		5001-			
47A	YQ4509180	* O-RING	* O-リ ン グ	1		5001-			
48	YQJ271020	BOLT, W/WASHER	ボ ル ト (ワ ッ シ ャ 付)	1	D	5001-			
49	YQ4190275	CLIP	ク リ ッ プ	1		5001-			
50	YQJ950010	NUT	ナ ッ ト	1		5001-			

STEERING PIPING (2) ステアリング配管 (2)

Applicable Model (適用機種): -

Mark (記号): -

Serial No. (適用号機): -



DCYA60013759

STEERING PIPING (2)
ステアリング配管 (2)

Applicable Model (適用機種): -

Mark(記号): -

Serial No. (適用号機): -

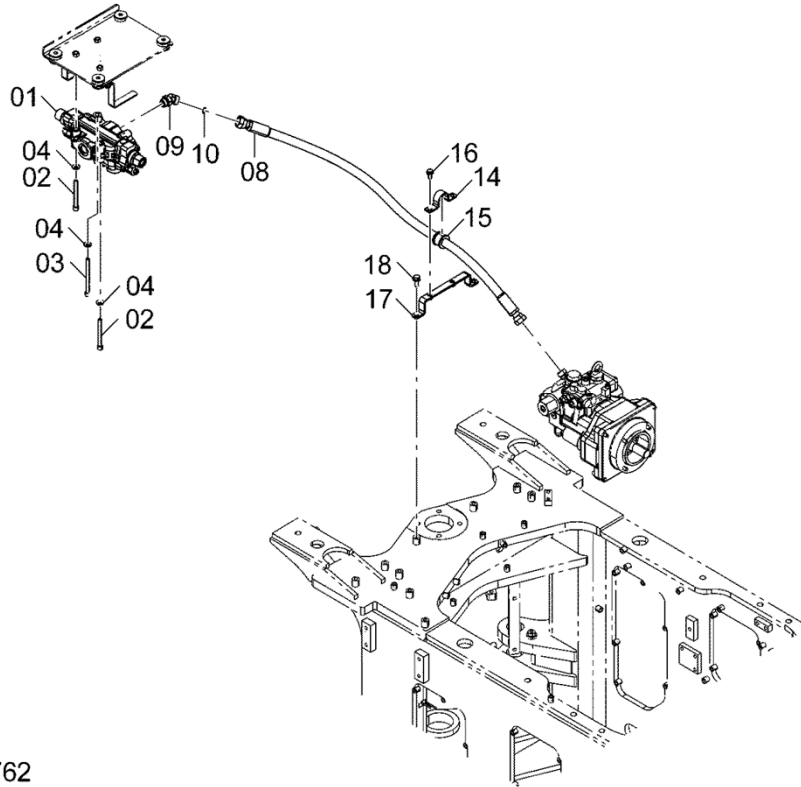
ITEM 符号	PART NO. 部品番号	PART NAME	部 品 名	Q' TY 数量	S. C サービ ス コード	SERIAL NO. 適用号機	ICA 互 換 性	REPLACEABLE PART 代 替 部 品	
								PART NO. 部品番号	Q' TY 数量
01	YQYA00003908	VALVE, STOP	バルブ, ストップ	2	H	5001-			
02	YQJ260865	BOLT, W/WASHER	ボルト (ワッシャ付)	6	D	5001-			
03	YQM500807	NUT	ナット	6		5001-			
04	YQYA40003835	BRACKET, (L)	ブラケット, (L)	1		5001-			
05	YQYA40003836	BRACKET, (R)	ブラケット, (R)	1		5001-			
06	YQJ271230	BOLT, W/WASHER	ボルト (ワッシャ付)	4	D	5001-			
12	YQ4222053	HOSE, NYLON	ホース, ナイロン	2		5001-			
13	YQA852333	ELBOW, S	エルボ, S	2		5001-			
13A	YQ4509180	* O-RING	* O-リング	1		5001-			
14	YQ4239976	UNION, S	ユニオン, S	2		5001-			
15	YQA852233	ELBOW, S	エルボ, S	2		5001-			
15A	YQ4509180	* O-RING	* O-リング	1		5001-			
16	YQJ271020	BOLT, W/WASHER	ボルト (ワッシャ付)	1	D	5001-			
17	YQ263J222181	BRACKET	ブラケット	1		5001-			
23	YQ4620742	HOSE	ホース	1		5001-			
24	YQYA00011819	HOSE	ホース	1		5001-			
25	YQA852332	ELBOW, S	エルボ, S	1		5001-			
25A	YQ4509180	* O-RING	* O-リング	1		5001-			
26	YQA852522	TEE, S	チー, S	1		5001-			
26A	YQ957366	* O-RING	* O-リング	1		5001-			
27	YQA852322	ELBOW, S	エルボ, S	1		5001-			
27A	YQ957366	* O-RING	* O-リング	1		5001-			
28	YQ4190272	CLIP	クリップ	2		5001-			
34	YQA852322	ELBOW, S	エルボ, S	1		5001-			
34A	YQ957366	* O-RING	* O-リング	1		5001-			
35	YQA853266	ELBOW, S	エルボ, S	1		5001-			
35A	YQ4506424	* O-RING	* O-リング	1		5001-			
36	YQ4187308	O-RING	O-リング	1		5001-			
37	YQ2682242111	BRACKET	ブラケット	1		5001-			
38	YQJ271020	BOLT, W/WASHER	ボルト (ワッシャ付)	1	D	5001-			

STEERING PIPING (WITHOUT EMERGENCY STEERING)
ステアリング配管 (エマージェンシステアリング不付)

Applicable Model (適用機種): -

Mark (記号): -

Serial No. (適用号機): -



DCYA60013762

STEERING PIPING (WITHOUT EMERGENCY STEERING)
 ステアリング配管 (エマージェンシステアリング不付)

Applicable Model (適用機種): -

Mark(記号): -

Serial No. (適用号機): -

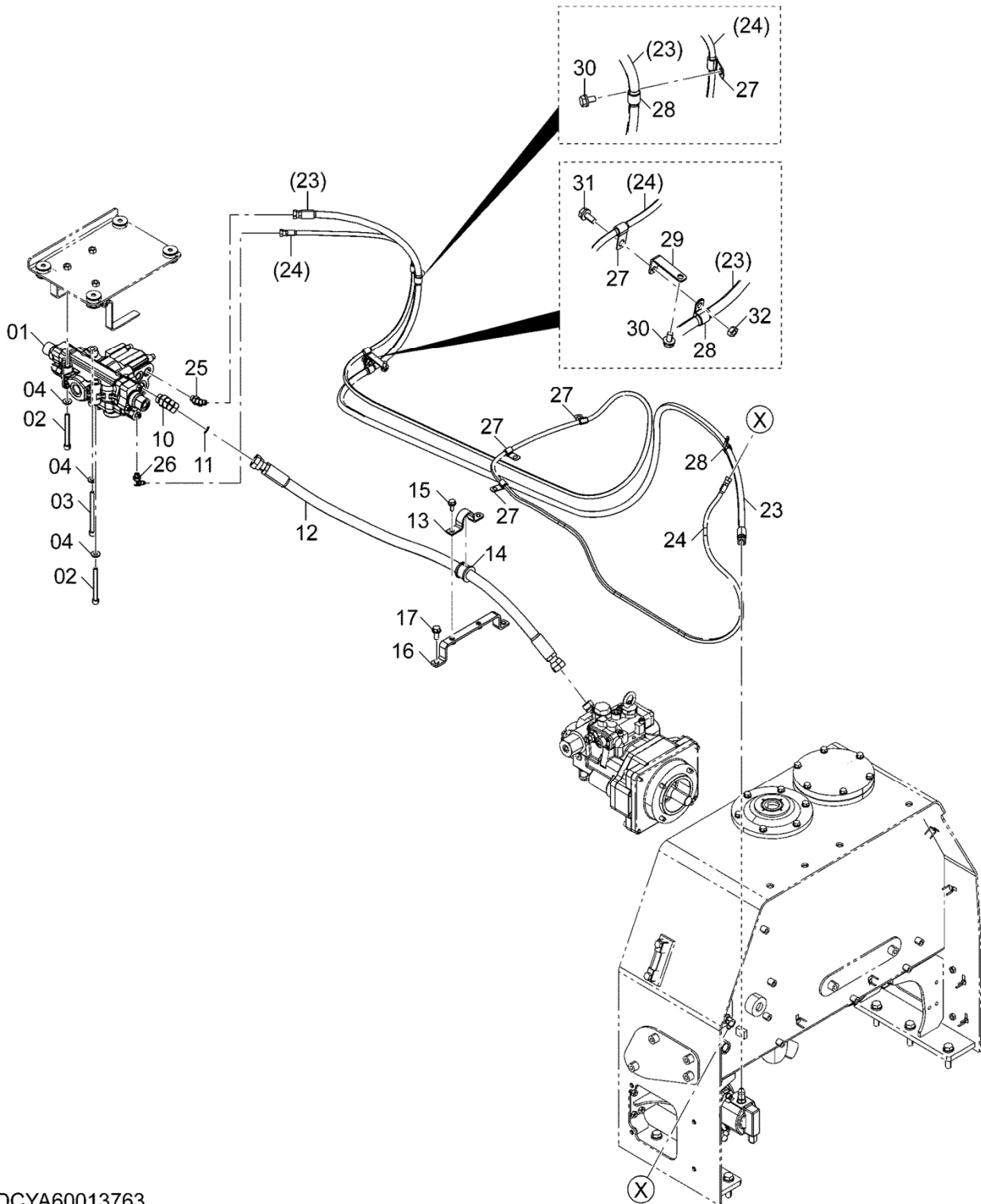
ITEM 符号	PART NO. 部品番号	PART NAME	部 品 名	Q' TY 数量	S. C サービ ス コート	SERIAL NO. 適用号機	ICA 互 換 性	REPLACEABLE PART 代 替 部 品	
								PART NO. 部品番号	Q' TY 数量
01	YQYA00016677	VALVE, STEERING	バルブ, ステアリング	1	H	5001-			
02	YQJ781202	BOLT, SOCKET	ボルト, ソケット	2		5001-			
03	YQJ781208	BOLT, SOCKET	ボルト, ソケット	1		5001-			
04	YQJ222012	WASHER	ワッシャ	3		5001-			
08	YQ4286270	HOSE	ホース	1		5001-			
09	YQA853266	ELBOW, S	エルボ, S	1		5001-			
09A	YQ4506424	* O-RING	* O-リング	1		5001-			
10	YQ4187308	O-RING	O-リング	1		5001-			
14	YQ2666762361	CLAMP	クランプ	1		5001-			
15	YQ2675762231	PLATE, RUBBER	プレート, ラバー	1		5001-			
16	YQJ271025	BOLT, W/WASHER	ボルト (ワッシャ付)	2	D	5001-			
17	YQYA40003833	BRACKET	ブラケット	1		5001-			
18	YQJ271230	BOLT, W/WASHER	ボルト (ワッシャ付)	2	D	5001-			

STEERING PIPING (WITH EMERGENCY STEERING) (1)
 ステアリング配管 (エマージェンシステアリング付) (1)

Applicable Model (適用機種): -

Mark (記号): -

Serial No. (適用号機): -



DCYA60013763

STEERING PIPING (WITH EMERGENCY STEERING) (1)
 ステアリング配管 (エマージェンシステアリング付) (1)

Applicable Model (適用機種): -

Mark(記号): -

Serial No. (適用号機): -

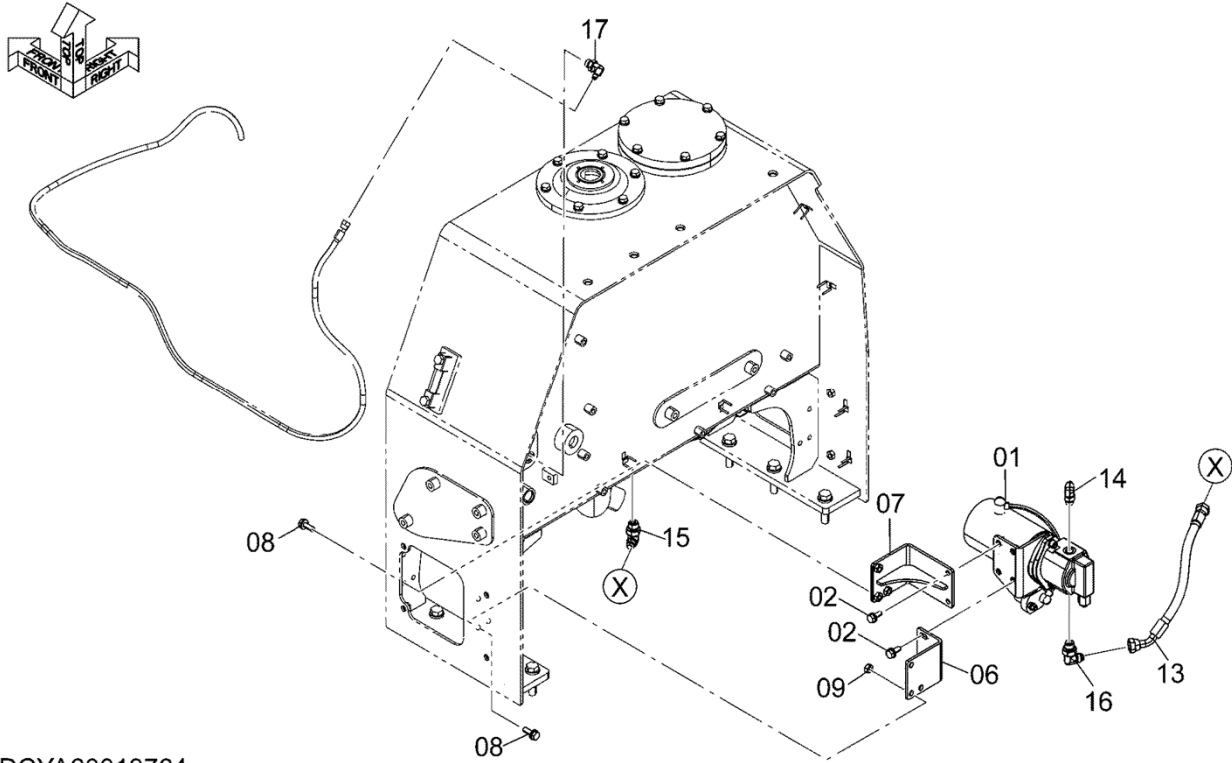
ITEM 符号	PART NO. 部品番号	PART NAME	部 品 名	Q' TY 数量	S. C サービ ス コード	SERIAL NO. 適用号機	ICA 互 換 性	REPLACEABLE PART 代 替 部 品	
								PART NO. 部品番号	Q' TY 数量
01	YQYA00016678	VALVE, STEERING	バルブ, ステアリング	1	H	5001-			
02	YQJ781202	BOLT, SOCKET	ボルト, ソケット	2		5001-			
03	YQJ781208	BOLT, SOCKET	ボルト, ソケット	1		5001-			
04	YQJ222012	WASHER	ワッシャ	3		5001-			
10	YQA853266	ELBOW, S	エルボ, S	1		5001-			
10A	YQ4506424	* O-RING	* O-リング	1		5001-			
11	YQ4187308	O-RING	O-リング	1		5001-			
12	YQ4254435	HOSE	ホース	1		5001-			
13	YQ2666762361	CLAMP	クランプ	1		5001-			
14	YQ2675762231	PLATE, RUBBER	プレート, ラバー	1		5001-			
15	YQJ271025	BOLT, W/WASHER	ボルト (ワッシャ付)	2	D	5001-			
16	YQYA40003833	BRACKET	ブラケット	1		5001-			
17	YQJ271230	BOLT, W/WASHER	ボルト (ワッシャ付)	2	D	5001-			
23	YQ4681882	HOSE	ホース	1		5001-			
24	YQ4641337	HOSE	ホース	1		5001-			
25	YQA852233	ELBOW, S	エルボ, S	1		5001-			
25A	YQ4509180	* O-RING	* O-リング	1		5001-			
26	YQA852322	ELBOW, S	エルボ, S	1		5001-			
26A	YQ957366	* O-RING	* O-リング	1		5001-			
27	YQ4190272	CLIP	クリップ	5		5001-			
28	YQ2675242661	CLIP	クリップ	3		5001-			
29	YQ2661242081	BRACKET	ブラケット	1		5001-			
30	YQJ271020	BOLT, W/WASHER	ボルト (ワッシャ付)	2	D	5001-			
31	YQJ271025	BOLT, W/WASHER	ボルト (ワッシャ付)	1	D	5001-			
32	YQJ950010	NUT	ナット	1		5001-			

STEERING PIPING (WITH EMERGENCY STEERING) (2)
ステアリング配管 (エマージェンシステアリング付) (2)

Applicable Model (適用機種): -

Mark (記号): -

Serial No. (適用号機): -



DCYA60013764

STEERING PIPING (WITH EMERGENCY STEERING) (2)
 ステアリング配管 (エマージェンシステアリング付) (2)

Applicable Model (適用機種): -

Mark(記号): -

Serial No. (適用号機): -

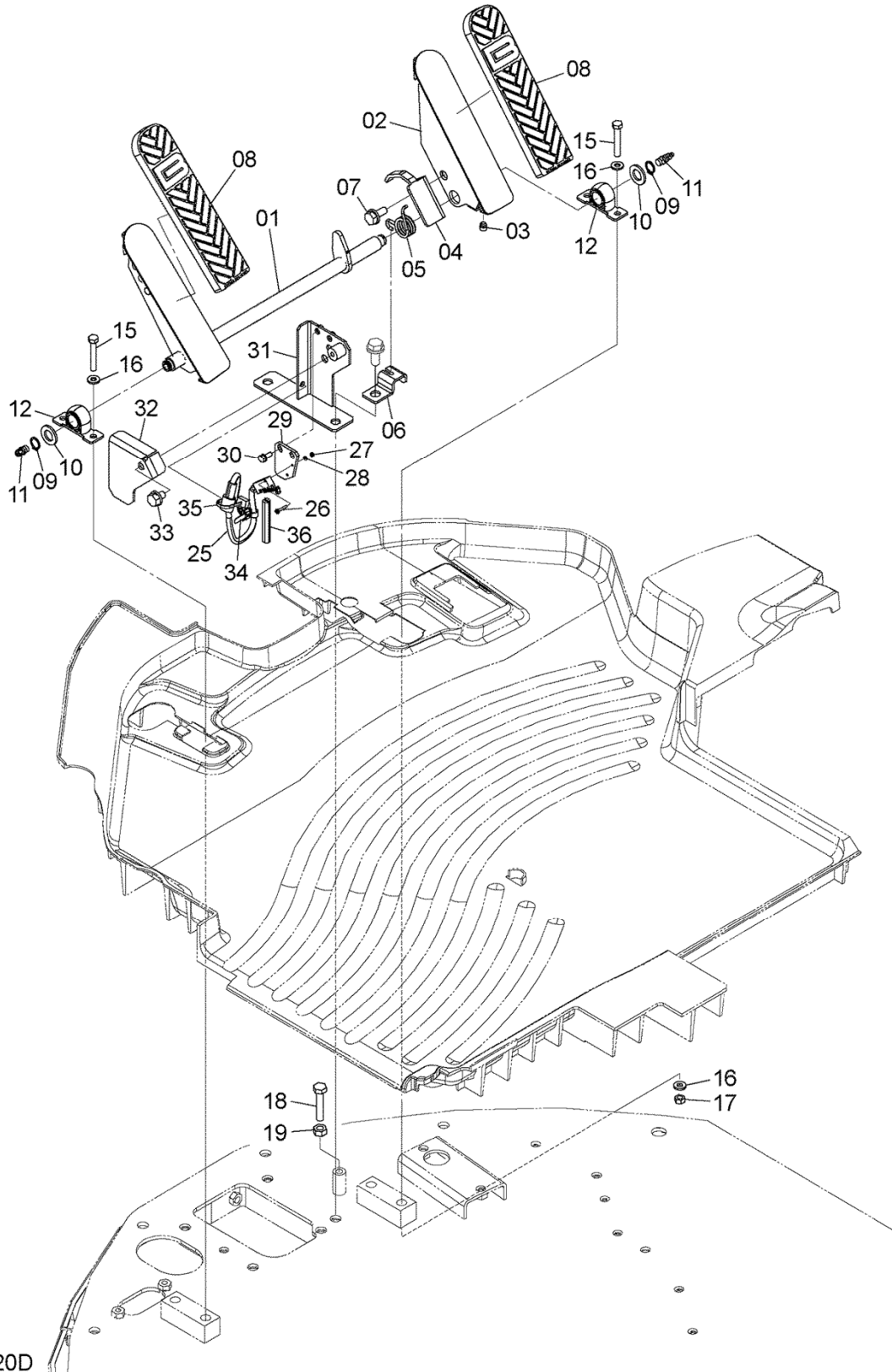
ITEM 符号	PART NO. 部品番号	PART NAME	部 品 名	Q' TY 数量	S. C サービ ス コート	SERIAL NO. 適用号機	I C A 互 換 性	REPLACEABLE PART 代 替 部 品	
								PART NO. 部品番号	Q' TY 数量
01	YQYA00003910	UNIT, PUMP	ユニット, ホンプ	1	H	5001-			
02	YQJ271025	BOLT, W/WASHER	ボルト (ワッシャ付)	4	D	5001-			
06	YQYA00006024	PLATE	プレート	1		5001-			
07	YQYA40003839	BRACKET	ブラケット	1		5001-			
08	YQJ271030	BOLT, W/WASHER	ボルト (ワッシャ付)	6	D	5001-			
09	YQJ950010	NUT	ナット	3		5001-			
13	YQYA00020981	HOSE	ホース	1		5001-			
14	YQA852333	ELBOW, S	エルボ, S	1		5001-			
14A	YQ4509180	* O-RING	* O-リング	1		5001-			
15	YQA852344	ELBOW, S	エルボ, S	1		5001-			
15A	YQ4506418	* O-RING	* O-リング	1		5001-			
16	YQA852344	ELBOW, S	エルボ, S	1		5001-			
16A	YQ4506418	* O-RING	* O-リング	1		5001-			
17	YQA852332	ELBOW, S	エルボ, S	1		5001-			
17A	YQ4509180	* O-RING	* O-リング	1		5001-			

BRAKE PEDAL ブレーキペダル

Applicable Model (適用機種): -

Mark (記号): -

Serial No. (適用号機): -



DCYA60004120D

BRAKE PEDAL

ブレーキペダル

Applicable Model (適用機種): -

Mark(記号): -

Serial No. (適用号機): -

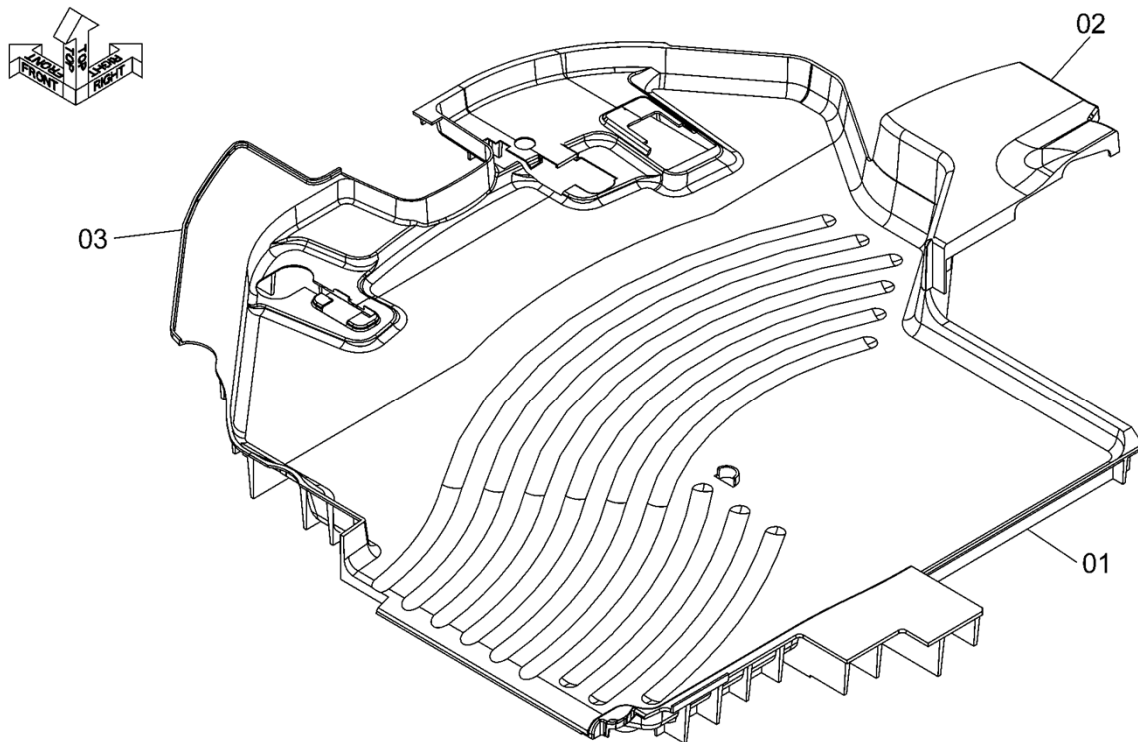
ITEM 符号	PART NO. 部品番号	PART NAME	部 品 名	Q' TY 数量	S. C サービ ス コート	SERIAL NO. 適用号機	ICA 互 換 性	REPLACEABLE PART 代 替 部 品	
								PART NO. 部品番号	Q' TY 数量
01	YQYA40003629	PEDAL, BRAKE	ペダル, ブレーキ	1		5001-			
02	YQYA40003630	PEDAL	ペダル	1		5001-			
03	YQ2323540091	STOPPER, RUBBER	ストッパ, ラバー	1		5001-			
04	YQYA00005522	BRACKET	ブラケット	1		5001-			
05	YQYA00005523	SPRING	スプリング	1		5001-			
06	YQYA00005524	PLATE	プレート	1		5001-			
07	YQJ271025	BOLT, W/WASHER	ボルト (ワッシャ付)	1	D	5001-			
08	YQYA00005516	COVER, BRAKE	カバー, ブレーキ	2		5001-			
09	YQ991339	RING, RETAINING	リング, リテーニング	2		5001-			
10	YQA590116	WASHER, PLANE	ワッシャ, フレーン	2		5001-			
11	YQ0490100160	FITTING, GREASE	フィッティング, グリース	2		5001-			
12	YQ2640542201	PIN	ピン	2		5001-			
15	YQ0110608050	BOLT	ボルト	4		5001-			
16	YQJ222008	WASHER	ワッシャ	6		5001-			
17	YQJ950008	NUT	ナット	2		5001-			
18	YQJ901050	BOLT	ボルト	1		5001-5126			
18	YQJ901045	BOLT	ボルト	1		5127-			
19	YQJ950010	NUT	ナット	1		5001-			
25	YQYA00005525	SWITCH, LIMIT	スイッチ, リミット	1		5001-			
26	YQJ680320	SCREW, SEMS	スクリュ, セムス	2		5001-			
27	YQM500303	NUT	ナット	2		5001-			
28	YQA590103	WASHER, PLANE	ワッシャ, フレーン	2		5001-			
29	YQYA00005527	BRACKET	ブラケット	1		5001-			
30	YQJ260616	BOLT, W/WASHER	ボルト (ワッシャ付)	2	D	5001-			
31	YQYA40003631	BRACKET	ブラケット	1		5001-			
32	YQYA00005528	BRACKET	ブラケット	1		5001-			
33	YQJ271016	BOLT, W/WASHER	ボルト (ワッシャ付)	1	D	5001-			
34	YQ4254600	CLIP	クリップ	1		5001-			
35	YQ0491311200	CLIP, BAND	クリップ, バンド	1		5001-			
36	YQ5619060261	TRIM, SEAL	トリム, シール	1		5001-			

FLOOR MAT フロアマット

Applicable Model (適用機種): -

Mark (記号): -

Serial No. (適用号機): -



DCYA40003639

FLOOR MAT
フロアマット

Applicable Model (適用機種): -

Mark(記号): -

Serial No. (適用号機): -

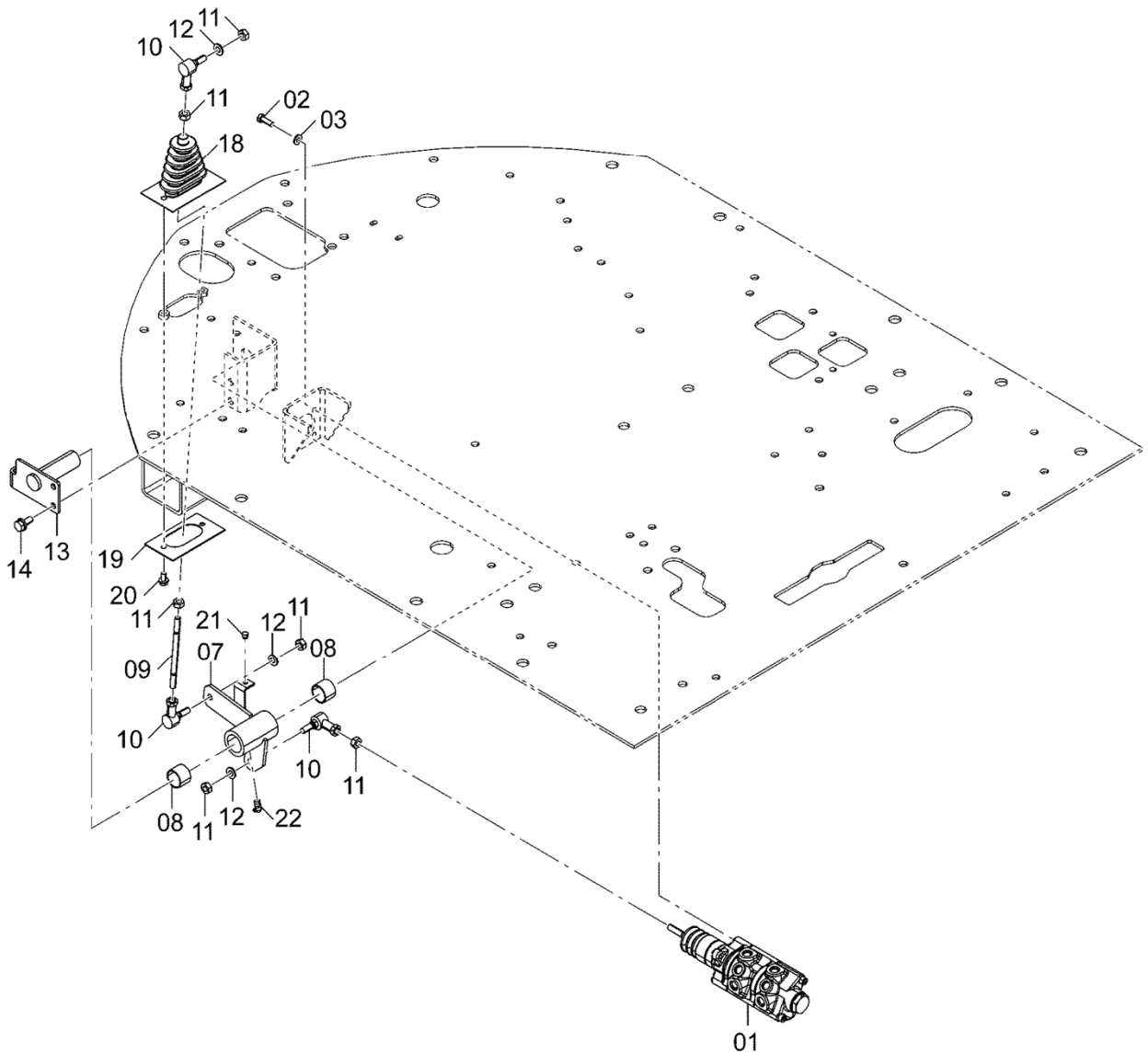
ITEM 符号	PART NO. 部品番号	PART NAME	部 品 名	Q' TY 数量	S. C サ-ビ ス ユ-ト	SERIAL NO. 適用号機	ICA 互 換 性	REPLACEABLE PART 代 替 部 品	
								PART NO. 部品番号	Q' TY 数量
01	YQYA00005563	MAT, FLOOR	マット, フロア	1		5001-			
02	YQYA00005564	MAT, FLOOR	マット, フロア	1		5001-			
03	YQYA00005566	MAT, FLOOR	マット, フロア	1		5001-			

BRAKE (LINK) ブレーキ (リンク)

Applicable Model (適用機種): -

Mark (記号): -

Serial No. (適用号機): -



DCYA60021161

BRAKE (LINK)

ブレーキ (リンク)

Applicable Model (適用機種): -

Mark(記号): -

Serial No. (適用号機): -

ITEM 符号	PART NO. 部品番号	PART NAME	部 品 名	Q' TY 数量	S. C サービ ス コート	SERIAL NO. 適用号機	ICA 互 換 性	REPLACEABLE PART 代 替 部 品	
								PART NO. 部品番号	Q' TY 数量
01	YQYA00016478	VALVE, BRAKE	バルブ, ブレーキ	1	H	5001-			
02	YQ0110608025	BOLT	ボルト	4		5001-			
03	YQJ222008	WASHER	ワッシャ	4		5001-			
07	YQYA40003632	BELLCRANK	ベルクランク	1		5001-			
08	YQ2626542031	BUSHING	ブッシング	2		5001-			
09	YQ2640542051	ROD	ロッド	1		5001-			
10	YQ4722821	JOINT, BALL	ジョイント, ボール	3		5001-			
11	YQJ950010	NUT	ナット	6		5001-			
12	YQA590110	WASHER, PLANE	ワッシャ, フレーン	3		5001-			
13	YQ263E542061	PIN	ピン	1		5001-			
14	YQJ271025	BOLT, W/WASHER	ボルト (ワッシャ付)	2	D	5001-			
18	YQ2650742021	BOOT	ブーツ	1		5001-			
19	YQ263E542041	PLATE	プレート	1		5001-			
20	YQJ260816	BOLT, W/WASHER	ボルト (ワッシャ付)	2	D	5001-			
21	YQ2323540091	STOPPER, RUBBER	ストッパ, ラバー	1		5001-			
22	YQ0490100160	FITTING, GREASE	フィッティング, グリース	1		5001-			

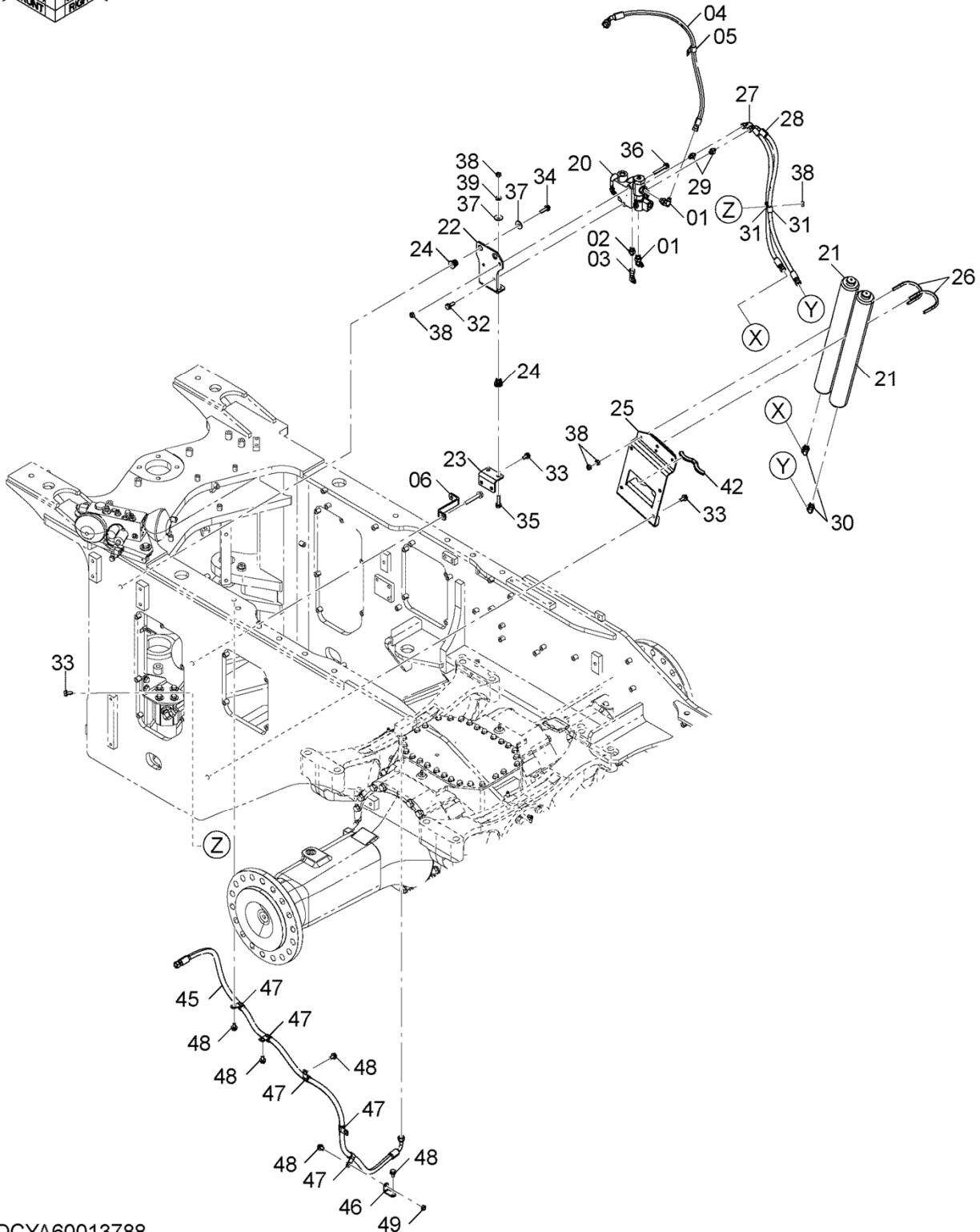
BRAKE PIPING (1)

ブレーキ配管 (1)

Applicable Model (適用機種): -

Mark (記号): -

Serial No. (適用号機): -



DCYA60013788

BRAKE PIPING (1)
ブレーキ配管 (1)

Applicable Model (適用機種): -

Mark(記号): -

Serial No. (適用号機): -

ITEM 符号	PART NO. 部品番号	PART NAME	部 品 名	Q' TY 数量	S. C サービ ス コート	SERIAL NO. 適用号機	ICA 互 換 性	REPLACEABLE PART 代 替 部 品	
								PART NO. 部品番号	Q' TY 数量
01	YQA852333	ELBOW, S	エルボ [°] , S	2		5001-			
01A	YQ4509180	* O-RING	* O-リング [°]	1		5001-			
02	YQA852133	ADAPTER, S	アダ [°] プ [°] タ, S	1		5001-			
02A	YQ4509180	* O-RING	* O-リング [°]	1		5001-			
03	YQ4239976	UNION, S	ユニオン, S	1		5001-			
04	YQXV0000069	HOSE	ホース	1		5001-			
05	YQ4190253	CLIP	クリップ [°]	1		5001-5126	Y	YQ4190275	1
05	YQ4190275	CLIP	クリップ [°]	1		5127-			
06	YQYA00006005	BRACKET	ブ [°] ラケット	1		5001-			
20	YQYA00003912	VALVE	バルブ [°]	1	H	5001-			
21	YQYA00003913	ACCUMULATOR	アキュムレータ	2	H	5001-			
22	YQYA00006029	BRACKET	ブ [°] ラケット	1		5001-			
23	YQYA00006030	BRACKET	ブ [°] ラケット	1		5001-			
24	YQ2640732001	CUSHION, RUBBER	クッション, ラバ [°] -	4		5001-			
25	YQYA00014492	BRACKET	ブ [°] ラケット	1		5001-			
26	YQ263G743801	BOLT, U	ボ [°] ルト, U	2		5001-			
27	YQ4382269	HOSE	ホース	1		5001-			
28	YQ4663973	HOSE	ホース	1		5001-			
29	YQA852122	ADAPTER, S	アダ [°] プ [°] タ, S	2		5001-			
29A	YQ957366	* O-RING	* O-リング [°]	1		5001-			
30	YQA852332	ELBOW, S	エルボ [°] , S	2		5001-			
30A	YQ4509180	* O-RING	* O-リング [°]	1		5001-			
31	YQ2675242641	CLIP	クリップ [°]	2		5001-			
32	YQJ271030	BOLT, W/WASHER	ボ [°] ルト (ワッシャ [°] 付)	2	D	5001-			
33	YQJ271025	BOLT, W/WASHER	ボ [°] ルト (ワッシャ [°] 付)	7	D	5001-			
34	YQJ271040	BOLT, W/WASHER	ボ [°] ルト (ワッシャ [°] 付)	2	D	5001-			
35	YQJ271045	BOLT, W/WASHER	ボ [°] ルト (ワッシャ [°] 付)	2	D	5001-			
36	YQJ271070	BOLT, W/WASHER	ボ [°] ルト (ワッシャ [°] 付)	1	D	5001-			
37	YQJ217083	WASHER	ワッシャ [°]	4		5001-			
38	YQJ950010	NUT	ナット	12		5001-			
39	YQJ222010	WASHER	ワッシャ [°]	2		5001-			
42	YQ4473981	CUSHION	クッション	1		5001-			
45	YQ4315350	HOSE	ホース	1		5001-			
46	YQ263J222181	BRACKET	ブ [°] ラケット	1		5001-			
47	YQ4190273	CLIP	クリップ [°]	5		5001-5126	I	YQ4190253	5
47	YQ4190253	CLIP	クリップ [°]	5		5127-			
48	YQJ271020	BOLT, W/WASHER	ボ [°] ルト (ワッシャ [°] 付)	5	D	5001-			
49	YQJ950010	NUT	ナット	1		5001-			

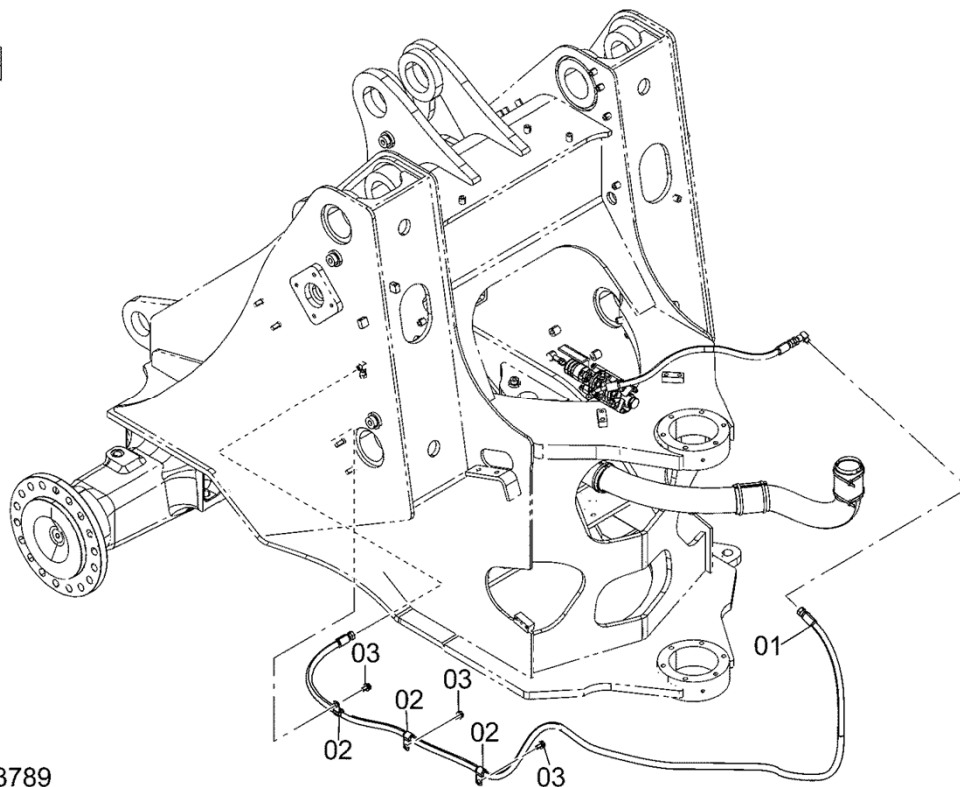
BRAKE PIPING (2)

ブレーキ配管 (2)

Applicable Model (適用機種): -

Mark (記号): -

Serial No. (適用号機): -



DCYA60013789

BRAKE PIPING (2)
ブレーキ配管 (2)

Applicable Model (適用機種): -

Mark(記号): -

Serial No. (適用号機): -

ITEM 符号	PART NO. 部品番号	PART NAME	部 品 名	Q' TY 数量	S. C サービ ス コート	SERIAL NO. 適用号機	I C A 互 換 性	REPLACEABLE PART 代 替 部 品	
								PART NO. 部品番号	Q' TY 数量
01	YQ4392158	HOSE	ホース	1		5001-			
02	YQ4190262	CLIP	クリップ	3		5001-			
03	YQJ271020	BOLT, W/WASHER	ボルト (ワッシャ付)	3	D	5001-			

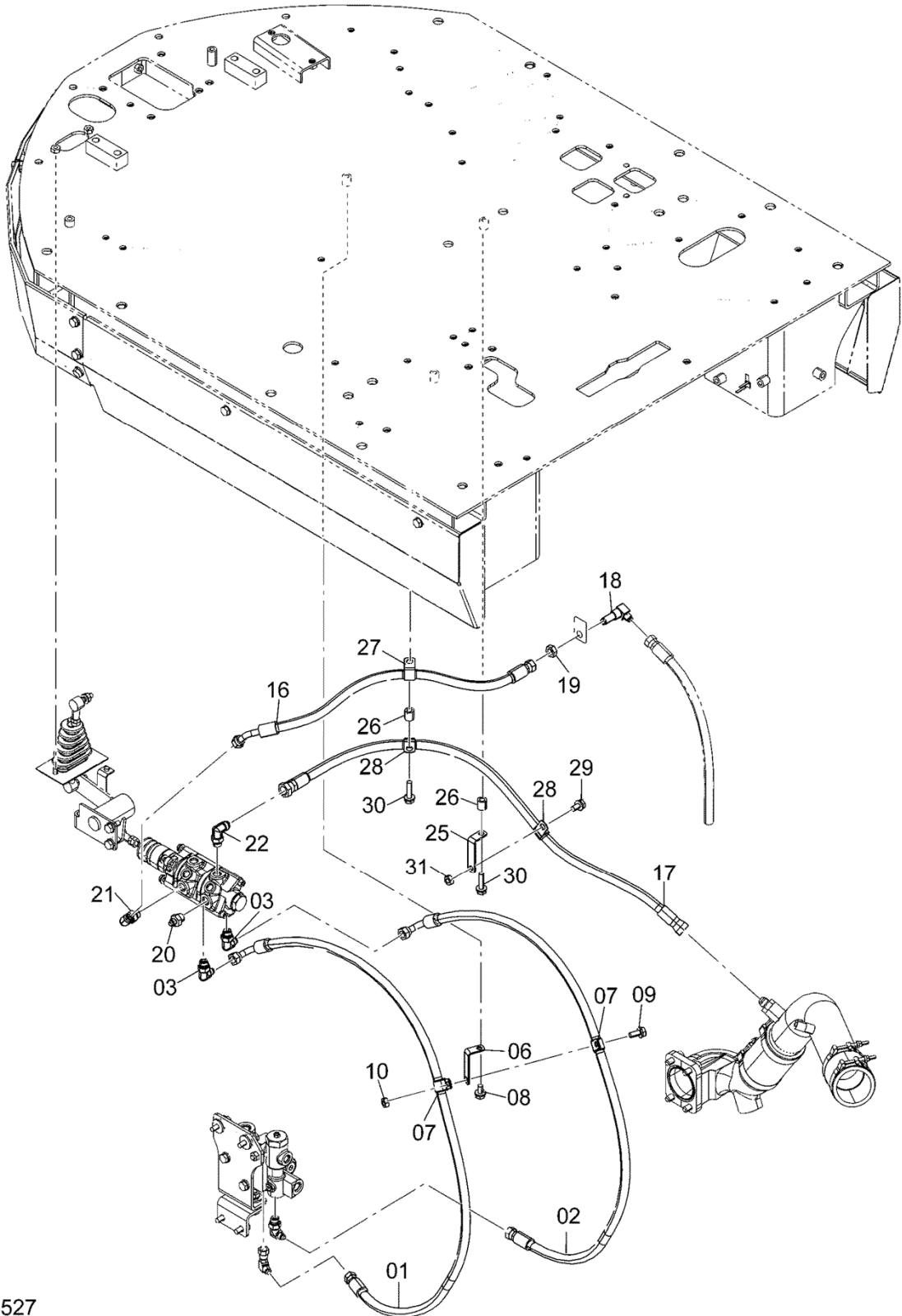
BRAKE PIPING (3)

ブレーキ配管 (3)

Applicable Model (適用機種): -

Mark(記号): -

Serial No. (適用号機): -



DCYA60015527

BRAKE PIPING (3)
ブレーキ配管 (3)

Applicable Model (適用機種): -

Mark(記号): -

Serial No. (適用号機): -

ITEM 符号	PART NO. 部品番号	PART NAME	部品名	Q'TY 数量	S. C サービ ス コート	SERIAL NO. 適用号機	ICA 互 換 性	REPLACEABLE PART 代替部品	
								PART NO. 部品番号	Q'TY 数量
01	YQ4657120	HOSE	ホース	1		5001-			
02	YQ4227001	HOSE	ホース	1		5001-			
03	YQA852333	ELBOW, S	エルボ°, S	2		5001-			
03A	YQ4509180	* O-RING	* O-リング°	1		5001-			
06	YQ2661242081	BRACKET	ブ ラケット	1		5001-			
07	YQ2675242661	CLIP	クリップ°	2		5001-			
08	YQJ271020	BOLT, W/WASHER	ボ°ルト (ワッシャ付)	1	D	5001-			
09	YQJ271025	BOLT, W/WASHER	ボ°ルト (ワッシャ付)	1	D	5001-			
10	YQJ950010	NUT	ナット	1		5001-			
16	YQ4614048	HOSE	ホース	1		5001-			
17	YQ4304466	HOSE	ホース	1		5001-			
18	YQ4285863	ELBOW, S	エルボ°, S	1		5001-			
19	YQ4202531	NUT	ナット	1		5001-			
20	YQA852133	ADAPTER, S	アダ°プ°タ, S	1		5001-			
20A	YQ4509180	* O-RING	* O-リング°	1		5001-			
21	YQA852333	ELBOW, S	エルボ°, S	1		5001-			
21A	YQ4509180	* O-RING	* O-リング°	1		5001-			
22	YQA852334	ELBOW, S	エルボ°, S	1		5001-			
22A	YQ4509180	* O-RING	* O-リング°	1		5001-			
25	YQ2661242081	BRACKET	ブ ラケット	1		5001-			
26	YQ2655542141	COLLAR	カラ-	2		5001-			
27	YQ4190273	CLIP	クリップ°	1		5001-5094	I	YQ2675242661	1
27	YQ2675242661	CLIP	クリップ°	1		5095-			
28	YQ4190262	CLIP	クリップ°	2		5001-			
29	YQJ271020	BOLT, W/WASHER	ボ°ルト (ワッシャ付)	1	D	5001-			
30	YQJ271040	BOLT, W/WASHER	ボ°ルト (ワッシャ付)	2	D	5001-			
31	YQJ950010	NUT	ナット	1		5001-			

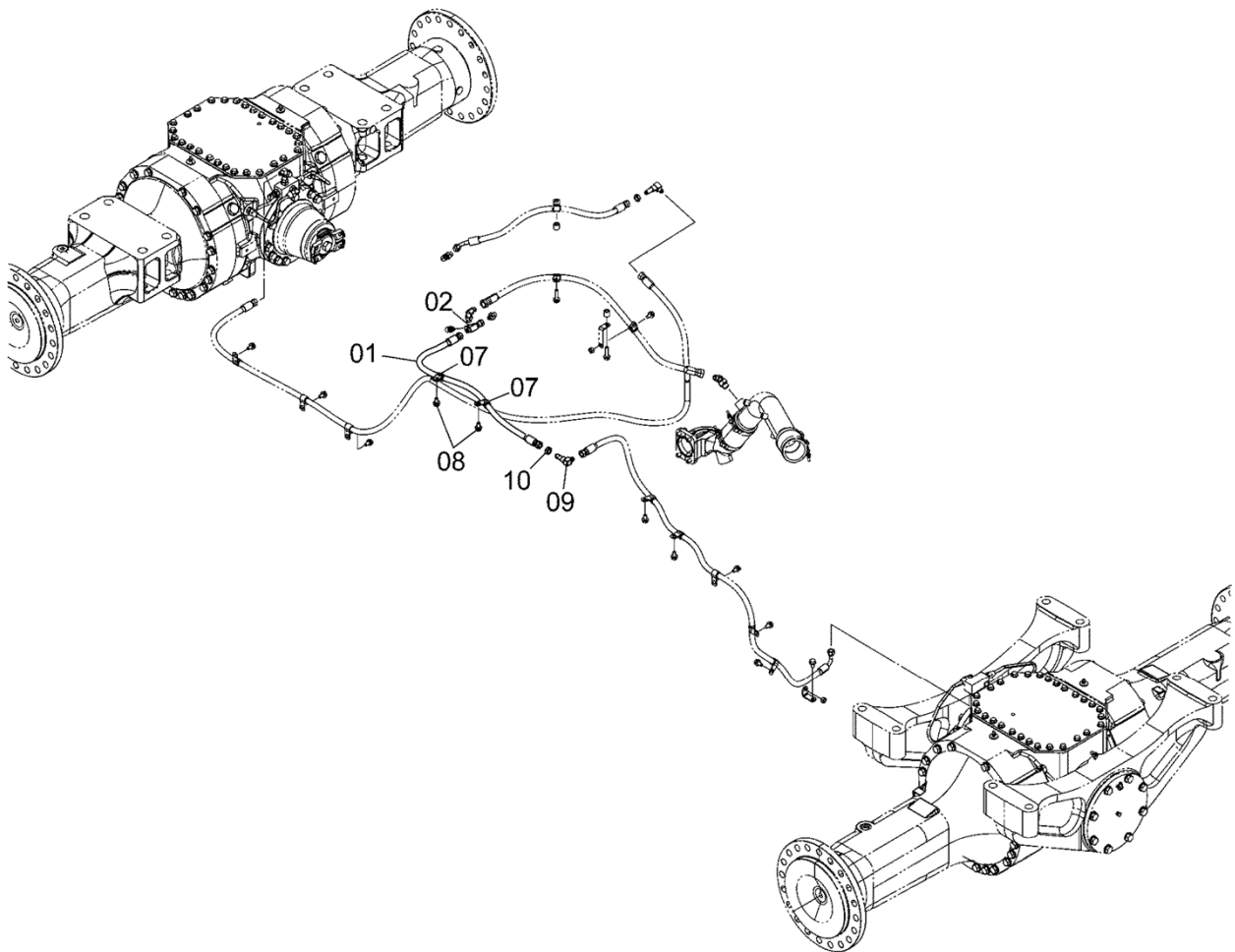
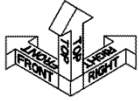
BRAKE PIPING (4)

ブレーキ配管 (4)

Applicable Model (適用機種): -

Mark (記号): -

Serial No. (適用号機): -



DCYA60012033B

BRAKE PIPING (4)
ブレーキ配管 (4)

Applicable Model (適用機種): -

Mark(記号): -

Serial No. (適用号機): -

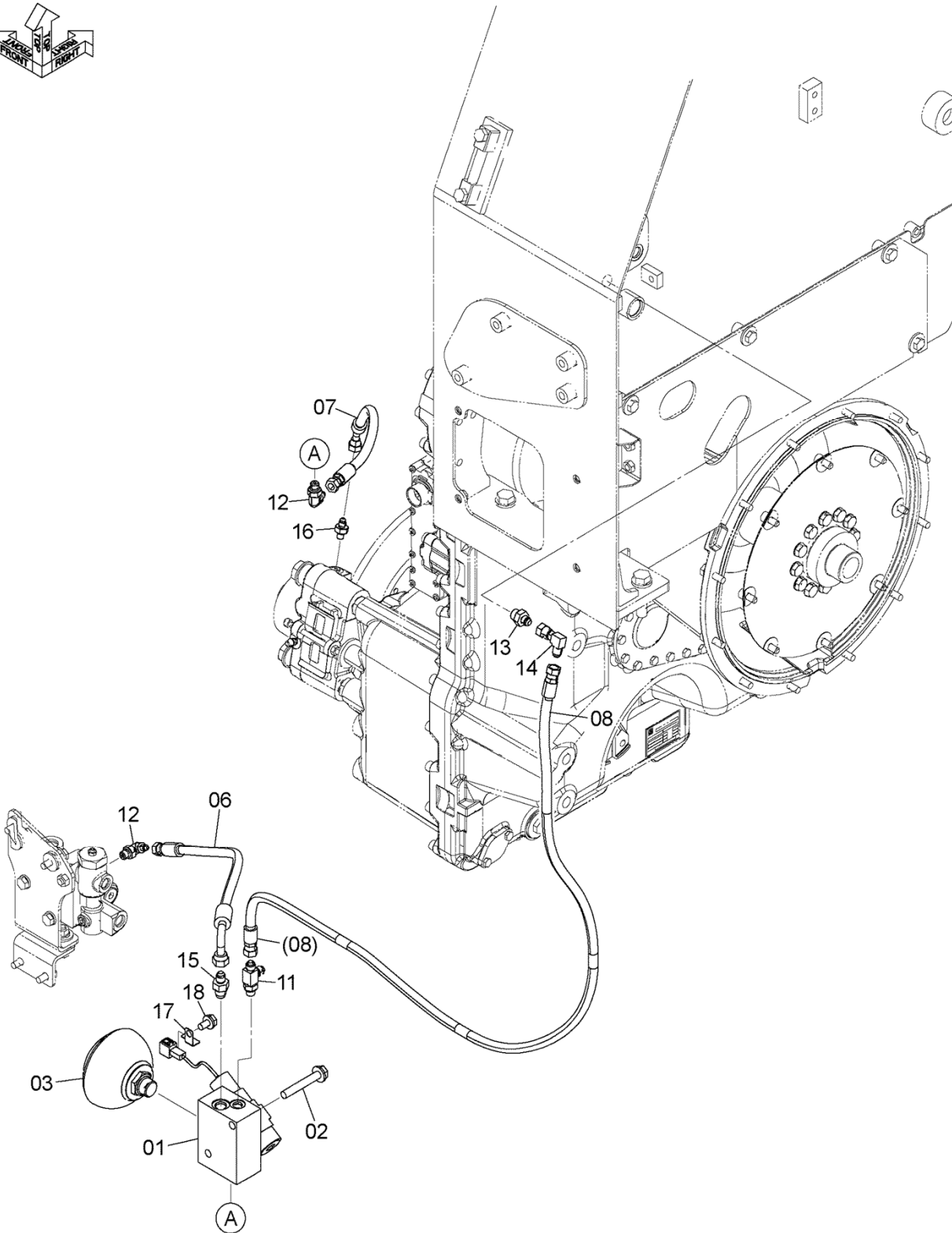
ITEM 符号	PART NO. 部品番号	PART NAME	部品名	Q'TY 数量	S. C サービ ス コート	SERIAL NO. 適用号機	ICA 互 換 性	REPLACEABLE PART 代替部品	
								PART NO. 部品番号	Q'TY 数量
01	YQ4418153	HOSE	ホース	1		5001-			
02	YQ4399352	UNION, S	ユニオン, S	1		5001-			
07	YQ4190273	CLIP	クリップ	2		5001-5010	I	YQ2675242661	2
07	YQ2675242661	CLIP	クリップ	2		5011-			
08	YQJ271020	BOLT, W/WASHER	ボルト (ワッシャ付)	2	D	5001-			
09	YQ4285863	ELBOW, S	エルボ, S	1		5001-			
10	YQ4202531	NUT	ナット	1		5001-			

PARKING BRAKE 駐車ブレーキ

Applicable Model (適用機種): -

Mark (記号): -

Serial No. (適用号機): -



DCYA60013791

PARKING BRAKE

駐車ブレーキ

Applicable Model (適用機種): -

Mark(記号): -

Serial No. (適用号機): -

ITEM 符号	PART NO. 部品番号	PART NAME	部 品 名	Q' TY 数量	S. C サービ ス コート	SERIAL NO. 適用号機	ICA 互 換 性	REPLACEABLE PART 代 替 部 品	
								PART NO. 部品番号	Q' TY 数量
01	YQYB60000583	VALVE, SOLENOID (for assembly of machine) (本体組付用)	バルブ, ソレノイド	1	DH	5001-	I	YQYB60001068	1
01	YQYB60001068	VALVE, SOLENOID (for transportation)	バルブ, ソレノイド (輸送用)	1	S	5001-			
02	YQJ271280	BOLT, W/WASHER	ボルト (ワッシャ付)	2	D	5001-			
03	YQYA00003914	ACCUMULATOR	アキュムレータ	1	H	5001-			
06	YQXV00000062	HOSE	ホース	1		5001-			
07	YQYA00021503	HOSE	ホース	1		5001-			
08	YQ4446129	HOSE, PLASTIC	ホース, プラスティック	1		5001-			
11	YQA852423	TEE, S	チー, S	1		5001-			
11A	YQ957366	* O-RING	* O-リング	1		5001-			
12	YQA852322	ELBOW, S	エルボ, S	2		5001-			
12A	YQ957366	* O-RING	* O-リング	1		5001-			
13	YQA852133	ADAPTER, S	アダプタ, S	1		5001-			
13A	YQ4509180	* O-RING	* O-リング	1		5001-			
14	YQ4239976	UNION, S	ユニオン, S	1		5001-			
15	YQ263G542641	VALVE, CHECK	バルブ, チェック	1	H	5001-			
16	YQ263G542631	ADAPTER	アダプタ	1		5001-			
17	YQ4257159	BRACKET	ブラケット	1		5001-			
18	YQJ271020	BOLT, W/WASHER	ボルト (ワッシャ付)	1	D	5001-			

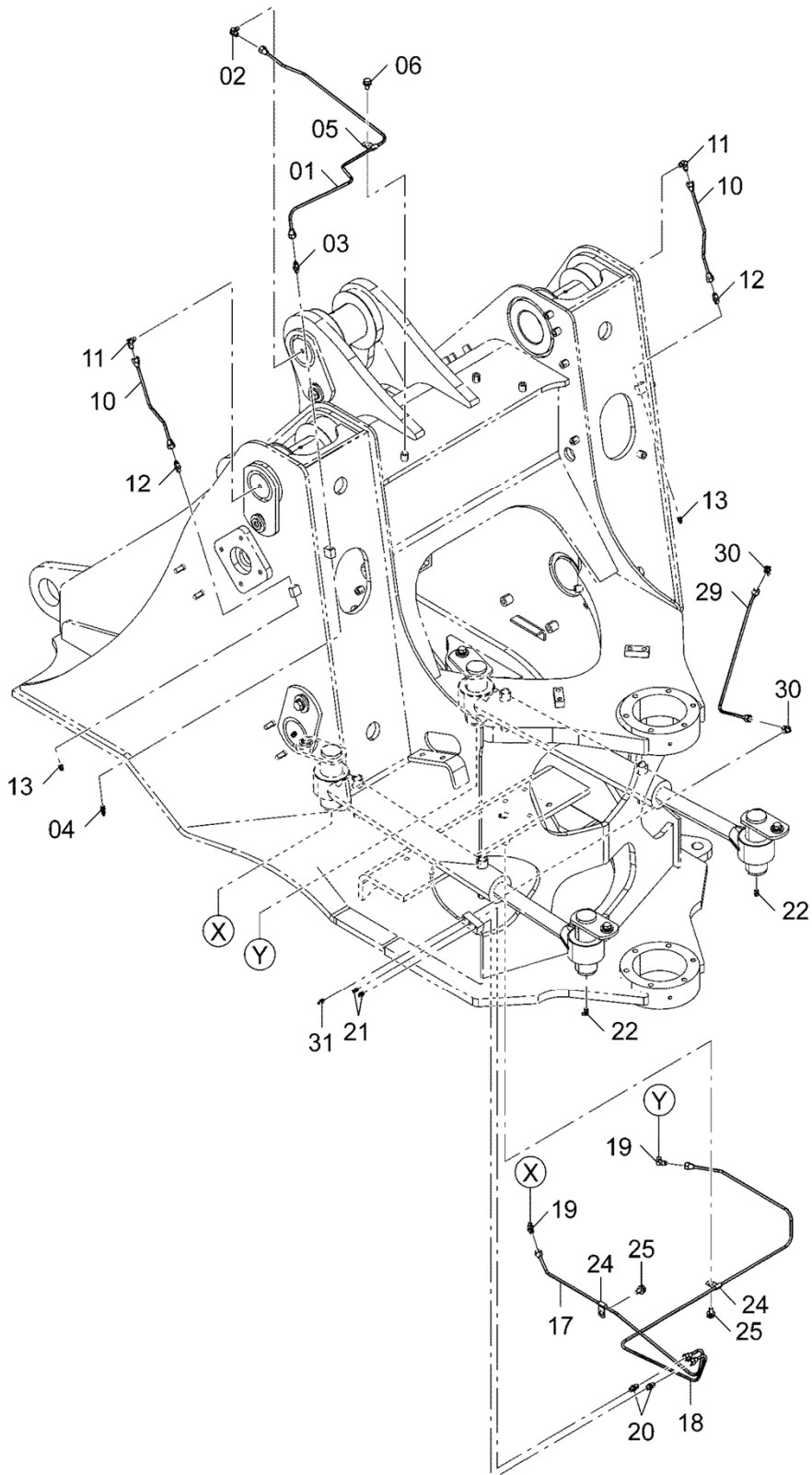
LUBRICATE PIPING (1)

給脂配管 (1)

Applicable Model (適用機種): -

Mark (記号): -

Serial No. (適用号機): -



DCYA60013792

LUBRICATE PIPING (1)

給脂配管 (1)

Applicable Model (適用機種): -

Mark(記号): -

Serial No. (適用号機): -

ITEM 符号	PART NO. 部品番号	PART NAME	部 品 名	Q' TY 数量	S. C サービ ス コート	SERIAL NO. 適用号機	ICA 互 換 性	REPLACEABLE PART 代 替 部 品	
								PART NO. 部品番号	Q' TY 数量
01	YQYA40010765	PIPE	ハ [°] イ [°]	1		5001-			
02	YQ2660542191	ELBOW, S	エルホ [°] , S	1		5001-			
03	YQ2643542201	FITTING	フィッティング [°]	1		5001-			
04	YQ0490100160	FITTING, GREASE	フィッティング [°] , グ [°] リース	1		5001-			
05	YQ4190276	CLIP	クリップ [°]	1		5001-			
06	YQJ271020	BOLT, W/WASHER	ボ [°] ルト (ワッシャ [°] 付)	1	D	5001-			
10	YQ2636770011	PIPE	ハ [°] イ [°]	2		5001-			
11	YQ2660542191	ELBOW, S	エルホ [°] , S	2		5001-			
12	YQ2643542201	FITTING	フィッティング [°]	2		5001-			
13	YQ0490100100	FITTING, GREASE	フィッティング [°] , グ [°] リース	2		5001-			
17	YQYA40010824	PIPE	ハ [°] イ [°]	1		5001-			
18	YQYA40010825	PIPE	ハ [°] イ [°]	1		5001-			
19	YQ2660542191	ELBOW, S	エルホ [°] , S	2		5001-			
20	YQ2643542201	FITTING	フィッティング [°]	2		5001-			
21	YQ0490100100	FITTING, GREASE	フィッティング [°] , グ [°] リース	2		5001-			
22	YQ0490100190	FITTING, GREASE	フィッティング [°] , グ [°] リース	2		5001-			
24	YQ4190276	CLIP	クリップ [°]	2		5001-			
25	YQJ271020	BOLT, W/WASHER	ボ [°] ルト (ワッシャ [°] 付)	2	D	5001-			
29	YQYA40010823	PIPE	ハ [°] イ [°]	1		5001-			
30	YQ2660542191	ELBOW, S	エルホ [°] , S	2		5001-			
31	YQ0490100100	FITTING, GREASE	フィッティング [°] , グ [°] リース	1		5001-			

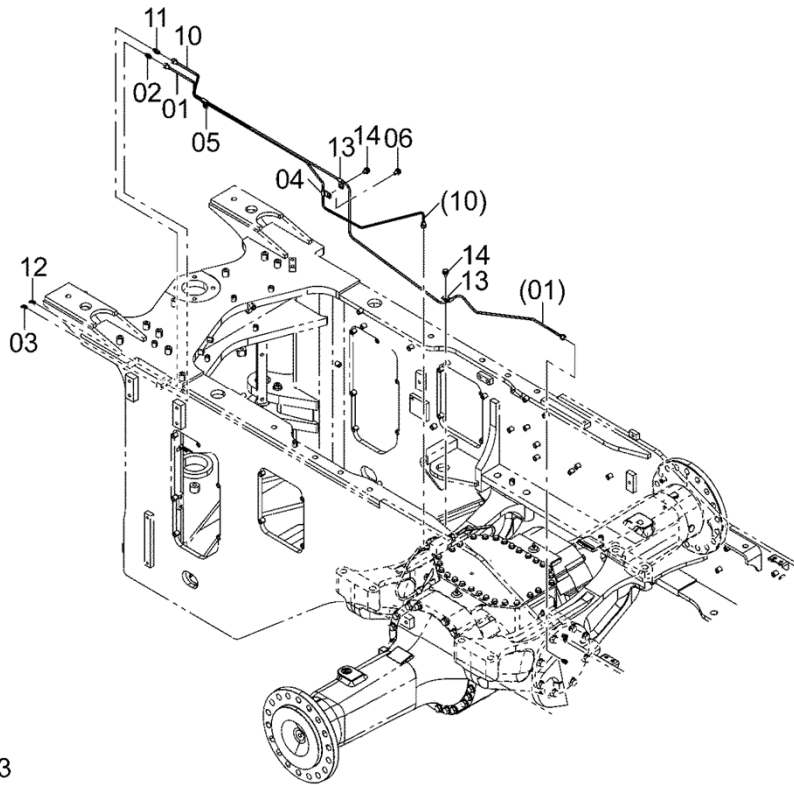
LUBRICATE PIPING (2)

給脂配管 (2)

Applicable Model (適用機種): -

Mark (記号): -

Serial No. (適用号機): -



DCYA60013793

LUBRICATE PIPING (2)

給脂配管 (2)

Applicable Model (適用機種): -

Mark(記号): -

Serial No. (適用号機): -

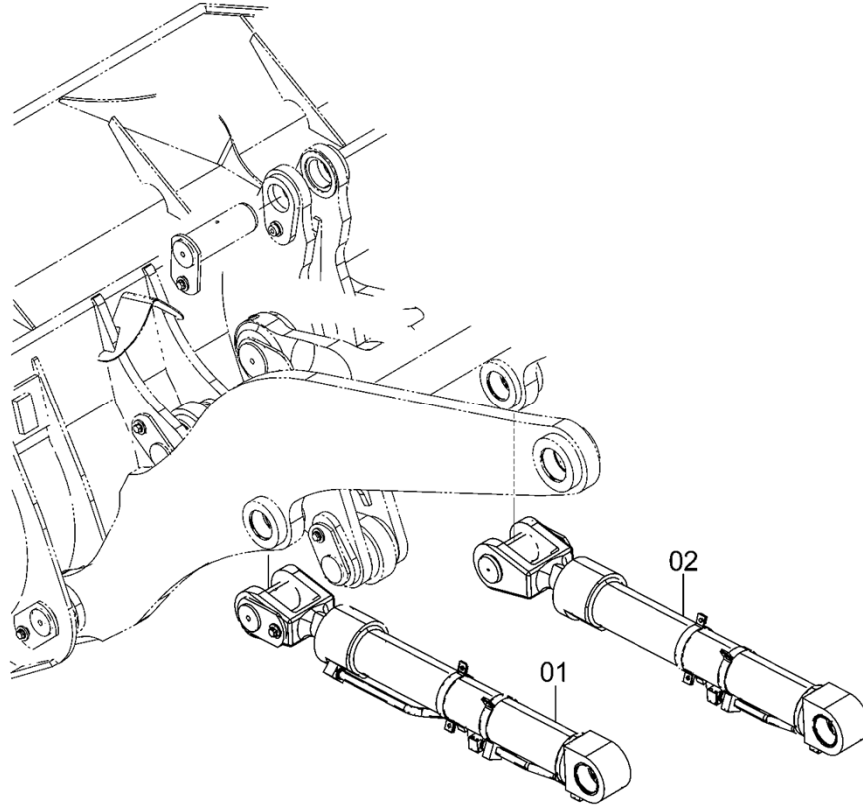
ITEM 符号	PART NO. 部品番号	PART NAME	部 品 名	Q' TY 数量	S. C サービ ス コート	SERIAL NO. 適用号機	ICA 互 換 性	REPLACEABLE PART 代 替 部 品	
								PART NO. 部品番号	Q' TY 数量
01	YQYA40010826	PIPE	パイプ	1		5001-			
02	YQ2643542201	FITTING	フィッティング	1		5001-			
03	YQ0490100160	FITTING, GREASE	フィッティング, グレース	1		5001-			
04	YQ4190276	CLIP	クリップ	1		5001-			
05	YQ4205358	CLIP	クリップ	1		5001-			
06	YQJ271020	BOLT, W/WASHER	ボルト (ワッシャ付)	1	D	5001-			
10	YQYA40010931	PIPE	パイプ	1		5001-			
11	YQ2643542201	FITTING	フィッティング	1		5001-			
12	YQ0490100160	FITTING, GREASE	フィッティング, グレース	1		5001-			
13	YQ4190276	CLIP	クリップ	2		5001-			
14	YQJ271020	BOLT, W/WASHER	ボルト (ワッシャ付)	2	D	5001-			

LIFT ARM CYLINDER リフトアームシリンダ

Applicable Model (適用機種): -

Mark (記号): -

Serial No. (適用号機): -



DCYA60014938A

LIFT ARM CYLINDER

リフトアームシリンダ

Applicable Model (適用機種): -

Mark(記号): -

Serial No. (適用号機): -

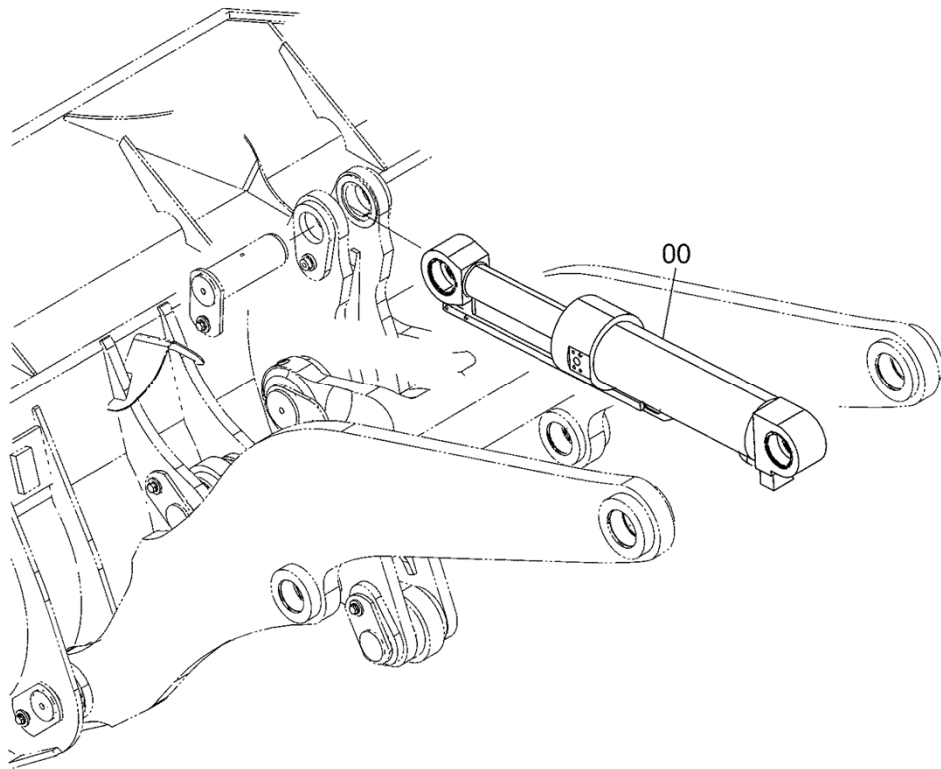
ITEM 符号	PART NO. 部品番号	PART NAME	部 品 名	Q' TY 数量	S. C サ-ビ- ス- コ-ト	SERIAL NO. 適用号機	ICA 互 換 性	REPLACEABLE PART 代 替 部 品	
								PART NO. 部品番号	Q' TY 数量
01	YQYA00016746	CYL. , LIFT (L)	シリンダ, リフト	1	H	5001-			
02	YQYA00016747	CYL. , LIFT (R)	シリンダ, リフト	1	H	5001-			

BUCKET CYLINDER バケットシリンダ

Applicable Model (適用機種): -

Mark (記号): -

Serial No. (適用号機): -



DCYA00003924

BUCKET CYLINDER バケットシリンダ

Applicable Model (適用機種): -

Mark(記号): -

Serial No.(適用号機): -

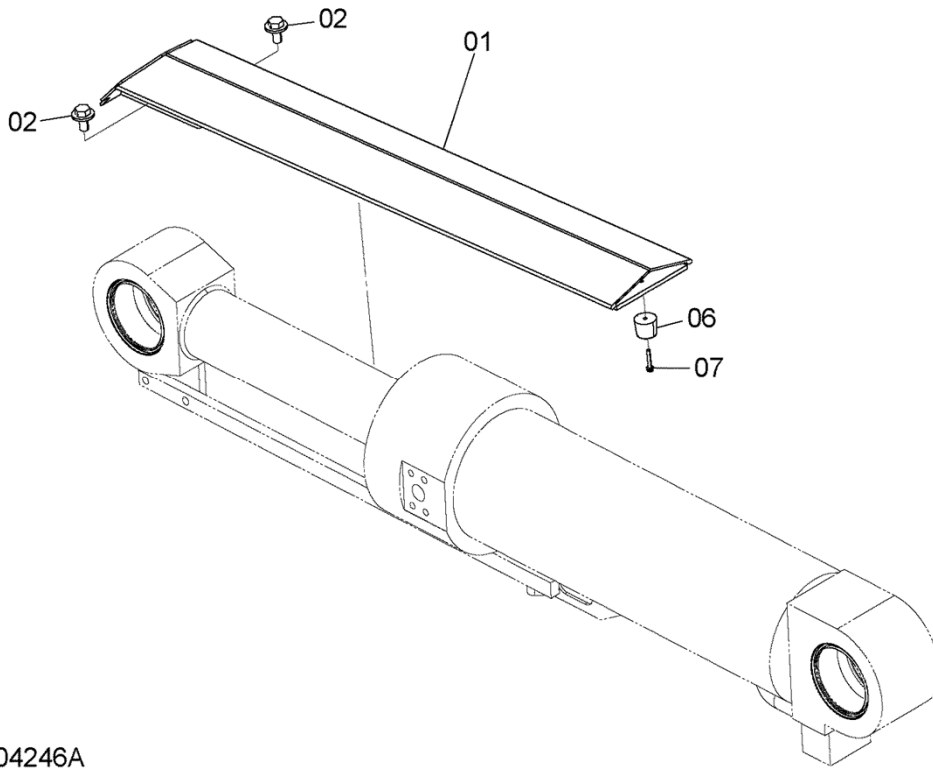
ITEM 符号	PART NO. 部品番号	PART NAME	部 品 名	Q' TY 数量	S. C サービ ス コード	SERIAL NO. 適用号機	I C A 互 換 性	REPLACEABLE PART 代 替 部 品	
								PART NO. 部品番号	Q' TY 数量
00	YQYA00016748	CYL. , BUCKET	シリンダ, バケツ	1	H	5001-			

CYLINDER GUARD (FOR BUCKET CYLINDER)
シリンダガード (バケットシリンダ用)

Applicable Model (適用機種): -

Mark (記号): -

Serial No. (適用号機): -



DCYA60004246A

CYLINDER GUARD (FOR BUCKET CYLINDER)
シリンダガード (バケットシリンダ用)

Applicable Model (適用機種): -

Mark(記号): -

Serial No. (適用号機): -

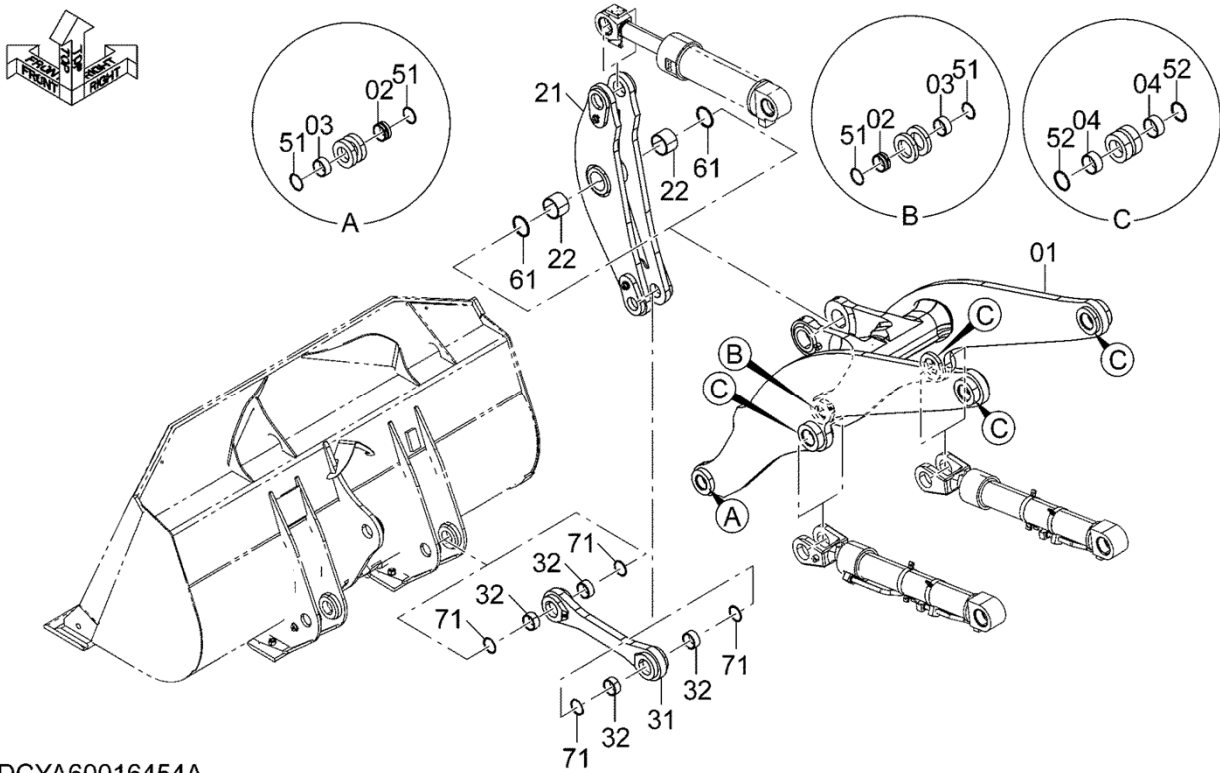
ITEM 符号	PART NO. 部品番号	PART NAME	部 品 名	Q' TY 数量	S. C サービ ス コート	SERIAL NO. 適用号機	ICA 互 換 性	REPLACEABLE PART 代 替 部 品	
								PART NO. 部品番号	Q' TY 数量
01	YQYA40004006	GUARD	ガード	1		5001-			
02	YQJ281225	BOLT, W/WASHER	ボルト (ワッシャ付)	4	D	5001-			
06	YQ2650652111	CUSHION, RUBBER	クッション, ラバー	1		5001-			
07	YQJ680530	SCREW, SEMS	スクリュー, セムス	1		5001-			

LIFT ARM (1) リフトアーム (1)

Applicable Model (適用機種): -

Mark (記号): -

Serial No. (適用号機): -



DCYA60016454A

LIFT ARM (1)
リフトアーム (1)

Applicable Model (適用機種): -

Mark(記号): -

Serial No. (適用号機): -

ITEM 符号	PART NO. 部品番号	PART NAME	部 品 名	Q' TY 数量	S. C サービ ス コート	SERIAL NO. 適用号機	ICA 互 換 性	REPLACEABLE PART 代 替 部 品	
								PART NO. 部品番号	Q' TY 数量
01	YQYA40010631	ARM, LIFT	アーム, リフト	1		5001-			
02	YQYA00016599	BUSHING	ブッシュ	2		5001-			
03	YQ4642606	BUSHING	ブッシュ	2		5001-			
04	YQ4381857	BUSHING	ブッシュ	8		5001-			
21	YQ263G870021	BELLCRANK	ベルクランク	1		5001-			
22	YQ4631296	BUSHING	ブッシュ	2		5001-			
31	YQ263G870031	ROD, PUSH	ロッド, フッシュ	1		5001-			
32	YQ4642606	BUSHING	ブッシュ	4		5001-			
51	YQ5609775211	SEAL, DUST	シール, ダスト	4		5001-			
52	YQ263G847251	SEAL, DUST	シール, ダスト	8		5001-			
61	YQ263J857191	SEAL, DUST	シール, ダスト	2		5001-			
71	YQ5609775211	SEAL, DUST	シール, ダスト	4		5001-			

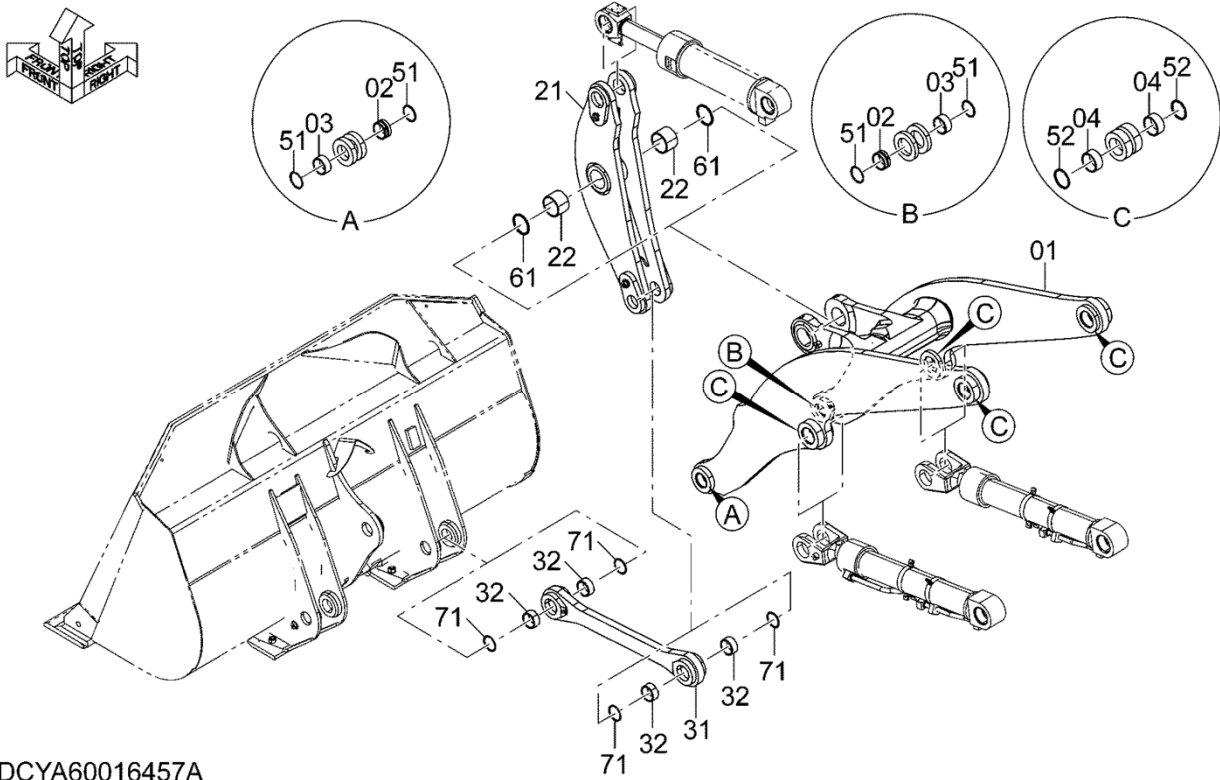
HIGH LIFT ARM (1)

ハイリフトアーム (1)

Applicable Model (適用機種): -

Mark(記号): -

Serial No. (適用号機): -



DCYA60016457A

HIGH LIFT ARM (1)

ハイリフトアーム (1)

Applicable Model (適用機種): -

Mark(記号): -

Serial No. (適用号機): -

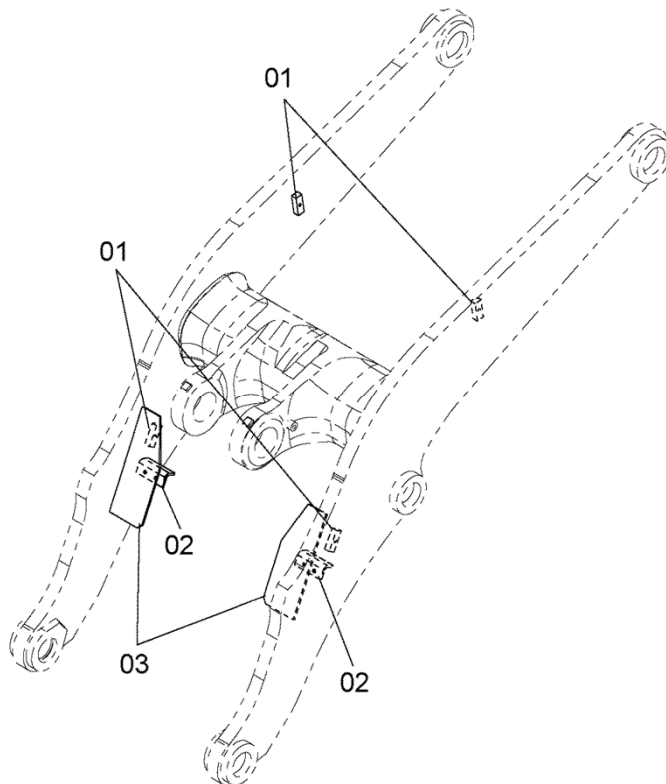
ITEM 符号	PART NO. 部品番号	PART NAME	部 品 名	Q' TY 数量	S. C サービ ス コート	SERIAL NO. 適用号機	ICA 互 換 性	REPLACEABLE PART 代 替 部 品	
								PART NO. 部品番号	Q' TY 数量
01	YQYA40002050	ARM, LIFT	アーム, リフト	1		5001-			
02	YQYA00016599	BUSHING	ブッシュング	2		5001-			
03	YQ4642606	BUSHING	ブッシュング	2		5001-			
04	YQ4381857	BUSHING	ブッシュング	8		5001-			
21	YQ263G870021	BELLCRANK	ベルクランク	1		5001-			
22	YQ4631296	BUSHING	ブッシュング	2		5001-			
31	YQ563G870061	LINK	リンク	1		5001-			
32	YQ4642606	BUSHING	ブッシュング	4		5001-			
51	YQ5609775211	SEAL, DUST	シール, ダスト	4		5001-			
52	YQ263G847251	SEAL, DUST	シール, ダスト	8		5001-			
61	YQ263J857191	SEAL, DUST	シール, ダスト	2		5001-			
71	YQ5609775211	SEAL, DUST	シール, ダスト	4		5001-			

ADD. LIFT-ARM PARTS (FOR 3-SPOOL)
追加リフトアーム用品 (3連用)

Applicable Model (適用機種): -

Mark (記号): -

Serial No. (適用号機): -



DCYA60015126

ADD. LIFT-ARM PARTS (FOR 3-SPOOL)

追加リフトアーム用品（3連用）

Applicable Model (適用機種): -

Mark(記号): -

Serial No. (適用号機): -

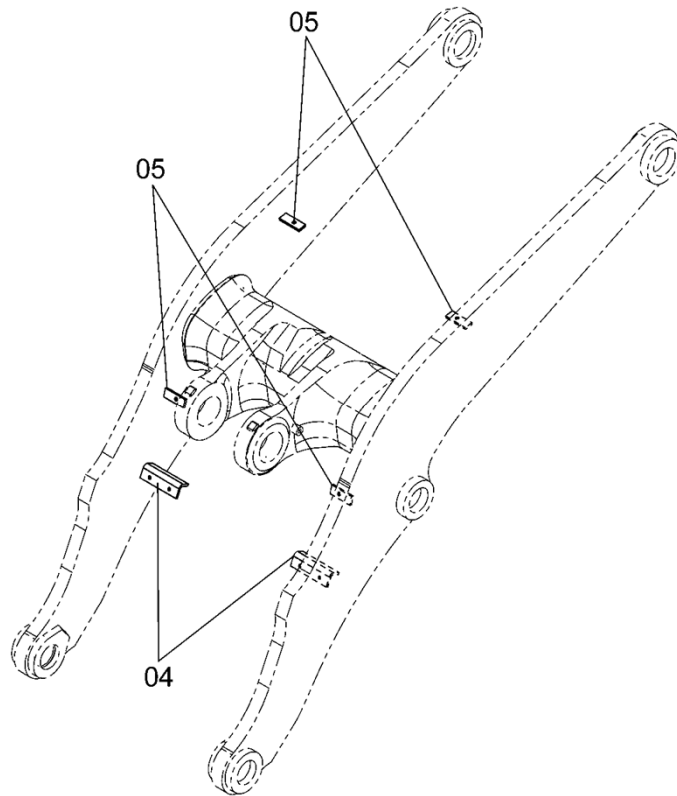
ITEM 符号	PART NO. 部品番号	PART NAME	部品名	Q'TY 数量	S.C サービ ス コード	SERIAL NO. 適用号機	ICA 互換性	REPLACEABLE PART 代替部品	
								PART NO. 部品番号	Q'TY 数量
01	YQ563G762011	SEAT, SCREW	シート, スクリュ	4	W	5001-			
02	YQ563G762001	BRACKET	ブラケット	2	W	5001-			
03	YQ563F762271	PLATE	プレート	2	W	5001-			

ADD. LIFT-ARM PARTS (FOR 4-SPOOL)
追加リフトアーム用品 (4連用)

Applicable Model (適用機種): -

Mark (記号): -

Serial No. (適用号機): -



DCYA60016455

ADD. LIFT-ARM PARTS (FOR 4-SPOOL)

追加リフトアーム用品（4連用）

Applicable Model (適用機種): -

Mark(記号): -

Serial No. (適用号機): -

ITEM 符号	PART NO. 部品番号	PART NAME	部 品 名	Q' TY 数量	S. C サービ ス コート	SERIAL NO. 適用号機	ICA 互 換 性	REPLACEABLE PART 代 替 部 品	
								PART NO. 部品番号	Q' TY 数量
04	YQ563H762131	PLATE	プレート	2	W	5001-			
05	YQ563H760131	BRACKET	ブラケット	4	W	5001-			

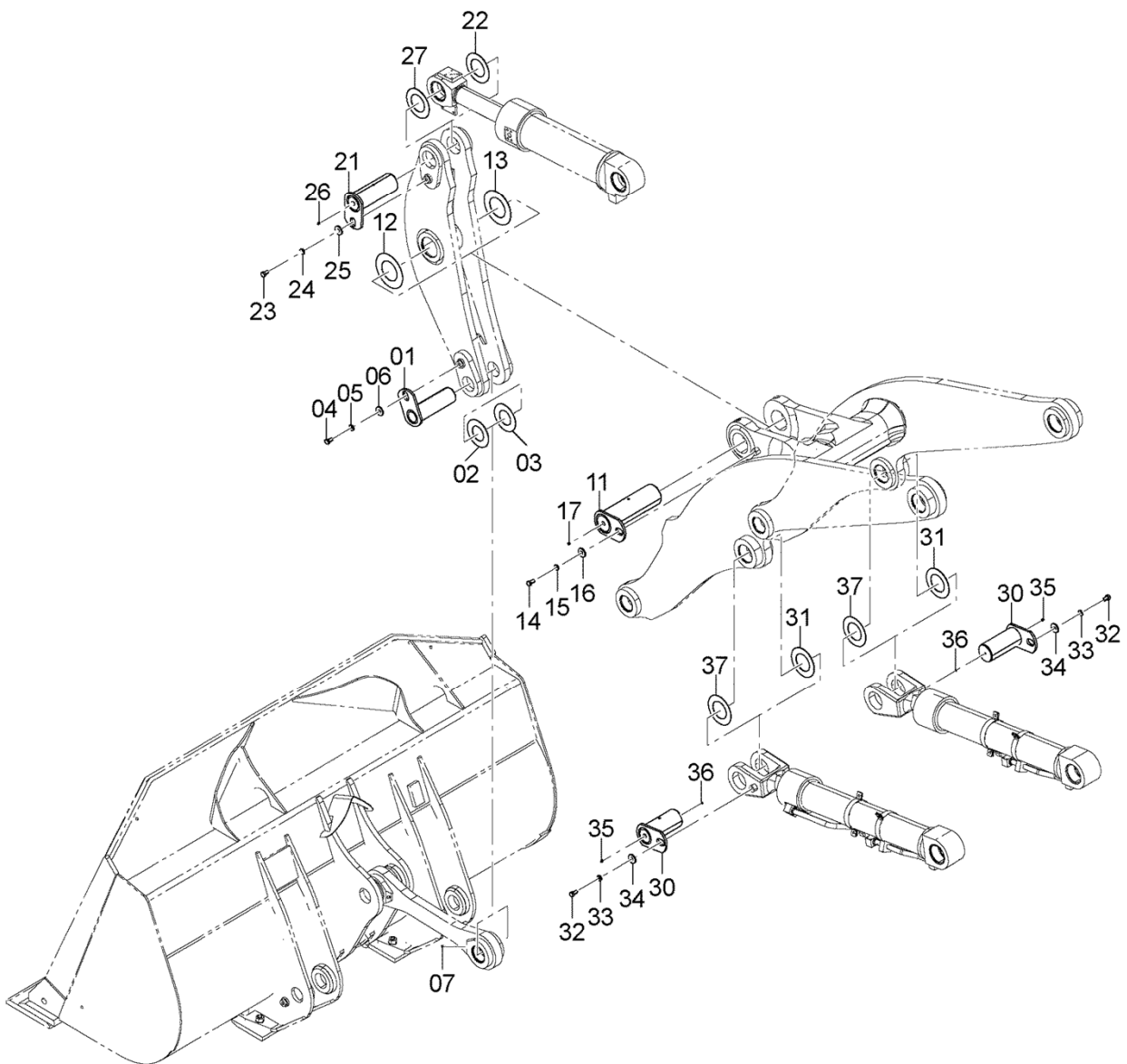
LIFT ARM (2)

リフトアーム (2)

Applicable Model (適用機種): -

Mark (記号): -

Serial No. (適用号機): -



DCYA60015143

LIFT ARM (2)

リフトアーム (2)

Applicable Model (適用機種): -

Mark(記号): -

Serial No. (適用号機): -

ITEM 符号	PART NO. 部品番号	PART NAME	部 品 名	Q' TY 数量	S. C サービ ス コート	SERIAL NO. 適用号機	ICA 互 換 性	REPLACEABLE PART 代 替 部 品	
								PART NO. 部品番号	Q' TY 数量
01	YQYA40013405	PIN	ピン	1		5001-			
02	YQ263G872131	SPACER (t=2.3mm)	スペーサ (t=2.3mm)	1	R	5001-			
03	YQ263G872141	SPACER (t=1.6mm)	スペーサ (t=1.6mm)	1	R	5001-			
04	YQJ901630	BOLT	ボルト	1		5001-			
05	YQJ222016	WASHER	ワッシャ	1		5001-			
06	YQ2660872321	WASHER	ワッシャ	1		5001-			
07	YQ0490100100	FITTING, GREASE	フィッティング, グリース	1		5001-			
11	YQYA40013406	PIN	ピン	1		5001-			
12	YQYA00021364	SHIM (t=1.6mm)	シム (t=1.6mm)	1	R	5001-			
13	YQ2670872581	SPACER (t=2.3mm)	スペーサ (t=2.3mm)	1	R	5001-			
14	YQJ901630	BOLT	ボルト	1		5001-			
15	YQJ222016	WASHER	ワッシャ	1		5001-			
16	YQ2660872321	WASHER	ワッシャ	1		5001-			
17	YQ0490100100	FITTING, GREASE	フィッティング, グリース	1		5001-			
21	YQYA40013407	PIN	ピン	1		5001-			
22	YQ2670872321	SPACER (t=2.3mm)	スペーサ (t=2.3mm)	1	R	5001-			
23	YQJ901630	BOLT	ボルト	1		5001-			
24	YQJ222016	WASHER	ワッシャ	1		5001-			
25	YQ2660872321	WASHER	ワッシャ	1		5001-			
26	YQ0490100100	FITTING, GREASE	フィッティング, グリース	1		5001-			
27	YQYA00021363	SHIM (t=1.6mm)	シム (t=1.6mm)	1	R	5001-			
30	YQYA40013410	PIN	ピン	2		5001-			
31	YQ2670872321	SPACER (t=2.3mm)	スペーサ (t=2.3mm)	2	R	5001-			
32	YQJ901630	BOLT	ボルト	2		5001-			
33	YQJ222016	WASHER	ワッシャ	2		5001-			
34	YQ2660872321	WASHER	ワッシャ	2		5001-			
35	YQ0490100100	FITTING, GREASE	フィッティング, グリース	2		5001-			
36	YQ94-2010	PLUG	プラグ	2		5001-			
37	YQYA00021363	SHIM (t=1.6mm)	シム (t=1.6mm)	2	R	5001-			

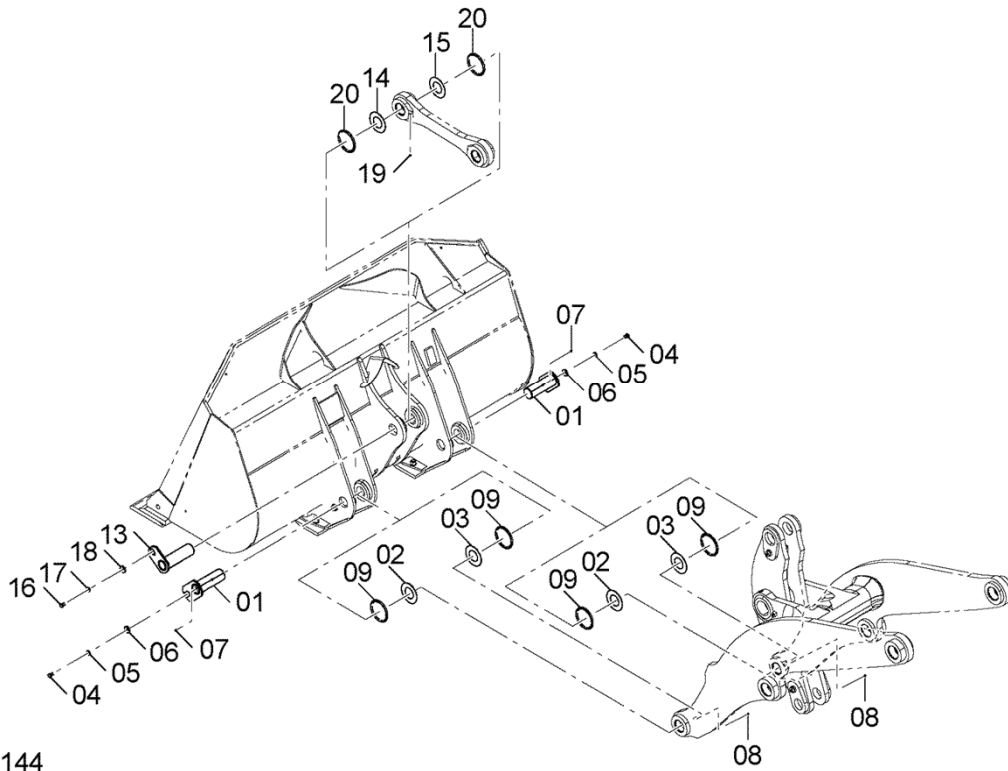
LIFT ARM (3)

リフトアーム (3)

Applicable Model (適用機種): -

Mark(記号): -

Serial No. (適用号機): -



DCYA60015144

LIFT ARM (3)
リフトアーム (3)

Applicable Model (適用機種): -

Mark(記号): -

Serial No. (適用号機): -

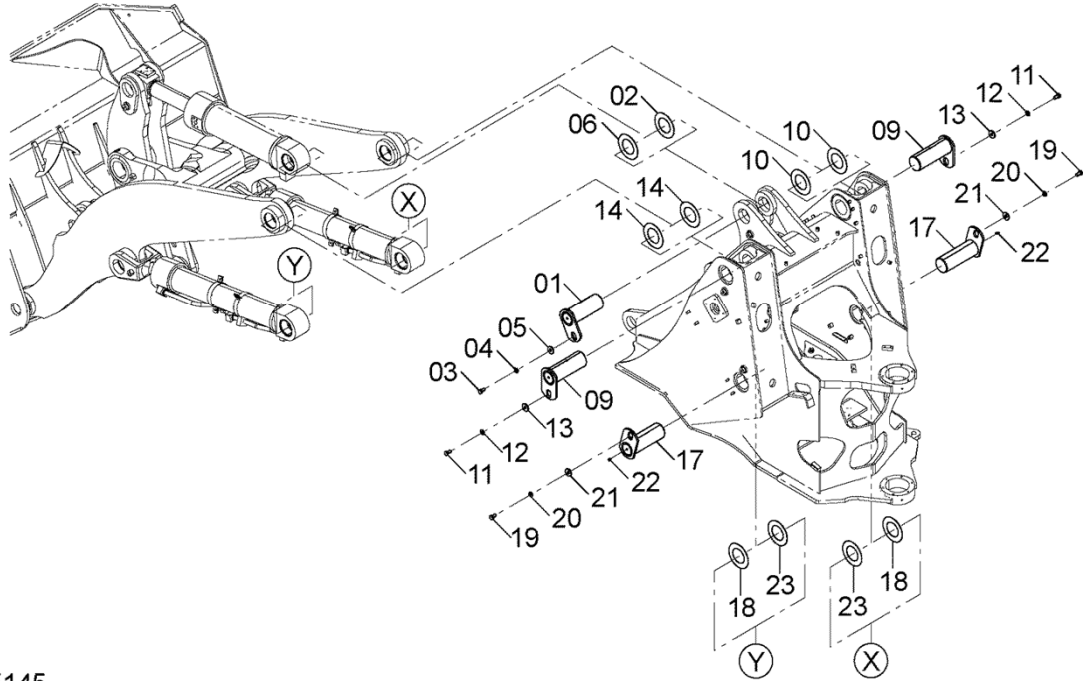
ITEM 符号	PART NO. 部品番号	PART NAME	部 品 名	Q' TY 数量	S. C サービ ス コート	SERIAL NO. 適用号機	I C A 互 換 性	REPLACEABLE PART 代 替 部 品	
								PART NO. 部品番号	Q' TY 数量
01	YQYA40013404	PIN	ピン	2		5001-			
02	YQ263G872131	SPACER (t=2.3mm)	スペーサ (t=2.3mm)	2	R	5001-			
03	YQ263G872141	SPACER (t=1.6mm)	スペーサ (t=1.6mm)	2	R	5001-			
04	YQJ901630	BOLT	ボルト	2		5001-			
05	YQJ222016	WASHER	ワッシャ	2		5001-			
06	YQ2660872321	WASHER	ワッシャ	2		5001-			
07	YQ0490100100	FITTING, GREASE	フィッティング, グリース	2		5001-			
08	YQ94-2010	PLUG	プラグ	2		5001-			
09	YQ2668872061	O-RING	O-リング	4		5001-			
13	YQYA40013405	PIN	ピン	1		5001-			
14	YQ263G872131	SPACER (t=2.3mm)	スペーサ (t=2.3mm)	1	R	5001-			
15	YQ263G872141	SPACER (t=1.6mm)	スペーサ (t=1.6mm)	1	R	5001-			
16	YQJ901630	BOLT	ボルト	1		5001-			
17	YQJ222016	WASHER	ワッシャ	1		5001-			
18	YQ2660872321	WASHER	ワッシャ	1		5001-			
19	YQ0490100100	FITTING, GREASE	フィッティング, グリース	1		5001-			
20	YQ2668872061	O-RING	O-リング	2		5001-			

LIFT ARM (4) リフトアーム (4)

Applicable Model (適用機種): -

Mark (記号): -

Serial No. (適用号機): -



DCYA60015145

LIFT ARM (4)

リフトアーム (4)

Applicable Model (適用機種): -

Mark(記号): -

Serial No. (適用号機): -

ITEM 符号	PART NO. 部品番号	PART NAME	部 品 名	Q' TY 数量	S. C サービ ス コート	SERIAL NO. 適用号機	ICA 互 換 性	REPLACEABLE PART 代 替 部 品	
								PART NO. 部品番号	Q' TY 数量
01	YQYA40013408	PIN	ピン	1		5001-			
02	YQ2670872321	SPACER (t=2.3mm)	スペーサ (t=2.3mm)	1	R	5001-			
03	YQJ901630	BOLT	ボルト	1		5001-			
04	YQJ222016	WASHER	ワッシャ	1		5001-			
05	YQ2660872321	WASHER	ワッシャ	1		5001-			
06	YQYA00021363	SHIM (t=1.6mm)	シム (t=1.6mm)	1	R	5001-			
09	YQYA40013409	PIN	ピン	2		5001-			
10	YQ2670872321	SPACER (t=2.3mm)	スペーサ (t=2.3mm)	2	R	5001-			
11	YQJ901630	BOLT	ボルト	2		5001-			
12	YQJ222016	WASHER	ワッシャ	2		5001-			
13	YQ2660872321	WASHER	ワッシャ	2		5001-			
14	YQYA00021363	SHIM (t=1.6mm)	シム (t=1.6mm)	2	R	5001-			
17	YQYA40013409	PIN	ピン	2		5001-			
18	YQ2670872321	SPACER (t=2.3mm)	スペーサ (t=2.3mm)	2	R	5001-			
19	YQJ901630	BOLT	ボルト	2		5001-			
20	YQJ222016	WASHER	ワッシャ	2		5001-			
21	YQ2660872321	WASHER	ワッシャ	2		5001-			
22	YQ0490100160	FITTING, GREASE	フィッティング, グリース	2		5001-			
23	YQYA00021363	SHIM (t=1.6mm)	シム (t=1.6mm)	2	R	5001-			

TOOLS

工具

Applicable Model (適用機種): -

Mark(記号): -

Serial No. (適用号機): -



DCYA60017335A

TOOLS

工具

Applicable Model (適用機種): -

Mark(記号): -

Serial No. (適用号機): -

ITEM 符号	PART NO. 部品番号	PART NAME	部品名	Q'TY 数量	S.C サービ ス コード	SERIAL NO. 適用号機	ICA 互 換 性	REPLACEABLE PART 代替部品	
								PART NO. 部品番号	Q'TY 数量
15	YQ263G750071	HOSE, OIL <for details see "DRAIN HOSE (HYDRAULIC OIL)"> <詳細は "ドレンホース (作動油)" 参照>	ホ-ス, オイル	1		5001-			
17	YQ4635748	HOSE, FUEL	ホ-ス, フュエル	1		5001-			

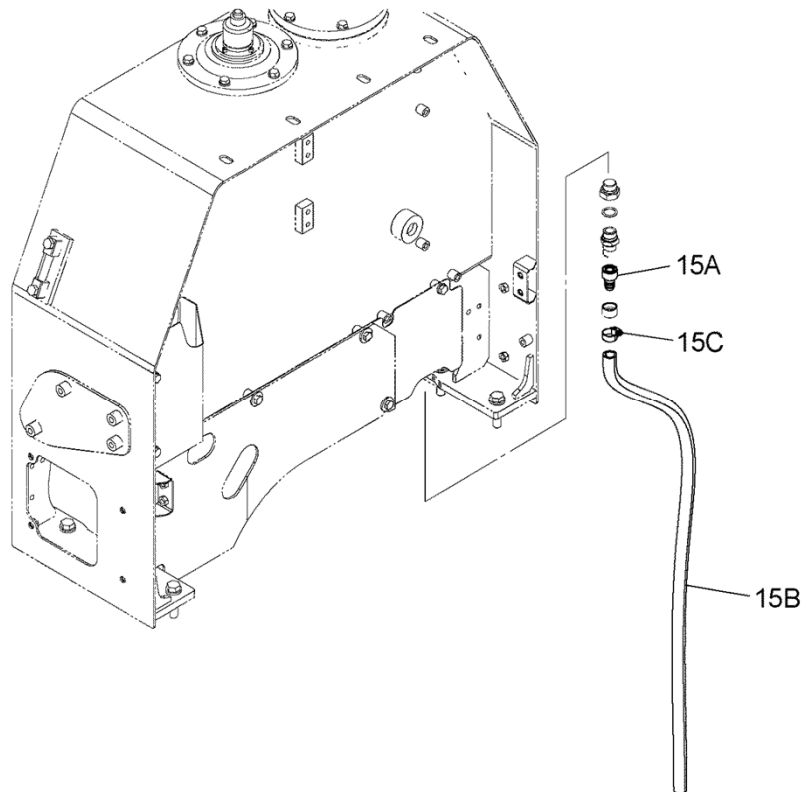
DRAIN HOSE (HYDRAULIC OIL)

ドレンホース (作動油)

Applicable Model (適用機種): -

Mark (記号): -

Serial No. (適用号機): -



DC263G750071

DRAIN HOSE (HYDRAULIC OIL)

ドレンホース (作動油)

Applicable Model (適用機種): -

Mark(記号): -

Serial No. (適用号機): -

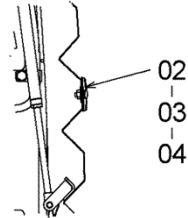
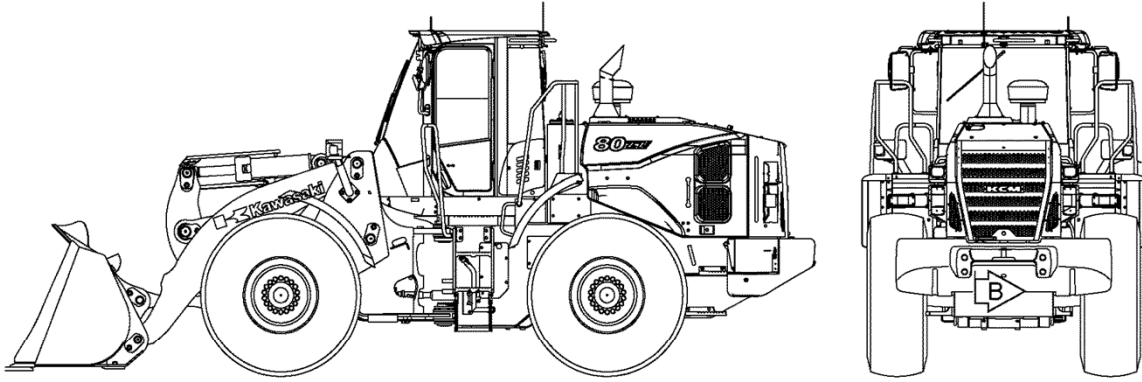
ITEM 符号	PART NO. 部品番号	PART NAME	部 品 名	Q' TY 数量	S. C サービ ス コート	SERIAL NO. 適用号機	ICA 互 換 性	REPLACEABLE PART 代 替 部 品	
								PART NO. 部品番号	Q' TY 数量
15	YQ263G750071	HOSE, OIL	ホ-ス, オイル	1		5001-			
15A	YQ263G752331	* PLUG, DRAIN	* プラガ, ドレ-ン	1		5001-			
15B	YQ0472019120	* HOSE, VINYL	* ホ-ス, ビニ-ル	1		5001-			
15C	YQ2406762271	* CLIP	* クリップ	1		5001-			

NAME-PLATE PARTS
ネームプレート用品

Applicable Model (適用機種): -

Mark (記号): -

Serial No. (適用号機): -



断面 B
SECTION B

DCYA60017576_KCM

NAME-PLATE PARTS
ネームプレート用品

Applicable Model (適用機種): -

Mark(記号): -

Serial No. (適用号機): -

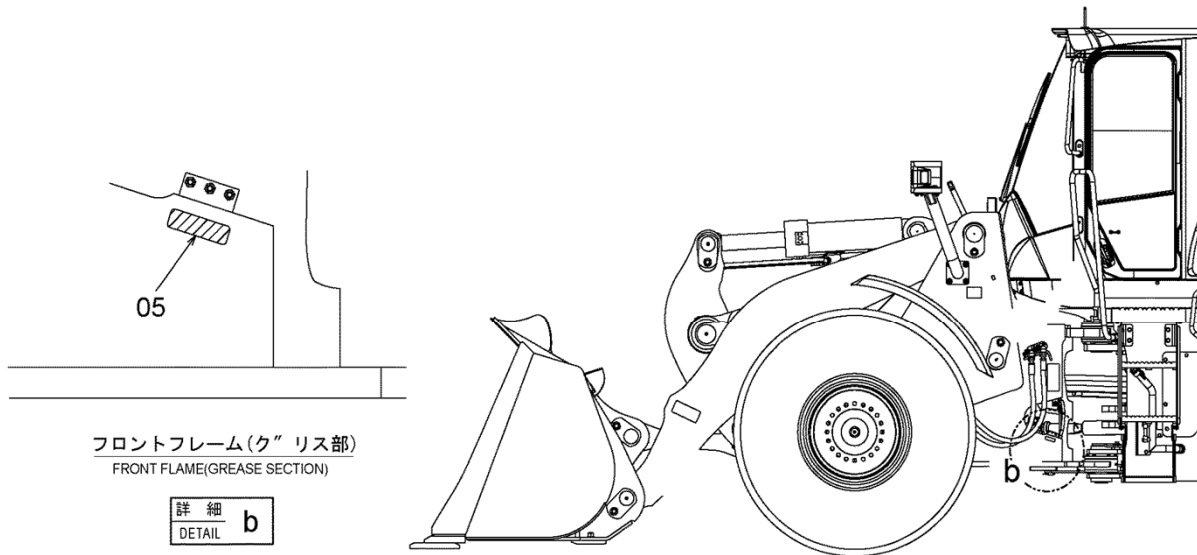
ITEM 符号	PART NO. 部品番号	PART NAME	部 品 名	Q' TY 数量	S. C サービ ス コート	SERIAL NO. 適用号機	ICA 互 換 性	REPLACEABLE PART 代 替 部 品	
								PART NO. 部品番号	Q' TY 数量
02	YQYA00005647	BRACKET	ブ ラケ ッ ト	1		5001-			
03	YQYA40002680	BRACKET	ブ ラケ ッ ト	1		5001-			
04	YQJ680820	SCREW, SEMS	スクリ ュ, セ ム ス	2		5001-5070	I	YQJ680816	2
04	YQJ680816	SCREW, SEMS	スクリ ュ, セ ム ス	2		5071-			

NAME-PLATE (FRONT)
ネームプレート (フロント)

Applicable Model (適用機種): -

Mark (記号): -

Serial No. (適用号機): -



DCYA60004223_KCM

NAME-PLATE (FRONT)

ネームプレート (フロント)

Applicable Model (適用機種): -

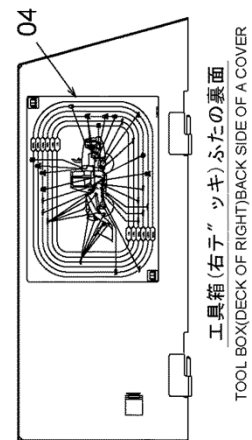
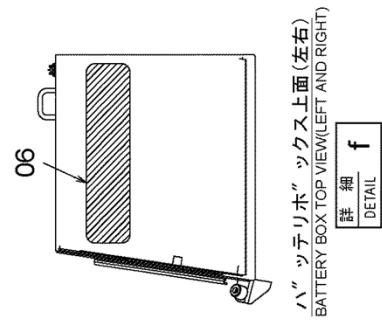
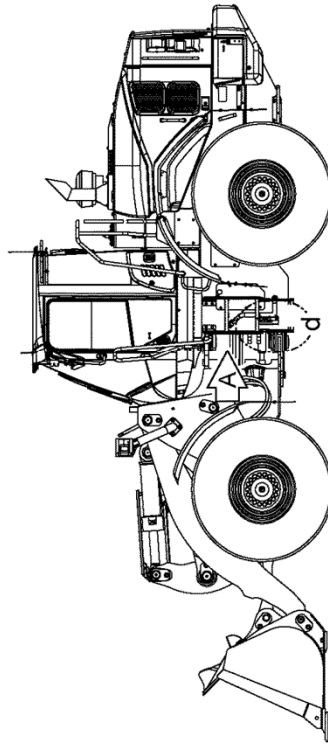
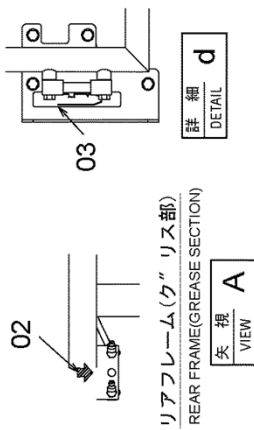
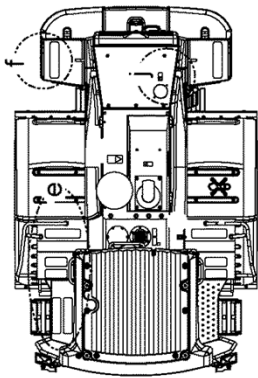
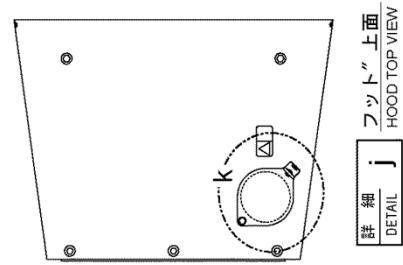
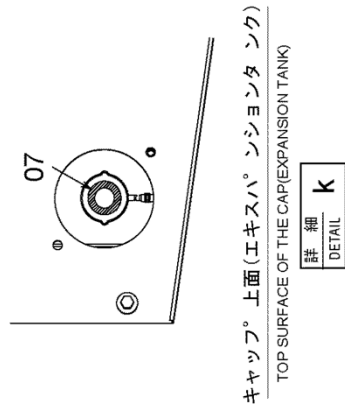
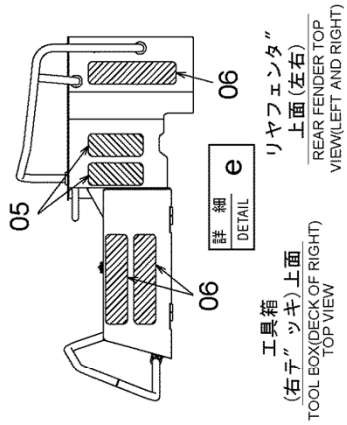
Mark(記号): -

Serial No. (適用号機): -

ITEM 符号	PART NO. 部品番号	PART NAME	部 品 名	Q' TY 数量	S. C サービ ス コート	SERIAL NO. 適用号機	I CA 互 換 性	REPLACEABLE PART 代 替 部 品	
								PART NO. 部品番号	Q' TY 数量
05	YQYA00017118	NAME-PLATE (GREASE:STEER)	ネームプレート (グリス:ステア)	1		5001-			

NAME-PLATE (REAR) ネームプレート (リア)

Applicable Model (適用機種): -
Mark (記号): -
Serial No. (適用号機): -



DCYA60017577

NAME-PLATE (REAR)
 ネームプレート (リア)

Applicable Model (適用機種): -

Mark(記号): -

Serial No. (適用号機): -

ITEM 符号	PART NO. 部品番号	PART NAME	部 品 名	Q' TY 数量	S. C サービ ス コート	SERIAL NO. 適用号機	ICA 互 換 性	REPLACEABLE PART 代 替 部 品	
								PART NO. 部品番号	Q' TY 数量
02	YQYA00017119	NAME-PLATE (GREASE: AXLE)	ネームプレート (グリス: アクスル)	1		5001-			
03	YQ263G912341	DECAL (T/M OIL GAUGE)	デカ (T/M 油ゲージ)	1		5001-			
04	YQYA00005474	NAME-PLATE (MAINTENANCE)	ネームプレート (メンテナンス)	1		5001-			
05	YQ263G654301	TAPE (UNTI-SLIP)	テープ (ノンスリップ)	4		5001-			
06	YQ263G654291	TAPE (UNTI-SLIP)	テープ (ノンスリップ)	6		5001-			
07	YQ4331848	NAME-PLATE (CAUTION: RADIATOR)	ネームプレート (注意: ラジエータ)	1		5001-			

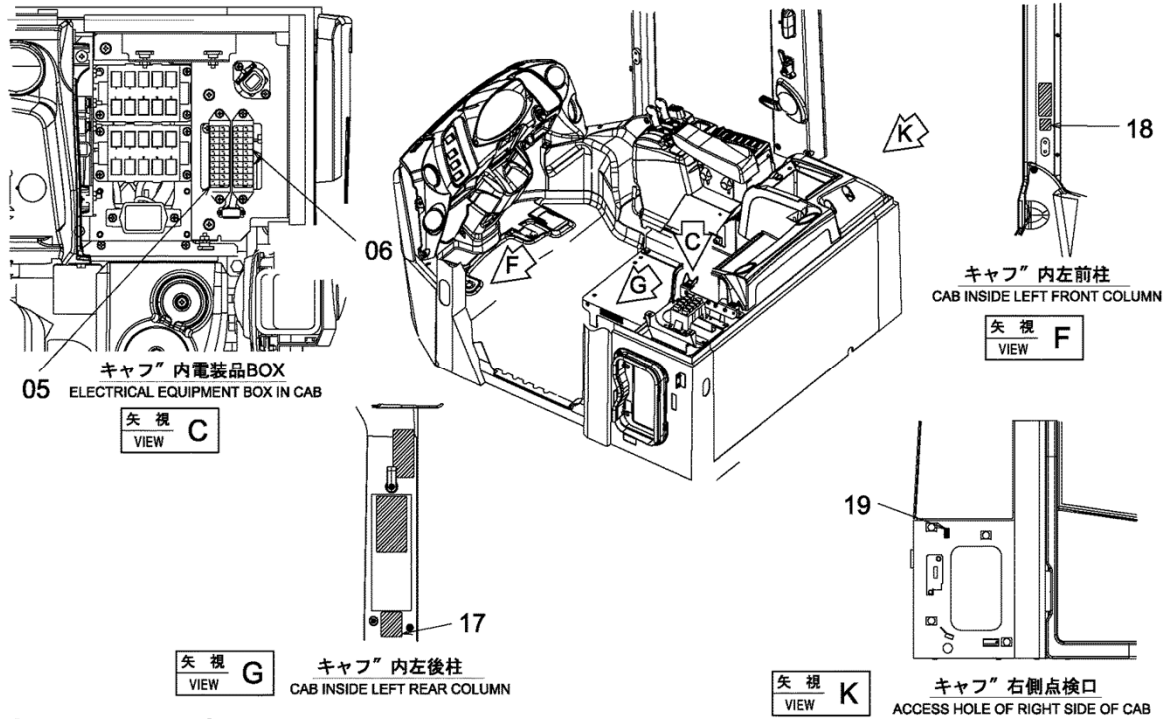
NAME-PLATE (CAB)

ネームプレート (キャブ)

Applicable Model (適用機種): -

Mark(記号): -

Serial No. (適用号機): -



DCYA60017578_KCM

NAME-PLATE (CAB)

ネームプレート (キャブ)

Applicable Model (適用機種): -

Mark(記号): -

Serial No. (適用号機): -

ITEM 符号	PART NO. 部品番号	PART NAME	部 品 名	Q' TY 数量	S. C サービ ス コート	SERIAL NO. 適用号機	ICA 互 換 性	REPLACEABLE PART 代 替 部 品	
								PART NO. 部品番号	Q' TY 数量
05	YQYA00013664	NAME-PLATE (FUSE BOX-A)	ネームプレート (ヒューズボックス-A)	1		5001-			
06	YQYA00022683	NAME-PLATE (FUSE BOX-B)	ネームプレート (ヒューズボックス-B)	1		5001-			
17	YQYA00013663	NAME-PLATE	ネームプレート	1		5001-			
18	YQYA00016351	(RELAY BOX) NAME-PLATE (RELAY (WR1, WR2, IDLE STOP))	(リレーボックス) ネームプレート	1		5001-			
19	YQYA00016352	(リレー (ワイパー、アイドリングストップ)) NAME-PLATE	ネームプレート	1		5001-			
		(RELAY (FRONT/REAR ADD WORKING LAMP)) (リレー (前後追加作業灯))							

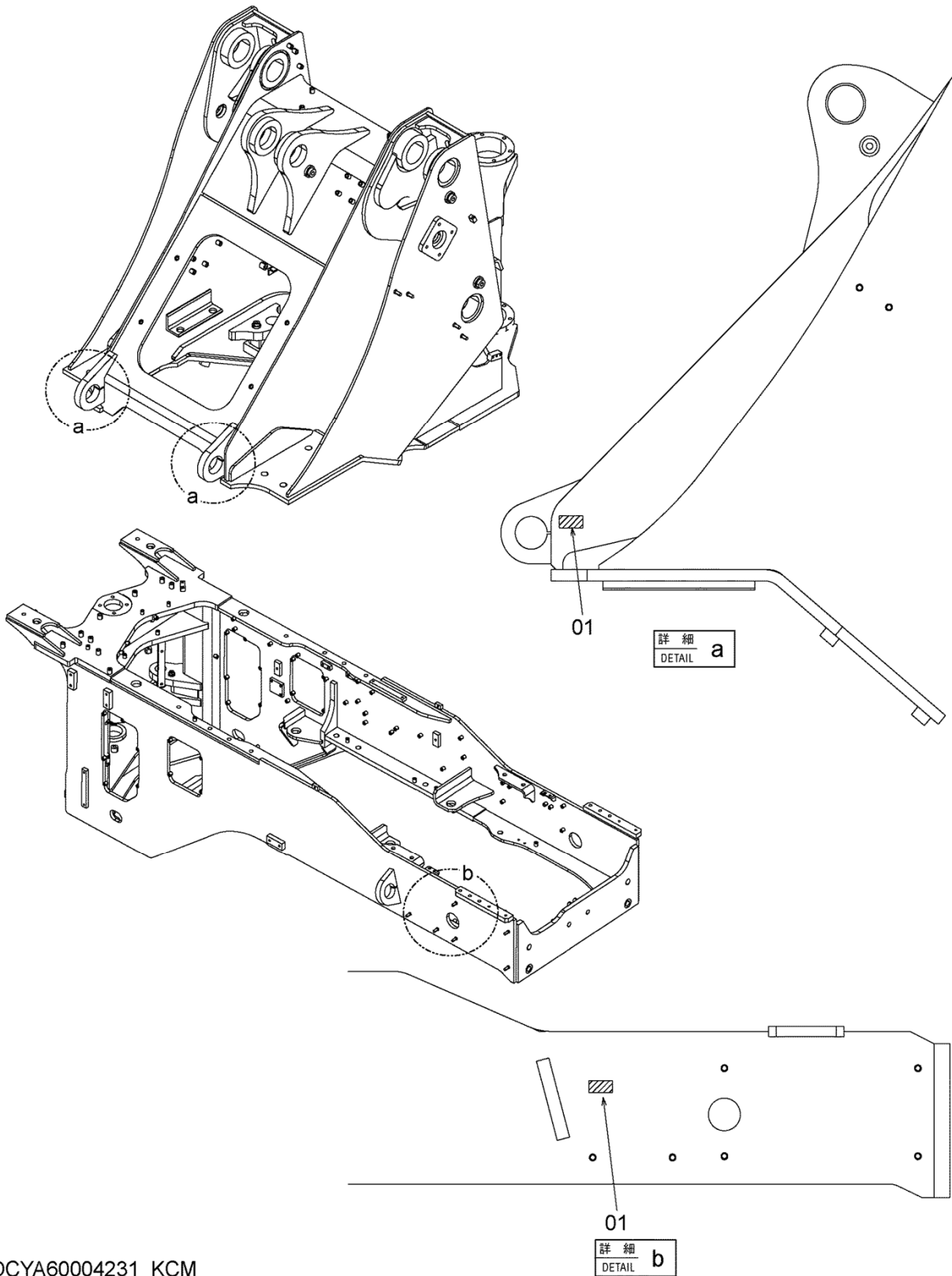
NAME-PLATE (WITH LIFTING LUG)

ネームプレート (吊り金具付)

Applicable Model (適用機種): -

Mark (記号): -

Serial No. (適用号機): -



DCYA60004231_KCM

NAME-PLATE (WITH LIFTING LUG)
 ネームプレート (吊り金具付)

Applicable Model (適用機種): -

Mark(記号): -

Serial No. (適用号機): -

ITEM 符号	PART NO. 部品番号	PART NAME	部 品 名	Q'TY 数量	S. C サービ ス コード	SERIAL NO. 適用号機	ICA 互 換 性	REPLACEABLE PART 代 替 部 品	
								PART NO. 部品番号	Q'TY 数量
01	++++++	DECAL (LIFTING LUG)	デカ (リフティングラグ)	4	D	5001-			

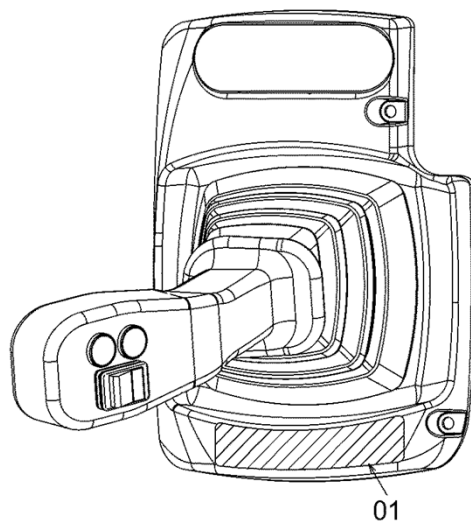
NAME-PLATE (MULTI-FUNCTION LEVER)

ネームプレート (マルチファンクションレバー)

Applicable Model (適用機種): -

Mark (記号): -

Serial No. (適用号機): -



MFレバー「カハ」
MF LEVER COVER

DCYA60013816

NAME-PLATE (MULTI-FUNCTION LEVER)

ネームプレート (マルチファンクションレバー)

Applicable Model (適用機種): -

Mark(記号): -

Serial No. (適用号機): -

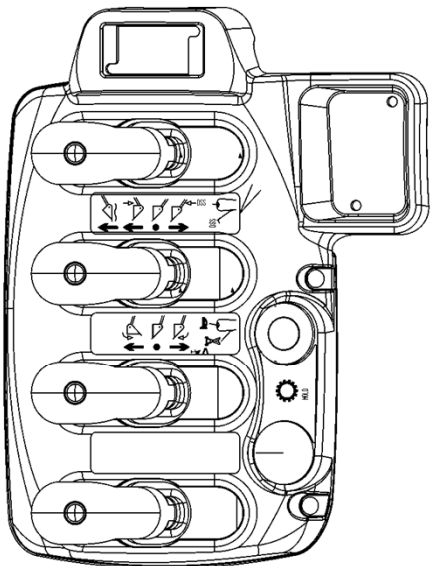
ITEM 符号	PART NO. 部品番号	PART NAME	部 品 名	Q'TY 数量	S. C サービ ス コート	SERIAL NO. 適用号機	ICA 互 換 性	REPLACEABLE PART 代 替 部 品	
								PART NO. 部品番号	Q'TY 数量
01	YQYA00005729	NAME-PLATE (MF LEVER)	ネームプレート (MFレバー)	1		5001-			

NAME-PLATE (WORK LEVER & AUX LEVER)
 ネームプレート (作業レバー&AUXレバー)

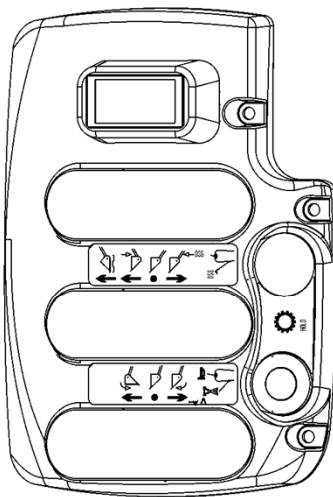
Applicable Model (適用機種): -

Mark (記号): -

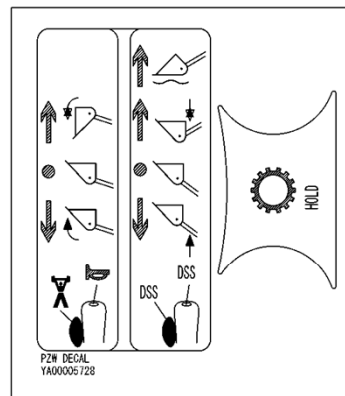
Serial No. (適用号機): -



[4PL]



[2PL, 3PL]



01

DCYA60013815

NAME-PLATE (WORK LEVER & AUX LEVER)
 ネームプレート (作業レバー&AUXレバー)

Applicable Model (適用機種): -

Mark(記号): -

Serial No. (適用号機): -

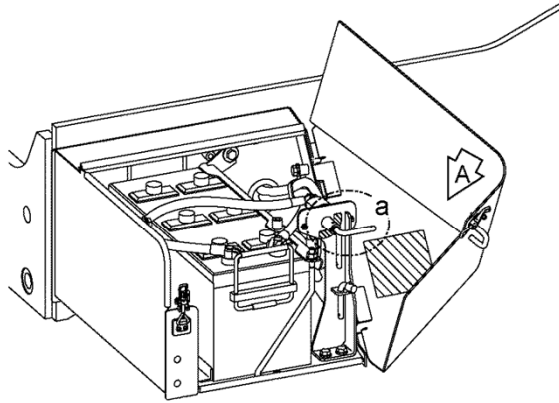
ITEM 符号	PART NO. 部品番号	PART NAME	部品名	Q'TY 数量	S.C サービ ス コード	SERIAL NO. 適用号機	ICA 互 換 性	REPLACEABLE PART 代替部品	
								PART NO. 部品番号	Q'TY 数量
01	YQYA00005728	NAME-PLATE (FN LEVER)	ネームプレート (FNレバー)	1		5001-			

NAME-PLATE (BATTERY DISCONNECT)
ネームプレート (バッテリディスコネクト)

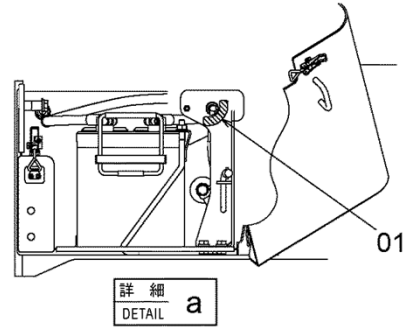
Applicable Model (適用機種): -

Mark (記号): -

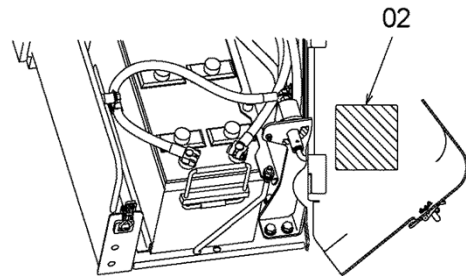
Serial No. (適用号機): -



ハ" ッテリホ" ックス右側
RIGHT SIDE OF BATTERY BOX



詳細 a
DETAIL a



矢視 A
VIEW A

DCYA60018094_KCM

NAME-PLATE (BATTERY DISCONNECT)
 ネームプレート (バッテリーディスコネクト)

Applicable Model (適用機種): -

Mark(記号): -

Serial No. (適用号機): -

ITEM 符号	PART NO. 部品番号	PART NAME	部品名	Q'TY 数量	S. C サービ ス コート	SERIAL NO. 適用号機	ICA 互 換 性	REPLACEABLE PART 代替部品	
								PART NO. 部品番号	Q'TY 数量
01	+++++++	DECAL (DISCONNECT ON/OFF)	デカ (ディスコネクト ON/OFF)	1	D	5001-			
02	+++++++	SAFETY-SIGN (WARNING: DISCONNECT)	セフティサイン (警告:ディスコネクト)	1	D	5001-			

MEMO

PARTS No. INDEX

PARTS No. INDEX

PART NUMBER	PAGE-SYM	PART NUMBER	PAGE-SYM	PART NUMBER	PAGE-SYM	PART NUMBER	PAGE-SYM				
YQ263G6	11071	86- 07	YQ263G8	72131	460- 02	YQ26555	42141	323- 40	YQ26612	42081	436- 06
	12901	84- 09		72131	462- 02		42141	436- 26		42081	436- 25
	12921	84- 10		72131	462- 14	YQ26557	42461	320- 01		42091	62- 01
	13211	84- 05		72141	460- 03		42471	320- 01C		42251	224- 01A
	13221	84- 06		72141	462- 03		42481	320- 01A	YQ26619	12131	210- 102
	30021	96- 09		72141	462- 15		42491	320- 01B	YQ26626	52011	102- 02
	44621	98- 06	YQ263G9	12341	474- 03		42511	320- 01E	YQ26656	42241	112- 07
	44621	98- 06	YQ263J2	10601	16- 01	YQ26564	17191	176- 10	YQ26667	62361	420- 14
	44621	114- 01		22181	36- 19	YQ26602	12011	98- 35		62361	422- 13
	44621	288- 12		22181	38- 19		12021	98- 36	YQ26688	72061	462- 09
	45051	106- 01		22181	190- 40		22191	28- 57		72061	462- 20
	45091	99- 74		22181	198- 27		22191	32- 57	YQ26702	42341	62- 17
	50013	120- 51		22181	202- 45		22191	36- 20	YQ26708	72321	460- 22
	50411	122- 03		22181	210- 112		22191	38- 20		72321	460- 31
	50453	124- 35		22181	220- 13		40611	234- 10		72321	464- 02
	54071	254- 04		22181	230- 07		42381	22- 05		72321	464- 10
	54071	352- 10		22181	232- 03	YQ26605	42191	68- 36		72321	464- 18
	54291	474- 06		22181	322- 35		42191	442- 02		72581	460- 13
	54301	474- 05		22181	410- 07		42191	442- 11	YQ26752	42641	432- 31
	54311	120- 09		22181	418- 17		42191	442- 19		42661	338- 08
	70701	146- 13		22181	432- 46		42191	442- 30		42661	422- 28
	70711	146- 14		22271	28- 27	YQ26606	13061	84- 04		42661	436- 07
	72211	198- 11		22271	32- 27		13061	84- 22		42661	436- 27
	72571	186- 05	YQ263J6	72072	198- 24		13251	86- 06		42661	438- 07
	72571	188- 12		72091	58- 20		13291	84- 08	YQ26753	02131	68- 11
	73551	184- 12		72091	60- 20		13291	84- 26	YQ26754	12491	118- 14
	73551	188- 03		92021	166- 25		42251	216- 05		12491	124- 29
	73561	136- 12		92032	166- 23		42251	304- 24		12491	254- 30
	73941	146- 15	YQ263J8	57191	452- 61		42251	306- 21		12541	356- 14
	73941	168- 12		57191	454- 61		42251	322- 04	YQ26756	12401	84- 23
	74181	154- 01	YQ26402	22021	28- 25		42251	416- 05		12411	84- 24
	74771	150- 07		22021	32- 25		43371	146- 16		12481	84- 02
YQ263G7	12041	294- 13		42432	216- 12		52491	126- 02A		12491	84- 03
	32031	376- 01		47291	216- 12D		52501	126- 01A		75841	22- 08
	32031	380- 01		47301	216- 12E		52511	122- 05		75841	24- 26
	32031	384- 01		47311	216- 12H		52511	126- 03		75841	202- 46
	32031	392- 04	YQ26405	42051	430- 09		52511	128- 03		75841	220- 15
	32052	358- 01		42201	426- 12		52531	122- 02A		75841	240- 05
	42331	168- 11	YQ26407	32001	310- 13		52531	128- 02A		75841	330- 13
	42932	172- 01		32001	312- 17		52541	122- 01A		75841	340- 11
	43191	168- 13		32001	314- 17		52541	128- 01A		75841	342- 11
	43532	386- 02		32001	316- 17		52701	98- 03		92271	166- 10
	43801	432- 26		32001	318- 17		52721	310- 14		92281	166- 07
	50061	400- 50		32001	320- 02		52721	312- 18		92291	166- 08
	50071	466- 15		32001	432- 24		52721	314- 18		92301	166- 11
	50071	468- 15	YQ26426	73471	203- 62		52721	316- 18	YQ26757	62231	296- 07
	52311	400- 50A	YQ26432	12041	62- 07		52721	318- 18		62231	420- 15
	52321	400- 50B		12041	70- 18	YQ26608	72321	84- 30		62231	422- 14
	52331	468- 15A		12041	70- 32		72321	88- 05	YQ26763	02042	68- 09
	52411	400- 15A	YQ26435	42201	68- 35		72321	90- 05		02072	68- 14
	52421	58- 26		42201	442- 03		72321	460- 06		02111	68- 10
	52421	60- 26		42201	442- 12		72321	460- 16	YQ26806	12851	86- 05
	52421	400- 28		42201	442- 20		72321	460- 25	YQ26812	42291	252- 10
	60431	310- 12		42201	444- 02		72321	460- 34		42961	222- 01
	63661	304- 01		42201	444- 11		72321	462- 06	YQ26816	73051	196- 01
	70011	442- 10	YQ26448	72101	84- 07		72321	462- 18	YQ26822	42111	418- 37
	80102	58- 24	YQ26506	52111	104- 27		72321	464- 05	YQ30162	61115	108- 18
	80102	60- 24		52111	124- 26		72321	464- 13	YQ31183	28	148- 02
	80111	58- 25		52111	450- 06		72321	464- 21	YQ31211	82	256- 16
	80111	60- 25	YQ26507	42021	430- 18	YQ26612	42081	25- 47		82	262- 08
	80171	58- 23	YQ26554	12001	176-		42081	36- 18	YQ32218	11113	62- 02
	80171	60- 23		17011	176- 01		42081	38- 18	YQ38902	11211	52- 01
	82251	58- 27	YQ26555	42141	25- 43		42081	202- 40	YQ40116	75	46- 07
	82251	60- 27		42141	46- 46		42081	203- 57		75	58- 29
YQ263G8	47251	452- 52		42141	202- 41		42081	210- 12		75	60- 29
	47251	454- 52		42141	210- 11		42081	220- 14	YQ40317	71	222- 15
	70021	452- 21		42141	222- 04		42081	226- 04	YQ40333	38	25- 57
	70021	454- 21		42141	236- 14		42081	322- 34	YQ40841	23	304- 38
	70031	452- 31		42141	304- 15		42081	422- 29	YQ41389	38	22- 04

PARTS No. INDEX

PART NUMBER	PAGE-SYM	PART NUMBER	PAGE-SYM	PART NUMBER	PAGE-SYM	PART NUMBER	PAGE-SYM				
YQ42858	63	380- 14	YQ44181	53	438- 01	YQ44949	0	108- 09	YQ45085	75	18- 43
	63	384- 14	YQ44183	01	210- 07		0	118- 03	YQ45091	80	24- 21A
	63	388- 14		01	218- 07		0	124- 41		80	24- 23A
	63	392- 24		01	222- 52	YQ45034	69	28- 28		80	66- 05A
	63	396- 15		01	260- 09		69	32- 28		80	66- 06A
	63	436- 18	YQ44196	01	222- 47	YQ45041	98	18- 09		80	68- 27A
	63	438- 09	YQ44205	26	58- 14		99	18- 10		80	68- 28A
YQ42862	70	420- 08		26	60- 14	YQ45043	67	18- 22		80	300- 02A
YQ42883	42	280- 01D	YQ44251	39	18- 28	YQ45064	18	22- 02A		80	302- 14A
	42	284- 01D	YQ44289	10	162- 11		18	22- 03A		80	322- 08A
YQ42884	45	144- 20		10	190- 36		18	22- 13A		80	322- 10A
YQ42897	09	156- 13	YQ44311	63	396- 08		18	24- 16A		80	322- 29A
	09	158- 11	YQ44327	39	202- 13		18	304- 08A		80	322- 30A
YQ42903	40	334- 13	YQ44340	17	402- 07		18	320- 17A		80	330- 09A
YQ42960	61	25- 58	YQ44346	78	216- 11A		18	320- 20A		80	330- 10A
	63	304- 39		79	216- 11C		18	322- 26A		80	330- 29A
YQ42962	71	410- 08	YQ44359	29	202- 09		18	322- 27A		80	330- 37A
YQ42984	24	24- 10	YQ44362	32	216- 11		18	322- 31A		80	330- 38A
YQ43043	96	416- 38		98	396- 07		18	404- 02A		80	330- 40A
YQ43044	66	436- 17	YQ44365	34	252- 15		18	412- 13A		80	332- 08A
YQ43070	27	216- 11E		34	254- 13		18	416- 35A		80	334- 15A
YQ43081	48	304- 30		34	256- 14		18	416- 37A		80	334- 18A
YQ43122	82	24- 15		34	292- 02		18	424- 15A		80	340- 03A
YQ43134	37	326- 01		35	218- 03		18	424- 16A		80	340- 04A
YQ43153	50	432- 45		35	226- 03		24	24- 34A		80	342- 05A
YQ43268	02	216- 11B		36	66- 11		24	24- 36A		80	342- 06A
	03	216- 11D	YQ44378	33	402- 07A		24	25- 39A		80	360- 02A
YQ43285	52	158- 02		36	402- 07E		24	300- 03A		80	380- 09A
YQ43316	03	308- 20		37	402- 07C		24	302- 10A		80	384- 09A
YQ43318	48	474- 07		38	402- 07B		24	302- 11A		80	392- 01A
YQ43325	39	112- 22	YQ44380	15	162- 10		24	304- 13A		80	396- 10A
YQ43339	43	206- 01		15	190- 36		24	304- 18A		80	404- 01A
YQ43436	92	196- 03	YQ44398	75	334- 12		24	310- 04A		80	412- 07A
YQ43440	20	66- 05	YQ44415	79	18- 01B		24	312- 07A		80	416- 47A
	20	68- 27	YQ44416	12	36- 03B		24	312- 08A		80	418- 13A
	46	66- 06		12	38- 03B		24	314- 07A		80	418- 15A
	46	68- 28		95	40- 28		24	314- 08A		80	418- 25A
YQ43472	63	304- 12		95	160- 11		24	316- 07A		80	422- 25A
YQ43484	72	330- 28		95	210- 05		24	316- 08A		80	424- 14A
YQ43506	23	400- 17C		95	220- 30		24	316- 24A		80	424- 17A
YQ43507	21	322- 25		95	228- 15		24	318- 05A		80	432- 01A
YQ43524	38	304- 06	YQ44453	70	348- 05		24	318- 06A		80	432- 02A
YQ43637	54	386- 01	YQ44461	29	440- 08		24	320- 15A		80	432- 30A
YQ43658	26	220- 36A	YQ44475	40	98- 58		24	320- 16A		80	436- 03A
	26	226- 02A	YQ44490	19	250- 16		24	320- 18A		80	436- 20A
	26	242- 01A	YQ44493	25	304- 05		24	320- 19A		80	436- 21A
YQ43661	06	203- 64	YQ44501	09	330- 01		24	400- 51		80	436- 22A
YQ43718	25	402- 07D	YQ44508	61	124- 22		24	416- 32A		80	440- 13A
YQ43740	09	256- 20	YQ44534	56	322- 24		24	416- 33A	YQ45127	16	48- 08
YQ43815	25	24- 32	YQ44555	16	38- 05B		24	416- 39A		16	50- 08
YQ43818	57	452- 04	YQ44571	07	376- 08		24	418- 35A		16	52- 08
	57	454- 04		07	388- 08		24	420- 09A		16	54- 08
YQ43822	69	432- 27	YQ44600	99	108- 24		24	422- 10A	YQ45146	99	62- 13
YQ43828	83	200- 26	YQ44649	69	36- 02B		29	24- 11A		99	70- 21
YQ43855	23	392- 14		69	38- 02B		29	24- 12A		99	70- 37
YQ43875	01	260- 07	YQ44701	69	250- 14		29	24- 35A		99	198- 26
YQ43921	58	434- 01	YQ44726	73	400- 08		29	58- 12A		99	208- 01
YQ43928	97	330- 08	YQ44739	81	432- 42		29	58- 13A	YQ45147	00	18- 41
YQ43964	51	40- 25	YQ44746	72	380- 08		29	60- 12A		00	28- 55
YQ43993	52	412- 02		72	384- 08		29	60- 13A		00	32- 55
	52	438- 02		72	392- 13		29	296- 02A		00	36- 21
YQ44058	14	182- 15		73	376- 09		29	304- 31A		00	38- 21
	15	220- 34		73	388- 09		29	304- 32A	YQ46037	48	58- 10
YQ44086	61	400- 17A		73	396- 09		29	306- 03A		48	60- 10
YQ44098	95	94- 04	YQ44763	33	212- 01		29	306- 04A	YQ46058	34	156- 14
YQ44142	07	162- 01	YQ44783	78	28- 49		29	308- 03A		34	158- 12
	07	254- 12		78	32- 49		29	308- 04A	YQ46110	00	392- 16
	07	282- 08	YQ44813	04	104- 20	YQ45075	12	46- 37	YQ46129	03	290- 03
	07	286- 13	YQ44887	88	124- 20		12	46- 39	YQ46140	48	436- 16

PARTS No. INDEX

PART NUMBER	PAGE-SYM	PART NUMBER	PAGE-SYM	PART NUMBER	PAGE-SYM	PART NUMBER	PAGE-SYM				
YQ46187	19	202- 19B	YQ46643	67	330- 26	YQ563F7	62051	312- 16	YQ95736	6	358- 12A
	20	202- 19A	YQ46693	39	14- 31		62051	314- 16		6	360- 01A
	21	202- 19	YQ46702	12	296- 01		62051	316- 16		6	376- 13A
YQ46196	18	308- 02		97	330- 27		62051	318- 16		6	376- 14A
YQ46207	42	418- 23	YQ46704	66	38- 06B		62271	456- 03		6	376- 15A
YQ46208	59	334- 14	YQ46714	28	416- 46	YQ563F9	12131	164- 01		6	380- 10A
YQ46248	53	348- 06	YQ46721	08	358- 10	YQ563G0	50601	29- 59		6	380- 11A
YQ46297	81	6- 21	YQ46724	25	302- 09		50601	33- 59		6	380- 12A
YQ46308	84	198- 25	YQ46738	03	340- 01		52191	318- 11		6	384- 10A
YQ46310	63	400- 15		03	342- 01		52201	318- 13		6	384- 11A
	70	348- 02	YQ46743	81	340- 02	YQ563G2	42701	280- 02		6	384- 12A
	70	358- 07		81	342- 02		42701	284- 03		6	388- 10A
YQ46312	96	452- 22	YQ46748	07	348- 04		42711	284- 02		6	388- 11A
	96	454- 22		11	358- 09		42721	280- 03		6	388- 12A
YQ46314	59	220- 40	YQ46749	90	99- 73	YQ563G4	42001	74- 01		6	392- 02A
YQ46319	13	156- 12	YQ46801	86	252- 10	YQ563G6	12001	82- 201		6	392- 08A
	13	290- 08	YQ46818	82	422- 23		12111	80- 201		6	392- 09A
	13	352- 06	YQ46822	95	380- 06		12111	82- 101		6	392- 10A
	13	356- 08		95	384- 06	YQ563G7	42041	330- 19		6	392- 11A
YQ46323	25	198- 11	YQ46831	35	400- 11B1		60031	312- 01		6	392- 12A
YQ46353	18	276- 01	YQ46864	89	36- 01B		60031	318- 10		6	396- 11A
	78	334- 11		89	38- 01B		60041	312- 02		6	396- 12A
YQ46357	48	466- 17	YQ46871	70	124- 21		60041	318- 12		6	396- 13A
YQ46367	50	416- 15	YQ46898	81	18- 30		60191	316- 25		6	408- 12A
YQ46376	51	210- 106	YQ46912	09	276- 03		60231	314- 01		6	416- 16A
YQ46389	67	334- 09	YQ46923	27	342- 04		60241	314- 02		6	418- 26A
YQ46392	35	400- 07	YQ46928	21	222- 30		62001	456- 02		6	418- 27A
YQ46406	93	98- 05	YQ46941	98	348- 03		62011	456- 01		6	418- 34A
YQ46413	37	422- 24	YQ46951	70	320- 14	YQ563G8	70061	454- 31		6	422- 26A
YQ46419	52	18- 42	YQ46963	94	376- 07	YQ563H7	60131	458- 05		6	432- 29A
YQ46426	06	452- 03		94	388- 07		62131	458- 04		6	440- 11A
	06	452- 32	YQ46974	82	222- 43		62161	312- 23		6	440- 12A
	06	454- 03	YQ46980	29	320- 13		62161	314- 23	YQ96245	3	308- 06
	06	454- 32	YQ46981	46	320- 12		62161	318- 26		3	310- 06
YQ46430	29	380- 07	YQ46991	00	22- 01	YQ56600	58461	144- 21	YQ96699	3	308- 07
	29	384- 07	YQ47006	19	38- 10		70951	48- 01		3	310- 07
YQ46431	28	140- 19	YQ47026	17	322- 07	YQ80239	81	28- 15	YQ97148	9	308- 23
YQ46434	44	400- 11B	YQ47033	23	224- 25		81	32- 15		9	312- 24
	46	400- 11A		24	220- 36		81	400- 32		9	314- 24
	91	6- 06		24	226- 02	YQ91845	56	400- 17		9	318- 27
YQ46452	27	28- 37		24	242- 01	YQ92471	35	388- 01A	YQ98691	0	308- 22
	27	32- 37	YQ47049	22	198- 01		35	396- 01A	YQ99133	9	426- 09
YQ46459	52	260- 10		22	200-	YQ93108	72	298- 01	YQA5901	03	426- 28
YQ46466	36	260- 23	YQ47059	19	256- 12		73	298- 01		05	104- 07
YQ46486	51	400- 15B	YQ47069	84	28- 54		74	298- 01		06	220- 26
YQ46493	18	330- 07		84	32- 54	YQ93178	50	334- 01		06	288- 07
YQ46494	07	312- 05	YQ47074	70	274- 01	YQ93249	26	24- 01		08	106- 10
	07	314- 05	YQ47115	78	108- 23	YQ94-20	10	460- 36		08	114- 09
	07	316- 05	YQ47138	08	16- 02		10	462- 08		08	116- 08
	07	318- 08	YQ47154	02	358- 08	YQ95736	6	22- 14A		08	122- 06
YQ46514	72	25- 38	YQ47157	90	322- 24		6	24- 20A		08	172- 04
YQ46539	06	256- 19	YQ47162	37	330- 25		6	24- 23A		08	202- 03
YQ46558	58	358- 11	YQ47173	51	24- 33		6	218- 03A		08	202- 29
YQ46559	41	24- 19	YQ47194	94	36- 04B		6	226- 03A		08	214- 12
YQ46563	00	148- 03	YQ47206	65	18- 01C		6	300- 01A		10	28- 36
YQ46571	20	436- 01	YQ47228	21	430- 10		6	302- 13A		10	32- 36
YQ46575	69	392- 15	YQ47281	36	416- 45		6	308- 15A		10	102- 05
YQ46580	52	28- 37A	YQ56097	75211	84- 25		6	322- 11A		10	108- 16
	52	32- 37A		75211	452- 51		6	322- 12A		10	130- 21
	53	28- 37B		75211	452- 71		6	322- 13A		10	156- 08
	53	32- 37B		75211	454- 51		6	322- 28A		10	190- 09
YQ46611	80	322- 23		75211	454- 71		6	332- 01A		10	190- 22
YQ46618	70	302- 08	YQ56190	53471	102- 01		6	332- 02A		10	190- 28
YQ46626	64	348- 01		60261	144- 05		6	332- 04A		10	191- 45
	64	358- 06		60261	144- 26		6	334- 16A		10	210- 103
YQ46627	51	191- 48C		60261	254- 03		6	334- 17A		10	234- 09
	63	191- 48B		60261	356- 16		6	334- 19A		10	408- 04
YQ46630	63	24- 31		60261	426- 36		6	348- 07A		10	430- 12
YQ46639	73	432- 28	YQ563F6	72051	164- 06		6	354- 01A		12	120- 12

PARTS No. INDEX

PART NUMBER	PAGE-SYM	PART NUMBER	PAGE-SYM	PART NUMBER	PAGE-SYM	PART NUMBER	PAGE-SYM
YQJ2710	16	YQJ2710	20	YQJ2710	25	YQJ2710	40
	164- 07		232- 04		108- 43		62- 08
	426- 33		232- 10		114- 07		202- 43
	6- 37		234- 18		116- 06		210- 14
	8- 19		236- 05		120- 54		218- 10
	10- 19		240- 07		130- 05		222- 05
	12- 33		242- 04		130- 19		224- 20
	14- 33		244- 07		132- 16		236- 15
	18- 17		246- 10		144- 17		260- 17
	18- 24		248- 02		180- 03		304- 17
	18- 34		250- 17		190- 17		322- 17
	18- 45		260- 16		190- 29		323- 39
	24- 25		288- 05		190- 43		410- 03
	25- 42		304- 16		198- 38		432- 34
	25- 45		310- 17		202- 26		436- 30
	28- 26		322- 16		208- 09		24- 02
	28- 39		322- 38		216- 14		70- 19
	29- 61		326- 03		224- 05		70- 33
	32- 26		330- 31		234- 19		202- 23
	32- 39		330- 42		244- 08		220- 22
	33- 61		334- 25		284- 08		320- 04
	36- 24		336- 02		288- 06		432- 35
	38- 24		338- 05		296- 14		24- 27
	40- 09		340- 12		334- 05		202- 47
	40- 27		342- 12		338- 09		220- 23
	46- 35		346- 06		340- 13		240- 08
	48- 03		348- 15		342- 13		330- 14
	50- 03		352- 08		344- 02		340- 14
	52- 03		358- 20		376- 27		342- 14
	54- 03		376- 25		380- 29		22- 07
	58- 17		380- 24		384- 29		296- 09
	60- 17		384- 24		388- 24		334- 02
	66- 02		388- 22		392- 21		432- 36
	68- 24		392- 07		396- 26		58- 02
	70- 23		396- 24		400- 18		60- 02
	98- 21		402- 04		400- 33	YQJ2712	20
	98- 25		402- 14		416- 07		46- 04
	98- 28		410- 12		416- 20		120- 43
	98- 44		416- 48		420- 16		330- 05
	98- 59		418- 16		422- 15		330- 41
	98- 69		418- 38		422- 31		16- 16
	104- 18		422- 30		424- 02		98- 11
	108- 45		432- 48		426- 07		120- 02
	112- 18		434- 03		430- 14		120- 10
	124- 06		436- 08		432- 33		120- 21
	140- 06		436- 29		436- 09		160- 15
	144- 15		438- 08		20- 03		203- 54
	146- 18		440- 18		102- 04		214- 07
	158- 09		442- 06		140- 07		284- 09
	166- 26		442- 25		142- 12		296- 16
	190- 19		444- 06		142- 19		298- 02
	198- 18		444- 14		144- 16		320- 05
	198- 29		12- 11		144- 16		330- 21
	202- 42		12- 26		146- 19		406- 08
	203- 58		14- 11		166- 05		25- 54
	208- 03		14- 26		178- 03		40- 03
	210- 13		16- 20		184- 04		40- 05
	210- 21		18- 03		190- 13		104- 23
	212- 10		28- 17		190- 18		112- 03
	216- 23		32- 17		202- 07		120- 11
	218- 09		46- 17		210- 116		120- 32
	220- 21		46- 19		254- 02		120- 44
	220- 45		58- 04		416- 21		120- 53
	222- 14		58- 18		424- 08		124- 37
	222- 25		58- 30		432- 32		132- 10
	222- 53		60- 04		400- 10		302- 04
	224- 21		60- 18		16- 04		304- 43
	226- 07		60- 30		16- 37		330- 20
	228- 11		104- 02		25- 41		336- 06
	230- 11		106- 04		46- 47		414- 02

PARTS No. INDEX

PART NUMBER	PAGE-SYM	PART NUMBER	PAGE-SYM	PART NUMBER	PAGE-SYM	PART NUMBER	PAGE-SYM				
YQJ2712	30	418- 06	YQJ4606	20	162- 06	YQJ9006	16	284- 01E	YQJ9500	10	190- 44
	30	420- 18		20	184- 11		20	198- 12		10	198- 30
	30	422- 17		20	252- 11	YQJ9008	20	98- 49		10	202- 44
	35	16- 14		20	254- 22		20	214- 10		10	208- 04
	35	62- 20		20	274- 06		35	202- 21		10	208- 10
	40	6- 03		20	276- 07		40	212- 04		10	210- 15
	40	74- 02		20	282- 09	YQJ9010	20	18- 17A		10	210- 22
	40	76- 02		20	286- 14		20	18- 24A		10	210- 104
	40	174- 02		25	258- 04		30	16- 05		10	210- 117
	40	306- 11	YQJ4608	20	144- 25		35	56- 07		10	220- 24
	50	304- 26		20	222- 23		40	310- 16		10	226- 08
	55	25- 56	YQJ6506	10	108- 04		40	312- 19		10	228- 12
	55	322- 06		10	112- 06		40	314- 19		10	230- 12
	55	416- 09		10	168- 03		40	316- 19		10	232- 05
	60	306- 20		10	174- 24		40	318- 19		10	234- 08
	60	310- 18		10	352- 05		45	426- 18		10	323- 41
	60	312- 10		10	356- 12		50	426- 18		10	334- 03
	60	314- 10		16	140- 09	YQJ9012	01	84- 12		10	338- 10
	60	316- 10		16	142- 02		01	84- 27		10	340- 15
	65	304- 42		16	142- 10		25	108- 10		10	342- 15
	65	312- 11		16	168- 09		45	216- 03		10	356- 05
	65	314- 11		16	170- 04	YQJ9016	00	84- 11		10	374- 02
	65	316- 11		16	184- 13		30	84- 28		10	378- 02
	65	318- 23		16	188- 11		30	460- 04		10	390- 05
	70	308- 17		16	262- 02		30	460- 14		10	408- 03
	80	440- 02	YQJ6508	20	118- 13		30	460- 23		10	410- 13
YQJ2810	20	70- 44		20	120- 45		30	460- 32		10	416- 08
	20	72- 02		20	140- 26		30	462- 04		10	416- 22
	20	98- 14		20	148- 05		30	462- 16		10	416- 50
	20	98- 46	YQJ6803	20	426- 26		30	464- 03		10	422- 32
	20	132- 21	YQJ6805	10	156- 10		30	464- 11		10	424- 09
	20	132- 26		10	220- 42		30	464- 19		10	426- 19
	20	202- 12		14	156- 03		40	8- 02		10	430- 11
	20	234- 06		16	122- 07		40	10- 02		10	432- 38
	20	402- 02		16	150- 08		40	88- 03		10	432- 49
	25	12- 28		16	152- 02		40	90- 03		10	436- 10
	25	14- 28		16	164- 02		40	98- 04		10	436- 31
	25	24- 04		16	194- 03		45	98- 19		12	98- 38
	25	44- 02		30	450- 07		50	84- 13		12	118- 05
	25	112- 12	YQJ6806	20	156- 05	YQJ9212	40	136- 08		12	120- 13
	25	130- 06	YQJ6808	16	470- 04	YQJ9216	40	136- 05		12	120- 24
	25	130- 18		20	146- 04		60	136- 06		12	124- 15
	25	132- 03		20	470- 04		65	400- 02		12	124- 43
	25	134- 02	YQJ7805	10	158- 03	YQJ9220	00	166- 06		12	228- 13
	25	142- 27	YQJ7806	16	402- 09		50	28- 05		12	284- 11
	25	202- 08	YQJ7810	16	156- 07		50	32- 05		12	306- 13
	30	98- 34		20	376- 02		80	64- 04		12	306- 23
	35	88- 06		20	380- 02	YQJ9224	60	28- 07		12	308- 19
	35	90- 06		20	384- 02		60	32- 07		12	312- 12
YQJ2812	25	450- 02		20	392- 05	YQJ9230	19	96- 01		12	314- 12
	30	108- 25		30	28- 35	YQJ9500	08	104- 25		12	316- 12
	30	132- 07		30	32- 35		08	114- 10		12	318- 24
	30	198- 02		30	308- 08		08	172- 02		12	356- 06
	65	98- 37		30	308- 24		08	212- 03		12	386- 03
YQJ4605	20	104- 06		30	310- 08		08	426- 17		16	166- 03
	20	126- 05		30	312- 25		10	18- 18		20	64- 05
	20	128- 05		30	314- 25		10	18- 46		30	96- 03
YQJ4606	14	258- 03		30	318- 28		10	25- 46		30	166- 12
	16	150- 09		30	358- 02		10	36- 25	YQJ9520	14	216- 11H
	16	152- 06		45	24- 02		10	38- 25		24	70- 10
	16	182- 07	YQJ7812	02	420- 02		10	40- 07		27	70- 02
	16	222- 37		02	422- 02		10	58- 19	YQM3412	45	294- 08
	16	246- 05		08	420- 03		10	60- 19		56	294- 09
	16	256- 21		08	422- 03		10	102- 06	YQM3608	20	98- 48
	16	266- 04		30	304- 02		10	120- 55	YQM4305	16	272- 02
	16	268- 04		55	294- 07		10	130- 08	YQM5003	03	426- 27
	16	270- 04	YQJ8505	25	104- 28		10	130- 22	YQM5005	04	104- 08
	16	290- 05		25	124- 27		10	190- 21		04	104- 29
	20	146- 22	YQJ9006	16	280- 01E		10	190- 27		04	124- 28

PARTS No. INDEX

PART NUMBER	PAGE-SYM	PART NUMBER	PAGE-SYM	PART NUMBER	PAGE-SYM	PART NUMBER	PAGE-SYM		
YQM5006	05	220- 25	YQYA000 03014	148- 09	YQYA000 04504	256- 18	YQYA000 05624	146- 03	
	05	288- 08		03014		04506		05626	148- 01C
YQM5008	07	16- 40		03886		04506		05627	148- 01D
	07	58- 32		03888		04506		05628	148- 01E
	07	60- 32		03889		04507		05629	148- 01B
	07	230- 13		03889		04508		05647	470- 02
	07	418- 03		03908		04513		05661	186- 03
YQM5700	10	202- 24		03909		04514		05661	188- 04
YQU1077	8U	410- 09A		03910		04520		05661	190- 04
	8U	410- 17A		03912		04521		05666	166- 18
YQXB000	00935	191- 48F		03913		04521		05682	168- 02
	01031	206- 02		03914		05474		05683	168- 04
	01032	206- 03		03915		05506		05684	168- 05
	01033	206- 04		03916		05507		05685	170- 01
	01034	206- 05		03917		05508		05686	168- 06
	01035	206- 06		03918		05509		05687	168- 07
	01037	206- 08		03920		05510		05688	262- 01
	01038	206- 09		03921		05516		05689	168- 08
	01042	200- 01		03921		05522		05692	352- 01
	01043	200- 02		03925		05523		05693	364- 01
	01044	200- 03		03927		05524		05694	356- 03
	01045	200- 04		03929		05525		05694	374- 03
	01046	200- 05		04330		05527		05694	378- 03
	01047	200- 06		04331		05528		05694	390- 06
	01048	200- 07		04332		05532		05695	364- 06
	01049	200- 08		04332		05533		05696	364- 08
	01050	200- 09		04333		05536		05696	382- 03
	01051	200- 10		04337		05537		05696	394- 08
	01052	200- 11		04338		05538		05697	364- 05
	01053	200- 12		04340		05539		05697	382- 02
	01054	200- 13		04340		05540		05697	394- 06
	01055	200- 14		04340		05541		05698	364- 02
	01056	200- 15		04342		05542		05698	382- 01
	01057	200- 16		04343		05543		05698	394- 02
	01058	200- 17		04348		05544		05699	364- 07
	01059	200- 18		04354		05545		05700	364- 09
	01060	200- 19		04355		05546		05700	382- 04
	01061	200- 20		04356		05547		05700	394- 09
	01062	200- 21		04357		05548		05701	364- 03
	01063	200- 22		04361		05549		05701	394- 03
	01064	200- 23		04364		05550		05702	364- 04
	01065	200- 25		04365		05551		05704	366- 01
	01068	200- 29		04366		05552		05704	378- 10
	01069	200- 30		04377		05552		05705	366- 02
	01070	200- 31		04378		05553		05705	398- 02
	01071	200- 32		04379		05553		05707	356- 10
	01072	200- 33		04380		05555		05710	348- 11
	01073	200- 34		04381		05555		05710	358- 16
	01076	200- 37		04382		05556		05714	388- 03
	01077	200- 38		04390		05556		05714	396- 03
	01078	200- 39		04393		05556		05720	368- 01
	01079	200- 40		04397		05563		05721	372- 01
	01930	12- 01A		04397		05564		05723	378- 09
	01930	14- 01A		04415		05566		05724	398- 01
	05617	191- 48E		04418		05587		05725	188- 09
YQXV000	00056	416- 28		04480		05589		05726	188- 10
	00057	416- 29		04481		05590		05728	482- 01
	00062	440- 06		04482		05591		05729	480- 01
	00069	432- 04		04484		05592		05741	191- 48D
	01601	16- 31		04490		05593		05837	262- 12
YQYA000	00089	124- 23		04492		05594		05838	246- 01
	00178	370- 04		04493		05595		05841	362- 22
	00547	191- 48A		04495		05596		05842	350- 06
	01317	2-		04496		05597		05845	236- 01
	01490	200- 24		04498		05601		05849	244- 01
	01557	38- 06A		04499		05620		05852	262- 13
	02103	258- 02		04501		05621		05853	262- 10
	02304	200- 100		04502		05622		05854	238- 03
	02305	200- 101		04503		05623		05855	262- 51

PARTS No. INDEX

PART NUMBER	PAGE-SYM	PART NUMBER	PAGE-SYM	PART NUMBER	PAGE-SYM	PART NUMBER	PAGE-SYM
YQYA000 05910	80- 101	YQYA000 15216	98- 70	YQYA000 17779	224- 06	YQYA000 19726	14- 15
05911	80- 102	15441	8- 08	17799	12- 10	19727	14- 25
05913	90- 02	15441	10- 08	17800	12- 25	19787	40- 22
05965	68- 13	15546	174- 01A	17801	12- 01	19933	40- 14
05970	120- 52	15547	174- 01E	17802	12- 15	20020	46- 01
05995	330- 36	15967	86- 01	17823	2-	20024	40- 11
05996	330- 18	16232	98- 65	17824	64- 01	20026	40- 13
05997	328- 02	16313	108- 30	17825	64- 13	20110	238- 01
05998	328- 01	16314	108- 31	17828	56- 01	20139	2- 09
05999	334- 04	16316	108- 33	17830	272- 01	20140	2- 10
06000	320- 03	16324	130- 01	17834	110- 01B	20147	2- 11
06001	306- 09	16325	130- 02	17834	110- 02B	20148	2- 12
06002	306- 10	16326	130- 14	17840	6- 30	20156	2- 16A
06003	302- 02	16327	130- 15	17864	18- 08	20157	2- 17
06004	302- 03	16345	108- 32	17865	18- 21	20163	2- 18A
06005	432- 06	16351	476- 18	17932	28- 53	20164	2- 19
06008	210- 10	16352	476- 19	17932	32- 53	20196	3- 26
06009	210- 115	16362	98- 33	17963	72- 01	20207	3- 25A
06017	222- 03	16363	98- 24	17965	46- 10	20208	2- 21A
06021	228- 02	16364	98- 27	17966	46- 26	20209	42- 02
06023	240- 03	16448	68- 01	17967	46- 38	20216	42- 03
06024	424- 06	16449	68- 02	17968	46- 24	20227	42- 03A
06026	416- 02	16478	430- 01	18175	290- 06	20236	58- 08
06027	416- 04	16550	290- 04	18410	262- 14	20236	60- 08
06028	416- 03	16564	28- 34B	18518	54- 01	20237	58- 09
06029	432- 22	16564	32- 34B	18571	98- 13	20237	60- 09
06030	432- 23	16596	202- 11	18572	394- 01	20480	12- 06
06041	66- 08	16599	452- 02	18634	98- 45	20480	14- 06
06041	68- 29	16599	454- 02	18721	46- 36	20524	24- 14
06042	328- 03	16600	6- 33	18799	98- 08	20561	202- 34
06120	110- 01A	16676	16- 29	18804	46- 01A	20562	202- 35
06120	110- 02A	16677	420- 01	18805	46- 01B	20563	202- 36
06144	124- 01	16678	422- 01	18806	2- 08	20737	42- 07
06147	124- 02	16707	10- 10	18807	2- 02	20738	42- 08
06164	124- 04	16745	406- 01	18808	2- 01	20841	44- 04
06165	124- 05	16746	446- 01	18838	394- 10	20843	244- 14
06183	130- 03	16747	446- 02	18840	394- 11	20859	2- 03
06184	130- 04	16748	448- 00	18841	390- 10	20862	203- 61
06187	130- 16	16754	402- 13	18841	394- 04	20870	408- 10
06188	130- 17	16758	16- 24	18842	390- 11	20871	408- 11
06219	104- 24	16759	16- 26	18931	160- 10	20875	2- 13
06230	234- 15	16760	16- 29	18947	28- 34C	20886	2- 14
06249	296- 08	16789	18- 35	18947	32- 34C	20894	84- 01
06494	370- 02	16879	20- 01	19017	2- 05	20917	2- 15
06578	342- 03	17019	202- 05	19068	2- 06	20924	2- 16
06753	191- 49	17020	202- 25	19086	2- 06A	20925	2- 13A
07726	198- 49	17021	203- 65	19089	2- 07	20925	2- 14A
08594	290- 01B	17022	202- 04	19107	2- 04	20926	2- 18
08595	290- 01A	17022	296- 10	19128	42- 01	20927	2- 20
08886	376- 01	17040	28- 09	19257	160- 01	20928	2- 21
08886	380- 01	17040	32- 09	19308	88- 02	20929	2- 23
08886	384- 01	17058	124- 03	19321	36- 04A	20934	3- 24
08886	392- 04	17118	472- 05	19407	176- 06	20942	8- 09
11061	28- 34A	17119	474- 02	19432	414- 01	20943	8- 10
11061	32- 34A	17288	230- 01	19448	28- 10	20950	3- 25
11065	28- 34A1	17297	56- 05	19448	32- 10	20981	424- 13
11065	32- 34A1	17298	56- 06	19527	8- 18	20985	42- 04
11206	16- 03	17455	40- 04	19528	8- 17	20986	42- 05
11207	16- 13	17456	40- 08	19531	8- 16	21081	230- 04
11819	418- 24	17457	44- 03	19531	10- 16	21082	230- 02
12215	12- 30	17761	220- 01	19598	28- 34	21083	230- 03
12215	14- 30	17764	224- 13	19598	32- 34	21084	236- 09
12852	306- 01	17765	222- 42	19628	24- 18	21085	240- 01
13663	476- 17	17766	224- 14	19698	48- 06	21128	42- 06
13664	476- 05	17767	220- 02	19698	50- 06	21130	2- 02
14492	432- 25	17770	162- 02	19698	52- 06	21173	28- 41
14726	108- 34	17771	292- 01	19698	54- 06	21173	32- 41
15051	258- 02	17772	252- 05	19724	14- 01	21175	28- 42
15126	258- 01	17773	252- 06	19725	14- 10	21175	32- 42

PARTS No. INDEX

PART NUMBER	PAGE-SYM	PART NUMBER	PAGE-SYM	PART NUMBER	PAGE-SYM	PART NUMBER	PAGE-SYM
YQYA000 21177	28- 43	YQYA000 25014	14- 12	YQYA400 03631	426- 31	YQYA400 03846	316- 04
21177	32- 43	25015	12- 13	03632	430- 07	03846	318- 03
21179	224- 15	25015	14- 13	03633	194- 02	03852	66- 01
21183	40- 01	25162	132- 24	03634	184- 14	03853	66- 03
21183	42-	25163	132- 25	03635	188- 02	03854	66- 04
21185	40- 12	25323	156- 01	03636	136- 01	03855	68- 23
21187	28- 44	25323	158- 01	03642	140- 01	03856	68- 25
21187	32- 44	25623	370- 01	03652	140- 02	03857	68- 26
21189	28- 45	25678	108- 21	03653	140- 03	03923	108- 15
21189	32- 45	25679	104- 03	03654	140- 04	03924	116- 07
21191	160- 20	25682	112- 15	03655	140- 24	03947	214- 01
21303	222- 22	25683	112- 16	03656	144- 01	03948	214- 04
21316	310- 03	25689	234- 23	03657	144- 02	03949	120- 19
21338	306- 02	25691	112- 19	03658	144- 03	03950	120- 20
21345	296- 15	25692	112- 20	03659	144- 04	03951	120- 30
21363	460- 27	25693	112- 21	03660	144- 06	03952	120- 31
21363	460- 37	25752	222- 36	03661	144- 07	03960	120- 01
21363	464- 06	27022	156- 26	03662	146- 10	03961	120- 08
21363	464- 14	27022	158- 17	03663	144- 08	03961	122-
21363	464- 23	27182	12- 31	03664	146- 11	03962	122- 01
21364	460- 12	29596	24- 15	03666	148- 01A	03963	122- 02
21410	62- 12	29597	24- 14	03667	178- 01	04006	450- 01
21467	308- 01	29708	10- 18	03668	166- 00	05509	290- 01
21482	18- 07	29709	10- 17	03680	150- 06	05562	104- 11
21503	440- 07	30852	252- 05	03680	152- 05	06635	76- 01
21527	222- 26	31569	220- 48	03683	166- 19	08484	132- 20
21528	222- 27	31826	256- 17	03684	166- 20	08529	198- 41
21529	288- 04	31914	336- 05	03685	166- 21	09191	180- 01
21580	2-	32780	162- 02	03686	166- 24	10332	98- 32
21587	132- 01	36084	156- 04	03687	166- 27	10357	118- 01
21588	132- 02	36085	156- 09	03688	168- 01	10358	118- 02
21761	191- 48	36100	156- 22	03697	346- 05	10373	216- 01
21778	402- 01	37586	156- 25	03698	352- 04	10374	216- 02
21789	234- 07	37586	158- 16	03699	376- 03	10483	112- 01
21809	222- 02	37587	156- 27	03700	374- 06	10484	112- 02
21882	104- 05	37587	158- 18	03701	378- 04	10530	236- 04
21915	104- 19	38116	156- 21	03701	390- 07	10551	108- 08
21946	108- 37	41707	190- 12A	03703	344- 01	10553	8- 01
21947	108- 38	41708	190- 12B	03704	376- 26	10553	10- 01
21948	114- 05	41709	190- 12C	03704	380- 28	10631	452- 01
21962	114- 06	41710	190- 12D	03704	384- 28	10645	108- 01
22014	108- 42	41711	190- 12E	03705	388- 23	10646	108- 02
22016	108- 22	41712	190- 12F	03705	392- 20	10647	108- 03
22049	112- 11	41713	190- 12G	03705	396- 25	10649	98- 12
22050	112- 17	41714	190- 12H	03708	374- 10	10665	106- 03
22274	36- 02A	44673	206- 07	03709	190- 16	10666	98- 53
22274	38- 02A	YQYA400 00199	112- 05	03713	190- 25	10667	112- 04
22275	36- 03A	00386	104- 17	03715	190- 08	10668	104- 22
22275	38- 03A	00417	132- 14	03717	148- 01	10747	98- 20
22276	36- 01A	00418	132- 15	03718	178- 02	10763	80- 01
22276	38- 01A	00420	132- 06	03719	278- 01	10764	82- 01
22318	46- 06	01926	16- 38	03720	180- 02	10765	442- 01
22349	18- 40	02050	454- 01	03721	356- 02	10766	6- 01
22350	18- 39	02210	16- 36	03833	420- 17	10767	6- 02
22351	18- 38	02680	470- 03	03833	422- 16	10768	6- 14
22512	38- 05A	03034	98- 32	03834	416- 01	10769	6- 15
22548	16- 46	03610	246- 04	03835	418- 04	10770	6- 32
22549	16- 45	03611	250- 01	03836	418- 05	10822	58- 03
22550	16- 44	03612	272- 06	03838	322- 03	10822	60- 03
22683	476- 06	03613	198- 50	03839	424- 07	10823	442- 29
23056	202- 09	03614	254- 01	03841	304- 23	10824	442- 17
23958	114- 02	03620	144- 23	03843	310- 01	10825	442- 18
23958	116- 01	03621	144- 24	03844	310- 02	10826	444- 01
23958	132- 30	03622	260- 01	03845	312- 03	10827	16- 19
24467	12- 32	03624	174- 13	03845	314- 03	10828	16- 15
24467	14- 32	03625	174- 14	03845	316- 03	10829	18- 02
25012	10- 09	03626	174- 15	03845	318- 01	10886	18- 33
25013	10- 11	03629	426- 01	03846	312- 04	10887	24- 03
25014	12- 12	03630	426- 02	03846	314- 04	10931	444- 10

PARTS No. INDEX

PART NUMBER	PAGE-SYM	PART NUMBER	PAGE-SYM	PART NUMBER	PAGE-SYM	PART NUMBER	PAGE-SYM
YQYA400	10932	YQYA400	13737				
	10933		13738				
	10934		13782				
	10971		13783				
	10972		13830				
	10973		13851				
	10974		13852				
	10982		13853				
	10983		13854				
	10985		13873				
	10986		13891				
	10987		13895				
	11025		13896				
	11026		14107				
	11027		14107				
	11028		14107				
	11058		14108				
	11077		14308				
	11148		15093				
	11155		15094				
	11191		15465				
	11249		15465				
	11250		15466				
	11265		15466				
	11265		15639				
	11266		15640				
	11266		15966				
	11267		16309				
	11268		16310				
	11269		18675				
	11270		18723				
	11271		18799				
	11377		20937				
	11388		21657				
	11409	YQYA600	00993				
	11410		05322				
	11429		05323				
	11460		12906				
	11461		15880				
	11504		15880				
	11505		15881				
	11683		15881				
	12001		16479				
	12002		16479				
	12013		16480				
	12148		16480				
	12450		16481				
	12451		16481				
	12501		16482				
	12502		25049				
	12849		26148				
	13263		26150				
	13350		26988				
	13404	YQYB600	00214				
	13405		00262				
	13405		00263				
	13406		00264				
	13407		00438				
	13408		00439				
	13409		00474				
	13409		00583				
	13410		01068				
	13411	YQYD000	04412				
	13412	YQYJ000	02593				
	13588						
	13663						
	13664						
	13665						
	13736						

CONTENTS I

• Before Use

• Chassis No. and Manufacturer's Serial No.

• CONTENTS II

• PARTS NAME INDEX

• 80Z7 CAB

• CAB

CAB MOUNT	1
CAB	3
DOOR (LEFT)	11
DOOR (RIGHT)	15
DOOR CATCH (LEFT)	19
DOOR CATCH (RIGHT)	21
FRONT WIPER GROUP	23
REAR WIPER GROUP	25
WINDOW WASHER GROUP	27
CABLE MOUNT (CAR RADIO/CAR STEREO)	31
RADIO	33
SPEAKER	35
REAR VIEW MIRROR	37
LAMP MOUNT	39
WORKING LAMP (CAB-FRONT)	41
WORKING LAMP (CAB-REAR)	43
ANTENNA	45
COVER MOUNT	49
ELECTRICAL WIRING (CAB)	53

• CAB (FLOOR)

AIR SUSPENSION SEAT (SEARS)	55
SEAT (AIR-SUSPENSION)(SEARS)	57

MEMO

Before Use

I. Introduction

This parts catalog is applied to models indicated on the cover.
 Parts of special specifications are not included.
 For engines, refer to the "Engine Parts Catalog" offered separately.

II. How to Order Parts

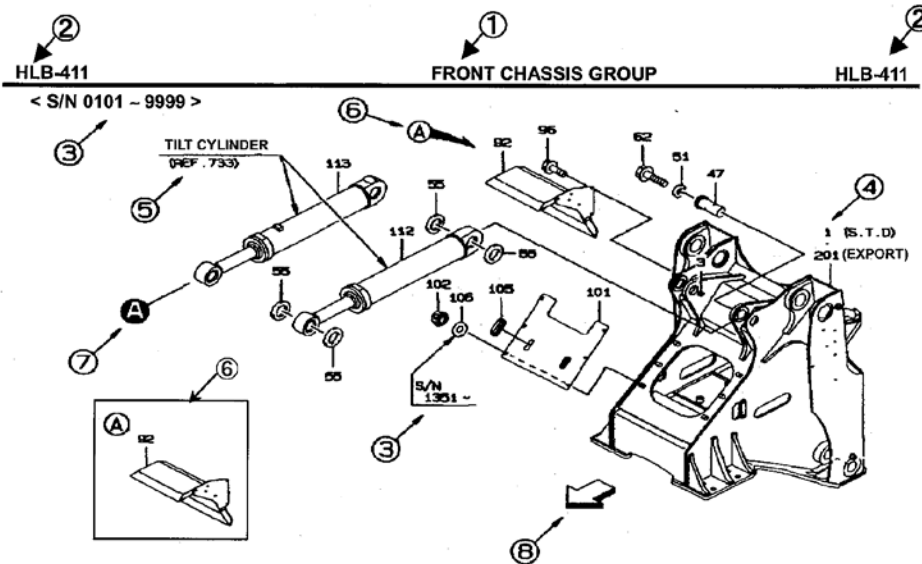
When ordering a part, refer to illustrations and lists in this parts catalog, and clearly notify our company of the model name, the chassis No., the parts No., the parts name, the required quantity, etc.

III. How to Look at Parts Catalog

Illustrations in the parts catalog show the "position and shape" of each part in the range required in ordering. Accordingly, illustrations do not always agree with actual parts.

1. How to look at illustrations

The illustration shown below as an example helps you to understand how to look at illustrations.



Encircled numbers indicate the following contents:

- ① section name
- ② Model code, section No.
- ③ Applicable chassis Nos. (which indicate the application start and end chassis Nos.)
- ④ Symbol (which corresponds to the "SYMBOL" column shown in the list)
- ⑤ Relevant unit guide symbol
- ⑥ Balloon symbol (which indicates presence of a detailed figure)
- ⑦ Connection symbol (shows where one component connects to another component)
- ⑧ Direction symbol (which indicates the front of the machine)

2. How to use the lists

The list shown below as an example helps you to understand how to use the lists.

SYM- BOL	PART NUMBER	PART NAME	UNIT Q'TY	SERIAL (A) (B)	N P D	REMARKS				REMARK
						(A)	(B)	(C)	(D)	
1A	34256-20050	CHASSIS ASSY, FRONT	1	101-120						Y01
B	34256-20060	CHASSIS ASSY, FRONT	1	121-	B					Y02
2A	30040-20060	ARM ASSY, LIFT	1	101-						Y03
3A	44340-70210	MIRROR	1	101-120						
B	44344-70020	MIRROR, ROOM	1	121-	B					WA1
4A	40901-26700	BRACKET	1	101-120						
B	41605-41290	PLATE	1	121-	B					A1
41A	41621-20340	STOPPER	3	101-			01	02		
42A	41621-20320	STOPPER	2	101-			01	02		
51A	49327-60600	SEAL KIT	1	101-						QK1
61A	47193-70040	RING SLIPPER	1	101-						K1
62A	47171-70020	RING, WEAR	1	101-						K1

Encircled numbers indicate the following contents:

① ○○○ (MODEL CODE)

Model code shown in the parts catalog (which is different from the model name of the main unit)

② □□□ (SECTION NO.)

Key in retrieval in "SECTION INDEX"

③ SYMBOL

Key to find a parts No. from an illustration (unit drawing)

However, a value starting with three "0" such as "000A" and "000B" indicates the "unit assembly".

④ PART NUMBER

⑤ PART NAME

⑥ UNIT Q'TY

(1) This column indicates the quantity of one set

However, when the "SYMBOL" column indicates "000A", "000B", etc., the "UNIT Q'TY" column indicates the quantity for one machine.

(2) A value with "M" such as "1M" and "2M" indicates that the part is sold in the unit of shown value.

The actual length is shown in the "REMARK" column.

[Example 1] When the "UNIT Q'TY" column indicates "2M" and the "REMARK" column indicates "L=1700", the actual length is 1,700 mm and the part is sold in the unit of 2 meters.

[Example 2] When the "UNIT Q'TY" column indicates "2M" and the "REMARK" column indicates "L=1400xQ'TY 2", the actual length of 1,400 mm is used in 2 positions and the part is sold in the unit of 2 meters. If the part is required in 2 positions, order "3 meters".

(3) When "A/R" is indicated, order the required quantity. This is normally used for shims or liners.

⑦ SERIAL(A) • SERIAL(B) (applicable chassis Nos.)

SERIAL(A) : Indicates the application start chassis No.

SERIAL(B) : Indicates the application end chassis No.



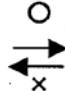
However, the torque converter, the transmission and the cab are different from the chassis No. (The serial number shown is for the component – not the machine or chassis.)

⑧ REMARKS: [N] (not for sale)

Parts not for sale are indicated as "N".

⑨ REMARKS: [P] (parts compatibility)

The parts compatibility is indicated in symbols, A, B and C having the following meanings:

[A] A new part and an old part are completely interchangeable with each other.	New		Old
[B] A new part and an old part are not interchangeable with each other.	New		Old
[C] A new part is an alternative of an old part. In this case, an old part is not interchangeable with a new part.	New		Old

⑩ REMARKS: [D]

[D] Indicates that the part is deleted.

[H] Indicates that production or supply of the part is stopped. An alternative is shown just below.

⑪ REMARKS: [(A)], [(B)], [(C)], [(D)]

Symbols indicated in this column have the following meanings.

(1) Assembly parts

(a) 01 - : Indicates parts which make up the assembly parts.

(b) Y01 - : Indicates assembly parts which is made up of the parts 01,02-09.

[Example 1] (Refer to the list in the previous page.)

The part 1A 34256-20050 front chassis has Y01 in the Remarks column, it means that the Front chassis includes the parts with 01[41A and 42A] in the Remarks column.

(2) Kit parts

(a) K1 - : Indicates parts which make up the kit.

(b) QK1 - : Indicates a kit which is made up of parts K1 -, K2 -.

(3) Parts which has a interchangeability when replace with the other related parts.

(a) A1 - : Indicates parts which need to make a interchangeability.

(b) WA1~ : Indicates parts which have a interchangeability when replace with A1 parts.

[Example 2] (Refer to the list in the previous page.)

The part 3B 44344-70020 [WA1] can replace the old part 3A 44340-70210 only if the plate 4B 41605-41290 [A1] is also replaced together.

⑫ REMARKS

The other major remarks are shown below:

- (1) REF 618 : Indicates the section No. 618.
- (2) FR LH : Indicates the left side toward the machine forward direction.
- (3) FR RH : Indicates the right side toward the machine forward direction.
- (4) D80×185L : Indicates "diameter = 80 mm, length = 185 mm".
- (5) (01) ~ : Indicates a component of a repair kit Y01~ of the section No. 391.
- (6) (K1) ~ : Indicates a component of a repair kit QK1~ of the section No. 391.
- (7) (K) : Indicates a component of the section No. 391.
- (8) Old parts No. • reference parts No., etc.

(Note)

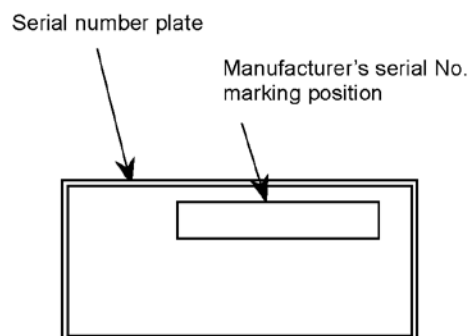
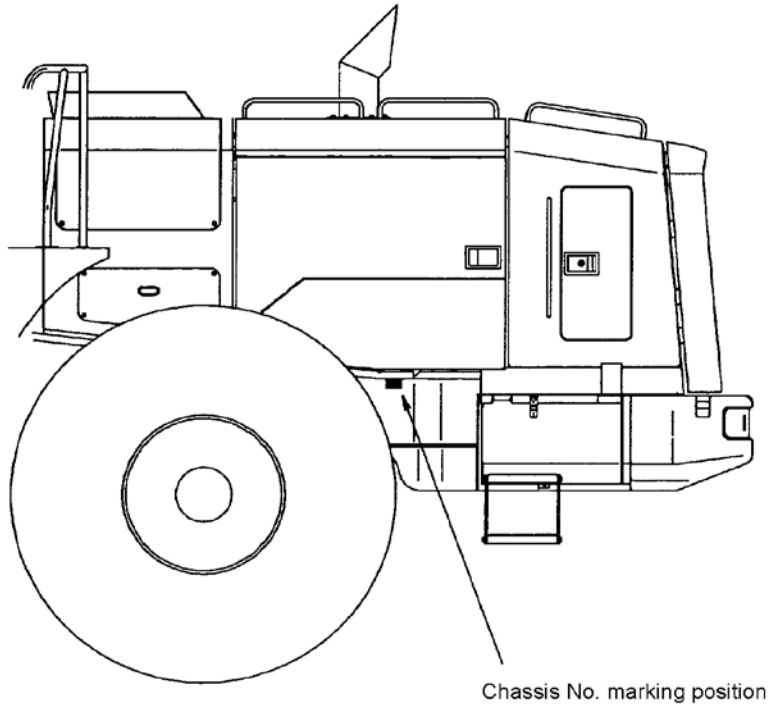
1. Parts without an item or symbol number in illustrations cannot be supplied in the form of single parts.
2. Parts shown in this catalog may be deleted, changed or specified as "not for sale" without prior notice.

WARNING :

1. The purpose in issuing this parts catalog is to use for clarifying the parts and for placing the parts order to your Kawasaki loader dealer.
2. You also can use this parts catalog to exchange parts information between you and your Kawasaki loader dealer for clarifying the parts.
3. You must not perform any repair, disassembly and reassembly work on the machine. Contact your Kawasaki loader dealer and ask him to do the above work.

Chassis No. and Manufacturer's Serial No.

1. The chassis No. and the manufacturer's serial No. are marked in the following positions:



Note: For the serial No. plate installation position, refer to the Marking group section.

2. The chassis No. and the manufacturer's serial No. marked on the machine are indicated in this parts catalog as follows:

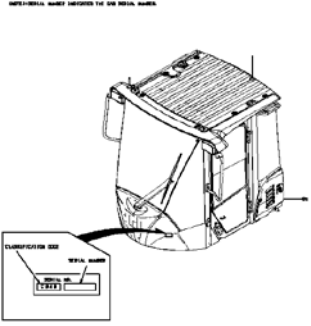
Serial No. shown in parts catalog	Chassis No.	Manufacturer's serial No.
5001	80C6-5001	80C6-5001
0101	CB48-0101	CB48-0101

It is recommended to write the model name, the chassis No., the manufacturer's serial No. and the date of delivery of your machine in the table below to speed parts orders in the future.

Model name	
Chassis No.	
Manufacturer's serial No.	
Date of delivery	

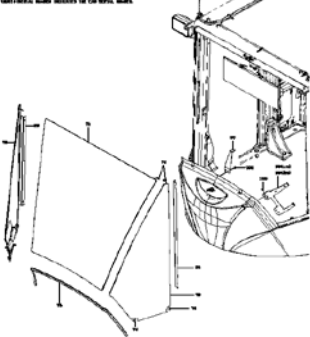
CONTENTS II

CAB MOUNT



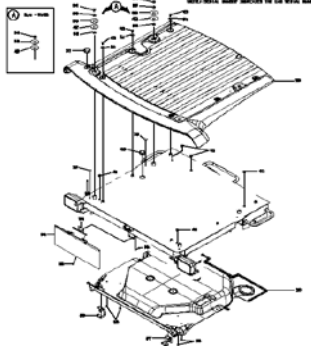
.....p.1

CAB



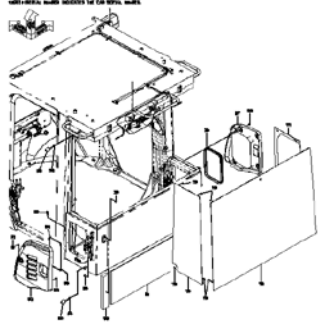
.....p.3

CAB



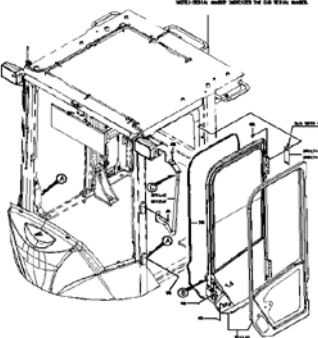
.....p.4

CAB



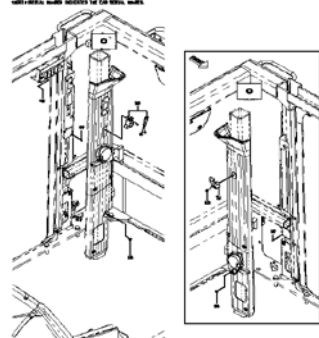
.....p.5

CAB



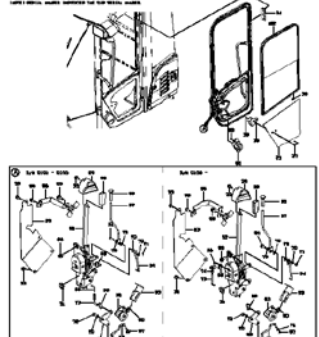
.....p.6

CAB



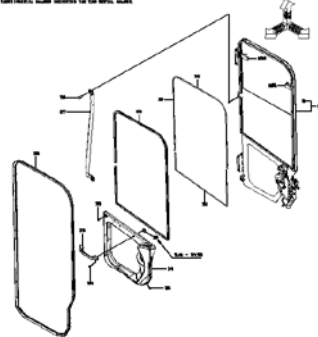
.....p.7

DOOR (LEFT)



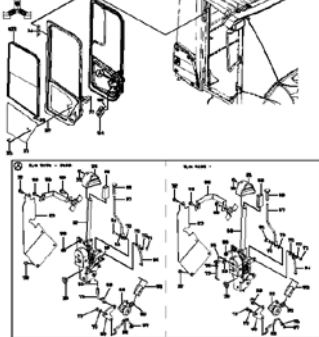
.....p.11

DOOR (LEFT)



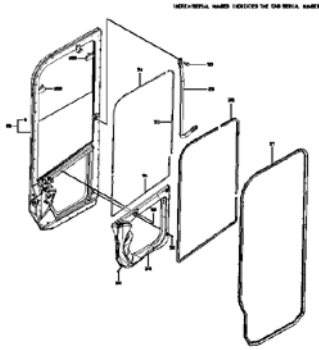
.....p.12

DOOR (RIGHT)



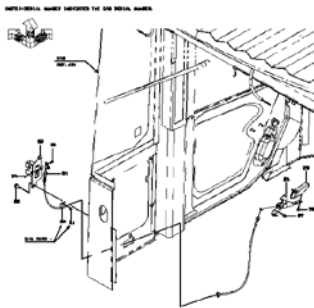
.....p.15

DOOR (RIGHT)



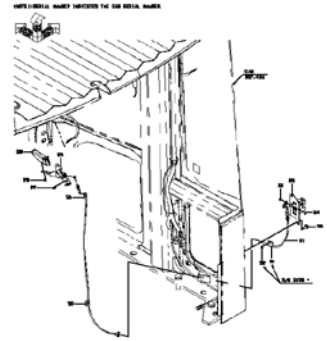
.....p.16

DOOR CATCH (LEFT)



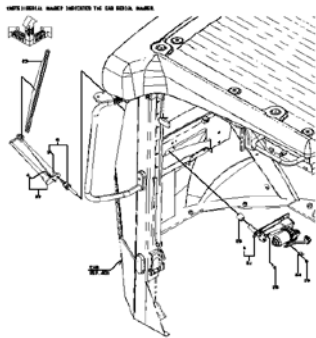
.....p.19

DOOR CATCH (RIGHT)



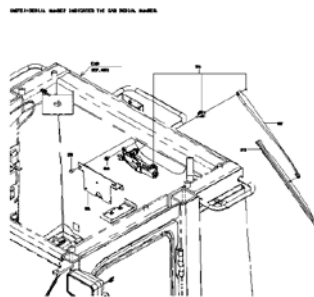
.....p.21

FRONT WIPER GROUP



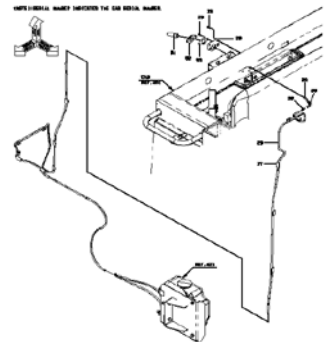
.....p.23

REAR WIPER GROUP



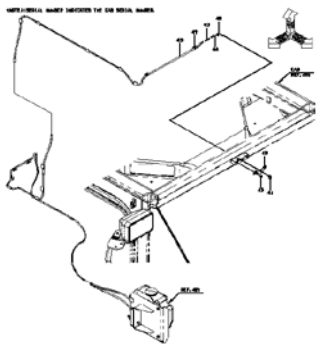
.....p.25

WINDOW WASHER GROUP



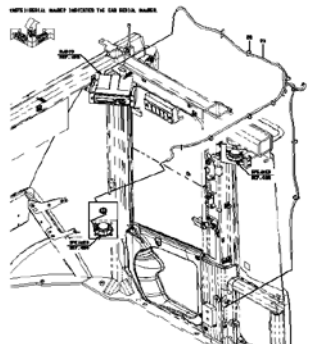
.....p.27

WINDOW WASHER GROUP



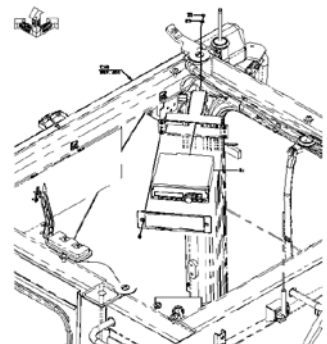
.....p.28

CABLE MOUNT (CAR RADIO/CAR STEREO)



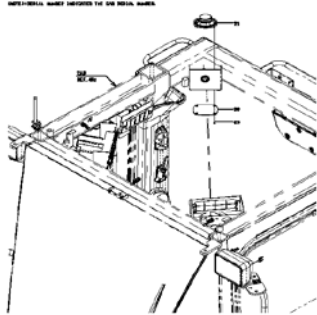
.....p.31

RADIO



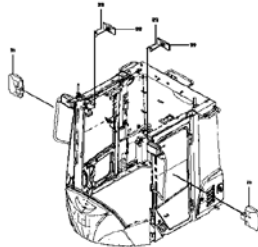
.....p.33

SPEAKER



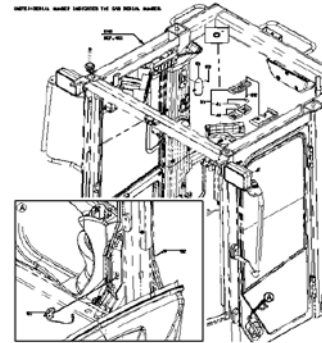
.....p.35

REAR VIEW MIRROR



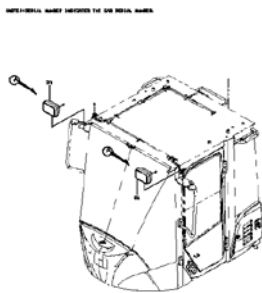
.....p.37

LAMP MOUNT



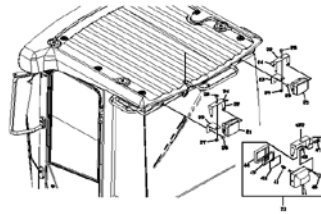
.....p.39

WORKING LAMP (CAB-FRONT)



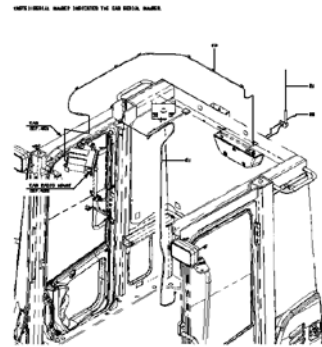
.....p.41

WORKING LAMP (CAB-REAR)



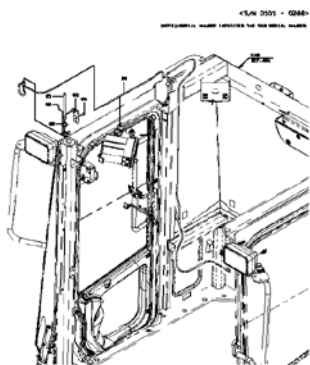
.....p.43

ANTENNA



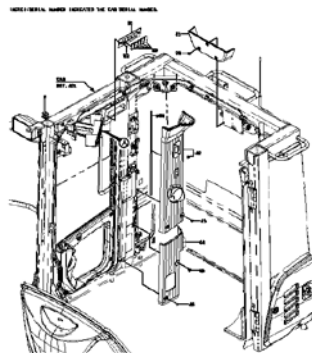
.....p.45

ANTENNA



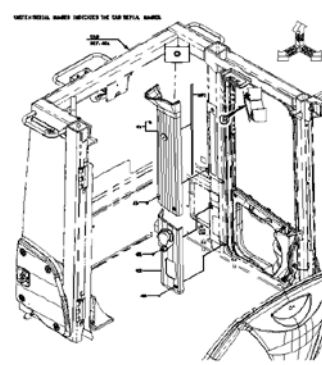
.....p.46

COVER MOUNT



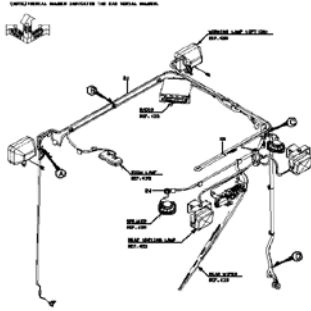
.....p.49

COVER MOUNT



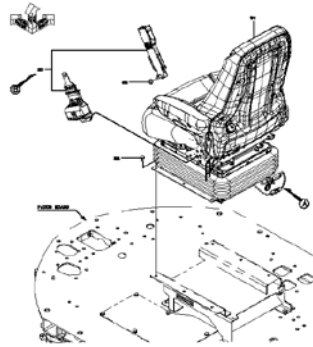
.....p.50

ELECTRICAL WIRING (CAB)



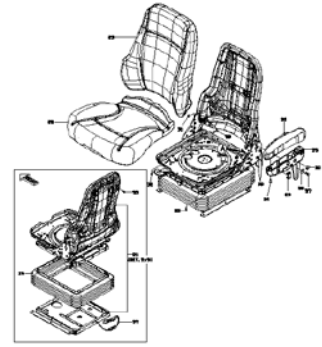
.....p.53

AIR SUSPENSION SEAT (SEARS)



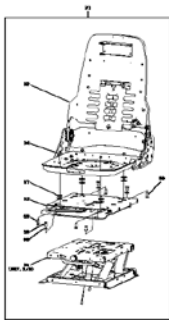
.....p.55

SEAT (AIR-SUSPENSION)(SEARS)



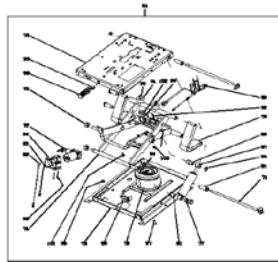
.....p.57

SEAT (AIR-SUSPENSION)(SEARS)



.....p.58

SEAT (AIR-SUSPENSION)(SEARS)



.....p.59

PARTS NAME INDEX

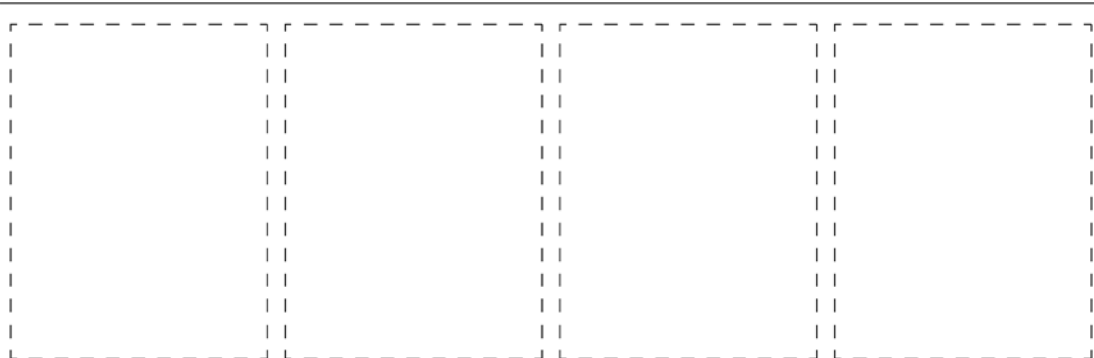
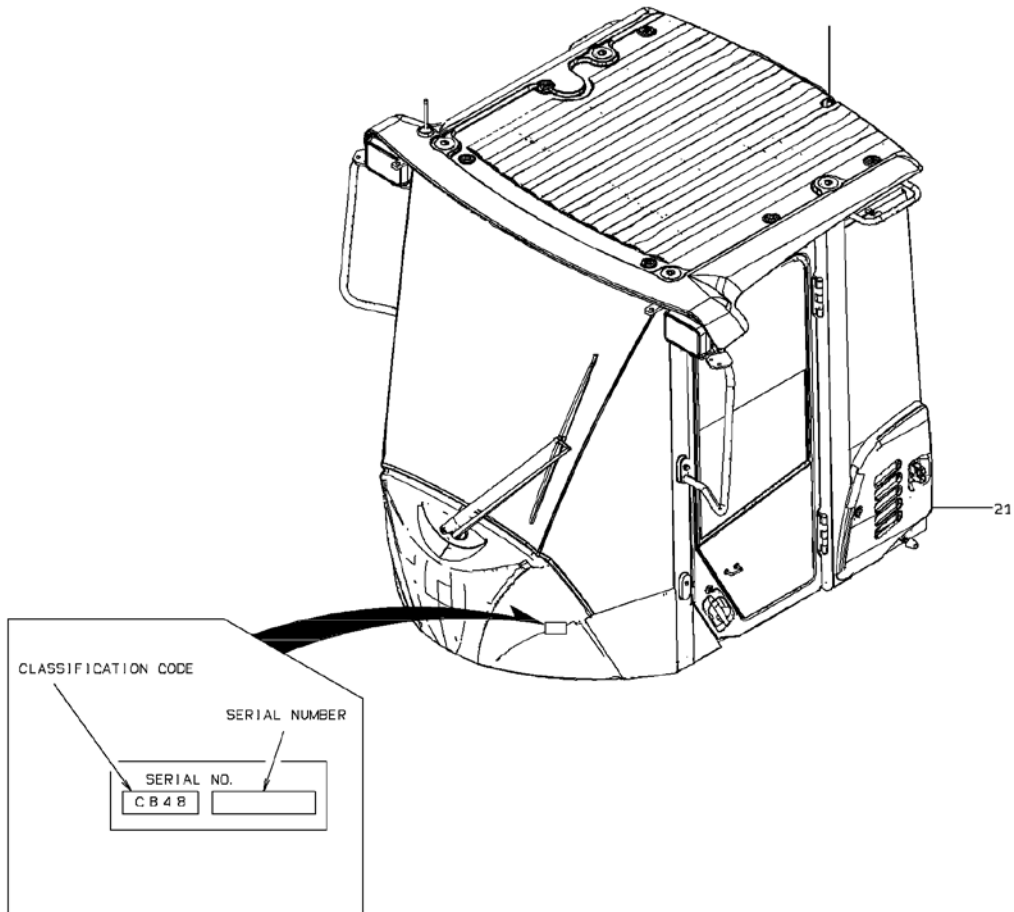
PARTS NAME INDEX

	PART NAME	PAGE		PART NAME	PAGE	
A	ADAPTER	29,47	P	PLATE	8,9,13,17,24,26,29,44...	
	ANTENNA	47		PLATE,ELASTIC	8	
	ARM,WIPER	24,26		PLATE,LOCK	8	
	ARMREST	60		PLUG	51,60	
B	BEARING	60		PLUG,ELASTIC	56	
	BELT	60	R	RETAINER	56	
	BELT,SEAT	56		RIM	44	
	BLADE,WIPER	24,26		RING	13,17,60	
	BOLT	8,17,44,47,54,56,60		RING,SNAP	13,17,20,22	
	BOLT,FLANGED	9,44,56,60		ROD	13,17	
	BOLT,SOCKET	60		ROLLER	60	
	BOLT,U	13,17		ROOF	8	
	BOLT,W/WASHER	8,9,13,17,20,22,26		RUBBER,CUSHION	8,9,13,17	
	BOOT	60		S	SASH ASSY	13,17
	BRACKET	51,60			SCREW	8,9,13,17,20,22,24,26...
	BRACKET ASSY	60	SCREW,TAPPING		42,44	
	BULB	40,42,44	SEAT ASSY		56,60	
	BUMPER	60	SEAT BACK		60	
	BUSHING,ELASTIC	13,17,54	SEAT CUSHION		60	
	C	CAB ASSY,ROPS	2,8		SHAFT	60
CABLE		47	SHOCK ABSORBER		60	
CABLE ASSY		32,54	SLIDE ASSY		60	
CAP		8	SPACER		60	
CAR RADIO		34	SPEAKER	36		
CATCH,DOOR		20,22	SPONGE	9,51		
CLAMP		60	STAY	8		
CLAMP,CABLE		56,60	STRIKER	8		
CLAMP,HOSE		32,44,54	STRIP, SEAL	8,13,17		
CLIP		8,13,17,22,29,47,51,60	SUSPENSION ASSY	60		
COLLAR		24	SWITCH	40		
COMPRESSOR ASSY		60	T	TUBE	60	
COVER		51		TUBE,VINYL	29	
COVER ASSY		8,9,13,17	V	VALVE	60	
CYLINDER		13,17		VALVE,CHECK	29	
D		DAMPER ASSY		60	VISOR,SUN	9
		DOOR ASSY	8,13,17	W	WASHER	44,60
E		ELBOW	60		WASHER,PLANE	8,13,17,34,54,56
		F	FASTENER		8,51	WASHER,SPRING
FITTING	60		WIRE		20,22	
G	GASKET	42,44				
	GLASS,WINDOW	8,13,17				
	GRILLE	36				
	GROMMET	8,13,17,29				
H	HAMMER	8				
	HANDLE	13,17,20,22				
	HANDLE,DOOR	13,17				
	HANDRAIL	13,17				
	HARNESS	60				
	HINGE	13,17				
	HOLDER	13,17				
	HOLDER,PIPE	20,22				
	HOOK	8				
	HOUSING	60				
K	KNOB	13,17				
L	LAMP	40				
	LAMP,HEAD	42,44				
	LENS	40,42,44				
	LEVER ASSY	20,22				
	LINK	13,17				
	LOCK	8,13,17				
	LOCK ASSY,DOOR	13,17				
M	MIRROR	38				
	MOTOR ASSY,WIPER	24,26				
N	NOZZLE	29				
	NUT	13,17,34,42,60				
	NUT,FLANGED	9,13,17,20,22,44,56				
P	PACKING	29				
	PIN,HEAD	13,17,20,22				
	PIN,SPLIT	13,17				

MEMO

CAB MOUNT

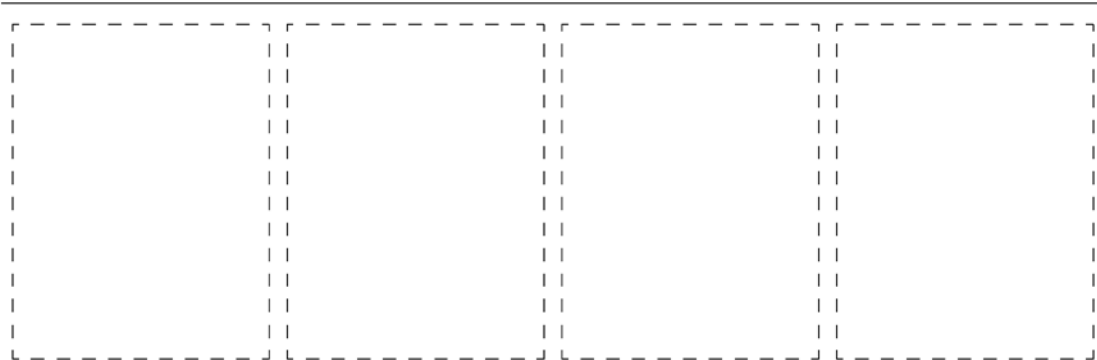
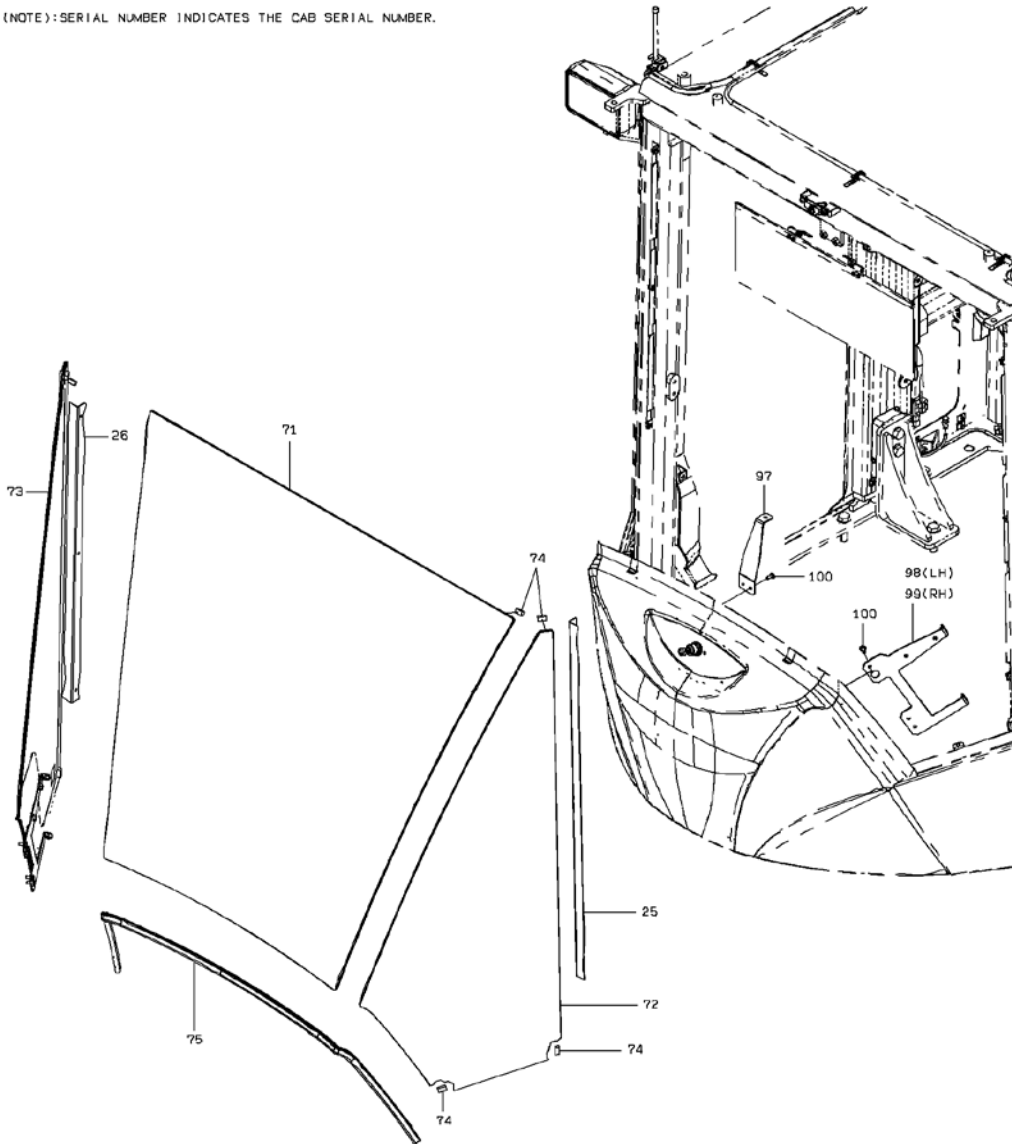
(NOTE): SERIAL NUMBER INDICATES THE CAB SERIAL NUMBER.



1-A

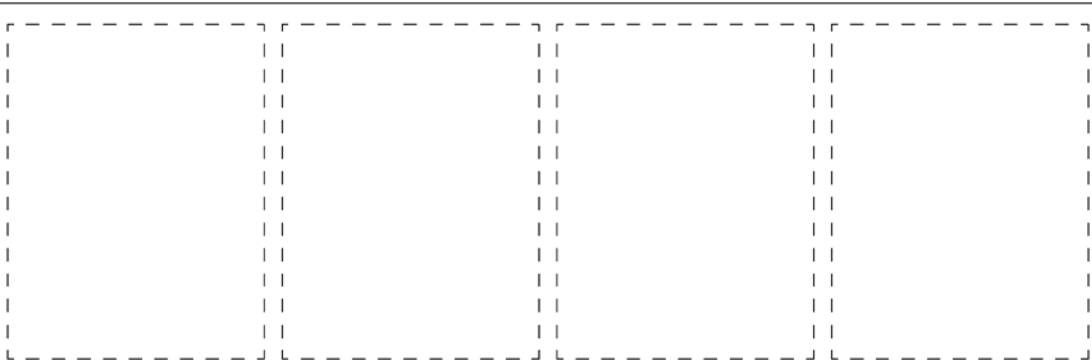
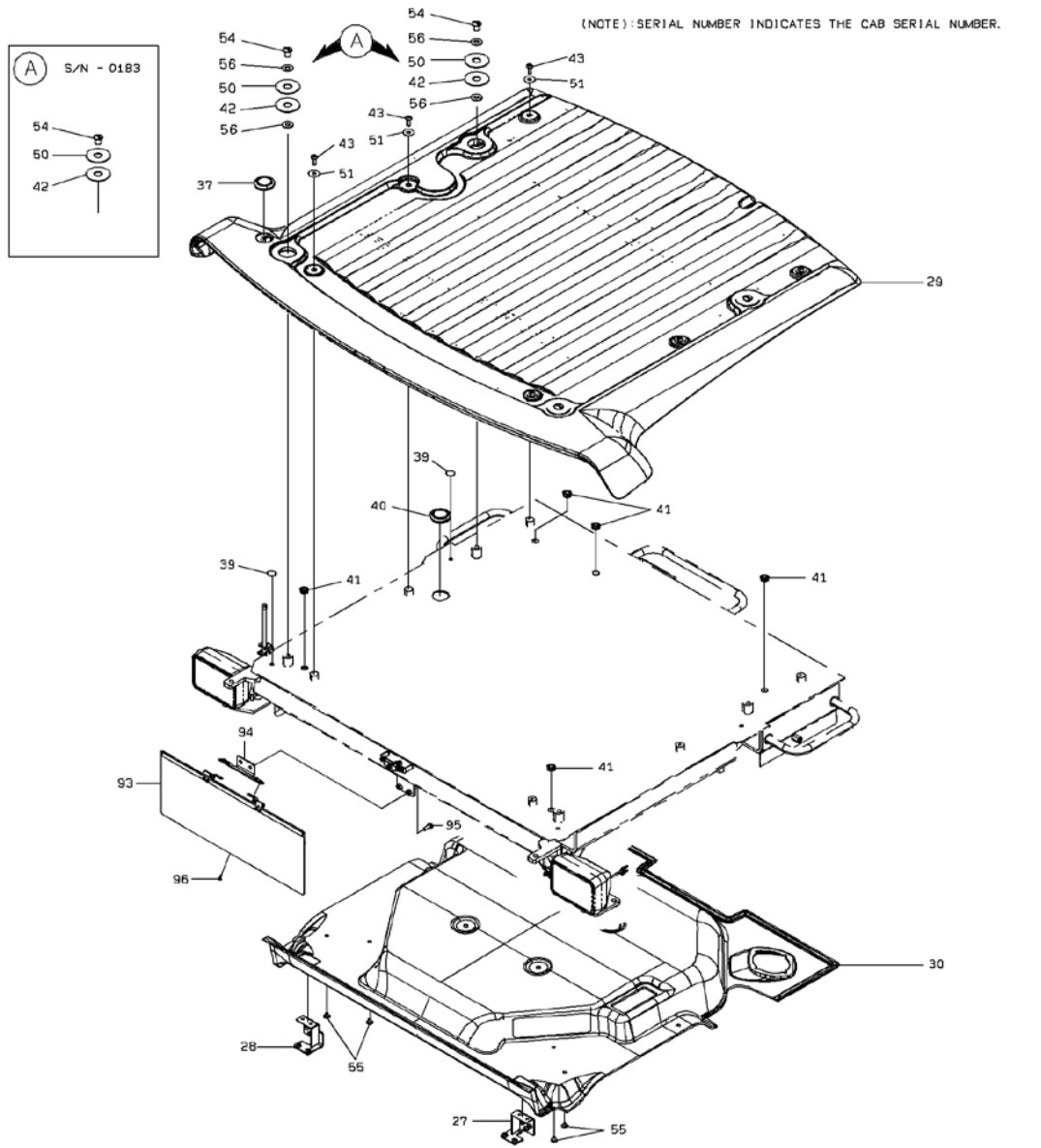
CAB

(NOTE): SERIAL NUMBER INDICATES THE CAB SERIAL NUMBER.



1-A

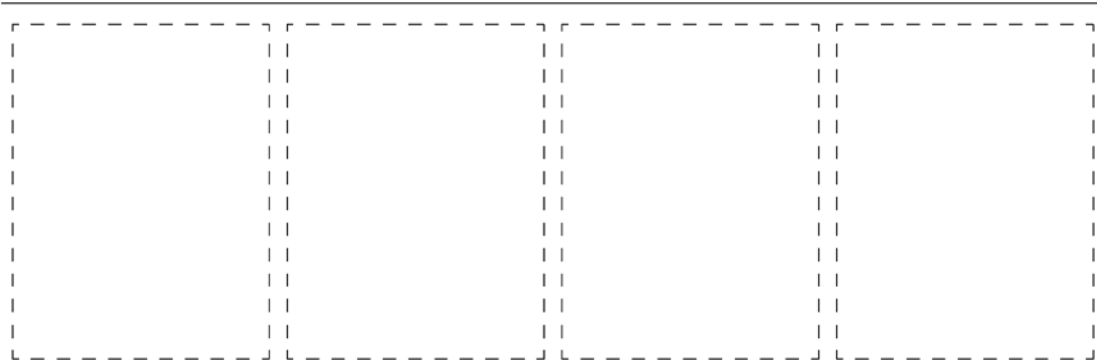
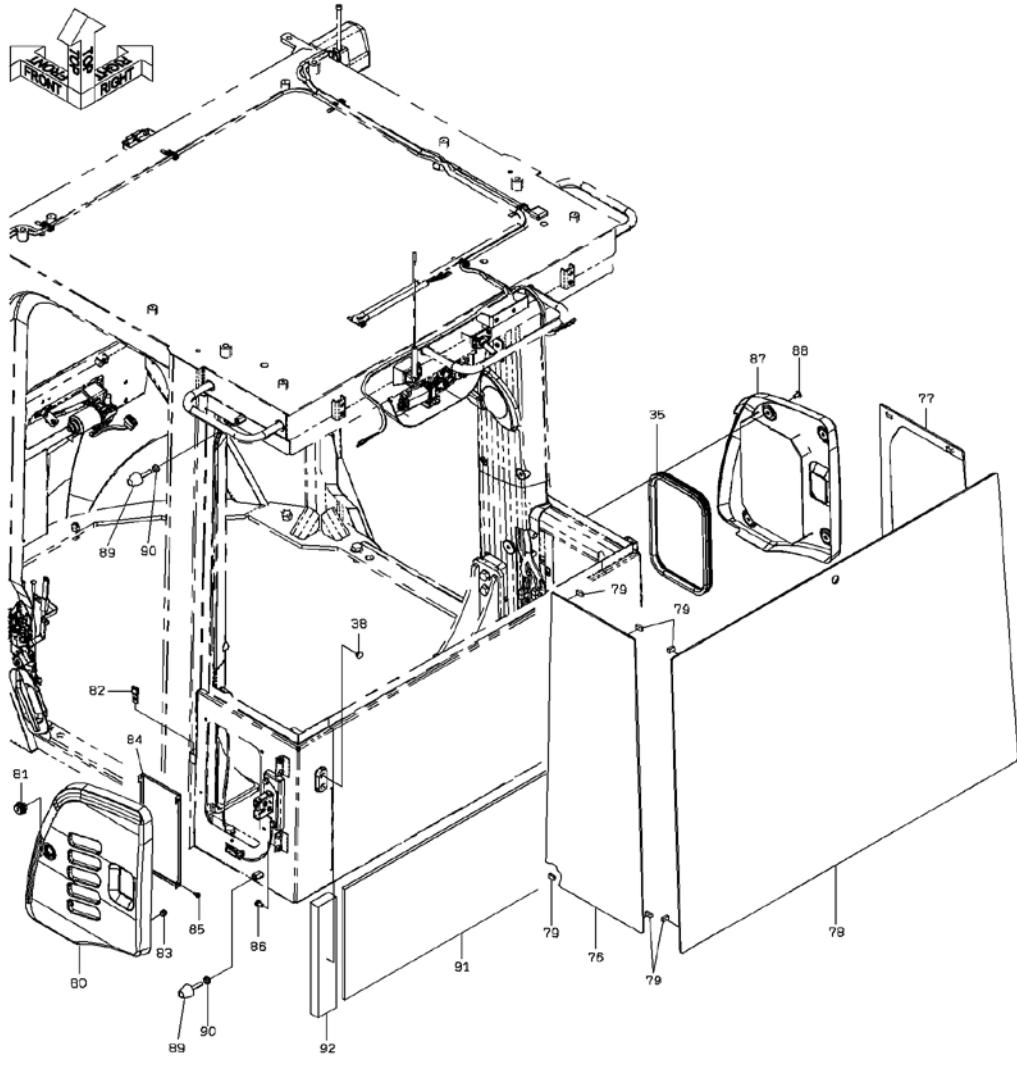
CAB



2-B

CAB

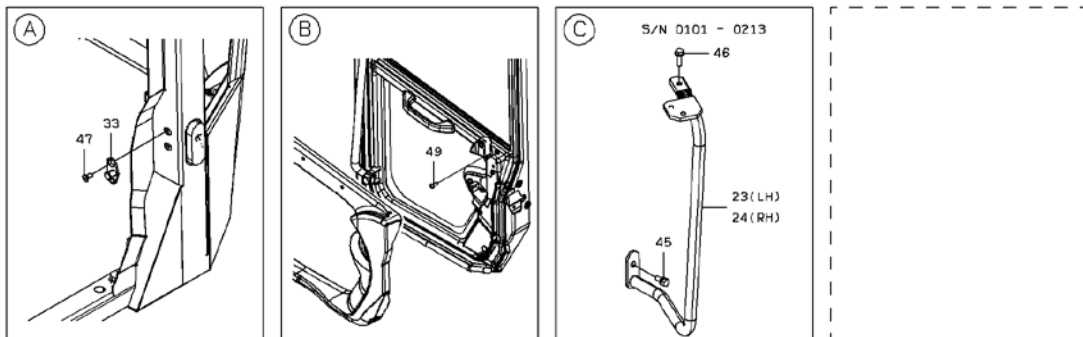
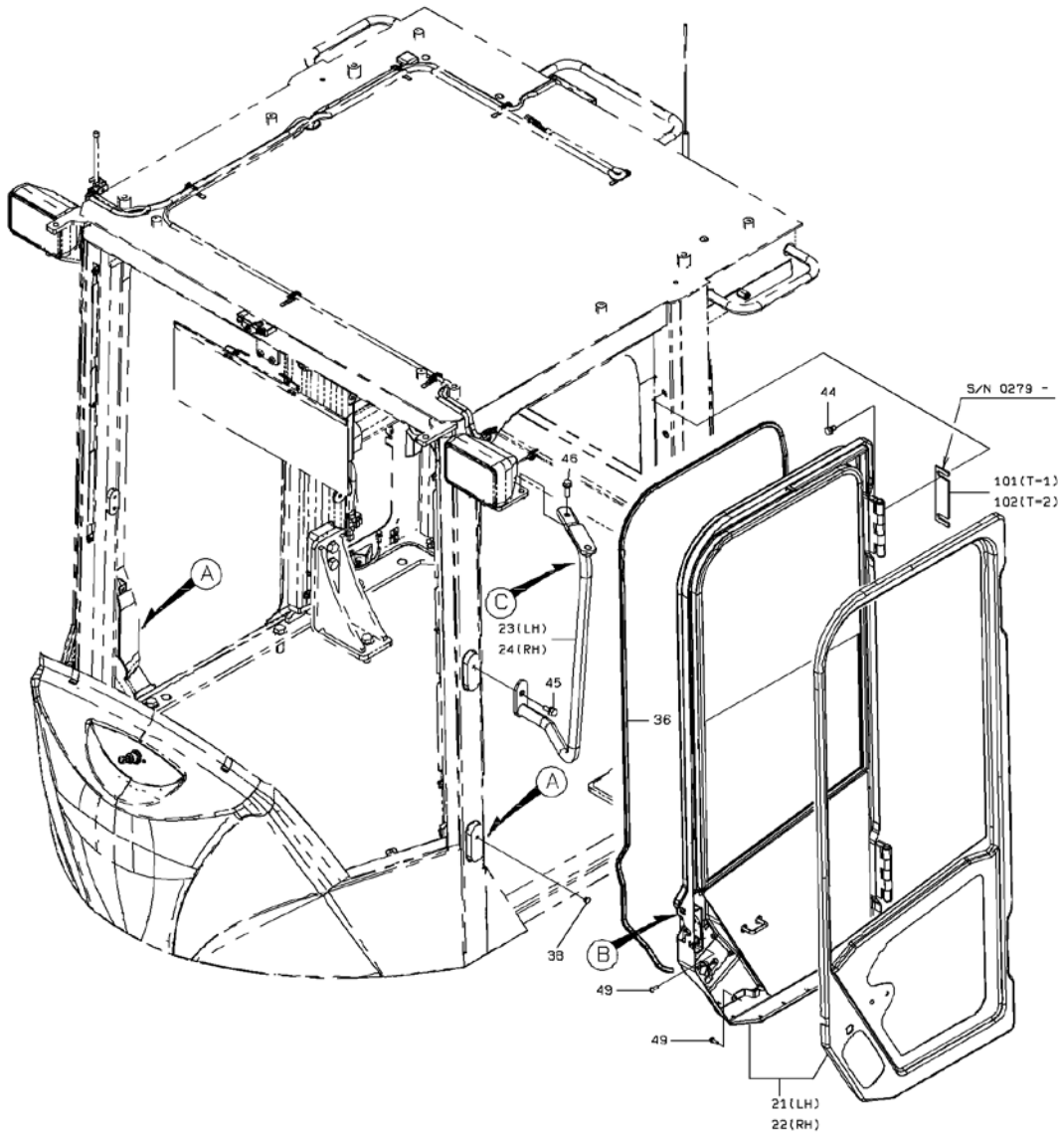
(NOTE): SERIAL NUMBER INDICATES THE CAB SERIAL NUMBER.



3-A

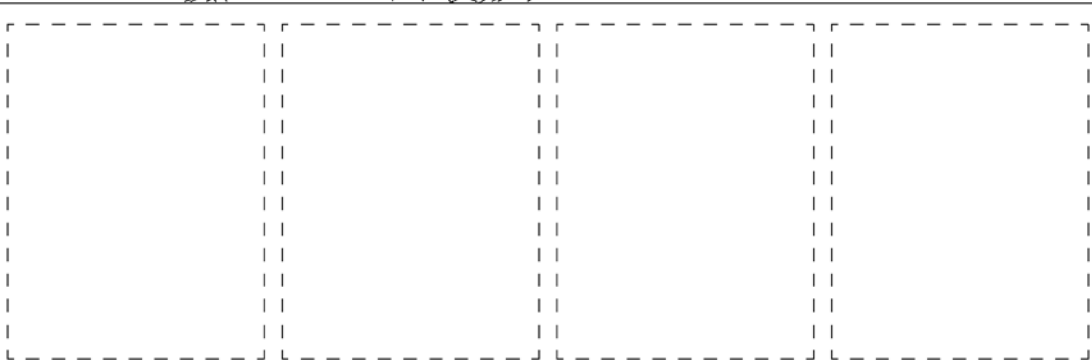
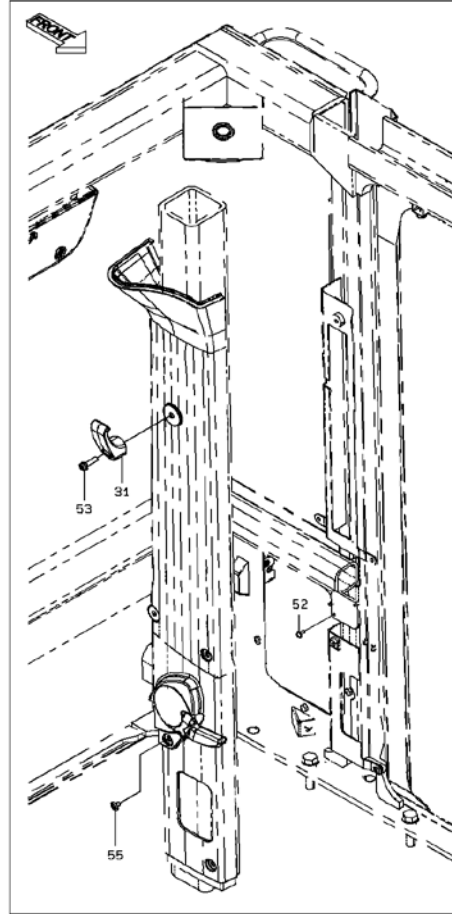
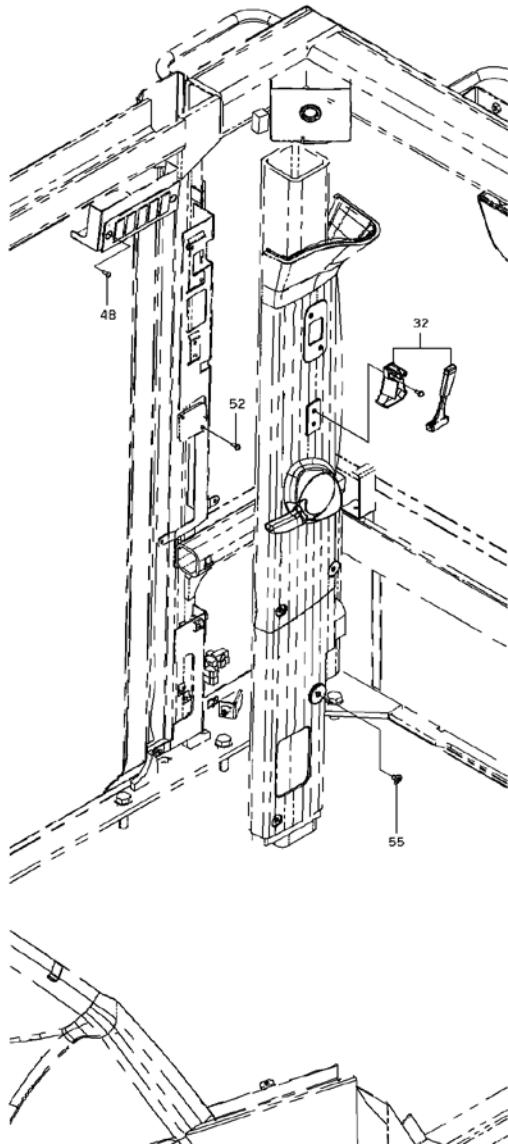
CAB

(NOTE): SERIAL NUMBER INDICATES THE CAB SERIAL NUMBER.



4-C

(NOTE): SERIAL NUMBER INDICATES THE CAB SERIAL NUMBER.



5-A

CAB

SYM-BOL	PART NUMBER	PART NAME	UNIT Q,TY	SERIAL		REMARKS								
				(A)	(B)	N	P	D	(A)	(B)	(C)	(D)	REMARKS	
000A	32266-20970	CAB ASSY,ROPS	1	101	-									
21A	37521-22690	DOOR ASSY	1	101	-									
22A	37521-22700	DOOR ASSY	1	101	-									
23A	35210-25100	STAY	1	101	-									213
23B	35210-25670	STAY	1	214	-									
24A	35210-25110	STAY	1	101	-									213
24B	35210-25680	STAY	1	214	-									
25A	41715-37840	PLATE	1	101	-									FR LH
25B	41718-50250	PLATE	1	279	-									
26A	41715-37850	PLATE	1	101	-									278
26B	41718-50260	PLATE	1	279	-									
27A	41753-43010	PLATE	1	101	-									FR LH
28A	41753-43020	PLATE	1	101	-									
29A	45375-60010	ROOF	1	101	-									
30A	45375-60030	ROOF	1	101	-									
31A	40460-60030	HOOK	1	101	-									
32A	49480-60010	HAMMER	1	101	-									
33A	35490-60010	STRIKER	2	101	-									
35A	34041-28020	STRIP, SEAL	1	101	-									
36A	34041-60340	STRIP, SEAL	2	101	-									
37A	33057-22570	GROMMET	1	101	-									
38A	32970-20190	CLIP	4	105	-									
39A	41700-21270	PLATE,ELASTIC	4	101	-									
40A	33057-22930	GROMMET	1	101	-									278
40B	33057-23660	GROMMET	1	279	-									
41A	33057-22940	GROMMET	5	101	-									
42A	44822-22000	RUBBER,CUSHION	4	101	-									183
42B	44822-22130	RUBBER,CUSHION	4	184	-									
43A	43900-26420	BOLT	6	101	-									
44A	43900-26630	BOLT	8	105	-									183
44B	43900-26710	BOLT	8	184	-									
45A	43932-70810	BOLT,W/WASHER	2	101	-									
46A	43932-70820	BOLT,W/WASHER	2	101	-									
47A	35100-21120	SCREW	4	101	-									
48A	35100-72610	SCREW	2	101	-									266
48B	80106-80514	SCREW	2	267	-									
49A	35100-72620	SCREW	6	101	-									266
49B	80106-80614	SCREW	6	267	-									
50A	46011-24090	WASHER,PLANE	4	101	-									
51A	46011-24100	WASHER,PLANE	6	101	-									
52A	35100-72600	SCREW	4	101	-									266
52B	80106-80610	SCREW	4	267	-									
53A	35100-72740	SCREW	1	101	-									266
53B	80106-80835	SCREW	1	267	-									
54A	35100-60040	SCREW	4	101	-									136
54B	32210-71700	CAP	4	137	-									183
54C	61033-16040	BOLT	4	184	-									
55A	40462-20080	FASTENER	10	101	-									
56A	62710-18161	WASHER,PLANE	8	184	-									
71A	32011-60650-7	GLASS,WINDOW	1	101	-									
72A	32011-60660-7	GLASS,WINDOW	1	101	-									
73A	32011-60670-7	GLASS,WINDOW	1	101	-									
74A	44822-22090	RUBBER,CUSHION	8	101	-									104
75A	34041-60320	STRIP, SEAL	1	101	-									
76A	32011-60580-7	GLASS,WINDOW	1	101	-									
77A	32011-60590-7	GLASS,WINDOW	1	101	-									
78A	32011-60600-7	GLASS,WINDOW	1	101	-									
79A	44822-22090	RUBBER,CUSHION	12	101	-									104
80A	31231-60050	COVER ASSY	1	101	-									
81A	45830-60060	LOCK	1	101	-									
82A	41694-60020	PLATE,LOCK	1	101	-									
83A	44822-60380	RUBBER,CUSHION	2	101	-									
84A	41716-32680	PLATE	1	101	-									
85A	43932-20030	BOLT,W/WASHER	4	101	-									
86A	43932-70700	BOLT,W/WASHER	4	101	-									266
86B	80102-60816	BOLT,W/WASHER	4	267	-									278

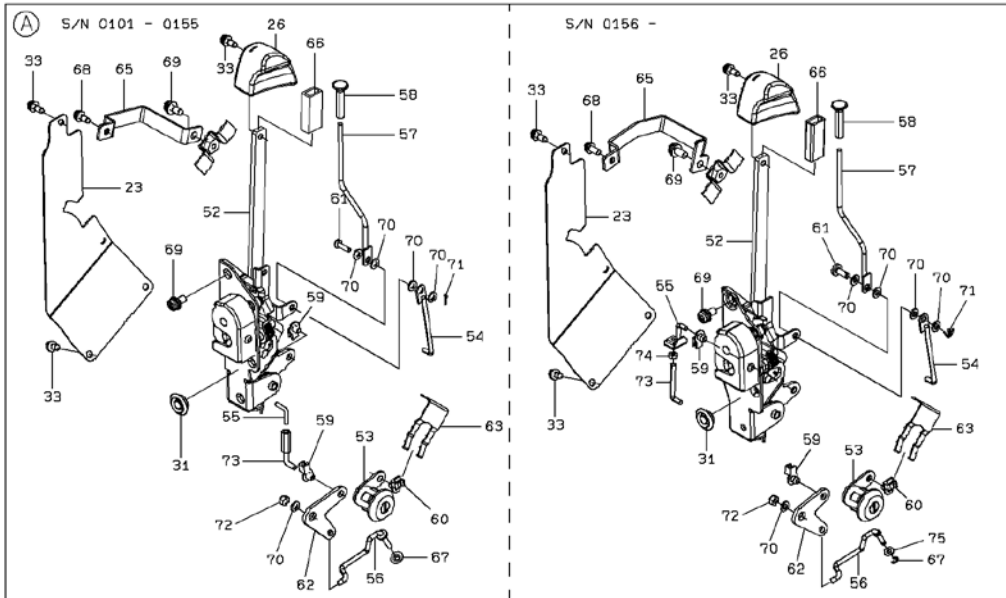
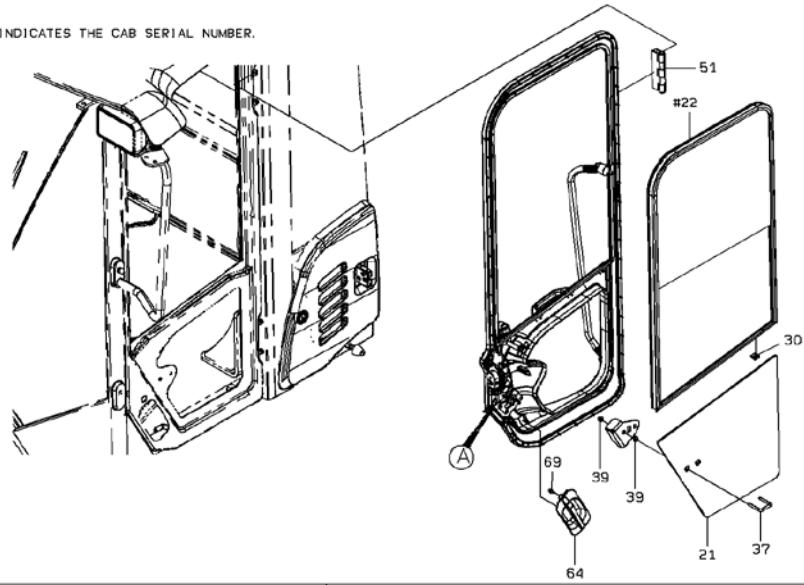
CAB

SYM-BOL	PART NUMBER	PART NAME	UNIT Q,TY	SERIAL		REMARKS						
				(A)	(B)	N	P	D	(A)	(B)	(C)	(D)
86C	80102-60816	BOLT,W/WASHER	4	279	-							
87A	31231-60040	COVER ASSY	1	101	-							FR RH
88A	35100-20870	SCREW	4	101	-							
89A	44822-22080	RUBBER,CUSHION	4	101	-							
90A	62480-21101-7	NUT,FLANGED	4	101	-							
91A	35681-36910	SPONGE	1	101	-							
92A	35681-36920	SPONGE	1	101	-							
93A	38191-20130	VISOR,SUN	1	101	-							
94A	41754-20340	PLATE	1	101	-		B					
95A	35100-72750	SCREW	2	101	-							266
95B	80106-80825	SCREW	2	267	-							278
95C	80106-80825	SCREW	2	279	-							
96A	35100-21190	SCREW	4	101	-							266
96B	80106-50412	SCREW	4	267	-							278
96C	80106-50412	SCREW	4	279	-							
97A	41754-24350	PLATE	1	105	-							
98A	41754-24360	PLATE	1	105	-							
99A	41754-24370	PLATE	1	105	-							
100A	61802-06016	BOLT,FLANGED	8	105	-							
101A	41716-56050	PLATE	4	279	-							
102A	41716-56060	PLATE	4	279	-							

MEMO

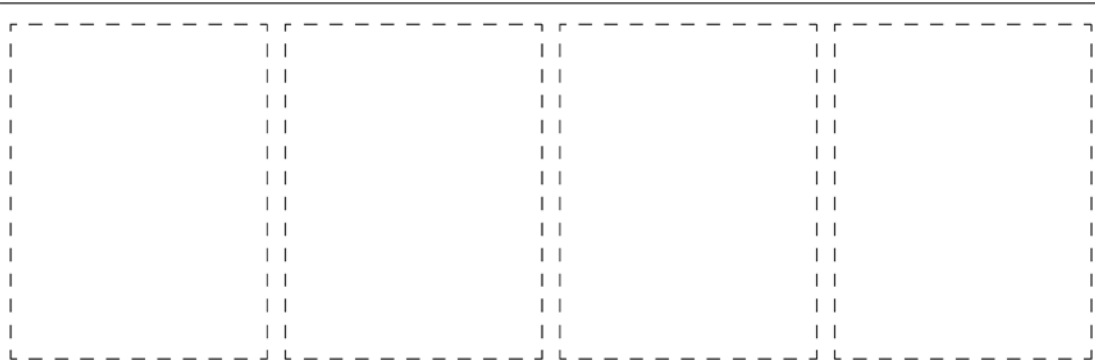
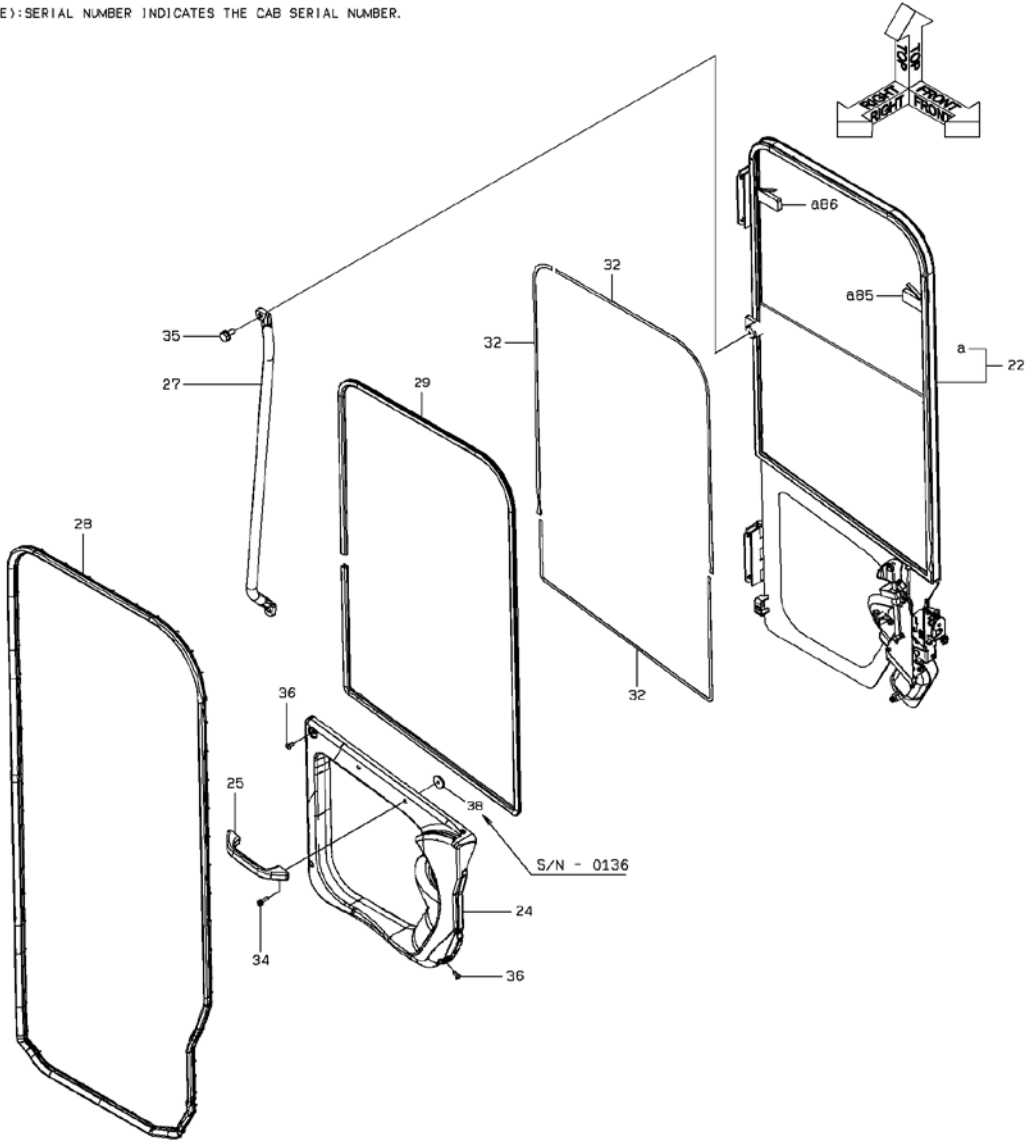
DOOR (LEFT)

(NOTE): SERIAL NUMBER INDICATES THE CAB SERIAL NUMBER.



DOOR (LEFT)

(NOTE): SERIAL NUMBER INDICATES THE CAB SERIAL NUMBER.



2-B

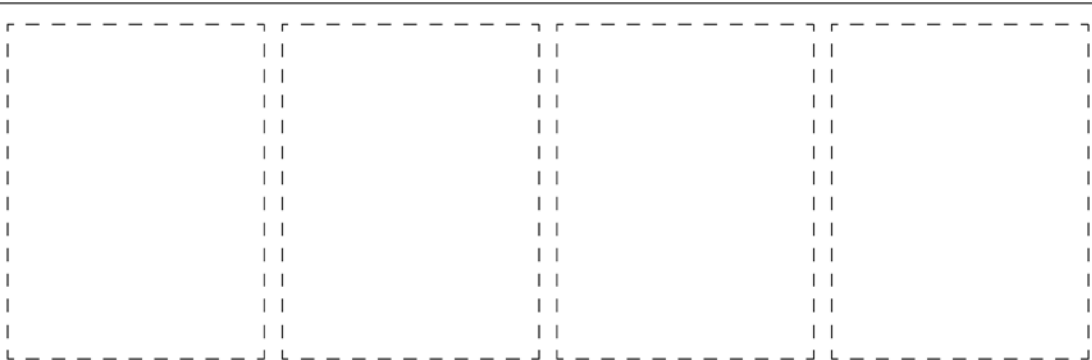
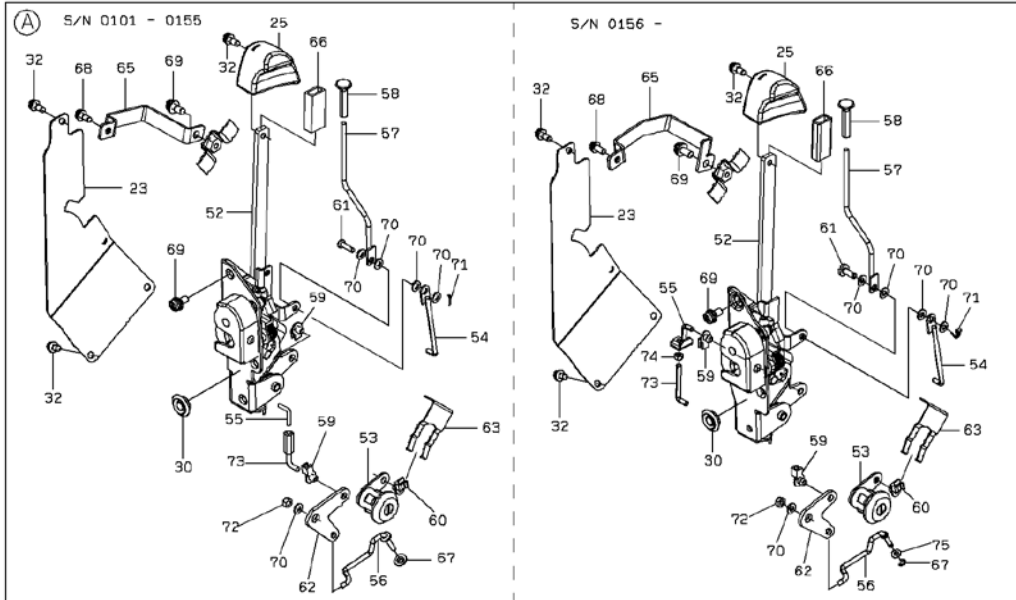
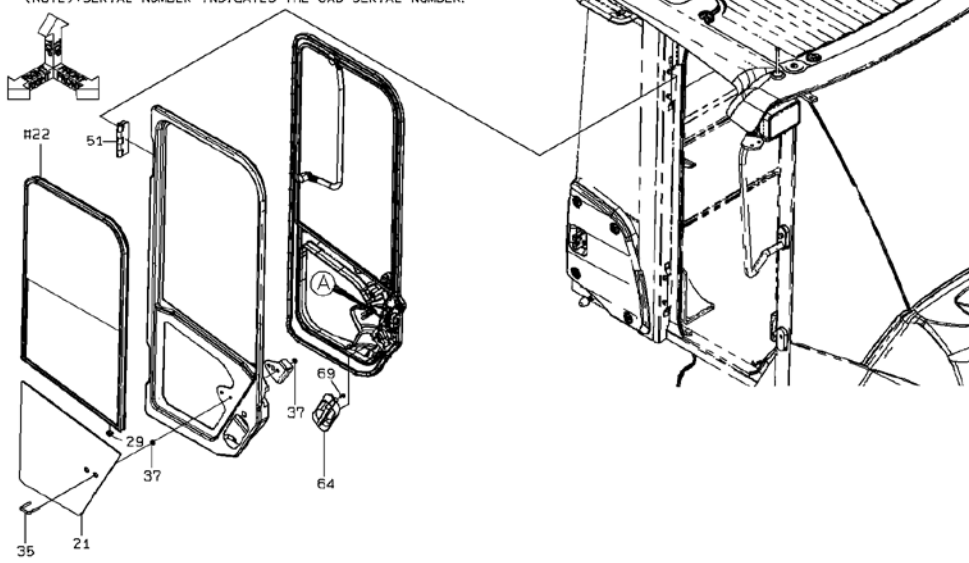
DOOR (LEFT)

SYM-BOL	PART NUMBER	PART NAME	UNIT Q,TY	SERIAL		REMARKS								
				(A)	(B)	N	P	D	(A)	(B)	(C)	(D)	REMARKS	
000A	37521-22690	DOOR ASSY	1	101	-									
21A	32011-60530-7	GLASS,WINDOW	1	101	-									
22A	33531-20230	SASH ASSY	1	101	-	332								
22B	33531-60180	SASH ASSY	1	333	-		B							
23A	41715-48260	PLATE	1	101	-	183								
23B	41717-44190	PLATE	1	184	-									
24A	31231-60060	COVER ASSY	1	101	-	136								
24B	31231-22290	COVER ASSY	1	137	-									
25A	38120-20990	HANDLE	1	101	-									
26A	38120-60160	HANDLE	1	101	-									
27A	38130-34450	HANDRAIL	1	101	-									
28A	34041-27970	STRIP, SEAL	1	101	-		C							
29A	34041-60360	STRIP, SEAL	1	101	-									
30A	44822-22030	RUBBER,CUSHION	3	101	-									
31A	33057-22560	GROMMET	2	101	-									
32A	34041-27720	STRIP, SEAL	3	101	-									
33A	35100-72580	SCREW	5	101	-	266								
33B	80106-80512	SCREW	5	267	-									
34A	35100-72590	SCREW	2	101	-	266								
34B	80106-80625	SCREW	2	267	-									
35A	43932-20040	BOLT,W/WASHER	2	101	-									
36A	35100-72570	SCREW	2	101	-	266								
36B	80106-50614	SCREW	2	267	-									
37A	43962-21450	BOLT,U	1	101	-									
38A	41716-38320	PLATE	2	101	-	136	D							
39A	62480-21081	NUT,FLANGED	4	101	-									
51A	39890-23830	HINGE	2	101	-								WELDING	
52A	45850-60030	LOCK ASSY,DOOR	1	101	-	120								
52B	45850-60090	LOCK ASSY,DOOR	1	121	-		C							
53A	34800-60080	CYLINDER	1	101	-									
54A	45110-24690	LINK	1	101	-									
55A	45870-30560	ROD	1	101	-	209								
55B	45870-30780	ROD	1	210	-	266	C							
55C	45870-30780	ROD	1	267	-									
56A	45110-24870	LINK	1	101	-	155								
56B	45110-25050	LINK	1	156	-		B							
57A	45870-30240	ROD	1	101	-	155								
57B	45870-30660	ROD	1	156	-		B							
58A	37810-20650	KNOB	1	101	-									
59A	43550-21160	HOLDER	2	101	-									
60A	43550-21170	HOLDER	1	101	-									
61A	40044-22360	PIN,HEAD	1	101	-									
62A	41716-48090	PLATE	1	101	-									
63A	32970-60020	CLIP	1	101	-									
64A	38126-60110	HANDLE,DOOR	1	101	-									
65A	41715-48250	PLATE	1	101	-	155								
65B	41717-38120	PLATE	1	156	-		C							
66A	03502-08080	BUSHING,ELASTIC	1	101	-									
67A	45200-28850	RING	1	101	-	155								
67B	45311-21100	RING,SNAP	1	156	-		B							
68A	35100-72580	SCREW	1	101	-	266								
68B	80106-80512	SCREW	1	267	-									
69A	35100-72620	SCREW	6	101	-	266								
69B	80106-80614	SCREW	6	267	-									
70A	62701-20051	WASHER,PLANE	5	101	-									
71A	63002-01612	PIN,SPLIT	1	101	-									
72A	62401-81051	NUT	1	101	-									
73A	45870-30570	ROD	1	101	-	209								
73B	45870-27860	ROD	1	210	-		C							
74A	62401-81041	NUT	1	156	-									
75A	62701-20041	WASHER,PLANE	1	156	-									
85A	45830-70320	LOCK	1	101	-	332								
85B	45830-70340	LOCK	1	333	-									
86A	45830-70330	LOCK	1	101	-	332								
86B	45830-70350	LOCK	1	333	-									

MEMO

DOOR (RIGHT)

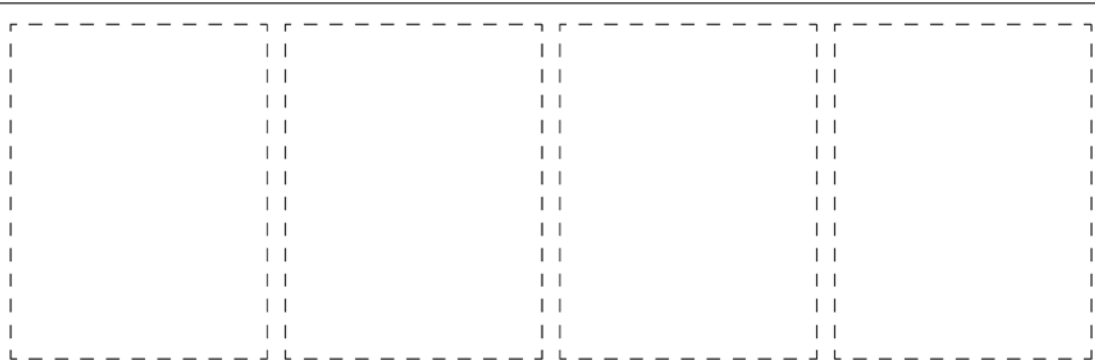
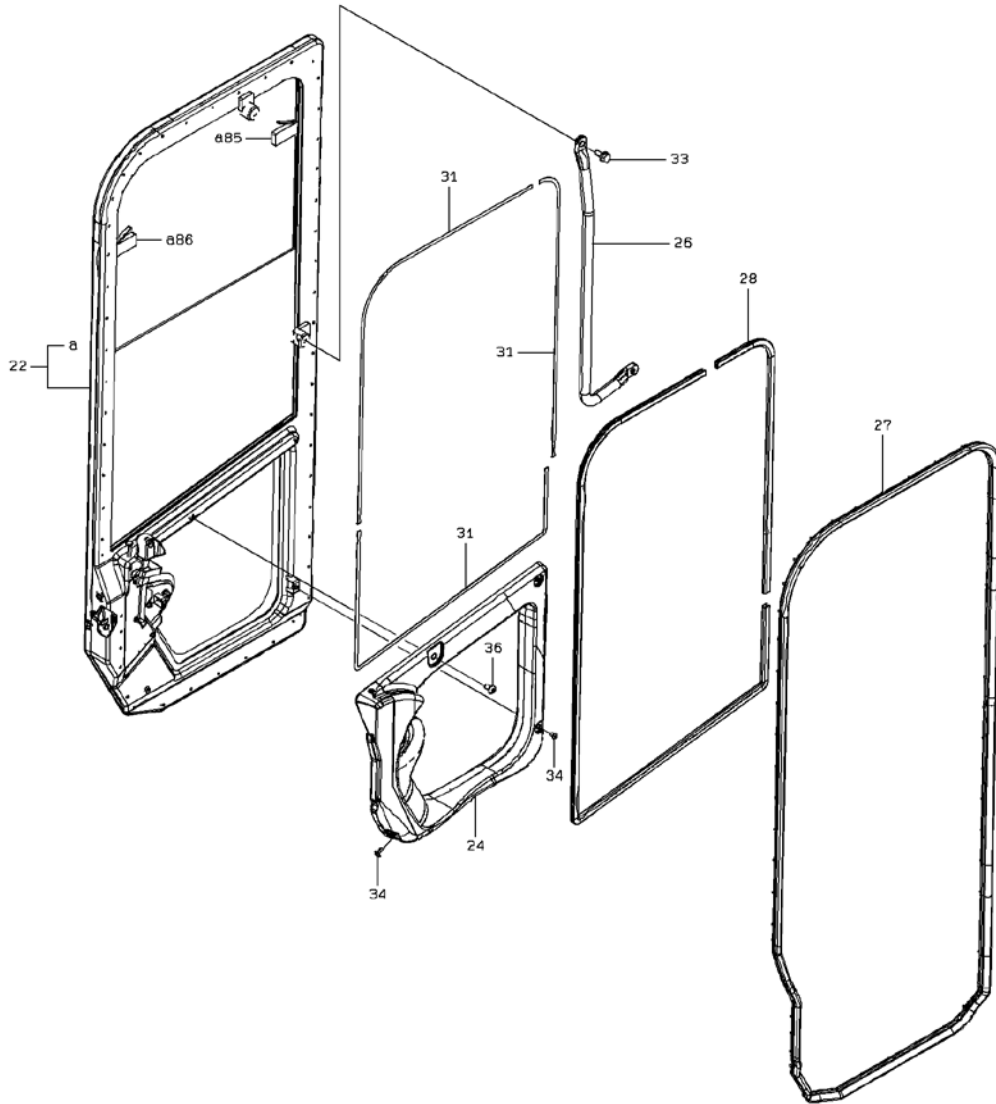
(NOTE): SERIAL NUMBER INDICATES THE CAB SERIAL NUMBER.



1-C

DOOR (RIGHT)

(NOTE): SERIAL NUMBER INDICATES THE CAB SERIAL NUMBER.



2-B

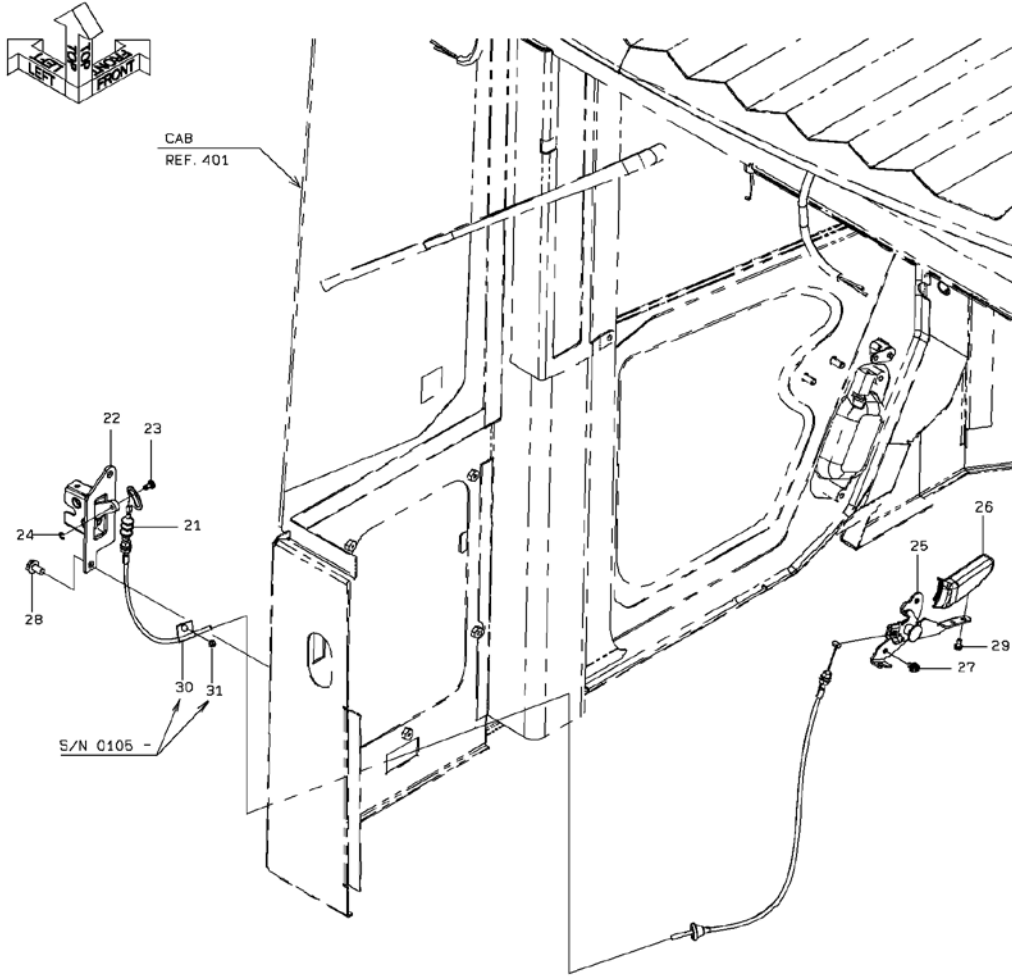
DOOR (RIGHT)

SYM-BOL	PART NUMBER	PART NAME	UNIT Q,TY	SERIAL		REMARKS								
				(A)	(B)	N	P	D	(A)	(B)	(C)	(D)	REMARKS	
000A	37521-22700	DOOR ASSY	1	101	-									
21A	32011-60540-7	GLASS,WINDOW	1	101	-									
22A	33531-20240	SASH ASSY	1	101	-	332								
22B	33531-60190	SASH ASSY	1	333	-		B							
23A	41715-48270	PLATE	1	101	-	183								
23B	41717-44200	PLATE	1	184	-									
24A	31231-60070	COVER ASSY	1	101	-	136								
24B	31231-22300	COVER ASSY	1	137	-									
25A	38120-60170	HANDLE	1	101	-									
26A	38130-34460	HANDRAIL	1	101	-									
27A	34041-27980	STRIP, SEAL	1	101	-		C							
28A	34041-60360	STRIP, SEAL	1	101	-									
29A	44822-22030	RUBBER,CUSHION	3	101	-									
30A	33057-22560	GROMMET	2	101	-									
31A	34041-27720	STRIP, SEAL	3	101	-									
32A	35100-72580	SCREW	5	101	-	266								
32B	80106-80512	SCREW	5	267	-									
33A	43932-20040	BOLT,W/WASHER	2	101	-									
34A	35100-72570	SCREW	3	101	-	266								
34B	80106-50614	SCREW	3	267	-									
35A	43962-21450	BOLT,U	1	101	-									
36A	43900-26390	BOLT	1	101	-									
37A	62480-21081	NUT,FLANGED	4	101	-									
51A	39890-23830	HINGE	2	101	-									WELDING
52A	45850-60040	LOCK ASSY,DOOR	1	101	-	120								
52B	45850-60100	LOCK ASSY,DOOR	1	121	-		C							
53A	34800-60080	CYLINDER	1	101	-									
54A	45110-24690	LINK	1	101	-									
55A	45870-30560	ROD	1	101	-	209								
55B	45870-30780	ROD	1	210	-	266	C							
55C	45870-30780	ROD	1	267	-									
56A	45110-24880	LINK	1	101	-	155								
56B	45110-25060	LINK	1	156	-		B							
57A	45870-30250	ROD	1	101	-	155								
57B	45870-30670	ROD	1	156	-		B							
58A	37810-20650	KNOB	1	101	-									
59A	43550-21160	HOLDER	2	101	-									
60A	43550-21170	HOLDER	1	101	-									
61A	40044-22360	PIN,HEAD	1	101	-									
62A	41716-48090	PLATE	1	101	-									
63A	32970-60020	CLIP	1	101	-									
64A	38126-60090	HANDLE,DOOR	1	101	-									
65A	41715-48250	PLATE	1	101	-	155								
65B	41717-38870	PLATE	1	156	-		C							
66A	03502-08080	BUSHING,ELASTIC	1	101	-									
67A	45200-28850	RING	1	101	-	155								
67B	45311-21100	RING,SNAP	1	156	-		B							
68A	35100-72580	SCREW	1	101	-	266								
68B	80106-80512	SCREW	1	267	-									
69A	35100-72620	SCREW	6	101	-	266								
69B	80106-80614	SCREW	6	267	-									
70A	62701-20051	WASHER,PLANE	5	101	-									
71A	63002-01612	PIN,SPLIT	1	101	-									
72A	62401-81051	NUT	1	101	-									
73A	45870-30570	ROD	1	105	-	209								
73B	45870-27860	ROD	1	210	-		C							
74A	62401-81041	NUT	1	156	-									
75A	62701-20041	WASHER,PLANE	1	156	-									
85A	45830-70320	LOCK	1	101	-	332								
85B	45830-70340	LOCK	1	333	-									
86A	45830-70330	LOCK	1	101	-	332								
86B	45830-70350	LOCK	1	333	-									

MEMO

DOOR CATCH (LEFT)

(NOTE): SERIAL NUMBER INDICATES THE CAB SERIAL NUMBER.



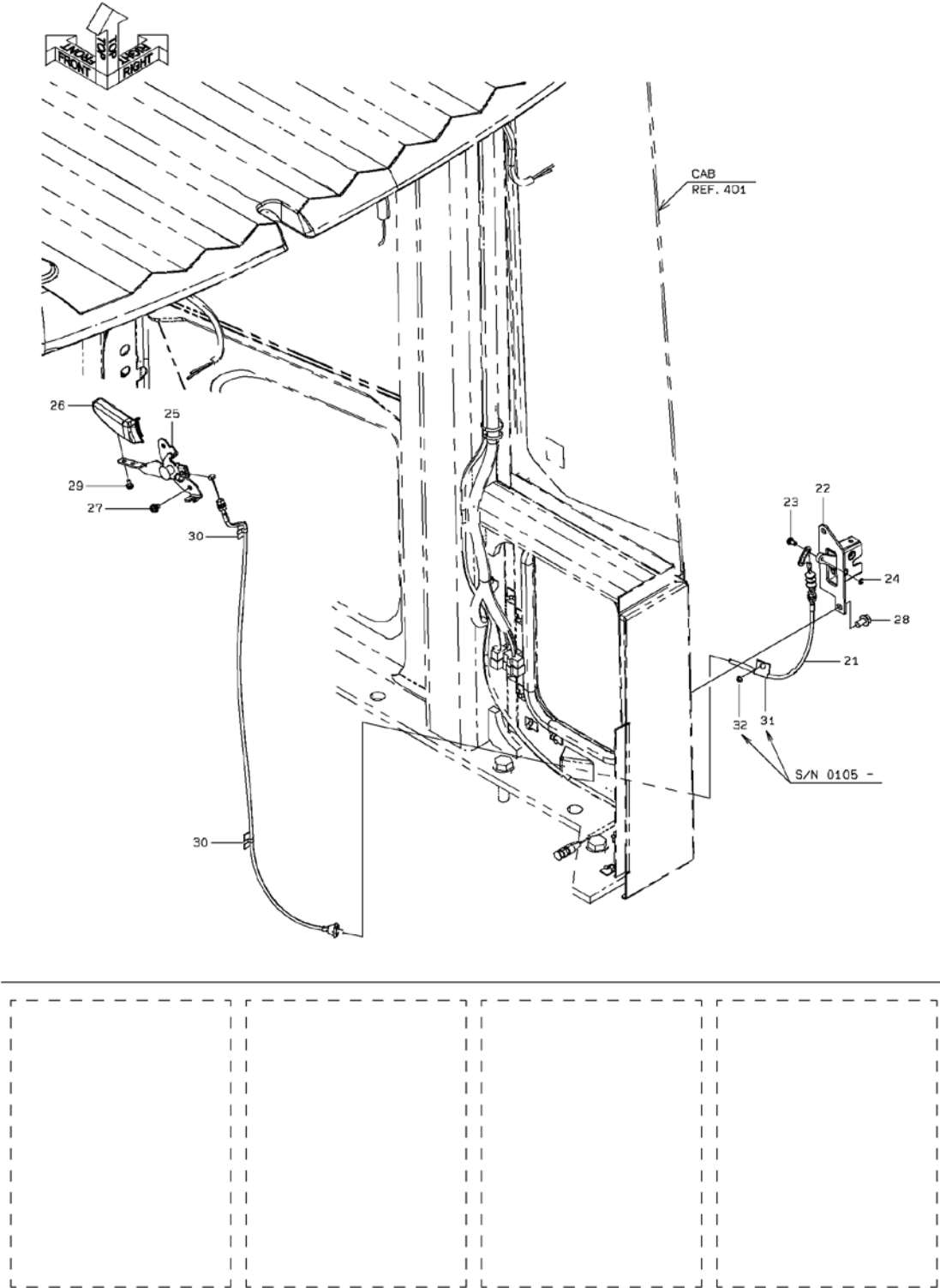
1-B

DOOR CATCH (LEFT)

SYM-BOL	PART NUMBER	PART NAME	UNIT Q, TY	SERIAL			REMARKS								
				(A)	-	(B)	N	P	D	(A)	(B)	(C)	(D)	REMARKS	
21A	45980-60020	WIRE	1	101	-	155	C								
21B	45980-60080	WIRE	1	156	-		C								
22A	32153-60240	CATCH, DOOR	1	101	-										
23A	40044-60010	PIN, HEAD	1	101	-										
24A	63813-00004	RING, SNAP	1	101	-										
25A	45610-60050	LEVER ASSY	1	101	-										
26A	38120-60180	HANDLE	1	101	-										
27A	35100-72600	SCREW	2	101	-	266									
27B	80106-80610	SCREW	2	267	-										
28A	43932-70700	BOLT, W/WASHER	2	101	-	266									
28B	80102-60816	BOLT, W/WASHER	2	267	-										
29A	35100-72730	SCREW	2	101	-	266									
29B	80106-80510	SCREW	2	267	-										
30A	72001-10600	HOLDER, PIPE	1	105	-										D=6.35
31A	62480-21081	NUT, FLANGED	1	105	-										

DOOR CATCH (RIGHT)

(NOTE): SERIAL NUMBER INDICATES THE CAB SERIAL NUMBER.



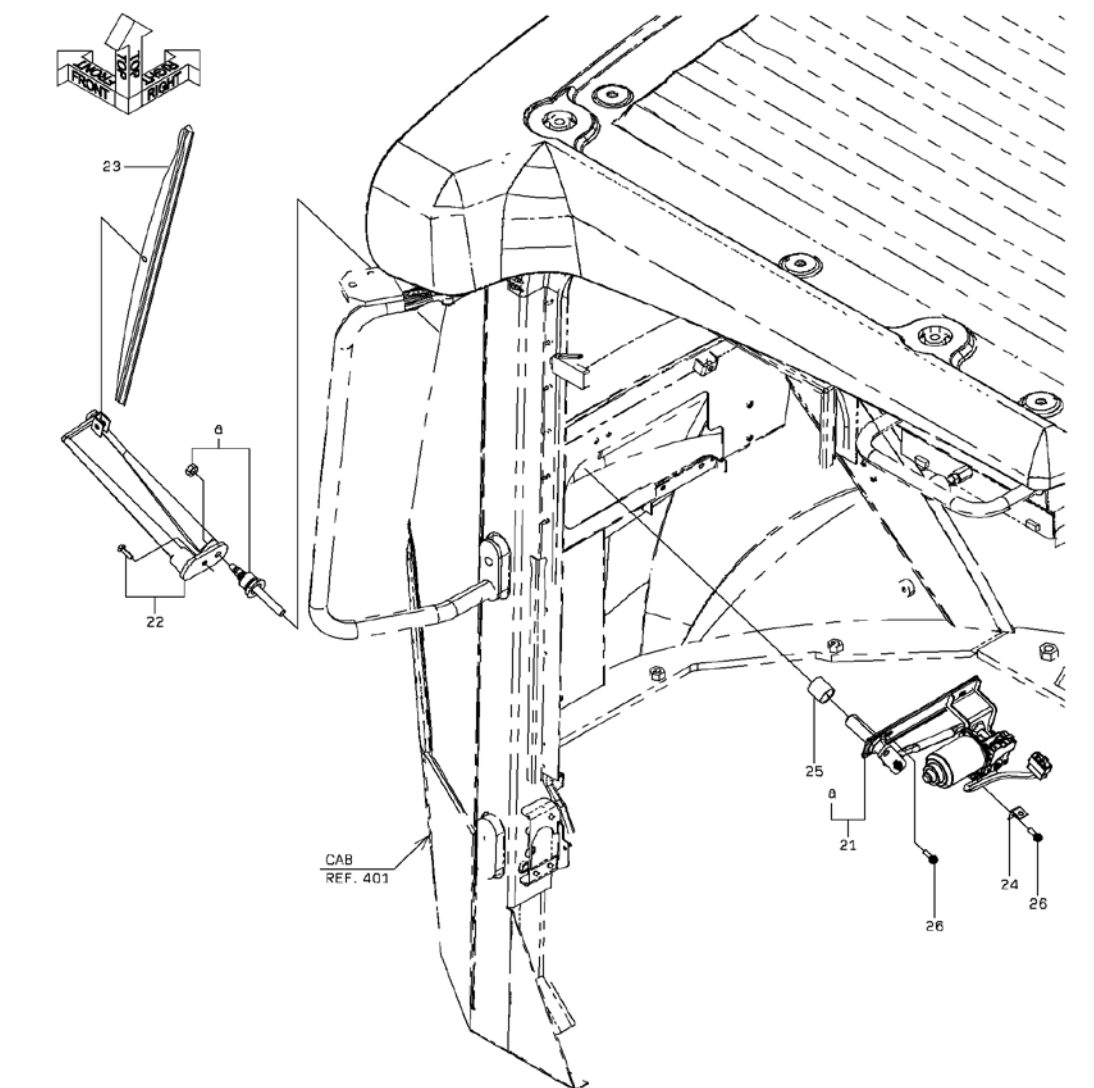
1-B

DOOR CATCH (RIGHT)

SYM-BOL	PART NUMBER	PART NAME	UNIT Q,TY	SERIAL		REMARKS									
				(A)	(B)	N	P	D	(A)	(B)	(C)	(D)	REMARKS		
21A	45980-60050	WIRE	1	101	-	155									
21B	45980-60090	WIRE	1	156	-										
22A	32153-60250	CATCH,DOOR	1	101	-										
23A	40044-60010	PIN,HEAD	1	101	-										
24A	63813-00004	RING,SNAP	1	101	-										
25A	45610-60060	LEVER ASSY	1	101	-										
26A	38120-60190	HANDLE	1	101	-										
27A	35100-72600	SCREW	2	101	-	266									
27B	80106-80610	SCREW	2	267	-										
28A	43932-70700	BOLT,W/WASHER	2	101	-	266									
28B	80102-60816	BOLT,W/WASHER	2	267	-										
29A	35100-72730	SCREW	2	101	-	266									
29B	80106-80510	SCREW	2	267	-										
30A	32970-70210	CLIP	2	101	-										
31A	72001-10600	HOLDER,PIPE	1	105	-										D=6.35
32A	62480-21081	NUT,FLANGED	1	105	-										

FRONT WIPER GROUP

(NOTE): SERIAL NUMBER INDICATES THE CAB SERIAL NUMBER.

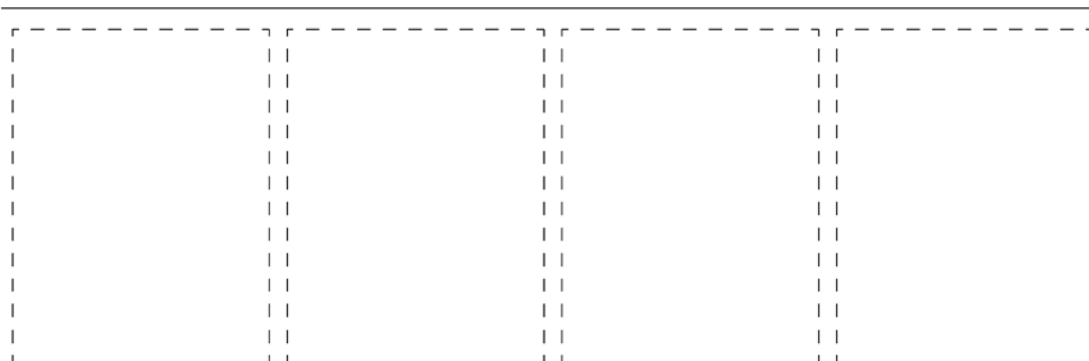
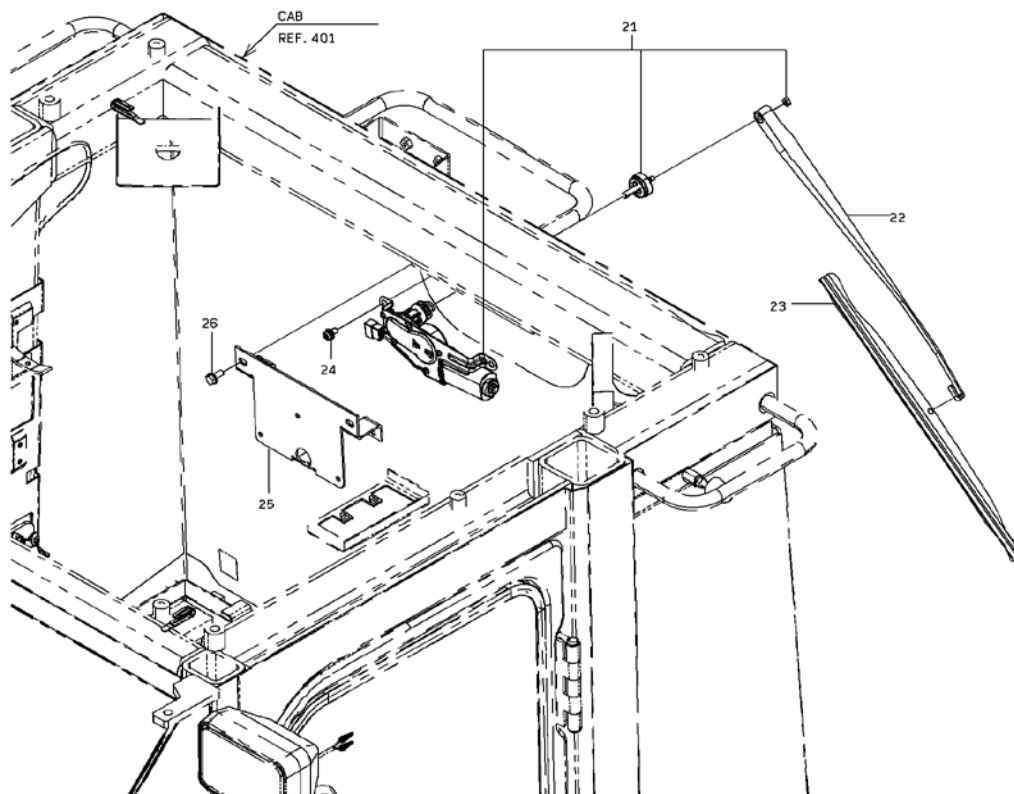


FRONT WIPER GROUP

SYM-BOL	PART NUMBER	PART NAME	UNIT Q,TY	SERIAL		REMARKS						
				(A)	(B)	N	P	D	(A)	(B)	(C)	(D)
21A	44487-60150	MOTOR ASSY,WIPER	1	101	-							
22A	30035-60030	ARM,WIPER	1	101	-							
23A	41321-60100	BLADE,WIPER	1	101	-							
24A	41715-39830	PLATE	1	101	-							
25A	31701-20150	COLLAR	1	101	-							
26A	35100-72670	SCREW	4	101	- 266							
26B	80106-80620	SCREW	4	267	-							

REAR WIPER GROUP

(NOTE): SERIAL NUMBER INDICATES THE CAB SERIAL NUMBER.



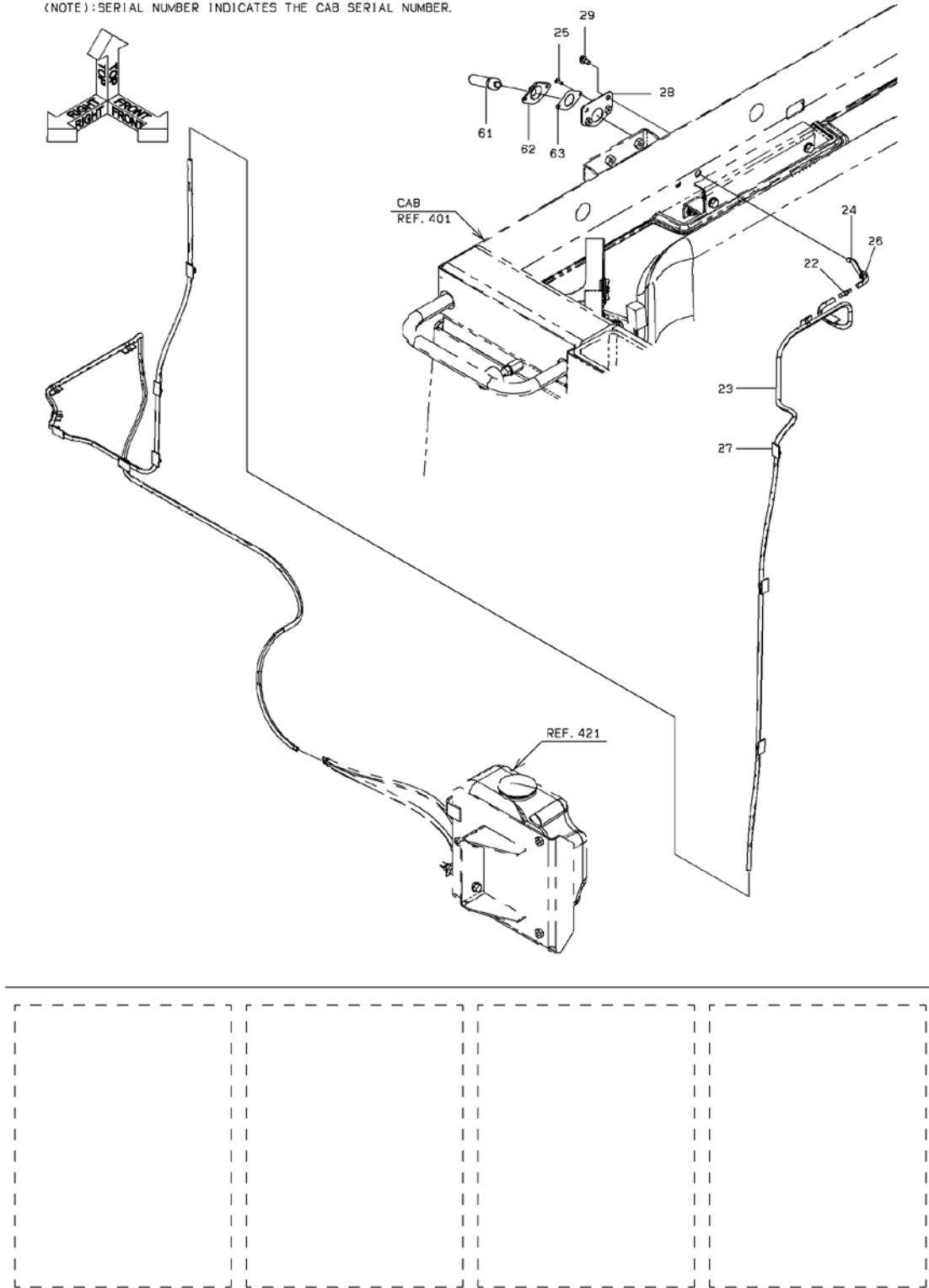
34

REAR WIPER GROUP

SYM-BOL	PART NUMBER	PART NAME	UNIT Q, TY	SERIAL		REMARKS						
				(A)	(B)	N	P	D	(A)	(B)	(C)	(D)
21A	44487-60190	MOTOR ASSY,WIPER	1	101	-							
22A	30035-60180	ARM,WIPER	1	101	-							
23A	41321-60140	BLADE,WIPER	1	101	-							
24A	35100-72680	SCREW	3	101	-	266						
24B	80106-80816	SCREW	3	267	-							
25A	41754-27970	PLATE	1	101	-							
26A	43932-70710	BOLT,W/WASHER	2	101	-	266						
26B	80102-60820	BOLT,W/WASHER	2	267	-							

WINDOW WASHER GROUP

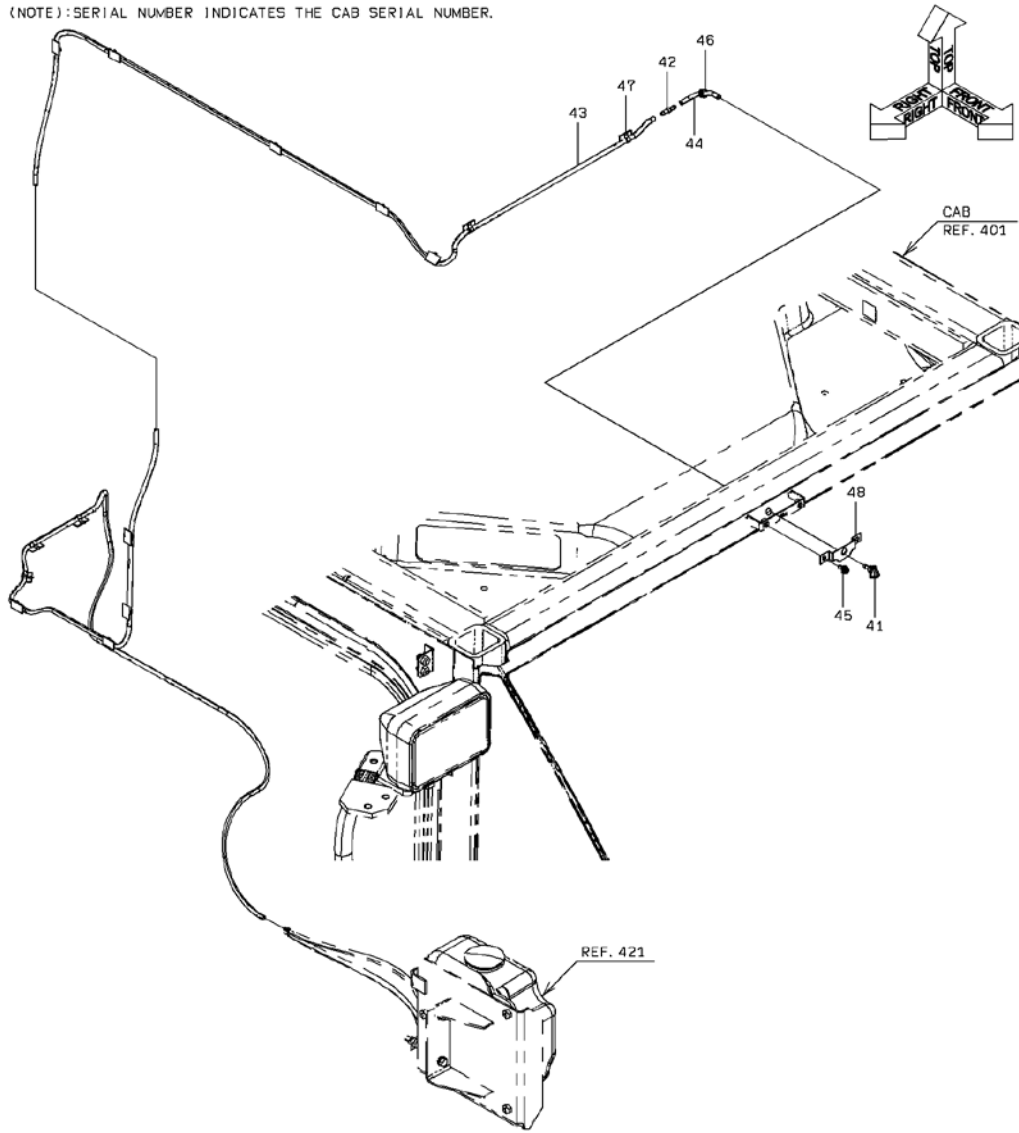
(NOTE): SERIAL NUMBER INDICATES THE CAB SERIAL NUMBER.



1-A

WINDOW WASHER GROUP

(NOTE): SERIAL NUMBER INDICATES THE CAB SERIAL NUMBER.



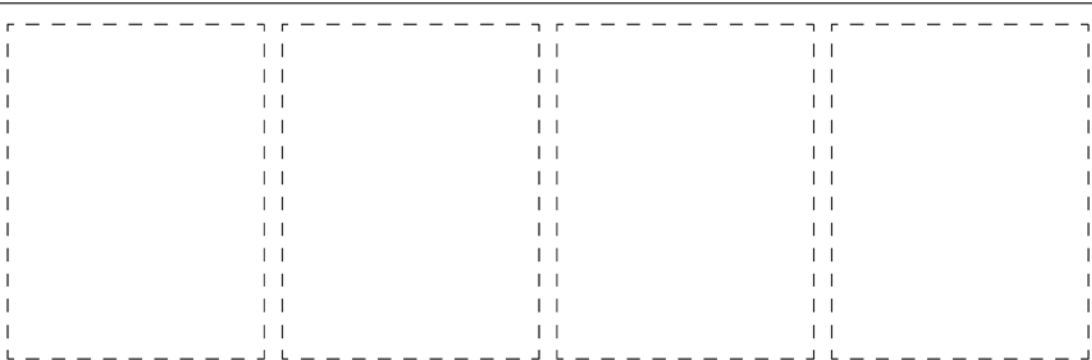
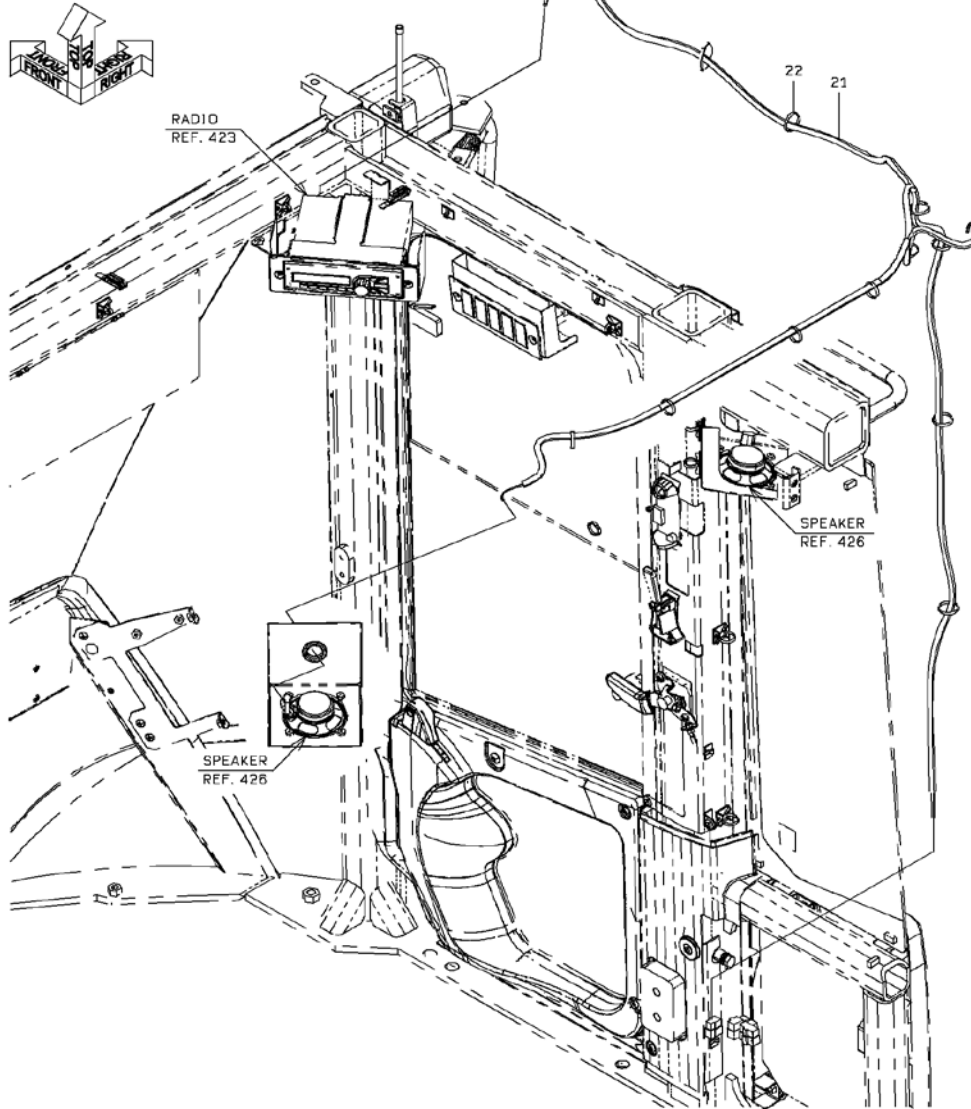
WINDOW WASHER GROUP

SYM-BOL	PART NUMBER	PART NAME	UNIT Q,TY	SERIAL		REMARKS								
				(A)	(B)	N	P	D	(A)	(B)	(C)	(D)	REMARKS	
22A	38554-20120	VALVE,CHECK	1	101	-									
23A	67031-07000	TUBE,VINYL	5 M	101	-									L=4600
24A	67031-07000	TUBE,VINYL	1 M	101	-									L=100
25A	35100-72860	SCREW	2	101	-									
25B	80106-80412	SCREW	2	267	-									
26A	33057-22920	GROMMET	1	101	-									
27A	32970-70210	CLIP	13	101	-									
28A	41754-24050	PLATE	1	101	-									
29A	35100-72620	SCREW	2	101	-									
29B	80106-80614	SCREW	2	267	-									
41A	37740-20290	NOZZLE	1	101	-									
42A	38554-20120	VALVE,CHECK	1	101	-									
43A	67031-07000	TUBE,VINYL	6 M	101	-									L=5400
44A	67031-07000	TUBE,VINYL	1 M	101	-									L=100
45A	35100-72620	SCREW	2	101	-									
45B	80106-80614	SCREW	2	267	-									
46A	33057-22920	GROMMET	1	101	-									
47A	32970-70210	CLIP	17	101	-									
48A	41716-46700	PLATE	1	101	-									
61A	37740-20280	NOZZLE	1	101	-									
62A	30230-30110	ADAPTER	1	101	-									
63A	39600-20650	PACKING	1	101	-									

MEMO

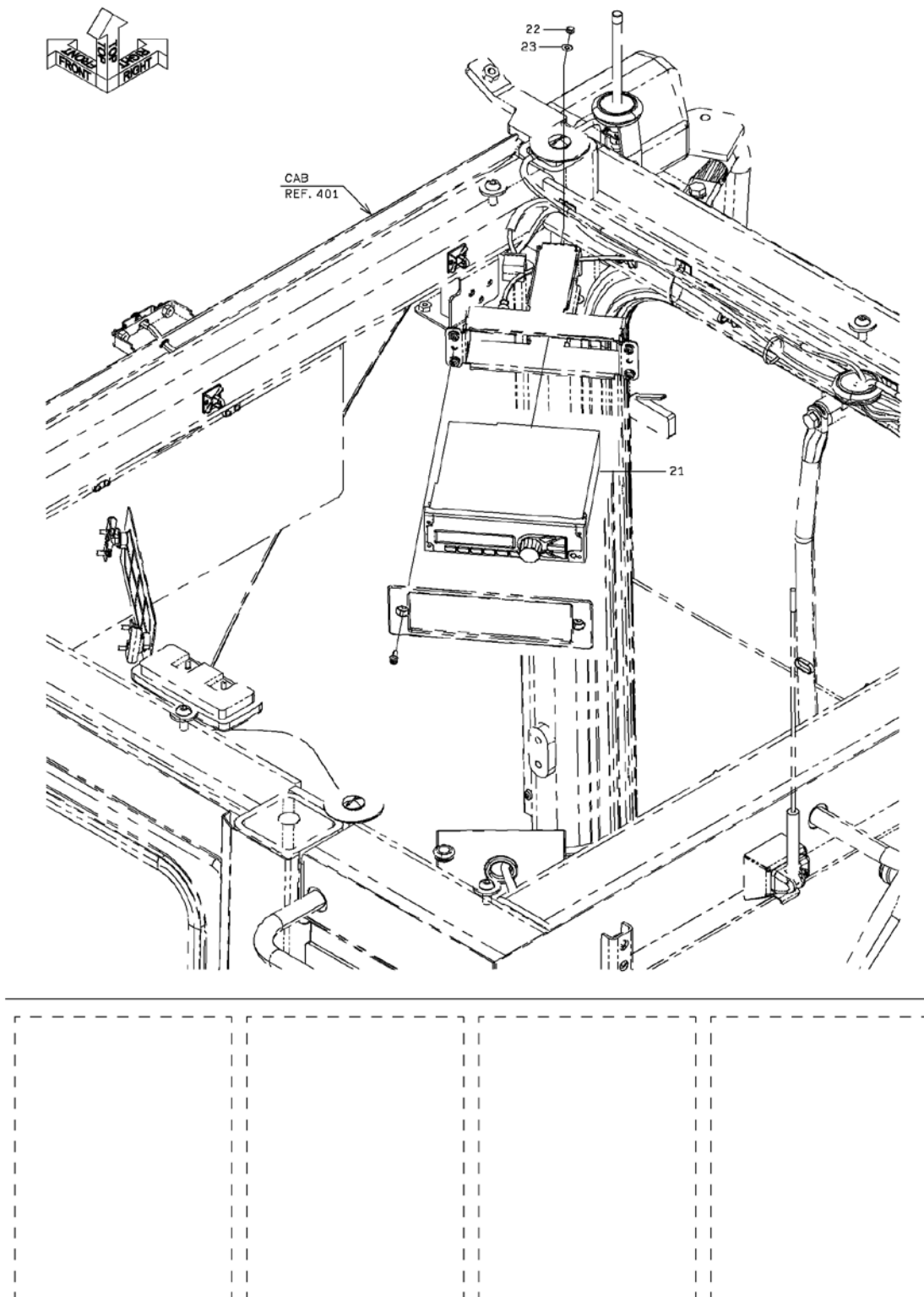
CABLE MOUNT (CAR RADIO/CAR STEREO)

(NOTE): SERIAL NUMBER INDICATES THE CAB SERIAL NUMBER.



1-A

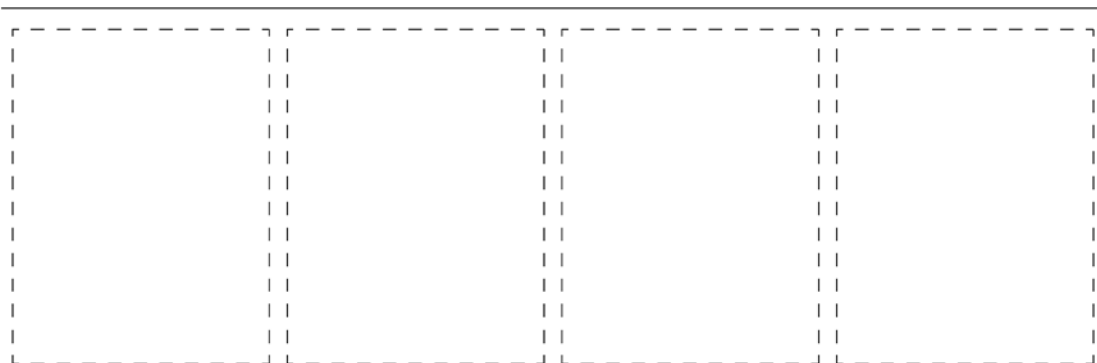
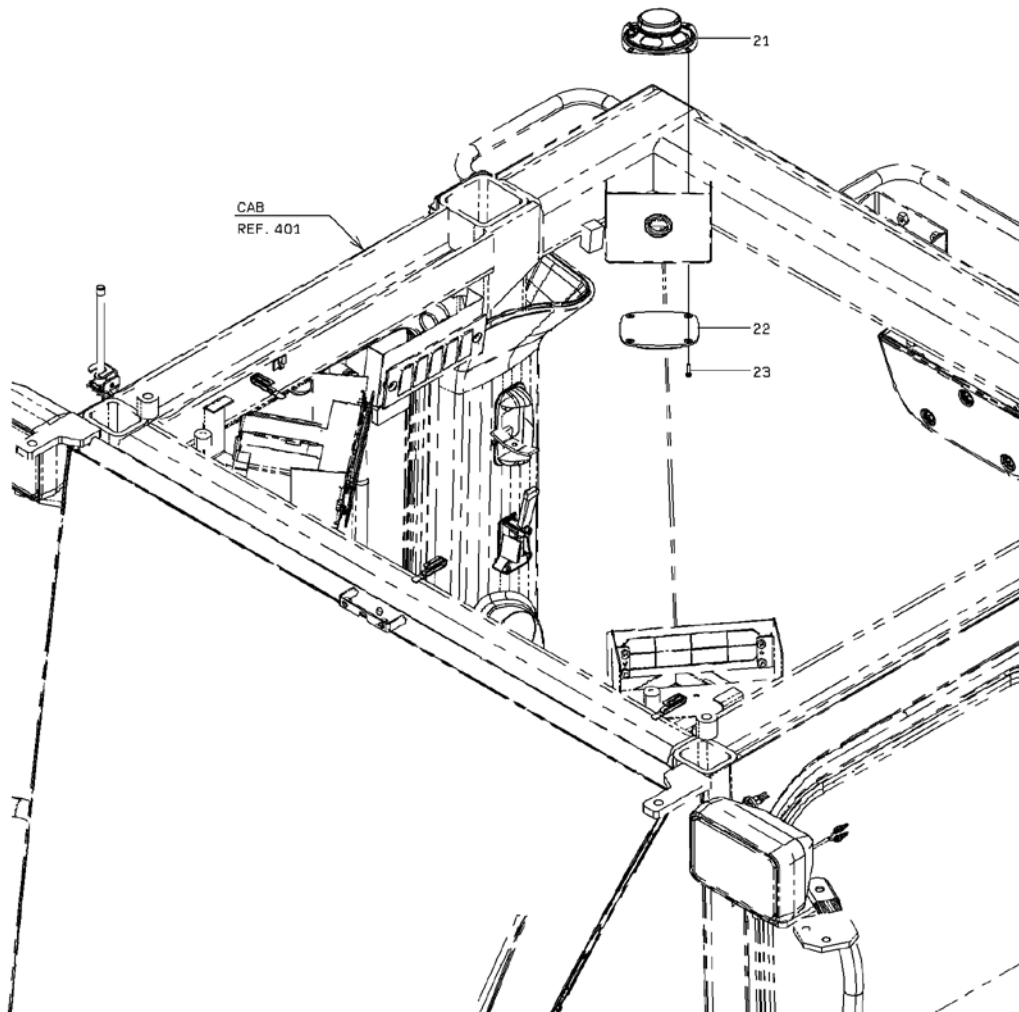
RADIO



1-B

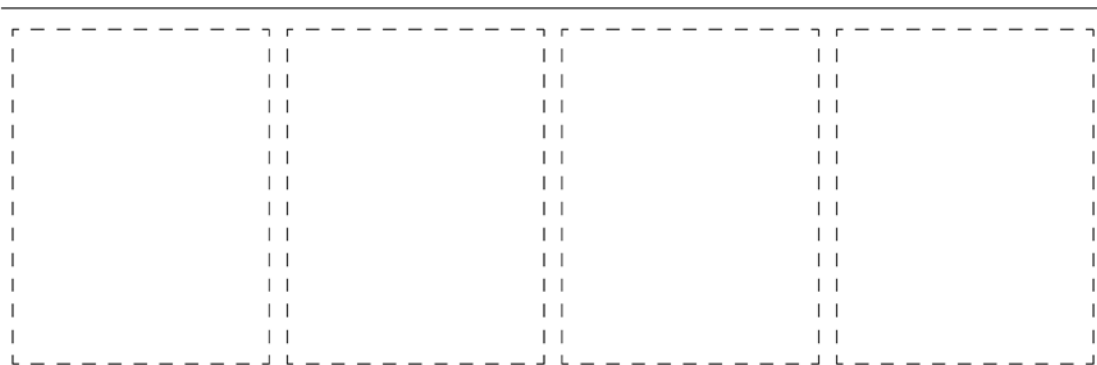
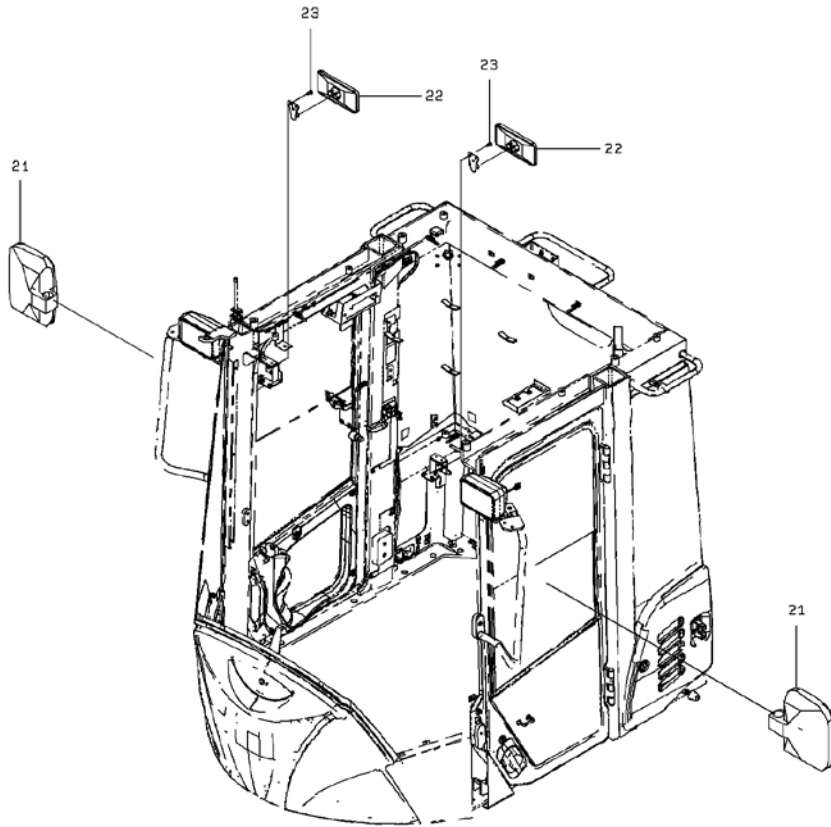
SPEAKER

(NOTE): SERIAL NUMBER INDICATES THE CAB SERIAL NUMBER.



34

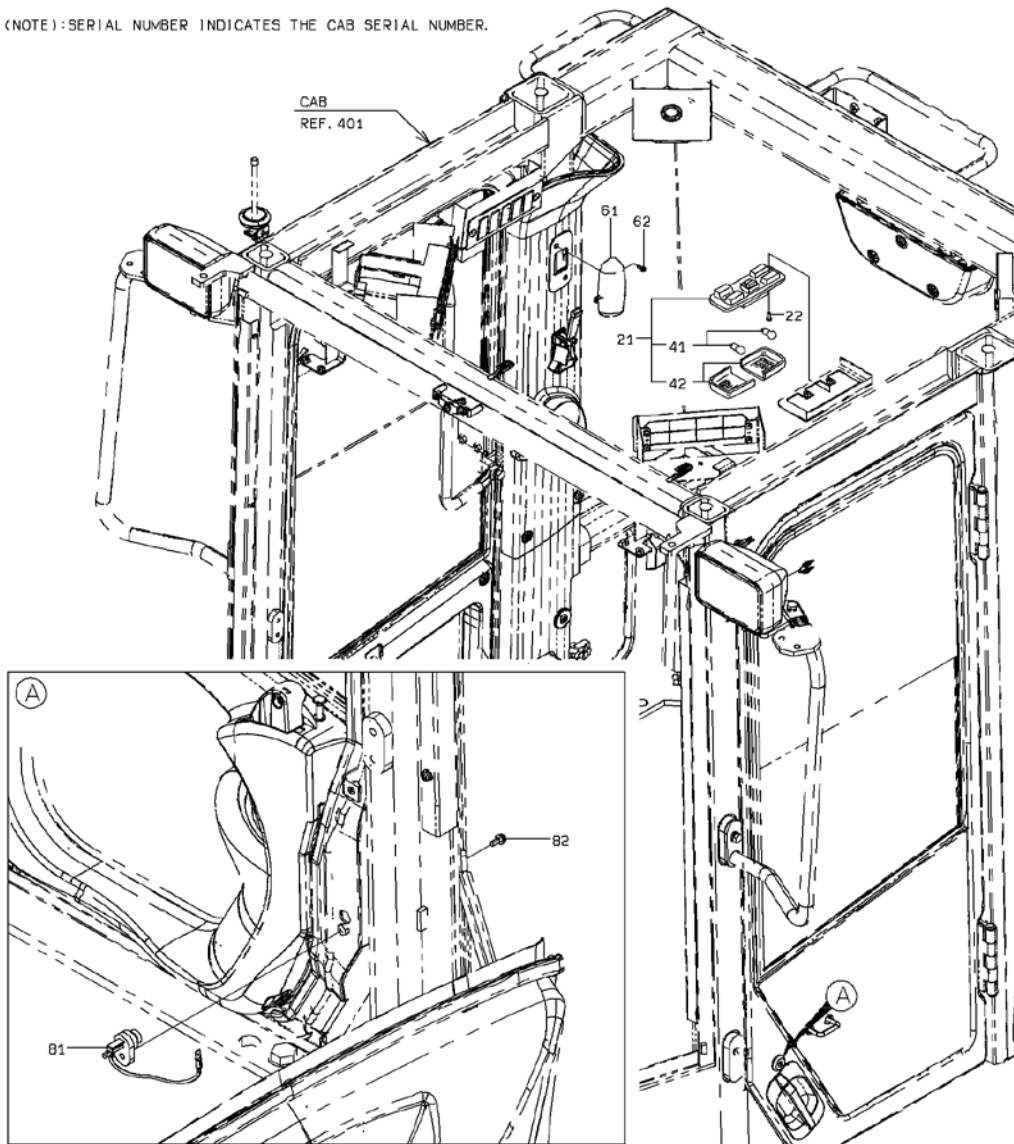
REAR VIEW MIRROR



1-A

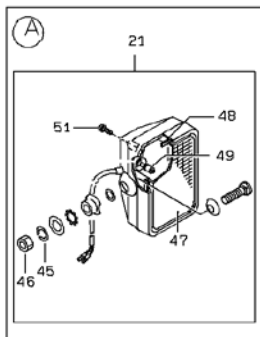
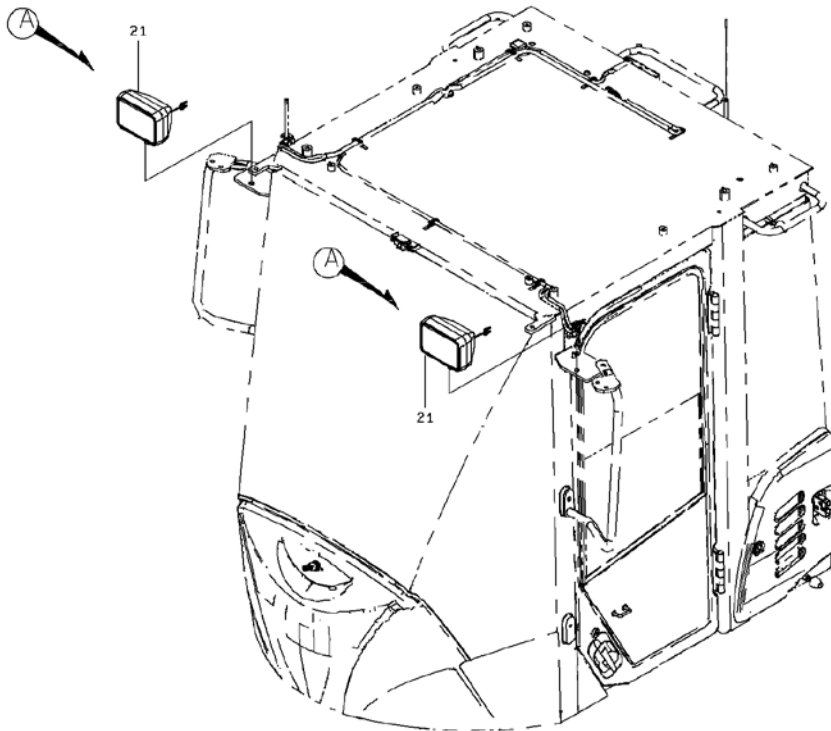
LAMP MOUNT

(NOTE): SERIAL NUMBER INDICATES THE CAB SERIAL NUMBER.



WORKING LAMP (CAB-FRONT)

(NOTE): SERIAL NUMBER INDICATES THE CAB SERIAL NUMBER.

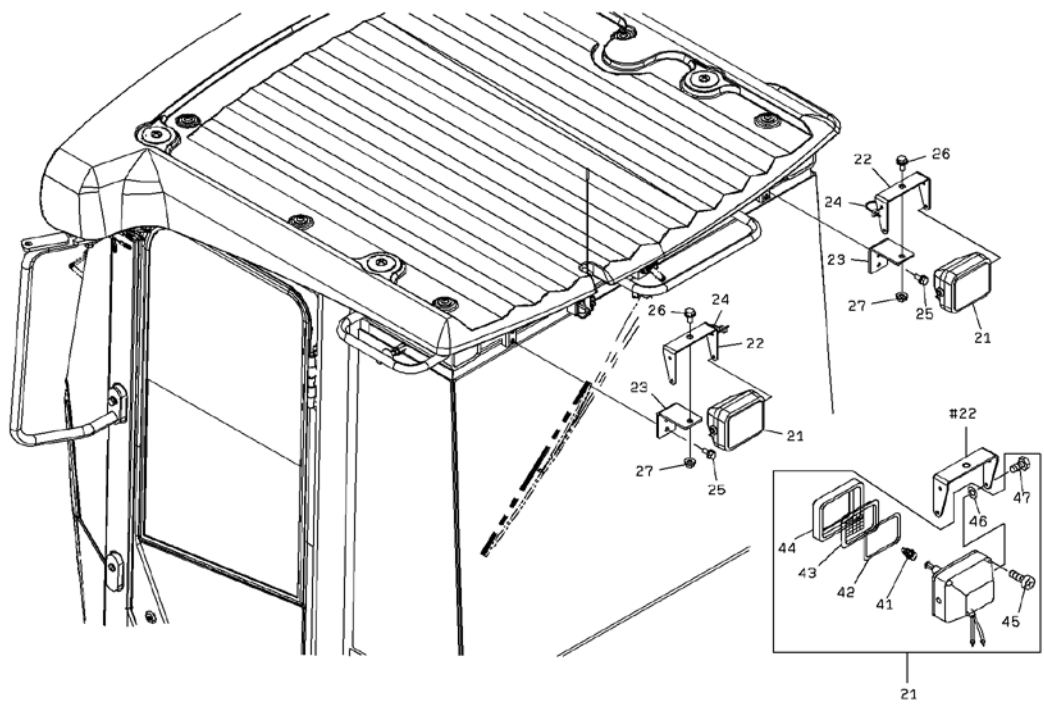


1-A

WORKING LAMP (CAB-FRONT)

SYM-BOL	PART NUMBER	PART NAME	UNIT Q,TY	SERIAL		REMARKS							
				(A)	(B)	N	P	D	(A)	(B)	(C)	(D)	REMARKS
21A	44890-60340	LAMP,HEAD	2	101	-						Y01		
45A	46013-70860	WASHER,SPRING	1	101	-						01		
46A	37600-73170	NUT	1	101	-						01		
47A	45701-71270	LENS	1	101	-						01		
48A	31990-72310	GASKET	1	101	-						01		
49A	38480-71100	BULB	1	101	-						01		
51A	35106-70340	SCREW,TAPPING	4	101	-						01		

WORKING LAMP (CAB-REAR)



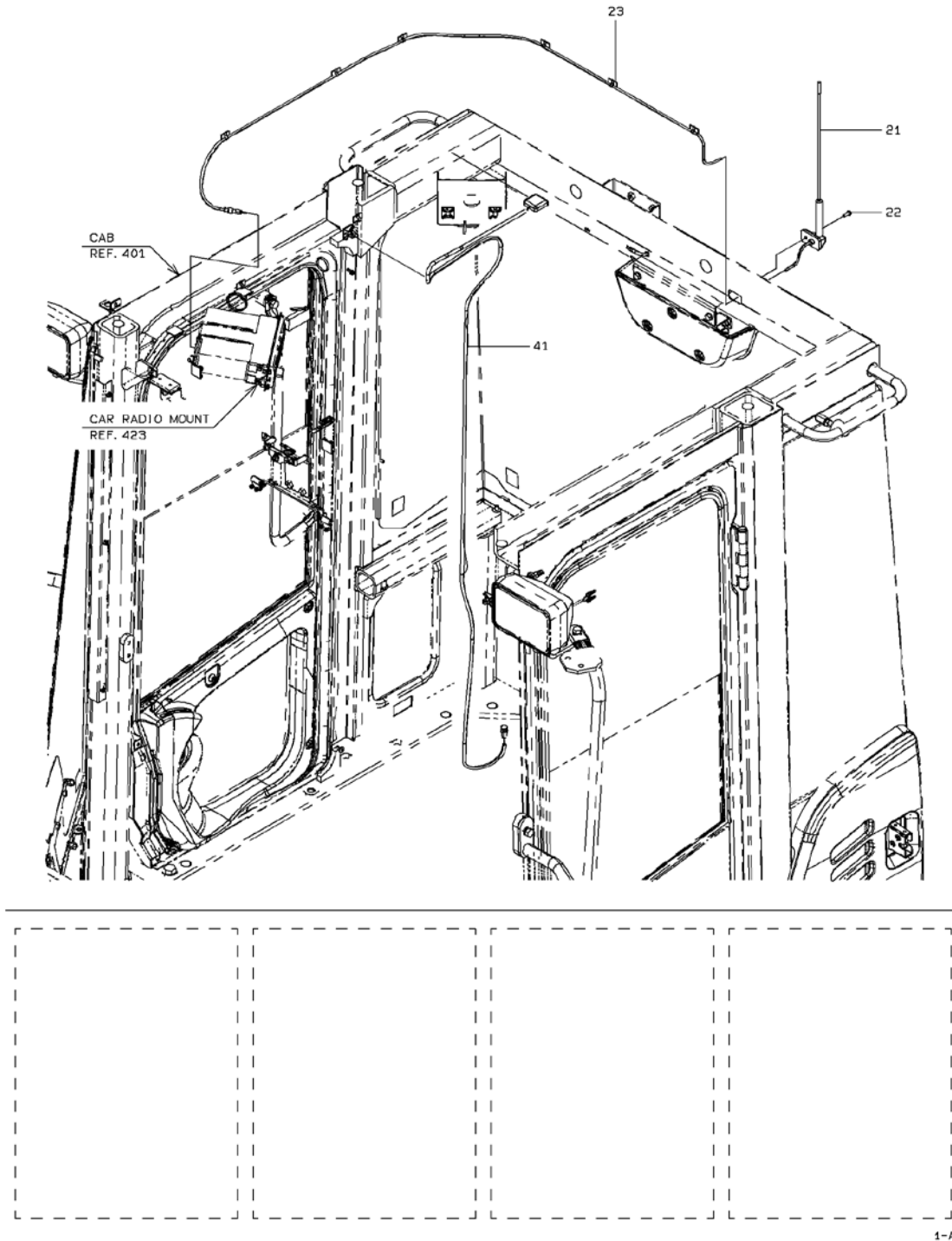
1-A

WORKING LAMP (CAB-REAR)

SYM-BOL	PART NUMBER	PART NAME	UNIT Q,TY	SERIAL		REMARKS							
				(A)	(B)	N	P	D	(A)	(B)	(C)	(D)	REMARKS
21A	44890-60330	LAMP,HEAD	2	5001	-								
22A	41714-57890	PLATE	2	5001	-								
23A	41714-57880	PLATE	2	5001	-								
24A	32923-70090	CLAMP,HOSE	3	5001	-								
25A	61802-10020	BOLT,FLANGED	4	5001	-								
26A	61802-12025	BOLT,FLANGED	2	5001	-								
27A	62480-21121	NUT,FLANGED	2	5001	-								
41A	38480-71100	BULB	1	5001	-					01			
42A	31990-72290	GASKET	1	5001	-					01			
43A	45701-71240	LENS	1	5001	-					01			
44A	45040-70250	RIM	1	5001	-					01			
45A	35106-70160	SCREW,TAPPING	4	5001	-					01			
46A	46000-71980	WASHER	2	5001	-					01			
47A	43900-74910	BOLT	2	5001	-					01			

ANTENNA

(NOTE): SERIAL NUMBER INDICATES THE CAB SERIAL NUMBER.

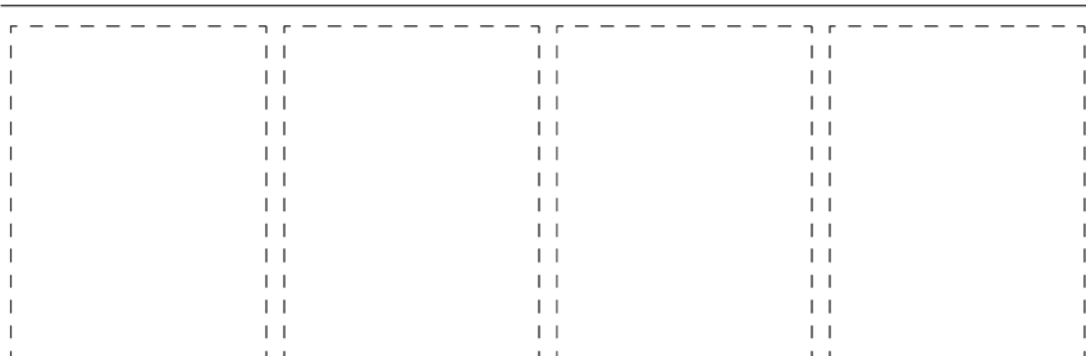
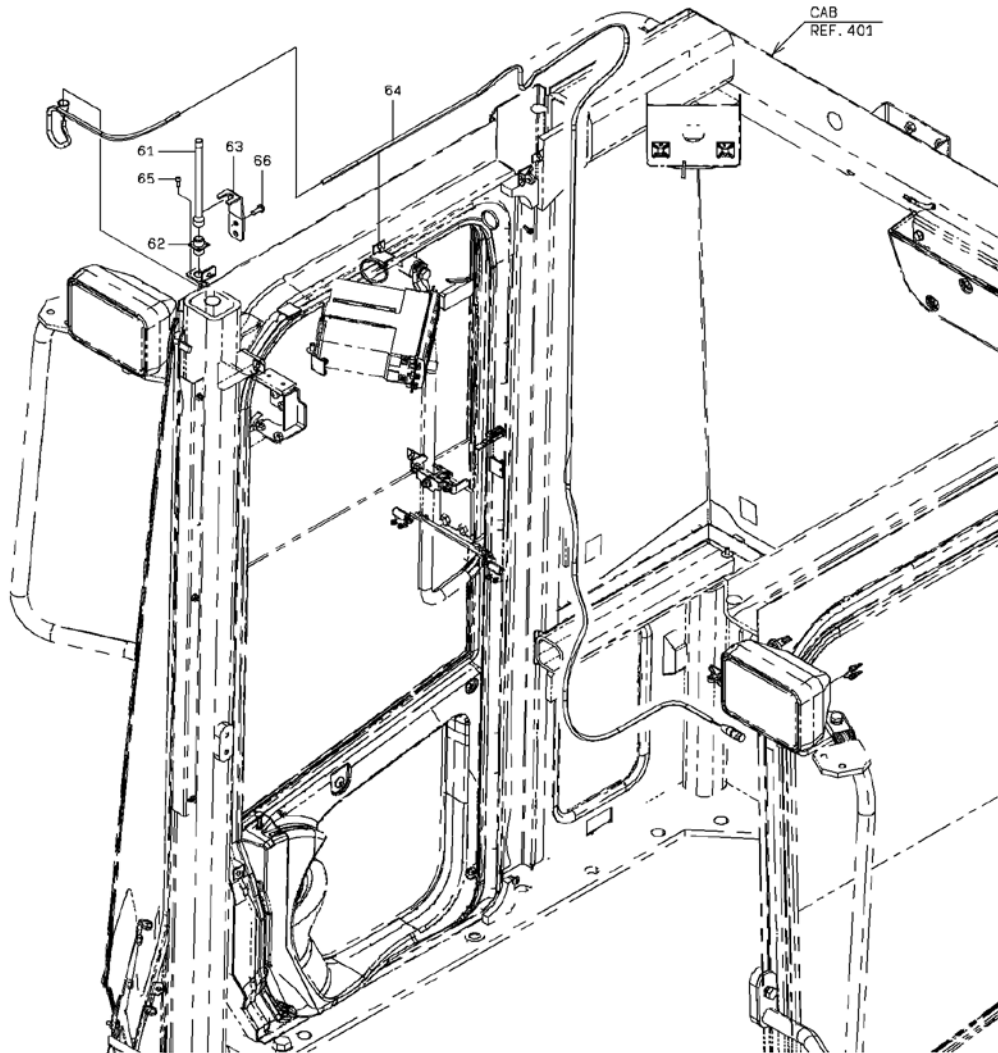


1-A

ANTENNA

<S/N 0101 - 0266>

(NOTE): SERIAL NUMBER INDICATES THE CAB SERIAL NUMBER.



2-A

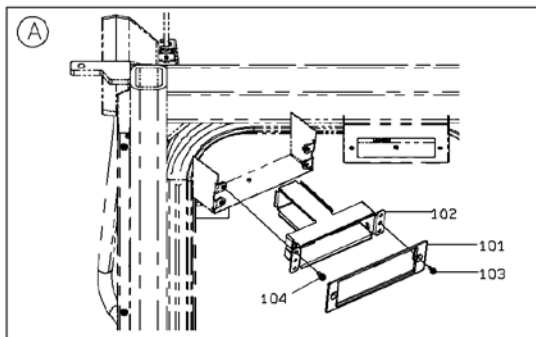
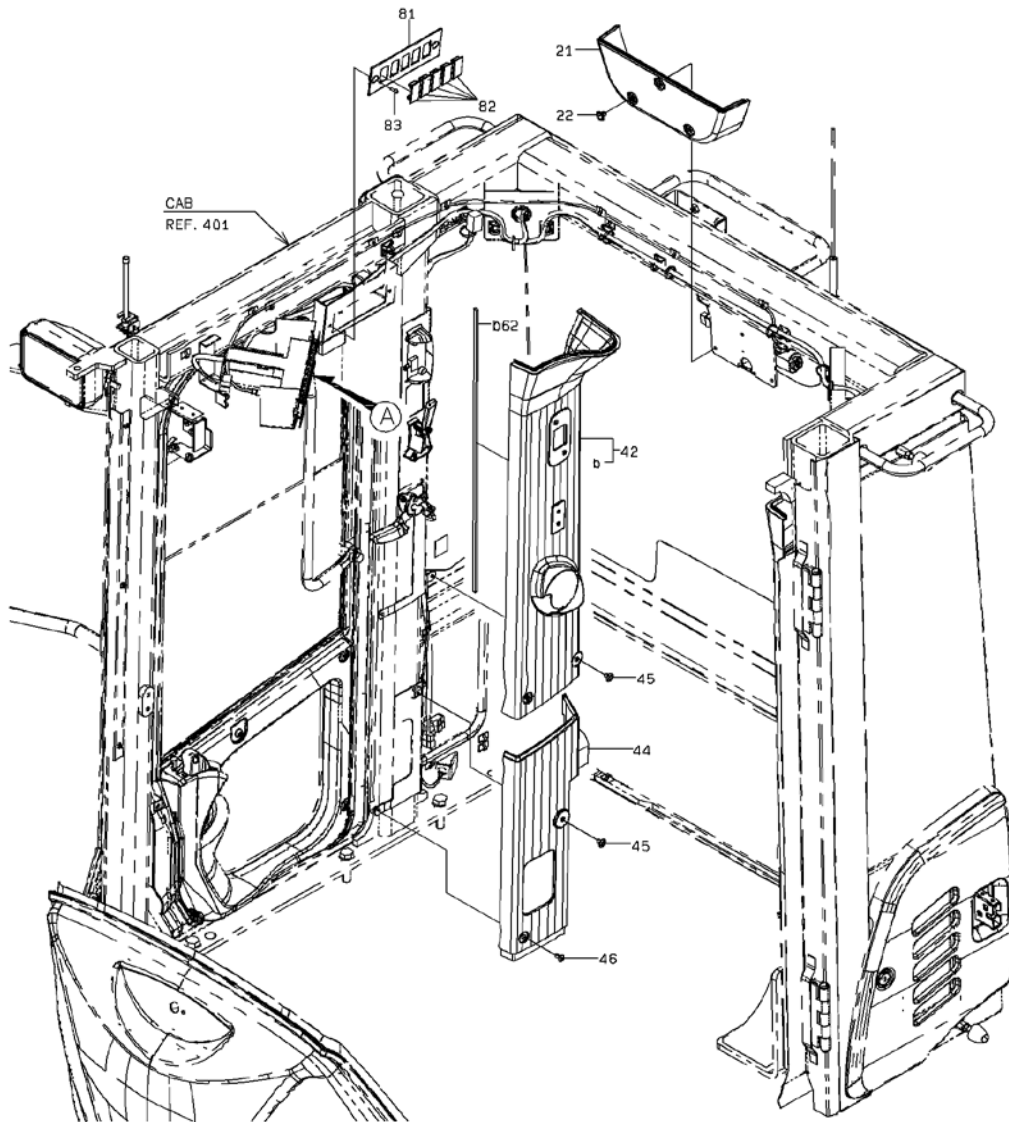
ANTENNA

SYM-BOL	PART NUMBER	PART NAME	UNIT Q,TY	SERIAL		REMARKS						
				(A)	(B)	N	P	D	(A)	(B)	(C)	(D)
21A	30510-60280	ANTENNA	1	101	-							
22A	35100-72670	SCREW	1	105	-	213						
22B	43900-60160	BOLT	1	214	-		C					
23A	32970-70210	CLIP	6	101	-							
41A	30510-60320	ANTENNA	1	101	-							
61A	30510-60290	ANTENNA	1	101	-	266						
62A	30230-30120	ADAPTER	1	101	-	266						
63A	41716-37730	PLATE	1	101	-	266						
64A	33190-60210	CABLE	1	101	-	266						
65A	35100-21180	SCREW	4	101	-	266						
66A	35100-72660	SCREW	2	101	-	266						

MEMO

COVER MOUNT

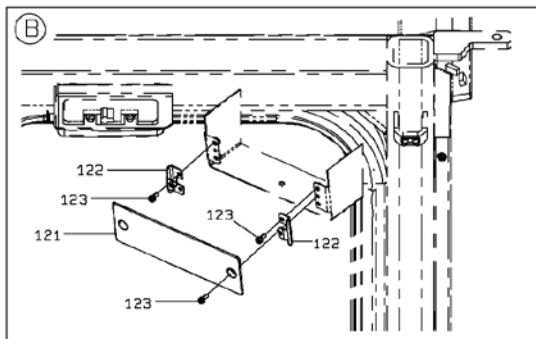
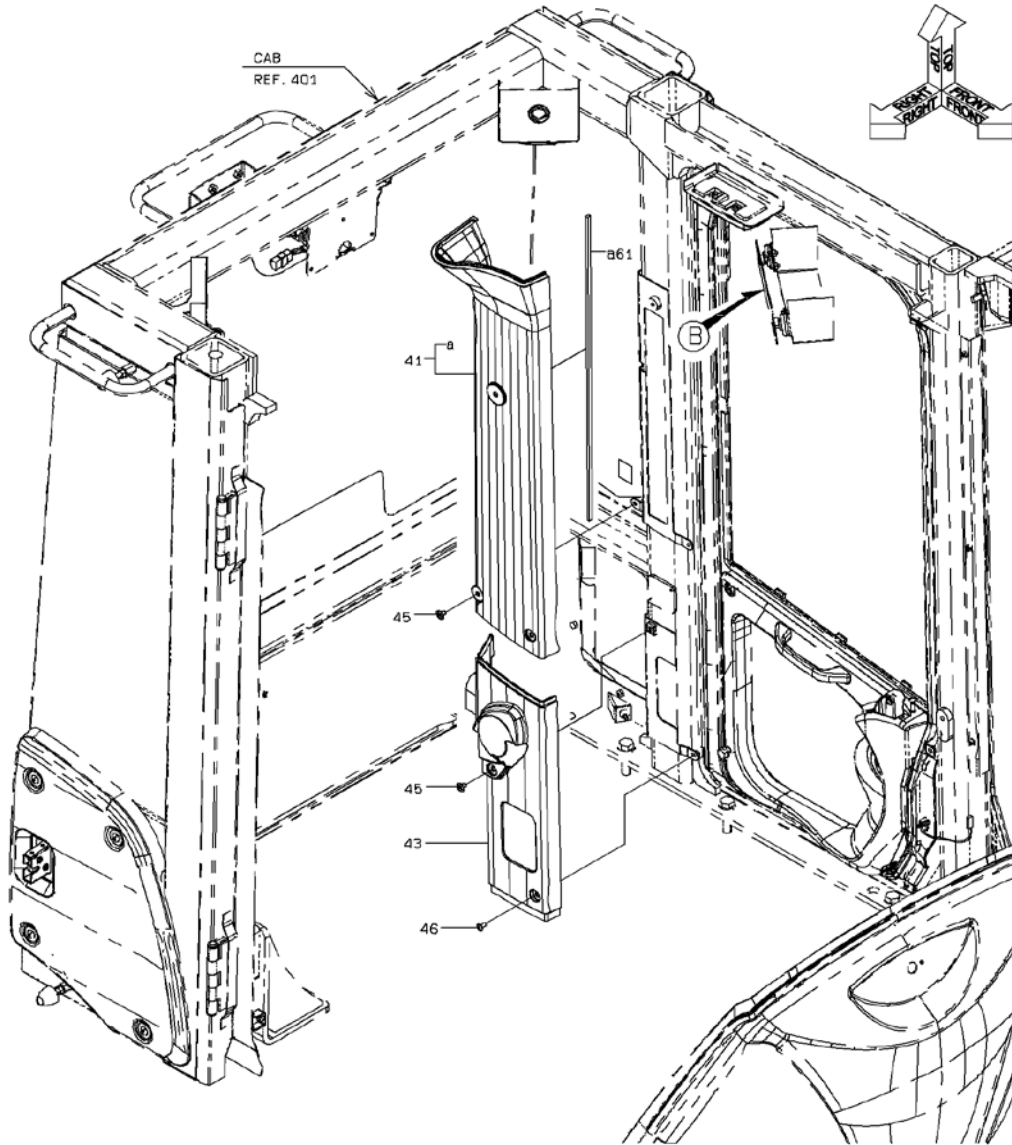
(NOTE): SERIAL NUMBER INDICATES THE CAB SERIAL NUMBER.



1-A

COVER MOUNT

(NOTE): SERIAL NUMBER INDICATES THE CAB SERIAL NUMBER.



1-A

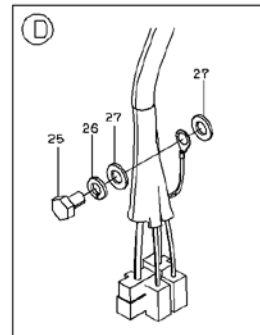
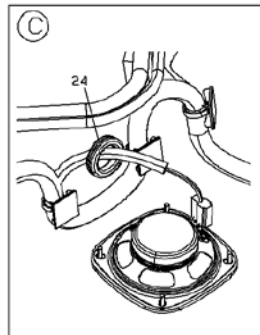
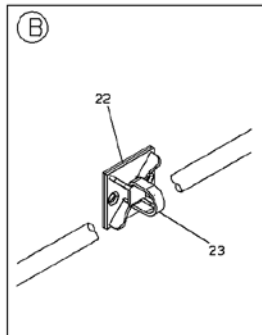
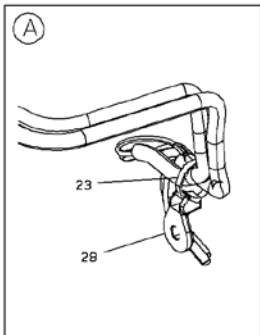
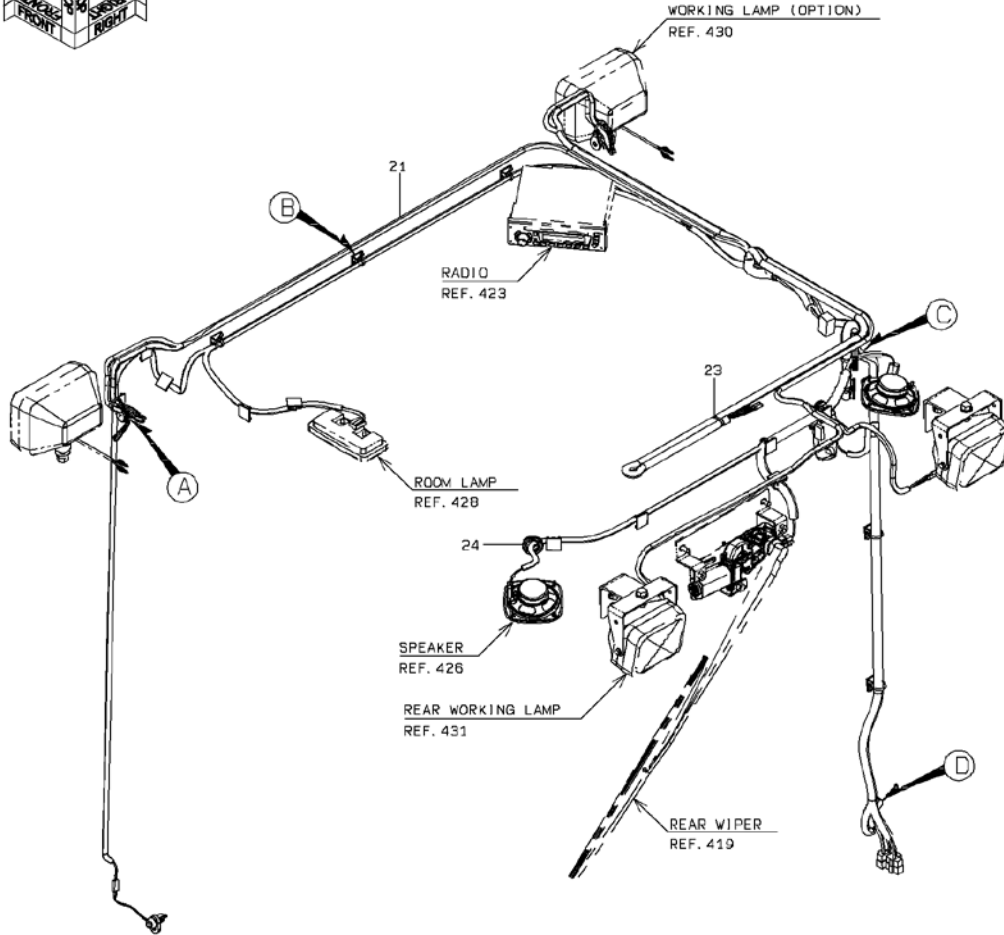
COVER MOUNT

SYM-BOL	PART NUMBER	PART NAME	UNIT Q,TY	SERIAL		REMARKS							
				(A)	(B)	N	P	D	(A)	(B)	(C)	(D)	REMARKS
21A	31200-60820	COVER	1	101	-								
22A	32970-20120	CLIP	3	101	-								
41A	31200-60830	COVER	1	101	-				Y01				
42A	31200-60850	COVER	1	101	-					Y02			
43A	31200-60870	COVER	1	101	-								
44A	31200-60880	COVER	1	101	-								
45A	40462-20080	FASTENER	6	101	-								
46A	35100-72570	SCREW	2	101	-	266							
46B	80106-50614	SCREW	2	267	-								
61A	35680-60050	SPONGE	1	101	-				01				
62A	35680-60050	SPONGE	1	101	-					02			
81A	41715-60060-7	PLATE	1	101	-								
82A	41530-60080	PLUG	5	101	-								
83A	35100-72610	SCREW	2	101	-	266							
83B	80106-80514	SCREW	2	267	-								
101A	41715-60180	PLATE	1	101	-								
102A	40903-25230	BRACKET	1	101	-								
103A	35100-72610	SCREW	2	101	-	266							
103B	80106-80514	SCREW	2	267	-								
104A	35100-72620	SCREW	4	101	-	221							
104B	35100-72660	SCREW	4	222	-	266							
104C	80106-80616	SCREW	4	267	-								
121A	41715-60170	PLATE	1	101	-								
122A	40903-24900	BRACKET	2	101	-								
123A	35100-72610	SCREW	6	101	-	266							
123B	80106-80514	SCREW	6	267	-								

MEMO

ELECTRICAL WIRING (CAB)

(NOTE): SERIAL NUMBER INDICATES THE CAB SERIAL NUMBER.

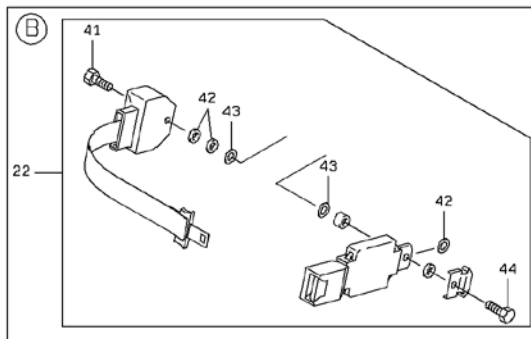
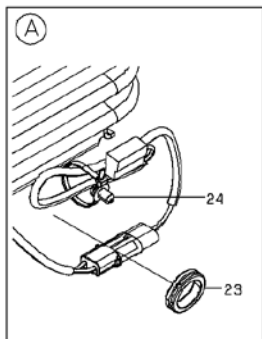
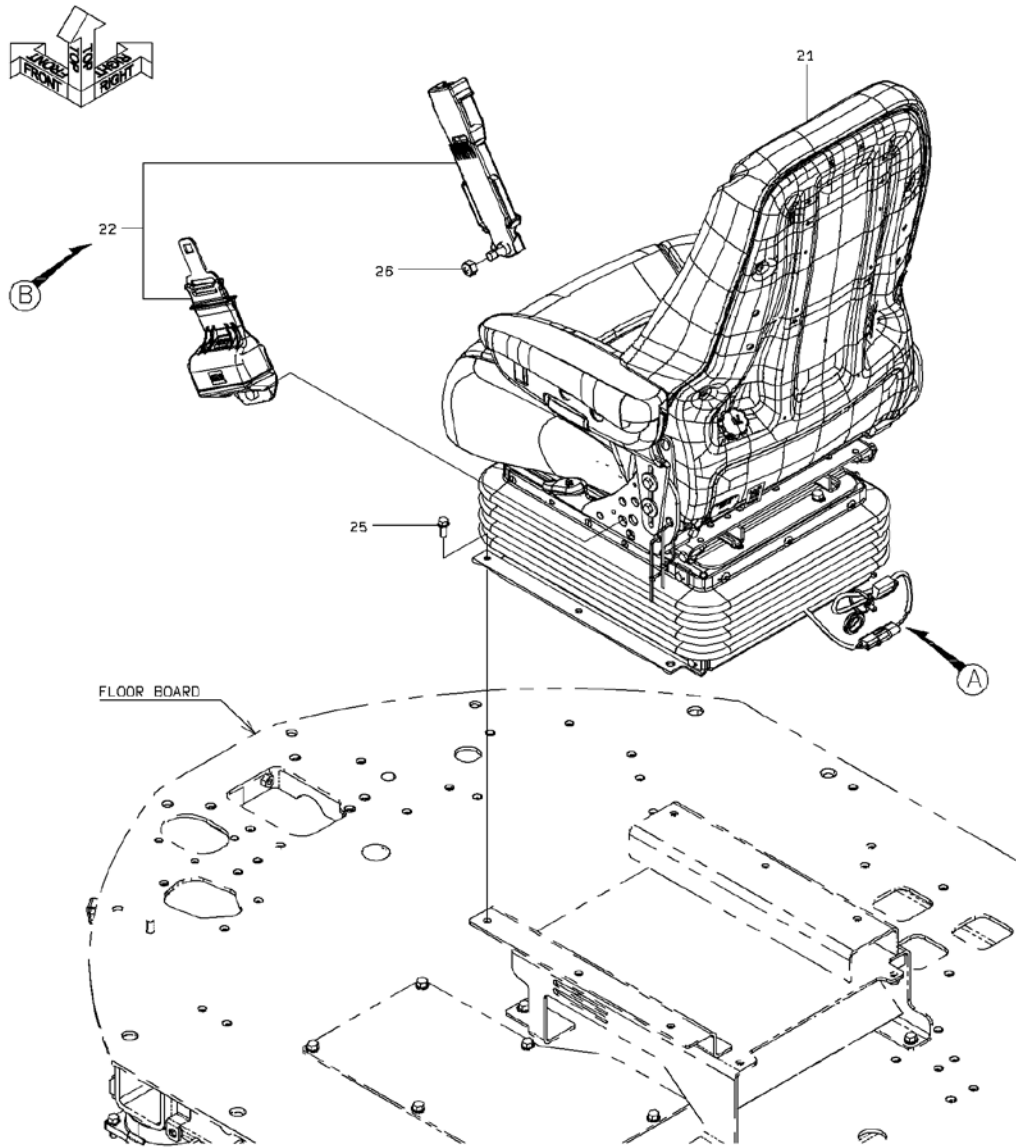


3-4

ELECTRICAL WIRING (CAB)

SYM-BOL	PART NUMBER	PART NAME	UNIT Q,TY	SERIAL		REMARKS						
				(A)	(B)	N	P	D	(A)	(B)	(C)	(D)
21A	33194-36340	CABLE ASSY	1	101	233							
21B	33194-43320	CABLE ASSY	1	234		C						CAB
22A	32923-70190	CLAMP,HOSE	22	101								
23A	32923-70090	CLAMP,HOSE	22	101								L=202
24A	65801-25016	BUSHING,ELASTIC	2	101								
25A	61033-10016	BOLT	1	101	278							
25B	80109-01016	BOLT	1	279								
26A	62721-10100	WASHER,SPRING	1	101								
27A	46011-21650	WASHER,PLANE	2	101								
28A	32923-70120	CLAMP,HOSE	4	101								FR M8

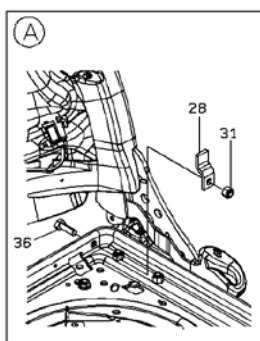
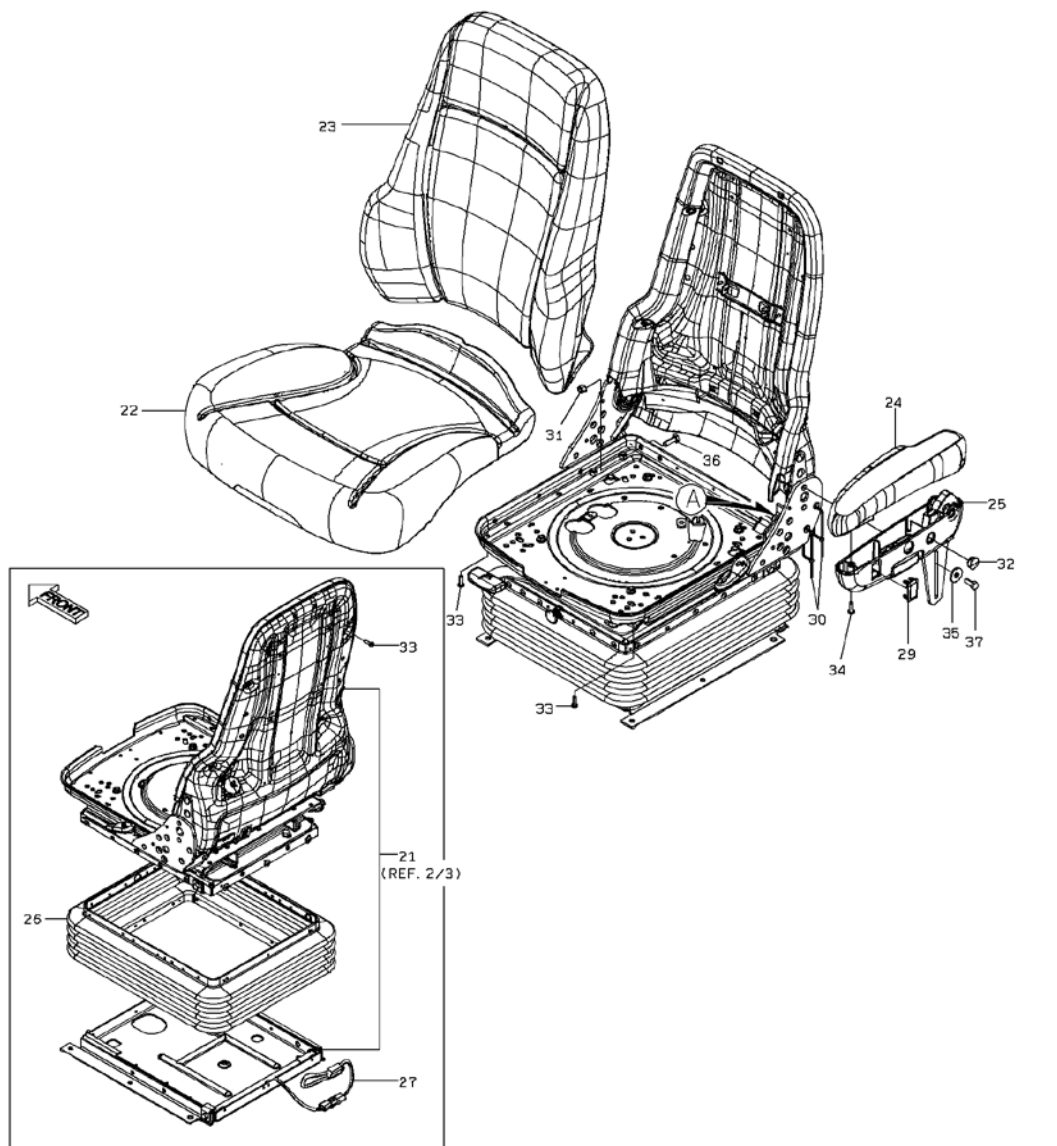
AIR SUSPENSION SEAT (SEARS)



AIR SUSPENSION SEAT (SEARS)

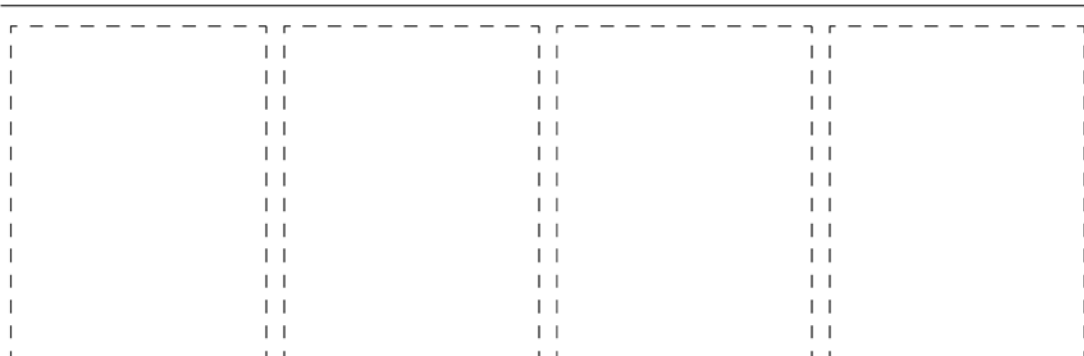
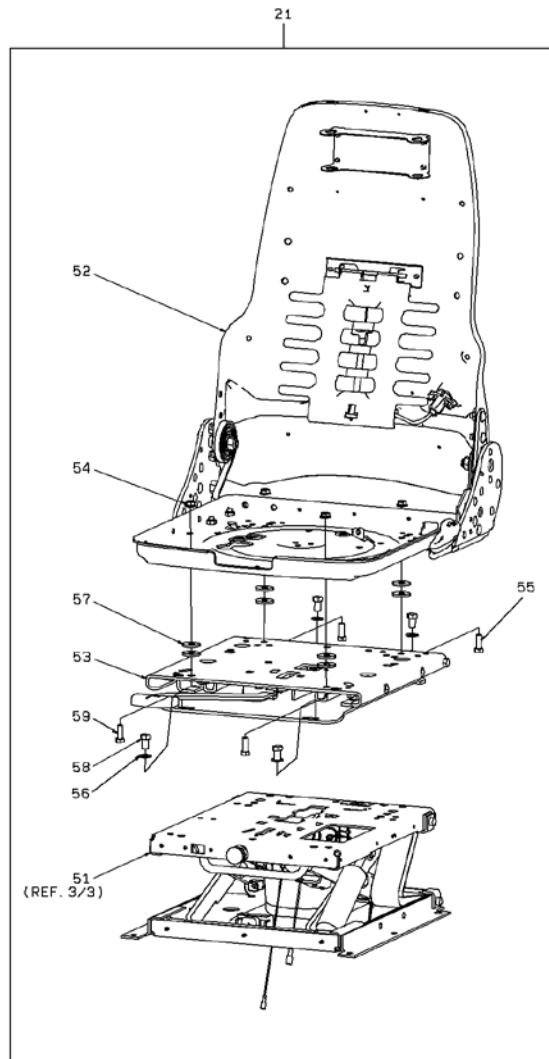
SYM-BOL	PART NUMBER	PART NAME	UNIT Q, TY	SERIAL		REMARKS							
				(A)	(B)	N	P	D	(A)	(B)	(C)	(D)	REMARKS
21A	33921-60890-7	SEAT ASSY	1	5001	-								
22A	43005-60080-7	BELT, SEAT	1	5001	-				Y01				
23A	41533-20180	PLUG, ELASTIC	1	5001	-								
24A	32925-20010	CLAMP, CABLE	1	5001	-								
25A	61802-08020	BOLT, FLANGED	6	5001	-								
26A	62480-21121	NUT, FLANGED	1	5001	-								
41A	43900-74570-7	BOLT	1	5001	-				01				
42A	46011-70630-7	WASHER, PLANE	3	5001	-				01				
43A	44950-70760-7	RETAINER	2	5001	-				01				
44A	43900-74580-7	BOLT	1	5001	-				01				

SEAT (AIR-SUSPENSION)(SEARS)



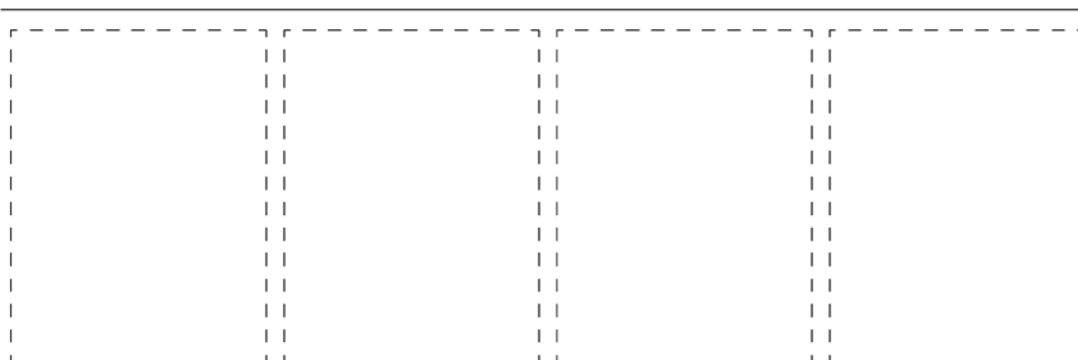
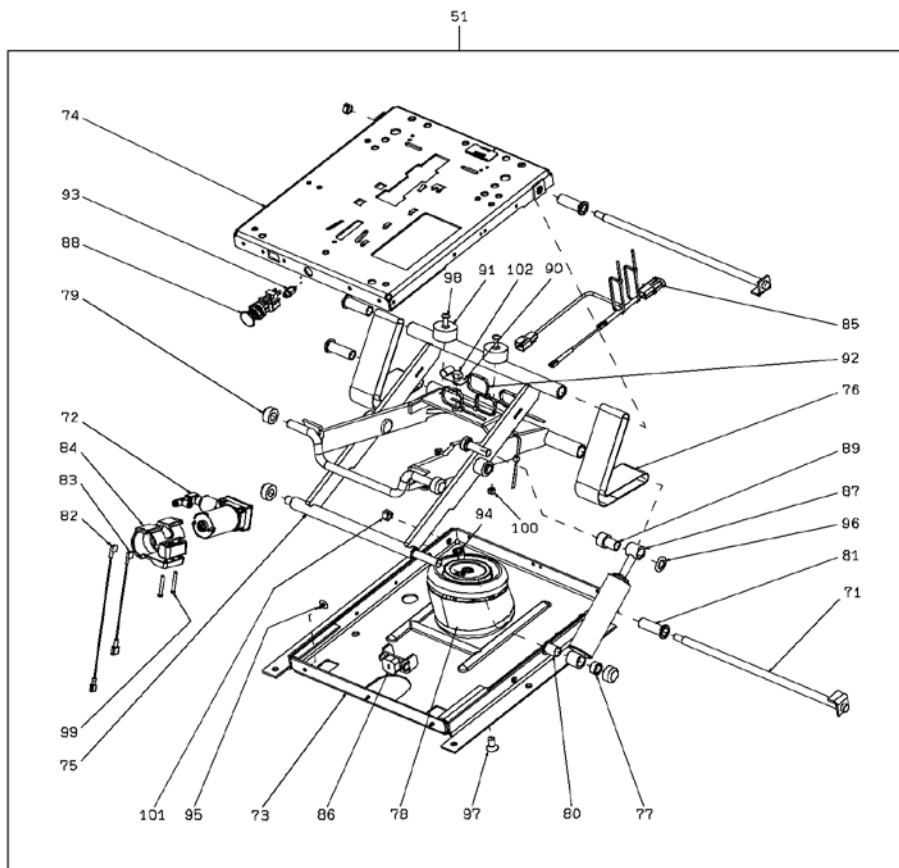
1-A

SEAT (AIR-SUSPENSION)(SEARS)



2-A

SEAT (AIR-SUSPENSION)(SEARS)



SEAT (AIR-SUSPENSION)(SEARS)

SYM-BOL	PART NUMBER	PART NAME	UNIT Q,TY	SERIAL (A) - (B)	REMARKS					REMARKS	
					N	P	D	(A)	(B)		(C)
000A	33921-60890-7	SEAT ASSY	1	5001 -							
21A	33924-70360-7	SEAT BACK	1	5001 -				Y01			
22A	33923-70370-7	SEAT CUSHION	1	5001 -							
23A	33924-70370-7	SEAT BACK	1	5001 -							
24A	30062-70520-7	ARMREST	1	5001 -							FR LH
25A	40910-70250-7	BRACKET ASSY	1	5001 -							FR LH
26A	40790-70630-7	BOOT	1	5001 -							
27A	33197-70160-7	HARNESS	1	5001 -							
28A	40900-72410-7	BRACKET	1	5001 -							
29A	41530-75900-7	PLUG	1	5001 -							
30A	32925-70030-7	CLAMP,CABLE	2	5001 -							
31A	37600-73130-7	NUT	2	5001 -							
32A	41530-75910-7	PLUG	2	5001 -							
33A	43900-74420-7	BOLT	6	5001 -							
34A	35100-72760-7	SCREW	1	5001 -							
35A	46000-71890-7	WASHER	2	5001 -							
36A	43900-74870-7	BOLT	2	5001 -							
37A	43900-74880-7	BOLT	2	5001 -							
51A	33500-70150-7	SUSPENSION ASSY	1	5001 -				01	Y02		
52A	33924-70400-7	SEAT BACK	1	5002 -				01			
53A	35720-70030-7	SLIDE ASSY	1	5002 -				01			
54A	37600-73160-7	NUT	4	5002 -				01			
55A	43900-74530	BOLT	2	5002 -				01			
56A	46000-71990-7	WASHER	4	5002 -				01			
57A	46000-71890-7	WASHER	8	5002 -				01			
58A	43900-74930-7	BOLT	4	5002 -				01			
59A	43900-74990-7	BOLT	2	5002 -				01			
71A	34500-70910-7	SHAFT	2	5001 -					02		
72A	33470-70140-7	COMPRESSOR ASSY	1	5001 -					02		
73A	37900-71080-7	HOUSING	1	5001 -					02		
74A	37900-71090-7	HOUSING	1	5001 -					02		
75A	33500-70130-7	SUSPENSION ASSY	1	5001 -					02		
76A	43000-70170-7	BELT	2	5001 -					02		
77A	35700-72120-7	SPACER	1	5001 -					02		
78A	36505-70130-7	DAMPER ASSY	1	5001 -					02		
79A	45800-70200-7	ROLLER	4	5001 -					02		
80A	48971-70180-7	BEARING	1	5001 -					02		
81A	36700-70440-7	TUBE	4	5001 -					02		
82A	33197-70180-7	HARNESS	1	5001 -					02		
83A	33197-70190-7	HARNESS	1	5001 -					02		
84A	32920-71130-7	CLAMP	1	5001 -					02		
85A	33197-70200-7	HARNESS	1	5001 -					02		
86A	38691-70070-7	BUMPER	1	5001 -					02		
87A	34750-70030-7	SHOCK ABSORBER	1	5001 -					02		
88A	38510-71320-7	VALVE	1	5001 -					02		
89A	48971-70190-7	BEARING	1	5001 -					02		
90A	32925-70040-7	CLAMP,CABLE	1	5001 -					02		
91A	38691-70060-7	BUMPER	2	5001 -					02		
92A	32925-70010-7	CLAMP,CABLE	5	5001 -					02		
93A	38900-70290-7	FITTING	1	5001 -					02		
94A	30960-70350-7	ELBOW	1	5001 -					02		
95A	32970-70570-7	CLIP	3	5001 -					02		
96A	45200-71800-7	RING	1	5001 -					02		
97A	35100-72350-7	SCREW	1	5001 -					02		
98A	35100-72360-7	SCREW	2	5001 -					02		
99A	43963-70190-7	BOLT,FLANGED	2	5001 -					02		
100A	37600-72950-7	NUT	2	5001 -					02		
101A	37600-72960-7	NUT	2	5001 -					02		
102A	43956-71520-7	BOLT,SOCKET	1	5001 -					02		

MEMO

PARTS No. INDEX

PARTS No. INDEX

PART NUMBER	PAGE-SYM	PART NUMBER	PAGE-SYM	PART NUMBER	PAGE-SYM	PART NUMBER	PAGE-SYM
03502 -08080	13- 66A	33194 -36340	54- 21A	35100 -72720	36- 23A	40903 -24900	51- 122A
-08080	17- 66A	-43320	54- 21B	-72730	20- 29A	-25230	51- 102A
30035 -60030	24- 22A	33197 -70160-7	60- 27A	-72730	22- 29A	40910 -70250-7	60- 25A
-60180	26- 22A	-70180-7	60- 82A	-72740	8- 53A	41321 -60100	24- 23A
30062 -70520-7	60- 24A	-70190-7	60- 83A	-72750	9- 95A	-60140	26- 23A
30230 -30110	29- 62A	-70200-7	60- 85A	-72760-7	60- 34A	41530 -60080	51- 82A
-30120	47- 62A	33470 -70140-7	60- 72A	-72860	29- 25A	-75900-7	60- 29A
30510 -60280	47- 21A	33500 -70130-7	60- 75A	35106 -70160	44- 45A	-75910-7	60- 32A
-60290	47- 61A	-70150-7	60- 51A	-70340	42- 51A	41533 -20180	56- 23A
-60320	47- 41A	33531 -20230	13- 22A	35210 -25100	8- 23A	41694 -60020	8- 82A
30960 -70350-7	60- 94A	-20240	17- 22A	-25110	8- 24A	41700 -21270	8- 39A
31102 -60170	34- 21A	-60180	13- 22B	-25670	8- 23B	41714 -57880	44- 23A
31200 -60820	51- 21A	-60190	17- 22B	-25680	8- 24B	-57890	44- 22A
-60830	51- 41A	33921 -60890-7	56- 21A	35490 -60010	8- 33A	41715 -37840	8- 25A
-60850	51- 42A	-60890-7	60- 000A	35550 -60090	36- 21A	-37850	8- 26A
-60870	51- 43A	33923 -70370-7	60- 22A	35680 -60050	51- 61A	-39830	24- 24A
-60880	51- 44A	33924 -70360-7	60- 21A	-60050	51- 62A	-48250	13- 65A
31231 -22290	13- 24B	-70370-7	60- 23A	35681 -36910	9- 91A	-48250	17- 65A
-22300	17- 24B	-70400-7	60- 52A	-36920	9- 92A	-48260	13- 23A
-60040	9- 87A	34041 -27720	13- 32A	35700 -72120-7	60- 77A	-48270	17- 23A
-60050	8- 80A	-27720	17- 31A	35720 -70030-7	60- 53A	-60060-7	51- 81A
-60060	13- 24A	-27970	13- 28A	36505 -70130-7	60- 78A	-60170	51- 121A
-60070	17- 24A	-27980	17- 27A	36700 -70440-7	60- 81A	-60180	51- 101A
31701 -20150	24- 25A	-28020	8- 35A	37521 -22690	8- 21A	41716 -32680	8- 84A
31990 -72290	44- 42A	-60320	8- 75A	-22690	13- 000A	-37730	47- 63A
-72310	42- 48A	-60340	8- 36A	-22700	8- 22A	-38320	13- 38A
32011 -60530-7	13- 21A	-60360	13- 29A	-22700	17- 000A	-46700	29- 48A
-60540-7	17- 21A	-60360	17- 28A	37600 -72950-7	60- 100A	-48090	13- 62A
-60580-7	8- 76A	34500 -70910-7	60- 71A	-72960-7	60- 101A	-48090	17- 62A
-60590-7	8- 77A	34750 -70030-7	60- 87A	-73130-7	60- 31A	-56050	9- 101A
-60600-7	8- 78A	34800 -60080	13- 53A	-73160-7	60- 54A	-56060	9- 102A
-60650-7	8- 71A	-60080	17- 53A	-73170	42- 46A	41717 -38120	13- 65B
-60660-7	8- 72A	35010 -20510	40- 81A	37740 -20280	29- 61A	-38870	17- 65B
-60670-7	8- 73A	35100 -20870	9- 88A	-20290	29- 41A	-44190	13- 23B
32153 -60240	20- 22A	-21120	8- 47A	37810 -20650	13- 58A	-44200	17- 23B
-60250	22- 22A	-21180	47- 65A	-20650	17- 58A	41718 -50250	8- 25B
32210 -71700	8- 54B	-21190	9- 96A	37900 -71080-7	60- 73A	-50260	8- 26B
32266 -20970	2- 21A	-60040	8- 54A	-71090-7	60- 74A	41753 -43010	8- 27A
-20970	8- 000A	-72350-7	60- 97A	38120 -20990	13- 25A	-43020	8- 28A
32920 -71130-7	60- 84A	-72360-7	60- 98A	-60160	13- 26A	41754 -20340	9- 94A
32923 -70090	32- 22A	-72570	13- 36A	-60170	17- 25A	-24050	29- 28A
-70090	44- 24A	-72570	17- 34A	-60180	20- 26A	-24350	9- 97A
-70090	54- 23A	-72570	51- 46A	-60190	22- 26A	-24360	9- 98A
-70120	54- 28A	-72580	13- 33A	38126 -60090	17- 64A	-24370	9- 99A
-70190	54- 22A	-72580	13- 68A	-60110	13- 64A	-27970	26- 25A
32925 -20010	56- 24A	-72580	17- 32A	38130 -34450	13- 27A	43000 -70170-7	60- 76A
-70010-7	60- 92A	-72580	17- 68A	-34460	17- 26A	43005 -60080-7	56- 22A
-70030-7	60- 30A	-72590	13- 34A	38191 -20130	9- 93A	43550 -21160	13- 59A
-70040-7	60- 90A	-72600	8- 52A	38480 -70630	40- 41A	-21160	17- 59A
32970 -20120	51- 22A	-72600	20- 27A	-71100	42- 49A	-21170	13- 60A
-20190	8- 38A	-72600	22- 27A	-71100	44- 41A	-21170	17- 60A
-60020	13- 63A	-72610	8- 48A	38510 -71320-7	60- 88A	43900 -26390	17- 36A
-60020	17- 63A	-72610	40- 22A	38554 -20120	29- 22A	-26420	8- 43A
-70210	22- 30A	-72610	40- 62A	-20120	29- 42A	-26630	8- 44A
-70210	29- 27A	-72610	40- 82A	38691 -70060-7	60- 91A	-26710	8- 44B
-70210	29- 47A	-72610	51- 83A	-70070-7	60- 86A	-60160	47- 22B
-70210	47- 23A	-72610	51- 103A	38900 -70290-7	60- 93A	-74420-7	60- 33A
-70570-7	60- 95A	-72610	51- 123A	39600 -20650	29- 63A	-74530	60- 55A
33057 -22560	13- 31A	-72620	8- 49A	39890 -23830	13- 51A	-74570-7	56- 41A
-22560	17- 30A	-72620	13- 69A	-23830	17- 51A	-74580-7	56- 44A
-22570	8- 37A	-72620	17- 69A	40044 -22360	13- 61A	-74870-7	60- 36A
-22920	29- 26A	-72620	29- 29A	-22360	17- 61A	-74880-7	60- 37A
-22920	29- 46A	-72620	29- 45A	-60010	20- 23A	-74910	44- 47A
-22930	8- 40A	-72620	51- 104A	-60010	22- 23A	-74930-7	60- 58A
-22940	8- 41A	-72660	47- 66A	40460 -60030	8- 31A	-74990-7	60- 59A
-23660	8- 40B	-72660	51- 104B	40462 -20080	8- 55A	43932 -20030	8- 85A
33070 -23510	36- 22A	-72670	24- 26A	-20080	51- 45A	-20040	13- 35A
33190 -60210	47- 64A	-72670	47- 22A	40790 -70630-7	60- 26A	-20040	17- 33A
33194 -36330	32- 21A	-72680	26- 24A	40900 -72410-7	60- 28A	-70700	8- 86A

PARTS No. INDEX

PART NUMBER	PAGE-SYM	PART NUMBER	PAGE-SYM	PART NUMBER	PAGE-SYM	PART NUMBER	PAGE-SYM	
43932	-70700	20- 28A	45870	-30670	17- 57B	80106	-80412	29- 25B
	-70700	22- 28A		-30780	13- 55B		-80510	20- 29B
	-70710	26- 26A		-30780	13- 55C		-80510	22- 29B
	-70810	8- 45A		-30780	17- 55B		-80512	13- 33B
	-70820	8- 46A		-30780	17- 55C		-80512	13- 68B
43956	-71520-7	60- 102A	45980	-60020	20- 21A		-80512	17- 32B
43962	-21450	13- 37A		-60050	22- 21A		-80512	17- 68B
	-21450	17- 35A		-60080	20- 21B		-80514	8- 48B
43963	-70190-7	60- 99A		-60090	22- 21B		-80514	40- 22B
44340	-70230	38- 21A	46000	-71890-7	60- 35A		-80514	40- 62B
	-70260	38- 22A		-71890-7	60- 57A		-80514	40- 82B
44487	-60150	24- 21A		-71980	44- 46A		-80514	51- 83B
	-60190	26- 21A		-71990-7	60- 56A		-80514	51- 103B
44822	-22000	8- 42A	46011	-21650	54- 27A		-80514	51- 123B
	-22030	13- 30A		-24090	8- 50A		-80610	8- 52B
	-22030	17- 29A		-24100	8- 51A		-80610	20- 27B
	-22080	9- 89A		-70630-7	56- 42A		-80610	22- 27B
	-22090	8- 74A	46013	-70860	42- 45A		-80614	8- 49B
	-22090	8- 79A	48971	-70180-7	60- 80A		-80614	13- 69B
	-22130	8- 42B		-70190-7	60- 89A		-80614	17- 69B
	-60380	8- 83A	49480	-60010	8- 32A		-80614	29- 29B
44860	-20210	40- 61A	61033	-10016	54- 25A		-80614	29- 45B
	-60120	40- 21A		-16040	8- 54C		-80616	51- 104C
	-60230	40- 61B	61802	-06016	9- 100A		-80620	24- 26B
44890	-60330	44- 21A		-08020	56- 25A		-80625	13- 34B
	-60340	42- 21A		-10020	44- 25A		-80816	26- 24B
44950	-70760-7	56- 43A		-12025	44- 26A		-80825	9- 95B
45040	-70250	44- 44A	62401	-81041	13- 74A		-80825	9- 95C
45110	-24690	13- 54A		-81041	17- 74A		-80835	8- 53B
	-24690	17- 54A		-81051	13- 72A	80109	-01016	54- 25B
	-24870	13- 56A		-81051	17- 72A			
	-24880	17- 56A		-81051	34- 22A			
	-25050	13- 56B	62480	-21081	13- 39A			
	-25060	17- 56B		-21081	17- 37A			
45200	-28850	13- 67A		-21081	20- 31A			
	-28850	17- 67A		-21081	22- 32A			
	-71800-7	60- 96A		-21101-7	9- 90A			
45311	-21100	13- 67B		-21121	44- 27A			
	-21100	17- 67B		-21121	56- 26A			
45375	-60010	8- 29A	62701	-20041	13- 75A			
	-60030	8- 30A		-20041	17- 75A			
45610	-60050	20- 25A		-20051	13- 70A			
	-60060	22- 25A		-20051	17- 70A			
45701	-70770	40- 42A	62710	-18161	8- 56A			
	-71240	44- 43A	62721	-10100	54- 26A			
	-71270	42- 47A	63002	-01612	13- 71A			
45800	-70200-7	60- 79A		-01612	17- 71A			
45830	-60060	8- 81A	63813	-00004	20- 24A			
	-70320	13- 85A		-00004	22- 24A			
	-70320	17- 85A	65801	-25016	54- 24A			
	-70330	13- 86A	67031	-07000	29- 23A			
	-70330	17- 86A		-07000	29- 24A			
	-70340	13- 85B		-07000	29- 43A			
	-70340	17- 85B		-07000	29- 44A			
	-70350	13- 86B	72001	-10600	20- 30A			
	-70350	17- 86B		-10600	22- 31A			
45850	-60030	13- 52A	80015	-90105	34- 23A			
	-60040	17- 52A	80102	-60816	8- 86B			
	-60090	13- 52B		-60816	9- 86C			
	-60100	17- 52B		-60816	20- 28B			
45870	-27860	13- 73B		-60816	22- 28B			
	-27860	17- 73B		-60820	26- 26B			
	-30240	13- 57A	80106	-50412	9- 96B			
	-30250	17- 57A		-50412	9- 96C			
	-30560	13- 55A		-50614	13- 36B			
	-30560	17- 55A		-50614	17- 34B			
	-30570	13- 73A		-50614	51- 46B			
	-30570	17- 73A		-50616	38- 23A			
	-30660	13- 57B		-70416	36- 23B			

KCM Corporation

2680 Oka Inami-cho Kako-gun, Hyogo 675-1113

All rights reserved, No copy allowed without written consent.
Printed in Japan

