

HEATER MIRROR

ヒーターミラー

Applicable Model (適用機種): -

Mark(記号): -

Serial No. (適用号機): -

ITEM 符号	PART NO. 部品番号	PART NAME	部 品 名	Q' TY 数量	S. C サービ ス コート	SERIAL NO. 適用号機	ICA 互 換 性	REPLACEABLE PART 代 替 部 品	
								PART NO. 部品番号	Q' TY 数量
01	YQYA00019257	MIRROR	ミラー	2		5001-			
02	YQYA40012501	STAY	ステー	1		5001-			
03	YQYA40012502	STAY	ステー	1		5001-			
10	YQYA00018931	HARNESS, WIRE	ハーネス, ワイヤ	2		5001-			
11	YQ4441695	CLIP, BAND	クリップ, バンド	5		5001-			
12	YQ263G244731	BRACKET	ブラケット	2		5001-			
13	YQJ271016	BOLT, W/WASHER	ボルト (ワッシャ付)	2	D	5001-			
14	YQ4190261	CLIP	クリップ	4		5001-			
15	YQJ271225	BOLT, W/WASHER	ボルト (ワッシャ付)	2	D	5001-			
16	YQ0491311200	CLIP, BAND	クリップ, バンド	6		5001-			
20	YQYA00021191	SWITCH, TUMBLER	スイッチ, タンブラ	1		5001-			

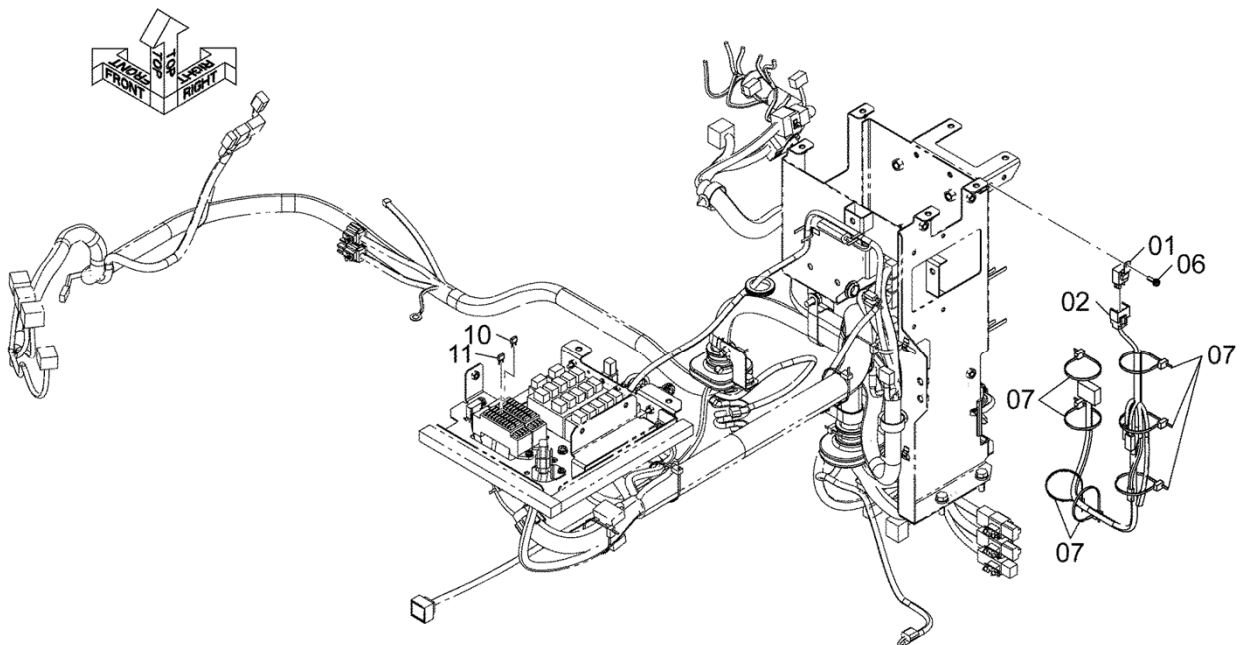
RELAY FOR HEATER MIRROR

ヒーターミラー用リレー

Applicable Model (適用機種): -

Mark (記号): -

Serial No. (適用号機): -



DCYA60014943A

RELAY FOR HEATER MIRROR

ヒーターミラー用リレー

Applicable Model (適用機種): -

Mark(記号): -

Serial No. (適用号機): -

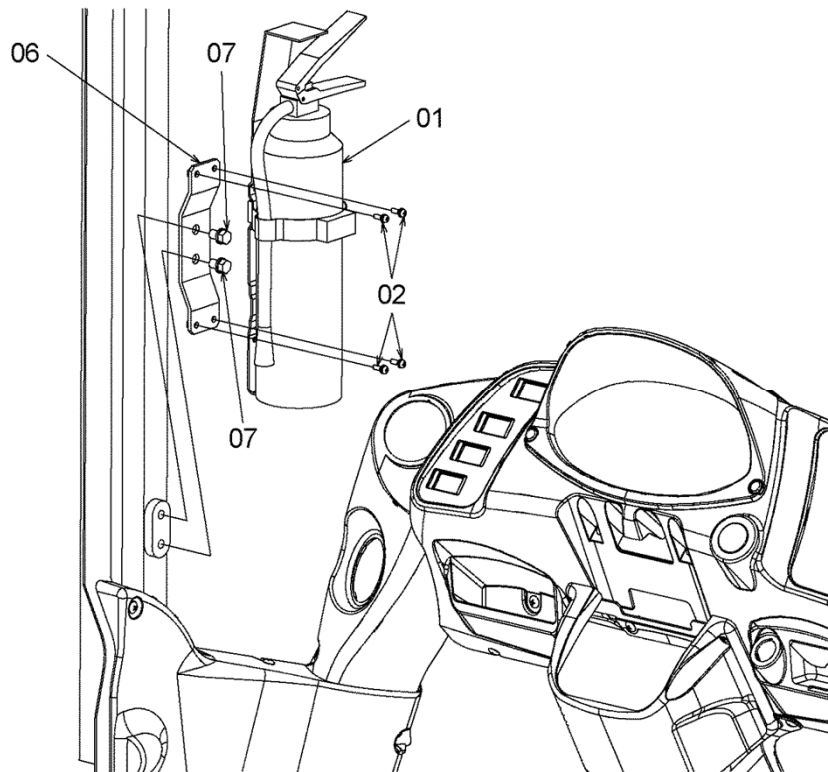
ITEM 符号	PART NO. 部品番号	PART NAME	部 品 名	Q' TY 数量	S. C サービ ス コート	SERIAL NO. 適用号機	ICA 互 換 性	REPLACEABLE PART 代 替 部 品	
								PART NO. 部品番号	Q' TY 数量
01	YQ4414207	RELAY	リレー	1		5001-			
02	YQYA00017770	HARNESS, WIRE	ハーネス, ワイヤ	1		5001-5126			
02	YQYA00032780	HARNESS, WIRE	ハーネス, ワイヤ	1		5127-			
06	YQJ460620	SCREW, SEMS	スクリュー, セムス	1		5001-			
07	YQ0491311200	CLIP, BAND	クリップ, バンド	7		5001-			
10	YQ4438015	FUSE (15A)	ヒューズ (15A)	1		5001-			
11	YQ4428910	FUSE (5A)	ヒューズ (5A)	1		5127-			

FIRE EXTINGUISHER 消火器

Applicable Model (適用機種): -

Mark (記号): -

Serial No. (適用号機): -



DCYA60004148

FIRE EXTINGUISHER 消火器

Applicable Model (適用機種): -

Mark(記号): -

Serial No. (適用号機): -

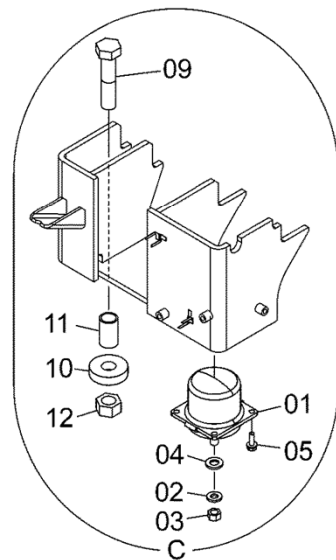
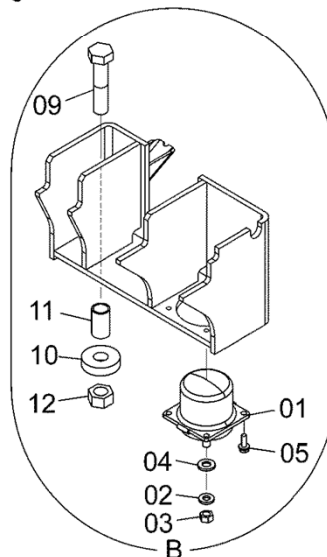
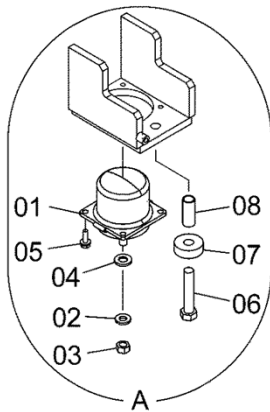
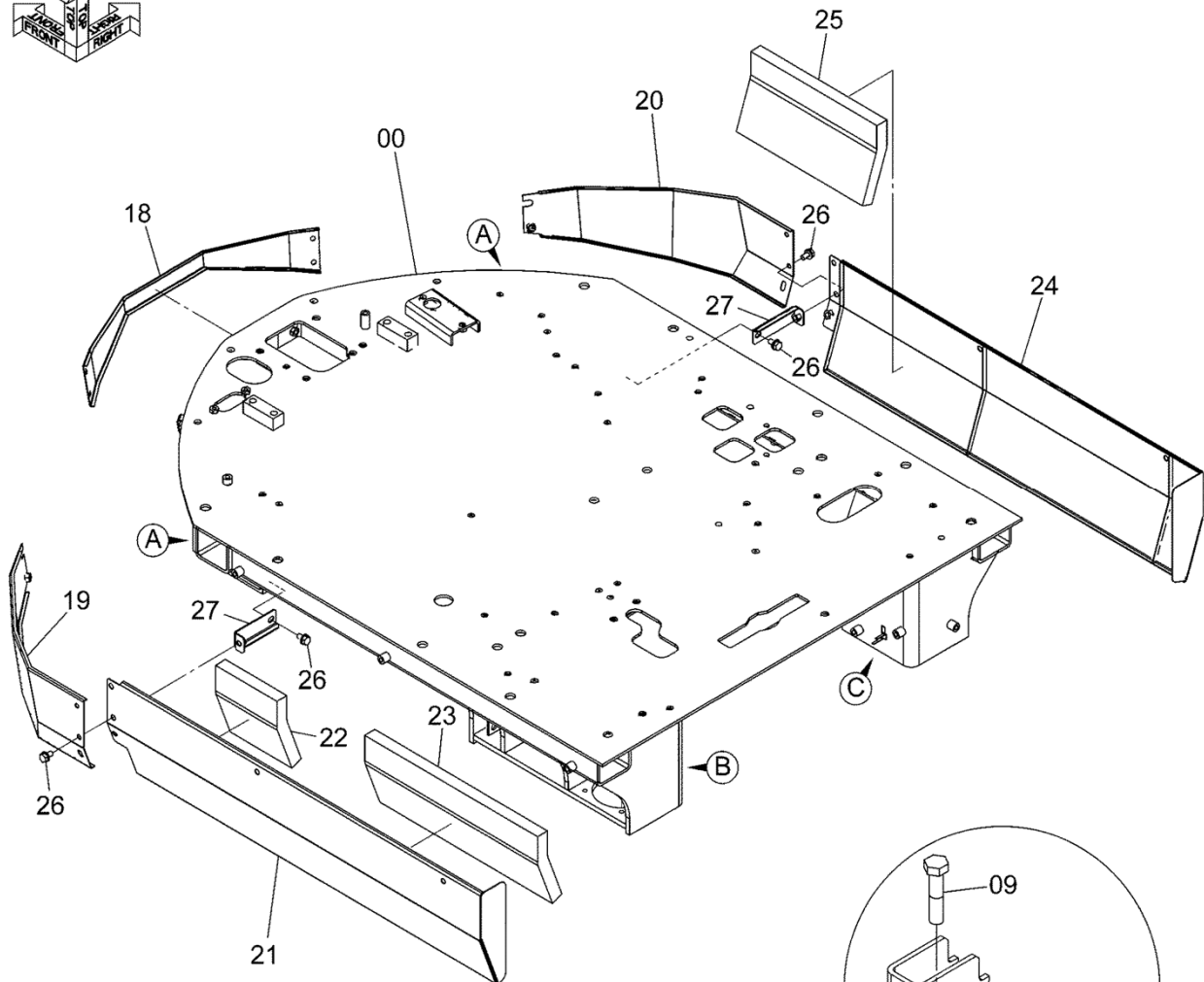
ITEM 符号	PART NO. 部品番号	PART NAME	部 品 名	Q' TY 数量	S. C サ-ビ- ス コ-ト	SERIAL NO. 適用号機	ICA 互 換 性	REPLACEABLE PART 代 替 部 品	
								PART NO. 部品番号	Q' TY 数量
01	YQ563F912131	EXTINGUISHER	エキスティンクウヰツヤ	1		5001-			
02	YQJ680516	SCREW, SEMS	スクリュ、セムス	4		5001-			
06	YQ563F672051	BRACKET	ブ ラケツト	1		5001-			
07	YQJ271016	BOLT, W/WASHER	ボ ルト (ワッシャ付)	2	D	5001-			

FLOOR フロア

Applicable Model (適用機種): -

Mark (記号): -

Serial No. (適用号機): -



DCYA60004121A

FLOOR
フロア

Applicable Model (適用機種): -

Mark(記号): -

Serial No.(適用号機): -

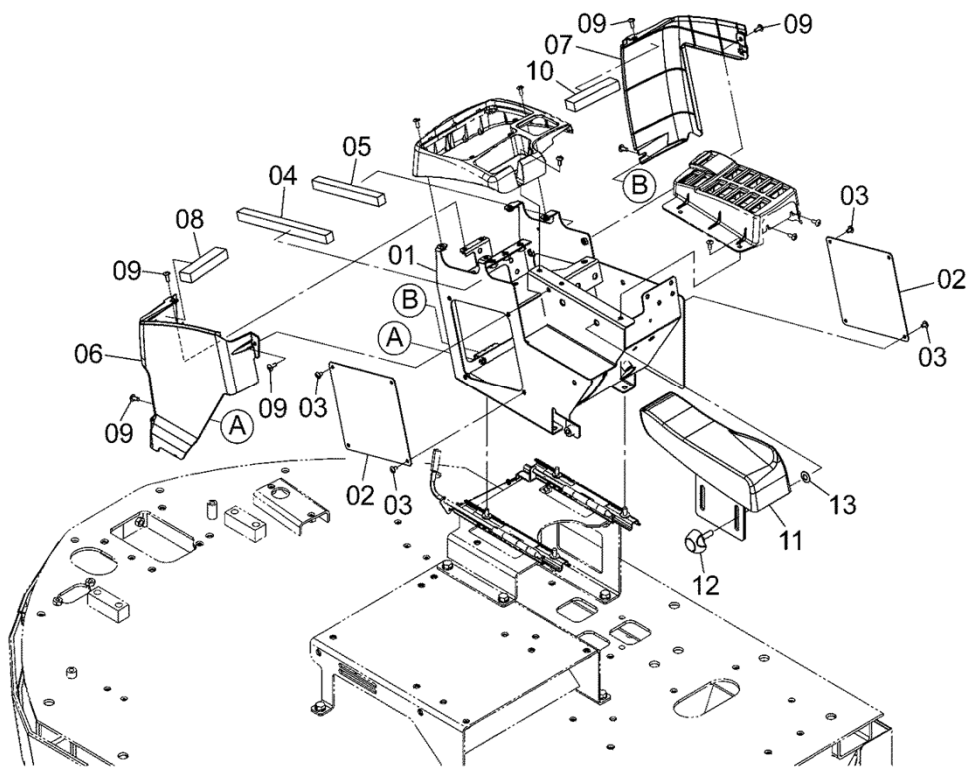
ITEM 符号	PART NO. 部品番号	PART NAME	部 品 名	Q' TY 数量	S. C サービ ス コート	SERIAL NO. 適用号機	ICA 互 換 性	REPLACEABLE PART 代 替 部 品	
								PART NO. 部品番号	Q' TY 数量
00	YQYA40003668	FLOOR	フロア	1		5001-			
01	YQ263E692221	CUSHION, RUBBER	クッション, ラバ-	4		5001-			
02	YQJ222016	WASHER	ワッシャ	4		5001-			
03	YQJ950016	NUT	ナット	4		5001-			
04	YQ2606302131	WASHER	ワッシャ	4		5001-			
05	YQJ271030	BOLT, W/WASHER	ボルト (ワッシャ付)	16	D	5001-			
06	YQJ922000	BOLT	ボルト	2		5001-			
07	YQ2675692281	PLATE	プレート	2		5001-			
08	YQ2675692291	SPACER	スペーサ	2		5001-			
09	YQ0111630130	BOLT	ボルト	2		5001-			
10	YQ2675692271	PLATE	プレート	2		5001-			
11	YQ2675692301	SPACER	スペーサ	2		5001-			
12	YQJ950030	NUT	ナット	2		5001-			
18	YQYA00005666	COVER	カバー	1		5001-			
19	YQYA40003683	COVER	カバー	1		5001-			
20	YQYA40003684	COVER	カバー	1		5001-			
21	YQYA40003685	COVER	カバー	1		5001-			
22	YQYA00004342	SEAL, RUBBER	シール, ラバ-	1		5001-			
23	YQ263J692032	MAT	マット	1		5001-			
24	YQYA40003686	COVER	カバー	1		5001-			
25	YQ263J692021	MAT	マット	1		5001-			
26	YQJ271020	BOLT, W/WASHER	ボルト (ワッシャ付)	16	D	5001-			
27	YQYA40003687	BRACKET	ブラケット	2		5001-			

RIGHT CONSOLE (1) 右コンソール (1)

Applicable Model (適用機種): -

Mark (記号): -

Serial No. (適用号機): -



DCYA60004122A

RIGHT CONSOLE (1)
右コンソール (1)

Applicable Model (適用機種): -

Mark(記号): -

Serial No. (適用号機): -

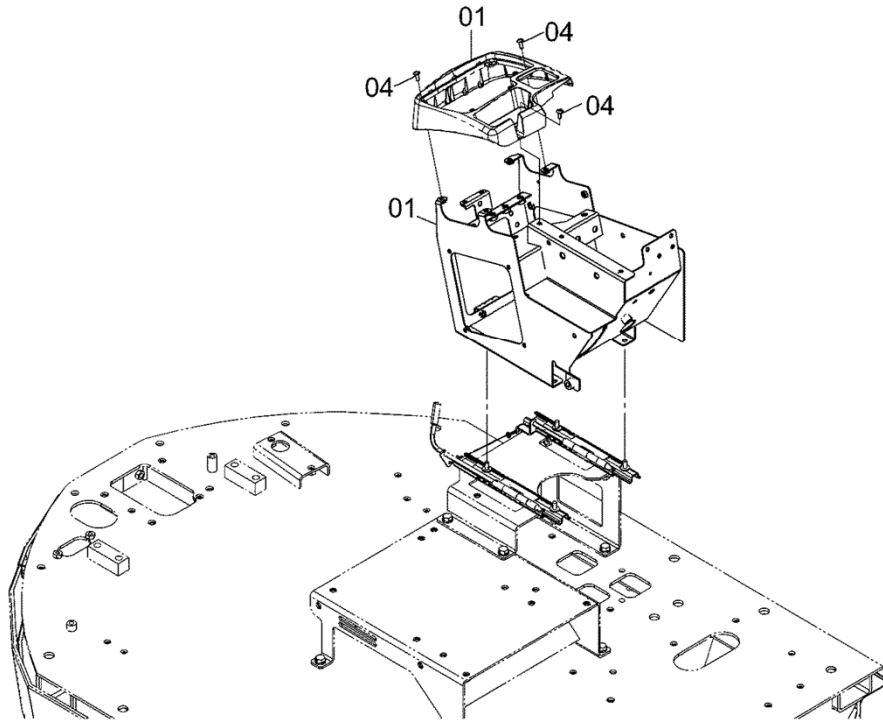
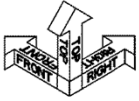
ITEM 符号	PART NO. 部品番号	PART NAME	部 品 名	Q' TY 数量	S. C サービ ス コート	SERIAL NO. 適用号機	ICA 互 換 性	REPLACEABLE PART 代 替 部 品	
								PART NO. 部品番号	Q' TY 数量
01	YQYA40003688	FRAME	フレーム	1		5001-			
02	YQYA00005682	COVER	カバー	2		5001-			
03	YQJ650610	SCREW	スクリュ	8		5001-			
04	YQYA00005683	SEAL, RUBBER	シール, ラバー	1		5001-			
05	YQYA00005684	SEAL, RUBBER	シール, ラバー	1		5001-			
06	YQYA00005686	COVER	カバー	1		5001-			
07	YQYA00005687	COVER	カバー	1		5001-			
08	YQYA00005689	SEAL, RUBBER	シール, ラバー	2		5001-			
09	YQJ650616	SCREW	スクリュ	6		5001-			
11	YQ263G742331	REST, ARM	レスト, アーム	1		5001-			
12	YQ263G673941	KNOB	ノブ	2		5001-			
13	YQ263G743191	WASHER, CONICAL	ワッシャ, コニカル	2		5001-			

RIGHT CONSOLE (2) 右コンソール (2)

Applicable Model (適用機種): -

Mark (記号): -

Serial No. (適用号機): -



DCYA60011929

RIGHT CONSOLE (2)
右コンソール (2)

Applicable Model (適用機種): -

Mark(記号): -

Serial No. (適用号機): -

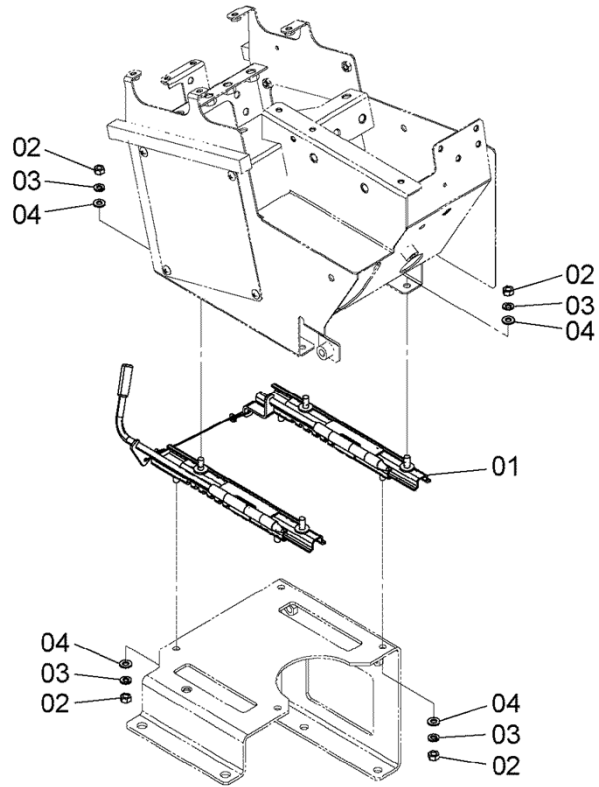
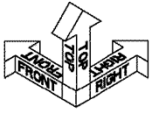
ITEM 符号	PART NO. 部品番号	PART NAME	部 品 名	Q' TY 数量	S. C サービ ス コート	SERIAL NO. 適用号機	ICA 互 換 性	REPLACEABLE PART 代 替 部 品	
								PART NO. 部品番号	Q' TY 数量
01	YQYA00005685	COVER	カバ -	1		5001-			
04	YQJ650616	SCREW	スクリ	5		5001-			

RIGHT CONSOLE SLIDER 右コンソールスライダ

Applicable Model (適用機種): -

Mark (記号): -

Serial No. (適用号機): -



DCYA60004269

RIGHT CONSOLE SLIDER
右コンソールスライダ

Applicable Model (適用機種): -

Mark(記号): -

Serial No. (適用号機): -

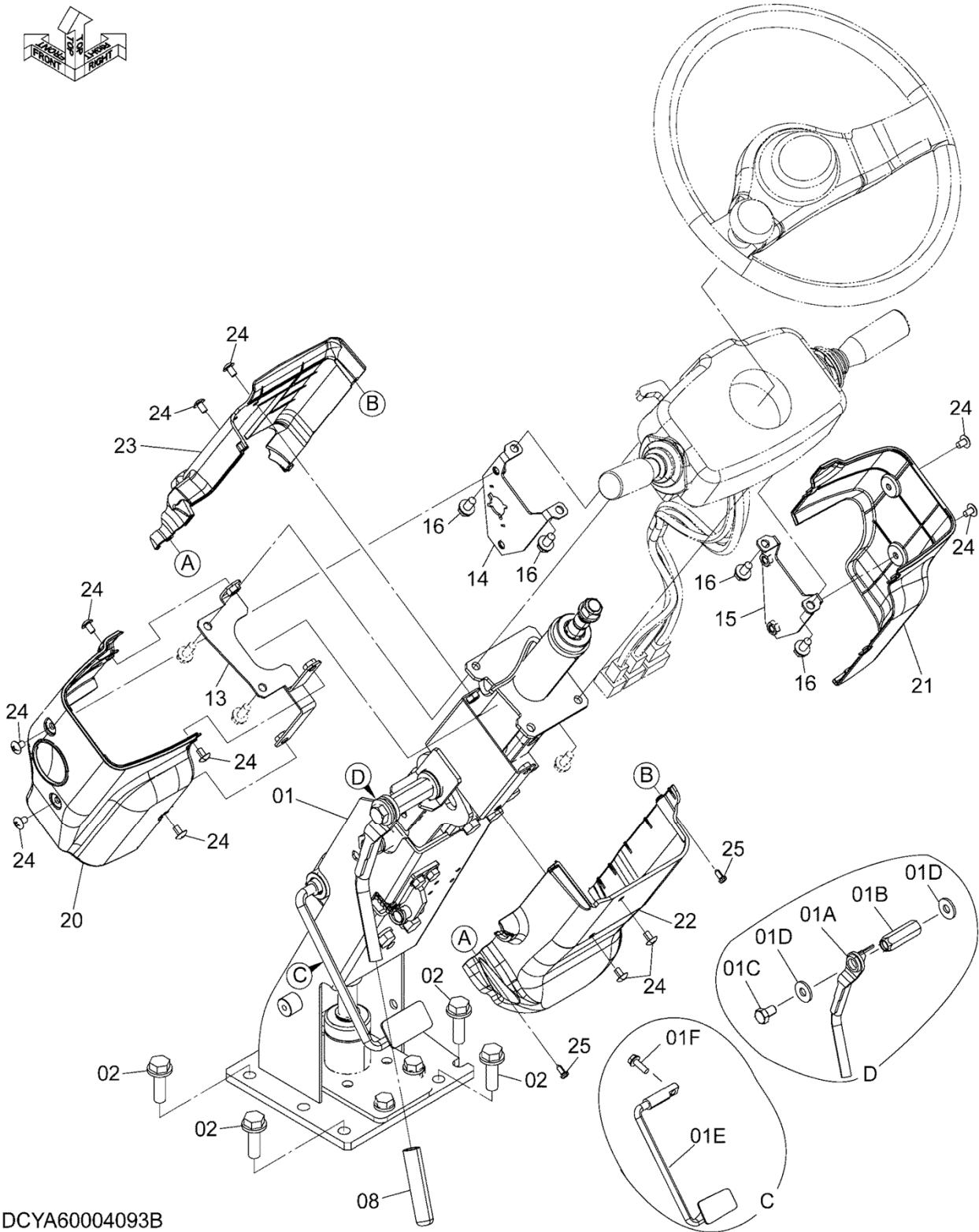
ITEM 符号	PART NO. 部品番号	PART NAME	部 品 名	Q' TY 数量	S. C サービ ス コート	SERIAL NO. 適用号機	ICA 互 換 性	REPLACEABLE PART 代 替 部 品	
								PART NO. 部品番号	Q' TY 数量
01	YQ263G742932	SLIDER	スライダ	1		5001-			
02	YQJ950008	NUT	ナット	8		5001-			
03	YQA590908	WASHER, SPRING	ワッシャ, スプリング	8		5001-			
04	YQA590108	WASHER, PLANE	ワッシャ, フレーン	8		5001-			

STEERING COLUMN ステアリングコラム

Applicable Model (適用機種): -

Mark (記号): -

Serial No. (適用号機): -



DCYA60004093B

STEERING COLUMN ステアリングコラム

Applicable Model (適用機種): -

Mark(記号): -

Serial No. (適用号機): -

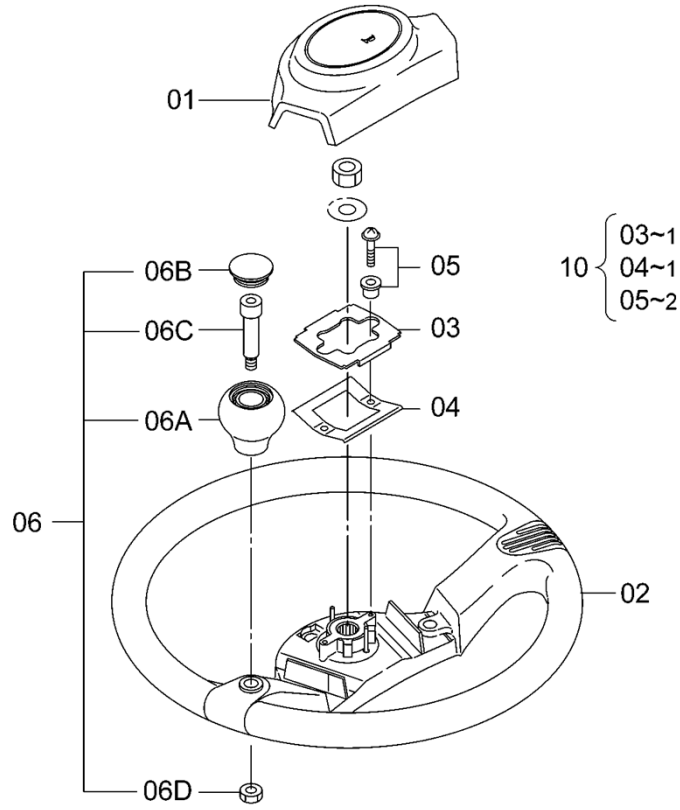
ITEM 符号	PART NO. 部品番号	PART NAME	部 品 名	Q'TY 数量	S. C サービ ス コート	SERIAL NO. 適用号機	ICA 互 換 性	REPLACEABLE PART 代 替 部 品	
								PART NO. 部品番号	Q'TY 数量
01	YQYA00003886	COLUMN, STEERING	コラム, ステアリング	1		5001-			
01A	YQYA00015546	* LEVER, LOCK	* レバー, ロック	1		5001-			
01B	YQ263G412501	* NUT	* ナット	1		5001-			
01C	YQ263G412511	* BOLT	* ボルト	1		5001-			
01D	YQ263G412461	* WASHER	* ワッシャー	2		5001-			
01E	YQYA00015547	* PEDAL	* ペダル	1		5001-			
01F	YQJ260820	* BOLT, W/WASHER	* ボルト (ワッシャー付)	1	D	5001-			
02	YQJ271240	BOLT, W/WASHER	ボルト (ワッシャー付)	5	D	5001-			
08	YQYA00004366	GRIP	グリップ	1		5001-			
13	YQYA40003624	BRACKET	ブラケット	1		5001-			
14	YQYA40003625	BRACKET	ブラケット	1		5001-			
15	YQYA40003626	BRACKET	ブラケット	1		5001-			
16	YQJ260816	BOLT, W/WASHER	ボルト (ワッシャー付)	4	D	5001-			
20	YQYA00005506	COVER	カバー	1		5001-			
21	YQYA00005507	COVER	カバー	1		5001-			
22	YQYA00005508	COVER	カバー	1		5001-			
23	YQYA00005509	COVER	カバー	1		5001-			
24	YQJ650610	SCREW	スクリュー	11		5001-			
25	YQ0104405012	SCREW, TAPPING	スクリュー, タッピング	4		5001-			

STEERING WHEEL ハンドル

Applicable Model (適用機種): -

Mark (記号): -

Serial No. (適用号機): -



DCYA60011942

STEERING WHEEL

ハンドル

Applicable Model (適用機種): -

Mark(記号): -

Serial No. (適用号機): -

ITEM 符号	PART NO. 部品番号	PART NAME	部 品 名	Q' TY 数量	S. C サービ ス コート	SERIAL NO. 適用号機	ICA 互 換 性	REPLACEABLE PART 代 替 部 品	
								PART NO. 部品番号	Q' TY 数量
	YQ2655412001	WHEEL STEERING	ハンド ^ル	1		5001-			
01	YQ2655417011	* PAD	* ハ ^ッ ト	1		5001-			
02	+++++	WHEEL	ホイ ^ル	1	D	5001-			
03	+++++	* PLATE	* プ ^レ ート	1	DK	5001-			
04	+++++	* SPRING	* ス ^プ リング	1	DK	5001-			
05	+++++	* SCREW&SPACER	* スクリ ^ュ &ス ^ペ ーサ	2	DK	5001-			
06	YQYA00019407	* KNOB ASSY	* ノ ^ブ アッセン	1		5001-			
06A	+++++	** KNOB	** ノ ^ブ	1	D	5001-			
06B	+++++	** CAP	** キャ ^ッ プ	1	D	5001-			
06C	+++++	** BOLT	** ホ ^ル ト	1	D	5001-			
06D	+++++	** NUT	** ナ ^ッ ト	1	D	5001-			
10	YQ2656417191	KIT, SWITCH	スイ ^ッ チキ ^ッ ト	1		5001-			

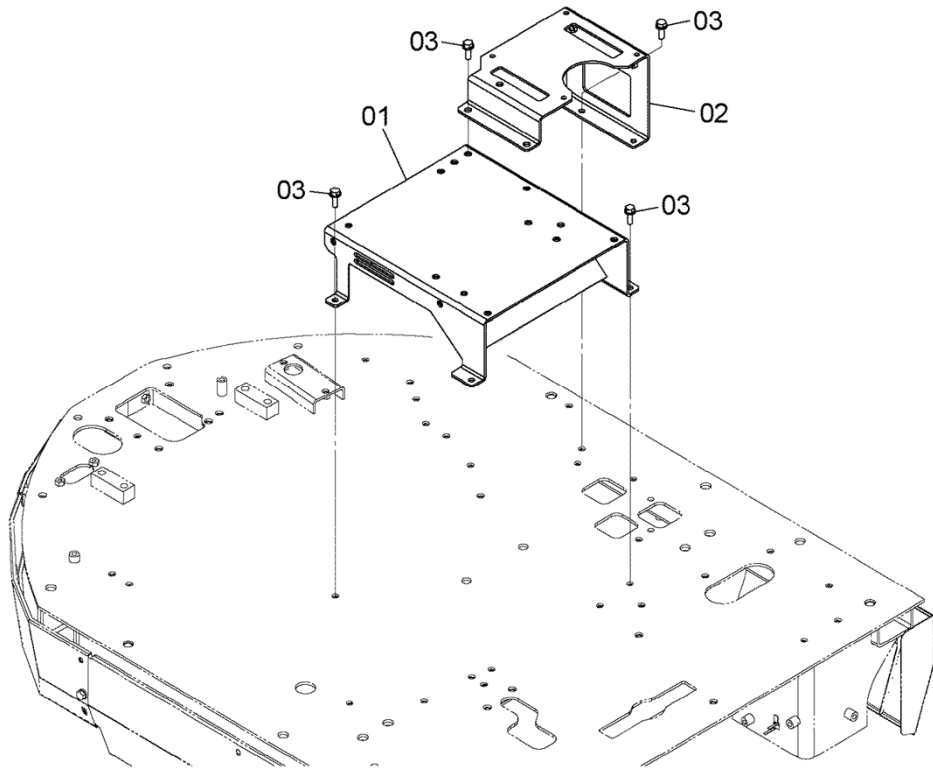
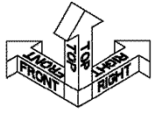
SEAT BASE

シートベース

Applicable Model (適用機種): -

Mark (記号): -

Serial No. (適用号機): -



DCYA60004100

SEAT BASE

シートベース

Applicable Model (適用機種): -

Mark(記号): -

Serial No. (適用号機): -

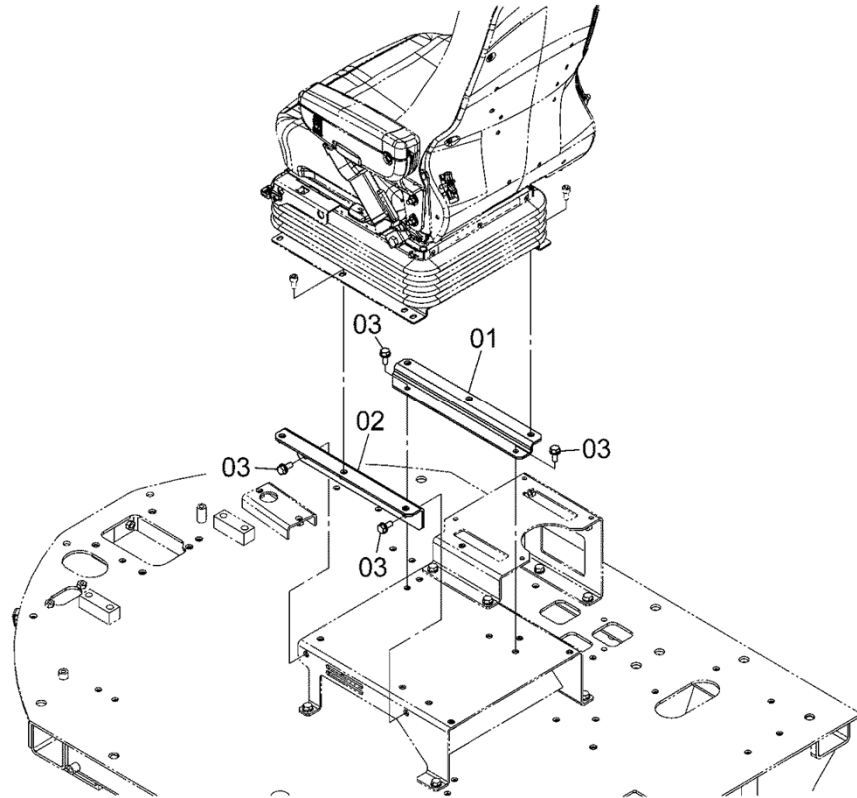
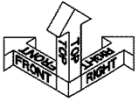
ITEM 符号	PART NO. 部品番号	PART NAME	部 品 名	Q' TY 数量	S. C サービ ス コート	SERIAL NO. 適用号機	ICA 互 換 性	REPLACEABLE PART 代 替 部 品	
								PART NO. 部品番号	Q' TY 数量
01	YQYA40003667	STAND	スタンド	1		5001-			
02	YQYA40003718	STAND	スタンド	1		5001-			
03	YQJ271030	BOLT, W/WASHER	ボルト (ワッシャ付)	8	D	5001-			

SEAT BASE PARTS (SEARS)
シートベース用品 (SEARS)

Applicable Model (適用機種): -

Mark (記号): -

Serial No. (適用号機): -



DCYA60004147A

SEAT BASE PARTS (SEARS)
シートベース用品 (SEARS)

Applicable Model (適用機種): -

Mark(記号): -

Serial No. (適用号機): -

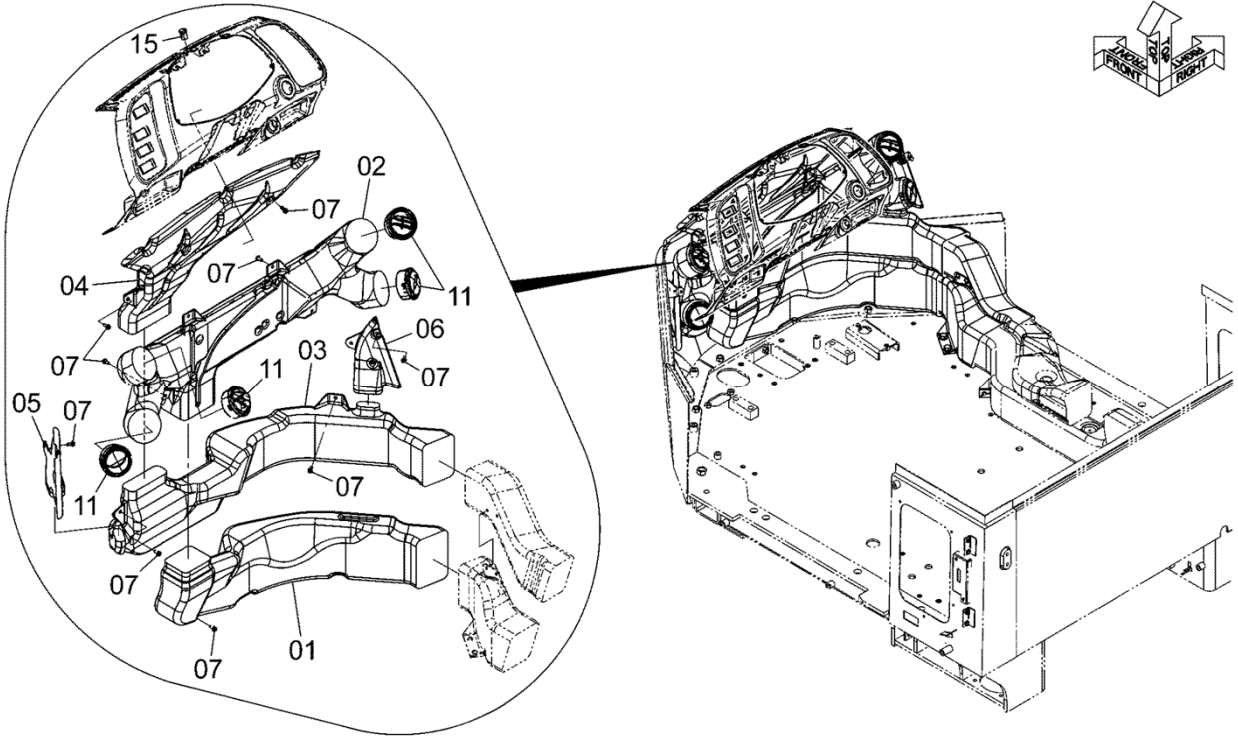
ITEM 符号	PART NO. 部品番号	PART NAME	部品名	Q'TY 数量	S. C サービ ス コード	SERIAL NO. 適用号機	ICA 互 換 性	REPLACEABLE PART 代替部品	
								PART NO. 部品番号	Q'TY 数量
01	YQYA40009191	BRACKET	ブラケット	1		5001-			
02	YQYA40003720	BRACKET	ブラケット	1		5001-			
03	YQJ271025	BOLT, W/WASHER	ボルト (ワッシャ付)	4	D	5001-			

DUCT (CAB) (1)
ダクト (キャブ) (1)

Applicable Model (適用機種): -

Mark (記号): -

Serial No. (適用号機): -



DCYA60004254A

DUCT (CAB) (1)
ダクト (キャブ) (1)

Applicable Model (適用機種): -

Mark(記号): -

Serial No. (適用号機): -

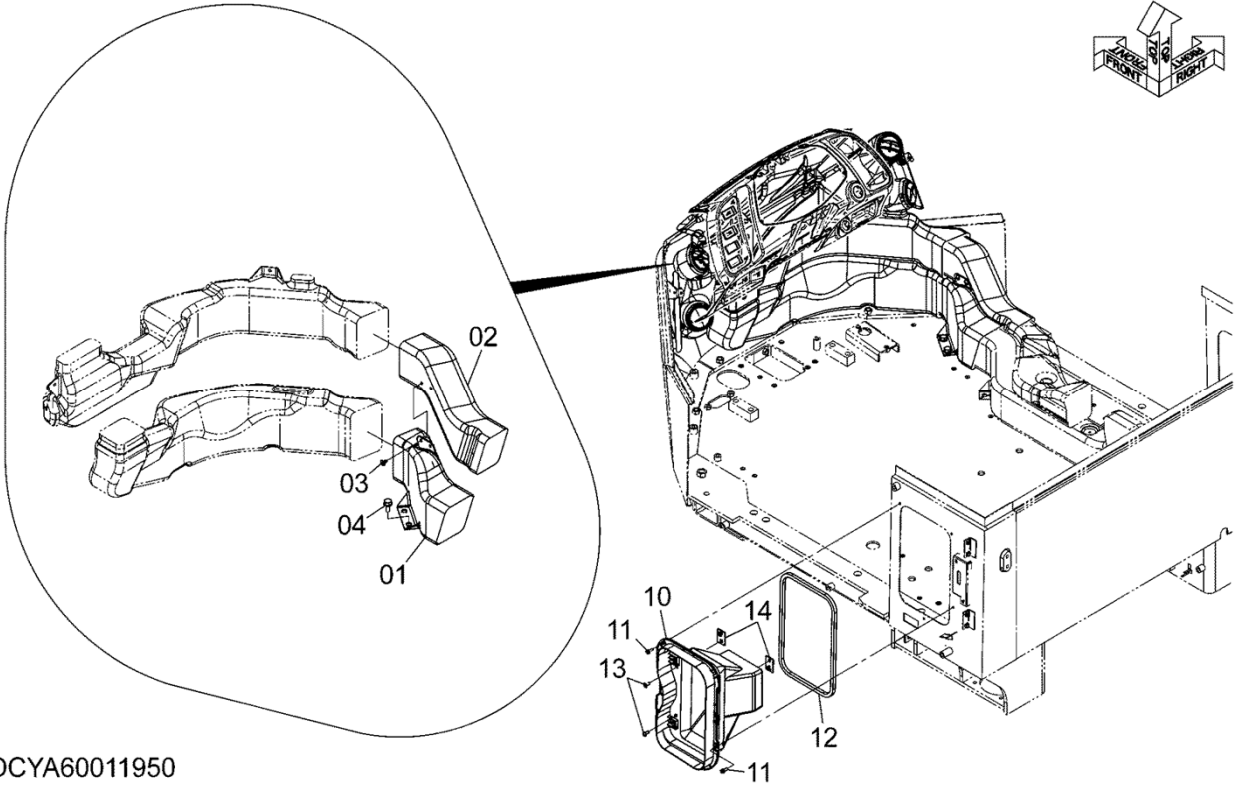
ITEM 符号	PART NO. 部品番号	PART NAME	部 品 名	Q' TY 数量	S. C サービ ス コート	SERIAL NO. 適用号機	ICA 互 換 性	REPLACEABLE PART 代 替 部 品	
								PART NO. 部品番号	Q' TY 数量
01	YQYA00005538	DUCT	ダクト	1		5001-			
02	YQYA00005539	DUCT	ダクト	1		5001-			
03	YQYA00005543	DUCT	ダクト	1		5001-			
04	YQYA00005544	DUCT	ダクト	1		5001-			
05	YQYA00005545	DUCT	ダクト	1		5001-			
06	YQYA00005546	DUCT	ダクト	1		5001-			
07	YQJ460616	SCREW, SEMS	スクリュー, セムス	14		5001-			
11	YQYA00003014	LOUVER	ルーバ	4		5001-			
15	YQ4405814	SENSOR	センサ	1		5001-			

DUCT (CAB) (2)
ダクト (キャブ) (2)

Applicable Model (適用機種): -

Mark (記号): -

Serial No. (適用号機): -



DUCT (CAB) (2)
ダクト (キャブ) (2)

Applicable Model (適用機種): -

Mark(記号): -

Serial No. (適用号機): -

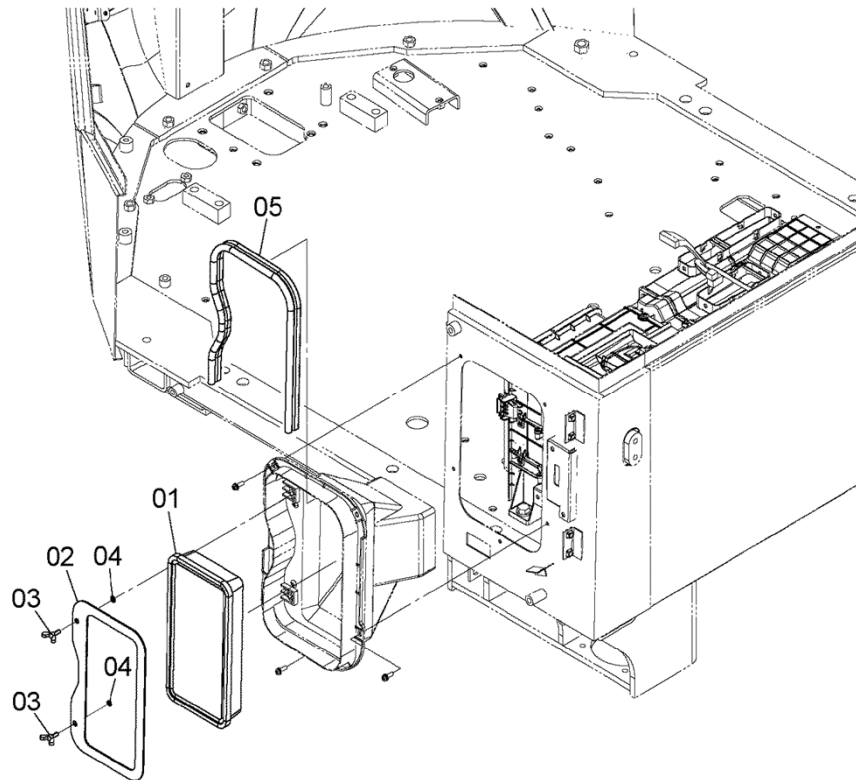
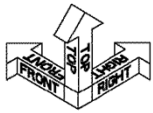
ITEM 符号	PART NO. 部品番号	PART NAME	部 品 名	Q' TY 数量	S. C サービ ス コート	SERIAL NO. 適用号機	ICA 互 換 性	REPLACEABLE PART 代 替 部 品	
								PART NO. 部品番号	Q' TY 数量
01	YQYA00005537	DUCT	ダクト	1		5001-			
02	YQYA00005542	DUCT	ダクト	1		5001-			
03	YQYA00005552	CLIP	クリップ	2		5001-			
04	YQJ271030	BOLT, W/WASHER	ボルト (ワッシャ付)	2	D	5001-			
10	YQYA00005549	DUCT	ダクト	1		5001-			
11	YQJ460620	SCREW, SEMS	スクリュ, セムス	5		5001-			
12	YQ263G673551	INSULATOR	インシュレータ	1		5001-			
13	YQJ650616	SCREW	スクリュ	2		5001-			
14	YQYA40003634	BRACKET	ブラケット	2		5001-			

DUCT (FILTER) ダクト (フィルタ)

Applicable Model (適用機種): -

Mark (記号): -

Serial No. (適用号機): -



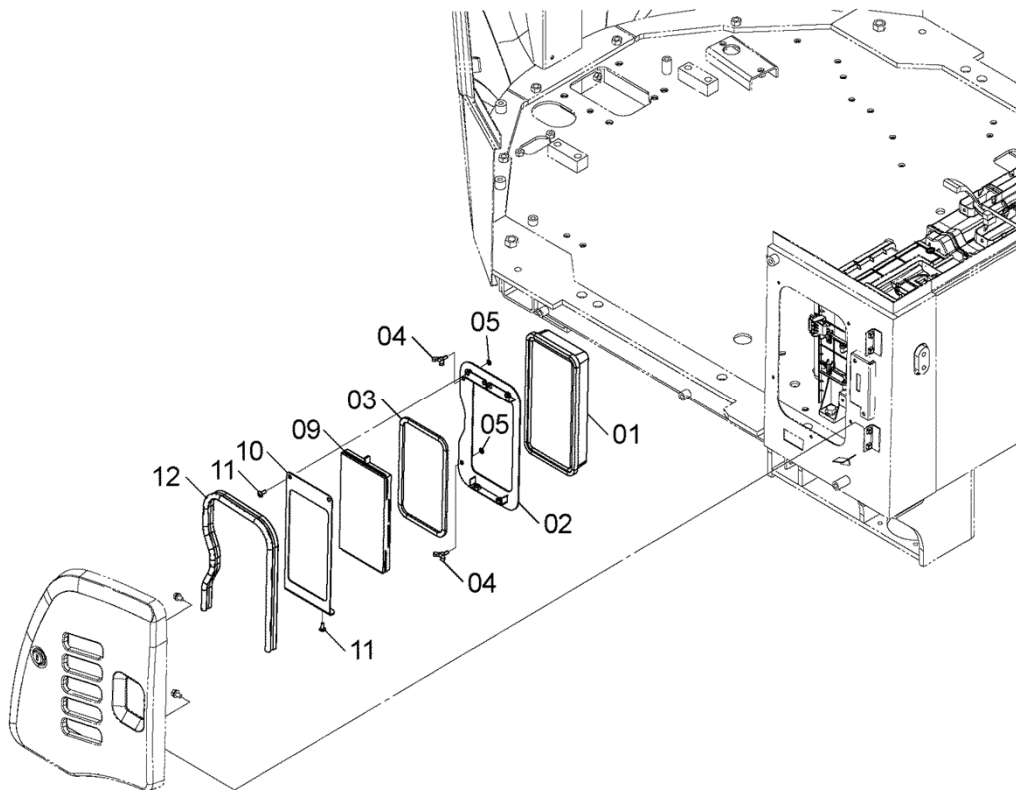
DCYA60004112

DUCT (DOUBLE FILTER) ダクト (ダブルフィルタ)

Applicable Model (適用機種): -

Mark (記号): -

Serial No. (適用号機): -



DCYA60004096A

DUCT (DOUBLE FILTER)
ダクト (ダブルフィルタ)

Applicable Model (適用機種): -

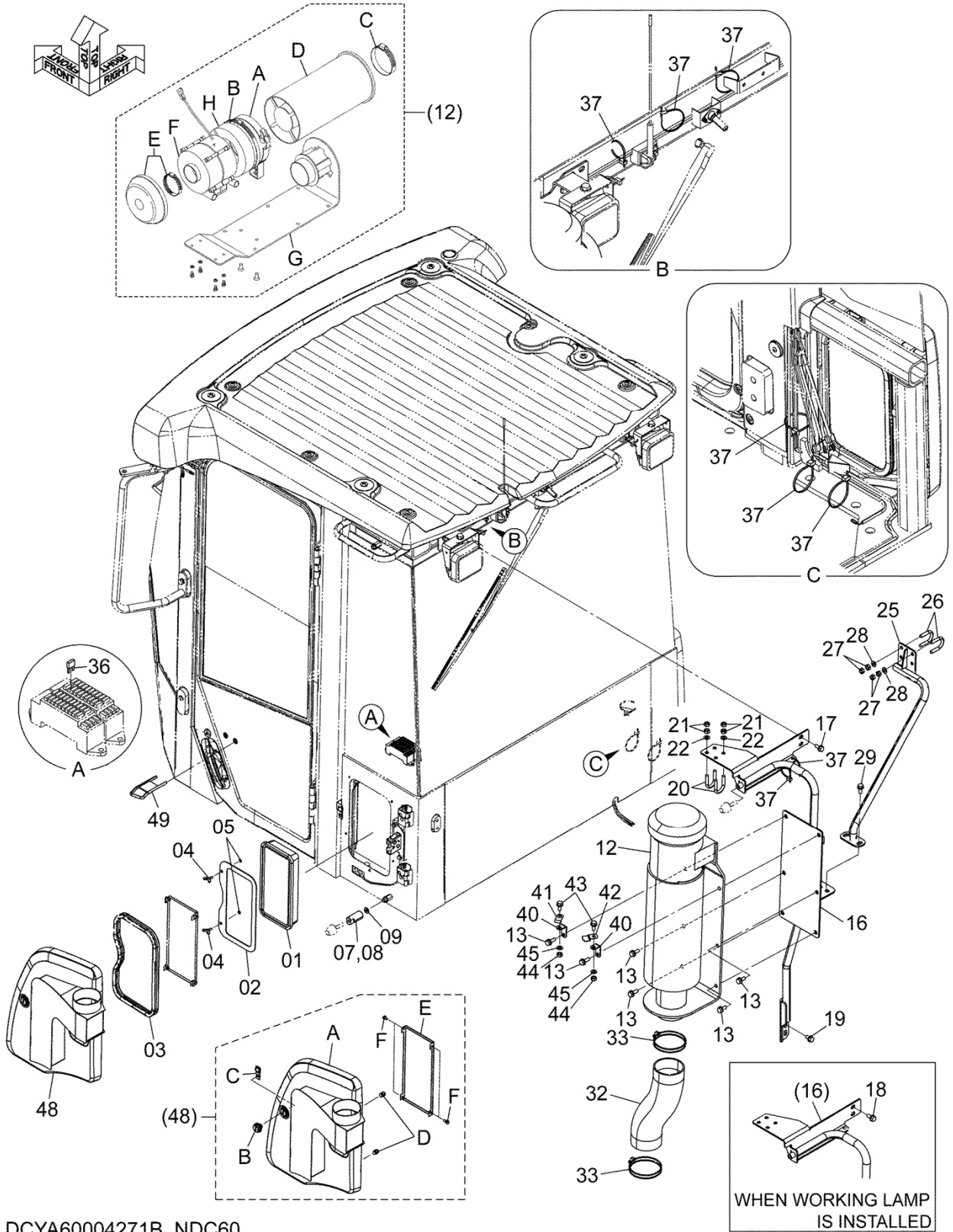
Mark(記号): -

Serial No. (適用号機): -

ITEM 符号	PART NO. 部品番号	PART NAME	部 品 名	Q' TY 数量	S. C サービ ス コート	SERIAL NO. 適用号機	ICA 互 換 性	REPLACEABLE PART 代 替 部 品	
								PART NO. 部品番号	Q' TY 数量
01	YQ4251527	FILTER	フィルタ	1		5001-			
02	YQYA40003635	BRACKET	ブ ラケ ッ ト	1		5001-			
03	YQ263G673551	INSULATOR	インシュレータ	1		5001-			
04	YQYA00005661	BOLT, WING	ボ ル ト, ウィン グ	2		5001-			
05	YQYA00005556	WASHER	ワッシャ	2		5001-			
09	YQYA00005725	FILTER	フィルタ	1		5001-			
10	YQYA00005726	PLATE	プ レー ト	1		5001-			
11	YQJ650616	SCREW	スクリュ	4		5001-			
12	YQ263G672571	TRIM, SEAL	トリム, シール	1		5001-			

DUCT (PRE-FILTER) ダクト (プレフィルタ)

Applicable Model (適用機種): -
 Mark (記号): -
 Serial No. (適用号機): -



DCYA60004271B_NDC60

DUCT (PRE-FILTER)
ダクト (プレフィルタ)

Applicable Model (適用機種): -

Mark(記号): -

Serial No. (適用号機): -

ITEM 符号	PART NO. 部品番号	PART NAME	部 品 名	Q' TY 数量	S. C サービ ス コート	SERIAL NO. 適用号機	ICA 互 換 性	REPLACEABLE PART 代 替 部 品	
								PART NO. 部品番号	Q' TY 数量
01	YQ4251527	FILTER	フィルタ	1		5001-			
02	YQYA00005555	PLATE	プレート	1		5001-			
03	YQYA00004355	TRIM, SEAL	トリム, シール	1		5001-			
04	YQYA00005661	BOLT, WING	ボルト, ウィング	2		5001-			
05	YQYA00005556	WASHER	ワッシャ	2		5001-			
07	YQYA40020937	ROD, SCREW (ZW220, 180)	ロッド, スクリュー (ZW220, 180)	1		5108-			
08	YQYA40003715	ROD (ZW250)	ロッド (ZW250)	1		5001-			
09	YQA590110	WASHER, PLANE	ワッシャ, フレーン	1		5001-			
12	+++++	CLEANER, PRE	クリーナ, プレ	1	D	5001-			
12A	YQYA00041707	* CLAMP	* クランプ	1		5001-			
12B	YQYA00041708	* CLAMP	* クランプ	1		5001-			
12C	YQYA00041709	* CLAMP	* クランプ	1		5001-			
12D	YQYA00041710	* FILTER, AIR	* フィルタ, エア	1		5001-			
12E	YQYA00041711	* CAP	* キャップ	1		5001-			
12F	YQYA00041712	* CLEANER, PRE	* クリーナ, プレ	1		5001-			
12G	YQYA00041713	* BRACKET	* ブラケット	1		5001-			
12H	YQYA00041714	* ADAPTER	* アダプタ	1		5001-			
13	YQJ271030	BOLT, W/WASHER	ボルト (ワッシャ付)	6	D	5001-			
16	YQYA40003709	BRACKET	ブラケット	1		5001-			
17	YQJ271025	BOLT, W/WASHER	ボルト (ワッシャ付)	2	D	5001-			
18	YQJ271030	BOLT, W/WASHER (When working lamp is installed) (作業灯取付時)	ボルト (ワッシャ付)	2	D	5001-			
19	YQJ271020	BOLT, W/WASHER	ボルト (ワッシャ付)	2	D	5001-			
20	YQ4264592	BOLT, U	ボルト, U	2		5001-			
21	YQJ950010	NUT	ナット	8		5001-			
22	YQA590110	WASHER, PLANE	ワッシャ, フレーン	4		5001-			
25	YQYA40003713	BRACKET	ブラケット	1		5001-			
26	YQ4264592	BOLT, U	ボルト, U	2		5001-			
27	YQJ950010	NUT	ナット	8		5001-			
28	YQA590110	WASHER, PLANE	ワッシャ, フレーン	4		5001-			
29	YQJ271025	BOLT, W/WASHER	ボルト (ワッシャ付)	2	D	5001-			
32	YQYA00004354	HOSE, AIR	ホース, エア	1		5001-			
33	YQ0491100120	CLIP, HOSE	クリップ, ホース	2		5001-			
36	YQ4428910	FUSE	ヒューズ	1		5001-5107	I	YQ4438015	1
36	YQ4438015	FUSE (15A)	ヒューズ (15A)	1		5108-			
37	YQ0491311200	CLIP, BAND	クリップ, バンド	8		5001-			
40	YQ263J222181	BRACKET	ブラケット	2		5001-			
41	YQ4190271	CLIP	クリップ	1		5001-			
42	YQ263G244731	BRACKET	ブラケット	1		5001-			
43	YQJ271025	BOLT, W/WASHER	ボルト (ワッシャ付)	2	D	5001-			
44	YQJ950010	NUT	ナット	2		5001-			

DUCT (PRE-FILTER)
ダクト (プレフィルタ)

Applicable Model (適用機種): -

Mark(記号): -

Serial No.(適用号機): -

ITEM 符号	PART NO. 部品番号	PART NAME	部 品 名	Q' TY 数量	S. C サービ ス コート	SERIAL NO. 適用号機	ICA 互 換 性	REPLACEABLE PART 代 替 部 品	
								PART NO. 部品番号	Q' TY 数量
45	YQA590110	WASHER, PLANE	ワッシャ, プレーン	2		5001-			
48	YQYA00021761	PANEL	パネ	1		5001-			
48A	YQYA00000547	* PANEL	* パネ	1		5001-			
48B	YQ4662763	* CYL.	* シリンダ	1		5001-			
48C	YQ4662751	* PLATE, LOCK	* プレート, ロック	1		5001-			
48D	YQYA00005741	* STOPPER, RUBBER	* ストッパ, ラバー	2		5001-			
48E	YQXB00005617	* COVER	* カバ	1		5001-			
48F	YQXB00000935	* BOLT	* ボルト	4		5001-			
49	YQYA00006753	BOLT, U	ボルト, U	1		5001-			

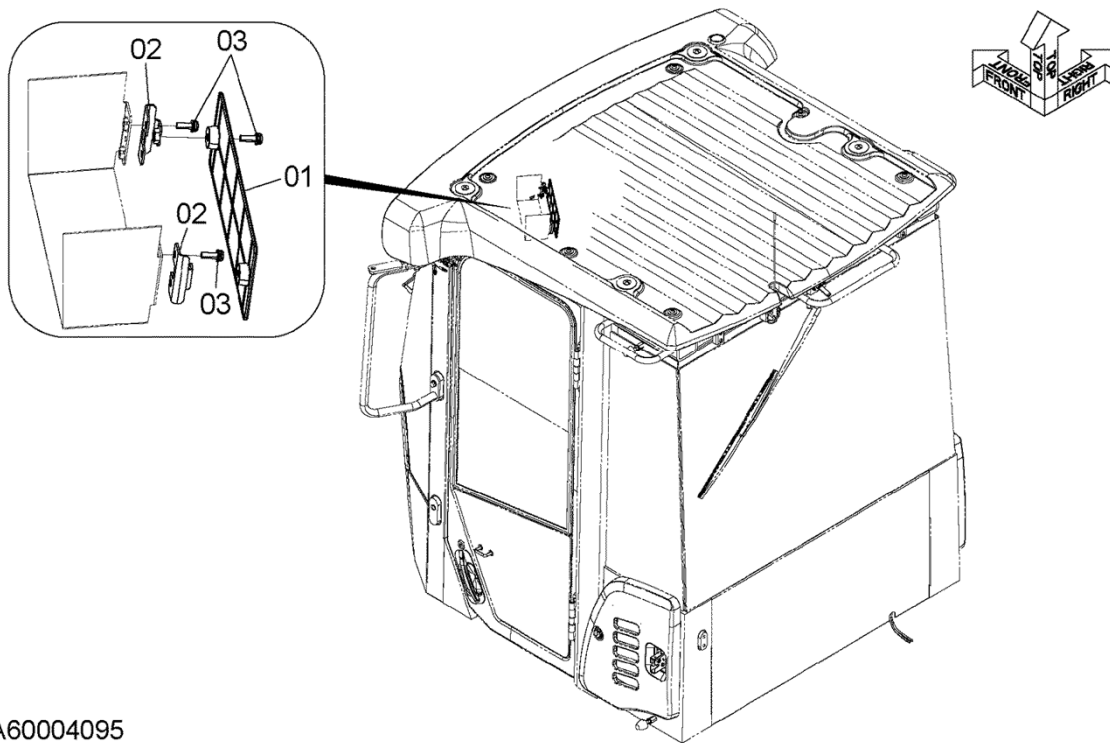
MEMO

AIR-CONDITIONER COVER エアコンディショナカバー

Applicable Model (適用機種): -

Mark (記号): -

Serial No. (適用号機): -



DCYA60004095

AIR-CONDITIONER COVER
 エアコンディショナカバー

Applicable Model (適用機種): -

Mark(記号): -

Serial No. (適用号機): -

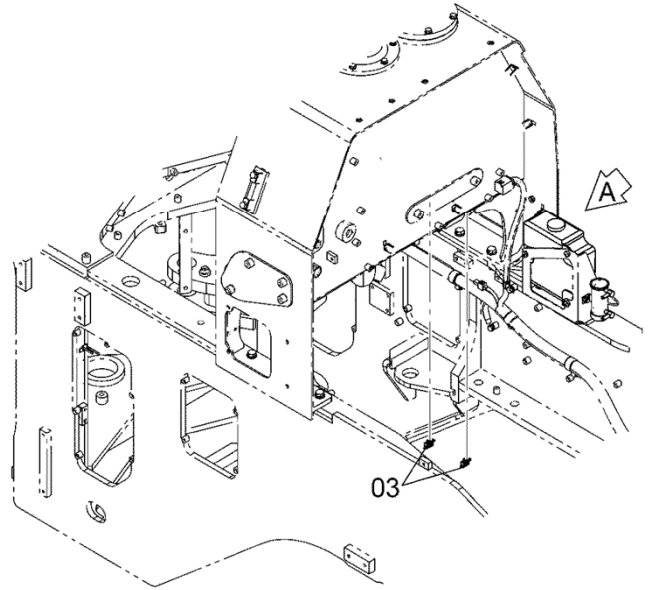
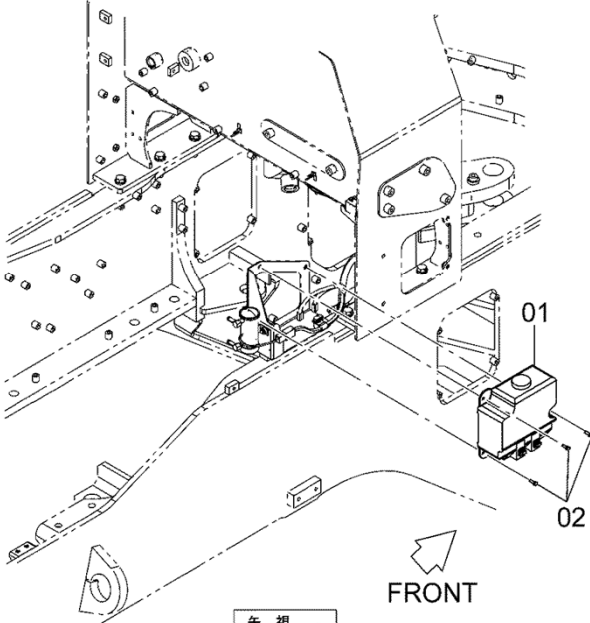
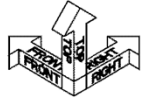
ITEM 符号	PART NO. 部品番号	PART NAME	部品名	Q'TY 数量	S. C サービ ス コード	SERIAL NO. 適用号機	ICA 互 換 性	REPLACEABLE PART 代替部品	
								PART NO. 部品番号	Q'TY 数量
01	YQYA00005553	COVER	カバー	1		5001-			
02	YQYA40003633	BRACKET	ブラケット	2		5001-			
03	YQJ680516	SCREW, SEMS	スクリュ, セムス	6		5001-			

WASHER TANK ウォッシュタンク

Applicable Model (適用機種): -

Mark (記号): -

Serial No. (適用号機): -



DCYA60013519

矢視
VIEW A

WASHER TANK

ウォッシャタンク

Applicable Model (適用機種): -

Mark(記号): -

Serial No. (適用号機): -

ITEM 符号	PART NO. 部品番号	PART NAME	部 品 名	Q' TY 数量	S. C サービ ス コード	SERIAL NO. 適用号機	ICA 互 換 性	REPLACEABLE PART 代 替 部 品	
								PART NO. 部品番号	Q' TY 数量
01	YQ2681673051	TANK, WATER	タンク, ウォータ	1		5001-			
02	YQJ260620	BOLT, W/WASHER	ボルト (ワッシャ付)	3	D	5001-			
03	YQ4343692	CLIP	クリップ	2		5001-			

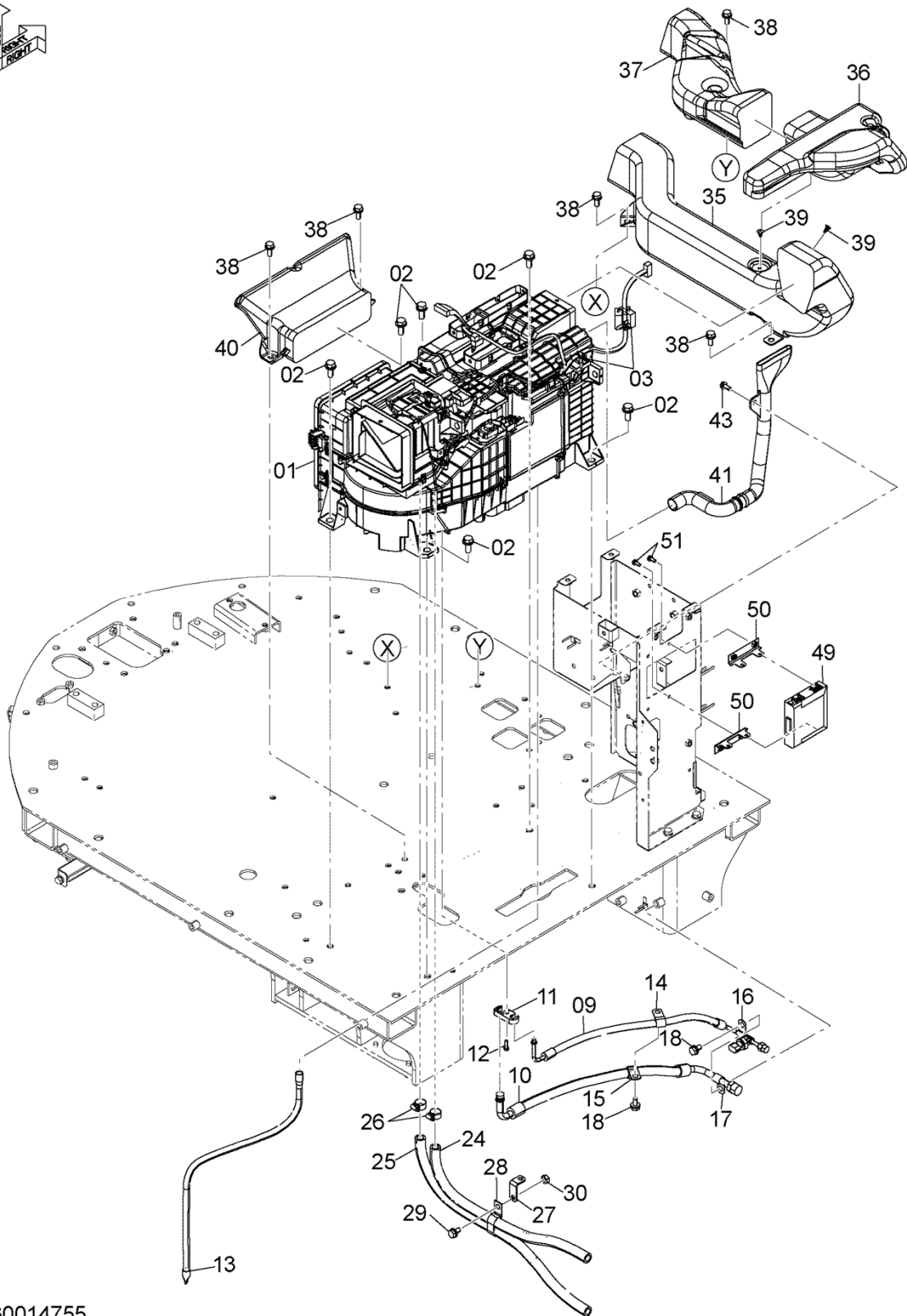
AIR CONDITIONER (1)

エアコンディショナ (1)

Applicable Model (適用機種): -

Mark (記号): -

Serial No. (適用号機): -



DCYA60014755

AIR CONDITIONER (1)

エアコンディショナ (1)

Applicable Model (適用機種): -

Mark(記号): -

Serial No. (適用号機): -

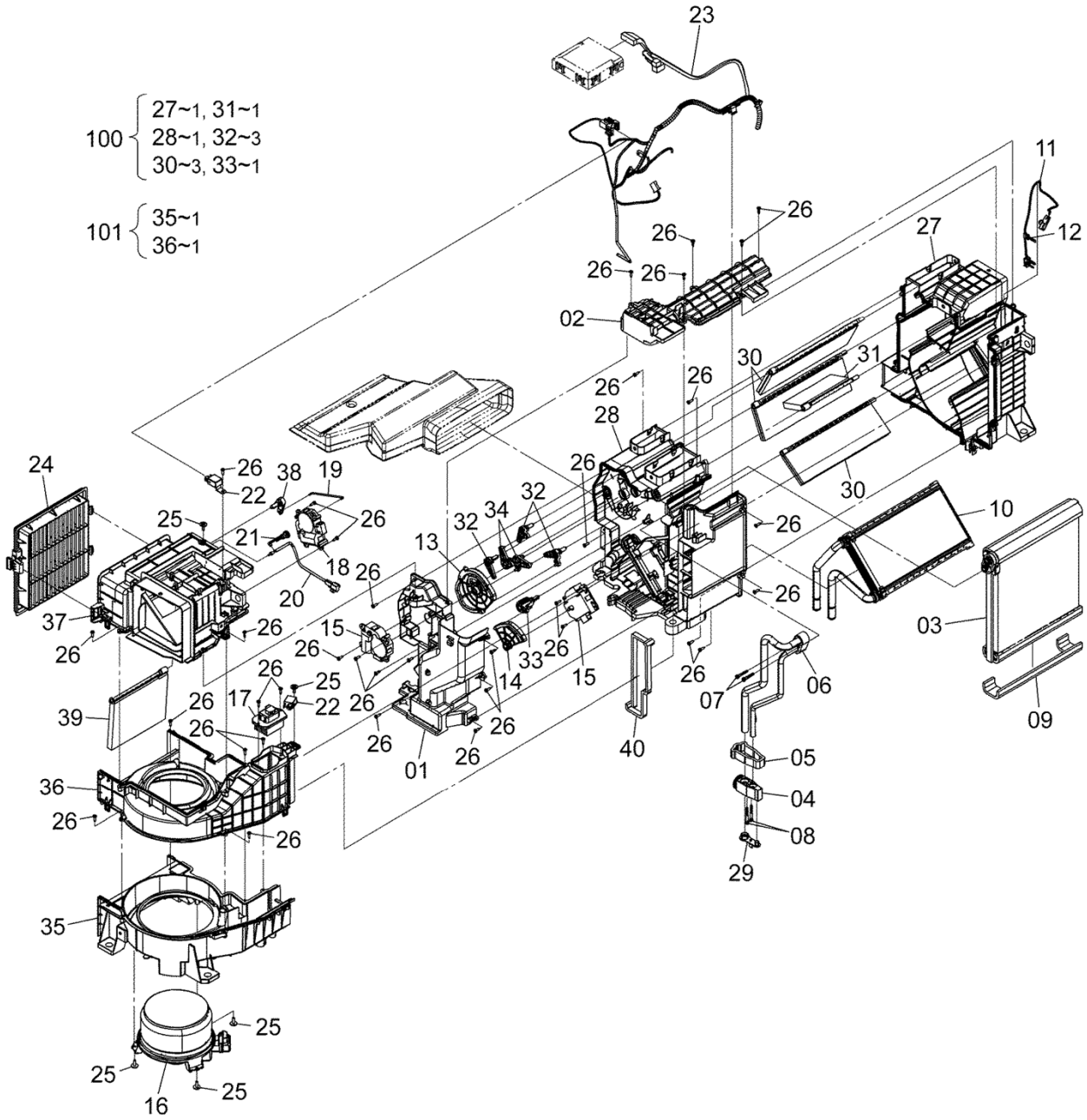
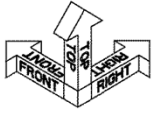
ITEM 符号	PART NO. 部品番号	PART NAME	部 品 名	Q' TY 数量	S. C サービ ス コード	SERIAL NO. 適用号機	ICA 互 換 性	REPLACEABLE PART 代 替 部 品	
								PART NO. 部品番号	Q' TY 数量
01	YQ4704922	UNIT, AIRCON <for details see "AIR CONDITIONER UNIT"> <詳細は "エアコンディショナユニット" 参照>	ユニット, エアコン	1		5001-			
02	YQJ281230	BOLT, W/WASHER	ボルト (ワッシャ付)	6	D	5001-			
03	YQ4254600	CLIP, BAND	クリップ, バンド	2		5001-			
09	YQYA00005532	HOSE, COOLER	ホース, ケーラ	1		5001-			
10	YQYA00005533	HOSE, COOLER	ホース, ケーラ	1		5001-			
11	YQ2636672211	CONNECTOR	コネクタ	1		5001-D14/09	Y	YQ4632325	1
11	YQ4632325	CONNECTOR	コネクタ	1		D14/10-			
12	YQJ900620	BOLT	ボルト	1		5001-			
13	YQ4281507	HOSE	ホース	1		5001-			
14	YQ4190253	CLIP	クリップ	1		5001-			
15	YQ4190277	CLIP	クリップ	1		5001-			
16	YQ4190276	CLIP	クリップ	1		5001-			
17	YQ4190275	CLIP	クリップ	1		5001-			
18	YQJ271020	BOLT, W/WASHER	ボルト (ワッシャ付)	2	D	5001-			
24	YQ263J672072	HOSE	ホース	1		5001-			
25	YQ4630884	HOSE, WATER	ホース, ウォータ	1		5001-			
26	YQ4514699	CLAMP, HOSE	クランプ, ホース	2		5001-			
27	YQ263J222181	BRACKET	ブラケット	1		5001-			
28	YQ4190266	CLIP	クリップ	1		5001-			
29	YQJ271020	BOLT, W/WASHER	ボルト (ワッシャ付)	1	D	5001-			
30	YQJ950010	NUT	ナット	1		5001-			
35	YQYA00005536	DUCT	ダクト	1		5001-			
36	YQYA00005540	DUCT	ダクト	1		5001-			
37	YQYA00005541	DUCT	ダクト	1		5001-			
38	YQJ271025	BOLT, W/WASHER	ボルト (ワッシャ付)	5	D	5001-			
39	YQYA00005552	CLIP	クリップ	2		5001-			
40	YQYA00005548	DUCT	ダクト	1		5001-			
41	YQYA40008529	DUCT	ダクト	1		5001-			
41A	YQYA00005550	* DUCT	* ダクト	1		5001-			
41B	YQYA00005551	* DUCT	* ダクト	1		5001-			
43	YQJ260820	BOLT, W/WASHER	ボルト (ワッシャ付)	1	D	5001-			
49	YQYA00007726	CONTROLLER	コントローラ	1		5001-			
50	YQYA40003613	BRACKET	ブラケット	2		5001-			
51	YQJ260616	BOLT, W/WASHER	ボルト (ワッシャ付)	4	D	5001-			

AIR-CONDITIONER UNIT エアコンディショナユニット

Applicable Model (適用機種): -

Mark (記号): -

Serial No. (適用号機): -



DC4704922A

AIR-CONDITIONER UNIT

エアコンディショナユニット

Applicable Model (適用機種): -

Mark(記号): -

Serial No. (適用号機): -

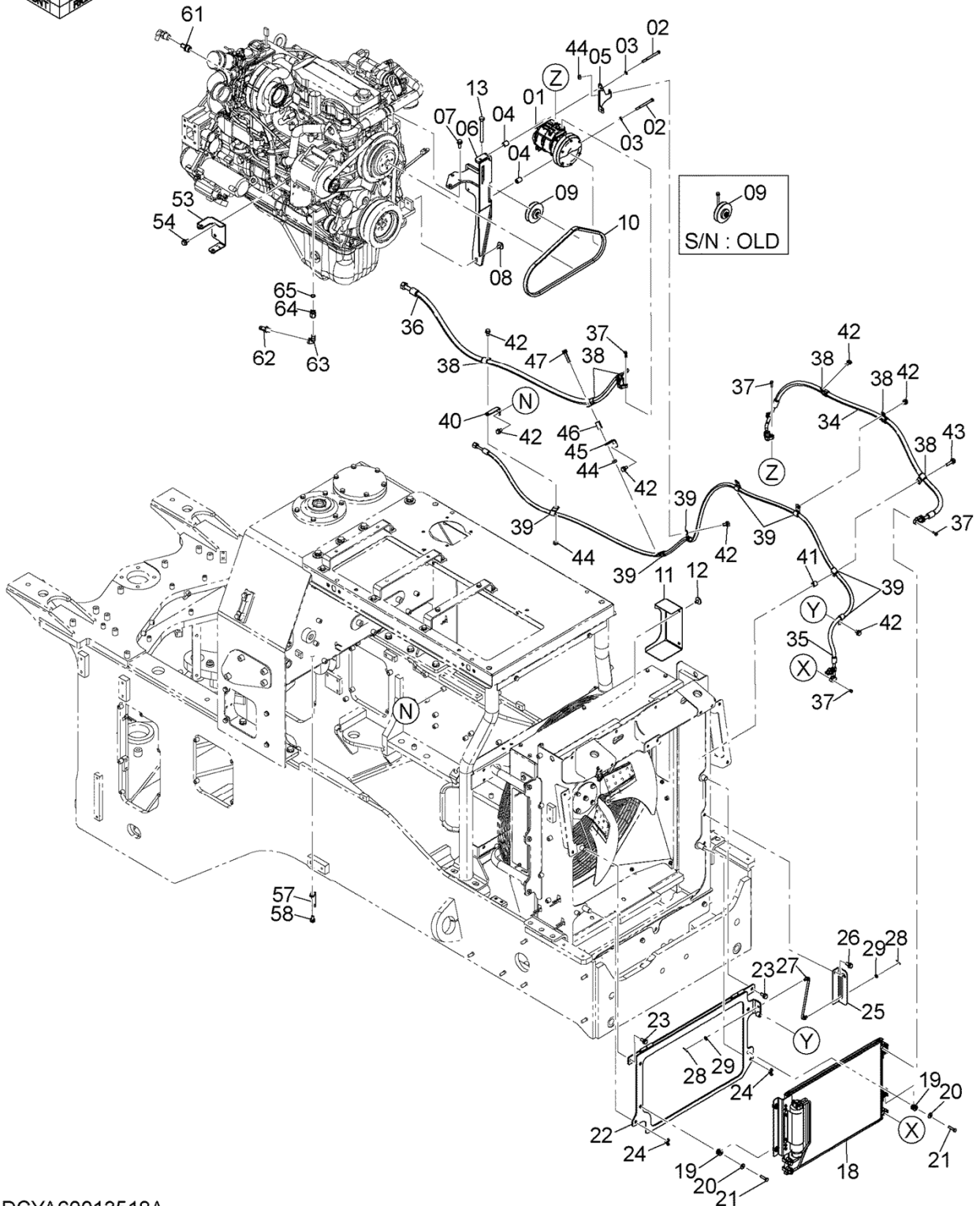
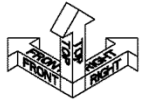
ITEM 符号	PART NO. 部品番号	PART NAME	部 品 名	Q'TY 数量	S. C サービ ス コート	SERIAL NO. 適用号機	ICA 互 換 性	REPLACEABLE PART 代 替 部 品	
								PART NO. 部品番号	Q'TY 数量
	YQ4704922	UNIT, AIRCON	ユニット, エアコン	1		5001-			
01	YQXB00001042	* CASE	* ケース	1		5001-			
02	YQXB00001043	* PLATE	* プレート	1		5001-			
03	YQXB00001044	* EVAPORATOR	* エバポレーター	1		5001-			
04	YQXB00001045	* VALVE	* バルブ	1		5001-			
05	YQXB00001046	* PACKING	* パッキング	1		5001-			
06	YQXB00001047	* TUBE	* チューブ	1		5001-			
07	YQXB00001048	* BOLT	* ボルト	2		5001-			
08	YQXB00001049	* BOLT	* ボルト	2		5001-			
09	YQXB00001050	* PACKING	* パッキング	1		5001-			
10	YQXB00001051	* CORE	* コア	1		5001-			
11	YQXB00001052	* SENSOR, THERMO	* センサ, サーモ	1		5001-			
12	YQXB00001053	* CLAMP	* クランプ	1		5001-			
13	YQXB00001054	* PLATE	* プレート	1		5001-			
14	YQXB00001055	* PLATE	* プレート	1		5001-			
15	YQXB00001056	* MOTOR	* モータ	2		5001-			
16	YQXB00001057	* MOTOR	* モータ	1		5001-			
17	YQXB00001058	* TRANSISTOR	* トランジスタ	1		5001-			
18	YQXB00001059	* MOTOR	* モータ	1		5001-			
19	YQXB00001060	* SHAFT	* シャフト	1		5001-			
20	YQXB00001061	* SENSOR, THERMO	* センサ, サーモ	1		5001-			
21	YQXB00001062	* BRACKET	* ブラケット	1		5001-			
22	YQXB00001063	* RELAY	* リレー	2		5001-			
23	YQXB00001064	* HARNESS, WIRE	* ハーネス, ワイヤ	1		5001-			
24	YQYA00001490	* FILTER	* フィルタ	1		5001-			
25	YQXB00001065	* SCREW, TAPPING	* スクリュー, タッピング	5		5001-			
26	YQ4382883	* SCREW, TAPPING	* スクリュー, タッピング	35		5001-			
27	+++++	* CASE	* ケース	1	D K1	5001-			
28	+++++	* CASE	* ケース	1	D K1	5001-			
29	YQXB00001068	* PLUG	* プラグ	1		5001-			
30	YQXB00001069	* DOOR	* ドア	3	K1	5001-			
31	YQXB00001070	* DOOR	* ドア	1	K1	5001-			
32	YQXB00001071	* LEVER	* レバー	3	K1	5001-			
33	YQXB00001072	* LEVER	* レバー	1	K1	5001-			
34	YQXB00001073	* LEVER	* レバー	2		5001-			
35	+++++	* CASE	* ケース	1	D K2	5001-			
36	+++++	* CASE	* ケース	1	D K2	5001-			
37	YQXB00001076	* CASE	* ケース	1		5001-			
38	YQXB00001077	* LEVER	* レバー	1		5001-			
39	YQXB00001078	* DOOR	* ドア	1		5001-			
40	YQXB00001079	* PACKING	* パッキング	1		5001-			
100	YQYA00002304	CASE	ケース	1	K1	5001-			
101	YQYA00002305	CASE	ケース	1	K2	5001-			

AIR-CONDITIONER (2) エアコンディショナ (2)

Applicable Model (適用機種): -

Mark (記号): -

Serial No. (適用号機): -



DCYA60013518A

AIR-CONDITIONER (2)

エアコンディショナ (2)

Applicable Model (適用機種): -

Mark(記号): -

Serial No. (適用号機): -

ITEM 符号	PART NO. 部品番号	PART NAME	部 品 名	Q'TY 数量	S. C サービ ス コート	SERIAL NO. 適用号機	ICA 互 換 性	REPLACEABLE PART 代 替 部 品	
								PART NO. 部品番号	Q'TY 数量
01	YQYA00003888	COMPRESSOR	コンプレッサ	1		5001-			
02	YQ0110608100	BOLT	ボルト	4		5001-			
03	YQA590108	WASHER, PLANE	ワッシャ, フレーン	4		5001-			
04	YQYA00017022	COLLAR	カラー	4		5001-			
05	YQYA00017019	BRACKET	ブラケット	1		5001-			
06	YQYA40011025	BRACKET	ブラケット	1		5001-			
07	YQJ271030	BOLT, W/WASHER	ボルト (ワッシャ付)	3	D	5001-			
08	YQJ281025	BOLT, W/WASHER	ボルト (ワッシャ付)	1	D	5001-			
09	YQ4435929	PULLEY	プーリ	1		5001-5090	T	YQYA00023056 YQ4432739	1 1
09	YQYA00023056	PULLEY	プーリ	1		5091-			
10	YQ263F672001	BELT, V	ベルト, V	1		5001-			
11	YQYA00016596	COVER	カバー	1		5001-			
12	YQJ281020	BOLT, W/WASHER	ボルト (ワッシャ付)	2	D	5001-			
13	YQ4432739	BOLT	ボルト	1		5091-			
18	YQYA00003889	CONDENSER	コンデンサ	1		5001-			
			"<for details see ""CONDENSER UNIT"">" "<詳細は ""コンデンサユニット"" 参照>"						
19	YQ4618721	BUSHING, RUBBER	ブッシング, ラバー	4		5001-			
19A	YQ4618720	* BUSHING, RUBBER	* ブッシング, ラバー	1		5001-			
19B	YQ4618719	* SPACER	* スペース	1		5001-			
20	YQ2147122311	WASHER	ワッシャ	4		5001-			
21	YQJ900835	BOLT	ボルト	4		5001-			
22	YQYA40010974	BRACKET	ブラケット	1		5001-			
23	YQJ271045	BOLT, W/WASHER	ボルト (ワッシャ付)	2	D	5001-			
24	YQM570010	NUT, WING	ナット, ウィング	2		5001-			
25	YQYA00017020	BRACKET	ブラケット	1		5001-			
26	YQJ271025	BOLT, W/WASHER	ボルト (ワッシャ付)	2	D	5001-			
27	YQ263G210151	ROD	ロッド	1		5001-			
28	YQ2606742081	PIN, LOCK	ピン, ロック	2		5001-			
29	YQA590108	WASHER, PLANE	ワッシャ, フレーン	2		5001-			
34	YQYA00020561	HOSE, COOLER	ホース, ケーラ	1		5001-			
35	YQYA00020562	HOSE, COOLER	ホース, ケーラ	1		5001-			
36	YQYA00020563	HOSE, COOLER	ホース, ケーラ	1		5001-			
37	YQJ260625	BOLT, W/WASHER	ボルト (ワッシャ付)	4	D	5001-			
38	YQ4190274	CLIP	クリップ	6		5001-			
39	YQ4190253	CLIP	クリップ	7		5001-			
40	YQ2661242081	BRACKET	ブラケット	1		5001-			
41	YQ2655542141	COLLAR	カラー	1		5001-			
42	YQJ271020	BOLT, W/WASHER	ボルト (ワッシャ付)	7	D	5001-			
43	YQJ271040	BOLT, W/WASHER	ボルト (ワッシャ付)	1	D	5001-			
44	YQJ950010	NUT	ナット	3		5001-			
45	YQ263J222181	BRACKET	ブラケット	1		5001-			
46	YQ2675675841	COLLAR	カラー	1		5001-			
47	YQJ271050	BOLT, W/WASHER	ボルト (ワッシャ付)	1	D	5001-			

AIR-CONDITIONER (2)

エアコンディショナ (2)

Applicable Model (適用機種): -

Mark(記号): -

Serial No. (適用号機): -

ITEM 符号	PART NO. 部品番号	PART NAME	部 品 名	Q' TY 数量	S. C サービ ス コート	SERIAL NO. 適用号機	ICA 互 換 性	REPLACEABLE PART 代 替 部 品	
								PART NO. 部品番号	Q' TY 数量
53	YQYA40010973	BRACKET	ブ ラケ ッ ト	1		5001-			
54	YQJ271225	BOLT, W/WASHER	ボ ル ト (ワ ッ シ ャ 付)	2	D	5001-			
57	YQ2661242081	BRACKET	ブ ラケ ッ ト	1		5001-			
58	YQJ271020	BOLT, W/WASHER	ボ ル ト (ワ ッ シ ャ 付)	1	D	5001-			
61	YQYA00020862	ADAPTER	ア ヅ プ タ	1	Z	5001-			
62	YQ2642673471	FITTING	フ ィ ッ テ ィ ン グ	1		5001-			
63	YQ0401200303	ELBOW	エ ル ボウ	1		5001-			
64	YQ4366106	ADAPTER	ア ヅ プ タ	1		5001-			
65	YQYA00017021	O-RING	O-リ ン グ	1		5001-			

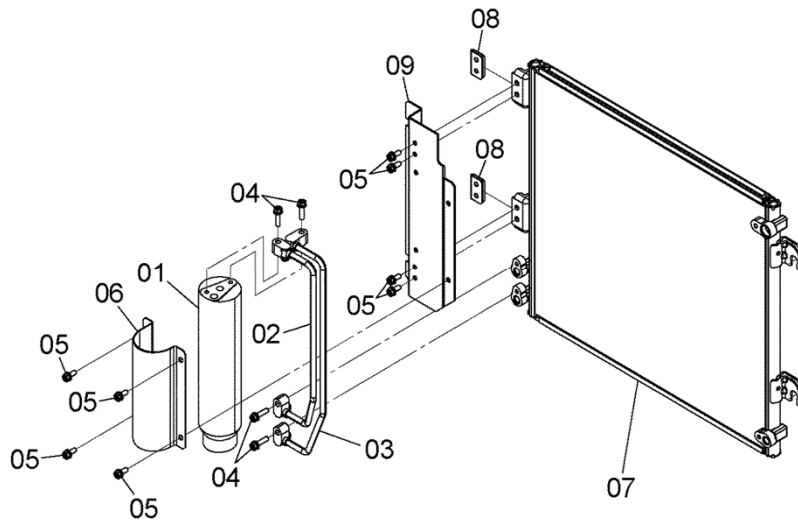
MEMO

CONDENSER UNIT コンデンサユニット

Applicable Model (適用機種): -

Mark (記号): -

Serial No. (適用号機): -



DCYA00003889

CONDENSER UNIT
コンデンサユニット

Applicable Model (適用機種): -

Mark(記号): -

Serial No.(適用号機): -

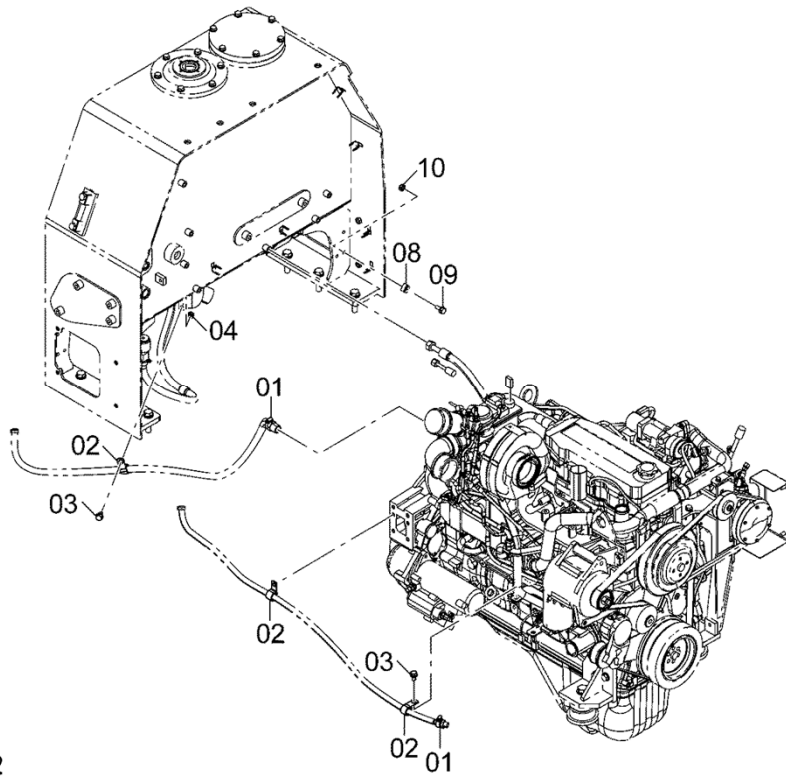
ITEM 符号	PART NO. 部品番号	PART NAME	部 品 名	Q' TY 数量	S. C サービ ス コート	SERIAL NO. 適用号機	ICA 互 換 性	REPLACEABLE PART 代 替 部 品	
								PART NO. 部品番号	Q' TY 数量
	YQYA00003889	CONDENSER	コンデ`ンサ	1		5001-			
01	YQ4333943	* TANK, LIQUID	* タンク, リキッド	1		5001-			
02	YQXB00001031	* TUBE	* チューブ	1		5001-			
03	YQXB00001032	* TUBE	* チューブ	1		5001-			
04	YQXB00001033	* BOLT	* ホ`ルト	4		5001-			
05	YQXB00001034	* BOLT	* ホ`ルト	8		5001-			
06	YQXB00001035	* HOLDER	* ホ`ルダ`	1		5001-			
07	YQYA00044673	* CORE	* コア	1		5001-			
08	YQXB00001037	* BRACKET	* ブ`ラケツト	2		5001-			
09	YQXB00001038	* BRACKET	* ブ`ラケツト	1		5001-			

AIR-CONDITIONER PARTS
エアコンディショナ用品

Applicable Model (適用機種): -

Mark (記号): -

Serial No. (適用号機): -



DCYA60015632

AIR-CONDITIONER PARTS

エアコンディショナ用品

Applicable Model (適用機種): -

Mark(記号): -

Serial No. (適用号機): -

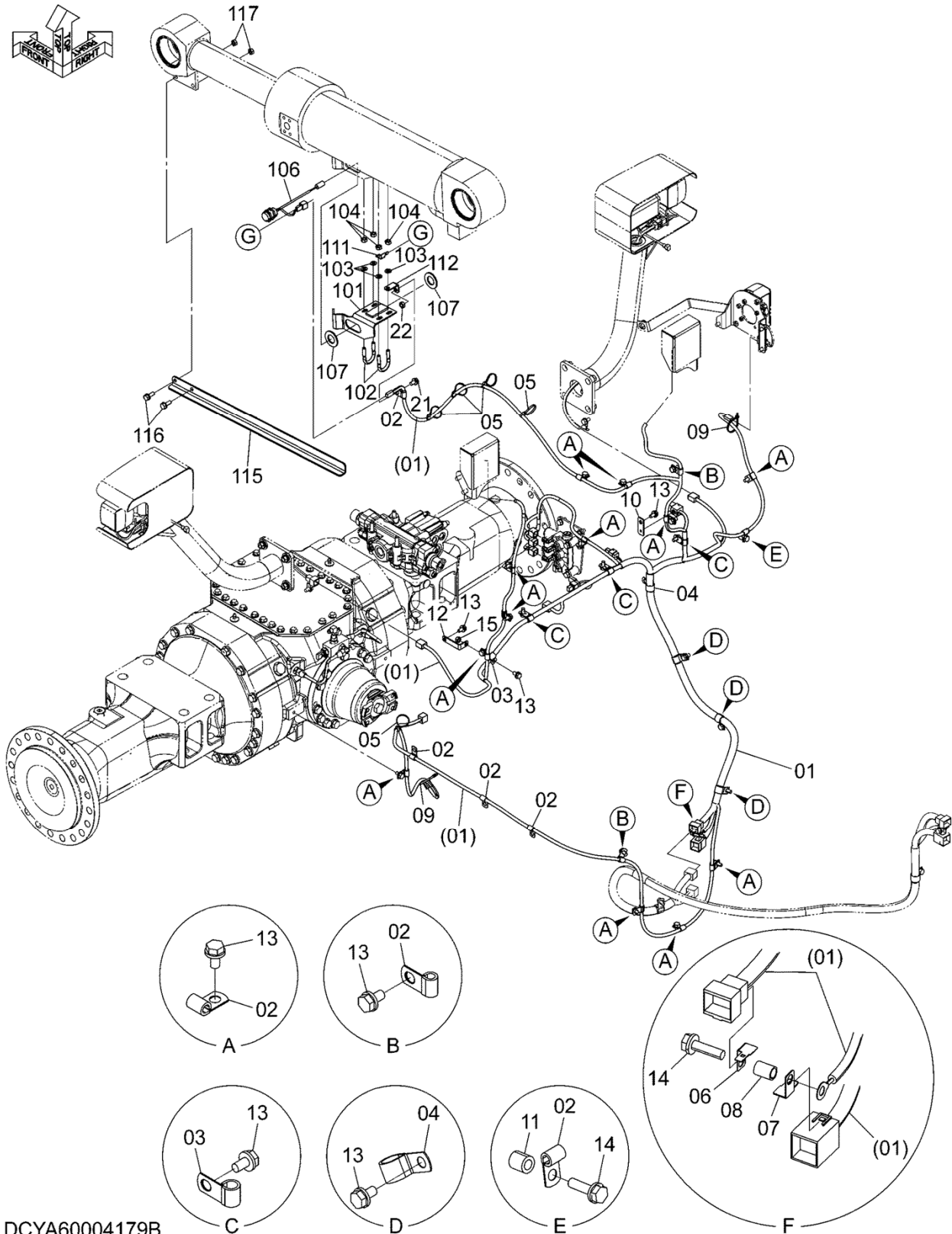
ITEM 符号	PART NO. 部品番号	PART NAME	部品名	Q'TY 数量	S.C サービ ス コート	SERIAL NO. 適用号機	ICA 互 換 性	REPLACEABLE PART 代替部品	
								PART NO. 部品番号	Q'TY 数量
01	YQ4514699	CLAMP, HOSE	クランプ, ホース	2		5001-			
02	YQ4190277	CLIP	クリップ	3		5001-			
03	YQJ271020	BOLT, W/WASHER	ボルト (ワッシャ付)	2	D	5001-			
04	YQJ950010	NUT	ナット	1		5001-			
08	YQ4205358	CLIP	クリップ	1		5001-			
09	YQJ271025	BOLT, W/WASHER	ボルト (ワッシャ付)	1	D	5001-			
10	YQJ950010	NUT	ナット	1		5001-			

ELECTRIC PARTS (FRONT) 電気部品 (フロント)

Applicable Model (適用機種): -

Mark (記号): -

Serial No. (適用号機): -



DCYA60004179B

ELECTRIC PARTS (FRONT)

電気部品 (フロント)

Applicable Model (適用機種): -

Mark(記号): -

Serial No. (適用号機): -

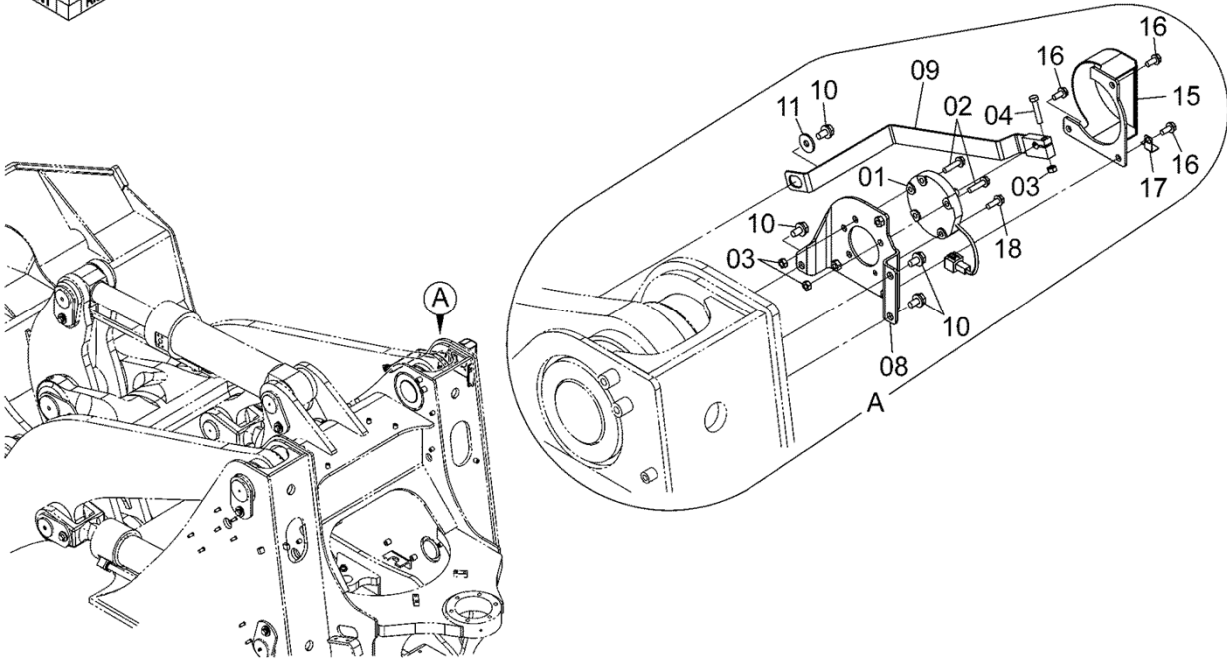
ITEM 符号	PART NO. 部品番号	PART NAME	部 品 名	Q' TY 数量	S. C サービ ス コード	SERIAL NO. 適用号機	ICA 互 換 性	REPLACEABLE PART 代 替 部 品	
								PART NO. 部品番号	Q' TY 数量
01	YQYA00004481	HARNESS, WIRE	ハーネス, ワイヤ	1		5001-			
02	YQ4190261	CLIP	クリップ	19		5001-			
03	YQ4190275	CLIP	クリップ	4		5001-			
04	YQ4190277	CLIP	クリップ	4		5001-			
05	YQ4441695	CLIP, BAND	クリップ, バンド	5		5001-			
06	YQ4257159	BRACKET	ブラケット	1		5001-			
07	YQ4418301	BRACKET	ブラケット	1		5001-			
08	YQ263G212301	TUBE	チューブ	1		5001-			
09	YQ0491311200	CLIP, BAND	クリップ, バンド	2		5001-			
10	YQYA00006008	PLATE	プレート	1		5001-			
11	YQ2655542141	COLLAR	カラー	1		5001-			
12	YQ2661242081	BRACKET	ブラケット	1		5001-			
13	YQJ271020	BOLT, W/WASHER	ボルト (ワッシャ付)	23	D	5001-			
14	YQJ271040	BOLT, W/WASHER	ボルト (ワッシャ付)	2	D	5001-			
15	YQJ950010	NUT	ナット	1		5001-			
21	YQJ271020	BOLT, W/WASHER	ボルト (ワッシャ付)	1	D	5001-			
22	YQJ950010	NUT	ナット	1		5001-			
101	YQ263G240201	BRACKET	ブラケット	1		5001-			
102	YQ2661912131	BOLT, U	ボルト, U	2		5001-			
103	YQA590110	WASHER, PLANE	ワッシャ, フレーン	4		5001-			
104	YQJ950010	NUT	ナット	4		5001-			
106	YQ4637651	SWITCH	スイッチ	1		5001-			
107	YQA590130	WASHER, PLANE	ワッシャ, フレーン	2		5001-			
111	YQ4257159	BRACKET	ブラケット	1		5001-			
112	YQ263J222181	BRACKET	ブラケット	1		5001-			
115	YQYA00006009	BRACKET	ブラケット	1		5001-			
116	YQJ271030	BOLT, W/WASHER	ボルト (ワッシャ付)	2	D	5001-			
117	YQJ950010	NUT	ナット	2		5001-			

LIFT ARM AUTO LEVELER SYSTEM リフトアームオートレベラシステム

Applicable Model (適用機種): -

Mark (記号): -

Serial No. (適用号機): -



DCYA60004180A

LIFT ARM AUTO LEVELER SYSTEM
 リフトアームオートレベラシステム

Applicable Model (適用機種): -

Mark(記号): -

Serial No. (適用号機): -

ITEM 符号	PART NO. 部品番号	PART NAME	部 品 名	Q' TY 数量	S. C サービ ス コート	SERIAL NO. 適用号機	ICA 互 換 性	REPLACEABLE PART 代 替 部 品	
								PART NO. 部品番号	Q' TY 数量
01	YQ4476333	SENSOR, ANGLE	センサ, アングル	1		5001-			
02	YQJ260835	BOLT, W/WASHER	ボルト (ワッシャ付)	4	D	5001-			
03	YQJ950008	NUT	ナット	5		5001-			
04	YQJ900840	BOLT	ボルト	1		5001-			
08	YQ263G240293	BRACKET	ブ ラケ ッ ト	1		5001-			
09	YQ263G240211	LEVER	レバ ー	1		5001-			
10	YQJ271020	BOLT, W/WASHER	ボルト (ワッシャ付)	4	D	5001-			
11	YQJ217083	WASHER	ワッシャ	1		5001-			
15	YQ263G240303	COVER	カバ ー	1		5001-			
16	YQJ260820	BOLT, W/WASHER	ボルト (ワッシャ付)	3	D	5001-			
17	YQ4257159	BRACKET	ブ ラケ ッ ト	1		5001-			
18	YQJ260825	BOLT, W/WASHER	ボルト (ワッシャ付)	1	D	5001-			

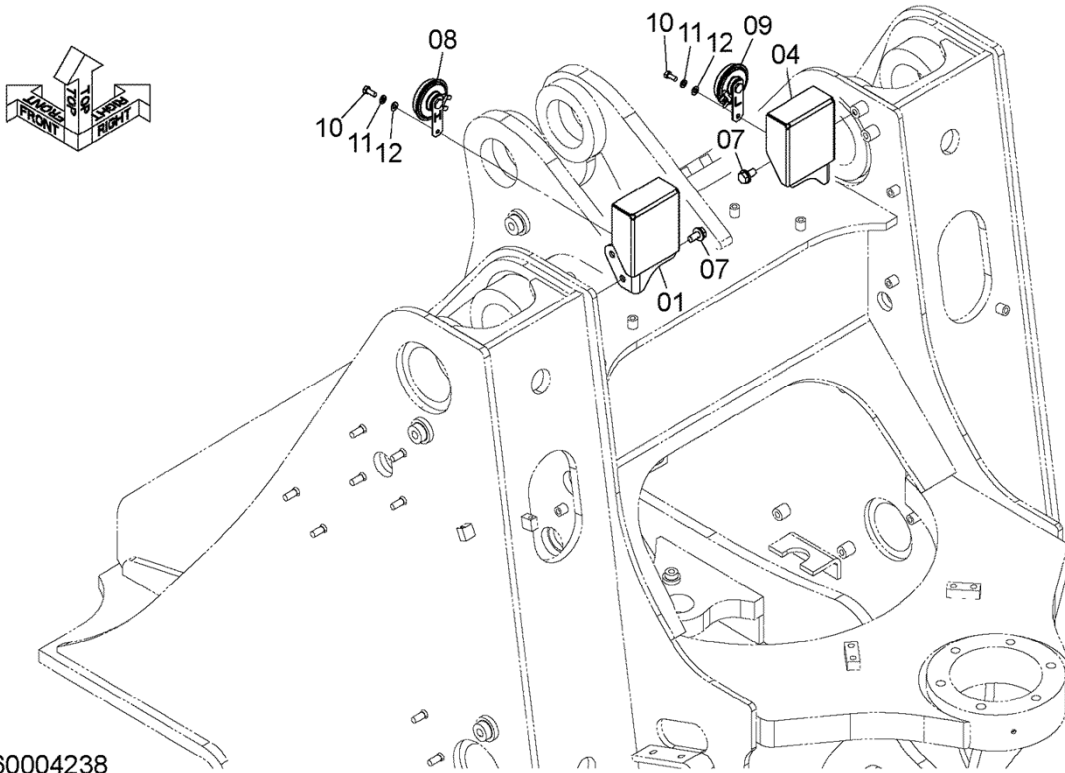
HORN

ホーン

Applicable Model (適用機種): -

Mark (記号): -

Serial No. (適用号機): -



DCYA60004238

HORN ホーン

Applicable Model (適用機種): -

Mark(記号): -

Serial No. (適用号機): -

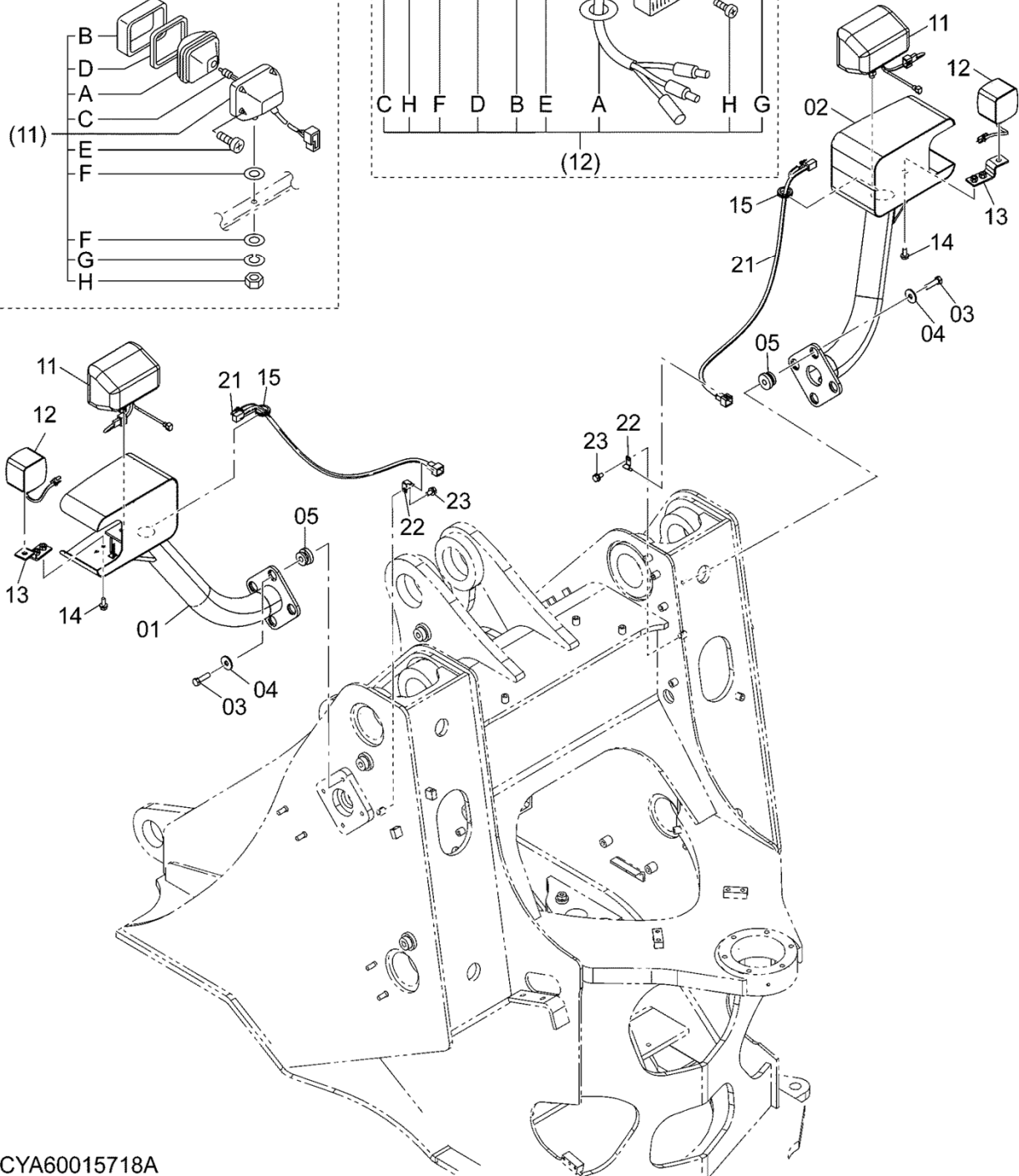
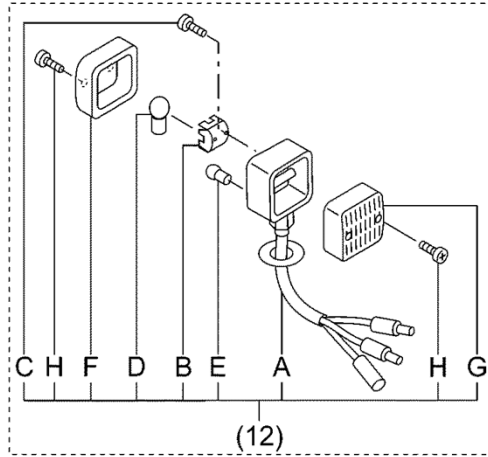
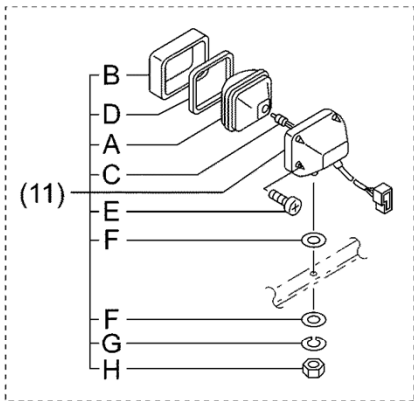
ITEM 符号	PART NO. 部品番号	PART NAME	部品名	Q'TY 数量	S. C サービ ス コート	SERIAL NO. 適用号機	ICA 互 換 性	REPLACEABLE PART 代替部品	
								PART NO. 部品番号	Q'TY 数量
01	YQYA40003947	BRACKET (LH)	ブラケット (LH)	1		5001-			
04	YQYA40003948	BRACKET (RH)	ブラケット (RH)	1		5001-			
07	YQJ271225	BOLT, W/WASHER	ボルト (ワッシャ付)	4	D	5001-			
08	YQYA00004507	HORN (LH) (HI)	ホーン (LH) (HI)	1		5001-			
09	YQYA00004508	HORN (RH) (LOW)	ホーン (RH) (LOW)	1		5001-			
10	YQJ900820	BOLT	ボルト	2		5001-			
11	YQA590908	WASHER, SPRING	ワッシャ, スプリング	2		5001-			
12	YQA590108	PLANE	ワッシャ, プレーン	2		5001-			

HEAD LIGHT 前照灯

Applicable Model (適用機種): -

Mark (記号): -

Serial No. (適用号機): -



DCYA60015718A

HEAD LIGHT

前照灯

Applicable Model (適用機種): -

Mark(記号): -

Serial No. (適用号機): -

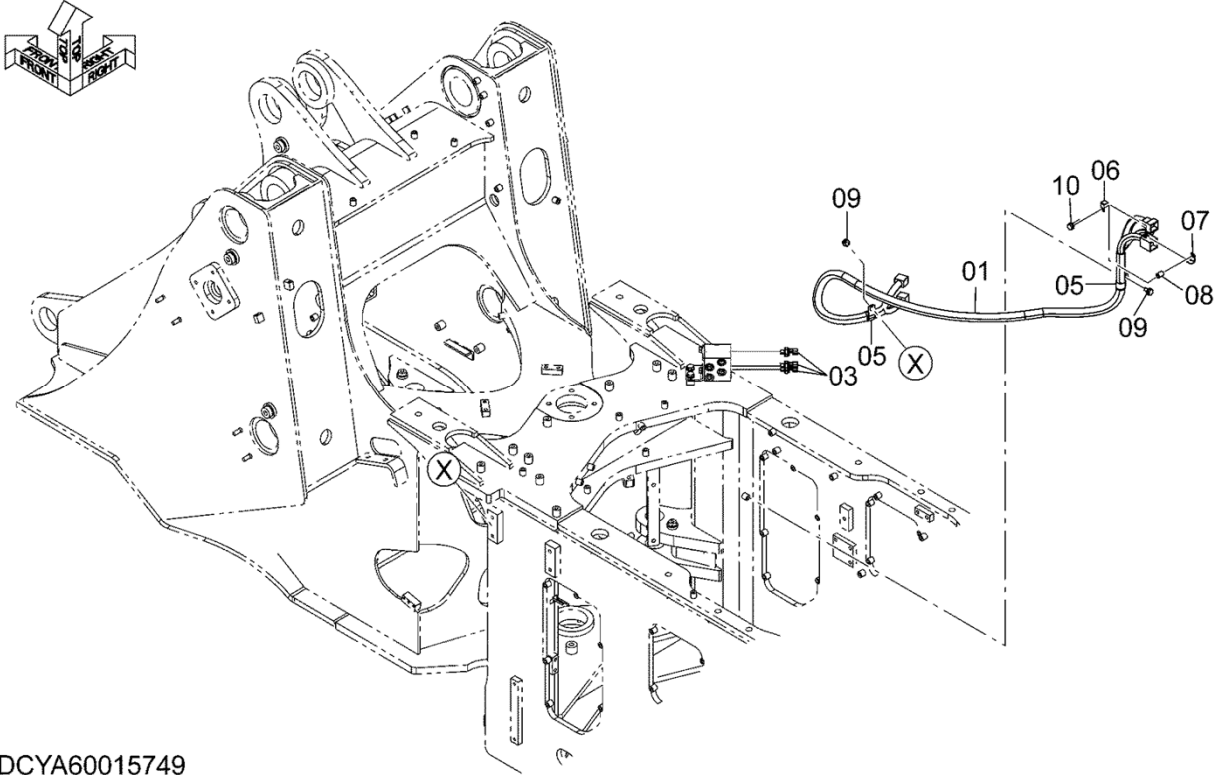
ITEM 符号	PART NO. 部品番号	PART NAME	部 品 名	Q' TY 数量	S. C サービ ス コート	SERIAL NO. 適用号機	ICA 互 換 性	REPLACEABLE PART 代 替 部 品	
								PART NO. 部品番号	Q' TY 数量
01	YQYA40010373	BRACKET (LH)	ブ ラケッ (LH)	1		5001-			
02	YQYA40010374	BRACKET (RH)	ブ ラケッ (RH)	1		5001-			
03	YQJ901245	BOLT	ボ ルト	8		5001-			
04	YQJ217084	WASHER	ワッシャ	8		5001- 5126			
04	YQ2631212021	WASHER	ワッシャ	8		5127-			
05	YQ2660642251	CUSHION, RUBBER	クッション, ラバ-	8		5001-			
11	YQ4436232	LAMP, HEAD	ランプ, ヘッド	2		5001-			
11A	YQ4434678	* LENS, UNIT	* レンズ, ユニツ	1		5001-			
11B	YQ4326802	* FRAME	* フレーム	1		5001-			
11C	YQ4434679	* BULB (75/70W)	* ハ ルブ (75/70W)	1		5001-			
11D	YQ4326803	* GASKET	* ガ スケツ	1		5001-			
11E	YQ4307027	* SCREW	* スクリ	4		5001-			
11F	YQA590114	* WASHER, PLANE	* ワッシャ, プ レーン	2		5001-			
11G	YQA590914	* WASHER, SPRING	* ワッシャ, スプ リング	1		5001-			
11H	YQJ952014	* NUT	* ナツ	1		5001-			
12	YQ2640242432	LAMP, REAR	ランプ, リア	2		5001-			
12A	YQ2619247371	* BODY	* ボ デー	1		5001-			
12B	YQ2619247381	* REFLECTOR	* リフレクタ	1		5001-			
12C	YQ2619247391	* SCREW	* スクリ	2		5001-			
12D	YQ2640247291	* BULB (24V 25W)	* ハ ルブ (24V 25W)	1		5001-			
12E	YQ2640247301	* BULB (24V 5W)	* ハ ルブ (24V 5W)	1		5001-			
12F	YQ2619247401	* LENS (FRONT)	* レンズ (フロント)	1		5001-			
12G	YQ2619247411	* LENS (REAR)	* レンズ (リア)	1		5001-			
12H	YQ2640247311	* SCREW	* スクリ	4		5001-			
13	YQ263G240311	SPACER	スペーサ	2		5001-			
14	YQJ271025	BOLT, W/WASHER	ボ ルト (ワッシャ付)	4	D	5001-			
15	YQ2147124411	BUSHING, RUBBER	ブ ッシング, ラバ-	2		5001-			
21	YQ263F242071	HARNESS, WIRE	ハーネス, ワイヤ	2		5001-			
22	YQ4257159	BRACKET	ブ ラケッ	2		5001-			
23	YQJ271020	BOLT, W/WASHER	ボ ルト (ワッシャ付)	2	D	5001-			

ELECTRIC PARTS (REAR) (1)
電気部品 (リア) (1)

Applicable Model (適用機種): -

Mark (記号): -

Serial No. (適用号機): -



DCYA60015749

ELECTRIC PARTS (REAR) (1)

電気部品 (リア) (1)

Applicable Model (適用機種): -

Mark(記号): -

Serial No. (適用号機): -

ITEM 符号	PART NO. 部品番号	PART NAME	部 品 名	Q' TY 数量	S. C サービ ス コート	SERIAL NO. 適用号機	ICA 互 換 性	REPLACEABLE PART 代 替 部 品	
								PART NO. 部品番号	Q' TY 数量
01	YQYA00004482	HARNESS, WIRE	ハーネス, ワイヤ	1		5001-			
03	YQ4436535	SENSOR, PRES.	センサ, プレッシング	3		5001-			
03A	YQ957366	* O-RING	* O-リング	1		5001-			
05	YQ4190263	CLIP	クリップ	2		5001-			
06	YQ4257159	BRACKET	ブラケット	1		5001-			
07	YQ4418301	BRACKET	ブラケット	1		5001-			
08	YQ263G212301	TUBE	チューブ	1		5001-			
09	YQJ271020	BOLT, W/WASHER	ボルト (ワッシャ付)	2	D	5001-			
10	YQJ271040	BOLT, W/WASHER	ボルト (ワッシャ付)	1	D	5001-			

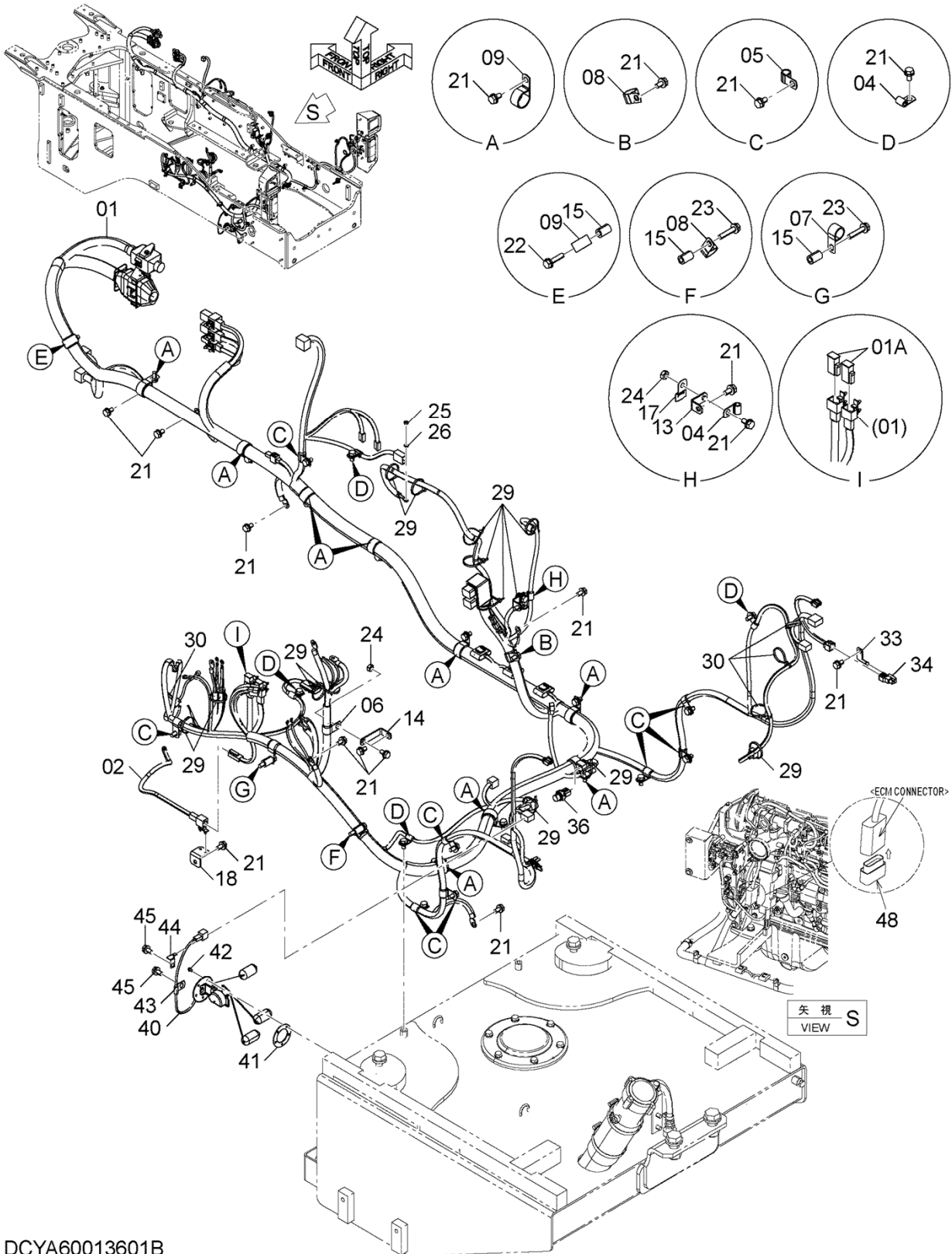
ELECTRIC PARTS (REAR) (2)

電気部品 (リア) (2)

Applicable Model (適用機種): -

Mark (記号): -

Serial No. (適用号機): -



DCYA60013601B

ELECTRIC PARTS (REAR) (2)

電気部品 (リア) (2)

Applicable Model (適用機種): -

Mark(記号): -

Serial No. (適用号機): -

ITEM 符号	PART NO. 部品番号	PART NAME	部 品 名	Q' TY 数量	S. C サービ ス コード	SERIAL NO. 適用号機	ICA 互 換 性	REPLACEABLE PART 代 替 部 品	
								PART NO. 部品番号	Q' TY 数量
01	YQYA00017761	HARNESS, WIRE	ハーネス, ワイヤ	1		5001-			
01A	YQ263G244421	* FUSE (65A)	* ヒューズ (65A)	2		5001-			
02	YQYA00017767	HARNESS, WIRE	ハーネス, ワイヤ	1		5001-			
04	YQ4190261	CLIP	クリップ	5		5001-			
05	YQ4190253	CLIP	クリップ	8		5001-			
06	YQ4190262	CLIP	クリップ	1		5001-			
07	YQ4190263	CLIP	クリップ	1		5001-			
08	YQ4192035	CLIP	クリップ	2		5001-			
09	YQ4190264	CLIP	クリップ	10		5001-			
13	YQ263J222181	BRACKET	ブラケット	1		5001-			
14	YQ2661242081	BRACKET	ブラケット	1		5001-			
15	YQ2675675841	COLLAR	カラー	3		5001-			
17	YQ263G244731	BRACKET	ブラケット	1		5001-			
18	YQ263F242671	BRACKET	ブラケット	1		5001-			
21	YQJ271020	BOLT, W/WASHER	ボルト (ワッシャ付)	34	D	5001-			
22	YQJ271045	BOLT, W/WASHER	ボルト (ワッシャ付)	1	D	5001-			
23	YQJ271050	BOLT, W/WASHER	ボルト (ワッシャ付)	2	D	5001-			
24	YQJ950010	NUT	ナット	2		5001-			
25	YQM500605	NUT	ナット	1		5001-			
26	YQA590106	WASHER, PLANE	ワッシャ, フレーン	1		5001-			
29	YQ0491311200	CLIP, BAND	クリップ, バンド	14		5001-			
30	YQ4441695	CLIP, BAND	クリップ, バンド	4		5001-			
33	YQYA00004357	PLATE	プレート	1		5001-			
34	YQ4405815	SENSOR	センサ	1		5001-			
36	YQ4703324	SENSOR, PRES.	センサ, プレツヤ	1		5001-			
36A	YQ4365826	* O-RING	* O-リング	1		5001-			
40	YQ4631459	FLOAT	フロート	1		5001-			
41	YQ4269607	PACKING	パッキング	1		5001-			
42	YQJ680510	SCREW, SEMS	スクリュー, セムス	5		5001-			
43	YQ4190276	CLIP	クリップ	1		5001-			
44	YQ4257159	BRACKET	ブラケット	1		5001-			
45	YQJ271020	BOLT, W/WASHER	ボルト (ワッシャ付)	2	D	5001-			
48	YQYA00031569	CONNECTOR	コネクタ	1		5001-			

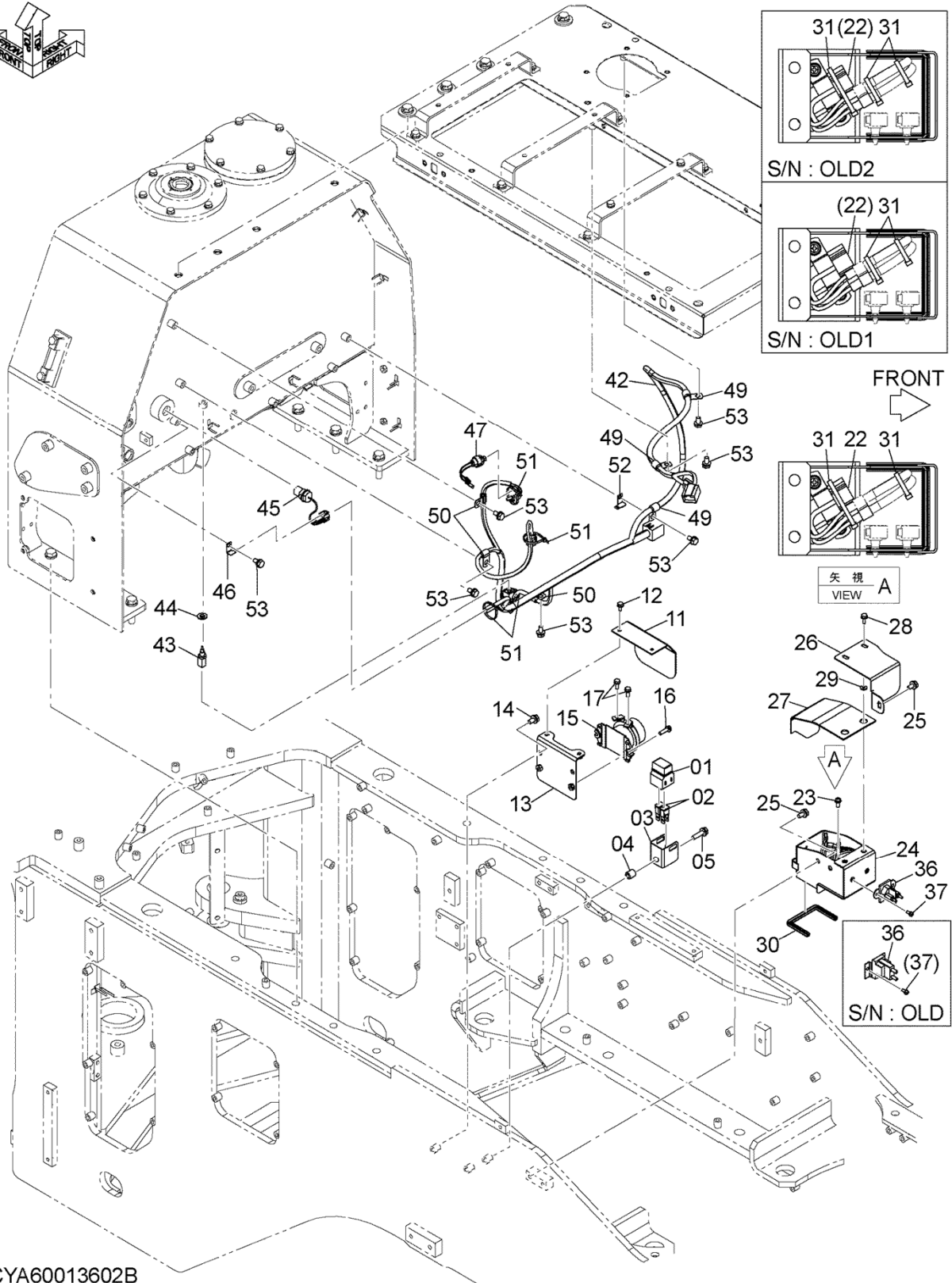
ELECTRIC PARTS (REAR) (3)

電気部品 (リア) (3)

Applicable Model (適用機種): -

Mark (記号): -

Serial No. (適用号機): -



DCYA60013602B

ELECTRIC PARTS (REAR) (3)

電気部品 (リア) (3)

Applicable Model (適用機種): -

Mark(記号): -

Serial No. (適用号機): -

ITEM 符号	PART NO. 部品番号	PART NAME	部 品 名	Q'TY 数量	S. C サービ ス コート	SERIAL NO. 適用号機	ICA 互 換 性	REPLACEABLE PART 代 替 部 品	
								PART NO. 部品番号	Q'TY 数量
01	YQ2681242961	BOX, FUSE	ホックス, ヒューズ	1		5001-			
02	YQYA00021809	FUSIBLE-LINK (140A)	ヒューズ ^レ フルリンク (140A)	2		5001-			
03	YQYA00006017	PLATE	プレート	1		5001-			
04	YQ2655542141	COLLAR	カラー	1		5001-			
05	YQJ271040	BOLT, W/WASHER	ボルト (ワッシャ付)	1	D	5001-			
11	YQ263G242631	COVER	カバー	1		5001-			
12	YQJ260816	BOLT, W/WASHER	ボルト (ワッシャ付)	2	D	5001-			
13	YQ263A242351	BRACKET	ブラケット	1		5001-			
14	YQJ271020	BOLT, W/WASHER	ボルト (ワッシャ付)	2	D	5001-			
15	YQ4031771	RELAY, BATTERY	リレー, バッテリ	1		5001-			
16	YQJ260830	BOLT, W/WASHER	ボルト (ワッシャ付)	2	D	5001-			
17	YQJ260820	BOLT, W/WASHER	ボルト (ワッシャ付)	2	D	5001-			
22	YQYA00021303	RELAY	リレー	1	Z	5001-			
23	YQJ460820	SCREW, SEMS	スクリュ, セムス	2		5001-			
24	YQYA40013663	BRACKET	ブラケット	1		5001-			
25	YQJ271020	BOLT, W/WASHER	ボルト (ワッシャ付)	3	D	5001-			
26	YQYA00021527	COVER	カバー	1		5001-			
27	YQYA00021528	PLATE, RUBBER	プレート, ラバー	1		5001-			
28	YQJ260820	BOLT, W/WASHER	ボルト (ワッシャ付)	2	D	5001-			
29	YQJ222008	WASHER	ワッシャ	2		5001-			
30	YQ4692821	TRIM	トリム	1		5001-			
31	YQ0491311200	CLIP, BAND	クリップ, バンド	2		OLD1:-5072			
31	YQ0491311200	CLIP, BAND	クリップ, バンド	3		OLD2:5073-5126			
31	YQ0491311200	CLIP, BAND	クリップ, バンド	2		5127-			
36	YQ263F242241	RELAY	リレー	1	Z	5001-5126	Y	YQYA00025752	1
36	YQYA00025752	RELAY	リレー	1	Z	5127-			
37	YQJ460616	SCREW, SEMS	スクリュ, セムス	2		5001-			
42	YQYA00017765	HARNESS, WIRE	ハーネス, ワイヤ	1		5001-			
43	YQ4697482	SENSOR	センサ	1		5001-			
44	YQ4250261	GASKET	ガスケット	1		5001-			
45	YQ4259787	SWITCH, LEVEL	スイッチ, レベル	1		5001-			
46	YQ4257159	BRACKET	ブラケット	1		5001-			
47	YQ4419601	INDICATOR	インジケータ	1		5001-			
49	YQ4190275	CLIP	クリップ	3		5001-			
50	YQ4190261	CLIP	クリップ	3		5001-			
51	YQ0491311200	CLIP, BAND	クリップ, バンド	4		5001-			
52	YQ4418301	BRACKET	ブラケット	1		5001-			
53	YQJ271020	BOLT, W/WASHER	ボルト (ワッシャ付)	7	D	5001-			

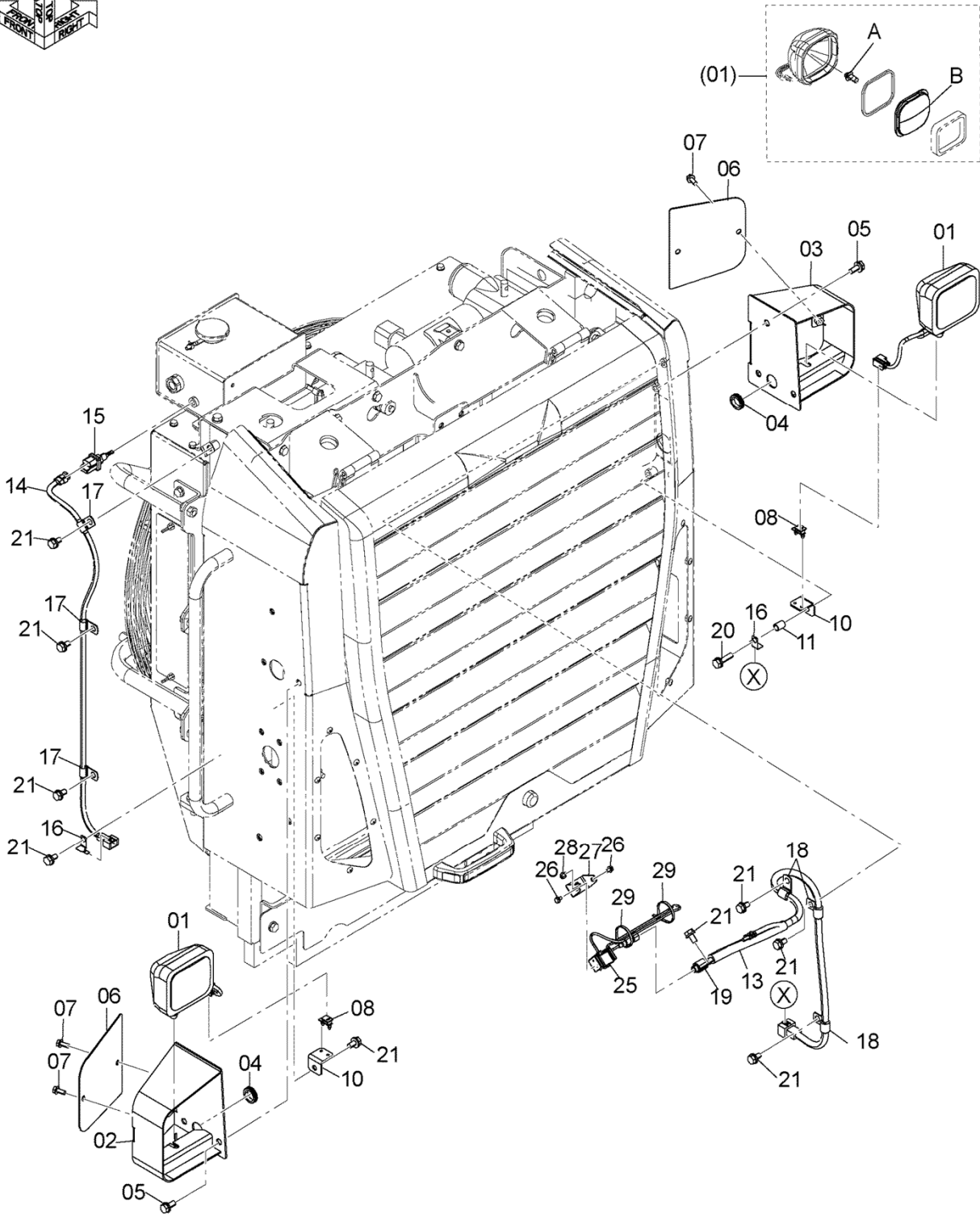
ELECTRIC PARTS (REAR) (4)

電気部品 (リア) (4)

Applicable Model (適用機種): -

Mark (記号): -

Serial No. (適用号機): -



DCYA60013603

ELECTRIC PARTS (REAR) (4)

電気部品 (リア) (4)

Applicable Model (適用機種): -

Mark(記号): -

Serial No. (適用号機): -

ITEM 符号	PART NO. 部品番号	PART NAME	部 品 名	Q' TY 数量	S. C サービ ス コート	SERIAL NO. 適用号機	ICA 互 換 性	REPLACEABLE PART 代 替 部 品	
								PART NO. 部品番号	Q' TY 数量
01	YQ263F242221	LAMP, WORKING	ランプ, ワーキング	2		5001-			
01A	YQ2661242251	* BULB (24V 70W)	* バルブ (24V 70W)	1		5001-			
01B	YQ263F247031	* LENS	* レンス	1		5001-			
02	YQYA40011409	BRACKET	ブラケット	1		5001-			
03	YQYA40011410	(LH) BRACKET (RH)	(LH) ブラケット (RH)	1		5001-			
04	YQ2147124371	BUSHING, RUBBER	ブッシング, ラバー	2		5001-			
05	YQJ271025	BOLT, W/WASHER	ボルト (ワッシャ付)	6		5001-			
06	YQYA00017779	COVER	カバー	2		5001-			
07	YQJ260820	BOLT, W/WASHER	ボルト (ワッシャ付)	4		5001-			
08	YQ263F242231	CLIP	クリップ	2		5001-			
10	YQ263F242671	BRACKET	ブラケット	2		5001-			
11	YQ263G212301	TUBE	チューブ	1		5001-			
13	YQYA00017764	HARNESS, WIRE	ハーネス, ワイヤ	1		5001-			
14	YQYA00017766	HARNESS, WIRE	ハーネス, ワイヤ	1		5001-			
15	YQYA00021179	SENSOR, LEVEL	センサ, レベル	1	Z	5001-			
16	YQ4257159	BRACKET	ブラケット	2		5001-			
17	YQ4190261	CLIP	クリップ	3		5001-			
18	YQ4190275	CLIP	クリップ	3		5001-			
19	YQ4190253	CLIP	クリップ	1		5001-			
20	YQJ271040	BOLT, W/WASHER	ボルト (ワッシャ付)	1	D	5001-			
21	YQJ271020	BOLT, W/WASHER	ボルト (ワッシャ付)	9	D	5001-			
25	YQ4703323	CAMERA	カメラ	1		5001-			
26	YQJ260610	BOLT, W/WASHER	ボルト (ワッシャ付)	2	D	5001-			
27	YQYA40013830	BRACKET	ブラケット	1		5001-			
28	YQJ260612	BOLT, W/WASHER	ボルト (ワッシャ付)	1	D	5001-			
29	YQ0491311200	CLIP, BAND	クリップ, バンド	2		5001-			

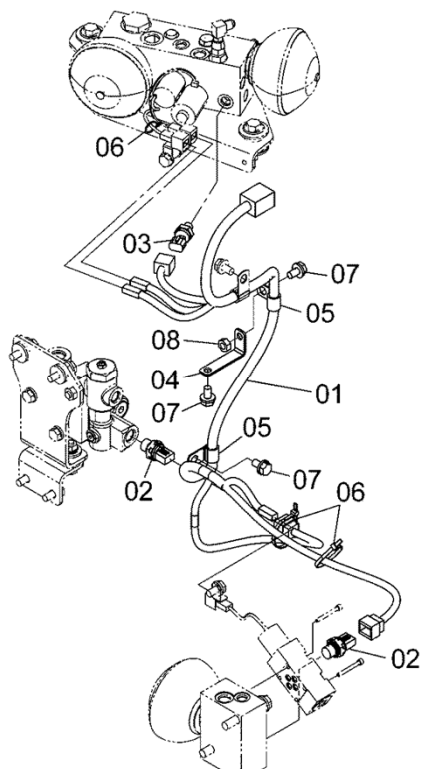
ELECTRIC PARTS (REAR) (5)

電気部品 (リア) (5)

Applicable Model (適用機種): -

Mark (記号): -

Serial No. (適用号機): -



DCYA60004187A

ELECTRIC PARTS (REAR) (5)

電気部品 (リア) (5)

Applicable Model (適用機種): -

Mark(記号): -

Serial No. (適用号機): -

ITEM 符号	PART NO. 部品番号	PART NAME	部 品 名	Q' TY 数量	S. C サービ ス コート	SERIAL NO. 適用号機	I C A 互 換 性	REPLACEABLE PART 代 替 部 品	
								PART NO. 部品番号	Q' TY 数量
01	YQYA00004484	HARNESS, WIRE	ハーネス, ワイヤ	1		5001-			
02	YQ4703324	SENSOR, PRES.	センサ, プレッシヤ	2		5001-			
02A	YQ4365826	* O-RING	* O-リング	1		5001-			
03	YQ4436535	SENSOR, PRES.	センサ, プレッシヤ	1		5001-			
03A	YQ957366	* O-RING	* O-リング	1		5001-			
04	YQ2661242081	BRACKET	ブラケット	1		5001-			
05	YQ4190275	CLIP	クリップ	2		5001-			
06	YQ0491311200	CLIP, BAND	クリップ, バンド	3		5001-			
07	YQJ271020	BOLT, W/WASHER	ボルト (ワッシャ付)	3	D	5001-			
08	YQJ950010	NUT	ナット	1		5001-			

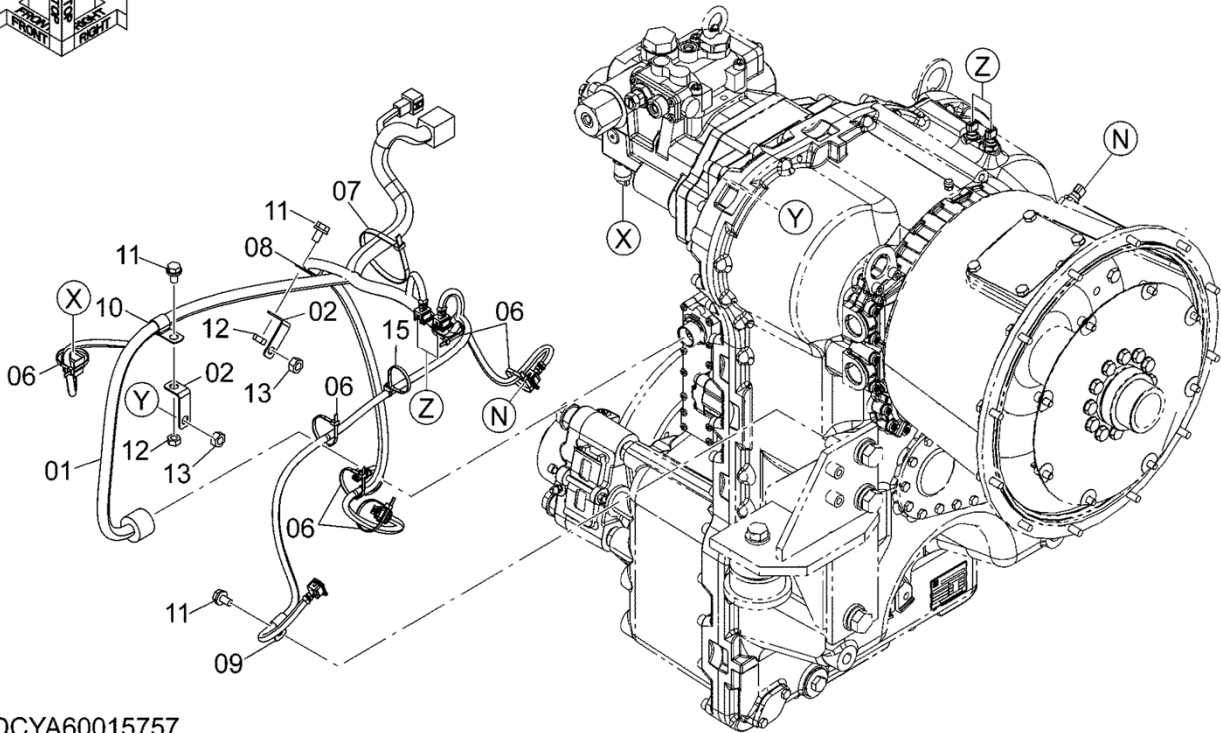
ELECTRIC PARTS (REAR) (6)

電気部品 (リア) (6)

Applicable Model (適用機種): -

Mark (記号): -

Serial No. (適用号機): -



DCYA60015757

ELECTRIC PARTS (REAR) (6)

電気部品 (リア) (6)

Applicable Model (適用機種): -

Mark(記号): -

Serial No. (適用号機): -

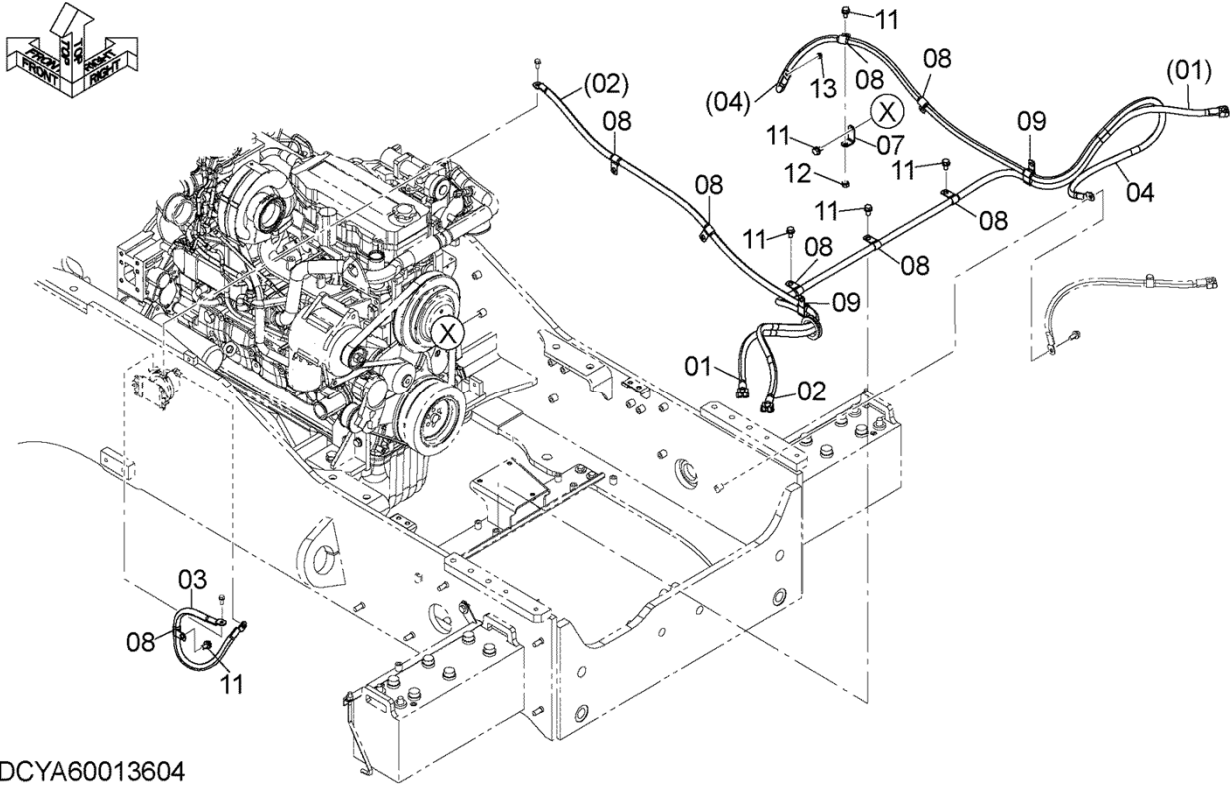
ITEM 符号	PART NO. 部品番号	PART NAME	部 品 名	Q' TY 数量	S. C サービ ス コート	SERIAL NO. 適用号機	I C A 互 換 性	REPLACEABLE PART 代 替 部 品	
								PART NO. 部品番号	Q' TY 数量
01	YQYA00004493	HARNESS, WIRE	ハーネス, ワイヤ	1		5001-			
02	YQYA00006021	BRACKET	ブラケット	2		5001-			
06	YQ0491311200	CLIP, BAND	クリップ, バンド	6		5001-			
07	YQ0491321380	CLIP, BAND	クリップ, バンド	1		5001-			
08	YQ4190275	CLIP	クリップ	1		5001-			
09	YQ4190261	CLIP	クリップ	1		5001-			
10	YQ4190253	CLIP	クリップ	1		5001-			
11	YQJ271020	BOLT, W/WASHER	ボルト (ワッシャ付)	3	D	5001-			
12	YQJ950010	NUT	ナット	2		5001-			
13	YQJ950012	NUT	ナット	2		5001-			
15	YQ4441695	CLIP, BAND	クリップ, バンド	1		5001-			

ELECTRIC PARTS (REAR) (7)
電気部品 (リア) (7)

Applicable Model (適用機種): -

Mark (記号): -

Serial No. (適用号機): -



ELECTRIC PARTS (REAR) (7)

電気部品 (リア) (7)

Applicable Model (適用機種): -

Mark(記号): -

Serial No. (適用号機): -

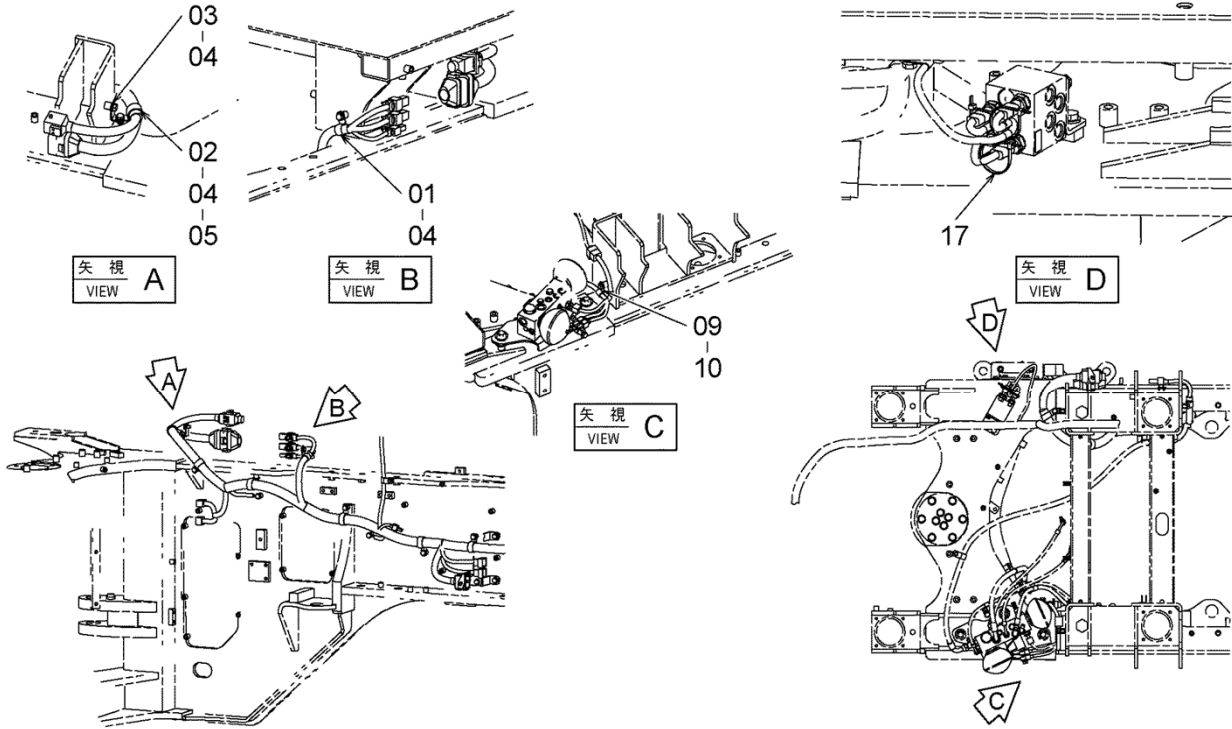
ITEM 符号	PART NO. 部品番号	PART NAME	部 品 名	Q' TY 数量	S. C サービ ス コート	SERIAL NO. 適用号機	ICA 互 換 性	REPLACEABLE PART 代 替 部 品	
								PART NO. 部品番号	Q' TY 数量
01	YQYA00017288	CABLE, BATTERY	ケーブル, バッテリ	1		5001-			
02	YQYA00021082	CABLE, BATTERY	ケーブル, バッテリ	1		5001-			
03	YQYA00021083	CABLE, BATTERY	ケーブル, バッテリ	1		5001-			
04	YQYA00021081	CABLE, BATTERY	ケーブル, バッテリ	1		5001-			
07	YQ263J222181	BRACKET	ブラケット	1		5001-			
08	YQ4190253	CLIP	クリップ	8		5001-			
09	YQ4190282	CLIP	クリップ	2		5001-			
11	YQJ271020	BOLT, W/WASHER	ボルト (ワッシャ付)	6	D	5001-			
12	YQJ950010	NUT	ナット	1		5001-			
13	YQM500807	NUT	ナット	1		5001-			

ELECTRIC PARTS (REAR) (CLIP)
 電気部品 (リア) (クリップ)

Applicable Model (適用機種): -

Mark (記号): -

Serial No. (適用号機): -



DCYA60015805

ELECTRIC PARTS (REAR) (CLIP)
電気部品 (リア) (クリップ)

Applicable Model (適用機種): -

Mark (記号): -

Serial No. (適用号機): -

ITEM 符号	PART NO. 部品番号	PART NAME	部 品 名	Q' TY 数量	S. C サービ ス コート	SERIAL NO. 適用号機	ICA 互 換 性	REPLACEABLE PART 代 替 部 品	
								PART NO. 部品番号	Q' TY 数量
01	YQ4190277	CLIP	クリップ	1		5001-			
02	YQ4190264	CLIP	クリップ	1		5001-			
03	YQ263J222181	BRACKET	ブ ラケッ ト	1		5001-			
04	YQJ271020	BOLT, W/WASHER	ボ ル ト (ワッシャ付)	3	D	5001-			
05	YQJ950010	NUT	ナ ッ ト	1		5001-			
09	YQ4190275	CLIP	クリップ	1		5001-			
10	YQJ271020	BOLT, W/WASHER	ボ ル ト (ワッシャ付)	1	D	5001-			
17	YQ0491311200	CLIP, BAND	クリップ, バ ン ド	3		5001-			

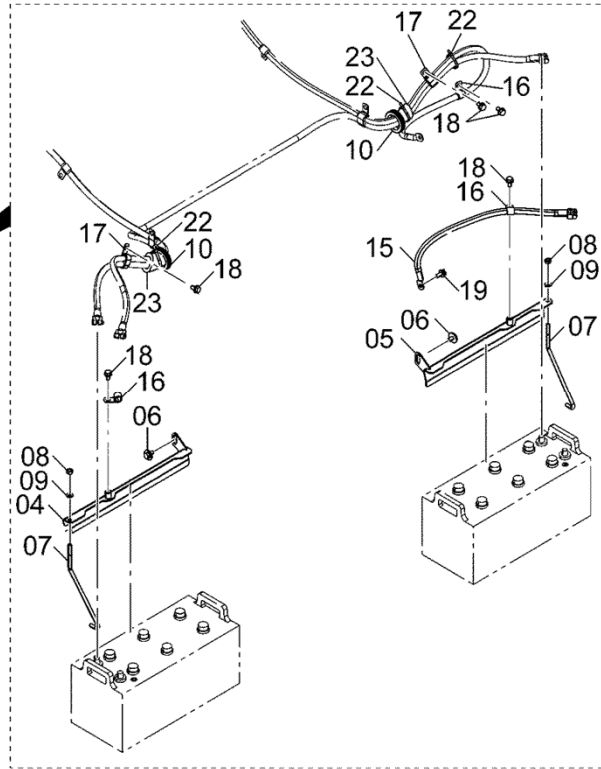
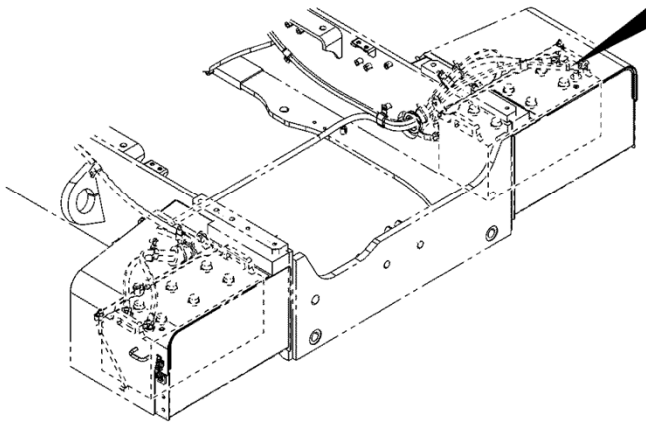
BATTERY PARTS

バッテリー用品

Applicable Model (適用機種): -

Mark (記号): -

Serial No. (適用号機): -



DCYA60013607A

BATTERY PARTS

バッテリー用品

Applicable Model (適用機種): -

Mark(記号): -

Serial No. (適用号機): -

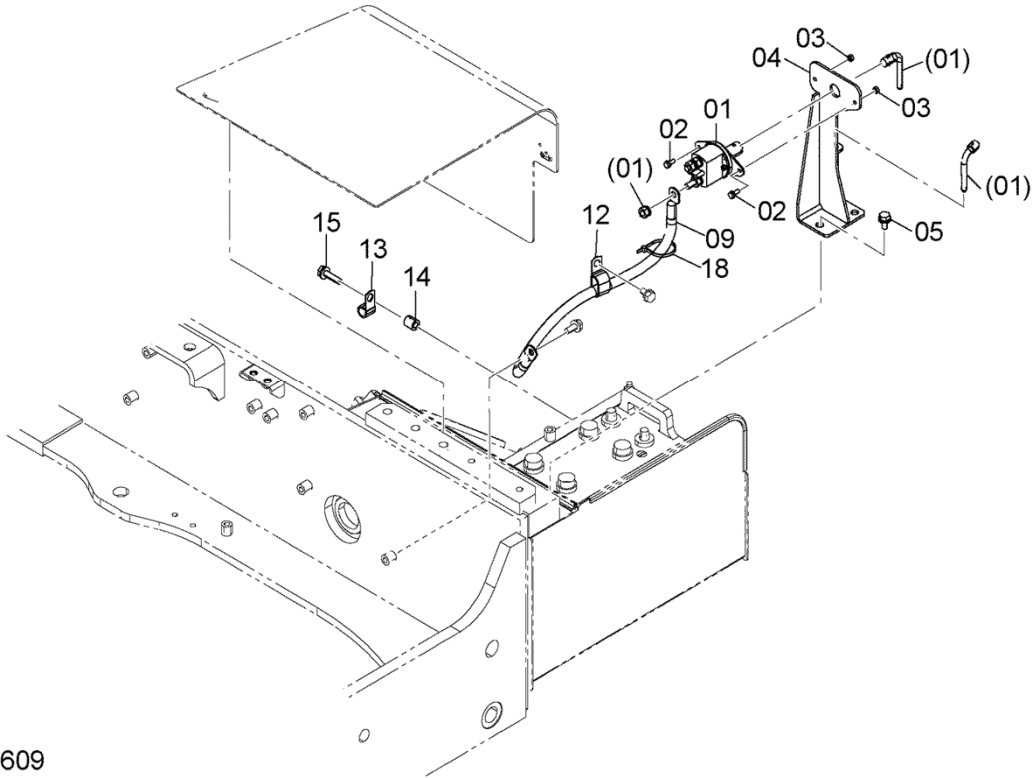
ITEM 符号	PART NO. 部品番号	PART NAME	部 品 名	Q' TY 数量	S. C サービ ス コート	SERIAL NO. 適用号機	ICA 互 換 性	REPLACEABLE PART 代 替 部 品	
								PART NO. 部品番号	Q' TY 数量
04	YQYA40013782	BRACKET	ブ ラケ ッ ト	1		5001-			
05	YQYA40013783	BRACKET	ブ ラケ ッ ト	1		5001-			
06	YQJ281020	BOLT, W/WASHER	ボ ル ト (ワ ッ シ ャ 付)	2	D	5001-			
07	YQYA00021789	ROD	ロ ッ ト	2		5001-			
08	YQJ950010	NUT	ナ ッ ト	2		5001-			
09	YQA590110	WASHER, PLANE	ワ ッ シ ャ, フ レ ー ン	2		5001-			
10	YQ2660240611	BUSHING, RUBBER	ブ ッ シ ン グ, ラ ハ ー	2		5001-			
15	YQYA00006230	CABLE, BATTERY	ケ ー ブ ル, バ ッ テ リ	1		5001-			
16	YQ4190253	CLIP	ク リ ッ プ	3		5001-			
17	YQ4190282	CLIP	ク リ ッ プ	2		5001-			
18	YQJ271020	BOLT, W/WASHER	ボ ル ト (ワ ッ シ ャ 付)	5	D	5001-			
19	YQJ271025	BOLT, W/WASHER	ボ ル ト (ワ ッ シ ャ 付)	1	D	5001-			
22	YQ0491311200	CLIP, BAND	ク リ ッ プ, バ ン ド	3		5001-			
23	YQYA00025689	COVER	カ ハ ー	2		5001-			

BATTERY SWITCH バッテリースイッチ

Applicable Model (適用機種): -

Mark (記号): -

Serial No. (適用号機): -



DCYA60013609

BATTERY SWITCH

バッテリースイッチ

Applicable Model (適用機種): -

Mark(記号): -

Serial No. (適用号機): -

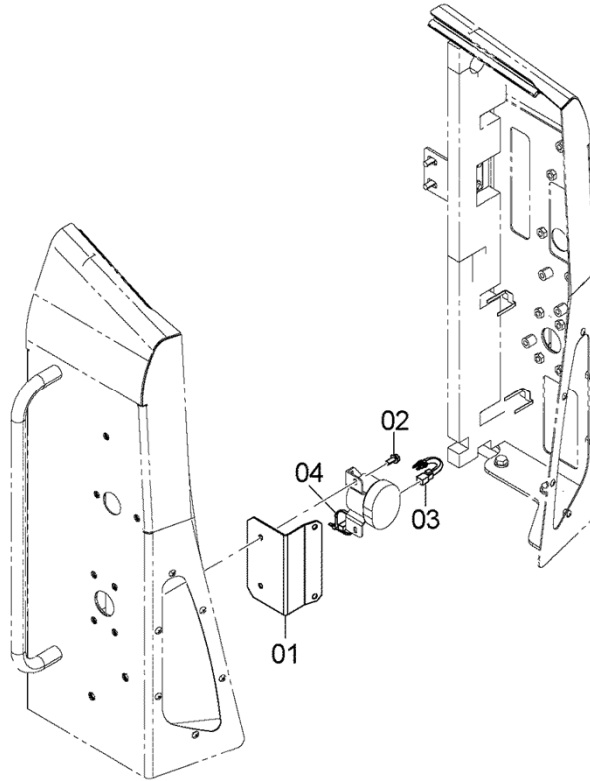
ITEM 符号	PART NO. 部品番号	PART NAME	部 品 名	Q' TY 数量	S. C サービ ス コード	SERIAL NO. 適用号機	ICA 互 換 性	REPLACEABLE PART 代 替 部 品	
								PART NO. 部品番号	Q' TY 数量
01	YQYA00005845	SWITCH	スイッチ	1		5001-			
02	YQJ260616	BOLT, W/WASHER	ボルト (ワッシャ付)	2	D	5001-			
03	YQJ230006	NUT	ナット	2		5001-			
04	YQYA40010530	BRACKET	ブラケット	1		5001-			
05	YQJ271020	BOLT, W/WASHER	ボルト (ワッシャ付)	3	D	5001-			
09	YQYA00021084	CABLE, BATTERY	ケーブル, バッテリ	1		5001-			
12	YQ4190282	CLIP	クリップ	1		5001-			
13	YQ4190253	CLIP	クリップ	1		5001-			
14	YQ265542141	COLLAR	カラー	1		5001-			
15	YQJ271040	BOLT, W/WASHER	ボルト (ワッシャ付)	1	D	5001-			
18	YQ0491311200	CLIP, BAND	クリップ, バンド	1		5001-			

BACKUP ALARM 後進ブザー

Applicable Model (適用機種): -

Mark(記号): -

Serial No. (適用号機): -



DCYA60013613

BACKUP ALARM

後進ブザー

Applicable Model (適用機種): -

Mark(記号): -

Serial No. (適用号機): -

ITEM 符号	PART NO. 部品番号	PART NAME	部 品 名	Q' TY 数量	S. C サービ ス コード	SERIAL NO. 適用号機	ICA 互 換 性	REPLACEABLE PART 代 替 部 品	
								PART NO. 部品番号	Q' TY 数量
01	YQYA00020110	COVER	カバー	1		5001-			
02	YQJ260820	BOLT, W/WASHER	ボルト (ワッシャ付)	2	D	5001-			
03	YQYA00005854	HARNESS, WIRE	ハーネス, ワイヤ	1		5001-			
04	YQ0491311200	CLIP, BAND	クリップ, バンド	1		5001-			

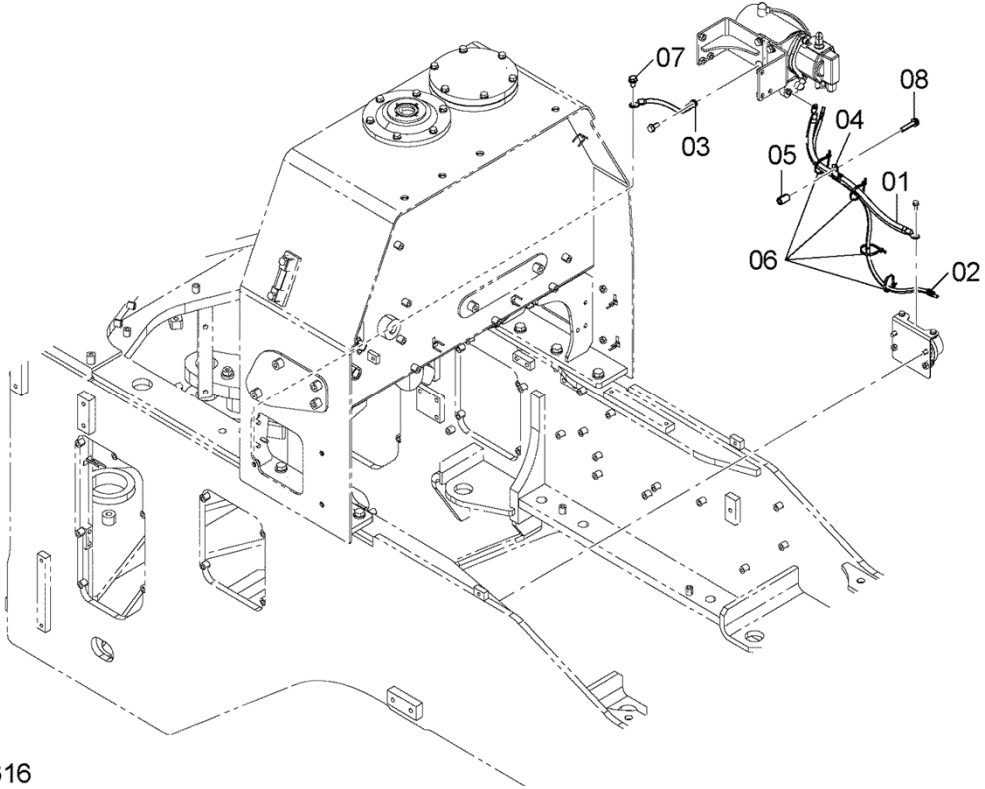
EMERGENCY STEERING PARTS (1)

エマージェンステアリング用品 (1)

Applicable Model (適用機種): -

Mark (記号): -

Serial No. (適用号機): -



DCYA60013616

EMERGENCY STEERING PARTS (1)
 エマージェンシステアリング用品 (1)

Applicable Model (適用機種): -

Mark(記号): -

Serial No. (適用号機): -

ITEM 符号	PART NO. 部品番号	PART NAME	部 品 名	Q' TY 数量	S. C サービ ス コート	SERIAL NO. 適用号機	ICA 互 換 性	REPLACEABLE PART 代 替 部 品	
								PART NO. 部品番号	Q' TY 数量
01	YQYA00021085	CABLE, BATTERY	ケーブル, バッテリ	1		5001-			
02	YQYA00004514	HARNESS, WIRE	ハーネス, ワイヤ	1		5001-			
03	YQYA00006023	CABLE, BATTERY	ケーブル, バッテリ	1		5001-			
04	YQ4190253	CLIP	クリップ	1		5001-			
05	YQ2675675841	COLLAR	カラー	1		5001-			
06	YQ0491311200	CLIP, BAND	クリップ, バンド	4		5001-			
07	YQJ271020	BOLT, W/WASHER	ボルト (ワッシャ付)	1	D	5001-			
08	YQJ271050	BOLT, W/WASHER	ボルト (ワッシャ付)	1	D	5001-			

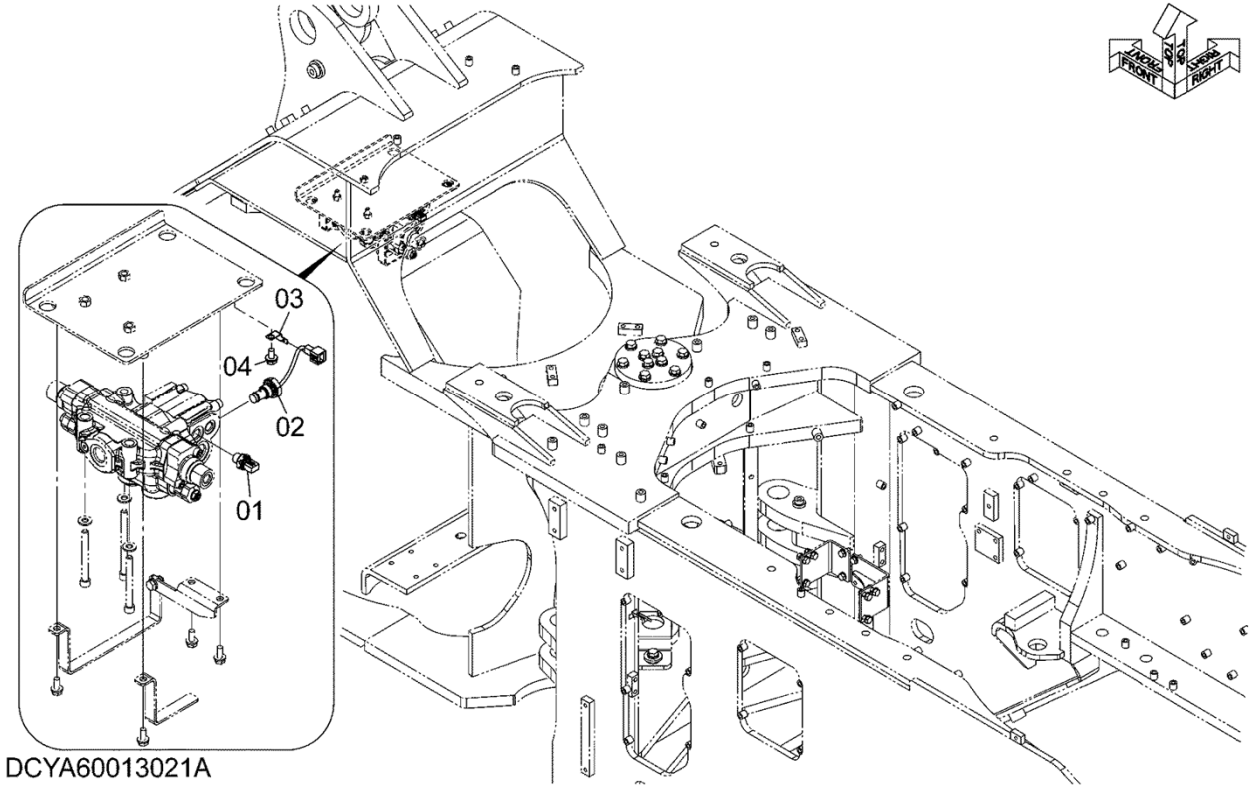
EMERGENCY STEERING PARTS (2)

エマージェンステアリング用品 (2)

Applicable Model (適用機種): -

Mark (記号): -

Serial No. (適用号機): -



EMERGENCY STEERING PARTS (2)
 エマージェンシステアリング用品 (2)

Applicable Model (適用機種): -

Mark(記号): -

Serial No. (適用号機): -

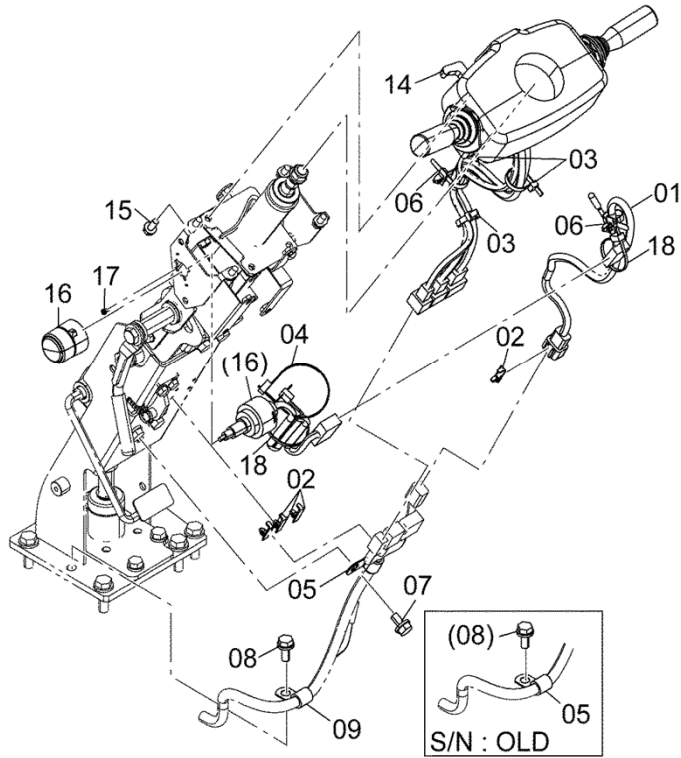
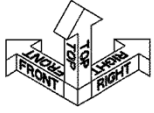
ITEM 符号	PART NO. 部品番号	PART NAME	部品名	Q'TY 数量	S. C サービ ス コート	SERIAL NO. 適用号機	ICA 互 換 性	REPLACEABLE PART 代替部品	
								PART NO. 部品番号	Q'TY 数量
01	YQ4703324	SENSOR, PRES.	センサ, プレッシング	1		5001-			
01A	YQ4365826	* O-RING	* O-リング	1		5001-			
02	YQ263G244921	SWITCH, PRES.	スイッチ, プレッシング	1		5001-			
03	YQ4257159	BRACKET	ブラケット	1		5001-			
04	YQJ271020	BOLT, W/WASHER	ボルト (ワッシャ付)	1	D	5001-			

ELECTRIC PARTS (FRONT CONSOLE)
電気部品 (フロントコンソール)

Applicable Model (適用機種): -

Mark (記号): -

Serial No. (適用号機): -



DCYA60015110A

ELECTRIC PARTS (FRONT CONSOLE)
電気部品 (フロントコンソール)

Applicable Model (適用機種): -

Mark(記号): -

Serial No. (適用号機): -

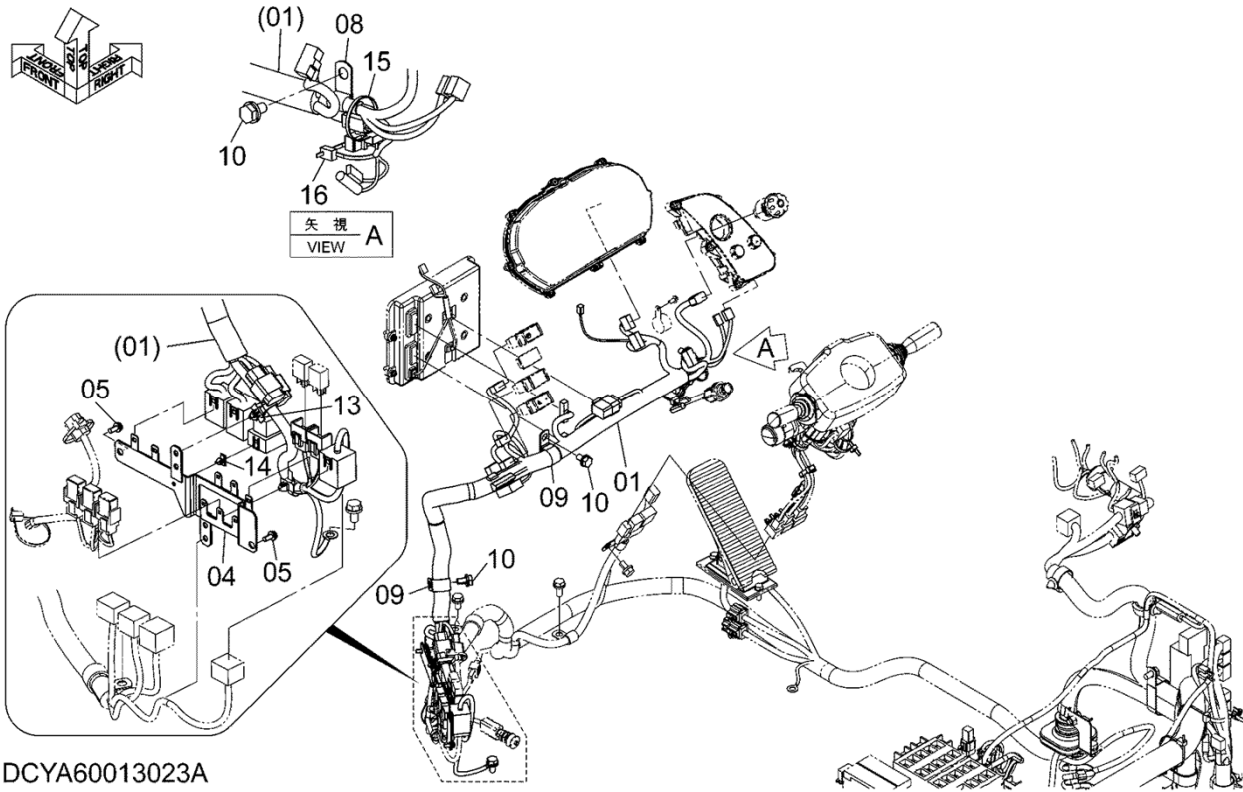
ITEM 符号	PART NO. 部品番号	PART NAME	部 品 名	Q' TY 数量	S. C サービ ス コート	SERIAL NO. 適用号機	I C A 互 換 性	REPLACEABLE PART 代 替 部 品	
								PART NO. 部品番号	Q' TY 数量
01	YQYA00005849	HARNESS, WIRE	ハーネス, ワイヤ	1		5001-			
02	YQYA00004332	CLIP	クリップ	4		5001-			
03	YQ0491311200	CLIP, BAND	クリップ, バンド	3		5001-			
04	YQ0491311300	CLIP, BAND	クリップ, バンド	1		5001-			
05	YQ4190275	CLIP	クリップ	2		5001-5126			
05	YQ4190275	CLIP	クリップ	1		5127-			
06	YQ4254600	CLIP	クリップ	2		5001-			
07	YQJ271020	BOLT, W/WASHER	ボルト (ワッシャ付)	1	D	5001-			
08	YQJ271025	BOLT, W/WASHER	ボルト (ワッシャ付)	1	D	5001-			
09	YQ4190273	CLIP	クリップ	1		5127-			
14	YQYA00020843	LEVER, ELECTRIC	レバー, エレクトリック	1		5001-			
15	YQJ260820	BOLT, W/WASHER	ボルト (ワッシャ付)	3	D	5001-			
16	YQYA00004495	SWITCH	スイッチ	1		5001-			
17	YQ0104304008	SCREW, TAPPING	スクリュー, タッピング	2		5001-			
18	YQ0491321380	CLIP, BAND	クリップ, バンド	2		5001-			

ELECTRIC PARTS (FRONT CONSOLE) (2-1)
電気部品 (フロントコンソール) (2-1)

Applicable Model (適用機種): -

Mark (記号): -

Serial No. (適用号機): -



ELECTRIC PARTS (FRONT CONSOLE) (2-1)
 電気部品 (フロントコンソール) (2-1)

Applicable Model (適用機種): -

Mark(記号): -

Serial No. (適用号機): -

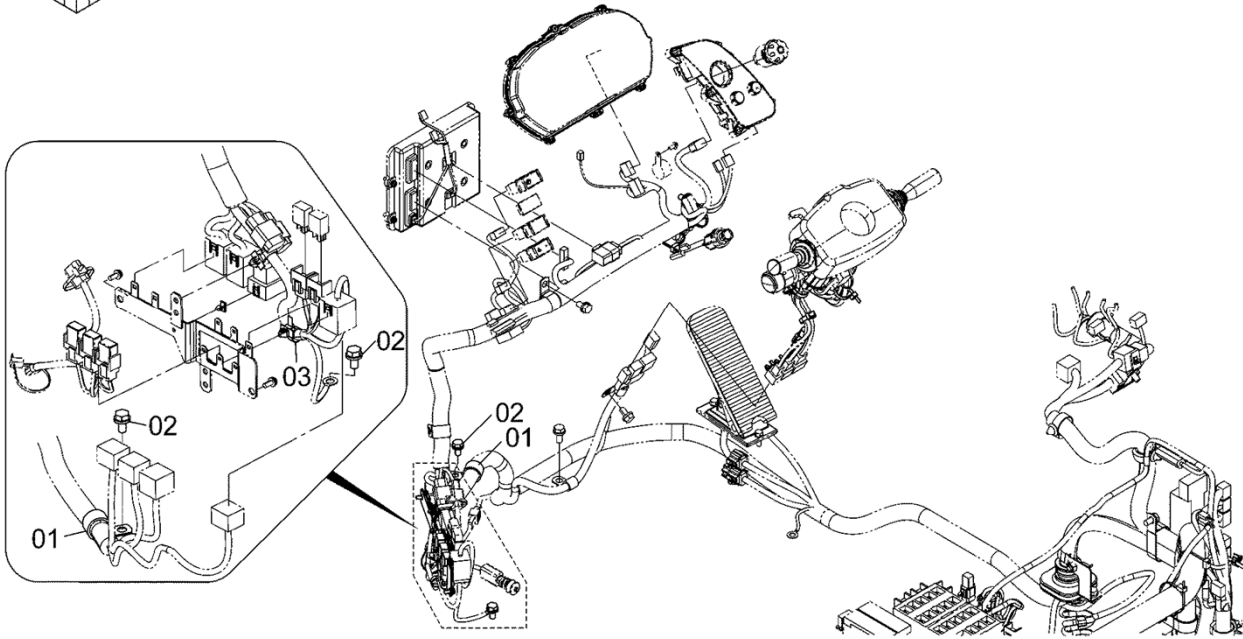
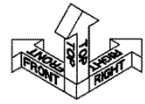
ITEM 符号	PART NO. 部品番号	PART NAME	部 品 名	Q' TY 数量	S. C サービ ス コート	SERIAL NO. 適用号機	ICA 互 換 性	REPLACEABLE PART 代 替 部 品	
								PART NO. 部品番号	Q' TY 数量
01	YQYA00005838	HARNESS, WIRE	ハーネス, ワイヤ	1		5001-			
04	YQYA40003610	BRACKET	ブラケット	1		5001-			
05	YQJ460616	SCREW, SEMS	スクリュー, セムス	2		5001-			
08	YQ4190275	CLIP	クリップ	1		5001-005126			
08	YQ4190274	CLIP	クリップ	1		005127-			
09	YQ4192035	CLIP	クリップ	2		5001-			
10	YQJ271020	BOLT, W/WASHER	ボルト (ワッシャ付)	3	D	5001-			
13	YQ4254600	CLIP	クリップ	1		5001-			
14	YQ263G244071	CLIP	クリップ	1		5001-			
15	YQ0491311200	CLIP, BAND	クリップ, バンド	1		5001-			
16	YQ0491311300	CLIP, BAND	クリップ, バンド	1		5001-			

ELECTRIC PARTS (FRONT CONSOLE) (2-2)
電気部品 (フロントコンソール) (2-2)

Applicable Model (適用機種): -

Mark (記号): -

Serial No. (適用号機): -



DCYA60016897A

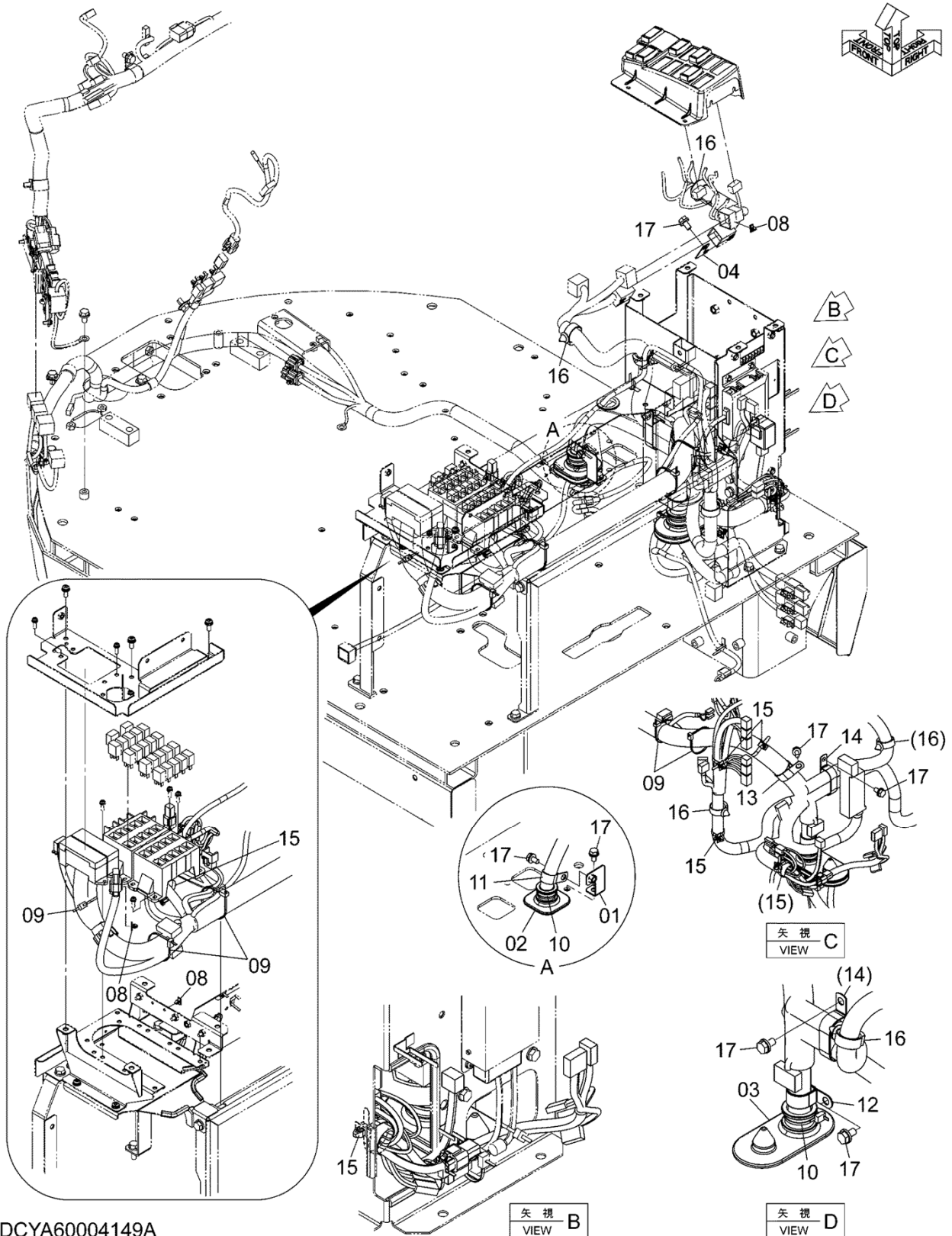
ELECTRIC PARTS (REAR CONSOLE) (1-1)

電気部品 (リアコンソール) (1-1)

Applicable Model (適用機種): -

Mark (記号): -

Serial No. (適用号機): -



DCYA60004149A

ELECTRIC PARTS (REAR CONSOLE) (1-1)

電気部品 (リアコンソール) (1-1)

Applicable Model (適用機種): -

Mark(記号): -

Serial No. (適用号機): -

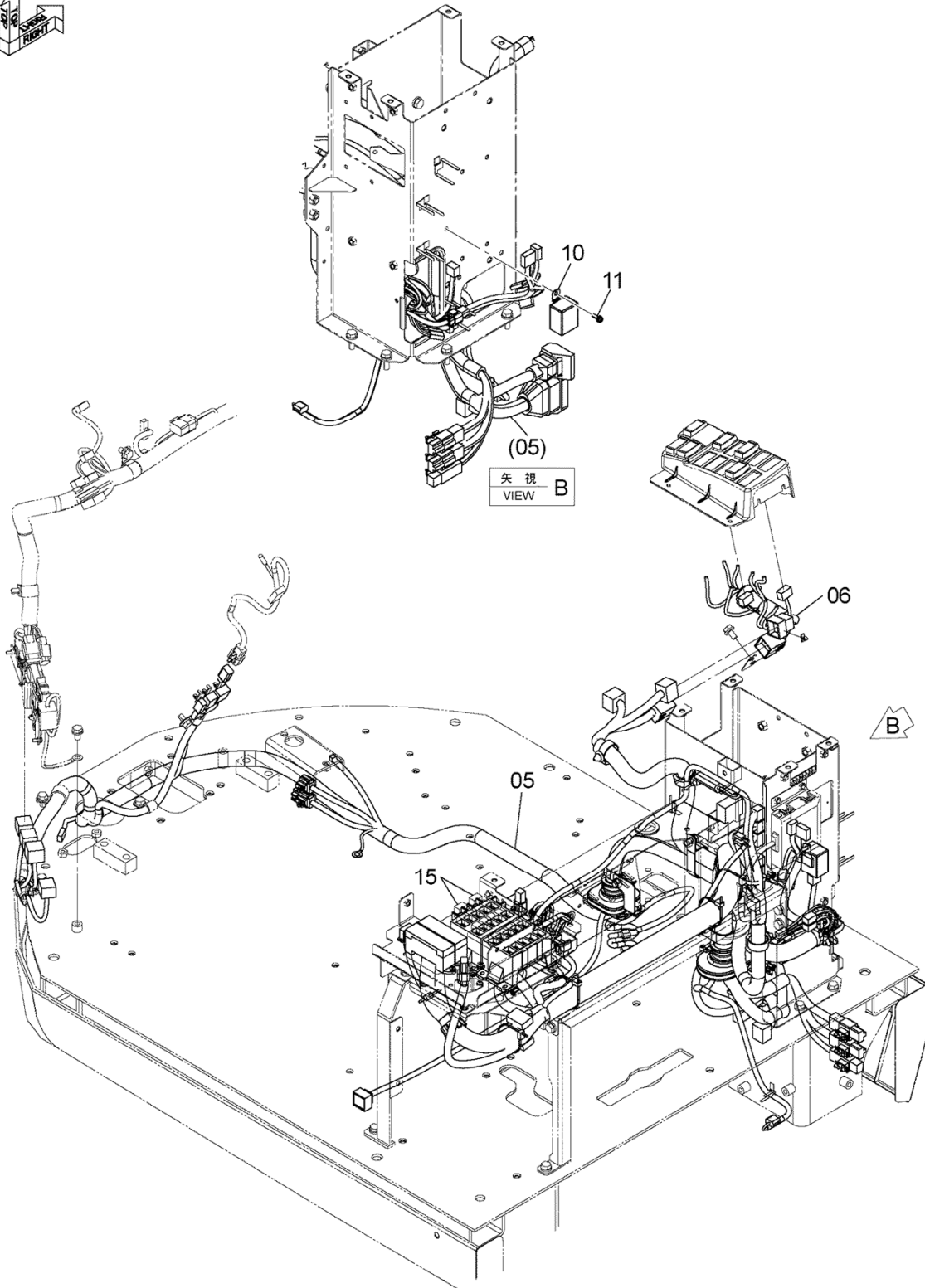
ITEM 符号	PART NO. 部品番号	PART NAME	部 品 名	Q'TY 数量	S. C サービ ス コード	SERIAL NO. 適用号機	ICA 互 換 性	REPLACEABLE PART 代 替 部 品	
								PART NO. 部品番号	Q'TY 数量
01	YQYA40003611	BRACKET	ブ ラケ ッ ト	1		5001-			
02	YQYA00004337	BUSHING, RUBBER	ブ ッ シ ン グ , ラ バ ー	1		5001-			
03	YQYA00004338	BUSHING, RUBBER	ブ ッ シ ン グ , ラ バ ー	1		5001-			
04	YQYA00004356	PLATE	プ レ ー ト	1		5001-			
08	YQ263G244071	CLIP	ク リ ッ プ	3		5001-			
09	YQ0491311300	CLIP, BAND	ク リ ッ プ , バ ン ド	5		5001-			
10	YQ0491321380	CLIP, BAND	ク リ ッ プ , バ ン ド	2		5001-			
11	YQ4192035	CLIP	ク リ ッ プ	1		5001-5126			
11	YQ4190264	CLIP	ク リ ッ プ	1		5217-			
12	YQ4190291	CLIP	ク リ ッ プ	1		5001-			
13	YQ4193848	CLIP	ク リ ッ プ	1		5001-			
14	YQ4470169	CLIP	ク リ ッ プ	1		5001-			
15	YQ4254600	CLIP	ク リ ッ プ	5		5001-			
16	YQ4449019	CLIP	ク リ ッ プ	4		5001-			
17	YQJ271020	BOLT, W/WASHER	ボ ル ト (ワ ッ シ ャ 付)	6	D	5001-			

ELECTRIC PARTS (REAR CONSOLE) (1-2)
電気部品 (リアコンソール) (1-2)

Applicable Model (適用機種): -

Mark (記号): -

Serial No. (適用号機): -



DCYA60014754

ELECTRIC PARTS (REAR CONSOLE) (1-2)
 電気部品 (リアコンソール) (1-2)

Applicable Model (適用機種): -

Mark(記号): -

Serial No. (適用号機): -

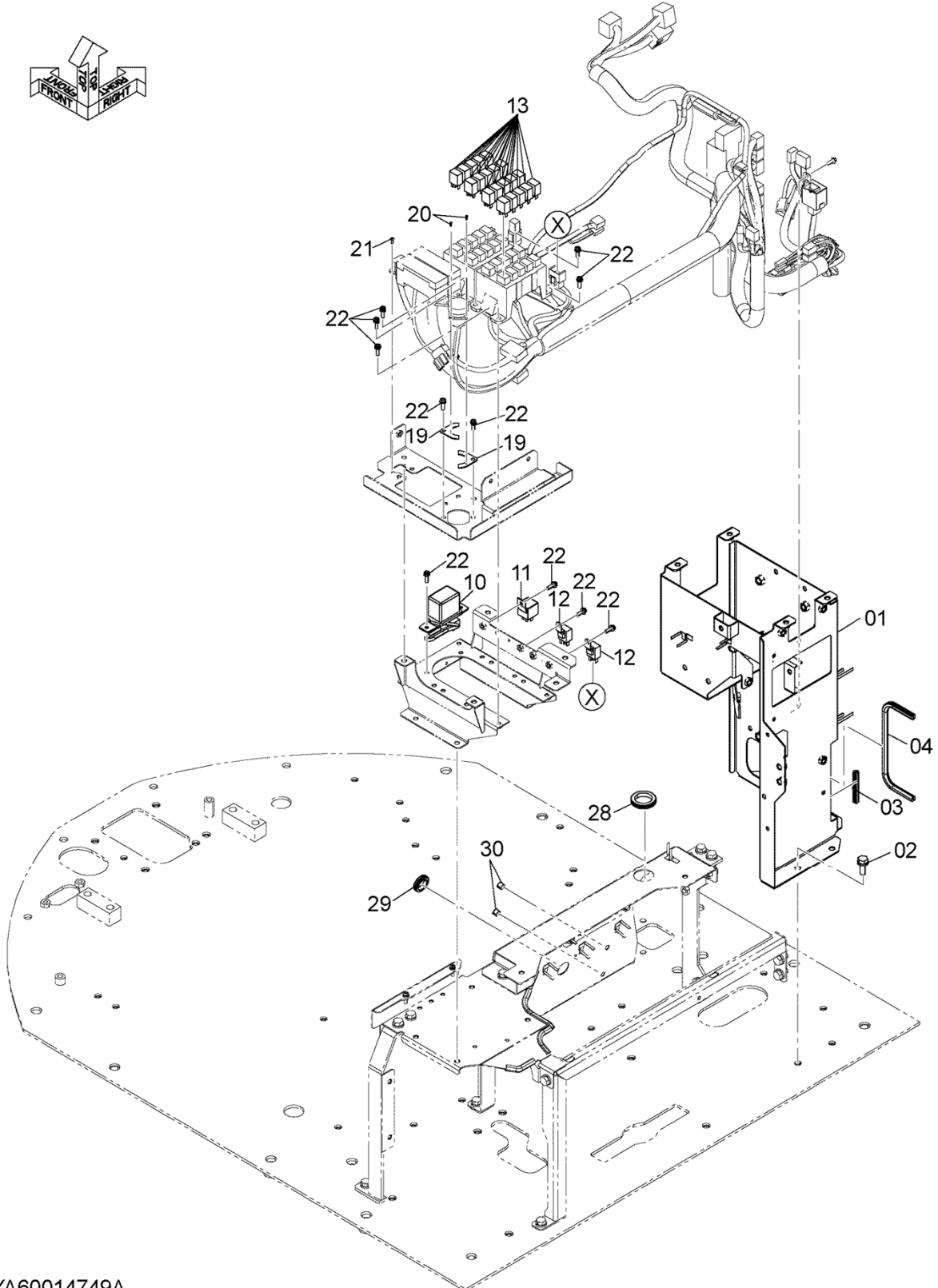
ITEM 符号	PART NO. 部品番号	PART NAME	部 品 名	Q' TY 数量	S. C サービ ス コート	SERIAL NO. 適用号機	ICA 互 換 性	REPLACEABLE PART 代 替 部 品	
								PART NO. 部品番号	Q' TY 数量
05	YQYA00017772	HARNESS, WIRE	ハーネス, ワイヤ	1		5001-5020			
05	YQYA00030852	HARNESS, WIRE	ハーネス, ワイヤ	1		5021-			
06	YQYA00017773	HARNESS, WIRE	ハーネス, ワイヤ	1		5001-			
10	YQ2681242291	FLASHER	フラッシュヤ	1		5001-5126	Y	YQ4680186	1
10	YQ4680186	FLASHER	フラッシュヤ	1		5127-			
11	YQJ460620	SCREW, SEMS	スクリュ, セムス	1		5001-			
15	YQ4436534	RELAY	リレー	2		5001-			

ELECTRIC PARTS (REAR CONSOLE) (2)
電気部品 (リアコンソール) (2)

Applicable Model (適用機種): -

Mark (記号): -

Serial No. (適用号機): -



DCYA60014749A

ELECTRIC PARTS (REAR CONSOLE) (2)

電気部品 (リアコンソール) (2)

Applicable Model (適用機種): -

Mark(記号): -

Serial No. (適用号機): -

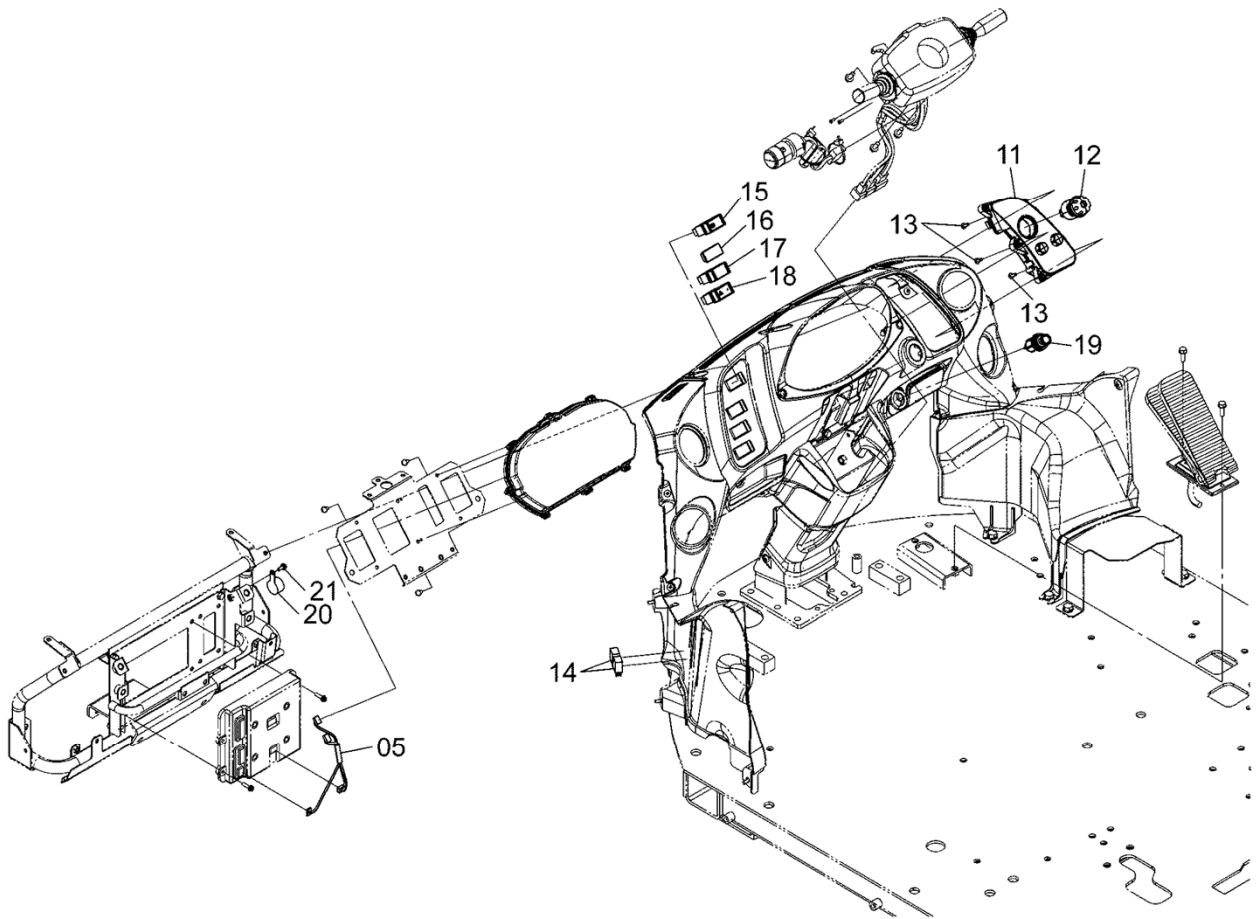
ITEM 符号	PART NO. 部品番号	PART NAME	部 品 名	Q' TY 数量	S. C サービ ス コード	SERIAL NO. 適用号機	ICA 互 換 性	REPLACEABLE PART 代 替 部 品	
								PART NO. 部品番号	Q' TY 数量
01	YQYA40003614	BRACKET	ブ ラケ ッ ト	1		5001-			
02	YQJ271030	BOLT, W/WASHER	ボ ル ト (ワ ッ シ ャ 付)	4	D	5001-			
03	YQ5619060261	TRIM, SEAL	ト リ ム, シ ー ル	1		5001-			
04	YQ263G654071	TRIM, SEAL	ト リ ム, シ ー ル	1		5001-			
10	YQ263F242261	TIMER	タ イ マ	1		5001-			
11	YQ263F242271	RELAY	リ レ ー	1		5001-			
12	YQ4414207	RELAY	リ レ ー	2		5001-			
13	YQ4436534	RELAY	リ レ ー	20		5001-			
19	YQ263E242511	PLATE	プ レ ー ト	2		5001-			
20	YQ0104403008	SCREW	ス ク リ ュ	4		5001-			
21	YQ1409252141	SCREW	ス ク リ ュ	2		5001-			
22	YQJ460620	SCREW, SEMS	ス ク リ ュ, セ ム ス	19		5001-			
28	YQ4211059	BUSHING, RUBBER	ブ ッ シ ン グ, ラ バ ー	1		5001-			
29	YQ2147123131	BUSHING, RUBBER	ブ ッ シ ン グ, ラ バ ー	1		5001-			
30	YQ2675412491	PLUG, PLASTIC	プ ラ ッ ク, プ ラ ス テ ィ ッ ク	2		5001-			

ELECTRIC PARTS (STEERING COLUMN)
電気部品 (ステアリングコラム)

Applicable Model (適用機種): -

Mark (記号): -

Serial No. (適用号機): -



DCYA60004102A

ELECTRIC PARTS (STEERING COLUMN)
電気部品 (ステアリングコラム)

Applicable Model (適用機種): -

Mark(記号): -

Serial No. (適用号機): -

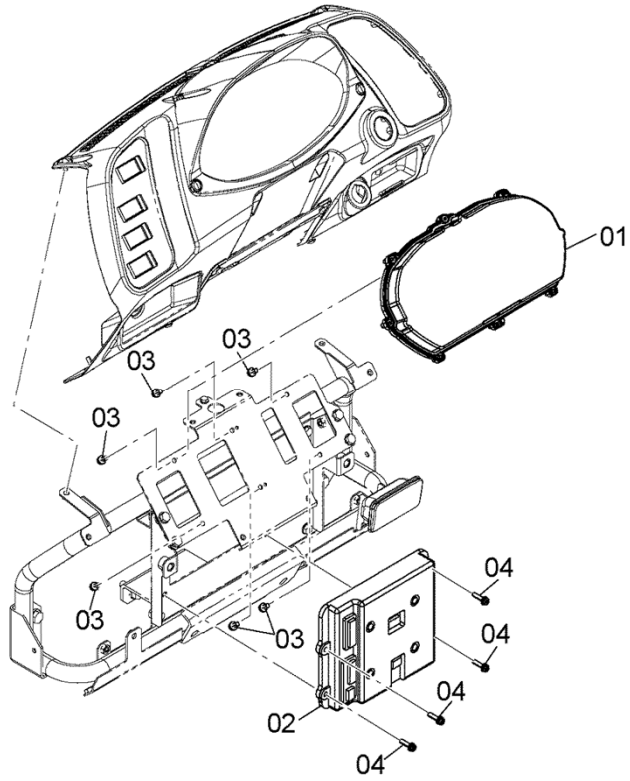
ITEM 符号	PART NO. 部品番号	PART NAME	部 品 名	Q' TY 数量	S. C サービ ス コート	SERIAL NO. 適用号機	ICA 互 換 性	REPLACEABLE PART 代 替 部 品	
								PART NO. 部品番号	Q' TY 数量
05	YQYA00004490	HARNESS, WIRE	ハーネス, ワイヤ	1		5001-			
11	YQYA00003927	SWITCH	スイッチ	1		5001-			
12	YQ4705919	SWITCH	スイッチ	1		5001-			
13	YQYA00005510	SCREW, TAPPING	スクリュ, タッピング	5		5001-			
14	YQ4436534	RELAY	リレー	2		5001-			
15	YQYA00004499	SWITCH	スイッチ	1		5001-			
16	YQ3121182	CAP	キャップ	1		5001-			
17	YQ263G243571	SWITCH	スイッチ	1		5001-5126	I	YQYA00031826	1
17	YQYA00031826	SWITCH, TUMBLER	スイッチ, タンブラ	1		5127-			
18	YQYA00004504	SWITCH	スイッチ	1		5001-			
19	YQ4653906	LIGHTER	ライター	1		5001-			
20	YQ4374009	BUZZER	ブザー	1		5001-			
21	YQJ460616	SCREW, SEMS	スクリュ, セムス	1		5001-			

ELECTRIC PARTS (MONITOR)
電気部品 (モニター)

Applicable Model (適用機種): -

Mark (記号): -

Serial No. (適用号機): -



DCYA60014748

ELECTRIC PARTS (MONITOR)

電気部品 (モニター)

Applicable Model (適用機種): -

Mark(記号): -

Serial No. (適用号機): -

ITEM 符号	PART NO. 部品番号	PART NAME	部 品 名	Q' TY 数量	S. C サービ ス コード	SERIAL NO. 適用号機	ICA 互 換 性	REPLACEABLE PART 代 替 部 品	
								PART NO. 部品番号	Q' TY 数量
01	YQYA00003925	MONITOR	モニター	1		5001-5121	I	YQYA00015126	1
01	YQYA00015126	MONITOR	モニター	1		5122-			
02	YQYA00002103	UNIT, CONTROL	ユニット, コントロール	1		5001-5121	I	YQYA00015051	1
02	YQYA00015051	UNIT, CONTROL	ユニット, コントロール	1		5122-			
03	YQJ460614	SCREW, SEMS	スクリュ, セムス	6		5001-			
04	YQJ460625	SCREW, SEMS	スクリュ, セムス	4		5001-			

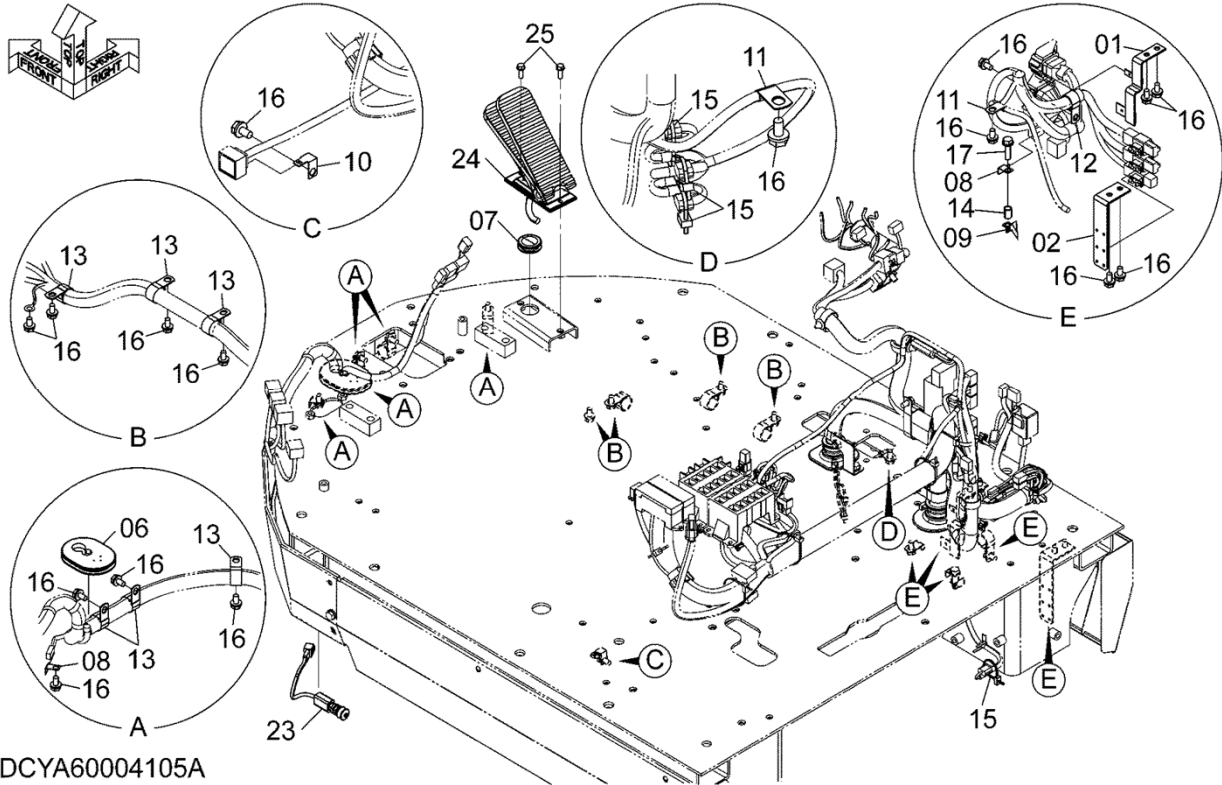
ELECTRIC PARTS (FLOOR)

電気部品 (フロア)

Applicable Model (適用機種): -

Mark (記号): -

Serial No. (適用号機): -



ELECTRIC PARTS (FLOOR)

電気部品 (フロア)

Applicable Model (適用機種): -

Mark(記号): -

Serial No. (適用号機): -

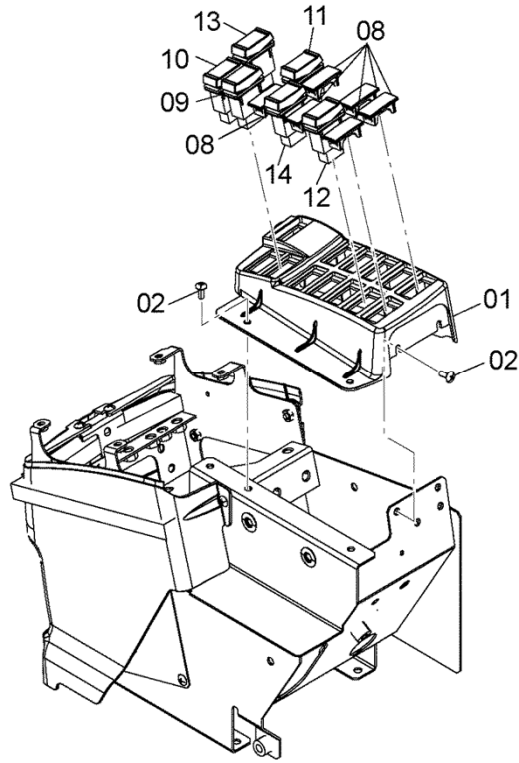
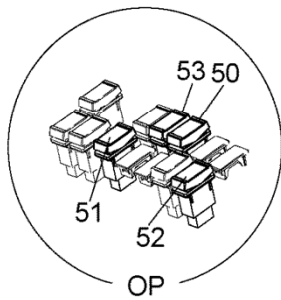
ITEM 符号	PART NO. 部品番号	PART NAME	部 品 名	Q' TY 数量	S. C サービ ス コート	SERIAL NO. 適用号機	ICA 互 換 性	REPLACEABLE PART 代 替 部 品	
								PART NO. 部品番号	Q' TY 数量
01	YQYA40003622	BRACKET	ブ ラケ ッ ト	1		5001-			
02	YQYA00004361	PLATE	プ レ ー ト	1		5001-			
06	YQ263G243871	BUSHING, RUBBER	ブ ッ シ ン グ , ラバ ー	1		5001-			
07	YQ4387501	BUSHING, RUBBER	ブ ッ シ ン グ , ラバ ー	1		5001-			
08	YQ4257159	BRACKET	ブ ラケ ッ ト	2		5001-			
09	YQ4418301	BRACKET	ブ ラケ ッ ト	1		5001-			
10	YQ4645952	BRACKET	ブ ラケ ッ ト	1		5001-			
11	YQ4190261	CLIP	ク リ ッ プ	2		5001-			
12	YQ4190263	CLIP	ク リ ッ プ	1		5001-			
13	YQ4192035	CLIP	ク リ ッ プ	6		5001-			
14	YQ263G212301	TUBE	チ ュ ー ブ	1		5001-			
15	YQ0491311200	CLIP, BAND	ク リ ッ プ , バ ン ド	1		5001-			
16	YQJ271020	BOLT, W/WASHER	ボ ル ト (ワ ッ シ ャ 付)	16	D	5001-			
17	YQJ271040	BOLT, W/WASHER	ボ ル ト (ワ ッ シ ャ 付)	1	D	5001-			
23	YQ4646636	SWITCH, LIMIT	ス イ ッ チ , リ ミ ッ ト	1		5001-			
24	YQYA00003929	PEDAL, ACCELERATOR	ペ ー ダ ル , ア ク セ ル	1		5001-			
25	YQJ260825	BOLT, W/WASHER	ボ ル ト (ワ ッ シ ャ 付)	2	D	5001-			

ELECTRIC PARTS (RIGHT CONSOLE)
電気部品 (右コンソール)

Applicable Model (適用機種): -

Mark (記号): -

Serial No. (適用号機): -



DCYA60014750

ELECTRIC PARTS (RIGHT CONSOLE)

電気部品 (右コンソール)

Applicable Model (適用機種): -

Mark(記号): -

Serial No. (適用号機): -

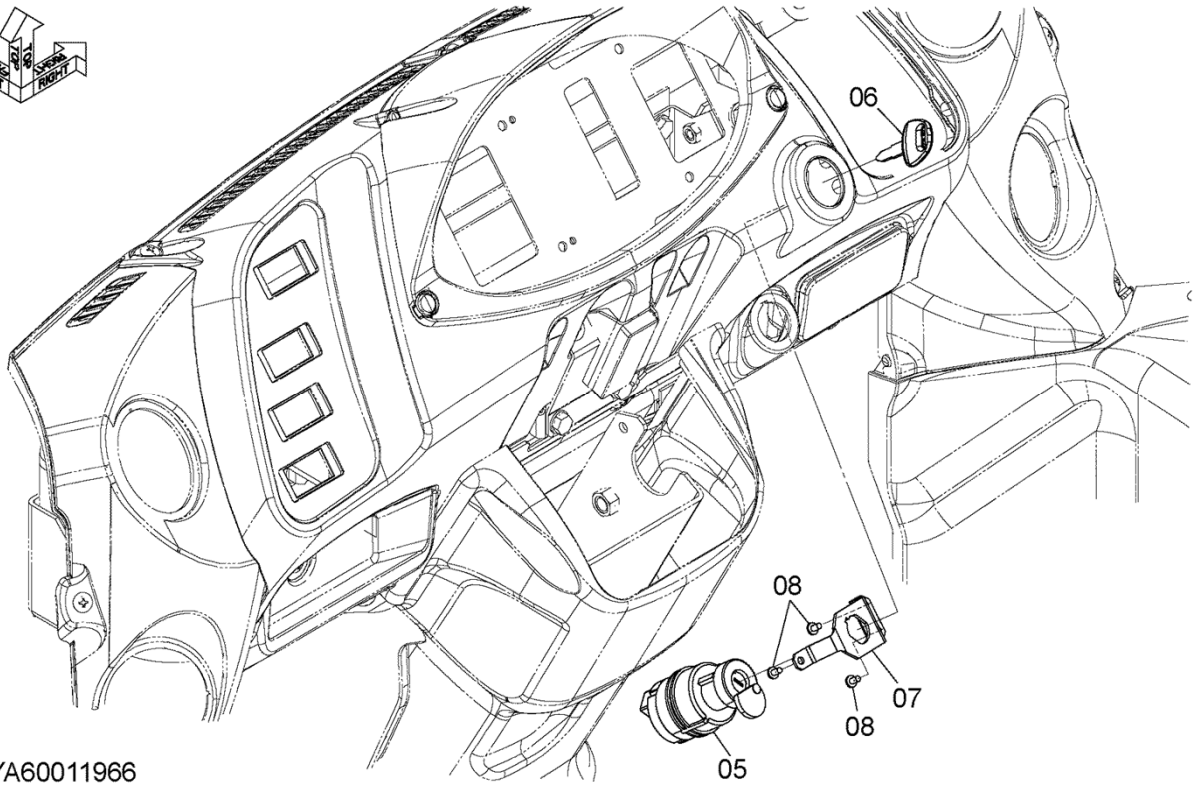
ITEM 符号	PART NO. 部品番号	PART NAME	部 品 名	Q' TY 数量	S. C サービ ス コート	SERIAL NO. 適用号機	ICA 互 換 性	REPLACEABLE PART 代 替 部 品	
								PART NO. 部品番号	Q' TY 数量
01	YQYA00005688	COVER	カバー	1		5001-			
02	YQJ650616	SCREW	スクリュ	4		5001-			
08	YQ3121182	CAP	キャップ	6		5001-			
09	YQYA00004496	SWITCH	スイッチ	1		5001-			
10	YQYA00005853	SWITCH	スイッチ	1		5001-			
11	YQYA00004498	SWITCH	スイッチ	1		5001-			
12	YQYA00005837	SWITCH	スイッチ	1		5001-			
13	YQYA00005852	SWITCH	スイッチ	1		5001-			
14	YQYA00018410	SWITCH, TUMBLER	スイッチ, タンブラ	1		5001-			
50	YQYA00004503	SWITCH	スイッチ	1	OP	5001-			
50	YQYA00004501	(FAN) (AUTO) SWITCH	(FAN) (自動) スイッチ	1	OP	5001-			
51	YQYA00005855	(FAN) (MANUAL) SWITCH	(FAN) (手動) スイッチ	1	OP	5001-			
51	YQYA00004502	(RID) SWITCH	(RID) スイッチ	1	OP	5001-			
52	YQ263G243612	(RID) (AUTO-ON) SWITCH	(RID) (AUTO-ON) スイッチ	1	OP	5001-			
53	YQ263G243592	(ES) SWITCH	(ES) スイッチ	1	OP	5001-			
		(FNR)	(FNR)						

START SWITCH スタートスイッチ

Applicable Model (適用機種): -

Mark (記号): -

Serial No. (適用号機): -



DCYA60011966

START SWITCH
スタートスイッチ

Applicable Model (適用機種): -

Mark(記号): -

Serial No. (適用号機): -

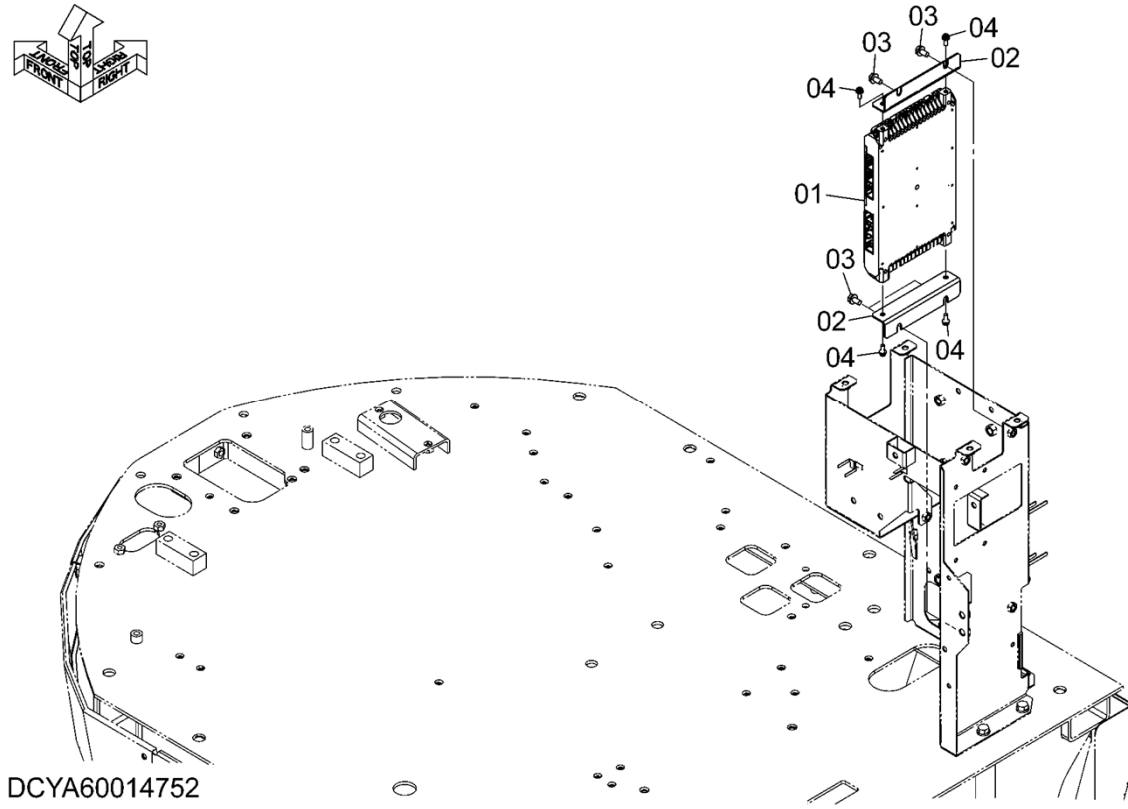
ITEM 符号	PART NO. 部品番号	PART NAME	部 品 名	Q'TY 数量	S. C サービ ス ユート	SERIAL NO. 適用号機	ICA 互 換 性	REPLACEABLE PART 代 替 部 品	
								PART NO. 部品番号	Q'TY 数量
05	+++++++	SWITCH, START	スイッチ, スタート	1	D	5001-			
06	+++++++	KEY, PLATE	キー, プレート	1	D	5001-			
07	YQYA00004333	PLATE	プレート	1		5001-			
08	YQ263G243931	SCREW, TAPPING	スクリュー, タッピング	3		5001-			

CONTROLLER (MC) コントローラ (MC)

Applicable Model (適用機種): -

Mark (記号): -

Serial No. (適用号機): -



CONTROLLER (MC)
 コントローラ (MC)

Applicable Model (適用機種): -

Mark(記号): -

Serial No. (適用号機): -

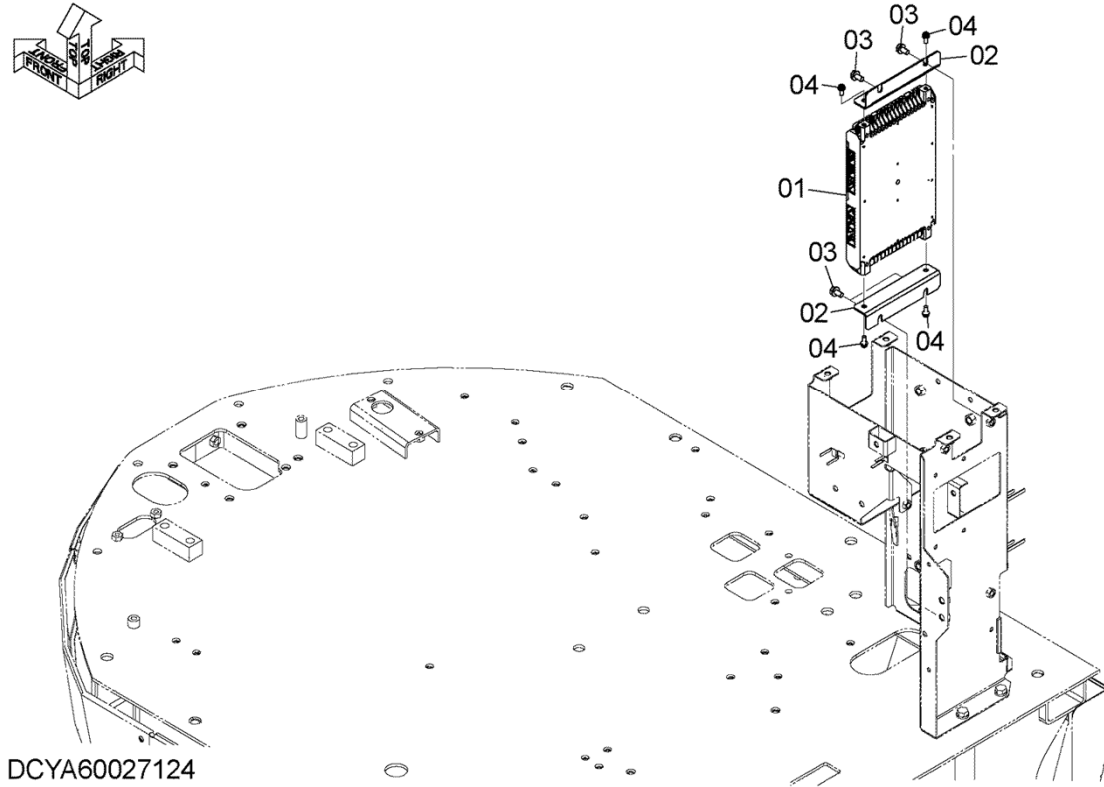
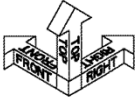
ITEM 符号	PART NO. 部品番号	PART NAME	部品名	Q'TY 数量	S. C サービ ス コード	SERIAL NO. 適用号機	ICA 互 換 性	REPLACEABLE PART 代替部品	
								PART NO. 部品番号	Q'TY 数量
01	YQYA60005322	UNIT, CONTROL	ユニット, コントロール	1		5001-5070	I	YQYA60026150	1
01	YQYA60026150	UNIT, CONTROL	ユニット, コントロール	1		5071-			
02	YQYA00004340	BRACKET	ブ ラケッ ト	2		5001-			
03	YQJ260816	BOLT, W/WASHER	ボ ル ト (ワッシャ 付)	4	D	5001-			
04	YQJ460616	SCREW, SEMS	ス ク リ ュ, セ ム ス	4		5001-			

CONTROLLER (MC) (E/G SPEED LIMITER SPECIFICATIONS)
コントローラ (MC) (エンジン回転制限仕様)

Applicable Model (適用機種): -

Mark (記号): -

Serial No. (適用号機): -



CONTROLLER (MC) (E/G SPEED LIMITER SPECIFICATIONS)

コントローラ (MC) (エンジン回転制限仕様)

Applicable Model (適用機種): -

Mark (記号): -

Serial No. (適用号機): -

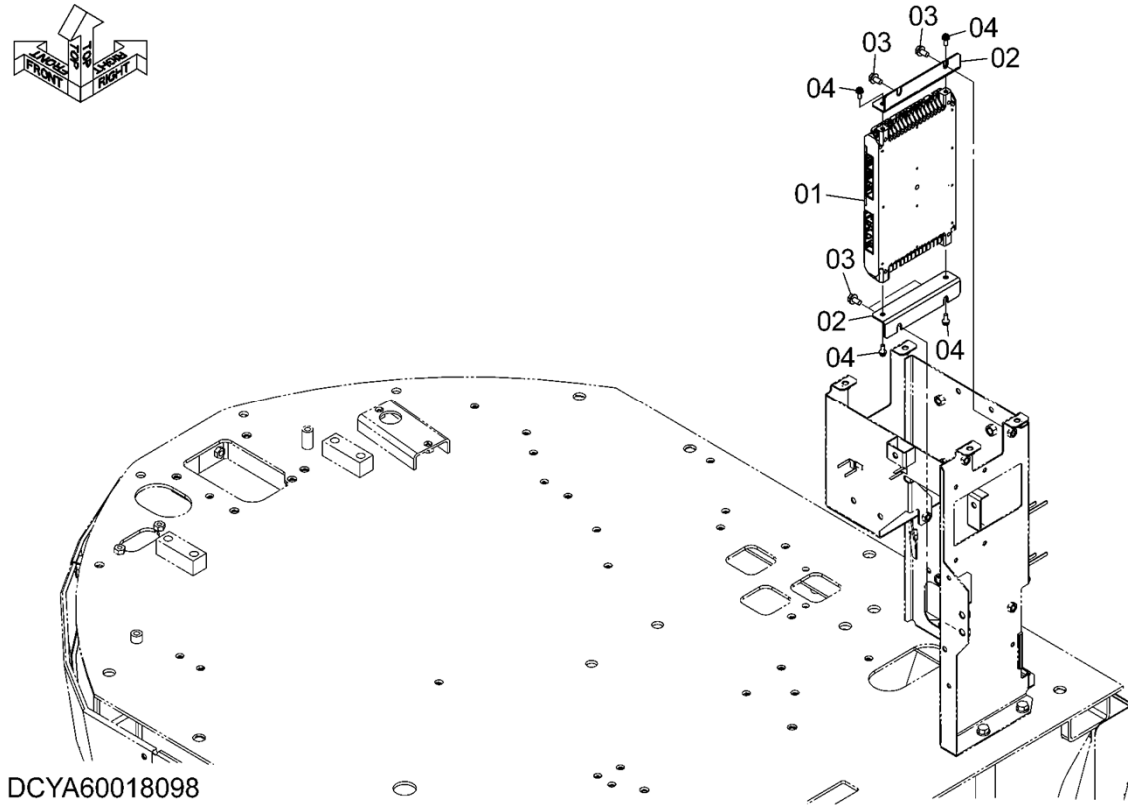
ITEM 符号	PART NO. 部品番号	PART NAME	部品名	Q'TY 数量	S.C サービ ス コード	SERIAL NO. 適用号機	ICA 互 換 性	REPLACEABLE PART 代替部品	
								PART NO. 部品番号	Q'TY 数量
01	YQYA60026988	UNIT, CONTROL	ユニット, コントロール	1		5001-			
02	YQYA00004340	BRACKET	ブ ラケッ ト	2		5001-			
03	YQJ260816	BOLT, W/WASHER	ボ ル ト (ワッ シ ャ 付)	4	D	5001-			
04	YQJ460616	SCREW, SEMS	ス ク リ ュ, セ ム ス	4		5001-			

CONTROLLER (MC) (20k/m SPECIFICATIONS)
コントローラ (MC) (20k/m仕様)

Applicable Model (適用機種): -

Mark (記号): -

Serial No. (適用号機): -



CONTROLLER (MC) (20k/m SPECIFICATIONS)

コントローラ (MC) (20k/m仕様)

Applicable Model (適用機種): -

Mark(記号): -

Serial No. (適用号機): -

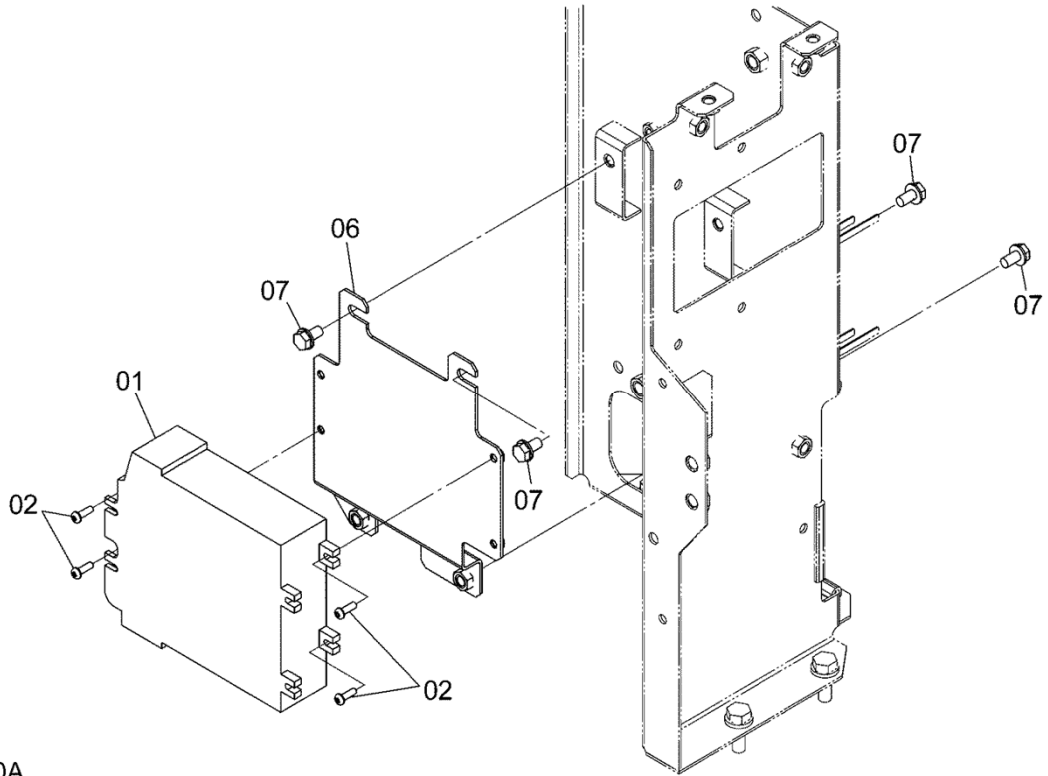
ITEM 符号	PART NO. 部品番号	PART NAME	部品名	Q'TY 数量	S.C サービ ス コード	SERIAL NO. 適用号機	ICA 互 換 性	REPLACEABLE PART 代替部品	
								PART NO. 部品番号	Q'TY 数量
01	YQYA60005323	UNIT, CONTROL	ユニット, コントロール	1		5001-5070	I	YQYA60026148	1
01	YQYA60026148	UNIT, CONTROL	ユニット, コントロール	1		5071-			
02	YQYA00004340	BRACKET	ブ ラケ ッ ト	2		5001-			
03	YQJ260816	BOLT, W/WASHER	ボ ル ト (ワ ッ シ ャ 付)	4	D	5001-			
04	YQJ460616	SCREW, SEMS	ス ク リ ュ, セ ム ス	4		5001-			

CONTROLLER (TRANSMISSION)
コントローラ (トランスミッション)

Applicable Model (適用機種): -

Mark (記号): -

Serial No. (適用号機): -



DCYA60004150A

CONTROLLER (TRANSMISSION)
 コントローラ (トランスミッション)

Applicable Model (適用機種): -

Mark(記号): -

Serial No. (適用号機): -

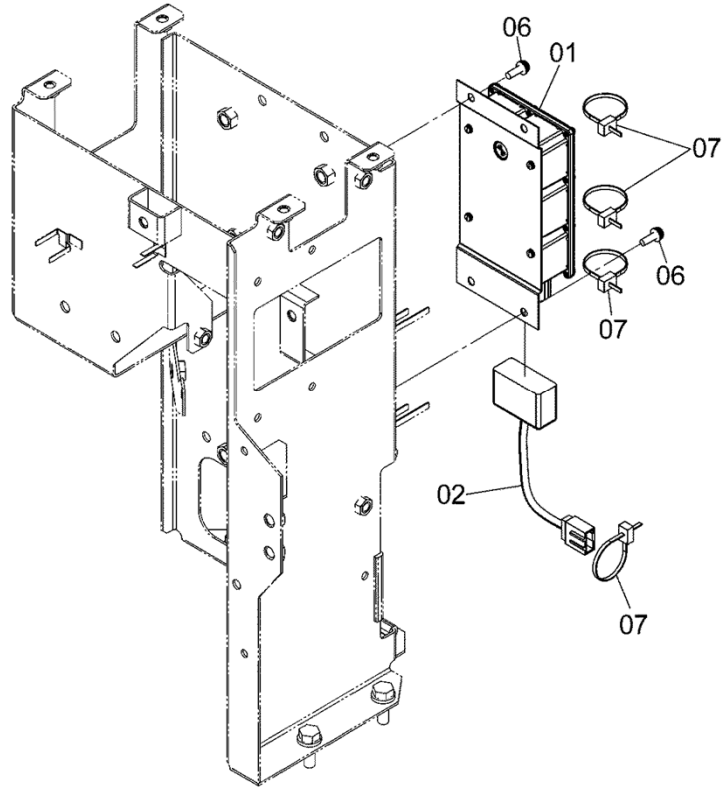
ITEM 符号	PART NO. 部品番号	PART NAME	部 品 名	Q' TY 数量	S. C サービ ス コード	SERIAL NO. 適用号機	ICA 互 換 性	REPLACEABLE PART 代 替 部 品	
								PART NO. 部品番号	Q' TY 数量
01	YQYA00017830	CONTROLLER	コントローラ	1		5001-			
02	YQM430516	SCREW	スクリュ	4		5001-			
06	YQYA40003612	BRACKET	ブ ラケ ッ ト	1		5001-			
07	YQJ260816	BOLT, W/WASHER	ボ ル ト (ワッシャ付)	4	D	5001-			

CONTROLLER (MOBILE COMMUNICATIONS) コントローラ (携帯通信仕様)

Applicable Model (適用機種): -

Mark (記号): -

Serial No. (適用号機): -



DCYA60004109A

CONTROLLER (MOBILE COMMUNICATIONS)
 コントローラ (携帯通信仕様)

Applicable Model (適用機種): -

Mark(記号): -

Serial No. (適用号機): -

ITEM 符号	PART NO. 部品番号	PART NAME	部 品 名	Q'TY 数量	S. C サービ ス コート	SERIAL NO. 適用号機	ICA 互 換 性	REPLACEABLE PART 代 替 部 品	
								PART NO. 部品番号	Q'TY 数量
01	YQ4707470	CONTROLLER	コントローラ	1		5001-			
02	YQYA00004492	HARNESS, WIRE	ハーネス, ワイヤ	1		5001-			
06	YQJ460620	SCREW, SEMS	スクリュ, セムス	4		5001-			
07	YQ0491311200	CLIP, BAND	クリップ, バンド	4		5001-			

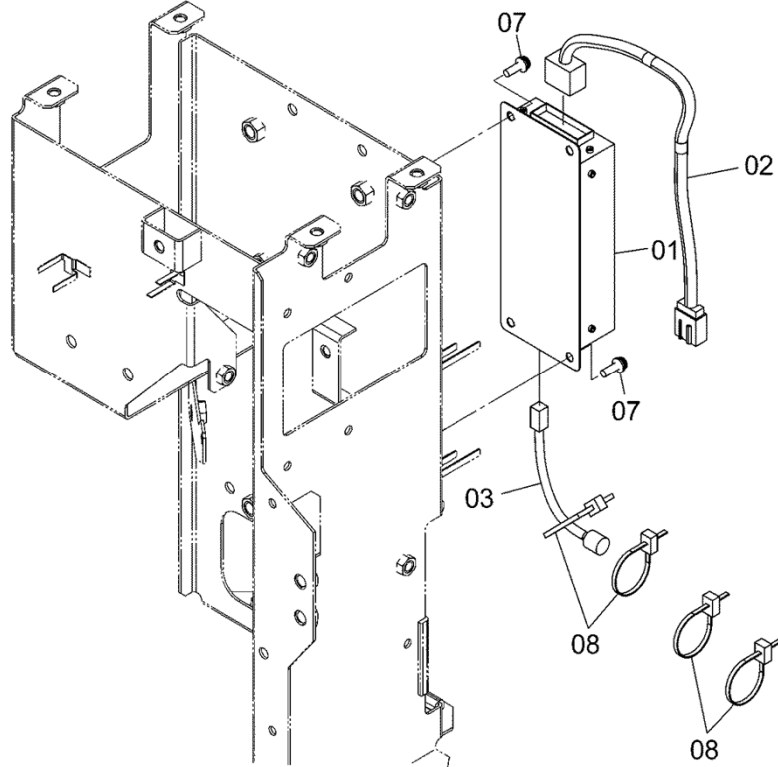
CONTROLLER (SATELLITE COMMUNICATIONS)

コントローラ (衛星通信仕様)

Applicable Model (適用機種): -

Mark (記号): -

Serial No. (適用号機): -



DCYA60004110A

CONTROLLER (SATELLITE COMMUNICATIONS)

コントローラ (衛星通信仕様)

Applicable Model (適用機種): -

Mark(記号): -

Serial No. (適用号機): -

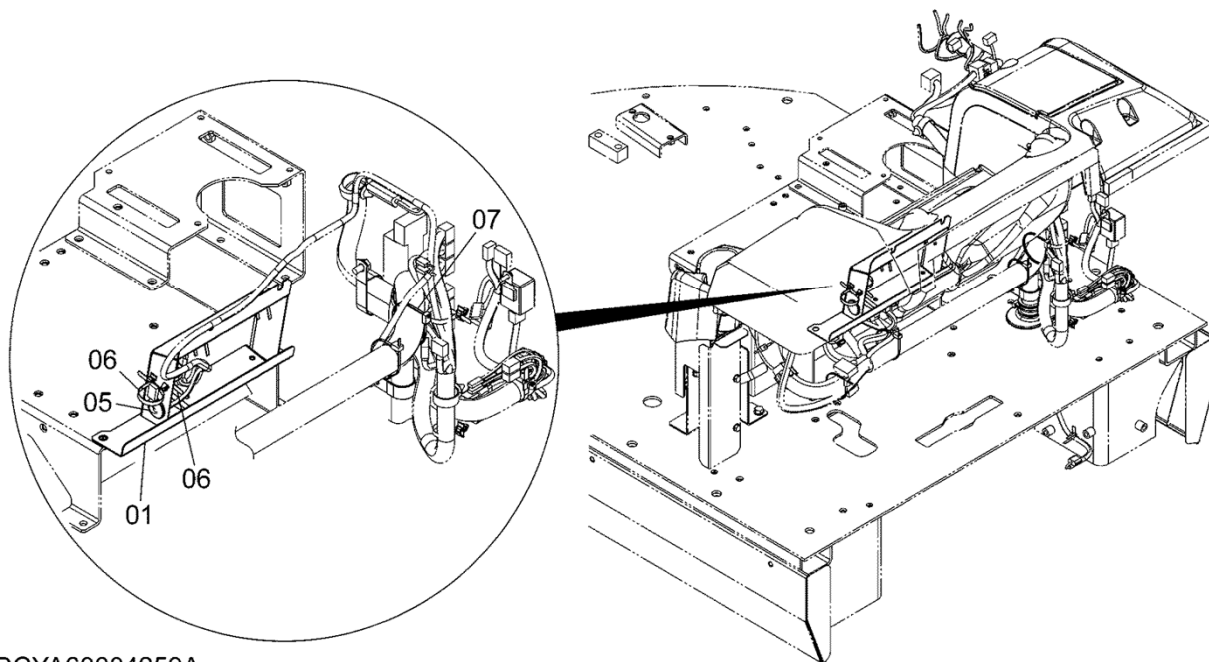
ITEM 符号	PART NO. 部品番号	PART NAME	部 品 名	Q' TY 数量	S. C サービ ス コート	SERIAL NO. 適用号機	ICA 互 換 性	REPLACEABLE PART 代 替 部 品	
								PART NO. 部品番号	Q' TY 数量
01	YQ4635318	CONTROLLER	コントローラ	1		5001-			
02	YQYA00004520	HARNESS, WIRE (GPS)	ハーネス, ワイヤ (GPS)	1		5001-			
03	YQ4691209	HARNESS, WIRE	ハーネス, ワイヤ	1		5001-			
07	YQJ460620	SCREW, SEMS	スクリュー, セムス	4		5001-			
08	YQ0491311200	CLIP, BAND	クリップ, バンド	4		5001-			

12V POWER UNIT 12V電源ユニット

Applicable Model (適用機種): -

Mark (記号): -

Serial No. (適用号機): -



DCYA60004259A

12V POWER UNIT
12V電源ユニット

Applicable Model (適用機種): -

Mark(記号): -

Serial No. (適用号機): -

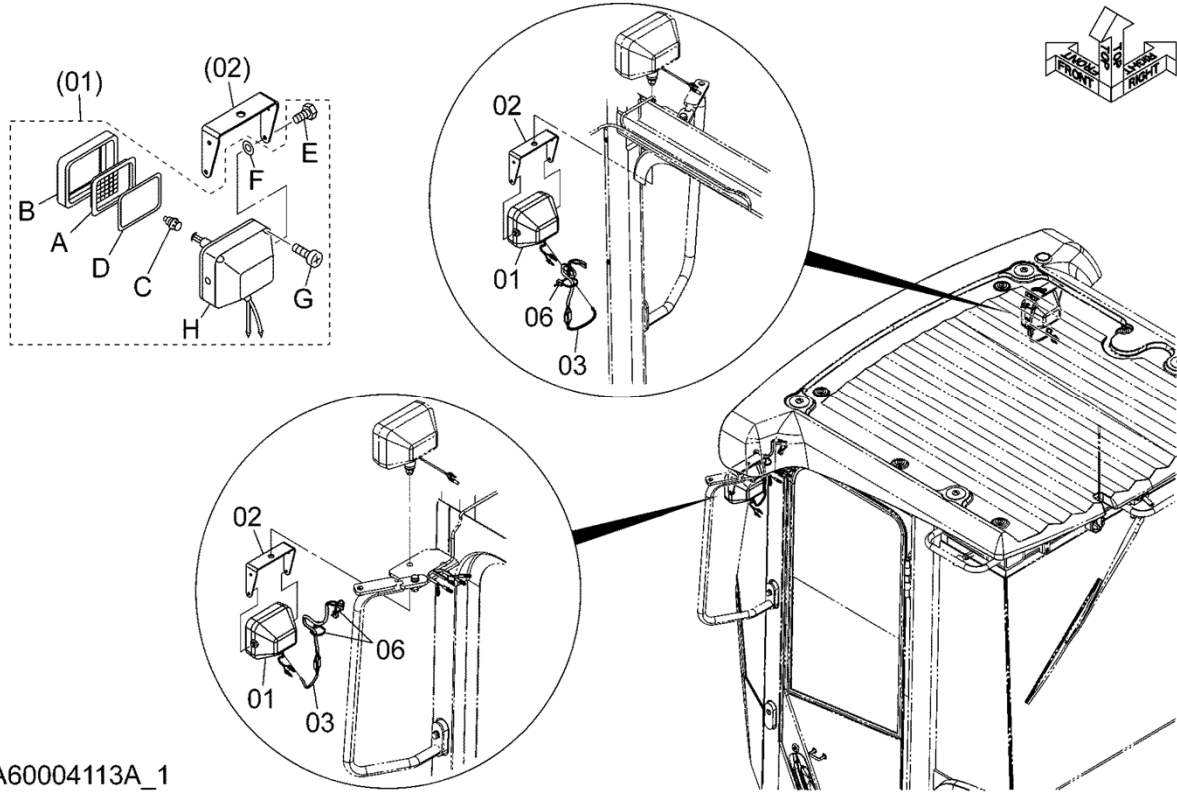
ITEM 符号	PART NO. 部品番号	PART NAME	部品名	Q'TY 数量	S.C サービ ス コード	SERIAL NO. 適用号機	ICA 互 換 性	REPLACEABLE PART 代替部品	
								PART NO. 部品番号	Q'TY 数量
01	YQYA40003719	BRACKET	ブラケット	1		5001-			
05	YQ2147123131	BUSHING, RUBBER	ブッシング, ラバー	1		5001-			
06	YQ4254600	CLIP	クリップ	2		5001-			
07	YQ0491311300	CLIP, BAND	クリップ, バンド	1		5001-			

WORK LIGHT (CAB FRONT)
作業灯 (キャブ前)

Applicable Model (適用機種): -

Mark (記号): -

Serial No. (適用号機): -



DCYA60004113A_1

WORK LIGHT (CAB FRONT)

作業灯 (キャブ前)

Applicable Model (適用機種): -

Mark(記号): -

Serial No. (適用号機): -

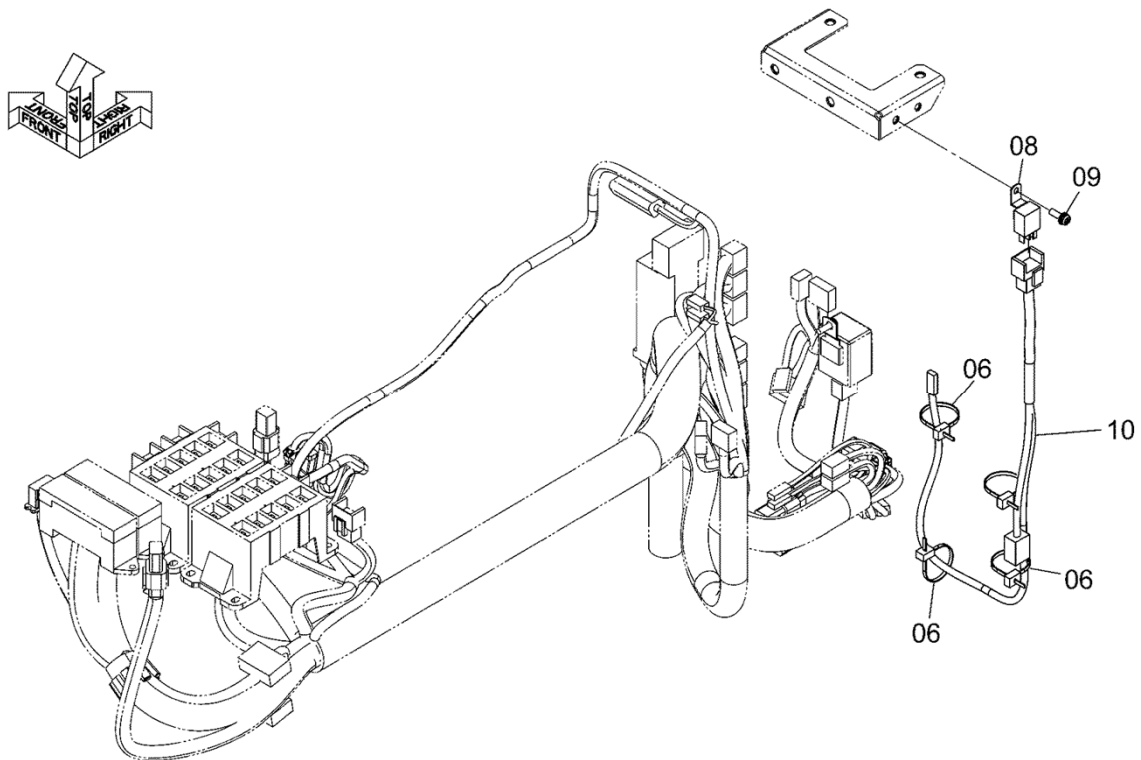
ITEM 符号	PART NO. 部品番号	PART NAME	部 品 名	Q' TY 数量	S. C サービ ス コート	SERIAL NO. 適用号機	I C A 互 換 性	REPLACEABLE PART 代 替 部 品	
								PART NO. 部品番号	Q' TY 数量
01	YQ4274478	LAMP, HEAD	ランプ, ヘッド	2		5001-			
01A	YQ4285646	* LENS	* レンズ	1		5001-			
01B	YQ4285647	* RIM	* リム	1		5001-			
01C	YQ4285648	* BULB (24V 70W)	* バルブ (24V 70W)	1		5001-			
01D	YQ4288342	* GASKET	* ガasket	1		5001-			
01E	YQJ900616	* BOLT	* ボルト	2		5001-			
01F	+++++	* WASHER	* ワッシャ	2	D	5001-			
01G	+++++	* SCREW, TAPPING	* スクリュー, タッピング	4	D	5001-			
01H	+++++	* BODY	* ボディ	1	D	5001-			
02	YQ563G242701	BRACKET	ブラケット	2		5001-			
03	YQ563G242721	HARNESS, WIRE	ハーネス, ワイヤ	2		5001-			
06	YQ0491311200	CLIP, BAND	クリップ, バンド	4		5001-			

WORK LIGHT HARNESS (FOR CAB FRONT)
作業灯ハーネス (キャブ前)

Applicable Model (適用機種): -

Mark (記号): -

Serial No. (適用号機): -



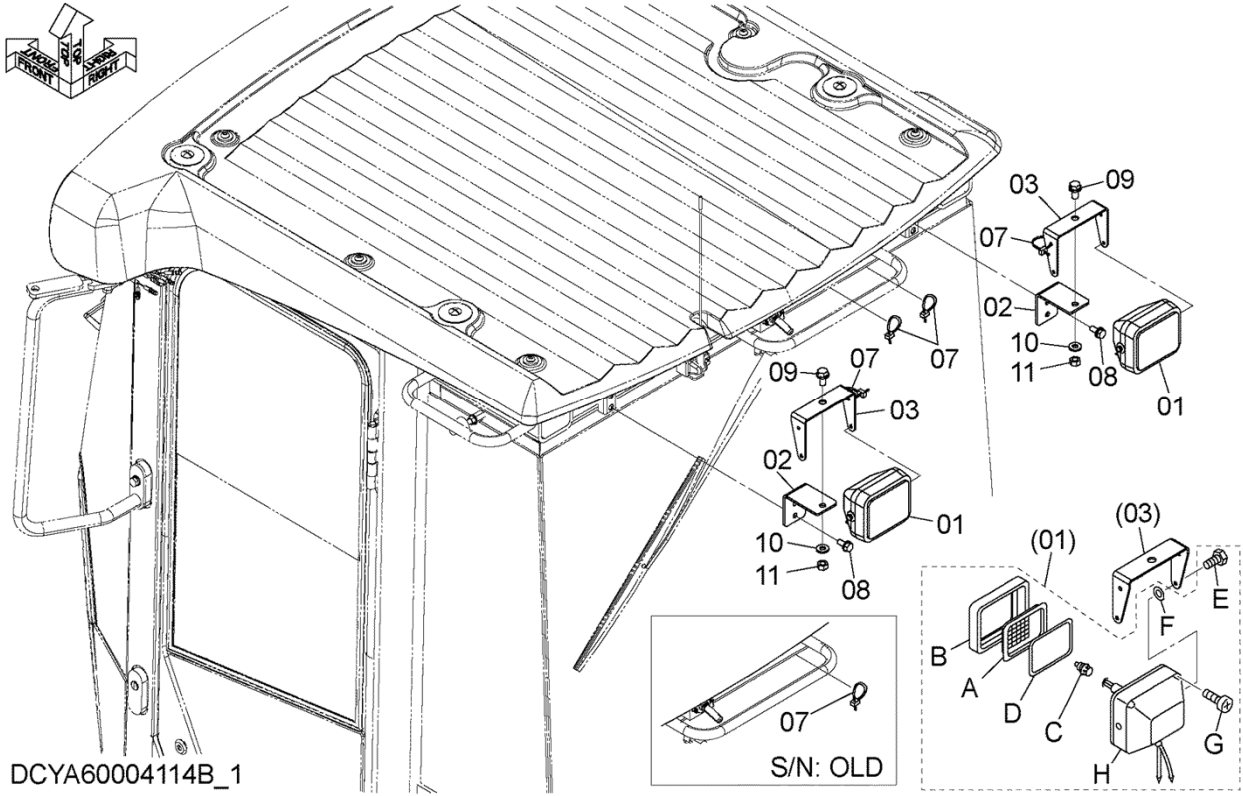
DCYA60004113_2

WORK LIGHT (CAB REAR)
 作業灯 (キャブ後)

Applicable Model (適用機種): -

Mark (記号): -

Serial No. (適用号機): -



DCYA60004114B_1

WORK LIGHT (CAB REAR)

作業灯 (キャブ後)

Applicable Model (適用機種): -

Mark(記号): -

Serial No. (適用号機): -

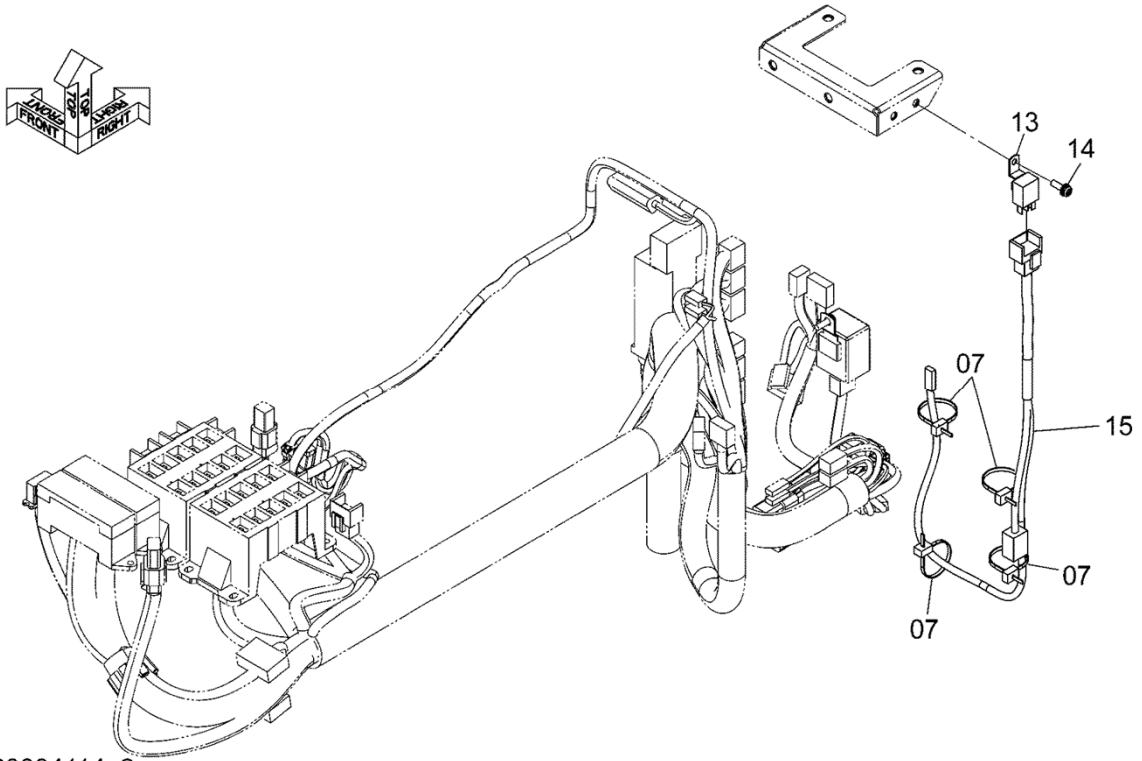
ITEM 符号	PART NO. 部品番号	PART NAME	部品名	Q'TY 数量	S. C サービ ス コード	SERIAL NO. 適用号機	ICA 互 換 性	REPLACEABLE PART 代替部品	
								PART NO. 部品番号	Q'TY 数量
01	YQ4274478	LAMP, HEAD	ランプ, ヘッド	2		5001-			
01A	YQ4285646	* LENS	* レンズ	1		5001-			
01B	YQ4285647	* RIM	* リム	1		5001-			
01C	YQ4285648	* BULB (24V 70W)	* バルブ (24V 70W)	1		5001-			
01D	YQ4288342	* GASKET	* ガasket	1		5001-			
01E	YQJ900616	* BOLT	* ボルト	2		5001-			
01F	+++++	* WASHER	* ワッシャ	2	D	5001-			
01G	+++++	* SCREW, TAPPING	* スクリュー, タッピング	4	D	5001-			
01H	+++++	* BODY	* ボディ	1	D	5001-			
02	YQ563G242711	BRACKET	ブラケット	2		5001-			
03	YQ563G242701	BRACKET	ブラケット	2		5001-			
07	YQ0491311200	CLIP, BAND	クリップ, バンド	3		5001-5001			
07	YQ0491311200	CLIP, BAND	クリップ, バンド	4		5002-			
08	YQJ271025	BOLT, W/WASHER	ボルト (ワッシャ付)	4	D	5001-			
09	YQJ271225	BOLT, W/WASHER	ボルト (ワッシャ付)	2	D	5001-			
10	YQJ222012	WASHER	ワッシャ	2		5001-			
11	YQJ950012	NUT	ナット	2		5001-			

WORK LIGHT HARNESS (FOR CAB REAR)
作業灯ハーネス (キャブ後)

Applicable Model (適用機種): -

Mark (記号): -

Serial No. (適用号機): -



DCYA60004114_2

WORK LIGHT HARNESS (FOR CAB REAR)

作業灯ハーネス (キャブ後)

Applicable Model (適用機種): -

Mark(記号): -

Serial No. (適用号機): -

ITEM 符号	PART NO. 部品番号	PART NAME	部 品 名	Q' TY 数量	S. C サービ ス コート	SERIAL NO. 適用号機	ICA 互 換 性	REPLACEABLE PART 代 替 部 品	
								PART NO. 部品番号	Q' TY 数量
07	YQ0491311200	CLIP, BAND	クリップ, バンド	4		5001-			
13	YQ4414207	RELAY	リレー	1		5001-			
14	YQJ460620	SCREW, SEMS	スクリュー, セムス	1		5001-			
15	YQYA00004521	HARNESS, WIRE	ハーネス, ワイヤ	1		5001-			

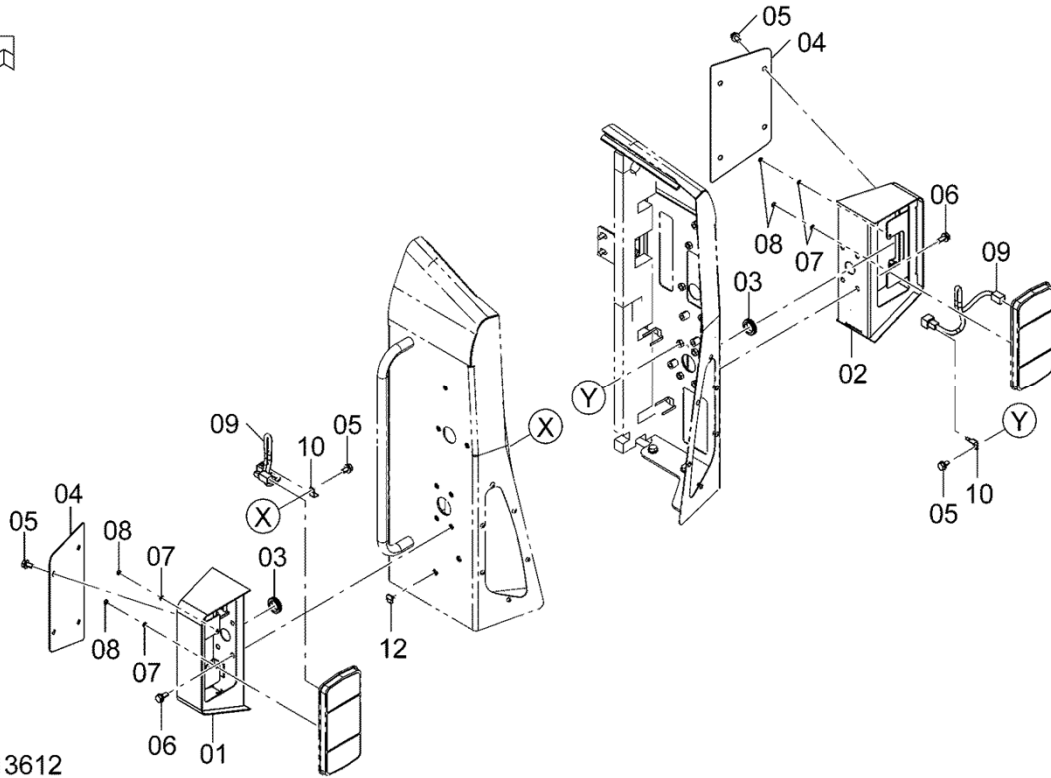
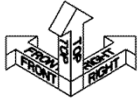
REAR COMBINATION LAMP BRACKET

リアコンビネーションランプブラケット

Applicable Model (適用機種): -

Mark (記号): -

Serial No. (適用号機): -



DCYA60013612

REAR COMBINATION LAMP BRACKET

リアコンビネーションランプブラケット

Applicable Model (適用機種): -

Mark(記号): -

Serial No. (適用号機): -

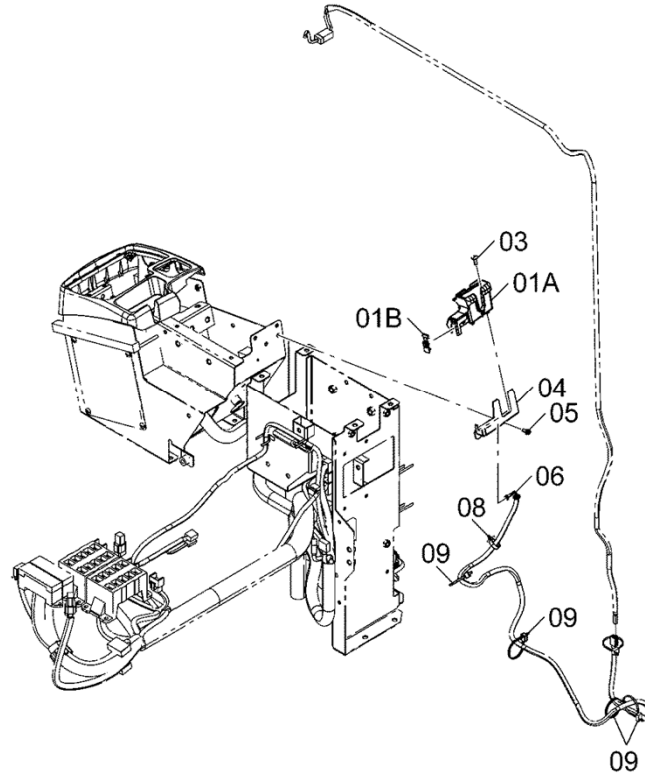
ITEM 符号	PART NO. 部品番号	PART NAME	部 品 名	Q' TY 数量	S. C サービ ス コート	SERIAL NO. 適用号機	ICA 互 換 性	REPLACEABLE PART 代 替 部 品	
								PART NO. 部品番号	Q' TY 数量
01	YQYA40013664	BRACKET (LH)	ブ ラケッ (LH)	1		5001-			
02	YQYA40013665	BRACKET (RH)	ブ ラケッ (RH)	1		5001-			
03	YQ2147124411	BUSHING, RUBBER	ブ ッシンク, ラバ-	2		5001-			
04	YQYA00021529	COVER	カハ-	2		5001-			
05	YQJ271020	BOLT, W/WASHER	ボ ルト (ワッシャ付)	10	D	5001-			
06	YQJ271025	BOLT, W/WASHER	ボ ルト (ワッシャ付)	8	D	5001-			
07	YQA590106	WASHER, PLANE	ワッシャ, フレーン	4		5001-			
08	YQM500605	NUT	ナット	4		5001-			
09	YQYA00004513	HARNESS, WIRE	ハーネス, ワイヤ	2		5001-			
10	YQ4257159	BRACKET	ブ ラケッ	2		5001-			
12	YQ263G644621	PLUG, PLASTIC	ブ ラク, プラスティック	1		5001-			

ELECTRIC PARTS (RADIO) (FLOOR)
電気部品 (ラジオ) (フロア)

Applicable Model (適用機種): -

Mark (記号): -

Serial No. (適用号機): -



DCYA60011580

ELECTRIC PARTS (RADIO) (FLOOR)
 電気部品 (ラジオ) (フロア)

Applicable Model (適用機種): -

Mark(記号): -

Serial No. (適用号機): -

ITEM 符号	PART NO. 部品番号	PART NAME	部 品 名	Q' TY 数量	S. C サービ ス コート	SERIAL NO. 適用号機	ICA 互 換 性	REPLACEABLE PART 代 替 部 品	
								PART NO. 部品番号	Q' TY 数量
01	YQYA40005509	CASE	ケース	1		5001-			
01A	YQYA00008595	* CASE	* ケース	1		5001-			
01B	YQYA00008594	* COVER	* カバー	1		5001-			
03	YQ4612903	CLIP	クリップ	2		5001-			
04	YQYA00016550	BRACKET	ブラケット	1		5001-			
05	YQJ460616	SCREW, SEMS	スクリュー, セムス	2		5001-			
06	YQYA00018175	HARNESS, WIRE	ハーネス, ワイヤ	1		5001-			
07	YQ4165068	BUSHING, RUBBER	ブッシング, ラバー	1		5001-			
08	YQ4631913	CLIP	クリップ	1		5001-			
09	YQ0491311200	CLIP, BAND	クリップ, バンド	5		5001-			

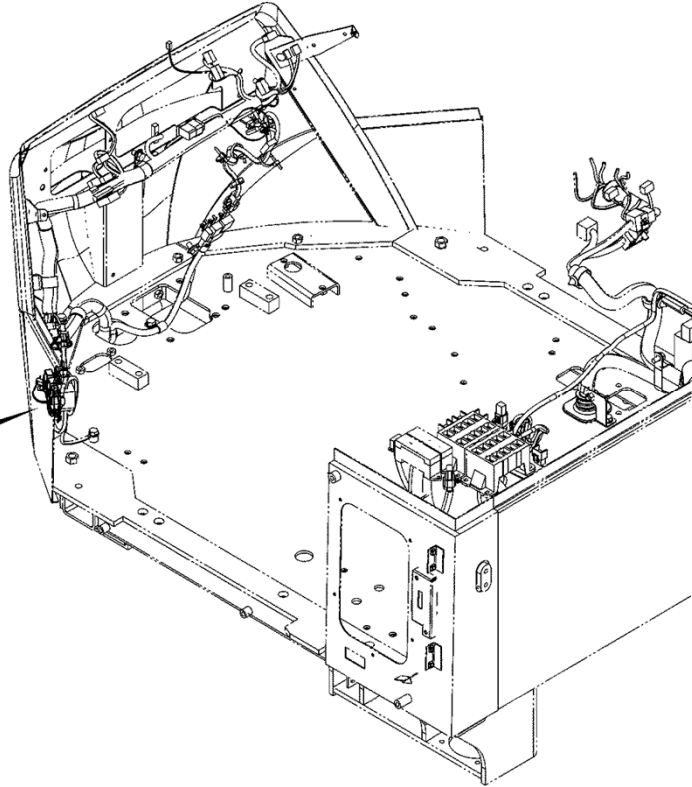
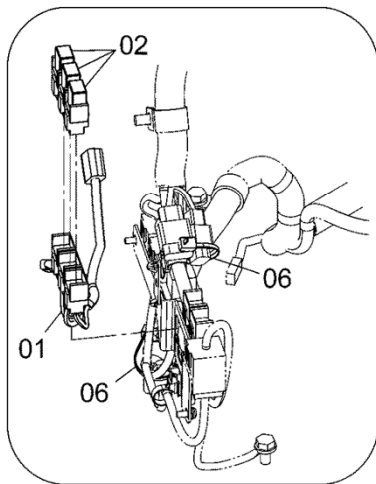
SHUTDOWN SWITCH

シャットダウンスイッチ

Applicable Model (適用機種): -

Mark (記号): -

Serial No. (適用号機): -



DCYA60004116A

SHUTDOWN SWITCH

シャットダウンスイッチ

Applicable Model (適用機種): -

Mark(記号): -

Serial No. (適用号機): -

ITEM 符号	PART NO. 部品番号	PART NAME	部 品 名	Q' TY 数量	S. C サービ ス コート	SERIAL NO. 適用号機	I C A 互 換 性	REPLACEABLE PART 代 替 部 品	
								PART NO. 部品番号	Q' TY 数量
01	YQYA00017771	HARNESS, WIRE	ハ-ネス, ワイヤ	1		5001-			
02	YQ4436534	RELAY	リレー	3		5001-			
06	YQ0491311200	CLIP, BAND	クリップ, バンド	2		5001-			

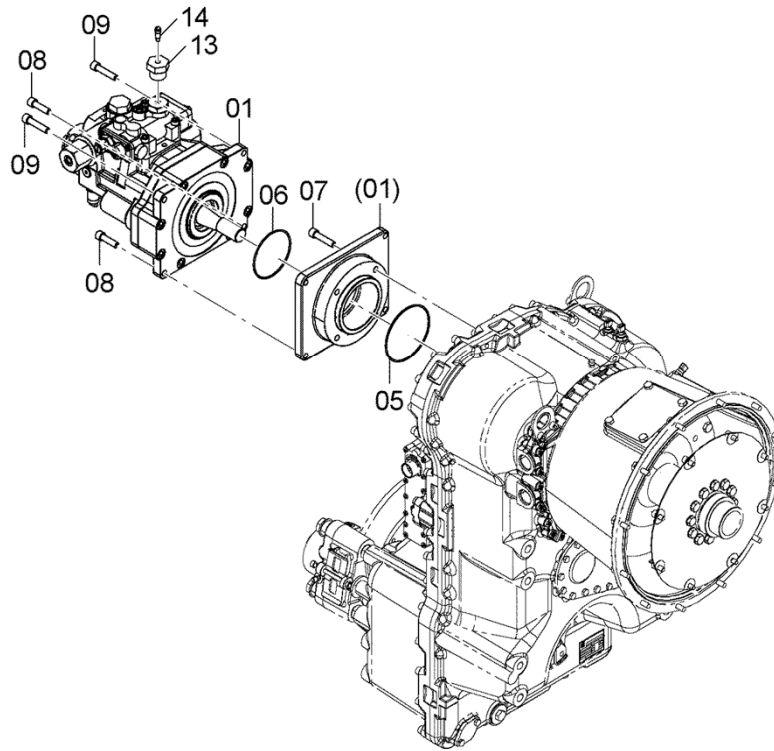
PUMP DEVICE

ポンプ装置

Applicable Model (適用機種): -

Mark (記号): -

Serial No. (適用号機): -



DCYA60013682

PUMP DEVICE

ポンプ装置

Applicable Model (適用機種): -

Mark(記号): -

Serial No. (適用号機): -

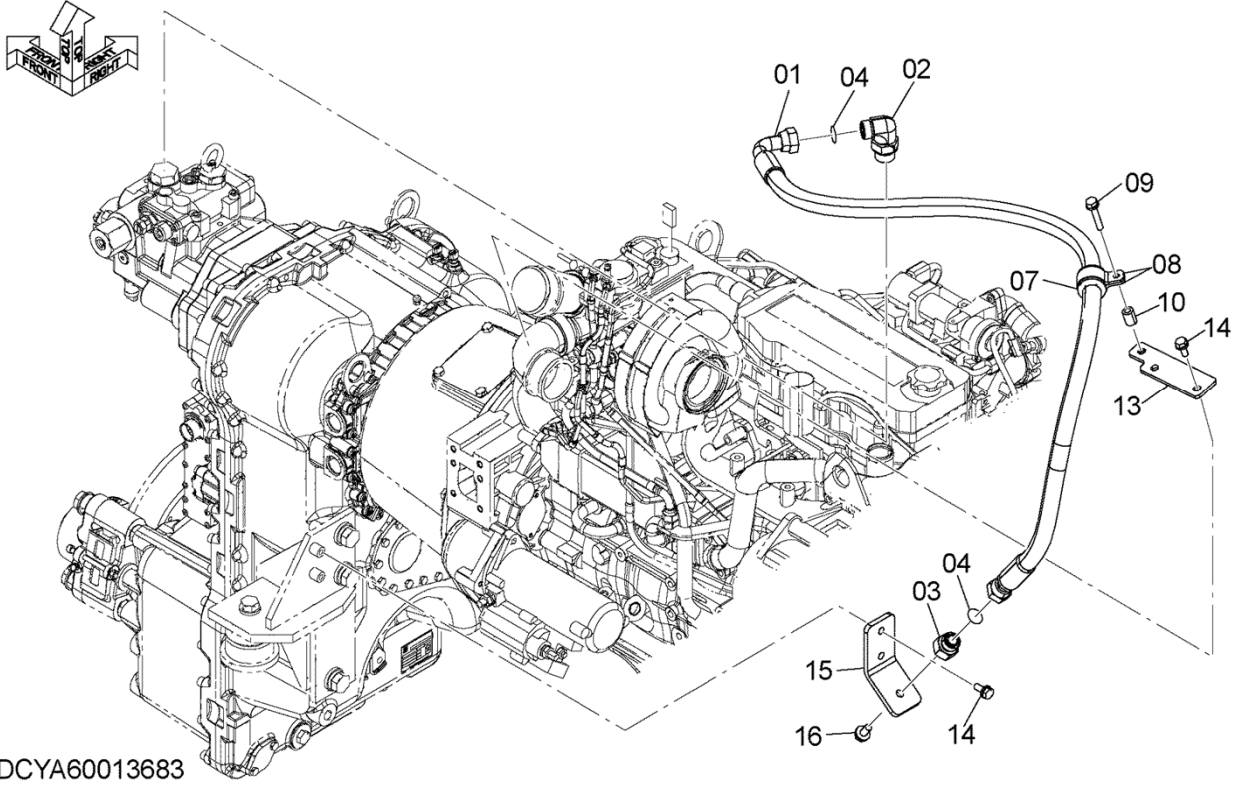
ITEM 符号	PART NO. 部品番号	PART NAME	部 品 名	Q' TY 数量	S. C サービ ス ユート	SERIAL NO. 適用号機	I C A 互 換 性	REPLACEABLE PART 代 替 部 品	
								PART NO. 部品番号	Q' TY 数量
01	YQYB60000214	PUMP	ポンプ	1	H	5001-			
05	YQA811125	O-RING	O-リング	1		5001-			
06	YQ4153547	O-RING	O-リング	1		5001-			
07	YQJ781255	BOLT, SOCKET	ボルト, ソケット	4		5001-			
08	YQM341245	BOLT, SOCKET	ボルト, ソケット	2		5001-			
09	YQM341256	BOLT, SOCKET	ボルト, ソケット	2		5001-			
13	YQ263G712041	REDUCER	レジュサ	1		5001-			
14	YQ2631543371	BREATHER, AIR	ブリーザ, エア	1		5001-			

SIDE BRANCH PIPING サイドブランチ配管

Applicable Model (適用機種): -

Mark (記号): -

Serial No. (適用号機): -



SIDE BRANCH PIPING
 サイドブランチ配管

Applicable Model (適用機種): -

Mark(記号): -

Serial No. (適用号機): -

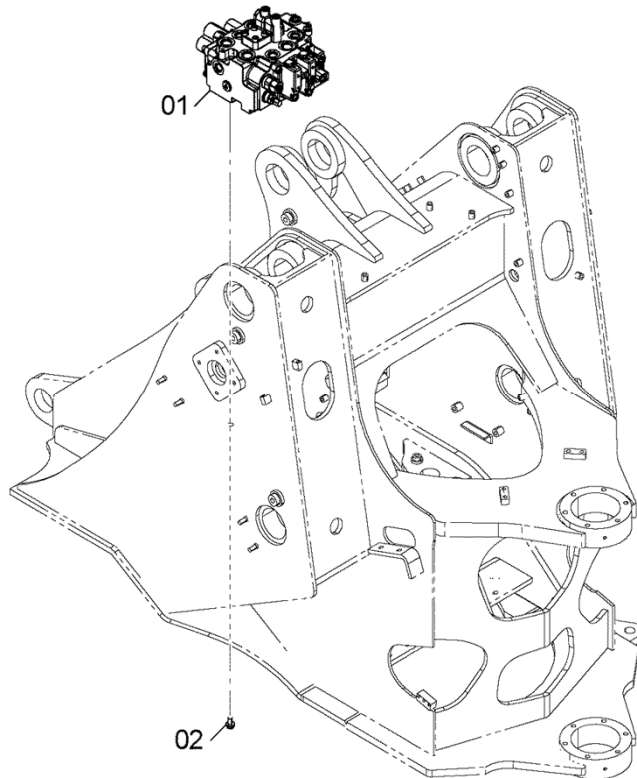
ITEM 符号	PART NO. 部品番号	PART NAME	部 品 名	Q' TY 数量	S. C サービ ス コート	SERIAL NO. 適用号機	ICA 互 換 性	REPLACEABLE PART 代 替 部 品	
								PART NO. 部品番号	Q' TY 数量
01	YQ4670212	HOSE	ホース	1		5001-			
02	YQA853386	ELBOW, S	エルボ, S	1		5001-			
02A	YQ4506429	* O-RING	* O-リング	1		5001-			
03	YQ4204882	PLUG	プラグ	1		5001-			
04	YQ4187308	O-RING	O-リング	2		5001-			
07	YQ2675762231	PLATE, RUBBER	プレート, ラバー	1		5001-			
08	YQYA00006249	CLAMP	クランプ	2		5001-			
09	YQJ271055	BOLT, W/WASHER	ボルト (ワッシャ付)	1	D	5001-			
10	YQYA00017022	COLLAR	カラー	1		5001-			
13	YQYA40013588	BRACKET	ブラケット	1		5001-			
14	YQJ271025	BOLT, W/WASHER	ボルト (ワッシャ付)	4	D	5001-			
15	YQYA00021345	BRACKET	ブラケット	1		5001-			
16	YQJ271225	BOLT, W/WASHER	ボルト (ワッシャ付)	1	D	5001-			

CONTROL VALVE コントロールバルブ

Applicable Model (適用機種): -

Mark (記号): -

Serial No. (適用号機): -



DCYA60013688

CONTROL VALVE

コントロールバルブ

Applicable Model (適用機種): -

Mark(記号): -

Serial No. (適用号機): -

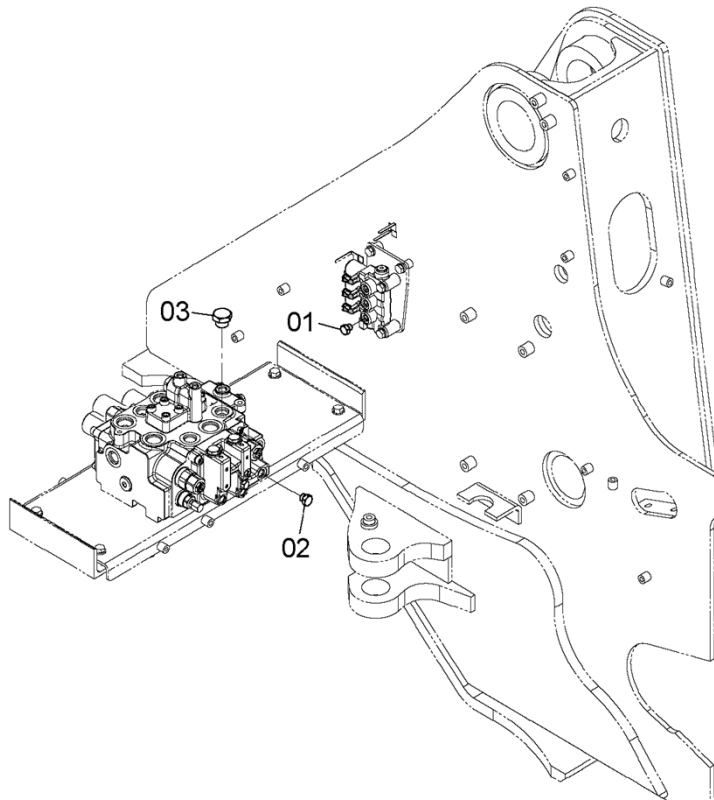
ITEM 符号	PART NO. 部品番号	PART NAME	部 品 名	Q' TY 数量	S. C サービ ス コード	SERIAL NO. 適用号機	ICA 互 換 性	REPLACEABLE PART 代 替 部 品	
								PART NO. 部品番号	Q' TY 数量
01	YQYB60000262	VALVE, CONTROL (2-SPOOL) (for assembly of machine) (2連) (本体組付用)	バルブ, コントロール	1	DH	5001-	I	YQ9310872	1
01	YQ9310872	VALVE, CONTROL (2-SPOOL) (for transeptortation)	バルブ, コントロール	1	S	5001-			
01	YQYB60000263	(2連) (輸送用) VALVE, CONTROL (3-SPOOL) (for assembly of machine) (3連) (本体組付用)	バルブ, コントロール	1	DH	5001-	I	YQ9310873	1
01	YQ9310873	VALVE, CONTROL (3-SPOOL) (for transeptortation)	バルブ, コントロール	1	S	5001-			
01	YQYB60000264	(3連) (輸送用) VALVE, CONTROL (4-SPOOL) (for assembly of machine) (4連) (本体組付用)	バルブ, コントロール	1	DH	5001-	I	YQ9310874	1
01	YQ9310874	VALVE, CONTROL (4-SPOOL) (for transeptortation) (4連) (輸送用)	バルブ, コントロール	1	S	5001-			
02	YQJ271225	BOLT, W/WASHER	ボルト (ワッシャ付)	3	D	5001-			

WITHOUT RIDE CONTROL PARTS
ライドコントロール不付用品

Applicable Model (適用機種): -

Mark (記号): -

Serial No. (適用号機): -



DCYA60004261

WITHOUT RIDE CONTROL PARTS
 ライドコントロール不付用品

Applicable Model (適用機種): -

Mark(記号): -

Serial No. (適用号機): -

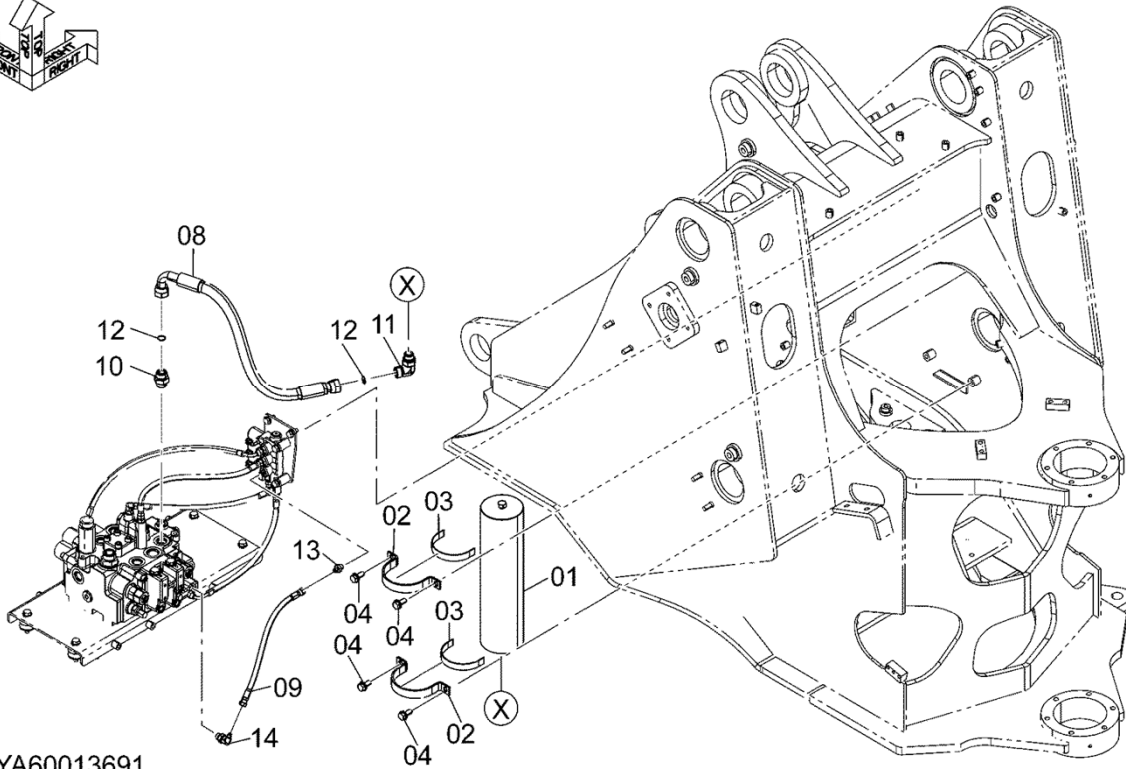
ITEM 符号	PART NO. 部品番号	PART NAME	部 品 名	Q' TY 数量	S. C サービ ス コート	SERIAL NO. 適用号機	ICA 互 換 性	REPLACEABLE PART 代 替 部 品	
								PART NO. 部品番号	Q' TY 数量
01	YQA885002	PLUG	プ ラ ｸﾞ	1		5001-			
01A	YQ957366	* O-RING	* O-ﾘﾝｸﾞ	1		5001-			
02	YQA885003	PLUG	プ ラ ｸﾞ	1		5001-			
02A	YQ4509180	* O-RING	* O-ﾘﾝｸﾞ	1		5001-			
03	YQA885006	PLUG	プ ラ ｸﾞ	1		5001-			
03A	YQ4506424	* O-RING	* O-ﾘﾝｸﾞ	1		5001-			

RIDE CONTROL PARTS
ライドコントロール用品

Applicable Model (適用機種): -

Mark (記号): -

Serial No. (適用号機): -



DCYA60013691

RIDE CONTROL PARTS
ライドコントロール用品

Applicable Model (適用機種): -

Mark(記号): -

Serial No. (適用号機): -

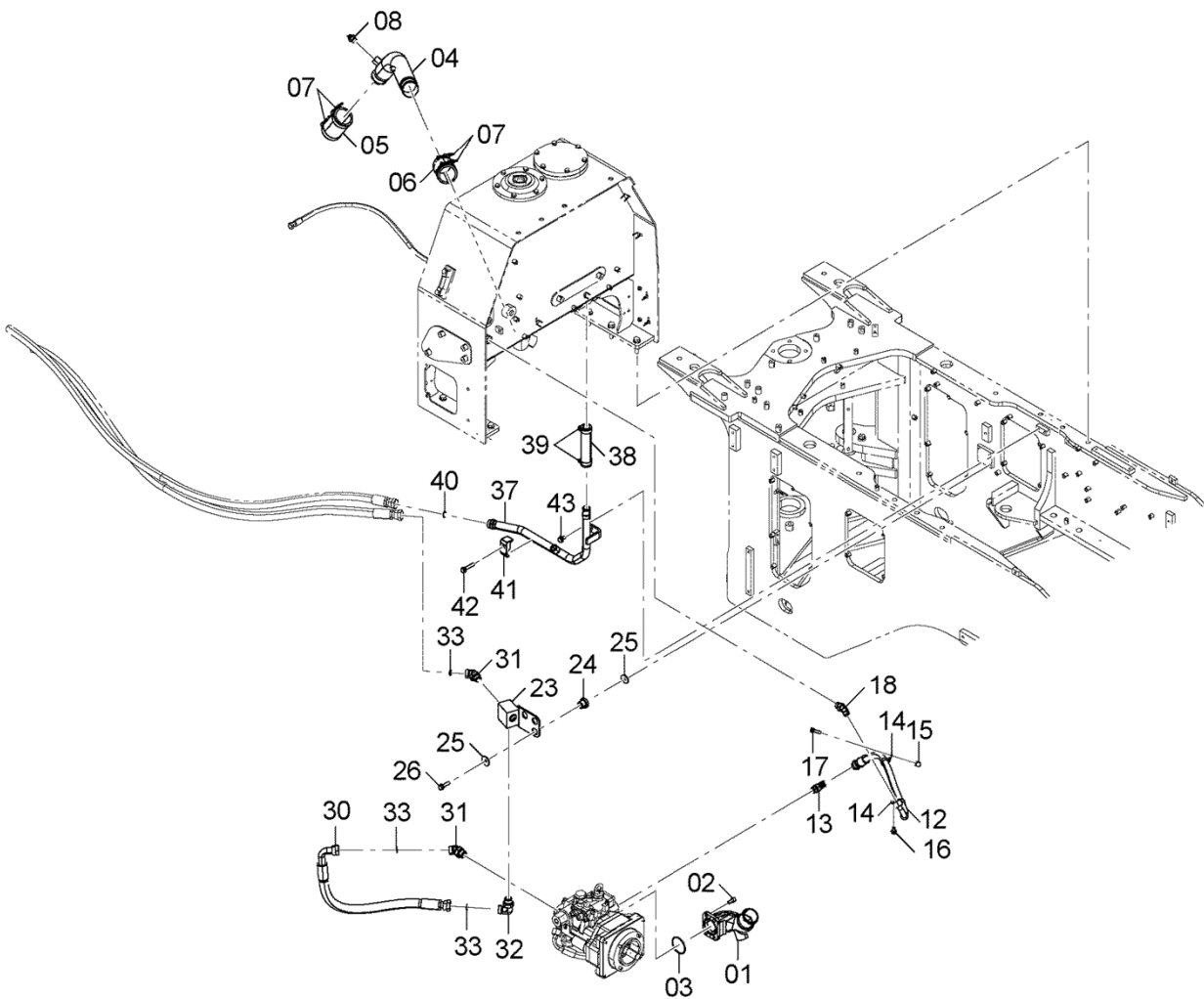
ITEM 符号	PART NO. 部品番号	PART NAME	部 品 名	Q' TY 数量	S. C サービ ス コート	SERIAL NO. 適用号機	ICA 互 換 性	REPLACEABLE PART 代 替 部 品	
								PART NO. 部品番号	Q' TY 数量
01	YQYA00003920	ACCUMULATOR	アキュムレータ	1	H	5001-			
02	YQYA00006003	CLAMP	クランプ	2		5001-			
03	YQYA00006004	STOPPER, RUBBER	ストッパ, ラバ-	2		5001-			
04	YQJ271230	BOLT, W/WASHER	ボルト (ワッシャ付)	4	D	5001-			
08	YQ4661870	HOSE	ホース	1		5001-			
09	YQ4672425	HOSE	ホース	1		5001-			
10	YQA853166	ADAPTER, S	アダプタ, S	1		5001-			
10A	YQ4506424	* O-RING	* O-リング	1		5001-			
11	YQA853366	ELBOW, S	エルボ, S	1		5001-			
11A	YQ4506424	* O-RING	* O-リング	1		5001-			
12	YQ4187308	O-RING	O-リング	2		5001-			
13	YQA852122	ADAPTER, S	アダプタ, S	1		5001-			
13A	YQ957366	* O-RING	* O-リング	1		5001-			
14	YQA852332	ELBOW, S	エルボ, S	1		5001-			
14A	YQ4509180	* O-RING	* O-リング	1		5001-			

MAIN PIPING (1) メイン配管 (1)

Applicable Model (適用機種): -

Mark(記号): -

Serial No. (適用号機): -



DCYA60013684

MAIN PIPING (1)
 メイン配管 (1)

Applicable Model (適用機種): -

Mark(記号): -

Serial No. (適用号機): -

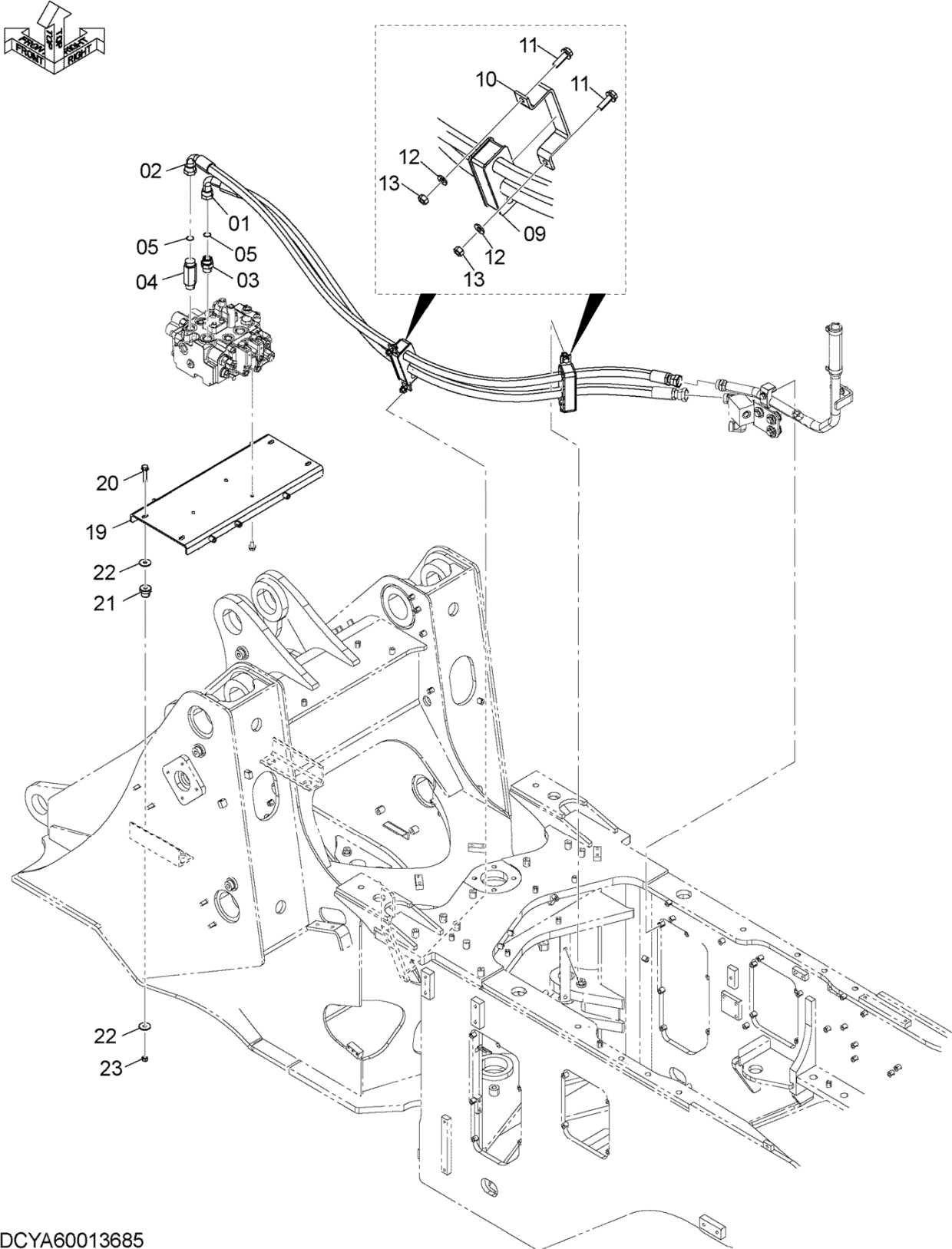
ITEM 符号	PART NO. 部品番号	PART NAME	部 品 名	Q'TY 数量	S. C サービ ス コート	SERIAL NO. 適用号機	ICA 互 換 性	REPLACEABLE PART 代 替 部 品	
								PART NO. 部品番号	Q'TY 数量
01	YQ263G763661	PIPE, SUCTION	パイプ, サクション	1		5001-			
02	YQJ781230	BOLT, SOCKET	ボルト, ソケット	4		5001-			
03	YQA811075	O-RING	O-リング	1		5001-			
04	YQYA40010932	PIPE, SUCTION	パイプ, サクション	1		5001-			
05	YQ4449325	HOSE, RUBBER	ホース, ラバー	1		5001-			
06	YQ4352438	HOSE, RUBBER	ホース, ラバー	1		5001-			
07	YQ4282483	CLAMP, HOSE	クランプ, ホース	4		5001-			
08	YQA852144	ADAPTER, S	アダプタ, S	1		5001-			
08A	YQ4506418	* O-RING	* O-リング	1		5001-			
12	YQ4347263	HOSE	ホース	1		5001-			
13	YQA852366	ELBOW, S	エルボ, S	1		5001-			
13A	YQ4506424	* O-RING	* O-リング	1		5001-			
14	YQ4192035	CLIP	クリップ	2		5001-5126	1	YQ4190263	2
14	YQ4190263	CLIP	クリップ	2		5127-			
15	YQ2655542141	COLLAR	カラー	1		5001-			
16	YQJ271020	BOLT, W/WASHER	ボルト (ワッシャ付)	1	D	5001-			
17	YQJ271040	BOLT, W/WASHER	ボルト (ワッシャ付)	1	D	5001-			
18	YQA852266	ELBOW, S	エルボ, S	1		5001-			
18A	YQ4506424	* O-RING	* O-リング	1		5001-			
23	YQYA40003841	BLOCK	ブロック	1		5001-			
24	YQ2660642251	CUSHION, RUBBER	クッション, ラバー	3		5001-			
25	YQ2631212021	WASHER	ワッシャ	6		5001-			
26	YQJ271250	BOLT, W/WASHER	ボルト (ワッシャ付)	3	D	5001-			
30	YQ4308148	HOSE	ホース	1		5001-			
31	YQA853288	ELBOW, S	エルボ, S	2		5001-			
31A	YQ4506429	* O-RING	* O-リング	1		5001-			
32	YQA853388	ELBOW, S	エルボ, S	1		5001-			
32A	YQ4506429	* O-RING	* O-リング	1		5001-			
33	YQ4187328	O-RING	O-リング	3		5001-			
37	YQYA40010933	PIPE, RETURN	パイプ, リターン	1		5001-			
38	YQ4084123	HOSE, RUBBER	ホース, ラバー	1		5001-			
39	YQ4296063	CLAMP, HOSE	クランプ, ホース	2		5001-			
40	YQ4187328	O-RING	O-リング	1		5001-			
41	YQ4190127	CLAMP, PIPE	クランプ, パイプ	1		5001-			
42	YQJ271265	BOLT, W/WASHER	ボルト (ワッシャ付)	1	D	5001-			
43	YQJ271230	BOLT, W/WASHER	ボルト (ワッシャ付)	2	D	5001-			

MAIN PIPING (2) メイン配管 (2)

Applicable Model (適用機種): -

Mark (記号): -

Serial No. (適用号機): -



DCYA60013685

MAIN PIPING (2)

メイン配管 (2)

Applicable Model (適用機種): -

Mark(記号): -

Serial No. (適用号機): -

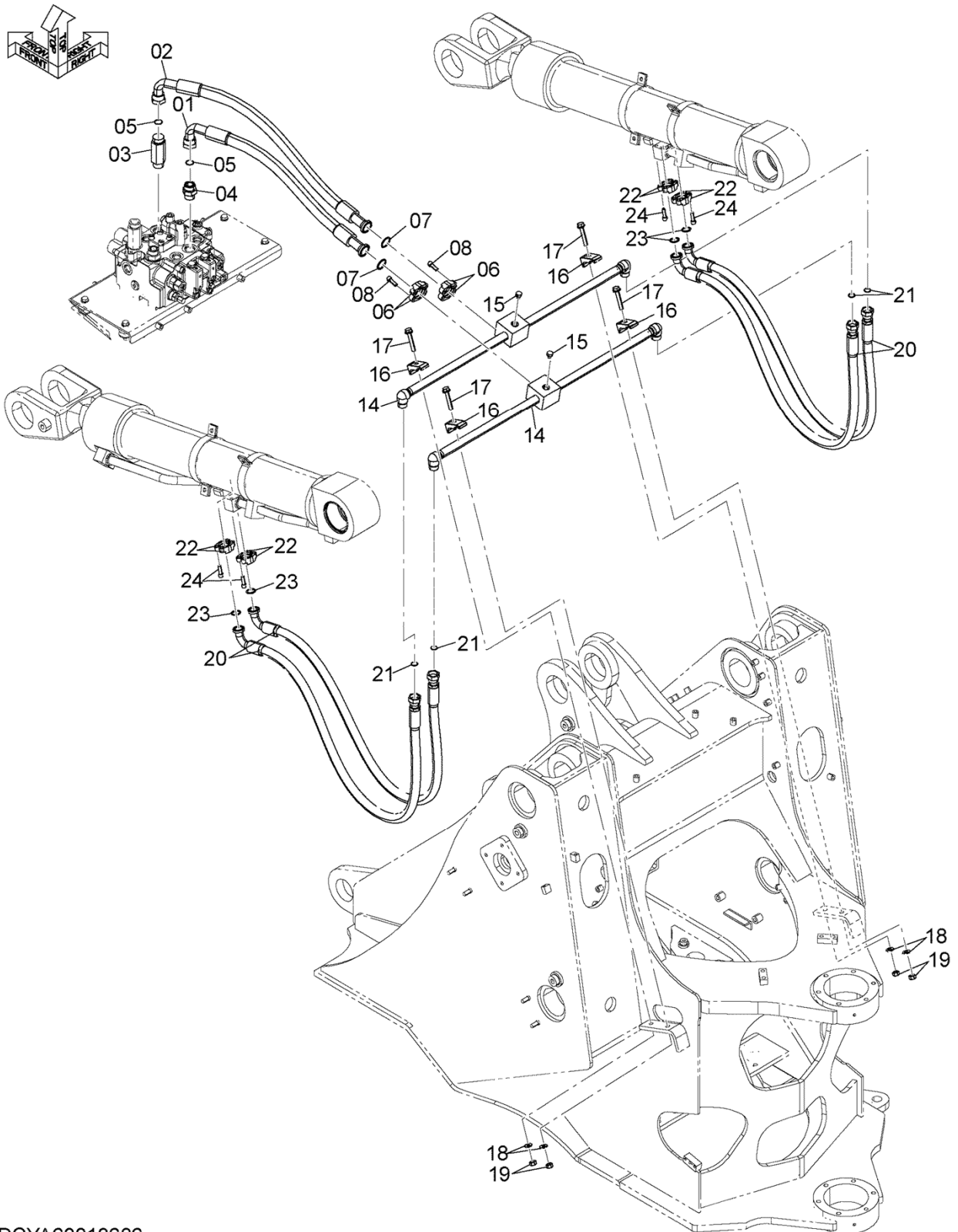
ITEM 符号	PART NO. 部品番号	PART NAME	部 品 名	Q' TY 数量	S. C サービ ス コート	SERIAL NO. 適用号機	ICA 互 換 性	REPLACEABLE PART 代 替 部 品	
								PART NO. 部品番号	Q' TY 数量
01	YQYA00012852	HOSE	ホース	1		5001-			
02	YQYA00021338	HOSE	ホース	1		5001-			
03	YQA853188	ADAPTER, S	アダプタ, S	1		5001-			
03A	YQ4506429	* O-RING	* O-リング	1		5001-			
04	YQ4205141	ADAPTER, S	アダプタ, S	1		5001-			
04A	YQ4506429	* O-RING	* O-リング	1		5001-			
05	YQ4187328	O-RING	O-リング	2		5001-			
09	YQYA00006001	CLAMP, HOSE	クランプ, ホース	2		5001-			
10	YQYA00006002	PLATE	プレート	2		5001-			
11	YQJ271240	BOLT, W/WASHER	ボルト (ワッシャ付)	4	D	5001-			
12	YQJ222012	WASHER	ワッシャ	4		5001-			
13	YQJ950012	NUT	ナット	4		5001-			
19	YQYA40010972	BRACKET	ブラケット	1		5001-			
20	YQJ271260	BOLT, W/WASHER	ボルト (ワッシャ付)	4	D	5001-			
21	YQ2660642251	CUSHION, RUBBER	クッション, ラバー	4		5001-			
22	YQ2631212021	WASHER	ワッシャ	8		5001-			
23	YQJ950012	NUT	ナット	4		5001-			

MAIN PIPING (3) メイン配管 (3)

Applicable Model (適用機種): -

Mark (記号): -

Serial No. (適用号機): -



DCYA60013686

MAIN PIPING (3)

メイン配管 (3)

Applicable Model (適用機種): -

Mark(記号): -

Serial No. (適用号機): -

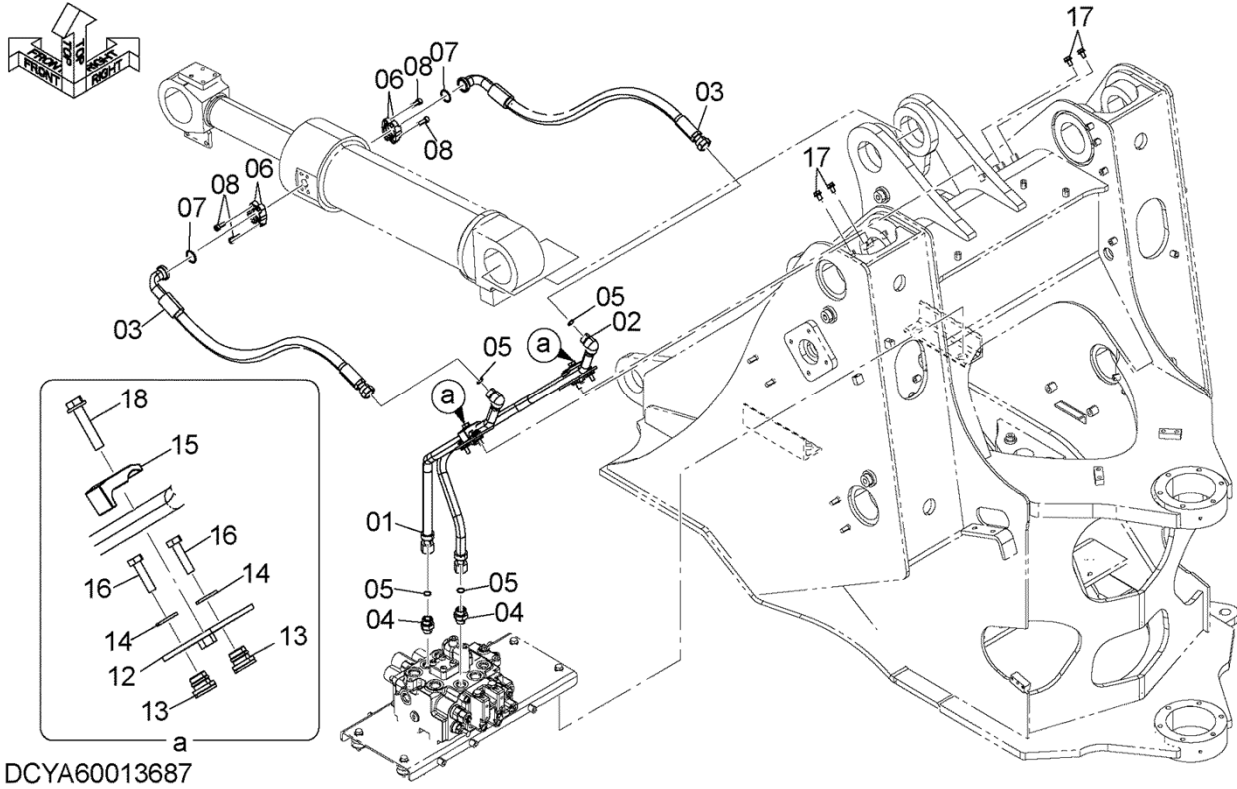
ITEM 符号	PART NO. 部品番号	PART NAME	部 品 名	Q' TY 数量	S. C サービ ス コート	SERIAL NO. 適用号機	ICA 互 換 性	REPLACEABLE PART 代 替 部 品	
								PART NO. 部品番号	Q' TY 数量
01	YQYA00021467	HOSE	ホース	1		5001-			
02	YQ4619618	HOSE	ホース	1		5001-			
03	YQ4205141	ADAPTER, S	アダプタ, S	1		5001-			
03A	YQ4506429	* O-RING	* O-リング	1		5001-			
04	YQA853188	ADAPTER, S	アダプタ, S	1		5001-			
04A	YQ4506429	* O-RING	* O-リング	1		5001-			
05	YQ4187328	O-RING	O-リング	2		5001-			
06	YQ962453	FLANGE, SPLIT	フランジ, スプリット	4		5001-			
07	YQ966993	O-RING	O-リング	2		5001-			
08	YQJ781030	BOLT, SOCKET	ボルト, ソケット	8		5001-			
14	YQYA40010934	PIPE	パイプ	2		5001-			
15	YQA885002	PLUG	プラグ	2		5001-			
15A	YQ957366	* O-RING	* O-リング	1		5001-			
16	YQ4190126	CLAMP, PIPE	クランプ, パイプ	4		5001-			
17	YQJ271270	BOLT, W/WASHER	ボルト (ワッシャ付)	4	D	5001-			
18	YQJ222012	WASHER	ワッシャ	4		5001-			
19	YQJ950012	NUT	ナット	4		5001-			
20	YQ4331603	HOSE	ホース	4		5001-			
21	YQ4187308	O-RING	O-リング	4		5001-			
22	YQ986910	FLANGE, SPLIT	フランジ, スプリット	8		5001-			
23	YQ971489	O-RING	O-リング	4		5001-			
24	YQJ781030	BOLT, SOCKET	ボルト, ソケット	16		5001-			

MAIN PIPING (4) メイン配管 (4)

Applicable Model (適用機種): -

Mark (記号): -

Serial No. (適用号機): -



MAIN PIPING (4)

メイン配管 (4)

Applicable Model (適用機種): -

Mark(記号): -

Serial No. (適用号機): -

ITEM 符号	PART NO. 部品番号	PART NAME	部 品 名	Q' TY 数量	S. C サービ ス コート	SERIAL NO. 適用号機	ICA 互 換 性	REPLACEABLE PART 代 替 部 品	
								PART NO. 部品番号	Q' TY 数量
01	YQYA40003843	PIPE	パイプ	1		5001-			
02	YQYA40003844	PIPE	パイプ	1		5001-			
03	YQYA00021316	HOSE	ホース	2		5001-			
04	YQA853166	ADAPTER, S	アダプタ, S	2		5001-			
04A	YQ4506424	* O-RING	* O-リング	1		5001-			
05	YQ4187308	O-RING	O-リング	4		5001-			
06	YQ962453	FLANGE, SPLIT	フランジ, スプリット	4		5001-			
07	YQ966993	O-RING	O-リング	2		5001-			
08	YQJ781030	BOLT, SOCKET	ボルト, ソケット	8		5001-			
12	YQ263G760431	BRACKET	ブラケット	2		5001-			
13	YQ2640732001	CUSHION, RUBBER	クッション, ラバー	4		5001-			
14	YQ2660652721	WASHER	ワッシャ	4		5001-			
15	YQ4190126	CLAMP, PIPE	クランプ, パイプ	2		5001-			
16	YQJ901040	BOLT	ボルト	4		5001-			
17	YQJ271020	BOLT, W/WASHER	ボルト (ワッシャ付)	4	D	5001-			
18	YQJ271260	BOLT, W/WASHER	ボルト (ワッシャ付)	2	D	5001-			

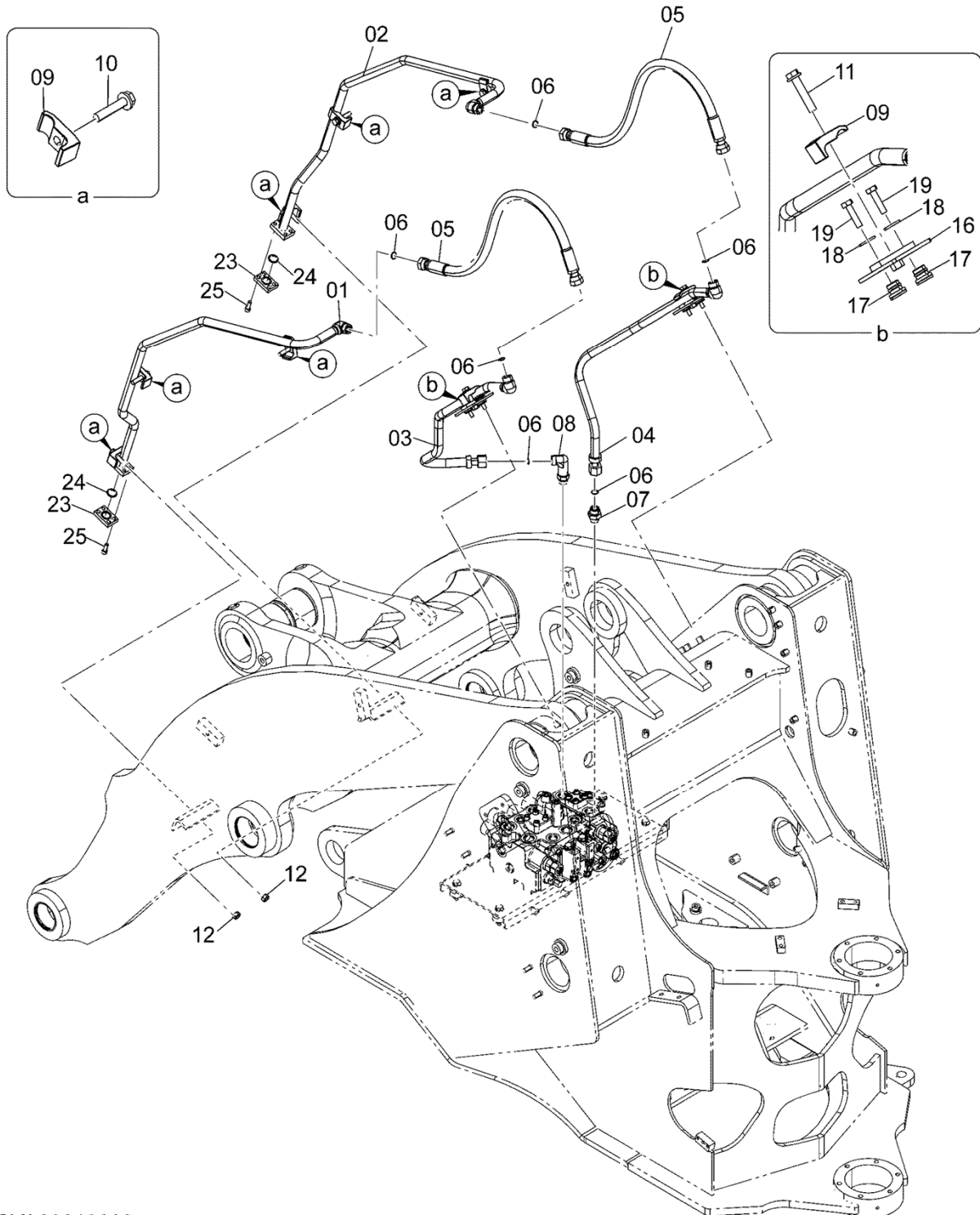
MAIN PIPING (FOR 3-SPPOOL)

メイン配管 (3連用)

Applicable Model (適用機種): -

Mark (記号): -

Serial No. (適用号機): -



DCYA60013692

MAIN PIPING (FOR 3-SPOOL)

メイン配管 (3連用)

Applicable Model (適用機種): -

Mark(記号): -

Serial No. (適用号機): -

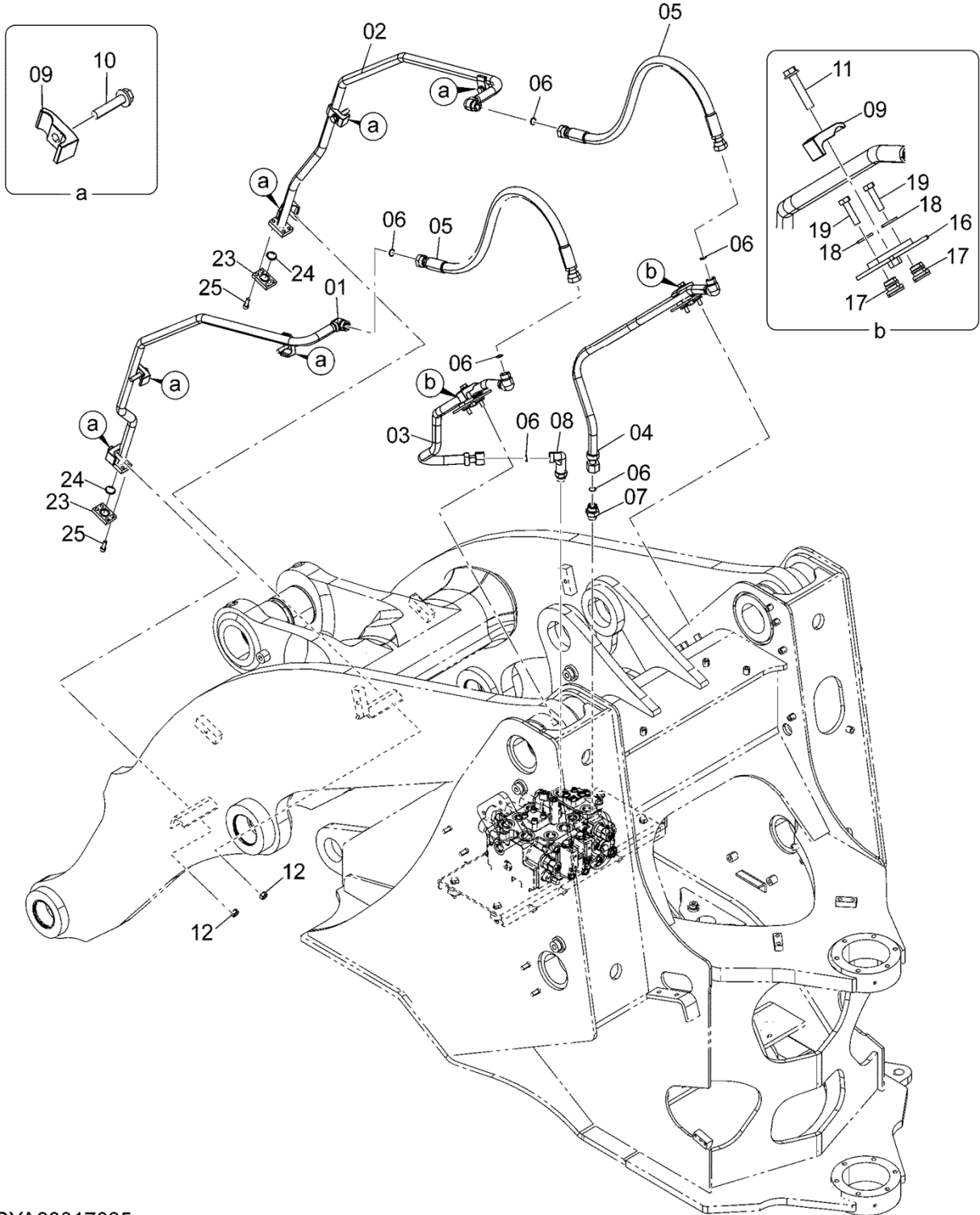
ITEM 符号	PART NO. 部品番号	PART NAME	部 品 名	Q' TY 数量	S. C サービ ス コート	SERIAL NO. 適用号機	ICA 互 換 性	REPLACEABLE PART 代 替 部 品	
								PART NO. 部品番号	Q' TY 数量
01	YQ563G760031	TUBE	チューブ	1		5001-			
02	YQ563G760041	TUBE	チューブ	1		5001-			
03	YQYA40003845	PIPE	パイプ	1		5001-			
04	YQYA40003846	PIPE	パイプ	1		5001-			
05	YQ4649407	HOSE	ホース	2		5001-			
06	YQ4187308	O-RING	O-リング	6		5001-			
07	YQA853166	ADAPTER, S	アダプタ, S	1		5001-			
07A	YQ4506424	* O-RING	* O-リング	1		5001-			
08	YQ4267201	ELBOW, S	エルボ, S	1		5001-			
08A	YQ4506424	* O-RING	* O-リング	1		5001-			
09	YQ4190126	CLAMP, PIPE	クランプ, パイプ	8		5001-			
10	YQJ271260	BOLT, W/WASHER	ボルト (ワッシャ付)	6	D	5001-			
11	YQJ271265	BOLT, W/WASHER	ボルト (ワッシャ付)	2	D	5001-			
12	YQJ950012	NUT	ナット	2		5001-			
16	YQ563F762051	BRACKET	ブラケット	2		5001-			
17	YQ2640732001	CUSHION, RUBBER	クッション, ラバー	4		5001-			
18	YQ2660652721	WASHER	ワッシャ	4		5001-			
19	YQJ901040	BOLT	ボルト	4		5001-			
23	YQ563H762161	FLANGE	フランジ	2		5001-			
24	YQ971489	O-RING	O-リング	2		5001-			
25	YQJ781030	BOLT, SOCKET	ボルト, ソケット	8		5001-			

MAIN PIPING (FOR 3-SPOOL) (HIGH LIFT ARM)
 メイン配管 (3連用) (ハイリフトアーム)

Applicable Model (適用機種): -

Mark (記号): -

Serial No. (適用号機): -



DCYA60017035

MAIN PIPING (FOR 3-SPOOL) (HIGH LIFT ARM)
 メイン配管 (3連用) (ハイリフトアーム)

Applicable Model (適用機種): -

Mark(記号): -

Serial No. (適用号機): -

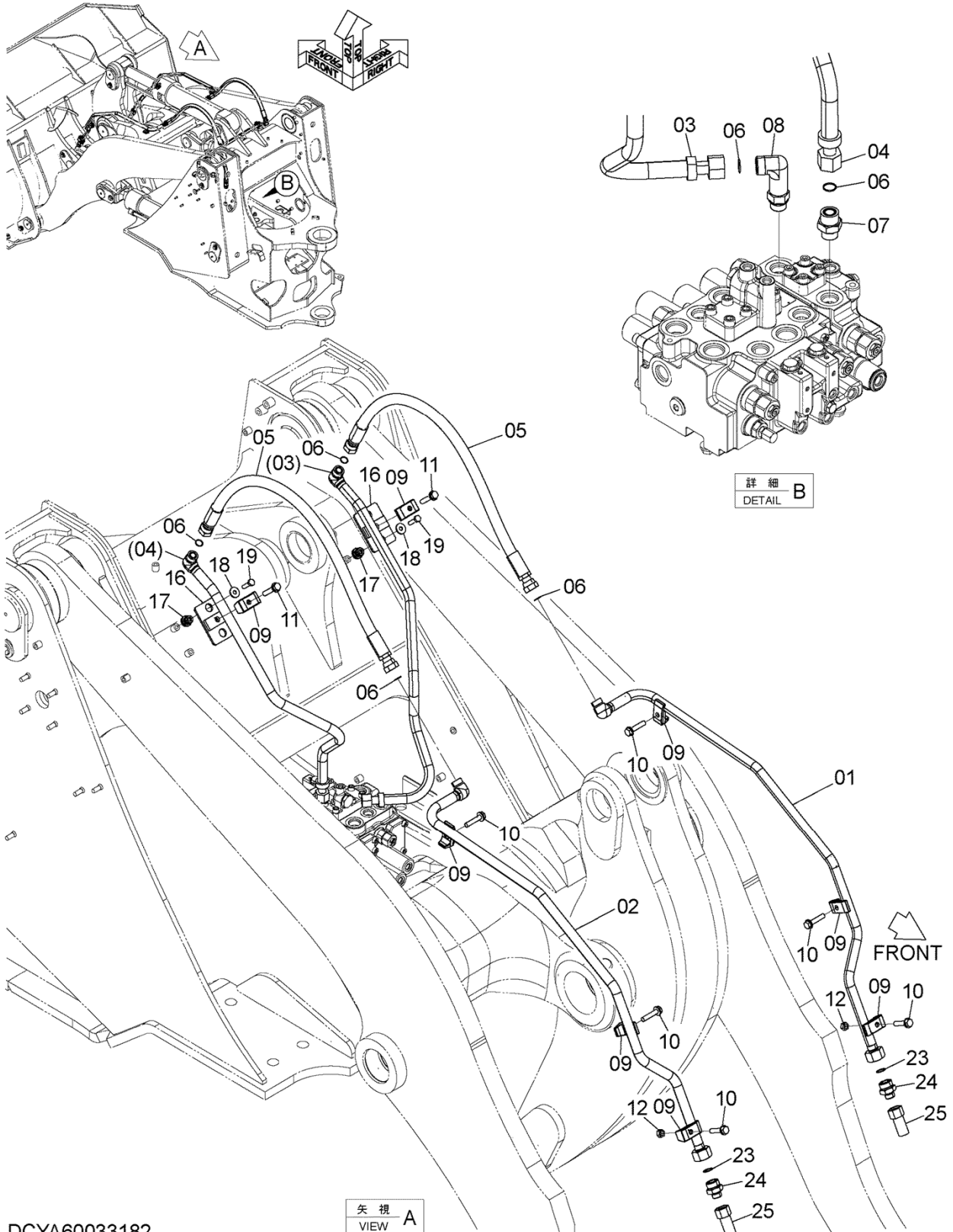
ITEM 符号	PART NO. 部品番号	PART NAME	部品名	Q'TY 数量	S. C サービ ス コート	SERIAL NO. 適用号機	ICA 互 換 性	REPLACEABLE PART 代替部品	
								PART NO. 部品番号	Q'TY 数量
01	YQ563G760231	TUBE	チューブ	1		5001-			
02	YQ563G760241	TUBE	チューブ	1		5001-			
03	YQYA40003845	PIPE	パイプ	1		5001-			
04	YQYA40003846	PIPE	パイプ	1		5001-			
05	YQ4649407	HOSE	ホース	2		5001-			
06	YQ4187308	O-RING	O-リング	6		5001-			
07	YQA853166	ADAPTER, S	アダプタ, S	1		5001-			
07A	YQ4506424	* O-RING	* O-リング	1		5001-			
08	YQ4267201	ELBOW, S	エルボ, S	1		5001-			
08A	YQ4506424	* O-RING	* O-リング	1		5001-			
09	YQ4190126	CLAMP, PIPE	クランプ, パイプ	8		5001-			
10	YQJ271260	BOLT, W/WASHER	ボルト (ワッシャ付)	6	D	5001-			
11	YQJ271265	BOLT, W/WASHER	ボルト (ワッシャ付)	2	D	5001-			
12	YQJ950012	NUT	ナット	2		5001-			
16	YQ563F762051	BRACKET	ブラケット	2		5001-			
17	YQ2640732001	CUSHION, RUBBER	クッション, ラバー	4		5001-			
18	YQ2660652721	WASHER	ワッシャ	4		5001-			
19	YQJ901040	BOLT	ボルト	4		5001-			
23	YQ563H762161	FLANGE	フランジ	2		5001-			
24	YQ971489	O-RING	O-リング	2		5001-			
25	YQJ781030	BOLT, SOCKET	ボルト, ソケット	8		5001-			

MAIN PIPING (FOR 3-SPOOL) (WITH COUPLER & LOG GRAPPLE)
 メイン配管 (3連用) (カプラ&ログクラップル)

Applicable Model (適用機種): -

Mark (記号): -

Serial No. (適用号機): -



DCYA60033182

矢視 A
VIEW

MAIN PIPING (FOR 3-SPOOL) (WITH COUPLER & LOG GRAPPLE)
 メイン配管 (3連用) (カプラ&ログクラップル)

Applicable Model (適用機種): -

Mark (記号): -

Serial No. (適用号機): -

ITEM 符号	PART NO. 部品番号	PART NAME	部 品 名	Q'TY 数量	S. C サービ ス コート	SERIAL NO. 適用号機	ICA 互 換 性	REPLACEABLE PART 代 替 部 品	
								PART NO. 部品番号	Q'TY 数量
01	YQYA40016309	PIPE	ハ`イフ`	1		5001-			
02	YQYA40016310	PIPE	ハ`イフ`	1		5001-			
03	YQYA40003845	PIPE	ハ`イフ`	1		5001-			
04	YQYA40003846	PIPE	ハ`イフ`	1		5001-			
05	YQ4649407	HOSE	ホ-ス	2		5001-			
06	YQ4187308	O-RING	O-リング`	6		5001-			
07	YQA853166	ADAPTER, S	アダ`プ`タ, S	1		5001-			
07A	YQ4506424	* O-RING	* O-リング`	1		5001-			
08	YQ4267201	ELBOW, S	エルホ`, S	1		5001-			
08A	YQ4506424	* O-RING	* O-リング`	1		5001-			
09	YQ4190126	CLAMP, PIPE	クランプ`, ハ`イフ`	8		5001-			
10	YQJ271260	BOLT, W/WASHER	ボ`ルト (ワッシャ付)	6	D	5001-			
11	YQJ271265	BOLT, W/WASHER	ボ`ルト (ワッシャ付)	2	D	5001-			
12	YQJ950012	NUT	ナツト	2		5001-			
16	YQ563F762051	BRACKET	ブ`ラケツト	2		5001-			
17	YQ2640732001	CUSHION, RUBBER	クッション, ラバ-`	4		5001-			
18	YQ2660652721	WASHER	ワッシャ	4		5001-			
19	YQJ901040	BOLT	ボ`ルト	4		5001-			
23	YQ4187328	O-RING	O-リング`	2		5001-			
24	YQA853168	ADAPTER, S	アダ`プ`タ, S	2		5001-			
24A	YQ4506424	* O-RING	* O-リング`	1		5001-			
25	YQ563G760191	COUPLING, HALF	カッ`プ`リング`, ハ-フ	2		5001-			

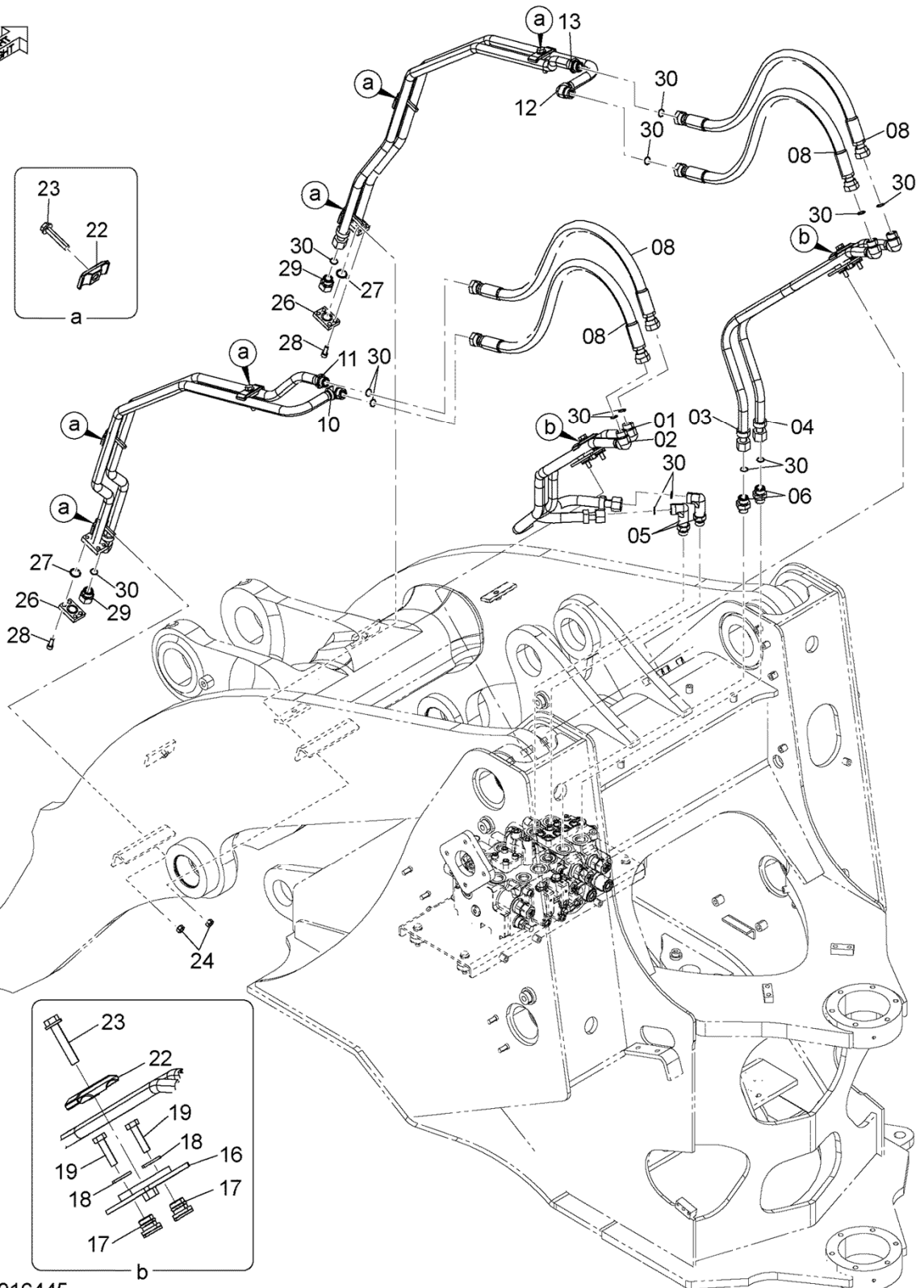
MAIN PIPING (FOR 4-SPOOL)

メイン配管 (4連用)

Applicable Model (適用機種): -

Mark (記号): -

Serial No. (適用号機): -



DCYA60016445

MAIN PIPING (FOR 4-SPOOL)

メイン配管（４連用）

Applicable Model (適用機種): -

Mark(記号): -

Serial No. (適用号機): -

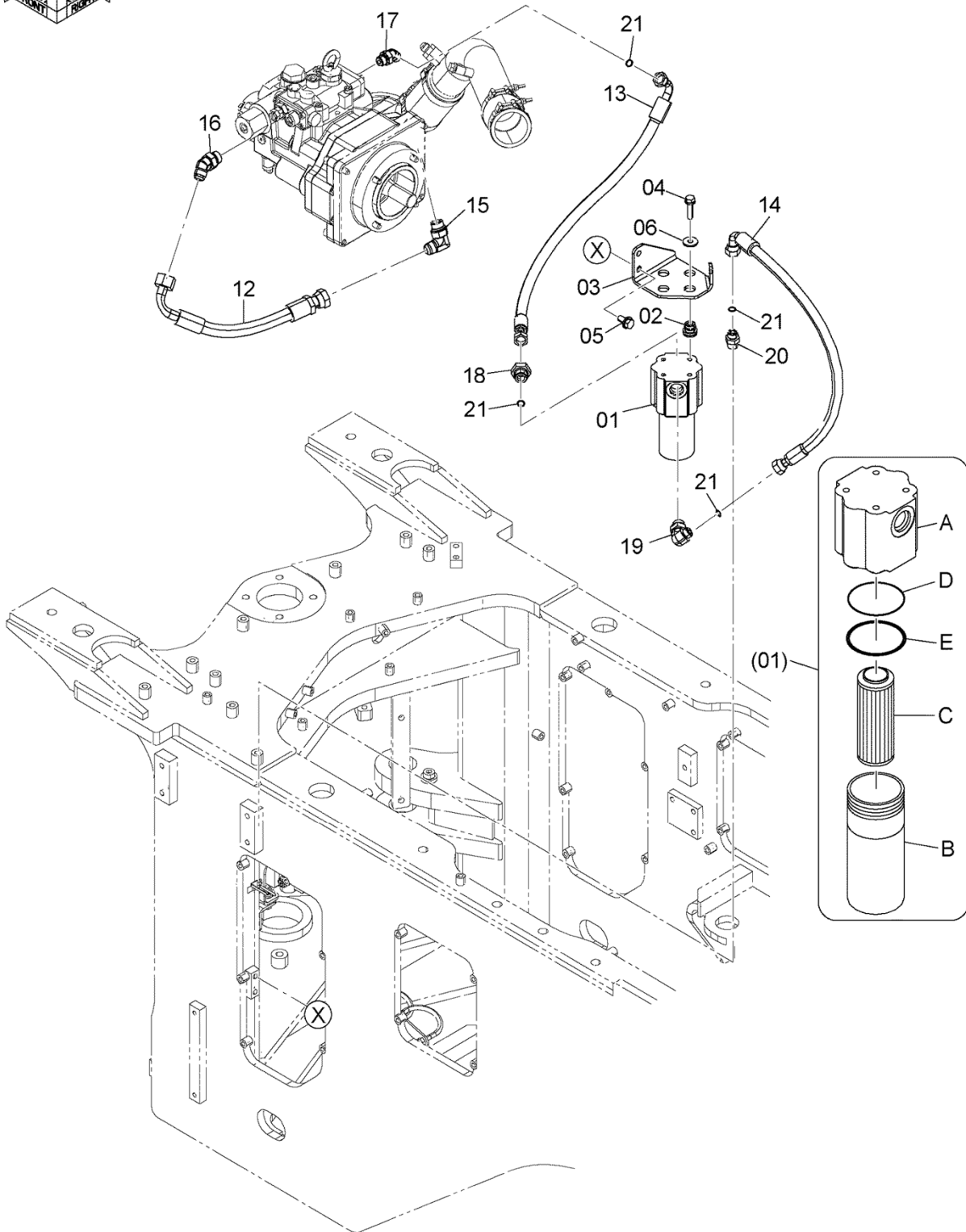
ITEM 符号	PART NO. 部品番号	PART NAME	部 品 名	Q'TY 数量	S. C サービ ス コート	SERIAL NO. 適用号機	ICA 互 換 性	REPLACEABLE PART 代 替 部 品	
								PART NO. 部品番号	Q'TY 数量
01	YQYA40003845	PIPE	ハ°イフ°	1		5001-			
02	YQYA40012001	PIPE	ハ°イフ°	1		5001-			
03	YQYA40003846	PIPE	ハ°イフ°	1		5001-			
04	YQYA40012002	PIPE	ハ°イフ°	1		5001-			
05	YQ4267201	ELBOW, S	エルホ°, S	2		5001-			
05A	YQ4506424	* O-RING	* O-リング°	1		5001-			
06	YQA853166	ADAPTER, S	アダ°プ°タ°, S	2		5001-			
06A	YQ4506424	* O-RING	* O-リング°	1		5001-			
08	YQ4649407	HOSE	ホ°ス	4		5001-			
10	YQ563G760031	TUBE	チューブ°	1		5001-			
11	YQ563G052191	TUBE	チューブ°	1		5001-			
12	YQ563G760041	TUBE	チューブ°	1		5001-			
13	YQ563G052201	TUBE	チューブ°	1		5001-			
16	YQ563F762051	BRACKET	ブ°ラケット	2		5001-			
17	YQ2640732001	CUSHION, RUBBER	クッション, ラバ°ー	4		5001-			
18	YQ2660652721	WASHER	ワッシャ	4		5001-			
19	YQJ901040	BOLT	ボ°ルト	4		5001-			
22	YQ4189859	CLAMP, PIPE	クランプ°, ハ°イフ°	8		5001-			
23	YQJ271265	BOLT, W/WASHER	ボ°ルト (ワッシャ付)	8	D	5001-			
24	YQJ950012	NUT	ナット	2		5001-			
26	YQ563H762161	FLANGE	フランジ°	2		5001-			
27	YQ971489	O-RING	O-リング°	2		5001-			
28	YQJ781030	BOLT, SOCKET	ボ°ルト, ソケット	8		5001-			
29	YQ4204882	PLUG	プ°ラク°	2		5001-			
30	YQ4187308	O-RING	O-リング°	14		5001-			

PILOT PIPING (1) パイロット配管 (1)

Applicable Model (適用機種): -

Mark (記号): -

Serial No. (適用号機): -



DCYA60013727

PILOT PIPING (1)
パイロット配管 (1)

Applicable Model (適用機種): -

Mark(記号): -

Serial No. (適用号機): -

ITEM 符号	PART NO. 部品番号	PART NAME	部 品 名	Q' TY 数量	S. C サービ ス コート	SERIAL NO. 適用号機	ICA 互 換 性	REPLACEABLE PART 代 替 部 品	
								PART NO. 部品番号	Q' TY 数量
01	YQ2655742461	FILTER	フィルタ	1		5001-			
01A	YQ2655742481	* HEAD	* ヘッド	1		5001-			
01B	YQ2655742491	* HOUSING	* ハウジング	1		5001-			
01C	YQ2655742471	* ELEMENT, FILTER	* エlement, フィルタ	1		5001-			
01D	YQA811065	* O-RING	* O-リング	1		5001-			
01E	YQ2655742511	* RING, BACKUP	* リング, バックアップ	1		5001-			
02	YQ2640732001	CUSHION, RUBBER	クッション, ラバー	4		5001-			
03	YQYA00006000	BRACKET	ブラケット	1		5001-			
04	YQJ271045	BOLT, W/WASHER	ボルト (ワッシャ付)	4	D	5001-			
05	YQJ271225	BOLT, W/WASHER	ボルト (ワッシャ付)	2	D	5001-			
06	YQJ217083	WASHER	ワッシャ	4		5001-			
12	YQ4698146	HOSE	ホース	1		5001-			
13	YQ4698029	HOSE	ホース	1		5001-			
14	YQ4695170	HOSE	ホース	1		5001-			
15	YQA852366	ELBOW, S	エルボ, S	1		5001-			
15A	YQ4506424	* O-RING	* O-リング	1		5001-			
16	YQA852266	ELBOW, S	エルボ, S	1		5001-			
16A	YQ4506424	* O-RING	* O-リング	1		5001-			
17	YQA853244	ELBOW, S	エルボ, S	1		5001-			
17A	YQ4506418	* O-RING	* O-リング	1		5001-			
18	YQA853164	ADAPTER, S	アダプタ, S	1		5001-			
18A	YQ4506424	* O-RING	* O-リング	1		5001-			
19	YQA853364	ELBOW, S	エルボ, S	1		5001-			
19A	YQ4506424	* O-RING	* O-リング	1		5001-			
20	YQA853144	ADAPTER, S	アダプタ, S	1		5001-			
20A	YQ4506418	* O-RING	* O-リング	1		5001-			
21	YQ4138938	O-RING	O-リング	4		5001-			

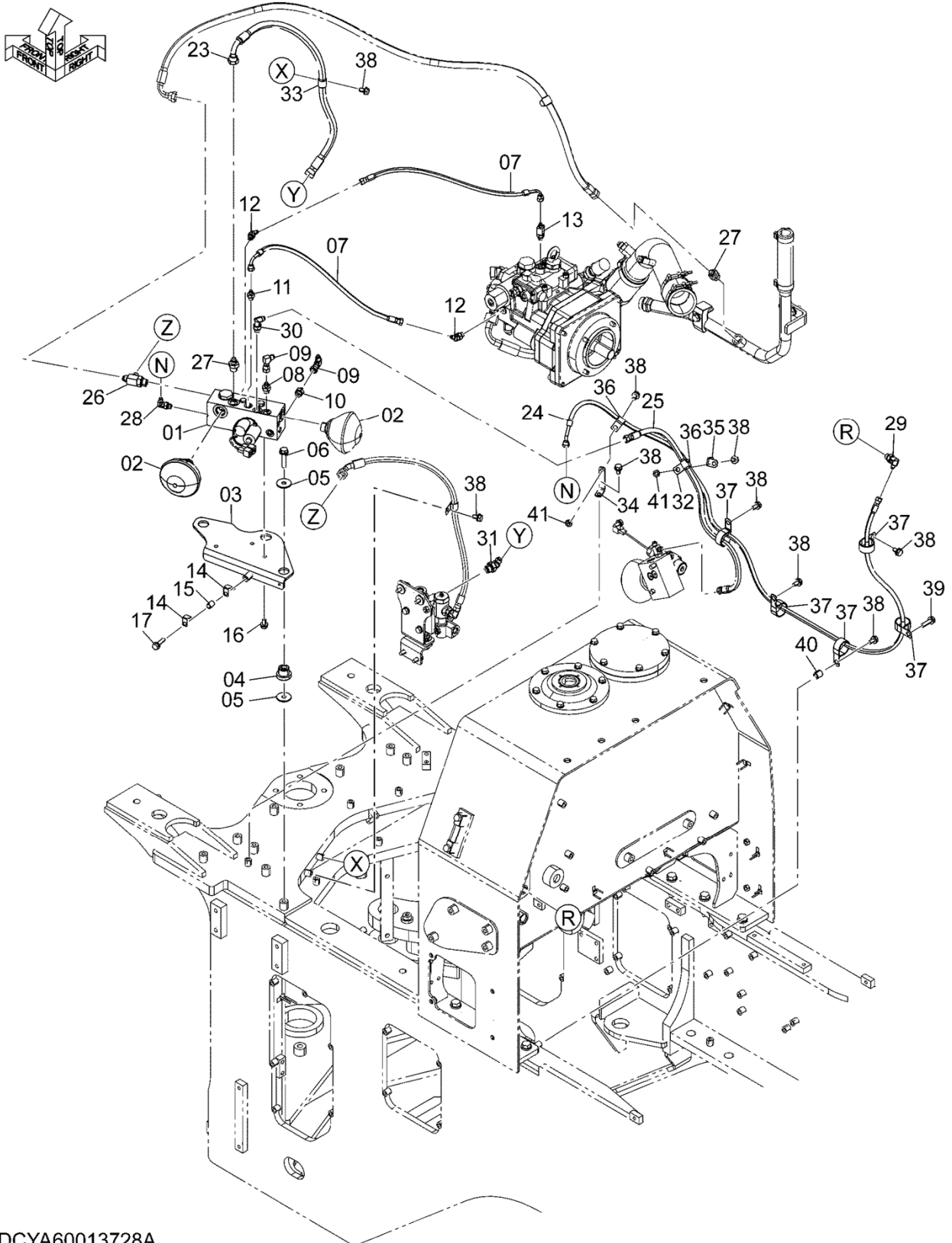
PILOT PIPING (2-1)

パイロット配管 (2-1)

Applicable Model (適用機種): -

Mark (記号): -

Serial No. (適用号機): -



DCYA60013728A

PILOT PIPING (2-1)

パイロット配管 (2-1)

Applicable Model (適用機種): -

Mark(記号): -

Serial No. (適用号機): -

ITEM 符号	PART NO. 部品番号	PART NAME	部 品 名	Q' TY 数量	S. C サービ ス コート	SERIAL NO. 適用号機	ICA 互 換 性	REPLACEABLE PART 代 替 部 品	
								PART NO. 部品番号	Q' TY 数量
01	YQYA00003915	VALVE	バルブ	1	H	5001-			
02	YQYA00003916	ACCUMULATOR	アキュムレータ	2	H	5001-			
03	YQYA40003838	BRACKET	ブラケット	1		5001-			
04	YQ2660642251	CUSHION, RUBBER	クッション, ラバ-	3		5001-			
05	YQ2631212021	WASHER	ワッシャ	6		5001-			
06	YQJ271255	BOLT, W/WASHER	ボルト (ワッシャ付)	3	D	5001-			
07	YQ4702617	HOSE	ホース	2		5001-			
08	YQA852133	ADAPTER, S	アダプタ, S	1		5001-			
08A	YQ4509180	* O-RING	* O-リング	1		5001-			
09	YQ4239976	UNION, S	ユニオン, S	2		5001-			
10	YQ4261938	FILTER	フィルタ	1		5001-			
10A	YQ4509180	* O-RING	* O-リング	1		5001-			
11	YQA852122	ADAPTER, S	アダプタ, S	1		5001-			
11A	YQ957366	* O-RING	* O-リング	1		5001-			
12	YQA852222	ELBOW, S	エルボ, S	2		5001-			
12A	YQ957366	* O-RING	* O-リング	1		5001-			
13	YQA852422	TEE, S	チー, S	1		5001-			
13A	YQ957366	* O-RING	* O-リング	1		5001-			
14	YQ4257159	BRACKET	ブラケット	2		5001-			
15	YQ263G212301	TUBE	チューブ	1		5001-			
16	YQJ271020	BOLT, W/WASHER	ボルト (ワッシャ付)	3	D	5001-			
17	YQJ271040	BOLT, W/WASHER	ボルト (ワッシャ付)	1	D	5001-			
23	YQ4661180	HOSE	ホース	1		5001-			
24	YQ4715790	HOSE	ホース	1		5001-5126	I	YQ4453456	1
24	YQ4453456	HOSE	ホース	1		5127-			
25	YQ4350721	HOSE, NYLON	ホース, ナイロン	1		5001-			
26	YQA852444	TEE, S	チー, S	1		5001-			
26A	YQ4506418	* O-RING	* O-リング	1		5001-			
27	YQA852144	ADAPTER, S	アダプタ, S	2		5001-			
27A	YQ4506418	* O-RING	* O-リング	1		5001-			
28	YQA852322	ELBOW, S	エルボ, S	1		5001-			
28A	YQ957366	* O-RING	* O-リング	1		5001-			
29	YQA852332	ELBOW, S	エルボ, S	1		5001-			
29A	YQ4509180	* O-RING	* O-リング	1		5001-			
30	YQA852333	ELBOW, S	エルボ, S	1		5001-			
30A	YQ4509180	* O-RING	* O-リング	1		5001-			
31	YQA852244	ELBOW, S	エルボ, S	1		5001-			
31A	YQ4506418	* O-RING	* O-リング	1		5001-			
32	YQ4190275	CLIP	クリップ	1		5001-			
33	YQ4190262	CLIP	クリップ	1		5001-			
34	YQ2661242081	BRACKET	ブラケット	1		5001-			
35	YQ263J222181	BRACKET	ブラケット	1		5001-			
36	YQ4190272	CLIP	クリップ	2		5001-			
37	YQ4190291	CLIP	クリップ	5		5001-			
38	YQJ271020	BOLT, W/WASHER	ボルト (ワッシャ付)	9	D	5001-			

PILOT PIPING (2-1)

パイロット配管 (2-1)

Applicable Model (適用機種): -

Mark(記号): -

Serial No. (適用号機): -

ITEM 符号	PART NO. 部品番号	PART NAME	部品名	Q'TY 数量	S. C サービ ス コード	SERIAL NO. 適用号機	ICA 互 換 性	REPLACEABLE PART 代替部品	
								PART NO. 部品番号	Q'TY 数量
39	YQJ271040	BOLT, W/WASHER	ボルト (ワッシャ付)	1	D	5001-			
40	YQ2655542141	COLLAR	カラー	1		5001-			
41	YQJ950010	NUT	ナット	2		5001-			

MEMO

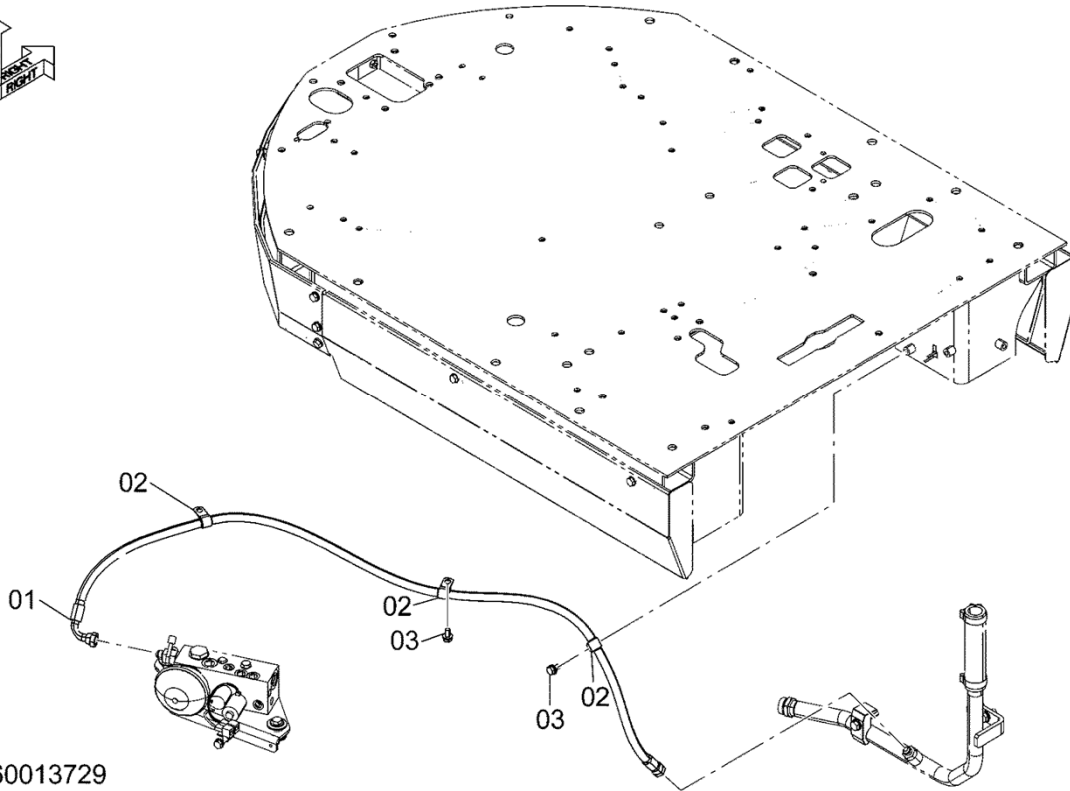
PILOT PIPING (2-2)

パイロット配管 (2-2)

Applicable Model (適用機種): -

Mark (記号): -

Serial No. (適用号機): -



DCYA60013729

PILOT PIPING (2-2)
パイロット配管 (2-2)

Applicable Model (適用機種): -

Mark(記号): -

Serial No. (適用号機): -

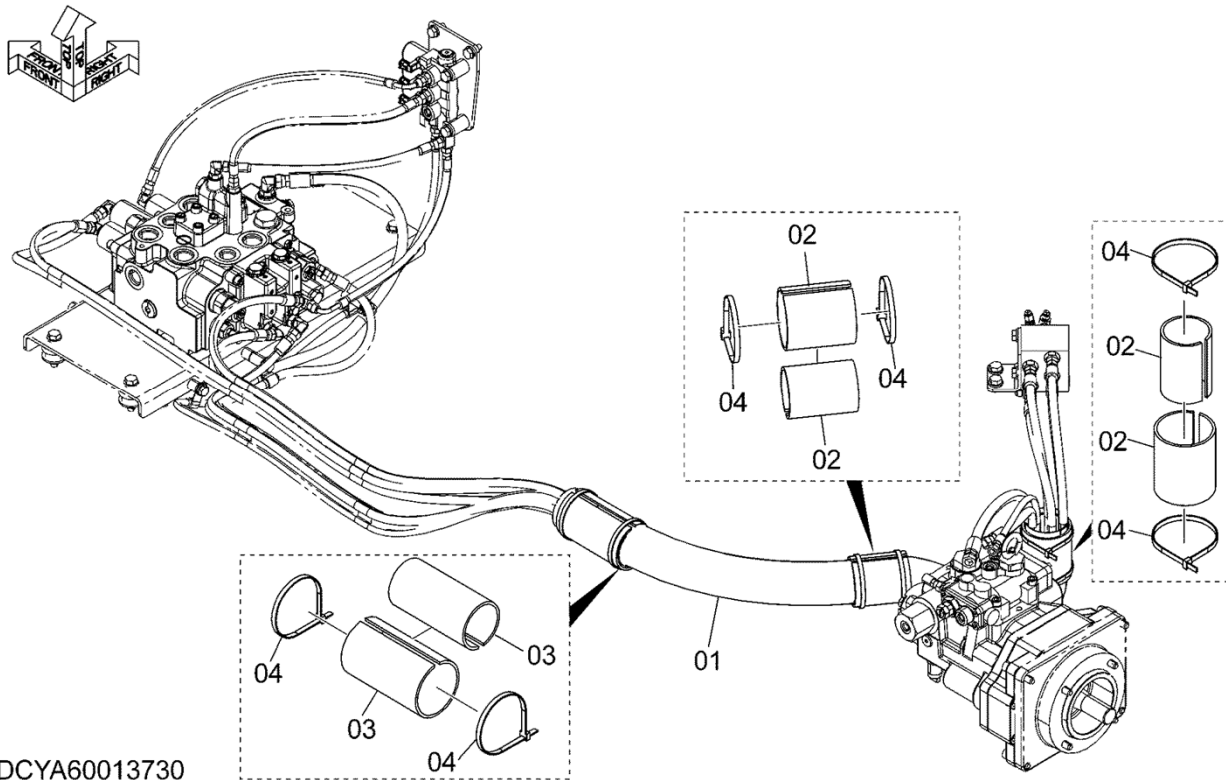
ITEM 符号	PART NO. 部品番号	PART NAME	部 品 名	Q' TY 数量	S. C サービ ス コート	SERIAL NO. 適用号機	ICA 互 換 性	REPLACEABLE PART 代 替 部 品	
								PART NO. 部品番号	Q' TY 数量
01	YQ4313437	HOSE	ホース	1		5001-			
02	YQ4190262	CLIP	クリップ	3		5001-			
03	YQJ271020	BOLT, W/WASHER	ボルト (ワッシャ付)	2	D	5001-			

PILOT PIPING (PROTECTOR HOSE)
 パイロット配管 (プロテクタホース)

Applicable Model (適用機種): -

Mark (記号): -

Serial No. (適用号機): -



DCYA60013730

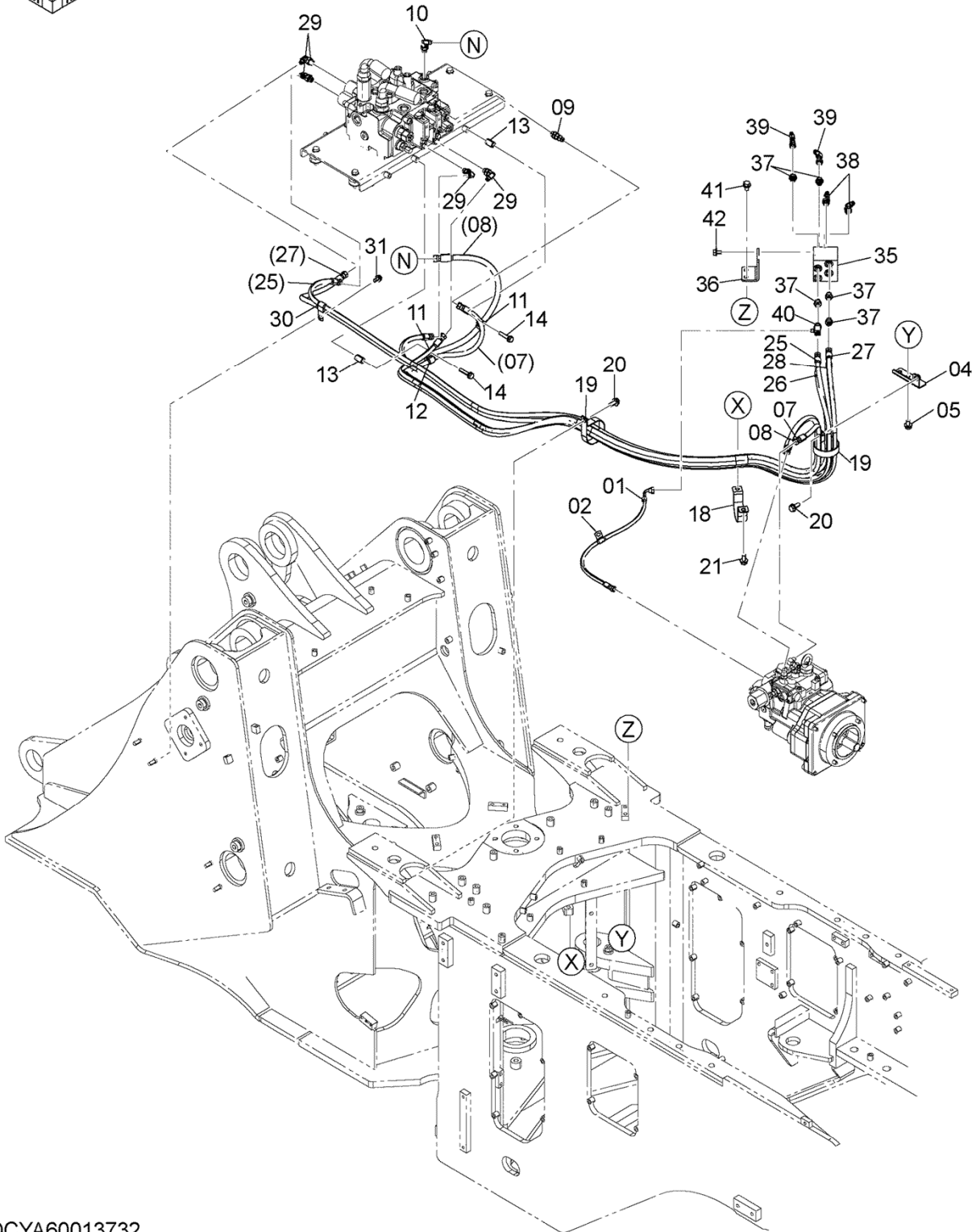
PILOT PIPING (3-1)

パイロット配管 (3-1)

Applicable Model (適用機種): -

Mark (記号): -

Serial No. (適用号機): -



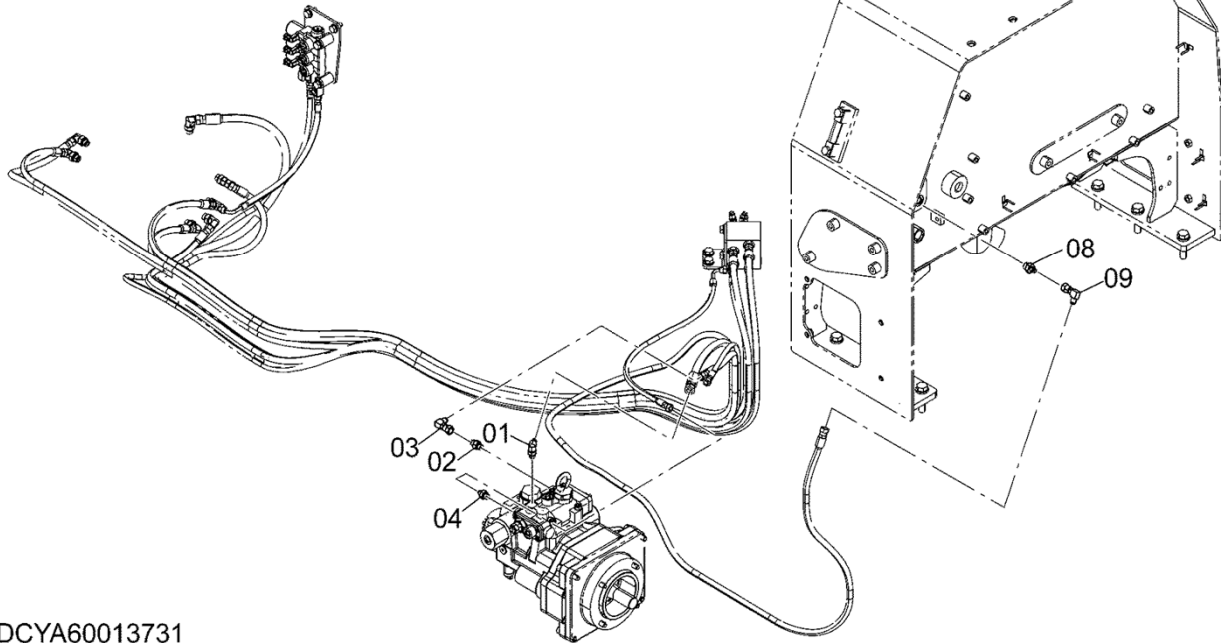
DCYA60013732

PILOT PIPING (3-2) パイロット配管 (3-2)

Applicable Model (適用機種): -

Mark (記号): -

Serial No. (適用号機): -



DCYA60013731

PILOT PIPING (3-2)
パイロット配管 (3-2)

Applicable Model (適用機種): -

Mark(記号): -

Serial No. (適用号機): -

ITEM 符号	PART NO. 部品番号	PART NAME	部 品 名	Q' TY 数量	S. C サービ ス コート	SERIAL NO. 適用号機	ICA 互 換 性	REPLACEABLE PART 代 替 部 品	
								PART NO. 部品番号	Q' TY 数量
01	YQA852323	ELBOW, S	エルボ [°] , S	1		5001-			
01A	YQ957366	* O-RING	* O-リング [°]	1		5001-			
02	YQA852123	ADAPTER, S	アダ [°] プ [°] タ, S	1		5001-			
02A	YQ957366	* O-RING	* O-リング [°]	1		5001-			
03	YQ4239976	UNION, S	ユニオン, S	1		5001-			
04	YQA852122	ADAPTER, S	アダ [°] プ [°] タ, S	1		5001-			
04A	YQ957366	* O-RING	* O-リング [°]	1		5001-			
08	YQA852133	ADAPTER, S	アダ [°] プ [°] タ, S	1		5001-			
08A	YQ4509180	* O-RING	* O-リング [°]	1		5001-			
09	YQ4239976	UNION, S	ユニオン, S	1		5001-			

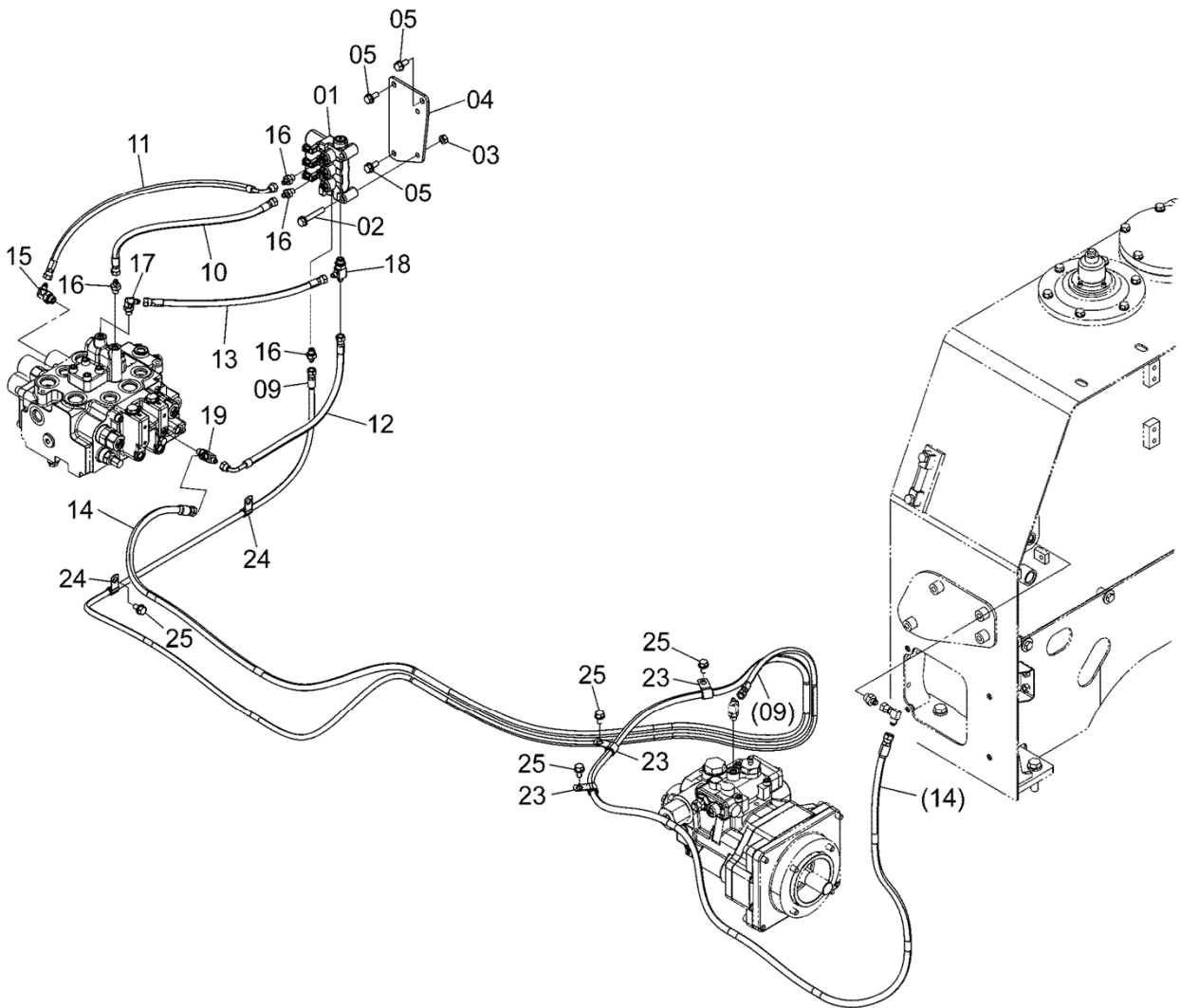
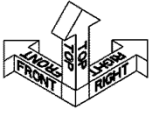
PILOT PIPING (4)

パイロット配管 (4)

Applicable Model (適用機種): -

Mark (記号): -

Serial No. (適用号機): -



DCYA60016907

PILOT PIPING (4)
パイロット配管 (4)

Applicable Model (適用機種): -

Mark(記号): -

Serial No. (適用号機): -

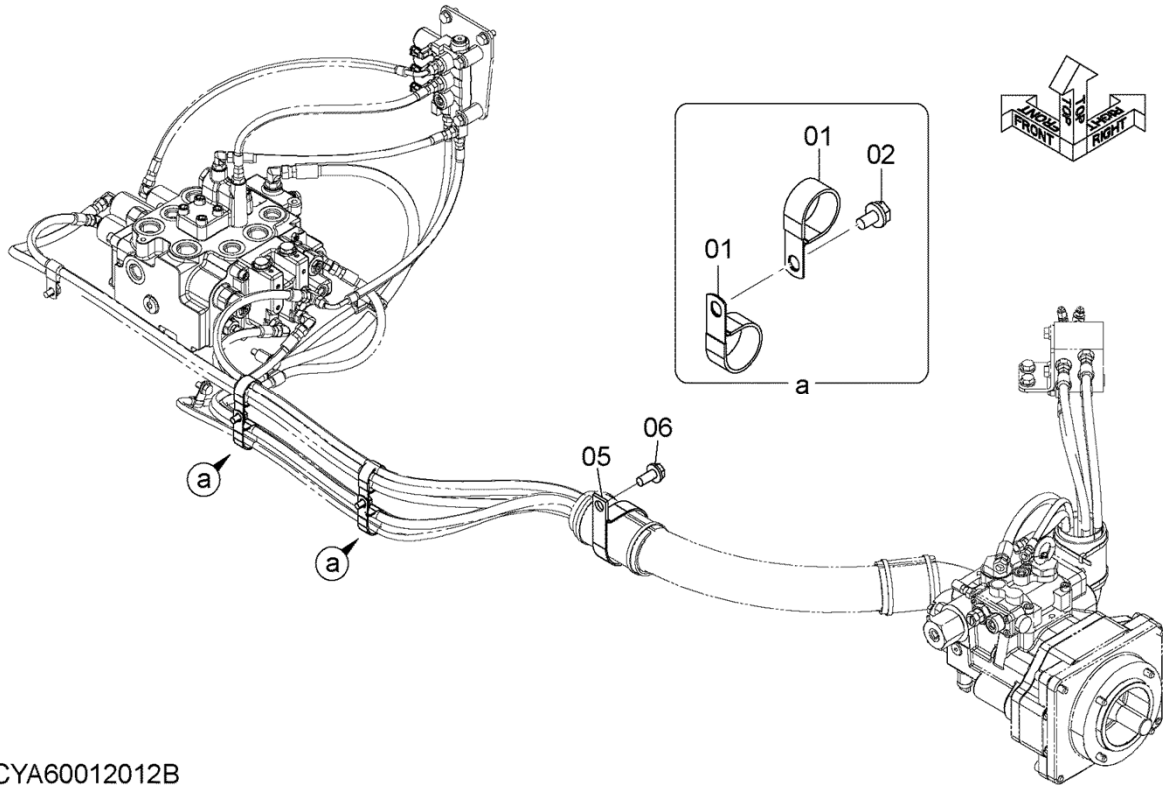
ITEM 符号	PART NO. 部品番号	PART NAME	部 品 名	Q' TY 数量	S. C サービ ス コート	SERIAL NO. 適用号機	ICA 互 換 性	REPLACEABLE PART 代 替 部 品	
								PART NO. 部品番号	Q' TY 数量
01	YQ9317850	VALVE, SOLENOID	バルブ, ソレノイド	1	H	5001-			
02	YQJ271065	BOLT, W/WASHER	ボルト (ワッシャ付)	2	D	5001-			
03	YQJ950010	NUT	ナット	2		5001-			
04	YQYA00005999	PLATE	プレート	1		5001-			
05	YQJ271025	BOLT, W/WASHER	ボルト (ワッシャ付)	3	D	5001-			
09	YQ4638967	HOSE	ホース	1		5001-			
10	YQ4214482	HOSE	ホース	1		5001-			
11	YQ4635378	HOSE	ホース	1		5001-			
12	YQ4439875	HOSE	ホース	1		5001-			
13	YQ4290340	HOSE	ホース	1		5001-			
14	YQ4620859	HOSE	ホース	1		5001-			
15	YQA852332	ELBOW, S	エルボ, S	1		5001-			
15A	YQ4509180	* O-RING	* O-リング	1		5001-			
16	YQA852122	ADAPTER, S	アダプタ, S	4		5001-			
16A	YQ957366	* O-RING	* O-リング	1		5001-			
17	YQA852322	ELBOW, S	エルボ, S	1		5001-			
17A	YQ957366	* O-RING	* O-リング	1		5001-			
18	YQA852432	TEE, S	チー, S	1		5001-			
18A	YQ4509180	* O-RING	* O-リング	1		5001-			
19	YQ4239712	TEE, S	チー, S	1		5001-			
19A	YQ957366	* O-RING	* O-リング	1		5001-			
23	YQ4190253	CLIP	クリップ	3		5001-			
24	YQ4190272	CLIP	クリップ	2		5001-			
25	YQJ271020	BOLT, W/WASHER	ボルト (ワッシャ付)	4	D	5001-			

PILOT PIPING (CLIP) (FOR 2-SPOOL)
パイロット配管 (クリップ) (2連用)

Applicable Model (適用機種): -

Mark (記号): -

Serial No. (適用号機): -



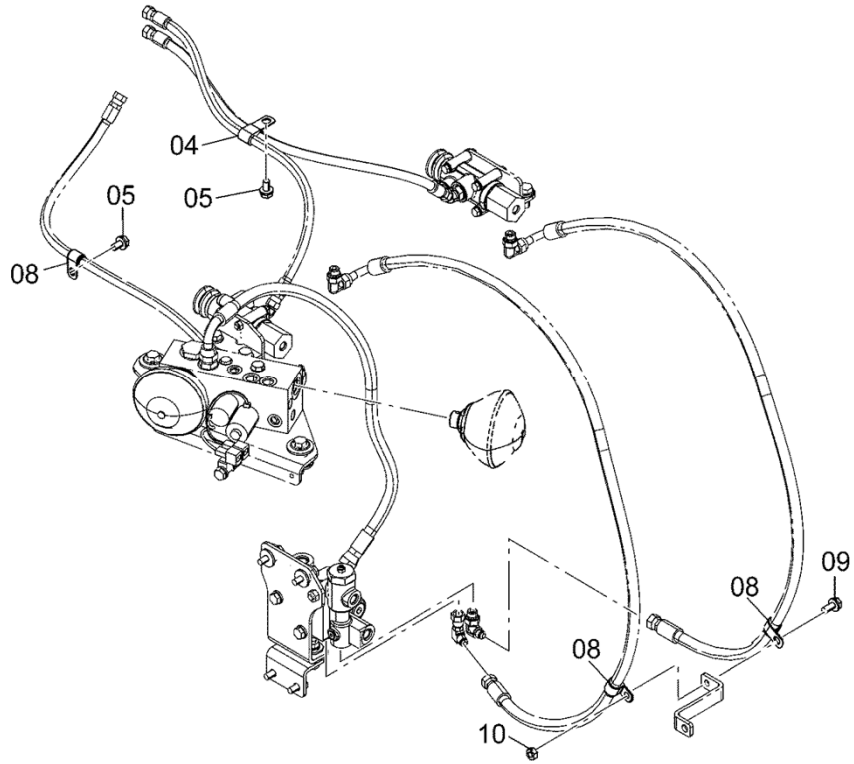
DCYA60012012B

PILOT PIPING PARTS パイロット配管用品

Applicable Model (適用機種): -

Mark (記号): -

Serial No. (適用号機): -



DCYA60013790B

PILOT PIPING PARTS

パイロット配管用品

Applicable Model (適用機種): -

Mark(記号): -

Serial No. (適用号機): -

ITEM 符号	PART NO. 部品番号	PART NAME	部品名	Q'TY 数量	S. C サービ ス コート	SERIAL NO. 適用号機	ICA 互 換 性	REPLACEABLE PART 代替部品	
								PART NO. 部品番号	Q'TY 数量
04	YQ4190292	CLIP	クリップ	1		5001-			
05	YQJ271020	BOLT, W/WASHER	ボルト (ワッシャ付)	2	D	5001-			
08	YQ2675242661	CLIP	クリップ	3		5001-			
09	YQJ271025	BOLT, W/WASHER	ボルト (ワッシャ付)	1	D	5001-			
10	YQJ950010	NUT	ナット	1		5001-			

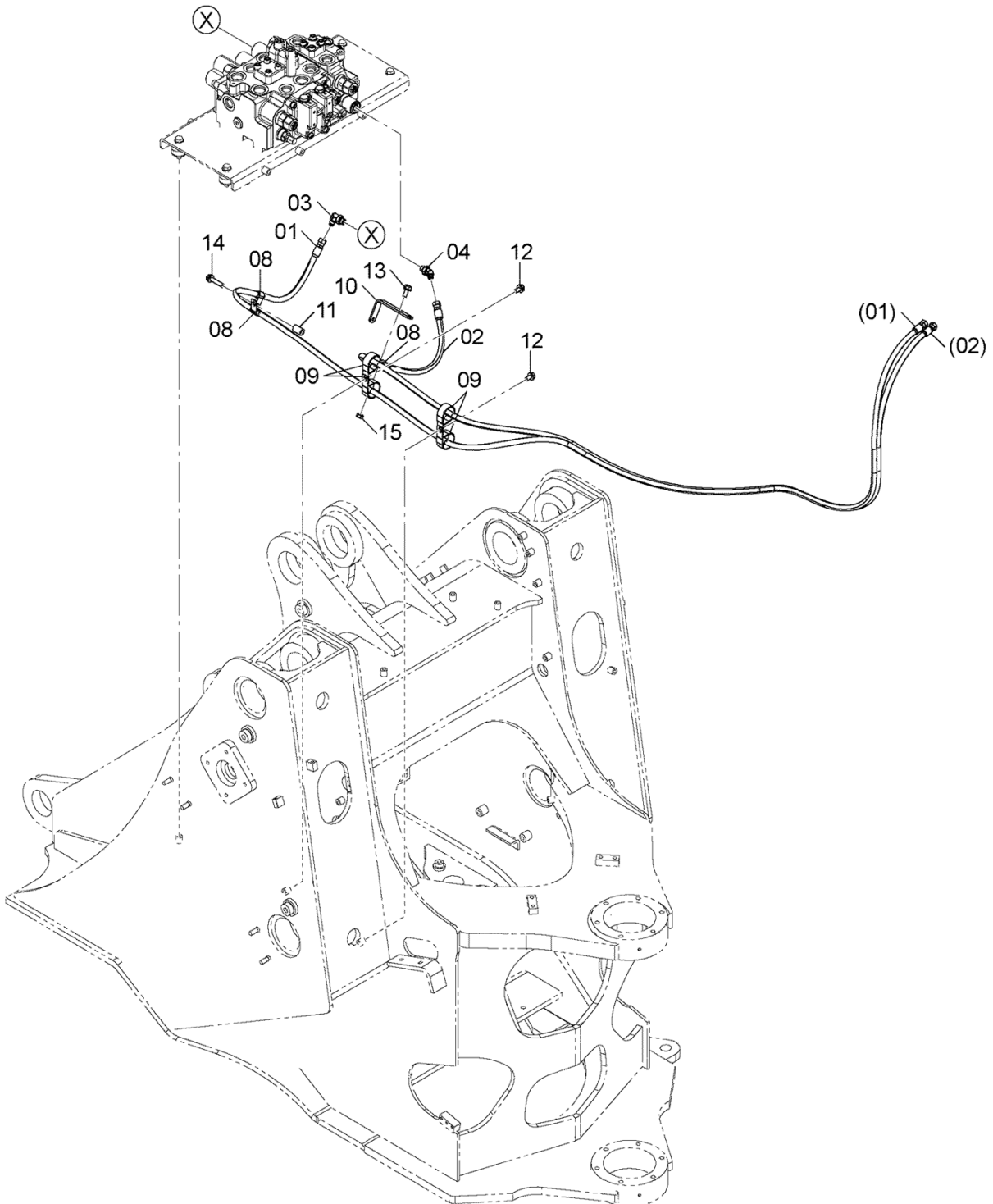
PILOT PIPING (FOR 3-SPOOL)

パイロット配管 (3連用)

Applicable Model (適用機種): -

Mark (記号): -

Serial No. (適用号機): -



DCYA60013753

PILOT PIPING (FOR 3-SPOOL)

パイロット配管 (3連用)

Applicable Model (適用機種): -

Mark(記号): -

Serial No. (適用号機): -

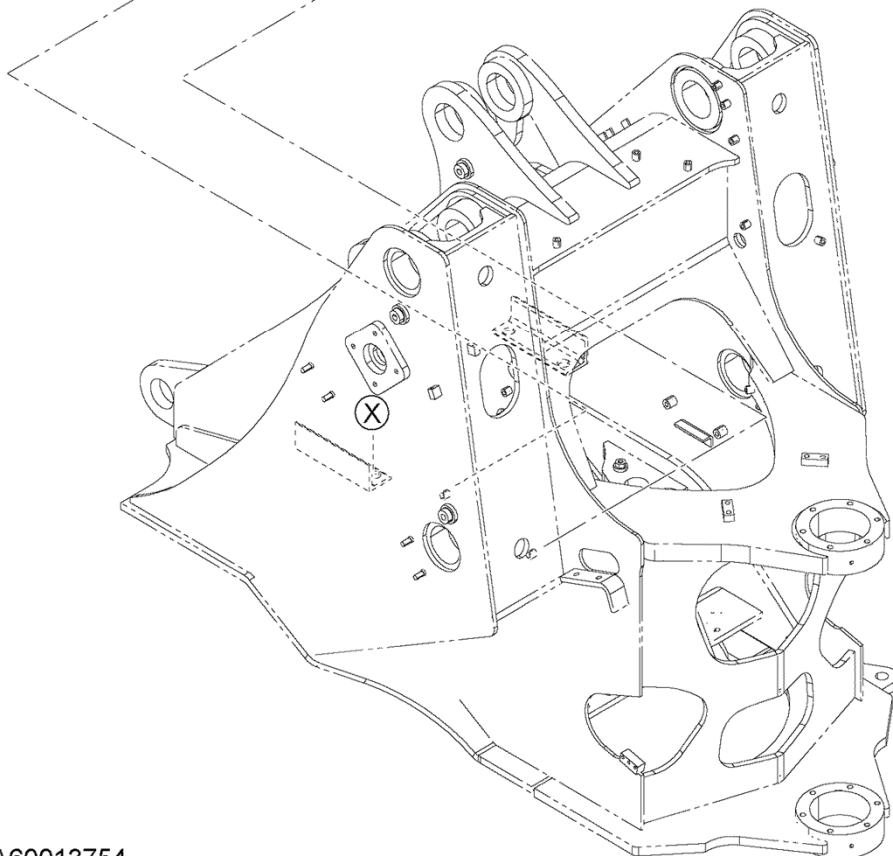
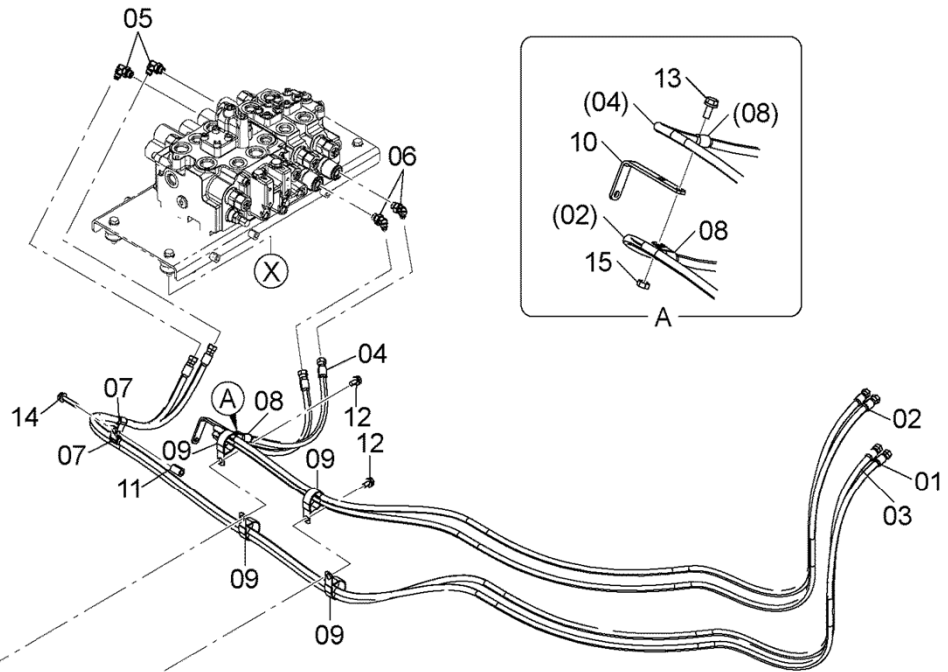
ITEM 符号	PART NO. 部品番号	PART NAME	部 品 名	Q' TY 数量	S. C サービ ス コート	SERIAL NO. 適用号機	ICA 互 換 性	REPLACEABLE PART 代 替 部 品	
								PART NO. 部品番号	Q' TY 数量
01	YQ4673803	HOSE	ホース	1		5001-			
02	YQ4674381	HOSE	ホース	1		5001-			
03	YQA852333	ELBOW, S	エルボ°, S	1		5001-			
03A	YQ4509180	* O-RING	* O-リング°	1		5001-			
04	YQA852233	ELBOW, S	エルボ°, S	1		5001-			
04A	YQ4509180	* O-RING	* O-リング°	1		5001-			
08	YQ4190275	CLIP	クリップ°	3		5001-			
09	YQ4193848	CLIP	クリップ°	4		5001-			
10	YQ263F672091	BRACKET	ブ ラケツト	1		5001-			
11	YQ2675675841	COLLAR	カラー	1		5001-			
12	YQJ271020	BOLT, W/WASHER	ボルト (ワッシャ付)	2	D	5001-			
13	YQJ271025	BOLT, W/WASHER	ボルト (ワッシャ付)	1	D	5001-			
14	YQJ271050	BOLT, W/WASHER	ボルト (ワッシャ付)	1	D	5001-			
15	YQJ950010	NUT	ナット	1		5001-			

PILOT PIPING (FOR 4-SPOOL)
 パイロット配管 (4連用)

Applicable Model (適用機種): -

Mark(記号): -

Serial No. (適用号機): -



DCYA60013754

PILOT PIPING (FOR 4-SPOOL)

パイロット配管 (4連用)

Applicable Model (適用機種): -

Mark(記号): -

Serial No. (適用号機): -

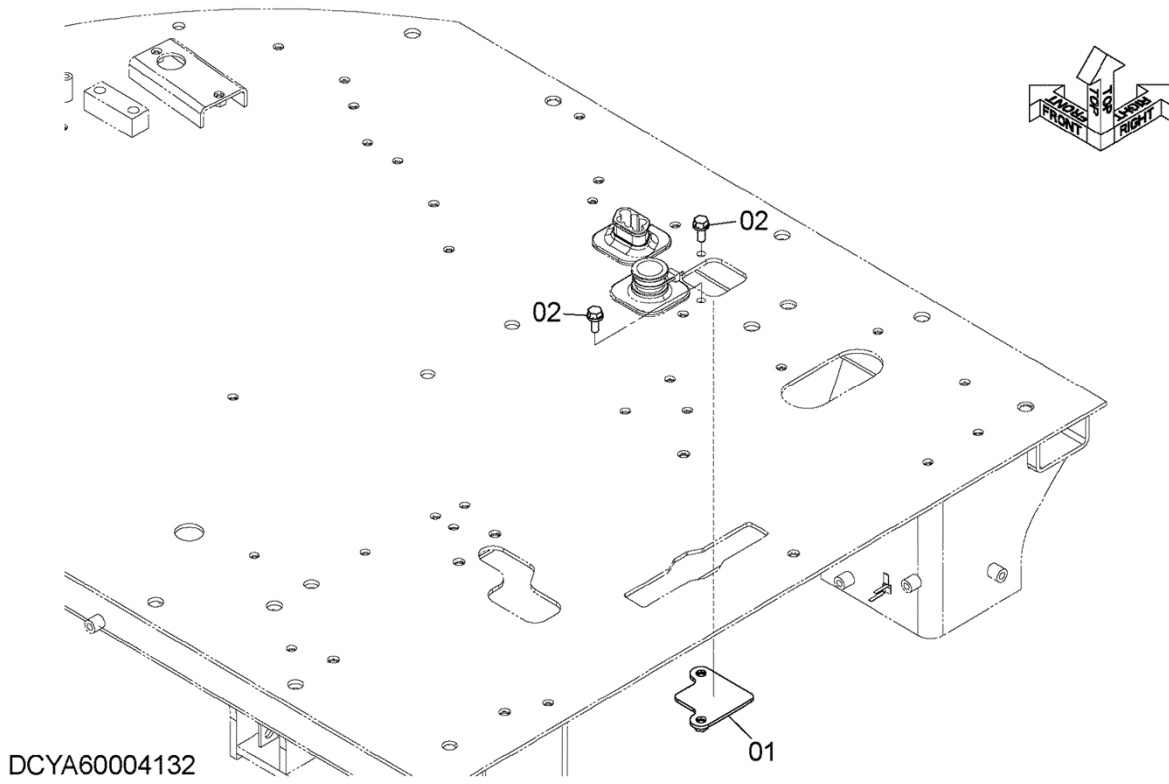
ITEM 符号	PART NO. 部品番号	PART NAME	部 品 名	Q' TY 数量	S. C サービ ス コード	SERIAL NO. 適用号機	ICA 互 換 性	REPLACEABLE PART 代 替 部 品	
								PART NO. 部品番号	Q' TY 数量
01	YQ4673803	HOSE	ホース	1		5001-			
02	YQ4674381	HOSE	ホース	1		5001-			
03	YQYA00006578	HOSE	ホース	1		5001-			
04	YQ4692327	HOSE	ホース	1		5001-			
05	YQA852333	ELBOW, S	エルボ [°] , S	2		5001-			
05A	YQ4509180	* O-RING	* O-リング [°]	1		5001-			
06	YQA852233	ELBOW, S	エルボ [°] , S	2		5001-			
06A	YQ4509180	* O-RING	* O-リング [°]	1		5001-			
07	YQ4190292	CLIP	クリップ [°]	2		5001-			
08	YQ4190275	CLIP	クリップ [°]	2		5001-			
09	YQ4193848	CLIP	クリップ [°]	4		5001-			
10	YQ263F672091	BRACKET	ブ ラケット	1		5001-			
11	YQ2675675841	COLLAR	カラー	1		5001-			
12	YQJ271020	BOLT, W/WASHER	ボ [°] ルト (ワッシャ付)	2	D	5001-			
13	YQJ271025	BOLT, W/WASHER	ボ [°] ルト (ワッシャ付)	1	D	5001-			
14	YQJ271050	BOLT, W/WASHER	ボ [°] ルト (ワッシャ付)	1	D	5001-			
15	YQJ950010	NUT	ナット	1		5001-			

PILOT HOSE COVER パイロットホースカバー

Applicable Model (適用機種): -

Mark (記号): -

Serial No. (適用号機): -

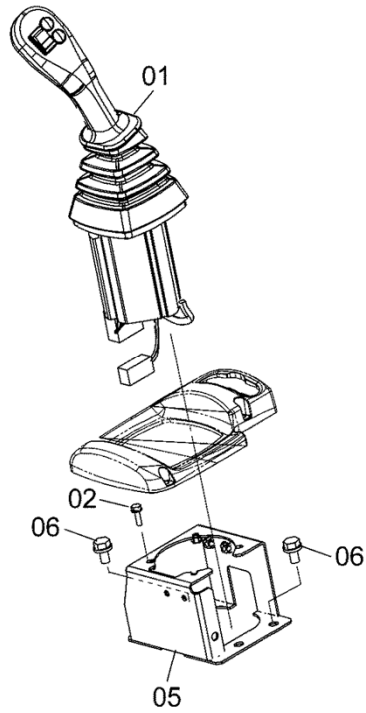


MULTI-FUNCTION LEVER マルチファンクションレバー

Applicable Model (適用機種): -

Mark (記号): -

Serial No. (適用号機): -



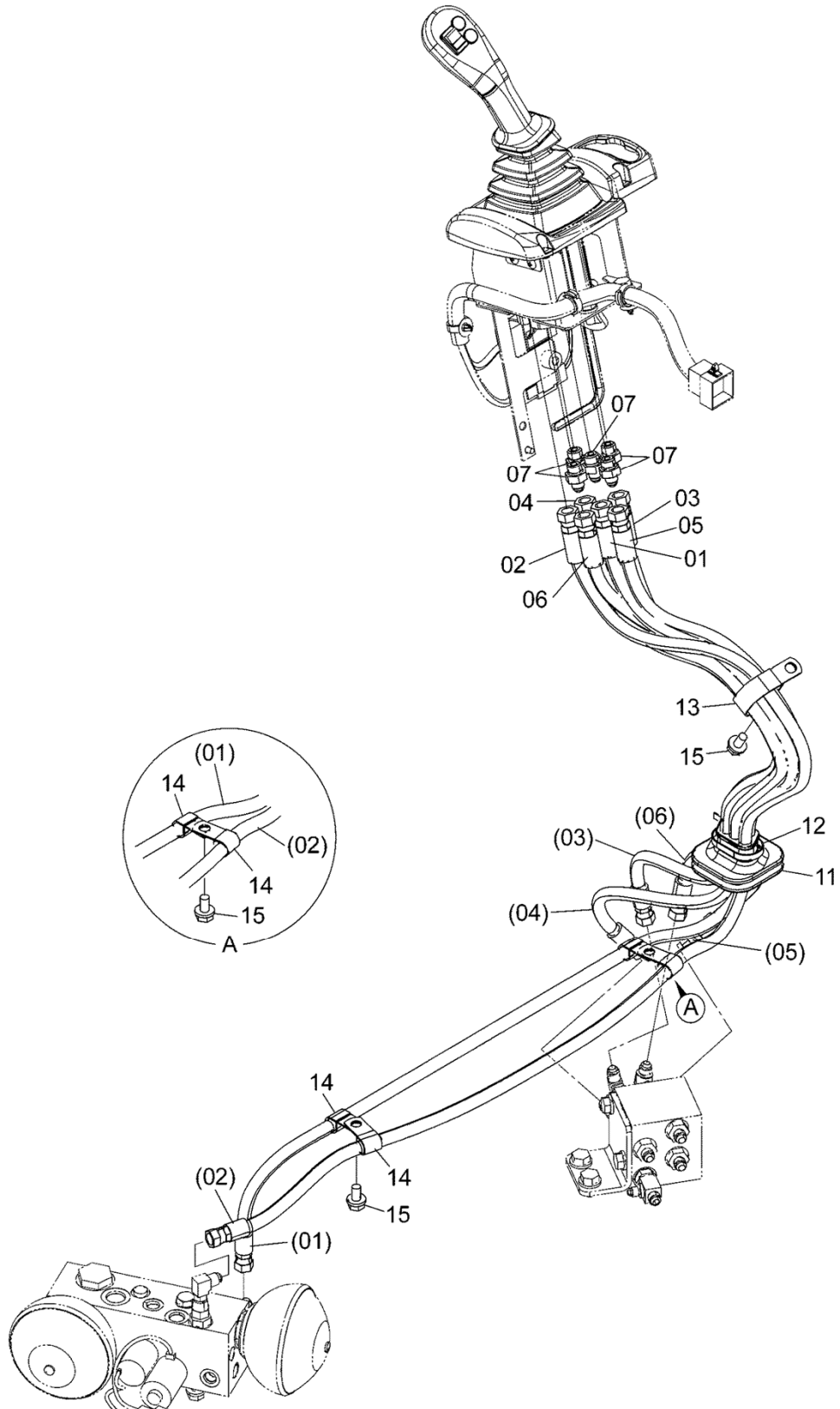
DCYA60004129A

PILOT PIPING (FOR MULTI-FUNCTION LEVER)
 パイロット配管 (マルチファンクションレバー用)

Applicable Model (適用機種): -

Mark (記号): -

Serial No. (適用号機): -



DCYA60004139A

PILOT PIPING (FOR MULTI-FUNCTION LEVER)
 パイロット配管 (マルチファンクションレバー用)

Applicable Model (適用機種): -

Mark(記号): -

Serial No. (適用号機): -

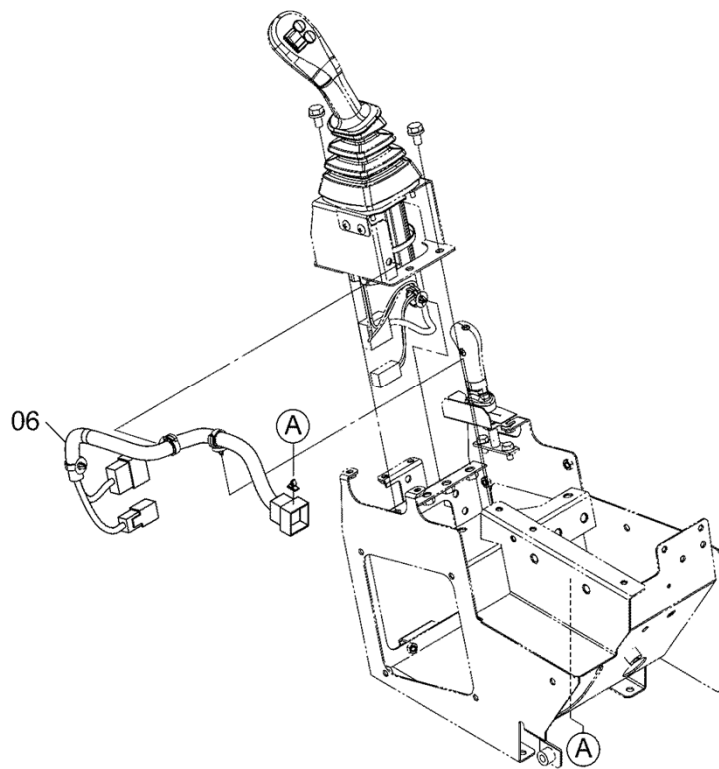
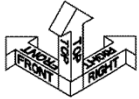
ITEM 符号	PART NO. 部品番号	PART NAME	部 品 名	Q' TY 数量	S. C サービ ス コード	SERIAL NO. 適用号機	ICA 互 換 性	REPLACEABLE PART 代 替 部 品	
								PART NO. 部品番号	Q' TY 数量
01	YQ4662664	HOSE	ホース	1		5001-			
02	YQ4631070	HOSE	ホース	1		5001-			
03	YQ4694198	HOSE	ホース	1		5001-			
04	YQ4674807	HOSE	ホース	1		5001-			
05	YQ4445370	HOSE	ホース	1		5001-			
06	YQ4624853	HOSE	ホース	1		5001-			
07	YQA852123	ADAPTER, S	アダプタ, S	5		5001-			
07A	YQ957366	* O-RING	* O-リング	1		5001-			
11	YQYA00005710	BUSHING, RUBBER	ブッシング, ラバー	1		5001-			
12	YQ0491321380	CLIP, BAND	クリップ, バンド	1		5001-			
13	YQ4193848	CLIP	クリップ	1		5001-			
14	YQ4190253	CLIP	クリップ	4		5001-			
15	YQJ271020	BOLT, W/WASHER	ボルト (ワッシャ付)	3	D	5001-			

MULTI-FUNCTION LEVER HARNESS マルチファンクションレバーハーネス

Applicable Model (適用機種): -

Mark (記号): -

Serial No. (適用号機): -



DCYA60011976

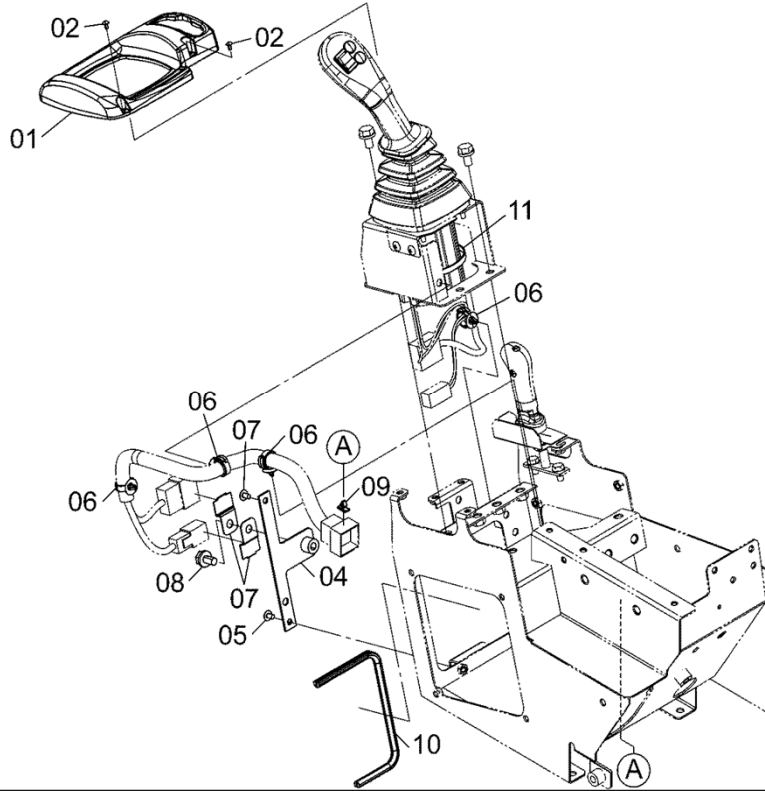
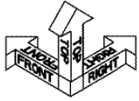
MULTI-FUNCTION LEVER PARTS

マルチファンクションレバー用品

Applicable Model (適用機種): -

Mark (記号): -

Serial No. (適用号機): -



DCYA60016900

MULTI-FUNCTION LEVER PARTS
マルチファンクションレバー用品

Applicable Model (適用機種): -

Mark(記号): -

Serial No. (適用号機): -

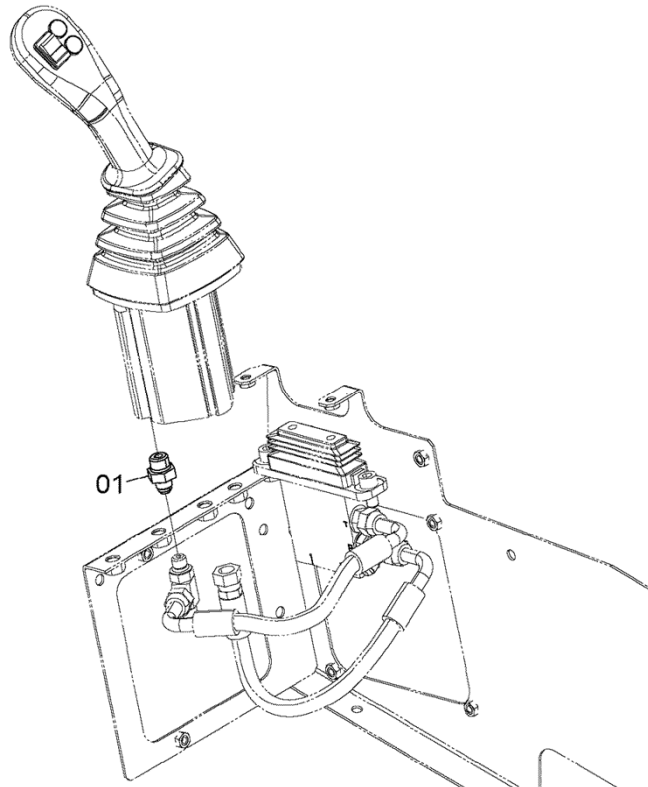
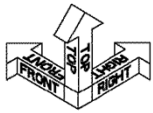
ITEM 符号	PART NO. 部品番号	PART NAME	部 品 名	Q' TY 数量	S. C サービ ス コート	SERIAL NO. 適用号機	ICA 互 換 性	REPLACEABLE PART 代 替 部 品	
								PART NO. 部品番号	Q' TY 数量
01	YQYA00005692	COVER	カバー	1		5001-			
02	YQ0104405012	SCREW, TAPPING	スクリュー, タッピング	2		5001-			
04	YQYA40003698	BRACKET	ブラケット	1		5001-			
05	YQJ650610	SCREW	スクリュー	2		5001-			
06	YQ4631913	CLIP	クリップ	4		5001-			
07	YQ263G244731	BRACKET	ブラケット	2		5001-			
08	YQJ271020	BOLT, W/WASHER	ボルト (ワッシャ付)	1	D	5001-			
09	YQ263G244071	CLIP	クリップ	1		5001-			
10	YQ263G654071	TRIM, SEAL	トリム, シール	1		5001-			
11	YQ0491321380	CLIP, BAND	クリップ, バンド	1		5001-			

ADAPTER (FOR MULTI-FUNCTION LEVER)
アダプタ (マルチファンクションレバー用)

Applicable Model (適用機種): -

Mark (記号): -

Serial No. (適用号機): -



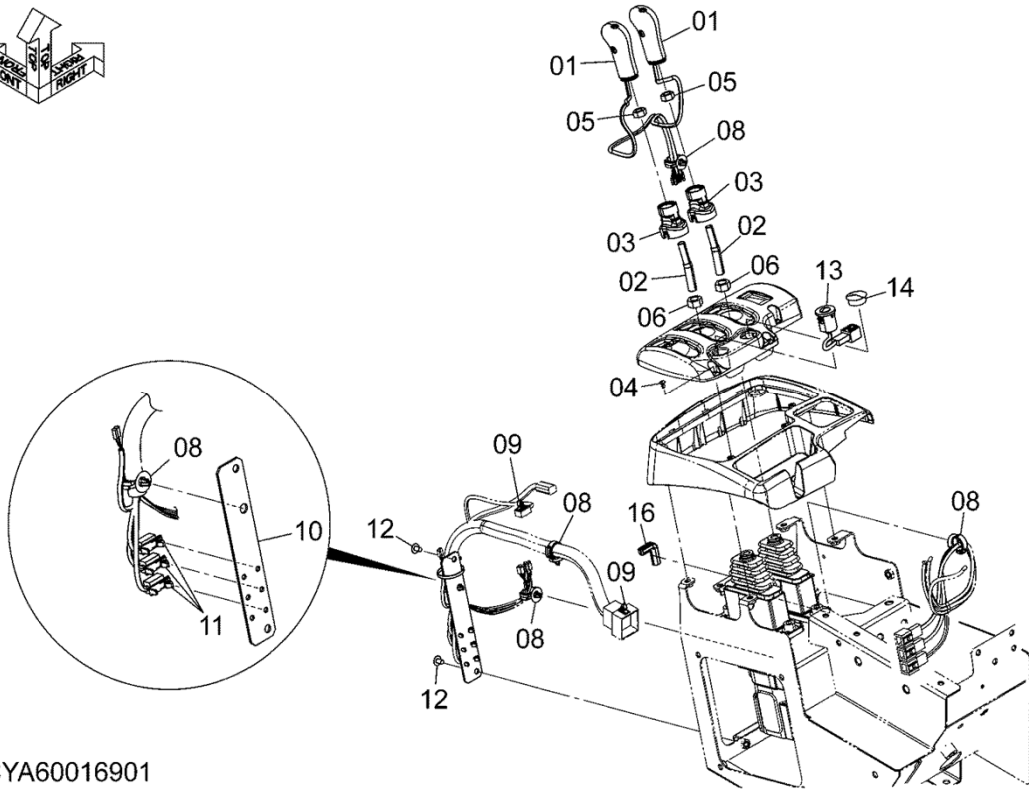
DCYA60004130

WORK LEVER 作業レバー

Applicable Model (適用機種): -

Mark (記号): -

Serial No. (適用号機): -



DCYA60016901

WORK LEVER

作業レバー

Applicable Model (適用機種): -

Mark(記号): -

Serial No. (適用号機): -

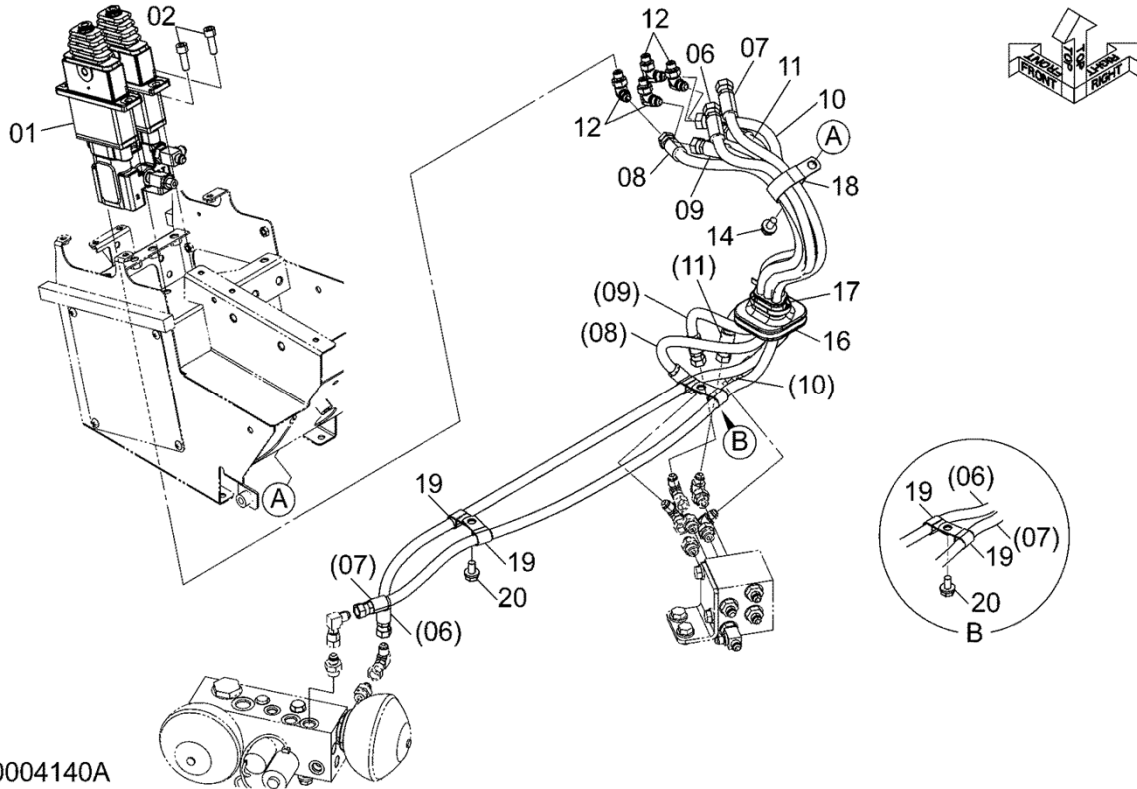
ITEM 符号	PART NO. 部品番号	PART NAME	部 品 名	Q' TY 数量	S. C サービ ス コート	SERIAL NO. 適用号機	ICA 互 換 性	REPLACEABLE PART 代 替 部 品	
								PART NO. 部品番号	Q' TY 数量
01	YQYA00004480	GRIP	グリップ	2		5001-			
02	YQYA40003721	LEVER	レバー	2		5001-			
03	YQYA00005694	COVER	カバー	2		5001-			
04	YQ0104405012	SCREW, TAPPING	スクリュ, タッピング	3		5001-			
05	YQJ950010	NUT	ナット	2		5001-			
06	YQJ950012	NUT	ナット	2		5001-			
08	YQ4631913	CLIP	クリップ	5		5001-			
09	YQ263G244071	CLIP	クリップ	2		5001-			
10	YQYA00005707	BRACKET	ブラケット	1		5001-			
11	YQYA00004332	CLIP	クリップ	3		5001-			
12	YQJ650610	SCREW	スクリュ	2		5001-			
13	YQ263G243691	SWITCH, PUSHBUT.	スイッチ, プッシュボタン	1		5001-			
14	YQ2675412541	PLUG, PLASTIC	プラグ, プラスティック	1		5001-			
16	YQ5619060261	TRIM, SEAL	トリム, シール	1		5001-			

PILOT PIPING (WORK LEVER)
パイロット配管 (作業レバー)

Applicable Model (適用機種): -

Mark (記号): -

Serial No. (適用号機): -



PILOT PIPING (WORK LEVER)
パイロット配管 (作業レバー)

Applicable Model (適用機種): -

Mark(記号): -

Serial No. (適用号機): -

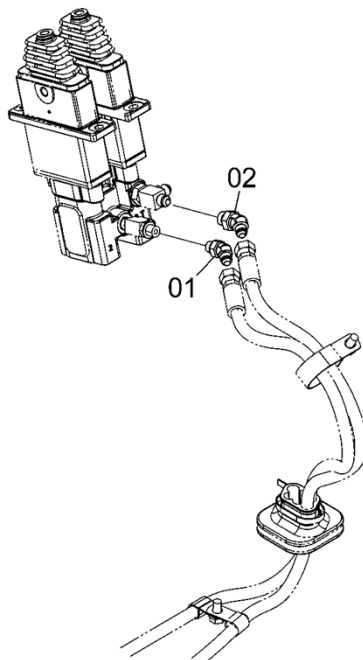
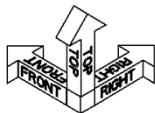
ITEM 符号	PART NO. 部品番号	PART NAME	部 品 名	Q' TY 数量	S. C サービ ス コート	SERIAL NO. 適用号機	ICA 互 換 性	REPLACEABLE PART 代 替 部 品	
								PART NO. 部品番号	Q' TY 数量
01	YQ263G732052	VALVE, PILOT	バルブ, パイロット	1	H	5001-			
02	YQJ781030	BOLT, SOCKET	ボルト, ソケット	4		5001-			
06	YQ4662664	HOSE	ホース	1		5001-			
07	YQ4631070	HOSE	ホース	1		5001-			
08	YQ4715402	HOSE	ホース	1		5001-			
09	YQ4674811	HOSE	ホース	1		5001-			
10	YQ4672108	HOSE	ホース	1		5001-			
11	YQ4655858	HOSE	ホース	1		5001-			
12	YQA852323	ELBOW, S	エルボ, S	4		5001-			
12A	YQ957366	* O-RING	* O-リング	1		5001-			
16	YQYA00005710	BUSHING, RUBBER	ブッシング, ラバー	1		5001-			
17	YQ0491321380	CLIP, BAND	クリップ, バンド	1		5001-			
18	YQ4193848	CLIP	クリップ	1		5001-			
19	YQ4190253	CLIP	クリップ	4		5001-			
20	YQJ271020	BOLT, W/WASHER	ボルト (ワッシャ付)	3	D	5001-			

ADAPTER (WORK LEVER)
アダプタ (作業レバー)

Applicable Model (適用機種): -

Mark (記号): -

Serial No. (適用号機): -



DCYA60004131A

ADAPTER (WORK LEVER)
アダプタ (作業レバー)

Applicable Model (適用機種): -

Mark(記号): -

Serial No. (適用号機): -

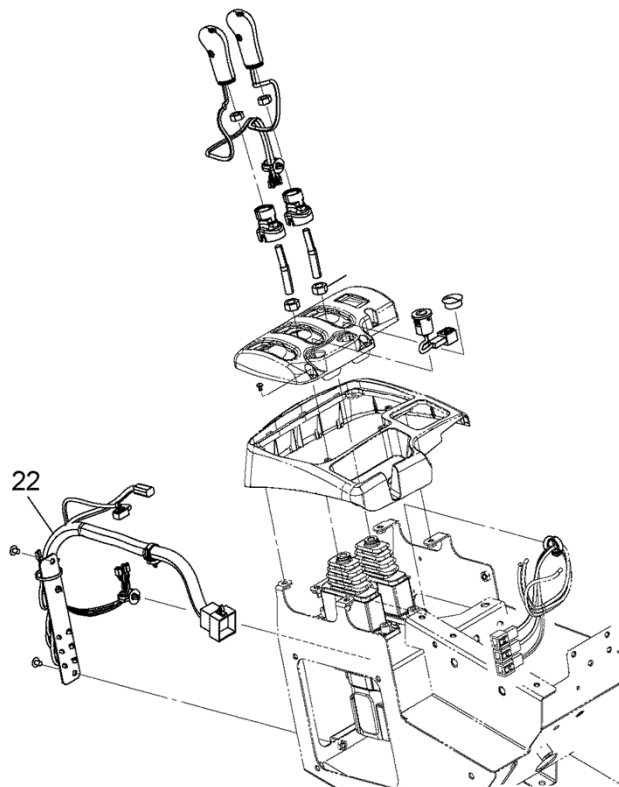
ITEM 符号	PART NO. 部品番号	PART NAME	部 品 名	Q' TY 数量	S. C サービ ス コート	SERIAL NO. 適用号機	ICA 互 換 性	REPLACEABLE PART 代 替 部 品	
								PART NO. 部品番号	Q' TY 数量
01	YQA852223	ELBOW, S	エルボ [°] , S	1		5001-			
01A	YQ957366	* O-RING	* O-リング [°]	1		5001-			
02	YQA852233	ELBOW, S	エルボ [°] , S	1		5001-			
02A	YQ4509180	* O-RING	* O-リング [°]	1		5001-			

WORK LEVER HARNESS 作業レバーハーネス

Applicable Model (適用機種): -

Mark (記号): -

Serial No. (適用号機): -



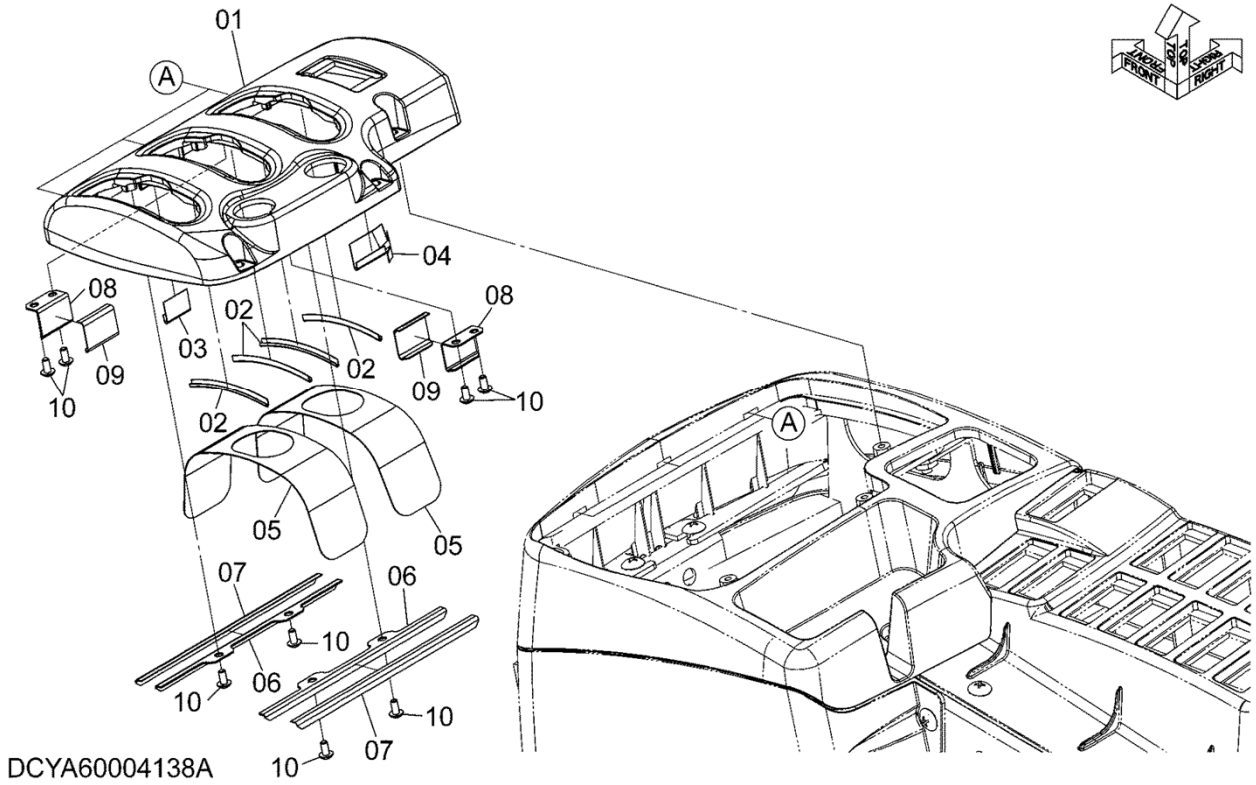
DCYA60004134A

LEVER COVER レバーカバー

Applicable Model (適用機種): -

Mark (記号): -

Serial No. (適用号機): -



LEVER COVER
レバーカバー

Applicable Model (適用機種): -

Mark(記号): -

Serial No. (適用号機): -

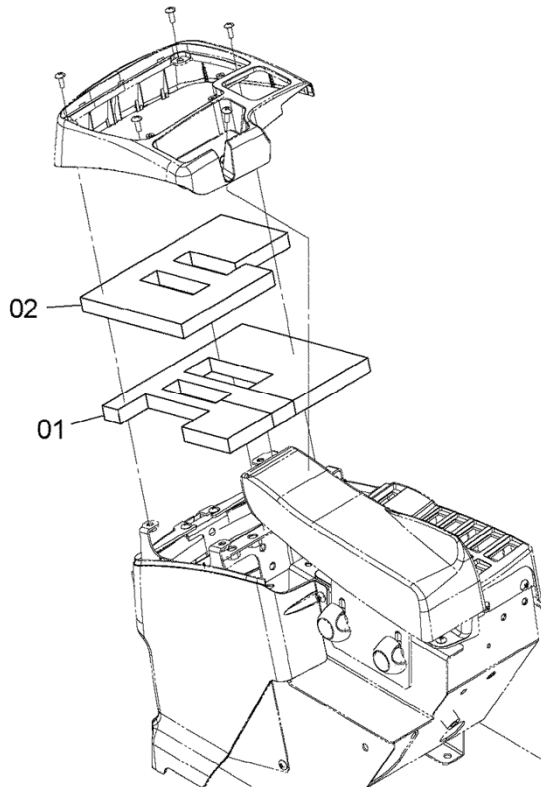
ITEM 符号	PART NO. 部品番号	PART NAME	部 品 名	Q' TY 数量	S. C サービ ス コート	SERIAL NO. 適用号機	ICA 互 換 性	REPLACEABLE PART 代 替 部 品	
								PART NO. 部品番号	Q' TY 数量
01	YQYA00005693	COVER	カバ-	1		5001-			
02	YQYA00005698	PAD	パッド	4		5001-			
03	YQYA00005701	PAD	パッド	1		5001-			
04	YQYA00005702	PAD	パッド	1		5001-			
05	YQYA00005697	PLATE	プレート	2		5001-			
06	YQYA00005695	BRACKET	ブラケット	2		5001-			
07	YQYA00005699	PAD	パッド	2		5001-			
08	YQYA00005696	BRACKET	ブラケット	2		5001-			
09	YQYA00005700	PAD	パッド	2		5001-			
10	YQ263G243931	SCREW, TAPPING	スクリュ, タッピング	8		5001-			

RUBBER (WORK LEVER)
ラバー (作業レバー)

Applicable Model (適用機種): -

Mark (記号): -

Serial No. (適用号機): -



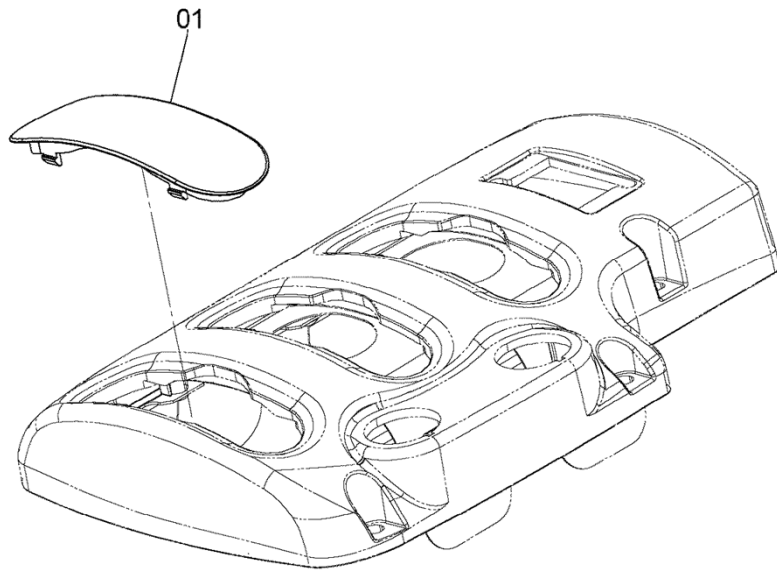
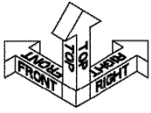
DCYA60004126

LEVER COVER CAP
レバーカバーキャップ

Applicable Model (適用機種): -

Mark (記号): -

Serial No. (適用号機): -



DCYA60004124

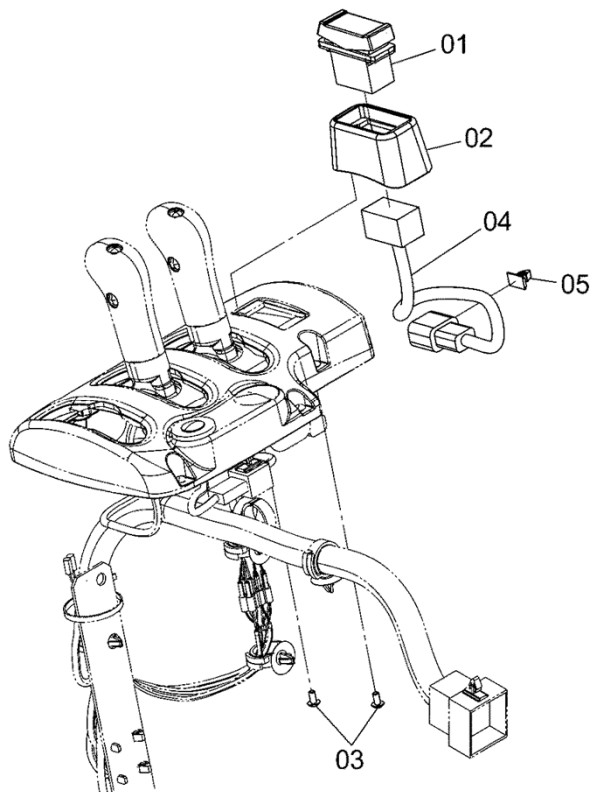
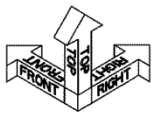
FNR SWITCH

FNRスイッチ

Applicable Model (適用機種): -

Mark (記号): -

Serial No. (適用号機): -



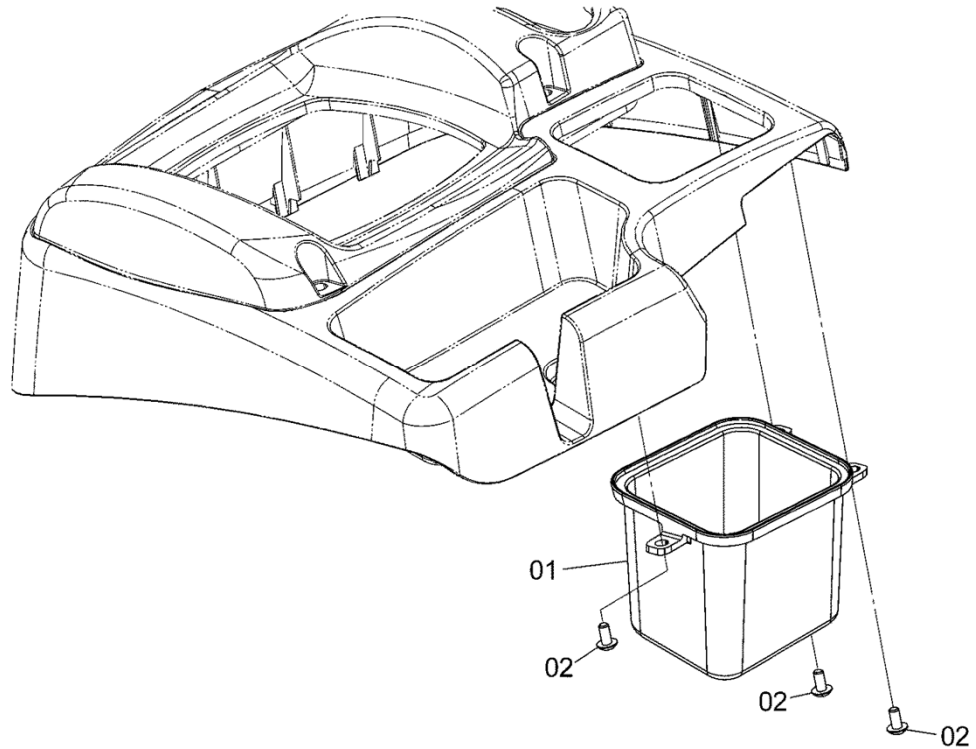
DCYA60018077

RIGHT CONSOLE POCKET 右コンソールポケット

Applicable Model (適用機種): -

Mark (記号): -

Serial No. (適用号機): -



DCYA60004125A