



93308-00482

Sep-2015

PARTS CATALOG

WHEEL LOADER

70Z7, 70TM7

EQUIPMENT COMPONENTS PARTS

Powered by CUMMINS QSB6.7 Engine

Serial No. 70C6-5001 ~

CONTENTS I

• Before Use

• Chassis No. and Manufacturer's Serial No.

• CONTENTS II

• PARTS NAME INDEX

• 70Z7, 70TM7

• PUMP

PUMP	1
* PUMP;UNIT	3
* REGULATOR;PUMP	7
* PUMP;GEAR	9
PUMP (FAN)	11
UNIT;PUMP	13

• MOTOR

MOTOR;OIL	15
-----------------	----

• VALVE

VALVE;CONTROL (2 SPOOL)	17
VALVE;CONTROL (3 SPOOL)	21
VALVE;CONTROL (4 SPOOL)	25
VALVE;CONTROL (5 SPOOL)	29
VALVE;CONTROL (RIDE CONTROL)	33
VALVE;CONTROL (FAN)	37
VALVE;SOLENOID	39
VALVE;BRAKE	41
VALVE;PILOT (FOR MULTI FUNCTION LEVER)	43
VALVE;PILOT (WORK LEVER)	47
VALVE;PILOT (AUX LEVER)	49
VALVE;PILOT (AUX JOYSTICK LEVER)	51
VALVE;STEERING	53
VALVE	55

VALVE (BRAKE)	57
VALVE;CHECK (PARKING BRAKE)	59
VALVE;CHECK (STEERING)	61
VALVE;PRIORITY	63

▪ CYLINDER

CYL;STEERING	65
CYL.;LIFT	67
CYL.;BUCKET	71

▪ POWER TRAIN

TRANSMISSION (1/29)	73
TRANSMISSION (2/29)	75
TRANSMISSION (3/29)	77
TRANSMISSION (4/29)	79
TRANSMISSION (5/29)	81
TRANSMISSION (6/29)	83
TRANSMISSION (7/29)	85
TRANSMISSION (8/29)	89
TRANSMISSION (9/29)	93
TRANSMISSION (10/29)	97
TRANSMISSION (11/29)	101
TRANSMISSION (12/29)	105
TRANSMISSION (13/29)	109
TRANSMISSION (14/29)	111
TRANSMISSION (15/29)	113
TRANSMISSION (16/29)	115
TRANSMISSION (17/29)	117
TRANSMISSION (18/29)	119
TRANSMISSION (19/29)	121
TRANSMISSION (20/29)	123
TRANSMISSION (21/29)	125
TRANSMISSION (22/29)	127
TRANSMISSION (23/29)	129
TRANSMISSION (24/29)	131
TRANSMISSION (25/29)	133
TRANSMISSION (26/29)	135

TRANSMISSION (27/29)	137
TRANSMISSION (28/29)	139
TRANSMISSION (29/29)	141
AXLE;FRONT (TPD)	143
* AXLE;FRONT PARTS (TPD)(1/2)	145
* AXLE;FRONT PARTS (TPD)(2/2)	149
** CARRIER;PLANETARY	153
AXLE;FRONT (LSD)	155
* AXLE;FRONT PARTS (LSD)(1/2)	157
* AXLE;FRONT PARTS (LSD)(2/2)	161
** CARRIER;PLANETARY	(153)
AXLE;REAR (TPD)	165
* AXLE;REAR PARTS (TPD)(1/2)	167
* AXLE;REAR PARTS (TPD)(2/2)	171
** CARRIER;PLANETARY	(153)
AXLE;REAR (LSD)	175
* AXLE;REAR PARTS (LSD)(1/2)	177
* AXLE;REAR PARTS (LSD)(2/2)	181
** CARRIER;PLANETARY	(153)
PROPELLER SHAFT (FRONT)	183
PROPELLER SHAFT (REAR)	185

• ETC.

ACCUMULATOR (BRAKE)	187
ACCUMULATOR (STEERING)	189
ACCUMULATOR (RIDE CONTROL)	191
ACCUMULATOR (PILOT)	193
ACCUMULATOR (PARKING BRAKE)	195

MEMO

Before Use

FOREWORD

- ⊙ According to KCM's continuous effort to improve the product quality, descriptions in the Parts Catalog may be slightly different from your machine. If any questionable points are found, feel free to contact your nearest KCM dealer.
- ⊙ For the engine parts, please refer to the parts catalog of diesel engine issued separately.

1. HOW TO ORDER PARTS

When ordering parts, please specify the following items.

- (1) Model/type
- (2) Product Identification Number
- (3) Part No.
- (4) Part Name
- (5) Q'ty
- (6) Purchaser's Name and Address

2. HOW TO USE THIS PARTS CATALOG

PART NAME: When the part is used as an inner part of an assembly part, the mark "." is shown in front of the part name.

Q'TY: Indicates the number of the part used per machine. The quantity of an inner part is the number of the inner part necessary to organize one assembly part.

SYMBOLS USED IN THIS BOOK:

The symbols shown in the service code and interchangeability columns are used to indicate the following information.

- W: Requires additional processing at the job site. Ask your nearest KCM dealer.
- H: Indicate a precise part. Ask your nearest KCM dealer for its repair.
- D: Impossible to replace as a single part. Replace the part in an assembly unit.
- K: Contained in the service part kit.
- R: Indicate that the quantity of the part like shims differs depending on the machine serial No.
- S: To be supplied as repair or service parts.
- Z: Engine related parts.
- OS: Over-sized parts
- US: Undersized parts
(Part with mark "OS, or US" is described in the next column under the standard size part column.)
- #: Indicates newly added parts to the equipment or component.
- Y: Interchangeable part without any constraint.

- I: Used to indicate the part No. and quantity of the part to be used for the part concerned in the replacement part column. However, the part concerned is not used for the part shown with mark I.
- T: Becomes interchangeable when combined.
- P: Indicate the part prohibited to use. Use the part shown in the replacement part column.

SERIAL No.: The serial number corresponds to the last six-digit figure of the PIN (Product Identification Number) on the name-plate.

- D: Represents the date of modification.
(Example: D03/09: New modification part has been applied to the products manufactured in and after Sept 2003.)
- H: Indicates the component manufacturing No.
- F: Indicates the front attachment manufacturing No

REPLACEABLE PART:

Indicates the part No. and quantity per machine of the replacement part.

NOTE: When the part with mark Y, I, or P shown in the interchangeability column is ordered, the part shown in the replacement part column may be automatically supplied instead of the ordered part.

MEMO

Chassis No. and Manufacturer's Serial No.

1. The chassis No. and the manufacturer's serial No. marked on the machine are indicated in this parts catalog as follows:

Serial No. shown in parts catalog	Chassis No.	Manufacturer's serial No.
5001	70C6-5001	70C6-5001

It is recommended to write the model name, the chassis No., the manufacturer's serial No. and the date of delivery of your machine in the table below to speed parts orders in the future.

Model name	
Chassis No.	
Manufacturer's serial No.	
Date of delivery	

MEMO

Avant utilisation

AVANT-PROPOS

- © Dû aux efforts continus d'KCM en vue d'améliorer la qualité de ses produits, les descriptions dans le catalogue de pièces détachées peuvent différer légèrement de celle de votre chine. Si vous doutez de certains détails, n'hésitez pas à contacter votre concessionnaire KCM le plus proche.
- © En ce qui concerne les pièces détachées du moteur, veuillez consulter le catalogue de pièces détachées spécifique au moteur diesel.

1 COMMENT COMMANDER DES PIÈCES DÉTACHÉES

Lors de votre commande, veuillez spécifier les éléments suivants comme démontré dans l'exemple ci-dessous.

- (1) Modèle/type
- (2) Produit Numéro d'identification
- (3) N° de référence
- (4) Dénomination du composant
- (5) Quantité
- (6) Nom et adresse de l'acheteur

2 COMMENT UTILISER CE CATALOGUE

PART NAME: Lorsqu'une pièce fait partie intégrante d'un assemblage, le signe « . » apparaît avant la dénomination du composant.

Q'TY: Indique le nombre de pièces utilisées par machine. La quantité des pièces internes correspond au nombre de pièces internes nécessaires pour la composition d'un assemblage.

SYMBOLES UTILISÉS DANS CE CATALOGUE :

Les symboles figurant dans le code de service et dans les colonnes d'interchangeabilité correspondent aux indications suivantes.

- W:** Exige un traitement complémentaire sur le site. Renseignez-vous auprès de votre concessionnaire KCM le plus proche.
- H:** Indique une pièce en particulier. Demandez à votre concessionnaire KCM le plus proche de la réparer.
- D:** Pièce impossible à remplacer séparément. Remplacez la pièce dans son ensemble.
- K:** Pièce contenue dans le kit de réparation.
- R:** Indique que la quantité de pièces telles que des cales d'épaisseur diffère selon le numéro de série de la machine.
- S:** Pièce disponible comme pièce de réparation ou d'entretien.
- Z:** Pièces faisant partie du moteur.
- OS:** Pièces aux cotes de réparation supérieures

US: Pièces aux cotes de réparation (sous-dimensionnées) (les pièces marquées de « OS » ou « US » sont décrites dans la colonne suivante, dans la colonne de pièce standard.)

#: Indique des pièces récemment ajoutées à la machine ou au composant.

Y: Pièce interchangeable sans autre condition.

I: Utilisé pour indiquer le numéro de référence et la quantité de la pièce à utiliser pour le composant concerné dans la colonne de pièce de rechange. Toutefois, la pièce concernée n'est pas utilisée pour le composant indiqué par I.

T: Devient interchangeable lorsqu'il est utilisé en combinaison avec d'autres pièces.

P: Indique une pièce à ne pas utiliser. Utilisez la pièce indiquée dans la colonne de pièce de rechange.

SERIAL NO.(N° de SERIE):

Le numéro de série correspond aux six derniers chiffres du Numéro d'identification (PIN) de la plaque d'identification

D: Représente la date de modification. (Exemple : D03/09 : la nouvelle pièce modifiée a été montée sur les machines fabriquées durant et après septembre 2003).

H: Indique le numéro de fabrication du composant.

F: Indique le numéro de fabrication de l'équipement avant.

REPLACEABLE PART:

Indique le numéro de référence et la quantité par machine de la pièce de rechange.

Note: Lorsque vous commandez une pièce comportant un Y, I, ou P dans la colonne d'interchangeabilité, la pièce indiquée dans la colonne de pièce de rechange peut être livrée automatiquement à la place de la pièce commandée.

MEMO

N°. de châssis et n°. de série du fabricant

1. Les n° de châssis et n° de série du fabricant marqués sur la machine sont indiqués dans le catalogue des pièces

N° de série indiqué dans le catalogue de pièces	N° de châssis	N° de série du fabricant
5001	70C6-5001	70C6-5001

Il est conseillé d'écrire le nom de modèle, le n° de châssis, le n° de série du fabricant et la date de livraison de votre machine dans le tableau ci-dessous pour accélérer la commande des pièces à l'avenir.

Nom du modèle	
N° de châssis	
N° de série du fabricant	
Date de livraison	

MEMO

Antes de utilizar

PREFACIO

- © Debido al continuo esfuerzo de KCM por mejorar la calidad de sus productos, puede que las descripciones del "Parts Catalog" (Catálogo de piezas) no coincidan exactamente con su máquina. Si encuentra algún punto dudoso, no dude en ponerse en contacto con el distribuidor de productos de KCM más cercano.
- © En lo referente a las piezas del motor, consulte el catálogo de piezas del motor diesel que se publica por separado.

1. CÓMO SE PIDEN LAS PIEZAS

Para pedir piezas, especifique los siguientes elementos según se muestra en el siguiente ejemplo.

- (1) Modelo / tipo
- (2) Producto Número de identificación
- (3) Núm. Pieza
- (4) Núm. Pieza
- (5) Cant.
- (6) Nombre y dirección del comprador

2. CÓMO SE UTILIZA ESTE CATÁLOGO DE PIEZAS

PART NAME: Cuando se trata de una pieza interior de un montaje, la marca "." aparece delante del nombre de la pieza.

Q'TY: Indica cuántas piezas de ese tipo lleva cada máquina. La cantidad indicada junto a una pieza interna indica cuántas piezas internas de ese tipo son necesarias para realizar un ensamblaje.

SÍMBOLOS UTILIZADOS EN ESTE LIBRO:

Los símbolos indicados en el código de mantenimiento y en las columnas de piezas intercambiables indican la siguiente información:

- W:** Requiere procesamiento adicional en el lugar en el que se realice el trabajo. Pregunte al distribuidor de productos KCM más cercano.
- H:** Indica una pieza precisa. Pregunte al distribuidor de productos de KCM más cercano por la reparación de la pieza.
- D:** No se puede cambiar sola, hay que cambiar también otras piezas. Cambie la pieza en un montaje.
- K:** Incluida en el kit de piezas de repuesto.
- R:** Indica que la cantidad de piezas, como las cuñas, depende del número de serie de la máquina.
- S:** Se suministra como pieza de reparación o de repuesto.
- Z:** Pieza relacionada con el motor.

OS: Piezas de tamaño grande

US: Pieza de tamaño reducido (Las piezas con las marcas "OS" o "US" están descritas en la siguiente columna bajo la columna de piezas de tamaño estándar.)

#: Indica una pieza recientemente añadida al equipo o componente.

Y: Pieza intercambiable sin ningún tipo de limitación.

I: Usada para indicar el número de la pieza y cuántas se van a utilizar para la pieza indicada en la columna de piezas de repuesto. Ahora bien, la pieza indicada en la columna de piezas de repuesto no se utiliza para la pieza que lleva la marca I.

T: Se convierte en intercambiable cuando se combina con otras.

P: Indica una pieza que no se puede usar. Use la pieza indicada en la columna de piezas de repuesto.

SERIAL NO.(Núm. SERIE):

El número de serie corresponde al último número de seis dígitos del NIP (Número de Identificación del Producto) que aparece en la placa de datos técnicos.

D: Representa la fecha de modificación. (Ejemplo: D03/09: En los productos fabricados desde septiembre de 2003 en adelante se ha incluido esta pieza recientemente modificada.

H: Indica el número de fabricación del componente.

F: Indica el número de fabricación del accesorio frontal.

REPLACEABLE PART:

Indica el número de la pieza y cuántas lleva cada máquina.

Nota: Cuando se hace un pedido de una pieza que lleva la marca Y, I o P en la columna de piezas intercambiables, se puede suministrar automáticamente la pieza indicada en la columna de piezas de repuesto en lugar de la pieza que se ha pedido.

MEMO

N° de chasis y n° de serie del fabricante

1. El número de chasis y el número de serie del fabricante marcados en la máquina se indican en este catálogo de

N° de serie mostrado en el catálogo de piezas	N° de chasis	N° de serie del fabricante
5001	70C6-5001	70C6-5001

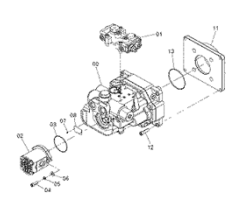
Se recomienda escribir el nombre del modelo, el número de chasis, el número de serie del fabricante y la fecha de entrega de la máquina en la siguiente tabla para facilitar los futuros pedidos de piezas.

Nombre del modelo	
N° de chasis	
N° de serie del fabricante	
Fecha de entrega	

MEMO

CONTENTS II

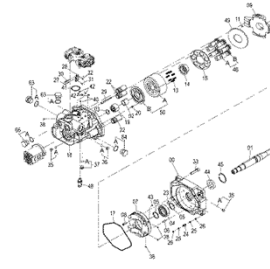
PUMP



DCCFR0200083

.....p.1

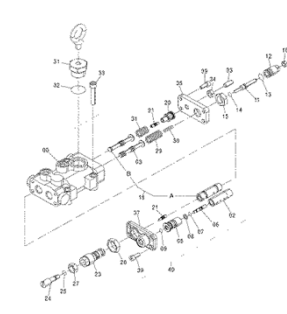
*** PUMP;UNIT**



DCCFR0000091

.....p.3

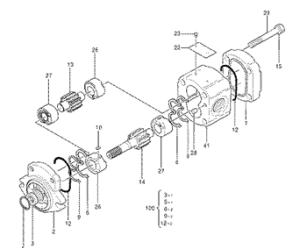
*** REGULATOR;PUMP**



DCCFR0000095

.....p.7

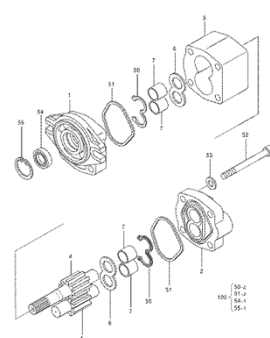
*** PUMP;GEAR**



DCCFR0000097

.....p.9

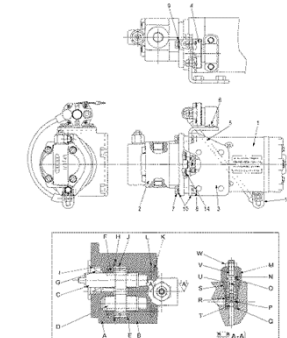
PUMP (FAN)



DCCFR0000100

.....p.11

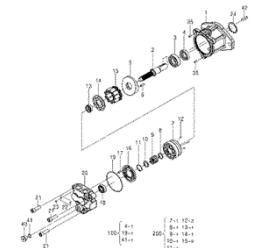
UNIT;PUMP



DCCFR0000104

.....p.13

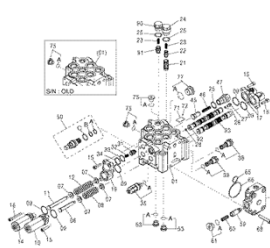
MOTOR;OIL



DCCFR0011207

.....p.15

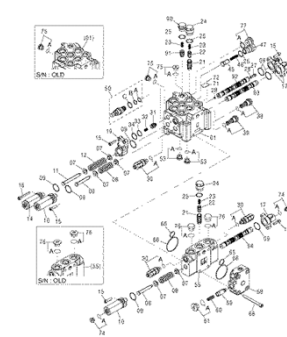
VALVE;CONTROL (2 SPOOL)



DCCFR0040094

.....p.17

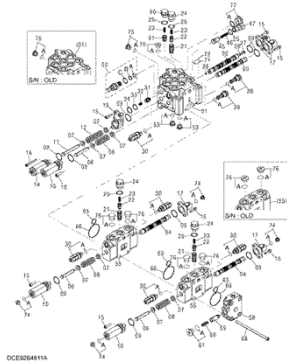
VALVE;CONTROL (3 SPOOL)



DCCFR0040104

.....p.21

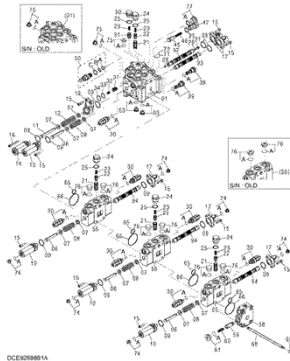
VALVE;CONTROL (4 SPOOL)



DCE929491A

.....p.25

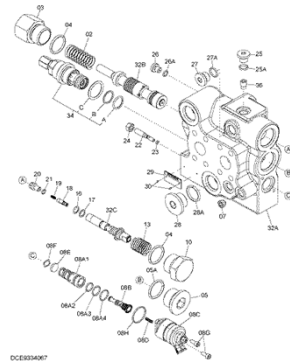
VALVE;CONTROL (5 SPOOL)



DCE929491A

.....p.29

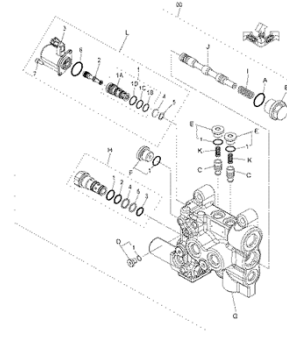
VALVE;CONTROL (RIDE CONTROL)



DCE929491

.....p.33

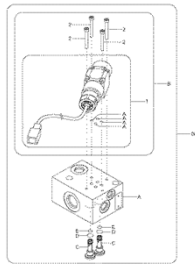
VALVE;CONTROL (FAN)



DCEY90005474

.....p.37

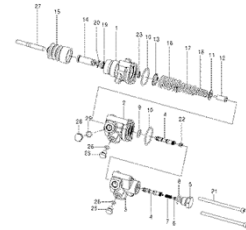
VALVE;SOLENOID



DCEY90005983

.....p.39

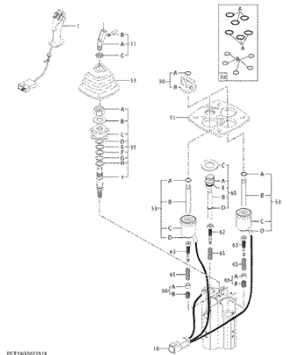
VALVE;BRAKE



DCEY90017376

.....p.41

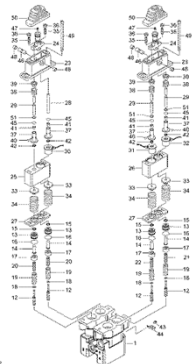
VALVE;PILOT (FOR MULTI FUNCTION LEVER)



DCEY90002919

.....p.43

VALVE;PILOT (WORK LEVER)



DCEY90012852

.....p.47

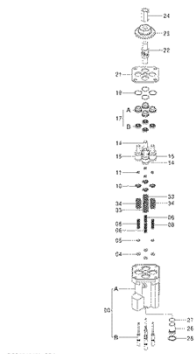
VALVE;PILOT (AUX LEVER)



DCEY90012851

.....p.49

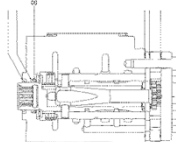
VALVE;PILOT (AUX JOYSTICK LEVER)



DCE164131_79A

.....p.51

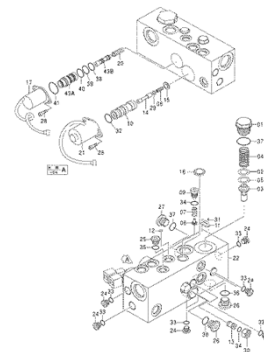
VALVE;STEERING



DCE1631290H

.....p.53

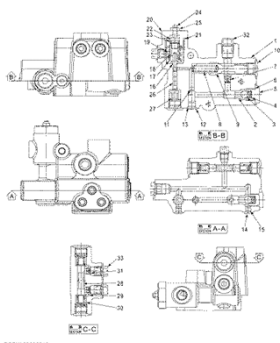
VALVE



DCE162030311

.....p.55

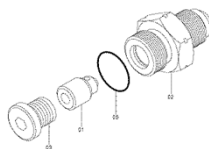
VALVE (BRAKE)



DCE16303912

.....p.57

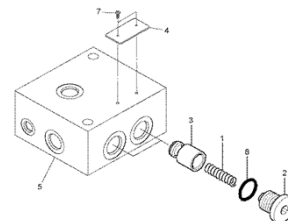
VALVE;CHECK (PARKING BRAKE)



WE1A246D

.....p.59

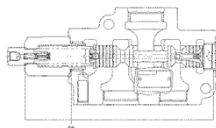
VALVE;CHECK (STEERING)



DCE16A00055448

.....p.61

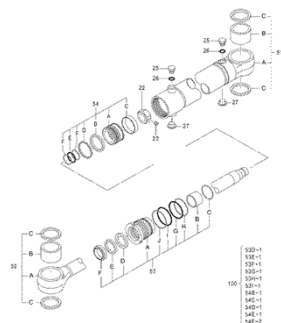
VALVE;PRIORITY



DCE163037211

.....p.63

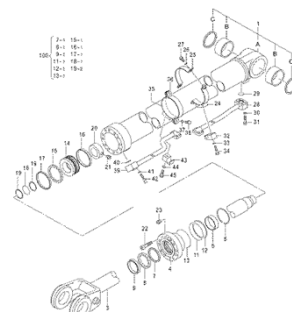
CYL;STEERING



DCE16301879H

.....p.65

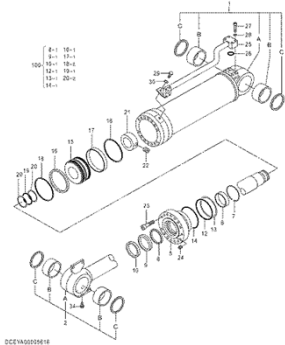
CYL.;LIFT



DCE16300917A

.....p.67

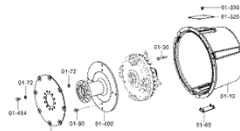
CYL.;BUCKET



DCEVA0000918

.....p.71

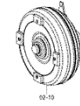
TRANSMISSION (1/29)



DCEVA0000919_1

.....p.73

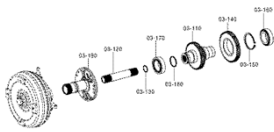
TRANSMISSION (2/29)



DCEVA0000919_2

.....p.75

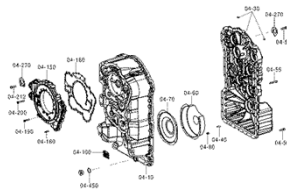
TRANSMISSION (3/29)



DCEVA0000919_3

.....p.77

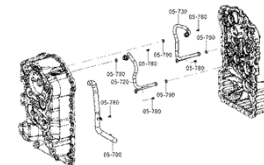
TRANSMISSION (4/29)



DCEVA0000919_4

.....p.79

TRANSMISSION (5/29)



DCEVA0000919_5

.....p.81

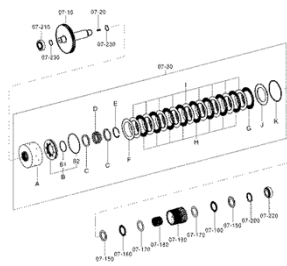
TRANSMISSION (6/29)



DCEVA0000919_6

.....p.83

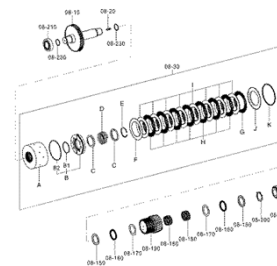
TRANSMISSION (7/29)



DCEVA0000919_7

.....p.85

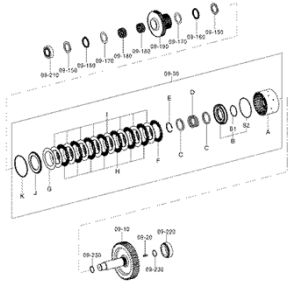
TRANSMISSION (8/29)



DCEVA0000919_8

.....p.89

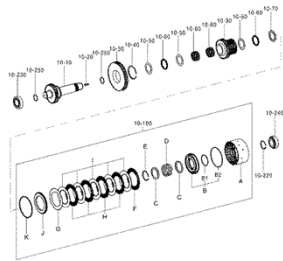
TRANSMISSION (9/29)



DCEV40000701_9

.....p.93

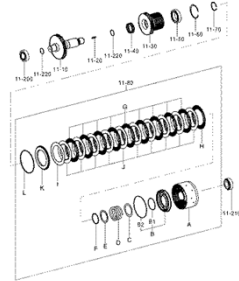
TRANSMISSION (10/29)



DCEV40000701_10

.....p.97

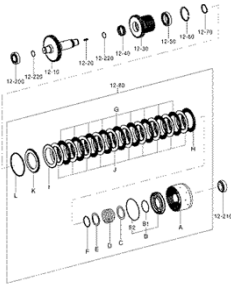
TRANSMISSION (11/29)



DCEV40000701_11

.....p.101

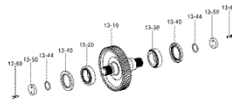
TRANSMISSION (12/29)



DCEV40000701_12

.....p.105

TRANSMISSION (13/29)



DCEV40000701_13

.....p.109

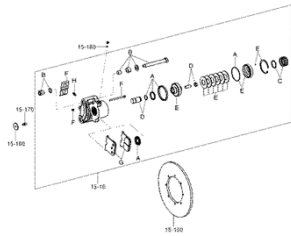
TRANSMISSION (14/29)



DCEV40000701_14

.....p.111

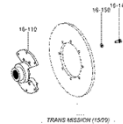
TRANSMISSION (15/29)



DCEV40000701_15

.....p.113

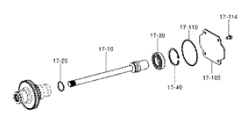
TRANSMISSION (16/29)



DCEV40000701_16

.....p.115

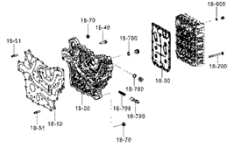
TRANSMISSION (17/29)



DCEV40000701_17

.....p.117

TRANSMISSION (18/29)



DCEYAR000018_18

.....p.119

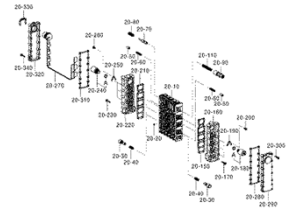
TRANSMISSION (19/29)



DCEYAR000019_19

.....p.121

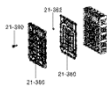
TRANSMISSION (20/29)



DCEYAR000020_20

.....p.123

TRANSMISSION (21/29)



DCEYAR000021_21

.....p.125

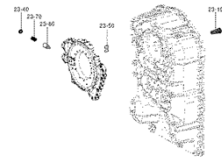
TRANSMISSION (22/29)



DCEYAR000022_22

.....p.127

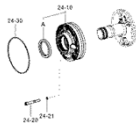
TRANSMISSION (23/29)



DCEYAR000023_23

.....p.129

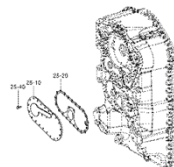
TRANSMISSION (24/29)



DCEYAR000024_24

.....p.131

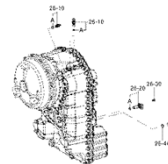
TRANSMISSION (25/29)



DCEYAR000025_25

.....p.133

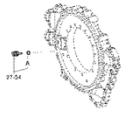
TRANSMISSION (26/29)



DCEYAR000026_26

.....p.135

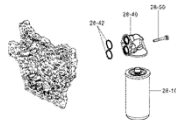
TRANSMISSION (27/29)



DCEY86000911_1F

.....p.137

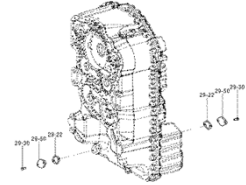
TRANSMISSION (28/29)



DCEY86000911_1F

.....p.139

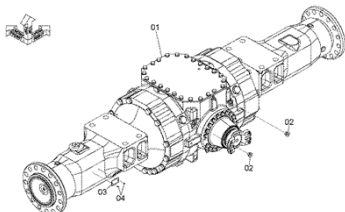
TRANSMISSION (29/29)



DCEY86000911_2F

.....p.141

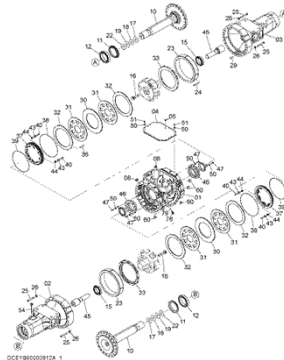
AXLE;FRONT (TPD)



DCEY86000911

.....p.143

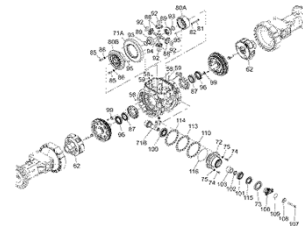
* AXLE;FRONT PARTS (TPD)(1/2)



DCEY86000911_1

.....p.145

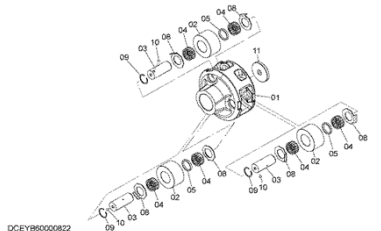
* AXLE;FRONT PARTS (TPD)(2/2)



DCEY86000911_2

.....p.149

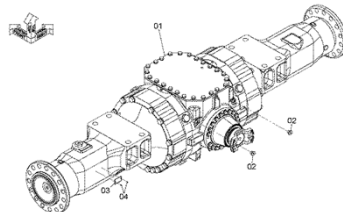
** CARRIER;PLANETARY



DCEY86000912

.....p.153

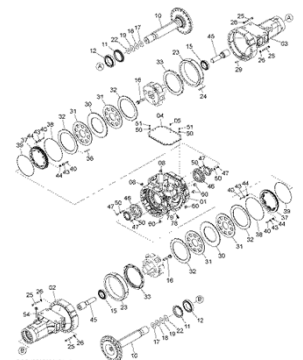
AXLE;FRONT (LSD)



DCEY86000915

.....p.155

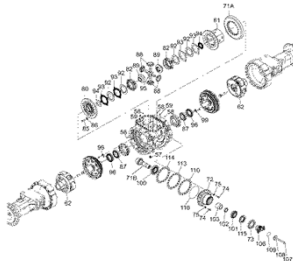
* AXLE;FRONT PARTS (LSD)(1/2)



DCEY86000915_1

.....p.157

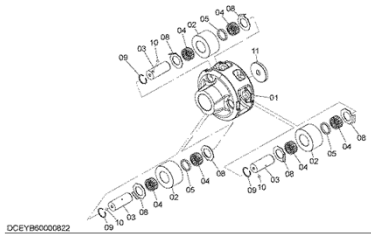
*** AXLE;FRONT PARTS
(LSD)(2/2)**



DCEYB6000911_2

.....p.161

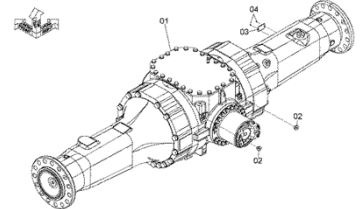
**** CARRIER;PLANETARY**



DCEYB6000932

.....(p.153)

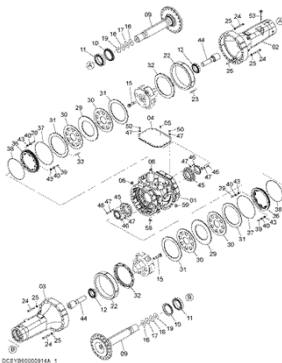
AXLE;REAR (TPD)



DCEYB6000913

.....p.165

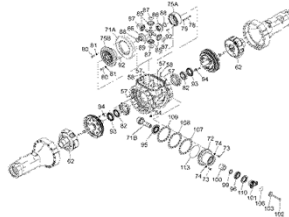
*** AXLE;REAR PARTS
(TPD)(1/2)**



DCEYB6000914_1

.....p.167

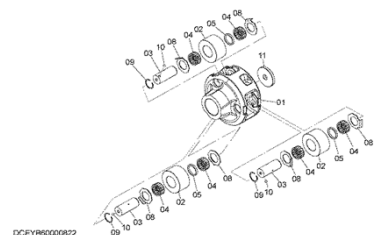
*** AXLE;REAR PARTS
(TPD)(2/2)**



DCEYB6000914_2

.....p.171

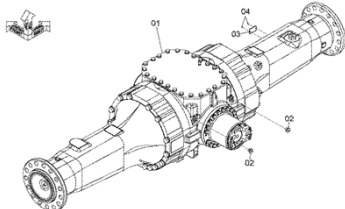
**** CARRIER;PLANETARY**



DCEYB6000932

.....(p.153)

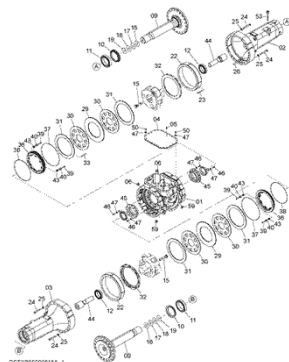
AXLE;REAR (LSD)



DCEYB6000917

.....p.175

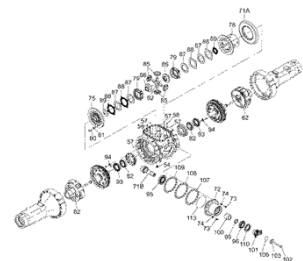
*** AXLE;REAR PARTS
(LSD)(1/2)**



DCEYB6000914_1

.....p.177

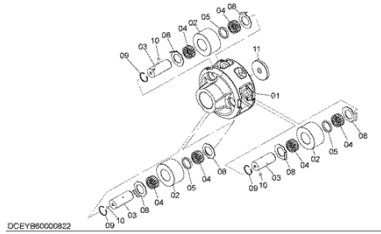
*** AXLE;REAR PARTS
(LSD)(2/2)**



DCEYB6000914_2

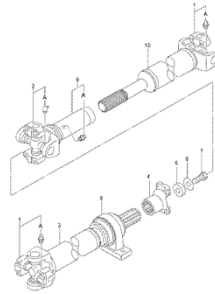
.....p.181

**** CARRIER;PLANETARY**



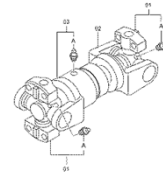
.....(p.153)

PROPELLER SHAFT (FRONT)



.....p.183

PROPELLER SHAFT (REAR)



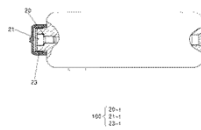
.....p.185

ACCUMULATOR (BRAKE)



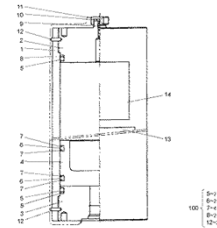
.....p.187

ACCUMULATOR (STEERING)



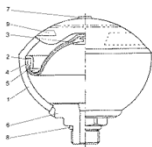
.....p.189

ACCUMULATOR (RIDE CONTROL)



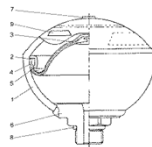
.....p.191

ACCUMULATOR (PILOT)



.....p.193

ACCUMULATOR (PARKING BRAKE)



.....p.195

MEMO

PARTS NAME INDEX

PARTS NAME INDEX

	PART NAME	PAGE		PART NAME	PAGE	
A	ACCUMULATOR	188,190,192,194,196	F	FITTING,GREASE	184,186	
	ADAPTER	147,159,169,179		FLANGE	10,42,112,116	
	ARMATURE	44	FRAME	14		
	ASSY,PISTON	68,72	G	GASKET	12,14,80,120,124,134,142	
	AXLE,FRONT	144,146,150,156,158,162		GAUGE,LEVEL	147,159,169,179	
AXLE,REAR	166,168,172,176,178,182	GEAR		10,12,78,98,150,162,172...		
B	BALL	14,154		GEAR,DRIVE	14	
	BALL,STEEL	48,50,58		GEAR,IDLE	14	
	BAND	68		GEAR,PINION	150,162,172,182	
	BELLOWS	48		GEAR,PLANETARY	154	
	BLADDER	194,196		GEAR,RING	146,150,158,162,168,172...	
	BLEEDER,AIR	150,162,172,182		GRIP	44	
	BLOCK	40,194		GUIDE	14,44	
	BLOCK,CYL.	16	GUIDE,SPRING	52		
	BLOCK,PORT	192,196	H	HARNES,WIRE	124	
	BLOCK,VALVE	124		HEAD	140	
	BODY	12,14,56,58,62		HEAD,CYL.	66	
	BOLT	10,14,18,22,23,26,30...		HOLDER	16,42,194,196	
	BOLT,SOCKET	2,4,8,12,14,16,18,19...		HOUSING	10,18,22,26,30,34,35...	
	BOLT,STUD	31,86,90,94,98,102,106,120		HOUSING,PILOT	18,22,26,30	
	BOOT	42,44,50	I	IDLER	87,91,95,98,102,106	
	BRAKE	114		J	JOINT,SCREW	52
	BRAKE,DISC	114,146,158,168,178	JOINT,UNIVERSAL		52,184,186	
	BREATHER,AIR	84,168,178	K	KEY	10,16	
	BRG.	78,95,110,146,150,154...		KIT	190	
	BRG.,BALL	16,102,106,118		KIT,CYL.	16	
BRG.,NEEDLE	4,91,95,98	KIT,LEVER		44		
BRG.,ROL.	4,16,87,91,95,99,103,107	KIT,REPAIR		114		
BRG.,UNIT	184	KIT,SEAL		10,12,16,44,54,64,66...		
BUSHING	4,10,12,14,48,50,66,68,72	L	LEVER	44,48		
C	CABLE		14	LINK	4	
	CAGE	150,162,172,182	M	MOTOR	14	
	CAM	44,50,52		MOTOR,OIL	16	
	CAP	66,190,192	N	NAME-PLATE	2,10,16,19,23,27,31,34...	
	CAP,DUST	188		NEEDLE	87,91,95,98,102,106	
	CARRIER	86,90,94,98,102,106		NUT	8,14,31,34,44,48,56,58...	
	CARRIER,PLANET.	150,154,162,172,182		NUT,ADJUSTING	150,162,172,182	
	CARRIER,PLANETARY	154		O	ORIFICE	35,58,124
	CASE	16,146,150,158,162,168...			O-RING	2,4,5,8,10,14,16,18,19...
	CASING	48,50,52,194,196	P		PACKING	42,147,159
	CASING,FRONT	4			PACKING,SEAL	192
	CASING,PUMP	4			PACKING,U	66
	CASING,REG.	8			PACKING,U-RING	68,72
	CHECK	60			PIN	4,14,16,80,146,147,150...
	CLAMP	124			PIN,KNOCK	4,10
	CLAMP,PIPE	68,69			PIN,SPRING	4
	CLIP,BAND	48			PIPE	68,72
	CLUTCH,DISC	86,90,94,98,102,106			PISTON	4,5,8,16,42,66,68,72...
	CONNECTOR	44,60			PISTON,SERVO	4
	CONTACTOR	14	PLATE		5,12,14,16,34,38,44,48...	
	CONVERTER	74,76	PLATE,CRADLE		4	
	CORE	192	PLATE,END	18,22,26,30,146,147,158...		
	COUPLING	86,90,94,98,102,106	PLATE,LOCK	150,162,172,182,184		
	COVER	8,10,14,48,50,68,72,74...	PLATE,SWASH	4,16		
	COVER,DUST	150,162	PLATE,VALVE	5,16		
	COVER,FRONT	12	PLUG	4,5,8,10,16,18,19,22...		
	COVER,REAR	12,16	PLUG,MAGNET	150,162,172,182		
	CYL.	8,42,192	PLUG,PLASTIC	58		
	CYL.,BUCKET	72	PLUNGER	44,56,58,62		
	CYL.,LIFT	68	POPPET	14,18,19,22,23,26,27...		
	CYL.,LOAD	8	PUMP	2,14		
	CYL.,STEERING	66	PUMP,GEAR	2,10,12,132		
	D	DIAPHRAGM	74	PUMP-U	2,4	
		DISC-DRIVE	162,182	PUSHER	52	
		D-RING	147,159,169,179	R	RACE,INNER	4
	E	ELEMENT,BACKUP	10		REGULATOR	44,124
		F	FILM		194,196	REGULATOR,ASSY
	FILTER		40,56,58,140		REGULATOR,PUMP	2,8
	FITTING		184,186		RETAINER	4,42,154

PARTS NAME INDEX

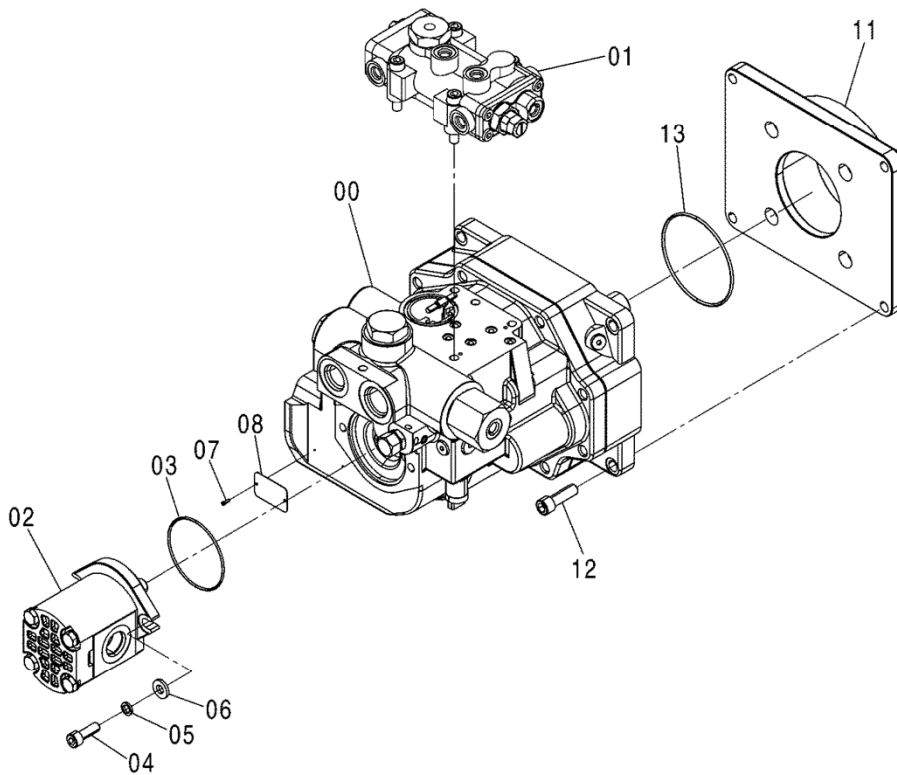
	PART NAME	PAGE		PART NAME	PAGE			
R	RETAINER,BRG.	147,159,169,179	V	VALVE,THROTTLE	34			
	RING	42,48,74,78,86,87,90...		W	WASHER	2,10,12,16,34,38,44,48...		
	RING,BACK-UP	4,8,18,22,26,30,34,35...			WASHER,PLANE	14,56,66		
	RING,BUFFER	68,72			WASHER,SEAL	190		
	RING,PISTON	66,87,91,95,99,103,107			WASHER,SPRING	2,14,68,69,72		
	RING,RETAINING	4,10,12,14,16,44,45,52...			WASHER,THRUST	74,150,154,172		
	RING,SEAL	66,68,72,124,136			Y	YOKE	150,162,172,182,184,186	
	RING,WEAR	66,68,72				YOKE	184	
	RING:BACK UP	18,22,26,30						
	ROD	42						
	ROD,CYL	66,72						
	ROD,PISTON	68						
	ROD,PUSH	42,48,50						
	ROTOR	5						
	S	SCRAPER				42		
		SCREEN				80,126		
		SCREW				14,44,56,58,80,82,114...		
SCREW,DRIVE		2,10,16,19,23,27,31,34...						
SCREW,SET		8,48,50,66,68,72						
SEAL		10,48,50,110,132						
SEAL,BUFFER		66						
SEAL,DUST		48,66,68,72						
SEAL,OIL		4,10,12,14,16,52,146...						
SEAT,SPRING		14,16,18,22,26,30,48,50,58						
SEAT,VALVE		58						
SENSOR		138						
SENSOR,PRES.		5						
SENSOR,THERMO		147,159						
SET,DIFF.		150,172						
SET,PINION		150,162,172,182						
SHAFT		16,44,48,50,78,86,90...						
SHAFT,DRIVE		4						
SHAFT,GEAR		147,159,169,179						
SHAFT,PROPELLER		184,186						
SHIM		44,48,50,52,56,86,90...						
SHOE		5						
SLEEVE		8,34,38,52,56						
SLEEVE ASS'Y		52						
SLEEVE-ASS'Y		8						
SOCKET		44						
SOLENOID		34,38,44,48,56						
SPACER		2,52,150,154,162,172,182						
SPIDER		150,162,172,182						
SPOOL		8,34,38,42,48,50,52,56,58						
SPOOL,MAIN		19,23,27,31,35						
SPOOL,SUB		35						
SPRING		16,42,44,56,58,62						
SPRING,COMPRES.		4,8,18,22,26,30,34,38...						
SPRING,COMPRESSION		14,44,48,50,56,58,86...						
SPRING,RETURN		147,159,169,179						
STOPPER		8,42,56						
STOPPER,INNER		8						
SWITCH		122						
T		TRANSMISSION	74,76,78,80,82,84,86...					
		TRANSMITTER	136					
		TUBE	82,146,158,168,178					
		TUBE,CYL.	66,68,72					
U		UNIT,PUMP	14					
V		VALVE	38,56,58,114,130					
		VALVE,BRAKE	42					
		VALVE,CHECK	34,60,62					
		VALVE,COMBINATI	18,22,26,30,35					
		VALVE,CONTROL	18,22,26,30,34,38					
		VALVE,PILOT	44,48,50,52					
		VALVE,PRIORITY	64					
		VALVE,RELIEF	18,22,26,30,38					
		VALVE,SEAT	14					
	VALVE,SOLENOID	34,38,40						
	VALVE,STEERING	54						

PUMP ポンプ

Applicable Model (適用機種): -

Mark (記号): -

Serial No. (適用号機): -



DCEYB60000859

PUMP
ポンプ

Applicable Model (適用機種): -

Mark(記号): -

Serial No. (適用号機): -

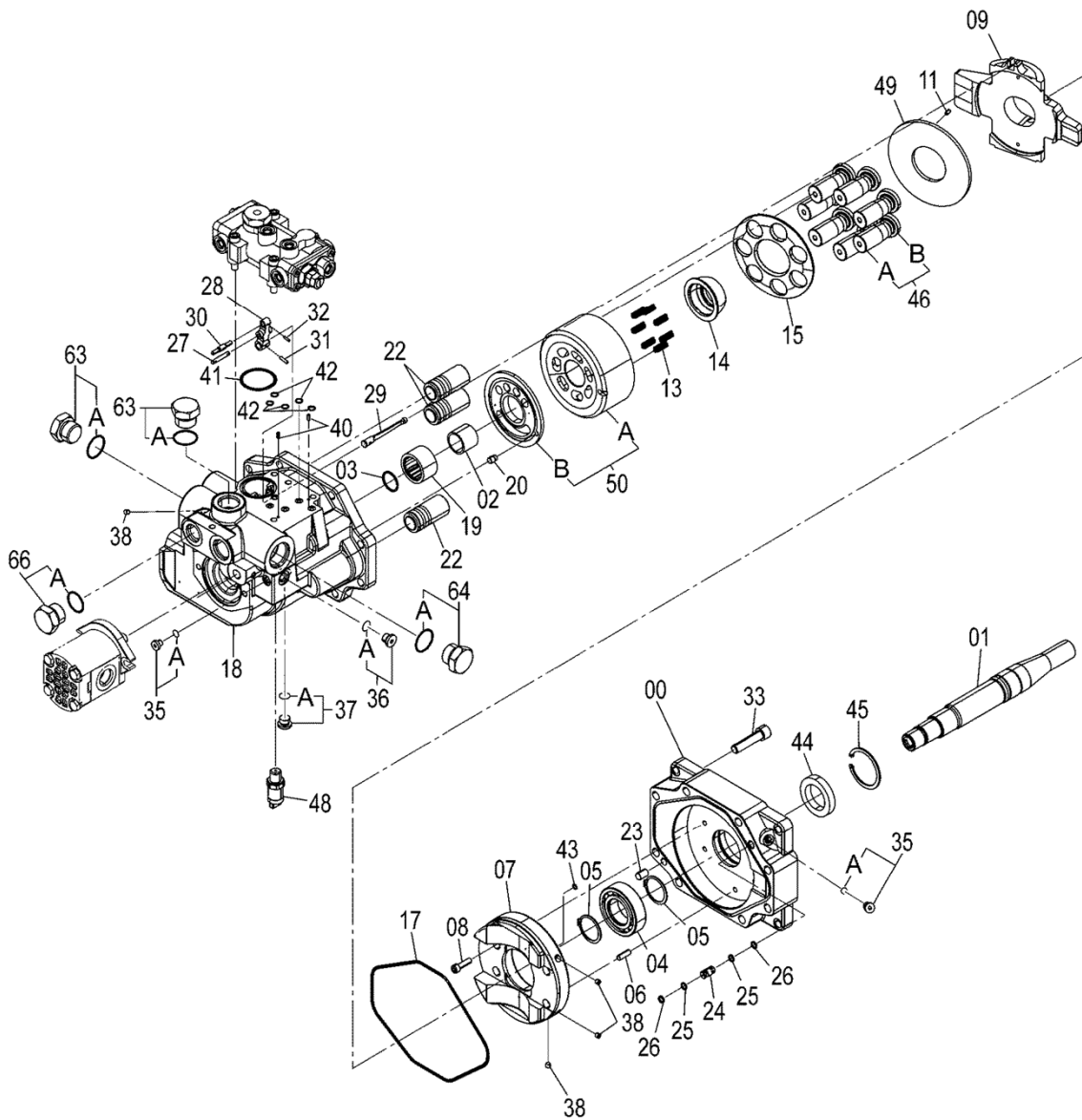
ITEM 符号	PART NO. 部品番号	PART NAME	部 品 名	Q' TY 数量	S. C サービ ス コート	SERIAL NO. 適用号機	ICA 互 換 性	REPLACEABLE PART 代 替 部 品	
								PART NO. 部品番号	Q' TY 数量
	YQYB60000859	PUMP	PZW180ポンプ	1		5001-			
00	YQYB6000081	* PUMP-U	* PUMP-U	1	D	5001-			
01	YQ9265356	* REGULATOR, PUMP	* レギュレータ, ポンプ	1	D	5001-			
02	YQYB60000257	* PUMP, GEAR	* ポンプ, ギヤ	1		5001-			
03	YQ4153543	* O-RING	* O-リング	1		5001-			
04	YQM341030	* BOLT, SOCKET	* ボルト, ソケット	2		5001-			
05	YQ984054	* WASHER, SPRING	* ワッシャ, スプリング	2		5001-			
06	YQ4114402	* WASHER	* ワッシャ	2		5001-			
07	YQM492564	* SCREW, DRIVE	* スクリュー, ドライブ	2		5001-			
08	+++++	* NAME-PLATE	* ネームプレート	1	D	5001-			
11	YQ3103190	* SPACER	* スパース	1		5001-			
12	YQM341245	* BOLT, SOCKET	* ボルト, ソケット	4		5001-			
13	YQ4153547	* O-RING	* O-リング	1		5001-			

PUMP UNIT ポンプユニット

Applicable Model (適用機種): -

Mark (記号): -

Serial No. (適用号機): -



DCEYB60000081

PUMP;UNIT

ポンプ;ユニット

Applicable Model (適用機種): -

Mark(記号): -

Serial No. (適用号機): -

ITEM 符号	PART NO. 部品番号	PART NAME	部 品 名	Q' TY 数量	S. C サービ ス コート	SERIAL NO. 適用号機	ICA 互 換 性	REPLACEABLE PART 代 替 部 品	
								PART NO. 部品番号	Q' TY 数量
	YQYB60000081	PUMP-U	PUMP-U	1	D	5001-			
00	+++++++	* CASING, FRONT	* ケ-シク [°] , フロント	1	D	5001-			
01	YQ2051750	* SHAFT, DRIVE	* シャフト, ドライブ	1		5001-			
02	YQ4612644	* RACE, INNER	* レース, インナ	1		5001-			
03	YQ4612654	* RING, RETAINING	* リンク [°] , リテイニク [°]	1		5001-			
04	YQ4612629	* BRG. , ROL.	* ベアリング [°] , ローラ	1		5001-			
05	YQ959499	* RING, RETAINING	* リンク [°] , リテイニク [°]	2		5001-			
06	YQ4483938	* PIN, KNOCK	* ピン, ノック	1		5001-			
07	YQ1032002	* PLATE, CRADLE	* フレート, クレイドル	1		5001-			
08	YQM340830	* BOLT, SOCKET	* ボルト, ソケット	4		5001-			
09	YQ1032004	* PLATE, SWASH	* フレート, スワッシュ	1		5001-			
11	YQ4198956	* PIN	* ピン	1		5001-			
13	YQ4396747	* SPRING, COMPRES.	* スプリング [°] , コンプレッ	7		5001-			
14	YQ3101003	* BUSHING	* ブッシング [°]	1		5001-			
15	YQYB00000418	* RETAINER	* リテーナ	1		5001-			
17	YQ4631792	* O-RING	* O-リング [°]	1		5001-			
18	+++++++	* CASING, PUMP	* ケ-シク [°] , ホンフ [°]	1	D	5001-			
19	YQ4633829	* BRG. , NEEDLE	* ベアリング [°] , ニードル	1		5001-			
20	YQ4422627	* PIN, KNOCK	* ピン, ノック	1		5001-			
22	YQ4479708	* PISTON, SERVO	* ピストン, サーボ	3		5001-			
23	YQ4409640	* PIN, KNOCK	* ピン, ノック	1		5001-			
24	YQ4432356	* PIN	* ピン	1		5001-			
25	YQ4436322	* RING, BACK-UP	* リンク [°] , バックアップ	2		5001-			
26	YQ4180349	* O-RING	* O-リング [°]	2		5001-			
27	YQ4200227	* PIN	* ピン	1		5001-			
28	YQ3096057	* LINK	* リンク	1		5001-			
29	YQ4479709	* PIN	* ピン	1		5001-			
30	YQ4404102	* PIN	* ピン	1		5001-			
31	YQ4144013	* PIN, SPRING	* ピン, スプリング [°]	1		5001-			
32	YQ4116299	* PIN, SPRING	* ピン, スプリング [°]	1		5001-			
33	YQM341460	* BOLT, SOCKET	* ボルト, ソケット	8		5001-			
35	YQ9134109	* PLUG	* フラグ [°]	2		5001-			
35A	YQ4506408	** O-RING	** O-リング [°]	1		5001-			
36	YQ9134110	* PLUG	* フラグ [°]	1		5001-			
36A	YQ957366	** O-RING	** O-リング [°]	1		5001-			
37	YQ9134111	* PLUG	* フラグ [°]	1		5001-			
37A	YQ4509180	** O-RING	** O-リング [°]	1		5001-			
38	YQ4427347	* PLUG	* フラグ [°]	4		5001-			
40	YQ4515041	* PIN, SPRING	* ピン, スプリング [°]	2		5001-			
41	YQ4348665	* O-RING	* O-リング [°]	1		5001-			
42	YQ4180349	* O-RING	* O-リング [°]	5		5001-			
43	YQ4343074	* O-RING	* O-リング [°]	1		5001-			
44	YQ4613831	* SEAL, OIL	* シール, オイル	1		5001-			
45	YQ991725	* RING, RETAINING	* リンク [°] , リテイニク [°]	1		5001-			
46	YQYB40000009	* PISTON	* ピストン	7		5001-			

PUMP;UNIT

ポンプ;ユニット

Applicable Model (適用機種): -

Mark(記号): -

Serial No. (適用号機): -

ITEM 符号	PART NO. 部品番号	PART NAME	部 品 名	Q' TY 数量	S. C サービ ス コート	SERIAL NO. 適用号機	I C A 互 換 性	REPLACEABLE PART 代 替 部 品	
								PART NO. 部品番号	Q' TY 数量
46A	+++++++	** PISTON	** ピストン	1	D	5001-			
46B	+++++++	** SHOE	** シュー	1	D	5001-			
48	YQ4703324	* SENSOR, PRES.	* センサ, プレツシャ	1		5001-			
48A	YQ4365826	** O-RING	** O-リング	1		5001-			
49	YQ3109401	* PLATE	* プレート	1		5001-			
50	YQ8110561	* ROTOR	* ロータ, アツセン	1		5001-			
50A	+++++++	** ROTOR	** ロータ	1	D	5001-			
50B	+++++++	** PLATE, VALVE	** プレート, バルブ	1	D	5001-			
63	YQA885008	* PLUG	* プラグ	2		5001-			
63A	YQ4506429	** O-RING	** O-リング	1		5001-			
64	YQ4154693	* PLUG	* プラグ	1		5001-			
64A	YQ970860	** O-RING	** O-リング	1		5001-			
66	YQA885006	* PLUG	* プラグ	1		5001-			
66A	YQ4506424	** O-RING	** O-リング	1		5001-			

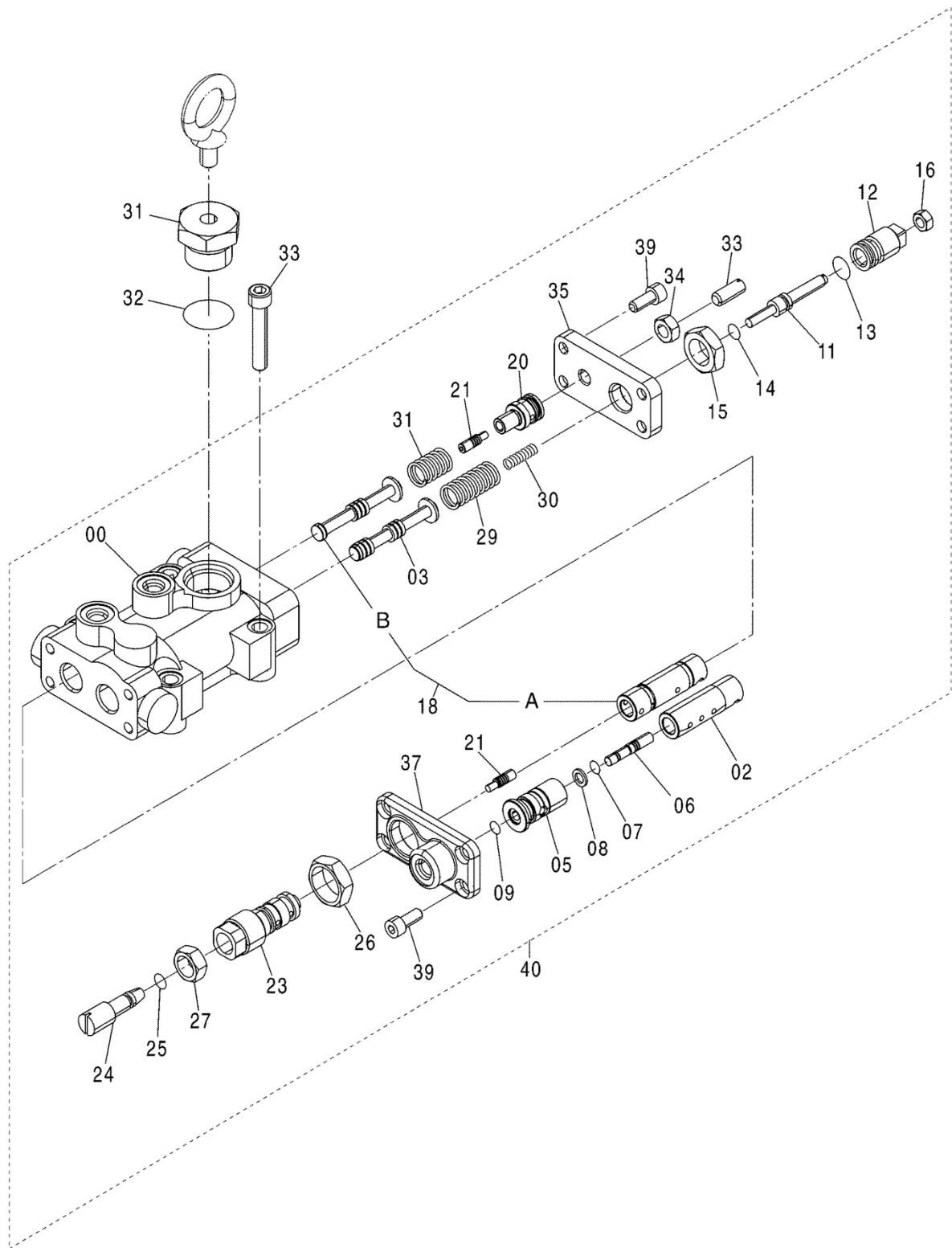
MEMO

REGULATOR;PUMP
レギュレータ;ポンプ

Applicable Model (適用機種): -

Mark(記号): -

Serial No. (適用号機): -



DCE9265356

REGULATOR;PUMP
レギュレータ;ポンプ

Applicable Model (適用機種): -

Mark(記号): -

Serial No. (適用号機): -

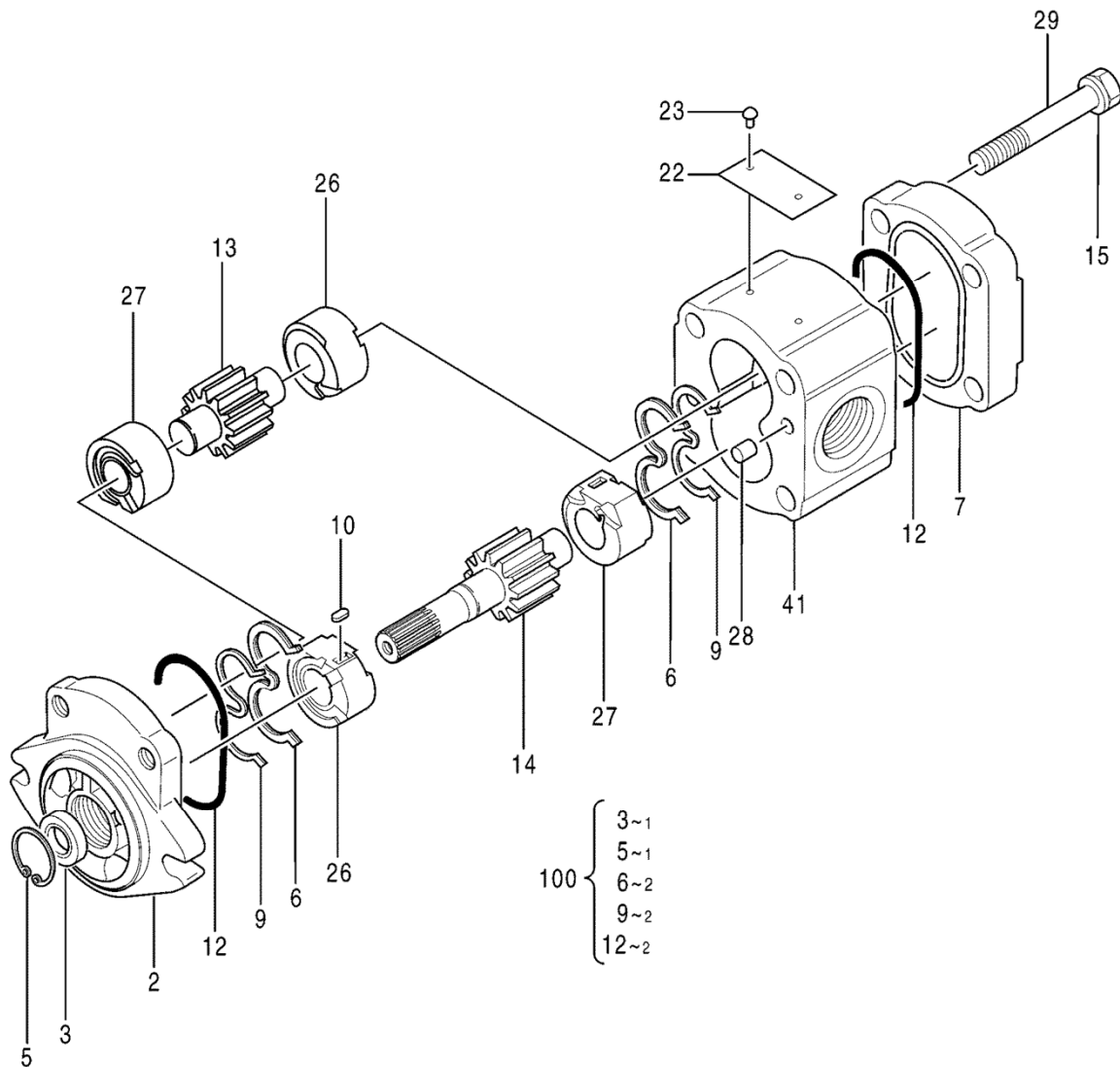
ITEM 符号	PART NO. 部品番号	PART NAME	部 品 名	Q' TY 数量	S. C サービ ス コート	SERIAL NO. 適用号機	ICA 互 換 性	REPLACEABLE PART 代 替 部 品	
								PART NO. 部品番号	Q' TY 数量
	YQ9265356	REGULATOR, PUMP	レギユレータ, ポンプ	1	D	5001-			
31	YQ4179174	* PLUG	* プラグ	1		5001-			
32	YQ4342846	* O-RING	* O-リング	1		5001-			
33	YQM341056	* BOLT, SOCKET	* ボルト, ソケット	4		5001-			
40	+++++	* REGULATOR, ASSY	* レギユレータ, アッセン	1	D	5001-			
40-00	+++++	** CASING, REG.	** ケーシング, レギユレータ	1	D	5001-			
40-02	YQ4179155	** SLEEVE	** スリーブ	1		5001-			
40-03	YQ4179156	** SPOOL	** スプール	1		5001-			
40-05	YQ4633194	** CYL. , LOAD	** シリンダ, ロード	1		5001-			
40-06	YQ4633176	** PISTON	** ピストン	1		5001-			
40-07	YQ4150302	** O-RING	** O-リング	1		5001-			
40-08	YQ4678298	** RING, BACK-UP	** リング, バックアップ	1		5001-			
40-09	YQ4180349	** O-RING	** O-リング	1		5001-			
40-11	YQ4179162	** STOPPER, INNER	** ストッパ, イナ	1		5001-			
40-12	YQ4179161	** STOPPER	** ストッパ	1		5001-			
40-13	YQ4342843	** O-RING	** O-リング	3		5001-			
40-14	YQ4342841	** O-RING	** O-リング	1		5001-			
40-15	YQ4068898	** NUT	** ナット	1		5001-			
40-16	YQM500807	** NUT	** ナット	1		5001-			
40-18	YQ9766680	** SLEEVE-ASS' Y	** スリーブアッソ	1		5001-			
40-18A	+++++	*** SLEEVE	*** スリーブ	1	D	5001-			
40-18B	+++++	*** SPOOL	*** スプール	1	D	5001-			
40-20	YQ4643000	** CYL.	** シリンダ	1		5001-			
40-21	YQ4179171	** PISTON	** ピストン	2		5001-			
40-23	YQ4185668	** CYL.	** シリンダ	1		5001-			
40-24	YQ4179166	** STOPPER	** ストッパ	1		5001-			
40-25	YQ4506408	** O-RING	** O-リング	1		5001-			
40-26	YQ4179167	** NUT	** ナット	1		5001-			
40-27	YQ4179168	** NUT	** ナット	1		5001-			
40-29	YQ4616531	** SPRING, COMPRES.	** スプリング, コンプレッ	1		5001-			
40-30	YQ4423345	** SPRING, COMPRES.	** スプリング, コンプレッ	1		5001-			
40-31	YQ4643297	** SPRING, COMPRES.	** スプリング, コンプレッ	1		5001-			
40-33	YQ4265964	** SCREW, SET	** スクリュー, セット	1		5001-			
40-34	YQJ950010	** NUT	** ナット	1		5001-			
40-35	YQ4433327	** COVER	** カバー	1		5001-			
40-37	YQ4194175	** COVER	** カバー	1		5001-			
40-39	YQM340820	** BOLT, SOCKET	** ボルト, ソケット	8		5001-			

PUMP;GEAR
 ポンプ;ギヤ

Applicable Model (適用機種): -

Mark (記号): -

Serial No. (適用号機): -



DCEYB60000257

PUMP;GEAR
ポンプ;ギヤ

Applicable Model (適用機種): -

Mark(記号): -

Serial No. (適用号機): -

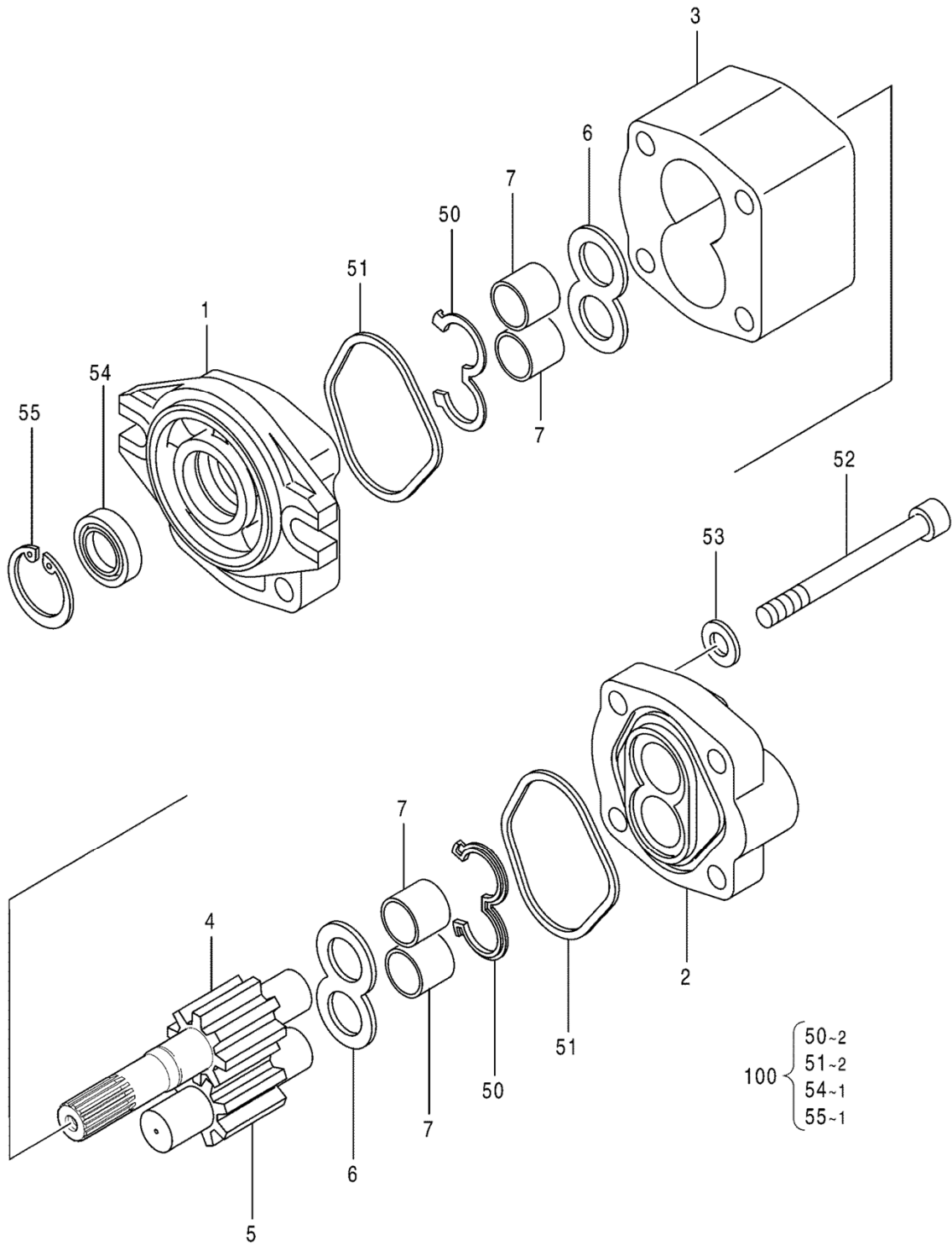
ITEM 符号	PART NO. 部品番号	PART NAME	部 品 名	Q' TY 数量	S. C サービ ス コート	SERIAL NO. 適用号機	ICA 互 換 性	REPLACEABLE PART 代 替 部 品	
								PART NO. 部品番号	Q' TY 数量
	YQYB60000257	PUMP, GEAR	ポンプ, ギヤ	1		5001-			
2	YQ2050209	* FLANGE	* フランジ	1		5001-			
3	YQ3097272	* SEAL, OIL	* シール, オイル	1	K	5001-			
5	YQ447068	* RING, RETAINING	* リング, リテイニング	1	K	5001-			
6	YQ1031045	* SEAL	* シール	2	K	5001-			
7	YQ4605732	* COVER	* カバー	1		5001-			
9	YQ4487250	* ELEMENT, BACKUP	* ELEMENT, BACKUP	2	K	5001-			
10	YQ4484119	* KEY	* キー	2		5001-			
12	YQ4723508	* O-RING	* O-リング	2	K	5001-			
13	+++++	* GEAR	* ギヤ	1	D	5001-			
14	+++++	* GEAR	* ギヤ	1	D	5001-			
15	YQ4605742	* WASHER	* ワッシャ	4		5001-			
22	+++++	* NAME-PLATE	* ネームプレート	1	D	5001-			
23	YQM491832	* SCREW, DRIVE	* スクリュー, ドライブ	2		5001-			
26	+++++	* BUSHING	* ブッシング	2	D	5001-			
27	+++++	* BUSHING	* ブッシング	2	D	5001-			
28	YQJ400613	* PIN, KNOCK	* ピン, ノック	2		5001-			
29	YQ4710315	* BOLT	* ボルト	4		5001-			
31	YQ3099160	* PLUG	* プラグ	1		5001-			
41	+++++	* HOUSING	* ハウジング	1	D	5001-			
100	YQYB00001593	KIT, SEAL	キット, シール	1		5001-			

PUMP (FAN)
 ポンプ (ファン)

Applicable Model (適用機種): -

Mark (記号): -

Serial No. (適用号機): -



DCEYA00016360

PUMP (FAN)

ポンプ (ファン)

Applicable Model (適用機種): -

Mark(記号): -

Serial No. (適用号機): -

ITEM 符号	PART NO. 部品番号	PART NAME	部 品 名	Q' TY 数量	S. C サービ ス コード	SERIAL NO. 適用号機	ICA 互 換 性	REPLACEABLE PART 代 替 部 品	
								PART NO. 部品番号	Q' TY 数量
	YQYA00016360	PUMP, GEAR	ポンプ, ギヤ	1		5001-			
1	+++++++	* COVER, FRONT	* カバー, フロント	1	D	5001-			
2	+++++++	* COVER, REAR	* カバー, リア	1	D	5001-			
3	+++++++	* BODY	* ボディ	1	D	5001-			
4	+++++++	* GEAR	* ギヤ	1	D	5001-			
5	+++++++	* GEAR	* ギヤ	1	D	5001-			
6	+++++++	* PLATE	* プレート	2	D	5001-			
7	+++++++	* BUSHING	* ブッシング	4	D	5001-			
50	+++++++	* GASKET	* ガasket	2	DK	5001-			
51	+++++++	* GASKET	* ガasket	2	DK	5001-			
52	+++++++	* BOLT, SOCKET	* ボルト, ソケット	4	D	5001-			
53	+++++++	* WASHER	* ワッシャ	4	D	5001-			
54	+++++++	* SEAL, OIL	* シール, オイル	1	DK	5001-			
55	+++++++	* RING, RETAINING	* リング, リテイニング	1	DK	5001-			
100	YQ263G717901	KIT, SEAL	キット, シール	1		5001-			

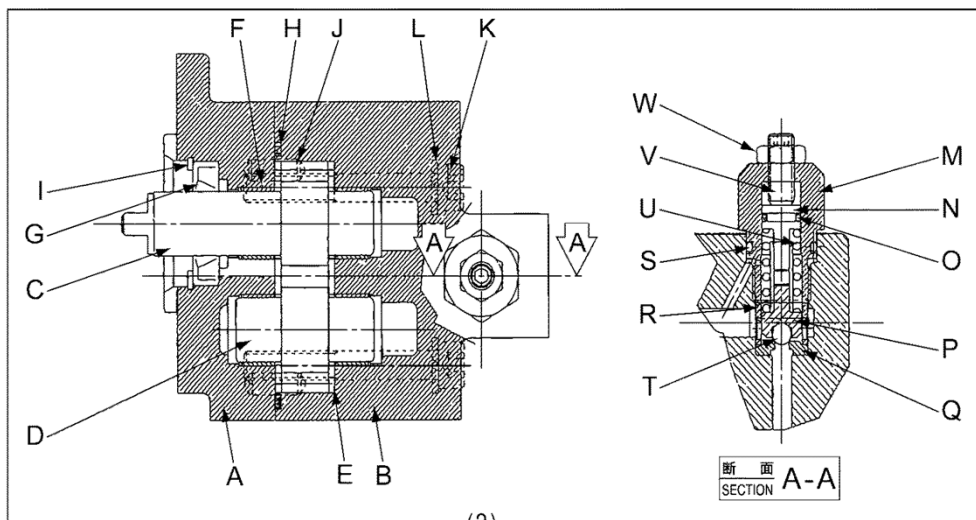
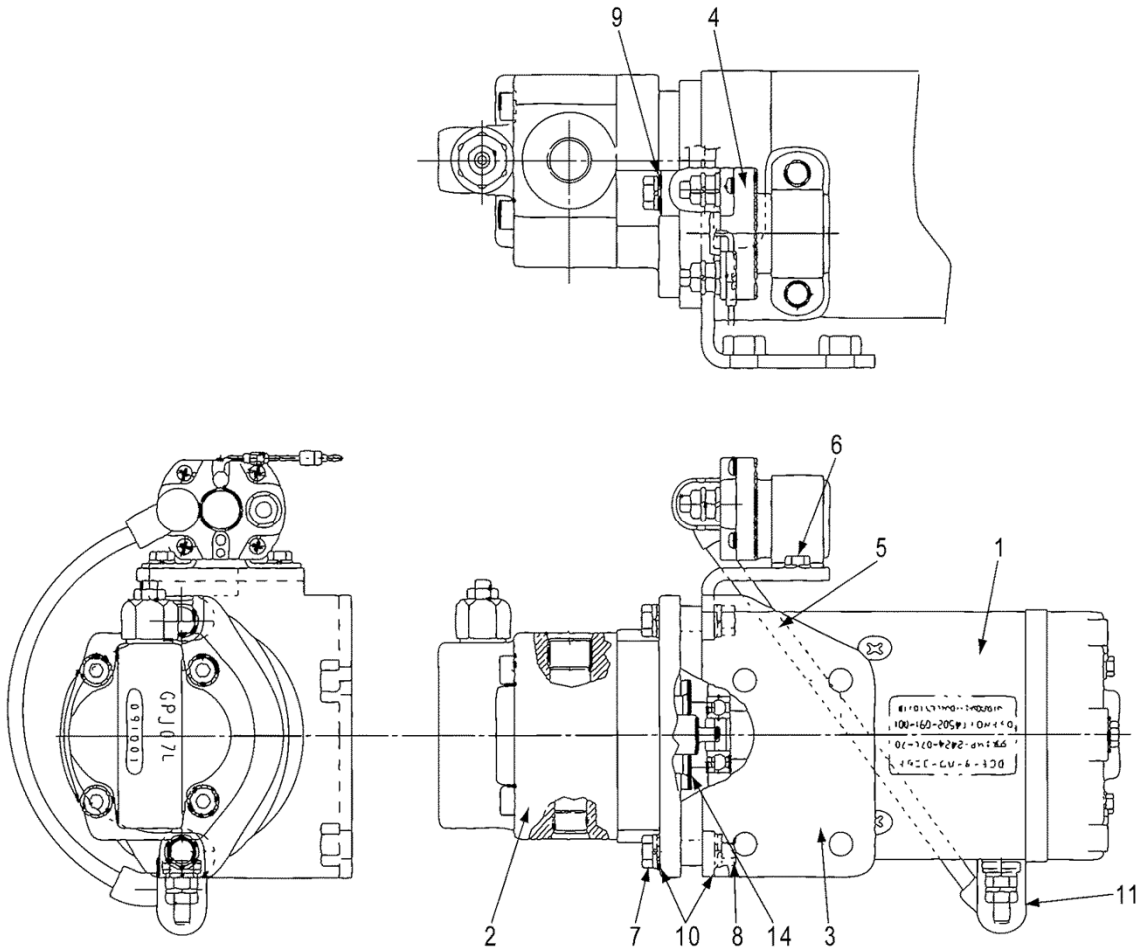
UNIT:PUMP

ユニット;ポンプ

Applicable Model (適用機種): -

Mark(記号): -

Serial No. (適用号機): -



(2)

DCEYA00003910A

UNIT;PUMP

ユニット;ポンプ

Applicable Model (適用機種): -

Mark(記号): -

Serial No. (適用号機): -

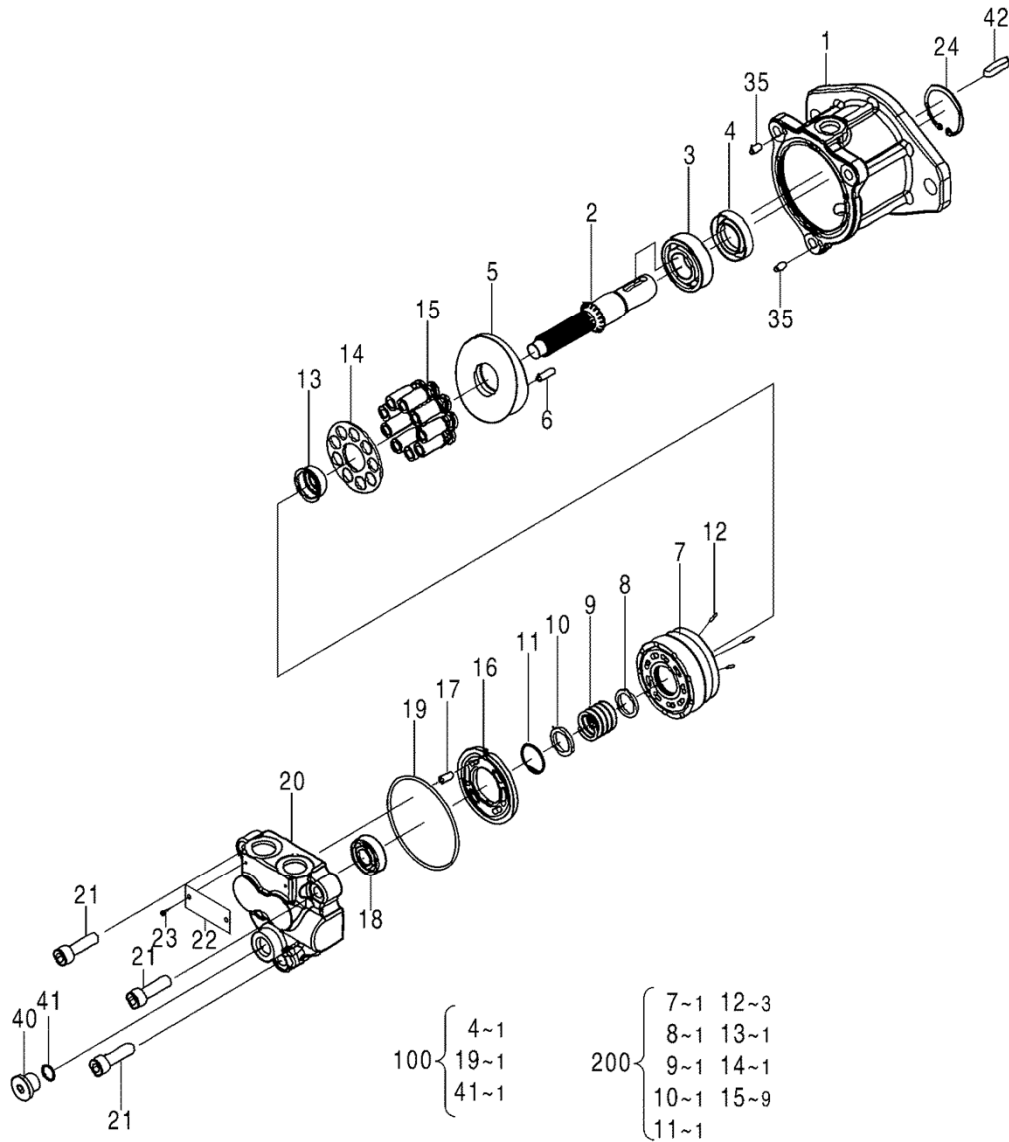
ITEM 符号	PART NO. 部品番号	PART NAME	部 品 名	Q' TY 数量	S. C サービ ス コート	SERIAL NO. 適用号機	ICA 互 換 性	REPLACEABLE PART 代 替 部 品	
								PART NO. 部品番号	Q' TY 数量
	YQYA00003910	UNIT, PUMP	ユニット, ポンプ	1		5001-			
1	YQXB00002657	* MOTOR	* モータ	1		5001-			
2	YQXB00002658	* PUMP	* ポンプ	1		5001-			
2A	YQXB00002671	** FRAME	** フレーム	1		5001-			
2B	+++++	** FRAME	** フレーム	1	D	5001-			
2C	YQXB00002672	** GEAR, DRIVE	** ギヤ, ドライブ	1		5001-			
2D	YQXB00002673	** GEAR, IDLE	** ギヤ, アイドル	1		5001-			
2E	+++++	** PLATE	** プレート	2	D	5001-			
2F	YQXB00002674	** BUSHING	** ブッシング	4		5001-			
2G	YQXB00002675	** SEAL, OIL	** シール, オイル	1		5001-			
2H	YQXB00002676	** O-RING	** O-リング	1		5001-			
2I	YQXB00002677	** RING, RETAINING	** リング, リテイニング	1		5001-			
2J	YQXB00002678	** PIN	** ピン	2		5001-			
2K	YQXB00002679	** BOLT, SOCKET	** ボルト, ソケット	4		5001-			
2L	YQXB00002680	** WASHER, SPRING	** ワッシャ, スプリング	4		5001-			
2M	YQXB00002681	** BODY	** ボディ	1		5001-			
2N	YQXB00002682	** SEAT, SPRING	** シート, スプリング	1		5001-			
2O	YQXB00002683	** O-RING	** O-リング	1		5001-			
2P	YQXB00002684	** POPPET	** ポップット	1		5001-			
2Q	YQXB00002685	** VALVE, SEAT	** バルブ, シート	1		5001-			
2R	YQXB00002686	** GUIDE	** ガイド	1		5001-			
2S	YQXB00002687	** O-RING	** O-リング	1		5001-			
2T	YQXB00002688	** BALL	** ボール	1		5001-			
2U	YQXB00002689	** SPRING, COMPRESSION	** スプリング, コンプレッション	1		5001-			
2V	YQXB00002690	** SCREW	** スクリュー	1		5001-			
2W	YQXB00003644	** NUT	** ナット	1		5001-			
3	YQXB00002659	* PLATE	* プレート	1		5001-			
4	YQXB00002660	* CONTACTOR	* コンタクタ	1		5001-			
5	YQXB00002661	* CABLE	* ケーブル	1		5001-			
6	YQXB00002662	* BOLT	* ボルト	2		5001-			
7	YQXB00002663	* BOLT	* ボルト	2		5001-			
8	YQXB00002664	* NUT	* ナット	2		5001-			
9	YQXB00002665	* WASHER, SPRING	* ワッシャ, スプリング	4		5001-			
10	YQXB00002666	* WASHER, PLANE	* ワッシャ, プレーン	4		5001-			
11	YQXB00002667	* COVER	* カバー	2		5001-			
14	YQXB00002670	* GASKET	* ガasket	1		5001-			

MOTOR:OIL
 モーター:オイル

Applicable Model (適用機種): -

Mark(記号): -

Serial No. (適用号機): -



DCEYA00011207

MOTOR;OIL

モータ;オイル

Applicable Model (適用機種): -

Mark(記号): -

Serial No. (適用号機): -

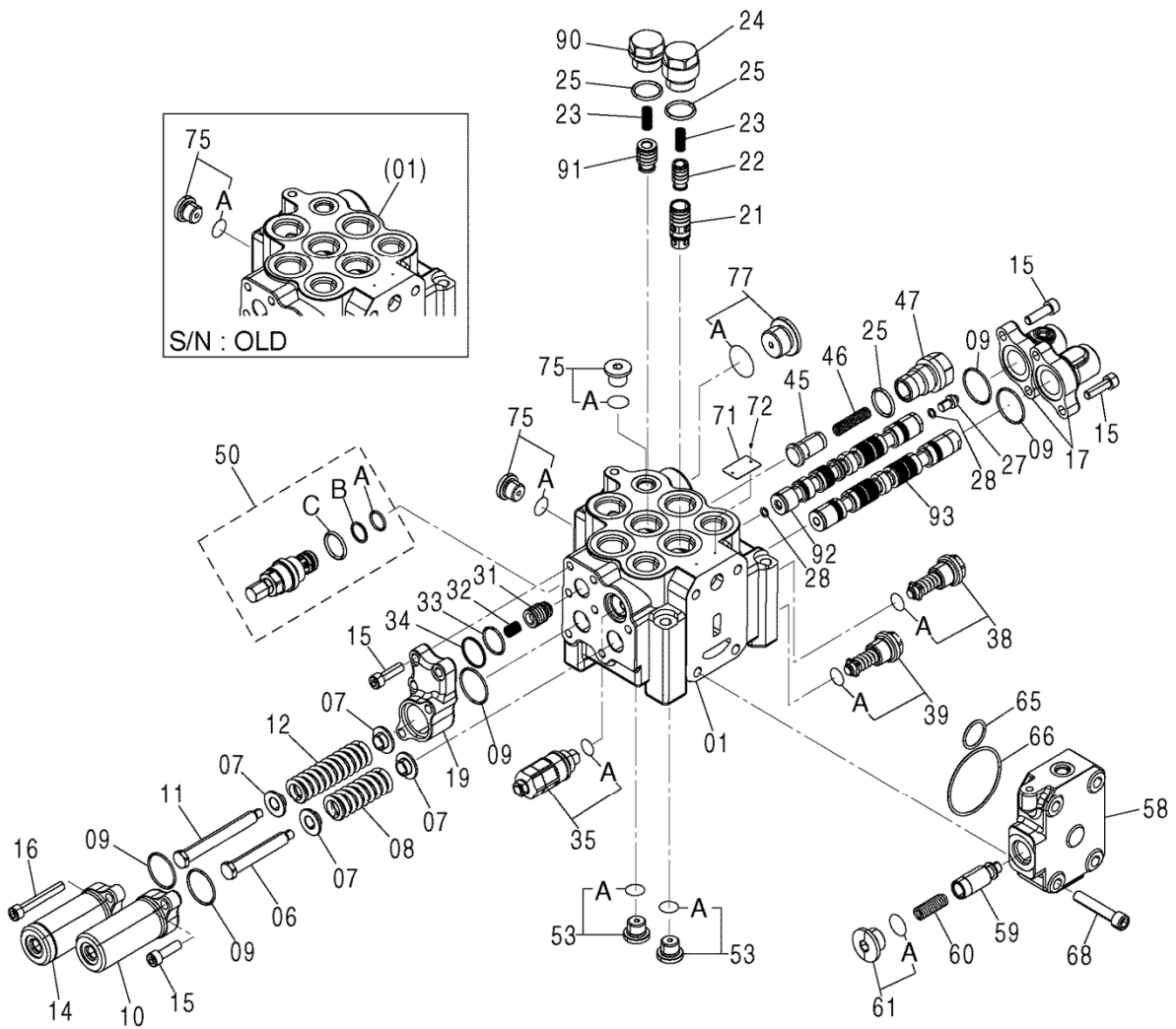
ITEM 符号	PART NO. 部品番号	PART NAME	部 品 名	Q' TY 数量	S. C サービ ス コード	SERIAL NO. 適用号機	ICA 互 換 性	REPLACEABLE PART 代 替 部 品	
								PART NO. 部品番号	Q' TY 数量
	YQYA00011207	MOTOR, OIL	モータ, オイル	1		5001-			
1	+++++	* CASE	* ケース	1	D	5001-			
2	YQXB00003370	* SHAFT	* シャフト	1		5001-			
3	YQXB00001567	* BRG. , ROL.	* ベアリング, ローラ	1		5001-			
4	YQXB00001568	* SEAL, OIL	* シール, オイル	1	K1	5001-			
5	YQXB00001569	* PLATE, SWASH	* フレート, スワッシュ	1		5001-			
6	YQ0499303	* PIN	* ピン	1		5001-			
7	YQXB00001570	* BLOCK, CYL.	* ブロック, シリンダ	1	K2	5001-			
8	YQXB00001571	* SEAT, SPRING	* シート, スプリング	1	K2	5001-			
9	YQXB00001572	* SPRING	* スプリング	1	K2	5001-			
10	YQXB00001573	* WASHER	* ワッシャ	1	K2	5001-			
11	YQ4064463	* RING, RETAINING	* リング, リテイニング	1	K2	5001-			
12	YQ0434005	* PIN	* ピン	3	K2	5001-			
13	YQXB00001574	* HOLDER	* ホルダ	1	K2	5001-			
14	YQXB00001575	* PLATE	* フレート	1	K2	5001-			
15	YQXB00001576	* PISTON	* ピストン	9	K2	5001-			
16	YQXB00001577	* PLATE, VALVE	* フレート, バルブ	1		5001-			
17	YQXB00001578	* PIN	* ピン	1		5001-			
18	YQXB00001579	* BRG. , BALL	* ベアリング, ボール	1		5001-			
19	YQA810105	* O-RING	* O-リング	1	K1	5001-			
20	+++++	* COVER, REAR	* カバー, リア	1	D	5001-			
21	YQM341236	* BOLT, SOCKET	* ボルト, ソケット	3		5001-			
22	+++++	* NAME-PLATE	* ネームプレート	1	D	5001-			
23	+++++	* SCREW, DRIVE	* スクリュー, ドライブ	2	D	5001-			
24	YQ991719	* RING, RETAINING	* リング, リテイニング	1		5001-			
35	YQ0396814	* PIN	* ピン	2		5001-			
40	YQ0436608	* PLUG	* プラグ	1		5001-			
41	YQ957366	* O-RING	* O-リング	1	K1	5001-			
42	YQ0694917	* KEY	* キー	1		5001-			
100	YQXB00001584	KIT, SEAL	キット, シール	1	K1	5001-			
200	YQXB00001585	KIT, CYL.	キット, シリンダ	1	K2	5001-			

VALVE:CONTROL (2 SPOOL)
 バルブ;コントロール (2連)

Applicable Model (適用機種): -

Mark(記号): -

Serial No. (適用号機): -



DCE9264809A

VALVE;CONTROL (2 SPOOL)
バルブ;コントロール (2連)

Applicable Model (適用機種): -

Mark(記号): -

Serial No. (適用号機): -

ITEM 符号	PART NO. 部品番号	PART NAME	部 品 名	Q' TY 数量	S. C サービ ス コード	SERIAL NO. 適用号機	ICA 互 換 性	REPLACEABLE PART 代 替 部 品	
								PART NO. 部品番号	Q' TY 数量
01	YQ9264809 ++++++	VALVE, CONTROL * HOUSING	バルブ, コントロール * ハウジング	1 1	D	5001-			
06	YQ4615242	* BOLT	* ボルト	1		5001-			
07	YQ4714821	* SEAT, SPRING	* シート, スプリング	4		5001-			
08	YQ4631605	* SPRING, COMPRES.	* スプリング, コンプレッション	1		5001-			
09	YQ2046981	* O-RING	* O-リング	5		5001-			
10	YQ3101044	* HOUSING, PILOT	* ハウジング, パイロット	1		5001-			
11	YQ4615243	* BOLT	* ボルト	1		5001-			
12	YQ4631606	* SPRING, COMPRES.	* スプリング, コンプレッション	1		5001-			
14	YQ3101312	* HOUSING, PILOT	* ハウジング, パイロット	1		5001-			
15	YQM341036	* BOLT, SOCKET	* ボルト, ソケット	9		5001-			
16	YQM341071	* BOLT, SOCKET	* ボルト, ソケット	2		5001-			
17	YQ3103963	* HOUSING, PILOT	* ハウジング, パイロット	2		5001-			
19	YQ3104849	* HOUSING, PILOT	* ハウジング, パイロット	1		5001-			
21	YQ3103976	* POPPET	* ポペット	1		5001-			
22	YQ3118869	* POPPET	* ポペット	1		5001-			
23	YQ4616805	* SPRING, COMPRES.	* スプリング, コンプレッション	2		5001-			
24	YQ4614846	* PLUG	* プラグ	1		5001-			
25	YQ4506429	* O-RING	* O-リング	3		5001-			
27	YQ4474123	* PLUG	* プラグ	1		5001-			
28	YQ4506408	* O-RING	* O-リング	2		5001-			
31	YQ4638115	* POPPET	* ポペット	1		5001-			
32	YQ4611503	* SPRING, COMPRES.	* スプリング, コンプレッション	1		5001-			
33	YQ4303809	* O-RING	* O-リング	1		5001-			
34	YQ2046626	* RING:BACK UP	* RING:BACK UP	1		5001-			
35	YQ4614521	* VALVE, RELIEF	* バルブ, リリーフ	1		5001-			
35A	++++++	** O-RING	** O-リング	1	D	5001-			
38	YQ9236805	* VALVE, COMBINATI	* バルブ, コンビネーション	1		5001-			
38A	YQ4506424	** O-RING	** O-リング	1		5001-			
39	YQ9236806	* VALVE, COMBINATI	* バルブ, コンビネーション	1		5001-			
39A	YQ4506424	** O-RING	** O-リング	1		5001-			
45	YQ4615268	* POPPET	* ポペット	1		5001-			
46	YQ4636166	* SPRING, COMPRES.	* スプリング, コンプレッション	1		5001-			
47	YQ4615269	* PLUG	* プラグ	1		5001-			
50	YQ9247555	* VALVE, RELIEF	* バルブ, リリーフ	1		5001-			
50A	YQ4506420	** O-RING	** O-リング	1		5001-			
50B	YQ2046498	** RING, BACK-UP	** リング, バックアップ	1		5001-			
50C	YQ4506428	** O-RING	** O-リング	1		5001-			
53	YQ9134112	* PLUG	* プラグ	2		5001-			
53A	YQ4506418	** O-RING	** O-リング	1		5001-			
58	YQ1032112	* PLATE, END	* プレート, エンド	1		5001-			
59	YQ4620713	* POPPET	* ポペット	1		5001-			
60	YQ4616570	* SPRING, COMPRES.	* スプリング, コンプレッション	1		5001-			
61	YQ9134113	* PLUG	* プラグ	1		5001-			
61A	YQ4506424	** O-RING	** O-リング	1		5001-			

VALVE;CONTROL (2 SPOOL)
バルブ;コントロール (2連)

Applicable Model (適用機種): -

Mark(記号): -

Serial No. (適用号機): -

ITEM 符号	PART NO. 部品番号	PART NAME	部 品 名	Q' TY 数量	S. C サービ ス コート	SERIAL NO. 適用号機	ICA 互 換 性	REPLACEABLE PART 代 替 部 品	
								PART NO. 部品番号	Q' TY 数量
65	YQA811030	* O-RING	* O-リング	1		5001-			
66	YQA811080	* O-RING	* O-リング	1		5001-			
68	YQM341265	* BOLT, SOCKET	* ボルト, ソケット	4		5001-			
71	+++++	* NAME-PLATE	* ネームプレート	1	D	5001-			
72	+++++	* SCREW, DRIVE	* スクリュー, ドライブ	2	D	5001-			
75	YQ9134112	* PLUG	* プラグ	1		5001-H(00916)			
75A	YQ4506418	** O-RING	** O-リング	1		5001-H(00916)			
75	YQ9134112	* PLUG	* プラグ	2		H(00917)-			
75A	YQ4506418	** O-RING	** O-リング	1		H(00917)-			
77	YQ9134114	* PLUG	* プラグ	1		5001-			
77A	YQ4506429	** O-RING	** O-リング	1		5001-			
90	YQ4660267	* PLUG	* プラグ	1		5001-			
91	YQ3108816	* POPPET	* ポップット	1		5001-			
92	+++++	* SPOOL, MAIN	* スプール, メイン	1	D	5001-			
93	+++++	* SPOOL, MAIN	* スプール, メイン	1	D	5001-			

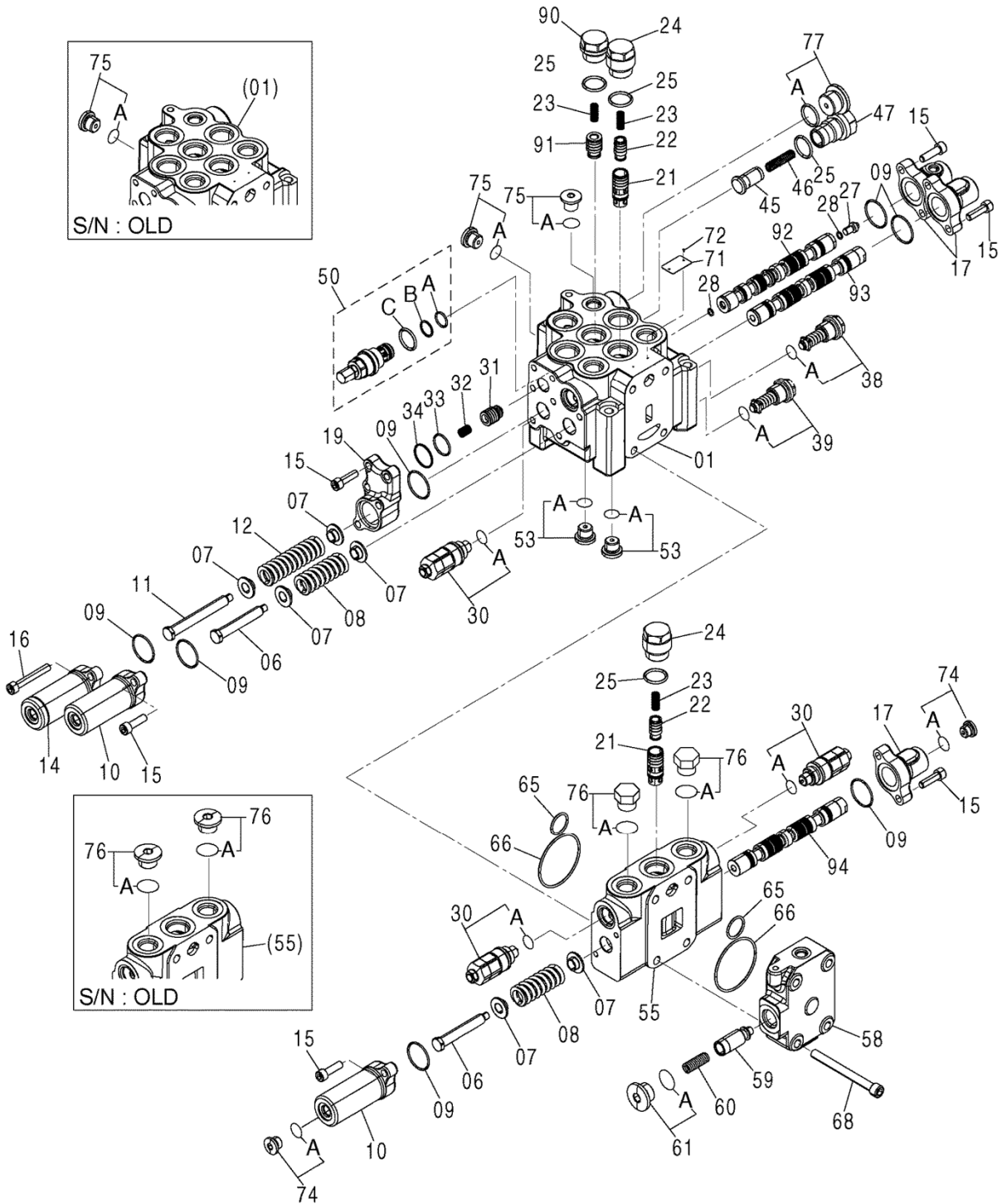
MEMO

VALVE:CONTROL (3 SPOOL)
 バルブ;コントロール (3連)

Applicable Model (適用機種): -

Mark(記号): -

Serial No. (適用号機): -



DCE9264810A

VALVE;CONTROL (3 SPOOL)
バルブ;コントロール (3連)

Applicable Model (適用機種): -

Mark(記号): -

Serial No. (適用号機): -

ITEM 符号	PART NO. 部品番号	PART NAME	部 品 名	Q' TY 数量	S. C サービ ス コート	SERIAL NO. 適用号機	ICA 互 換 性	REPLACEABLE PART 代 替 部 品	
								PART NO. 部品番号	Q' TY 数量
01	YQ9264810 +++++	VALVE, CONTROL * HOUSING	バルブ, コントロール * ハウジング	1 1	D	5001-			
06	YQ4615242	* BOLT	* ボルト	2		5001-			
07	YQ4714821	* SEAT, SPRING	* シート, スプリング	6		5001-			
08	YQ4631605	* SPRING, COMPRES.	* スプリング, コンプレッション	2		5001-			
09	YQ2046981	* O-RING	* O-リング	7		5001-			
10	YQ3101044	* HOUSING, PILOT	* ハウジング, パイロット	2		5001-			
11	YQ4615243	* BOLT	* ボルト	1		5001-			
12	YQ4631606	* SPRING, COMPRES.	* スプリング, コンプレッション	1		5001-			
14	YQ3101312	* HOUSING, PILOT	* ハウジング, パイロット	1		5001-			
15	YQM341036	* BOLT, SOCKET	* ボルト, ソケット	13		5001-			
16	YQM341071	* BOLT, SOCKET	* ボルト, ソケット	2		5001-			
17	YQ3103963	* HOUSING, PILOT	* ハウジング, パイロット	3		5001-			
19	YQ3104849	* HOUSING, PILOT	* ハウジング, パイロット	1		5001-			
21	YQ3103976	* POPPET	* ポペット	2		5001-			
22	YQ3118869	* POPPET	* ポペット	2		5001-			
23	YQ4616805	* SPRING, COMPRES.	* スプリング, コンプレッション	3		5001-			
24	YQ4614846	* PLUG	* プラグ	2		5001-			
25	YQ4506429	* O-RING	* O-リング	4		5001-			
27	YQ4474123	* PLUG	* プラグ	1		5001-			
28	YQ4506408	* O-RING	* O-リング	2		5001-			
30	YQ4614521	* VALVE, RELIEF	* バルブ, リリーフ	3		5001-			
30A	YQU12547U	** O-RING	** O-リング	1		5001-			
30A	+++++	** O-RING	** O-リング	1	D	5001-			
31	YQ4638115	* POPPET	* ポペット	1		5001-			
32	YQ4611503	* SPRING, COMPRES.	* スプリング, コンプレッション	1		5001-			
33	YQ4303809	* O-RING	* O-リング	1		5001-			
34	YQ2046626	* RING:BACK UP	* リング, バックアップ	1		5001-			
38	YQ9236805	* VALVE, COMBINATI	* バルブ, コンビネーション	1		5001-			
38A	YQ4506424	** O-RING	** O-リング	1		5001-			
39	YQ9236806	* VALVE, COMBINATI	* バルブ, コンビネーション	1		5001-			
39A	YQ4506424	** O-RING	** O-リング	1		5001-			
45	YQ4615268	* POPPET	* ポペット	1		5001-			
46	YQ4636166	* SPRING, COMPRES.	* スプリング, コンプレッション	1		5001-			
47	YQ4615269	* PLUG	* プラグ	1		5001-			
50	YQ9247555	* VALVE, RELIEF	* バルブ, リリーフ	1		5001-			
50A	YQ4506420	** O-RING	** O-リング	1		5001-			
50B	YQ2046498	** RING, BACK-UP	** リング, バックアップ	1		5001-			
50C	YQ4506428	** O-RING	** O-リング	1		5001-			
53	YQ9134112	* PLUG	* プラグ	2		5001-			
53A	YQ4506418	** O-RING	** O-リング	1		5001-			
55	+++++	* HOUSING	* ハウジング	1	D	5001-			
58	YQ1032112	* PLATE, END	* プレート, エンド	1		5001-			
59	YQ4620713	* POPPET	* ポペット	1		5001-			
60	YQ4616570	* SPRING, COMPRES.	* スプリング, コンプレッション	1		5001-			

VALVE;CONTROL (3 SPOOL)
バルブ;コントロール (3連)

Applicable Model (適用機種): -

Mark(記号): -

Serial No. (適用号機): -

ITEM 符号	PART NO. 部品番号	PART NAME	部 品 名	Q' TY 数量	S. C サービ ス コート	SERIAL NO. 適用号機	ICA 互 換 性	REPLACEABLE PART 代 替 部 品	
								PART NO. 部品番号	Q' TY 数量
61	YQ9134113	* PLUG	* プラク	1		5001-			
61A	YQ4506424	** O-RING	** O-リング	1		5001-			
65	YQA811030	* O-RING	* O-リング	2		5001-			
66	YQA811080	* O-RING	* O-リング	2		5001-			
68	YQM341202	* BOLT	* ボルト	4		5001-			
71	+++++	* NAME-PLATE	* ネームプレート	1	D	5001-			
72	+++++	* SCREW, DRIVE	* スクリュードライブ	2	D	5001-			
74	YQ9134111	* PLUG	* プラク	2		5001-			
74A	YQ4509180	** O-RING	** O-リング	1		5001-			
75	YQ9134112	* PLUG	* プラク	1		5001-H(00908)			
75A	YQ4506418	** O-RING	** O-リング	1		5001-H(00908)			
75	YQ9134112	* PLUG	* プラク	2		H(00909)-			
75A	YQ4506418	** O-RING	** O-リング	1		H(00909)-			
76	YQ9134113	* PLUG	* プラク	2		5001-H(00908)	Y	YQA885006	2
76A	YQ4506424	** O-RING	** O-リング	1		5001-H(00908)			
76	YQA885006	* PLUG	* プラク	2		H(00909)-			
76A	YQ4506424	** O-RING	** O-リング	1		H(00909)-			
77	YQ9134114	* PLUG	* プラク	1		5001-			
77A	YQ4506429	** O-RING	** O-リング	1		5001-			
90	YQ4660267	* PLUG	* プラク	1		5001-			
91	YQ3108816	* POPPET	* ポペット	1		5001-			
92	+++++	* SPOOL, MAIN	* スプール,メイン	1	D	5001-			
93	+++++	* SPOOL, MAIN	* スプール,メイン	1	D	5001-			
94	+++++	* SPOOL, MAIN	* スプール,メイン	1	D	5001-			

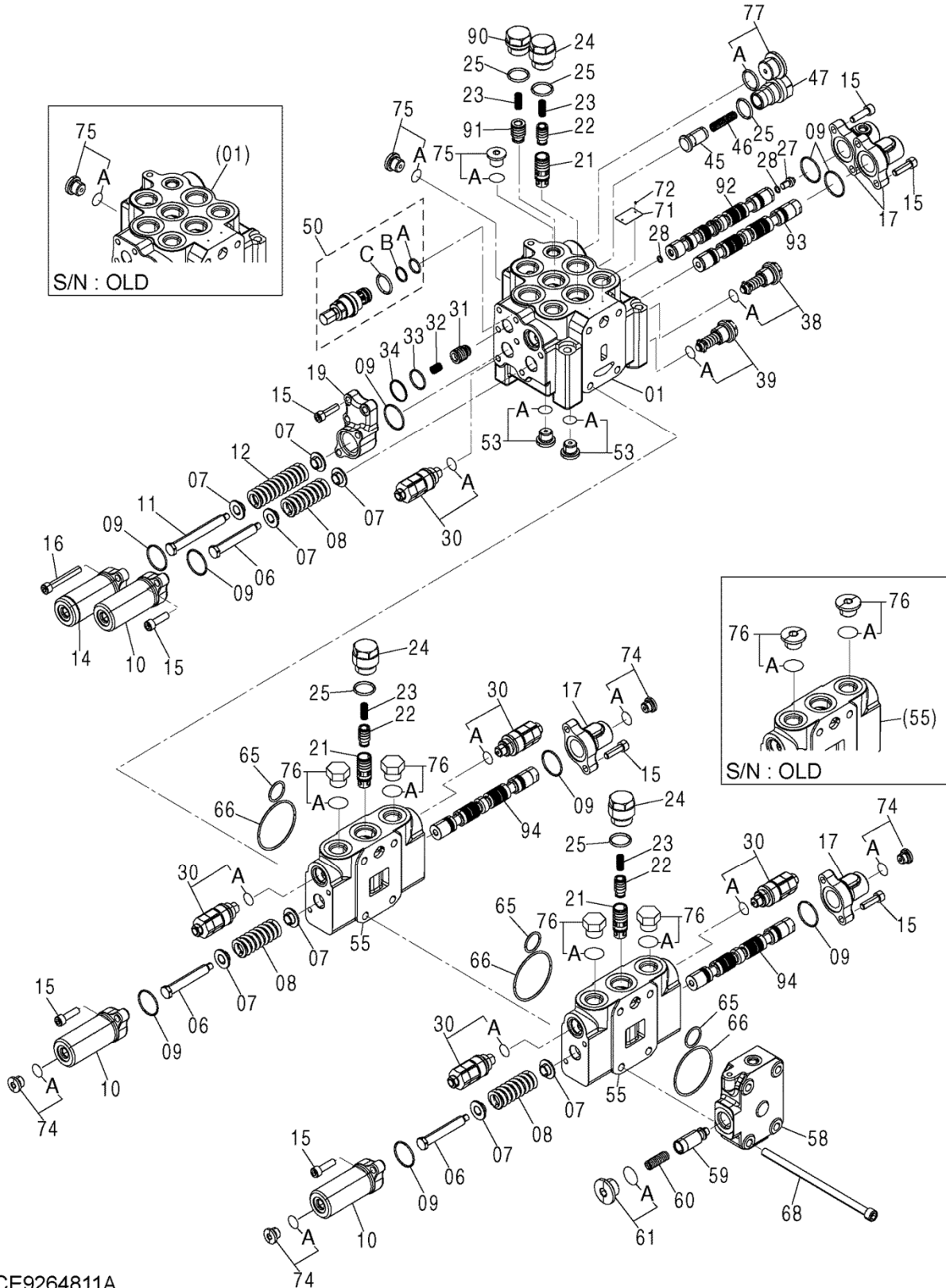
MEMO

VALVE:CONTROL (4 SPOOL)
 バルブ:コントロール (4連)

Applicable Model (適用機種): -

Mark(記号): -

Serial No. (適用号機): -



DCE9264811A

VALVE;CONTROL (4 SPOOL)
バルブ;コントロール (4連)

Applicable Model (適用機種): -

Mark(記号): -

Serial No. (適用号機): -

ITEM 符号	PART NO. 部品番号	PART NAME	部 品 名	Q' TY 数量	S. C サービ ス コート	SERIAL NO. 適用号機	ICA 互 換 性	REPLACEABLE PART 代 替 部 品	
								PART NO. 部品番号	Q' TY 数量
	YQ9264811	VALVE, CONTROL	VALVE, CONTROL	1		5001-			
01	+++++	* HOUSING	* HOUSING	1	D	5001-			
06	YQ4615242	* BOLT	* BOLT	3		5001-			
07	YQ4714821	* SEAT, SPRING	* SEAT, SPRING	8		5001-			
08	YQ4631605	* SPRING, COMPRES.	* SPRING, COMPRES.	3		5001-			
09	YQ2046981	* O-RING	* O-RING	9		5001-			
10	YQ3101044	* HOUSING, PILOT	* HOUSING, PILOT	3		5001-			
11	YQ4615243	* BOLT	* BOLT	1		5001-			
12	YQ4631606	* SPRING, COMPRES.	* SPRING, COMPRES.	1		5001-			
14	YQ3101312	* HOUSING, PILOT	* HOUSING, PILOT	1		5001-			
15	YQM341036	* BOLT, SOCKET	* BOLT, SOCKET	17		5001-			
16	YQM341071	* BOLT, SOCKET	* BOLT, SOCKET	2		5001-			
17	YQ3103963	* HOUSING, PILOT	* HOUSING, PILOT	4		5001-			
19	YQ3104849	* HOUSING, PILOT	* HOUSING, PILOT	1		5001-			
21	YQ3103976	* POPPET	* POPPET	3		5001-			
22	YQ3118869	* POPPET	* POPPET	3		5001-			
23	YQ4616805	* SPRING, COMPRES.	* SPRING, COMPRES.	4		5001-			
24	YQ4614846	* PLUG	* PLUG	3		5001-			
25	YQ4506429	* O-RING	* O-RING	5		5001-			
27	YQ4474123	* PLUG	* PLUG	1		5001-			
28	YQ4506408	* O-RING	* O-RING	2		5001-			
30	YQ4614521	* VALVE, RELIEF	* VALVE, RELIEF	5		5001-			
30A	+++++	** O-RING	** O-RING	1	D	5001-			
31	YQ4638115	* POPPET	* POPPET	1		5001-			
32	YQ4611503	* SPRING, COMPRES.	* SPRING, COMPRES.	1		5001-			
33	YQ4303809	* O-RING	* O-RING	1		5001-			
34	YQ2046626	* RING:BACK UP	* RING:BACK UP	1		5001-			
38	YQ9236805	* VALVE, COMBINATI	* VALVE, COMBINATI	1		5001-			
38A	YQ4506424	** O-RING	** O-RING	1		5001-			
39	YQ9236806	* VALVE, COMBINATI	* VALVE, COMBINATI	1		5001-			
39A	YQ4506424	** O-RING	** O-RING	1		5001-			
45	YQ4615268	* POPPET	* POPPET	1		5001-			
46	YQ4636166	* SPRING, COMPRES.	* SPRING, COMPRES.	1		5001-			
47	YQ4615269	* PLUG	* PLUG	1		5001-			
50	YQ9247555	* VALVE, RELIEF	* VALVE, RELIEF	1		5001-			
50A	YQ4506420	** O-RING	** O-RING	1		5001-			
50B	YQ2046498	** RING, BACK-UP	** RING, BACK-UP	1		5001-			
50C	YQ4506428	** O-RING	** O-RING	1		5001-			
53	YQ9134112	* PLUG	* PLUG	2		5001-			
53A	YQ4506418	** O-RING	** O-RING	1		5001-			
55	+++++	* HOUSING	* HOUSING	2	D	5001-			
58	YQ1032112	* PLATE, END	* PLATE, END	1		5001-			
59	YQ4620713	* POPPET	* POPPET	1		5001-			
60	YQ4616570	* SPRING, COMPRES.	* SPRING, COMPRES.	1		5001-			
61	YQ9134113	* PLUG	* PLUG	1		5001-			

VALVE;CONTROL (4 SPOOL)
バルブ;コントロール (4連)

Applicable Model (適用機種): -

Mark(記号): -

Serial No. (適用号機): -

ITEM 符号	PART NO. 部品番号	PART NAME	部 品 名	Q' TY 数量	S. C サ-ビ ス コ-ト	SERIAL NO. 適用号機	ICA 互 換 性	REPLACEABLE PART 代 替 部 品	
								PART NO. 部品番号	Q' TY 数量
61A	YQ4506424	** O-RING	** O-RING	1		5001-			
65	YQA811030	* O-RING	* O-RING	3		5001-			
66	YQA811080	* O-RING	* O-RING	3		5001-			
68	YQJ781214	* BOLT, SOCKET	* BOLT, SOCKET	4		5001-			
71	+++++	* NAME-PLATE	* NAME-PLATE	1	D	5001-			
72	+++++	* SCREW, DRIVE	* SCREW, DRIVE	2	D	5001-			
74	YQ9134111	* PLUG	* PLUG	4		5001-			
74A	YQ4509180	** O-RING	** O-RING	1		5001-			
75	YQ9134112	* PLUG	* PLUG	1		5001-H(00303)			
75A	YQ4506418	** O-RING	** O-RING	1		5001-H(00303)			
75	YQ9134112	* PLUG	* PLUG	2		H(00304)-			
75A	YQ4506418	** O-RING	** O-RING	1		H(00304)-			
76	YQ9134113	* PLUG	* PLUG	4		5001-H(00303)	Y	YQA885006	4
76A	YQ4506424	** O-RING	** O-RING	1		5001-H(00303)			
76	YQA885006	* PLUG	* PLUG	4		H(00304)-			
76A	YQ4506424	** O-RING	** O-RING	1		H(00304)-			
77	YQ9134114	* PLUG	* PLUG	1		5001-			
77A	YQ4506429	** O-RING	** O-RING	1		5001-			
90	YQ4660267	* PLUG	* PLUG	1		5001-			
91	YQ3108816	* POPPET	* POPPET	1		5001-			
92	+++++	* SPOOL, MAIN	* SPOOL, MAIN	1	D	5001-			
93	+++++	* SPOOL, MAIN	* SPOOL, MAIN	1	D	5001-			
94	+++++	* SPOOL, MAIN	* SPOOL, MAIN	2	D	5001-			

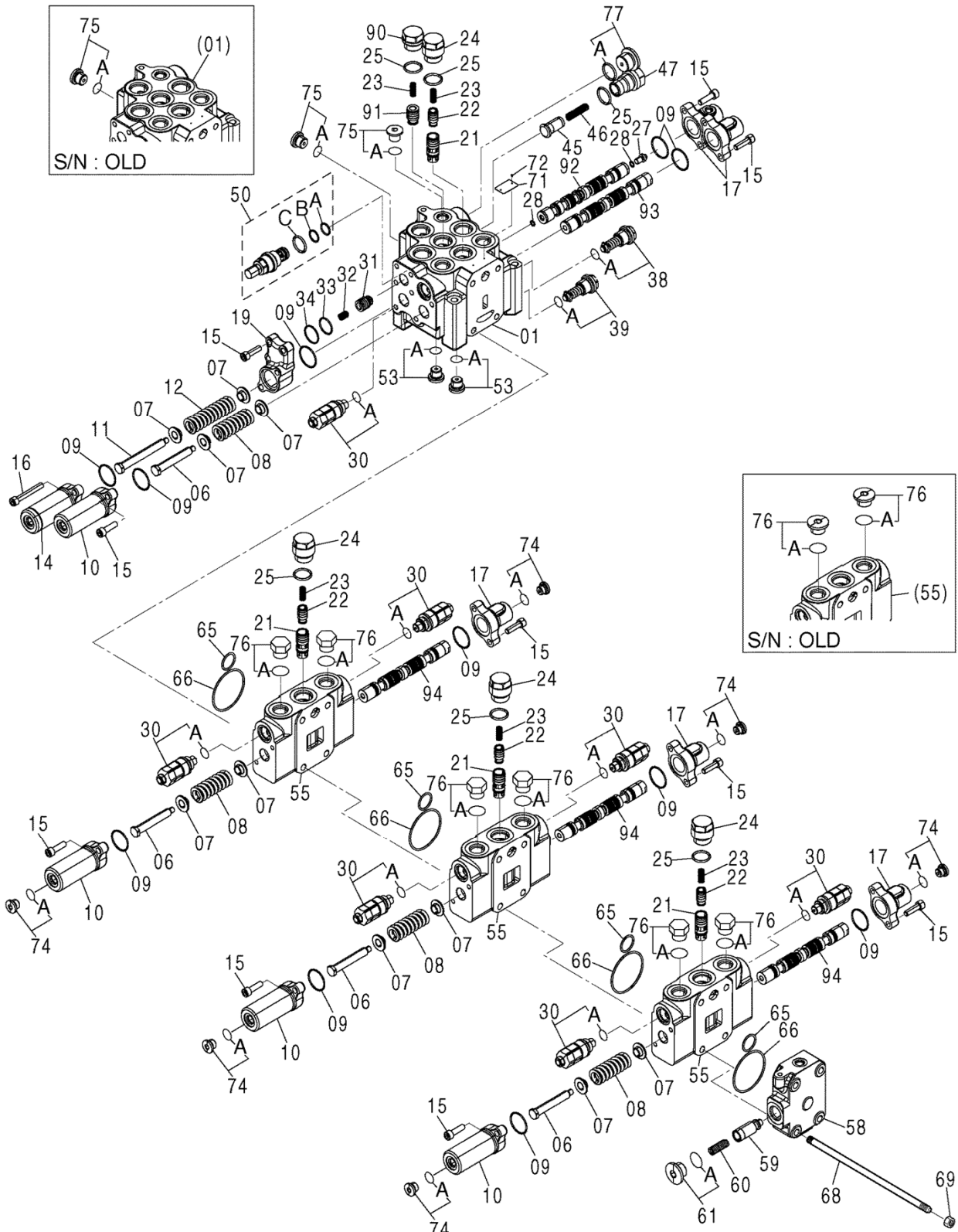
MEMO

VALVE:CONTROL (5 SPOOL)
 バルブ:コントロール (5連)

Applicable Model (適用機種): -

Mark(記号): -

Serial No. (適用号機): -



DCE9268881A

VALVE;CONTROL (5 SPOOL)
バルブ;コントロール (5連)

Applicable Model (適用機種): -

Mark(記号): -

Serial No. (適用号機): -

ITEM 符号	PART NO. 部品番号	PART NAME	部 品 名	Q' TY 数量	S. C サービ ス コート	SERIAL NO. 適用号機	ICA 互 換 性	REPLACEABLE PART 代 替 部 品	
								PART NO. 部品番号	Q' TY 数量
01	YQ9268881 +++++	VALVE, CONTROL * HOUSING	VALVE, CONTROL * HOUSING	1 1	D	5001-			
06	YQ4615242	* BOLT	* BOLT	4		5001-			
07	YQ4714821	* SEAT, SPRING	* SEAT, SPRING	10		5001-			
08	YQ4631605	* SPRING, COMPRES.	* SPRING, COMPRES.	4		5001-			
09	YQ2046981	* O-RING	* O-RING	11		5001-			
10	YQ3101044	* HOUSING, PILOT	* HOUSING, PILOT	4		5001-			
11	YQ4615243	* BOLT	* BOLT	1		5001-			
12	YQ4631606	* SPRING, COMPRES.	* SPRING, COMPRES.	1		5001-			
14	YQ3101312	* HOUSING, PILOT	* HOUSING, PILOT	1		5001-			
15	YQM341036	* BOLT, SOCKET	* BOLT, SOCKET	21		5001-			
16	YQM341071	* BOLT, SOCKET	* BOLT, SOCKET	2		5001-			
17	YQ3103963	* HOUSING, PILOT	* HOUSING, PILOT	5		5001-			
19	YQ3104849	* HOUSING, PILOT	* HOUSING, PILOT	1		5001-			
21	YQ3103976	* POPPET	* POPPET	4		5001-			
22	YQ3118869	* POPPET	* POPPET	4		5001-			
23	YQ4616805	* SPRING, COMPRES.	* SPRING, COMPRES.	5		5001-			
24	YQ4614846	* PLUG	* PLUG	4		5001-			
25	YQ4506429	* O-RING	* O-RING	6		5001-			
27	YQ4474123	* PLUG	* PLUG	1		5001-			
28	YQ4506408	* O-RING	* O-RING	2		5001-			
30	YQ4614521	* VALVE, RELIEF	* VALVE, RELIEF	7		5001-			
30A	+++++	** O-RING	** O-RING	1	D	5001-			
31	YQ4638115	* POPPET	* POPPET	1		5001-			
32	YQ4611503	* SPRING, COMPRES.	* SPRING, COMPRES.	1		5001-			
33	YQ4303809	* O-RING	* O-RING	1		5001-			
34	YQ2046626	* RING:BACK UP	* RING:BACK UP	1		5001-			
38	YQ9236805	* VALVE, COMBINATI	* VALVE, COMBINATI	1		5001-			
38A	YQ4506424	** O-RING	** O-RING	1		5001-			
39	YQ9236806	* VALVE, COMBINATI	* VALVE, COMBINATI	1		5001-			
39A	YQ4506424	** O-RING	** O-RING	1		5001-			
45	YQ4615268	* POPPET	* POPPET	1		5001-			
46	YQ4636166	* SPRING, COMPRES.	* SPRING, COMPRES.	1		5001-			
47	YQ4615269	* PLUG	* PLUG	1		5001-			
50	YQ9247555	* VALVE, RELIEF	* VALVE, RELIEF	1		5001-			
50A	YQ4506420	** O-RING	** O-RING	1		5001-			
50B	YQ2046498	** RING, BACK-UP	** RING, BACK-UP	1		5001-			
50C	YQ4506428	** O-RING	** O-RING	1		5001-			
53	YQ9134112	* PLUG	* PLUG	2		5001-			
53A	YQ4506418	** O-RING	** O-RING	1		5001-			
55	+++++	* HOUSING	* HOUSING	3	D	5001-			
58	YQ1032112	* PLATE, END	* PLATE, END	1		5001-			
59	YQ4620713	* POPPET	* POPPET	1		5001-			
60	YQ4616570	* SPRING, COMPRES.	* SPRING, COMPRES.	1		5001-			
61	YQ9134113	* PLUG	* PLUG	1		5001-			

VALVE;CONTROL (5 SPOOL)
バルブ;コントロール (5連)

Applicable Model (適用機種): -

Mark(記号): -

Serial No. (適用号機): -

ITEM 符号	PART NO. 部品番号	PART NAME	部 品 名	Q' TY 数量	S. C サ-ビ ス コ-ト	SERIAL NO. 適用号機	ICA 互 換 性	REPLACEABLE PART 代 替 部 品	
								PART NO. 部品番号	Q' TY 数量
61A	YQ4506424	** O-RING	** O-RING	1		5001-			
65	YQA811030	* O-RING	* O-RING	4		5001-			
66	YQA811080	* O-RING	* O-RING	4		5001-			
68	YQ4632504	* BOLT, STUD	* BOLT, STUD	4		5001-			
69	YQJ951012	* NUT	* NUT	4		5001-			
71	+++++	* NAME-PLATE	* NAME-PLATE	1	D	5001-			
72	+++++	* SCREW, DRIVE	* SCREW, DRIVE	2	D	5001-			
74	YQ9134111	* PLUG	* PLUG	6		5001-			
74A	YQ4509180	** O-RING	** O-RING	1		5001-			
75	YQ9134112	* PLUG	* PLUG	1		5001-H(00296)			
75A	YQ4506418	** O-RING	** O-RING	1		5001-H(00296)			
75	YQ9134112	* PLUG	* PLUG	2		H(00297)-			
75A	YQ4506418	** O-RING	** O-RING	1		H(00297)-			
76	YQ9134113	* PLUG	* PLUG	6		5001-H(00296)	Y	YQA885006	6
76A	YQ4506424	** O-RING	** O-RING	1		5001-H(00296)			
76	YQA885006	* PLUG	* PLUG	6		H(00297)-			
76A	YQ4506424	** O-RING	** O-RING	1		H(00297)-			
77	YQ9134114	* PLUG	* PLUG	1		5001-			
77A	YQ4506429	** O-RING	** O-RING	1		5001-			
90	YQ4660267	* PLUG	* PLUG	1		5001-			
91	YQ3108816	* POPPET	* POPPET	1		5001-			
92	+++++	* SPOOL, MAIN	* SPOOL, MAIN	1	D	5001-			
93	+++++	* SPOOL, MAIN	* SPOOL, MAIN	1	D	5001-			
94	+++++	* SPOOL, MAIN	* SPOOL, MAIN	3	D	5001-			

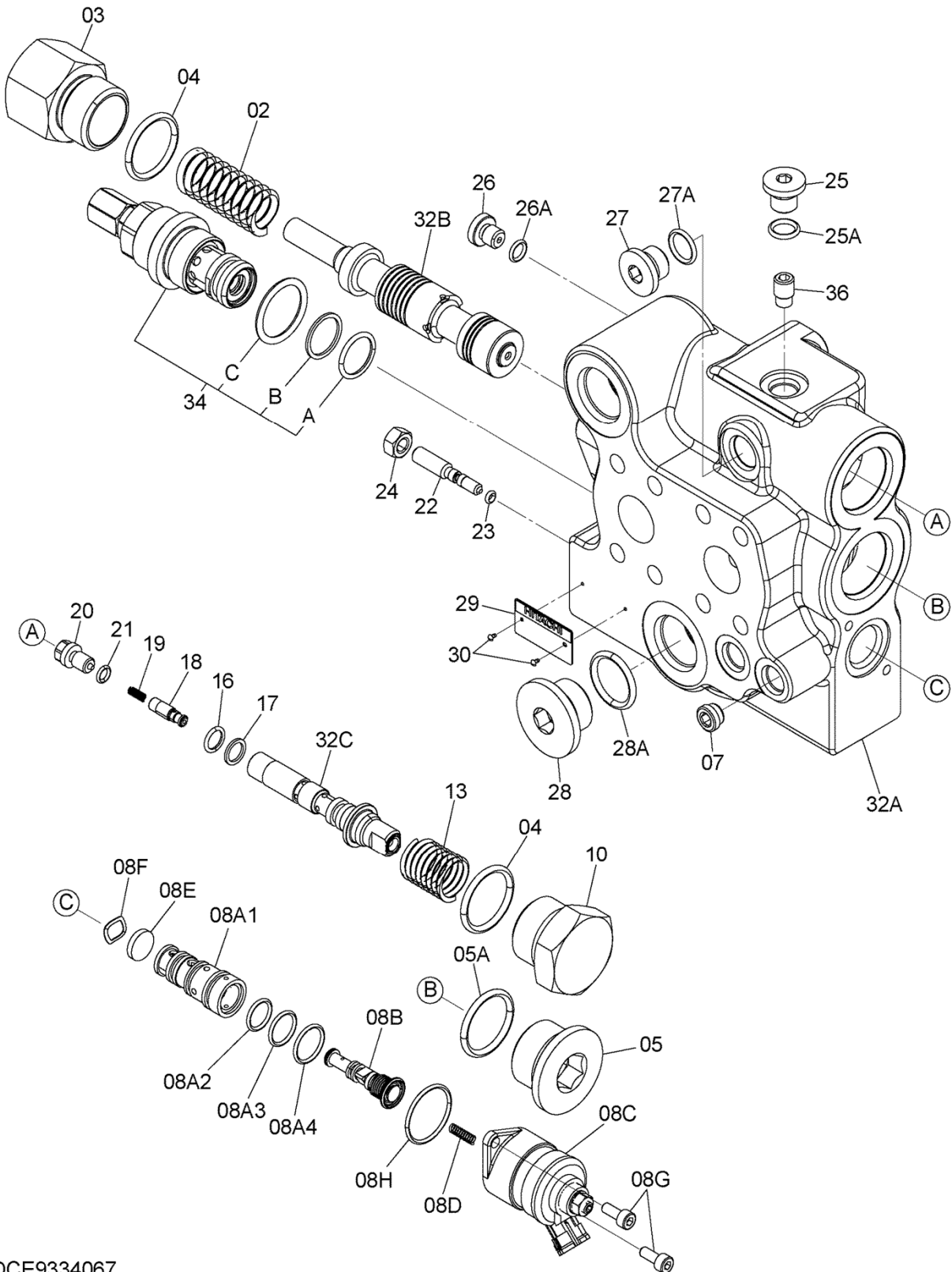
MEMO

VALVE:CONTROL (RIDE CONTROL)
 バルブ;コントロール (ライドコントロール)

Applicable Model (適用機種): -

Mark(記号): -

Serial No.(適用号機): -



DCE9334067

VALVE;CONTROL (RIDE CONTROL)
バルブ;コントロール (ライドコントロール)

Applicable Model (適用機種): -

Mark(記号): -

Serial No. (適用号機): -

ITEM 符号	PART NO. 部品番号	PART NAME	部 品 名	Q' TY 数量	S. C サービ ス コード	SERIAL NO. 適用号機	ICA 互 換 性	REPLACEABLE PART 代 替 部 品	
								PART NO. 部品番号	Q' TY 数量
	YQ9334067	VALVE, CONTROL (for assembly of machine)	バルブ, コントロール	1	D	5001-	I	YQ9334068	1
	YQ9334068	VALVE, CONTROL (for transportation)	バルブ, コントロール (for transportation)	1	S	5001-			
02	YQ4638091	* SPRING, COMPRES.	* スプリング, コンプレッション	1		5001-			
03	YQ4635553	* PLUG	* プラグ	1		5001-			
04	YQ4506429	* O-RING	* O-リング	2		5001-			
05	YQ9134114	* PLUG	* プラグ	1		5001-			
05A	YQ4506429	** O-RING	** O-リング	1		5001-			
07	YQ9761179	* PLUG	* プラグ	1		5001-			
08	+++++	* VALVE, SOLENOID	* バルブ, ソレノイド	1	D	5001-			
08A	+++++	** SLEEVE	** スリーブ	1	D	5001-			
08A1	+++++	*** SLEEVE	*** スリーブ	1	D	5001-			
08A2	YQ4185600	*** O-RING	*** O-リング	1		5001-			
08A3	YQ4484118	*** O-RING	*** O-リング	1		5001-			
08A4	YQ4484116	*** O-RING	*** O-リング	1		5001-			
08B	+++++	** SPOOL	** スプール	1	D	5001-			
08C	+++++	** SOLENOID	** ソレノイド	1	D	5001-			
08D	+++++	** SPRING, COMPRES.	** スプリング, コンプレッション	1	D	5001-			
08E	+++++	** PLATE	** プレート	1	D	5001-			
08F	YQ4489678	** WASHER	** ワッシャー	1		5001-			
08G	YQM340513	** BOLT, SOCKET	** ボルト, ソケット	2		5001-			
08H	YQ4484114	** O-RING	** O-リング	1		5001-			
10	YQ4638172	* PLUG	* プラグ	1		5001-			
13	YQ4639142	* SPRING, COMPRES.	* スプリング, コンプレッション	1		5001-			
16	YQ984618	* O-RING	* O-リング	1		5001-			
17	YQ2046495	* RING, BACK-UP	* リング, バックアップ	1		5001-			
18	YQ4665159	* VALVE, CHECK	* バルブ, チェック	1		5001-			
19	YQ4639144	* SPRING, COMPRES.	* スプリング, コンプレッション	1		5001-			
20	YQ4638173	* PLUG	* プラグ	1		5001-			
21	YQ2046958	* O-RING	* O-リング	1		5001-			
22	YQYB00001586	* VALVE, THROTTLE	* バルブ, スロットル	1		5001-			
23	YQ4032996	* O-RING	* O-リング	1		5001-			
24	YQJ950008	* NUT	* ナット	1		5001-			
25	YQ9134110	* PLUG	* プラグ	1		5001-			
25A	YQ957366	** O-RING	** O-リング	1		5001-			
26	YQ9134109	* PLUG	* プラグ	1		5001-			
26A	YQ4506408	** O-RING	** O-リング	1		5001-			
27	YQ9134111	* PLUG	* プラグ	1		5001-			
27A	YQ4509180	** O-RING	** O-リング	1		5001-			
28	YQ9134113	* PLUG	* プラグ	1		5001-			
28A	YQ4506424	** O-RING	** O-リング	1		5001-			
29	+++++	* NAME-PLATE	* ネームプレート	1	D	5001-			
30	+++++	* SCREW, DRIVE	* スクリュー, ドライブ	2	D	5001-			
32	+++++	* HOUSING	*ハウジング	1	D	5001-			

VALVE;CONTROL (RIDE CONTROL)
バルブ;コントロール (ライドコントロール)

Applicable Model (適用機種): -

Mark(記号): -

Serial No. (適用号機): -

ITEM 符号	PART NO. 部品番号	PART NAME	部 品 名	Q' TY 数量	S. C サービ ス コード	SERIAL NO. 適用号機	I C A 互 換 性	REPLACEABLE PART 代 替 部 品	
								PART NO. 部品番号	Q' TY 数量
32A	+++++++	** HOUSING	** ハウジング	1	D	5001-			
32B	+++++++	** SPOOL, MAIN	** スプール, メイン	1	D	5001-			
32C	+++++++	** SPOOL, SUB	** スプール, サブ	1	D	5001-			
34	YQ9200491	* VALVE, COMBINATI	* バルブ, コンビネーション	1		5001-			
34A	YQ4506420	** O-RING	** O-リング	1		5001-			
34B	YQ2046498	** RING, BACK-UP	** リング, バックアップ	1		5001-			
34C	YQ4506428	** O-RING	** O-リング	1		5001-			
36	YQ4665160	* ORIFICE	* オリフィス	1		5001-			

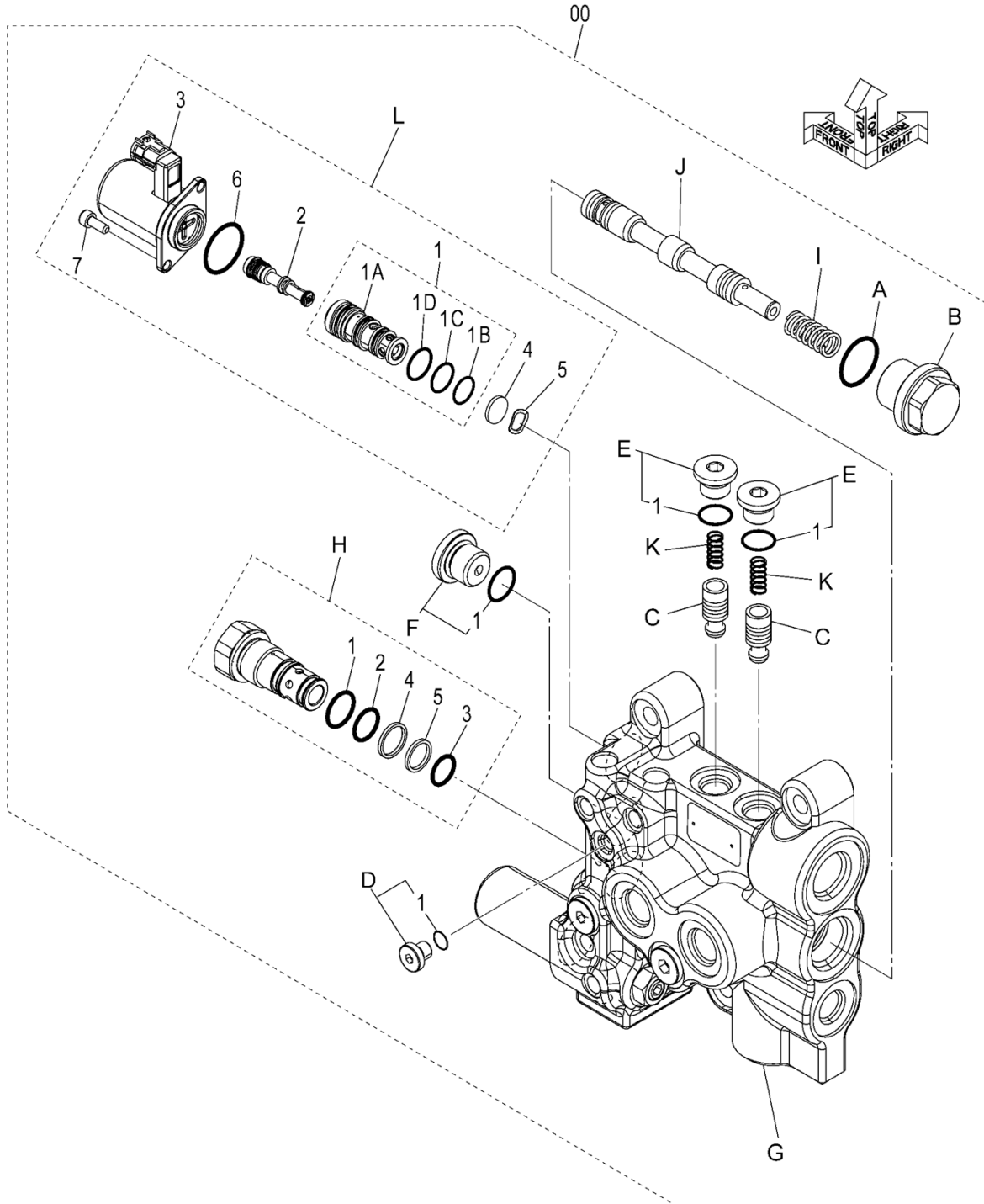
MEMO

VALVE:CONTROL (FAN)
 バルブ;コントロール (ファン)

Applicable Model (適用機種): -

Mark(記号): -

Serial No. (適用号機): -



DCEYB60000474

VALVE;CONTROL (FAN)

バルブ;コントロール (ファン)

Applicable Model (適用機種): -

Mark(記号): -

Serial No. (適用号機): -

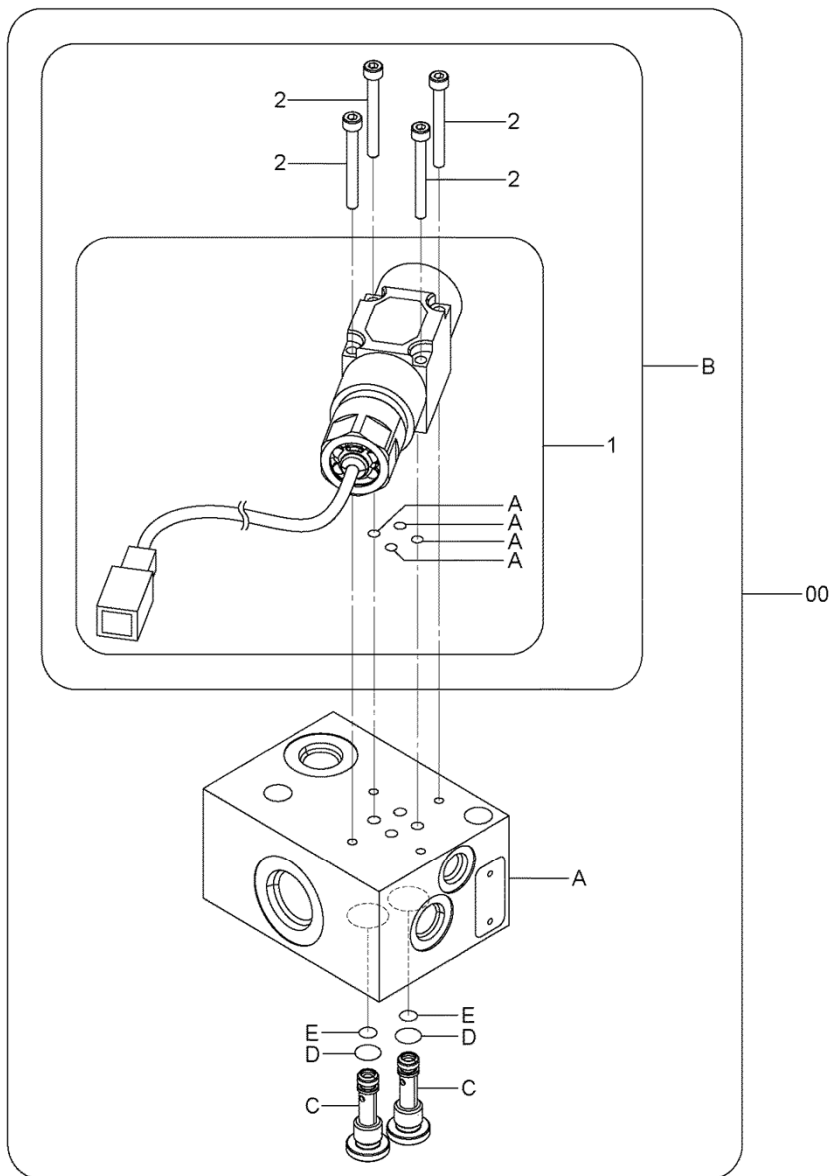
ITEM 符号	PART NO. 部品番号	PART NAME	部 品 名	Q'TY 数量	S. C サービ ス コード	SERIAL NO. 適用号機	ICA 互 換 性	REPLACEABLE PART 代 替 部 品	
								PART NO. 部品番号	Q'TY 数量
	YQYB60000474	VALVE, CONTROL (for assembly of machine) (本体組付用)	ハ ^ル ブ [°] , コント ^ロ ール	1	D	5001-	I	YQYB60000510	1
	YQYB60000510	VALVE, CONTROL (for transportation)	ハ ^ル ブ [°] , コント ^ロ ール (輸送用)	1	S	5001-			
00	+++++	* VALVE, CONTROL	* ハ ^ル ブ [°] , コント ^ロ ール	1	D	5001-			
00A	YQ4509182	** O-RING	** O-リング [°]	1		5001-			
00B	YQ4696844	** PLUG	** プ ^ラ ク [°]	1		5001-			
00C	+++++	** VALVE	** ハ ^ル ブ [°]	2	D	5001-			
00D	YQ9134109	** PLUG	** プ ^ラ ク [°]	1		5001-			
00D1	YQ4506408	*** O-RING	*** O-リング [°]	1		5001-			
00E	YQ9134111	** PLUG	** プ ^ラ ク [°]	2		5001-			
00E1	YQ4509180	*** O-RING	*** O-リング [°]	1		5001-			
00F	YQ9134112	** PLUG	** プ ^ラ ク [°]	1		5001-			
00F1	YQ4506418	*** O-RING	*** O-リング [°]	1		5001-			
00G	+++++	** HOUSING	** ハウ ^ジ ン ^ク	1	D	5001-			
00H	YQ9311498	** VALVE, RELIEF	** ハ ^ル ブ [°] , リリ ^ー フ	1		5001-			
00H1	YQ4509181	*** O-RING	*** O-リング [°]	1		5001-			
00H2	YQ4601584	*** O-RING	*** O-リング [°]	1		5001-			
00H3	YQ4614703	*** O-RING	*** O-リング [°]	1		5001-			
00H4	YQ4707382	*** RING, BACK-UP	*** リン ^ク [°] , ハ ^ッ クア ^ッ プ [°]	1		5001-			
00H5	YQ4707380	*** RING, BACK-UP	*** リン ^ク [°] , ハ ^ッ クア ^ッ プ [°]	1		5001-			
00I	+++++	** SPRING, COMPRES.	** ス ^プ リン ^ク [°] , コン ^プ レ ^ッ シ ^ョ ン	1	D	5001-			
00J	+++++	** SPOOL	** ス ^プ ー ^ル	1	D	5001-			
00K	+++++	** SPRING, COMPRES.	** ス ^プ リン ^ク [°] , コン ^プ レ ^ッ シ ^ョ ン	2	D	5001-			
00L	YQ9313192	** VALVE, SOLENOID	** ハ ^ル ブ [°] , ソレ ^ノ イド [°]	1		5001-			
00L1	+++++	*** SLEEVE	*** スリ ^ー フ [°]	1	D	5001-			
00L1A	+++++	**** SLEEVE	**** スリ ^ー フ [°]	1	D	5001-			
00L1B	YQ4185600	**** O-RING	**** O-リング [°]	1		5001-			
00L1C	YQ4484118	**** O-RING	**** O-リング [°]	1		5001-			
00L1D	YQ4484116	**** O-RING	**** O-リング [°]	1		5001-			
00L2	+++++	*** SPOOL	*** ス ^プ ー ^ル	1	D	5001-			
00L3	+++++	*** SOLENOID	*** ソレ ^ノ イド [°]	1	D	5001-			
00L4	+++++	*** PLATE	*** プ ^レ ー ^ト	1	D	5001-			
00L5	YQ4489678	*** WASHER	*** ワッ ^シ ャ	1		5001-			
00L6	YQ4484114	*** O-RING	*** O-リング [°]	1		5001-			
00L7	YQJ780512	*** BOLT, SOCKET	*** ボ ^ル ト, ソケ ^ツ ト	2		5001-			

VALVE ; SOLENOID
バルブ ; ソレノイド

Applicable Model (適用機種) : -

Mark (記号) : -

Serial No. (適用号機) : -



DCEYB60000583

VALVE; SOLENOID
バルブ; ソレノイド

Applicable Model (適用機種): -

Mark(記号): -

Serial No. (適用号機): -

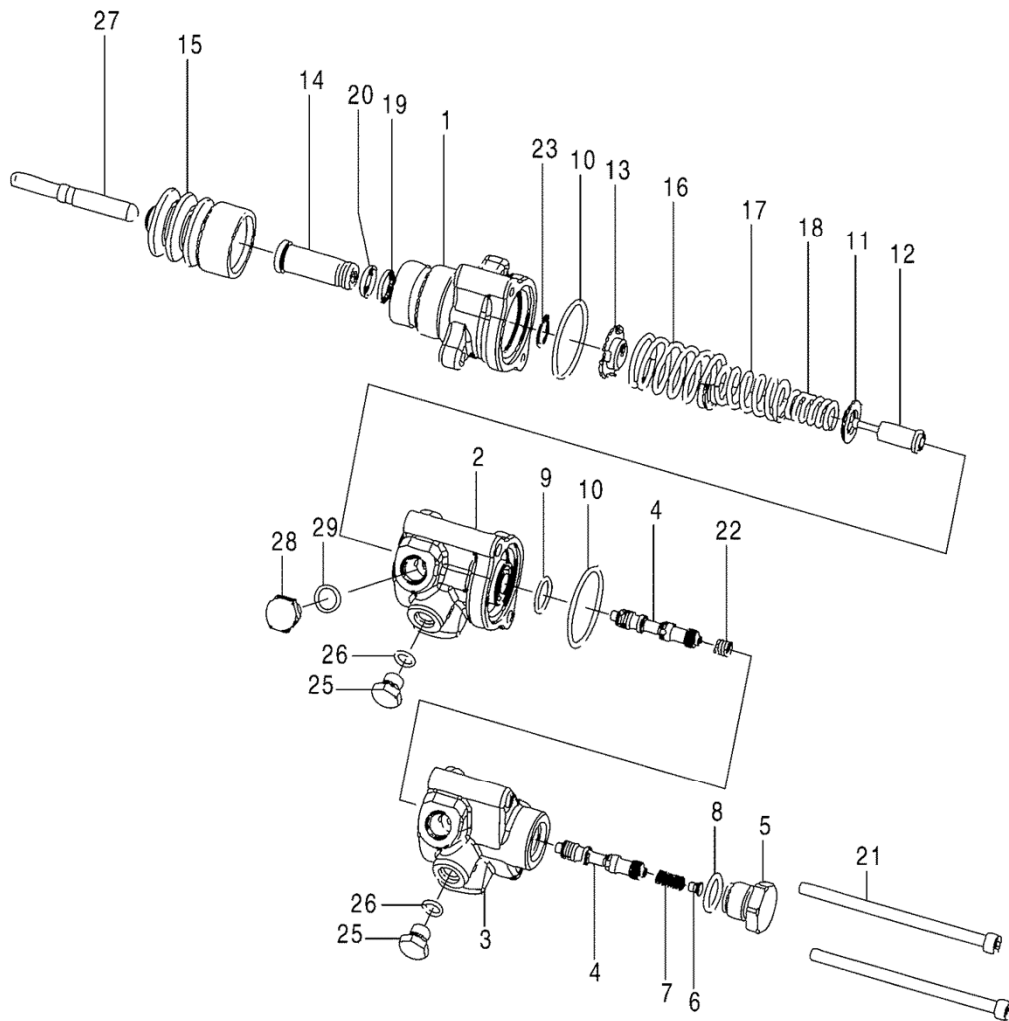
ITEM 符号	PART NO. 部品番号	PART NAME	部 品 名	Q' TY 数量	S. C サービ ス コード	SERIAL NO. 適用号機	ICA 互 換 性	REPLACEABLE PART 代 替 部 品	
								PART NO. 部品番号	Q' TY 数量
	YQYB60000583	VALVE, SOLENOID (for assembly of machine) (本体組付用)	バルブ, ソレノイド	1	D	5001-	I	YQYB60001068	1
	YQYB60001068	VALVE, SOLENOID (for transportation)	バルブ, ソレノイド (輸送用)	1	S	5001-			
00	+++++	* VALVE, SOLENOID	* バルブ, ソレノイド	1	D	5001-			
00A	+++++	** BLOCK	** ブロック	1	D	5001-			
00B	YQYB60000317	** VALVE, SOLENOID	** バルブ, ソレノイド	1		5001-			
00B1	+++++	*** VALVE, SOLENOID	*** バルブ, ソレノイド	1	D	5001-			
00B1A	YQ992526	**** O-RING	**** O-リング	4		5001-			
00B2	YQM340545	**** BOLT, SOCKET	**** ボルト, ソケット	4		5001-			
00C	YQYB00000951	** FILTER	** フィルタ	2		5001-			
00D	YQ957366	** O-RING	** O-リング	2		5001-			
00E	YQ4506407	** O-RING	** O-リング	2		5001-			

VALVE ; BRAKE
バルブ ; ブレーキ

Applicable Model (適用機種) : -

Mark (記号) : -

Serial No. (適用号機) : -



DCEYA00018735

VALVE ; BRAKE

バルブ; ブレーキ

Applicable Model (適用機種): -

Mark(記号): -

Serial No. (適用号機): -

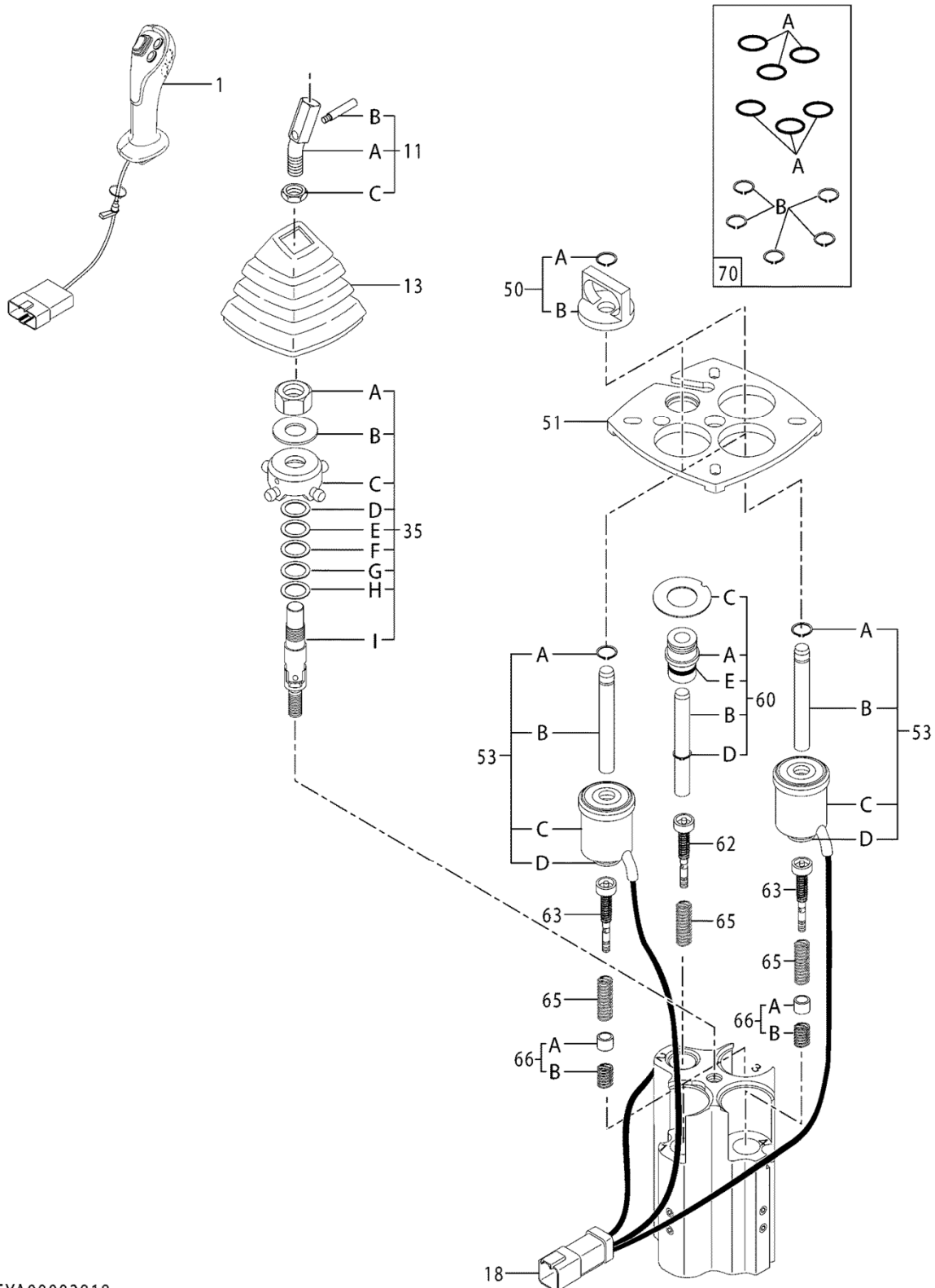
ITEM 符号	PART NO. 部品番号	PART NAME	部 品 名	Q' TY 数量	S. C サービ ス コート	SERIAL NO. 適用号機	ICA 互 換 性	REPLACEABLE PART 代 替 部 品	
								PART NO. 部品番号	Q' TY 数量
1	YQYA00018735 +++++++	VALVE, BRAKE * FLANGE	バルブ, ブレーキ * フランジ	1 1	D	5001-			
2	+++++++	* CYL.	* シリンダ	1	D	5001-			
3	+++++++	* CYL.	* シリンダ	1	D	5001-			
4	+++++++	* SPOOL	* スプール	2	D	5001-			
5	+++++++	* PLUG	* プラグ	1	D	5001-			
6	+++++++	* STOPPER	* ストップ	1	D	5001-			
7	+++++++	* SPRING	* スプリング	1	D	5001-			
8	YQXB00003378	* O-RING	* O-リング	1		5001-			
9	YQXB00003379	* O-RING	* O-リング	1		5001-			
10	YQXB00003380	* O-RING	* O-リング	2		5001-			
11	+++++++	* HOLDER	* ホルダー	1	D	5001-			
12	+++++++	* ROD	* ロッド	1	D	5001-			
13	+++++++	* RETAINER	* リテーナ	1	D	5001-			
14	+++++++	* PISTON	* ピストン	1	D	5001-			
15	YQXB00003384	* BOOT	* フーツ	1		5001-			
16	+++++++	* SPRING	* スプリング	1	D	5001-			
17	+++++++	* SPRING	* スプリング	1	D	5001-			
18	+++++++	* SPRING	* スプリング	1	D	5001-			
19	YQXB00003387	* PACKING	* パッキン	1		5001-			
20	YQXB00003388	* SCRAPER	* スクレーパー	1		5001-			
21	+++++++	* BOLT	* ボルト	2	D	5001-			
22	+++++++	* SPRING	* スプリング	1	D	5001-			
23	YQXB00003391	* RING	* リング	1		5001-			
25	YQXB00003392	* PLUG	* プラグ	2		5001-			
26	YQXB00003393	* O-RING	* O-リング	2		5001-			
27	YQXB00003394	* ROD, PUSH	* ロッド, プッシュ	1		5001-			
28	YQXB00003395	* PLUG	* プラグ	1		5001-			
29	YQXB00003396	* O-RING	* O-リング	1		5001-			

VALVE;PILOT (FOR MULTI FUNCTION LEVER)
 バルブ;パイロット (マルチファンクションレバー)

Applicable Model (適用機種): -

Mark(記号): -

Serial No.(適用号機): -



DCEYA00003918

VALVE;PILOT (FOR MULTI FUNCTION LEVER)

バルブ;パイロット (マルチファンクションレバー)

Applicable Model (適用機種): -

Mark(記号): -

Serial No. (適用号機): -

ITEM 符号	PART NO. 部品番号	PART NAME	部 品 名	Q' TY 数量	S. C サービ ス コート	SERIAL NO. 適用号機	ICA 互 換 性	REPLACEABLE PART 代 替 部 品	
								PART NO. 部品番号	Q' TY 数量
1	YQYA00003918	VALVE, PILOT	バルブ, ハ イロツト	1		5001-			
	YQ263G244901	* GRIP	* グ リップ	1		5001-			
11	YQXB00002614	* KIT, LEVER	* キツト, レバ ー	1		5001-			
11A	+++++	** LEVER	** レバ ー	1	D	5001-			
11B	+++++	** SCREW	** スクリユ	1	D	5001-			
11C	+++++	** NUT	** ナツト	1	D	5001-			
13	YQXB00002615	* BOOT	* フ ーツ	1		5001-			
18	YQXB00002616	* CONNECTOR	* コネクタ	1		5001-			
35	YQXB00002617	* CAM	* カム	1		5001-			
35A	+++++	** NUT	** ナツト	1	D	5001-			
35B	+++++	** PLATE	** プ レート	1	D	5001-			
35C	+++++	** CAM	** カム	1	D	5001-			
35D	+++++	** SHIM (t=0.1mm)	** シム (t=0.1mm)	1	DR	5001-			
35E	+++++	** SHIM	** シム	1	DR	5001-			
35F	+++++	(t=0.15mm) ** SHIM	(t=0.15mm) ** シム	1	DR	5001-			
35G	+++++	(t=0.2mm) ** SHIM	(t=0.2mm) ** シム	1	DR	5001-			
35H	+++++	(t=0.5mm) ** SHIM	(t=0.5mm) ** シム	1	DR	5001-			
35I	+++++	(t=1.0mm) ** SHAFT	(t=1.0mm) ** シャフト	1	D	5001-			
50	YQXB00002618	* ARMATURE	* アーマチュア	3		5001-			
50A	+++++	** RING, RETAINING	** リンク, リテイニング	1	D	5001-			
50B	+++++	** ARMATURE	** アーマチュア	1	D	5001-			
51	YQXB00002619	* PLATE	* プ レート	1		5001-			
53	YQXB00002620	* SOLENOID	* ソレノイド	3		5001-			
53A	+++++	** RING, RETAINING	** リンク, リテイニング	1	D	5001-			
53B	+++++	** PLUNGER	** プランジヤ	1	D	5001-			
53C	+++++	** SOLENOID	** ソレノイド	1	D	5001-			
53D	+++++	** O-RING	** O-リング	1	D	5001-			
60	YQXB00002621	* PLUNGER	* プランジヤ	1		5001-			
60A	+++++	** GUIDE	** ガイド	1	D	5001-			
60B	+++++	** PLUNGER	** プランジヤ	1	D	5001-			
60C	+++++	** WASHER	** ワッシャ	1	D	5001-			
60D	+++++	** RING, RETAINING	** リンク, リテイニング	1	D	5001-			
60E	+++++	** O-RING	** O-リング	1	D	5001-			
62	YQXB00002622	* REGULATOR	* レギュレータ	1		5001-			
63	YQXB00002623	* REGULATOR	* レギュレータ	3		5001-			
65	YQXB00002624	* SPRING, COMPRESSION	* スプリング, コンプレッション	4		5001-			
66	YQXB00002625	* SPRING	* スプリング	3		5001-			
66A	+++++	** SOCKET	** ソケット	1	D	5001-			
66B	+++++	** SPRING, COMPRESSION	** スプリング, コンプレッション	1	D	5001-			
70	YQXB00002626	KIT, SEAL	キット, シール	1		5001-			

VALVE;PILOT (FOR MULTI FUNCTION LEVER)
バルブ;パイロット (マルチファンクションレバー)

Applicable Model (適用機種): -

Mark(記号): -

Serial No. (適用号機): -

ITEM 符号	PART NO. 部品番号	PART NAME	部 品 名	Q' TY 数量	S. C サービ ス コート	SERIAL NO. 適用号機	ICA 互 換 性	REPLACEABLE PART 代 替 部 品	
								PART NO. 部品番号	Q' TY 数量
70A	+++++++	* O-RING	* O-リング	6	D	5001-			
70B	+++++++	* RING, RETAINING	* リング, リテイニング	5	D	5001-			

MEMO

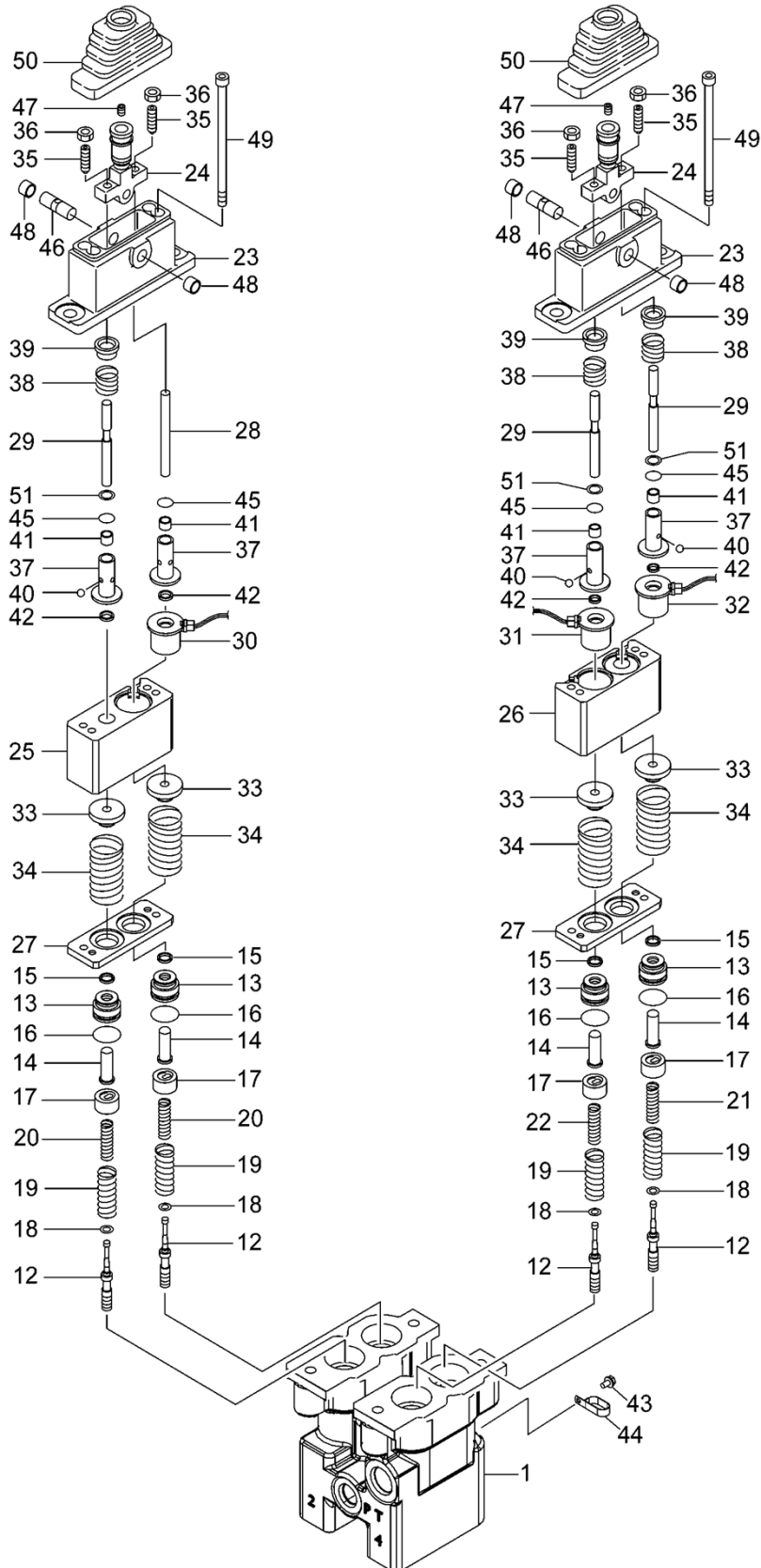
VALVE:PILOT (WORK LEVER)

バルブ:パイロット (作業レバー)

Applicable Model (適用機種): -

Mark(記号): -

Serial No.(適用号機): -



DCE263G732052

VALVE:PILOT (WORK LEVER)
バルブ:パイロット (作業レバー)

Applicable Model (適用機種): -

Mark(記号): -

Serial No. (適用号機): -

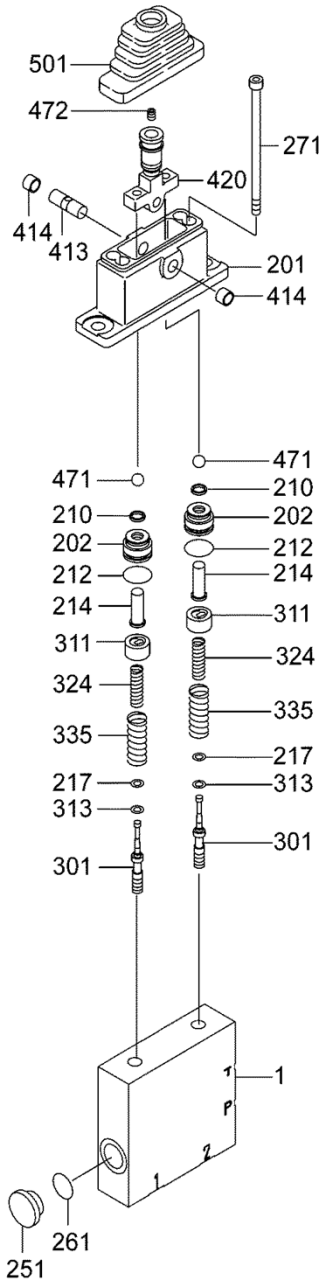
ITEM 符号	PART NO. 部品番号	PART NAME	部 品 名	Q' TY 数量	S. C サービ ス コード	SERIAL NO. 適用号機	ICA 互 換 性	REPLACEABLE PART 代 替 部 品	
								PART NO. 部品番号	Q' TY 数量
01	YQ263G732052 +++++	VALVE, PILOT * CASING	バルブ, ハ イロツト * ケ-シヅク	1 1	D	5001-			
12	+++++	* SPOOL	* スプ-ール	4	D	5001-			
13	YQ0629003	* PLUG	* フ-ラク	4		5001-			
14	YQ263G737691	* ROD, PUSH	* ロツト, フ-ツシュ	4		5001-			
15	YQ0628908	* SEAL	* シ-ール	2		5001-			
16	YQ4506420	* O-RING	* O-リヅク	4		5001-			
17	YQ263G738241	* SEAT, SPRING	* シ-ト, スプ-リヅク	4		5001-			
18	YQ0428907	* WASHER	* ワツシヤ	4		5001-			
19	YQ263G737731	* SPRING, COMPRESSION	* スプ-リヅク, コヅプ-レツシヅン	4		5001-			
20	YQ263G737741	* SPRING, COMPRESSION	* スプ-リヅク, コヅプ-レツシヅン	2		5001-			
21	YQ263G737751	* SPRING, COMPRESSION	* スプ-リヅク, コヅプ-レツシヅン	1		5001-			
22	YQ263G737761	* SPRING, COMPRESSION	* スプ-リヅク, コヅプ-レツシヅン	1		5001-			
23	YQ263G737771	* COVER	* カハ-	2		5001-			
24	YQ263G737781	* LEVER	* レバ-	2		5001-			
25	YQ263G737791	* CASING	* ケ-シヅク	1		5001-			
26	YQ263G737801	* CASING	* ケ-シヅク	1		5001-			
27	YQ263G737811	* PLATE	* フ-レート	2		5001-			
28	YQ263G737821	* ROD, PUSH	* ロツト, フ-ツシュ	1		5001-			
29	YQ263G738251	* ROD, PUSH	* ロツト, フ-ツシュ	3		5001-			
30	YQ263G737842	* SOLENOID	* ソレノヱト	1		5001-			
31	YQ263G737852	* SOLENOID	* ソレノヱト	1		5001-			
32	YQ263G737862	* SOLENOID	* ソレノヱト	1		5001-			
33	YQ263G737871	* PLATE	* フ-レート	4		5001-			
34	YQ263G737881	* SPRING, COMPRESSION	* スプ-リヅク, コヅプ-レツシヅン	4		5001-			
35	YQ263G737891	* SCREW, SET	* スクリユ, セツト	4		5001-			
36	YQ263G737901	* NUT	* ナツト	4		5001-			
37	YQ263G737911	* BUSHING	* フ-ツシヅク	4		5001-			
38	YQ263G737921	* SPRING, COMPRESSION	* スプ-リヅク, コヅプ-レツシヅン	3		5001-			
39	YQ263G737931	* RING	* リヅク	3		5001-			
40	YQ263G737941	* BALL, STEEL	* ホ-ール, スチ-ール	12		5001-			
41	YQ263G737951	* BUSHING	* フ-ツシヅク	5		5001-			
42	YQ263G737961	* SEAL, DUST	* シ-ール, ダ-スト	4		5001-			
43	YQ263G737971	* BOLT, SOCKET	* ホ-ルト, ソケツト	1		5001-			
44	YQ263G737981	* CLIP, BAND	* クリツプ, バヅド	1		5001-			
45	YQ4140470	* O-RING	* O-リヅク	4		5001-			
46	YQ263G737991	* SHAFT	* シヤフト	2		5001-			
47	YQ263G738001	* BOLT, SOCKET	* ホ-ルト, ソケツト	2		5001-			
48	YQ263G738011	* BUSHING	* フ-ツシヅク	5		5001-			
49	YQ263G738021	* BOLT, SOCKET	* ホ-ルト, ソケツト	8		5001-			
50	YQ263G738031	* BELLOWS	* ヘ-ロ-ズ	2		5001-			
51	YQ263G738261	* SHIM	* シム	3		5001-			

VALVE;PILOT (AUX LEVER)
 バルブ;パイロット (AUXレバー)

Applicable Model (適用機種): -

Mark(記号): -

Serial No. (適用号機): -



DCE263G732031

VALVE;PILOT (AUX LEVER)
バルブ;パイロット (AUXレバー)

Applicable Model (適用機種): -

Mark(記号): -

Serial No. (適用号機): -

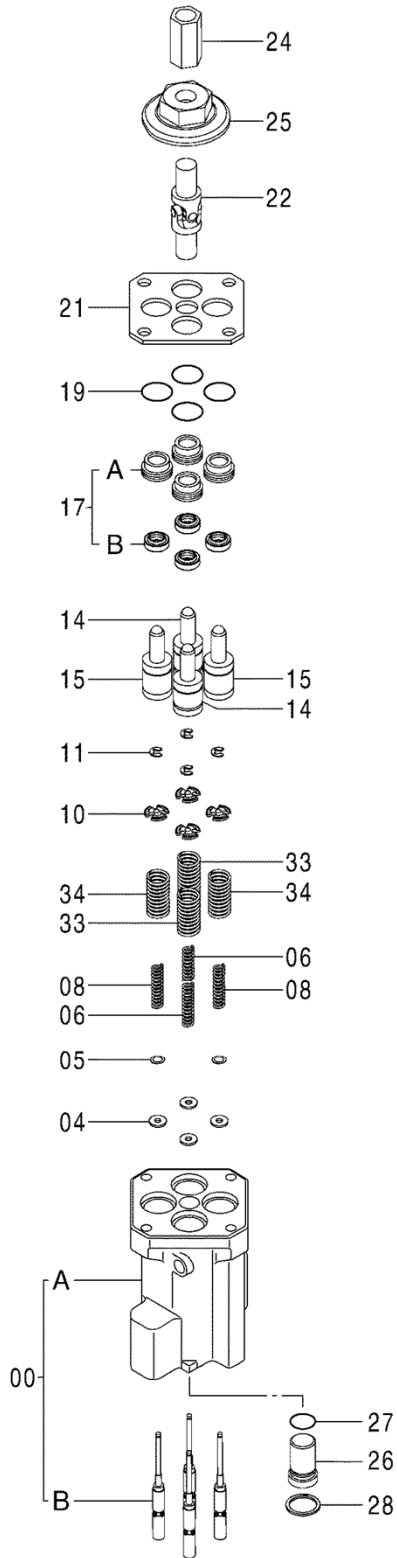
ITEM 符号	PART NO. 部品番号	PART NAME	部 品 名	Q' TY 数量	S. C サービ ス コート	SERIAL NO. 適用号機	ICA 互 換 性	REPLACEABLE PART 代 替 部 品	
								PART NO. 部品番号	Q' TY 数量
101	YQ263G732031 +++++	VALVE, PILOT * CASING	バルブ, ハ イロツト * ケ-シヅク	1 1	D	5001-			
201	YQXB00003685	* COVER	* カハ-	1		5001-			
202	YQ0869501	* PLUG	* フ ラク	2		5001-			
210	YQ0628908	* SEAL	* シ-ル	2		5001-			
212	YQ0870103	* O-RING	* O-リヅク	2		5001-			
214	YQ263G738061	* ROD, PUSH	* ロツト, フ ッシユ	2		5001-			
217	YQ0846603	* SHIM	* シム	2		5001-			
251	YQ0998702	* PLUG	* フ ラク	1		5001-			
261	YQ957366	* O-RING	* O-リヅク	1		5001-			
271	YQ0846703	* BOLT, SOCKET	* ボ-ルト, ソケツト	2		5001-			
301	+++++	* SPOOL	* スプ-ール	2	D	5001-			
311	YQ0846704	* SEAT, SPRING	* シ-ト, スプ リヅク	2		5001-			
313	YQ0846612	* WASHER	* ワッシャ	2		5001-			
324	YQ263G738121	* SPRING, COMPRESSION	* スプ リヅク, コヅプ レッシヅン	2		5001-			
335	YQ263G738131	* SPRING, COMPRESSION	* スプ リヅク, コヅプ レッシヅン	2		5001-			
413	YQ263G738141	* SHAFT	* シヤフト	1		5001-			
414	YQ263G737951	* BUSHING	* フ ッシヅク	2		5001-			
420	YQ263G738151	* CAM	* カム	1		5001-			
471	YQXB00003687	* BALL, STEEL	* ボ-ール, スチ-ル	2		5001-			
472	YQ0846616	* SCREW, SET	* スクリユ, セツト	1		5001-			
501	YQ0757402	* BOOT	* フ-ツ	1		5001-			

VALVE;PILOT (AUX JOYSTICK LEVER)
 バルブ;パイロット (AUXジョイスティックレバー)

Applicable Model (適用機種): -

Mark(記号): -

Serial No.(適用号機): -



DCE9247135_TRA

VALVE;PILOT (AUX JOYSTICK LEVER)
バルブ;パイロット (AUXジョイスティックレバー)

Applicable Model (適用機種): -

Mark(記号): -

Serial No. (適用号機): -

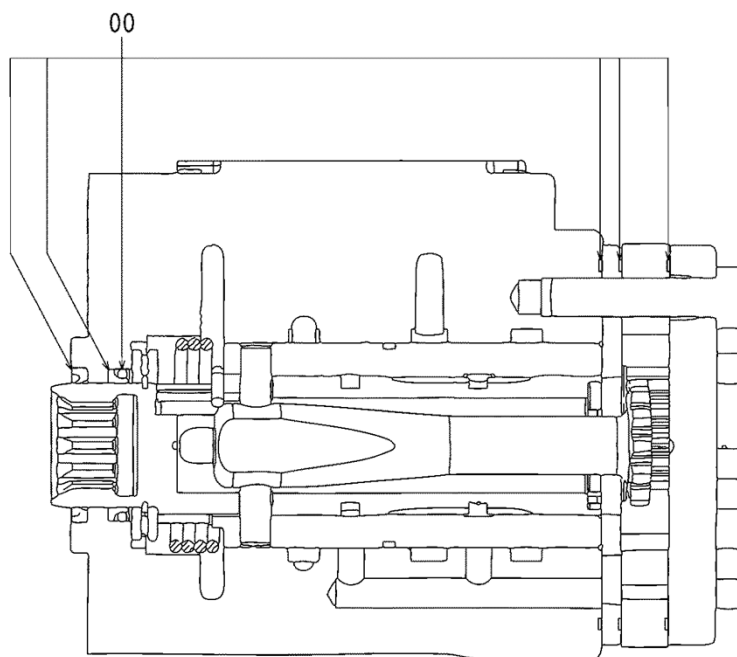
ITEM 符号	PART NO. 部品番号	PART NAME	部 品 名	Q' TY 数量	S. C サ-ビ ス コ-ト	SERIAL NO. 適用号機	ICA 互 換 性	REPLACEABLE PART 代 替 部 品	
								PART NO. 部品番号	Q' TY 数量
	YQ9247135	VALVE, PILOT (for assembly of machine)	VALVE, PILOT	1	D	5001-	I	YQ9257577	1
	YQ9257577	VALVE, PILOT (for transportation)	VALVE, PILOT (for transportation)	1	S	5001-			
00	YQ8094446	* CASING	* CASING	1		5001-			
00A	+++++	** CASING	** CASING	1	D	5001-			
00B	+++++	** SPOOL	** SPOOL	4	D	5001-			
04	YQ4410898	* SPACER	* SPACER	4		5001-			
05	YQ4662206	* SHIM (t=0.1mm)	* SHIM (t=0.1mm)	2	R	5001-			
06	YQ4429120	* SPRING, COMPRES.	* SPRING, COMPRES.	2		5001-			
08	YQ4425414	* SPRING, COMPRES.	* SPRING, COMPRES.	2		5001-			
10	YQ4615610	* GUIDE, SPRING	* GUIDE, SPRING	4		5001-			
11	YQ4437333	* RING, RETAINING	* RING, RETAINING	4		5001-			
14	YQ9759157	* PUSHER	* PUSHER	2		5001-			
15	YQ9759158	* PUSHER	* PUSHER	2		5001-			
17	YQ9246436	* SLEEVE ASS' Y	* SLEEVE ASS' Y	4		5001-			
17A	+++++	** SLEEVE	** SLEEVE	1	D	5001-			
17B	+++++	** SEAL, OIL	** SEAL, OIL	1	D	5001-			
19	YQ4201993	* O-RING	* O-RING	4		5001-			
21	YQ4614296	* PLATE	* PLATE	1		5001-			
22	YQ4335060	* JOINT, UNIVERSAL	* JOINT, UNIVERSAL	1		5001-			
24	YQ4631248	* JOINT, SCREW	* JOINT, SCREW	1		5001-			
25	YQ4639115	* CAM	* CAM	1		5001-			
26	YQ4614286	* PLUG	* PLUG	1		5001-			
27	YQ4170585	* O-RING	* O-RING	1		5001-			
28	YQ4614331	* RING, RETAINING	* RING, RETAINING	1		5001-			
33	YQ4651556	* SPRING, COMPRES.	* SPRING, COMPRES.	2		5001-			
34	YQ4651557	* SPRING, COMPRES.	* SPRING, COMPRES.	2		5001-			

VALVE;STEERING
バルブ;ステアリング

Applicable Model (適用機種): -

Mark(記号): -

Serial No. (適用号機): -



DCEYA00020626

VALVE;STEERING
バルブ;ステアリング

Applicable Model (適用機種): -

Mark(記号): -

Serial No.(適用号機): -

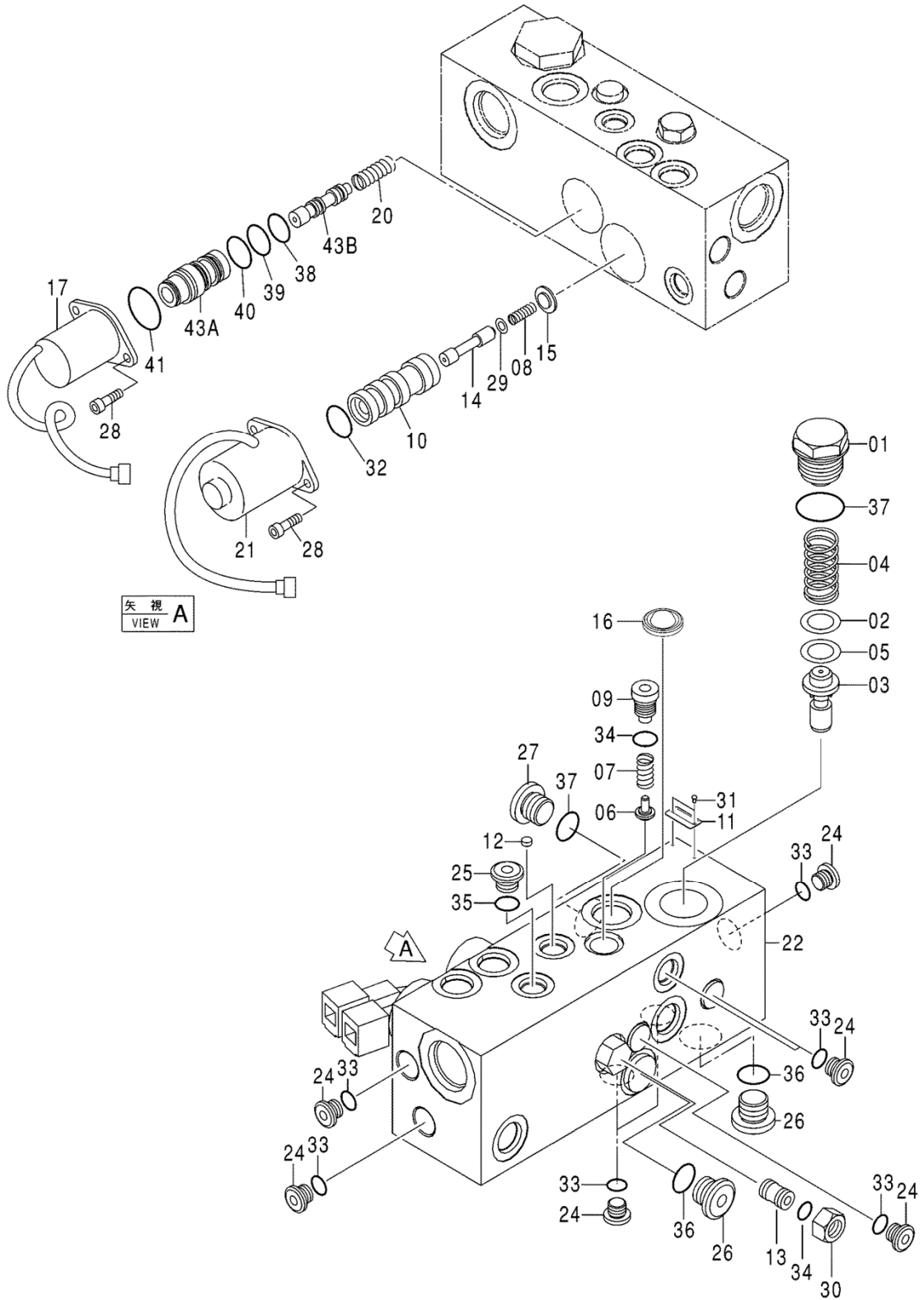
ITEM 符号	PART NO. 部品番号	PART NAME	部 品 名	Q'TY 数量	S. C サ-ビ ス コ-ト	SERIAL NO. 適用号機	ICA 互 換 性	REPLACEABLE PART 代 替 部 品	
								PART NO. 部品番号	Q'TY 数量
00	YQYA00020626	VALVE, STEERING	VALVE, STEERING	1		5001-			
	YQXB00007674	* KIT, SEAL	* KIT, SEAL	1		5001-			

VALVE バルブ

Applicable Model (適用機種): -

Mark(記号): -

Serial No. (適用号機): -



DCEYA00003915

VALVE

バルブ

Applicable Model (適用機種): -

Mark(記号): -

Serial No. (適用号機): -

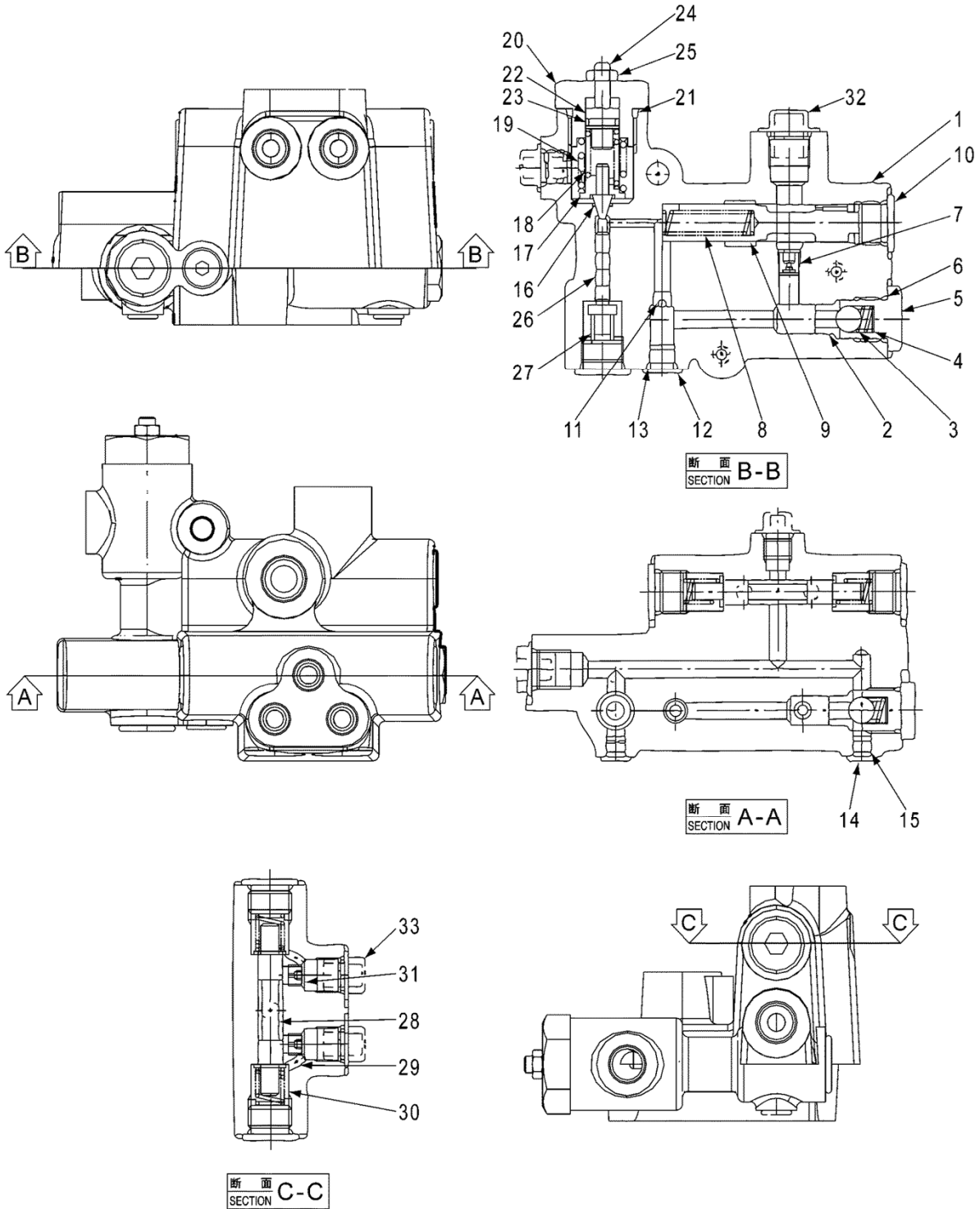
ITEM 符号	PART NO. 部品番号	PART NAME	部 品 名	Q' TY 数量	S. C サービ ス コート	SERIAL NO. 適用号機	ICA 互 換 性	REPLACEABLE PART 代 替 部 品	
								PART NO. 部品番号	Q' TY 数量
	YQYA00003915	VALVE	バルブ	1		5001-			
01	YQ0333803	* PLUG	* フラク	1		5001-			
02	YQ0349402	* SHIM	* シム	1		5001-			
03	YQ0670502	* POPPET	* ホット	1		5001-			
04	YQ0670503	* SPRING, COMPRES.	* スプリング, コンプレッ	1		5001-			
05	YQ0870602	* SHIM	* シム	1		5001-			
06	YQ1147102	* PLUNGER	* プランジャ	1		5001-			
07	YQ1147103	* SPRING, COMPRES.	* スプリング, コンプレッ	1		5001-			
08	+++++	* SPRING	* スプリング	1	D	5001-			
09	YQ1147106	* PLUG	* フラク	1		5001-			
10	+++++	* SLEEVE	* スリーブ	1	D	5001-			
11	+++++	* NAME-PLATE	* ネームプレート	1	D	5001-			
12	+++++	* FILTER	* フィルタ	1	D	5001-			
13	+++++	* SCREW	* スクリュー	1	D	5001-			
14	+++++	* SPOOL	* スプール	1	D	5001-			
15	+++++	* STOPPER	* ストップ	1	D	5001-			
16	+++++	* FILTER	* フィルタ	1	D	5001-			
17	YQ263G547262	* SOLENOID	* ソレノイド	1		5001-			
20	YQ263G547291	* SPRING, COMPRESSION	* スプリング, コンプレッ	1		5001-			
21	YQ263G547312	* SOLENOID	* ソレノイド	1		5001-			
22	+++++	* BODY	* ボディ	1	D	5001-			
43	YQ263G547322	* SLEEVE	* スリーブ	1		5001-			
43A	+++++	** SLEEVE	** スリーブ	1	D	5001-			
43B	+++++	** SPOOL	** スプール	1	D	5001-			
24	YQ0343512	* PLUG	* フラク	7		5001-			
25	YQ0314205	* PLUG	* フラク	1		5001-			
26	YQ0309805	* PLUG	* フラク	2		5001-			
27	YQXB00003661	* PLUG	* フラク	1		5001-			
28	YQJ780512	* BOLT, SOCKET	* ボルト, ソケット	4		5001-			
29	+++++	* WASHER, PLANE	* ワッシャ, フレー	1	D	5001-			
30	+++++	* NUT	* ナット	1	D	5001-			
31	YQ0794701	* SCREW, DRIVE	* スクリュー, ドライブ	2		5001-			
32	YQ954495	* O-RING	* O-リング	1		5001-			
33	YQ4506408	* O-RING	* O-リング	7		5001-			
34	YQ4506320	* O-RING	* O-リング	2		5001-			
35	YQ957366	* O-RING	* O-リング	1		5001-			
36	YQ4509180	* O-RING	* O-リング	2		5001-			
37	YQ4506424	* O-RING	* O-リング	2		5001-			
38	YQ263G547381	* O-RING	* O-リング	1		5001-			
39	YQ263G547391	* O-RING	* O-リング	1		5001-			
40	YQ263G547401	* O-RING	* O-リング	1		5001-			
41	YQ263G547411	* O-RING	* O-リング	1		5001-			

VALVE (BRAKE) バルブ (ブレーキ)

Applicable Model (適用機種): -

Mark (記号): -

Serial No. (適用号機): -



DCEYA00003912

VALVE (BRAKE)

バルブ (ブレーキ)

Applicable Model (適用機種): -

Mark(記号): -

Serial No. (適用号機): -

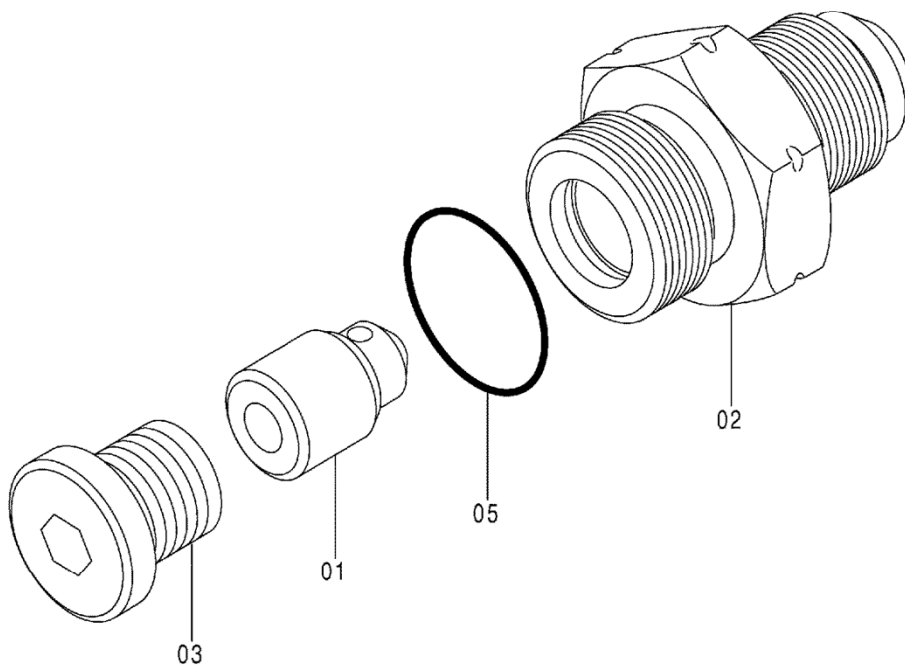
ITEM 符号	PART NO. 部品番号	PART NAME	部 品 名	Q' TY 数量	S. C サービ ス コート	SERIAL NO. 適用号機	ICA 互 換 性	REPLACEABLE PART 代 替 部 品	
								PART NO. 部品番号	Q' TY 数量
1	YQYA00003912 ++++++	VALVE * BODY	バルブ * ボデー	1 1		5001-			
2	++++++	* SEAT, VALVE	* シート, バルブ	1	D	5001-			
3	YQXB00003023	* BALL, STEEL	* ボール, スチール	1		5001-			
4	YQXB00003024	* SPRING, COMPRESSION	* スプリング, コンプレッション	1		5001-			
5	YQXB00003025	* PLUG	* プラグ	1		5001-			
6	YQXB00003026	* O-RING	* Oリング	5		5001-			
7	YQXB00003027	* FILTER	* フィルタ	1		5001-			
8	YQXB00003028	* SPRING, COMPRESSION	* スプリング, コンプレッション	1		5001-			
9	YQXB00003029	* SPOOL	* スプール	1		5001-			
10	YQXB00003030	* PLUG	* プラグ	4		5001-			
11	YQXB00003031	* ORIFICE	* オリフィス	1		5001-			
12	YQ263G547871	* PLUG	* プラグ	1		5001-			
13	YQ263G547881	* O-RING	* Oリング	1		5001-			
14	YQXB00003034	* PLUG	* プラグ	2		5001-			
15	YQXB00003035	* O-RING	* Oリング	2		5001-			
16	++++++	* VALVE	* バルブ	1	D	5001-			
17	++++++	* SEAT, SPRING	* シート, スプリング	1	D	5001-			
18	++++++	* SPRING, COMPRESSION	* スプリング, コンプレッション	1	D	5001-			
19	++++++	* SPRING, COMPRESSION	* スプリング, コンプレッション	1	D	5001-			
20	++++++	* PLUG	* プラグ	1	D	5001-			
21	YQXB00003041	* O-RING	* Oリング	1		5001-			
22	++++++	* SEAT, VALVE	* シート, バルブ	1	D	5001-			
23	YQXB00003043	* O-RING	* Oリング	1		5001-			
24	++++++	* SCREW	* スクリュー	1	D	5001-			
25	++++++	* NUT	* ナット	1	D	5001-			
26	YQXB00003046	* PLUNGER	* プランジャ	1		5001-			
27	YQXB00003047	* SPRING, COMPRESSION	* スプリング, コンプレッション	1		5001-			
28	YQXB00003048	* SPOOL	* スプール	1		5001-			
29	YQXB00003049	* WASHER	* ワッシャ	2		5001-			
30	YQXB00003050	* SPRING	* スプリング	2		5001-			
31	YQXB00003051	* ORIFICE	* オリフィス	2		5001-			
32	++++++	* PLUG, PLASTIC	* プラグ, プラスティック	2	D	5001-			
33	++++++	* PLUG, PLASTIC	* プラグ, プラスティック	3	D	5001-			
34	++++++	* PLUG, PLASTIC	* プラグ, プラスティック	3	D	5001-			
35	++++++	* PLUG, PLASTIC	* プラグ, プラスティック	1	D	5001-			

VALVE:CHECK (PARKING BRAKE)
バルブ;チェック (駐車ブレーキ)

Applicable Model (適用機種): -

Mark(記号): -

Serial No. (適用号機): -



VALVE;CHECK (PARKING BRAKE)
バルブ;チェック (駐車ブレーキ)

Applicable Model (適用機種): -

Mark(記号): -

Serial No. (適用号機): -

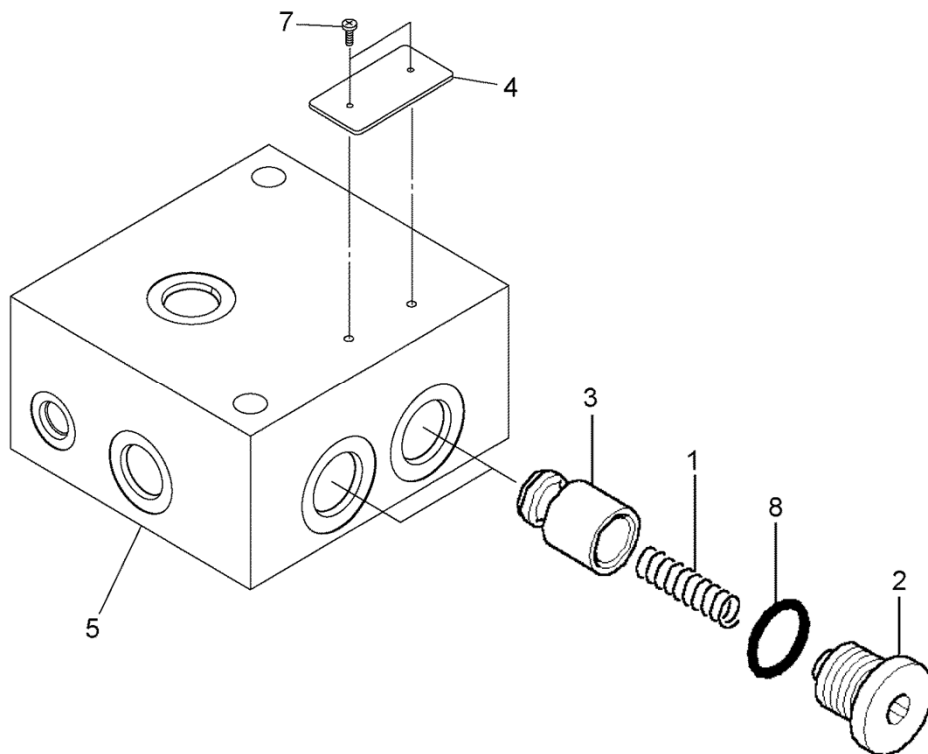
ITEM 符号	PART NO. 部品番号	PART NAME	部 品 名	Q' TY 数量	S. C サービ ス コート	SERIAL NO. 適用号機	ICA 互 換 性	REPLACEABLE PART 代 替 部 品	
								PART NO. 部品番号	Q' TY 数量
	YQ263G542641	VALVE, CHECK	VALVE, CHECK	1		5001-			
01	YQ263G547011	* CHECK	* CHECK	1		5001-			
02	YQ263G547561	* CONNECTOR	* CONNECTOR	1		5001-			
03	YQ263G547571	* PLUG	* PLUG	1		5001-			
05	YQ0332000140	* O-RING	* O-RING	1		5001-			

VALVE;CHECK (STEERING)
バルブ;チェック (ステアリング)

Applicable Model (適用機種): -

Mark(記号): -

Serial No. (適用号機): -



DCEYA00005448

VALVE;CHECK (STEERING)
バルブ;チェック (ステアリング)

Applicable Model (適用機種): -

Mark(記号): -

Serial No. (適用号機): -

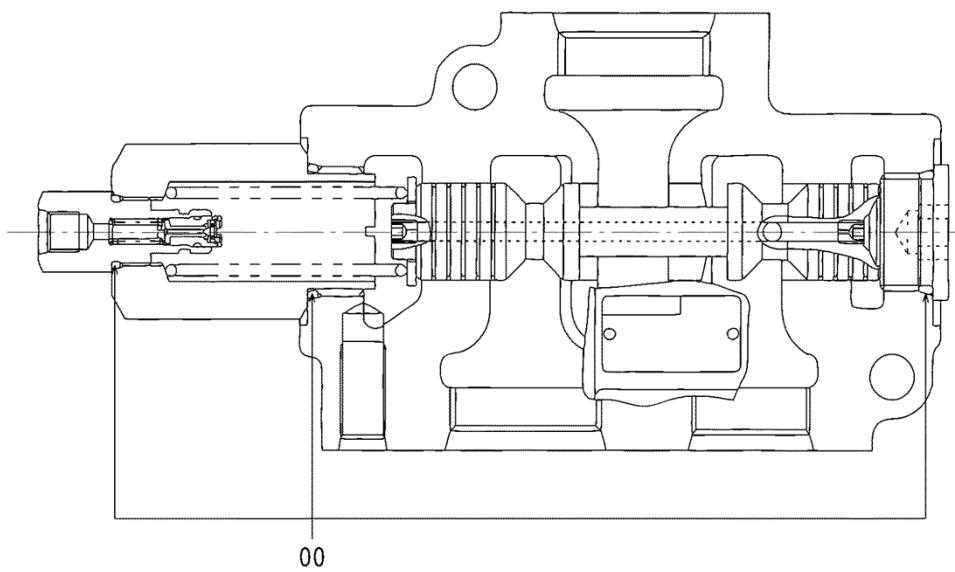
ITEM 符号	PART NO. 部品番号	PART NAME	部 品 名	Q' TY 数量	S. C サ-ビ ス コ-ト	SERIAL NO. 適用号機	ICA 互 換 性	REPLACEABLE PART 代 替 部 品	
								PART NO. 部品番号	Q' TY 数量
	YQYA00005448	VALVE, CHECK	VALVE, CHECK	1		5001-			
1	YQ0343614	* SPRING	* SPRING	2		5001-			
2	YQ0440801	* PLUG	* PLUG	2		5001-			
3	YQ0370404	* PLUNGER	* PLUNGER	2		5001-			
4	+++++++	* NAME-PLATE	* NAME-PLATE	1	D	5001-			
5	+++++++	* BODY	* BODY	1	D	5001-			
7	YQ0794701	* SCREW, DRIVE	* SCREW, DRIVE	2		5001-			
8	YQ4506424	* O-RING	* O-RING	2		5001-			

VALVE;PRIORITY
バルブ;プライオリティ

Applicable Model (適用機種): -

Mark(記号): -

Serial No. (適用号機): -



DCEYA00027271

VALVE;PRIORITY
バルブ;プライオリティ

Applicable Model (適用機種): -

Mark(記号): -

Serial No. (適用号機): -

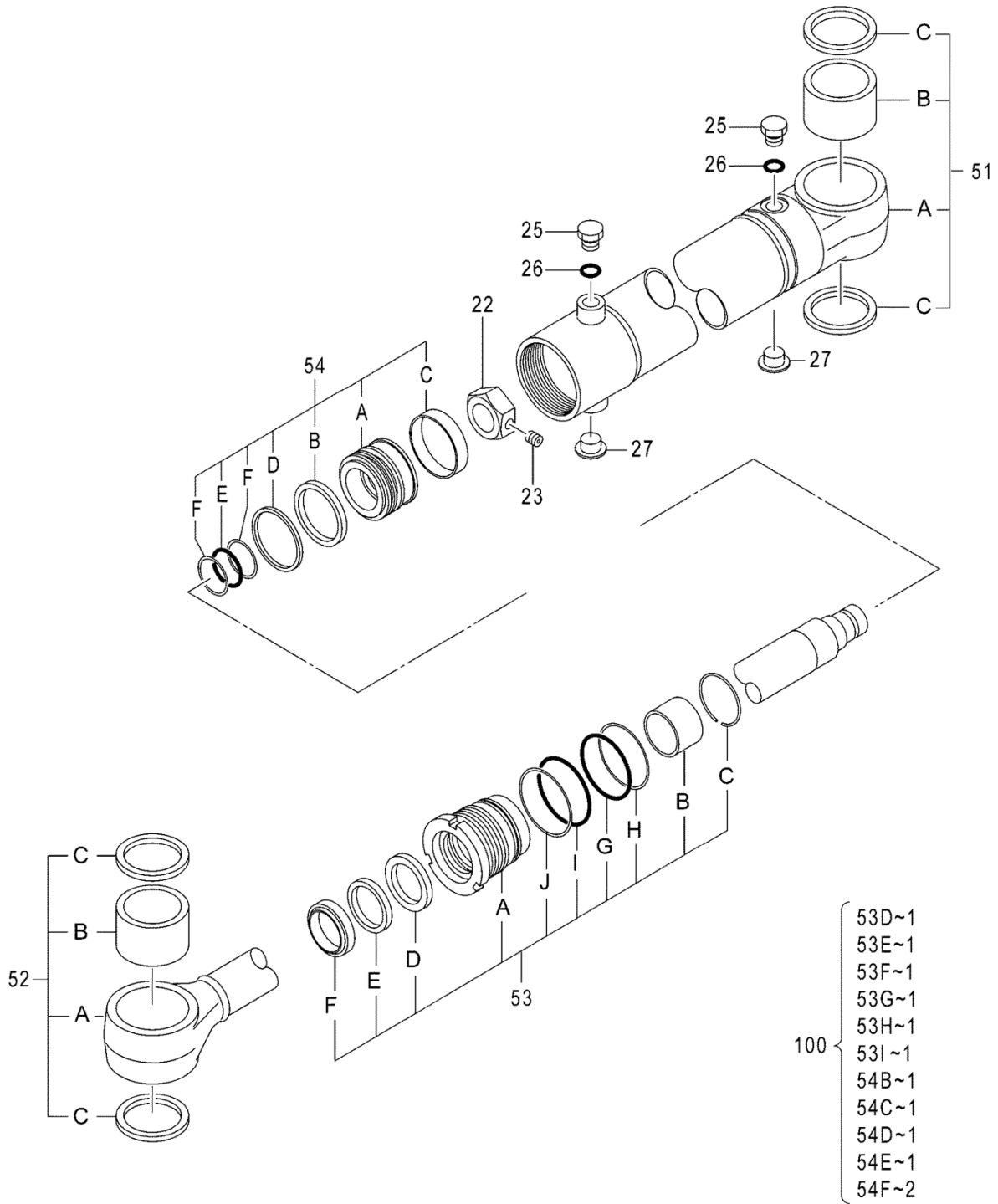
ITEM 符号	PART NO. 部品番号	PART NAME	部 品 名	Q' TY 数量	S. C サービ ス コート	SERIAL NO. 適用号機	ICA 互 換 性	REPLACEABLE PART 代 替 部 品	
								PART NO. 部品番号	Q' TY 数量
00	YQYA00027271	VALVE, PRIORITY	バルブ, プライオリティ	1		5001-			
	YQXB00007673	* KIT, SEAL	* キット, シール	1		5001-			

CYL:STEERING
シリンダ:ステアリング

Applicable Model (適用機種): -

Mark(記号): -

Serial No. (適用号機): -



DCEYA00016745

CYL:STEERING
シリンダ;ステアリング

Applicable Model (適用機種): -

Mark(記号): -

Serial No. (適用号機): -

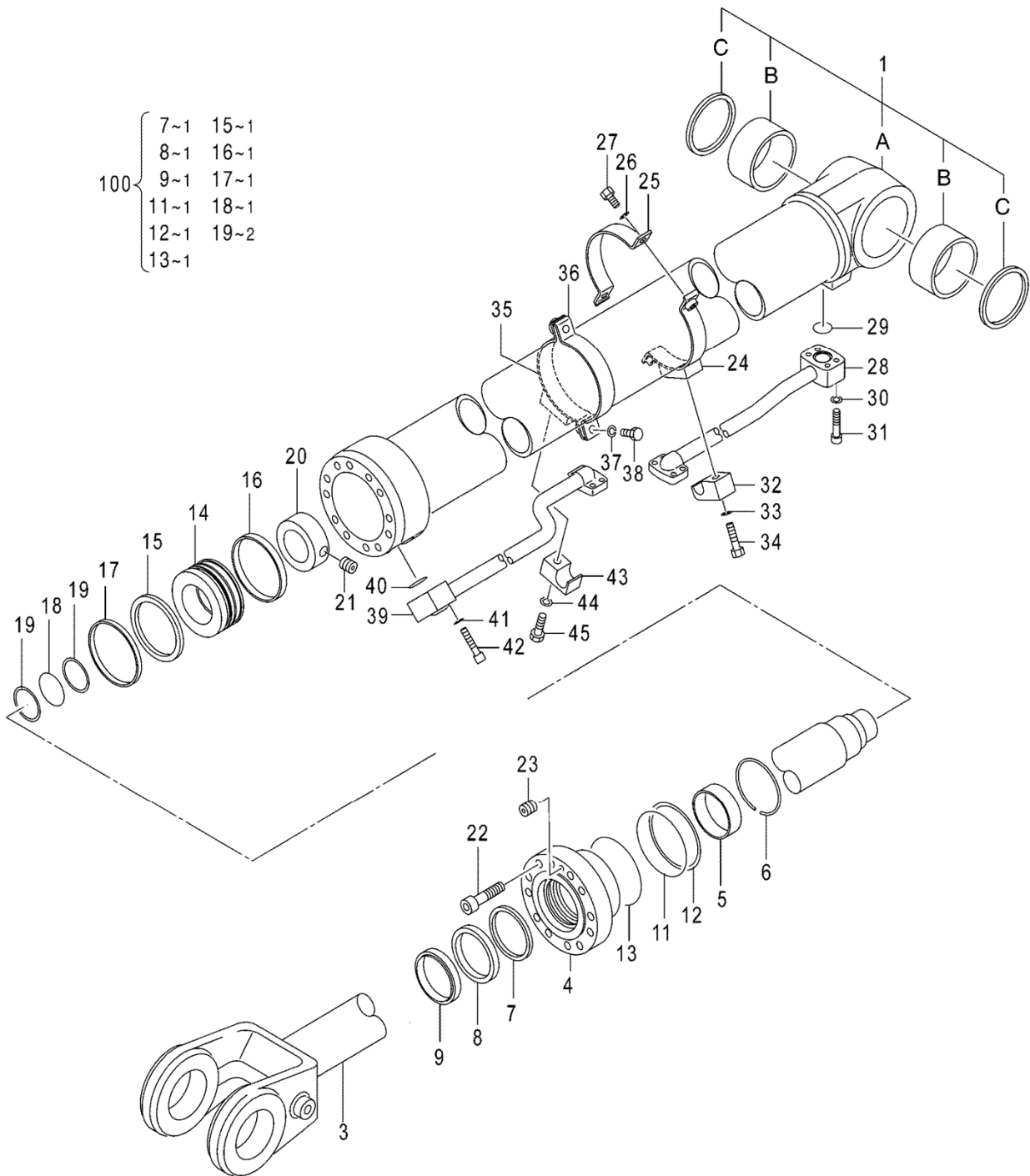
ITEM 符号	PART NO. 部品番号	PART NAME	部 品 名	Q' TY 数量	S. C サ-ビ ス コ-ト	SERIAL NO. 適用号機	ICA 互 換 性	REPLACEABLE PART 代 替 部 品	
								PART NO. 部品番号	Q' TY 数量
	YQYA00016745	CYL. , STEERING	CYL. , STEERING	1		5001-			
22	YQ263G457191	* NUT	* NUT	1		5001-			
23	YQXB00002029	* SCREW, SET	* SCREW, SET	1		5001-			
25	+++++	* PLUG	* PLUG	2	D	5001-			
26	YQ957366	* O-RING	* O-RING	2		5001-			
27	+++++	* CAP	* CAP	2	D	5001-			
51	YQ263G457681	* TUBE, CYL.	* TUBE, CYL.	1		5001-			
51A	YQ263G457012	** TUBE, CYL.	** TUBE, CYL.	1		5001-			
51B	YQ4445477	** BUSHING	** BUSHING	1		5001-			
51C	YQ263G847261	** SEAL, DUST	** SEAL, DUST	2		5001-			
52	YQ263G457691	* ROD, CYL	* ROD, CYL	1		5001-			
52A	YQ263G457021	** ROD, CYL	** ROD, CYL	1		5001-			
52B	YQ4445477	** BUSHING	** BUSHING	1		5001-			
52C	YQ263G847261	** SEAL, DUST	** SEAL, DUST	2		5001-			
53	YQXB00003294	* HEAD, CYL.	* HEAD, CYL.	1		5001-			
53A	YQ263G457032	** HEAD, CYL.	** HEAD, CYL.	1		5001-			
53B	YQXB00003296	** BUSHING	** BUSHING	1		5001-			
53C	YQXB00000617	** RING, RETAINING	** RING, RETAINING	1		5001-			
53D	YQXB00000618	** SEAL, BUFFER	** SEAL, BUFFER	1	K	5001-			
53E	YQXB00000619	** PACKING, U	** PACKING, U	1	K	5001-			
53F	YQXB00003297	** SEAL, DUST	** SEAL, DUST	1	K	5001-			
53G	YQA811065	** O-RING	** O-RING	1	K	5001-			
53H	YQ263G457101	** RING, BACK-UP	** RING, BACK-UP	1	K	5001-			
53I	YQA811070	** O-RING	** O-RING	1	K	5001-			
53J	YQ263G457111	** WASHER, PLANE	** WASHER, PLANE	1		5001-			
54	YQ263G457801	* PISTON	* PISTON	1		5001-			
54A	YQ263G457121	** PISTON	** PISTON	1		5001-			
54B	YQ263G457131	** RING, SEAL	** RING, SEAL	1	K	5001-			
54C	YQ263G457141	** RING, WEAR	** RING, WEAR	1	K	5001-			
54D	YQ263G457182	** RING, PISTON	** RING, PISTON	1	K	5001-			
54E	YQA811035	** O-RING	** O-RING	1	K	5001-			
54F	YQ263G457161	** RING, BACK-UP	** RING, BACK-UP	2	K	5001-			
100	YQXB00004807	KIT, SEAL	KIT, SEAL	1		5001-			

CYL. :LIFT
シリンダ;リフト

Applicable Model (適用機種): -

Mark(記号): -

Serial No. (適用号機): -



DCEYA00005617A

CYL. :LIFT

シリンダ;リフト

Applicable Model (適用機種): -

Mark(記号): -

Serial No. (適用号機): -

ITEM 符号	PART NO. 部品番号	PART NAME	部 品 名	Q' TY 数量	S. C サービ ス コート	SERIAL NO. 適用号機	ICA 互 換 性	REPLACEABLE PART 代 替 部 品	
								PART NO. 部品番号	Q' TY 数量
1	YQYA00005617	CYL. , LIFT	シリンダ, リフト	1		5001-			
	YQXB00006195	* TUBE, CYL.	* チューブ, シリンダ	1		5001-			
1A	YQ263F847011	** TUBE, CYL.	** チューブ, シリンダ	1		5001-			
1B	YQ4642606	** BUSHING	** ブッシング	2		5001-			
1C	YQ263F847221	** SEAL, DUST	** シール, ダスト	2		5001-			
3	YQ263F847021	* ROD, PISTON	* ロッド, ピストン	1		5001-			
4-13	YQXB00006197	* COVER	* カバー	1		5001-			
4	YQXB00006198	** COVER	** カバー	1		5001-			
5	YQXB00002087	** BUSHING	** ブッシング	1		5001-			
6	YQXB00002088	** RING, RETAINING	** リング, リテイニング	1		5001-			
7	YQXB00002957	** RING, BUFFER	** リング, バッファ	1	K	5001-			
8	YQ263F847071	** PACKING, U-RING	** ハツキン, U-リング	1	K	5001-			
9	YQXB00006200	** SEAL, DUST	** シール, ダスト	1	K	5001-			
11	YQA811120	** O-RING	** O-リング	1	K	5001-			
12	YQXB00006201	** RING, BACK-UP	** リング, ハツクアツプ	1	K	5001-			
13	YQA811125	** O-RING	** O-リング	1	K	5001-			
14-19	YQXB00006202	* ASSY, PISTON	* アッシ, ピストン	1		5001-			
14	YQ263F847111	** PISTON	** ピストン	1		5001-			
15	YQ263F847121	** RING, SEAL	** リング, シール	1	K	5001-			
16	YQ263F847131	** RING, WEAR	** リング, ウェア	1	K	5001-			
17	YQ263F847141	** SEAL, DUST	** シール, ダスト	1	K	5001-			
18	YQA811060	** O-RING	** O-リング	1	K	5001-			
19	YQXB00006207	** RING, BACK-UP	** リング, ハツクアツプ	2	K	5001-			
20	YQ263F747161	* NUT	* ナット	1		5001-			
21	YQ263G847171	* SCREW, SET	* スクリュ, セット	1		5001-			
22	YQ263F747171	* BOLT, SOCKET	* ボルト, ソケット	12		5001-			
23	YQ263G847181	* SCREW, SET	* スクリュ, セット	1		5001-			
24-27	YQXB00006210	* BAND	* バンド	1		5001-			
24	YQXB00006211	** BAND	** バンド	1		5001-			
25	YQXB00004920	** BAND	** バンド	1		5001-			
26	YQXB00002033	** WASHER, SPRING	** ワッシャ, スフ リング	2		5001-			
27	YQJ901030	** BOLT	** ボルト	2		5001-			
28	YQ263F847191	* PIPE	* ハ イ	1		5001-			
29	YQ4506428	* O-RING	* O-リング	1		5001-			
30	YQXB00002033	* WASHER, SPRING	* ワッシャ, スフ リング	4		5001-			
31	YQM341050	* BOLT, SOCKET	* ボルト, ソケット	4		5001-			
32	YQ263G847221	* CLAMP, PIPE	* クランプ, ハ イ	1		5001-			
33	YQA590912	* WASHER, SPRING	* ワッシャ, スフ リング	1		5001-			
34	YQJ901250	* BOLT	* ボルト	1		5001-			
35-38	YQXB00006213	* BAND	* バンド	1		5001-			
35	YQ263F847201	** BAND	** バンド	1		5001-			
36	YQXB00004920	** BAND	** バンド	1		5001-			
37	YQXB00002033	** WASHER, SPRING	** ワッシャ, スフ リング	2		5001-			
38	YQJ901030	** BOLT	** ボルト	2		5001-			
39	YQ263F847211	* PIPE	* ハ イ	1		5001-			

CYL. ;LIFT
シリンダ;リフト

Applicable Model (適用機種): -

Mark(記号): -

Serial No. (適用号機): -

ITEM 符号	PART NO. 部品番号	PART NAME	部 品 名	Q' TY 数量	S. C サービ ス コート	SERIAL NO. 適用号機	I C A 互 換 性	REPLACEABLE PART 代 替 部 品	
								PART NO. 部品番号	Q' TY 数量
40	YQ4506428	* O-RING	* O-リング	1		5001-			
41	YQXB00002033	* WASHER, SPRING	* ワッシャ, スフ リング	4		5001-			
42	YQM341050	* BOLT, SOCKET	* ボルト, ソケット	4		5001-			
43	YQ263G847221	* CLAMP, PIPE	* クランプ, ハ イフ	1		5001-			
44	YQA590912	* WASHER, SPRING	* ワッシャ, スフ リング	1		5001-			
45	YQJ901250	* BOLT	* ボルト	1		5001-			
100	YQXB00006216	KIT, SEAL	キット, シール	1		5001-			

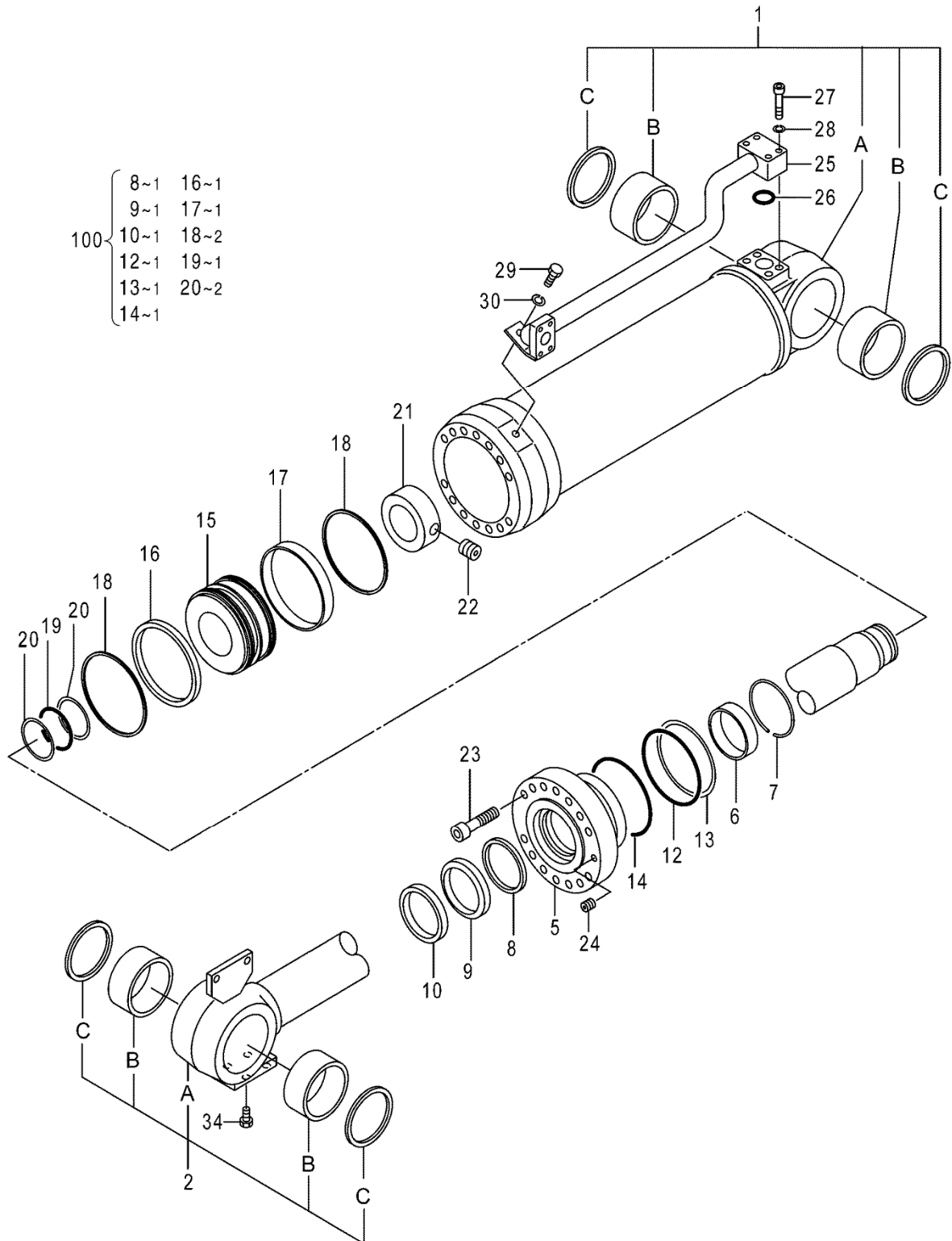
MEMO

CYL. :BUCKET
 シリンダ:バケット

Applicable Model (適用機種): -

Mark(記号): -

Serial No. (適用号機): -



DCEYA00005616

CYL. :BUCKET

シリンダ:バケツト

Applicable Model (適用機種): -

Mark(記号): -

Serial No. (適用号機): -

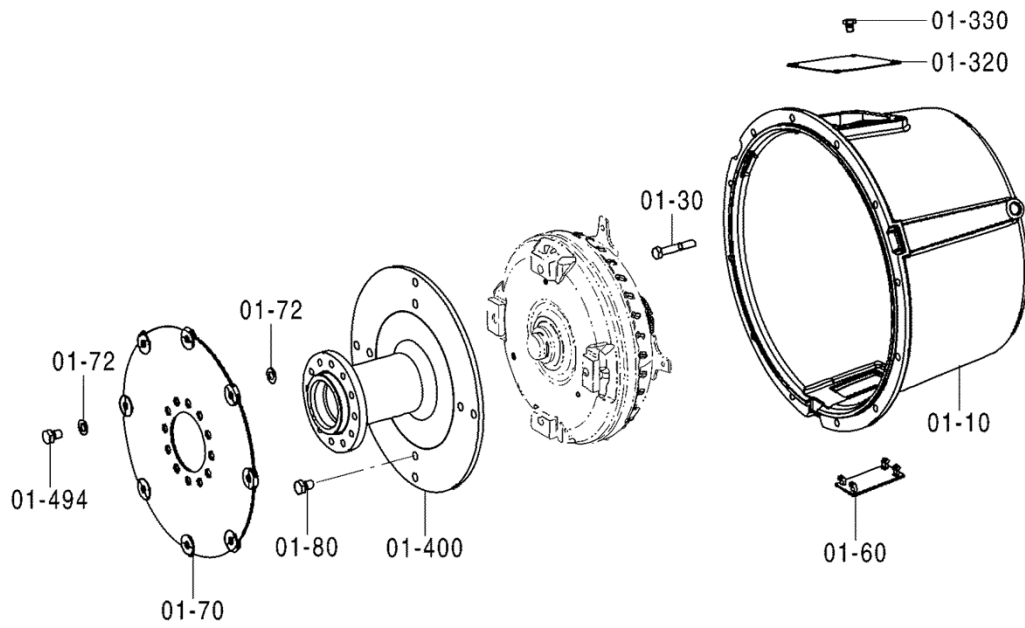
ITEM 符号	PART NO. 部品番号	PART NAME	部 品 名	Q' TY 数量	S. C サービ ス コート	SERIAL NO. 適用号機	I CA 互 換 性	REPLACEABLE PART 代 替 部 品	
								PART NO. 部品番号	Q' TY 数量
1	YQYA00005616	CYL. , BUCKET	シリンダ, バケツト	1		5001-			
	YQXB00006177	* TUBE, CYL.	* チューブ, シリンダ	1		5001-			
1A	YQ263F857011	** TUBE, CYL.	** チューブ, シリンダ	1		5001-			
1B	YQ4642606	** BUSHING	** ブッシング	2		5001-			
1C	YQ263F847221	** SEAL, DUST	** シール, ダスト	2		5001-			
2	YQ263F857121	* ROD, CYL	* ロッド, シリンダ	1		5001-			
2A	YQ263F857021	** ROD, CYL	** ロッド, シリンダ	1		5001-			
2B	YQ4642606	** BUSHING	** ブッシング	2		5001-			
2C	YQ263F847221	** SEAL, DUST	** シール, ダスト	2		5001-			
5-14	YQXB00006181	* COVER	* カバ-	1		5001-			
5	YQ263F857031	** COVER	** カバ-	1		5001-			
6	YQ263G847041	** BUSHING	** ブッシング	1		5001-			
7	YQ263G847051	** RING, RETAINING	** リンク, リテイニング	1		5001-			
8	YQ263G847061	** RING, BUFFER	** リンク, バッファ	1	K	5001-			
9	YQ263G847071	** PACKING, U-RING	** パッキング, U-リング	1	K	5001-			
10	YQXB00003356	** SEAL, DUST	** シール, ダスト	1	K	5001-			
12	YQA811145	** O-RING	** O-リング	1	K	5001-			
13	YQ263F857041	** RING, BACK-UP	** リンク, バックアップ	1	K	5001-			
14	YQXB00002485	** O-RING	** O-リング	1	K	5001-			
15-20	YQ263F857151	* ASSY, PISTON	* アッシ, ピストン	1		5001-			
15	YQ263F857061	** PISTON	** ピストン	1		5001-			
16	YQ263F857071	** RING, SEAL	** リンク, シール	1	K	5001-			
17	YQ263F857081	** RING, WEAR	** リンク, ウェア	1	K	5001-			
18	YQ263F857091	** SEAL, DUST	** シール, ダスト	2	K	5001-			
19	YQA811070	** O-RING	** O-リング	1	K	5001-			
20	YQ263G847151	** RING, BACK-UP	** リンク, バックアップ	2	K	5001-			
21	YQ263F857101	* NUT	* ナット	1		5001-			
22	YQ263G847171	* SCREW, SET	* スクリュ, セット	1		5001-			
23	YQ0111916065	* BOLT	* ボルト	14		5001-			
24	YQ263G857171	* SCREW, SET	* スクリュ, セット	1		5001-			
25	YQ263F857111	* PIPE	* ハイプ	1		5001-			
26	YQ4506428	* O-RING	* O-リング	1		5001-			
27	YQXB00005755	* BOLT	* ボルト	4		5001-			
28	YQXB00002033	* WASHER, SPRING	* ワッシャ, ス프 リンク	4		5001-			
29	YQ0111310020	* BOLT	* ボルト	1		5001-			
30	YQXB00002033	* WASHER, SPRING	* ワッシャ, スプ リンク	1		5001-			
34	YQXB00002338	* BOLT	* ボルト	4		5001-			
100	YQXB00006194	KIT, SEAL	キット, シール	1		5001-			

TRANSMISSION (1/29)
トランスミッション (1/29)

Applicable Model (適用機種): -

Mark (記号): -

Serial No. (適用号機): -



TRANSMISSION (1/29)

トランスミッション (1/29)

Applicable Model (適用機種): -

Mark(記号): -

Serial No. (適用号機): -

ITEM 符号	PART NO. 部品番号	PART NAME	部 品 名	Q' TY 数量	S. C サービ ス コート	SERIAL NO. 適用号機	I C A 互 換 性	REPLACEABLE PART 代 替 部 品	
								PART NO. 部品番号	Q' TY 数量
	YQYA00009701	TRANSMISSION This PART NO. consists of all parts shown in TRANSMISSION (1/29) to (29/29). この部品番号の構成部品はTRANSMISSION (1/29) から (29/29) の部品を含みます	TRANSMISSION	1		5001-			
01-10	YQXB00004855	* CONVERTER	* CONVERTER	1		5001-			
01-30	YQXB00007553	* BOLT	* BOLT	18		5001-			
01-60	YQ263G258681	* COVER	* COVER	1		5001-			
01-70	YQXB00004857	* DIAPHRAGM	* DIAPHRAGM	1		5001-			
01-72	YQ263G258011	* WASHER, THRUST	* WASHER, THRUST	24		5001-			
01-80	YQXB00007554	* BOLT	* BOLT	4		5001-			
01-320	YQ263G258741	* COVER	* COVER	1		5001-			
01-330	YQ263G257841	* BOLT	* BOLT	4		5001-			
01-400	YQXB00004858	* RING	* RING	1		5001-			
01-494	YQXB00007554	* BOLT	* BOLT	12		5001-			

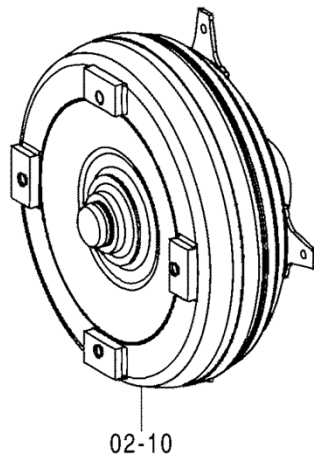
TRANSMISSION (2/29)

トランスミッション (2/29)

Applicable Model (適用機種): -

Mark (記号): -

Serial No. (適用号機): -



DCEYA00009701_2

TRANSMISSION (2/29)

トランスミッション (2/29)

Applicable Model (適用機種): -

Mark(記号): -

Serial No. (適用号機): -

ITEM 符号	PART NO. 部品番号	PART NAME	部 品 名	Q' TY 数量	S. C サービ ス コート	SERIAL NO. 適用号機	ICA 互 換 性	REPLACEABLE PART 代 替 部 品	
								PART NO. 部品番号	Q' TY 数量
02-10	YQYA00009701	TRANSMISSION	TRANSMISSION	1		5001-			
	YQXB00007441	This PART NO. consists of all parts shown in TRANSMISSION (1/29) to (29/29). この部品番号の構成部品はTRANSMISSION (1/29) から (29/29) の部品を含みます * CONVERTER	* CONVERTER	1		5001-			

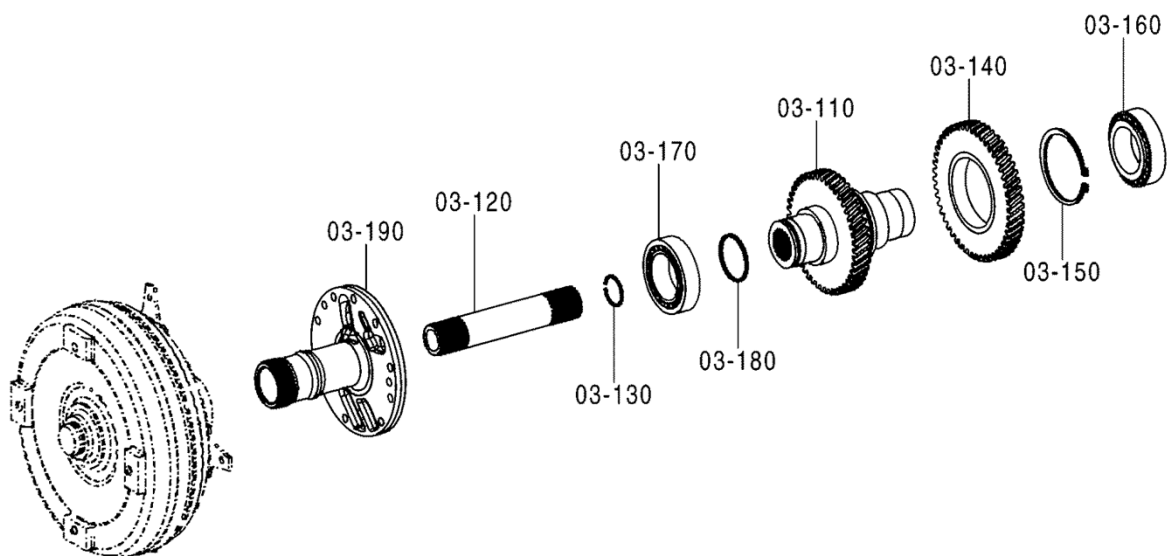
TRANSMISSION (3/29)

トランスミッション (3/29)

Applicable Model (適用機種): -

Mark (記号): -

Serial No. (適用号機): -



TRANSMISSION (3/29)

トランスミッション (3/29)

Applicable Model (適用機種): -

Mark(記号): -

Serial No. (適用号機): -

ITEM 符号	PART NO. 部品番号	PART NAME	部 品 名	Q' TY 数量	S. C サービ ス コート	SERIAL NO. 適用号機	ICA 互 換 性	REPLACEABLE PART 代 替 部 品	
								PART NO. 部品番号	Q' TY 数量
	YQYA00009701	TRANSMISSION This PART NO. consists of all parts shown in TRANSMISSION (1/29) to (29/29). この部品番号の構成部品はTRANSMISSION (1/29) から (29/29) の部品を含みます	TRANSMISSION	1		5001-			
03-110	YQXB00007442	* SHAFT	* SHAFT	1		5001-			
03-120	YQ263G258801	* SHAFT	* SHAFT	1		5001-			
03-130	YQ263G257591	* RING	* RING	1		5001-			
03-140	YQXB00007443	* GEAR	* GEAR	1		5001-			
03-150	YQXB00007444	* RING, RETAINING	* RING, RETAINING	1		5001-			
03-160	YQXB00003249	* BRG.	* BRG.	1		5001-			
03-170	YQXB00003249	* BRG.	* BRG.	1		5001-			
03-180	YQ263G257791	* RING	* RING	1		5001-			
03-190	YQ263G259521	* SHAFT	* SHAFT	1		5001-			

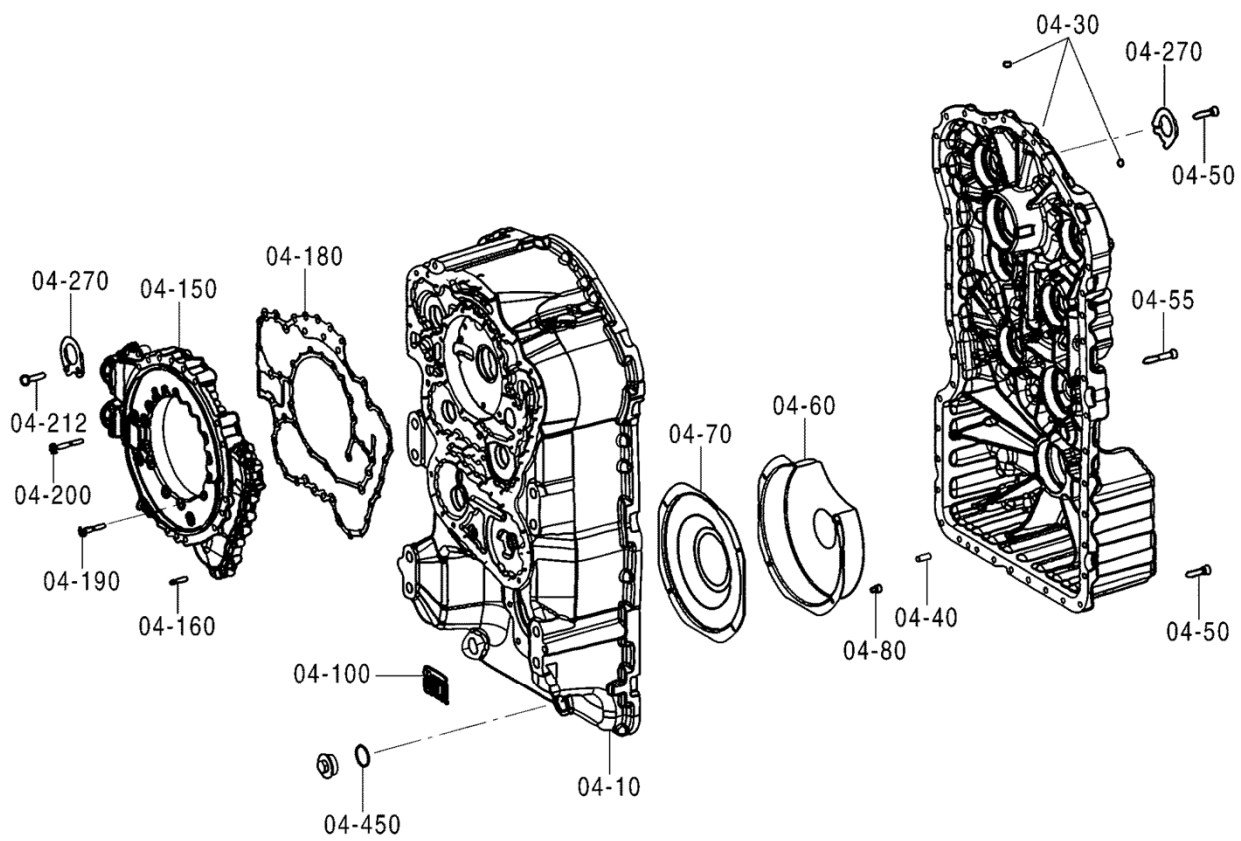
TRANSMISSION (4/29)

トランスミッション (4/29)

Applicable Model (適用機種): -

Mark(記号): -

Serial No. (適用号機): -



DCEYA00009701_4

TRANSMISSION (4/29)

トランスミッション (4/29)

Applicable Model (適用機種): -

Mark(記号): -

Serial No. (適用号機): -

ITEM 符号	PART NO. 部品番号	PART NAME	部 品 名	Q' TY 数量	S. C サービ ス コート	SERIAL NO. 適用号機	ICA 互 換 性	REPLACEABLE PART 代 替 部 品	
								PART NO. 部品番号	Q' TY 数量
	YQYA00009701	TRANSMISSION This PART NO. consists of all parts shown in TRANSMISSION (1/29) to (29/29). この部品番号の構成部品はTRANSMISSION (1/29) から (29/29) の部品を含みます	TRANSMISSION	1		5001-			
04-10	YQXB00007445	* HOUSING	* HOUSING	1		5001-			
04-30	YQXB00007446	* HOUSING	* HOUSING	1		5001-			
04-30	YQXB00007447	* HOUSING	* HOUSING	1		5001-			
04-40	YQ263G259551	* PIN	* PIN	2		5001-			
04-50	YQXB00007555	* SCREW	* SCREW	35		5001-			
04-55	YQXB00007556	* SCREW	* SCREW	6		5001-			
04-60	YQXB00007448	* SCREEN	* SCREEN	1		5001-			
04-70	YQXB00007449	* SCREEN	* SCREEN	1		5001-			
04-80	YQXB00007557	* SCREW	* SCREW	4		5001-			
04-100	YQ263G258041	* PLATE	* PLATE	1		5001-			
04-150	YQ263G259561	* HOUSING	* HOUSING	1		5001-			
04-160	YQ263G258551	* SCREW	* SCREW	15		5001-			
04-180	YQ263G258791	* GASKET	* GASKET	1		5001-			
04-190	YQ263G258561	* SCREW	* SCREW	21		5001-			
04-200	YQ263G258571	* SCREW	* SCREW	4		5001-			
04-212	YQXB00007555	* SCREW	* SCREW	2		5001-			
04-270	YQ263G258771	* PLATE	* PLATE	2		5001-			
04-450	YQ263G257771	* O-RING	* O-RING	1		5001-			

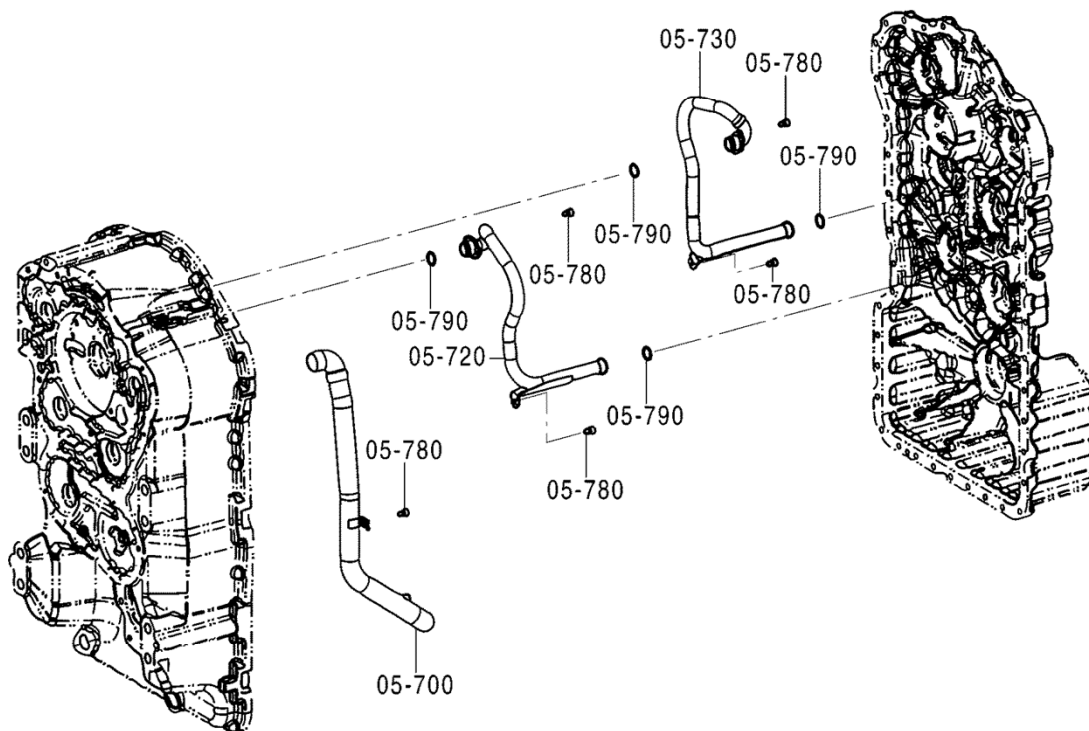
TRANSMISSION (5/29)

トランスミッション (5/29)

Applicable Model (適用機種): -

Mark(記号): -

Serial No. (適用号機): -



DCEYA00009701_5

TRANSMISSION (5/29)

トランスミッション (5/29)

Applicable Model (適用機種): -

Mark(記号): -

Serial No. (適用号機): -

ITEM 符号	PART NO. 部品番号	PART NAME	部 品 名	Q' TY 数量	S. C サービ ス コート	SERIAL NO. 適用号機	ICA 互 換 性	REPLACEABLE PART 代 替 部 品	
								PART NO. 部品番号	Q' TY 数量
	YQYA00009701	TRANSMISSION This PART NO. consists of all parts shown in TRANSMISSION (1/29) to (29/29). この部品番号の構成部品はTRANSMISSION (1/29) から (29/29) の部品を含みます	TRANSMISSION	1		5001-			
05-700	YQXB00007450	* TUBE	* TUBE	1		5001-			
05-720	YQXB00007451	* TUBE	* TUBE	1		5001-			
05-730	YQXB00007452	* TUBE	* TUBE	1		5001-			
05-780	YQXB00007557	* SCREW	* SCREW	7		5001-			
05-790	YQ263G259581	* O-RING	* O-RING	4		5001-			

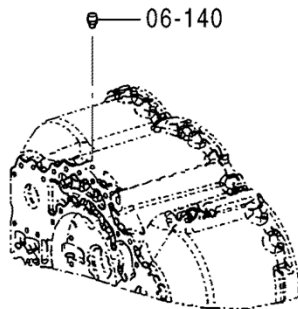
TRANSMISSION (6/29)

トランスミッション (6/29)

Applicable Model (適用機種): -

Mark(記号): -

Serial No. (適用号機): -



TRANSMISSION (6/29)

トランスミッション (6/29)

Applicable Model (適用機種): -

Mark(記号): -

Serial No. (適用号機): -

ITEM 符号	PART NO. 部品番号	PART NAME	部 品 名	Q' TY 数量	S. C サービ ス コート	SERIAL NO. 適用号機	ICA 互 換 性	REPLACEABLE PART 代 替 部 品	
								PART NO. 部品番号	Q' TY 数量
06-140	YQYA00009701	TRANSMISSION	TRANSMISSION	1		5001-			
	YQ263G258641	This PART NO. consists of all parts shown in TRANSMISSION (1/29) to (29/29). この部品番号の構成部品はTRANSMISSION (1/29) から (29/29) の部品を含みます * BREATHER, AIR	* BREATHER, AIR	1		5001-			

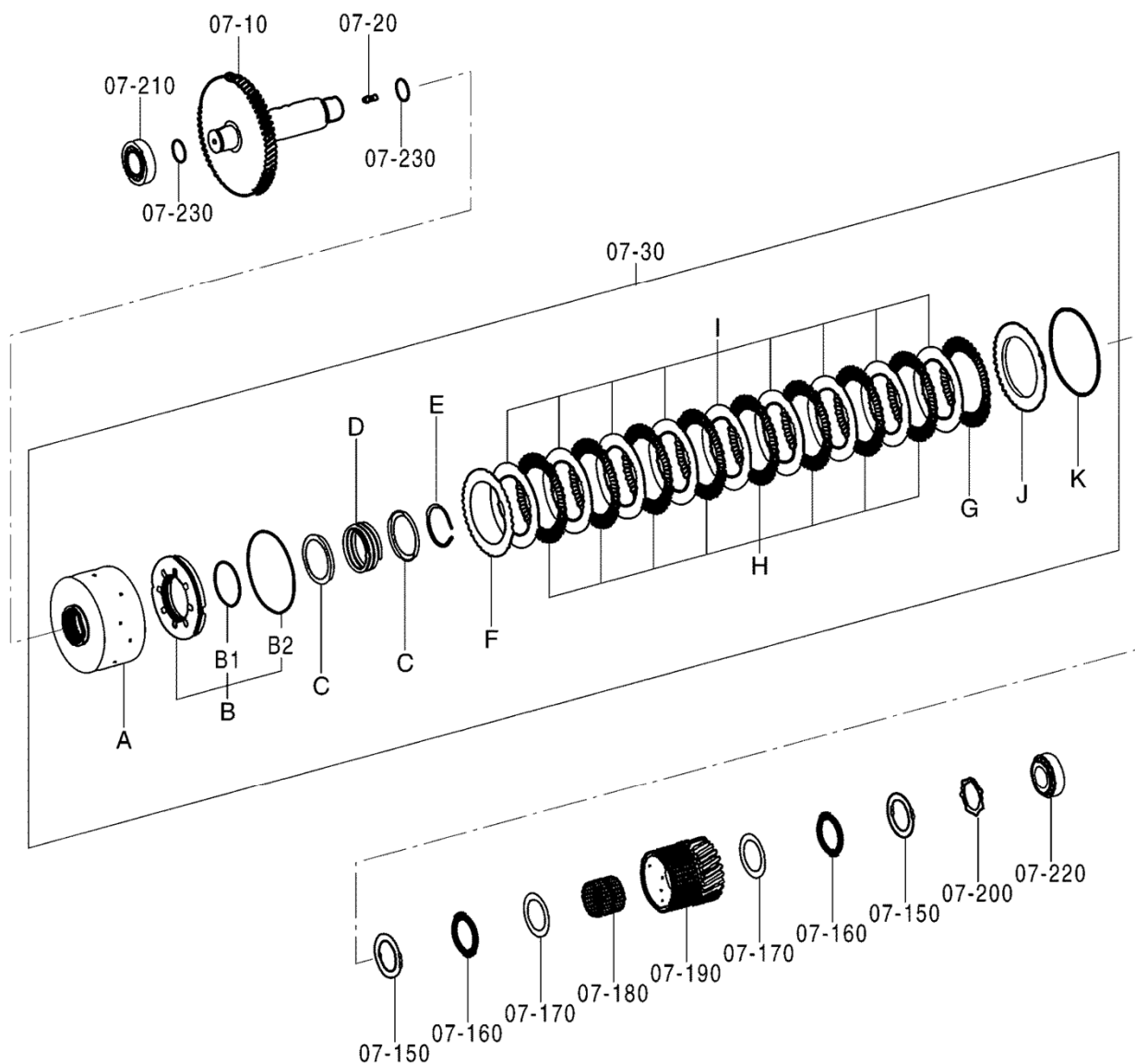
TRANSMISSION (7/29)

トランスミッション (7/29)

Applicable Model (適用機種): -

Mark (記号): -

Serial No. (適用号機): -



DCEYA00009701_7

TRANSMISSION (7/29)

トランスミッション (7/29)

Applicable Model (適用機種): -

Mark(記号): -

Serial No. (適用号機): -

ITEM 符号	PART NO. 部品番号	PART NAME	部 品 名	Q' TY 数量	S. C サービ ス コート	SERIAL NO. 適用号機	ICA 互 換 性	REPLACEABLE PART 代 替 部 品	
								PART NO. 部品番号	Q' TY 数量
	YQYA00009701	TRANSMISSION	TRANSMISSION	1		5001-			
		This PART NO. consists of all parts shown in TRANSMISSION (1/29) to (29/29). この部品番号の構成部品はTRANSMISSION (1/29) から (29/29) の部品を含みます							
07-10	YQXB00007453	* SHAFT	* SHAFT	1		5001-			
07-20	YQ263G257981	* BOLT, STUD	* BOLT, STUD	1		5001-			
07-30	YQXB00007454	* COUPLING	* COUPLING	1		5001-			
07-30A	YQXB00007455	** CARRIER	** CARRIER	1		5001-			
07-30B	YQXB00007456	** PISTON	** PISTON	1		5001-			
07-30B1	YQ263G257701	*** O-RING	*** O-RING	1		5001-			
07-30B2	YQ263G257711	*** O-RING	*** O-RING	1		5001-			
07-30C	YQXB00007457	** RING	** RING	2		5001-			
07-30D	YQXB00007458	** SPRING, COMPRESSION	** SPRING, COMPRESSION	1		5001-			
07-30E	YQXB00007459	** RING, RETAINING	** RING, RETAINING	1		5001-			
07-30F	YQ263G257151	** CLUTCH, DISC	** CLUTCH, DISC	1		5001-			
07-30G	YQ263G257151	** CLUTCH, DISC	** CLUTCH, DISC	1		5001-			
07-30H	YQ263G257141	** PLATE	** PLATE	8		5001-			
07-30I	YQ263G257281	** CLUTCH, DISC	** CLUTCH, DISC	9		5001-			
07-30J	YQXB00003101	** SHIM	** SHIM	1		5001-			
07-30K	YQ263G258051	** RING (t=2.1mm)	** RING (t=2.1mm)	1		5001-			
07-30K	YQ263G258061	** RING (t=2.25mm)	** RING (t=2.25mm)	1		5001-			
07-30K	YQ263G258071	** RING (t=2.4mm)	** RING (t=2.4mm)	1		5001-			
07-30K	YQ263G258081	** RING (t=2.55mm)	** RING (t=2.55mm)	1		5001-			
07-30K	YQ263G258091	** RING (t=2.7mm)	** RING (t=2.7mm)	1		5001-			
07-30K	YQ263G258191	** RING (t=2.85mm)	** RING (t=2.85mm)	1		5001-			
07-30K	YQ263G258101	** RING (t=3.0mm)	** RING (t=3.0mm)	1		5001-			
07-30K	YQ263G258111	** RING (t=3.15mm)	** RING (t=3.15mm)	1		5001-			
07-30K	YQ263G258121	** RING (t=3.3mm)	** RING (t=3.3mm)	1		5001-			
07-30K	YQ263G258131	** RING (t=3.45mm)	** RING (t=3.45mm)	1		5001-			
07-30K	YQ263G258141	** RING (t=3.6mm)	** RING (t=3.6mm)	1		5001-			
07-30K	YQ263G258151	** RING (t=3.75mm)	** RING (t=3.75mm)	1		5001-			
07-30K	YQ263G258161	** RING (t=3.9mm)	** RING (t=3.9mm)	1		5001-			
07-30K	YQ263G258171	** RING	** RING	1		5001-			

TRANSMISSION (7/29)

トランスミッション (7/29)

Applicable Model (適用機種): -

Mark(記号): -

Serial No. (適用号機): -

ITEM 符号	PART NO. 部品番号	PART NAME	部 品 名	Q' TY 数量	S. C サ-ビ ス コ-ト	SERIAL NO. 適用号機	ICA 互 換 性	REPLACEABLE PART 代 替 部 品	
								PART NO. 部品番号	Q' TY 数量
07-30K	YQ263G258181	(t=4. 05mm) ** RING	(t=4. 05mm) ** RING	1		5001-			
07-150	YQ263G257811	(t=4. 2mm) * PLATE	(t=4. 2mm) * PLATE	2		5001-			
07-160	YQ263G258481	* NEEDLE	* NEEDLE	2		5001-			
07-170	YQ1140110	* WASHER	* WASHER	2		5001-			
07-180	YQ263G258461	* NEEDLE	* NEEDLE	1		5001-			
07-190	YQXB00007460	* IDLER	* IDLER	1		5001-			
07-200	YQ263G257211	* RING, RETAINING	* RING, RETAINING	1		5001-			
07-210	YQXB00003129	* BRG. , ROL.	* BRG. , ROL.	1		5001-			
07-220	YQXB00003129	* BRG. , ROL.	* BRG. , ROL.	1		5001-			
07-230	YQ263G258441	* RING, PISTON	* RING, PISTON	2		5001-			

MEMO

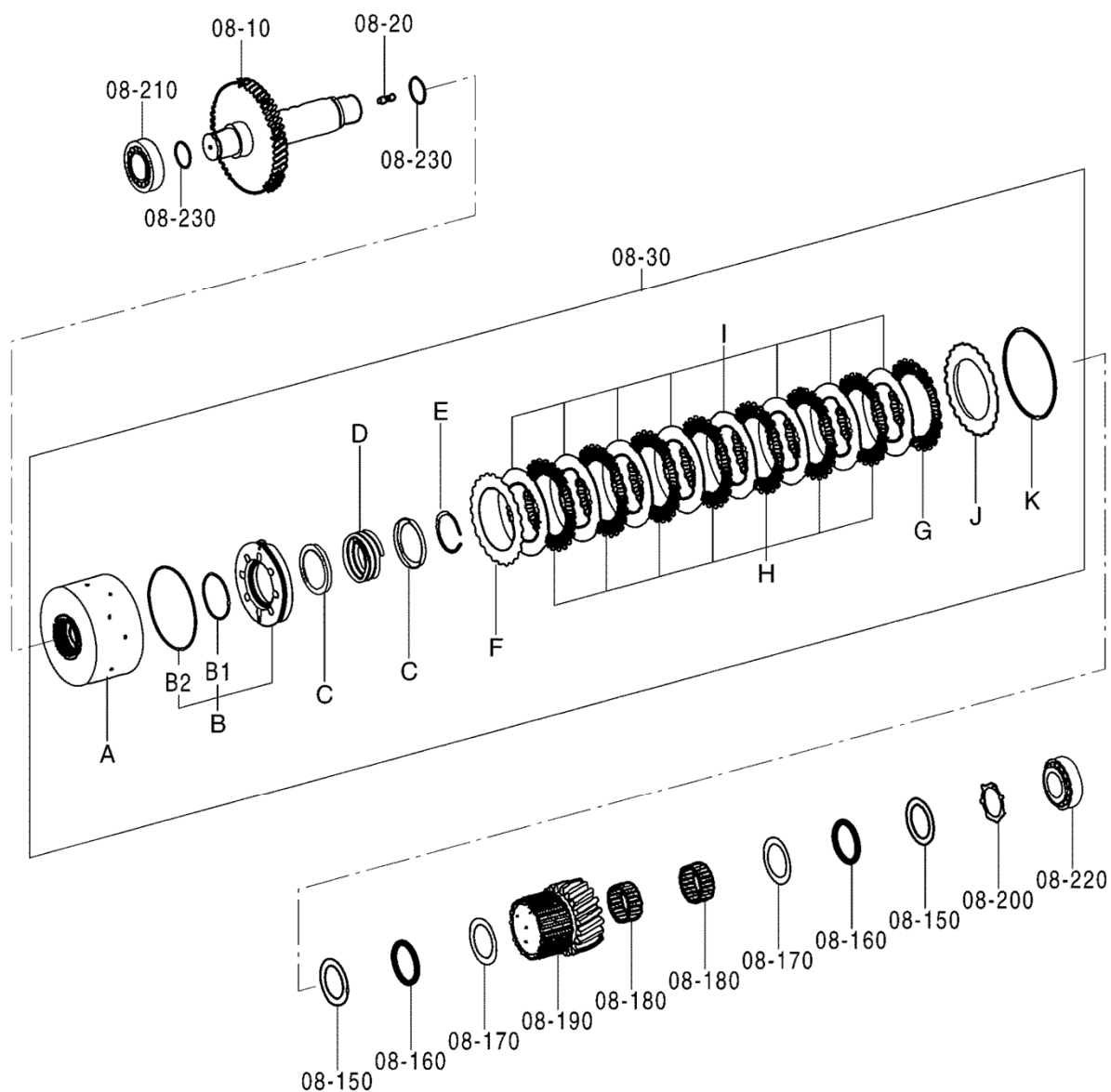
TRANSMISSION (8/29)

トランスミッション (8/29)

Applicable Model (適用機種): -

Mark (記号): -

Serial No. (適用号機): -



DCEYA00009701_8

TRANSMISSION (8/29)

トランスミッション (8/29)

Applicable Model (適用機種): -

Mark(記号): -

Serial No. (適用号機): -

ITEM 符号	PART NO. 部品番号	PART NAME	部 品 名	Q' TY 数量	S. C サービ ス コート	SERIAL NO. 適用号機	ICA 互 換 性	REPLACEABLE PART 代 替 部 品	
								PART NO. 部品番号	Q' TY 数量
	YQYA00009701	TRANSMISSION This PART NO. consists of all parts shown in TRANSMISSION (1/29) to (29/29). この部品番号の構成部品はTRANSMISSION (1/29) から (29/29) の部品を含みます	TRANSMISSION	1		5001-			
08-10	YQXB00007461	* SHAFT	* SHAFT	1		5001-			
08-20	YQ263G257981	* BOLT, STUD	* BOLT, STUD	1		5001-			
08-30	YQXB00007462	* COUPLING	* COUPLING	1		5001-			
08-30A	YQXB00007463	** CARRIER	** CARRIER	1		5001-			
08-30B	YQXB00007464	** PISTON	** PISTON	1		5001-			
08-30B1	YQXB00007465	*** O-RING	*** O-RING	1		5001-			
08-30B2	YQXB00007466	*** O-RING	*** O-RING	1		5001-			
08-30C	YQXB00007467	** RING	** RING	2		5001-			
08-30D	YQXB00007468	** SPRING, COMPRESSION	** SPRING, COMPRESSION	1		5001-			
08-30E	YQXB00007469	** RING, RETAINING	** RING, RETAINING	1		5001-			
08-30F	YQXB00007470	** CLUTCH, DISC	** CLUTCH, DISC	1		5001-			
08-30G	YQXB00007470	** CLUTCH, DISC	** CLUTCH, DISC	1		5001-			
08-30H	YQXB00007471	** PLATE	** PLATE	7		5001-			
08-30I	YQXB00007472	** CLUTCH, DISC	** CLUTCH, DISC	8		5001-			
08-30J	YQXB00007473	** SHIM	** SHIM	1		5001-			
08-30K	YQXB00007474	** RING (t=2.1mm)	** RING (t=2.1mm)	1		5001-			
08-30K	YQXB00007475	** RING (t=2.25mm)	** RING (t=2.25mm)	1		5001-			
08-30K	YQXB00007476	** RING (t=2.4mm)	** RING (t=2.4mm)	1		5001-			
08-30K	YQXB00007477	** RING (t=2.55mm)	** RING (t=2.55mm)	1		5001-			
08-30K	YQXB00007478	** RING (t=2.7mm)	** RING (t=2.7mm)	1		5001-			
08-30K	YQXB00007479	** RING (t=2.85mm)	** RING (t=2.85mm)	1		5001-			
08-30K	YQXB00007480	** RING (t=3.0mm)	** RING (t=3.0mm)	1		5001-			
08-30K	YQXB00007481	** RING (t=3.15mm)	** RING (t=3.15mm)	1		5001-			
08-30K	YQXB00007482	** RING (t=3.3mm)	** RING (t=3.3mm)	1		5001-			
08-30K	YQXB00007483	** RING (t=3.45mm)	** RING (t=3.45mm)	1		5001-			
08-30K	YQXB00007484	** RING (t=3.6mm)	** RING (t=3.6mm)	1		5001-			
08-30K	YQXB00007485	** RING (t=3.75mm)	** RING (t=3.75mm)	1		5001-			
08-30K	YQXB00007486	** RING (t=3.9mm)	** RING (t=3.9mm)	1		5001-			
08-30K	YQXB00007558	** RING	** RING	1		5001-			

TRANSMISSION (8/29)

トランスミッション (8/29)

Applicable Model (適用機種): -

Mark(記号): -

Serial No. (適用号機): -

ITEM 符号	PART NO. 部品番号	PART NAME	部 品 名	Q' TY 数量	S. C サービ ス コート	SERIAL NO. 適用号機	ICA 互 換 性	REPLACEABLE PART 代 替 部 品	
								PART NO. 部品番号	Q' TY 数量
08-30K	YQXB00007487	(t=4. 05mm) ** RING	(t=4. 05mm) ** RING	1		5001-			
08-150	YQXB00007488	(t=4. 2mm) * PLATE	(t=4. 2mm) * PLATE	2		5001-			
08-160	YQXB00007489	* BRG. , NEEDLE	* BRG. , NEEDLE	2		5001-			
08-170	YQXB00007490	* WASHER	* WASHER	2		5001-			
08-180	YQXB00007491	* NEEDLE	* NEEDLE	2		5001-			
08-190	YQXB00007492	* IDLER	* IDLER	1		5001-			
08-200	YQXB00007493	* RING, RETAINING	* RING, RETAINING	1		5001-			
08-210	YQXB00003129	* BRG. , ROL.	* BRG. , ROL.	1		5001-			
08-220	YQXB00003129	* BRG. , ROL.	* BRG. , ROL.	1		5001-			
08-230	YQ263G258441	* RING, PISTON	* RING, PISTON	2		5001-			

MEMO

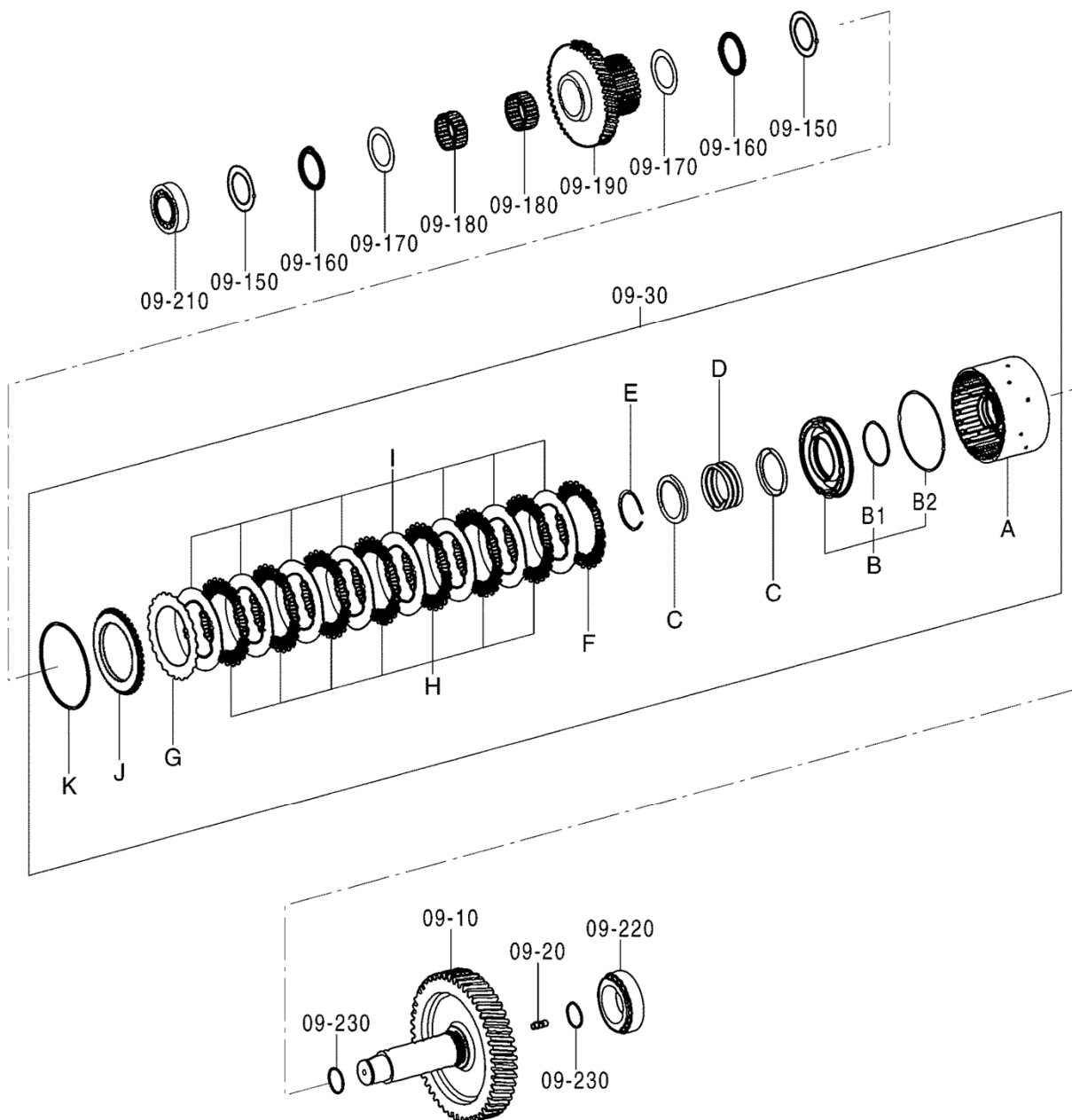
TRANSMISSION (9/29)

トランスミッション (9/29)

Applicable Model (適用機種): -

Mark (記号): -

Serial No. (適用号機): -



DCEYA00009701_9

TRANSMISSION (9/29)

トランスミッション (9/29)

Applicable Model (適用機種): -

Mark(記号): -

Serial No. (適用号機): -

ITEM 符号	PART NO. 部品番号	PART NAME	部 品 名	Q' TY 数量	S. C サービ ス コート	SERIAL NO. 適用号機	ICA 互 換 性	REPLACEABLE PART 代 替 部 品	
								PART NO. 部品番号	Q' TY 数量
	YQYA00009701	TRANSMISSION	TRANSMISSION	1		5001-			
		This PART NO. consists of all parts shown in TRANSMISSION (1/29) to (29/29). この部品番号の構成部品はTRANSMISSION (1/29) から (29/29) の部品を含みます							
09-10	YQXB00007494	* SHAFT	* SHAFT	1		5001-			
09-20	YQ263G257981	* BOLT, STUD	* BOLT, STUD	1		5001-			
09-30	YQXB00007462	* COUPLING	* COUPLING	1		5001-			
09-30A	YQXB00007463	** CARRIER	** CARRIER	1		5001-			
09-30B	YQXB00007464	** PISTON	** PISTON	1		5001-			
09-30B1	YQXB00007465	*** O-RING	*** O-RING	1		5001-			
09-30B2	YQXB00007466	*** O-RING	*** O-RING	1		5001-			
09-30C	YQXB00007467	** RING	** RING	2		5001-			
09-30D	YQXB00007468	** SPRING, COMPRESSION	** SPRING, COMPRESSION	1		5001-			
09-30E	YQXB00007469	** RING, RETAINING	** RING, RETAINING	1		5001-			
09-30F	YQXB00007470	** CLUTCH, DISC	** CLUTCH, DISC	1		5001-			
09-30G	YQXB00007470	** CLUTCH, DISC	** CLUTCH, DISC	1		5001-			
09-30H	YQXB00007471	** PLATE	** PLATE	7		5001-			
09-30I	YQXB00007472	** CLUTCH, DISC	** CLUTCH, DISC	8		5001-			
09-30J	YQXB00007473	** SHIM	** SHIM	1		5001-			
09-30K	YQXB00007474	** RING (t=2.1mm)	** RING (t=2.1mm)	1		5001-			
09-30K	YQXB00007475	** RING (t=2.25mm)	** RING (t=2.25mm)	1		5001-			
09-30K	YQXB00007476	** RING (t=2.4mm)	** RING (t=2.4mm)	1		5001-			
09-30K	YQXB00007477	** RING (t=2.55mm)	** RING (t=2.55mm)	1		5001-			
09-30K	YQXB00007478	** RING (t=2.7mm)	** RING (t=2.7mm)	1		5001-			
09-30K	YQXB00007479	** RING (t=2.85mm)	** RING (t=2.85mm)	1		5001-			
09-30K	YQXB00007480	** RING (t=3.0mm)	** RING (t=3.0mm)	1		5001-			
09-30K	YQXB00007481	** RING (t=3.15mm)	** RING (t=3.15mm)	1		5001-			
09-30K	YQXB00007482	** RING (t=3.3mm)	** RING (t=3.3mm)	1		5001-			
09-30K	YQXB00007483	** RING (t=3.45mm)	** RING (t=3.45mm)	1		5001-			
09-30K	YQXB00007484	** RING (t=3.6mm)	** RING (t=3.6mm)	1		5001-			
09-30K	YQXB00007485	** RING (t=3.75mm)	** RING (t=3.75mm)	1		5001-			
09-30K	YQXB00007486	** RING (t=3.9mm)	** RING (t=3.9mm)	1		5001-			
09-30K	YQXB00007558	** RING	** RING	1		5001-			

TRANSMISSION (9/29)

トランスミッション (9/29)

Applicable Model (適用機種): -

Mark(記号): -

Serial No. (適用号機): -

ITEM 符号	PART NO. 部品番号	PART NAME	部 品 名	Q' TY 数量	S. C サ-ビ ス コ-ト	SERIAL NO. 適用号機	ICA 互 換 性	REPLACEABLE PART 代 替 部 品	
								PART NO. 部品番号	Q' TY 数量
09-30K	YQXB00007487	(t=4. 05mm) ** RING	(t=4. 05mm) ** RING	1		5001-			
09-150	YQXB00007488	(t=4. 2mm) * PLATE	(t=4. 2mm) * PLATE	2		5001-			
09-160	YQXB00007489	* BRG. , NEEDLE	* BRG. , NEEDLE	2		5001-			
09-170	YQXB00007490	* WASHER	* WASHER	2		5001-			
09-180	YQXB00007491	* NEEDLE	* NEEDLE	2		5001-			
09-190	YQXB00007495	* IDLER	* IDLER	1		5001-			
09-210	YQXB00003129	* BRG. , ROL.	* BRG. , ROL.	1		5001-			
09-220	YQXB00003249	* BRG.	* BRG.	1		5001-			
09-230	YQ263G258441	* RING, PISTON	* RING, PISTON	2		5001-			

MEMO

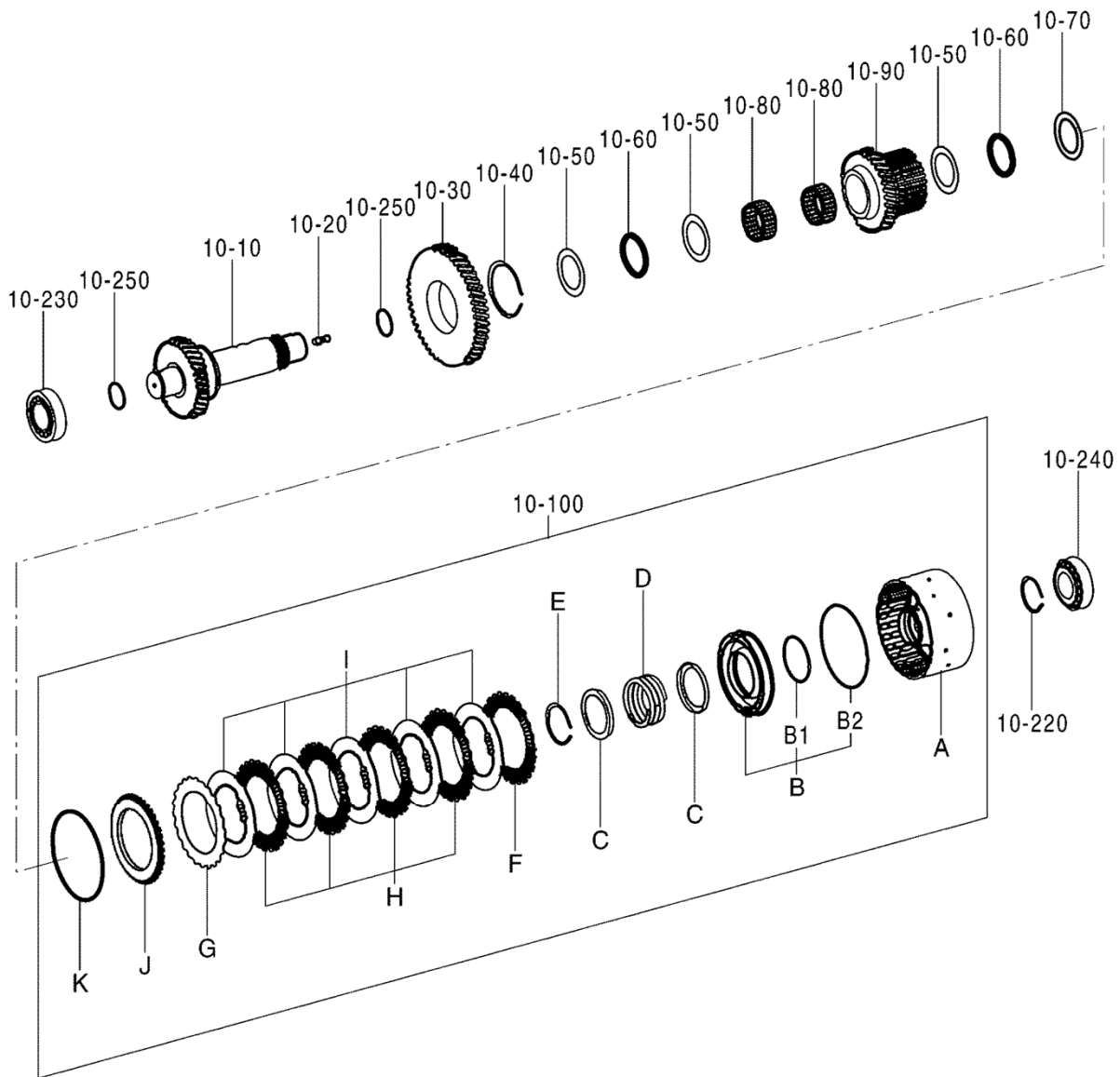
TRANSMISSION (10/29)

トランスミッション (10/29)

Applicable Model (適用機種): -

Mark (記号): -

Serial No. (適用号機): -



DCEYA00009701_10

TRANSMISSION (10/29)

トランスミッション (10/29)

Applicable Model (適用機種): -

Mark(記号): -

Serial No. (適用号機): -

ITEM 符号	PART NO. 部品番号	PART NAME	部 品 名	Q' TY 数量	S. C サービ ス コート	SERIAL NO. 適用号機	ICA 互 換 性	REPLACEABLE PART 代 替 部 品	
								PART NO. 部品番号	Q' TY 数量
	YQYA00009701	TRANSMISSION This PART NO. consists of all parts shown in TRANSMISSION (1/29) to (29/29). この部品番号の構成部品はTRANSMISSION (1/29) から (29/29) の部品を含みます	TRANSMISSION	1		5001-			
10-10	YQXB00007496	* SHAFT	* SHAFT	1		5001-			
10-20	YQ263G257981	* BOLT, STUD	* BOLT, STUD	1		5001-			
10-30	YQXB00007497	* GEAR	* GEAR	1		5001-			
10-40	YQ263G257541	* RING, RETAINING	* RING, RETAINING	1		5001-			
10-50	YQXB00007490	* WASHER	* WASHER	3		5001-			
10-60	YQXB00007489	* BRG., NEEDLE	* BRG., NEEDLE	2		5001-			
10-70	YQXB00007488	* PLATE	* PLATE	1		5001-			
10-80	YQXB00007491	* NEEDLE	* NEEDLE	2		5001-			
10-90	YQXB00007498	* IDLER	* IDLER	1		5001-			
10-100	YQXB00007499	* COUPLING	* COUPLING	1		5001-			
10-100A	YQXB00007500	** CARRIER	** CARRIER	1		5001-			
10-100B	YQXB00007464	** PISTON	** PISTON	1		5001-			
10-100B	YQXB00007465	*** O-RING	*** O-RING	1		5001-			
10-100B	YQXB00007466	*** O-RING	*** O-RING	1		5001-			
10-100C	YQXB00007467	** RING	** RING	2		5001-			
10-100D	YQXB00007468	** SPRING, COMPRESSION	** SPRING, COMPRESSION	1		5001-			
10-100E	YQXB00007469	** RING, RETAINING	** RING, RETAINING	1		5001-			
10-100F	YQXB00007470	** CLUTCH, DISC	** CLUTCH, DISC	1		5001-			
10-100G	YQXB00007470	** CLUTCH, DISC	** CLUTCH, DISC	1		5001-			
10-100H	YQXB00007471	** PLATE	** PLATE	4		5001-			
10-100I	YQXB00007472	** CLUTCH, DISC	** CLUTCH, DISC	5		5001-			
10-100J	YQXB00007473	** SHIM	** SHIM	1		5001-			
10-100K	YQXB00007474	** RING (t=2.1mm)	** RING (t=2.1mm)	1		5001-			
10-100K	YQXB00007475	** RING (t=2.25mm)	** RING (t=2.25mm)	1		5001-			
10-100K	YQXB00007476	** RING (t=2.4mm)	** RING (t=2.4mm)	1		5001-			
10-100K	YQXB00007477	** RING (t=2.55mm)	** RING (t=2.55mm)	1		5001-			
10-100K	YQXB00007478	** RING (t=2.7mm)	** RING (t=2.7mm)	1		5001-			
10-100K	YQXB00007479	** RING (t=2.85mm)	** RING (t=2.85mm)	1		5001-			
10-100K	YQXB00007480	** RING (t=3.0mm)	** RING (t=3.0mm)	1		5001-			
10-100K	YQXB00007481	** RING (t=3.15mm)	** RING (t=3.15mm)	1		5001-			
10-100K	YQXB00007482	** RING (t=3.3mm)	** RING (t=3.3mm)	1		5001-			
10-100K	YQXB00007483	** RING (t=3.45mm)	** RING (t=3.45mm)	1		5001-			

TRANSMISSION (10/29)

トランスミッション (10/29)

Applicable Model (適用機種): -

Mark(記号): -

Serial No. (適用号機): -

ITEM 符号	PART NO. 部品番号	PART NAME	部 品 名	Q' TY 数量	S. C サ-ビ ス コ-ト	SERIAL NO. 適用号機	ICA 互 換 性	REPLACEABLE PART 代 替 部 品	
								PART NO. 部品番号	Q' TY 数量
10-100K	YQXB00007484	** RING (t=3.6mm)	** RING (t=3.6mm)	1		5001-			
10-100K	YQXB00007485	** RING (t=3.75mm)	** RING (t=3.75mm)	1		5001-			
10-100K	YQXB00007486	** RING (t=3.9mm)	** RING (t=3.9mm)	1		5001-			
10-100K	YQXB00007558	** RING (t=4.05mm)	** RING (t=4.05mm)	1		5001-			
10-100K	YQXB00007487	** RING (t=4.2mm)	** RING (t=4.2mm)	1		5001-			
10-220	YQ1139727	* RING, RETAINING	* RING, RETAINING	1		5001-			
10-230	YQXB00003129	* BRG., ROL.	* BRG., ROL.	1		5001-			
10-240	YQXB00003129	* BRG., ROL.	* BRG., ROL.	1		5001-			
10-250	YQ263G258441	* RING, PISTON	* RING, PISTON	2		5001-			

MEMO

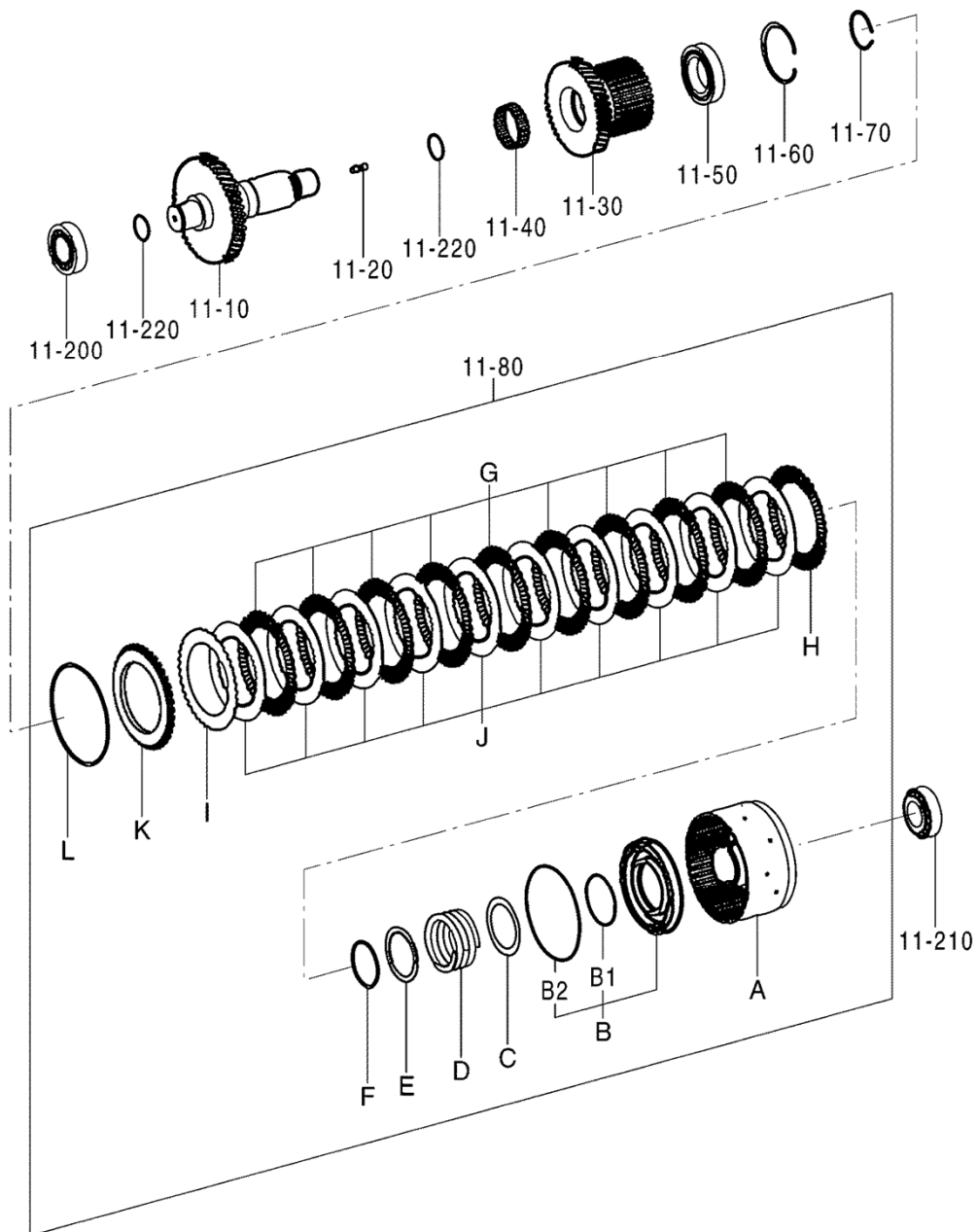
TRANSMISSION (11/29)

トランスミッション (11/29)

Applicable Model (適用機種): -

Mark (記号): -

Serial No. (適用号機): -



DCEYA00009701_11

TRANSMISSION (11/29)

トランスミッション (11/29)

Applicable Model (適用機種): -

Mark(記号): -

Serial No. (適用号機): -

ITEM 符号	PART NO. 部品番号	PART NAME	部 品 名	Q' TY 数量	S. C サービ ス コート	SERIAL NO. 適用号機	ICA 互 換 性	REPLACEABLE PART 代 替 部 品	
								PART NO. 部品番号	Q' TY 数量
	YQYA00009701	TRANSMISSION	TRANSMISSION	1		5001-			
		This PART NO. consists of all parts shown in TRANSMISSION (1/29) to (29/29). この部品番号の構成部品はTRANSMISSION (1/29) から (29/29) の部品を含みます							
11-10	YQXB00007501	* SHAFT	* SHAFT	1		5001-			
11-20	YQ263G257981	* BOLT, STUD	* BOLT, STUD	1		5001-			
11-30	YQXB00007502	* IDLER	* IDLER	1		5001-			
11-40	YQ263G258451	* NEEDLE	* NEEDLE	1		5001-			
11-50	YQ263G258631	* BRG. , BALL	* BRG. , BALL	1		5001-			
11-60	YQ263G257571	* RING, RETAINING	* RING, RETAINING	1		5001-			
11-70	YQ263G257531	* RING, RETAINING	* RING, RETAINING	1		5001-			
11-80	YQXB00007503	* COUPLING	* COUPLING	1		5001-			
11-80A	YQXB00007504	** CARRIER	** CARRIER	1		5001-			
11-80B	YQ263G259101	** PISTON	** PISTON	1		5001-			
11-80B1	YQ263G257701	*** O-RING	*** O-RING	1		5001-			
11-80B2	YQ263G257711	*** O-RING	*** O-RING	1		5001-			
11-80C	YQ263G258021	** WASHER	** WASHER	1		5001-			
11-80D	YQ263G258381	** SPRING, COMPRESSION	** SPRING, COMPRESSION	1		5001-			
11-80E	YQ263G259711	** SHIM	** SHIM	1		5001-			
11-80F	YQ263G259631	** RING	** RING	1		5001-			
11-80G	YQ263G257141	** PLATE	** PLATE	9		5001-			
11-80H	YQ263G257151	** CLUTCH, DISC	** CLUTCH, DISC	1		5001-			
11-80I	YQ263G257151	** CLUTCH, DISC	** CLUTCH, DISC	1		5001-			
11-80J	YQ263G257281	** CLUTCH, DISC	** CLUTCH, DISC	10		5001-			
11-80K	YQXB00003101	** SHIM	** SHIM	1		5001-			
11-80L	YQ263G258051	** RING	** RING	1		5001-			
11-80L	YQ263G258061	(t=2. 1mm) ** RING	(t=2. 1mm) ** RING	1		5001-			
11-80L	YQ263G258071	(t=2. 25mm) ** RING	(t=2. 25mm) ** RING	1		5001-			
11-80L	YQ263G258081	(t=2. 4mm) ** RING	(t=2. 4mm) ** RING	1		5001-			
11-80L	YQ263G258081	** RING (t=2. 55mm)	** RING (t=2. 55mm)	1		5001-			
11-80L	YQ263G258091	** RING (t=2. 7mm)	** RING (t=2. 7mm)	1		5001-			
11-80L	YQ263G258191	** RING (t=2. 85mm)	** RING (t=2. 85mm)	1		5001-			
11-80L	YQ263G258101	** RING (t=3. 0mm)	** RING (t=3. 0mm)	1		5001-			
11-80L	YQ263G258111	** RING (t=3. 15mm)	** RING (t=3. 15mm)	1		5001-			
11-80L	YQ263G258121	** RING (t=3. 3mm)	** RING (t=3. 3mm)	1		5001-			
11-80L	YQ263G258131	** RING (t=3. 45mm)	** RING (t=3. 45mm)	1		5001-			
11-80L	YQ263G258141	** RING	** RING	1		5001-			

TRANSMISSION (11/29)

トランスミッション (11/29)

Applicable Model (適用機種): -

Mark(記号): -

Serial No. (適用号機): -

ITEM 符号	PART NO. 部品番号	PART NAME	部 品 名	Q' TY 数量	S. C サ-ビ ス コ-ト	SERIAL NO. 適用号機	ICA 互 換 性	REPLACEABLE PART 代 替 部 品	
								PART NO. 部品番号	Q' TY 数量
11-80L	YQ263G258151	(t=3.6mm) ** RING	(t=3.6mm) ** RING	1		5001-			
11-80L	YQ263G258161	(t=3.75mm) ** RING	(t=3.75mm) ** RING	1		5001-			
11-80L	YQ263G258171	(t=3.9mm) ** RING	(t=3.9mm) ** RING	1		5001-			
11-80L	YQ263G258181	(t=4.05mm) ** RING	(t=4.05mm) ** RING	1		5001-			
11-200	YQXB00003129	(t=4.2mm) * BRG. , ROL.	(t=4.2mm) * BRG. , ROL.	1		5001-			
11-210	YQXB00003129	* BRG. , ROL.	* BRG. , ROL.	1		5001-			
11-220	YQ263G258441	* RING, PISTON	* RING, PISTON	2		5001-			

MEMO

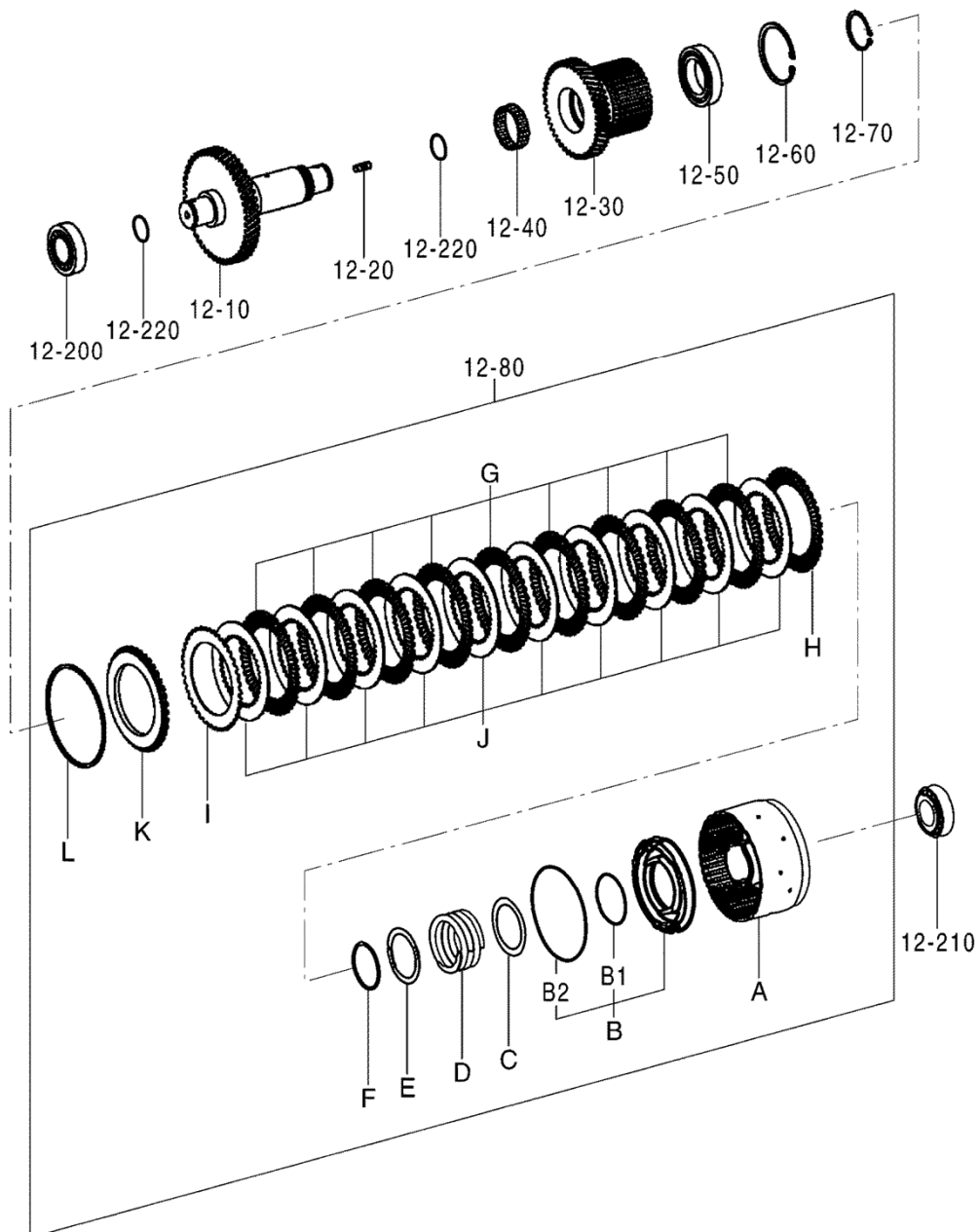
TRANSMISSION (12/29)

トランスミッション (12/29)

Applicable Model (適用機種): -

Mark (記号): -

Serial No. (適用号機): -



DCEYA00009701_12

TRANSMISSION (12/29)

トランスミッション (12/29)

Applicable Model (適用機種): -

Mark(記号): -

Serial No. (適用号機): -

ITEM 符号	PART NO. 部品番号	PART NAME	部 品 名	Q' TY 数量	S. C サービ ス コート	SERIAL NO. 適用号機	ICA 互 換 性	REPLACEABLE PART 代 替 部 品	
								PART NO. 部品番号	Q' TY 数量
	YQYA00009701	TRANSMISSION	TRANSMISSION	1		5001-			
		This PART NO. consists of all parts shown in TRANSMISSION (1/29) to (29/29). この部品番号の構成部品はTRANSMISSION (1/29) から (29/29) の部品を含みます							
12-10	YQXB00007505	* SHAFT	* SHAFT	1		5001-			
12-20	YQ263G257981	* BOLT, STUD	* BOLT, STUD	1		5001-			
12-30	YQXB00007502	* IDLER	* IDLER	1		5001-			
12-40	YQ263G258451	* NEEDLE	* NEEDLE	1		5001-			
12-50	YQ263G258631	* BRG. , BALL	* BRG. , BALL	1		5001-			
12-60	YQ263G257571	* RING, RETAINING	* RING, RETAINING	1		5001-			
12-70	YQ263G257531	* RING, RETAINING	* RING, RETAINING	1		5001-			
12-80	YQXB00007503	* COUPLING	* COUPLING	1		5001-			
12-80A	YQXB00007504	** CARRIER	** CARRIER	1		5001-			
12-80B	YQ263G259101	** PISTON	** PISTON	1		5001-			
12-80B1	YQ263G257701	*** O-RING	*** O-RING	1		5001-			
12-80B2	YQ263G257711	*** O-RING	*** O-RING	1		5001-			
12-80C	YQ263G258021	** WASHER	** WASHER	1		5001-			
12-80D	YQ263G258381	** SPRING, COMPRESSION	** SPRING, COMPRESSION	1		5001-			
12-80E	YQ263G259711	** SHIM	** SHIM	1		5001-			
12-80F	YQ263G259631	** RING	** RING	1		5001-			
12-80G	YQ263G257141	** PLATE	** PLATE	9		5001-			
12-80H	YQ263G257151	** CLUTCH, DISC	** CLUTCH, DISC	1		5001-			
12-80I	YQ263G257151	** CLUTCH, DISC	** CLUTCH, DISC	1		5001-			
12-80J	YQ263G257281	** CLUTCH, DISC	** CLUTCH, DISC	10		5001-			
12-80K	YQXB00003101	** SHIM	** SHIM	1		5001-			
12-80L	YQ263G258051	** RING	** RING	1		5001-			
12-80L	YQ263G258061	(t=2. 1mm) ** RING	(t=2. 1mm) ** RING	1		5001-			
12-80L	YQ263G258071	(t=2. 25mm) ** RING	(t=2. 25mm) ** RING	1		5001-			
12-80L	YQ263G258081	(t=2. 4mm) ** RING	(t=2. 4mm) ** RING	1		5001-			
12-80L	YQ263G258081	** RING (t=2. 55mm)	** RING (t=2. 55mm)	1		5001-			
12-80L	YQ263G258091	** RING (t=2. 7mm)	** RING (t=2. 7mm)	1		5001-			
12-80L	YQ263G258191	** RING (t=2. 85mm)	** RING (t=2. 85mm)	1		5001-			
12-80L	YQ263G258101	** RING (t=3. 0mm)	** RING (t=3. 0mm)	1		5001-			
12-80L	YQ263G258111	** RING (t=3. 15mm)	** RING (t=3. 15mm)	1		5001-			
12-80L	YQ263G258121	** RING (t=3. 3mm)	** RING (t=3. 3mm)	1		5001-			
12-80L	YQ263G258131	** RING (t=3. 45mm)	** RING (t=3. 45mm)	1		5001-			
12-80L	YQ263G258141	** RING	** RING	1		5001-			

TRANSMISSION (12/29)

トランスミッション (12/29)

Applicable Model (適用機種): -

Mark(記号): -

Serial No. (適用号機): -

ITEM 符号	PART NO. 部品番号	PART NAME	部 品 名	Q' TY 数量	S. C サ-ビ ス コ-ト	SERIAL NO. 適用号機	ICA 互 換 性	REPLACEABLE PART 代 替 部 品	
								PART NO. 部品番号	Q' TY 数量
12-80L	YQ263G258151	(t=3.6mm) ** RING	(t=3.6mm) ** RING	1		5001-			
12-80L	YQ263G258161	(t=3.75mm) ** RING	(t=3.75mm) ** RING	1		5001-			
12-80L	YQ263G258171	(t=3.9mm) ** RING	(t=3.9mm) ** RING	1		5001-			
12-80L	YQ263G258181	(t=4.05mm) ** RING	(t=4.05mm) ** RING	1		5001-			
12-200	YQXB00003129	(t=4.2mm) * BRG. , ROL.	(t=4.2mm) * BRG. , ROL.	1		5001-			
12-210	YQXB00003129	* BRG. , ROL.	* BRG. , ROL.	1		5001-			
12-220	YQ263G258441	* RING, PISTON	* RING, PISTON	2		5001-			

MEMO

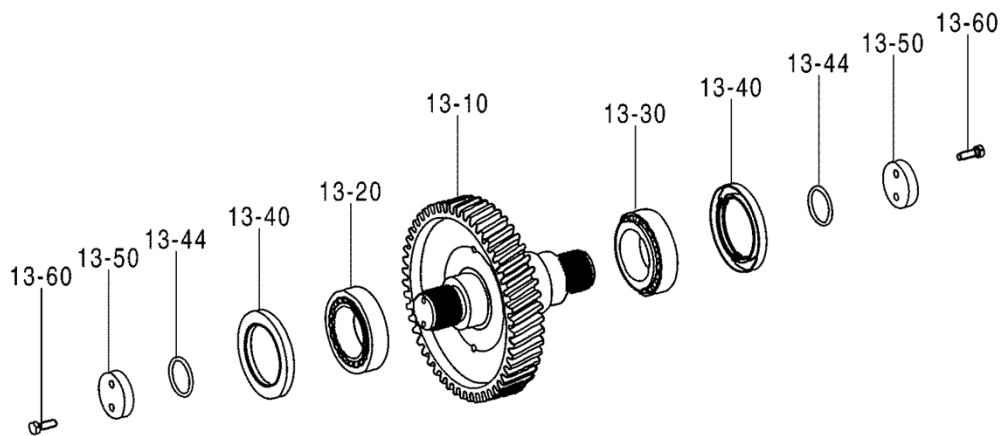
TRANSMISSION (13/29)

トランスミッション (13/29)

Applicable Model (適用機種): -

Mark (記号): -

Serial No. (適用号機): -



TRANSMISSION (13/29)

トランスミッション (13/29)

Applicable Model (適用機種): -

Mark(記号): -

Serial No. (適用号機): -

ITEM 符号	PART NO. 部品番号	PART NAME	部 品 名	Q' TY 数量	S. C サ-ビ ス コ-ト	SERIAL NO. 適用号機	I C A 互 換 性	REPLACEABLE PART 代 替 部 品	
								PART NO. 部品番号	Q' TY 数量
	YQYA00009701	TRANSMISSION This PART NO. consists of all parts shown in TRANSMISSION (1/29) to (29/29). この部品番号の構成部品はTRANSMISSION (1/29) から (29/29) の部品を含みます	TRANSMISSION	1		5001-			
13-10	YQXB00007506	* SHAFT	* SHAFT	1		5001-			
13-20	YQXB00003249	* BRG.	* BRG.	1		5001-			
13-30	YQXB00003249	* BRG.	* BRG.	1		5001-			
13-40	YQXB00007507	* SEAL	* SEAL	2		5001-			
13-44	YQ0884633	* O-RING	* O-RING	2		5001-			
13-50	YQXB00007508	* WASHER	* WASHER	2		5001-			
13-60	YQXB00007509	* BOLT	* BOLT	4		5001-			

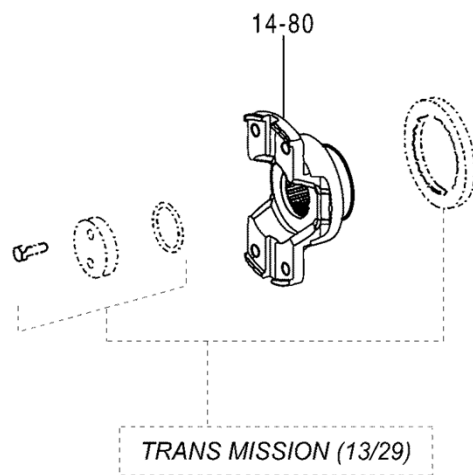
TRANSMISSION (14/29)

トランスミッション (14/29)

Applicable Model (適用機種): -

Mark (記号): -

Serial No. (適用号機): -



TRANSMISSION (14/29)

トランスミッション (14/29)

Applicable Model (適用機種): -

Mark(記号): -

Serial No. (適用号機): -

ITEM 符号	PART NO. 部品番号	PART NAME	部 品 名	Q' TY 数量	S. C サービ ス コード	SERIAL NO. 適用号機	ICA 互 換 性	REPLACEABLE PART 代 替 部 品	
								PART NO. 部品番号	Q' TY 数量
14-80	YQYA00009701	TRANSMISSION	TRANSMISSION	1		5001-			
	YQXB00007510	This PART NO. consists of all parts shown in TRANSMISSION (1/29) to (29/29). この部品番号の構成部品はTRANSMISSION (1/29) から (29/29) の部品を含みます * FLANGE	* FLANGE	1		5001-			

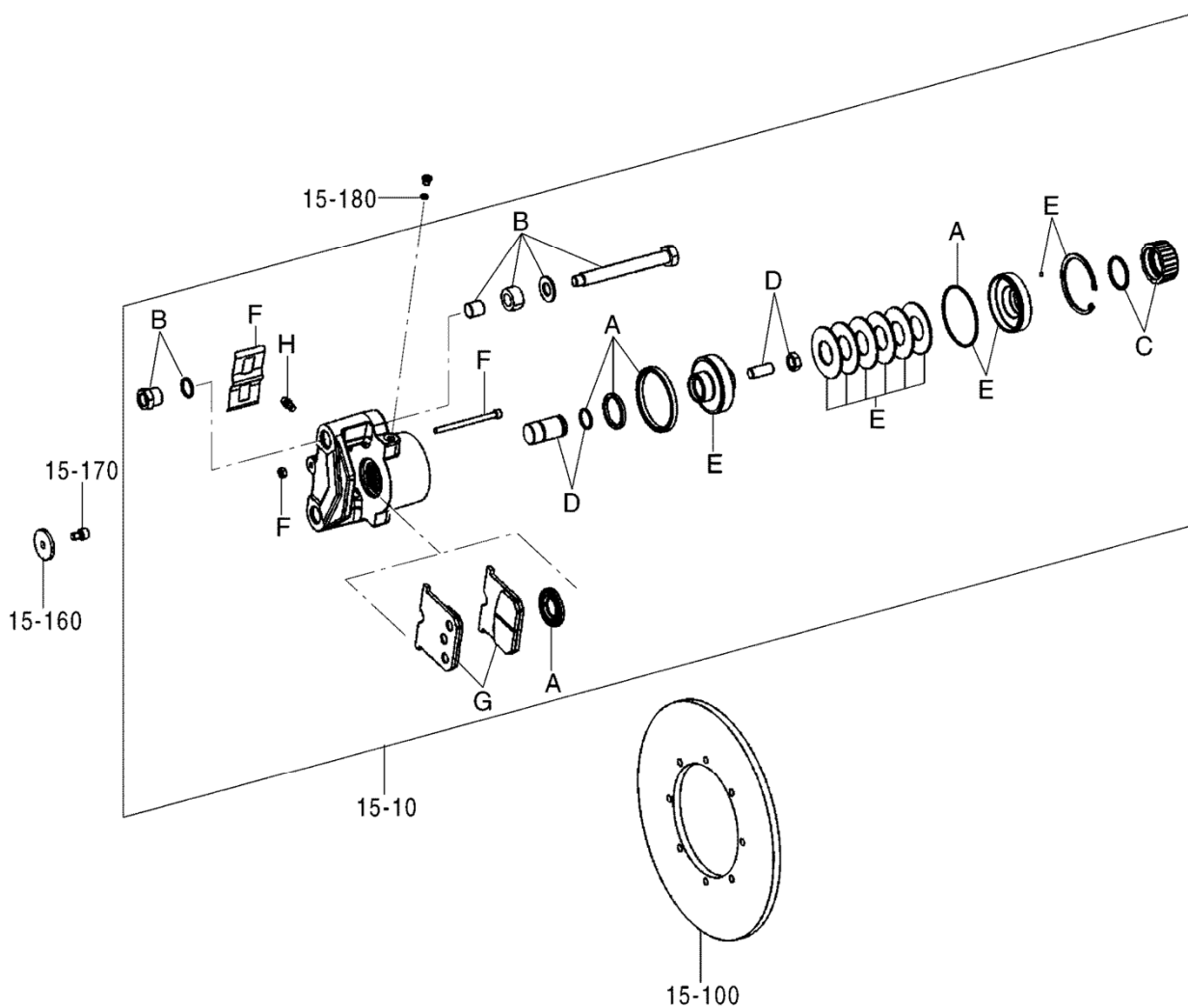
TRANSMISSION (15/29)

トランスミッション (15/29)

Applicable Model (適用機種): -

Mark (記号): -

Serial No. (適用号機): -



DCEYA00009701_15

TRANSMISSION (15/29)

トランスミッション (15/29)

Applicable Model (適用機種): -

Mark(記号): -

Serial No. (適用号機): -

ITEM 符号	PART NO. 部品番号	PART NAME	部 品 名	Q' TY 数量	S. C サ-ビ ス コ-ト	SERIAL NO. 適用号機	I C A 互 換 性	REPLACEABLE PART 代 替 部 品	
								PART NO. 部品番号	Q' TY 数量
	YQYA00009701	TRANSMISSION This PART NO. consists of all parts shown in TRANSMISSION (1/29) to (29/29). この部品番号の構成部品はTRANSMISSION (1/29) から (29/29) の部品を含みます	TRANSMISSION	1		5001-			
15-10	YQ263G259861	* BRAKE	* BRAKE	1		5001-			
15-10A	YQXB00003151	** KIT, SEAL	** KIT, SEAL	1		5001-			
15-10B	YQXB00003152	** KIT, REPAIR	** KIT, REPAIR	1		5001-			
15-10C	YQ263G259891	** KIT, REPAIR	** KIT, REPAIR	1		5001-			
15-10D	YQ263G259901	** KIT, REPAIR	** KIT, REPAIR	1		5001-			
15-10E	YQXB00003155	** KIT, REPAIR	** KIT, REPAIR	1		5001-			
15-10F	YQ263G259921	** KIT, REPAIR	** KIT, REPAIR	1		5001-			
15-10G	YQ263G259931	** BRAKE	** BRAKE	1		5001-			
15-10H	YQXB00003158	** VALVE	** VALVE	1		5001-			
15-100	YQ263G258701	* BRAKE, DISC	* BRAKE, DISC	1		5001-			
15-160	YQ263G259951	* WASHER	* WASHER	1		5001-			
15-170	YQXB00004868	* SCREW	* SCREW	1		5001-			
15-180	YQ0879014	* O-RING	* O-RING	1		5001-			

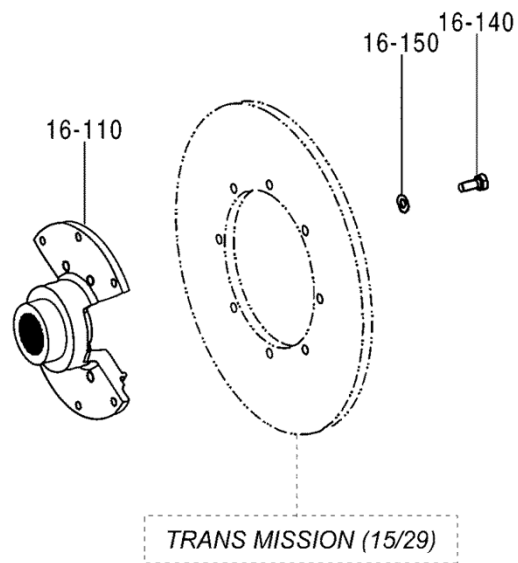
TRANSMISSION (16/29)

トランスミッション (16/29)

Applicable Model (適用機種): -

Mark (記号): -

Serial No. (適用号機): -



TRANSMISSION (16/29)

トランスミッション (16/29)

Applicable Model (適用機種): -

Mark(記号): -

Serial No. (適用号機): -

ITEM 符号	PART NO. 部品番号	PART NAME	部 品 名	Q' TY 数量	S. C サービ ス コート	SERIAL NO. 適用号機	ICA 互 換 性	REPLACEABLE PART 代 替 部 品	
								PART NO. 部品番号	Q' TY 数量
	YQYA00009701	TRANSMISSION	TRANSMISSION	1		5001-			
		This PART NO. consists of all parts shown in TRANSMISSION (1/29) to (29/29). この部品番号の構成部品はTRANSMISSION (1/29) から (29/29) の部品を含みます							
16-110	YQXB00007511	* FLANGE	* FLANGE	1		5001-			
16-140	YQ263G257831	* BOLT	* BOLT	6		5001-			
16-150	YQ263G257521	* WASHER	* WASHER	6		5001-			

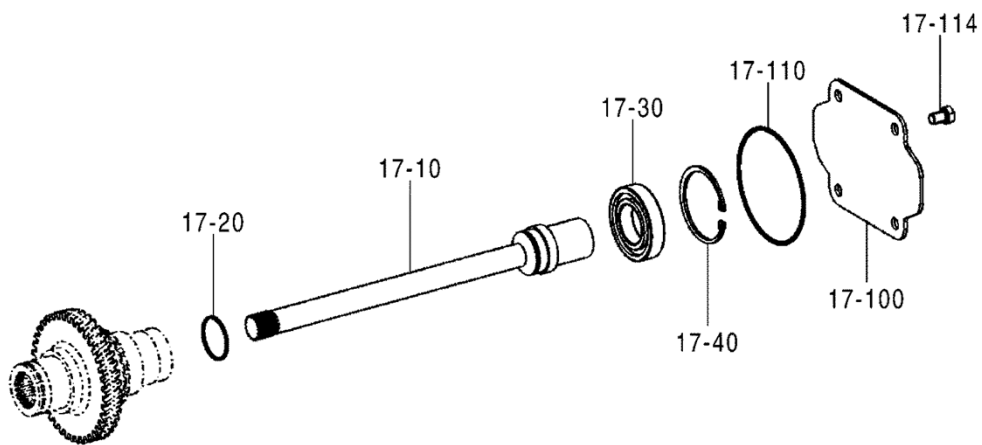
TRANSMISSION (17/29)

トランスミッション (17/29)

Applicable Model (適用機種): -

Mark (記号): -

Serial No. (適用号機): -



DCEYA00009701_17

TRANSMISSION (17/29)

トランスミッション (17/29)

Applicable Model (適用機種): -

Mark(記号): -

Serial No. (適用号機): -

ITEM 符号	PART NO. 部品番号	PART NAME	部 品 名	Q' TY 数量	S. C サービ ス コート	SERIAL NO. 適用号機	I C A 互 換 性	REPLACEABLE PART 代 替 部 品	
								PART NO. 部品番号	Q' TY 数量
	YQYA00009701	TRANSMISSION	TRANSMISSION	1		5001-			
		This PART NO. consists of all parts shown in TRANSMISSION (1/29) to (29/29). この部品番号の構成部品はTRANSMISSION (1/29) から (29/29) の部品を含みます							
17-10	YQXB00007512	* SHAFT	* SHAFT	1		5001-			
17-20	YQXB00007513	* RING	* RING	1		5001-			
17-30	YQ263G258621	* BRG. , BALL	* BRG. , BALL	1		5001-			
17-40	YQ263G257561	* RING, RETAINING	* RING, RETAINING	1		5001-			
17-100	YQ263G259001	* PLATE	* PLATE	1		5001-			
17-110	YQ263G257631	* O-RING	* O-RING	1		5001-			
17-114	YQXB00007554	* BOLT	* BOLT	4		5001-			

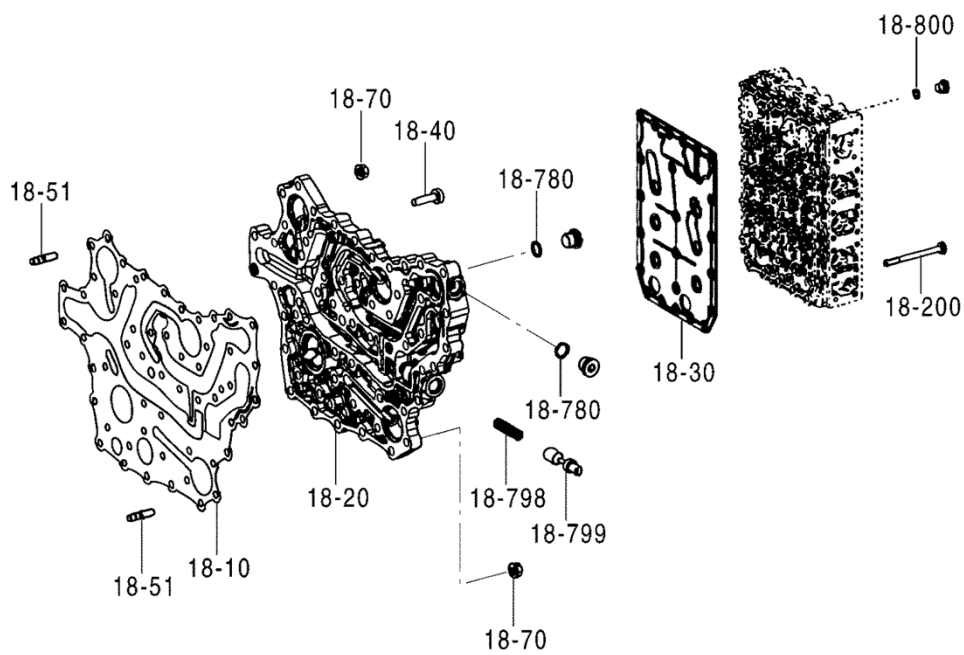
TRANSMISSION (18/29)

トランスミッション (18/29)

Applicable Model (適用機種): -

Mark (記号): -

Serial No. (適用号機): -



TRANSMISSION (18/29)

トランスミッション (18/29)

Applicable Model (適用機種): -

Mark(記号): -

Serial No. (適用号機): -

ITEM 符号	PART NO. 部品番号	PART NAME	部 品 名	Q' TY 数量	S. C サービ ス コート	SERIAL NO. 適用号機	ICA 互 換 性	REPLACEABLE PART 代 替 部 品	
								PART NO. 部品番号	Q' TY 数量
	YQYA00009701	TRANSMISSION This PART NO. consists of all parts shown in TRANSMISSION (1/29) to (29/29). この部品番号の構成部品はTRANSMISSION (1/29) から (29/29) の部品を含みます	TRANSMISSION	1		5001-			
18-10	YQXB00007514	* GASKET	* GASKET	1		5001-			
18-20	YQXB00007515	* PLATE	* PLATE	1		5001-			
18-30	YQXB00004869	* PLATE	* PLATE	1		5001-			
18-40	YQ263G258551	* SCREW	* SCREW	37		5001-			
18-51	YQXB00007559	* BOLT, STUD	* BOLT, STUD	14		5001-			
18-70	YQXB00007560	* NUT	* NUT	14		5001-			
18-200	YQ263G258591	* SCREW	* SCREW	23		5001-			
18-780	YQ263G257781	* O-RING	* O-RING	2		5001-			
18-798	YQ263G258401	* SPRING, COMPRESSION	* SPRING, COMPRESSION	1		5001-			
18-799	YQ263G259231	* PISTON	* PISTON	1		5001-			
18-800	YQ0879014	* O-RING	* O-RING	8		5001-			

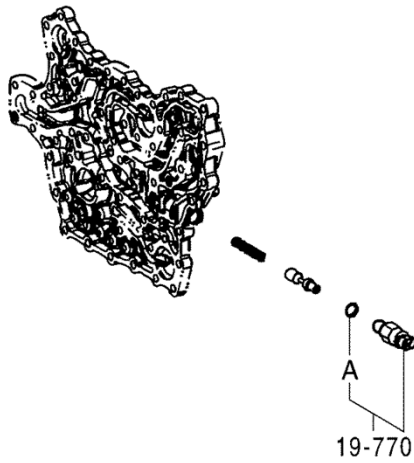
TRANSMISSION (19/29)

トランスミッション (19/29)

Applicable Model (適用機種): -

Mark (記号): -

Serial No. (適用号機): -



DCEYA00009701_19

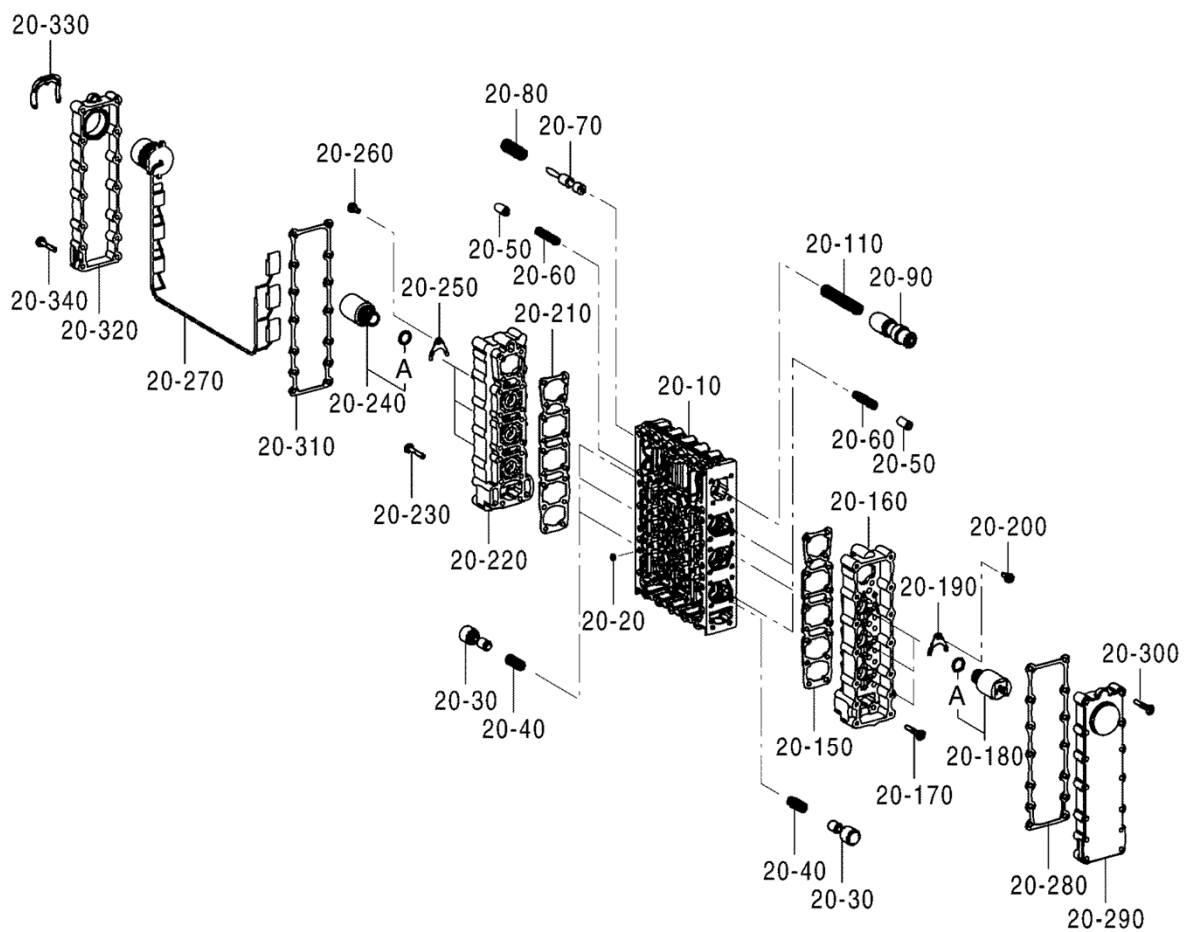
TRANSMISSION (20/29)

トランスミッション (20/29)

Applicable Model (適用機種): -

Mark (記号): -

Serial No. (適用号機): -



DCEYA00009701_20

TRANSMISSION (20/29)

トランスミッション (20/29)

Applicable Model (適用機種): -

Mark(記号): -

Serial No. (適用号機): -

ITEM 符号	PART NO. 部品番号	PART NAME	部 品 名	Q' TY 数量	S. C サービ ス コート	SERIAL NO. 適用号機	ICA 互 換 性	REPLACEABLE PART 代 替 部 品	
								PART NO. 部品番号	Q' TY 数量
	YQYA00009701	TRANSMISSION This PART NO. consists of all parts shown in TRANSMISSION (1/29) to (29/29). この部品番号の構成部品はTRANSMISSION (1/29) から (29/29) の部品を含みます	TRANSMISSION	1		5001-			
20-10	YQ263G259771	* BLOCK, VALVE	* BLOCK, VALVE	1		5001-			
20-20	YQ263G258031	* ORIFICE	* ORIFICE	6		5001-			
20-30	YQ263G258881	* PISTON	* PISTON	6		5001-			
20-40	YQ263G258351	* SPRING, COMPRESSION	* SPRING, COMPRESSION	6		5001-			
20-50	YQ263G258821	* PISTON	* PISTON	6		5001-			
20-60	YQ263G258361	* SPRING, COMPRESSION	* SPRING, COMPRESSION	6		5001-			
20-70	YQ263G258851	* PISTON	* PISTON	1		5001-			
20-80	YQ263G258371	* SPRING, COMPRESSION	* SPRING, COMPRESSION	1		5001-			
20-90	YQ263G258951	* PISTON	* PISTON	1		5001-			
20-110	YQ263G258391	* SPRING, COMPRESSION	* SPRING, COMPRESSION	1		5001-			
20-150	YQ263G258971	* GASKET	* GASKET	1		5001-			
20-160	YQ263G258911	* HOUSING	* HOUSING	1		5001-			
20-170	YQXB00007561	* SCREW	* SCREW	18		5001-			
20-180	YQ263G257201	* REGULATOR	* REGULATOR	3		5001-			
20-180A	YQ263G258431	** RING, SEAL	** RING, SEAL	1		5001-			
20-190	YQ263G258651	* PLATE	* PLATE	3		5001-			
20-200	YQ263G258531	* SCREW	* SCREW	3		5001-			
20-210	YQ263G258971	* GASKET	* GASKET	1		5001-			
20-220	YQ263G258911	* HOUSING	* HOUSING	1		5001-			
20-230	YQXB00007561	* SCREW	* SCREW	18		5001-			
20-240	YQ263G257201	* REGULATOR	* REGULATOR	3		5001-			
20-240A	YQ263G258431	** RING, SEAL	** RING, SEAL	1		5001-			
20-250	YQ263G258651	* PLATE	* PLATE	3		5001-			
20-260	YQ263G258531	* SCREW	* SCREW	3		5001-			
20-270	YQ263G258761	* HARNESS, WIRE	* HARNESS, WIRE	1		5001-			
20-280	YQ263G258961	* GASKET	* GASKET	1		5001-			
20-290	YQ263G258831	* COVER	* COVER	1		5001-			
20-300	YQXB00007561	* SCREW	* SCREW	14		5001-			
20-310	YQ263G258961	* GASKET	* GASKET	1		5001-			
20-320	YQ263G258841	* COVER	* COVER	1		5001-			
20-330	YQ263G258661	* CLAMP	* CLAMP	1		5001-			
20-340	YQXB00007561	* SCREW	* SCREW	14		5001-			

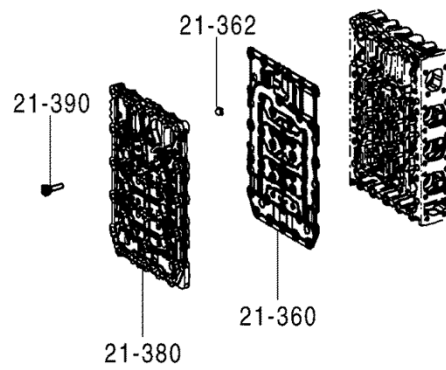
TRANSMISSION (21/29)

トランスミッション (21/29)

Applicable Model (適用機種): -

Mark (記号): -

Serial No. (適用号機): -



TRANSMISSION (21/29)

トランスミッション (21/29)

Applicable Model (適用機種): -

Mark(記号): -

Serial No. (適用号機): -

ITEM 符号	PART NO. 部品番号	PART NAME	部 品 名	Q' TY 数量	S. C サービ ス コート	SERIAL NO. 適用号機	I C A 互 換 性	REPLACEABLE PART 代 替 部 品	
								PART NO. 部品番号	Q' TY 数量
	YQYA00009701	TRANSMISSION	TRANSMISSION	1		5001-			
		This PART NO. consists of all parts shown in TRANSMISSION (1/29) to (29/29). この部品番号の構成部品はTRANSMISSION (1/29) から (29/29) の部品を含みます							
21-360	YQXB00004870	* PLATE	* PLATE	1		5001-			
21-362	YQ263G257311	* SCREEN	* SCREEN	6		5001-			
21-380	YQ263G258941	* PLATE	* PLATE	1		5001-			
21-390	YQ263G258581	* SCREW	* SCREW	18		5001-			

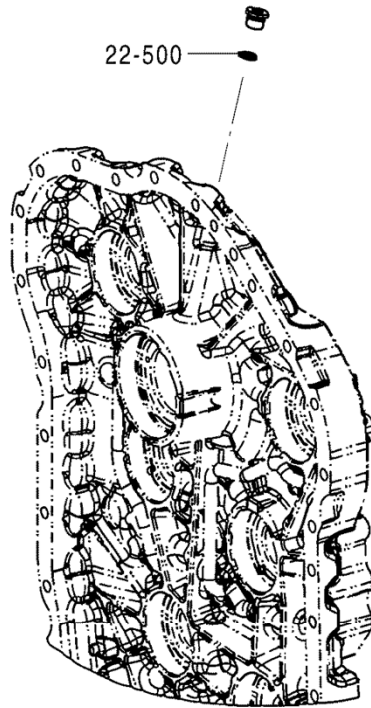
TRANSMISSION (22/29)

トランスミッション (22/29)

Applicable Model (適用機種): -

Mark (記号): -

Serial No. (適用号機): -



DCEYA00009701_22

TRANSMISSION (22/29)

トランスミッション (22/29)

Applicable Model (適用機種): -

Mark(記号): -

Serial No. (適用号機): -

ITEM 符号	PART NO. 部品番号	PART NAME	部品名	Q'TY 数量	S. C サービ ス コート	SERIAL NO. 適用号機	ICA 互 換 性	REPLACEABLE PART 代替部品	
								PART NO. 部品番号	Q'TY 数量
22-500	YQYA00009701	TRANSMISSION	TRANSMISSION	1		5001-			
	YQ263G257781	This PART NO. consists of all parts shown in TRANSMISSION (1/29) to (29/29). この部品番号の構成部品はTRANSMISSION (1/29) から (29/29) の部品を含みます * O-RING	* O-RING	1		5001-			

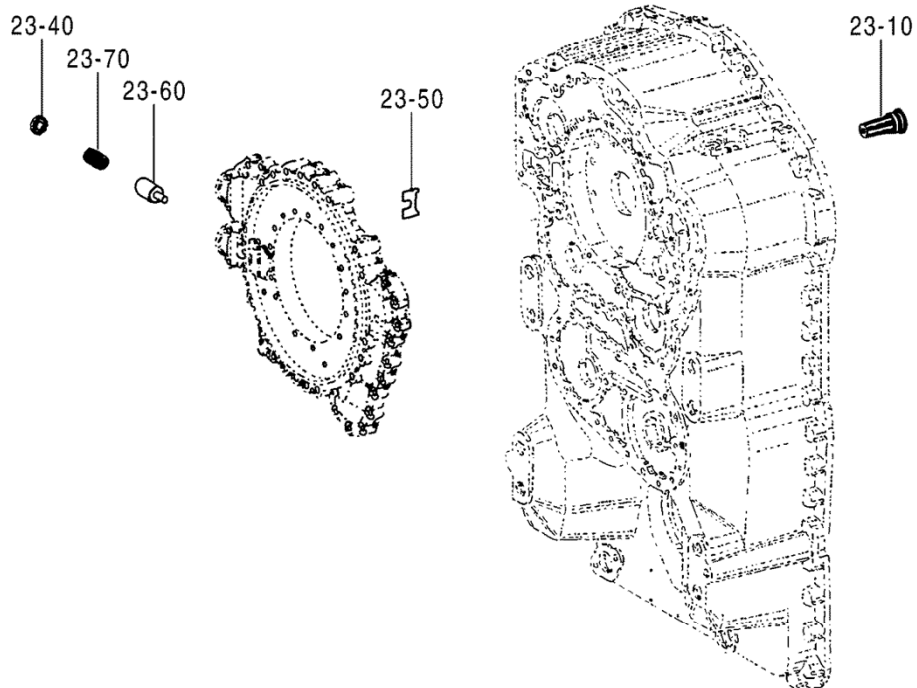
TRANSMISSION (23/29)

トランスミッション (23/29)

Applicable Model (適用機種): -

Mark (記号): -

Serial No. (適用号機): -



DCEYA00009701_23

TRANSMISSION (23/29)

トランスミッション (23/29)

Applicable Model (適用機種): -

Mark(記号): -

Serial No. (適用号機): -

ITEM 符号	PART NO. 部品番号	PART NAME	部 品 名	Q' TY 数量	S. C サービ ス コート	SERIAL NO. 適用号機	ICA 互 換 性	REPLACEABLE PART 代 替 部 品	
								PART NO. 部品番号	Q' TY 数量
	YQYA00009701	TRANSMISSION	TRANSMISSION	1		5001-			
		This PART NO. consists of all parts shown in TRANSMISSION (1/29) to (29/29). この部品番号の構成部品はTRANSMISSION (1/29) から (29/29) の部品を含みます							
23-10	YQ263G257111	* VALVE	* VALVE	1		5001-			
23-40	YQ263G258861	* PLATE	* PLATE	1		5001-			
23-50	YQ263G258871	* WASHER	* WASHER	1		5001-			
23-60	YQ263G258891	* PISTON	* PISTON	1		5001-			
23-70	YQ263G258411	* SPRING, COMPRESSION	* SPRING, COMPRESSION	1		5001-			

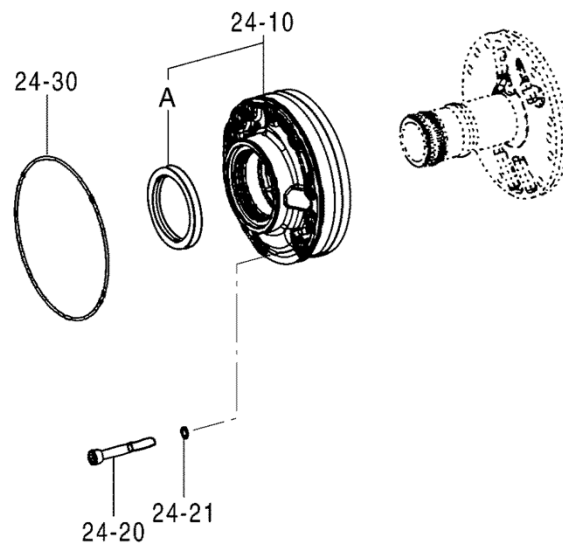
TRANSMISSION (24/29)

トランスミッション (24/29)

Applicable Model (適用機種): -

Mark (記号): -

Serial No. (適用号機): -



TRANSMISSION (24/29)

トランスミッション (24/29)

Applicable Model (適用機種): -

Mark(記号): -

Serial No. (適用号機): -

ITEM 符号	PART NO. 部品番号	PART NAME	部 品 名	Q' TY 数量	S. C サービ ス コート	SERIAL NO. 適用号機	ICA 互 換 性	REPLACEABLE PART 代 替 部 品	
								PART NO. 部品番号	Q' TY 数量
	YQYA00009701	TRANSMISSION This PART NO. consists of all parts shown in TRANSMISSION (1/29) to (29/29). この部品番号の構成部品はTRANSMISSION (1/29) から (29/29) の部品を含みます	TRANSMISSION	1		5001-			
24-10	YQXB00007516	* PUMP, GEAR	* PUMP, GEAR	1		5001-			
24-10A	YQ263G257661	** SEAL	** SEAL	1		5001-			
24-20	YQ263G257891	* SCREW	* SCREW	10		5001-			
24-21	YQ263G257681	* O-RING	* O-RING	10		5001-			
24-30	YQ263G259801	* O-RING	* O-RING	1		5001-			

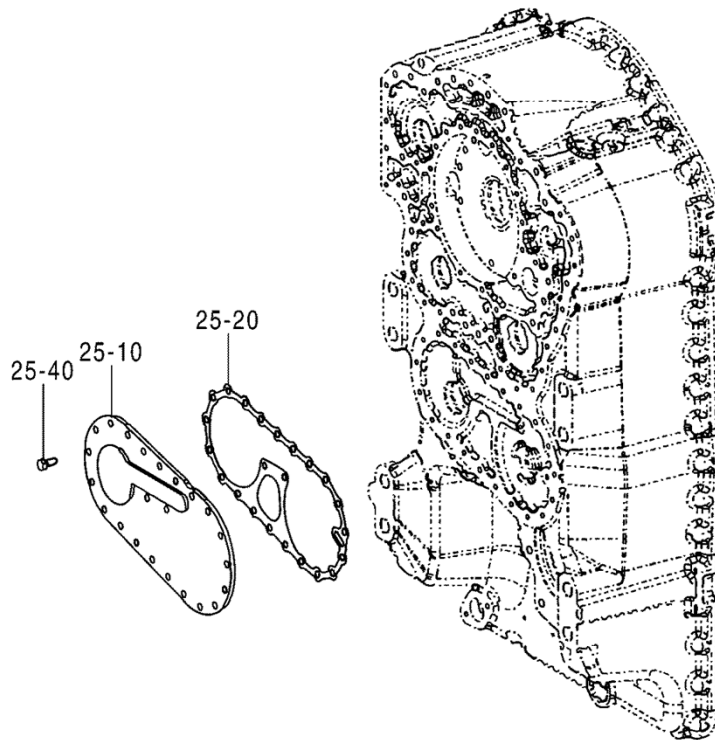
TRANSMISSION (25/29)

トランスミッション (25/29)

Applicable Model (適用機種): -

Mark (記号): -

Serial No. (適用号機): -



DCEYA00009701_25

TRANSMISSION (25/29)

トランスミッション (25/29)

Applicable Model (適用機種): -

Mark(記号): -

Serial No. (適用号機): -

ITEM 符号	PART NO. 部品番号	PART NAME	部 品 名	Q' TY 数量	S. C サービ ス コート	SERIAL NO. 適用号機	ICA 互 換 性	REPLACEABLE PART 代 替 部 品	
								PART NO. 部品番号	Q' TY 数量
	YQYA00009701	TRANSMISSION	TRANSMISSION	1		5001-			
		This PART NO. consists of all parts shown in TRANSMISSION (1/29) to (29/29). この部品番号の構成部品はTRANSMISSION (1/29) から (29/29) の部品を含みます							
25-10	YQ263G259812	* COVER	* COVER	1		5001-			
25-20	YQ263G258991	* GASKET	* GASKET	1		5001-			
25-40	YQXB00003221	* BOLT	* BOLT	23		5001-			

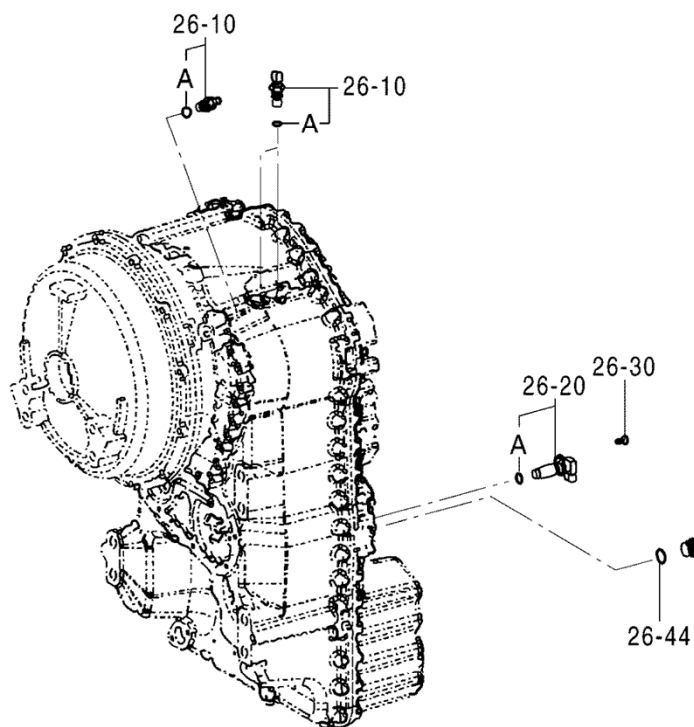
TRANSMISSION (26/29)

トランスミッション (26/29)

Applicable Model (適用機種): -

Mark (記号): -

Serial No. (適用号機): -



DCEYA00009701_26

TRANSMISSION (26/29)

トランスミッション (26/29)

Applicable Model (適用機種): -

Mark(記号): -

Serial No.(適用号機): -

ITEM 符号	PART NO. 部品番号	PART NAME	部 品 名	Q' TY 数量	S. C サービ ス コート	SERIAL NO. 適用号機	I C A 互 換 性	REPLACEABLE PART 代 替 部 品	
								PART NO. 部品番号	Q' TY 数量
	YQYA00009701	TRANSMISSION This PART NO. consists of all parts shown in TRANSMISSION (1/29) to (29/29). この部品番号の構成部品はTRANSMISSION (1/29) から (29/29) の部品を含みます	TRANSMISSION	1		5001-			
26-10	YQ263G257031	* TRANSMITTER	* TRANSMITTER	3		5001-			
26-10A	YQ263G258421	** RING, SEAL	** RING, SEAL	1		5001-			
26-20	YQ1139903	* TRANSMITTER	* TRANSMITTER	1		5001-			
26-20A	YQ1139904	** O-RING	** O-RING	1		5001-			
26-30	YQXB00003226	* SCREW	* SCREW	1		5001-			
26-44	YQ263G257691	* O-RING	* O-RING	1		5001-			

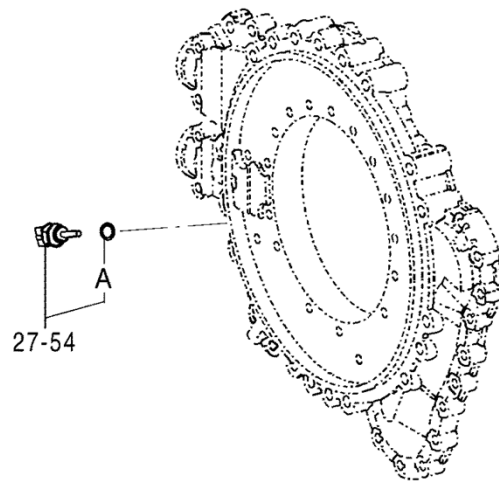
TRANSMISSION (27/29)

トランスミッション (27/29)

Applicable Model (適用機種): -

Mark (記号): -

Serial No. (適用号機): -



TRANSMISSION (27/29)

トランスミッション (27/29)

Applicable Model (適用機種): -

Mark(記号): -

Serial No. (適用号機): -

ITEM 符号	PART NO. 部品番号	PART NAME	部品名	Q' TY 数量	S. C サービ ス コード	SERIAL NO. 適用号機	ICA 互 換 性	REPLACEABLE PART 代替部品	
								PART NO. 部品番号	Q' TY 数量
	YQYA00009701	TRANSMISSION	TRANSMISSION	1		5001-			
		This PART NO. consists of all parts shown in TRANSMISSION (1/29) to (29/29). この部品番号の構成部品はTRANSMISSION (1/29) から (29/29) の部品を含みます							
27-54	YQ263G259831	* SENSOR	* SENSOR	1		5001-			
27-54A	YQ263G259841	** O-RING	** O-RING	1		5001-			

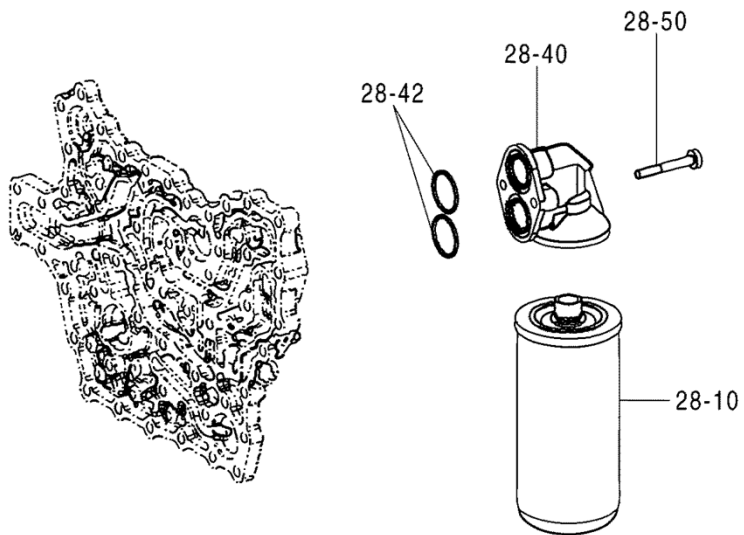
TRANSMISSION (28/29)

トランスミッション (28/29)

Applicable Model (適用機種): -

Mark (記号): -

Serial No. (適用号機): -



TRANSMISSION (28/29)

トランスミッション (28/29)

Applicable Model (適用機種): -

Mark(記号): -

Serial No. (適用号機): -

ITEM 符号	PART NO. 部品番号	PART NAME	部 品 名	Q' TY 数量	S. C サービ ス コート	SERIAL NO. 適用号機	I C A 互 換 性	REPLACEABLE PART 代 替 部 品	
								PART NO. 部品番号	Q' TY 数量
	YQYA00009701	TRANSMISSION This PART NO. consists of all parts shown in TRANSMISSION (1/29) to (29/29). この部品番号の構成部品はTRANSMISSION (1/29) から (29/29) の部品を含みます	TRANSMISSION	1		5001-			
28-10	YQ263G257012	* FILTER	* FILTER	1		5001-			
28-40	YQ263G257061	* HEAD	* HEAD	1		5001-			
28-42	YQ263G259851	* O-RING	* O-RING	2		5001-			
28-50	YQ263G258571	* SCREW	* SCREW	2		5001-			

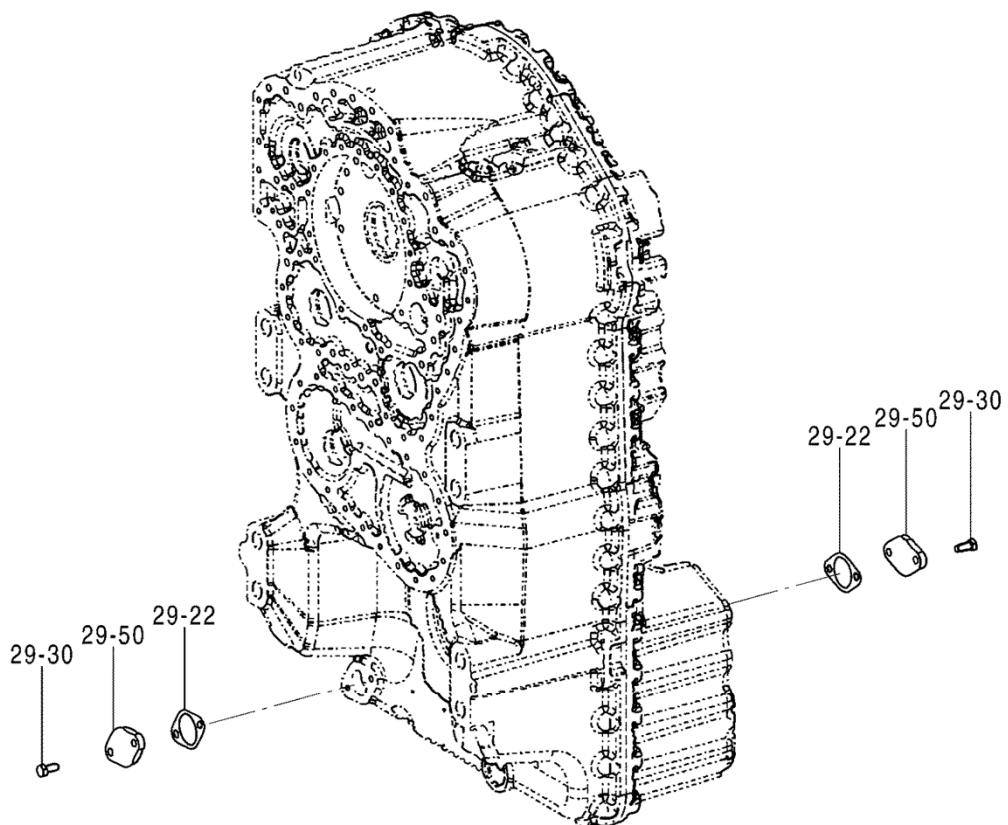
TRANSMISSION (29/29)

トランスミッション (29/29)

Applicable Model (適用機種): -

Mark (記号): -

Serial No. (適用号機): -



DCEYA00009701_29

TRANSMISSION (29/29)

トランスミッション (29/29)

Applicable Model (適用機種): -

Mark(記号): -

Serial No. (適用号機): -

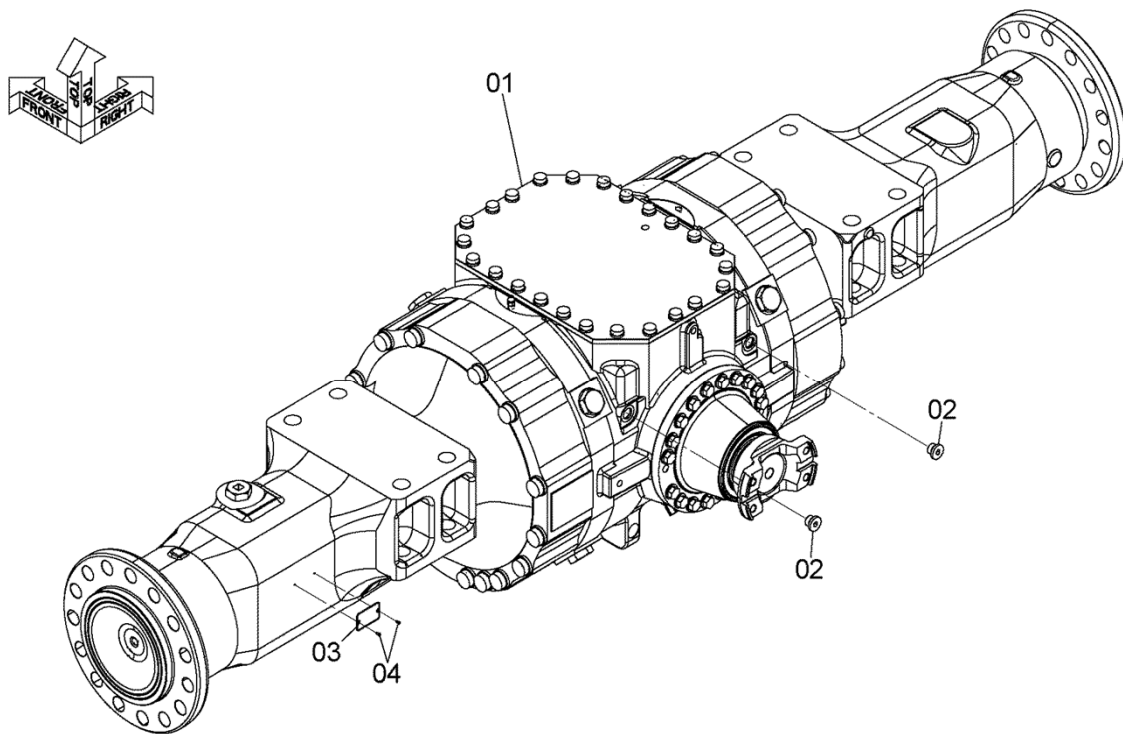
ITEM 符号	PART NO. 部品番号	PART NAME	部 品 名	Q' TY 数量	S. C サービ ス コート	SERIAL NO. 適用号機	ICA 互 換 性	REPLACEABLE PART 代 替 部 品	
								PART NO. 部品番号	Q' TY 数量
	YQYA00009701	TRANSMISSION This PART NO. consists of all parts shown in TRANSMISSION (1/29) to (29/29). この部品番号の構成部品はTRANSMISSION (1/29) から (29/29) の部品を含みます	TRANSMISSION	1		5001-			
29-22	YQ263G258711	* GASKET	* GASKET	2		5001-			
29-30	YQXB00003221	* BOLT	* BOLT	4		5001-			
29-50	YQ263G258721	* PLATE	* PLATE	2		5001-			

AXLE:FRONT (TPD)
アクスル;フロント (TPD)

Applicable Model (適用機種): -

Mark(記号): -

Serial No. (適用号機): -



DCEYB60000911

AXLE;FRONT (TPD)
 アクスル;フロント (TPD)

Applicable Model (適用機種): -

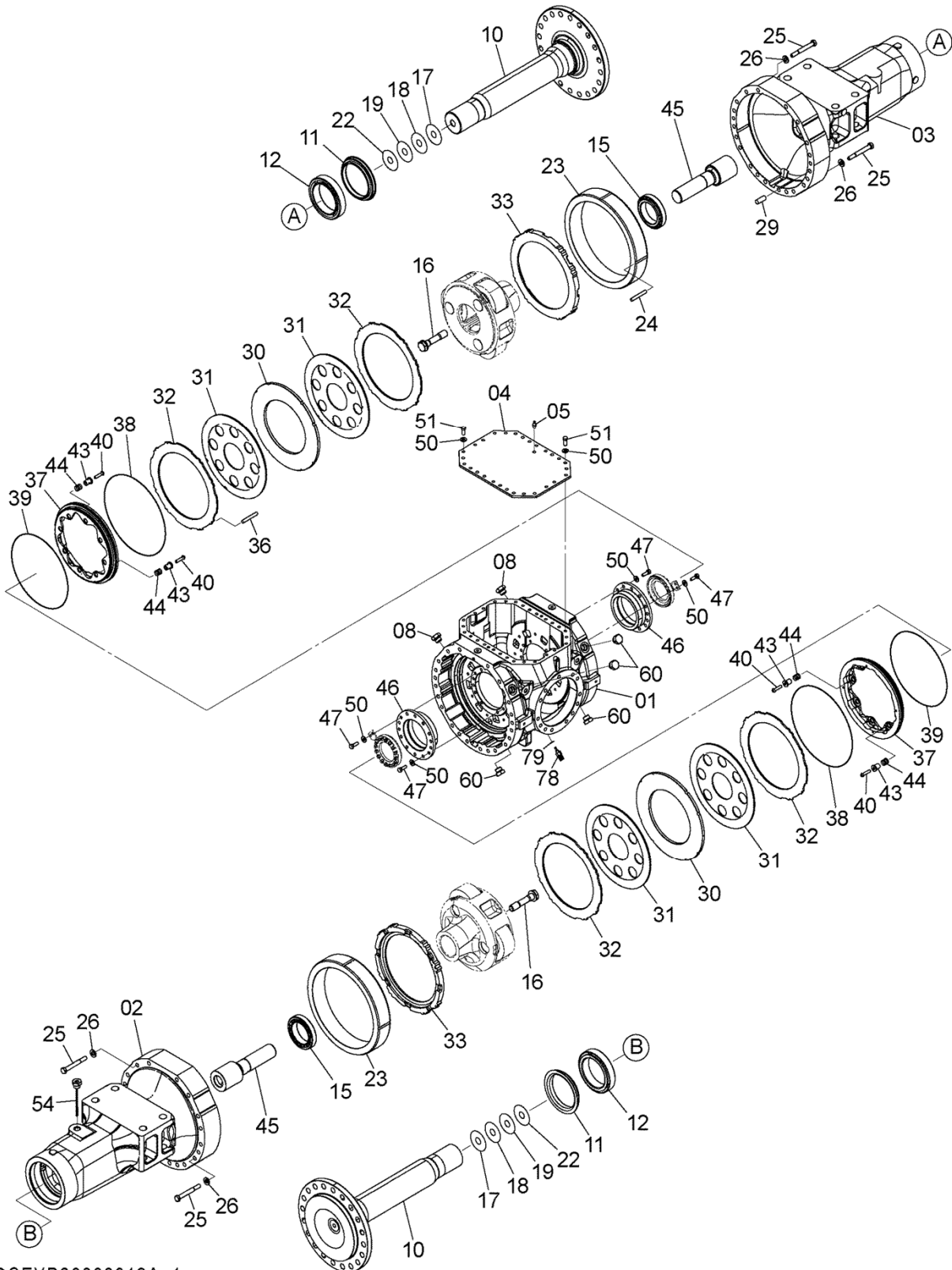
Mark(記号): -

Serial No. (適用号機): -

ITEM 符号	PART NO. 部品番号	PART NAME	部 品 名	Q' TY 数量	S. C サービ ス コード	SERIAL NO. 適用号機	ICA 互 換 性	REPLACEABLE PART 代 替 部 品	
								PART NO. 部品番号	Q' TY 数量
01	YQYB60000911	AXLE, FRONT	アクスル, フロント	1		5001-			
	YQYB60000912	* AXLE, FRONT	* アクスル, フロント	1	D	5001-			
This PART NO. consists of all parts shown in AXLE:FRONT PARTS (TPD) (1/2) to (2/2). この部品番号の構成部品はAXLE:FRONT PARTS (TPD) (1/2) から (2/2) の部品を含みます									
02	YQ9134111	* PLUG	* プラグ	2		5001-			
02A	YQ4509180	** O-RING	** O-リング	1		5001-			
03	+++++	* NAME-PLATE	* ネームプレート	1	D	5001-			
04	YQM492564	* SCREW, DRIVE	* スクリュー, ドライブ	2		5001-			

AXLE:FRONT PARTS (TPD) (1/2)
 アクスル;フロント用品 (TPD) (1/2)

Applicable Model (適用機種): -
 Mark(記号): -
 Serial No.(適用号機): -



DCEYB60000912A_1

AXLE:FRONT PARTS (TPD) (1/2)
 アクスル;フロント用品 (TPD) (1/2)

Applicable Model (適用機種): -

Mark(記号): -

Serial No. (適用号機): -

ITEM 符号	PART NO. 部品番号	PART NAME	部 品 名	Q' TY 数量	S. C サービ ス コート	SERIAL NO. 適用号機	ICA 互 換 性	REPLACEABLE PART 代 替 部 品	
								PART NO. 部品番号	Q' TY 数量
	YQYB60000912	AXLE, FRONT	アクスル, フロント	1	D	5001-			
		This PART NO. consists of all parts shown in AXLE:FRONT PARTS (TPD) (1/2) to (2/2). この部品番号の構成部品はAXLE:FRONT PARTS (TPD) (1/2) から (2/2) の部品を含みます							
01	YQYB00000379	* CASE	* ケース	1		5001-			
02	YQYB00000381	* HOUSING	* ハウジング	1		5001-			
03	YQ0006763	* TUBE	* チューブ	1		5001-			
04	YQ1035501	* COVER	* カバー	1		5001-			
05	YQ4681160	* PLUG	* フラグ	1		5001-			
08	YQYB60000280	* PLUG	* フラグ	2		5001-			
08A	YQ4506424	** O-RING	** O-リング	1		5001-			
10	YQYB00001287	* SHAFT	* シャフト	2		5001-			
11	YQ2055418	* SEAL, OIL	* シール, オイル	2		5001-			
12	YQ3112290	* BRG.	* ベアリング	2		5001-			
15	YQ2055519	* BRG.	* ベアリング	2		5001-			
16	YQ2055464	* BOLT	* ボルト	2		5001-			
17	YQ2055456	* SHIM (t=0.1mm)	* シム (t=0.1mm)	2	R	5001-			
18	YQ2055457	* SHIM (t=0.2mm)	* シム (t=0.2mm)	2	R	5001-			
19	YQ2055458	* SHIM	* シム	2	R	5001-			
22	YQ2055459	(t=0.25mm) * SHIM	(t=0.25mm) * シム	6	R	5001-			
23	YQ1035500	(t=0.5mm) * GEAR, RING	(t=0.5mm) * キヤ, リング	2		5001-			
24	YQ2055131	* PIN	* ピン	8		5001-			
25	YQ4680836	* BOLT	* ボルト	32		5001-			
26	YQ3112257	* WASHER	* ワッシャ	32		5001-			
29	YQ4681033	* PIN	* ピン	4		5001-			
30	YQ2056532	* RING (t=4.8mm)	* リング (t=4.8mm)	2		5001-H (013-000007)	Y	YQYB00002249	2
30	YQYB00002249	* RING (t=5.0mm)	* リング (t=5.0mm)	2		H (013-000008) -			
31	YQYB00000795	* BRAKE, DISC	* ブレーキ, ディスク	4		5001-			
32	YQ2055512	* RING (t=4.8mm)	* リング (t=4.8mm)	4		5001-H (013-000007)	Y	YQYB00002248	4
32	YQYB00002248	* RING (t=5.0mm)	* リング (t=5.0mm)	4		H (013-000008) -			
33	YQYB00000644	* PLATE, END (t=22.7mm)	* プレート, エンド (t=22.7mm)	2	R	5001-			
33	YQYB00001362	* PLATE, END (t=23.1mm)	* プレート, エンド (t=23.1mm)	2	R	5001-			
33	YQYB00000810	* PLATE, END (t=22.3mm)	* プレート, エンド (t=22.3mm)	2	R	5001-			
33	YQYB00002246	* PLATE, END (t=22.1mm)	* プレート, エンド (t=22.1mm)	2	R	5001-			

AXLE;FRONT PARTS (TPD) (1/2)
 アクスル;フロント用品 (TPD) (1/2)

Applicable Model (適用機種): -

Mark(記号): -

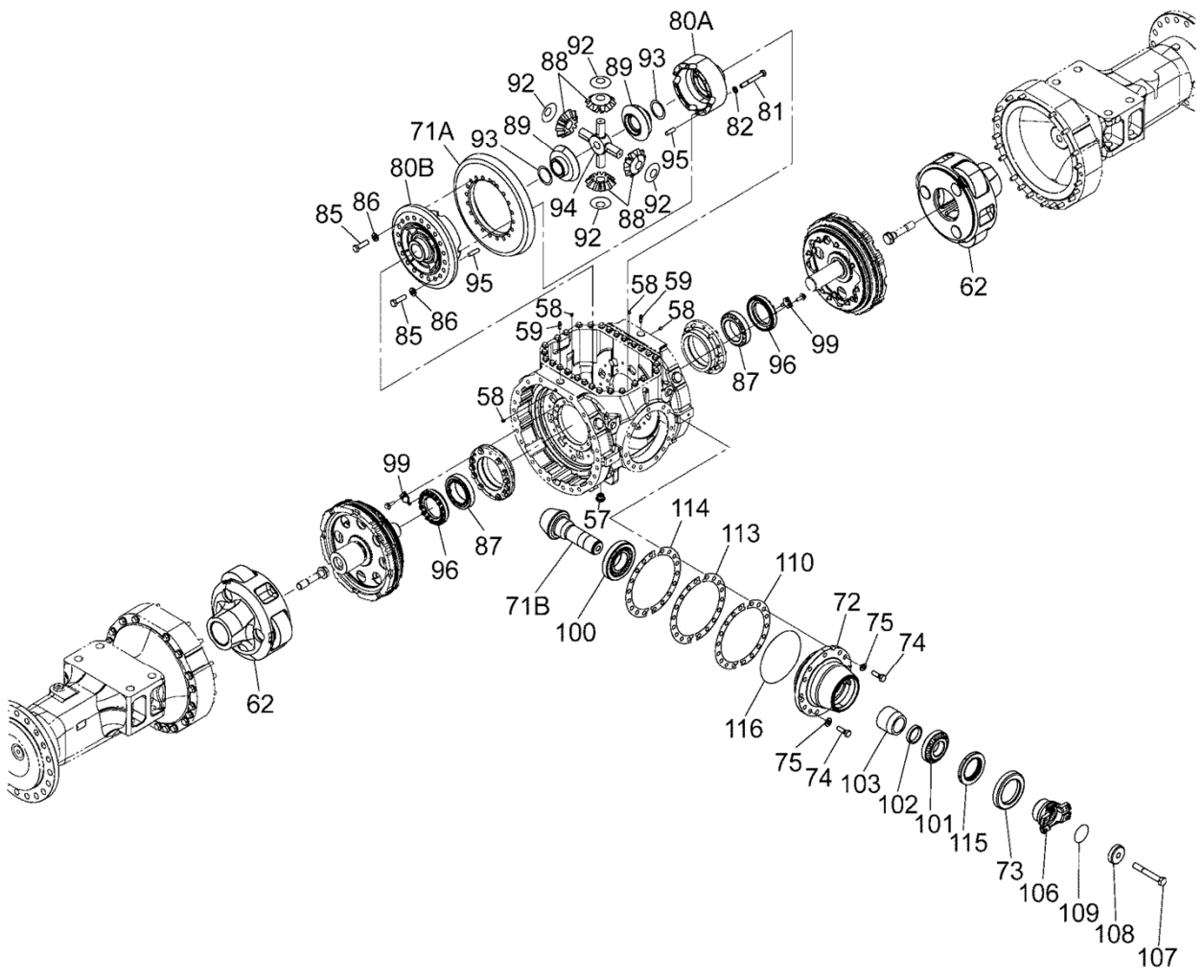
Serial No. (適用号機): -

ITEM 符号	PART NO. 部品番号	PART NAME	部 品 名	Q' TY 数量	S. C サービ ス コート	SERIAL NO. 適用号機	ICA 互 換 性	REPLACEABLE PART 代 替 部 品	
								PART NO. 部品番号	Q' TY 数量
33	YQYB00002247	* PLATE, END (t=22.5mm)	* プレート, エンド (t=22.5mm)	2	R	5001-			
33	YQYB00002245	* PLATE, END (t=21.7mm)	* プレート, エンド (t=21.7mm)	2	R	5001-			
36	YQ3112419	* PIN	* ピン	16		5001-			
37	YQ0006768	* PISTON	* ピストン	2		5001-			
38	YQ3112470	* D-RING	* D-リング	2		5001-			
39	YQ3112471	* D-RING	* D-リング	2		5001-			
40	YQ2055515	* BOLT	* ボルト	16		5001-			
43	YQ3112468	* ADAPTER	* アダプタ	16		5001-			
44	YQ3112288	* SPRING, RETURN	* スプリング, リターン	16		5001-			
45	YQ1035499	* SHAFT, GEAR	* シャフト, ギヤ	2		5001-			
46	YQ1034800	* RETAINER, BRG.	* リテーナ, ベアリング	2		5001-			
47	YQ4680806	* BOLT	* ボルト	20		5001-			
50	YQ2055196	* WASHER	* ワッシャ	44		5001-			
51	YQ4680805	* BOLT	* ボルト	24		5001-			
54	YQYB60000574	* GAUGE, LEVEL	* ゲージ, レベル	1		5001-			
54A	YQYB40000060	* GAUGE, LEVEL	* ゲージ, レベル	1		5001-			
54B	YQ4506424	* O-RING	* O-リング	1		5001-			
60	YQA885006	* PLUG	* プラグ	4		5001-			
60A	YQ4506424	** O-RING	** O-リング	1		5001-			
78	YQ3113925	* SENSOR, THERMO	* センサ, サーモ	1		5001-			
79	YQ3113926	* PACKING	* パッキング	1		5001-			

MEMO

AXLE:FRONT PARTS (TPD) (2/2)
アクスル;フロント用品 (TPD) (2/2)

Applicable Model (適用機種): -
Mark(記号): -
Serial No. (適用号機): -



DCEYB60000912_2

AXLE:FRONT PARTS (TPD) (2/2)
 アクスル;フロント用品 (TPD) (2/2)

Applicable Model (適用機種): -

Mark(記号): -

Serial No. (適用号機): -

ITEM 符号	PART NO. 部品番号	PART NAME	部 品 名	Q' TY 数量	S. C サ-ビ ス コ-ト	SERIAL NO. 適用号機	ICA 互 換 性	REPLACEABLE PART 代 替 部 品	
								PART NO. 部品番号	Q' TY 数量
	YQYB60000912	AXLE, FRONT	アクスル, フロント	1	D	5001-			
		This PART NO. consists of all parts shown in "AXLE:FRONT PARTS (TPD) (1/2) to (2/2)". この部品番号の構成部品は"アクスル;フロント用品 (TPD) (1/2) から (2/2)"の部品を含みます							
57	YQYB60000282	* PLUG, MAGNET	* プラグ, マグネット	1		5001-			
57A	YQYB00000350	** PLUG, MAGNET	** プラグ, マグネット	1		5001-			
57B	YQ4506424	** O-RING	** O-リング	1		5001-			
58	YQ2055142	* PLUG	* プラグ	4		5001-			
59	YQ3112563	* BLEEDER, AIR	* ブリーダ, エア	2		5001-			
62	YQYB60000822	* CARRIER, PLANET.	* キャリア, プラネタリ	2		5001-			
71	YQ8114256	* SET, PINION	* セット, ピニオン	1		5001-			
71A	+++++	** GEAR, RING	** ギヤ, リング	1	D	5001-			
71B	+++++	** GEAR, PINION	** ギヤ, ピニオン	1	D	5001-			
72	YQ0006743	* CAGE	* ケージ	1		5001-			
73	YQ3112403	* COVER, DUST	* カバー, ダスト	1		5001-			
74	YQ4680806	* BOLT	* ボルト	18		5001-			
75	YQ2055196	* WASHER	* ワッシャ	18		5001-			
80	YQ8114257	* SET, DIFF.	* セット, デフ	1		5001-			
80A	+++++	** CASE	** ケース	1	D	5001-			
80B	+++++	** CASE	** ケース	1	D	5001-			
81	YQ4680816	* BOLT	* ボルト	12		5001-			
82	YQ2055196	* WASHER	* ワッシャ	12		5001-			
85	YQ4680827	* BOLT	* ボルト	16		5001-			
86	YQ3112257	* WASHER	* ワッシャ	16		5001-			
87	YQ3112397	* BRG.	* ベアリング	2		5001-			
88	YQ2055468	* GEAR, PINION	* ギヤ, ピニオン	4		5001-			
89	YQ2056508	* GEAR	* ギヤ	2		5001-			
92	YQ2055504	* WASHER, THRUST	* ワッシャ, スラスト	4		5001-			
93	YQ2055121	* WASHER, THRUST	* ワッシャ, スラスト	2		5001-			
94	YQ2055445	* SPIDER	* スパイダ	1		5001-			
95	YQ2055120	* PIN	* ピン	4		5001-			
96	YQ2055523	* NUT, ADJUSTING	* ナット, アジャスティング	2		5001-			
99	YQ2055524	* PLATE, LOCK	* プレート, ロック	2		5001-			
100	YQ2055129	* BRG.	* ベアリング	1		5001-			
101	YQ3112404	* BRG.	* ベアリング	1		5001-			
102	YQ2055450	* SPACER	* スパサ	1		5001-			
103	YQ2055449	* SPACER	* スパサ	1		5001-			
106	YQYB00000794	* YOKE	* ヨーク	1		5001-			
107	YQ4686644	* BOLT	* ボルト	1		5001-			
108	YQ3113806	* WASHER	* ワッシャ	1		5001-			
109	YQ4681155	* O-RING	* O-リング	1		5001-			
110	YQ2056536	* SHIM (t=0.25mm)	* シム (t=0.25mm)	6	R	5001-			
113	YQ2056537	* SHIM (t=0.2mm)	* シム (t=0.2mm)	6	R	5001-			
114	YQ2056538	* SHIM	* シム	4	R	5001-			

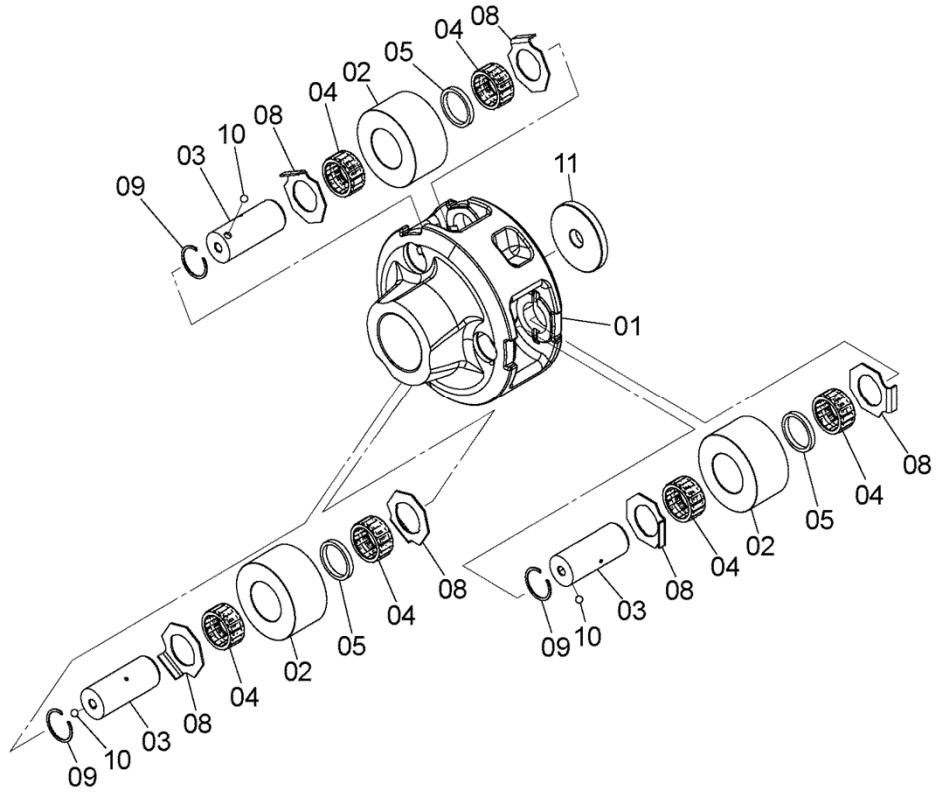
MEMO

CARRIER; PLANETARY
キャリア; プラネタリ

Applicable Model (適用機種): -

Mark (記号): -

Serial No. (適用号機): -



DCEYB60000822

CARRIER; PLANETARY
 キャリア; プラネタリ

Applicable Model (適用機種): -

Mark(記号): -

Serial No. (適用号機): -

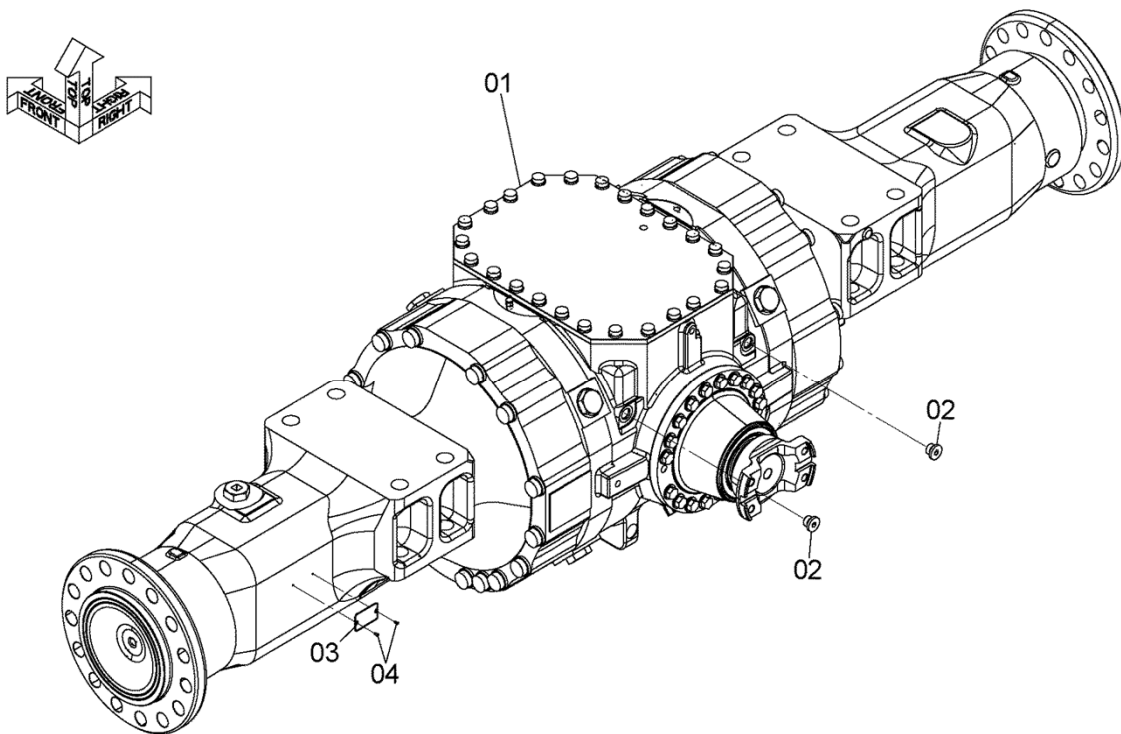
ITEM 符号	PART NO. 部品番号	PART NAME	部 品 名	Q' TY 数量	S. C サービ ス コート	SERIAL NO. 適用号機	I C A 互 換 性	REPLACEABLE PART 代 替 部 品	
								PART NO. 部品番号	Q' TY 数量
	YQYB60000822	CARRIER, PLANET.	キャリア, プラネタリ	1		5001-			
01	YQYB00001250	* CARRIER, PLANETARY	* キャリア, プラネタリ	1		5001-			
02	YQ2056533	* GEAR, PLANETARY	* ギヤ, プラネタリ	3		5001-			
03	YQ2056534	* SHAFT	* シャフト	3		5001-			
04	YQ3113818	* BRG.	* ベアリング	6		5001-			
05	YQ3113817	* SPACER	* スパサ	3		5001-			
08	YQ2056531	* WASHER, THRUST	* ワッシャ, スラスト	6		5001-			
09	YQ3112473	* RING, RETAINING	* リンク, リテイニング	3		5001-			
10	YQ4681086	* BALL	* ボール	3		5001-			
11	YQ3113789	* RETAINER	* リテーナ	1		5001-			

AXLE:FRONT (LSD)
アクスル;フロント (LSD)

Applicable Model (適用機種): -

Mark(記号): -

Serial No. (適用号機): -



DCEYB60000915

AXLE;FRONT (LSD)
 アクスル;フロント (LSD)

Applicable Model (適用機種): -

Mark(記号): -

Serial No. (適用号機): -

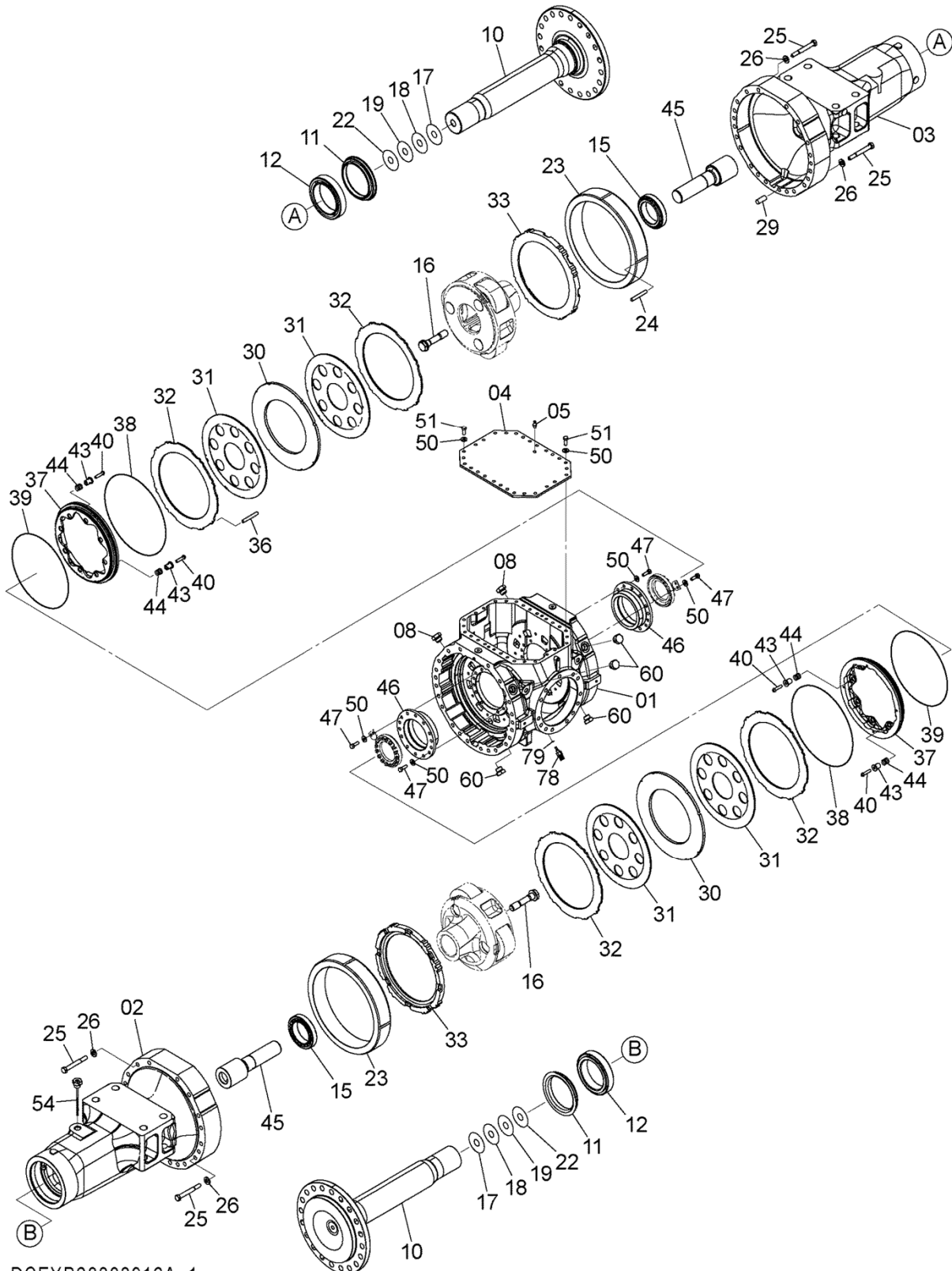
ITEM 符号	PART NO. 部品番号	PART NAME	部 品 名	Q' TY 数量	S. C サービ ス コート	SERIAL NO. 適用号機	I C A 互 換 性	REPLACEABLE PART 代 替 部 品	
								PART NO. 部品番号	Q' TY 数量
01	YQYB60000915	AXLE, FRONT	アクスル, フロント	1		5001-			
	YQYB60000916	* AXLE, FRONT	* アクスル, フロント	1	D	5001-			
This PART NO. consists of all parts shown in AXLE:FRONT PARTS (LSD) (1/2) to (2/2). この部品番号の構成部品はAXLE:FRONT PARTS (LSD) (1/2) から (2/2) の部品を含みます									
02	YQ9134111	* PLUG	* プラグ	2		5001-			
02A	YQ4509180	** O-RING	** O-リング	1		5001-			
03	+++++	* NAME-PLATE	* ネームプレート	1	D	5001-			
04	YQM492564	* SCREW, DRIVE	* スクリュードライブ	2		5001-			

AXLE:FRONT PARTS (LSD) (1/2)
 アクスル;フロント用品 (LSD) (1/2)

Applicable Model (適用機種): -

Mark(記号): -

Serial No.(適用号機): -



DCEYB60000916A_1

AXLE:FRONT PARTS (LSD) (1/2)
 アクスル;フロント用品 (LSD) (1/2)

Applicable Model (適用機種): -

Mark(記号): -

Serial No. (適用号機): -

ITEM 符号	PART NO. 部品番号	PART NAME	部 品 名	Q' TY 数量	S. C サービ ス コート	SERIAL NO. 適用号機	ICA 互 換 性	REPLACEABLE PART 代 替 部 品	
								PART NO. 部品番号	Q' TY 数量
	YQYB60000916	AXLE, FRONT	アクスル, フロント	1	D	5001-			
		This PART NO. consists of all parts shown in AXLE:FRONT PARTS (LSD) (1/2) to (2/2). この部品番号の構成部品はAXLE:FRONT PARTS (LSD) (1/2) から (2/2) の部品を含みます							
01	YQYB00000379	* CASE	* ケース	1		5001-			
02	YQYB00000381	* HOUSING	* ハウジング	1		5001-			
03	YQ0006763	* TUBE	* チューブ	1		5001-			
04	YQ1035501	* COVER	* カバー	1		5001-			
05	YQ4681160	* PLUG	* フラグ	1		5001-			
08	YQYB60000280	* PLUG	* フラグ	2		5001-			
08B	YQ4506424	** O-RING	** O-リング	1		5001-			
10	YQYB00001287	* SHAFT	* シャフト	2		5001-			
11	YQ2055418	* SEAL, OIL	* シール, オイル	2		5001-			
12	YQ3112290	* BRG.	* ベアリング	2		5001-			
15	YQ2055519	* BRG.	* ベアリング	2		5001-			
16	YQ2055464	* BOLT	* ボルト	2		5001-			
17	YQ2055456	* SHIM (t=0.1mm)	* シム (t=0.1mm)	2	R	5001-			
18	YQ2055457	* SHIM (t=0.2mm)	* シム (t=0.2mm)	2	R	5001-			
19	YQ2055458	* SHIM	* シム	2	R	5001-			
22	YQ2055459	(t=0.25mm) * SHIM (t=0.5mm)	(t=0.25mm) * シム (t=0.5mm)	6	R	5001-			
23	YQ1035500	* GEAR, RING	* キヤ, リング	2		5001-			
24	YQ2055131	* PIN	* ピン	8		5001-			
25	YQ4680836	* BOLT	* ボルト	32		5001-			
26	YQ3112257	* WASHER	* ワッシャ	32		5001-			
29	YQ4681033	* PIN	* ピン	4		5001-			
30	YQ2056532	* RING (t=4.8mm)	* リング (t=4.8mm)	2		5001-H(013-000012)	Y	YQYB00002249	2
30	YQYB00002249	* RING (t=5.0mm)	* リング (t=5.0mm)	2		H(013-000013)-			
31	YQYB00000795	* BRAKE, DISC	* フレーキ, ディスク	4		5001-			
32	YQ2055512	* RING (t=4.8mm)	* リング (t=4.8mm)	4		5001-H(013-000012)	Y	YQYB00002248	4
32	YQYB00002248	* RING (t=5.0mm)	* リング (t=5.0mm)	4		H(013-000013)-			
33	YQYB00000644	* PLATE, END (t=22.7mm)	* プレート, エンド (t=22.7mm)	2	R	5001-			
33	YQYB00001362	* PLATE, END (t=23.1mm)	* プレート, エンド (t=23.1mm)	2	R	5001-			
33	YQYB00000810	* PLATE, END (t=22.3mm)	* プレート, エンド (t=22.3mm)	2	R	5001-			
33	YQYB00002246	* PLATE, END (t=22.1mm)	* プレート, エンド (t=22.1mm)	2	R	5001-			

AXLE;FRONT PARTS (LSD) (1/2)
 アクスル;フロント用品 (LSD) (1/2)

Applicable Model (適用機種): -

Mark(記号): -

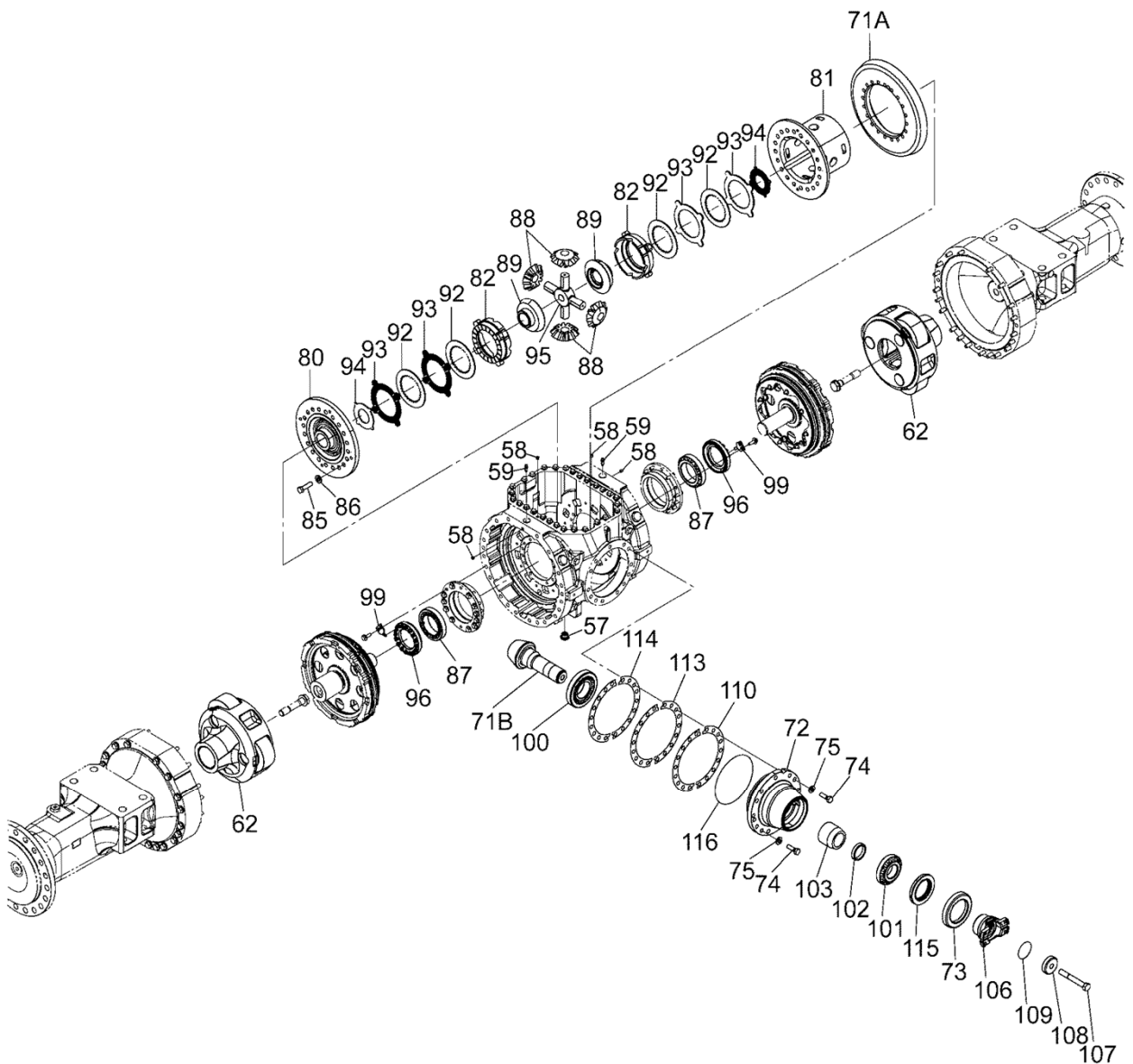
Serial No. (適用号機): -

ITEM 符号	PART NO. 部品番号	PART NAME	部 品 名	Q' TY 数量	S. C サービ ス コート	SERIAL NO. 適用号機	ICA 互 換 性	REPLACEABLE PART 代 替 部 品	
								PART NO. 部品番号	Q' TY 数量
33	YQYB00002247	* PLATE, END (t=22.5mm)	* プレート, エンド (t=22.5mm)	2	R	5001-			
33	YQYB00002245	* PLATE, END (t=21.7mm)	* プレート, エンド (t=21.7mm)	2	R	5001-			
36	YQ3112419	* PIN	* ピン	16		5001-			
37	YQ0006768	* PISTON	* ピストン	2		5001-			
38	YQ3112470	* D-RING	* D-リング	2		5001-			
39	YQ3112471	* D-RING	* D-リング	2		5001-			
40	YQ2055515	* BOLT	* ボルト	16		5001-			
43	YQ3112468	* ADAPTER	* アダプタ	16		5001-			
44	YQ3112288	* SPRING, RETURN	* スプリング, リターン	16		5001-			
45	YQ1035499	* SHAFT, GEAR	* シャフト, ギヤ	2		5001-			
46	YQ1034800	* RETAINER, BRG.	* リテーナ, ベアリング	2		5001-			
47	YQ4680806	* BOLT	* ボルト	20		5001-			
50	YQ2055196	* WASHER	* ワッシャ	44		5001-			
51	YQ4680805	* BOLT	* ボルト	24		5001-			
54	YQYB60000574	* GAUGE, LEVEL	* ゲージ, レベル	1		5001-			
54A	YQYB40000060	** GAUGE, LEVEL	** ゲージ, レベル	1		5001-			
54B	YQ4506424	** O-RING	** O-リング	1		5001-			
60	YQA885006	* PLUG	* プラグ	4		5001-			
60A	YQ4506424	** O-RING	** O-リング	1		5001-			
78	YQ3113925	* SENSOR, THERMO	* センサ, サーマ	1		5001-			
79	YQ3113926	* PACKING	* パッキング	1		5001-			

MEMO

AXLE:FRONT PARTS (LSD) (2/2)
アクスル;フロント用品 (LSD) (2/2)

Applicable Model (適用機種): -
Mark(記号): -
Serial No. (適用号機): -



DCEYB60000916_2

AXLE;FRONT PARTS (LSD) (2/2)
 アクスル;フロント用品 (LSD) (2/2)

Applicable Model (適用機種): -

Mark(記号): -

Serial No. (適用号機): -

ITEM 符号	PART NO. 部品番号	PART NAME	部 品 名	Q' TY 数量	S. C サービ ス コート	SERIAL NO. 適用号機	ICA 互 換 性	REPLACEABLE PART 代 替 部 品	
								PART NO. 部品番号	Q' TY 数量
	YQYB60000916	AXLE, FRONT	アクスル, フロント	1	D	5001-			
		This PART NO. consists of all parts shown in "AXLE;FRONT PARTS (LSD) (1/2) to (2/2)". この部品番号の構成部品は"アクスル;フロント用品" (LSD) (1/2) から (2/2) の部品を含みます							
57	YQYB60000282	* PLUG, MAGNET	* プラグ, マグネット	1		5001-			
57A	YQYB00000350	** PLUG, MAGNET	** プラグ, マグネット	1		5001-			
57B	YQ4506424	** O-RING	** O-リング	1		5001-			
58	YQ2055142	* PLUG	* プラグ	4		5001-			
59	YQ3112563	* BLEEDER, AIR	* ブリーダ, エア	2		5001-			
62	YQYB60000822	* CARRIER, PLANET.	* キャリア, プラネタリ	2		5001-			
71	YQ8114256	* SET, PINION	* セット, ピニオン	1		5001-			
71A	+++++	** GEAR, RING	** キヤ, リング	1	D	5001-			
71B	+++++	** GEAR, PINION	** キヤ, ピニオン	1	D	5001-			
72	YQ0006743	* CAGE	* ケージ	1		5001-			
73	YQ3112403	* COVER, DUST	* カバー, ダスト	1		5001-			
74	YQ4680806	* BOLT	* ボルト	18		5001-			
75	YQ2055196	* WASHER	* ワッシャ	18		5001-			
80	YQ0006769	* CASE	* ケース	1		5001-			
81	YQ1035507	* CASE	* ケース	1		5001-			
82	YQ0006770	* RING	* リング	2		5001-			
85	YQ4680828	* BOLT	* ボルト	16		5001-			
86	YQ3112257	* WASHER	* ワッシャ	16		5001-			
87	YQ3112397	* BRG.	* ベアリング	2		5001-			
88	YQ2056554	* GEAR, PINION	* キヤ, ピニオン	4		5001-			
89	YQ1035508	* GEAR	* キヤ	2		5001-			
92	YQ1035505	* DISC-DRIVE	* ディスクドライブ	4		5001-			
93	YQ1035506	* PLATE	* プレート	4		5001-			
94	YQ2056535	* PLATE	* プレート	2		5001-			
95	YQ1035509	* SPIDER	* スパイダ	1		5001-			
96	YQ2055523	* NUT, ADJUSTING	* ナット, アジャスティング	2		5001-			
99	YQ2055524	* PLATE, LOCK	* プレート, ロック	2		5001-			
100	YQ2055129	* BRG.	* ベアリング	1		5001-			
101	YQ3112404	* BRG.	* ベアリング	1		5001-			
102	YQ2055450	* SPACER	* スパサ	1		5001-			
103	YQ2055449	* SPACER	* スパサ	1		5001-			
106	YQYB00000794	* YOKE	* ヨーク	1		5001-			
107	YQ4686644	* BOLT	* ボルト	1		5001-			
108	YQ3113806	* WASHER	* ワッシャ	1		5001-			
109	YQ4681155	* O-RING	* O-リング	1		5001-			
110	YQ2056536	* SHIM (t=0.25mm)	* シム (t=0.25mm)	6	R	5001-			
113	YQ2056537	* SHIM (t=0.2mm)	* シム (t=0.2mm)	6	R	5001-			
114	YQ2056538	* SHIM (t=0.1mm)	* シム (t=0.1mm)	4	R	5001-			
115	YQYB00000796	* SEAL, OIL	* シール, オイル	1		5001-			

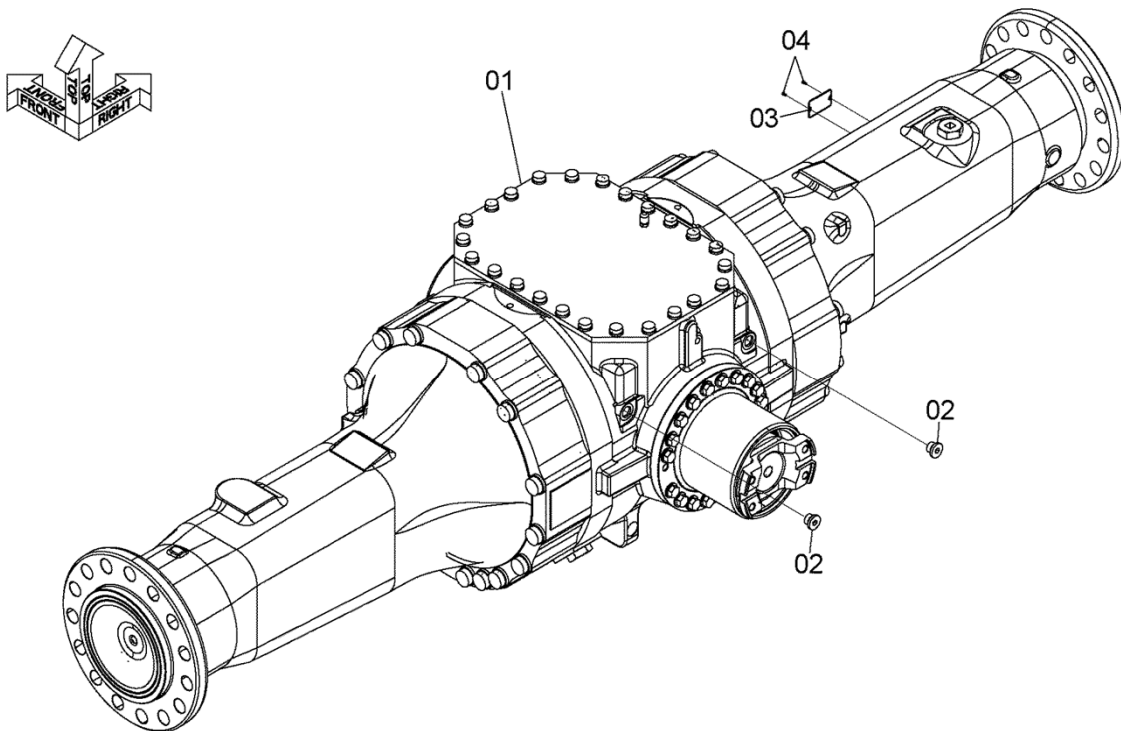
MEMO

AXLE: REAR (TPD)
アクスル; リア (TPD)

Applicable Model (適用機種): -

Mark (記号): -

Serial No. (適用号機): -



DCEYB60000913

AXLE;REAR (TPD)
 アクスル;リア (TPD)

Applicable Model (適用機種): -

Mark(記号): -

Serial No. (適用号機): -

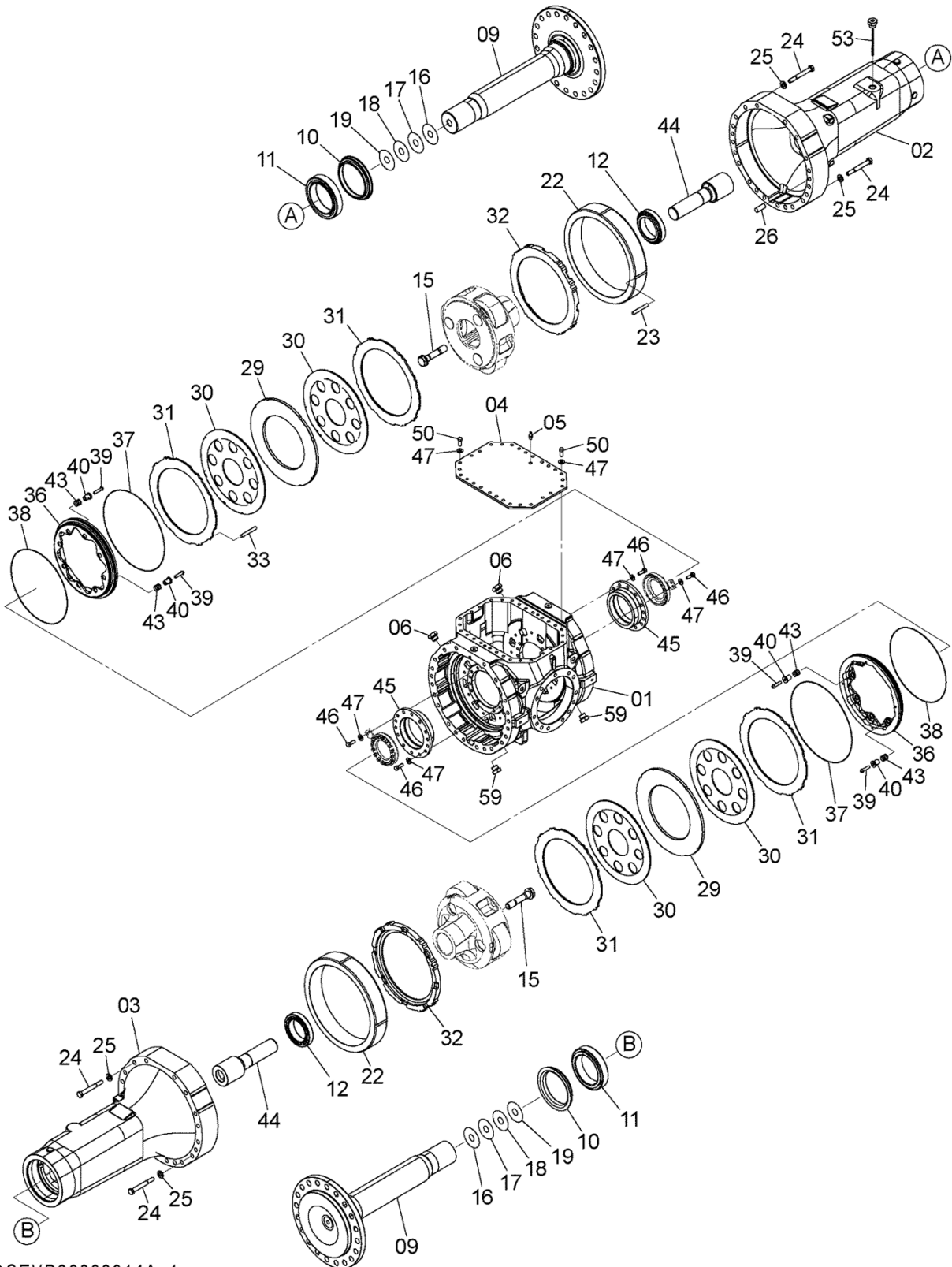
ITEM 符号	PART NO. 部品番号	PART NAME	部 品 名	Q' TY 数量	S. C サービ ス コート	SERIAL NO. 適用号機	ICA 互 換 性	REPLACEABLE PART 代 替 部 品	
								PART NO. 部品番号	Q' TY 数量
01	YQYB60000913	AXLE, REAR	アクスル, リア	1		5001-			
	YQYB60000914	* AXLE, REAR	* アクスル, リア	1	D	5001-			
This PART NO. consists of all parts shown in AXLE;REAR PARTS (TPD) (1/2) to (2/2). この部品番号の構成部品はAXLE;REAR PARTS (TPD) (1/2) から (2/2) の部品を含みます									
02	YQ9134111	* PLUG	* プラグ	2		5001-			
02A	YQ4509180	** O-RING	** O-リング	1		5001-			
03	+++++	* NAME-PLATE	* ネームプレート	1	D	5001-			
04	YQM492564	* SCREW, DRIVE	* スクリュー, ドライブ	2		5001-			

AXLE:REAR PARTS (TPD) (1/2)
 アクスル;リア用品 (TPD) (1/2)

Applicable Model (適用機種): -

Mark(記号): -

Serial No. (適用号機): -



DCEYB60000914A_1

AXLE:REAR PARTS (TPD) (1/2)
 アクスル;リア用品 (TPD) (1/2)

Applicable Model (適用機種): -

Mark(記号): -

Serial No. (適用号機): -

ITEM 符号	PART NO. 部品番号	PART NAME	部 品 名	Q' TY 数量	S. C サービ ス コート	SERIAL NO. 適用号機	ICA 互 換 性	REPLACEABLE PART 代 替 部 品	
								PART NO. 部品番号	Q' TY 数量
	YQYB60000914	AXLE, REAR	アクスル, リア	1	D	5001-			
		This PART NO. consists of all parts shown in AXLE:REAR PARTS (TPD) (1/2) to (2/2). この部品番号の構成部品はAXLE:REAR PARTS (TPD) (1/2) から (2/2) の部品を含みます							
01	YQYB00000380	* CASE	* ケース	1		5001-			
02	YQYB00000382	* HOUSING	* ハウジング	1		5001-			
03	YQ0006765	* TUBE	* チューブ	1		5001-			
04	YQ1035451	* COVER	* カバー	1		5001-			
05	YQ2055151	* BREATHER, AIR	* フリーザー, エア	1		5001-			
06	YQA885006	* PLUG	* フラグ	2		5001-			
06A	YQ4506424	** O-RING	** O-リング	1		5001-			
09	YQYB00001287	* SHAFT	* シャフト	2		5001-			
10	YQ2055418	* SEAL, OIL	* シール, オイル	2		5001-			
11	YQ3112290	* BRG.	* ベアリング	2		5001-			
12	YQ2055519	* BRG.	* ベアリング	2		5001-			
15	YQ2055464	* BOLT	* ボルト	2		5001-			
16	YQ2055456	* SHIM (t=0.1mm)	* シム (t=0.1mm)	2	R	5001-			
17	YQ2055457	* SHIM (t=0.2mm)	* シム (t=0.2mm)	2	R	5001-			
18	YQ2055458	* SHIM (t=0.25mm)	* シム (t=0.25mm)	2	R	5001-			
19	YQ2055459	* SHIM (t=0.5mm)	* シム (t=0.5mm)	6	R	5001-			
22	YQ1035500	* GEAR, RING	* キヤ, リング	2		5001-			
23	YQ2055131	* PIN	* ピン	8		5001-			
24	YQ4680836	* BOLT	* ボルト	32		5001-			
25	YQ3112257	* WASHER	* ワッシャ	32		5001-			
26	YQ4681033	* PIN	* ピン	4		5001-			
29	YQ2056532	* RING (t=4.8mm)	* リング (t=4.8mm)	2		5001-H(013-000006)	Y	YQYB00002249	2
29	YQYB00002249	* RING (t=5.0mm)	* リング (t=5.0mm)	2		H(013-000007)-			
30	YQYB00000795	* BRAKE, DISC	* フレーキ, ディスク	4		5001-			
31	YQ2055512	* RING (t=4.8mm)	* リング (t=4.8mm)	4		5001-H(013-000006)	Y	YQYB00002248	4
31	YQYB00002248	* RING (t=5.0mm)	* リング (t=5.0mm)	4		H(013-000007)-			
32	YQYB00000644	* PLATE, END (t=22.7mm)	* プレート, エンド (t=22.7mm)	2	R	5001-			
32	YQYB00001362	* PLATE, END (t=23.1mm)	* プレート, エンド (t=23.1mm)	2	R	5001-			
32	YQYB00000810	* PLATE, END (t=22.3mm)	* プレート, エンド (t=22.3mm)	2	R	5001-			
32	YQYB00002246	* PLATE, END (t=22.1mm)	* プレート, エンド (t=22.1mm)	2	R	5001-			

AXLE;REAR PARTS (TPD) (1/2)
 アクスル;リア用品 (TPD) (1/2)

Applicable Model (適用機種): -

Mark(記号): -

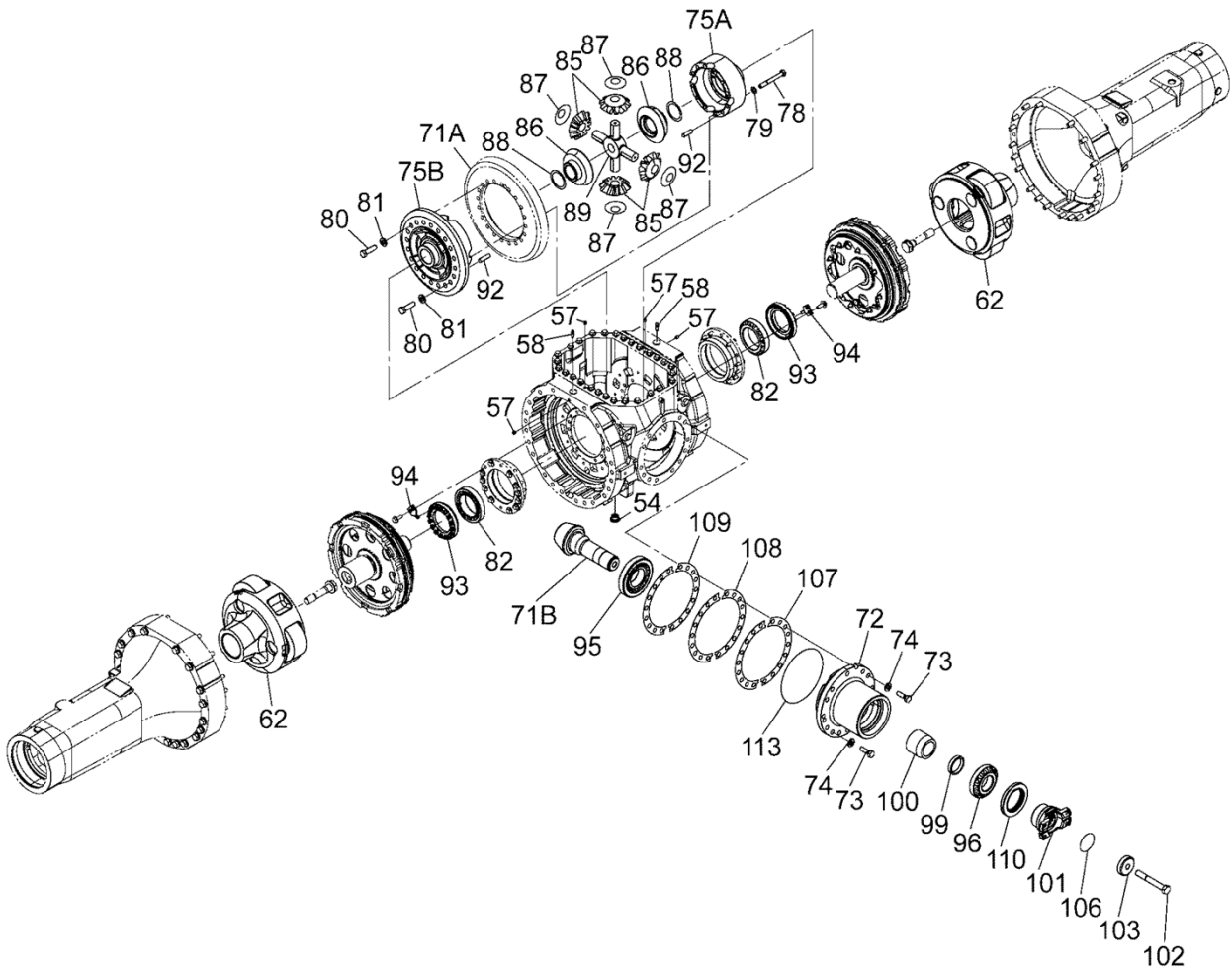
Serial No. (適用号機): -

ITEM 符号	PART NO. 部品番号	PART NAME	部 品 名	Q' TY 数量	S. C サービ ス コート	SERIAL NO. 適用号機	ICA 互 換 性	REPLACEABLE PART 代 替 部 品	
								PART NO. 部品番号	Q' TY 数量
32	YQYB00002247	* PLATE, END (t=22.5mm)	* プレート, エンド (t=22.5mm)	2	R	5001-			
32	YQYB00002245	* PLATE, END (t=21.7mm)	* プレート, エンド (t=21.7mm)	2	R	5001-			
33	YQ3112419	* PIN	* ピン	16		5001-			
36	YQ0006768	* PISTON	* ピストン	2		5001-			
37	YQ3112470	* D-RING	* D-リング	2		5001-			
38	YQ3112471	* D-RING	* D-リング	2		5001-			
39	YQ2055515	* BOLT	* ボルト	16		5001-			
40	YQ3112468	* ADAPTER	* アダプタ	16		5001-			
43	YQ3112288	* SPRING, RETURN	* スプリング, リターン	16		5001-			
44	YQ1035499	* SHAFT, GEAR	* シャフト, ギヤ	2		5001-			
45	YQ1034800	* RETAINER, BRG.	* リテーナ, ベアリング	2		5001-			
46	YQ4680806	* BOLT	* ボルト	20		5001-			
47	YQ2055196	* WASHER	* ワッシャ	44		5001-			
50	YQ4680805	* BOLT	* ボルト	24		5001-			
53	YQYB60000574	* GAUGE, LEVEL	* ゲージ, レベル	1		5001-			
53A	YQYB40000060	** GAUGE, LEVEL	** ゲージ, レベル	1		5001-			
53B	YQ4506424	** O-RING	** O-リング	1		5001-			
59	YQYB60000280	* PLUG	* プラグ	2		5001-			
59B	YQ4506424	** O-RING	** O-リング	1		5001-			

MEMO

AXLE:REAR PARTS (TPD) (2/2)
アクスル;リア用品 (TPD) (2/2)

Applicable Model (適用機種): -
Mark(記号): -
Serial No. (適用号機): -



DCEYB60000914_2

AXLE:REAR PARTS (TPD) (2/2)
 アクスル;リア用品 (TPD) (2/2)

Applicable Model (適用機種): -

Mark(記号): -

Serial No. (適用号機): -

ITEM 符号	PART NO. 部品番号	PART NAME	部 品 名	Q' TY 数量	S. C サービ ス コート	SERIAL NO. 適用号機	ICA 互 換 性	REPLACEABLE PART 代 替 部 品	
								PART NO. 部品番号	Q' TY 数量
	YQYB60000914	AXLE, REAR	アクスル, リア	1	D	5001-			
		This PART NO. consists of all parts shown in "AXLE:REAR PARTS (TPD) (1/2) to (2/2)". この部品番号の構成部品は"アクスル;リア用品 (TPD) (1/2) から (2/2)"の部品を含みます							
54	YQYB60000282	* PLUG, MAGNET	* プラグ, マグネット	1		5001-			
54A	YQYB00000350	** PLUG, MAGNET	** プラグ, マグネット	1		5001-			
54B	YQ4506424	** O-RING	** O-リング	1		5001-			
57	YQ2055142	* PLUG	* プラグ	4		5001-			
58	YQ3112563	* BLEEDER, AIR	* ブリーダ, エア	2		5001-			
62	YQYB60000822	* CARRIER, PLANET.	* キャリア, プラネタリ	2		5001-			
71	YQ8114258	* SET, PINION	* セット, ピニオン	1		5001-			
71A	+++++	** GEAR, RING	** キヤ, リング	1	D	5001-			
71B	+++++	** GEAR, PINION	** キヤ, ピニオン	1	D	5001-			
72	YQ0006744	* CAGE	* ケージ	1		5001-			
73	YQ4680807	* BOLT	* ボルト	18		5001-			
74	YQ2055196	* WASHER	* ワッシャ	18		5001-			
75	YQ8114257	* SET, DIFF.	* セット, デフ	1		5001-			
75A	+++++	** CASE	** ケース	1	D	5001-			
75B	+++++	** CASE	** ケース	1	D	5001-			
78	YQ4680816	* BOLT	* ボルト	12		5001-			
79	YQ2055196	* WASHER	* ワッシャ	12		5001-			
80	YQ4680827	* BOLT	* ボルト	16		5001-			
81	YQ3112257	* WASHER	* ワッシャ	16		5001-			
82	YQ3112397	* BRG.	* ベアリング	2		5001-			
85	YQ2055468	* GEAR, PINION	* キヤ, ピニオン	4		5001-			
86	YQ2056508	* GEAR	* キヤ	2		5001-			
87	YQ2055504	* WASHER, THRUST	* ワッシャ, スラスト	4		5001-			
88	YQ2055121	* WASHER, THRUST	* ワッシャ, スラスト	2		5001-			
89	YQ2055445	* SPIDER	* スパイダ	1		5001-			
92	YQ2055120	* PIN	* ピン	4		5001-			
93	YQ2055523	* NUT, ADJUSTING	* ナット, アジャスティング	2		5001-			
94	YQ2055524	* PLATE, LOCK	* プレート, ロック	2		5001-			
95	YQ2055129	* BRG.	* ベアリング	1		5001-			
96	YQ3112404	* BRG.	* ベアリング	1		5001-			
99	YQ2055450	* SPACER	* スパサ	1		5001-			
100	YQ2055449	* SPACER	* スパサ	1		5001-			
101	YQYB00000794	* YOKE	* ヨーク	1		5001-			
102	YQ4686644	* BOLT	* ボルト	1		5001-			
103	YQ3113806	* WASHER	* ワッシャ	1		5001-			
106	YQ4681155	* O-RING	* O-リング	1		5001-			
107	YQ2056536	* SHIM	* シム	6	R	5001-			
108	YQ2056537	(t=0.25mm) * SHIM	(t=0.25mm) * シム	6	R	5001-			
109	YQ2056538	(t=0.2mm) * SHIM (t=0.1mm)	(t=0.2mm) * シム (t=0.1mm)	4	R	5001-			

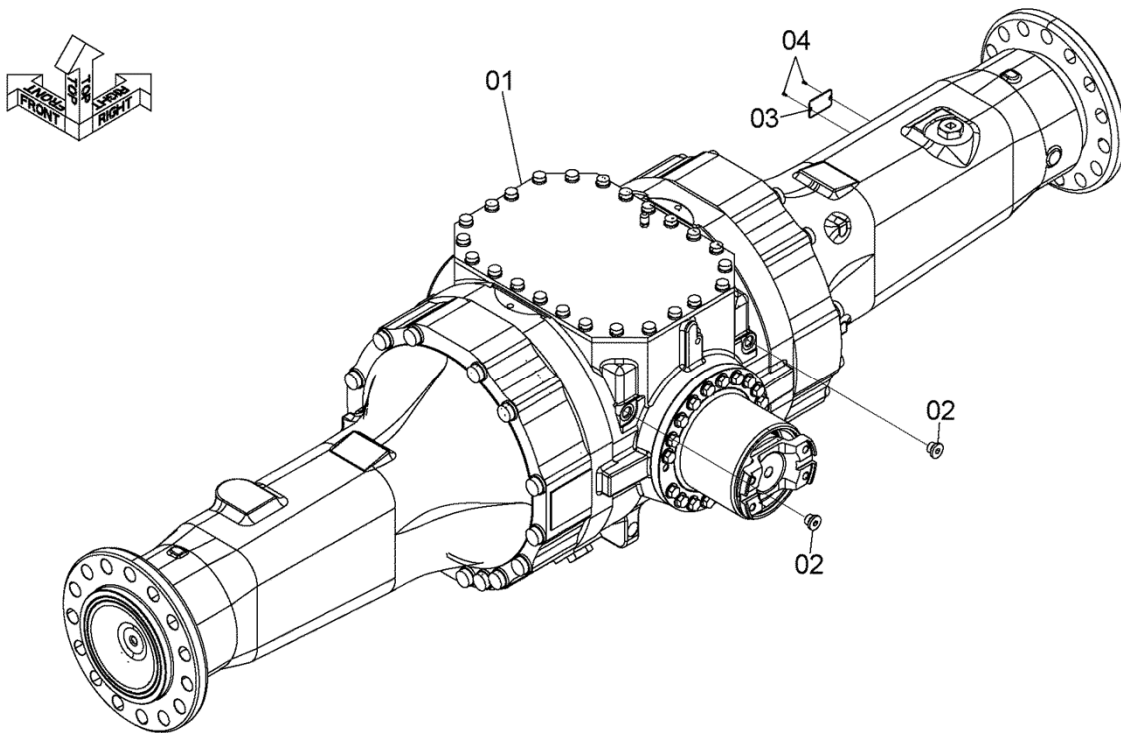
MEMO

AXLE: REAR (LSD)
アクスル;リア (LSD)

Applicable Model (適用機種): -

Mark (記号): -

Serial No. (適用号機): -



DCEYB60000917

AXLE;REAR (LSD)
 アクスル;リア (LSD)

Applicable Model (適用機種): -

Mark(記号): -

Serial No.(適用号機): -

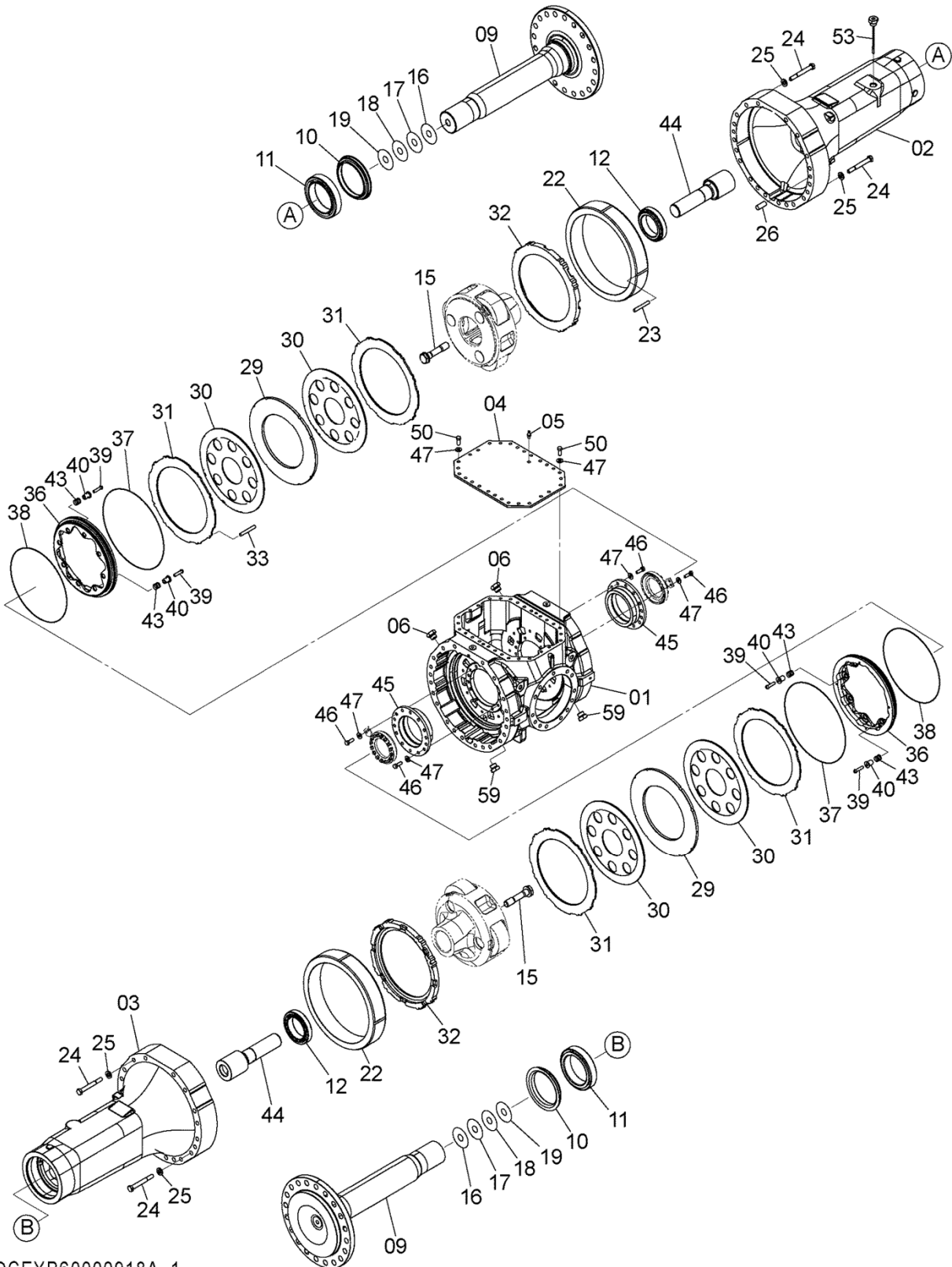
ITEM 符号	PART NO. 部品番号	PART NAME	部 品 名	Q' TY 数量	S. C サービ ス コート	SERIAL NO. 適用号機	ICA 互 換 性	REPLACEABLE PART 代 替 部 品	
								PART NO. 部品番号	Q' TY 数量
01	YQYB60000917	AXLE, REAR	アクスル, リア	1		5001-			
	YQYB60000918	* AXLE, REAR	* アクスル, リア	1	D	5001-			
This PART NO. consists of all parts shown in AXLE;REAR PARTS (LSD) (1/2) to (2/2). この部品番号の構成部品はAXLE;REAR PARTS (LSD) (1/2) から (2/2) の部品を含みます									
02	YQ9134111	* PLUG	* プラグ	2		5001-			
02A	YQ4509180	** O-RING	** O-リング	1		5001-			
03	+++++++	* NAME-PLATE	* ネームプレート	1	D	5001-			
04	YQM492564	* SCREW, DRIVE	* スクリュー, ドライブ	2		5001-			

AXLE:REAR PARTS (LSD) (1/2)
 アクスル;リア用品 (LSD) (1/2)

Applicable Model (適用機種): -

Mark(記号): -

Serial No. (適用号機): -



DCEYB60000918A_1

AXLE:REAR PARTS (LSD) (1/2)
 アクスル;リア用品 (LSD) (1/2)

Applicable Model (適用機種): -

Mark(記号): -

Serial No. (適用号機): -

ITEM 符号	PART NO. 部品番号	PART NAME	部 品 名	Q' TY 数量	S. C サービ ス コート	SERIAL NO. 適用号機	ICA 互 換 性	REPLACEABLE PART 代 替 部 品	
								PART NO. 部品番号	Q' TY 数量
	YQYB60000918	AXLE, REAR	アクスル, リア	1	D	5001-			
		This PART NO. consists of all parts shown in AXLE:REAR PARTS (LSD) (1/2) to (2/2). この部品番号の構成部品はAXLE:REAR PARTS (LSD) (1/2) から (2/2) の部品を含みます							
01	YQYB00000380	* CASE	* ケース	1		5001-			
02	YQYB00000382	* HOUSING	* ハウジング	1		5001-			
03	YQ0006765	* TUBE	* チューブ	1		5001-			
04	YQ1035451	* COVER	* カバー	1		5001-			
05	YQ2055151	* BREATHER, AIR	* フリーザー, エア	1		5001-			
06	YQA885006	* PLUG	* フラグ	2		5001-			
06A	YQ4506424	** O-RING	** O-リング	1		5001-			
09	YQYB00001287	* SHAFT	* シャフト	2		5001-			
10	YQ2055418	* SEAL, OIL	* シール, オイル	2		5001-			
11	YQ3112290	* BRG.	* ベアリング	2		5001-			
12	YQ2055519	* BRG.	* ベアリング	2		5001-			
15	YQ2055464	* BOLT	* ボルト	2		5001-			
16	YQ2055456	* SHIM (t=0.1mm)	* シム (t=0.1mm)	2	R	5001-			
17	YQ2055457	* SHIM (t=0.2mm)	* シム (t=0.2mm)	2	R	5001-			
18	YQ2055458	* SHIM (t=0.25mm)	* シム (t=0.25mm)	2	R	5001-			
19	YQ2055459	* SHIM (t=0.5mm)	* シム (t=0.5mm)	6	R	5001-			
22	YQ1035500	* GEAR, RING	* キヤ, リング	2		5001-			
23	YQ2055131	* PIN	* ピン	8		5001-			
24	YQ4680836	* BOLT	* ボルト	32		5001-			
25	YQ3112257	* WASHER	* ワッシャ	32		5001-			
26	YQ4681033	* PIN	* ピン	4		5001-			
29	YQ2056532	* RING (t=4.8mm)	* リング (t=4.8mm)	2		5001-H(013-000012)	Y	YQYB00002249	2
29	YQYB00002249	* RING (t=5.0mm)	* リング (t=5.0mm)	2		H(013-000013)-			
30	YQYB00000795	* BRAKE, DISC	* フレーキ, ディスク	4		5001-			
31	YQ2055512	* RING (t=4.8mm)	* リング (t=4.8mm)	4		5001-H(013-000012)	Y	YQYB00002248	4
31	YQYB00002248	* RING (t=5.0mm)	* リング (t=5.0mm)	4		H(013-000013)-			
32	YQYB00000644	* PLATE, END (t=22.7mm)	* プレート, エンド (t=22.7mm)	2	R	5001-			
32	YQYB00001362	* PLATE, END (t=23.1mm)	* プレート, エンド (t=23.1mm)	2	R	5001-			
32	YQYB00000810	* PLATE, END (t=22.3mm)	* プレート, エンド (t=22.3mm)	2	R	5001-			
32	YQYB00002246	* PLATE, END (t=22.1mm)	* プレート, エンド (t=22.1mm)	2	R	5001-			

AXLE;REAR PARTS (LSD) (1/2)
 アクスル;リア用品 (LSD) (1/2)

Applicable Model (適用機種): -

Mark(記号): -

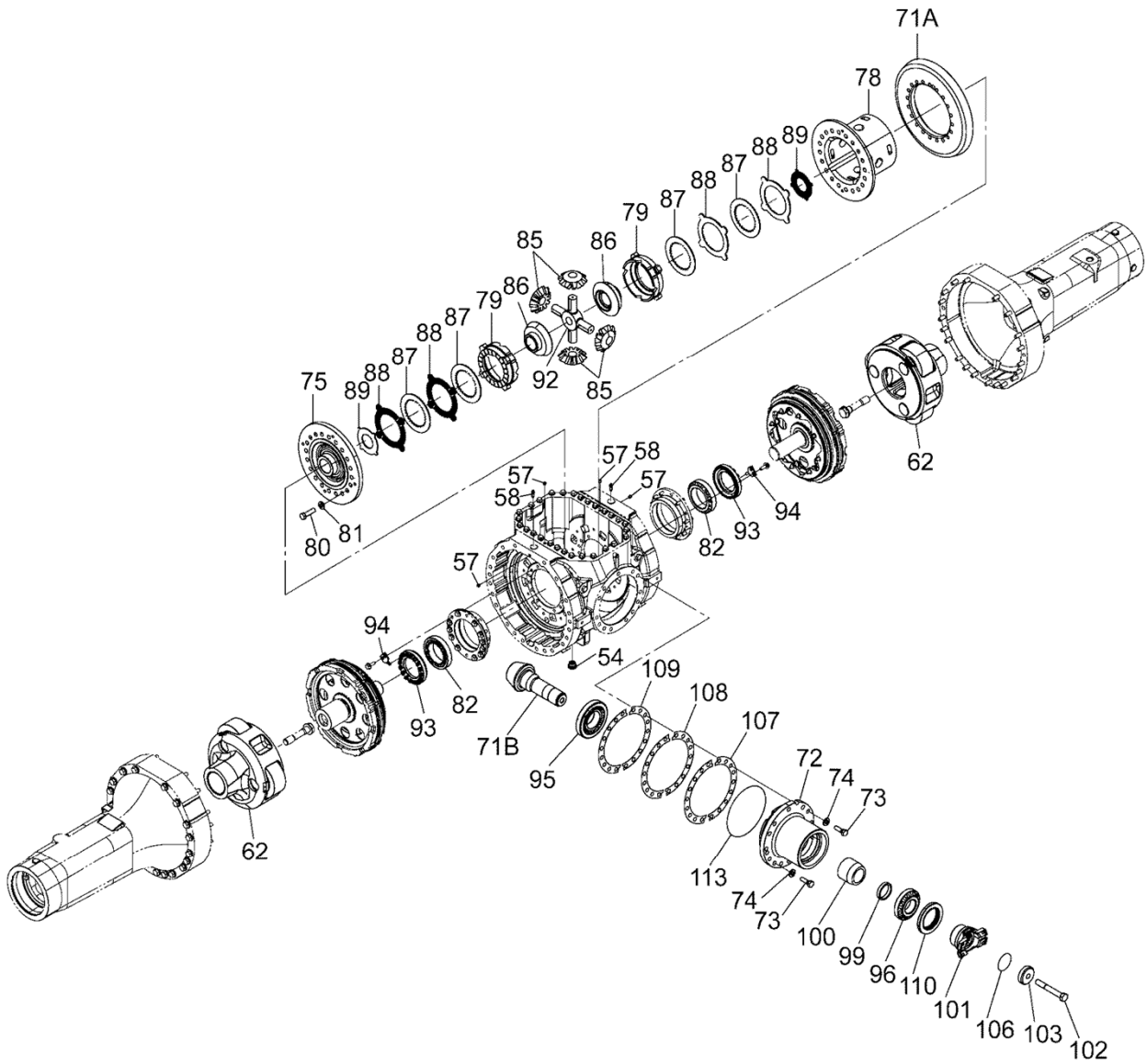
Serial No. (適用号機): -

ITEM 符号	PART NO. 部品番号	PART NAME	部 品 名	Q' TY 数量	S. C サービ ス コート	SERIAL NO. 適用号機	ICA 互 換 性	REPLACEABLE PART 代 替 部 品	
								PART NO. 部品番号	Q' TY 数量
32	YQYB00002247	* PLATE, END (t=22.5mm)	* プレート, エンド (t=22.5mm)	2	R	5001-			
32	YQYB00002245	* PLATE, END (t=21.7mm)	* プレート, エンド (t=21.7mm)	2	R	5001-			
33	YQ3112419	* PIN	* ピン	16		5001-			
36	YQ0006768	* PISTON	* ピストン	2		5001-			
37	YQ3112470	* D-RING	* D-リング	2		5001-			
38	YQ3112471	* D-RING	* D-リング	2		5001-			
39	YQ2055515	* BOLT	* ボルト	16		5001-			
40	YQ3112468	* ADAPTER	* アダプタ	16		5001-			
43	YQ3112288	* SPRING, RETURN	* スプリング, リターン	16		5001-			
44	YQ1035499	* SHAFT, GEAR	* シャフト, ギヤ	2		5001-			
45	YQ1034800	* RETAINER, BRG.	* リテーナ, ベアリング	2		5001-			
46	YQ4680806	* BOLT	* ボルト	20		5001-			
47	YQ2055196	* WASHER	* ワッシャ	44		5001-			
50	YQ4680805	* BOLT	* ボルト	24		5001-			
53	YQYB60000574	* GAUGE, LEVEL	* ゲージ, レベル	1		5001-			
53A	YQYB40000060	** GAUGE, LEVEL	** ゲージ, レベル	1		5001-			
53B	YQ4506424	** O-RING	** O-リング	1		5001-			
59	YQYB60000280	* PLUG	* プラグ	2		5001-			
59B	YQ4506424	** O-RING	** O-リング	1		5001-			

MEMO

AXLE:REAR PARTS (LSD) (2/2)
アクスル;リア用品 (LSD) (2/2)

Applicable Model (適用機種): -
Mark(記号): -
Serial No. (適用号機): -



DCEYB60000918_2

AXLE:REAR PARTS (LSD) (2/2)
 アクスル;リア用品 (LSD) (2/2)

Applicable Model (適用機種): -

Mark(記号): -

Serial No. (適用号機): -

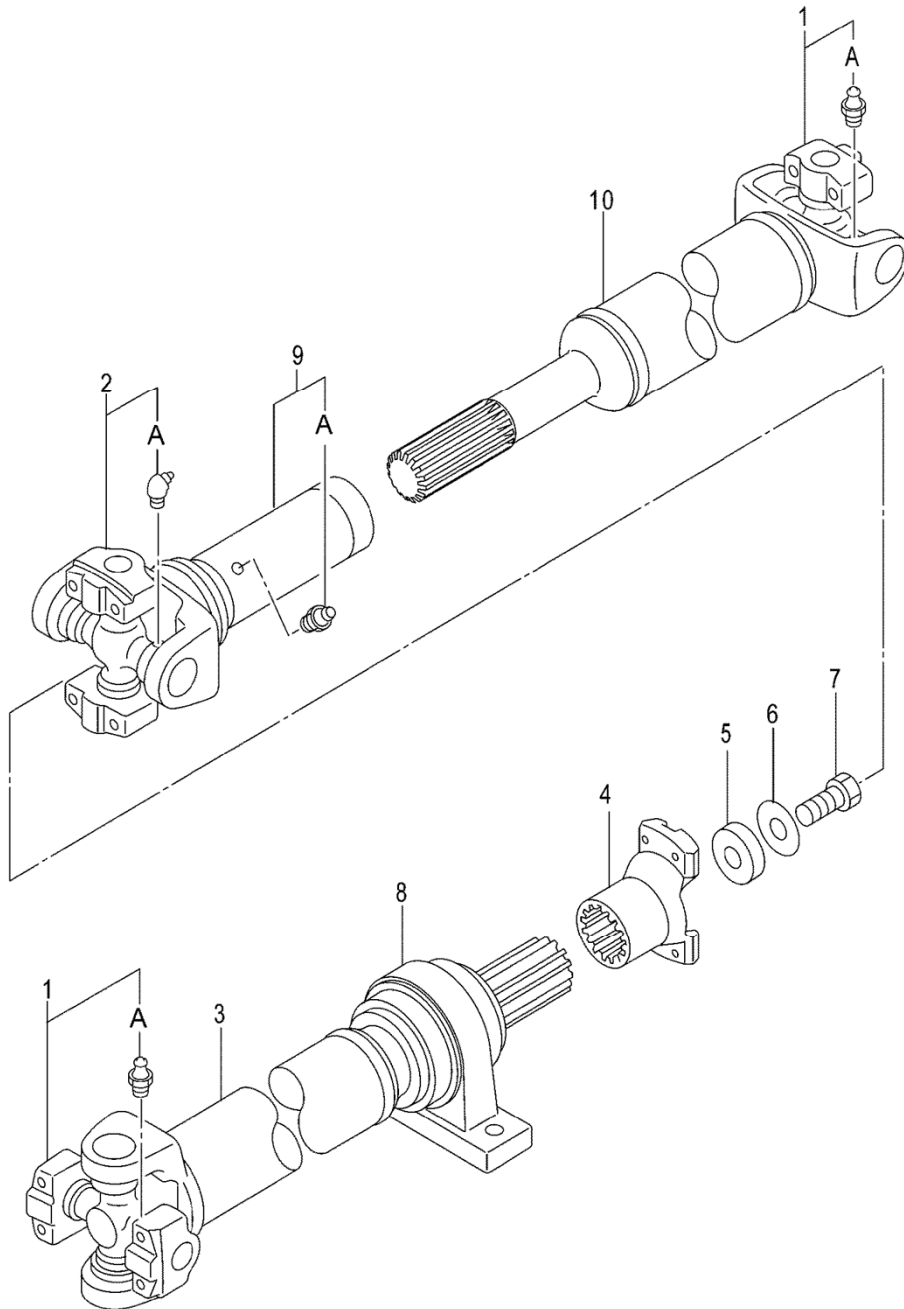
ITEM 符号	PART NO. 部品番号	PART NAME	部品名	Q'TY 数量	S. C サービ ス コート	SERIAL NO. 適用号機	ICA 互 換 性	REPLACEABLE PART 代替部品	
								PART NO. 部品番号	Q'TY 数量
	YQYB60000918	AXLE, REAR	アクスル, リア	1	D	5001-			
		This PART NO. consists of all parts shown in "AXLE:REAR PARTS (LSD) (1/2) to (2/2)". この部品番号の構成部品は"アクスル;リア用品 (LSD) (1/2) から (2/2)"の部品を含みます							
54	YQYB60000282	* PLUG, MAGNET	* プラグ, マグネット	1		5001-			
54A	YQYB00000350	** PLUG, MAGNET	** プラグ, マグネット	1		5001-			
54B	YQ4506424	** O-RING	** O-リング	1		5001-			
57	YQ2055142	* PLUG	* プラグ	4		5001-			
58	YQ3112563	* BLEEDER, AIR	* フリーダ, エア	2		5001-			
62	YQYB60000822	* CARRIER, PLANET.	* キャリア, プラネタリ	2		5001-			
71	YQ8114258	* SET, PINION	* セット, ピニオン	1		5001-			
71A	+++++	** GEAR, RING	** ギヤ, リング	1	D	5001-			
71B	+++++	** GEAR, PINION	** ギヤ, ピニオン	1	D	5001-			
72	YQ0006744	* CAGE	* ケージ	1		5001-			
73	YQ4680807	* BOLT	* ボルト	18		5001-			
74	YQ2055196	* WASHER	* ワッシャ	18		5001-			
75	YQ0006769	* CASE	* ケース	1		5001-			
78	YQ1035507	* CASE	* ケース	1		5001-			
79	YQ0006770	* RING	* リング	2		5001-			
80	YQ4680828	* BOLT	* ボルト	16		5001-			
81	YQ3112257	* WASHER	* ワッシャ	16		5001-			
82	YQ3112397	* BRG.	* ベアリング	2		5001-			
85	YQ2056554	* GEAR, PINION	* ギヤ, ピニオン	4		5001-			
86	YQ1035508	* GEAR	* ギヤ	2		5001-			
87	YQ1035505	* DISC-DRIVE	* ディスクドライブ	4		5001-			
88	YQ1035506	* PLATE	* プレート	4		5001-			
89	YQ2056535	* PLATE	* プレート	2		5001-			
92	YQ1035509	* SPIDER	* スパイダ	1		5001-			
93	YQ2055523	* NUT, ADJUSTING	* ナット, アジャスティング	2		5001-			
94	YQ2055524	* PLATE, LOCK	* プレート, ロック	2		5001-			
95	YQ2055129	* BRG.	* ベアリング	1		5001-			
96	YQ3112404	* BRG.	* ベアリング	1		5001-			
99	YQ2055450	* SPACER	* スパサ	1		5001-			
100	YQ2055449	* SPACER	* スパサ	1		5001-			
101	YQYB00000794	* YOKE	* ヨーク	1		5001-			
102	YQ4686644	* BOLT	* ボルト	1		5001-			
103	YQ3113806	* WASHER	* ワッシャ	1		5001-			
106	YQ4681155	* O-RING	* O-リング	1		5001-			
107	YQ2056536	* SHIM (t=0.25mm)	* シム (t=0.25mm)	6	R	5001-			
108	YQ2056537	* SHIM	* シム	6	R	5001-			
109	YQ2056538	(t=0.2mm) * SHIM	(t=0.2mm) * シム	4	R	5001-			
110	YQYB00000796	* SEAL, OIL	* シール, オイル	1		5001-			
113	YQ4681134	* O-RING	* O-リング	1		5001-			

PROPELLER SHAFT (FRONT) プロペラシャフト (フロント)

Applicable Model (適用機種): -

Mark (記号): -

Serial No. (適用号機): -



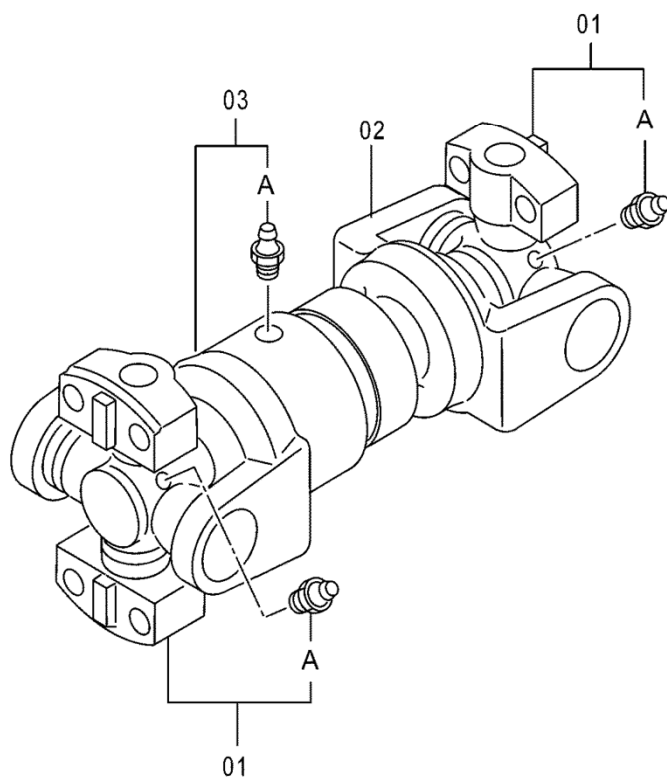
DCEYA00025709

PROPELLER SHAFT (REAR)
プロペラシャフト (リア)

Applicable Model (適用機種): -

Mark (記号): -

Serial No. (適用号機): -



DCEYA00017825

PROPELLER SHAFT (REAR)
プロペラシャフト (リア)

Applicable Model (適用機種): -

Mark(記号): -

Serial No. (適用号機): -

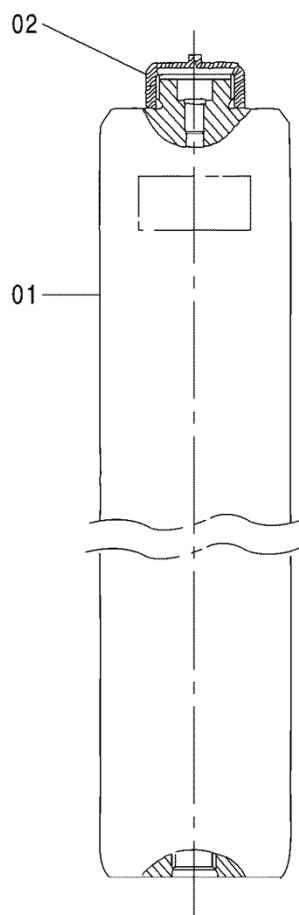
ITEM 符号	PART NO. 部品番号	PART NAME	部品名	Q'TY 数量	S. C サ-ビ ス コ-ト	SERIAL NO. 適用号機	ICA 互 換 性	REPLACEABLE PART 代替部品	
								PART NO. 部品番号	Q'TY 数量
01	YQYA00017825	SHAFT, PROPELLER	SHAFT, PROPELLER	1		5001-			
	YQXB00003820	* JOINT, UNIVERSAL	* JOINT, UNIVERSAL	2		5001-			
01A	YQ2656337011	** FITTING, GREASE	** FITTING, GREASE	1		5001-			
02	+++++	* YOKE	* YOKE	1	D	5001-			
03	+++++	* YOKE	* YOKE	1	D	5001-			
03A	YQ4239508	** FITTING	** FITTING	1		5001-			

ACCUMULATOR (BRAKE)
アキュムレータ (ブレーキ)

Applicable Model (適用機種): -

Mark (記号): -

Serial No. (適用号機): -



DCEYA00003913

ACCUMULATOR (BRAKE)

アキュムレータ (ブレーキ)

Applicable Model (適用機種): -

Mark(記号): -

Serial No. (適用号機): -

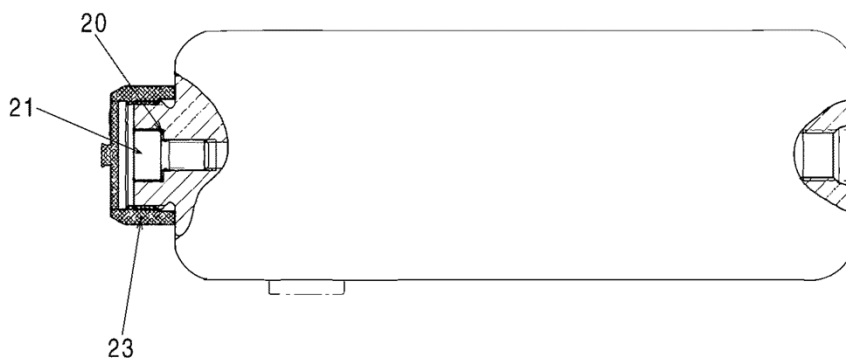
ITEM 符号	PART NO. 部品番号	PART NAME	部 品 名	Q'TY 数量	S. C サービ ス コート	SERIAL NO. 適用号機	ICA 互 換 性	REPLACEABLE PART 代 替 部 品	
								PART NO. 部品番号	Q'TY 数量
01	YQYA00003913	ACCUMULATOR	アキュムレータ	1		5001-			
	YQXB00003699	* ACCUMULATOR	* アキュムレータ	1		5001-			
02	YQ263G547531	* CAP, DUST	* キャップ, ダスト	1		5001-			

ACCUMULATOR (STEERING)
アキュムレータ (ステアリング)

Applicable Model (適用機種): -

Mark (記号): -

Serial No. (適用号機): -



100 { 20~1
21~1
23~1

ACCUMULATOR (STEERING)
アキュムレータ (ステアリング)

Applicable Model (適用機種): -

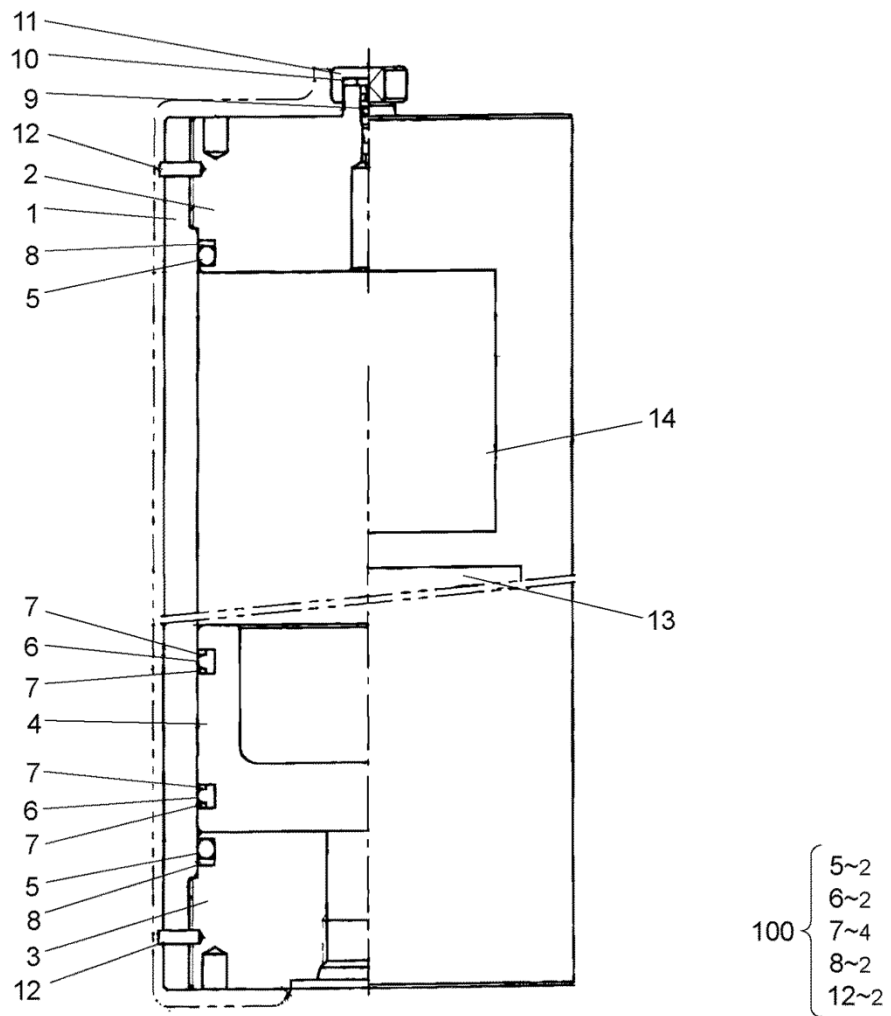
Mark(記号): -

Serial No. (適用号機): -

ITEM 符号	PART NO. 部品番号	PART NAME	部 品 名	Q' TY 数量	S. C サービ ス コード	SERIAL NO. 適用号機	ICA 互 換 性	REPLACEABLE PART 代 替 部 品	
								PART NO. 部品番号	Q' TY 数量
	YQYA00024146	ACCUMULATOR	アキュムレータ	1		5001-			
20	++++++	* WASHER, SEAL	* ワッシャ, シール	1	D	5001-			
21	++++++	* BOLT, SOCKET	* ボルト, ソケット	1	D	5001-			
23	++++++	* CAP	* キャップ	1	D	5001-			
100	YQXB00007362	KIT	キット	1		5001-			

ACCUMULATOR (RIDE CONTROL)
 アキュムレータ (ライドコントロール)

Applicable Model (適用機種): -
 Mark (記号): -
 Serial No. (適用号機): -



DCEYA00003920A

ACCUMULATOR (RIDE CONTROL)
アキュムレータ (ライドコントロール)

Applicable Model (適用機種): -

Mark(記号): -

Serial No. (適用号機): -

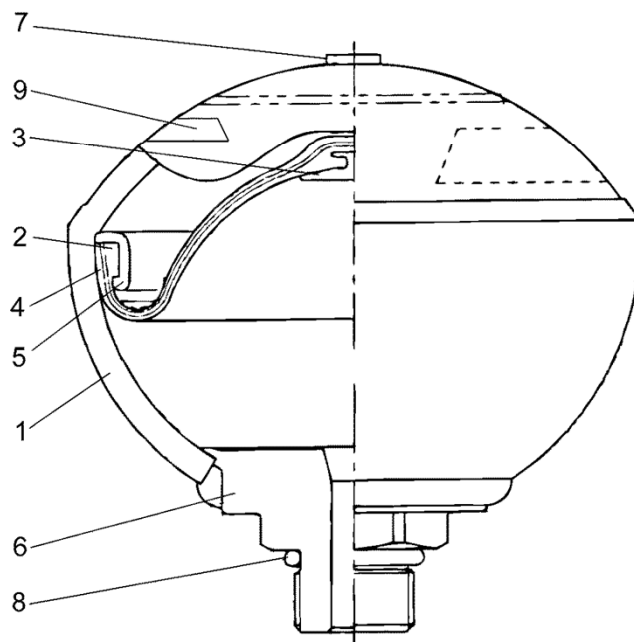
ITEM 符号	PART NO. 部品番号	PART NAME	部 品 名	Q' TY 数量	S. C サービ ス コード	SERIAL NO. 適用号機	ICA 互 換 性	REPLACEABLE PART 代 替 部 品	
								PART NO. 部品番号	Q' TY 数量
	YQYA00003920	ACCUMULATOR	アキュムレータ	1		5001-			
1	+++++	* CYL.	* シリンダ	1	D	5001-			
2	+++++	* COVER	* カバー	1	D	5001-			
3	+++++	* BLOCK, PORT	* ブロック, ポート	1	D	5001-			
4	+++++	* PISTON	* ピストン	1	D	5001-			
5	+++++	* O-RING	* O-リング	2	DK	5001-			
6	+++++	* SEAL, OIL	* シール, オイル	2	DK	5001-			
7	+++++	* RING, BACK-UP	* リング, バックアップ	4	DK	5001-			
8	+++++	* RING, BACK-UP	* リング, バックアップ	2	DK	5001-			
9	YQXB00003708	* CORE	* コア	1		5001-			
10	YQXB00003709	* PACKING, SEAL	* パッキング, シール	1		5001-			
11	YQXB00003710	* CAP	* キャップ	1		5001-			
12	+++++	* PIN	* ピン	2	DK	5001-			
13	+++++	* NAME-PLATE	* ネームプレート	1	D	5001-			
14	+++++	* NAME-PLATE	* ネームプレート	1	D	5001-			
100	YQXB00009951	KIT, SEAL	キット, シール	1		5001-			

ACCUMULATOR (PILOT)
アキュムレータ (パイロット)

Applicable Model (適用機種): -

Mark (記号): -

Serial No. (適用号機): -



ACCUMULATOR (PILOT)
 アクキュムレータ (パイロット)

Applicable Model (適用機種): -

Mark(記号): -

Serial No. (適用号機): -

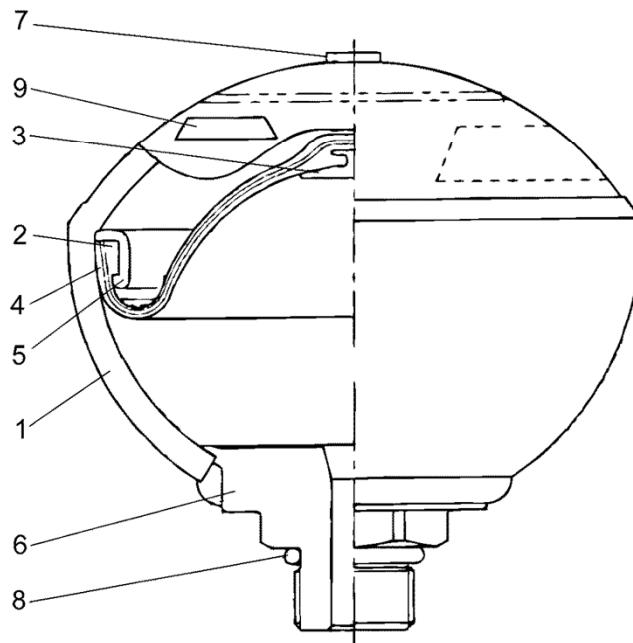
ITEM 符号	PART NO. 部品番号	PART NAME	部 品 名	Q' TY 数量	S. C サービ ス コード	SERIAL NO. 適用号機	ICA 互 換 性	REPLACEABLE PART 代 替 部 品	
								PART NO. 部品番号	Q' TY 数量
	YQYA00003916	ACCUMULATOR	アキュムレータ	1		5001-			
1	+++++++	* CASING	* ケ-シ-ン-グ	1	D	5001-			
2	+++++++	* BLADDER	* ブ-ラ-ダ-	1	D	5001-			
3	+++++++	* POPPET	* ポ-ペ-ッ-ト	1	D	5001-			
4	+++++++	* FILM	* フ-ィ-ル-ム	1	D	5001-			
5	+++++++	* HOLDER	* ホ-ル-ダ-	1	D	5001-			
6	+++++++	* BLOCK	* ブ-ロ-ク	1	D	5001-			
7	+++++++	* PLUG	* プ-ラ-ク	1	D	5001-			
8	YQ4082593	* O-RING	* O-リ-ン-ク	1		5001-			
9	+++++++	* NAME-PLATE	* ネ-ム-プ-レ-ー-ト	1	D	5001-			

ACCUMULATOR (PARKING BRAKE)
アキュムレータ (駐車ブレーキ)

Applicable Model (適用機種): -

Mark (記号): -

Serial No. (適用号機): -



ACCUMULATOR (PARKING BRAKE)
 アクキュムレータ (駐車ブレーキ)

Applicable Model (適用機種): -

Mark(記号): -

Serial No. (適用号機): -

ITEM 符号	PART NO. 部品番号	PART NAME	部 品 名	Q' TY 数量	S. C サービ ス コート	SERIAL NO. 適用号機	ICA 互 換 性	REPLACEABLE PART 代 替 部 品	
								PART NO. 部品番号	Q' TY 数量
	YQYA00003914	ACCUMULATOR	アキュムレータ	1		5001-			
1	+++++++	* CASING	* ケ-シ-ン-グ	1	D	5001-			
2	+++++++	* BLADDER	* ブ-ラ-ダ-	1	D	5001-			
3	+++++++	* POPPET	* ポ-ペ-ッ-ト	1	D	5001-			
4	+++++++	* FILM	* フ-ィ-ル-ム	1	D	5001-			
5	+++++++	* HOLDER	* ホ-ル-ダ-	1	D	5001-			
6	+++++++	* BLOCK, PORT	* ブ-ロ-ック, ホ-ー-ト	1	D	5001-			
7	+++++++	* PLUG	* プ-ラ-グ	1	D	5001-			
8	YQ4082593	* O-RING	* O-リ-ン-グ	1		5001-			
9	+++++++	* NAME-PLATE	* ネ-ム-プ-レ-ー-ト	1	D	5001-			

MEMO

PARTS No. INDEX

PARTS No. INDEX

PART NUMBER	PAGE-SYM	PART NUMBER	PAGE-SYM	PART NUMBER	PAGE-SYM	PART NUMBER	PAGE-SYM				
YQ00067	43	150- 72	YQ10354	99	179- 44	YQ20551	96	182- 74	YQ20565	35	182- 89
	43	162- 72	YQ10355	00	146- 23		18	146- 11		36	150- 110
	44	172- 72		00	158- 23		18	158- 11		36	162- 110
	44	182- 72		00	168- 22		18	168- 10		36	172- 107
	63	146- 03		00	178- 22		18	178- 10		36	182- 107
	63	158- 03		01	146- 04		45	150- 94		37	150- 113
	65	168- 03		01	158- 04		45	172- 89		37	162- 113
	65	178- 03		05	162- 92		49	150- 103		37	172- 108
	68	147- 37		05	182- 87		49	162- 103		37	182- 108
	68	159- 37		06	162- 93		49	172- 100		38	150- 114
	68	169- 36		06	182- 88		49	182- 100		38	162- 114
	68	179- 36		07	162- 81		50	150- 102		38	172- 109
	69	162- 80		07	182- 78		50	162- 102		38	182- 109
	69	182- 75		08	162- 89		50	172- 99		54	162- 88
	70	162- 82		08	182- 86		50	182- 99		54	182- 85
	70	182- 79		09	162- 95		56	146- 17	YQ263F7	47161	68- 20
YQ01113	10020	72- 29		09	182- 92		56	158- 17		47171	68- 22
YQ01119	16065	72- 23	YQ11397	27	99- 10-220		56	168- 16	YQ263F8	47011	68- 1A
YQ03098	05	56- 26	YQ11399	03	136- 26-20		56	178- 16		47021	68- 3
YQ03142	05	56- 25		04	136- 26-20A		57	146- 18		47071	68- 8
YQ03320	00140	60- 05		13	122- 19-770A		57	158- 18		47111	68- 14
YQ03338	03	56- 01	YQ11401	10	87- 07-170		57	168- 17		47121	68- 15
YQ03435	12	56- 24	YQ11471	02	56- 06		57	178- 17		47131	68- 16
YQ03436	14	62- 1		03	56- 07		58	146- 19		47141	68- 17
YQ03494	02	56- 02		06	56- 09		58	158- 19		47191	68- 28
YQ03704	04	62- 3	YQ20464	95	34- 17		58	168- 18		47201	68- 35
YQ03968	14	16- 35		98	18- 50B		58	178- 18		47211	68- 39
YQ04289	07	48- 18		98	22- 50B		59	146- 22		47221	68- 1C
YQ04340	05	16- 12		98	26- 50B		59	158- 22		47221	72- 1C
YQ04366	08	16- 40		98	30- 50B		59	168- 19		47221	72- 2C
YQ04408	01	62- 2		98	35- 34B		59	178- 19		57011	72- 1A
YQ04993	03	16- 6	YQ20466	26	18- 34		64	146- 16		57021	72- 2A
YQ06289	08	48- 15		26	22- 34		64	158- 16		57031	72- 5
	08	50- 210		26	26- 34		64	168- 15		57041	72- 13
YQ06290	03	48- 13		26	30- 34		64	178- 15		57061	72- 15
YQ06705	02	56- 03	YQ20469	58	34- 21		68	150- 88		57071	72- 16
	03	56- 04		81	18- 09		68	172- 85		57081	72- 17
YQ06949	17	16- 42		81	22- 09	YQ20555	04	150- 92		57091	72- 18
YQ07574	02	50- 501		81	26- 09		04	172- 87		57101	72- 21
YQ07947	01	56- 31		81	30- 09		12	146- 32		57111	72- 25
	01	62- 7	YQ20502	09	10- 2		12	158- 32		57121	72- 2
YQ08466	03	50- 217	YQ20517	50	4- 01		12	168- 31		57151	72- 15-20
	12	50- 313	YQ20551	20	150- 95		12	178- 31	YQ263G2	44901	44- 1
	16	50- 472		20	172- 92		15	147- 40		57012	140- 28-10
YQ08467	03	50- 271		21	150- 93		15	159- 40		57031	136- 26-10
	04	50- 311		21	172- 88		15	169- 39		57061	140- 28-40
YQ08695	01	50- 202		29	150- 100		15	179- 39		57071	122- 19-770
YQ08701	03	50- 212		29	162- 100		19	146- 15		57111	130- 23-10
YQ08706	02	56- 05		29	172- 95		19	158- 15		57141	86- 07-30H
YQ08790	14	114- 15-180		29	182- 95		19	168- 12		57141	102- 11-80G
	14	120- 18-800		31	146- 24		19	178- 12		57141	106- 12-80G
YQ08846	33	110- 13-44		31	158- 24		23	150- 96		57151	86- 07-30F
YQ09987	02	50- 251		31	168- 23		23	162- 96		57151	86- 07-30G
YQ10310	45	10- 6		31	178- 23		23	172- 93		57151	102- 11-80H
YQ10320	02	4- 07		42	150- 58		23	182- 93		57151	102- 11-80I
	04	4- 09		42	162- 58		24	150- 99		57151	106- 12-80H
YQ10321	12	18- 58		42	172- 57		24	162- 99		57151	106- 12-80I
	12	22- 58		42	182- 57		24	172- 94		57201	124- 20-180
	12	26- 58		51	168- 05		24	182- 94		57201	124- 20-240
	12	30- 58		51	178- 05	YQ20565	08	150- 89		57211	87- 07-200
YQ10348	00	147- 46		96	147- 50		08	172- 86		57281	86- 07-30I
	00	159- 46		96	150- 75		31	154- 08		57281	102- 11-80J
	00	169- 45		96	150- 82		32	146- 30		57281	106- 12-80J
	00	179- 45		96	159- 50		32	158- 30		57311	126- 21-362
YQ10354	51	168- 04		96	162- 75		32	168- 29		57521	116- 16-150
	51	178- 04		96	169- 47		32	178- 29		57531	102- 11-70
	99	147- 45		96	172- 74		33	154- 02		57531	106- 12-70
	99	159- 45		96	172- 79		34	154- 03		57541	98- 10-40
	99	169- 44		96	179- 47		35	162- 94		57561	118- 17-40

PARTS No. INDEX

PART NUMBER	PAGE-SYM	PART NUMBER	PAGE-SYM	PART NUMBER	PAGE-SYM	PART NUMBER	PAGE-SYM
YQ263G2 57571	102- 11-60	YQ263G2 58171	103- 11-80L	YQ263G2 58971	124- 20-210	YQ263G7 37842	48- 30
57571	106- 12-60	58171	107- 12-80L	58991	134- 25-20	37852	48- 31
57591	78- 03-130	58181	87- 07-30K	59001	118- 17-100	37862	48- 32
57631	118- 17-110	58181	103- 11-80L	59101	102- 11-80B	37871	48- 33
57661	132- 24-10A	58181	107- 12-80L	59101	106- 12-80B	37881	48- 34
57681	132- 24-21	58191	86- 07-30K	59231	120- 18-799	37891	48- 35
57691	136- 26-44	58191	102- 11-80L	59521	78- 03-190	37901	48- 36
57701	86- 07-30B1	58191	106- 12-80L	59551	80- 04-40	37911	48- 37
57701	102- 11-80B1	58351	124- 20-40	59561	80- 04-150	37921	48- 38
57701	106- 12-80B1	58361	124- 20-60	59581	82- 05-790	37931	48- 39
57711	86- 07-30B2	58371	124- 20-80	59631	102- 11-80F	37941	48- 40
57711	102- 11-80B2	58381	102- 11-80D	59631	106- 12-80F	37951	48- 41
57711	106- 12-80B2	58381	106- 12-80D	59711	102- 11-80E	37951	50- 414
57771	80- 04-450	58391	124- 20-110	59711	106- 12-80E	37961	48- 42
57781	120- 18-780	58401	120- 18-798	59771	124- 20-10	37971	48- 43
57781	128- 22-500	58411	130- 23-70	59801	132- 24-30	37981	48- 44
57791	78- 03-180	58421	136- 26-10A	59812	134- 25-10	37991	48- 46
57811	87- 07-150	58431	124- 20-180A	59831	138- 27-54	38001	48- 47
57831	116- 16-140	58431	124- 20-240A	59841	138- 27-54A	38011	48- 48
57841	74- 01-330	58441	87- 07-230	59851	140- 28-42	38021	48- 49
57891	132- 24-20	58441	91- 08-230	59861	114- 15-10	38031	48- 50
57981	86- 07-20	58441	95- 09-230	59891	114- 15-10C	38061	50- 214
57981	90- 08-20	58441	99- 10-250	59901	114- 15-10D	38121	50- 324
57981	94- 09-20	58441	103- 11-220	59921	114- 15-10F	38131	50- 335
57981	98- 10-20	58441	107- 12-220	59931	114- 15-10G	38141	50- 413
57981	102- 11-20	58451	102- 11-40	59951	114- 15-160	38151	50- 420
57981	106- 12-20	58451	106- 12-40	YQ263G4 57012	66- 51A	38241	48- 17
58011	74- 01-72	58461	87- 07-180	57021	66- 52A	38251	48- 29
58021	102- 11-80C	58481	87- 07-160	57032	66- 53A	38261	48- 51
58021	106- 12-80C	58531	124- 20-200	57101	66- 53H	YQ263G8 47041	72- 6
58031	124- 20-20	58531	124- 20-260	57111	66- 53J	47051	72- 7
58041	80- 04-100	58551	80- 04-160	57121	66- 54A	47061	72- 8
58051	86- 07-30K	58551	120- 18-40	57131	66- 54B	47071	72- 9
58051	102- 11-80L	58561	80- 04-190	57141	66- 54C	47151	72- 20
58051	106- 12-80L	58571	80- 04-200	57161	66- 54F	47171	68- 21
58061	86- 07-30K	58571	140- 28-50	57182	66- 54D	47171	72- 22
58061	102- 11-80L	58581	126- 21-390	57191	66- 22	47181	68- 23
58061	106- 12-80L	58591	120- 18-200	57681	66- 51	47221	68- 32
58071	86- 07-30K	58621	118- 17-30	57691	66- 52	47221	69- 43
58071	102- 11-80L	58631	102- 11-50	57801	66- 54	47261	66- 51C
58071	106- 12-80L	58631	106- 12-50	YQ263G5 42641	60-	47261	66- 52C
58081	86- 07-30K	58641	84- 06-140	47011	60- 01	57171	72- 24
58081	102- 11-80L	58651	124- 20-190	47262	56- 17	YQ26563 37011	184- 1A
58081	106- 12-80L	58651	124- 20-250	47291	56- 20	37011	186- 01A
58091	86- 07-30K	58661	124- 20-330	47312	56- 21	37031	184- 2A
58091	102- 11-80L	58681	74- 01-60	47322	56- 43	YQ30960 57	4- 28
58091	106- 12-80L	58701	114- 15-100	47381	56- 38	YQ30972 72	10- 3
58101	86- 07-30K	58711	142- 29-22	47391	56- 39	YQ30991 60	10- 31
58101	102- 11-80L	58721	142- 29-50	47401	56- 40	YQ31010 03	4- 14
58101	106- 12-80L	58741	74- 01-320	47411	56- 41	44	18- 10
58111	86- 07-30K	58761	124- 20-270	47531	188- 02	44	22- 10
58111	102- 11-80L	58771	80- 04-270	47561	60- 02	44	26- 10
58111	106- 12-80L	58791	80- 04-180	47571	60- 03	44	30- 10
58121	86- 07-30K	58801	78- 03-120	47871	58- 12	YQ31013 12	18- 14
58121	102- 11-80L	58821	124- 20-50	47881	58- 13	12	22- 14
58121	106- 12-80L	58831	124- 20-290	YQ263G7 17901	12- 100	12	26- 14
58131	86- 07-30K	58841	124- 20-320	32031	50-	12	30- 14
58131	102- 11-80L	58851	124- 20-70	32052	48-	YQ31031 90	2- 11
58131	106- 12-80L	58861	130- 23-40	37691	48- 14	YQ31039 63	18- 17
58141	86- 07-30K	58871	130- 23-50	37731	48- 19	63	22- 17
58141	102- 11-80L	58881	124- 20-30	37741	48- 20	63	26- 17
58141	106- 12-80L	58891	130- 23-60	37751	48- 21	63	30- 17
58151	86- 07-30K	58911	124- 20-160	37761	48- 22	76	18- 21
58151	103- 11-80L	58911	124- 20-220	37771	48- 23	76	22- 21
58151	107- 12-80L	58941	126- 21-380	37781	48- 24	76	26- 21
58161	86- 07-30K	58951	124- 20-90	37791	48- 25	76	30- 21
58161	103- 11-80L	58961	124- 20-280	37801	48- 26	YQ31048 49	18- 19
58161	107- 12-80L	58961	124- 20-310	37811	48- 27	49	22- 19
58171	86- 07-30K	58971	124- 20-150	37821	48- 28	49	26- 19

PARTS No. INDEX

PART NUMBER	PAGE-SYM	PART NUMBER	PAGE-SYM	PART NUMBER	PAGE-SYM	PART NUMBER	PAGE-SYM				
YQ31048	49	30- 19	YQ40644	63	16- 11	YQ44841	14	34- 08H	YQ45064	24	162- 57B
YQ31088	16	19- 91	YQ40688	98	8- 40-15		14	38- 00L6		24	168- 06A
	16	23- 91	YQ40825	93	194- 8		16	34- 08A4		24	169- 53B
	16	27- 91		93	196- 8		16	38- 00L1D		24	169- 59B
	16	31- 91	YQ41144	02	2- 06		18	34- 08A3		24	172- 54B
YQ31094	01	5- 49	YQ41162	99	4- 32		18	38- 00L1C		24	178- 06A
YQ31122	57	146- 26	YQ41404	70	48- 45		19	10- 10		24	179- 53B
	57	150- 86	YQ41440	13	4- 31	YQ44872	50	10- 9		24	179- 59B
	57	158- 26	YQ41503	02	8- 40-07	YQ44896	78	34- 08F		24	182- 54B
	57	162- 86	YQ41535	43	2- 03		78	38- 00L5		28	18- 50C
	57	168- 25		47	2- 13	YQ45063	20	56- 34		28	22- 50C
	57	172- 81	YQ41546	93	5- 64	YQ45064	07	40- 00E		28	26- 50C
	57	178- 25	YQ41705	85	52- 27		08	4- 35A		28	30- 50C
	57	182- 81	YQ41791	55	8- 40-02		08	8- 40-25		28	35- 34C
	88	147- 44		56	8- 40-03		08	18- 28		28	68- 29
	88	159- 44		61	8- 40-12		08	22- 28		28	69- 40
	88	169- 43		62	8- 40-11		08	26- 28		28	72- 26
	88	179- 43		66	8- 40-24		08	30- 28		29	5- 63A
	90	146- 12		67	8- 40-26		08	34- 26A		29	18- 25
	90	158- 12		68	8- 40-27		08	38- 00D1		29	19- 77A
	90	168- 11		71	8- 40-21		08	56- 33		29	22- 25
	90	178- 11		74	8- 31		18	18- 53A		29	23- 77A
YQ31123	97	150- 87	YQ41803	49	4- 26		18	19- 75A		29	26- 25
	97	162- 87		49	4- 42		18	19- 75A		29	27- 77A
	97	172- 82		49	8- 40-09		18	22- 53A		29	30- 25
	97	182- 82	YQ41856	00	34- 08A2		18	23- 75A		29	31- 77A
YQ31124	03	150- 73		00	38- 00L1B		18	23- 75A		29	34- 04
	03	162- 73		68	8- 40-23		18	26- 53A		29	34- 05A
	04	150- 101	YQ41941	75	8- 40-37		18	27- 75A	YQ45091	80	4- 37A
	04	162- 101	YQ41989	56	4- 11		18	27- 75A		80	23- 74A
	04	172- 96	YQ42002	27	4- 27		18	30- 53A		80	27- 74A
	04	182- 96	YQ42019	93	52- 19		18	31- 75A		80	31- 74A
	19	147- 36	YQ42395	08	184- 9A		18	31- 75A		80	34- 27A
	19	159- 36		08	186- 03A		18	38- 00F1		80	38- 00E1
	19	169- 33	YQ42659	64	8- 40-33		20	18- 50A		80	56- 36
	19	179- 33	YQ43038	09	18- 33		20	22- 50A		80	144- 02A
	68	147- 43		09	22- 33		20	26- 50A		80	156- 02A
	68	159- 43		09	26- 33		20	30- 50A		80	166- 02A
	68	169- 40		09	30- 33		20	35- 34A		80	176- 02A
	68	179- 40	YQ43350	60	52- 22		20	48- 16		81	38- 00H1
	70	147- 38	YQ43428	41	8- 40-14		24	5- 66A		82	38- 00A
	70	159- 38		43	8- 40-13		24	18- 38A	YQ45150	41	4- 40
	70	169- 37		46	8- 32		24	18- 39A	YQ46015	84	38- 00H2
	70	179- 37	YQ43430	74	4- 43		24	18- 61A	YQ46057	32	10- 7
	71	147- 39	YQ43486	65	4- 41		24	22- 38A		42	10- 15
	71	159- 39	YQ43658	26	5- 48A		24	22- 39A	YQ46115	03	18- 32
	71	169- 38	YQ43967	47	4- 13		24	23- 61A		03	22- 32
	71	179- 38	YQ44041	02	4- 30		24	23- 76A		03	26- 32
	73	154- 09	YQ44096	40	4- 23		24	23- 76A		03	30- 32
YQ31125	63	150- 59	YQ44108	98	52- 04		24	26- 38A	YQ46126	29	4- 04
	63	162- 59	YQ44226	27	4- 20		24	26- 39A		44	4- 02
	63	172- 58	YQ44233	45	8- 40-30		24	27- 61A		54	4- 03
	63	182- 58	YQ44254	14	52- 08		24	27- 76A	YQ46138	31	4- 44
YQ31137	89	154- 11	YQ44273	47	4- 38		24	27- 76A	YQ46142	86	52- 26
YQ31138	06	150- 108	YQ44291	20	52- 06		24	30- 38A		96	52- 21
	06	162- 108	YQ44323	56	4- 24		24	30- 39A	YQ46143	31	52- 28
	06	172- 103	YQ44333	27	8- 40-35		24	31- 61A	YQ46145	21	18- 35
	06	182- 103	YQ44363	22	4- 25		24	31- 76A		21	22- 30
	17	154- 05	YQ44373	33	52- 11		24	31- 76A		21	26- 30
	18	154- 04	YQ44454	77	66- 51B		24	34- 28A		21	30- 30
YQ31139	25	147- 78		77	66- 52B		24	56- 37	YQ46147	03	38- 00H3
	25	159- 78	YQ44706	8	10- 5		24	62- 8	YQ46148	46	18- 24
	26	147- 79	YQ44741	23	18- 27		24	146- 08A		46	22- 24
	26	159- 79		23	22- 27		24	147- 54B		46	26- 24
YQ31188	69	18- 22		23	26- 27		24	147- 60A		46	30- 24
	69	22- 22		23	30- 27		24	150- 57B	YQ46152	42	18- 06
	69	26- 22	YQ44797	08	4- 22		24	158- 08B		42	22- 06
	69	30- 22		09	4- 29		24	159- 54B		42	26- 06
YQ40329	96	34- 23	YQ44839	38	4- 06		24	159- 60A		42	30- 06

PARTS No. INDEX

PART NUMBER	PAGE-SYM	PART NUMBER	PAGE-SYM	PART NUMBER	PAGE-SYM	PART NUMBER	PAGE-SYM				
YQ46152	43	18- 11	YQ46782	98	8- 40-08	YQ91341	11	34- 27	YQ97591	58	52- 15
	43	22- 11	YQ46808	05	147- 51		11	38- 00E	YQ97611	79	34- 07
	43	26- 11		05	159- 51		11	144- 02	YQ97666	80	8- 40-18
	43	30- 11		05	169- 50		11	156- 02	YQ98405	4	2- 05
	68	18- 45		05	179- 50		11	166- 02	YQ98461	8	34- 16
	68	22- 45		06	147- 47		11	176- 02	YQ99171	9	16- 24
	68	26- 45		06	150- 74		12	18- 53	YQ99172	5	4- 45
	68	30- 45		06	159- 47		12	19- 75	YQ99252	6	40- 00B1A
	69	18- 47		06	162- 74		12	19- 75	YQA5909	12	68- 33
	69	22- 47		06	169- 46		12	22- 53		12	69- 44
	69	26- 47		06	179- 46		12	23- 75	YQA8101	05	16- 19
	69	30- 47		07	172- 73		12	23- 75	YQA8110	30	19- 65
YQ46156	10	52- 10		07	182- 73		12	26- 53		30	23- 65
YQ46165	31	8- 40-29		16	150- 81		12	27- 75		30	27- 65
	70	18- 60		16	172- 78		12	27- 75		30	31- 65
	70	22- 60		27	150- 85		12	30- 53		35	66- 54E
	70	26- 60		27	172- 80		12	31- 75		60	68- 18
	70	30- 60		28	162- 85		12	31- 75		65	66- 53G
YQ46168	05	18- 23		28	182- 80		12	38- 00F		70	66- 53I
	05	22- 23		36	146- 25		13	18- 61		70	72- 19
	05	26- 23		36	158- 25		13	23- 61		80	19- 66
	05	30- 23		36	168- 24		13	23- 76		80	23- 66
YQ46207	13	18- 59		36	178- 24		13	26- 61		80	27- 66
	13	22- 59	YQ46810	33	146- 29		13	27- 76		80	31- 66
	13	26- 59		33	158- 29		13	30- 61	YQA8111	20	68- 11
	13	30- 59		33	168- 26		13	31- 76		25	68- 13
YQ46312	48	52- 24		33	178- 26		13	34- 28		45	72- 12
YQ46316	05	18- 08		86	154- 10		14	19- 77	YQA8850	06	5- 66
	05	22- 08	YQ46811	34	151- 116		14	23- 77		06	23- 76
	05	26- 08		34	163- 116		14	27- 77		06	27- 76
	05	30- 08		34	173- 113		14	31- 77		06	31- 76
	06	18- 12		34	182- 113		14	34- 05		06	147- 60
	06	22- 12		55	150- 109	YQ92004	91	35- 34		06	159- 60
	06	26- 12		55	162- 109	YQ92368	05	18- 38		06	168- 06
	06	30- 12		55	172- 106		05	22- 38		06	178- 06
YQ46317	92	4- 17		55	182- 106		05	26- 38		08	5- 63
YQ46325	04	31- 68		60	146- 05		05	30- 38	YQJ4006	13	10- 28
YQ46331	76	8- 40-06		60	158- 05		06	18- 39	YQJ7805	12	38- 00L7
	94	8- 40-05	YQ46866	44	150- 107		06	22- 39		12	56- 28
YQ46338	29	4- 19		44	162- 107		06	26- 39	YQJ7812	14	27- 68
YQ46355	53	34- 03		44	172- 102		06	30- 39	YQJ9010	30	68- 27
YQ46361	66	18- 46		44	182- 102	YQ92464	36	52- 17		30	68- 38
	66	22- 46	YQ46968	44	38- 00B	YQ92471	35	52-	YQJ9012	50	68- 34
	66	26- 46	YQ47033	24	5- 48	YQ92475	55	18- 50		50	69- 45
	66	30- 46	YQ47073	80	38- 00H5		55	22- 50	YQJ9500	08	34- 24
YQ46380	91	34- 02		82	38- 00H4		55	26- 50		10	8- 40-34
YQ46381	15	18- 31	YQ47103	15	10- 29		55	30- 50	YQJ9510	12	31- 69
	15	22- 31	YQ47148	21	18- 07	YQ92575	77	52-	YQM3405	13	34- 08G
	15	26- 31		21	22- 07	YQ92648	09	18-		45	40- 00B2
	15	30- 31		21	26- 07		10	22-	YQM3408	20	8- 40-39
	72	34- 10		21	30- 07		11	26-		30	4- 08
	73	34- 20	YQ47235	08	10- 12	YQ92653	56	2- 01	YQM3410	30	2- 04
YQ46391	15	52- 25	YQ80944	46	52- 00		56	8-		36	18- 15
	42	34- 13	YQ81105	61	5- 50	YQ92688	81	30-		36	22- 15
	44	34- 19	YQ81142	56	150- 71	YQ93114	98	38- 00H		36	26- 15
YQ46426	06	68- 1B		56	162- 71	YQ93131	92	38- 00L		36	30- 15
	06	72- 1B		57	150- 80	YQ93340	67	34-		50	68- 31
	06	72- 2B		57	172- 75		68	34-		50	69- 42
YQ46430	00	8- 40-20		58	172- 71	YQ95449	5	56- 32		56	8- 33
YQ46432	97	8- 40-31		58	182- 71	YQ95736	6	4- 36A		71	18- 16
YQ46515	56	52- 33	YQ91341	09	4- 35		6	16- 41		71	22- 16
	57	52- 34		09	34- 26		6	34- 25A		71	26- 16
YQ46602	67	19- 90		09	38- 00D		6	40- 00D		71	30- 16
	67	23- 90		10	4- 36		6	50- 261	YQM3412	02	23- 68
	67	27- 90		10	34- 25		6	56- 35		36	16- 21
	67	31- 90		11	4- 37		6	66- 26		45	2- 12
YQ46622	06	52- 05		11	23- 74	YQ95949	9	4- 05		65	19- 68
YQ46651	59	34- 18		11	27- 74	YQ97086	0	5- 64A	YQM3414	60	4- 33
	60	35- 36		11	31- 74	YQ97591	57	52- 14	YQM4918	32	10- 23

PARTS No. INDEX

PART NUMBER	PAGE-SYM	PART NUMBER	PAGE-SYM	PART NUMBER	PAGE-SYM	PART NUMBER	PAGE-SYM
YQM4925 64	2- 07	YQXB000 02679	14- 2K	YQXB000 03391	42- 23	YQXB000 07462	90- 08-30
64	144- 04	02680	14- 2L	03392	42- 25	07462	94- 09-30
64	156- 04	02681	14- 2M	03393	42- 26	07463	90- 08-30A
64	166- 04	02682	14- 2N	03394	42- 27	07463	94- 09-30A
64	176- 04	02683	14- 2O	03395	42- 28	07464	90- 08-30B
YQM5008 07	8- 40-16	02684	14- 2P	03396	42- 29	07464	94- 09-30B
YQU1254 7U	22- 30A	02685	14- 2Q	03644	14- 2W	07464	98- 10-100I
YQXB000 00617	66- 53C	02686	14- 2R	03661	56- 27	07465	90- 08-30B
00618	66- 53D	02687	14- 2S	03685	50- 201	07465	94- 09-30B
00619	66- 53E	02688	14- 2T	03687	50- 471	07465	98- 10-100I
01567	16- 3	02689	14- 2U	03699	188- 01	07466	90- 08-30B
01568	16- 4	02690	14- 2V	03708	192- 9	07466	94- 09-30B
01569	16- 5	02957	68- 7	03709	192- 10	07466	98- 10-100I
01570	16- 7	03023	58- 3	03710	192- 11	07467	90- 08-30C
01571	16- 8	03024	58- 4	03820	184- 1	07467	94- 09-30C
01572	16- 9	03025	58- 5	03820	186- 01	07467	98- 10-100I
01573	16- 10	03026	58- 6	03821	184- 2	07468	90- 08-30D
01574	16- 13	03027	58- 7	03823	184- 4	07468	94- 09-30D
01575	16- 14	03028	58- 8	03824	184- 5	07468	98- 10-100I
01576	16- 15	03029	58- 9	03825	184- 6	07469	90- 08-30E
01577	16- 16	03030	58- 10	03826	184- 7	07469	94- 09-30E
01578	16- 17	03031	58- 11	03827	184- 8	07469	98- 10-100I
01579	16- 18	03034	58- 14	04807	66- 100	07470	90- 08-30F
01584	16- 100	03035	58- 15	04855	74- 01-10	07470	90- 08-30G
01585	16- 200	03041	58- 21	04857	74- 01-70	07470	94- 09-30F
02029	66- 23	03043	58- 23	04858	74- 01-400	07470	94- 09-30G
02033	68- 26	03046	58- 26	04868	114- 15-170	07470	98- 10-100I
02033	68- 30	03047	58- 27	04869	120- 18-30	07470	98- 10-100I
02033	68- 37	03048	58- 28	04870	126- 21-360	07471	90- 08-30H
02033	69- 41	03049	58- 29	04920	68- 25	07471	94- 09-30H
02033	72- 28	03050	58- 30	04920	68- 36	07471	98- 10-100I
02033	72- 30	03051	58- 31	05755	72- 27	07472	90- 08-30I
02087	68- 5	03101	86- 07-30J	06177	72- 1	07472	94- 09-30I
02088	68- 6	03101	102- 11-80K	06181	72- 5-14	07472	98- 10-100I
02338	72- 34	03101	106- 12-80K	06194	72- 100	07473	90- 08-30J
02485	72- 14	03129	87- 07-210	06195	68- 1	07473	94- 09-30J
02614	44- 11	03129	87- 07-220	06197	68- 4-13	07473	98- 10-100I
02615	44- 13	03129	91- 08-210	06198	68- 4	07474	90- 08-30K
02616	44- 18	03129	91- 08-220	06200	68- 9	07474	94- 09-30K
02617	44- 35	03129	95- 09-210	06201	68- 12	07474	98- 10-100I
02618	44- 50	03129	99- 10-230	06202	68- 14-19	07475	90- 08-30K
02619	44- 51	03129	99- 10-240	06207	68- 19	07475	94- 09-30K
02620	44- 53	03129	103- 11-200	06210	68- 24-27	07475	98- 10-100I
02621	44- 60	03129	103- 11-210	06211	68- 24	07476	90- 08-30K
02622	44- 62	03129	107- 12-200	06213	68- 35-38	07476	94- 09-30K
02623	44- 63	03129	107- 12-210	06216	69- 100	07476	98- 10-100I
02624	44- 65	03151	114- 15-10A	06217	184- 3	07477	90- 08-30K
02625	44- 66	03152	114- 15-10B	07362	190- 100	07477	94- 09-30K
02626	44- 70	03155	114- 15-10E	07441	76- 02-10	07477	98- 10-100I
02657	14- 1	03158	114- 15-10H	07442	78- 03-110	07478	90- 08-30K
02658	14- 2	03221	134- 25-40	07443	78- 03-140	07478	94- 09-30K
02659	14- 3	03221	142- 29-30	07444	78- 03-150	07478	98- 10-100I
02660	14- 4	03226	136- 26-30	07445	80- 04-10	07479	90- 08-30K
02661	14- 5	03249	78- 03-160	07446	80- 04-30	07479	94- 09-30K
02662	14- 6	03249	78- 03-170	07447	80- 04-30	07479	98- 10-100I
02663	14- 7	03249	95- 09-220	07448	80- 04-60	07480	90- 08-30K
02664	14- 8	03249	110- 13-20	07449	80- 04-70	07480	94- 09-30K
02665	14- 9	03249	110- 13-30	07450	82- 05-700	07480	98- 10-100I
02666	14- 10	03294	66- 53	07451	82- 05-720	07481	90- 08-30K
02667	14- 11	03296	66- 53B	07452	82- 05-730	07481	94- 09-30K
02670	14- 14	03297	66- 53F	07453	86- 07-10	07481	98- 10-100I
02671	14- 2A	03356	72- 10	07454	86- 07-30	07482	90- 08-30K
02672	14- 2C	03370	16- 2	07455	86- 07-30A	07482	94- 09-30K
02673	14- 2D	03378	42- 8	07456	86- 07-30B	07482	98- 10-100I
02674	14- 2F	03379	42- 9	07457	86- 07-30C	07483	90- 08-30K
02675	14- 2G	03380	42- 10	07458	86- 07-30D	07483	94- 09-30K
02676	14- 2H	03384	42- 15	07459	86- 07-30E	07483	98- 10-100I
02677	14- 2I	03387	42- 19	07460	87- 07-190	07484	90- 08-30K
02678	14- 2J	03388	42- 20	07461	90- 08-10	07484	94- 09-30K

PARTS No. INDEX

PART NUMBER	PAGE-SYM	PART NUMBER	PAGE-SYM	PART NUMBER	PAGE-SYM	PART NUMBER	PAGE-SYM
YQXB000 07484	99- 10-100	YQXB000 07674	54- 00	YQYB000 00794	162- 106	YQYB600 00574	169- 53
07485	90- 08-30K	09951	192- 100	00794	172- 101	00574	179- 53
07485	94- 09-30K	YQYA000 03910	14-	00794	182- 101	00583	40-
07485	99- 10-100K	03912	58-	00795	146- 31	00822	150- 62
07486	90- 08-30K	03913	188-	00795	158- 31	00822	154-
07486	94- 09-30K	03914	196-	00795	168- 30	00822	162- 62
07486	99- 10-100K	03915	56-	00795	178- 30	00822	172- 62
07487	91- 08-30K	03916	194-	00796	151- 115	00822	182- 62
07487	95- 09-30K	03918	44-	00796	162- 115	00859	2-
07487	99- 10-100K	03920	192-	00796	173- 110	00911	144-
07488	91- 08-150	05448	62-	00796	182- 110	00912	144- 01
07488	95- 09-150	05616	72-	00810	146- 33	00912	146-
07488	98- 10-70	05617	68-	00810	158- 33	00912	150-
07489	91- 08-160	09701	74-	00810	168- 32	00913	166-
07489	95- 09-160	09701	76-	00810	178- 32	00914	166- 01
07489	98- 10-60	09701	78-	00951	40- 00C	00914	168-
07490	91- 08-170	09701	80-	01250	154- 01	00914	172-
07490	95- 09-170	09701	82-	01287	146- 10	00915	156-
07490	98- 10-50	09701	84-	01287	158- 10	00916	156- 01
07491	91- 08-180	09701	86-	01287	168- 09	00916	158-
07491	95- 09-180	09701	90-	01287	178- 09	00916	162-
07491	98- 10-80	09701	94-	01362	146- 33	00917	176-
07492	91- 08-190	09701	98-	01362	158- 33	00918	176- 01
07493	91- 08-200	09701	102-	01362	168- 32	00918	178-
07494	94- 09-10	09701	106-	01362	178- 32	00918	182-
07495	95- 09-190	09701	110-	01586	34- 22	01068	40-
07496	98- 10-10	09701	112-	01593	10- 100		
07497	98- 10-30	09701	114-	02245	147- 33		
07498	98- 10-90	09701	116-	02245	159- 33		
07499	98- 10-100	09701	118-	02245	169- 32		
07500	98- 10-100A	09701	120-	02245	179- 32		
07501	102- 11-10	09701	122-	02246	146- 33		
07502	102- 11-30	09701	124-	02246	158- 33		
07502	106- 12-30	09701	126-	02246	168- 32		
07503	102- 11-80	09701	128-	02246	178- 32		
07503	106- 12-80	09701	130-	02247	147- 33		
07504	102- 11-80A	09701	132-	02247	159- 33		
07504	106- 12-80A	09701	134-	02247	169- 32		
07505	106- 12-10	09701	136-	02247	179- 32		
07506	110- 13-10	09701	138-	02248	146- 32		
07507	110- 13-40	09701	140-	02248	158- 32		
07508	110- 13-50	09701	142-	02248	168- 31		
07509	110- 13-60	11207	16-	02248	178- 31		
07510	112- 14-80	16360	12-	02249	146- 30		
07511	116- 16-110	16745	66-	02249	158- 30		
07512	118- 17-10	17825	186-	02249	168- 29		
07513	118- 17-20	18735	42-	02249	178- 29		
07514	120- 18-10	20626	54-	YQYB400 00009	4- 46		
07515	120- 18-20	24146	190-	00060	147- 54A		
07516	132- 24-10	25709	184-	00060	159- 54A		
07553	74- 01-30	27271	64-	00060	169- 53A		
07554	74- 01-80	YQYB000 00350	150- 57A	00060	179- 53A		
07554	74- 01-49A	00350	162- 57A	YQYB600 00081	2- 00		
07554	118- 17-114	00350	172- 54A	00081	4-		
07555	80- 04-50	00350	182- 54A	00257	2- 02		
07555	80- 04-212	00379	146- 01	00257	10-		
07556	80- 04-55	00379	158- 01	00280	146- 08		
07557	80- 04-80	00380	168- 01	00280	158- 08		
07557	82- 05-780	00380	178- 01	00280	169- 59		
07558	90- 08-30K	00381	146- 02	00280	179- 59		
07558	94- 09-30K	00381	158- 02	00282	150- 57		
07558	99- 10-100K	00382	168- 02	00282	162- 57		
07559	120- 18-51	00382	178- 02	00282	172- 54		
07560	120- 18-70	00418	4- 15	00282	182- 54		
07561	124- 20-170	00644	146- 33	00317	40- 00B		
07561	124- 20-230	00644	158- 33	00474	38-		
07561	124- 20-300	00644	168- 32	00510	38-		
07561	124- 20-340	00644	178- 32	00574	147- 54		
07673	64- 00	00794	150- 106	00574	159- 54		

KCM Corporation

2680 Oka Inami-cho Kako-gun, Hyogo 675-1113

All rights reserved, No copy allowed without written consent.
Printed in Japan

