

REVERSE BUZZER

後進ブザー

Applicable Model (適用機種): -

Mark(記号): -

Serial No. (適用号機): 70C6-5001-

ITEM 符号	PART NO. 部品番号	PART NAME	部 品 名	Q' TY 数量	S. C サービ ス コード	SERIAL NO. 適用号機	ICA 互 換 性	REPLACEABLE PART 代 替 部 品	
								PART NO. 部品番号	Q' TY 数量
01	YQYA00020110	COVER	カバー	1					
02	YQJ260820	BOLT, W/WASHER	ボルト (ワッシャ付)	2	D				
03	YQYA00005854	HARNESS, WIRE	ハーネス, ワイヤ	1					
04	YQ0491311200	CLIP, BAND	クリップ, バンド	1					

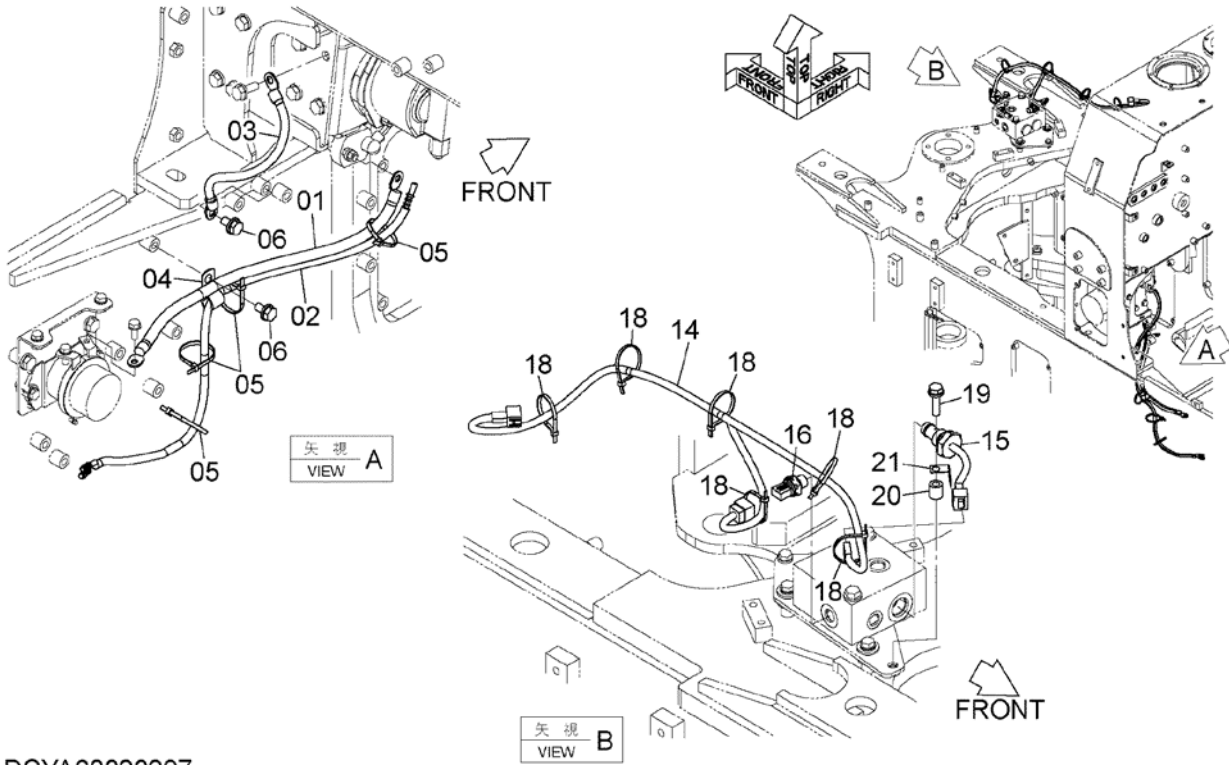
EMERGENCY STEERING PARTS

エマージェンシステアリング用品

Applicable Model (適用機種): -

Mark(記号): -

Serial No. (適用号機): 70C6-5001-



DCYA60020297

EMERGENCY STEERING PARTS
 エマージェンシステアリング用品

Applicable Model (適用機種): -

Mark(記号): -

Serial No. (適用号機): 70C6-5001-

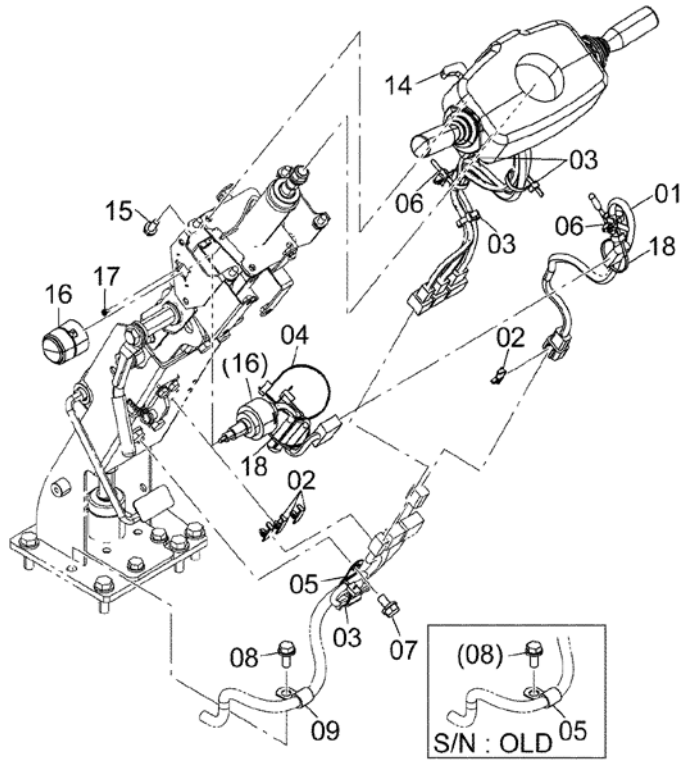
ITEM 符号	PART NO. 部品番号	PART NAME	部 品 名	Q' TY 数量	S. C サービ ス コード	SERIAL NO. 適用号機	ICA 互 換 性	REPLACEABLE PART 代 替 部 品	
								PART NO. 部品番号	Q' TY 数量
01	YQYA00021085	CABLE, BATTERY	ケーブ ^ル , バ ^ッ テリ	1					
02	YQYA00004514	HARNESS, WIRE	ハーネ ^ス , ワイ ^ヤ	1					
03	YQYA00025760	CABLE, BATTERY	ケーブ ^ル , バ ^ッ テリ	1					
04	YQ4190253	CLIP	クリッ ^プ	1					
05	YQ0491311200	CLIP, BAND	クリッ ^プ , バ ^ン ド	4					
06	YQJ271020	BOLT, W/WASHER	ボ ^ル ト (ワッシャ ^付)	2	D				
14	YQYA00024379	HARNESS, WIRE	ハーネ ^ス , ワイ ^ヤ	1					
15	YQ263G244921	SWITCH, PRES.	スイッ ^チ , プ ^レ ッ ^シ ャ	1					
16	YQ4703324	SENSOR, PRES.	センサ , プ ^レ ッ ^シ ャ	1					
16A	YQ4365826	* RING, O	* リン ^ク , O	1					
18	YQ0491311200	CLIP, BAND	クリッ ^プ , バ ^ン ド	6					
19	YQJ271040	BOLT, W/WASHER	ボ ^ル ト (ワッシャ ^付)	1	D				
20	YQ2655542141	COLLAR	カラ ^ー	1					
21	YQ4257159	BRACKET	ブ ^ラ ケッ ^ト	1					

ELECTRIC PARTS (1) (FRONT CONSOLE)
電気部品 (1) (フロントコンソール)

Applicable Model (適用機種): -

Mark(記号): -

Serial No. (適用号機): 70C6-5001-



DCYA60015110A_NDBA0

ELECTRIC PARTS (1) (FRONT CONSOLE)

電気部品 (1) (フロントコンソール)

Applicable Model (適用機種): -

Mark(記号): -

Serial No. (適用号機): 70C6-5001-

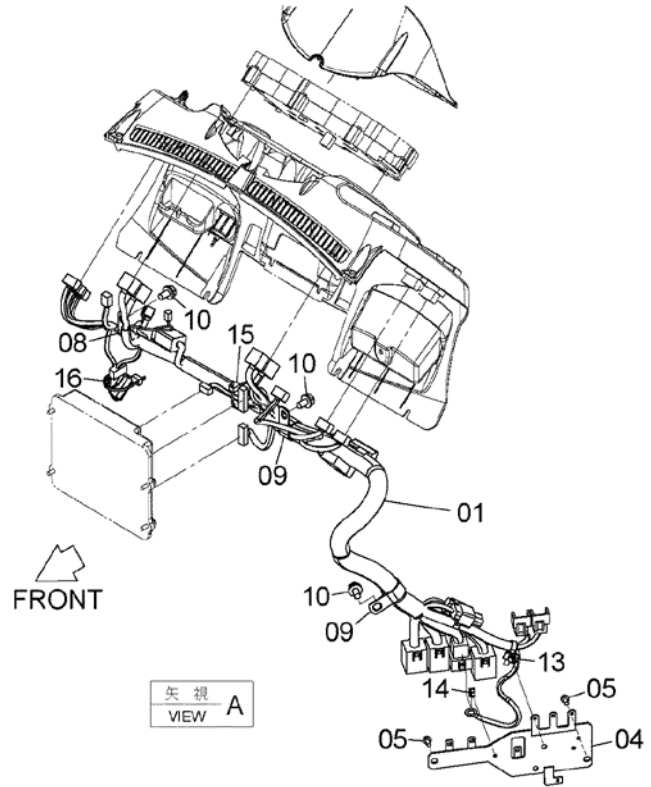
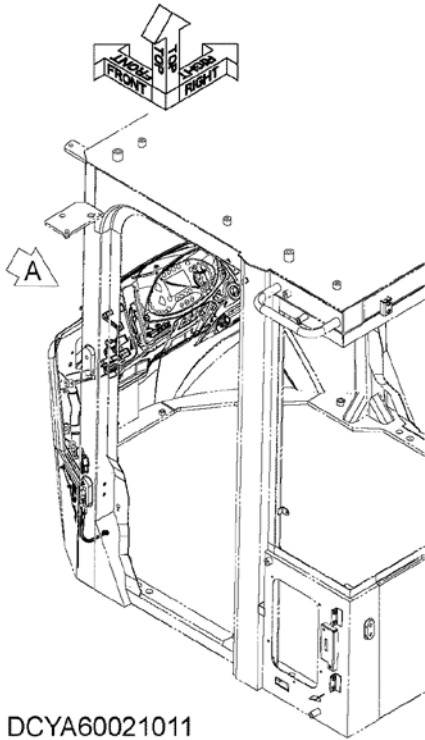
ITEM 符号	PART NO. 部品番号	PART NAME	部 品 名	Q' TY 数量	S. C サービ ス コード	SERIAL NO. 適用号機	I C A 互 換 性	REPLACEABLE PART 代 替 部 品	
								PART NO. 部品番号	Q' TY 数量
01	YQYA00005849	HARNESS, WIRE	ハーネス, ワイヤ	1					
02	YQYA00004332	CLIP	クリップ	4					
03	YQ0491311200	CLIP, BAND	クリップ, バンド	4					
04	YQ0491311300	CLIP, BAND	クリップ, バンド	1					
05	YQ4190275	CLIP	クリップ	2		-5120			
05	YQ4190275	CLIP	クリップ	1		5121-			
06	YQ4254600	CLIP, BAND	クリップ, バンド	2					
07	YQJ271020	BOLT, W/WASHER	ボルト (ワッシャ付)	1	D				
08	YQJ271025	BOLT, W/WASHER	ボルト (ワッシャ付)	1	D				
09	YQ4190273	CLIP	クリップ	1		5121-			
14	YQYA00020843	LEVER, ELECTRIC	レバー, エレクトリック	1					
15	YQJ260820	BOLT, W/WASHER	ボルト (ワッシャ付)	3	D				
16	YQYA00004495	SWITCH	スイッチ	1					
17	YQ0104304008	SCREW, TAPPING	スクリュー, タッピング	2					
18	YQ0491321380	CLIP, BAND	クリップ, バンド	2					

ELECTRIC PARTS (2) (FRONT CONSOLE)
電気部品 (2) (フロントコンソール)

Applicable Model (適用機種): -

Mark (記号): -

Serial No. (適用号機): 70C6-5001-



ELECTRIC PARTS (2) (FRONT CONSOLE)

電気部品 (2) (フロントコンソール)

Applicable Model (適用機種): -

Mark(記号): -

Serial No. (適用号機): 70C6-5001-

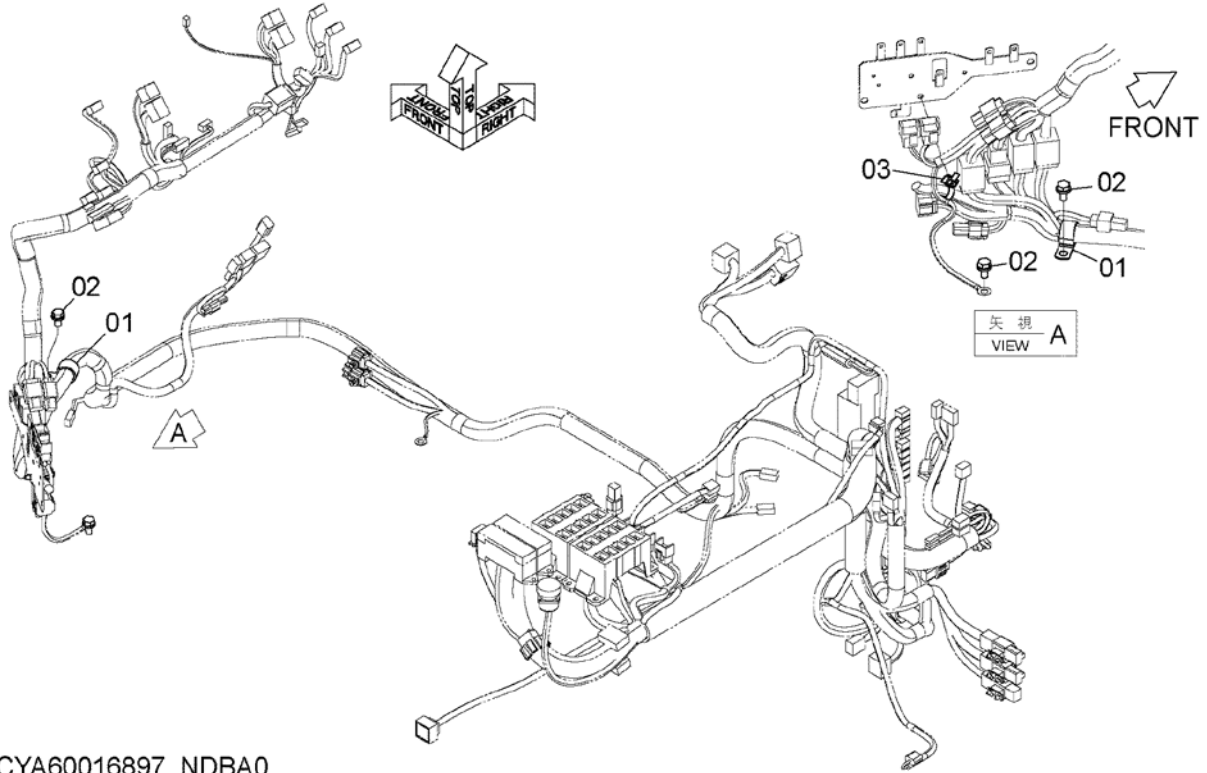
ITEM 符号	PART NO. 部品番号	PART NAME	部 品 名	Q' TY 数量	S. C サービ ス コート	SERIAL NO. 適用号機	I C A 互 換 性	REPLACEABLE PART 代 替 部 品	
								PART NO. 部品番号	Q' TY 数量
01	YQYA00024386	HARNESS, WIRE	ハーネス, ワイヤ	1					
04	YQYA40013605	BRACKET	ブラケット	1					
05	YQJ460616	SCREW, SEMS	スクリュー, セムス	2					
08	YQ4190275	CLIP	クリップ	1		-5115			
08	YQ4190253	CLIP	クリップ	1		5116-			
09	YQ4192035	CLIP	クリップ	2					
10	YQJ271020	BOLT, W/WASHER	ボルト (ワッシャ付)	3	D				
13	YQ4254600	CLIP, BAND	クリップ, バンド	1					
14	YQ263G244071	CLIP	クリップ	1					
15	YQ0491311200	CLIP, BAND	クリップ, バンド	1					
16	YQ0491311300	CLIP, BAND	クリップ, バンド	1					

ELECTRIC PARTS (3) (FRONT CONSOLE)
電気部品 (3) (フロントコンソール)

Applicable Model (適用機種): -

Mark (記号): -

Serial No. (適用号機): 70C6-5001-



DCYA60016897_NDBA0

ELECTRIC PARTS (3) (FRONT CONSOLE)

電気部品 (3) (フロントコンソール)

Applicable Model (適用機種): -

Mark(記号): -

Serial No. (適用号機): 70C6-5001-

ITEM 符号	PART NO. 部品番号	PART NAME	部 品 名	Q' TY 数量	S. C サービ ス コート	SERIAL NO. 適用号機	ICA 互 換 性	REPLACEABLE PART 代 替 部 品	
								PART NO. 部品番号	Q' TY 数量
01	YQ4192035	CLIP	クリップ	2					
02	YQJ271020	BOLT, W/WASHER	ボルト (ワッシャ付)	3	D				
03	YQ4254600	CLIP, BAND	クリップ, バンド	1					

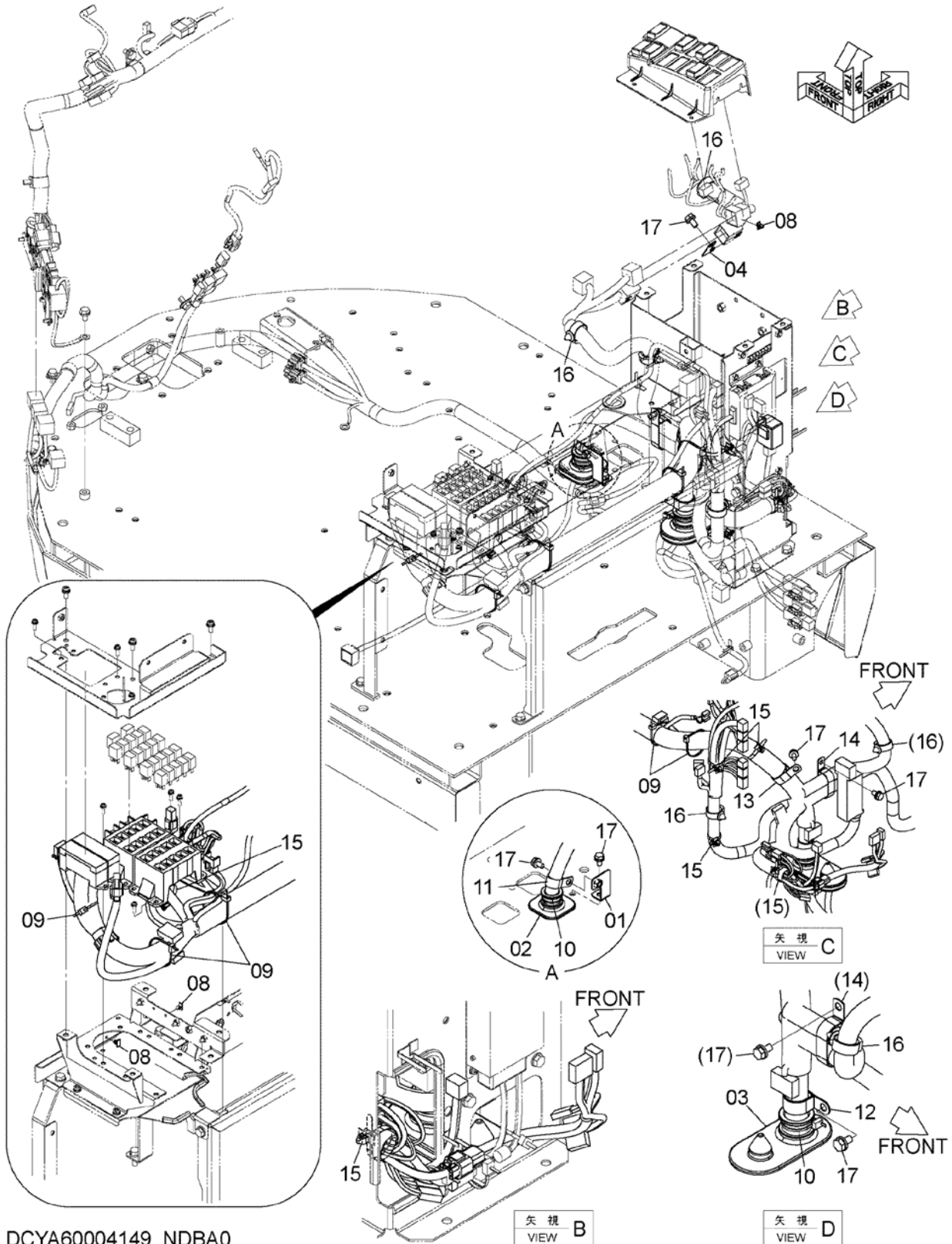
ELECTRIC PARTS (1) (REAR CONSOLE)

電気部品 (1) (リアコンソール)

Applicable Model (適用機種): -

Mark(記号): -

Serial No. (適用号機): 70C6-5001-



DCYA60004149_NDBA0

ELECTRIC PARTS (1) (REAR CONSOLE)

電気部品 (1) (リアコンソール)

Applicable Model (適用機種): -

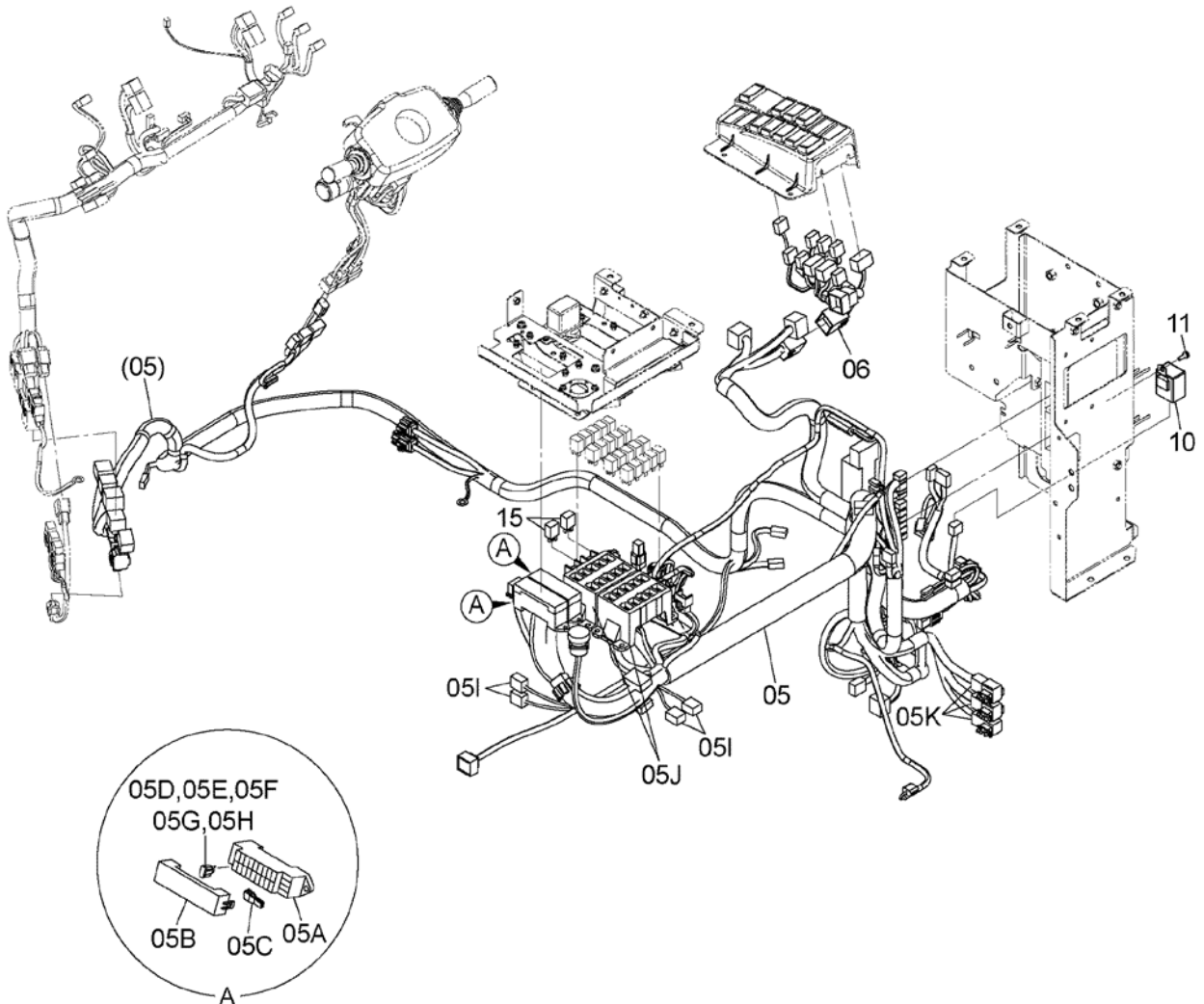
Mark(記号): -

Serial No. (適用号機): 70C6-5001-

ITEM 符号	PART NO. 部品番号	PART NAME	部 品 名	Q' TY 数量	S. C サービ ス コード	SERIAL NO. 適用号機	I C A 互 換 性	REPLACEABLE PART 代 替 部 品	
								PART NO. 部品番号	Q' TY 数量
01	YQYA40003611	BRACKET	ブ ラケ ッ ト	1					
02	YQYA00004337	BUSHING, RUBBER	ブ ッ シ ン グ , ラバ ー	1					
03	YQYA00004338	BUSHING, RUBBER	ブ ッ シ ン グ , ラバ ー	1					
04	YQYA00004356	PLATE	プ レ ー ト	1					
08	YQ263G244071	CLIP	ク リ ッ プ	3					
09	YQ0491311300	CLIP, BAND	ク リ ッ プ , バ ン ド	5					
10	YQ0491321380	CLIP, BAND	ク リ ッ プ , バ ン ド	2					
11	YQ4192035	CLIP	ク リ ッ プ	1		-5120			
11	YQ4190264	CLIP	ク リ ッ プ	1		5121-			
12	YQ4190291	CLIP	ク リ ッ プ	1					
13	YQ4193848	CLIP	ク リ ッ プ	1					
14	YQ4470169	CLIP	ク リ ッ プ	1					
15	YQ4254600	CLIP, BAND	ク リ ッ プ , バ ン ド	5					
16	YQ4449019	CLIP	ク リ ッ プ	4					
17	YQJ271020	BOLT, W/WASHER	ボ ル ト (ワ ッ シ ャ 付)	6	D				

ELECTRIC PARTS (2) (REAR CONSOLE)
 電気部品 (2) (リアコンソール)

Applicable Model (適用機種): -
 Mark (記号): -
 Serial No. (適用号機): 70C6-5001-



DCYA60021009

ELECTRIC PARTS (2) (REAR CONSOLE)

電気部品 (2) (リアコンソール)

Applicable Model (適用機種): -

Mark(記号): -

Serial No. (適用号機): 70C6-5001-

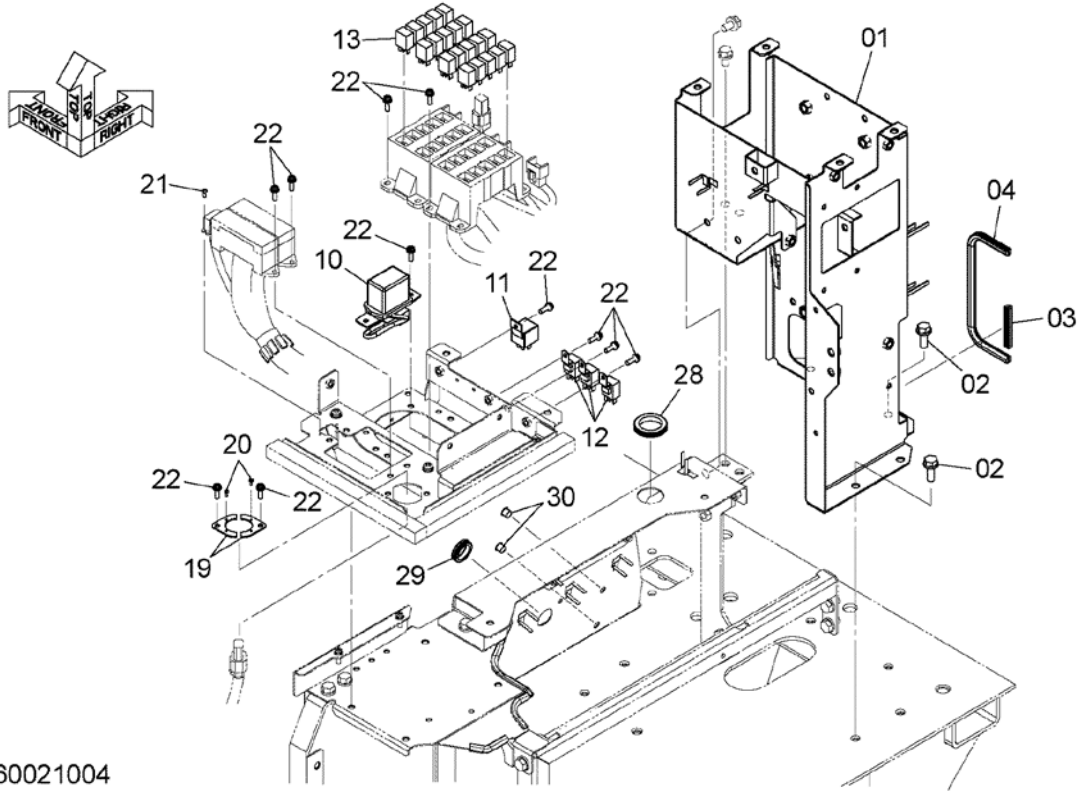
ITEM 符号	PART NO. 部品番号	PART NAME	部 品 名	Q' TY 数量	S. C サービ ス コート	SERIAL NO. 適用号機	I C A 互 換 性	REPLACEABLE PART 代 替 部 品	
								PART NO. 部品番号	Q' TY 数量
05	YQYA00031330	HARNESS, WIRE	ハーネス, ワイヤ	1					
05A	YQ4456735	* BOX, FUSE	* ボックス, ヒューズ	2					
05B	YQ263G247211	* COVER	* カバー	2					
05C	YQ2619242451	* PULLER	* プーラー	2					
05D	YQ4428910	* FUSE	* ヒューズ	13					
05E	YQ4428911	(5A) * FUSE	(5A) * ヒューズ	14					
05F	YQ4438015	(10A) * FUSE (15A)	(10A) * ヒューズ (15A)	1					
05G	YQ4436736	* FUSE (20A)	* ヒューズ (20A)	4					
05H	YQ4639136	* FUSE (30A)	* ヒューズ (30A)	1					
05I	YQ4456778	* DIODE (3A)	* ダイオード (3A)	4					
05J	YQ4427429	* BOX, RELAY	* ボックス, リレー	2					
05K	YQ263F242231	* CLIP	* クリップ	3					
06	YQYA00024388	HARNESS, WIRE	ハーネス, ワイヤ	1					
10	YQ2681242291	FLASHER	フラッシャー	1		-5120	Y	YQ4680186	1
10	YQ4680186	FLASHER	フラッシャー	1		5121-			
11	YQJ460620	SCREW, SEMS	スクリュー, セムス	1					
15	YQ4436534	RELAY	リレー	2					

ELECTRIC PARTS (3) (REAR CONSOLE)
電気部品 (3) (リアコンソール)

Applicable Model (適用機種): -

Mark (記号): -

Serial No. (適用号機): 70C6-5001-



DCYA60021004

ELECTRIC PARTS (3) (REAR CONSOLE)

電気部品 (3) (リアコンソール)

Applicable Model (適用機種): -

Mark(記号): -

Serial No. (適用号機): 70C6-5001-

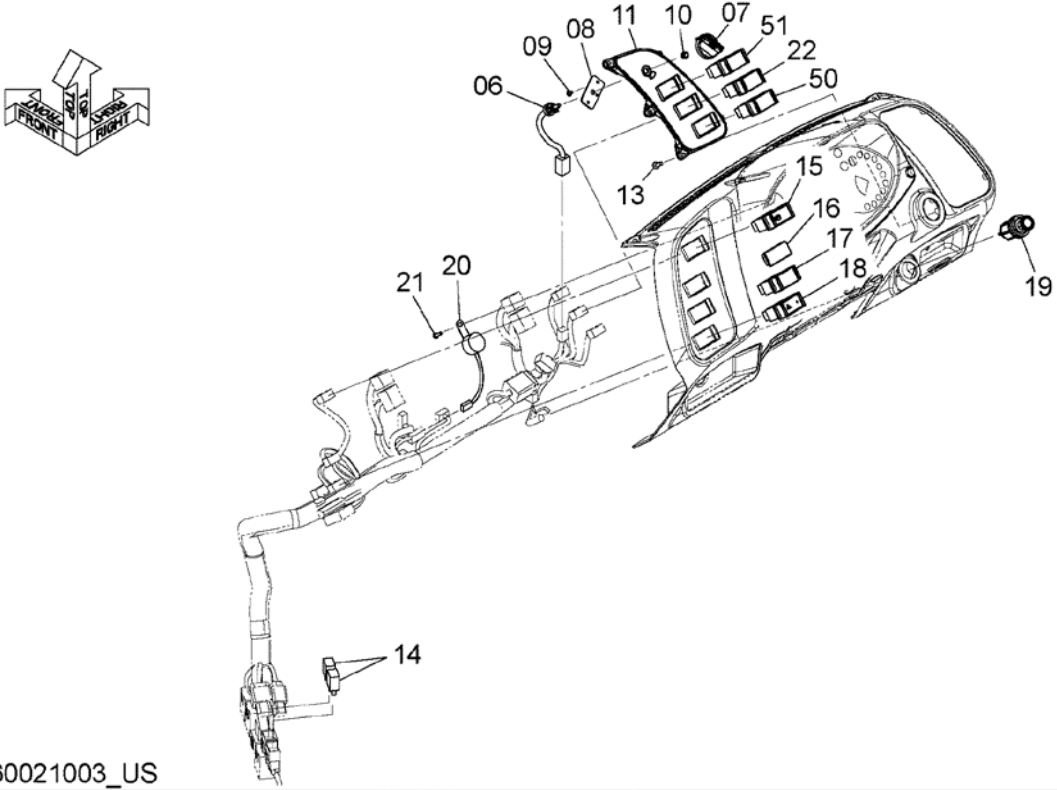
ITEM 符号	PART NO. 部品番号	PART NAME	部 品 名	Q' TY 数量	S. C サービ ス コート	SERIAL NO. 適用号機	I CA 互 換 性	REPLACEABLE PART 代 替 部 品	
								PART NO. 部品番号	Q' TY 数量
01	YQYA40003614	BRACKET	ブ ラケ ッ ト	1					
02	YQJ271030	BOLT, W/WASHER	ボ ル ト (ワ ッ シ ャ 付)	4	D				
03	YQ5619060261	TRIM, SEAL	ト リ ム, シ ー ル	1					
04	YQ263G654071	TRIM, SEAL	ト リ ム, シ ー ル	1					
10	YQ263F242261	TIMER	タ イ マ	1					
11	YQ263F242271	RELAY	リ レ ー	1					
12	YQ4414207	RELAY	リ レ ー	3					
13	YQ4436534	RELAY	リ レ ー	20					
19	YQ263E242511	PLATE	プ レ ー ト	2					
20	YQ0104403008	SCREW	ス ク リ ュ	4					
21	YQ1409252141	SCREW	ス ク リ ュ	2					
22	YQJ460620	SCREW, SEMS	ス ク リ ュ, セ ム ス	20					
28	YQ4211059	BUSHING, RUBBER	ブ ッ シ ン グ, ラ バ ー	1					
29	YQ2147123131	BUSHING, RUBBER	ブ ッ シ ン グ, ラ バ ー	1					
30	YQ2675412491	PLUG, PLASTIC	プ ラ ッ ク, プ ラ ス テ ィ ッ ク	2					

ELECTRIC PARTS (STEERING COLUMN) 電気部品 (ステアリングコラム)

Applicable Model (適用機種): -

Mark (記号): -

Serial No. (適用号機): 70C6-5001-



DCYA60021003_US

ELECTRIC PARTS (STEERING COLUMN)

電気部品 (ステアリングコラム)

Applicable Model (適用機種): -

Mark(記号): -

Serial No. (適用号機): 70C6-5001-

ITEM 符号	PART NO. 部品番号	PART NAME	部 品 名	Q' TY 数量	S. C サービ ス コート	SERIAL NO. 適用号機	I C A 互 換 性	REPLACEABLE PART 代 替 部 品	
								PART NO. 部品番号	Q' TY 数量
06	YQ4639039	SWITCH, ROTARY	スイッチ, ロータリー	1					
07	YQ4482656	DIAL	ダイヤル	1					
08	YQ263G243911	PLATE	プレート	1					
09	YQ263G243931	SCREW, TAPPING	スクリュー, タッピング	2					
10	YQ4458528	BUSHING, RUBBER	ブッシング, ラバー	1					
11	YQYA00016462	COVER	カバー	1					
13	YQYA00005510	SCREW, TAPPING	スクリュー, タッピング	5					
14	YQ4436534	RELAY	リレー	2					
15	YQYA00004499	SWITCH	スイッチ	1					
16	YQ3121182	CAP	キャップ	1					
17	YQYA00031826	SWITCH, TUMBLER	スイッチ, タンブラ	1					
18	YQYA00004504	SWITCH	スイッチ	1					
19	YQ4653906	LIGHTER	ライター	1					
20	YQ4374009	BUZZER	ブザー	1					
21	YQ263G243941	SCREW, TAPPING	スクリュー, タッピング	1					
22	YQYA00024393	SWITCH, TUMBLER	スイッチ, タンブラ	1					
50	YQYA00024395	SWITCH, TUMBLER	スイッチ, タンブラ	1					
51	YQYA00024397	SWITCH, TUMBLER	スイッチ, タンブラ	1					

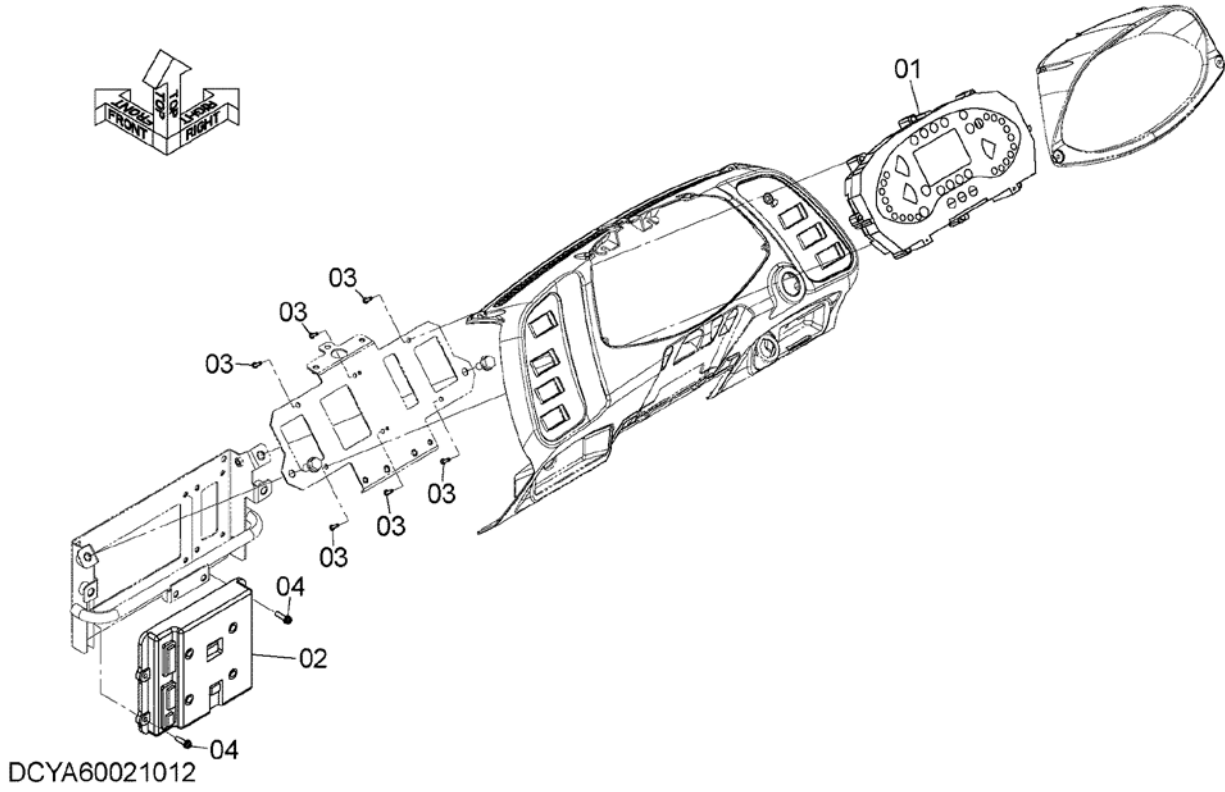
ELECTRIC PARTS (MONITOR)

電気部品 (モニタ)

Applicable Model (適用機種): -

Mark(記号): -

Serial No. (適用号機): 70C6-5001-



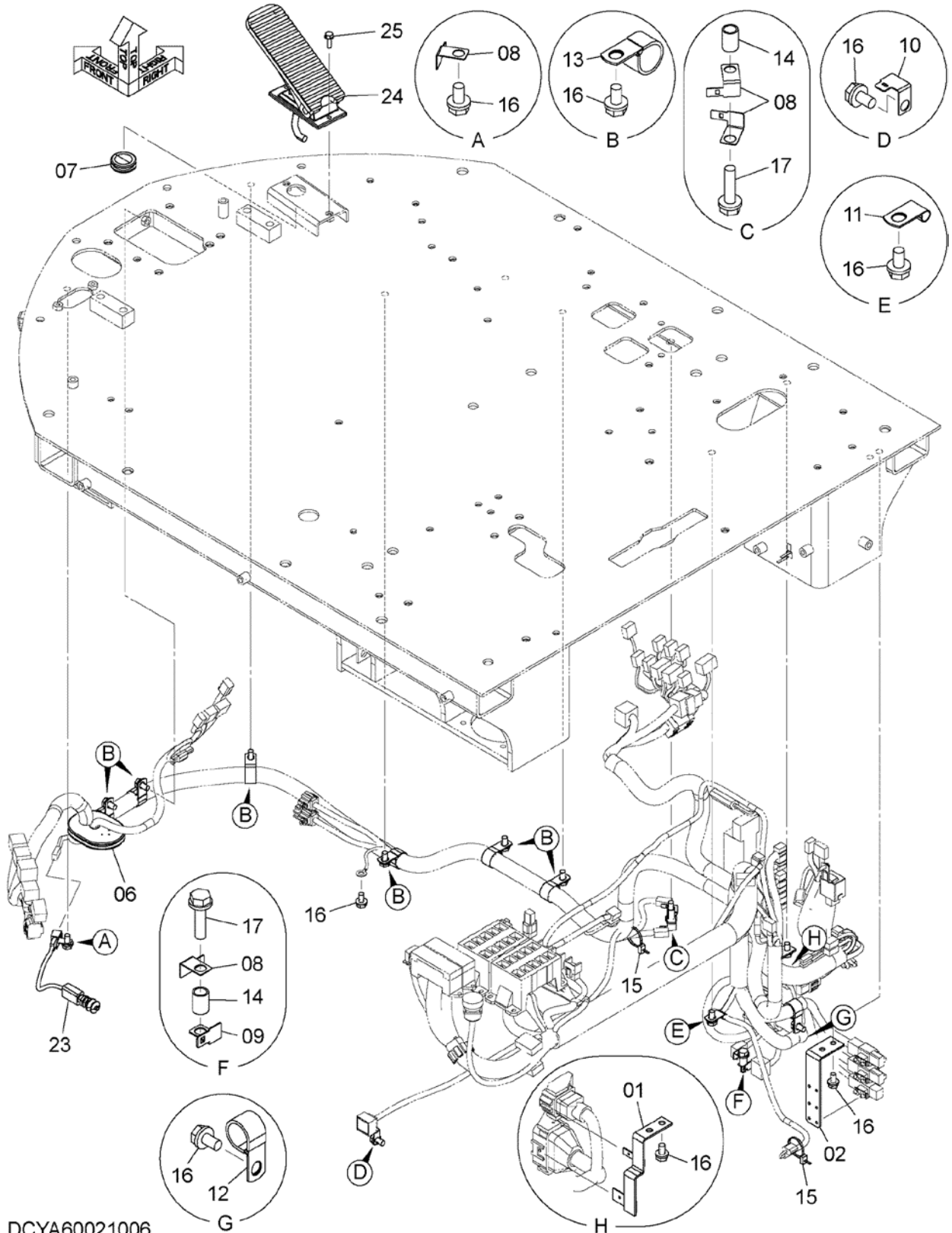
ELECTRIC PARTS (FLOOR)

電気部品 (フロア)

Applicable Model (適用機種): -

Mark (記号): -

Serial No. (適用号機): 70C6-5001-



DCYA60021006

ELECTRIC PARTS (FLOOR)

電気部品 (フロア)

Applicable Model (適用機種): -

Mark(記号): -

Serial No. (適用号機): 70C6-5001-

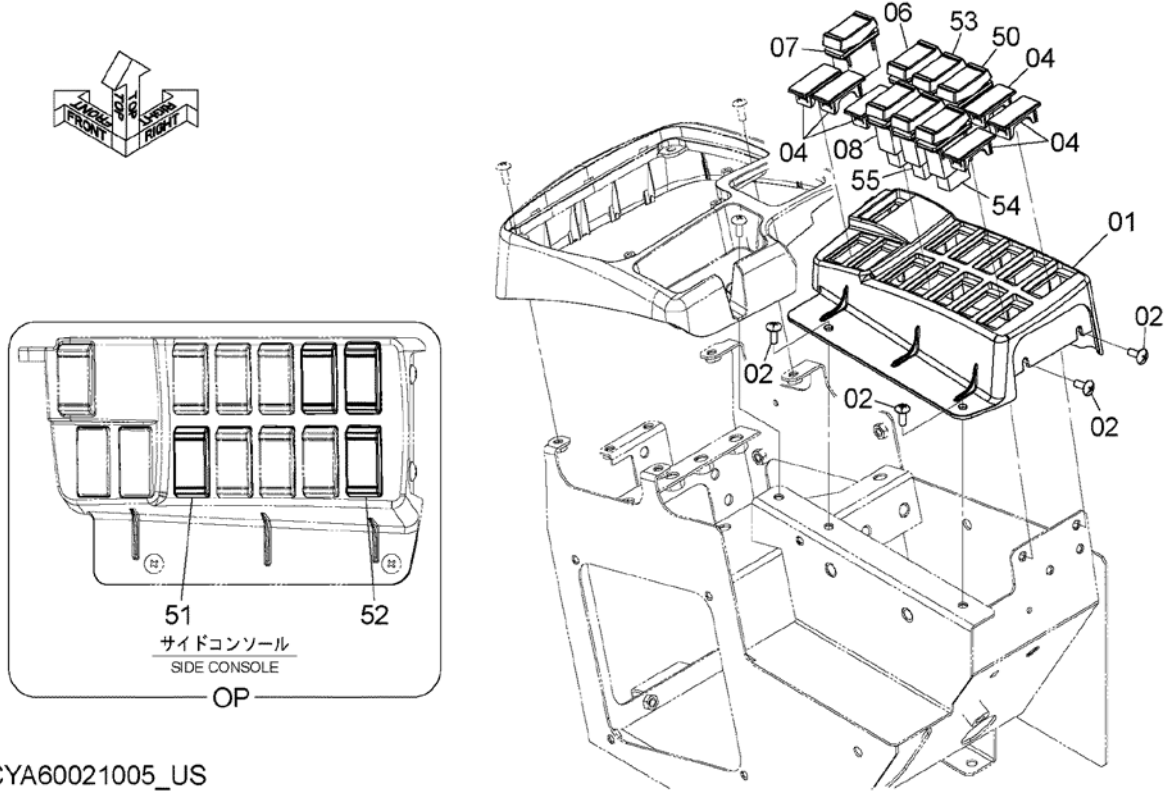
ITEM 符号	PART NO. 部品番号	PART NAME	部 品 名	Q' TY 数量	S. C サービ ス コート	SERIAL NO. 適用号機	I C A 互 換 性	REPLACEABLE PART 代 替 部 品	
								PART NO. 部品番号	Q' TY 数量
01	YQYA40003622	BRACKET	ブ ラケ ッ ト	1					
02	YQYA00004361	PLATE	プ レ ー ト	1					
06	YQ263G243871	BUSHING, RUBBER	ブ ッ シ ン グ , ラバ ー	1					
07	YQ4387501	BUSHING, RUBBER	ブ ッ シ ン グ , ラバ ー	1					
08	YQ4257159	BRACKET	ブ ラケ ッ ト	4					
09	YQ4418301	BRACKET	ブ ラケ ッ ト	1					
10	YQ4645952	BRACKET	ブ ラケ ッ ト	1					
11	YQ4190261	CLIP	ク リ ッ プ	1					
12	YQ4190263	CLIP	ク リ ッ プ	1					
13	YQ4192035	CLIP	ク リ ッ プ	6					
14	YQ263G212301	TUBE	チ ュ ー ブ	2					
15	YQ0491311200	CLIP, BAND	ク リ ッ プ , バ ン ド	2					
16	YQJ271020	BOLT, W/WASHER	ボ ル ト (ワ ッ シ ャ 付)	15	D				
17	YQJ271040	BOLT, W/WASHER	ボ ル ト (ワ ッ シ ャ 付)	2	D				
23	YQ4646636	SWITCH, LIMIT	ス イ ッ チ , リ ミ ッ ト	1					
24	YQYA00003929	PEDAL, ACCELERATOR	ペ ー ダ ル , ア ク セ ル	1					
25	YQJ260825	BOLT, W/WASHER	ボ ル ト (ワ ッ シ ャ 付)	2	D				

ELECTRIC PARTS (RIGHT CONSOLE)
 電気部品 (右コンソール)

Applicable Model (適用機種): -

Mark (記号): -

Serial No. (適用号機): 70C6-5001-



DCYA60021005_US

ELECTRIC PARTS (RIGHT CONSOLE)

電気部品 (右コンソール)

Applicable Model (適用機種): -

Mark(記号): -

Serial No. (適用号機): 70C6-5001-

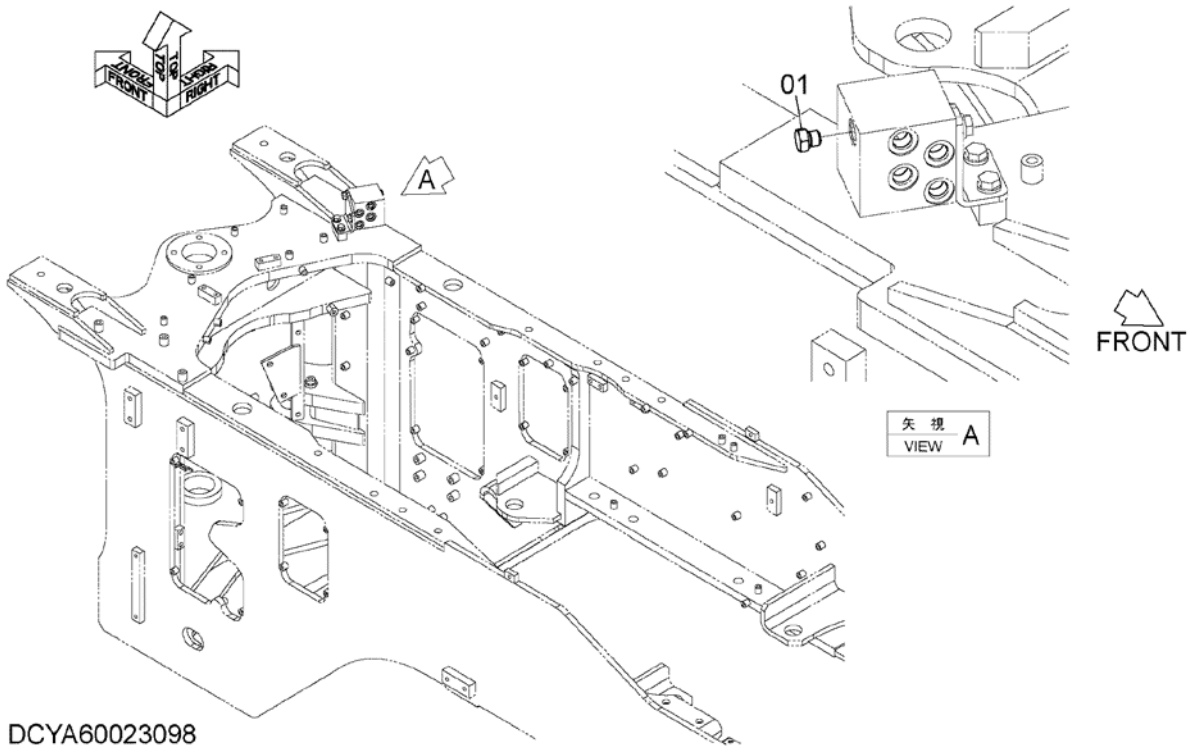
ITEM 符号	PART NO. 部品番号	PART NAME	部 品 名	Q' TY 数量	S. C サービ ス コート	SERIAL NO. 適用号機	ICA 互 換 性	REPLACEABLE PART 代 替 部 品	
								PART NO. 部品番号	Q' TY 数量
01	YQYA00005688	COVER	カバー	1					
02	YQJ650616	SCREW	スクリュー	4					
04	YQ3121182	CAP	キャップ	6					
06	YQYA00004498	SWITCH	スイッチ	1					
07	YQYA00005852	SWITCH	スイッチ	1					
08	YQYA00018410	SWITCH, TUMBLER	スイッチ, タンブラ	1					
50	YQYA00004503	SWITCH (FAN) (AUTO)	スイッチ (FAN) (自動)	1					
51	YQYA00005855	SWITCH (RID)	スイッチ (RID)	1	OP				
52	YQ263G243612	SWITCH (ES)	スイッチ (ES)	1	OP				
53	YQ263G243592	SWITCH (FNR)	スイッチ (FNR)	1					
54	YQYA00024399	SWITCH, TUMBLER	スイッチ, タンブラ	1					
55	YQYA00024401	(BOOM KICK OUT) SWITCH, TUMBLER (GROUND STOP)	(BOOM KICK OUT) スイッチ, タンブラ (GROUND STOP)	1					

ELECTRIC PARTS (WITHOUT RIDE CONTROL)
電気部品 (ライドコントロール不付)

Applicable Model (適用機種): -

Mark (記号): -

Serial No. (適用号機): 70C6-5001-



ELECTRIC PARTS (WITHOUT RIDE CONTROL)
電気部品 (ライドコントロール不付)

Applicable Model (適用機種): -
Mark (記号): -
Serial No. (適用号機): 70C6-5001-

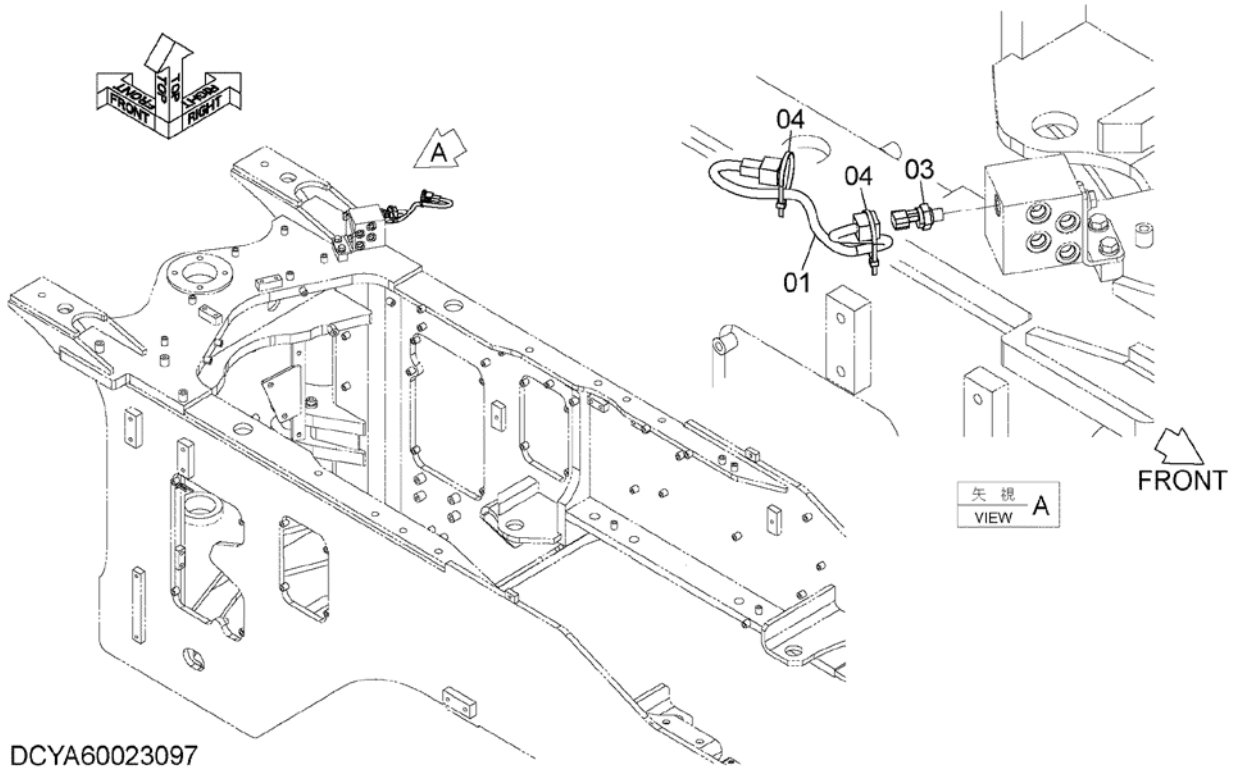
ITEM 符号	PART NO. 部品番号	PART NAME	部 品 名	Q' TY 数量	S. C サービ ス コード	SERIAL NO. 適用号機	ICA 互 換 性	REPLACEABLE PART 代 替 部 品	
								PART NO. 部品番号	Q' TY 数量
01	YQA885002	PLUG	プラグ	1					
01A	YQ957366	* RING, 0	* リング, 0	1					

ELECTRIC PARTS (WITH RIDE CONTROL)
電気部品 (ライドコントロール付)

Applicable Model (適用機種): -

Mark (記号): -

Serial No. (適用号機): 70C6-5001-



ELECTRIC PARTS (WITH RIDE CONTROL)
電気部品 (ライドコントロール付)

Applicable Model (適用機種): -

Mark(記号): -

Serial No. (適用号機): 70C6-5001-

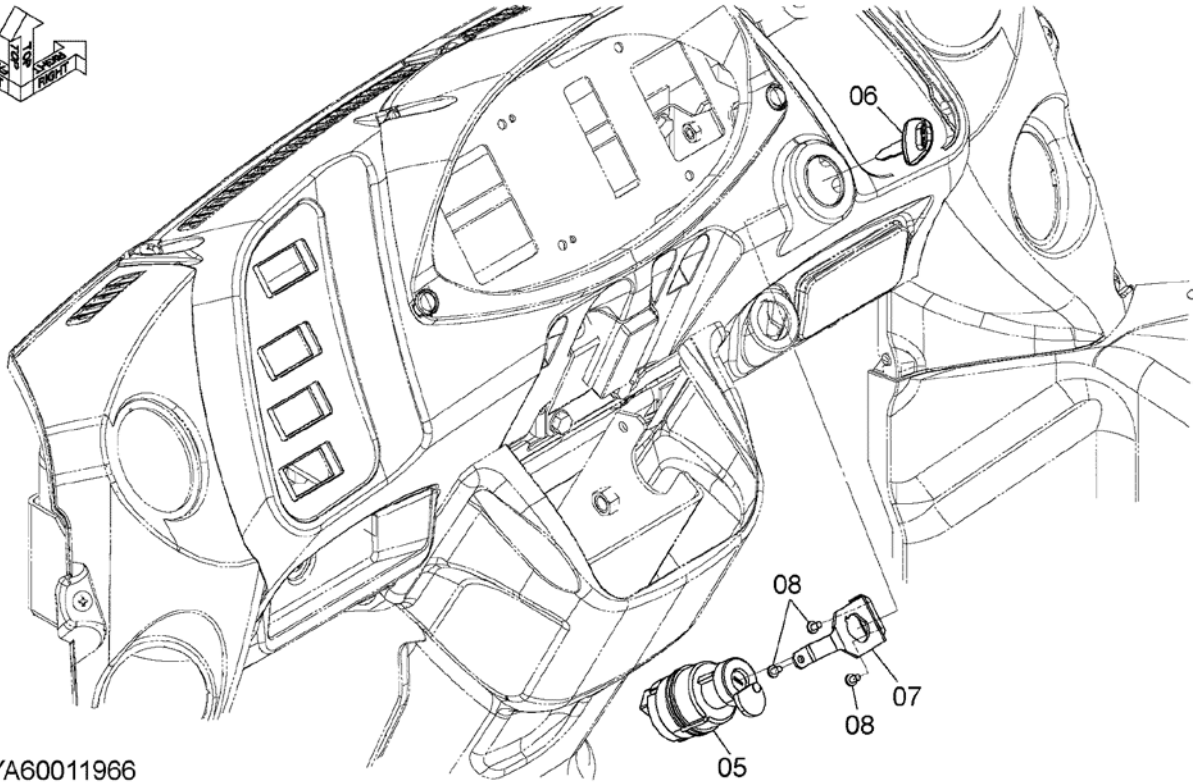
ITEM 符号	PART NO. 部品番号	PART NAME	部 品 名	Q' TY 数量	S. C サービ ス コート	SERIAL NO. 適用号機	I C A 互 換 性	REPLACEABLE PART 代 替 部 品	
								PART NO. 部品番号	Q' TY 数量
01	YQYA00024380	HARNESS, WIRE	ハーネス, ワイヤ	1					
03	YQ4436535	SENSOR, PRES.	センサ, プレッシュヤ	1					
03A	YQ957366	* RING, O	* リング, O	1					
04	YQ0491311200	CLIP, BAND	クリップ, バンド	2					

START SWITCH スタートスイッチ

Applicable Model (適用機種): -

Mark (記号): -

Serial No. (適用号機): 70C6-5001-



DCYA60011966

START SWITCH

スタートスイッチ

Applicable Model (適用機種): -

Mark(記号): -

Serial No. (適用号機): 70C6-5001-

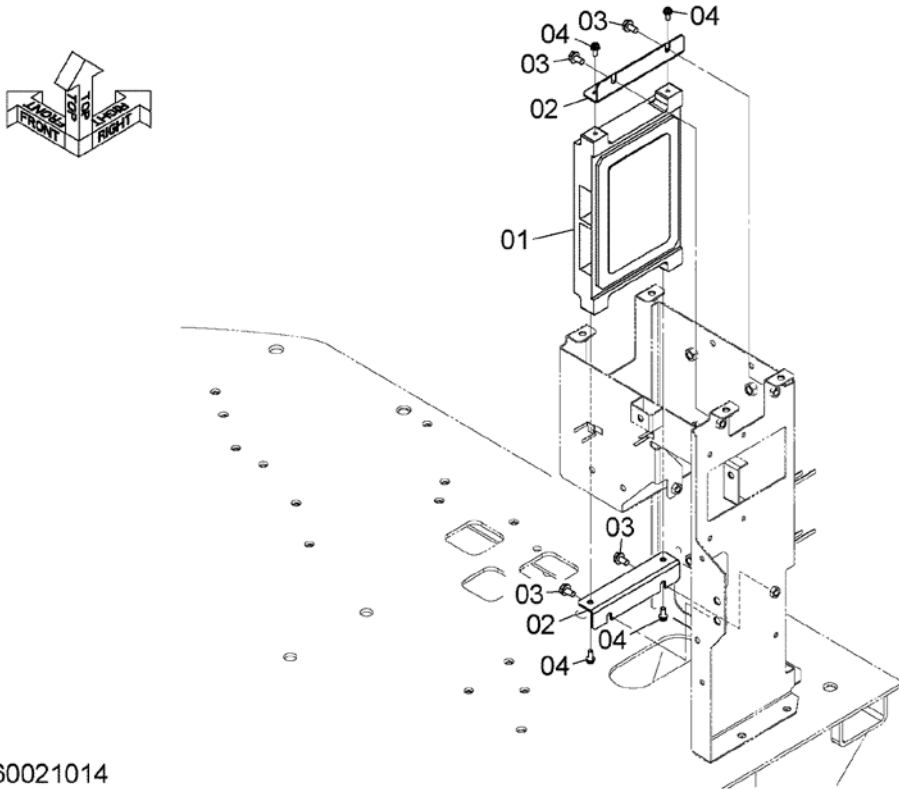
ITEM 符号	PART NO. 部品番号	PART NAME	部 品 名	Q' TY 数量	S. C サービ ス ユ-ト	SERIAL NO. 適用号機	I CA 互 換 性	REPLACEABLE PART 代 替 部 品	
								PART NO. 部品番号	Q' TY 数量
05	+++++++	SWITCH, START	スイッチ, スタ-ト	1	D				
06	+++++++	KEY, PLATE	キ-, プレ-ト	1	D				
07	YQYA00004333	PLATE	プレ-ト	1					
08	YQ263G243931	SCREW, TAPPING	スクリュ, タッピ-ング	3					

CONTROLLER (MC) コントローラ (MC)

Applicable Model (適用機種): -

Mark (記号): -

Serial No. (適用号機): 70C6-5001-



DCYA60021014

CONTROLLER (MC)
 コントローラ (MC)

Applicable Model (適用機種): -

Mark(記号): -

Serial No. (適用号機): 70C6-5001-

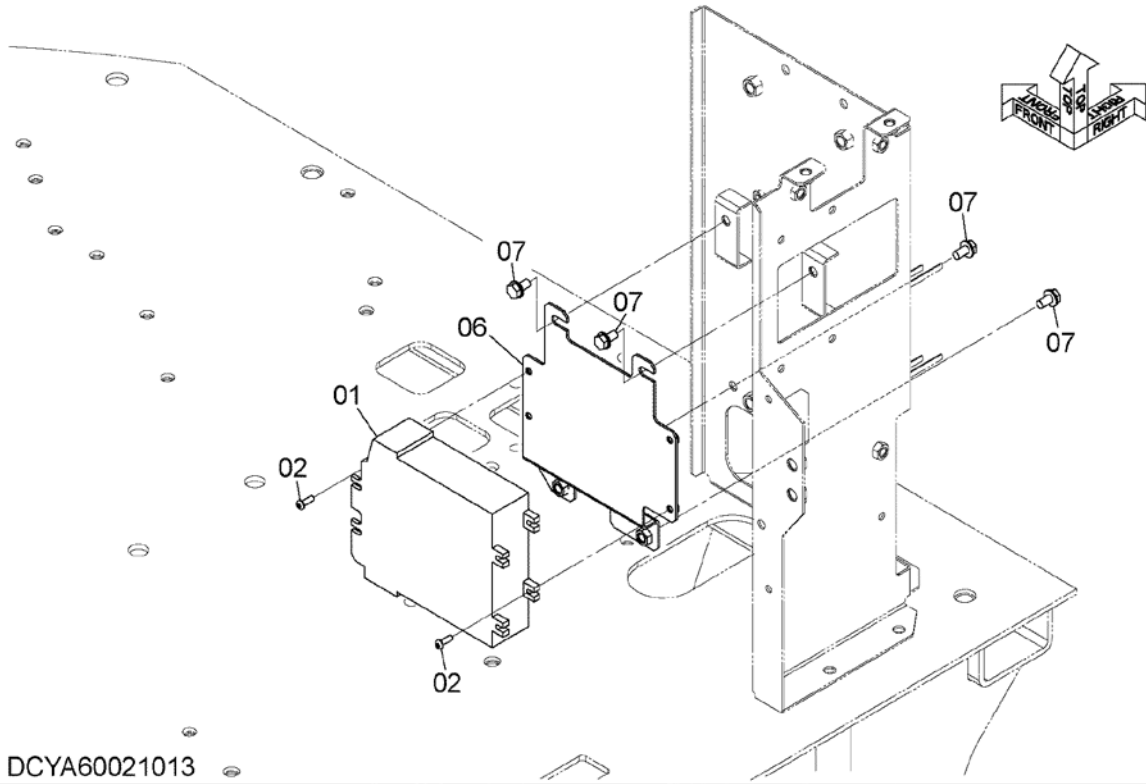
ITEM 符号	PART NO. 部品番号	PART NAME	部 品 名	Q' TY 数量	S. C サービ ス コード	SERIAL NO. 適用号機	ICA 互 換 性	REPLACEABLE PART 代 替 部 品	
								PART NO. 部品番号	Q' TY 数量
01	YQYA60005320	UNIT, CONTROL	ユニット, コントロール	1					
02	YQYA00004340	BRACKET	ブ ラケ ッ ト	2					
03	YQJ260816	BOLT, W/WASHER	ボ ル ト (ワッ シ ャ 付)	4	D				
04	YQJ460616	SCREW, SEMS	ス ク リ ュ, セ ム ス	4					

CONTROLLER (TRANSMISSION) コントローラ (トランスミッション)

Applicable Model (適用機種): -

Mark (記号): -

Serial No. (適用号機): 70C6-5001-



CONTROLLER (TRANSMISSION)
 コントローラ (トランスミッション)

Applicable Model (適用機種): -

Mark(記号): -

Serial No. (適用号機): 70C6-5001-

ITEM 符号	PART NO. 部品番号	PART NAME	部 品 名	Q' TY 数量	S. C サービ ス コード	SERIAL NO. 適用号機	ICA 互 換 性	REPLACEABLE PART 代 替 部 品	
								PART NO. 部品番号	Q' TY 数量
01	YQYA00016933	CONTROLLER	コントローラ	1					
02	YQM430516	SCREW	スクリュー	4					
06	YQYA40003612	BRACKET	ブラケット	1					
07	YQJ260816	BOLT, W/WASHER	ボルト (ワッシャ付)	4	D				

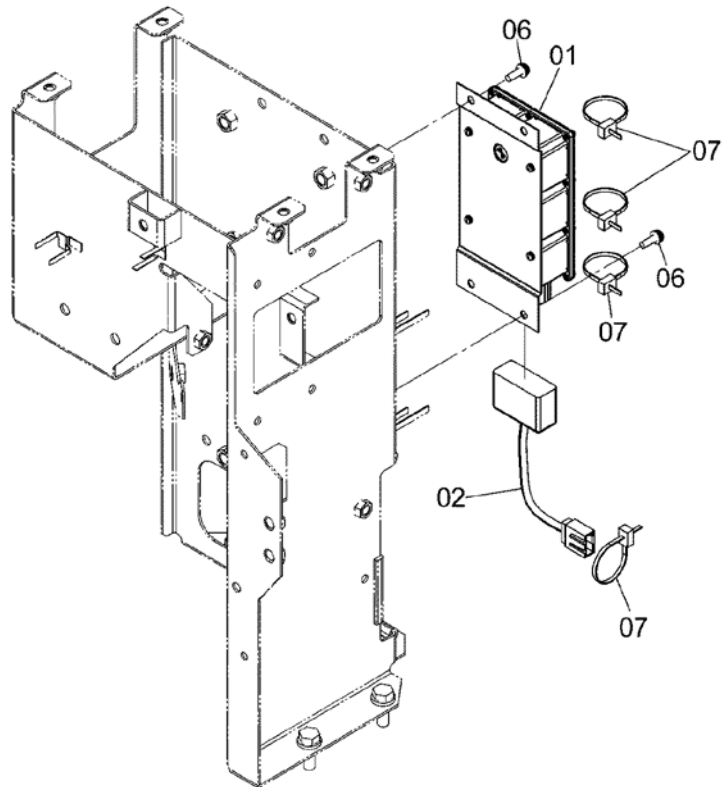
CONTROLLER (MOBILE COMMUNICATIONS)

コントローラ (携帯通信仕様)

Applicable Model (適用機種): -

Mark (記号): -

Serial No. (適用号機): 70C6-5001-



DCYA60004109A

CONTROLLER (MOBILE COMMUNICATIONS)

コントローラ (携帯通信仕様)

Applicable Model (適用機種): -

Mark(記号): -

Serial No. (適用号機): 70C6-5001-

ITEM 符号	PART NO. 部品番号	PART NAME	部 品 名	Q' TY 数量	S. C サービ ス コート	SERIAL NO. 適用号機	ICA 互 換 性	REPLACEABLE PART 代 替 部 品	
								PART NO. 部品番号	Q' TY 数量
01	YQ4707470	CONTROLLER	コントローラ	1					
02	YQYA00004492	HARNESS, WIRE	ハーネス, ワイヤ	1					
06	YQJ460620	SCREW, SEMS	スクリュー, セムス	4					
07	YQ0491311200	CLIP, BAND	クリップ, バンド	4					

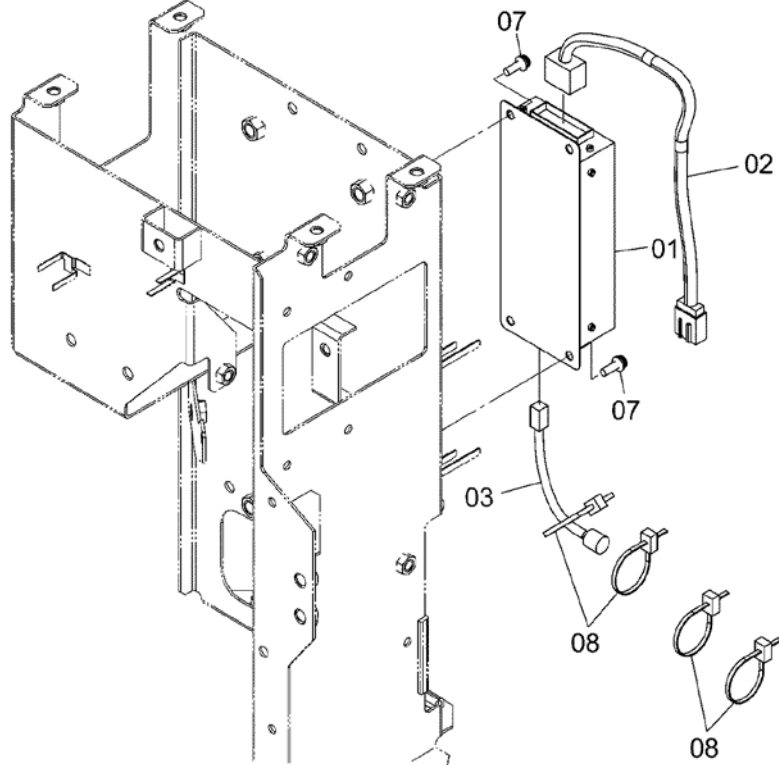
CONTROLLER (SATELLITE COMMUNICATIONS)

コントローラ (衛星通信仕様)

Applicable Model (適用機種): -

Mark (記号): -

Serial No. (適用号機): 70C6-5001-



DCYA60004110A

CONTROLLER (SATELLITE COMMUNICATIONS)

コントローラ (衛星通信仕様)

Applicable Model (適用機種): -

Mark(記号): -

Serial No. (適用号機): 70C6-5001-

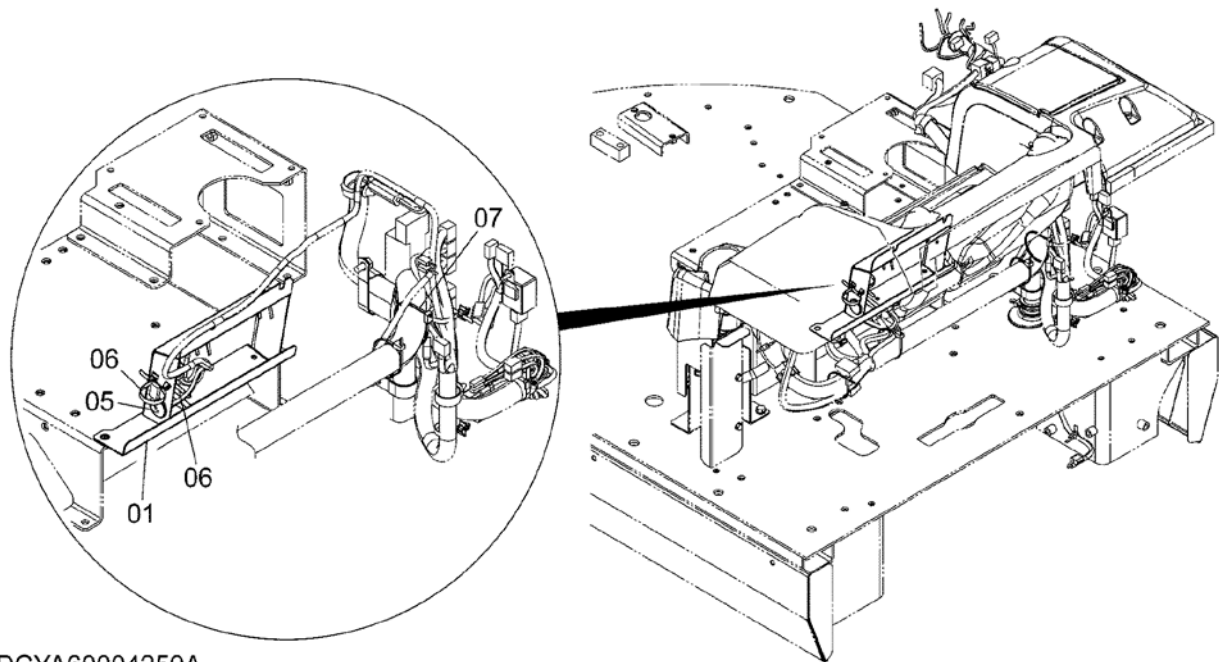
ITEM 符号	PART NO. 部品番号	PART NAME	部 品 名	Q' TY 数量	S. C サービ ス コード	SERIAL NO. 適用号機	ICA 互 換 性	REPLACEABLE PART 代 替 部 品	
								PART NO. 部品番号	Q' TY 数量
01	YQ4635318	CONTROLLER	コントローラ	1					
02	YQYA00004520	HARNESS, WIRE (GPS)	ハーネス, ワイヤ (GPS)	1					
03	YQ4691209	HARNESS, WIRE	ハーネス, ワイヤ	1					
07	YQJ460620	SCREW, SEMS	スクリュー, セムス	4					
08	YQ0491311200	CLIP, BAND	クリップ, バンド	4					

12V POWER UNIT 12V電源ユニット

Applicable Model (適用機種): -

Mark (記号): -

Serial No. (適用号機): 70C6-5001-



DCYA60004259A

12V POWER UNIT
12V電源ユニット

Applicable Model (適用機種): -

Mark(記号): -

Serial No. (適用号機): 70C6-5001-

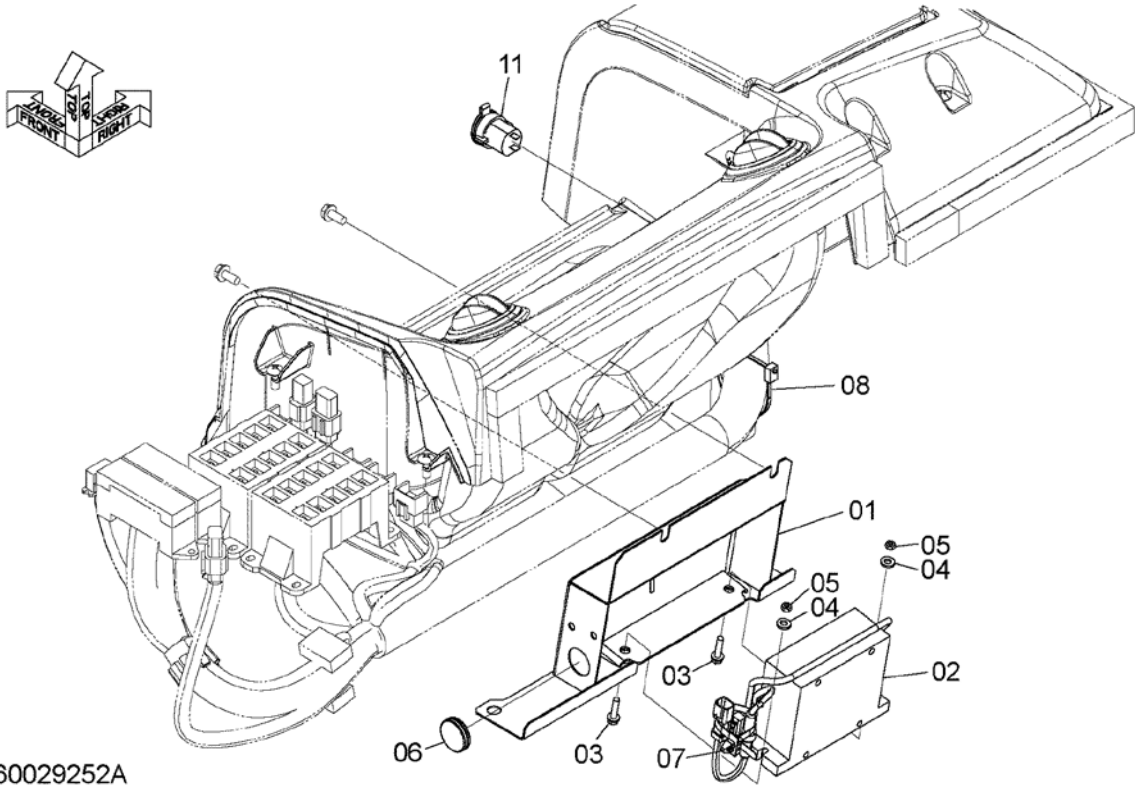
ITEM 符号	PART NO. 部品番号	PART NAME	部 品 名	Q' TY 数量	S. C サービ ス コード	SERIAL NO. 適用号機	ICA 互 換 性	REPLACEABLE PART 代 替 部 品	
								PART NO. 部品番号	Q' TY 数量
01	YQYA40003719	BRACKET	ブ ラケ ッ ト	1					
05	YQ2147123131	BUSHING, RUBBER	ブ ッ シ ン グ , ラ バ ー	1					
06	YQ4254600	CLIP	ク リ ッ プ	2					
07	YQ0491311300	CLIP, BAND	ク リ ッ プ , バ ン ド	1					

12V POWER UNIT (NA EXPORT)
12V電源ユニット (北米輸出向け)

Applicable Model (適用機種): -

Mark (記号): -

Serial No. (適用号機): 70C6-5001-



DCYA60029252A

12V POWER UNIT (NA EXPORT)
 12V電源ユニット (北米輸出向け)

Applicable Model (適用機種): -

Mark(記号): -

Serial No. (適用号機): 70C6-5001-

ITEM 符号	PART NO. 部品番号	PART NAME	部 品 名	Q' TY 数量	S. C サービ ス コード	SERIAL NO. 適用号機	I CA 互 換 性	REPLACEABLE PART 代 替 部 品	
								PART NO. 部品番号	Q' TY 数量
01	YQYA40003719	BRACKET	ブ ラケッ ト	1					
02	33460-60360	CONVERTER	コンバ ー タ	1					
03	YQJ260625	BOLT	ボ ル ト	2					
04	YQA590106	WASHER, PLANE	ワッシャ, フ レ ー ン	2					
05	YQM500605	NUT	ナ ッ ト	2					
06	YQ2147123131	BUSHING, RUBBER	ブ ッ シ ン グ, ラバ ー	1					
07	YQ4254600	CLIP, BAND	クリ ッ プ, バ ン ド	2					
08	YQ0491311300	CLIP, BAND	クリ ッ プ, バ ン ド	1					
11	35902-60020	LIGHTER, CIGAR	ライ タ ー, シガ ー	1					

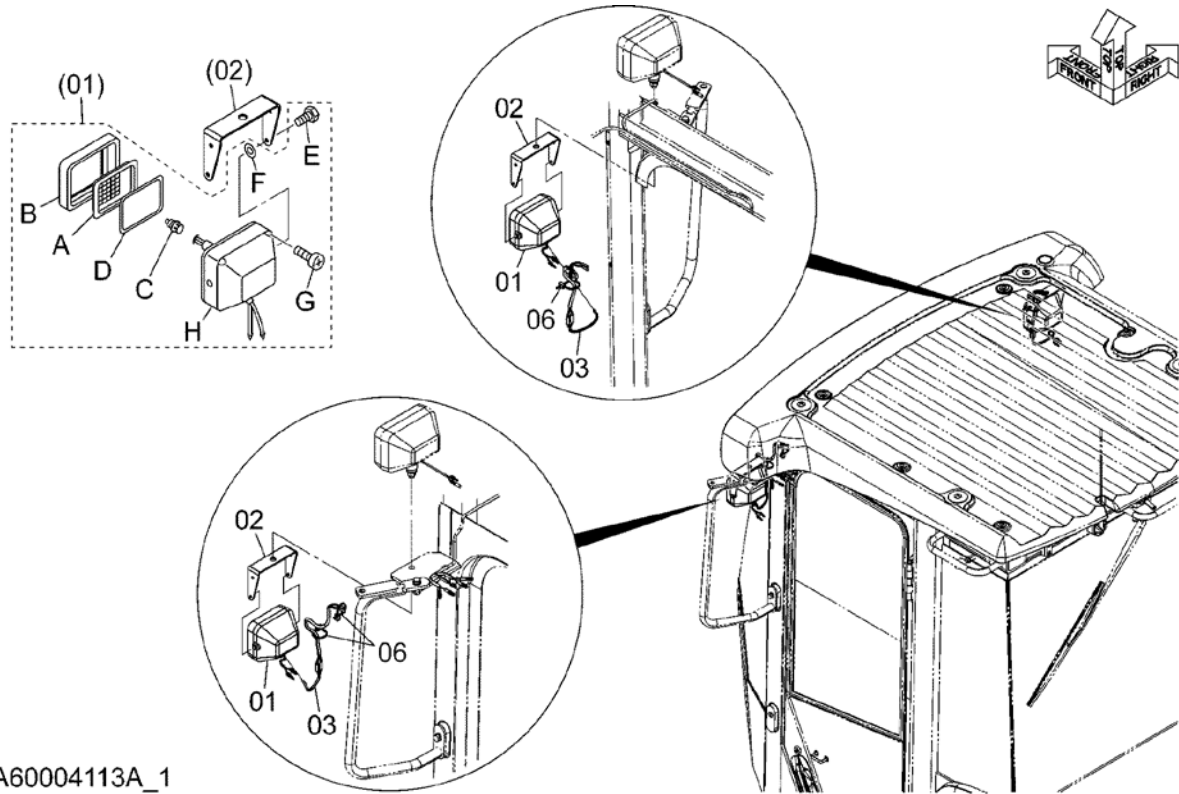
WORK LIGHT (CAB FRONT)

作業灯 (キャブ前)

Applicable Model (適用機種): -

Mark(記号): -

Serial No. (適用号機): 70C6-5001-



DCYA60004113A_1

WORK LIGHT (CAB FRONT)

作業灯 (キャブ前)

Applicable Model (適用機種): -

Mark(記号): -

Serial No. (適用号機): 70C6-5001-

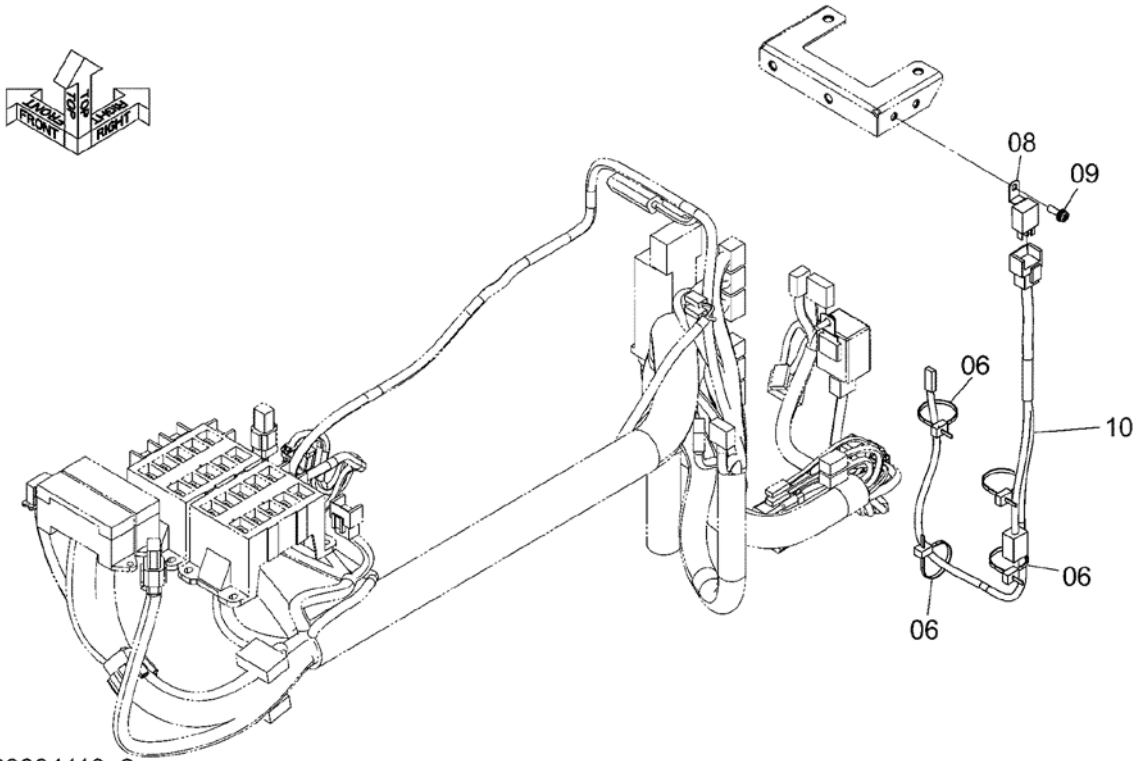
ITEM 符号	PART NO. 部品番号	PART NAME	部 品 名	Q' TY 数量	S. C サービ ス コート	SERIAL NO. 適用号機	I C A 互 換 性	REPLACEABLE PART 代 替 部 品	
								PART NO. 部品番号	Q' TY 数量
01	YQ4274478	LAMP, HEAD	ランプ, ヘッド	2					
01A	YQ4285646	* LENS	* レンズ	1					
01B	YQ4285647	* RIM	* リム	1					
01C	YQ4285648	* BULB (24V 70W)	* バルブ (24V 70W)	1					
01D	YQ4288342	* GASKET	* ガasket	1					
01E	YQJ900616	* BOLT	* ボルト	2					
01F	+++++	* WASHER	* ワッシャ	2	D				
01G	+++++	* SCREW, TAPPING	* スクリュー, タッピング	4	D				
01H	+++++	* BODY	* ボディ	1	D				
02	YQ563G242701	BRACKET	ブラケット	2					
03	YQ563G242721	HARNESS, WIRE	ハーネス, ワイヤ	2					
06	YQ0491311200	CLIP, BAND	クリップ, バンド	4					

WORK LIGHT HARNESS (CAB FRONT) 作業灯ハーネス (キャブ前)

Applicable Model (適用機種): -

Mark (記号): -

Serial No. (適用号機): 70C6-5001-



DCYA60004113_2

WORK LIGHT HARNESS (CAB FRONT)

作業灯ハーネス (キャブ前)

Applicable Model (適用機種): -

Mark(記号): -

Serial No. (適用号機): 70C6-5001-

ITEM 符号	PART NO. 部品番号	PART NAME	部 品 名	Q' TY 数量	S. C サービ ス コート	SERIAL NO. 適用号機	I C A 互 換 性	REPLACEABLE PART 代 替 部 品	
								PART NO. 部品番号	Q' TY 数量
06	YQ0491311200	CLIP, BAND	クリップ, バンド	4					
08	YQ4414207	RELAY	リレー	1					
09	YQJ460620	SCREW, SEMS	スクリュー, セムス	1					
10	YQYA00004521	HARNESS, WIRE	ハーネス, ワイヤ	1					

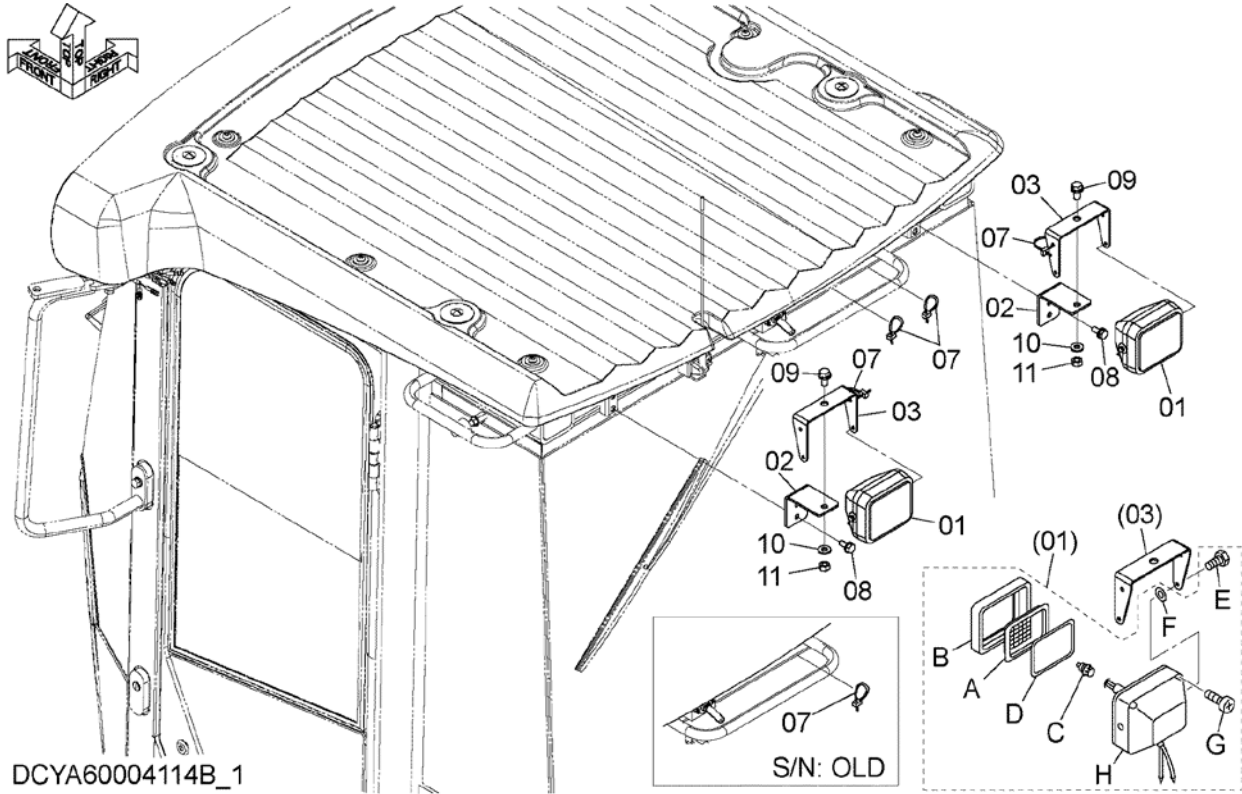
WORK LIGHT (CAB REAR)

作業灯 (キャブ後)

Applicable Model (適用機種): -

Mark (記号): -

Serial No. (適用号機): 70C6-5001-



WORK LIGHT (CAB REAR)

作業灯 (キャブ後)

Applicable Model (適用機種): -

Mark(記号): -

Serial No. (適用号機): 70C6-5001-

ITEM 符号	PART NO. 部品番号	PART NAME	部 品 名	Q' TY 数量	S. C サービ ス コート	SERIAL NO. 適用号機	I C A 互 換 性	REPLACEABLE PART 代 替 部 品	
								PART NO. 部品番号	Q' TY 数量
01	YQ4274478	LAMP, HEAD	ランプ, ヘッド	2					
01A	YQ4285646	* LENS	* レンズ	1					
01B	YQ4285647	* RIM	* リム	1					
01C	YQ4285648	* BULB (24V 70W)	* バルブ (24V 70W)	1					
01D	YQ4288342	* GASKET	* ガasket	1					
01E	YQJ900616	* BOLT	* ボルト	2					
01F	+++++	* WASHER	* ワッシャ	2	D				
01G	+++++	* SCREW, TAPPING	* スクリュー, タッピング	4	D				
01H	+++++	* BODY	* ボディ	1	D				
02	YQ563G242711	BRACKET	ブラケット	2					
03	YQ563G242701	BRACKET	ブラケット	2					
07	YQ0491311200	CLIP, BAND	クリップ, バンド	3		-5001			
07	YQ0491311200	CLIP, BAND	クリップ, バンド	4		5002-			
08	YQJ271025	BOLT, W/WASHER	ボルト (ワッシャ付)	4	D				
09	YQJ271225	BOLT, W/WASHER	ボルト (ワッシャ付)	2	D				
10	YQJ222012	WASHER	ワッシャ	2					
11	YQJ950012	NUT	ナット	2					

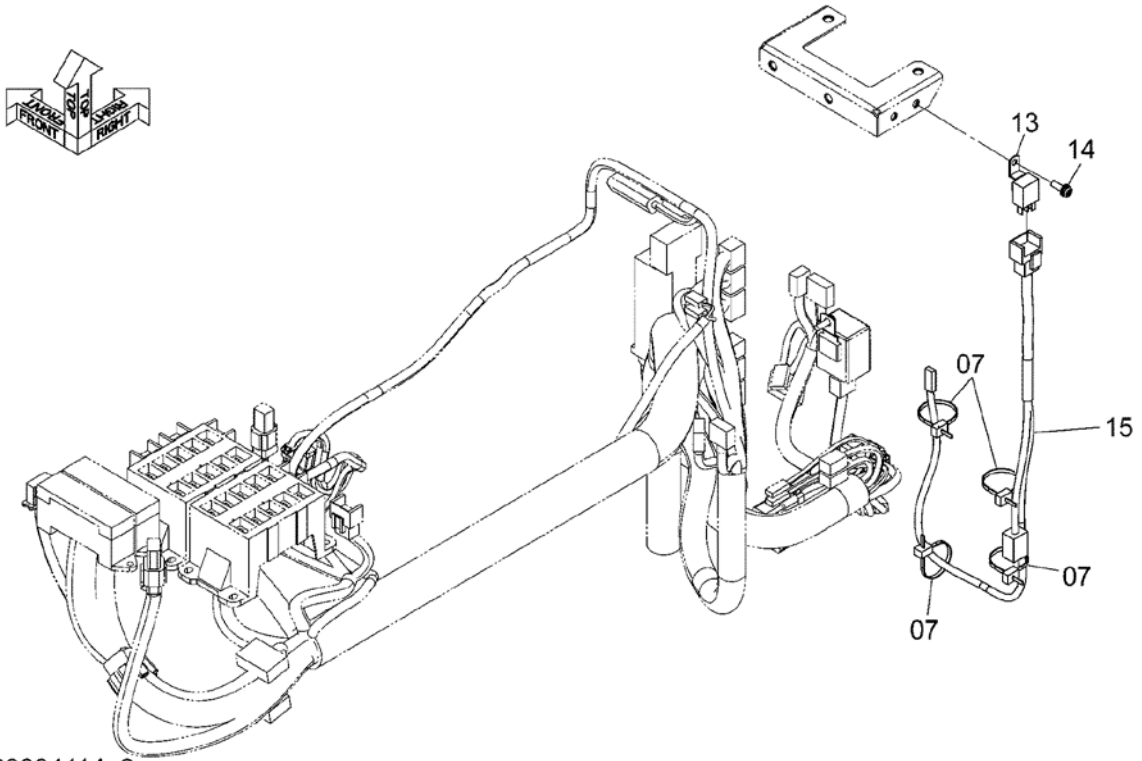
WORK LIGHT HARNESS (CAB REAR)

作業灯ハーネス (キャブ後)

Applicable Model (適用機種): -

Mark (記号): -

Serial No. (適用号機): 70C6-5001-



DCYA60004114_2

WORK LIGHT HARNESS (CAB REAR)

作業灯ハーネス (キャブ後)

Applicable Model (適用機種): -

Mark(記号): -

Serial No. (適用号機): 70C6-5001-

ITEM 符号	PART NO. 部品番号	PART NAME	部 品 名	Q'TY 数量	S. C サービ ス コート	SERIAL NO. 適用号機	I C A 互 換 性	REPLACEABLE PART 代 替 部 品	
								PART NO. 部品番号	Q'TY 数量
07	YQ0491311200	CLIP, BAND	クリップ, バンド	4					
13	YQ4414207	RELAY	リレー	1					
14	YQJ460620	SCREW, SEMS	スクリュ, セムス	1					
15	YQYA00004521	HARNESS, WIRE	ハーネス, ワイヤ	1					

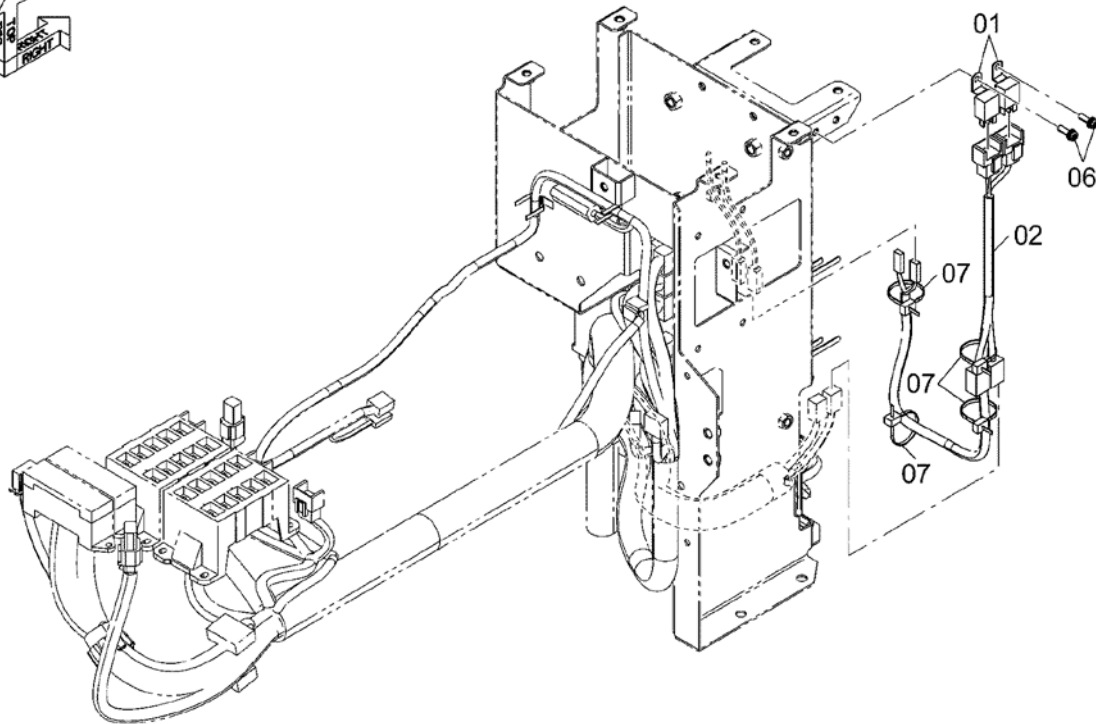
WORK LIGHT HARNESS

作業灯ハーネス

Applicable Model (適用機種): -

Mark (記号): -

Serial No. (適用号機): 70C6-5001-



DCYA60004151A

WORK LIGHT HARNESS

作業灯ハーネス

Applicable Model (適用機種): -

Mark(記号): -

Serial No. (適用号機):70C6-5001-

ITEM 符号	PART NO. 部品番号	PART NAME	部品名	Q' TY 数量	S. C サービ ス コート	SERIAL NO. 適用号機	ICA 互 換 性	REPLACEABLE PART 代替部品	
								PART NO. 部品番号	Q' TY 数量
01	YQ4414207	RELAY	リレー	2					
02	YQYA00020302	HARNESS, WIRE	ハーネス, ワイヤ	1					
06	YQJ460620	SCREW, SEMS	スクリュー, セムス	2					
07	YQ0491311200	CLIP, BAND	クリップ, バンド	4					

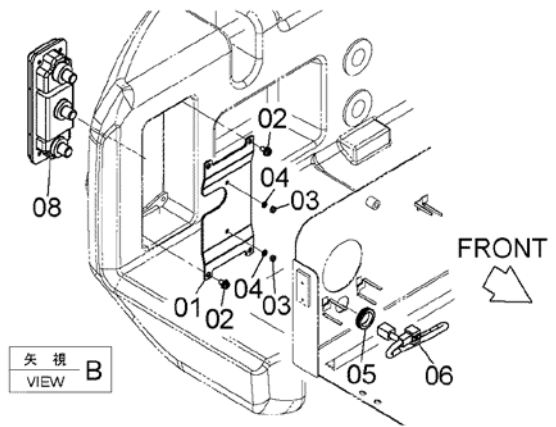
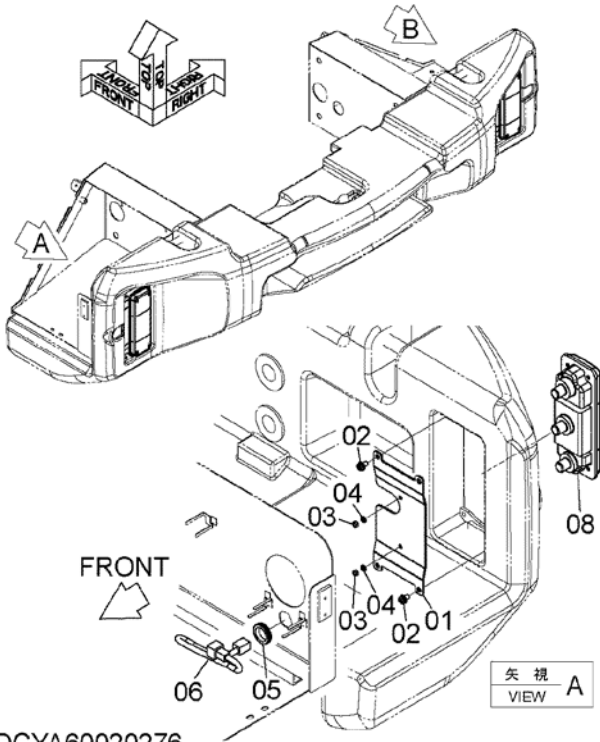
REAR COMBINATION LAMP BRACKET

リアコンビネーションランプブラケット

Applicable Model (適用機種): -

Mark (記号): -

Serial No. (適用号機): 70C6-5001-



DCYA60020276

REAR COMBINATION LAMP BRACKET

リアコンビネーションランプブラケット

Applicable Model (適用機種): -

Mark(記号): -

Serial No. (適用号機): 70C6-5001-

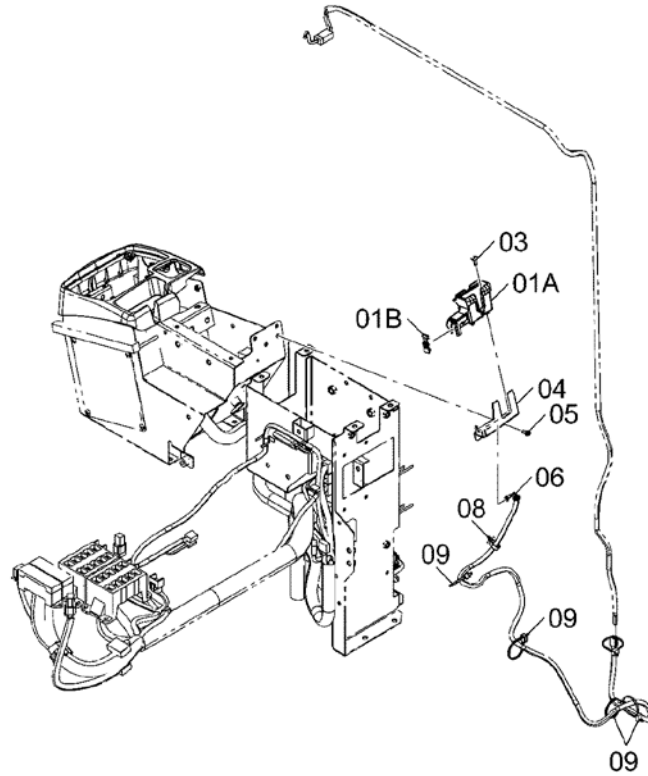
ITEM 符号	PART NO. 部品番号	PART NAME	部品名	Q'TY 数量	S. C サービ ス コード	SERIAL NO. 適用号機	ICA 互 換 性	REPLACEABLE PART 代替部品	
								PART NO. 部品番号	Q'TY 数量
01	YQYA00027718	BRACKET	ブ ラケッ ト	2					
02	YQJ460816	SCREW, SEMS	スクリ ュ, セム ス	8					
03	YQM500605	NUT	ナ ッ ト	4					
04	YQA590106	WASHER, PLANE	ワッ シャ, フ レ ー ン	4					
05	YQ2147124411	BUSHING, RUBBER	ブ ッ シ ン グ, ラバ ー	2					
06	YQYA00004513	HARNESS, WIRE	ハー ネ ス, ワ イ ヤ	2					
08	+++++	LAMP, REAR	ラン プ, リ ア	2	D				

ELECTRIC PARTS (RADIO) (FLOOR)
電気部品 (ラジオ) (フロア)

Applicable Model (適用機種): -

Mark (記号): -

Serial No. (適用号機): 70C6-5001-



DCYA60011580

ELECTRIC PARTS (RADIO) (FLOOR)

電気部品 (ラジオ) (フロア)

Applicable Model (適用機種): -

Mark(記号): -

Serial No. (適用号機): 70C6-5001-

ITEM 符号	PART NO. 部品番号	PART NAME	部 品 名	Q' TY 数量	S. C サービ ス コート	SERIAL NO. 適用号機	I CA 互 換 性	REPLACEABLE PART 代 替 部 品	
								PART NO. 部品番号	Q' TY 数量
01	YQYA40005509	CASE	ケース	1					
01A	YQYA00008595	* CASE	* ケース	1					
01B	YQYA00008594	* COVER	* カバー	1					
03	YQ4612903	CLIP	クリップ	2					
04	YQYA00016550	BRACKET	ブラケット	1					
05	YQJ460616	SCREW, SEMS	スクリュー, セムス	2					
06	YQYA00018175	HARNESS, WIRE	ハーネス, ワイヤ	1					
07	YQ4165068	BUSHING, RUBBER	ブッシング, ラバー	1					
08	YQ4631913	CLIP	クリップ	1					
09	YQ0491311200	CLIP, BAND	クリップ, バンド	5					

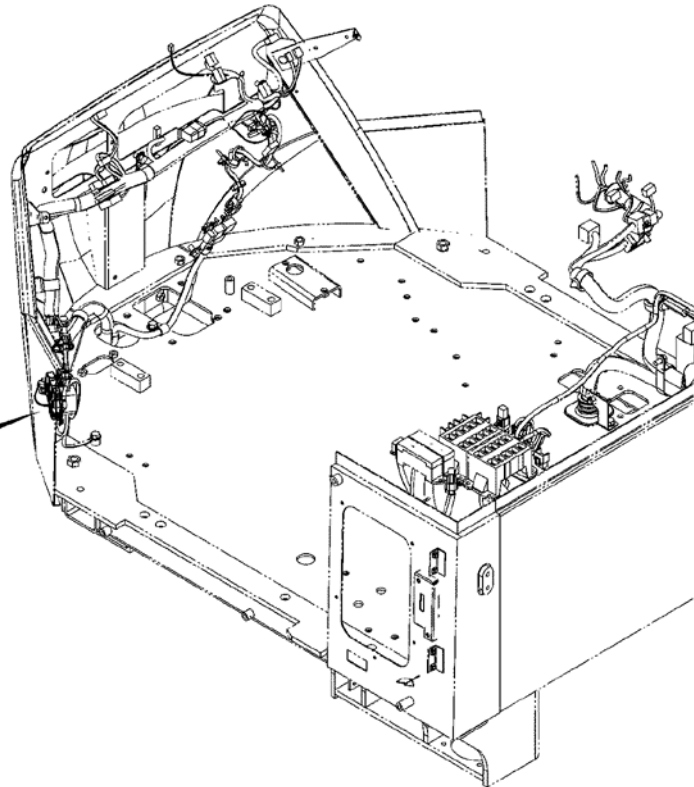
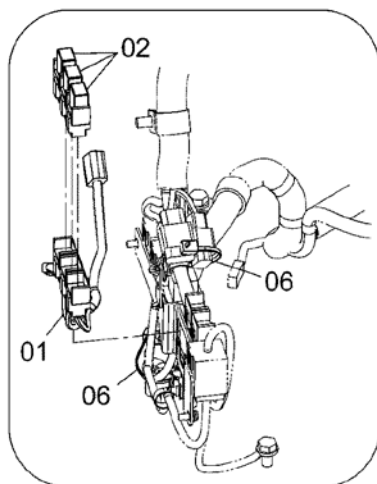
SHUTDOWN SWITCH

シャットダウンスイッチ

Applicable Model (適用機種): -

Mark (記号): -

Serial No. (適用号機): 70C6-5001-



DCYA60004116A

SHUTDOWN SWITCH

シャットダウンスイッチ

Applicable Model (適用機種): -

Mark(記号): -

Serial No. (適用号機): 70C6-5001-

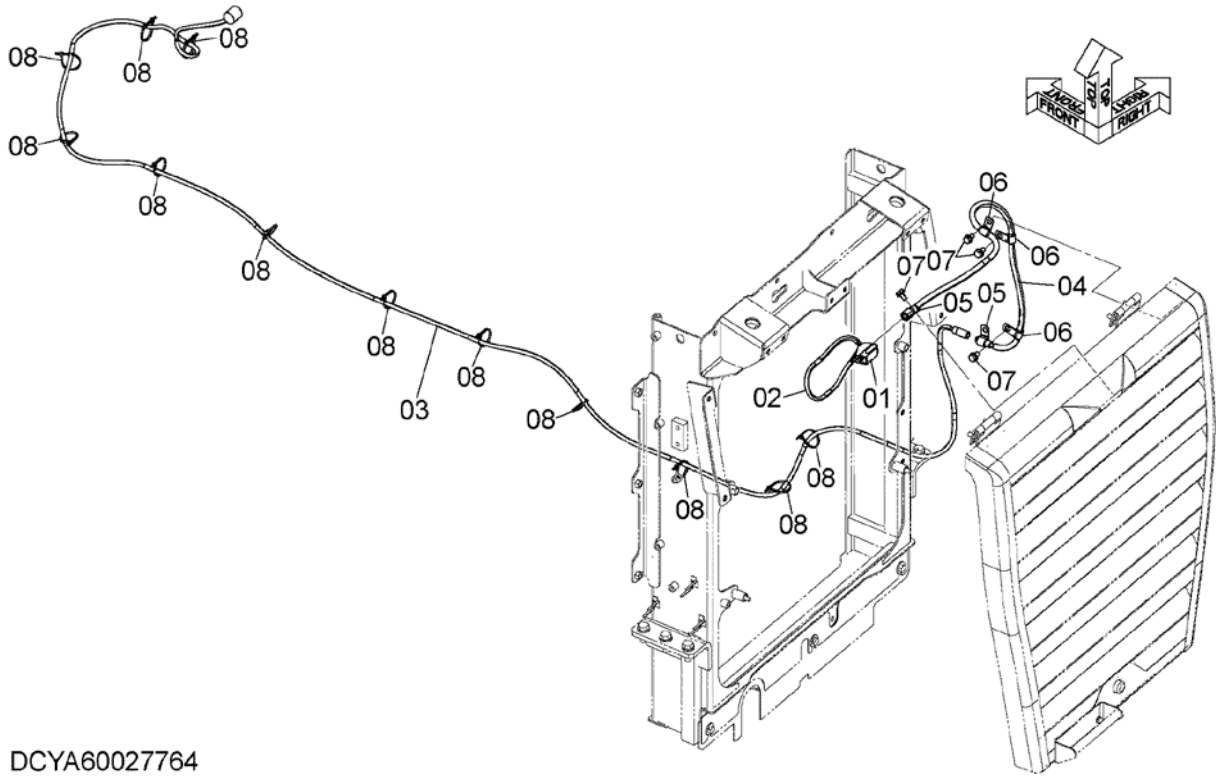
ITEM 符号	PART NO. 部品番号	PART NAME	部 品 名	Q' TY 数量	S. C サービ ス コード	SERIAL NO. 適用号機	I C A 互 換 性	REPLACEABLE PART 代 替 部 品	
								PART NO. 部品番号	Q' TY 数量
01	YQYA00017771	HARNESS, WIRE	ハーネス, ワイヤ	1					
02	YQ4436534	RELAY	リレー	3					
06	YQ0491311200	CLIP, BAND	クリップ, バンド	2					

REAR CAMERA 後方監視カメラ

Applicable Model (適用機種): -

Mark(記号): -

Serial No. (適用号機): 70C6-5001-



DCYA60027764

REAR CAMERA

後方監視カメラ

Applicable Model (適用機種): -

Mark(記号): -

Serial No. (適用号機): 70C6-5001-

ITEM 符号	PART NO. 部品番号	PART NAME	部 品 名	Q' TY 数量	S. C サービ ス コード	SERIAL NO. 適用号機	I CA 互 換 性	REPLACEABLE PART 代 替 部 品	
								PART NO. 部品番号	Q' TY 数量
01	YQYA00025324	CAMERA	カメラ	1					
02	YQXV00000553	TUBE, CORRUGATED	チューブ, コルゲート	1					
03	YQYA00025971	CABLE, CABTYRE	ケーブル, キャブタイヤ	1		-5107	I	YQYA60033255	1
03	YQYA60033255	CABLE, CABTYRE	ケーブル, キャブタイヤ	1		5108-			
04	YQYA00025972	CABLE, CABTYRE	ケーブル, キャブタイヤ	1		-5107	I	YQYA60033256	1
04	YQYA60033256	CABLE, CABTYRE	ケーブル, キャブタイヤ	1		5108-			
05	YQ4190273	CLIP	クリップ	2					
06	YQ4190275	CLIP	クリップ	3					
07	YQJ271020	BOLT, W/WASHER	ボルト (ワッシャ付)	4	D				
08	YQ0491311200	CLIP, BAND	クリップ, バンド	12					

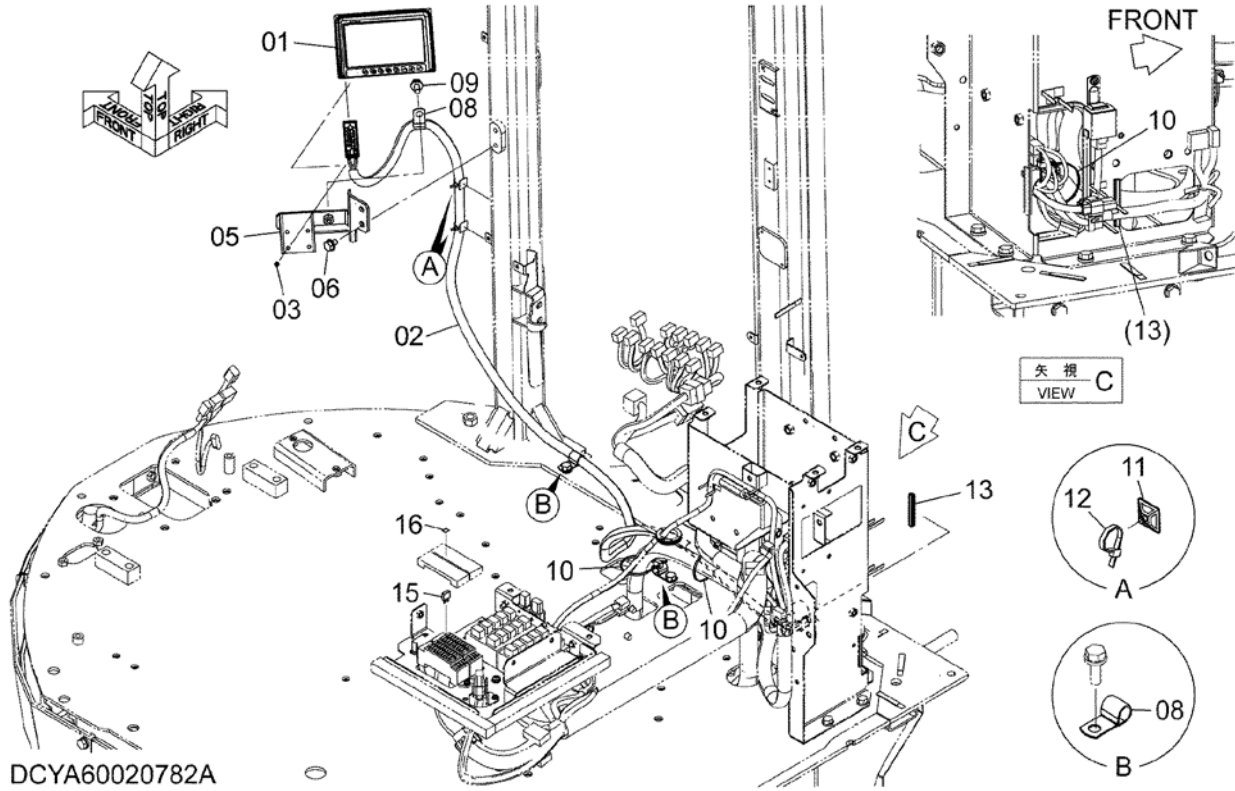
BACK MONITOR

バックモニタ

Applicable Model (適用機種): -

Mark(記号): -

Serial No. (適用号機): 70C6-5001-



BACK MONITOR

バックモニタ

Applicable Model (適用機種): -

Mark(記号): -

Serial No. (適用号機): 70C6-5001-

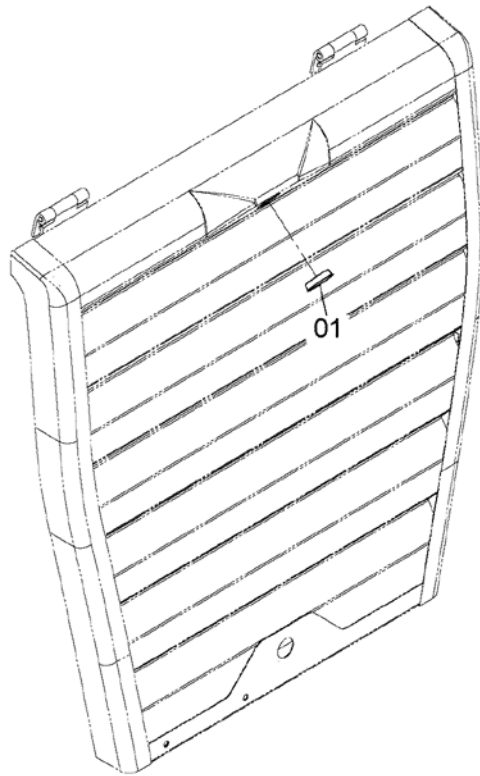
ITEM 符号	PART NO. 部品番号	PART NAME	部 品 名	Q' TY 数量	S. C サービ ス コード	SERIAL NO. 適用号機	ICA 互 換 性	REPLACEABLE PART 代 替 部 品	
								PART NO. 部品番号	Q' TY 数量
01	YQYA00025323	DISPLAY	デイスプレイ	1					
02	YQ4328552	TUBE, CORRUGATED	チューブ, コルゲート	1					
03	YQJ780510	BOLT, SOCKET	ボルト, ソケット	4					
05	YQYA40014308	BRACKET	ブラケット	1					
06	YQJ271016	BOLT, W/WASHER	ボルト (ワッシャ付)	2	D				
08	YQ4190253	CLIP	クリップ	3					
09	YQJ271020	BOLT, W/WASHER	ボルト (ワッシャ付)	1	D				
10	YQ0491321380	CLIP, BAND	クリップ, バンド	3					
11	YQ4289709	SUPPORT, AXLE	サポート, アクスル	2					
12	YQ4605834	CLIP, BAND	クリップ, バンド	2					
13	YQ5619060261	TRIM, SEAL	トリム, シール	1					
15	YQ4428910	FUSE (5A)	ヒューズ (5A)	1					
16	YQ563G912181	DECAL	デカル	1		5121-			

WITHOUT BACK MONITOR
バックモニタ不付用品

Applicable Model (適用機種): -

Mark (記号): -

Serial No. (適用号機): 70C6-5001-



DCYA60023222

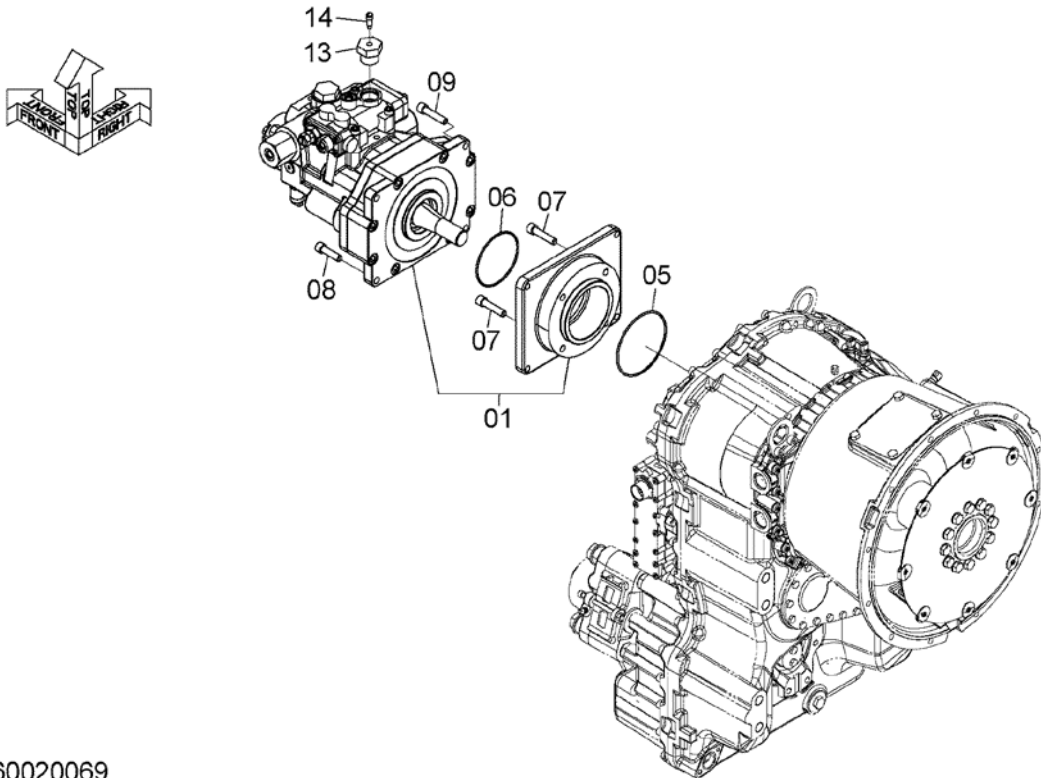
PUMP DEVICE

ポンプ装置

Applicable Model (適用機種): -

Mark (記号): -

Serial No. (適用号機): 70C6-5001-



DCYA60020069

PUMP DEVICE

ポンプ装置

Applicable Model (適用機種): -

Mark(記号): -

Serial No. (適用号機): 70C6-5001-

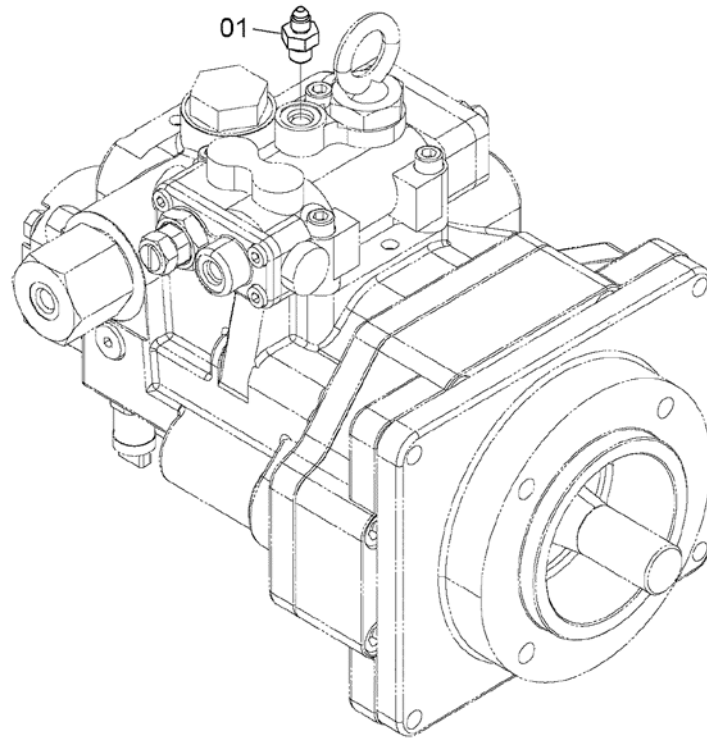
ITEM 符号	PART NO. 部品番号	PART NAME	部 品 名	Q' TY 数量	S. C サービ ス ユート	SERIAL NO. 適用号機	I CA 互 換 性	REPLACEABLE PART 代 替 部 品	
								PART NO. 部品番号	Q' TY 数量
01	YQYB60000859	PUMP	PZW180ポンプ	1	H				
05	YQA811125	RING, O	リング, O	1					
06	YQ4153547	RING, O	リング, O	1					
07	YQJ781255	BOLT, SOCKET	ボルト, ソケット	4					
08	YQM341245	BOLT, SOCKET	ボルト, ソケット	2					
09	YQM341256	BOLT, SOCKET	ボルト, ソケット	2					
13	YQ263G712041	REDUCER	レジュサ	1					
14	YQ2631543371	BREATHER, AIR	ブリーザ, エア	1					

ADAPTER (PUMP)
アダプタ (ポンプ)

Applicable Model (適用機種): -

Mark (記号): -

Serial No. (適用号機): 70C6-5001-



DCYA60022967

ADAPTER (PUMP)
アダプタ (ポンプ)

Applicable Model (適用機種): -

Mark(記号): -

Serial No. (適用号機): 70C6-5001-

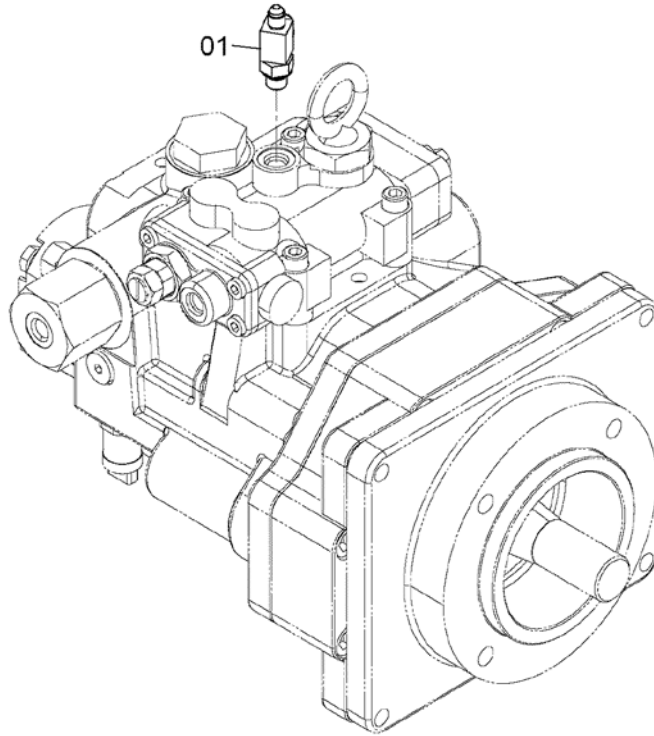
ITEM 符号	PART NO. 部品番号	PART NAME	部 品 名	Q' TY 数量	S. C サービ ス コート	SERIAL NO. 適用号機	ICA 互 換 性	REPLACEABLE PART 代 替 部 品	
								PART NO. 部品番号	Q' TY 数量
01	YQA852122	ADAPTER, S	アダプタ, S	1					
01A	YQ957366	* RING, O	* リング, O	1					

TEE (PUMP)
チー (ポンプ)

Applicable Model (適用機種): -

Mark (記号): -

Serial No. (適用号機): 70C6-5001-



DCYA60022968

TEE (PUMP)
チー (ポンプ)

Applicable Model (適用機種): -

Mark(記号): -

Serial No. (適用号機):70C6-5001-

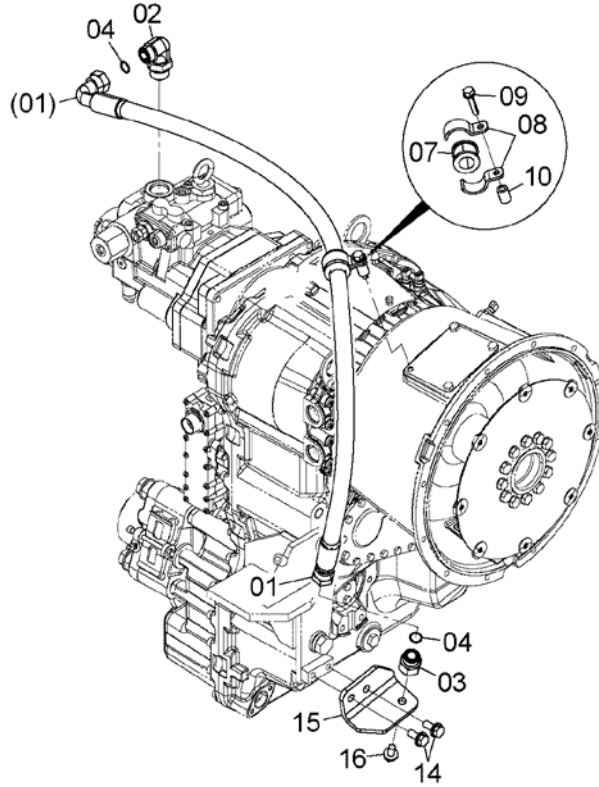
ITEM 符号	PART NO. 部品番号	PART NAME	部 品 名	Q' TY 数量	S. C サービ ス コート	SERIAL NO. 適用号機	I C A 互 換 性	REPLACEABLE PART 代 替 部 品	
								PART NO. 部品番号	Q' TY 数量
01	YQA852422	TEE, S	チー, S	1					
01A	YQ957366	* RING, O	* リング, O	1					

SIDE BRANCH PIPING サイドブランチ配管

Applicable Model (適用機種): -

Mark (記号): -

Serial No. (適用号機): 70C6-5001-



DCYA60020071

SIDE BRANCH PIPING
 サイドブランチ配管

Applicable Model (適用機種): -
 Mark(記号): -
 Serial No. (適用号機): 70C6-5001-

ITEM 符号	PART NO. 部品番号	PART NAME	部 品 名	Q' TY 数量	S. C サービ ス コード	SERIAL NO. 適用号機	I CA 互 換 性	REPLACEABLE PART 代 替 部 品	
								PART NO. 部品番号	Q' TY 数量
01	YQ4670212	HOSE	ホース	1					
02	YQA853386	ELBOW, S	エルボ, S	1					
02A	YQ4506429	* RING, O	* リング, O	1					
03	YQ4204882	PLUG	プラグ	1					
04	YQ4187308	RING, O	リング, O	2					
07	YQ2675762231	PLATE, RUBBER	プレート, ラバー	1					
08	YQYA00006249	CLAMP	クランプ	2					
09	YQJ271050	BOLT, W/WASHER	ボルト (ワッシャ付)	1	D				
10	YQ263G644451	COLLAR	カラー	1					
14	YQJ271230	BOLT, W/WASHER	ボルト (ワッシャ付)	2	D				
15	YQYA00028263	BRACKET	ブラケット	1					
16	YQJ271225	BOLT, W/WASHER	ボルト (ワッシャ付)	1	D				

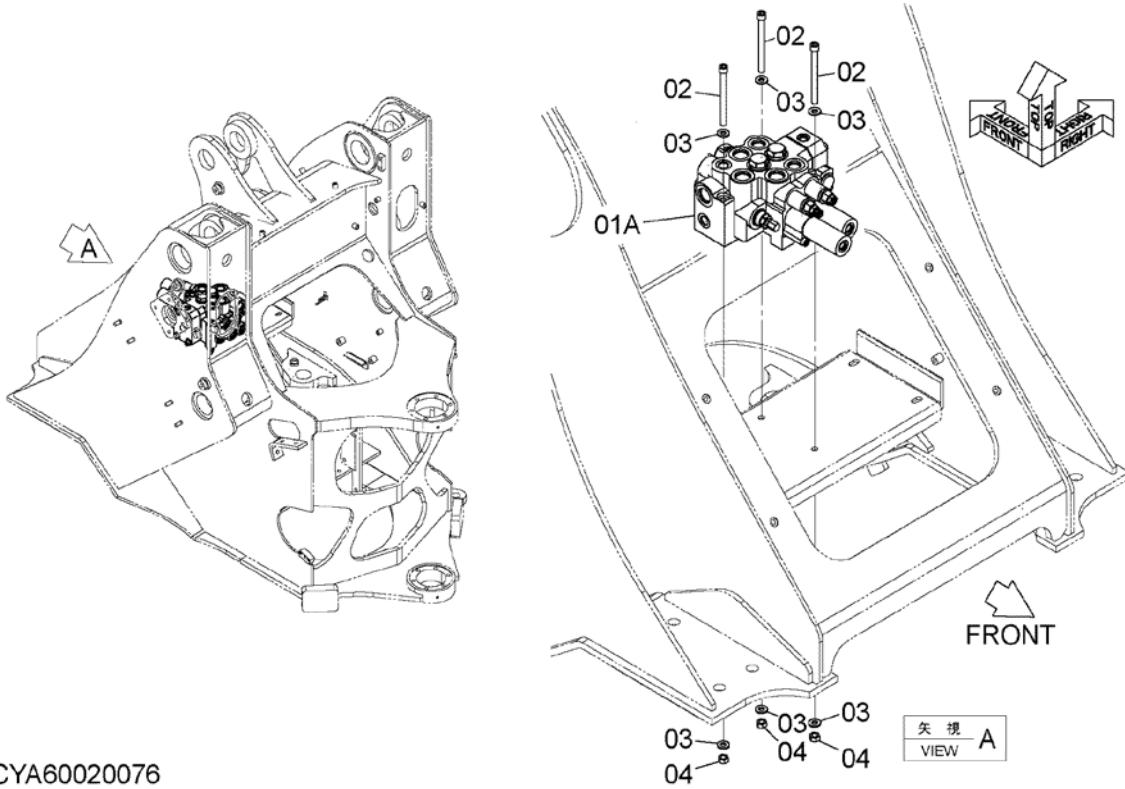
CONTROL VALVE

コントロールバルブ

Applicable Model (適用機種): -

Mark (記号): -

Serial No. (適用号機): 70C6-5001-



DCYA60020076

CONTROL VALVE

コントロールバルブ

Applicable Model (適用機種): -

Mark(記号): -

Serial No. (適用号機): 70C6-5001-

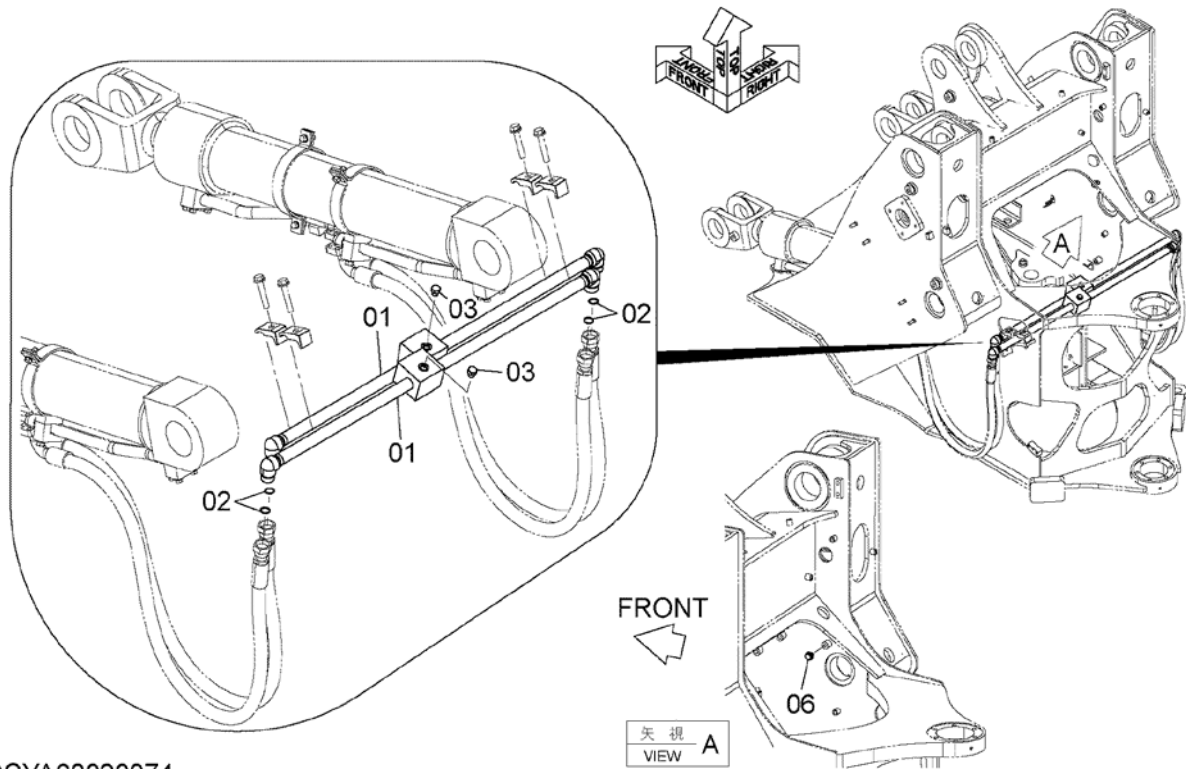
ITEM 符号	PART NO. 部品番号	PART NAME	部 品 名	Q' TY 数量	S. C サービ ス コード	SERIAL NO. 適用号機	I C A 互 換 性	REPLACEABLE PART 代 替 部 品	
								PART NO. 部品番号	Q' TY 数量
01	YQ263F732021	VALVE, MAIN (2連)	バルブ, メイン (2 SPOOL)	1					
01	YQ263F732031	VALVE, MAIN (3連)	バルブ, メイン (3 SPOOL)	1					
01	YQ263F732041	VALVE, MAIN (4連)	バルブ, メイン (4 SPOOL)	1					
01	YQ263F732061	VALVE, MAIN (5連)	バルブ, メイン (5 SPOOL)	1					
01A	YQ9264809	* VALVE, CONTROL (2連)	* バルブ, コントロール (2 SPOOL)	1	H				
01A	YQ9264810	* VALVE, CONTROL (3連)	* バルブ, コントロール (3 SPOOL)	1	H				
01A	YQ9264811	* VALVE, CONTROL (4連)	* バルブ, コントロール (4 SPOOL)	1	H				
01A	YQ9268881	* VALVE, CONTROL (5連)	* バルブ, コントロール (5 SPOOL)	1	H				
02	YQJ781208	BOLT, SOCKET	ボルト, ソケット	3					
03	YQJ222012	WASHER	ワッシャ	6					
04	YQJ950012	NUT	ナット	3					

WITHOUT RIDE CONTROL PARTS
ライドコントロール不付用品

Applicable Model (適用機種): -

Mark (記号): -

Serial No. (適用号機): 70C6-5001-



DCYA60020074

WITHOUT RIDE CONTROL PARTS
 ライドコントロール不付用品

Applicable Model (適用機種): -

Mark(記号): -

Serial No. (適用号機): 70C6-5001-

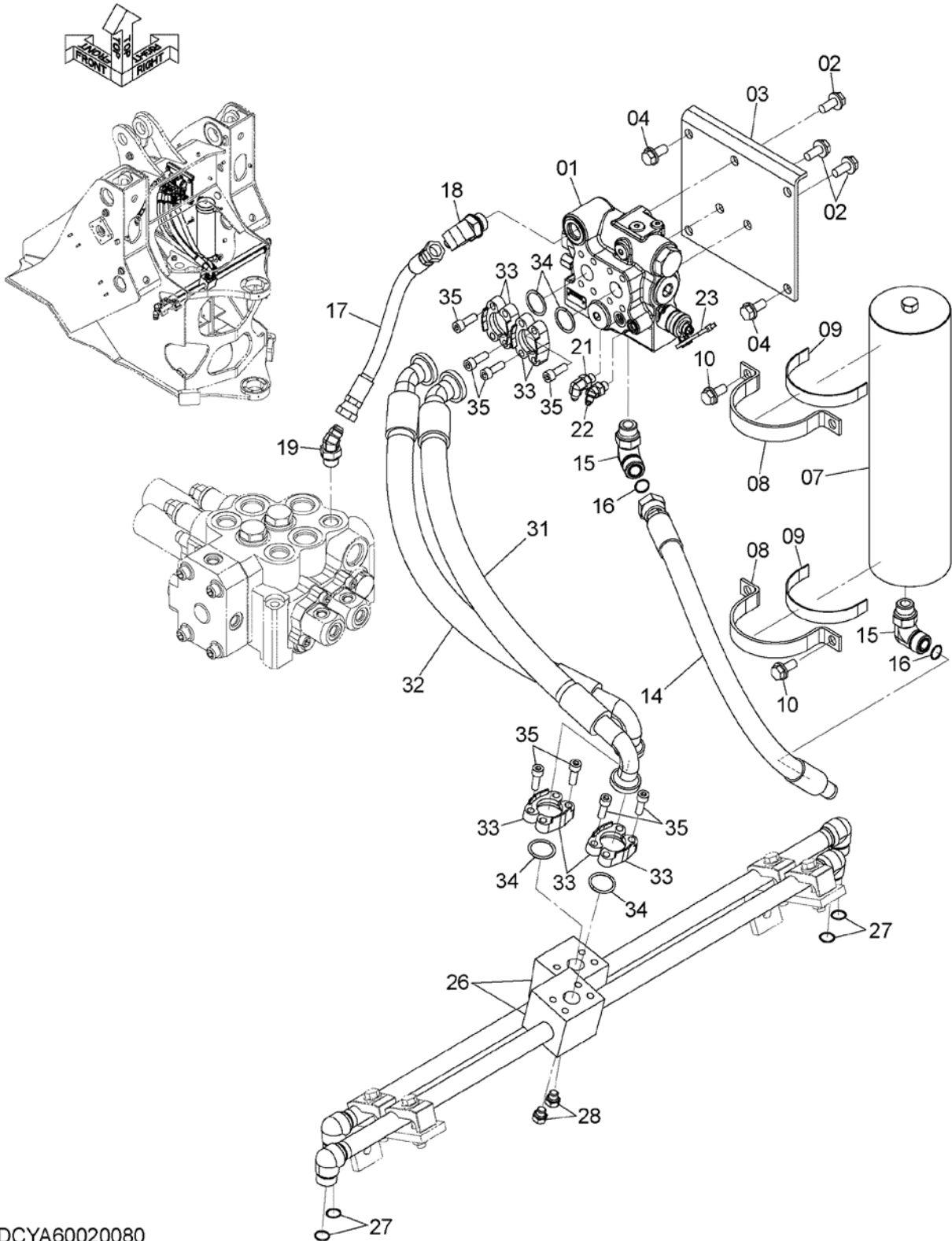
ITEM 符号	PART NO. 部品番号	PART NAME	部 品 名	Q' TY 数量	S. C サービ ス コート	SERIAL NO. 適用号機	ICA 互 換 性	REPLACEABLE PART 代 替 部 品	
								PART NO. 部品番号	Q' TY 数量
01	YQ263G760391	TUBE	チューブ	2					
02	YQ4187308	RING, O	リング, O	4					
03	YQA885002	PLUG	プラグ	2					
03A	YQ957366	* RING, O	* リング, O	1					
06	YQJ271220	BOLT, W/WASHER	ボルト (ワッシャ付)	1	D				

RIDE CONTROL PARTS ライドコントロール用品

Applicable Model (適用機種): -

Mark (記号): -

Serial No. (適用号機): 70C6-5001-



DCYA60020080

RIDE CONTROL PARTS
ライドコントロール用品

Applicable Model (適用機種): -

Mark(記号): -

Serial No. (適用号機): 70C6-5001-

ITEM 符号	PART NO. 部品番号	PART NAME	部 品 名	Q'TY 数量	S. C サービ ス コード	SERIAL NO. 適用号機	ICA 互 換 性	REPLACEABLE PART 代 替 部 品	
								PART NO. 部品番号	Q'TY 数量
01	YQ9334067	VALVE, CONTROL (for assembly of machine) (本体組付用)	バルブ, コントロール	1	DH		I	YQ9334068	1
01	YQ9334068	VALVE, CONTROL (for transportation)	バルブ, コントロール (輸送用)	1	S				
02	YQJ271230	BOLT, W/WASHER	ボルト (ワッシャ付)	3	D				
03	YQ263F762011	BRACKET	ブラケット	1					
04	YQJ271230	BOLT, W/WASHER	ボルト (ワッシャ付)	4	D				
07	YQYA00003920	ACCUMULATOR	アキュムレータ	1	H				
08	YQYA00006003	CLAMP	クランプ	2					
09	YQYA00006004	STOPPER, RUBBER	ストッパ, ラバー	2					
10	YQJ271230	BOLT, W/WASHER	ボルト (ワッシャ付)	4	D				
14	YQ4701196	HOSE	ホース	1					
15	YQA853366	ELBOW, S	エルボ, S	2					
15A	YQ4506424	* RING, O	* リング, O	1					
16	YQ4187308	RING, O	リング, O	2					
17	YQ4270453	HOSE	ホース	1					
18	YQ4353073	ELBOW, S	エルボ, S	1					
18A	YQ4506424	* RING, O	* リング, O	1					
19	YQA852244	ELBOW, S	エルボ, S	1					
19A	YQ4506418	* RING, O	* リング, O	1					
21	YQA852322	ELBOW, S	エルボ, S	1					
21A	YQ957366	* RING, O	* リング, O	1					
22	YQA852222	ELBOW, S	エルボ, S	1					
22A	YQ957366	* RING, O	* リング, O	1					
23	YQ0491311200	CLIP, BAND	クリップ, バンド	1					
26	YQ263G760331	TUBE	チューブ	2					
27	YQ4187308	RING, O	リング, O	4					
28	YQA885002	PLUG	プラグ	2					
28A	YQ957366	* RING, O	* リング, O	1					
31	YQYA00023576	HOSE	ホース	1					
32	YQYA00024368	HOSE	ホース	1					
33	YQ962453	FLANGE, SPLIT	フランジ, スプリット	8					
34	YQ966993	RING, O	リング, O	4					
35	YQJ781030	BOLT, SOCKET	ボルト, ソケット	16					

MAIN PIPING (1)

メイン配管 (1)

Applicable Model (適用機種): -

Mark(記号): -

Serial No. (適用号機):70C6-5001-

ITEM 符号	PART NO. 部品番号	PART NAME	部 品 名	Q'TY 数量	S. C サービ ス コート	SERIAL NO. 適用号機	ICA 互 換 性	REPLACEABLE PART 代 替 部 品	
								PART NO. 部品番号	Q'TY 数量
01	YQ263G763661	PIPE, SUCTION	パイプ, サクション	1					
02	YQJ781230	BOLT, SOCKET	ボルト, ソケット	4					
03	YQA811075	RING, O	リング, O	1					
04	YQYA40014636	PIPE, SUCTION	パイプ, サクション	1					
05	YQ4449325	HOSE, RUBBER	ホース, ラバー	1					
06	YQ4352438	HOSE, RUBBER	ホース, ラバー	1					
07	YQ4282483	CLAMP, HOSE	クランプ, ホース	4					
08	YQA852144	ADAPTER, S	アダプタ, S	1					
08A	YQ4506418	* RING, O	* リング, O	1					
12	YQ4694416	HOSE	ホース	1					
13	YQA852366	ELBOW, S	エルボ, S	2					
13A	YQ4506424	* RING, O	* リング, O	1					
14	YQ4190263	CLIP	クリップ	3					
15	YQJ271020	BOLT, W/WASHER	ボルト (ワッシャ付)	3	D				
29	YQYA00006259	ELBOW, S	エルボ, S	1					
30	YQ4639953	HOSE	ホース	1					
31	YQA853288	ELBOW, S	エルボ, S	1					
31A	YQ4506429	* RING, O	* リング, O	1					
32	YQYA00006260	ELBOW, S	エルボ, S	1					
33	YQ4187328	RING, O	リング, O	3					
37	YQYA40014629	PIPE, RETURN	パイプ, リターン	1					
38	YQ4084123	HOSE, RUBBER	ホース, ラバー	1					
39	YQ4296063	CLAMP, HOSE	クランプ, ホース	2					
40	YQ4187328	RING, O	リング, O	1					
41	YQ4190127	CLAMP, PIPE	クランプ, パイプ	1					
42	YQJ271265	BOLT, W/WASHER	ボルト (ワッシャ付)	1	D				
43	YQJ271230	BOLT, W/WASHER	ボルト (ワッシャ付)	2	D				

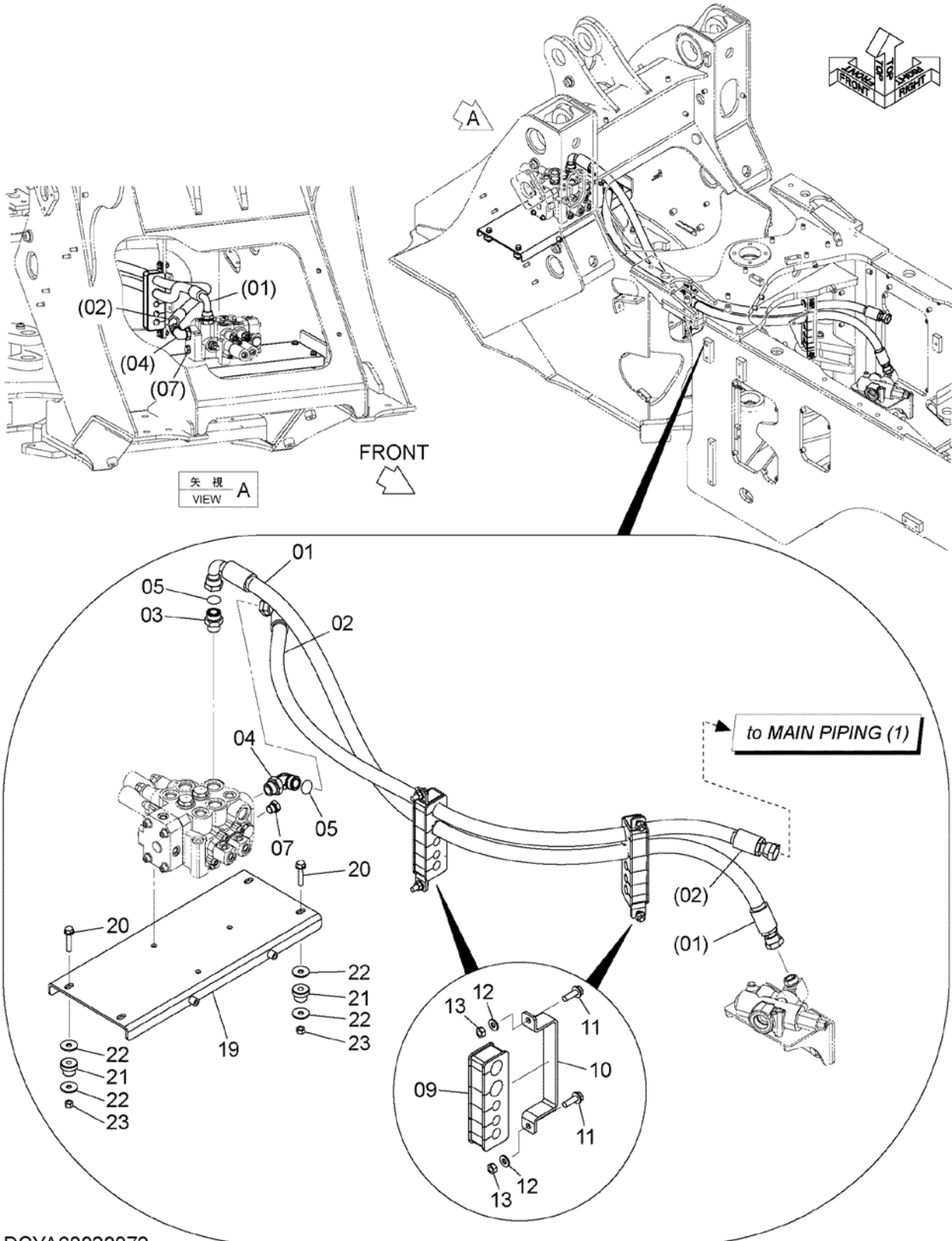
MAIN PIPING (2)

メイン配管 (2)

Applicable Model (適用機種): -

Mark(記号): -

Serial No. (適用号機): 70C6-5001-



DCYA60020072

MAIN PIPING (2)

メイン配管 (2)

Applicable Model (適用機種): -

Mark(記号): -

Serial No. (適用号機): 70C6-5001-

ITEM 符号	PART NO. 部品番号	PART NAME	部 品 名	Q' TY 数量	S. C サービ ス コート	SERIAL NO. 適用号機	ICA 互 換 性	REPLACEABLE PART 代 替 部 品	
								PART NO. 部品番号	Q' TY 数量
01	YQ4667800	HOSE	ホース	1					
02	YQYA00023575	HOSE	ホース	1					
03	YQA853188	ADAPTER, S	アダプタ, S	1					
03A	YQ4506429	* RING, O	* リング, O	1					
04	YQA853388	ELBOW, S	エルボ, S	1					
04A	YQ4506429	* RING, O	* リング, O	1					
05	YQ4187328	RING, O	リング, O	2					
07	YQA885004	PLUG	プラグ	1					
07A	YQ4506418	* RING, O	* リング, O	1					
09	YQYA00023093	CLAMP, HOSE	クランプ, ホース	2					
10	YQYA00023094	PLATE	プレート	2					
11	YQJ271240	BOLT, W/WASHER	ボルト (ワッシャ付)	4	D				
12	YQJ222012	WASHER	ワッシャ	4					
13	YQJ950012	NUT	ナット	4					
19	YQYA40014639	BRACKET	ブラケット	1					
20	YQJ271260	BOLT, W/WASHER	ボルト (ワッシャ付)	4	D				
21	YQ2660642251	CUSHION, RUBBER	クッション, ラバ-	4					
22	YQ2631212021	WASHER	ワッシャ	8					
23	YQJ950012	NUT	ナット	4					

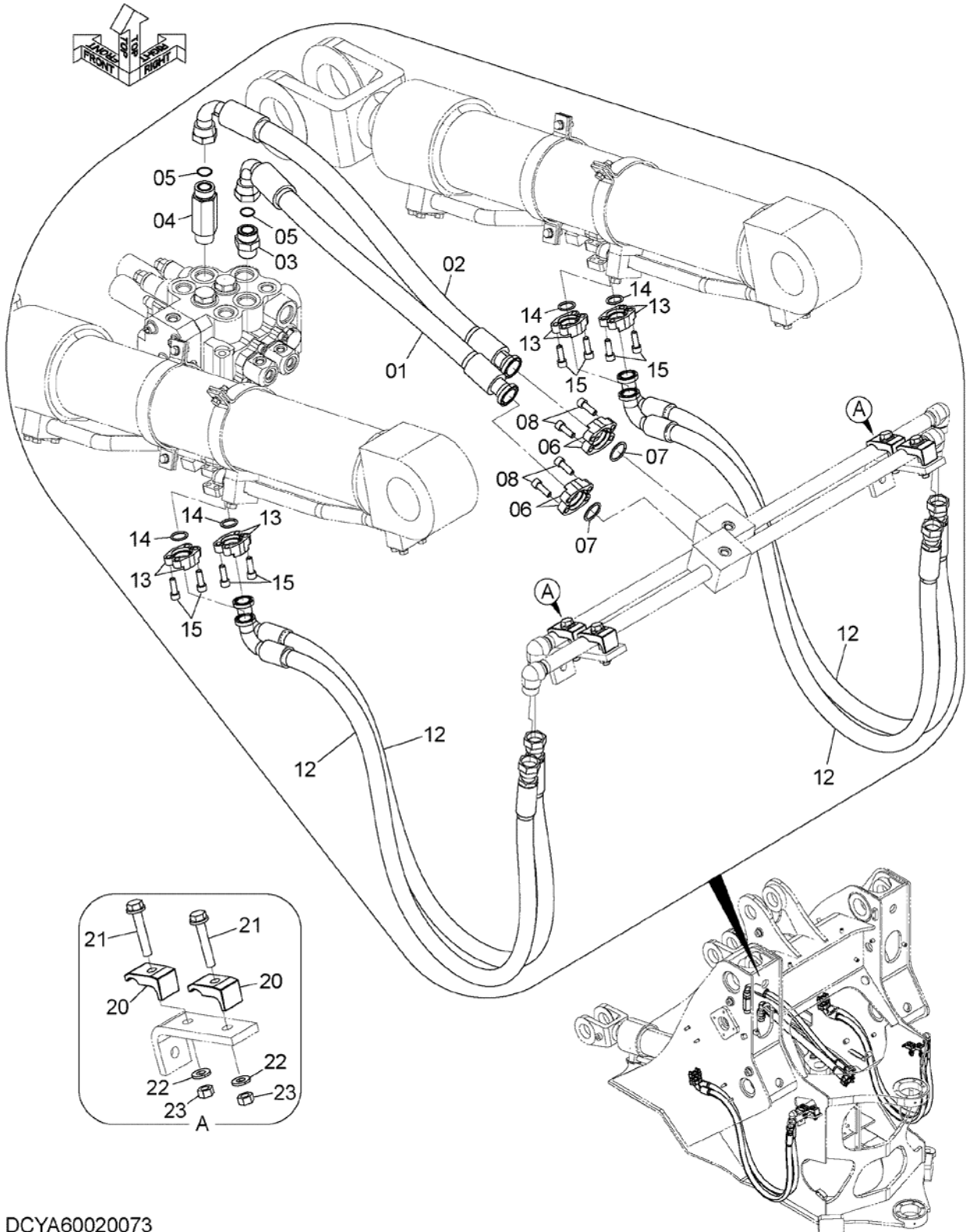
MAIN PIPING (3)

メイン配管 (3)

Applicable Model (適用機種): -

Mark (記号): -

Serial No. (適用号機): 70C6-5001-



DCYA60020073

MAIN PIPING (3)

メイン配管 (3)

Applicable Model (適用機種): -

Mark(記号): -

Serial No. (適用号機): 70C6-5001-

ITEM 符号	PART NO. 部品番号	PART NAME	部 品 名	Q' TY 数量	S. C サービ ス コート	SERIAL NO. 適用号機	ICA 互 換 性	REPLACEABLE PART 代 替 部 品	
								PART NO. 部品番号	Q' TY 数量
01	YQ263F762101	HOSE	ホース	1					
02	YQ263F762111	HOSE	ホース	1					
03	YQA853188	ADAPTER, S	アダプタ, S	1					
03A	YQ4506429	* RING, O	* リング, O	1					
04	YQ4205141	ADAPTER, S	アダプタ, S	1					
04A	YQ4506429	* RING, O	* リング, O	1					
05	YQ4187328	RING, O	リング, O	2					
06	YQ962453	FLANGE, SPLIT	フランジ, スプリット	4					
07	YQ966993	RING, O	リング, O	2					
08	YQJ781030	BOLT, SOCKET	ボルト, ソケット	8					
12	YQ4331603	HOSE	ホース	4					
13	YQ986910	FLANGE, SPLIT	フランジ, スプリット	8					
14	YQ971489	RING, O	リング, O	4					
15	YQJ781030	BOLT, SOCKET	ボルト, ソケット	16					
20	YQ4190126	CLAMP, PIPE	クランプ, パイプ	4					
21	YQJ271270	BOLT, W/WASHER	ボルト (ワッシャ付)	4	D				
22	YQJ222012	WASHER	ワッシャ	4					
23	YQJ950012	NUT	ナット	4					

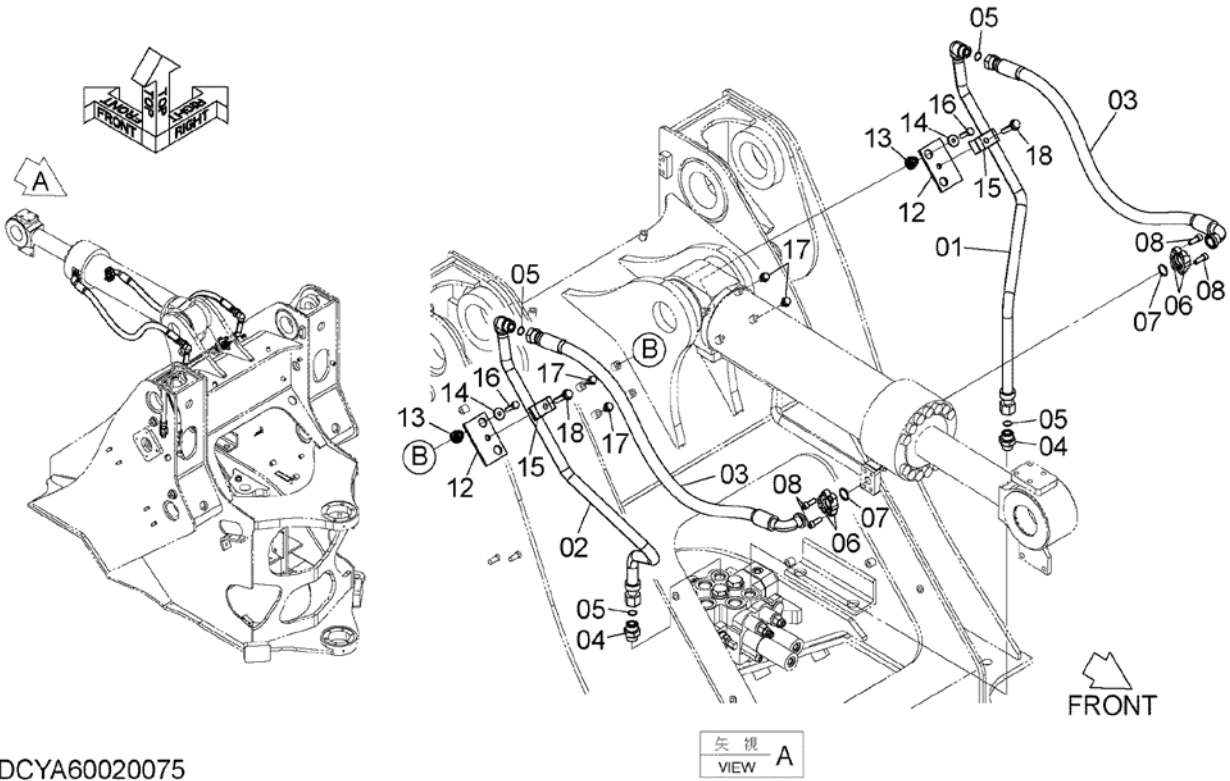
MAIN PIPING (4)

メイン配管 (4)

Applicable Model (適用機種): -

Mark(記号): -

Serial No. (適用号機): 70C6-5001-



DCYA60020075

MAIN PIPING (4)

メイン配管 (4)

Applicable Model (適用機種): -

Mark(記号): -

Serial No. (適用号機): 70C6-5001-

ITEM 符号	PART NO. 部品番号	PART NAME	部 品 名	Q' TY 数量	S. C サービ ス コート	SERIAL NO. 適用号機	ICA 互 換 性	REPLACEABLE PART 代 替 部 品	
								PART NO. 部品番号	Q' TY 数量
01	YQ263F762061	TUBE	チューブ	1					
02	YQ263F762071	TUBE	チューブ	1					
03	YQ263F762131	HOSE	ホース	2					
04	YQA853166	ADAPTER, S	アダプタ, S	2					
04A	YQ4506424	* RING, O	* リング, O	1					
05	YQ4187308	RING, O	リング, O	4					
06	YQ986910	FLANGE, SPLIT	フランジ, スプリット	4					
07	YQ971489	RING, O	リング, O	2					
08	YQJ781030	BOLT, SOCKET	ボルト, ソケット	8					
12	YQ263G760431	BRACKET	ブラケット	2					
13	YQ2640732001	CUSHION, RUBBER	クッション, ラバー	4					
14	YQ2660652721	WASHER	ワッシャ	4					
15	YQ4190126	CLAMP, PIPE	クランプ, パイプ	2					
16	YQJ901040	BOLT	ボルト	4					
17	YQJ271020	BOLT, W/WASHER	ボルト (ワッシャ付)	4	D				
18	YQJ271260	BOLT, W/WASHER	ボルト (ワッシャ付)	2	D				

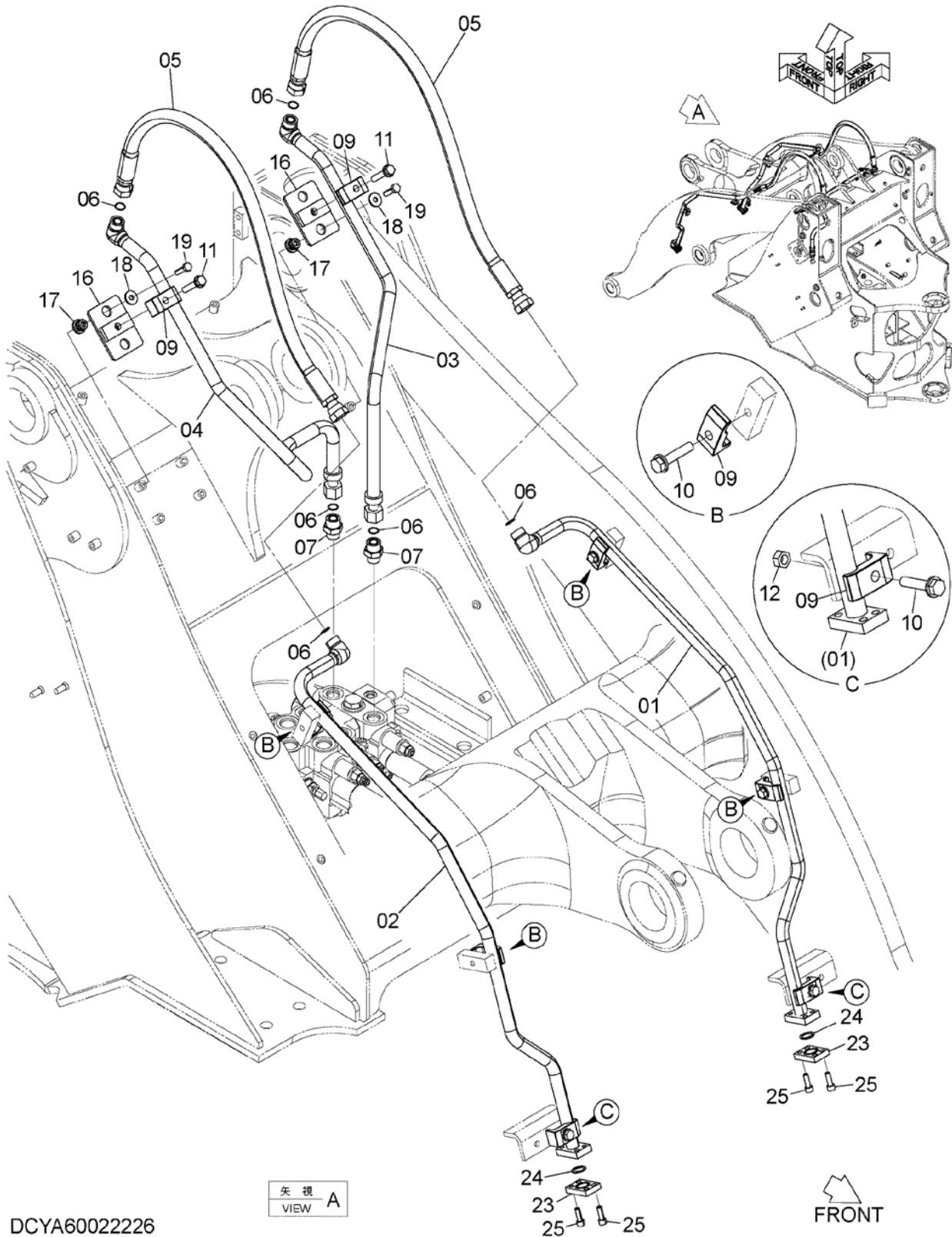
MAIN PIPING (3 SPOOL)

メイン配管 (3連)

Applicable Model (適用機種): -

Mark (記号): -

Serial No. (適用号機): 70C6-5001-



矢視
VIEW A

FRONT

DCYA60022226

MAIN PIPING (3 SPOOL)

メイン配管 (3連)

Applicable Model (適用機種): -

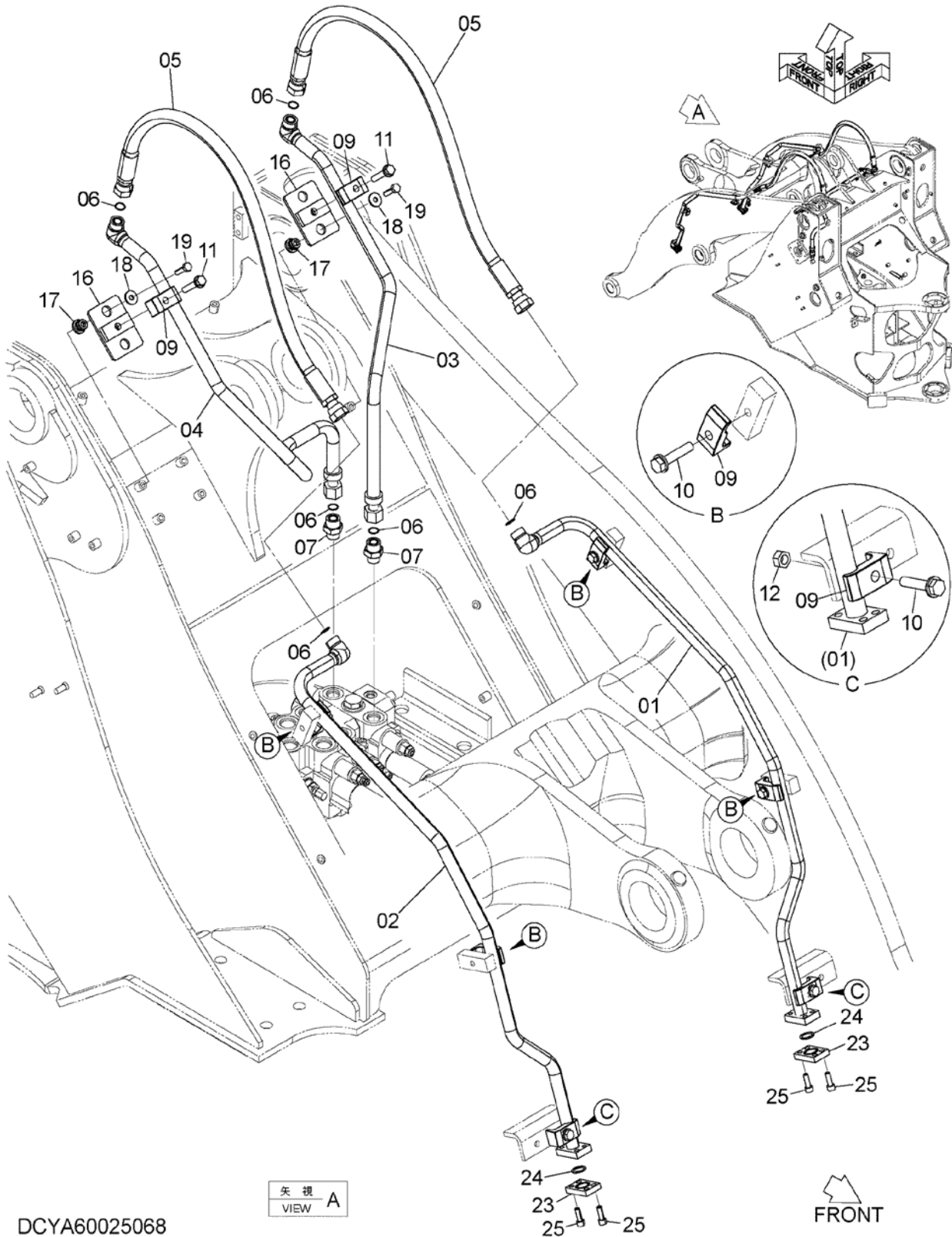
Mark(記号): -

Serial No. (適用号機): 70C6-5001-

ITEM 符号	PART NO. 部品番号	PART NAME	部 品 名	Q' TY 数量	S. C サービ ス コート	SERIAL NO. 適用号機	ICA 互 換 性	REPLACEABLE PART 代 替 部 品	
								PART NO. 部品番号	Q' TY 数量
01	YQ563F762061	TUBE	チューブ	1					
02	YQ563F762071	TUBE	チューブ	1					
03	YQ563F762021	TUBE	チューブ	1					
04	YQ563F762011	TUBE	チューブ	1					
05	YQ4250060	HOSE	ホース	2		-5120	1	YQ4649407	2
05	YQ4649407	HOSE	ホース	2		5121-			
06	YQ4187308	RING, O	リング, O	6					
07	YQA853166	ADAPTER, S	アダプタ, S	2					
07A	YQ4506424	* RING, O	* リング, O	1					
09	YQ4190126	CLAMP, PIPE	クランプ, パイプ	8					
10	YQJ271260	BOLT, W/WASHER	ボルト (ワッシャ付)	6	D				
11	YQJ271265	BOLT, W/WASHER	ボルト (ワッシャ付)	2	D				
12	YQJ950012	NUT	ナット	2					
16	YQ563F762051	BRACKET	ブラケット	2					
17	YQ2640732001	CUSHION, RUBBER	クッション, ラバー	4					
18	YQ2660652721	WASHER	ワッシャ	4					
19	YQJ901040	BOLT	ボルト	4					
23	YQ563H762161	FLANGE	フランジ	2					
24	YQ971489	RING, O	リング, O	2					
25	YQJ781030	BOLT, SOCKET	ボルト, ソケット	8					

MAIN PIPING (3 SPOOLS) (HIGH LIFT ARM)
 メイン配管 (3連) (ハイリフトアーム)

Applicable Model (適用機種): -
 Mark (記号): -
 Serial No. (適用号機): 70C6-5001-



DCYA60025068

矢視 A
 VIEW A

FRONT

MAIN PIPING (3 SPOOLS) (HIGH LIFT ARM)

メイン配管 (3連) (ハイリフトアーム)

Applicable Model (適用機種): -

Mark(記号): -

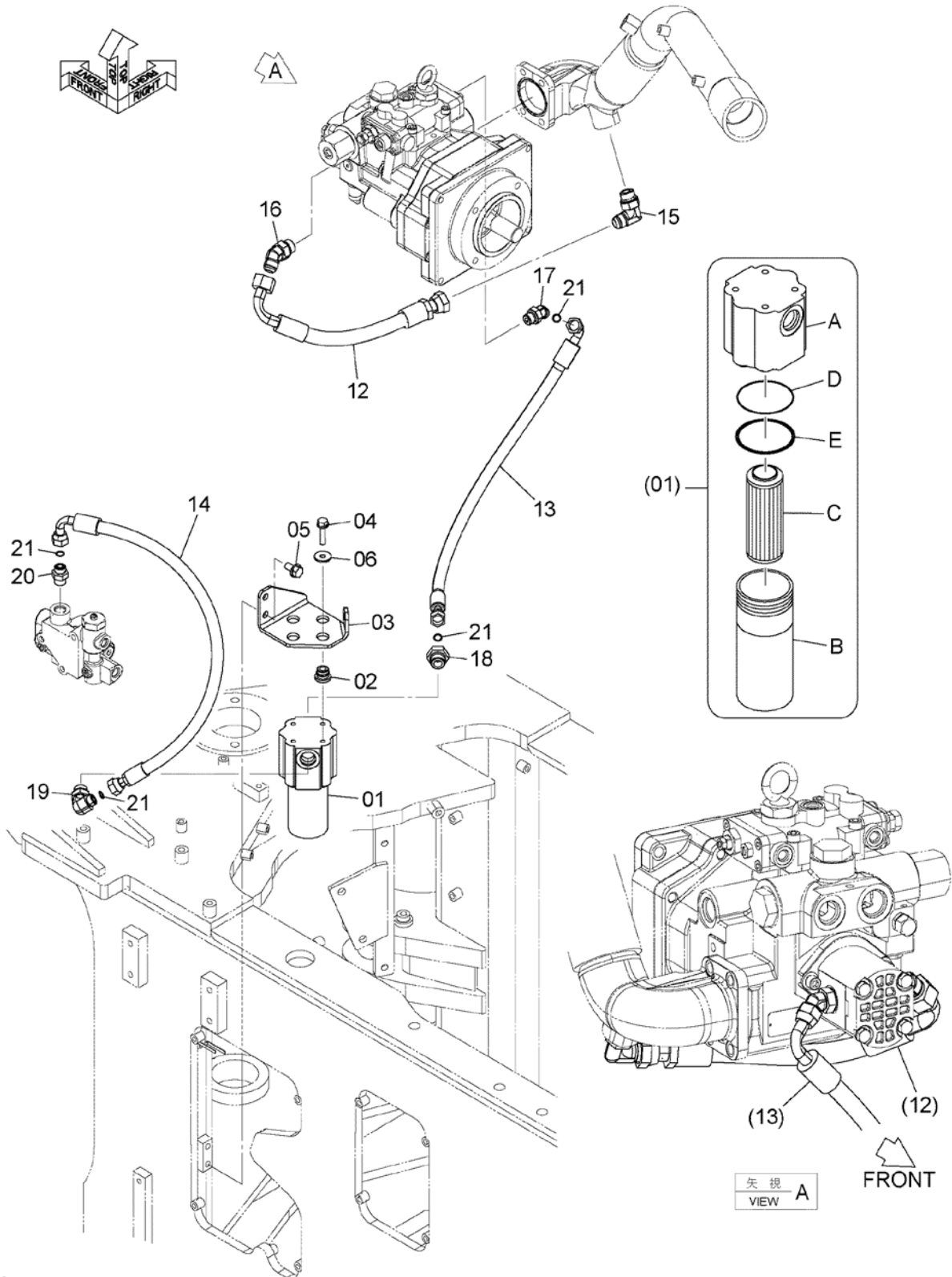
Serial No. (適用号機): 70C6-5001-

ITEM 符号	PART NO. 部品番号	PART NAME	部 品 名	Q' TY 数量	S. C サービ ス コート	SERIAL NO. 適用号機	ICA 互 換 性	REPLACEABLE PART 代 替 部 品	
								PART NO. 部品番号	Q' TY 数量
01	YQ563F762111	TUBE	チューブ	1					
02	YQ563F762121	TUBE	チューブ	1					
03	YQ563F762021	TUBE	チューブ	1					
04	YQ563F762011	TUBE	チューブ	1					
05	YQ4250060	HOSE	ホース	2		-5120	1	YQ4649407	2
05	YQ4649407	HOSE	ホース	2		5121-			
06	YQ4187308	RING, O	リング, O	6					
07	YQA853166	ADAPTER, S	アダプタ, S	2					
07A	YQ4506424	* RING, O	* リング, O	1					
09	YQ4190126	CLAMP, PIPE	クランプ, パイプ	8					
10	YQJ271260	BOLT, W/WASHER	ボルト (ワッシャ付)	6	D				
11	YQJ271265	BOLT, W/WASHER	ボルト (ワッシャ付)	2	D				
12	YQJ950012	NUT	ナット	2					
16	YQ563F762051	BRACKET	ブラケット	2					
17	YQ2640732001	CUSHION, RUBBER	クッション, ラバー	4					
18	YQ2660652721	WASHER	ワッシャ	4					
19	YQJ901040	BOLT	ボルト	4					
23	YQ563H762161	FLANGE	フランジ	2					
24	YQ971489	RING, O	リング, O	2					
25	YQJ781030	BOLT, SOCKET	ボルト, ソケット	8					

PILOT PIPING (1)

パイロット配管 (1)

Applicable Model (適用機種): -
 Mark (記号): -
 Serial No. (適用号機): 70C6-5001-



DCYA60020082

PILOT PIPING (1)
パイロット配管 (1)

Applicable Model (適用機種): -

Mark(記号): -

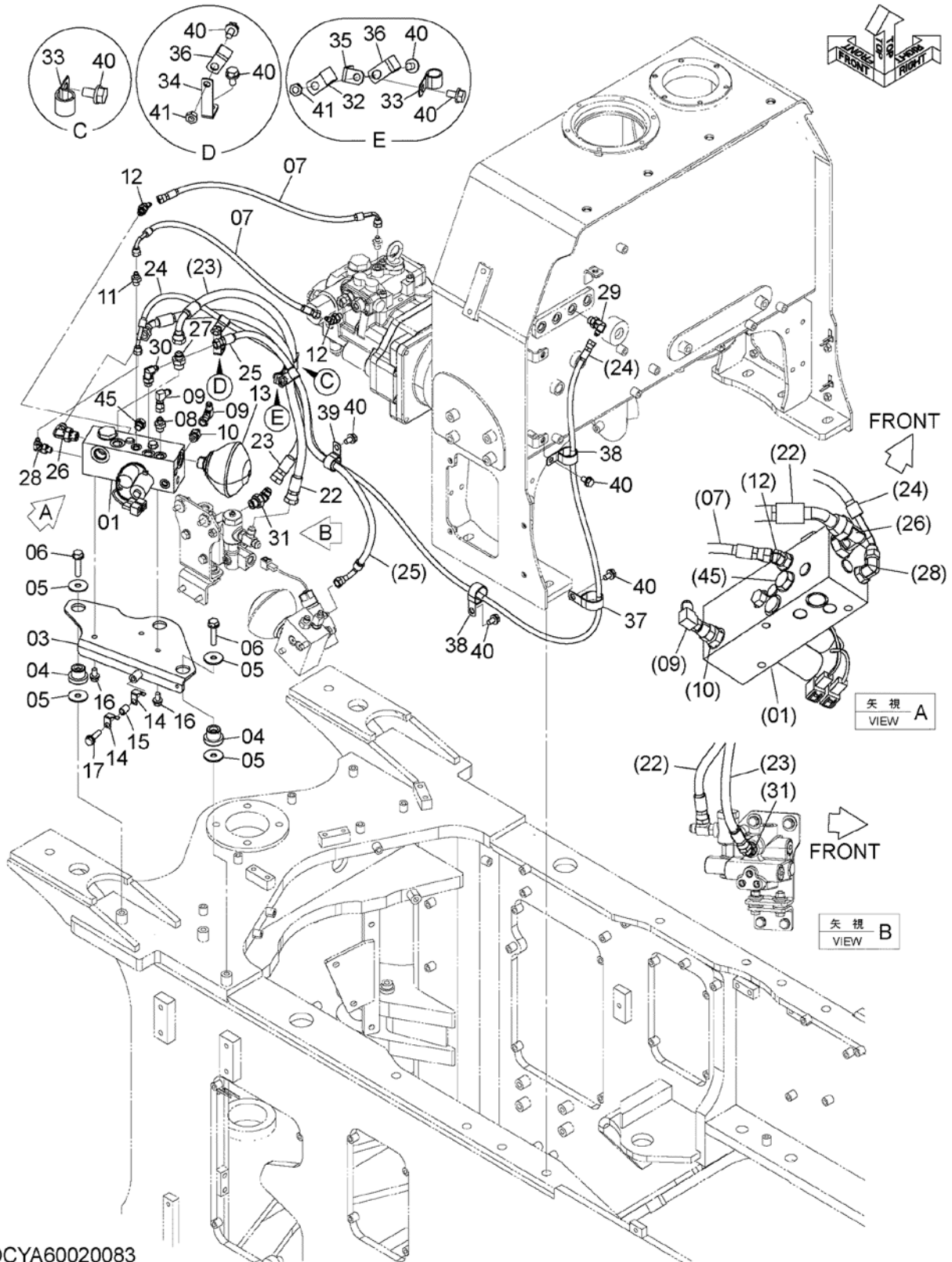
Serial No. (適用号機): 70C6-5001-

ITEM 符号	PART NO. 部品番号	PART NAME	部 品 名	Q' TY 数量	S. C サービ ス コート	SERIAL NO. 適用号機	ICA 互 換 性	REPLACEABLE PART 代 替 部 品	
								PART NO. 部品番号	Q' TY 数量
01	YQ2655742461	FILTER	フィルタ	1					
01A	YQ2655742481	* HEAD	* ヘッド	1					
01B	YQ2655742491	* HOUSING	* ハウジング	1					
01C	YQ2655742471	* ELEMENT, FILTER	* エlement, フィルタ	1					
01D	YQA811065	* RING, O	* リング, O	1					
01E	YQ2655742511	* RING, BACKUP	* リング, バックアップ	1					
02	YQ2640732001	CUSHION, RUBBER	クッション, ラバー	4					
03	YQYA00006000	BRACKET	ブラケット	1					
04	YQJ271045	BOLT, W/WASHER	ボルト (ワッシャ付)	4	D				
05	YQJ271225	BOLT, W/WASHER	ボルト (ワッシャ付)	2	D				
06	YQJ217083	WASHER	ワッシャ	4					
12	YQ4698146	HOSE	ホース	1					
13	YQ4322600	HOSE	ホース	1					
14	YQ4659564	HOSE	ホース	1					
15	YQA852366	ELBOW, S	エルボ, S	1					
15A	YQ4506424	* RING, O	* リング, O	1					
16	YQA852266	ELBOW, S	エルボ, S	1					
16A	YQ4506424	* RING, O	* リング, O	1					
17	YQA853244	ELBOW, S	エルボ, S	1					
17A	YQ4506418	* RING, O	* リング, O	1					
18	YQA853164	ADAPTER, S	アダプタ, S	1					
18A	YQ4506424	* RING, O	* リング, O	1					
19	YQA853364	ELBOW, S	エルボ, S	1					
19A	YQ4506424	* RING, O	* リング, O	1					
20	YQA853144	ADAPTER, S	アダプタ, S	1					
20A	YQ4506418	* RING, O	* リング, O	1					
21	YQ4138938	RING, O	リング, O	4					

PILOT PIPING (2)

パイロット配管 (2)

Applicable Model (適用機種): -
 Mark(記号): -
 Serial No. (適用号機): 70C6-5001-



DCYA60020083

PILOT PIPING (2)
パイロット配管 (2)

Applicable Model (適用機種): -

Mark(記号): -

Serial No. (適用号機): 70C6-5001-

ITEM 符号	PART NO. 部品番号	PART NAME	部 品 名	Q' TY 数量	S. C サービ ス コート	SERIAL NO. 適用号機	ICA 互 換 性	REPLACEABLE PART 代 替 部 品	
								PART NO. 部品番号	Q' TY 数量
01	YQYA00003915	VALVE	バルブ	1	H				
03	YQYA40003838	BRACKET	ブラケット	1					
04	YQ2660642251	CUSHION, RUBBER	クッション, ラバ-	3					
05	YQ2631212021	WASHER	ワッシャ	6					
06	YQJ271255	BOLT, W/WASHER	ボルト (ワッシャ付)	3	D				
07	YQ4620902	HOSE	ホース	2					
08	YQA852133	ADAPTER, S	アダプタ, S	1					
08A	YQ4509180	* RING, O	* リング, O	1					
09	YQ4239976	UNION, S	ユニオン, S	2					
10	YQ4261938	FILTER	フィルタ	1					
10A	YQ4509180	* RING, O	* リング, O	1					
11	YQA852122	ADAPTER, S	アダプタ, S	1					
11A	YQ957366	* RING, O	* リング, O	1					
12	YQA852222	ELBOW, S	エルボ, S	2					
12A	YQ957366	* RING, O	* リング, O	1					
13	YQYA00003916	ACCUMULATOR	アキュムレータ	1	H				
14	YQ4257159	BRACKET	ブラケット	2					
15	YQ263G212301	TUBE	チューブ	1					
16	YQJ271020	BOLT, W/WASHER	ボルト (ワッシャ付)	3	D				
17	YQJ271040	BOLT, W/WASHER	ボルト (ワッシャ付)	1	D				
22	YQ4318812	HOSE	ホース	1					
23	YQ4270587	HOSE	ホース	1					
24	YQXV00000174	HOSE	ホース	1					
25	YQ4331069	HOSE, NYLON	ホース, ナイロン	1					
26	YQA852344	ELBOW, S	エルボ, S	1					
26A	YQ4506418	* RING, O	* リング, O	1					
27	YQA852144	ADAPTER, S	アダプタ, S	1					
27A	YQ4506418	* RING, O	* リング, O	1					
28	YQA852322	ELBOW, S	エルボ, S	1					
28A	YQ957366	* RING, O	* リング, O	1					
29	YQA852332	ELBOW, S	エルボ, S	1					
29A	YQ4509180	* RING, O	* リング, O	1					
30	YQA852333	ELBOW, S	エルボ, S	1					
30A	YQ4509180	* RING, O	* リング, O	1					
31	YQA852244	ELBOW, S	エルボ, S	1					
31A	YQ4506418	* RING, O	* リング, O	1					
32	YQ4190275	CLIP	クリップ	1					
33	YQ4190262	CLIP	クリップ	2					
34	YQ2661242081	BRACKET	ブラケット	1					
35	YQ263J222181	BRACKET	ブラケット	1					
36	YQ4190272	CLIP	クリップ	2					
37	YQ4190291	CLIP	クリップ	1					
38	YQ4190264	CLIP	クリップ	2					
39	YQ4192035	CLIP	クリップ	1					
40	YQJ271020	BOLT, W/WASHER	ボルト (ワッシャ付)	9	D				

PILOT PIPING (2)
 パイロット配管 (2)

Applicable Model (適用機種): -
 Mark(記号): -
 Serial No. (適用号機): 70C6-5001-

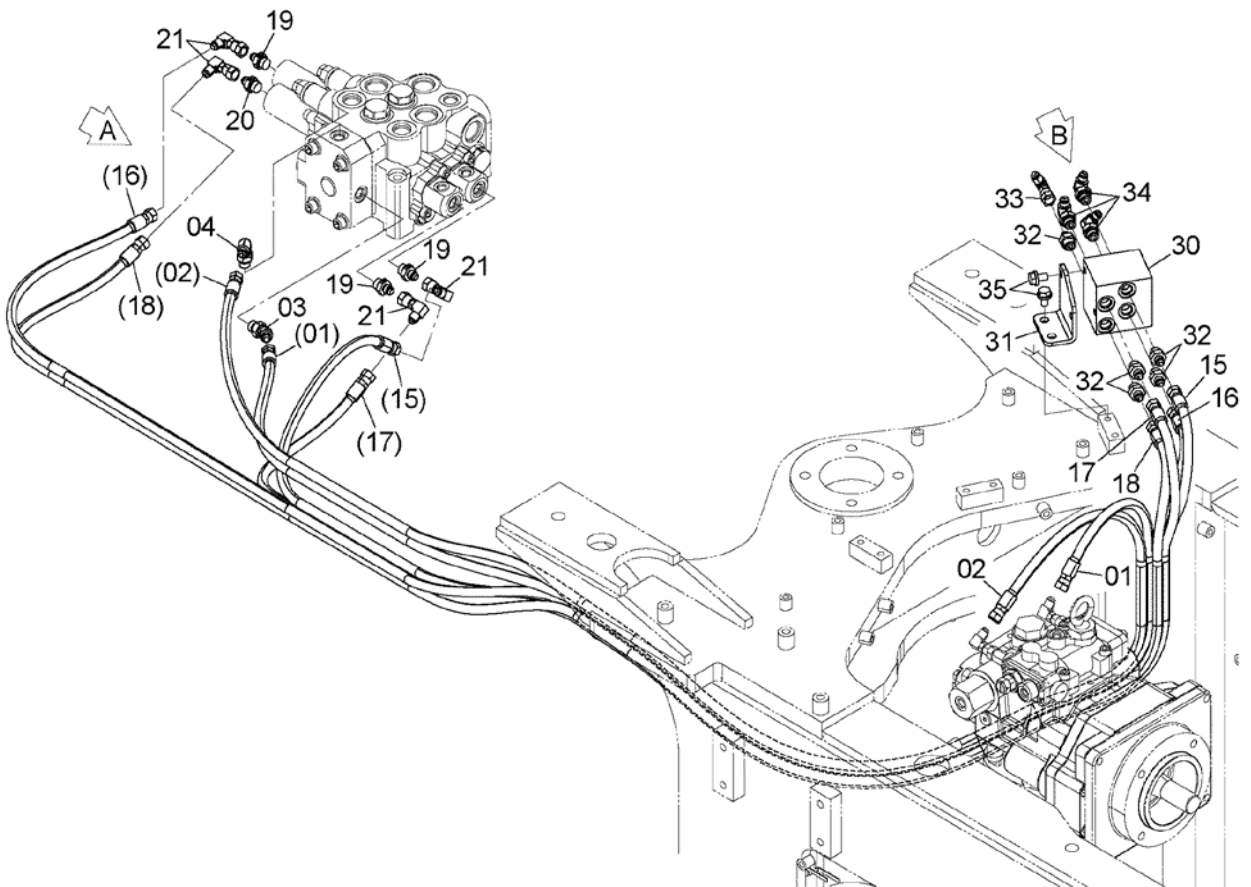
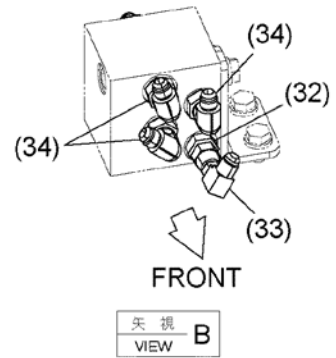
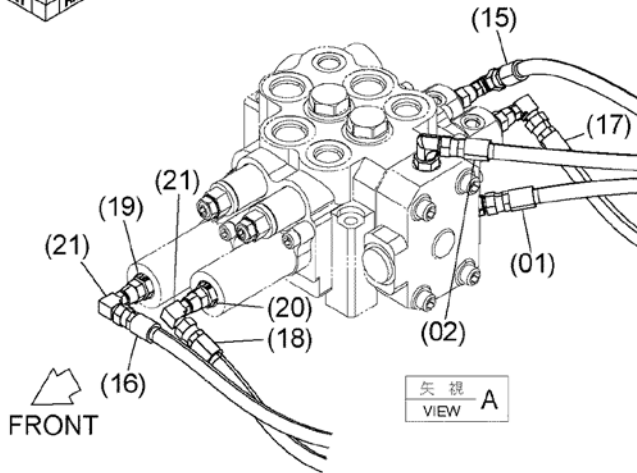
ITEM 符号	PART NO. 部品番号	PART NAME	部品名	Q'TY 数量	S.C サービ ス コード	SERIAL NO. 適用号機	ICA 互 換 性	REPLACEABLE PART 代替部品	
								PART NO. 部品番号	Q'TY 数量
41	YQJ950010	NUT	ナット	2					
45	YQA885003	PLUG	プラグ	1					
45A	YQ4509180	* RING, O	* リング, O	1					

MEMO

PILOT PIPING (3)

パイロット配管 (3)

Applicable Model (適用機種): -
 Mark(記号): -
 Serial No. (適用号機): 70C6-5001-



DCYA60020086

PILOT PIPING (3)
パイロット配管 (3)

Applicable Model (適用機種): -
Mark(記号): -
Serial No. (適用号機): 70C6-5001-

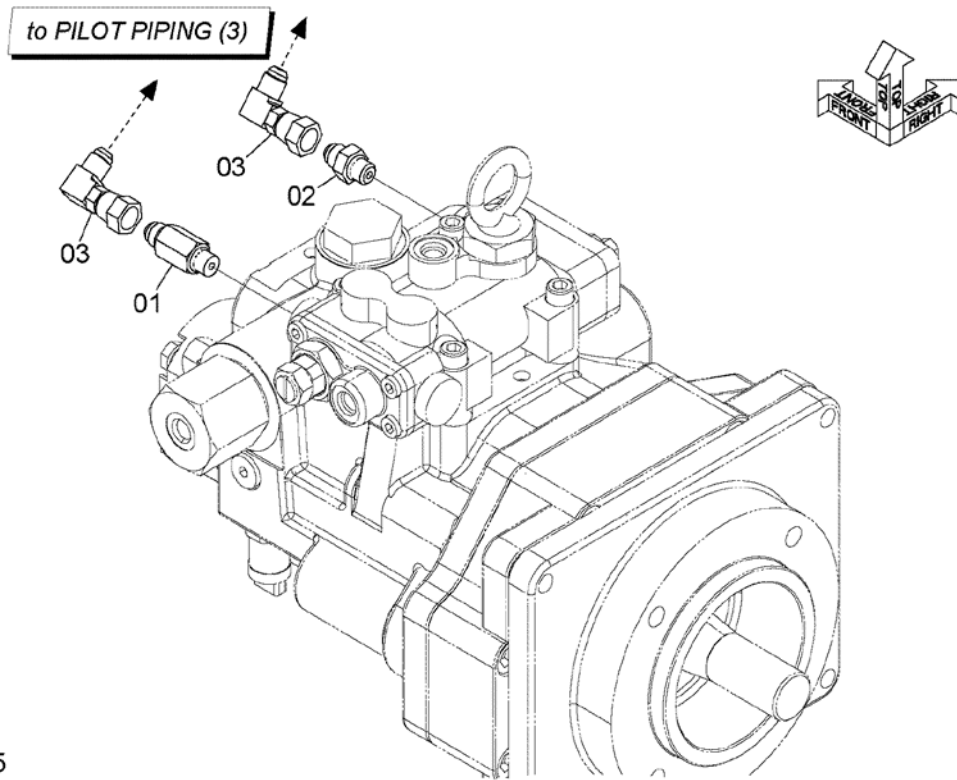
ITEM 符号	PART NO. 部品番号	PART NAME	部 品 名	Q' TY 数量	S. C サービ ス コート	SERIAL NO. 適用号機	ICA 互 換 性	REPLACEABLE PART 代 替 部 品	
								PART NO. 部品番号	Q' TY 数量
01	YQ4687557	HOSE	ホース	1					
02	YQ4689516	HOSE	ホース	1					
03	YQA852233	ELBOW, S	エルボ°, S	1					
03A	YQ4509180	* RING, O	* リング°, O	1					
04	YQA852333	ELBOW, S	エルボ°, S	1					
04A	YQ4509180	* RING, O	* リング°, O	1					
15	YQ4652692	HOSE	ホース	1					
16	YQ4648361	HOSE	ホース	1					
17	YQ4728106	HOSE	ホース	1					
18	YQ4652175	HOSE	ホース	1					
19	YQ263G742551	VALVE, RESTRICTION	バルブ°, リストリクション	3					
20	YQ263G743611	VALVE, RESTRICTION	バルブ°, リストリクション	1					
21	YQ4239976	UNION, S	ユニオン, S	4					
30	YQYA00023335	BLOCK, MANIFOLD	ブロック, マニホルト°	1					
31	YQYA00023336	BRACKET	ブラケット	1					
32	YQA852133	ADAPTER, S	アダプタ°, S	5					
32A	YQ4509180	* RING, O	* リング°, O	1					
33	YQ4239976	UNION, S	ユニオン, S	1					
34	YQA852333	ELBOW, S	エルボ°, S	3					
34A	YQ4509180	* RING, O	* リング°, O	1					
35	YQJ271020	BOLT, W/WASHER	ボルト (ワッシャ付)	4	D				

PILOT PIPING (4) パイロット配管 (4)

Applicable Model (適用機種): -

Mark (記号): -

Serial No. (適用号機): 70C6-5001-



DCYA60020085

PILOT PIPING (4)
パイロット配管 (4)

Applicable Model (適用機種): -

Mark(記号): -

Serial No. (適用号機): 70C6-5001-

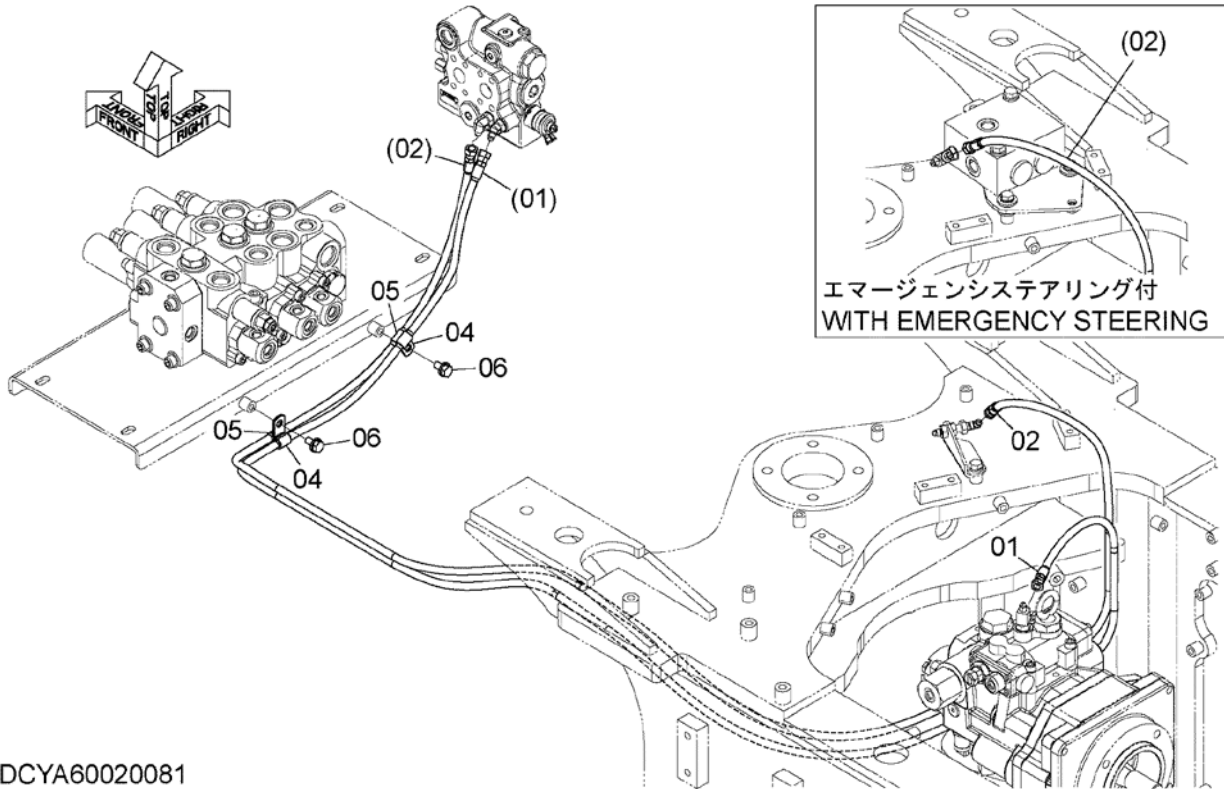
ITEM 符号	PART NO. 部品番号	PART NAME	部 品 名	Q' TY 数量	S. C サービ ス コート	SERIAL NO. 適用号機	ICA 互 換 性	REPLACEABLE PART 代 替 部 品	
								PART NO. 部品番号	Q' TY 数量
01	YQ4272368	ADAPTER, S	アダプタ, S	1					
01A	YQ957366	* RING, O	* リング, O	1					
02	YQA852123	ADAPTER, S	アダプタ, S	1					
02A	YQ957366	* RING, O	* リング, O	1					
03	YQ4239976	UNION, S	ユニオン, S	2					

PILOT PIPING (WITH RIDE CONTROL) パイロット配管 (ライドコントロール)

Applicable Model (適用機種): -

Mark (記号): -

Serial No. (適用号機): 70C6-5001-



DCYA60020081

PILOT PIPING (WITH RIDE CONTROL)
パイロット配管 (ライドコントロール)

Applicable Model (適用機種): -
Mark(記号): -
Serial No. (適用号機): 70C6-5001-

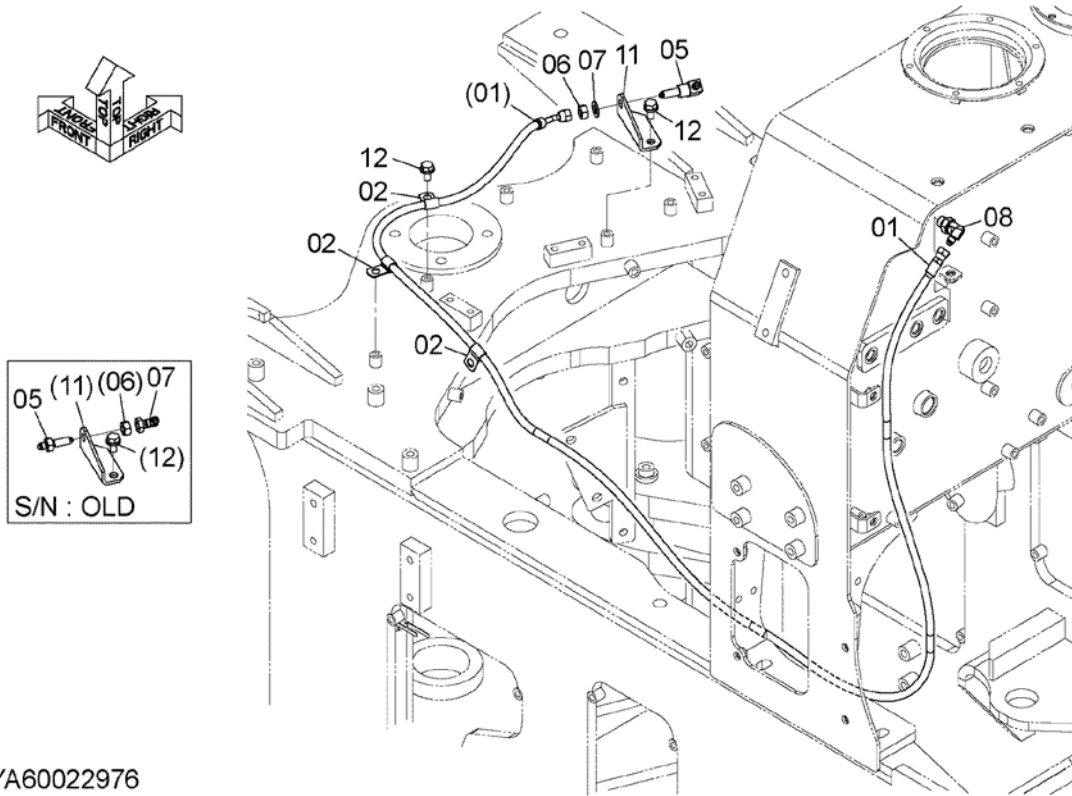
ITEM 符号	PART NO. 部品番号	PART NAME	部 品 名	Q' TY 数量	S. C サービ ス コート	SERIAL NO. 適用号機	I C A 互 換 性	REPLACEABLE PART 代 替 部 品	
								PART NO. 部品番号	Q' TY 数量
01	YQ4317686	HOSE	ホース	1					
02	YQYA00003016	HOSE, PLASTIC	ホース, プラスティック	1					
04	YQ4190272	CLIP	クリップ	2					
05	YQ4190261	CLIP	クリップ	2					
06	YQJ271020	BOLT, W/WASHER	ボルト (ワッシャ付)	2	D				

PILOT PIPING (WITHOUT EMERGENCY STEERING) パイロット配管 (エマージェンシステアリング不付)

Applicable Model (適用機種): -

Mark (記号): -

Serial No. (適用号機): 70C6-5001-



DCYA60022976

PILOT PIPING (WITHOUT EMERGENCY STEERING)
パイロット配管 (エマージェンシステアリング不付)

Applicable Model (適用機種): -

Mark(記号): -

Serial No. (適用号機): 70C6-5001-

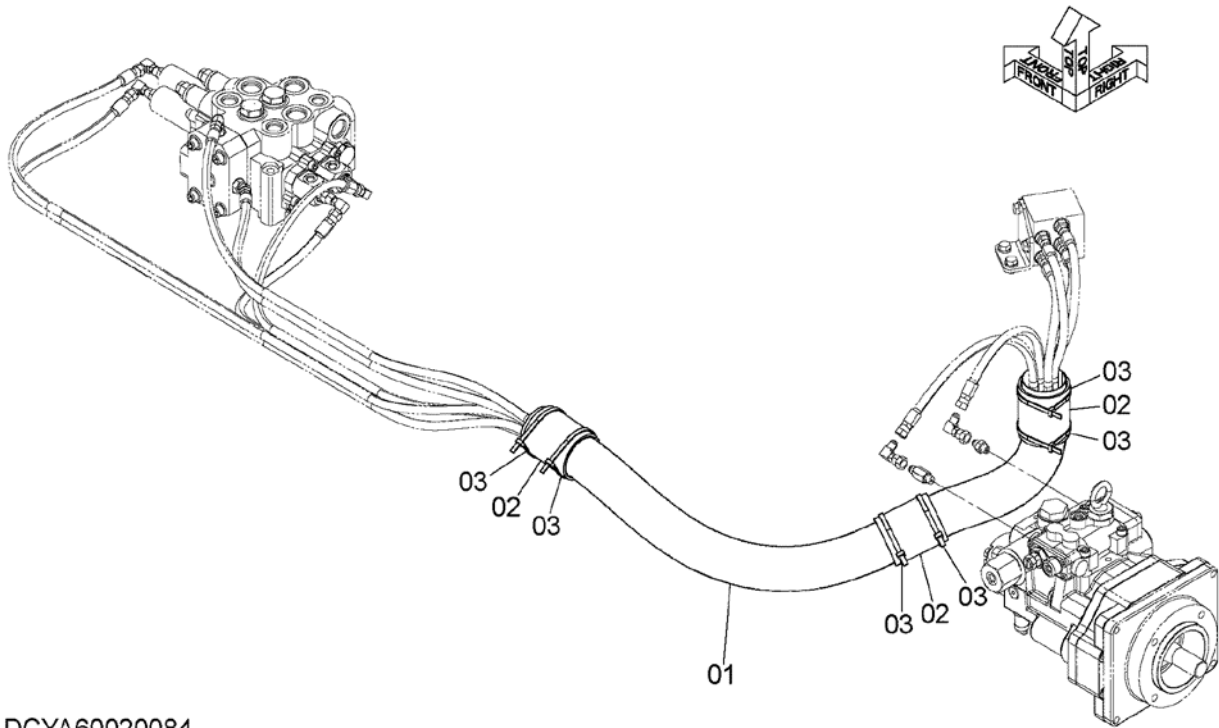
ITEM 符号	PART NO. 部品番号	PART NAME	部 品 名	Q' TY 数量	S. C サービ ス コート	SERIAL NO. 適用号機	ICA 互 換 性	REPLACEABLE PART 代 替 部 品	
								PART NO. 部品番号	Q' TY 数量
01	YQYA60023002	ASSY, HOSE	アッソ, ホース	1					
01A	YQXV00000261	* HOSE	* ホース	1					
02	YQ4190261	CLIP	クリップ	3					
05	YQ4311094	ADAPTER, S	アダプタ, S	1		5001	T	YQ4391442 YQA590112	1 1
05	YQ4391442	ELBOW, S	エルボ, S	1		5002-			
06	YQ4209198	NUT	ナット	1					
07	YQ4346096	UNION, S	ユニオン, S	1		5001	T	YQA590112 YQ4391442	1 1
07	YQA590112	WASHER, PLANE	ワッシャ, フレーン	1		5002-0189	I	YQ449490	1
07	YQ449490	WASHER, PLANE	ワッシャ, フレーン	1		0190-			
08	YQA852332	ELBOW, S	エルボ, S	1					
08A	YQ4509180	* RING, O	* リング, O	1					
11	YQYA00023095	BRACKET	ブラケット	1					
12	YQJ271020	BOLT, W/WASHER	ボルト (ワッシャ付)	2	D				

PILOT PIPING (HOSE PROTECTOR) パイロット配管 (ホースプロテクタ)

Applicable Model (適用機種): -

Mark (記号): -

Serial No. (適用号機): 70C6-5001-



DCYA60020084

PILOT PIPING (HOSE PROTECTOR)
パイロット配管 (ホースプロテクタ)

Applicable Model (適用機種): -

Mark(記号): -

Serial No. (適用号機): 70C6-5001-

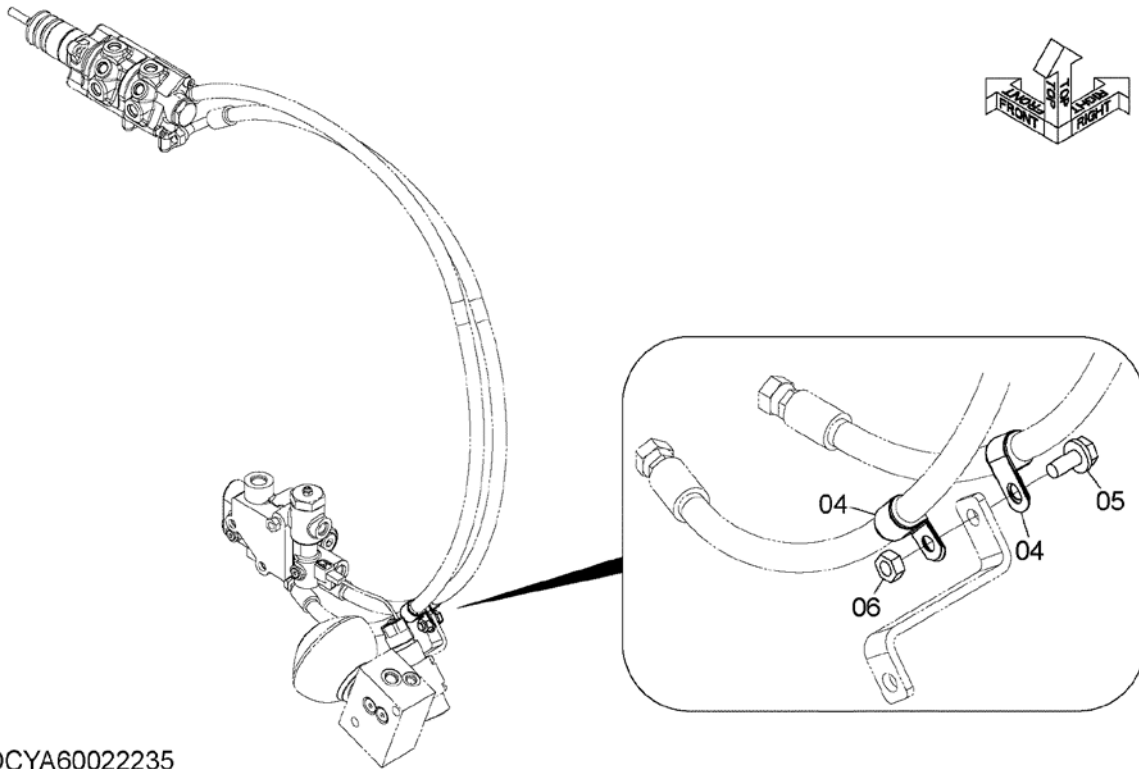
ITEM 符号	PART NO. 部品番号	PART NAME	部 品 名	Q' TY 数量	S. C サービ ス コート	SERIAL NO. 適用号機	I C A 互 換 性	REPLACEABLE PART 代 替 部 品	
								PART NO. 部品番号	Q' TY 数量
01	YQYA00028338	PROTECTOR, HOSE	プ ^レ ロテクタ,ホ-ス	1					
02	YQYA00005997	PROTECTOR, HOSE	プ ^レ ロテクタ,ホ-ス	3					
03	YQ0491321380	CLIP, BAND	クリップ,バンド	6					

PILOT PIPING PARTS
パイロット配管用品

Applicable Model (適用機種): -

Mark (記号): -

Serial No. (適用号機): 70C6-5001-



DCYA60022235

PILOT PIPING PARTS

パイロット配管用品

Applicable Model (適用機種): -

Mark(記号): -

Serial No. (適用号機): 70C6-5001-

ITEM 符号	PART NO. 部品番号	PART NAME	部 品 名	Q' TY 数量	S. C サービ ス コート	SERIAL NO. 適用号機	I CA 互 換 性	REPLACEABLE PART 代 替 部 品	
								PART NO. 部品番号	Q' TY 数量
04	YQ2675242661	CLIP	クリップ	2					
05	YQJ271025	BOLT, W/WASHER	ボルト (ワッシャ付)	1	D				
06	YQJ950010	NUT	ナット	1					

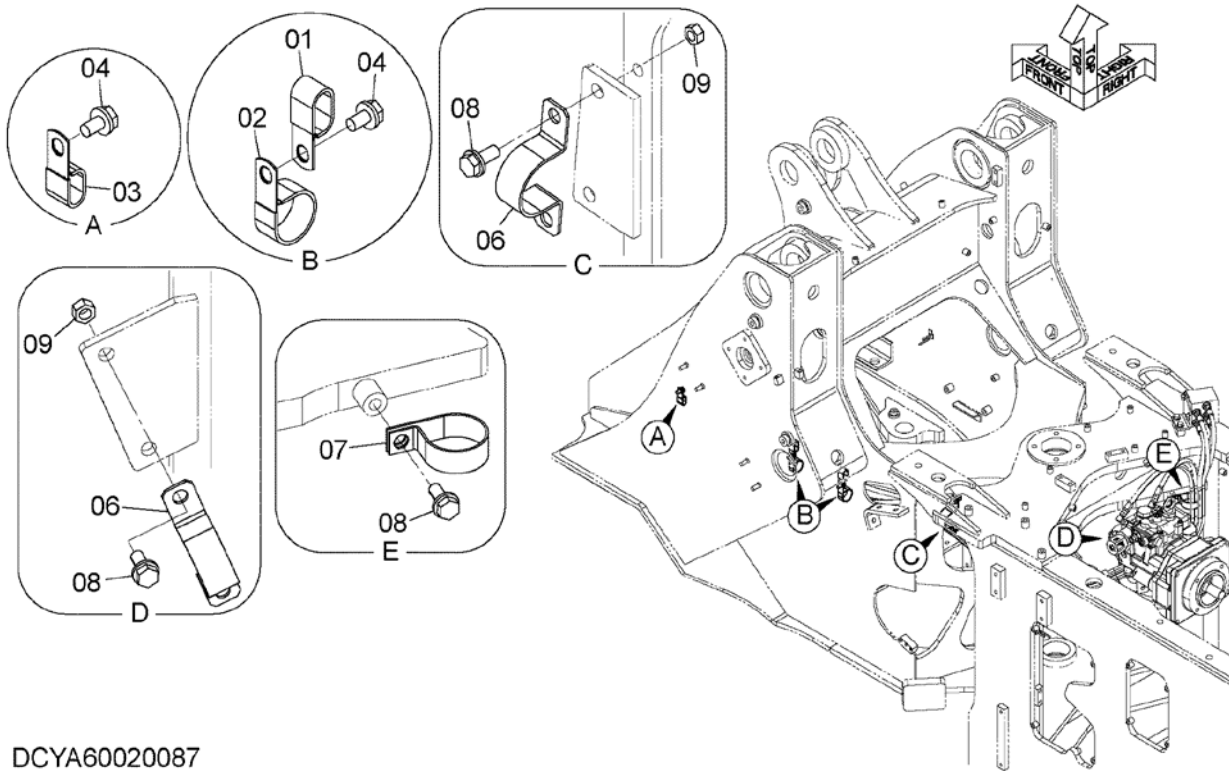
PILOT PIPING PARTS (2 SPOOL)

パイロット配管用品 (2連)

Applicable Model (適用機種): -

Mark (記号): -

Serial No. (適用号機): 70C6-5001-



DCYA60020087

PILOT PIPING PARTS (2 SPOOL)

パイロット配管用品 (2連)

Applicable Model (適用機種): -

Mark(記号): -

Serial No. (適用号機): 70C6-5001-

ITEM 符号	PART NO. 部品番号	PART NAME	部 品 名	Q' TY 数量	S. C サービ ス コート	SERIAL NO. 適用号機	ICA 互 換 性	REPLACEABLE PART 代 替 部 品	
								PART NO. 部品番号	Q' TY 数量
01	YQ4190282	CLIP	クリップ	2					
02	YQ4190291	CLIP	クリップ	2					
03	YQ4190292	CLIP	クリップ	1					
04	YQJ271020	BOLT, W/WASHER	ボルト (ワッシャ付)	3	D				
06	YQYA00023337	CLAMP, HOSE	クランプ, ホース	2					
07	YQ2660742311	CLIP	クリップ	1					
08	YQJ271230	BOLT, W/WASHER	ボルト (ワッシャ付)	5	D				
09	YQJ950012	NUT	ナット	4					

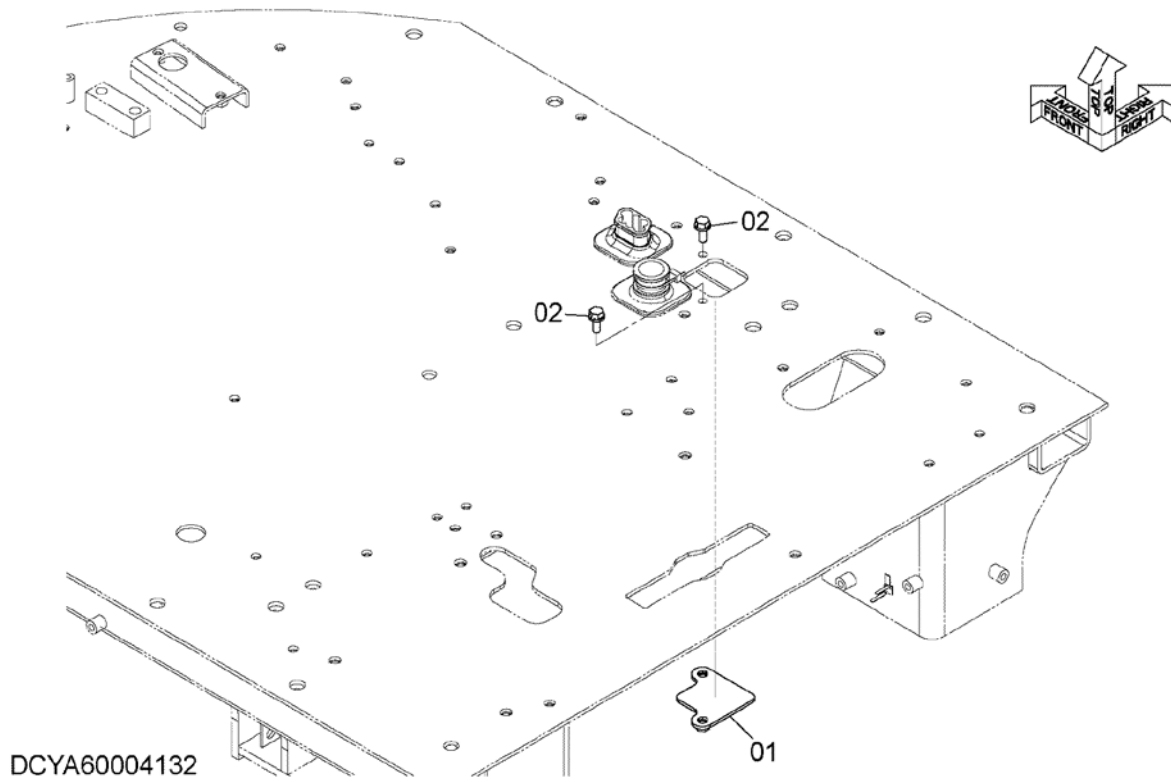
PILOT HOSE COVER

パイロットホースカバー

Applicable Model (適用機種): -

Mark (記号): -

Serial No. (適用号機): 70C6-5001-



PILOT HOSE COVER

パイロットホースカバー

Applicable Model (適用機種): -

Mark(記号): -

Serial No. (適用号機): 70C6-5001-

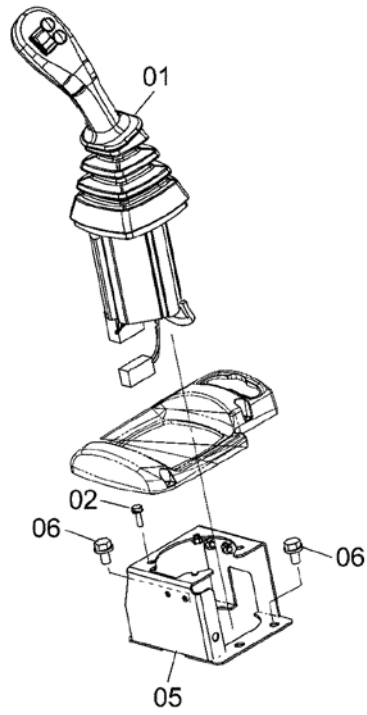
ITEM 符号	PART NO. 部品番号	PART NAME	部 品 名	Q'TY 数量	S. C サービ ス コード	SERIAL NO. 適用号機	ICA 互 換 性	REPLACEABLE PART 代 替 部 品	
								PART NO. 部品番号	Q'TY 数量
01	YQYA40003703	BRACKET	ブ ラケ ッ ト	1					
02	YQJ271025	BOLT, W/WASHER	ボ ル ト (ワ ッ シ ャ 付)	2	D				

MULTI-FUNCTION LEVER マルチファンクションレバー

Applicable Model (適用機種): -

Mark (記号): -

Serial No. (適用号機): 7006-5001-



DCYA60004129A

MULTI-FUNCTION LEVER
 マルチファンクションレバー

Applicable Model (適用機種): -

Mark(記号): -

Serial No. (適用号機): 70C6-5001-

ITEM 符号	PART NO. 部品番号	PART NAME	部 品 名	Q' TY 数量	S. C サービ ス コード	SERIAL NO. 適用号機	ICA 互 換 性	REPLACEABLE PART 代 替 部 品	
								PART NO. 部品番号	Q' TY 数量
01	YQYA00003918	VALVE, PILOT	バルブ, パイロット	1	H				
02	YQJ260620	BOLT, W/WASHER	ボルト (ワッシャ付)	4	D				
05	YQYA40003697	BRACKET	ブラケット	1					
06	YQJ271020	BOLT, W/WASHER	ボルト (ワッシャ付)	4	D				

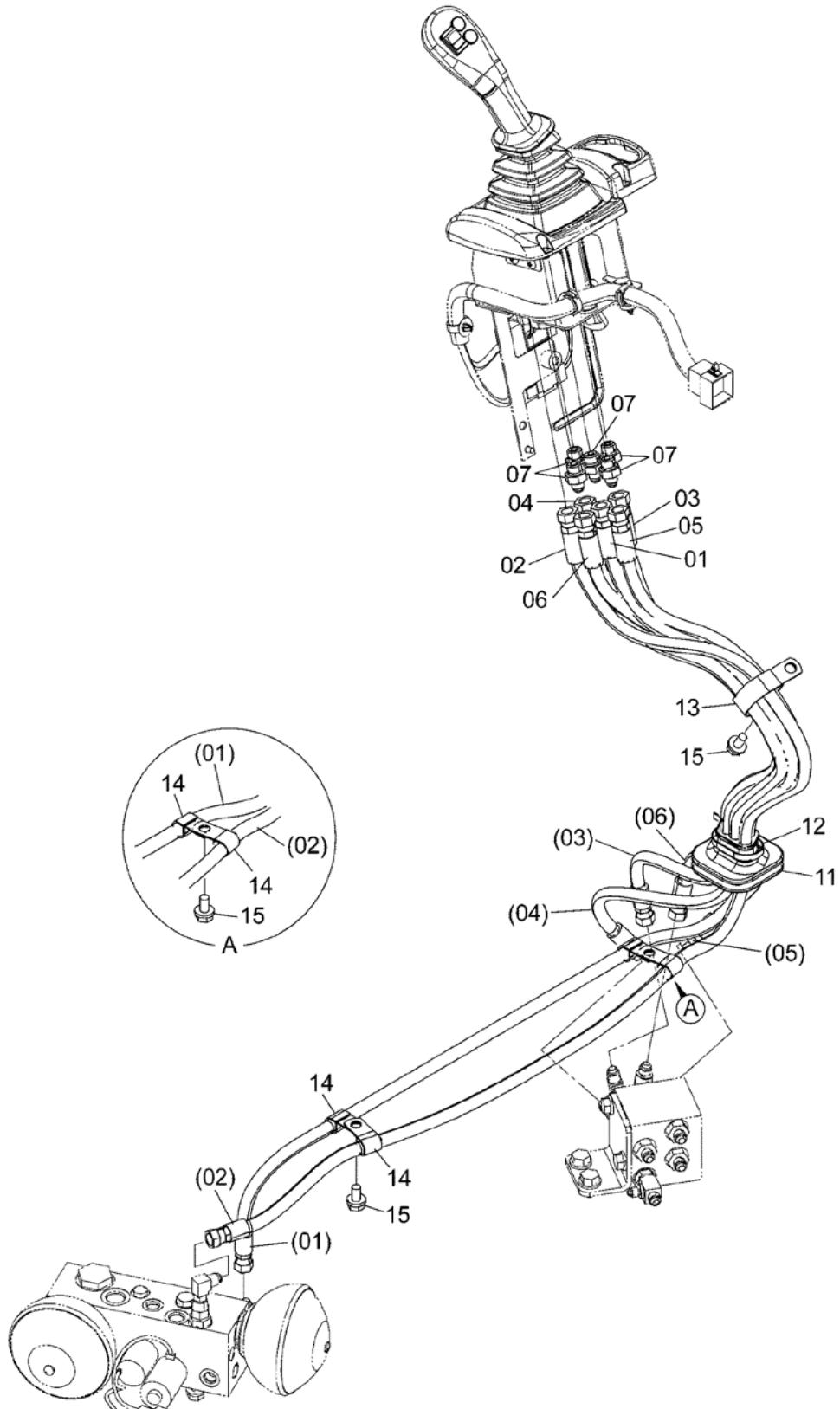
PILOT PIPING (MULTI-FUNCTION LEVER)

パイロット配管 (マルチファンクションレバー)

Applicable Model (適用機種): -

Mark (記号): -

Serial No. (適用号機): 70C6-5001-



DCYA60004139A

PILOT PIPING (MULTI-FUNCTION LEVER)

パイロット配管 (マルチファンクションレバー)

Applicable Model (適用機種): -

Mark(記号): -

Serial No. (適用号機): 70C6-5001-

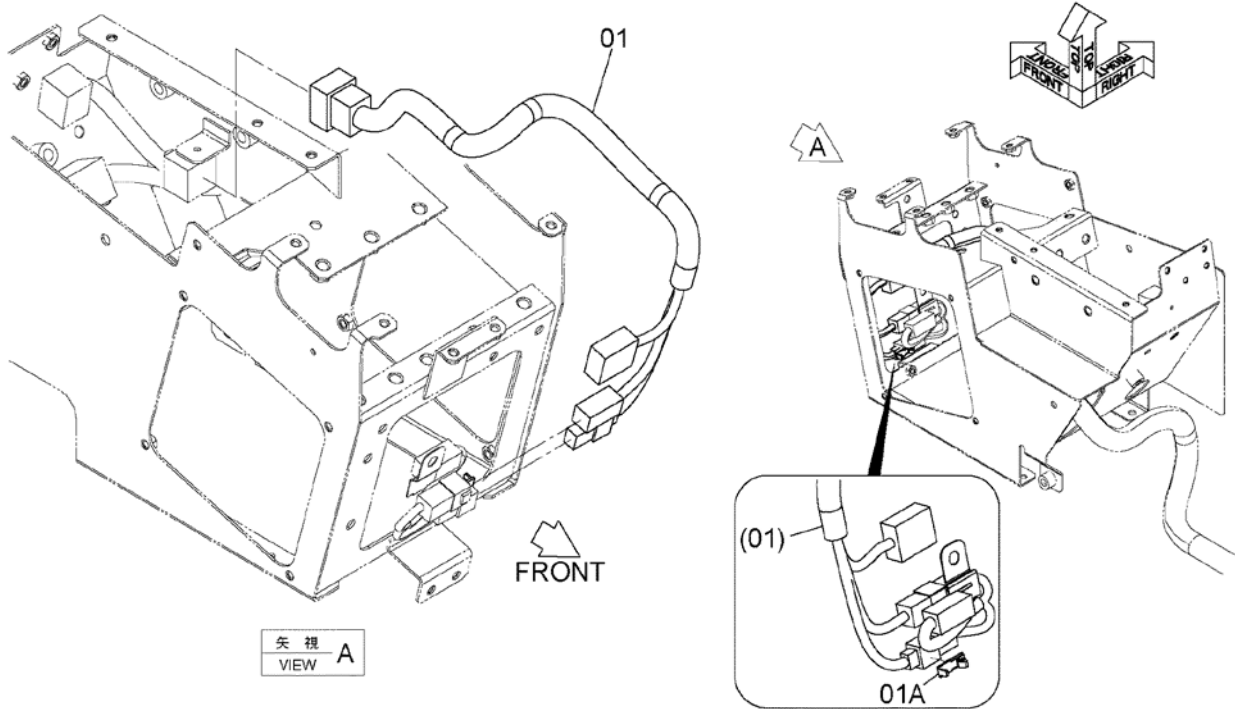
ITEM 符号	PART NO. 部品番号	PART NAME	部 品 名	Q' TY 数量	S. C サービ ス コード	SERIAL NO. 適用号機	ICA 互 換 性	REPLACEABLE PART 代 替 部 品	
								PART NO. 部品番号	Q' TY 数量
01	YQ4662664	HOSE	ホース	1					
02	YQ4631070	HOSE	ホース	1					
03	YQ4694198	HOSE	ホース	1					
04	YQ4674807	HOSE	ホース	1					
05	YQ4445370	HOSE	ホース	1					
06	YQ4624853	HOSE	ホース	1					
07	YQA852123	ADAPTER, S	アダプタ, S	5					
07A	YQ957366	* RING, O	* リング, O	1					
11	YQYA00005710	BUSHING, RUBBER	ブッシング, ラバー	1					
12	YQ0491321380	CLIP, BAND	クリップ, バンド	1					
13	YQ4193848	CLIP	クリップ	1					
14	YQ4190253	CLIP	クリップ	4					
15	YQJ271020	BOLT, W/WASHER	ボルト (ワッシャ付)	3	D				

MULTI-FUNCTION LEVER HARNESS (WITHOUT LIFT ARM AUTO LEVELER)
マルチファンクションレバーハーネス (リフトアームオートレベラ不付)

Applicable Model (適用機種): -

Mark (記号): -

Serial No. (適用号機): 70C6-5001-



DCYA60022324

MULTI-FUNCTION LEVER HARNESS (WITHOUT LIFT ARM AUTO LEVELER)
 マルチファンクションレバーハーネス (リフトアームオートレベラ不付)

Applicable Model (適用機種): -
 Mark(記号): -
 Serial No. (適用号機): 70C6-5001-

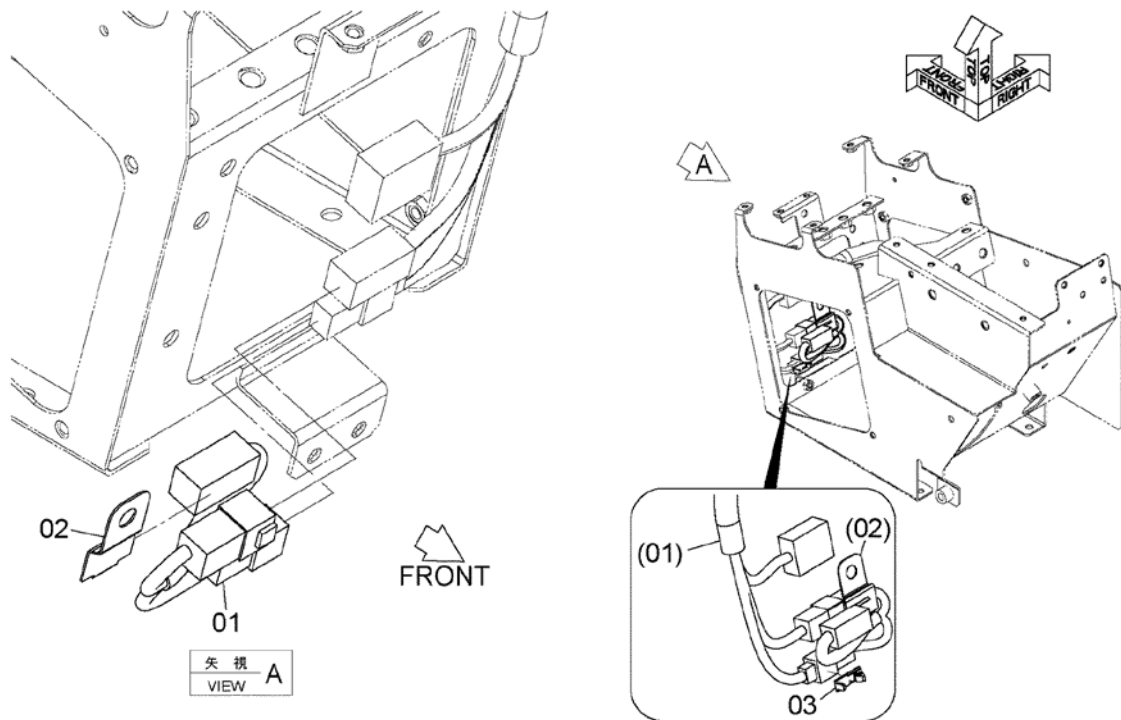
ITEM 符号	PART NO. 部品番号	PART NAME	部 品 名	Q' TY 数量	S. C サービ ス コート	SERIAL NO. 適用号機	ICA 互 換 性	REPLACEABLE PART 代 替 部 品	
								PART NO. 部品番号	Q' TY 数量
01	YQYA00038034	HARNESS, WIRE	ハーネス, ワイヤ	1					
01A	YQYA00004332	* CLIP	* クリップ	1					

MULTI-FUNCTION LEVER HARNESS (WITH LIFT ARM AUTO LEVELER)
マルチファンクションレバーハーネス (リフトアームオートレベラ付)

Applicable Model (適用機種): -

Mark (記号): -

Serial No. (適用号機): 70C6-5001-



DCYA60022377

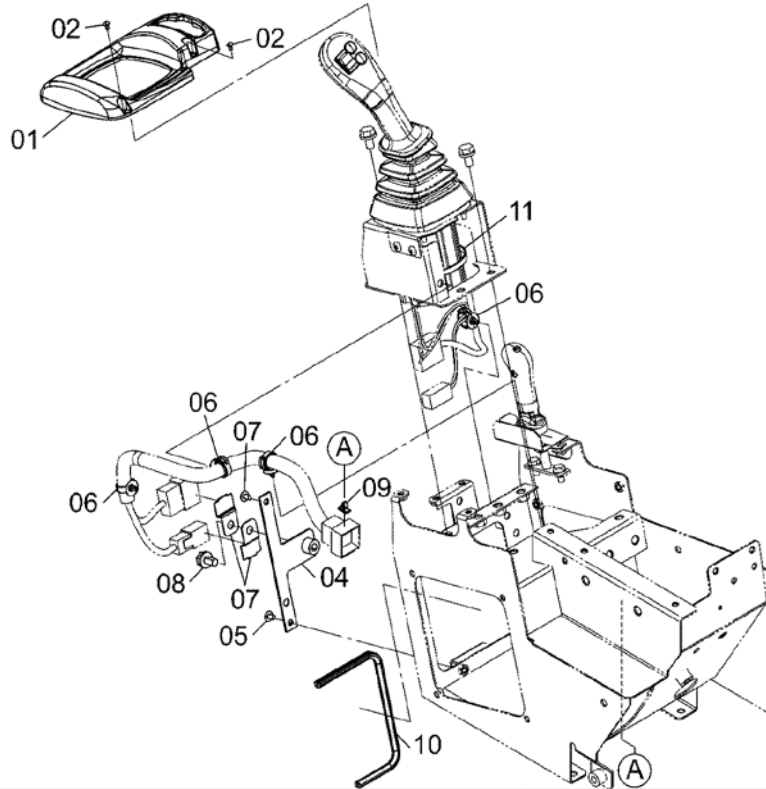
MULTI-FUNCTION LEVER PARTS

マルチファンクションレバー用品

Applicable Model (適用機種): -

Mark (記号): -

Serial No. (適用号機): 70C6-5001-



DCYA60016900

MULTI-FUNCTION LEVER PARTS
 マルチファンクションレバー用品

Applicable Model (適用機種): -

Mark(記号): -

Serial No.(適用号機):70C6-5001-

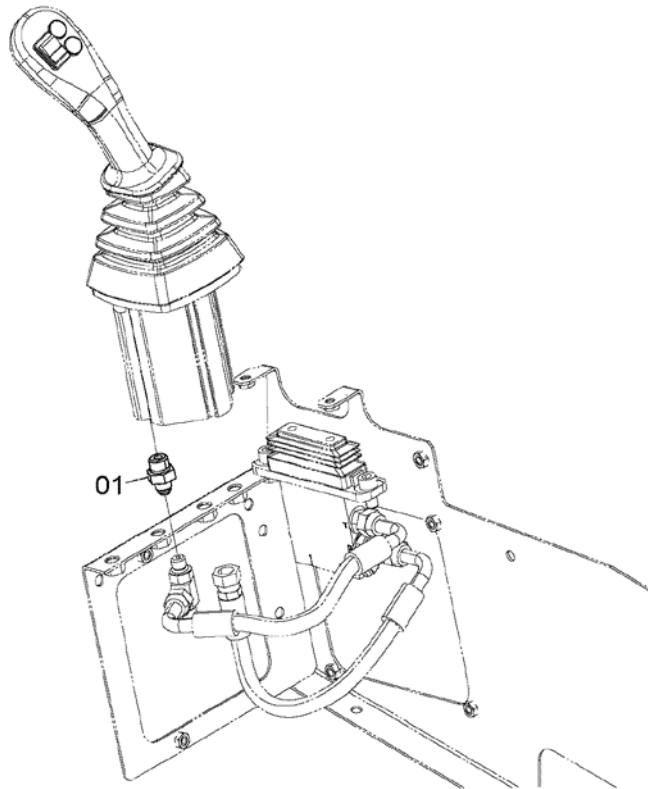
ITEM 符号	PART NO. 部品番号	PART NAME	部 品 名	Q' TY 数量	S. C サービ ス コート	SERIAL NO. 適用号機	I CA 互 換 性	REPLACEABLE PART 代 替 部 品	
								PART NO. 部品番号	Q' TY 数量
01	YQYA00005692	COVER	カバー	1					
02	YQ0104405012	SCREW, TAPPING	スクリュ, タッピング	2					
04	YQYA40003698	BRACKET	ブラケット	1					
05	YQJ650610	SCREW	スクリュ	2					
06	YQ4631913	CLIP	クリップ	4					
07	YQ263G244731	BRACKET	ブラケット	2					
08	YQJ271020	BOLT, W/WASHER	ボルト (ワッシャ付)	1	D				
09	YQ263G244071	CLIP	クリップ	1					
10	YQ263G654071	TRIM, SEAL	トリム, シール	1					
11	YQ0491321380	CLIP, BAND	クリップ, バンド	1					

ADAPTER (MULTI-FUNCTION LEVER)
アダプタ (マルチファンクションレバー)

Applicable Model (適用機種): -

Mark (記号): -

Serial No. (適用号機): 70C6-5001-



DCYA60004130

ADAPTER (MULTI-FUNCTION LEVER)
 アダプタ (マルチファンクションレバー)

Applicable Model (適用機種): -

Mark(記号): -

Serial No. (適用号機): 70C6-5001-

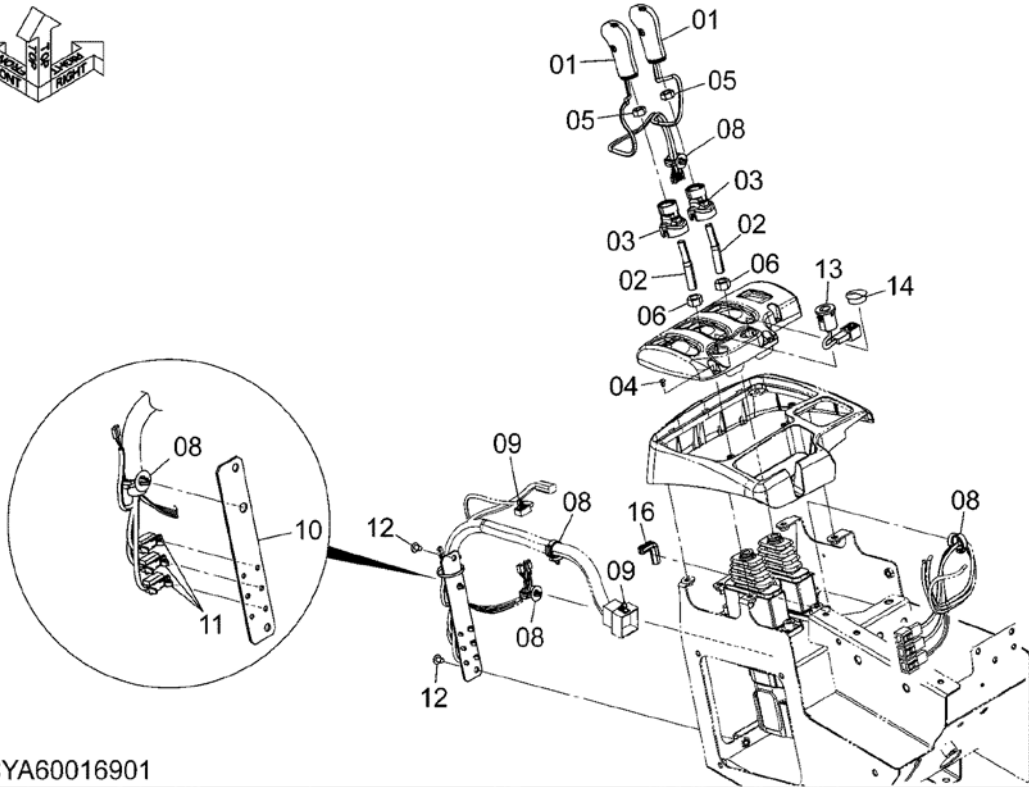
ITEM 符号	PART NO. 部品番号	PART NAME	部 品 名	Q' TY 数量	S. C サービ ス コード	SERIAL NO. 適用号機	ICA 互 換 性	REPLACEABLE PART 代 替 部 品	
								PART NO. 部品番号	Q' TY 数量
01	YQA852123	ADAPTER, S	アダプタ, S	1					
01A	YQ957366	* RING, O	* リング, O	1					

WORK LEVER 作業レバー

Applicable Model (適用機種): -

Mark (記号): -

Serial No. (適用号機): 70C6-5001-



DCYA60016901

WORK LEVER

作業レバー

Applicable Model (適用機種): -

Mark(記号): -

Serial No. (適用号機): 70C6-5001-

ITEM 符号	PART NO. 部品番号	PART NAME	部 品 名	Q' TY 数量	S. C サービ ス コート	SERIAL NO. 適用号機	I C A 互 換 性	REPLACEABLE PART 代 替 部 品	
								PART NO. 部品番号	Q' TY 数量
01	YQYA00004480	GRIP	グリップ	2					
02	YQYA40003721	LEVER	レバー	2					
03	YQYA00005694	COVER	カバー	2					
04	YQ0104405012	SCREW, TAPPING	スクリュー, タッピング	3					
05	YQJ950010	NUT	ナット	2					
06	YQJ950012	NUT	ナット	2					
08	YQ4631913	CLIP	クリップ	5					
09	YQ263G244071	CLIP	クリップ	2					
10	YQYA00005707	BRACKET	ブラケット	1					
11	YQYA00004332	CLIP	クリップ	3					
12	YQJ650610	SCREW	スクリュー	2					
13	YQ263G243691	SWITCH, PUSHBUT.	スイッチ, プッシュボタン	1					
14	YQ2675412541	PLUG, PLASTIC	プラグ, プラスティック	1					
16	YQ5619060261	TRIM, SEAL	トリム, シール	1					

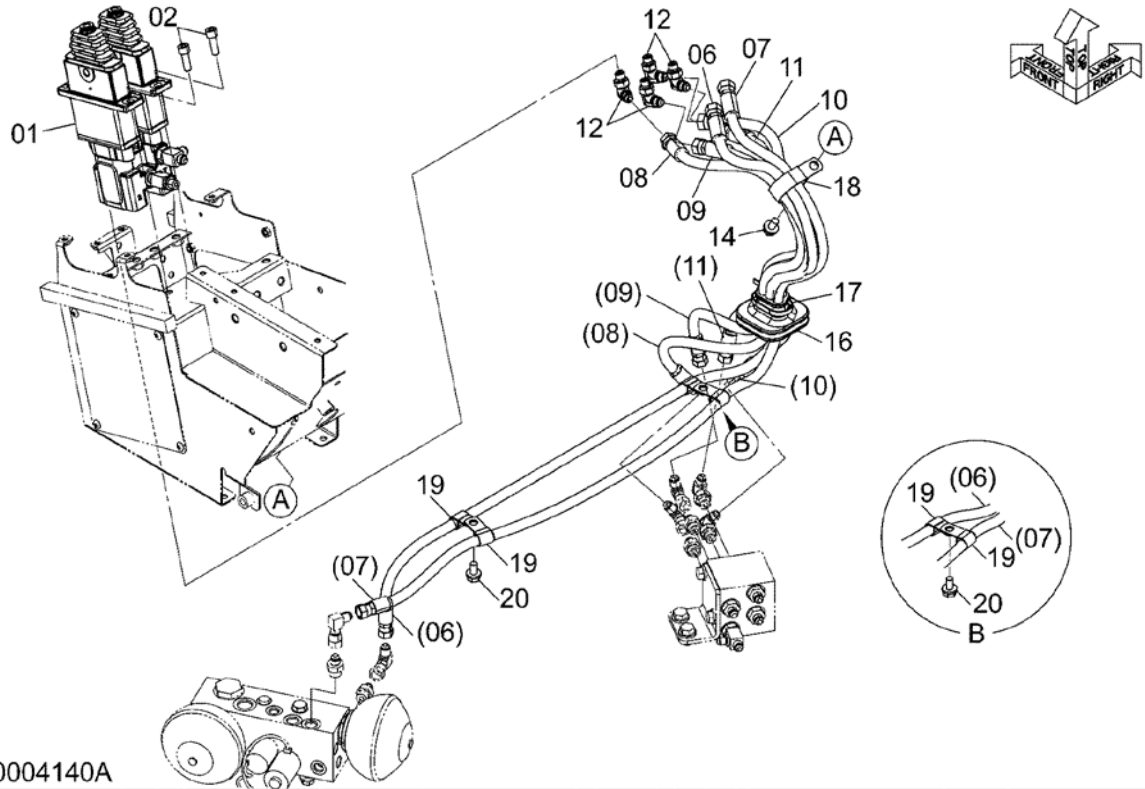
PILOT PIPING (WORK LEVER)

パイロット配管 (作業レバー)

Applicable Model (適用機種): -

Mark (記号): -

Serial No. (適用号機): 70C6-5001-



PILOT PIPING (WORK LEVER)
パイロット配管 (作業レバー)

Applicable Model (適用機種): -

Mark(記号): -

Serial No. (適用号機): 70C6-5001-

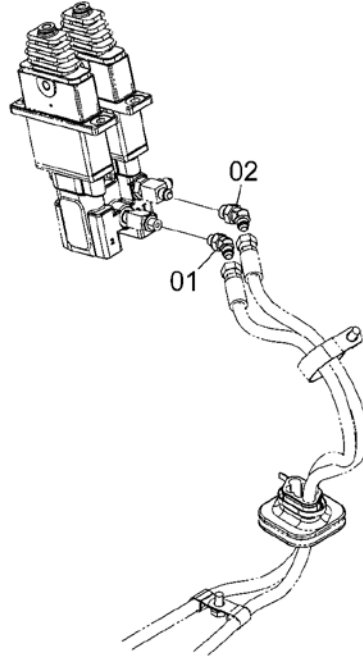
ITEM 符号	PART NO. 部品番号	PART NAME	部 品 名	Q' TY 数量	S. C サービ ス コート	SERIAL NO. 適用号機	ICA 互 換 性	REPLACEABLE PART 代 替 部 品	
								PART NO. 部品番号	Q' TY 数量
01	YQ263G732052	VALVE, PILOT	バルブ, パイロット	1	H				
02	YQJ781030	BOLT, SOCKET	ボルト, ソケット	4					
06	YQ4662664	HOSE	ホース	1					
07	YQ4631070	HOSE	ホース	1					
08	YQ4715402	HOSE	ホース	1					
09	YQ4674811	HOSE	ホース	1					
10	YQ4672108	HOSE	ホース	1					
11	YQ4655858	HOSE	ホース	1					
12	YQA852323	ELBOW, S	エルボ, S	4					
12A	YQ957366	* RING, O	* リング, O	1					
16	YQYA00005710	BUSHING, RUBBER	ブッシング, ラバー	1					
17	YQ0491321380	CLIP, BAND	クリップ, バンド	1					
18	YQ4193848	CLIP	クリップ	1					
19	YQ4190253	CLIP	クリップ	4					
20	YQJ271020	BOLT, W/WASHER	ボルト (ワッシャ付)	3	D				

ELBOW (WORK LEVER)
エルボ (作業レバー)

Applicable Model (適用機種): -

Mark (記号): -

Serial No. (適用号機): 70C6-5001-



DCYA60004131A

ELBOW (WORK LEVER)
エルボ (作業レバー)

Applicable Model (適用機種): -

Mark(記号): -

Serial No. (適用号機): 70C6-5001-

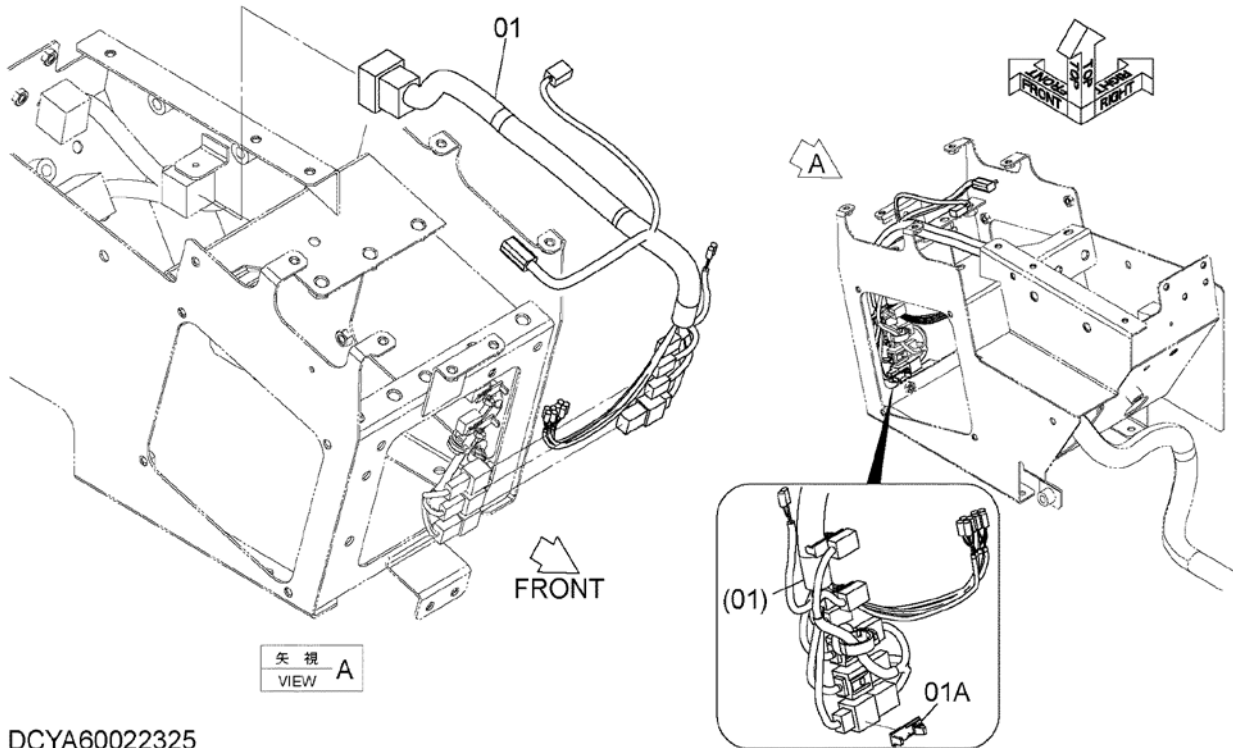
ITEM 符号	PART NO. 部品番号	PART NAME	部 品 名	Q' TY 数量	S. C サービ ス コート	SERIAL NO. 適用号機	ICA 互 換 性	REPLACEABLE PART 代 替 部 品	
								PART NO. 部品番号	Q' TY 数量
01	YQA852223	ELBOW, S	エルボ [°] , S	1					
01A	YQ957366	* RING, O	* リング [°] , O	1					
02	YQA852233	ELBOW, S	エルボ [°] , S	1					
02A	YQ4509180	* RING, O	* リング [°] , O	1					

WORK LEVER HARNESS (WITHOUT LIFT ARM AUTO LEVELER)
作業レバーハーネス (リフトアームオートレベラ不付)

Applicable Model (適用機種): -

Mark (記号): -

Serial No. (適用号機): 70C6-5001-



DCYA60022325

WORK LEVER HARNESS (WITHOUT LIFT ARM AUTO LEVELER)

作業レバーハーネス（リフトアームオートレベラ不付）

Applicable Model (適用機種): -

Mark(記号): -

Serial No. (適用号機): 70C6-5001-

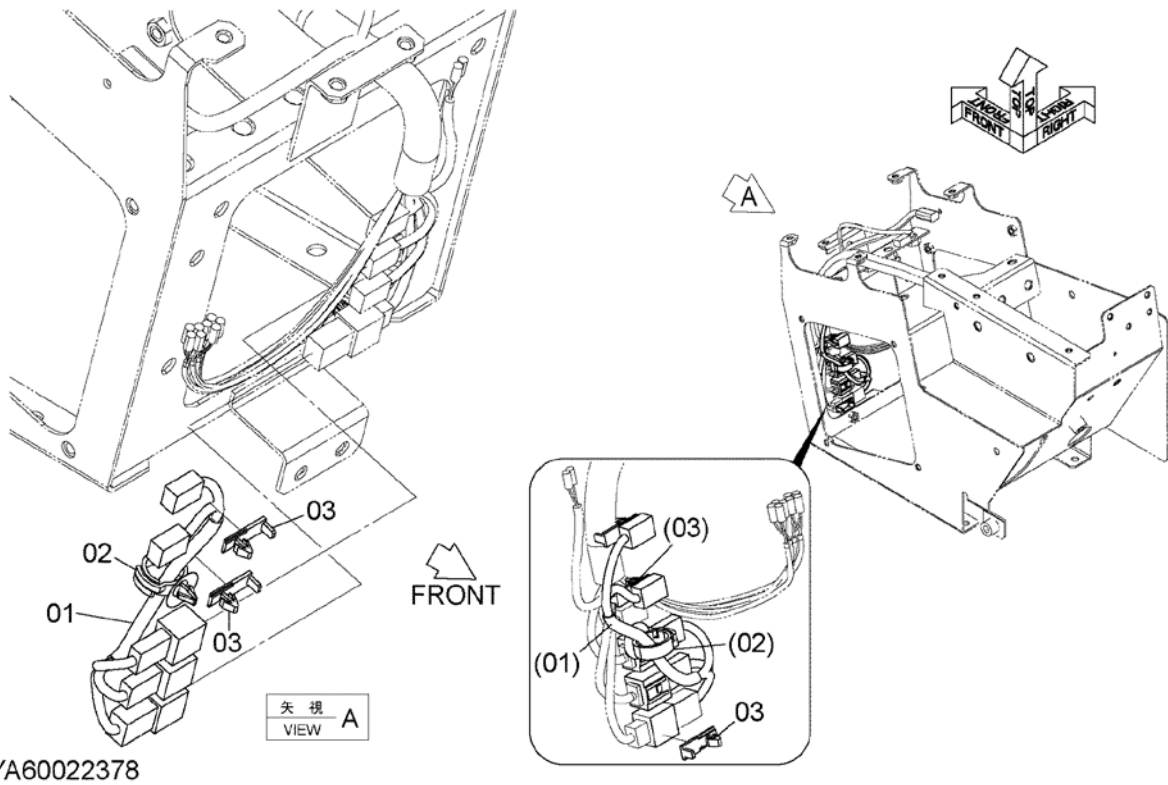
ITEM 符号	PART NO. 部品番号	PART NAME	部 品 名	Q' TY 数量	S. C サービ ス コート	SERIAL NO. 適用号機	ICA 互 換 性	REPLACEABLE PART 代 替 部 品	
								PART NO. 部品番号	Q' TY 数量
01	YQYA00024384	HARNESS, WIRE	ハーネス, ワイヤ	1					
01A	YQYA00004332	* CLIP	* クリップ	1					

WORK LEVER HARNESS (WITH LIFT ARM AUTO LEVELER)
作業レバーハーネス (リフトアームオートレベラ付)

Applicable Model (適用機種): -

Mark (記号): -

Serial No. (適用号機): 70C6-5001-



WORK LEVER HARNESS (WITH LIFT ARM AUTO LEVELER)
 作業レバーハーネス (リフトアームオートレベラ付)

Applicable Model (適用機種): -

Mark(記号): -

Serial No. (適用号機): 70C6-5001-

ITEM 符号	PART NO. 部品番号	PART NAME	部 品 名	Q' TY 数量	S. C サービ ス コート	SERIAL NO. 適用号機	I C A 互 換 性	REPLACEABLE PART 代 替 部 品	
								PART NO. 部品番号	Q' TY 数量
01	YQYA00024389	HARNESS, WIRE	ハーネス, ワイヤ	1					
02	YQ4631913	CLIP	クリップ	1					
03	YQYA00004332	CLIP	クリップ	3					

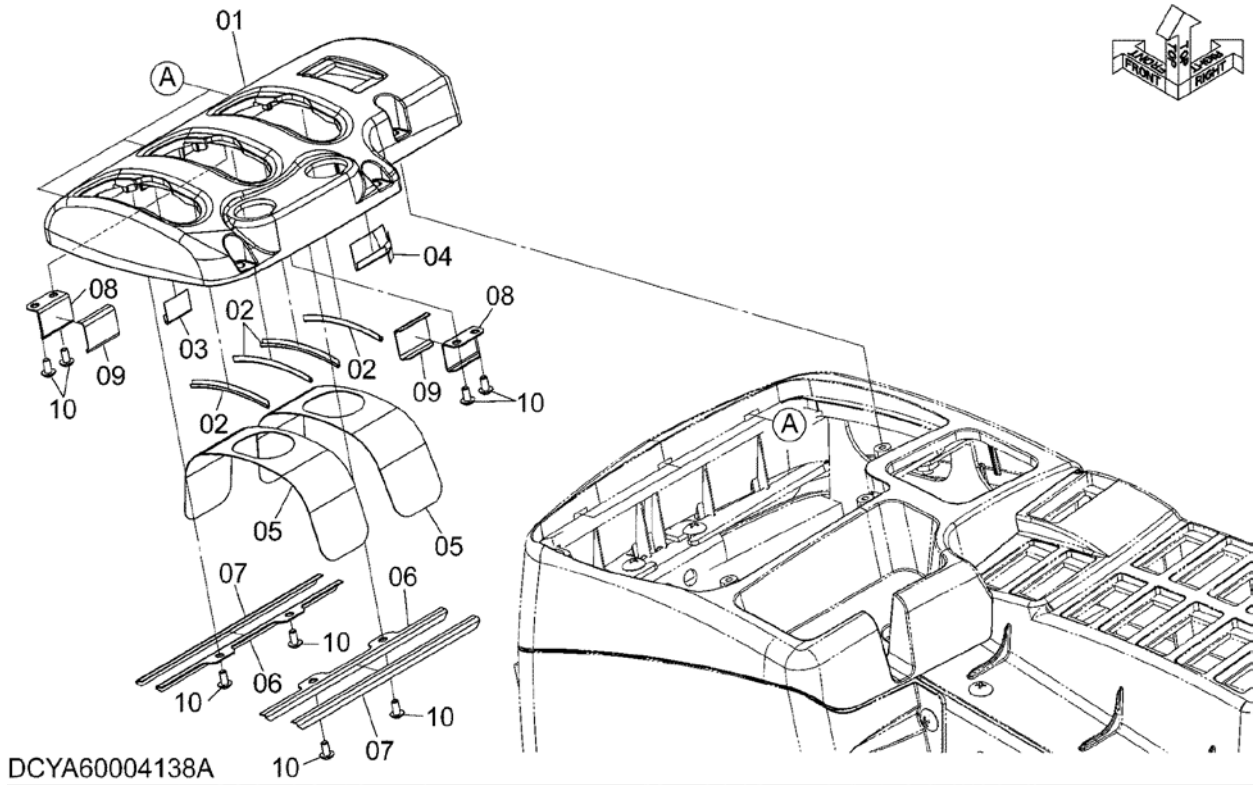
LEVER COVER

レバーカバー

Applicable Model (適用機種): -

Mark (記号): -

Serial No. (適用号機): 70C6-5001-



LEVER COVER

レバーカバー

Applicable Model (適用機種): -

Mark(記号): -

Serial No. (適用号機): 70C6-5001-

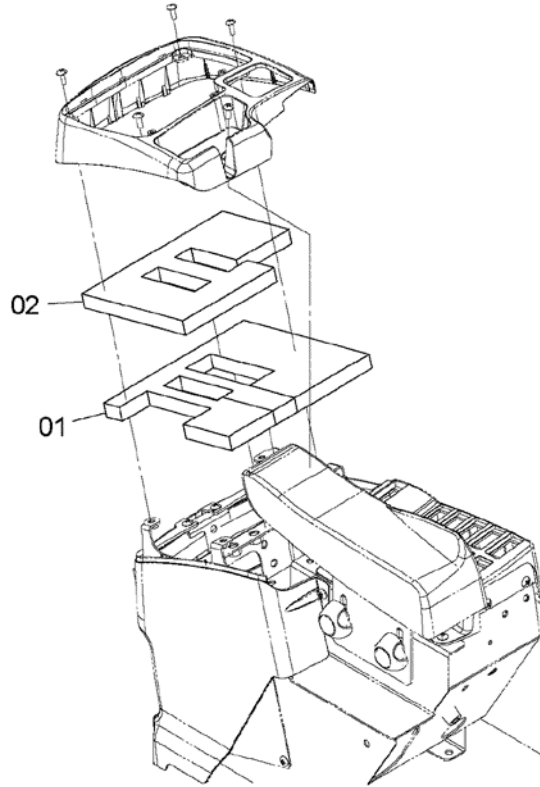
ITEM 符号	PART NO. 部品番号	PART NAME	部 品 名	Q' TY 数量	S. C サービ ス コート	SERIAL NO. 適用号機	I C A 互 換 性	REPLACEABLE PART 代 替 部 品	
								PART NO. 部品番号	Q' TY 数量
01	YQYA00005693	COVER	カバ ^ー	1					
02	YQYA00005698	PAD	パ ^ッ ド	4					
03	YQYA00005701	PAD	パ ^ッ ド	1					
04	YQYA00005702	PAD	パ ^ッ ド	1					
05	YQYA00005697	PLATE	プ ^レ ート	2					
06	YQYA00005695	BRACKET	ブ ^ラ ケット	2					
07	YQYA00005699	PAD	パ ^ッ ド	2					
08	YQYA00005696	BRACKET	ブ ^ラ ケット	2					
09	YQYA00005700	PAD	パ ^ッ ド	2					
10	YQ263G243931	SCREW, TAPPING	スクリ ^ュ , タッピ ^ン グ	8					

RUBBER (WORK LEVER)
ラバー (作業レバー)

Applicable Model (適用機種): -

Mark (記号): -

Serial No. (適用号機): 70C6-5001-



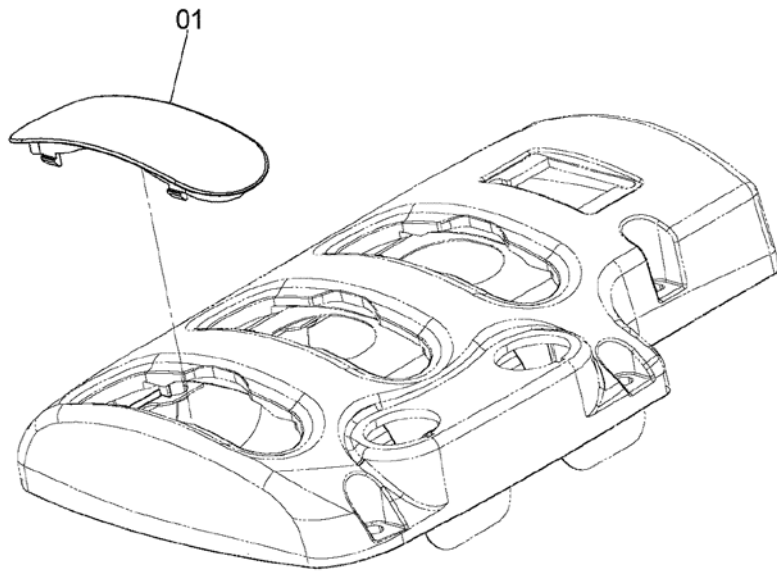
DCYA60004126

LEVER COVER CAP
レバーカバーキャップ

Applicable Model (適用機種): -

Mark (記号): -

Serial No. (適用号機): 70C6-5001-



DCYA60004124

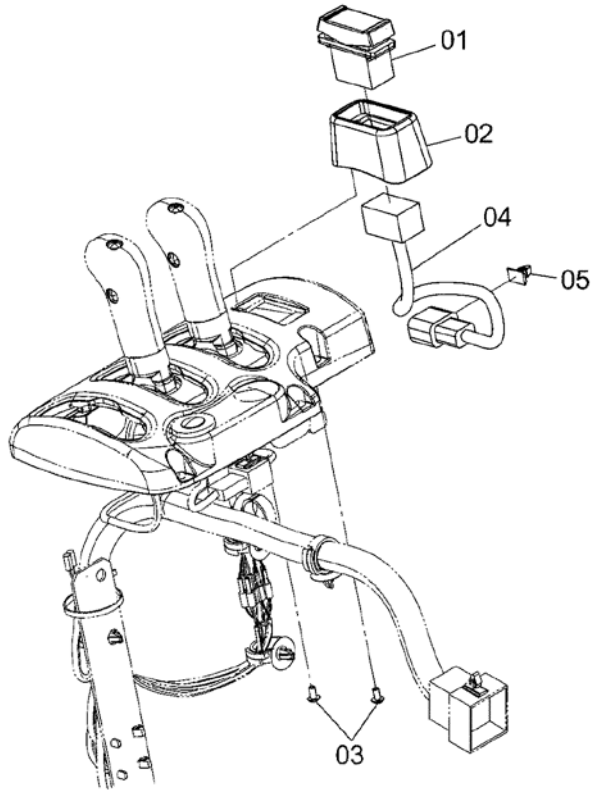
FNR SWITCH

FNRスイッチ

Applicable Model (適用機種): -

Mark (記号): -

Serial No. (適用号機): 70C6-5001-



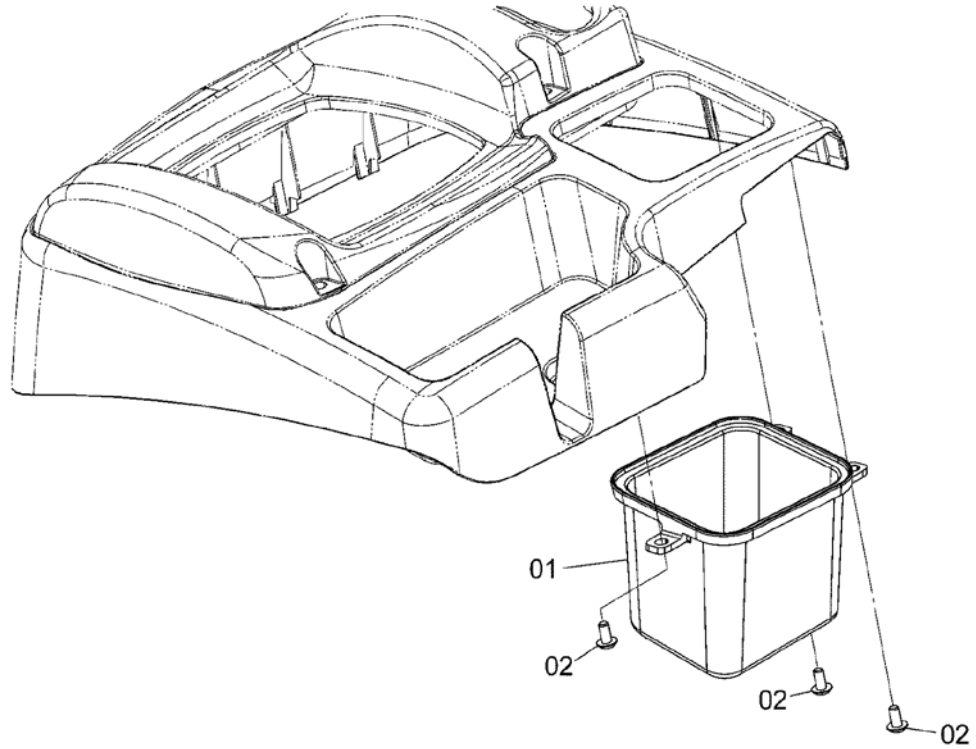
DCYA60018077

RIGHT CONSOLE POCKET 右コンソールポケット

Applicable Model (適用機種): -

Mark (記号): -

Serial No. (適用号機): 70C6-5001-



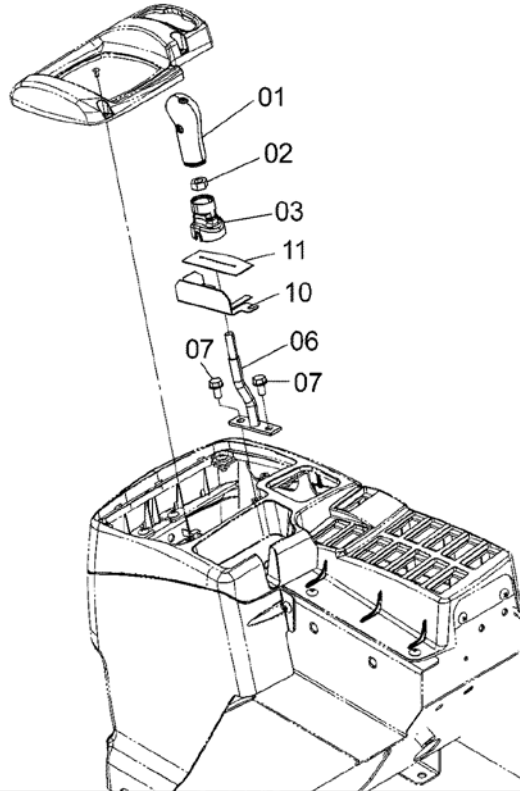
DCYA60004125A

AUX LEVER (OUTSIDE)
AUXレバー (アウトサイド)

Applicable Model (適用機種): -

Mark (記号): -

Serial No. (適用号機): 70C6-5001-



DCYA60004135A

AUX LEVER (OUTSIDE)
 AUXレバー (アウトサイド)

Applicable Model (適用機種): -

Mark(記号): -

Serial No. (適用号機): 70C6-5001-

ITEM 符号	PART NO. 部品番号	PART NAME	部 品 名	Q' TY 数量	S. C サービ ス コート	SERIAL NO. 適用号機	I C A 互 換 性	REPLACEABLE PART 代 替 部 品	
								PART NO. 部品番号	Q' TY 数量
01	YQYA00004506	GRIP	グリップ	1					
02	YQJ950010	NUT	ナット	1					
03	YQYA00005694	COVER	カバー	1					
06	YQYA40003700	LEVER	レバー	1					
07	YQJ260816	BOLT, W/WASHER	ボルト (ワッシャ付)	2	D				
10	YQYA40003708	BRACKET	ブラケット	1					
11	YQYA00004330	PLATE, RUBBER	プレート, ラバー	1					

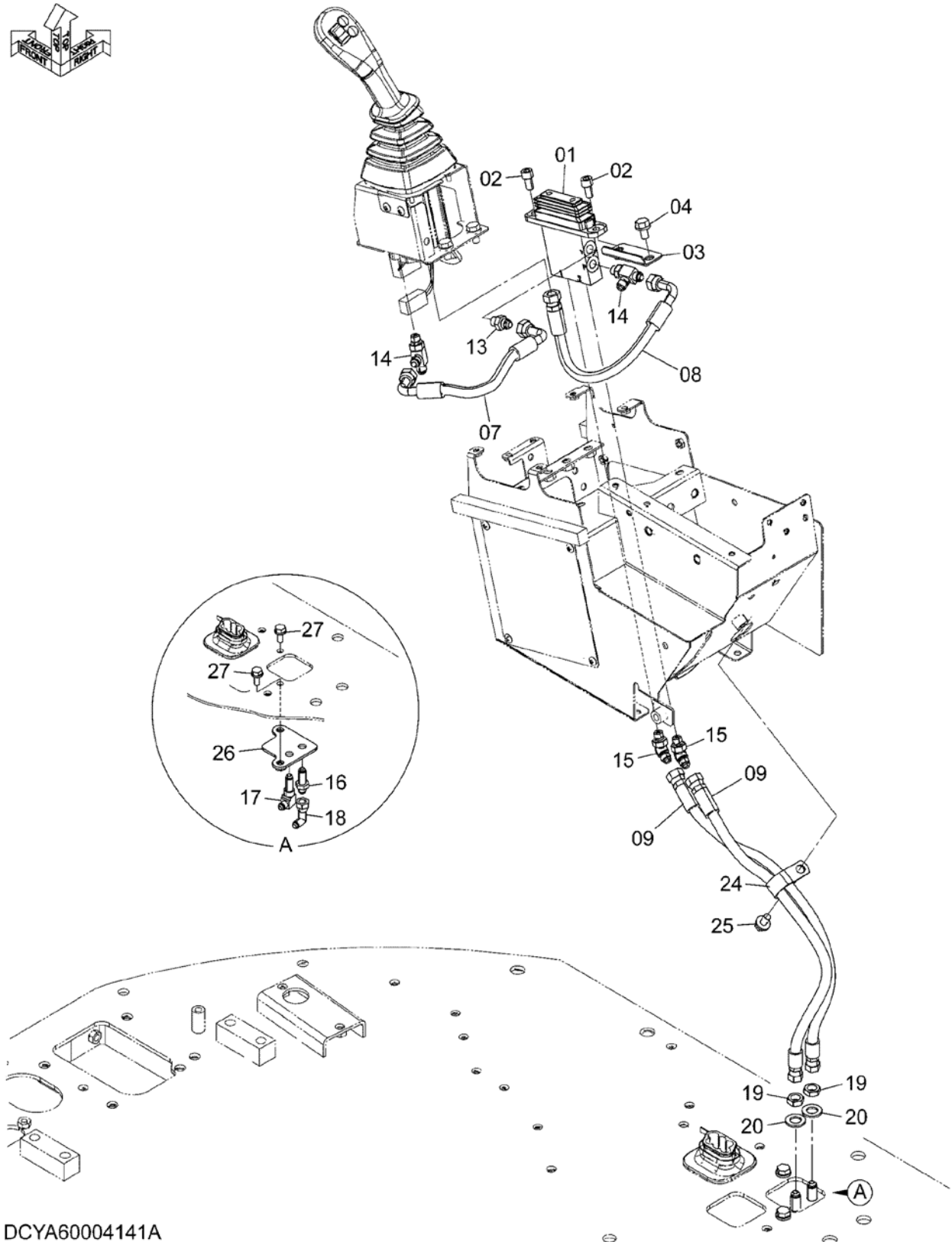
PILOT PIPING (MULTI-FUNCTION LEVER, AUX LEVER) (OUTSIDE)

パイロット配管 (マルチファンクションレバー、AUXレバー) (アウトサイド)

Applicable Model (適用機種): -

Mark (記号): -

Serial No. (適用号機): 70C6-5001-



DCYA60004141A

PILOT PIPING (MULTI-FUNCTION LEVER, AUX LEVER) (OUTSIDE)

パイロット配管 (マルチファンクションレバー、AUXレバー) (アウトサイド)

Applicable Model (適用機種): -

Mark(記号): -

Serial No. (適用号機): 70C6-5001-

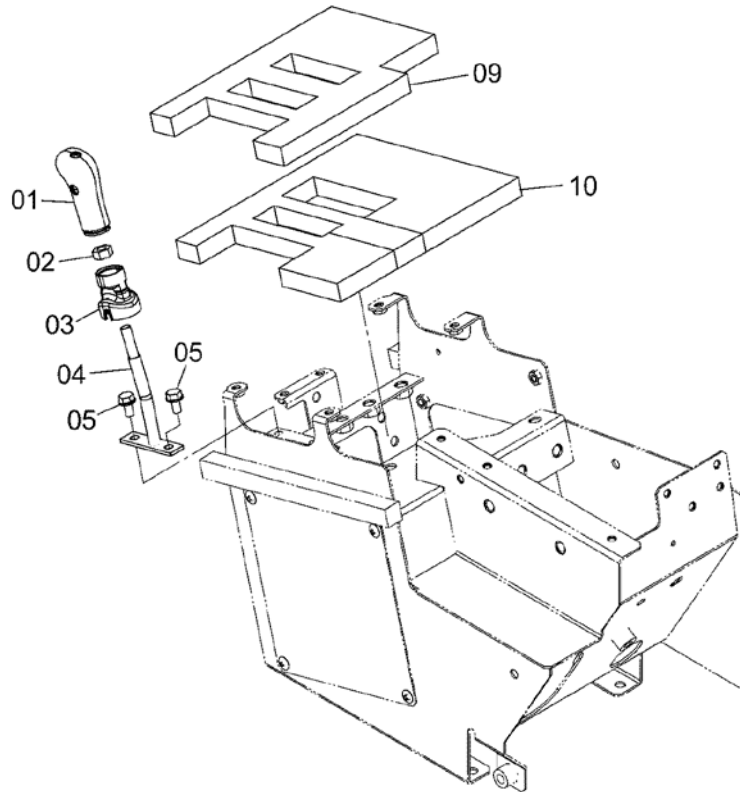
ITEM 符号	PART NO. 部品番号	PART NAME	部 品 名	Q' TY 数量	S. C サービ ス コード	SERIAL NO. 適用号機	I C A 互 換 性	REPLACEABLE PART 代 替 部 品	
								PART NO. 部品番号	Q' TY 数量
01	YQ263G732031	VALVE, PILOT	バルブ, パイロット	1	H	-5021			
01	YQYA00008886	VALVE, PILOT	バルブ, パイロット	1	H	5022-			
02	YQJ781020	BOLT, SOCKET	ボルト, ソケット	2					
03	YQYA40003699	BRACKET	ブラケット	1					
07	YQ4696394	HOSE	ホース	1					
08	YQ4457107	HOSE	ホース	1					
09	YQ4474673	HOSE	ホース	2					
13	YQA852123	ADAPTER, S	アダプタ, S	1					
13A	YQ957366	* RING, O	* リング, O	1					
14	YQA852423	TEE, S	チー, S	2					
14A	YQ957366	* RING, O	* リング, O	1					
15	YQA852223	ELBOW, S	エルボ, S	2					
15A	YQ957366	* RING, O	* リング, O	1					
16	YQ4202532	ADAPTER, S	アダプタ, S	1					
17	YQ4285863	ELBOW, S	エルボ, S	1					
18	YQ4239976	UNION, S	ユニオン, S	1					
19	YQ4202531	NUT	ナット	2					
20	YQA590116	WASHER, PLANE	ワッシャ, フレーン	2					
24	YQ4192035	CLIP	クリップ	1					
25	YQJ271020	BOLT, W/WASHER	ボルト (ワッシャ付)	2	D				
26	YQYA40003704	BRACKET	ブラケット	1					
27	YQJ271025	BOLT, W/WASHER	ボルト (ワッシャ付)	2	D				

AUX LEVER (INSIDE)
AUXレバー (インサイド)

Applicable Model (適用機種): -

Mark (記号): -

Serial No. (適用号機): 70C6-5001-



DCYA60004136A

AUX LEVER (INSIDE)
 AUXレバー (インサイド)

Applicable Model (適用機種): -

Mark(記号): -

Serial No. (適用号機): 70C6-5001-

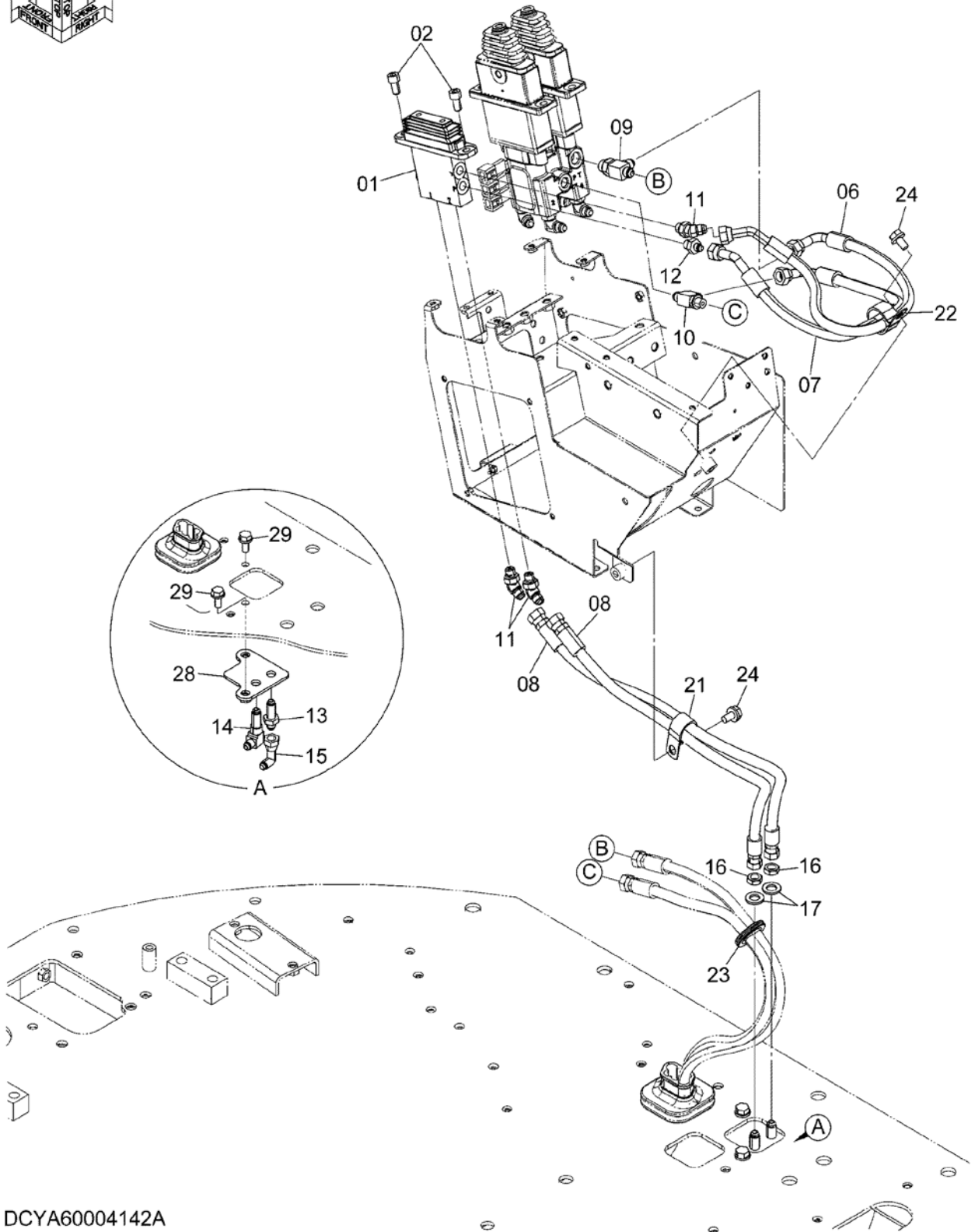
ITEM 符号	PART NO. 部品番号	PART NAME	部 品 名	Q' TY 数量	S. C サービ ス コート	SERIAL NO. 適用号機	I C A 互 換 性	REPLACEABLE PART 代 替 部 品	
								PART NO. 部品番号	Q' TY 数量
01	YQYA00004506	GRIP	グリップ	1					
02	YQJ950010	NUT	ナット	1					
03	YQYA00005694	COVER	カバー	1					
04	YQYA40003701	LEVER	レバー	1					
05	YQJ260816	BOLT, W/WASHER	ボルト (ワッシャー付)	2	D				
09	YQYA00005723	SEAL, RUBBER	シール, ラバー	1					
10	YQYA00005704	SEAL, RUBBER	シール, ラバー	1					

PILOT PIPING (AUX LEVER) (INSIDE)
 パイロット配管 (AUXレバー) (インサイド)

Applicable Model (適用機種): -

Mark (記号): -

Serial No. (適用号機): 70C6-5001-



DCYA60004142A

PILOT PIPING (AUX LEVER) (INSIDE)
パイロット配管 (AUXレバー) (インサイド)

Applicable Model (適用機種): -

Mark(記号): -

Serial No. (適用号機): 70C6-5001-

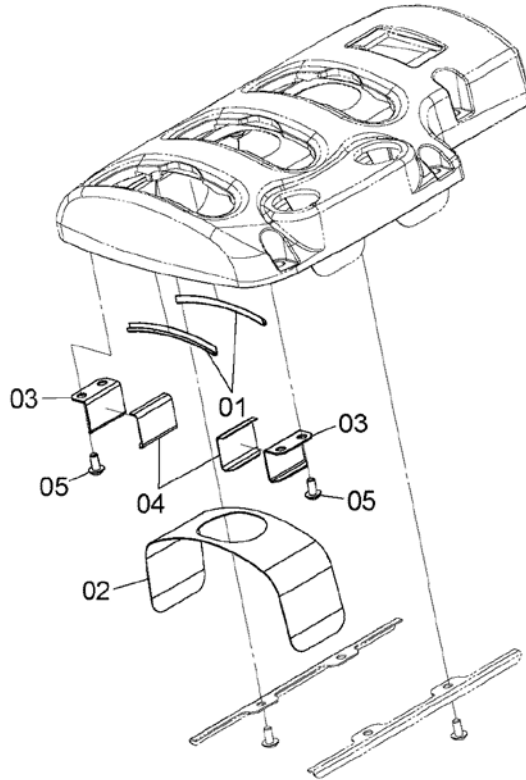
ITEM 符号	PART NO. 部品番号	PART NAME	部 品 名	Q' TY 数量	S. C サービ ス コード	SERIAL NO. 適用号機	I C A 互 換 性	REPLACEABLE PART 代 替 部 品	
								PART NO. 部品番号	Q' TY 数量
01	YQ263G732031	VALVE, PILOT	バルブ, ハ イロ ッ ト	1	H	-5021			
01	YQYA00008886	VALVE, PILOT	バルブ, ハ イロ ッ ト	1	H	5022-			
02	YQJ781020	BOLT, SOCKET	ボ ル ト, ソ ケ ッ ト	2					
06	YQ4682295	HOSE	ホ ー ス	1					
07	YQ4643029	HOSE	ホ ー ス	1					
08	YQ4474672	HOSE	ホ ー ス	2					
09	YQA852433	TEE, S	チ ー, S	1					
09A	YQ4509180	* RING, O	* リ ン グ, O	1					
10	YQ4219346	TEE, S	チ ー, S	1					
10A	YQ957366	* RING, O	* リ ン グ, O	1					
11	YQA852223	ELBOW, S	エルボ, S	3					
11A	YQ957366	* RING, O	* リ ン グ, O	1					
12	YQA852122	ADAPTER, S	アダプタ, S	1					
12A	YQ957366	* RING, O	* リ ン グ, O	1					
13	YQ4202532	ADAPTER, S	アダプタ, S	1					
14	YQ4285863	ELBOW, S	エルボ, S	1					
15	YQ4239976	UNION, S	ユニオン, S	1					
16	YQ4202531	NUT	ナ ッ ト	2					
17	YQA590116	WASHER, PLANE	ワッシャ, フ レ ー ン	2					
21	YQ4192035	CLIP	クリップ	1					
22	YQ4190264	CLIP	クリップ	1					
23	YQ4211059	BUSHING, RUBBER	ブ ッ シ ン グ, ラバ ー	1					
24	YQJ271020	BOLT, W/WASHER	ボ ル ト (ワッシャ付)	2	D				
28	YQYA40003704	BRACKET	ブ ラ ケ ッ ト	1					
29	YQJ271025	BOLT, W/WASHER	ボ ル ト (ワッシャ付)	2	D				

AUX LEVER COVER PARTS (INSIDE)
AUXレバーカバー用品 (インサイド)

Applicable Model (適用機種): -

Mark (記号): -

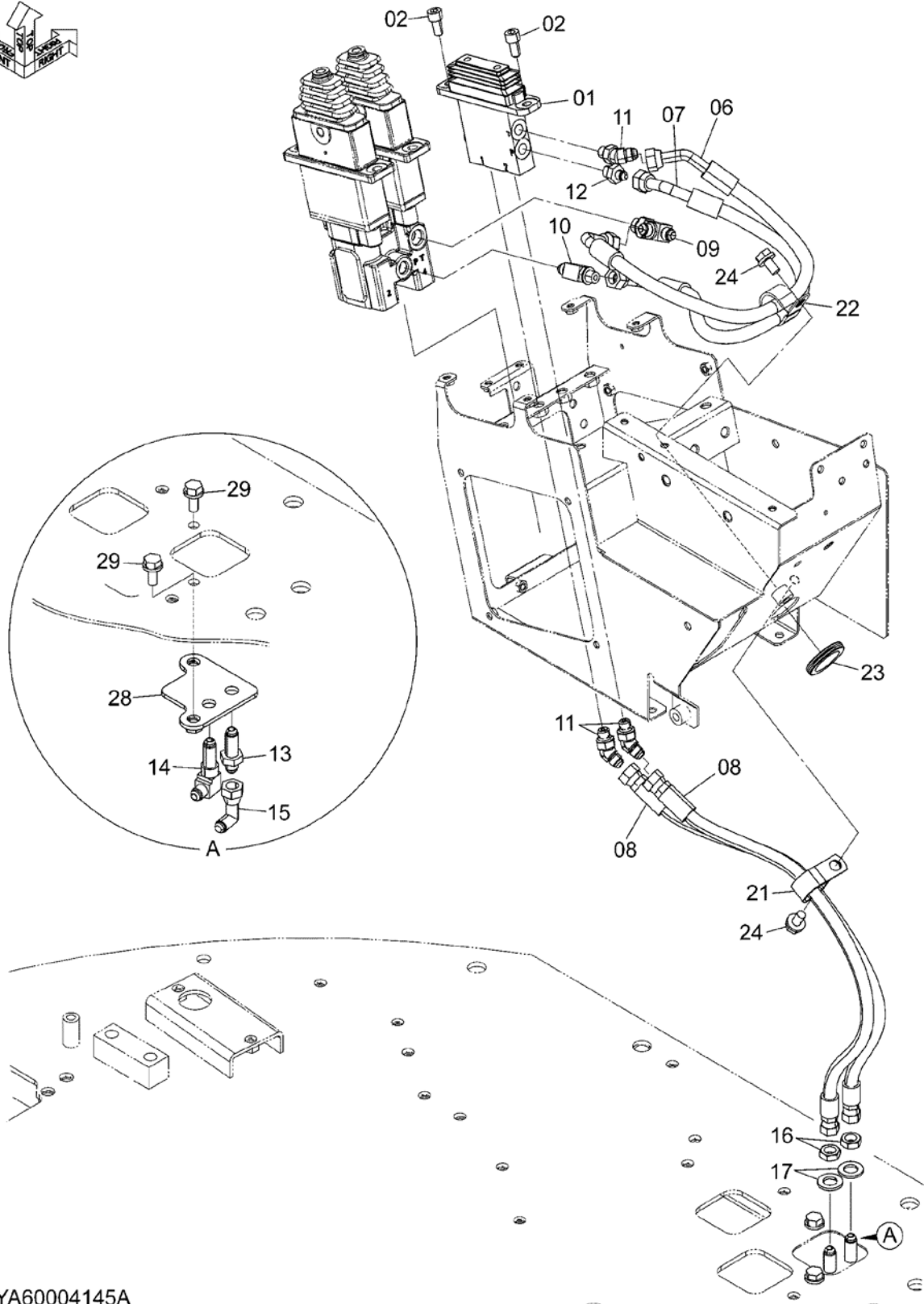
Serial No. (適用号機): 70C6-5001-



DCYA60004123

PILOT PIPING (AUX LEVER) (OUTSIDE)
 パイロット配管 (AUXレバー) (アウトサイド)

Applicable Model (適用機種): -
 Mark (記号): -
 Serial No. (適用号機): 70C6-5001-



DCYA60004145A

PILOT PIPING (AUX LEVER) (OUTSIDE)
 パイロット配管 (AUXレバー) (アウトサイド)

Applicable Model (適用機種): -

Mark(記号): -

Serial No. (適用号機): 70C6-5001-

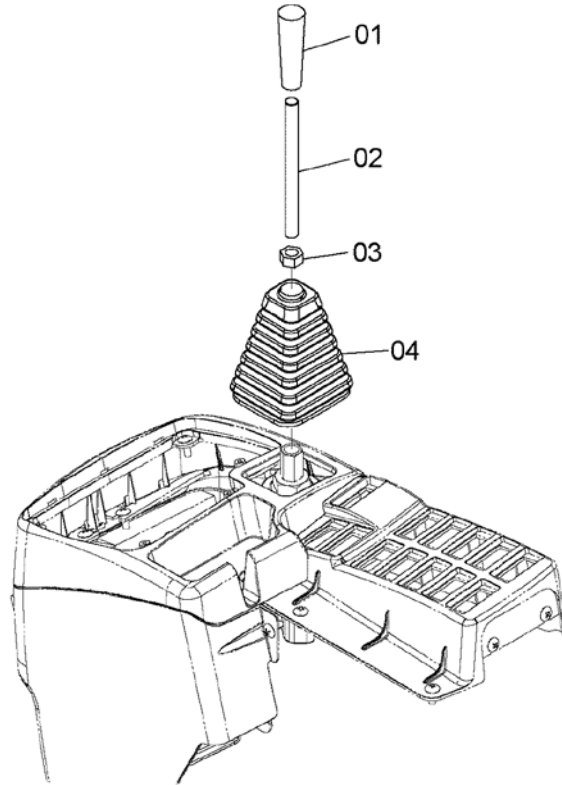
ITEM 符号	PART NO. 部品番号	PART NAME	部 品 名	Q' TY 数量	S. C サービ ス コード	SERIAL NO. 適用号機	I C A 互 換 性	REPLACEABLE PART 代 替 部 品	
								PART NO. 部品番号	Q' TY 数量
01	YQ263G732031	VALVE, PILOT	バルブ, ハ イロ ッ ト	1	H	-5021			
01	YQYA00008886	VALVE, PILOT	バルブ, ハ イロ ッ ト	1	H	5022-			
02	YQJ781020	BOLT, SOCKET	ボ ル ト, ソ ケ ッ ト	2					
06	YQ4682295	HOSE	ホ ー ス	1					
07	YQ4643029	HOSE	ホ ー ス	1					
08	YQ4474672	HOSE	ホ ー ス	2					
09	YQA852433	TEE, S	チ ー, S	1					
09A	YQ4509180	* RING, O	* リ ン グ, O	1					
10	YQ4219346	TEE, S	チ ー, S	1					
10A	YQ957366	* RING, O	* リ ン グ, O	1					
11	YQA852223	ELBOW, S	エルボ, S	3					
11A	YQ957366	* RING, O	* リ ン グ, O	1					
12	YQA852122	ADAPTER, S	アダプタ, S	1					
12A	YQ957366	* RING, O	* リ ン グ, O	1					
13	YQ4202532	ADAPTER, S	アダプタ, S	1					
14	YQ4285863	ELBOW, S	エルボ, S	1					
15	YQ4239976	UNION, S	ユニオン, S	1					
16	YQ4202531	NUT	ナ ッ ト	2					
17	YQA590116	WASHER, PLANE	ワッシャ, フ レ ー ン	2					
21	YQ4192035	CLIP	クリップ	1					
22	YQ4190264	CLIP	クリップ	1					
23	YQ4211059	BUSHING, RUBBER	ブ ッ シ ン グ, ラバ ー	1					
24	YQJ271020	BOLT, W/WASHER	ボ ル ト (ワッシャ付)	2	D				
28	YQYA40003704	BRACKET	ブ ラ ケ ッ ト	1					
29	YQJ271025	BOLT, W/WASHER	ボ ル ト (ワッシャ付)	2	D				

AUX JOYSTICK LEVER AUXジョイスティックレバー

Applicable Model (適用機種): -

Mark (記号): -

Serial No. (適用号機): 70C6-5001-



DCYA60004137

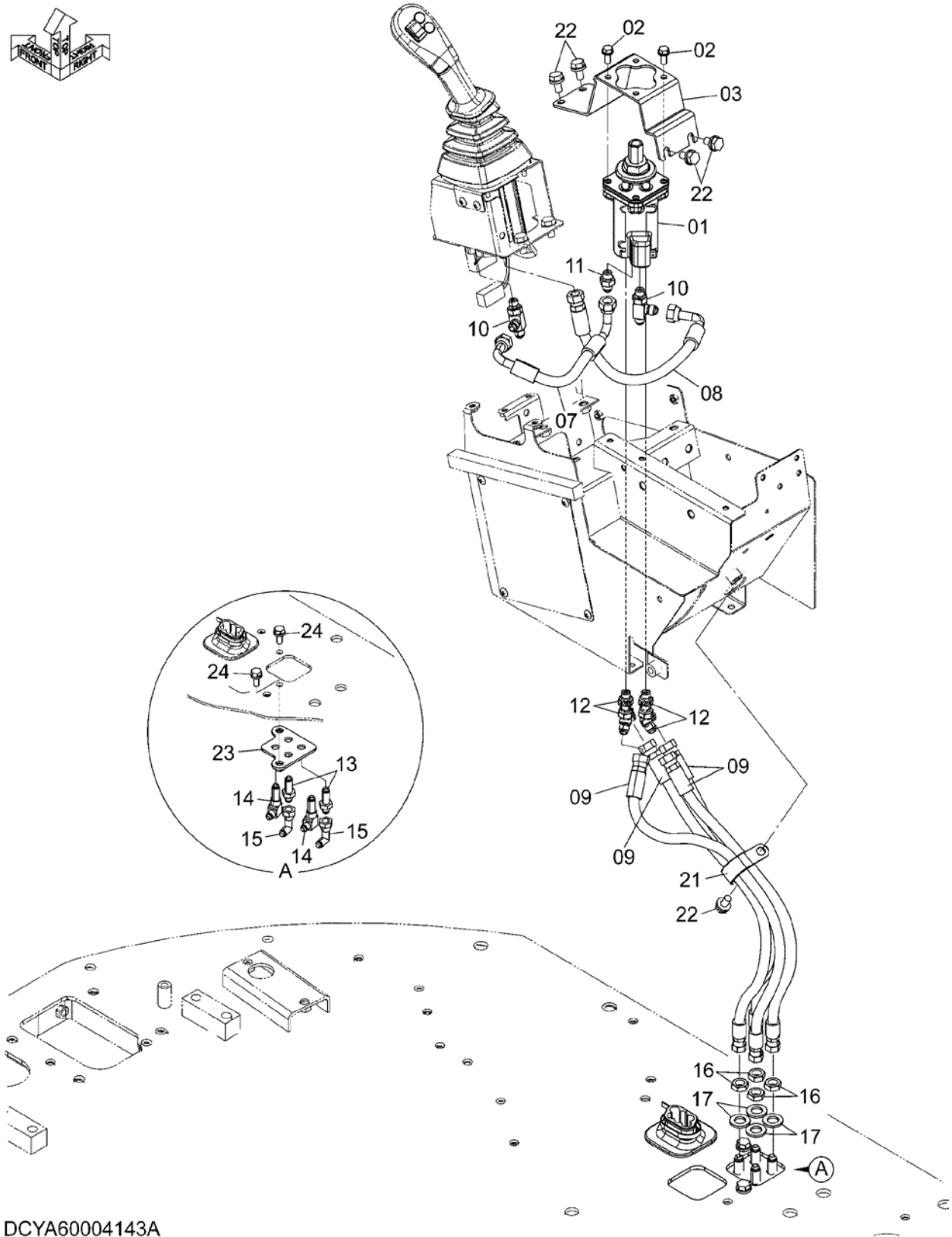
PILOT PIPING (MULTI-FUNCTION LEVER, AUX JOYSTICK LEVER)

パイロット配管 (マルチファンクションレバー、AUXジョイスティックレバー)

Applicable Model (適用機種): -

Mark (記号): -

Serial No. (適用号機): 70C6-5001-



DCYA60004143A

PILOT PIPING (MULTI-FUNCTION LEVER, AUX JOYSTICK LEVER)

パイロット配管 (マルチファンクションレバー、AUXジョイスティックレバー)

Applicable Model (適用機種): -

Mark(記号): -

Serial No. (適用号機): 70C6-5001-

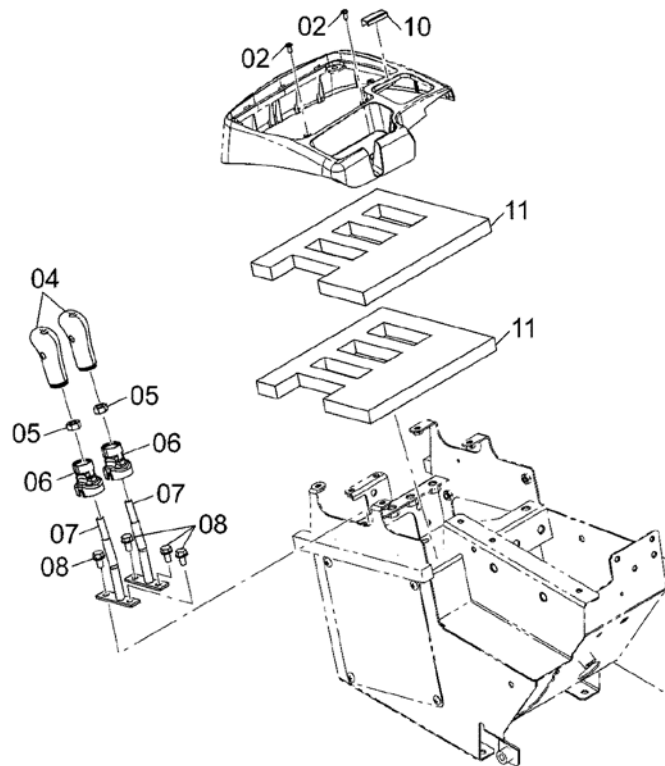
ITEM 符号	PART NO. 部品番号	PART NAME	部 品 名	Q' TY 数量	S. C サービ ス コード	SERIAL NO. 適用号機	I CA 互 換 性	REPLACEABLE PART 代 替 部 品	
								PART NO. 部品番号	Q' TY 数量
01	YQ263F732051	VALVE, PILOT	バルブ, ハ イロツ	1					
01A	YQ9247135	* VALVE, PILOT (for assembly of machine) (本体組付用)	* バルブ, ハ イロツ	1	DH		I	YQ9257577	1
01A	YQ9257577	* VALVE, PILOT (for transportation)	* バルブ, ハ イロツ (輸送用)	1	S				
02	YQJ260820	BOLT, W/WASHER	ボルト (ワッシャ付)	4	D				
03	YQYA00005714	BRACKET	ブラケット	1					
07	YQ4696394	HOSE	ホース	1					
08	YQ4457107	HOSE	ホース	1					
09	YQ4474673	HOSE	ホース	4					
10	YQA852423	TEE, S	チー, S	2					
10A	YQ957366	* RING, O	* リング, O	1					
11	YQA852123	ADAPTER, S	アダプタ, S	1					
11A	YQ957366	* RING, O	* リング, O	1					
12	YQA852223	ELBOW, S	エルボ, S	4					
12A	YQ957366	* RING, O	* リング, O	1					
13	YQ4202532	ADAPTER, S	アダプタ, S	2					
14	YQ4285863	ELBOW, S	エルボ, S	2					
15	YQ4239976	UNION, S	ユニオン, S	2					
16	YQ4202531	NUT	ナット	4					
17	YQA590116	WASHER, PLANE	ワッシャ, フレーン	4					
21	YQ4190291	CLIP	クリップ	1					
22	YQJ271020	BOLT, W/WASHER	ボルト (ワッシャ付)	5	D				
23	YQYA40003705	BRACKET	ブラケット	1					
24	YQJ271025	BOLT, W/WASHER	ボルト (ワッシャ付)	2	D				

AUX LEVER (INSIDE, OUTSIDE) AUXレバー (インサイド、アウトサイド)

Applicable Model (適用機種): -

Mark (記号): -

Serial No. (適用号機): 70C6-5001-



DCYA60013660

AUX LEVER (INSIDE, OUTSIDE)
 AUXレバー (インサイド、アウトサイド)

Applicable Model (適用機種): -

Mark(記号): -

Serial No. (適用号機): 70C6-5001-

ITEM 符号	PART NO. 部品番号	PART NAME	部 品 名	Q' TY 数量	S. C サービ ス コート	SERIAL NO. 適用号機	I C A 互 換 性	REPLACEABLE PART 代 替 部 品	
								PART NO. 部品番号	Q' TY 数量
02	YQ0104405012	SCREW, TAPPING	スクリュー、タッピング	2					
04	YQYA00004506	GRIP	グリップ	2					
05	YQJ950010	NUT	ナット	2					
06	YQYA00005694	COVER	カバー	2					
07	YQYA40003701	LEVER	レバー	2					
08	YQJ260816	BOLT, W/WASHER	ボルト (ワッシャ付)	4	D				
10	YQYA00018841	PAD	パッド	1					
11	YQYA00018842	SEAL, RUBBER	シール, ラバー	2					

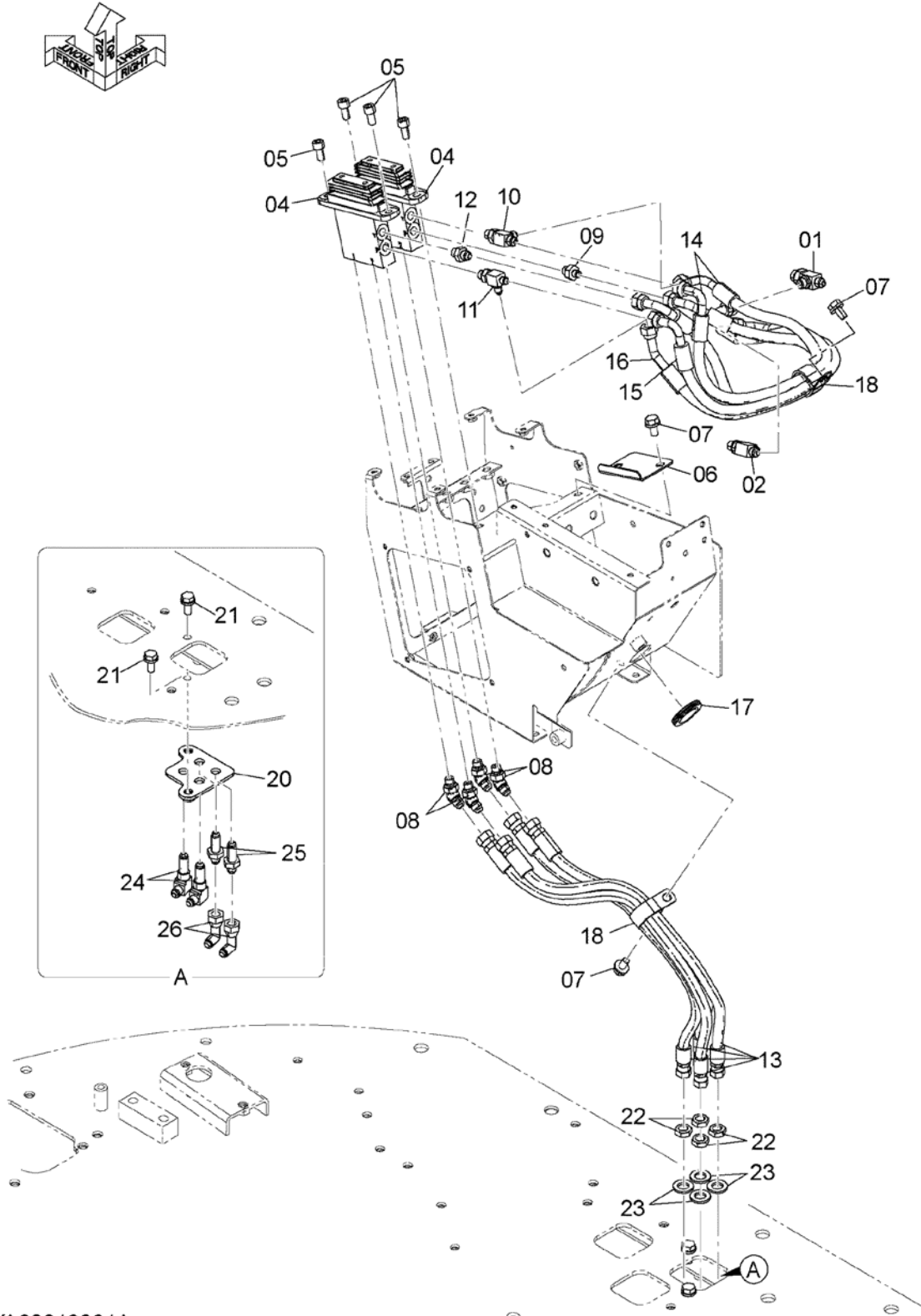
PILOT PIPING (AUX LEVER) (INSIDE, OUTSIDE)

パイロット配管 (AUXレバー) (インサイド、アウトサイド)

Applicable Model (適用機種): -

Mark (記号): -

Serial No. (適用号機): 70C6-5001-



DCYA60013661A

PILOT PIPING (AUX LEVER) (INSIDE, OUTSIDE)

パイロット配管 (AUXレバー) (インサイド、アウトサイド)

Applicable Model (適用機種): -

Mark(記号): -

Serial No. (適用号機): 70C6-5001-

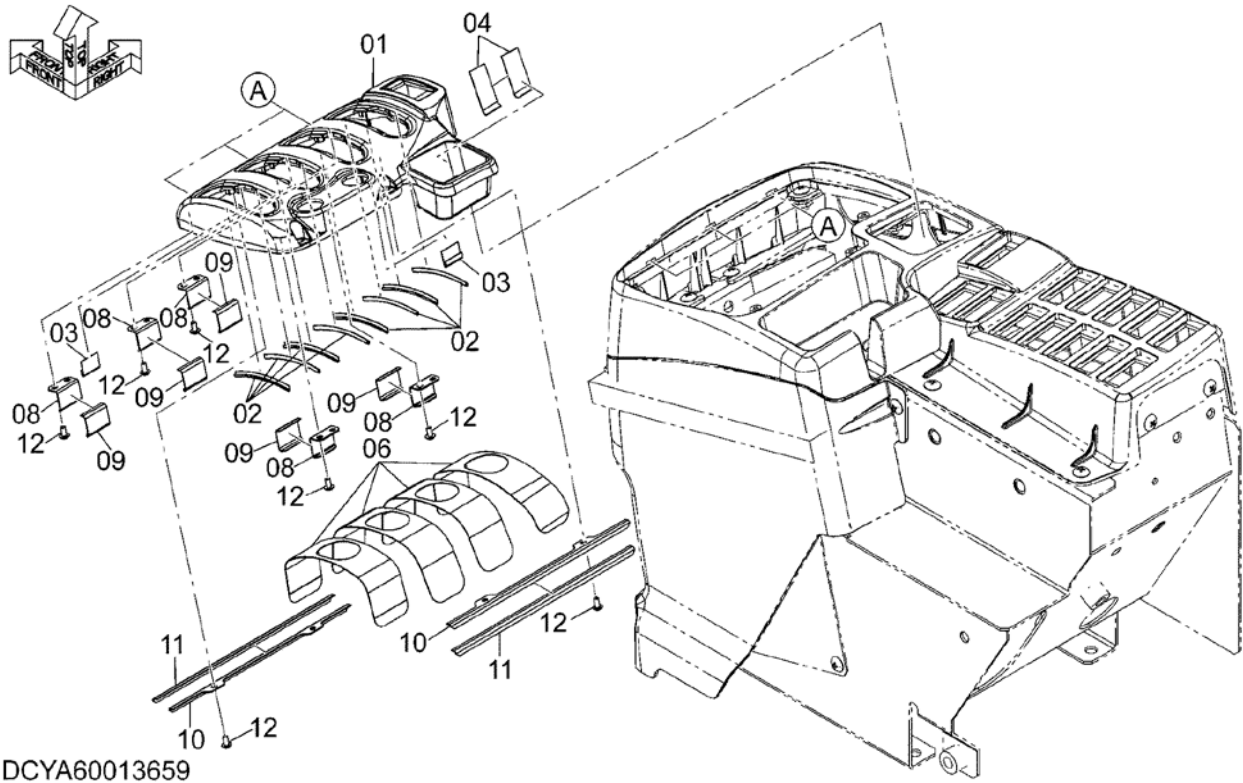
ITEM 符号	PART NO. 部品番号	PART NAME	部 品 名	Q' TY 数量	S. C サービ ス コート	SERIAL NO. 適用号機	ICA 互 換 性	REPLACEABLE PART 代 替 部 品	
								PART NO. 部品番号	Q' TY 数量
01	YQA852433	TEE, S	チー, S	1					
01A	YQ4509180	* RING, O	* リング, O	1					
02	YQ4219346	TEE, S	チー, S	1					
02A	YQ957366	* RING, O	* リング, O	1					
04	YQ263G732031	VALVE, PILOT	バルブ, パイロット	2	H	-5021			
04	YQYA00008886	VALVE, PILOT	バルブ, パイロット	2	H	5022-			
05	YQJ781020	BOLT, SOCKET	ボルト, ソケット	4					
06	YQYA40012148	BRACKET	ブラケット	1					
07	YQJ271020	BOLT, W/WASHER	ボルト (ワッシャ付)	3	D				
08	YQA852223	ELBOW, S	エルボ, S	4					
08A	YQ957366	* RING, O	* リング, O	1					
09	YQA852122	ADAPTER, S	アダプタ, S	1					
09A	YQ957366	* RING, O	* リング, O	1					
10	YQA852423	TEE, S	チー, S	1					
10A	YQ957366	* RING, O	* リング, O	1					
11	YQA852422	TEE, S	チー, S	1					
11A	YQ957366	* RING, O	* リング, O	1					
12	YQA852123	ADAPTER, S	アダプタ, S	1					
12A	YQ957366	* RING, O	* リング, O	1					
13	YQ4474672	HOSE	ホース	4					
14	YQ4385523	HOSE	ホース	2					
15	YQ4657569	HOSE	ホース	1					
16	YQ4611000	HOSE	ホース	1					
17	YQ4211059	BUSHING, RUBBER	ブッシング, ラバー	1					
18	YQ4193848	CLIP	クリップ	2					
20	YQYA40003705	BRACKET	ブラケット	1					
21	YQJ271025	BOLT, W/WASHER	ボルト (ワッシャ付)	2	D				
22	YQ4202531	NUT	ナット	4					
23	YQA590116	WASHER, PLANE	ワッシャ, フレーン	4					
24	YQ4285863	ELBOW, S	エルボ, S	2					
25	YQ4202532	ADAPTER, S	アダプタ, S	2					
26	YQ4239976	UNION, S	ユニオン, S	2					

WORK LEVER, AUX LEVER COVER
作業レバー、AUXレバーカバー

Applicable Model (適用機種): -

Mark (記号): -

Serial No. (適用号機): 70C6-5001-



WORK LEVER, AUX LEVER COVER
 作業レバー、AUXレバーカバー

Applicable Model (適用機種): -

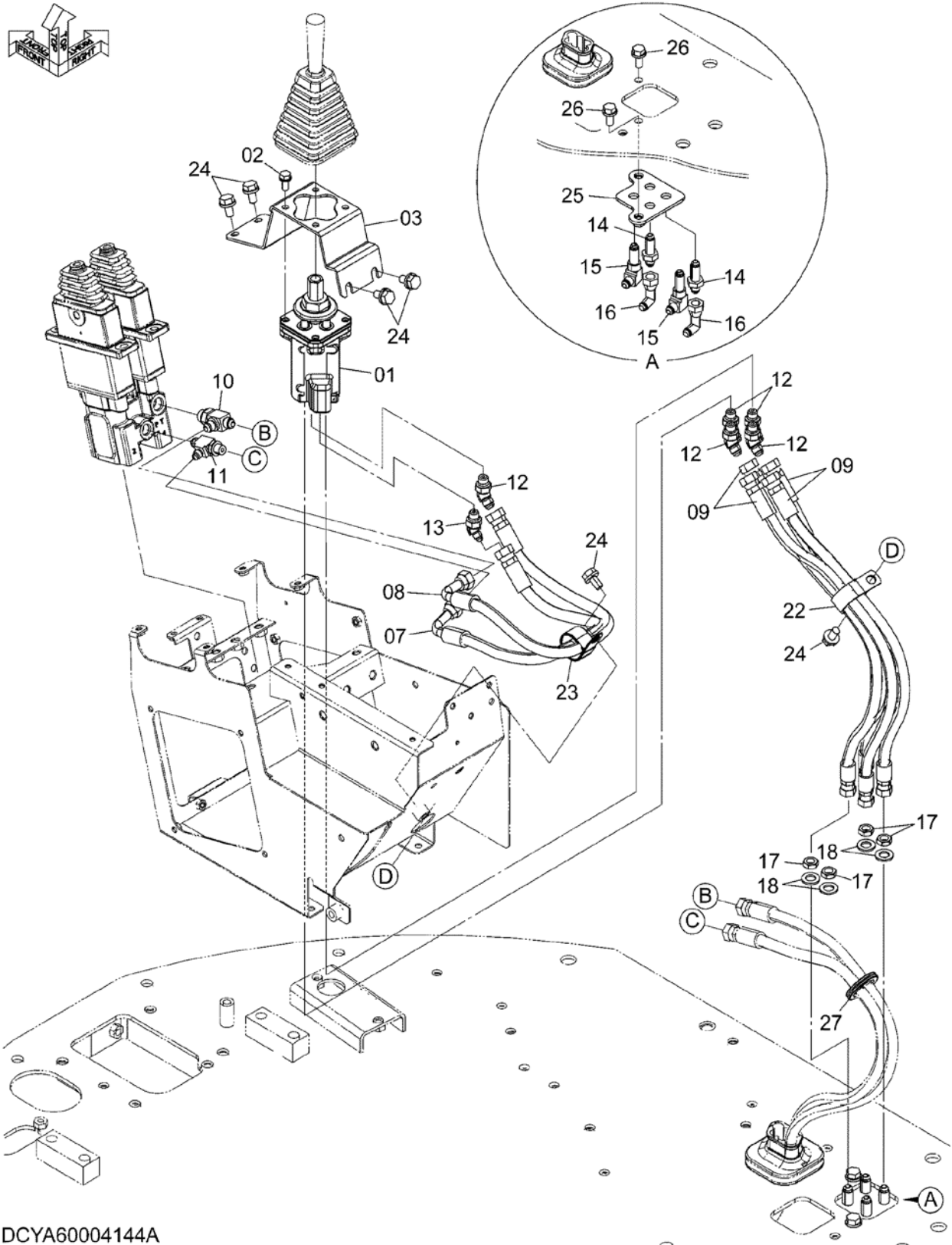
Mark(記号): -

Serial No. (適用号機): 70C6-5001-

ITEM 符号	PART NO. 部品番号	PART NAME	部 品 名	Q' TY 数量	S. C サービ ス コート	SERIAL NO. 適用号機	I CA 互 換 性	REPLACEABLE PART 代 替 部 品	
								PART NO. 部品番号	Q' TY 数量
01	YQYA00018572	COVER	カバー	1					
02	YQYA00005698	PAD	パッド	8					
03	YQYA00005701	PAD	パッド	2					
04	YQYA00018841	PAD	パッド	2					
06	YQYA00005697	PLATE	プレート	4					
08	YQYA00005696	BRACKET	ブラケット	5					
09	YQYA00005700	PAD	パッド	5					
10	YQYA00018838	BRACKET	ブラケット	2					
11	YQYA00018840	PAD	パッド	2					
12	YQ263G243931	SCREW, TAPPING	スクリュ、タッピング	14					

PILOT PIPING (WORK LEVER, AUX JOYSTICK LEVER)
 パイロット配管 (作業レバー、AUXジョイスティックレバー)

Applicable Model (適用機種): -
 Mark(記号): -
 Serial No. (適用号機): 70C6-5001-



DCYA60004144A

PILOT PIPING (WORK LEVER, AUX JOYSTICK LEVER)
パイロット配管 (作業レバー、AUXジョイスティックレバー)

Applicable Model (適用機種): -
Mark(記号): -
Serial No. (適用号機): 70C6-5001-

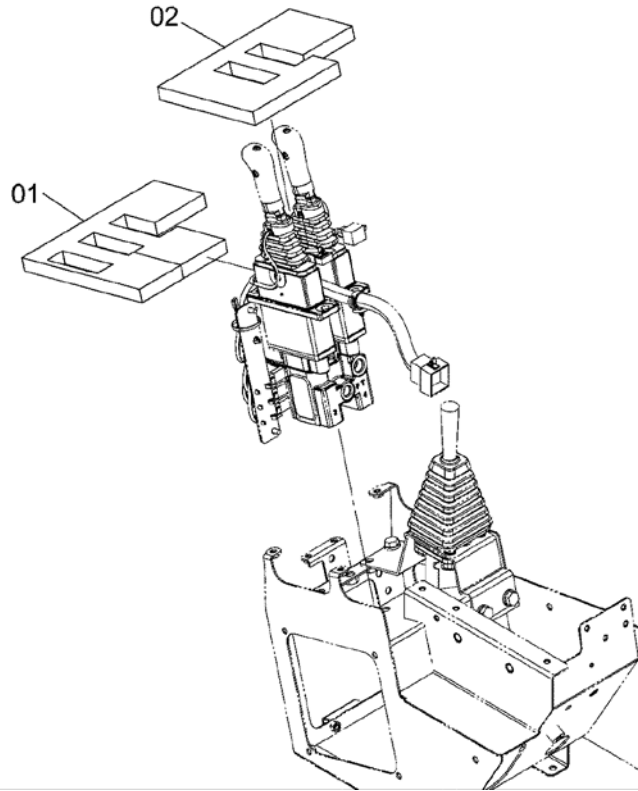
ITEM 符号	PART NO. 部品番号	PART NAME	部 品 名	Q' TY 数量	S. C サービ ス コート	SERIAL NO. 適用号機	ICA 互 換 性	REPLACEABLE PART 代 替 部 品	
								PART NO. 部品番号	Q' TY 数量
01	YQ263F732051	VALVE, PILOT	バルブ, ハ イロツト	1					
01A	YQ9247135	* VALVE, PILOT (for assembly of machine) (本体組付用)	* バルブ, ハ イロツト	1	DH		I	YQ9257577	1
01A	YQ9257577	* VALVE, PILOT (for transportation)	* バルブ, ハ イロツト (輸送用)	1	S				
02	YQJ260820	BOLT, W/WASHER	ボルト (ワッシャ付)	4	D				
03	YQYA00005714	BRACKET	ブラケット	1					
07	YQ4436298	HOSE	ホース	1					
08	YQ4431163	HOSE	ホース	1					
09	YQ4474673	HOSE	ホース	4					
10	YQA852433	TEE, S	チー, S	1					
10A	YQ4509180	* RING, O	* リング, O	1					
11	YQ4219346	TEE, S	チー, S	1					
11A	YQ957366	* RING, O	* リング, O	1					
12	YQA852223	ELBOW, S	エルボ, S	5					
12A	YQ957366	* RING, O	* リング, O	1					
13	YQA852222	ELBOW, S	エルボ, S	1					
13A	YQ957366	* RING, O	* リング, O	1					
14	YQ4202532	ADAPTER, S	アダプタ, S	2					
15	YQ4285863	ELBOW, S	エルボ, S	2					
16	YQ4239976	UNION, S	ユニオン, S	2					
17	YQ4202531	NUT	ナット	4					
18	YQA590116	WASHER, PLANE	ワッシャ, フレーン	4					
22	YQ4190264	CLIP	クリップ	1					
23	YQ4190291	CLIP	クリップ	1					
24	YQJ271020	BOLT, W/WASHER	ボルト (ワッシャ付)	6	D				
25	YQYA40003705	BRACKET	ブラケット	1					
26	YQJ271025	BOLT, W/WASHER	ボルト (ワッシャ付)	2	D				
27	YQ4211059	BUSHING, RUBBER	ブッシング, ラバー	1					

RUBBER (WORK LEVER, AUX JOYSTICK LEVER)
ラバー (作業レバー、AUXジョイスティックレバー)

Applicable Model (適用機種): -

Mark (記号): -

Serial No. (適用号機): 7006-5001-



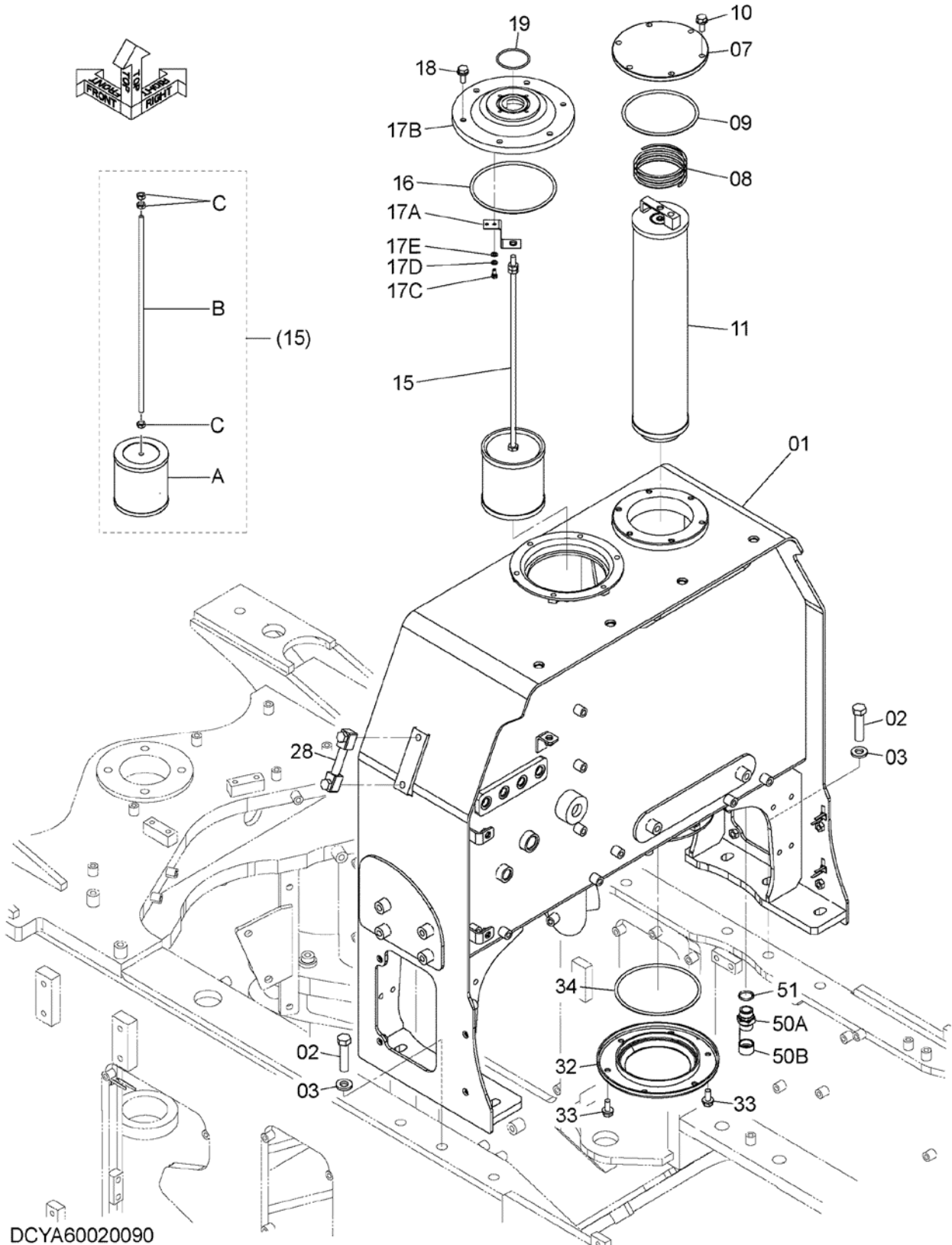
DCYA60004270A

OIL TANK オイルタンク

Applicable Model (適用機種): -

Mark(記号): -

Serial No. (適用号機): 70C6-5001-



DCYA60020090

OIL TANK

オイルタンク

Applicable Model (適用機種): -

Mark(記号): -

Serial No. (適用号機): 70C6-5001-

ITEM 符号	PART NO. 部品番号	PART NAME	部 品 名	Q' TY 数量	S. C サービ ス コート	SERIAL NO. 適用号機	ICA 互 換 性	REPLACEABLE PART 代 替 部 品	
								PART NO. 部品番号	Q' TY 数量
01	+++++++	TANK, OIL	タンク, オイル	1	D	5001	T	YQYA40014848	1
								YQ4642231	1
								YQA852244	1
01	YQYA40014848	TANK, OIL	タンク, オイル	1		5002-			
02	YQJ921665	BOLT	ボルト	6					
03	YQJ222016	WASHER	ワッシャ	6					
07	YQ4443782	COVER	カバー	1					
08	YQ4444482	SPRING	スプリング	1					
09	YQ997330	RING, O	リング, O	1					
10	YQJ271025	BOLT, W/WASHER	ボルト (ワッシャ付)	6	D				
11	YQYA00016790	ELEMENT, FILTER	エレメント, フィルタ	1		-5120	Y	YQYA00033622	1
11	YQYA00033622	ELEMENT, FILTER	エレメント, フィルタ	1		5121-			
15	YQ263F752091	FILTER, SUCTION	フィルタ, サクション	1					
15A	YQ263F757011	* STRAINER	* ストレーナ	1					
15B	YQ4349038	* ROD	* ロッド	1					
15C	YQ0140100010	* NUT	* ナット	3					
16	YQA810160	RING, O	リング, O	1					
17	YQ9184556	COVER	カバー	1					
17A	YQ4408661	* BRACKET	* ブラケット	1					
17B	YQ1025093	* COVER	* カバー	1					
17C	YQ4350623	* BOLT	* ボルト	1					
17D	YQ4225466	* WASHER, SPRING	* ワッシャ, スプリング	1					
17E	YQ4225472	* WASHER, PLANE	* ワッシャ, フレーン	1					
18	YQJ271025	BOLT, W/WASHER	ボルト (ワッシャ付)	6	D				
19	YQA810060	RING, O	リング, O	1					
28	YQ263G752421	GAUGE, LEVEL	ゲージ, レベル	1					
32	YQ8023981	COVER	カバー	1					
33	YQJ271025	BOLT, W/WASHER	ボルト (ワッシャ付)	6	D				
34	YQA810160	RING, O	リング, O	1					
50	YQ263G750061	PLUG, DRAIN	プラグ, ドレーン	1					
50A	YQ263G752311	* BODY	* ボディ	1					
50B	YQ263G752321	* CAP	* キャップ	1					
51	YQ4506424	RING, O	リング, O	1					

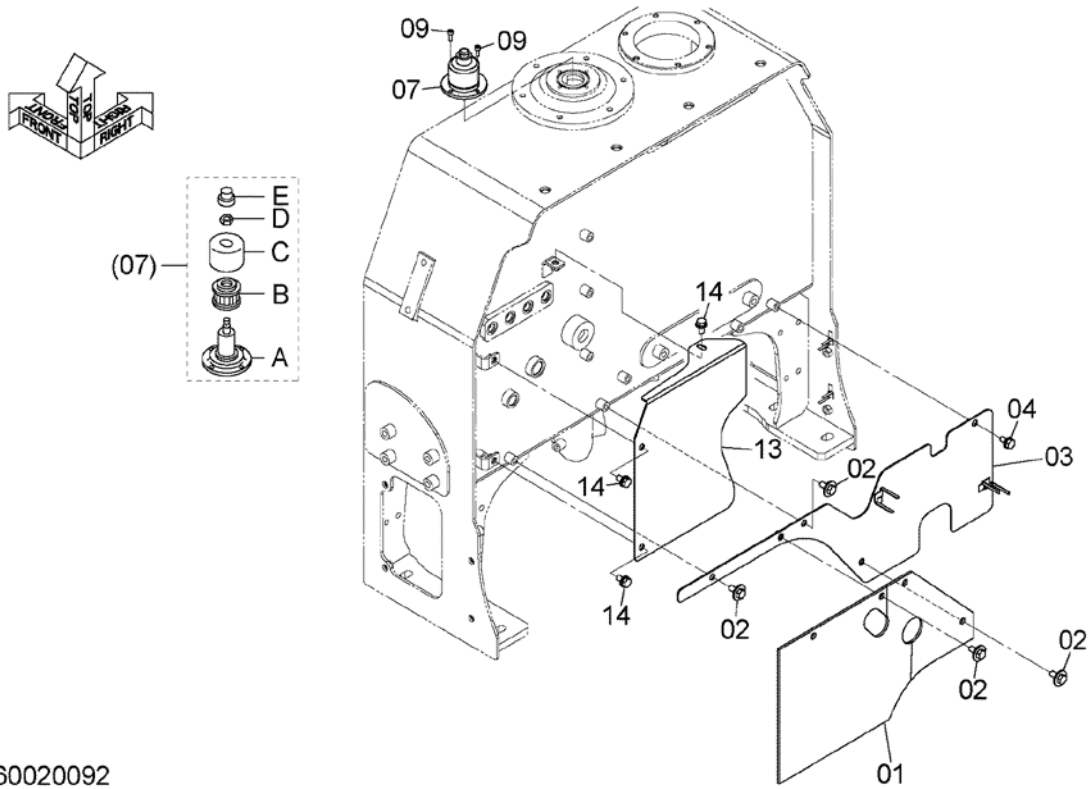
OIL TANK PARTS (1)

オイルタンク用品 (1)

Applicable Model (適用機種): -

Mark(記号): -

Serial No. (適用号機): 7006-5001-



DCYA60020092

OIL TANK PARTS (1)
 オイルタンク用品 (1)

Applicable Model (適用機種): -
 Mark(記号): -
 Serial No. (適用号機): 70C6-5001-

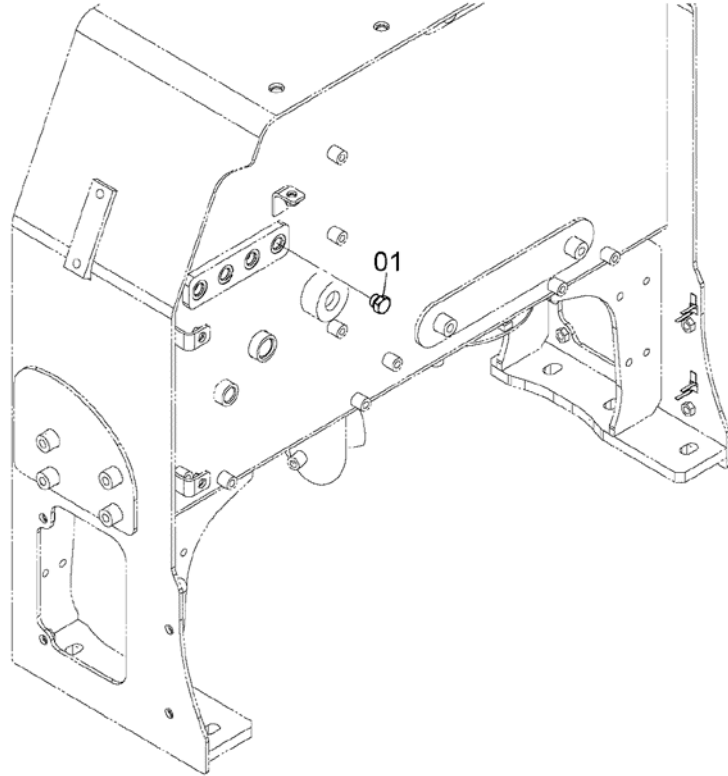
ITEM 符号	PART NO. 部品番号	PART NAME	部 品 名	Q' TY 数量	S. C サービ ス コート	SERIAL NO. 適用号機	ICA 互 換 性	REPLACEABLE PART 代 替 部 品	
								PART NO. 部品番号	Q' TY 数量
01	YQYA00023380	PLATE, RUBBER	プレート, ラバー	1					
02	YQJ281025	BOLT, W/WASHER	ボルト (ワッシャ付)	4	D				
03	YQYA40014640	COVER	カバー	1					
04	YQJ271020	BOLT, W/WASHER	ボルト (ワッシャ付)	1	D				
07	YQ4434017	BREATHER, AIR	ブリーザー, エア	1					
07A	YQ4437833	* BODY	* ボディ	1					
07B	YQ4437838	* ELEMENT	* エlement	1					
07C	YQ4437837	* COVER	* カバー	1					
07D	YQ4371825	* NUT	* ナット	1					
07E	YQ4437836	* CAP	* キャップ	1					
09	YQJ780616	BOLT, SOCKET	ボルト, ソケット	4					
13	YQYA00023379	COVER	カバー	1					
14	YQJ271020	BOLT, W/WASHER	ボルト (ワッシャ付)	3	D				

OIL TANK PARTS (2) オイルタンク用品 (2)

Applicable Model (適用機種): -

Mark(記号): -

Serial No. (適用号機): 70C6-5001-



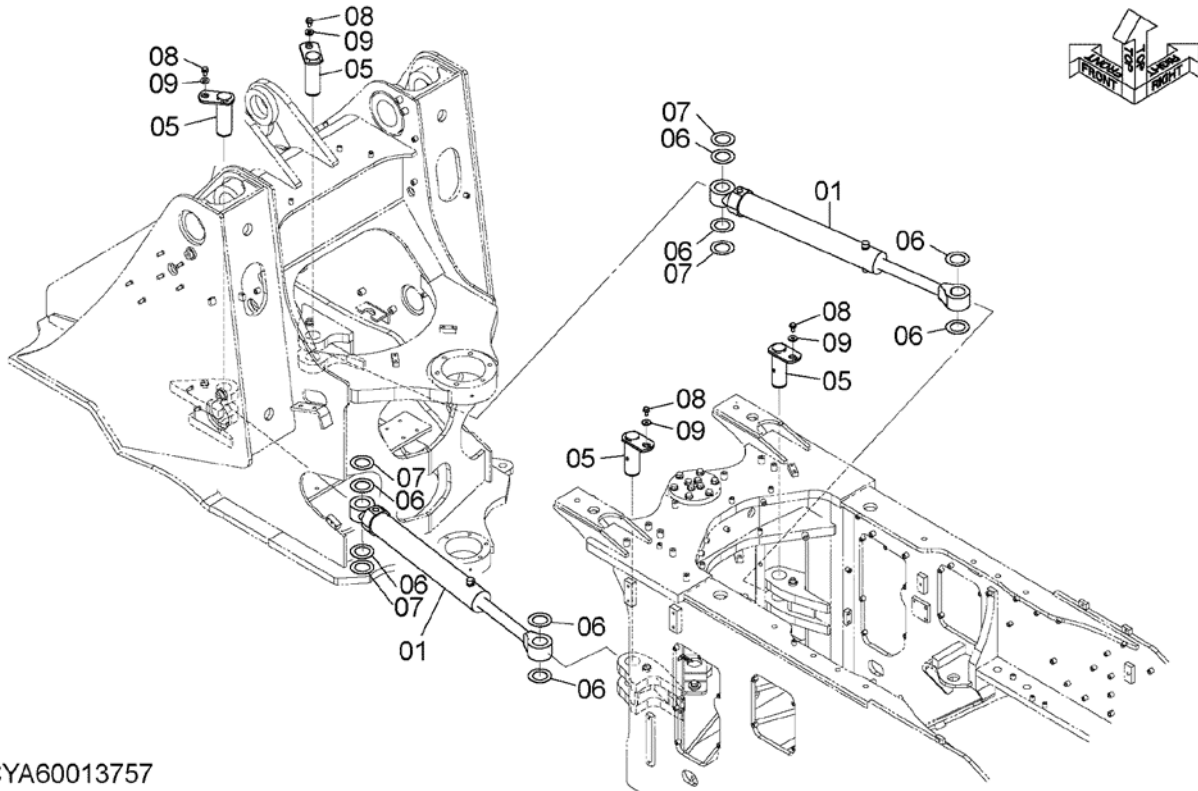
DCYA60022975

STEERING PARTS (STEERING CYLINDER) ステアリング用品 (ステアリングシリンダ)

Applicable Model (適用機種): -

Mark (記号): -

Serial No. (適用号機): 70C6-5001-



DCYA60013757

STEERING PARTS (STEERING CYLINDER)
 ステアリング用品 (ステアリングシリンダ)

Applicable Model (適用機種): -

Mark(記号): -

Serial No. (適用号機): 70C6-5001-

ITEM 符号	PART NO. 部品番号	PART NAME	部 品 名	Q' TY 数量	S. C サービ ス コート	SERIAL NO. 適用号機	I CA 互 換 性	REPLACEABLE PART 代 替 部 品	
								PART NO. 部品番号	Q' TY 数量
01	YQYA00016745	CYL. , STEERING	シリンダ, ステアリング	2	H				
05	YQYA40013411	PIN	ピン	4					
06	YQ2626872291	SPACER (t=1.0mm)	スペーサ (t=1.0mm)	12	R				
07	YQ263G452681	SPACER (t=0.5mm)	スペーサ (t=0.5mm)	4	R				
08	YQJ271225	BOLT, W/WASHER	ボルト (ワッシャ付)	4	D				
09	YQ2609642351	WASHER	ワッシャ	4					

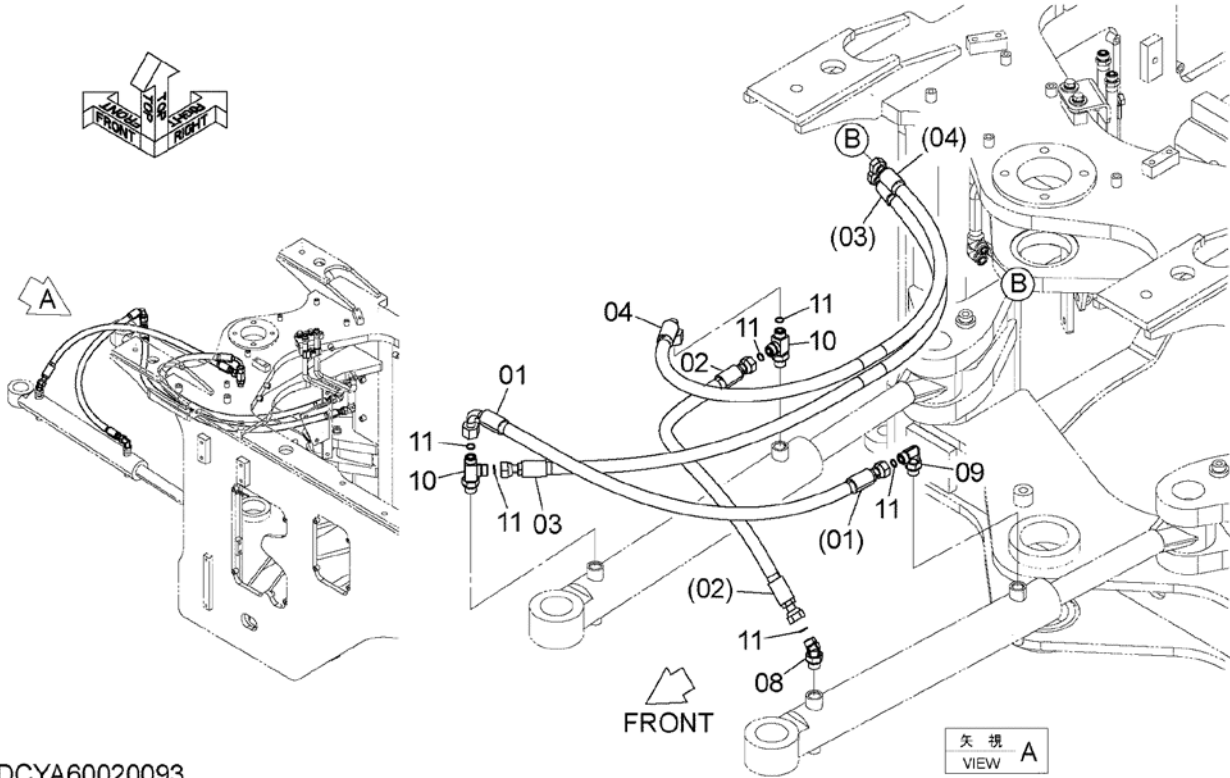
STEERING PIPING (1)

ステアリング配管 (1)

Applicable Model (適用機種): -

Mark (記号): -

Serial No. (適用号機): 70C6-5001-



DCYA60020093

STEERING PIPING (1)
ステアリング配管 (1)

Applicable Model (適用機種): -
Mark(記号): -
Serial No. (適用号機): 70C6-5001-

ITEM 符号	PART NO. 部品番号	PART NAME	部 品 名	Q' TY 数量	S. C サービ ス コート	SERIAL NO. 適用号機	ICA 互 換 性	REPLACEABLE PART 代 替 部 品	
								PART NO. 部品番号	Q' TY 数量
01	YQ4250062	HOSE	ホ-ス	1					
02	YQ4603738	HOSE	ホ-ス	1					
03	YQ4285805	HOSE	ホ-ス	1					
04	YQ4480460	HOSE	ホ-ス	1					
08	YQA853244	ELBOW, S	エルホ [°] , S	1					
08A	YQ4506418	* RING, O	* リンク [°] , O	1					
09	YQA853344	ELBOW, S	エルホ [°] , S	1					
09A	YQ4506418	* RING, O	* リンク [°] , O	1					
10	YQA853444	TEE, S	チ-, S	2					
10A	YQ4506418	* RING, O	* リンク [°] , O	1					
11	YQ4138938	RING, O	リンク [°] , O	6					

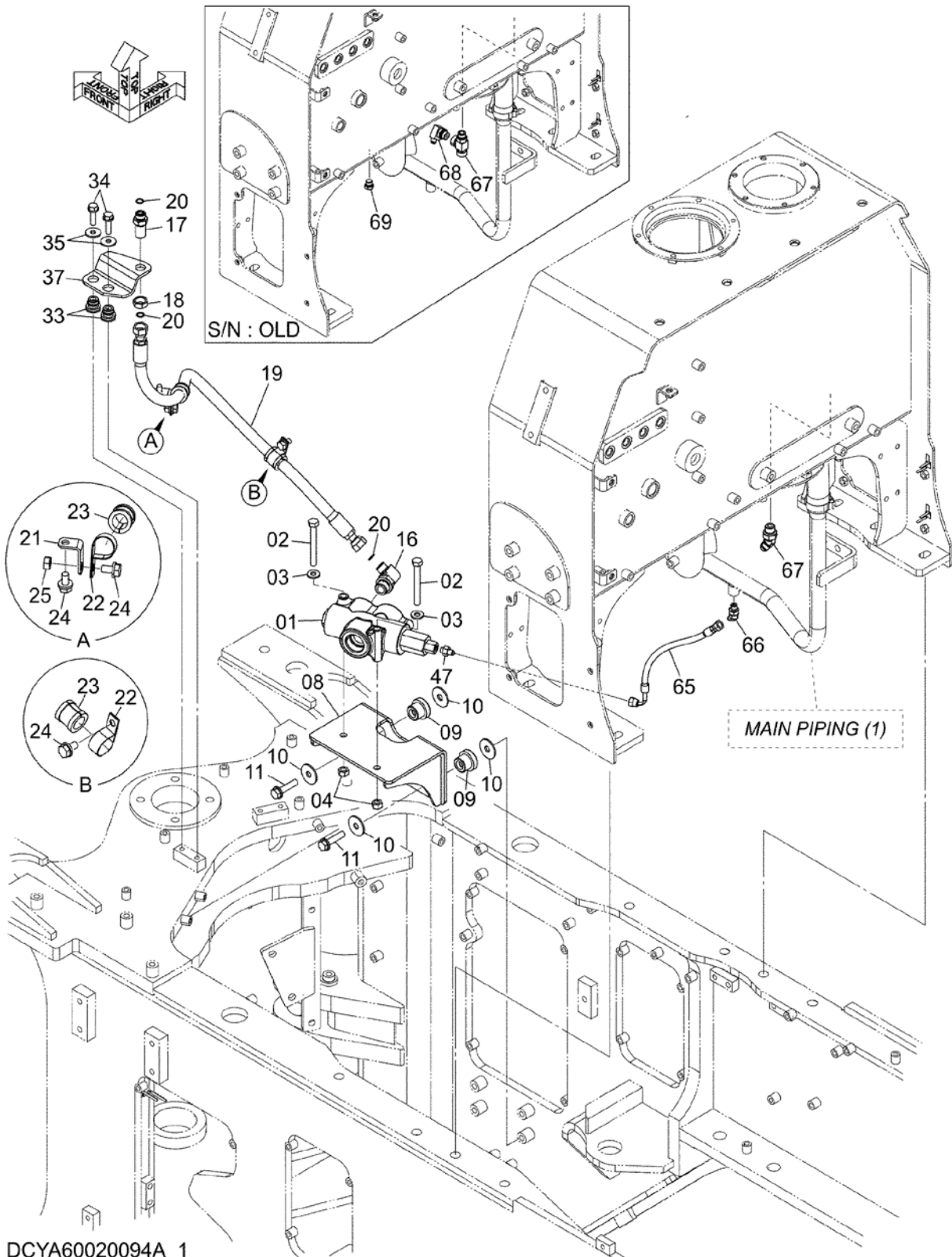
STEERING PIPING (2-1)

ステアリング配管 (2-1)

Applicable Model (適用機種): -

Mark(記号): -

Serial No. (適用号機): 70C6-5001-



DCYA60020094A_1

STEERING PIPING (2-1)
ステアリング配管 (2-1)

Applicable Model (適用機種): -
Mark(記号): -
Serial No. (適用号機): 70C6-5001-

ITEM 符号	PART NO. 部品番号	PART NAME	部 品 名	Q' TY 数量	S. C サービ ス コード	SERIAL NO. 適用号機	ICA 互 換 性	REPLACEABLE PART 代 替 部 品	
								PART NO. 部品番号	Q' TY 数量
01	YQYA00027271	VALVE, PRIORITY	バルブ, プライオリティ	1	H				
02	YQJ901200	BOLT	ボルト	2					
03	YQJ222012	WASHER	ワッシャ	2					
04	YQJ950012	NUT	ナット	2					
08	YQYA40014624	BRACKET	ブラケット	1					
09	YQ2660642251	CUSHION, RUBBER	クッション, ラバ-	4					
10	YQ2631212021	WASHER	ワッシャ	8					
11	YQJ271255	BOLT, W/WASHER	ボルト (ワッシャ付)	4	D				
16	YQ4189411	ELBOW, S	エルボ, S	1					
17	YQ4217505	ADAPTER, S	アダプタ, S	1					
18	YQ4217504	NUT	ナット	1					
19	YQ4250056	HOSE	ホース	1					
20	YQ4138938	RING, O	リング, O	3					
21	YQ263J222181	BRACKET	ブラケット	1					
22	YQ2660242381	CLIP	クリップ	2					
23	YQ263E212621	PLATE, RUBBER	プレート, ラバ-	2					
24	YQJ271020	BOLT, W/WASHER	ボルト (ワッシャ付)	3	D				
25	YQJ950010	NUT	ナット	1					
33	YQ2640732001	CUSHION, RUBBER	クッション, ラバ-	2					
34	YQJ271040	BOLT, W/WASHER	ボルト (ワッシャ付)	2	D				
35	YQJ217083	WASHER	ワッシャ	2					
37	YQYA00023091	BRACKET	ブラケット	1					
47	YQ2619792051	ADAPTER	アダプタ	1					
47A	YQ4510185	* RING, O	* リング, O	1					
65	YQ4207374	HOSE, NYLON	ホース, ナイロン	1					
66	YQA852222	ELBOW, S	エルボ, S	1					
66A	YQ957366	* RING, O	* リング, O	1					
67	YQ4640117	TEE, S	チー, S	1		5001			
67A	YQ4506424	* RING, O	* リング, O	1		5001			
67	YQA852244	ELBOW, S	エルボ, S	1		5002-			
67A	YQ4506418	* RING, O	* リング, O	1		5002-			
68	YQ4353073	ELBOW, S	エルボ, S	1		5001			
68A	YQ4506424	* RING, O	* リング, O	1		5001			
69	YQA885004	PLUG	プラグ	1		5001			
69A	YQ4506418	* RING, O	* リング, O	1		5001			

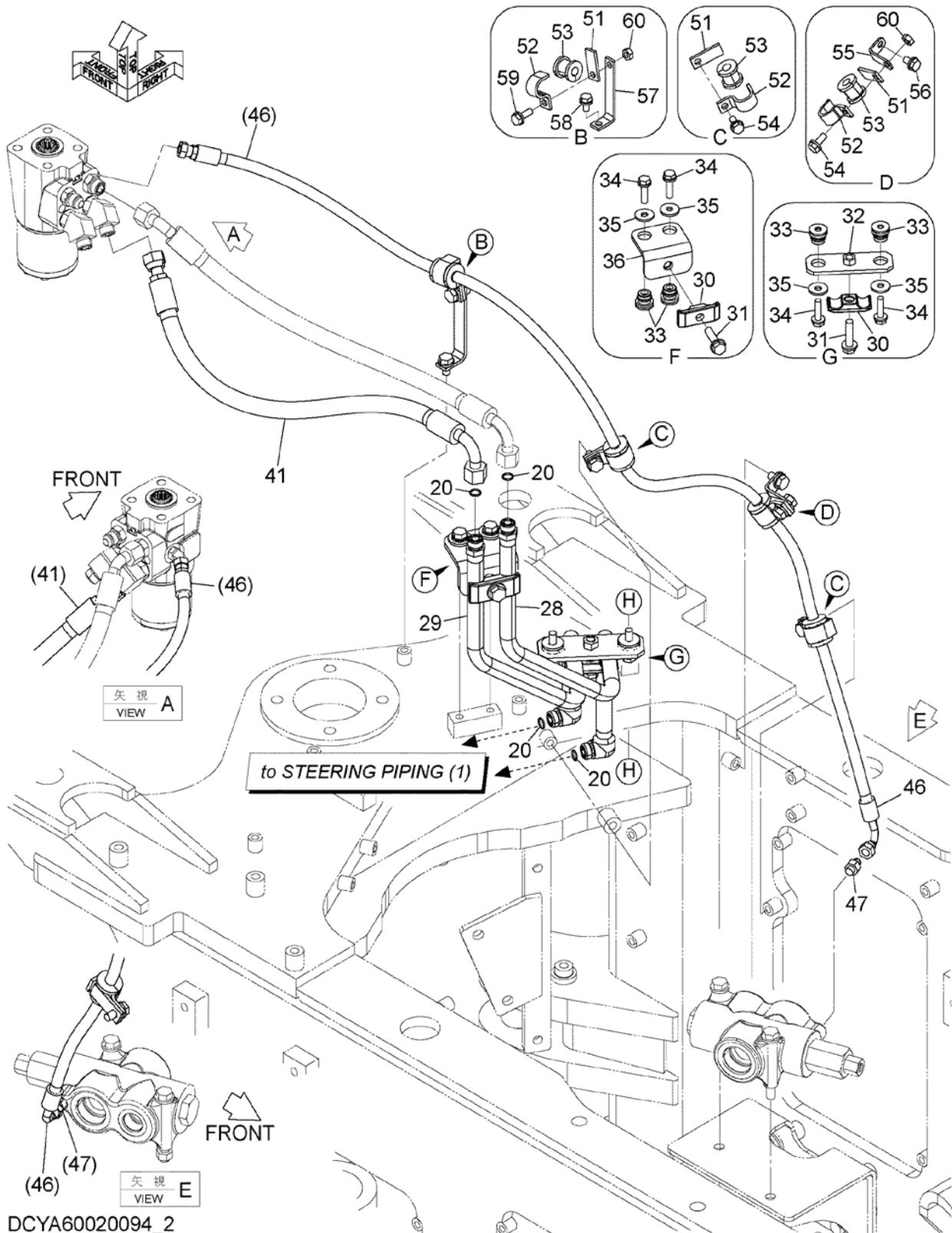
STEERING PIPING (2-2)

ステアリング配管 (2-2)

Applicable Model (適用機種): -

Mark (記号): -

Serial No. (適用号機): 70C6-5001-



DCYA60020094_2

STEERING PIPING (2-2)
ステアリング配管 (2-2)

Applicable Model (適用機種): -

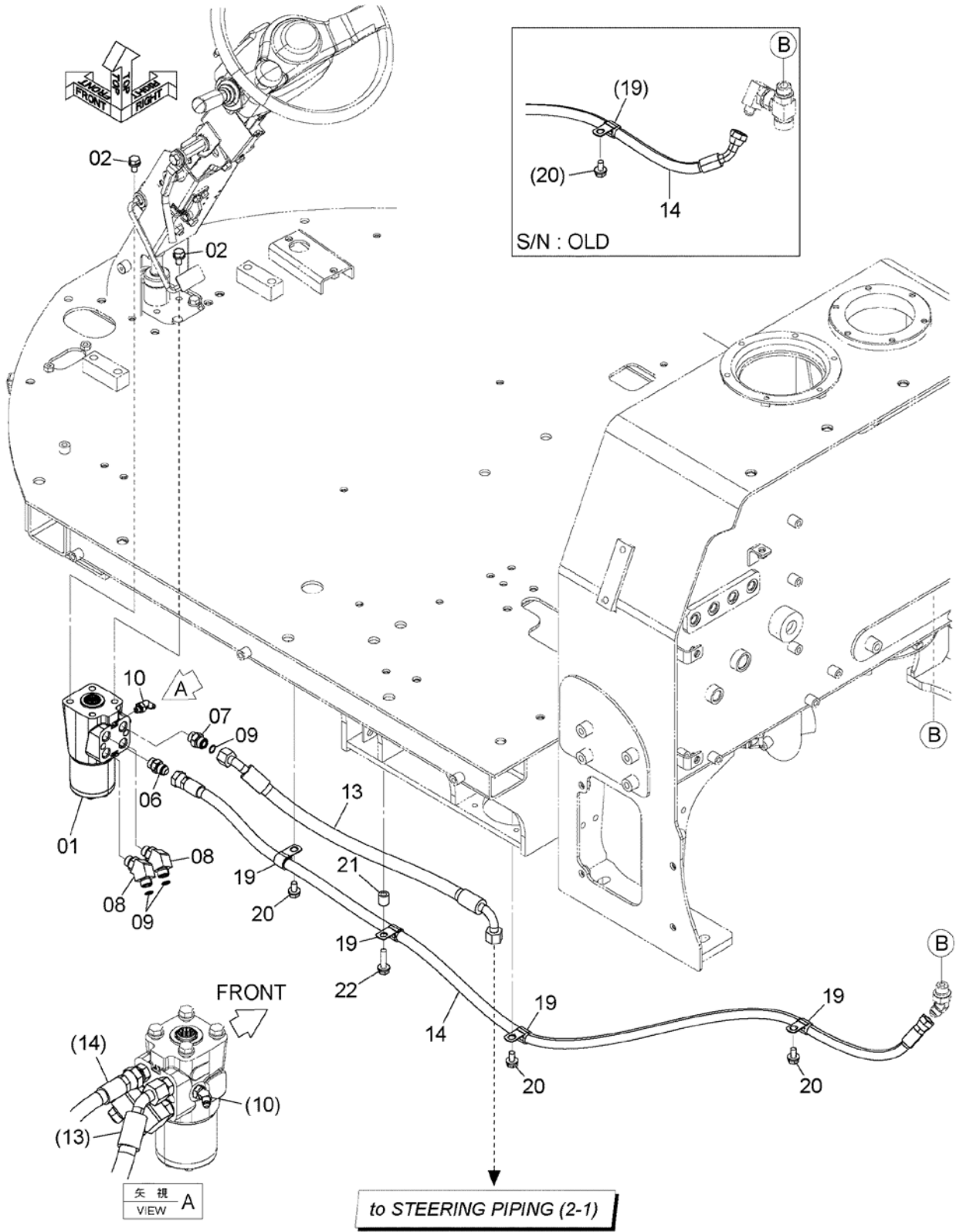
Mark(記号): -

Serial No. (適用号機): 70C6-5001-

ITEM 符号	PART NO. 部品番号	PART NAME	部 品 名	Q' TY 数量	S. C サービ ス コート	SERIAL NO. 適用号機	I C A 互 換 性	REPLACEABLE PART 代 替 部 品	
								PART NO. 部品番号	Q' TY 数量
20	YQ4138938	RING, O	リング, O	4					
28	YQYA40014620	PIPE	パイプ	1					
29	YQYA40014621	PIPE	パイプ	1					
30	YQ4189858	CLAMP, PIPE	クランプ, パイプ	2					
31	YQJ271250	BOLT, W/WASHER	ボルト (ワッシャ付)	2	D				
32	YQYA40014623	BRACKET	ブラケット	1					
33	YQ2640732001	CUSHION, RUBBER	クッション, ラバー	4					
34	YQJ271040	BOLT, W/WASHER	ボルト (ワッシャ付)	4	D				
35	YQJ217083	WASHER	ワッシャ	4					
36	YQYA40014622	BRACKET	ブラケット	1					
41	YQ4351099	HOSE	ホース	1					
46	YQ4301040	HOSE	ホース	1					
47	YQ2619792051	ADAPTER	アダプタ	1					
51	YQ263F452311	PLATE	プレート	4					
52	YQ263F452321	CLAMP	クランプ	4					
53	YQ263F452331	PLATE, RUBBER	プレート, ラバー	4					
54	YQJ271025	BOLT, W/WASHER	ボルト (ワッシャ付)	3	D				
55	YQ263J222181	BRACKET	ブラケット	1					
56	YQJ271020	BOLT, W/WASHER	ボルト (ワッシャ付)	1	D				
57	YQ2682672021	BRACKET	ブラケット	1					
58	YQJ271020	BOLT, W/WASHER	ボルト (ワッシャ付)	1	D				
59	YQJ271030	BOLT, W/WASHER	ボルト (ワッシャ付)	1	D				
60	YQJ950010	NUT	ナット	2					

STEERING PIPING (3) ステアリング配管 (3)

Applicable Model (適用機種): -
Mark (記号): -
Serial No. (適用号機): 70C6-5001-



DCYA60021490

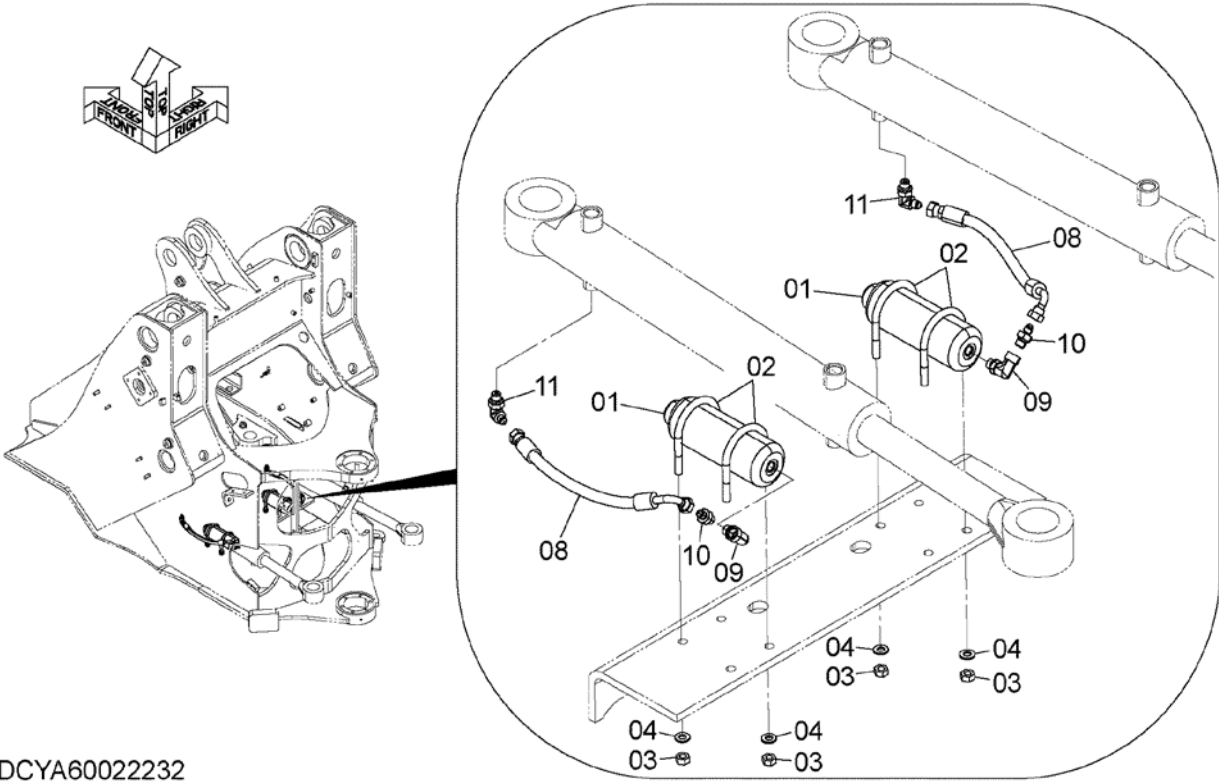
STEERING PIPING (3)
ステアリング配管 (3)

Applicable Model (適用機種): -
Mark(記号): -
Serial No. (適用号機): 70C6-5001-

ITEM 符号	PART NO. 部品番号	PART NAME	部 品 名	Q' TY 数量	S. C サービ ス コード	SERIAL NO. 適用号機	I CA 互 換 性	REPLACEABLE PART 代 替 部 品	
								PART NO. 部品番号	Q' TY 数量
01	YQYA00020626	VALVE, STEERING	バルブ, ステアリング	1	H				
02	YQJ271020	BOLT, W/WASHER	ボルト (ワッシャ付)	4	D				
06	YQ4236730	ADAPTER, S	アダプタ, S	1					
06A	YQU10778U	* RING, O	* リング, O	1					
07	YQ4328871	ADAPTER, S	アダプタ, S	1					
08	YQ4262118	ELBOW, S	エルボ, S	2					
09	YQ4138938	RING, O	リング, O	3					
10	YQ2619792101	ELBOW	エルボ	1					
13	YQXV00000186	HOSE	ホース	1					
14	YQ4354663	HOSE	ホース	1		5001			
14	YQ4642231	HOSE	ホース	1		5002-			
19	YQ4190262	CLIP	クリップ	4					
20	YQJ271020	BOLT, W/WASHER	ボルト (ワッシャ付)	3	D				
21	YQ2655542141	COLLAR	カラー	1					
22	YQJ271040	BOLT, W/WASHER	ボルト (ワッシャ付)	1	D				

STEERING PIPING (4) ステアリング配管 (4)

Applicable Model (適用機種): -
Mark (記号): -
Serial No. (適用号機): 70C6-5001-



DCYA6002232

STEERING PIPING (4)
ステアリング配管 (4)

Applicable Model (適用機種): -
Mark(記号): -
Serial No. (適用号機): 70C6-5001-

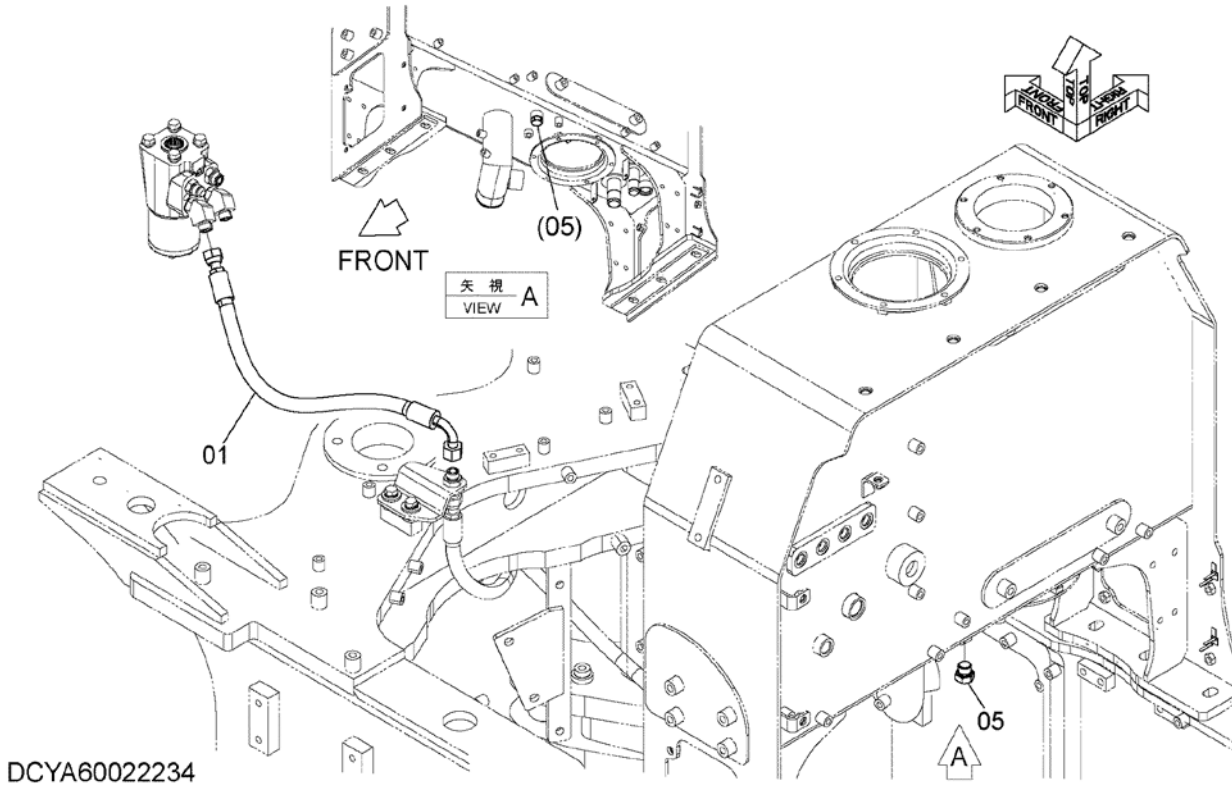
ITEM 符号	PART NO. 部品番号	PART NAME	部 品 名	Q' TY 数量	S. C サービ ス コート	SERIAL NO. 適用号機	I C A 互 換 性	REPLACEABLE PART 代 替 部 品	
								PART NO. 部品番号	Q' TY 数量
01	YQYA00024146	ACCUMULATOR	アキュムレータ	2	H				
02	YQ263G232591	BOLT, U	ボルト, U	4					
03	YQJ950010	NUT	ナット	8					
04	YQA590110	WASHER, PLANE	ワッシャ, フレーン	8					
08	YQ4648110	HOSE	ホース	2					
09	YQ4376846	ELBOW, S	エルボ, S	2					
09A	YQ957366	* RING, O	* リング, O	1					
10	YQ263G452181	ORIFICE, ADAPTER	オリフィス, アダプタ	2					
11	YQA852322	ELBOW, S	エルボ, S	2					
11A	YQ957366	* RING, O	* リング, O	1					

STEERING PIPING (WITHOUT EMERGENCY STEERING)
ステアリング配管 (エマージェンシステアリング不付)

Applicable Model (適用機種): -

Mark (記号): -

Serial No. (適用号機): 70C6-5001-

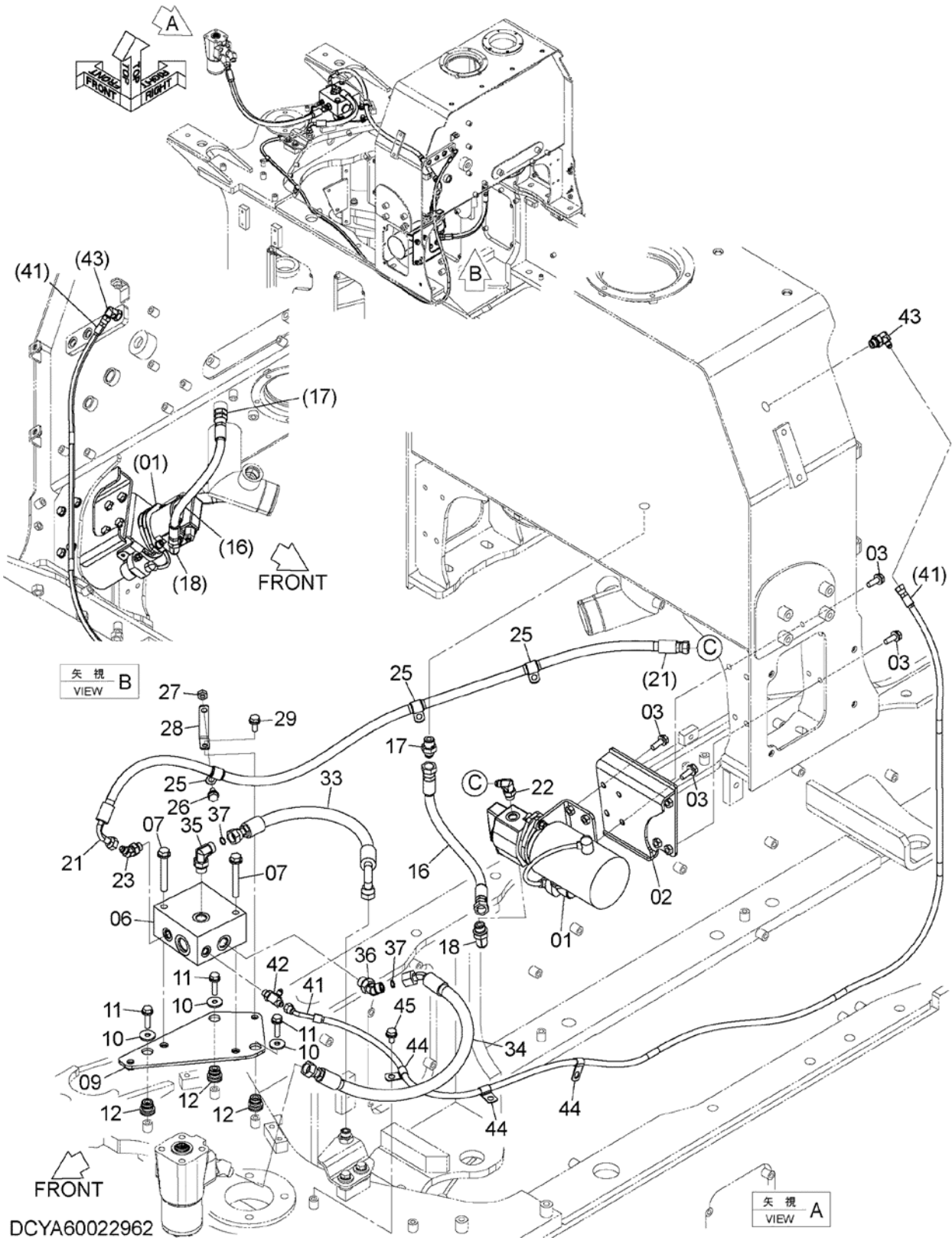


STEERING PIPING (WITH EMERGENCY STEERING) (WITH RIDE CONTROL)
 ステアリング配管 (エマージェンシーステアリング付) (ライドコントロール付)

Applicable Model (適用機種): -

Mark(記号): -

Serial No. (適用号機): 70C6-5001-



STEERING PIPING (WITH EMERGENCY STEERING) (WITH RIDE CONTROL)

ステアリング配管 (エマージェンシーステアリング付) (ライドコントロール付)

Applicable Model (適用機種): -

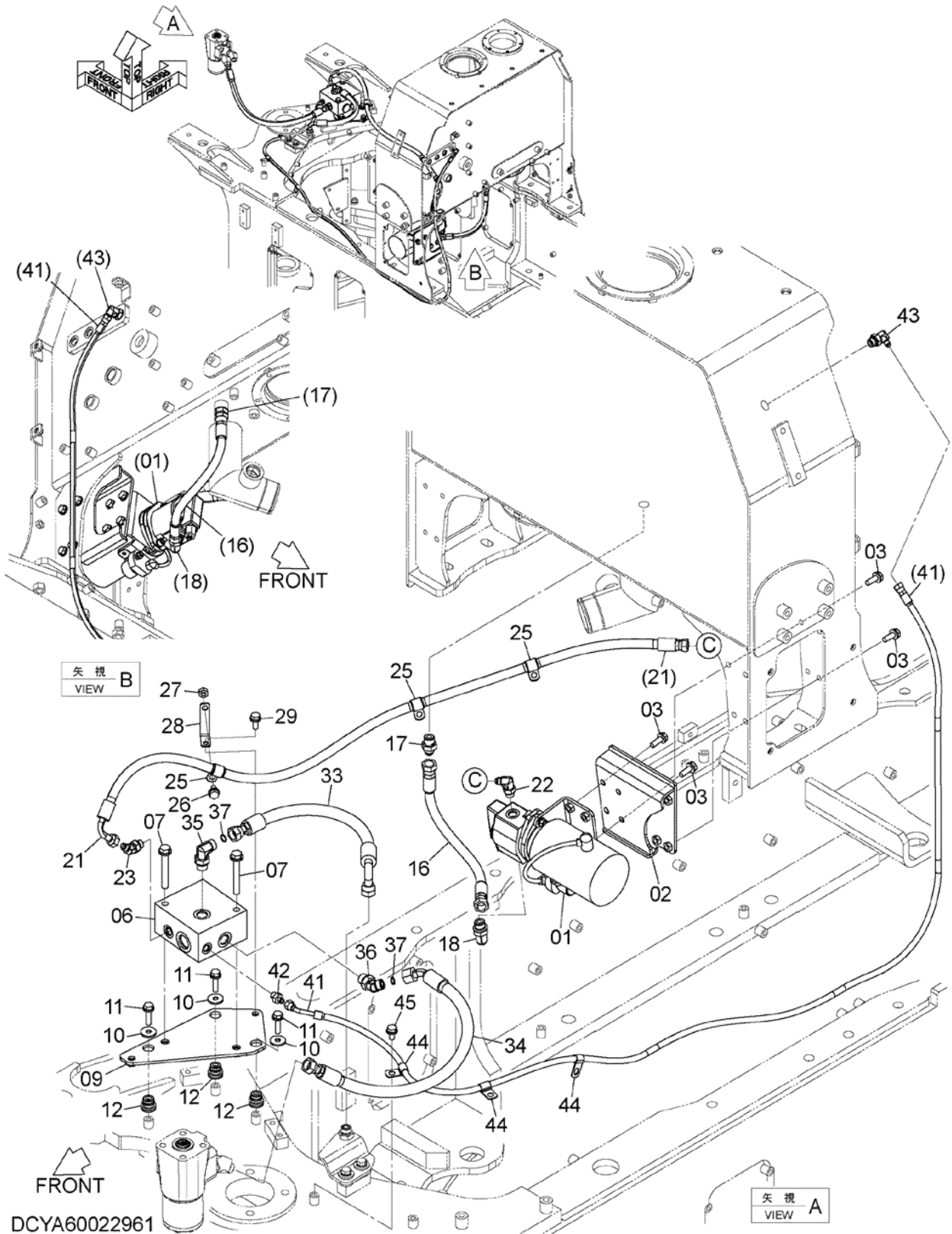
Mark(記号): -

Serial No. (適用号機): 70C6-5001-

ITEM 符号	PART NO. 部品番号	PART NAME	部 品 名	Q' TY 数量	S. C サービ ス コード	SERIAL NO. 適用号機	ICA 互 換 性	REPLACEABLE PART 代 替 部 品	
								PART NO. 部品番号	Q' TY 数量
01	YQYA00003910	UNIT, PUMP	ユニット, ポンプ	1	H				
02	YQYA40010532	BRACKET	ブラケット	1					
03	YQJ271030	BOLT, W/WASHER	ボルト (ワッシャ付)	8	D				
06	YQYA00005448	VALVE, CHECK	バルブ, チェック	1	H				
07	YQJ271290	BOLT, W/WASHER	ボルト (ワッシャ付)	2	D				
09	YQYA40010531	BRACKET	ブラケット	1					
10	YQJ217083	WASHER	ワッシャ	3					
11	YQJ271040	BOLT, W/WASHER	ボルト (ワッシャ付)	3	D				
12	YQ2640732001	CUSHION, RUBBER	クッション, ラバー	3					
16	YQ4270454	HOSE	ホース	1					
17	YQA852144	ADAPTER, S	アダプタ, S	1					
17A	YQ4506418	* RING, O	* リング, O	1					
18	YQA852344	ELBOW, S	エルボ, S	1					
18A	YQ4506418	* RING, O	* リング, O	1					
21	YQ4227001	HOSE	ホース	1					
22	YQA852333	ELBOW, S	エルボ, S	1					
22A	YQ4509180	* RING, O	* リング, O	1					
23	YQA852233	ELBOW, S	エルボ, S	1					
23A	YQ4509180	* RING, O	* リング, O	1					
25	YQ2675242661	CLIP	クリップ	3					
26	YQJ271020	BOLT, W/WASHER	ボルト (ワッシャ付)	1	D				
27	YQJ950010	NUT	ナット	1					
28	YQ2661242081	BRACKET	ブラケット	1					
29	YQJ271025	BOLT, W/WASHER	ボルト (ワッシャ付)	1	D				
33	YQ4695355	HOSE	ホース	1					
34	YQ4489061	HOSE	ホース	1					
35	YQA853344	ELBOW, S	エルボ, S	1					
35A	YQ4506418	* RING, O	* リング, O	1					
36	YQA853244	ELBOW, S	エルボ, S	1					
36A	YQ4506418	* RING, O	* リング, O	1					
37	YQ4138938	RING, O	リング, O	2					
41	YQYA60023002	ASSY, HOSE	アッシ, ホース	1					
41A	YQXV00000261	* HOSE	* ホース	1					
42	YQA852422	TEE, S	チー, S	1					
42A	YQ957366	* RING, O	* リング, O	1					
43	YQA852332	ELBOW, S	エルボ, S	1					
43A	YQ4509180	* RING, O	* リング, O	1					
44	YQ4190261	CLIP	クリップ	3					
45	YQJ271020	BOLT, W/WASHER	ボルト (ワッシャ付)	1	D				

STEERING PIPING (WITH EMERGENCY STEERING) (WITHOUT RIDE CONTROL)
 ステアリング配管 (エマージェンシーステアリング付) (ライドコントロール不付)

Applicable Model (適用機種): -
 Mark(記号): -
 Serial No. (適用号機): 70C6-5001-



STEERING PIPING (WITH EMERGENCY STEERING) (WITHOUT RIDE CONTROL)
 ステアリング配管 (エマージェンシーステアリング付) (ライドコントロール不付)

Applicable Model (適用機種): -
 Mark(記号): -
 Serial No. (適用号機): 70C6-5001-

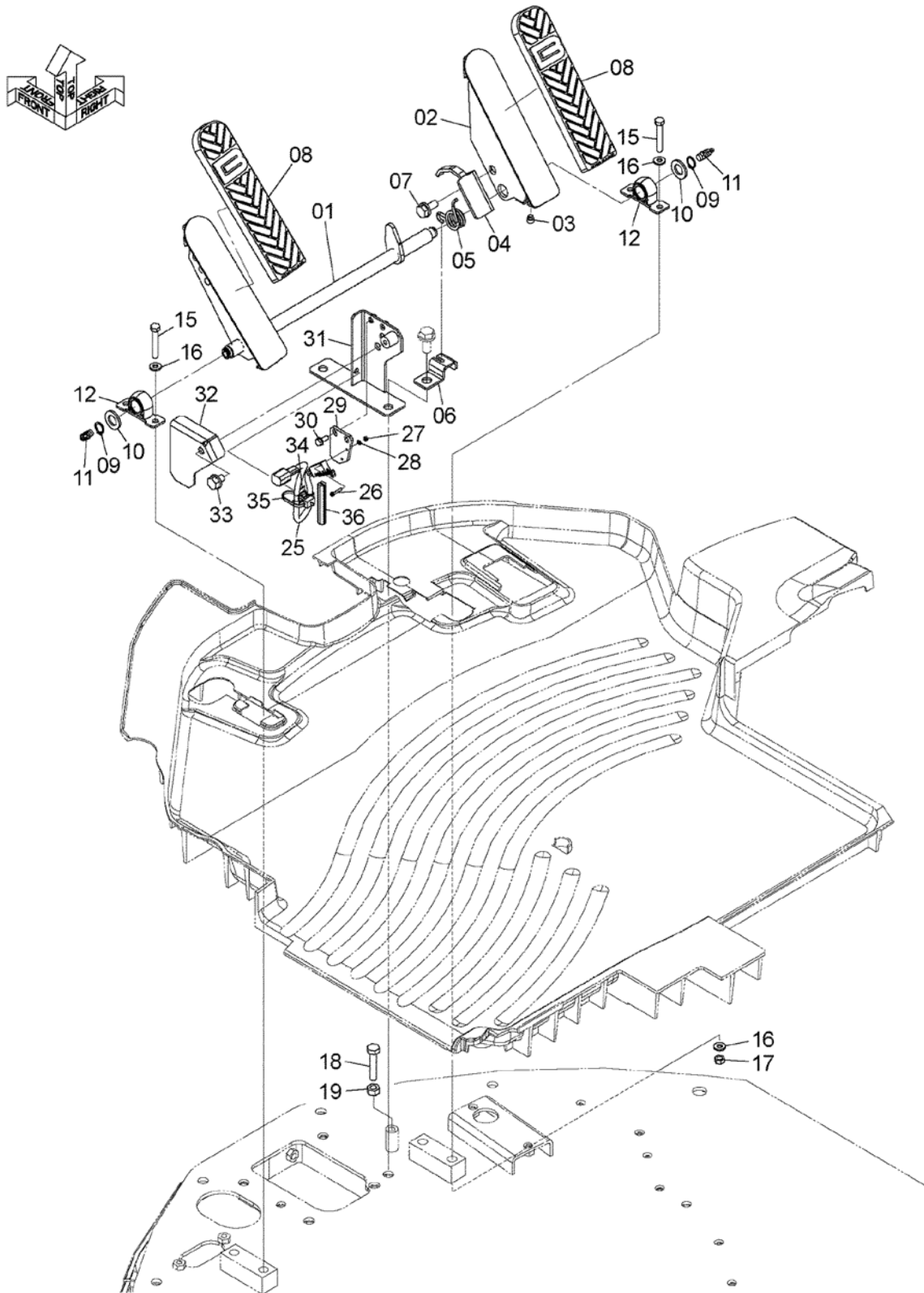
ITEM 符号	PART NO. 部品番号	PART NAME	部 品 名	Q' TY 数量	S. C サービ ス コード	SERIAL NO. 適用号機	ICA 互 換 性	REPLACEABLE PART 代 替 部 品	
								PART NO. 部品番号	Q' TY 数量
01	YQYA00003910	UNIT, PUMP	ユニット, ポンプ	1	H				
02	YQYA40010532	BRACKET	ブラケット	1					
03	YQJ271030	BOLT, W/WASHER	ボルト (ワッシャ付)	8	D				
06	YQYA00005448	VALVE, CHECK	バルブ, チェック	1	H				
07	YQJ271290	BOLT, W/WASHER	ボルト (ワッシャ付)	2	D				
09	YQYA40010531	BRACKET	ブラケット	1					
10	YQJ217083	WASHER	ワッシャ	3					
11	YQJ271040	BOLT, W/WASHER	ボルト (ワッシャ付)	3	D				
12	YQ2640732001	CUSHION, RUBBER	クッション, ラバー	3					
16	YQ4270454	HOSE	ホース	1					
17	YQA852144	ADAPTER, S	アダプタ, S	1					
17A	YQ4506418	* RING, O	* リング, O	1					
18	YQA852344	ELBOW, S	エルボ, S	1					
18A	YQ4506418	* RING, O	* リング, O	1					
21	YQ4227001	HOSE	ホース	1					
22	YQA852333	ELBOW, S	エルボ, S	1					
22A	YQ4509180	* RING, O	* リング, O	1					
23	YQA852233	ELBOW, S	エルボ, S	1					
23A	YQ4509180	* RING, O	* リング, O	1					
25	YQ2675242661	CLIP	クリップ	3					
26	YQJ271020	BOLT, W/WASHER	ボルト (ワッシャ付)	1	D				
27	YQJ950010	NUT	ナット	1					
28	YQ2661242081	BRACKET	ブラケット	1					
29	YQJ271025	BOLT, W/WASHER	ボルト (ワッシャ付)	1	D				
33	YQ4695355	HOSE	ホース	1					
34	YQ4489061	HOSE	ホース	1					
35	YQA853344	ELBOW, S	エルボ, S	1					
35A	YQ4506418	* RING, O	* リング, O	1					
36	YQA853244	ELBOW, S	エルボ, S	1					
36A	YQ4506418	* RING, O	* リング, O	1					
37	YQ4138938	RING, O	リング, O	2					
41	YQYA60023002	ASSY, HOSE	アッシ, ホース	1					
41A	YQXV00000261	* HOSE	* ホース	1					
42	YQA852122	ADAPTER, S	アダプタ, S	1					
42A	YQ957366	* RING, O	* リング, O	1					
43	YQA852332	ELBOW, S	エルボ, S	1					
43A	YQ4509180	* RING, O	* リング, O	1					
44	YQ4190261	CLIP	クリップ	3					
45	YQJ271020	BOLT, W/WASHER	ボルト (ワッシャ付)	1	D				

BRAKE PEDAL ブレーキペダル

Applicable Model (適用機種): -

Mark(記号): -

Serial No. (適用号機): 70C6-5001-



DCYA60004120A_NDC60

BRAKE PEDAL

ブレーキペダル

Applicable Model (適用機種): -

Mark(記号): -

Serial No. (適用号機): 70C6-5001-

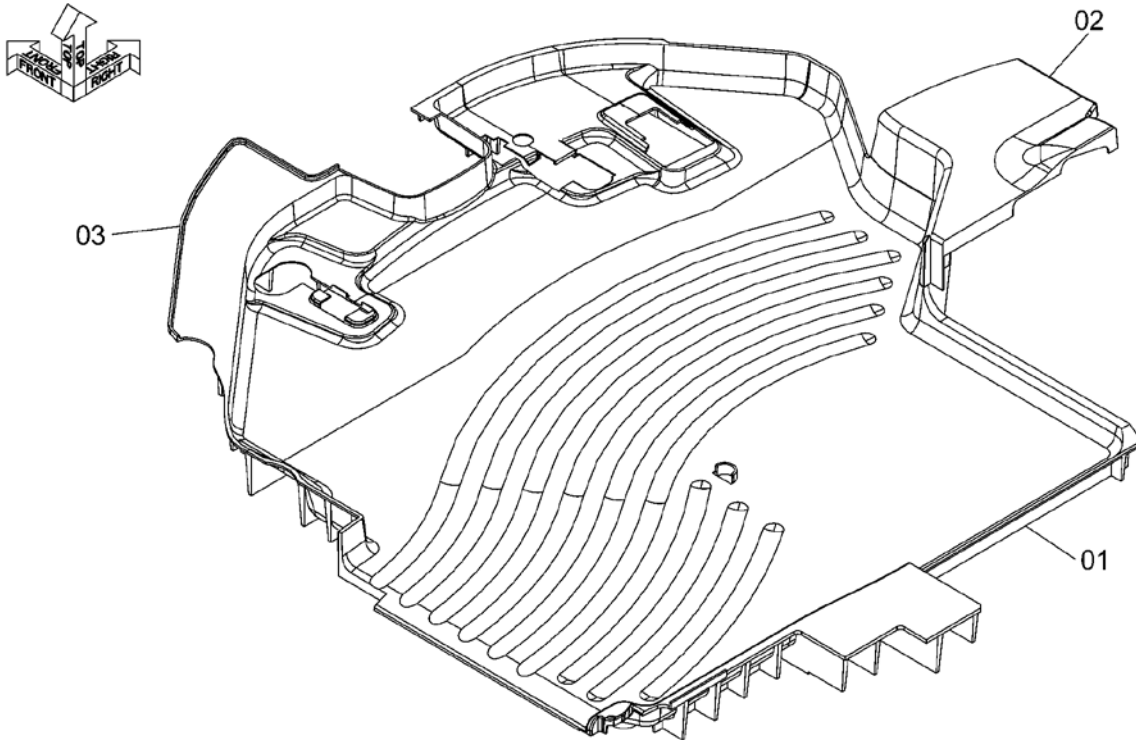
ITEM 符号	PART NO. 部品番号	PART NAME	部 品 名	Q' TY 数量	S. C サービ ス コート	SERIAL NO. 適用号機	ICA 互 換 性	REPLACEABLE PART 代 替 部 品	
								PART NO. 部品番号	Q' TY 数量
01	YQYA40003629	PEDAL, BRAKE	ペダル, ブレーキ	1					
02	YQYA40003630	PEDAL	ペダル	1					
03	YQ2323540091	STOPPER, RUBBER	ストッパ, ラバー	1					
04	YQYA00005522	BRACKET	ブラケット	1					
05	YQYA00005523	SPRING	スプリング	1					
06	YQYA00005524	PLATE	プレート	1					
07	YQJ271025	BOLT, W/WASHER	ボルト (ワッシャ付)	1	D				
08	YQYA00005516	COVER, BRAKE	カバー, ブレーキ	2					
09	YQ991339	RING, RETAINING	リング, リテーニング	2					
10	YQA590116	WASHER, PLANE	ワッシャ, フレーン	2					
11	YQ0490100160	FITTING, GREASE	フィッティング, グリース	2					
12	YQ2640542201	BRG., UNIT	ベアリング, ユニット	2					
15	YQ0110608050	BOLT	ボルト	4					
16	YQJ222008	WASHER	ワッシャ	6					
17	YQJ950008	NUT	ナット	2					
18	YQJ901050	BOLT	ボルト	1		-5120			
18	YQJ901045	BOLT	ボルト	1		5121-			
19	YQJ950010	NUT	ナット	1					
25	YQYA00005525	SWITCH, LIMIT	スイッチ, リミット	1					
26	YQJ680320	SCREW, SEMS	スクリュ, セムス	2					
27	YQM500303	NUT	ナット	2					
28	YQA590103	WASHER, PLANE	ワッシャ, フレーン	2					
29	YQYA00005527	BRACKET	ブラケット	1					
30	YQJ260616	BOLT, W/WASHER	ボルト (ワッシャ付)	2	D				
31	YQYA40003631	BRACKET	ブラケット	1					
32	YQYA00005528	BRACKET	ブラケット	1					
33	YQJ271016	BOLT, W/WASHER	ボルト (ワッシャ付)	1	D				
34	YQ4254600	CLIP, BAND	クリップ, バンド	1					
35	YQ0491311200	CLIP, BAND	クリップ, バンド	1					
36	YQ5619060261	TRIM, SEAL	トリム, シール	1					

FLOOR MAT フロアマット

Applicable Model (適用機種): -

Mark (記号): -

Serial No. (適用号機): 70C6-5001-



DCYA40003639

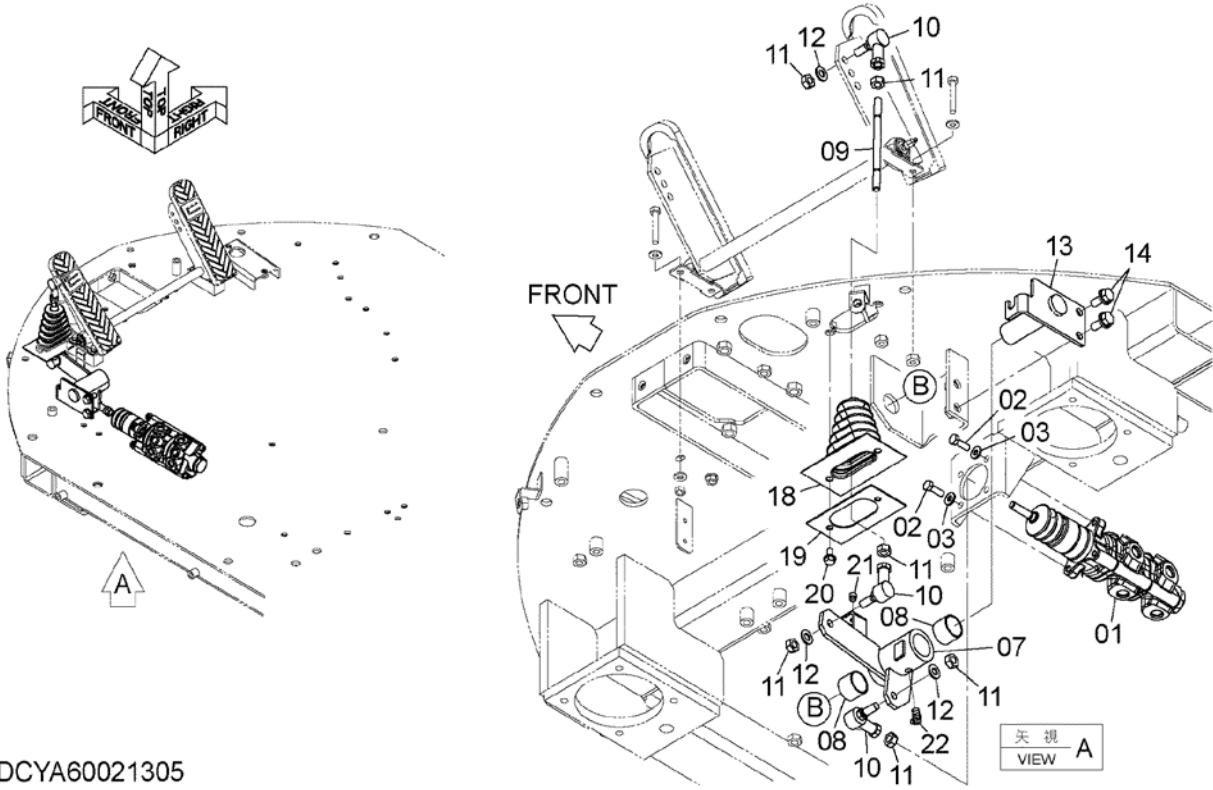
BRAKE (LINKAGE)

ブレーキ (リンク)

Applicable Model (適用機種): -

Mark (記号): -

Serial No. (適用号機): 70C6-5001-



DCYA60021305

BRAKE (LINKAGE)
ブレーキ (リンク)

Applicable Model (適用機種): -

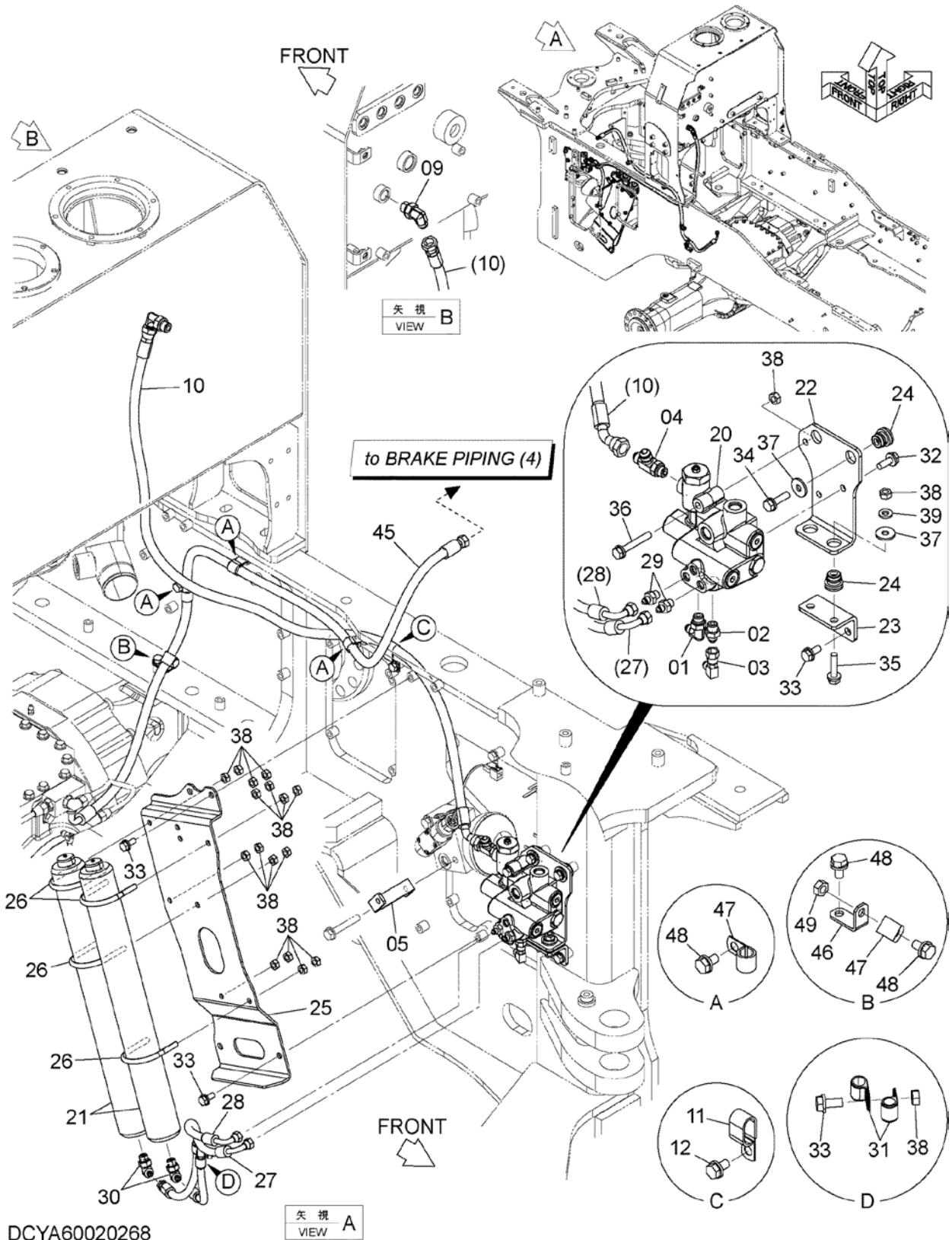
Mark(記号): -

Serial No. (適用号機): 70C6-5001-

ITEM 符号	PART NO. 部品番号	PART NAME	部 品 名	Q' TY 数量	S. C サービ ス コード	SERIAL NO. 適用号機	I C A 互 換 性	REPLACEABLE PART 代 替 部 品	
								PART NO. 部品番号	Q' TY 数量
01	YQYA00018735	VALVE, BRAKE	バルブ, ブレーキ	1	H				
02	YQ0110608025	BOLT	ボルト	4					
03	YQJ222008	WASHER	ワッシャ	4					
07	YQYA40003632	LINK	リンク	1					
08	YQ2626542031	BUSHING	ブッシング	2					
09	YQ2640542051	ROD	ロッド	1					
10	YQ4722821	JOINT, BALL	ジョイント, ボール	3					
11	YQJ950010	NUT	ナット	6					
12	YQA590110	WASHER, PLANE	ワッシャ, フレーン	3					
13	YQ263E542061	PIN	ピン	1					
14	YQJ271025	BOLT, W/WASHER	ボルト (ワッシャ付)	2	D				
18	YQ2650742021	BOOT	ブーツ	1					
19	YQ263E542041	PLATE	プレート	1					
20	YQJ260816	BOLT, W/WASHER	ボルト (ワッシャ付)	2	D				
21	YQ2323540091	STOPPER, RUBBER	ストッパ, ラバー	1					
22	YQ0490100160	FITTING, GREASE	フィッティング, グリース	1					

BRAKE PIPING (1) ブレーキ配管 (1)

Applicable Model (適用機種): -
Mark (記号): -
Serial No. (適用号機): 70C6-5001-



DCYA60020268

BRAKE PIPING (1)

ブレーキ配管 (1)

Applicable Model (適用機種): -

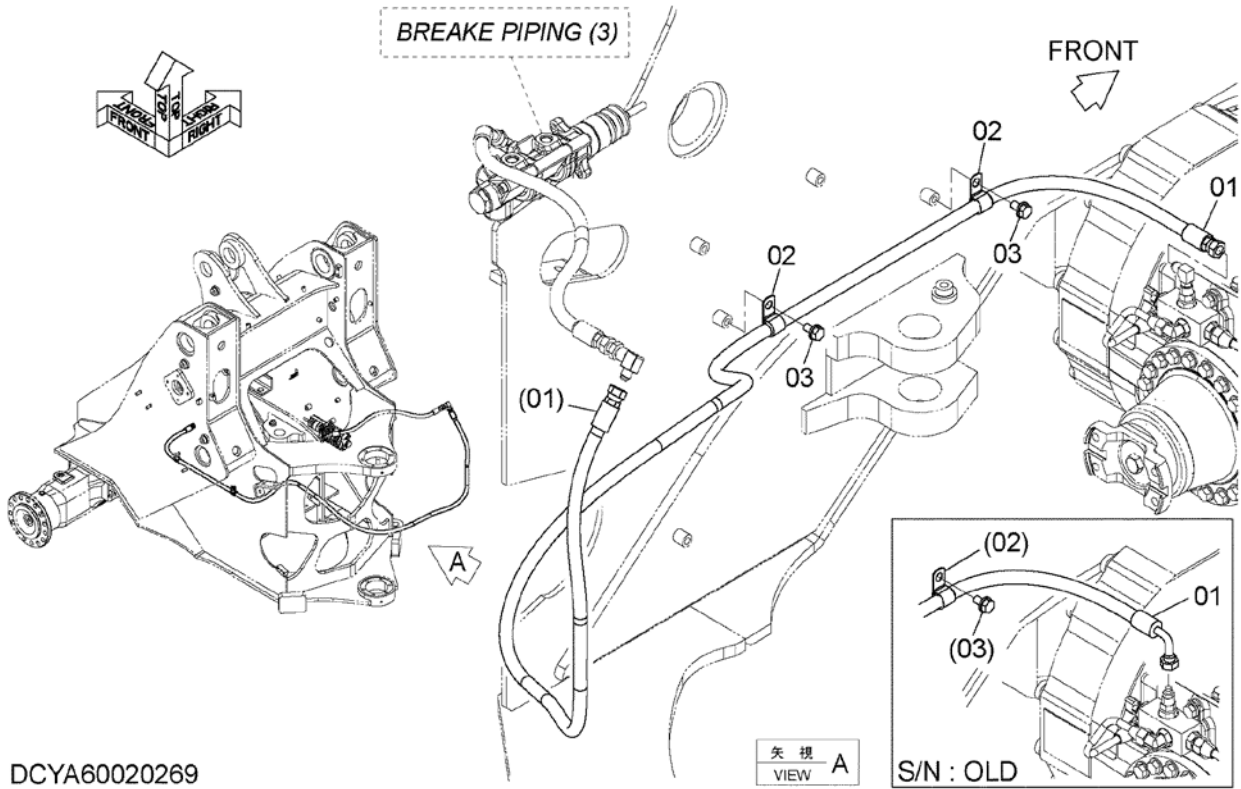
Mark(記号): -

Serial No. (適用号機): 70C6-5001-

ITEM 符号	PART NO. 部品番号	PART NAME	部 品 名	Q' TY 数量	S. C サービ ス コート	SERIAL NO. 適用号機	ICA 互 換 性	REPLACEABLE PART 代 替 部 品	
								PART NO. 部品番号	Q' TY 数量
01	YQA852333	ELBOW, S	エルボ°, S	1					
01A	YQ4509180	* RING, O	* リング°, O	1					
02	YQA852133	ADAPTER, S	アダプタ, S	1					
02A	YQ4509180	* RING, O	* リング°, O	1					
03	YQ4239976	UNION, S	ユニオン, S	1					
04	YQA852434	TEE, S	チ-, S	1					
04A	YQ4509180	* RING, O	* リング°, O	1					
05	YQYA00006005	BRACKET	ブラケット	1					
09	YQA852344	ELBOW, S	エルボ°, S	1					
09A	YQ4506418	* RING, O	* リング°, O	1					
10	YQ4278813	HOSE, NYLON	ホ-ス, ナイロン	1					
11	YQ4190282	CLIP	クリップ	1					
12	YQJ271020	BOLT, W/WASHER	ボルト (ワッシャ付)	1	D				
20	YQYA00003912	VALVE	バルブ	1	H				
21	YQYA00003913	ACCUMULATOR	アキュムレータ	2	H				
22	YQYA00006029	BRACKET	ブラケット	1					
23	YQYA00006030	BRACKET	ブラケット	1					
24	YQ2640732001	CUSHION, RUBBER	クッション, ラバ-	4					
25	YQYA00023092	BRACKET	ブラケット	1					
26	YQ263G743801	BOLT, U	ボルト, U	4					
27	YQXV00000197	HOSE	ホ-ス	1					
28	YQ4344611	HOSE	ホ-ス	1					
29	YQA852122	ADAPTER, S	アダプタ, S	2					
29A	YQ957366	* RING, O	* リング°, O	1					
30	YQA852332	ELBOW, S	エルボ°, S	2					
30A	YQ4509180	* RING, O	* リング°, O	1					
31	YQ2675242641	CLIP	クリップ	2					
32	YQJ271030	BOLT, W/WASHER	ボルト (ワッシャ付)	2	D				
33	YQJ271025	BOLT, W/WASHER	ボルト (ワッシャ付)	7	D				
34	YQJ271040	BOLT, W/WASHER	ボルト (ワッシャ付)	2	D				
35	YQJ271045	BOLT, W/WASHER	ボルト (ワッシャ付)	2	D				
36	YQJ271070	BOLT, W/WASHER	ボルト (ワッシャ付)	1	D				
37	YQJ217083	WASHER	ワッシャ	4					
38	YQJ950010	NUT	ナット	20					
39	YQJ222010	WASHER	ワッシャ	2					
45	YQ4315349	HOSE	ホ-ス	1					
46	YQ263J222181	BRACKET	ブラケット	1					
47	YQ4190273	CLIP	クリップ	4					
48	YQJ271020	BOLT, W/WASHER	ボルト (ワッシャ付)	5	D				
49	YQJ950010	NUT	ナット	1					

BRAKE PIPING (2)
ブレーキ配管 (2)

Applicable Model (適用機種): -
Mark (記号): -
Serial No. (適用号機): 70C6-5001-



DCYA60020269

BRAKE PIPING (2)

ブレーキ配管 (2)

Applicable Model (適用機種): -

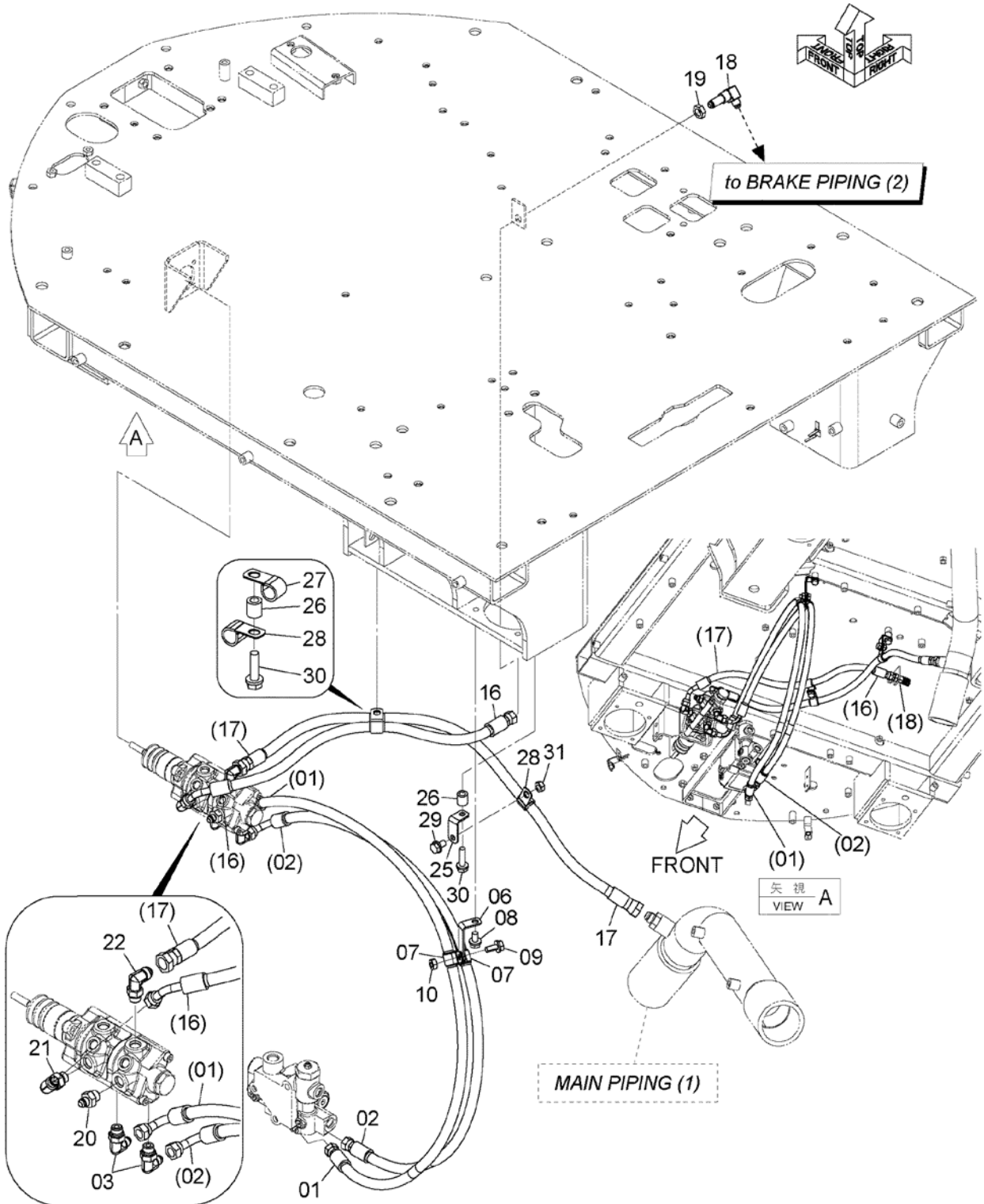
Mark(記号): -

Serial No. (適用号機): 70C6-5001-

ITEM 符号	PART NO. 部品番号	PART NAME	部 品 名	Q' TY 数量	S. C サービ ス コート	SERIAL NO. 適用号機	ICA 互 換 性	REPLACEABLE PART 代 替 部 品	
								PART NO. 部品番号	Q' TY 数量
01	YQ4424082	HOSE	ホース	1		5001			
01	YQ4305139	HOSE	ホース	1		5002-			
02	YQ4190262	CLIP	クリップ	2		5001			
02	YQ4190273	CLIP	クリップ	2		5002-			
03	YQJ271020	BOLT, W/WASHER	ボルト (ワッシャ付)	2	D				

BRAKE PIPING (3) ブレーキ配管 (3)

Applicable Model (適用機種): -
Mark (記号): -
Serial No. (適用号機): 70C6-5001-



DCYA60020270

BRAKE PIPING (3)
ブレーキ配管 (3)

Applicable Model (適用機種): -

Mark(記号): -

Serial No. (適用号機): 70C6-5001-

ITEM 符号	PART NO. 部品番号	PART NAME	部 品 名	Q' TY 数量	S. C サービ ス コード	SERIAL NO. 適用号機	ICA 互 換 性	REPLACEABLE PART 代 替 部 品	
								PART NO. 部品番号	Q' TY 数量
01	YQ4655596	HOSE	ホース	1					
02	YQ4315345	HOSE	ホース	1					
03	YQA852333	ELBOW, S	エルボ°, S	2					
03A	YQ4509180	* RING, O	* リング°, O	1					
06	YQ2661242081	BRACKET	ブ ラケ ッ ト	1					
07	YQ2675242661	CLIP	ク リ ッ プ	2					
08	YQJ271020	BOLT, W/WASHER	ボ ル ト (ワッシャ付)	1	D				
09	YQJ271025	BOLT, W/WASHER	ボ ル ト (ワッシャ付)	1	D				
10	YQJ950010	NUT	ナ ッ ト	1					
16	YQ4614048	HOSE	ホース	1					
17	YQ4675018	HOSE	ホース	1					
18	YQYA00015142	ELBOW, S	エルボ°, S	1					
19	YQ4202531	NUT	ナ ッ ト	1					
20	YQA852133	ADAPTER, S	ア タ ッ プ タ, S	1					
20A	YQ4509180	* RING, O	* リング°, O	1					
21	YQA852333	ELBOW, S	エルボ°, S	1					
21A	YQ4509180	* RING, O	* リング°, O	1					
22	YQA852334	ELBOW, S	エルボ°, S	1					
22A	YQ4509180	* RING, O	* リング°, O	1					
25	YQ263J222181	BRACKET	ブ ラケ ッ ト	1					
26	YQ2655542141	COLLAR	カ ラー	2					
27	YQ2675242661	CLIP	ク リ ッ プ	1					
28	YQ4190262	CLIP	ク リ ッ プ	2					
29	YQJ271020	BOLT, W/WASHER	ボ ル ト (ワッシャ付)	1	D				
30	YQJ271040	BOLT, W/WASHER	ボ ル ト (ワッシャ付)	2	D				
31	YQJ950010	NUT	ナ ッ ト	1					

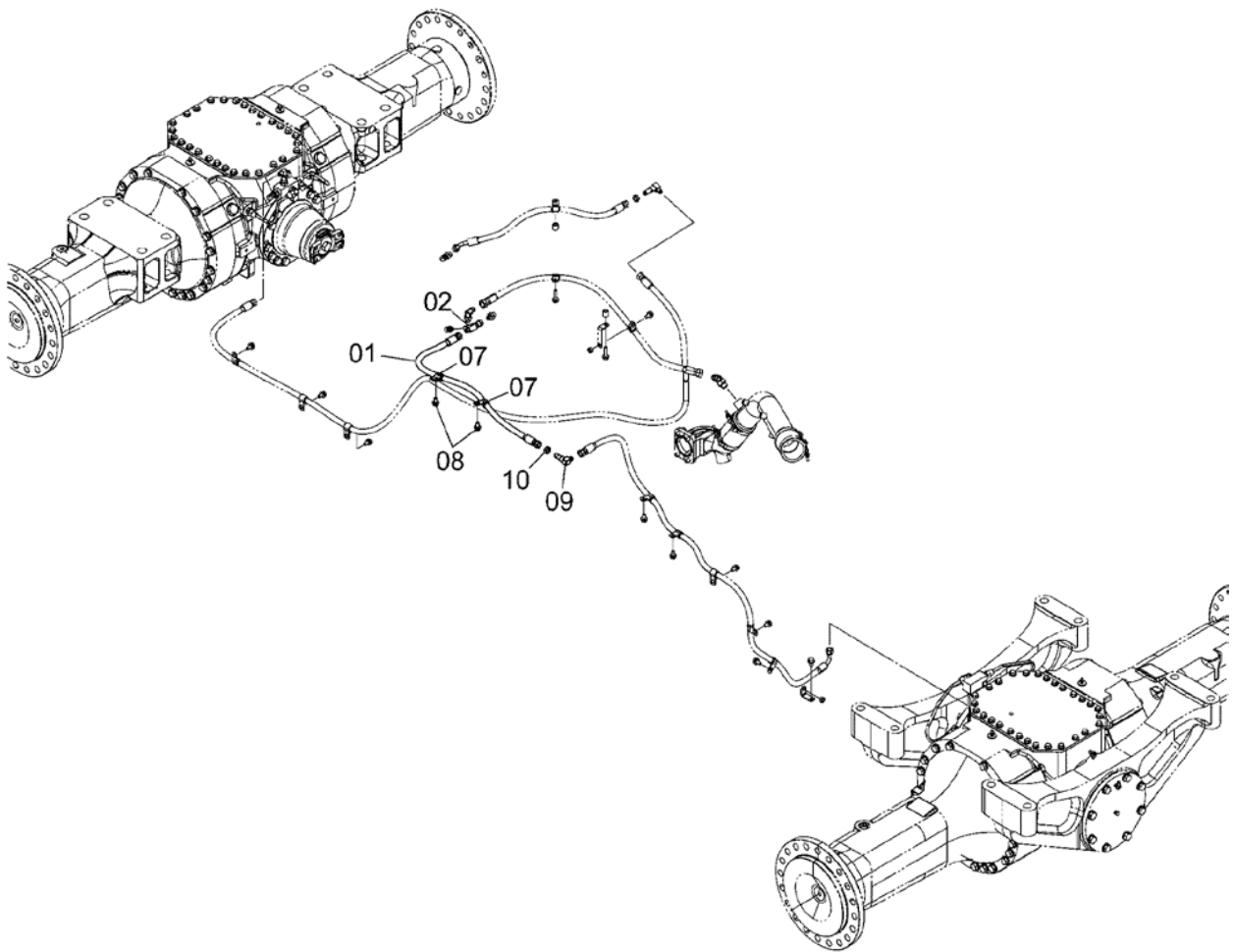
BRAKE PIPING (4)

ブレーキ配管 (4)

Applicable Model (適用機種): -

Mark (記号): -

Serial No. (適用号機): 70C6-5001-



DCYA60012033B

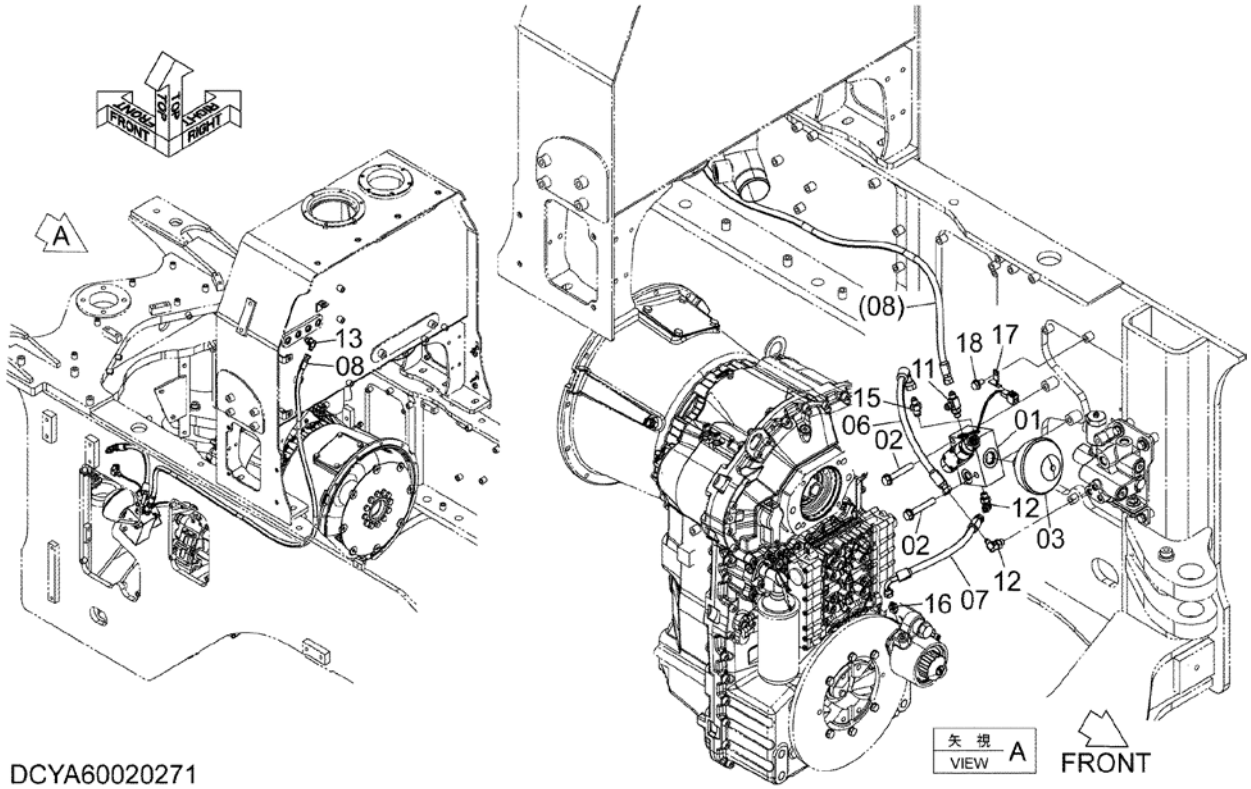
PARKING BRAKE

駐車ブレーキ

Applicable Model (適用機種): -

Mark(記号): -

Serial No. (適用号機): 70C6-5001-



DCYA60020271

PARKING BRAKE

駐車ブレーキ

Applicable Model (適用機種): -

Mark(記号): -

Serial No. (適用号機): 70C6-5001-

ITEM 符号	PART NO. 部品番号	PART NAME	部 品 名	Q' TY 数量	S. C サービ ス コード	SERIAL NO. 適用号機	I CA 互 換 性	REPLACEABLE PART 代 替 部 品	
								PART NO. 部品番号	Q' TY 数量
01	YQYB60000583	VALVE, SOLENOID (for assembly of machine) (本体組付用)	バルブ, ソレノイド	1	DH		I	YQYB60001068	1
01	YQYB60001068	VALVE, SOLENOID (for transportation)	バルブ, ソレノイド (輸送用)	1	S				
02	YQJ271280	BOLT, W/WASHER	ボルト (ワッシャ付)	2	D				
03	YQYA00003914	ACCUMULATOR	アキュレータ	1	H				
06	YQXV00000062	HOSE	ホース	1					
07	YQ4311075	HOSE	ホース	1					
08	YQ4258879	HOSE, NYLON	ホース, ナイロン	1					
11	YQA852423	TEE, S	チー, S	1					
11A	YQ957366	* RING, O	* リング, O	1					
12	YQA852322	ELBOW, S	エルボ, S	2					
12A	YQ957366	* RING, O	* リング, O	1					
13	YQA852333	ELBOW, S	エルボ, S	1					
13A	YQ4509180	* RING, O	* リング, O	1					
15	YQ263G542641	VALVE, CHECK	バルブ, チェック	1	H				
16	YQ263G542631	ADAPTER	アダプタ	1					
17	YQ4257159	BRACKET	ブラケット	1					
18	YQJ271020	BOLT, W/WASHER	ボルト (ワッシャ付)	1	D				

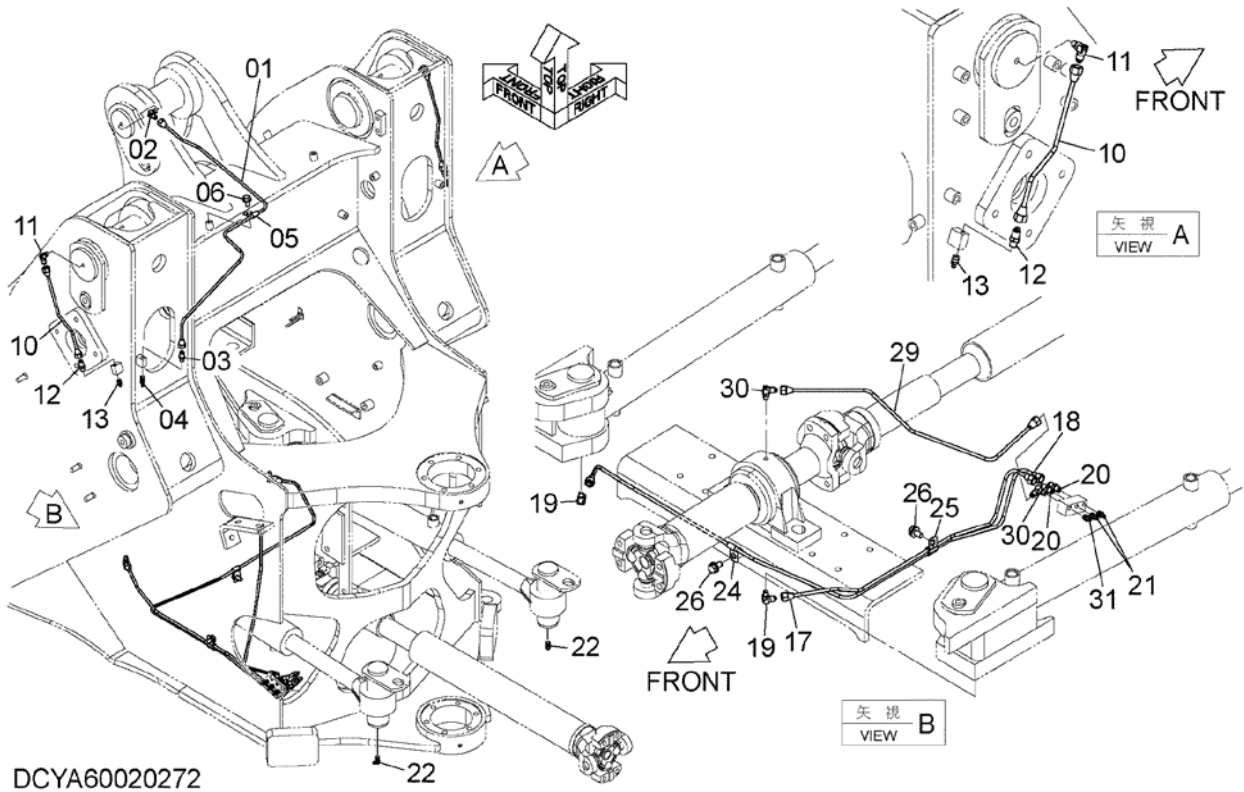
LUBRICATE PIPING (1)

給脂配管 (1)

Applicable Model (適用機種): -

Mark(記号): -

Serial No. (適用号機): 70C6-5001-



LUBRICATE PIPING (1)

給脂配管 (1)

Applicable Model (適用機種): -

Mark(記号): -

Serial No. (適用号機): 70C6-5001-

ITEM 符号	PART NO. 部品番号	PART NAME	部 品 名	Q' TY 数量	S. C サービ ス コート	SERIAL NO. 適用号機	ICA 互 換 性	REPLACEABLE PART 代 替 部 品	
								PART NO. 部品番号	Q' TY 数量
01	YQYA40014641	PIPE	パイプ	1		-5105	I	YQYA40018317	1
01	YQYA40018317	PIPE	パイプ	1		005106-			
02	YQ2660542191	ELBOW, S	エルボ, S	1					
03	YQ2643542201	FITTING	フィッティング	1					
04	YQ0490100160	FITTING, GREASE	フィッティング, グリース	1					
05	YQ4190276	CLIP	クリップ	1					
06	YQJ271020	BOLT, W/WASHER	ボルト (ワッシャ付)	1	D				
10	YQ263G770011	PIPE	パイプ	2					
11	YQ2660542191	ELBOW, S	エルボ, S	2					
12	YQ2643542201	FITTING	フィッティング	2					
13	YQ0490100100	FITTING, GREASE	フィッティング, グリース	2					
17	YQYA40014642	PIPE	パイプ	1					
18	YQYA40014643	PIPE	パイプ	1					
19	YQ2660542191	ELBOW, S	エルボ, S	2					
20	YQ2643542201	FITTING	フィッティング	2					
21	YQ0490100100	FITTING, GREASE	フィッティング, グリース	2					
22	YQ0490100190	FITTING, GREASE	フィッティング, グリース	2					
24	YQ4190276	CLIP	クリップ	1					
25	YQ4205358	CLIP	クリップ	1					
26	YQJ271020	BOLT, W/WASHER	ボルト (ワッシャ付)	2	D				
29	YQYA40014644	PIPE	パイプ	1					
30	YQ2660542191	ELBOW, S	エルボ, S	2					
31	YQ0490100100	FITTING, GREASE	フィッティング, グリース	1					

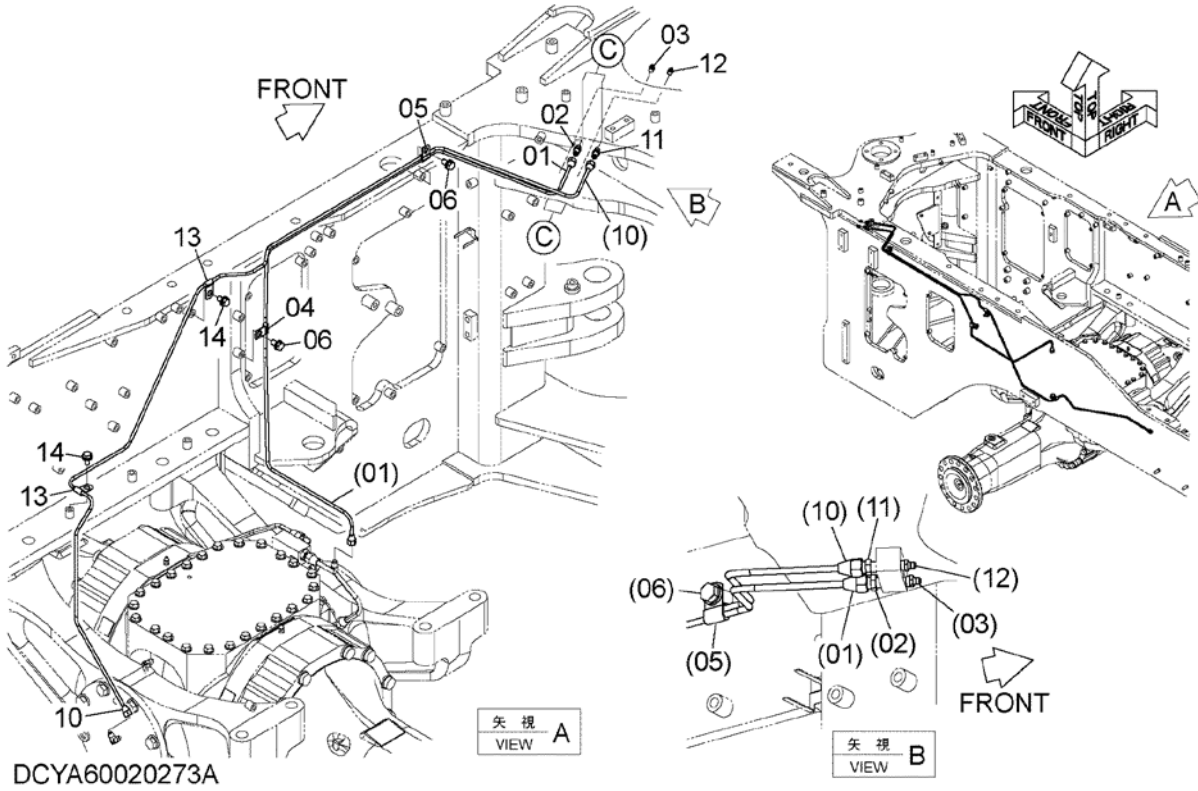
LUBRICATE PIPING (2)

給脂配管 (2)

Applicable Model (適用機種): -

Mark(記号): -

Serial No. (適用号機): 70C6-5001-



LUBRICATE PIPING (2)

給脂配管 (2)

Applicable Model (適用機種): -

Mark(記号): -

Serial No. (適用号機): 70C6-5001-

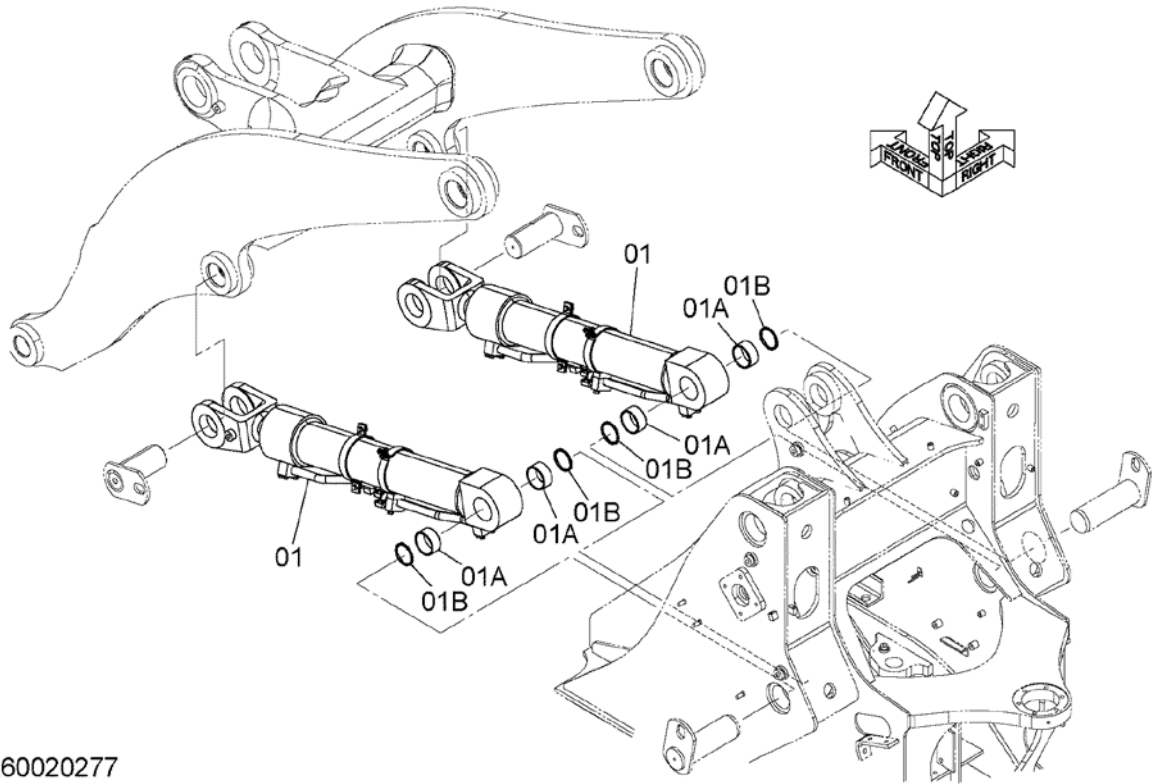
ITEM 符号	PART NO. 部品番号	PART NAME	部 品 名	Q' TY 数量	S. C サービ ス コート	SERIAL NO. 適用号機	I C A 互 換 性	REPLACEABLE PART 代 替 部 品	
								PART NO. 部品番号	Q' TY 数量
01	YQYA40014645	PIPE	パイプ	1					
02	YQ2643542201	FITTING	フィッティング	1					
03	YQ0490100100	FITTING, GREASE	フィッティング, グリース	1					
04	YQ4190276	CLIP	クリップ	1					
05	YQ4205358	CLIP	クリップ	1					
06	YQJ271020	BOLT, W/WASHER	ボルト (ワッシャ付)	2	D				
10	YQYA40014585	PIPE	パイプ	1					
11	YQ2643542201	FITTING	フィッティング	1					
12	YQ0490100100	FITTING, GREASE	フィッティング, グリース	1					
13	YQ4190276	CLIP	クリップ	2					
14	YQJ271020	BOLT, W/WASHER	ボルト (ワッシャ付)	2	D				

LIFT ARM CYLINDER リフトアームシリンダ

Applicable Model (適用機種): -

Mark (記号): -

Serial No. (適用号機): 70C6-5001-



DCYA60020277

LIFT ARM CYLINDER

リフトアームシリンダ

Applicable Model (適用機種): -

Mark(記号): -

Serial No. (適用号機): 70C6-5001-

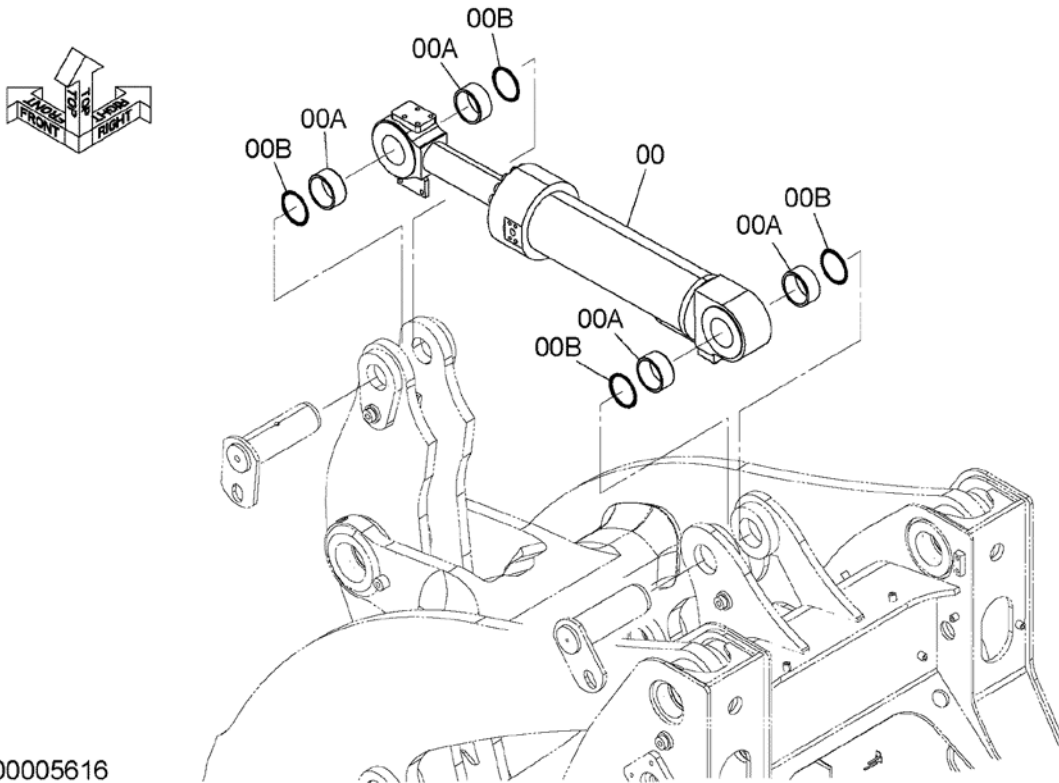
ITEM 符号	PART NO. 部品番号	PART NAME	部 品 名	Q' TY 数量	S. C サービ ス コート	SERIAL NO. 適用号機	ICA 互 換 性	REPLACEABLE PART 代 替 部 品	
								PART NO. 部品番号	Q' TY 数量
01	YQYA00005617	CYL. , LIFT	シリンダ, リフト	2	H				
01A	YQ4642606	* BUSHING	* ブッシング	2					
01B	YQ263F847221	* SEAL, DUST	* シール, ダスト	2					

BUCKET CYLINDER バケットシリンダ

Applicable Model (適用機種): -

Mark (記号): -

Serial No. (適用号機): 70C6-5001-



DCYA00005616

BUCKET CYLINDER
バケットシリンダ

Applicable Model (適用機種): -

Mark(記号): -

Serial No. (適用号機): 70C6-5001-

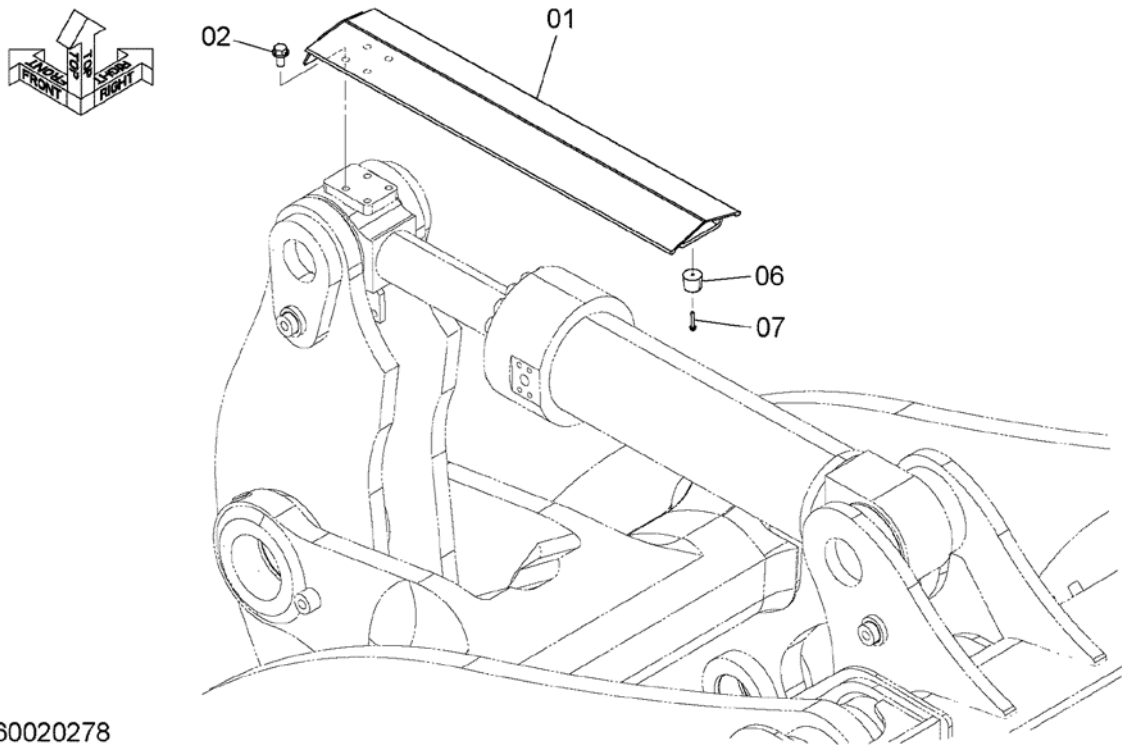
ITEM 符号	PART NO. 部品番号	PART NAME	部 品 名	Q' TY 数量	S. C サービ ス コート	SERIAL NO. 適用号機	I C A 互 換 性	REPLACEABLE PART 代 替 部 品	
								PART NO. 部品番号	Q' TY 数量
00	YQYA00005616	CYL. , BUCKET	シリンダ, バケット	1	H				
00A	YQ4642606	* BUSHING	* ブッシング	4					
00B	YQ263F847221	* SEAL, DUST	* シール, ダスト	4					

BUCKET CYLINDER GUARD バケットシリンダガード

Applicable Model (適用機種): -

Mark (記号): -

Serial No. (適用号機): 70C6-5001-



DCYA60020278

BUCKET CYLINDER GUARD
バケットシリンダガード

Applicable Model (適用機種): -

Mark(記号): -

Serial No. (適用号機): 70C6-5001-

ITEM 符号	PART NO. 部品番号	PART NAME	部品名	Q'TY 数量	S. C サービ ス コート	SERIAL NO. 適用号機	I C A 互 換 性	REPLACEABLE PART 代替部品	
								PART NO. 部品番号	Q'TY 数量
01	YQ563F852041	GUARD	ガード	1					
02	YQJ271225	BOLT, W/WASHER	ボルト (ワッシャ付)	4	D				
06	YQ2650652111	CUSHION, RUBBER	クッション, ラバー	1					
07	YQJ680530	SCREW, SEMS	スクリュー, セムス	1					

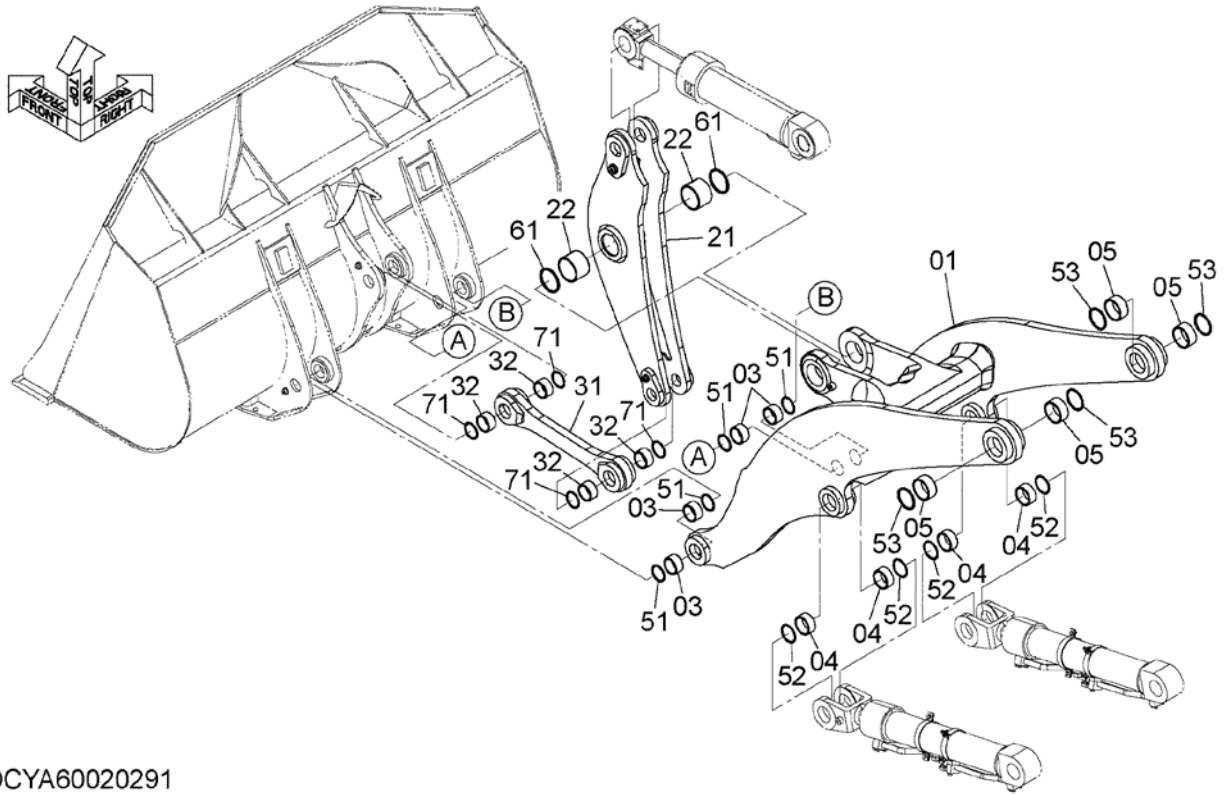
LIFT ARM

リフトアーム

Applicable Model (適用機種): -

Mark (記号): -

Serial No. (適用号機): 70C6-5001-



DCYA60020291

LIFT ARM

リフトアーム

Applicable Model (適用機種): -

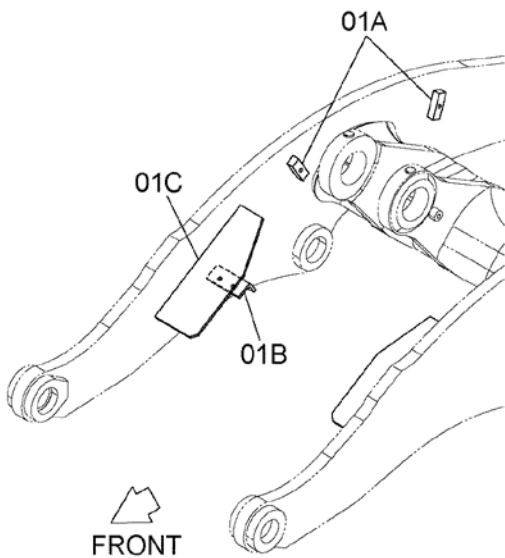
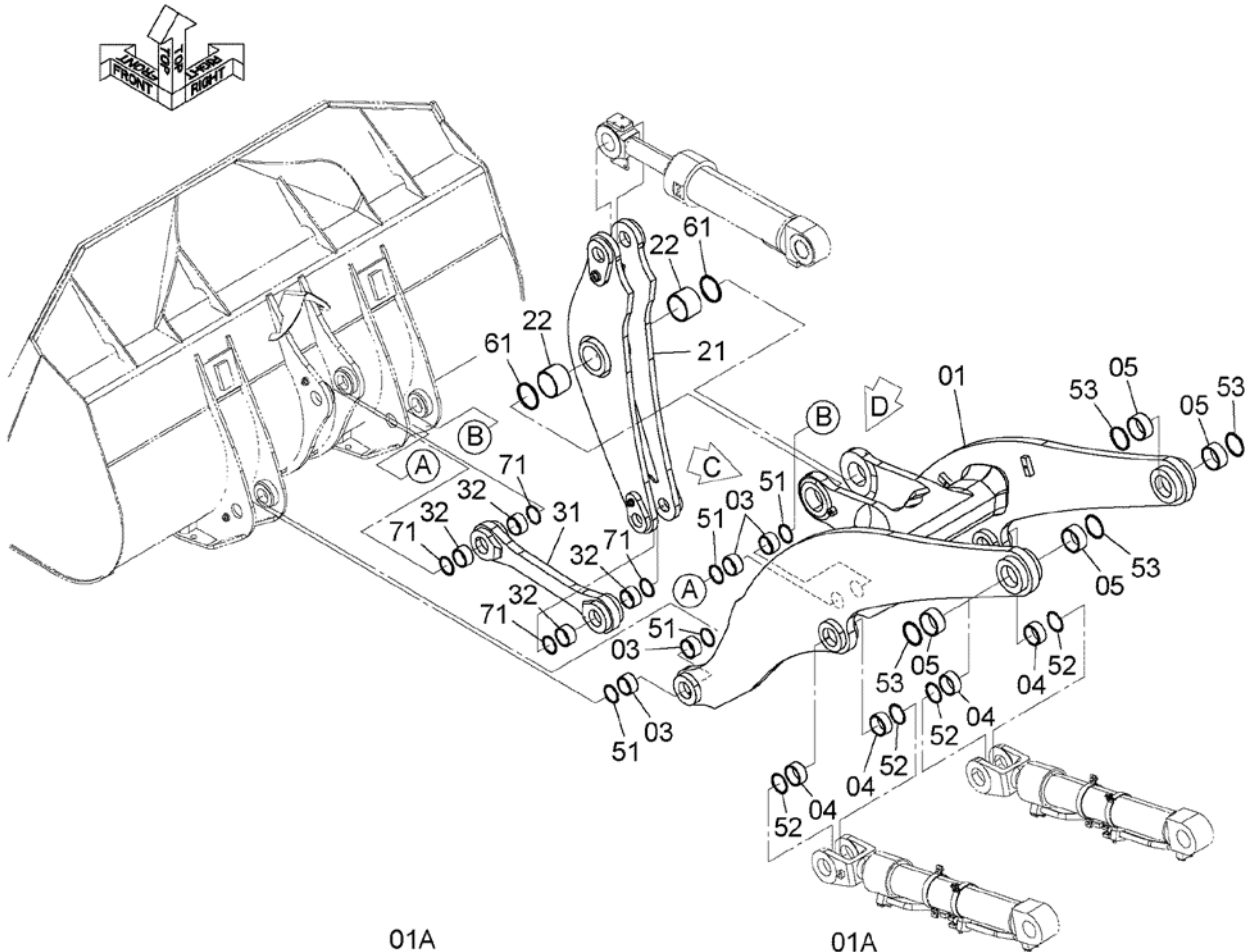
Mark(記号): -

Serial No. (適用号機): 70C6-5001-

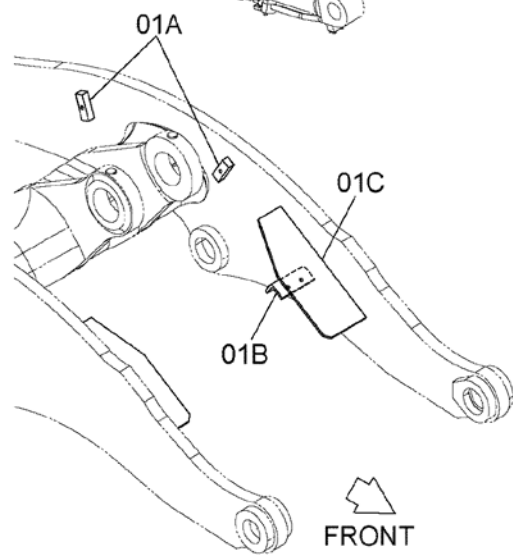
ITEM 符号	PART NO. 部品番号	PART NAME	部 品 名	Q' TY 数量	S. C サービ ス コート	SERIAL NO. 適用号機	I C A 互 換 性	REPLACEABLE PART 代 替 部 品	
								PART NO. 部品番号	Q' TY 数量
01	YQYA40010393	ARM, LIFT	アーム, リフト	1					
03	YQ4642628	BUSHING	ブッシュング	4					
04	YQ4642606	BUSHING	ブッシュング	4					
05	YQ4381857	BUSHING	ブッシュング	4					
21	YQ263F870021	LINK	リンク	1					
22	YQ4631296	BUSHING	ブッシュング	2					
31	YQ263F870031	LINK	リンク	1					
32	YQ4642628	BUSHING	ブッシュング	4					
51	YQ2638872311	SEAL, DUST	シール, ダスト	4					
52	YQ5609775211	SEAL, DUST	シール, ダスト	4					
53	YQ263G847251	SEAL, DUST	シール, ダスト	4					
61	YQ263J857191	SEAL, DUST	シール, ダスト	2					
71	YQ2638872311	SEAL, DUST	シール, ダスト	4					

LIFT ARM (3 SPOOL)
 リフトアーム (3連)

Applicable Model (適用機種): -
 Mark(記号): -
 Serial No. (適用号機): 70C6-5001-



矢視 C
 VIEW C



矢視 D
 VIEW D

DCYA60023620

LIFT ARM (3 SPOOL)

リフトアーム (3連)

Applicable Model (適用機種): -

Mark(記号): -

Serial No. (適用号機): 70C6-5001-

ITEM 符号	PART NO. 部品番号	PART NAME	部 品 名	Q' TY 数量	S. C サービ ス コート	SERIAL NO. 適用号機	ICA 互 換 性	REPLACEABLE PART 代 替 部 品	
								PART NO. 部品番号	Q' TY 数量
01	YQYA40017862	ARM, LIFT	アーム, リフト	1					
01A	YQ563G762011	* SEAT, SCREW	* シート, スクリュー	4	W				
01B	YQ563G762001	* BRACKET	* ブラケット	2	W				
01C	YQ563F762271	* PLATE	* プレート	2	W				
03	YQ4642628	BUSHING	ブッシング	4					
04	YQ4642606	BUSHING	ブッシング	4					
05	YQ4381857	BUSHING	ブッシング	4					
21	YQ263F870021	LINK	リンク	1					
22	YQ4631296	BUSHING	ブッシング	2					
31	YQ263F870031	LINK	リンク	1					
32	YQ4642628	BUSHING	ブッシング	4					
51	YQ2638872311	SEAL, DUST	シール, ダスト	4					
52	YQ5609775211	SEAL, DUST	シール, ダスト	4					
53	YQ263G847251	SEAL, DUST	シール, ダスト	4					
61	YQ263J857191	SEAL, DUST	シール, ダスト	2					
71	YQ2638872311	SEAL, DUST	シール, ダスト	4					

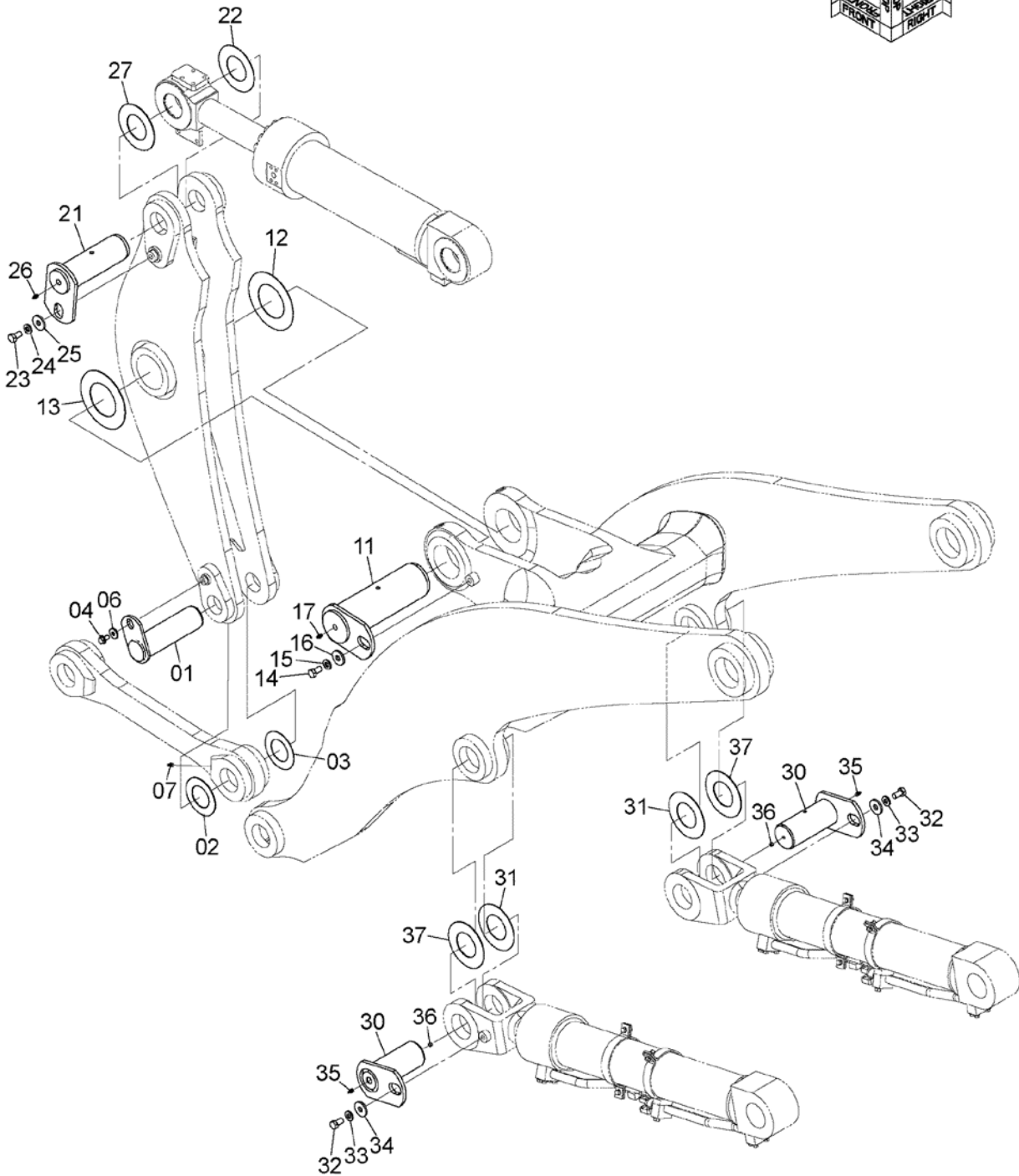
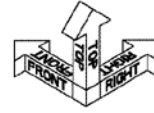
LIFT ARM PARTS (1)

リフトアーム用品 (1)

Applicable Model (適用機種): -

Mark (記号): -

Serial No. (適用号機): 70C6-5001-



DCYA60020285

LIFT ARM PARTS (1)
リフトアーム用品 (1)

Applicable Model (適用機種): -
Mark(記号): -
Serial No. (適用号機): 70C6-5001-

ITEM 符号	PART NO. 部品番号	PART NAME	部 品 名	Q' TY 数量	S. C サービ ス コート	SERIAL NO. 適用号機	I CA 互 換 性	REPLACEABLE PART 代 替 部 品	
								PART NO. 部品番号	Q' TY 数量
01	YQYA40014994	PIN	ピン	1					
02	YQ2650872281	SPACER (t=2.3mm)	スペーサ (t=2.3mm)	1	R				
03	YQYA00016664	SPACER (t=1.6mm)	スペーサ (t=1.6mm)	1	R				
04	YQJ271225	BOLT, W/WASHER	ボルト (ワッシャ付)	1	D				
06	YQ2609642351	WASHER	ワッシャ	1					
07	YQ0490100100	FITTING, GREASE	フィッティング, グリース	1					
11	YQYA40014995	PIN	ピン	1					
12	YQYA00021364	SPACER (t=1.6mm)	スペーサ (t=1.6mm)	1	R				
13	YQ2670872581	SPACER (t=2.3mm)	スペーサ (t=2.3mm)	1	R				
14	YQJ901630	BOLT	ボルト	1					
15	YQJ222016	WASHER	ワッシャ	1					
16	YQ2660872321	WASHER	ワッシャ	1					
17	YQ0490100100	FITTING, GREASE	フィッティング, グリース	1					
21	YQYA40013404	PIN	ピン	1					
22	YQ263G872131	SPACER (t=2.3mm)	スペーサ (t=2.3mm)	1	R				
23	YQJ901630	BOLT	ボルト	1					
24	YQJ222016	WASHER	ワッシャ	1					
25	YQ2660872321	WASHER	ワッシャ	1					
26	YQ0490100100	FITTING, GREASE	フィッティング, グリース	1					
27	YQ263G872141	SPACER	スペーサ	1	R				
30	YQYA40016952	PIN	ピン	2					
31	YQ263G872131	SPACER (t=2.3mm)	スペーサ (t=2.3mm)	2	R				
32	YQJ901630	BOLT	ボルト	2					
33	YQJ222016	WASHER	ワッシャ	2					
34	YQ2660872321	WASHER	ワッシャ	2					
35	YQ0490100100	FITTING, GREASE	フィッティング, グリース	2					
36	YQ94-2010	PLUG	プラグ	2					
37	YQ263G872141	SPACER (t=1.6mm)	スペーサ (t=1.6mm)	2	R				

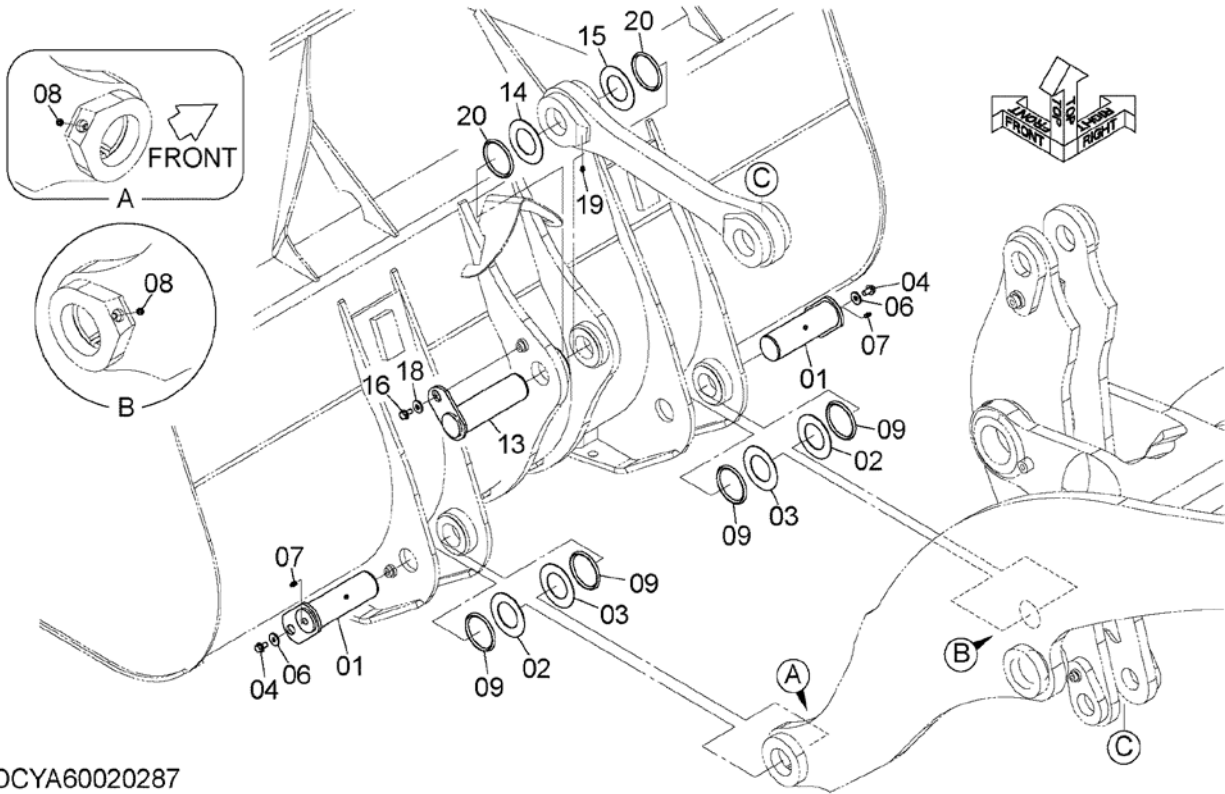
LIFT ARM PARTS (2)

リフトアーム用品 (2)

Applicable Model (適用機種): -

Mark(記号): -

Serial No. (適用号機): 70C6-5001-



DCYA60020287

LIFT ARM PARTS (2)
 リフトアーム用品 (2)

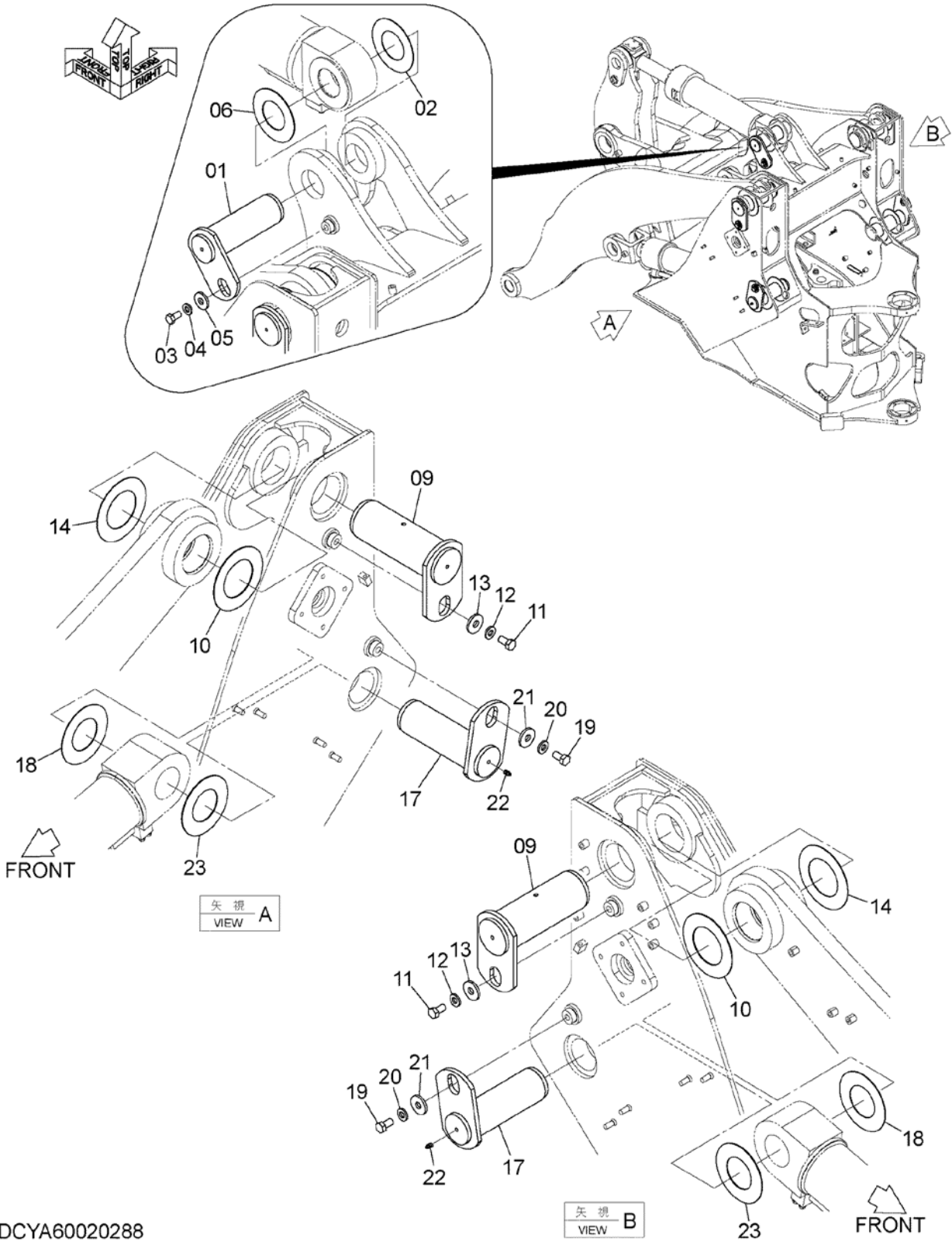
Applicable Model (適用機種): -
 Mark(記号): -
 Serial No. (適用号機): 70C6-5001-

ITEM 符号	PART NO. 部品番号	PART NAME	部 品 名	Q' TY 数量	S. C サービ ス コート	SERIAL NO. 適用号機	I CA 互 換 性	REPLACEABLE PART 代 替 部 品	
								PART NO. 部品番号	Q' TY 数量
01	YQYA40014993	PIN	ピン	2					
02	YQ2650872281	SPACER (t=2.3mm)	スペーサ (t=2.3mm)	2	R				
03	YQYA00016664	SPACER (t=1.6mm)	スペーサ (t=1.6mm)	2	R				
04	YQJ271225	BOLT, W/WASHER	ボルト (ワッシャ付)	2	D				
06	YQ2609642351	WASHER	ワッシャ	2					
07	YQ0490100100	FITTING, GREASE	フィッティング, グリース	2					
08	YQ94-2010	PLUG	プラグ	2					
09	YQ2641872161	RING, O	リング, O	4					
13	YQYA40014994	PIN	ピン	1					
14	YQ2650872281	SPACER (t=2.3mm)	スペーサ (t=2.3mm)	1	R				
15	YQYA00016664	SPACER (t=1.6mm)	スペーサ (t=1.6mm)	1	R				
16	YQJ271225	BOLT, W/WASHER	ボルト (ワッシャ付)	1	D				
18	YQ2609642351	WASHER	ワッシャ	1					
19	YQ0490100100	FITTING, GREASE	フィッティング, グリース	1					
20	YQ2641872161	RING, O	リング, O	2					

LIFT ARM PARTS (3)

リフトアーム用品 (3)

Applicable Model (適用機種): -
 Mark(記号): -
 Serial No. (適用号機): 70C6-5001-



DCYA60020288

LIFT ARM PARTS (3)
 リフトアーム用品 (3)

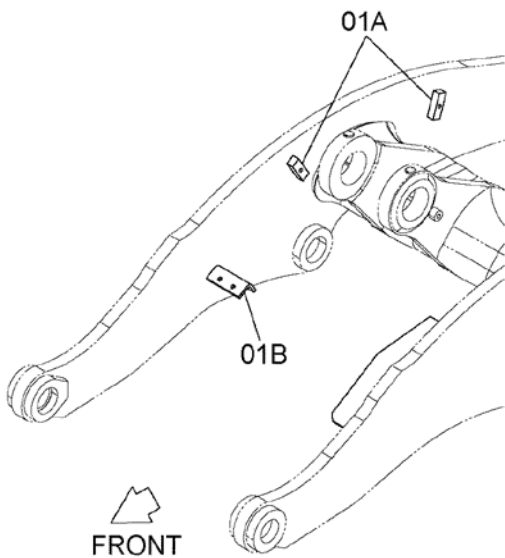
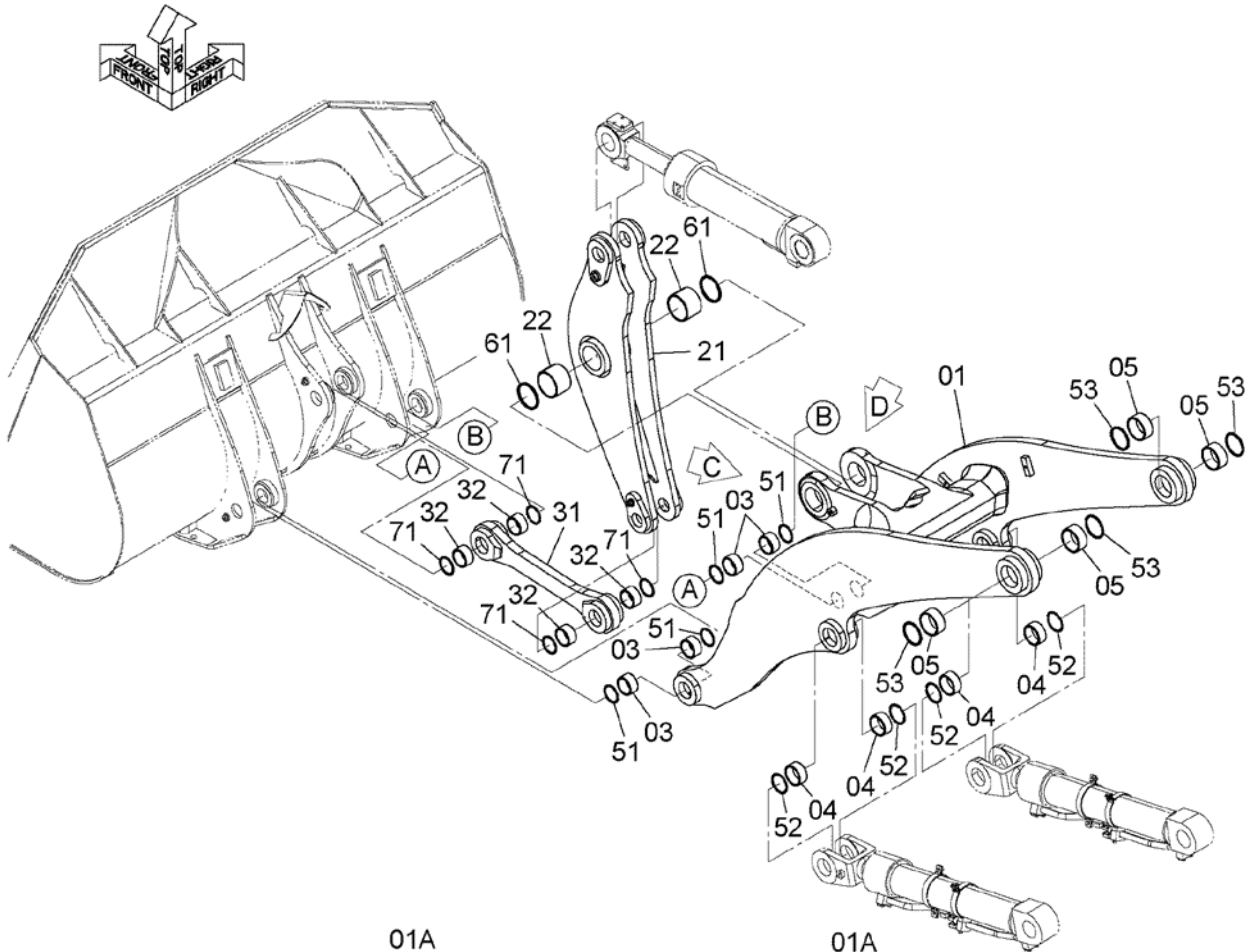
Applicable Model (適用機種): -
 Mark(記号): -
 Serial No. (適用号機): 70C6-5001-

ITEM 符号	PART NO. 部品番号	PART NAME	部 品 名	Q' TY 数量	S. C サービ ス コート	SERIAL NO. 適用号機	I C A 互 換 性	REPLACEABLE PART 代 替 部 品	
								PART NO. 部品番号	Q' TY 数量
01	YQYA40014996	PIN	ピン	1					
02	YQ263G872131	SPACER (t=2.3mm)	スペーサ (t=2.3mm)	1	R				
03	YQJ901630	BOLT	ボルト	1					
04	YQJ222016	WASHER	ワッシャ	1					
05	YQ2660872321	WASHER	ワッシャ	1					
06	YQ263G872141	SPACER (t=1.6mm)	スペーサ (t=1.6mm)	1	R				
09	YQYA40013408	PIN	ピン	2					
10	YQ2670872321	SPACER (t=2.3mm)	スペーサ (t=2.3mm)	2	R				
11	YQJ901630	BOLT	ボルト	2					
12	YQJ222016	WASHER	ワッシャ	2					
13	YQ2660872321	WASHER	ワッシャ	2					
14	YQYA00021363	SPACER (t=1.6mm)	スペーサ (t=1.6mm)	2	R				
17	YQYA40014996	PIN	ピン	2					
18	YQ263G872131	SPACER (t=2.3mm)	スペーサ (t=2.3mm)	2	R				
19	YQJ901630	BOLT	ボルト	2					
20	YQJ222016	WASHER	ワッシャ	2					
21	YQ2660872321	WASHER	ワッシャ	2					
22	YQ0490100100	FITTING, GREASE	フィッティング, グリース	2					
23	YQ263G872141	SPACER (t=1.6mm)	スペーサ (t=1.6mm)	2	R				

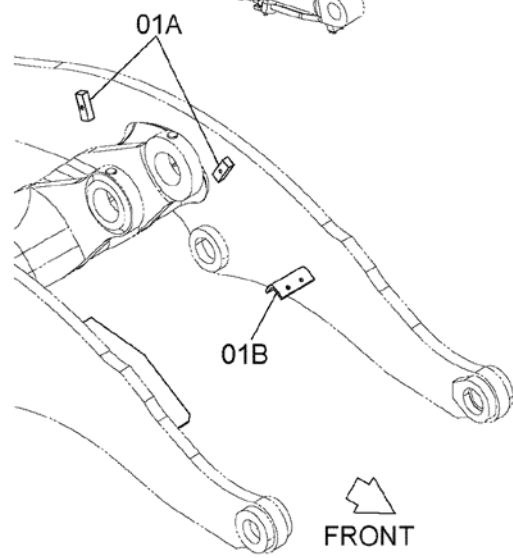
HIGH LIFT ARM (3 SPOOL)

ハイリフトアーム (3連)

Applicable Model (適用機種): -
 Mark(記号): -
 Serial No. (適用号機): 70C6-5001-



矢視 C
VIEW C



矢視 D
VIEW D

DCYA60025095

HIGH LIFT ARM (3 SPOOL)

ハイリフトアーム (3連)

Applicable Model (適用機種): -

Mark(記号): -

Serial No. (適用号機): 70C6-5001-

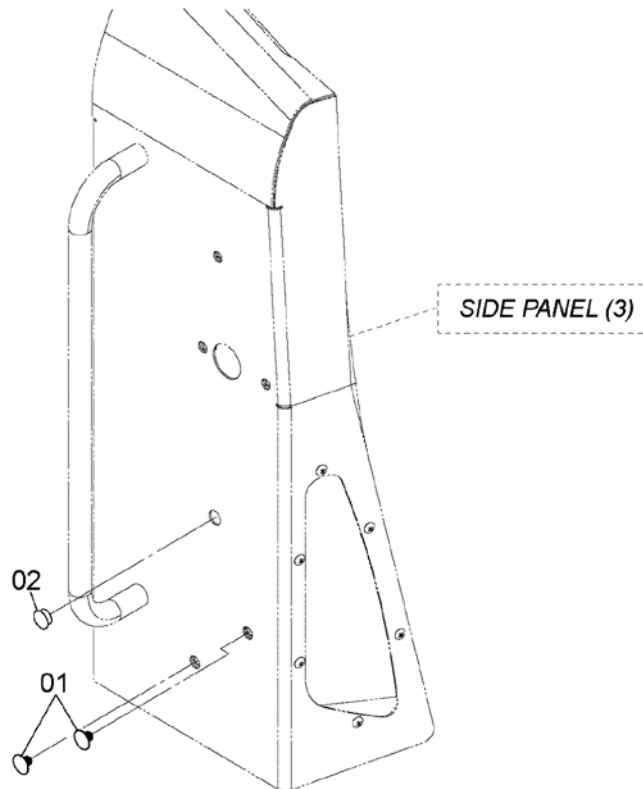
ITEM 符号	PART NO. 部品番号	PART NAME	部 品 名	Q' TY 数量	S. C サービ ス コート	SERIAL NO. 適用号機	ICA 互 換 性	REPLACEABLE PART 代 替 部 品	
								PART NO. 部品番号	Q' TY 数量
01	YQYA40004738	ARM, LIFT	アーム, リフト	1					
01A	YQ563G762011	* SEAT, SCREW	* シート, スクリュー	4	W				
01B	YQ563G762001	* BRACKET	* ブラケット	2	W				
03	YQ4642628	BUSHING	ブッシュング	4					
04	YQ4642606	BUSHING	ブッシュング	4					
05	YQ4381857	BUSHING	ブッシュング	4					
21	YQ263F870021	LINK	リンク	1					
22	YQ4631296	BUSHING	ブッシュング	2					
31	YQ563F870021	LINK	リンク	1					
32	YQ4642628	BUSHING	ブッシュング	4					
51	YQ2638872311	SEAL, DUST	シール, ダスト	4					
52	YQ5609775211	SEAL, DUST	シール, ダスト	4					
53	YQ263G847251	SEAL, DUST	シール, ダスト	4					
61	YQ263J857191	SEAL, DUST	シール, ダスト	2					
71	YQ2638872311	SEAL, DUST	シール, ダスト	4					

WITHOUT LICENCE PLATE PARTS
ライセンスプレート不付用品

Applicable Model (適用機種): -

Mark (記号): -

Serial No. (適用号機): 70C6-5001-



DCYA60020295

TOOLS

工具

Applicable Model (適用機種): -

Mark(記号): -

Serial No. (適用号機): 7006-5001-



DCYA60017335A

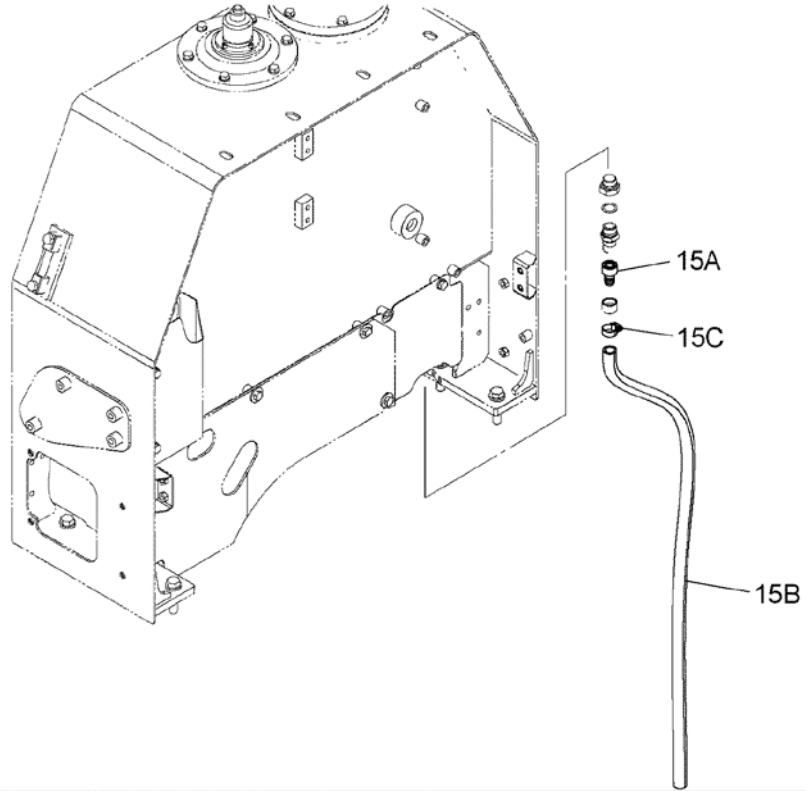
DRAIN HOSE (HYDRAULIC OIL)

ドレンホース (作動油)

Applicable Model (適用機種): -

Mark (記号): -

Serial No. (適用号機): 70C6-5001-



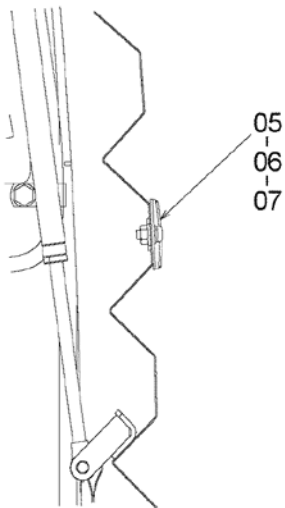
DC263G750071

NAME PLATE PARTS
ネームプレート用品

Applicable Model (適用機種): -

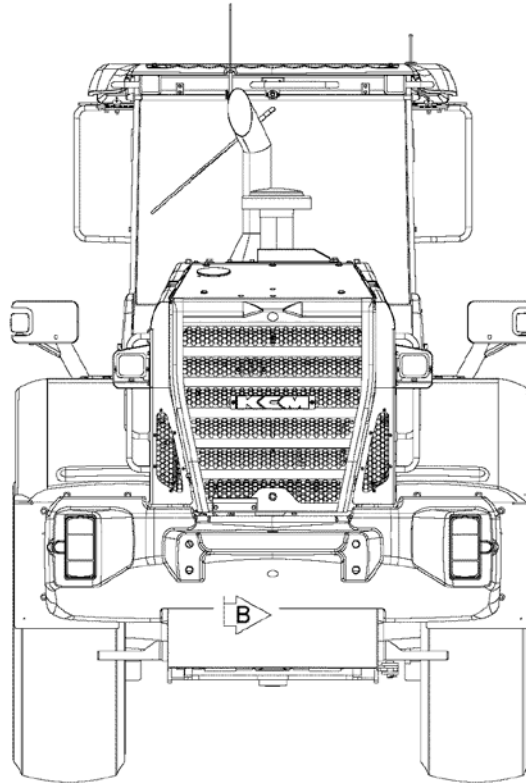
Mark (記号): -

Serial No. (適用号機): 70C6-5001-



断面 B
SECTION B

DCYA00028268



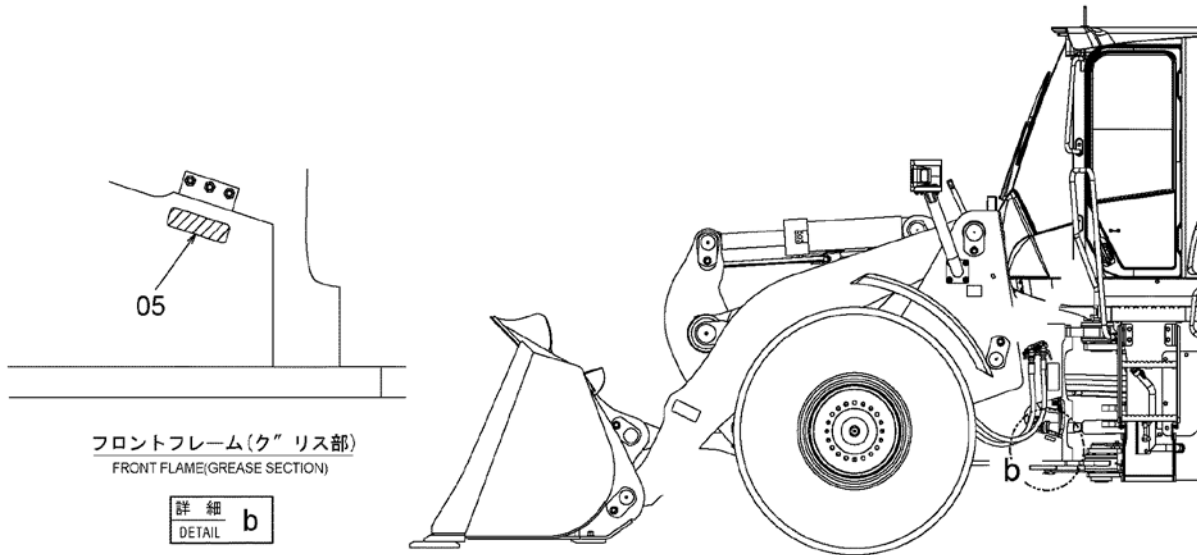
NAME PLATE (FRONT)

ネームプレート (フロント)

Applicable Model (適用機種): -

Mark (記号): -

Serial No. (適用号機): 70C6-5001-

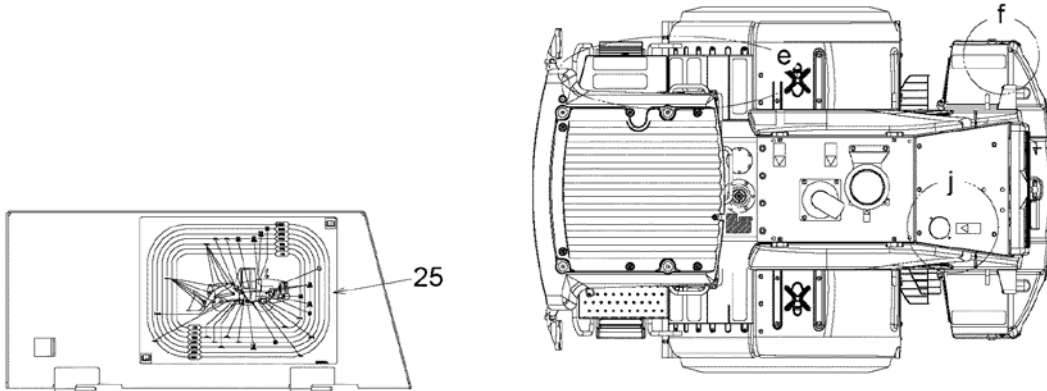


DCYA60004223_KCM

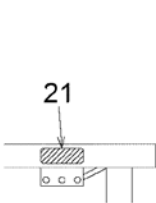
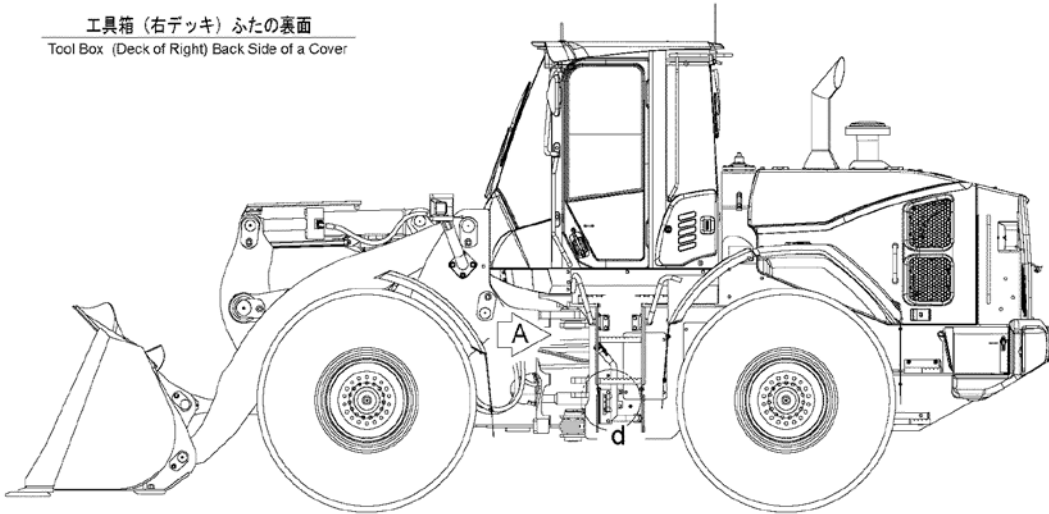
NAME PLATE (REAR)

ネームプレート (リア)

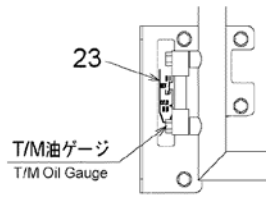
Applicable Model (適用機種): -
 Mark (記号): -
 Serial No. (適用号機): 70C6-5001-



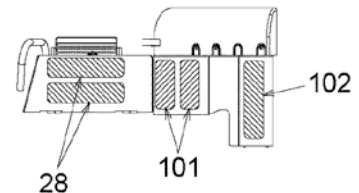
工具箱 (右デッキ) ふたの裏面
 Tool Box (Deck of Right) Back Side of a Cover



矢視 A リアフレーム (ゲリス部)
 VIEW A Rear Frame (Grease Section)

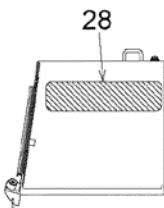


詳細 d T/M油ゲージ
 DETAIL d T/M Oil Gauge

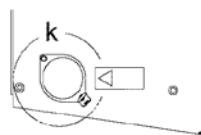


工具箱 (右デッキ) 上面
 TOOL BOX (DECK OF RIGHT) TOP VIEW

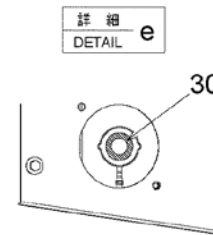
リアフェンダ上面 (左右)
 REAR FENDER TOP VIEW (LEFT AND RIGHT)



詳細 f バッテリーボックス上面 (左右)
 DETAIL f Battery Box Top View (Left and Right)



詳細 j フッド上面
 DETAIL j Hood Top View



詳細 e
 DETAIL e

詳細 k キャップ上面 (エキシパンションタンク)
 DETAIL k Top Surface of the Cup (Expansion Tank)

DCYA00028267

NAME PLATE (REAR)
 ネームプレート (リア)

Applicable Model (適用機種): -
 Mark(記号): -
 Serial No. (適用号機): 70C6-5001-

ITEM 符号	PART NO. 部品番号	PART NAME	部 品 名	Q' TY 数量	S. C サービ ス コート	SERIAL NO. 適用号機	ICA 互 換 性	REPLACEABLE PART 代 替 部 品	
								PART NO. 部品番号	Q' TY 数量
21	YQYA00017119	NAME-PLATE (GREASE: AXLE)	ネームプレート (グリス: アクスル)	1					
23	YQ263G912341	DECAL (T/M OIL GAUGE)	デカ (T/M 油ゲージ)	1					
25	YQYA00005474	NAME-PLATE (MAINTENANCE)	ネームプレート (メンテナンス)	1					
28	YQ263G654291	TAPE (UNTI-SLIP)	テープ (ノンスリップ)	4					
30	YQ4331848	NAME-PLATE (CAUTION: RADIATOR)	ネームプレート (注意: ラジエータ)	1					
101	YQ263G654301	TAPE (UNTI-SLIP)	テープ (ノンスリップ)	4					
102	YQ263G654291	TAPE (UNTI-SLIP)	テープ (ノンスリップ)	2					

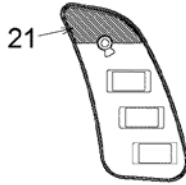
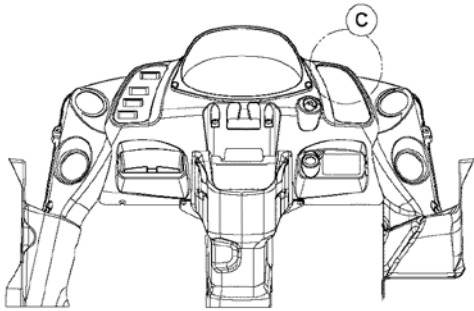
NAME PLATE (CAB)

ネームプレート (キャブ)

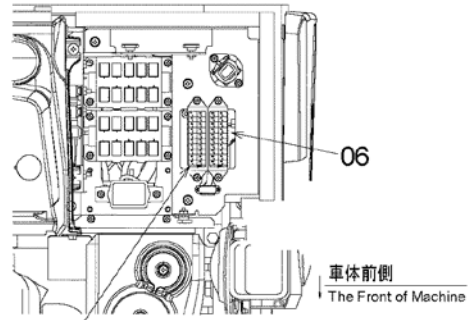
Applicable Model (適用機種): -

Mark(記号): -

Serial No. (適用号機): 70C6-5001-

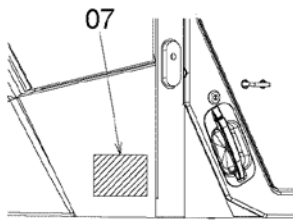


詳細
DETAIL C スイッチパネル
Switch Panel

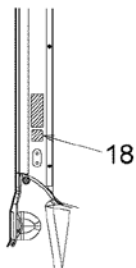
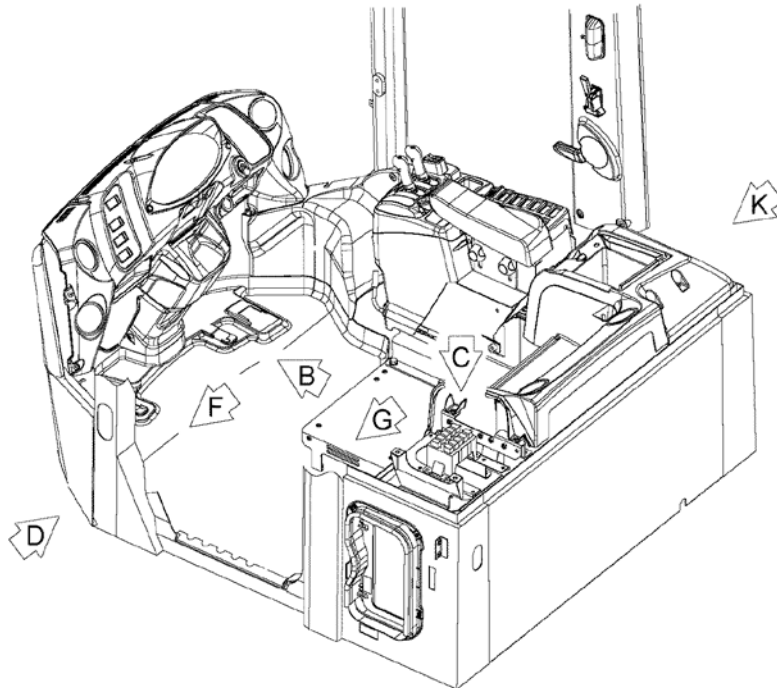


05
矢視 C
VIEW C キャブ内電装品BOX
Electrical Equipment Box in Cab

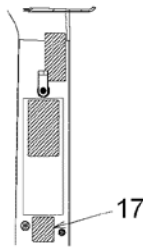
矢視 B
VIEW B フロントコンソール
Front Console



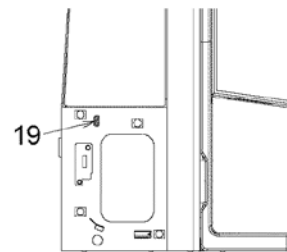
矢視 D
VIEW D キャブ左側面
Left Side of Cab



矢視 F
VIEW F キャブ内左前柱
Cab Inside Left Front Column



矢視 G
VIEW G キャブ内左後柱
Cab Inside Left Rear Column



矢視 K
VIEW K キャブ右側点検口
Access Hole of Right Side of Cab

DCYA00017173

NAME PLATE (CAB)

ネームプレート (キャブ)

Applicable Model (適用機種): -

Mark(記号): -

Serial No. (適用号機): 70C6-5001-

ITEM 符号	PART NO. 部品番号	PART NAME	部 品 名	Q' TY 数量	S. C サービ ス コート	SERIAL NO. 適用号機	ICA 互 換 性	REPLACEABLE PART 代 替 部 品	
								PART NO. 部品番号	Q' TY 数量
05	YQYA00013664	NAME-PLATE (FUSE BOX-A)	ネームプレート (ヒューズボックス-A)	1					
06	YQYA00022683	NAME-PLATE (FUSE BOX-B)	ネームプレート (ヒューズボックス-B)	1					
07	+++++	NAME-PLATE (ROPS)	ネームプレート (ROPS)	1	D				
17	YQYA00028390	NAME-PLATE (RELAY BOX)	ネームプレート (リレーボックス)	1					
18	YQYA00016351	NAME-PLATE (RELAY (WR1, WR2, IDLE STOP))	ネームプレート (リレーボックス)	1					
19	YQYA00016352	(リレー (ワイパー、アイドリングストップ)) NAME-PLATE (RELAY (FRONT/REAR ADD WORKING LAMP))	ネームプレート (リレーボックス)	1					
21	YQYA00026004	NAME-PLATE (SWITCH PANEL)	ネームプレート (スイッチパネル)	1					

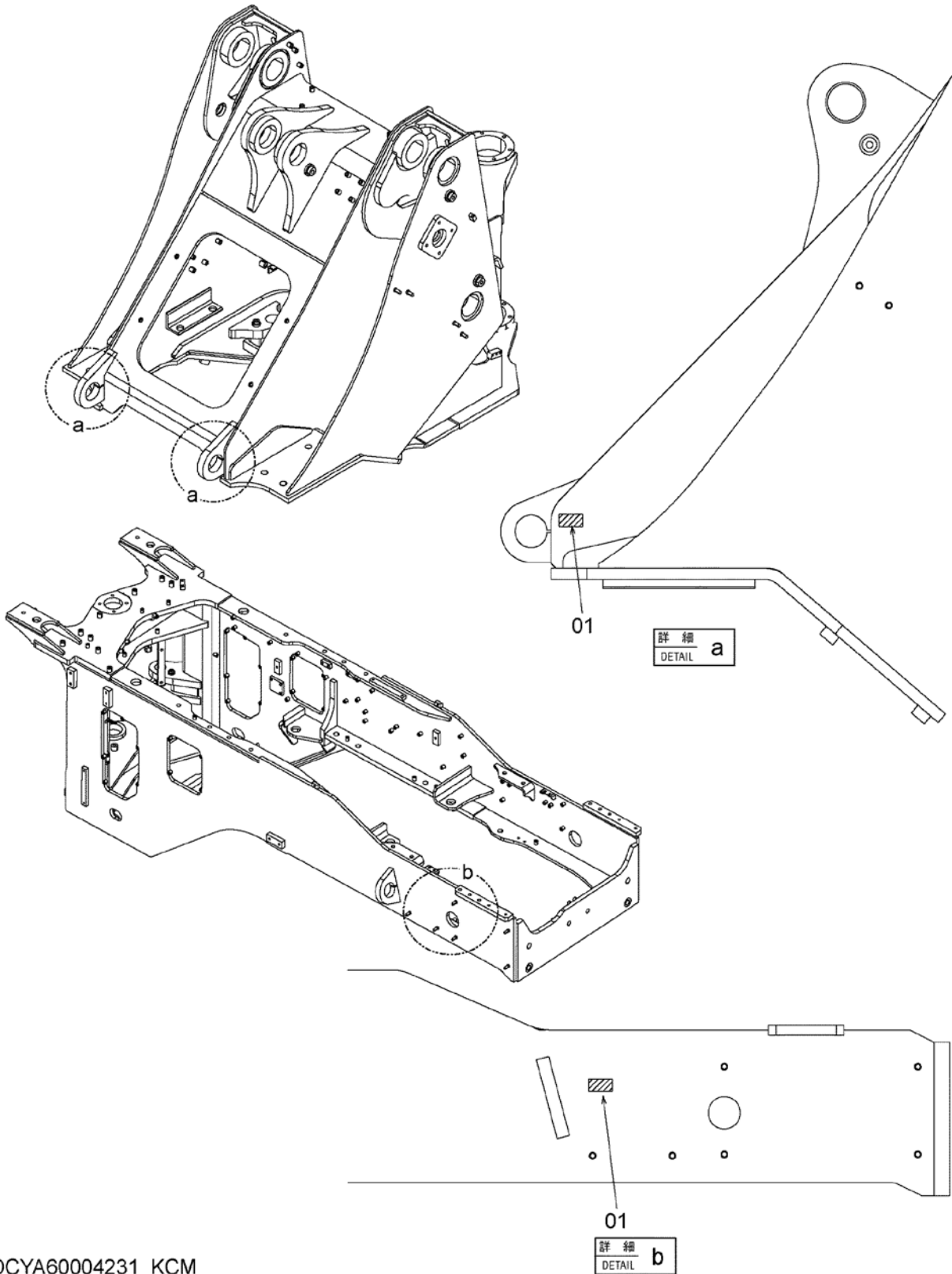
NAME PLATE (WITH LIFTING LUG)

ネームプレート (吊り金具付)

Applicable Model (適用機種): -

Mark (記号): -

Serial No. (適用号機): 70C6-5001-



DCYA60004231_KCM

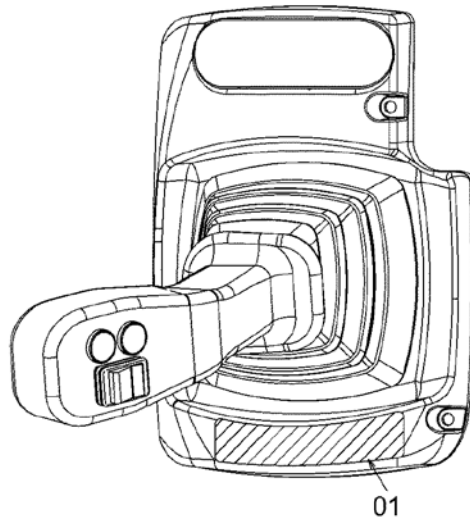
NAME PLATE (MULTI-FUNCTION LEVER)

ネームプレート (マルチファンクションレバー)

Applicable Model (適用機種): -

Mark (記号): -

Serial No. (適用号機): 70C6-5001-



MFレバー「カハ」
MF LEVER COVER

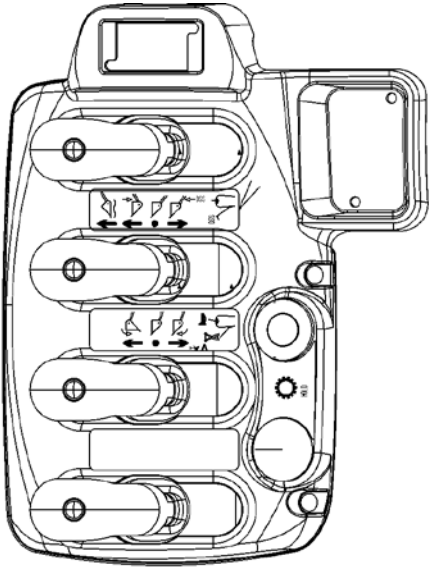
DCYA60013816

NAME PLATE (WORK LEVER, AUX LEVER)
 ネームプレート (作業レバー、AUXレバー)

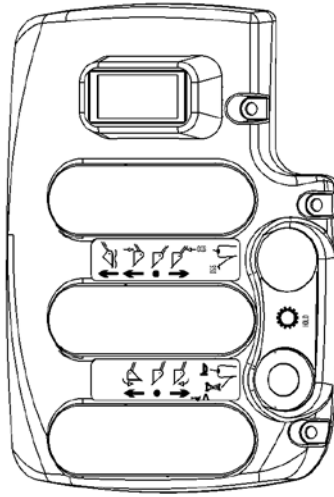
Applicable Model (適用機種): -

Mark (記号): -

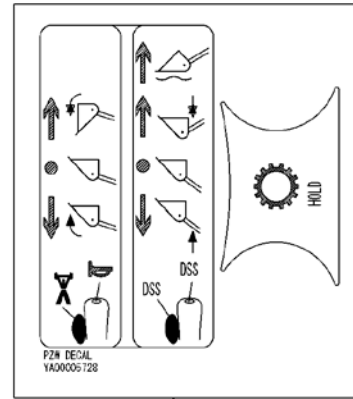
Serial No. (適用号機): 70C6-5001-



[4PL]



[2PL, 3PL]



01

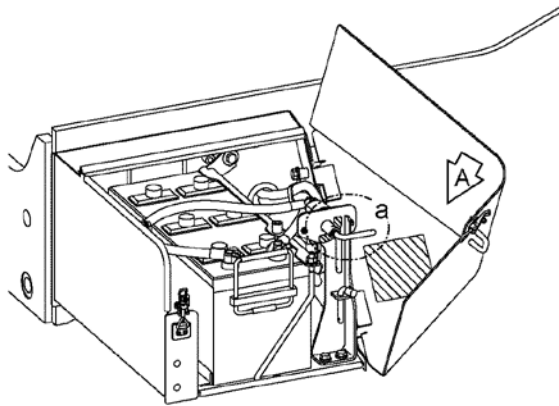
DCYA60013815

NAME PLATE (BATTERY DISCONNECT) ネームプレート (バッテリディスコネクト)

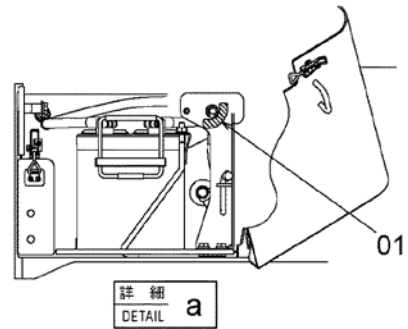
Applicable Model (適用機種): -

Mark (記号): -

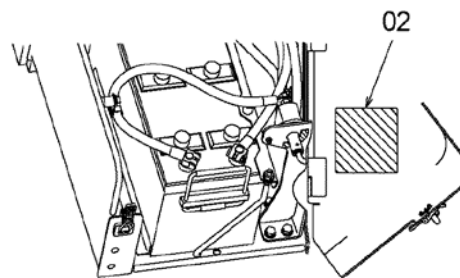
Serial No. (適用号機): 70C6-5001-



ハ" ッテリホ" ックス右側
RIGHT SIDE OF BATTERY BOX



詳細 a
DETAIL a



矢 視 A
VIEW A

DCYA60018094_KCM

MEMO

PARTS No. INDEX

PARTS No. INDEX

PART NUMBER	PAGE-SYM	PART NUMBER	PAGE-SYM	PART NUMBER	PAGE-SYM	PART NUMBER	PAGE-SYM				
YQ263G2	43931	360- 02	YQ263G7	43611	314- 20	YQ26418	72161	444- 09	YQ26606	52721	302- 14
	43931	370- 05		43801	418- 26		72161	444- 20		52721	304- 18
	43931	382- 12		50061	388- 50	YQ26426	73471	181- 62		52721	306- 18
	43941	234- 21		50071	452- 15	YQ26432	12041	44- 07	YQ26607	42311	326- 07
	43941	236- 03		50071	454- 15		12041	56- 18	YQ26608	72321	72- 30
	44071	224- 14		52311	388- 50A	YQ26435	42201	54- 35		72321	442- 16
	44071	228- 08		52321	388- 50B		42201	428- 03		72321	442- 25
	44071	338- 09		52331	454- 15A		42201	428- 12		72321	442- 34
	44071	342- 09		52421	42- 26		42201	428- 20		72321	446- 05
	44071	358- 05		52421	388- 28		42201	430- 02		72321	446- 13
	44421	200- 01A		60331	294- 26		42201	430- 11		72321	446- 21
	44731	168- 42		60391	292- 01	YQ26448	72101	72- 07	YQ26612	42081	21- 47
	44731	200- 17		60431	302- 12	YQ26506	52111	84- 27		42081	28- 08
	44731	336- 02		63661	296- 01		52111	104- 26		42081	176- 27
	44731	338- 07		70011	428- 10		52111	436- 06		42081	200- 14
	44921	220- 15		80102	42- 24	YQ26507	42021	416- 18		42081	206- 04
	47211	230- 05B		80111	42- 25	YQ26508	72281	442- 02		42081	310- 34
	57012	40- 01A		80171	42- 23		72281	444- 02		42081	408- 28
YQ263G3	32101	46- 02		82251	42- 27		72281	444- 14		42081	410- 28
	32101	46- 15	YQ263G8	47251	438- 53	YQ26554	12001	154-		42081	422- 06
YQ263G4	12461	152- 01A4		47251	440- 53		17011	154- 01		42091	44- 01
	12501	152- 01A2		47251	448- 53	YQ26555	42141	21- 43		42251	204- 01A
	12511	152- 01A3		72131	442- 22		42141	34- 46	YQ26619	12121	190- 02
	52181	404- 10		72131	442- 31		42141	180- 41	YQ26626	52011	82- 02
	52681	394- 07		72131	446- 02		42141	200- 16	YQ26656	42241	92- 07
YQ263G5	42631	426- 16		72131	446- 18		42141	202- 04	YQ26702	42341	30- 27
	42641	426- 15		72141	442- 27		42141	202- 49		42341	186- 05
YQ263G6	11071	74- 07		72141	442- 37		42141	220- 20	YQ26706	13121	74- 09
	12901	72- 09		72141	446- 06		42141	402- 21	YQ26708	72321	446- 10
	12921	72- 10		72141	446- 23		42141	422- 26		72581	442- 13
	30021	78- 09	YQ263G9	12341	460- 23	YQ26557	42461	308- 01	YQ26752	42641	418- 31
	44451	44- 21	YQ263J2	10601	12- 01		42471	308- 01C		42661	324- 04
	44451	288- 10		22181	168- 40		42481	308- 01A		42661	408- 25
	44621	80- 39		22181	180- 45		42491	308- 01B		42661	410- 25
	44621	80- 39		22181	190- 12		42511	308- 01E		42661	422- 07
	44621	94- 01		22181	198- 11	YQ26564	17191	154- 10		42661	422- 27
	44621	116- 01		22181	200- 13		42001	62- 02		42661	424- 07
	44621	450- 01		22181	210- 07		42001	64- 01	YQ26753	02091	54- 13
	45051	86- 01		22181	212- 03	YQ26602	12011	80- 45		02102	54- 14
	45091	80- 50		22181	310- 35		12021	80- 46		02122	54- 09
	50411	102- 03		22181	398- 21		22191	25- 57		02131	54- 10
	54071	232- 04		22181	400- 55		22191	28- 13	YQ26754	12491	98- 14
	54071	338- 10		22181	418- 46		42381	18- 05		12491	232- 30
	54291	460- 28		22181	422- 25		42381	398- 22		12531	450- 02
	54291	460- 102	YQ263J6	52901	30- 30	YQ26604	47041	62- 02B		12541	342- 14
	54301	460- 101		72091	42- 20		47041	64- 01B		12561	100- 25
	70701	132- 13		92021	144- 25		47051	62- 02C		12561	100- 35
	70711	132- 14		92032	144- 23		47051	64- 01C	YQ26756	75841	18- 08
	72211	176- 11	YQ263J8	57191	438- 61	YQ26605	42191	54- 36		75841	180- 46
	72571	164- 05		57191	440- 61		42191	428- 02		75841	200- 15
	72571	166- 12		57191	448- 61		42191	428- 11		92271	144- 10
	73551	162- 12	YQ26402	22021	24- 25		42191	428- 19		92281	144- 07
	73551	166- 03		42432	196- 12		42191	428- 30		92291	144- 08
	73561	122- 12		47291	196- 12D	YQ26606	13251	74- 06		92301	144- 11
	73941	132- 15		47301	196- 12E		42251	196- 05	YQ26757	62231	288- 07
	73941	146- 12		47311	196- 12H		42251	298- 21	YQ26806	12851	74- 05
	74181	142- 01	YQ26405	42051	416- 09		42251	310- 04	YQ26812	42291	230- 10
	74771	136- 07		42201	412- 12		42251	398- 09		42961	202- 01
	74771	172- 06	YQ26407	32001	302- 13		43371	132- 16	YQ26816	73051	174- 01
YQ263G7	12041	282- 13		32001	304- 17		52491	106- 02A	YQ26826	72021	400- 57
	32031	364- 01		32001	306- 17		52491	108- 02A	YQ290S6	52721	280- 01
	32031	368- 01		32001	308- 02		52501	106- 01A	YQ30162	61115	88- 18
	32031	372- 01		32001	398- 33		52511	102- 05	YQ31183	28	134- 02
	32031	380- 04		32001	400- 33		52511	106- 03	YQ31211	82	234- 16
	32052	344- 01		32001	408- 12		52511	108- 03		82	240- 04
	42331	146- 11		32001	410- 12		52531	102- 01A	YQ32218	11113	44- 02
	42551	314- 19		32001	418- 24		52541	102- 02A	YQ36061	11323	30- 32
	43191	146- 13	YQ26413	02031	54- 08		52541	108- 01A	YQ40116	75	34- 07
	43532	374- 02		02041	54- 12		52701	80- 36		75	42- 29

PARTS No. INDEX

PART NUMBER	PAGE-SYM	PART NUMBER	PAGE-SYM	PART NUMBER	PAGE-SYM	PART NUMBER	PAGE-SYM
YQ40317	71	202-	15	YQ41902	62	420-	02
YQ40333	38	21-	57		62	422-	28
YQ40543	87	42-	28		63	198-	05
YQ40841	23	296-	38		63	200-	07
YQ40938	13	104-	23		63	238-	12
YQ41389	38	18-	04		63	296-	14
	38	20-	17		64	42-	16
	38	308-	21		64	200-	09
	38	396-	11		64	212-	02
	38	398-	20		64	228-	11
	38	400-	20		64	310-	38
	38	402-	09		64	368-	22
	38	408-	37		64	372-	22
	38	410-	37		64	384-	22
YQ41530	95	50-	11A		71	168-	41
YQ41535	47	282-	06		72	310-	36
YQ41650	68	272-	07		72	318-	04
YQ41873	08	20-	37		73	25-	60
	08	288-	04		73	222-	09
	08	292-	02		73	276-	05
	08	294-	16		73	418-	47
	08	294-	27		73	420-	02
	08	302-	05		74	44-	19
	08	304-	06		74	180-	38
	08	306-	06		75	176-	17
	28	20-	13		75	188-	03
	28	296-	33		75	200-	11
	28	296-	40		75	202-	51
	28	298-	05		75	206-	05
	28	300-	05		75	208-	08
YQ41894	11	398-	16		75	212-	09
YQ41898	58	400-	30		75	222-	05
YQ41901	26	21-	55		75	222-	05
	26	300-	20		75	224-	08
	26	302-	15		75	276-	06
	26	304-	09		75	310-	32
	26	306-	09		76	176-	16
	27	296-	41		76	200-	43
YQ41902	53	20-	24		76	428-	05
	53	176-	14		76	428-	24
	53	180-	39		76	430-	04
	53	188-	04		76	430-	13
	53	200-	05		77	28-	07
	53	208-	10		77	176-	15
	53	210-	08		77	176-	28
	53	214-	13		77	186-	02
	53	216-	13		77	188-	06
	53	220-	04		77	212-	01
	53	224-	08		82	210-	09
	53	278-	08		82	214-	14
	53	332-	14		82	216-	12
	53	344-	19		82	326-	01
	61	14-	29		82	418-	11
	61	14-	44		91	42-	15
	61	30-	28		91	200-	10
	61	188-	02		91	228-	12
	61	200-	04		91	310-	37
	61	202-	50		91	326-	02
	61	204-	17		91	376-	21
	61	208-	09		91	384-	23
	61	238-	11		92	326-	03
	61	318-	05		34	28-	11
	61	320-	02	YQ41920	34	28-	24
	61	408-	44		35	14-	23
	61	410-	44		35	20-	40
	62	188-	05		35	21-	44
	62	200-	06		35	200-	08
	62	310-	33		35	224-	09
	62	402-	19		35	226-	01
				YQ41920	35	228-	11
					35	238-	13
					35	310-	39
					35	364-	24
					35	368-	21
					35	372-	21
				YQ41938	48	228-	13
					48	332-	13
					48	344-	18
					48	380-	18
				YQ42014	41	118-	03
				YQ42025	31	364-	19
					31	368-	16
					31	372-	16
					31	376-	16
					31	380-	22
					31	384-	17
					31	422-	19
					31	424-	10
					32	364-	16
					32	368-	13
					32	372-	13
					32	376-	13
					32	380-	25
					32	384-	14
				YQ42041	36	14-	15
				YQ42048	82	288-	03
				YQ42051	41	300-	04
				YQ42053	58	186-	08
					58	428-	25
					58	430-	05
				YQ42073	74	398-	65
				YQ42091	98	320-	06
				YQ42110	59	232-	28
					59	368-	23
					59	372-	23
					59	380-	17
					59	384-	27
				YQ42175	04	398-	18
					05	398-	17
				YQ42193	46	368-	10
					46	372-	10
					46	380-	02
					46	384-	11
				YQ42249	32	20-	39
				YQ42254	66	388-	17D
					72	388-	17E
				YQ42270	01	408-	21
					01	410-	21
				YQ42367	30	402-	06
				YQ42399	76	310-	09
					76	314-	21
					76	314-	33
					76	316-	03
					76	364-	18
					76	368-	15
					76	372-	15
					76	376-	15
					76	380-	26
					76	384-	16
					76	418-	03
				YQ42451	94	36-	07
					94	38-	07
				YQ42500	56	398-	19
					60	304-	05
					60	306-	05
					60	396-	01
				YQ42502	61	202-	44
				YQ42515	27	164-	01
				YQ42515	27	166-	01
					27	168-	01
					20	20-	33
				YQ42546	00	176-	03
					00	222-	06
					00	224-	13
					00	226-	03
					00	228-	15
					00	256-	06
					00	258-	07
					00	412-	34
				YQ42571	59	188-	13
					59	190-	11
					59	192-	05
					59	196-	22
					59	198-	06
					59	200-	44
					59	202-	46
					59	204-	16
					59	220-	21
					59	238-	08
					59	310-	14
					59	426-	17
					79	426-	08
				YQ42588	40	14-	14
				YQ42593	87	202-	45
				YQ42597	87	310-	10
				YQ42619	38	402-	08
				YQ42621	18	168-	20
				YQ42645	92	168-	26
					92	200-	41
				YQ42696	07	294-	17
				YQ42704	53	408-	16
					54	410-	16
					54	310-	23
				YQ42705	87	316-	01
				YQ42723	68	260-	01
				YQ42744	78	264-	01
					78	418-	10
				YQ42788	13	176-	13
				YQ42815	07	34-	28
				YQ42824	82	34-	25
					83	34-	27
					83	34-	37
					83	296-	07
					86	34-	12
					92	34-	11
				YQ42852	35	14-	11
					37	34-	39
				YQ42856	46	260-	01A
					46	264-	01A
					47	260-	01B
					47	264-	01B
					48	260-	01C
					48	264-	01C
				YQ42858	05	396-	03
					63	364-	17
					63	368-	14
					63	372-	14
					63	376-	14
					63	380-	24
					63	384-	15
					63	424-	09
				YQ42883	42	260-	01D
					42	264-	01D
				YQ42884	45	130-	20
				YQ42897	09	172-	12
					09	278-	11
				YQ42960	61	21-	58

PARTS No. INDEX

PART NUMBER	PAGE-SYM	PART NUMBER	PAGE-SYM	PART NUMBER	PAGE-SYM	PART NUMBER	PAGE-SYM				
YQ42960	63	296- 39	YQ44205	26	42- 14	YQ45064	18	18- 03A	YQ45091	80	314- 34A
YQ43010	40	400- 46	YQ44240	82	420- 01		18	20- 16A		80	320- 08A
YQ43051	39	420- 01	YQ44251	39	14- 28		18	294- 19A		80	346- 02A
YQ43070	27	196- 11E	YQ44274	29	230- 05J		18	296- 08A		80	368- 09A
YQ43110	75	426- 07	YQ44289	10	230- 05D		18	298- 07A		80	372- 09A
	94	320- 05		10	278- 15		18	308- 17A		80	380- 01A
YQ43153	45	422- 02		11	230- 05E		18	308- 20A		80	384- 10A
	49	418- 45	YQ44311	63	384- 08		18	310- 26A		80	392- 01A
YQ43176	86	318- 01	YQ44327	39	180- 13		18	310- 27A		80	408- 22A
YQ43188	12	310- 22	YQ44340	17	390- 07		18	310- 31A		80	408- 23A
YQ43226	00	308- 13	YQ44346	78	196- 11A		18	396- 08A		80	408- 43A
YQ43268	02	196- 11B		79	196- 11C		18	396- 09A		80	410- 22A
	03	196- 11D	YQ44362	32	196- 11		18	396- 10A		80	410- 23A
YQ43285	52	278- 02		98	384- 07		18	398- 67A		80	410- 43A
YQ43288	71	402- 07	YQ44365	34	230- 15		18	398- 69A		80	418- 01A
YQ43310	69	310- 25		34	232- 13		18	406- 05A		80	418- 02A
YQ43316	03	300- 12		34	234- 14		18	408- 17A		80	418- 04A
YQ43318	48	460- 30		34	274- 02		18	408- 18A		80	418- 30A
YQ43325	39	92- 22		35	206- 03		18	408- 35A		80	422- 03A
YQ43339	43	184- 01		35	244- 03		18	408- 36A		80	422- 20A
YQ43436	92	174- 03		36	50- 11		18	410- 17A		80	422- 21A
YQ43440	20	50- 05	YQ44367	36	230- 05G		18	410- 18A		80	422- 22A
	20	54- 27	YQ44378	33	390- 07A		18	410- 35A		80	426- 13A
	46	50- 06		36	390- 07E		18	410- 36A	YQ45101	85	398- 47A
	46	54- 28		37	390- 07C		18	418- 09A	YQ45146	99	44- 13
YQ43446	11	418- 28		38	390- 07B		24	20- 34A		99	56- 21
YQ43456	38	210- 16	YQ44380	15	168- 36		24	20- 36A		99	176- 26
YQ43460	96	320- 07		15	230- 05F		24	20- 39A		99	186- 01
YQ43490	38	388- 15B	YQ44415	79	14- 01B		24	294- 15A	YQ45147	00	14- 41
YQ43506	23	388- 17C	YQ44416	95	188- 07		24	294- 18A		00	24- 55
YQ43510	99	400- 41		95	200- 30		24	296- 13A		00	28- 06
	99	406- 01		95	208- 15		24	302- 04A	YQ46010	02	176- 24
YQ43524	38	296- 06	YQ44437	82	388- 07		24	304- 07A	YQ46037	38	396- 02
YQ43530	73	294- 18	YQ44444	82	388- 08		24	306- 07A		48	42- 10
	73	398- 68	YQ44453	70	332- 05		24	308- 15A	YQ46058	34	172- 13
YQ43546	63	402- 14	YQ44475	40	80- 07		24	308- 16A		34	278- 12
YQ43637	54	374- 01	YQ44490	19	228- 16		24	308- 18A	YQ46106	57	104- 21
YQ43658	26	200- 36A	YQ44493	25	296- 05		24	308- 19A	YQ46110	00	380- 16
	26	206- 02A	YQ44567	35	230- 05A		24	388- 51	YQ46129	03	272- 03
	26	220- 16A		78	230- 05I		24	398- 67A	YQ46137	40	104- 20
YQ43661	06	181- 64	YQ44571	07	364- 08		24	398- 68A	YQ46140	48	422- 16
YQ43718	25	390- 07D		07	376- 08		29	20- 11A	YQ46187	19	180- 19B
YQ43740	09	234- 20	YQ44585	28	234- 10		29	20- 12A		20	180- 19A
YQ43768	46	404- 09	YQ44600	99	88- 24		29	20- 35A		21	180- 19
YQ43815	24	20- 32	YQ44701	69	228- 14		29	42- 12A	YQ46209	02	310- 07
YQ43818	57	438- 05	YQ44714	54	28- 04B		29	42- 13A	YQ46248	53	332- 06
	57	440- 05	YQ44746	72	368- 08		29	288- 02A	YQ46268	86	28- 01B
	57	448- 05		72	372- 08		29	296- 31A	YQ46297	81	6- 21
YQ43819	30	24- 46		72	380- 13		29	298- 03A	YQ46310	70	332- 02
YQ43828	83	178- 26		73	364- 09		29	298- 04A		70	344- 07
YQ43855	23	380- 14		73	376- 09		29	300- 03A	YQ46312	96	438- 22
YQ43875	01	238- 07		73	384- 09		29	300- 04A		96	440- 22
YQ43914	42	320- 05	YQ44763	33	192- 10	YQ45085	75	14- 43		96	448- 22
YQ43964	51	30- 25	YQ44783	78	24- 49	YQ45091	80	20- 21A	YQ46314	59	200- 40
YQ43993	52	424- 02	YQ44804	60	396- 04		80	20- 23A	YQ46319	13	272- 08
YQ44058	14	160- 15	YQ44813	04	84- 20		80	50- 05A		13	338- 06
	15	200- 34	YQ44826	56	234- 07		80	50- 06A		13	342- 08
YQ44086	61	388- 17A	YQ44840	69	54- 29		80	50- 08A		13	350- 02
YQ44142	07	232- 12	YQ44890	61	408- 34		80	54- 27A	YQ46323	25	176- 11
	07	262- 08		61	410- 34		80	54- 28A	YQ46353	18	254- 01
	07	266- 13	YQ44949	0	88- 09		80	54- 29A	YQ46357	48	452- 17
	07	268- 01		0	98- 03		80	310- 08A	YQ46376	51	190- 06
YQ44181	53	424- 01		0	104- 41		80	310- 10A	YQ46390	39	234- 06
YQ44183	01	188- 14		0	320- 07		80	310- 29A	YQ46391	36	230- 05H
	01	198- 07	YQ45034	69	24- 28		80	310- 30A	YQ46399	53	296- 30
	01	202- 48	YQ45041	98	14- 09		80	311- 45A	YQ46401	17	398- 67
	01	212- 12		99	14- 10		80	314- 03A	YQ46406	93	80- 38
	01	238- 09	YQ45043	67	14- 22		80	314- 04A	YQ46411	24	188- 17
YQ44196	01	202- 47	YQ45064	18	18- 02A		80	314- 32A	YQ46419	52	14- 42

PARTS No. INDEX

PART NUMBER	PAGE-SYM	PART NUMBER	PAGE-SYM	PART NUMBER	PAGE-SYM	PART NUMBER	PAGE-SYM				
YQA8522	22	294- 22	YQA8531	88	300- 03	YQJ2220	16	446- 04	YQJ2710	20	14- 34
	22	310- 12	YQA8532	44	18- 02		16	446- 12		20	14- 45
	22	384- 13		44	308- 17		16	446- 20		20	20- 25
	22	398- 66		44	396- 08		18	6- 05		20	21- 42
	23	346- 01		44	408- 36		18	6- 20		20	21- 45
	23	364- 15		44	410- 36		20	6- 18		20	24- 26
	23	368- 11		88	296- 31		20	24- 06		20	24- 47
	23	372- 11	YQA8533	44	18- 03		20	46- 07		20	25- 61
	23	376- 12		44	396- 09		24	24- 08		20	28- 09
	23	380- 08		44	408- 35		24	56- 03		20	28- 12
	23	384- 12		44	410- 35		24	56- 11		20	28- 21
	33	314- 03		64	308- 19		24	58- 06		20	28- 25
	33	346- 02		66	20- 36		24	66- 02		20	30- 03
	33	408- 23		66	294- 15		30	78- 02		20	30- 09
	33	410- 23		86	288- 02	YQJ2300	06	216- 03		20	30- 22
	44	294- 19		88	20- 12	YQJ2416	45	54- 16		20	34- 35
	44	310- 31		88	42- 13	YQJ2572	20	6- 17		20	42- 17
	44	398- 67		88	298- 04		20	46- 06		20	50- 02
	66	308- 16	YQA8534	44	396- 10	YQJ2606	16	88- 05		20	54- 24
YQA8523	22	294- 21		66	20- 34		16	126- 08		20	80- 12
	22	310- 28	YQA8850	02	242- 01		16	216- 02		20	80- 22
	22	404- 11		02	292- 03		16	412- 30		20	80- 31
	22	426- 12		02	294- 28		20	34- 05		20	84- 18
	23	344- 12		03	311- 45		20	174- 02		20	88- 45
	32	310- 29		03	392- 01		20	330- 02		20	92- 18
	32	320- 08		04	298- 07		25	180- 37		20	104- 06
	32	408- 43		04	398- 69		25	258- 03		20	118- 05
	32	410- 43		04	406- 05	YQJ2608	16	12- 25		20	126- 06
	32	418- 30	YQJ2170	83	110- 07		16	12- 30		20	130- 15
	33	20- 21		83	110- 20		16	84- 12		20	132- 18
	33	310- 30		83	192- 19		16	126- 05		20	144- 26
	33	314- 04		83	308- 06		16	150- 04		20	150- 03
	33	314- 34		83	398- 35		16	152- 16		20	168- 19
	33	408- 22		83	400- 35		16	202- 12		20	176- 18
	33	410- 22		83	408- 10		16	248- 03		20	176- 29
	33	418- 01		83	410- 10		16	250- 07		20	180- 42
	33	422- 03		83	418- 37		16	362- 07		20	186- 03
	33	422- 21		84	196- 04		16	366- 05		20	188- 22
	33	426- 13	YQJ2220	08	12- 39		16	378- 08		20	192- 06
	34	422- 22		08	202- 29		16	416- 20		20	196- 23
	44	310- 26		08	412- 16		20	12- 27		20	198- 09
	44	408- 18		08	416- 03		20	28- 23		20	200- 21
	44	410- 18		10	12- 07		20	84- 16		20	200- 45
	44	418- 09		10	20- 03		20	130- 14		20	202- 14
	66	296- 13		10	24- 47B		20	132- 17		20	202- 25
	66	308- 15		10	30- 05		20	134- 04		20	202- 52
YQA8524	22	286- 01		10	118- 05B		20	152- 01A6		20	204- 21
	22	380- 11		10	130- 15B		20	176- 43		20	206- 07
	22	408- 42		10	418- 39		20	192- 25		20	208- 11
	23	364- 14		12	98- 04		20	202- 17		20	210- 11
	23	376- 10		12	104- 14		20	202- 28		20	212- 04
	23	380- 10		12	104- 42		20	204- 07		20	212- 10
	23	426- 11		12	122- 09		20	218- 02		20	214- 15
	33	368- 09		12	264- 10		20	222- 15		20	216- 05
	33	372- 09		12	290- 03		20	376- 02		20	216- 14
	33	380- 01		12	298- 12		20	384- 02		20	220- 06
	33	384- 10		12	300- 22		25	42- 31		20	222- 07
	34	418- 04		12	398- 03		25	192- 12		20	224- 10
YQA8525	33	20- 23		16	8- 03		25	238- 25		20	226- 02
YQA8531	44	20- 16		16	54- 17		30	202- 16		20	228- 17
	44	308- 20		16	72- 14		35	192- 11		20	238- 16
	64	308- 18		16	72- 29		40	30- 31		20	276- 07
	66	302- 04		16	80- 35		45	118- 04		20	278- 09
	66	304- 07		16	122- 07	YQJ2710	16	278- 06		20	296- 15
	66	306- 07		16	144- 02		16	412- 33		20	302- 17
	86	20- 35		16	388- 03		20	6- 37		20	310- 16
	88	20- 11		16	442- 15		20	10- 33		20	310- 40
	88	42- 12		16	442- 24		20	14- 17		20	314- 35
	88	298- 03		16	442- 33		20	14- 24		20	318- 06

PARTS No. INDEX

PART NUMBER	PAGE-SYM	PART NUMBER	PAGE-SYM	PART NUMBER	PAGE-SYM	PART NUMBER	PAGE-SYM
YQJ7805	10 278- 03	YQJ9500	10 30- 07	YQM5005	04 84- 08	YQYA000	01557 28- 05A
YQJ7806	16 390- 09		10 42- 19		04 84- 29		02304 178- 100
YQJ7810	20 364- 02		10 82- 06		04 104- 28		02305 178- 101
	20 368- 02		10 100- 56	YQM5006	05 200- 25		03014 134- 09
	20 372- 02		10 110- 08		05 258- 05		03014 160- 11
	20 380- 05		10 110- 22		05 270- 03		03016 318- 02
	30 24- 35		10 168- 21	YQM5008	07 12- 40		03888 180- 01
	30 294- 35		10 168- 27		07 42- 32		03889 180- 18
	30 300- 08		10 168- 44		07 210- 13		03889 184-
	30 300- 15		10 176- 30	YQM5700	10 180- 24		03910 408- 01
	30 302- 08		10 180- 44	YQU1077	8U 402- 06A		03910 410- 01
	30 304- 25		10 186- 10	YQXB000	00935 169- 48F		03912 418- 20
	30 306- 25		10 188- 24		01031 184- 02		03913 418- 21
	30 344- 02		10 190- 04		01032 184- 03		03914 426- 03
	45 20- 02		10 190- 17		01033 184- 04		03915 310- 01
YQJ7812	08 290- 02		10 198- 12		01034 184- 05		03916 310- 13
	30 296- 02		10 200- 24		01035 184- 06		03918 330- 01
	55 282- 07		10 206- 08		01037 184- 08		03920 294- 07
YQJ8505	25 84- 28		10 208- 12		01038 184- 09		03921 42- 01
	25 104- 27		10 210- 12		01042 178- 01		03929 238- 24
YQJ9006	16 260- 01E		10 212- 05		01043 178- 02		04330 362- 11
	16 264- 01E		10 214- 08		01044 178- 03		04332 172- 09
	20 176- 12		10 311- 41		01045 178- 04		04332 222- 02
YQJ9008	20 194- 10		10 324- 06		01046 178- 05		04332 334- 01A
	35 180- 21		10 342- 05		01047 178- 06		04332 336- 03
	40 192- 20		10 362- 02		01048 178- 07		04332 342- 11
YQJ9010	20 24- 47A		10 366- 02		01049 178- 08		04332 348- 01A
	20 118- 05A		10 378- 05		01050 178- 09		04332 350- 03
	20 130- 15A		10 398- 25		01051 178- 10		04333 246- 07
	30 12- 05		10 400- 60		01052 178- 11		04337 228- 02
	35 40- 07		10 404- 03		01053 178- 12		04338 228- 03
	40 302- 16		10 408- 27		01054 178- 13		04340 248- 02
	40 304- 19		10 410- 27		01055 178- 14		04342 144- 22
	40 306- 19		10 412- 19		01056 178- 15		04343 124- 01
	45 412- 18		10 416- 11		01057 178- 16		04348 130- 27
	50 412- 18		10 418- 38		01058 178- 17		04354 168- 32
YQJ9012	00 398- 02		10 418- 49		01059 178- 18		04355 168- 03
	25 88- 10		10 422- 10		01060 178- 19		04356 228- 04
	45 196- 03		10 422- 31		01061 178- 20		04357 200- 33
	80 72- 12		12 80- 48		01062 178- 21		04361 238- 02
	90 72- 27		12 98- 05		01063 178- 22		04364 128- 25
YQJ9016	00 72- 11		12 100- 13		01064 178- 23		04365 128- 26
	30 72- 28		12 100- 24		01065 178- 25		04366 152- 08
	30 442- 14		12 100- 34		01068 178- 29		04390 84- 01A
	30 442- 23		12 104- 15		01069 178- 30		04393 84- 15
	30 442- 32		12 104- 43		01070 178- 31		04397 25- 58
	30 446- 03		12 208- 13		01071 178- 32		04448 172- 01
	30 446- 11		12 264- 11		01072 178- 33		04480 342- 01
	30 446- 19		12 290- 04		01073 178- 34		04482 198- 01
	40 8- 02		12 298- 13		01076 178- 37		04492 252- 02
	40 80- 37		12 298- 23		01077 178- 38		04493 208- 01
	45 80- 03		12 300- 23		01078 178- 39		04495 222- 16
	50 72- 13		12 304- 12		01079 178- 40		04498 240- 06
YQJ9212	40 122- 08		12 306- 12		01930 10- 01A		04499 234- 15
YQJ9216	40 122- 05		12 326- 09		05617 169- 48E		04503 240- 50
	60 122- 06		12 342- 06	YQXV000	00062 426- 06		04504 234- 18
	65 388- 02		12 374- 03		00174 310- 24		04506 362- 01
YQJ9220	00 144- 06		12 398- 04		00186 402- 13		04506 366- 01
	50 24- 05		16 144- 03		00197 418- 27		04506 378- 04
	80 46- 04		20 46- 05		00260 20- 10		04507 194- 08
YQJ9224	60 24- 07		30 78- 03		00261 320- 01A		04508 194- 09
YQJ9230	16 78- 01		30 144- 12		00261 408- 41A		04513 270- 06
YQJ9500	08 84- 25	YQJ9520	14 196- 11H		00261 410- 41A		04514 220- 02
	08 94- 10		24 56- 02		00553 276- 02		04520 254- 02
	08 192- 13		24 56- 10		01801 42- 09		04521 262- 10
	08 412- 17	YQM3412	45 282- 08	YQYA000	00043 24- 37		04521 266- 15
	10 14- 18		56 282- 09		00178 358- 04		05448 408- 06
	10 21- 46	YQM4305	16 250- 02		00547 169- 48A		05448 410- 06
	10 28- 10	YQM5003	03 412- 27		01490 178- 24		05474 460- 25

PARTS No. INDEX

PART NUMBER	PAGE-SYM	PART NUMBER	PAGE-SYM	PART NUMBER	PAGE-SYM	PART NUMBER	PAGE-SYM
YQYA000 05506	152- 20	YQYA000 05683	146- 04	YQYA000 06260	296- 32	YQYA000 17767	200- 02
05507	152- 21	05684	146- 05	06494	358- 02	17771	274- 01
05508	152- 22	05685	148- 01	06753	169- 49	17779	204- 06
05509	152- 23	05686	146- 06	08594	272- 01B	17799	10- 10
05510	234- 13	05687	146- 07	08595	272- 01A	17800	10- 25
05516	412- 08	05688	240- 01	08886	364- 01	17801	10- 01
05522	412- 04	05689	146- 08	08886	368- 01	17802	10- 15
05523	412- 05	05692	338- 01	08886	372- 01	17825	46- 13
05524	412- 06	05693	352- 01	08886	380- 04	17834	90- 01B
05525	412- 25	05694	342- 03	09692	2-	17834	90- 02B
05527	412- 29	05694	362- 03	09701	40- 01	17840	6- 30
05528	412- 32	05694	366- 03	11061	24- 34A	17865	14- 21
05532	176- 09	05694	378- 06	11065	24- 34A1	17932	24- 53
05533	176- 10	05695	352- 06	11195	8- 18	17963	58- 01
05536	176- 35	05696	352- 08	11206	12- 03	17966	34- 26
05537	162- 01	05696	370- 03	11207	12- 13	17967	34- 38
05538	160- 01	05696	382- 08	12215	10- 30	17968	34- 24
05539	160- 02	05697	352- 05	12940	36- 04	18175	272- 06
05540	176- 36	05697	370- 02	12940	38- 04	18410	240- 08
05541	176- 37	05697	382- 06	13664	462- 05	18572	382- 01
05542	162- 02	05698	352- 02	14726	88- 34	18735	416- 01
05543	160- 03	05698	370- 01	14821	14- 27	18804	34- 01A
05544	160- 04	05698	382- 02	15142	422- 18	18805	34- 01B
05545	160- 05	05699	352- 07	15143	50- 08	18806	2- 08
05546	160- 06	05700	352- 09	15216	80- 10	18807	2- 02
05547	134- 08	05700	370- 04	15441	8- 08	18808	2- 01
05548	176- 40	05700	382- 09	15546	152- 01A1	18838	382- 10
05549	162- 10	05701	352- 03	15547	152- 01A5	18840	382- 11
05552	162- 03	05701	382- 03	16232	80- 09	18841	378- 10
05552	176- 39	05702	352- 04	16313	88- 30	18841	382- 04
05553	140- 01	05704	354- 01	16314	88- 31	18842	378- 11
05555	164- 02	05704	366- 10	16316	88- 33	18894	32- 04
05555	168- 02	05705	354- 02	16345	88- 32	18947	24- 34C
05556	164- 04	05705	386- 02	16351	462- 18	19017	2- 05
05556	166- 05	05707	342- 10	16352	462- 19	19068	2- 06
05556	168- 05	05710	332- 11	16360	16- 01	19086	2- 06A
05563	414- 01	05710	344- 16	16362	80- 44	19089	2- 07
05564	414- 02	05714	376- 03	16462	234- 11	19107	2- 04
05566	414- 03	05714	384- 03	16550	272- 04	19236	30- 14
05587	128- 18	05720	356- 01	16564	24- 34B	19321	28- 03A
05589	126- 15	05721	360- 01	16596	180- 11	19407	154- 06
05590	126- 16	05723	366- 09	16600	6- 33	19448	24- 10
05591	126- 17	05724	386- 01	16664	442- 03	19457	36- 06
05592	126- 18	05725	166- 09	16664	444- 03	19457	38- 06
05593	128- 08	05726	166- 10	16664	444- 15	19531	8- 16
05594	128- 09	05728	468- 01	16707	8- 10	19598	24- 34
05595	128- 01	05729	466- 01	16745	394- 01	19628	20- 18
05596	126- 20	05741	169- 48D	16758	12- 24	19903	14- 38
05597	126- 21	05845	216- 01	16760	12- 29	20020	34- 01
05601	126- 25	05849	222- 01	16790	388- 11	20026	30- 13
05616	434- 00	05852	240- 07	16933	250- 01	20110	218- 01
05617	432- 01	05854	218- 03	17019	180- 05	20139	2- 09
05620	132- 12	05855	240- 51	17020	180- 25	20140	2- 10
05621	132- 21	05997	322- 02	17021	181- 65	20147	2- 11
05622	132- 01	06000	308- 03	17022	180- 04	20148	2- 12
05623	132- 02	06003	294- 08	17095	110- 03	20156	2- 16A
05624	132- 03	06004	294- 09	17096	110- 04	20157	2- 17
05626	134- 01C	06005	418- 05	17097	110- 01	20163	2- 18A
05627	134- 01D	06008	188- 16	17098	110- 02	20164	2- 19
05628	134- 01E	06017	202- 03	17118	458- 05	20196	3- 26
05629	134- 01B	06021	208- 02	17119	460- 21	20207	3- 25A
05630	134- 01A1	06029	418- 22	17163	80- 25	20208	2- 21A
05647	456- 05	06030	418- 23	17181	110- 14	20237	42- 09
05660	8- 17	06120	90- 01A	17182	110- 15	20302	268- 02
05661	164- 03	06120	90- 02A	17297	40- 05	20480	10- 06
05661	166- 04	06219	84- 24	17298	40- 06	20561	180- 34
05661	168- 04	06230	214- 12	17327	110- 16	20626	402- 01
05666	144- 18	06249	288- 08	17328	110- 17	20639	112- 15
05682	146- 02	06259	296- 29	17766	204- 14	20640	112- 14

PARTS No. INDEX

PART NUMBER	PAGE-SYM	PART NUMBER	PAGE-SYM	PART NUMBER	PAGE-SYM	PART NUMBER	PAGE-SYM
YQYA000 20643	20- 31	YQYA000 23095	320- 11	YQYA000 25758	210- 03	YQYA400 03635	166- 02
20744	50- 07	23096	80- 29	25760	220- 03	03636	122- 01
20752	112- 25	23097	80- 30	25971	276- 03	03642	126- 01
20753	112- 24	23098	104- 02	25972	276- 04	03652	126- 02
20843	222- 14	23099	104- 05	26004	462- 21	03653	126- 03
20859	2- 03	23100	104- 03	26655	30- 01	03654	126- 04
20862	181- 61	23238	54- 01	26657	30- 12	03655	126- 24
20875	2- 13	23239	54- 02	26741	34- 02	03656	130- 01
20886	2- 14	23333	104- 01	26742	34- 03	03657	130- 02
20894	72- 01	23334	104- 04	26782	34- 36	03658	130- 03
20917	2- 15	23335	314- 30	26849	30- 15	03659	130- 04
20924	2- 16	23336	314- 31	26851	30- 16	03660	130- 06
20925	2- 13A	23337	326- 06	26942	192- 01	03661	130- 07
20925	2- 14A	23379	390- 13	26945	200- 01	03662	132- 10
20926	2- 18	23380	390- 01	26978	236- 02	03663	130- 08
20927	2- 20	23459	80- 15	27175	28- 01A	03664	132- 11
20928	2- 21	23460	80- 16	27176	28- 02A	03666	134- 01A
20929	2- 23	23461	80- 23	27182	10- 31	03667	156- 01
20934	3- 24	23483	42- 08	27271	398- 01	03668	144- 100
20950	3- 25	23575	298- 02	27385	104- 19	03680	136- 06
21081	210- 04	23576	294- 31	27718	270- 01	03680	140- 05
21082	210- 02	23579	98- 11	28263	288- 15	03683	144- 19
21084	216- 09	23580	98- 12	28338	322- 01	03684	144- 20
21085	220- 01	23581	100- 41	28390	462- 17	03685	144- 21
21130	2- 02	23582	100- 42	28820	62- 00	03686	144- 24
21173	24- 41	23958	94- 02	28821	62- 01	03687	144- 27
21175	24- 42	23958	96- 01	29168	2-	03688	146- 01
21177	24- 43	23958	112- 30	29595	20- 15	03697	330- 05
21179	204- 15	24083	14- 07	29596	20- 14	03698	338- 04
21187	24- 44	24084	14- 08	31330	230- 05	03699	364- 03
21189	24- 45	24085	24- 27	31569	200- 48	03700	362- 06
21231	172- 02	24086	34- 10	31826	234- 17	03701	366- 04
21303	202- 22	24143	12- 26	32431	28- 04A	03701	378- 07
21363	446- 14	24146	404- 01	33622	388- 11	03703	328- 01
21364	442- 12	24368	294- 32	38034	334- 01	03704	364- 26
21410	44- 12	24375	188- 01	41707	168- 12A	03704	368- 28
21527	202- 26	24377	206- 01	41708	168- 12B	03704	372- 28
21528	202- 27	24378	202- 42	41709	168- 12C	03705	376- 23
21580	2- 22	24379	220- 14	41710	168- 12D	03705	380- 20
21589	112- 20	24380	244- 01	41711	168- 12E	03705	384- 25
21590	112- 19	24384	348- 01	41712	168- 12F	03708	362- 10
21640	64- 00	24386	224- 01	41713	168- 12G	03709	168- 16
21761	169- 48	24388	230- 06	41714	168- 12H	03713	168- 25
21809	202- 02	24389	350- 01	44673	184- 07	03715	168- 08
21882	84- 05	24390	336- 01	YQYA400 00199	92- 05	03717	134- 01
21915	84- 19	24391	172- 11	00386	84- 17	03718	156- 02
21946	88- 37	24393	234- 22	01127	84- 01	03719	256- 01
21947	88- 38	24395	234- 50	01353	30- 21	03719	258- 01
21948	94- 05	24397	234- 51	01926	12- 38	03720	158- 02
21962	94- 06	24399	240- 54	01985	80- 42	03721	342- 02
22014	88- 42	24401	240- 55	02210	12- 36	03838	310- 03
22016	88- 22	24467	10- 32	02680	456- 06	03852	50- 01
22049	92- 11	24568	100- 53	03010	24- 01	03855	54- 23
22050	92- 17	25012	8- 09	03034	80- 42	03923	88- 15
22124	84- 22	25013	8- 11	03611	228- 01	03924	96- 07
22214	30- 26	25014	10- 12	03612	250- 06	03953	104- 35
22349	14- 40	25015	10- 13	03614	232- 01	03954	104- 36
22350	14- 39	25217	100- 09	03620	130- 23	03955	104- 40
22478	120- 01	25323	278- 01	03621	130- 24	04738	448- 01
22548	12- 46	25324	276- 01	03622	238- 01	04895	72- 21
22549	12- 45	25623	358- 01	03624	152- 13	05509	272- 01
22550	12- 44	25678	88- 21	03625	152- 14	05562	84- 11
22632	236- 01	25682	92- 15	03626	152- 15	05937	100- 52
22683	462- 06	25683	92- 16	03629	412- 01	08529	176- 41
23056	180- 09	25709	46- 01	03630	412- 02	09191	158- 01
23091	398- 37	25752	202- 36	03631	412- 31	10316	214- 04
23092	418- 25	25753	180- 35	03632	416- 07	10317	214- 05
23093	298- 09	25754	180- 36	03633	172- 03	10369	56- 43
23094	298- 10	25757	210- 01	03634	162- 14	10393	438- 01

PARTS No. INDEX

PART NUMBER	PAGE-SYM	PART NUMBER	PAGE-SYM	PART NUMBER	PAGE-SYM	PART NUMBER	PAGE-SYM
YQYA400 10530	216- 04	YQYA400 14621	400- 29	YQYA600 12906	14- 01		
10531	408- 09	14622	400- 36	15039	64-		
10531	410- 09	14623	400- 32	15092	62-		
10532	408- 02	14624	398- 08	16482	28- 03		
10532	410- 02	14625	50- 03	18108	104- 11		
10551	88- 08	14626	50- 04	18108	106-		
10553	8- 01	14627	54- 25	18109	104- 12		
10637	80- 11	14628	54- 26	18109	108-		
10645	88- 01	14629	296- 37	21007	152- 01		
10646	88- 02	14636	296- 04	22908	28- 01		
10647	88- 03	14637	100- 01	22909	28- 02		
10666	80- 06	14638	100- 51	23002	320- 01		
10667	92- 04	14639	298- 19	23002	408- 41		
10669	150- 01	14640	390- 03	23002	410- 41		
10670	150- 02	14641	428- 01	27802	28- 04		
10766	6- 01	14642	428- 17	33255	276- 03		
10767	6- 02	14643	428- 18	33256	276- 04		
10770	6- 32	14644	428- 29	YQYB600 00474	20- 01		
10827	12- 19	14645	430- 01	00510	20- 01		
10828	12- 15	14671	24- 24	00583	426- 01		
10829	14- 02	14672	24- 38	00859	282- 01		
10887	20- 04	14673	34- 16	00911	48- 00		
10888	6- 14	14674	34- 18	00913	52- 00		
10973	180- 53	14675	30- 06	00915	48- 00		
10974	180- 22	14676	34- 34	00917	52- 00		
10987	34- 45	14677	98- 01	01068	426- 01		
11025	180- 06	14678	98- 02	YQYD000 01656	30- 24		
11059	106- 02	14679	100- 39	YQYJ000 02593	86- 09		
11060	108- 02	14680	100- 40				
11155	80- 01	14846	106- 01				
11377	96- 03	14847	108- 01				
11409	204- 02	14848	388- 01				
11410	204- 03	14868	42- 03				
11429	14- 01A	14869	100- 19				
12148	380- 06	14870	100- 20				
12611	30- 02	14871	100- 30				
12612	80- 34	14872	100- 31				
12613	32- 03	14906	100- 08				
12614	36- 02	14906	102-				
12614	38- 02	14907	102- 01				
12616	32- 01	14908	102- 02				
13162	30- 08	14993	444- 01				
13295	112- 06	14994	442- 01				
13296	112- 05	14994	444- 13				
13297	112- 10	14995	442- 11				
13322	112- 26	14996	446- 01				
13404	442- 21	14996	446- 17				
13408	446- 09	15032	92- 01				
13411	394- 05	15033	92- 02				
13605	224- 04	15093	96- 04				
13663	202- 24	15094	96- 05				
13736	80- 08	15465	10- 29				
13737	80- 20	15466	10- 27				
13738	80- 21	15533	30- 10				
13863	196- 01	16775	68- 01				
13864	196- 02	16776	70- 01				
13873	94- 04	16952	442- 30				
13891	88- 44	17156	194- 01				
13895	92- 13	17157	194- 04				
13896	92- 14	17757	90- 01				
14287	76- 00	17758	90- 02				
14308	278- 05	17862	440- 01				
14322	118- 01	17999	112- 01				
14323	118- 02	18317	428- 01				
14585	430- 10	18675	28- 20				
14608	6- 15	18723	86- 03				
14609	14- 33	20937	168- 07				
14610	21- 53	YQYA600 00993	28- 05				
14620	400- 28	05320	248- 01				

MEMO

KCM Corporation

2680 Oka Inami-cho Kako-gun, Hyogo 675-1113

All rights reserved, No copy allowed without written consent.

Printed in Japan

