

93308-00540

April 2015



PARTS CATALOG

WHEEL LOADER

70TM7

Powered by CUMMINS QSB6.7 Engine

Serial No. 70C6-5001 ~

NOTICE

1. This parts catalog is for 70TM7.
2. This catalog consists two pieces, i.e. 1st PIECE belongs Special Parts for 70TM7 only, 2nd PIECE belongs 70Z7 as base machine.

So, at first, please check 1st PIECE. Where you cannot find suitable parts, then you will check and review 2nd PIECE.

FOREWORD

- ⊙ According to KCM's continuous effort to improve the product quality, descriptions in the Parts Catalog may be slightly different from your machine. If any questionable points are found, feel free to contact your nearest KCM dealer.
- ⊙ For the engine parts, please refer to the parts catalog of diesel engine issued separately.

1. HOW TO ORDER PARTS

When ordering parts, please specify the following items.

- (1) Model/type
- (2) Product Identification Number
- (3) Part No.
- (4) Part Name
- (5) Q'ty
- (6) Purchaser's Name and Address

2. HOW TO USE THIS PARTS CATALOG

PART NAME: When the part is used as an inner part of an assembly part, the mark "." is shown in front of the part name.

Q'TY: Indicates the number of the part used per machine. The quantity of an inner part is the number of the inner part necessary to organize one assembly part.

SYMBOLS USED IN THIS BOOK:

The symbols shown in the service code and interchangeability columns are used to indicate the following information.

- W: Requires additional processing at the job site. Ask your nearest KCM dealer.
- H: Indicate a precise part. Ask your nearest KCM dealer for its repair.
- D: Impossible to replace as a single part. Replace the part in an assembly unit.
- K: Contained in the service part kit.
- R: Indicate that the quantity of the part like shims differs depending on the machine serial No.
- S: To be supplied as repair or service parts.
- Z: Engine related parts.
- OS: Over-sized parts
- US: Undersized parts
(Part with mark "OS, or US" is described in the next column under the standard size part column.)
- #: Indicates newly added parts to the equipment or component.
- Y: Interchangeable part without any constraint.

- I: Used to indicate the part No. and quantity of the part to be used for the part concerned in the replacement part column. However, the part concerned is not used for the part shown with mark I.
- T: Becomes interchangeable when combined.
- P: Indicate the part prohibited to use. Use the part shown in the replacement part column.

SERIAL No.: The serial number corresponds to the last six-digit figure of the PIN (Product Identification Number) on the name-plate.

- D: Represents the date of modification.
(Example: D03/09: New modification part has been applied to the products manufactured in and after Sept 2003.)
- H: Indicates the component manufacturing No.
- F: Indicates the front attachment manufacturing No

REPLACEABLE PART:

Indicates the part No. and quantity per machine of the replacement part.

NOTE: When the part with mark Y, I, or P shown in the interchangeability column is ordered, the part shown in the replacement part column may be automatically supplied instead of the ordered part.

AVANT-PROPOS

- ⊙ Dû aux efforts continus d'KCM en vue d'améliorer la qualité de ses produits, les descriptions dans le catalogue de pièces détachées peuvent différer légèrement de celle de votre chine. Si vous doutez de certains détails, n'hésitez pas à contacter votre concessionnaire KCM le plus proche.
- ⊙ En ce qui concerne les pièces détachées du moteur, veuillez consulter le catalogue de pièces détachées spécifique au moteur diesel.

1 COMMENT COMMANDER DES PIÈCES ETACHÉES

Lors de votre commande, veuillez spécifier les éléments suivants comme démontré dans l'exemple ci-dessous.

- (1) Modèle/type
- (2) Produit Numéro d'identification
- (3) N°de référence
- (4) Dénomination du composant
- (5) Quantité
- (6) Nom et adresse de l'acheteur

2 COMMENT UTILISER CE CATALOGUE

PART NAME: Lorsqu'une pièce fait partie intégrante d'un assemblage, le signe « . » apparaît avant la dénomination du composant.

Q'TY: Indique le nombre de pièces utilisées par machine. La quantité des pièces internes correspond au nombre de pièces internes nécessaires pour la composition d'un assemblage.

SYMBOLES UTILISÉS DANS CE CATALOGUE :

Les symboles figurant dans le code de service et dans les colonnes d'interchangeabilité correspondent aux indications suivantes.

- W:** Exige un traitement complémentaire sur le site. Renseignez-vous auprès de votre concessionnaire KCM le plus proche.
- H:** Indique une pièce en particulier. Demandez à votre concessionnaire KCM le plus proche de la réparer.
- D:** Pièce impossible à remplacer séparément. Remplacez la pièce dans son ensemble.
- K:** Pièce contenue dans le kit de réparation.
- R:** Indique que la quantité de pièces telles que des cales d'épaisseur diffère selon le numéro de série de la machine.
- S:** Pièce disponible comme pièce de réparation ou d'entretien.
- Z:** Pièces faisant partie du moteur.
- OS:** Pièces aux cotes de réparation supérieures

US: Pièces aux cotes de réparation (sous-dimensionnées) (les pièces marquées de « OS » ou « US » sont décrites dans la colonne suivante, dans la colonne de pièce standard.)

#: Indique des pièces récemment ajoutées à la machine ou au composant.

Y: Pièce interchangeable sans autre condition.

I: Utilisé pour indiquer le numéro de référence et la quantité de la pièce à utiliser pour le composant concerné dans la colonne de pièce de rechange. Toutefois, la pièce concernée n'est pas utilisée pour le composant indiqué par I.

T: Devient interchangeable lorsqu'il est utilisé en combinaison avec d'autres pièces.

P: Indique une pièce à ne pas utiliser. Utilisez la pièce indiquée dans la colonne de pièce de rechange.

SERIAL NO.(N°de SERIE):

Le numéro de série correspond aux six derniers chiffres du Numéro d'identification (PIN) de la plaque d'identification

D: Représente la date de modification. (Exemple : D03/09 : la nouvelle pièce modifiée a été montée sur les machines fabriquées durant et après septembre 2003).

H: Indique le numéro de fabrication du composant.

F: Indique le numéro de fabrication de l'équipement avant.

REPLACEABLE PART:

Indique le numéro de référence et la quantité par machine de la pièce de rechange.

Note: Lorsque vous commandez une pièce comportant un Y, I, ou P dans la colonne d'interchangeabilité, la pièce indiquée dans la colonne de pièce de rechange peut être livrée automatiquement à la place de la pièce commandée.

PREFACIO

- © Debido al continuo esfuerzo de KCM por mejorar la calidad de sus productos, puede que las descripciones del "Parts Catalog" (Catálogo de piezas) no coincidan exactamente con su máquina. Si encuentra algún punto dudoso, no dude en ponerse en contacto con el distribuidor de productos de KCM más cercano.
- © En lo referente a las piezas del motor, consulte el catálogo de piezas del motor diesel que se publica por separado.

1. CÓMO SE PIDEN LAS PIEZAS

Para pedir piezas, especifique los siguientes elementos según se muestra en el siguiente ejemplo.

- (1) Modelo / tipo
- (2) Producto Número de identificación
- (3) Núm. Pieza
- (4) Núm. Pieza
- (5) Cant.
- (6) Nombre y dirección del comprador

2. CÓMO SE UTILIZA ESTE CATÁLOGO DE PIEZAS

PART NAME: Cuando se trata de una pieza interior de un montaje, la marca "." aparece delante del nombre de la pieza.

Q'TY: Indica cuántas piezas de ese tipo lleva cada máquina. La cantidad indicada junto a una pieza interna indica cuántas piezas internas de ese tipo son necesarias para realizar un ensamblaje.

SÍMBOLOS UTILIZADOS EN ESTE LIBRO:

Los símbolos indicados en el código de mantenimiento y en las columnas de piezas intercambiables indican la siguiente información:

- W:** Requiere procesamiento adicional en el lugar en el que se realice el trabajo. Pregunte al distribuidor de productos KCM más cercano.
- H:** Indica una pieza precisa. Pregunte al distribuidor de productos de KCM más cercano por la reparación de la pieza.
- D:** No se puede cambiar sola, hay que cambiar también otras piezas. Cambie la pieza en un montaje.
- K:** Incluida en el kit de piezas de repuesto.
- R:** Indica que la cantidad de piezas, como las cuñas, depende del número de serie de la máquina.
- S:** Se suministra como pieza de reparación o de repuesto.
- Z:** Pieza relacionada con el motor.

OS: Piezas de tamaño grande

US: Pieza de tamaño reducido (Las piezas con las marcas "OS" o "US" están descritas en la siguiente columna bajo la columna de piezas de tamaño estándar.)

#: Indica una pieza recientemente añadida al equipo o componente.

Y: Pieza intercambiable sin ningún tipo de limitación.

I: Usada para indicar el número de la pieza y cuántas se van a utilizar para la pieza indicada en la columna de piezas de repuesto. Ahora bien, la pieza indicada en la columna de piezas de repuesto no se utiliza para la pieza que lleva la marca I.

T: Se convierte en intercambiable cuando se combina con otras.

P: Indica una pieza que no se puede usar. Use la pieza indicada en la columna de piezas de repuesto.

SERIAL NO.(Núm. SERIE):

El número de serie corresponde al último número de seis dígitos del NIP (Número de Identificación del Producto) que aparece en la placa de datos técnicos.

D: Representa la fecha de modificación. (Ejemplo: D03/09: En los productos fabricados desde septiembre de 2003 en adelante se ha incluido esta pieza recientemente modificada.

H: Indica el número de fabricación del componente.

F: Indica el número de fabricación del accesorio frontal.

REPLACEABLE PART:

Indica el número de la pieza y cuántas lleva cada máquina.

Nota: Cuando se hace un pedido de una pieza que lleva la marca Y, I o P en la columna de piezas intercambiables, se puede suministrar automáticamente la pieza indicada en la columna de piezas de repuesto en lugar de la pieza que se ha pedido.

MEMORANDUM

メモ欄

Correctly fill in the following columns. Use these information when ordering the service parts and servicing the machine.
 下表を部品注文、機械管理等にご利用ください。

Product Identification Number 製品識別番号	
Engine Type エンジン型式	CUMMINS QSB6.7 (カミンズ)
Engine Mfg. Number エンジン製番	

- ◎ This parts catalog shows the components of 70TM7 Wheel-Loader (North America Spec.).
 このパーツカタログは、70TM7 ホイールローダ(北米仕様)に使用している部品を掲載してあります。

For the information not contained here, please refer to the "Basic Parts catalog".
 本冊子以外の部品については、別冊「本体パーツカタログ」をご参照ください。

Corresponding applicable models are indicated on the top of each page with the marks as shown below.
 該当ページ および 該当部品が、何れの機種に適用されるかの表示は、次のように表わします。

■ Applicable Model (適用機種)

Model (機種名)	Model Code (機種コード)	Serial No. (適用号機)	Applicable Model (適用機種)
			-
70TM7	NDC61	5001-	○

■ Mark (記号)

INDICATION/表示方法	APPLICABLE MODEL・SPEC/適用機種・地域
-	ALL MODEL 全機種共通



CONTENTS

目次

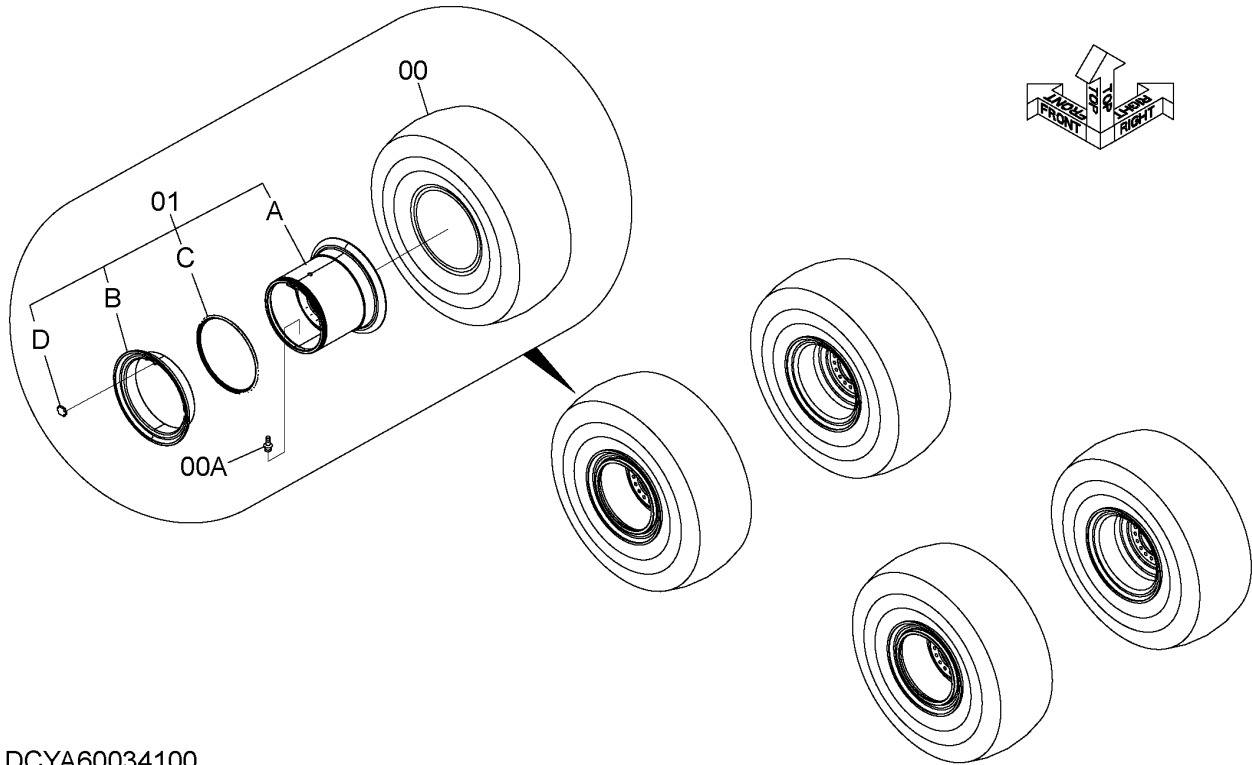
GROUP NAME	装置名称	Applicable Model 適用機種	Mark 記号	Serial No 適用号機	Page 頁
TIRE	タイヤ			5001-	001
FRONT FRAME	フロントフレーム			5001-	002
FRONT FRAME COVER	フロントフレームカバー			5001-	003
FULL REAR FENDER	フルリアフェンダ			5001-	005
ELECTRIC PARTS (FRONT)	電気部品 (フロント)			5001-	007
ANGLE SENSOR	角度センサ			5001-	009
HEAD LIGHT	前照灯			5001-	011
HORN	ホーン			5001-	013
BUCKET AUTO LEVELER	バケットオートレベラ			5001-	015
MAIN PIPING (1)	メイン配管 (1)			5001-	017
MAIN PIPING (3)	メイン配管 (3)			5001-	019
MAIN PIPING (4)	メイン配管 (4)			5001-	021
MAIN PIPING (3 SPOOL)	メイン配管 (3連)			5001-	023
PILOT PIPING (3)	パイロット配管 (3)			5001-	025
PILOT PIPING (4)	パイロット配管 (4)			5001-	027
PILOT PIPING (7)	パイロット配管 (7)			5001-	029
* VALVE (BUCKET CYLINDER REGENERATIVE)	* バルブ (バケットシリンダ再生)			5001-	031
* VALVE (REGENERATIVE PILOT)	* バルブ (再生切替)			5001-	033
PILOT PIPING PARTS	パイロット配管用品			5001-	035
BUCKET CYLINDER	バケットシリンダ			5001-	036
* CYL:BUCKET (L)	* シリンダ:バケット (左)			5001-	037
* CYL:BUCKET (R)	* シリンダ:バケット (右)			5001-	039
CONTROL VALVE	コントロールバルブ			5001-	041
* VALVE:CONTROL	* バルブ:コントロール			5001-	043
LUBRICATE PIPING	給脂配管			5001-	045
LIFT ARM	リフトアーム			5001-	047
LIFT ARM PARTS (1)	リフトアーム用品 (1)			5001-	049
LIFT ARM PARTS (2)	リフトアーム用品 (2)			5001-	051
LIFT ARM PARTS (3)	リフトアーム用品 (3)			5001-	053
NAME PLATE (1)	ネームプレート (1)			5001-	055
NAME PLATE (2)	ネームプレート (2)			5001-	057
NAME PLATE (3)	ネームプレート (3)			5001-	059
NAME PLATE (4)	ネームプレート (4)			5001-	061
PARTS INDEX	索引				063

TIRE タイヤ

Applicable Model (適用機種): -

Mark(記号): -

Serial No. (適用号機): 5001-



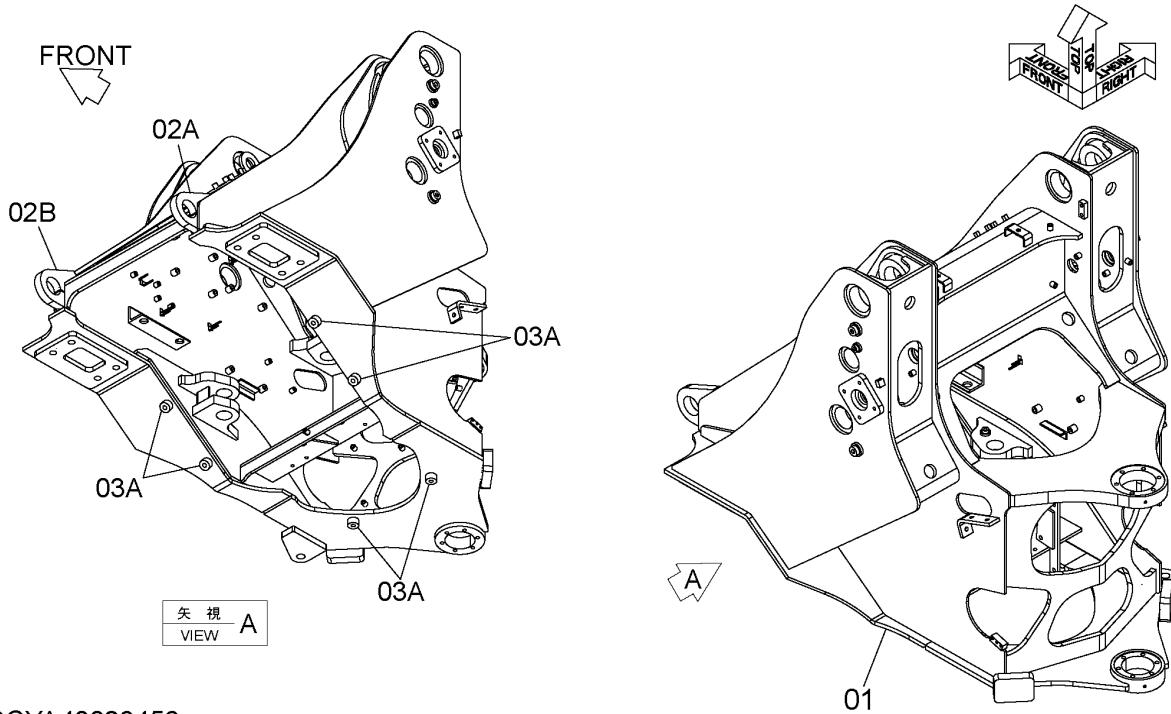
DCYA60034100

ITEM 符号	PART NO. 部品番号	PART NAME	部 品 名	Q' TY 数量	S. C サービス コード	SERIAL NO. 適用号機	ICA 互 換 性	REPLACEABLE PART 代 替 部 品	
								PART NO. 部品番号	Q' TY 数量
	YQYA60034100	ASSY, TIRE	アツシ, タイヤ	4					
00	YQ563G442151	* TIRE	* タイヤ	1					
00A	YQYA00028821	** VALVE, AIR	** バルブ, エア	1					
01	YQYA00032386	* RIM	* リム	1					
01A	+++++	** RIM	** リム	1					
01B	YQ2671447011	** RING, SIDE	** リング	1					
01C	YQ2671447021	** RING, LOCK	** リング, ロック	1					
01D	YQ2671447031	** KEY	** キー	1					

CODE: DCYA60034100-1

FRONT FRAME フロントフレーム

Applicable Model (適用機種): -
Mark(記号): -
Serial No. (適用号機): 5001-

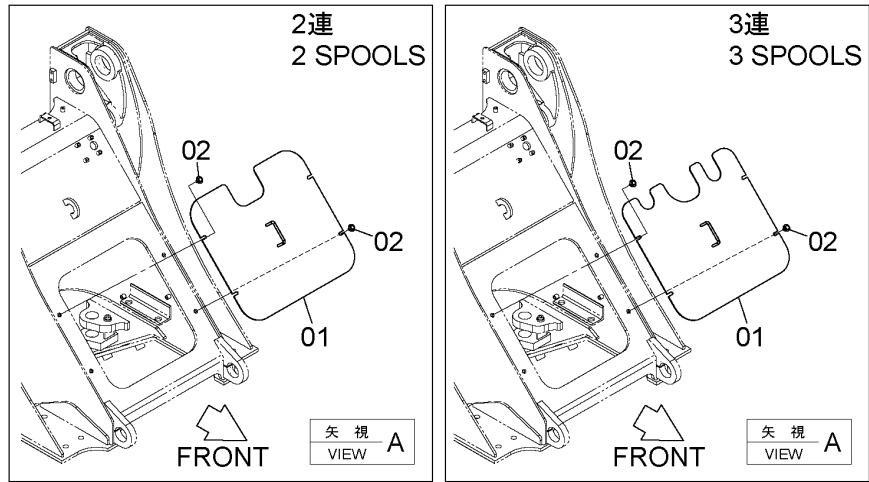
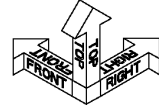
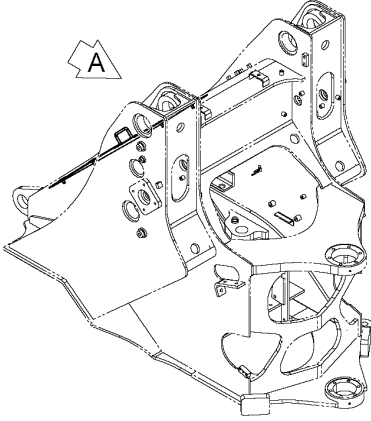


DCYA40023456

ITEM 符号	PART NO. 部品番号	PART NAME	部 品 名	Q' TY 数量	S. C サービス コード	SERIAL NO. 適用号機	ICA 互 換 性	REPLACEABLE PART 代替部品	
								PART NO. 部品番号	Q' TY 数量
	YQYA40023456	FRAME, FRONT	フレーム, フロント	1					
01	+++++	* FRAME, FRONT	* フレーム, フロント	1	D				
02	+++++	* ADD, FRAME	* カコウス, フレーム	1	D				
02A	YQ563F612001	** LUG, LIFTING	** ラク, リフティング	1	W				
02B	YQ563F612011	** LUG, LIFTING	** ラク, リフティング	1	W				
03	+++++	* ADD, FRAME	* カコウス, フレーム	1	D				
03A	YQ563G612111	** SEAT, SCREW	** シート, スクリュ	6	W				

FRONT FRAME COVER フロントフレームカバー

Applicable Model (適用機種): -
Mark (記号): -
Serial No. (適用号機): 5001-



DCYA60034122

ITEM 符号	PART NO. 部品番号	PART NAME	部 品 名	Q' TY 数量	S. C サービス コード	SERIAL NO. 適用号機	ICA 互 換 性	REPLACEABLE PART 代替部品	
								PART NO. 部品番号	Q' TY 数量
01	YQ563F652291	COVER (2 SPOOL)	カバー (2連)	1					
01	YQ563F652351	COVER (3 SPOOL)	カバー (3連)	1					
02	YQJ281025	BOLT, W/WASHER	ボルト (ワッシャ付)	4	D				

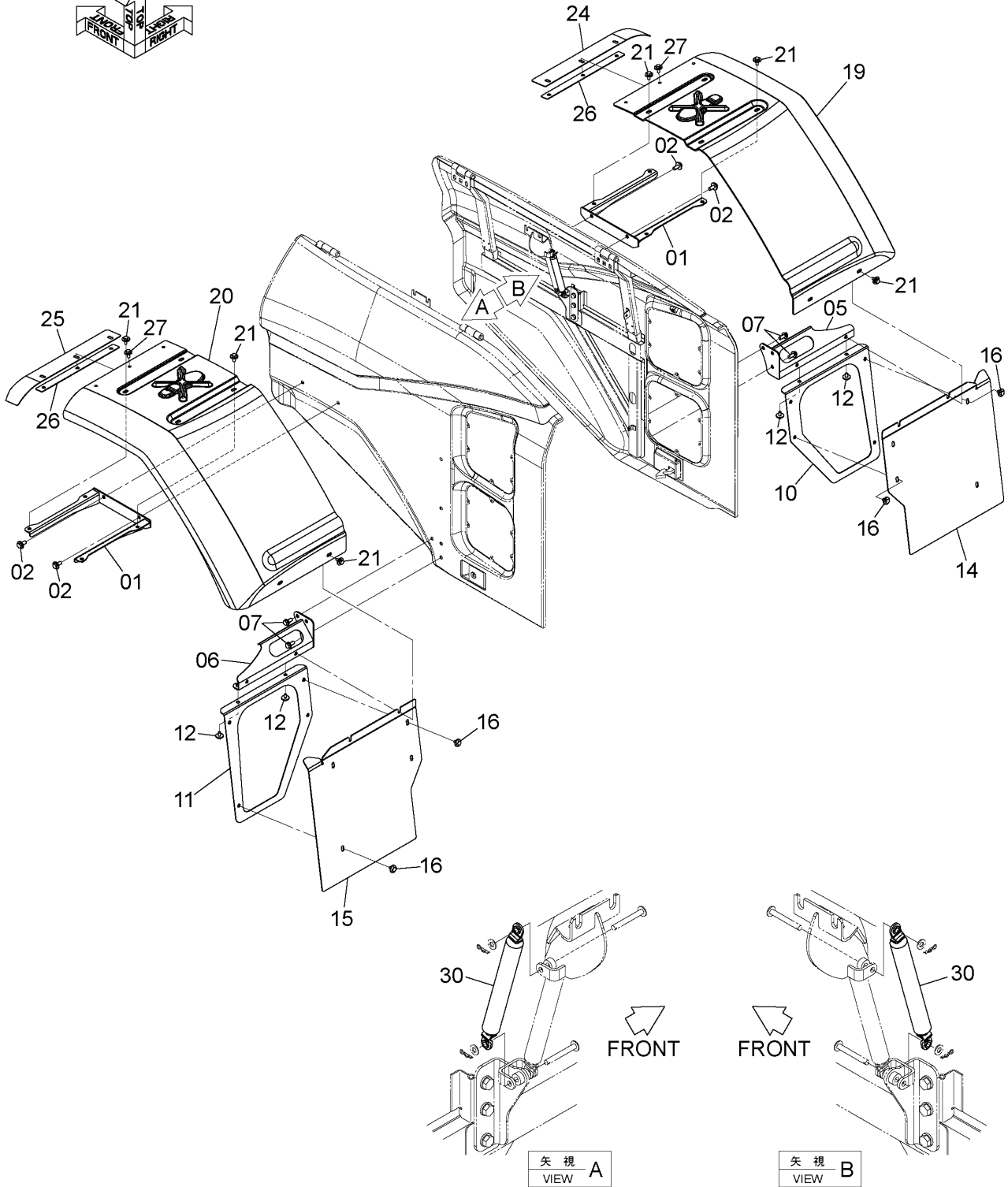
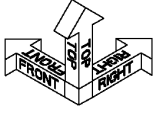
M E M O

FULL REAR FENDER フルリアフェンダ

Applicable Model (適用機種): -

Mark (記号): -

Serial No. (適用号機): 5001-



DCYA60035518

CODE: DCYA60035518-1

FULL REAR FENDER フルリアフェンダ

Applicable Model (適用機種): -

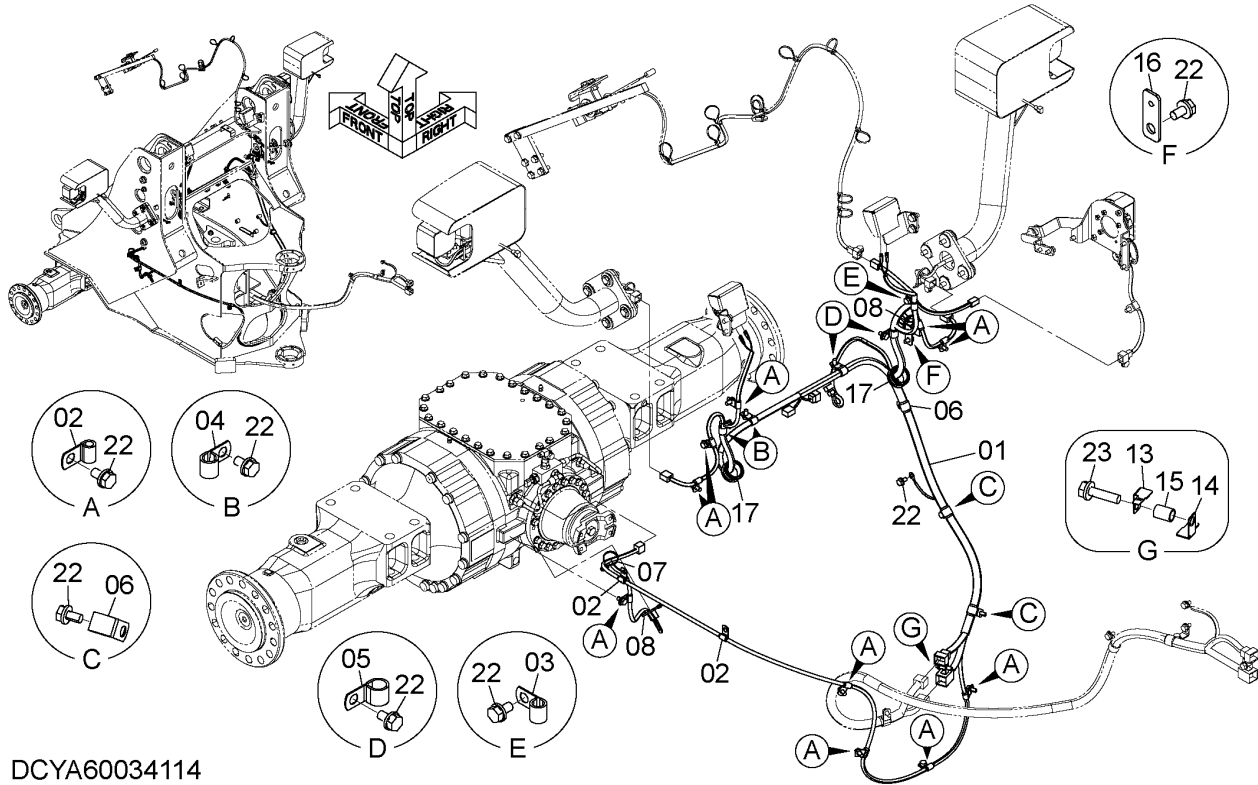
Mark(記号): -

Serial No. (適用号機): 5001-

ITEM 符号	PART NO. 部品番号	PART NAME	部 品 名	Q' TY 数量	S. C サービスク コード	SERIAL NO. 適用号機	ICA 互 換 性	REPLACEABLE PART 代 替 部 品	
								PART NO. 部品番号	Q' TY 数量
01	YQYA40017999	BRACKET	ブ ラケッ ト	2					
02	YQJ281230	BOLT, W/WASHER	ボ ル ト (ワッ シ ャ 付)	4	D				
05	YQYA40013296	BRACKET	ブ ラケッ ト	1					
06	YQYA40013295	BRACKET	ブ ラケッ ト	1					
07	YQJ271230	BOLT, W/WASHER	ボ ル ト (ワッ シ ャ 付)	6	D				
10	YQYA40024867	BRACKET	ブ ラケッ ト	1					
11	YQYA40024866	BRACKET	ブ ラケッ ト	1					
12	YQJ281020	BOLT, W/WASHER	ボ ル ト (ワッ シ ャ 付)	4	D				
14	YQYA00038303	COVER	カ ハ ー	1					
15	YQYA00038302	COVER	カ ハ ー	1					
16	YQJ281020	BOLT, W/WASHER	ボ ル ト (ワッ シ ャ 付)	8	D				
19	YQYA00021590	FENDER	フ ェ ン ダ ー	1					
20	YQYA00021589	FENDER	フ ェ ン ダ ー	1					
21	YQJ281025	BOLT, W/WASHER	ボ ル ト (ワッ シ ャ 付)	12	D				
24	YQYA00020753	COVER	カ ハ ー	1					
25	YQYA00020752	COVER	カ ハ ー	1					
26	YQYA40013322	BRACKET	ブ ラケッ ト	2					
27	YQJ281025	BOLT, W/WASHER	ボ ル ト (ワッ シ ャ 付)	6	D				
30	YQYA00023958	GAS-SPRING	ガ ス ス プ リ ン グ	2					

ELECTRIC PARTS (FRONT) 電気部品 (フロント)

Applicable Model (適用機種): -
Mark(記号): -
Serial No. (適用号機): 5001-



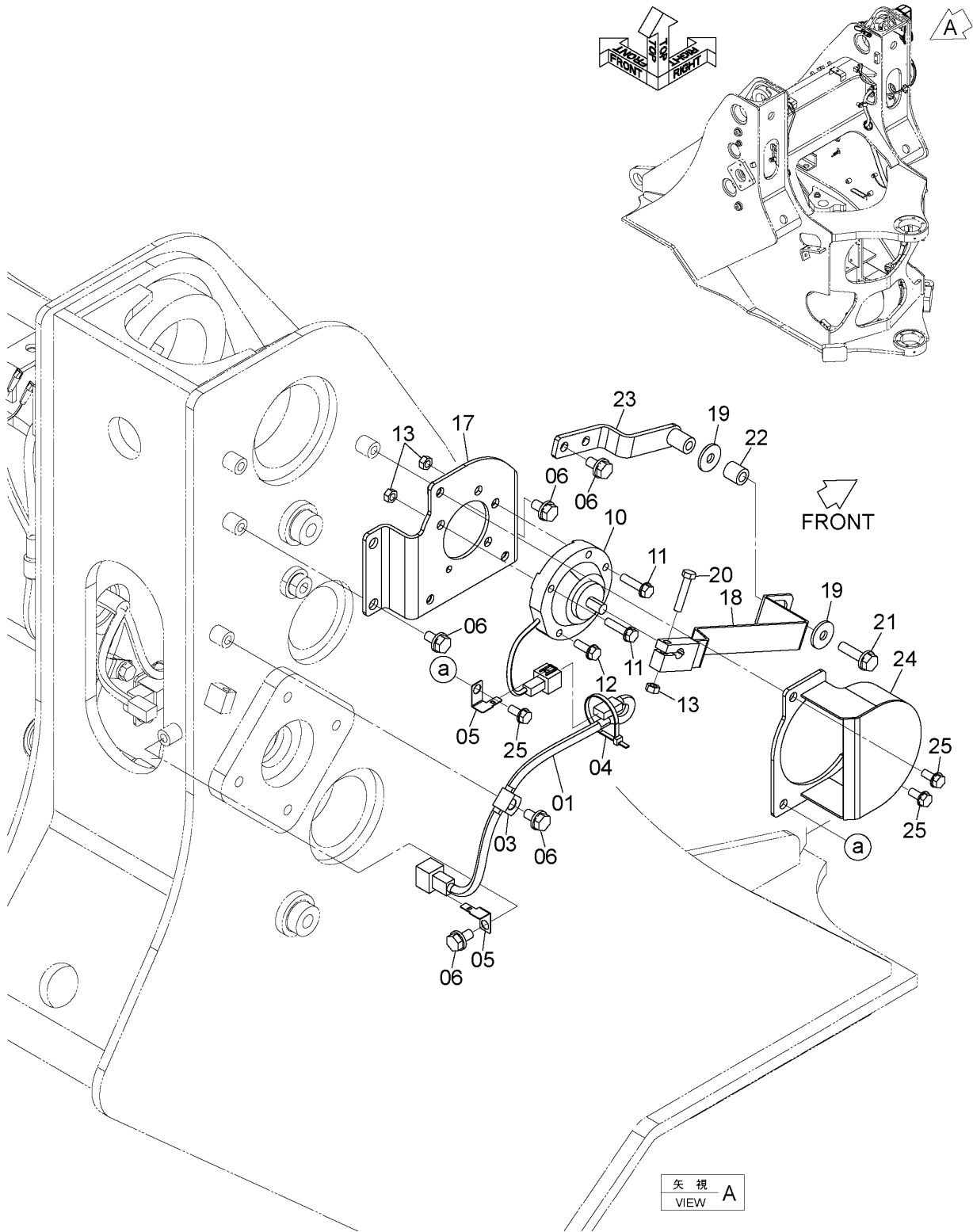
DCYA60034114

ITEM 符号	PART NO. 部品番号	PART NAME	部 品 名	Q' TY 数量	S. C サービス コード	SERIAL NO. 適用号機	ICA 互 換 性	REPLACEABLE PART 代替部品	
								PART NO. 部品番号	Q' TY 数量
01	YQYA00033282	HARNESS	ハーネス	1					
02	YQ4190261	CLIP	クリップ	12					
03	YQ4190275	CLIP	クリップ	1					
04	YQ4190253	CLIP	クリップ	2					
05	YQ4190262	CLIP	クリップ	2					
06	YQ4190277	CLIP	クリップ	3					
07	YQ4441695	CLIP	クリップ	1					
08	YQ0491311200	CLIP	クリップ	2					
13	YQ4257159	BRACKET	ブ ラケッ ト	1					
14	YQ4418301	BRACKET	ブ ラケッ ト	1					
15	YQ263G212301	TUBE	チューブ	1					
16	YQYA00006008	PLATE	プ レー ト	1					
17	YQ4200176	BUSHING, RUBBER	ブ ッ シ ン グ, ラバ ー	2					
22	YQJ271020	BOLT, W/WASHER	ボ ル ト (ワッ シ ャ 付)	19	D				
23	YQJ271040	BOLT, W/WASHER	ボ ル ト (ワッ シ ャ 付)	1	D				

MEMO

ANGLE SENSOR 角度センサ

Applicable Model (適用機種): -
 Mark(記号): -
 Serial No. (適用号機): 5001-



DCYA60034115

CODE:DCYA60034115-1

ANGLE SENSOR 角度センサ

Applicable Model (適用機種): -

Mark(記号): -

Serial No. (適用号機): 5001-

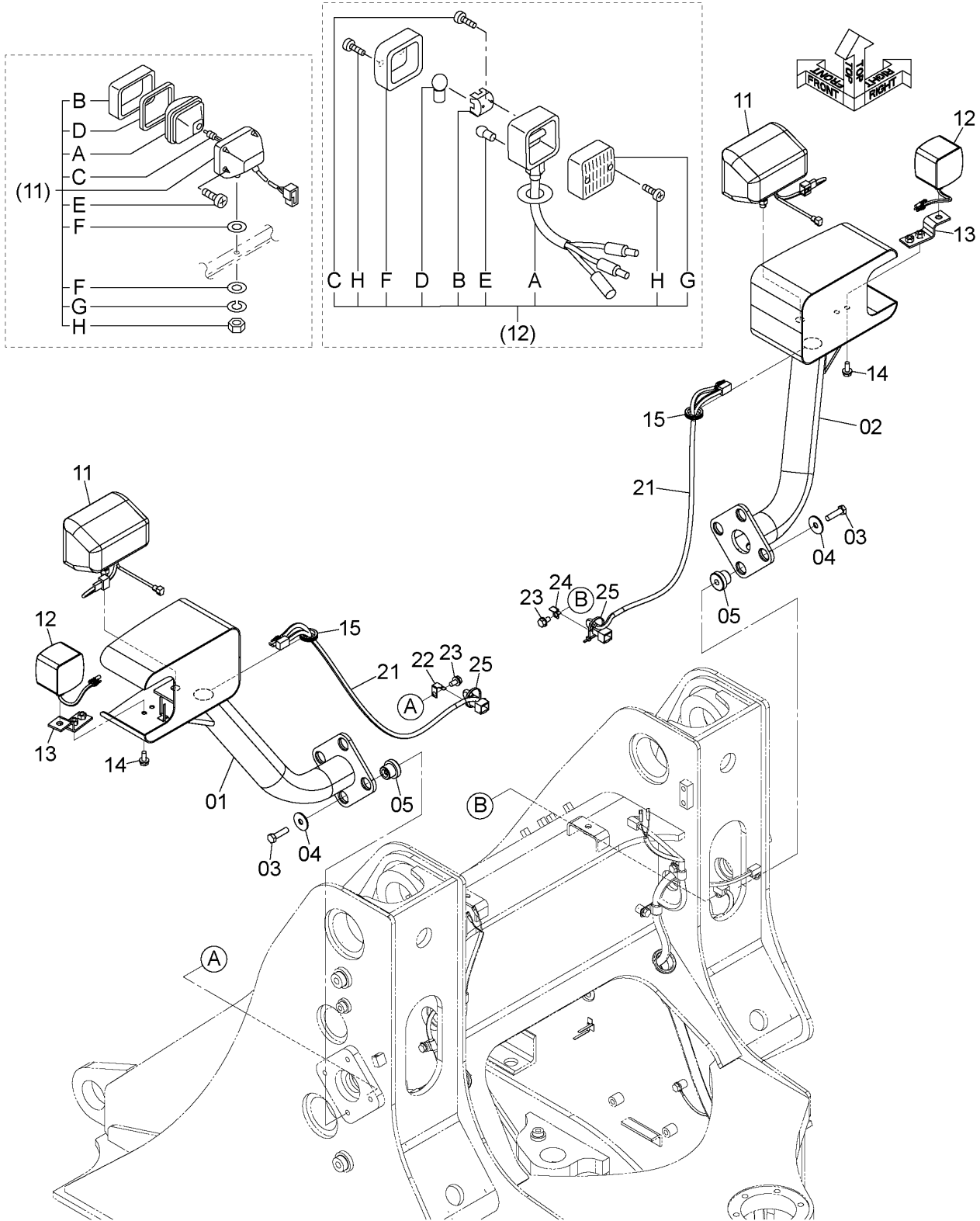
ITEM 符号	PART NO. 部品番号	PART NAME	部 品 名	Q' TY 数量	S. C サービスク コード	SERIAL NO. 適用号機	ICA 互 換 性	REPLACEABLE PART 代 替 部 品	
								PART NO. 部品番号	Q' TY 数量
01	YQYA00026942	HARNESS	ハーネス	1					
03	YQ4190261	CLIP	クリップ	1					
04	YQ0491311200	CLIP	クリップ	1					
05	YQ4257159	BRACKET	ブラケット	2					
06	YQJ271020	BOLT, W/WASHER	ボルト (ワッシャ付)	7	D				
10	YQ4476333	SENSOR	センサ	1					
11	YQJ260835	BOLT, W/WASHER	ボルト (ワッシャ付)	4	D				
12	YQJ260825	BOLT, W/WASHER	ボルト (ワッシャ付)	1	D				
13	YQJ950008	NUT	ナット	5					
17	YQ263G240293	BRACKET	ブラケット	1					
18	YQ563F242171	LEVER	レバー	1					
19	YQJ217083	WASHER	ワッシャ	2					
20	YQJ900840	BOLT	ボルト	1					
21	YQJ271040	BOLT, W/WASHER	ボルト (ワッシャ付)	1	D				
22	YQ2655542141	COLLAR	カラー	1					
23	YQ563F242191	BRACKET	ブラケット	1					
24	YQ263G240303	COVER	カバー	1					
25	YQJ260820	BOLT, W/WASHER	ボルト (ワッシャ付)	3	D				

HEAD LIGHT 前照灯

Applicable Model (適用機種): -

Mark (記号): -

Serial No. (適用号機): 5001-



DCYA60034297

CODE: DCYA60034297-1

HEAD LIGHT 前照灯

Applicable Model (適用機種): -

Mark(記号): -

Serial No. (適用号機): 5001-

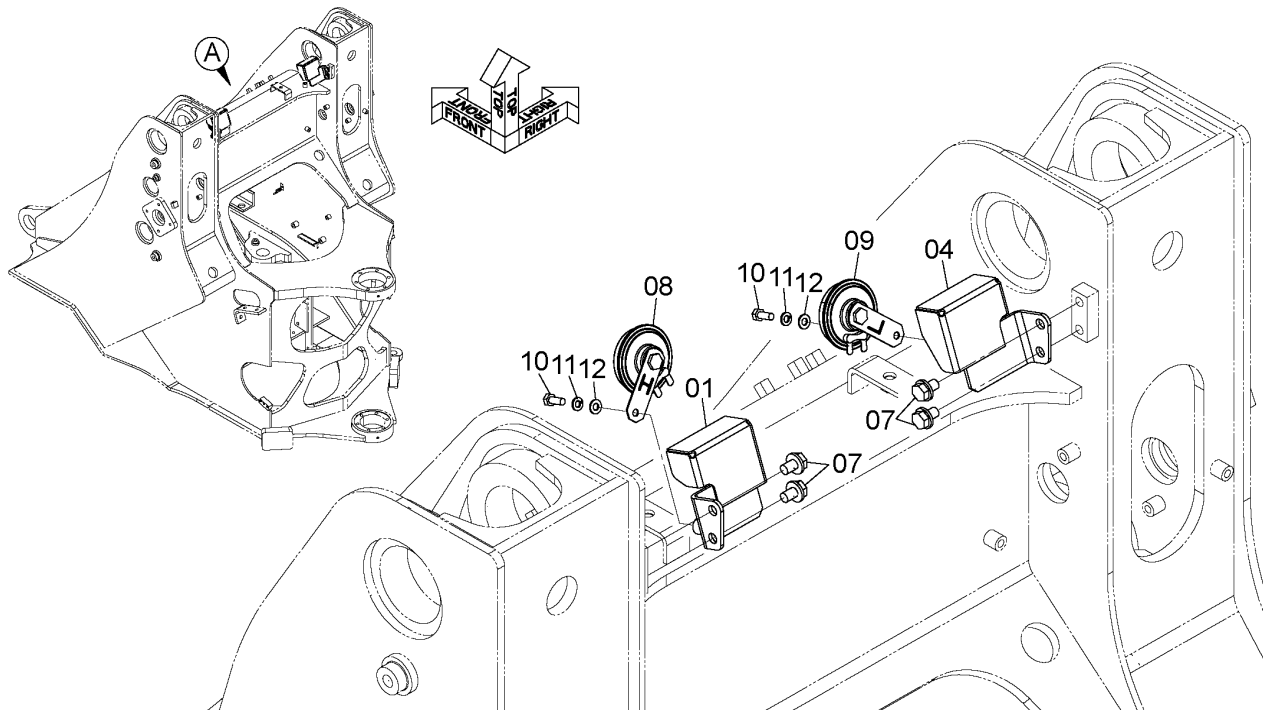
ITEM 符号	PART NO. 部品番号	PART NAME	部 品 名	Q'TY 数量	S. C サービスク コード	SERIAL NO. 適用号機	ICA 互 換 性	REPLACEABLE PART 代 替 部 品	
								PART NO. 部品番号	Q'TY 数量
01	YQYA40013863	BRACKET	ブ ラケッ ト	1					
02	YQYA40013864	BRACKET	ブ ラケッ ト	1					
03	YQJ901245	BOLT	ボ ル ト	8					
04	YQ2631212021	WASHER	ワ ッ シ ャ	8					
05	YQ2660642251	RUBBER	ラバ ー	8					
11	YQ4436232	LAMP, HEAD	ラン プ, ヘッ ド	2					
11A	YQ4434678	* LENS, UNIT	* レン ス, ユニ ャ	1					
11B	YQ4326802	* FRAME	* フレ ー ム	1					
11C	YQ4434679	* BULB (24V 75/70W)	* ハ ル ブ (24V 75/70W)	1					
11D	YQ4326803	* GASKET	* ガ ス ケ ャ ッ ト	1					
11E	YQ4307027	* SCREW	* ス ク リ ュ	4					
11F	YQA590114	* WASHER, PLANE	* ワ ッ シ ャ, フ レ ー ャ	2					
11G	YQA590914	* WASHER, SPRING	* ワ ッ シ ャ, ス プ リ ン グ	1					
11H	YQJ952014	* NUT	* ナ ャ ャ ャ	1					
12	YQ2640242432	LAMP, FRONT	ラン プ, フ ロ ン ト	2					
12A	YQ2619247371	* BODY	* ボ デ ー	1					
12B	YQ2619247381	* REFLECTOR	* リ フ レ ク タ	1					
12C	YQ2619247391	* SCREW	* ス ク リ ュ	2					
12D	YQ2640247291	* BULB (24V 25W)	* ハ ル ブ (24V 25W)	1					
12E	YQ2640247301	* BULB (24V 5W)	* ハ ル ブ (24V 5W)	1					
12F	YQ2619247401	* LENS (FRONT)	* レン ス (フ ロ ン ト)	1					
12G	YQ2619247411	* LENS (REAR)	* レン ス (リ ア)	1					
12H	YQ2640247311	* SCREW	* ス ク リ ュ	4					
13	YQ263G240311	SPACER	ス ペ ー サ	2					
14	YQJ271025	BOLT, W/WASHER	ボ ル ト (ワ ッ シ ャ 付)	4	D				
15	YQ2147124411	BUSHING, RUBBER	ブ ャ ッ シ ン グ, ラバ ー	2					
21	YQ263F242071	HARNESS	ハ ー ネ ス	2					
22	YQ4257159	BRACKET	ブ ラケッ ト	1					
23	YQJ271020	BOLT, W/WASHER	ボ ル ト (ワ ッ シ ャ 付)	2	D				
24	YQ4336875	BRACKET	ブ ラケッ ト	1					
25	YQ0491311200	CLIP	ク リ ャ ャ ャ	2					

HORN ホーン

Applicable Model (適用機種): -

Mark(記号): -

Serial No. (適用号機): 5001-



DCYA60034116

詳細
DETAIL A

ITEM 符号	PART NO. 部品番号	PART NAME	部 品 名	Q' TY 数量	S. C サービス コード	SERIAL NO. 適用号機	ICA 互 換 性	REPLACEABLE PART 代替部品	
								PART NO. 部品番号	Q' TY 数量
01	YQYA40023291	BRACKET	ブ ラケ ッ ト	1					
04	YQYA40023292	BRACKET	ブ ラケ ッ ト	1					
07	YQJ271220	BOLT, W/WASHER	ボ ル ト (ワ ッ シ ャ 付)	4	D				
08	YQYA00004507	HORN (LH) (HIGH)	ホ ー ン (LH) (高)	1					
09	YQYA00004508	HORN (RH) (LOW)	ホ ー ン (RH) (低)	1					
10	YQJ900820	BOLT	ボ ル ト	2					
11	YQA590908	WASHER, SPRING	ワ ッ シ ャ, ス プ リ ン グ	2					
12	YQA590108	WASHER, PLANE	ワ ッ シ ャ, プ レ ー ン	2					

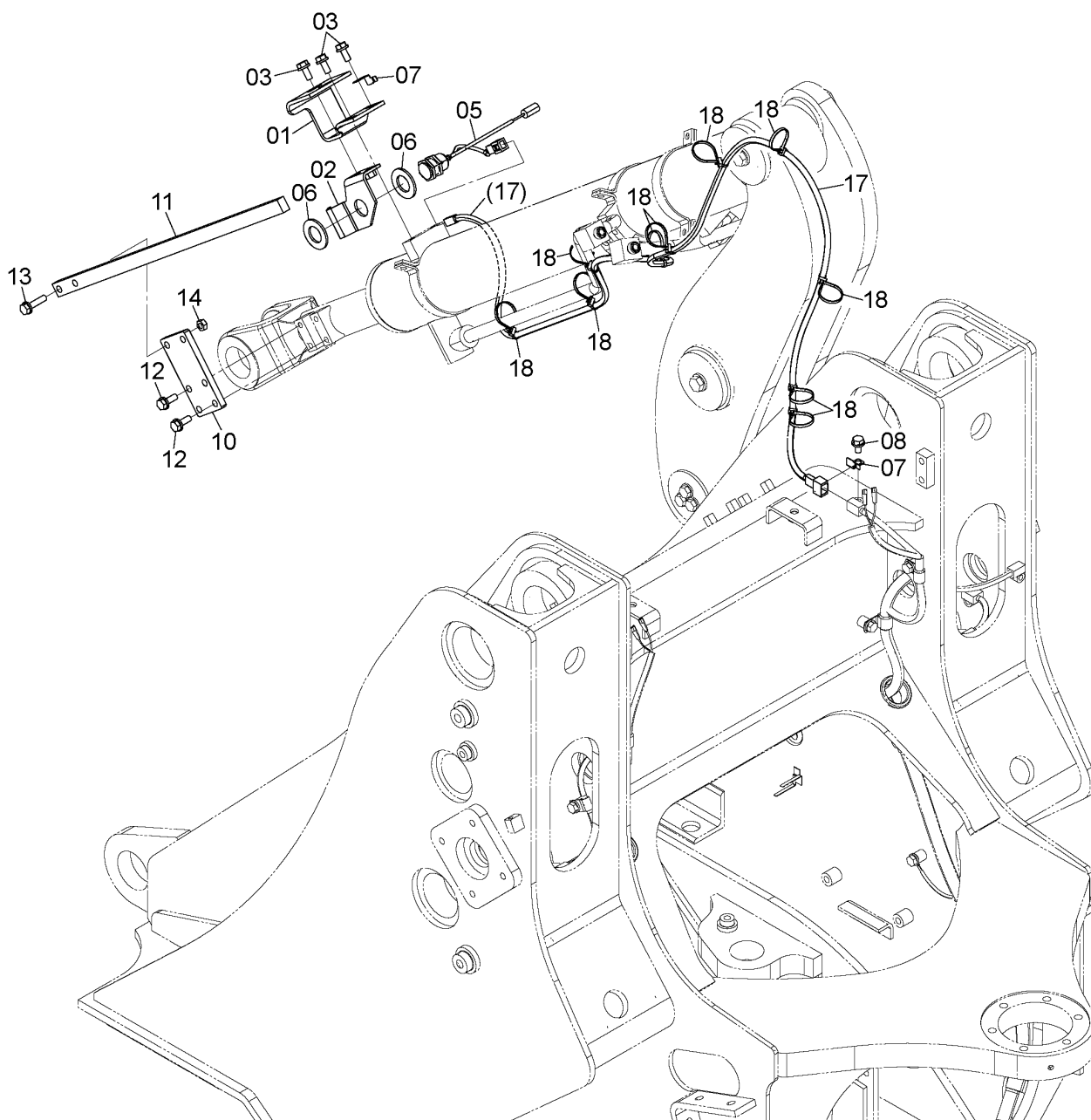
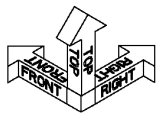
M E M O

BUCKET AUTO LEVELER バケットオートレベラ

Applicable Model (適用機種): -

Mark (記号): -

Serial No. (適用号機): 5001-



DCYA60034117

CODE: DCYA60034117-1

BUCKET AUTO LEVELER

バケットオートレベラ

Applicable Model (適用機種): -

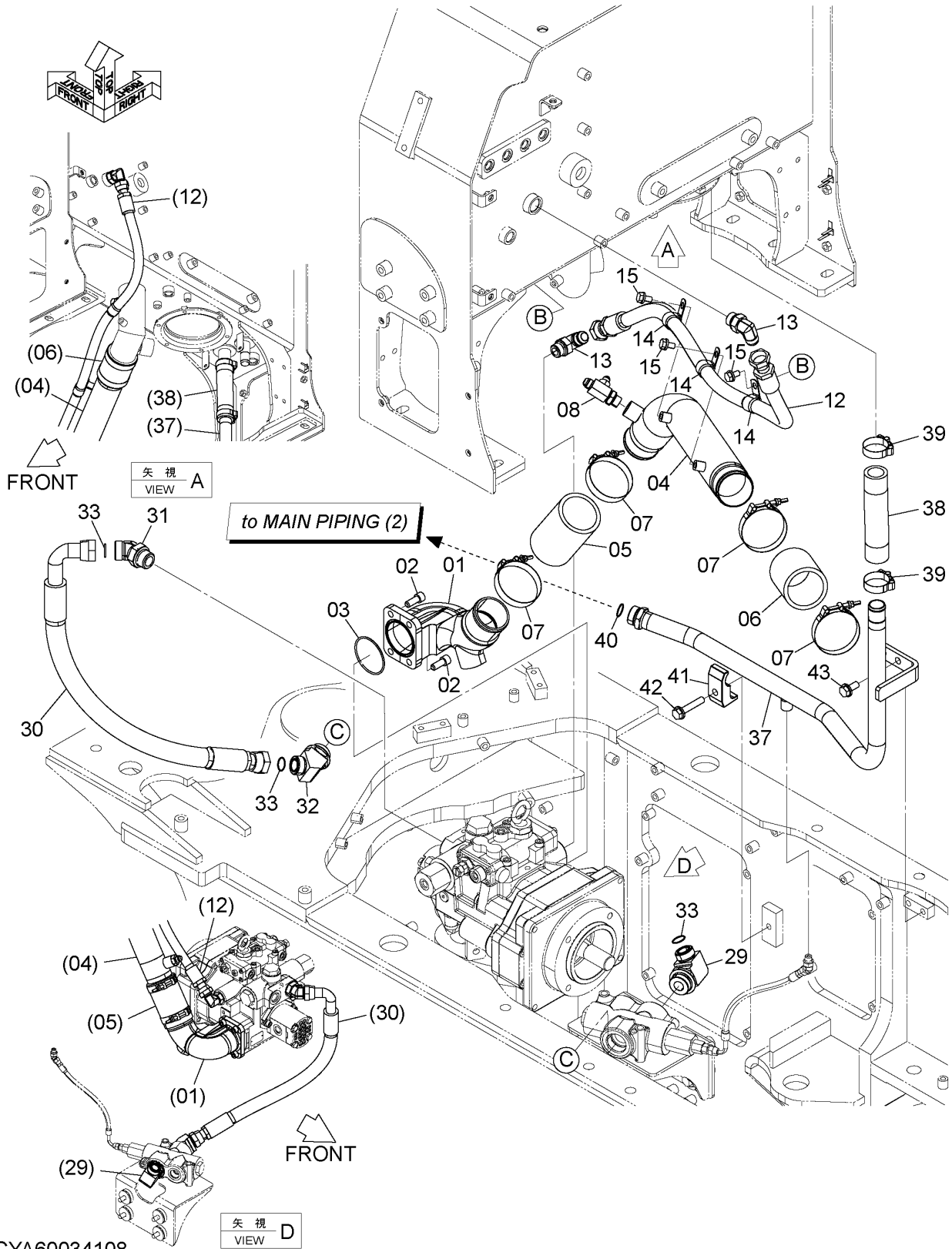
Mark(記号): -

Serial No. (適用号機): 5001-

ITEM 符号	PART NO. 部品番号	PART NAME	部 品 名	Q' TY 数量	S. C サービスク コード	SERIAL NO. 適用号機	ICA 互 換 性	REPLACEABLE PART 代 替 部 品	
								PART NO. 部品番号	Q' TY 数量
01	YQ563E242051	BRACKET	ブ ラケッ ト	1					
02	YQ563E240011	BRACKET	ブ ラケッ ト	1					
03	YQJ271025	BOLT, W/WASHER	ボ ルト (ワッシャ付)	4	D				
05	YQ4637651	SWITCH	スイッ チ	1					
06	YQA590130	WASHER, PLANE	ワッシャ, プ レーン	2					
07	YQ4257159	BRACKET	ブ ラケッ ト	2					
08	YQJ271020	BOLT, W/WASHER	ボ ルト (ワッシャ付)	1	D				
10	YQ563E242061	PLATE	プ レー ト	1					
11	YQ563F242111	BAR	バ ー	1					
12	YQJ271030	BOLT, W/WASHER	ボ ルト (ワッシャ付)	4	D				
13	YQJ271045	BOLT, W/WASHER	ボ ルト (ワッシャ付)	2	D				
14	YQJ950010	NUT	ナッ ト	2					
17	YQYA00036019	HARNESS	ハー ネス	1					
18	YQ4441695	CLIP	クリッ プ	10					

MAIN PIPING (1) メイン配管 (1)

Applicable Model (適用機種): -
Mark(記号): -
Serial No. (適用号機): 5001-



DCYA60034108

MAIN PIPING (1)

メイン配管 (1)

Applicable Model (適用機種): -

Mark(記号): -

Serial No. (適用号機): 5001-

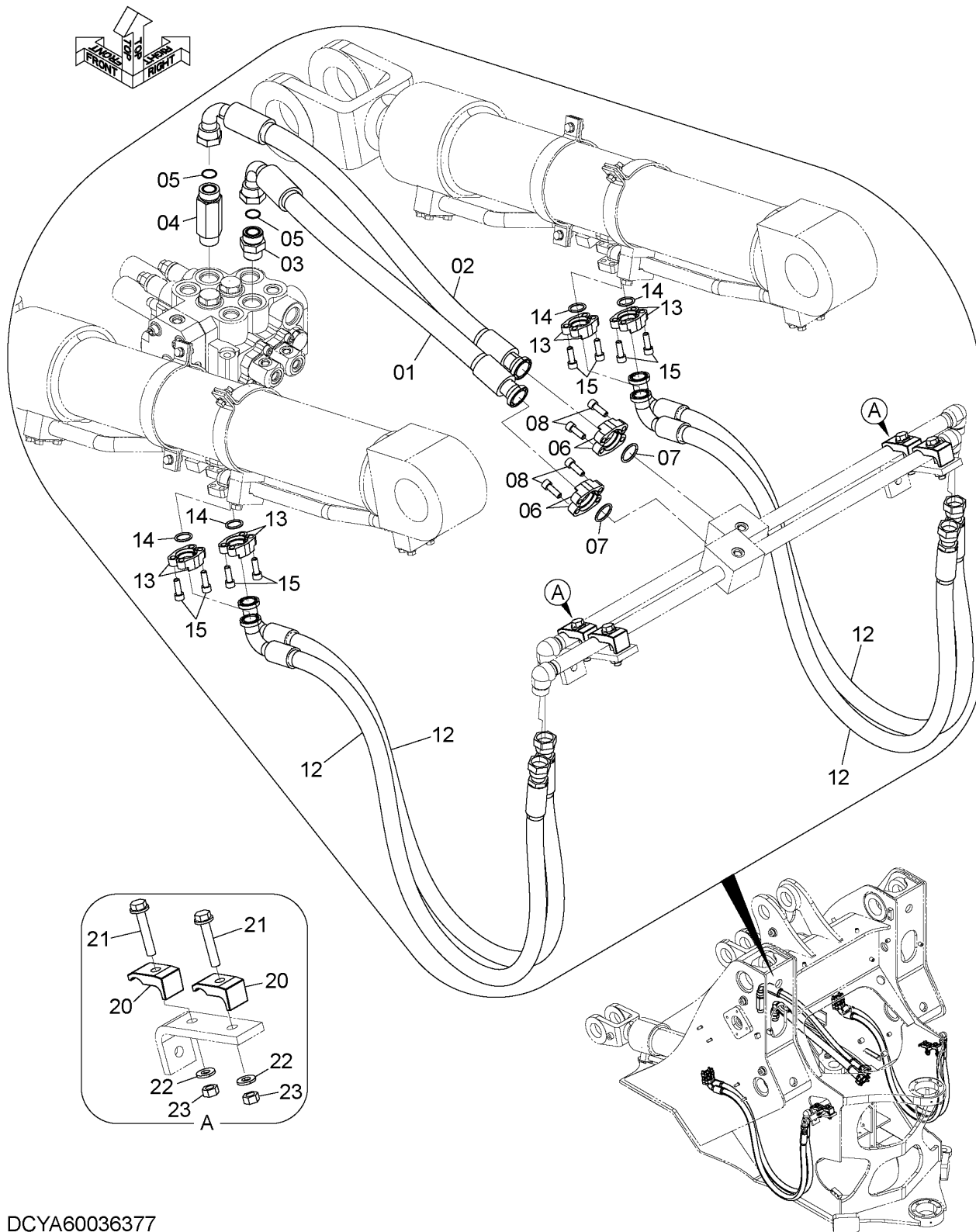
ITEM 符号	PART NO. 部品番号	PART NAME	部 品 名	Q' TY 数量	S. C サービスマ コード	SERIAL NO. 適用号機	ICA 互 換 性	REPLACEABLE PART 代 替 部 品	
								PART NO. 部品番号	Q' TY 数量
01	YQ263G763661	PIPE, SUCTION	パイプ, サクション	1					
02	YQJ781230	BOLT, SOCKET	ボルト, ソケット	4					
03	YQA811075	RING, O	リング, O	1					
04	YQYA40014636	PIPE, SUCTION	パイプ, サクション	1					
05	YQ4449325	HOSE, RUBBER	ホース, ラバー	1					
06	YQ4352438	HOSE, RUBBER	ホース, ラバー	1					
07	YQ4282483	CLAMP, HOSE	クランプ, ホース	4					
08	YQ4303003	TEE	ティー	1					
08A	YQ4506418	* RING, O	* リング, O	1					
12	YQ4694416	HOSE	ホース	1					
13	YQA852366	ELBOW	エルボ	2					
13A	YQ4506424	* RING, O	* リング, O	1					
14	YQ4190263	CLIP	クリップ	3					
15	YQJ271020	BOLT, W/WASHER	ボルト (ワッシャ付)	3	D				
29	YQYA00006259	ELBOW	エルボ	1					
29A	YQ971699	* RING, O	* リング, O	1					
30	YQ4639953	HOSE	ホース	1					
31	YQA853288	ELBOW	エルボ	1					
31A	YQ4506429	* RING, O	* リング, O	1					
32	YQYA00006260	ELBOW	エルボ	1					
32A	YQ971699	* RING, O	* リング, O	1					
33	YQ4187328	RING, O	リング, O	3					
37	YQYA40014629	PIPE, RETURN	パイプ, リターン	1					
38	YQ4084123	HOSE, RUBBER	ホース, ラバー	1					
39	YQ4296063	CLAMP, HOSE	クランプ, ホース	2					
40	YQ4187328	RING, O	リング, O	1					
41	YQ4190127	CLAMP, PIPE	クランプ, パイプ	1					
42	YQJ271265	BOLT, W/WASHER	ボルト (ワッシャ付)	1	D				
43	YQJ271230	BOLT, W/WASHER	ボルト (ワッシャ付)	2	D				

MAIN PIPING (3) メイン配管 (3)

Applicable Model (適用機種): -

Mark(記号): -

Serial No.(適用号機): 5001-



DCYA60036377

CODE:DCYA60036377-1

MAIN PIPING (3)

メイン配管 (3)

Applicable Model (適用機種): -

Mark(記号): -

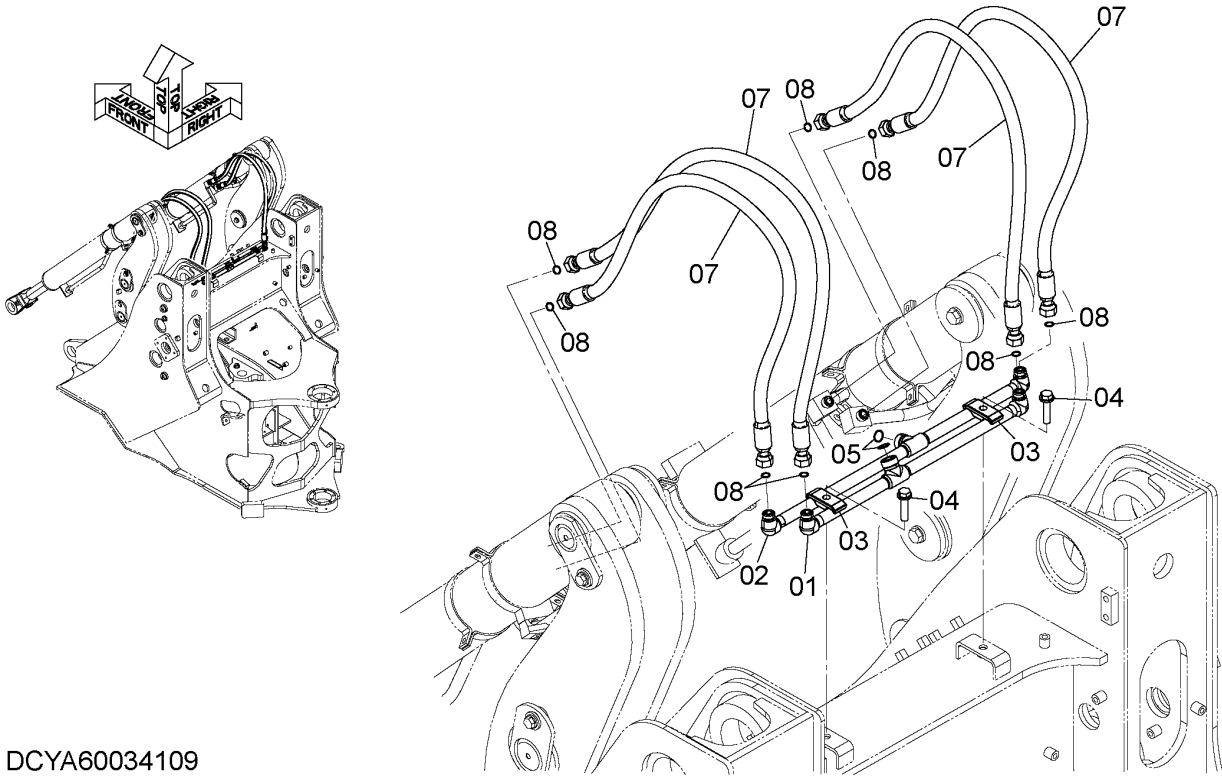
Serial No. (適用号機): 5001-

ITEM 符号	PART NO. 部品番号	PART NAME	部 品 名	Q'TY 数量	S. C サービスク コード	SERIAL NO. 適用号機	ICA 互 換 性	REPLACEABLE PART 代 替 部 品	
								PART NO. 部品番号	Q'TY 数量
01	YQ263F762101	HOSE	ホース	1					
02	YQ263F762111	HOSE	ホース	1					
03	YQA853188	ADAPTER SOCKET	アダプタ, ソケット	1					
03A	YQ4506429	* RING, O	* リング, O	1					
04	YQ4205141	ADAPTER SOCKET	アダプタ, ソケット	1					
04A	YQ4506429	* RING, O	* リング, O	1					
05	YQ4187328	RING, O	リング, O	2					
06	YQ962453	FLANGE, SPLIT	フランジ, スプリット	4					
07	YQ966993	RING, O	リング, O	2					
08	YQJ781030	BOLT, SOCKET	ボルト, ソケット	8					
12	YQXV00002204	HOSE	ホース	4					
13	YQ986910	FLANGE, SPLIT	フランジ, スプリット	8					
14	YQ971489	RING, O	リング, O	4					
15	YQJ781030	BOLT, SOCKET	ボルト, ソケット	16					
20	YQ4190126	CLAMP, PIPE	クランプ, ハイ	4					
21	YQJ271270	BOLT, W/WASHER	ボルト (ワッシャ付)	4	D				
22	YQJ222012	WASHER	ワッシャ	4					
23	YQJ950012	NUT	ナット	4					

MAIN PIPING (4)

メイン配管 (4)

Applicable Model (適用機種): -
 Mark(記号): -
 Serial No. (適用号機): 5001-



DCYA60034109

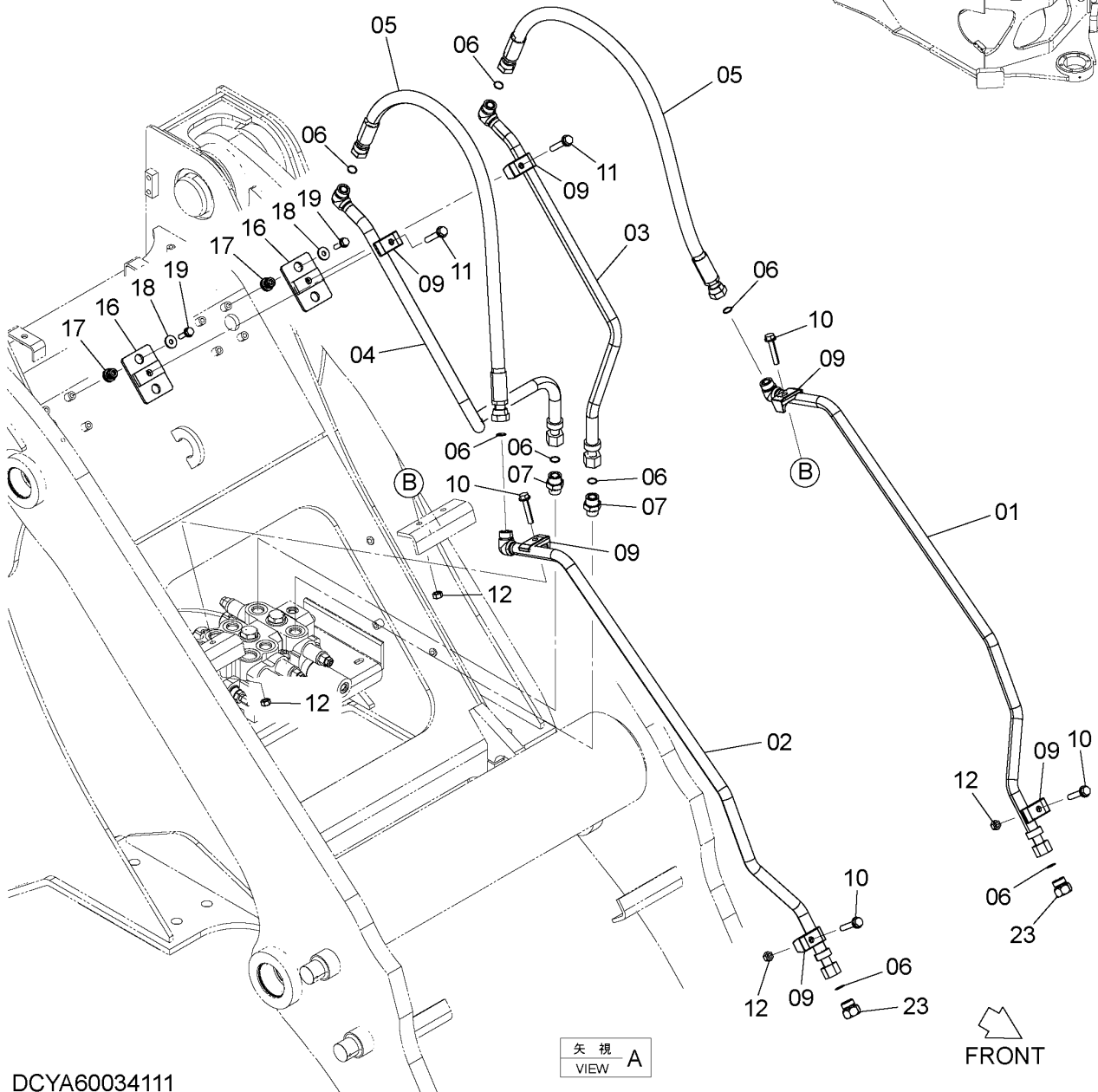
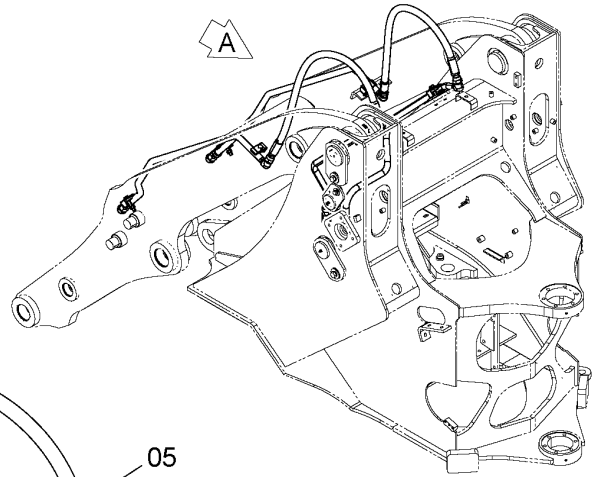
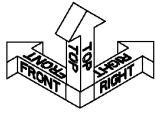
ITEM 符号	PART NO. 部品番号	PART NAME	部 品 名	Q' TY 数量	S. C サービス コード	SERIAL NO. 適用号機	ICA 互 換 性	REPLACEABLE PART 代替部品	
								PART NO. 部品番号	Q' TY 数量
01	YQ563F762331	TUBE	チューブ	1					
02	YQ563F762301	TUBE	チューブ	1					
03	YQ4189858	CLAMP, PIPE	クランプ, 1/2"	2					
04	YQJ271255	BOLT, W/WASHER	ボルト (ワッシャ付)	2	D				
05	YQ4187308	RING, O	リング, O	2					
07	YQ4260263	HOSE	ホース	4					
08	YQ4138938	RING, O	リング, O	8					

M E M O

MAIN PIPING (3 SPOOL)

メイン配管 (3連)

Applicable Model (適用機種): -
 Mark(記号): -
 Serial No. (適用号機): 5001-



矢視 A
 VIEW

FRONT

DCYA60034111

CODE:DCYA60034111-1

MAIN PIPING (3 SPOOL)

メイン配管 (3連)

Applicable Model (適用機種): -

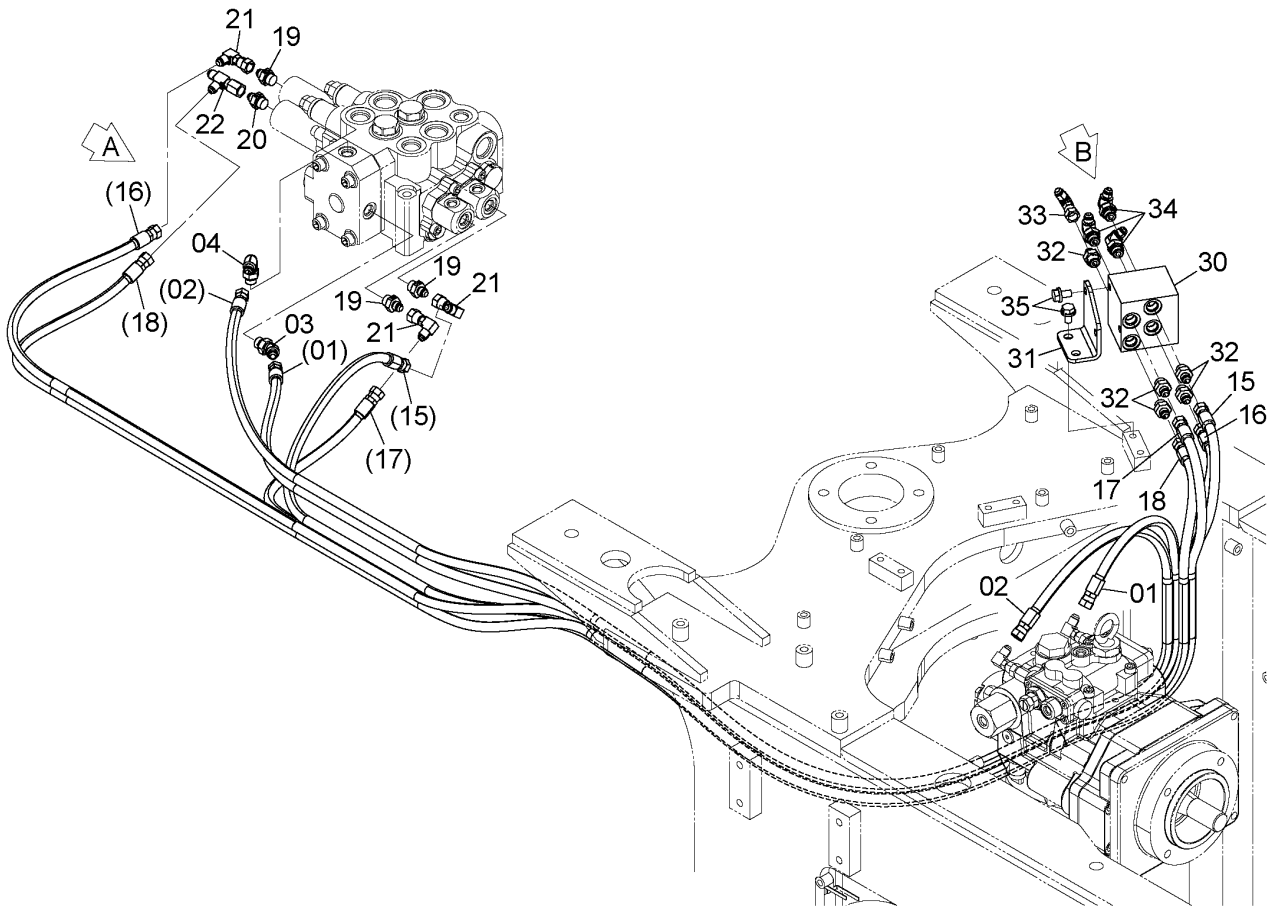
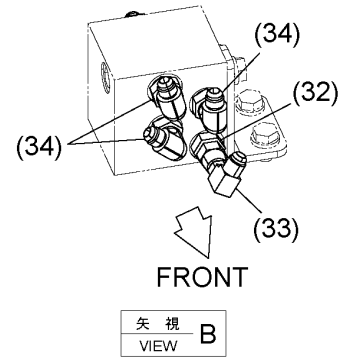
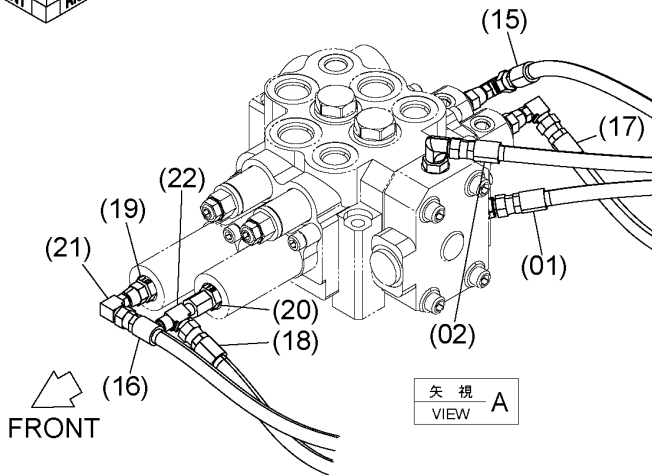
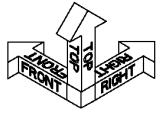
Mark(記号): -

Serial No. (適用号機): 5001-

ITEM 符号	PART NO. 部品番号	PART NAME	部 品 名	Q' TY 数量	S. C サービスク コード	SERIAL NO. 適用号機	ICA 互 換 性	REPLACEABLE PART 代 替 部 品	
								PART NO. 部品番号	Q' TY 数量
01	YQ563F762241	TUBE	チューブ	1					
02	YQ563F762251	TUBE	チューブ	1					
03	YQ563F762631	TUBE	チューブ	1					
04	YQ563F762621	TUBE	チューブ	1					
05	YQ4250889	HOSE	ホース	2					
06	YQ4187308	RING, O	リング, O	8					
07	YQA853166	ADAPTER SOCKET	アダプタ, ソケット	2					
07A	YQ4506424	* RING, O	* リング, O	1					
09	YQ4190126	CLAMP, PIPE	クランプ, パイプ	6					
10	YQJ271265	BOLT, W/WASHER	ボルト (ワッシャ付)	4	D				
11	YQJ271270	BOLT, W/WASHER	ボルト (ワッシャ付)	2	D				
12	YQJ950012	NUT	ナット	4					
16	YQ563F762051	BRACKET	ブラケット	2					
17	YQ2640732001	RUBBER	ラバー	4					
18	YQ2660652721	WASHER	ワッシャ	4					
19	YQJ271040	BOLT, W/WASHER	ボルト (ワッシャ付)	4	D				
23	YQ4204882	PLUG	プラグ	2					

PILOT PIPING (3) パイロット配管 (3)

Applicable Model (適用機種): -
Mark(記号): -
Serial No. (適用号機): 5001-



DCYA60034106

CODE:DCYA60034106-1

PILOT PIPING (3)

パイロット配管 (3)

Applicable Model (適用機種): -

Mark(記号): -

Serial No. (適用号機): 5001-

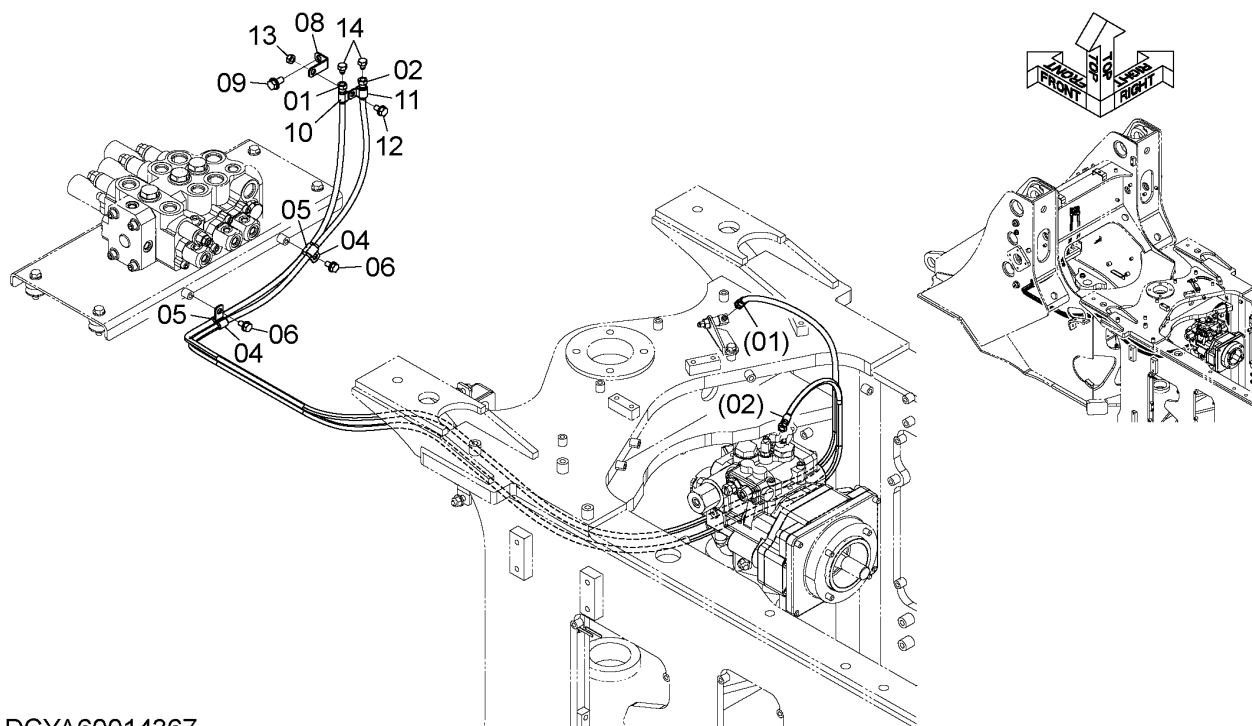
ITEM 符号	PART NO. 部品番号	PART NAME	部 品 名	Q' TY 数量	S. C サービスク コード	SERIAL NO. 適用号機	ICA 互 換 性	REPLACEABLE PART 代 替 部 品	
								PART NO. 部品番号	Q' TY 数量
01	YQ4687557	HOSE	ホース	1					
02	YQ4689516	HOSE	ホース	1					
03	YQA852233	ELBOW	エルボ	1					
03A	YQ4509180	* RING, 0	* リンク, 0	1					
04	YQA852333	ELBOW	エルボ	1					
04A	YQ4509180	* RING, 0	* リンク, 0	1					
15	YQ4652692	HOSE	ホース	1					
16	YQ4648361	HOSE	ホース	1					
17	YQ4728106	HOSE	ホース	1					
18	YQ4652175	HOSE	ホース	1					
19	YQ263G742551	VALVE, RESTRICTION	バルブ, リストリクション	3					
19A	YQ0332000140	* RING, 0	* リンク, 0	1					
20	YQ263G743611	VALVE, RESTRICTION	バルブ, リストリクション	1					
20A	YQ0332000140	* RING, 0	* リンク, 0	1					
21	YQ4239976	UNION	ユニオン	3					
22	YQ4246672	UNION, M	ユニオン, M	1					
30	YQYA00023335	BLOCK, MANIFOLD	ブロック, マニホルド	1					
31	YQYA00023336	BRACKET	ブラケット	1					
32	YQA852133	ADAPTER SOCKET	アダプタ, ソケット	5					
32A	YQ4509180	* RING, 0	* リンク, 0	1					
33	YQ4239976	UNION	ユニオン	1					
34	YQA852333	ELBOW	エルボ	3					
34A	YQ4509180	* RING, 0	* リンク, 0	1					
35	YQJ271020	BOLT, W/WASHER	ボルト (ワッシャ付)	4	D				

PILOT PIPING (4) パイロット配管 (4)

Applicable Model (適用機種): -

Mark(記号): -

Serial No. (適用号機): 5001-



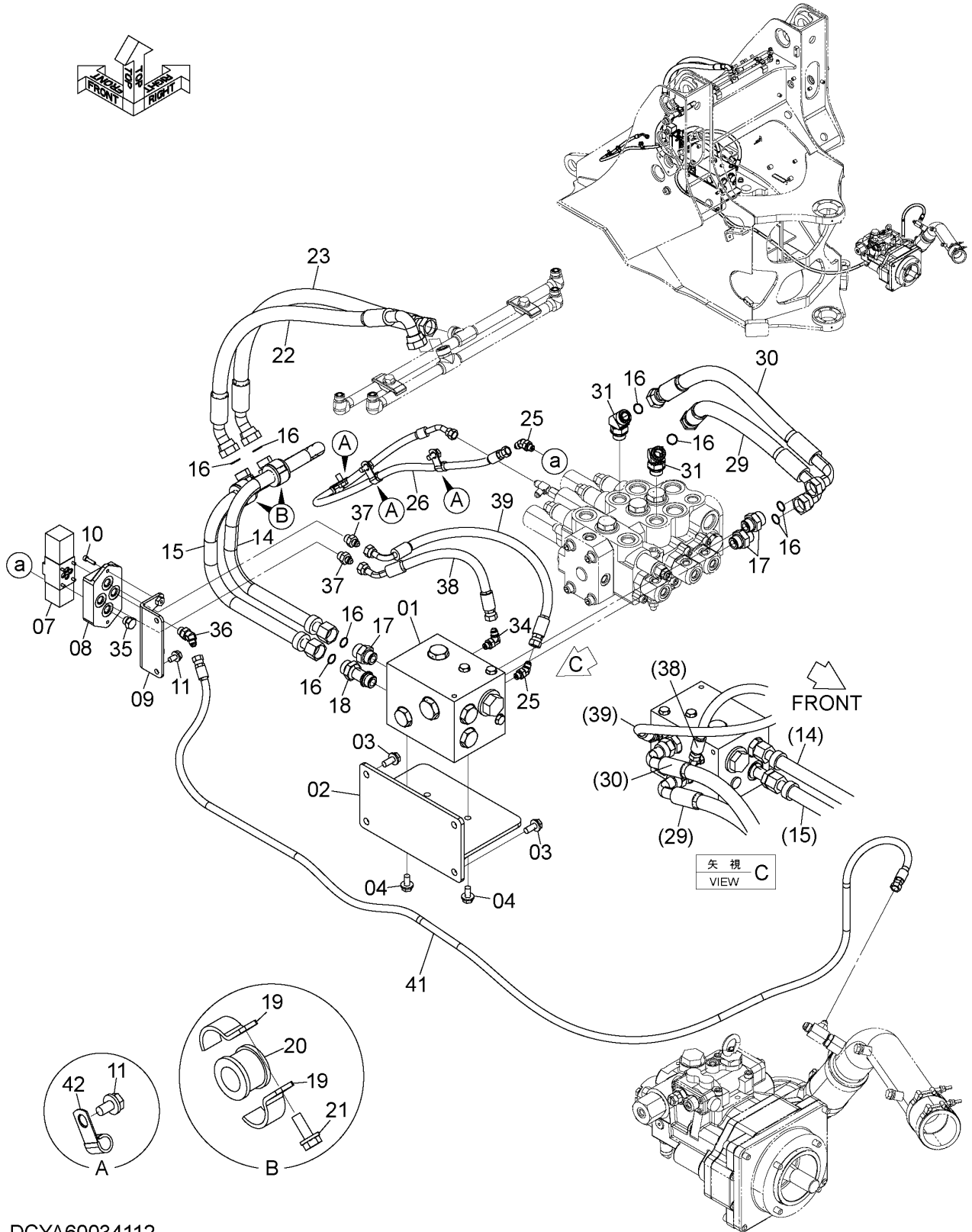
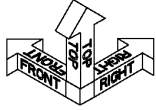
DCYA60014367

ITEM 符号	PART NO. 部品番号	PART NAME	部 品 名	Q' TY 数量	S. C サービス コード	SERIAL NO. 適用号機	ICA 互 換 性	REPLACEABLE PART 代 替 部 品	
								PART NO. 部品番号	Q' TY 数量
01	YQ4317686	HOSE	ホース	1					
02	YQYA00003016	HOSE	ホース	1					
04	YQ4190272	CLIP	クリップ	2					
05	YQ4190261	CLIP	クリップ	2					
06	YQJ271020	BOLT, W/WASHER	ボルト (ワッシャ付)	2	D				
08	YQ263F242711	BRACKET	ブラケット	1					
09	YQJ271225	BOLT, W/WASHER	ボルト (ワッシャ付)	1	D				
10	YQ2675242631	CLIP	クリップ	1					
11	YQ2675242641	CLIP	クリップ	1					
12	YQJ271020	BOLT, W/WASHER	ボルト (ワッシャ付)	1	D				
13	YQJ950010	NUT	ナット	1					
14	YQ4222075	PLUG	プラグ	2					

CODE: DCYA60014367-1

PILOT PIPING (7) パイロット配管 (7)

Applicable Model (適用機種): -
Mark (記号): -
Serial No. (適用号機): 5001-



DCYA60034112

CODE: DCYA60034112-1

029A

PNDC-0P1-1

PILOT PIPING (7)

パイロット配管 (7)

Applicable Model (適用機種): -

Mark(記号): -

Serial No. (適用号機): 5001-

ITEM 符号	PART NO. 部品番号	PART NAME	部 品 名	Q' TY 数量	S. C サービスク コート	SERIAL NO. 適用号機	ICA 互 換 性	REPLACEABLE PART 代 替 部 品	
								PART NO. 部品番号	Q' TY 数量
01	YQYA00035069	VALVE <for details see "VALVE (BUCKET CYLINDER REGENERATIVE)"> <詳細は "バルブ (バケツシリンダ再生)" 参照>	バルブ	1	H				
02	YQYA40023268	BRACKET	ブラケット	1					
03	YQJ271230	BOLT, W/WASHER	ボルト (ワッシャ付)	4	D				
04	YQJ271225	BOLT, W/WASHER	ボルト (ワッシャ付)	4	D				
07	YQYA00037213	VALVE <for details see "VALVE (REGENERATIVE PILOT)"> <詳細は "バルブ (再生切替)" 参照>	バルブ	1	H				
08	YQYA00037214	PLATE, VALVE	プレート, バルブ	1					
09	YQYA40023269	BRACKET	ブラケット	1					
10	YQJ780625	BOLT, SOCKET	ボルト, ソケット	2					
11	YQJ271020	BOLT, W/WASHER	ボルト (ワッシャ付)	5	D				
14	YQYA40023283	PIPE	パイプ	1					
15	YQYA40023282	PIPE	パイプ	1					
16	YQ4187308	RING, O	リング, O	8					
17	YQA853166	ADAPTER SOCKET	アダプタ, ソケット	3					
17A	YQ4506424	* RING, O	* リング, O	1					
18	YQ4189539	ADAPTER SOCKET	アダプタ, ソケット	1					
18A	YQ4506424	* RING, O	* リング, O	1					
19	YQYA00006249	CLAMP, HOSE	クランプ, ホース	4					
20	YQ2675762231	RUBBER	ラバー	2					
21	YQJ271030	BOLT, W/WASHER	ボルト (ワッシャ付)	2	D				
22	YQ4655643	HOSE	ホース	1					
23	YQ4677985	HOSE	ホース	1					
25	YQA852223	ELBOW	エルボ	2					
25A	YQ957366	* RING, O	* リング, O	1					
26	YQ4630933	HOSE	ホース	1					
29	YQ4668716	HOSE	ホース	1					
30	YQ4642848	HOSE	ホース	1					
31	YQA853266	ELBOW	エルボ	2					
31A	YQ4506424	* RING, O	* リング, O	1					
34	YQA852323	ELBOW	エルボ	1					
34A	YQ957366	* RING, O	* リング, O	1					
35	YQA885003	PLUG	プラグ	1					
35A	YQ4509180	* RING, O	* リング, O	1					
36	YQA852233	ELBOW	エルボ	1					

CODE: DCYA60034112-1

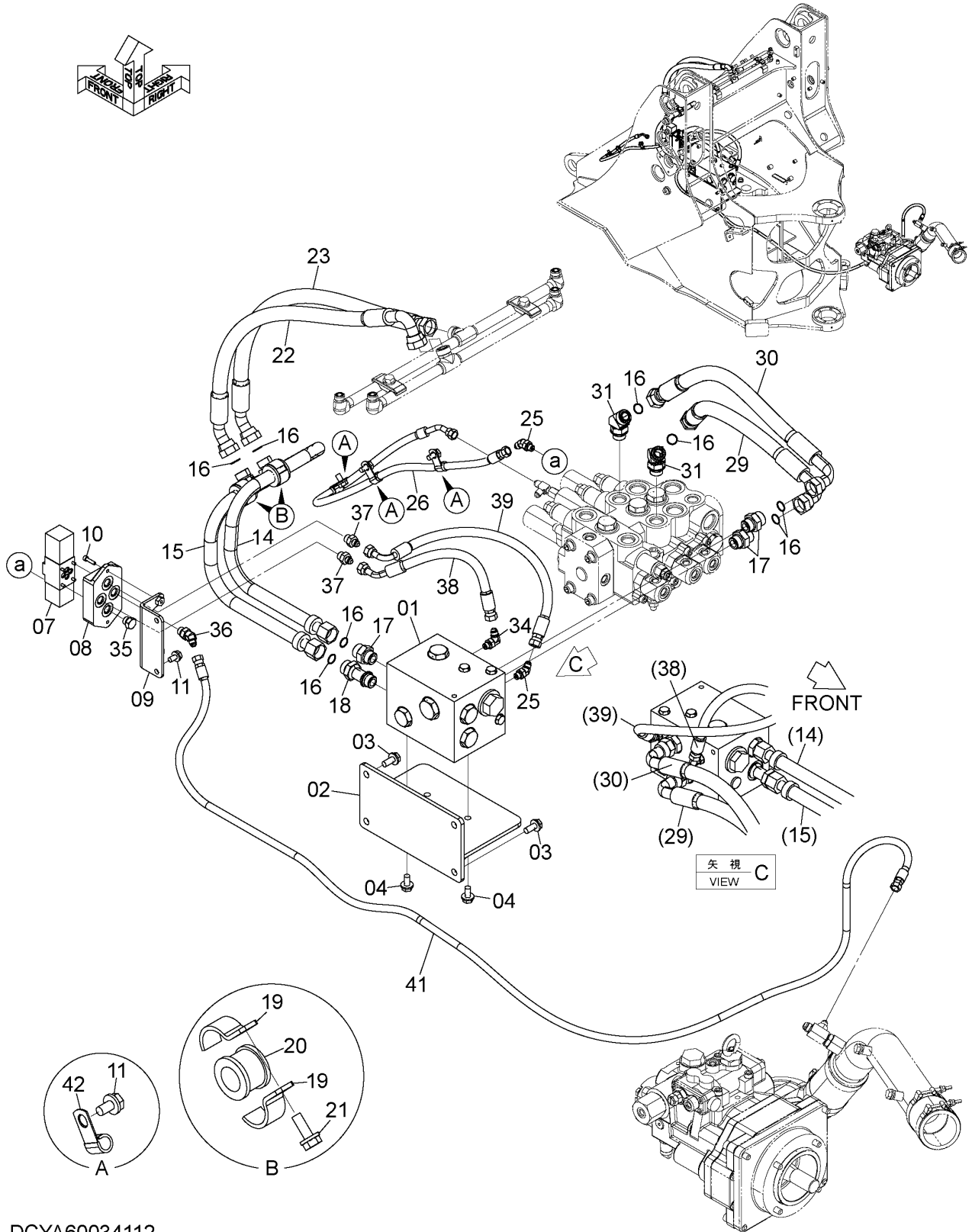
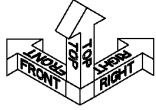
PNDC-OP1-1

PILOT PIPING (7) パイロット配管 (7)

Applicable Model (適用機種): -

Mark (記号): -

Serial No. (適用号機): 5001-



DCYA60034112

CODE: DCYA60034112-1

029B

PNDC-0P1-1

PILOT PIPING (7)

パイロット配管 (7)

Applicable Model (適用機種): -

Mark(記号): -

Serial No. (適用号機): 5001-

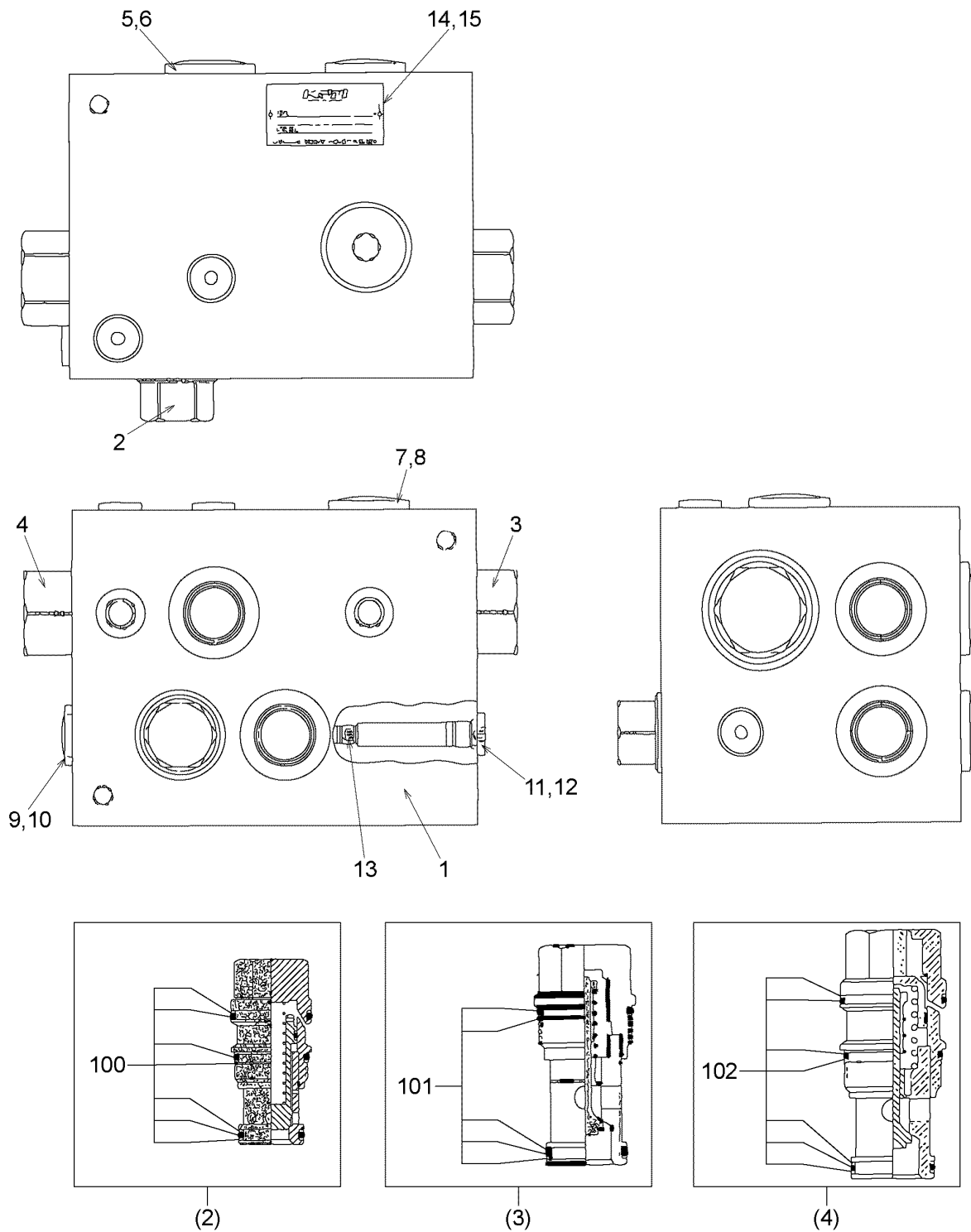
ITEM 符号	PART NO. 部品番号	PART NAME	部 品 名	Q' TY 数量	S. C サービス コード	SERIAL NO. 適用号機	ICA 互 換 性	REPLACEABLE PART 代 替 部 品	
								PART NO. 部品番号	Q' TY 数量
36A	YQ4509180	* RING, O	* リンク, O	1					
37	YQA852133	ADAPTER SOCKET	アダプタ, ソケット	2					
37A	YQ4509180	* RING, O	* リンク, O	1					
38	YQ4351103	HOSE	ホース	1					
39	YQ4247580	HOSE	ホース	1					
41	YQ4348472	HOSE	ホース	1					
42	YQ4190275	CLIP	クリップ	3					

VALVE (BUCKET CYLINDER REGENERATIVE) バルブ (バケットシリンダ再生)

Applicable Model (適用機種): -

Mark(記号): -

Serial No. (適用号機): 5001-



DCEYA00035069A

CODE : DCEYA00035069-2

VALVE (BUCKET CYLINDER REGENERATIVE)
バルブ (バケットシリンダ再生)

Applicable Model (適用機種): -

Mark(記号): -

Serial No. (適用号機): 5001-

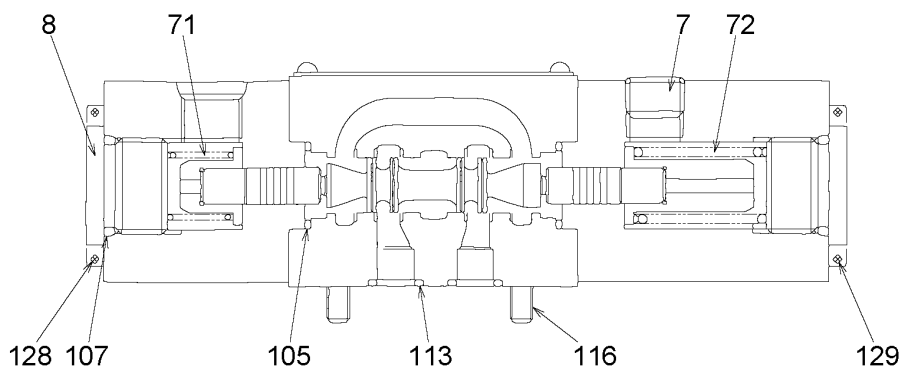
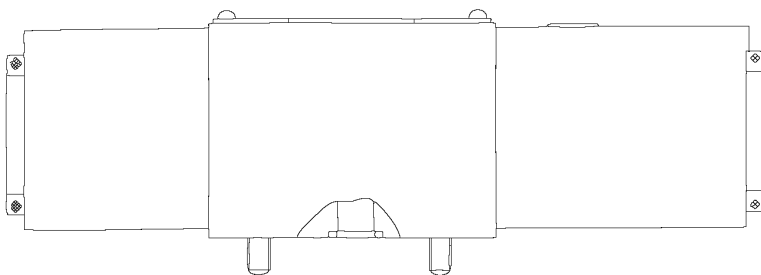
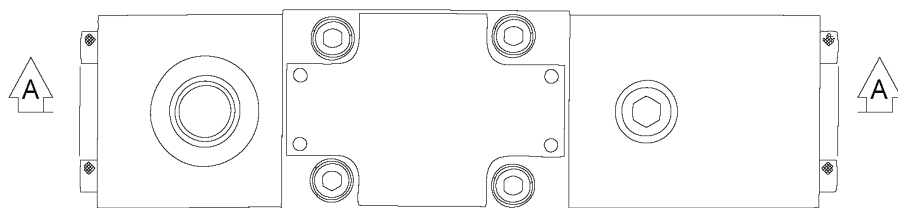
ITEM 符号	PART NO. 部品番号	PART NAME	部 品 名	Q' TY 数量	S. C サービスク コード	SERIAL NO. 適用号機	ICA 互 換 性	REPLACEABLE PART 代 替 部 品	
								PART NO. 部品番号	Q' TY 数量
1	YQYA00035069 +++++	VALVE * CASING	バルブ * ケーシング	1 1	D				
2	YQXB00011950	* VALVE	* バルブ	1					
3	YQXB00011951	* CHECK, VALVE	* チェック, バルブ	1					
4	YQXB00011952	* CHECK, VALVE	* チェック, バルブ	1					
5	YQ0740502	* PLUG	* プラグ	1					
6	YQ4506429	* RING, O	* リング, O	1					
7	YQ0697911	* PLUG	* プラグ	2					
8	YQ4506424	* RING, O	* リング, O	2					
9	YQ0719101	* PLUG	* プラグ	1					
10	YQ4506418	* RING, O	* リング, O	1					
11	YQ0998702	* PLUG	* プラグ	4					
12	YQ957366	* RING, O	* リング, O	4					
13	YQXB00011954	* ORIFICE	* オリフィス	1					
14	+++++	* NAME-PLATE	* ネームプレート	1	D				
15	+++++	* PIN	* ピン	2	D				
100	YQXB00011955	SEAL KIT	シールキット	1					
101	YQXB00011956	SEAL KIT	シールキット	1					
102	YQXB00011957	SEAL KIT	シールキット	1					

VALVE (REGENERATIVE PILOT) バルブ (再生切替)

Applicable Model (適用機種): -

Mark (記号): -

Serial No. (適用号機): 5001-



断面 A
SECTION A

DCEYA00037213

CODE: DCEYA00037213-1

VALVE (REGENERATIVE PILOT)
バルブ (再生切替)

Applicable Model (適用機種): -
Mark(記号): -
Serial No.(適用号機): 5001-

ITEM 符号	PART NO. 部品番号	PART NAME	部 品 名	Q' TY 数量	S. C サービスク コード	SERIAL NO. 適用号機	ICA 互 換 性	REPLACEABLE PART 代替部品	
								PART NO. 部品番号	Q' TY 数量
	YQYA00037213	VALVE	バルブ	1					
7	YQ0930603	* PLUG	* プラグ	1					
8	YQXB00008472	* PLUG	* プラグ	2					
71	YQXB00011944	* SPRING	* スプリング	1					
72	YQXB00011945	* SPRING	* スプリング	1					
105	YQXB00011946	* RING, O	* リング, O	2					
107	YQ0134414	* RING, O	* リング, O	2					
113	YQ0930402	* RING, O	* リング, O	4					
116	YQM340550	* BOLT, SOCKET	* ボルト, ソケット	4					
128	YQXB00008479	* BOLT, SOCKET	* ボルト, ソケット	4					
129	YQXB00011948	* BOLT, SOCKET	* ボルト, ソケット	4					

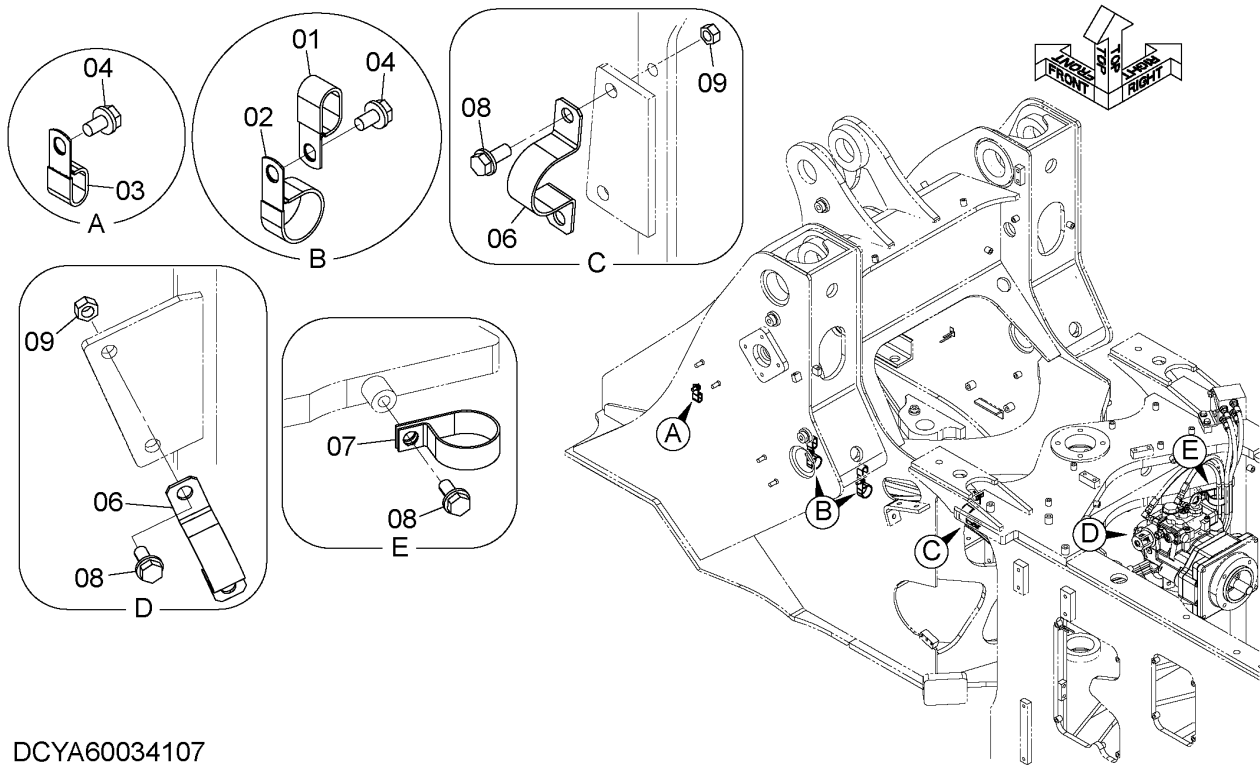
PILOT PIPING PARTS

パイロット配管用品

Applicable Model (適用機種): -

Mark(記号): -

Serial No. (適用号機): 5001-



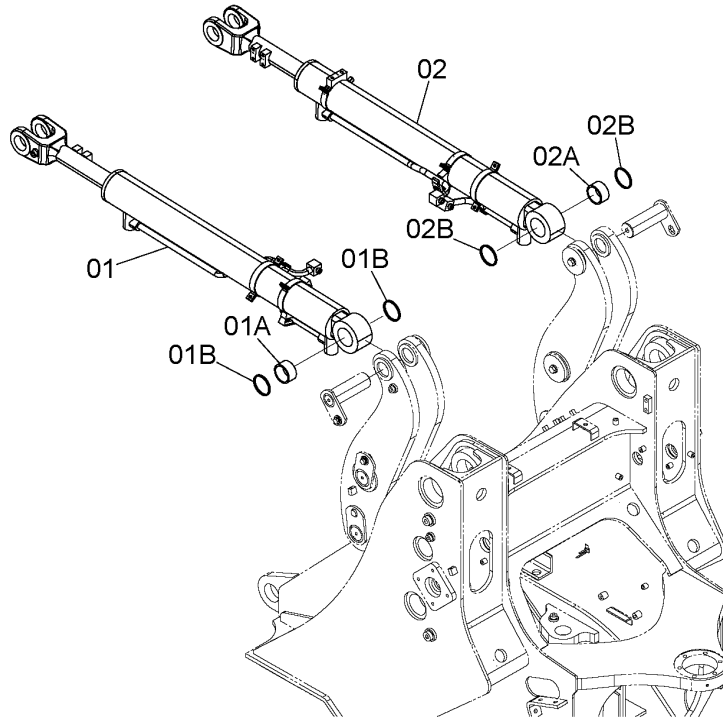
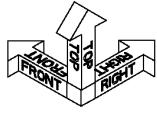
DCYA60034107

ITEM 符号	PART NO. 部品番号	PART NAME	部 品 名	Q' TY 数量	S. C サービス コード	SERIAL NO. 適用号機	ICA 互 換 性	REPLACEABLE PART 代替部品	
								PART NO. 部品番号	Q' TY 数量
01	YQ4190264	CLIP	クリップ	2					
02	YQ4190291	CLIP	クリップ	2					
03	YQ4190292	CLIP	クリップ	1					
04	YQJ271020	BOLT, W/WASHER	ボルト (ワッシャ付)	3	D				
06	YQYA00022300	CLAMP, HOSE	クランプ, ホース	2					
07	YQ2660742311	CLAMP, HOSE	クランプ, ホース	1					
08	YQJ271230	BOLT, W/WASHER	ボルト (ワッシャ付)	5	D				
09	YQJ950012	NUT	ナット	4					

CODE: DCYA60034107-1

BUCKET CYLINDER バケットシリンダ

Applicable Model (適用機種): -
Mark(記号): -
Serial No. (適用号機): 5001-

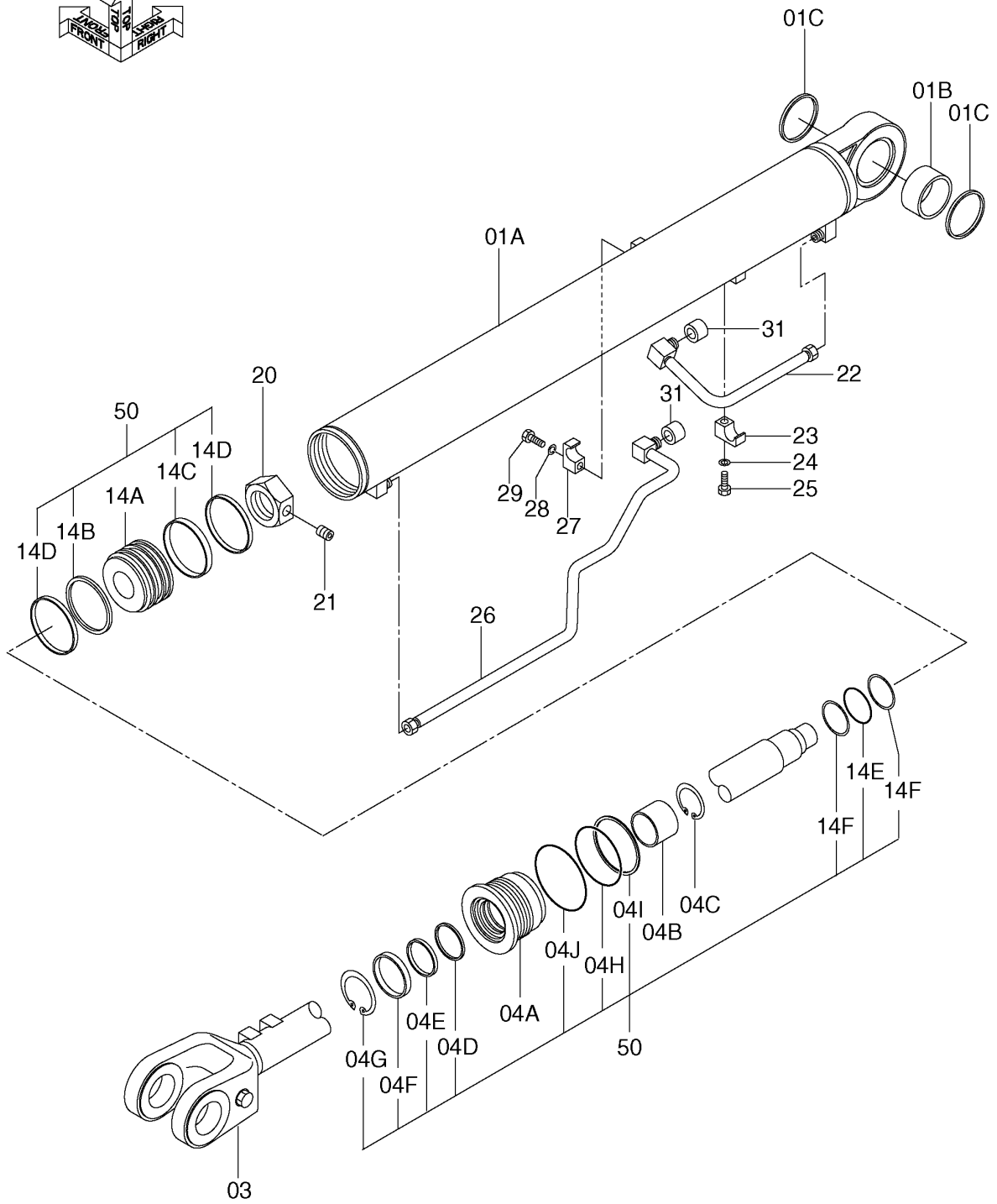
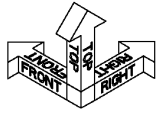


DCYA60035582

ITEM 符号	PART NO. 部品番号	PART NAME	部 品 名	Q' TY 数量	S. C サービス コード	SERIAL NO. 適用号機	ICA 互 換 性	REPLACEABLE PART 代 替 部 品	
								PART NO. 部品番号	Q' TY 数量
01	YQ563F852021	CYLINDER BUCKET PL LH <for details see "CYLINDER, BUCKET (L)"> <詳細は "シリンダ, バケット (左)" 参照>	CYLINDER BUCKET PL L	1	H				
01A	YQ4445478	* BUSHING	* ブッシング	1					
01B	YQ263G847261	* SEAL, DUST	* シール, ダスト	2					
02	YQ563F852031	CYLINDER BUCKET PL RH <for details see "CYLINDER, BUCKET (R)"> <詳細は "シリンダ, バケット (右)" 参照>	CYLINDER BUCKET PL R	1	H				
02A	YQ4445478	* BUSHING	* ブッシング	1					
02B	YQ263G847261	* SEAL, DUST	* シール, ダスト	2					

CYLINDER, BUCKET (L) シリンダ, バケット (左)

Applicable Model (適用機種): -
Mark (記号): -
Serial No. (適用号機): 5001-



DCE563F852021

CODE: DCE563F852021-1

CYLINDER, BUCKET (L)
シリンダ, バケツ (左)

Applicable Model (適用機種): -

Mark(記号): -

Serial No. (適用号機): 5001-

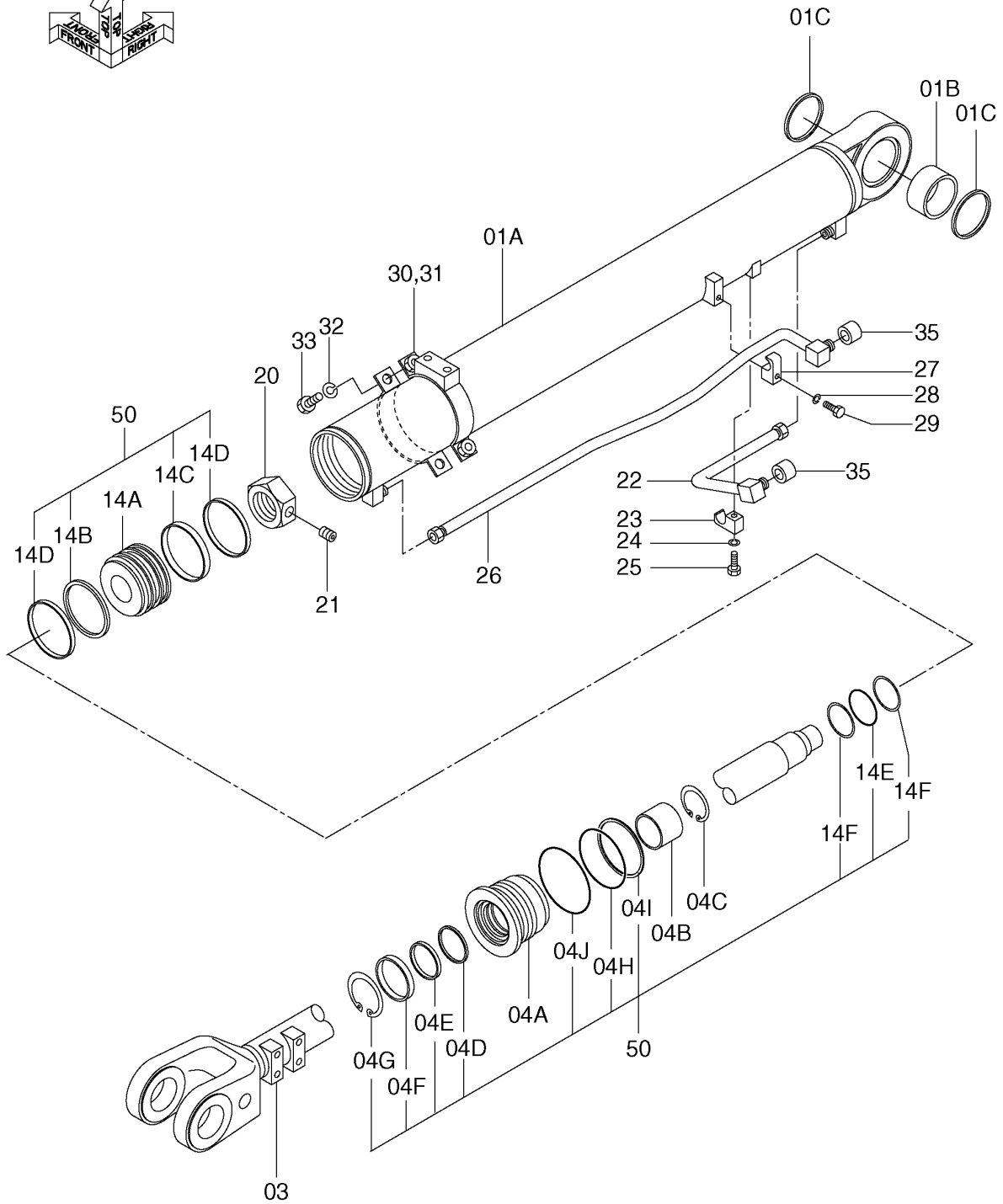
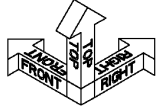
ITEM 符号	PART NO. 部品番号	PART NAME	部 品 名	Q' TY 数量	S. C サービ ス コ ー ド	SERIAL NO. 適用号機	ICA 互 換 性	REPLACEABLE PART 代 替 部 品	
								PART NO. 部品番号	Q' TY 数量
	YQ563F852021	CYLINDER BUCKET, LH		1					
01	YQ563F8-57251	* TUBE ASSY		1					
01A	YQ563F8-57011	** TUBE		1					
01B	YQ4445478	** BUSHING		1					
01C	YQ263G847261	** WIPER, PIN		2					
03	YQ563F8-57021	* ROD		1					
04	YQ563F8-57181	* ROD COVER ASSY		1					
04A	YQ563F8-57031	** COVER, ROD		1					
04B	YQ263E8-47041	** DD-BUSHING		1					
04C	YQ263E8-47051	** RING, RETAINER		1					
04D	YQ263E8-47061	** SEAL, BUFFER		1	K				
04E	YQ263E8-47071	** U-PACKING		1	K				
04F	YQ263E8-47081	** WIPER, DUST		1	K				
04G	YQ263F8-47051	** RING, RETAINER		1	K				
04H	YQ03350-01050	** RING, O		1	K				
04I	YQ563F8-57041	** RING, BACK-UP		1	K				
04J	YQ0335001100	** RING, O		1	K				
14	YQ563F8-57191	* PISTON ASSY		1					
14A	YQ563F8-57051	** PISTON		1					
14B	YQ563F8-57061	** RING, GLYD		1	K				
14C	YQ563F8-57071	** RING, WEAR		1	K				
14D	YQ563F8-57081	** RING, DUST		2	K				
14E	YQ0335000500	** RING, O		1	K				
14F	YQ563F8-57091	** RING, BACK-UP		2	K				
20	YQ563F8-57101	* NUT, PISTON		1					
21	YQ263G847171	* SCREW, SET		1					
22	YQ563F8-57111	* PIPE		1					
23	YQ563F8-57121	* CLAMP, PIPE		1					
24	YQ0201000012	* WASHER, SPRING		1					
25	YQ563F8-57131	* BOLT, HEX		1					
26	YQ563F8-57141	* PIPE		1					
27	YQ563F8-57121	* CLAMP, PIPE		1					
28	YQ0201000012	* WASHER, SPRING		1					
29	YQ563F8-57131	* BOLT, HEX		1					
31	YQ563F8-57161	* CAP, DUST		2					
50	YQ563F8-57201	SEAL KIT		1					

CODE: DCE563F852021-1

PNDC-OP1-1

CYLINDER, BUCKET (R)
シリンダ, バケット (右)

Applicable Model (適用機種): -
Mark(記号): -
Serial No. (適用号機): 5001-



DCE563F852031

CODE: DCE563F852031-1

CYLINDER, BUCKET (R)
シリンダ, バケット (右)

Applicable Model (適用機種): -

Mark(記号): -

Serial No. (適用号機): 5001-

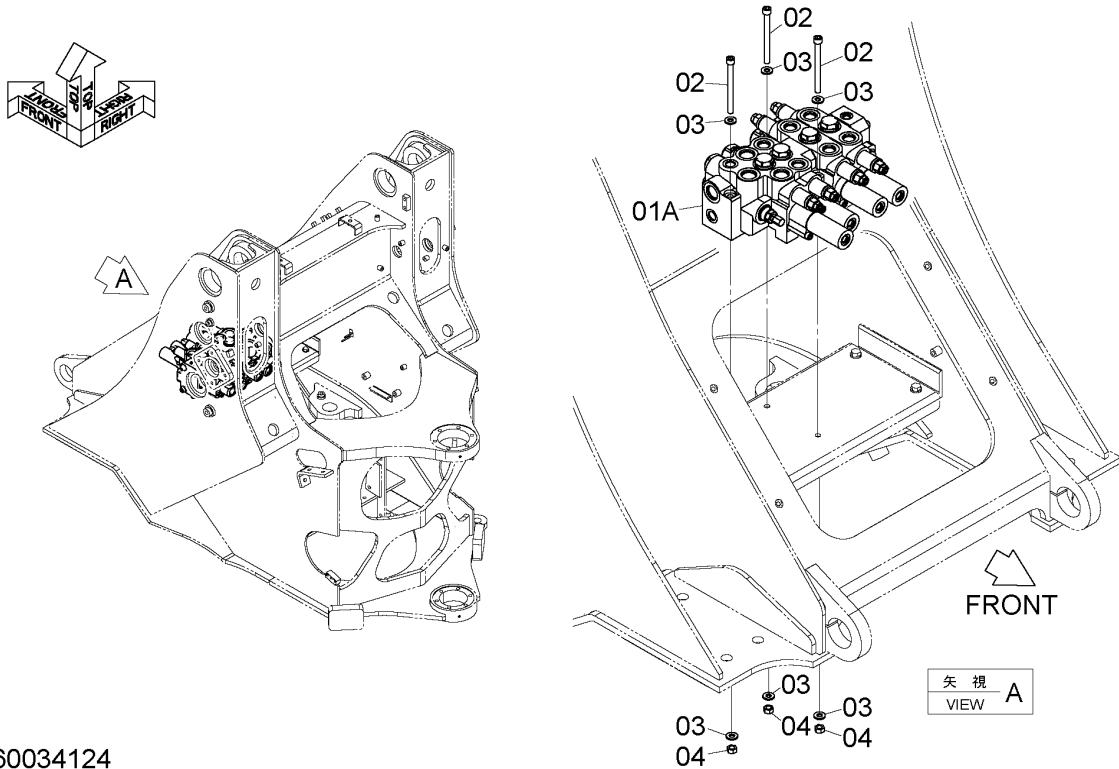
ITEM 符号	PART NO. 部品番号	PART NAME	部 品 名	Q' TY 数量	S. C サービスマ コード	SERIAL NO. 適用号機	ICA 互 換 性	REPLACEABLE PART 代 替 部 品	
								PART NO. 部品番号	Q' TY 数量
	YQ563F852031	CYLINDER BUCKET, RH		1					
01	YQ563F8-57171	* CYLINDER TUBE ASSY		1					
01A	YQ563F8-57211	** TUBE		1					
01B	YQ4445478	** BUSHING		1					
01C	YQ263G847261	** WIPER, PIN		2					
03	YQ563F8-57021	* ROD		1					
04	YQ563F8-57181	* ROD COVER ASSY		1					
04A	YQ563F8-57031	** COVER, ROD		1					
04B	YQ263E8-47041	** DD-BUSHING		1					
04C	YQ263E8-47051	** RING, RETAINER		1					
04D	YQ263E8-47061	** SEAL, BUFFER		1	K				
04E	YQ263E8-47071	** U-PACKING		1	K				
04F	YQ263E8-47081	** WIPER, DUST		1	K				
04G	YQ263F8-47051	** RING, RETAINER		1	K				
04H	YQ03350-01050	** RING, O		1	K				
04I	YQ563F8-57041	** RING, BACK-UP		1	K				
04J	YQ0335001100	** RING, O		1	K				
14	YQ563F8-57191	* PISTON ASSY		1	K				
14A	YQ563F8-57051	** PISTON		1					
14B	YQ563F8-57061	** RING, GLYD		1	K				
14C	YQ563F8-57071	** RING, WEAR		1	K				
14D	YQ563F8-57081	** RING, DUST		2	K				
14E	YQ0335000500	** RING, O		1	K				
14F	YQ563F8-57091	** RING, BACK-UP		2	K				
20	YQ563F8-57101	* NUT, PISTON		1					
21	YQ263G847171	* SCREW, SET		1					
22	YQ563F8-57111	* PIPE		1					
23	YQ563F8-57121	* CLAMP, PIPE		1					
24	YQ0201000012	* WASHER, SPRING		1					
25	YQ563F8-57131	* BOLT, HEX		1					
26	YQ563F8-57221	* PIPE		1					
27	YQ563F8-57121	* CLAMP, PIPE		1					
28	YQ02010-00012	* WASHER, SPRING		1					
29	YQ563F8-57131	* BOLT, HEX		1					
30	YQ563F8-57231	* BAND, PIPE		1					
31	YQ563F8-57241	* BAND, PIPE		1					
32	YQ0201000010	* WASHER, SPRING		2					
33	YQ01103-10030	* BOLT, HEX		2					
35	YQ563F8-57161	* CAP, DUST		2					
50	YQ563F8-57201	SEAL KIT		1					

CODE: DCE563F852031-1

PNDC-OP1-1

CONTROL VALVE コントロールバルブ

Applicable Model (適用機種): -
 Mark(記号): -
 Serial No. (適用号機): 5001-



DCYA60034124

ITEM 符号	PART NO. 部品番号	PART NAME	部 品 名	Q' TY 数量	S. C サービス コード	SERIAL NO. 適用号機	ICA 互 換 性	REPLACEABLE PART 代替部品	
								PART NO. 部品番号	Q' TY 数量
01	YQ563F732151	VALVE, MAIN	バルブ, メイン	1					
01A	YQ9313854	* VALVE, CONTROL <for details see "VALVE, CONTROL"> <詳細は "バルブ, コントロール" 参照>	* バルブ, コントロール	1	H				
02	YQJ781208	BOLT, SOCKET	ボルト, ソケット	3					
03	YQJ222012	WASHER	ワッシャ	6					
04	YQJ950012	NUT	ナット	3					

M E M O

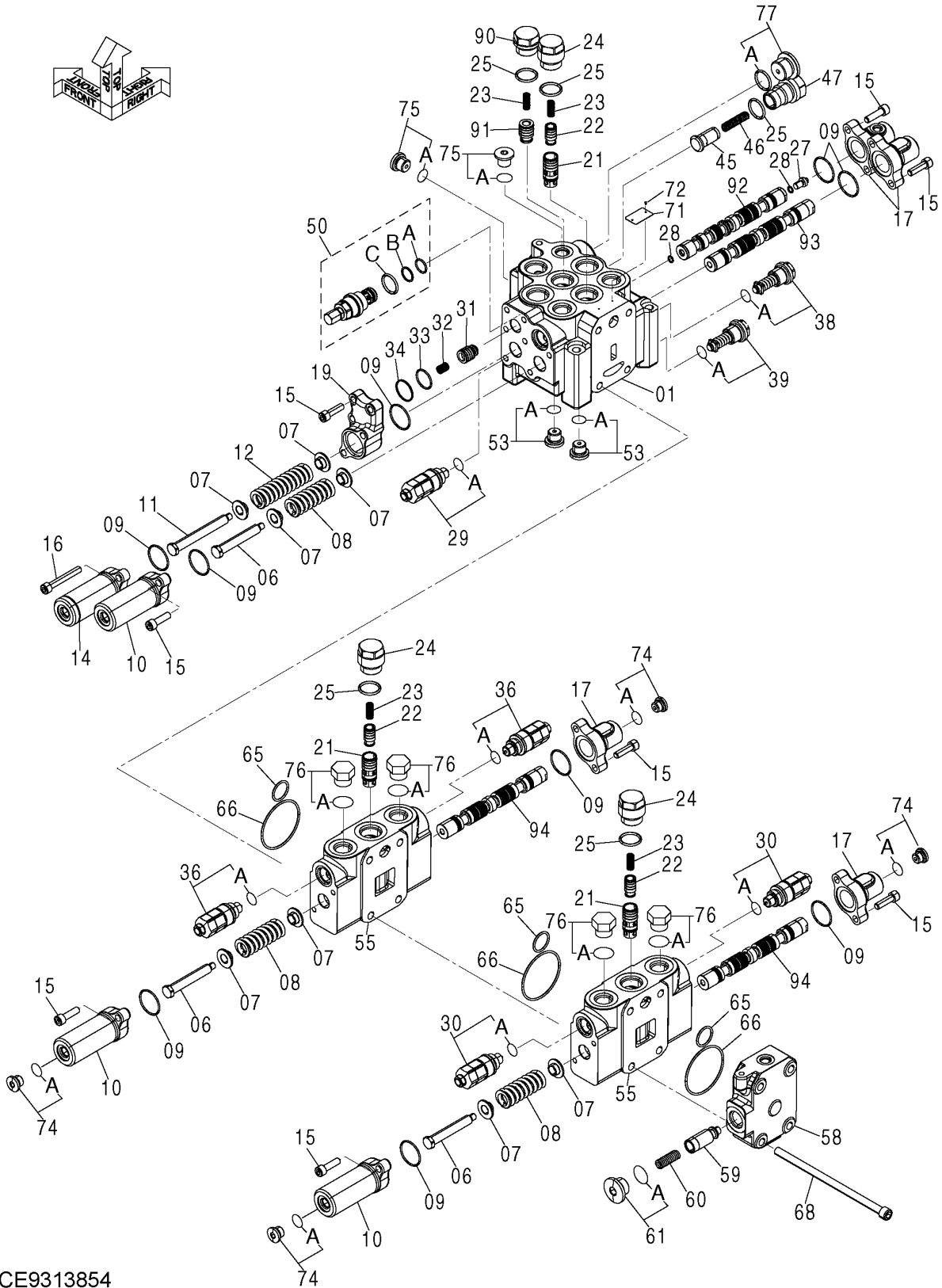
A series of horizontal lines for writing the memo content.

VALVE, CONTROL バルブ, コントロール

Applicable Model (適用機種): -

Mark (記号): -

Serial No. (適用号機): 5001-



DCE9313854

CODE: DCE9313854-1

043A

PNDC-0P1-1

VALVE, CONTROL

バルブ, コントロール

Applicable Model (適用機種): -

Mark(記号): -

Serial No. (適用号機): 5001-

ITEM 符号	PART NO. 部品番号	PART NAME	部 品 名	Q' TY 数量	S. C サ-ビ-ス コード	SERIAL NO. 適用号機	ICA 互 換 性	REPLACEABLE PART 代 替 部 品	
								PART NO. 部品番号	Q' TY 数量
01	YQ9313854	VALVE, CONTROL		1					
06	+++++++	* HOUSING		1	D				
07	YQ4615242	* BOLT		3					
08	YQ4714821	* SEAT, SPRING		8					
09	YQ4631605	* SPRING, COMPRES.		3					
10	YQ2046981	* RING, O		9					
11	YQ3101044	* HOUSING		3					
12	YQ4615243	* BOLT		1					
14	YQ4631606	* SPRING, COMPRES.		1					
15	YQ3101312	* HOUSING		1					
16	YQM341036	* BOLT, SOCKET		17					
17	YQM341071	* BOLT, SOCKET		2					
19	YQ3103963	* HOUSING		4					
21	YQ3104849	* HOUSING		1					
22	YQ3103976	* POPPET		3					
23	YQ3118869	* POPPET		3					
24	YQ4616805	* SPRING, COMPRES.		4					
25	YQ4614846	* PLUG		3					
27	YQ4506429	* RING, O		5					
28	YQ4474123	* PLUG		1					
29	YQ4506408	* RING, O		2					
29A	YQ4669608	* VALVE, RELIEF		1					
30	+++++++	** RING, O		1	D				
30A	YQ4614521	* VALVE, RELIEF		2					
31	+++++++	** RING, O		1	D				
32	YQ4638115	* POPPET		1					
33	YQ4611503	* SPRING, COMPRES.		1					
34	YQ4303809	* RING, O		1					
36	YQ2046626	* RING:BACK UP		1					
36A	YQ4697426	* VALVE, RELIEF		2					
38	+++++++	** RING, O		1	D				
38A	YQ9236805	* VALVE, COMBINATI		1					
39	YQ4506424	** RING, O		1					
39A	YQ9236806	* VALVE, COMBINATI		1					
45	YQ4506424	** RING, O		1					
46	YQ4615268	* POPPET		1					
47	YQ4636166	* SPRING, COMPRES.		1					
50	YQ4615269	* PLUG		1					
50A	YQ9247555	* VALVE, RELIEF		1					
50B	YQ4506420	** RING, O		1					
53	YQ2046498	** RING, BACK-UP		1					
53A	YQ4506428	** RING, O		1					
55	YQ9134112	* PLUG		2					
	YQ4506418	** RING, O		1					
	+++++++	* HOUSING		2	D				

CODE: DCE9313854-1

PNDC-OP1-1

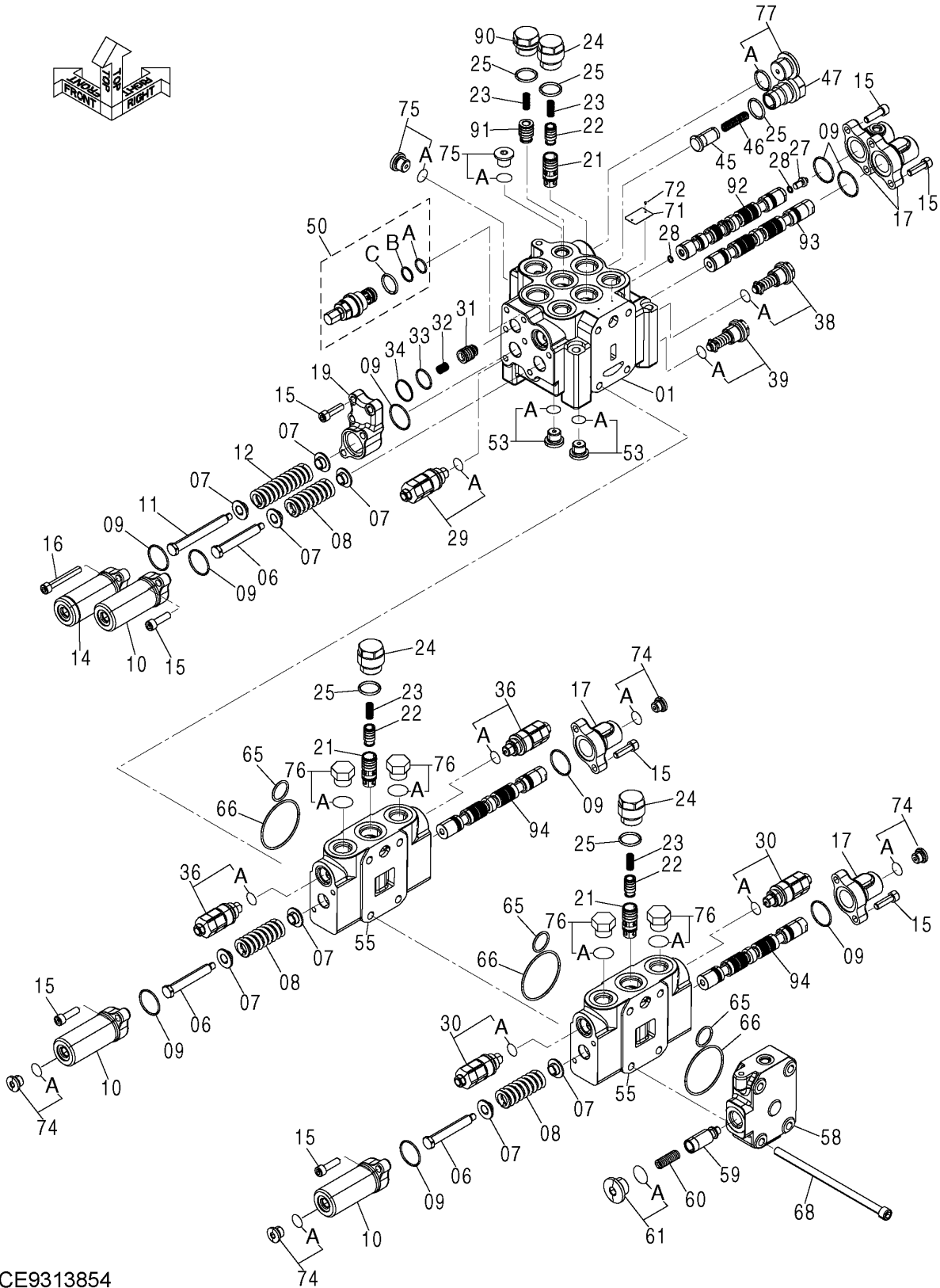
VALVE, CONTROL

バルブ, コントロール

Applicable Model (適用機種): -

Mark (記号): -

Serial No. (適用号機): 5001-



DCE9313854

CODE: DCE9313854-1

043B

PNDC-OP1-1

VALVE, CONTROL

バルブ, コントロール

Applicable Model (適用機種): -

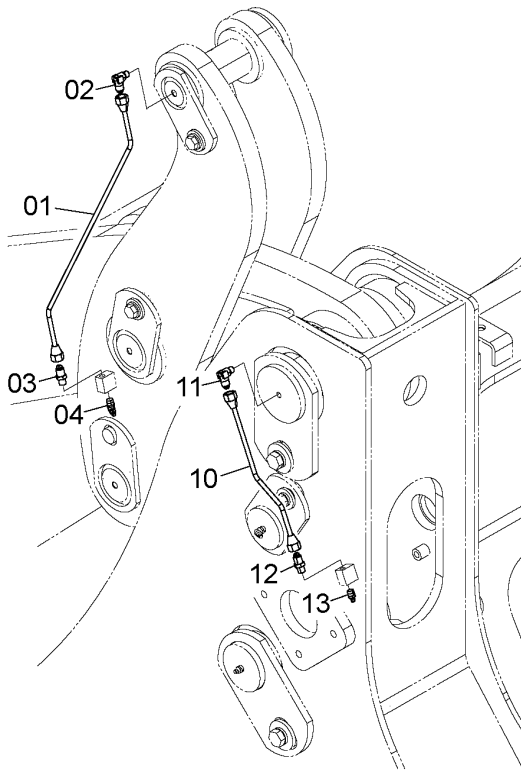
Mark(記号): -

Serial No. (適用号機): 5001-

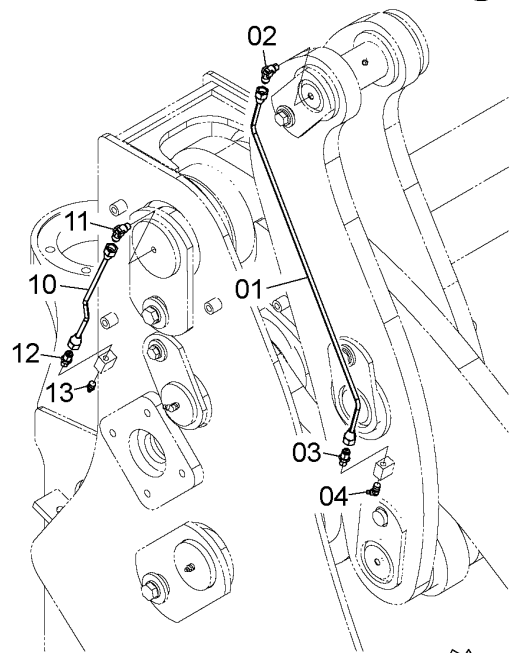
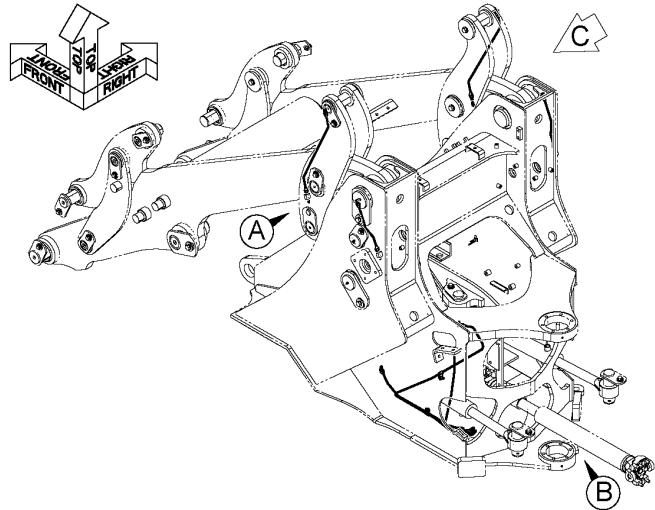
ITEM 符号	PART NO. 部品番号	PART NAME	部 品 名	Q' TY 数量	S. C サ-ビ-ス コード	SERIAL NO. 適用号機	ICA 互 換 性	REPLACEABLE PART 代 替 部 品	
								PART NO. 部品番号	Q' TY 数量
58	YQ1032112	* PLATE, END		1					
59	YQ4620713	* POPPET		1					
60	YQ4616570	* SPRING, COMPRES.		1					
61	YQ9134113	* PLUG		1					
61A	YQ4506424	** RING, O		1					
65	YQA811030	* RING, O		3					
66	YQA811080	* RING, O		3					
68	YQJ781214	* BOLT, SOCKET		4					
71	+++++	* NAME-PLATE		1	D				
72	+++++	* SCREW, DRIVE		2	D				
74	YQ9134111	* PLUG		4					
74A	YQ4509180	** RING, O		1					
75	YQ9134112	* PLUG		2					
75A	YQ4506418	** RING, O		1					
76	YQA885006	* PLUG		4					
76A	YQ4506424	** RING, O		1					
77	YQ9134114	* PLUG		1					
77A	YQ4506429	** RING, O		1					
90	YQ4660267	* PLUG		1					
91	YQ3108816	* POPPET		1					
92	+++++	* SPOOL, MAIN		1	D				
93	+++++	* SPOOL, MAIN		1	D				
94	+++++	* SPOOL, MAIN		2	D				

LUBRICATE PIPING 給脂配管

Applicable Model (適用機種): -
 Mark(記号): -
 Serial No. (適用号機): 5001-

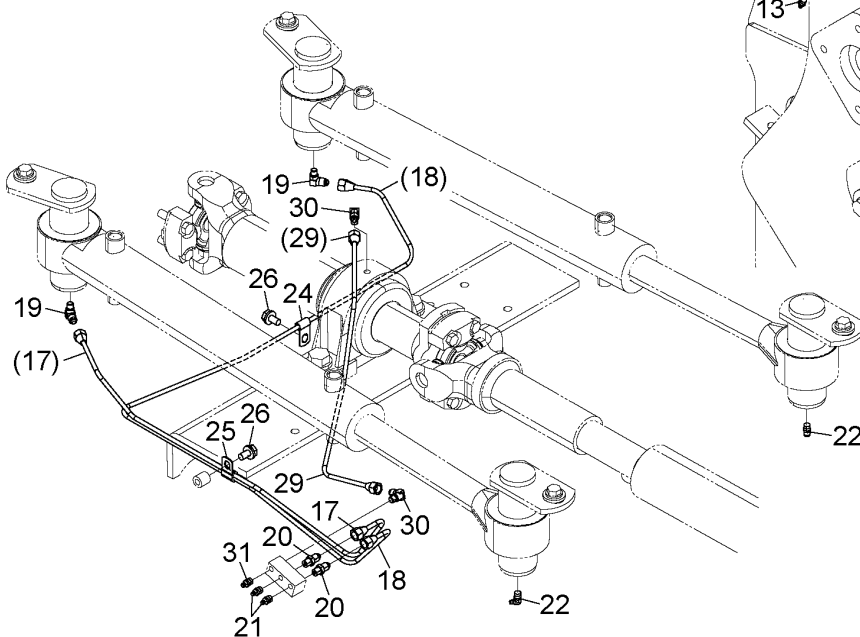


詳細 A
DETAIL A



矢視 C
VIEW C

FRONT



詳細 B
DETAIL B

DCYA60033982

CODE: DCYA60033982-1

LUBRICATE PIPING

給脂配管

Applicable Model (適用機種): -

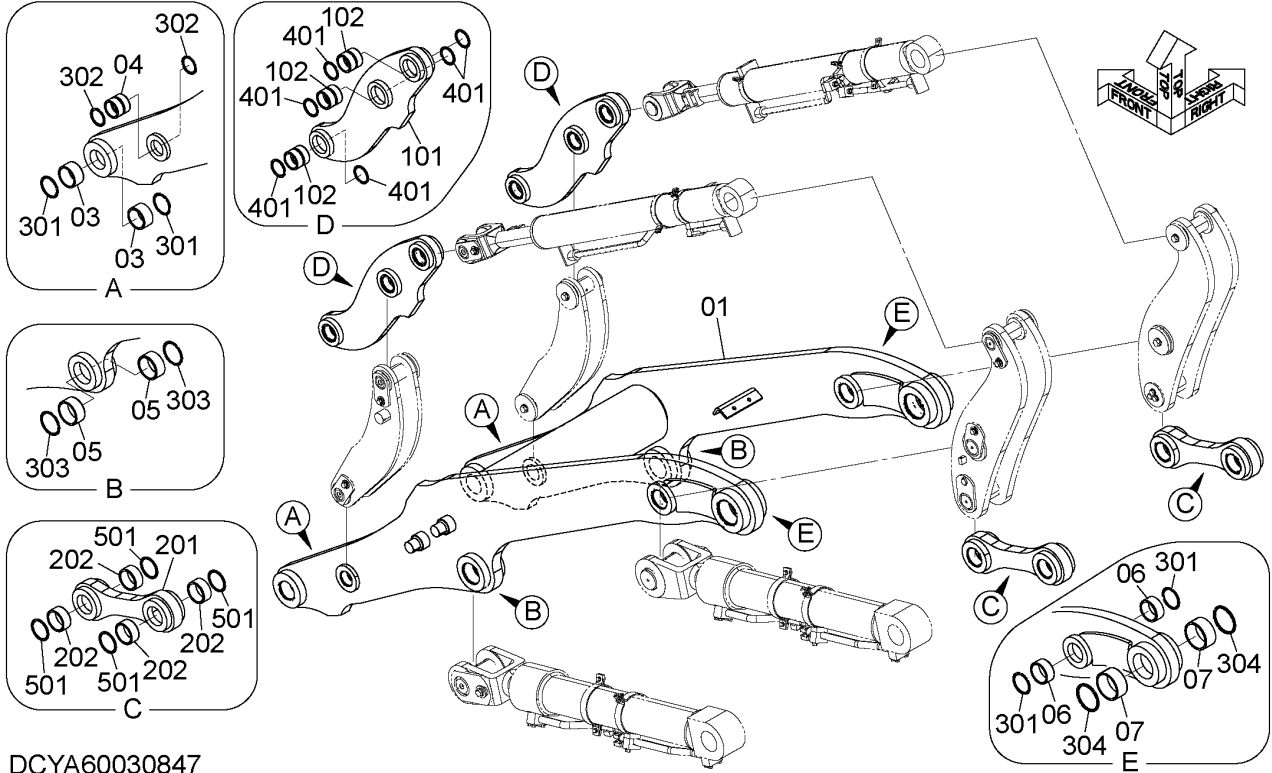
Mark(記号): -

Serial No.(適用号機): 5001-

ITEM 符号	PART NO. 部品番号	PART NAME	部 品 名	Q'TY 数量	S. C サービスマ コート	SERIAL NO. 適用号機	ICA 互 換 性	REPLACEABLE PART 代替部品	
								PART NO. 部品番号	Q'TY 数量
01	YQ563F772011	TUBE	チューブ	2					
02	YQ2660542191	ELBOW	エルボ	2					
03	YQ2643542201	FITTING	フィッティング	2					
04	YQ0490100160	FITTING	フィッティング	2					
10	YQ263G770011	PIPE	パイプ	2					
11	YQ2660542191	ELBOW	エルボ	2					
12	YQ2643542201	FITTING	フィッティング	2					
13	YQ0490100100	FITTING	フィッティング	2					
17	YQYA40014642	PIPE	パイプ	1					
18	YQYA40014643	PIPE	パイプ	1					
19	YQ2660542191	ELBOW	エルボ	2					
20	YQ2643542201	FITTING	フィッティング	2					
21	YQ0490100100	FITTING	フィッティング	2					
22	YQ0490100190	FITTING	フィッティング	2					
24	YQ4190276	CLIP	クリップ	1					
25	YQ4205358	CLIP	クリップ	1					
26	YQJ271020	BOLT, W/WASHER	ボルト (ワッシャ付)	2	D				
29	YQYA40014644	PIPE	パイプ	1					
30	YQ2660542191	ELBOW	エルボ	2					
31	YQ0490100100	FITTING	フィッティング	1					

LIFT ARM リフトアーム

Applicable Model (適用機種): -
 Mark(記号): -
 Serial No. (適用号機): 5001-



DCYA60030847

ITEM 符号	PART NO. 部品番号	PART NAME	部 品 名	Q' TY 数量	S. C サービス コード	SERIAL NO. 適用号機	ICA 互 換 性	REPLACEABLE PART 代替部品	
								PART NO. 部品番号	Q' TY 数量
01	YQ563F051141	ARM, LIFT	アーム, リフト	1					
03	YQ4642628	BUSHING	ブッシング	4					
04	YQ4445478	BUSHING	ブッシング	2					
05	YQ4642606	BUSHING	ブッシング	4					
06	YQ4642627	BUSHING	ブッシング	4					
07	YQ4381857	BUSHING	ブッシング	4					
101	YQ563F050821	LINK	リンク	2					
102	YQ4445478	BUSHING	ブッシング	6					
201	YQ563F050841	LINK	リンク	2					
202	YQ4642627	BUSHING	ブッシング	8					
301	YQ2638872311	SEAL, DUST	シール, ダスト	8					
302	YQ2626872251	SEAL, DUST	シール, ダスト	4					
303	YQ5609775211	SEAL, DUST	シール, ダスト	4					
304	YQ263G847251	SEAL, DUST	シール, ダスト	4					
401	YQ2626872251	SEAL, DUST	シール, ダスト	12					
501	YQ2638872311	SEAL, DUST	シール, ダスト	8					

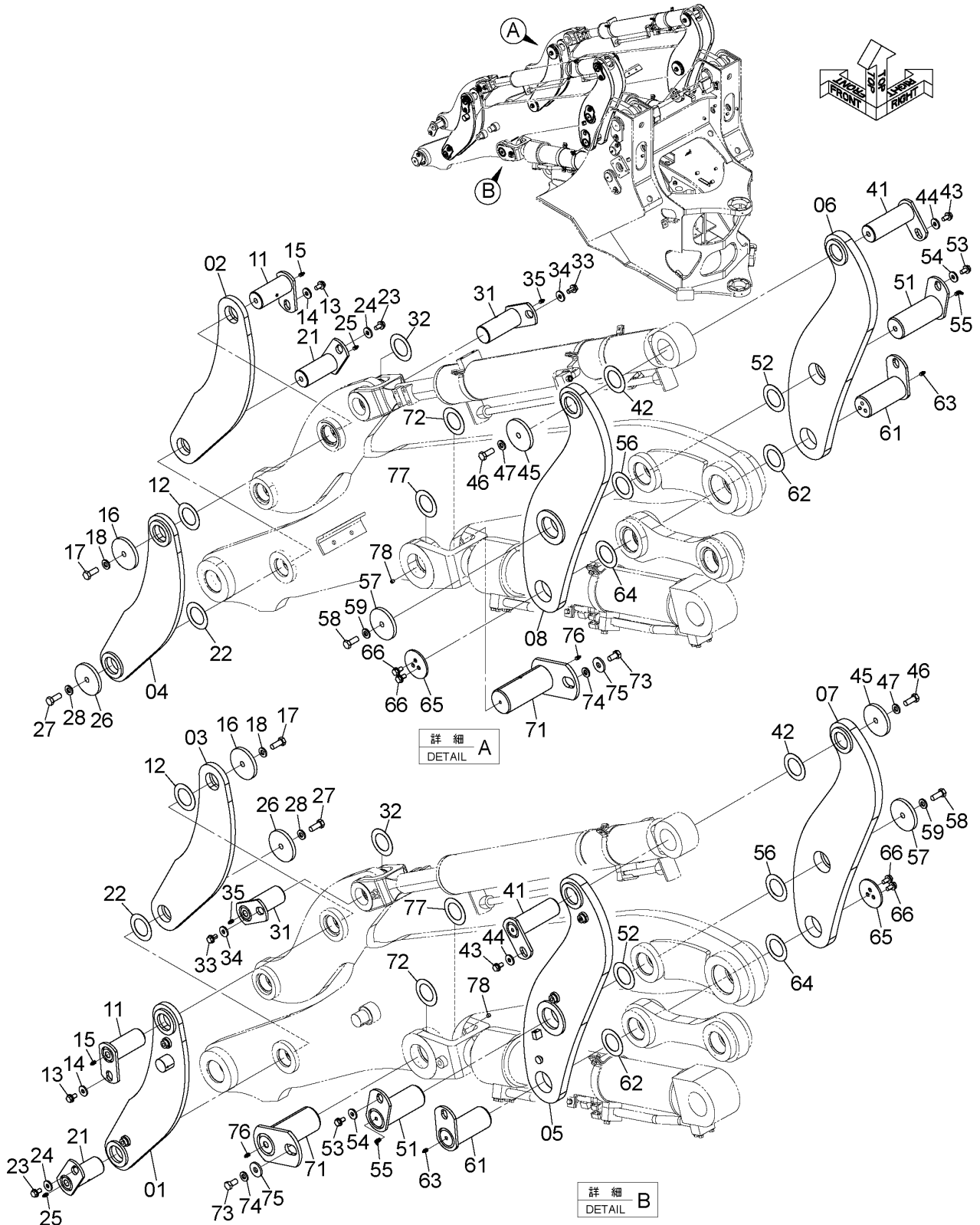
CODE: DCYA60030847-1

M E M O

LIFT ARM PARTS (1)

リフトアーム用品 (1)

Applicable Model (適用機種): -
 Mark(記号): -
 Serial No. (適用号機): 5001-



DCYA60030854

LIFT ARM PARTS (1)

リフトアーム用品 (1)

Applicable Model (適用機種): -

Mark(記号): -

Serial No. (適用号機): 5001-

ITEM 符号	PART NO. 部品番号	PART NAME	部 品 名	Q'TY 数量	S. C サービスク コード	SERIAL NO. 適用号機	ICA 互 換 性	REPLACEABLE PART 代 替 部 品	
								PART NO. 部品番号	Q'TY 数量
01	YQ563F050881	GUIDE	ガイド	1					
02	YQ563F050891	GUIDE	ガイド	1					
03	YQ563F050861	GUIDE	ガイド	1					
04	YQ563F050871	GUIDE	ガイド	1					
05	YQ563F051071	BELLCRANK	ベルクランク	1					
06	YQ563F051081	BELLCRANK	ベルクランク	1					
07	YQ563F051051	BELLCRANK	ベルクランク	1					
08	YQ563F051061	BELLCRANK	ベルクランク	1					
11	YQYA40015769	PIN	ピン	2					
12	YQ2626872291	SPACER (t=1.0mm)	スペーサ (t=1.0mm)	2	R				
13	YQJ271225	BOLT, W/WASHER	ボルト (ワッシャ付)	2	D				
14	YQ2609642351	WASHER	ワッシャ	2					
15	YQ0490100100	FITTING	フィッティング	2					
16	YQ5644053782	PLATE	プレート	2					
17	YQJ901640	BOLT	ボルト	2					
18	YQJ222016	WASHER	ワッシャ	2					
21	YQYA40015769	PIN	ピン	2					
22	YQ2626872291	SPACER (t=1.0mm)	スペーサ (t=1.0mm)	2	R				
23	YQJ271225	BOLT, W/WASHER	ボルト (ワッシャ付)	2	D				
24	YQ2609642351	WASHER	ワッシャ	2					
25	YQ0490100100	FITTING	フィッティング	2					
26	YQ5644053782	PLATE	プレート	2					
27	YQJ901640	BOLT	ボルト	2					
28	YQJ222016	WASHER	ワッシャ	2					
31	YQYA40015770	PIN	ピン	2					
32	YQ2626872291	SPACER (t=1.0mm)	スペーサ (t=1.0mm)	2	R				
33	YQJ271225	BOLT, W/WASHER	ボルト (ワッシャ付)	2	D				
34	YQ2609642351	WASHER	ワッシャ	2					
35	YQ0490100100	FITTING	フィッティング	2					
41	YQYA40015771	PIN	ピン	2					
42	YQ2626872291	SPACER (t=1.0mm)	スペーサ (t=1.0mm)	2	R				
43	YQJ271225	BOLT, W/WASHER	ボルト (ワッシャ付)	2	D				
44	YQ2609642351	WASHER	ワッシャ	2					

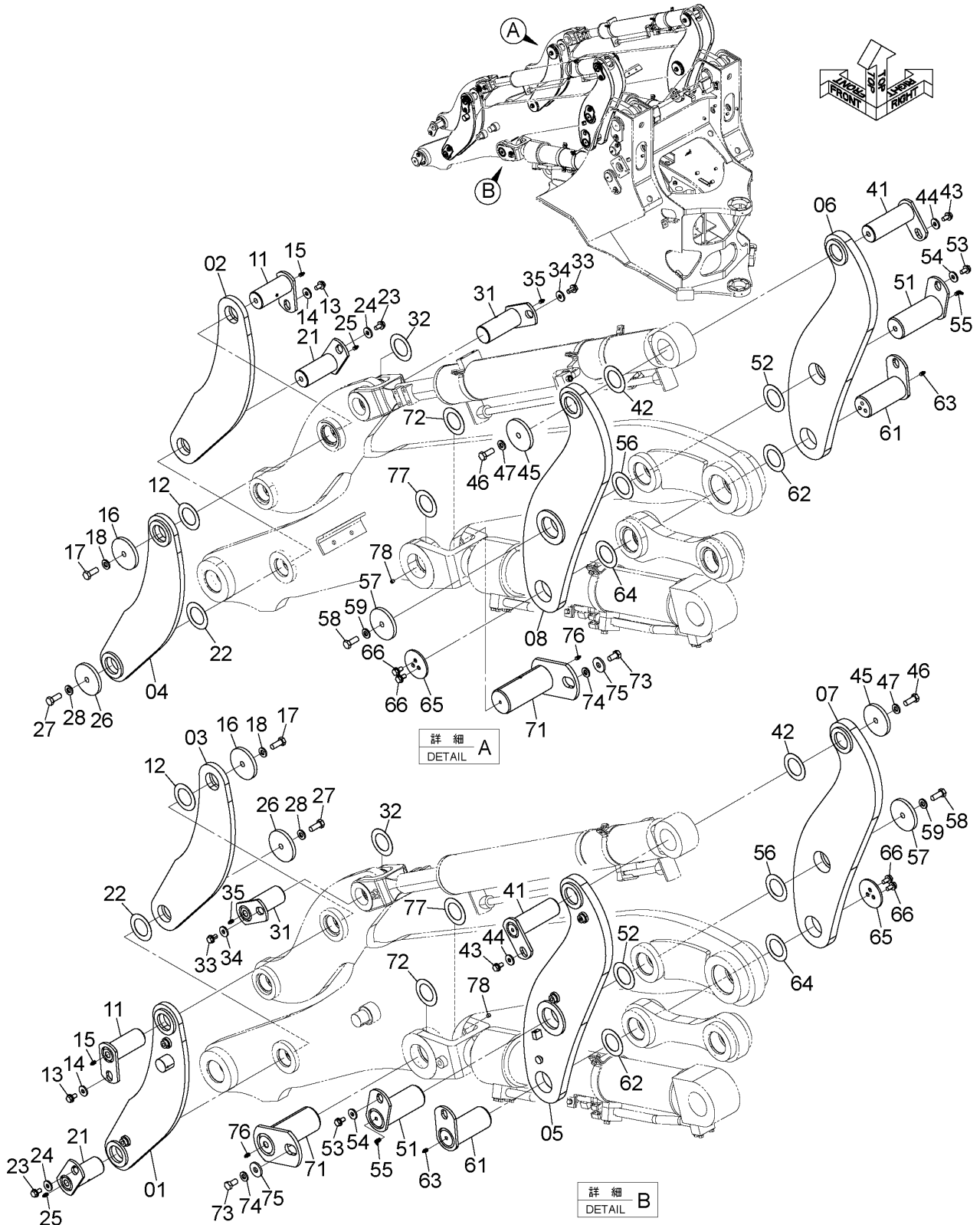
CODE: DCYA60030854-1

PNDC-OP1-1

LIFT ARM PARTS (1)

リフトアーム用品 (1)

Applicable Model (適用機種): -
 Mark(記号): -
 Serial No. (適用号機): 5001-



DCYA60030854

LIFT ARM PARTS (1)
リフトアーム用品 (1)

Applicable Model (適用機種): -

Mark(記号): -

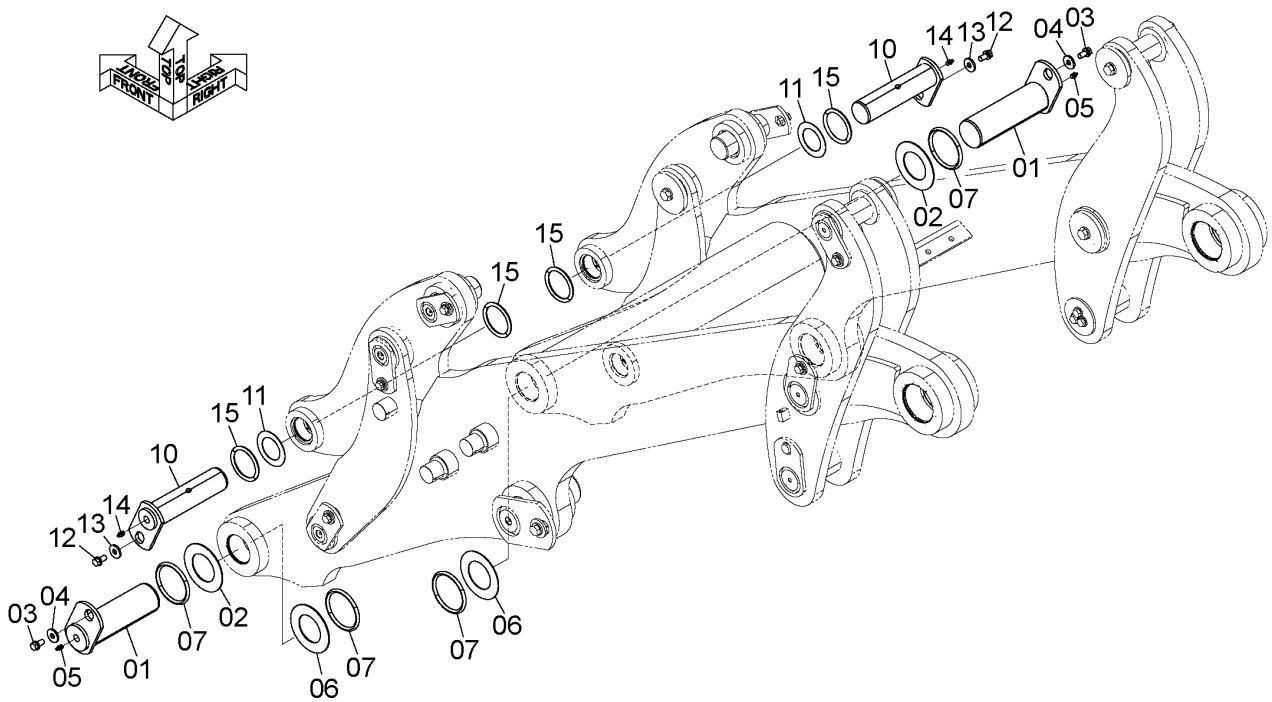
Serial No. (適用号機): 5001-

ITEM 符号	PART NO. 部品番号	PART NAME	部 品 名	Q'TY 数量	S. C サービスク コート	SERIAL NO. 適用号機	ICA 互 換 性	REPLACEABLE PART 代 替 部 品	
								PART NO. 部品番号	Q'TY 数量
45	YQ5644053782	PLATE	プレート	2					
46	YQJ901640	BOLT	ボルト	2					
47	YQJ222016	WASHER	ワッシャ	2					
51	YQYA40015773	PIN	ピン	2					
52	YQ2650872281	SPACER	スペーサ	2	R				
53	YQJ271225	(t=2.3mm) BOLT, W/WASHER	(t=2.3mm) ボルト (ワッシャ付)	2	D				
54	YQ2609642351	WASHER	ワッシャ	2					
55	YQ0490100160	FITTING	フィッティング	2					
56	YQYA00016664	SPACER (t=1.6mm)	スペーサ (t=1.6mm)	2	R				
57	YQ5644053782	PLATE	プレート	2					
58	YQJ901640	BOLT	ボルト	2					
59	YQJ222016	WASHER	ワッシャ	2					
61	YQYA40015774	PIN	ピン	2					
62	YQ2650872281	SPACER (t=2.3mm)	スペーサ (t=2.3mm)	2	R				
63	YQ0490100100	FITTING	フィッティング	2					
64	YQYA00016664	SPACER (t=1.6mm)	スペーサ (t=1.6mm)	2	R				
65	YQ563F051031	PLATE	プレート	2					
66	YQJ271225	BOLT, W/WASHER	ボルト (ワッシャ付)	6	D				
71	YQYA40016952	PIN	ピン	2					
72	YQ263G872141	SPACER (t=2.3mm)	スペーサ (t=2.3mm)	2	R				
73	YQJ901630	BOLT	ボルト	2					
74	YQJ222016	WASHER	ワッシャ	2					
75	YQ2660872321	WASHER	ワッシャ	2					
76	YQ0490100100	FITTING	フィッティング	2					
77	YQ263G872131	SPACER (t=1.6mm)	スペーサ (t=1.6mm)	2	R				
78	YQ94-2010	PLUG	プラグ	2					

LIFT ARM PARTS (2)

リフトアーム用品 (2)

Applicable Model (適用機種): -
 Mark(記号): -
 Serial No.(適用号機): 5001-



DCYA60030855

ITEM 符号	PART NO. 部品番号	PART NAME	部 品 名	Q' TY 数量	S. C サービスク コード	SERIAL NO. 適用号機	ICA 互 換 性	REPLACEABLE PART 代 替 部 品	
								PART NO. 部品番号	Q' TY 数量
01	YQYA40014993	PIN	ピン	2					
02	YQ2650872281	SPACER (t=2.3mm)	スペーサ (t=2.3mm)	2	R				
03	YQJ271225	BOLT, W/WASHER	ボルト (ワッシャ付)	2	D				
04	YQ2609642351	WASHER	ワッシャ	2					
05	YQ0490100100	FITTING	フィッティング	2					
06	YQYA00016664	SPACER (t=1.6mm)	スペーサ (t=1.6mm)	2	R				
07	YQ2641872161	RING, O	リング, O	4					
10	YQYA40015768	PIN	ピン	2					
11	YQ2626872291	SPACER (t=1.0mm)	スペーサ (t=1.0mm)	2	R				
12	YQJ271225	BOLT, W/WASHER	ボルト (ワッシャ付)	2	D				
13	YQ2609642351	WASHER	ワッシャ	2					
14	YQ0490100100	FITTING	フィッティング	2					
15	YQ2640872141	RING, O	リング, O	4					

CODE: DCYA60030855-1

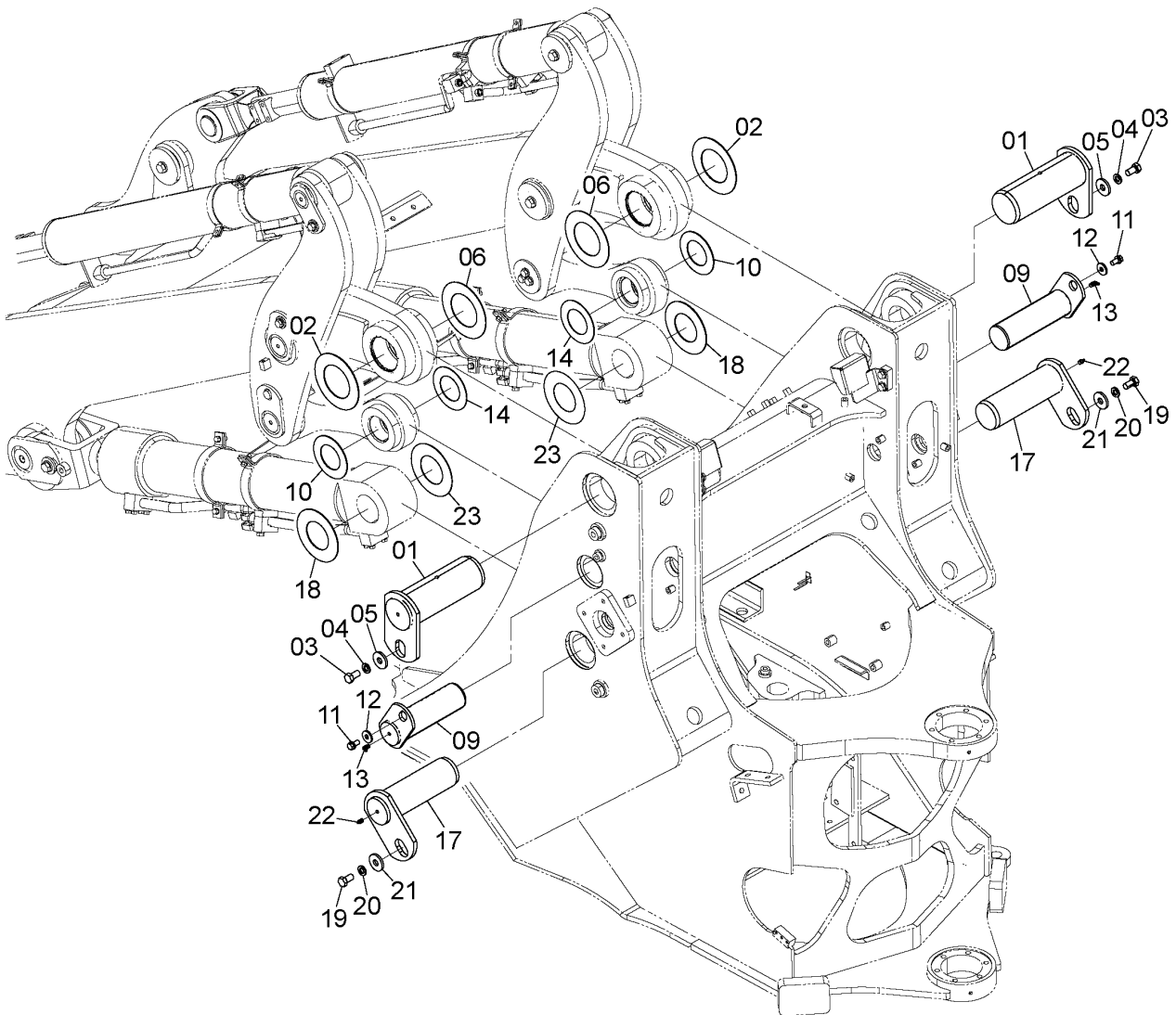
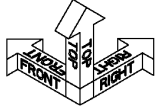
PNDC-OP1-1

M E M O

LIFT ARM PARTS (3)

リフトアーム用品 (3)

Applicable Model (適用機種): -
Mark(記号): -
Serial No. (適用号機): 5001-



DCYA60030853

CODE:DCYA60030853-1

LIFT ARM PARTS (3)

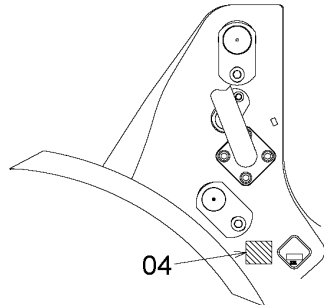
リフトアーム用品 (3)

Applicable Model (適用機種): -
 Mark(記号): -
 Serial No. (適用号機): 5001-

ITEM 符号	PART NO. 部品番号	PART NAME	部 品 名	Q' TY 数量	S. C サービスマ コード	SERIAL NO. 適用号機	ICA 互 換 性	REPLACEABLE PART 代 替 部 品	
								PART NO. 部品番号	Q' TY 数量
01	YQYA40013408	PIN	ピン	2					
02	YQ2670872321	SPACER (t=2.3mm)	スペーサ (t=2.3mm)	2	R				
03	YQJ901630	BOLT	ボルト	2					
04	YQJ222016	WASHER	ワッシャ	2					
05	YQ2660872321	WASHER	ワッシャ	2					
06	YQYA00021363	SPACER (t=1.6mm)	スペーサ (t=1.6mm)	2	R				
09	YQYA40015765	PIN	ピン	2					
10	YQ2650872281	SPACER (t=2.3mm)	スペーサ (t=2.3mm)	2	R				
11	YQJ271225	BOLT, W/WASHER	ボルト (ワッシャ付)	2	D				
12	YQ2609642351	WASHER	ワッシャ	2					
13	YQ0490100160	FITTING	フィッティング	2					
14	YQYA00016664	SPACER (t=1.6mm)	スペーサ (t=1.6mm)	2	R				
17	YQYA40014996	PIN	ピン	2					
18	YQ263G872131	SPACER (t=2.3mm)	スペーサ (t=2.3mm)	2	R				
19	YQJ901630	BOLT	ボルト	2					
20	YQJ222016	WASHER	ワッシャ	2					
21	YQ2660872321	WASHER	ワッシャ	2					
22	YQ0490100100	FITTING	フィッティング	2					
23	YQ263G872141	SPACER (t=1.6mm)	スペーサ (t=1.6mm)	2	R				

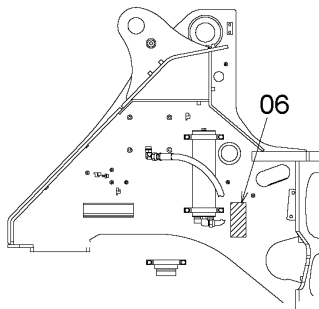
NAME PLATE (1) ネームプレート (1)

Applicable Model (適用機種): -
Mark(記号): -
Serial No. (適用号機): 5001-

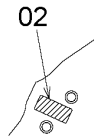
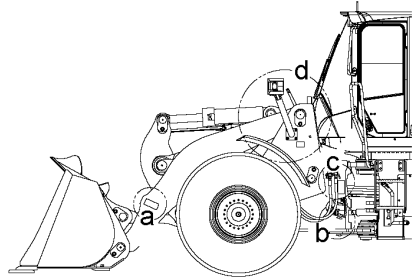


フロントフレーム左側面
LEFT SIDE OF FRONT FRAME

詳細 d
DETAIL

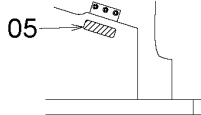


フロントフレーム右側面内側
RIGHT SIDE OF FRONT FRAME INNER



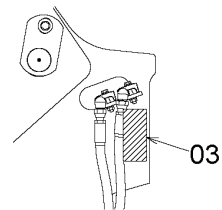
リフトアーム両側面
BOTH SIDES OF LIFT ARM

詳細 a
DETAIL



フロントフレームグリス部
FRONT FRAME(GREASE SECTION)

詳細 b
DETAIL



フロントフレーム両側面
BOTH SIDES OF FRONT FRAME

詳細 c
DETAIL

DCYA00017168

ITEM 符号	PART NO. 部品番号	PART NAME	部 品 名	Q' TY 数量	S. C サービス コード	SERIAL NO. 適用号機	ICA 互 換 性	REPLACEABLE PART 代替部品	
								PART NO. 部品番号	Q' TY 数量
02	44787-24420	DECAL (WARNING:FALLING)	デカ (警告:落下)	2					
03	44787-24360	DECAL (DANGER:BETWEEN)	デカ (危険:はさまれ)	2					
04	44841-21970	DECAL (CAUTION FOR RESALE) (転売注意)	デカ	1					
05	YQYA00017118	NAME-PLATE (GREASE:STEER)	ネームプレート (グリス:ステア)	1					
06	44787-24470	NAME-PLATE (ACC HIGH TEMPERATURE OIL JET) (ACC 高温オイル噴出し注意)	ネームプレート	1					

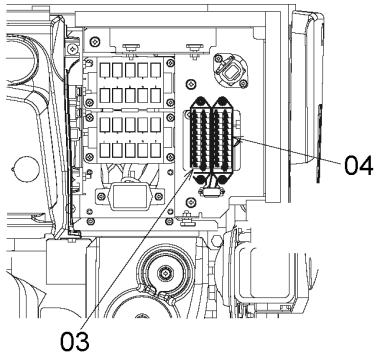
M E M O

[This area contains multiple lines of horizontal dotted lines, indicating a template for a memorandum body.]

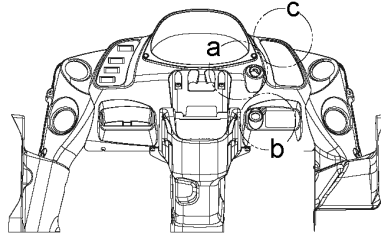
NAME PLATE (2)

ネームプレート (2)

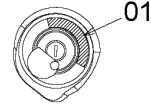
Applicable Model (適用機種): -
 Mark(記号): -
 Serial No. (適用号機): 5001-



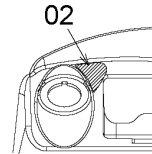
03
 矢視 C キャブ内電装品BOX
 VIEW ELECTRICAL EQUIPMENT BOX IN CAB



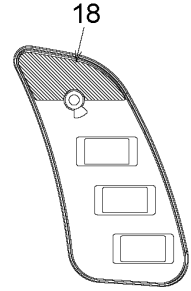
矢視 B フロントコンソール
 VIEW FRONT CONSOLE



詳細 a
 DETAIL

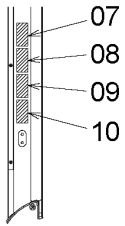


詳細 b
 DETAIL



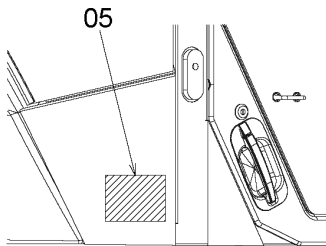
スイッチパネル
 SWITCH PANEL

詳細 c
 DETAIL

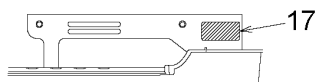


キャブ内右前柱
 CAB INSIDE RIGHT FRONT COLUMN

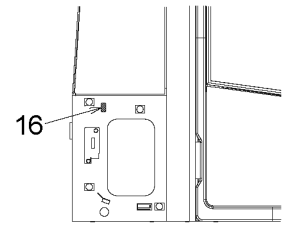
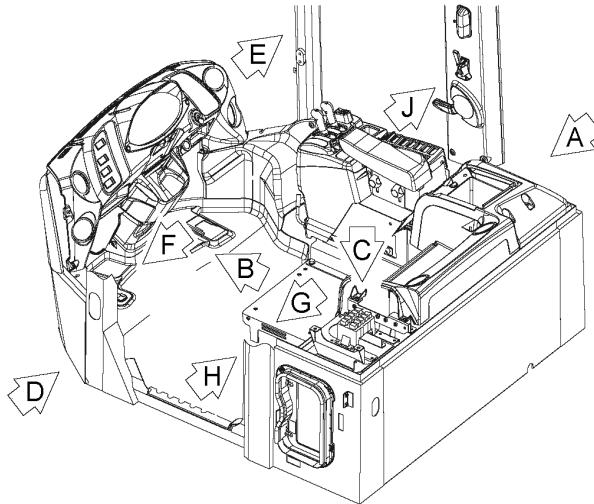
矢視 E
 VIEW



矢視 D キャブ左側面
 VIEW LEFT SIDE OF CAB

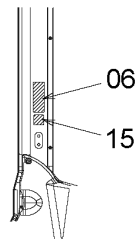


矢視 H シートベース左側面
 VIEW LEFT SIDE OF SEAT BASE



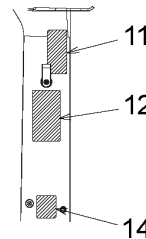
キャブ右側点検口
 ACCESS HOLE OF RIGHT SIDE OF CAB

矢視 A
 VIEW



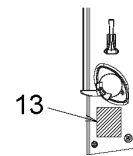
キャブ内左前柱
 CAB INSIDE LEFT FRONT COLUMN

矢視 F
 VIEW



キャブ内左後柱
 CAB INSIDE LEFT REAR COLUMN

矢視 G
 VIEW



キャブ内右後柱
 CAB INSIDE RIGHT REAR COLUMN

矢視 J
 VIEW

DCYA00032806

CODE: DCYA00032806-1

NAME PLATE (2)

ネームプレート (2)

Applicable Model (適用機種): -

Mark(記号): -

Serial No. (適用号機): 5001-

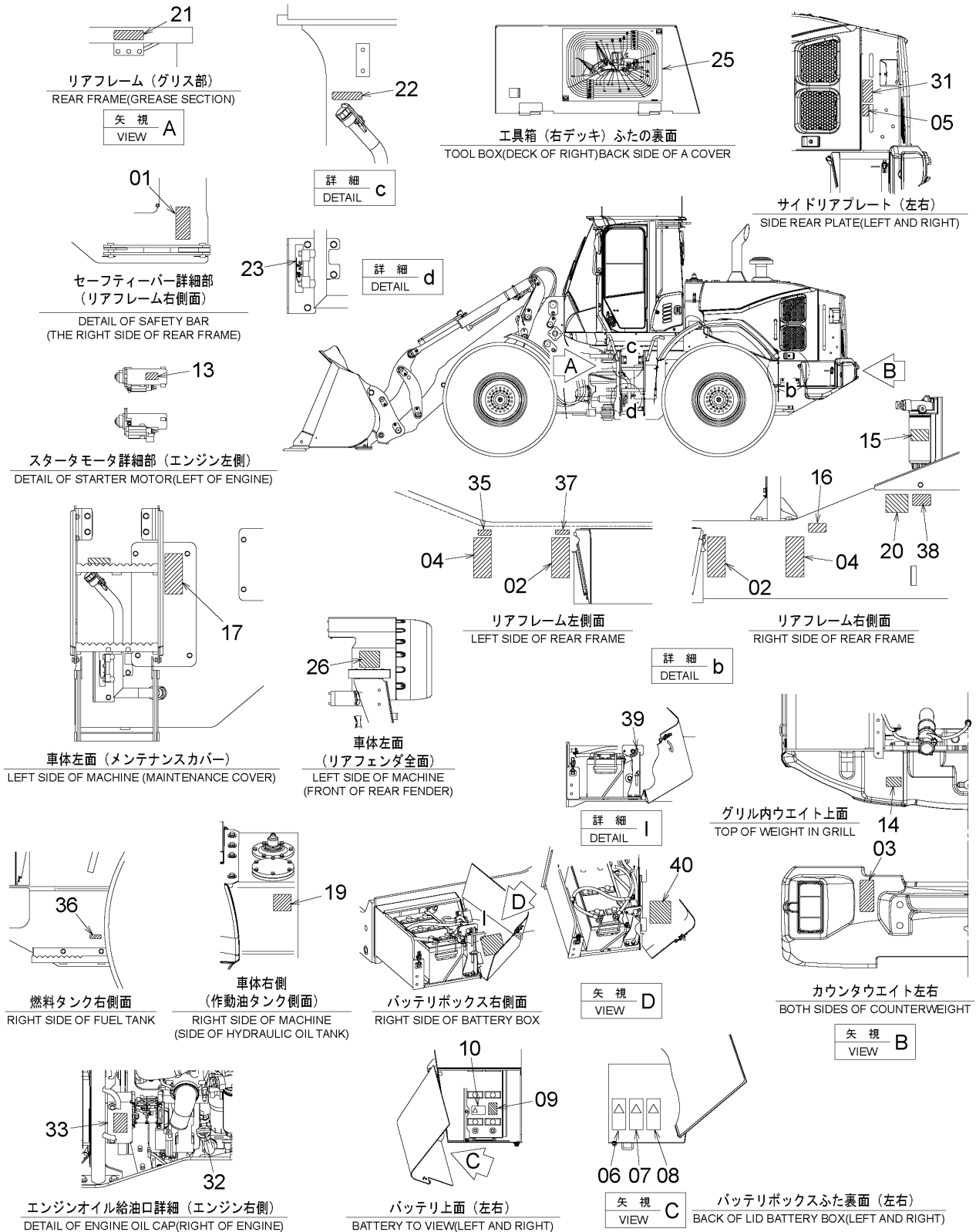
ITEM 符号	PART NO. 部品番号	PART NAME	部 品 名	Q' TY 数量	S. C サービスク コード	SERIAL NO. 適用号機	ICA 互 換 性	REPLACEABLE PART 代 替 部 品	
								PART NO. 部品番号	Q' TY 数量
01	YQ4264805	NAME-PLATE (KEY CYLINDER)	ネームプレート (キーシリンダ)	1					
02	YQYA00005727	DECAL (24V)	デカ (24V)	1					
03	YQYA00013664	NAME-PLATE (FUSE BOX-A)	ネームプレート (ヒューズボックス-A)	1					
04	YQYA00022683	NAME-PLATE (FUSE BOX-B)	ネームプレート (ヒューズボックス-B)	1					
05	+++++	NAME-PLATE (ROPS)	ネームプレート (ROPS)	1	D				
06	44841-21950	NAME-PLATE (P BRAKE)	ネームプレート (駐車ブレーキ)	1					
07	44787-24940	NAME-PLATE (MANUAL)	ネームプレート (取扱説明)	1					
08	44787-24950	NAME-PLATE (ELECTRIC SHOCK)	ネームプレート (感電)	1					
09	44787-24960	NAME-PLATE (LOCK)	ネームプレート (ロック)	1					
10	44787-24970	NAME-PLATE (SEAT BELT)	ネームプレート (シートベルト)	1					
11	44787-24680	NAME-PLATE (BACK BUZZER)	ネームプレート (バックブザー-作動確認)	1					
12	44841-22430	NAME-PLATE (SWITCH FUNCTION EXPLANATION)	ネームプレート (スイッチ機能説明)	1					
13	44841-20650	NAME-PLATE (CAUTION: SAFETY LINK)	ネームプレート (運転時セーフティリンクロック外せ)	1					
14	YQYA00028390	NAME-PLATE (RELAY BOX)	ネームプレート (リレーボックス)	1					
15	YQYA00016351	NAME-PLATE (RELAY (WR1, WR2, IDLE STOP))	ネームプレート (リレー (ワイパー、アイドルストップ))	1					
16	YQYA00016352	NAME-PLATE (RELAY (FRONT/REAR ADD WORKING LAMP))	ネームプレート (リレー (前後追加作業灯))	1					
17	44841-21990	NAME-PLATE (FREON)	ネームプレート (フロン)	1					
18	YQYA00026004	NAME-PLATE (SWITCH PANEL)	ネームプレート (スイッチパネル)	1					

CODE: DCYA00032806-1

PNDC-OP1-1

NAME PLATE (3) ネームプレート (3)

Applicable Model (適用機種): -
Mark(記号): -
Serial No. (適用号機): 5001-



DCYA00039159_1

NAME PLATE (3)

ネームプレート (3)

Applicable Model (適用機種): -

Mark(記号): -

Serial No. (適用号機): 5001-

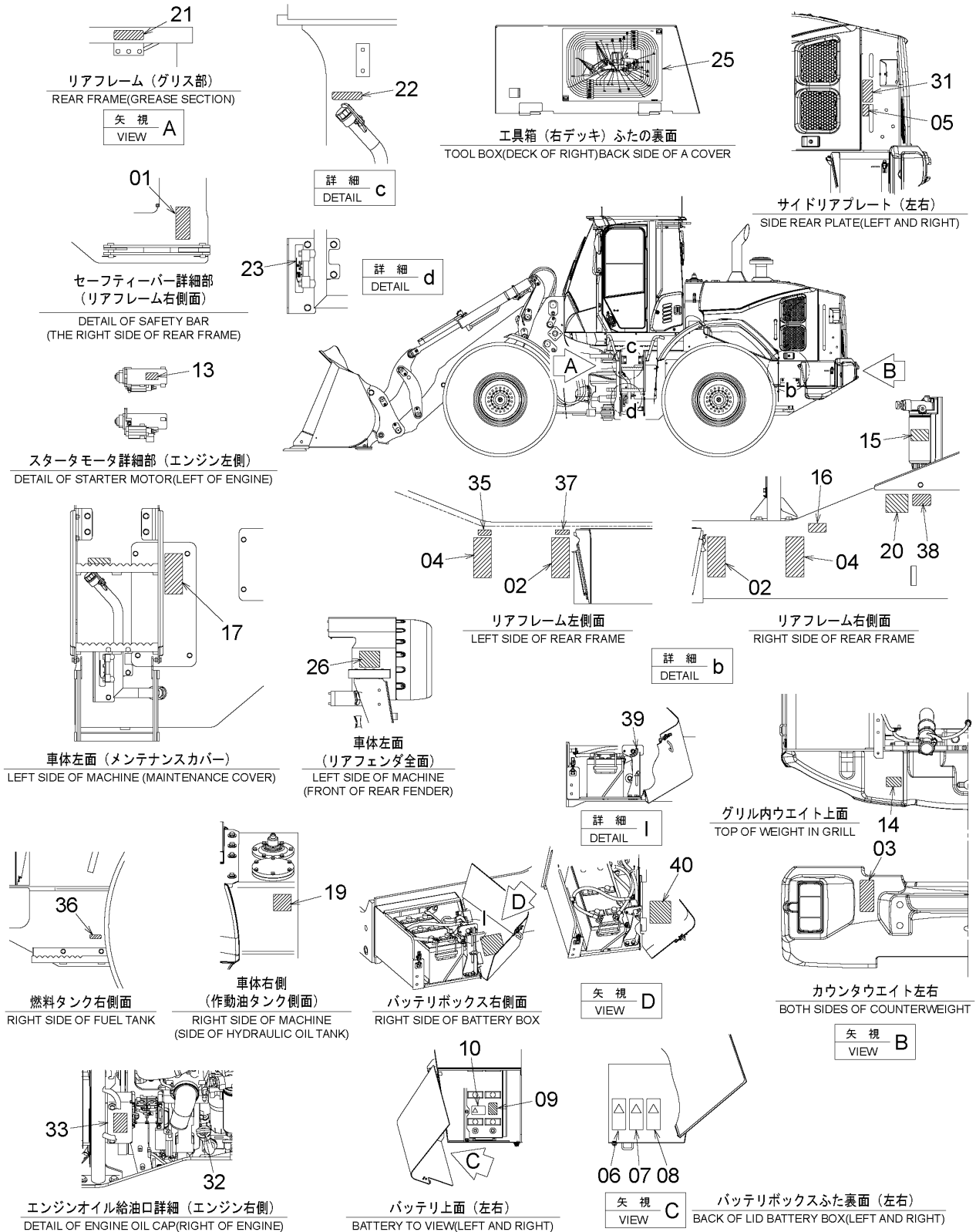
ITEM 符号	PART NO. 部品番号	PART NAME	部 品 名	Q' TY 数量	S. C サービスマ コード	SERIAL NO. 適用号機	ICA 互 換 性	REPLACEABLE PART 代 替 部 品	
								PART NO. 部品番号	Q' TY 数量
01	44787-24410	DECAL (WARNING: SAFETY LINK) (警告: セーフティハブ)	デカ ル	1					
02	44787-24390	NAME-PLATE (WARNING: BELT)	ネームプレ ート (警告: ヘルム注意)	2					
03	44787-24400	NAME-PLATE (DANGER: BE RUN OVER) (危険: ひかれ注意)	ネームプレ ート	2					
04	44787-24440	NAME-PLATE (VEHICLE APPROACH/TIRE RUN OVER) (車両接近/タイヤひかれ)	ネームプレ ート	2					
05	44787-24990	NAME-PLATE (WARNING: BURN)	ネームプレ ート (警告: やけど)	2					
06	44787-24350	NAME-PLATE (CAUTION: ELECTRONIC SHOCK) (注意: 感電)	ネームプレ ート	2					
07	44787-24340	NAME-PLATE (WARNING: EXPLOSION)	ネームプレ ート (警告: 爆発)	2					
08	44787-25000	NAME-PLATE (CAUTION: BURN)	ネームプレ ート (注意: やけど)	2					
09	YQ4359156	NAME-PLATE (DANGER: BATTERY ABOLITION) (バッテリー廃棄危険)	ネームプレ ート	2					
10	44787-25010	NAME-PLATE (WARNING: BATTERY)	ネームプレ ート (警告: バッテリ)	2					
13	44787-24930	NAME-PLATE (DANGER: START)	ネームプレ ート (危険: スタート禁止)	1					
14	44774-23060	NAME-PLATE (EPA REGULATION)	ネームプレ ート (フューエル)	1					
15	44774-23040	NAME-PLATE (REMOVE CONTAMINATION OF FUEL) (燃料不純物除去)	ネームプレ ート	1					
16	44841-21990	NAME-PLATE (FREON)	ネームプレ ート (フロン)	1					
17	44787-24470	NAME-PLATE (WARNING: ACCUMULATOR RESIDUAL PRESSURE) (警告: アクムレタ注意)	ネームプレ ート	1					
19	44787-20950	NAME-PLATE (IMPOTANT: AIR CREAMER) (重要: エアクリナ)	ネームプレ ート	1					
20	44787-24900	NAME-PLATE (IMPOTANT: FUEL FILTER) (重要: フューエルフィルタ)	ネームプレ ート	1					
21	YQYA00017119	NAME-PLATE (GREASE: AXLE)	ネームプレ ート (グリス: アクスル)	1					

CODE: DCYA00039159_1-1

PNDC-OP1-1

NAME PLATE (3) ネームプレート (3)

Applicable Model (適用機種): -
Mark(記号): -
Serial No. (適用号機): 5001-



DCYA00039159_1

NAME PLATE (3)

ネームプレート (3)

Applicable Model (適用機種): -

Mark(記号): -

Serial No. (適用号機): 5001-

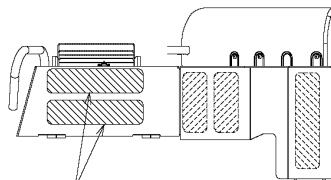
ITEM 符号	PART NO. 部品番号	PART NAME	部 品 名	Q' TY 数量	S. C サービスク コード	SERIAL NO. 適用号機	ICA 互 換 性	REPLACEABLE PART 代 替 部 品	
								PART NO. 部品番号	Q' TY 数量
22	44841-21880	NAME-PLATE (T/M OIL)	ネームプレート (T/Mオイル)	1					
23	YQ263G912341	DECAL (T/M OIL GAUGE)	デカル (T/M 油ゲージ)	1					
25	YQYA00039157	NAME-PLATE (MAINTENANCE)	ネームプレート (メンテナンス)	1					
26	44770-46860	NAME-PLATE (LUBRICATION TO AXLE) (リアアクスル揺動給脂)	ネームプレート	1					
31	44787-24380	NAME-PLATE (WARNING:FAN)	ネームプレート (警告:巻き込まれ)	2					
32	44771-23970	NAME-PLATE (ENGINE OIL CAP)	ネームプレート (エンジンオイル指定)	1					
33	44787-25350	NAME-PLATE (ENGINE OIL)	ネームプレート (エンジンオイル)	1					
35	44770-28870	NAME-PLATE (TIRE PRESSURE)	ネームプレート (タイヤ空気圧)	1					
36	44770-32960	NAME-PLATE (EG DRAIN)	ネームプレート (EG オイルドレン)	1					
37	44770-30100	NAME-PLATE (COOLANT DRAIN)	ネームプレート (冷却水オイルドレン)	1					
38	44774-23050	NAME-PLATE (ULTRA-LOW SULFUA FUEL) (超低サルファ燃料)	ネームプレート	1					
39	44774-22880	NAME-PLATE (DISCONNECT ON/OFF)	ネームプレート (デイスコネクト ON/OFF)	1					
40	44787-24910	NAME-PLATE (WARNING: DISCONNECT) (警告:デイスコネクト)	ネームプレート	1					

NAME PLATE (4) ネームプレート (4)

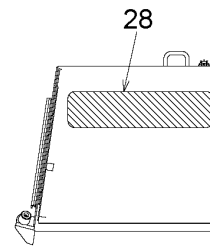
Applicable Model (適用機種): -
Mark(記号): -
Serial No. (適用号機): 5001-

工具箱 (右デッキ) 上面
TOOL BOX(DECK OF RIGHT)TOP VIEW

リアフェンダ上面 (左右)
REAR FENDER TOP VIEW(LEFT AND RIGHT)

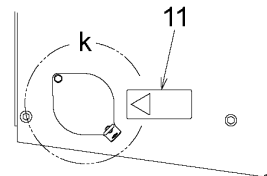
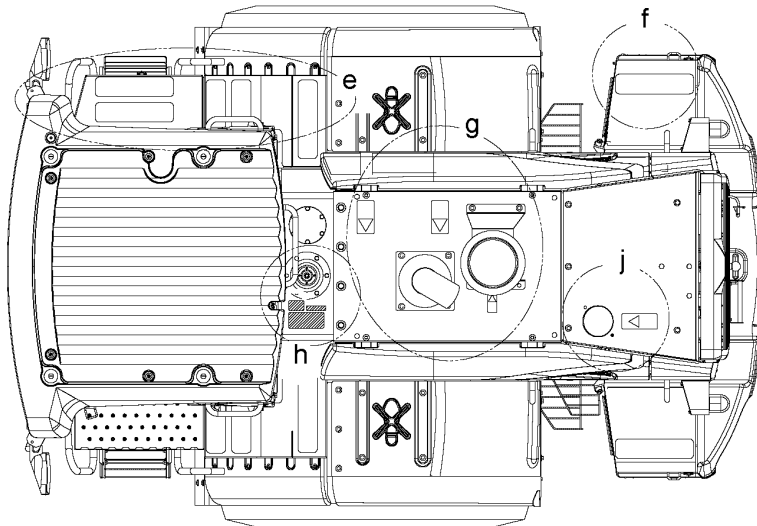


詳細 e
DETAIL e

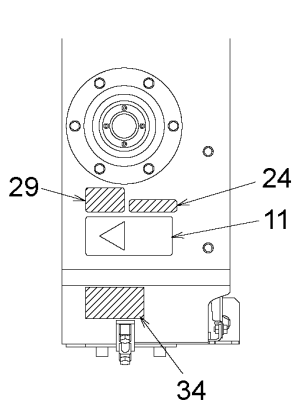


バッテリーボックス上面 (左右)
BATTERY BOX TOP VIEW(LEFT AND RIGHT)

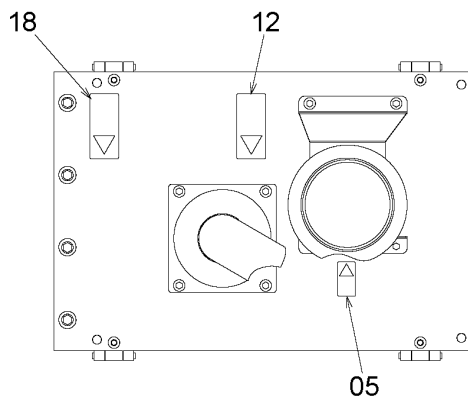
詳細 f
DETAIL f



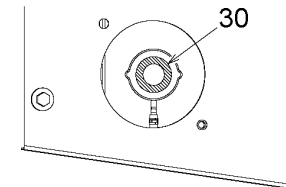
詳細 j フッド上面 (左右)
DETAIL j HOOD TOP VIEW



詳細 h 作動油タンク上面
DETAIL h OIL TANK TOP VIEW



詳細 g フッド上面
DETAIL g HOOD TOP VIEW



キャップ上面 (エキスパンションタンク)
TOP SURFACE OF THE CAP(EXPANSION TANK)

詳細 k
DETAIL k

DCYA00039159_2

CODE:DCYA00039159_2-1

NAME PLATE (4)

ネームプレート (4)

Applicable Model (適用機種): -

Mark(記号): -

Serial No. (適用号機): 5001-

ITEM 符号	PART NO. 部品番号	PART NAME	部 品 名	Q' TY 数量	S. C サービスク コード	SERIAL NO. 適用号機	ICA 互 換 性	REPLACEABLE PART 代 替 部 品	
								PART NO. 部品番号	Q' TY 数量
05	44787-24990	NAME-PLATE (WARNING: BURN)	ネームプレート (警告: やけど)	1					
11	44787-24330	NAME-PLATE (BLOWING HEAT CARRIER) (熱媒体吹き出し)	ネームプレート	2					
12	44787-24370	NAME-PLATE (CAUTION: FALL)	ネームプレート (注意: 落下)	1					
18	44787-24460	NAME-PLATE (WARNING: NO SPLAY OF ETHEREOUS) (警告: エーテル噴射禁止)	ネームプレート	1					
24	44841-21890	NAME-PLATE (HYDRAURIC OIL)	ネームプレート (ハイdraulic オイル)	1					
28	YQ263G654291	TAPE (UNTI-SLIP)	テープ (ノンスリップ)	4					
29	44787-25030	NAME-PLATE (OIL GET/PLUG JUMP OUT) (オイル噴出し/プラグ飛出し)	ネームプレート	1					
30	YQ4331848	NAME-PLATE (CAUTION: RADIATOR)	ネームプレート (注意: ラジエータ)	1					
34	44787-25340	NAME-PLATE (HYDRAULIC OIL)	ネームプレート (ハイdraulic オイル注意)	1					

PARTS INDEX

PART NO.	PAGE	ITEM	PART NO.	PAGE	ITEM	PART NO.	PAGE	ITEM
YQ01103-10030.....	040	33		040	04C	YQ3104849.....	044A	19
YQ0134414.....	034	107	YQ263E8-47061.....	038	04D	YQ3108816.....	044B	91
YQ0201000010.....	040	32		040	04D	YQ3118869.....	044A	22
YQ0201000012.....	038	24	YQ263E8-47071.....	038	04E	YQ4084123.....	018	38
	038	28		040	04E	YQ4138938.....	021	08
	040	24	YQ263E8-47081.....	038	04F	YQ4187308.....	021	05
YQ02010-00012.....	040	28		040	04F		024	06
YQ0332000140.....	026	19A	YQ263F242071.....	012	21		030A	16
	026	20A	YQ263F242711.....	027	08	YQ4187328.....	018	33
YQ0335000500.....	038	14E	YQ263F762101.....	020	01		018	40
	040	14E	YQ263F762111.....	020	02		020	05
YQ03350-01050.....	038	04H	YQ263F8-47051.....	038	04G	YQ4189539.....	030A	18
	040	04H		040	04G	YQ4189858.....	021	03
YQ0335001100.....	038	04J	YQ263G212301.....	007	15	YQ4190126.....	020	20
	040	04J	YQ263G240293.....	010	17		024	09
YQ0490100100.....	046	13	YQ263G240303.....	010	24	YQ4190127.....	018	41
	046	21	YQ263G240311.....	012	13	YQ4190253.....	007	04
	046	31	YQ263G654291.....	062	28	YQ4190261.....	007	02
	050A	15	YQ263G742551.....	026	19		010	03
	050A	25	YQ263G743611.....	026	20		027	05
	050A	35	YQ263G763661.....	018	01	YQ4190262.....	007	05
	050B	63	YQ263G770011.....	046	10	YQ4190263.....	018	14
	050B	76	YQ263G847171.....	038	21	YQ4190264.....	035	01
	051	05		040	21	YQ4190272.....	027	04
	051	14	YQ263G847251.....	047	304	YQ4190275.....	007	03
YQ0490100160.....	054	22	YQ263G847261.....	036	01B		030B	42
	046	04		036	02B	YQ4190276.....	046	24
	050B	55		038	01C	YQ4190277.....	007	06
	054	13		040	01C	YQ4190291.....	035	02
YQ0490100190.....	046	22	YQ263G872131.....	050B	77	YQ4190292.....	035	03
YQ0491311200.....	007	08		054	18	YQ4200176.....	007	17
	010	04	YQ263G872141.....	050B	72	YQ4204882.....	024	23
	012	25		054	23	YQ4205141.....	020	04
YQ0697911.....	032	7	YQ263G912341.....	060B	23	YQ4205358.....	046	25
YQ0719101.....	032	9	YQ2640242432.....	012	12	YQ4222075.....	027	14
YQ0740502.....	032	5	YQ2640247291.....	012	12D	YQ4239976.....	026	21
YQ0930402.....	034	113	YQ2640247301.....	012	12E		026	33
YQ0930603.....	034	7	YQ2640247311.....	012	12H	YQ4246672.....	026	22
YQ0998702.....	032	11	YQ2640732001.....	024	17	YQ4247580.....	030B	39
YQ1032112.....	044B	58	YQ2640872141.....	051	15	YQ4249324.....	006	02B
YQ2046498.....	044A	50B	YQ2641872161.....	051	07	YQ4250889.....	024	05
YQ2046626.....	044A	34	YQ2643542201.....	046	03	YQ4257159.....	007	13
YQ2046981.....	044A	09		046	12		010	05
YQ2147124411.....	012	15		046	20		012	22
YQ2609642351.....	050A	14	YQ2650872281.....	050B	52		016	07
	050A	24		050B	62	YQ4260263.....	021	07
	050A	34		051	02	YQ4264805.....	058	01
	050A	44		054	10	YQ4282483.....	018	07
	050B	54	YQ2655542141.....	010	22	YQ4296063.....	018	39
	051	04	YQ2660542191.....	046	02	YQ4303003.....	018	08
	051	13		046	11	YQ4303809.....	044A	33
	054	12		046	19	YQ4307027.....	012	11E
YQ2619247371.....	012	12A		046	30	YQ4317686.....	027	01
YQ2619247381.....	012	12B	YQ2660642251.....	012	05	YQ4326802.....	012	11B
YQ2619247391.....	012	12C	YQ2660652721.....	024	18	YQ4326803.....	012	11D
YQ2619247401.....	012	12F	YQ2660742311.....	035	07	YQ4331848.....	062	30
YQ2619247411.....	012	12G	YQ2660872321.....	050B	75	YQ4336875.....	012	24
YQ2626872251.....	047	302		054	05	YQ4348472.....	030B	41
	047	401		054	21	YQ4351103.....	030B	38
YQ2626872291.....	050A	12	YQ2670872321.....	054	02	YQ4352438.....	018	06
	050A	22	YQ2671447011.....	001	01B	YQ4359156.....	060A	09
	050A	32	YQ2671447021.....	001	01C	YQ4381857.....	047	07
	050A	42	YQ2671447031.....	001	01D	YQ4418301.....	007	14
	051	11	YQ2675242631.....	027	10	YQ4434678.....	012	11A
YQ2631212021.....	012	04	YQ2675242641.....	027	11	YQ4434679.....	012	11C
YQ2638872311.....	047	301	YQ2675762231.....	030A	20	YQ4436232.....	012	11
	047	501	YQ3101044.....	044A	10	YQ4441695.....	007	07
YQ263E8-47041.....	038	04B	YQ3101312.....	044A	14		016	18
	040	04B	YQ3103963.....	044A	17	YQ4445478.....	036	01A
YQ263E8-47051.....	038	04C	YQ3103976.....	044A	21		036	02A

PARTS INDEX

PART NO.	PAGE	ITEM	PART NO.	PAGE	ITEM	PART NO.	PAGE	ITEM
YQ4445478.....	038	01B	YQ4668716.....	030A	29	YQ563F8-57131.....	038	25
	040	01B	YQ4669608.....	044A	29		038	29
	047	04	YQ4677985.....	030A	23		040	25
	047	102	YQ4687557.....	026	01		040	29
YQ4449325.....	018	05	YQ4689516.....	026	02	YQ563F8-57141.....	038	26
YQ4474123.....	044A	27	YQ4694416.....	018	12	YQ563F8-57161.....	038	31
YQ4476333.....	010	10	YQ4697426.....	044A	36		040	35
YQ4486055.....	003	02B	YQ4714821.....	044A	07	YQ563F8-57171.....	040	01
	006	12B	YQ4728106.....	026	17	YQ563F8-57181.....	038	04
	006	16B	YQ5609775211.....	047	303		040	04
	006	21B	YQ563E240011.....	016	02	YQ563F8-57191.....	038	14
	006	27B	YQ563E242051.....	016	01		040	14
YQ4506408.....	044A	28	YQ563E242061.....	016	10	YQ563F8-57201.....	038	50
YQ4506418.....	018	08A	YQ563F050821.....	047	101		040	50
	032	10	YQ563F050841.....	047	201	YQ563F8-57211.....	040	01A
	044A	53A	YQ563F050861.....	050A	03	YQ563F8-57221.....	040	26
	044B	75A	YQ563F050871.....	050A	04	YQ563F8-57231.....	040	30
YQ4506420.....	044A	50A	YQ563F050881.....	050A	01	YQ563F8-57241.....	040	31
YQ4506424.....	018	13A	YQ563F050891.....	050A	02	YQ563F8-57251.....	038	01
	024	07A	YQ563F051031.....	050B	65	YQ563G442151.....	001	00
	030A	17A	YQ563F051051.....	050A	07	YQ563G612111.....	002	03A
	030A	18A	YQ563F051061.....	050A	08	YQ5644053782.....	050A	16
	030A	31A	YQ563F051071.....	050A	05		050A	26
	032	8	YQ563F051081.....	050A	8		050B	45
	044A	38A	YQ563F051141.....	047	01		050B	57
	044A	39A	YQ563F242111.....	016	11	YQ9134111.....	044B	74
	044B	61A	YQ563F242171.....	010	18	YQ9134112.....	044A	53
	044B	76A	YQ563F242191.....	010	23		044B	75
YQ4506428.....	044A	50C	YQ563F612001.....	002	02A	YQ9134113.....	044B	61
YQ4506429.....	018	31A	YQ563F612011.....	002	02B	YQ9134114.....	044B	77
	020	03A	YQ563F652291.....	003	01	YQ9236805.....	044A	38
	020	04A	YQ563F652351.....	003	01	YQ9236806.....	044A	39
	032	6	YQ563F732151.....	041	01	YQ9247555.....	044A	50
	044A	25	YQ563F762051.....	024	16	YQ9313854.....	041	01A
	044B	77A	YQ563F762241.....	024	01		044A	
YQ4509180.....	026	03A	YQ563F762251.....	024	02	YQ94-2010.....	050B	78
	026	04A	YQ563F762301.....	021	02	YQ957366.....	030A	25A
	026	32A	YQ563F762331.....	021	01		030A	34A
	026	34A	YQ563F762621.....	024	04		032	12
	030A	35A	YQ563F762631.....	024	03	YQ962453.....	020	06
	030B	36A	YQ563F772011.....	046	01	YQ966993.....	020	07
	030B	37A	YQ563F852021.....	036	01	YQ971489.....	020	14
	044B	74A		038		YQ971699.....	018	29A
YQ4611503.....	044A	32	YQ563F852031.....	036	02		018	32A
YQ4614521.....	044A	30		040		YQ986910.....	020	13
YQ4614846.....	044A	24	YQ563F8-57011.....	038	01A	YQA590108.....	010	11B
YQ4615242.....	044A	06	YQ563F8-57021.....	038	03		010	12B
YQ4615243.....	044A	11		040	03		010	25B
YQ4615268.....	044A	45	YQ563F8-57031.....	038	04A		013	12
YQ4615269.....	044A	47		040	04A	YQA590114.....	012	11F
YQ4616570.....	044B	60	YQ563F8-57041.....	038	041	YQA590130.....	016	06
YQ4616805.....	044A	23		040	041	YQA590908.....	013	11
YQ4620713.....	044B	59	YQ563F8-57051.....	038	14A	YQA590914.....	012	11G
YQ4630933.....	030A	26		040	14A	YQA811030.....	044B	65
YQ4631605.....	044A	08	YQ563F8-57061.....	038	14B	YQA811075.....	018	03
YQ4631606.....	044A	12		040	14B	YQA811080.....	044B	66
YQ4636166.....	044A	46	YQ563F8-57071.....	038	14C	YQA852133.....	026	32
YQ4637651.....	016	05		040	14C		030B	37
YQ4638115.....	044A	31	YQ563F8-57081.....	038	14D	YQA852223.....	030A	25
YQ4639953.....	018	30		040	14D	YQA852233.....	026	03
YQ4642606.....	047	05	YQ563F8-57091.....	038	14F		030A	36
YQ4642627.....	047	06		040	14F	YQA852323.....	030A	34
	047	202	YQ563F8-57101.....	038	20	YQA852333.....	026	04
YQ4642628.....	047	03		040	20		026	34
YQ4642848.....	030A	30	YQ563F8-57111.....	038	22	YQA852366.....	018	13
YQ4648361.....	026	16		040	22	YQA853166.....	024	07
YQ4652175.....	026	18	YQ563F8-57121.....	038	23		030A	17
YQ4652692.....	026	15		038	27	YQA853188.....	020	03
YQ4655643.....	030A	22		040	23	YQA853266.....	030A	31
YQ4660267.....	044B	90		040	27	YQA853288.....	018	31

PARTS INDEX

PART NO.	PAGE	ITEM	PART NO.	PAGE	ITEM	PART NO.	PAGE	ITEM
YQA885003.....	030A	35	YQJ271040.....	007	23		050A	23A
YQA885006.....	044B	76		010	21		050A	33A
YQJ217083.....	010	19		024	19		050A	43A
YQJ222010.....	007	22B	YQJ271045.....	016	13		050B	53A
	007	23B	YQJ271220.....	013	07		050B	66A
	010	06B	YQJ271225.....	027	09		051	03A
	010	21B		030A	04		051	12A
	012	14B		050A	13		054	11A
	012	23B		050A	23	YQJ901230.....	006	02A
	016	03B		050A	33		006	07A
	016	08B		050A	43		018	43A
	016	12B		050B	53		030A	03A
	016	13B		050B	66		035	08A
	018	15B		051	03	YQJ901245.....	012	03
	024	19B		051	12	YQJ901255.....	021	04A
	026	35B		054	11	YQJ901265.....	018	42A
	027	06B	YQJ271230.....	006	07		024	10A
	027	12B		018	43	YQJ901270.....	020	21A
	030A	11B		030A	03		024	11A
	030A	21B		035	08	YQJ901630.....	050B	73
	035	04B	YQJ271255.....	021	04		054	03
	046	26B	YQJ271265.....	018	42		054	19
YQJ222012.....	006	07B	YQJ271270.....	024	10	YQJ901640.....	050A	17
	013	07B		020	21		050A	27
	018	42B		024	11		050B	46
	018	43B	YQJ281020.....	006	12		050B	58
	020	21B		006	16	YQJ950008.....	010	13
	020	22	YQJ281025.....	003	02	YQJ950010.....	016	14
	021	04B		006	21		027	13
	024	10B		006	27	YQJ950012.....	020	23
	024	11B	YQJ281230.....	006	02		024	12
	027	09B	YQJ780625.....	030A	10		035	09
	030A	03B	YQJ781030.....	020	08		041	04
	030A	04B		020	15	YQJ952014.....	012	11H
	035	08B	YQJ781208.....	041	02	YQM340550.....	034	116
	041	03	YQJ781214.....	044B	68	YQM341036.....	044A	15
	050A	13B	YQJ781230.....	018	02	YQM341071.....	044A	16
	050A	23B	YQJ900820.....	010	25A	YQXB00008472.....	034	8
	050A	33B		013	10	YQXB00008479.....	034	128
	050A	43B	YQJ900825.....	010	12A	YQXB00011944.....	034	71
	050B	53B	YQJ900835.....	010	11A	YQXB00011945.....	034	72
	050B	66B	YQJ900840.....	010	20	YQXB00011946.....	034	105
	051	03B	YQJ901020.....	006	12A	YQXB00011948.....	034	129
	051	12B		006	16A	YQXB00011950.....	032	2
	054	11B		007	22A	YQXB00011951.....	032	3
YQJ222016.....	050A	18		010	06A	YQXB00011952.....	032	4
	050A	28		012	23A	YQXB00011954.....	032	13
	050B	47		016	08A	YQXB00011955.....	032	100
	050B	59		018	15A	YQXB00011956.....	032	101
	050B	74		026	35A	YQXB00011957.....	032	102
	054	04		027	06A	YQXV00002204.....	020	12
YQJ260820.....	054	20		027	12A	YQYA00003016.....	027	02
YQJ260825.....	010	25		030A	11A	YQYA00004507.....	013	08
YQJ260835.....	010	12		035	04A	YQYA00004508.....	013	09
	010	11		046	26A	YQYA00005727.....	058	02
YQJ271020.....	007	22	YQJ901025.....	003	02A	YQYA00006008.....	007	16
	010	06		006	21A	YQYA00006249.....	030A	19
	012	23		006	27A	YQYA00006259.....	018	29
	016	08		012	14A	YQYA00006260.....	018	32
	018	15		016	03A	YQYA00013664.....	058	03
	026	35	YQJ901030.....	016	12A	YQYA00016351.....	058	15
	027	06		030A	21A	YQYA00016352.....	058	16
	027	12	YQJ901040.....	007	23A	YQYA00016664.....	050B	56
	030A	11		010	21A		050B	64
	035	04		024	19A		051	06
	046	26	YQJ901045.....	016	13A		054	14
YQJ271025.....	012	14	YQJ901220.....	013	07A	YQYA00017118.....	055	05
	016	03	YQJ901225.....	027	09A	YQYA00017119.....	060A	21
YQJ271030.....	016	12		030A	04A	YQYA00020752.....	006	25
	030A	21		050A	13A	YQYA00020753.....	006	24

PARTS INDEX

PART NO.	PAGE	ITEM	PART NO.	PAGE	ITEM	PART NO.	PAGE	ITEM
YQYA00021363.....	054	06						
YQYA00021589.....	006	20						
YQYA00021590.....	006	19						
YQYA00022300.....	035	06						
YQYA00022683.....	058	04						
YQYA00023335.....	026	30						
YQYA00023336.....	026	31						
YQYA00023958.....	006	30						
YQYA00026004.....	058	18						
YQYA00026942.....	010	01						
YQYA00028390.....	058	14						
YQYA00028821.....	001	00A						
YQYA00032386.....	001	01						
YQYA00033282.....	007	01						
YQYA00035069.....	030A	01						
	032							
YQYA00036019.....	016	17						
YQYA00037213.....	030A	07						
	034							
YQYA00037214.....	030A	08						
YQYA00038302.....	006	15						
YQYA00038303.....	006	14						
YQYA00039157.....	060B	25						
YQYA40013295.....	006	06						
YQYA40013296.....	006	05						
YQYA40013322.....	006	26						
YQYA40013408.....	054	01						
YQYA40013863.....	012	01						
YQYA40013864.....	012	02						
YQYA40014629.....	018	37						
YQYA40014636.....	018	04						
YQYA40014642.....	046	17						
YQYA40014643.....	046	18						
YQYA40014644.....	046	29						
YQYA40014993.....	051	01						
YQYA40014996.....	054	17						
YQYA40015765.....	054	09						
YQYA40015768.....	051	10						
YQYA40015769.....	050A	11						
	050A	21						
YQYA40015770.....	050A	31						
YQYA40015771.....	050A	41						
YQYA40015773.....	050B	51						
YQYA40015774.....	050B	61						
YQYA40016952.....	050B	71						
YQYA40017999.....	006	01						
YQYA40023268.....	030A	02						
YQYA40023269.....	030A	09						
YQYA40023282.....	030A	15						
YQYA40023283.....	030A	14						
YQYA40023291.....	013	01						
YQYA40023292.....	013	04						
YQYA40023456.....	002							
YQYA40024866.....	006	11						
YQYA40024867.....	006	10						
YQYA60034100.....	001							

CONTENTS

目次

GROUP NAME	装置名称	Applicable Model 適用機種	Mark 記号	Serial No 適用号機	Page 頁
ENGINE	エンジン				
ENGINE	エンジン	5001-		001	
ENGINE SUPPORT	エンジン取付部品	5001-		003	
COOLING DEVICE (1)	冷却装置 (1)	5001-		005	
COOLING DEVICE (2)	冷却装置 (2)	5001-		007	
COOLING DEVICE PARTS	冷却装置用品	5001-		009	
RADIATOR PIPING	ラジエータ配管	5001-		011	
FAN PUMP	ファンポンプ	5001-		013	
FAN PIPING (1)	ファン配管 (1)	5001-		014	
FAN PIPING (2)	ファン配管 (2)	5001-		015	
FUEL TANK	燃料タンク	5001-		017	
FUEL PIPING	燃料配管	5001-		019	
EXHAUST DEVICE (1)	排気装置 (1)	5001-		021	
EXHAUST DEVICE (2)	排気装置 (2)	5001-		023	
AIR INTAKE DEVICE	吸気装置	5001-		025	
RAIN CAP	レインキャップ	5001-		027	
PRE-CLEANER	プレクリーナ	5001-		028	
POWER TRAIN	パワートレイン				
TRANSMISSION	トランスミッション	5001-		029	
TORQUE CONVERTER PIPING (1)	トルクコンバータ配管 (1)	5001-		031	
TORQUE CONVERTER PIPING (2)	トルクコンバータ配管 (2)	5001-		033	
PROPELLER SHAFT	プロペラシャフト	5001-		034	
FRONT AXLE	フロントアクスル	5001-		035	
FRONT AXLE PARTS	フロントアクスル用品	5001-		036	
REAR AXLE	リアアクスル	5001-		037	
REAR AXLE PARTS	リアアクスル用品	5001-		039	
AXLE SUPPORT (1)	アクスル取付部品 (1)	5001-		041	
AXLE SUPPORT (2)	アクスル取付部品 (2)	5001-		042	
OSCILLATION STOPPER (10 DEG.)	オシレーションストッパ (10 DEG.)	5001-		043	
RADIAL TIRE (MICHELIN)	ラジアルタイヤ (ミシュラン)	5001-		044	
RADIAL TIRE (BRIDGESTONE)	ラジアルタイヤ (ブリヂストン)	5001-		045	
TIRE SUPPORT	タイヤ取付部品	5001-		046	
CHASSIS	シャーシ				
FRONT FRAME (WITH LIFTING LUG)	フロントフレーム (吊り金具付)	5001-		047	
REAR FRAME (WITH LIFTING LUG)	リアフレーム (吊り金具付)	5001-		048	
FRAME PARTS (1)	フレーム用品 (1)	5001-		049	
FRAME PARTS (2)	フレーム用品 (2)	5001-		051	
COUNTERWEIGHT	カウンタウエイト	5001-		052	
COUNTERWEIGHT SUPPORT	カウンタウエイト取付部品	5001-		053	
ENGINE COVER	エンジンカバー	5001-		055	
RADIATOR COVER	ラジエータカバー	5001-		057	
REAR GRILL	リアグリル	5001-		059	
GAS SPRING (REAR GRILL)	ガススプリング (リアグリル)	5001-		061	
SIDE PANEL (1)	サイドパネル (1)	5001-		063	
SIDE PANEL (2)	サイドパネル (2)	5001-		065	
SIDE PANEL (3)	サイドパネル (3)	5001-		067	
GAS SPRING	ガススプリング	5001-		069	
GAS SPRING (WITH FULL REAR FENDER)	ガススプリング (フルリアフェンダ付)	5001-		070	
FENDER	フェンダ	5001-		071	
FLOOR BOARD (1)	フロアボード (1)	5001-		073	
* TOOL BOX	* ツールボックス	5001-		075	
FLOOR BOARD (2)	フロアボード (2)	5001-		077	
* BATTERY BOX (L)	* バッテリーボックス (左)	5001-		079	
* BATTERY BOX (R)	* バッテリーボックス (右)	5001-		080	
MUD GUARD	マッドガード	5001-		081	
FULL REAR FENDER	フルリアフェンダ	5001-		083	
FRONT FRAME COVER	フロントフレームカバー	5001-		085	
WITHOUT MIRROR PARTS	ミラー不付用品	5001-		086	
HANDRAIL (FRONT)	ハンドレール (前)	5001-		087	
HANDRAIL (REAR)	ハンドレール (後)	5001-		088	
CAB	キャブ				
CAB GROUP	キャブグループ	5001-		089	

CONTENTS

目次

GROUP NAME	装置名称	Applicable Model 適用機種	Mark 記号	Serial No 適用号機	Page 頁
COVER (MAT)	カバー (マット)			5001-	090
FRONT CONSOLE (1)	フロントコンソール (1)			5001-	091
FRONT CONSOLE (2)	フロントコンソール (2)			5001-	093
FLOOR PARTS (REAR CONSOLE)	フロアパーツ (リアコンソール)			5001-	095
REAR CONSOLE (1)	リアコンソール (1)			5001-	097
REAR CONSOLE (2)	リアコンソール (2)			5001-	099
RADIO	ラジオ			5001-	101
RADIO (NA EXPORT)	ラジオ (北米輸出向け)			5121-	102
WITHOUT RADIO PARTS	ラジオ不付用品			5001-	103
REARVIEW MIRROR	バックミラー			5001-	104
FLOOR	フロア			5001-	105
RIGHT CONSOLE (1)	右コンソール (1)			5001-	107
RIGHT CONSOLE (2)	右コンソール (2)			5001-	108
WITHOUT RIGHT CONSOLE SLIDER	右コンソールスライダ不付用品			5001-	109
PARTS					
STEERING COLUMN	ステアリングコラム			5001-	111
STEERING WHEEL	ハンドル			5001-	113
SEAT BASE	シートベース			5001-	114
SEAT BASE PARTS (SEARS)	シートベース用品 (SEARS)			5001-	115
DUCT (CAB)(1)	ダクト (キャブ)(1)			5001-	116
DUCT (CAB)(2)	ダクト (キャブ)(2)			5001-	117
DUCT (FILTER)	ダクト (フィルタ)			5001-	118
DUCT (DOUBLE FILTER)	ダクト (ダブルフィルタ)			5001-	119
DUCT (PRE-FILTER)	ダクト (プレフィルタ)			5001-	121
CONTROLLER (AIR-CONDITIONER)	コントローラ (エアコンディショナ)			5001-	123
WASHER TANK	ウォッシュタンク			5001-	124
AIR-CONDITIONER (1)	エアコンディショナ (1)			5001-	125
* AIR-CONDITIONER UNIT	* エアコンディショナ ユニット			5001-	127
AIR-CONDITIONER (2)	エアコンディショナ (2)			5001-	129
* CONDENSER UNIT	* コンデンサユニット			5001-	131
AIR-CONDITIONER PARTS	エアコンディショナ用品			5001-	132
ELECTRIC SYSTEM					
電気システム					
ELECTRIC PARTS (FRONT)	電気部品 (フロント)			5001-	133
BUCKET AUTO LEVELER	バケットオートレベラ			5001-	134
LIFT ARM AUTO LEVELER SYSTEM	リフトアームオートレベラシステム			5001-	135
HONE	ホーン			5001-	137
HEAD LIGHT	前照灯			5001-	139
ELECTRIC PARTS (1)(REAR)	電気部品 (1)(リア)			5001-	141
ELECTRIC PARTS (2)(REAR)	電気部品 (2)(リア)			5001-	143
ELECTRIC PARTS (3)(REAR)	電気部品 (3)(リア)			5001-	145
ELECTRIC PARTS (4)(REAR)	電気部品 (4)(リア)			5001-	147
ELECTRIC PARTS (5)(REAR)	電気部品 (5)(リア)			5001-	149
ELECTRIC PARTS (6)(REAR)	電気部品 (6)(リア)			5001-	150
ELECTRIC PARTS (7)(REAR)	電気部品 (7)(リア)			5001-	151
ELECTRIC PARTS (REAR)(CLIP)	電気部品 (リア)(クリップ)			5001-	152
LARGE CAPACITY BATTERY	大容量バッテリー			5001-	153
BATTERY SWITCH	バッテリースイッチ			5001-	154
REVERSE BUZZER	後進ブザー			5001-	155
EMERGENCY STEERING PARTS	エマージェンシステアリング用品			5001-	156
ELECTRIC PARTS (1)(FRONT)	電気部品 (1)(フロントコンソール)			5001-	157
ELECTRIC PARTS (2)(FRONT)	電気部品 (2)(フロントコンソール)			5001-	159
ELECTRIC PARTS (3)(FRONT)	電気部品 (3)(フロントコンソール)			5001-	160
ELECTRIC PARTS (1)(REAR)	電気部品 (1)(リアコンソール)			5001-	161
ELECTRIC PARTS (2)(REAR)	電気部品 (2)(リアコンソール)			5001-	163
ELECTRIC PARTS (3)(REAR)	電気部品 (3)(リアコンソール)			5001-	165
ELECTRIC PARTS (STEERING)	電気部品 (ステアリングコラム)			5001-	166
ELECTRIC PARTS (MONITOR)	電気部品 (モニター)			5001-	167
ELECTRIC PARTS (FLOOR)	電気部品 (フロア)			5001-	169
ELECTRIC PARTS (RIGHT CONSOLE)	電気部品 (右コンソール)			5001-	171
ELECTRIC PARTS (WITHOUT RIDE CONTROL)	電気部品 (ライドコントロール不付)			5001-	172
ELECTRIC PARTS (WITH RIDE CONTROL)	電気部品 (ライドコントロール付)			5001-	173
START SWITCH	スタートスイッチ			5001-	174
CONTROLLER (MC)	コントローラ (MC)			5001-	175
CONTROLLER (TRANSMISSION)	コントローラ (トランスミッション)			5001-	176

CONTENTS

目次

GROUP NAME	装置名称	Applicable Model 適用機種	Mark 記号	Serial No 適用号機	Page 頁
CONTROLLER (MOBILE COMMUNICATIONS)	コントローラ (携帯通信仕様)			5001-	177
CONTROLLER (SATELLITE COMMUNICATIONS)	コントローラ (衛星通信仕様)			5001-	178
12V POWER UNIT	12V電源ユニット			5001-	179
12V POWER UNIT (NA EXPORT)	12V電源ユニット (北米輸出向け)			5121-	180
WORK LIGHT (CAB FRONT)	作業灯 (キャブ前)			5001-	181
WORK LIGHT HARNESS (CAB FRONT)	作業灯ハーネス (キャブ前)			5001-	182
WORK LIGHT (CAB REAR)	作業灯 (キャブ後)			5001-	183
WORK LIGHT HARNESS (CAB REAR)	作業灯ハーネス (キャブ後)			5001-	185
WORK LIGHT HARNESS	作業灯ハーネス			5001-	186
REAR COMBINATION LAMP	リアコンビネーションランプブラケット			5001-	187
ELECTRIC PARTS (RADIO)(FLOOR)	電気部品 (ラジオ)(フロア)			5001-	188
SHUTDOWN SWITCH	シャットダウンスイッチ			5001-	189
REAR CAMERA	後方監視カメラ			5001-	190
BACK MONITOR	バックモニタ			5001-	191
WITHOUT BACK MONITOR	バックモニタ不付用品			5001-	192
HYDRAULIC SYSTEM	油圧システム				
PUMP DEVICE	ポンプ装置			5001-	193
ADAPTER (PUMP)	アダプタ (ポンプ)			5001-	194
TEE (PUMP)	チー (ポンプ)			5001-	195
SIDE BRANCH PIPING	サイドブランチ配管			5001-	196
CONTROL VALVE	コントロールバルブ			5001-	197
WITHOUT RIDE CONTROL PARTS	ライドコントロール不付用品			5001-	198
RIDE CONTROL PARTS	ライドコントロール用品			5001-	199
MAIN PIPING (1)	メイン配管 (1)			5001-	201
MAIN PIPING (2)	メイン配管 (2)			5001-	203
MAIN PIPING (3)	メイン配管 (3)			5001-	205
MAIN PIPING (4)	メイン配管 (4)			5001-	207
MAIN PIPING (3 SPOOL)	メイン配管 (3連)			5001-	209
MAIN PIPING (3 SPOOLS)(HIGH LIFT)	メイン配管 (3連)(ハイリフトアーム)			5001-	211
PILOT PIPING (1)	パイロット配管 (1)			5001-	213
PILOT PIPING (2)	パイロット配管 (2)			5001-	215
PILOT PIPING (3)	パイロット配管 (3)			5001-	217
PILOT PIPING (4)	パイロット配管 (4)			5001-	219
PILOT PIPING (WITH RIDE CONTROL)	パイロット配管 (ライドコントロール)			5001-	220
PILOT PIPING (WITHOUT EMERGENCY STEERING)	パイロット配管 (エマージェンシステアリング不付)			5001-	221
PILOT PIPING (HOSE PROTECTOR)	パイロット配管 (ホースプロテクタ)			5001-	222
PILOT PIPING PARTS	パイロット配管用品			5001-	223
PILOT PIPING PARTS (2 SPOOL)	パイロット配管用品 (2連)			5001-	224
PILOT HOSE COVER	パイロットホースカバー			5001-	225
MULTI-FUNCTION LEVER	マルチファンクションレバー			5001-	226
PILOT PIPING (MULTI-FUNCTION LEVER)	パイロット配管 (マルチファンクションレバー)			5001-	227
MULTI-FUNCTION LEVER HARNESS (WITHOUT LIFT ARM AUTO LEVELER)	マルチファンクションレバーハーネス (リフトアームオートレベラ不付)			5001-	229
MULTI-FUNCTION LEVER HARNESS (WITH LIFT ARM AUTO LEVELER)	マルチファンクションレバーハーネス (リフトアームオートレベラ付)			5001-	230
MULTI-FUNCTION LEVER PARTS	マルチファンクションレバー用品			5001-	231
ADAPTER (MULTI-FUNCTION LEVER)	アダプタ (マルチファンクションレバー)			5001-	232
WORK LEVER	作業レバー			5001-	233
PILOT PIPING (WORK LEVER)	パイロット配管 (作業レバー)			5001-	234
ELBOW (WORK LEVER)	エルボ (作業レバー)			5001-	235
WORK LEVER HARNESS (WITHOUT LIFT ARM AUTO LEVELER)	作業レバーハーネス (リフトアームオートレベラ不付)			5001-	236
WORK LEVER HARNESS (WITH LIFT ARM AUTO LEVELER)	作業レバーハーネス (リフトアームオートレベラ付)			5001-	237
LEVER COVER	レバーカバー			5001-	238
RUBBER (WORK LEVER)	ラバー (作業レバー)			5001-	239
LEVER COVER CAP	レバーカバーキャップ			5001-	240
FNR SWITCH	FNRスイッチ			5001-	241
RIGHT CONSOLE POCKET	右コンソールポケット			5001-	242
AUX LEVER (OUTSIDE)	AUXレバー (アウトサイド)			5001-	243

CONTENTS

目次

GROUP NAME	装置名称	Applicable Model 適用機種	Mark 記号	Serial No 適用号機	Page 頁
PILOT PIPING (MULTI-FUNCTION LEVER, AUX LEVER)(OUTSIDE)	パイロット配管 (マルチファンクションレバー、AUXレバー)(アウトサイド)			5001-	245
AUX LEVER (INSIDE)	AUXレバー (インサイド)			5001-	247
PILOT PIPING (AUX LEVER)(INSIDE)	パイロット配管 (AUXレバー)(インサイ			5001-	249
AUX LEVER COVER PARTS (INSIDE)	AUXレバーカバー用品 (インサイド)			5001-	251
PILOT PIPING (AUX	パイロット配管 (AUXレバー)(アウトサ			5001-	253
AUX JOYSTICK LEVER	AUXジョイスティックレバー			5001-	255
PILOT PIPING (MULTI-FUNCTION LEVER, AUX JOYSTICK LEVER)	パイロット配管 (マルチファンクションレバー、AUXジョイスティックレバー)			5001-	257
AUX LEVER (INSIDE, OUTSIDE)	AUXレバー (インサイド、アウトサイド)			5001-	259
PILOT PIPING (AUX LEVER)(INSIDE, OUTSIDE)	パイロット配管 (AUXレバー)(インサイ			5001-	261
WORK LEVER, AUX LEVER COVER	作業レバー、AUXレバーカバー			5001-	263
PILOT PIPING (WORK LEVER, AUX JOYSTICK LEVER)	パイロット配管 (作業レバー、AUX			5001-	265
RUBBER (WORK LEVER, AUX JOYSTICK LEVER)	ラバー (作業レバー、AUXジョイス			5001-	267
OIL TANK	オイルタンク			5001-	269
OIL TANK PARTS (1)	オイルタンク用品 (1)			5001-	271
OIL TANK PARTS (2)	オイルタンク用品 (2)			5001-	272
STEERING PARTS (STEERING	ステアリング用品 (ステアリングシリ			5001-	273
STEERING PIPING (1)	ステアリング配管 (1)			5001-	274
STEERING PIPING (2-1)	ステアリング配管 (2-1)			5001-	275
STEERING PIPING (2-2)	ステアリング配管 (2-2)			5001-	277
STEERING PIPING (3)	ステアリング配管 (3)			5001-	279
STEERING PIPING (4)	ステアリング配管 (4)			5001-	281
STEERING PIPING (WITHOUT EMERGENCY STEERING)	ステアリング配管 (エマージェンシー			5001-	282
STEERING PIPING (WITH EMERGENCY STEERING)(WITH RIDE CONTROL)	ステアリング配管 (エマージェンシー			5001-	283
STEERING PIPING (WITH EMERGENCY STEERING)(WITHOUT RIDE	ステアリング配管 (エマージェンシー			5001-	285
BRAKE PEDAL	ブレーキペダル			5001-	287
FLOOR MAT	フロアマット			5001-	289
BRAKE (LINKAGE)	ブレーキ (リンク)			5001-	290
BRAKE PIPING (1)	ブレーキ配管 (1)			5001-	291
BRAKE PIPING (2)	ブレーキ配管 (2)			5001-	293
BRAKE PIPING (3)	ブレーキ配管 (3)			5001-	295
BRAKE PIPING (4)	ブレーキ配管 (4)			5001-	297
PARKING BRAKE	駐車ブレーキ			5001-	299
LUBRICATE PIPING (1)	給脂配管 (1)			5001-	301
LUBRICATE PIPING (2)	給脂配管 (2)			5001-	303
LOADER ATTACHMENT	ローダアタッチメント				
LIFT ARM CYLINDER	リフトアームシリンダ			5001-	304
BUCKET CYLINDER	バケットシリンダ			5001-	305
BUCKET CYLINDER GUARD	バケットシリンダガード			5001-	306
LIFT ARM	リフトアーム			5001-	307
LIFT ARM (3 SPOOL)	リフトアーム (3連)			5001-	309
LIFT ARM PARTS (1)	リフトアーム用品 (1)			5001-	311
LIFT ARM PARTS (2)	リフトアーム用品 (2)			5001-	313
LIFT ARM PARTS (3)	リフトアーム用品 (3)			5001-	315
HIGH LIFT ARM (3 SPOOL)	ハイリフトアーム (3連)			5001-	317
ROAD HOMOLOGATION	車検用品				
WITHOUT LICENCE PLATE PARTS	ライセンスプレート不付用品			5001-	319
TOOLS	工具				
TOOLS	工具			5001-	320
* DRAIN HOSE (HYDRAULIC OIL)	*ドレンホース (作動油)			5001-	321
NAME PLATE	ネームプレート				
NAME PLATE PARTS	ネームプレート用品			5001-	322
NAME PLATE (FRONT)	ネームプレート (フロント)			5001-	323
NAME PLATE (REAR)	ネームプレート (リア)			5001-	325
NAME PLATE (CAB)	ネームプレート (キャブ)			5001-	327

CONTENTS

目次

GROUP NAME	装置名称	Applicable Model 適用機種	Mark 記号	Serial No 適用号機	Page 頁
NAME PLATE (WITH LIFTING LUG)	ネームプレート(吊り金具付)			5001-	329
NAME PLATE (MULTI-FUNCTION LEVER)	ネームプレート(マルチファンクション レバー)			5001-	331
NAME PLATE (WORK LEVER, AUX	ネームプレート(作業レバー, AUXレ			5001-	332
NAME PLATE (BATTERY	ネームプレート(バッテリーディスコネク			5001-	333

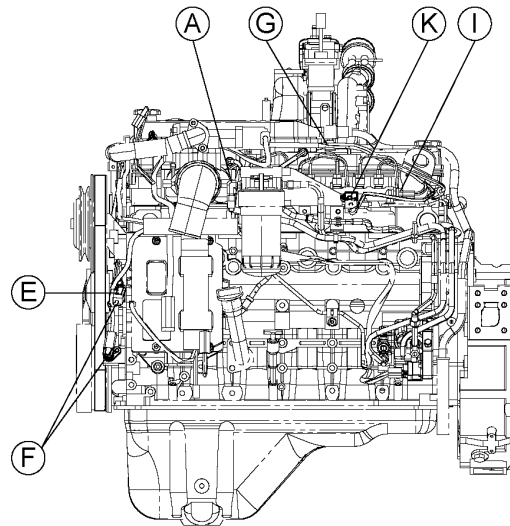
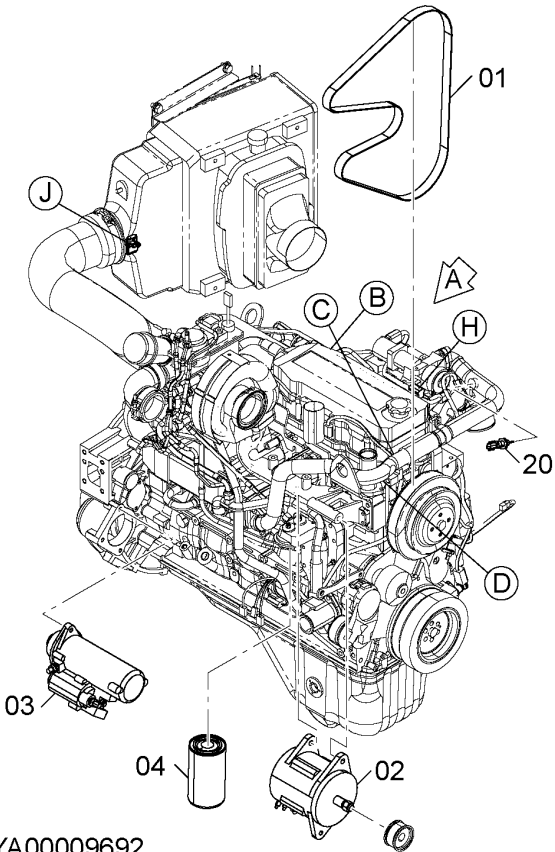
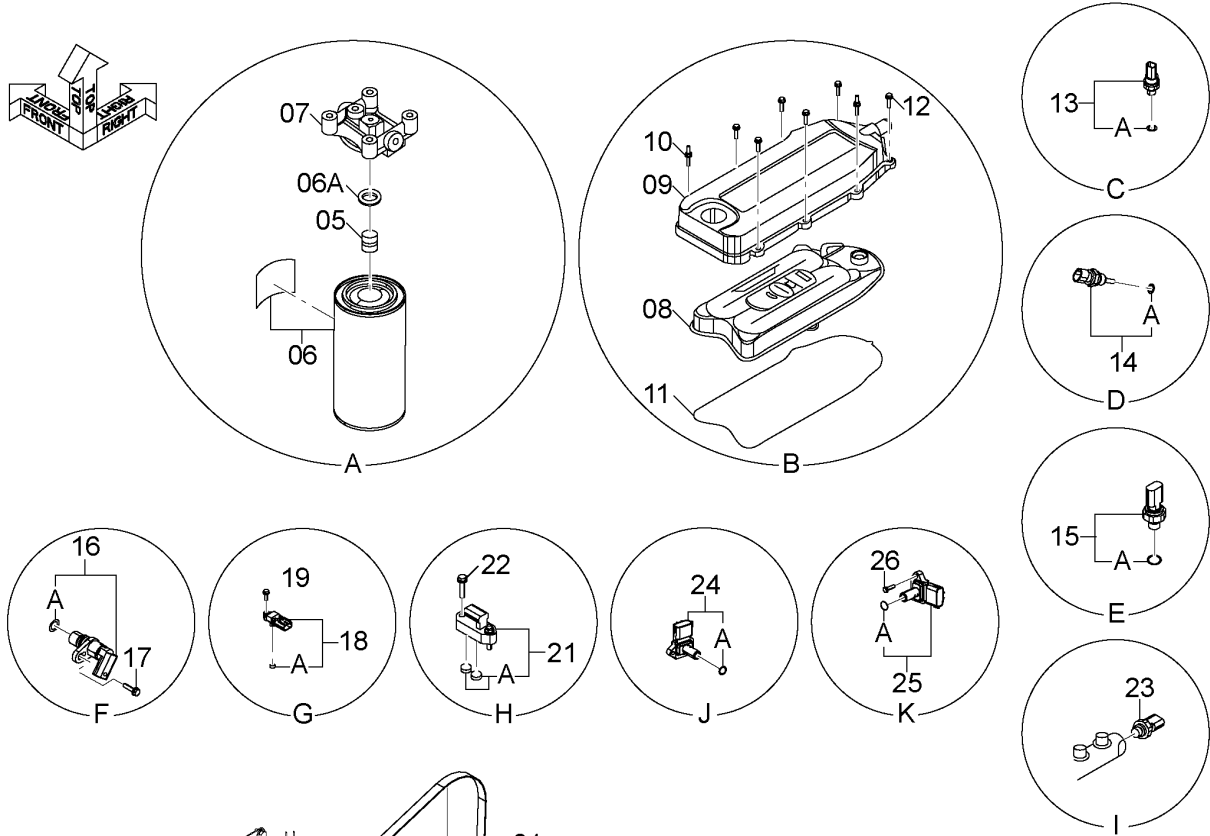
PARTS INDEX

索引

335

ENGINE エンジン

Applicable Model (適用機種): -
 Mark(記号): -
 Serial No. (適用号機): 5001-



矢視
VIEW A

DCYA00009692

ENGINE エンジン

Applicable Model (適用機種): -

Mark(記号): -

Serial No. (適用号機): 5001-

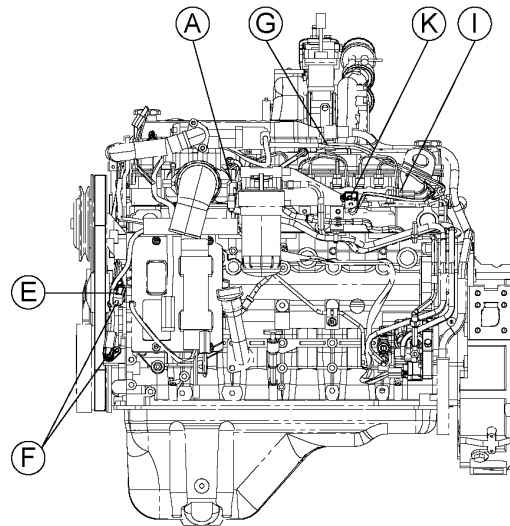
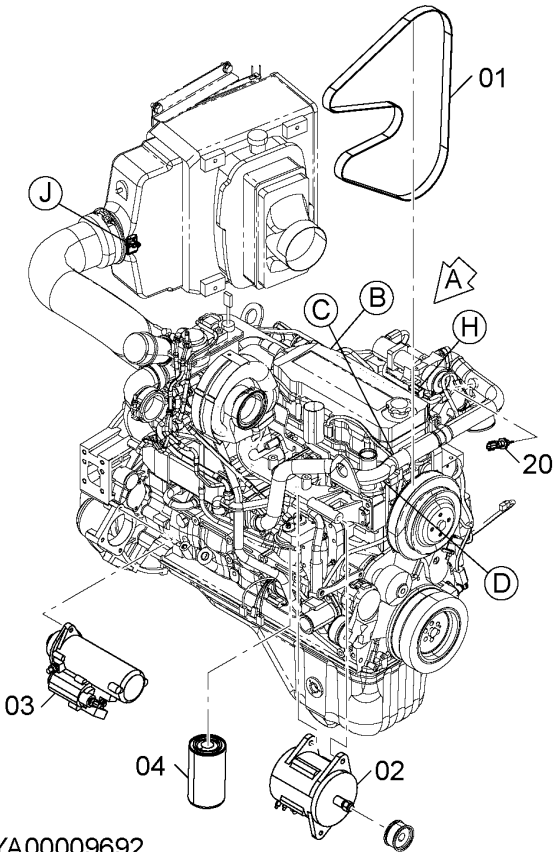
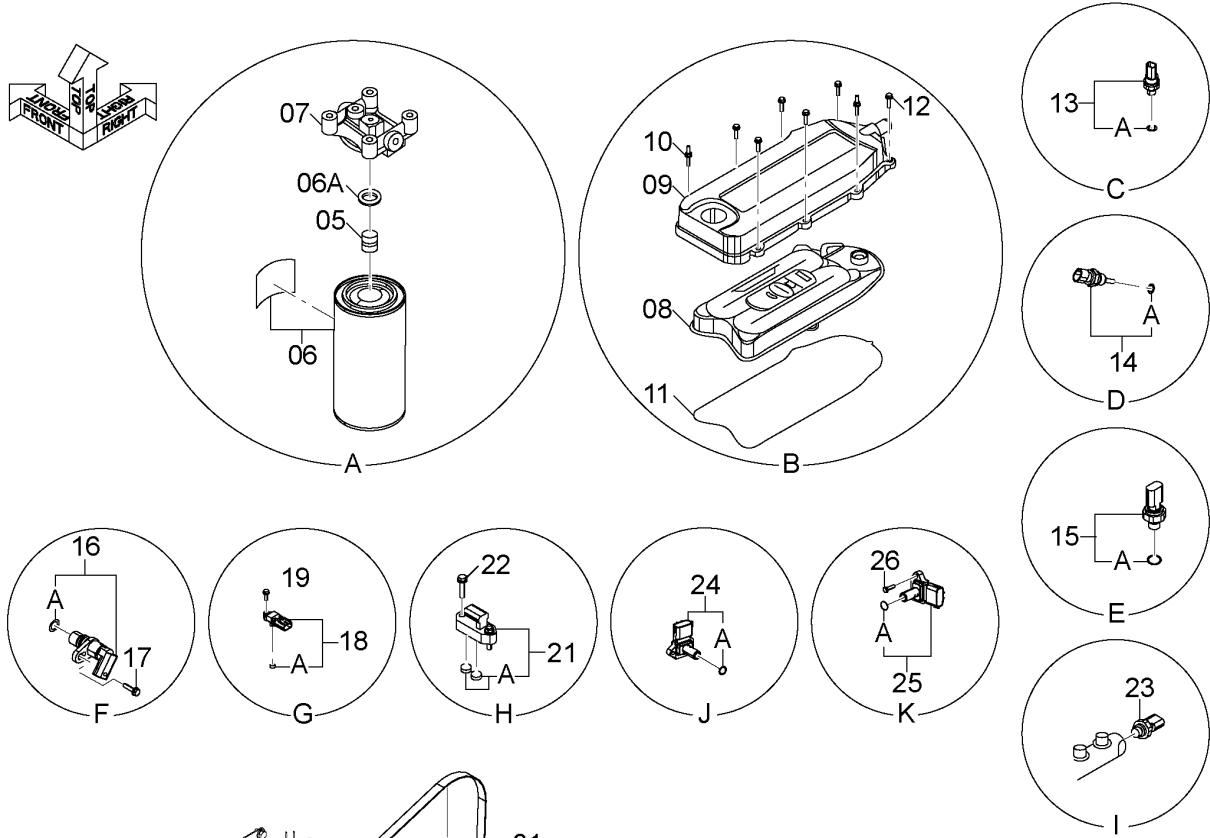
ITEM 符号	PART NO. 部品番号	PART NAME	部 品 名	Q' TY 数量	S. C サービスク コード	SERIAL NO. 適用号機	ICA 互 換 性	REPLACEABLE PART 代 替 部 品	
								PART NO. 部品番号	Q' TY 数量
01	YQYA0009692	ENGINE (ALTERNATOR 65A)	エンジン (オルタネータ 65A)	1					
	YQYA00029168	ENGINE (ALTERNATOR 95A)	エンジン (オルタネータ 95A)	1					
	YQYA00018808	* BELT	* ベルト	1					
02	YQYA00018807	* ALTERNATOR (65A)	* オルタネータ (65A)	1					
02	YQYA00021130	* ALTERNATOR (95A)	* オルタネータ (95A)	1					
03	YQYA00020859	* STARTER	* スタータ	1					
04	YQYA00019107	* FILTER ASSY, OIL	* フィルタ アツセン, オイル	1					
05	YQYA00019017	* ADAPTER	* アダプタ	1					
06	YQYA00019068	* FILTER ASSY, FUEL	* フィルタ アツセン, フューエル	1					
06A	YQYA00019086	** SEAL	** シール	1					
07	YQYA00019089	* HEAD	* ヘッド	1					
08	YQYA00018806	* FILTER	* フィルタ	1					
09	YQYA00020139	* COVER	* カバー	1					
10	YQYA00020140	* BOLT	* ボルト	2					
11	YQYA00020147	* GASKET	* ガasket	1					
12	YQYA00020148	* BOLT	* ボルト	6					
13	YQYA00020875	* SENSOR, PRESSURE (EXHAUST GAS.)	* センサ, プレツシャ (排気圧センサ)	1					
13A	YQYA00020925	** RING, O	** リング, O	1					
14	YQYA00020886	* SENSOR, TEMPERATURE (COOLANT)	* センサ, テンパラチャ (水温センサ)	1					
14A	YQYA00020925	** RING, O	** リング, O	1					
15	YQYA00020917	* SENSOR, PRESSURE (OIL PRESSURE)	* センサ, プレツシャ (エンジンオイル圧スイッチ)	1					
15A	+++++	** RING, O	** リング, O	1	D				
16	YQYA00020924	* SENSOR (CAM OR CRANK)	* センサ (クランク/カム角度センサ)	2					
16A	YQYA00020156	** RING, O	** リング, O	1					
17	YQYA00020157	* SCREW	* スクリュ	2					
18	YQYA00020926	* SENSOR, PRESSURE (CRANKCASE BREATHER)	* センサ, プレツシャ (クランクケース圧センサ)	1					
18A	YQYA00020163	** RING, O	** リング, O	1					
19	YQYA00020164	* SCREW	* スクリュ	1					
20	YQYA00020927	* SENSOR, TEMPERATURE (EXHAUST GAS TEMPERATURE)	* センサ, テンパラチャ (排気ガス温度センサ)	1					
21	YQYA00020928	* SENSOR, PRESSURE (EGR DP SENSOR)	* センサ, プレツシャ (EGR差圧センサ)	1					
21A	YQYA00020208	** RING, O	** リング, O	2					
22	YQYA00021580	* SCREW	* スクリュ	2					

CODE: DCYA0009692-1

PNDC60-1-1

ENGINE エンジン

Applicable Model (適用機種): -
 Mark(記号): -
 Serial No. (適用号機): 5001-



矢視
VIEW A

DCYA00009692

CODE:DCYA00009692-1

001B

PNDC60-1-1

ENGINE エンジン

Applicable Model (適用機種): -

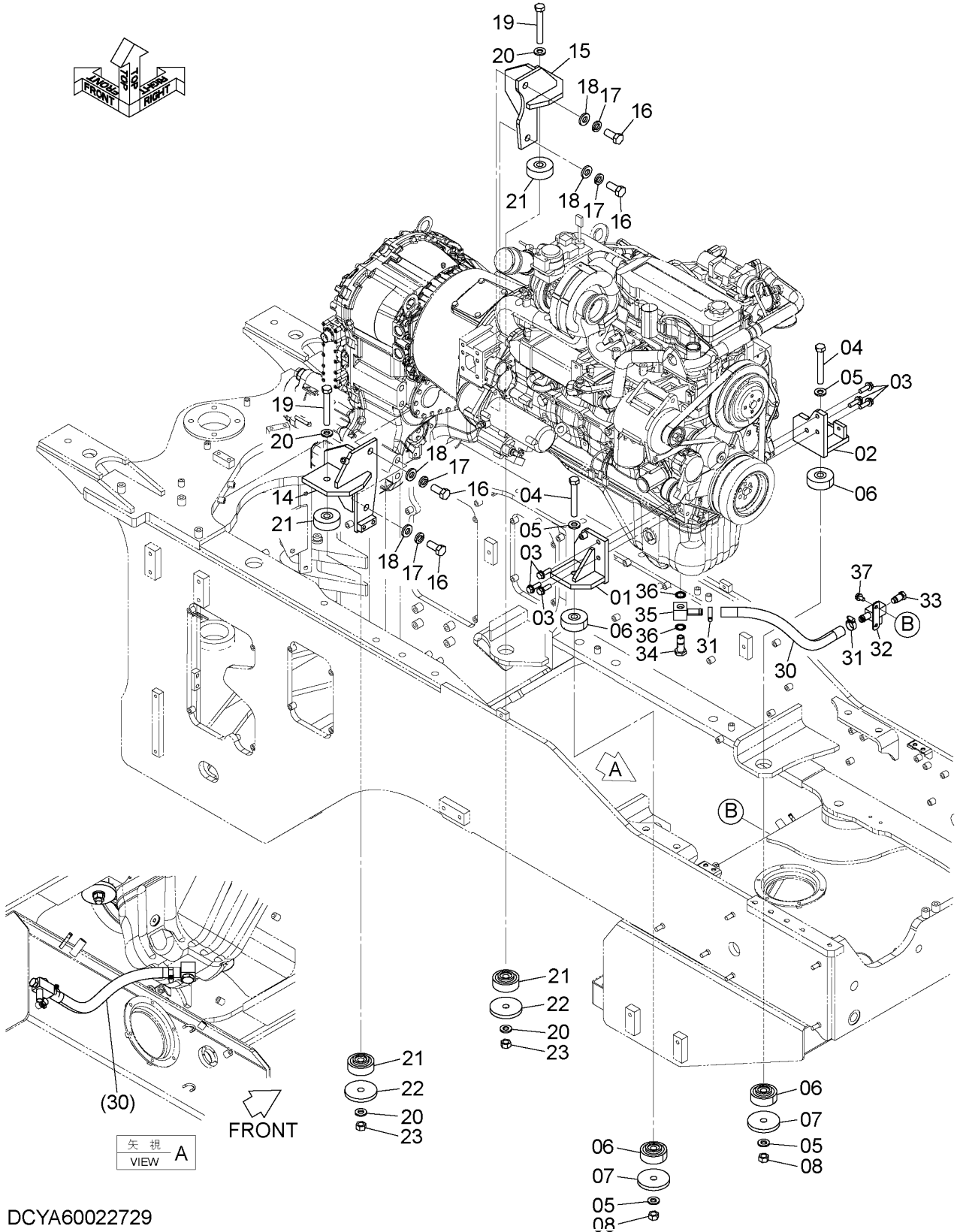
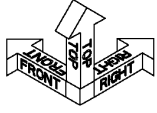
Mark(記号): -

Serial No.(適用号機): 5001-

ITEM 符号	PART NO. 部品番号	PART NAME	部 品 名	Q'TY 数量	S. C サービス コード	SERIAL NO. 適用号機	ICA 互 換 性	REPLACEABLE PART 代 替 部 品	
								PART NO. 部品番号	Q'TY 数量
23	YQYA00020929	* SENSOR, PRESSURE (FUEL RAIL)	* センサ, プレッシュ (コモンレール圧センサ)	1					
24	YQYA00020934	* SENSOR (AMBIENT AIR)	* センサ (吸気温度/圧力センサ)	1					
24A	+++++	** RING, O	** リング, O	1	D				
25	YQYA00020950	* SENSOR (INTAKE MANIFOLD)	* センサ (インテークマニホールド温度圧力センサ)	1					
25A	YQYA00020207	** RING, O	** リング, O	1					
26	YQYA00020196	* SCREW	* スクリュー	1					

ENGINE SUPPORT エンジン取付部品

Applicable Model (適用機種): -
 Mark(記号): -
 Serial No. (適用号機): 5001-



DCYA60022729

ENGINE SUPPORT

エンジン取付部品

Applicable Model (適用機種): -

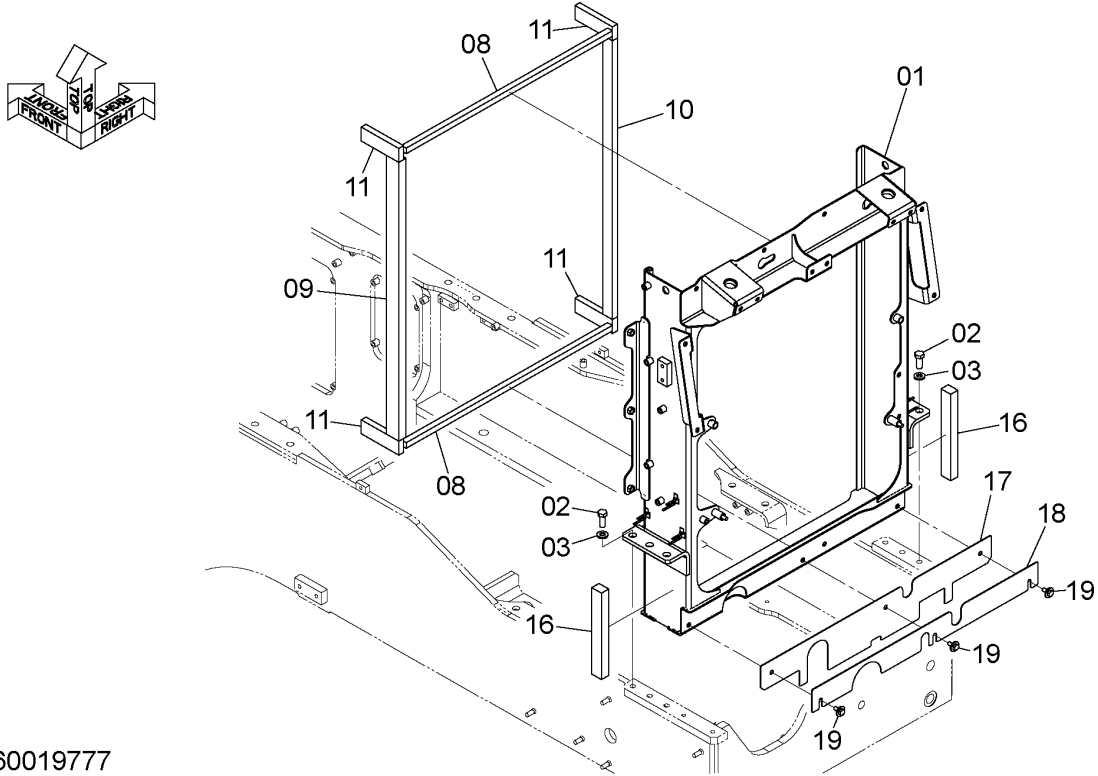
Mark(記号): -

Serial No. (適用号機): 5001-

ITEM 符号	PART NO. 部品番号	PART NAME	部 品 名	Q' TY 数量	S. C サービスク コード	SERIAL NO. 適用号機	ICA 互 換 性	REPLACEABLE PART 代 替 部 品	
								PART NO. 部品番号	Q' TY 数量
01	YQYA40010766	BRACKET	ブ ラケッ ト	1					
02	YQYA40010767	BRACKET	ブ ラケッ ト	1					
03	YQJ271240	BOLT, W/WASHER	ボ ル ト (ワッ シャ 付)	6	D				
04	YQ0111618125	BOLT	ボ ル ト	2					
05	YQJ222018	WASHER	ワッ シャ	4					
06	YQ4643491	RUBBER	ラバ ー	4					
07	YQ263G102161	PLATE	プ レー ト	2					
08	YQ0140150018	NUT	ナ ッ ト	2					
14	YQYA40010888	BRACKET	ブ ラケッ ト	1					
15	YQYA40014608	BRACKET	ブ ラケッ ト	1					
16	YQ0111620045	BOLT	ボ ル ト	4					
17	YQJ257220	WASHER, SPRING	ワッ シャ, ス プ リン グ	4					
18	YQJ222020	WASHER	ワッ シャ	4					
19	YQ0111618125	BOLT	ボ ル ト	2					
20	YQJ222018	WASHER	ワッ シャ	4					
21	YQ4629781	RUBBER	ラバ ー	4					
22	YQ263G102161	PLATE	プ レー ト	2					
23	YQ0140150018	NUT	ナ ッ ト	2					
30	YQYA00017840	HOSE, RUBBER	ホ ー ス, ラバ ー	1					
31	YQ2406762281	CLIP	クリ ッ プ	2					
32	YQYA40010770	CONNECTOR	コネ ク タ	1					
33	YQYA00016600	PLUG	プ ラ グ	1					
34	YQ263E102011	BOLT, EYE	ボ ル ト, アイ	1					
35	YQ263E102001	JOINT, EYE	ジ ョ イント, アイ	1					
36	YQ263F102071	PACKING	パ ッ キン	2	Z				
37	YQJ271020	BOLT, W/WASHER	ボ ル ト (ワッ シャ 付)	2	D				

COOLING DEVICE (1) 冷却装置 (1)

Applicable Model (適用機種): -
Mark(記号): -
Serial No. (適用号機): 5001-



DCYA60019777

ITEM 符号	PART NO. 部品番号	PART NAME	部 品 名	Q' TY 数量	S. C サービス コード	SERIAL NO. 適用号機	ICA 互 換 性	REPLACEABLE PART 代替部品	
								PART NO. 部品番号	Q' TY 数量
01	YQYA40010553	FRAME	フレーム	1					
02	YQJ901640	BOLT	ボルト	6					
03	YQJ222016	WASHER	ワッシャ	6					
08	YQYA00015441	SEAL	シール	2					
09	YQYA00025012	SEAL	シール	1					
10	YQYA00016707	SEAL	シール	1					
11	YQYA00025013	SEAL	シール	4					
16	YQYA00019531	SEAL	シール	2					
17	YQYA00005660	COVER	カバー	1					
18	YQYA00011195	COVER	カバー	1					
19	YQJ281025	BOLT, W/WASHER	ボルト (ワッシャ付)	3	D				

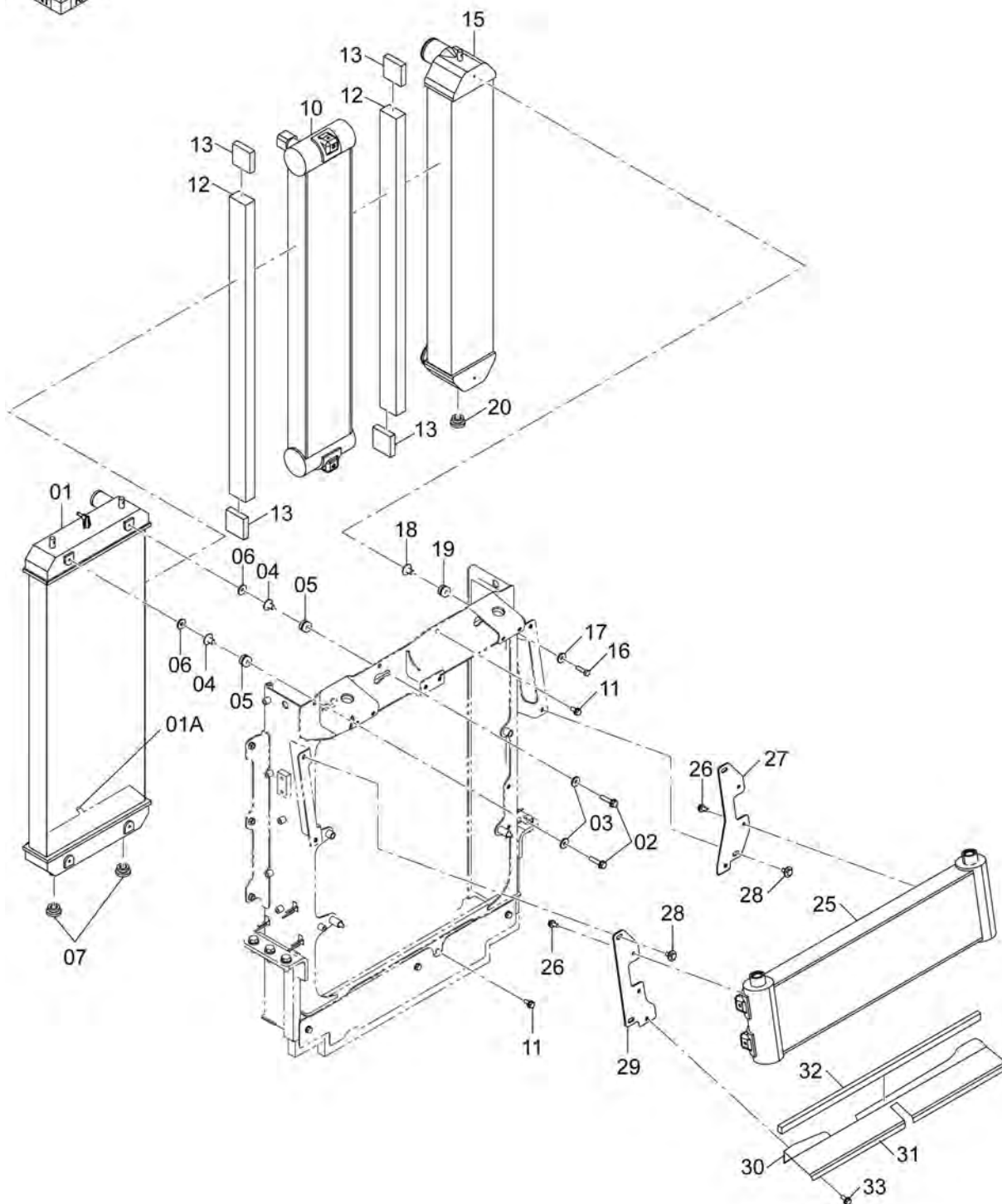
M E M O

COOLING DEVICE (2) 冷却装置 (2)

Applicable Model (適用機種): -

Mark(記号): -

Serial No.(適用号機): 5001-



DCYA60012652A

CODE: DCYA60012652-2

COOLING DEVICE (2)

冷却装置 (2)

Applicable Model (適用機種): -

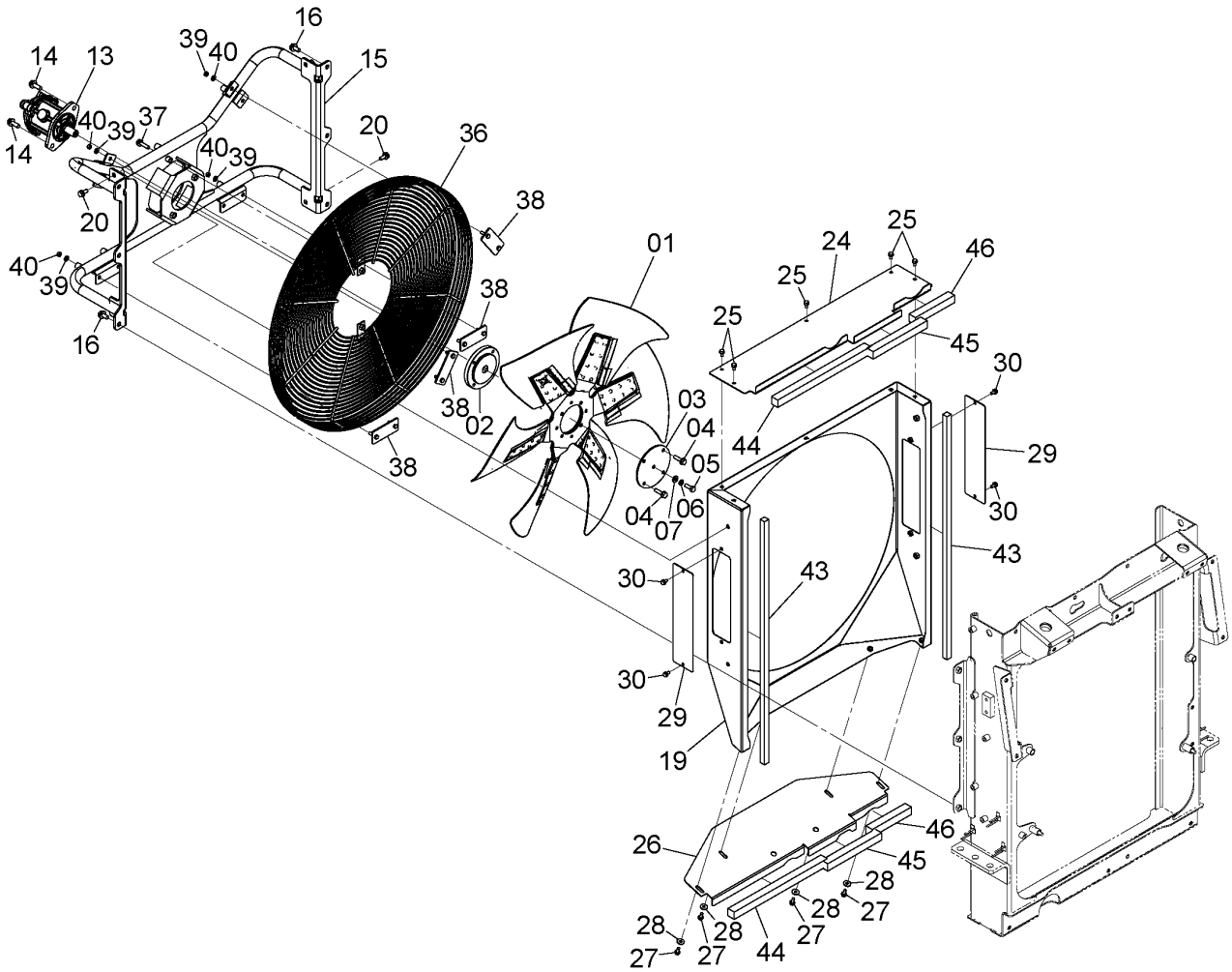
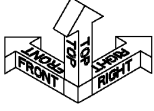
Mark(記号): -

Serial No. (適用号機): 5001-

ITEM 符号	PART NO. 部品番号	PART NAME	部 品 名	Q' TY 数量	S. C サービスマ コード	SERIAL NO. 適用号機	ICA 互 換 性	REPLACEABLE PART 代 替 部 品	
								PART NO. 部品番号	Q' TY 数量
01	YQYA00017801	RADIATOR	ラジエータ	1					
01A	YQXB00001930	* PLUG	* フラグ	1					
02	YQ0110608040	BOLT	ボルト	2					
03	YQ2638613281	WASHER	ワッシャ	2					
04	YQ263G212272	TUBE	チューブ	2					
05	YQ263G212251	RUBBER	ラバー	2					
06	YQYA00020480	COLLAR	カラー	2					
07	YQ263G212241	RUBBER	ラバー	2					
10	YQYA00017799	COOLER ASSY, OIL	クーラ アッセン, オイル	1					
11	YQJ271025	BOLT, W/WASHER	ボルト (ワッシャ付)	2	D				
12	YQYA00025014	SEAL	シール	2					
13	YQYA00025015	SEAL	シール	4					
15	YQYA00017802	COOLER ASSY, AIR	クーラ アッセン, エア	1					
16	YQ0110608040	BOLT	ボルト	1					
17	YQ2638613281	WASHER	ワッシャ	1					
18	YQ263G212272	TUBE	チューブ	1					
19	YQ263G212251	RUBBER	ラバー	1					
20	YQ263G212241	RUBBER	ラバー	1					
25	YQYA00017800	COOLER ASSY, OIL	クーラ アッセン, オイル	1					
26	YQJ271025	BOLT, W/WASHER	ボルト (ワッシャ付)	4	D				
27	YQYA40015466	BRACKET	ブラケット	1					
28	YQJ281025	BOLT, W/WASHER	ボルト (ワッシャ付)	4	D				
29	YQYA40015465	BRACKET	ブラケット	1					
30	YQYA00012215	PLATE	プレート	1					
31	YQYA00027182	SEAL	シール	2					
32	YQYA00024467	SEAL	シール	1					
33	YQJ271020	BOLT, W/WASHER	ボルト (ワッシャ付)	2					

COOLING DEVICE PARTS 冷却装置用品

Applicable Model (適用機種): -
Mark (記号): -
Serial No. (適用号機): 5001-



DCYA60022988

CODE: DCYA60022988-1

COOLING DEVICE PARTS

冷却装置用品

Applicable Model (適用機種): -

Mark(記号): -

Serial No. (適用号機): 5001-

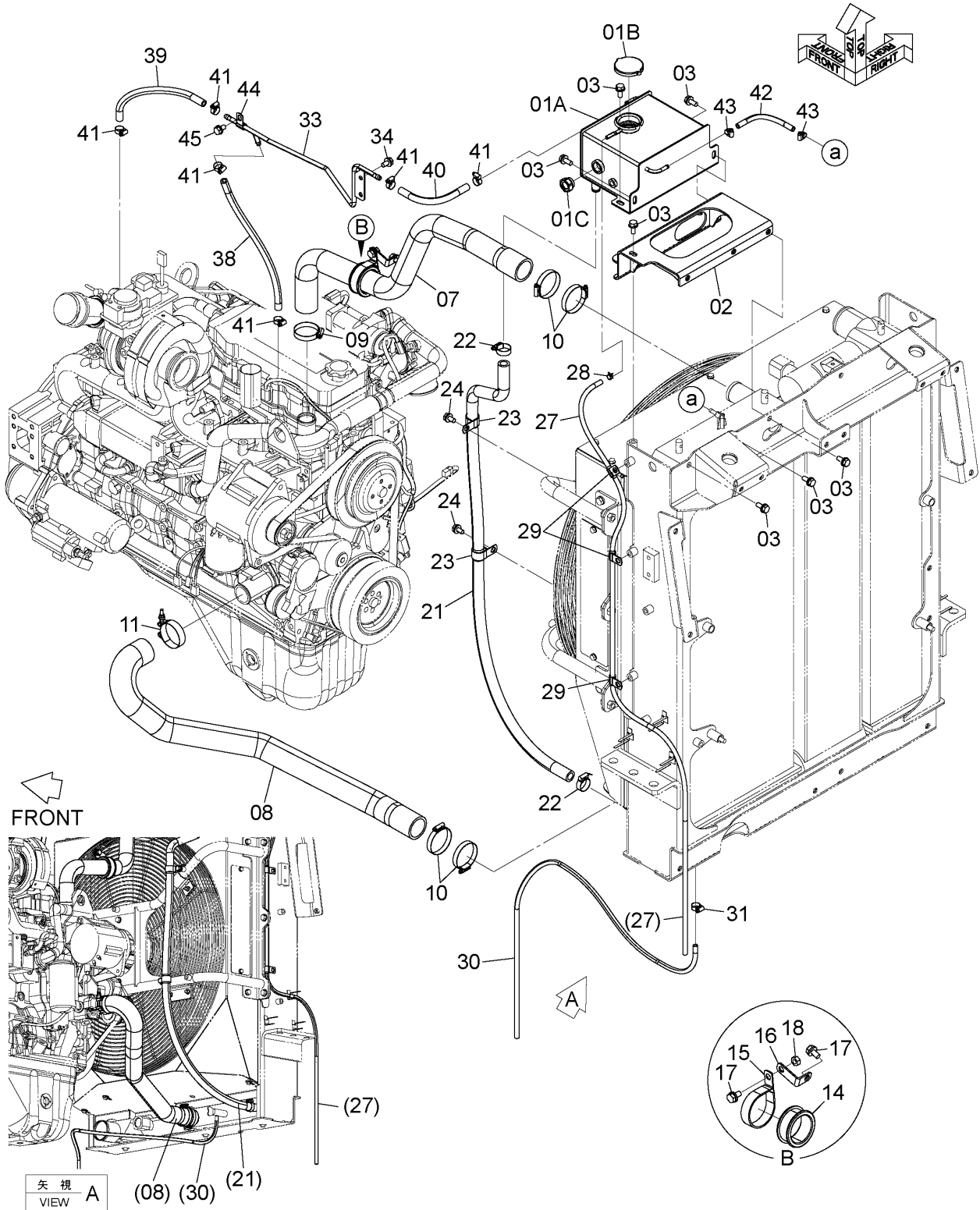
ITEM 符号	PART NO. 部品番号	PART NAME	部 品 名	Q' TY 数量	S. C サービスク コード	SERIAL NO. 適用号機	ICA 互 換 性	REPLACEABLE PART 代 替 部 品	
								PART NO. 部品番号	Q' TY 数量
01	YQ263J210601	FAN	ファン	1					
02	YQ4713808	COUPLING	カップ リング	1					
03	YQYA00011206	STOPPER	ストッパ	1					
04	YQJ271040	BOLT, W/WASHER	ボルト (ワッシャ付)	4	D				
05	YQJ901030	BOLT	ボルト	1					
06	YQA590910	WASHER, SPRING	ワッシャ, スプリング	1					
07	YQJ222010	WASHER	ワッシャ	1					
13	YQYA00011207	MOTOR, OIL	モータ, オイル	1	H				
14	YQJ271235	BOLT, W/WASHER	ボルト (ワッシャ付)	2	D				
15	YQYA40010828	BRACKET	ブラケット	1					
16	YQJ271225	BOLT, W/WASHER	ボルト (ワッシャ付)	6	D				
19	YQYA40010827	SHROUD	シールド	1					
20	YQJ271025	BOLT, W/WASHER	ボルト (ワッシャ付)	4	D				
24	YQYA00016758	COVER	カバー	1					
25	YQJ260816	BOLT, W/WASHER	ボルト (ワッシャ付)	5	D				
26	YQYA00024143	COVER	カバー	1					
27	YQJ260820	BOLT, W/WASHER	ボルト (ワッシャ付)	4	D				
28	YQ2147122311	WASHER	ワッシャ	4					
29	YQYA00016760	COVER	カバー	2					
30	YQJ260816	BOLT, W/WASHER	ボルト (ワッシャ付)	4	D				
36	YQYA40002210	GUARD, FAN	ガード, ファン	1					
37	YQJ271040	BOLT, W/WASHER	ボルト (ワッシャ付)	2	D				
38	YQYA40001926	BRACKET	ブラケット	4					
39	YQJ222008	WASHER	ワッシャ	8					
40	YQM500807	NUT	ナット	8					
43	YQ263G214231	INSULATOR	インシュレータ	2					
44	YQYA00022550	SEAL	シール	2					
45	YQYA00022549	SEAL	シール	2					
46	YQYA00022548	SEAL	シール	2					

CODE: DCYA60022988-1

PNDC60-1-1

RADIATOR PIPING ラジエータ配管

Applicable Model (適用機種): -
 Mark (記号): -
 Serial No. (適用号機): 5001-



DCYA60019779

RADIATOR PIPING

ラジエータ配管

Applicable Model (適用機種): -

Mark(記号): -

Serial No. (適用号機): 5001-

ITEM 符号	PART NO. 部品番号	PART NAME	部 品 名	Q' TY 数量	S. C サービ ス コード	SERIAL NO. 適用号機	ICA 互 換 性	REPLACEABLE PART 代 替 部 品	
								PART NO. 部品番号	Q' TY 数量
01	YQYA60012906	TANK, WATER	タンク, ウォータ	1					
01A	YQYA40011429	* TANK, WATER	* タンク, ウォータ	1					
01B	YQ4441579	* CAP	* キャップ	1					
01C	YQ4720665	* GAUGE, LEVEL	* ゲージ, レベル	1					
02	YQYA40010829	BRACKET	ブラケット	1					
03	YQJ271025	BOLT, W/WASHER	ボルト (ワッシャ付)	8	D				
07	YQYA00024083	HOSE, WATER	ホース, ウォータ	1					
08	YQYA00024084	HOSE, WATER	ホース, ウォータ	1					
09	YQ4504198	CLAMP, HOSE	クランプ, ホース	1					
10	YQ4504199	CLAMP, HOSE	クランプ, ホース	4					
11	YQ4285235	CLAMP, HOSE	クランプ, ホース	1					
14	YQ4259340	BUSHING, RUBBER	ブッシング, ラバ-	1					
15	YQ4204136	CLIP	クリップ	1					
16	YQ263F242711	BRACKET	ブラケット	1					
17	YQJ271020	BOLT, W/WASHER	ボルト (ワッシャ付)	2	D				
18	YQJ950010	NUT	ナット	1					
21	YQYA00017865	HOSE, WATER	ホース, ウォータ	1					
22	YQ4504367	CLAMP, HOSE	クランプ, ホース	2					
23	YQ4192035	CLIP	クリップ	2					
24	YQJ271020	BOLT, W/WASHER	ボルト (ワッシャ付)	2	D				
27	YQYA00014821	HOSE, VINYL	ホース, ビニール	1					
28	YQ4425139	CLAMP, HOSE	クランプ, ホース	1					
29	YQ4190261	CLIP	クリップ	3					
30	YQ4689881	HOSE, VINYL	ホース, ビニール	1					
31	YQ0491100012	CLIP	クリップ	1					
33	YQYA40014609	PIPE, WATER	パイプ, ウォータ	1					
34	YQJ271020	BOLT, W/WASHER	ボルト (ワッシャ付)	2	D				
38	YQYA00019903	HOSE, WATER	ホース, ウォータ	1					
39	YQYA00022350	HOSE, WATER	ホース, ウォータ	1					
40	YQYA00022349	HOSE, WATER	ホース, ウォータ	1					
41	YQ4514700	CLIP	クリップ	6					
42	YQ4641952	HOSE, WATER	ホース, ウォータ	1					
43	YQ4508575	CLAMP, HOSE	クランプ, ホース	2					
44	YQ4190261	CLIP	クリップ	1					
45	YQJ271020	BOLT, W/WASHER	ボルト (ワッシャ付)	1	D				

CODE: DCYA60019779-1

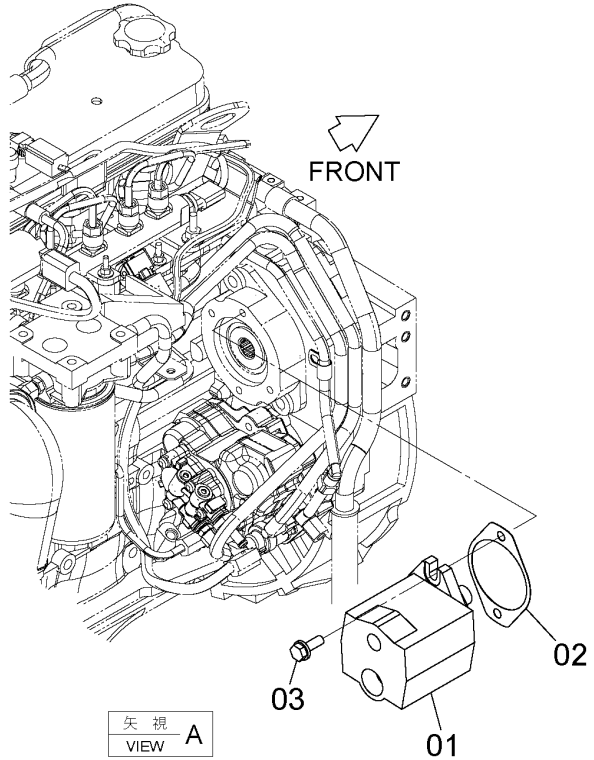
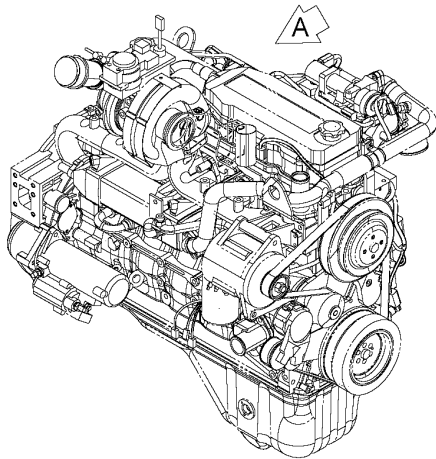
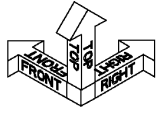
PNDC60-1-1

FAN PUMP ファンポンプ

Applicable Model (適用機種): -

Mark(記号): -

Serial No.(適用号機): 5001-



矢 視 A
VIEW

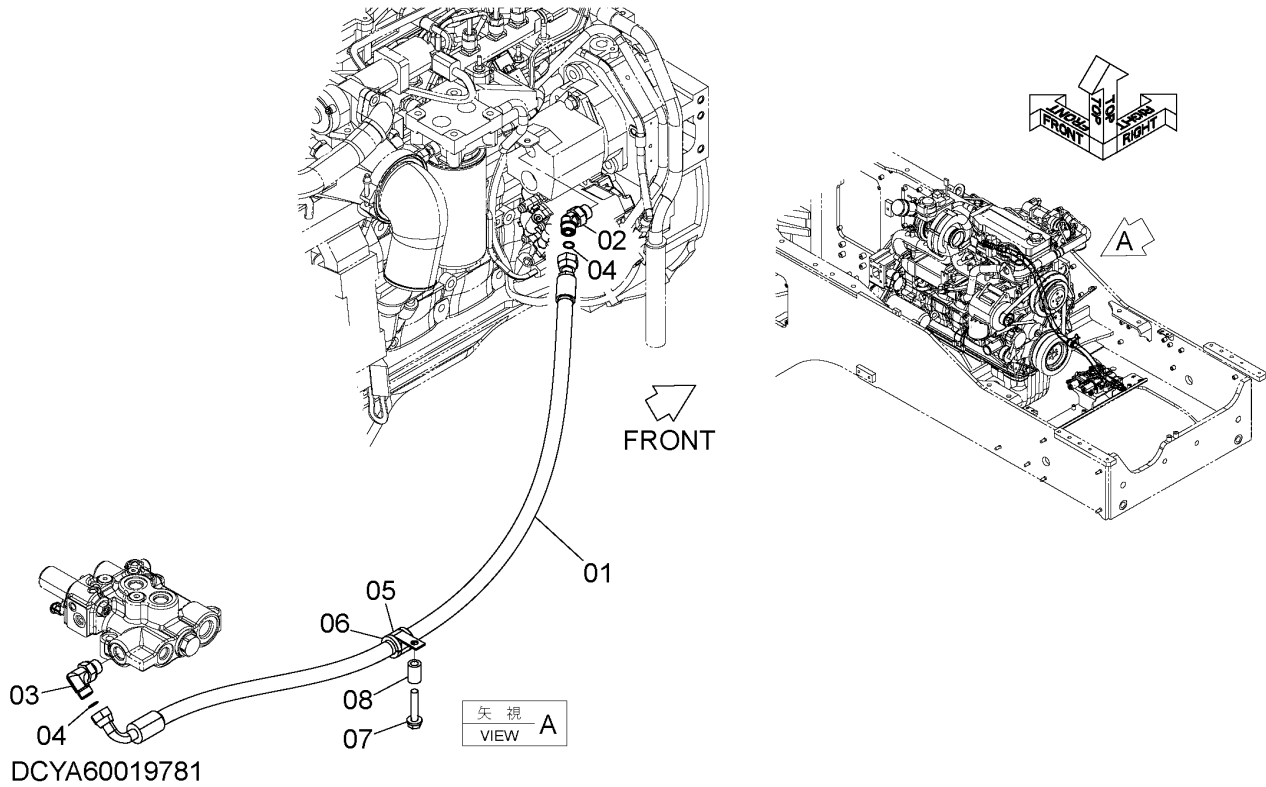
DCYA60019780

ITEM 符号	PART NO. 部品番号	PART NAME	部 品 名	Q' TY 数量	S. C サービ コード	SERIAL NO. 適用号機	ICA 互 換 性	REPLACEABLE PART 代替部品	
								PART NO. 部品番号	Q' TY 数量
01	YQYA00016360	PUMP, GEAR	ポンプ, ギヤ	1	H				
02	YQ1630252092	GASKET	ガスケット	1					
03	YQJ271030	BOLT, W/WASHER	ボルト (ワッシャ付)	2	D				

FAN PIPING (1)

ファン配管 (1)

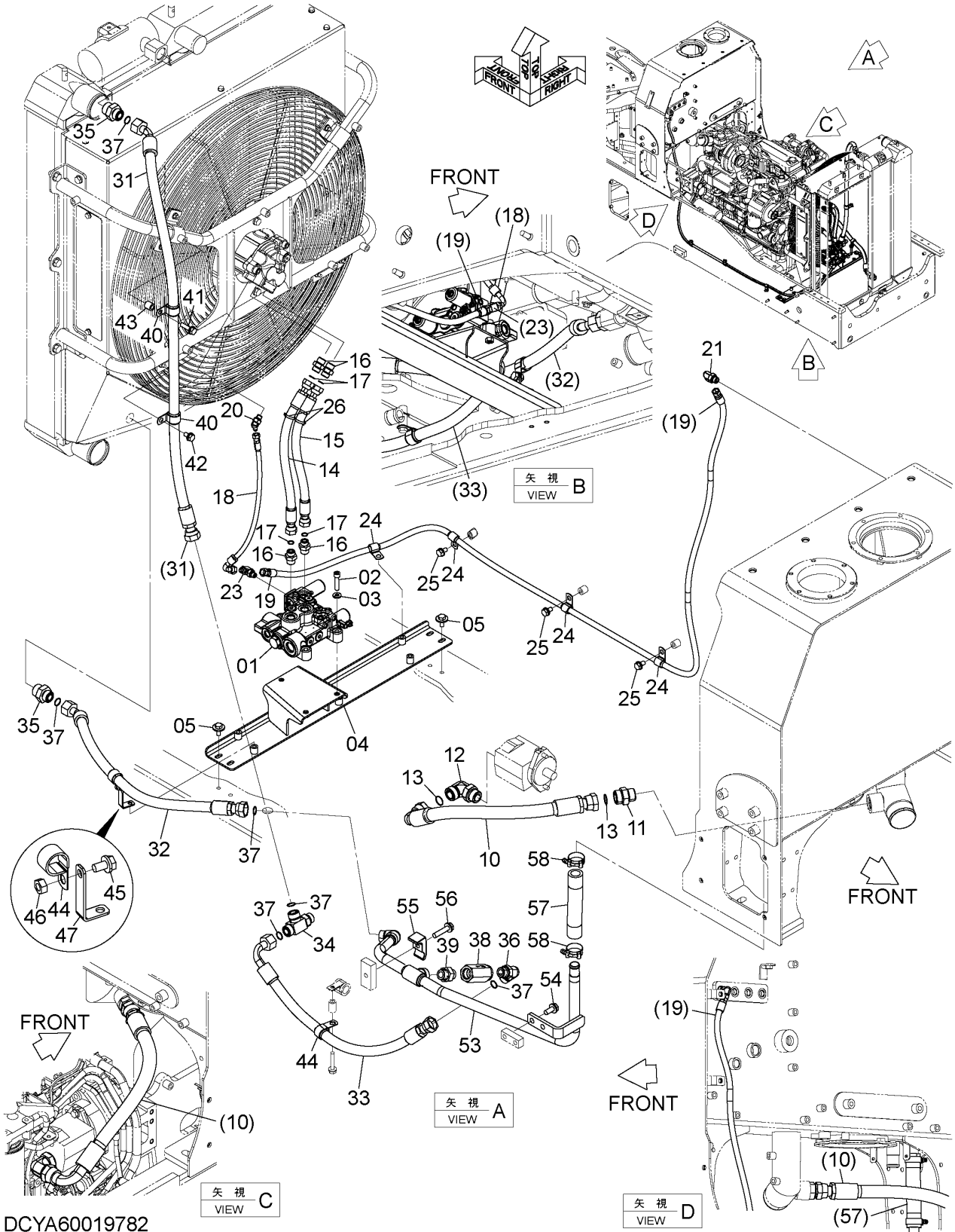
Applicable Model (適用機種): -
 Mark(記号): -
 Serial No. (適用号機): 5001-



ITEM 符号	PART NO. 部品番号	PART NAME	部 品 名	Q' TY 数量	S. C サービス コード	SERIAL NO. 適用号機	ICA 互 換 性	REPLACEABLE PART 代替部品	
								PART NO. 部品番号	Q' TY 数量
01	YQ4699100	HOSE	ホース	1					
02	YQA853244	ELBOW	エルボ	1					
02A	YQ4506418	* RING, 0	* リンク, 0	1					
03	YQA853344	ELBOW	エルボ	1					
03A	YQ4506418	* RING, 0	* リンク, 0	1					
04	YQ4138938	RING, 0	リンク, 0	2					
05	YQ2660242381	CLIP	クリップ	1					
06	YQ263E212621	RUBBER	ラバ	1					
07	YQJ271055	BOLT, W/WASHER	ボルト (ワッシャ付)	1	D				
08	YQ2675675841	COLLAR	カラー	1					

FAN PIPING (2) ファン配管 (2)

Applicable Model (適用機種): -
Mark (記号): -
Serial No. (適用号機): 5001-



DCYA60019782

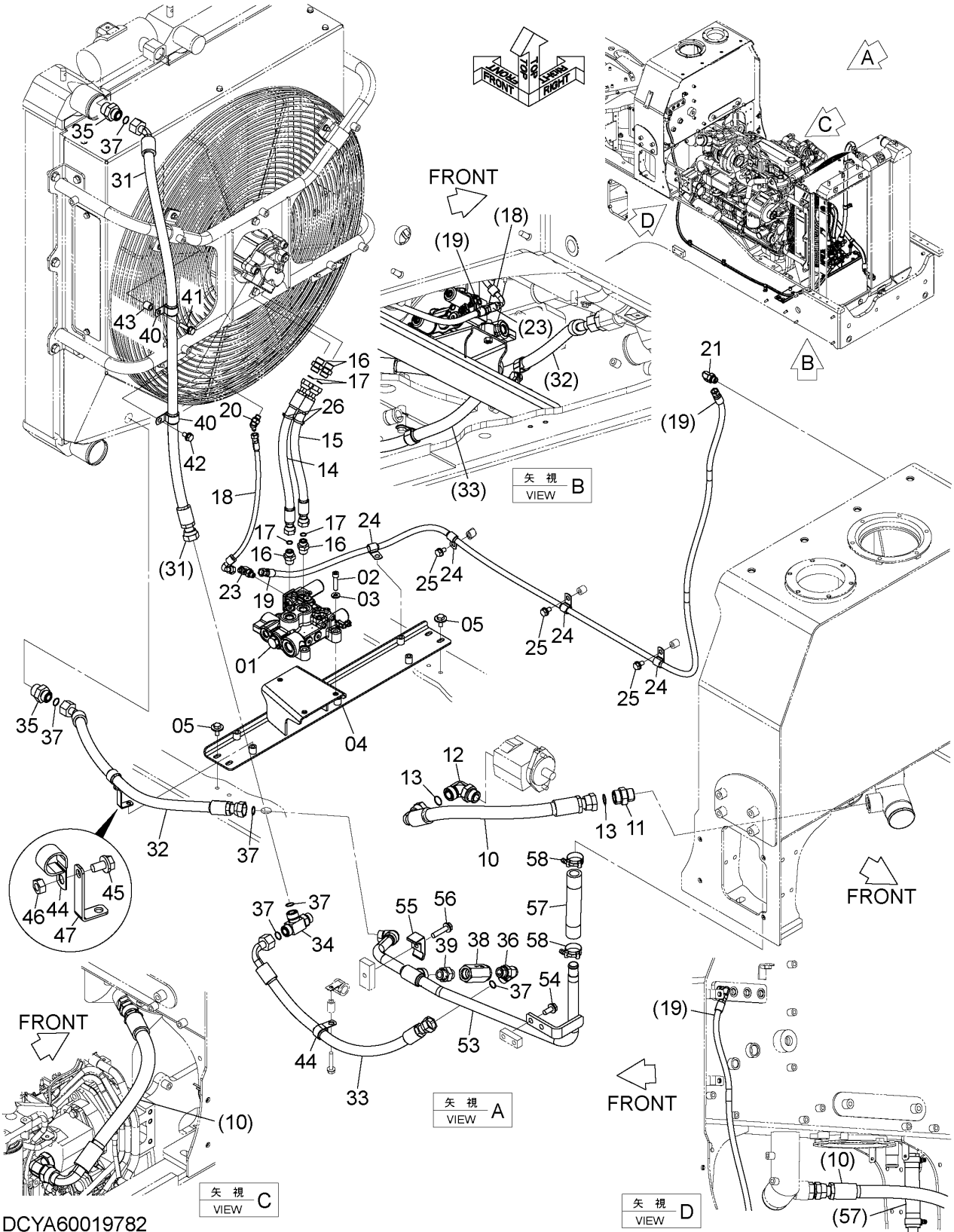
FAN PIPING (2)
ファン配管 (2)

Applicable Model (適用機種): -
Mark(記号): -
Serial No. (適用号機): 5001-

ITEM 符号	PART NO. 部品番号	PART NAME	部 品 名	Q' TY 数量	S. C サービスク コード	SERIAL NO. 適用号機	ICA 互 換 性	REPLACEABLE PART 代 替 部 品	
								PART NO. 部品番号	Q' TY 数量
01	+++++	VALVE, CONTROL (for assembly of machine)	バルブ, コントロール	1	DH		I	YQYB60000510	1
01	YQYB60000510	VALVE, CONTROL (for transportation)	バルブ, コントロール	1	S				
02	YQJ781045	BOLT, SOCKET	ボルト, ソケット	3					
03	YQJ222010	WASHER	ワッシャ	3					
04	YQYA40010887	BRACKET	ブラケット	1					
05	YQJ281025	BOLT, W/WASHER	ボルト (ワッシャ付)	4	D				
10	YQXV00000260	HOSE	ホース	1					
11	YQA853188	ADAPTER SOCKET	アダプタ, ソケット	1					
11A	YQ4506429	* RING, 0	* リング, 0	1					
12	YQA853388	ELBOW	エルボ	1					
12A	YQ4506429	* RING, 0	* リング, 0	1					
13	YQ4187328	RING, 0	リング, 0	2					
14	YQYA00029596	HOSE	ホース	1					
15	YQYA00029595	HOSE	ホース	1					
16	YQA853144	ADAPTER SOCKET	アダプタ, ソケット	4					
16A	YQ4506418	* RING, 0	* リング, 0	1					
17	YQ4138938	RING, 0	リング, 0	4					
18	YQYA00019628	HOSE	ホース	1					
19	YQ4663058	HOSE	ホース	1					
20	YQA852222	ELBOW	エルボ	1					
20A	YQ957366	* RING, 0	* リング, 0	1					
21	YQA852333	ELBOW	エルボ	1					
21A	YQ4509180	* RING, 0	* リング, 0	1					
23	YQA852533	TEE	ティー	1					
23A	YQ4509180	* RING, 0	* リング, 0	1					
24	YQ4190253	CLIP	クリップ	4					
25	YQJ271020	BOLT, W/WASHER	ボルト (ワッシャ付)	3	D				
26	YQ0491311200	CLIP	クリップ	2					
31	YQYA00020643	HOSE	ホース	1					
32	YQ4381524	HOSE	ホース	1					
33	YQ4251920	HOSE	ホース	1					
34	YQA853466	TEE	ティー	1					
34A	YQ4506424	* RING, 0	* リング, 0	1					
35	YQA853186	ADAPTER SOCKET	アダプタ, ソケット	2					
35A	YQ4506429	* RING, 0	* リング, 0	1					
36	YQA853366	ELBOW	エルボ	1					
36A	YQ4506424	* RING, 0	* リング, 0	1					

FAN PIPING (2) ファン配管 (2)

Applicable Model (適用機種): -
Mark (記号): -
Serial No. (適用号機): 5001-



FAN PIPING (2)

ファン配管 (2)

Applicable Model (適用機種): -

Mark(記号): -

Serial No. (適用号機): 5001-

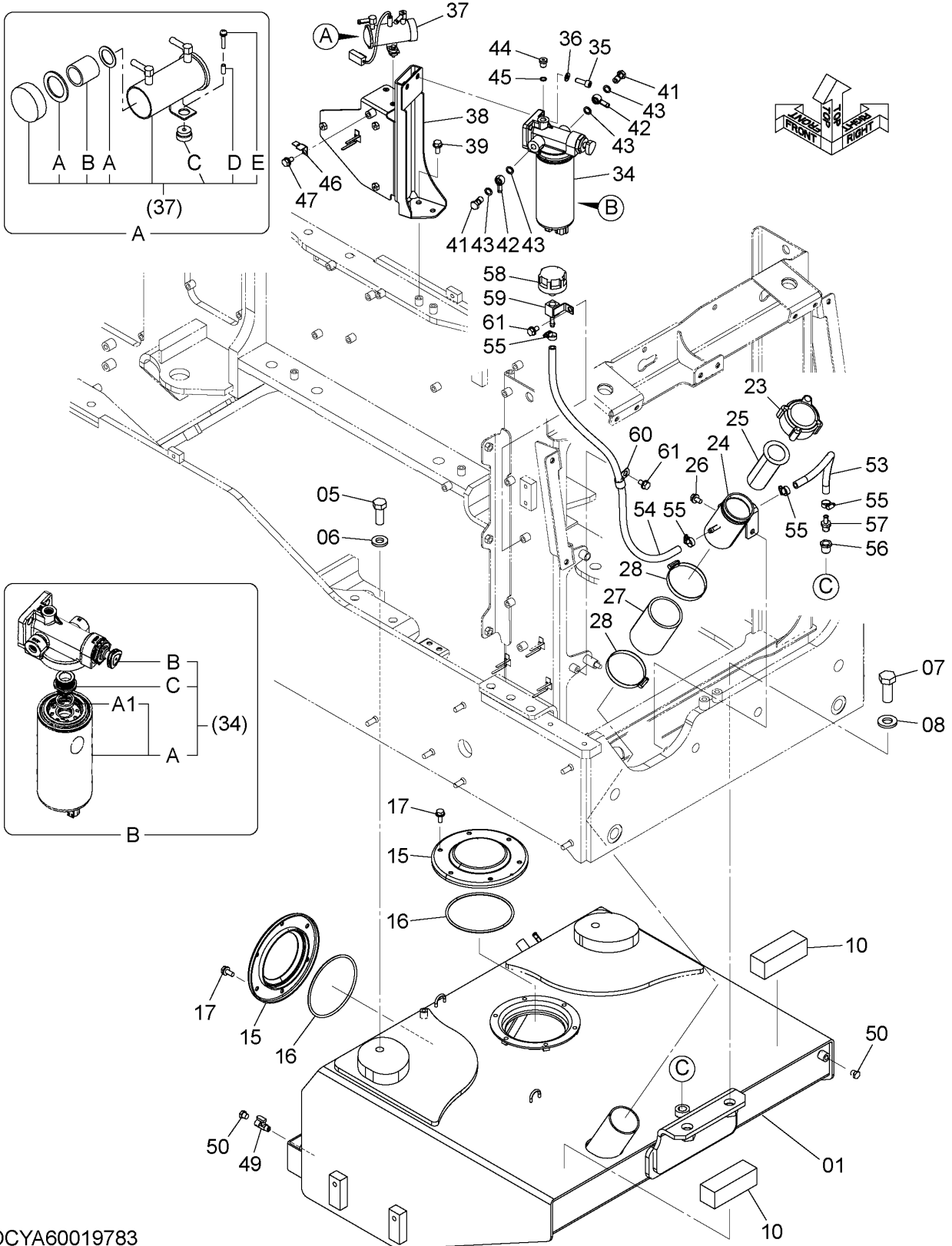
ITEM 符号	PART NO. 部品番号	PART NAME	部 品 名	Q' TY 数量	S. C サービスク コード	SERIAL NO. 適用号機	ICA 互 換 性	REPLACEABLE PART 代 替 部 品	
								PART NO. 部品番号	Q' TY 数量
37	YQ4187308	RING, O	リング, O	6					
38	YQ4651472	VALVE, CHECK	バルブ, チェック	1					
39	YQ4224932	ADAPTER SOCKET	アダプタ, ソケット	1					
39A	YQ4506424	* RING, O	* リング, O	1					
40	YQ4192035	CLIP	クリップ	2					
41	YQJ271040	BOLT, W/WASHER	ボルト (ワッシャ付)	1	D				
42	YQJ271020	BOLT, W/WASHER	ボルト (ワッシャ付)	1	D				
43	YQ2655542141	COLLAR	カラー	1					
44	YQ4192035	CLIP	クリップ	2					
45	YQJ271020	BOLT, W/WASHER	ボルト (ワッシャ付)	1	D				
46	YQJ950010	NUT	ナット	1					
47	YQ2661242081	BRACKET	ブラケット	1					
53	YQYA40014610	PIPE, RETURN	パイプ, リターン	1					
54	YQJ271230	BOLT, W/WASHER	ボルト (ワッシャ付)	2	D				
55	YQ4190126	CLAMP, PIPE	クランプ, パイプ	1					
56	YQJ271255	BOLT, W/WASHER	ボルト (ワッシャ付)	1	D				
57	YQ4033338	HOSE, RUBBER	ホース, ラバー	1					
58	YQ4296061	CLAMP, HOSE	クランプ, ホース	2					

FUEL TANK 燃料タンク

Applicable Model (適用機種): -

Mark(記号): -

Serial No. (適用号機): 5001-



DCYA60019783

CODE: DCYA60019783-1

017A

PNDC60-1-1

FUEL TANK

燃料タンク

Applicable Model (適用機種): -

Mark(記号): -

Serial No. (適用号機): 5001-

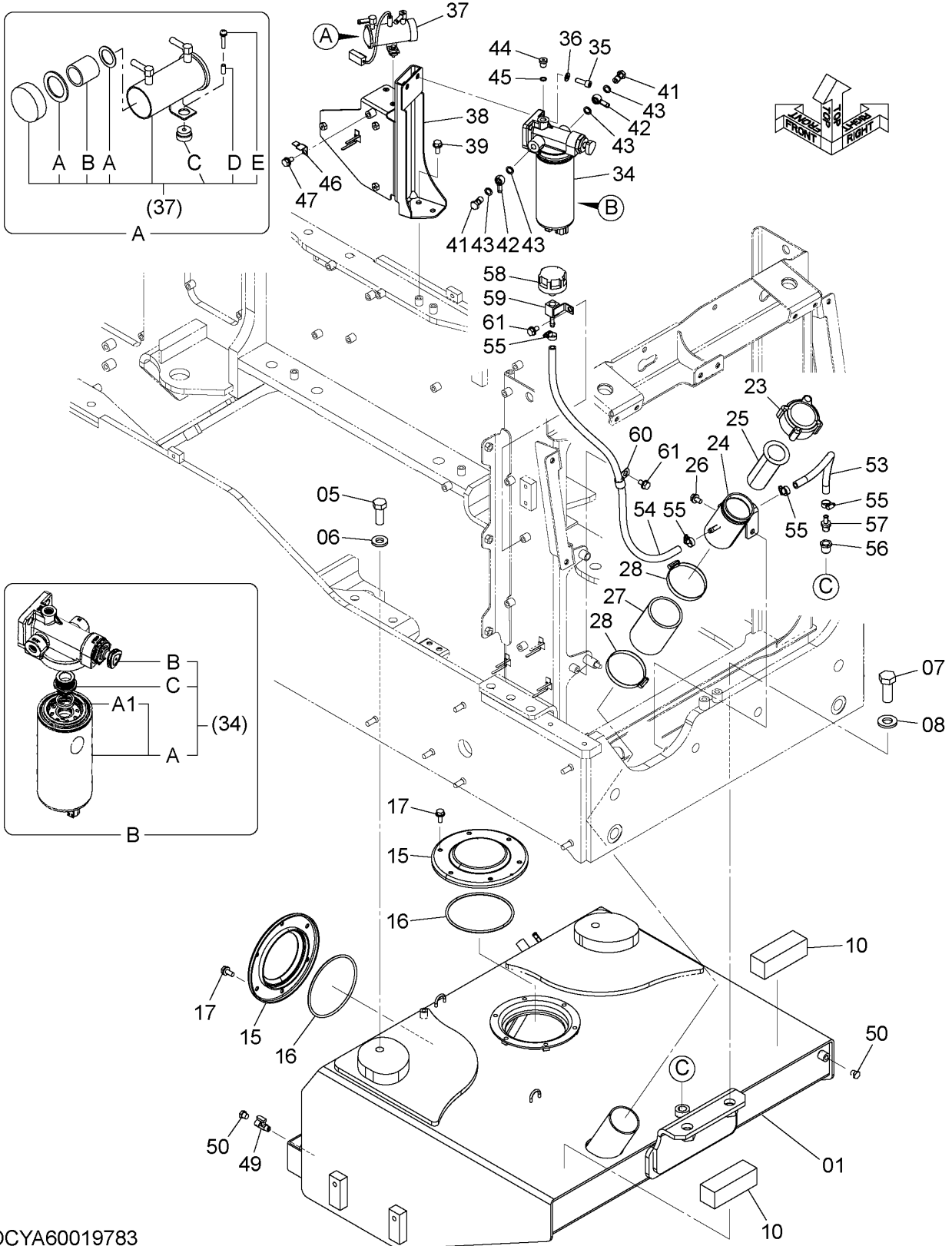
ITEM 符号	PART NO. 部品番号	PART NAME	部 品 名	Q' TY 数量	S. C サービスマ コード	SERIAL NO. 適用号機	ICA 互 換 性	REPLACEABLE PART 代 替 部 品	
								PART NO. 部品番号	Q' TY 数量
01	YQYA40003010	TANK, FUEL	タンク, フュエル	1					
05	YQJ922050	BOLT	ボルト	2					
06	YQJ222020	WASHER	ワッシャ	2					
07	YQJ922460	BOLT	ボルト	2					
08	YQJ222024	WASHER	ワッシャ	2					
10	YQYA00019448	SEAL	シール	2					
15	YQ8023981	COVER	カバー	2					
16	YQA810160	RING, O	リング, O	2					
17	YQJ271025	BOLT, W/WASHER	ボルト (ワッシャ付)	12	D				
23	YQ263G222681	CAP	キャップ	1					
24	YQYA40014671	FILLER	フィルター	1					
25	YQ2640222021	STRAINER	ストレーナ	1					
26	YQJ271020	BOLT, W/WASHER	ボルト (ワッシャ付)	1	D				
27	YQYA00024085	HOSE, FUEL	ホース, フュエル	1					
28	YQ4503469	CLAMP, HOSE	クランプ, ホース	2					
34	YQYA00019598	FILTER ASSY, FUEL	フィルタ アッセン, フューエル	1	Z				
34A	YQYA00011061	* FILTER ASSY, FUEL	* フィルタ アッセン, フューエル	1	Z				
34A1	YQYA00011065	** SEAL	** シール	1	Z				
34B	YQYA00016564	* HEAD	* ヘッド	1	Z				
34C	YQYA00018947	* ADAPTER	* アダプタ	1	Z				
35	YQJ781030	BOLT, SOCKET	ボルト, ソケット	2					
36	YQA590110	WASHER, PLANE	ワッシャ, フレーン	2					
37	YQYA00000043	PUMP	ポンプ	1					
37A	YQ4658052	* GASKET	* ガasket	1					
37B	YQ4658053	* STRAINER	* ストレーナ	1					
37C	YQ263G222511	* GROMMET	* グロメット	2					
37D	YQ263G222521	* COLLAR	* カラー	2					
37E	YQ263G222531	* SCREW	* スクリュー	2					
38	YQYA40014672	BRACKET	ブラケット	1					
39	YQJ271025	BOLT, W/WASHER	ボルト (ワッシャ付)	2	D				
41	YQYA00021173	SCREW	スクリュー	2	Z				
42	YQYA00021175	COUPLING	カップ リング	2	Z				
43	YQYA00021177	WASHER	ワッシャ	4	Z				
44	YQYA00021187	PLUG	プラグ	1	Z				
45	YQYA00021189	RING, O	リング, O	1	Z				
46	YQ4381930	BRACKET	ブラケット	1					
47	YQJ271020	BOLT, W/WASHER	ボルト (ワッシャ付)	1	D				

CODE: DCYA60019783-1

PNDC60-1-1

FUEL TANK 燃料タンク

Applicable Model (適用機種): -
 Mark(記号): -
 Serial No. (適用号機): 5001-



DCYA60019783

CODE:DCYA60019783-1

017B

PNDC60-1-1

FUEL TANK 燃料タンク

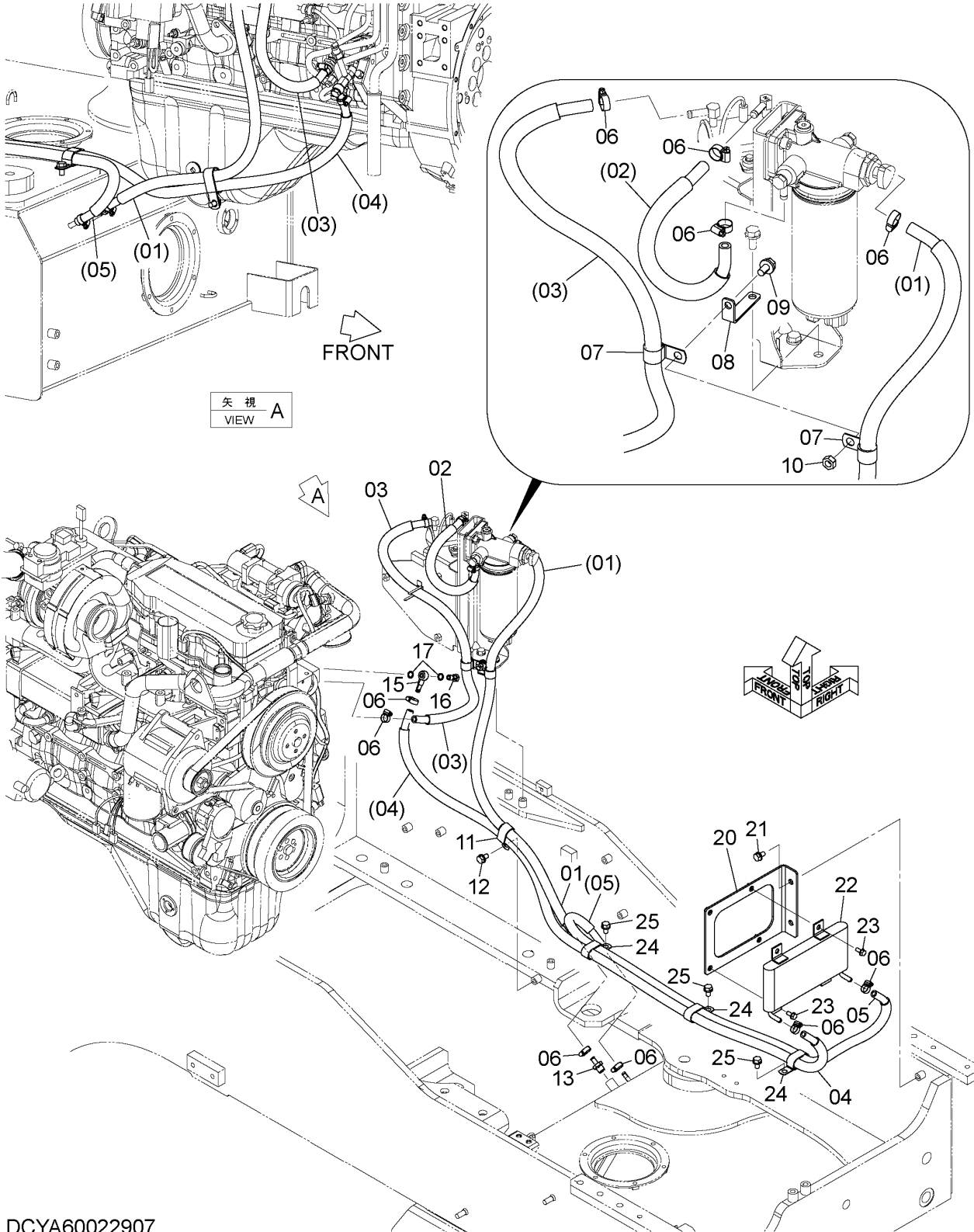
Applicable Model (適用機種): -
 Mark(記号): -
 Serial No. (適用号機): 5001-

ITEM 符号	PART NO. 部品番号	PART NAME	部 品 名	Q' TY 数量	S. C サービスク コード	SERIAL NO. 適用号機	ICA 互 換 性	REPLACEABLE PART 代 替 部 品	
								PART NO. 部品番号	Q' TY 数量
49	YQ4478378	VALVE, BALL	バルブ, ボール	1					
50	YQ2404792111	PLUG	プラグ	2					
53	YQYA00017932	HOSE, FUEL	ホース, フュエル	1					
54	YQ4706984	HOSE, FUEL	ホース, フュエル	1					
55	YQ4514700	CLIP	クリップ	4					
56	YQ2404792381	BUSHING	ブッシング	1					
57	YQ2660222191	ADAPTER	アダプタ	1					
58	YQYA00004397	BREATHER, AIR	ブリーザ, エア	1					
59	YQ563G050601	ADAPTER	アダプタ	1					
60	YQ4190273	CLIP	クリップ	1					
61	YQJ271020	BOLT, W/WASHER	ボルト (ワッシャ付)	2	D				

FUEL PIPING

燃料配管

Applicable Model (適用機種): -
Mark(記号): -
Serial No. (適用号機): 5001-



DCYA60022907

CODE: DCYA60022907-1

FUEL PIPING

燃料配管

Applicable Model (適用機種): -

Mark(記号): -

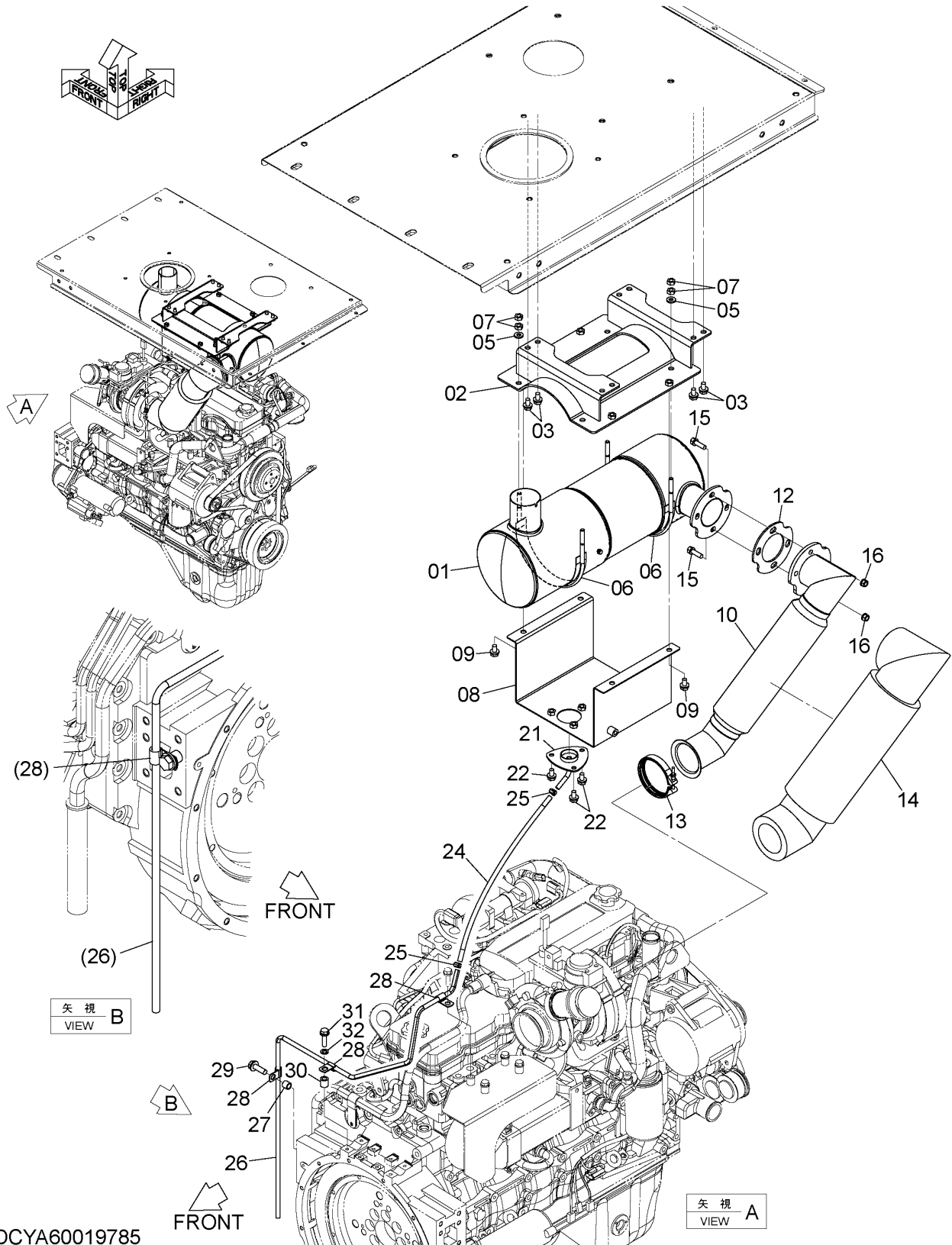
Serial No. (適用号機): 5001-

ITEM 符号	PART NO. 部品番号	PART NAME	部 品 名	Q' TY 数量	S. C サービスマ コード	SERIAL NO. 適用号機	ICA 互 換 性	REPLACEABLE PART 代 替 部 品	
								PART NO. 部品番号	Q' TY 数量
01	YQYA60022908	HOSE, FUEL	ホース, フュエル	1					
01A	YQYA00027175	* HOSE, FUEL	* ホース, フュエル	1					
01B	YQ4626886	* TUBE, FLEXIBLE	* チューブ, フレキシブル	1					
02	YQYA60022909	HOSE, FUEL	ホース, フュエル	1					
02A	YQYA00027176	* HOSE, FUEL	* ホース, フュエル	1					
02B	YQ4656669	* TUBE, FLEXIBLE	* チューブ, フレキシブル	1					
03	YQYA60016482	HOSE, FUEL	ホース, フュエル	1					
03A	YQYA00019321	* HOSE, FUEL	* ホース, フュエル	1					
03B	YQ4719494	* TUBE	* チューブ	1					
04	YQYA60027802	HOSE, FUEL	ホース, フュエル	1					
04A	YQYA00032431	* HOSE, FUEL	* ホース, フュエル	1					
04B	YQ4471454	* TUBE, FLEXIBLE	* チューブ, フレキシブル	1					
05	YQYA60000993	HOSE, FUEL	ホース, フュエル	1					
05A	YQYA00001557	* HOSE, FUEL	* ホース, フュエル	1					
05B	YQ4670466	* TUBE, FLEXIBLE	* チューブ, フレキシブル	1					
06	YQ4514700	CLIP	クリップ	10					
07	YQ4190277	CLIP	クリップ	2					
08	YQ2661242081	BRACKET	ブラケット	1					
09	YQJ271020	BOLT, W/WASHER	ボルト (ワッシャ付)	1	D				
10	YQJ950010	NUT	ナット	1					
11	YQ4192034	CLIP	クリップ	1					
12	YQJ271020	BOLT, W/WASHER	ボルト (ワッシャ付)	1	D				
13	YQ2660222191	ADAPTER	アダプタ	1					
15	YQ263F102141	CONNECTOR	コネクタ	1	Z				
16	YQ263F102151	SCREW	スクリュー	1	Z				
17	YQ263F102161	WASHER, SEAL	ワッシャ, シール	2	Z				
20	YQYA40018675	BRACKET	ブラケット	1					
21	YQJ271020	BOLT, W/WASHER	ボルト (ワッシャ付)	2	D				
22	YQ4700619	COOLER	クーラ	1					
23	YQJ260820	BOLT, W/WASHER	ボルト (ワッシャ付)	4	D				
24	YQ4192034	CLIP	クリップ	3					
25	YQJ271020	BOLT, W/WASHER	ボルト (ワッシャ付)	3	D				

EXHAUST DEVICE (1)

排氣裝置 (1)

Applicable Model (適用機種): -
 Mark(記号): -
 Serial No. (適用号機): 5001-



DCYA60019785

EXHAUST DEVICE (1)

排気装置 (1)

Applicable Model (適用機種): -

Mark(記号): -

Serial No. (適用号機): 5001-

ITEM 符号	PART NO. 部品番号	PART NAME	部 品 名	Q' TY 数量	S. C サービスク コード	SERIAL NO. 適用号機	ICA 互 換 性	REPLACEABLE PART 代 替 部 品	
								PART NO. 部品番号	Q' TY 数量
01	YQYA00026655	MUFFLER	マフラー	1	Z				
02	YQYA40012611	BRACKET	ブラケット	1					
03	YQJ271020	BOLT, W/WASHER	ボルト (ワッシャ付)	8	D				
05	YQJ222010	WASHER	ワッシャ	4					
06	YQYA40014675	BOLT, U	ボルト, U	2					
07	YQJ950010	NUT	ナット	8					
08	YQYA40013162	COVER	カバー	1					
09	YQJ271020	BOLT, W/WASHER	ボルト (ワッシャ付)	4	D				
10	YQYA40015533	PIPE, EXHAUST	パイプ, エキゾースト	1					
12	YQYA00026657	GASKET	ガスケット	1	Z				
13	YQYA00020026	CLAMP	クランプ	1	Z				
14	YQYA00019236	COVER, PIPE	カバー, パイプ	1					
15	YQYA00026849	SCREW	スクリュー	4	Z				
16	YQYA00026851	NUT	ナット	4	Z				
21	YQYA40001353	PIPE	パイプ	1					
22	YQJ271020	BOLT, W/WASHER	ボルト (ワッシャ付)	3	D				
24	YQYD00001656	TUBE, PLASTIC	チューブ, プラスティック	1					
25	YQ4396451	CLAMP, HOSE	クランプ, ホース	2					
26	YQYA00022214	PIPE	パイプ	1					
27	YQ2670242341	SPACER	スペーサ	1					
28	YQ4190261	CLIP	クリップ	3					
29	YQJ271240	BOLT, W/WASHER	ボルト (ワッシャ付)	1	D				
30	YQ263J652901	SPACER	スペーサ	1					
31	YQJ260840	BOLT, W/WASHER	ボルト (ワッシャ付)	1	D				
32	YQ3606111323	WASHER	ワッシャ	1					

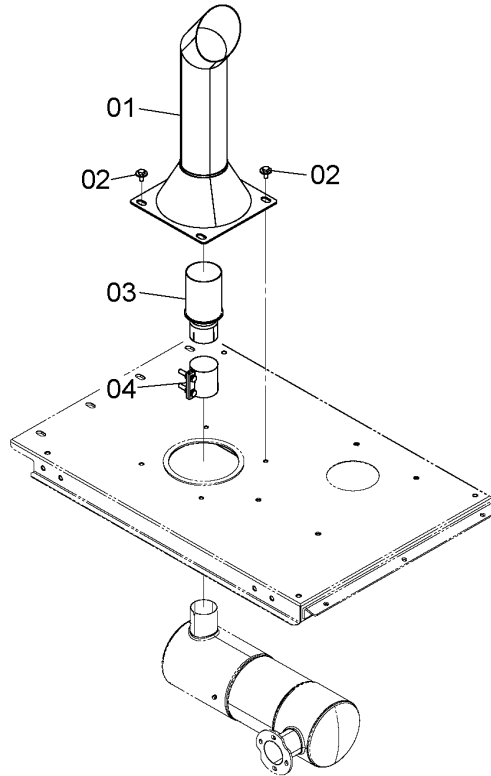
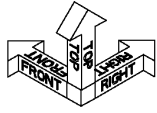
EXHAUST DEVICE (2)

排気装置 (2)

Applicable Model (適用機種): -

Mark(記号): -

Serial No.(適用号機): 5001-



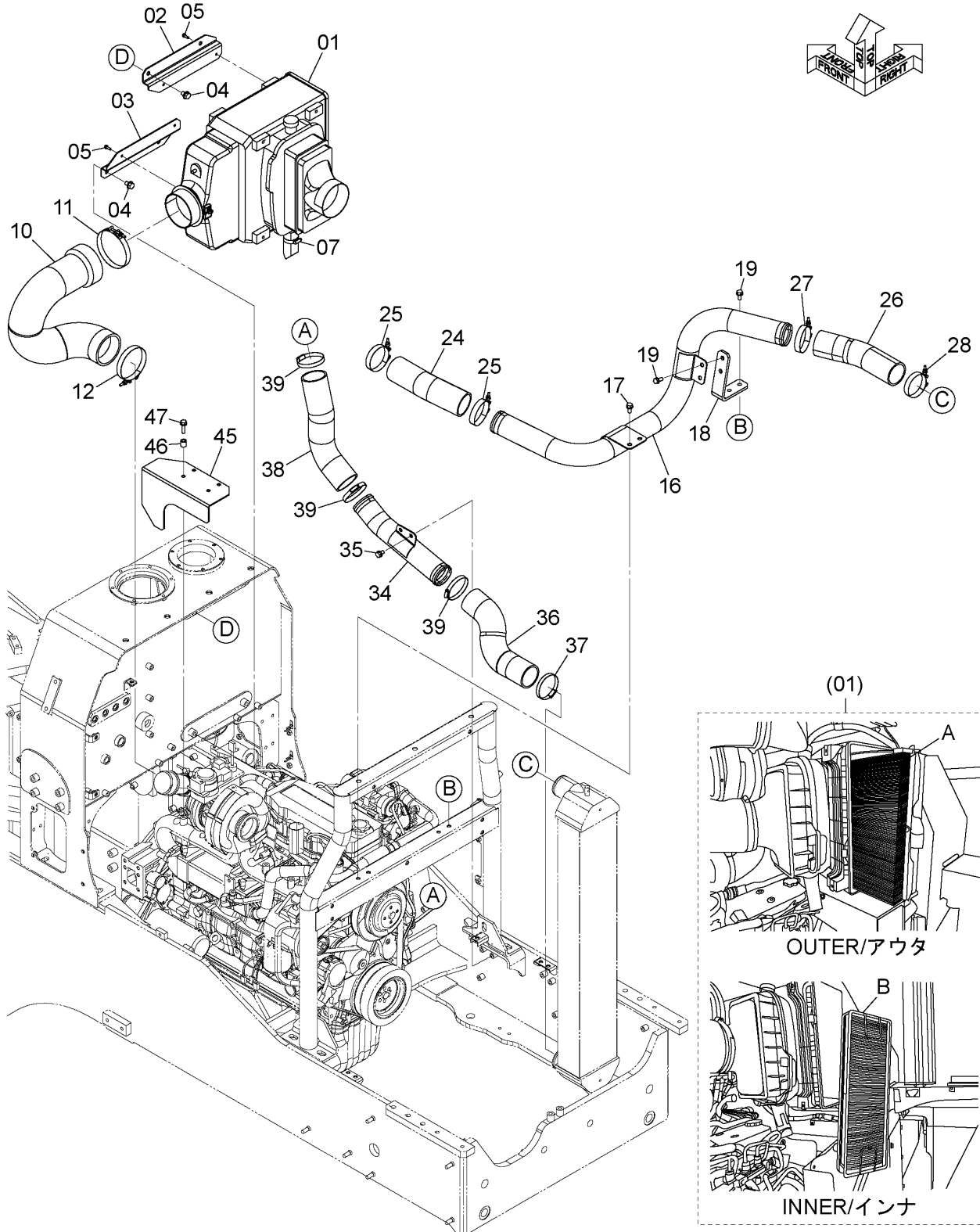
DCYA60019786

ITEM 符号	PART NO. 部品番号	PART NAME	部 品 名	Q' TY 数量	S. C サービス コード	SERIAL NO. 適用号機	ICA 互 換 性	REPLACEABLE PART 代替部品	
								PART NO. 部品番号	Q' TY 数量
01	YQYA40012616	PIPE, EXHAUST	パイプ, エキゾースト	1					
02	YQJ281025	BOLT, W/WASHER	ボルト (ワッシャ付)	4	D				
03	YQYA40012613	PIPE, EXHAUST	パイプ, エキゾースト	1					
04	YQYA00018894	CLAMP, PIPE	クランプ, パイプ	1					

M E M O

AIR INTAKE DEVICE 吸気装置

Applicable Model (適用機種): -
 Mark(記号): -
 Serial No. (適用号機): 5001-



DCYA60019787

CODE:DCYA60019787-1

AIR INTAKE DEVICE

吸気装置

Applicable Model (適用機種): -

Mark(記号): -

Serial No. (適用号機): 5001-

ITEM 符号	PART NO. 部品番号	PART NAME	部 品 名	Q' TY 数量	S. C サービスクード	SERIAL NO. 適用号機	ICA 互換性	REPLACEABLE PART 代替部品	
								PART NO. 部品番号	Q' TY 数量
01	YQYA00020020	CLEANER, AIR	クリーナ, エア	1	Z				
01A	YQYA00018804	* FILTER (OUTER)	* フィルタ (アウト)	1	Z				
01B	YQYA00018805	* FILTER (INNER)	* フィルタ (イン)	1	Z				
02	YQYA00026741	BRACKET	ブラケット	1					
03	YQYA00026742	BRACKET	ブラケット	1					
04	YQJ271220	BOLT, W/WASHER	ボルト (ワッシャ付)	4	D				
05	YQJ260620	BOLT, W/WASHER	ボルト (ワッシャ付)	4	D				
07	YQ4011675	CLAMP, HOSE	クランプ, ホース	1					
10	YQYA00024086	HOSE, AIR	ホース, エア	1					
11	YQ4282492	CLAMP, HOSE	クランプ, ホース	1					
12	YQ4282486	CLAMP, HOSE	クランプ, ホース	1					
16	YQYA40014673	PIPE, AIR	パイプ, エア	1					
17	YQJ271025	BOLT, W/WASHER	ボルト (ワッシャ付)	2	D				
18	YQYA40014674	BRACKET	ブラケット	1					
19	YQJ271025	BOLT, W/WASHER	ボルト (ワッシャ付)	4	D				
24	YQYA00017968	HOSE, AIR	ホース, エア	1					
25	YQ4282483	CLAMP, HOSE	クランプ, ホース	2					
26	YQYA00017966	HOSE, AIR	ホース, エア	1					
27	YQ4282483	CLAMP, HOSE	クランプ, ホース	1					
28	YQ4282482	CLAMP, HOSE	クランプ, ホース	1					
34	YQYA40014676	PIPE, AIR	パイプ, エア	1					
35	YQJ271020	BOLT, W/WASHER	ボルト (ワッシャ付)	2	D				
36	YQYA00026782	HOSE, AIR	ホース, エア	1					
37	YQ4282483	CLAMP, HOSE	クランプ, ホース	1					
38	YQYA00017967	HOSE, AIR	ホース, エア	1					
39	YQ4285237	CLAMP, HOSE	クランプ, ホース	3					
45	YQYA40010987	COVER	カバー	1					
46	YQ2655542141	COLLAR	カラー	4					
47	YQJ271040	BOLT, W/WASHER	ボルト (ワッシャ付)	4	D				

CODE: DCYA60019787-1

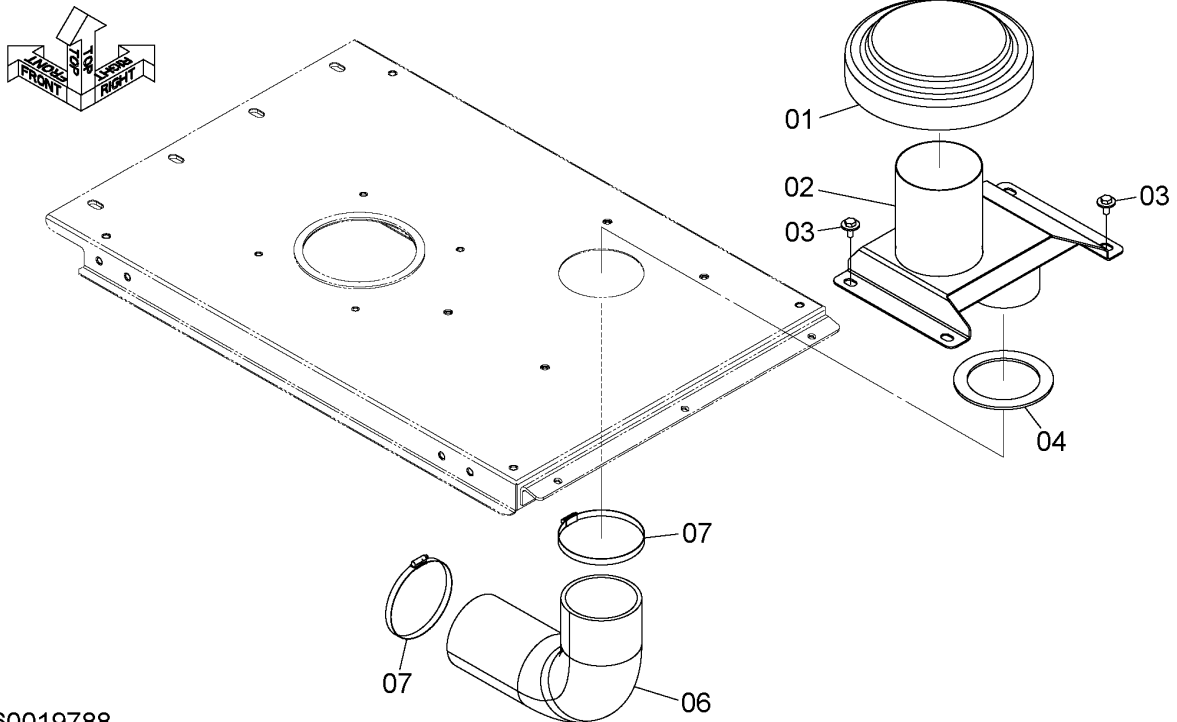
PNDC60-1-1

RAIN CAP レインキャップ

Applicable Model (適用機種): -

Mark(記号): -

Serial No. (適用号機): 5001-



DCYA60019788

ITEM 符号	PART NO. 部品番号	PART NAME	部 品 名	Q' TY 数量	S. C サービス コード	SERIAL NO. 適用号機	ICA 互 換 性	REPLACEABLE PART 代替部品	
								PART NO. 部品番号	Q' TY 数量
01	YQ5660070951	CAP	キャップ	1					
02	YQYA40012614	DUCT, AIR	ダクト, エア	1					
03	YQJ281025	BOLT, W/WASHER	ボルト (ワッシャ付)	4	D				
04	YQYA00012940	RUBBER	ラバー	1					
06	YQYA00019457	HOSE, AIR	ホース, エア	1					
07	YQ4245194	CLAMP, HOSE	クランプ, ホース	2					

CODE: DCYA60019788-1

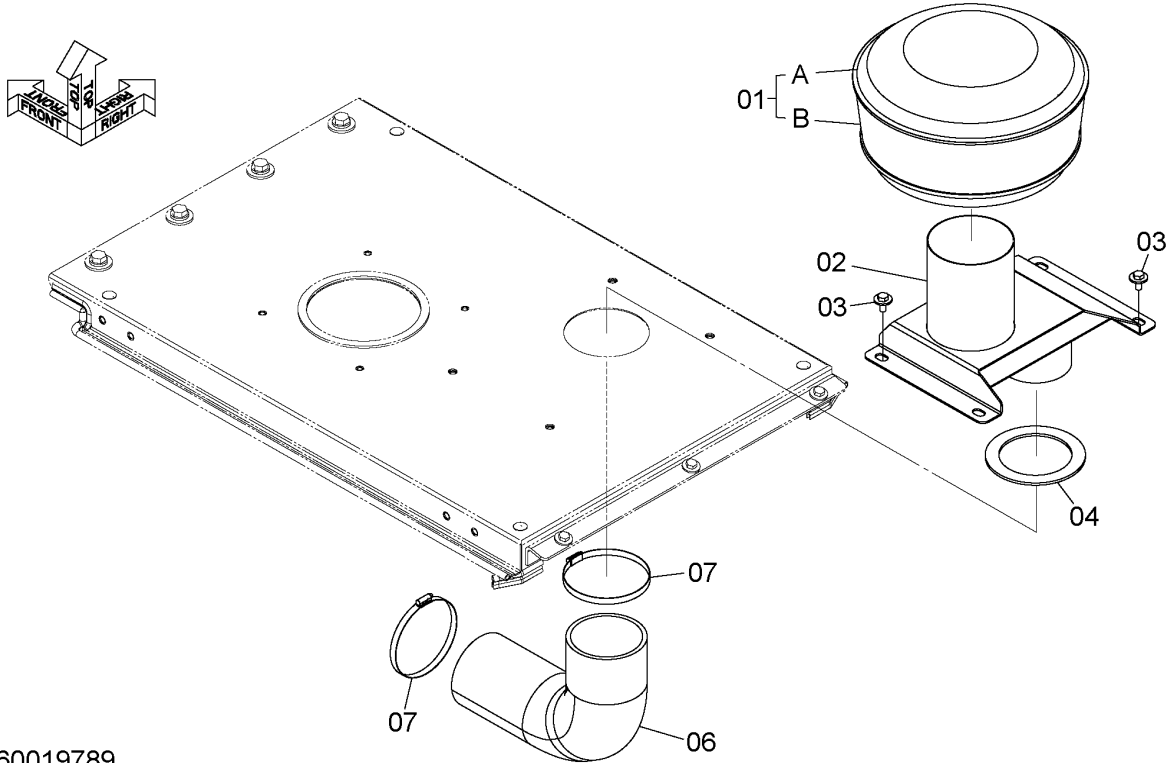
PNDC60-1-1

PRE-CLEANER プレクリーナ

Applicable Model (適用機種): -

Mark(記号): -

Serial No. (適用号機): 5001-



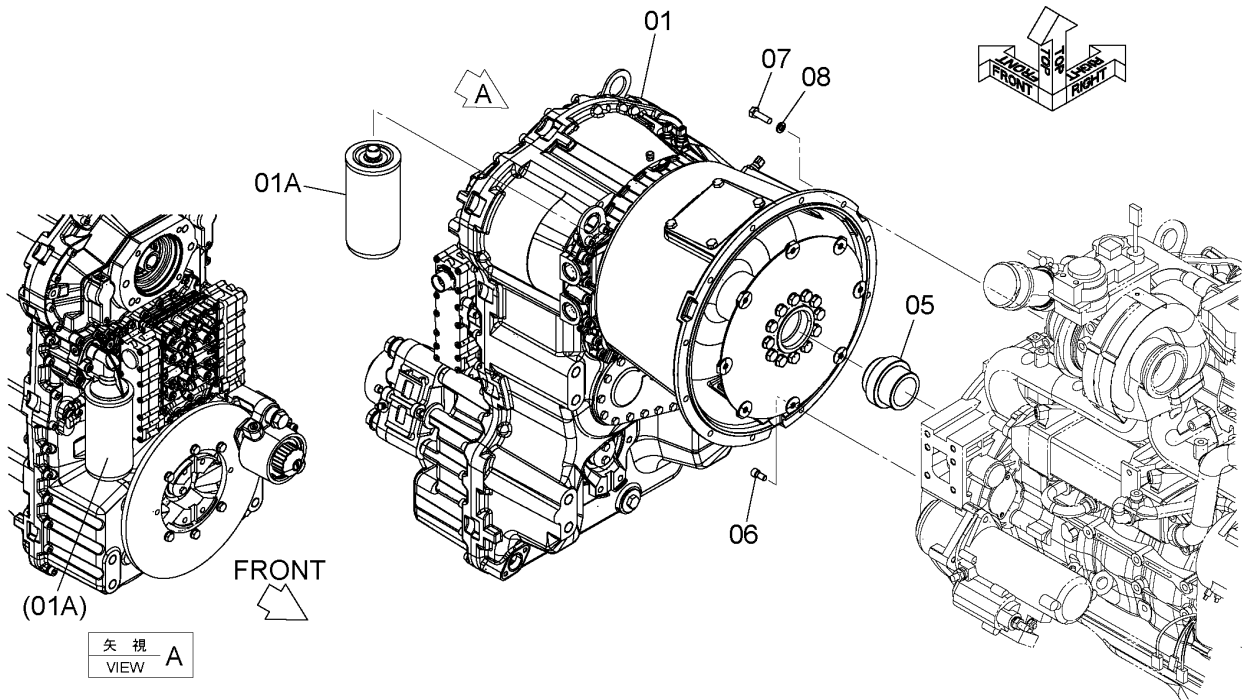
DCYA60019789

ITEM 符号	PART NO. 部品番号	PART NAME	部 品 名	Q' TY 数量	S. C サービス コード	SERIAL NO. 適用号機	ICA 互 換 性	REPLACEABLE PART 代替部品	
								PART NO. 部品番号	Q' TY 数量
01	YQ263G230301	PRECLEANER	プレクリーナ	1					
01A	YQ4651006	* COVER	* カバ-	1					
01B	YQ4650440	* BOWL	* ボ-ウル	1					
02	YQYA40012614	DUCT, AIR	ダ-クト, エア	1					
03	YQJ281025	BOLT, W/WASHER	ボ-ルト (ワッシャ付)	4	D				
04	YQYA00012940	RUBBER	ラバ-	1					
06	YQYA00019457	HOSE, AIR	ホ-ス, エア	1					
07	YQ4245194	CLAMP, HOSE	クランプ, ホ-ス	2					

CODE: DCYA60019789-1

TRANSMISSION トランスミッション

Applicable Model (適用機種): -
Mark(記号): -
Serial No. (適用号機): 5001-



DCYA60019792

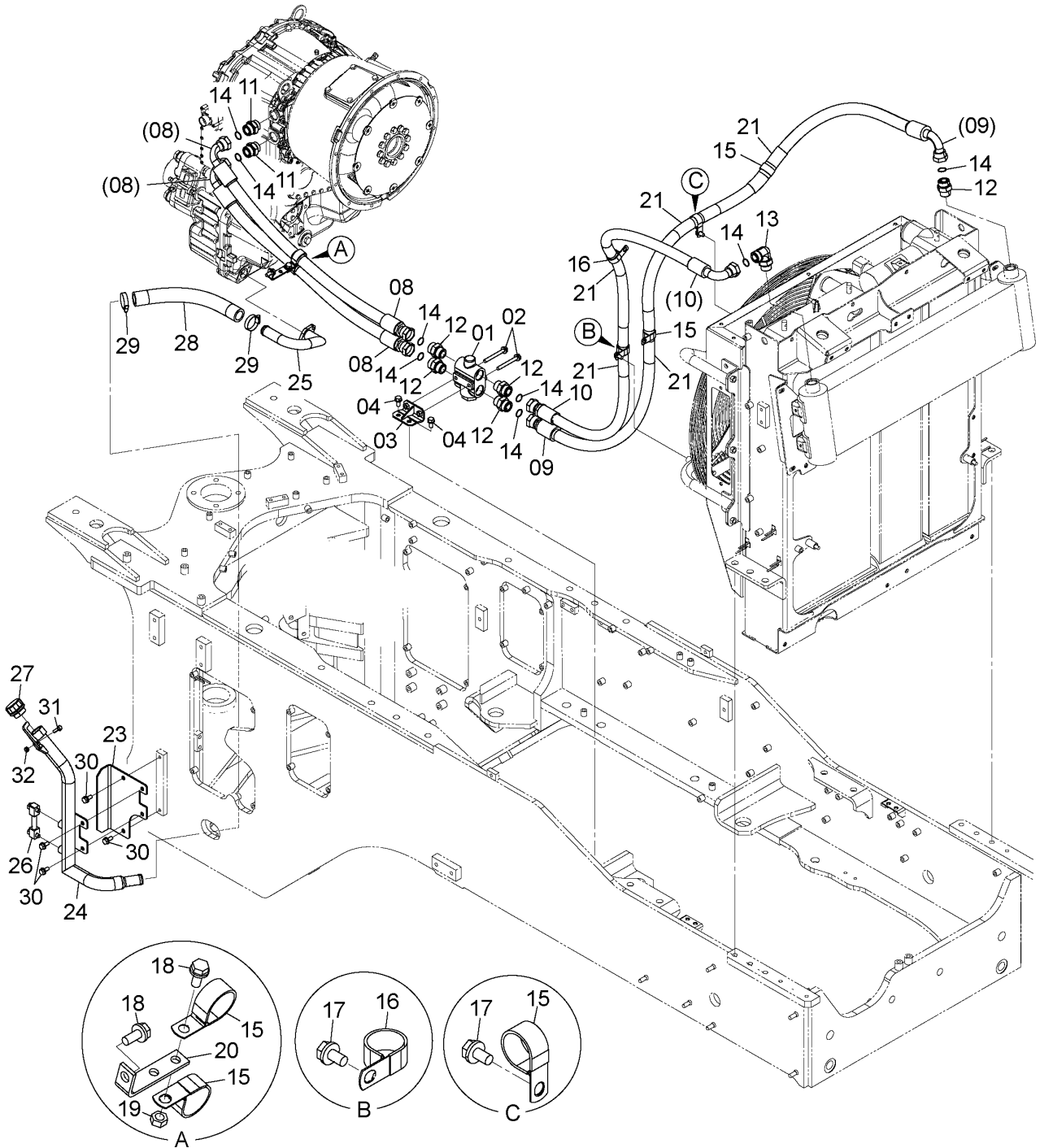
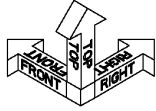
ITEM 符号	PART NO. 部品番号	PART NAME	部 品 名	Q' TY 数量	S. C サービス コード	SERIAL NO. 適用号機	ICA 互 換 性	REPLACEABLE PART 代替部品	
								PART NO. 部品番号	Q' TY 数量
01	YQYA00009701	TRANSMISSION	トランスミッション	1	H				
01A	YQ263G257012	* FILTER	* フィルタ	1					
05	YQYA00017297	GUIDE	ガイド	1					
06	YQYA00017298	BOLT, SOCKET	ボルト, ソケット	8					
07	YQJ901035	BOLT	ボルト	12					
08	YQA590910	WASHER, SPRING	ワッシャ, スプリング	12					

M E M O

TORQUE CONVERTER PIPING (1)

トルクコンバータ配管 (1)

Applicable Model (適用機種): -
 Mark (記号): -
 Serial No. (適用号機): 5001-



DCYA60019793

CODE:DCYA60019793-2

TORQUE CONVERTER PIPING (1)

トルクコンバータ配管 (1)

Applicable Model (適用機種): -

Mark(記号): -

Serial No. (適用号機): 5001-

ITEM 符号	PART NO. 部品番号	PART NAME	部 品 名	Q' TY 数量	S. C サービスク コード	SERIAL NO. 適用号機	ICA 互 換 性	REPLACEABLE PART 代 替 部 品	
								PART NO. 部品番号	Q' TY 数量
01	YQYA00003921	VALVE, CHECK	バルブ, チェック	1					
02	YQJ271090	BOLT, W/WASHER	ボルト (ワッシャ付)	2	D				
03	YQYA40014868	BRACKET	ブラケット	1					
04	YQJ271025	BOLT, W/WASHER	ボルト (ワッシャ付)	2	D				
08	YQYA00023483	HOSE	ホース	2					
09	YQYA00020237	HOSE	ホース	1		-005107	I	YQXV00001801	1
09	YQXV00001801	HOSE	ホース	1		005108-			
10	YQ4603748	HOSE	ホース	1					
11	YQ263E762501	ADAPTER SOCKET	アダプタ, ソケット	2					
12	YQA853188	ADAPTER SOCKET	アダプタ, ソケット	5					
12A	YQ4506429	* RING, O	* リング, O	1					
13	YQA853388	ELBOW	エルボ	1					
13A	YQ4506429	* RING, O	* リング, O	1					
14	YQ4420526	RING, O	リング, O	8					
15	YQ4190291	CLIP	クリップ	5					
16	YQ4190264	CLIP	クリップ	2					
17	YQJ271020	BOLT, W/WASHER	ボルト (ワッシャ付)	2	D				
18	YQJ271025	BOLT, W/WASHER	ボルト (ワッシャ付)	2	D				
19	YQJ950010	NUT	ナット	1					
20	YQ263J672091	BRACKET	ブラケット	1					
21	YQ0476029020	PROTECTOR	プロテクタ	5					
23	YQ263G780171	GUARD	ガード	1					
24	YQ263G780102	FILLER	フィラー	1					
25	YQ263G780111	PIPE	パイプ	1					
26	YQ263G752421	GAUGE, LEVEL	ゲージ, レベル	1					
27	YQ263G782251	BREATHER, AIR	ブリーザ, エア	1					
28	YQ4054387	HOSE, RUBBER	ホース, ラバー	1					
29	YQ4011675	CLAMP, HOSE	クランプ, ホース	2					
30	YQJ271025	BOLT, W/WASHER	ボルト (ワッシャ付)	4	D				
31	YQJ260825	BOLT, W/WASHER	ボルト (ワッシャ付)	1	D				
32	YQM500807	NUT	ナット	1					

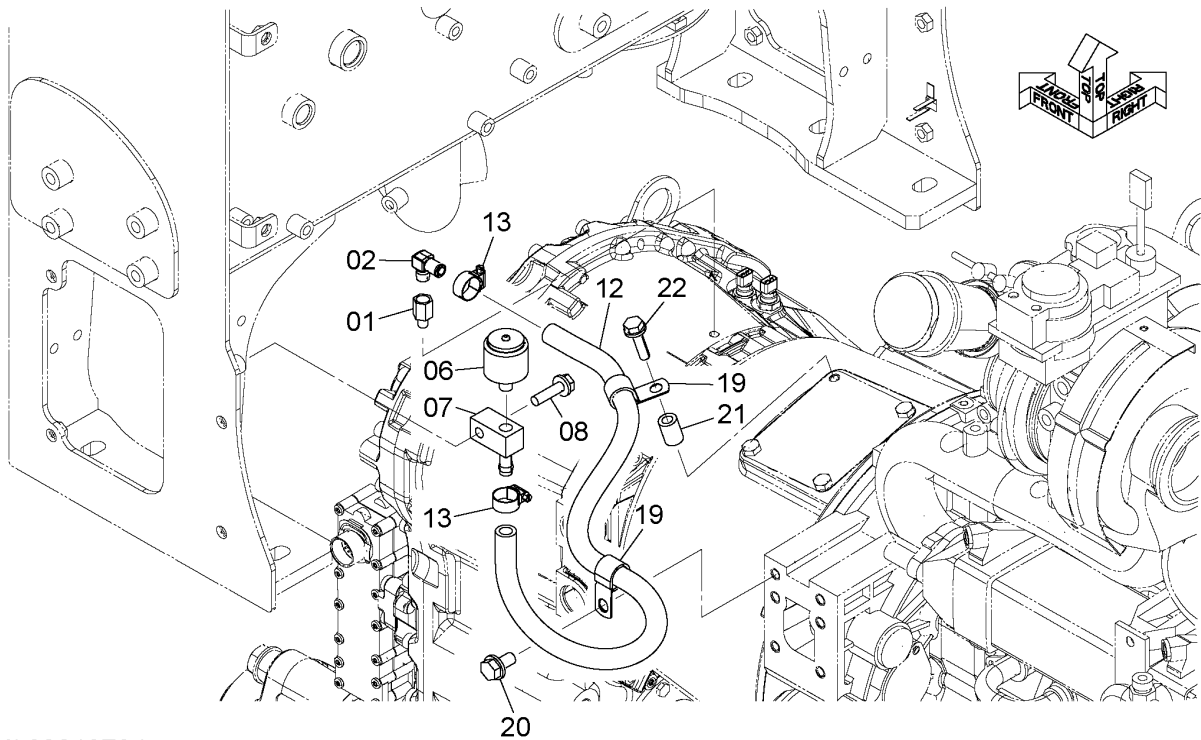
CODE: DCYA60019793-2

PNDC60-1-1

TORQUE CONVERTER PIPING (2)

トルクコンバータ配管 (2)

Applicable Model (適用機種): -
 Mark(記号): -
 Serial No. (適用号機): 5001-



DCYA60019794

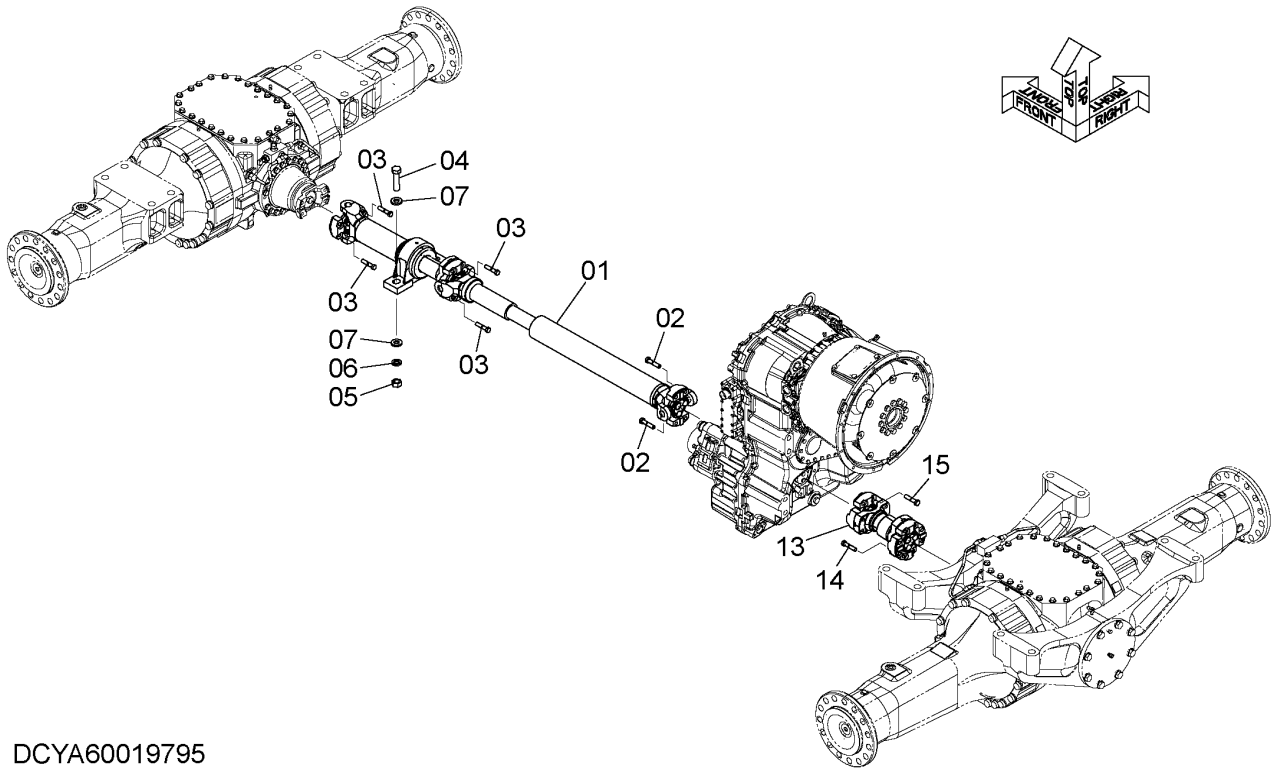
ITEM 符号	PART NO. 部品番号	PART NAME	部 品 名	Q' TY 数量	S. C サービス コード	SERIAL NO. 適用号機	ICA 互 換 性	REPLACEABLE PART 代替部品	
								PART NO. 部品番号	Q' TY 数量
01	YQ2661242091	FITTING	フィッティング	1					
02	YQ3221811113	ELBOW	エルボ	1					
06	YQ1632302242	BREATHER, AIR	ブリーザ, エア	1					
07	YQ2643212041	ADAPTER	アダプタ	1					
08	YQJ271040	BOLT, W/WASHER	ボルト (ワッシャ付)	1	D				
12	YQYA00021410	HOSE, RUBBER	ホース, ラバー	1					
13	YQ4514699	CLAMP, HOSE	クランプ, ホース	2					
19	YQ4190274	CLIP	クリップ	2					
20	YQJ271225	BOLT, W/WASHER	ボルト (ワッシャ付)	1	D				
21	YQ263G644451	COLLAR	カラー	1					
22	YQJ271040	BOLT, W/WASHER	ボルト (ワッシャ付)	1	D				

PROPELLER SHAFT プロペラシャフト

Applicable Model (適用機種): -

Mark(記号): -

Serial No. (適用号機): 5001-



DCYA60019795

ITEM 符号	PART NO. 部品番号	PART NAME	部 品 名	Q' TY 数量	S. C サービ コード	SERIAL NO. 適用号機	ICA 互 換 性	REPLACEABLE PART 代替部品	
								PART NO. 部品番号	Q' TY 数量
01	YQYA00025709	SHAFT, PROPELLER (FRONT)	シャフト, プロペラ (フロント)	1	H				
02	YQ263G332101	BOLT	ボルト	4					
03	YQ0110712055	BOLT	ボルト	8					
04	YQJ922080	BOLT	ボルト	2					
05	YQJ950020	NUT	ナット	2					
06	YQJ257220	WASHER, SPRING	ワッシャ, スプリング	2					
07	YQJ222020	WASHER	ワッシャ	4					
13	YQYA00017825	SHAFT, PROPELLER (REAR)	シャフト, プロペラ (リア)	1	H				
14	YQ0110712055	BOLT	ボルト	4					
15	YQ263G332101	BOLT	ボルト	4					

CODE: DCYA60019795-1

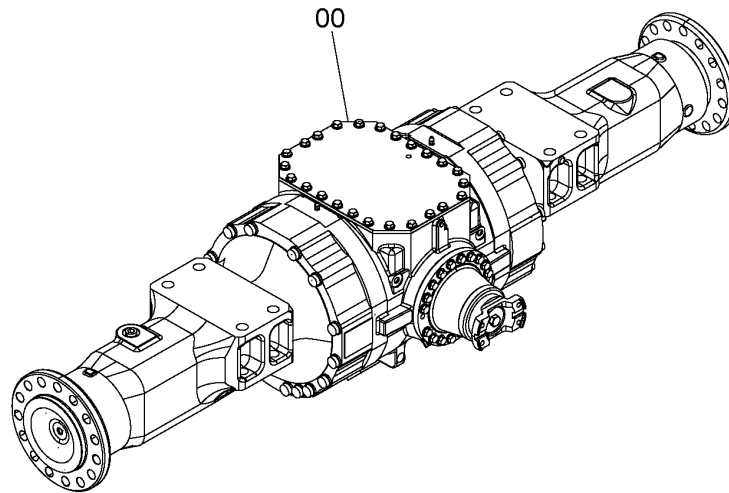
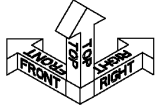
PNDC60-1-1

FRONT AXLE フロントアクスル

Applicable Model (適用機種): -

Mark(記号): -

Serial No. (適用号機): 5001-



DCYB60000911

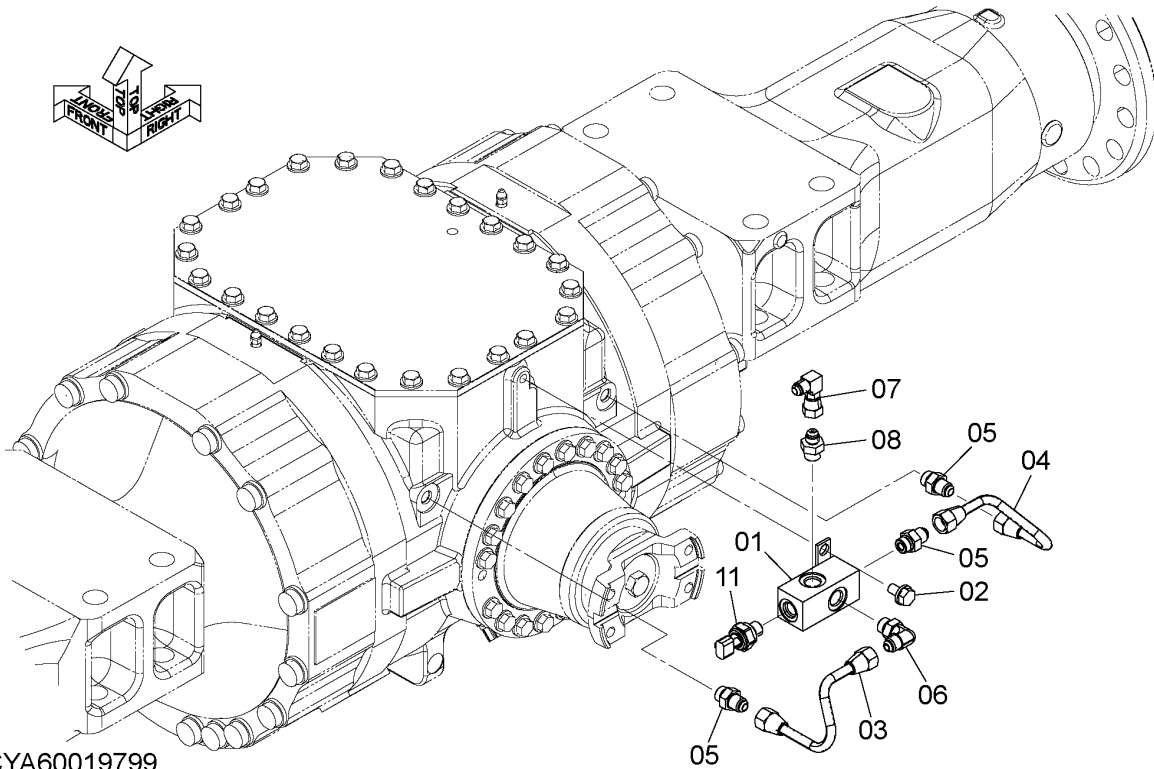
ITEM 符号	PART NO. 部品番号	PART NAME	部 品 名	Q' TY 数量	S. C サービス コード	SERIAL NO. 適用号機	ICA 互 換 性	REPLACEABLE PART 代 替 部 品	
								PART NO. 部品番号	Q' TY 数量
00	YQYB60000911	AXLE ASSY, FRONT (TPD)	アクスル アッセン, フロント (TPD)	1	H				
00	YQYB60000915	AXLE ASSY, FRONT (LSD)	アクスル アッセン, フロント (LSD)	1	H				

FRONT AXLE PARTS フロントアクスル用品

Applicable Model (適用機種): -

Mark(記号): -

Serial No. (適用号機): 5001-



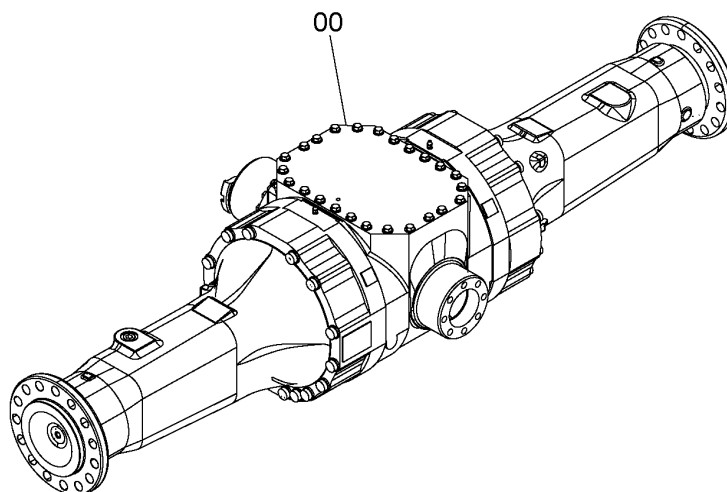
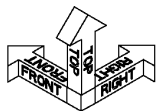
ITEM 符号	PART NO. 部品番号	PART NAME	部 品 名	Q' TY 数量	S. C サービス コード	SERIAL NO. 適用号機	ICA 互 換 性	REPLACEABLE PART 代替部品	
								PART NO. 部品番号	Q' TY 数量
01	YQYA40003852	BLOCK	ブロック	1					
02	YQJ271020	BOLT, W/WASHER	ボルト (ワッシャ付)	1	D				
03	YQYA40014625	PIPE	パイプ	1					
04	YQYA40014626	PIPE	パイプ	1					
05	YQ4344020	ADAPTER SOCKET	アダプタ, ソケット	3					
05A	YQ4509180	* RING, O	* リング, O	1					
06	YQ4344046	ELBOW	エルボ	1					
06A	YQ4509180	* RING, O	* リング, O	1					
07	YQYA00020744	UNION, S	ユニオン, S	1		5002-			
08	YQYA00015143	ORIFICE, ADAPTER	オリフィス, アダプタ	1					
08A	YQ4509180	* RING, O	* リング, O	1					
11	YQ4436536	SENSOR, PRESSURE.	センサ, プレッシャ	1					
11A	YQ4153095	* RING, O	* リング, O	1					

REAR AXLE リアアクスル

Applicable Model (適用機種): -

Mark(記号): -

Serial No. (適用号機): 5001-



DCYB60000913

ITEM 符号	PART NO. 部品番号	PART NAME	部 品 名	Q' TY 数量	S. C サービス コード	SERIAL NO. 適用号機	ICA 互 換 性	REPLACEABLE PART 代替部品	
								PART NO. 部品番号	Q' TY 数量
00	YQYB60000913	AXLE ASSY, REAR (TPD)	アクスル アッセン, リア (TPD)	1	H				
00	YQYB60000917	AXLE ASSY, REAR (LSD)	アクスル アッセン, リア (LSD)	1	H				

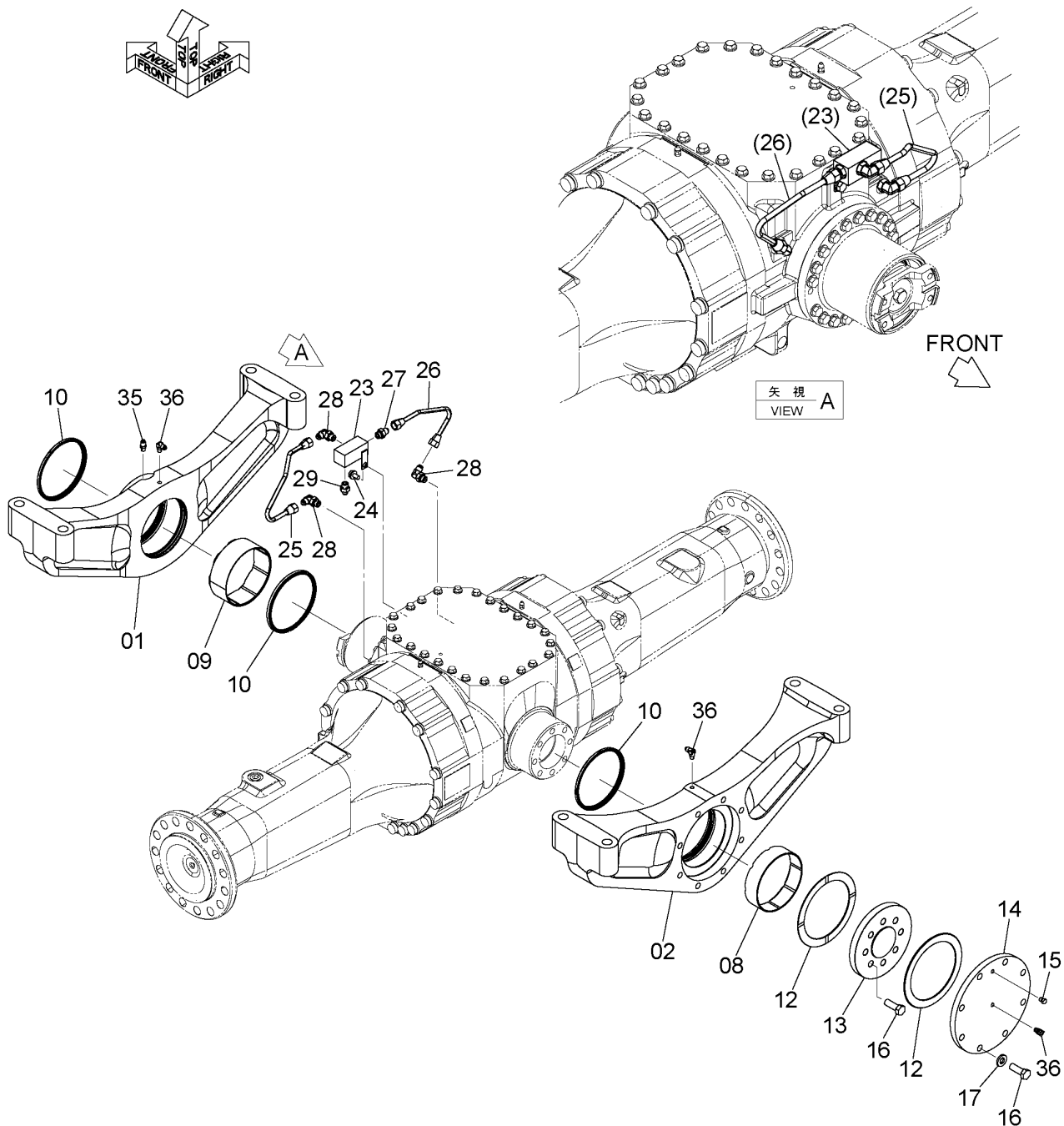
M E M O

REAR AXLE PARTS リアアクスル用品

Applicable Model (適用機種): -

Mark(記号): -

Serial No. (適用号機): 5001-



DCYA60019802

CODE:DCYA60019802-1

REAR AXLE PARTS

リアアクスル用品

Applicable Model (適用機種): -

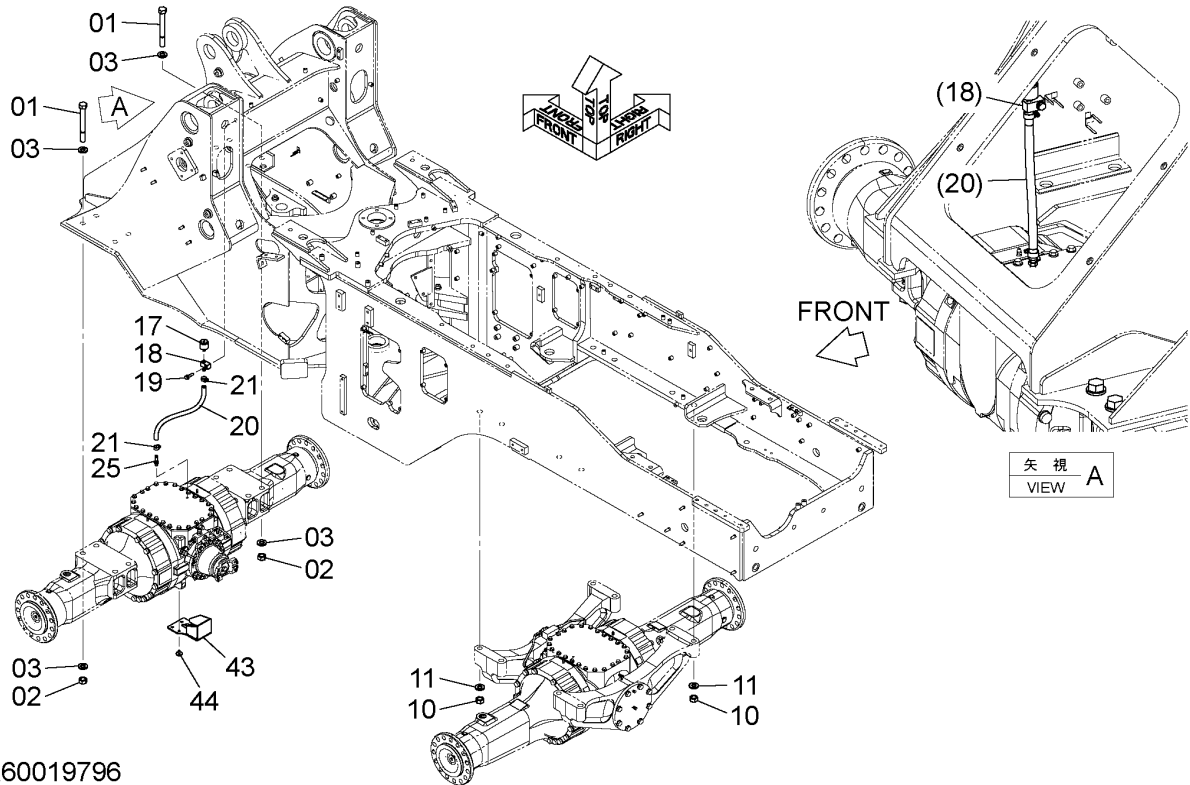
Mark(記号): -

Serial No. (適用号機): 5001-

ITEM 符号	PART NO. 部品番号	PART NAME	部 品 名	Q' TY 数量	S. C サービスク コード	SERIAL NO. 適用号機	ICA 互 換 性	REPLACEABLE PART 代 替 部 品	
								PART NO. 部品番号	Q' TY 数量
01	YQYA00023238	SUPPORT, AXLE	サポ-ト, アクスル	1					
02	YQYA00023239	SUPPORT, AXLE	サポ-ト, アクスル	1					
08	YQ2641302031	BUSHING	ブ-ッシング	1					
09	YQ2675302122	BUSHING	ブ-ッシング	1					
10	YQ2675302131	SEAL	シ-ル	3					
12	YQ2641302041	RING, WEAR	リング, ウ-ア	2					
13	YQ2675302091	PLATE	プ-レート	1					
14	YQ2675302102	COVER	カバ-	1					
15	YQ2404792101	PLUG	プ-ラク	1					
16	YQJ241645	BOLT	ボ-ルト	16					
17	YQJ222016	WASHER	ワッシャ	8					
23	YQYA40003855	BLOCK	ブ-ロック	1					
24	YQJ271020	BOLT, W/WASHER	ボ-ルト (ワッシャ付)	1	D				
25	YQYA40014627	PIPE	パイプ	1					
26	YQYA40014628	PIPE	パイプ	1					
27	YQ4344020	ADAPTER SOCKET	アダプタ, ソケット	1					
27A	YQ4509180	* RING, O	* リング, O	1					
28	YQ4344046	ELBOW	エルボ	3					
28A	YQ4509180	* RING, O	* リング, O	1					
29	YQ4484069	ORIFICE, ADAPTER	オリフィス, アダプタ	1					
29A	YQ4509180	* RING, O	* リング, O	1					
35	YQ2643542201	FITTING	フィッティング	1					
36	YQ2660542191	ELBOW	エルボ	3					

AXLE SUPPORT, AXLE (1) アクスル取付部品 (1)

Applicable Model (適用機種): -
Mark(記号): -
Serial No. (適用号機): 5001-

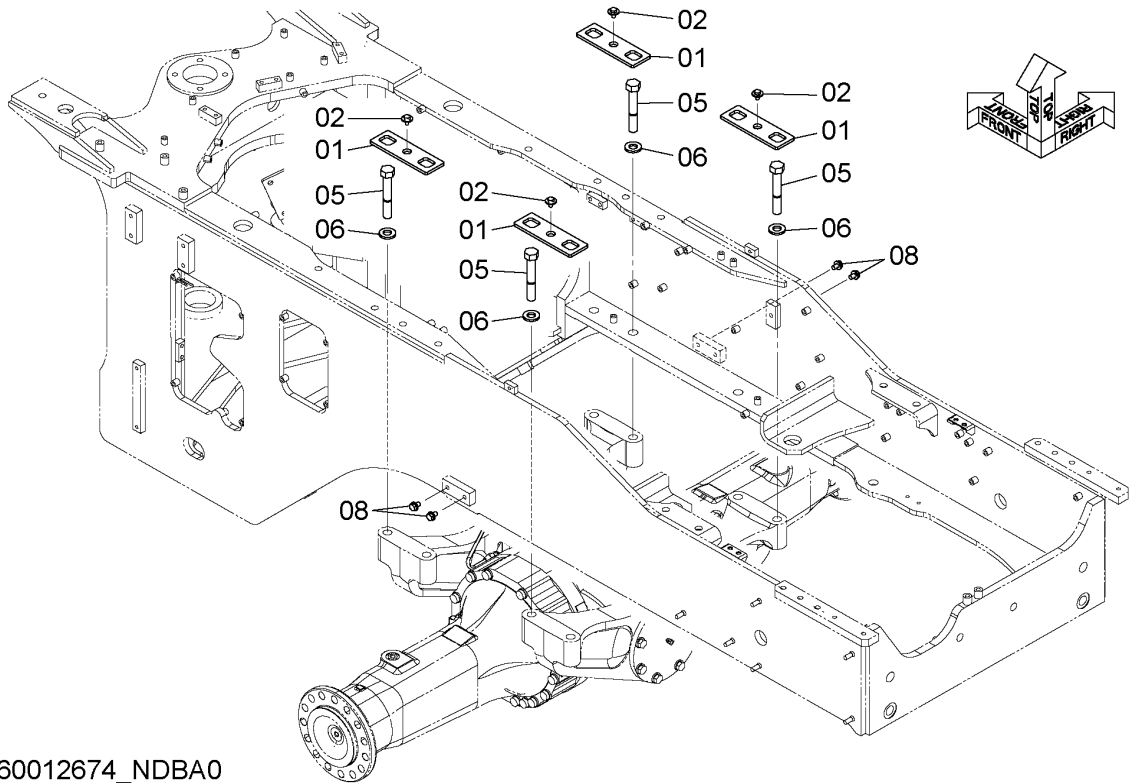


DCYA60019796

ITEM 符号	PART NO. 部品番号	PART NAME	部 品 名	Q' TY 数量	S. C サービス コード	SERIAL NO. 適用号機	ICA 互 換 性	REPLACEABLE PART 代替部品	
								PART NO. 部品番号	Q' TY 数量
01	YQ0110724220	BOLT	ボルト	8					
02	YQJ952024	NUT	ナット	8					
03	YQJ222024	WASHER	ワッシャ	16					
10	YQJ952024	NUT	ナット	8					
11	YQJ222024	WASHER	ワッシャ	8					
17	YQ1632302242	BREATHER, AIR	ブリーザ, エア	1					
18	YQ2643212041	ADAPTER	アダプタ	1					
19	YQJ271045	BOLT, W/WASHER	ボルト (ワッシャ付)	1	D				
20	YQ0471004045	HOSE, RUBBER	ホース, ラバ-	1					
21	YQ4514699	CLAMP, HOSE	クランプ, ホース	2					
25	YQ0410000204	ADAPTER	アダプタ	1					
43	YQYA40010369	GUARD	ガード	1					
44	YQJ281020	BOLT, W/WASHER	ボルト (ワッシャ付)	3	D				

AXLE SUPPORT, AXLE (2) アクスル取付部品 (2)

Applicable Model (適用機種): -
Mark(記号): -
Serial No. (適用号機): 5001-

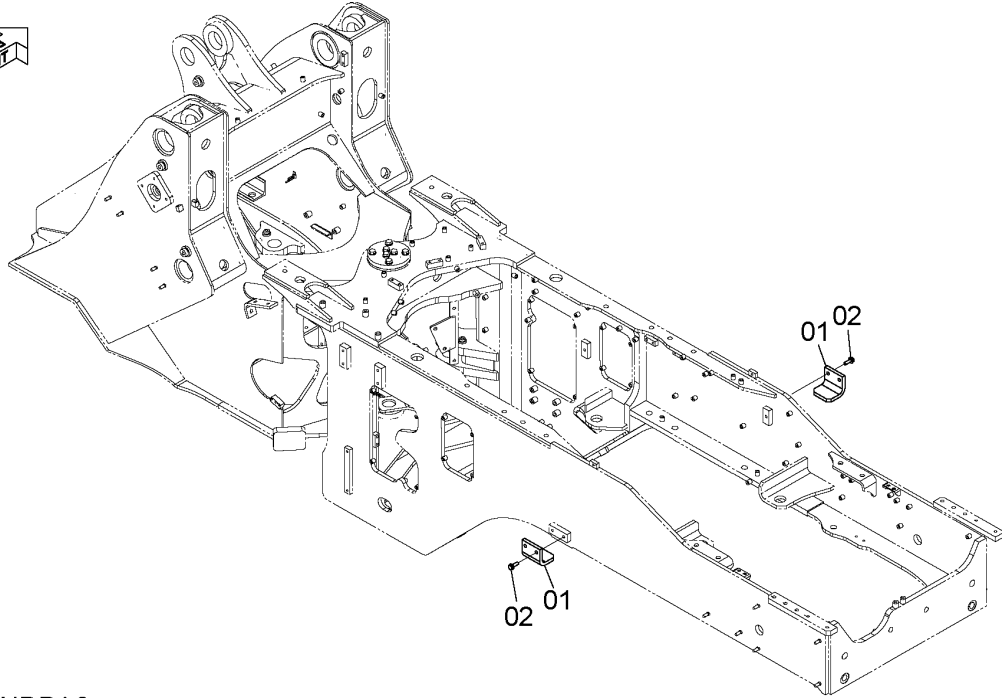
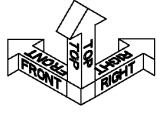


DCYA60012674_NDBA0

ITEM 符号	PART NO. 部品番号	PART NAME	部 品 名	Q' TY 数量	S. C サービス コード	SERIAL NO. 適用号機	ICA 互 換 性	REPLACEABLE PART 代替部品	
								PART NO. 部品番号	Q' TY 数量
01	YQYA00017963	PLATE, LOCK	プレート, ロック	4					
02	YQJ281020	BOLT, W/WASHER	ボルト (ワッシャ付)	4	D				
05	YQ0110724150	BOLT	ボルト	8					
06	YQJ222024	WASHER	ワッシャ	8					
08	YQJ271220	BOLT, W/WASHER	ボルト (ワッシャ付)	4	D				

OSCILLATION STOPPER (10 DEG.)
 オシレーションストッパ (10 DEG.)

Applicable Model (適用機種): -
 Mark(記号): -
 Serial No. (適用号機): 5001-



DCYA60004214_NDBA0

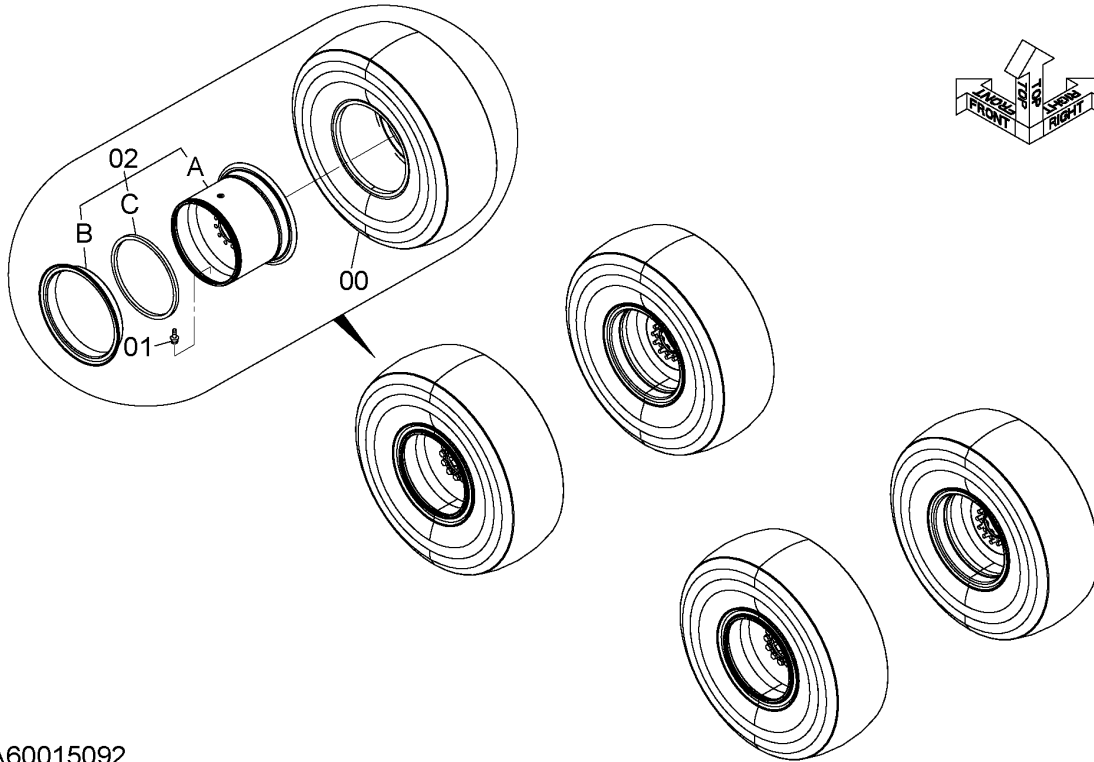
ITEM 符号	PART NO. 部品番号	PART NAME	部 品 名	Q' TY 数量	S. C サービス コード	SERIAL NO. 適用号機	ICA 互 換 性	REPLACEABLE PART 代替部品	
								PART NO. 部品番号	Q' TY 数量
01	YQ563G442001	STOPPER	ストッパ	2					
02	YQJ271240	BOLT, W/WASHER	ボルト (ワッシャ付)	4	D				

RADIAL TIRE (MICHELIN) ラジアルタイヤ (ミシュラン)

Applicable Model (適用機種): -

Mark(記号): -

Serial No. (適用号機): 5001-



DCYA60015092

ITEM 符号	PART NO. 部品番号	PART NAME	部 品 名	Q' TY 数量	S. C サービス コード	SERIAL NO. 適用号機	ICA 互 換 性	REPLACEABLE PART 代 替 部 品	
								PART NO. 部品番号	Q' TY 数量
	YQYA60015092	ASSY, TIRE	アッシー, タイヤ	4					
00	YQYA00028820	* TIRE	* タイヤ	1					
01	YQYA00028821	* VALVE, AIR	* ハルブ, イア	1					
02	YQ2656442001	* RIM	* リム	1					
02A	+++++	** RIM	** リム	1	D				
02B	YQ2660447041	** RING, SIDE	** リング	1					
02C	YQ2660447051	** RING, LOCK	** リング, ロック	1					

CODE: DCYA60015092-1

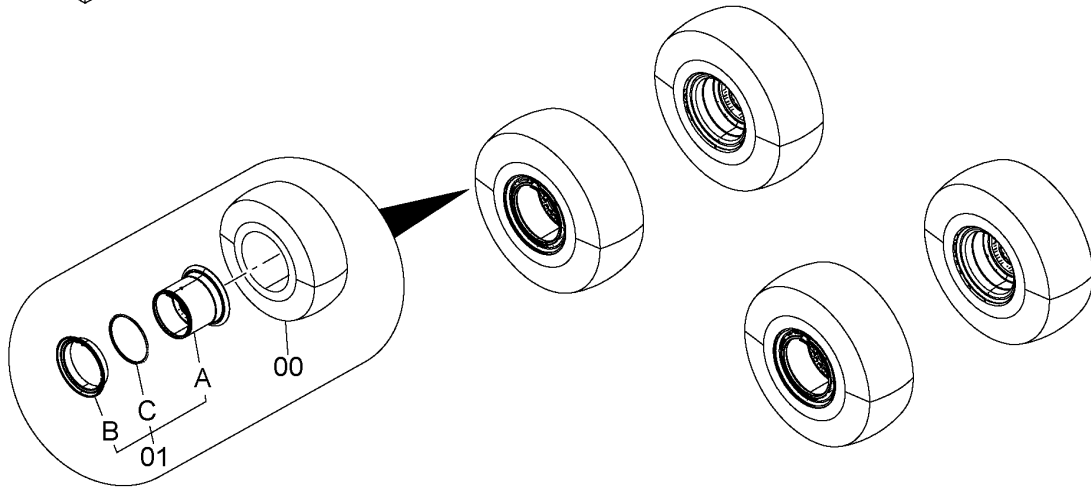
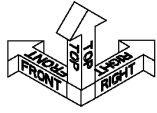
PNDC60-1-1

RADIAL TIRE (BRIDGESTONE) ラジアルタイヤ (ブリヂストン)

Applicable Model (適用機種): -

Mark(記号): -

Serial No. (適用号機): 5001-



DCYA60015039

ITEM 符号	PART NO. 部品番号	PART NAME	部 品 名	Q' TY 数量	S. C サービス コード	SERIAL NO. 適用号機	ICA 互 換 性	REPLACEABLE PART 代 替 部 品	
								PART NO. 部品番号	Q' TY 数量
	YQYA60015039	ASSY, TIRE	アッソ, タイヤ	4					
00	YQYA00021640	* TIRE	* タイヤ	1					
01	YQ2656442001	* RIM	* リム	1					
01A	+++++	** RIM	** リム	1	D				
01B	YQ2660447041	** RING, SIDE	** リング	1					
01C	YQ2660447051	** RING, LOCK	** リング, ロック	1					

CODE: DCYA60015039-1

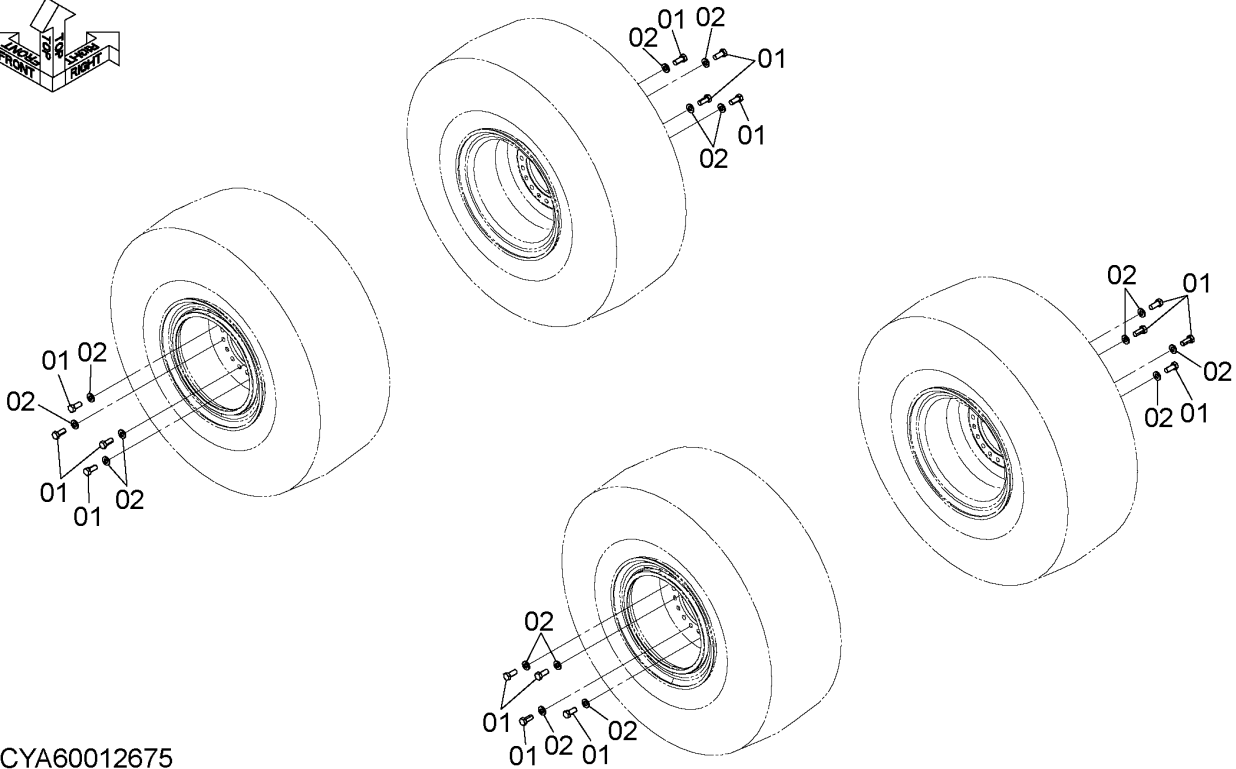
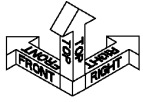
TIRE SUPPORT

タイヤ取付部品

Applicable Model (適用機種): -

Mark(記号): -

Serial No.(適用号機): 5001-

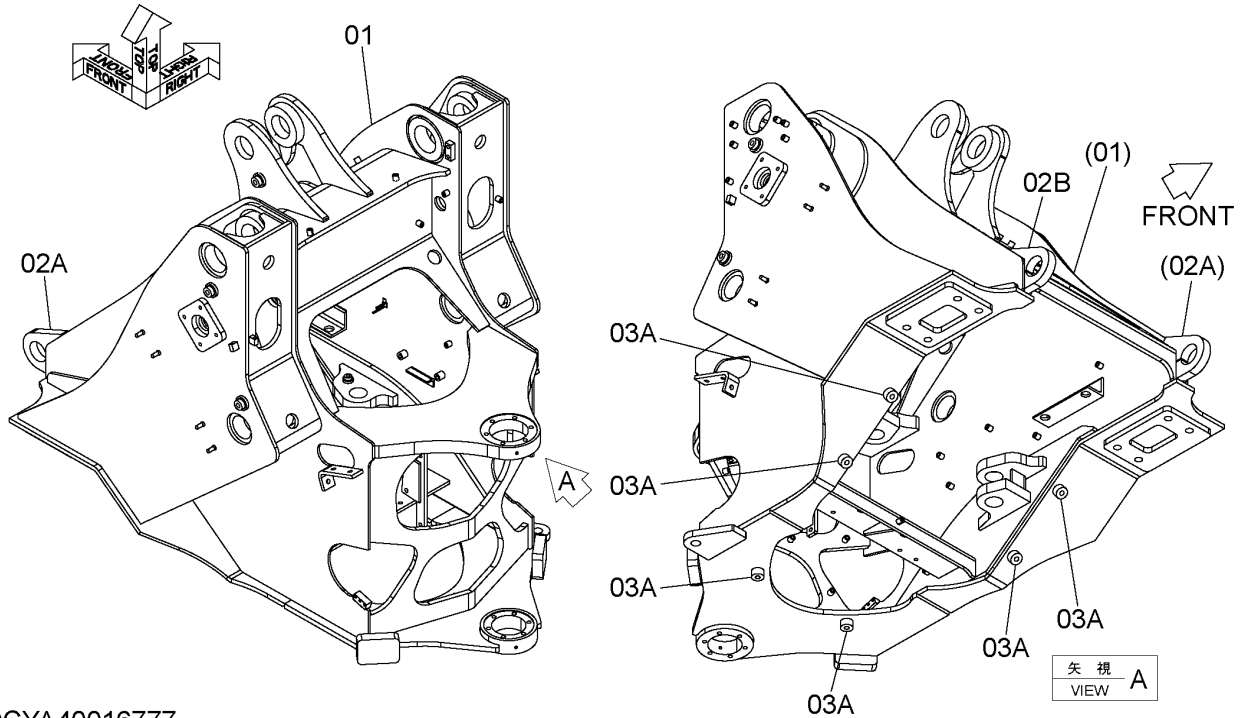


DCYA60012675

ITEM 符号	PART NO. 部品番号	PART NAME	部 品 名	Q' TY 数量	S. C サービス コード	SERIAL NO. 適用号機	ICA 互 換 性	REPLACEABLE PART 代替部品	
								PART NO. 部品番号	Q' TY 数量
01	YQ0110624055	BOLT	ボルト	60					
02	YQJ222024	WASHER	ワッシャ	60					

FRONT FRAME (WITH LIFTING LUG) フロントフレーム (吊り金具付)

Applicable Model (適用機種): -
Mark(記号): -
Serial No. (適用号機): 5001-



DCYA40016777

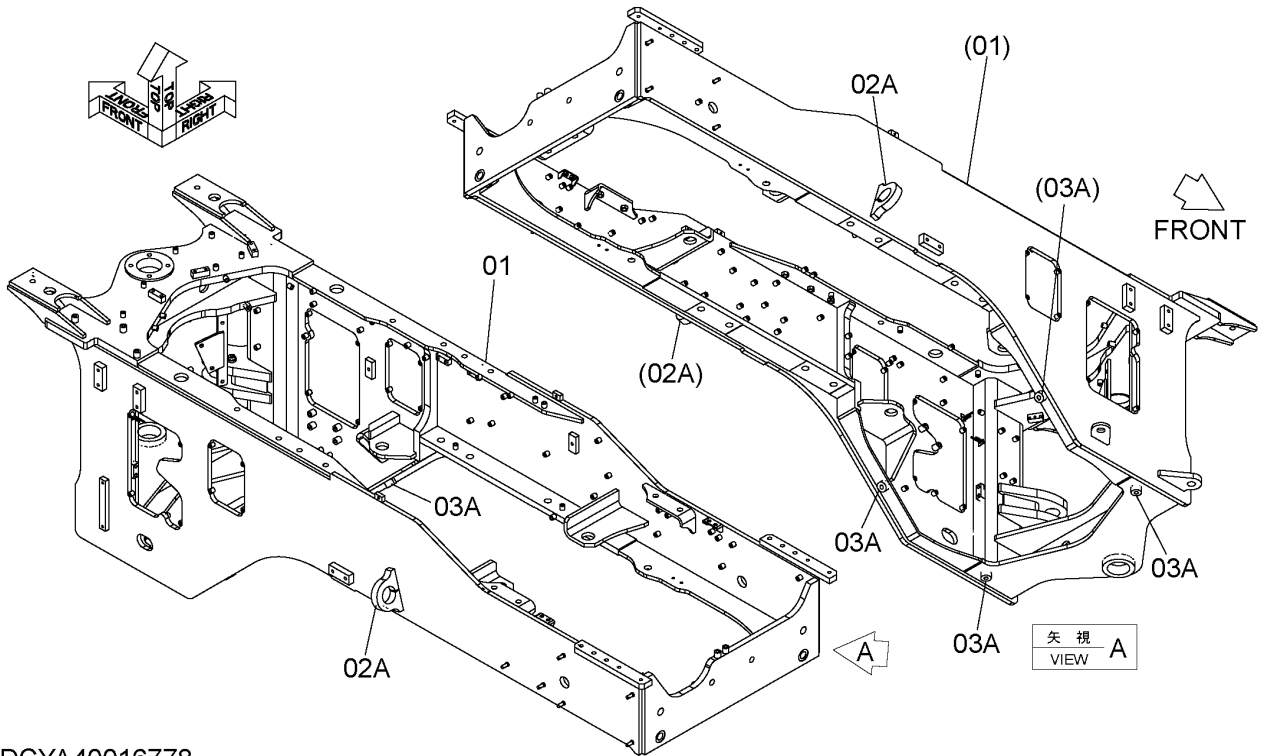
ITEM 符号	PART NO. 部品番号	PART NAME	部 品 名	Q' TY 数量	S. C サービス コード	SERIAL NO. 適用号機	ICA 互 換 性	REPLACEABLE PART 代替部品	
								PART NO. 部品番号	Q' TY 数量
01	YQYA40016775	FRAME, FRONT	フレーム, フロント	1					
02	+++++	ADD, FRAME	カコウス, フレーム	1	D				
02A	YQ563F612001	* LUG, LIFTING	* ラグ, リフティング	1	W				
02B	YQ563F612011	* LUG, LIFTING	* ラグ, リフティング	1	W				
03	+++++	ADD, FRAME	カコウス, フレーム	1	D				
03A	YQ563G612111	* SEAT, SCREW	* シート, スクリュー	6	W				

REAR FRAME (WITH LIFTING LUG) リアフレーム (吊り金具付)

Applicable Model (適用機種): -

Mark(記号): -

Serial No. (適用号機): 5001-



DCYA40016778

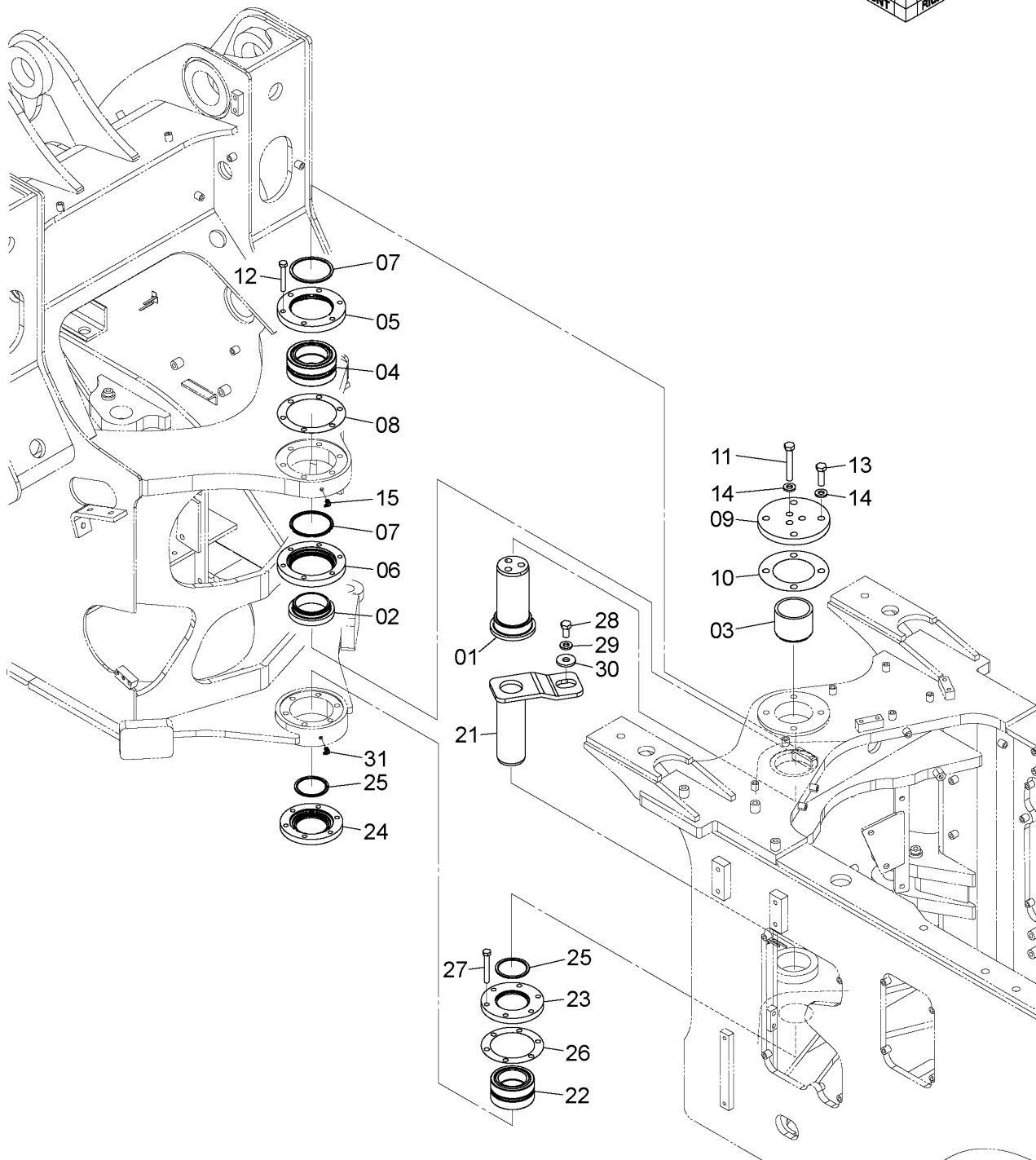
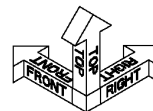
ITEM 符号	PART NO. 部品番号	PART NAME	部 品 名	Q' TY 数量	S. C サービス コード	SERIAL NO. 適用号機	ICA 互 換 性	REPLACEABLE PART 代替部品	
								PART NO. 部品番号	Q' TY 数量
01	YQYA40016776	FRAME, REAR	フレーム, リア	1					
02	+++++	ADD, FRAME	カコウス, フレーム	1	D				
02A	YQ563F612021	* LUG, LIFTING	* ラグ, リフティング	2	W				
03	+++++	ADD, FRAME	カコウス, フレーム	1	D				
03A	YQ563G612111	* SEAT, SCREW	* シート, スクリュ	4	W				

FRAME PARTS (1) フレーム用品 (1)

Applicable Model (適用機種): -

Mark(記号): -

Serial No. (適用号機): 5001-



DCYA60019804

CODE: DCYA60019804-1

FRAME PARTS (1)
フレーム用品 (1)

Applicable Model (適用機種): -

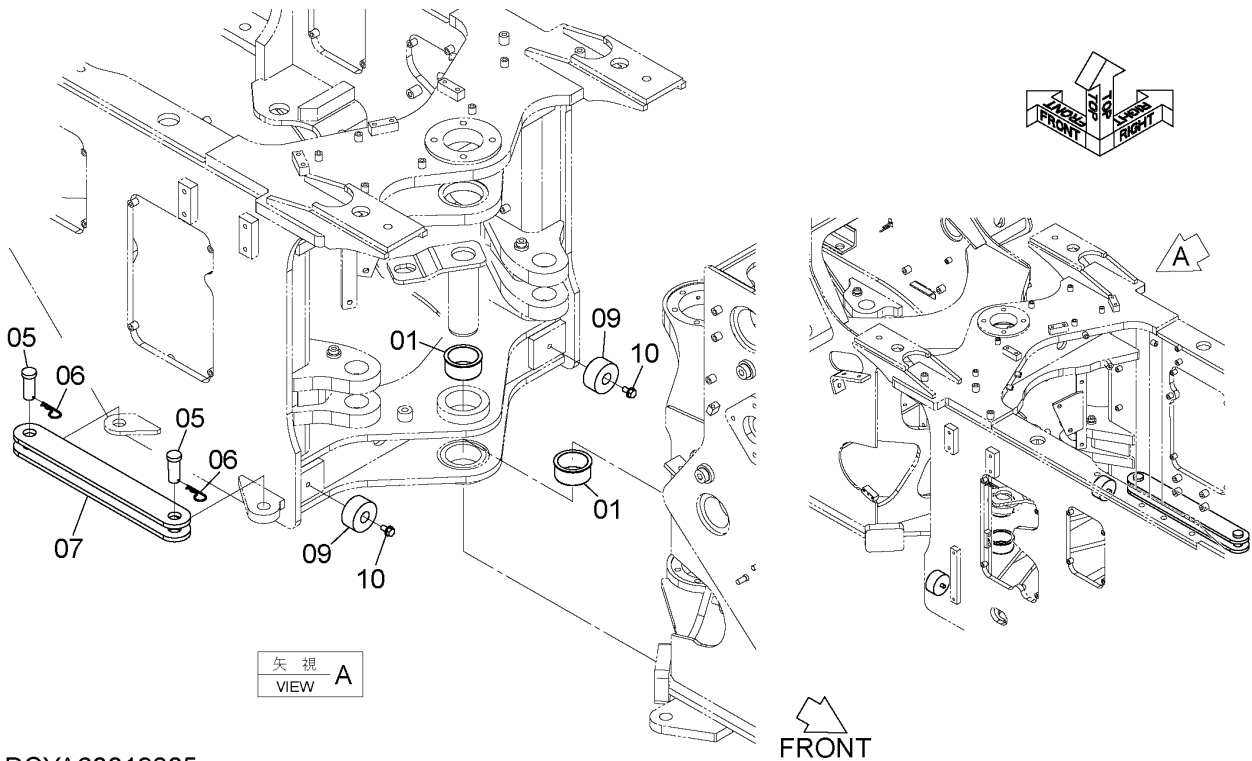
Mark(記号): -

Serial No. (適用号機): 5001-

ITEM 符号	PART NO. 部品番号	PART NAME	部 品 名	Q' TY 数量	S. C サービスク コード	SERIAL NO. 適用号機	ICA 互 換 性	REPLACEABLE PART 代 替 部 品	
								PART NO. 部品番号	Q' TY 数量
01	YQYA00020894	PIN	ピン	1					
02	YQ263E613081	BUSHING	ブッシング	1					
03	YQ263E613071	BUSHING	ブッシング	1					
04	YQ263E613151	BEARING	ベアリング	1					
05	YQ263E613041	CAP	キャップ	1					
06	YQ263E613051	CAP	キャップ	1					
07	YQ2644872101	SEAL	シール	2					
08	YQ263E613061	SPACER (t=0.4mm)	スペーサ (t=0.4mm)	1	R				
09	YQ263G612901	FLANGE	フランジ	1					
10	YQ263G612921	SPACER (t=0.4mm)	スペーサ (t=0.4mm)	1	R				
11	YQJ901600	BOLT	ボルト	3					
12	YQJ901280	BOLT	ボルト	6					
13	YQJ901650	BOLT	ボルト	4					
14	YQJ222016	WASHER	ワッシャ	7					
15	YQ0490100160	FITTING	フィッティング	1					
21	YQYA40004895	PIN	ピン	1					
22	YQ263E613161	BEARING	ベアリング	1					
23	YQ263E613091	CAP	キャップ	1					
24	YQ263E613101	CAP	キャップ	1					
25	YQ2638872311	SEAL	シール	2					
26	YQ263E613111	SPACER (t=0.4mm)	スペーサ (t=0.4mm)	1	R				
27	YQJ901290	BOLT	ボルト	6					
28	YQJ901630	BOLT	ボルト	1					
29	YQJ222016	WASHER	ワッシャ	1					
30	YQ2660872321	WASHER	ワッシャ	1					
31	YQ0490100160	FITTING	フィッティング	1					

FRAME PARTS (2) フレーム用品 (2)

Applicable Model (適用機種): -
Mark(記号): -
Serial No. (適用号機): 5001-



DCYA60019805

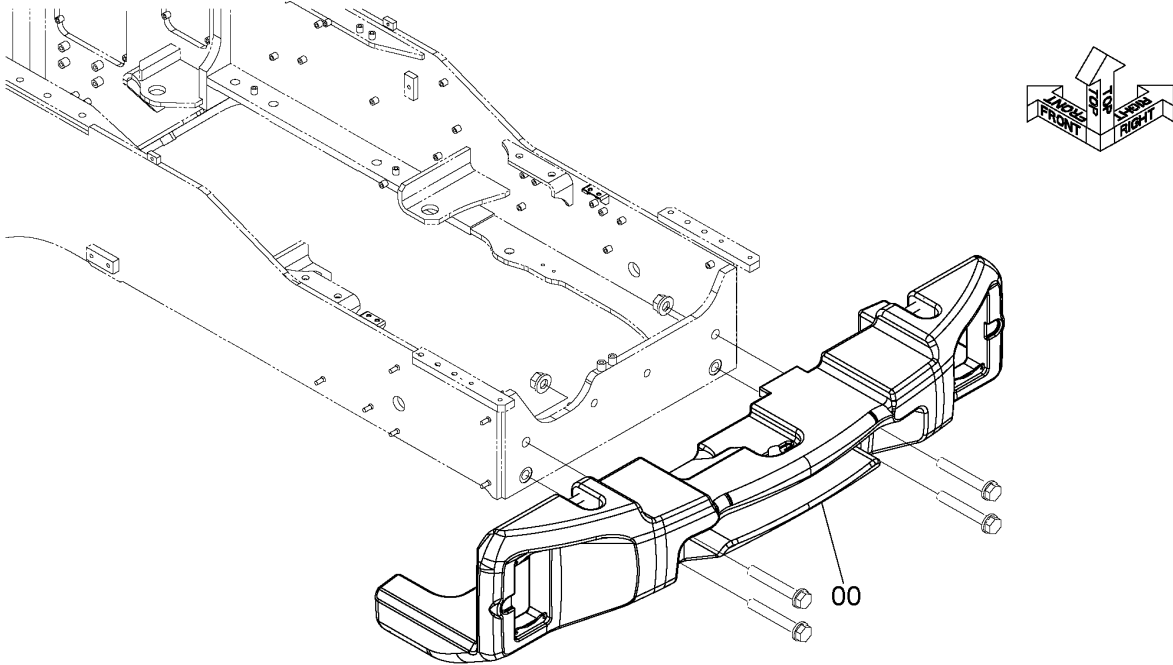
ITEM 符号	PART NO. 部品番号	PART NAME	部 品 名	Q' TY 数量	S. C サービス コード	SERIAL NO. 適用号機	ICA 互 換 性	REPLACEABLE PART 代替部品	
								PART NO. 部品番号	Q' TY 数量
01	YQ263E613121	BUSHING	ブッシング	2					
05	YQ2680612851	PIN	ピン	2					
06	YQ2660613251	PIN	ピン	2					
07	YQ263G611071	BAR, LOCK	バー, ロック	1					
09	YQ2670613121	RUBBER	ラバー	2					
10	YQJ271225	BOLT, W/WASHER	ボルト (ワッシャ付)	2	D				

COUNTERWEIGHT カウンタウエイト

Applicable Model (適用機種): -

Mark(記号): -

Serial No. (適用号機): 5001-



DCYA40014287

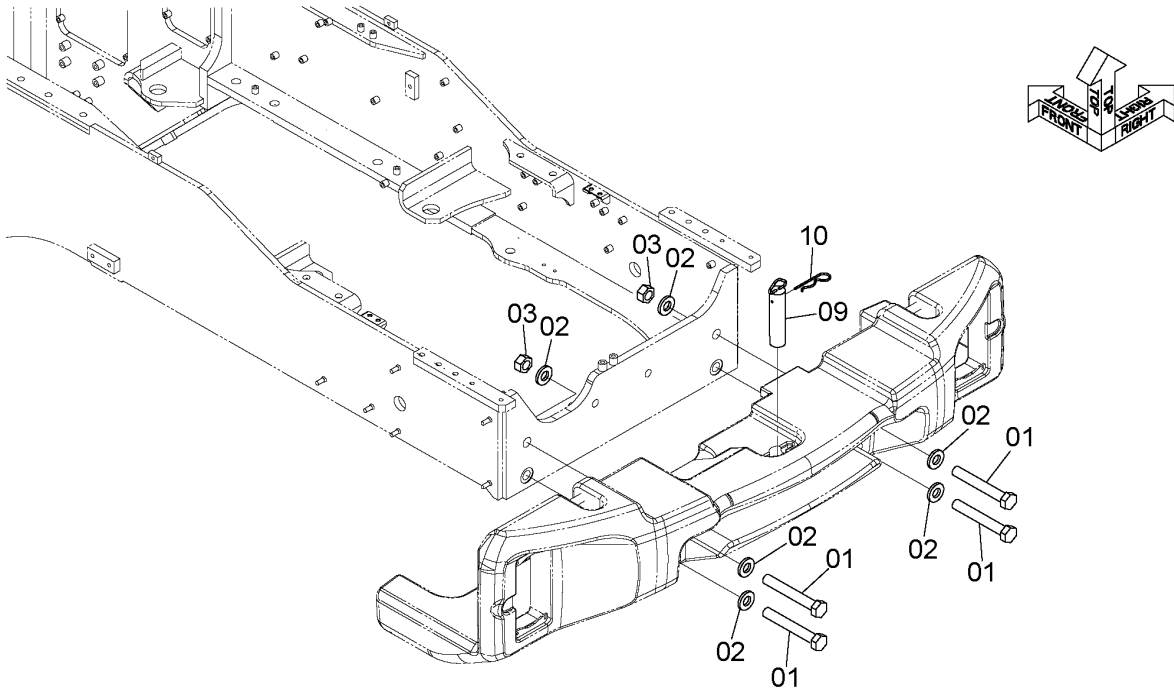
ITEM 符号	PART NO. 部品番号	PART NAME	部 品 名	Q' TY 数量	S. C サービス コード	SERIAL NO. 適用号機	ICA 互 換 性	REPLACEABLE PART 代替部品	
								PART NO. 部品番号	Q' TY 数量
00	YQYA40014287	WEIGHT, COUNTER (1.35t)	ウエイト, カンタ (1.35t)	1					

COUNTERWEIGHT SUPPORT カウンタウエイト取付部品

Applicable Model (適用機種): -

Mark(記号): -

Serial No. (適用号機): 5001-



DCYA60019913

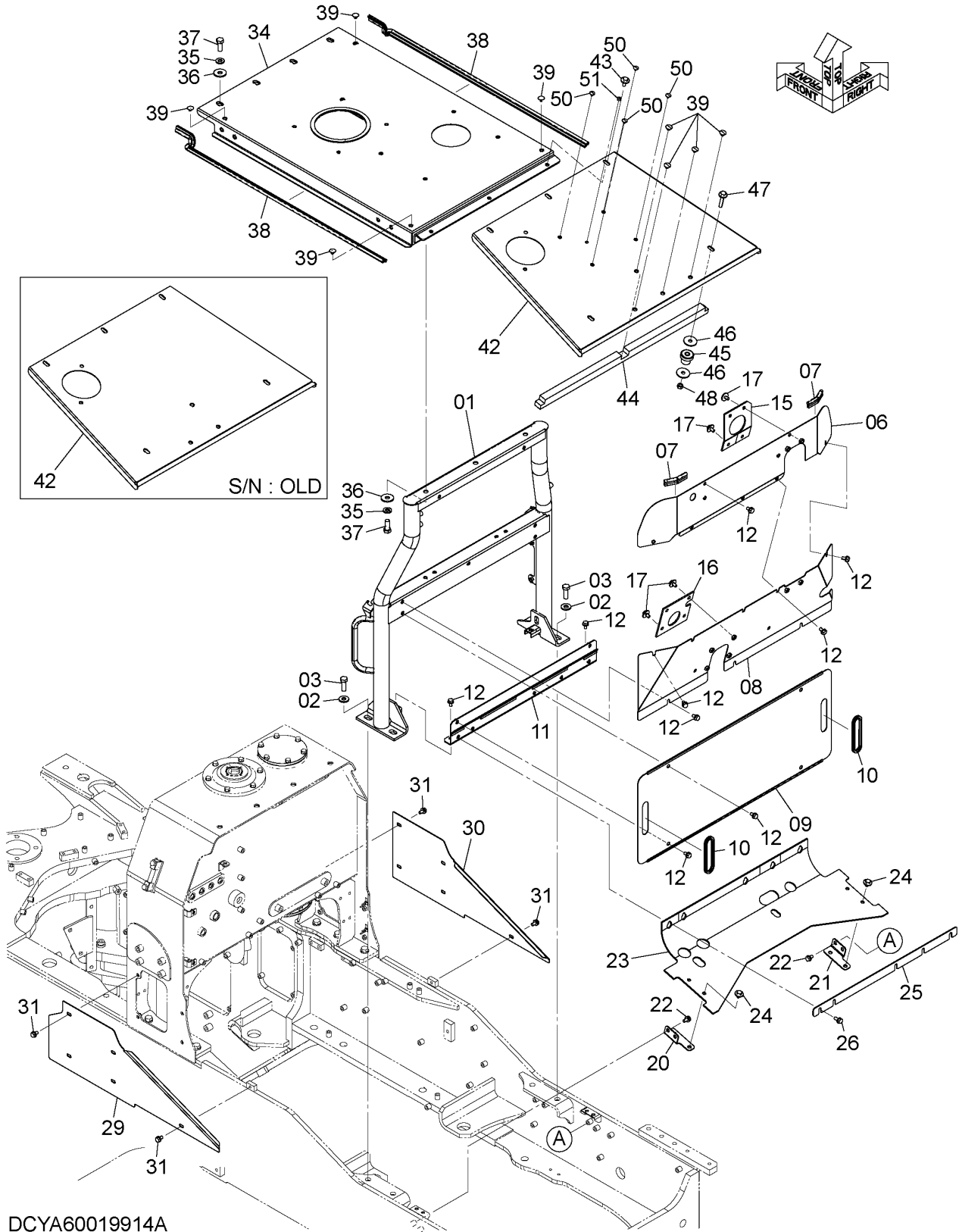
ITEM 符号	PART NO. 部品番号	PART NAME	部 品 名	Q' TY 数量	S. C サービス コード	SERIAL NO. 適用号機	ICA 互 換 性	REPLACEABLE PART 代替部品	
								PART NO. 部品番号	Q' TY 数量
01	YQJ923016	BOLT	ボルト	4					
02	YQJ222030	WASHER	ワッシャ	6					
03	YQJ950030	NUT	ナット	2					
09	YQ263G630021	PIN	ピン	1					
10	YQ2638912431	PIN	ピン	1					

CODE: DCYA60019913-1

M E M O

ENGINE COVER エンジンカバー

Applicable Model (適用機種): -
 Mark(記号): -
 Serial No. (適用号機): 5001-



DCYA60019914A

ENGINE COVER エンジンカバー

Applicable Model (適用機種): -

Mark(記号): -

Serial No. (適用号機): 5001-

ITEM 符号	PART NO. 部品番号	PART NAME	部 品 名	Q' TY 数量	S. C サービスク コード	SERIAL NO. 適用号機	ICA 互 換 性	REPLACEABLE PART 代 替 部 品	
								PART NO. 部品番号	Q' TY 数量
01	YQYA40011155	SUPPORT	サポ-ト	1					
02	YQ2609632021	WASHER	ワッシャ	4					
03	YQJ901645	BOLT	ボ-ルト	4					
06	YQYA40010666	COVER	カバ-	1					
07	YQ4447540	SEAL	シ-ル	2					
08	YQYA40013736	COVER	カバ-	1					
09	YQYA00016232	COVER	カバ-	1					
10	YQYA00015216	TRIM	トリム	2					
11	YQYA40010637	BRACKET	ブ-ラケツト	1					
12	YQJ271020	BOLT, W/WASHER	ボ-ルト (ワッシャ付)	16	D				
15	YQYA00023459	RUBBER	ラバ-	1					
16	YQYA00023460	RUBBER	ラバ-	1					
17	YQJ281020	BOLT, W/WASHER	ボ-ルト (ワッシャ付)	8	D				
20	YQYA40013737	BRACKET	ブ-ラケツト	1					
21	YQYA40013738	BRACKET	ブ-ラケツト	1					
22	YQJ271020	BOLT, W/WASHER	ボ-ルト (ワッシャ付)	4	D				
23	YQYA00023461	RUBBER	ラバ-	1					
24	YQJ281020	BOLT, W/WASHER	ボ-ルト (ワッシャ付)	4	D				
25	YQYA00017163	PLATE	プ-レート	1					
26	YQJ271025	BOLT, W/WASHER	ボ-ルト (ワッシャ付)	5	D				
29	YQYA00023096	COVER	カバ-	1					
30	YQYA00023097	COVER	カバ-	1					
31	YQJ271020	BOLT, W/WASHER	ボ-ルト (ワッシャ付)	10	D				
34	YQYA40012612	COVER, ENGINE	カバ-, エンジン	1					
35	YQJ222016	WASHER	ワッシャ	7					
36	YQ2660652701	WASHER	ワッシャ	7					
37	YQJ901640	BOLT	ボ-ルト	7					
38	YQ4640693	SEAL	シ-ル	2					
39	YQ263G644621	PLUG, PLASTIC	プ-ラク, プ-ラスティック	4		-5070			
39	YQ263G644621	PLUG, PLASTIC	プ-ラク, プ-ラスティック	8		5071-			
42	YQYA40001985	COVER, REAR	カバ-, リア	1		-5070	I	YQYA40003034	1
42	YQYA40003034	COVER, REAR	カバ-, リア	1		5071-			
43	YQJ281030	BOLT, W/WASHER	ボ-ルト (ワッシャ付)	3	D				

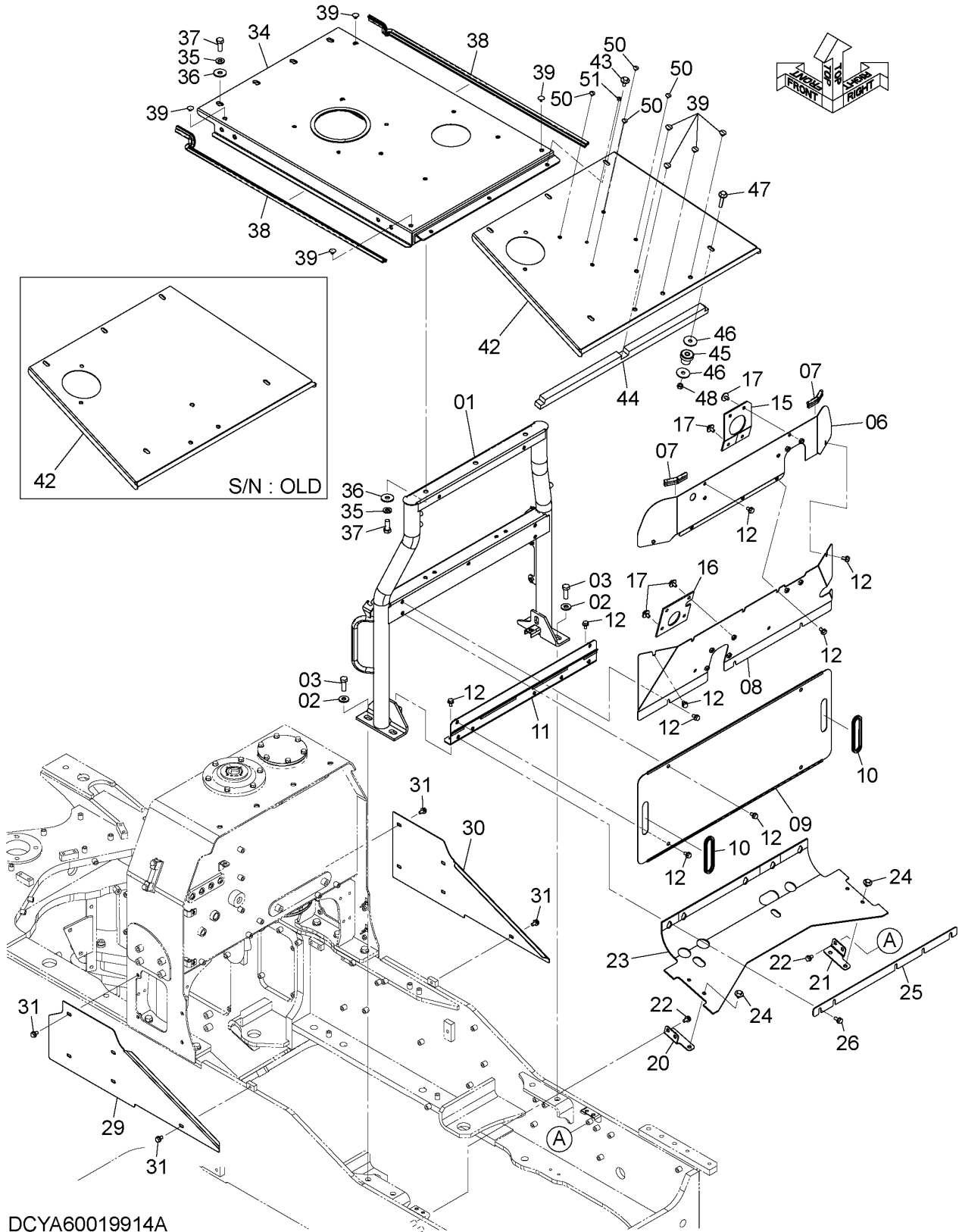
CODE: DCYA60019914-2

PNDC60-1-1

056A

ENGINE COVER エンジンカバー

Applicable Model (適用機種): -
 Mark(記号): -
 Serial No. (適用号機): 5001-



DCYA60019914A

ENGINE COVER

エンジンカバー

Applicable Model (適用機種): -

Mark(記号): -

Serial No. (適用号機): 5001-

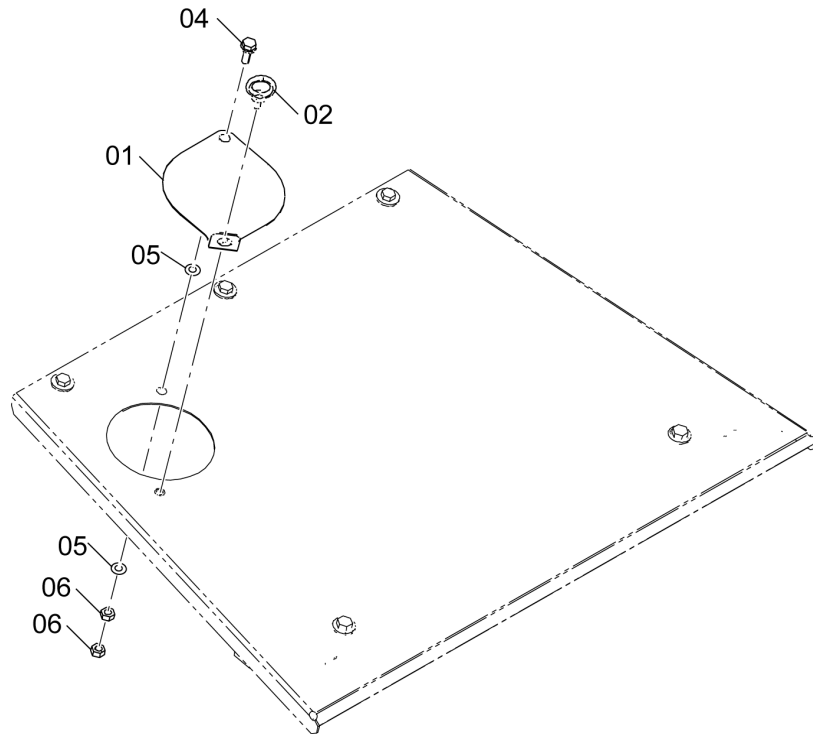
ITEM 符号	PART NO. 部品番号	PART NAME	部 品 名	Q' TY 数量	S. C サービスクード	SERIAL NO. 適用号機	ICA 互換性	REPLACEABLE PART 代替部品	
								PART NO. 部品番号	Q' TY 数量
44	YQYA00016362	SEAL	シール	1					
45	YQ2660212011	RUBBER	ラバー	2					
46	YQ2660212021	WASHER	ワッシャ	4					
47	YQJ281265	BOLT, W/WASHER	ボルト (ワッシャ付)	2	D				
48	YQJ950012	NUT	ナット	2					
50	YQ263G645091	CAP	キャップ	4		5071-			
51	YQ4674990	PLUG	プラグ	1		5071-			

RADIATOR COVER ラジエータカバー

Applicable Model (適用機種): -

Mark(記号): -

Serial No. (適用号機): 5001-



DCYA60013471

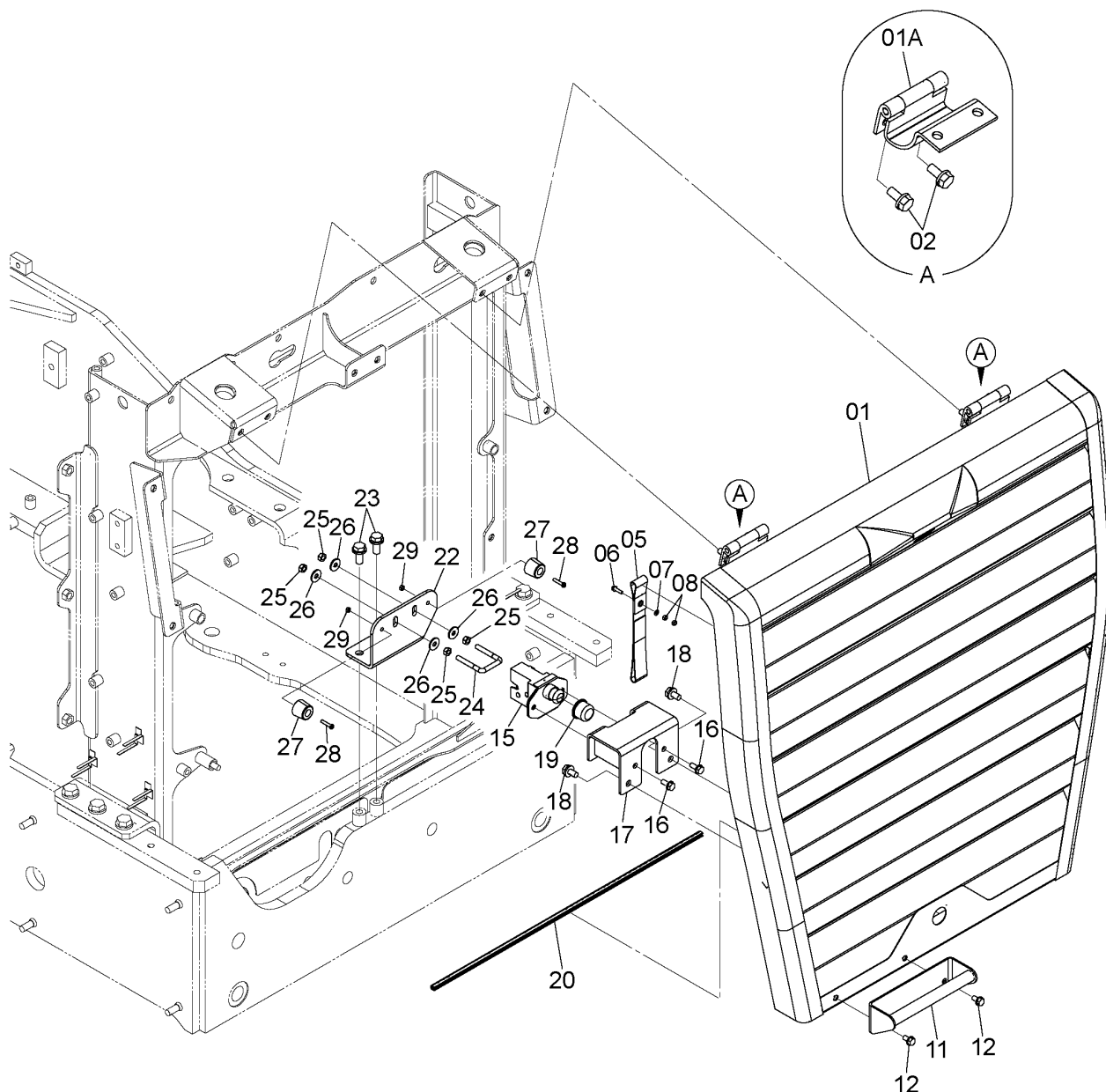
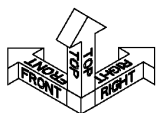
ITEM 符号	PART NO. 部品番号	PART NAME	部 品 名	Q' TY 数量	S. C サービス コード	SERIAL NO. 適用号機	ICA 互 換 性	REPLACEABLE PART 代 替 部 品	
								PART NO. 部品番号	Q' TY 数量
01	YQ5619053471	COVER	カバ-	1					
02	YQ2662652011	BOLT, EYE	ボ-ルト, アイ	1					
04	YQJ271030	BOLT, W/WASHER	ボ-ルト (ワッシャ付)	1	D				
05	YQA590110	WASHER, PLANE	ワッシャ, プ-レン	2					
06	YQJ950010	NUT	ナット	2					

REAR GRILL リアグリル

Applicable Model (適用機種): -

Mark (記号): -

Serial No. (適用号機): 5001-



DCYA60019915

CODE:DCYA60019915-1

REAR GRILL リアグリル

Applicable Model (適用機種): -

Mark(記号): -

Serial No. (適用号機): 5001-

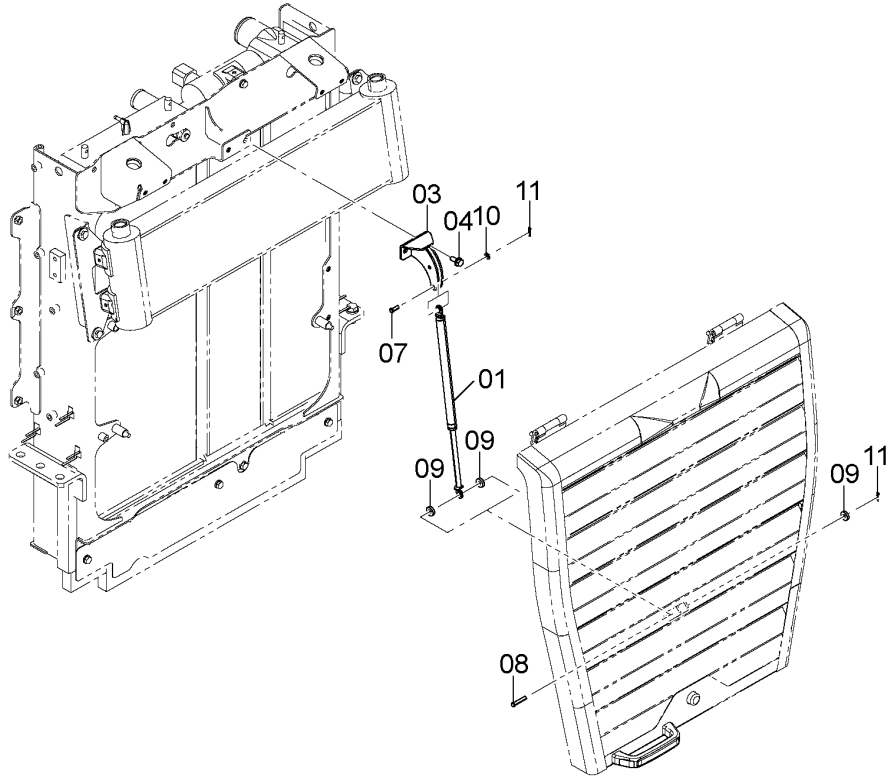
ITEM 符号	PART NO. 部品番号	PART NAME	部 品 名	Q'TY 数量	S. C サービスク コード	SERIAL NO. 適用号機	ICA 互 換 性	REPLACEABLE PART 代 替 部 品	
								PART NO. 部品番号	Q'TY 数量
01	YQYA40001127	GRILLE	グ リ ル	1					
01A	YQYA00004390	* HINGE	* ヒンジ	2	W				
02	YQJ271025	BOLT, W/WASHER	ボ ル ト (ワッシャ付)	4	D				
05	YQYA00021882	BAND	バ ン ド	1					
06	YQJ460520	SCREW	ス ク リ ユ	1					
07	YQA590105	WASHER, PLANE	ワ ッ シャ, フ レ ン	1					
08	YQM500504	NUT	ナ ツ ト	2					
11	YQYA40005562	GRIP	グ リ ッ プ	1					
12	YQJ260816	BOLT, W/WASHER	ボ ル ト (ワッシャ付)	2	D				
15	YQYA00004393	LOCK	ロ ク ク	1					
16	YQJ260820	BOLT, W/WASHER	ボ ル ト (ワッシャ付)	2	D				
17	YQYA40000386	BRACKET	ブ ラ ケ ッ ト	1					
18	YQJ271020	BOLT, W/WASHER	ボ ル ト (ワッシャ付)	2	D				
19	YQYA00021915	CAP, RUBBER	キャ ッ プ, ラ バ ー	1					
20	YQ4481304	TRIM	ト リ ム	1					
22	YQYA00022124	BRACKET	ブ ラ ケ ッ ト	1					
23	YQJ271230	BOLT, W/WASHER	ボ ル ト (ワッシャ付)	2	D				
24	YQYA00006219	BOLT, U	ボ ル ト, U	1					
25	YQJ950008	NUT	ナ ツ ト	4					
26	YQ2147122311	WASHER	ワ ッ シャ	4					
27	YQ2650652111	RUBBER	ラ バ ー	2					
28	YQJ850525	SCREW	ス ク リ ユ	2					
29	YQM500504	NUT	ナ ツ ト	2					

GAS SPRING (REAR GRILL) ガススプリング (リアグリル)

Applicable Model (適用機種): -

Mark(記号): -

Serial No. (適用号機): 5001-



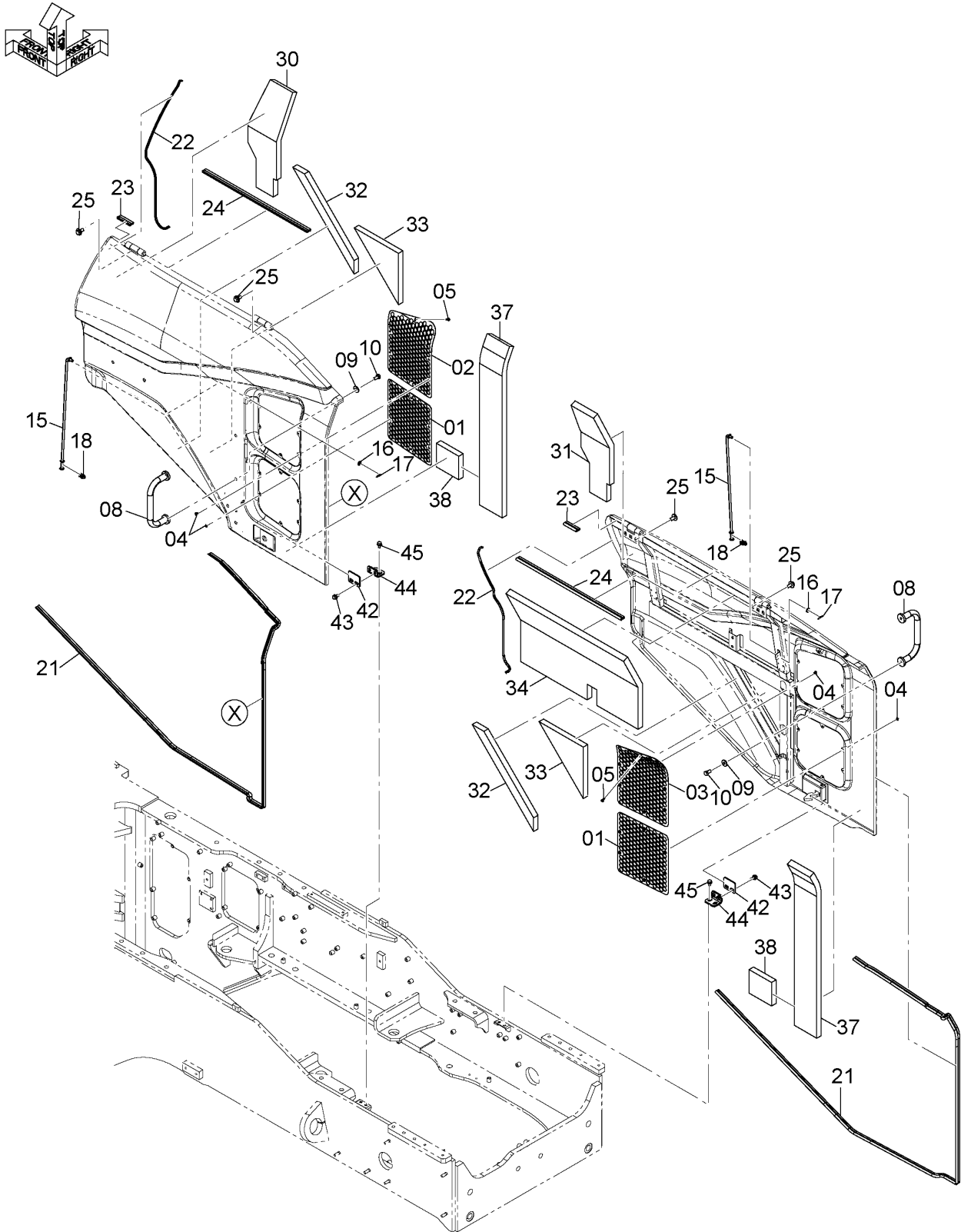
DCYA60015891

ITEM 符号	PART NO. 部品番号	PART NAME	部 品 名	Q' TY 数量	S. C サービス コード	SERIAL NO. 適用号機	ICA 互 換 性	REPLACEABLE PART 代 替 部 品	
								PART NO. 部品番号	Q' TY 数量
01	YQ263G645051	SPRING	スプリング	1					
03	YQYA40018723	BRACKET	ブラケット	1					
04	YQJ271025	BOLT, W/WASHER	ボルト (ワッシャ付)	2	D				
07	YQ0226208025	PIN	ピン	1					
08	YQ0226208045	PIN	ピン	1					
09	YQYJ00002593	COLLAR	カラー	3					
10	YQA590108	WASHER, PLANE	ワッシャ, プレーン	1					
11	YQ2606742081	PIN	ピン	2					

M E M O

SIDE PANEL (1) サイドパネル (1)

Applicable Model (適用機種): -
Mark (記号): -
Serial No. (適用号機): 5001-



DCYA60013472

CODE:DCYA60013472-2

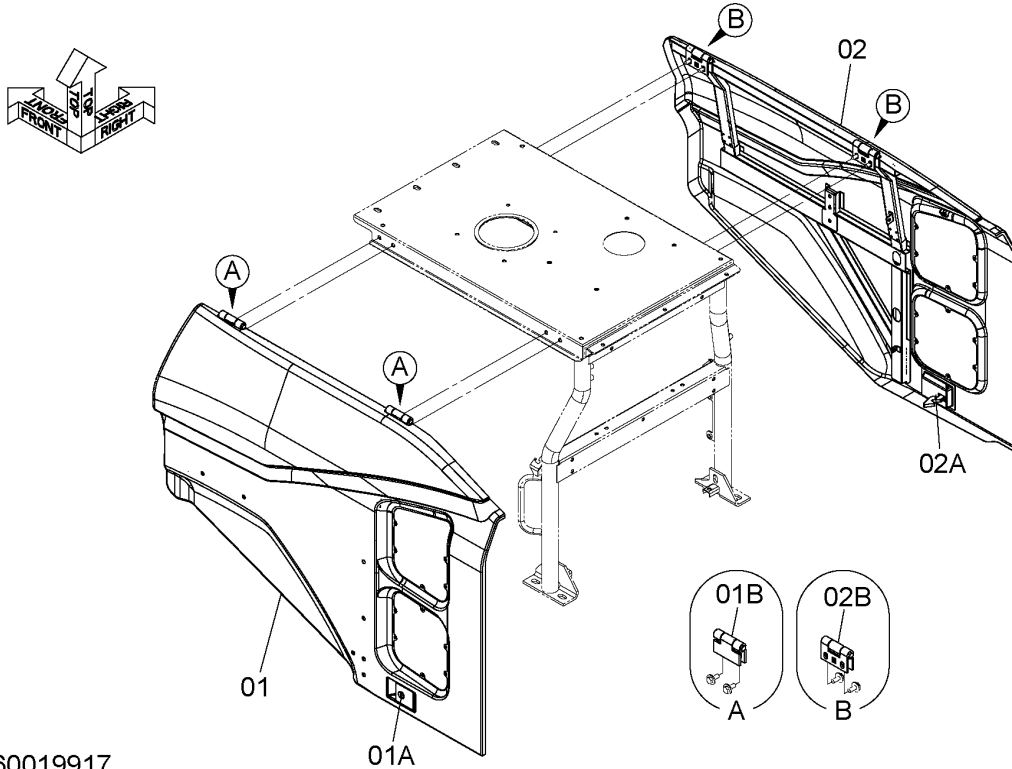
SIDE PANEL (1)
サイドパネル (1)

Applicable Model (適用機種): -
Mark(記号): -
Serial No. (適用号機): 5001-

ITEM 符号	PART NO. 部品番号	PART NAME	部 品 名	Q' TY 数量	S. C サービスク コード	SERIAL NO. 適用号機	ICA 互 換 性	REPLACEABLE PART 代 替 部 品	
								PART NO. 部品番号	Q' TY 数量
01	YQYA40010645	PLATE	プレート	2					
02	YQYA40010646	PLATE	プレート	1					
		(LH)	(LH)						
03	YQYA40010647	PLATE	プレート	1					
		(RH)	(RH)						
04	YQJ650610	SCREW	スクリュー	22					
05	YQJ260616	BOLT, W/WASHER	ボルト (ワッシャ付)	2	D				
08	YQYA40010551	HANDRAIL	ハンドレール	2					
09	YQ449490	WASHER, PLANE	ワッシャ, プレーン	4					
10	YQJ901225	BOLT	ボルト	4					
15	YQYA40003923	ROD	ロッド	2					
16	YQA590110	WASHER, PLANE	ワッシャ, プレーン	2					
17	YQ2606742091	PIN	ピン	2					
18	YQ3016261115	HOLDER	ホルダ	2					
21	YQYA00025678	SEAL	シール	2					
22	YQYA00022016	TRIM	トリム	2					
23	YQ4711578	SEAL	シール	2					
24	YQ4460099	SEAL	シール	2					
25	YQJ281230	BOLT, W/WASHER	ボルト (ワッシャ付)	8	D				
30	YQYA00016313	SEAL	シール	1					
31	YQYA00016314	SEAL	シール	1					
32	YQYA00016345	SEAL	シール	2					
33	YQYA00016316	SEAL	シール	2					
34	YQYA00014726	SEAL	シール	1					
37	YQYA00021946	SEAL	シール	2					
38	YQYA00021947	SEAL	シール	2					
42	YQYA00022014	PLATE	プレート	2					
43	YQJ271025	BOLT, W/WASHER	ボルト (ワッシャ付)	4	D				
44	YQYA40013891	BRACKET	ブラケット	2					
45	YQJ271020	BOLT, W/WASHER	ボルト (ワッシャ付)	4	D				

SIDE PANEL (2) サイドパネル (2)

Applicable Model (適用機種): -
Mark(記号): -
Serial No. (適用号機): 5001-



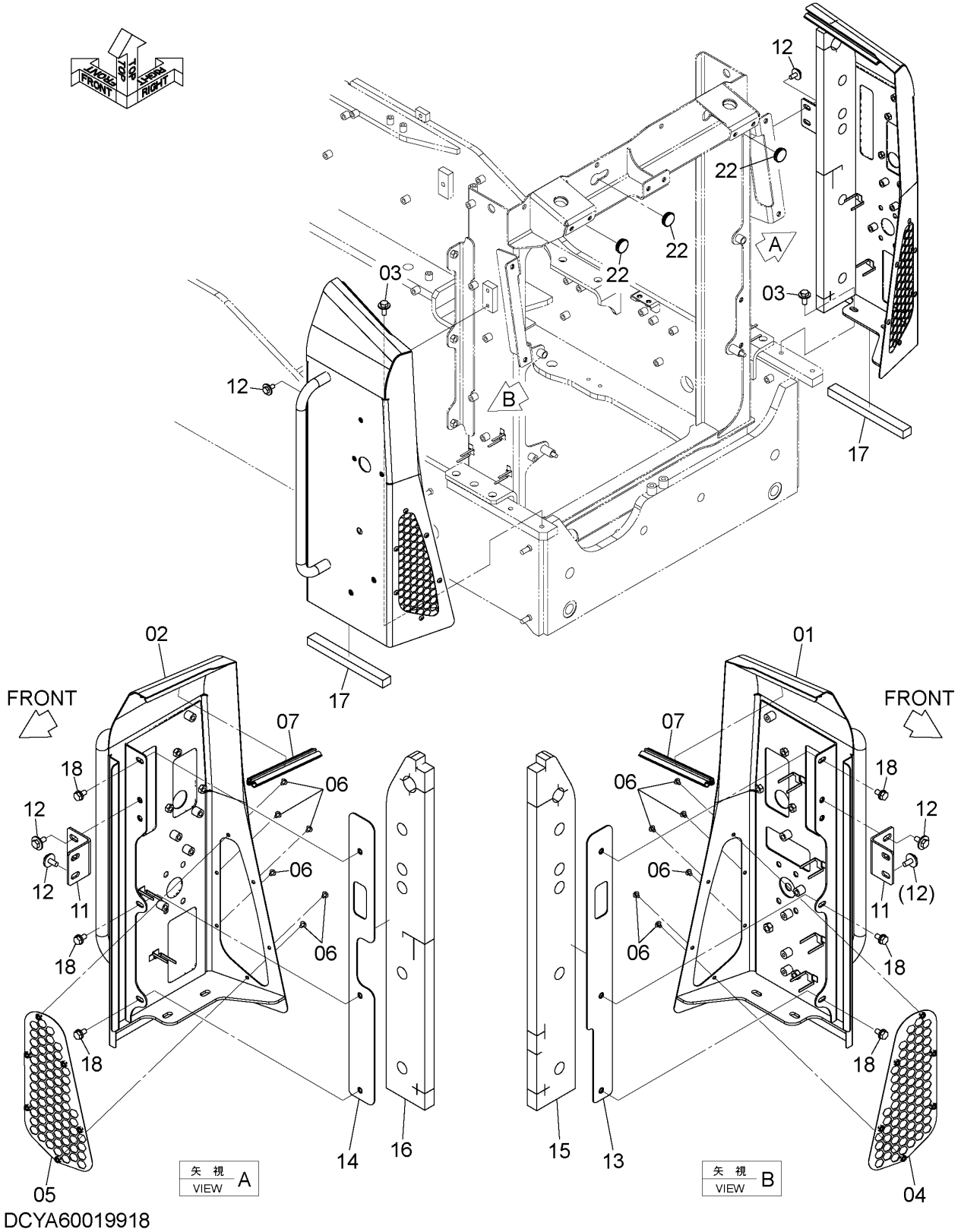
DCYA60019917

ITEM 符号	PART NO. 部品番号	PART NAME	部 品 名	Q' TY 数量	S. C サービス コード	SERIAL NO. 適用号機	ICA 互 換 性	REPLACEABLE PART 代替部品	
								PART NO. 部品番号	Q' TY 数量
01	YQYA40017757	COVER, SIDE	カバー, サイド	1					
01A	YQYA00006120	* LOCK	* ロック	1	W				
01B	YQYA00017834	* HINGE	* ヒンジ	2	W				
02	YQYA40017758	COVER, SIDE	カバー, サイド	1					
02A	YQYA00006120	* LOCK	* ロック	1	W				
02B	YQYA00017834	* HINGE	* ヒンジ	2	W				

M E M O

SIDE PANEL (3) サイドパネル (3)

Applicable Model (適用機種): -
Mark(記号): -
Serial No. (適用号機): 5001-



DCYA60019918

SIDE PANEL (3)
 サイドパネル (3)

Applicable Model (適用機種): -

Mark(記号): -

Serial No. (適用号機): 5001-

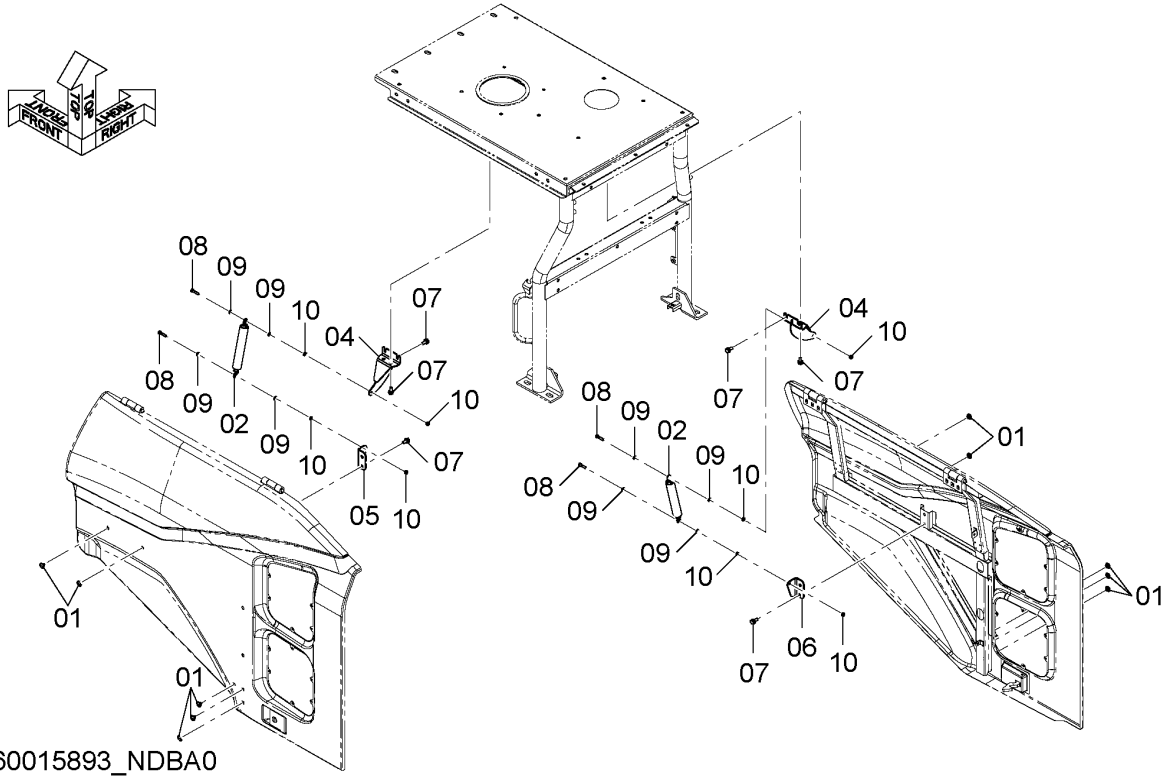
ITEM 符号	PART NO. 部品番号	PART NAME	部 品 名	Q' TY 数量	S. C サービスク コード	SERIAL NO. 適用号機	ICA 互 換 性	REPLACEABLE PART 代 替 部 品	
								PART NO. 部品番号	Q' TY 数量
01	YQYA40015032	COVER, SIDE	カバー, サイド	1					
02	YQYA40015033	COVER, SIDE	カバー, サイド	1					
03	YQJ281230	BOLT, W/WASHER	ボルト (ワッシャ付)	4	D				
04	YQYA40010667	COVER	カバー	1					
05	YQYA40000199	COVER	カバー	1					
06	YQJ650610	SCREW	スクリュー	12					
07	YQ2665642241	SEAL	シール	2					
11	YQYA00022049	BRACKET	ブラケット	2					
12	YQJ281025	BOLT, W/WASHER	ボルト (ワッシャ付)	8	D				
13	YQYA40013895	PLATE	プレート	1					
14	YQYA40013896	PLATE	プレート	1					
15	YQYA00025682	SEAL	シール	1					
16	YQYA00025683	SEAL	シール	1					
17	YQYA00022050	SEAL	シール	2					
18	YQJ271020	BOLT, W/WASHER	ボルト (ワッシャ付)	6	D				
22	YQ4332539	BUSHING, RUBBER	ブッシング, ラバー	3					

GAS SPRING ガススプリング

Applicable Model (適用機種): -

Mark(記号): -

Serial No. (適用号機): 5001-



DCYA60015893_NDBA0

ITEM 符号	PART NO. 部品番号	PART NAME	部 品 名	Q' TY 数量	S. C サービス コード	SERIAL NO. 適用号機	ICA 互 換 性	REPLACEABLE PART 代替部品	
								PART NO. 部品番号	Q' TY 数量
01	YQ263G644621	PLUG, PLASTIC	プラグ, プラスティック	10					
02	YQYA00023958	GAS-SPRING	ガススプリング	2					
04	YQYA40013873	BRACKET	ブラケット	2					
05	YQYA00021948	BRACKET	ブラケット	1					
06	YQYA00021962	BRACKET	ブラケット	1					
07	YQJ271025	BOLT, W/WASHER	ボルト (ワッシャ付)	12	D				
08	YQ0110708035	BOLT	ボルト	4					
09	YQA590108	WASHER, PLANE	ワッシャ, プレーン	8					
10	YQJ950008	NUT	ナット	8					

CODE: DCYA60015893_NDBA0-1

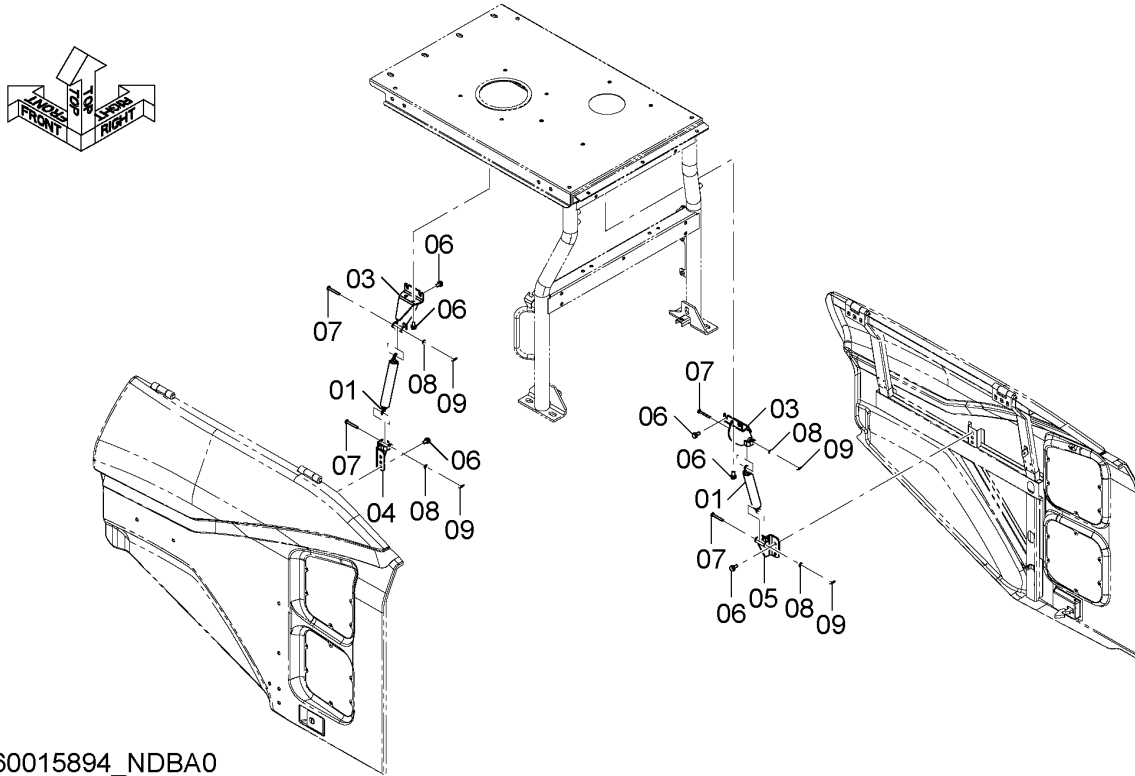
PNDC60-1-1

GAS SPRING (WITH FULL REAR FENDER) ガススプリング (フルリアフェンダ付)

Applicable Model (適用機種): -

Mark(記号): -

Serial No. (適用号機): 5001-

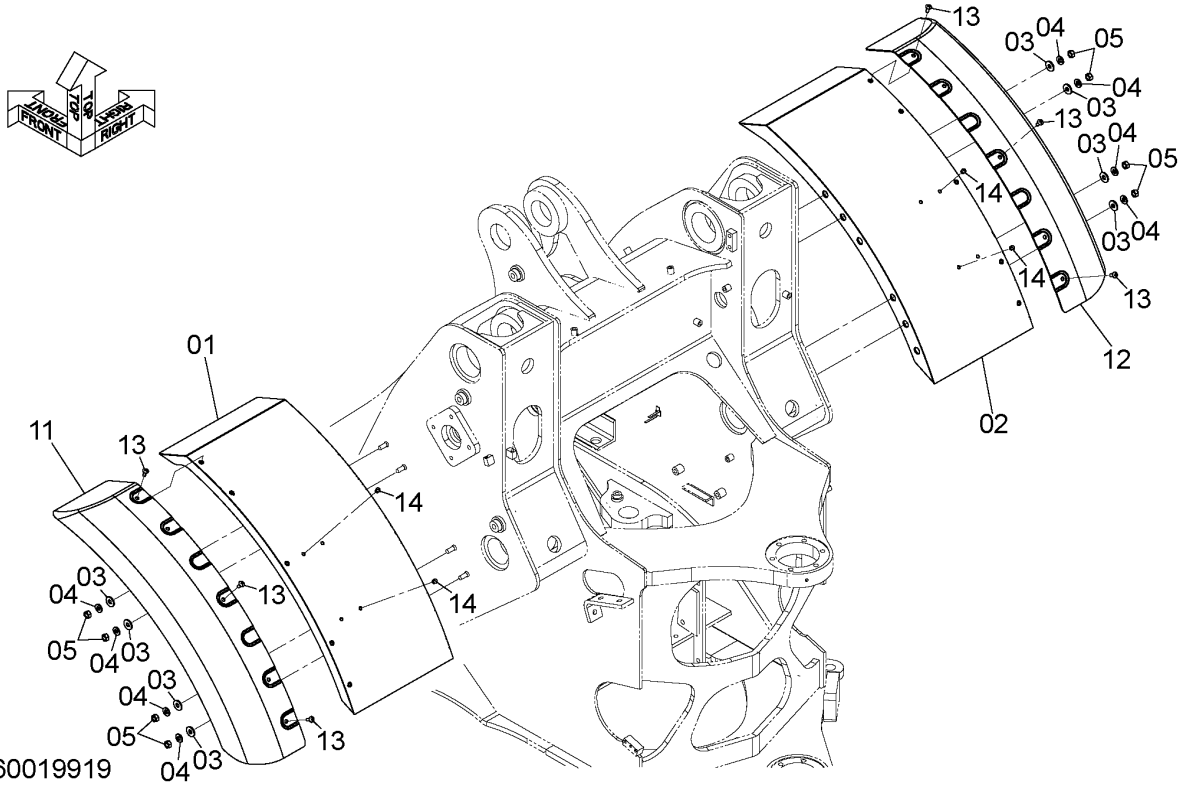


DCYA60015894_NDBA0

ITEM 符号	PART NO. 部品番号	PART NAME	部 品 名	Q' TY 数量	S. C サービス コード	SERIAL NO. 適用号機	ICA 互 換 性	REPLACEABLE PART 代替部品	
								PART NO. 部品番号	Q' TY 数量
01	YQYA00023958	GAS-SPRING	ガススプリング	2					
03	YQYA40011377	BRACKET	ブラケット	2					
04	YQYA40015093	BRACKET	ブラケット	1					
05	YQYA40015094	BRACKET	ブラケット	1					
06	YQJ271025	BOLT, W/WASHER	ボルト (ワッシャ付)	14	D				
07	YQYA40003924	PIN	ピン	4					
08	YQA590108	WASHER, PLANE	ワッシャ, プレーン	4					
09	YQ2606742081	PIN	ピン	4					

FENDER フェンダ

Applicable Model (適用機種): -
 Mark(記号): -
 Serial No. (適用号機): 5001-



ITEM 符号	PART NO. 部品番号	PART NAME	部 品 名	Q' TY 数量	S. C サービス コード	SERIAL NO. 適用号機	ICA 互 換 性	REPLACEABLE PART 代 替 部 品	
								PART NO. 部品番号	Q' TY 数量
01	YQYA40014677	FENDER	フェンダ*	1					
02	YQYA40014678	FENDER	フェンダ*	1					
03	YQ449490	WASHER, PLANE	ワッシャ, プレ-ン	8					
04	YQJ222012	WASHER	ワッシャ	8					
05	YQJ950012	NUT	ナット	8					
11	YQYA00023579	COVER	カバ-	1					
12	YQYA00023580	COVER	カバ-	1					
13	YQJ650820	SCREW	スクリ-	10					
14	YQ2675412491	PLUG, PLASTIC	プラク*, プラステ-ック	8					

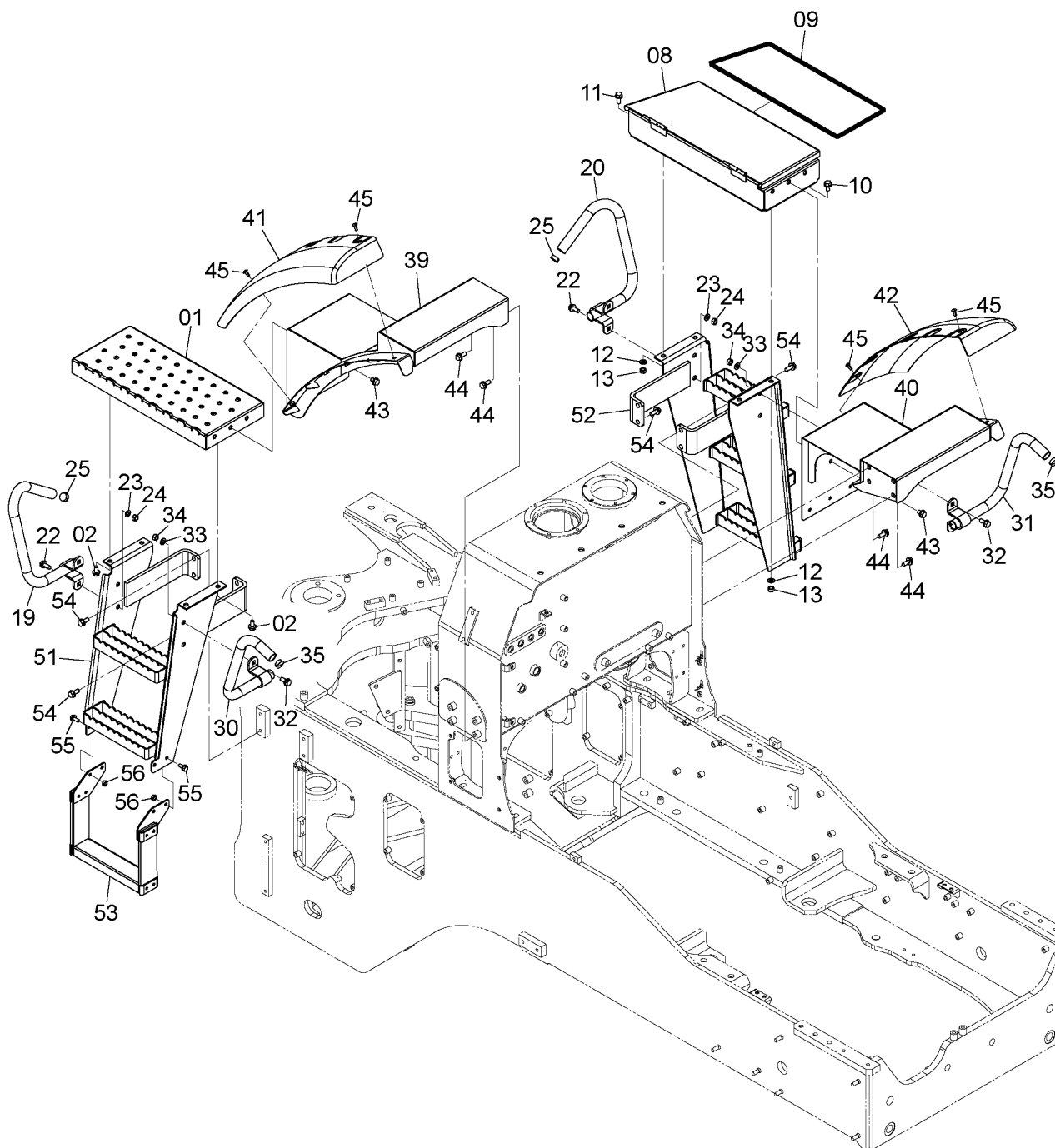
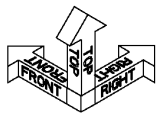
M E M O

FLOOR BOARD (1) フロアボード (1)

Applicable Model (適用機種): -

Mark(記号): -

Serial No. (適用号機): 5001-



DCYA60019920

CODE: DCYA60019920-1

073A

PNDC60-1-1

FLOOR BOARD (1)

フロアボード (1)

Applicable Model (適用機種): -

Mark(記号): -

Serial No. (適用号機): 5001-

ITEM 符号	PART NO. 部品番号	PART NAME	部 品 名	Q'TY 数量	S. C サービスク コード	SERIAL NO. 適用号機	ICA 互 換 性	REPLACEABLE PART 代 替 部 品	
								PART NO. 部品番号	Q'TY 数量
01	YQYA40014637	DECK	デッキ	1					
02	YQJ271225	BOLT, W/WASHER	ボルト (ワッシャ付)	4	D				
08	YQYA40014906	BOX, TOOL	ボックス, ツール	1					
		<for details see "TOOL BOX"> <詳細は "ツールボックス" 参照>							
09	YQYA00025217	TRIM	トリム	1					
10	YQJ271225	BOLT, W/WASHER	ボルト (ワッシャ付)	2	D				
11	YQJ271230	BOLT, W/WASHER	ボルト (ワッシャ付)	2	D				
12	YQA590112	WASHER, PLANE	ワッシャ, プレーン	4					
13	YQJ950012	NUT	ナット	4					
19	YQYA40014869	HANDRAIL	ハンドレール	1					
20	YQYA40014870	HANDRAIL	ハンドレール	1					
22	YQJ271230	BOLT, W/WASHER	ボルト (ワッシャ付)	4	D				
23	YQA590112	WASHER, PLANE	ワッシャ, プレーン	4					
24	YQJ950012	NUT	ナット	4					
25	YQ2675412561	PLUG	プラグ	2					
30	YQYA40014871	HANDRAIL	ハンドレール	1					
31	YQYA40014872	HANDRAIL	ハンドレール	1					
32	YQJ271230	BOLT, W/WASHER	ボルト (ワッシャ付)	4	D				
33	YQA590112	WASHER, PLANE	ワッシャ, プレーン	4					
34	YQJ950012	NUT	ナット	4					
35	YQ2675412561	PLUG	プラグ	2					
39	YQYA40014679	FENDER	フェンダー	1					
40	YQYA40014680	FENDER	フェンダー	1					
41	YQYA00023581	COVER	カバー	1					
42	YQYA00023582	COVER	カバー	1					
43	YQJ271220	BOLT, W/WASHER	ボルト (ワッシャ付)	6	D				
44	YQJ271230	BOLT, W/WASHER	ボルト (ワッシャ付)	8	D				
45	YQJ650820	SCREW	スクリュー	8					
51	YQYA40014638	STEP	ステップ	1					
52	YQYA40005937	STEP	ステップ	1					

CODE: DCYA60019920-1

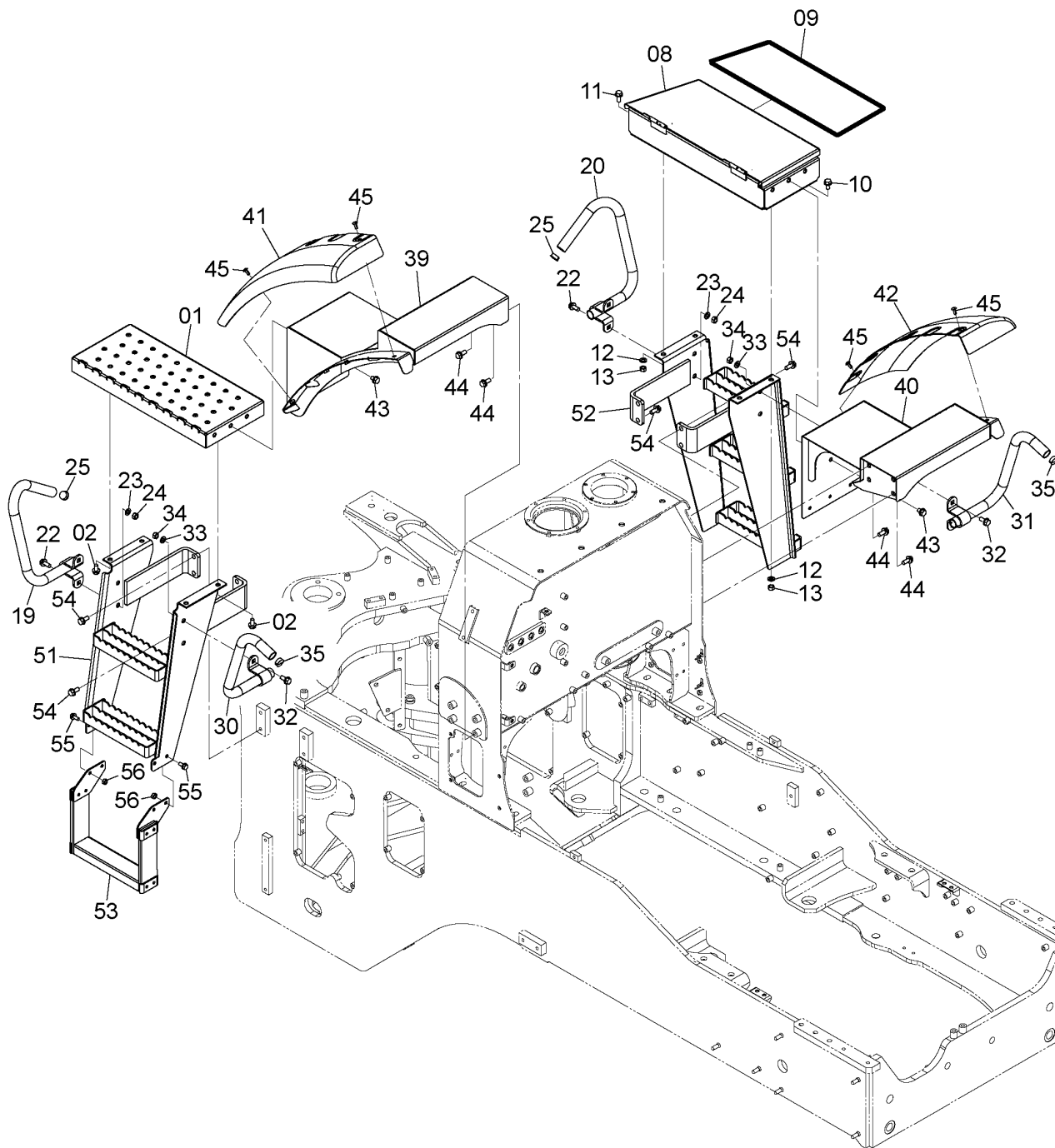
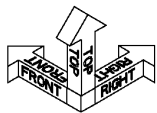
PNDC60-1-1

FLOOR BOARD (1) フロアボード (1)

Applicable Model (適用機種): -

Mark (記号): -

Serial No. (適用号機): 5001-



DCYA60019920

CODE: DCYA60019920-1

073B

PNDC60-1-1

FLOOR BOARD (1)
 フロアボード (1)

Applicable Model (適用機種): -

Mark(記号): -

Serial No. (適用号機): 5001-

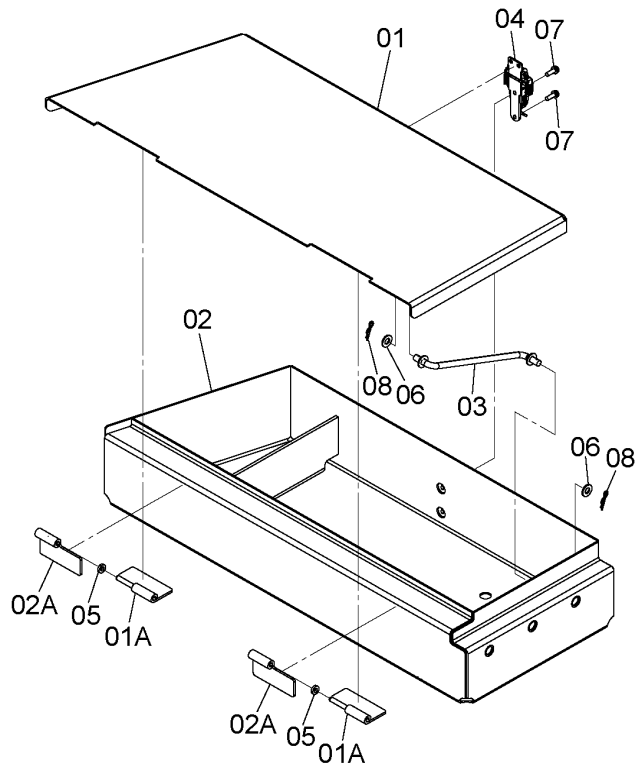
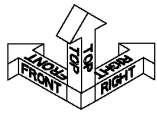
ITEM 符号	PART NO. 部品番号	PART NAME	部 品 名	Q' TY 数量	S. C サービスク コード	SERIAL NO. 適用号機	ICA 互 換 性	REPLACEABLE PART 代 替 部 品	
								PART NO. 部品番号	Q' TY 数量
53	YQYA00024568	STEP	ステップ	1					
54	YQJ271230	BOLT, W/WASHER	ボルト (ワッシャ付)	8	D				
55	YQJ271025	BOLT, W/WASHER	ボルト (ワッシャ付)	4	D				
56	YQJ950010	NUT	ナット	4					

TOOL BOX ツールボックス

Applicable Model (適用機種): -

Mark(記号): -

Serial No. (適用号機): 5001-



DCYA40014906

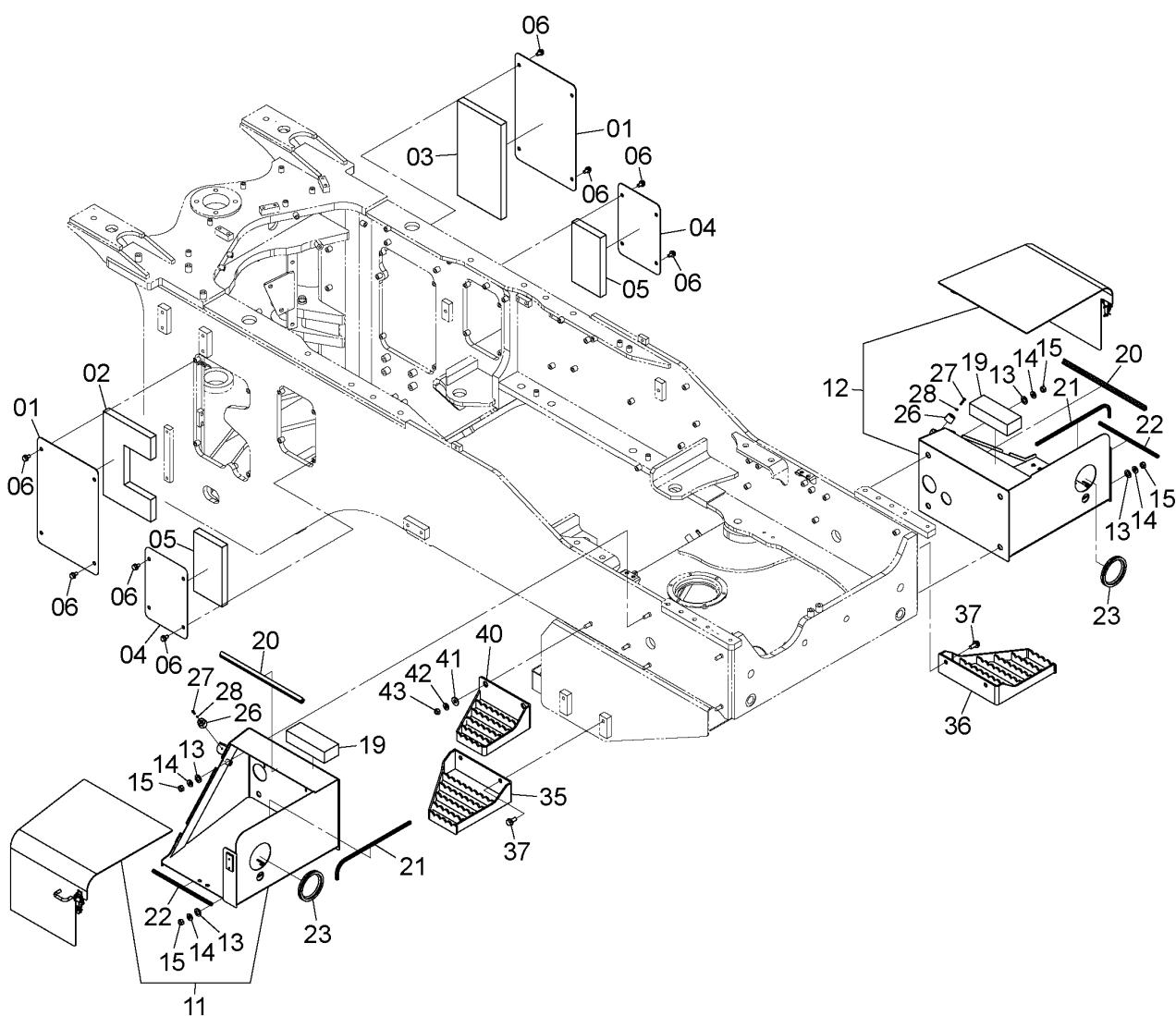
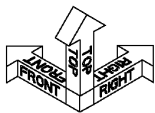
ITEM 符号	PART NO. 部品番号	PART NAME	部 品 名	Q' TY 数量	S. C サービスクード	SERIAL NO. 適用号機	ICA 互換性	REPLACEABLE PART 代替部品	
								PART NO. 部品番号	Q' TY 数量
	YQYA40014906	BOX, TOOL	ボックス, ツール	1					
01	YQYA40014907	* COVER	* カバー	1					
01A	YQ2660652531	** HINGE	** ヒンジ	2	W				
02	YQYA40014908	* BOX, TOOL	* ボックス, ツール	1					
02A	YQ2660652541	** HINGE	** ヒンジ	2	W				
03	YQ263G650411	* STAY	* ステー	1					
04	YQ2619644361	* CLIP	* クリップ	1					
05	YQ2660652511	* COLLAR	* カラー	2					
06	YQA590108	* WASHER, PLANE	* ワッシャ, フレーン	2					
07	YQJ680516	* SCREW	* スクリュー	2					
08	YQ2606742081	* PIN	* ピン	2					

FLOOR BOARD (2) フロアボード (2)

Applicable Model (適用機種): -

Mark(記号): -

Serial No. (適用号機): 5001-



DCYA60019921

CODE:DCYA60019921-1

FLOOR BOARD (2)

フロアボード (2)

Applicable Model (適用機種): -

Mark(記号): -

Serial No. (適用号機): 5001-

ITEM 符号	PART NO. 部品番号	PART NAME	部 品 名	Q' TY 数量	S. C サービスクード	SERIAL NO. 適用号機	ICA 互換性	REPLACEABLE PART 代替部品	
								PART NO. 部品番号	Q' TY 数量
01	YQYA00023333	COVER	カバー	2					
02	YQYA00023098	SEAL	シール	1					
03	YQYA00023100	SEAL	シール	1					
04	YQYA00023334	COVER	カバー	2					
05	YQYA00023099	SEAL	シール	2					
06	YQJ271020	BOLT, W/WASHER	ボルト (ワッシャ付)	16	D				
11	YQYA60018108	BOX, BATTERY <for details see "BATTERY BOX (L)"> <詳細は "バッテリーボックス (左)" 参照>	ボックス, バッテリ	1					
12	YQYA60018109	BOX, BATTERY <for details see "BATTERY BOX (R)"> <詳細は "バッテリーボックス (右)" 参照>	ボックス, バッテリ	1					
13	YQA590116	WASHER, PLANE	ワッシャ, プレーン	8					
14	YQJ222012	WASHER	ワッシャ	8					
15	YQJ950012	NUT	ナット	8					
19	YQYA00027385	SEAL	シール	2					
20	YQ4613740	SEAL	シール	2					
21	YQ4610657	TRIM	トリム	2					
22	YQ4683651	SEAL	シール	2					
23	YQ4093813	BUSHING, RUBBER	ブッシング, ラバー	2					
26	YQ2650652111	RUBBER	ラバー	2					
27	YQJ850525	SCREW	スクリュ	2					
28	YQM500504	NUT	ナット	2					
35	YQYA40003953	STEP	ステップ	1					
36	YQYA40003954	STEP	ステップ	1					
37	YQJ271230	BOLT, W/WASHER	ボルト (ワッシャ付)	4	D				
40	YQYA40003955	STEP	ステップ	1					
41	YQ449490	WASHER, PLANE	ワッシャ, プレーン	2					
42	YQJ222012	WASHER	ワッシャ	2					
43	YQJ950012	NUT	ナット	2					

CODE: DCYA60019921-1

PNDC60-1-1

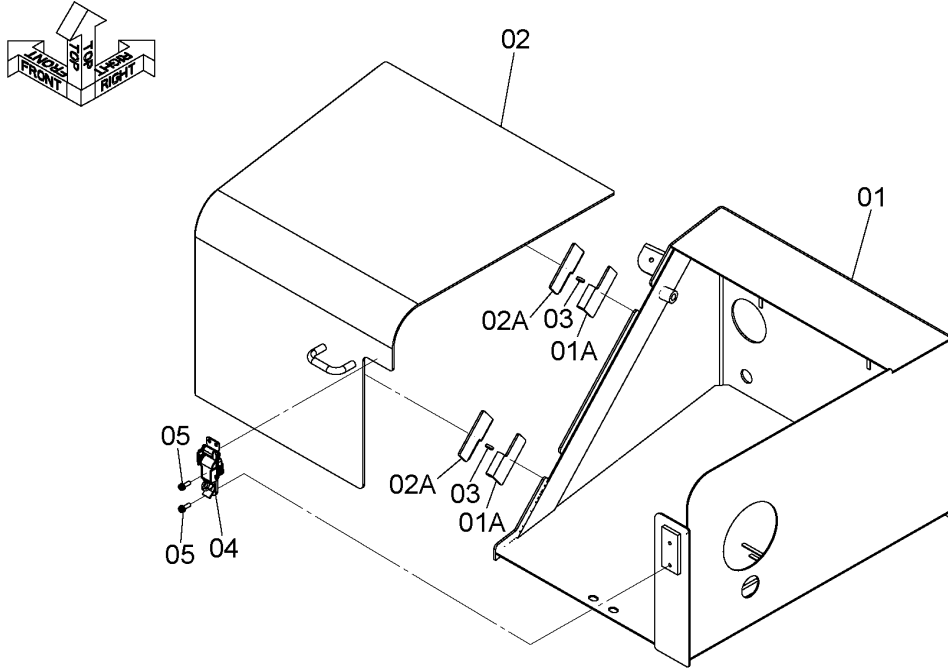
BATTERY BOX (L)

バッテリーボックス (左)

Applicable Model (適用機種): -

Mark(記号): -

Serial No. (適用号機): 5001-



DCYA60018108

ITEM 符号	PART NO. 部品番号	PART NAME	部 品 名	Q' TY 数量	S. C サービス コード	SERIAL NO. 適用号機	ICA 互 換 性	REPLACEABLE PART 代 替 部 品	
								PART NO. 部品番号	Q' TY 数量
	YQYA60018108	BOX, BATTERY	ボックス, バッテリ	1					
01	YQYA40014846	* BOX, BATTERY	* ボックス, バッテリ	1					
01A	YQ2660652501	** HINGE	** ヒンジ	2	W				
02	YQYA40011059	* COVER	* カバー	1					
02A	YQ2660652491	** HINGE	** ヒンジ	2	W				
03	YQ2660652511	* COLLAR	* カラー	2					
04	YQ2619644361	* CLIP	* クリップ	1					
05	YQJ460516	* SCREW	* スクリュ	2					

CODE: DCYA60018108-1

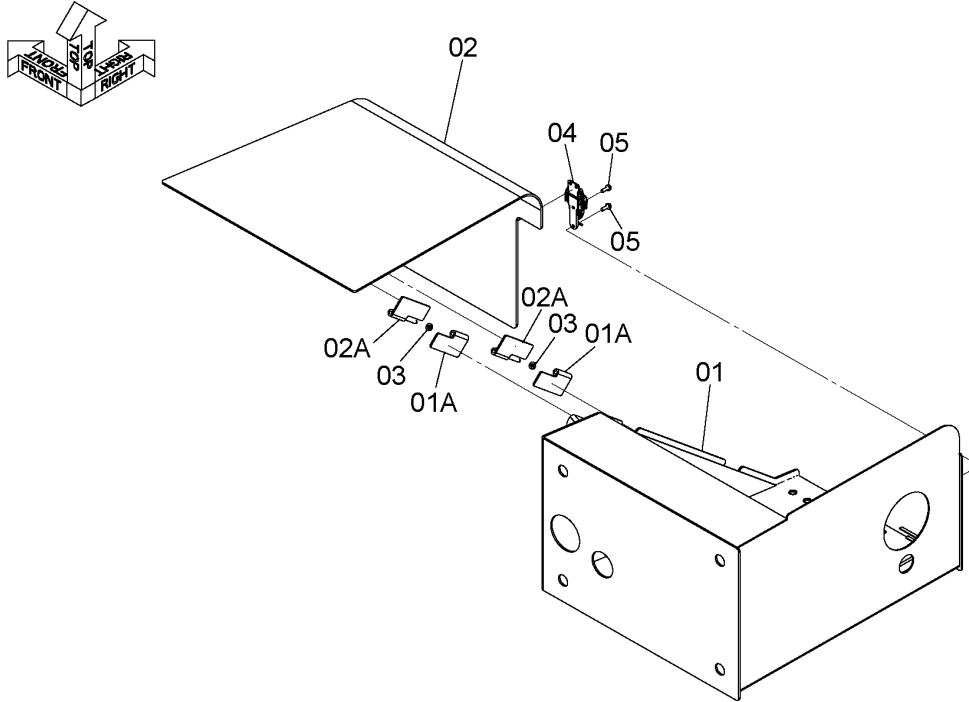
BATTERY BOX (R)

バッテリーボックス (右)

Applicable Model (適用機種): -

Mark(記号): -

Serial No. (適用号機): 5001-



DCYA60018109

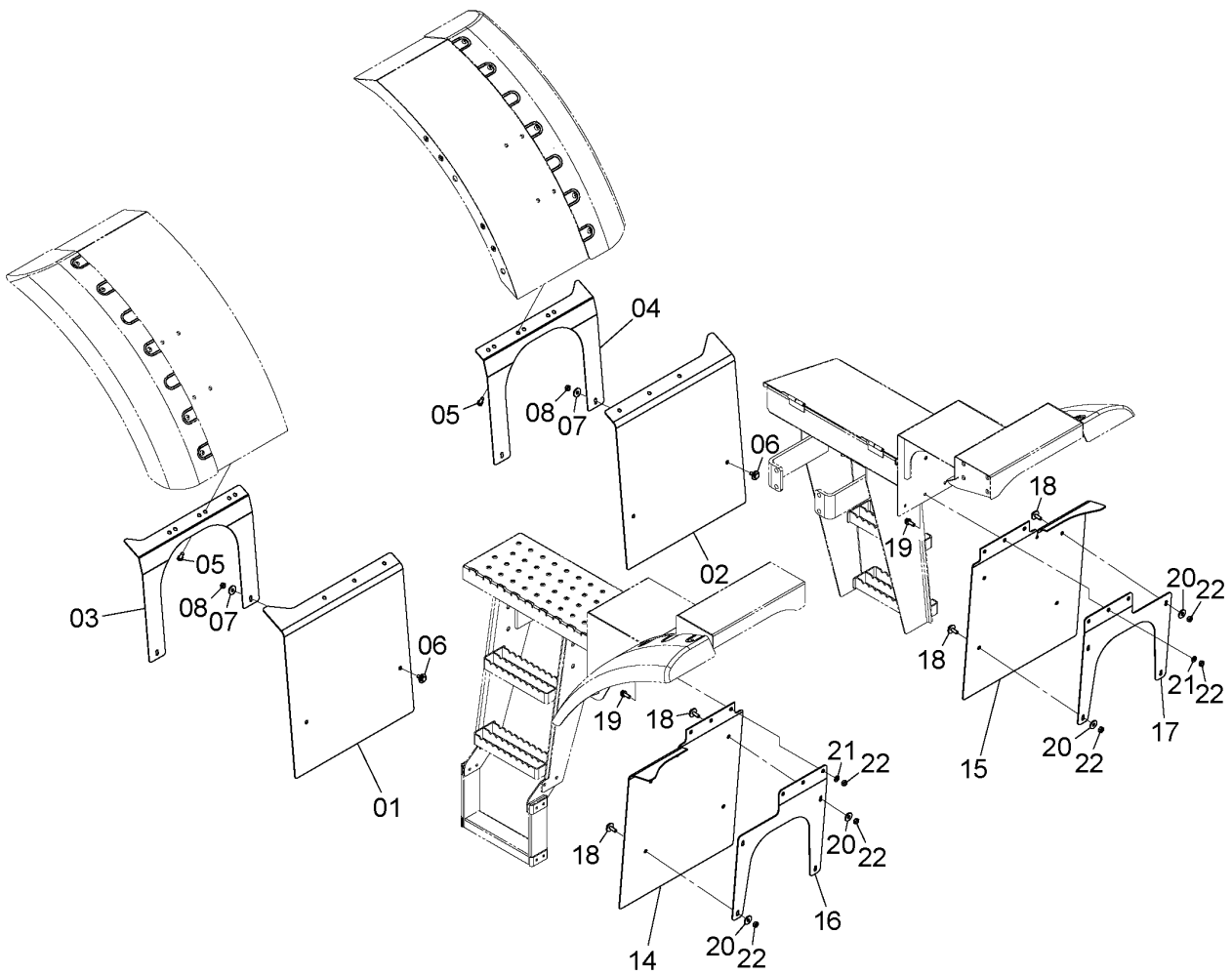
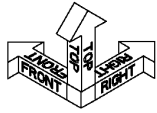
ITEM 符号	PART NO. 部品番号	PART NAME	部 品 名	Q' TY 数量	S. C サービス コード	SERIAL NO. 適用号機	ICA 互 換 性	REPLACEABLE PART 代替部品	
								PART NO. 部品番号	Q' TY 数量
	YQYA60018109	BOX, BATTERY	ボックス, バッテリ	1					
01	YQYA40014847	* BOX, BATTERY	* ボックス, バッテリ	1					
01A	YQ2660652541	** HINGE	** ヒンジ	2	W				
02	YQYA40011060	* COVER	* カバー	1					
02A	YQ2660652491	** HINGE	** ヒンジ	2	W				
03	YQ2660652511	* COLLAR	* カラー	2					
04	YQ2619644361	* CLIP	* クリップ	1					
05	YQJ460516	* SCREW	* スクリュ	2					

MUD GUARD マッドガード

Applicable Model (適用機種): -

Mark (記号): -

Serial No. (適用号機): 5001-



DCYA60019926

CODE: DCYA60019926-1

MUD GUARD

マッドガード

Applicable Model (適用機種): -

Mark(記号): -

Serial No. (適用号機): 5001-

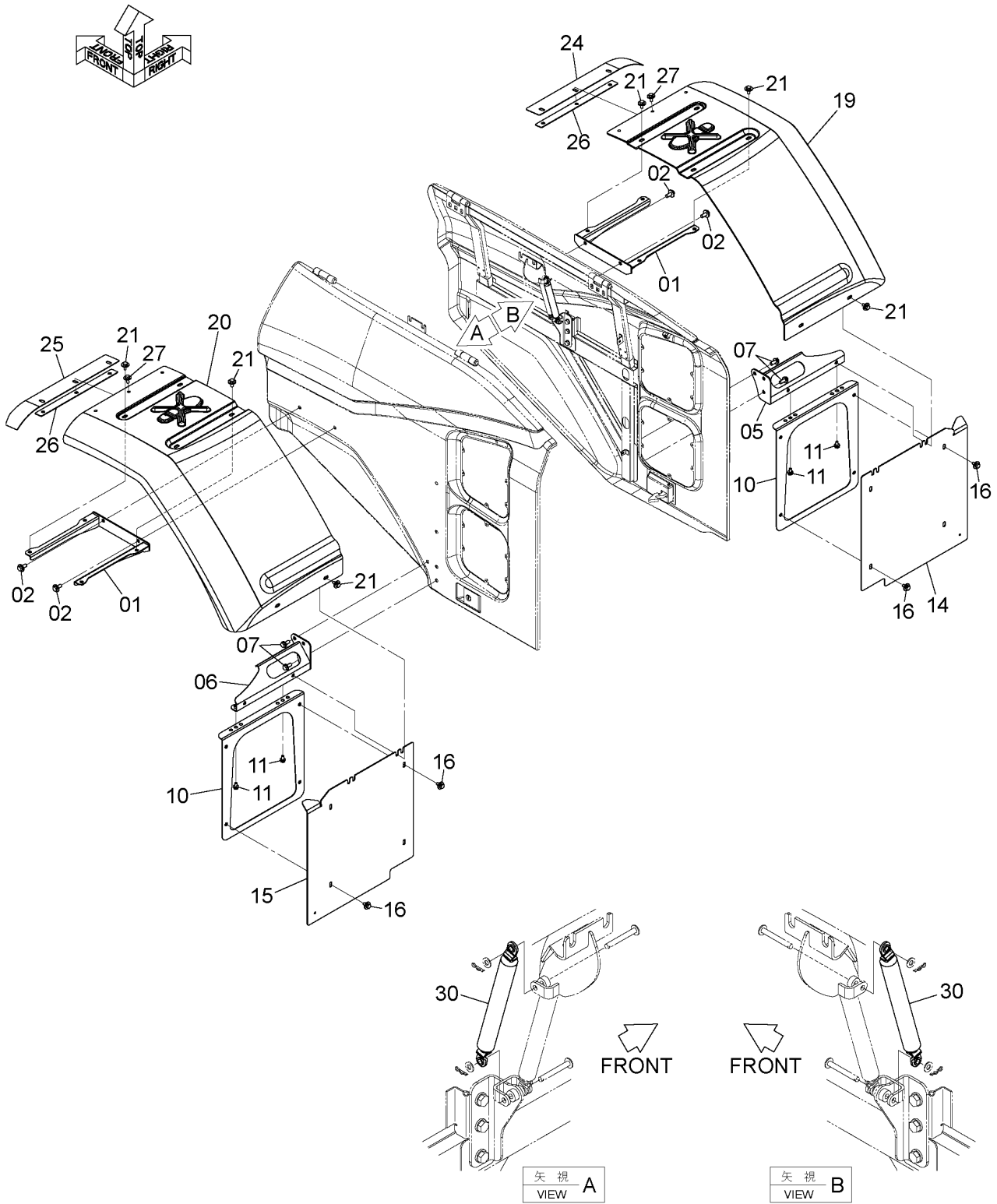
ITEM 符号	PART NO. 部品番号	PART NAME	部 品 名	Q' TY 数量	S. C サービスク コード	SERIAL NO. 適用号機	ICA 互 換 性	REPLACEABLE PART 代 替 部 品	
								PART NO. 部品番号	Q' TY 数量
01	YQYA00017097	COVER	カバー	1					
02	YQYA00017098	COVER	カバー	1					
03	YQYA00017095	PLATE	プレート	1					
04	YQYA00017096	PLATE	プレート	1					
05	YQJ271025	BOLT, W/WASHER	ボルト (ワッシャ付)	6	D				
06	YQJ281025	BOLT, W/WASHER	ボルト (ワッシャ付)	4	D				
07	YQJ217083	WASHER	ワッシャ	4					
08	YQJ950010	NUT	ナット	4					
14	YQYA00017181	COVER	カバー	1					
15	YQYA00017182	COVER	カバー	1					
16	YQYA00017327	PLATE	プレート	1					
17	YQYA00017328	PLATE	プレート	1					
18	YQJ281025	BOLT, W/WASHER	ボルト (ワッシャ付)	8	D				
19	YQJ271025	BOLT, W/WASHER	ボルト (ワッシャ付)	6	D				
20	YQJ217083	WASHER	ワッシャ	8					
21	YQA590110	WASHER, PLANE	ワッシャ, フレーン	6					
22	YQJ950010	NUT	ナット	14					

FULL REAR FENDER フルリアフェンダ

Applicable Model (適用機種): -

Mark (記号): -

Serial No. (適用号機): 5001-



DCYA60019927

CODE: DCYA60019927-1

FULL REAR FENDER フルリアフェンダ

Applicable Model (適用機種): -

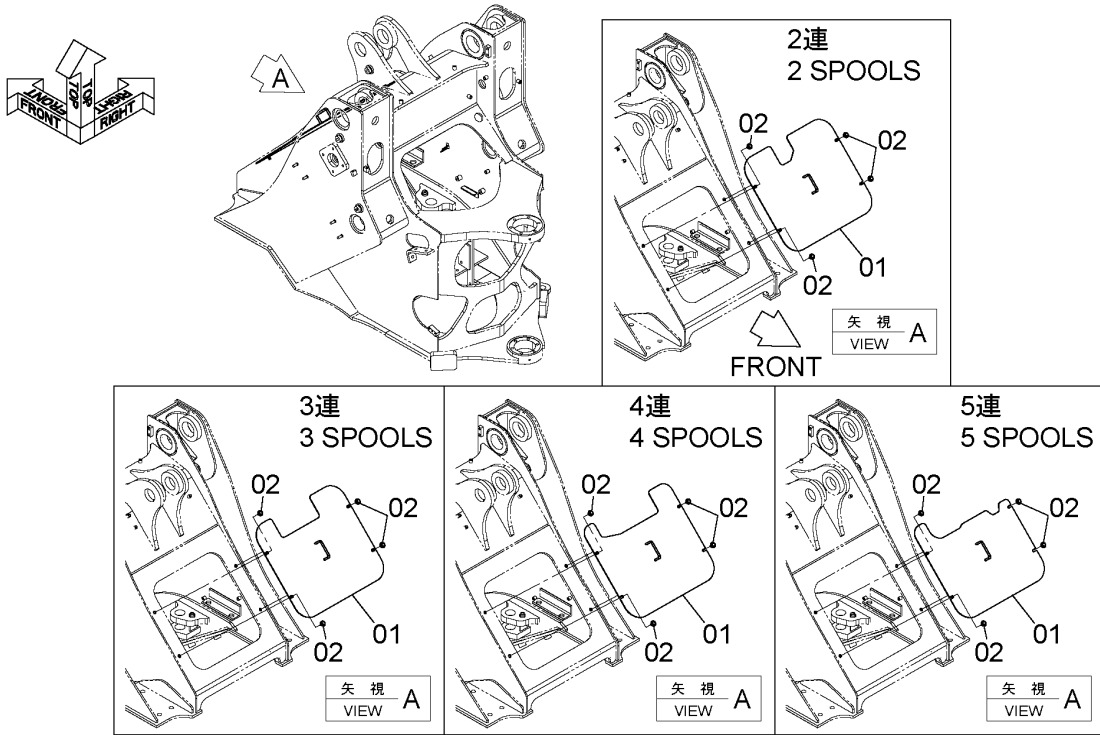
Mark(記号): -

Serial No. (適用号機): 5001-

ITEM 符号	PART NO. 部品番号	PART NAME	部 品 名	Q'TY 数量	S.C サービス コード	SERIAL NO. 適用号機	ICA 互 換 性	REPLACEABLE PART 代 替 部 品	
								PART NO. 部品番号	Q'TY 数量
01	YQYA40017999	BRACKET	ブ ラケ ッ ト	2					
02	YQJ281230	BOLT, W/WASHER	ボ ル ト (ワ ッ シ ャ 付)	4	D				
05	YQYA40013296	BRACKET	ブ ラケ ッ ト	1					
06	YQYA40013295	BRACKET	ブ ラケ ッ ト	1					
07	YQJ271230	BOLT, W/WASHER	ボ ル ト (ワ ッ シ ャ 付)	6	D				
10	YQYA40013297	BRACKET	ブ ラケ ッ ト	2					
11	YQJ281020	BOLT, W/WASHER	ボ ル ト (ワ ッ シ ャ 付)	4	D				
14	YQYA00020640	COVER	カ ハ ー	1					
15	YQYA00020639	COVER	カ ハ ー	1					
16	YQJ281020	BOLT, W/WASHER	ボ ル ト (ワ ッ シ ャ 付)	8	D				
19	YQYA00021590	FENDER	フ ェ ン タ ー	1					
20	YQYA00021589	FENDER	フ ェ ン タ ー	1					
21	YQJ281025	BOLT, W/WASHER	ボ ル ト (ワ ッ シ ャ 付)	12	D				
24	YQYA00020753	COVER	カ ハ ー	1					
25	YQYA00020752	COVER	カ ハ ー	1					
26	YQYA40013322	BRACKET	ブ ラケ ッ ト	2					
27	YQJ281025	BOLT, W/WASHER	ボ ル ト (ワ ッ シ ャ 付)	6	D				
30	YQYA00023958	GAS-SPRING	ガ ス ス プ リ ン グ	2					

FRONT FRAME COVER フロントフレームカバー

Applicable Model (適用機種): -
Mark(記号): -
Serial No. (適用号機): 5001-

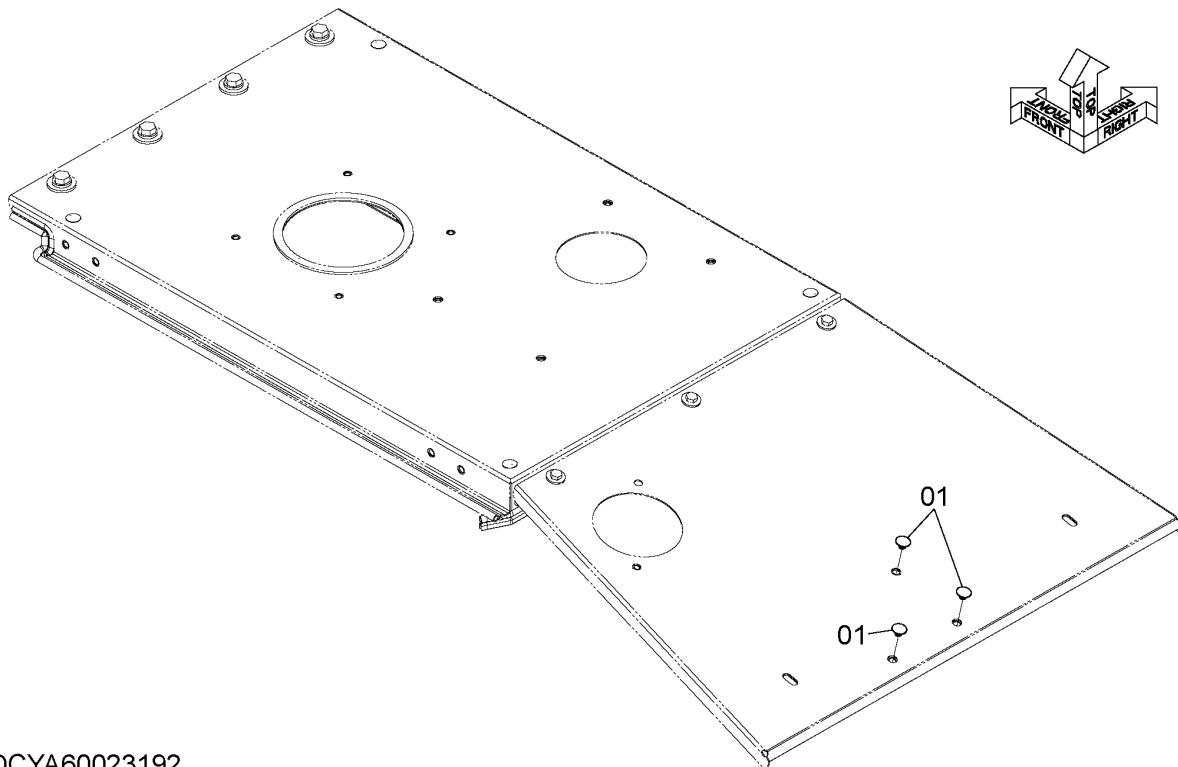


DCYA60019922

ITEM 符号	PART NO. 部品番号	PART NAME	部 品 名	Q' TY 数量	S. C サービス コード	SERIAL NO. 適用号機	ICA 互 換 性	REPLACEABLE PART 代替部品	
								PART NO. 部品番号	Q' TY 数量
01	YQ263F652401	COVER (2 SPOOL)	カバー (2連)	1					
01	YQ563F652251	COVER (3 SPOOL)	カバー (3連)	1					
01	YQ563F652261	COVER (4 SPOOL)	カバー (4連)	1					
01	YQ563F652271	COVER (5 SPOOL)	カバー (5連)	1					
02	YQJ281025	BOLT, W/WASHER	ボルト (ワッシャ付)	4	D				

WITHOUT MIRROR PARTS
ミラー不付用品

Applicable Model (適用機種): -
Mark(記号): -
Serial No. (適用号機): 5001-



DCYA60023192

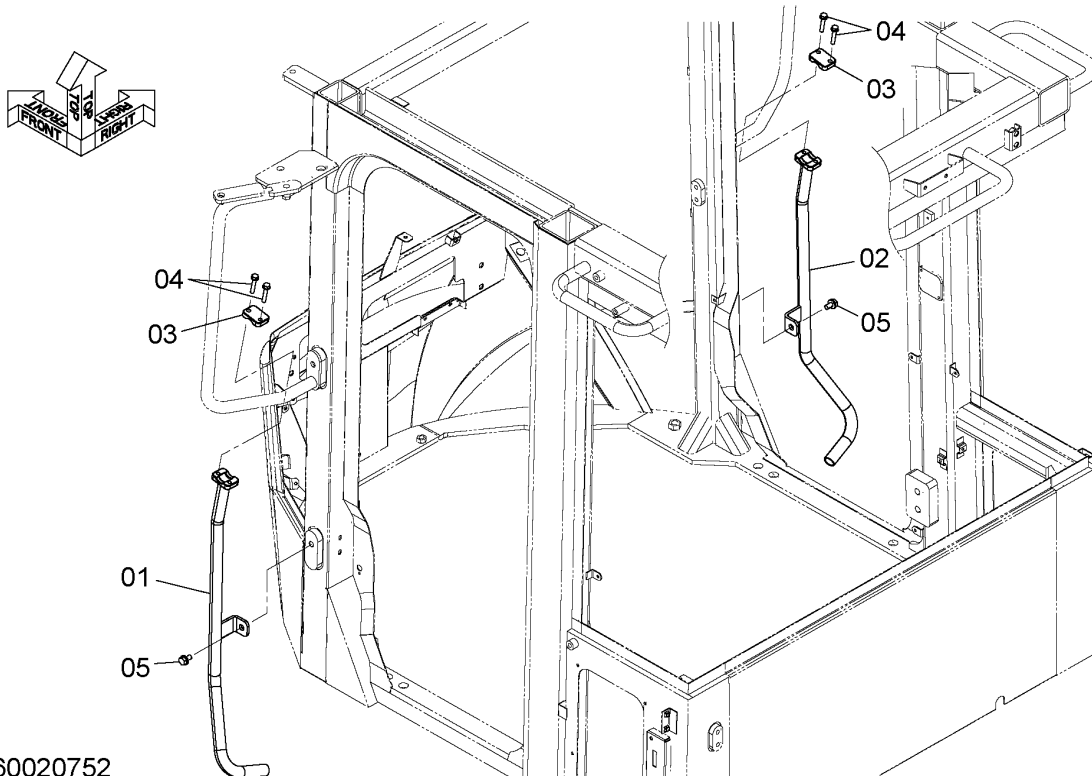
ITEM 符号	PART NO. 部品番号	PART NAME	部 品 名	Q' TY 数量	S. C サービス コード	SERIAL NO. 適用号機	ICA 互 換 性	REPLACEABLE PART 代替部品	
								PART NO. 部品番号	Q' TY 数量
01	YQ263G644621	PLUG, PLASTIC	プラグ, プラスティック	3					

HANDRAIL (FRONT) ハンドレール (前)

Applicable Model (適用機種): -

Mark(記号): -

Serial No.(適用号機): 5001-

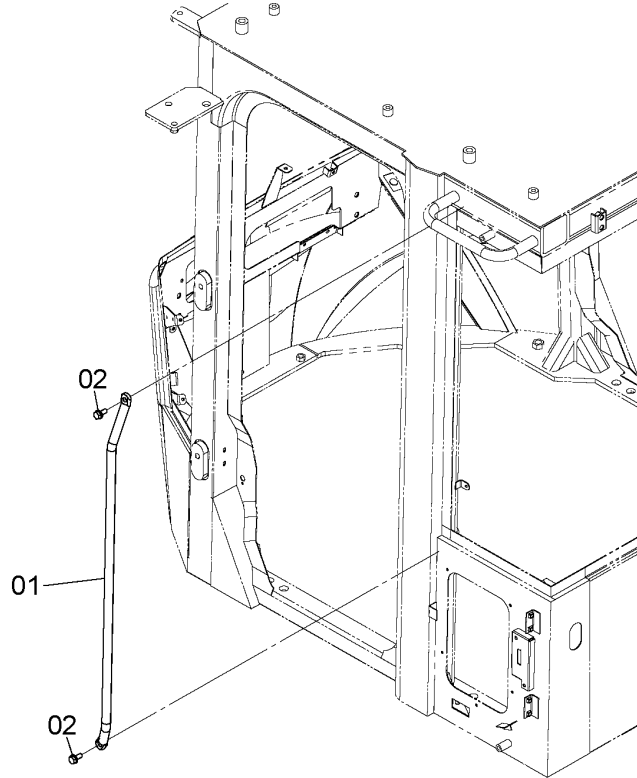
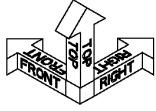


DCYA60020752

ITEM 符号	PART NO. 部品番号	PART NAME	部 品 名	Q' TY 数量	S. C サービス コード	SERIAL NO. 適用号機	ICA 互 換 性	REPLACEABLE PART 代替部品	
								PART NO. 部品番号	Q' TY 数量
01	YQYA40014322	HANDRAIL	ハンドレール	1					
02	YQYA40014323	HANDRAIL	ハンドレール	1					
03	YQ4201441	CLAMP	クランプ	2					
04	YQJ260845	BOLT, W/WASHER	ボルト (ワッシャ付)	4	D				
05	YQJ271020	BOLT, W/WASHER	ボルト (ワッシャ付)	2	D				

HANDRAIL (REAR) ハンドレール (後)

Applicable Model (適用機種): -
Mark(記号): -
Serial No. (適用号機): 5001-



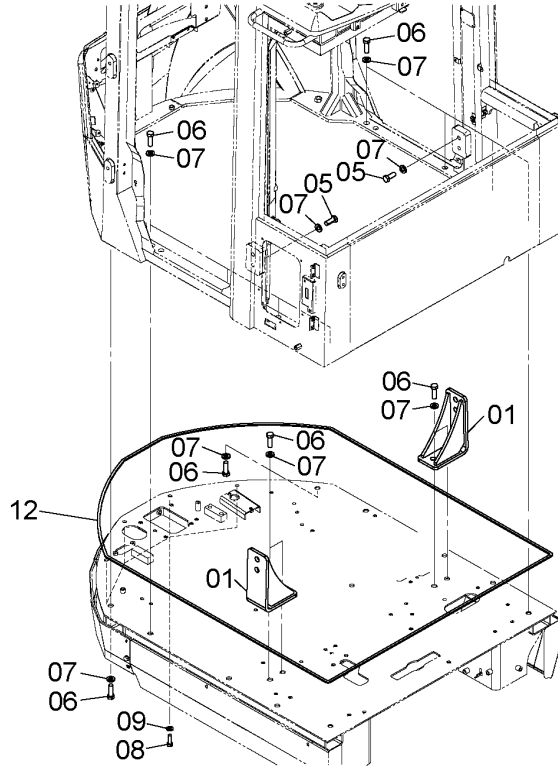
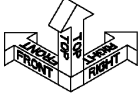
DCYA6002279

ITEM 符号	PART NO. 部品番号	PART NAME	部 品 名	Q' TY 数量	S. C サービス コード	SERIAL NO. 適用号機	ICA 互 換 性	REPLACEABLE PART 代替部品	
								PART NO. 部品番号	Q' TY 数量
01	YQYA00022478	HANDRAIL	ハンドレール	1					
02	YQJ271025	BOLT, W/WASHER	ボルト (ワッシャ付)	2	D				

CAB GROUP

キャブグループ

Applicable Model (適用機種): -
 Mark(記号): -
 Serial No.(適用号機): 5001-

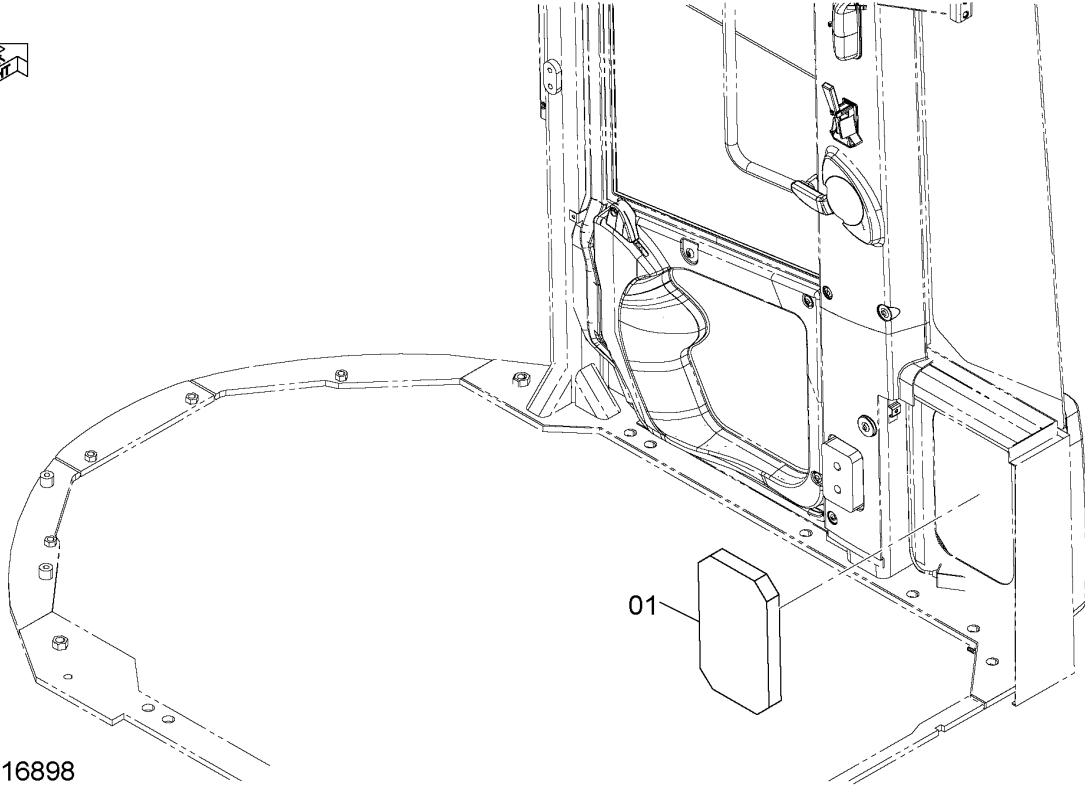


DCYA60004097A

ITEM 符号	PART NO. 部品番号	PART NAME	部 品 名	Q' TY 数量	S. C サービス コード	SERIAL NO. 適用号機	ICA 互 換 性	REPLACEABLE PART 代替部品	
								PART NO. 部品番号	Q' TY 数量
01	YQYA40003636	BRACKET	ブ ラ ケ ッ ト	2					
05	YQJ921640	BOLT	ボ ル ト	4					
06	YQJ921660	BOLT	ボ ル ト	14					
07	YQJ222016	WASHER	ワ ッ シ ャ	18					
08	YQJ921240	BOLT	ボ ル ト	4					
09	YQJ222012	WASHER	ワ ッ シ ャ	4					
12	YQ263G673561	INSULATOR	イ ン シ ュ レ ー タ	1					

COVER (MAT)
カバー (マット)

Applicable Model (適用機種): -
Mark(記号): -
Serial No. (適用号機): 5001-

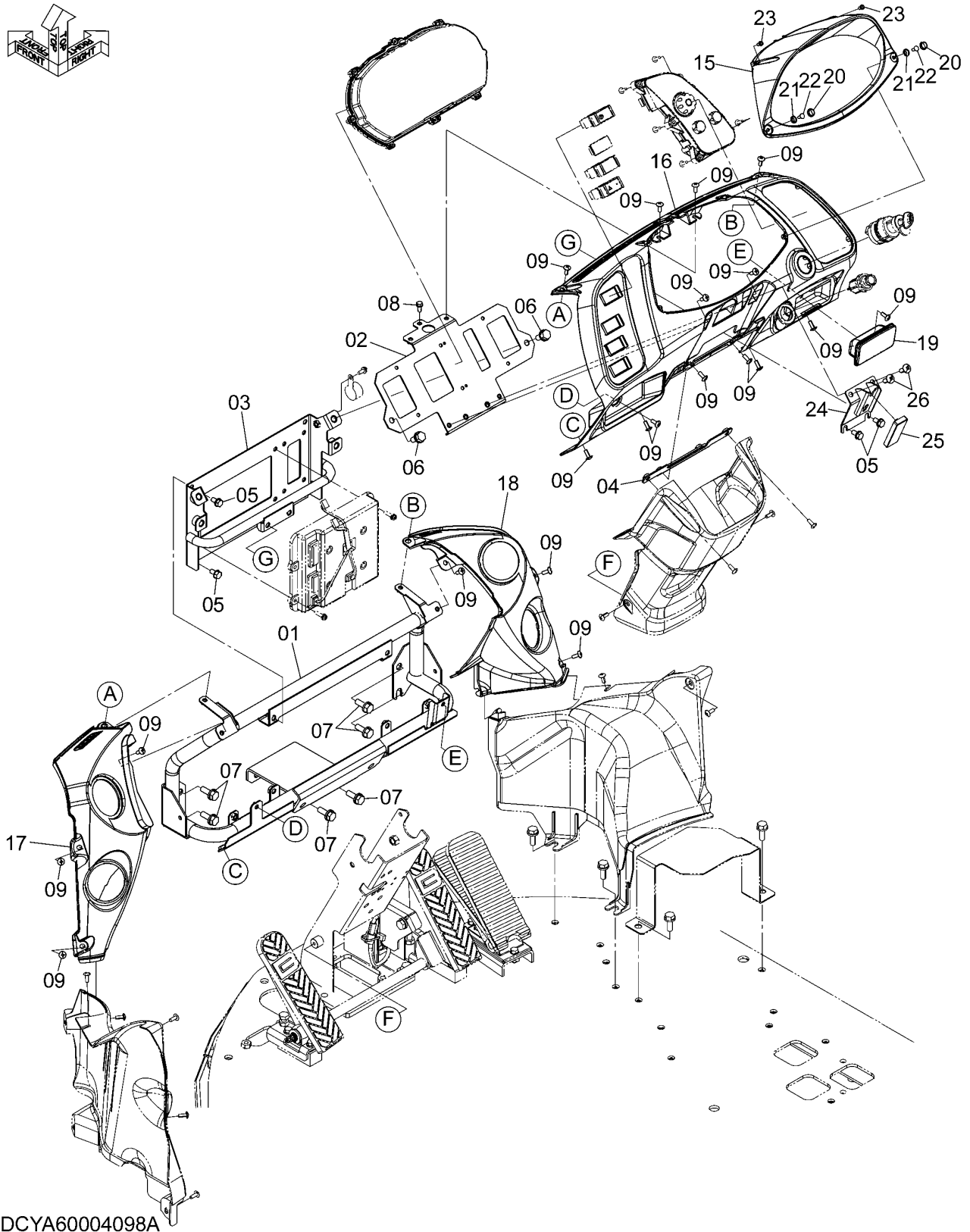


DCYA60016898

ITEM 符号	PART NO. 部品番号	PART NAME	部 品 名	Q' TY 数量	S. C サービス コード	SERIAL NO. 適用号機	ICA 互 換 性	REPLACEABLE PART 代替部品	
								PART NO. 部品番号	Q' TY 数量
01	YQYA00004343	SEAL	シール	1					

FRONT CONSOLE (1) フロントコンソール (1)

Applicable Model (適用機種): -
Mark(記号): -
Serial No. (適用号機): 5001-



DCYA60004098A

FRONT CONSOLE (1)
フロントコンソール (1)

Applicable Model (適用機種): -

Mark(記号): -

Serial No. (適用号機): 5001-

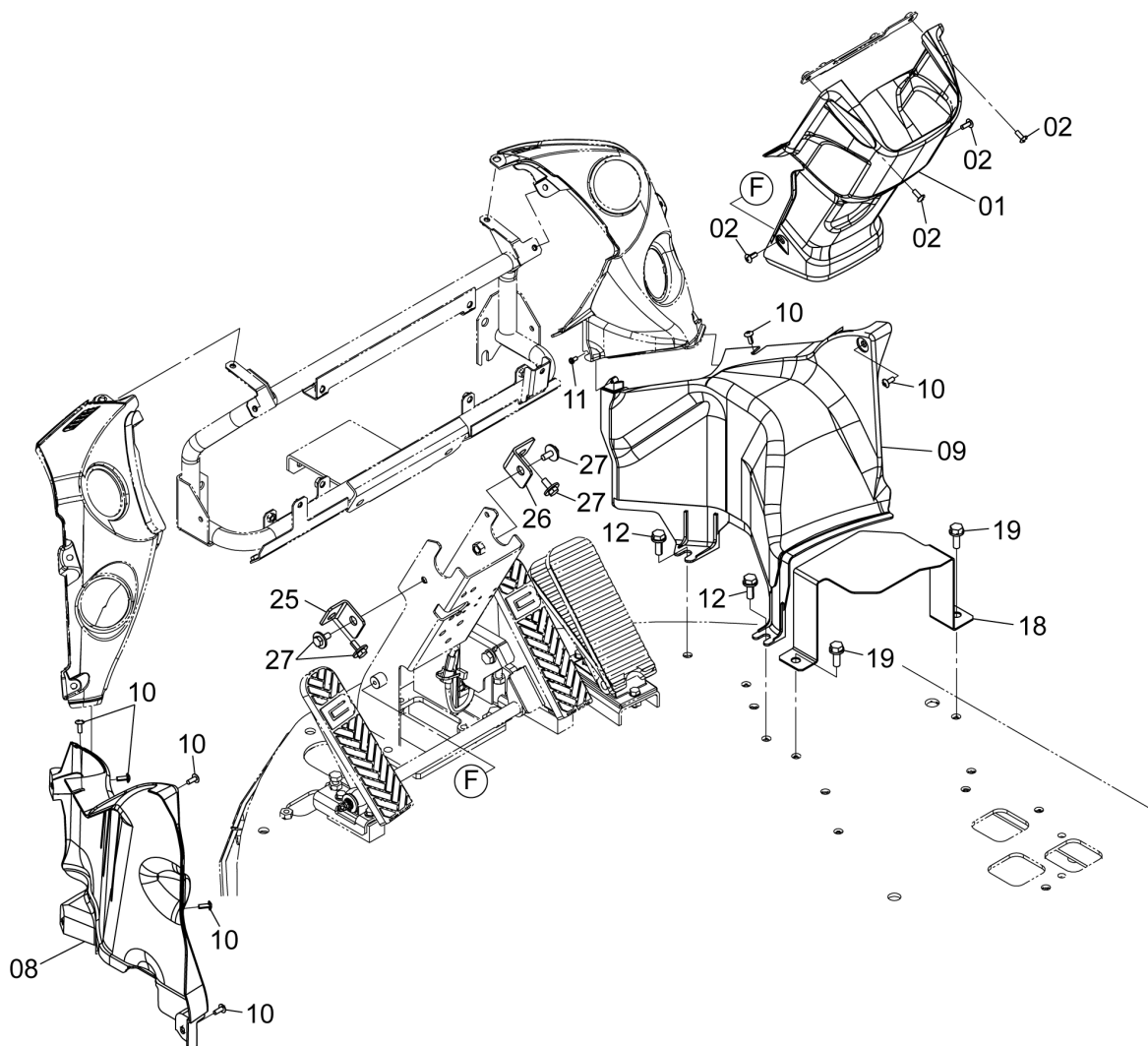
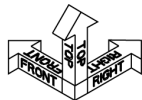
ITEM 符号	PART NO. 部品番号	PART NAME	部 品 名	Q' TY 数量	S. C サービスク コード	SERIAL NO. 適用号機	ICA 互 換 性	REPLACEABLE PART 代 替 部 品	
								PART NO. 部品番号	Q' TY 数量
01	YQYA40003642	BRACKET	ブ ラケッ ト	1					
02	YQYA40003652	BRACKET	ブ ラケッ ト	1					
03	YQYA40003653	BRACKET	ブ ラケッ ト	1					
04	YQYA40003654	BRACKET	ブ ラケッ ト	1					
05	YQJ260816	BOLT, W/WASHER	ボ ル ト (ワッ シャ 付)	6	D				
06	YQJ271020	BOLT, W/WASHER	ボ ル ト (ワッ シャ 付)	2	D				
07	YQJ271030	BOLT, W/WASHER	ボ ル ト (ワッ シャ 付)	6	D				
08	YQJ260616	BOLT, W/WASHER	ボ ル ト (ワッ シャ 付)	1	D				
09	YQJ650616	SCREW	ス クリ ュ	18					
15	YQYA00005589	COVER	カバ ー	1					
16	YQYA00005590	COVER	カバ ー	1					
17	YQYA00005591	COVER	カバ ー	1					
18	YQYA00005592	COVER	カバ ー	1					
19	YQ4643128	ASHTRAY	ア シュ トレ イ	1					
20	YQYA00005596	CAP	キャ ッ プ	2					
21	YQYA00005597	BASE	ベ ー ス	2					
22	YQ0104505016	SCREW, TAPPING	ス クリ ュ, タ ッ ピ ン グ	2					
23	YQ0104405012	SCREW, TAPPING	ス クリ ュ, タ ッ ピ ン グ	2					
24	YQYA40003655	BRACKET	ブ ラケッ ト	1					
25	YQYA00005601	RUBBER	ラバ ー	1					
26	YQJ650820	SCREW	ス クリ ュ	2					

FRONT CONSOLE (2) フロントコンソール (2)

Applicable Model (適用機種): -

Mark(記号): -

Serial No.(適用号機):5001-



DCYA60011909A

CODE:DCYA60011909-2

FRONT CONSOLE (2)
フロントコンソール (2)

Applicable Model (適用機種): -
Mark(記号): -
Serial No.(適用号機): 5001-

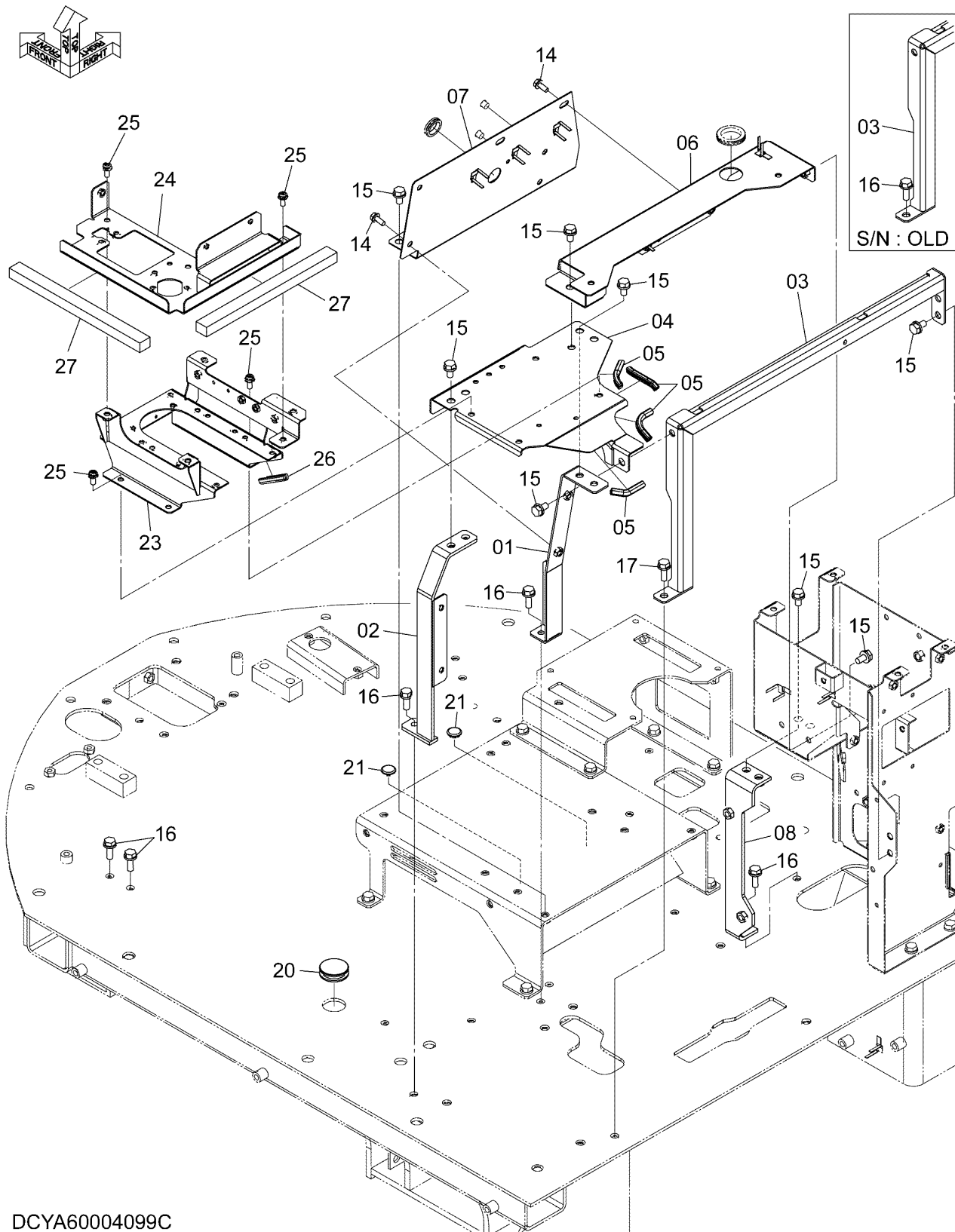
ITEM 符号	PART NO. 部品番号	PART NAME	部 品 名	Q'TY 数量	S. C サービスク コード	SERIAL NO. 適用号機	ICA 互 換 性	REPLACEABLE PART 代 替 部 品	
								PART NO. 部品番号	Q'TY 数量
01	YQYA00005595	COVER	カバー	1					
02	YQJ650616	SCREW	スクリュー	6					
08	YQYA00005593	COVER	カバー	1					
09	YQYA00005594	COVER	カバー	1					
10	YQJ650616	SCREW	スクリュー	7					
11	YQ0104405012	SCREW, TAPPING	スクリュー, タッピング	1					
12	YQJ271030	BOLT, W/WASHER	ボルト (ワッシャー付)	2	D				
18	YQYA00005587	BRACKET	ブラケット	1					
19	YQJ271030	BOLT, W/WASHER	ボルト (ワッシャー付)	2	D				
25	YQYA00004364	BRACKET, (L)	ブラケット, (L)	1					
26	YQYA00004365	BRACKET, (R)	ブラケット, (R)	1					
27	YQJ281025	BOLT, W/WASHER	ボルト (ワッシャー付)	4	D				

FLOOR PARTS (REAR CONSOLE) フロアパーツ (リアコンソール)

Applicable Model (適用機種): -

Mark(記号): -

Serial No. (適用号機): 5001-



DCYA60004099C

CODE : DCYA60004099-4

FLOOR PARTS (REAR CONSOLE)

フロアパーツ (リアコンソール)

Applicable Model (適用機種): -

Mark(記号): -

Serial No. (適用号機): 5001-

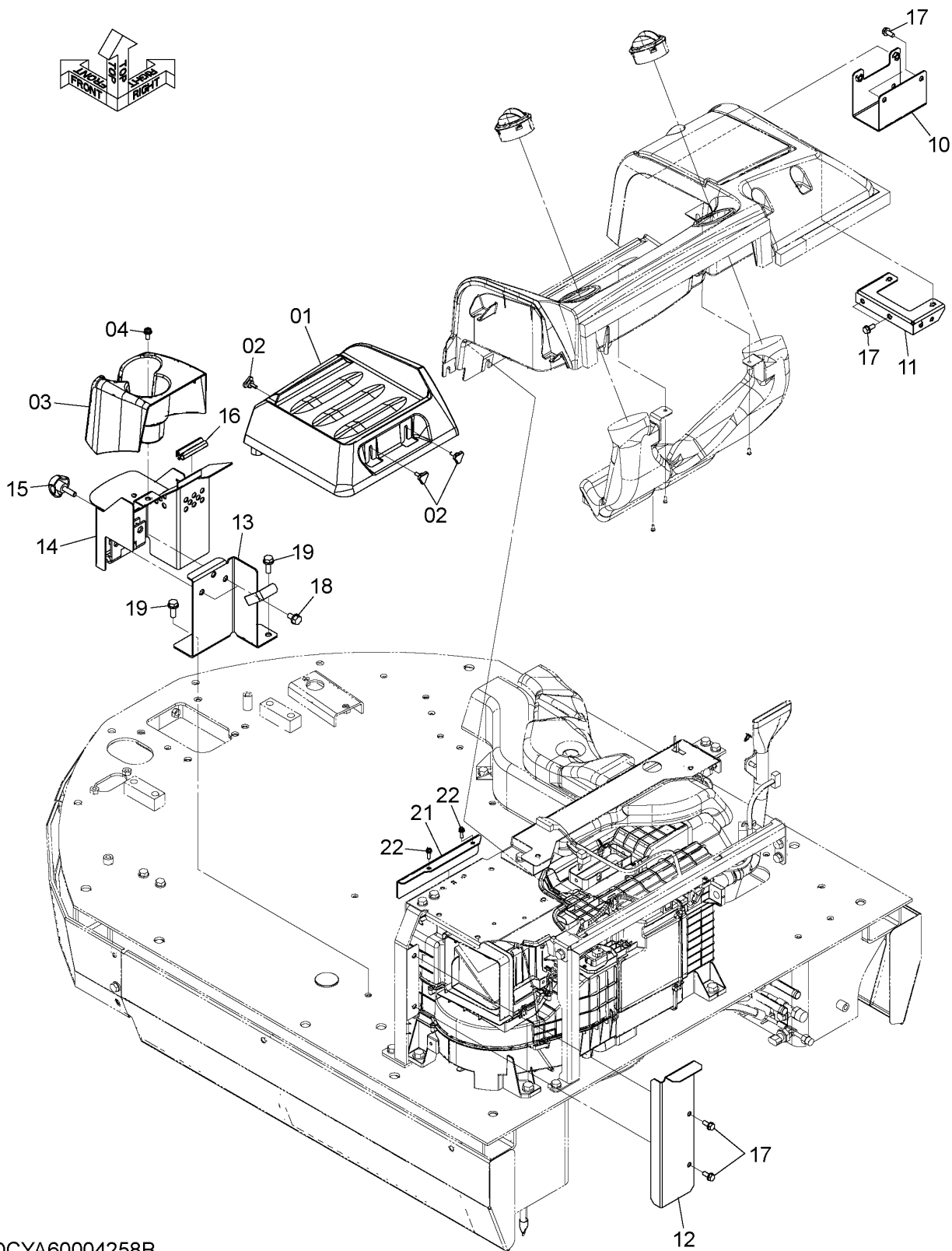
ITEM 符号	PART NO. 部品番号	PART NAME	部 品 名	Q' TY 数量	S. C サービスク コード	SERIAL NO. 適用号機	ICA 互 換 性	REPLACEABLE PART 代 替 部 品	
								PART NO. 部品番号	Q' TY 数量
01	YQYA40003656	BRACKET	ブ ラケッ ト	1					
02	YQYA40003657	BRACKET	ブ ラケッ ト	1					
03	YQYA40003658	BRACKET	ブ ラケッ ト	1					
04	YQYA40003659	BRACKET	ブ ラケッ ト	1					
05	YQ5619060261	SEAL	シール	4					
06	YQYA40003660	BRACKET	ブ ラケッ ト	1					
07	YQYA40003661	BRACKET	ブ ラケッ ト	1					
08	YQYA40003663	BRACKET	ブ ラケッ ト	1					
14	YQJ260820	BOLT, W/WASHER	ボ ル ト (ワッシャ付)	4	D				
15	YQJ271020	BOLT, W/WASHER	ボ ル ト (ワッシャ付)	14	D				
16	YQJ271030	BOLT, W/WASHER	ボ ル ト (ワッシャ付)	6	D	-5112			
16	YQJ271030	BOLT, W/WASHER	ボ ル ト (ワッシャ付)	5	D	5113-			
17	YQJ271025	BOLT, W/WASHER	ボ ル ト (ワッシャ付)	1	D	5113-			
20	YQ4288445	BUSHING, RUBBER	ブ ッ シ ン グ , ラバ ー	1					
21	YQ5660058461	BUSHING, RUBBER	ブ ッ シ ン グ , ラバ ー	2					
23	YQYA40003620	BRACKET	ブ ラケッ ト	1					
24	YQYA40003621	BRACKET	ブ ラケッ ト	1					
25	YQJ460820	SCREW	スクリュー	7					
26	YQ5619060261	SEAL	シール	1					
27	YQYA00004348	RUBBER	ラバ ー	2					

REAR CONSOLE (1) リアコンソール (1)

Applicable Model (適用機種): -

Mark (記号): -

Serial No. (適用号機): 5001-



DCYA60004258B

CODE: DCYA60004258-3

REAR CONSOLE (1)

リアコンソール (1)

Applicable Model (適用機種): -

Mark(記号): -

Serial No. (適用号機): 5001-

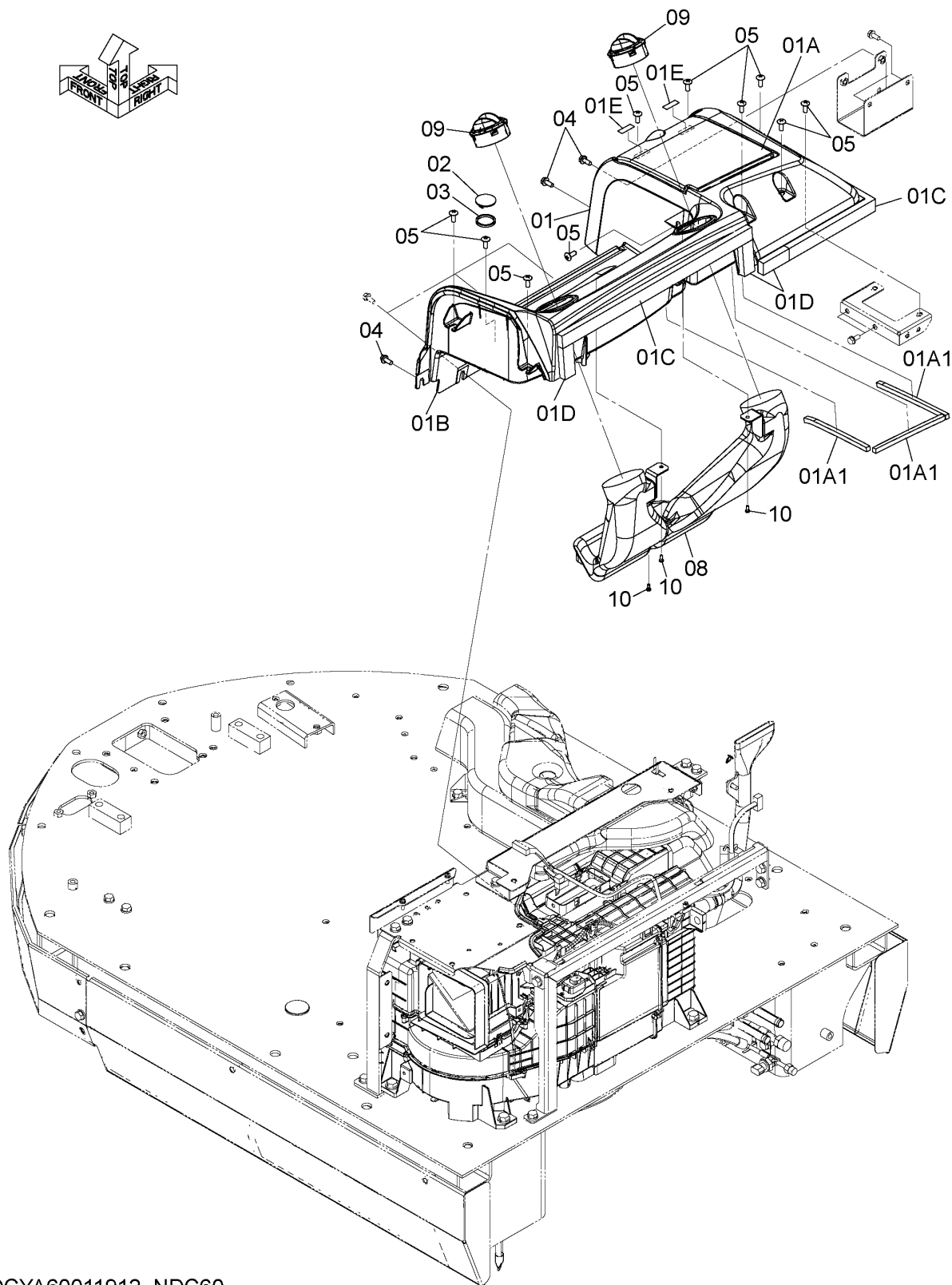
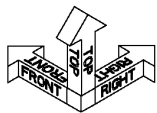
ITEM 符号	PART NO. 部品番号	PART NAME	部 品 名	Q' TY 数量	S. C サービスマ コード	SERIAL NO. 適用号機	ICA 互 換 性	REPLACEABLE PART 代 替 部 品	
								PART NO. 部品番号	Q' TY 数量
01	YQYA00005622	COVER	カバー	1					
02	YQYA00005623	KNOB	ノブ	3					
03	YQYA00005624	COVER	カバー	1					
04	YQJ680820	SCREW	スクリュー	2					
10	YQYA40003662	BRACKET	ブラケット	1					
11	YQYA40003664	BRACKET	ブラケット	1					
12	YQYA00005620	PLATE	プレート	1					
13	YQ263G670701	BRACKET	ブラケット	1					
14	YQ263G670711	BRACKET	ブラケット	1					
15	YQ263G673941	KNOB	ノブ	1					
16	YQ2660643371	SEAL	シール	1					
17	YQJ260820	BOLT, W/WASHER	ボルト (ワッシャ付)	6	D				
18	YQJ271020	BOLT, W/WASHER	ボルト (ワッシャ付)	2	D				
19	YQJ271030	BOLT, W/WASHER	ボルト (ワッシャ付)	2	D				
21	YQYA00005621	COVER	カバー	1					
22	YQJ460620	SCREW	スクリュー	2					

REAR CONSOLE (2) リアコンソール (2)

Applicable Model (適用機種): -

Mark(記号): -

Serial No. (適用号機): 5001-



DCYA60011912_NDC60

CODE:DCYA60011912_NDC60-1

REAR CONSOLE (2)

リアコンソール (2)

Applicable Model (適用機種): -

Mark(記号): -

Serial No.(適用号機): 5001-

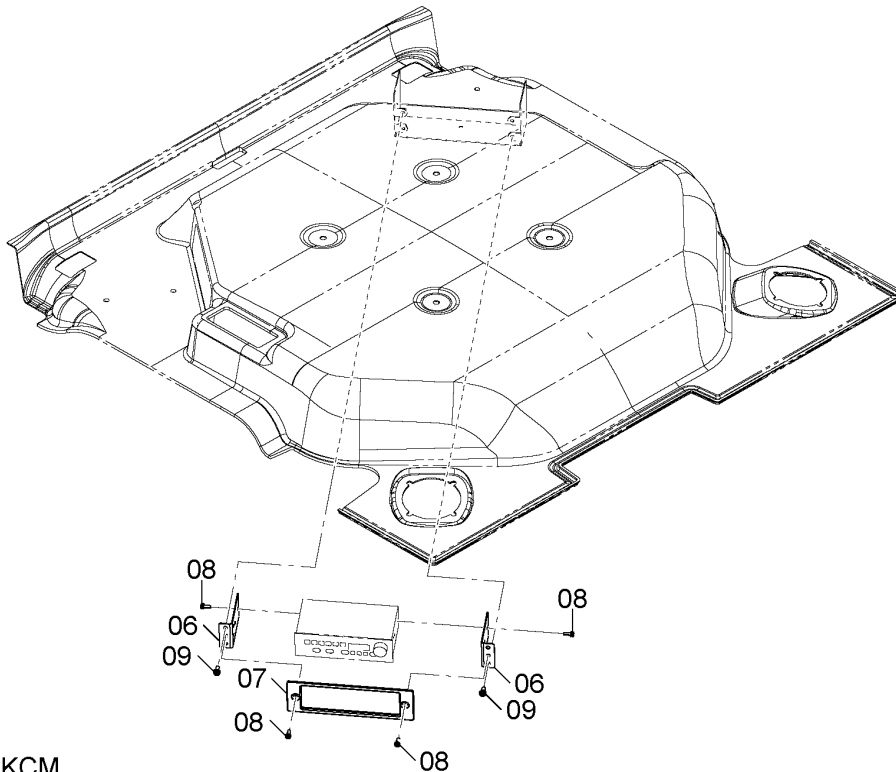
ITEM 符号	PART NO. 部品番号	PART NAME	部 品 名	Q' TY 数量	S. C サービスク コード	SERIAL NO. 適用号機	ICA 互 換 性	REPLACEABLE PART 代 替 部 品	
								PART NO. 部品番号	Q' TY 数量
01	YQYA40003717	TRAY	トレイ	1					
01A	YQYA40003666	* COVER	* カバ-	1					
01A1	YQYA00005630	** SEAL	** シール	3					
01B	YQYA00005629	* COVER	* カバ-	1					
01C	YQYA00005626	* RUBBER	* ラバ-	2					
01D	YQYA00005627	* RUBBER	* ラバ-	3					
01E	YQYA00005628	* RUBBER	* ラバ-	2					
02	YQ3118328	CAP	キャップ	2					
03	YQ4656300	RUBBER	ラバ-	2					
04	YQJ260820	BOLT, W/WASHER	ボルト (ワッシャ付)	3	D				
05	YQJ650820	SCREW	スクリュ	11					
08	YQYA00005547	DUCT	ダクト	1					
09	YQYA00003014	LOUVER	ルーバ	2					
10	YQ0104405012	SCREW, TAPPING	スクリュ, タッピング	3					

RADIO ラジオ

Applicable Model (適用機種): -

Mark(記号): -

Serial No. (適用号機): 5001-



DCYA60011918_KCM

ITEM 符号	PART NO. 部品番号	PART NAME	部 品 名	Q' TY 数量	S. C サービ コード	SERIAL NO. 適用号機	ICA 互 換 性	REPLACEABLE PART 代替部品	
								PART NO. 部品番号	Q' TY 数量
06	YQYA40003680	BRACKET	ブ ラケ ッ ト	2					
07	YQ263G674771	COVER	カバ ー	1					
08	YQJ680516	SCREW	ス ク リ ュ	8					
09	YQJ460616	SCREW	ス ク リ ュ	4					

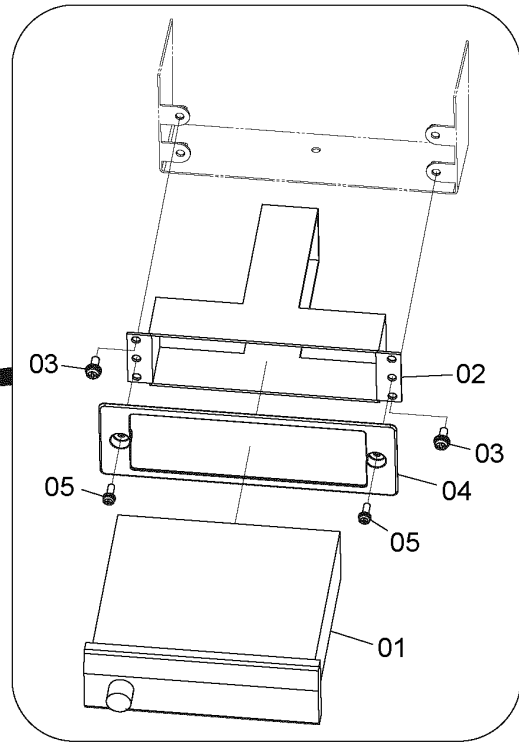
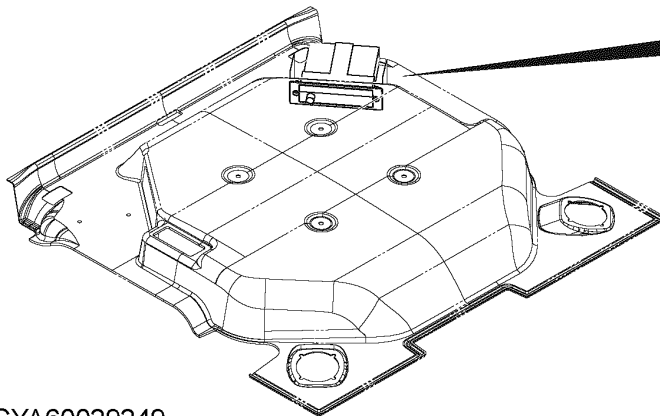
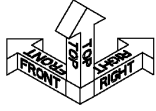
RADIO (NA EXPORT)

ラジオ (北米輸出向け)

Applicable Model (適用機種): -

Mark(記号): -

Serial No.(適用号機): 5121-

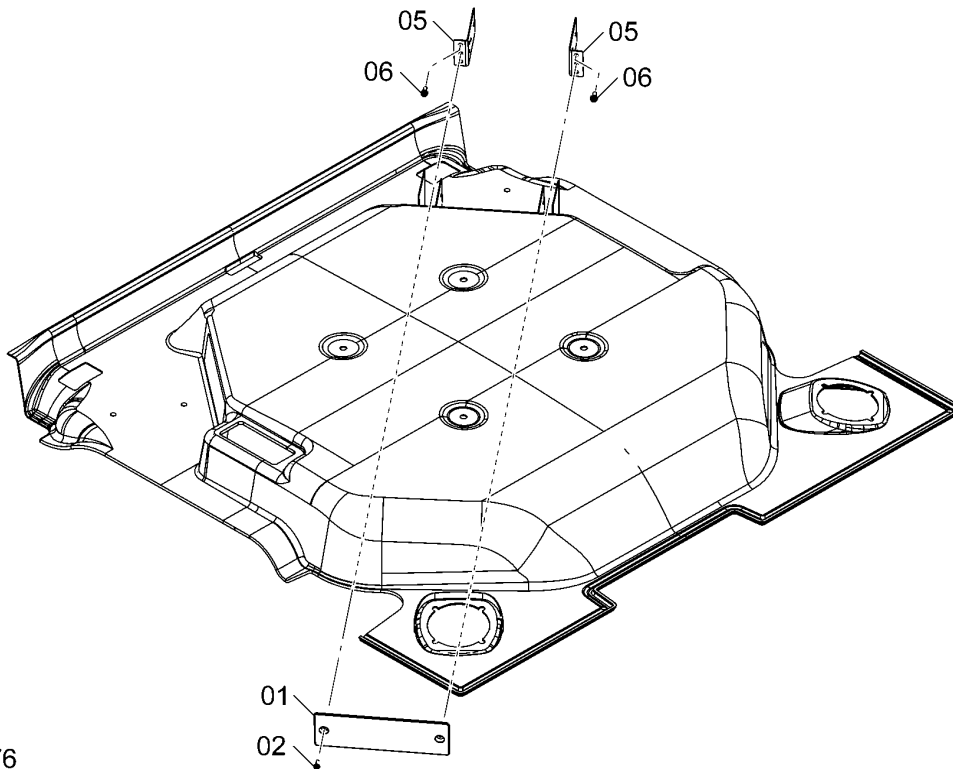


DCYA60029249

ITEM 符号	PART NO. 部品番号	PART NAME	部 品 名	Q' TY 数量	S. C サービス コード	SERIAL NO. 適用号機	ICA 互 換 性	REPLACEABLE PART 代替部品	
								PART NO. 部品番号	Q' TY 数量
01	YQ (KCM : 31102-60170)	RADIO	ラジオ	1					
02	YQ (KCM : 40903-25230)	BRACKET	ブラケット	1					
03	YQJ460616	SCREW	スクリュー	4					
04	YQ (KCM : 41715-60180)	COVER	カバー	1					
05	YQJ680516	SCREW	スクリュー	2					

WITHOUT RADIO PARTS
ラジオ不付用品

Applicable Model (適用機種): -
Mark(記号): -
Serial No. (適用号機): 5001-



DCYA60016276

ITEM 符号	PART NO. 部品番号	PART NAME	部 品 名	Q' TY 数量	S. C サービス コード	SERIAL NO. 適用号機	ICA 互 換 性	REPLACEABLE PART 代替部品	
								PART NO. 部品番号	Q' TY 数量
01	YQYA00005553	COVER	カバー	1					
02	YQJ680516	SCREW	スクリュー	2					
05	YQYA40003680	BRACKET	ブラケット	2					
06	YQJ460616	SCREW	スクリュー	4					

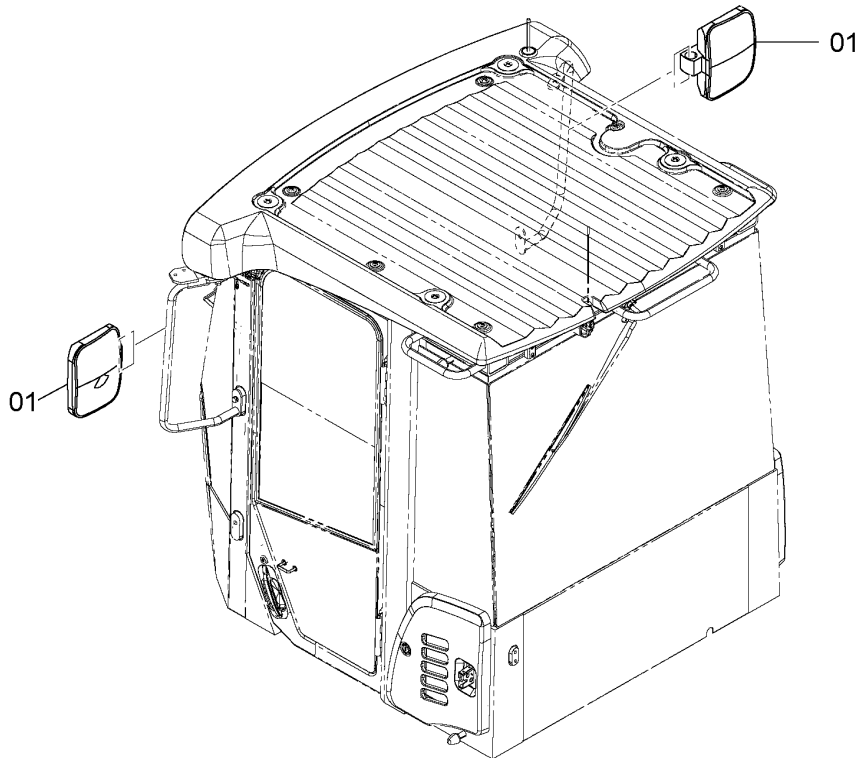
REARVIEW MIRROR

バックミラー

Applicable Model (適用機種): -

Mark(記号): -

Serial No.(適用号機):5001-



DCYA60004118

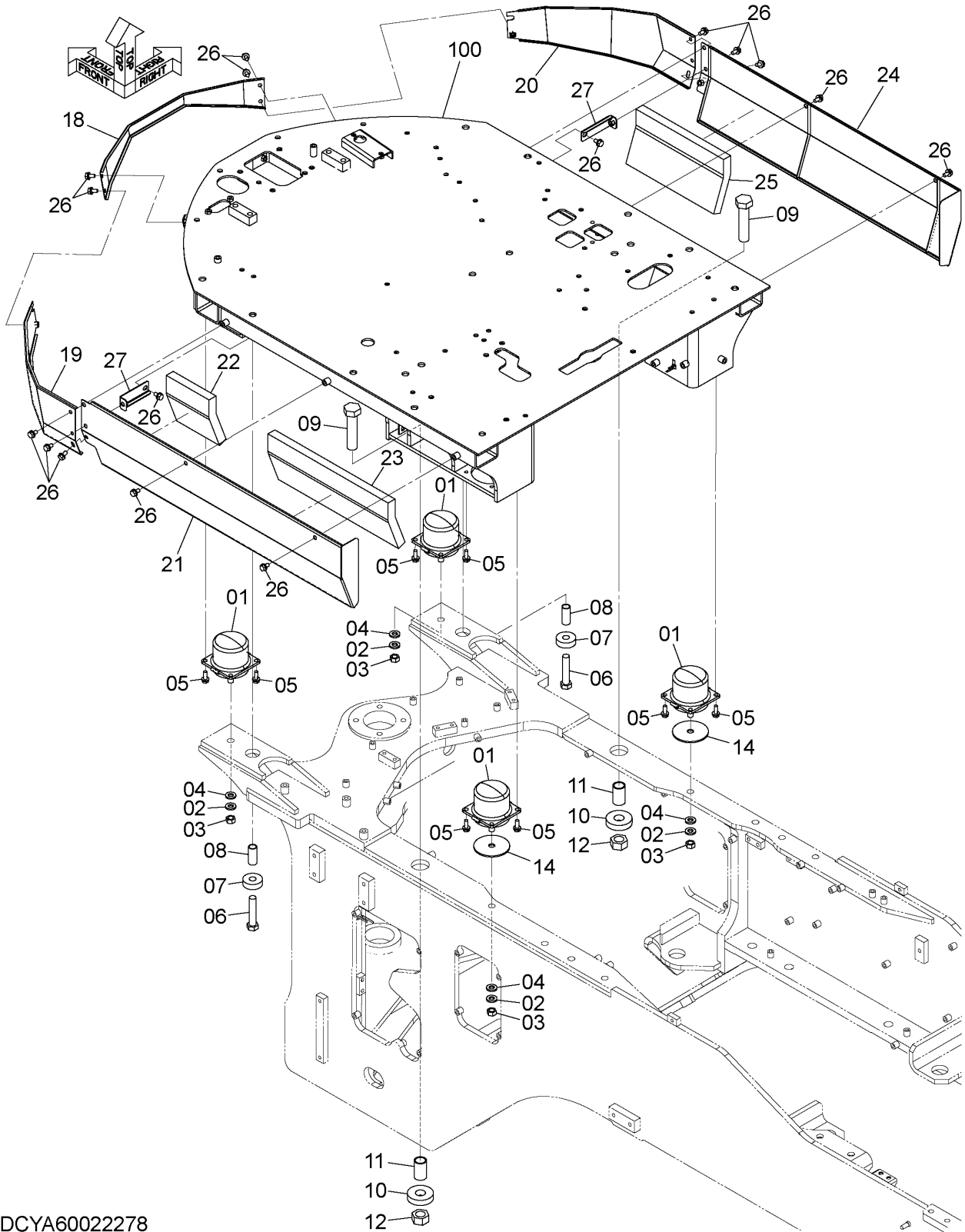
ITEM 符号	PART NO. 部品番号	PART NAME	部 品 名	Q' TY 数量	S. C サービス コード	SERIAL NO. 適用号機	ICA 互 換 性	REPLACEABLE PART 代替部品	
								PART NO. 部品番号	Q' TY 数量
01	YQ263G674181	MIRROR	ミラー	2					

FLOOR フロア

Applicable Model (適用機種): -

Mark(記号): -

Serial No. (適用号機): 5001-



DCYA60022278

CODE: DCYA60022278-1

FLOOR フロア

Applicable Model (適用機種): -

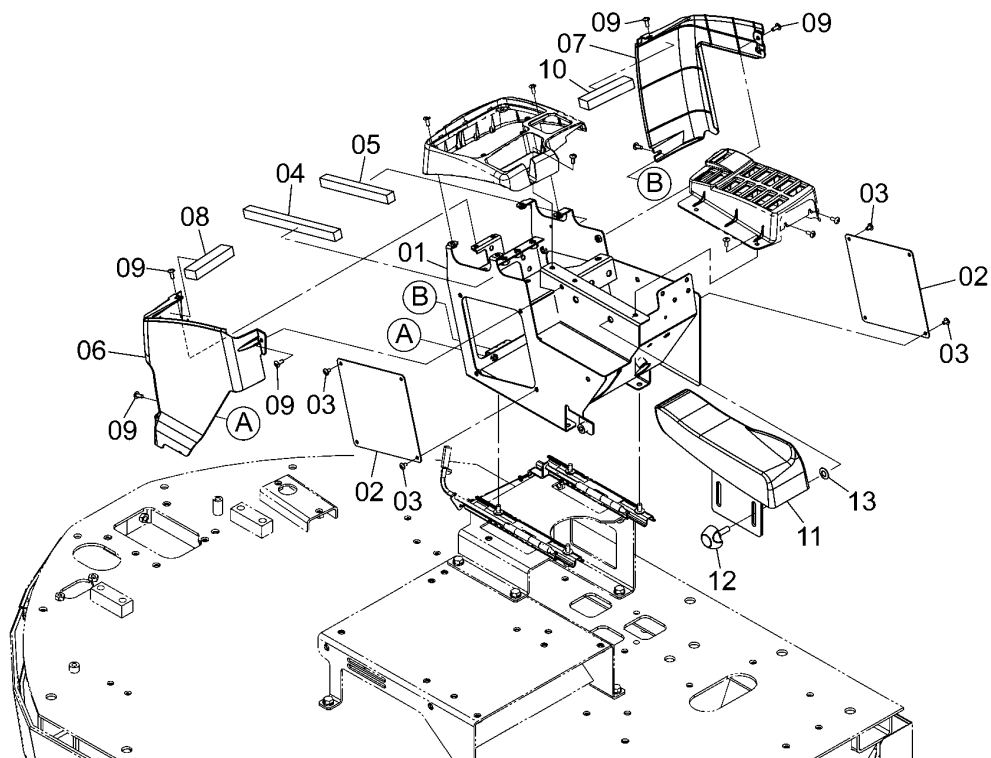
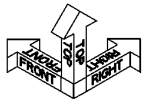
Mark(記号): -

Serial No. (適用号機): 5001-

ITEM 符号	PART NO. 部品番号	PART NAME	部 品 名	Q' TY 数量	S. C サービスク コード	SERIAL NO. 適用号機	ICA 互 換 性	REPLACEABLE PART 代 替 部 品	
								PART NO. 部品番号	Q' TY 数量
01	YQ263E692221	RUBBER	ラバ-	4					
02	YQJ222016	WASHER	ワッシャ	4					
03	YQJ950016	NUT	ナット	4					
04	YQ2606302131	WASHER	ワッシャ	4					
05	YQJ271030	BOLT, W/WASHER	ボルト (ワッシャ付)	16	D				
06	YQJ922000	BOLT	ボルト	2					
07	YQ2675692281	PLATE	プレート	2					
08	YQ2675692291	SPACER	スペーサ	2					
09	YQ0111630130	BOLT	ボルト	2					
10	YQ2675692271	PLATE	プレート	2					
11	YQ2675692301	SPACER	スペーサ	2					
12	YQJ950030	NUT	ナット	2					
14	YQ263F692001	WASHER	ワッシャ	2					
18	YQYA00005666	COVER	カバー	1					
19	YQYA40003683	COVER	カバー	1					
20	YQYA40003684	COVER	カバー	1					
21	YQYA40003685	COVER	カバー	1					
22	YQYA00004342	SEAL	シール	1					
23	YQ263J692032	MAT	マット	1					
24	YQYA40003686	COVER	カバー	1					
25	YQ263J692021	MAT	マット	1					
26	YQJ271020	BOLT, W/WASHER	ボルト (ワッシャ付)	16	D				
27	YQYA40003687	BRACKET	ブラケット	2					
100	YQYA40003668	FLOOR	フロア	1					

RIGHT CONSOLE (1) 右コンソール (1)

Applicable Model (適用機種): -
Mark(記号): -
Serial No. (適用号機): 5001-

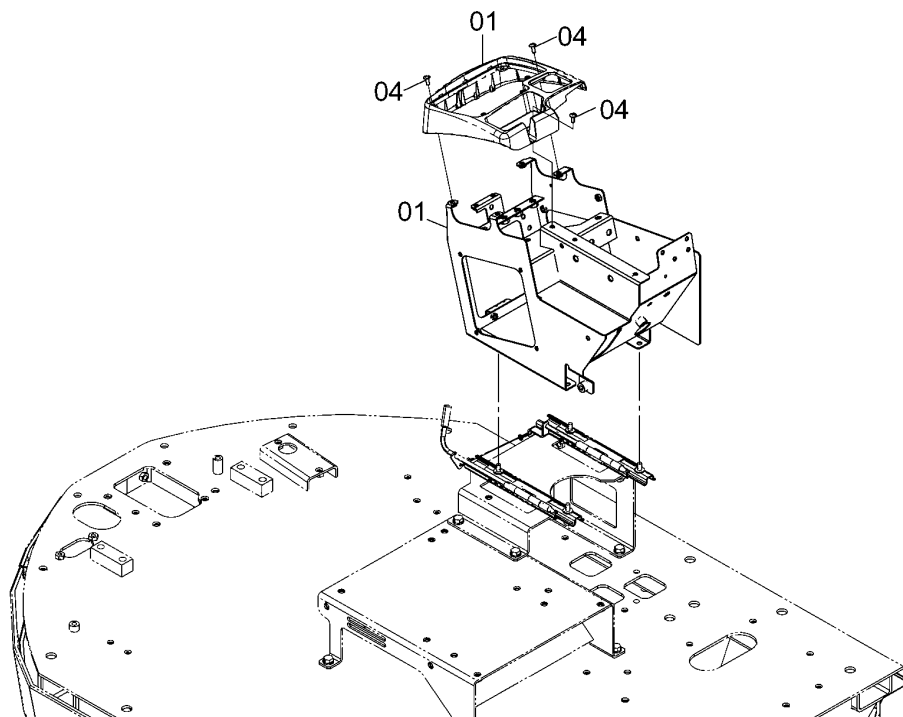
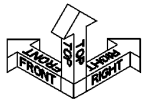


DCYA60004122A

ITEM 符号	PART NO. 部品番号	PART NAME	部 品 名	Q' TY 数量	S. C サービス コード	SERIAL NO. 適用号機	ICA 互 換 性	REPLACEABLE PART 代替部品	
								PART NO. 部品番号	Q' TY 数量
01	YQYA40003688	FRAME	フレーム	1					
02	YQYA00005682	COVER	カバー	2					
03	YQJ650610	SCREW	スクリュ	8					
04	YQYA00005683	SEAL	シール	1					
05	YQYA00005684	SEAL	シール	1					
06	YQYA00005686	COVER	カバー	1					
07	YQYA00005687	COVER	カバー	1					
08	YQYA00005689	SEAL	シール	2					
09	YQJ650616	SCREW	スクリュ	6					
11	YQ263G742331	REST, ARM	レスト, アーム	1					
12	YQ263G673941	KNOB	ノブ	2					
13	YQ263G743191	WASHER, CONICAL	ワッシャ, コニカル	2					

RIGHT CONSOLE (2) 右コンソール (2)

Applicable Model (適用機種): -
Mark(記号): -
Serial No. (適用号機): 5001-

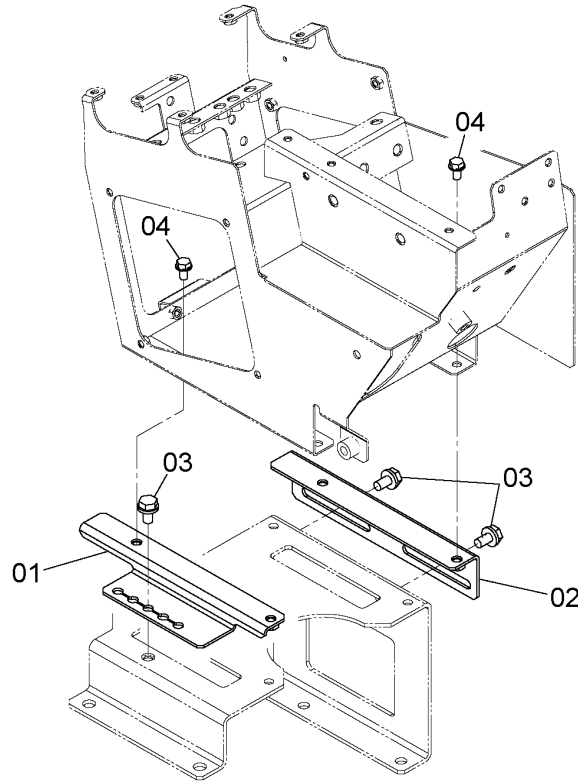
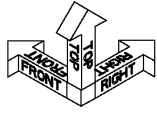


DCYA60011929

ITEM 符号	PART NO. 部品番号	PART NAME	部 品 名	Q' TY 数量	S. C サービス コード	SERIAL NO. 適用号機	ICA 互 換 性	REPLACEABLE PART 代替部品	
								PART NO. 部品番号	Q' TY 数量
01	YQYA00005685	COVER	カバー	1					
04	YQJ650616	SCREW	スクリュー	5					

WITHOUT RIGHT CONSOLE SLIDER PARTS
右コンソールスライダ不付用品

Applicable Model (適用機種): -
Mark(記号): -
Serial No.(適用号機): 5001-

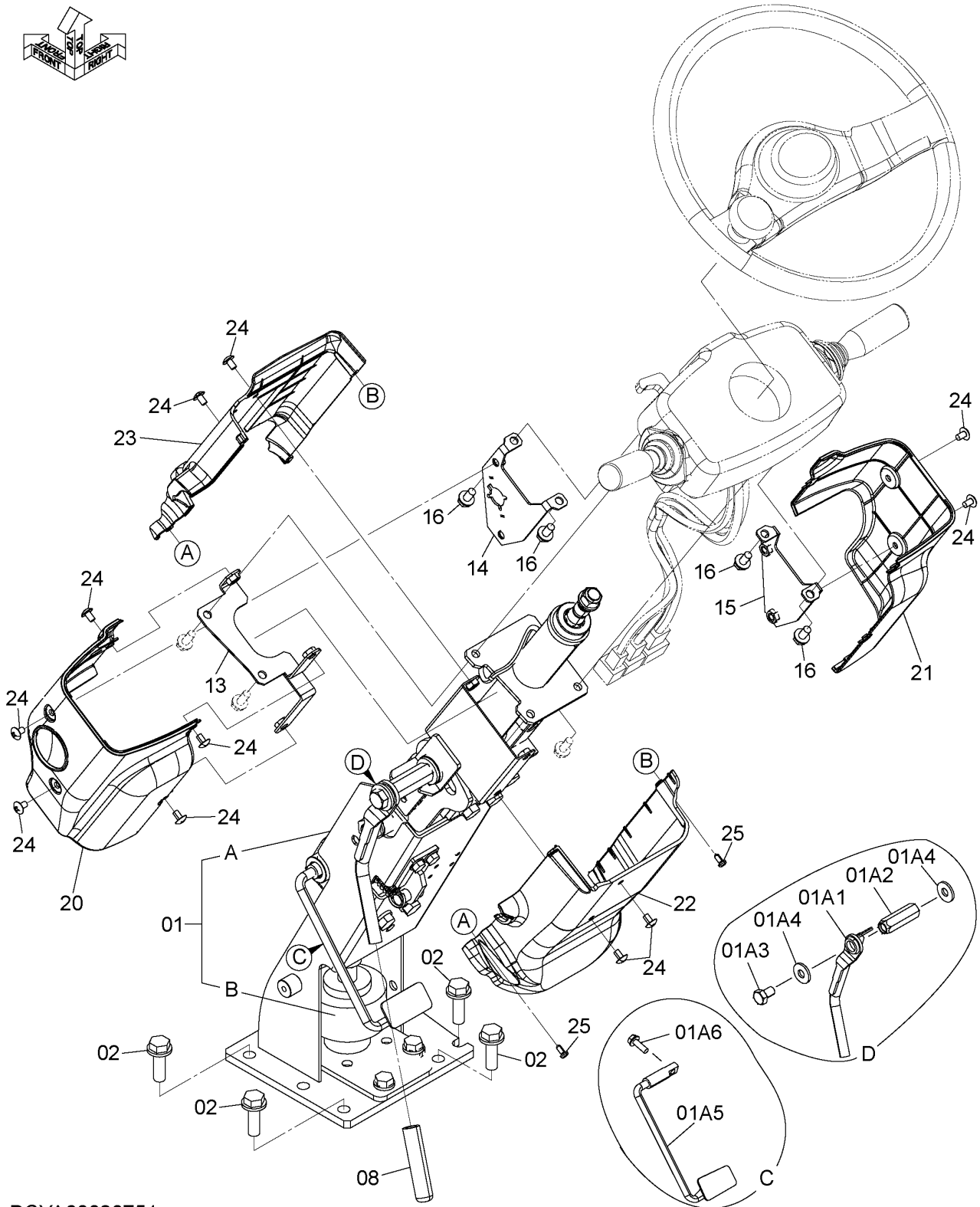
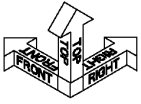


DCYA60011968

ITEM 符号	PART NO. 部品番号	PART NAME	部 品 名	Q'TY 数量	S.C サービス コード	SERIAL NO. 適用号機	ICA 互 換 性	REPLACEABLE PART 代替部品	
								PART NO. 部品番号	Q'TY 数量
01	YQYA40010669	BRACKET	ブ ラ ケ ッ ト	1					
02	YQYA40010670	BRACKET	ブ ラ ケ ッ ト	1					
03	YQJ271020	BOLT, W/WASHER	ボ ル ト (ワ ッ シ ャ 付)	3	D				
04	YQJ260816	BOLT, W/WASHER	ボ ル ト (ワ ッ シ ャ 付)	4	D				

STEERING COLUMN ステアリングコラム

Applicable Model (適用機種): -
 Mark (記号): -
 Serial No. (適用号機): 5001-



DCYA60020751

CODE:DCYA60020751-1

STEERING COLUMN ステアリングコラム

Applicable Model (適用機種): -

Mark(記号): -

Serial No. (適用号機): 5001-

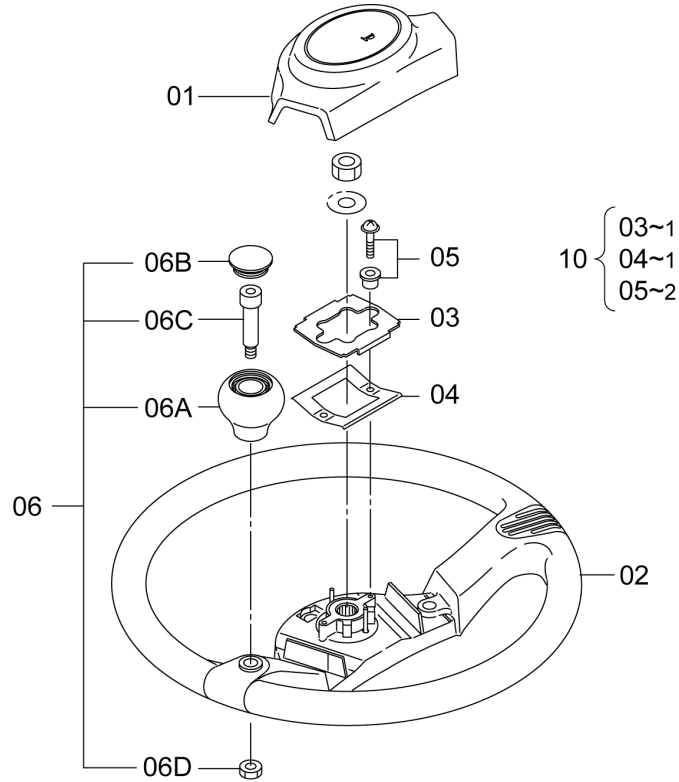
ITEM 符号	PART NO. 部品番号	PART NAME	部 品 名	Q' TY 数量	S. C サービスク コード	SERIAL NO. 適用号機	ICA 互 換 性	REPLACEABLE PART 代 替 部 品	
								PART NO. 部品番号	Q' TY 数量
01	YQYA60021007	COLUMN ASSY	コラム アッセン	1					
01A	+++++	* COLUMN ASSY	* コラム アッセン	1	D				
01A1	YQYA00015546	** LEVER	** レバー	1					
01A2	YQ263G412501	** NUT	** ナット	1					
01A3	YQ263G412511	** BOLT	** ボルト	1					
01A4	YQ263G412461	** WASHER	** ワッシャ	2					
01A5	YQYA00015547	** PEDAL	** ペダル	1					
01A6	YQJ260820	** BOLT, W/WASHER	** ボルト (ワッシャ付)	1	D				
01A6A	YQJ900820	*** BOLT	*** ボルト	1					
01A6B	YQA590108	*** WASHER, PLANE	*** ワッシャ, フレーン	1					
01B	+++++	* INSULATOR	* インシュレータ	1	D				
02	YQJ271240	BOLT, W/WASHER	ボルト (ワッシャ付)	5	D				
08	YQYA00004366	GRIP	グリップ	1					
13	YQYA40003624	BRACKET	ブラケット	1					
14	YQYA40003625	BRACKET	ブラケット	1					
15	YQYA40003626	BRACKET	ブラケット	1					
16	YQJ260816	BOLT, W/WASHER	ボルト (ワッシャ付)	4	D				
20	YQYA00005506	COVER	カバー	1					
21	YQYA00005507	COVER	カバー	1					
22	YQYA00005508	COVER	カバー	1					
23	YQYA00005509	COVER	カバー	1					
24	YQJ650610	SCREW	スクリュー	11					
25	YQ0104405012	SCREW, TAPPING	スクリュー, タッピング	4					

CODE: DCYA60020751-1

PNDC60-1-1

STEERING WHEEL ハンドル

Applicable Model (適用機種): -
Mark(記号): -
Serial No. (適用号機): 5001-



DCYA60011942

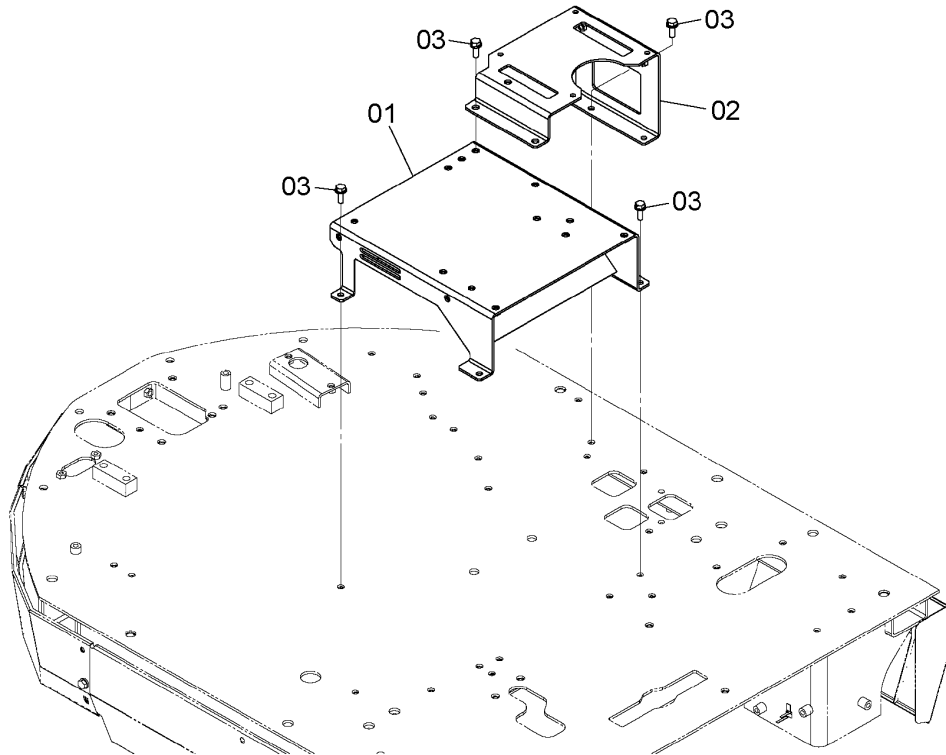
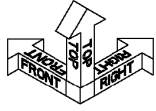
ITEM 符号	PART NO. 部品番号	PART NAME	部 品 名	Q' TY 数量	S. C サービスク コード	SERIAL NO. 適用号機	ICA 互 換 性	REPLACEABLE PART 代 替 部 品	
								PART NO. 部品番号	Q' TY 数量
01	YQ2655412001	WHEEL STEERING	ハンドル	1					
	YQ2655417011	* PAD	* ハット	1					
02	+++++	* WHEEL	* ホール	1	D				
03	+++++	* PLATE	* プレート	1	DK				
04	+++++	* SPRING	* スプリング	1	DK				
05	+++++	* SCREW&SPACER	* スクリュー&スペーサ	2	DK				
06	YQYA00019407	* KNOB ASSY	* ノブアッセン	1					
06A	+++++	** KNOB	** ノブ	1	D				
06B	+++++	** CAP	** キャップ	1	D				
06C	+++++	** BOLT	** ボルト	1	D				
06D	+++++	** NUT	** ナット	1	D				
10	YQ2656417191	KIT, SWITCH	スイッチキット	1					

SEAT BASE シートベース

Applicable Model (適用機種): -

Mark(記号): -

Serial No.(適用号機): 5001-



DCYA60004100

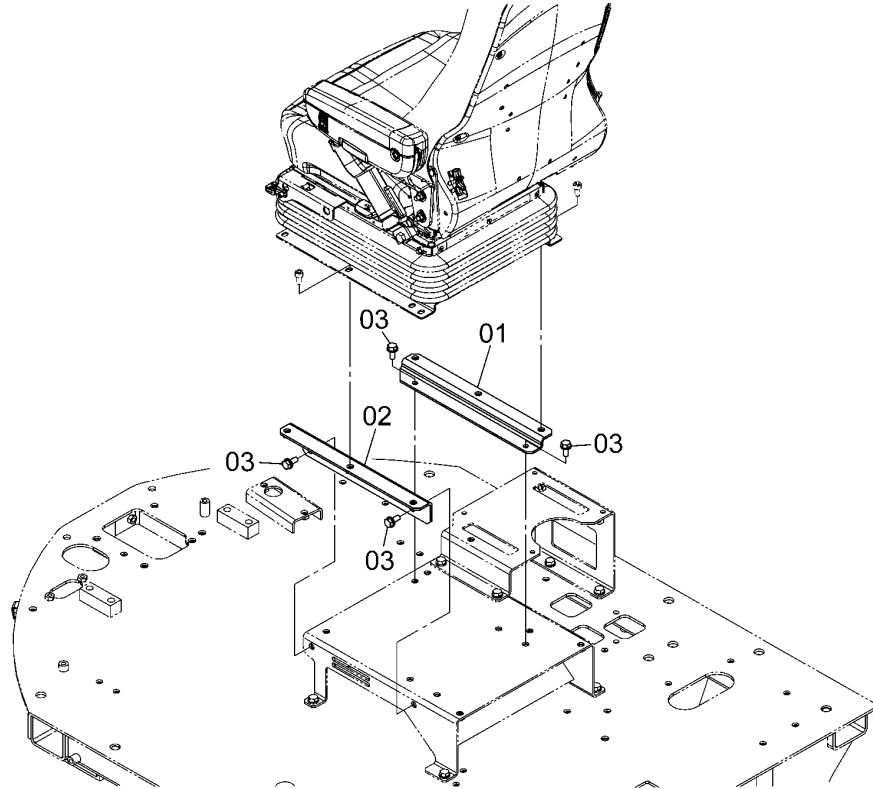
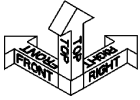
ITEM 符号	PART NO. 部品番号	PART NAME	部 品 名	Q' TY 数量	S. C サービス コード	SERIAL NO. 適用号機	ICA 互 換 性	REPLACEABLE PART 代替部品	
								PART NO. 部品番号	Q' TY 数量
01	YQYA40003667	STAND	スタンド*	1					
02	YQYA40003718	STAND	スタンド*	1					
03	YQJ271030	BOLT, W/WASHER	ボルト (ワッシャ付)	8	D				

SEAT BASE PARTS (SEARS) シートベース用品 (SEARS)

Applicable Model (適用機種): -

Mark(記号): -

Serial No.(適用号機): 5001-

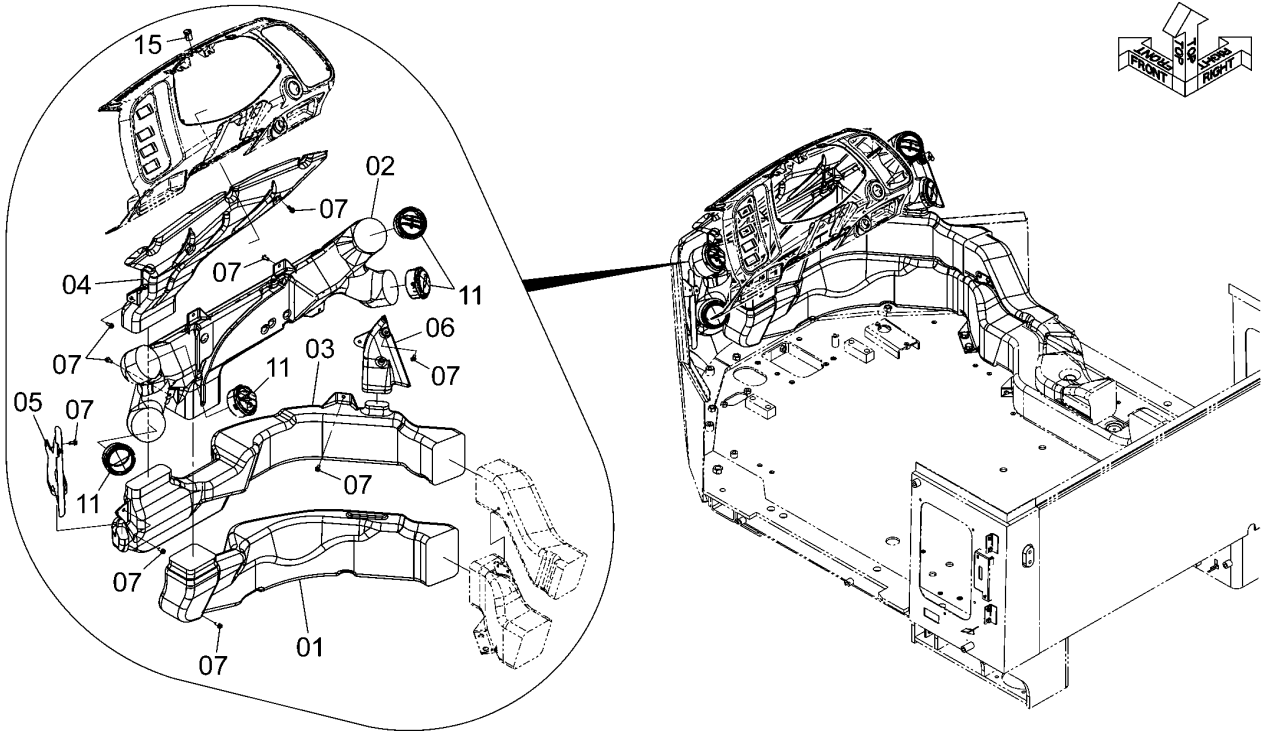


DCYA60004147A

ITEM 符号	PART NO. 部品番号	PART NAME	部 品 名	Q' TY 数量	S. C サービス コード	SERIAL NO. 適用号機	ICA 互 換 性	REPLACEABLE PART 代替部品	
								PART NO. 部品番号	Q' TY 数量
01	YQYA40009191	BRACKET	ブラケット	1					
02	YQYA40003720	BRACKET	ブラケット	1					
03	YQJ271025	BOLT, W/WASHER	ボルト (ワッシャ付)	4	D				

DUCT (CAB) (1) ダクト (キャブ) (1)

Applicable Model (適用機種): -
Mark(記号): -
Serial No. (適用号機): 5001-



DCYA60004254A

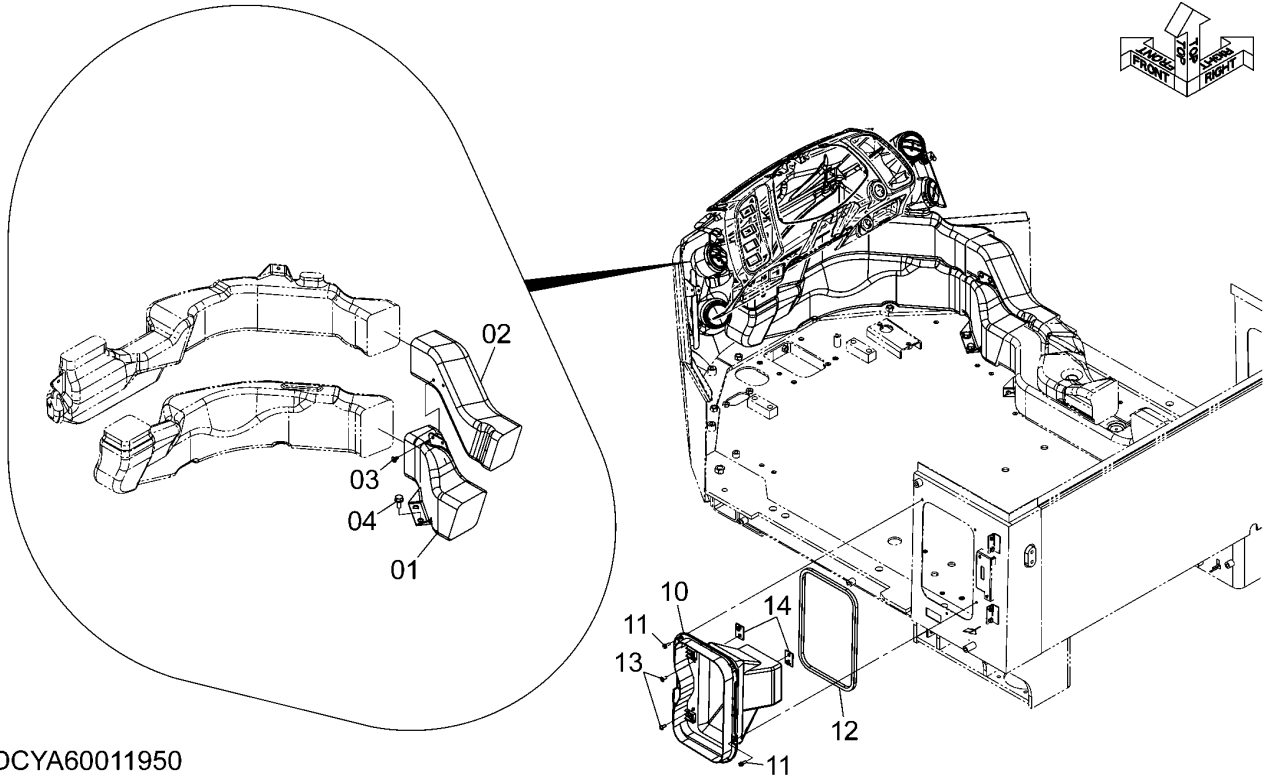
ITEM 符号	PART NO. 部品番号	PART NAME	部 品 名	Q' TY 数量	S. C サービス コード	SERIAL NO. 適用号機	ICA 互 換 性	REPLACEABLE PART 代替部品	
								PART NO. 部品番号	Q' TY 数量
01	YQYA00005538	DUCT	ダクト	1					
02	YQYA00005539	DUCT	ダクト	1					
03	YQYA00005543	DUCT	ダクト	1					
04	YQYA00005544	DUCT	ダクト	1					
05	YQYA00005545	DUCT	ダクト	1					
06	YQYA00005546	DUCT	ダクト	1					
07	YQJ460616	SCREW	スクリュー	14					
11	YQYA00003014	LOUVER	ルーバ	4					
15	YQ4405814	SENSOR	センサ	1					

DUCT (CAB) (2) ダクト (キャブ) (2)

Applicable Model (適用機種): -

Mark(記号): -

Serial No. (適用号機): 5001-

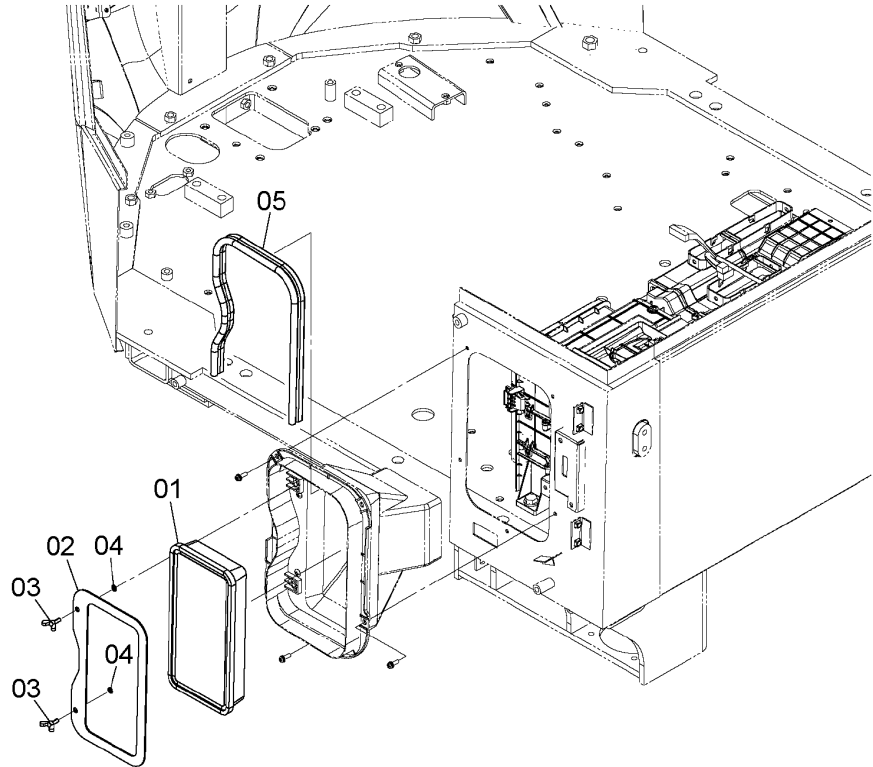
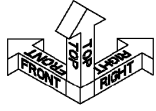


DCYA60011950

ITEM 符号	PART NO. 部品番号	PART NAME	部 品 名	Q' TY 数量	S. C サービス コード	SERIAL NO. 適用号機	ICA 互 換 性	REPLACEABLE PART 代替部品	
								PART NO. 部品番号	Q' TY 数量
01	YQYA00005537	DUCT	ダクト	1					
02	YQYA00005542	DUCT	ダクト	1					
03	YQYA00005552	CLIP	クリップ	2					
04	YQJ271030	BOLT, W/WASHER	ボルト (ワッシャ付)	2	D				
10	YQYA00005549	DUCT	ダクト	1					
11	YQJ460620	SCREW	スクリュー	5					
12	YQ263G673551	INSULATOR	インシュレータ	1					
13	YQJ650616	SCREW	スクリュー	2					
14	YQYA40003634	BRACKET	ブラケット	2					

DUCT (FILTER) ダクト (フィルタ)

Applicable Model (適用機種): -
Mark(記号): -
Serial No. (適用号機): 5001-



DCYA60004112

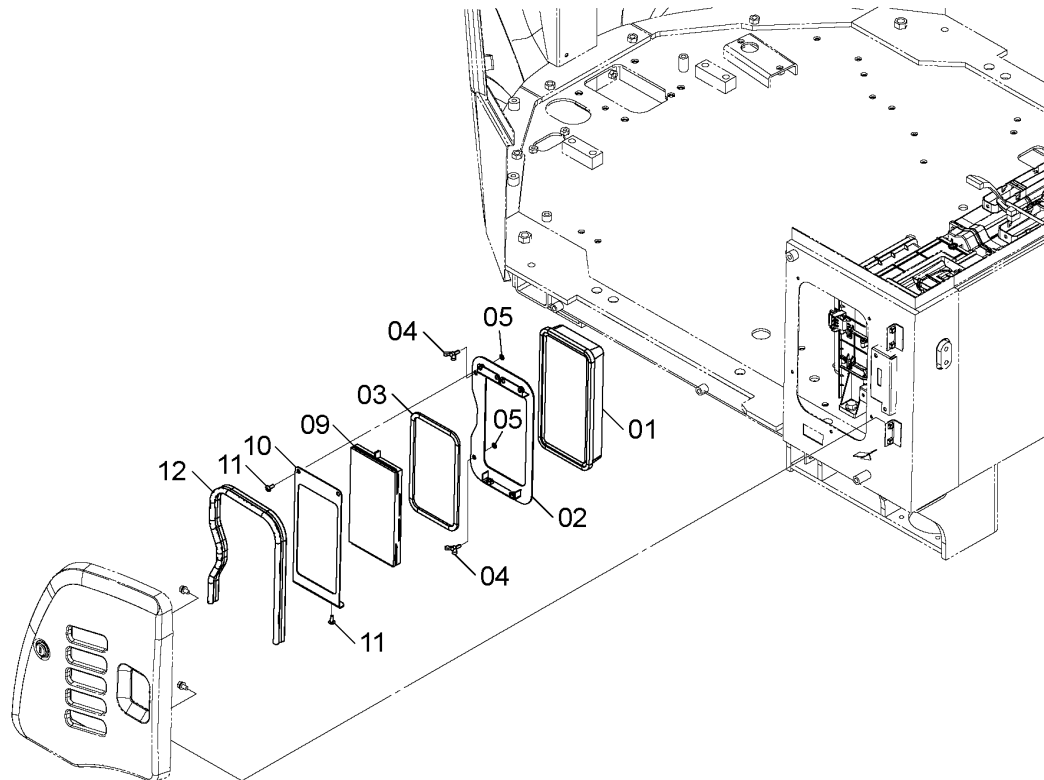
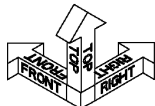
ITEM 符号	PART NO. 部品番号	PART NAME	部 品 名	Q' TY 数量	S. C サービス コード	SERIAL NO. 適用号機	ICA 互 換 性	REPLACEABLE PART 代替部品	
								PART NO. 部品番号	Q' TY 数量
01	YQ4251527	FILTER	フィルタ	1					
02	YQYA00005555	PLATE	プレート	1					
03	YQYA00005661	BOLT, WING	ボルト, ウィング	2					
04	YQYA00005556	WASHER	ワッシャ	2					
05	YQ263G672571	SEAL	シール	1					

DUCT (DOUBLE FILTER) ダクト (ダブルフィルタ)

Applicable Model (適用機種): -

Mark(記号): -

Serial No. (適用号機): 5001-



DCYA60004096A

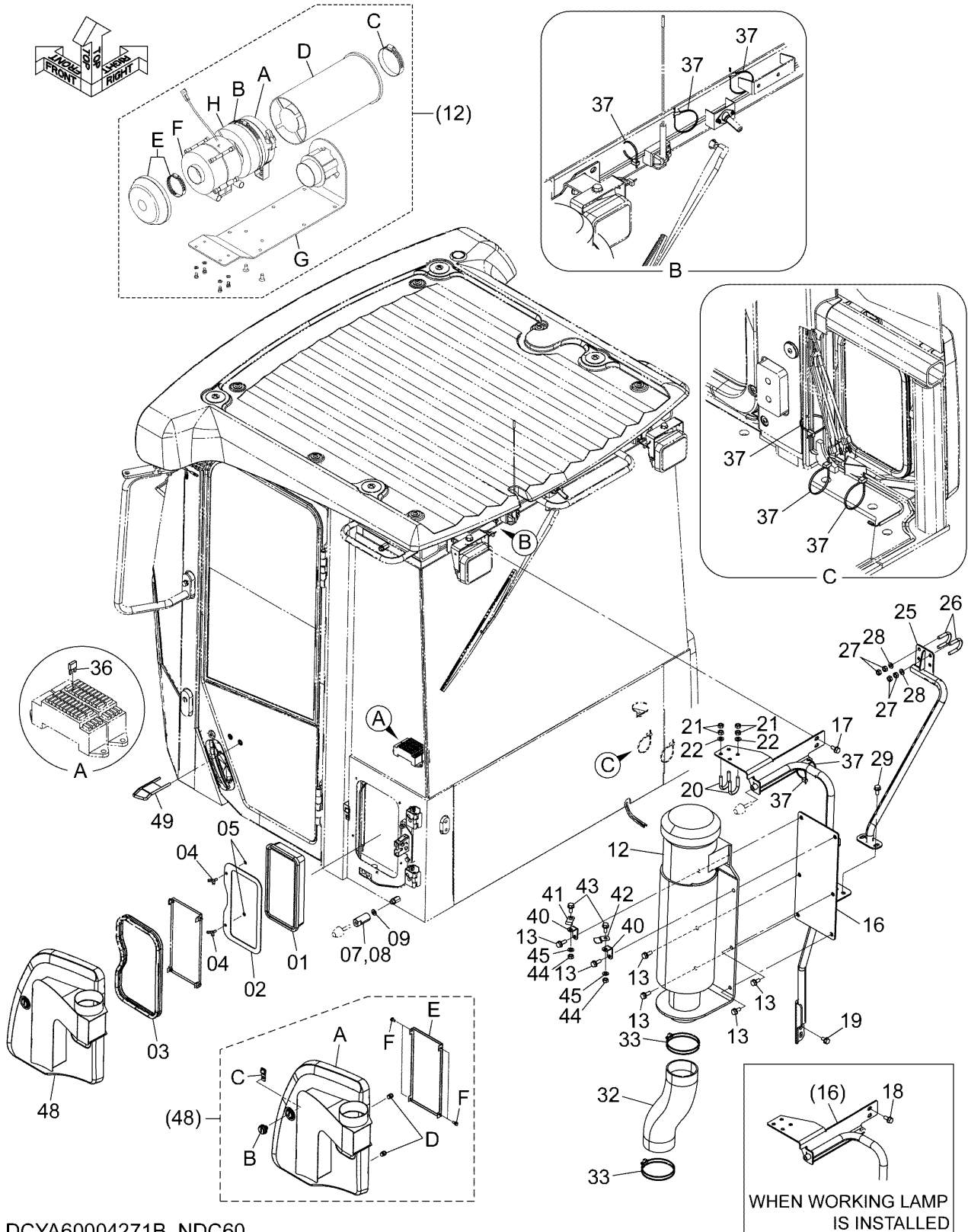
ITEM 符号	PART NO. 部品番号	PART NAME	部 品 名	Q' TY 数量	S. C サービス コード	SERIAL NO. 適用号機	ICA 互 換 性	REPLACEABLE PART 代替部品	
								PART NO. 部品番号	Q' TY 数量
01	YQ4251527	FILTER	フィルタ	1					
02	YQYA40003635	BRACKET	ブ ラケッ ト	1					
03	YQ263G673551	INSULATOR	インシュレータ	1					
04	YQYA00005661	BOLT, WING	ボ ルト, ウィン グ	2					
05	YQYA00005556	WASHER	ワッシャ	2					
09	YQYA00005725	FILTER	フィルタ	1					
10	YQYA00005726	PLATE	プ レー ト	1					
11	YQJ650616	SCREW	スクリュ	4					
12	YQ263G672571	SEAL	シー ル	1					

DUCT (PRE-FILTER) ダクト (プレフィルタ)

Applicable Model (適用機種): -

Mark(記号): -

Serial No. (適用号機): 5001-



DCYA60004271B_NDC60

CODE: DCYA60004271_NDC60-3

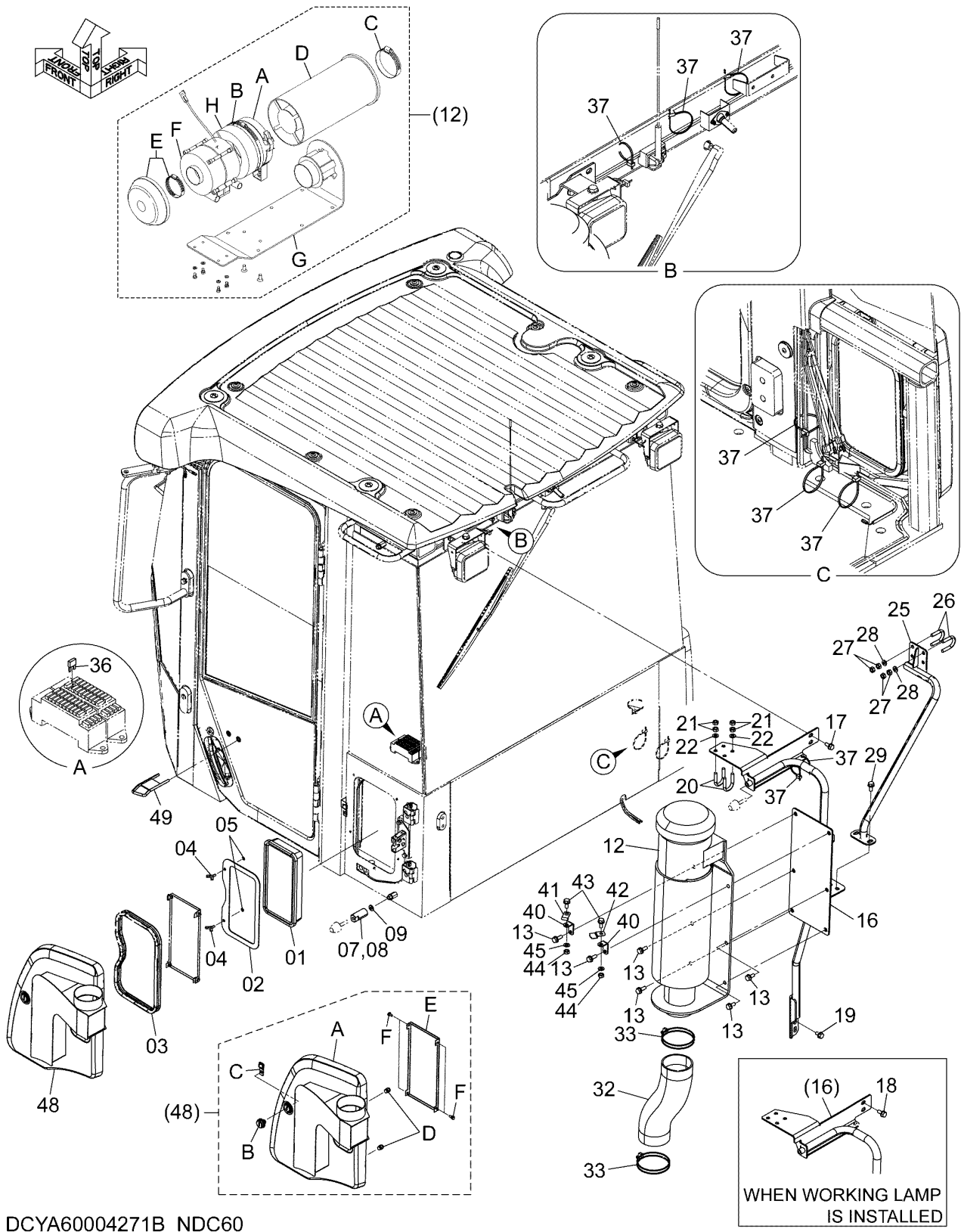
DUCT (PRE-FILTER)
ダクト (プレフィルタ)

Applicable Model (適用機種): -
Mark(記号): -
Serial No. (適用号機): 5001-

ITEM 符号	PART NO. 部品番号	PART NAME	部 品 名	Q' TY 数量	S. C サービスク コード	SERIAL NO. 適用号機	ICA 互 換 性	REPLACEABLE PART 代 替 部 品	
								PART NO. 部品番号	Q' TY 数量
01	YQ4251527	FILTER	フィルタ	1					
02	YQYA00005555	PLATE	プレート	1					
03	YQYA00004355	SEAL	シール	1					
04	YQYA00005661	BOLT, WING	ボルト, ウィング	2					
05	YQYA00005556	WASHER	ワッシャ	2					
07	YQYA40020937	ROD, SCREW (ZW220, 180)	ロッド, スクリュー (ZW220, 180)	1		5031-			
08	YQYA40003715	ROD (ZW250)	ロッド (ZW250)	1					
09	YQA590110	WASHER, PLANE	ワッシャ, フレーン	1					
12	+++++	PRECLEANER	プレクリーナ	1	D				
12A	YQYA00041707	* CLAMP	* クランプ	1					
12B	YQYA00041708	* CLAMP	* クランプ	1					
12C	YQYA00041709	* CLAMP	* クランプ	1					
12D	YQYA00041710	* FILTER	* フィルタ	1					
12E	YQYA00041711	* CAP	* キャップ	1					
12F	YQYA00041712	* PRECLEANER	* プレクリーナ	1					
12G	YQYA00041713	* BRACKET	* ブラケット	1					
12H	YQYA00041714	* ADAPTER	* アダプタ	1					
13	YQJ271030	BOLT, W/WASHER	ボルト (ワッシャ付)	6	D				
16	YQYA40003709	BRACKET	ブラケット	1					
17	YQJ271025	BOLT, W/WASHER	ボルト (ワッシャ付)	2	D				
18	YQJ271030	BOLT, W/WASHER (When working lamp is installed) (作業灯取付時)	ボルト (ワッシャ付)	2	D				
19	YQJ271020	BOLT, W/WASHER	ボルト (ワッシャ付)	2	D				
20	YQ4264592	BOLT, U	ボルト, U	2					
21	YQJ950010	NUT	ナット	8					
22	YQA590110	WASHER, PLANE	ワッシャ, フレーン	4					
25	YQYA40003713	BRACKET	ブラケット	1					
26	YQ4264592	BOLT, U	ボルト, U	2					
27	YQJ950010	NUT	ナット	8					
28	YQA590110	WASHER, PLANE	ワッシャ, フレーン	4					
29	YQJ271025	BOLT, W/WASHER	ボルト (ワッシャ付)	2	D				
32	YQYA00004354	HOSE, AIR	ホース, エア	1					

DUCT (PRE-FILTER) ダクト (プレフィルタ)

Applicable Model (適用機種): -
 Mark(記号): -
 Serial No. (適用号機): 5001-



DCYA60004271B_NDC60

DUCT (PRE-FILTER)
ダクト (プレフィルタ)

Applicable Model (適用機種): -

Mark(記号): -

Serial No. (適用号機): 5001-

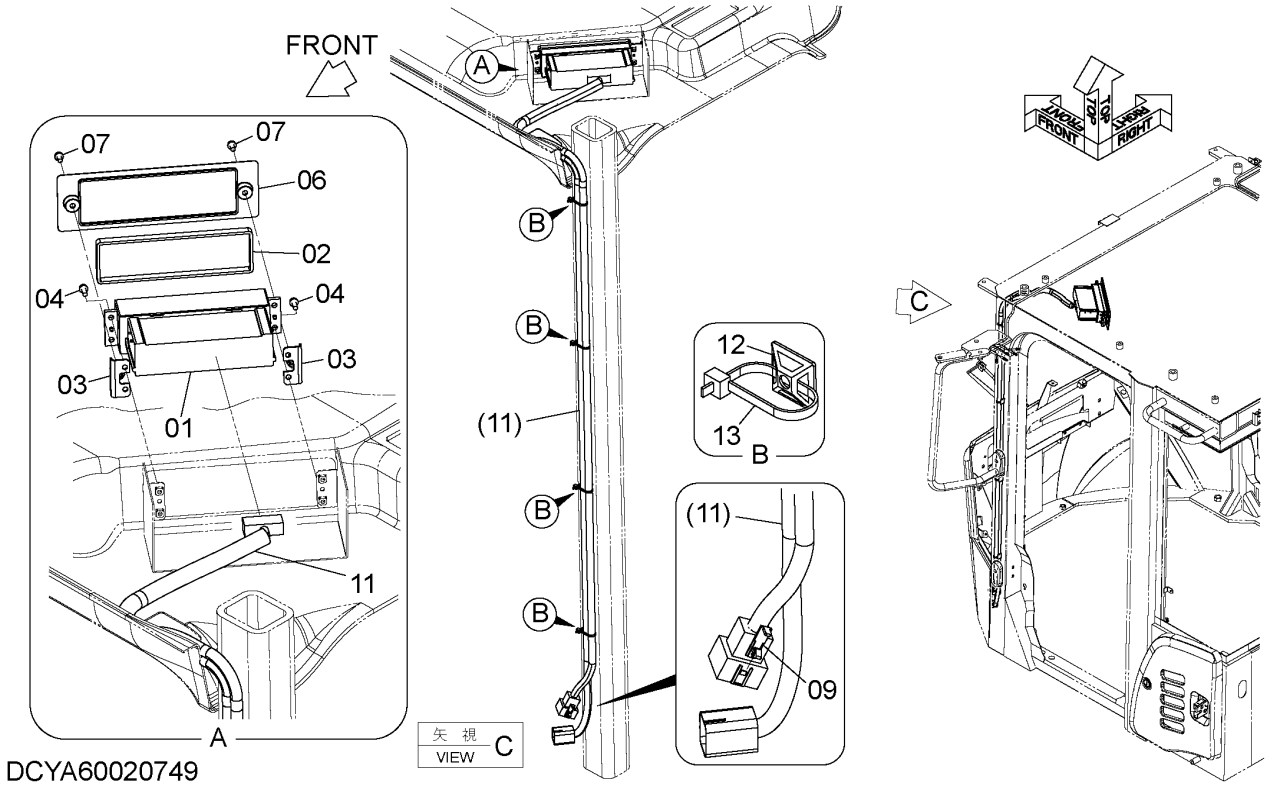
ITEM 符号	PART NO. 部品番号	PART NAME	部 品 名	Q'TY 数量	S. C サービスク コード	SERIAL NO. 適用号機	ICA 互 換 性	REPLACEABLE PART 代 替 部 品	
								PART NO. 部品番号	Q'TY 数量
33	YQ0491100120	CLIP	クリップ	2					
36	YQ4438015	FUSE (15A)	ヒューズ (15A)	1					
37	YQ0491311200	CLIP	クリップ	8					
40	YQ263J222181	BRACKET	ブラケット	2					
41	YQ4190271	CLIP	クリップ	1					
42	YQ263G244731	BRACKET	ブラケット	1					
43	YQJ271025	BOLT, W/WASHER	ボルト (ワッシャ付)	2	D				
44	YQJ950010	NUT	ナット	2					
45	YQA590110	WASHER, PLANE	ワッシャ, フレーン	2					
48	YQYA00021761	PANEL	パネル	1					
48A	YQYA00000547	* PANEL	* パネル	1					
48B	YQ4662763	* CYLINDER	* シリンダ	1					
48C	YQ4662751	* PLATE, LOCK	* プレート, ロック	1					
48D	YQYA00005741	* STOPPER	* ストッパ	2					
48E	YQXB00005617	* COVER	* カバー	1					
48F	YQXB00000935	* BOLT	* ボルト	4					
49	YQYA00006753	BOLT, U	ボルト, U	1					

CONTROLLER (AIR-CONDITIONER) コントローラ (エアコンディショナ)

Applicable Model (適用機種): -

Mark(記号): -

Serial No. (適用号機): 5001-



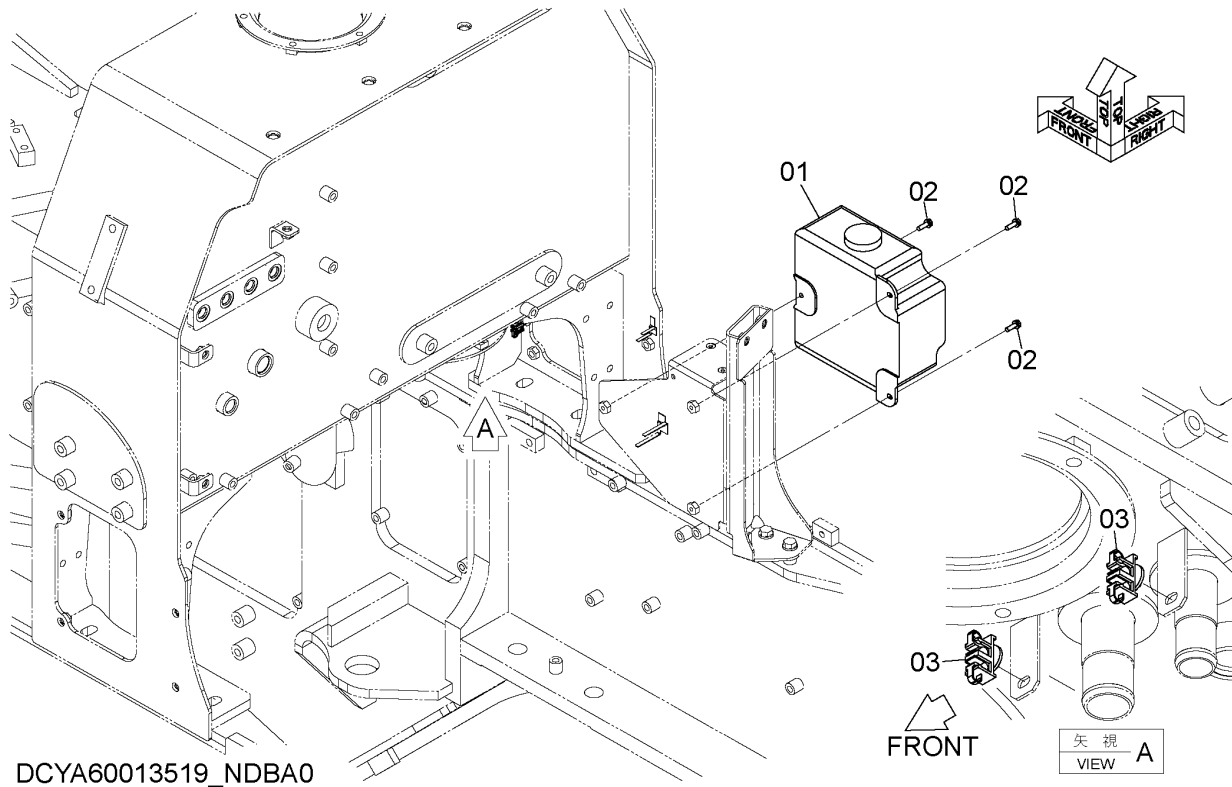
ITEM 符号	PART NO. 部品番号	PART NAME	部 品 名	Q' TY 数量	S. C サービス コード	SERIAL NO. 適用号機	ICA 互 換 性	REPLACEABLE PART 代替部品	
								PART NO. 部品番号	Q' TY 数量
01	YQYA00004448	CONTROLLER	コントローラ	1					
02	YQYA00021231	RUBBER	ラバー	1					
03	YQYA40003633	BRACKET	ブラケット	2					
04	YQJ460516	SCREW	スクリュー	4					
06	YQ263G674771	COVER	カバー	1					
07	YQJ680512	SCREW	スクリュー	2					
09	YQYA00004332	CLIP	クリップ	1					
11	YQYA00024391	HARNESS	ハーネス	1					
12	YQ4289709	SUPPORT	サポ-ト	4					
13	YQ4605834	CLIP	クリップ	4					

WASHER TANK ウォッシュタンク

Applicable Model (適用機種): -

Mark(記号): -

Serial No. (適用号機): 5001-



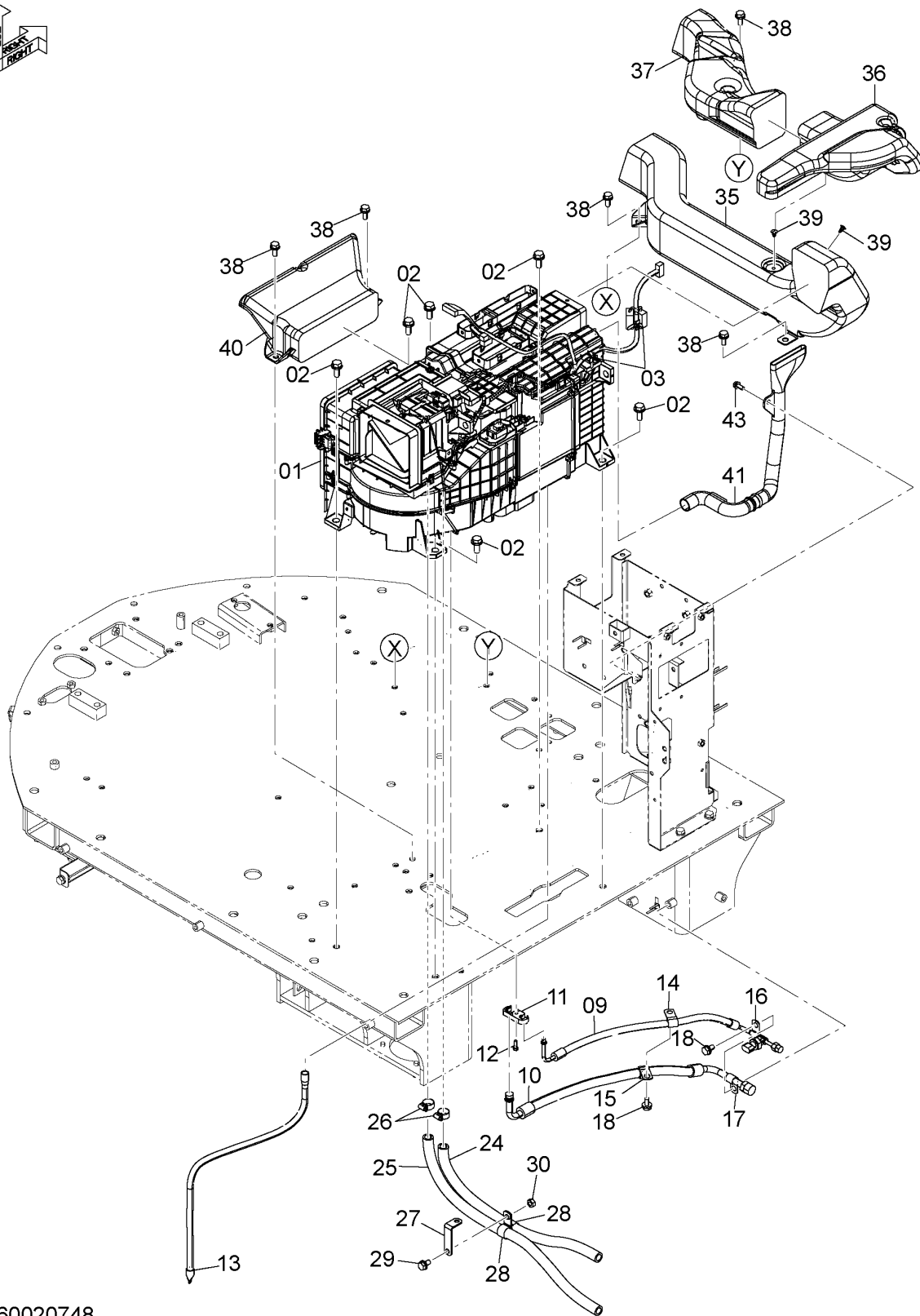
ITEM 符号	PART NO. 部品番号	PART NAME	部 品 名	Q' TY 数量	S. C サービス コード	SERIAL NO. 適用号機	ICA 互 換 性	REPLACEABLE PART 代替部品	
								PART NO. 部品番号	Q' TY 数量
01	YQ2681673051	TANK, WATER	タンク, ウォータ	1					
02	YQJ260620	BOLT, W/WASHER	ボルト (ワッシャ付)	3	D				
03	YQ4343692	CLIP	クリップ	2					

AIR-CONDITIONER (1) エアコンディショナ (1)

Applicable Model (適用機種): -

Mark(記号): -

Serial No. (適用号機): 5001-



DCYA60020748

CODE:DCYA60020748-2

AIR-CONDITIONER (1)

エアコンディショナ (1)

Applicable Model (適用機種): -

Mark(記号): -

Serial No. (適用号機): 5001-

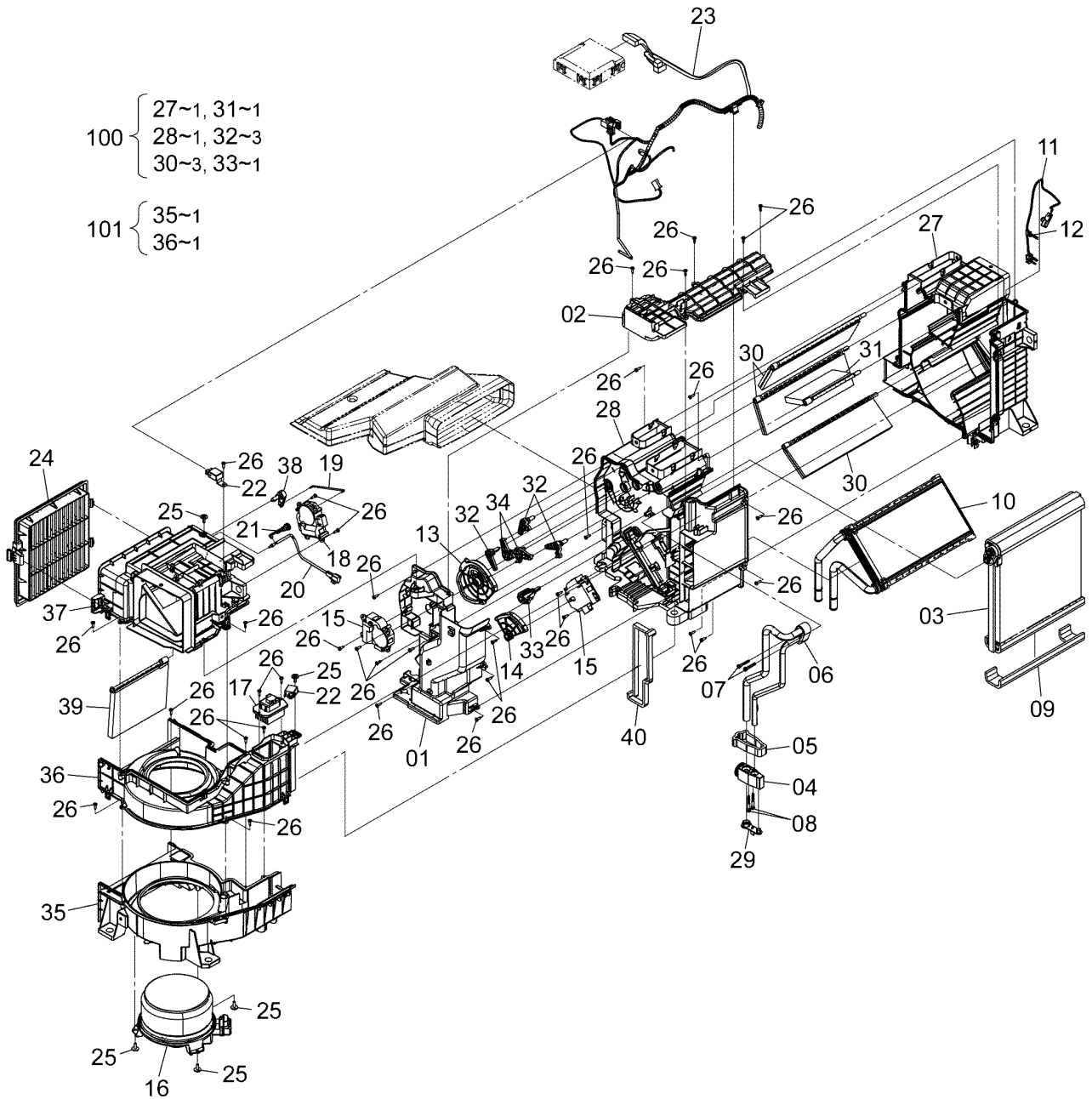
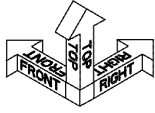
ITEM 符号	PART NO. 部品番号	PART NAME	部 品 名	Q' TY 数量	S. C サービ コード	SERIAL NO. 適用号機	ICA 互 換 性	REPLACEABLE PART 代 替 部 品	
								PART NO. 部品番号	Q' TY 数量
01	YQ4704922	AIR CONDITIONER ASSY <for details see "AIR-CONDITIONER UNIT"> <詳細は "エアコンディショナユニット" 参照>	エアコンディショナアッセン	1					
02	YQJ281230	BOLT, W/WASHER	ボルト (ワッシャ付)	6	D				
03	YQ4254600	CLIP	クリップ	2					
09	YQYA00005532	HOSE, COOLER	ホース, クーラ	1					
10	YQYA00005533	HOSE, COOLER	ホース, クーラ	1					
11	YQ263G672211	CONNECTOR	コネクタ	1		-5120	Y	YQ4632325	1
11	YQ4632325	CONNECTOR	コネクタ	1		5121-			
12	YQJ900620	BOLT	ボルト	1					
13	YQ4281507	HOSE	ホース	1					
14	YQ4190253	CLIP	クリップ	1					
15	YQ4190277	CLIP	クリップ	1					
16	YQ4190276	CLIP	クリップ	1					
17	YQ4190275	CLIP	クリップ	1					
18	YQJ271020	BOLT, W/WASHER	ボルト (ワッシャ付)	2	D				
24	YQ4601002	HOSE, WATER	ホース, ウォータ	1					
25	YQ4695024	HOSE, WATER	ホース, ウォータ	1					
26	YQ4514699	CLAMP, HOSE	クランプ, ホース	2					
27	YQ2661242081	BRACKET	ブラケット	1					
28	YQ4190277	CLIP	クリップ	2					
29	YQJ271020	BOLT, W/WASHER	ボルト (ワッシャ付)	1	D				
30	YQJ950010	NUT	ナット	1					
35	YQYA00005536	DUCT	ダクト	1					
36	YQYA00005540	DUCT	ダクト	1					
37	YQYA00005541	DUCT	ダクト	1					
38	YQJ271025	BOLT, W/WASHER	ボルト (ワッシャ付)	5	D				
39	YQYA00005552	CLIP	クリップ	2					
40	YQYA00005548	DUCT	ダクト	1					
41	YQYA40008529	DUCT	ダクト	1					
43	YQJ260820	BOLT, W/WASHER	ボルト (ワッシャ付)	1	D				

AIR-CONDITIONER UNIT エアコンディショナ ユニット

Applicable Model (適用機種): -

Mark(記号): -

Serial No. (適用号機): 5001-



DC4704922A

CODE: DC4704922-5

AIR-CONDITIONER UNIT

エアコンディショナ ユニット

Applicable Model (適用機種): -

Mark(記号): -

Serial No. (適用号機): 5001-

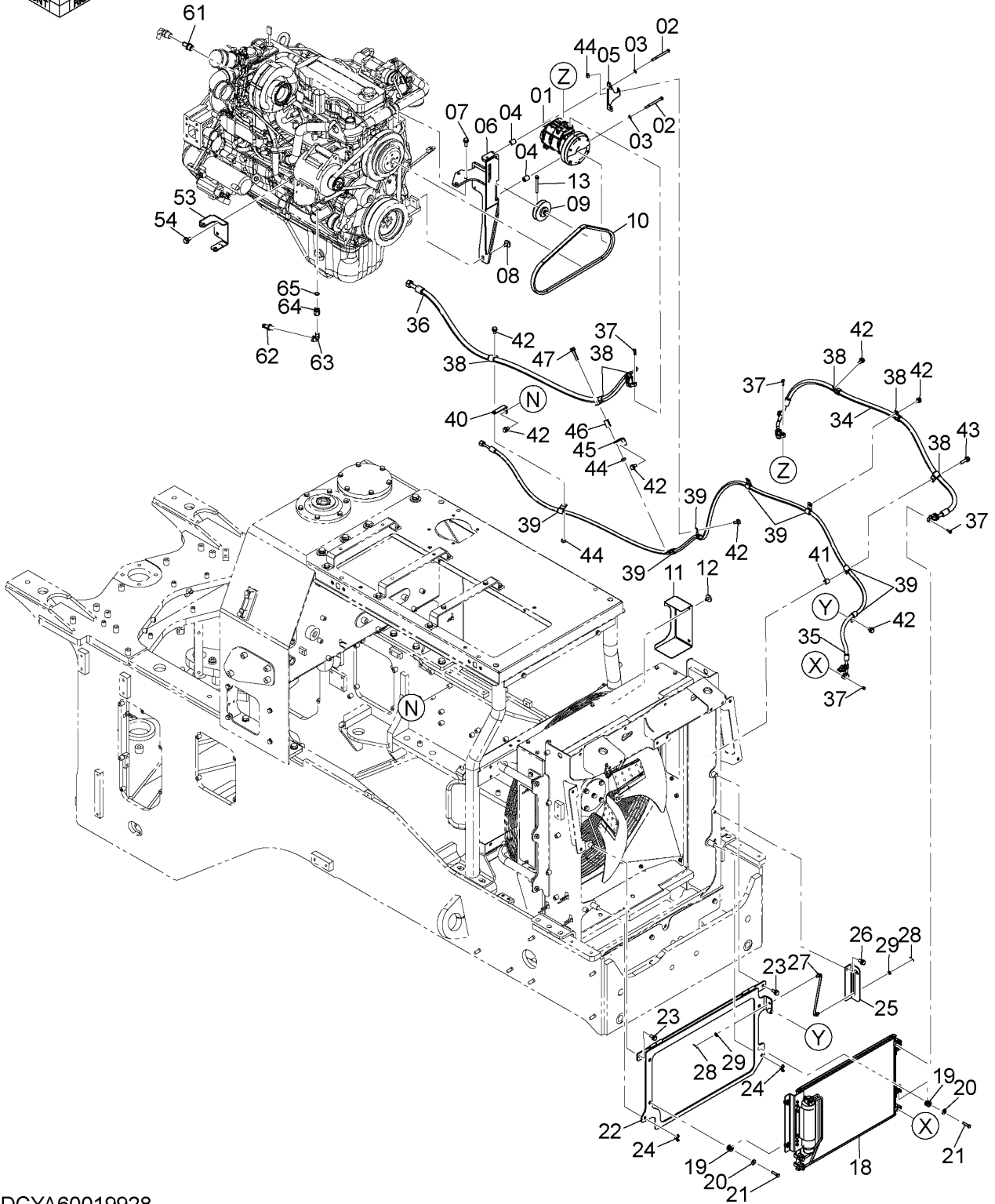
ITEM 符号	PART NO. 部品番号	PART NAME	部 品 名	Q' TY 数量	S. C サービスク コード	SERIAL NO. 適用号機	ICA 互 換 性	REPLACEABLE PART 代 替 部 品	
								PART NO. 部品番号	Q' TY 数量
	YQ4704922	AIR CONDITIONER ASSY	エアコンディショナ アッセン	1					
01	YQXB00001042	* CASE	* ケース	1					
02	YQXB00001043	* PLATE	* プレート	1					
03	YQXB00001044	* EVAPORATOR	* エバポレーター	1					
04	YQXB00001045	* VALVE	* バルブ	1					
05	YQXB00001046	* PACKING	* パッキン	1					
06	YQXB00001047	* TUBE	* チューブ	1					
07	YQXB00001048	* BOLT	* ボルト	2					
08	YQXB00001049	* BOLT	* ボルト	2					
09	YQXB00001050	* PACKING	* パッキン	1					
10	YQXB00001051	* CORE	* コア	1					
11	YQXB00001052	* SENSOR, TEMPERATURE	* センサ, テンパラチャ	1					
12	YQXB00001053	* CLAMP	* クランプ	1					
13	YQXB00001054	* PLATE	* プレート	1					
14	YQXB00001055	* PLATE	* プレート	1					
15	YQXB00001056	* MOTOR	* モータ	2					
16	YQXB00001057	* MOTOR	* モータ	1					
17	YQXB00001058	* TRANSISTOR	* トランジスタ	1					
18	YQXB00001059	* MOTOR	* モータ	1					
19	YQXB00001060	* SHAFT	* シャフト	1					
20	YQXB00001061	* SENSOR, TEMPERATURE	* センサ, テンパラチャ	1					
21	YQXB00001062	* BRACKET	* ブラケット	1					
22	YQXB00001063	* RELAY	* リレー	2					
23	YQXB00001064	* HARNESS	* ハーネス	1					
24	YQYA00001490	* FILTER	* フィルタ	1					
25	YQXB00001065	* SCREW, TAPPING	* スクリュ, タッピング	5					
26	YQ4382883	* SCREW, TAPPING	* スクリュ, タッピング	35					
27	+++++	* CASE	* ケース	1	D K1				
28	+++++	* CASE	* ケース	1	D K1				
29	YQXB00001068	* PLUG	* プラグ	1					
30	YQXB00001069	* DOOR	* ドア	3	K1				
31	YQXB00001070	* DOOR	* ドア	1	K1				
32	YQXB00001071	* LEVER	* レバー	3	K1				
33	YQXB00001072	* LEVER	* レバー	1	K1				
34	YQXB00001073	* LEVER	* レバー	2					
35	+++++	* CASE	* ケース	1	D K2				
36	+++++	* CASE	* ケース	1	D K2				
37	YQXB00001076	* CASE	* ケース	1					
38	YQXB00001077	* LEVER	* レバー	1					
39	YQXB00001078	* DOOR	* ドア	1					
40	YQXB00001079	* PACKING	* パッキン	1					
100	YQYA00002304	CASE	ケース	1	K1				
101	YQYA00002305	CASE	ケース	1	K2				

CODE: DC4704922-5

PNDC60-1-1

AIR-CONDITIONER (2) エアコンディショナ (2)

Applicable Model (適用機種): -
Mark(記号): -
Serial No. (適用号機): 5001-



DCYA60019928

CODE:DCYA60019928-2

AIR-CONDITIONER (2)

エアコンディショナ (2)

Applicable Model (適用機種): -

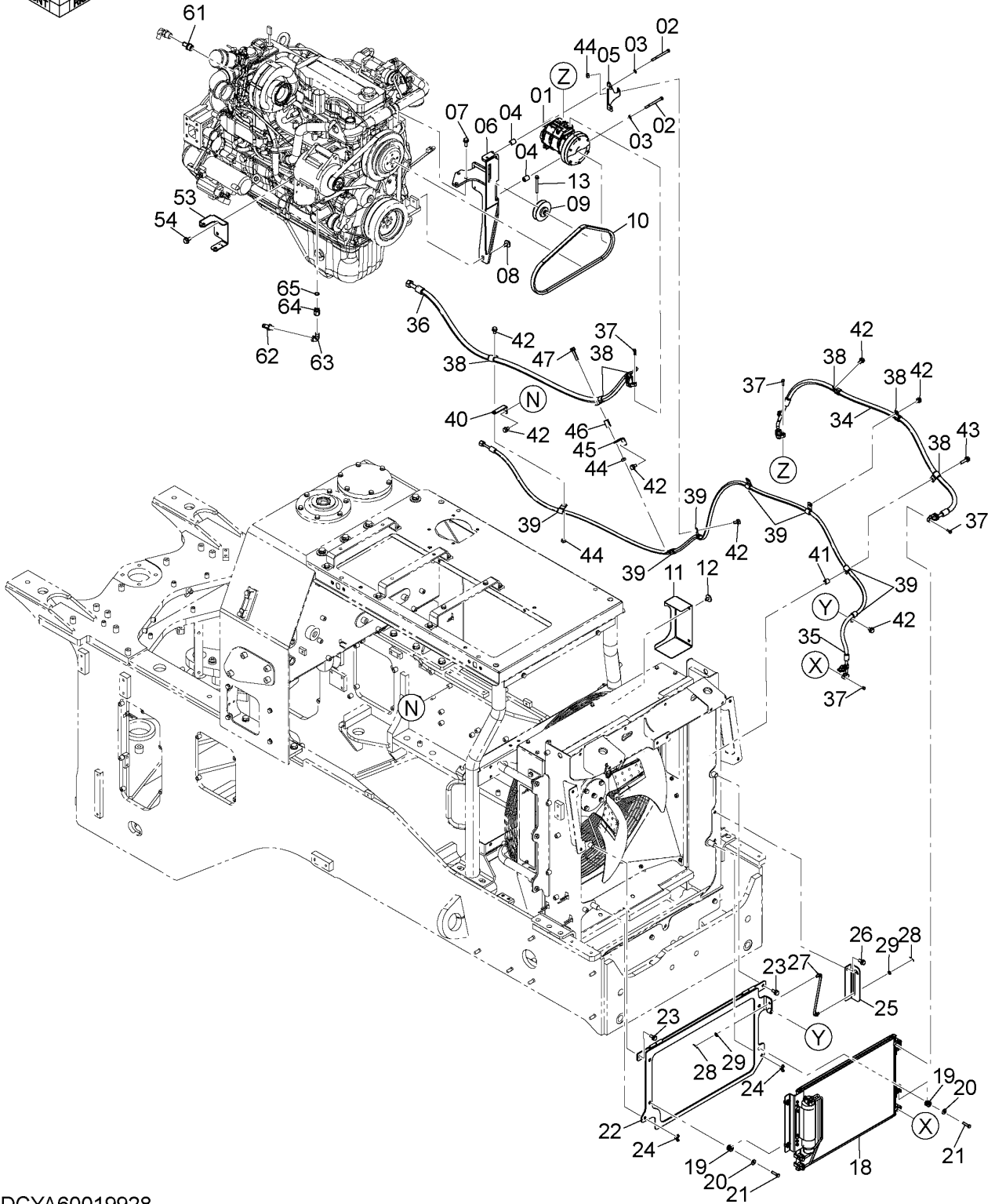
Mark(記号): -

Serial No. (適用号機): 5001-

ITEM 符号	PART NO. 部品番号	PART NAME	部 品 名	Q' TY 数量	S. C サービスマ コード	SERIAL NO. 適用号機	ICA 互 換 性	REPLACEABLE PART 代 替 部 品	
								PART NO. 部品番号	Q' TY 数量
01	YQYA00003888	COMPRESSOR	コンプレッサ	1					
02	YQ0110608100	BOLT	ボルト	4					
03	YQA590108	WASHER, PLANE	ワッシャ, フレーン	4					
04	YQYA00017022	COLLAR	カラー	4					
05	YQYA00017019	BRACKET	ブラケット	1					
06	YQYA40011025	BRACKET	ブラケット	1					
07	YQJ271030	BOLT, W/WASHER	ボルト (ワッシャ付)	3	D				
08	YQJ281025	BOLT, W/WASHER	ボルト (ワッシャ付)	1	D				
09	YQYA00023056	PULLEY	プーリ	1					
10	YQ263F672001	BELT, V	ベルト, V	1					
11	YQYA00016596	COVER	カバー	1					
12	YQJ281020	BOLT, W/WASHER	ボルト (ワッシャ付)	2	D				
13	YQ4432739	BOLT	ボルト	1					
18	YQYA00003889	CONDENSER	コンデンサ	1					
		"<for details see ""CONDENSER UNIT"">"							
		"<詳細は ""コンデンサユニット"" 参照>"							
19	YQ4618721	BUSHING, RUBBER	ブッシング, ラバー	4					
19A	YQ4618720	* BUSHING, RUBBER	* ブッシング, ラバー	1					
19B	YQ4618719	* SPACER	* スペース	1					
20	YQ2147122311	WASHER	ワッシャ	4					
21	YQJ900835	BOLT	ボルト	4					
22	YQYA40010974	BRACKET	ブラケット	1					
23	YQJ271045	BOLT, W/WASHER	ボルト (ワッシャ付)	2	D				
24	YQM570010	NUT, WING	ナット, ウイング	2					
25	YQYA00017020	BRACKET	ブラケット	1					
26	YQJ271025	BOLT, W/WASHER	ボルト (ワッシャ付)	2	D				
27	YQ263G210151	ROD	ロッド	1					
28	YQ2606742081	PIN	ピン	2					
29	YQA590108	WASHER, PLANE	ワッシャ, フレーン	2					
34	YQYA00020561	HOSE, COOLER	ホース, クーラ	1					
35	YQYA00025753	HOSE, COOLER	ホース, クーラ	1					
36	YQYA00025754	HOSE, COOLER	ホース, クーラ	1					
37	YQJ260625	BOLT, W/WASHER	ボルト (ワッシャ付)	4	D				

AIR-CONDITIONER (2) エアコンディショナ (2)

Applicable Model (適用機種): -
Mark(記号): -
Serial No. (適用号機): 5001-



DCYA60019928

CODE:DCYA60019928-2

AIR-CONDITIONER (2)

エアコンディショナ (2)

Applicable Model (適用機種): -

Mark(記号): -

Serial No. (適用号機): 5001-

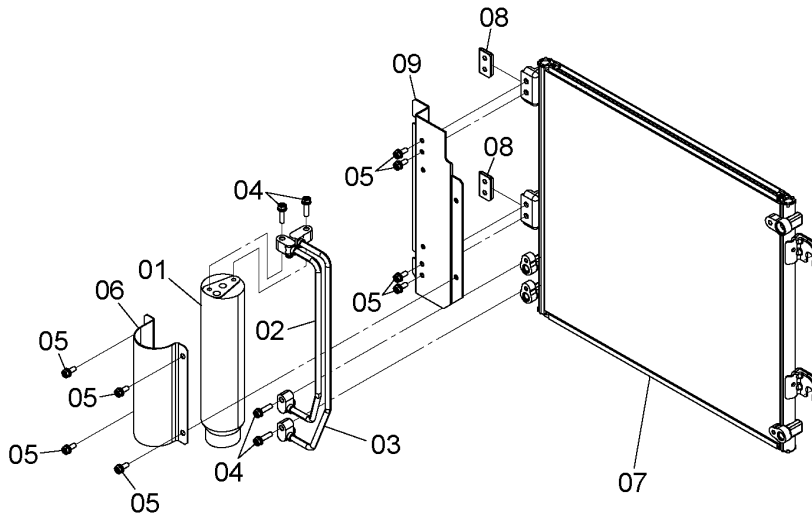
ITEM 符号	PART NO. 部品番号	PART NAME	部 品 名	Q' TY 数量	S. C サービスク コード	SERIAL NO. 適用号機	ICA 互 換 性	REPLACEABLE PART 代 替 部 品	
								PART NO. 部品番号	Q' TY 数量
38	YQ4190274	CLIP	クリップ	6					
39	YQ4190253	CLIP	クリップ	7					
40	YQ263F242711	BRACKET	ブラケット	1					
41	YQ2655542141	COLLAR	カラー	1					
42	YQJ271020	BOLT, W/WASHER	ボルト (ワッシャ付)	7	D				
43	YQJ271040	BOLT, W/WASHER	ボルト (ワッシャ付)	1	D				
44	YQJ950010	NUT	ナット	3					
45	YQ263J222181	BRACKET	ブラケット	1					
46	YQ2675675841	COLLAR	カラー	1					
47	YQJ271050	BOLT, W/WASHER	ボルト (ワッシャ付)	1	D				
53	YQYA40010973	BRACKET	ブラケット	1					
54	YQJ271225	BOLT, W/WASHER	ボルト (ワッシャ付)	2	D				
61	YQYA00020862	ADAPTER	アダプタ	1	Z				
62	YQ2642673471	FITTING	フィッティング	1					
63	YQ0401200303	ELBOW	エルボ	1					
64	YQ4366106	ADAPTER	アダプタ	1					
65	YQYA00017021	RING, O	リング, O	1					

CONDENSER UNIT コンデンサユニット

Applicable Model (適用機種): -

Mark(記号): -

Serial No. (適用号機): 5001-



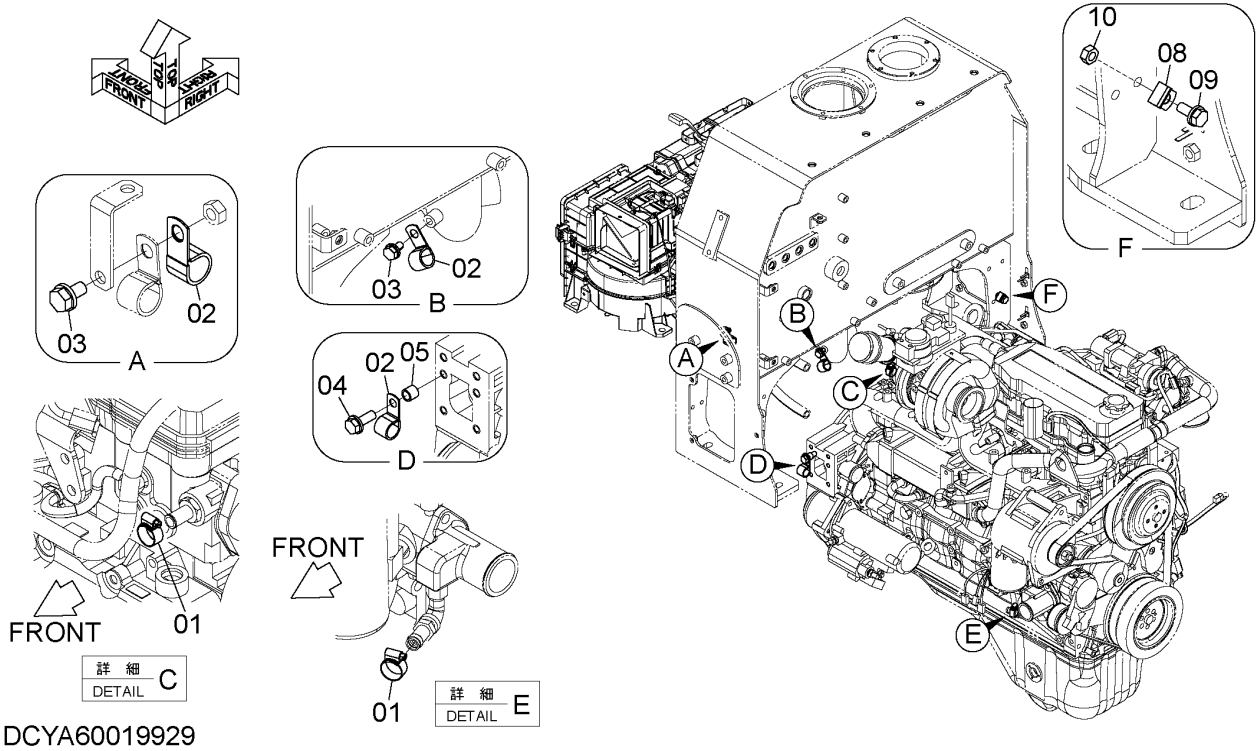
DCYA00003889

ITEM 符号	PART NO. 部品番号	PART NAME	部 品 名	Q' TY 数量	S. C サービス コード	SERIAL NO. 適用号機	ICA 互 換 性	REPLACEABLE PART 代替部品	
								PART NO. 部品番号	Q' TY 数量
	YQYA00003889	CONDENSER	コンデ ンサ	1					
01	YQ4333943	* TANK, LIQUID	* タンク, リキッド	1					
02	YQXB00001031	* TUBE	* チューブ	1					
03	YQXB00001032	* TUBE	* チューブ	1					
04	YQXB00001033	* BOLT	* ボルト	4					
05	YQXB00001034	* BOLT	* ボルト	8					
06	YQXB00001035	* HOLDER	* ホルダー	1					
07	YQYA00044673	* CORE	* コア	1					
08	YQXB00001037	* BRACKET	* ブラケット	2					
09	YQXB00001038	* BRACKET	* ブラケット	1					

CODE: DCYA00003889-1

AIR-CONDITIONER PARTS エアコンディショナ用品

Applicable Model (適用機種): -
Mark(記号): -
Serial No.(適用号機): 5001-

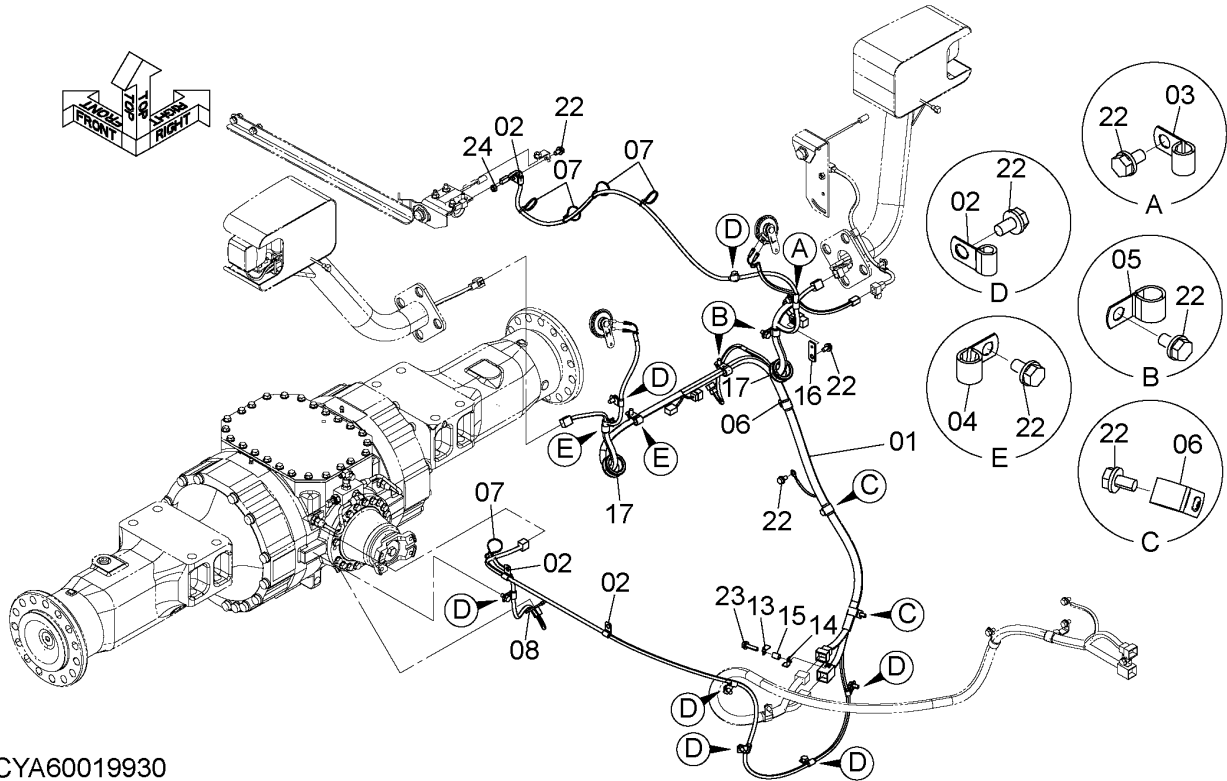


DCYA60019929

ITEM 符号	PART NO. 部品番号	PART NAME	部 品 名	Q' TY 数量	S. C サービ コード	SERIAL NO. 適用号機	ICA 互 換 性	REPLACEABLE PART 代替部品	
								PART NO. 部品番号	Q' TY 数量
01	YQ4514699	CLAMP, HOSE	クランプ, ホース	2					
02	YQ4190277	CLIP	クリップ	3					
03	YQJ271020	BOLT, W/WASHER	ボルト (ワッシャ付)	2	D				
04	YQJ271235	BOLT, W/WASHER	ボルト (ワッシャ付)	1	D				
05	YQ2670242341	SPACER	スペーサ	1					
08	YQ4205358	CLIP	クリップ	1					
09	YQJ271025	BOLT, W/WASHER	ボルト (ワッシャ付)	1	D				
10	YQJ950010	NUT	ナット	1					

ELECTRIC PARTS (FRONT) 電気部品 (フロント)

Applicable Model (適用機種): -
Mark(記号): -
Serial No. (適用号機): 5001-



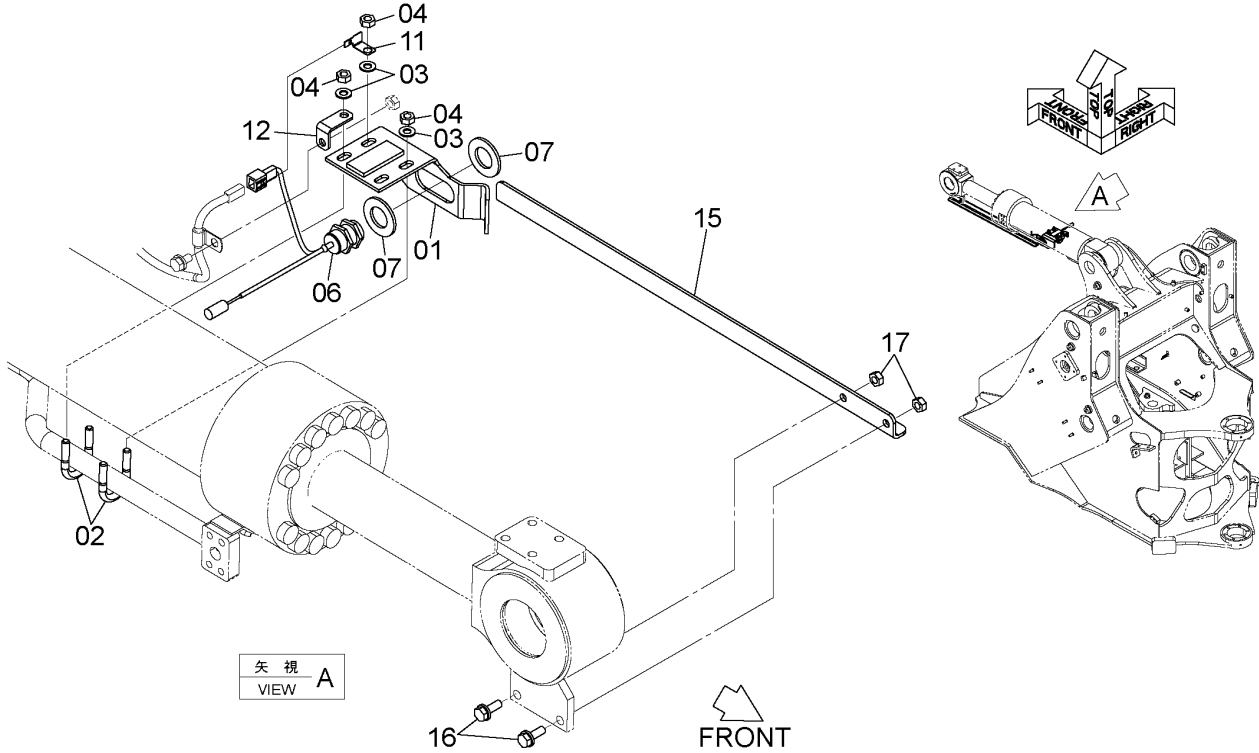
DCYA60019930

ITEM 符号	PART NO. 部品番号	PART NAME	部 品 名	Q' TY 数量	S. C サービス コード	SERIAL NO. 適用号機	ICA 互 換 性	REPLACEABLE PART 代替部品	
								PART NO. 部品番号	Q' TY 数量
01	YQA00024375	HARNESS	ハーネス	1					
02	YQ4190261	CLIP	クリップ	10					
03	YQ4190275	CLIP	クリップ	1					
04	YQ4190253	CLIP	クリップ	2					
05	YQ4190262	CLIP	クリップ	2					
06	YQ4190277	CLIP	クリップ	3					
07	YQ4441695	CLIP	クリップ	5					
08	YQ0491311200	CLIP	クリップ	1					
13	YQ4257159	BRACKET	ブ ラケッ ト	1					
14	YQ4418301	BRACKET	ブ ラケッ ト	1					
15	YQ263G212301	TUBE	チューブ	1					
16	YQA00006008	PLATE	プ レー ト	1					
17	YQ4641124	BUSHING, RUBBER	ブ ッ シ ン グ, ラバ ー	2					
22	YQJ271020	BOLT, W/WASHER	ボ ル ト (ワッ シ ャ 付)	17	D				
23	YQJ271040	BOLT, W/WASHER	ボ ル ト (ワッ シ ャ 付)	1	D				
24	YQJ950010	NUT	ナ ッ ト	1					

CODE: DCYA60019930-1

BUCKET AUTO LEVELER バケットオートレベラ

Applicable Model (適用機種): -
Mark(記号): -
Serial No. (適用号機): 5001-



DCYA60020283

ITEM 符号	PART NO. 部品番号	PART NAME	部 品 名	Q' TY 数量	S. C サービス コード	SERIAL NO. 適用号機	ICA 互 換 性	REPLACEABLE PART 代替部品	
								PART NO. 部品番号	Q' TY 数量
01	YQ263G240201	BRACKET	ブ ラケ ッ ト	1					
02	YQ2661912121	BOLT, U	ボ ル ト, U	2					
03	YQA590110	WASHER, PLANE	ワ ッ シ ャ, プ レ ー ン	4					
04	YQJ950010	NUT	ナ ッ ト	4					
06	YQ4637651	SWITCH	ス イ ッ チ	1					
07	YQA590130	WASHER, PLANE	ワ ッ シ ャ, プ レ ー ン	2					
11	YQ4257159	BRACKET	ブ ラケ ッ ト	1					
12	YQ263J222181	BRACKET	ブ ラケ ッ ト	1					
15	YQ263E242671	BRACKET	ブ ラケ ッ ト	1					
16	YQJ271030	BOLT, W/WASHER	ボ ル ト (ワ ッ シ ャ 付)	2	D				
17	YQJ950010	NUT	ナ ッ ト	2					

CODE: DCYA60020283-1

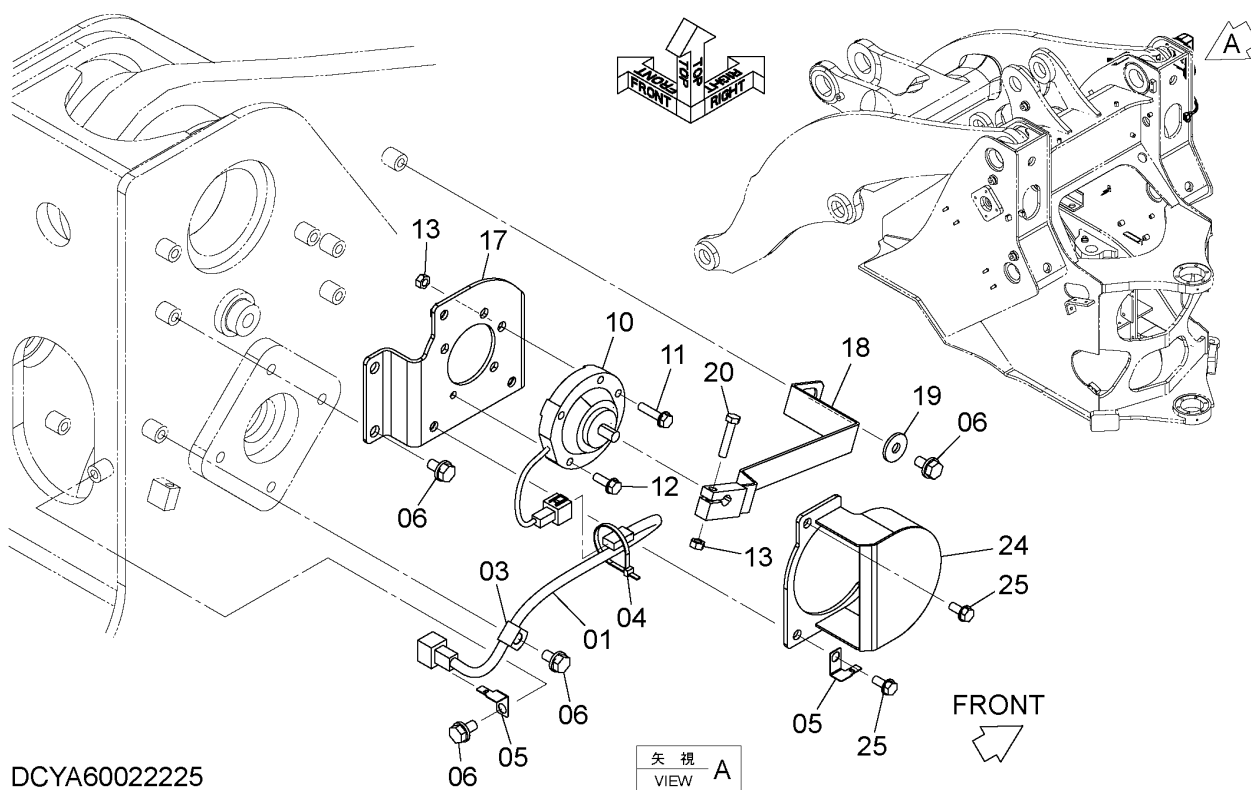
LIFT ARM AUTO LEVELER SYSTEM

リフトアームオートレベラシステム

Applicable Model (適用機種): -

Mark(記号): -

Serial No.(適用号機): 5001-



DCYA60022225

LIFT ARM AUTO LEVELER SYSTEM

リフトアームオートレベラシステム

Applicable Model (適用機種): -

Mark(記号): -

Serial No. (適用号機): 5001-

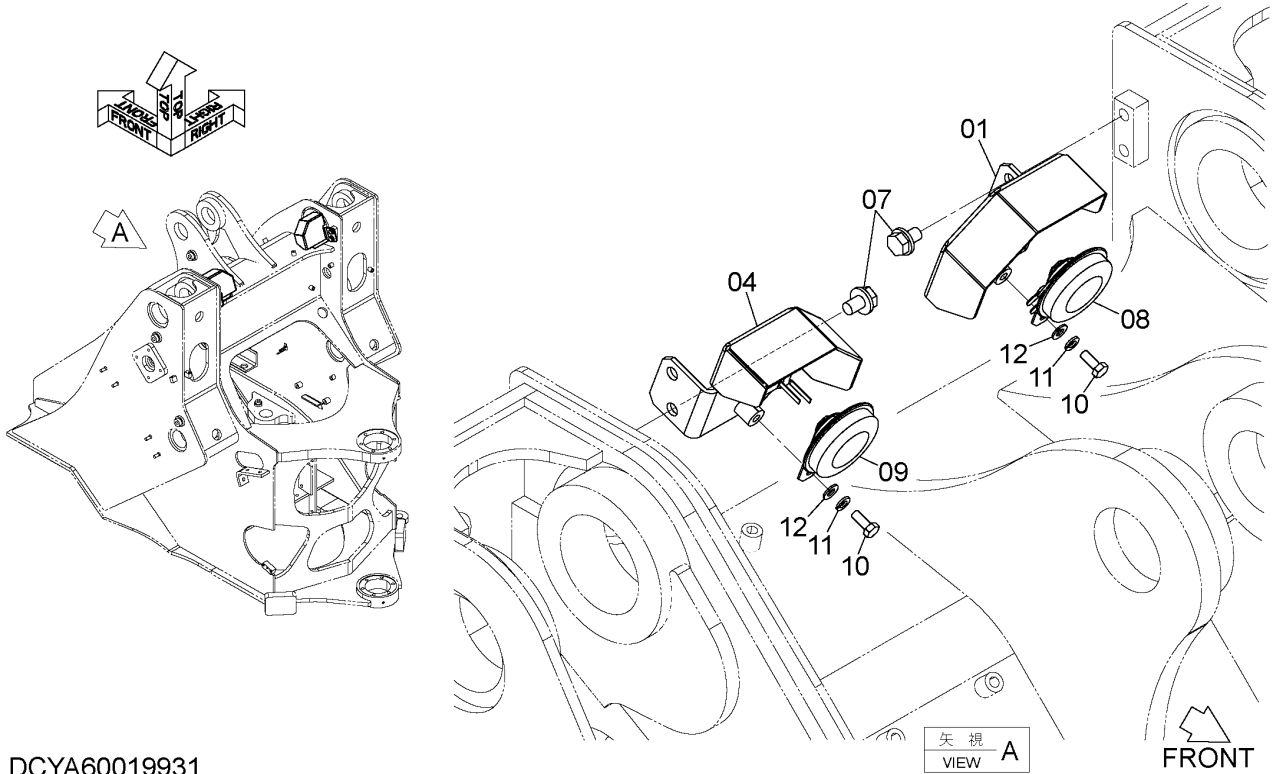
ITEM 符号	PART NO. 部品番号	PART NAME	部 品 名	Q' TY 数量	S. C サービスク コード	SERIAL NO. 適用号機	ICA 互 換 性	REPLACEABLE PART 代 替 部 品	
								PART NO. 部品番号	Q' TY 数量
01	YQYA00026942	HARNESS	ハーネス	1					
03	YQ263G243241	CLAMP	クランプ	1					
04	YQ0491311200	CLIP	クリップ	1					
05	YQ4257159	BRACKET	ブラケット	2					
06	YQJ271020	BOLT, W/WASHER	ボルト (ワッシャ付)	6	D				
10	YQ4476333	SENSOR	センサ	1					
11	YQJ260835	BOLT, W/WASHER	ボルト (ワッシャ付)	4	D				
12	YQJ260825	BOLT, W/WASHER	ボルト (ワッシャ付)	1	D				
13	YQJ950008	NUT	ナット	5					
17	YQ263G240293	BRACKET	ブラケット	1					
18	YQ263F242301	LEVER	レバー	1					
19	YQJ217083	WASHER	ワッシャ	1					
20	YQJ900840	BOLT	ボルト	1					
24	YQ263G240303	COVER	カバー	1					
25	YQJ260820	BOLT, W/WASHER	ボルト (ワッシャ付)	3	D				

HONE ホーン

Applicable Model (適用機種): -

Mark(記号): -

Serial No. (適用号機): 5001-



DCYA60019931

ITEM 符号	PART NO. 部品番号	PART NAME	部 品 名	Q' TY 数量	S. C サービス コード	SERIAL NO. 適用号機	ICA 互 換 性	REPLACEABLE PART 代替部品	
								PART NO. 部品番号	Q' TY 数量
01	YQYA40017156	BRACKET	ブ ラケ ッ ト	1					
04	YQYA40017157	BRACKET	ブ ラケ ッ ト	1					
07	YQJ271220	BOLT, W/WASHER	ボ ル ト (ワ ッ シ ャ 付)	4	D				
08	YQYA00004507	HORN	ホ ー ン	1					
09	YQYA00004508	HORN	ホ ー ン	1					
10	YQJ900820	BOLT	ボ ル ト	2					
11	YQA590908	WASHER, SPRING	ワ ッ シ ャ, ス プ リ ン グ	2					
12	YQA590108	WASHER, PLANE	ワ ッ シ ャ, プ レ ー ン	2					

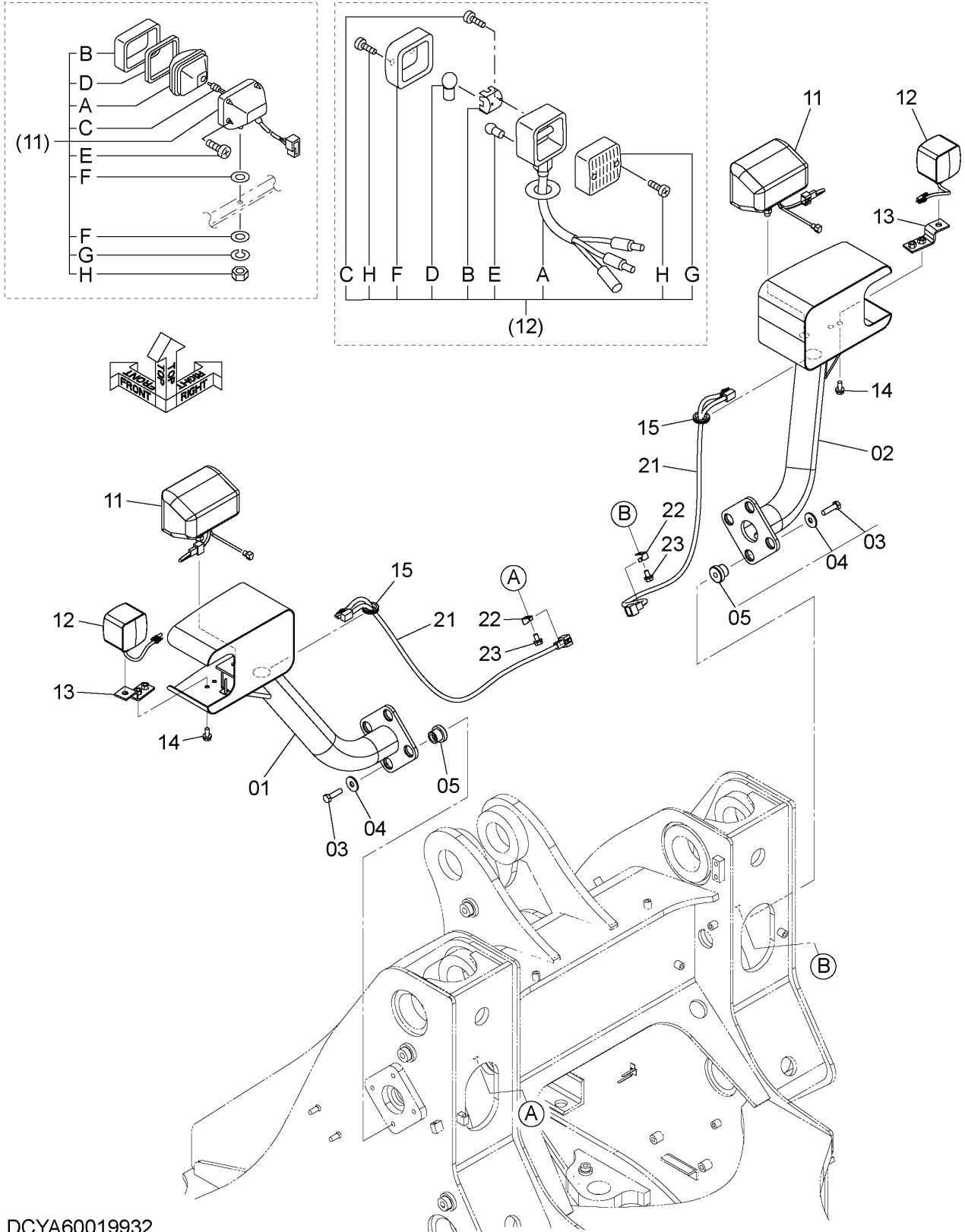
CODE: DCYA60019931-1

HEAD LIGHT 前照灯

Applicable Model (適用機種): -

Mark(記号): -

Serial No. (適用号機): 5001-



DCYA60019932

CODE: DCYA60019932-2

HEAD LIGHT 前照灯

Applicable Model (適用機種): -

Mark(記号): -

Serial No. (適用号機): 5001-

ITEM 符号	PART NO. 部品番号	PART NAME	部 品 名	Q' TY 数量	S. C サービスク コード	SERIAL NO. 適用号機	ICA 互 換 性	REPLACEABLE PART 代 替 部 品	
								PART NO. 部品番号	Q' TY 数量
01	YQYA40013863	BRACKET	ブ ラケッ ト	1					
02	YQYA40013864	BRACKET	ブ ラケッ ト	1					
03	YQJ901245	BOLT	ボ ル ト	8					
04	YQJ217084	WASHER	ワ ッ シ ャ	8		-5120			
04	YQ2631212021	WASHER	ワ ッ シ ャ	8		5121-			
05	YQ2660642251	RUBBER	ラバ ー	8					
11	YQ4436232	LAMP, HEAD	ラン プ, ヘッ ド	2					
11A	YQ4434678	* LENS, UNIT	* レン ス, ユニ ッ ト	1					
11B	YQ4326802	* FRAME	* フレ ー ム	1					
11C	YQ4434679	* BULB	* ハ ル ブ	1					
		(24V 75/70W)	(24V 75/70W)						
11D	YQ4326803	* GASKET	* ガ ス ケ ッ ト	1					
11E	YQ4307027	* SCREW	* ス ク リ ユ	4					
11F	YQA590114	* WASHER, PLANE	* ワ ッ シ ャ, フ レ ー ム	2					
11G	YQA590914	* WASHER, SPRING	* ワ ッ シ ャ, ス プ リ ン グ	1					
11H	YQJ952014	* NUT	* ナ ッ ト	1					
12	YQ2640242432	LAMP, FRONT	ラン プ, フ ロ ン ト	2					
12A	YQ2619247371	* BODY	* ボ デ ー	1					
12B	YQ2619247381	* REFLECTOR	* リ フ レ ク タ	1					
12C	YQ2619247391	* SCREW	* ス ク リ ユ	2					
12D	YQ2640247291	* BULB	* ハ ル ブ	1					
		(24V 25W)	(24V 25W)						
12E	YQ2640247301	* BULB	* ハ ル ブ	1					
		(24V 5W)	(24V 5W)						
12F	YQ2619247401	* LENS	* レン ス	1					
		(FRONT)	(フ ロ ン ト)						
12G	YQ2619247411	* LENS	* レン ス	1					
		(REAR)	(リ ア)						
12H	YQ2640247311	* SCREW	* ス ク リ ユ	4					
13	YQ263G240311	SPACER	ス ペ ー サ	2					
14	YQJ271025	BOLT, W/WASHER	ボ ル ト (ワ ッ シ ャ 付)	4	D				
15	YQ2147124411	BUSHING, RUBBER	ブ ッ シ ン グ, ラバ ー	2					
21	YQ263F242071	HARNESS	ハー ネ ス	2					
22	YQ4257159	BRACKET	ブ ラケッ ト	2					
23	YQJ271020	BOLT, W/WASHER	ボ ル ト (ワ ッ シ ャ 付)	2	D				

CODE: DCYA60019932-2

PNDC60-1-1

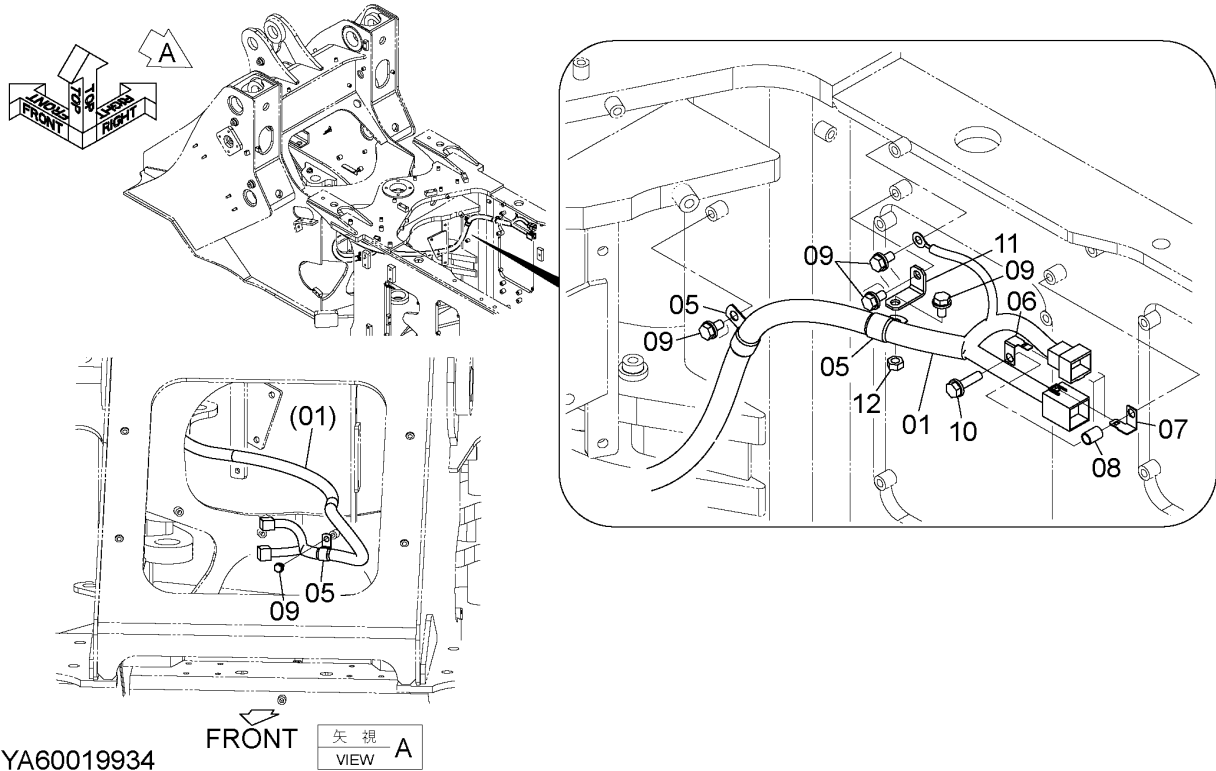
ELECTRIC PARTS (1) (REAR)

電気部品 (1) (リア)

Applicable Model (適用機種): -

Mark(記号): -

Serial No.(適用号機): 5001-



DCYA60019934

ITEM 符号	PART NO. 部品番号	PART NAME	部 品 名	Q' TY 数量	S. C サービス コード	SERIAL NO. 適用号機	ICA 互 換 性	REPLACEABLE PART 代替部品	
								PART NO. 部品番号	Q' TY 数量
01	YQYA00004482	HARNESS	ハーネス	1					
05	YQ4190263	CLIP	クリップ	3					
06	YQ4257159	BRACKET	ブラケット	1					
07	YQ4418301	BRACKET	ブラケット	1					
08	YQ263G212301	TUBE	チューブ	1					
09	YQJ271020	BOLT, W/WASHER	ボルト (ワッシャ付)	5	D				
10	YQJ271040	BOLT, W/WASHER	ボルト (ワッシャ付)	1	D				
11	YQ263J222181	BRACKET	ブラケット	1					
12	YQJ950010	NUT	ナット	1					

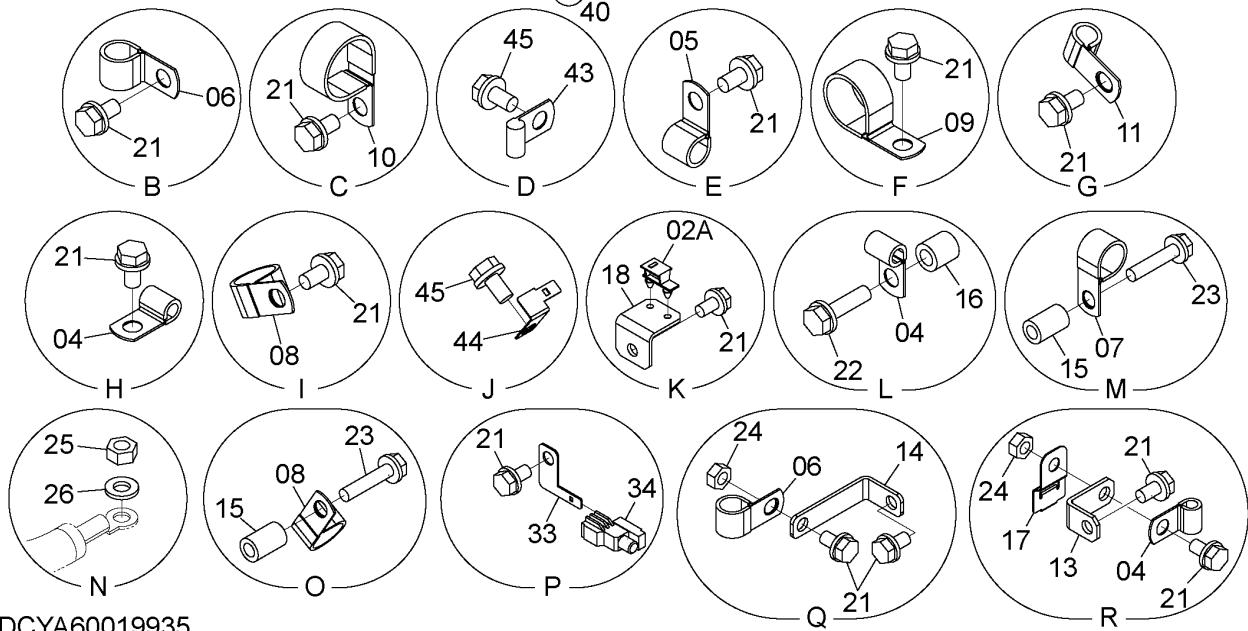
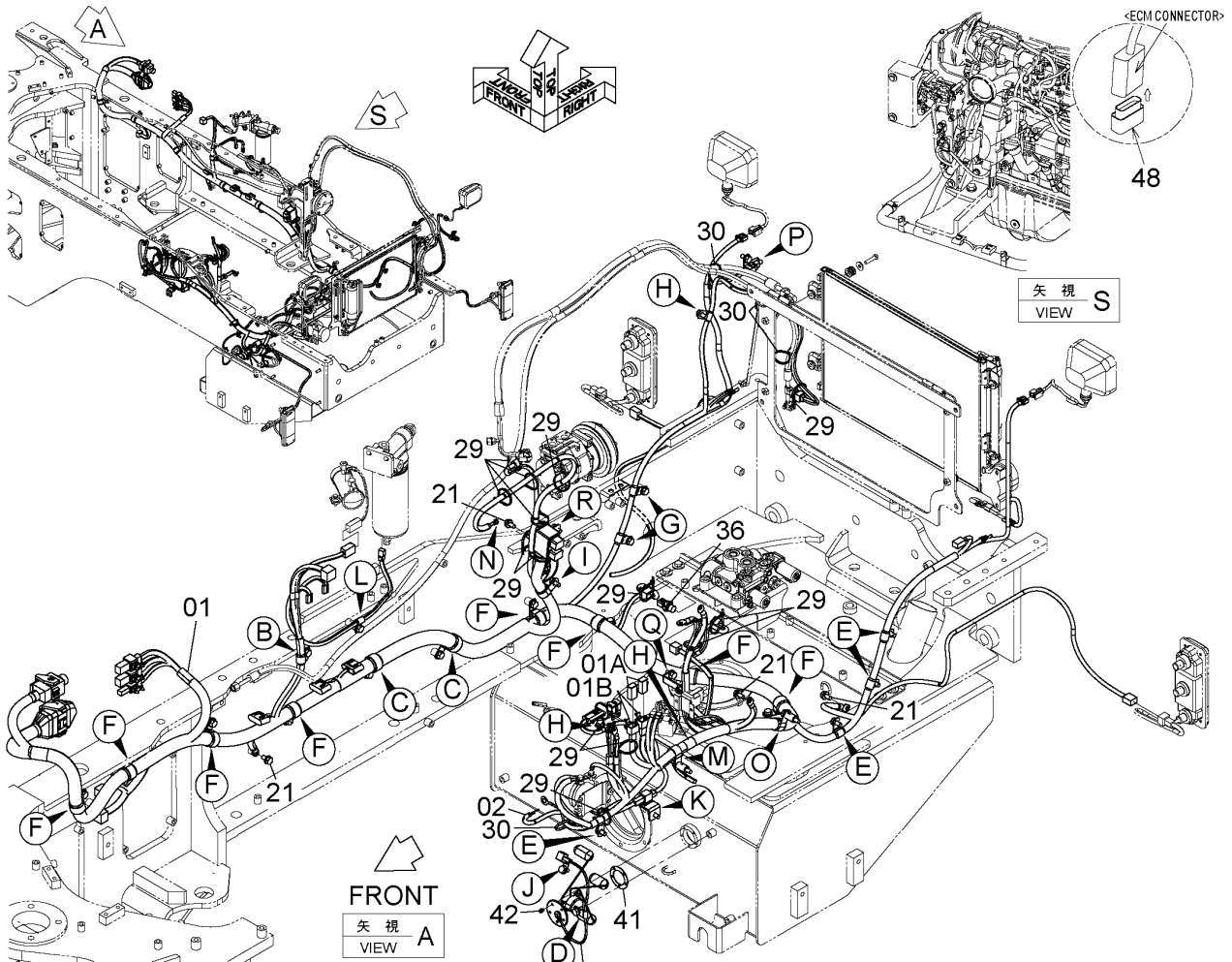
CODE: DCYA60019934-1

PNDC60-1-1

M E M O

ELECTRIC PARTS (2) (REAR) 電気部品 (2) (リア)

Applicable Model (適用機種): -
Mark(記号): -
Serial No. (適用号機): 5001-



DCYA60019935

ELECTRIC PARTS (2) (REAR)
電気部品 (2) (リア)

Applicable Model (適用機種): -

Mark(記号): -

Serial No. (適用号機): 5001-

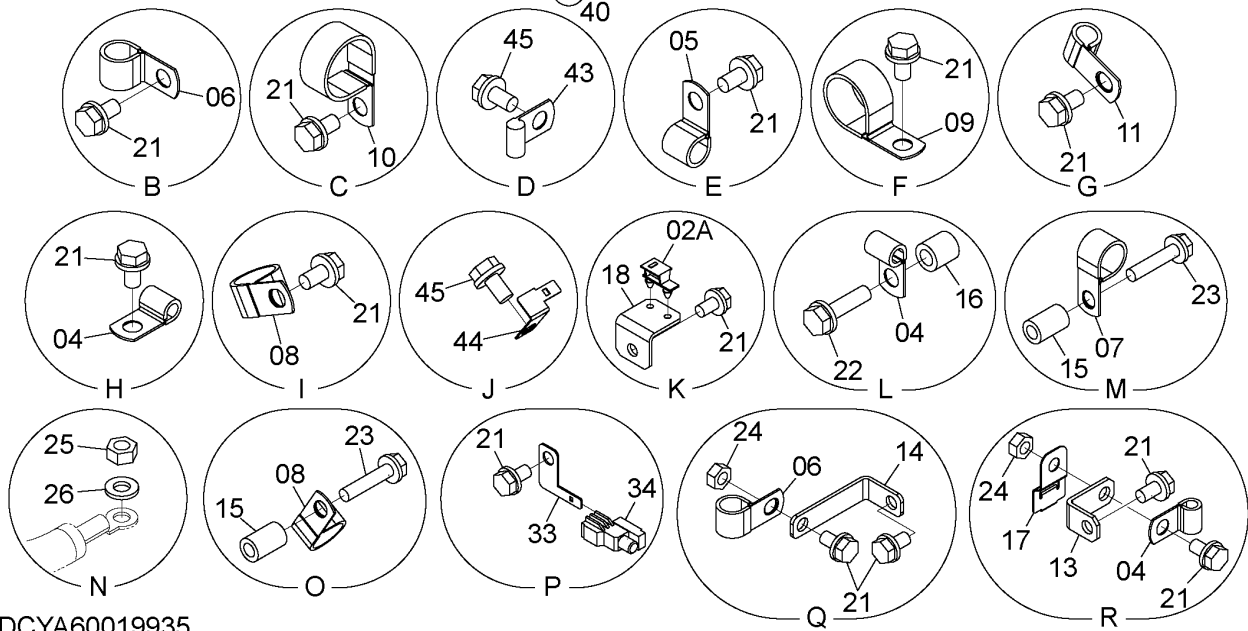
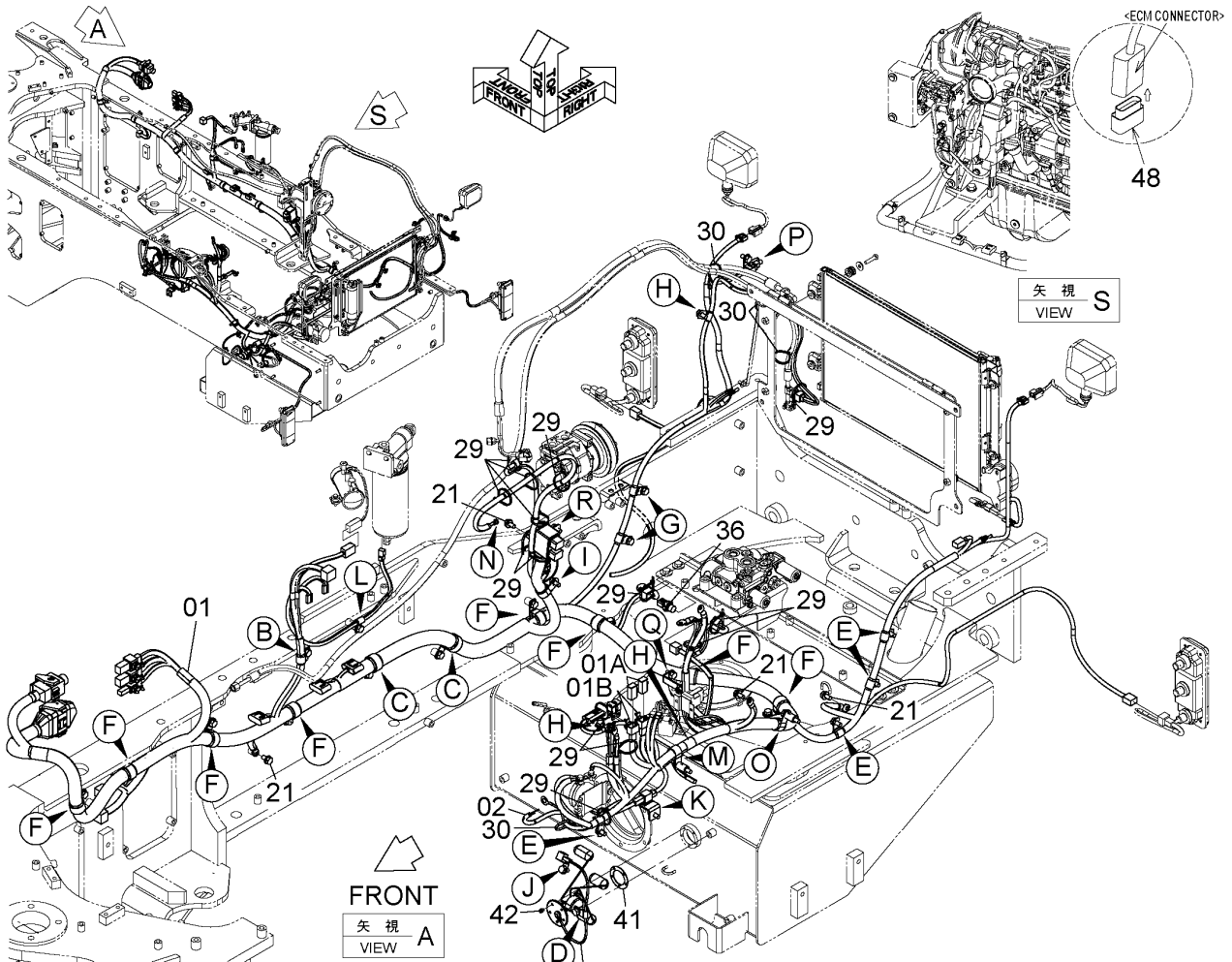
ITEM 符号	PART NO. 部品番号	PART NAME	部 品 名	Q'TY 数量	S. C サービスク コード	SERIAL NO. 適用号機	ICA 互 換 性	REPLACEABLE PART 代 替 部 品	
								PART NO. 部品番号	Q'TY 数量
01	YQYA00026945	HARNESS	ハーネス	1					
01A	YQ263G244421	* FUSE (65A)	* ヒューズ (65A)	2					
01B	YQ263F242231	* CLIP	* クリップ	2					
02	YQYA00017767	HARNESS	ハーネス	1					
02A	YQ263F242231	* CLIP	* クリップ	1					
04	YQ4190261	CLIP	クリップ	5					
05	YQ4190253	CLIP	クリップ	4					
06	YQ4190262	CLIP	クリップ	2					
07	YQ4190263	CLIP	クリップ	1					
08	YQ4192035	CLIP	クリップ	2					
09	YQ4190264	CLIP	クリップ	8					
10	YQ4190291	CLIP	クリップ	2					
11	YQ4190275	CLIP	クリップ	2					
13	YQ263J222181	BRACKET	ブラケット	1					
14	YQ2661242081	BRACKET	ブラケット	1					
15	YQ2675675841	COLLAR	カラー	2					
16	YQ2655542141	COLLAR	カラー	1					
17	YQ263G244731	BRACKET	ブラケット	1					
18	YQ263F242671	BRACKET	ブラケット	1					
21	YQJ271020	BOLT, W/WASHER	ボルト (ワッシャ付)	33	D				
22	YQJ271040	BOLT, W/WASHER	ボルト (ワッシャ付)	1	D				
23	YQJ271050	BOLT, W/WASHER	ボルト (ワッシャ付)	2	D				
24	YQJ950010	NUT	ナット	2					
25	YQM500605	NUT	ナット	1					
26	YQA590106	WASHER, PLANE	ワッシャ, フレーン	1					
29	YQ0491311200	CLIP	クリップ	14					
30	YQ4441695	CLIP	クリップ	4					
33	YQYA00004357	PLATE	プレート	1					
34	YQ4405815	SENSOR	センサ	1					
36	YQ4703324	SENSOR, PRESSURE.	センサ, プレッシュヤ	1					
36A	YQ4365826	* RING, O	* リング, O	1					
40	YQ4631459	FLOAT	フロート	1					
41	YQ4269607	PACKING	パッキング	1					
42	YQJ680510	SCREW	スクリュー	5					
43	YQ4190276	CLIP	クリップ	1					
44	YQ4257159	BRACKET	ブラケット	1					
45	YQJ271020	BOLT, W/WASHER	ボルト (ワッシャ付)	2	D				

CODE: DCYA60019935-1

PNDC60-1-1

ELECTRIC PARTS (2) (REAR) 電気部品 (2) (リア)

Applicable Model (適用機種): -
Mark (記号): -
Serial No. (適用号機): 5001-



DCYA60019935

ELECTRIC PARTS (2) (REAR)
電気部品 (2) (リア)

Applicable Model (適用機種): -

Mark(記号): -

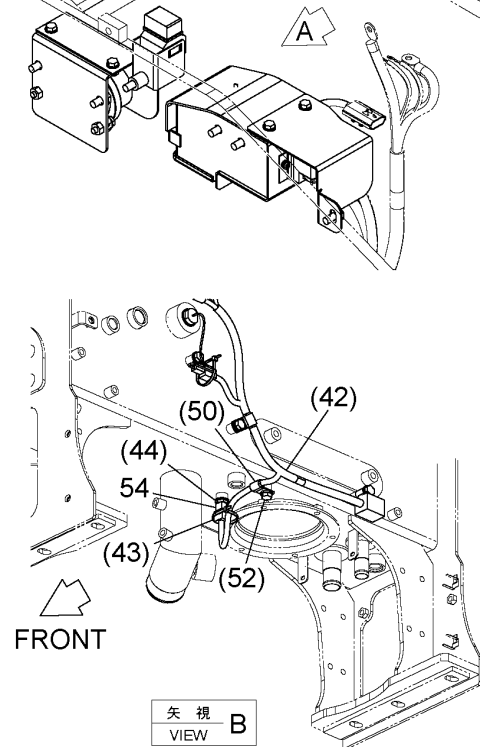
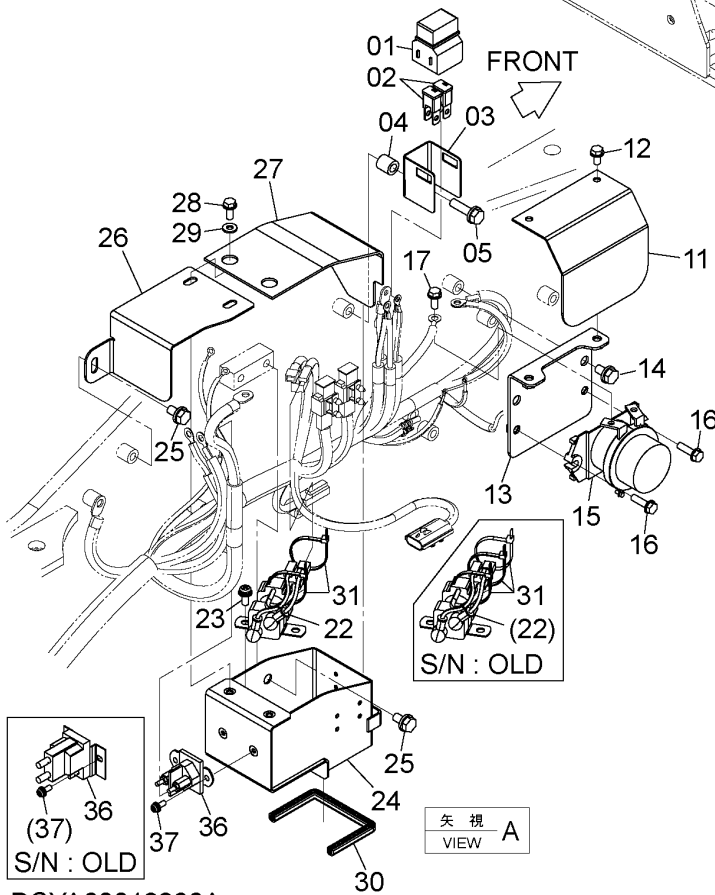
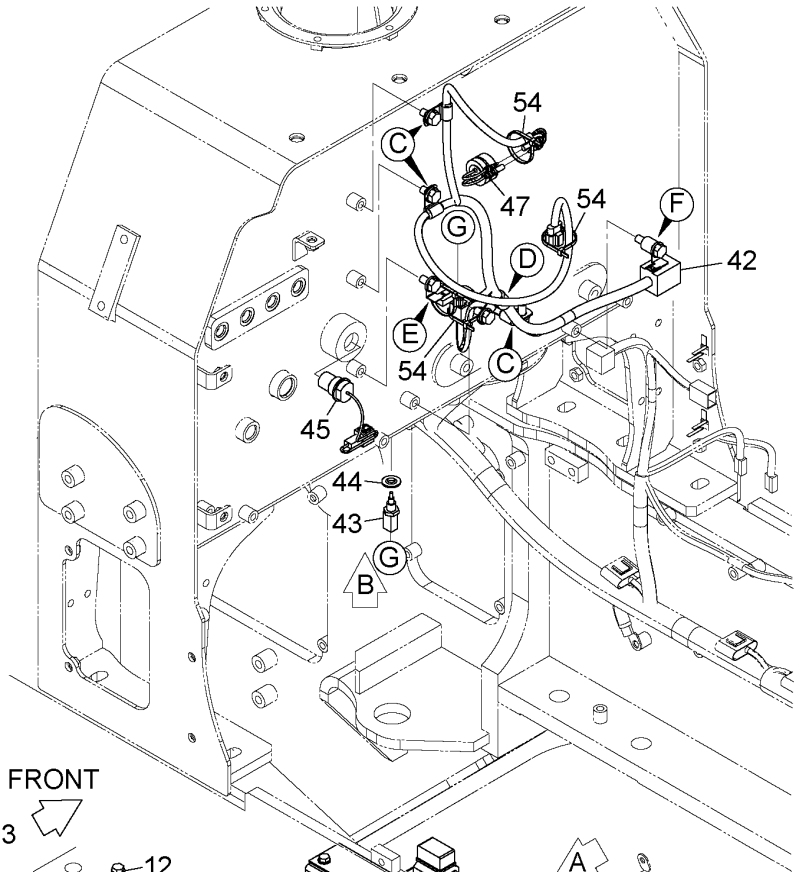
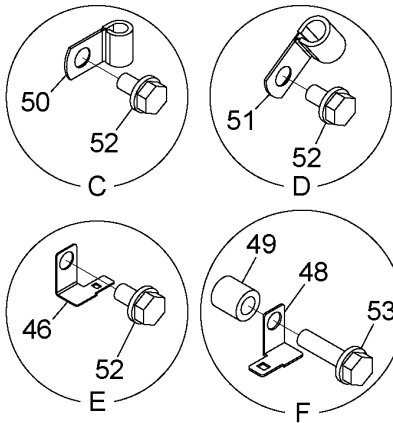
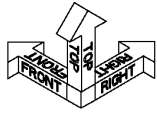
Serial No.(適用号機): 5001-

ITEM 符号	PART NO. 部品番号	PART NAME	部 品 名	Q'TY 数量	S.C サービスマ コード	SERIAL NO. 適用号機	ICA 互 換 性	REPLACEABLE PART 代 替 部 品	
								PART NO. 部品番号	Q'TY 数量
48	YQYA00031569	CONNECTOR	コネクタ	1					

ELECTRIC PARTS (3) (REAR)

電気部品 (3) (リア)

Applicable Model (適用機種): -
 Mark(記号): -
 Serial No. (適用号機): 5001-



DCYA60019936A

ELECTRIC PARTS (3) (REAR)
電気部品 (3) (リア)

Applicable Model (適用機種): -

Mark(記号): -

Serial No. (適用号機): 5001-

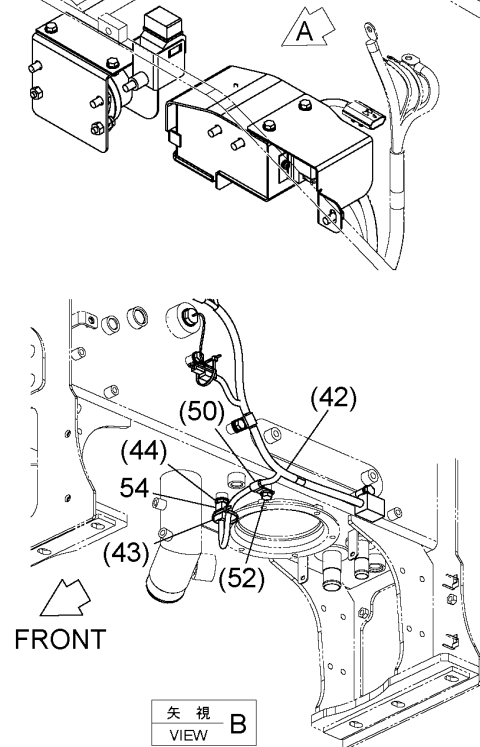
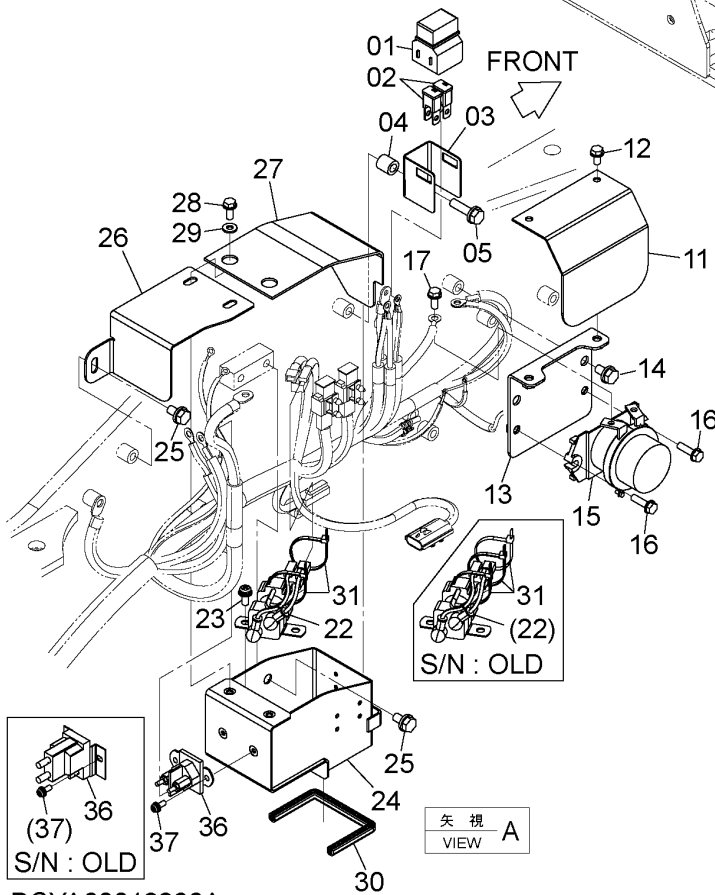
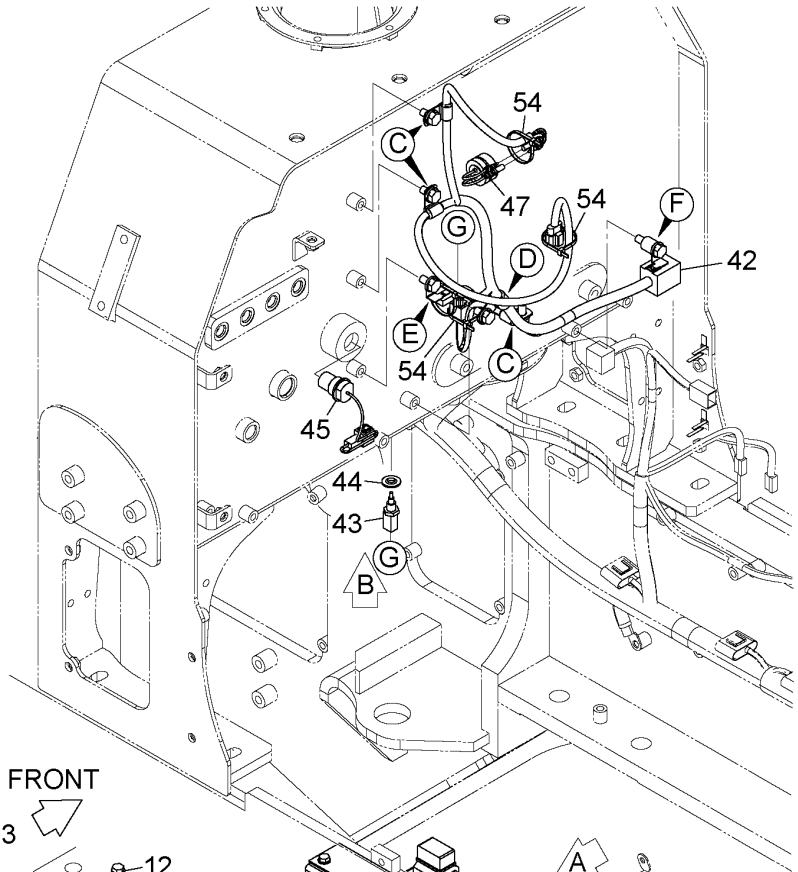
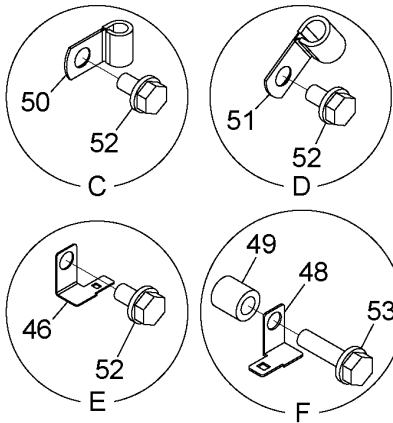
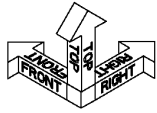
ITEM 符号	PART NO. 部品番号	PART NAME	部 品 名	Q'TY 数量	S. C サービスク コード	SERIAL NO. 適用号機	ICA 互 換 性	REPLACEABLE PART 代 替 部 品	
								PART NO. 部品番号	Q'TY 数量
01	YQ2681242961	BOX, FUSE	ボックス, ヒューズ	1					
02	YQYA00021809	FUSIBLE-LINK (140A)	ヒューズ プルリンク (140A)	2					
03	YQYA00006017	PLATE	プレート	1					
04	YQ2655542141	COLLAR	カラー	1					
05	YQJ271040	BOLT, W/WASHER	ボルト (ワッシャ付)	1	D				
11	YQ263G242631	COVER	カバー	1					
12	YQJ260816	BOLT, W/WASHER	ボルト (ワッシャ付)	2	D				
13	YQ263A242351	BRACKET	ブラケット	1					
14	YQJ271020	BOLT, W/WASHER	ボルト (ワッシャ付)	2	D				
15	YQ4031771	RELAY, BATTERY	リレー, バッテリ	1					
16	YQJ260830	BOLT, W/WASHER	ボルト (ワッシャ付)	2	D				
17	YQJ260820	BOLT, W/WASHER	ボルト (ワッシャ付)	2	D				
22	YQYA00021303	RELAY	リレー	1	Z				
23	YQJ460820	SCREW	スクリュー	2					
24	YQYA40013663	BRACKET	ブラケット	1					
25	YQJ271020	BOLT, W/WASHER	ボルト (ワッシャ付)	3	D				
26	YQYA00021527	COVER	カバー	1					
27	YQYA00021528	RUBBER	ラバー	1					
28	YQJ260820	BOLT, W/WASHER	ボルト (ワッシャ付)	2	D				
29	YQJ222008	WASHER	ワッシャ	2					
30	YQ4692821	TRIM	トリム	1					
31	YQ0491311200	CLIP	クリップ	3		-5115			
31	YQ0491311200	CLIP	クリップ	2		5116-			
36	YQ263F242241	RELAY	リレー	1	Z	-5115	Y	YQYA00025752	1
36	YQYA00025752	RELAY	リレー	1	Z	5116-			
37	YQJ460616	SCREW	スクリュー	2					
42	YQYA00024378	HARNESS	ハーネス	1					
43	YQ4697482	SENSOR	センサ	1					
44	YQ4250261	GASKET	ガスケット	1					
45	YQ4259787	SWITCH, LEVEL	スイッチ, レベル	1					

CODE: DCYA60019936-2

PNDC60-1-1

ELECTRIC PARTS (3) (REAR) 電気部品 (3) (リア)

Applicable Model (適用機種): -
Mark (記号): -
Serial No. (適用号機): 5001-



DCYA60019936A

ELECTRIC PARTS (3) (REAR)

電気部品 (3) (リア)

Applicable Model (適用機種): -

Mark(記号): -

Serial No. (適用号機): 5001-

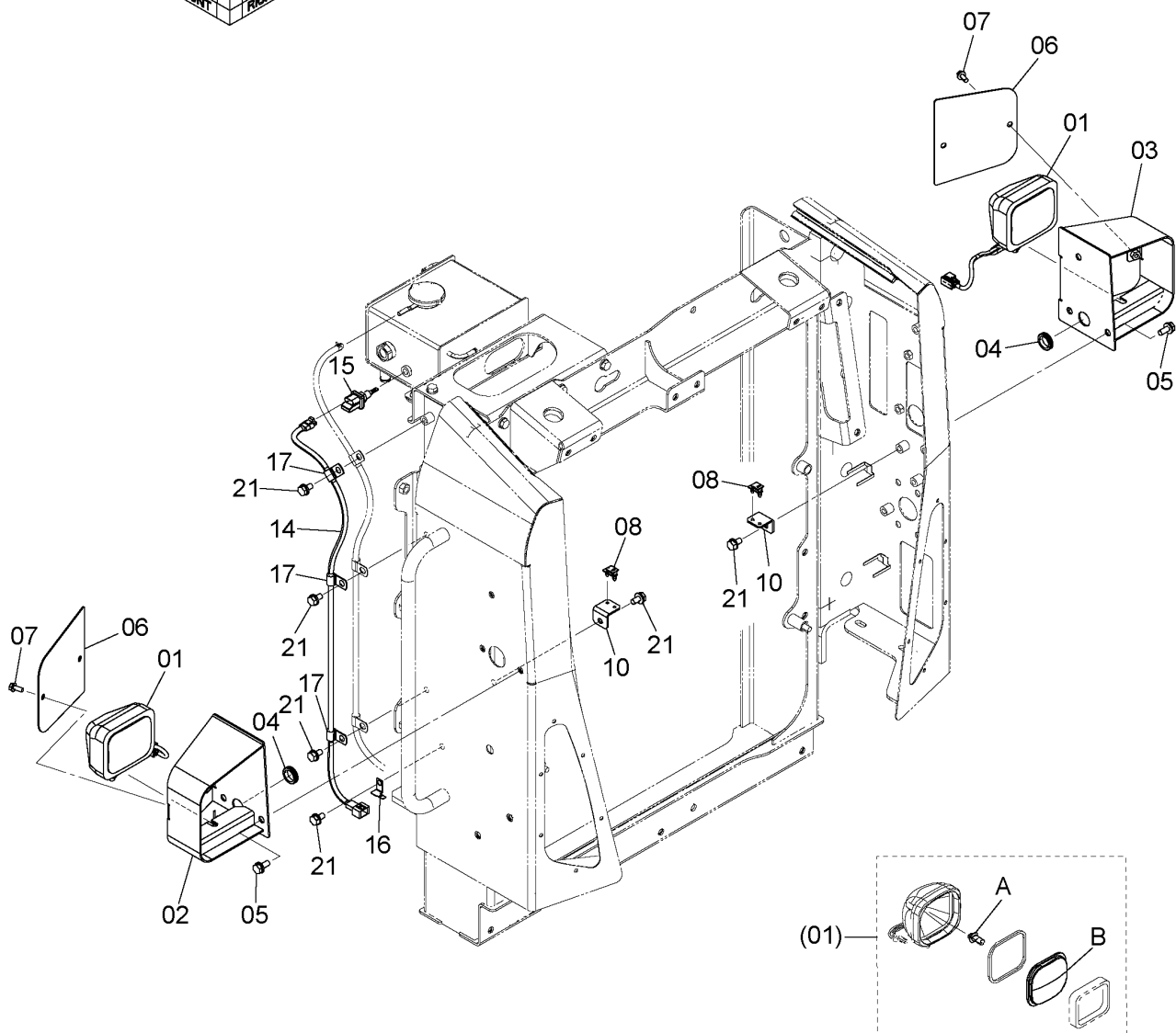
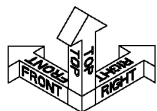
ITEM 符号	PART NO. 部品番号	PART NAME	部 品 名	Q' TY 数量	S. C サービスク コード	SERIAL NO. 適用号機	ICA 互 換 性	REPLACEABLE PART 代 替 部 品	
								PART NO. 部品番号	Q' TY 数量
46	YQ4257159	BRACKET	ブ ラケッ ト	1					
47	YQ4419601	INDICATOR	インジケータ	1					
48	YQ4418301	BRACKET	ブ ラケッ ト	1					
49	YQ2655542141	COLLAR	カラ	1					
50	YQ4190261	CLIP	クリップ	3					
51	YQ4190275	CLIP	クリップ	1					
52	YQJ271020	BOLT, W/WASHER	ボルト (ワッシャ付)	5	D				
53	YQJ271040	BOLT, W/WASHER	ボルト (ワッシャ付)	1	D				
54	YQ0491311200	CLIP	クリップ	4					

ELECTRIC PARTS (4) (REAR) 電気部品 (4) (リア)

Applicable Model (適用機種): -

Mark(記号): -

Serial No. (適用号機): 5001-



DCYA60020065

CODE: DCYA60020065-1

ELECTRIC PARTS (4) (REAR)

電気部品 (4) (リア)

Applicable Model (適用機種): -

Mark(記号): -

Serial No. (適用号機): 5001-

ITEM 符号	PART NO. 部品番号	PART NAME	部 品 名	Q' TY 数量	S. C サービスク コード	SERIAL NO. 適用号機	ICA 互 換 性	REPLACEABLE PART 代 替 部 品	
								PART NO. 部品番号	Q' TY 数量
01	YQ263F242221	LAMP, WORKING	ランプ, ワーキング	2					
01A	YQ2661242251	* BULB (24V 70W)	* バルブ (24V 70W)	1					
01B	YQ263F247031	* LENS	* レンズ	1					
02	YQYA40011409	BRACKET	ブラケット	1					
03	YQYA40011410	BRACKET	ブラケット	1					
04	YQ2147124371	BUSHING, RUBBER	ブッシング, ラバー	2					
05	YQJ271025	BOLT, W/WASHER	ボルト (ワッシャ付)	6	D				
06	YQYA00017779	COVER	カバー	2					
07	YQJ260820	BOLT, W/WASHER	ボルト (ワッシャ付)	4	D				
08	YQ263F242231	CLIP	クリップ	2					
10	YQ263F242671	BRACKET	ブラケット	2					
14	YQYA00017766	HARNESS	ハーネス	1					
15	YQYA00021179	SENSOR, LEVEL	センサ, レベル	1	Z				
16	YQ4257159	BRACKET	ブラケット	1					
17	YQ4190261	CLIP	クリップ	3					
21	YQJ271020	BOLT, W/WASHER	ボルト (ワッシャ付)	6	D				

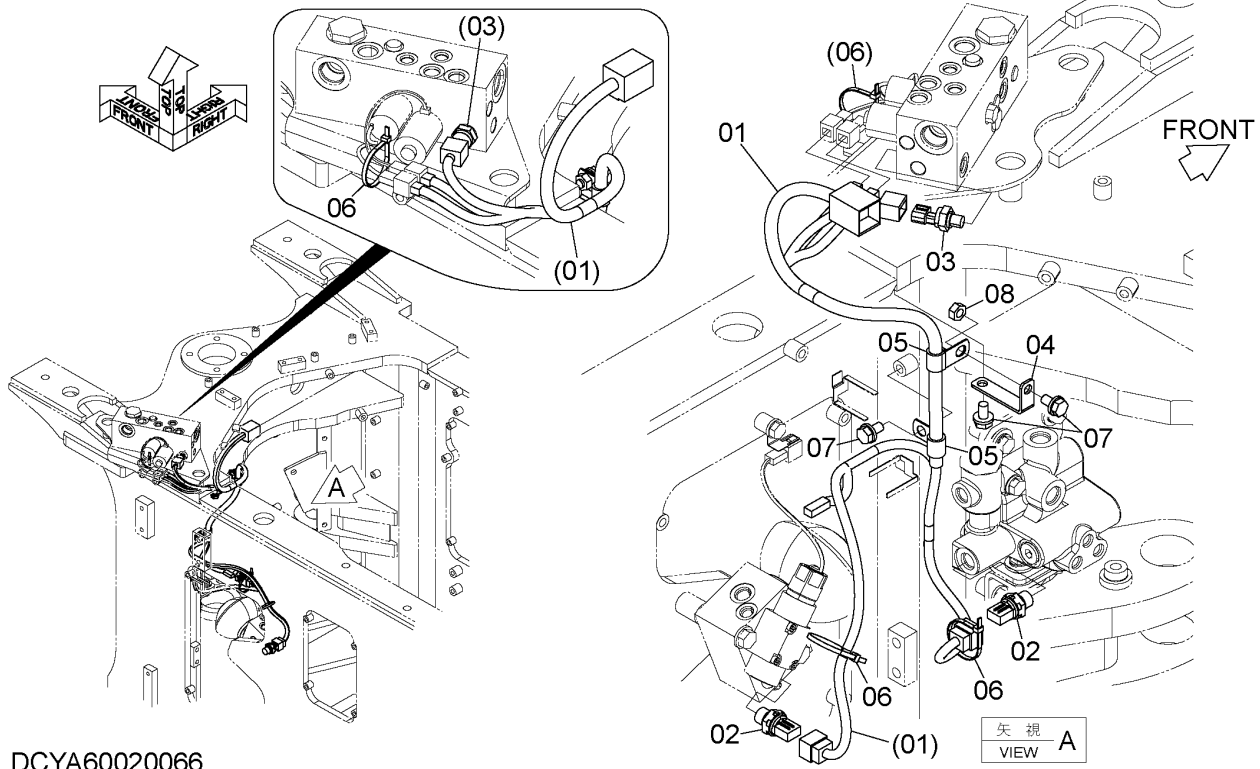
ELECTRIC PARTS (5) (REAR)

電気部品 (5) (リア)

Applicable Model (適用機種): -

Mark(記号): -

Serial No. (適用号機): 5001-



DCYA60020066

ITEM 符号	PART NO. 部品番号	PART NAME	部 品 名	Q' TY 数量	S. C サービス コード	SERIAL NO. 適用号機	ICA 互 換 性	REPLACEABLE PART 代替部品	
								PART NO. 部品番号	Q' TY 数量
01	YQYA00024377	HARNESS	ハーネス	1					
02	YQ4703324	SENSOR, PRESSURE.	センサ, プレツシャ	2					
02A	YQ4365826	* RING, 0	* リング, 0	1					
03	YQ4436535	SENSOR, PRESSURE.	センサ, プレツシャ	1					
03A	YQ957366	* RING, 0	* リング, 0	1					
04	YQ2661242081	BRACKET	ブラケット	1					
05	YQ4190275	CLIP	クリップ	2					
06	YQ0491311200	CLIP	クリップ	3					
07	YQJ271020	BOLT, W/WASHER	ボルト (ワッシャ付)	3	D				
08	YQJ950010	NUT	ナット	1					

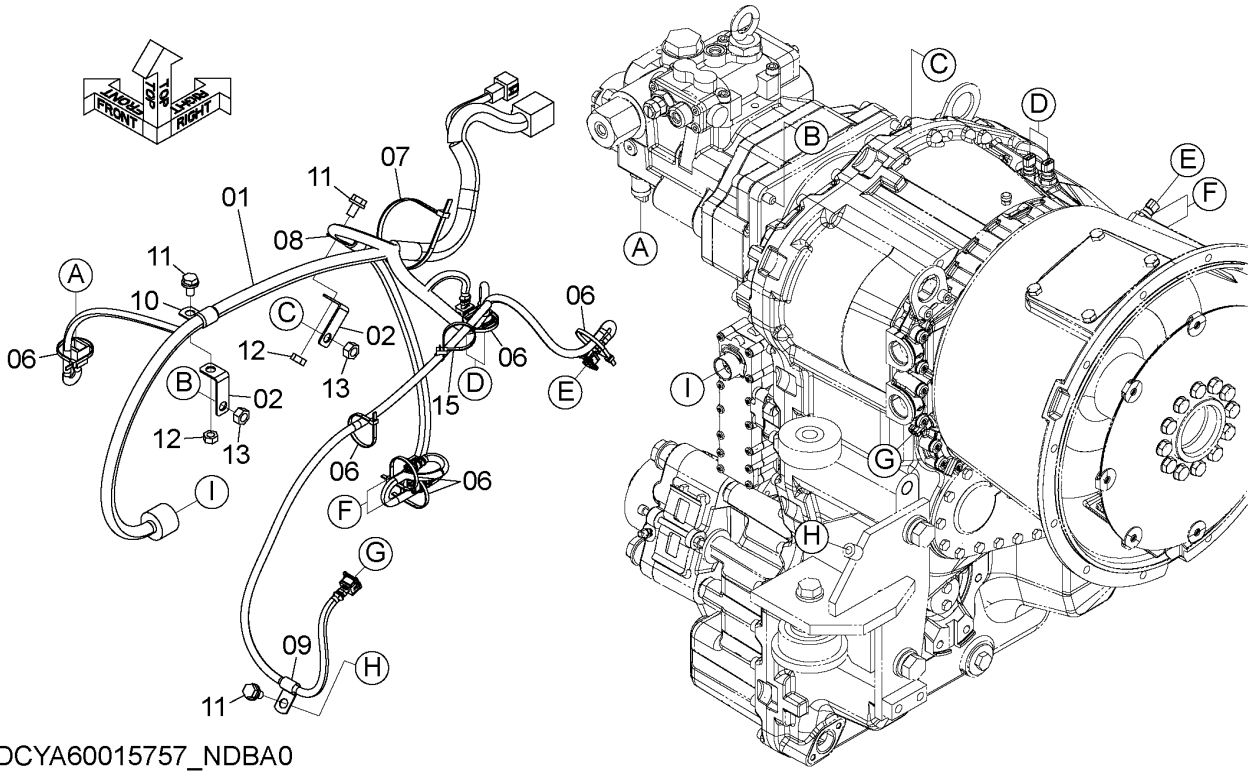
ELECTRIC PARTS (6) (REAR)

電気部品 (6) (リア)

Applicable Model (適用機種): -

Mark(記号): -

Serial No. (適用号機): 5001-



ITEM 符号	PART NO. 部品番号	PART NAME	部 品 名	Q' TY 数量	S. C サービス コード	SERIAL NO. 適用号機	ICA 互 換 性	REPLACEABLE PART 代替部品	
								PART NO. 部品番号	Q' TY 数量
01	YQYA00004493	HARNESS	ハーネス	1					
02	YQYA00006021	BRACKET	ブラケット	2					
06	YQ0491311200	CLIP	クリップ	6					
07	YQ0491321380	CLIP	クリップ	1					
08	YQ4190275	CLIP	クリップ	1					
09	YQ4190261	CLIP	クリップ	1					
10	YQ4190253	CLIP	クリップ	1					
11	YQJ271020	BOLT, W/WASHER	ボルト (ワッシャ付)	3	D				
12	YQJ950010	NUT	ナット	2					
13	YQJ950012	NUT	ナット	2					
15	YQ4441695	CLIP	クリップ	1					

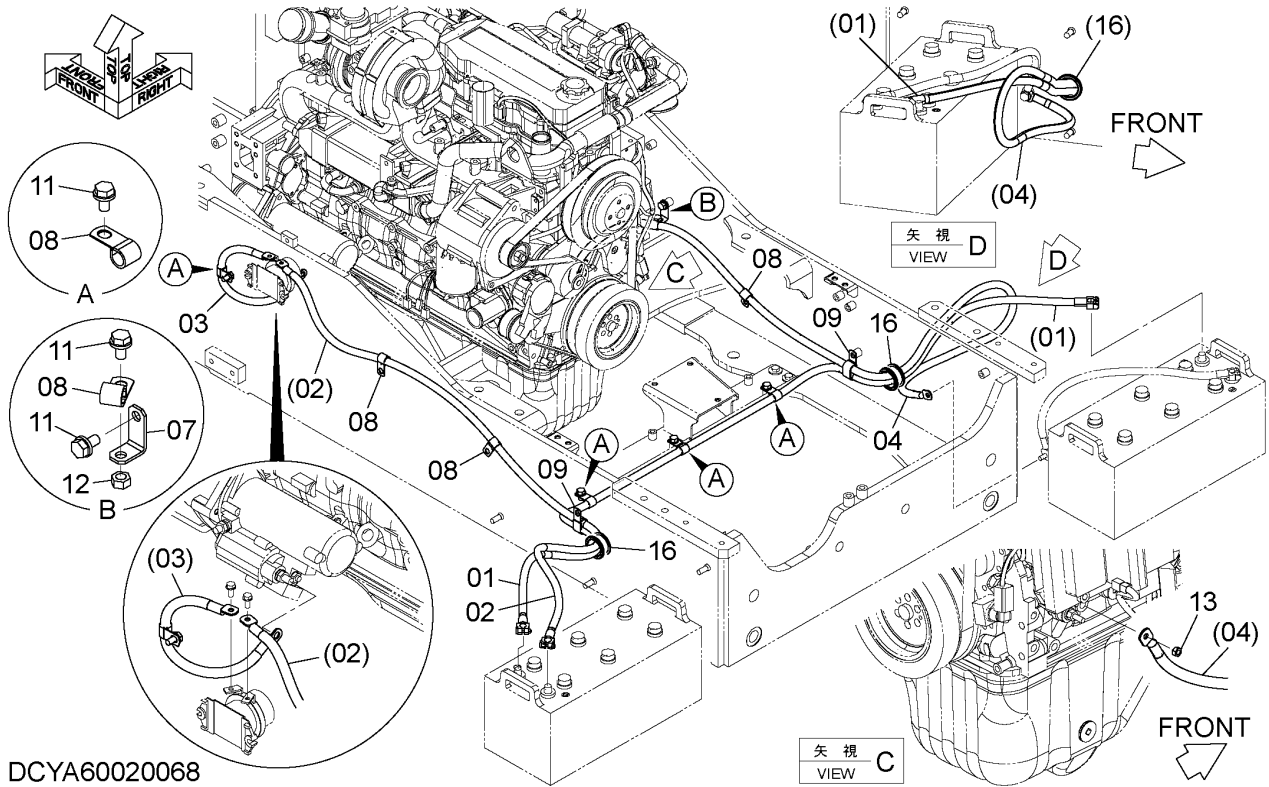
ELECTRIC PARTS (7) (REAR)

電気部品 (7) (リア)

Applicable Model (適用機種): -

Mark(記号): -

Serial No. (適用号機): 5001-



ITEM 符号	PART NO. 部品番号	PART NAME	部 品 名	Q' TY 数量	S. C サービスクード	SERIAL NO. 適用号機	ICA 互換性	REPLACEABLE PART 代替部品	
								PART NO. 部品番号	Q' TY 数量
01	YQYA00025757	CABLE, BATTERY	ケーブル, バッテリ	1					
02	YQYA00021082	CABLE, BATTERY	ケーブル, バッテリ	1					
03	YQYA00025758	CABLE, BATTERY	ケーブル, バッテリ	1					
04	YQYA00021081	CABLE, BATTERY	ケーブル, バッテリ	1					
07	YQ263J222181	BRACKET	ブ ラケ ッ ト	1					
08	YQ4190253	CLIP	クリ ッ プ	8					
09	YQ4190282	CLIP	クリ ッ プ	2					
11	YQJ271020	BOLT, W/WASHER	ボ ル ト (ワ ッ シ ャ 付)	6	D				
12	YQJ950010	NUT	ナ ッ ト	1					
13	YQM500807	NUT	ナ ッ ト	1					
16	YQ4345638	BUSHING, RUBBER	ブ ッ シ ン グ, ラバ ー	2					

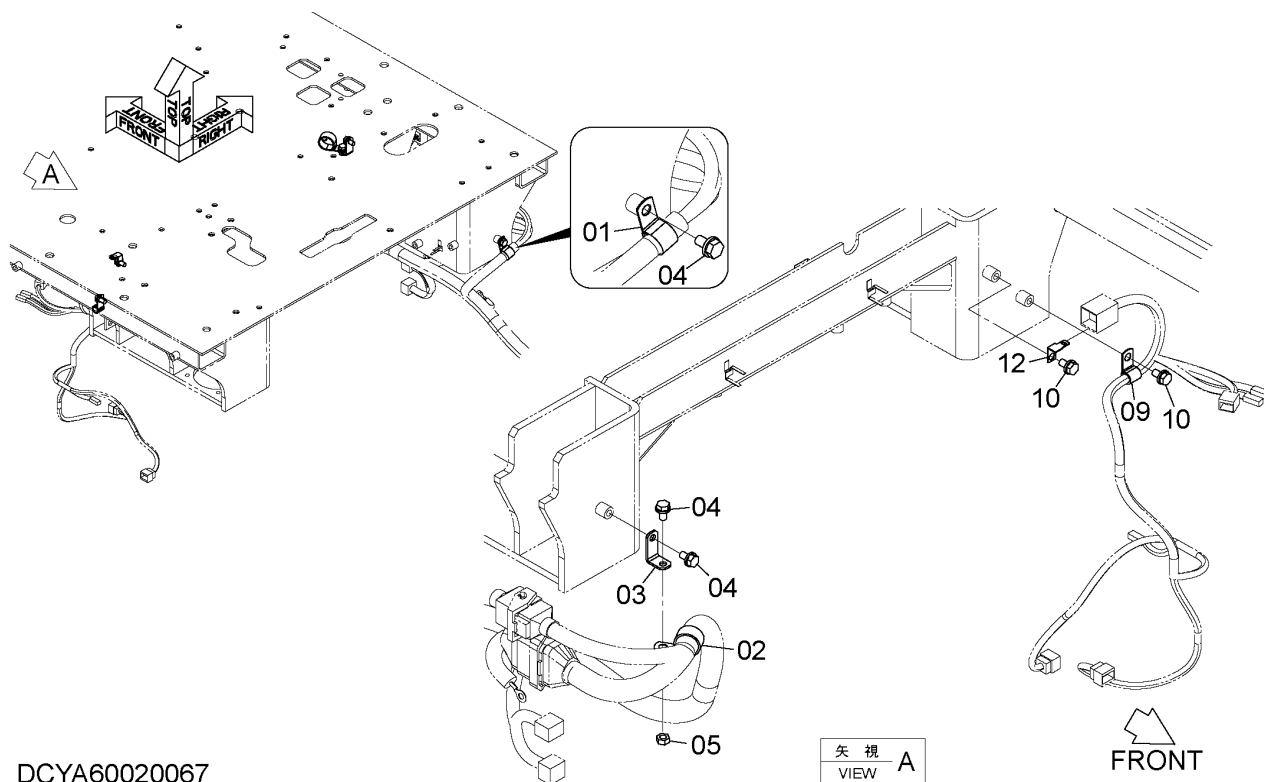
ELECTRIC PARTS (REAR) (CLIP)

電気部品 (リア) (クリップ)

Applicable Model (適用機種): -

Mark(記号): -

Serial No. (適用号機): 5001-



DCYA60020067

ITEM 符号	PART NO. 部品番号	PART NAME	部 品 名	Q' TY 数量	S. C サービス コード	SERIAL NO. 適用号機	ICA 互 換 性	REPLACEABLE PART 代替部品	
								PART NO. 部品番号	Q' TY 数量
01	YQ4190277	CLIP	クリップ	1					
02	YQ4190264	CLIP	クリップ	1					
03	YQ263J222181	BRACKET	ブ ラケ ッ ト	1					
04	YQJ271020	BOLT, W/WASHER	ボ ル ト (ワ ッ シ ャ 付)	3	D				
05	YQJ950010	NUT	ナ ッ ト	1					
09	YQ4190275	CLIP	クリップ	1					
10	YQJ271020	BOLT, W/WASHER	ボ ル ト (ワ ッ シ ャ 付)	2	D				
12	YQ4418301	BRACKET	ブ ラケ ッ ト	1					

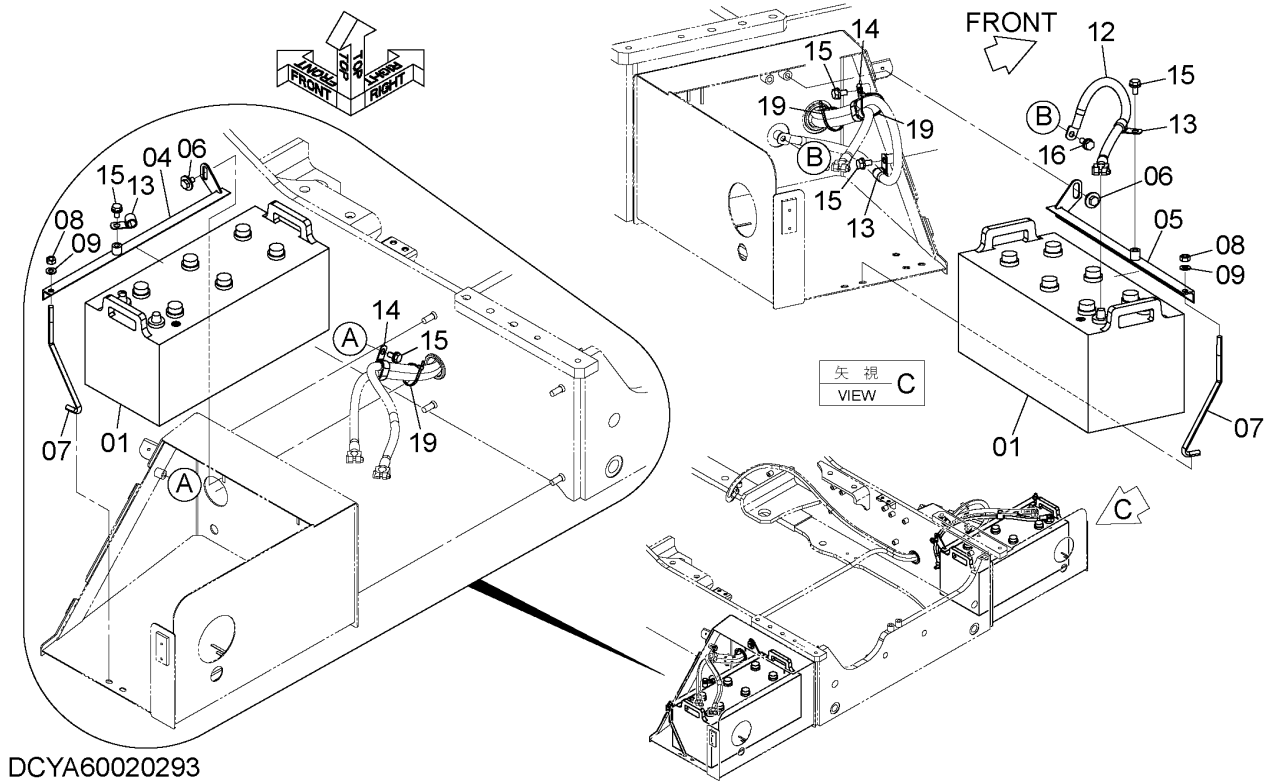
CODE: DCYA60020067-1

LARGE CAPACITY BATTERY 大容量バッテリー

Applicable Model (適用機種): -

Mark(記号): -

Serial No. (適用号機): 5001-



ITEM 符号	PART NO. 部品番号	PART NAME	部 品 名	Q' TY 数量	S. C サービ コード	SERIAL NO. 適用号機	ICA 互 換 性	REPLACEABLE PART 代替部品	
								PART NO. 部品番号	Q' TY 数量
01	YQ202S242601	BATTERY (5HR 140Ah)	ハッテリ (5HR 140Ah)	2					
04	YQYA40010316	BRACKET	ブ ラケッ ト	1					
05	YQYA40010317	BRACKET	ブ ラケッ ト	1					
06	YQJ281020	BOLT, W/WASHER	ボ ル ト (ワッ シャ 付)	2	D				
07	YQ2626242021	ROD	ロ ッ ト	2					
08	YQJ950010	NUT	ナ ッ ト	2					
09	YQA590110	WASHER, PLANE	ワッ シャ, プ レ ー ン	2					
12	YQYA00006230	CABLE, BATTERY	ケ ー ブ ル, ハ ッ テ リ	1					
13	YQ4190253	CLIP	ク リ ッ プ	3					
14	YQ4190282	CLIP	ク リ ッ プ	2					
15	YQJ271020	BOLT, W/WASHER	ボ ル ト (ワッ シャ 付)	5	D				
16	YQJ271025	BOLT, W/WASHER	ボ ル ト (ワッ シャ 付)	1	D				
19	YQ0491311200	CLIP	ク リ ッ プ	3					

CODE: DCYA60020293-1

PNDC60-1-1

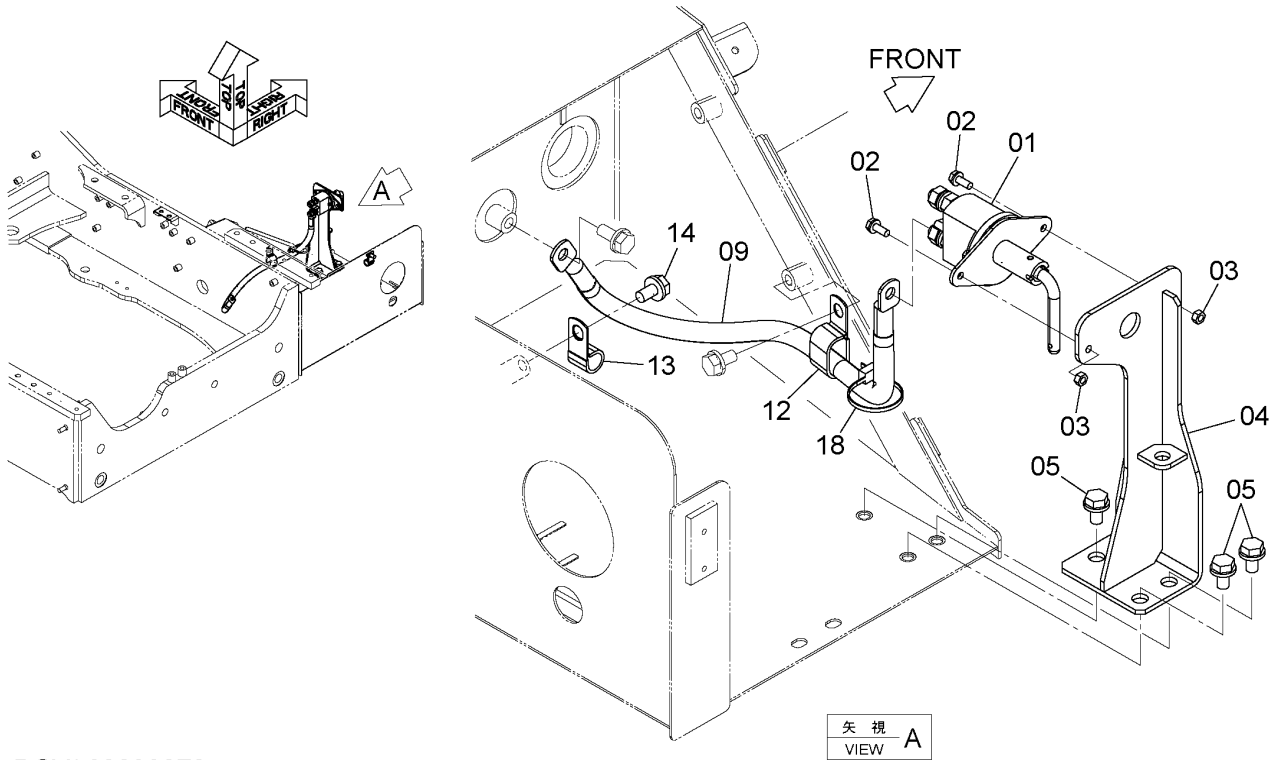
BATTERY SWITCH

バッテリースイッチ

Applicable Model (適用機種): -

Mark(記号): -

Serial No. (適用号機): 5001-



DCYA60023878

ITEM 符号	PART NO. 部品番号	PART NAME	部 品 名	Q' TY 数量	S. C サービス コード	SERIAL NO. 適用号機	ICA 互 換 性	REPLACEABLE PART 代替部品	
								PART NO. 部品番号	Q' TY 数量
01	YQYA00005845	SWITCH	スイッチ	1					
02	YQJ260616	BOLT, W/WASHER	ボルト (ワッシャ付)	2	D				
03	YQJ230006	NUT	ナット	2					
04	YQYA40010530	BRACKET	ブラケット	1					
05	YQJ271020	BOLT, W/WASHER	ボルト (ワッシャ付)	3	D				
09	YQYA00021084	CABLE, BATTERY	ケーブル, バッテリ	1					
12	YQ4190282	CLIP	クリップ	1					
13	YQ4190253	CLIP	クリップ	1					
14	YQJ271020	BOLT, W/WASHER	ボルト (ワッシャ付)	1	D				
18	YQ0491311200	CLIP	クリップ	1					

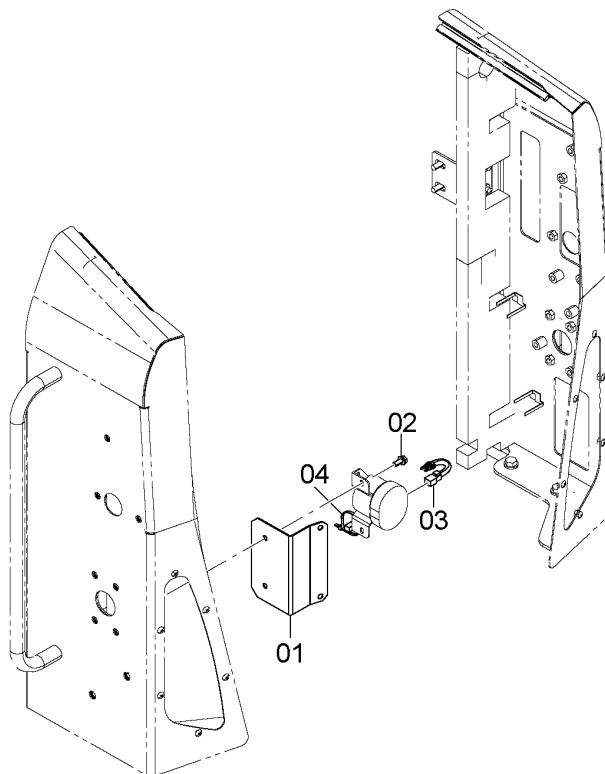
CODE: DCYA60023878-1

REVERSE BUZZER 後進ブザー

Applicable Model (適用機種): -

Mark(記号): -

Serial No.(適用号機): 5001-

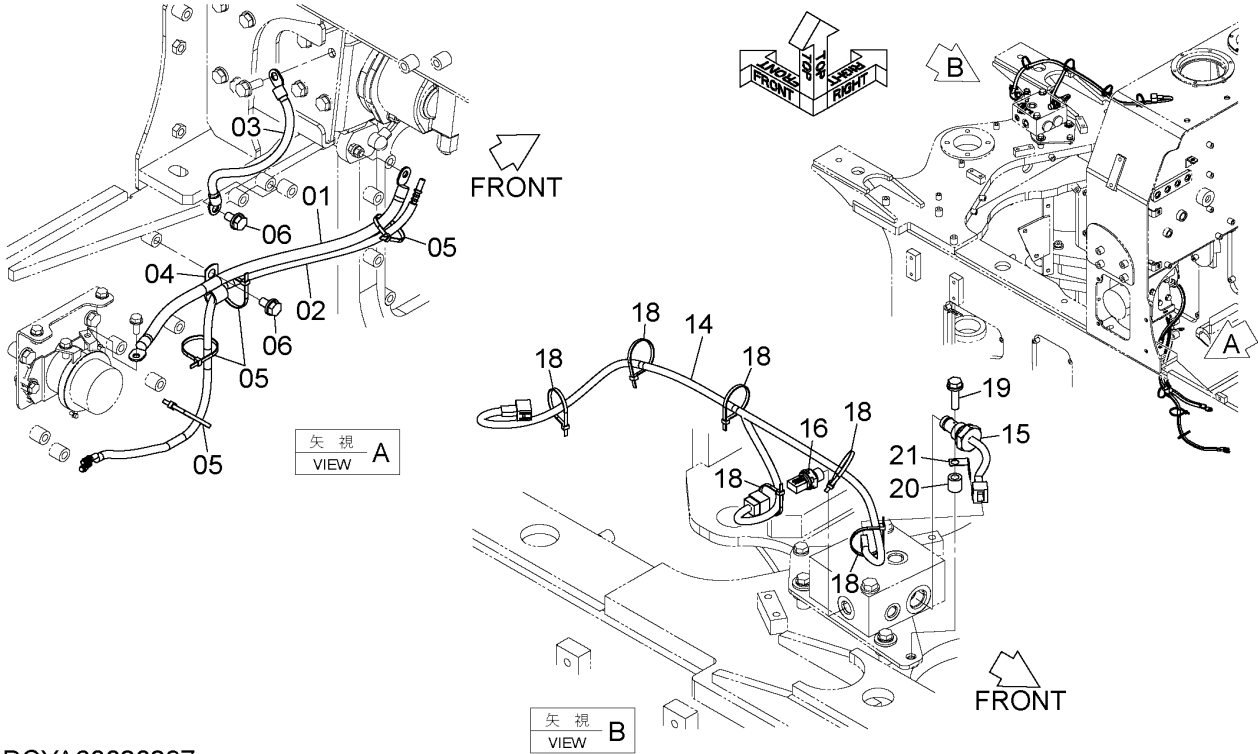


DCYA60013613

ITEM 符号	PART NO. 部品番号	PART NAME	部 品 名	Q' TY 数量	S. C サービス コード	SERIAL NO. 適用号機	ICA 互 換 性	REPLACEABLE PART 代替部品	
								PART NO. 部品番号	Q' TY 数量
01	YQYA00020110	COVER	カバー	1					
02	YQJ260820	BOLT, W/WASHER	ボルト (ワッシャ付)	2	D				
03	YQYA00005854	HARNESS	ハーネス	1					
04	YQ0491311200	CLIP	クリップ	1					

EMERGENCY STEERING PARTS エマージェンシステアリング用品

Applicable Model (適用機種): -
Mark(記号): -
Serial No. (適用号機): 5001-



DCYA60020297

ITEM 符号	PART NO. 部品番号	PART NAME	部 品 名	Q' TY 数量	S. C サービ コード	SERIAL NO. 適用号機	ICA 互 換 性	REPLACEABLE PART 代替部品	
								PART NO. 部品番号	Q' TY 数量
01	YQYA00021085	CABLE, BATTERY	ケーブル, バッテリ	1					
02	YQYA00004514	HARNESS	ハーネス	1					
03	YQYA00025760	CABLE, BATTERY	ケーブル, バッテリ	1					
04	YQ4190253	CLIP	クリップ	1					
05	YQ0491311200	CLIP	クリップ	4					
06	YQJ271020	BOLT, W/WASHER	ボルト (ワッシャ付)	2	D				
14	YQYA00024379	HARNESS	ハーネス	1					
15	YQ263G244921	SWITCH, PRES.	スイッチ, プレッシュヤ	1					
16	YQ4703324	SENSOR, PRESSURE.	センサ, プレッシュヤ	1					
16A	YQ4365826	* RING, O	* リング, O	1					
18	YQ0491311200	CLIP	クリップ	6					
19	YQJ271040	BOLT, W/WASHER	ボルト (ワッシャ付)	1	D				
20	YQ2655542141	COLLAR	カラー	1					
21	YQ4257159	BRACKET	ブラケット	1					

CODE: DCYA60020297-1

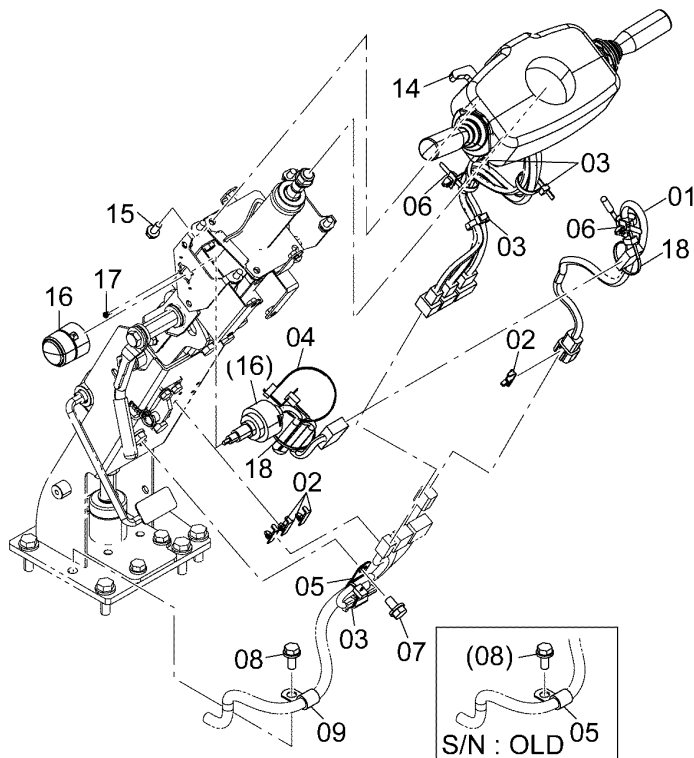
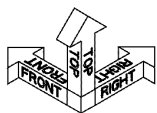
PNDC60-1-1

ELECTRIC PARTS (1) (FRONT CONSOLE) 電気部品 (1) (フロントコンソール)

Applicable Model (適用機種): -

Mark(記号): -

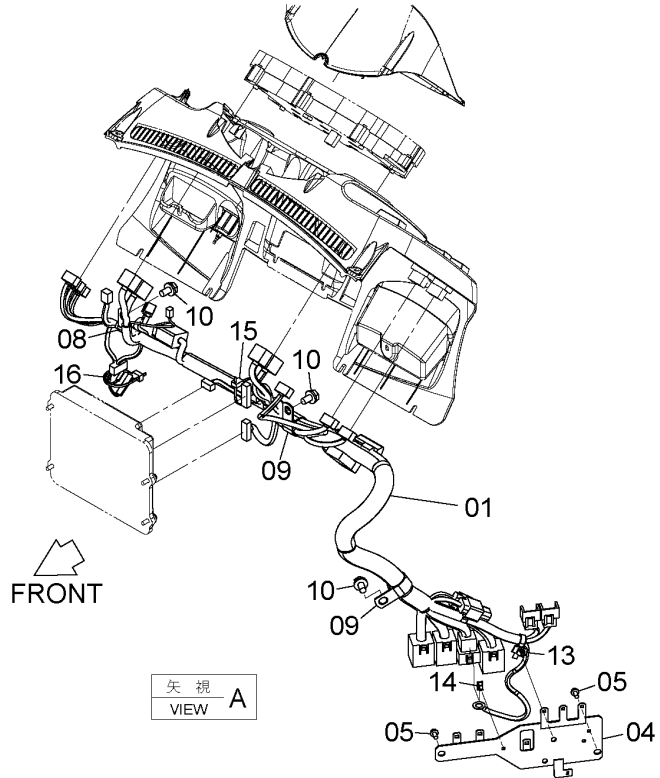
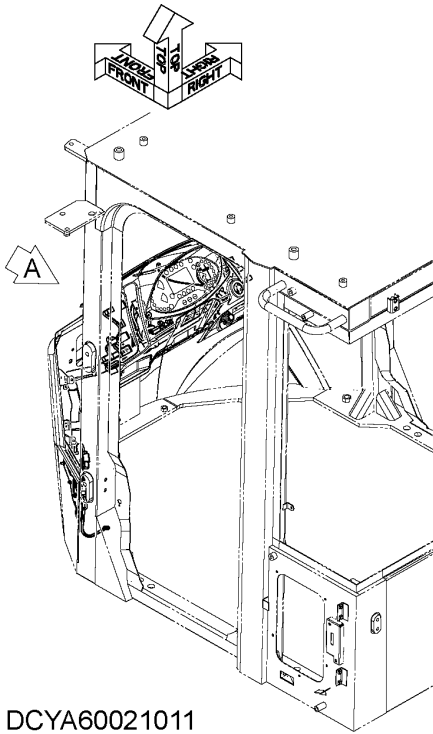
Serial No. (適用号機): 5001-



DCYA60015110A_NDBA0

ELECTRIC PARTS (2) (FRONT CONSOLE) 電気部品 (2) (フロントコンソール)

Applicable Model (適用機種): -
Mark(記号): -
Serial No. (適用号機): 5001-

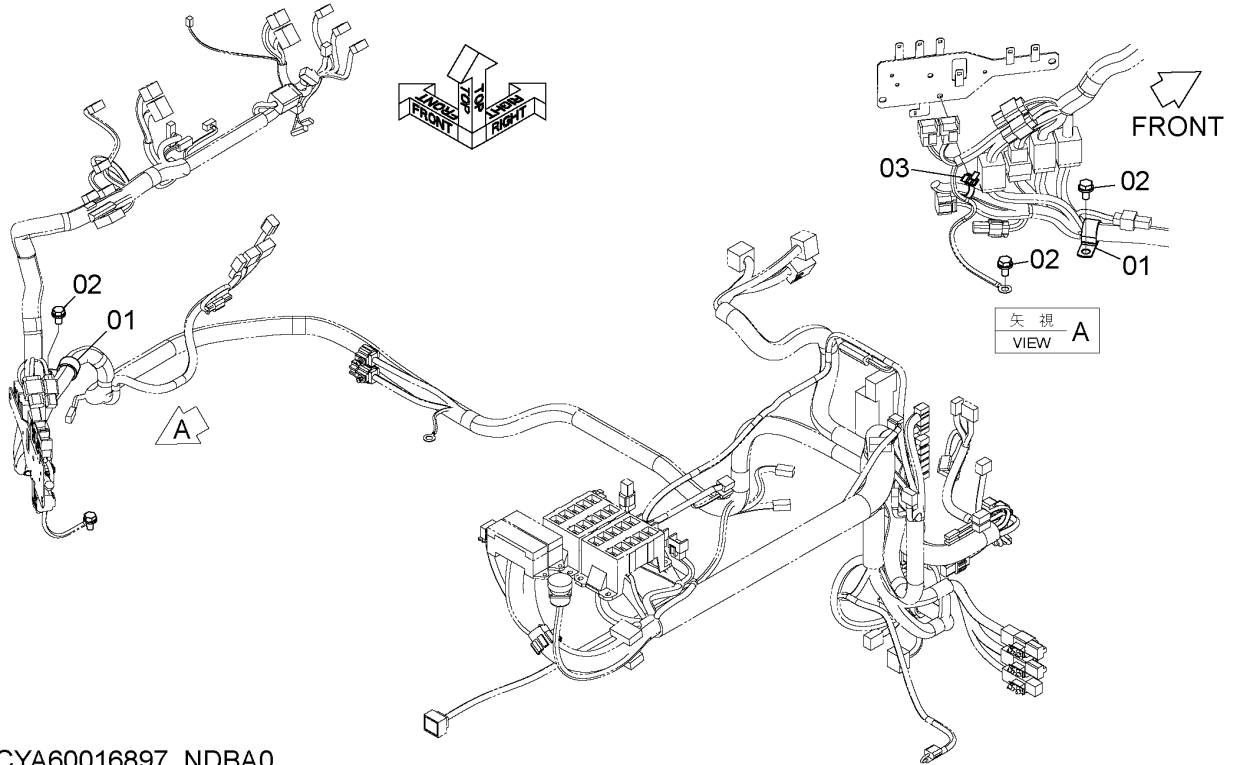


DCYA60021011

ITEM 符号	PART NO. 部品番号	PART NAME	部 品 名	Q' TY 数量	S. C サービ ス コード	SERIAL NO. 適用号機	ICA 互 換 性	REPLACEABLE PART 代替部品	
								PART NO. 部品番号	Q' TY 数量
01	YQYA00024386	HARNESS	ハーネス	1					
04	YQYA40013605	BRACKET	ブ ラケ ッ ト	1					
05	YQJ460616	SCREW	ス ク リ ュ	2					
08	YQ4190275	CLIP	ク リ ッ プ	1		-5115			
08	YQ4190253	CLIP	ク リ ッ プ	1		5116-			
09	YQ4192035	CLIP	ク リ ッ プ	2					
10	YQJ271020	BOLT, W/WASHER	ボ ル ト (ワ ッ シ ャ 付)	3	D				
13	YQ4254600	CLIP	ク リ ッ プ	1					
14	YQ263G244071	CLIP	ク リ ッ プ	1					
15	YQ0491311200	CLIP	ク リ ッ プ	1					
16	YQ0491311300	CLIP	ク リ ッ プ	1					

ELECTRIC PARTS (3) (FRONT CONSOLE) 電気部品 (3) (フロントコンソール)

Applicable Model (適用機種): -
Mark(記号): -
Serial No. (適用号機): 5001-

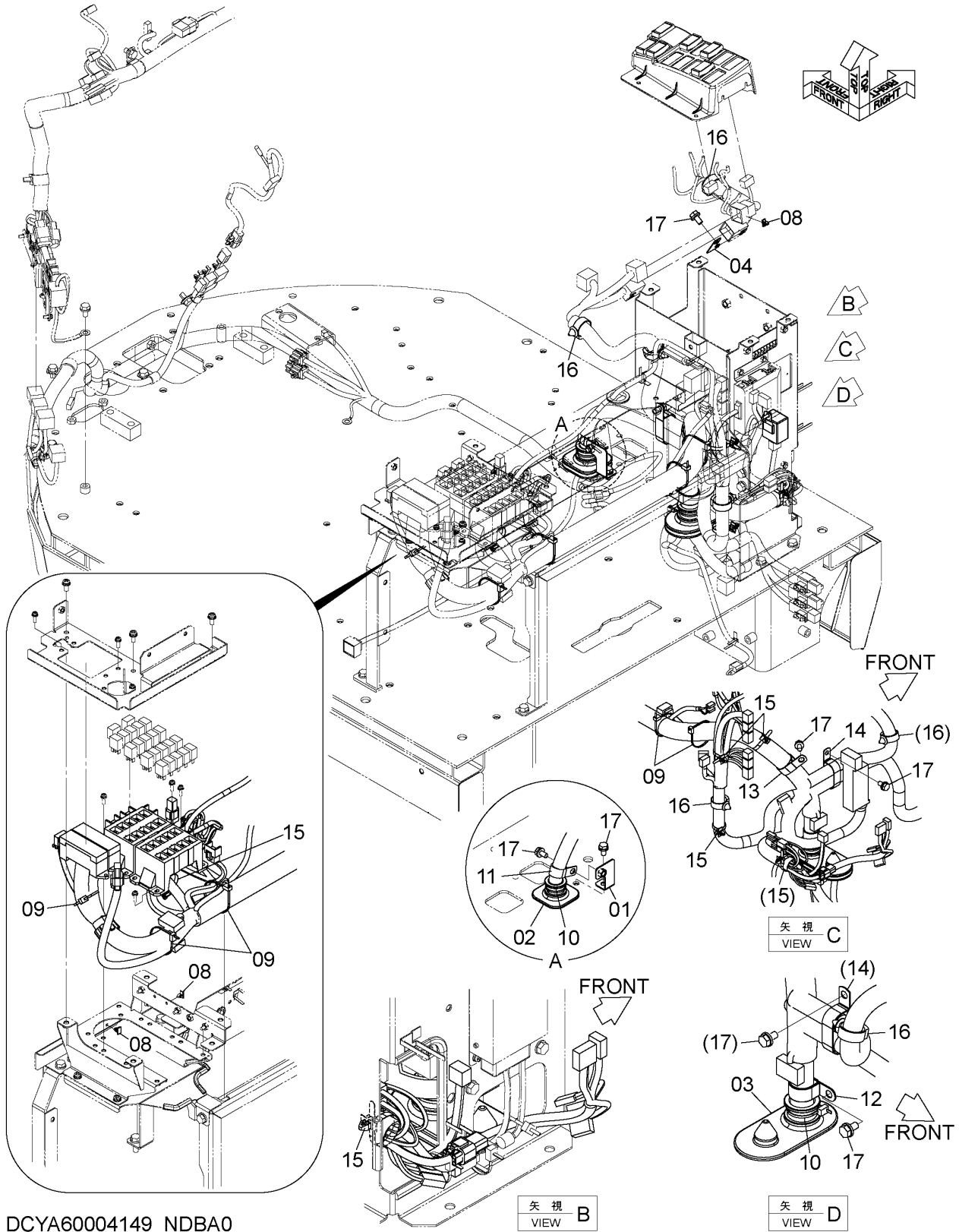


DCYA60016897_NDBA0

ITEM 符号	PART NO. 部品番号	PART NAME	部 品 名	Q' TY 数量	S. C サービス コード	SERIAL NO. 適用号機	ICA 互 換 性	REPLACEABLE PART 代替部品	
								PART NO. 部品番号	Q' TY 数量
01	YQ4192035	CLIP	クリップ	2					
02	YQJ271020	BOLT, W/WASHER	ボルト (ワッシャ付)	3	D				
03	YQ4254600	CLIP	クリップ	1					

ELECTRIC PARTS (1) (REAR CONSOLE) 電気部品 (1) (リアコンソール)

Applicable Model (適用機種): -
Mark(記号): -
Serial No. (適用号機): 5001-



DCYA60004149_NDBA0

CODE: DCYA60004149_NDBA0-2

ELECTRIC PARTS (1) (REAR CONSOLE)

電気部品 (1) (リアコンソール)

Applicable Model (適用機種): -

Mark(記号): -

Serial No. (適用号機): 5001-

ITEM 符号	PART NO. 部品番号	PART NAME	部 品 名	Q' TY 数量	S. C サービスマ コード	SERIAL NO. 適用号機	ICA 互 換 性	REPLACEABLE PART 代 替 部 品	
								PART NO. 部品番号	Q' TY 数量
01	YQYA40003611	BRACKET	ブ ラケッ ト	1					
02	YQYA00004337	BUSHING, RUBBER	ブ ッシ ング , ラバ ー	1					
03	YQYA00004338	BUSHING, RUBBER	ブ ッシ ング , ラバ ー	1					
04	YQYA00004356	PLATE	プ レー ト	1					
08	YQ263G244071	CLIP	クリ ッ プ	3					
09	YQ0491311300	CLIP	クリ ッ プ	5					
10	YQ0491321380	CLIP	クリ ッ プ	2					
11	YQ4192035	CLIP	クリ ッ プ	1		-5120			
11	YQ4190264	CLIP	クリ ッ プ	1		5121-			
12	YQ4190291	CLIP	クリ ッ プ	1					
13	YQ4193848	CLIP	クリ ッ プ	1					
14	YQ4470169	CLIP	クリ ッ プ	1					
15	YQ4254600	CLIP	クリ ッ プ	5					
16	YQ4449019	CLIP	クリ ッ プ	4					
17	YQJ271020	BOLT, W/WASHER	ボ ル ト (ワッ シ ャ 付)	6	D				

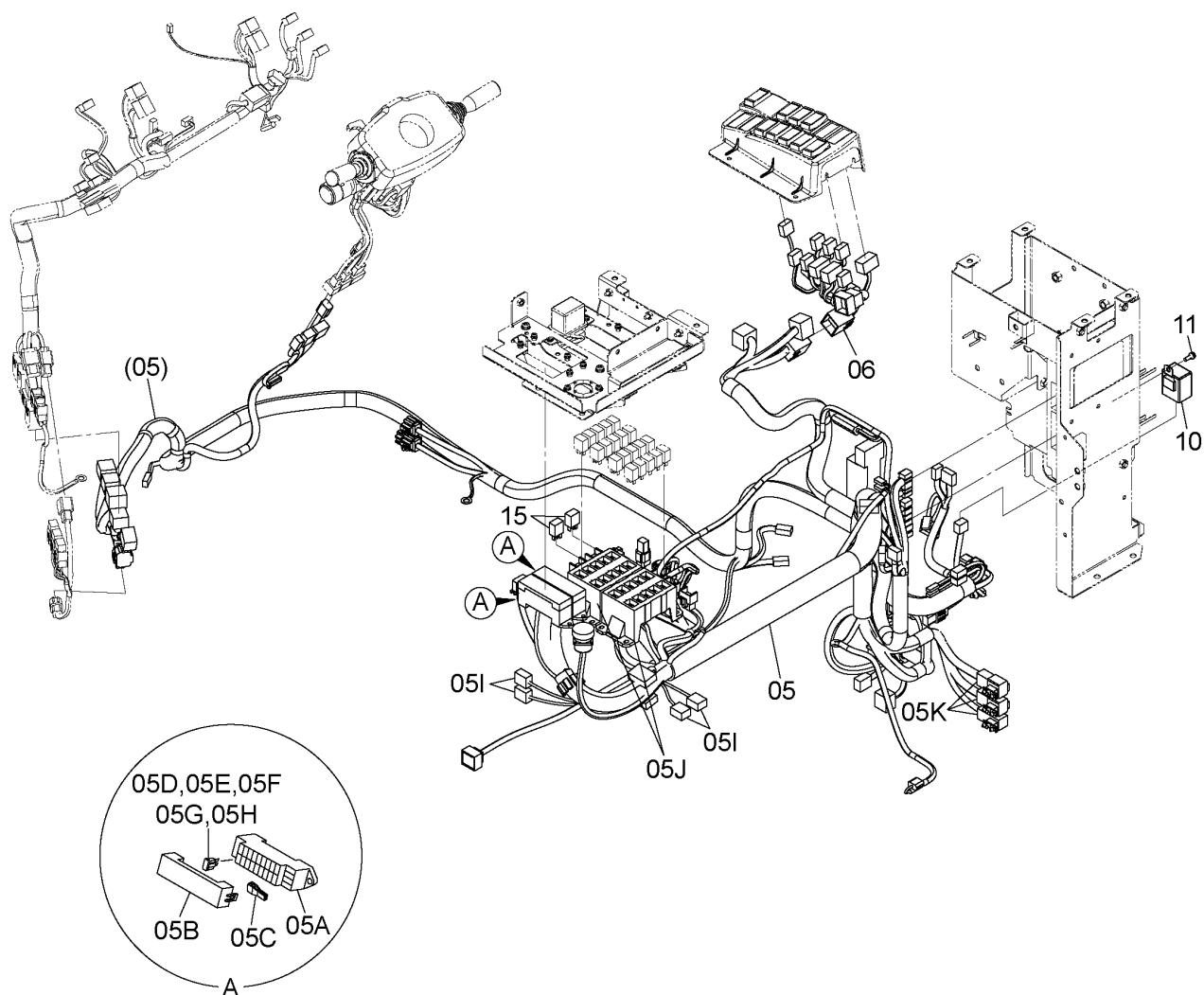
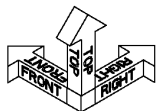
ELECTRIC PARTS (2) (REAR CONSOLE)

電気部品 (2) (リアコンソール)

Applicable Model (適用機種): -

Mark (記号): -

Serial No. (適用号機): 5001-



DCYA60021009

CODE: DCYA60021009-2

ELECTRIC PARTS (2) (REAR CONSOLE)

電気部品 (2) (リアコンソール)

Applicable Model (適用機種): -

Mark(記号): -

Serial No. (適用号機): 5001-

ITEM 符号	PART NO. 部品番号	PART NAME	部 品 名	Q' TY 数量	S. C サービスク コード	SERIAL NO. 適用号機	ICA 互 換 性	REPLACEABLE PART 代 替 部 品	
								PART NO. 部品番号	Q' TY 数量
05	YQYA00031330	HARNESS	ハーネス	1					
05A	YQ4456735	* BOX, FUSE	* ボックス, ヒューズ	2					
05B	YQ263G247211	* COVER	* カバー	2					
05C	YQ2619242451	* PULLER	* プーラー	2					
05D	YQ4428910	* FUSE	* ヒューズ	13					
		(5A)	(5A)						
05E	YQ4428911	* FUSE	* ヒューズ	14					
		(10A)	(10A)						
05F	YQ4438015	* FUSE	* ヒューズ	1					
		(15A)	(15A)						
05G	YQ4436736	* FUSE	* ヒューズ	4					
		(20A)	(20A)						
05H	YQ4639136	* FUSE	* ヒューズ	1					
		(30A)	(30A)						
05I	YQ4456778	* DIODE	* ダイオード	4					
		(3A)	(3A)						
05J	YQ4427429	* BOX, RELAY	* ボックス, リレー	2					
05K	YQ263F242231	* CLIP	* クリップ	3					
06	YQYA00024388	HARNESS	ハーネス	1					
10	YQ2681242291	FLASHER	フラッシャー	1		-5120	Y	YQ4680186	1
10	YQ4680186	FLASHER	フラッシャー	1		5121-			
11	YQJ460620	SCREW	スクリュ	1					
15	YQ4436534	RELAY	リレー	2					

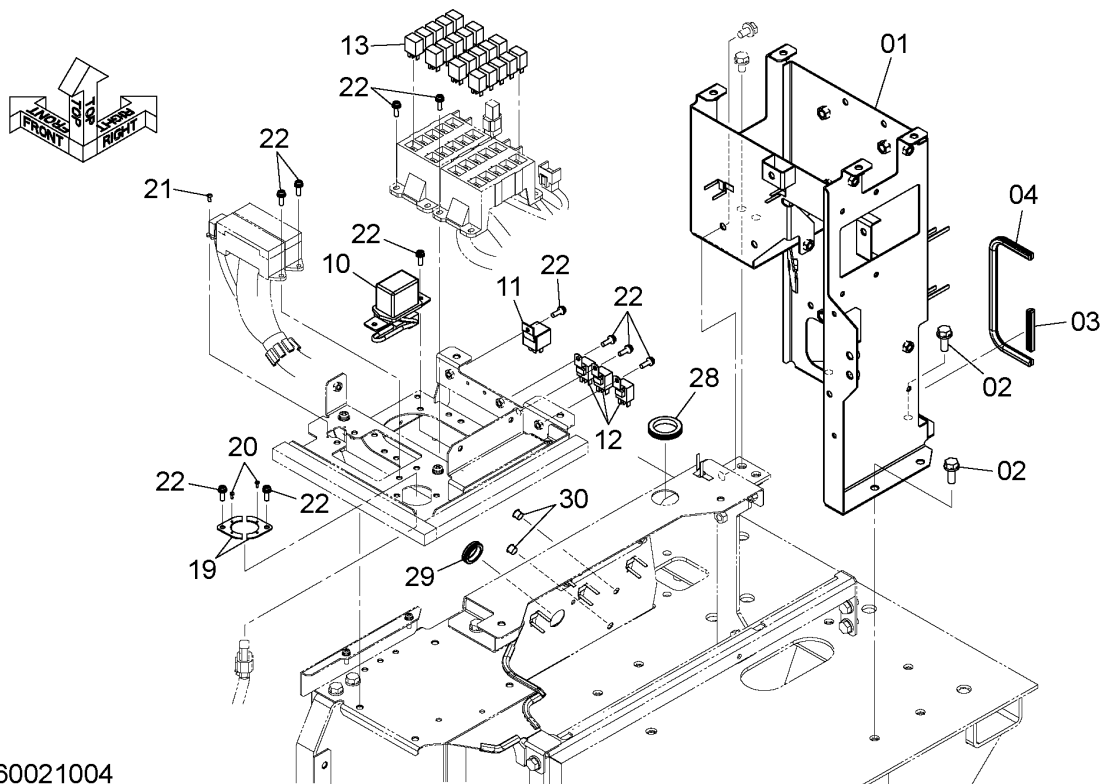
ELECTRIC PARTS (3) (REAR CONSOLE)

電気部品 (3) (リアコンソール)

Applicable Model (適用機種): -

Mark(記号): -

Serial No. (適用号機): 5001-



DCYA60021004

ITEM 符号	PART NO. 部品番号	PART NAME	部 品 名	Q' TY 数量	S. C サービス コード	SERIAL NO. 適用号機	ICA 互 換 性	REPLACEABLE PART 代替部品	
								PART NO. 部品番号	Q' TY 数量
01	YQYA40003614	BRACKET	ブ ラケ ッ ト	1					
02	YQJ271030	BOLT, W/WASHER	ボ ル ト (ワ ッ シ ャ 付)	4	D				
03	YQ5619060261	SEAL	シ ー ル	1					
04	YQ263G654071	SEAL	シ ー ル	1					
10	YQ263F242261	TIMER	タ イ マ	1					
11	YQ263F242271	RELAY	リ レ ー	1					
12	YQ4414207	RELAY	リ レ ー	3					
13	YQ4436534	RELAY	リ レ ー	20					
19	YQ263E242511	PLATE	プ レ ー ト	2					
20	YQ0104403008	SCREW	ス ク リ ュ	4					
21	YQ1409252141	SCREW	ス ク リ ュ	2					
22	YQJ460620	SCREW	ス ク リ ュ	20					
28	YQ4211059	BUSHING, RUBBER	ブ ッ シ ン グ , ラ ッ ー	1					
29	YQ2147123131	BUSHING, RUBBER	ブ ッ シ ン グ , ラ ッ ー	1					
30	YQ2675412491	PLUG, PLASTIC	プ ラ グ , プ ラ ス テ ィ ッ ク	2					

CODE:DCYA60021004-1

PNDC60-1-1

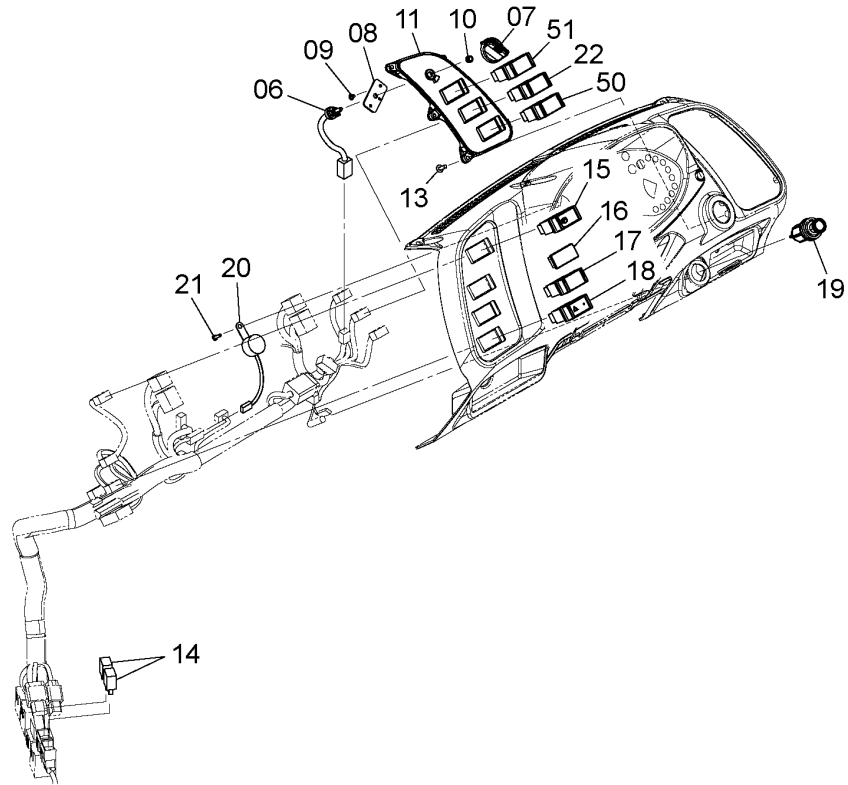
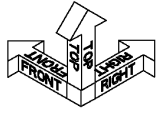
ELECTRIC PARTS (STEERING COLUMN)

電気部品 (ステアリングコラム)

Applicable Model (適用機種): -

Mark(記号): -

Serial No. (適用号機): 5001-

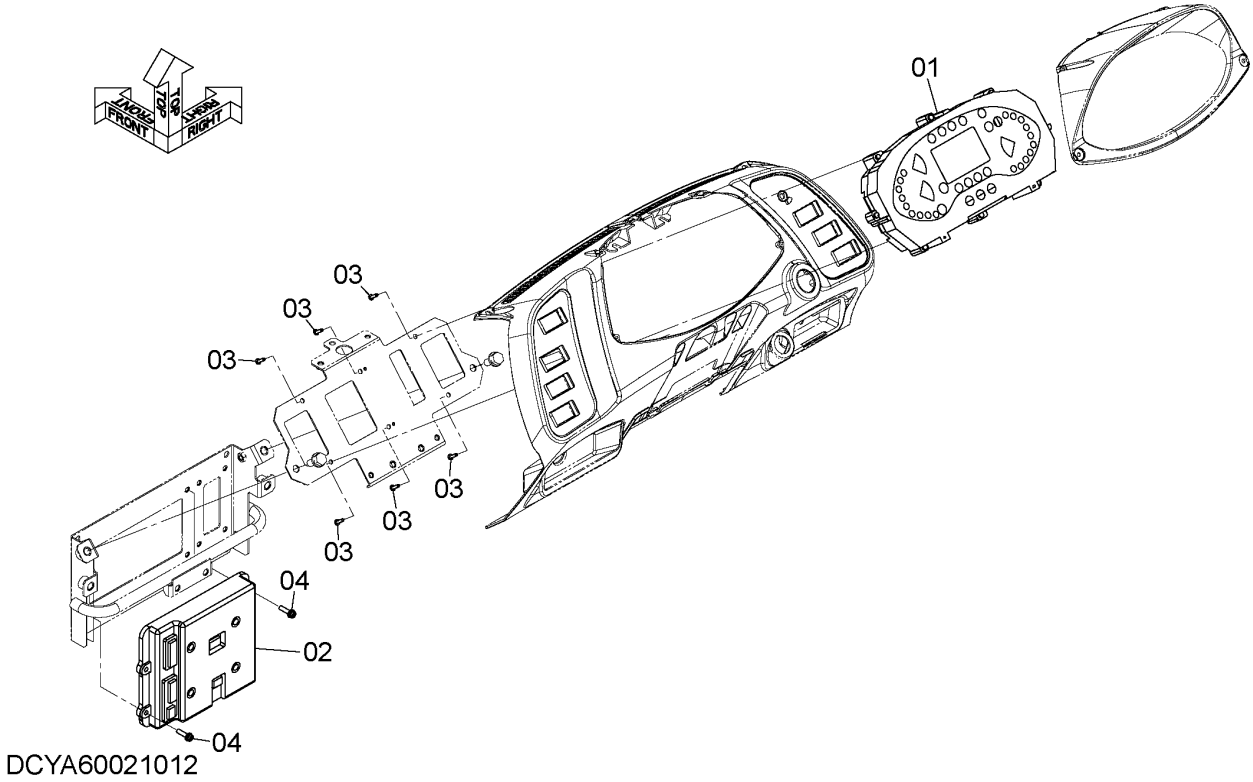


DCYA60021003_US

ITEM 符号	PART NO. 部品番号	PART NAME	部 品 名	Q' TY 数量	S. C サービスク コード	SERIAL NO. 適用号機	ICA 互 換 性	REPLACEABLE PART 代 替 部 品	
								PART NO. 部品番号	Q' TY 数量
06	YQ4639039	SWITCH, ROTARY	スイッチ, ロータリー	1					
07	YQ4482656	DIAL	ダイヤル	1					
08	YQ263G243911	PLATE	プレート	1					
09	YQ263G243931	SCREW, TAPPING	スクリュ, タッピング	2					
10	YQ4458528	BUSHING, RUBBER	ブッシング, ラバー	1					
11	YQYA00016462	COVER	カバー	1					
13	YQYA00005510	SCREW, TAPPING	スクリュ, タッピング	5					
14	YQ4436534	RELAY	リレー	2					
15	YQYA00004499	SWITCH	スイッチ	1					
16	YQ3121182	CAP	キャップ	1					
17	YQYA00031826	SWITCH, TUMBLER	スイッチ, タンブラ	1					
18	YQYA00004504	SWITCH	スイッチ	1					
19	YQ4653906	LIGHTER	ライター	1					
20	YQ4374009	BUZZER	ブザー	1					
21	YQ263G243941	SCREW, TAPPING	スクリュ, タッピング	1					
22	YQYA00024393	SWITCH, TUMBLER	スイッチ, タンブラ	1					
50	YQYA00024395	SWITCH, TUMBLER	スイッチ, タンブラ	1					
51	YQYA00024397	SWITCH, TUMBLER	スイッチ, タンブラ	1					

ELECTRIC PARTS (MONITOR) 電気部品 (モニタ)

Applicable Model (適用機種): -
Mark(記号): -
Serial No. (適用号機): 5001-

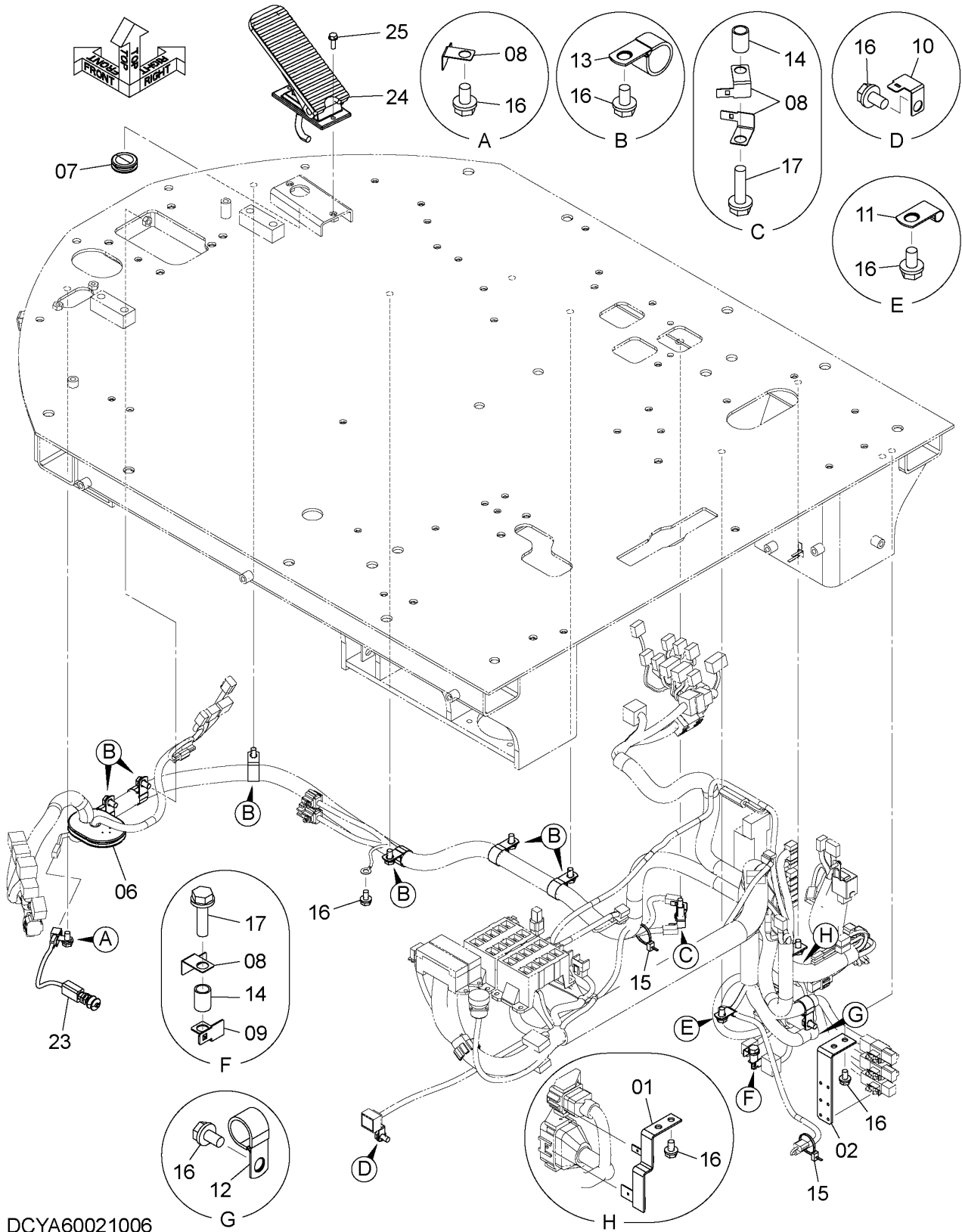


ITEM 符号	PART NO. 部品番号	PART NAME	部 品 名	Q' TY 数量	S. C サービス コード	SERIAL NO. 適用号機	ICA 互 換 性	REPLACEABLE PART 代替部品	
								PART NO. 部品番号	Q' TY 数量
01	YQYA00022632	MONITOR	モニター	1					
02	YQYA00026978	UNIT, CONTROL	ユニット, コントロール	1					
03	YQ263G243941	SCREW, TAPPING	スクリュー, タッピング	6					
04	YQJ460625	SCREW	スクリュー	4					

M E M O

ELECTRIC PARTS (FLOOR) 電気部品 (フロア)

Applicable Model (適用機種): -
Mark (記号): -
Serial No. (適用号機): 5001-



DCYA60021006

ELECTRIC PARTS (FLOOR)
電気部品 (フロア)

Applicable Model (適用機種): -
Mark(記号): -
Serial No. (適用号機): 5001-

ITEM 符号	PART NO. 部品番号	PART NAME	部 品 名	Q' TY 数量	S. C サービスク コード	SERIAL NO. 適用号機	ICA 互 換 性	REPLACEABLE PART 代 替 部 品	
								PART NO. 部品番号	Q' TY 数量
01	YQYA40003622	BRACKET	ブ ラケッ ト	1					
02	YQYA00004361	PLATE	プ レー ト	1					
06	YQ263G243871	BUSHING, RUBBER	ブ ッ シ ン グ, ラバ ー	1					
07	YQ4387501	BUSHING, RUBBER	ブ ッ シ ン グ, ラバ ー	1					
08	YQ4257159	BRACKET	ブ ラケッ ト	4					
09	YQ4418301	BRACKET	ブ ラケッ ト	1					
10	YQ4645952	BRACKET	ブ ラケッ ト	1					
11	YQ4190261	CLIP	ク リ ッ プ	1					
12	YQ4190263	CLIP	ク リ ッ プ	1					
13	YQ4192035	CLIP	ク リ ッ プ	6					
14	YQ263G212301	TUBE	チ ュ ー ブ	2					
15	YQ0491311200	CLIP	ク リ ッ プ	2					
16	YQJ271020	BOLT, W/WASHER	ボ ル ト (ワッ シ ャ 付)	15	D				
17	YQJ271040	BOLT, W/WASHER	ボ ル ト (ワッ シ ャ 付)	2	D				
23	YQ4646636	SWITCH, LIMIT	ス イ ッ チ, リミ ッ ト	1					
24	YQYA00003929	PEDAL, ACCELERATOR	ペ ー ダ ル, ア ク セ ル	1					
25	YQJ260825	BOLT, W/WASHER	ボ ル ト (ワッ シ ャ 付)	2	D				

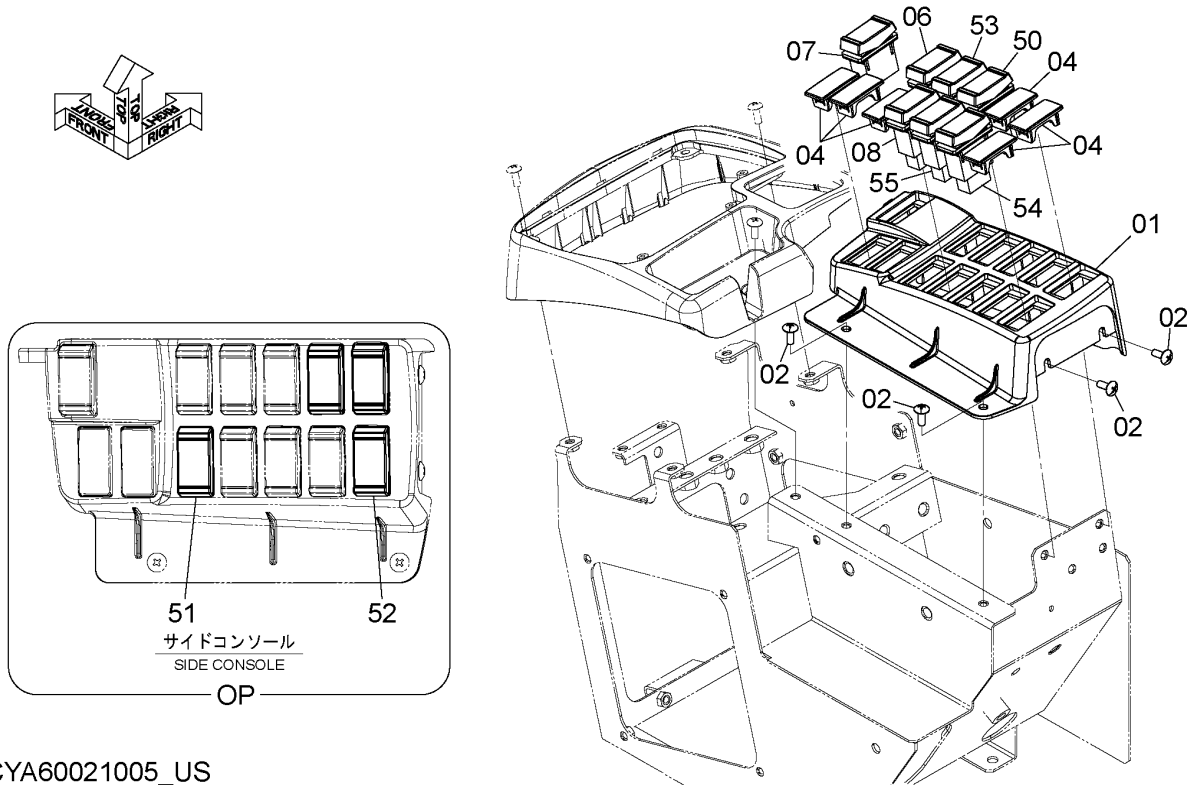
ELECTRIC PARTS (RIGHT CONSOLE)

電気部品 (右コンソール)

Applicable Model (適用機種): -

Mark(記号): -

Serial No. (適用号機): 5001-



DCYA60021005_US

ITEM 符号	PART NO. 部品番号	PART NAME	部 品 名	Q' TY 数量	S. C サービ コード	SERIAL NO. 適用号機	ICA 互 換 性	REPLACEABLE PART 代替部品	
								PART NO. 部品番号	Q' TY 数量
01	YQYA00005688	COVER	カバー	1					
02	YQJ650616	SCREW	スクリュー	4					
04	YQ3121182	CAP	キャップ	6					
06	YQYA00004498	SWITCH	スイッチ	1					
07	YQYA00005852	SWITCH	スイッチ	1					
08	YQYA00018410	SWITCH, TUMBLER	スイッチ, タンブラ	1					
50	YQYA00004503	SWITCH (FAN) (AUTO)	スイッチ (FAN) (自動)	1					
51	YQYA00005855	SWITCH (RID)	スイッチ (RID)	1	OP				
52	YQ263G243612	SWITCH (ES)	スイッチ (ES)	1	OP				
53	YQ263G243592	SWITCH (FNR)	スイッチ (FNR)	1					
54	YQYA00024399	SWITCH, TUMBLER (BOOM KICK OUT)	スイッチ, タンブラ (BOOM KICK OUT)	1					
55	YQYA00024401	SWITCH, TUMBLER (GROUND STOP)	スイッチ, タンブラ (GROUND STOP)	1					

CODE: DCYA60021005_US-1

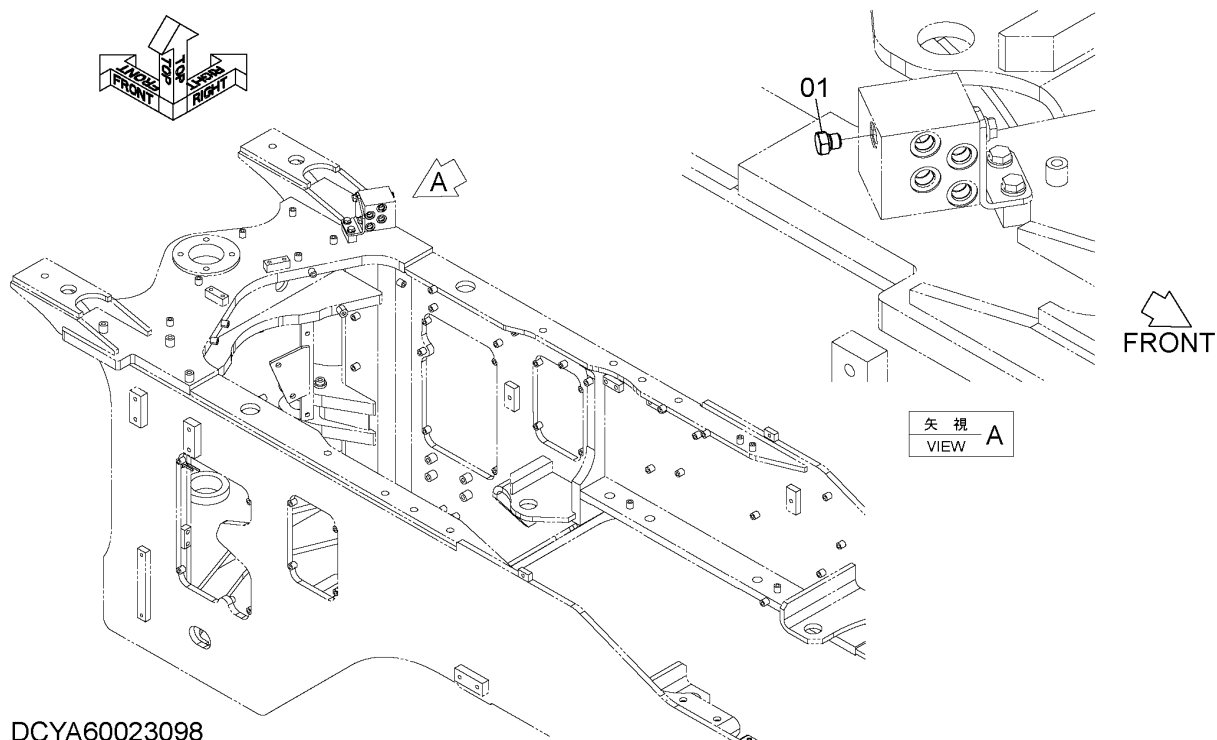
PNDC60-1-1

ELECTRIC PARTS (WITHOUT RIDE CONTROL)
電気部品 (ライドコントロール不付)

Applicable Model (適用機種): -

Mark(記号): -

Serial No. (適用号機): 5001-



DCYA60023098

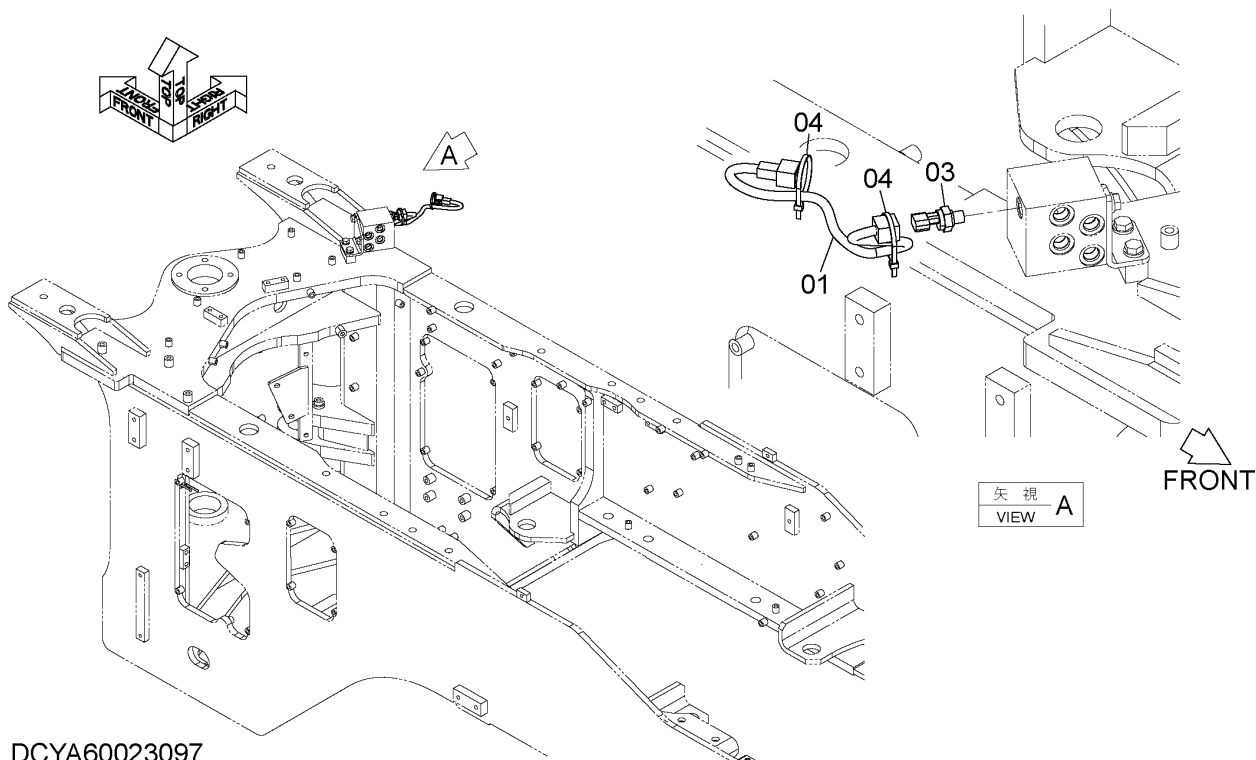
ITEM 符号	PART NO. 部品番号	PART NAME	部 品 名	Q' TY 数量	S. C サービス コード	SERIAL NO. 適用号機	ICA 互 換 性	REPLACEABLE PART 代替部品	
								PART NO. 部品番号	Q' TY 数量
01	YQA885002	PLUG	プラグ	1					
01A	YQ957366	* RING, O	* リング, O	1					

ELECTRIC PARTS (WITH RIDE CONTROL) 電気部品 (ライドコントロール付)

Applicable Model (適用機種): -

Mark(記号): -

Serial No. (適用号機): 5001-



DCYA60023097

ITEM 符号	PART NO. 部品番号	PART NAME	部 品 名	Q' TY 数量	S. C サービス コード	SERIAL NO. 適用号機	ICA 互 換 性	REPLACEABLE PART 代替部品	
								PART NO. 部品番号	Q' TY 数量
01	YQYA00024380	HARNESS	ハーネス	1					
03	YQ4436535	SENSOR, PRESSURE.	センサ, プレッシュャ	1					
03A	YQ957366	* RING, O	* リング, O	1					
04	YQ0491311200	CLIP	クリップ	2					

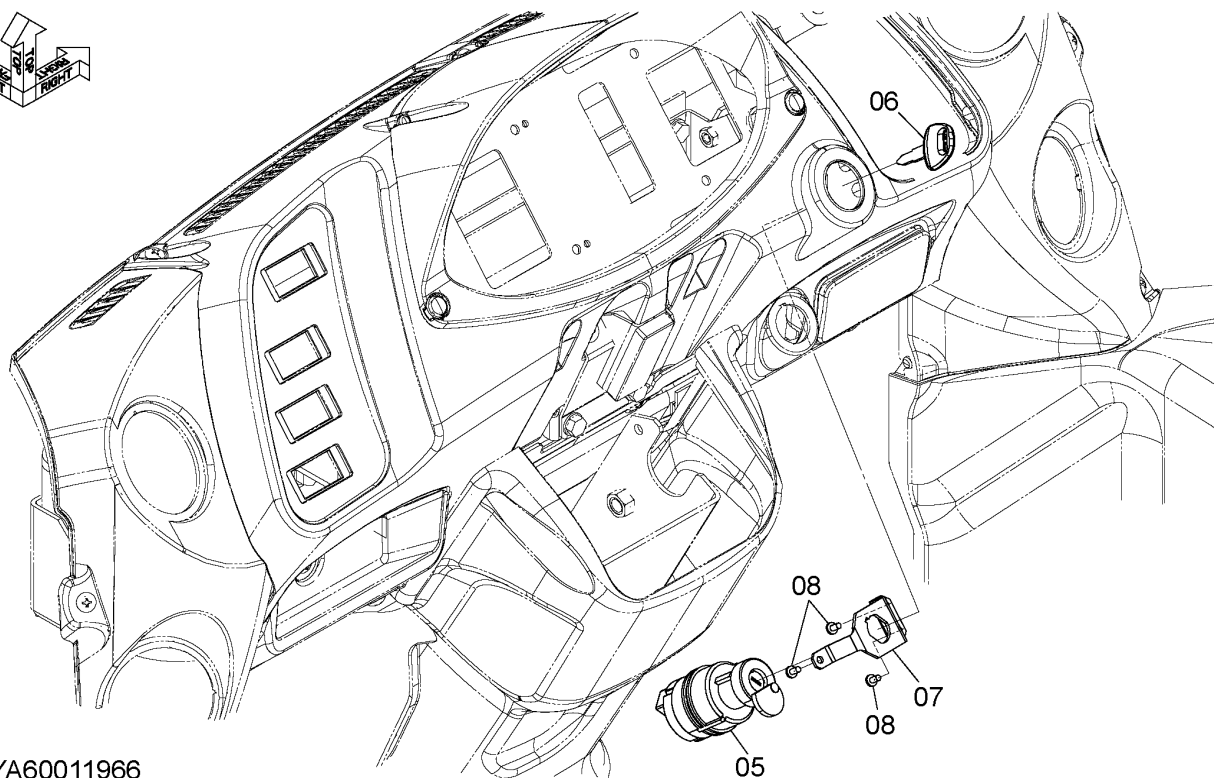
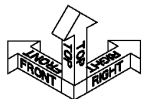
CODE: DCYA60023097-1

START SWITCH スタートスイッチ

Applicable Model (適用機種): -

Mark(記号): -

Serial No. (適用号機): 5001-

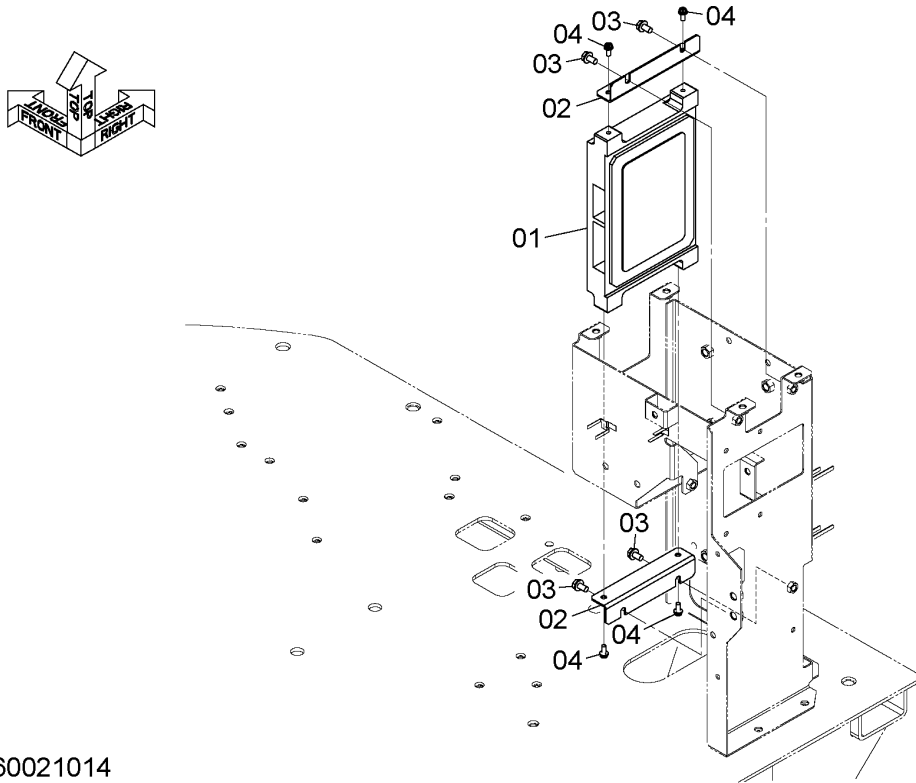


DCYA60011966

ITEM 符号	PART NO. 部品番号	PART NAME	部 品 名	Q' TY 数量	S. C サービスクード	SERIAL NO. 適用号機	ICA 互 換 性	REPLACEABLE PART 代替部品	
								PART NO. 部品番号	Q' TY 数量
05	+++++++	SWITCH, START	スイッチ, スタート	1	D				
06	+++++++	KEY, PLATE	キー, プレート	1	D				
07	YQYA00004333	PLATE	プレート	1					
08	YQ263G243931	SCREW, TAPPING	スクリュ, タッピング	3					

CONTROLLER (MC) コントローラ (MC)

Applicable Model (適用機種): -
Mark(記号): -
Serial No. (適用号機): 5001-



DCYA60021014

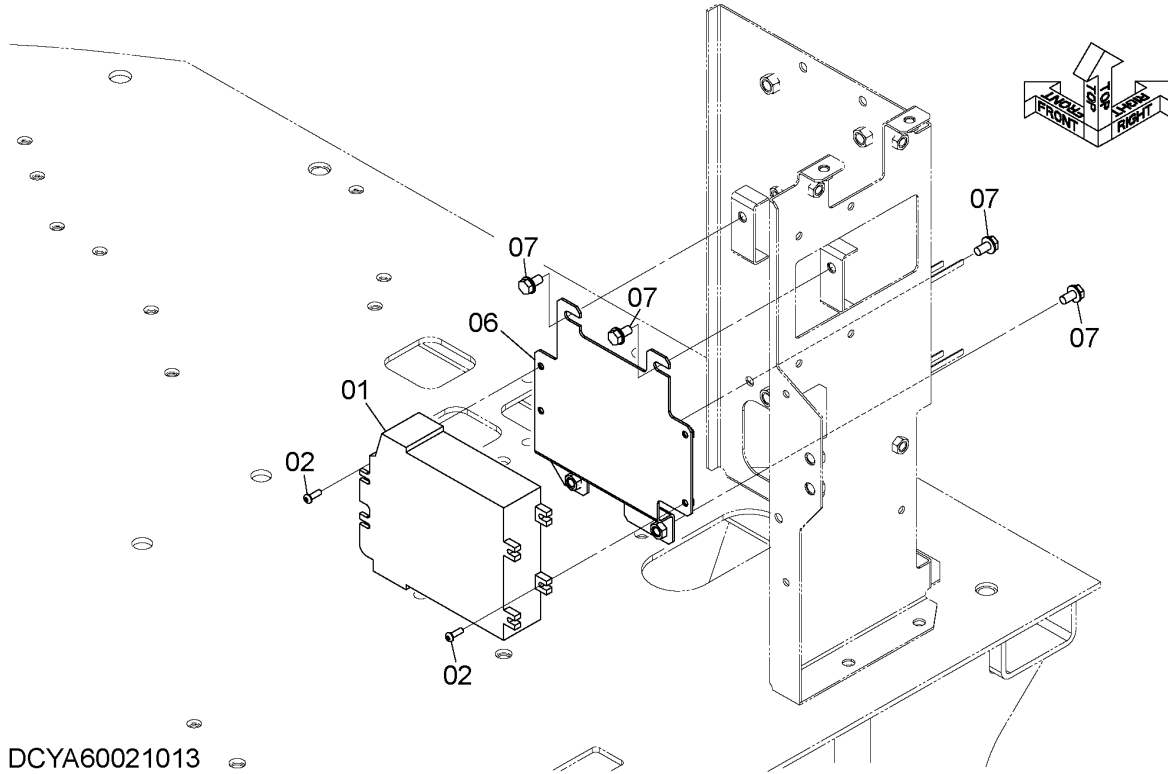
ITEM 符号	PART NO. 部品番号	PART NAME	部 品 名	Q' TY 数量	S. C サービス コード	SERIAL NO. 適用号機	ICA 互 換 性	REPLACEABLE PART 代替部品	
								PART NO. 部品番号	Q' TY 数量
01	YQYA60005320	UNIT, CONTROL	ユニット, コントロール	1					
02	YQYA00004340	BRACKET	ブラケット	2					
03	YQJ260816	BOLT, W/WASHER	ボルト (ワッシャ付)	4	D				
04	YQJ460616	SCREW	スクリュー	4					

CONTROLLER (TRANSMISSION) コントローラ (トランスミッション)

Applicable Model (適用機種): -

Mark(記号): -

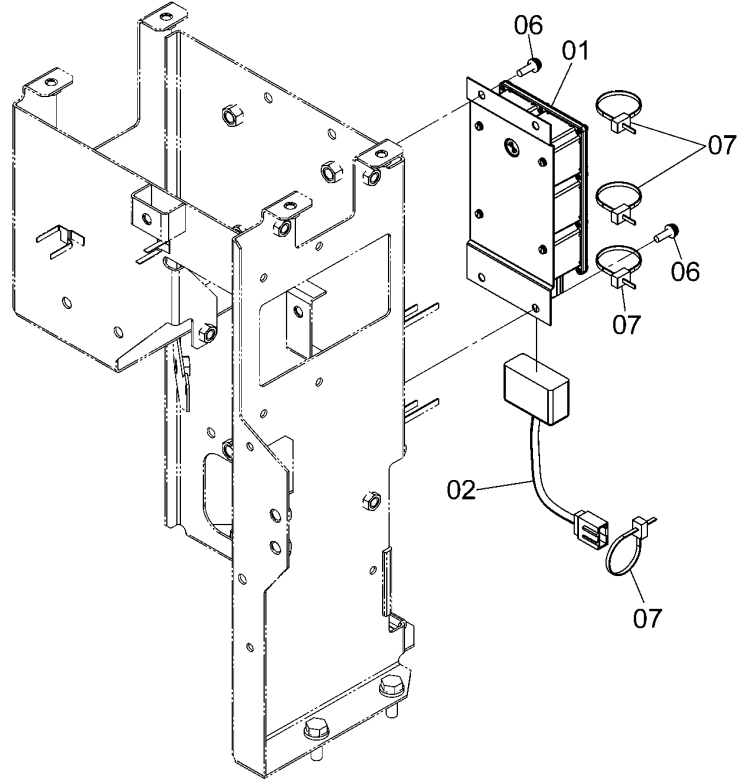
Serial No. (適用号機): 5001-



ITEM 符号	PART NO. 部品番号	PART NAME	部 品 名	Q' TY 数量	S. C サービス コード	SERIAL NO. 適用号機	ICA 互 換 性	REPLACEABLE PART 代替部品	
								PART NO. 部品番号	Q' TY 数量
01	YQYA00016933	CONTROLLER	コントローラ	1					
02	YQM430516	SCREW	スクリュー	4					
06	YQYA40003612	BRACKET	ブラケット	1					
07	YQJ260816	BOLT, W/WASHER	ボルト (ワッシャ付)	4	D				

CONTROLLER (MOBILE COMMUNICATIONS)
 コントローラ (携帯通信仕様)

Applicable Model (適用機種): -
 Mark(記号): -
 Serial No. (適用号機): 5001-



DCYA60004109A

ITEM 符号	PART NO. 部品番号	PART NAME	部 品 名	Q' TY 数量	S. C サービス コード	SERIAL NO. 適用号機	ICA 互 換 性	REPLACEABLE PART 代替部品	
								PART NO. 部品番号	Q' TY 数量
01	YQ4707470	CONTROLLER	コントローラ	1					
02	YQYA00004492	HARNESS	ハーネス	1					
06	YQJ460620	SCREW	スクリュー	4					
07	YQ0491311200	CLIP	クリップ	4					

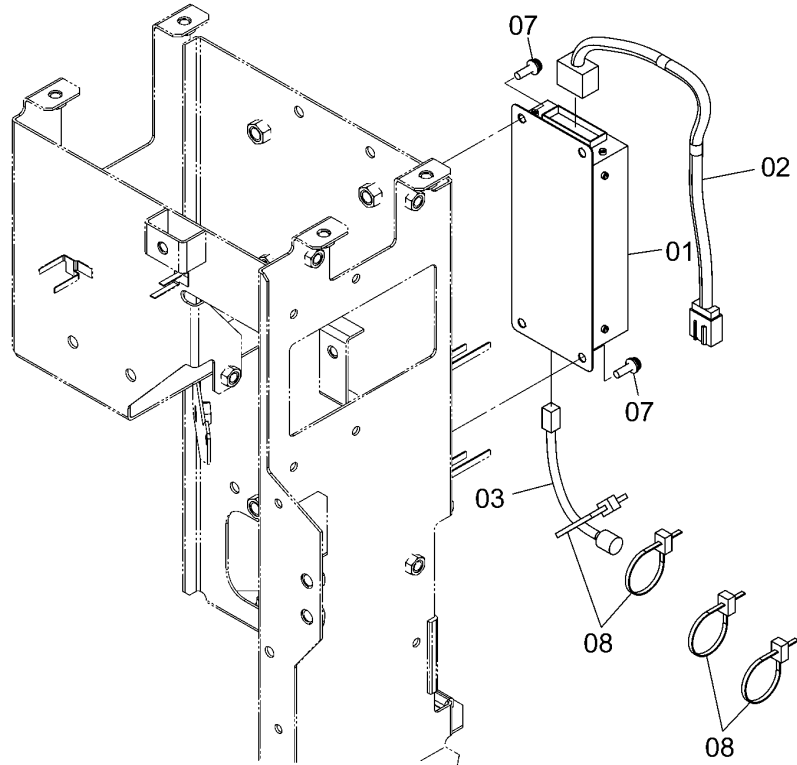
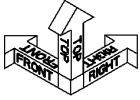
CONTROLLER (SATELLITE COMMUNICATIONS)

コントローラ (衛星通信仕様)

Applicable Model (適用機種): -

Mark(記号): -

Serial No. (適用号機): 5001-

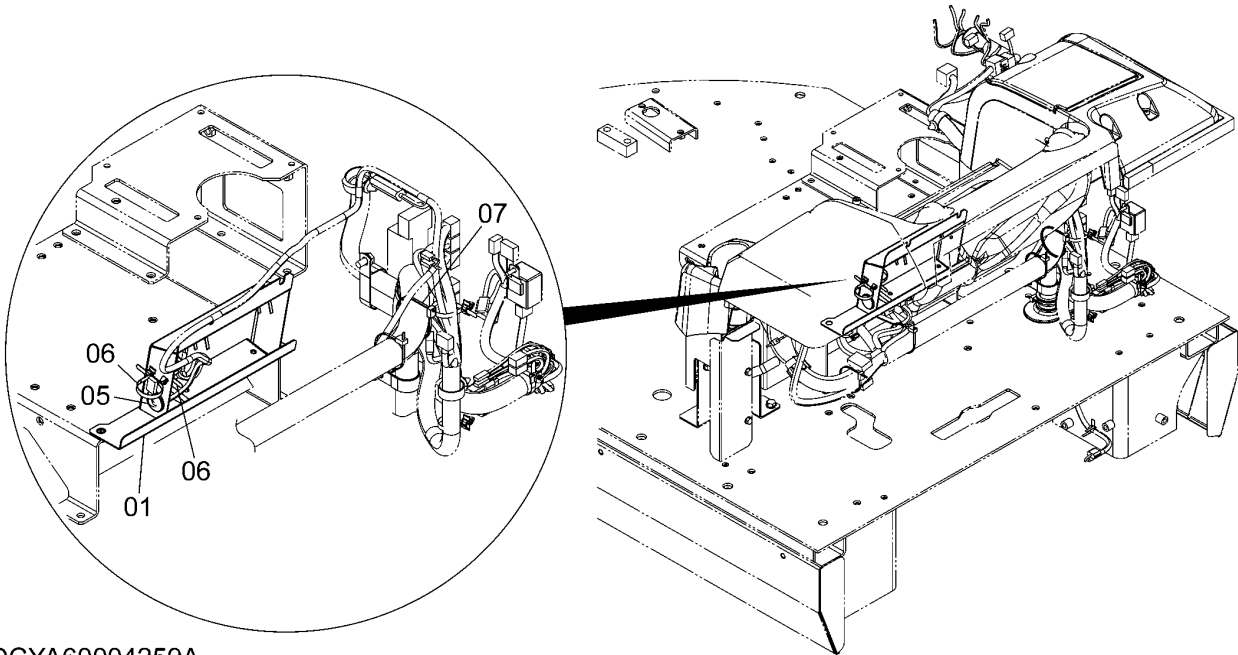


DCYA60004110A

ITEM 符号	PART NO. 部品番号	PART NAME	部 品 名	Q' TY 数量	S. C サービス コード	SERIAL NO. 適用号機	ICA 互 換 性	REPLACEABLE PART 代替部品	
								PART NO. 部品番号	Q' TY 数量
01	YQ4635318	CONTROLLER	コントローラ	1					
02	YQYA00004520	HARNESS (GPS)	ハーネス (GPS)	1					
03	YQ4691209	HARNESS	ハーネス	1					
07	YQJ460620	SCREW	スクリュー	4					
08	YQ0491311200	CLIP	クリップ	4					

12V POWER UNIT 12V電源ユニット

Applicable Model (適用機種): -
Mark(記号): -
Serial No. (適用号機): 5001-

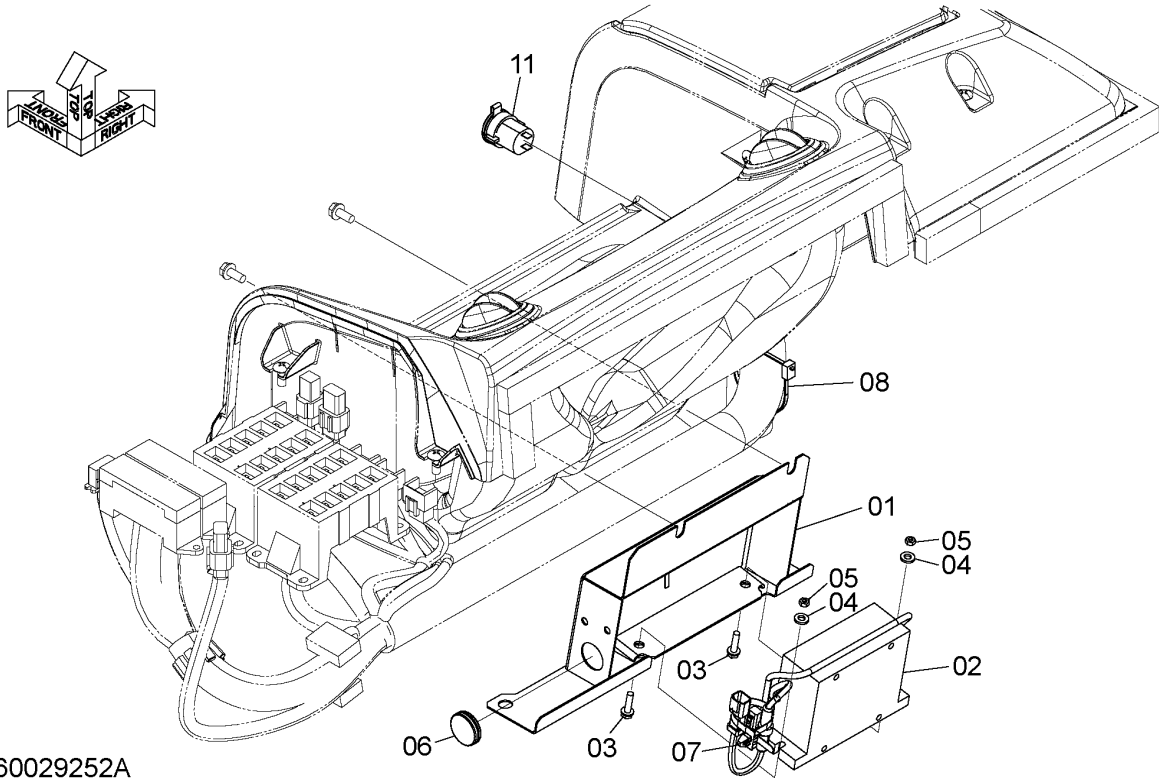


DCYA60004259A

ITEM 符号	PART NO. 部品番号	PART NAME	部 品 名	Q' TY 数量	S. C サービス コード	SERIAL NO. 適用号機	ICA 互 換 性	REPLACEABLE PART 代替部品	
								PART NO. 部品番号	Q' TY 数量
01	YQYA40003719	BRACKET	ブ ラ ケ ッ ト	1					
05	YQ2147123131	BUSHING, RUBBER	ブ ッ シ ン グ , ラ ッ ー	1					
06	YQ4254600	CLIP	ク リ ッ プ	2					
07	YQ0491311300	CLIP	ク リ ッ プ	1					

12V POWER UNIT (NA EXPORT) 12V電源ユニット (北米輸出向け)

Applicable Model (適用機種): -
Mark(記号): -
Serial No. (適用号機): 5121-



DCYA60029252A

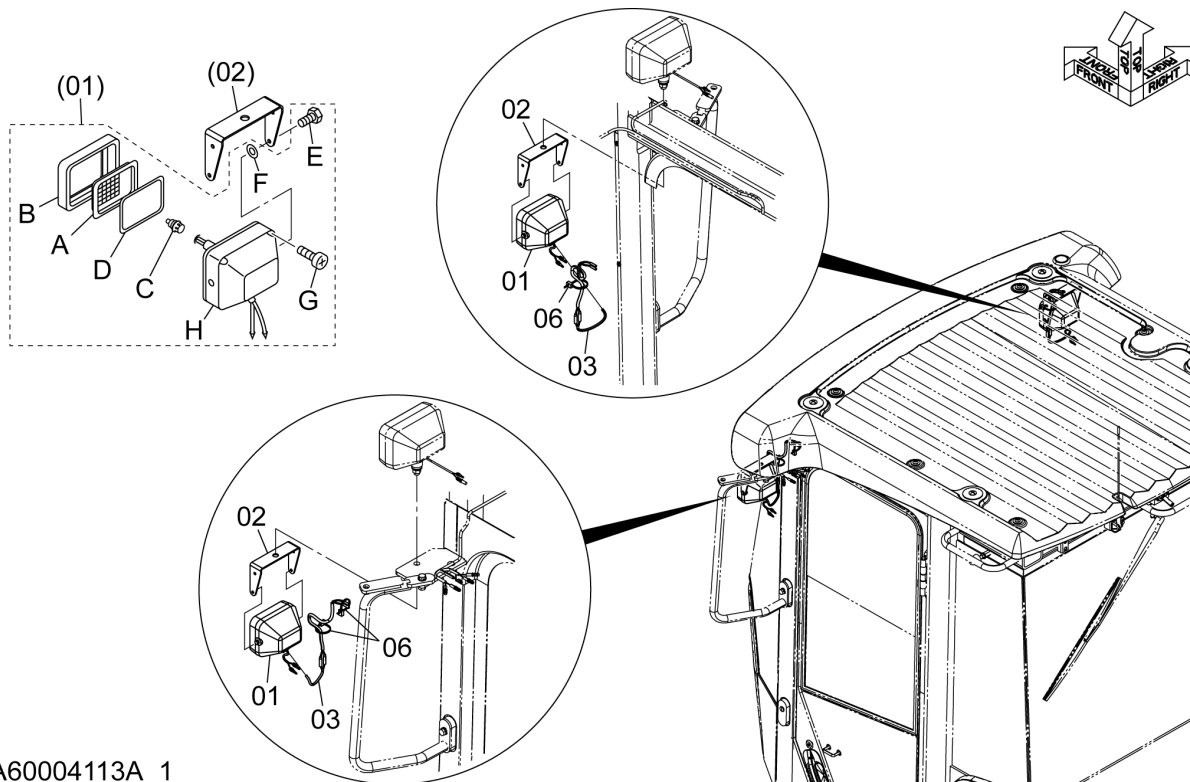
ITEM 符号	PART NO. 部品番号	PART NAME	部 品 名	Q' TY 数量	S. C サービス コード	SERIAL NO. 適用号機	ICA 互 換 性	REPLACEABLE PART 代替部品	
								PART NO. 部品番号	Q' TY 数量
01	YQYA40003719	BRACKET	ブ ラケ ッ ト	1					
02	YQ (KCM : 33460-60360)	CONVERTER	コ ン バ ー タ	1					
03	YQJ260625	BOLT	ボ ル ト	2					
04	YQA590106	WASHER, PLANE	ワ ッ シ ャ, プ レ ー ン	2					
05	YQM500605	NUT	ナ ッ ト	2					
06	YQ2147123131	BUSHING, RUBBER	ブ ッ シ ン グ, ラバ ー	1					
07	YQ4254600	CLIP	ク リ ッ プ	2					
08	YQ0491311300	CLIP	ク リ ッ プ	1					
11	YQ (KCM : 35902-60020)	LIGHTER, CIGAR	ラ イ タ ー, シ ガ ー	1					

WORK LIGHT (CAB FRONT) 作業灯 (キャブ前)

Applicable Model (適用機種): -

Mark(記号): -

Serial No. (適用号機): 5001-



DCYA60004113A_1

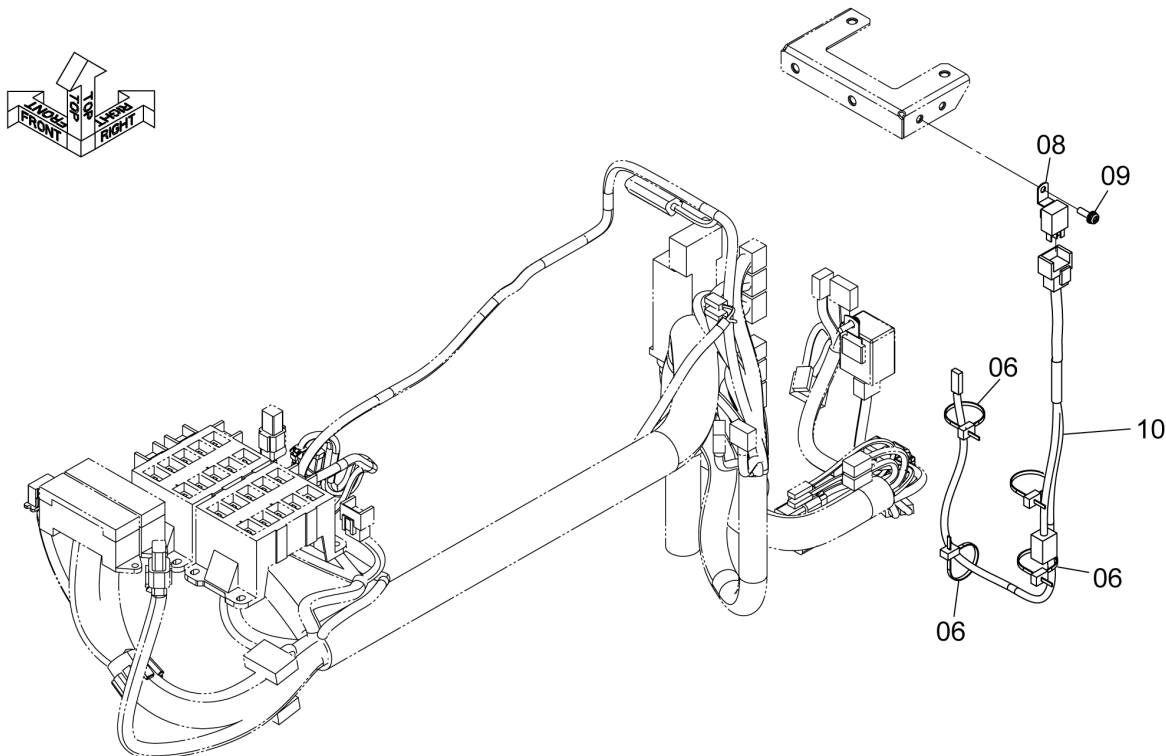
ITEM 符号	PART NO. 部品番号	PART NAME	部 品 名	Q' TY 数量	S. C サービス コード	SERIAL NO. 適用号機	ICA 互 換 性	REPLACEABLE PART 代替部品	
								PART NO. 部品番号	Q' TY 数量
01	YQ4274478	LAMP, HEAD	ランプ, ヘッド	2					
01A	YQ4285646	* LENS	* レンズ	1					
01B	YQ4285647	* RIM	* リム	1					
01C	YQ4285648	* BULB (24V 70W)	* ハールブ (24V 70W)	1					
01D	YQ4288342	* GASKET	* ガasket	1					
01E	YQJ900616	* BOLT	* ボルト	2					
01F	+++++	* WASHER	* ワッシャ	2	D				
01G	+++++	* SCREW, TAPPING	* スクリュ, タツピング	4	D				
01H	+++++	* BODY	* ボディ	1	D				
02	YQ563G242701	BRACKET	ブラケット	2					
03	YQ563G242721	HARNESS	ハーネス	2					
06	YQ0491311200	CLIP	クリップ	4					

WORK LIGHT HARNESS (CAB FRONT) 作業灯ハーネス (キャブ前)

Applicable Model (適用機種): -

Mark(記号): -

Serial No. (適用号機): 5001-



DCYA60004113_2

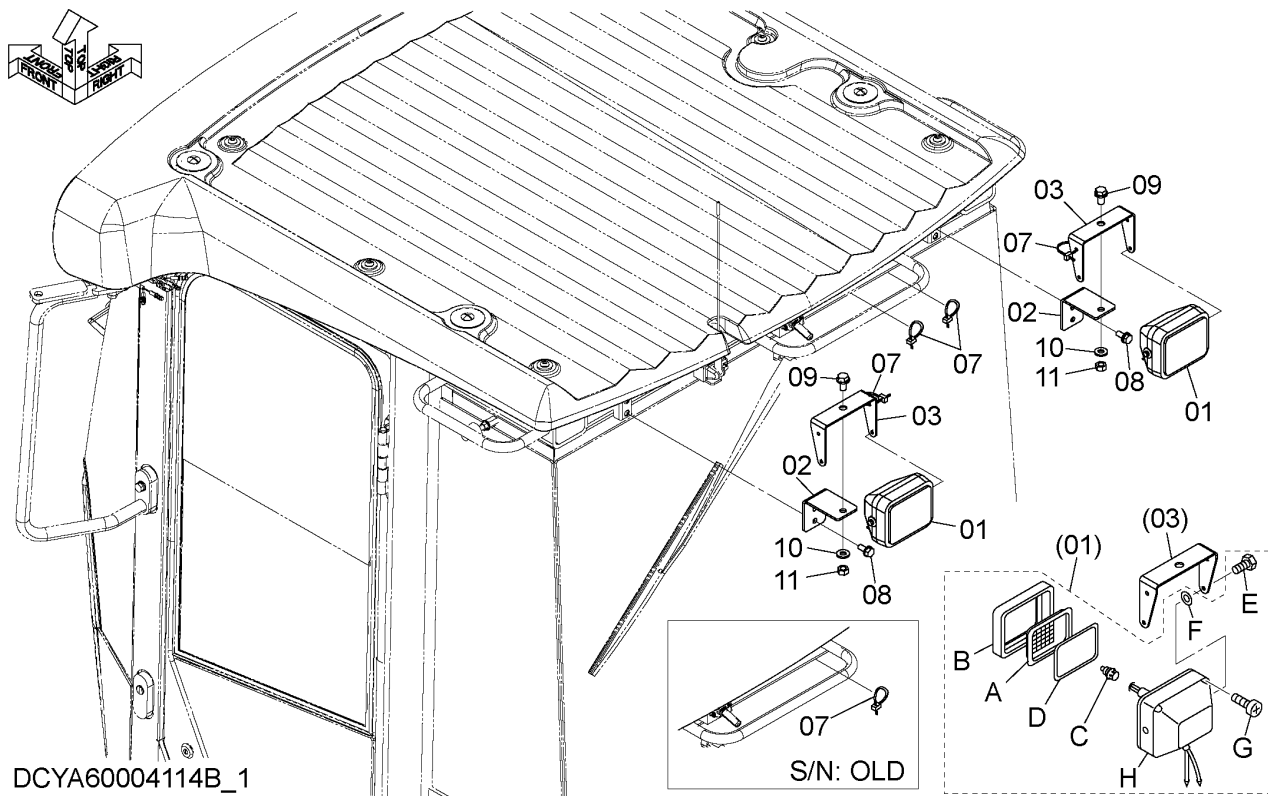
ITEM 符号	PART NO. 部品番号	PART NAME	部 品 名	Q' TY 数量	S. C サービス コード	SERIAL NO. 適用号機	ICA 互 換 性	REPLACEABLE PART 代替部品	
								PART NO. 部品番号	Q' TY 数量
06	YQ0491311200	CLIP	クリップ	4					
08	YQ4414207	RELAY	リレー	1					
09	YQJ460620	SCREW	スクリュー	1					
10	YQYA00004521	HARNESS	ハーネス	1					

WORK LIGHT (CAB REAR) 作業灯 (キャブ後)

Applicable Model (適用機種): -

Mark(記号): -

Serial No.(適用号機): 5001-



WORK LIGHT (CAB REAR)
作業灯 (キャブ後)

Applicable Model (適用機種): -

Mark(記号): -

Serial No. (適用号機): 5001-

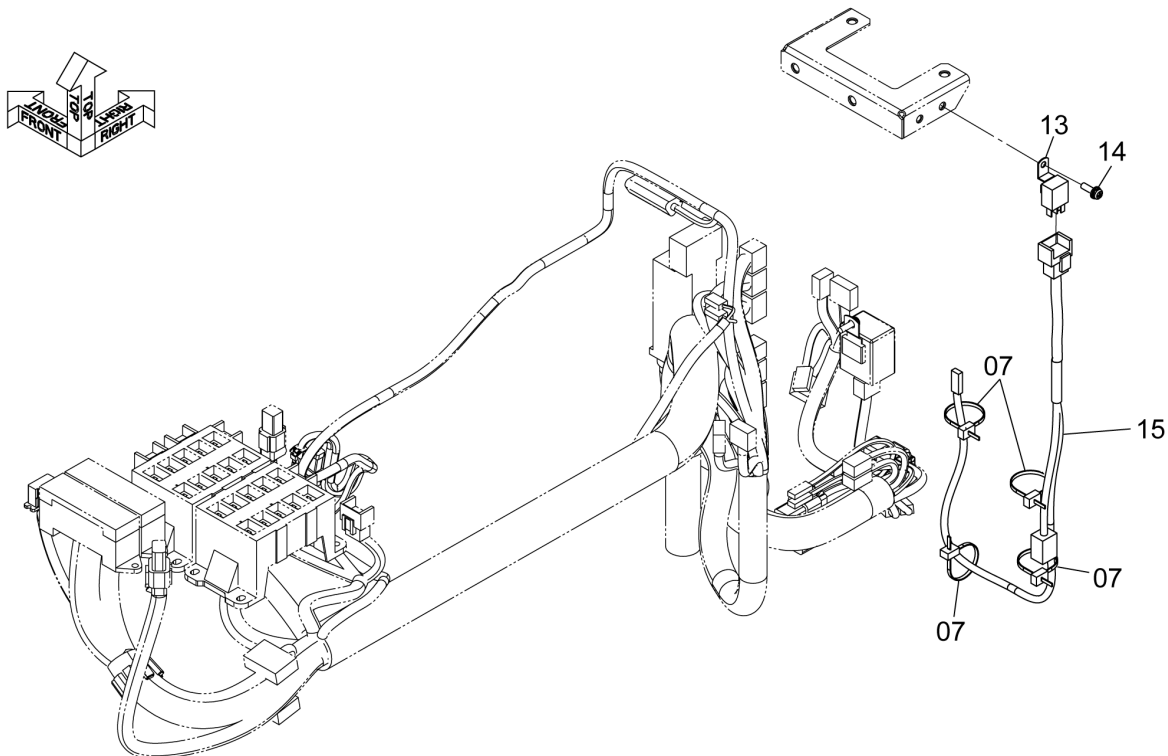
ITEM 符号	PART NO. 部品番号	PART NAME	部 品 名	Q' TY 数量	S. C サービスク コード	SERIAL NO. 適用号機	ICA 互 換 性	REPLACEABLE PART 代 替 部 品	
								PART NO. 部品番号	Q' TY 数量
01	YQ4274478	LAMP, HEAD	ランプ, ヘッド	2					
01A	YQ4285646	* LENS	* レンズ	1					
01B	YQ4285647	* RIM	* リム	1					
01C	YQ4285648	* BULB (24V 70W)	* ハルブ (24V 70W)	1					
01D	YQ4288342	* GASKET	* ガasket	1					
01E	YQJ900616	* BOLT	* ボルト	2					
01F	+++++	* WASHER	* ワッシャ	2	D				
01G	+++++	* SCREW, TAPPING	* スクリユ, タツピソク	4	D				
01H	+++++	* BODY	* ボディ	1	D				
02	YQ563G242711	BRACKET	ブラケット	2					
03	YQ563G242701	BRACKET	ブラケット	2					
07	YQ0491311200	CLIP	クリップ	3		-5001			
07	YQ0491311200	CLIP	クリップ	4		5002-			
08	YQJ271025	BOLT, W/WASHER	ボルト (ワッシャ付)	4	D				
09	YQJ271225	BOLT, W/WASHER	ボルト (ワッシャ付)	2	D				
10	YQJ222012	WASHER	ワッシャ	2					
11	YQJ950012	NUT	ナット	2					

WORK LIGHT HARNESS (CAB REAR) 作業灯ハーネス (キャブ後)

Applicable Model (適用機種): -

Mark(記号): -

Serial No. (適用号機): 5001-



DCYA60004114_2

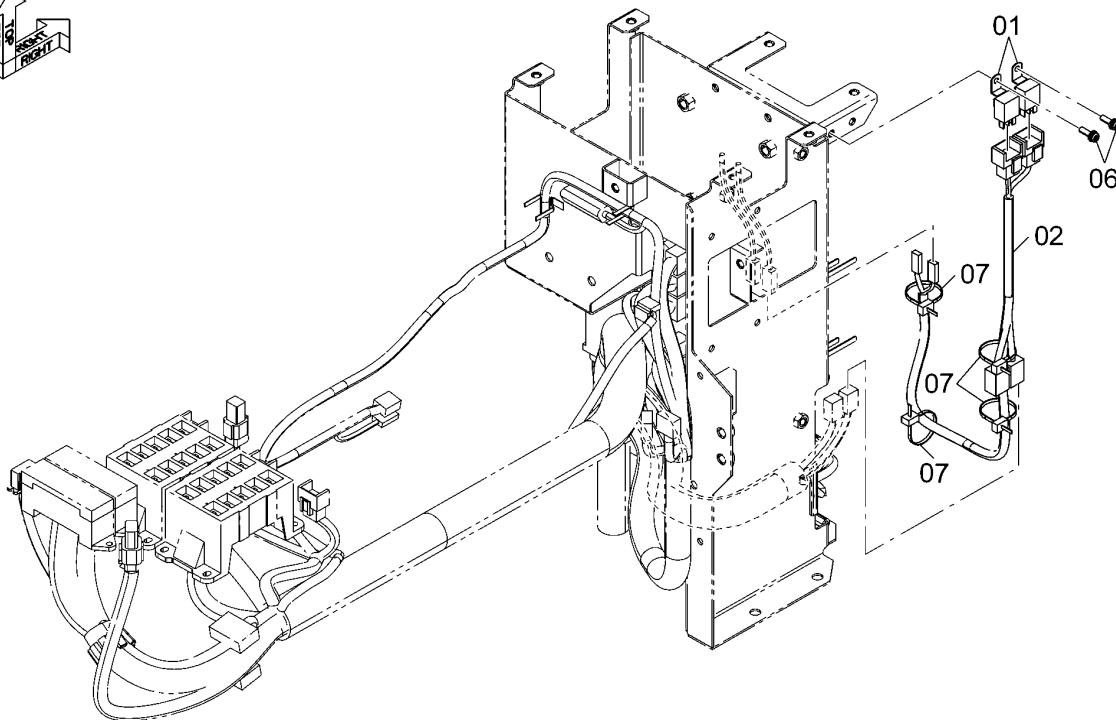
ITEM 符号	PART NO. 部品番号	PART NAME	部 品 名	Q' TY 数量	S. C サービス コード	SERIAL NO. 適用号機	ICA 互 換 性	REPLACEABLE PART 代替部品	
								PART NO. 部品番号	Q' TY 数量
07	YQ0491311200	CLIP	クリップ	4					
13	YQ4414207	RELAY	リレー	1					
14	YQJ460620	SCREW	スクリュー	1					
15	YQYA00004521	HARNESS	ハーネス	1					

WORK LIGHT HARNESS 作業灯ハーネス

Applicable Model (適用機種): -

Mark(記号): -

Serial No.(適用号機): 5001-



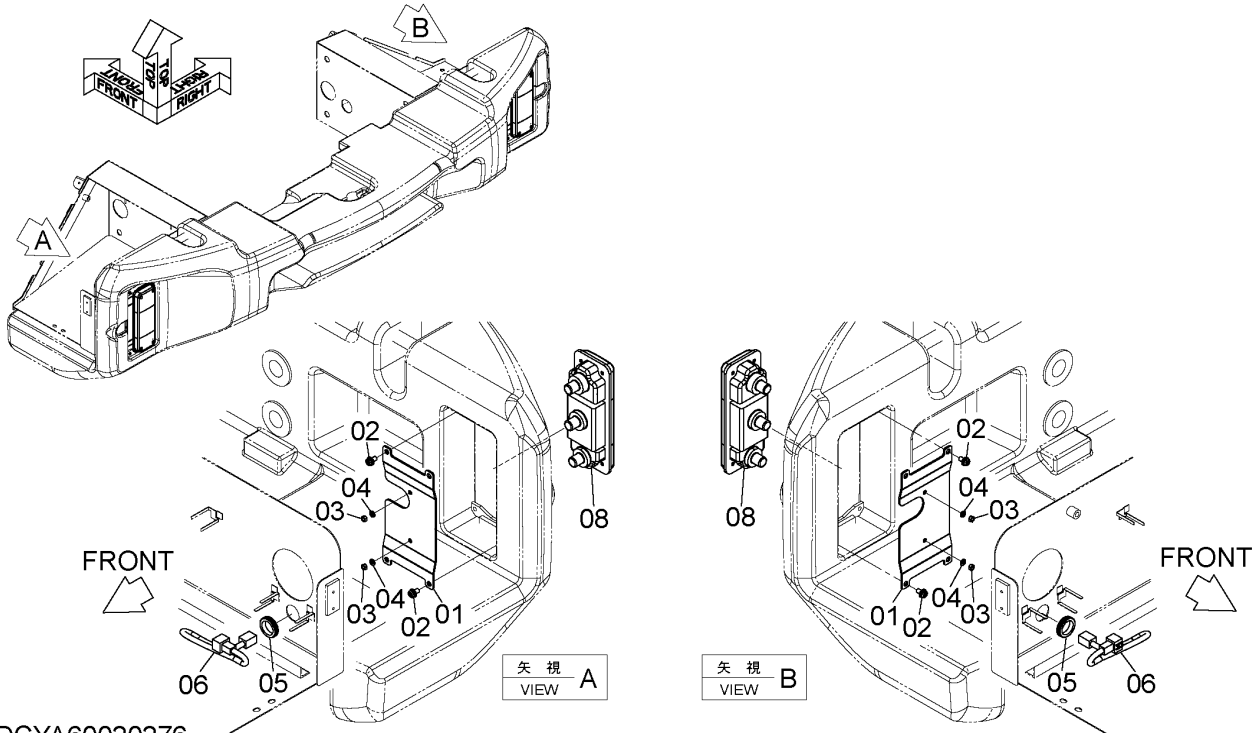
DCYA60004151A

ITEM 符号	PART NO. 部品番号	PART NAME	部 品 名	Q' TY 数量	S. C サービス コード	SERIAL NO. 適用号機	ICA 互 換 性	REPLACEABLE PART 代替部品	
								PART NO. 部品番号	Q' TY 数量
01	YQ4414207	RELAY	リレー	2					
02	YQYA00020302	HARNESS	ハーネス	1					
06	YQJ460620	SCREW	スクリュー	2					
07	YQ0491311200	CLIP	クリップ	4					

REAR COMBINATION LAMP BRACKET

リアコンビネーションランプブラケット

Applicable Model (適用機種): -
 Mark(記号): -
 Serial No. (適用号機): 5001-



DCYA60020276

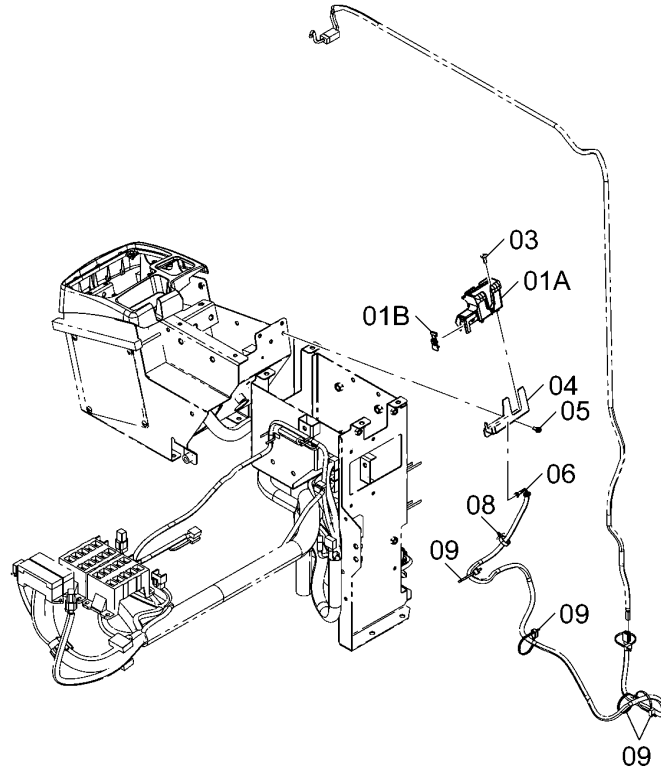
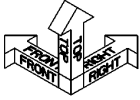
ITEM 符号	PART NO. 部品番号	PART NAME	部 品 名	Q' TY 数量	S. C サービス コード	SERIAL NO. 適用号機	ICA 互 換 性	REPLACEABLE PART 代替部品	
								PART NO. 部品番号	Q' TY 数量
01	YQYA00027718	BRACKET	ブ ラケ ッ ト	2					
02	YQJ460816	SCREW	ス ク リ ュ	8					
03	YQM500605	NUT	ナ ッ ト	4					
04	YQA590106	WASHER, PLANE	ワ ッ シ ャ, プ レ ー ン	4					
05	YQ2147124411	BUSHING, RUBBER	ブ ッ シ ン グ, ラ ッ ー	2					
06	YQYA00004513	HARNESS	ハ ー ネ ス	2					
08	+++++	LAMP, REAR	ラ ン プ, リ ア	2	D				

ELECTRIC PARTS (RADIO) (FLOOR)
電気部品 (ラジオ) (フロア)

Applicable Model (適用機種): -

Mark(記号): -

Serial No. (適用号機): 5001-



DCYA60011580

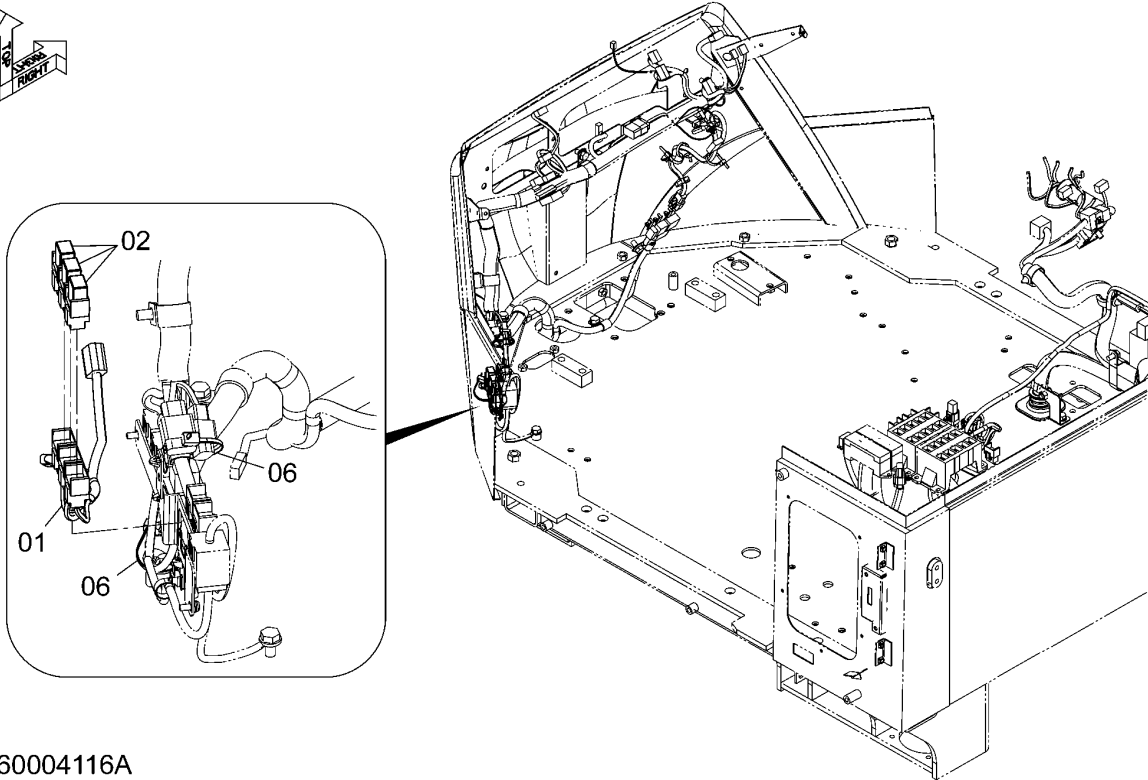
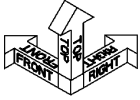
ITEM 符号	PART NO. 部品番号	PART NAME	部 品 名	Q' TY 数量	S. C サービ コード	SERIAL NO. 適用号機	ICA 互 換 性	REPLACEABLE PART 代替部品	
								PART NO. 部品番号	Q' TY 数量
01	YQYA40005509	CASE	ケース	1					
01A	YQYA00008595	* CASE	* ケース	1					
01B	YQYA00008594	* COVER	* カバ	1					
03	YQ4612903	CLIP	クリップ	2					
04	YQYA00016550	BRACKET	ブ	1					
05	YQJ460616	SCREW	スクリ	2					
06	YQYA00018175	HARNESS	ハーネ	1					
07	YQ4165068	BUSHING, RUBBER	ブ	1					
08	YQ4631913	CLIP	クリップ	1					
09	YQ0491311200	CLIP	クリップ	5					

CODE: DCYA60011580-1

SHUTDOWN SWITCH

シャットダウンスイッチ

Applicable Model (適用機種): -
 Mark(記号): -
 Serial No.(適用号機): 5001-



DCYA60004116A

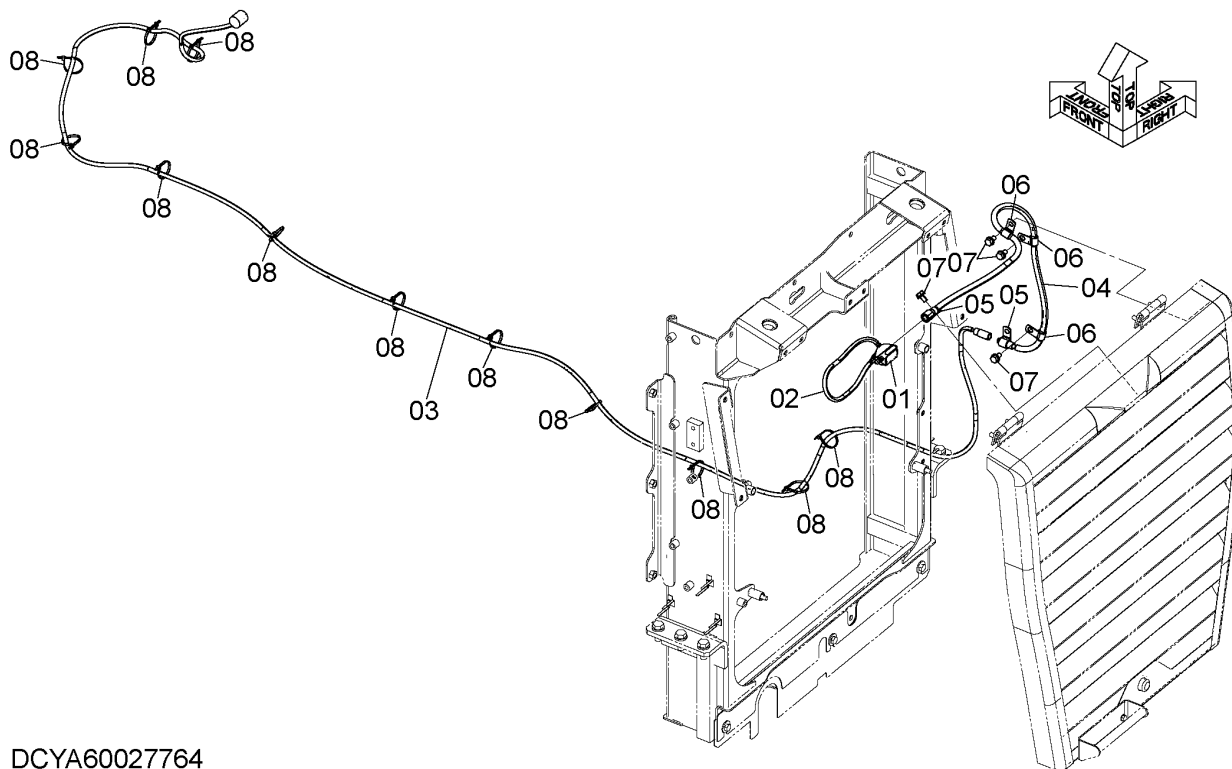
ITEM 符号	PART NO. 部品番号	PART NAME	部 品 名	Q' TY 数量	S. C サービス コード	SERIAL NO. 適用号機	ICA 互 換 性	REPLACEABLE PART 代替部品	
								PART NO. 部品番号	Q' TY 数量
01	YQYA00017771	HARNESS	ハーネス	1					
02	YQ4436534	RELAY	リレー	3					
06	YQ0491311200	CLIP	クリップ	2					

REAR CAMERA 後方監視カメラ

Applicable Model (適用機種): -

Mark(記号): -

Serial No. (適用号機): 5001-



DCYA60027764

ITEM 符号	PART NO. 部品番号	PART NAME	部 品 名	Q' TY 数量	S. C サービス コード	SERIAL NO. 適用号機	ICA 互 換 性	REPLACEABLE PART 代替部品	
								PART NO. 部品番号	Q' TY 数量
01	YQYA00025324	CAMERA	カメラ	1					
02	YQXV00000553	TUBE, FLEXIBLE	チューブ, フレキシブル	1					
03	YQYA00025971	CABLE, CABTYRE	ケーブル, キャブタイヤ	1		-5107	I	YQYA60033255	1
03	YQYA60033255	CABLE, CABTYRE	ケーブル, キャブタイヤ	1		5108-			
04	YQYA00025972	CABLE, CABTYRE	ケーブル, キャブタイヤ	1		-5107	I	YQYA60033256	1
04	YQYA60033256	CABLE, CABTYRE	ケーブル, キャブタイヤ	1		5108-			
05	YQ4190273	CLIP	クリップ	2					
06	YQ4190275	CLIP	クリップ	3					
07	YQJ271020	BOLT, W/WASHER	ボルト (ワッシャ付)	4	D				
08	YQ0491311200	CLIP	クリップ	12					

CODE: DCYA60027764-1

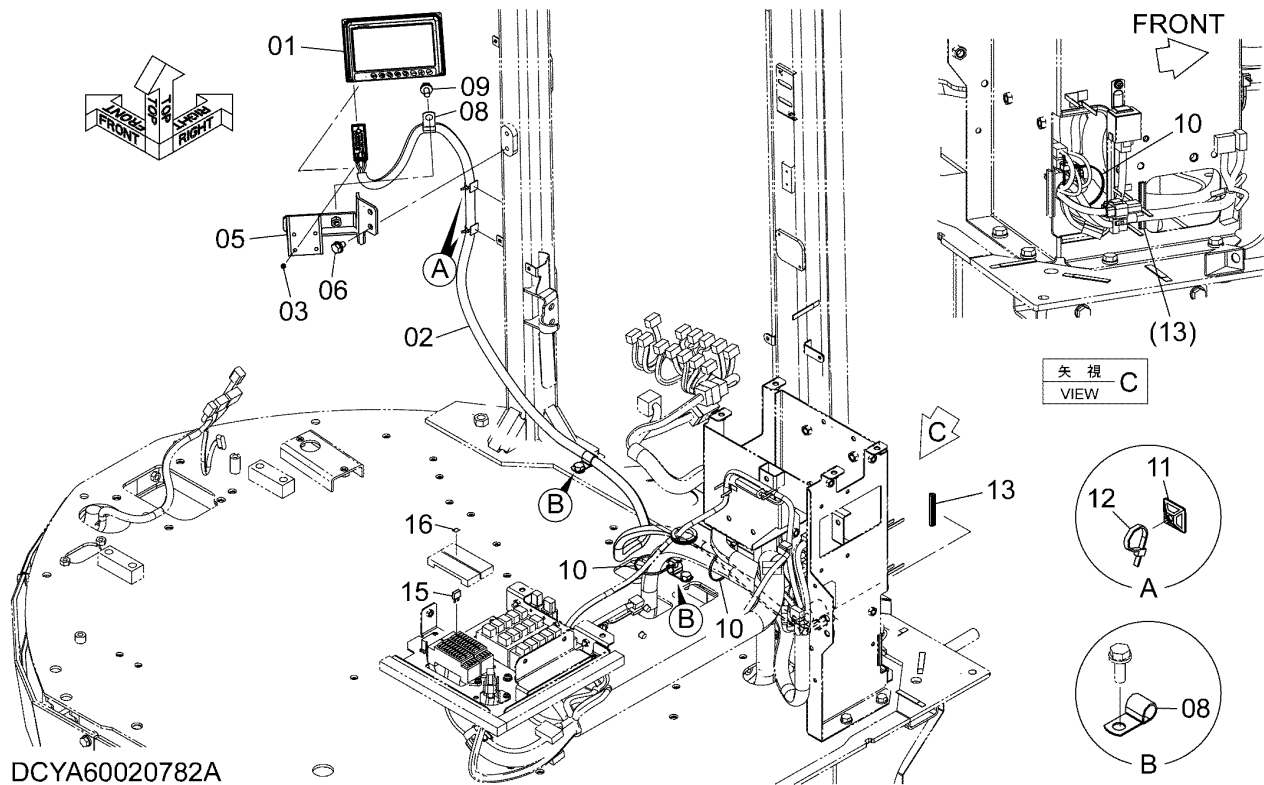
PNDC60-1-1

BACK MONITOR バックモニタ

Applicable Model (適用機種): -

Mark(記号): -

Serial No. (適用号機): 5001-



DCYA60020782A

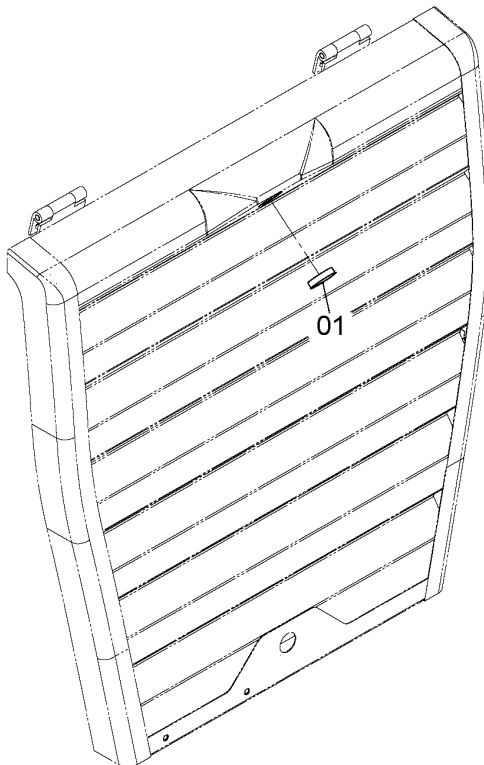
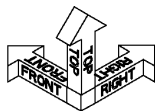
ITEM 符号	PART NO. 部品番号	PART NAME	部 品 名	Q' TY 数量	S. C サービス コード	SERIAL NO. 適用号機	ICA 互 換 性	REPLACEABLE PART 代替部品	
								PART NO. 部品番号	Q' TY 数量
01	YQYA00025323	DISPLAY	ディスプレイ	1					
02	YQ4328552	TUBE, FLEXIBLE	チューブ、フレキシブル	1					
03	YQJ780510	BOLT, SOCKET	ボルト、ソケット	4					
05	YQYA40014308	BRACKET	ブラケット	1					
06	YQJ271016	BOLT, W/WASHER	ボルト (ワッシャ付)	2	D				
08	YQ4190253	CLIP	クリップ	3					
09	YQJ271020	BOLT, W/WASHER	ボルト (ワッシャ付)	1	D				
10	YQ0491321380	CLIP	クリップ	3					
11	YQ4289709	SUPPORT	サポート	2					
12	YQ4605834	CLIP	クリップ	2					
13	YQ5619060261	SEAL	シール	1					
15	YQ4428910	FUSE (5A)	ヒューズ (5A)	1					
16	YQ563G912181	DECAL	デカール	1		5121-			

CODE: DCYA60020782-2

PNDC60-1-1

WITHOUT BACK MONITOR
バックモニタ不付用品

Applicable Model (適用機種): -
Mark(記号): -
Serial No. (適用号機): 5001-



DCYA60023222

ITEM 符号	PART NO. 部品番号	PART NAME	部 品 名	Q' TY 数量	S. C サービス コード	SERIAL NO. 適用号機	ICA 互 換 性	REPLACEABLE PART 代替部品	
								PART NO. 部品番号	Q' TY 数量
01	YQ290S652721	PLUG	プラグ	1					

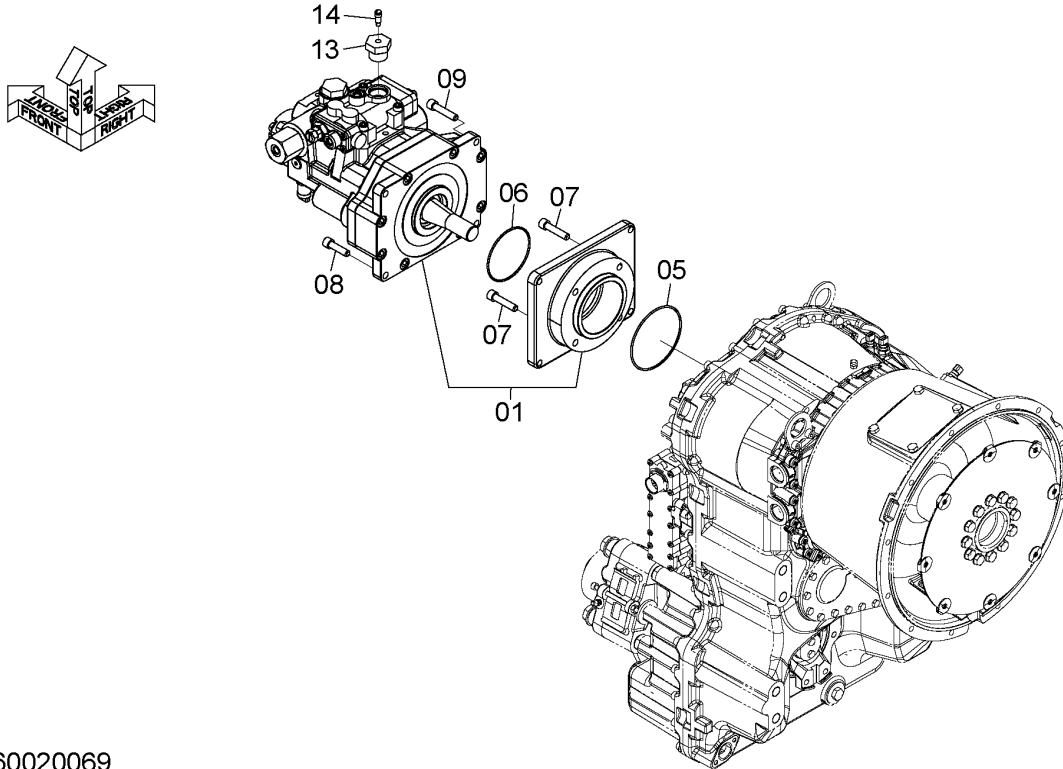
PUMP DEVICE

ポンプ装置

Applicable Model (適用機種): -

Mark(記号): -

Serial No. (適用号機): 5001-



DCYA60020069

ITEM 符号	PART NO. 部品番号	PART NAME	部 品 名	Q' TY 数量	S. C サービスクード	SERIAL NO. 適用号機	ICA 互換性	REPLACEABLE PART 代替部品	
								PART NO. 部品番号	Q' TY 数量
01	YQYB60000859	PUMP	PZW180ポンプ	1	H				
05	YQA811125	RING, O	リング, O	1					
06	YQ4153547	RING, O	リング, O	1					
07	YQJ781255	BOLT, SOCKET	ボルト, ソケット	4					
08	YQM341245	BOLT, SOCKET	ボルト, ソケット	2					
09	YQM341256	BOLT, SOCKET	ボルト, ソケット	2					
13	YQ263G712041	REDUCER	レジュサ	1					
14	YQ2631543371	BREATHER, AIR	ブリーザ, エア	1					

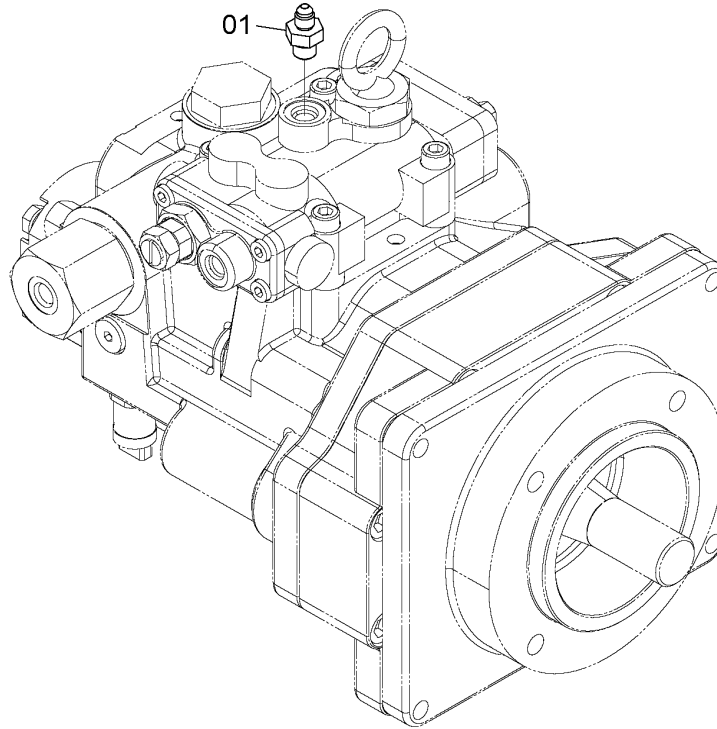
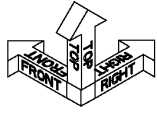
CODE: DCYA60020069-1

ADAPTER (PUMP) アダプタ (ポンプ)

Applicable Model (適用機種): -

Mark(記号): -

Serial No. (適用号機): 5001-



DCYA60022967

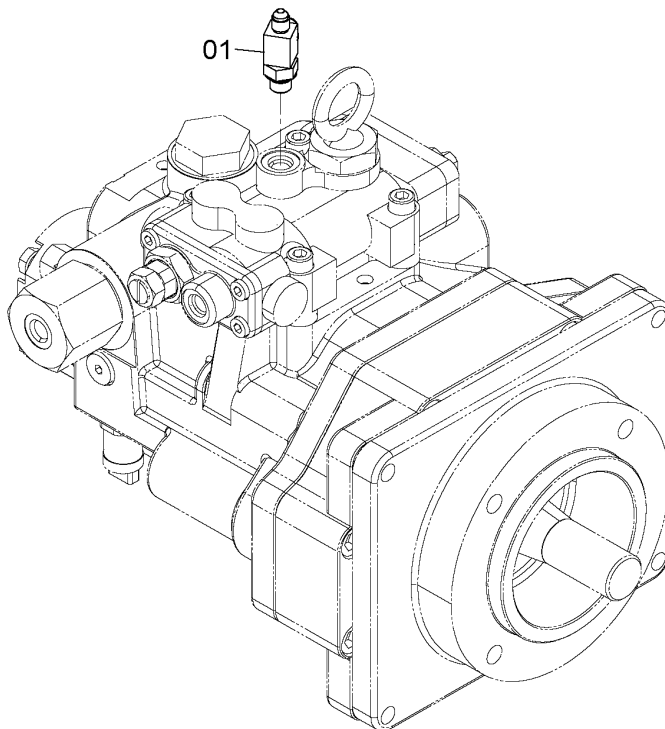
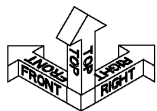
ITEM 符号	PART NO. 部品番号	PART NAME	部 品 名	Q' TY 数量	S. C サービス コード	SERIAL NO. 適用号機	ICA 互 換 性	REPLACEABLE PART 代替部品	
								PART NO. 部品番号	Q' TY 数量
01	YQA852122	ADAPTER SOCKET	アダプタ, ソケット	1					
01A	YQ957366	* RING, O	* リング, O	1					

TEE (PUMP)
チー (ポンプ)

Applicable Model (適用機種): -

Mark(記号): -

Serial No. (適用号機): 5001-

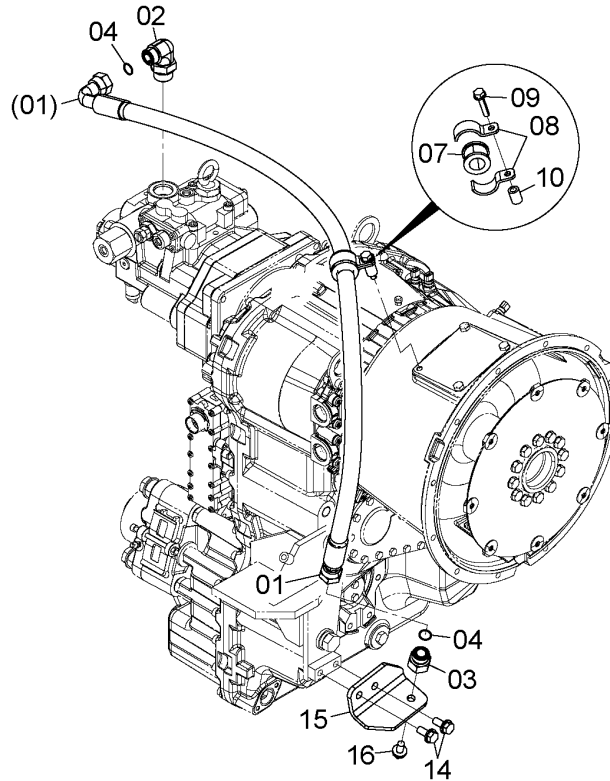
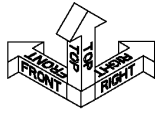


DCYA60022968

ITEM 符号	PART NO. 部品番号	PART NAME	部 品 名	Q' TY 数量	S. C サービス コード	SERIAL NO. 適用号機	ICA 互 換 性	REPLACEABLE PART 代替部品	
								PART NO. 部品番号	Q' TY 数量
01	YQA852422	TEE	チー	1					
01A	YQ957366	* RING, O	* リング, O	1					

SIDE BRANCH PIPING サイドブランチ配管

Applicable Model (適用機種): -
Mark(記号): -
Serial No. (適用号機): 5001-



DCYA60020071

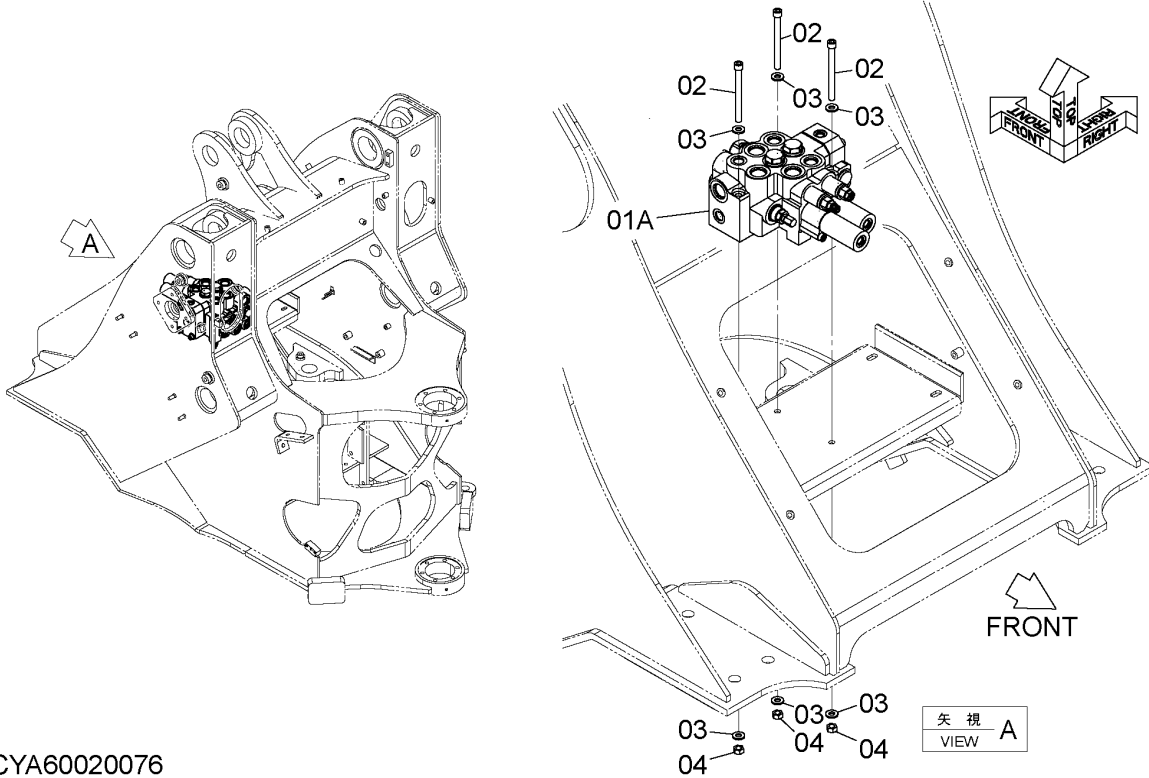
ITEM 符号	PART NO. 部品番号	PART NAME	部 品 名	Q' TY 数量	S. C サービス コード	SERIAL NO. 適用号機	ICA 互 換 性	REPLACEABLE PART 代替部品	
								PART NO. 部品番号	Q' TY 数量
01	YQ4670212	HOSE	ホース	1					
02	YQA853386	ELBOW	エルボ	1					
02A	YQ4506429	* RING, O	* リング, O	1					
03	YQ4204882	PLUG	プラグ	1					
04	YQ4187308	RING, O	リング, O	2					
07	YQ2675762231	RUBBER	ラバー	1					
08	YQYA00006249	CLAMP	クランプ	2					
09	YQJ271050	BOLT, W/WASHER	ボルト (ワッシャ付)	1	D				
10	YQ263G644451	COLLAR	カラー	1					
14	YQJ271230	BOLT, W/WASHER	ボルト (ワッシャ付)	2	D				
15	YQYA00028263	BRACKET	ブラケット	1					
16	YQJ271225	BOLT, W/WASHER	ボルト (ワッシャ付)	1	D				

CONTROL VALVE コントロールバルブ

Applicable Model (適用機種): -

Mark(記号): -

Serial No. (適用号機): 5001-



DCYA60020076

ITEM 符号	PART NO. 部品番号	PART NAME	部 品 名	Q' TY 数量	S. C サービス コード	SERIAL NO. 適用号機	ICA 互 換 性	REPLACEABLE PART 代替部品	
								PART NO. 部品番号	Q' TY 数量
01	YQ263F732021	VALVE, MAIN (2連)	バルブ, メイン (2 SPOOL)	1					
01	YQ263F732031	VALVE, MAIN (3連)	バルブ, メイン (3 SPOOL)	1					
01	YQ263F732041	VALVE, MAIN (4連)	バルブ, メイン (4 SPOOL)	1					
01	YQ263F732061	VALVE, MAIN (5連)	バルブ, メイン (5 SPOOL)	1					
01A	YQ9264809	* VALVE, CONTROL (2連)	* バルブ, コントロール (2 SPOOL)	1	H				
01A	YQ9264810	* VALVE, CONTROL (3連)	* バルブ, コントロール (3 SPOOL)	1	H				
01A	YQ9264811	* VALVE, CONTROL (4連)	* バルブ, コントロール (4 SPOOL)	1	H				
01A	YQ9268881	* VALVE, CONTROL (5連)	* バルブ, コントロール (5 SPOOL)	1	H				
02	YQJ781208	BOLT, SOCKET	ボルト, ソケット	3					
03	YQJ222012	WASHER	ワッシャ	6					
04	YQJ950012	NUT	ナット	3					

CODE: DCYA60020076-1

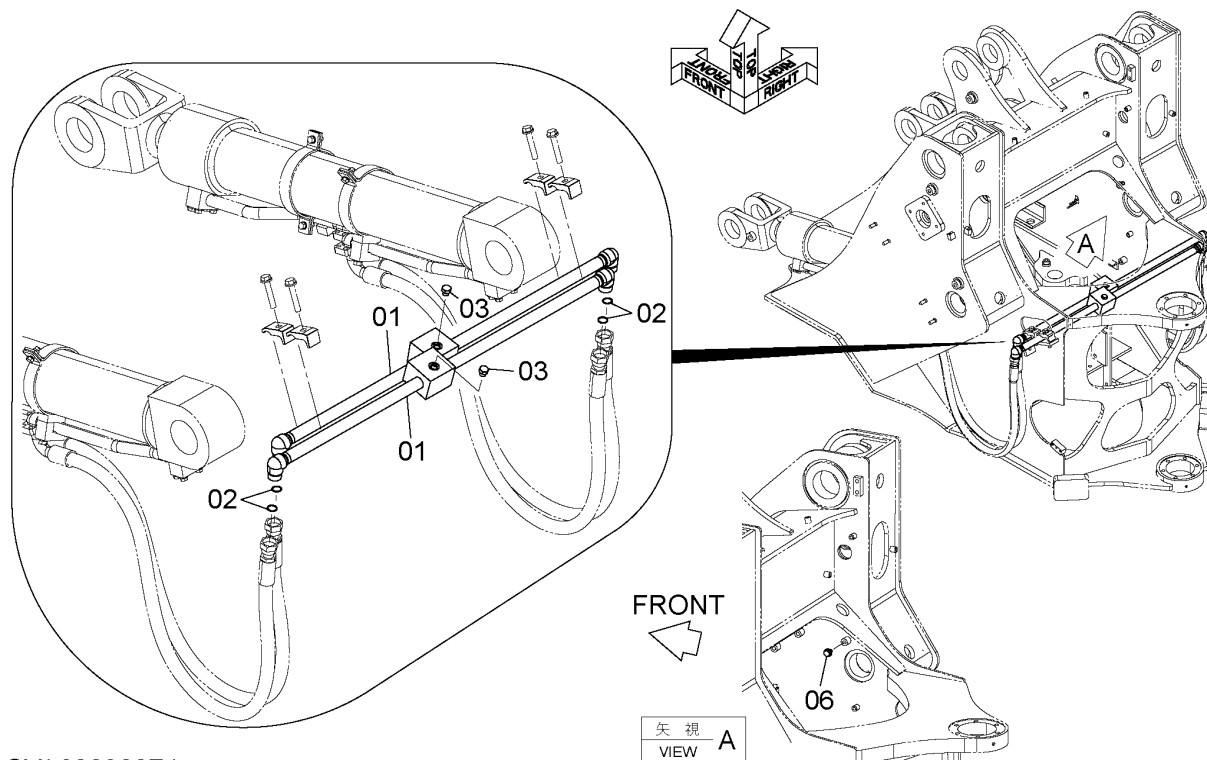
PNDC60-1-1

WITHOUT RIDE CONTROL PARTS
 ライドコントロール不付用品

Applicable Model (適用機種): -

Mark(記号): -

Serial No.(適用号機): 5001-



DCYA60020074

ITEM 符号	PART NO. 部品番号	PART NAME	部 品 名	Q' TY 数量	S. C サービス コード	SERIAL NO. 適用号機	ICA 互 換 性	REPLACEABLE PART 代替部品	
								PART NO. 部品番号	Q' TY 数量
01	YQ263G760391	TUBE	チューブ	2					
02	YQ4187308	RING, 0	リング, 0	4					
03	YQA885002	PLUG	プラグ	2					
03A	YQ957366	* RING, 0	* リング, 0	1					
06	YQJ271220	BOLT, W/WASHER	ボルト (ワッシャ付)	1	D				

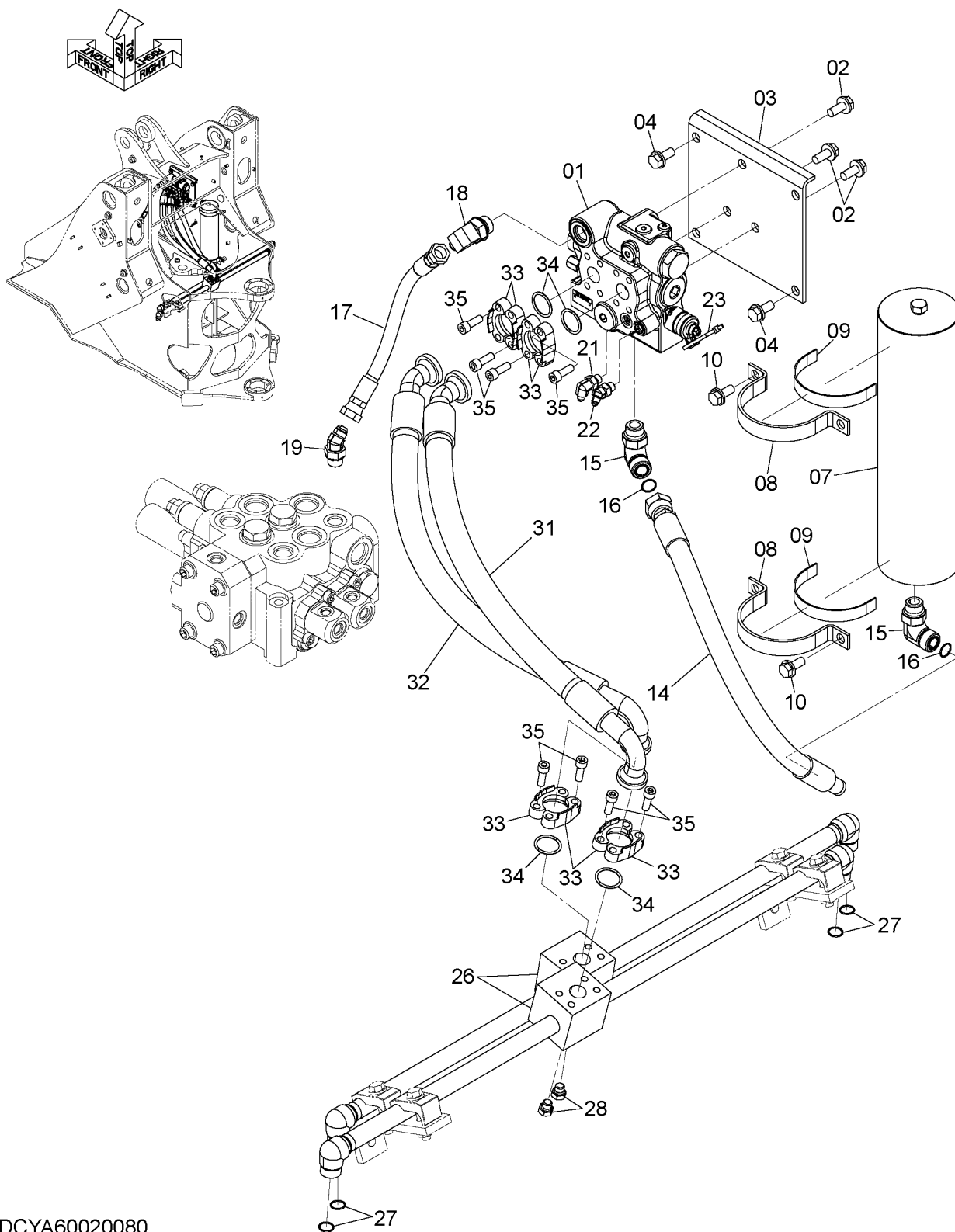
RIDE CONTROL PARTS

ライドコントロール用品

Applicable Model (適用機種): -

Mark(記号): -

Serial No.(適用号機):5001-



DCYA60020080

CODE:DCYA60020080-1

RIDE CONTROL PARTS

ライドコントロール用品

Applicable Model (適用機種): -

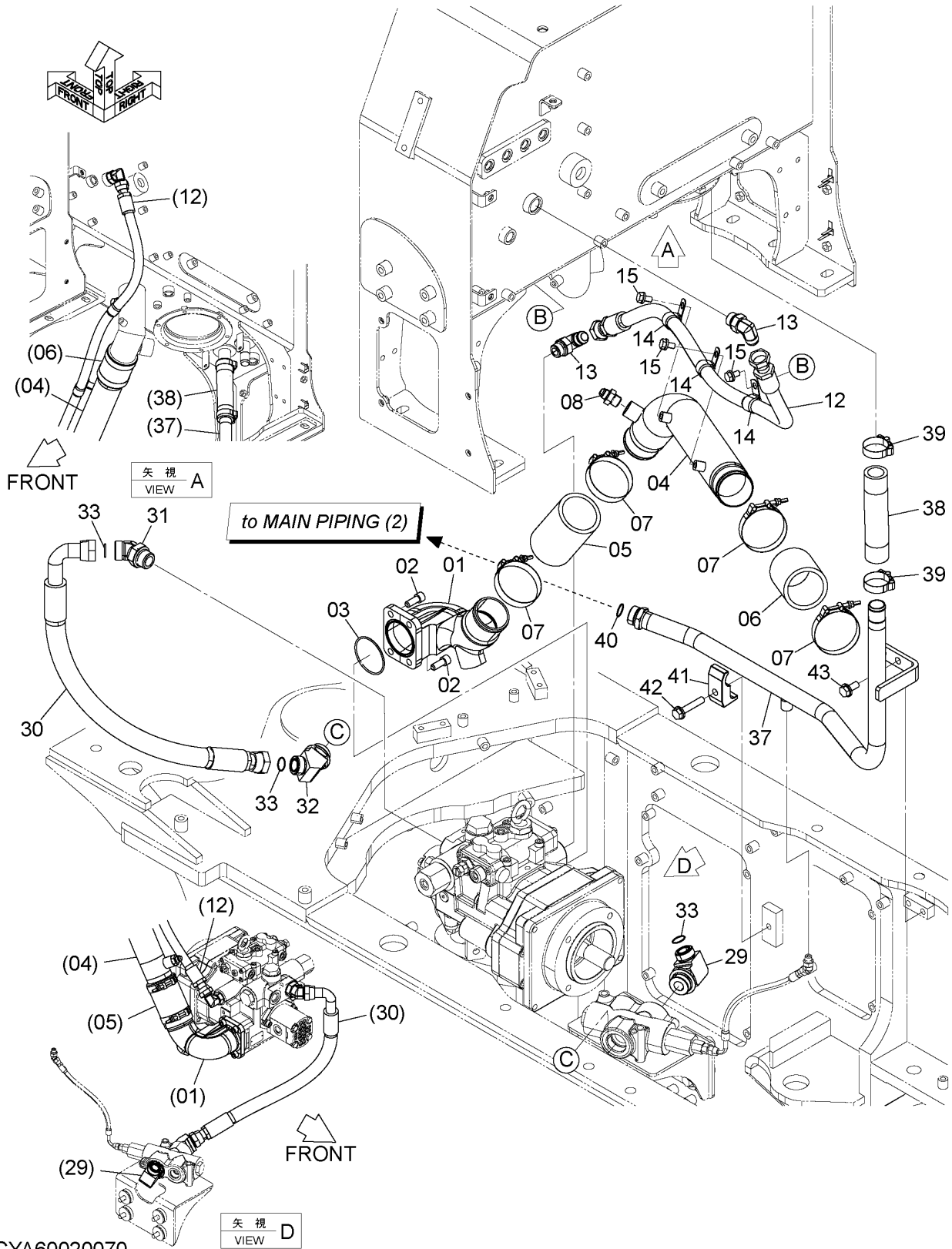
Mark(記号): -

Serial No. (適用号機): 5001-

ITEM 符号	PART NO. 部品番号	PART NAME	部 品 名	Q' TY 数量	S. C サービスク コード	SERIAL NO. 適用号機	ICA 互 換 性	REPLACEABLE PART 代 替 部 品	
								PART NO. 部品番号	Q' TY 数量
01	+++++	VALVE, CONTROL (for assembly of machine) (本体組立用)	バルブ, コントロール	1	DH		I	YQ9334068	1
01	YQ9334068	VALVE, CONTROL (for transportation) (サービスク用)	バルブ, コントロール	1	S				
02	YQJ271230	BOLT, W/WASHER	ボルト (ワッシャ付)	3	D				
03	YQ263F762011	BRACKET	ブラケット	1					
04	YQJ271230	BOLT, W/WASHER	ボルト (ワッシャ付)	4	D				
07	YQYA00003920	ACCUMULATOR	アキュムレータ	1	H				
08	YQYA00006003	CLAMP	クランプ	2					
09	YQYA00006004	STOPPER	ストッパ	2					
10	YQJ271230	BOLT, W/WASHER	ボルト (ワッシャ付)	4	D				
14	YQ4701196	HOSE	ホース	1					
15	YQA853366	ELBOW	エルボ	2					
15A	YQ4506424	* RING, O	* リング, O	1					
16	YQ4187308	RING, O	リング, O	2					
17	YQ4270453	HOSE	ホース	1					
18	YQ4353073	ELBOW	エルボ	1					
18A	YQ4506424	* RING, O	* リング, O	1					
19	YQA852244	ELBOW	エルボ	1					
19A	YQ4506418	* RING, O	* リング, O	1					
21	YQA852322	ELBOW	エルボ	1					
21A	YQ957366	* RING, O	* リング, O	1					
22	YQA852222	ELBOW	エルボ	1					
22A	YQ957366	* RING, O	* リング, O	1					
23	YQ0491311200	CLIP	クリップ	1					
26	YQ263G760331	TUBE	チューブ	2					
27	YQ4187308	RING, O	リング, O	4					
28	YQA885002	PLUG	プラグ	2					
28A	YQ957366	* RING, O	* リング, O	1					
31	YQYA00023576	HOSE	ホース	1					
32	YQYA00024368	HOSE	ホース	1					
33	YQ962453	FLANGE, SPLIT	フランジ, スプリット	8					
34	YQ966993	RING, O	リング, O	4					
35	YQJ781030	BOLT, SOCKET	ボルト, ソケット	16					

MAIN PIPING (1) メイン配管 (1)

Applicable Model (適用機種): -
Mark(記号): -
Serial No. (適用号機): 5001-



MAIN PIPING (1)

メイン配管 (1)

Applicable Model (適用機種): -

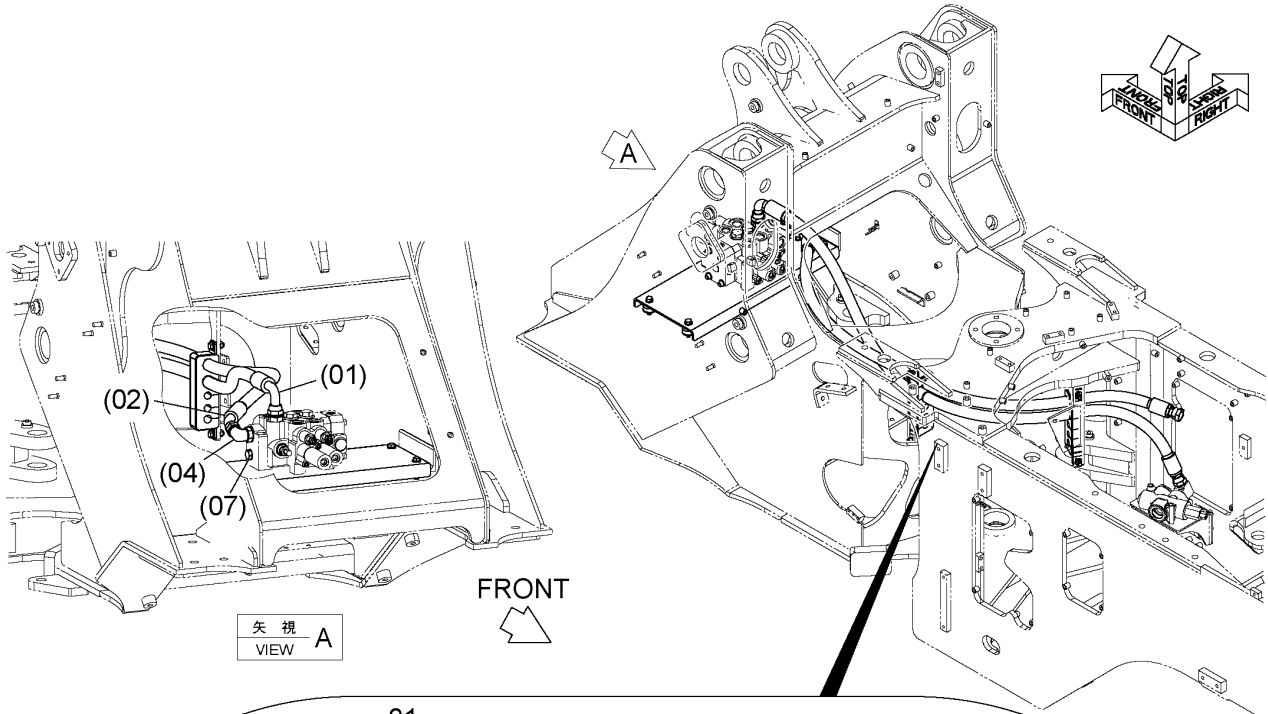
Mark(記号): -

Serial No. (適用号機): 5001-

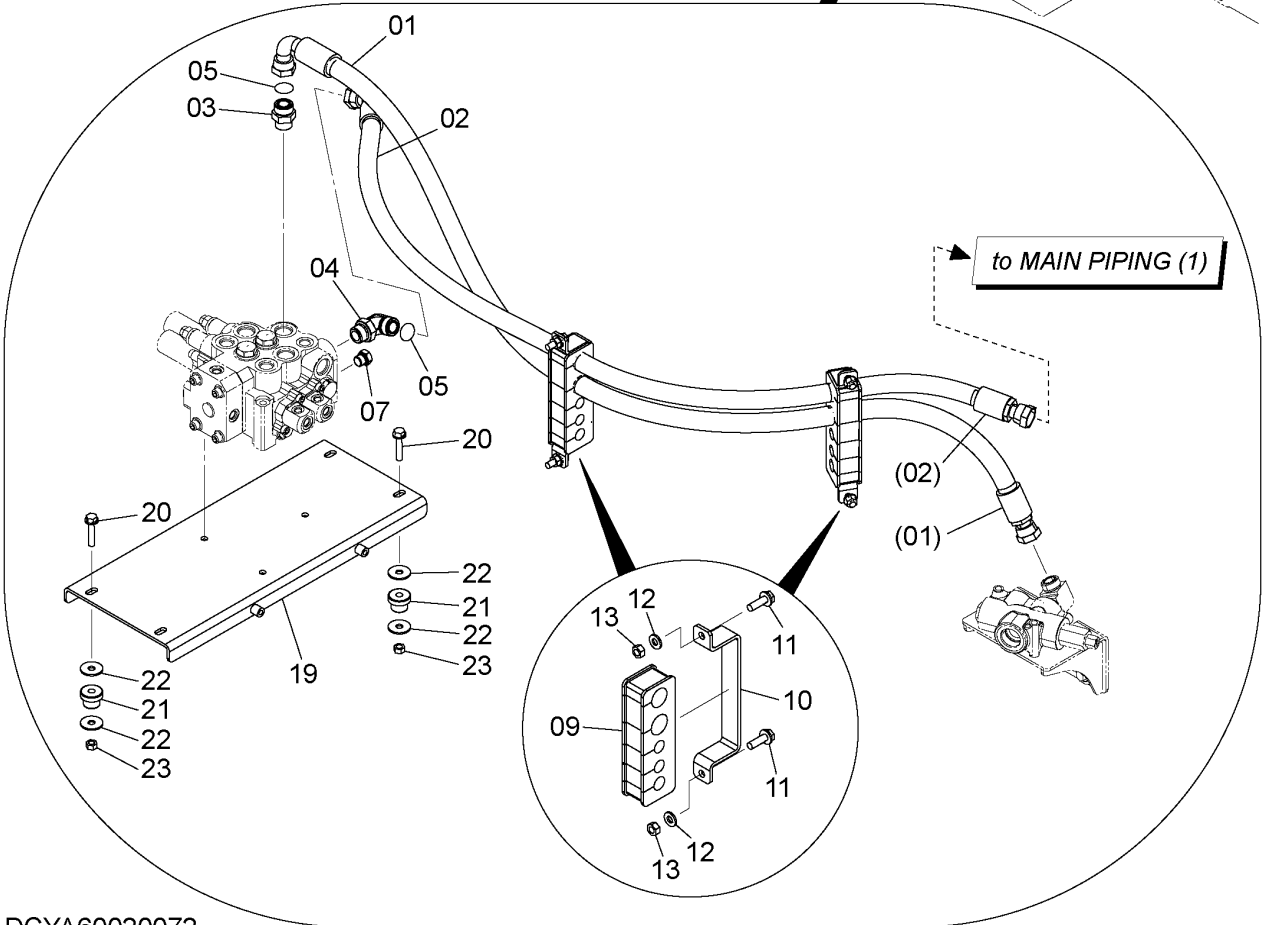
ITEM 符号	PART NO. 部品番号	PART NAME	部 品 名	Q' TY 数量	S. C サービスク コード	SERIAL NO. 適用号機	ICA 互 換 性	REPLACEABLE PART 代 替 部 品	
								PART NO. 部品番号	Q' TY 数量
01	YQ263G763661	PIPE, SUCTION	パイプ, サクション	1					
02	YQJ781230	BOLT, SOCKET	ボルト, ソケット	4					
03	YQA811075	RING, O	リング, O	1					
04	YQYA40014636	PIPE, SUCTION	パイプ, サクション	1					
05	YQ4449325	HOSE, RUBBER	ホース, ラバー	1					
06	YQ4352438	HOSE, RUBBER	ホース, ラバー	1					
07	YQ4282483	CLAMP, HOSE	クランプ, ホース	4					
08	YQA852144	ADAPTER SOCKET	アダプタ, ソケット	1					
08A	YQ4506418	* RING, O	* リング, O	1					
12	YQ4694416	HOSE	ホース	1					
13	YQA852366	ELBOW	エルボ	2					
13A	YQ4506424	* RING, O	* リング, O	1					
14	YQ4190263	CLIP	クリップ	3					
15	YQJ271020	BOLT, W/WASHER	ボルト (ワッシャ付)	3	D				
29	YQYA00006259	ELBOW	エルボ	1					
30	YQ4639953	HOSE	ホース	1					
31	YQA853288	ELBOW	エルボ	1					
31A	YQ4506429	* RING, O	* リング, O	1					
32	YQYA00006260	ELBOW	エルボ	1					
33	YQ4187328	RING, O	リング, O	3					
37	YQYA40014629	PIPE, RETURN	パイプ, リターン	1					
38	YQ4084123	HOSE, RUBBER	ホース, ラバー	1					
39	YQ4296063	CLAMP, HOSE	クランプ, ホース	2					
40	YQ4187328	RING, O	リング, O	1					
41	YQ4190127	CLAMP, PIPE	クランプ, パイプ	1					
42	YQJ271265	BOLT, W/WASHER	ボルト (ワッシャ付)	1	D				
43	YQJ271230	BOLT, W/WASHER	ボルト (ワッシャ付)	2	D				

MAIN PIPING (2) メイン配管 (2)

Applicable Model (適用機種): -
Mark (記号): -
Serial No. (適用号機): 5001-



矢 視
VIEW A



DCYA60020072

MAIN PIPING (2)

メイン配管 (2)

Applicable Model (適用機種): -

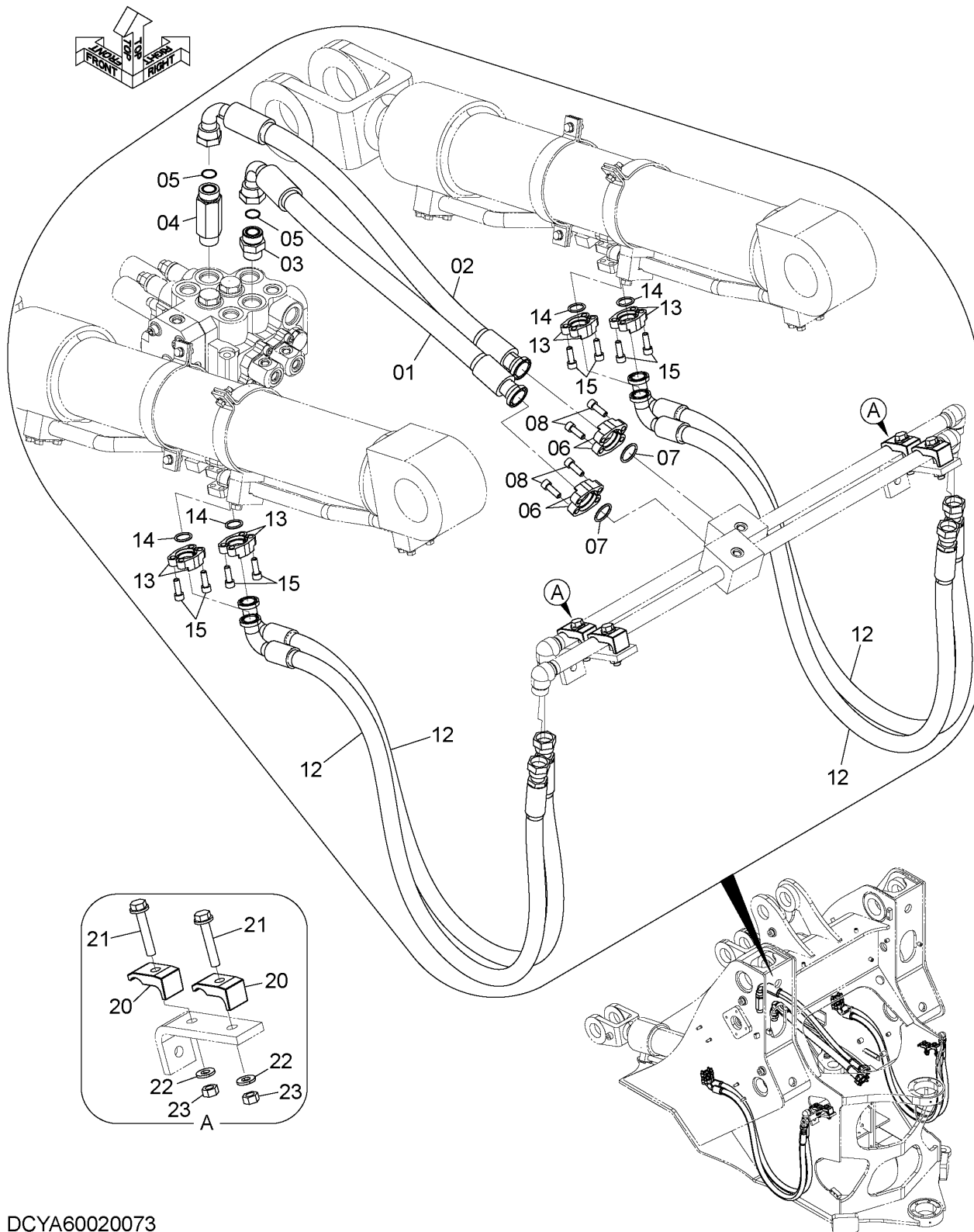
Mark(記号): -

Serial No. (適用号機): 5001-

ITEM 符号	PART NO. 部品番号	PART NAME	部 品 名	Q' TY 数量	S. C サービスマ コード	SERIAL NO. 適用号機	ICA 互 換 性	REPLACEABLE PART 代 替 部 品	
								PART NO. 部品番号	Q' TY 数量
01	YQ4667800	HOSE	ホース	1					
02	YQYA00023575	HOSE	ホース	1					
03	YQA853188	ADAPTER SOCKET	アダプタ, ソケット	1					
03A	YQ4506429	* RING, O	* リング, O	1					
04	YQA853388	ELBOW	エルボ	1					
04A	YQ4506429	* RING, O	* リング, O	1					
05	YQ4187328	RING, O	リング, O	2					
07	YQA885004	PLUG	プラグ	1					
07A	YQ4506418	* RING, O	* リング, O	1					
09	YQYA00023093	CLAMP, HOSE	クランプ, ホース	2					
10	YQYA00023094	PLATE	プレート	2					
11	YQJ271240	BOLT, W/WASHER	ボルト (ワッシャ付)	4	D				
12	YQJ222012	WASHER	ワッシャ	4					
13	YQJ950012	NUT	ナット	4					
19	YQYA40014639	BRACKET	ブラケット	1					
20	YQJ271260	BOLT, W/WASHER	ボルト (ワッシャ付)	4	D				
21	YQ2660642251	RUBBER	ラバー	4					
22	YQ2631212021	WASHER	ワッシャ	8					
23	YQJ950012	NUT	ナット	4					

MAIN PIPING (3) メイン配管 (3)

Applicable Model (適用機種): -
Mark(記号): -
Serial No. (適用号機): 5001-



DCYA60020073

CODE: DCYA60020073-1

MAIN PIPING (3)
メイン配管 (3)

Applicable Model (適用機種): -

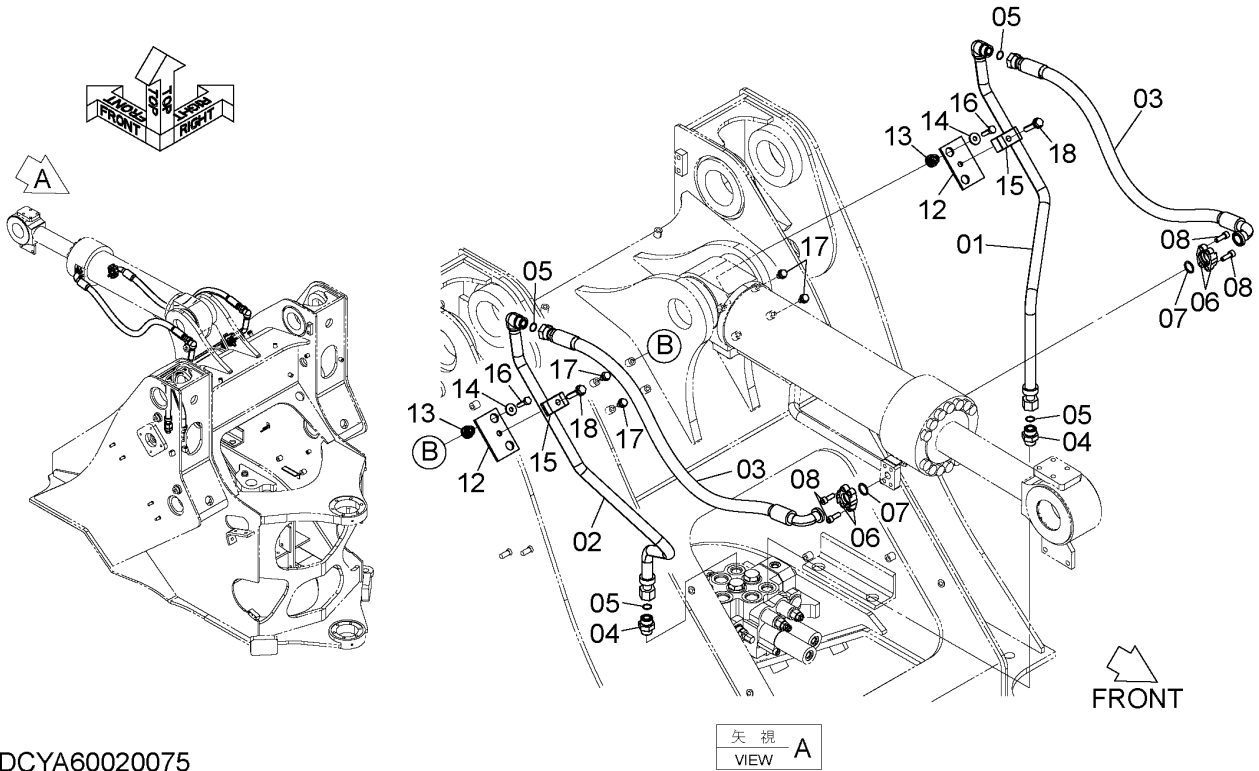
Mark(記号): -

Serial No. (適用号機): 5001-

ITEM 符号	PART NO. 部品番号	PART NAME	部 品 名	Q' TY 数量	S. C サービスマ コード	SERIAL NO. 適用号機	ICA 互 換 性	REPLACEABLE PART 代 替 部 品	
								PART NO. 部品番号	Q' TY 数量
01	YQ263F762101	HOSE	ホース	1					
02	YQ263F762111	HOSE	ホース	1					
03	YQA853188	ADAPTER SOCKET	アダプタ, ソケット	1					
03A	YQ4506429	* RING, O	* リング, O	1					
04	YQ4205141	ADAPTER SOCKET	アダプタ, ソケット	1					
04A	YQ4506429	* RING, O	* リング, O	1					
05	YQ4187328	RING, O	リング, O	2					
06	YQ962453	FLANGE, SPLIT	フランジ, スプリット	4					
07	YQ966993	RING, O	リング, O	2					
08	YQJ781030	BOLT, SOCKET	ボルト, ソケット	8					
12	YQ4331603	HOSE	ホース	4					
13	YQ986910	FLANGE, SPLIT	フランジ, スプリット	8					
14	YQ971489	RING, O	リング, O	4					
15	YQJ781030	BOLT, SOCKET	ボルト, ソケット	16					
20	YQ4190126	CLAMP, PIPE	クランプ, ハイ	4					
21	YQJ271270	BOLT, W/WASHER	ボルト (ワッシャ付)	4	D				
22	YQJ222012	WASHER	ワッシャ	4					
23	YQJ950012	NUT	ナット	4					

MAIN PIPING (4) メイン配管 (4)

Applicable Model (適用機種): -
Mark(記号): -
Serial No. (適用号機): 5001-



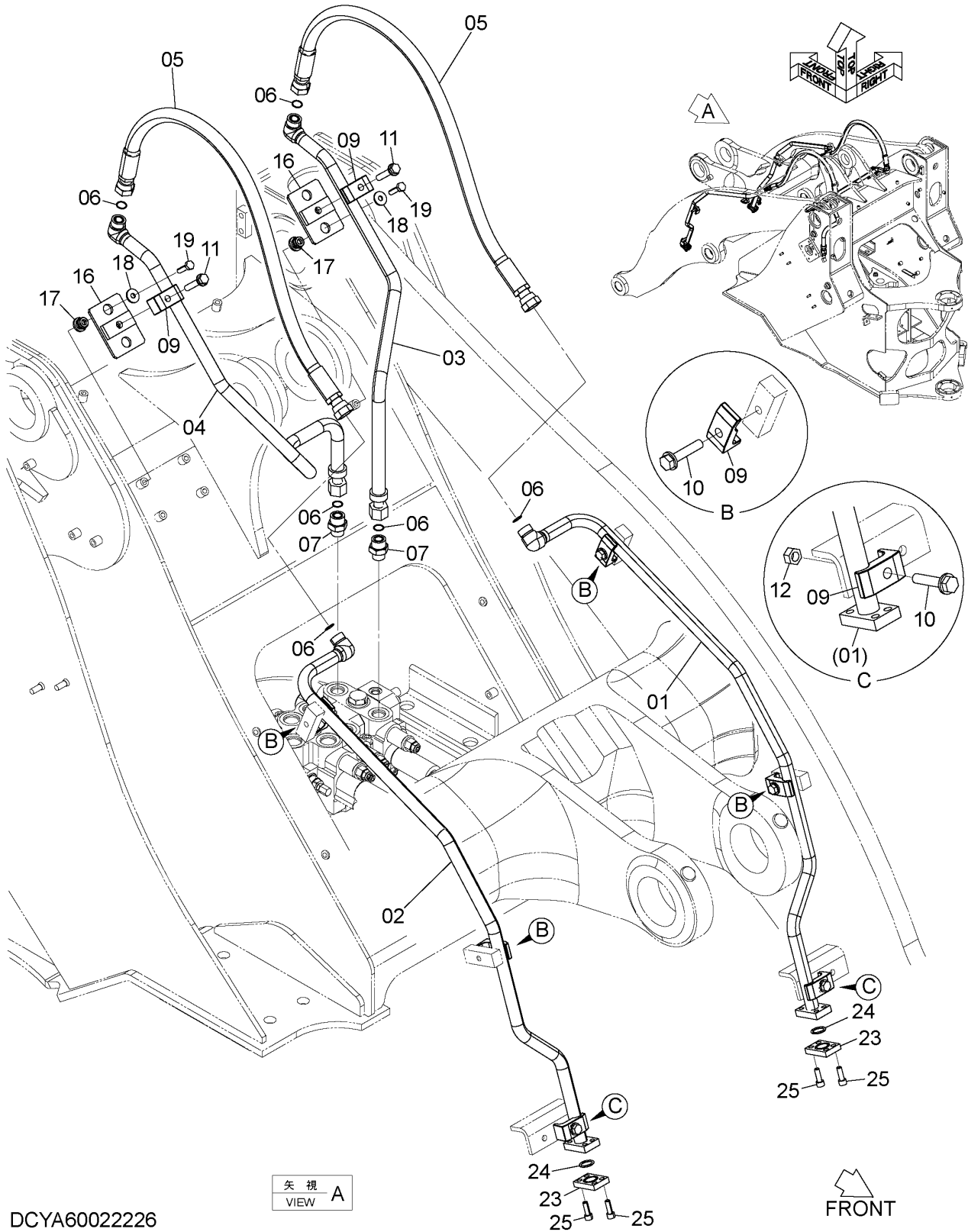
DCYA60020075

ITEM 符号	PART NO. 部品番号	PART NAME	部 品 名	Q' TY 数量	S. C サービス コード	SERIAL NO. 適用号機	ICA 互 換 性	REPLACEABLE PART 代替部品	
								PART NO. 部品番号	Q' TY 数量
01	YQ263F762061	TUBE	チューブ	1					
02	YQ263F762071	TUBE	チューブ	1					
03	YQ263F762131	HOSE	ホース	2					
04	YQA853166	ADAPTER SOCKET	アダプタ, ソケット	2					
04A	YQ4506424	* RING, O	* リング, O	1					
05	YQ4187308	RING, O	リング, O	4					
06	YQ986910	FLANGE, SPLIT	フランジ, スプリット	4					
07	YQ971489	RING, O	リング, O	2					
08	YQJ781030	BOLT, SOCKET	ボルト, ソケット	8					
12	YQ263G760431	BRACKET	ブラケット	2					
13	YQ2640732001	RUBBER	ラバー	4					
14	YQ2660652721	WASHER	ワッシャ	4					
15	YQ4190126	CLAMP, PIPE	クランプ, パイプ	2					
16	YQJ901040	BOLT	ボルト	4					
17	YQJ271020	BOLT, W/WASHER	ボルト (ワッシャ付)	4	D				
18	YQJ271260	BOLT, W/WASHER	ボルト (ワッシャ付)	2	D				

MAIN PIPING (3 SPOOL)

メイン配管 (3連)

Applicable Model (適用機種): -
 Mark(記号): -
 Serial No. (適用号機): 5001-



DCYA60022226

矢 視
VIEW A

CODE: DCYA60022226-2

MAIN PIPING (3 SPOOL)

メイン配管 (3連)

Applicable Model (適用機種): -

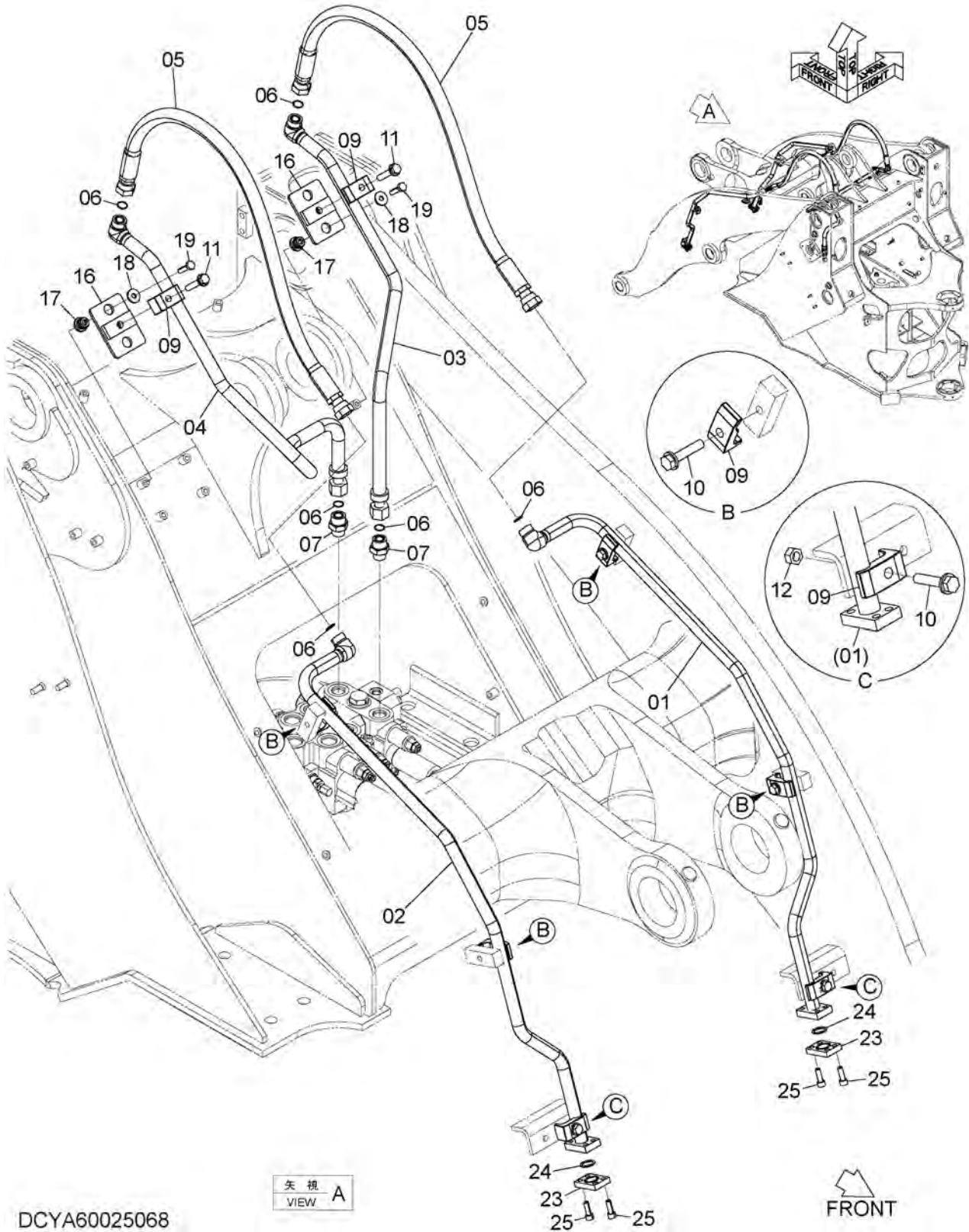
Mark(記号): -

Serial No. (適用号機): 5001-

ITEM 符号	PART NO. 部品番号	PART NAME	部 品 名	Q' TY 数量	S. C サービ ス コード	SERIAL NO. 適用号機	ICA 互 換 性	REPLACEABLE PART 代 替 部 品	
								PART NO. 部品番号	Q' TY 数量
01	YQ563F762061	TUBE	チューブ	1					
02	YQ563F762071	TUBE	チューブ	1					
03	YQ563F762021	TUBE	チューブ	1					
04	YQ563F762011	TUBE	チューブ	1					
05	YQ4250060	HOSE	ホース	2		-5120	I	YQ4649407	2
05	YQ4649407	HOSE	ホース	2		5121-			
06	YQ4187308	RING, O	リング, O	6					
07	YQA853166	ADAPTER SOCKET	アダプタ, ソケット	2					
07A	YQ4506424	* RING, O	* リング, O	1					
09	YQ4190126	CLAMP, PIPE	クランプ, パイプ	8					
10	YQJ271260	BOLT, W/WASHER	ボルト (ワッシャ付)	6	D				
11	YQJ271265	BOLT, W/WASHER	ボルト (ワッシャ付)	2	D				
12	YQJ950012	NUT	ナット	2					
16	YQ563F762051	BRACKET	ブラケット	2					
17	YQ2640732001	RUBBER	ラバー	4					
18	YQ2660652721	WASHER	ワッシャ	4					
19	YQJ901040	BOLT	ボルト	4					
23	YQ563H762161	FLANGE	フランジ	2					
24	YQ971489	RING, O	リング, O	2					
25	YQJ781030	BOLT, SOCKET	ボルト, ソケット	8					

MAIN PIPING (3 SPOOLS) (HIGH LIFT ARM) メイン配管 (3連) (ハイリフトアーム)

Applicable Model (適用機種): -
Mark (記号): -
Serial No. (適用号機): 5001-



DCYA60025068

矢視 A
VIEW

MAIN PIPING (3 SPOOLS) (HIGH LIFT ARM)
 メイン配管 (3連) (ハイリフトアーム)

Applicable Model (適用機種): -

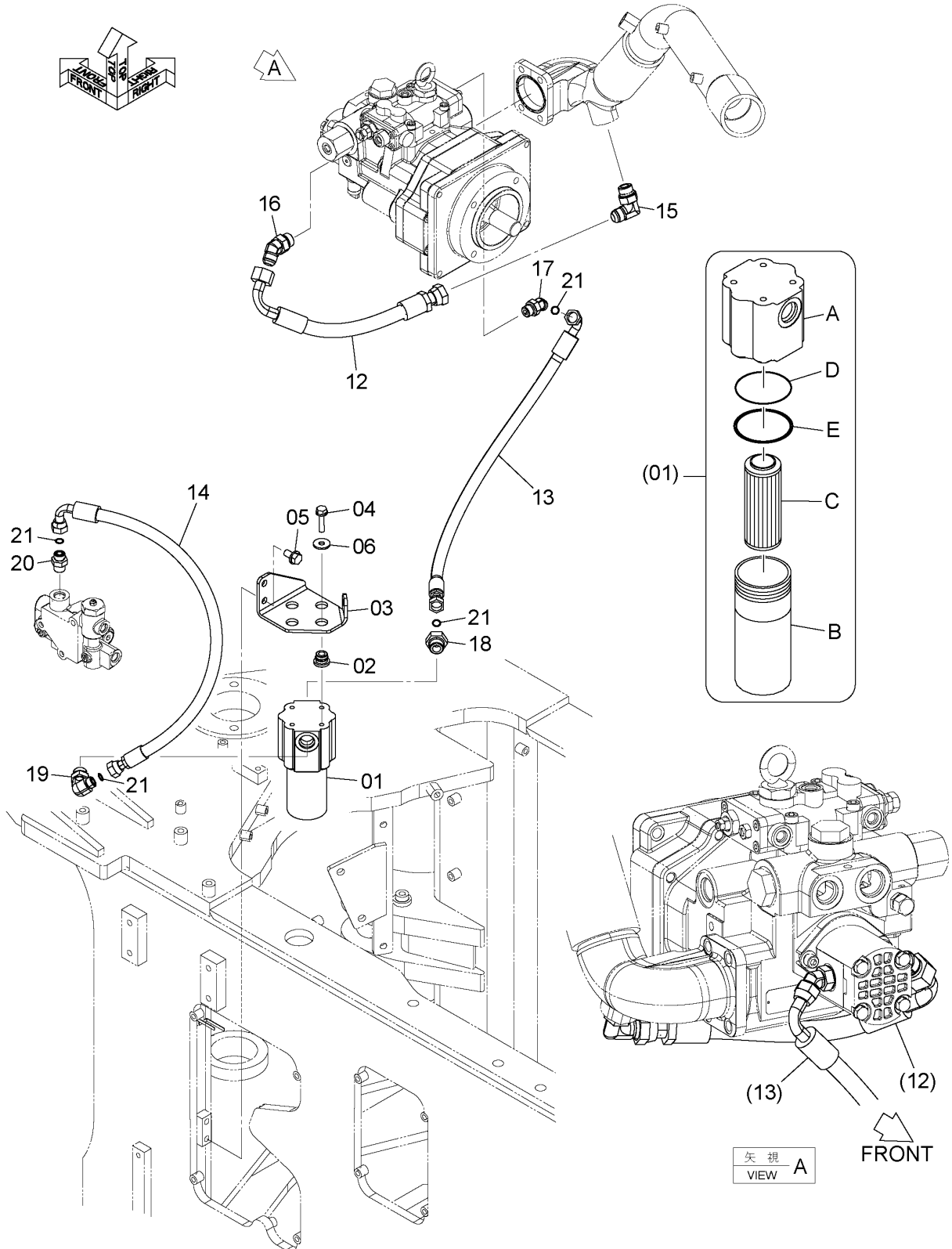
Mark(記号): -

Serial No. (適用号機): 5001-

ITEM 符号	PART NO. 部品番号	PART NAME	部 品 名	Q' TY 数量	S. C サービ コード	SERIAL NO. 適用号機	ICA 互 換 性	REPLACEABLE PART 代 替 部 品	
								PART NO. 部品番号	Q' TY 数量
01	YQ563F762111	TUBE	チューブ	1					
02	YQ563F762121	TUBE	チューブ	1					
03	YQ563F762021	TUBE	チューブ	1					
04	YQ563F762011	TUBE	チューブ	1					
05	YQ4250060	HOSE	ホース	2		-5120	I	YQ4649407	2
05	YQ4649407	HOSE	ホース	2		5121-			
06	YQ4187308	RING, O	リング, O	6					
07	YQA853166	ADAPTER SOCKET	アダプタ, ソケット	2					
07A	YQ4506424	* RING, O	* リング, O	1					
09	YQ4190126	CLAMP, PIPE	クランプ, パイプ	8					
10	YQJ271260	BOLT, W/WASHER	ボルト (ワッシャ付)	6	D				
11	YQJ271265	BOLT, W/WASHER	ボルト (ワッシャ付)	2	D				
12	YQJ950012	NUT	ナット	2					
16	YQ563F762051	BRACKET	ブラケット	2					
17	YQ2640732001	RUBBER	ラバー	4					
18	YQ2660652721	WASHER	ワッシャ	4					
19	YQJ901040	BOLT	ボルト	4					
23	YQ563H762161	FLANGE	フランジ	2					
24	YQ971489	RING, O	リング, O	2					
25	YQJ781030	BOLT, SOCKET	ボルト, ソケット	8					

PILOT PIPING (1) パイロット配管 (1)

Applicable Model (適用機種): -
Mark(記号): -
Serial No. (適用号機): 5001-



DCYA60020082

CODE: DCYA60020082-1

PILOT PIPING (1)
パイロット配管 (1)

Applicable Model (適用機種): -

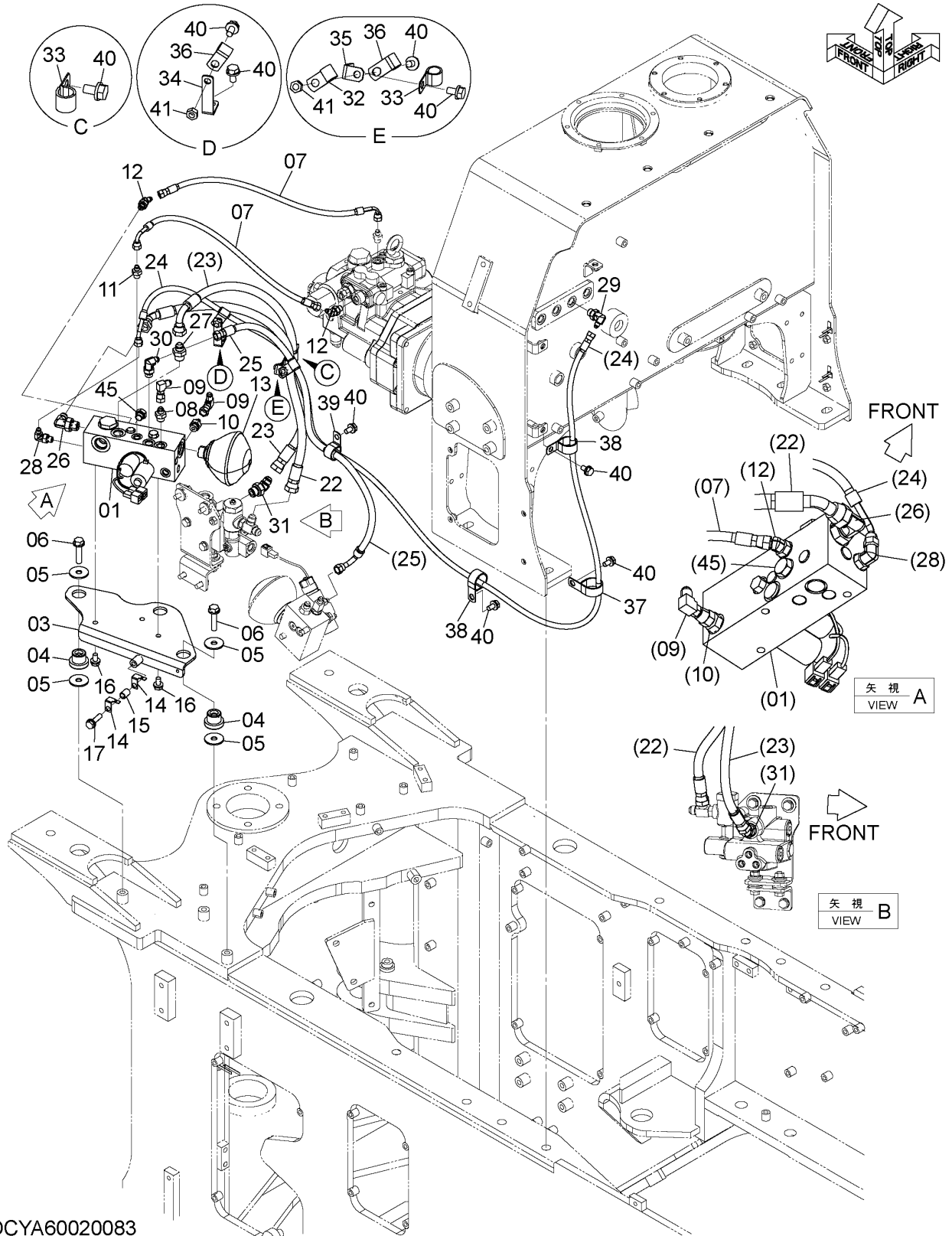
Mark(記号): -

Serial No. (適用号機): 5001-

ITEM 符号	PART NO. 部品番号	PART NAME	部 品 名	Q' TY 数量	S. C サービスク コード	SERIAL NO. 適用号機	ICA 互 換 性	REPLACEABLE PART 代 替 部 品	
								PART NO. 部品番号	Q' TY 数量
01	YQ2655742461	FILTER	フィルタ	1					
01A	YQ2655742481	* HEAD	* ヘッド	1					
01B	YQ2655742491	* HOUSING	* ハウジング	1					
01C	YQ2655742471	* ELEMENT, FILTER	* エlement, フィルタ	1					
01D	YQA811065	* RING, O	* リング, O	1					
01E	YQ2655742511	* RING, BACKUP	* リング, バックアップ	1					
02	YQ2640732001	RUBBER	ラバー	4					
03	YQYA00006000	BRACKET	ブラケット	1					
04	YQJ271045	BOLT, W/WASHER	ボルト (ワッシャ付)	4	D				
05	YQJ271225	BOLT, W/WASHER	ボルト (ワッシャ付)	2	D				
06	YQJ217083	WASHER	ワッシャ	4					
12	YQ4698146	HOSE	ホース	1					
13	YQ4322600	HOSE	ホース	1					
14	YQ4659564	HOSE	ホース	1					
15	YQA852366	ELBOW	エルボ	1					
15A	YQ4506424	* RING, O	* リング, O	1					
16	YQA852266	ELBOW	エルボ	1					
16A	YQ4506424	* RING, O	* リング, O	1					
17	YQA853244	ELBOW	エルボ	1					
17A	YQ4506418	* RING, O	* リング, O	1					
18	YQA853164	ADAPTER SOCKET	アダプタ, ソケット	1					
18A	YQ4506424	* RING, O	* リング, O	1					
19	YQA853364	ELBOW	エルボ	1					
19A	YQ4506424	* RING, O	* リング, O	1					
20	YQA853144	ADAPTER SOCKET	アダプタ, ソケット	1					
20A	YQ4506418	* RING, O	* リング, O	1					
21	YQ4138938	RING, O	リング, O	4					

PILOT PIPING (2) パイロット配管 (2)

Applicable Model (適用機種): -
Mark(記号): -
Serial No. (適用号機): 5001-



DCYA60020083

CODE: DCYA60020083-1

PILOT PIPING (2)

パイロット配管 (2)

Applicable Model (適用機種): -

Mark(記号): -

Serial No. (適用号機): 5001-

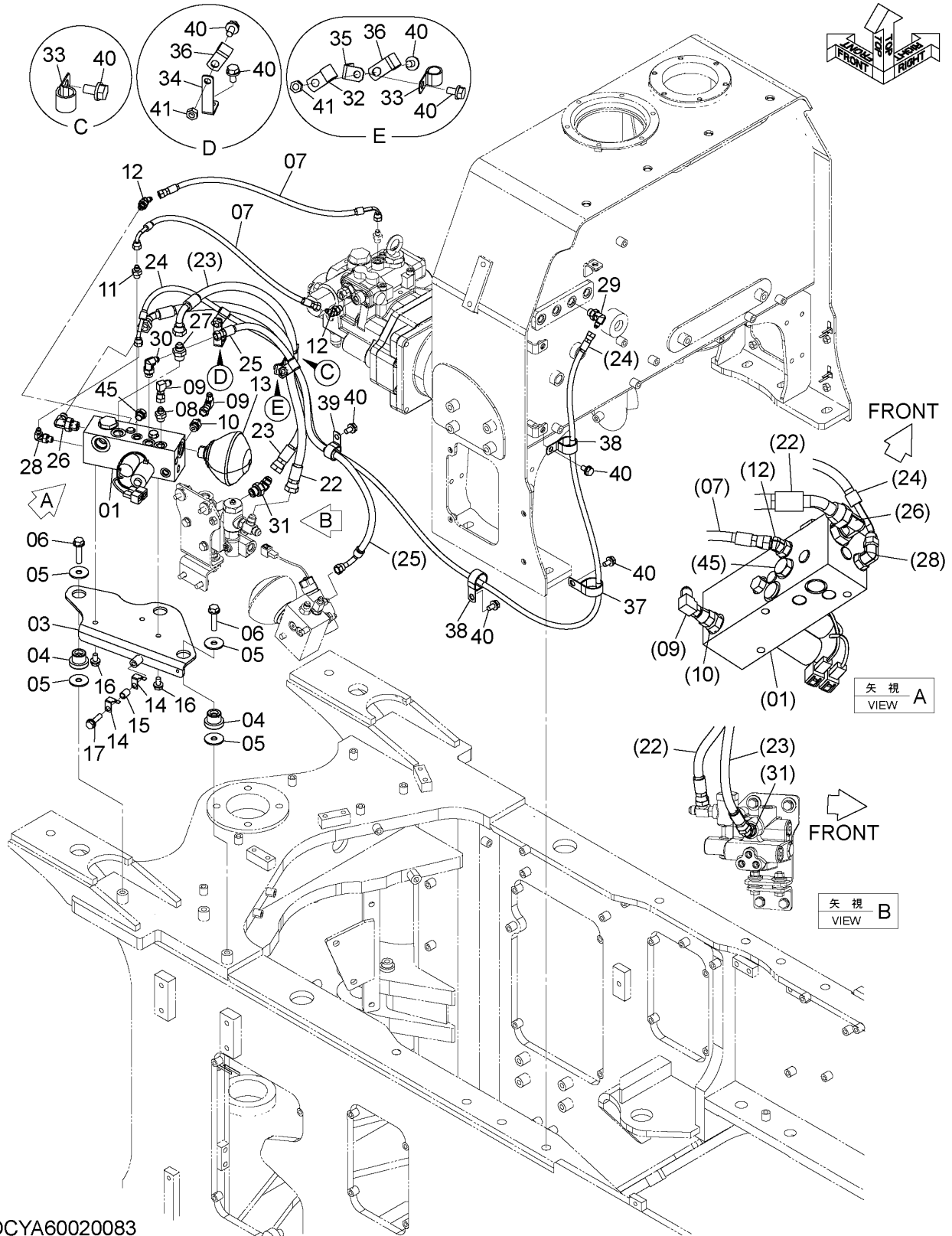
ITEM 符号	PART NO. 部品番号	PART NAME	部 品 名	Q' TY 数量	S. C サービ ス コード	SERIAL NO. 適用号機	ICA 互 換 性	REPLACEABLE PART 代 替 部 品	
								PART NO. 部品番号	Q' TY 数量
01	YQYA00003915	VALVE	バルブ	1	H				
03	YQYA40003838	BRACKET	ブラケット	1					
04	YQ2660642251	RUBBER	ラバー	3					
05	YQ2631212021	WASHER	ワッシャ	6					
06	YQJ271255	BOLT, W/WASHER	ボルト (ワッシャ付)	3	D				
07	YQ4620902	HOSE	ホース	2					
08	YQA852133	ADAPTER SOCKET	アダプタ, ソケット	1					
08A	YQ4509180	* RING, O	* リング, O	1					
09	YQ4239976	UNION, S	ユニオン, S	2					
10	YQ4261938	FILTER	フィルタ	1					
10A	YQ4509180	* RING, O	* リング, O	1					
11	YQA852122	ADAPTER SOCKET	アダプタ, ソケット	1					
11A	YQ957366	* RING, O	* リング, O	1					
12	YQA852222	ELBOW	エルボ	2					
12A	YQ957366	* RING, O	* リング, O	1					
13	YQYA00003916	ACCUMULATOR	アキュムレータ	1	H				
14	YQ4257159	BRACKET	ブラケット	2					
15	YQ263G212301	TUBE	チューブ	1					
16	YQJ271020	BOLT, W/WASHER	ボルト (ワッシャ付)	3	D				
17	YQJ271040	BOLT, W/WASHER	ボルト (ワッシャ付)	1	D				
22	YQ4318812	HOSE	ホース	1					
23	YQ4270587	HOSE	ホース	1					
24	YQXV00000174	HOSE	ホース	1					
25	YQ4331069	HOSE	ホース	1					
26	YQA852344	ELBOW	エルボ	1					
26A	YQ4506418	* RING, O	* リング, O	1					
27	YQA852144	ADAPTER SOCKET	アダプタ, ソケット	1					
27A	YQ4506418	* RING, O	* リング, O	1					
28	YQA852322	ELBOW	エルボ	1					
28A	YQ957366	* RING, O	* リング, O	1					
29	YQA852332	ELBOW	エルボ	1					
29A	YQ4509180	* RING, O	* リング, O	1					
30	YQA852333	ELBOW	エルボ	1					
30A	YQ4509180	* RING, O	* リング, O	1					
31	YQA852244	ELBOW	エルボ	1					
31A	YQ4506418	* RING, O	* リング, O	1					
32	YQ4190275	CLIP	クリップ	1					
33	YQ4190262	CLIP	クリップ	2					
34	YQ2661242081	BRACKET	ブラケット	1					

CODE: DCYA60020083-1

PNDC60-1-1

PILOT PIPING (2) パイロット配管 (2)

Applicable Model (適用機種): -
Mark(記号): -
Serial No. (適用号機): 5001-



PILOT PIPING (2)
パイロット配管 (2)

Applicable Model (適用機種): -

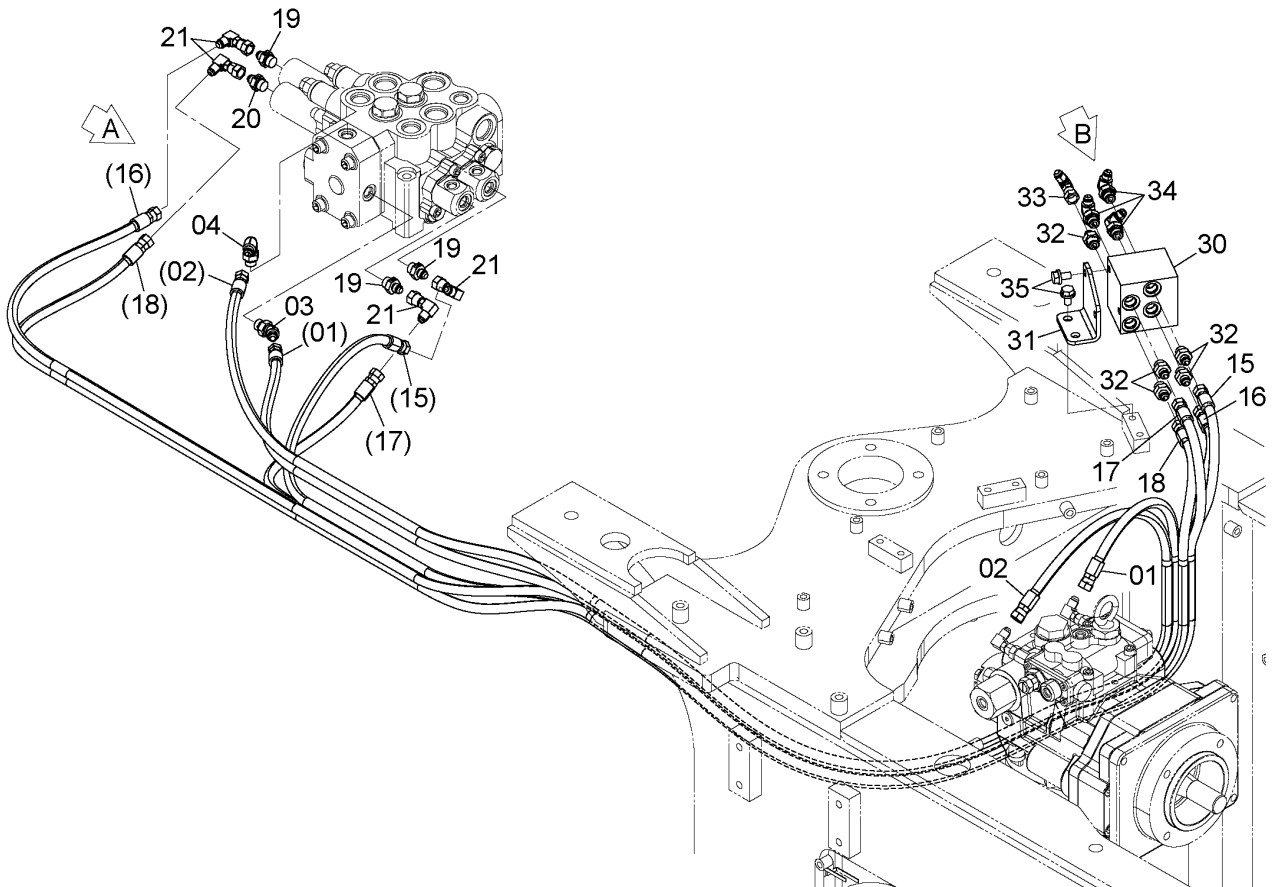
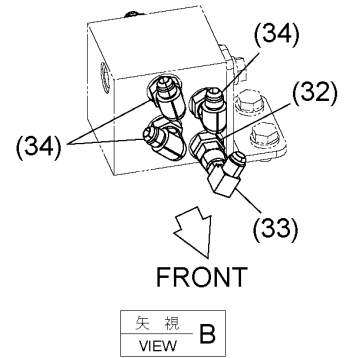
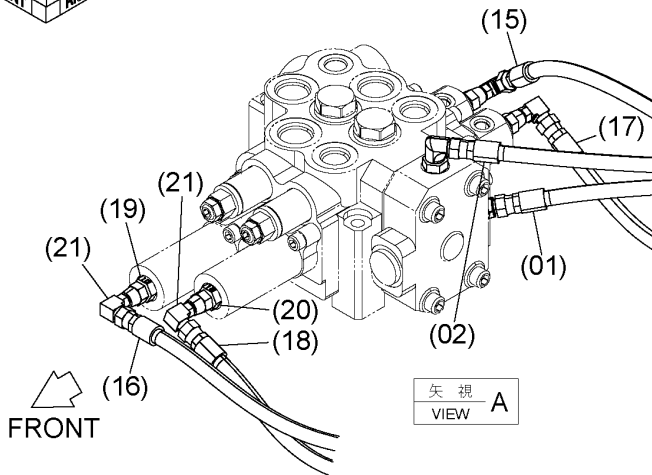
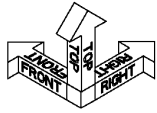
Mark(記号): -

Serial No. (適用号機): 5001-

ITEM 符号	PART NO. 部品番号	PART NAME	部 品 名	Q' TY 数量	S. C サービスク コード	SERIAL NO. 適用号機	ICA 互 換 性	REPLACEABLE PART 代 替 部 品	
								PART NO. 部品番号	Q' TY 数量
35	YQ263J222181	BRACKET	ブ ラケ ッ ト	1					
36	YQ4190272	CLIP	ク リ ッ プ	2					
37	YQ4190291	CLIP	ク リ ッ プ	1					
38	YQ4190264	CLIP	ク リ ッ プ	2					
39	YQ4192035	CLIP	ク リ ッ プ	1					
40	YQJ271020	BOLT, W/WASHER	ボ ル ト (ワ ッ シ ャ 付)	9	D				
41	YQJ950010	NUT	ナ ッ ト	2					
45	YQA885003	PLUG	プ ラ ッ ク	1					
45A	YQ4509180	* RING, O	* リ ン グ , O	1					

PILOT PIPING (3) パイロット配管 (3)

Applicable Model (適用機種): -
Mark(記号): -
Serial No. (適用号機): 5001-



DCYA60020086

CODE: DCYA60019912-1

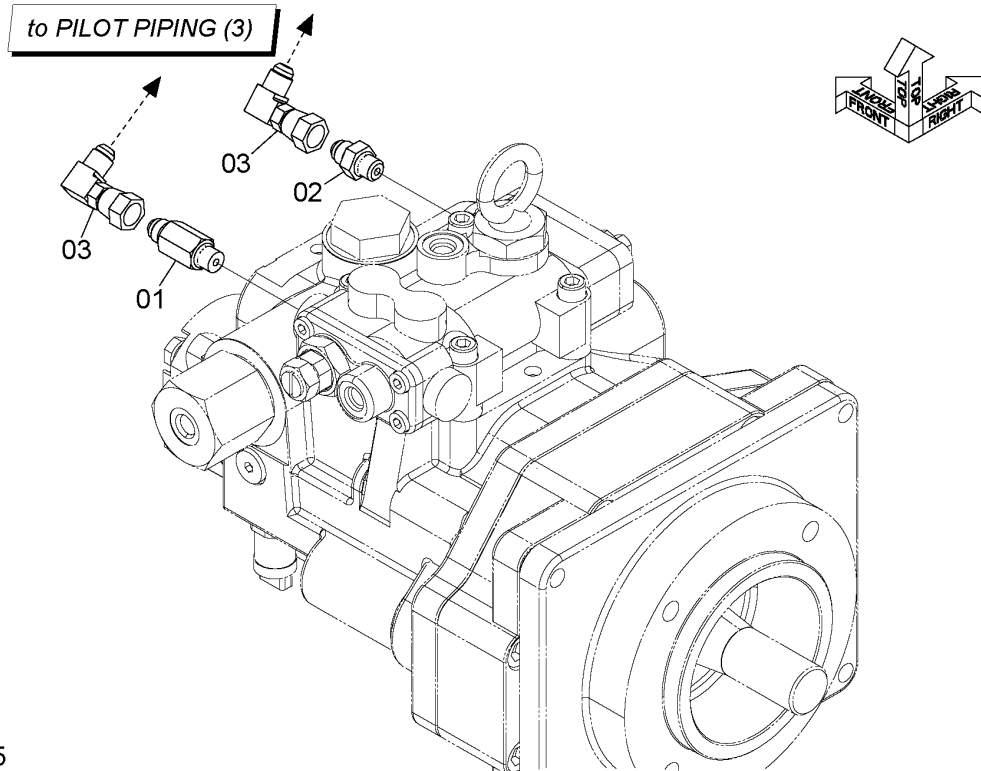
PILOT PIPING (3)
パイロット配管 (3)

Applicable Model (適用機種): -
Mark(記号): -
Serial No.(適用号機): 5001-

ITEM 符号	PART NO. 部品番号	PART NAME	部 品 名	Q' TY 数量	S. C サービ コード	SERIAL NO. 適用号機	ICA 互 換 性	REPLACEABLE PART 代 替 部 品	
								PART NO. 部品番号	Q' TY 数量
01	YQ4687557	HOSE	ホース	1					
02	YQ4689516	HOSE	ホース	1					
03	YQA852233	ELBOW	エルボ	1					
03A	YQ4509180	* RING, O	* リンク, O	1					
04	YQA852333	ELBOW	エルボ	1					
04A	YQ4509180	* RING, O	* リンク, O	1					
15	YQ4652692	HOSE	ホース	1					
16	YQ4648361	HOSE	ホース	1					
17	YQ4728106	HOSE	ホース	1					
18	YQ4652175	HOSE	ホース	1					
19	YQ263G742551	VALVE, RESTRICTION	バルブ, リストリクション	3					
20	YQ263G743611	VALVE, RESTRICTION	バルブ, リストリクション	1					
21	YQ4239976	UNION, S	ユニオン, S	4					
30	YQYA00023335	BLOCK, MANIFOLD	ブロック, マニホルト	1					
31	YQYA00023336	BRACKET	ブラケット	1					
32	YQA852133	ADAPTER SOCKET	アダプタ, ソケット	5					
32A	YQ4509180	* RING, O	* リンク, O	1					
33	YQ4239976	UNION, S	ユニオン, S	1					
34	YQA852333	ELBOW	エルボ	3					
34A	YQ4509180	* RING, O	* リンク, O	1					
35	YQJ271020	BOLT, W/WASHER	ボルト (ワッシャ付)	4	D				

PILOT PIPING (4) パイロット配管 (4)

Applicable Model (適用機種): -
Mark(記号): -
Serial No. (適用号機): 5001-

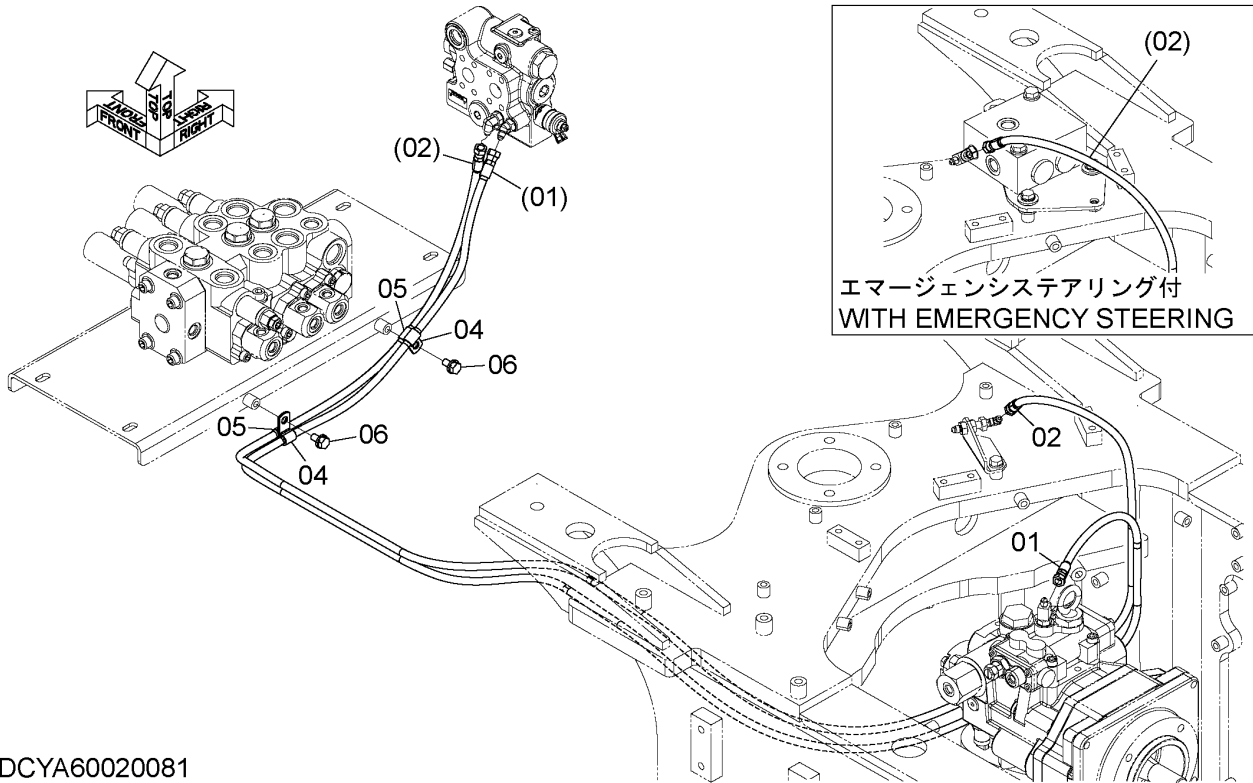


DCYA60020085

ITEM 符号	PART NO. 部品番号	PART NAME	部 品 名	Q' TY 数量	S. C サービ コード	SERIAL NO. 適用号機	ICA 互 換 性	REPLACEABLE PART 代替部品	
								PART NO. 部品番号	Q' TY 数量
01	YQ4272368	ADAPTER SOCKET	アダプタ, ソケット	1					
01A	YQ957366	* RING, O	* リング, O	1					
02	YQA852123	ADAPTER SOCKET	アダプタ, ソケット	1					
02A	YQ957366	* RING, O	* リング, O	1					
03	YQ4239976	UNION, S	ユニオン, S	2					

PILOT PIPING (WITH RIDE CONTROL) パイロット配管 (ライドコントロール)

Applicable Model (適用機種): -
Mark(記号): -
Serial No. (適用号機): 5001-



DCYA60020081

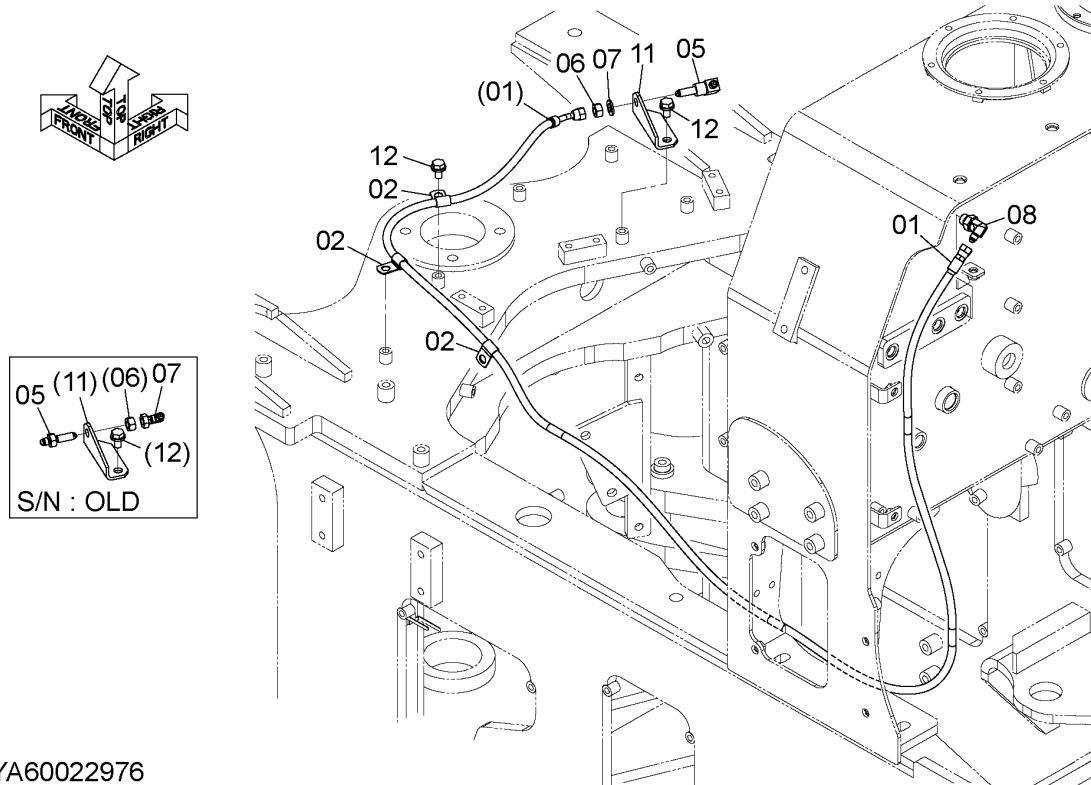
ITEM 符号	PART NO. 部品番号	PART NAME	部 品 名	Q' TY 数量	S. C サービス コード	SERIAL NO. 適用号機	ICA 互 換 性	REPLACEABLE PART 代替部品	
								PART NO. 部品番号	Q' TY 数量
01	YQ4317686	HOSE	ホース	1					
02	YQYA00003016	HOSE	ホース	1					
04	YQ4190272	CLIP	クリップ	2					
05	YQ4190261	CLIP	クリップ	2					
06	YQJ271020	BOLT, W/WASHER	ボルト (ワッシャ付)	2	D				

PILOT PIPING (WITHOUT EMERGENCY STEERING) パイロット配管 (エマージェンシステアリング不付)

Applicable Model (適用機種): -

Mark(記号): -

Serial No. (適用号機): 5001-



DCYA60022976

ITEM 符号	PART NO. 部品番号	PART NAME	部 品 名	Q' TY 数量	S. C サービス コード	SERIAL NO. 適用号機	ICA 互 換 性	REPLACEABLE PART 代 替 部 品	
								PART NO. 部品番号	Q' TY 数量
01	YQYA60023002	ASSY, HOSE	アッソ, ホース	1					
01A	YQXV00000261	* HOSE	* ホース	1					
02	YQ4190261	CLIP	クリップ	3					
05	YQ4311094	ADAPTER SOCKET	アダプタ, ソケット	1		5001.	T	YQ4391442 YQA590112	1 1
05	YQ4391442	ELBOW	エルボ	1		5002-			
06	YQ4209198	NUT	ナット	1					
07	YQ4346096	UNION, S	ユニオン, S	1		5001.	T	YQA590112 YQ4391442	1 1
07	YQA590112	WASHER, PLANE	ワッシャ, プレーン	1		5002-0189	I	YQ449490	1
07	YQ449490	WASHER, PLANE	ワッシャ, プレーン	1		0190-			
08	YQA852332	ELBOW	エルボ	1					
08A	YQ4509180	* RING, O	* リング, O	1					
11	YQYA00023095	BRACKET	ブラケット	1					
12	YQJ271020	BOLT, W/WASHER	ボルト (ワッシャ付)	2	D				

CODE: DCYA60022976-2

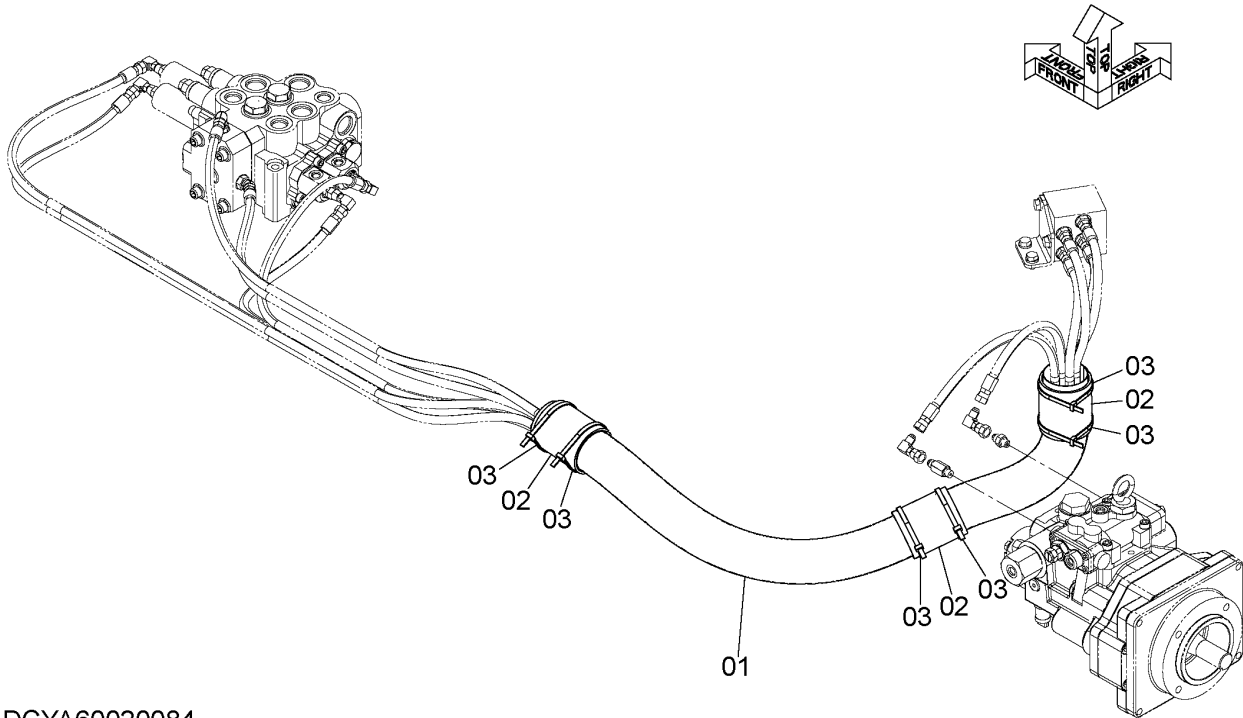
PNDC60-1-1

PILOT PIPING (HOSE PROTECTOR) パイロット配管 (ホースプロテクタ)

Applicable Model (適用機種): -

Mark(記号): -

Serial No. (適用号機): 5001-



DCYA60020084

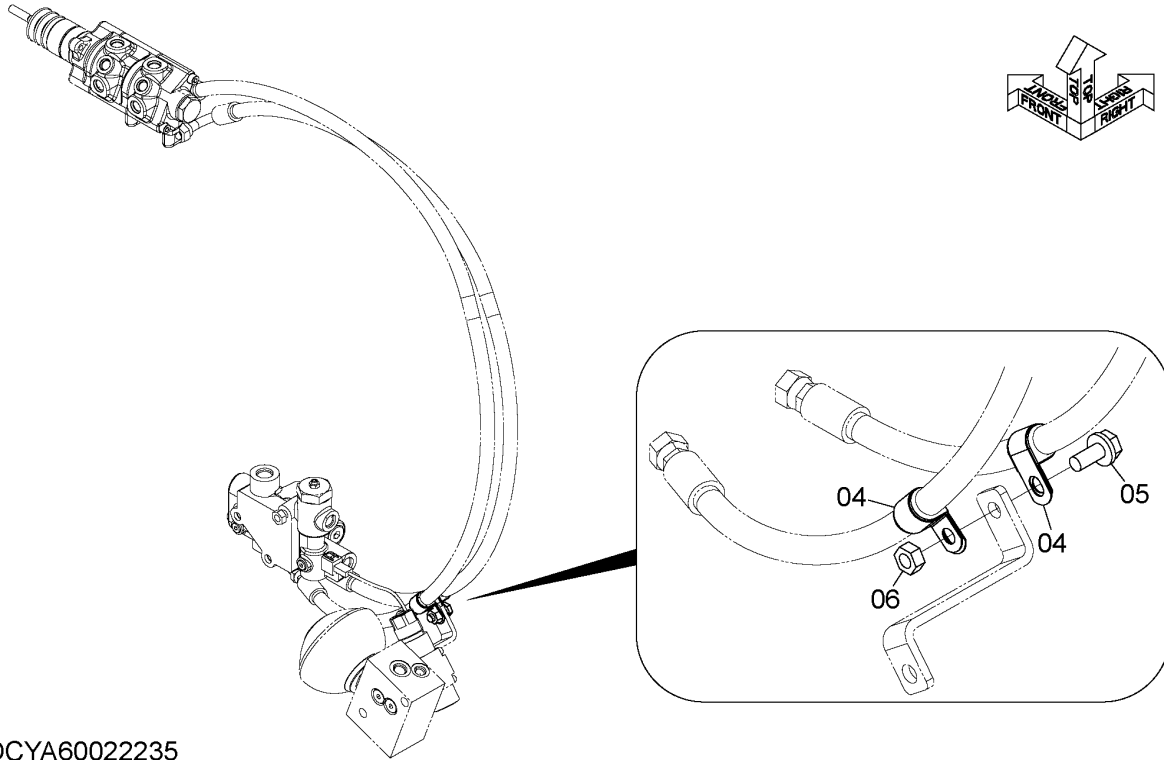
ITEM 符号	PART NO. 部品番号	PART NAME	部 品 名	Q' TY 数量	S. C サービス コード	SERIAL NO. 適用号機	ICA 互 換 性	REPLACEABLE PART 代替部品	
								PART NO. 部品番号	Q' TY 数量
01	YQYA00028338	PROTECTOR	プロテクタ	1					
02	YQYA00005997	PROTECTOR	プロテクタ	3					
03	YQ0491321380	CLIP	クリップ	6					

PILOT PIPING PARTS パイロット配管用品

Applicable Model (適用機種): -

Mark(記号): -

Serial No. (適用号機): 5001-



DCYA60022235

ITEM 符号	PART NO. 部品番号	PART NAME	部 品 名	Q' TY 数量	S. C サービス コード	SERIAL NO. 適用号機	ICA 互 換 性	REPLACEABLE PART 代替部品	
								PART NO. 部品番号	Q' TY 数量
04	YQ2675242661	CLIP	クリップ	2					
05	YQJ271025	BOLT, W/WASHER	ボルト (ワッシャ付)	1	D				
06	YQJ950010	NUT	ナット	1					

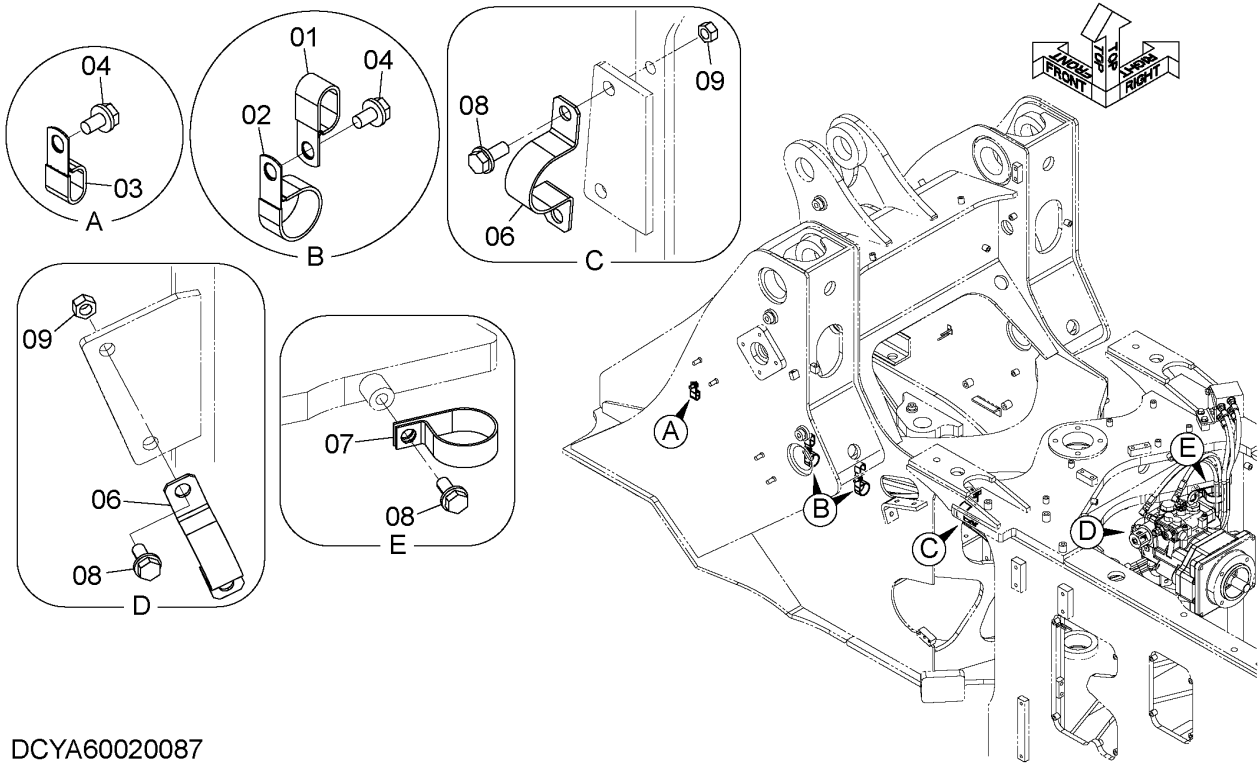
PILOT PIPING PARTS (2 SPOOL)

パイロット配管用品 (2連)

Applicable Model (適用機種): -

Mark(記号): -

Serial No. (適用号機): 5001-



DCYA60020087

ITEM 符号	PART NO. 部品番号	PART NAME	部 品 名	Q' TY 数量	S. C サービス コード	SERIAL NO. 適用号機	ICA 互 換 性	REPLACEABLE PART 代替部品	
								PART NO. 部品番号	Q' TY 数量
01	YQ4190282	CLIP	クリップ	2					
02	YQ4190291	CLIP	クリップ	2					
03	YQ4190292	CLIP	クリップ	1					
04	YQJ271020	BOLT, W/WASHER	ボルト (ワッシャ付)	3	D				
06	YQYA00023337	CLAMP, HOSE	クランプ, ホース	2					
07	YQ2660742311	CLIP	クリップ	1					
08	YQJ271230	BOLT, W/WASHER	ボルト (ワッシャ付)	5	D				
09	YQJ950012	NUT	ナット	4					

CODE: DCYA60020087-1

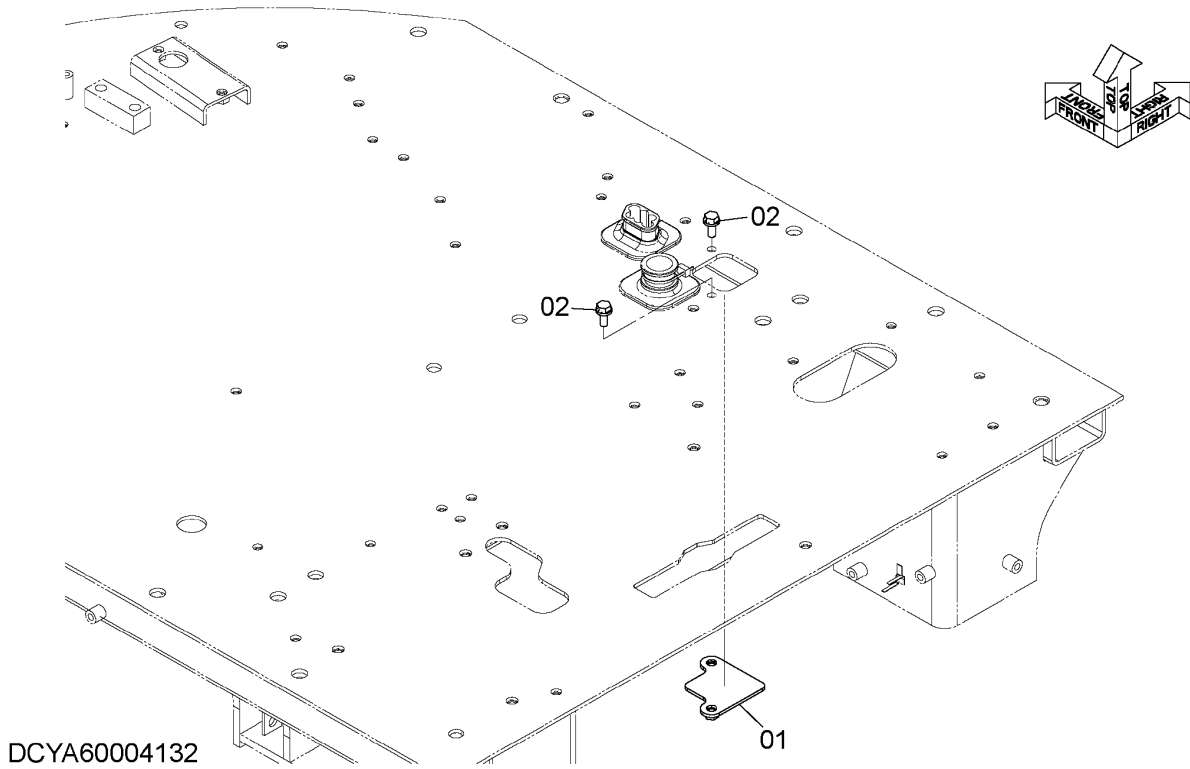
PILOT HOSE COVER

パイロットホースカバー

Applicable Model (適用機種): -

Mark(記号): -

Serial No.(適用号機): 5001-



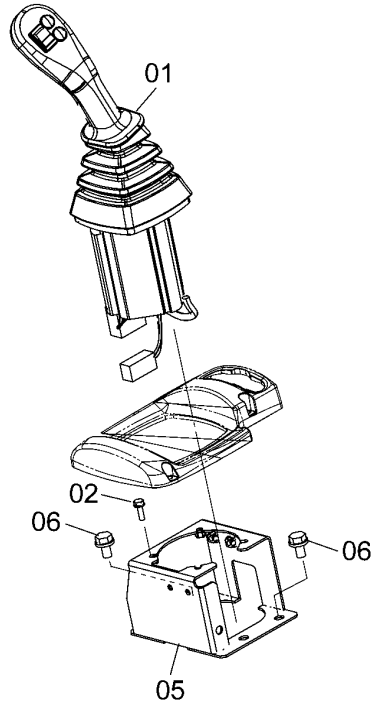
ITEM 符号	PART NO. 部品番号	PART NAME	部 品 名	Q' TY 数量	S. C サービス コード	SERIAL NO. 適用号機	ICA 互 換 性	REPLACEABLE PART 代替部品	
								PART NO. 部品番号	Q' TY 数量
01	YQYA40003703	BRACKET	ブラケット	1					
02	YQJ271025	BOLT, W/WASHER	ボルト (ワッシャ付)	2	D				

MULTI-FUNCTION LEVER マルチファンクションレバー

Applicable Model (適用機種): -

Mark(記号): -

Serial No.(適用号機): 5001-



DCYA60004129A

ITEM 符号	PART NO. 部品番号	PART NAME	部 品 名	Q' TY 数量	S. C サービス コード	SERIAL NO. 適用号機	ICA 互 換 性	REPLACEABLE PART 代替部品	
								PART NO. 部品番号	Q' TY 数量
01	YQYA00003918	VALVE, PILOT	ハ ^ル フ [、] ハ [°] イロツト	1	H				
02	YQJ260620	BOLT, W/WASHER	ボ ^ル ト (ワッシャ付)	4	D				
05	YQYA40003697	BRACKET	ブ ^ラ ケツト	1					
06	YQJ271020	BOLT, W/WASHER	ボ ^ル ト (ワッシャ付)	4	D				

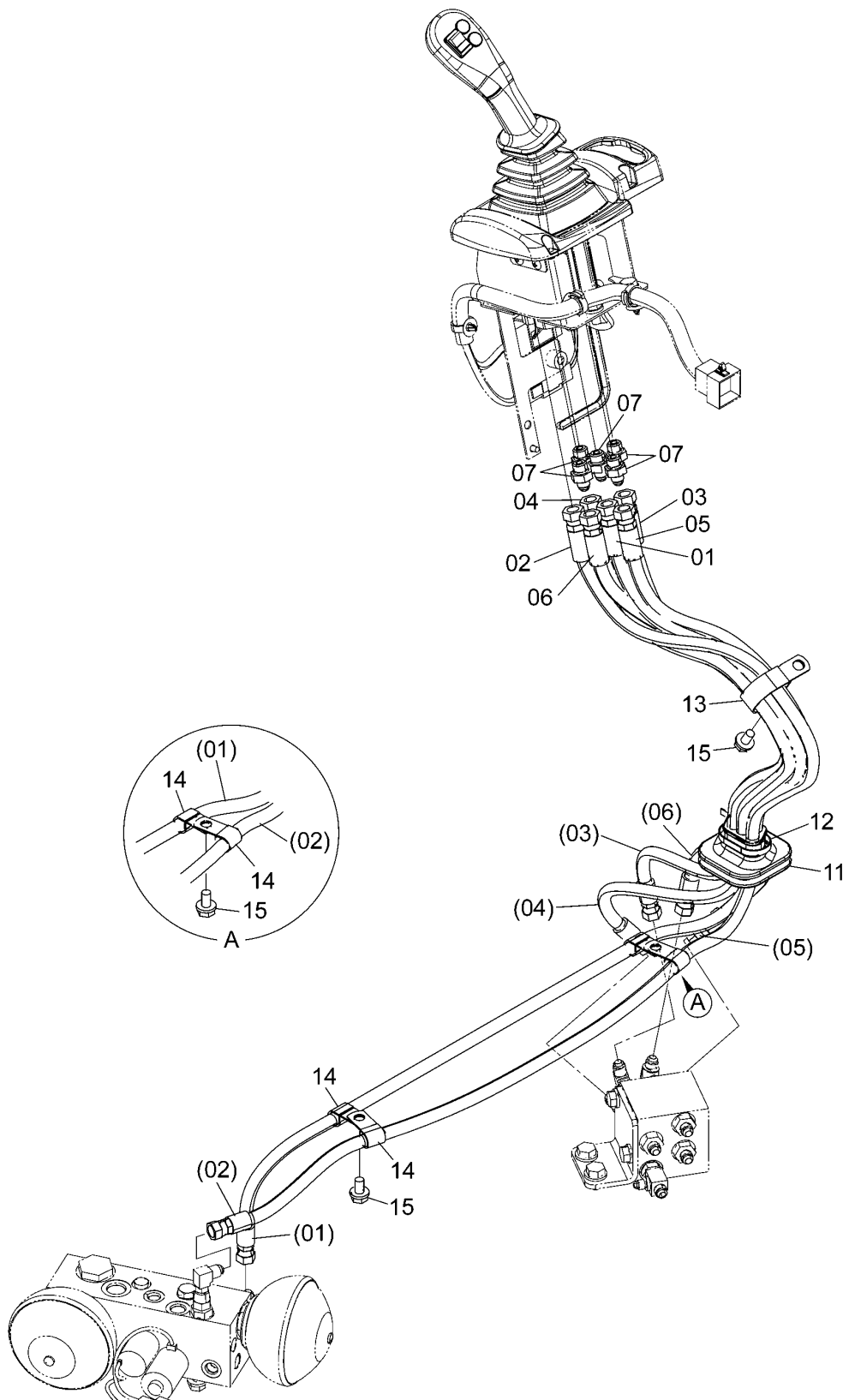
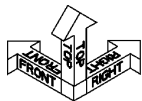
PILOT PIPING (MULTI-FUNCTION LEVER)

パイロット配管 (マルチファンクションレバー)

Applicable Model (適用機種): -

Mark(記号): -

Serial No.(適用号機): 5001-



DCYA60004139A

PILOT PIPING (MULTI-FUNCTION LEVER)

パイロット配管 (マルチファンクションレバー)

Applicable Model (適用機種): -

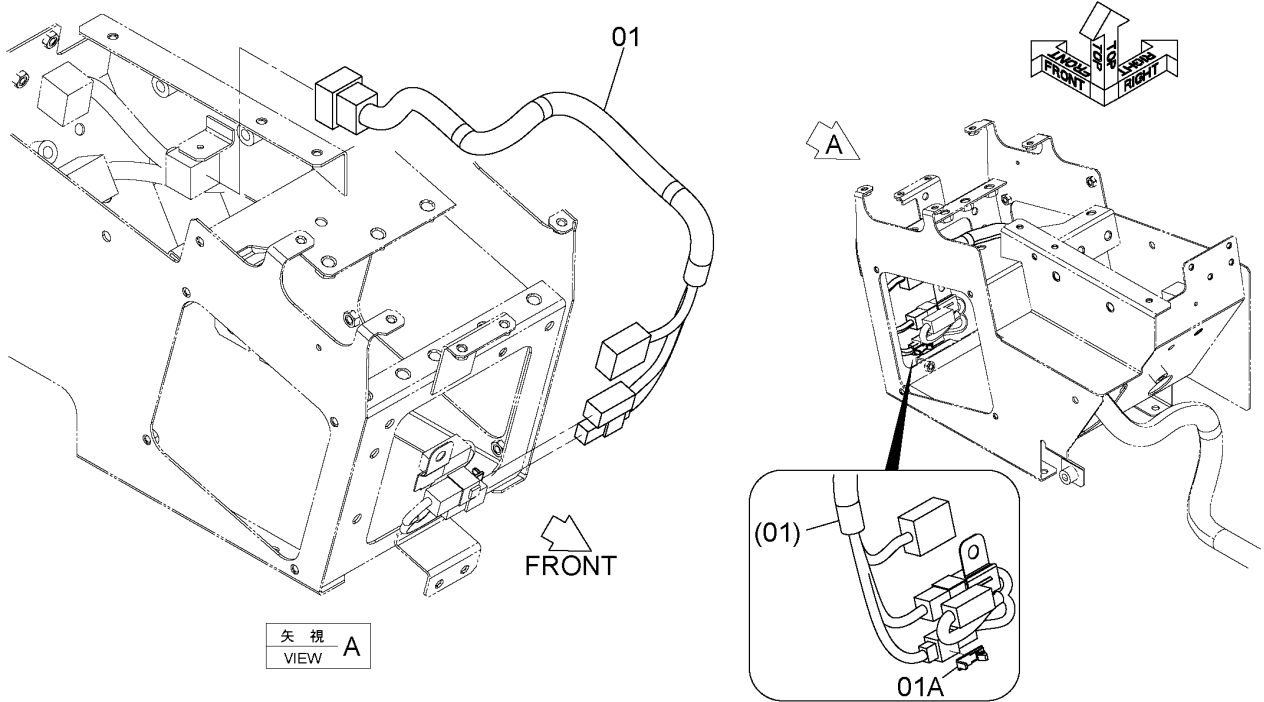
Mark(記号): -

Serial No. (適用号機): 5001-

ITEM 符号	PART NO. 部品番号	PART NAME	部 品 名	Q' TY 数量	S. C サービスク コード	SERIAL NO. 適用号機	ICA 互 換 性	REPLACEABLE PART 代 替 部 品	
								PART NO. 部品番号	Q' TY 数量
01	YQ4662664	HOSE	ホース	1					
02	YQ4631070	HOSE	ホース	1					
03	YQ4694198	HOSE	ホース	1					
04	YQ4674807	HOSE	ホース	1					
05	YQ4445370	HOSE	ホース	1					
06	YQ4624853	HOSE	ホース	1					
07	YQA852123	ADAPTER SOCKET	アダプタ,ソケット	5					
07A	YQ957366	* RING, O	* リング, O	1					
11	YQYA00005710	BUSHING, RUBBER	ブッシング, ラバー	1					
12	YQ0491321380	CLIP	クリップ	1					
13	YQ4193848	CLIP	クリップ	1					
14	YQ4190253	CLIP	クリップ	4					
15	YQJ271020	BOLT, W/WASHER	ボルト (ワッシャ付)	3	D				

MULTI-FUNCTION LEVER HARNESS (WITHOUT LIFT ARM AUTO LEVELER)
 マルチファンクションレバーハーネス (リフトアームオートレベラ不付)

Applicable Model (適用機種): -
 Mark(記号): -
 Serial No. (適用号機): 5001-



DCYA60022324

ITEM 符号	PART NO. 部品番号	PART NAME	部 品 名	Q' TY 数量	S. C サービス コード	SERIAL NO. 適用号機	ICA 互 換 性	REPLACEABLE PART 代替部品	
								PART NO. 部品番号	Q' TY 数量
01	YQYA00038034	HARNESS	ハーネス	1					
01A	YQYA00004332	* CLIP	* クリップ	1					

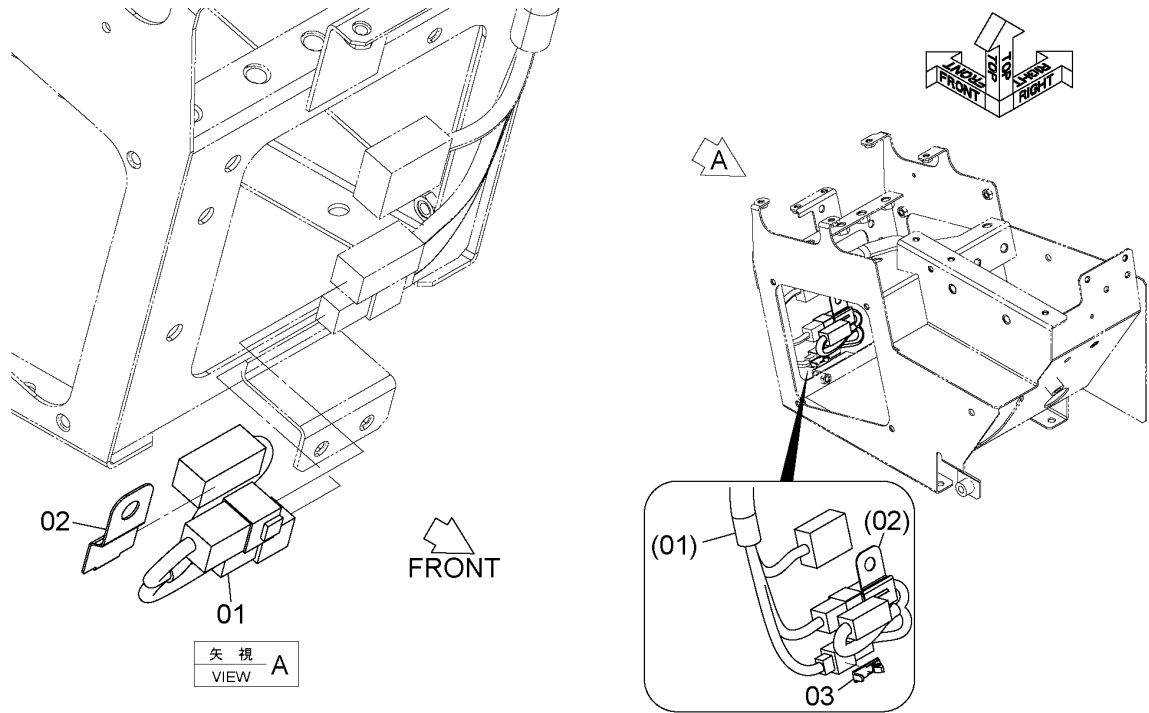
MULTI-FUNCTION LEVER HARNESS (WITH LIFT ARM AUTO LEVELER)

マルチファンクションレバーハーネス (リフトアームオートレベラ付)

Applicable Model (適用機種): -

Mark(記号): -

Serial No. (適用号機): 5001-



DCYA60022377

ITEM 符号	PART NO. 部品番号	PART NAME	部 品 名	Q' TY 数量	S. C サービス コード	SERIAL NO. 適用号機	ICA 互 換 性	REPLACEABLE PART 代替部品	
								PART NO. 部品番号	Q' TY 数量
01	YQYA00024390	HARNESS	ハーネス	1					
02	YQ263G244731	BRACKET	ブラケット	1					
03	YQYA00004332	CLIP	クリップ	1					

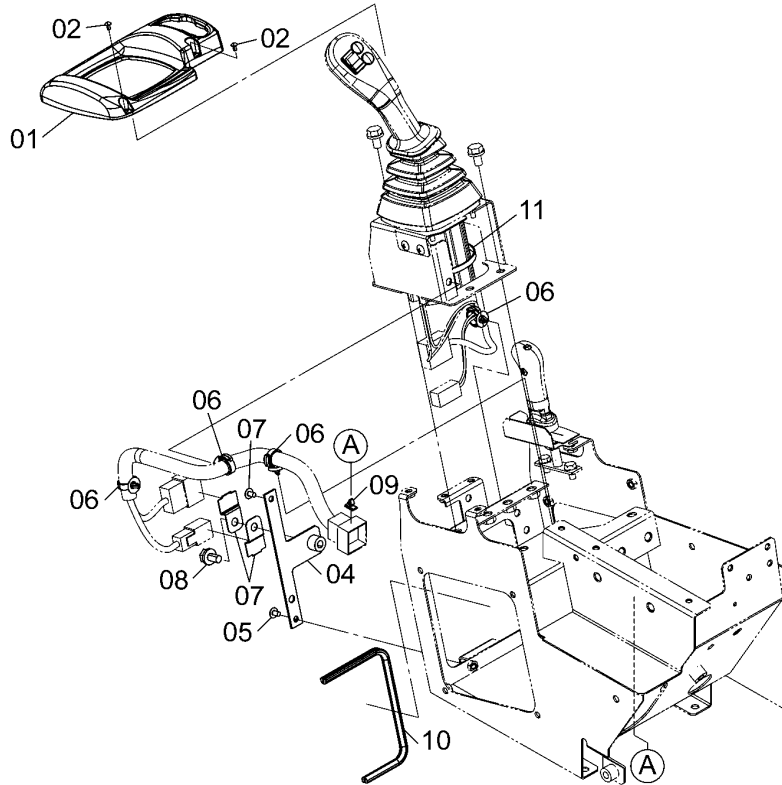
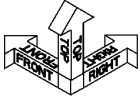
MULTI-FUNCTION LEVER PARTS

マルチファンクションレバー用品

Applicable Model (適用機種): -

Mark(記号): -

Serial No. (適用号機): 5001-



DCYA60016900

ITEM 符号	PART NO. 部品番号	PART NAME	部 品 名	Q' TY 数量	S. C サービスク コード	SERIAL NO. 適用号機	ICA 互 換 性	REPLACEABLE PART 代替部品	
								PART NO. 部品番号	Q' TY 数量
01	YQYA00005692	COVER	カバー	1					
02	YQ0104405012	SCREW, TAPPING	スクリュ, タッピング	2					
04	YQYA40003698	BRACKET	ブラケット	1					
05	YQJ650610	SCREW	スクリュ	2					
06	YQ4631913	CLIP	クリップ	4					
07	YQ263G244731	BRACKET	ブラケット	2					
08	YQJ271020	BOLT, W/WASHER	ボルト (ワッシャ付)	1	D				
09	YQ263G244071	CLIP	クリップ	1					
10	YQ263G654071	SEAL	シール	1					
11	YQ0491321380	CLIP	クリップ	1					

CODE: DCYA60016900-1

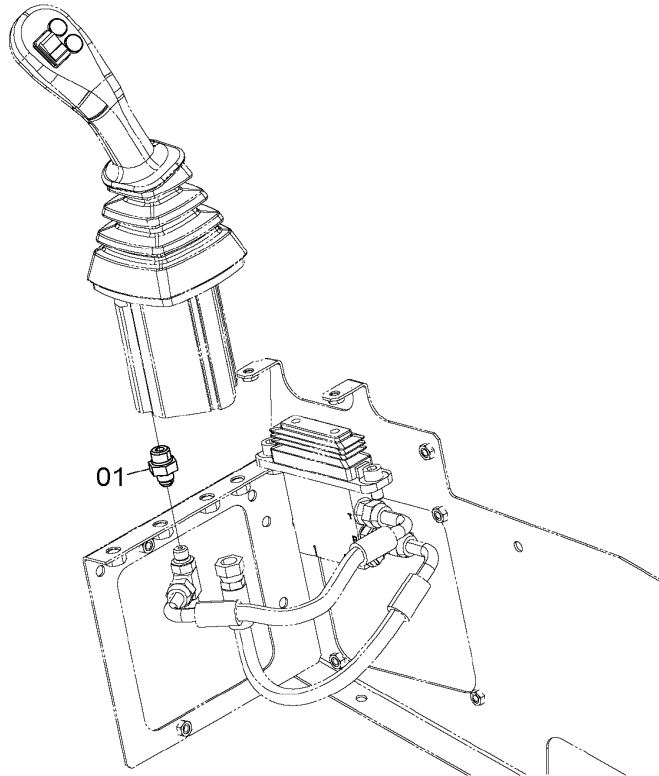
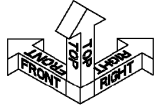
PNDC60-1-1

ADAPTER (MULTI-FUNCTION LEVER) アダプタ (マルチファンクションレバー)

Applicable Model (適用機種): -

Mark(記号): -

Serial No. (適用号機): 5001-



DCYA60004130

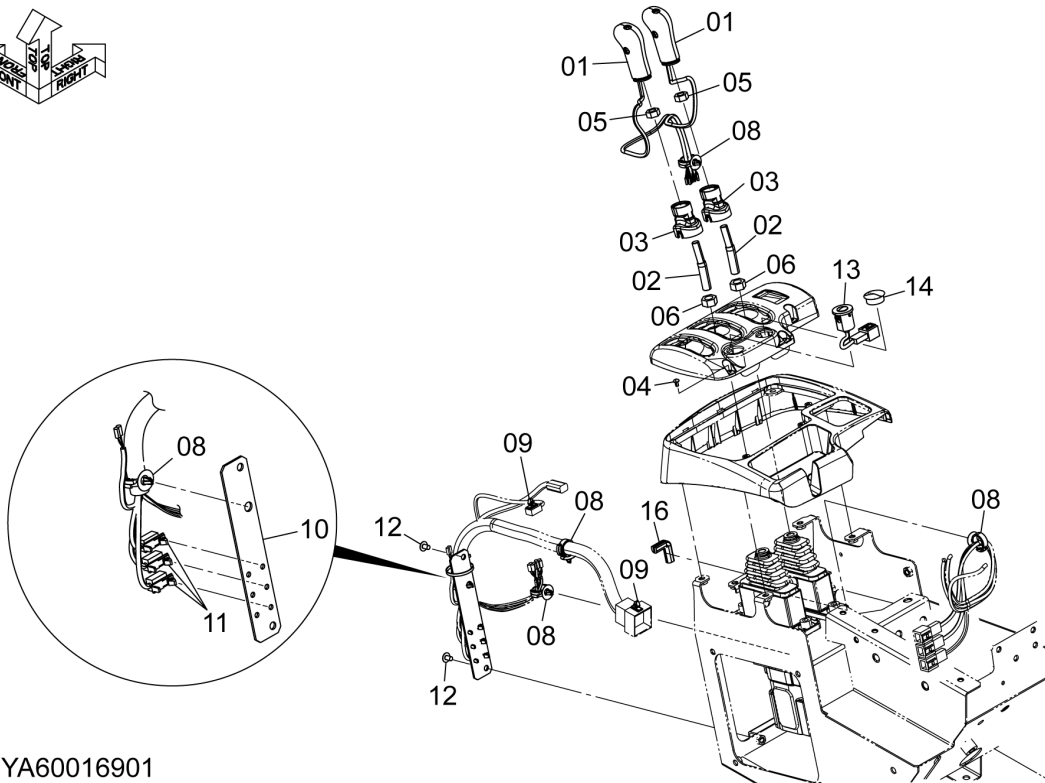
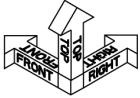
ITEM 符号	PART NO. 部品番号	PART NAME	部 品 名	Q' TY 数量	S. C サービス コード	SERIAL NO. 適用号機	ICA 互 換 性	REPLACEABLE PART 代替部品	
								PART NO. 部品番号	Q' TY 数量
01	YQA852123	ADAPTER SOCKET	アダプタ, ソケット	1					
01A	YQ957366	* RING, O	* リング, O	1					

WORK LEVER 作業レバー

Applicable Model (適用機種): -

Mark(記号): -

Serial No. (適用号機): 5001-



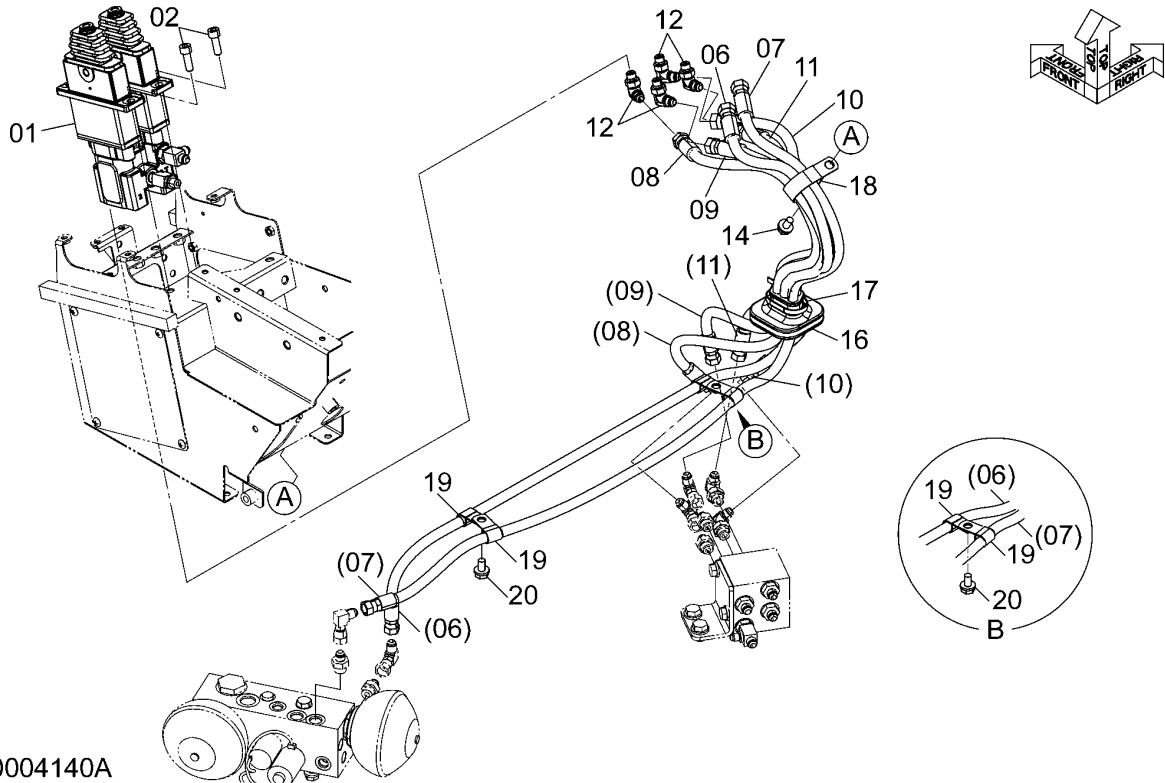
DCYA60016901

ITEM 符号	PART NO. 部品番号	PART NAME	部 品 名	Q' TY 数量	S. C サービスク コード	SERIAL NO. 適用号機	ICA 互 換 性	REPLACEABLE PART 代替部品	
								PART NO. 部品番号	Q' TY 数量
01	YQYA00004480	GRIP	グリップ	2					
02	YQYA40003721	LEVER	レバー	2					
03	YQYA00005694	COVER	カバー	2					
04	YQ0104405012	SCREW, TAPPING	スクリュー, タッピング	3					
05	YQJ950010	NUT	ナット	2					
06	YQJ950012	NUT	ナット	2					
08	YQ4631913	CLIP	クリップ	5					
09	YQ263G244071	CLIP	クリップ	2					
10	YQYA00005707	BRACKET	ブラケット	1					
11	YQYA00004332	CLIP	クリップ	3					
12	YQJ650610	SCREW	スクリュー	2					
13	YQ263G243691	SWITCH, PUSHBUT.	スイッチ, プッシュボタン	1					
14	YQ2675412541	PLUG, PLASTIC	プラグ, プラスティック	1					
16	YQ5619060261	SEAL	シール	1					

CODE: DCYA60016901-1

PILOT PIPING (WORK LEVER) パイロット配管 (作業レバー)

Applicable Model (適用機種): -
Mark(記号): -
Serial No. (適用号機): 5001-



DCYA60004140A

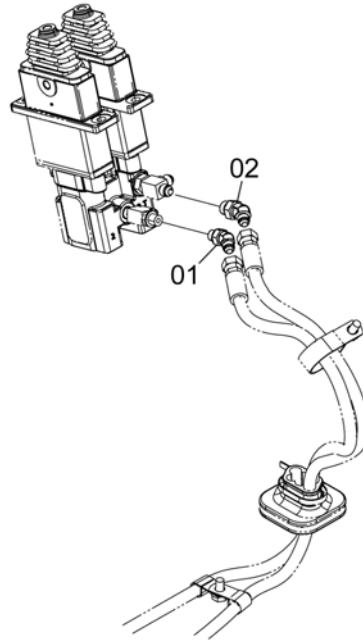
ITEM 符号	PART NO. 部品番号	PART NAME	部 品 名	Q' TY 数量	S. C サービ コード	SERIAL NO. 適用号機	ICA 互 換 性	REPLACEABLE PART 代替部品	
								PART NO. 部品番号	Q' TY 数量
01	YQ263G732052	VALVE, PILOT	バルブ, パイロット	1	H				
02	YQJ781030	BOLT, SOCKET	ボルト, ソケット	4					
06	YQ4662664	HOSE	ホース	1					
07	YQ4631070	HOSE	ホース	1					
08	YQ4715402	HOSE	ホース	1					
09	YQ4674811	HOSE	ホース	1					
10	YQ4672108	HOSE	ホース	1					
11	YQ4655858	HOSE	ホース	1					
12	YQA852323	ELBOW	エルボ	4					
12A	YQ957366	* RING, O	* リンク, O	1					
16	YQYA00005710	BUSHING, RUBBER	ブッシング, ラバー	1					
17	YQ0491321380	CLIP	クリップ	1					
18	YQ4193848	CLIP	クリップ	1					
19	YQ4190253	CLIP	クリップ	4					
20	YQJ271020	BOLT, W/WASHER	ボルト (ワッシャ付)	3	D				

ELBOW (WORK LEVER) エルボ (作業レバー)

Applicable Model (適用機種): -

Mark(記号): -

Serial No. (適用号機): 5001-



DCYA60004131A

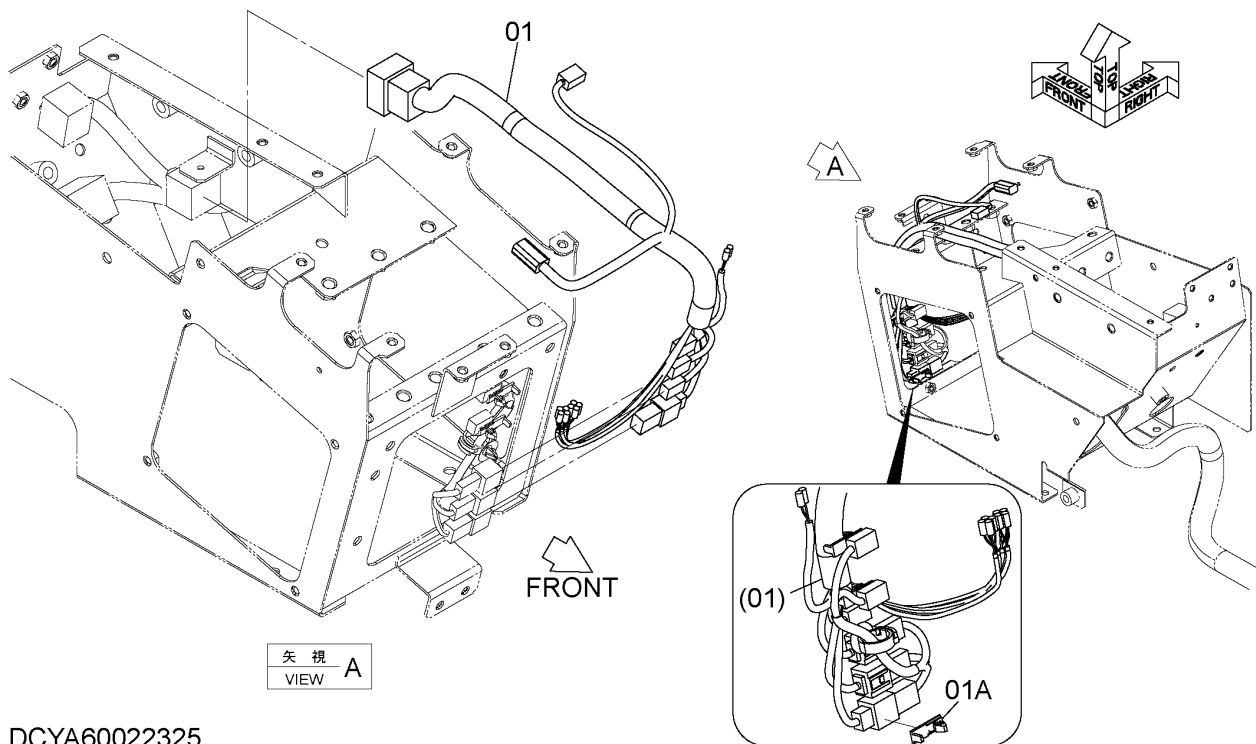
ITEM 符号	PART NO. 部品番号	PART NAME	部 品 名	Q' TY 数量	S. C サービ コード	SERIAL NO. 適用号機	ICA 互 換 性	REPLACEABLE PART 代替部品	
								PART NO. 部品番号	Q' TY 数量
01	YQA852223	ELBOW	エルボ	1					
01A	YQ957366	* RING, 0	* リング, 0	1					
02	YQA852233	ELBOW	エルボ	1					
02A	YQ4509180	* RING, 0	* リング, 0	1					

WORK LEVER HARNESS (WITHOUT LIFT ARM AUTO LEVELER)
 作業レバーハーネス (リフトアームオートレベラ不付)

Applicable Model (適用機種): -

Mark(記号): -

Serial No. (適用号機): 5001-



DCYA6002325

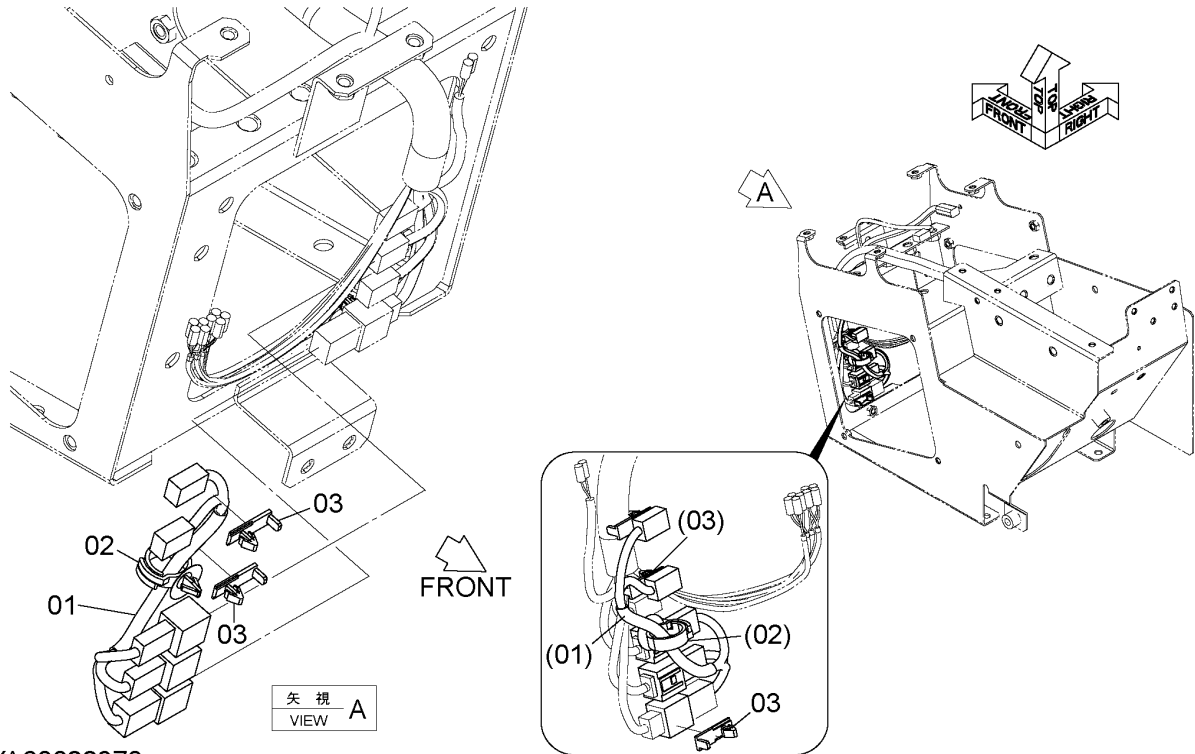
ITEM 符号	PART NO. 部品番号	PART NAME	部 品 名	Q' TY 数量	S. C サービス コード	SERIAL NO. 適用号機	ICA 互 換 性	REPLACEABLE PART 代替部品	
								PART NO. 部品番号	Q' TY 数量
01	YQYA00024384	HARNESS	ハーネス	1					
01A	YQYA00004332	* CLIP	* クリップ	1					

WORK LEVER HARNESS (WITH LIFT ARM AUTO LEVELER) 作業レバーハーネス (リフトアームオートレベラ付)

Applicable Model (適用機種): -

Mark(記号): -

Serial No.(適用号機): 5001-

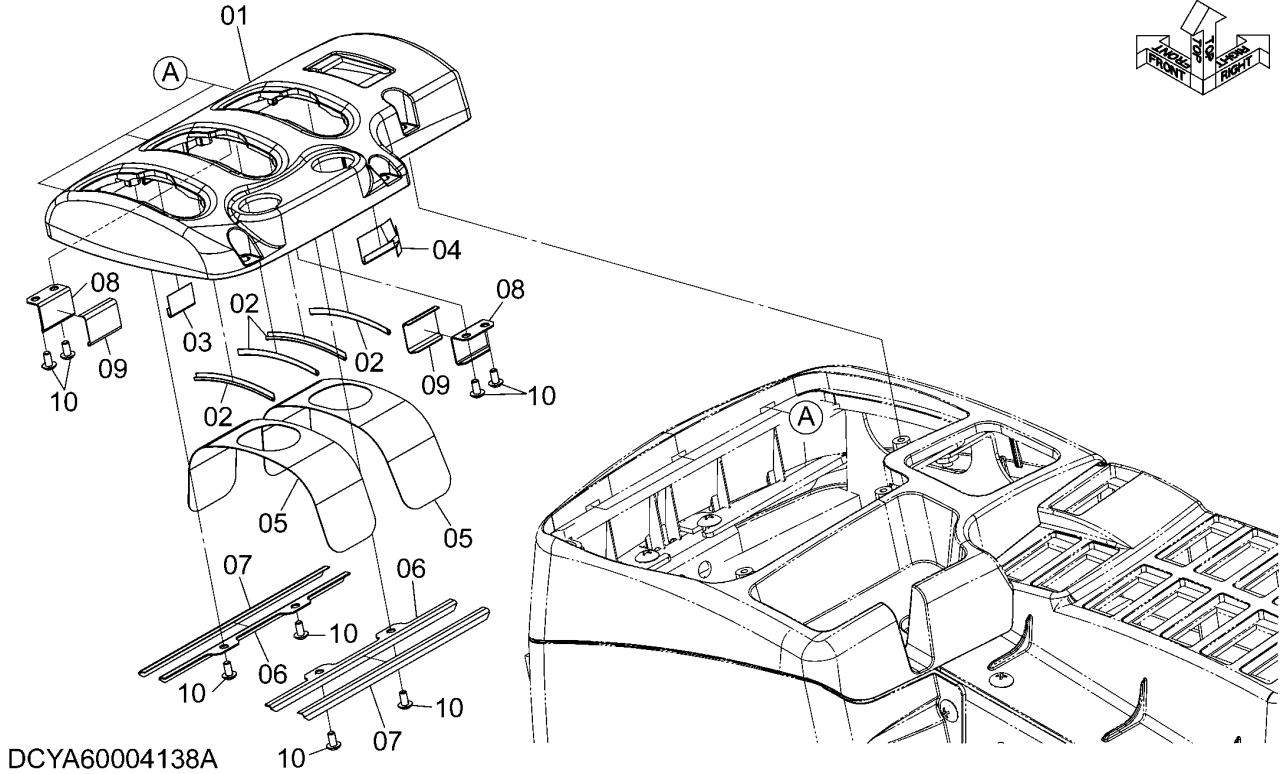


DCYA60022378

ITEM 符号	PART NO. 部品番号	PART NAME	部 品 名	Q' TY 数量	S. C サービス コード	SERIAL NO. 適用号機	ICA 互 換 性	REPLACEABLE PART 代替部品	
								PART NO. 部品番号	Q' TY 数量
01	YQYA00024389	HARNESS	ハーネス	1					
02	YQ4631913	CLIP	クリップ	1					
03	YQYA00004332	CLIP	クリップ	3					

LEVER COVER レバーカバー

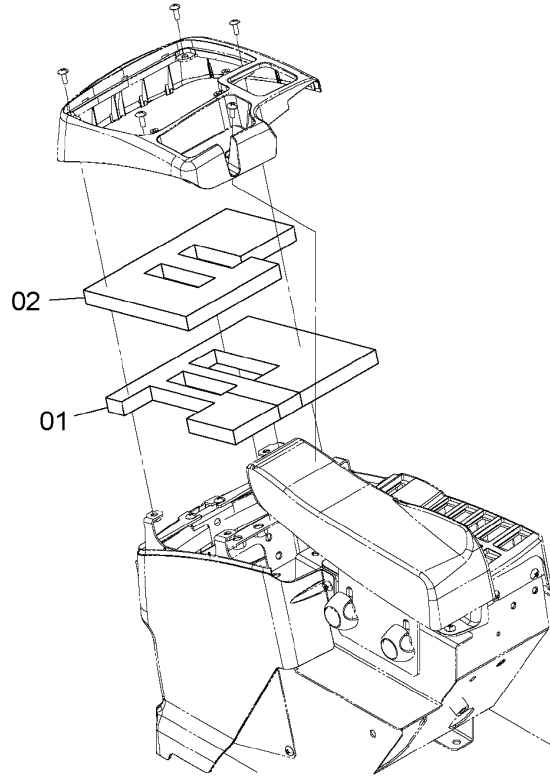
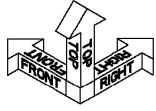
Applicable Model (適用機種): -
Mark(記号): -
Serial No. (適用号機): 5001-



ITEM 符号	PART NO. 部品番号	PART NAME	部 品 名	Q' TY 数量	S. C サービス コード	SERIAL NO. 適用号機	ICA 互 換 性	REPLACEABLE PART 代替部品	
								PART NO. 部品番号	Q' TY 数量
01	YQYA00005693	COVER	カバー	1					
02	YQYA00005698	PAD	パッド	4					
03	YQYA00005701	PAD	パッド	1					
04	YQYA00005702	PAD	パッド	1					
05	YQYA00005697	PLATE	プレート	2					
06	YQYA00005695	BRACKET	ブラケット	2					
07	YQYA00005699	PAD	パッド	2					
08	YQYA00005696	BRACKET	ブラケット	2					
09	YQYA00005700	PAD	パッド	2					
10	YQ263G243931	SCREW, TAPPING	スクリュー, タッピング	8					

RUBBER (WORK LEVER)
ラバー (作業レバー)

Applicable Model (適用機種): -
Mark(記号): -
Serial No. (適用号機): 5001-



DCYA60004126

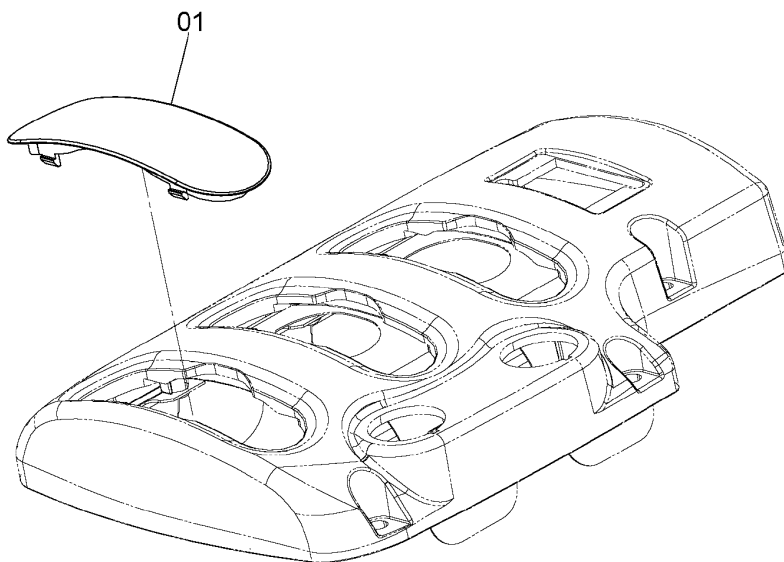
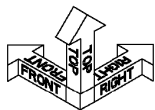
ITEM 符号	PART NO. 部品番号	PART NAME	部 品 名	Q' TY 数量	S. C サービス コード	SERIAL NO. 適用号機	ICA 互 換 性	REPLACEABLE PART 代 替 部 品	
								PART NO. 部品番号	Q' TY 数量
01	YQYA00005704	SEAL	シール	1					
02	YQYA00005705	SEAL	シール	1					

LEVER COVER CAP レバーカバーキャップ

Applicable Model (適用機種): -

Mark(記号): -

Serial No. (適用号機): 5001-



DCYA60004124

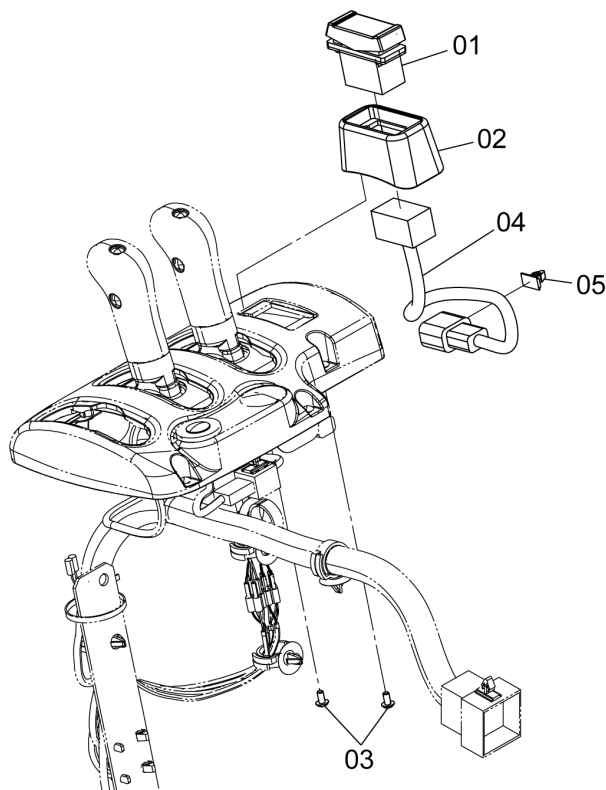
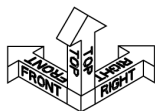
ITEM 符号	PART NO. 部品番号	PART NAME	部 品 名	Q' TY 数量	S. C サービス コード	SERIAL NO. 適用号機	ICA 互 換 性	REPLACEABLE PART 代替部品	
								PART NO. 部品番号	Q' TY 数量
01	YQYA00005720	CAP	キャップ	1					

FNR SWITCH FNRスイッチ

Applicable Model (適用機種): -

Mark(記号): -

Serial No. (適用号機): 5001-



DCYA60018077

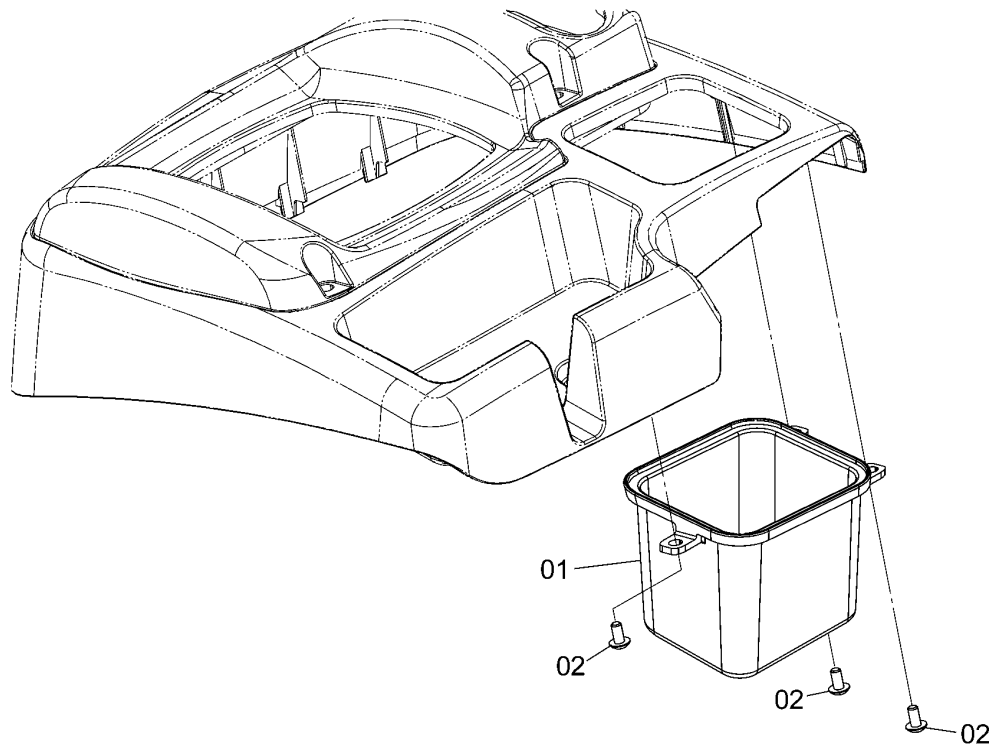
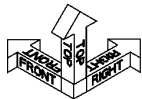
ITEM 符号	PART NO. 部品番号	PART NAME	部 品 名	Q' TY 数量	S. C サービス コード	SERIAL NO. 適用号機	ICA 互 換 性	REPLACEABLE PART 代替部品	
								PART NO. 部品番号	Q' TY 数量
01	YQYA00025623	SWITCH, TUMBLER	スイッチ, タンブラ	1					
02	YQYA00006494	COVER	カバー	1					
03	YQ263G243931	SCREW, TAPPING	スクリュー, タッピング	2					
04	YQYA00000178	HARNESS	ハーネス	1					
05	YQ263G244071	CLIP	クリップ	1					

RIGHT CONSOLE POCKET 右コンソールポケット

Applicable Model (適用機種): -

Mark(記号): -

Serial No.(適用号機): 5001-



DCYA60004125A

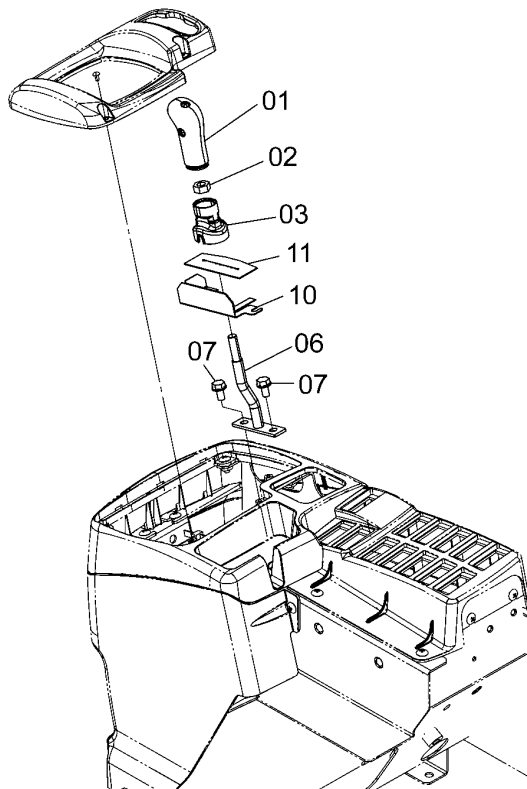
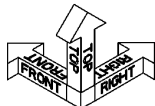
ITEM 符号	PART NO. 部品番号	PART NAME	部 品 名	Q' TY 数量	S. C サ-ビ-ス コ-ド	SERIAL NO. 適用号機	ICA 互 換 性	REPLACEABLE PART 代 替 部 品	
								PART NO. 部品番号	Q' TY 数量
01	YQYA00005721	POCKET	ホ-ケット	1					
02	YQ263G243931	SCREW, TAPPING	スクリユ, タッピ-ング	3					

AUX LEVER (OUTSIDE) AUXレバー (アウトサイド)

Applicable Model (適用機種): -

Mark(記号): -

Serial No. (適用号機): 5001-

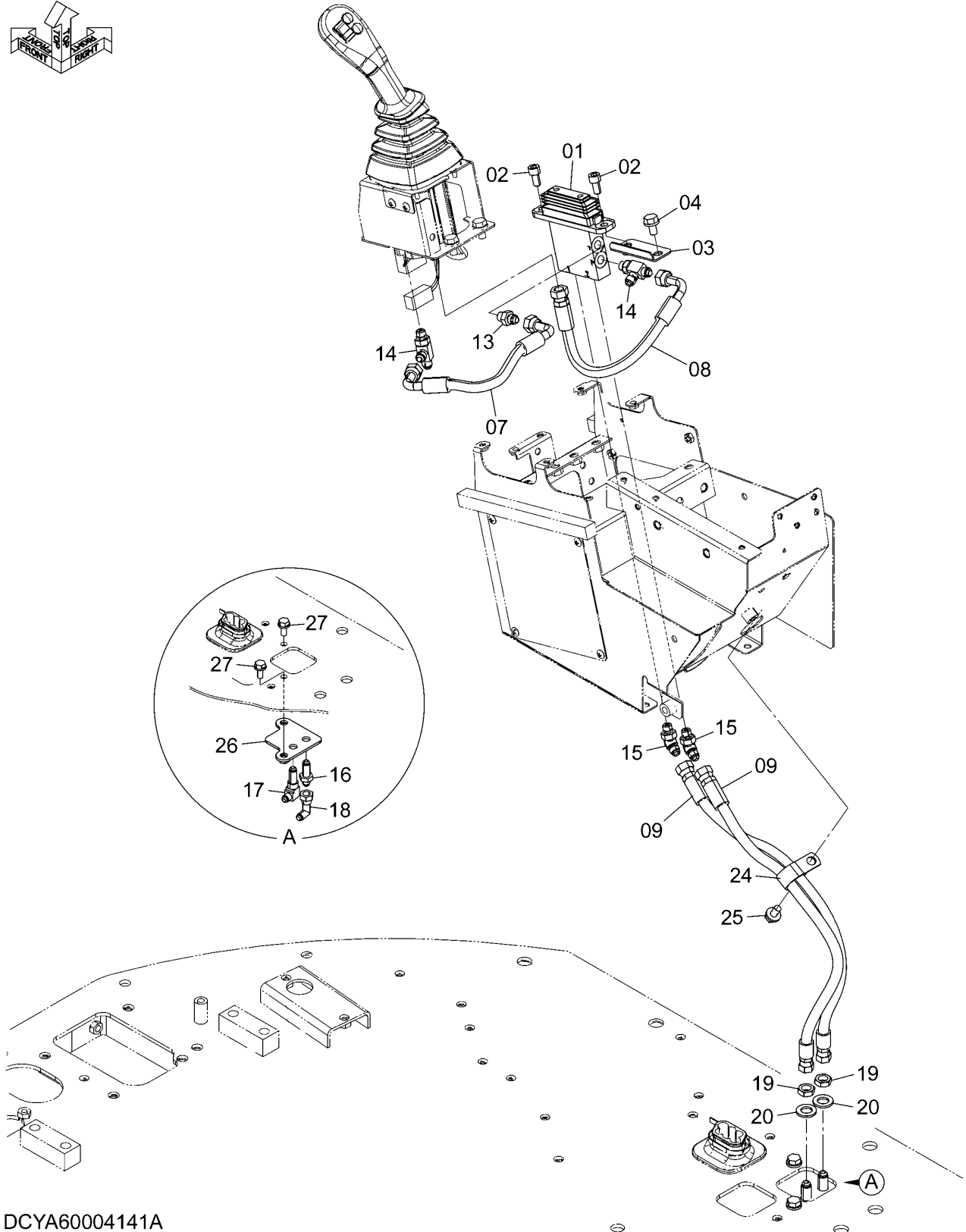


DCYA60004135A

ITEM 符号	PART NO. 部品番号	PART NAME	部 品 名	Q' TY 数量	S. C サービス コード	SERIAL NO. 適用号機	ICA 互 換 性	REPLACEABLE PART 代替部品	
								PART NO. 部品番号	Q' TY 数量
01	YQYA00004506	GRIP	グリップ	1					
02	YQJ950010	NUT	ナット	1					
03	YQYA00005694	COVER	カバー	1					
06	YQYA40003700	LEVER	レバー	1					
07	YQJ260816	BOLT, W/WASHER	ボルト (ワッシャー付)	2	D				
10	YQYA40003708	BRACKET	ブラケット	1					
11	YQYA00004330	RUBBER	ラバー	1					

PILOT PIPING (MULTI-FUNCTION LEVER, AUX LEVER) (OUTSIDE)
 パイロット配管 (マルチファンクションレバー、AUXレバー) (アウトサイド)

Applicable Model (適用機種): -
 Mark(記号): -
 Serial No. (適用号機): 5001-



DCYA60004141A

PILOT PIPING (MULTI-FUNCTION LEVER, AUX LEVER) (OUTSIDE)

パイロット配管 (マルチファンクションレバー、AUXレバー) (アウトサイド)

Applicable Model (適用機種): -

Mark(記号): -

Serial No. (適用号機): 5001-

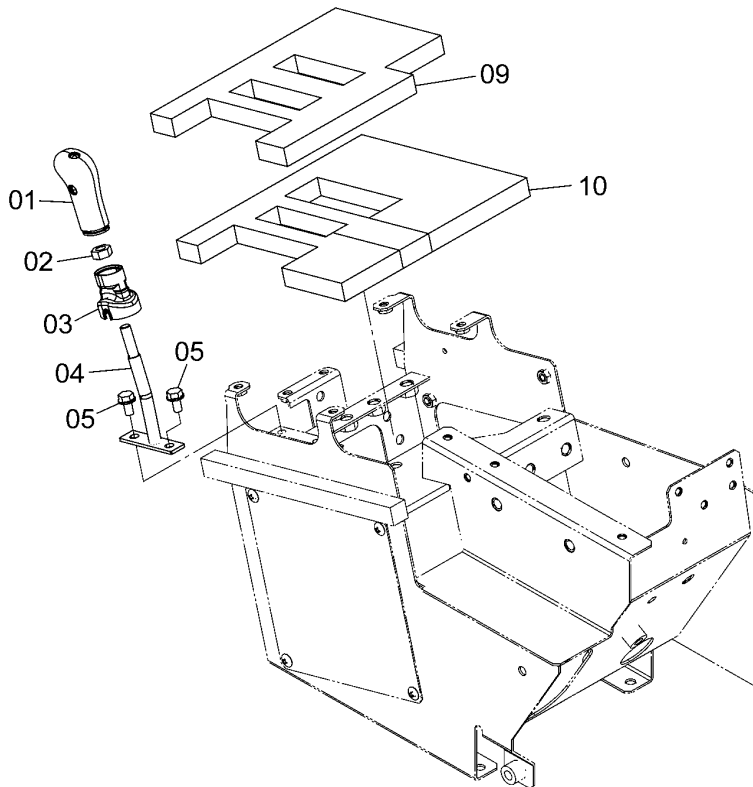
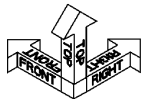
ITEM 符号	PART NO. 部品番号	PART NAME	部 品 名	Q' TY 数量	S. C サービ ス コード	SERIAL NO. 適用号機	ICA 互 換 性	REPLACEABLE PART 代 替 部 品	
								PART NO. 部品番号	Q' TY 数量
01	YQ263G732031	VALVE, PILOT	バルブ, パイロット	1	H	-5021			
01	YQYA00008886	VALVE, PILOT	バルブ, パイロット	1	H	5022-			
02	YQJ781020	BOLT, SOCKET	ボルト, ソケット	2					
03	YQYA40003699	BRACKET	ブラケット	1					
07	YQ4696394	HOSE	ホース	1					
08	YQ4457107	HOSE	ホース	1					
09	YQ4474673	HOSE	ホース	2					
13	YQA852123	ADAPTER SOCKET	アダプタ, ソケット	1					
13A	YQ957366	* RING, O	* リング, O	1					
14	YQA852423	TEE	ティー	2					
14A	YQ957366	* RING, O	* リング, O	1					
15	YQA852223	ELBOW	エルボ	2					
15A	YQ957366	* RING, O	* リング, O	1					
16	YQ4202532	ADAPTER SOCKET	アダプタ, ソケット	1					
17	YQ4285863	ELBOW	エルボ	1					
18	YQ4239976	UNION, S	ユニオン, S	1					
19	YQ4202531	NUT	ナット	2					
20	YQA590116	WASHER, PLANE	ワッシャー, フレーン	2					
24	YQ4192035	CLIP	クリップ	1					
25	YQJ271020	BOLT, W/WASHER	ボルト (ワッシャー付)	2	D				
26	YQYA40003704	BRACKET	ブラケット	1					
27	YQJ271025	BOLT, W/WASHER	ボルト (ワッシャー付)	2	D				

AUX LEVER (INSIDE) AUXレバー (インサイド)

Applicable Model (適用機種): -

Mark(記号): -

Serial No. (適用号機): 5001-



DCYA60004136A

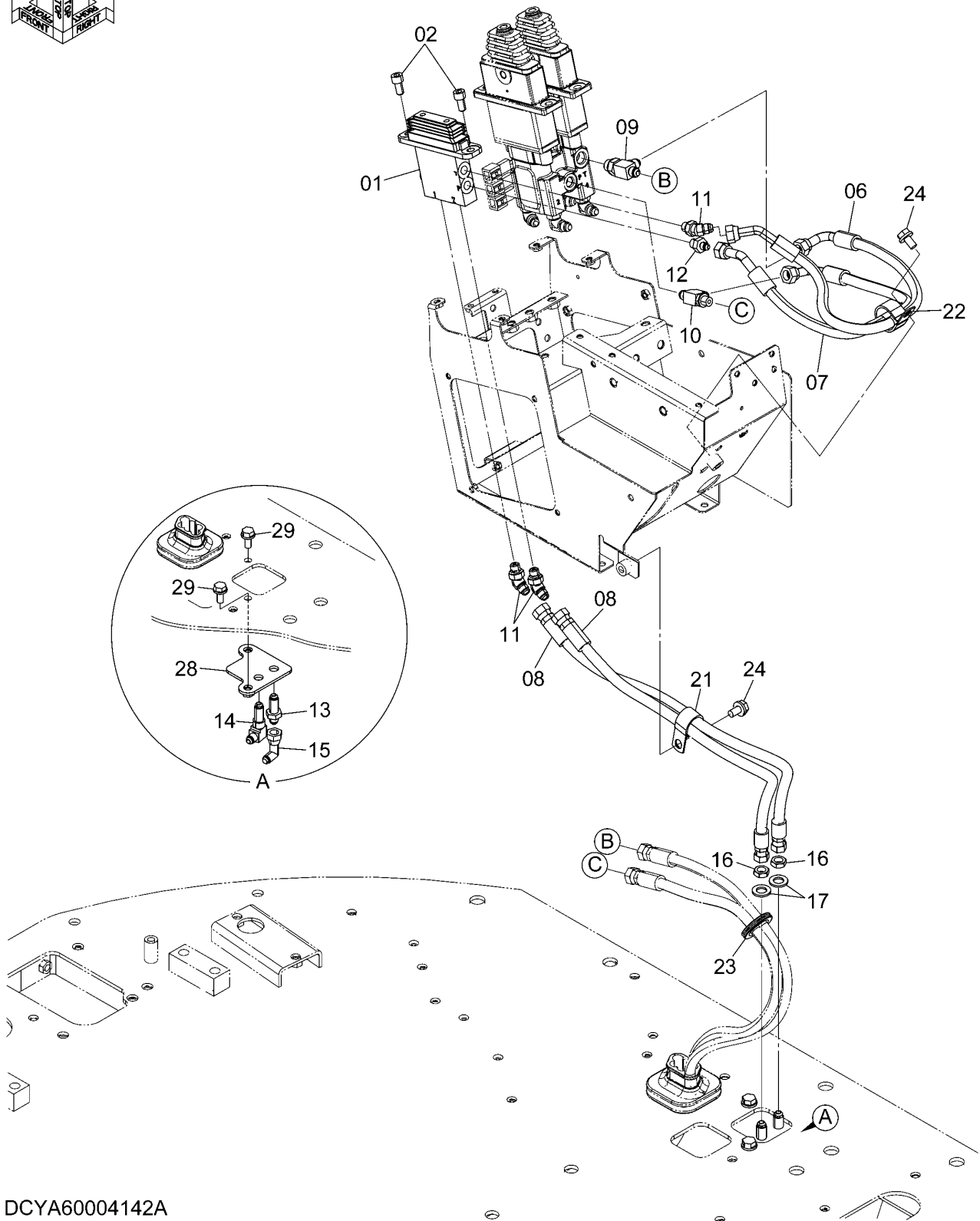
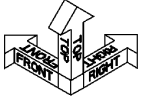
ITEM 符号	PART NO. 部品番号	PART NAME	部 品 名	Q' TY 数量	S. C サービス コード	SERIAL NO. 適用号機	ICA 互 換 性	REPLACEABLE PART 代 替 部 品	
								PART NO. 部品番号	Q' TY 数量
01	YQYA00004506	GRIP	グリップ	1					
02	YQJ950010	NUT	ナット	1					
03	YQYA00005694	COVER	カバー	1					
04	YQYA40003701	LEVER	レバー	1					
05	YQJ260816	BOLT, W/WASHER	ボルト (ワッシャ付)	2	D				
09	YQYA00005723	SEAL	シール	1					
10	YQYA00005704	SEAL	シール	1					

PILOT PIPING (AUX LEVER) (INSIDE) パイロット配管 (AUXレバー) (インサイド)

Applicable Model (適用機種): -

Mark (記号): -

Serial No. (適用号機): 5001-



DCYA60004142A

CODE: DCYA60004142-3

PILOT PIPING (AUX LEVER) (INSIDE)
パイロット配管 (AUXレバー) (インサイド)

Applicable Model (適用機種): -

Mark(記号): -

Serial No. (適用号機): 5001-

ITEM 符号	PART NO. 部品番号	PART NAME	部 品 名	Q' TY 数量	S. C サービスク コード	SERIAL NO. 適用号機	ICA 互 換 性	REPLACEABLE PART 代 替 部 品	
								PART NO. 部品番号	Q' TY 数量
01	YQ263G732031	VALVE, PILOT	バルブ, ハ イロツト	1	H	-5021			
01	YQYA00008886	VALVE, PILOT	バルブ, ハ イロツト	1	H	5022-			
02	YQJ781020	BOLT, SOCKET	ボルト, ソケット	2					
06	YQ4682295	HOSE	ホース	1					
07	YQ4643029	HOSE	ホース	1					
08	YQ4474672	HOSE	ホース	2					
09	YQA852433	TEE	ティー	1					
09A	YQ4509180	* RING, O	* リンク, O	1					
10	YQ4219346	TEE	ティー	1					
10A	YQ957366	* RING, O	* リンク, O	1					
11	YQA852223	ELBOW	エルボ	3					
11A	YQ957366	* RING, O	* リンク, O	1					
12	YQA852122	ADAPTER SOCKET	アダプタ, ソケット	1					
12A	YQ957366	* RING, O	* リンク, O	1					
13	YQ4202532	ADAPTER SOCKET	アダプタ, ソケット	1					
14	YQ4285863	ELBOW	エルボ	1					
15	YQ4239976	UNION, S	ユニオン, S	1					
16	YQ4202531	NUT	ナット	2					
17	YQA590116	WASHER, PLANE	ワッシャ, フレーン	2					
21	YQ4192035	CLIP	クリップ	1					
22	YQ4190264	CLIP	クリップ	1					
23	YQ4211059	BUSHING, RUBBER	ブッシング, ラバー	1					
24	YQJ271020	BOLT, W/WASHER	ボルト (ワッシャ付)	2	D				
28	YQYA40003704	BRACKET	ブラケット	1					
29	YQJ271025	BOLT, W/WASHER	ボルト (ワッシャ付)	2	D				

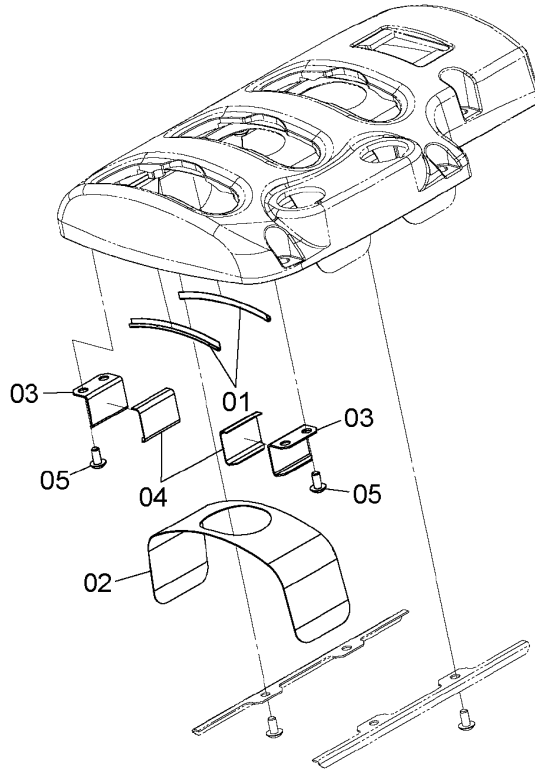
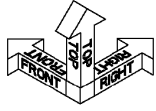
AUX LEVER COVER PARTS (INSIDE)

AUXレバーカバー用品 (インサイド)

Applicable Model (適用機種): -

Mark(記号): -

Serial No. (適用号機): 5001-



DCYA60004123

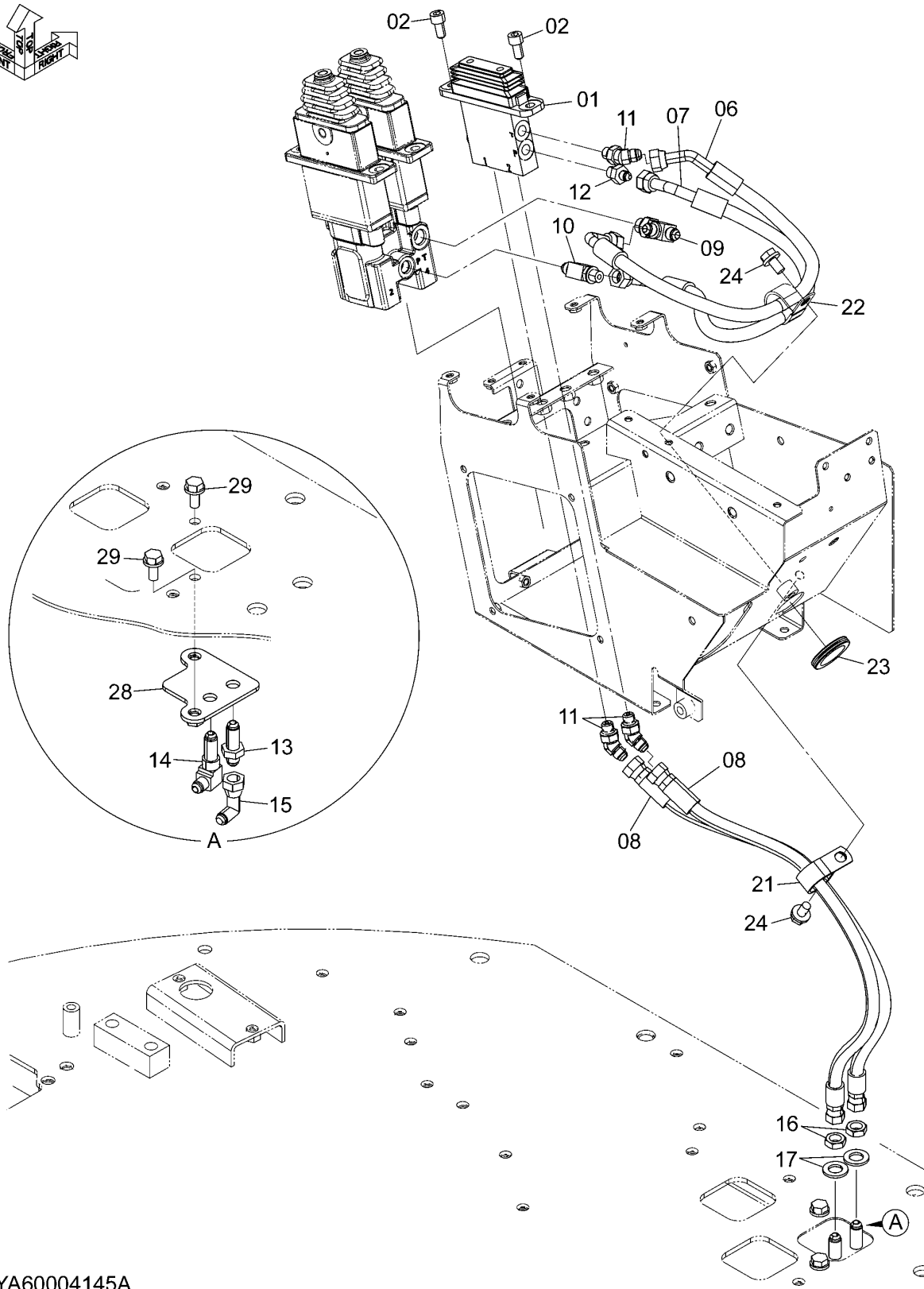
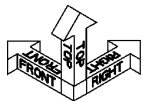
ITEM 符号	PART NO. 部品番号	PART NAME	部 品 名	Q' TY 数量	S. C サービス コード	SERIAL NO. 適用号機	ICA 互 換 性	REPLACEABLE PART 代替部品	
								PART NO. 部品番号	Q' TY 数量
01	YQYA00005698	PAD	パッド*	2					
02	YQYA00005697	PLATE	プレート	1					
03	YQYA00005696	BRACKET	ブラケット	2					
04	YQYA00005700	PAD	パッド*	2					
05	YQ263G243931	TAPPING	スクリュー	4					

PILOT PIPING (AUX LEVER) (OUTSIDE) パイロット配管 (AUXレバー) (アウトサイド)

Applicable Model (適用機種): -

Mark(記号): -

Serial No. (適用号機): 5001-



DCYA60004145A

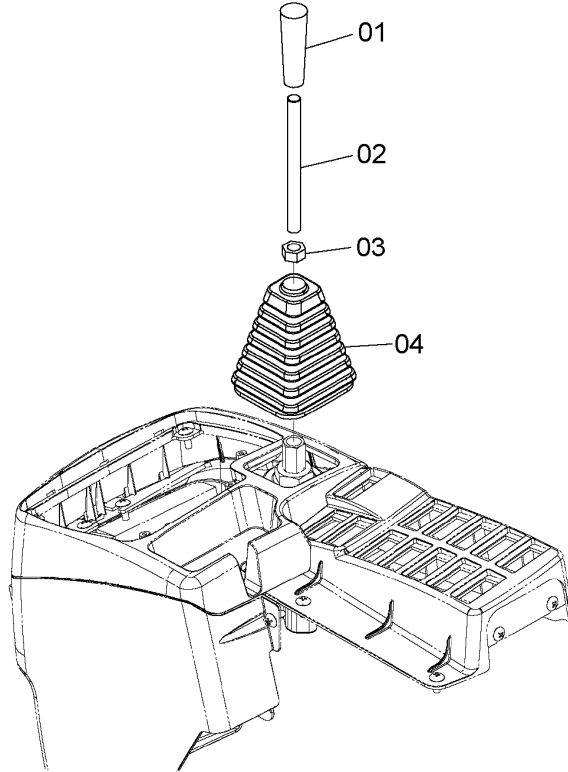
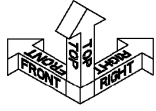
CODE: DCYA60004145-3

AUX JOYSTICK LEVER AUXジョイスティックレバー

Applicable Model (適用機種): -

Mark(記号): -

Serial No. (適用号機): 5001-



DCYA60004137

ITEM 符号	PART NO. 部品番号	PART NAME	部 品 名	Q' TY 数量	S. C サービス コード	SERIAL NO. 適用号機	ICA 互 換 性	REPLACEABLE PART 代替部品	
								PART NO. 部品番号	Q' TY 数量
01	YQ4363754	GRIP	グリップ	1					
02	YQ263G743532	LEVER	レバー	1					
03	YQJ950012	NUT	ナット	1					
04	YQ2638742321	BOOT	ブーツ	1					

M E M O

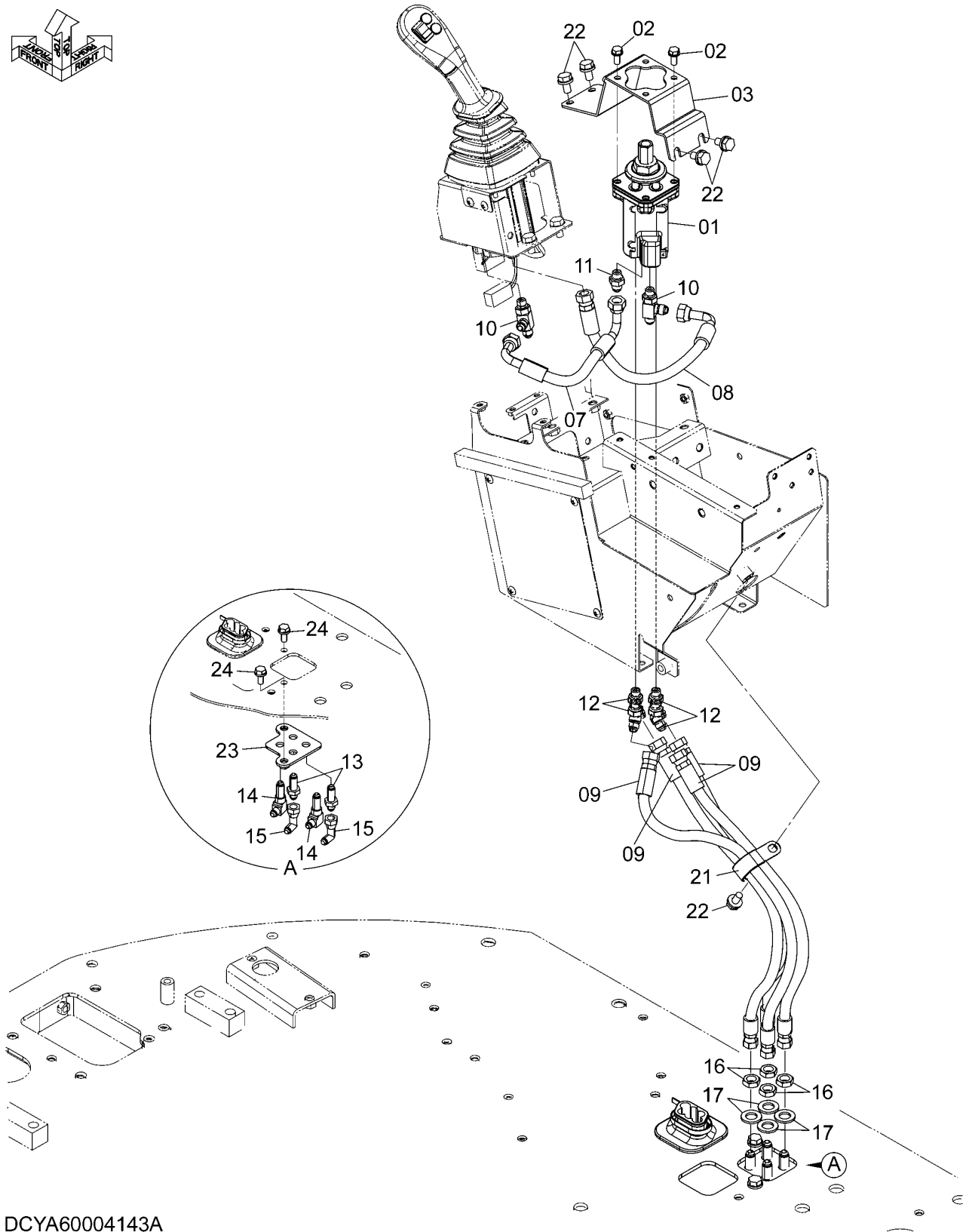
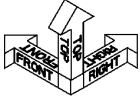
PILOT PIPING (MULTI-FUNCTION LEVER, AUX JOYSTICK LEVER)

パイロット配管 (マルチファンクションレバー、AUXジョイスティックレバー)

Applicable Model (適用機種): -

Mark(記号): -

Serial No.(適用号機): 5001-



DCYA60004143A

CODE:DCYA60004143-3

PILOT PIPING (MULTI-FUNCTION LEVER, AUX JOYSTICK LEVER)

パイロット配管 (マルチファンクションレバー、AUXジョイスティックレバー)

Applicable Model (適用機種): -

Mark(記号): -

Serial No. (適用号機): 5001-

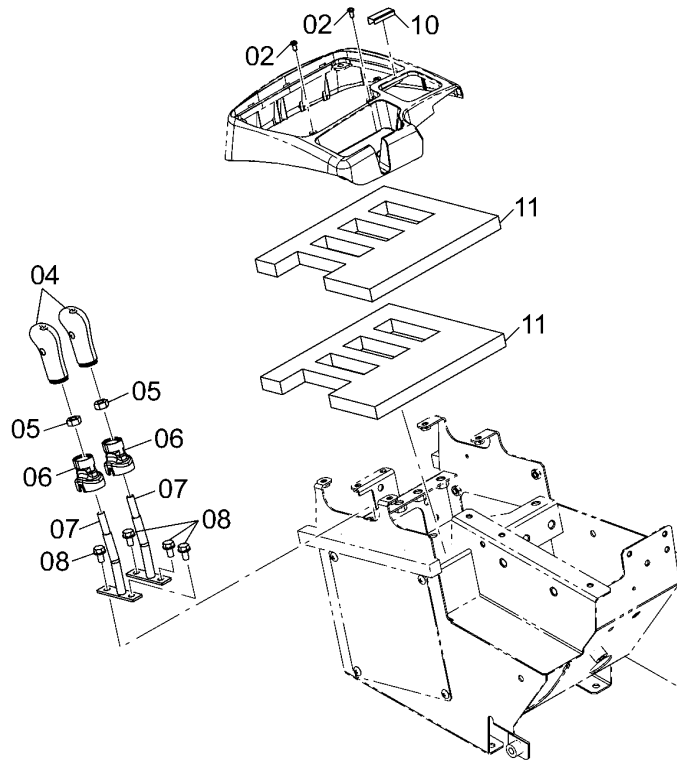
ITEM 符号	PART NO. 部品番号	PART NAME	部 品 名	Q' TY 数量	S. C サービスク コード	SERIAL NO. 適用号機	ICA 互 換 性	REPLACEABLE PART 代 替 部 品	
								PART NO. 部品番号	Q' TY 数量
01	YQ263F732051	VALVE, PILOT	バルブ, ハ イロツト	1					
01A	+++++	* VALVE, PILOT (for assembly of machine) (本体組立用)	* バルブ, ハ イロツト	1	DH		I	YQ9257577	1
01A	YQ9257577	* VALVE, PILOT (for transportation) (サ-ビスハ-ツ用)	* バルブ, ハ イロツト	1	S				
02	YQJ260820	BOLT, W/WASHER	ボルト (ワッシャ付)	4	D				
03	YQYA00005714	BRACKET	ブ ラケツト	1					
07	YQ4696394	HOSE	ホ-ス	1					
08	YQ4457107	HOSE	ホ-ス	1					
09	YQ4474673	HOSE	ホ-ス	4					
10	YQA852423	TEE	テ-	2					
10A	YQ957366	* RING, O	* リンク, O	1					
11	YQA852123	ADAPTER SOCKET	アダプタ, ソケツト	1					
11A	YQ957366	* RING, O	* リンク, O	1					
12	YQA852223	ELBOW	エルボ	4					
12A	YQ957366	* RING, O	* リンク, O	1					
13	YQ4202532	ADAPTER SOCKET	アダプタ, ソケツト	2					
14	YQ4285863	ELBOW	エルボ	2					
15	YQ4239976	UNION, S	ユニオン, S	2					
16	YQ4202531	NUT	ナツト	4					
17	YQA590116	WASHER, PLANE	ワッシャ, フレーン	4					
21	YQ4190291	CLIP	クリップ	1					
22	YQJ271020	BOLT, W/WASHER	ボルト (ワッシャ付)	5	D				
23	YQYA40003705	BRACKET	ブ ラケツト	1					
24	YQJ271025	BOLT, W/WASHER	ボルト (ワッシャ付)	2	D				

AUX LEVER (INSIDE, OUTSIDE) AUXレバー (インサイド、アウトサイド)

Applicable Model (適用機種): -

Mark(記号): -

Serial No. (適用号機): 5001-



DCYA60013660

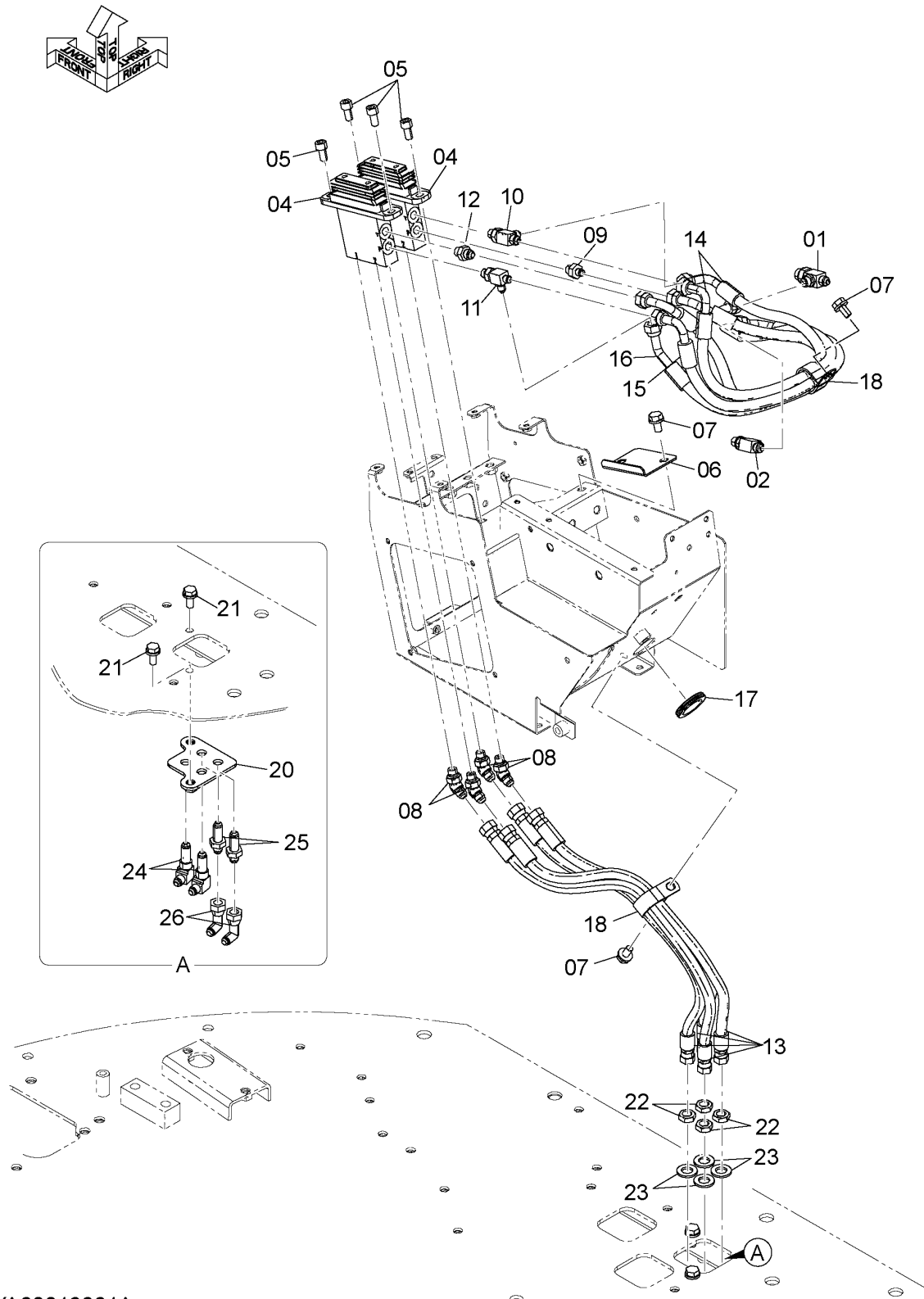
ITEM 符号	PART NO. 部品番号	PART NAME	部 品 名	Q' TY 数量	S. C サービス コード	SERIAL NO. 適用号機	ICA 互 換 性	REPLACEABLE PART 代替部品	
								PART NO. 部品番号	Q' TY 数量
02	YQ0104405012	SCREW, TAPPING	スクリュ, タッピング	2					
04	YQYA00004506	GRIP	グリップ	2					
05	YQJ950010	NUT	ナット	2					
06	YQYA00005694	COVER	カバー	2					
07	YQYA40003701	LEVER	レバー	2					
08	YQJ260816	BOLT, W/WASHER	ボルト (ワッシャ付)	4	D				
10	YQYA00018841	PAD	パッド	1					
11	YQYA00018842	SEAL	シール	2					

PILOT PIPING (AUX LEVER) (INSIDE, OUTSIDE) パイロット配管 (AUXレバー) (インサイド、アウトサイド)

Applicable Model (適用機種): -

Mark (記号): -

Serial No. (適用号機): 5001-



DCYA60013661A

CODE: DCYA60013661-4

PILOT PIPING (AUX LEVER) (INSIDE, OUTSIDE)
パイロット配管 (AUXレバー) (インサイド、アウトサイド)

Applicable Model (適用機種): -

Mark(記号): -

Serial No. (適用号機): 5001-

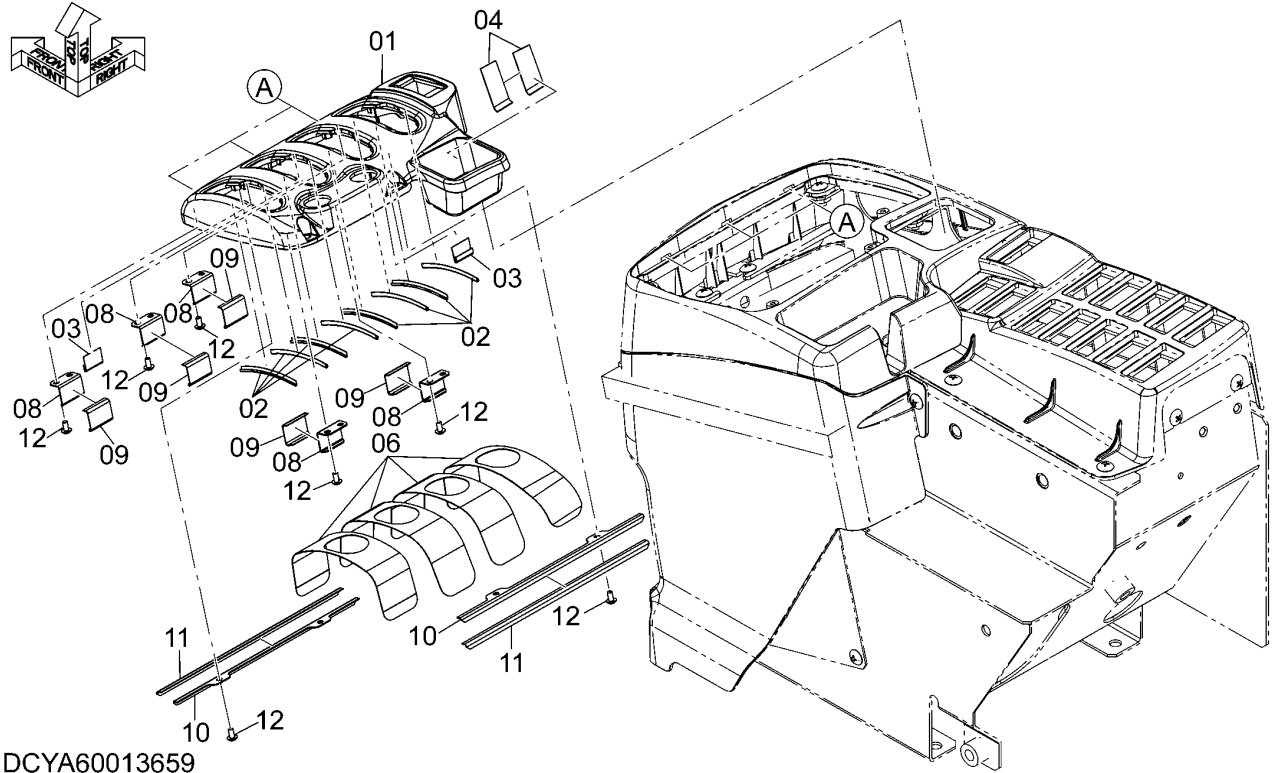
ITEM 符号	PART NO. 部品番号	PART NAME	部 品 名	Q'TY 数量	S. C サービスク コード	SERIAL NO. 適用号機	ICA 互 換 性	REPLACEABLE PART 代 替 部 品	
								PART NO. 部品番号	Q'TY 数量
01	YQA852433	TEE	ティー	1					
01A	YQ4509180	* RING, O	* リング, O	1					
02	YQ4219346	TEE	ティー	1					
02A	YQ957366	* RING, O	* リング, O	1					
04	YQ263G732031	VALVE, PILOT	バルブ, ハ イロット	2	H	-5021			
04	YQYA00008886	VALVE, PILOT	バルブ, ハ イロット	2	H	5022-			
05	YQJ781020	BOLT, SOCKET	ボルト, ソケット	4					
06	YQYA40012148	BRACKET	ブラケット	1					
07	YQJ271020	BOLT, W/WASHER	ボルト (ワッシャ付)	3	D				
08	YQA852223	ELBOW	エルボ	4					
08A	YQ957366	* RING, O	* リング, O	1					
09	YQA852122	ADAPTER SOCKET	アダプタ, ソケット	1					
09A	YQ957366	* RING, O	* リング, O	1					
10	YQA852423	TEE	ティー	1					
10A	YQ957366	* RING, O	* リング, O	1					
11	YQA852422	TEE	ティー	1					
11A	YQ957366	* RING, O	* リング, O	1					
12	YQA852123	ADAPTER SOCKET	アダプタ, ソケット	1					
12A	YQ957366	* RING, O	* リング, O	1					
13	YQ4474672	HOSE	ホース	4					
14	YQ4385523	HOSE	ホース	2					
15	YQ4657569	HOSE	ホース	1					
16	YQ4611000	HOSE	ホース	1					
17	YQ4211059	BUSHING, RUBBER	ブッシング, ラバ	1					
18	YQ4193848	CLIP	クリップ	2					
20	YQYA40003705	BRACKET	ブラケット	1					
21	YQJ271025	BOLT, W/WASHER	ボルト (ワッシャ付)	2	D				
22	YQ4202531	NUT	ナット	4					
23	YQA590116	WASHER, PLANE	ワッシャ, フレーン	4					
24	YQ4285863	ELBOW	エルボ	2					
25	YQ4202532	ADAPTER SOCKET	アダプタ, ソケット	2					
26	YQ4239976	UNION, S	ユニオン, S	2					

WORK LEVER, AUX LEVER COVER 作業レバー、AUXレバーカバー

Applicable Model (適用機種): -

Mark(記号): -

Serial No. (適用号機): 5001-

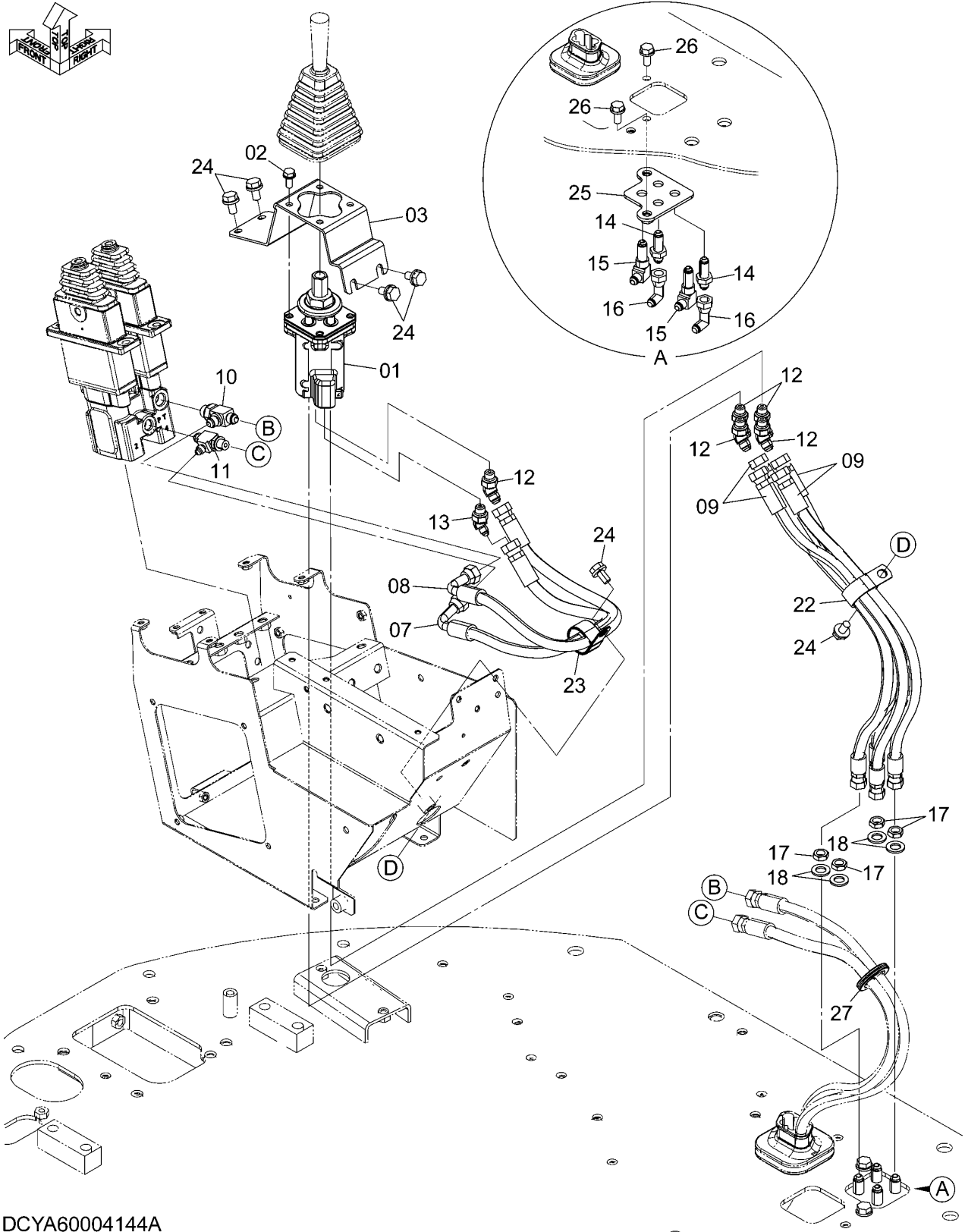


DCYA60013659

ITEM 符号	PART NO. 部品番号	PART NAME	部 品 名	Q' TY 数量	S. C サービス コード	SERIAL NO. 適用号機	ICA 互 換 性	REPLACEABLE PART 代替部品	
								PART NO. 部品番号	Q' TY 数量
01	YQYA00018572	COVER	カバー	1					
02	YQYA00005698	PAD	パッド	8					
03	YQYA00005701	PAD	パッド	2					
04	YQYA00018841	PAD	パッド	2					
06	YQYA00005697	PLATE	プレート	4					
08	YQYA00005696	BRACKET	ブラケット	5					
09	YQYA00005700	PAD	パッド	5					
10	YQYA00018838	BRACKET	ブラケット	2					
11	YQYA00018840	PAD	パッド	2					
12	YQ263G243931	SCREW, TAPPING	スクリュー, タッピング	14					

PILOT PIPING (WORK LEVER, AUX JOYSTICK LEVER) パイロット配管 (作業レバー、AUXジョイスティックレバー)

Applicable Model (適用機種): -
Mark(記号): -
Serial No. (適用号機): 5001-



DCYA60004144A

CODE:DCYA60004144-4

PILOT PIPING (WORK LEVER, AUX JOYSTICK LEVER)
パイロット配管 (作業レバー、AUXジョイスティックレバー)

Applicable Model (適用機種): -

Mark(記号): -

Serial No. (適用号機): 5001-

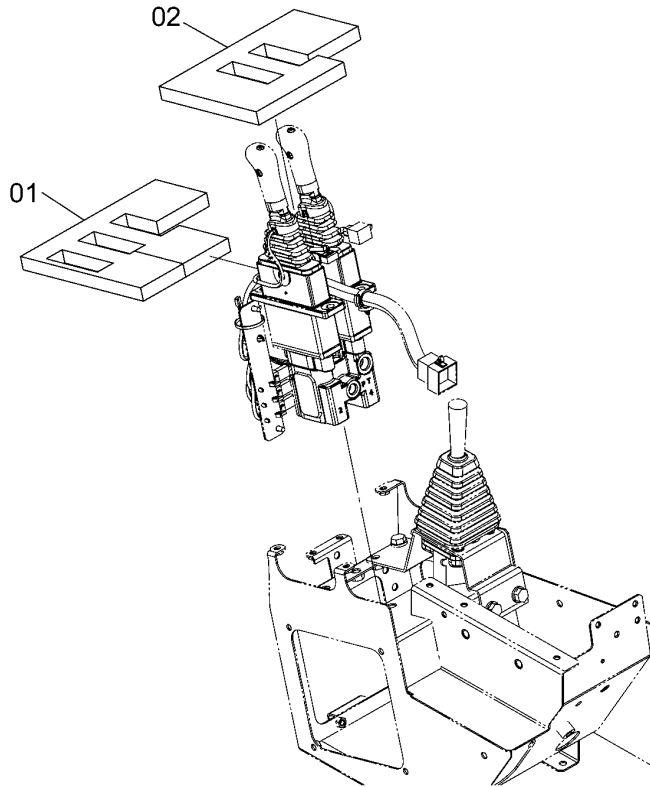
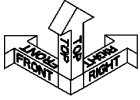
ITEM 符号	PART NO. 部品番号	PART NAME	部 品 名	Q'TY 数量	S. C サービスク コード	SERIAL NO. 適用号機	ICA 互 換 性	REPLACEABLE PART 代 替 部 品	
								PART NO. 部品番号	Q'TY 数量
01	YQ263F732051	VALVE, PILOT	バルブ, ハ イロツト	1					
01A	+++++	* VALVE, PILOT (for assembly of machine) (本体組立用)	* バルブ, ハ イロツト	1	DH		I	YQ9257577	1
01A	YQ9257577	* VALVE, PILOT (for transportation) (サビスハーツ用)	* バルブ, ハ イロツト	1	S				
02	YQJ260820	BOLT, W/WASHER	ボルト (ワッシャ付)	4	D				
03	YQYA00005714	BRACKET	ブラケット	1					
07	YQ4436298	HOSE	ホース	1					
08	YQ4431163	HOSE	ホース	1					
09	YQ4474673	HOSE	ホース	4					
10	YQA852433	TEE	ティー	1					
10A	YQ4509180	* RING, O	* リング, O	1					
11	YQ4219346	TEE	ティー	1					
11A	YQ957366	* RING, O	* リング, O	1					
12	YQA852223	ELBOW	エルボ	5					
12A	YQ957366	* RING, O	* リング, O	1					
13	YQA852222	ELBOW	エルボ	1					
13A	YQ957366	* RING, O	* リング, O	1					
14	YQ4202532	ADAPTER SOCKET	アダプタ, ソケット	2					
15	YQ4285863	ELBOW	エルボ	2					
16	YQ4239976	UNION, S	ユニオン, S	2					
17	YQ4202531	NUT	ナット	4					
18	YQA590116	WASHER, PLANE	ワッシャ, フレーン	4					
22	YQ4190264	CLIP	クリップ	1					
23	YQ4190291	CLIP	クリップ	1					
24	YQJ271020	BOLT, W/WASHER	ボルト (ワッシャ付)	6	D				
25	YQYA40003705	BRACKET	ブラケット	1					
26	YQJ271025	BOLT, W/WASHER	ボルト (ワッシャ付)	2	D				
27	YQ4211059	BUSHING, RUBBER	ブッシング, ラバー	1					

RUBBER (WORK LEVER, AUX JOYSTICK LEVER)
 ラバー (作業レバー、AUXジョイスティックレバー)

Applicable Model (適用機種): -

Mark(記号): -

Serial No. (適用号機): 5001-



DCYA60004270A

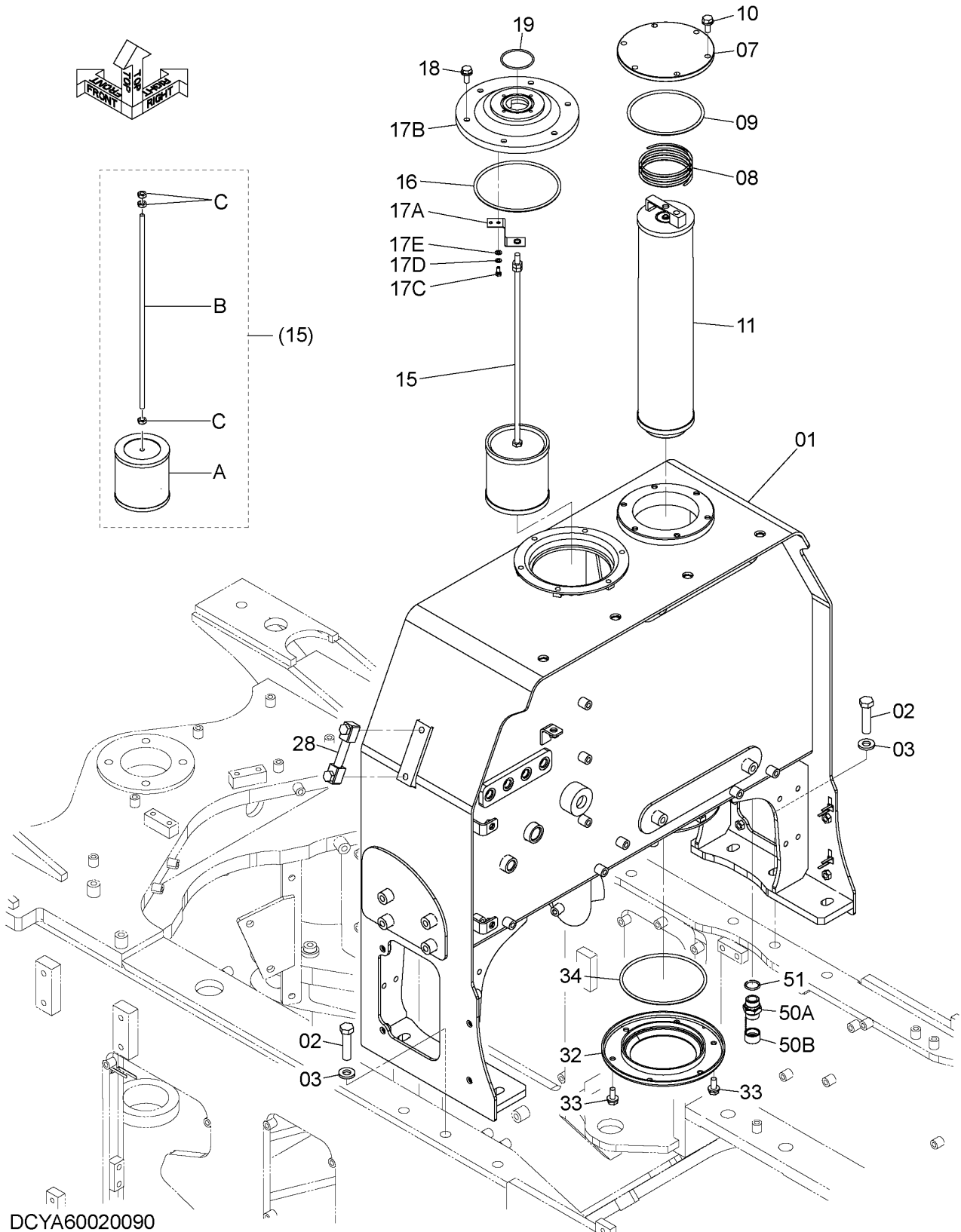
ITEM 符号	PART NO. 部品番号	PART NAME	部 品 名	Q' TY 数量	S. C サービス コード	SERIAL NO. 適用号機	ICA 互 換 性	REPLACEABLE PART 代替部品	
								PART NO. 部品番号	Q' TY 数量
01	YQYA00005724	SEAL	シール	1					
02	YQYA00005705	SEAL	シール	1					

OIL TANK オイルタンク

Applicable Model (適用機種): -

Mark(記号): -

Serial No. (適用号機): 5001-



OIL TANK オイルタンク

Applicable Model (適用機種): -

Mark(記号): -

Serial No. (適用号機): 5001-

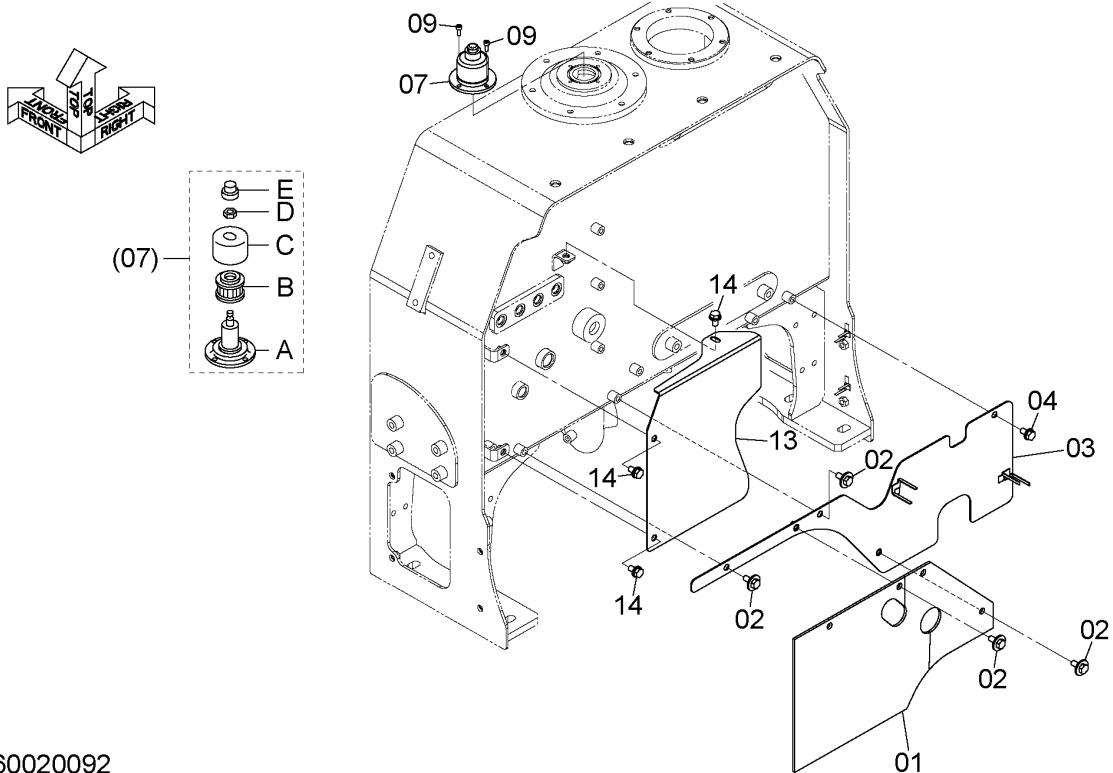
ITEM 符号	PART NO. 部品番号	PART NAME	部 品 名	Q' TY 数量	S. C サービスク コード	SERIAL NO. 適用号機	ICA 互 換 性	REPLACEABLE PART 代 替 部 品	
								PART NO. 部品番号	Q' TY 数量
01	+++++++	TANK, OIL	タンク, オイル	1	D	5001.	T	YQYA40014848 YQ4642231 YQA852244	1 1 1
01	YQYA40014848	TANK, OIL	タンク, オイル	1		5002-			
02	YQJ921665	BOLT	ボルト	6					
03	YQJ222016	WASHER	ワッシャ	6					
07	YQ4443782	COVER	カバー	1					
08	YQ4444482	SPRING	スプリング	1					
09	YQ997330	RING, O	リング, O	1					
10	YQJ271025	BOLT, W/WASHER	ボルト (ワッシャ付)	6	D				
11	YQYA00016790	ELEMENT, FILTER	エレメント, フィルタ	1		-5120	Y	YQYA00033622	1
11	YQYA00033622	ELEMENT, FILTER	エレメント, フィルタ	1		5121-			
15	YQ263F752091	FILTER, SUCTION	フィルタ, サクション	1					
15A	YQ263F757011	* STRAINER	* ストレーナ	1					
15B	YQ4349038	* ROD	* ロッド	1					
15C	YQ0140100010	* NUT	* ナット	3					
16	YQA810160	RING, O	リング, O	1					
17	YQ9184556	COVER	カバー	1					
17A	YQ4408661	* BRACKET	* フラケット	1					
17B	YQ1025093	* COVER	* カバー	1					
17C	YQ4350623	* BOLT	* ボルト	1					
17D	YQ4225466	* WASHER, SPRING	* ワッシャ, スプリング	1					
17E	YQ4225472	* WASHER, PLANE	* ワッシャ, フレーン	1					
18	YQJ271025	BOLT, W/WASHER	ボルト (ワッシャ付)	6	D				
19	YQA810060	RING, O	リング, O	1					
28	YQ263G752421	GAUGE, LEVEL	ゲージ, レベル	1					
32	YQ8023981	COVER	カバー	1					
33	YQJ271025	BOLT, W/WASHER	ボルト (ワッシャ付)	6	D				
34	YQA810160	RING, O	リング, O	1					
50	YQ263G750061	PLUG, DRAIN	プラグ, ドレーン	1					
50A	YQ263G752311	* BODY	* ボディ	1					
50B	YQ263G752321	* CAP	* キャップ	1					
51	YQ4506424	RING, O	リング, O	1					

OIL TANK PARTS (1) オイルタンク用品 (1)

Applicable Model (適用機種): -

Mark(記号): -

Serial No. (適用号機): 5001-



DCYA60020092

ITEM 符号	PART NO. 部品番号	PART NAME	部 品 名	Q' TY 数量	S. C サービ コード	SERIAL NO. 適用号機	ICA 互 換 性	REPLACEABLE PART 代替部品	
								PART NO. 部品番号	Q' TY 数量
01	YQYA00023380	RUBBER	ラバ-	1					
02	YQJ281025	BOLT, W/WASHER	ボルト (ワッシャ付)	4	D				
03	YQYA40014640	COVER	カバー	1					
04	YQJ271020	BOLT, W/WASHER	ボルト (ワッシャ付)	1	D				
07	YQ4434017	BREATHER, AIR	ブリーザ, エア	1					
07A	YQ4437833	* BODY	* ボディ	1					
07B	YQ4437838	* ELEMENT	* エlement	1					
07C	YQ4437837	* COVER	* カバー	1					
07D	YQ4371825	* NUT	* ナット	1					
07E	YQ4437836	* CAP	* キャップ	1					
09	YQJ780616	BOLT, SOCKET	ボルト, ソケット	4					
13	YQYA00023379	COVER	カバー	1					
14	YQJ271020	BOLT, W/WASHER	ボルト (ワッシャ付)	3	D				

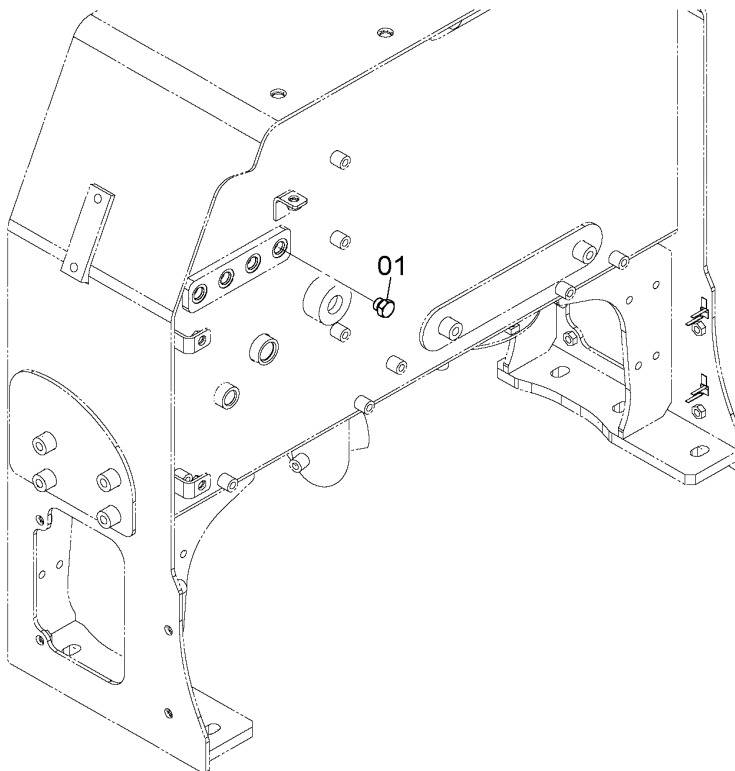
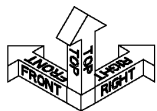
CODE: DCYA60020092-1

OIL TANK PARTS (2) オイルタンク用品 (2)

Applicable Model (適用機種): -

Mark(記号): -

Serial No. (適用号機): 5001-

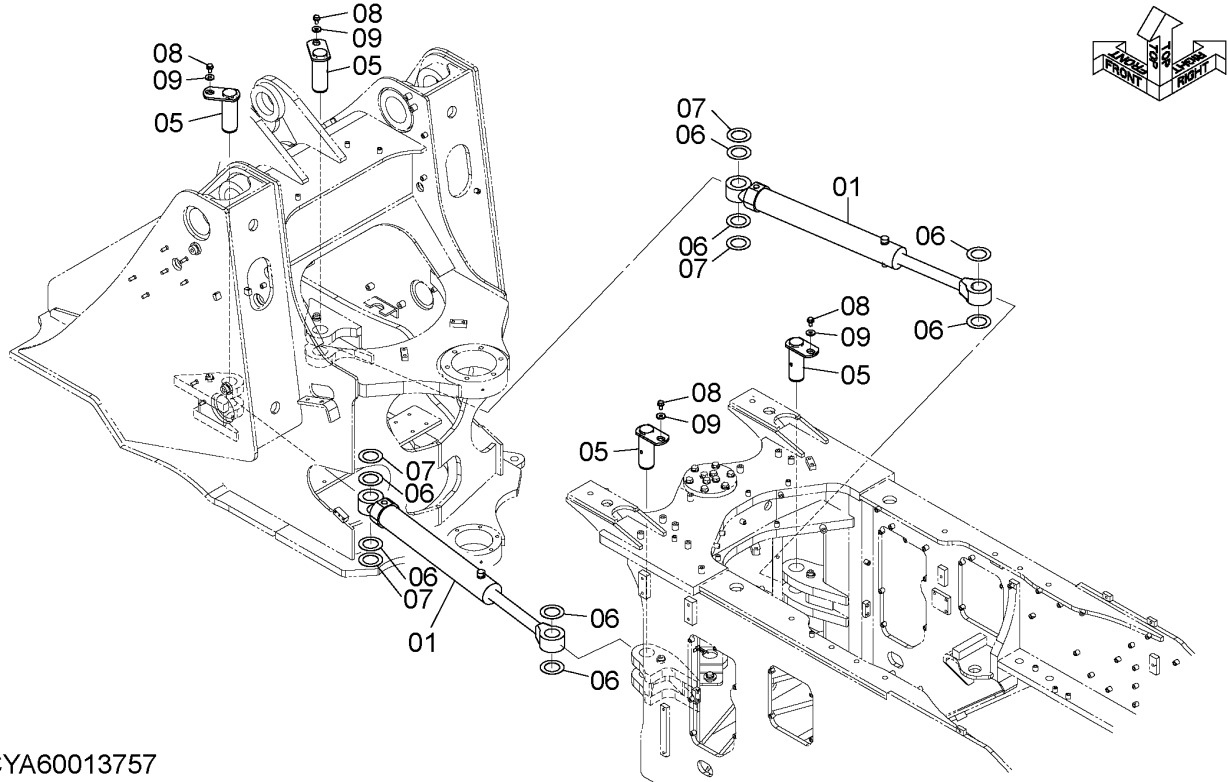


DCYA60022975

ITEM 符号	PART NO. 部品番号	PART NAME	部 品 名	Q' TY 数量	S. C サービス コード	SERIAL NO. 適用号機	ICA 互 換 性	REPLACEABLE PART 代替部品	
								PART NO. 部品番号	Q' TY 数量
01	YQA885003	PLUG	プラグ	1					
01A	YQ4509180	* RING, O	* リング, O	1					

STEERING PARTS (STEERING CYLINDER) ステアリング用品 (ステアリングシリンダ)

Applicable Model (適用機種): -
Mark(記号): -
Serial No. (適用号機): 5001-

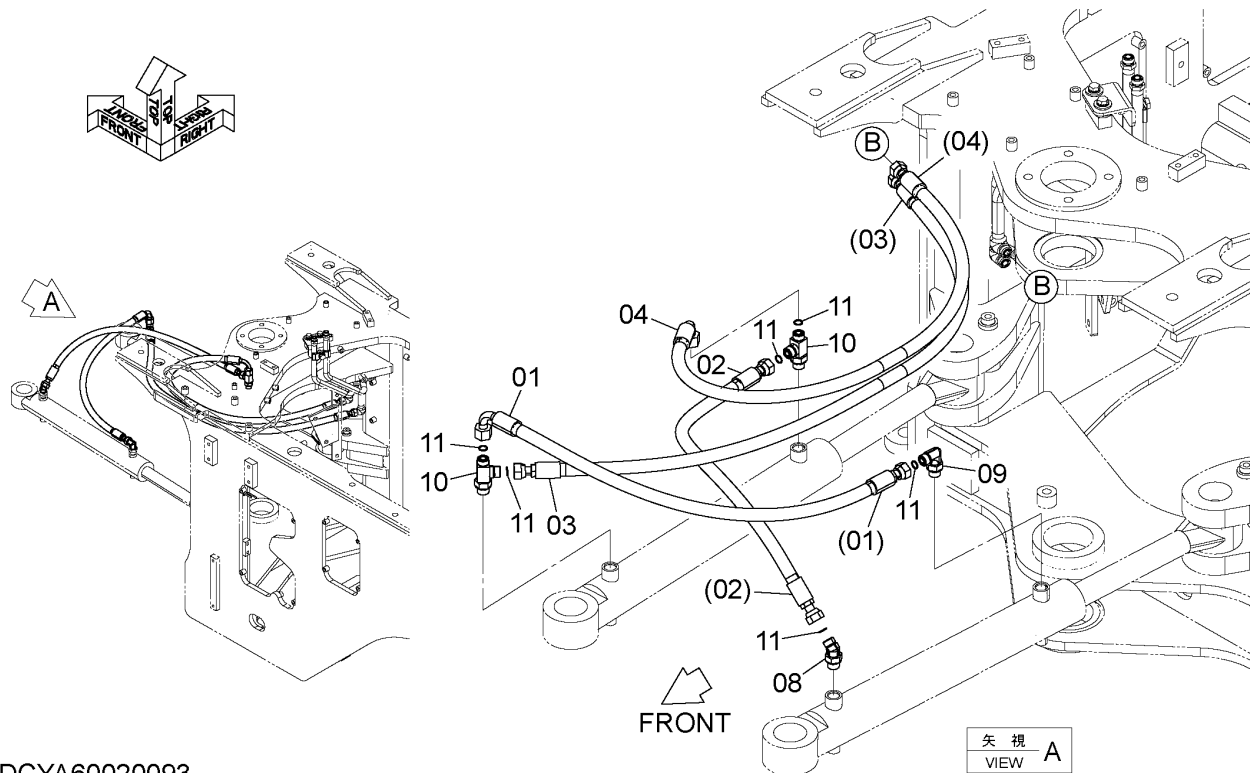


DCYA60013757

ITEM 符号	PART NO. 部品番号	PART NAME	部 品 名	Q' TY 数量	S. C サービスクード	SERIAL NO. 適用号機	ICA 互 換 性	REPLACEABLE PART 代替部品	
								PART NO. 部品番号	Q' TY 数量
01	YQYA00016745	CYLINDER ASSY, STEERING	シリンダ アッセン, ステアリング	2	H				
05	YQYA40013411	PIN	ピン	4					
06	YQ2626872291	SPACER (t=1.0mm)	スペーサ (t=1.0mm)	12	R				
07	YQ263G452681	SPACER (t=0.5mm)	スペーサ (t=0.5mm)	4	R				
08	YQJ271225	BOLT, W/WASHER	ボルト (ワッシャ付)	4	D				
09	YQ2609642351	WASHER	ワッシャ	4					

STEERING PIPING (1) ステアリング配管 (1)

Applicable Model (適用機種): -
Mark(記号): -
Serial No. (適用号機): 5001-



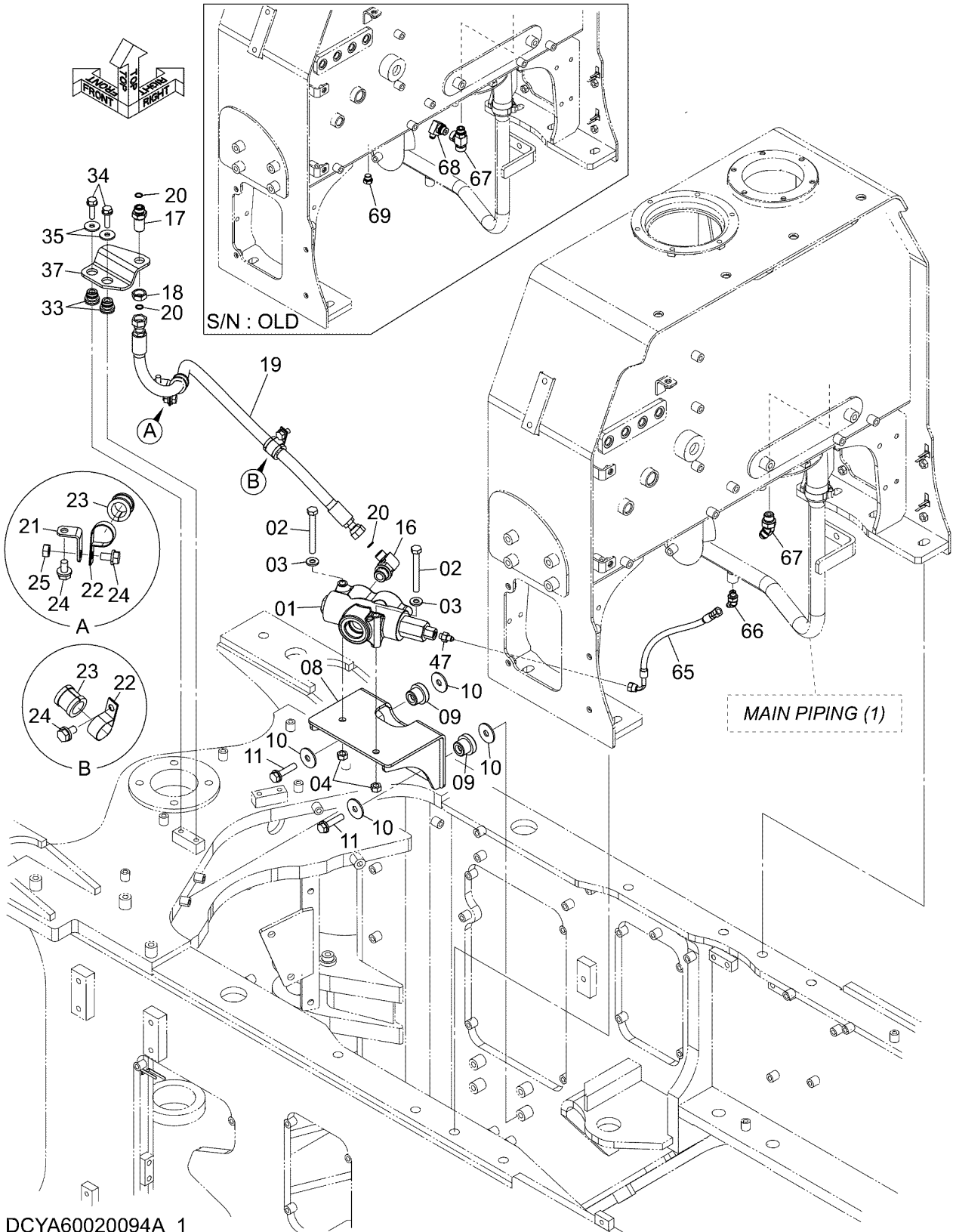
DCYA60020093

ITEM 符号	PART NO. 部品番号	PART NAME	部 品 名	Q' TY 数量	S. C サービス コード	SERIAL NO. 適用号機	ICA 互 換 性	REPLACEABLE PART 代替部品	
								PART NO. 部品番号	Q' TY 数量
01	YQ4250062	HOSE	ホース	1					
02	YQ4603738	HOSE	ホース	1					
03	YQ4285805	HOSE	ホース	1					
04	YQ4480460	HOSE	ホース	1					
08	YQA853244	ELBOW	エルボ	1					
08A	YQ4506418	* RING, 0	* リンク, 0	1					
09	YQA853344	ELBOW	エルボ	1					
09A	YQ4506418	* RING, 0	* リンク, 0	1					
10	YQA853444	TEE	ティー	2					
10A	YQ4506418	* RING, 0	* リンク, 0	1					
11	YQ4138938	RING, 0	リンク, 0	6					

STEERING PIPING (2-1)

ステアリング配管 (2-1)

Applicable Model (適用機種): -
 Mark(記号): -
 Serial No. (適用号機): 5001-



DCYA60020094A_1

STEERING PIPING (2-1)

ステアリング配管 (2-1)

Applicable Model (適用機種): -

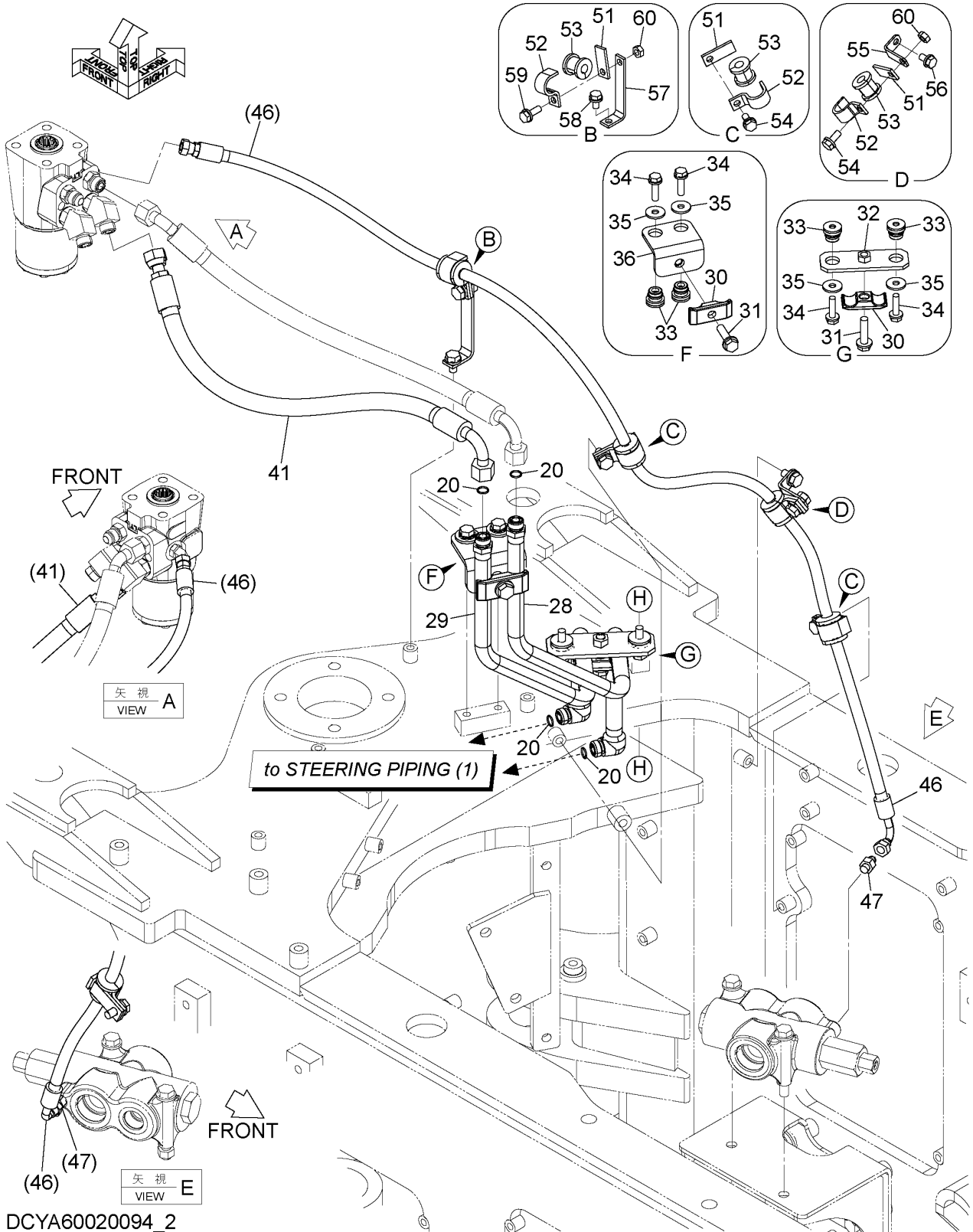
Mark(記号): -

Serial No. (適用号機): 5001-

ITEM 符号	PART NO. 部品番号	PART NAME	部 品 名	Q'TY 数量	S. C サービスク コード	SERIAL NO. 適用号機	ICA 互 換 性	REPLACEABLE PART 代 替 部 品	
								PART NO. 部品番号	Q'TY 数量
01	YQYA00027271	VALVE, PRIORITY	バルブ, プライオリティ	1	H				
02	YQJ901200	BOLT	ボルト	2					
03	YQJ222012	WASHER	ワッシャ	2					
04	YQJ950012	NUT	ナット	2					
08	YQYA40014624	BRACKET	ブラケット	1					
09	YQ2660642251	RUBBER	ラバー	4					
10	YQ2631212021	WASHER	ワッシャ	8					
11	YQJ271255	BOLT, W/WASHER	ボルト (ワッシャ付)	4	D				
16	YQ4189411	ELBOW	エルボ	1					
17	YQ4217505	ADAPTER SOCKET	アダプタ, ソケット	1					
18	YQ4217504	NUT	ナット	1					
19	YQ4250056	HOSE	ホース	1					
20	YQ4138938	RING, O	リング, O	3					
21	YQ263J222181	BRACKET	ブラケット	1					
22	YQ2660242381	CLIP	クリップ	2					
23	YQ263E212621	RUBBER	ラバー	2					
24	YQJ271020	BOLT, W/WASHER	ボルト (ワッシャ付)	3	D				
25	YQJ950010	NUT	ナット	1					
33	YQ2640732001	RUBBER	ラバー	2					
34	YQJ271040	BOLT, W/WASHER	ボルト (ワッシャ付)	2	D				
35	YQJ217083	WASHER	ワッシャ	2					
37	YQYA00023091	BRACKET	ブラケット	1					
47	YQ2619792051	ADAPTER	アダプタ	1					
47A	YQ4510185	* RING, O	* リング, O	1					
65	YQ4207374	HOSE	ホース	1					
66	YQA852222	ELBOW	エルボ	1					
66A	YQ957366	* RING, O	* リング, O	1					
67	YQ4640117	TEE	ティー	1		5001.			
67A	YQ4506424	* RING, O	* リング, O	1		5001.			
67	YQA852244	ELBOW	エルボ	1		5002-			
67A	YQ4506418	* RING, O	* リング, O	1		5002-			
68	YQ4353073	ELBOW	エルボ	1		5001.			
68A	YQ4506424	* RING, O	* リング, O	1		5001.			
69	YQA885004	PLUG	プラグ	1		5001.			
69A	YQ4506418	* RING, O	* リング, O	1		5001.			

STEERING PIPING (2-2) ステアリング配管 (2-2)

Applicable Model (適用機種): -
Mark(記号): -
Serial No. (適用号機): 5001-



DCYA60020094_2

STEERING PIPING (2-2)

ステアリング配管 (2-2)

Applicable Model (適用機種): -

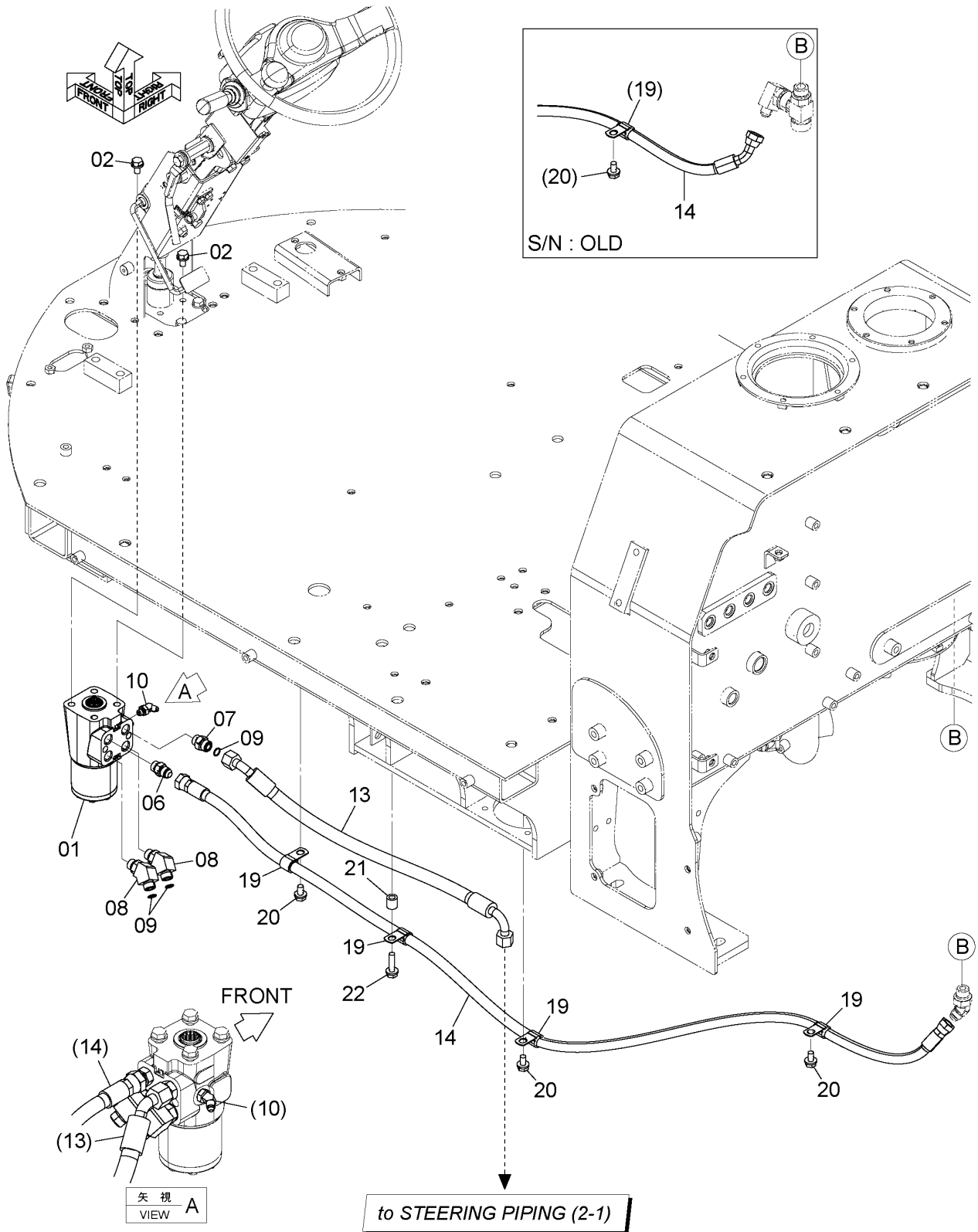
Mark(記号): -

Serial No. (適用号機): 5001-

ITEM 符号	PART NO. 部品番号	PART NAME	部 品 名	Q' TY 数量	S. C サービスマ コード	SERIAL NO. 適用号機	ICA 互 換 性	REPLACEABLE PART 代 替 部 品	
								PART NO. 部品番号	Q' TY 数量
20	YQ4138938	RING, O	リング, O	4					
28	YQYA40014620	PIPE	パイプ	1					
29	YQYA40014621	PIPE	パイプ	1					
30	YQ4189858	CLAMP, PIPE	クランプ, パイプ	2					
31	YQJ271250	BOLT, W/WASHER	ボルト (ワッシャ付)	2	D				
32	YQYA40014623	BRACKET	ブラケット	1					
33	YQ2640732001	RUBBER	ラバー	4					
34	YQJ271040	BOLT, W/WASHER	ボルト (ワッシャ付)	4	D				
35	YQJ217083	WASHER	ワッシャ	4					
36	YQYA40014622	BRACKET	ブラケット	1					
41	YQ4351099	HOSE	ホース	1					
46	YQ4301040	HOSE	ホース	1					
47	YQ2619792051	ADAPTER	アダプタ	1					
51	YQ263F452311	PLATE	プレート	4					
52	YQ263F452321	CLAMP	クランプ	4					
53	YQ263F452331	RUBBER	ラバー	4					
54	YQJ271025	BOLT, W/WASHER	ボルト (ワッシャ付)	3	D				
55	YQ263J222181	BRACKET	ブラケット	1					
56	YQJ271020	BOLT, W/WASHER	ボルト (ワッシャ付)	1	D				
57	YQ2682672021	BRACKET	ブラケット	1					
58	YQJ271020	BOLT, W/WASHER	ボルト (ワッシャ付)	1	D				
59	YQJ271030	BOLT, W/WASHER	ボルト (ワッシャ付)	1	D				
60	YQJ950010	NUT	ナット	2					

STEERING PIPING (3) ステアリング配管 (3)

Applicable Model (適用機種): -
Mark(記号): -
Serial No. (適用号機): 5001-

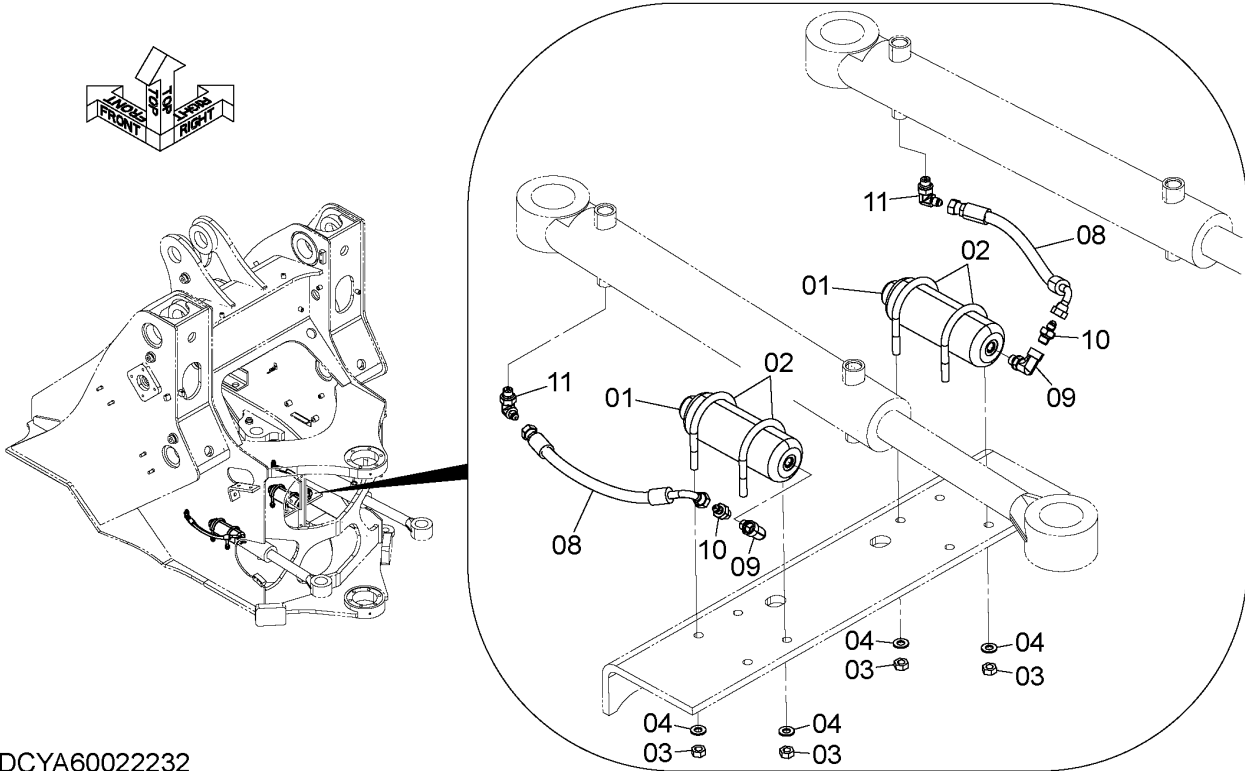


DCYA60021490

CODE : DCYA60021490-1

STEERING PIPING (4) ステアリング配管 (4)

Applicable Model (適用機種): -
Mark(記号): -
Serial No. (適用号機): 5001-

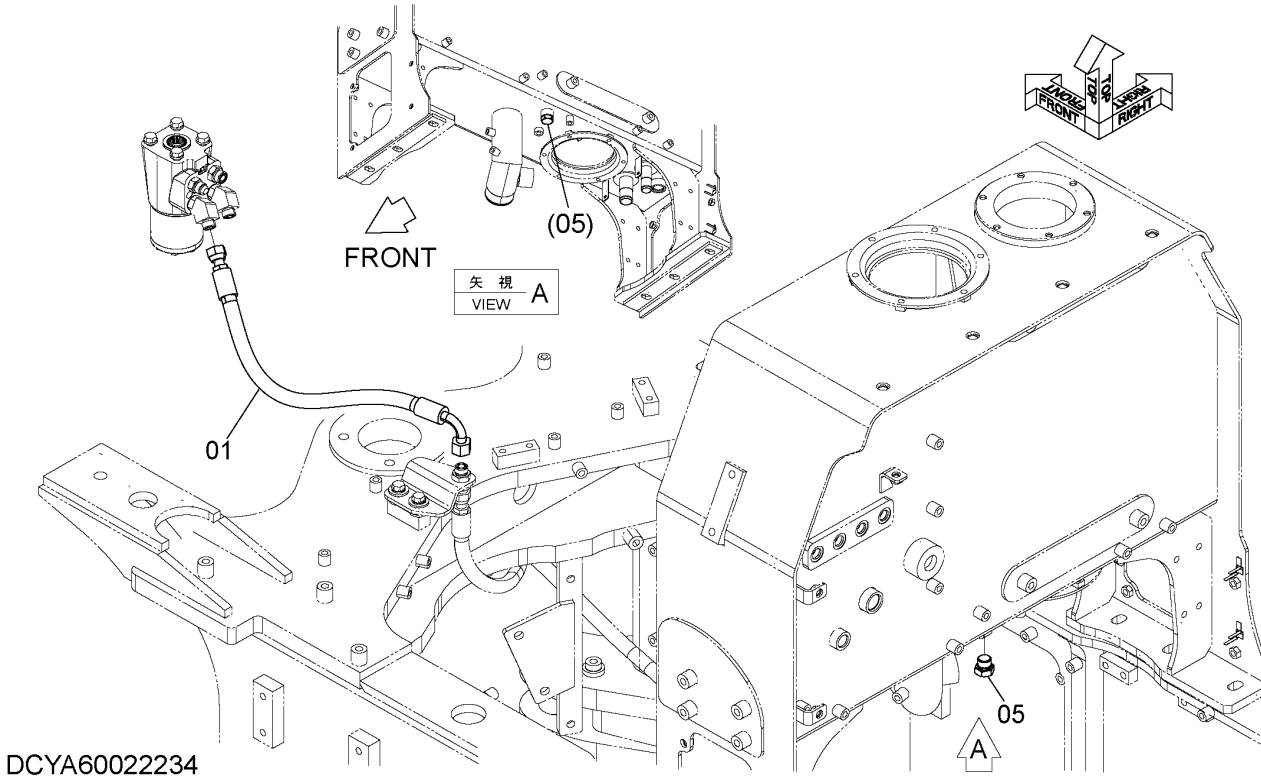


DCYA6002232

ITEM 符号	PART NO. 部品番号	PART NAME	部 品 名	Q' TY 数量	S. C サービス コード	SERIAL NO. 適用号機	ICA 互 換 性	REPLACEABLE PART 代替部品	
								PART NO. 部品番号	Q' TY 数量
01	YQYA00024146	ACCUMULATOR	アキュレータ	2	H				
02	YQ263G232591	BOLT, U	ボルト, U	4					
03	YQJ950010	NUT	ナット	8					
04	YQA590110	WASHER, PLANE	ワッシャ, プレーン	8					
08	YQ4648110	HOSE	ホース	2					
09	YQ4376846	ELBOW	エルボ	2					
09A	YQ957366	* RING, O	* リング, O	1					
10	YQ263G452181	ORIFICE, ADAPTER	オリフィス, アダプタ	2					
11	YQA852322	ELBOW	エルボ	2					
11A	YQ957366	* RING, O	* リング, O	1					

STEERING PIPING (WITHOUT EMERGENCY STEERING) ステアリング配管 (エマージェンシステアリング不付)

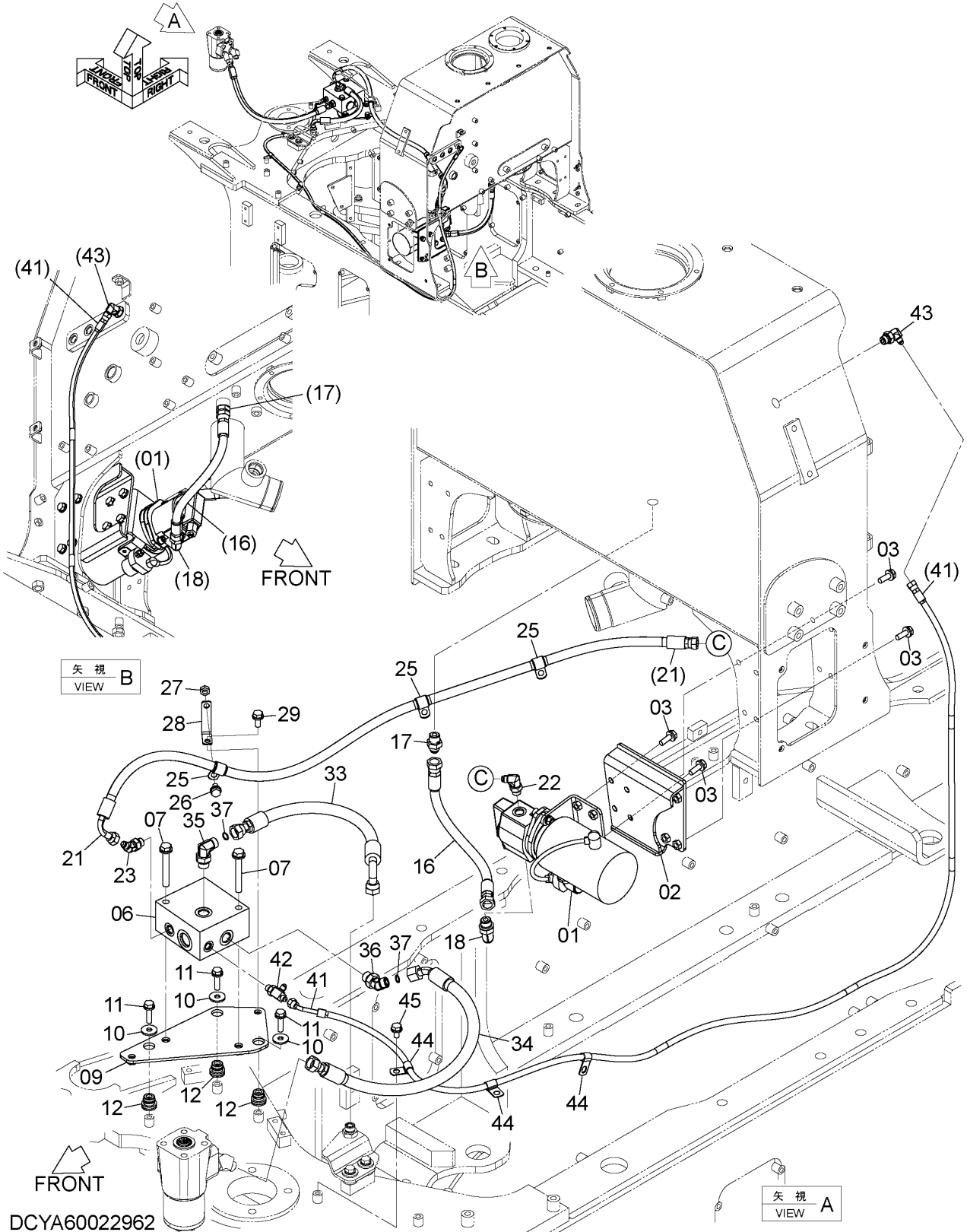
Applicable Model (適用機種): -
Mark(記号): -
Serial No. (適用号機): 5001-



ITEM 符号	PART NO. 部品番号	PART NAME	部 品 名	Q' TY 数量	S. C サービス コード	SERIAL NO. 適用号機	ICA 互 換 性	REPLACEABLE PART 代替部品	
								PART NO. 部品番号	Q' TY 数量
01	YQ4351099	HOSE	ホース	1					
05	YQA885004	PLUG	プラグ	1					
05A	YQ4506418	* RING, 0	* リング, 0	1					

STEERING PIPING (WITH EMERGENCY STEERING) (WITH RIDE CONTROL)
 ステアリング配管 (エマージェンシーステアリング付) (ライドコントロール付)

Applicable Model (適用機種): -
 Mark(記号): -
 Serial No. (適用号機): 5001-



STEERING PIPING (WITH EMERGENCY STEERING) (WITH RIDE CONTROL)
 ステアリング配管 (エマージェンシーステアリング付) (ライドコントロール付)

Applicable Model (適用機種): -

Mark(記号): -

Serial No. (適用号機): 5001-

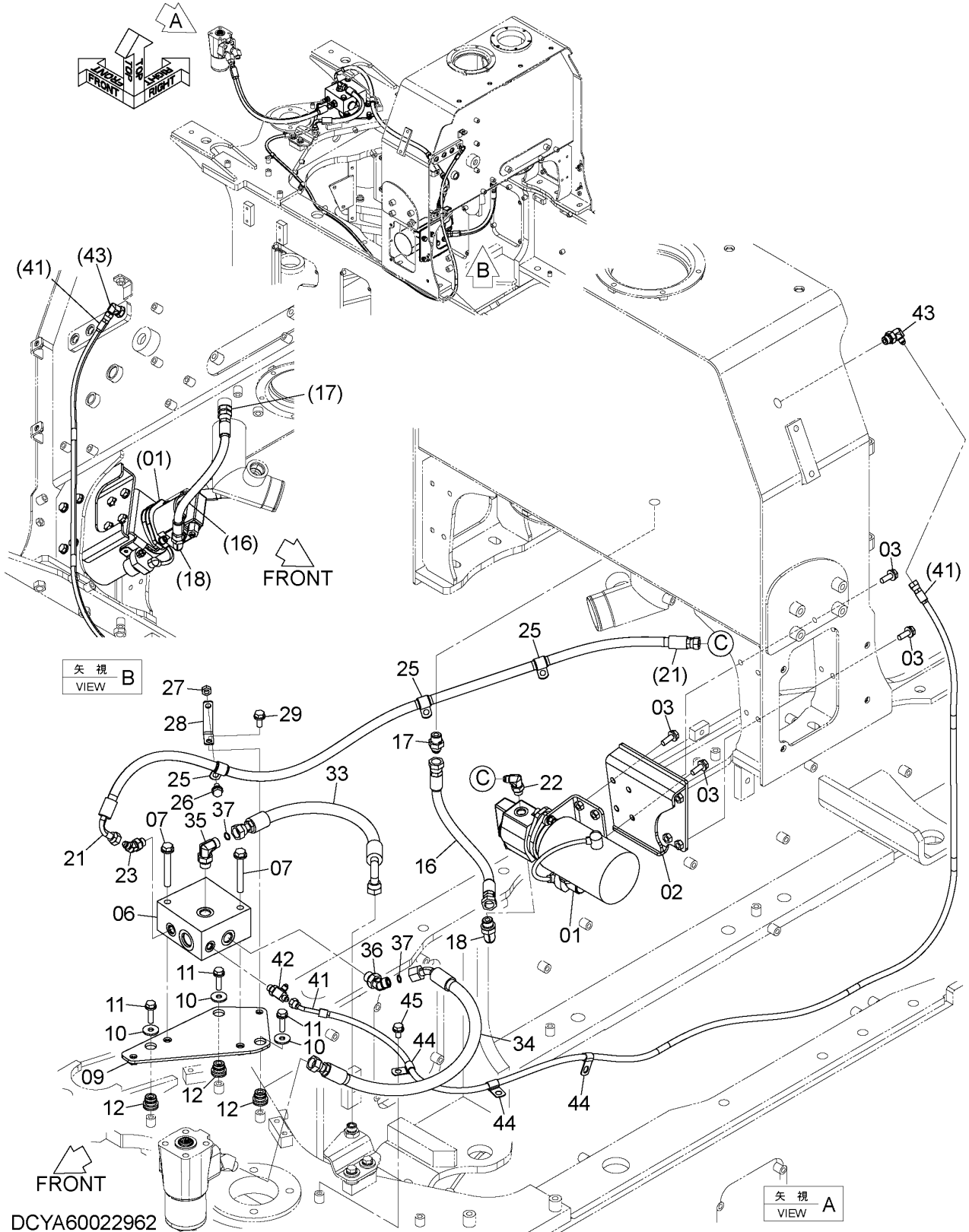
ITEM 符号	PART NO. 部品番号	PART NAME	部 品 名	Q' TY 数量	S. C サービスク コード	SERIAL NO. 適用号機	ICA 互 換 性	REPLACEABLE PART 代 替 部 品	
								PART NO. 部品番号	Q' TY 数量
01	YQYA00003910	PUMP UNIT	ポンプ ユニッ	1	H				
02	YQYA40010532	BRACKET	ブ ラケッ	1					
03	YQJ271030	BOLT, W/WASHER	ボ ルト (ワッシャ付)	8	D				
06	YQYA00005448	VALVE, CHECK	バルブ, チェック	1	H				
07	YQJ271290	BOLT, W/WASHER	ボ ルト (ワッシャ付)	2	D				
09	YQYA40010531	BRACKET	ブ ラケッ	1					
10	YQJ217083	WASHER	ワッシャ	3					
11	YQJ271040	BOLT, W/WASHER	ボ ルト (ワッシャ付)	3	D				
12	YQ2640732001	RUBBER	ラバ ー	3					
16	YQ4270454	HOSE	ホ ース	1					
17	YQA852144	ADAPTER SOCKET	アダプタ, ソケッ	1					
17A	YQ4506418	* RING, 0	* リンク, 0	1					
18	YQA852344	ELBOW	エルボ	1					
18A	YQ4506418	* RING, 0	* リンク, 0	1					
21	YQ4227001	HOSE	ホ ース	1					
22	YQA852333	ELBOW	エルボ	1					
22A	YQ4509180	* RING, 0	* リンク, 0	1					
23	YQA852233	ELBOW	エルボ	1					
23A	YQ4509180	* RING, 0	* リンク, 0	1					
25	YQ2675242661	CLIP	クリッ	3					
26	YQJ271020	BOLT, W/WASHER	ボ ルト (ワッシャ付)	1	D				
27	YQJ950010	NUT	ナッ	1					
28	YQ2661242081	BRACKET	ブ ラケッ	1					
29	YQJ271025	BOLT, W/WASHER	ボ ルト (ワッシャ付)	1	D				
33	YQ4695355	HOSE	ホ ース	1					
34	YQ4489061	HOSE	ホ ース	1					
35	YQA853344	ELBOW	エルボ	1					
35A	YQ4506418	* RING, 0	* リンク, 0	1					
36	YQA853244	ELBOW	エルボ	1					
36A	YQ4506418	* RING, 0	* リンク, 0	1					
37	YQ4138938	RING, 0	リンク, 0	2					
41	YQYA60023002	ASSY, HOSE	アッ, ホ ース	1					
41A	YQXV00000261	* HOSE	* ホ ース	1					
42	YQA852422	TEE	ティ ー	1					
42A	YQ957366	* RING, 0	* リンク, 0	1					

CODE: DCYA60022962-1

PNDC60-1-1

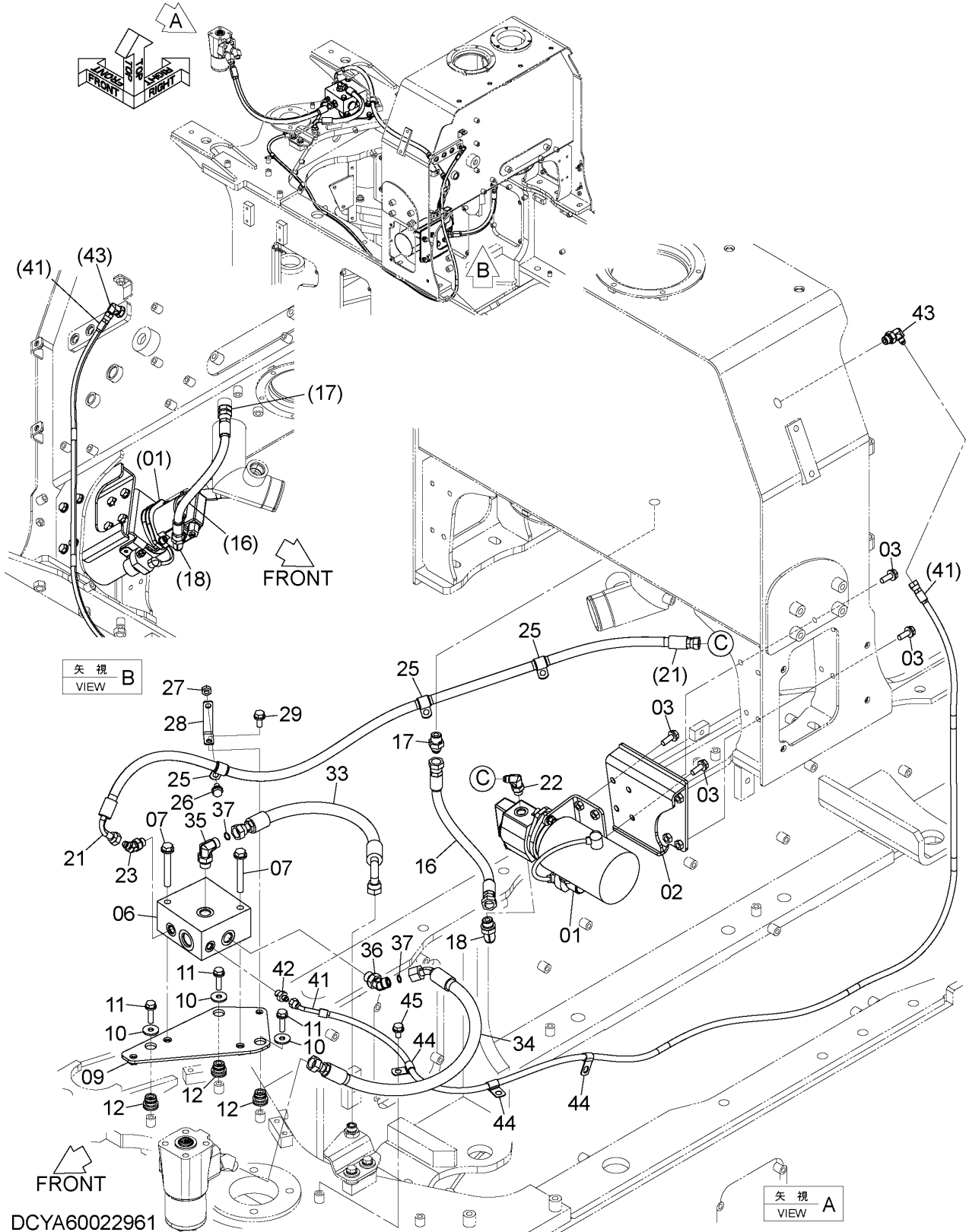
STEERING PIPING (WITH EMERGENCY STEERING) (WITH RIDE CONTROL)
 ステアリング配管 (エマージェンシーステアリング付) (ライドコントロール付)

Applicable Model (適用機種): -
 Mark(記号): -
 Serial No. (適用号機): 5001-



STEERING PIPING (WITH EMERGENCY STEERING) (WITHOUT RIDE CONTROL)
 ステアリング配管 (エマージェンシーステアリング付) (ライドコントロール不付)

Applicable Model (適用機種): -
 Mark(記号): -
 Serial No. (適用号機): 5001-



STEERING PIPING (WITH EMERGENCY STEERING) (WITHOUT RIDE CONTROL)
 ステアリング配管 (エマージェンシーステアリング付) (ライドコントロール不付)

Applicable Model (適用機種): -
 Mark(記号): -
 Serial No. (適用号機): 5001-

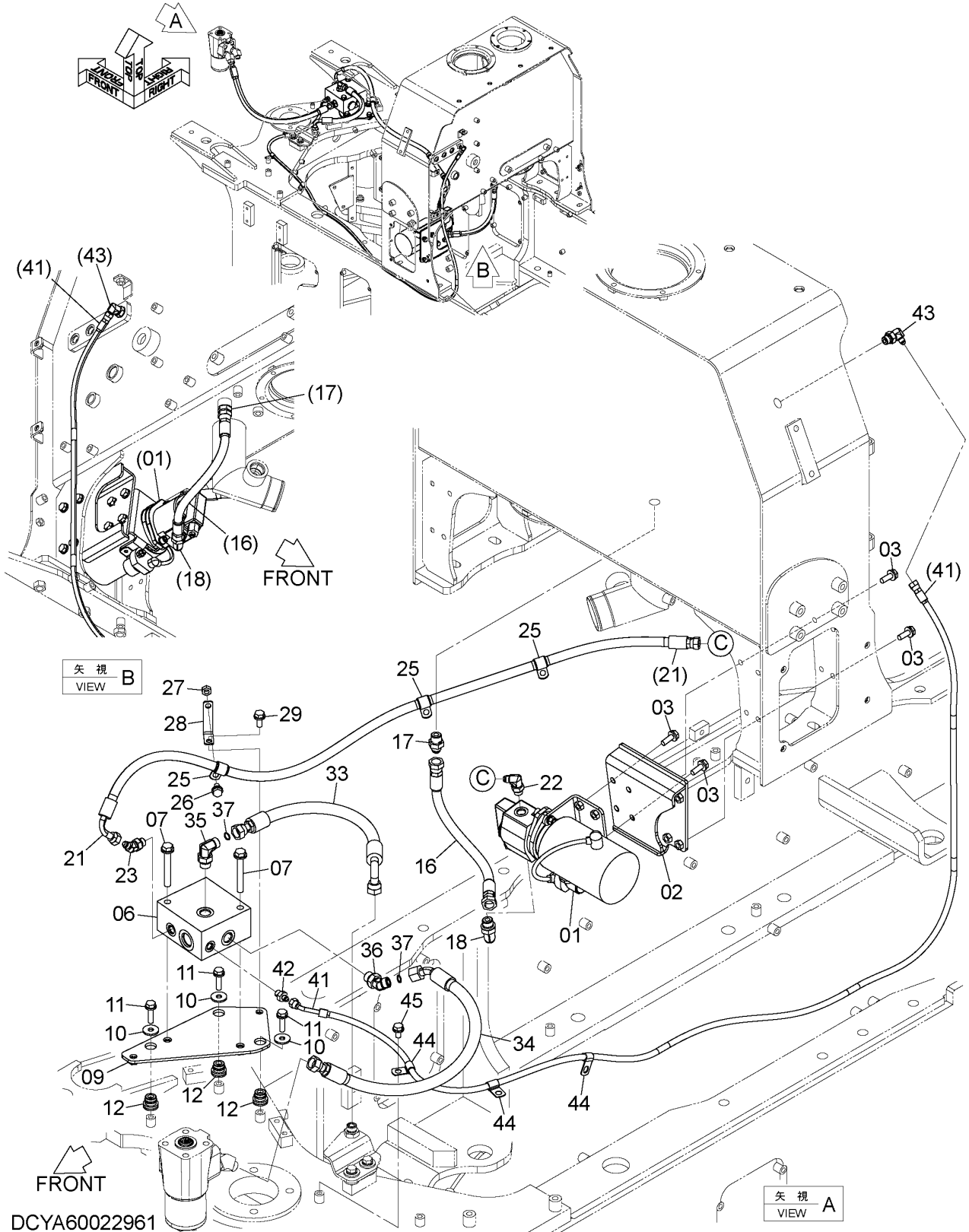
ITEM 符号	PART NO. 部品番号	PART NAME	部 品 名	Q' TY 数量	S. C サービスク コード	SERIAL NO. 適用号機	ICA 互 換 性	REPLACEABLE PART 代 替 部 品	
								PART NO. 部品番号	Q' TY 数量
01	YQYA00003910	PUMP UNIT	ポンプ ユニット	1	H				
02	YQYA40010532	BRACKET	ブラケット	1					
03	YQJ271030	BOLT, W/WASHER	ボルト (ワッシャ付)	8	D				
06	YQYA00005448	VALVE, CHECK	バルブ, チェック	1	H				
07	YQJ271290	BOLT, W/WASHER	ボルト (ワッシャ付)	2	D				
09	YQYA40010531	BRACKET	ブラケット	1					
10	YQJ217083	WASHER	ワッシャ	3					
11	YQJ271040	BOLT, W/WASHER	ボルト (ワッシャ付)	3	D				
12	YQ2640732001	RUBBER	ラバー	3					
16	YQ4270454	HOSE	ホース	1					
17	YQA852144	ADAPTER SOCKET	アダプタ, ソケット	1					
17A	YQ4506418	* RING, 0	* リング, 0	1					
18	YQA852344	ELBOW	エルボ	1					
18A	YQ4506418	* RING, 0	* リング, 0	1					
21	YQ4227001	HOSE	ホース	1					
22	YQA852333	ELBOW	エルボ	1					
22A	YQ4509180	* RING, 0	* リング, 0	1					
23	YQA852233	ELBOW	エルボ	1					
23A	YQ4509180	* RING, 0	* リング, 0	1					
25	YQ2675242661	CLIP	クリップ	3					
26	YQJ271020	BOLT, W/WASHER	ボルト (ワッシャ付)	1	D				
27	YQJ950010	NUT	ナット	1					
28	YQ2661242081	BRACKET	ブラケット	1					
29	YQJ271025	BOLT, W/WASHER	ボルト (ワッシャ付)	1	D				
33	YQ4695355	HOSE	ホース	1					
34	YQ4489061	HOSE	ホース	1					
35	YQA853344	ELBOW	エルボ	1					
35A	YQ4506418	* RING, 0	* リング, 0	1					
36	YQA853244	ELBOW	エルボ	1					
36A	YQ4506418	* RING, 0	* リング, 0	1					
37	YQ4138938	RING, 0	リング, 0	2					
41	YQYA60023002	ASSY, HOSE	アッシー, ホース	1					
41A	YQXV00000261	* HOSE	* ホース	1					
42	YQA852122	ADAPTER SOCKET	アダプタ, ソケット	1					
42A	YQ957366	* RING, 0	* リング, 0	1					

CODE: DCYA60022961-1

PNDC60-1-1

STEERING PIPING (WITH EMERGENCY STEERING) (WITHOUT RIDE CONTROL)
 ステアリング配管 (エマージェンシーステアリング付) (ライドコントロール不付)

Applicable Model (適用機種): -
 Mark(記号): -
 Serial No. (適用号機): 5001-

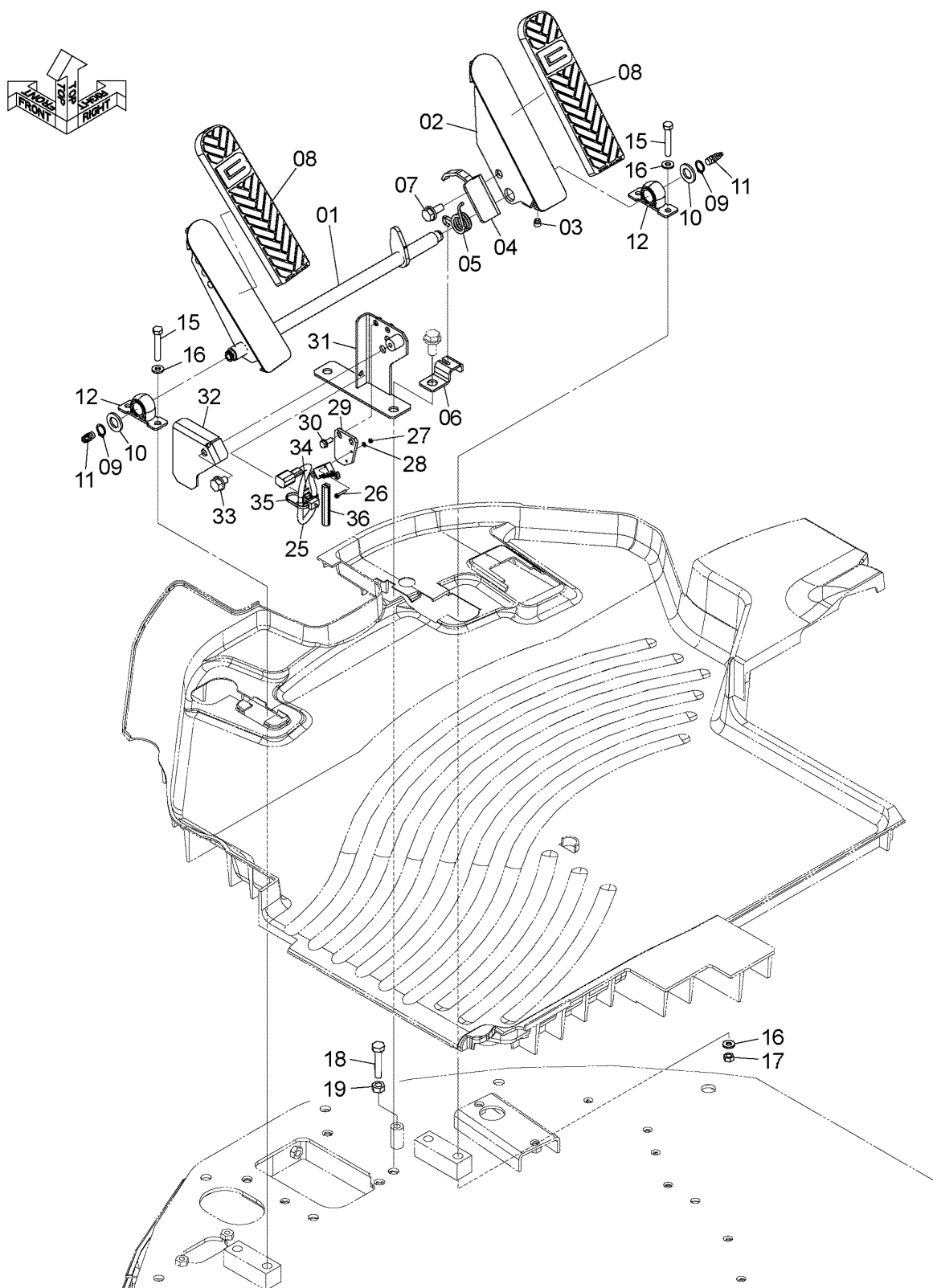


BRAKE PEDAL ブレーキペダル

Applicable Model (適用機種): -

Mark(記号): -

Serial No. (適用号機): 5001-



DCYA60004120A_NDC60

CODE: DCYA60004120_NDC60-2

BRAKE PEDAL

ブレーキペダル

Applicable Model (適用機種): -

Mark(記号): -

Serial No. (適用号機): 5001-

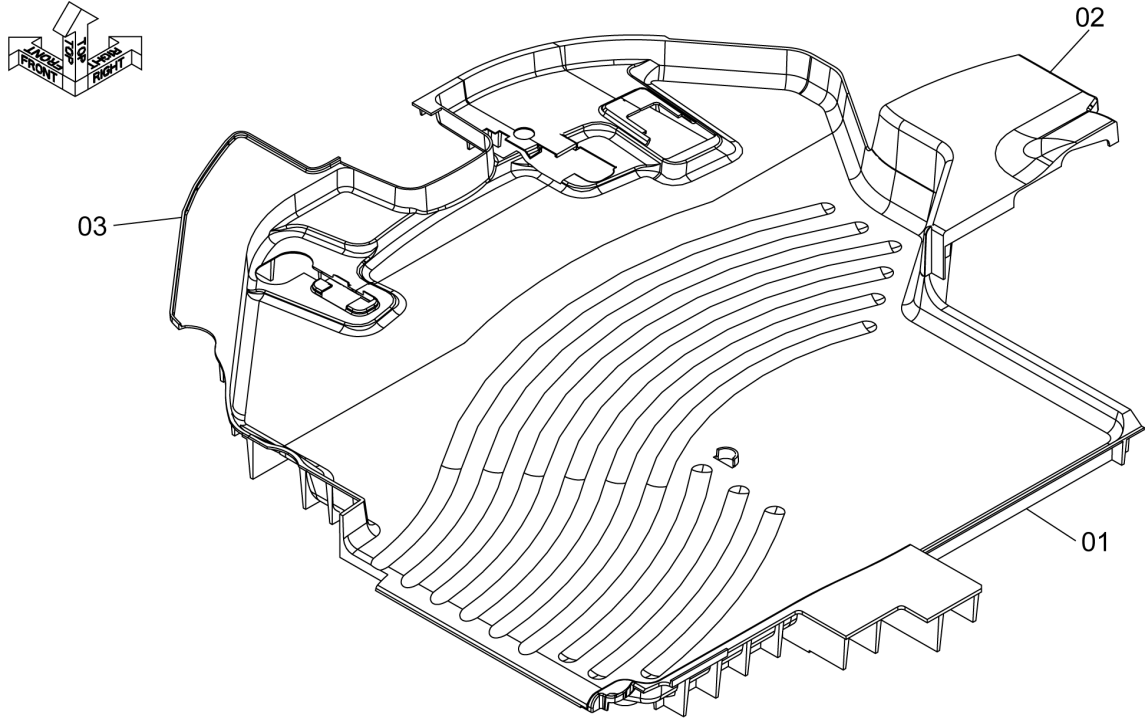
ITEM 符号	PART NO. 部品番号	PART NAME	部 品 名	Q' TY 数量	S. C サービスク コード	SERIAL NO. 適用号機	ICA 互 換 性	REPLACEABLE PART 代 替 部 品	
								PART NO. 部品番号	Q' TY 数量
01	YQYA40003629	PEDAL ASSY, BRAKE	ペダルアッセンブリ、ブレーキ	1					
02	YQYA40003630	PEDAL	ペダル	1					
03	YQ2323540091	STOPPER	ストッパ	1					
04	YQYA00005522	BRACKET	ブラケット	1					
05	YQYA00005523	SPRING	スプリング	1					
06	YQYA00005524	PLATE	プレート	1					
07	YQJ271025	BOLT, W/WASHER	ボルト (ワッシャ付)	1	D				
08	YQYA00005516	COVER, PEDAL	カバー、ペダル	2					
09	YQ991339	RING, RETAINER	リング、リテーナ	2					
10	YQA590116	WASHER, PLANE	ワッシャ、プレーン	2					
11	YQ0490100160	FITTING	フィッティング	2					
12	YQ2640542201	BEARING UNIT	ベアリング、ユニット	2					
15	YQ0110608050	BOLT	ボルト	4					
16	YQJ222008	WASHER	ワッシャ	6					
17	YQJ950008	NUT	ナット	2					
18	YQJ901050	BOLT	ボルト	1		-5120			
18	YQJ901045	BOLT	ボルト	1		5121-			
19	YQJ950010	NUT	ナット	1					
25	YQYA00005525	SWITCH, LIMIT	スイッチ、リミット	1					
26	YQJ680320	SCREW	スクリュー	2					
27	YQM500303	NUT	ナット	2					
28	YQA590103	WASHER, PLANE	ワッシャ、プレーン	2					
29	YQYA00005527	BRACKET	ブラケット	1					
30	YQJ260616	BOLT, W/WASHER	ボルト (ワッシャ付)	2	D				
31	YQYA40003631	BRACKET	ブラケット	1					
32	YQYA00005528	BRACKET	ブラケット	1					
33	YQJ271016	BOLT, W/WASHER	ボルト (ワッシャ付)	1	D				
34	YQ4254600	CLIP	クリップ	1					
35	YQ0491311200	CLIP	クリップ	1					
36	YQ5619060261	SEAL	シール	1					

FLOOR MAT フロアマット

Applicable Model (適用機種): -

Mark(記号): -

Serial No. (適用号機): 5001-



DCYA40003639

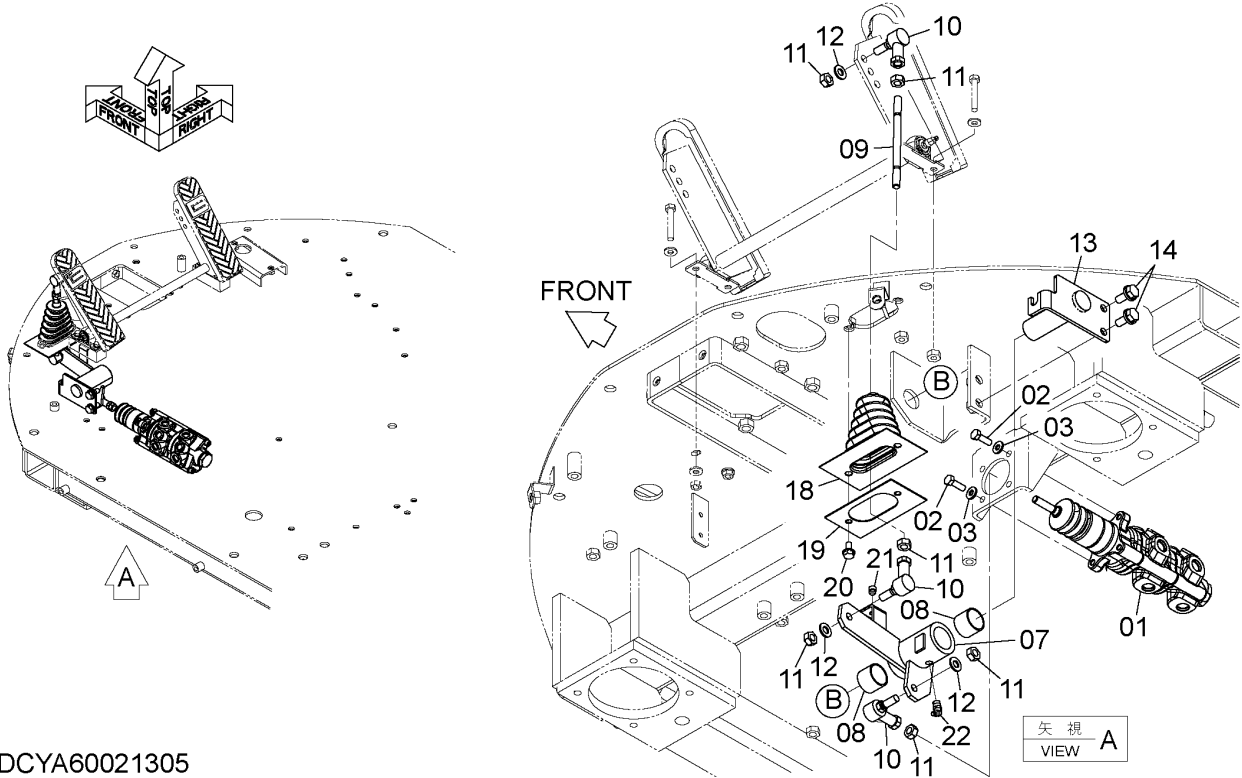
ITEM 符号	PART NO. 部品番号	PART NAME	部 品 名	Q' TY 数量	S. C サービス コード	SERIAL NO. 適用号機	ICA 互 換 性	REPLACEABLE PART 代替部品	
								PART NO. 部品番号	Q' TY 数量
01	YQYA00005563	MAT, FLOOR	マット, フロア	1					
02	YQYA00005564	MAT, FLOOR	マット, フロア	1					
03	YQYA00005566	MAT, FLOOR	マット, フロア	1					

BRAKE (LINKAGE) ブレーキ (リンク)

Applicable Model (適用機種): -

Mark(記号): -

Serial No. (適用号機): 5001-



DCYA60021305

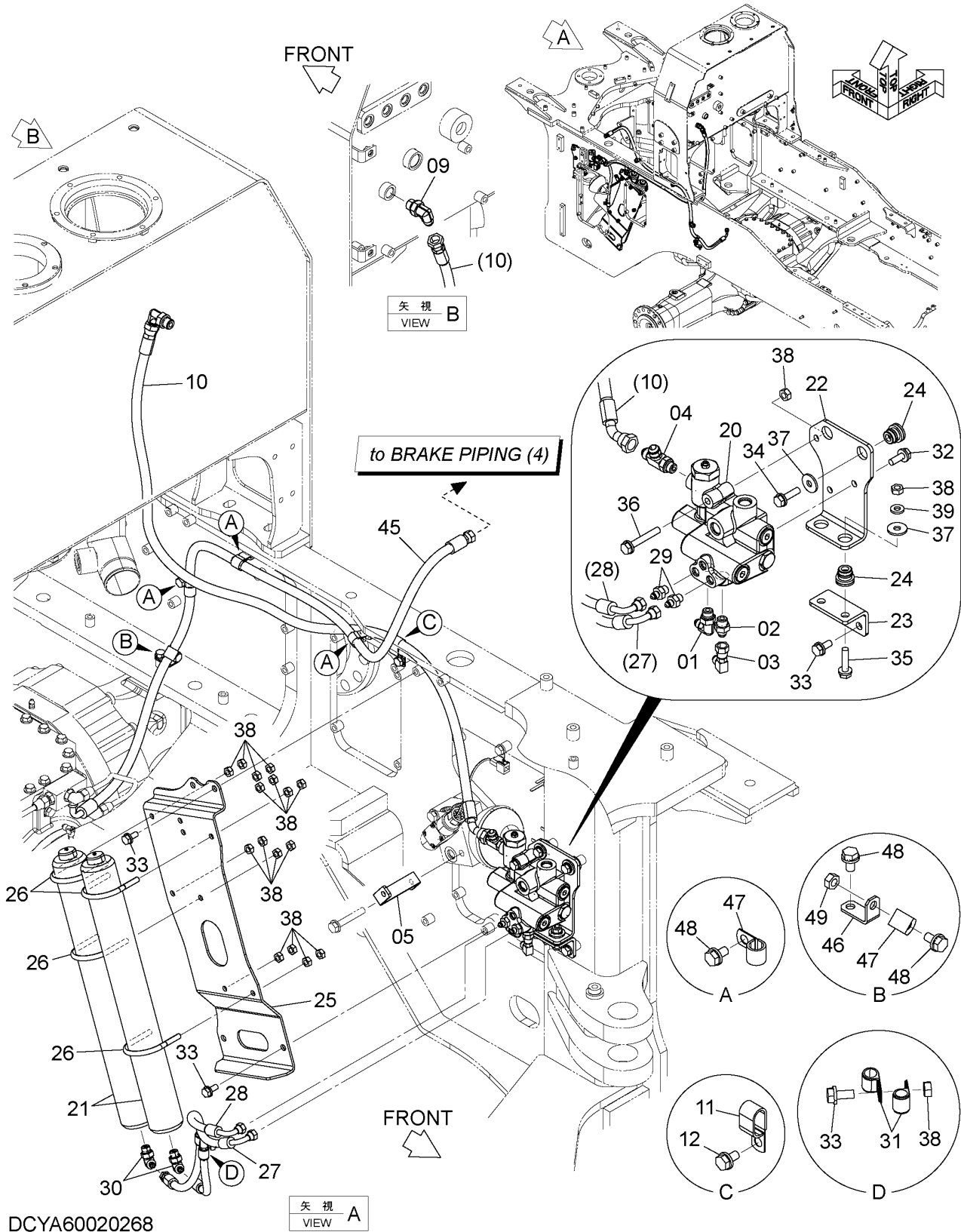
ITEM 符号	PART NO. 部品番号	PART NAME	部 品 名	Q' TY 数量	S. C サービスク コード	SERIAL NO. 適用号機	ICA 互 換 性	REPLACEABLE PART 代替部品	
								PART NO. 部品番号	Q' TY 数量
01	YQYA00018735	VALVE, BRAKE	バルブ, ブレーキ	1	H				
02	YQ0110608025	BOLT	ボルト	4					
03	YQJ222008	WASHER	ワッシャ	4					
07	YQYA40003632	LINK	リンク	1					
08	YQ2626542031	BUSHING	ブッシング	2					
09	YQ2640542051	ROD	ロッド	1					
10	YQ4722821	JOINT, BALL	ジョイント, ボール	3					
11	YQJ950010	NUT	ナット	6					
12	YQA590110	WASHER, PLANE	ワッシャ, フレーン	3					
13	YQ263E542061	PIN	ピン	1					
14	YQJ271025	BOLT, W/WASHER	ボルト (ワッシャ付)	2	D				
18	YQ2650742021	BOOT	ブーツ	1					
19	YQ263E542041	PLATE	プレート	1					
20	YQJ260816	BOLT, W/WASHER	ボルト (ワッシャ付)	2	D				
21	YQ2323540091	STOPPER	ストッパ	1					
22	YQ0490100160	FITTING	フィッティング	1					

CODE: DCYA60021305-1

PNDC60-1-1

BRAKE PIPING (1) ブレーキ配管 (1)

Applicable Model (適用機種): -
Mark(記号): -
Serial No. (適用号機): 5001-



DCYA60020268

BRAKE PIPING (1)

ブレーキ配管 (1)

Applicable Model (適用機種): -

Mark(記号): -

Serial No. (適用号機): 5001-

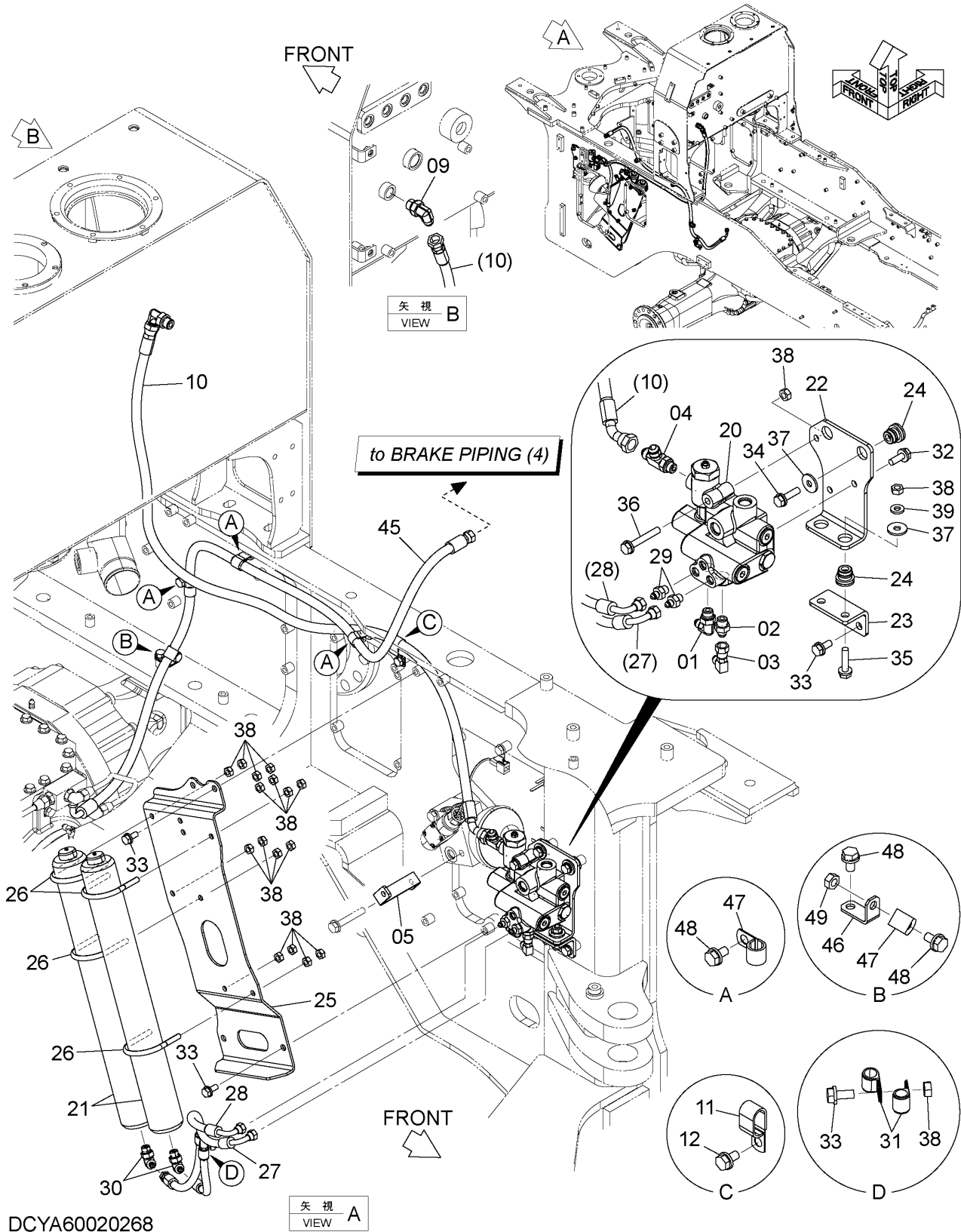
ITEM 符号	PART NO. 部品番号	PART NAME	部 品 名	Q' TY 数量	S. C サービスク コード	SERIAL NO. 適用号機	ICA 互 換 性	REPLACEABLE PART 代 替 部 品	
								PART NO. 部品番号	Q' TY 数量
01	YQA852333	ELBOW	エルボ	1					
01A	YQ4509180	* RING, O	* リンク, O	1					
02	YQA852133	ADAPTER SOCKET	アダプタ, ソケット	1					
02A	YQ4509180	* RING, O	* リンク, O	1					
03	YQ4239976	UNION, S	ユニオン, S	1					
04	YQA852434	TEE	ティー	1					
04A	YQ4509180	* RING, O	* リンク, O	1					
05	YQYA00006005	BRACKET	ブラケット	1					
09	YQA852344	ELBOW	エルボ	1					
09A	YQ4506418	* RING, O	* リンク, O	1					
10	YQ4278813	HOSE	ホース	1					
11	YQ4190282	CLIP	クリップ	1					
12	YQJ271020	BOLT, W/WASHER	ボルト (ワッシャ付)	1	D				
20	YQYA00003912	VALVE	バルブ	1	H				
21	YQYA00003913	ACCUMULATOR	アキュムレータ	2	H				
22	YQYA00006029	BRACKET	ブラケット	1					
23	YQYA00006030	BRACKET	ブラケット	1					
24	YQ2640732001	RUBBER	ラバー	4					
25	YQYA00023092	BRACKET	ブラケット	1					
26	YQ263G743801	BOLT, U	ボルト, U	4					
27	YQXV00000197	HOSE	ホース	1					
28	YQ4344611	HOSE	ホース	1					
29	YQA852122	ADAPTER SOCKET	アダプタ, ソケット	2					
29A	YQ957366	* RING, O	* リンク, O	1					
30	YQA852332	ELBOW	エルボ	2					
30A	YQ4509180	* RING, O	* リンク, O	1					
31	YQ2675242641	CLIP	クリップ	2					
32	YQJ271030	BOLT, W/WASHER	ボルト (ワッシャ付)	2	D				
33	YQJ271025	BOLT, W/WASHER	ボルト (ワッシャ付)	7	D				
34	YQJ271040	BOLT, W/WASHER	ボルト (ワッシャ付)	2	D				
35	YQJ271045	BOLT, W/WASHER	ボルト (ワッシャ付)	2	D				
36	YQJ271070	BOLT, W/WASHER	ボルト (ワッシャ付)	1	D				
37	YQJ217083	WASHER	ワッシャ	4					

CODE: DCYA60020268-1

PNDC60-1-1

BRAKE PIPING (1) ブレーキ配管 (1)

Applicable Model (適用機種): -
Mark (記号): -
Serial No. (適用号機): 5001-

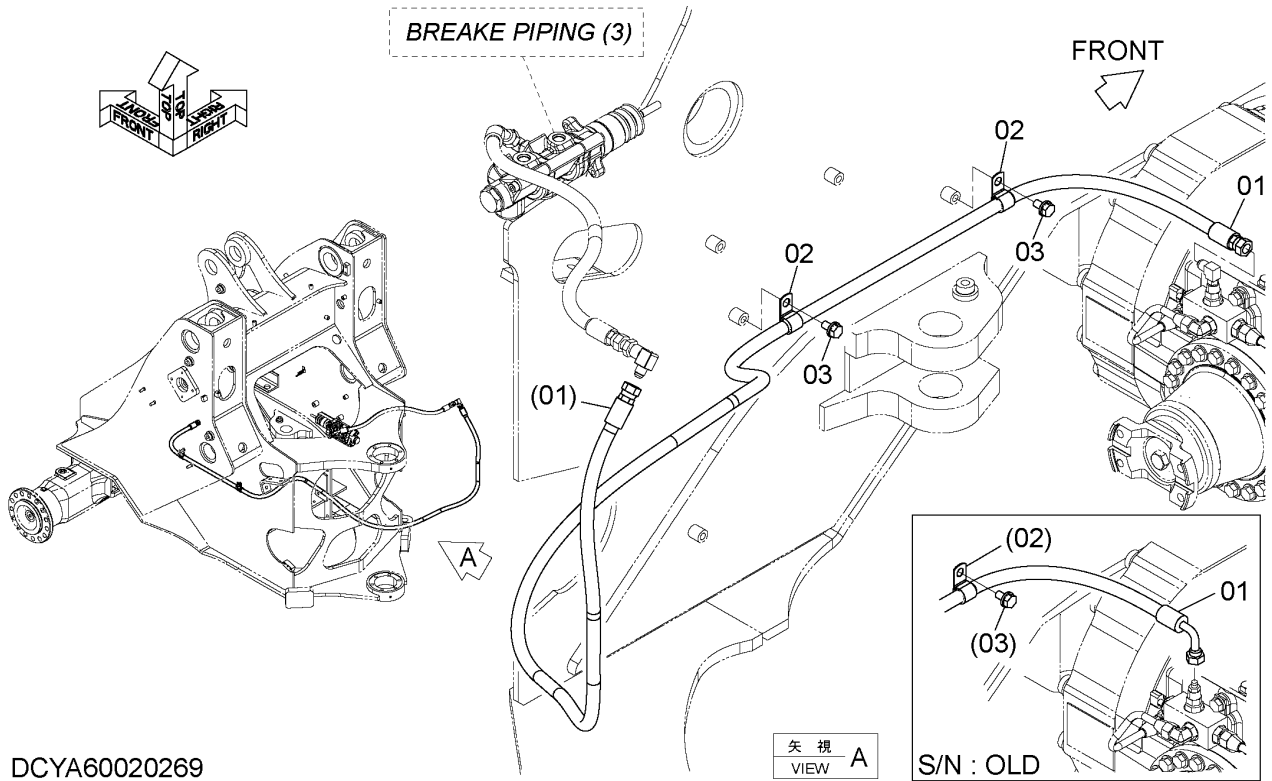


DCYA60020268

BRAKE PIPING (2)

ブレーキ配管 (2)

Applicable Model (適用機種): -
 Mark(記号): -
 Serial No. (適用号機): 5001-



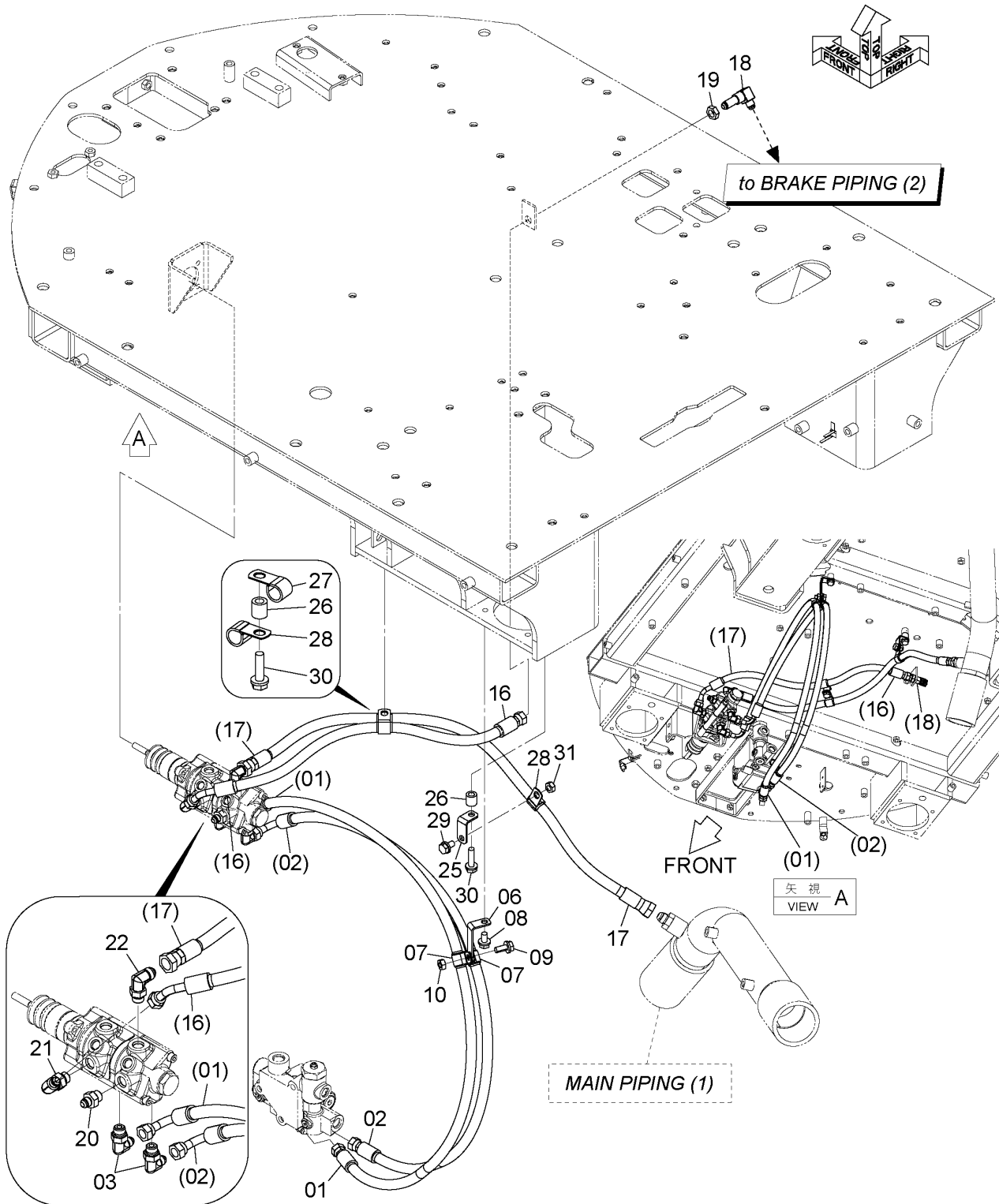
DCYA60020269

ITEM 符号	PART NO. 部品番号	PART NAME	部 品 名	Q' TY 数量	S. C サービス コード	SERIAL NO. 適用号機	ICA 互 換 性	REPLACEABLE PART 代替部品	
								PART NO. 部品番号	Q' TY 数量
01	YQ4424082	HOSE	ホース	1		5001.			
01	YQ4305139	HOSE	ホース	1		5002-			
02	YQ4190262	CLIP	クリップ	2		5001.			
02	YQ4190273	CLIP	クリップ	2		5002-			
03	YQJ271020	BOLT, W/WASHER	ボルト (ワッシャ付)	2	D				

M E M O

BRAKE PIPING (3) ブレーキ配管 (3)

Applicable Model (適用機種): -
Mark (記号): -
Serial No. (適用号機): 5001-



DCYA60020270

CODE: DCYA60020270-1

BRAKE PIPING (3)

ブレーキ配管 (3)

Applicable Model (適用機種): -

Mark(記号): -

Serial No. (適用号機): 5001-

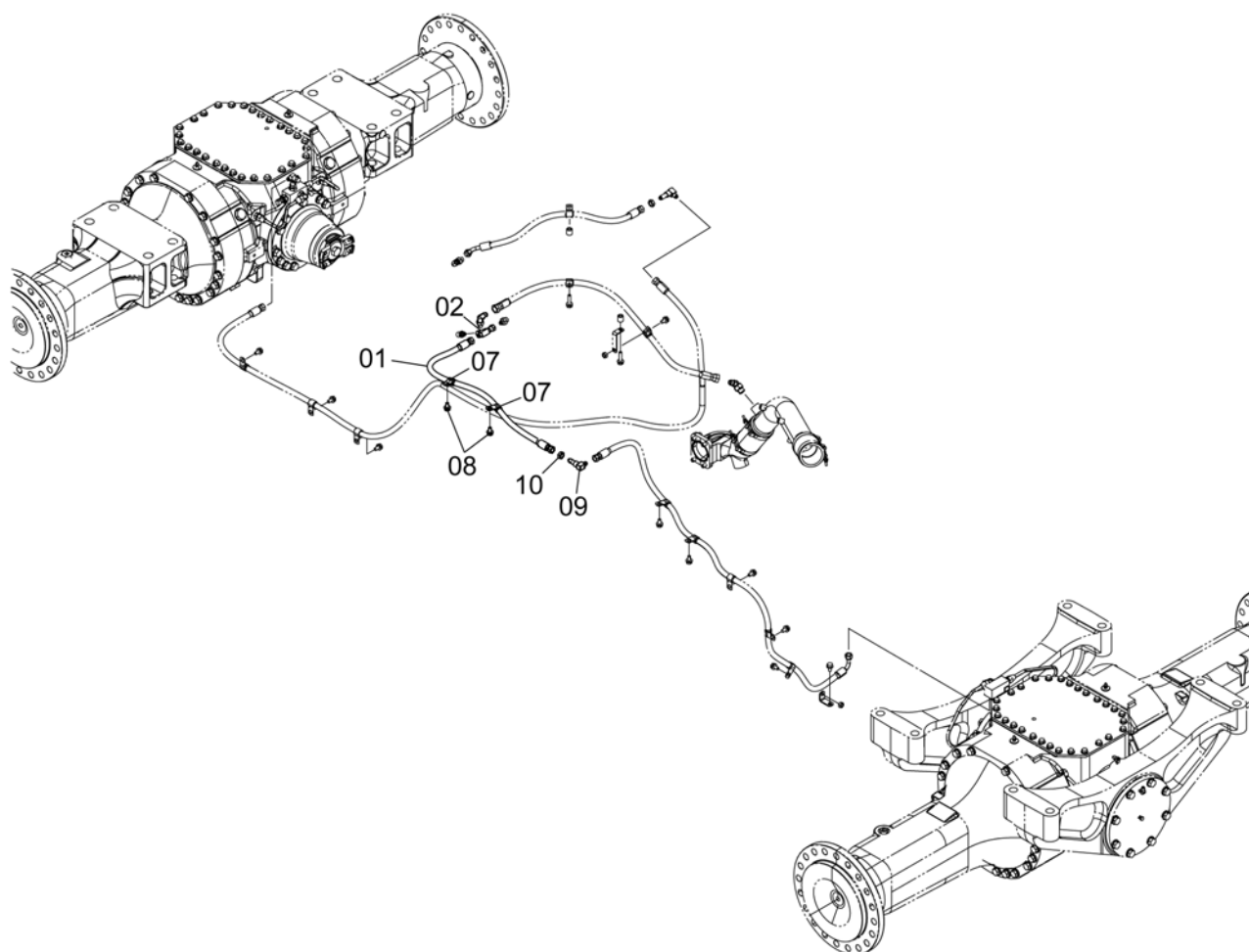
ITEM 符号	PART NO. 部品番号	PART NAME	部 品 名	Q' TY 数量	S. C サービスマ コード	SERIAL NO. 適用号機	ICA 互 換 性	REPLACEABLE PART 代 替 部 品	
								PART NO. 部品番号	Q' TY 数量
01	YQ4655596	HOSE	ホース	1					
02	YQ4315345	HOSE	ホース	1					
03	YQA852333	ELBOW	エルボ	2					
03A	YQ4509180	* RING, O	* リング, O	1					
06	YQ2661242081	BRACKET	ブラケット	1					
07	YQ2675242661	CLIP	クリップ	2					
08	YQJ271020	BOLT, W/WASHER	ボルト (ワッシャ付)	1	D				
09	YQJ271025	BOLT, W/WASHER	ボルト (ワッシャ付)	1	D				
10	YQJ950010	NUT	ナット	1					
16	YQ4614048	HOSE	ホース	1					
17	YQ4675018	HOSE	ホース	1					
18	YQYA00015142	ELBOW	エルボ	1					
19	YQ4202531	NUT	ナット	1					
20	YQA852133	ADAPTER SOCKET	アダプタ, ソケット	1					
20A	YQ4509180	* RING, O	* リング, O	1					
21	YQA852333	ELBOW	エルボ	1					
21A	YQ4509180	* RING, O	* リング, O	1					
22	YQA852334	ELBOW	エルボ	1					
22A	YQ4509180	* RING, O	* リング, O	1					
25	YQ263J222181	BRACKET	ブラケット	1					
26	YQ2655542141	COLLAR	カラー	2					
27	YQ2675242661	CLIP	クリップ	1					
28	YQ4190262	CLIP	クリップ	2					
29	YQJ271020	BOLT, W/WASHER	ボルト (ワッシャ付)	1	D				
30	YQJ271040	BOLT, W/WASHER	ボルト (ワッシャ付)	2	D				
31	YQJ950010	NUT	ナット	1					

BRAKE PIPING (4) ブレーキ配管 (4)

Applicable Model (適用機種): -

Mark(記号): -

Serial No. (適用号機): 5001-



DCYA60012033B

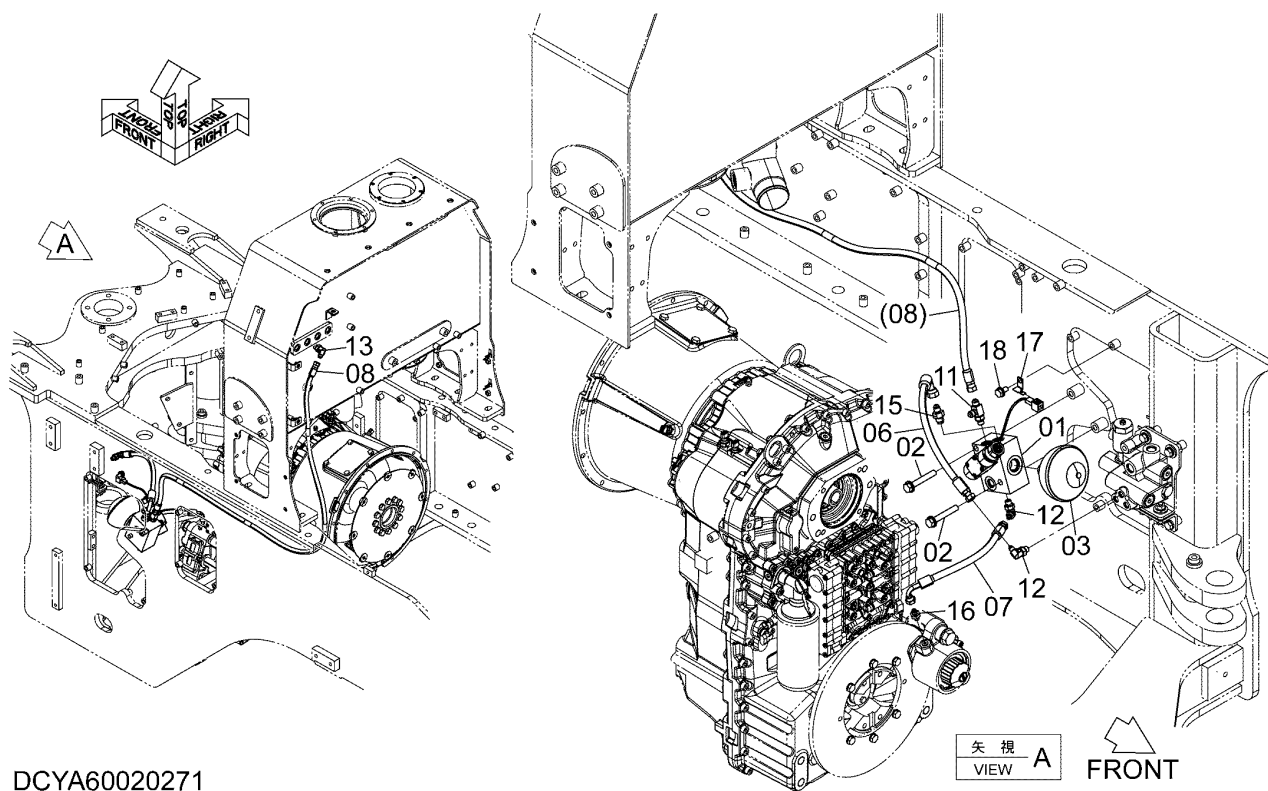
CODE:DCYA60015239-1

PARKING BRAKE 駐車ブレーキ

Applicable Model (適用機種): -

Mark(記号): -

Serial No. (適用号機): 5001-



DCYA60020271

PARKING BRAKE 駐車ブレーキ

Applicable Model (適用機種): -

Mark(記号): -

Serial No. (適用号機): 5001-

ITEM 符号	PART NO. 部品番号	PART NAME	部 品 名	Q' TY 数量	S. C サービスク コード	SERIAL NO. 適用号機	ICA 互 換 性	REPLACEABLE PART 代 替 部 品	
								PART NO. 部品番号	Q' TY 数量
01	+++++	VALVE, SOLENOID (for assembly of machine) (本体組立用)	バルブ, ソレノイド	1	DH		I	YQYB60001068	1
01	YQYB60001068	VALVE, SOLENOID (for transportation) (サービスパーツ用)	バルブ, ソレノイド	1	S				
02	YQJ271280	BOLT, W/WASHER	ボルト (ワッシャ付)	2	D				
03	YQYA00003914	ACCUMULATOR	アキュムレータ	1	H				
06	YQXV00000062	HOSE	ホース	1					
07	YQ4311075	HOSE	ホース	1					
08	YQ4258879	HOSE	ホース	1					
11	YQA852423	TEE	ティー	1					
11A	YQ957366	* RING, O	* リング, O	1					
12	YQA852322	ELBOW	エルボ	2					
12A	YQ957366	* RING, O	* リング, O	1					
13	YQA852333	ELBOW	エルボ	1					
13A	YQ4509180	* RING, O	* リング, O	1					
15	YQ263G542641	VALVE, CHECK	バルブ, チェック	1	H				
16	YQ263G542631	ADAPTER	アダプタ	1					
17	YQ4257159	BRACKET	ブラケット	1					
18	YQJ271020	BOLT, W/WASHER	ボルト (ワッシャ付)	1	D				

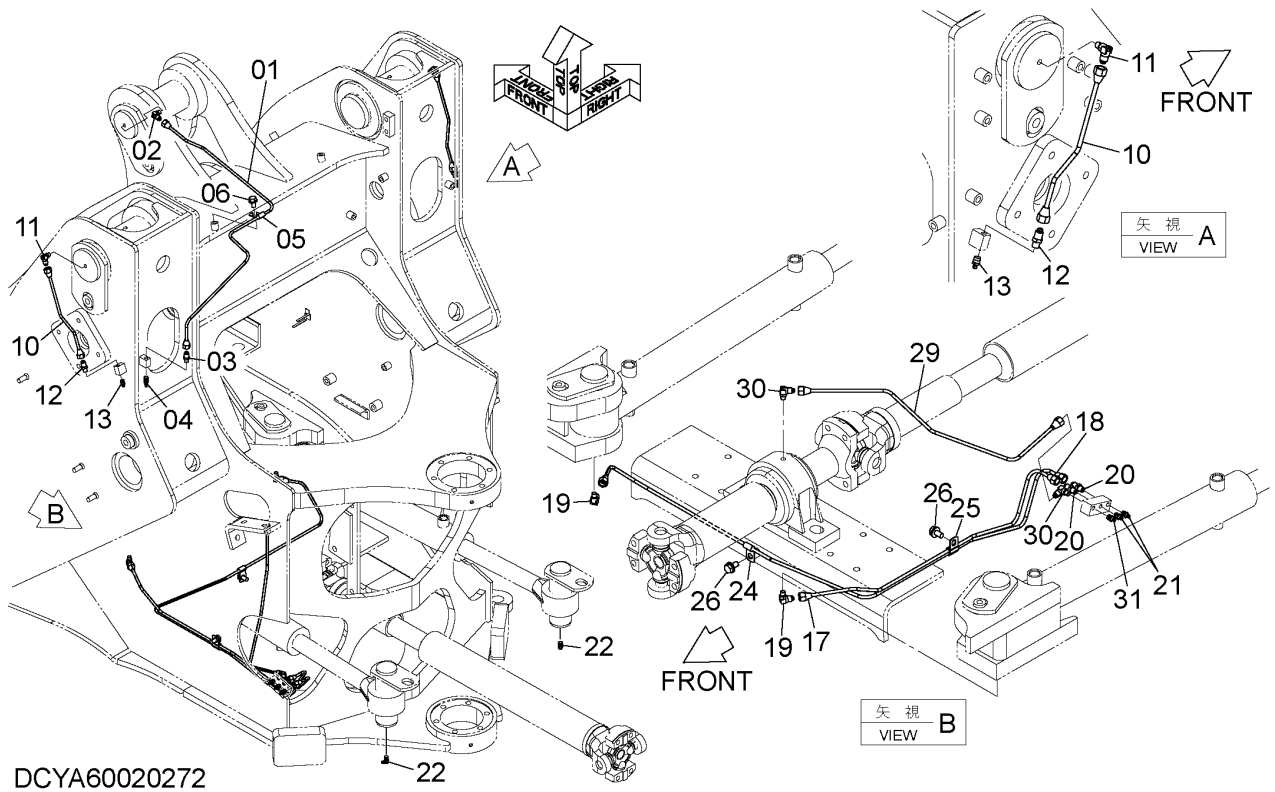
LUBRICATE PIPING (1)

給脂配管 (1)

Applicable Model (適用機種): -

Mark(記号): -

Serial No. (適用号機): 5001-



LUBRICATE PIPING (1)

給脂配管 (1)

Applicable Model (適用機種): -

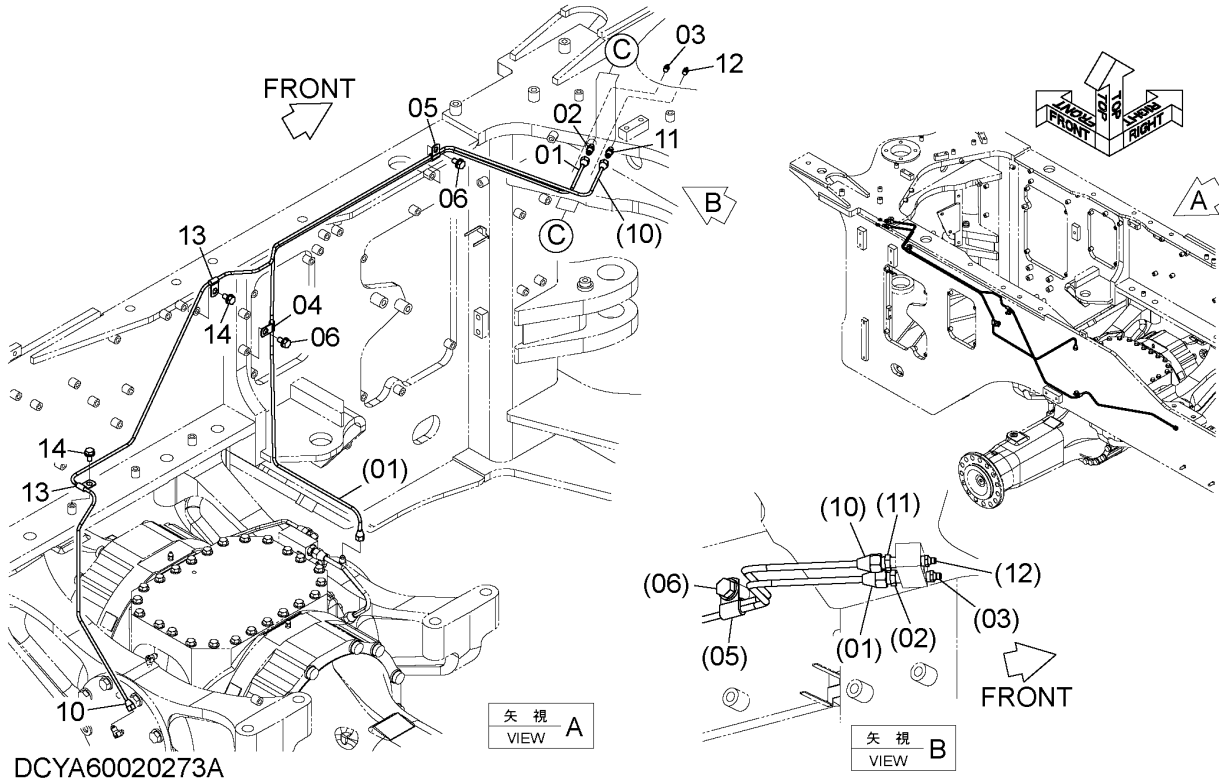
Mark(記号): -

Serial No. (適用号機): 5001-

ITEM 符号	PART NO. 部品番号	PART NAME	部 品 名	Q' TY 数量	S. C サービ ス コード	SERIAL NO. 適用号機	ICA 互 換 性	REPLACEABLE PART 代 替 部 品	
								PART NO. 部品番号	Q' TY 数量
01	YQYA40014641	PIPE	ハ°イフ°	1		-5105	I	YQYA40018317	1
01	YQYA40018317	PIPE	ハ°イフ°	1		5106-			
02	YQ2660542191	ELBOW	エルホ°	1					
03	YQ2643542201	FITTING	フィッティング°	1					
04	YQ0490100160	FITTING	フィッティング°	1					
05	YQ4190276	CLIP	クリップ°	1					
06	YQJ271020	BOLT, W/WASHER	ボ°ルト (ワッシャ付)	1	D				
10	YQ263G770011	PIPE	ハ°イフ°	2					
11	YQ2660542191	ELBOW	エルホ°	2					
12	YQ2643542201	FITTING	フィッティング°	2					
13	YQ0490100100	FITTING	フィッティング°	2					
17	YQYA40014642	PIPE	ハ°イフ°	1					
18	YQYA40014643	PIPE	ハ°イフ°	1					
19	YQ2660542191	ELBOW	エルホ°	2					
20	YQ2643542201	FITTING	フィッティング°	2					
21	YQ0490100100	FITTING	フィッティング°	2					
22	YQ0490100190	FITTING	フィッティング°	2					
24	YQ4190276	CLIP	クリップ°	1					
25	YQ4205358	CLIP	クリップ°	1					
26	YQJ271020	BOLT, W/WASHER	ボ°ルト (ワッシャ付)	2	D				
29	YQYA40014644	PIPE	ハ°イフ°	1					
30	YQ2660542191	ELBOW	エルホ°	2					
31	YQ0490100100	FITTING	フィッティング°	1					

LUBRICATE PIPING (2) 給脂配管 (2)

Applicable Model (適用機種): -
Mark(記号): -
Serial No. (適用号機): 5001-



DCYA60020273A

ITEM 符号	PART NO. 部品番号	PART NAME	部 品 名	Q' TY 数量	S. C サービ コード	SERIAL NO. 適用号機	ICA 互 換 性	REPLACEABLE PART 代替部品	
								PART NO. 部品番号	Q' TY 数量
01	YQYA40014645	PIPE	パイプ	1					
02	YQ2643542201	FITTING	フィッティング	1					
03	YQ0490100100	FITTING	フィッティング	1					
04	YQ4190276	CLIP	クリップ	1					
05	YQ4205358	CLIP	クリップ	1					
06	YQJ271020	BOLT, W/WASHER	ボルト (ワッシャ付)	2	D				
10	YQYA40014585	PIPE	パイプ	1					
11	YQ2643542201	FITTING	フィッティング	1					
12	YQ0490100100	FITTING	フィッティング	1					
13	YQ4190276	CLIP	クリップ	2					
14	YQJ271020	BOLT, W/WASHER	ボルト (ワッシャ付)	2	D				

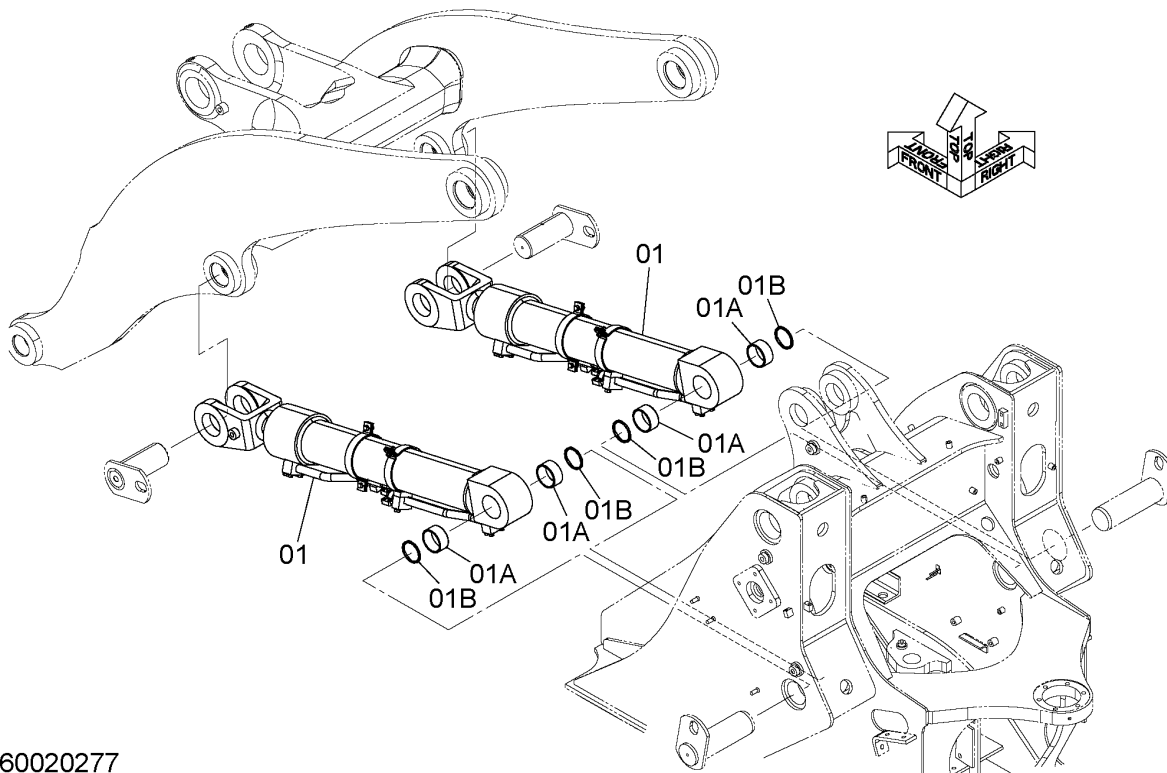
LIFT ARM CYLINDER

リフトアームシリンダ

Applicable Model (適用機種): -

Mark(記号): -

Serial No. (適用号機): 5001-



DCYA60020277

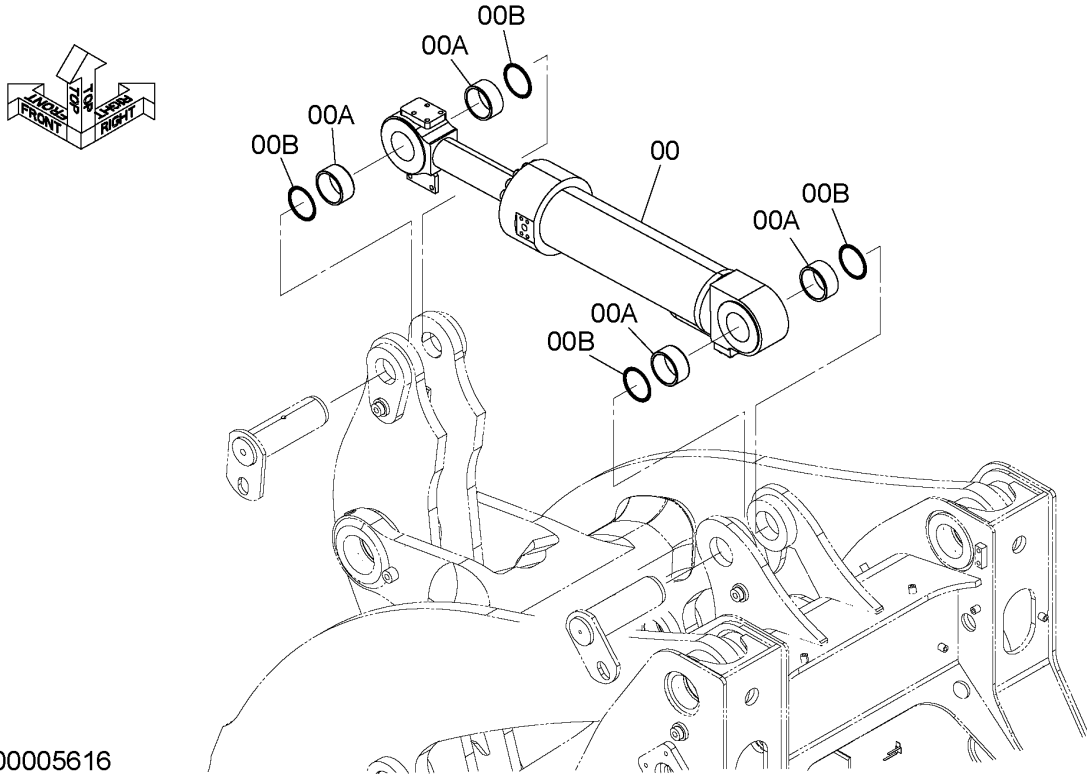
ITEM 符号	PART NO. 部品番号	PART NAME	部 品 名	Q' TY 数量	S. C サービス コード	SERIAL NO. 適用号機	ICA 互 換 性	REPLACEABLE PART 代替部品	
								PART NO. 部品番号	Q' TY 数量
01	YQYA00005617	CYLINDER, LIFT	シリンダ, リフト	2	H				
01A	YQ4642606	* BUSHING	* ブッシング	2					
01B	YQ263F847221	* SEAL	* シール	2					

BUCKET CYLINDER バケットシリンダ

Applicable Model (適用機種): -

Mark(記号): -

Serial No. (適用号機): 5001-



DCYA00005616

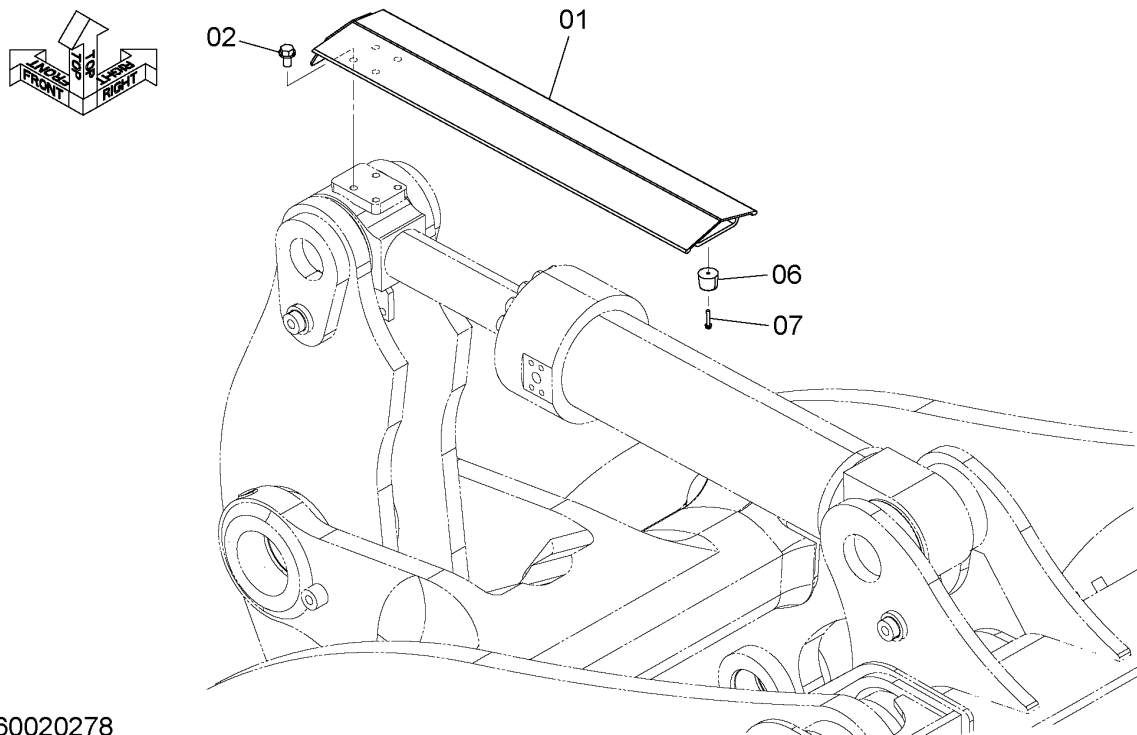
ITEM 符号	PART NO. 部品番号	PART NAME	部 品 名	Q' TY 数量	S. C サービス コード	SERIAL NO. 適用号機	ICA 互 換 性	REPLACEABLE PART 代替部品	
								PART NO. 部品番号	Q' TY 数量
00	YQYA00005616	CYLINDER, BUCKET	シリンダ, バケツ	1	H				
00A	YQ4642606	* BUSHING	* ブッシング	4					
00B	YQ263F847221	* SEAL	* シール	4					

BUCKET CYLINDER GUARD バケットシリンダガード

Applicable Model (適用機種): -

Mark(記号): -

Serial No. (適用号機): 5001-



DCYA60020278

ITEM 符号	PART NO. 部品番号	PART NAME	部 品 名	Q' TY 数量	S. C サービス コード	SERIAL NO. 適用号機	ICA 互 換 性	REPLACEABLE PART 代替部品	
								PART NO. 部品番号	Q' TY 数量
01	YQ563F852041	GUARD	ガード	1					
02	YQJ271225	BOLT, W/WASHER	ボルト (ワッシャ付)	4	D				
06	YQ2650652111	RUBBER	ラバー	1					
07	YQJ680530	SCREW	スクリュー	1					

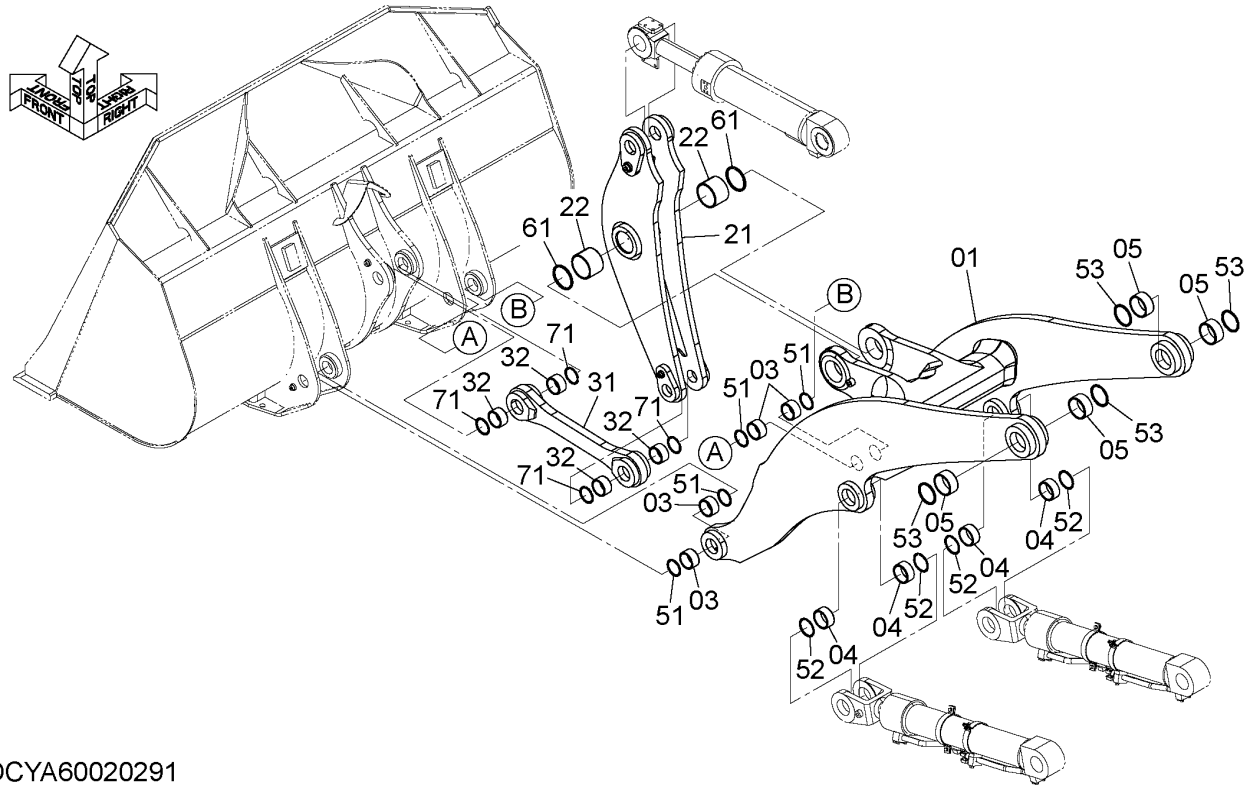
CODE: DCYA60020278-1

LIFT ARM リフトアーム

Applicable Model (適用機種): -

Mark(記号): -

Serial No. (適用号機): 5001-



DCYA60020291

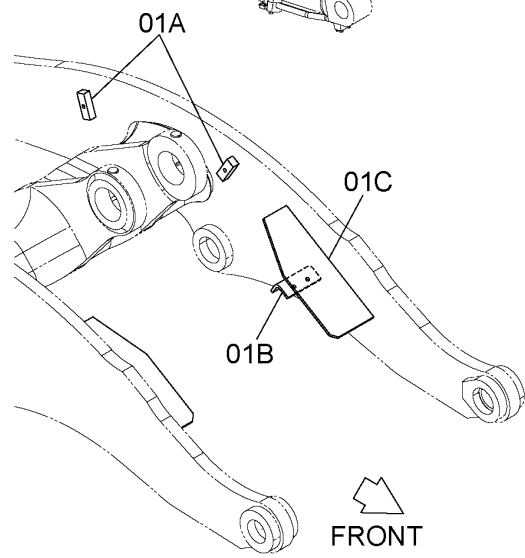
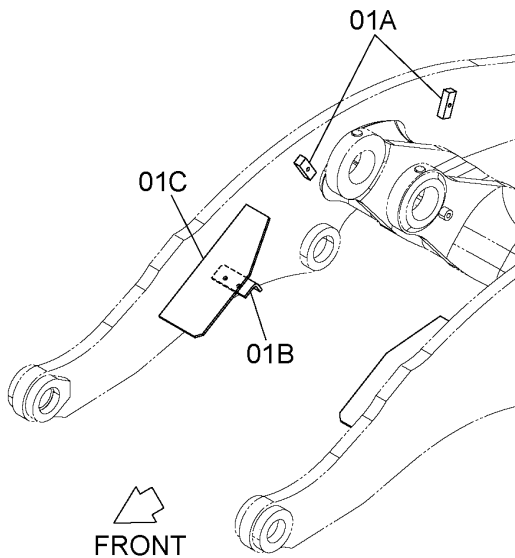
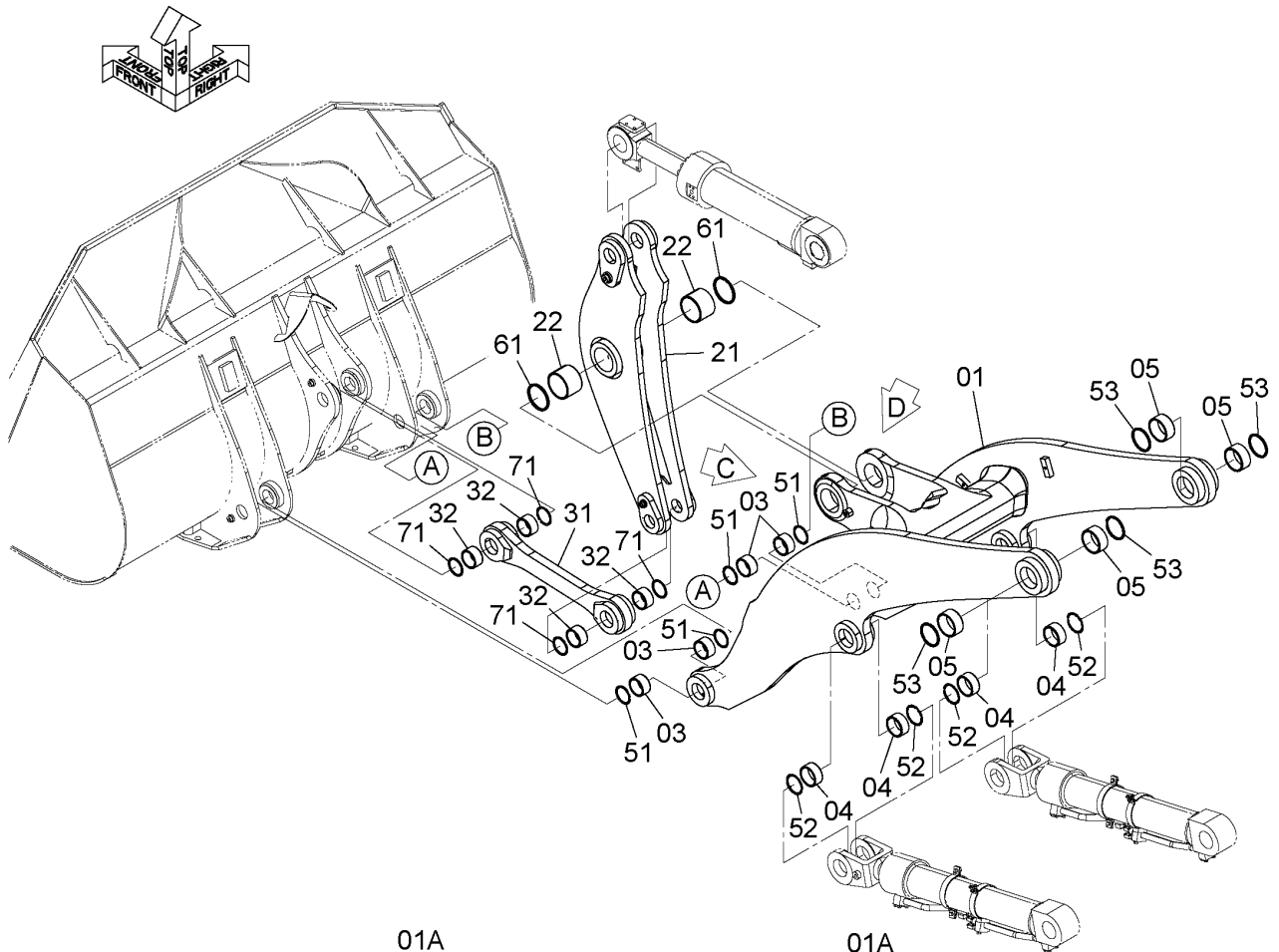
ITEM 符号	PART NO. 部品番号	PART NAME	部 品 名	Q' TY 数量	S. C サービス コード	SERIAL NO. 適用号機	ICA 互 換 性	REPLACEABLE PART 代替部品	
								PART NO. 部品番号	Q' TY 数量
01	YQYA40010393	ARM ASSY, LIFT	アーム アッセン, リフト	1					
03	YQ4642628	BUSHING	ブ ッ シ ン グ	4					
04	YQ4642606	BUSHING	ブ ッ シ ン グ	4					
05	YQ4381857	BUSHING	ブ ッ シ ン グ	4					
21	YQ263F870021	LINK	リ ン ク	1					
22	YQ4631296	BUSHING	ブ ッ シ ン グ	2					
31	YQ263F870031	LINK	リ ン ク	1					
32	YQ4642628	BUSHING	ブ ッ シ ン グ	4					
51	YQ2638872311	SEAL	シ ー ル	4					
52	YQ5609775211	SEAL	シ ー ル	4					
53	YQ263G847251	SEAL	シ ー ル	4					
61	YQ263J857191	SEAL	シ ー ル	2					
71	YQ2638872311	SEAL	シ ー ル	4					

CODE: DCYA60020291-1

LIFT ARM (3 SPOOL)

リフトアーム (3連)

Applicable Model (適用機種): -
 Mark(記号): -
 Serial No. (適用号機): 5001-

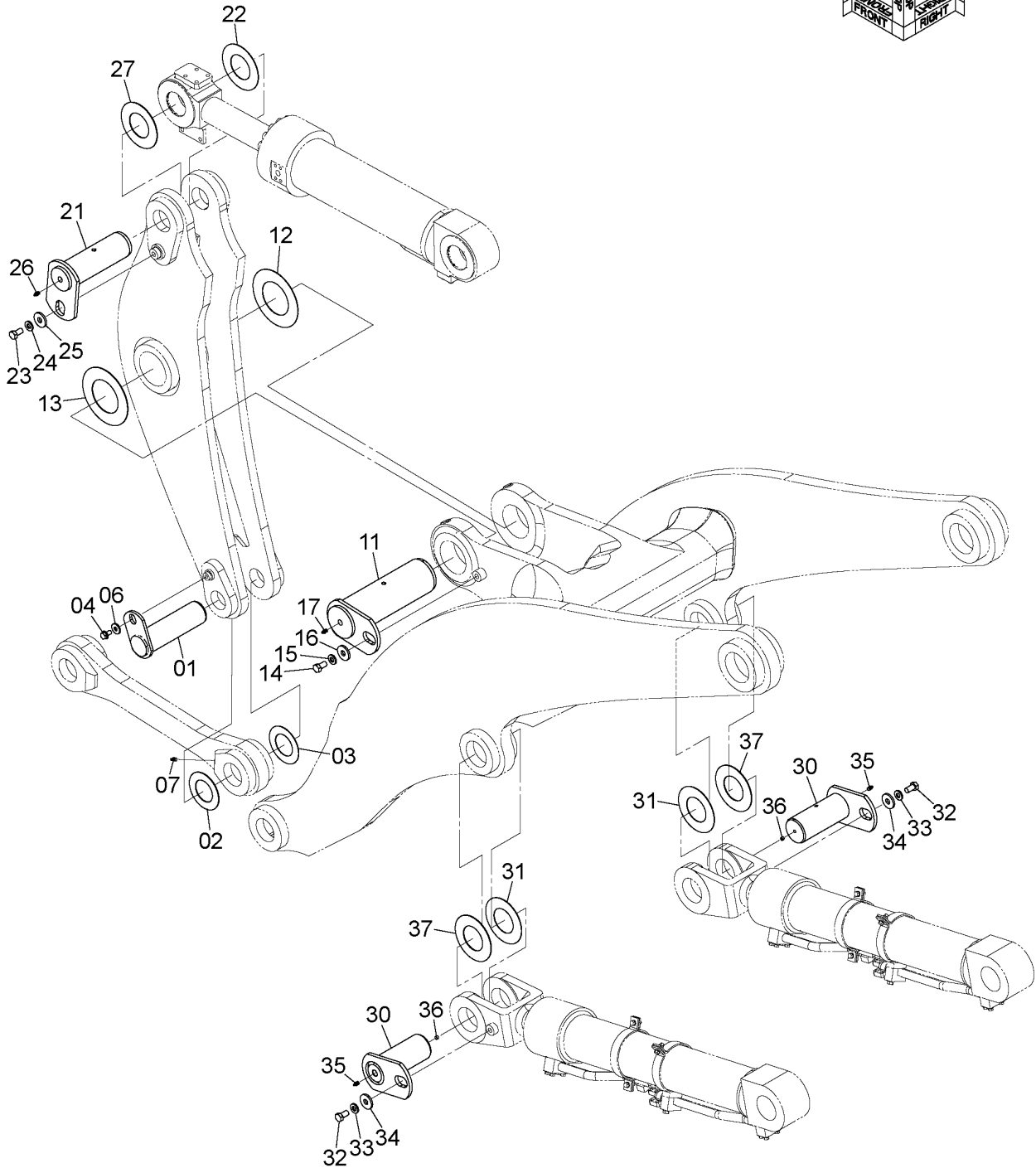
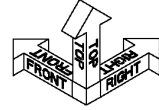


DCYA60023620

CODE: DCYA60023620-1

LIFT ARM PARTS (1) リフトアーム用品 (1)

Applicable Model (適用機種): -
Mark(記号): -
Serial No. (適用号機): 5001-



DCYA60020285

CODE: DCYA60020285-1

LIFT ARM PARTS (1)

リフトアーム用品 (1)

Applicable Model (適用機種): -

Mark(記号): -

Serial No. (適用号機): 5001-

ITEM 符号	PART NO. 部品番号	PART NAME	部 品 名	Q' TY 数量	S. C サービスク コード	SERIAL NO. 適用号機	ICA 互 換 性	REPLACEABLE PART 代 替 部 品	
								PART NO. 部品番号	Q' TY 数量
01	YQYA40014994	PIN	ピン	1					
02	YQ2650872281	SPACER (t=2.3mm)	スペーサ (t=2.3mm)	1	R				
03	YQYA00016664	SPACER (t=1.6mm)	スペーサ (t=1.6mm)	1	R				
04	YQJ271225	BOLT, W/WASHER	ボルト (ワッシャ付)	1	D				
06	YQ2609642351	WASHER	ワッシャ	1					
07	YQ0490100100	FITTING	フィッティング	1					
11	YQYA40014995	PIN	ピン	1					
12	YQYA00021364	SPACER (t=1.6mm)	スペーサ (t=1.6mm)	1	R				
13	YQ2670872581	SPACER (t=2.3mm)	スペーサ (t=2.3mm)	1	R				
14	YQJ901630	BOLT	ボルト	1					
15	YQJ222016	WASHER	ワッシャ	1					
16	YQ2660872321	WASHER	ワッシャ	1					
17	YQ0490100100	FITTING	フィッティング	1					
21	YQYA40013404	PIN	ピン	1					
22	YQ263G872131	SPACER (t=2.3mm)	スペーサ (t=2.3mm)	1	R				
23	YQJ901630	BOLT	ボルト	1					
24	YQJ222016	WASHER	ワッシャ	1					
25	YQ2660872321	WASHER	ワッシャ	1					
26	YQ0490100100	FITTING	フィッティング	1					
27	YQ263G872141	SPACER (t=1.6mm)	スペーサ (t=1.6mm)	1	R				
30	YQYA40016952	PIN	ピン	2					
31	YQ263G872131	SPACER (t=2.3mm)	スペーサ (t=2.3mm)	2	R				
32	YQJ901630	BOLT	ボルト	2					
33	YQJ222016	WASHER	ワッシャ	2					
34	YQ2660872321	WASHER	ワッシャ	2					
35	YQ0490100100	FITTING	フィッティング	2					
36	YQ94-2010	PLUG	プラグ	2					
37	YQ263G872141	SPACER (t=1.6mm)	スペーサ (t=1.6mm)	2	R				

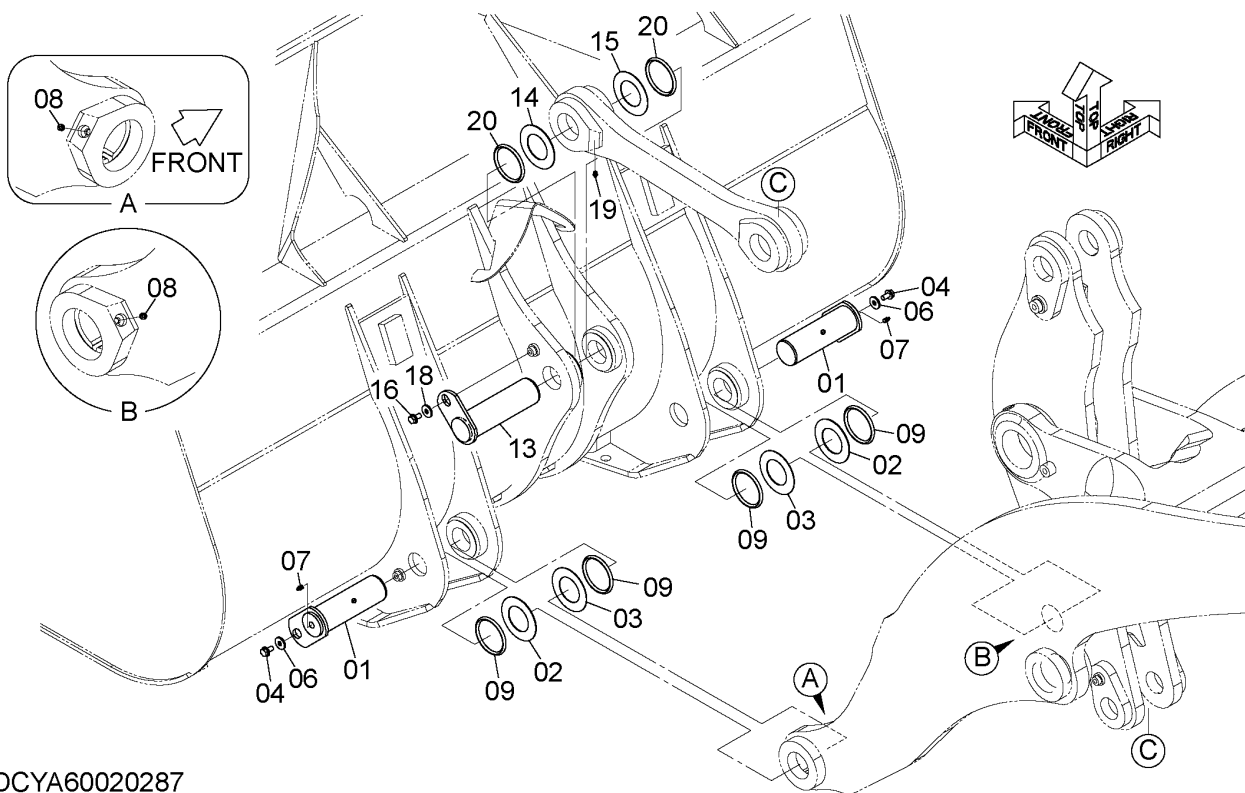
LIFT ARM PARTS (2)

リフトアーム用品 (2)

Applicable Model (適用機種): -

Mark(記号): -

Serial No. (適用号機): 5001-



DCYA60020287

LIFT ARM PARTS (2)
リフトアーム用品 (2)

Applicable Model (適用機種): -
Mark(記号): -
Serial No. (適用号機): 5001-

ITEM 符号	PART NO. 部品番号	PART NAME	部 品 名	Q' TY 数量	S. C サービスク コード	SERIAL NO. 適用号機	ICA 互 換 性	REPLACEABLE PART 代 替 部 品	
								PART NO. 部品番号	Q' TY 数量
01	YQYA40014993	PIN	ピン	2					
02	YQ2650872281	SPACER (t=2.3mm)	スペーサ (t=2.3mm)	2	R				
03	YQYA00016664	SPACER (t=1.6mm)	スペーサ (t=1.6mm)	2	R				
04	YQJ271225	BOLT, W/WASHER	ボルト (ワッシャ付)	2	D				
06	YQ2609642351	WASHER	ワッシャ	2					
07	YQ0490100100	FITTING	フィッティング	2					
08	YQ94-2010	PLUG	プラグ	2					
09	YQ2641872161	RING, O	リング, O	4					
13	YQYA40014994	PIN	ピン	1					
14	YQ2650872281	SPACER (t=2.3mm)	スペーサ (t=2.3mm)	1	R				
15	YQYA00016664	SPACER (t=1.6mm)	スペーサ (t=1.6mm)	1	R				
16	YQJ271225	BOLT, W/WASHER	ボルト (ワッシャ付)	1	D				
18	YQ2609642351	WASHER	ワッシャ	1					
19	YQ0490100100	FITTING	フィッティング	1					
20	YQ2641872161	RING, O	リング, O	2					

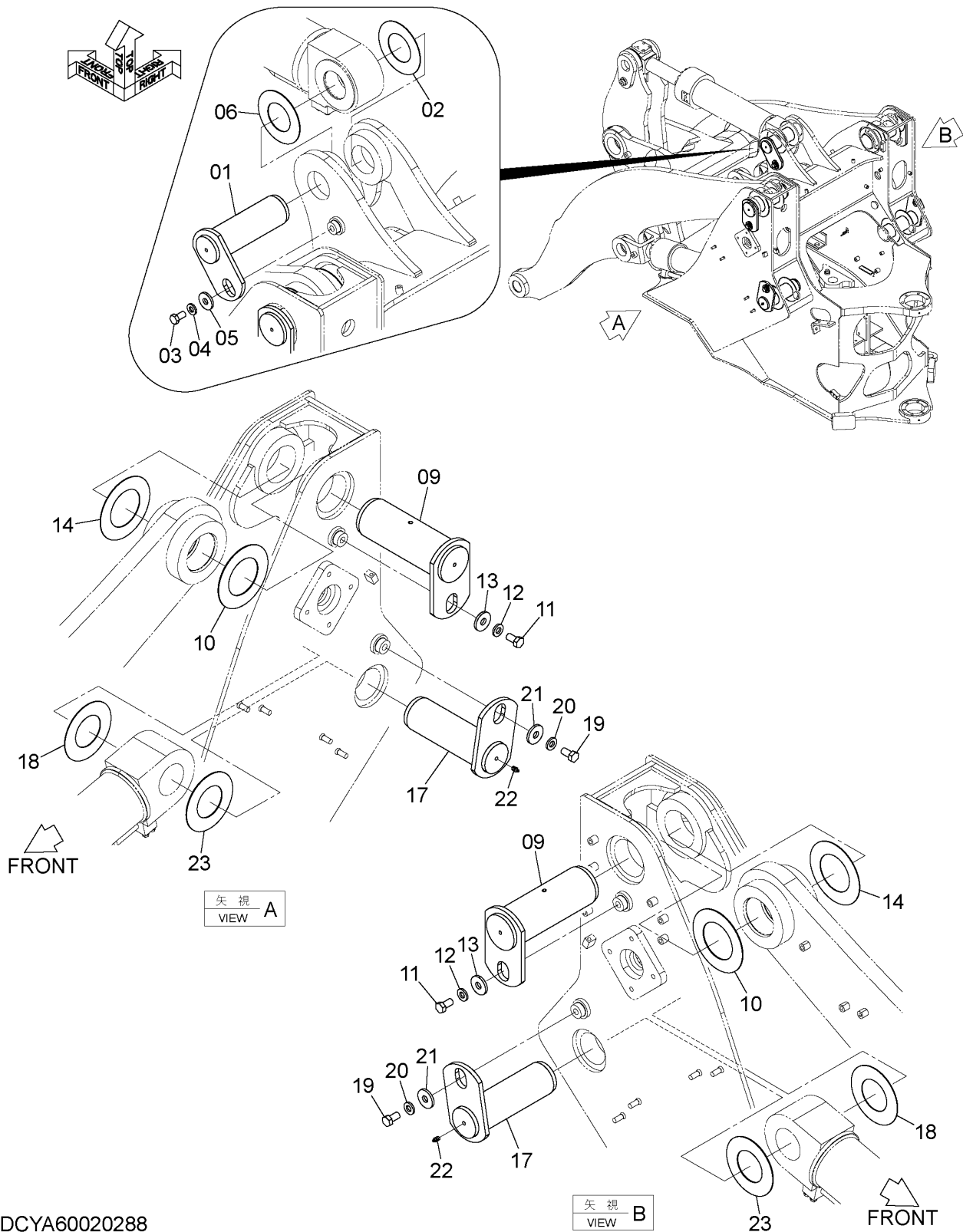
LIFT ARM PARTS (3)

リフトアーム用品 (3)

Applicable Model (適用機種): -

Mark(記号): -

Serial No. (適用号機): 5001-



DCYA60020288

CODE: DCYA60020288-1

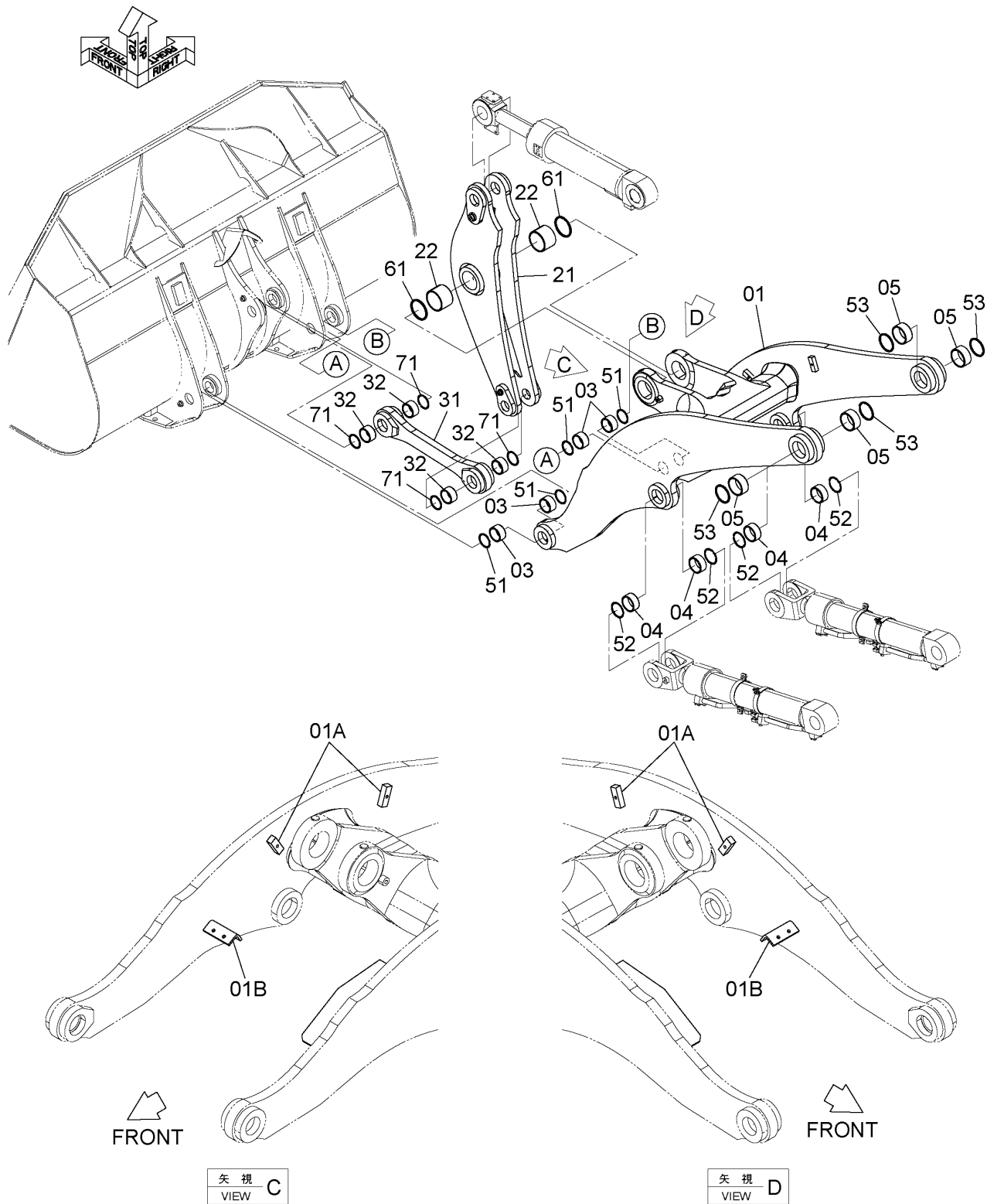
HIGH LIFT ARM (3 SPOOL)

ハイリフトアーム (3連)

Applicable Model (適用機種): -

Mark(記号): -

Serial No. (適用号機): 5001-



DCYA60025095

CODE: DCYA60012818-1

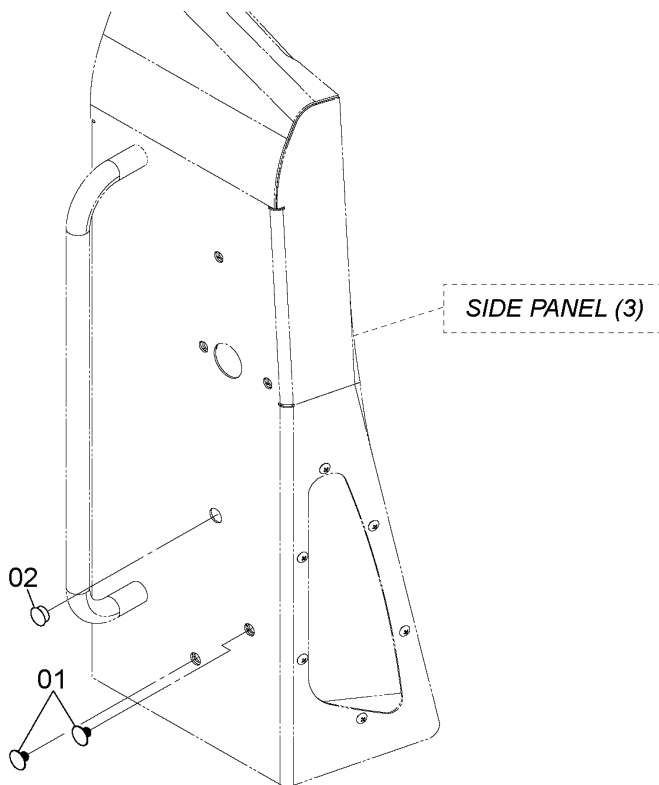
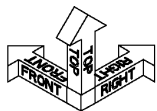
PNDC60-1-1

WITHOUT LICENCE PLATE PARTS
 ライセンスプレート不付用品

Applicable Model (適用機種): -

Mark(記号): -

Serial No. (適用号機): 5001-



DCYA60020295

ITEM 符号	PART NO. 部品番号	PART NAME	部 品 名	Q' TY 数量	S. C サービス コード	SERIAL NO. 適用号機	ICA 互 換 性	REPLACEABLE PART 代 替 部 品	
								PART NO. 部品番号	Q' TY 数量
01	YQ263G644621	PLUG, PLASTIC	プラグ, プラスティック	2					
02	YQ2675412531	PLUG	プラグ	1					

TOOLS
工具

Applicable Model (適用機種): -
Mark(記号): -
Serial No. (適用号機): 5001-



DCYA60017335A

ITEM 符号	PART NO. 部品番号	PART NAME	部 品 名	Q' TY 数量	S. C サービス コード	SERIAL NO. 適用号機	ICA 互 換 性	REPLACEABLE PART 代 替 部 品	
								PART NO. 部品番号	Q' TY 数量
15	YQ263G750071	HOSE <for details see "DRAIN HOSE (HYDRAULIC OIL)"> <詳細は "ドレンホース (作動油)" 参照>	ホース	1					
17	YQ4635748	HOSE, FUEL	ホース, フUEL	1					

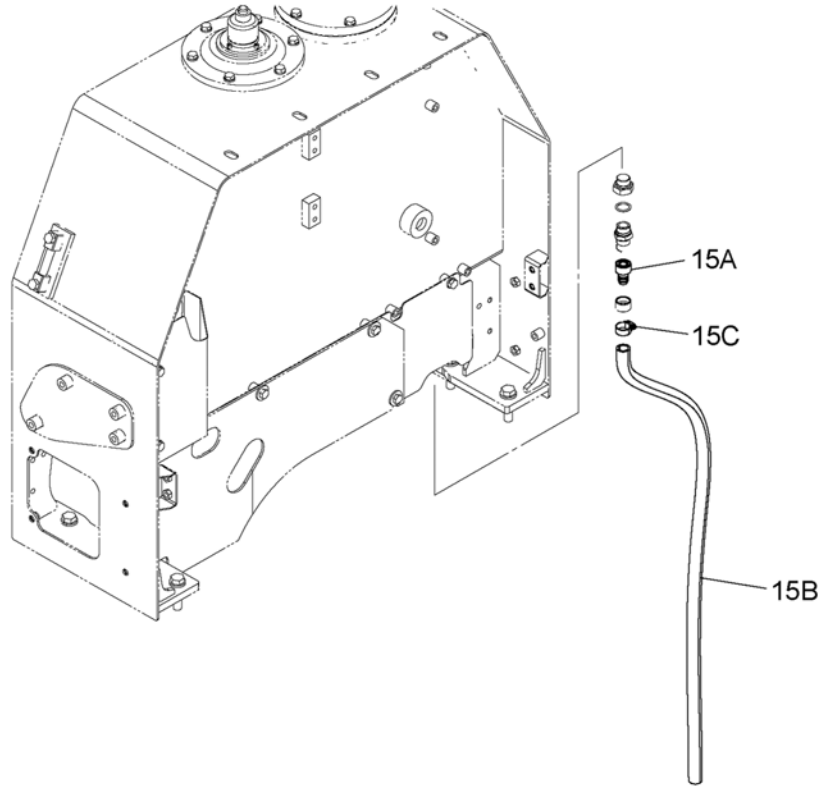
DRAIN HOSE (HYDRAULIC OIL)

ドレンホース (作動油)

Applicable Model (適用機種): -

Mark(記号): -

Serial No.(適用号機): 5001-

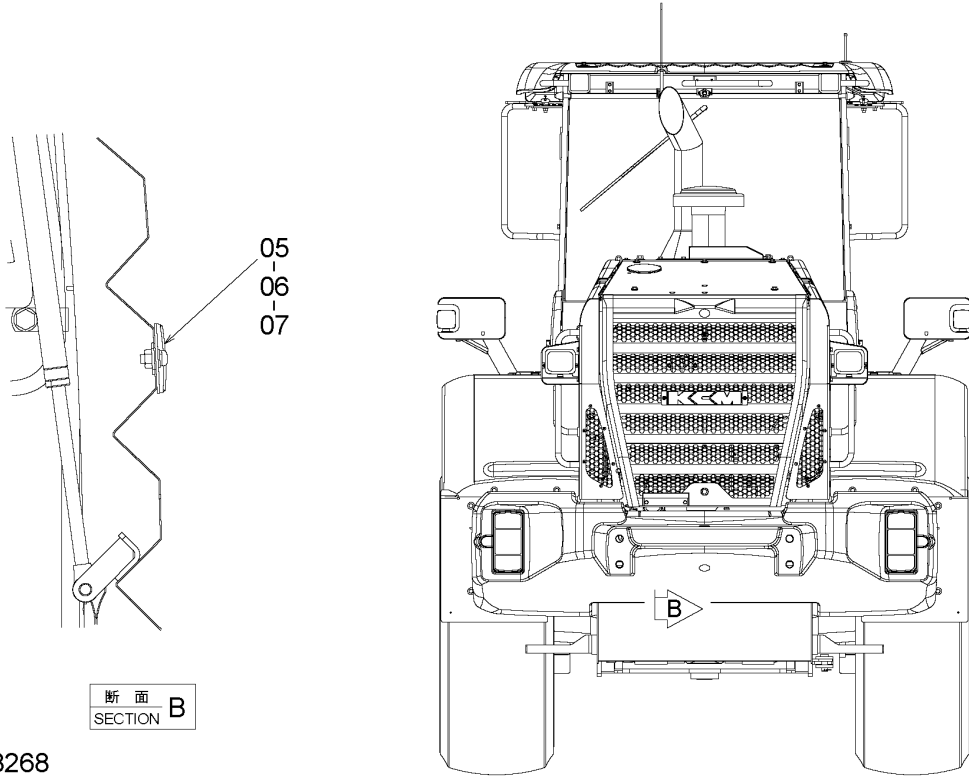


DC263G750071

ITEM 符号	PART NO. 部品番号	PART NAME	部 品 名	Q' TY 数量	S. C サービス コード	SERIAL NO. 適用号機	ICA 互 換 性	REPLACEABLE PART 代替部品	
								PART NO. 部品番号	Q' TY 数量
15	YQ263G750071	HOSE	ホース	1					
15A	YQ263G752331	* PLUG, DRAIN	* プラグ, ドレーン	1					
15B	YQ0472019120	* HOSE, VINYL	* ホース, ビニール	1					
15C	YQ2406762271	* CLIP	* クリップ	1					

NAME PLATE PARTS ネームプレート用品

Applicable Model (適用機種): -
Mark(記号): -
Serial No. (適用号機): 5001-

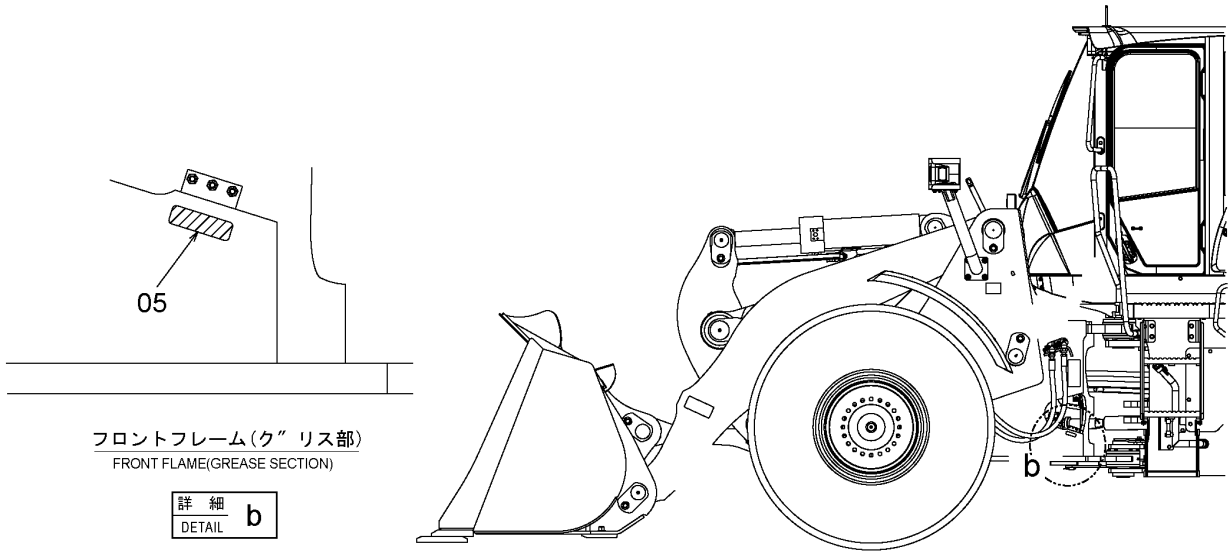


DCYA00028268

ITEM 符号	PART NO. 部品番号	PART NAME	部 品 名	Q' TY 数量	S. C サービス コード	SERIAL NO. 適用号機	ICA 互 換 性	REPLACEABLE PART 代替部品	
								PART NO. 部品番号	Q' TY 数量
05	YQYA00005647	BRACKET	ブ ラ ケ ッ ト	1					
06	YQYA40002680	BRACKET	ブ ラ ケ ッ ト	1					
07	YQJ680816	SCREW	ス ク リ ュ	2					

NAME PLATE (FRONT)
 ネームプレート (フロント)

Applicable Model (適用機種): -
 Mark(記号): -
 Serial No.(適用号機): 5001-

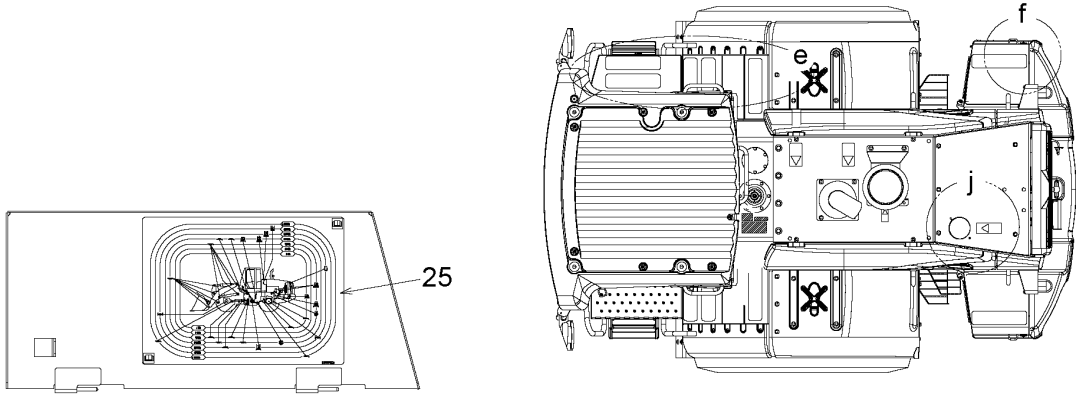


DCYA60004223_KCM

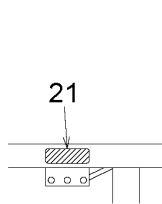
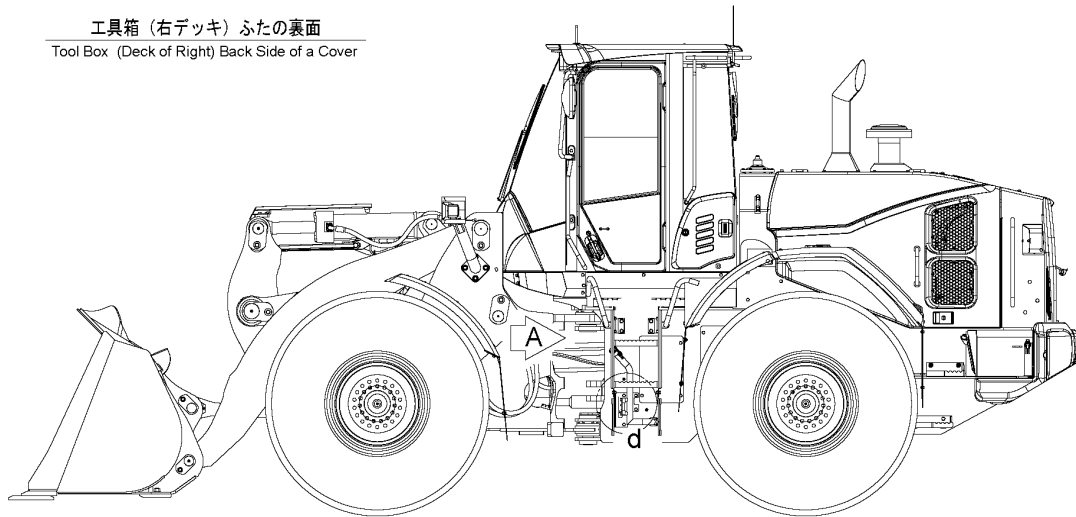
ITEM 符号	PART NO. 部品番号	PART NAME	部 品 名	Q'TY 数量	S.C サービス コード	SERIAL NO. 適用号機	ICA 互 換 性	REPLACEABLE PART 代替部品	
								PART NO. 部品番号	Q'TY 数量
05	YQYA00017118	NAME-PLATE (GREASE:STEER)	ネームプレート (グリス:ステア)	1					

NAME PLATE (REAR) ネームプレート (リア)

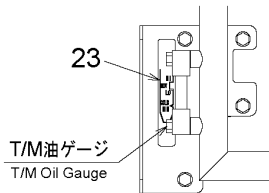
Applicable Model (適用機種): -
Mark (記号): -
Serial No. (適用号機): 5001-



工具箱 (右デッキ) ふたの裏面
Tool Box (Deck of Right) Back Side of a Cover

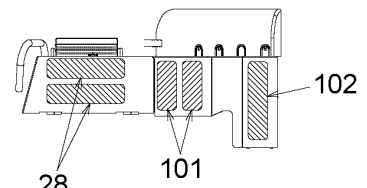


矢視 A リアフレーム (グリス部)
VIEW Rear Frame (Grease Section)



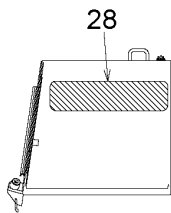
T/M油ゲージ
T/M Oil Gauge

詳細 d
DETAIL

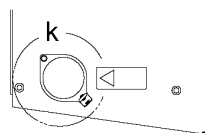


工具箱 (右デッキ) 上面
TOOL BOX (DECK OF RIGHT) TOP VIEW

リアフェンダ上面 (左右)
REAR FENDER TOP VIEW (LEFT AND RIGHT)

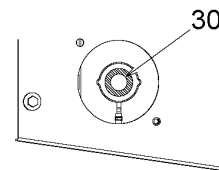


詳細 f バッテリーボックス上面 (左右)
DETAIL Battery Box Top View (Left and Right)



詳細 j フッド上面
DETAIL Hood Top View

詳細 e
DETAIL



詳細 k キャップ上面 (エキスパンションタンク)
DETAIL Top Surface of the Cup (Expansion Tank)

DCYA00028267

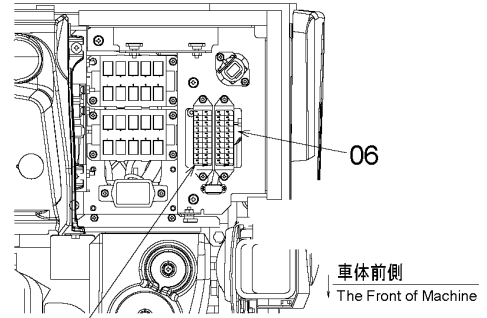
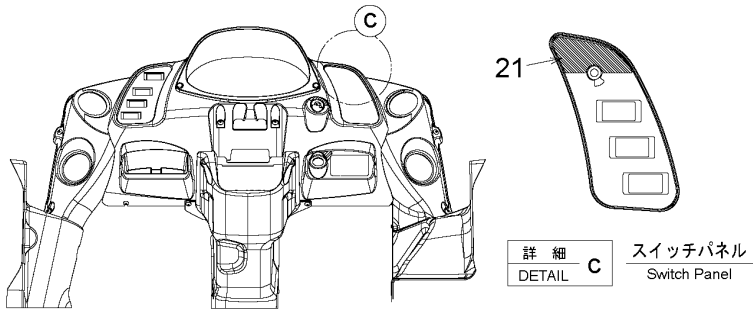
CODE: DCYA00028267-1

NAME PLATE (CAB) ネームプレート (キャブ)

Applicable Model (適用機種): -

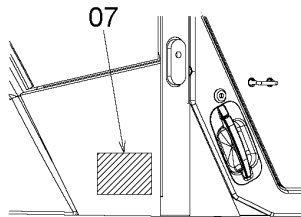
Mark(記号): -

Serial No. (適用号機): 5001-

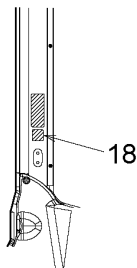
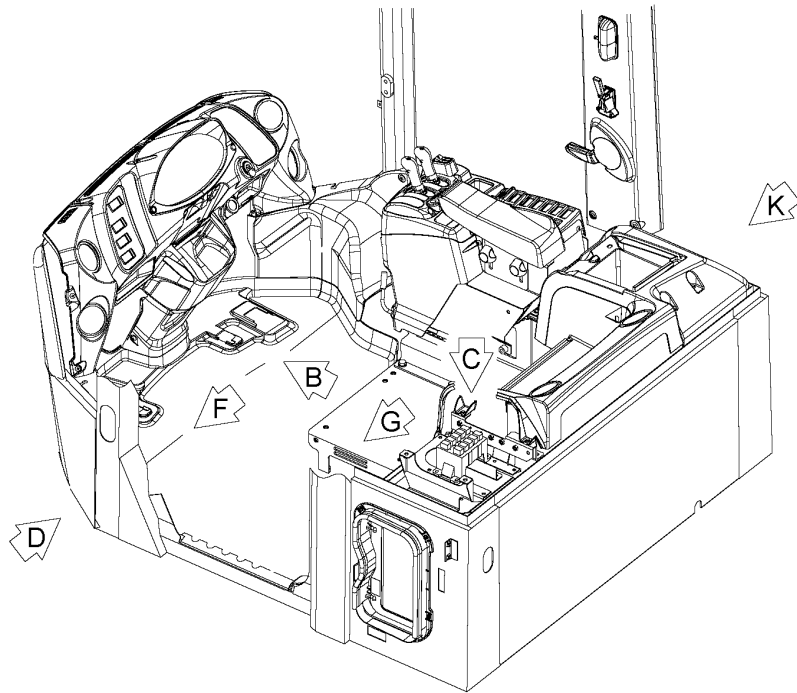


矢視 B フロントコンソール
VIEW Front Console

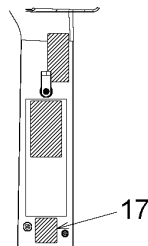
矢視 C キャブ内電装品BOX
VIEW Electrical Equipment Box in Cab



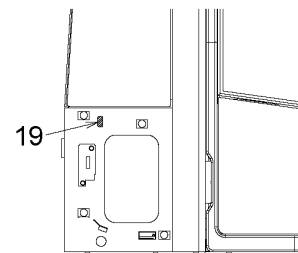
矢視 D キャブ左側面
VIEW Left Side of Cab



矢視 F キャブ内左前柱
VIEW Cab Inside Left Front Column



矢視 G キャブ内左後柱
VIEW Cab Inside Left Rear Column



矢視 K キャブ右側点検口
VIEW Access Hole of Right Side of Cab

DCYA00017173

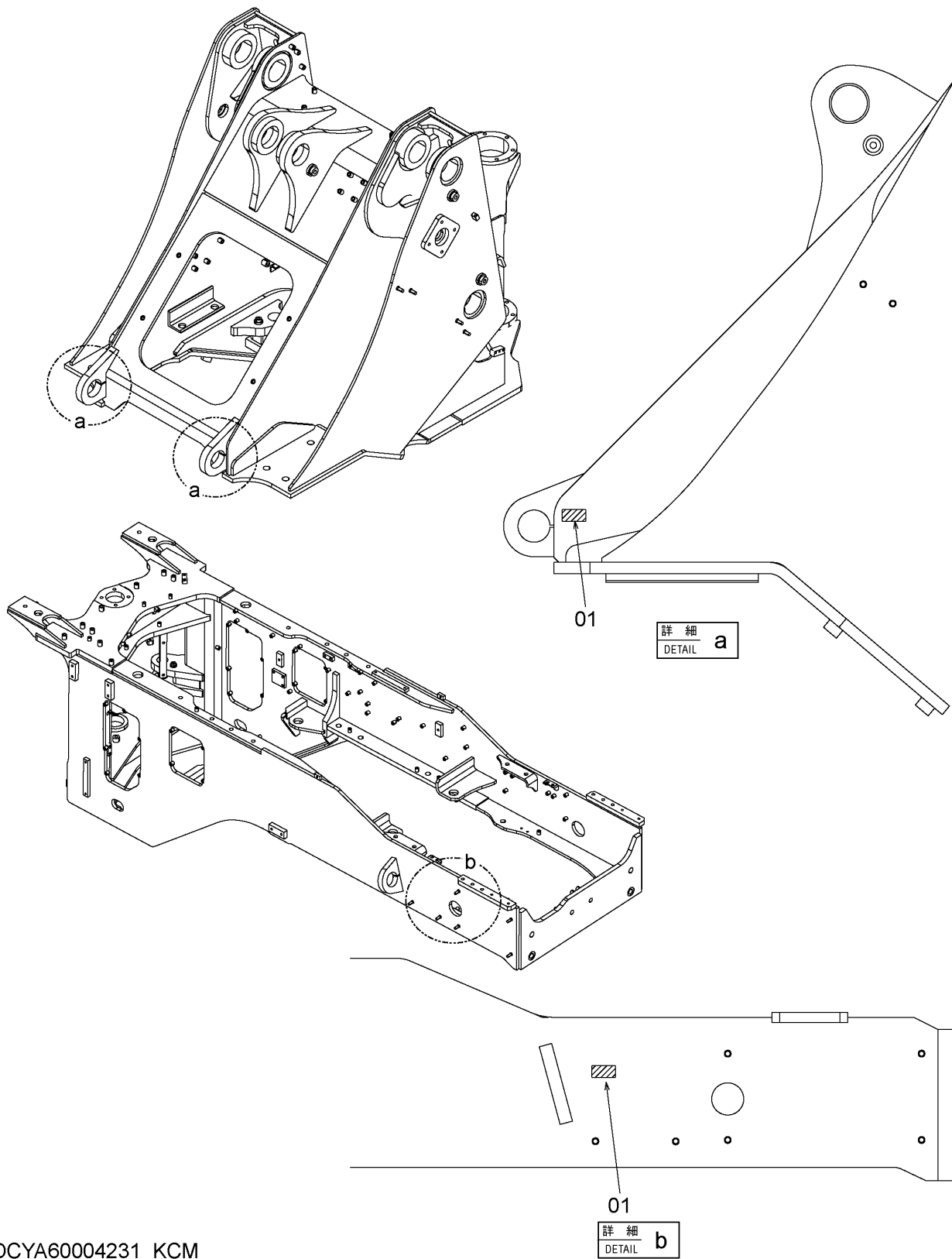
CODE:DCYA00017173-1

NAME PLATE (WITH LIFTING LUG) ネームプレート (吊り金具付)

Applicable Model (適用機種): -

Mark (記号): -

Serial No. (適用号機): 5001-



DCYA60004231_KCM

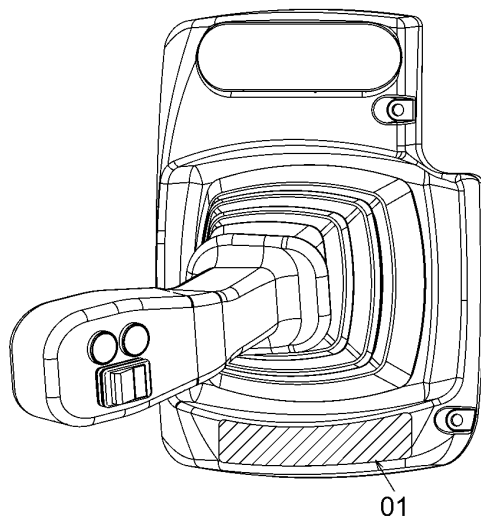
CODE:DCYA60004231_KCM-2

NAME PLATE (MULTI-FUNCTION LEVER)
 ネームプレート (マルチファンクションレバー)

Applicable Model (適用機種): -

Mark(記号): -

Serial No. (適用号機): 5001-



MFレバ"ーカハ"ー
 MF LEVER COVER

DCYA60013816

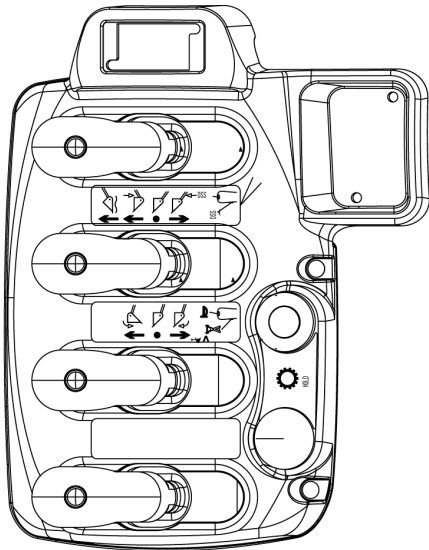
ITEM 符号	PART NO. 部品番号	PART NAME	部 品 名	Q' TY 数量	S. C サービス コード	SERIAL NO. 適用号機	ICA 互 換 性	REPLACEABLE PART 代 替 部 品	
								PART NO. 部品番号	Q' TY 数量
01	YQYA00005729	NAME-PLATE (MF LEVER)	ネームプレート (MFレバ-)	1					

NAME PLATE (WORK LEVER, AUX LEVER)
 ネームプレート (作業レバー、AUXレバー)

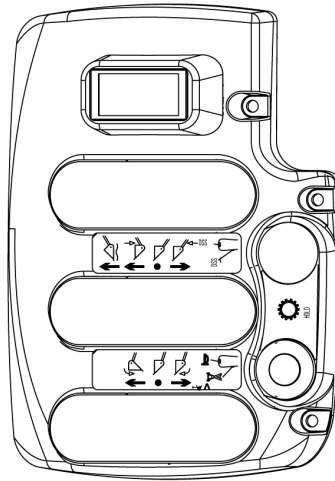
Applicable Model (適用機種): -

Mark(記号): -

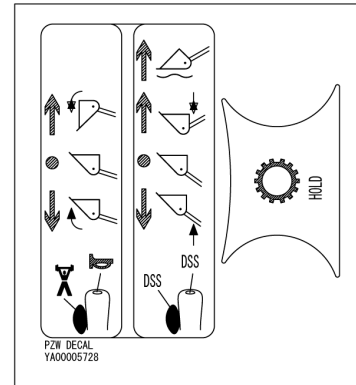
Serial No.(適用号機): 5001-



[4PL]



[2PL, 3PL]



01

DCYA60013815

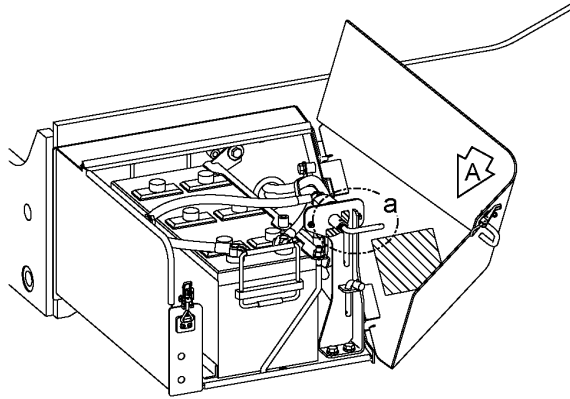
ITEM 符号	PART NO. 部品番号	PART NAME	部 品 名	Q' TY 数量	S. C サービス コード	SERIAL NO. 適用号機	ICA 互 換 性	REPLACEABLE PART 代替部品	
								PART NO. 部品番号	Q' TY 数量
01	YQYA00005728	NAME-PLATE (FN LEVER)	ネームプレート (FNレバー)	1					

NAME PLATE (BATTERY DISCONNECT) ネームプレート (バッテリーディスコネクト)

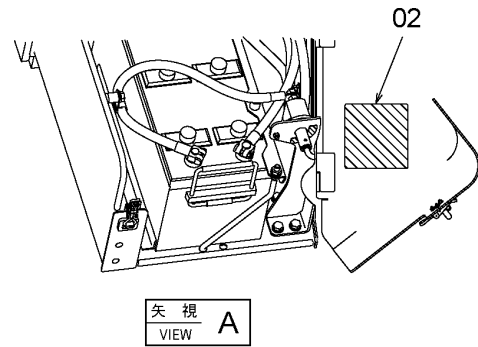
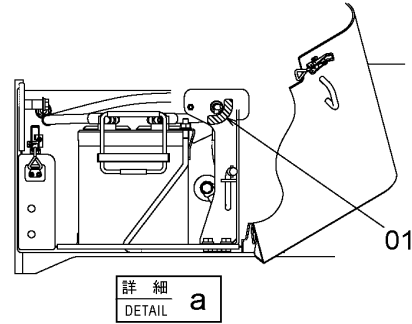
Applicable Model (適用機種): -

Mark(記号): -

Serial No.(適用号機): 5001-



バッテリーボックス右側
RIGHT SIDE OF BATTERY BOX



DCYA60018094_KCM

ITEM 符号	PART NO. 部品番号	PART NAME	部 品 名	Q' TY 数量	S. C サービス コード	SERIAL NO. 適用号機	ICA 互 換 性	REPLACEABLE PART 代替部品	
								PART NO. 部品番号	Q' TY 数量
01	++++++	DECAL (DISCONNECT ON/OFF)	デカル (ディスコネクト ON/OFF)	1	D				
02	++++++	SAFETY-SIGN (WARNING: DISCONNECT) (警告:ディスコネクト)	セフティサイン	1	D				

PARTS INDEX

PART NO.	PAGE	ITEM	PART NO.	PAGE	ITEM	PART NO.	PAGE	ITEM
YQ0104304008.....	158	17		158	03		079	04
YQ0104403008.....	165	20		159	15		080	04
YQ0104405012.....	092	23		170	15	YQ2619792051.....	276	47
	094	11		173	04		278	47
	100	10		177	07	YQ2619792101.....	280	10
	112	25		178	08	YQ2626242021.....	153	07
	231	02		181	06	YQ2626542031.....	290	08
	233	04		182	06	YQ2626872291.....	273	06
	259	02		184	07	YQ2631212021.....	140	04
YQ0104505016.....	092	22		184	07		204	22
							216A	05
YQ0110608025.....	290	02		185	07		276	10
YQ0110608040.....	008	02		186	07	YQ2631543371.....	193	14
	008	16		188	09	YQ2638613281.....	008	03
YQ0110608050.....	288	15		189	06		008	17
YQ0110608100.....	130A	02		190	08			
						YQ2638742321.....	255	04
YQ0110624055.....	046	01		200	23	YQ2638872311.....	050	25
YQ0110708035.....	069	08	YQ0491311300.....	288	35		307	51
YQ0110712055.....	034	03		158	04		307	71
	034	14		159	16		310	51
YQ0110724150.....	042	05		162	09			
							310	71
YQ0110724220.....	041	01		179	07		318	51
YQ0111618125.....	004	04		180	08		318	71
	004	19	YQ0491321380.....	150	07	YQ2638912431.....	053	10
YQ0111620045.....	004	16		158	18	YQ263A242351.....	146A	13
YQ0111630130.....	106	09		162	10			
						YQ263E102001.....	004	35
YQ0140100010.....	270	15C		191	10	YQ263E102011.....	004	34
YQ0140150018.....	004	08		222	03	YQ263E212621.....	014	06
	004	23		228	12		276	23
YQ0226208025.....	061	07		231	11	YQ263E242511.....	165	19
YQ0226208045.....	061	08		234	17			
						YQ263E242671.....	134	15
YQ0401200303.....	130B	63	YQ1025093.....	270	17B	YQ263E542041.....	290	19
YQ0410000204.....	041	25	YQ1409252141.....	165	21	YQ263E542061.....	290	13
YQ0471004045.....	041	20	YQ1630252092.....	013	02	YQ263E613041.....	050	05
YQ0472019120.....	321	15B	YQ1632302242.....	033	06	YQ263E613051.....	050	06
YQ0476029020.....	032	21		041	17			
			YQ202S242601.....	153	01	YQ263E613061.....	050	08
YQ0490100100.....	302	13	YQ2147122311.....	010	28	YQ263E613071.....	050	03
	302	21		060	26	YQ263E613081.....	050	02
	302	31		130A	20	YQ263E613091.....	050	23
	303	03	YQ2147123131.....	165	29	YQ263E613101.....	050	24
	303	12						
	312	07		179	05	YQ263E613111.....	050	26
	312	17		180	06	YQ263E613121.....	051	01
	312	26	YQ2147124371.....	148	04	YQ263E613151.....	050	04
	312	35	YQ2147124411.....	140	15	YQ263E613161.....	050	22
	314	07		187	05	YQ263E692221.....	106	01
						YQ263E762501.....	032	11
	314	19	YQ2323540091.....	288	03	YQ263F102071.....	004	36
	316	22		290	21	YQ263F102141.....	020	15
YQ0490100160.....	050	15	YQ2404792101.....	040	15	YQ263F102151.....	020	16
	050	31	YQ2404792111.....	018B	50	YQ263F102161.....	020	17
	288	11	YQ2404792381.....	018B	56			
			YQ2406762271.....	321	15C	YQ263F242071.....	140	21
	290	22	YQ2406762281.....	004	31	YQ263F242221.....	148	01
YQ0490100190.....	302	04	YQ2606302131.....	106	04	YQ263F242231.....	144A	01B
YQ0491100012.....	012	31	YQ2606742081.....	061	11		144A	02A
YQ0491100120.....	122B	33		070	09		148	08
							164	05K
YQ0491311200.....	016A	26		075	08	YQ263F242241.....	146A	36
	122B	37		130A	28	YQ263F242261.....	165	10
	133	08	YQ2606742091.....	064	17	YQ263F242271.....	165	11
	136	04	YQ2609632021.....	056A	02	YQ263F242301.....	136	18
	144A	29	YQ2609642351.....	273	09			
						YQ263F242671.....	144A	18
	146A	31		312	06		148	10
	146A	31		314	06	YQ263F242711.....	012	16
	146B	54		314	18		130B	40
	149	06	YQ2619242451.....	164	05C	YQ263F247031.....	148	01B
	150	06	YQ2619247371.....	140	12A			
						YQ263F452311.....	278	51
	153	19	YQ2619247381.....	140	12B	YQ263F452321.....	278	52
	154	18	YQ2619247391.....	140	12C	YQ263F452331.....	278	53
	155	04	YQ2619247401.....	140	12F	YQ263F652401.....	085	01
	156	05	YQ2619247411.....	140	12G	YQ263F672001.....	130A	10
	156	18	YQ2619644361.....	075	04			

PARTS INDEX

PART NO.	PAGE	ITEM	PART NO.	PAGE	ITEM	PART NO.	PAGE	ITEM
YQ263F692001.....	106	14		230	02	YQ263G770011.....	302	10
YQ263F732021.....	197	01		231	07	YQ263G780102.....	032	24
YQ263F732031.....	197	01	YQ263G244921.....	156	15	YQ263G780111.....	032	25
YQ263F732041.....	197	01	YQ263G247211.....	164	05B	YQ263G780171.....	032	23
YQ263F732051.....	258	01	YQ263G257012.....	029	01A	YQ263G782251.....	032	27
			YQ263G332101.....	034	02	YQ263G847251.....	307	53
YQ263F732061.....	266	01		034	15		310	53
YQ263F752091.....	197	01	YQ263G412461.....	112	01A4		318	53
YQ263F757011.....	270	15	YQ263G412501.....	112	01A2	YQ263G872131.....	312	22
YQ263F762011.....	270	15A	YQ263G412511.....	112	01A3		312	31
	200	03						
YQ263F762061.....	207	01	YQ263G452181.....	281	10		316	02
YQ263F762071.....	207	02	YQ263G452681.....	273	07		316	18
YQ263F762101.....	206	01	YQ263G542631.....	300	16	YQ263G872141.....	312	27
YQ263F762111.....	206	02	YQ263G542641.....	300	15		312	37
YQ263F762131.....	207	03	YQ263G611071.....	051	07		316	06
YQ263F847221.....	304	01B	YQ263G612901.....	050	09		316	23
	305	00B	YQ263G612921.....	050	10	YQ263G912341.....	326	23
YQ263F870021.....	307	21	YQ263G630021.....	053	09	YQ263J210601.....	010	01
	310	21	YQ263G644451.....	033	21	YQ263J222181.....	122B	40
	318	21		196	10		130B	45
			YQ263G644621.....	056A	39		134	12
YQ263F870031.....	307	31		056A	39		141	11
	310	31		069	01		144A	13
YQ263G102161.....	004	07		086	01		151	07
	004	22		319	01		152	03
YQ263G210151.....	130A	27						
			YQ263G645051.....	061	01		216B	35
YQ263G212241.....	008	07	YQ263G645091.....	056B	50		276	21
	008	20	YQ263G650411.....	075	03		278	55
YQ263G212251.....	008	05	YQ263G654071.....	165	04		292B	46
	008	19		231	10		296	25
YQ263G212272.....	008	04						
			YQ263G654291.....	326	102	YQ263J652901.....	022	30
YQ263G212301.....	008	18		326	28	YQ263J672091.....	032	20
	133	15	YQ263G654301.....	326	101	YQ263J692021.....	106	25
	141	08	YQ263G670701.....	098	13	YQ263J692032.....	106	23
	170	14	YQ263G670711.....	098	14	YQ263J857191.....	307	61
	216A	15						
			YQ263G672211.....	126	11		310	61
YQ263G214231.....	010	43	YQ263G672571.....	118	05		318	61
YQ263G222511.....	018A	37C		119	12	YQ2640222021.....	018A	25
YQ263G222521.....	018A	37D	YQ263G673551.....	117	12	YQ2640242432.....	140	12
YQ263G222531.....	018A	37E		119	03	YQ2640247291.....	140	12D
YQ263G222681.....	018A	23						
			YQ263G673561.....	089	12	YQ2640247301.....	140	12E
YQ263G230301.....	028	01	YQ263G673941.....	098	15	YQ2640247311.....	140	12H
YQ263G232591.....	281	02		107	12	YQ2640542051.....	290	09
YQ263G240201.....	134	01	YQ263G674181.....	104	01	YQ2640542201.....	288	12
YQ263G240293.....	136	17	YQ263G674771.....	101	07	YQ2640732001.....	207	13
YQ263G240303.....	136	24						
				123	06		210	17
YQ263G240311.....	140	13	YQ263G712041.....	193	13		212	17
YQ263G242631.....	146A	11	YQ263G732031.....	246	01		214	02
YQ263G243241.....	136	03		250	01		276	33
YQ263G243592.....	171	53		254	01		278	33
YQ263G243612.....	171	52						
				262	04		284A	12
YQ263G243691.....	233	13		234	01		286A	12
YQ263G243871.....	170	06	YQ263G732052.....	107	11		292A	24
YQ263G243911.....	166	08	YQ263G742331.....	218	19	YQ2641302031.....	040	08
YQ263G243931.....	166	09	YQ263G742551.....	107	13	YQ2641302041.....	040	12
	174	08						
			YQ263G743532.....	255	02	YQ2641872161.....	314	09
	238	10	YQ263G743611.....	218	20		314	20
	241	03	YQ263G743801.....	292A	26	YQ2642673471.....	130B	62
	242	02	YQ263G750061.....	270	50	YQ2643212041.....	033	07
	251	05	YQ263G750071.....	320	15		041	18
	263	12						
				321	15	YQ2643542201.....	040	35
YQ263G243941.....	166	21	YQ263G752311.....	270	50A		302	03
	167	03	YQ263G752321.....	270	50B		302	12
YQ263G244071.....	159	14	YQ263G752331.....	321	15A		302	20
	162	08	YQ263G752421.....	032	26		303	02
	231	09						
				270	28		303	11
	233	09	YQ263G760331.....	200	26	YQ2644872101.....	050	07
	241	05	YQ263G760391.....	198	01	YQ2650652111.....	060	27
YQ263G244421.....	144A	01A	YQ263G760431.....	207	12		078	26
YQ263G244731.....	122B	42	YQ263G763661.....	202	01		306	06
	144A	17						

PARTS INDEX

PART NO.	PAGE	ITEM	PART NO.	PAGE	ITEM	PART NO.	PAGE	ITEM
YQ2650742021.....	290	18		216A	34	YQ4187308.....	016B	37
YQ2650872281.....	312	02		284A	28		196	04
	314	02		286A	28		198	02
	314	14		296	06		200	16
YQ2655412001.....	113		YQ2661242091.....	033	01		200	27
YQ2655417011.....	113	01	YQ2661242251.....	148	01A		207	05
YQ2655542141.....	016B	43	YQ2661912121.....	134	02		210	06
	026	46	YQ2662652011.....	057	02	YQ4187328.....	212	06
	130B	41	YQ2665642241.....	068	07		016A	13
	144A	16	YQ2670242341.....	022	27		202	33
	146A	04		132	05		202	40
	146B	49	YQ2670613121.....	051	09		204	05
	156	20	YQ2670872321.....	316	10		206	05
	280	21	YQ2670872581.....	312	13	YQ4189411.....	276	16
	296	26	YQ2675242641.....	292A	31	YQ4189858.....	278	30
YQ2655742461.....	214	01	YQ2675242661.....	223	04	YQ4190126.....	016B	55
YQ2655742471.....	214	01C		284A	25		206	20
YQ2655742481.....	214	01A		286A	25		207	15
YQ2655742491.....	214	01B		296	07		210	09
YQ2655742511.....	214	01E		296	27		212	09
YQ2656417191.....	113	10		298	07	YQ4190127.....	202	41
YQ2656442001.....	044	02	YQ2675302091.....	040	13	YQ4190253.....	016A	24
	045	01	YQ2675302102.....	040	14		126	14
YQ2660212011.....	056B	45	YQ2675302122.....	040	09		130B	39
YQ2660212021.....	056B	46	YQ2675302131.....	040	10		133	04
YQ2660222191.....	018B	57	YQ2675412491.....	071	14		144A	05
	020	13		165	30		150	10
YQ2660242381.....	014	05	YQ2675412531.....	319	02		151	08
	276	22	YQ2675412541.....	233	14		153	13
YQ2660447041.....	044	02B	YQ2675412561.....	074A	25		154	13
	045	01B		074A	35		156	04
YQ2660447051.....	044	02C	YQ2675675841.....	014	08		159	08
	045	01C		130B	46		191	08
YQ2660542191.....	040	36		144A	15		228	14
	302	02	YQ2675692271.....	106	10		234	19
	302	11	YQ2675692281.....	106	07	YQ4190261.....	012	29
	302	19	YQ2675692291.....	106	08		012	44
	302	30	YQ2675692301.....	106	11		022	28
YQ2660613251.....	051	06	YQ2675762231.....	196	07		133	02
YQ2660642251.....	140	05	YQ2680612851.....	051	05		144A	04
	204	21	YQ2681242291.....	164	10		146B	50
	216A	04	YQ2681242961.....	146A	01		148	17
	276	09	YQ2681673051.....	124	01		150	09
YQ2660643371.....	098	16	YQ2682672021.....	278	57		170	11
YQ2660652491.....	079	02A	YQ290S652721.....	192	01		220	05
	080	02A	YQ3016261115.....	064	18		221	02
YQ2660652501.....	079	01A	YQ3118328.....	100	02		284B	44
YQ2660652511.....	075	05	YQ3121182.....	166	16		286B	44
	079	03	YQ3221811113.....	171	04	YQ4190262.....	133	05
	080	03		033	02		144A	06
YQ2660652531.....	075	01A	YQ3606111323.....	022	32		216A	33
YQ2660652541.....	075	02A	YQ4011675.....	026	07		280	19
	080	01A		032	29		293	02
YQ2660652701.....	056A	36	YQ4031771.....	146A	15		296	28
YQ2660652721.....	207	14	YQ4033338.....	016B	57	YQ4190263.....	141	05
	210	18	YQ4054387.....	032	28		144A	07
	212	18	YQ4084123.....	202	38		170	12
YQ2660742311.....	224	07	YQ4093813.....	078	23		202	14
YQ2660872321.....	050	30	YQ4138938.....	014	04	YQ4190264.....	032	16
	312	16		016A	17		144A	09
	312	25		214	21		152	02
	312	34		274	11		162	11
	316	05		276	20		216B	38
	316	13		278	20		250	22
	316	21		280	09		254	22
YQ2661242081.....	016B	47		284A	37		266	22
	020	08		286A	37	YQ4190271.....	122B	41
	126	27	YQ4153095.....	036	11A	YQ4190272.....	216B	36
	144A	14	YQ4153547.....	193	06		220	04
	149	04	YQ4165068.....	188	07	YQ4190273.....	018B	60

PARTS INDEX

PART NO.	PAGE	ITEM	PART NO.	PAGE	ITEM	PART NO.	PAGE	ITEM
YQ4190273.....	158	09	YQ4202532.....	246	16		141	06
	190	05		250	13		144A	44
	292B	47		254	13		146B	46
	293	02		258	13		148	16
YQ4190274.....	033	19		262	25		156	21
	130B	38		266	14		170	08
YQ4190275.....	126	17	YQ4204136.....	012	15		216A	14
	133	03	YQ4204882.....	196	03		300	17
	144A	11	YQ4205141.....	206	04	YQ4258879.....	300	08
	146B	51	YQ4205358.....	132	08	YQ4259340.....	012	14
	149	05		302	25	YQ4259787.....	146A	45
	150	08		303	05	YQ4261938.....	216A	10
	152	09	YQ4207374.....	276	65	YQ4262118.....	280	08
	158	05	YQ4209198.....	221	06	YQ4264592.....	122A	20
	158	05	YQ4211059.....	165	28		122A	26
	159	08		250	23	YQ4269607.....	144A	41
	190	06		254	23	YQ4270453.....	200	17
YQ4190276.....	216A	32		262	17	YQ4270454.....	284A	16
	126	16	YQ4217504.....	266	27		286A	16
	144A	43		276	18	YQ4270587.....	216A	23
	302	05	YQ4217505.....	276	17	YQ4272368.....	219	01
	302	24	YQ4219346.....	250	10	YQ4274478.....	181	01
	303	04		254	10		184	01
YQ4190277.....	303	13		262	02	YQ4278813.....	292A	10
	020	07		266	11	YQ4281507.....	126	13
	126	15	YQ4224932.....	016B	39	YQ4282482.....	026	28
	126	28	YQ4225466.....	270	17D	YQ4282483.....	026	25
	132	02	YQ4225472.....	270	17E		026	27
	133	06	YQ4227001.....	284A	21		026	37
	152	01		286A	21		202	07
YQ4190282.....	151	09	YQ4236730.....	280	06	YQ4282486.....	026	12
	153	14	YQ4239976.....	216A	09	YQ4282492.....	026	11
	154	12		218	21	YQ4285235.....	012	11
	224	01		218	33	YQ4285237.....	026	39
	292A	11		219	03	YQ4285646.....	181	01A
YQ4190291.....	032	15		246	18		184	01A
	144A	10		250	15	YQ4285647.....	181	01B
	162	12		254	15		184	01B
	216B	37		258	15	YQ4285648.....	181	01C
	224	02		262	26		184	01C
	258	21		266	16	YQ4285805.....	274	03
YQ4190292.....	266	23	YQ4245194.....	292A	03	YQ4285863.....	246	17
YQ4192034.....	224	03		027	07		250	14
	020	11	YQ4249324.....	028	07		254	14
	020	24		056B	47B		258	14
YQ4192035.....	012	23		064	25B		262	24
	016B	40		068	03B		266	15
	016B	44		084	02B		298	09
	144A	08	YQ4250056.....	126	02B	YQ4288342.....	181	01D
	159	09		276	19		184	01D
	160	01	YQ4250060.....	210	05	YQ4288445.....	096	20
	162	11		212	05	YQ4289709.....	123	12
	170	13	YQ4250062.....	274	01		191	11
	216B	39	YQ4250261.....	146A	44	YQ4296061.....	016B	58
	246	24	YQ4251527.....	118	01	YQ4296063.....	202	39
	250	21		119	01	YQ4301040.....	278	46
YQ4193848.....	254	21		122A	01	YQ4305139.....	293	01
	162	13	YQ4251920.....	016A	33	YQ4307027.....	140	11E
	228	13	YQ4254600.....	126	03	YQ4311075.....	300	07
	234	18		158	06	YQ4311094.....	221	05
	262	18		159	13	YQ4315345.....	296	02
YQ4201441.....	087	03		160	03	YQ4315349.....	292B	45
YQ4202531.....	246	19		162	15	YQ4317686.....	220	01
	250	16		179	06	YQ4318812.....	216A	22
	254	16		180	07	YQ4322600.....	214	13
	258	16	YQ4257159.....	288	34	YQ4326802.....	140	11B
	262	22		133	13	YQ4326803.....	140	11D
	266	17		134	11	YQ4328552.....	191	02
	296	19		136	05	YQ4328871.....	280	07
	298	10		140	22	YQ4331069.....	216A	25

PARTS INDEX

PART NO.	PAGE	ITEM	PART NO.	PAGE	ITEM	PART NO.	PAGE	ITEM
YQ4331603.....	206	12		189	02		221	07
YQ4331848.....	326	30	YQ4436535.....	149	03	YQ4503469.....	018A	28
YQ4332539.....	068	22		173	03	YQ4504198.....	012	09
YQ4333943.....	131	01	YQ4436536.....	036	11	YQ4504199.....	012	10
YQ4343692.....	124	03	YQ4436736.....	164	05G	YQ4504367.....	012	22
YQ4344020.....	036	05	YQ4437833.....	271	07A	YQ4506418.....	014	02A
	040	27	YQ4437836.....	271	07E		014	03A
YQ4344046.....	036	06	YQ4437837.....	271	07C		016A	16A
	040	28	YQ4437838.....	271	07B		200	19A
YQ4344611.....	292A	28	YQ4438015.....	122B	36		202	08A
YQ4345638.....	151	16		164	05F		204	07A
YQ4346096.....	221	07	YQ4441579.....	012	01B		214	17A
YQ4349038.....	270	15B	YQ4441695.....	133	07		214	20A
YQ4350623.....	270	17C		144A	30		216A	26A
YQ4351099.....	278	41		150	15		216A	27A
	282	01	YQ4443782.....	270	07		216A	31A
YQ4352438.....	202	06	YQ4444482.....	270	08		274	08A
YQ4353073.....	200	18	YQ4445370.....	228	05		274	09A
	276	68	YQ4447540.....	056A	07		274	10A
YQ4354663.....	280	14	YQ4449019.....	162	16		276	67A
YQ4363754.....	255	01	YQ4449325.....	202	05		276	69A
YQ4365826.....	144A	36A	YQ4456735.....	164	05A		282	05A
	149	02A	YQ4456778.....	164	05I		284A	17A
	156	16A	YQ4457107.....	246	08		284A	18A
YQ4366106.....	130B	64		258	08		284A	35A
YQ4371825.....	271	07D	YQ4458528.....	166	10		284A	36A
YQ4374009.....	166	20	YQ4460099.....	064	24		286A	17A
YQ4376846.....	281	09	YQ4470169.....	162	14		286A	18A
YQ4381524.....	016A	32	YQ4471454.....	020	04B		286A	35A
YQ4381857.....	307	05	YQ4474672.....	250	08		286A	36A
	310	05		254	08		292A	09A
	318	05		262	13	YQ4506424.....	016A	34A
YQ4381930.....	018A	46	YQ4474673.....	246	09		016A	36A
YQ4382883.....	128	26		258	09		016B	39A
YQ4385523.....	262	14		266	09		200	15A
YQ4387501.....	170	07	YQ4476333.....	136	10		200	18A
YQ4391442.....	221	05	YQ4478378.....	018B	49		202	13A
YQ4396451.....	022	25	YQ4480460.....	274	04		207	04A
YQ4399352.....	298	02	YQ4481304.....	060	20		210	07A
YQ4405814.....	116	15	YQ4482656.....	166	07		212	07A
YQ4405815.....	144A	34	YQ4484069.....	040	29		214	15A
YQ4408661.....	270	17A	YQ4486055.....	005	19B		214	16A
	165	12		008	28B		214	18A
	182	08		016A	05B		214	19A
	185	13		023	02B		270	51
	186	01		027	03B		276	67A
YQ4418153.....	298	01		028	03B		276	68A
YQ4418301.....	133	14		041	44B	YQ4506429.....	016A	11A
	141	07		042	02B		016A	12A
	146B	48		056A	17B		016A	35A
	152	12		056A	24B		032	12A
	170	09		056B	43B		032	13A
YQ4419601.....	146B	47		068	12B		196	02A
YQ4420526.....	032	14		082	06B		202	31A
YQ4424082.....	293	01		082	18B		204	03A
YQ4425139.....	012	28		084	11B		204	04A
YQ4427429.....	164	05J		084	16B		206	03A
YQ4428910.....	164	05D		084	21B		206	04A
	191	15		084	27B	YQ4508575.....	012	43
YQ4428911.....	164	05E		085	02B	YQ4509180.....	016A	21A
YQ4431163.....	266	08		094	27B		016A	23A
YQ4432739.....	130A	13		130A	08B		036	05A
YQ4434017.....	271	07		130A	12B		036	06A
YQ4434678.....	140	11A		153	06B		036	08A
YQ4434679.....	140	11C		271	02B		040	27A
YQ4436232.....	140	11	YQ4489061.....	284A	34		040	28A
YQ4436298.....	266	07		286A	34		040	29A
YQ4436534.....	164	15	YQ449490.....	064	09		216A	08A
	165	13		071	03		216A	10A
	166	14		078	41		216A	29A

PARTS INDEX

PART NO.	PAGE	ITEM	PART NO.	PAGE	ITEM	PART NO.	PAGE	ITEM
YQ4509180.....	216A	30A	YQ4640117.....	276	67	YQ4698146.....	214	12
	216B	45A	YQ4640693.....	056A	38	YQ4699100.....	014	01
	218	03A	YQ4641124.....	133	17	YQ4700619.....	020	22
	218	04A	YQ4641952.....	012	42	YQ4701196.....	200	14
	218	32A	YQ4642231.....	280	14	YQ4703324.....	144A	36
	218	34A	YQ4642606.....	304	01A		149	02
	221	08A		305	00A		156	16
	235	02A		307	04	YQ4704922.....	126	01
	250	09A		310	04		128	
	254	09A		318	04	YQ4706984.....	018B	54
	262	01A	YQ4642628.....	307	03	YQ4707470.....	177	01
	266	10A		307	32	YQ4711578.....	064	23
	272	01A		310	03	YQ4713808.....	010	02
	284A	22A		310	32	YQ4715402.....	234	08
	284A	23A		318	03	YQ4719494.....	020	03B
	284B	43A		318	32	YQ4720665.....	012	01C
	286A	22A	YQ4643029.....	250	07	YQ4722821.....	290	10
	286A	23A		254	07	YQ4728106.....	218	17
	286B	43A	YQ4643128.....	092	19	YQ5609775211.....	307	52
	292A	01A	YQ4643491.....	004	06		310	52
	292A	02A	YQ4645952.....	170	10		318	52
	292A	04A	YQ4646636.....	170	23	YQ5619053471.....	057	01
	292A	30A	YQ4648110.....	281	08	YQ5619060261.....	096	05
	296	03A	YQ4648361.....	218	16		096	26
	296	20A	YQ4649407.....	210	05		165	03
	296	21A		212	05		191	13
	296	22A	YQ4650440.....	028	01B		233	16
	300	13A	YQ4651006.....	028	01A		288	36
YQ4510185.....	276	47A	YQ4651472.....	016B	38	YQ563F612001.....	047	02A
YQ4514699.....	033	13	YQ4652175.....	218	18	YQ563F612011.....	047	02B
	041	21	YQ4652692.....	218	15	YQ563F612021.....	048	02A
	126	26	YQ4653906.....	166	19	YQ563F652251.....	085	01
	132	01	YQ4655596.....	296	01	YQ563F652261.....	085	01
YQ4514700.....	012	41	YQ4655858.....	234	11	YQ563F652271.....	085	01
	018B	55	YQ4656300.....	100	03	YQ563F762011.....	210	04
	020	06	YQ4656669.....	020	02B		212	04
YQ4601002.....	126	24	YQ4657569.....	262	15	YQ563F762021.....	210	03
YQ4603738.....	274	02	YQ4658052.....	018A	37A		212	03
YQ4603748.....	032	10	YQ4658053.....	018A	37B	YQ563F762051.....	210	16
YQ4605834.....	123	13	YQ4659564.....	214	14		212	16
	191	12	YQ4662664.....	228	01	YQ563F762061.....	210	01
YQ4610657.....	078	21		234	06	YQ563F762071.....	210	02
YQ4611000.....	262	16	YQ4662751.....	122B	48C	YQ563F762111.....	212	01
YQ4612903.....	188	03	YQ4662763.....	122B	48B	YQ563F762121.....	212	02
YQ4613740.....	078	20	YQ4663058.....	016A	19	YQ563F762271.....	310	01C
YQ4614048.....	296	16	YQ4667800.....	204	01	YQ563F852041.....	306	01
YQ4618719.....	130A	19B	YQ4670212.....	196	01	YQ563F870021.....	318	31
YQ4618720.....	130A	19A	YQ4670466.....	020	05B	YQ563G050601.....	018B	59
YQ4618721.....	130A	19	YQ4672108.....	234	10	YQ563G242701.....	181	02
YQ4620902.....	216A	07	YQ4674807.....	228	04		184	03
YQ4624853.....	228	06	YQ4674811.....	234	09	YQ563G242711.....	184	02
YQ4626886.....	020	01B	YQ4674990.....	056B	51	YQ563G242721.....	181	03
YQ4629781.....	004	21	YQ4675018.....	296	17	YQ563G442001.....	043	01
YQ4631070.....	228	02	YQ4680186.....	164	10	YQ563G612111.....	047	03A
	234	07	YQ4682295.....	250	06		048	03A
YQ4631296.....	307	22		254	06	YQ563G762001.....	310	01B
	310	22	YQ4683651.....	078	22		318	01B
	318	22	YQ4687557.....	218	01	YQ563G762011.....	310	01A
YQ4631459.....	144A	40	YQ4689516.....	218	02		318	01A
YQ4631913.....	188	08	YQ4689881.....	012	30	YQ563G912181.....	191	16
	231	06	YQ4691209.....	178	03	YQ563H762161.....	210	23
	233	08	YQ4692821.....	146A	30		212	23
	237	02	YQ4694198.....	228	03	YQ5660058461.....	096	21
YQ4632325.....	126	11	YQ4694416.....	202	12	YQ5660070951.....	027	01
YQ4635318.....	178	01	YQ4695024.....	126	25	YQ8023981.....	018A	15
YQ4635748.....	320	17	YQ4695355.....	284A	33		270	32
YQ4637651.....	134	06		286A	33	YQ9184556.....	270	17
YQ4639039.....	166	06	YQ4696394.....	246	07	YQ9247135.....	258	01A
YQ4639136.....	164	05H		258	07		266	01A
YQ4639953.....	202	30	YQ4697482.....	146A	43	YQ9257577.....	258	01A

PARTS INDEX

PART NO.	PAGE	ITEM	PART NO.	PAGE	ITEM	PART NO.	PAGE	ITEM
YQ9257577.....	266	01A	YQA590105.....	060	07		221	07
YQ9264809.....	197	01A	YQA590106.....	026	05B	YQA590114.....	140	11F
YQ9264810.....	197	01A		064	05B	YQA590116.....	078	13
YQ9264811.....	197	01A		092	08B		246	20
YQ9268881.....	197	01A		124	02B		250	17
YQ9334067.....	200	01		130A	37B		254	17
YQ9334068.....	200	01		144A	26		258	17
YQ94-2010.....	312	36		154	02B		262	23
	314	08		180	04		266	18
YQ957366.....	016A	20A		187	04		288	10
	149	03A		226	02B	YQA590130.....	134	07
	172	01A		288	30B	YQA590908.....	137	11
	173	03A	YQA590108.....	010	25B	YQA590910.....	010	06
	194	01A		010	27B		029	08
	195	01A		010	30B	YQA590914.....	140	11G
	198	03A		020	23B	YQA810060.....	270	19
	200	21A		022	31B	YQA810160.....	018A	16
	200	22A		032	31B		270	16
	200	28A		060	12B		270	34
	216A	11A		060	16B	YQA811065.....	214	01D
	216A	12A		061	10	YQA811075.....	202	03
	216A	28A		069	09	YQA811125.....	193	05
	219	01A		070	08	YQA852122.....	194	01
	219	02A		075	06		216A	11
	228	07A		087	04B		250	12
	232	01A		092	05B		254	12
	234	12A		096	14B		262	09
	235	01A		098	17B		286A	42
	246	13A		100	04B		292A	29
	246	14A		109	04B	YQA852123.....	219	02
	246	15A		112	01A6B		228	07
	250	10A		112	16B		232	01
	250	11A		126	43B		246	13
	250	12A		130A	03		258	11
	254	10A		130A	29		262	12
	254	11A		136	11B	YQA852133.....	216A	08
	254	12A		136	12B		218	32
	258	10A		136	25B		292A	02
	258	11A		137	12		296	20
	258	12A		146A	12B	YQA852144.....	202	08
	262	02A		146A	16B		216A	27
	262	08A		146A	17B		284A	17
	262	09A		146A	28B		286A	17
	262	10A		148	07B	YQA852222.....	016A	20
	262	11A		155	02B		200	22
	262	12A		158	15B		216A	12
	266	11A		170	25B		266	13
	266	12A		175	03B		276	66
	266	13A		176	07B	YQA852223.....	235	01
	276	66A		243	07B		246	15
	281	09A		247	05B		250	11
	281	11A		258	02B		254	11
	284A	42A		259	08B		258	12
	286A	42A		266	02B		262	08
	292A	29A		290	20B		266	12
	300	11A	YQA590110.....	018A	36	YQA852233.....	218	03
	300	12A		057	05		235	02
YQ962453.....	200	33		064	16		284A	23
	206	06		082	21		286A	23
YQ966993.....	200	34		122A	09	YQA852244.....	200	19
	206	07		122A	22		216A	31
	206	14		122A	28		276	67
YQ971489.....	207	07		122B	45	YQA852266.....	214	16
	210	24		134	03	YQA852322.....	200	21
	212	24		153	09		216A	28
YQ986910.....	206	13		281	04		281	11
	207	06		290	12		300	12
YQ991339.....	288	09	YQA590112.....	074A	12	YQA852323.....	234	12
YQ997330.....	270	09		074A	23	YQA852332.....	216A	29
YQA590103.....	288	28		074A	33		221	08

PARTS INDEX

PART NO.	PAGE	ITEM	PART NO.	PAGE	ITEM	PART NO.	PAGE	ITEM
YQA852332.....	284B	43		282	05		064	43B
	286B	43	YQJ217083.....	082	07		064	45B
	292A	30		082	20		068	18B
YQA852333.....	016A	21		136	19		069	07B
	216A	30		214	06		070	06B
	218	04		276	35		074B	55B
	218	34		278	35		078	06B
	284A	22		284A	10		082	05B
	286A	22		286A	10		082	19B
	292A	01		292A	37		087	05B
	296	03	YQJ217084.....	140	04		088	02B
	296	21	YQJ222008.....	010	39		092	06B
	300	13		146A	29		092	07B
YQA852334.....	296	22		288	16		094	12B
YQA852344.....	216A	26		290	03		094	19B
	284A	18	YQJ222010.....	004	37B		096	15B
	286A	18		008	11B		096	16B
	292A	09		008	26B		096	16B
YQA852366.....	202	13		008	33B		096	17B
	214	15		010	04B		098	18B
	195	01		010	07		098	19B
	262	11		010	20B		106	05B
	284A	42		010	37B		106	26B
YQA852423.....	246	14		012	03B		109	03B
	258	10		012	17B		114	03B
	262	10		012	24B		115	03B
	300	11		012	34B		117	04B
YQA852433.....	250	09		012	45B		122A	13B
	254	09		013	03B		122A	17B
	262	01		014	07B		122A	18B
	266	10		016A	03		122A	19B
YQA852434.....	292A	04		016A	25B		122A	29B
YQA852533.....	016A	23		016B	41B		122B	43B
YQA853144.....	016A	16		016B	42B		126	18B
	214	20		016B	45B		126	29B
YQA853164.....	214	18		018A	17B		126	38B
YQA853166.....	207	04		018A	26B		130A	07B
	210	07		018A	39B		130A	23B
	212	07		018A	47B		130A	26B
YQA853186.....	016A	35		018B	61B		130B	42B
YQA853188.....	016A	11		020	09B		130B	43B
	032	12		020	12B		130B	47B
	204	03		020	21B		132	03B
	206	03		020	25B		132	09B
YQA853244.....	014	02		022	03B		133	22B
	214	17		022	05		133	23B
	274	08		022	09B		134	16B
	284A	36		022	22B		136	06B
	286A	36		026	17B		140	14B
YQA853288.....	202	31		026	19B		140	23B
YQA853344.....	014	03		026	35B		141	09B
	274	09		026	47B		141	10B
	284A	35		032	02B		144A	21B
	286A	35		032	04B		144A	22B
YQA853364.....	214	19		032	17B		144A	23B
YQA853366.....	016A	36		032	18B		144B	45B
	200	15		032	30B		146A	05B
YQA853386.....	196	02		033	08B		146A	14B
YQA853388.....	016A	12		033	22B		146A	25B
	032	13		036	02B		146B	52B
	204	04		040	24B		146B	53B
YQA853444.....	274	10		041	19B		148	05B
YQA853466.....	016A	34		056A	12B		148	21B
YQA885002.....	172	01		056A	22B		149	07B
	198	03		056A	26B		150	11B
	200	28		056A	31B		151	11B
YQA885003.....	216B	45		057	04B		152	04B
	272	01		060	02B		152	10B
YQA885004.....	204	07		060	18B		153	15B
	276	69		061	04B		153	16B

PARTS INDEX

PART NO.	PAGE	ITEM	PART NO.	PAGE	ITEM	PART NO.	PAGE	ITEM
YQJ222010.....	154	05B		288	07B		210	11B
	154	14B		288	33B		212	10B
	156	06B		290	14B		212	11B
	156	19B		292A	12B		214	05B
	158	07B		292A	32B		216A	06B
	158	08B		292A	33B		224	08B
	159	10B		292A	34B		273	08B
	160	02B		292A	35B		276	03
	162	17B		292A	36B		276	11B
	165	02B		292B	39		278	31B
	170	16B		292B	48B		284A	07B
	170	17B		293	03B		286A	07B
	184	08B		296	08B		300	02B
	190	07B		296	09B		306	02B
	191	06B		296	29B		312	04B
	191	09B		296	30B		314	04B
	196	09B		298	08B		314	16B
	202	15B		300	18B	YQJ222016.....	005	03
	207	17B		302	06B		040	17
	214	04B		302	26B		050	14
	216A	16B		303	06B		050	29
	216A	17B		303	14B		056A	35
	216B	40B	YQJ222012.....	004	03B		089	07
	218	35B		010	14B		106	02
	220	06B		010	16B		270	03
	221	12B		016B	54B		312	15
	223	05B		016B	56B		312	24
	224	04B		022	29B		312	33
	225	02B		026	04B		316	04
	226	06B		033	20B		316	12
	228	15B		042	08B		316	20
	231	08B		043	02B	YQJ222018.....	004	05
	234	20B		051	10B		004	20
	246	25B		060	23B	YQJ222020.....	004	18
	246	27B		071	04		018A	06
	250	24B		074A	02B		034	07
	250	29B		074A	10B	YQJ222024.....	018A	08
	254	24B		074A	11B		041	03
	254	29B		074A	22B		041	11
	258	22B		074A	32B		042	06
	258	24B		074A	43B		046	02
	262	07B		074A	44B	YQJ222030.....	053	02
	262	21B		074B	54B	YQJ230006.....	154	03
	266	24B		078	14	YQJ241645.....	040	16
	266	26B		078	37B	YQJ257220.....	004	17
	270	10B		078	42		034	06
	270	18B		084	07B	YQJ260616.....	064	05
	270	33B		089	09		092	08
	271	04B		112	02B		154	02
	271	14B		130B	54B		288	30
	276	24B		132	04B	YQJ260620.....	026	05
	276	34B		137	07B		124	02
	278	34B		184	09B		226	02
	278	54B		184	10	YQJ260625.....	130A	37
	278	56B		196	14B		180	03
	278	58B		196	16B	YQJ260816.....	010	25
	278	59B		197	03		010	30
	280	02B		198	06B		060	12
	280	20B		200	02B		092	05
	280	22B		200	04B		109	04
	284A	03B		200	10B		112	16
	284A	11B		202	42B		146A	12
	284A	26B		202	43B		175	03
	284A	29B		204	11B		176	07
	284B	45B		204	12		243	07
	286A	03B		204	20B		247	05
	286A	11B		206	21B		259	08
	286A	26B		206	22		290	20
	286A	29B		207	18B	YQJ260820.....	010	27
	286B	45B		210	10B		020	23

PARTS INDEX

PART NO.	PAGE	ITEM	PART NO.	PAGE	ITEM	PART NO.	PAGE	ITEM
YQJ260820.....	060	16		146A	14		032	30
	096	14		146A	25		056A	26
	098	17		146B	52		060	02
	100	04		148	21		061	04
	112	01A6		149	07		064	43
	126	43		150	11		069	07
	136	25		151	11		070	06
	146A	17		152	04		074B	55
	146A	28		152	10		082	05
	148	07		153	15		082	19
	155	02		154	05		088	02
	158	15		154	14		096	17
	258	02		156	06		115	03
	266	02		158	07		122A	17
YQJ260825.....	032	31		159	10		122A	29
	136	12		160	02		122B	43
	170	25		162	17		126	38
YQJ260830.....	146A	16		170	16		130A	26
YQJ260835.....	136	11		190	07		132	09
YQJ260840.....	022	31		191	09		140	14
YQJ260845.....	087	04		202	15		148	05
YQJ271016.....	191	06		207	17		153	16
	288	33		216A	16		158	08
YQJ271020.....	004	37		216B	40		184	08
	008	33		218	35		223	05
	012	17		220	06		225	02
	012	24		221	12		246	27
	012	34		224	04		250	29
	012	45		226	06		254	29
	016A	25		228	15		258	24
	016B	42		231	08		262	21
	016B	45		234	20		266	26
	018A	26		246	25		270	10
	018A	47		250	24		270	18
	018B	61		254	24		270	33
	020	09		258	22		278	54
	020	12		262	07		284A	29
	020	21		266	24		286A	29
	020	25		271	04		288	07
	022	03		271	14		290	14
	022	09		276	24		292A	33
	022	22		278	56		296	09
	026	35		278	58	YQJ271030.....	013	03
	032	17		280	02		057	04
	036	02		280	20		092	07
	040	24		284A	26		094	12
	056A	12		284B	45		094	19
	056A	22		286A	26		096	16
	056A	31		286B	45		096	16
	060	18		292A	12		098	19
	064	45		292B	48		106	05
	068	18		293	03		114	03
	078	06		296	08		117	04
	087	05		296	29		122A	13
	092	06		298	08		122A	18
	096	15		300	18		130A	07
	098	18		302	06		134	16
	106	26		302	26		165	02
	109	03		303	06		278	59
	122A	19		303	14		284A	03
	126	18	YQJ271025.....	008	11		286A	03
	126	29		008	26		292A	32
	130B	42		010	20	YQJ271040.....	010	04
	132	03		012	03		010	37
	133	22		018A	17		016B	41
	136	06		018A	39		026	47
	140	23		026	17		033	08
	141	09		026	19		033	22
	144A	21		032	04		130B	43
	144A	45		032	18		133	23

PARTS INDEX

PART NO.	PAGE	ITEM	PART NO.	PAGE	ITEM	PART NO.	PAGE	ITEM
YQJ271040.....	141	10		207	18	YQJ650616.....	092	09
	144A	22		210	10		094	02
	146A	05		212	10		094	10
	146B	53	YQJ271265.....	202	42		107	09
	156	19		210	11		108	04
	170	17		212	11		117	13
	216A	17	YQJ271270.....	206	21		119	11
	276	34	YQJ271280.....	300	02		171	02
	278	34	YQJ271290.....	284A	07	YQJ650820.....	071	13
	280	22		286A	07		074A	45
	284A	11	YQJ281020.....	041	44		092	26
	286A	11		042	02		100	05
	292A	34		056A	17	YQJ680320.....	288	26
	296	30		056A	24	YQJ680510.....	144A	42
YQJ271045.....	041	19		084	11	YQJ680512.....	123	07
	130A	23		084	16	YQJ680516.....	075	07
	214	04		130A	12		101	08
	292A	35		153	06		102	05
YQJ271050.....	130B	47	YQJ281025.....	005	19		103	02
	144A	23		008	28	YQJ680530.....	306	07
	196	09		016A	05	YQJ680816.....	322	07
YQJ271055.....	014	07		023	02	YQJ680820.....	098	04
YQJ271070.....	292A	36		027	03	YQJ780510.....	191	03
YQJ271090.....	032	02		028	03	YQJ780616.....	271	09
YQJ271220.....	026	04		068	12	YQJ781020.....	246	02
	042	08		082	06		250	02
	074A	43		082	18		254	02
	137	07		084	21		262	05
	198	06		084	27	YQJ781030.....	018A	35
YQJ271225.....	010	16		085	02		200	35
	033	20		094	27		206	08
	051	10		130A	08		206	15
	074A	02		271	02		207	08
	074A	10	YQJ281030.....	056A	43		210	25
	130B	54	YQJ281230.....	064	25		212	25
	184	09		068	03		234	02
	196	16		084	02	YQJ781045.....	016A	02
	214	05		126	02	YQJ781208.....	197	02
	273	08	YQJ281265.....	056B	47	YQJ781230.....	202	02
	306	02	YQJ460516.....	079	05	YQJ781255.....	193	07
	312	04		080	05	YQJ850525.....	060	28
	314	04		123	04		078	27
	314	16	YQJ460520.....	060	06	YQJ900616.....	064	05A
YQJ271230.....	016B	54	YQJ460616.....	101	09		092	08A
	060	23		102	03		154	02A
	074A	11		103	06		181	01E
	074A	22		116	07		184	01E
	074A	32		146A	37	YQJ900620.....	288	30A
	074A	44		159	05		026	05A
	074B	54		175	04		124	02A
	078	37		188	05		126	12
	084	07	YQJ460620.....	098	22		226	02A
	196	14		117	11	YQJ900625.....	130A	37A
	200	02		164	11	YQJ900816.....	010	25A
	200	04		165	22		010	30A
	200	10		177	06		060	12A
	202	43		178	07		092	05A
	224	08		182	09		109	04A
YQJ271235.....	010	14		185	14		112	16A
	132	04		186	06		146A	12A
	004	03	YQJ460625.....	167	04		175	03A
	022	29	YQJ460816.....	187	02		176	07A
	043	02	YQJ460820.....	096	25		243	07A
	112	02		146A	23		247	05A
	204	11	YQJ650610.....	064	04		259	08A
YQJ271250.....	278	31		068	06		290	20A
YQJ271255.....	016B	56		107	03	YQJ900820.....	010	27A
	216A	06		112	24		020	23A
	276	11		231	05		060	16A
YQJ271260.....	204	20		233	12		096	14A

PARTS INDEX

PART NO.	PAGE	ITEM	PART NO.	PAGE	ITEM	PART NO.	PAGE	ITEM
YQJ900820.....	098	17A		130B	42A		008	11A
	100	04A		132	03A		008	26A
	112	01A6A		133	22A		008	28A
	126	43A		136	06A		010	20A
	136	25A		140	23A		012	03A
	137	10		141	09A		016A	05A
	146A	17A		144A	21A		018A	17A
	146A	28A		144A	45A		018A	39A
	148	07A		146A	14A		023	02A
	155	02A		146A	25A		026	17A
	158	15A		146B	52A		026	19A
	258	02A		148	21A		027	03A
YQJ900825.....	266	02A		149	07A		028	03A
	032	31A		150	11A		032	04A
	136	12A		151	11A		032	18A
	170	25A		152	04A		032	30A
YQJ900830.....	146A	16A		152	10A		056A	26A
YQJ900835.....	130A	21		153	06A		060	02A
	136	11A		153	15A		061	04A
YQJ900840.....	022	31A		154	05A		064	43A
	136	20		154	14A		068	12A
YQJ900845.....	087	04A		156	06A		069	07A
YQJ901016.....	191	06A		158	07A		070	06A
	288	33A		159	10A		074B	55A
YQJ901020.....	004	37A		160	02A		082	05A
	008	33A		162	17A		082	06A
	012	17A		170	16A		082	18A
	012	24A		190	07A		082	19A
	012	34A		191	09A		084	21A
	012	45A		202	15A		084	27A
	016A	25A		207	17A		085	02A
	016B	42A		216A	16A		088	02A
	016B	45A		216B	40A		094	27A
	018A	26A		218	35A		096	17A
	018A	47A		220	06A		115	03A
	018B	61A		221	12A		122A	17A
	020	09A		224	04A		122A	29A
	020	12A		226	06A		122B	43A
	020	21A		228	15A		126	38A
	020	25A		231	08A		130A	08A
	022	03A		234	20A		130A	26A
	022	09A		246	25A		132	09A
	022	22A		250	24A		140	14A
	026	35A		254	24A		148	05A
	032	17A		258	22A		153	16A
	036	02A		262	07A		158	08A
	040	24A		266	24A		184	08A
	041	44A		271	04A		223	05A
	042	02A		271	14A		225	02A
	056A	12A		276	24A		246	27A
	056A	17A		278	56A		250	29A
	056A	22A		278	58A		254	29A
	056A	24A		280	02A		258	24A
	056A	31A		280	20A		262	21A
	060	18A		284A	26A		266	26A
	064	45A		284B	45A		270	10A
	068	18A		286A	26A		270	18A
	078	06A		286B	45A		270	33A
	084	11A		292A	12A		271	02A
	084	16A		292B	48A		278	54A
	087	05A		293	03A		284A	29A
	092	06A		296	08A		286A	29A
	096	15A		296	29A		288	07A
	098	18A		298	08A		290	14A
	106	26A		300	18A		292A	33A
	109	03A		302	06A		296	09A
	122A	19A		302	26A	YQJ901030.....	010	05
	126	18A		303	06A		013	03A
	126	29A		303	14A		056B	43A
	130A	12A	YQJ901025.....	005	19A		057	04A

PARTS INDEX

PART NO.	PAGE	ITEM	PART NO.	PAGE	ITEM	PART NO.	PAGE	ITEM
YQJ901030.....	092	07A		196	16A	YQJ922080.....	034	04
	094	12A		214	05A	YQJ922460.....	018A	07
	094	19A		273	08A	YQJ923016.....	053	01
	096	16A		306	02A	YQJ950008.....	060	25
	096	16A		312	04A		069	10
	098	19A		314	04A		136	13
	106	05A		314	16A	YQJ950010.....	288	17
	114	03A	YQJ901230.....	016B	54A		012	18
	117	04A		060	23A		016B	46
	122A	13A		064	25A		020	10
	122A	18A		068	03A		022	07
	130A	07A		074A	11A		032	19
	134	16A		074A	22A		057	06
	165	02A		074A	32A		074B	56
	278	59A		074A	44A		082	08
	284A	03A		074B	54A		082	22
	286A	03A		078	37A		122A	21
	292A	32A		084	02A		122A	27
YQJ901035.....	029	07		084	07A		122B	44
YQJ901040.....	010	04A		126	02A		126	30
	010	37A		196	14A		130B	44
	016B	41A		200	02A		132	10
	026	47A		200	04A		133	24
	033	08A		200	10A		134	04
	033	22A		202	43A		134	17
	130B	43A		224	08A		141	12
	133	23A	YQJ901235.....	010	14A		144A	24
	141	10A		132	04A		149	08
	144A	22A	YQJ901240.....	004	03A		150	12
	146A	05A		022	29A		151	12
	146B	53A		043	02A		152	05
	156	19A		112	02A		153	08
	170	17A		204	11A		216B	41
	207	16	YQJ901245.....	140	03		223	06
	210	19	YQJ901250.....	278	31A		233	05
	212	19	YQJ901255.....	016B	56A		243	02
	216A	17A		216A	06A		247	02
	276	34A		276	11A		259	05
	278	34A	YQJ901260.....	204	20A		276	25
	280	22A		207	18A		278	60
	284A	11A		210	10A		281	03
	286A	11A		212	10A		284A	27
	292A	34A	YQJ901265.....	056B	47A		286A	27
	296	30A		202	42A		288	19
YQJ901045.....	041	19A		210	11A		290	11
	130A	23A		212	11A		292B	38
	214	04A	YQJ901270.....	206	21A		292B	49
	288	18	YQJ901280.....	050	12		296	10
	292A	35A		300	02A		296	31
YQJ901050.....	130B	47A	YQJ901290.....	050	27	YQJ950012.....	056B	48
	144A	23A		284A	07A		071	05
	196	09A		286A	07A		074A	13
	288	18	YQJ901600.....	050	11		074A	24
YQJ901055.....	014	07A	YQJ901630.....	050	28		074A	34
YQJ901070.....	292A	36A		312	14		078	15
	032	02A		312	23		078	43
YQJ901090.....	276	02		312	32		150	13
YQJ901200.....	026	04A		316	03		184	11
YQJ901220.....	042	08A		316	11		197	04
	074A	43A		316	19		204	13
	137	07A	YQJ901640.....	005	02		204	23
	198	06A		056A	37		206	23
YQJ901225.....	010	16A	YQJ901645.....	056A	03		210	12
	033	20A	YQJ901650.....	050	13		212	12
	051	10A	YQJ921240.....	089	08		224	09
	064	10	YQJ921640.....	089	05		233	06
	074A	02A	YQJ921660.....	089	06		255	03
	074A	10A	YQJ921665.....	270	02		276	04
	130B	54A	YQJ922000.....	106	06	YQJ950016.....	106	03
	184	09A	YQJ922050.....	018A	05	YQJ950020.....	034	05

PARTS INDEX

PART NO.	PAGE	ITEM	PART NO.	PAGE	ITEM	PART NO.	PAGE	ITEM
YQJ950030.....	053	03		284A	41A	YQYA00004514.....	156	02
	106	12		286A	41A	YQYA00004520.....	178	02
YQJ952014.....	140	11H	YQXV00000553.....	190	02	YQYA00004521.....	182	10
YQJ952024.....	041	02	YQXV00001801.....	032	09		185	15
	041	10	YQYA00000043.....	018A	37	YQYA00005448.....	284A	06
YQM341245.....	193	08	YQYA00000178.....	241	04		286A	06
YQM341256.....	193	09	YQYA00000547.....	122B	48A	YQYA00005474.....	326	25
YQM430516.....	176	02	YQYA00001490.....	128	24	YQYA00005506.....	112	20
YQM500303.....	288	27	YQYA00001557.....	020	05A	YQYA00005507.....	112	21
YQM500504.....	060	08	YQYA00002304.....	128	100	YQYA00005508.....	112	22
	060	29	YQYA00002305.....	128	101	YQYA00005509.....	112	23
	078	28	YQYA00003014.....	100	09	YQYA00005510.....	166	13
YQM500605.....	144A	25		116	11	YQYA00005516.....	288	08
	180	05	YQYA00003016.....	220	02	YQYA00005522.....	288	04
	187	03	YQYA00003888.....	130A	01	YQYA00005523.....	288	05
YQM500807.....	010	40	YQYA00003889.....	130A	18	YQYA00005524.....	288	06
	032	32		131		YQYA00005525.....	288	25
	151	13	YQYA00003910.....	284A	01	YQYA00005527.....	288	29
YQM570010.....	130A	24		286A	01	YQYA00005528.....	288	32
YQU10778U.....	280	06A	YQYA00003912.....	292A	20	YQYA00005532.....	126	09
YQXB00000935.....	122B	48F	YQYA00003913.....	292A	21	YQYA00005533.....	126	10
YQXB00001031.....	131	02	YQYA00003914.....	300	03	YQYA00005536.....	126	35
YQXB00001032.....	131	03	YQYA00003915.....	216A	01	YQYA00005537.....	117	01
YQXB00001033.....	131	04	YQYA00003916.....	216A	13	YQYA00005538.....	116	01
YQXB00001034.....	131	05	YQYA00003918.....	226	01	YQYA00005539.....	116	02
YQXB00001035.....	131	06	YQYA00003920.....	200	07	YQYA00005540.....	126	36
YQXB00001037.....	131	08	YQYA00003921.....	032	01	YQYA00005541.....	126	37
YQXB00001038.....	131	09	YQYA00003929.....	170	24	YQYA00005542.....	117	02
YQXB00001042.....	128	01	YQYA00004330.....	243	11	YQYA00005543.....	116	03
YQXB00001043.....	128	02	YQYA00004332.....	123	09	YQYA00005544.....	116	04
YQXB00001044.....	128	03		158	02	YQYA00005545.....	116	05
YQXB00001045.....	128	04		229	01A	YQYA00005546.....	116	06
YQXB00001046.....	128	05		230	03	YQYA00005547.....	100	08
YQXB00001047.....	128	06		233	11	YQYA00005548.....	126	40
YQXB00001048.....	128	07		236	01A	YQYA00005549.....	117	10
YQXB00001049.....	128	08		237	03	YQYA00005552.....	117	03
YQXB00001050.....	128	09	YQYA00004333.....	174	07		126	39
YQXB00001051.....	128	10	YQYA00004337.....	162	02	YQYA00005553.....	103	01
YQXB00001052.....	128	11	YQYA00004338.....	162	03	YQYA00005555.....	118	02
YQXB00001053.....	128	12	YQYA00004340.....	175	02		122A	02
YQXB00001054.....	128	13	YQYA00004342.....	106	22	YQYA00005556.....	118	04
YQXB00001055.....	128	14	YQYA00004343.....	090	01		119	05
YQXB00001056.....	128	15	YQYA00004348.....	096	27		122A	05
YQXB00001057.....	128	16	YQYA00004354.....	122A	32	YQYA00005563.....	289	01
YQXB00001058.....	128	17	YQYA00004355.....	122A	03	YQYA00005564.....	289	02
YQXB00001059.....	128	18	YQYA00004356.....	162	04	YQYA00005566.....	289	03
YQXB00001060.....	128	19	YQYA00004357.....	144A	33	YQYA00005587.....	094	18
YQXB00001061.....	128	20	YQYA00004361.....	170	02	YQYA00005589.....	092	15
YQXB00001062.....	128	21	YQYA00004364.....	094	25	YQYA00005590.....	092	16
YQXB00001063.....	128	22	YQYA00004365.....	094	26	YQYA00005591.....	092	17
YQXB00001064.....	128	23	YQYA00004366.....	112	08	YQYA00005592.....	092	18
YQXB00001065.....	128	25	YQYA00004390.....	060	01A	YQYA00005593.....	094	08
YQXB00001068.....	128	29	YQYA00004393.....	060	15	YQYA00005594.....	094	09
YQXB00001069.....	128	30	YQYA00004397.....	018B	58	YQYA00005595.....	094	01
YQXB00001070.....	128	31	YQYA00004448.....	123	01	YQYA00005596.....	092	20
YQXB00001071.....	128	32	YQYA00004480.....	233	01	YQYA00005597.....	092	21
YQXB00001072.....	128	33	YQYA00004482.....	141	01	YQYA00005601.....	092	25
YQXB00001073.....	128	34	YQYA00004492.....	177	02	YQYA00005616.....	305	00
YQXB00001076.....	128	37	YQYA00004493.....	150	01	YQYA00005617.....	304	01
YQXB00001077.....	128	38	YQYA00004495.....	158	16	YQYA00005620.....	098	12
YQXB00001078.....	128	39	YQYA00004498.....	171	06	YQYA00005621.....	098	21
YQXB00001079.....	128	40	YQYA00004499.....	166	15	YQYA00005622.....	098	01
YQXB00001930.....	008	01A	YQYA00004503.....	171	50	YQYA00005623.....	098	02
YQXB00005617.....	122B	48E	YQYA00004504.....	166	18	YQYA00005624.....	098	03
YQXV00000062.....	300	06	YQYA00004506.....	243	01	YQYA00005626.....	100	01C
YQXV00000174.....	216A	24		247	01	YQYA00005627.....	100	01D
YQXV00000186.....	280	13		259	04	YQYA00005628.....	100	01E
YQXV00000197.....	292A	27	YQYA00004507.....	137	08	YQYA00005629.....	100	01B
YQXV00000260.....	016A	10	YQYA00004508.....	137	09	YQYA00005630.....	100	01A1
YQXV00000261.....	221	01A	YQYA00004513.....	187	06	YQYA00005647.....	322	05

PARTS INDEX

PART NO.	PAGE	ITEM	PART NO.	PAGE	ITEM	PART NO.	PAGE	ITEM
YQYA00005660.....	005	17		065	02A	YQYA00017298.....	029	06
YQYA00005661.....	118	03	YQYA00006219.....	060	24	YQYA00017327.....	082	16
	119	04	YQYA00006230.....	153	12	YQYA00017328.....	082	17
	122A	04	YQYA00006249.....	196	08	YQYA00017766.....	148	14
YQYA00005666.....	106	18	YQYA00006259.....	202	29	YQYA00017767.....	144A	02
YQYA00005682.....	107	02	YQYA00006260.....	202	32	YQYA00017771.....	189	01
YQYA00005683.....	107	04	YQYA00006494.....	241	02	YQYA00017779.....	148	06
YQYA00005684.....	107	05	YQYA00006753.....	122B	49	YQYA00017799.....	008	10
YQYA00005685.....	108	01	YQYA00008594.....	188	01B	YQYA00017800.....	008	25
YQYA00005686.....	107	06	YQYA00008595.....	188	01A	YQYA00017801.....	008	01
YQYA00005687.....	107	07	YQYA00008886.....	246	01	YQYA00017802.....	008	15
YQYA00005688.....	171	01		250	01	YQYA00017825.....	034	13
YQYA00005689.....	107	08		254	01	YQYA00017834.....	065	01B
YQYA00005692.....	231	01		262	04		065	02B
YQYA00005693.....	238	01	YQYA00009692.....	002A		YQYA00017840.....	004	30
YQYA00005694.....	233	03	YQYA00009701.....	029	01	YQYA00017865.....	012	21
	243	03	YQYA00011061.....	018A	34A	YQYA00017932.....	018B	53
	247	03	YQYA00011065.....	018A	34A1	YQYA00017963.....	042	01
	259	06	YQYA00011195.....	005	18	YQYA00017966.....	026	26
YQYA00005695.....	238	06	YQYA00011206.....	010	03	YQYA00017967.....	026	38
YQYA00005696.....	238	08	YQYA00011207.....	010	13	YQYA00017968.....	026	24
	251	03	YQYA00012215.....	008	30	YQYA00018175.....	188	06
	263	08	YQYA00012940.....	027	04	YQYA00018410.....	171	08
YQYA00005697.....	238	05		028	04	YQYA00018572.....	263	01
	251	02	YQYA00013664.....	328	05	YQYA00018735.....	290	01
	263	06	YQYA00014726.....	064	34	YQYA00018804.....	026	01A
YQYA00005698.....	238	02	YQYA00014821.....	012	27	YQYA00018805.....	026	01B
	251	01	YQYA00015142.....	296	18	YQYA00018806.....	002A	08
	263	02	YQYA00015143.....	036	08	YQYA00018807.....	002A	02
YQYA00005699.....	238	07	YQYA00015216.....	056A	10	YQYA00018808.....	002A	01
YQYA00005700.....	238	09	YQYA00015441.....	005	08	YQYA00018838.....	263	10
	251	04	YQYA00015546.....	112	01A1	YQYA00018840.....	263	11
	263	09	YQYA00015547.....	112	01A5	YQYA00018841.....	259	10
YQYA00005701.....	238	03	YQYA00016232.....	056A	09		263	04
	263	03	YQYA00016313.....	064	30	YQYA00018842.....	259	11
YQYA00005702.....	238	04	YQYA00016314.....	064	31	YQYA00018894.....	023	04
YQYA00005704.....	239	01	YQYA00016316.....	064	33	YQYA00018947.....	018A	34C
	247	10	YQYA00016345.....	064	32	YQYA00019017.....	002A	05
YQYA00005705.....	239	02	YQYA00016351.....	328	18	YQYA00019068.....	002A	06
	267	02	YQYA00016352.....	328	19	YQYA00019086.....	002A	06A
YQYA00005707.....	233	10	YQYA00016360.....	013	01	YQYA00019089.....	002A	07
YQYA00005710.....	228	11	YQYA00016362.....	056B	44	YQYA00019107.....	002A	04
	234	16	YQYA00016462.....	166	11	YQYA00019236.....	022	14
YQYA00005714.....	258	03	YQYA00016550.....	188	04	YQYA00019321.....	020	03A
	266	03	YQYA00016564.....	018A	34B	YQYA00019407.....	113	06
YQYA00005720.....	240	01	YQYA00016596.....	130A	11	YQYA00019448.....	018A	10
YQYA00005721.....	242	01	YQYA00016600.....	004	33	YQYA00019457.....	027	06
YQYA00005723.....	247	09	YQYA00016664.....	312	03		028	06
YQYA00005724.....	267	01		314	03	YQYA00019531.....	005	16
YQYA00005725.....	119	09		314	15	YQYA00019598.....	018A	34
YQYA00005726.....	119	10	YQYA00016707.....	005	10	YQYA00019628.....	016A	18
YQYA00005728.....	332	01	YQYA00016745.....	273	01	YQYA00019903.....	012	38
YQYA00005729.....	331	01	YQYA00016758.....	010	24	YQYA00020020.....	026	01
YQYA00005741.....	122B	48D	YQYA00016760.....	010	29	YQYA00020026.....	022	13
YQYA00005845.....	154	01	YQYA00016790.....	270	11	YQYA00020110.....	155	01
YQYA00005849.....	158	01	YQYA00016933.....	176	01	YQYA00020139.....	002A	09
YQYA00005852.....	171	07	YQYA00017019.....	130A	05	YQYA00020140.....	002A	10
YQYA00005854.....	155	03	YQYA00017020.....	130A	25	YQYA00020147.....	002A	11
YQYA00005855.....	171	51	YQYA00017021.....	130B	65	YQYA00020148.....	002A	12
YQYA00005997.....	222	02	YQYA00017022.....	130A	04	YQYA00020156.....	002A	16A
YQYA00006000.....	214	03	YQYA00017095.....	082	03	YQYA00020157.....	002A	17
YQYA00006003.....	200	08	YQYA00017096.....	082	04	YQYA00020163.....	002A	18A
YQYA00006004.....	200	09	YQYA00017097.....	082	01	YQYA00020164.....	002A	19
YQYA00006005.....	292A	05	YQYA00017098.....	082	02	YQYA00020196.....	002B	26
YQYA00006008.....	133	16	YQYA00017118.....	323	05	YQYA00020207.....	002B	25A
YQYA00006017.....	146A	03	YQYA00017119.....	326	21	YQYA00020208.....	002A	21A
YQYA00006021.....	150	02	YQYA00017163.....	056A	25	YQYA00020237.....	032	09
YQYA00006029.....	292A	22	YQYA00017181.....	082	14	YQYA00020302.....	186	02
YQYA00006030.....	292A	23	YQYA00017182.....	082	15	YQYA00020480.....	008	06
YQYA00006120.....	065	01A	YQYA00017297.....	029	05	YQYA00020561.....	130A	34

PARTS INDEX

PART NO.	PAGE	ITEM	PART NO.	PAGE	ITEM	PART NO.	PAGE	ITEM
YQYA00020626	280	01	YQYA00023093	204	09	YQYA00025757	151	01
YQYA00020639	084	15	YQYA00023094	204	10	YQYA00025758	151	03
YQYA00020640	084	14	YQYA00023095	221	11	YQYA00025760	156	03
YQYA00020643	016A	31	YQYA00023096	056A	29	YQYA00025971	190	03
YQYA00020744	036	07	YQYA00023097	056A	30	YQYA00025972	190	04
YQYA00020752	084	25	YQYA00023098	078	02	YQYA00026004	328	21
YQYA00020753	084	24	YQYA00023099	078	05	YQYA00026655	022	01
YQYA00020843	158	14	YQYA00023100	078	03	YQYA00026657	022	12
YQYA00020859	002A	03	YQYA00023238	040	01	YQYA00026741	026	02
YQYA00020862	130B	61	YQYA00023239	040	02	YQYA00026742	026	03
YQYA00020875	002A	13	YQYA00023333	078	01	YQYA00026782	026	36
YQYA00020886	002A	14	YQYA00023334	078	04	YQYA00026849	022	15
YQYA00020894	050	01	YQYA00023335	218	30	YQYA00026851	022	16
YQYA00020917	002A	15	YQYA00023336	218	31	YQYA00026942	136	01
YQYA00020924	002A	16	YQYA00023337	224	06	YQYA00026945	144A	01
YQYA00020925	002A	13A	YQYA00023379	271	13	YQYA00026978	167	02
	002A	14A	YQYA00023380	271	01	YQYA00027175	020	01A
YQYA00020926	002A	18	YQYA00023459	056A	15	YQYA00027176	020	02A
YQYA00020927	002A	20	YQYA00023460	056A	16	YQYA00027182	008	31
YQYA00020928	002A	21	YQYA00023461	056A	23	YQYA00027271	276	01
YQYA00020929	002B	23	YQYA00023483	032	08	YQYA00027385	078	19
YQYA00020934	002B	24	YQYA00023575	204	02	YQYA00027718	187	01
YQYA00020950	002B	25	YQYA00023576	200	31	YQYA00028263	196	15
YQYA00021081	151	04	YQYA00023579	071	11	YQYA00028338	222	01
YQYA00021082	151	02	YQYA00023580	071	12	YQYA00028390	328	17
YQYA00021084	154	09	YQYA00023581	074A	41	YQYA00028820	044	00
YQYA00021085	156	01	YQYA00023582	074A	42	YQYA00028821	044	01
YQYA00021130	002A	02	YQYA00023958	069	02	YQYA00029168	002A	
YQYA00021173	018A	41		070	01	YQYA00029595	016A	15
YQYA00021175	018A	42		084	30	YQYA00029596	016A	14
YQYA00021177	018A	43	YQYA00024083	012	07	YQYA00031330	164	05
YQYA00021179	148	15	YQYA00024084	012	08	YQYA00031569	144B	48
YQYA00021187	018A	44	YQYA00024085	018A	27	YQYA00031826	166	17
YQYA00021189	018A	45	YQYA00024086	026	10	YQYA00032431	020	04A
YQYA00021231	123	02	YQYA00024143	010	26	YQYA00033622	270	11
YQYA00021303	146A	22	YQYA00024146	281	01	YQYA00038034	229	01
YQYA00021363	316	14	YQYA00024368	200	32	YQYA00041707	122A	12A
YQYA00021364	312	12	YQYA00024375	133	01	YQYA00041708	122A	12B
YQYA00021410	033	12	YQYA00024377	149	01	YQYA00041709	122A	12C
YQYA00021527	146A	26	YQYA00024378	146A	42	YQYA00041710	122A	12D
YQYA00021528	146A	27	YQYA00024379	156	14	YQYA00041711	122A	12E
YQYA00021580	002A	22	YQYA00024380	173	01	YQYA00041712	122A	12F
YQYA00021589	084	20	YQYA00024384	236	01	YQYA00041713	122A	12G
YQYA00021590	084	19	YQYA00024386	159	01	YQYA00041714	122A	12H
YQYA00021640	045	00	YQYA00024388	164	06	YQYA00044673	131	07
YQYA00021761	122B	48	YQYA00024389	237	01	YQYA40000199	068	05
YQYA00021809	146A	02	YQYA00024390	230	01	YQYA40000386	060	17
YQYA00021882	060	05	YQYA00024391	123	11	YQYA40001127	060	01
YQYA00021915	060	19	YQYA00024393	166	22	YQYA40001353	022	21
YQYA00021946	064	37	YQYA00024395	166	50	YQYA40001926	010	38
YQYA00021947	064	38	YQYA00024397	166	51	YQYA40001985	056A	42
YQYA00021948	069	05	YQYA00024399	171	54	YQYA40002210	010	36
YQYA00021962	069	06	YQYA00024401	171	55	YQYA40002680	322	06
YQYA00022014	064	42	YQYA00024467	008	32	YQYA40003010	018A	01
YQYA00022016	064	22	YQYA00024568	074B	53	YQYA40003034	056A	42
YQYA00022049	068	11	YQYA00025012	005	09	YQYA40003611	162	01
YQYA00022050	068	17	YQYA00025013	005	11	YQYA40003612	176	06
YQYA00022124	060	22	YQYA00025014	008	12	YQYA40003614	165	01
YQYA00022214	022	26	YQYA00025015	008	13	YQYA40003620	096	23
YQYA00022349	012	40	YQYA00025217	074A	09	YQYA40003621	096	24
YQYA00022350	012	39	YQYA00025323	191	01	YQYA40003622	170	01
YQYA00022478	088	01	YQYA00025324	190	01	YQYA40003624	112	13
YQYA00022548	010	46	YQYA00025623	241	01	YQYA40003625	112	14
YQYA00022549	010	45	YQYA00025678	064	21	YQYA40003626	112	15
YQYA00022550	010	44	YQYA00025682	068	15	YQYA40003629	288	01
YQYA00022632	167	01	YQYA00025683	068	16	YQYA40003630	288	02
YQYA00022683	328	06	YQYA00025709	034	01	YQYA40003631	288	31
YQYA00023056	130A	09	YQYA00025752	146A	36	YQYA40003632	290	07
YQYA00023091	276	37	YQYA00025753	130A	35	YQYA40003633	123	03
YQYA00023092	292A	25	YQYA00025754	130A	36	YQYA40003634	117	14

PARTS INDEX

PART NO.	PAGE	ITEM	PART NO.	PAGE	ITEM	PART NO.	PAGE	ITEM
YQYA40003635.....	119	02	YQYA40010531.....	284A	09	YQYA40014623.....	278	32
YQYA40003636.....	089	01	YQYA40010532.....	286A	09	YQYA40014624.....	276	08
YQYA40003642.....	092	01	YQYA40010532.....	284A	02	YQYA40014625.....	036	03
YQYA40003652.....	092	02	YQYA40010551.....	286A	02	YQYA40014626.....	036	04
YQYA40003653.....	092	03	YQYA40010551.....	064	08	YQYA40014627.....	040	25
YQYA40003654.....	092	04	YQYA40010553.....	005	01	YQYA40014628.....	040	26
YQYA40003655.....	092	24	YQYA40010637.....	056A	11	YQYA40014629.....	202	37
YQYA40003656.....	096	01	YQYA40010645.....	064	01	YQYA40014636.....	202	04
YQYA40003657.....	096	02	YQYA40010646.....	064	02	YQYA40014637.....	074A	01
YQYA40003658.....	096	03	YQYA40010647.....	064	03	YQYA40014638.....	074A	51
YQYA40003659.....	096	04	YQYA40010666.....	056A	06	YQYA40014639.....	204	19
YQYA40003660.....	096	06	YQYA40010667.....	068	04	YQYA40014640.....	271	03
YQYA40003661.....	096	07	YQYA40010669.....	109	01	YQYA40014641.....	302	01
YQYA40003662.....	098	10	YQYA40010670.....	109	02	YQYA40014642.....	302	17
YQYA40003663.....	096	08	YQYA40010766.....	004	01	YQYA40014643.....	302	18
YQYA40003664.....	098	11	YQYA40010767.....	004	02	YQYA40014644.....	302	29
YQYA40003666.....	100	01A	YQYA40010770.....	004	32	YQYA40014645.....	303	01
YQYA40003667.....	114	01	YQYA40010827.....	010	19	YQYA40014671.....	018A	24
YQYA40003668.....	106	100	YQYA40010828.....	010	15	YQYA40014672.....	018A	38
YQYA40003680.....	101	06	YQYA40010829.....	012	02	YQYA40014673.....	026	16
YQYA40003683.....	103	05	YQYA40010887.....	016A	04	YQYA40014674.....	026	18
YQYA40003684.....	106	19	YQYA40010888.....	004	14	YQYA40014675.....	022	06
YQYA40003685.....	106	20	YQYA40010973.....	130B	53	YQYA40014676.....	026	34
YQYA40003686.....	106	21	YQYA40010974.....	130A	22	YQYA40014677.....	071	01
YQYA40003687.....	106	27	YQYA40010987.....	026	45	YQYA40014678.....	071	02
YQYA40003688.....	107	01	YQYA40011025.....	130A	06	YQYA40014679.....	074A	39
YQYA40003697.....	226	05	YQYA40011059.....	079	02	YQYA40014680.....	074A	40
YQYA40003698.....	231	04	YQYA40011060.....	080	02	YQYA40014846.....	079	01
YQYA40003699.....	246	03	YQYA40011155.....	056A	01	YQYA40014847.....	080	01
YQYA40003700.....	243	06	YQYA40011377.....	070	03	YQYA40014848.....	270	01
YQYA40003701.....	247	04	YQYA40011409.....	148	02	YQYA40014868.....	032	03
YQYA40003703.....	259	07	YQYA40011410.....	148	03	YQYA40014869.....	074A	19
YQYA40003704.....	225	01	YQYA40011429.....	012	01A	YQYA40014870.....	074A	20
YQYA40003705.....	262	20	YQYA40012148.....	262	06	YQYA40014871.....	074A	30
YQYA40003708.....	266	25	YQYA40012611.....	022	02	YQYA40014872.....	074A	31
YQYA40003709.....	250	28	YQYA40012612.....	056A	34	YQYA40014906.....	074A	08
YQYA40003710.....	254	28	YQYA40012613.....	023	03	YQYA40014907.....	075	01
YQYA40003711.....	258	23	YQYA40012614.....	027	02	YQYA40014908.....	075	02
YQYA40003712.....	262	20	YQYA40012616.....	028	02	YQYA40014993.....	314	01
YQYA40003713.....	266	25	YQYA40013162.....	023	01	YQYA40014994.....	312	01
YQYA40003714.....	243	10	YQYA40013295.....	022	08	YQYA40014995.....	314	13
YQYA40003715.....	122A	16	YQYA40013296.....	084	06	YQYA40014996.....	312	11
YQYA40003716.....	122A	25	YQYA40013297.....	084	05	YQYA40015032.....	316	01
YQYA40003717.....	122A	08	YQYA40013322.....	084	10	YQYA40015033.....	316	17
YQYA40003718.....	100	01	YQYA40013404.....	084	26	YQYA40015034.....	068	01
YQYA40003719.....	114	02	YQYA40013408.....	312	21	YQYA40015035.....	068	02
YQYA40003720.....	179	01	YQYA40013411.....	316	09	YQYA40015093.....	070	04
YQYA40003721.....	180	01	YQYA40013605.....	273	05	YQYA40015094.....	070	05
YQYA40003838.....	115	02	YQYA40013663.....	159	04	YQYA40015465.....	070	05
YQYA40003852.....	233	02	YQYA40013736.....	146A	24	YQYA40015466.....	008	29
YQYA40003855.....	036	01	YQYA40013737.....	056A	08	YQYA40015467.....	008	27
YQYA40003923.....	040	23	YQYA40013738.....	056A	20	YQYA40015533.....	022	10
YQYA40003924.....	064	15	YQYA40013863.....	056A	21	YQYA40016775.....	047	01
YQYA40003953.....	070	07	YQYA40013864.....	140	01	YQYA40016776.....	048	01
YQYA40003954.....	078	35	YQYA40013873.....	140	02	YQYA40016952.....	312	30
YQYA40003955.....	078	36	YQYA40013891.....	069	04	YQYA40017156.....	137	01
YQYA40004738.....	078	40	YQYA40013895.....	064	44	YQYA40017157.....	137	04
YQYA40004895.....	318	01	YQYA40013896.....	068	13	YQYA40017757.....	065	01
YQYA40005509.....	050	21	YQYA40014287.....	068	14	YQYA40017758.....	065	02
YQYA40005562.....	188	01	YQYA40014308.....	052	00	YQYA40017862.....	310	01
YQYA40005937.....	060	11	YQYA40014322.....	191	05	YQYA40017999.....	084	01
YQYA40008529.....	074A	52	YQYA40014323.....	087	01	YQYA40018317.....	302	01
YQYA40009191.....	126	41	YQYA40014585.....	087	02	YQYA40018675.....	020	20
YQYA40010316.....	115	01	YQYA40014608.....	303	10	YQYA40018723.....	061	03
YQYA40010317.....	153	04	YQYA40014609.....	004	15	YQYA40020937.....	122A	07
YQYA40010369.....	153	05	YQYA40014610.....	012	33	YQYA60000993.....	020	05
YQYA40010393.....	041	43	YQYA40014620.....	016B	53	YQYA60005320.....	175	01
YQYA40010393.....	307	01	YQYA40014621.....	278	28	YQYA60012906.....	012	01
YQYA40010530.....	154	04	YQYA40014622.....	278	29	YQYA60015039.....	045	01
				278	36	YQYA60015092.....	044	

PARTS INDEX

PART NO.	PAGE	ITEM	PART NO.	PAGE	ITEM	PART NO.	PAGE	ITEM
YQYA60016482.....	020	03						
YQYA60018108.....	078	11						
	079							
YQYA60018109.....	078	12						
	080							
YQYA60021007.....	112	01						
YQYA60022908.....	020	01						
YQYA60022909.....	020	02						
YQYA60023002.....	221	01						
	284A	41						
	286A	41						
YQYA60027802.....	020	04						
YQYA60033255.....	190	03						
YQYA60033256.....	190	04						
YQYB60000474.....	016A	01						
YQYB60000510.....	016A	01						
YQYB60000583.....	300	01						
YQYB60000859.....	193	01						
YQYB60000911.....	035	00						
YQYB60000913.....	037	00						
YQYB60000915.....	035	00						
YQYB60000917.....	037	00						
YQYB60001068.....	300	01						
YQYD00001656.....	022	24						
YQYJ00002593.....	061	09						

93308-00540

KCM Corporation

2680 Oka Inami-cho Kako-gun, Hyogo 675-1113

All rights reserved, No copy allowed without written consent.

Printed in Japan

