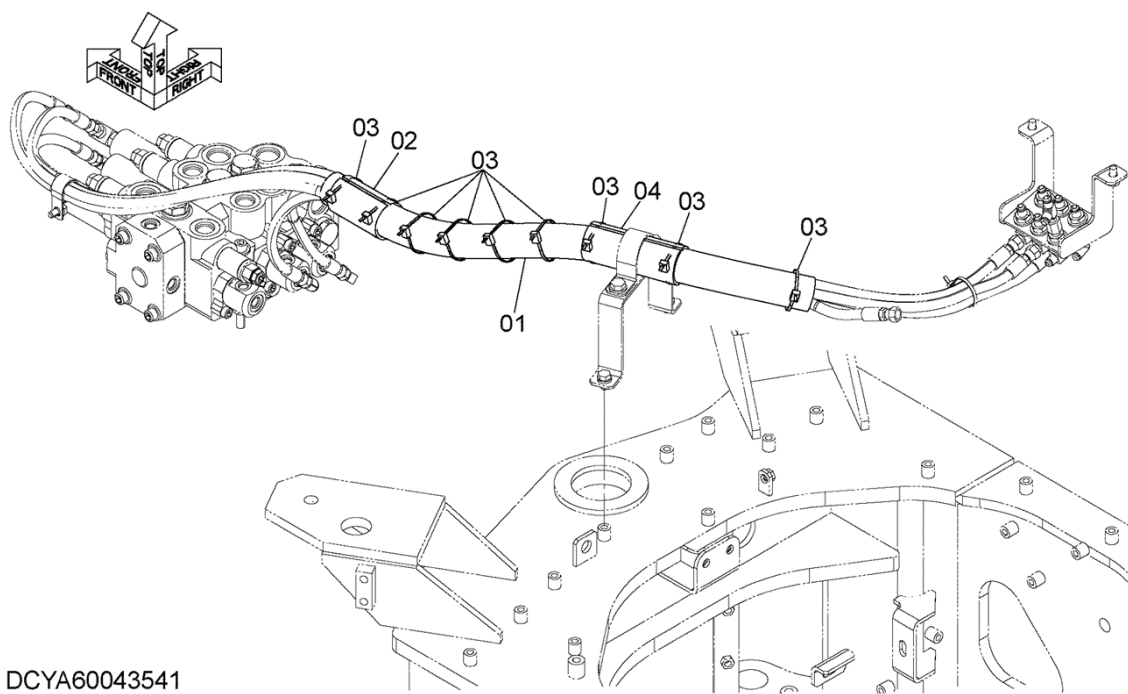


PILOT PIPING (HOSE PROTECTOR)
パイロット配管 (ホースプロテクタ)

Applicable Model (適用機種): -

Mark (記号): -

Serial No. (適用号機): -



DCYA60043541

PILOT PIPING (HOSE PROTECTOR)
パイロット配管 (ホースプロテクタ)

Applicable Model (適用機種): -

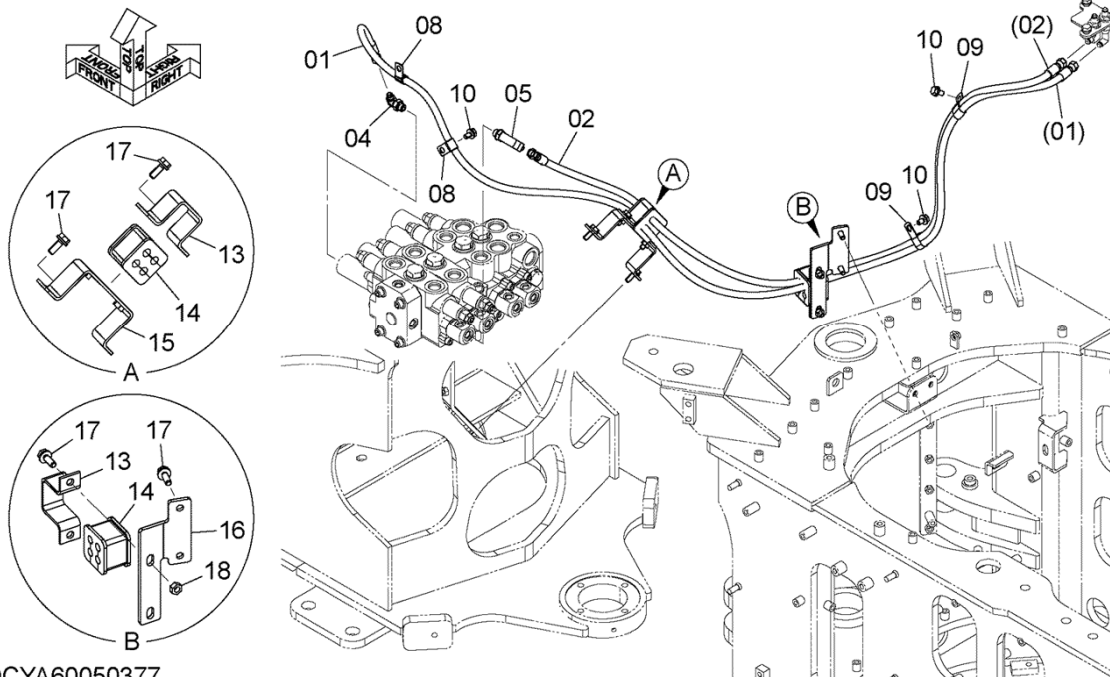
Mark (記号): -

Serial No. (適用号機): -

ITEM 符号	PART NO. 部品番号	PART NAME	部 品 名	Q' TY 数量	S. C サービス コード	SERIAL NO. 適用号機	ICA 互 換 性	REPLACEABLE PART 代 替 部 品	
								PART NO. 部品番号	Q' TY 数量
01	YA00051636	PROTECTOR	プ ロテクタ	1		005001-			
02	YA00025302	RUBBER	ラバ -	1		005001-			
03	0491321380	CLIP	クリップ	9		005001-			
04	YA00044313	RUBBER	ラバ -	1		005001-			

PILOT PIPING (3 SPOOL)
パイロット配管 (3連)

Applicable Model (適用機種): -
Mark (記号): -
Serial No. (適用号機): -



DCYA60050377

PILOT PIPING (3 SPOOL)

パイロット配管 (3連)

Applicable Model (適用機種): -

Mark (記号): -

Serial No. (適用号機): -

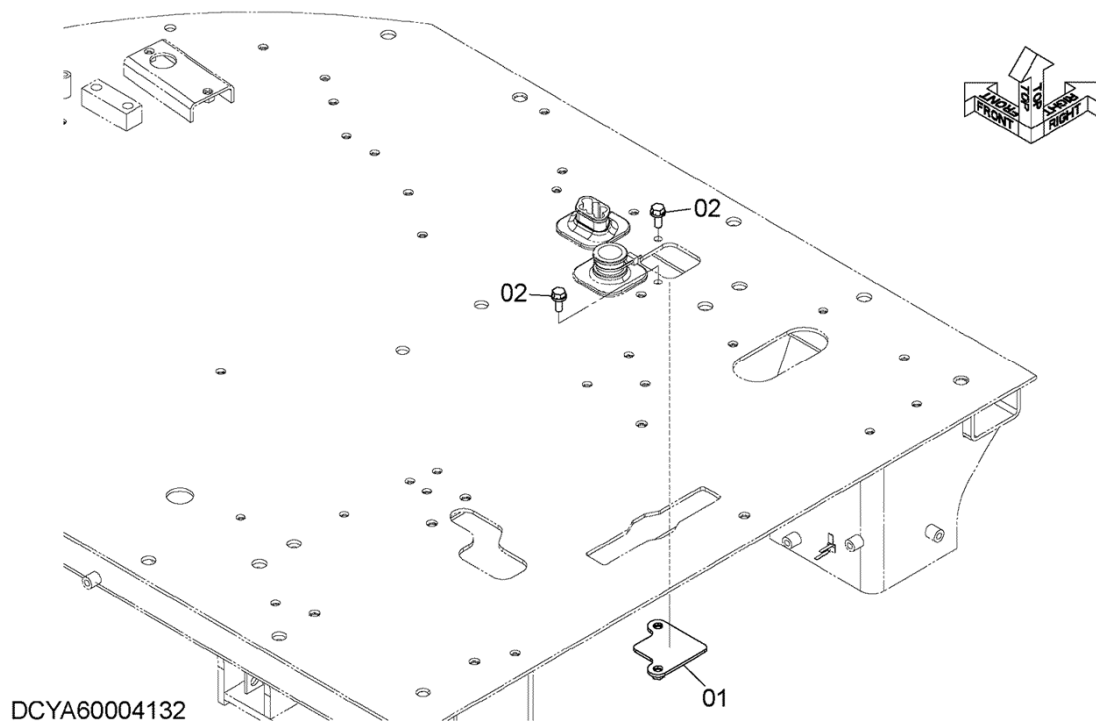
ITEM 符号	PART NO. 部品番号	PART NAME	部 品 名	Q' TY 数量	S. C サービス コード	SERIAL NO. 適用号機	ICA 互 換 性	REPLACEABLE PART 代 替 部 品	
								PART NO. 部品番号	Q' TY 数量
01	4207369	HOSE	ホース	1		005001-			
02	4370776	HOSE	ホース	1		005001-			
04	A852333	ELBOW	エルボ	1		005001-			
04A	4509180	* RING, O	* リング, O	1		005001-			
05	4277650	ELBOW	エルボ	1		005001-			
05A	4509180	* RING, O	* リング, O	1		005001-			
08	4190275	CLIP	クリップ	2		005001-			
09	4190292	CLIP	クリップ	2		005001-			
10	J271020	BOLT, W/WASHER	ボルト (ワッシャ付)	3	D	005001-			
13	263G763171	CLAMP, HOSE	クランプ, ホース	2		005001-			
14	YA00047377	CLAMP, HOSE	クランプ, ホース	2		005001-			
15	YA40022418	BRACKET	ブラケット	1		005001-			
16	YA00047376	BRACKET	ブラケット	1		005001-			
17	J271030	BOLT, W/WASHER	ボルト (ワッシャ付)	8	D	005001-			
18	J950010	NUT	ナット	2		005001-			

PILOT HOSE COVER パイロットホースカバー

Applicable Model (適用機種): -

Mark (記号): -

Serial No. (適用号機): -

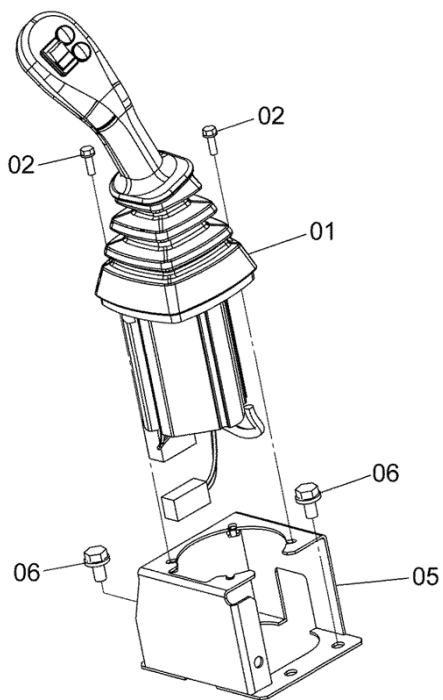
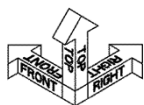


MULTI-FUNCTION LEVER (WITH SWITCH)
マルチファンクションレバー (スイッチ付)

Applicable Model (適用機種): -

Mark (記号): -

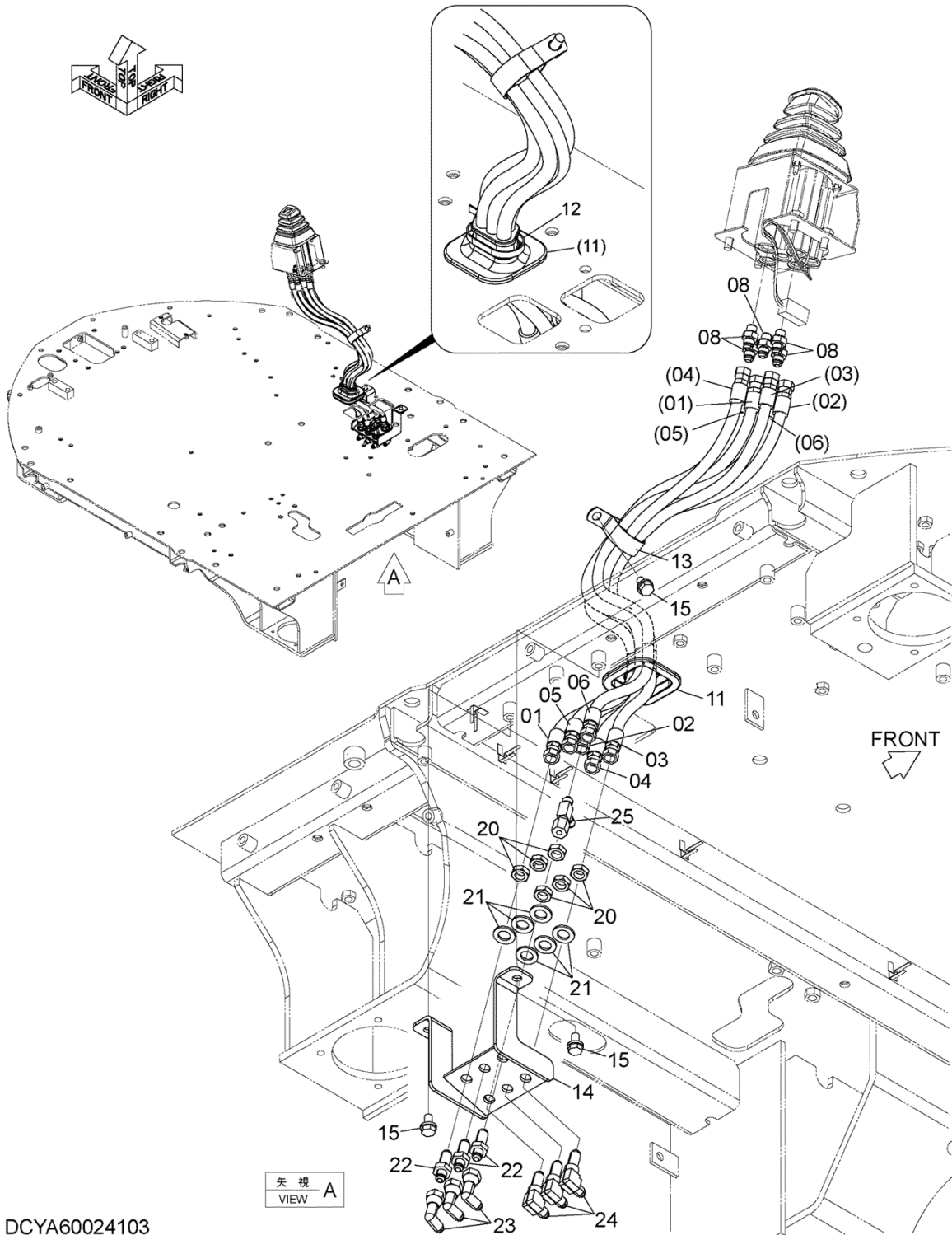
Serial No. (適用号機): -



DCYA60026513

PILOT PIPING (MULTI-FUNCTION LEVER)
 パイロット配管 (マルチファンクションレバー)

Applicable Model (適用機種): -
 Mark (記号): -
 Serial No. (適用号機): -



DCYA60024103

PILOT PIPING (MULTI-FUNCTION LEVER)
パイロット配管 (マルチファンクションレバー)

Applicable Model (適用機種): -

Mark (記号): -

Serial No. (適用号機): -

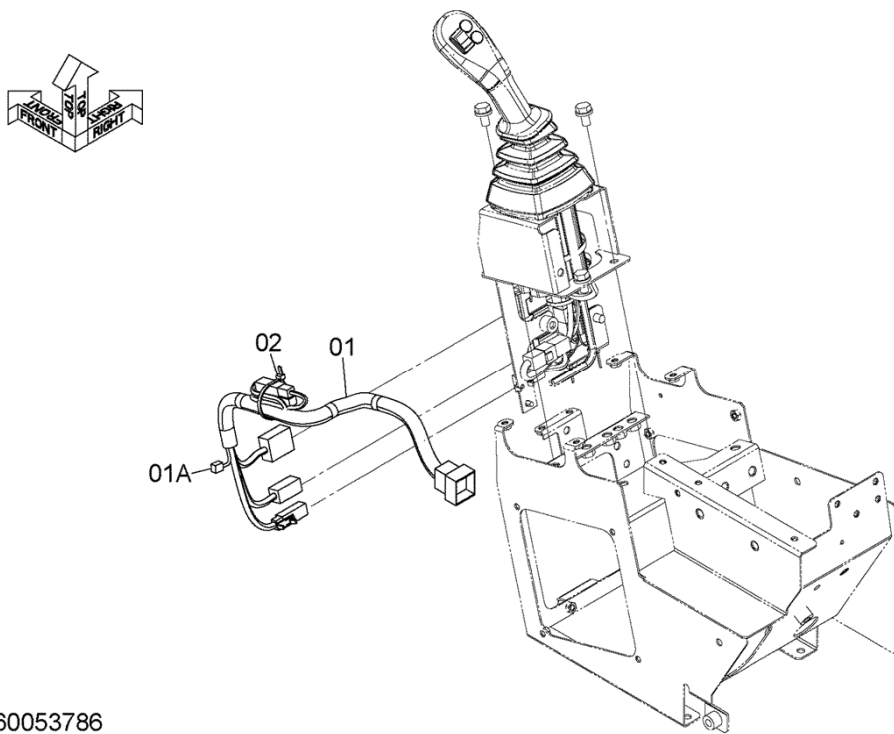
ITEM 符号	PART NO. 部品番号	PART NAME	部 品 名	Q' TY 数量	S. C サービス コード	SERIAL NO. 適用号機	ICA 互 換 性	REPLACEABLE PART 代 替 部 品	
								PART NO. 部品番号	Q' TY 数量
01	4694128	HOSE (LABEL:PH)	ホ-ス (ラベル:PH)	1		005001-			
02	4350434	HOSE	ホ-ス	1		005001-			
03	4613765	HOSE (LABEL:AA)	ホ-ス (ラベル:AA)	1		005001-			
04	4694363	HOSE (LABEL:M)	ホ-ス (ラベル:M)	1		005001-			
05	4653608	HOSE (LABEL:SF)	ホ-ス (ラベル:SF)	1		005001-			
06	4613766	HOSE (LABEL:AB)	ホ-ス (ラベル:AB)	1		005001-			
08	A852123	ADAPTER SOCKET	アダプタ, ソケット	5		005001-			
08A	957366	* RING, O	* リング, O	1		005001-			
11	YA00005710	BUSHING, RUBBER	ブッシング, ラバー	1		005001-			
12	0491321380	CLIP	クリップ	1		005001-			
13	4193848	CLIP	クリップ	1		005001-			
14	YA40009763	BRACKET	ブラケット	1		005001-			
15	J271020	BOLT, W/WASHER	ボルト(ワッシャ付)	3	D	005001-			
20	4202531	NUT	ナット	6		005001-			
21	A590116	WASHER, PLANE	ワッシャ, プレーン	6		005001-			
22	4202532	ADAPTER SOCKET	アダプタ, ソケット	3		005001-			
23	4239976	UNION	ユニオン	3		005001-			
24	4285863	ELBOW	エルボ	3		005001-			
25	4246672	UNION, M	ユニオン, M	1		005001-			

MULTI-FUNCTION LEVER マルチファンクションレバーハーネス

Applicable Model (適用機種): -

Mark (記号): -

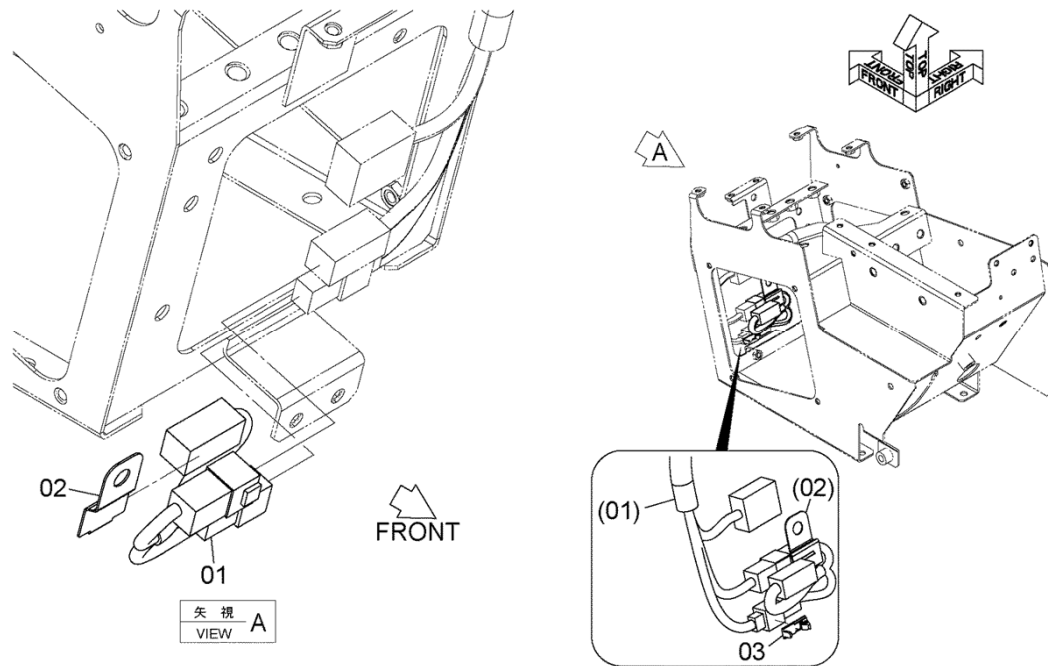
Serial No. (適用号機): -



DCYA60053786

MULTI-FUNCTION LEVER HARNESS (WITH LIFT ARM AUTO LEVELER)
 マルチファンクションレバーハーネス (リフトアームオートレベラ付)

Applicable Model (適用機種): -
 Mark (記号): -
 Serial No. (適用号機): -



DCYA60022377

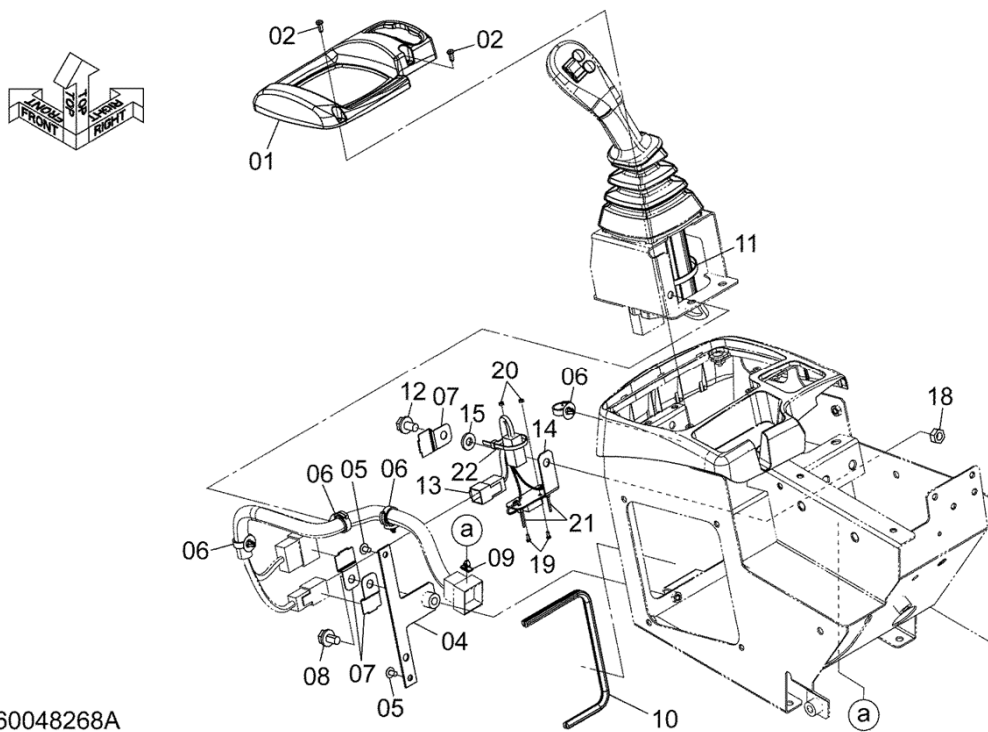
MULTI-FUNCTION LEVER PARTS

マルチファンクションレバー用品

Applicable Model (適用機種): -

Mark (記号): -

Serial No. (適用号機): -



DCYA60048268A

MULTI-FUNCTION LEVER PARTS
マルチファンクションレバー用品

Applicable Model (適用機種): -

Mark (記号): -

Serial No. (適用号機): -

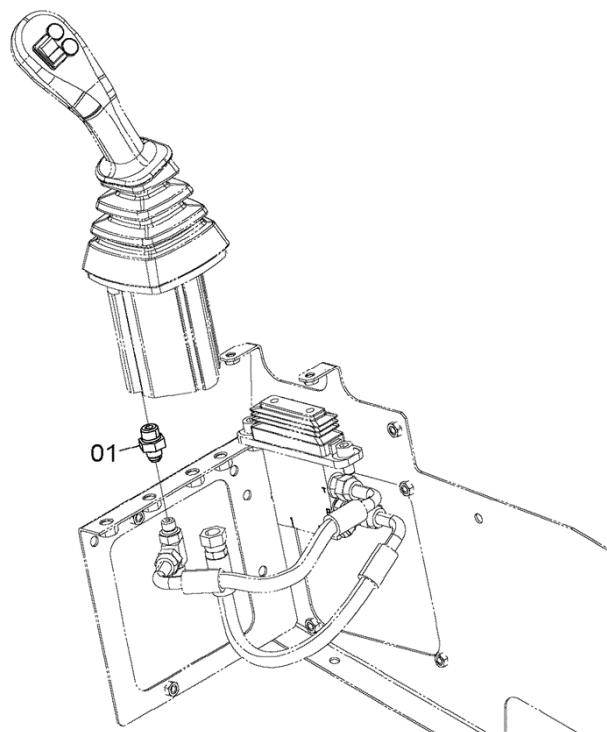
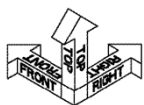
ITEM 符号	PART NO. 部品番号	PART NAME	部 品 名	Q' TY 数量	S. C サービス コード	SERIAL NO. 適用号機	ICA 互 換 性	REPLACEABLE PART 代 替 部 品	
								PART NO. 部品番号	Q' TY 数量
01	YA00005692	COVER	カバー	1		005001-			
02	0104405012	SCREW, TAPPING	スクリュー, タッピング	2		005001-			
04	YA40003698	BRACKET	ブラケット	1		005001-			
05	J650610	SCREW	スクリュー	2		005001-			
06	4631913	CLIP	クリップ	4		005001-			
07	263G244731	BRACKET	ブラケット	3		005001-			
08	J271020	BOLT, W/WASHER	ボルト (ワッシャ付)	1	D	005001-			
09	263G244071	CLIP	クリップ	1		005001-			
10	263G654071	SEAL	シール	1		005001-			
11	0491321380	CLIP	クリップ	1		005001-			
12	J260820	BOLT, W/WASHER	ボルト (ワッシャ付)	1	D	005001-			
13	YA00048867	HARNES	ハーネス	1		005001-			
14	YA00048866	BRACKET	ブラケット	1		005001-			
15	J222008	WASHER	ワッシャ	1		005001-			
18	J950008	NUT	ナット	1		005001-			
19	M430308	SCREW	スクリュー	2		005001-			
20	M500303	NUT	ナット	2		005001-			
21	4163044	CLIP	クリップ	2		005001-			
22	0491311200	CLIP	クリップ	1		005001-			

ADAPTER (MULTI-FUNCTION LEVER)
アダプタ (マルチファンクションレバー)

Applicable Model (適用機種): -

Mark (記号): -

Serial No. (適用号機): -



DCYA60004130

ADAPTER (MULTI-FUNCTION LEVER)
 アダプタ (マルチファンクションレバー)

Applicable Model (適用機種): -
 Mark (記号): -
 Serial No. (適用号機): -

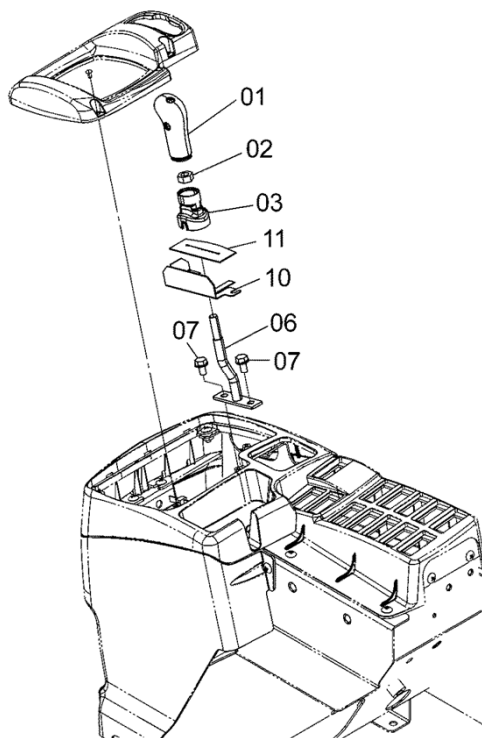
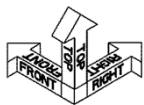
ITEM 符号	PART NO. 部品番号	PART NAME	部 品 名	Q' TY 数量	S. C サービス コード	SERIAL NO. 適用号機	ICA 互 換 性	REPLACEABLE PART 代 替 部 品	
								PART NO. 部品番号	Q' TY 数量
01	A852123	ADAPTER SOCKET	アダプタ, ソケット	1		005001-			
01A	957366	* RING, 0	* リング, 0	1		005001-			

AUX LEVER (OUTSIDE)
AUXレバー (アウトサイド)

Applicable Model (適用機種): -

Mark (記号): -

Serial No. (適用号機): -



DCYA60004135A

AUX LEVER (OUTSIDE)
 AUXレバー (アウトサイド)

Applicable Model (適用機種): -

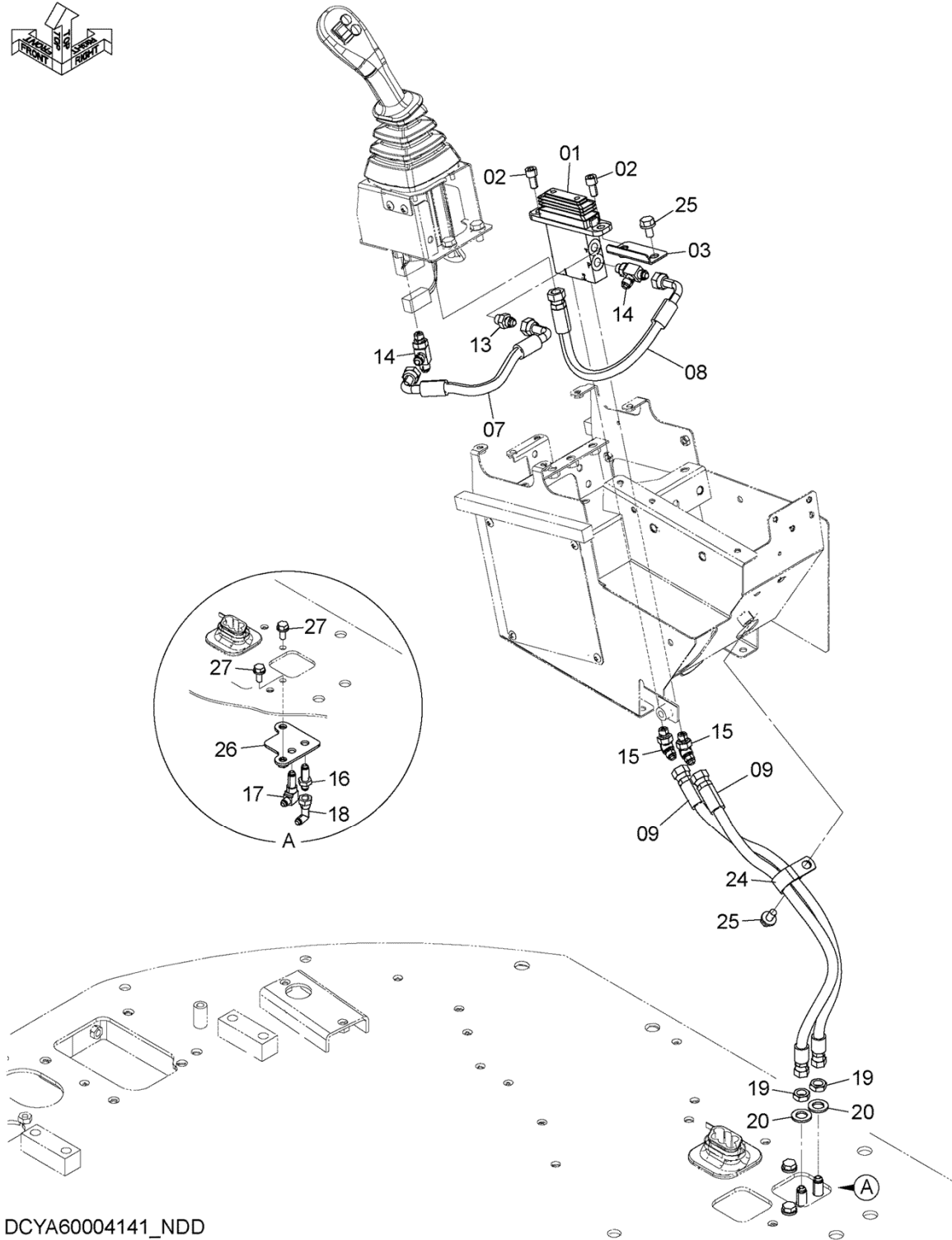
Mark (記号): -

Serial No. (適用号機): -

ITEM 符号	PART NO. 部品番号	PART NAME	部 品 名	Q' TY 数量	S. C サービス コード	SERIAL NO. 適用号機	ICA 互 換 性	REPLACEABLE PART 代 替 部 品	
								PART NO. 部品番号	Q' TY 数量
01	YA00004506	GRIP	グリップ	1		005001-			
02	J950010	NUT	ナット	1		005001-			
03	YA00005694	COVER	カバー	1		005001-			
06	YA40003700	LEVER	レバー	1		005001-			
07	J260816	BOLT, W/WASHER	ボルト (ワッシャ付)	2	D	005001-			
10	YA40003708	BRACKET	ブラケット	1		005001-			
11	YA00004330	RUBBER	ラバー	1		005001-			

PILOT PIPING (MULTI-FUNCTION LEVER, AUXILIARY LEVER (OUTSIDE))
 パイロット配管 (マルチファンクションレバー、AUXレバー (アウトサイド))

Applicable Model (適用機種): -
 Mark (記号): -
 Serial No. (適用号機): -



DCYA60004141_NDD

PILOT PIPING (MULTI-FUNCTION LEVER, AUXILIARY LEVER (OUTSIDE))
 パイロット配管 (マルチファンクションレバー、AUXレバー (アウトサイド))

Applicable Model (適用機種): -

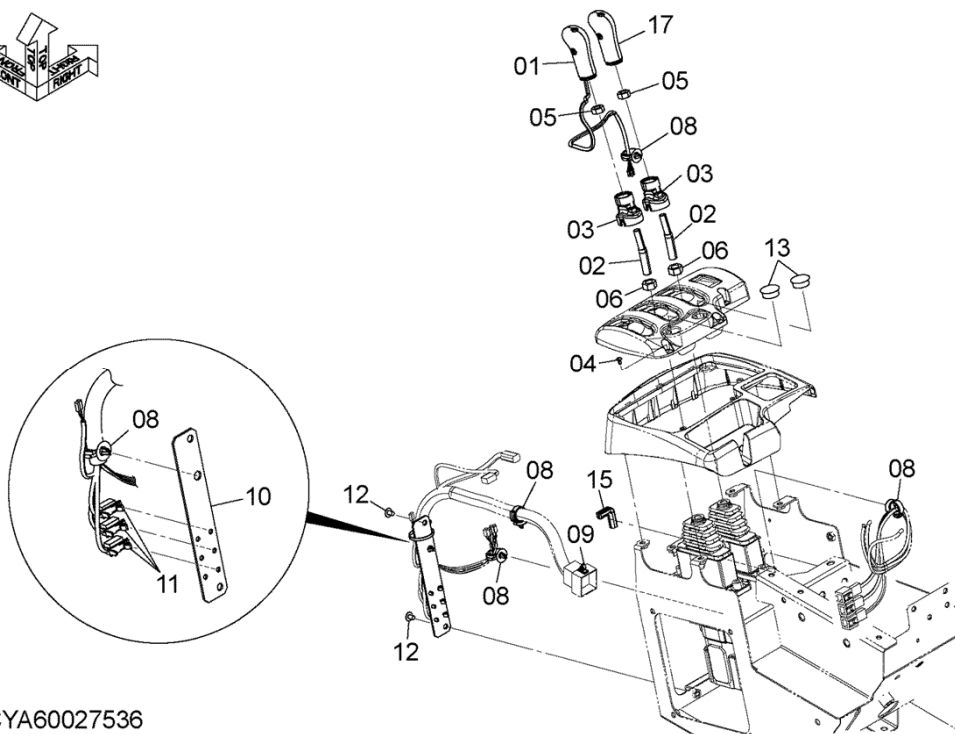
Mark (記号): -

Serial No. (適用号機): -

ITEM 符号	PART NO. 部品番号	PART NAME	部 品 名	Q' TY 数量	S. C サービス コード	SERIAL NO. 適用号機	ICA 互 換 性	REPLACEABLE PART 代 替 部 品	
								PART NO. 部品番号	Q' TY 数量
01	YA00008886	VALVE, PILOT	バルブ, パイロット	1	H	005001-			
02	J781020	BOLT, SOCKET	ボルト, ソケット	2		005001-			
03	YA40003699	BRACKET	ブラケット	1		005001-			
07	4696394	HOSE	ホース	1		005001-			
08	4457107	HOSE	ホース	1		005001-			
09	4474673	HOSE	ホース	2		005001-			
13	A852123	ADAPTER SOCKET	アダプタ, ソケット	1		005001-			
13A	957366	* RING, O	* リング, O	1		005001-			
14	A852423	TEE	ティー	2		005001-			
14A	957366	* RING, O	* リング, O	1		005001-			
15	A852223	ELBOW	エルボ	2		005001-			
15A	957366	* RING, O	* リング, O	1		005001-			
16	4202532	ADAPTER SOCKET	アダプタ, ソケット	1		005001-			
17	4285863	ELBOW	エルボ	1		005001-			
18	4239976	UNION	ユニオン	1		005001-			
19	4202531	NUT	ナット	2		005001-			
20	J222016	WASHER	ワッシャ	2		005001-			
24	4192035	CLIP	クリップ	1		005001-			
25	J271020	BOLT, W/WASHER	ボルト (ワッシャ付)	2	D	005001-			
26	YA40003704	BRACKET	ブラケット	1		005001-			
27	J271025	BOLT, W/WASHER	ボルト (ワッシャ付)	2	D	005001-			

WORK LEVER 作業レバー

Applicable Model (適用機種): -
Mark (記号): -
Serial No. (適用号機): -



DCYA60027536

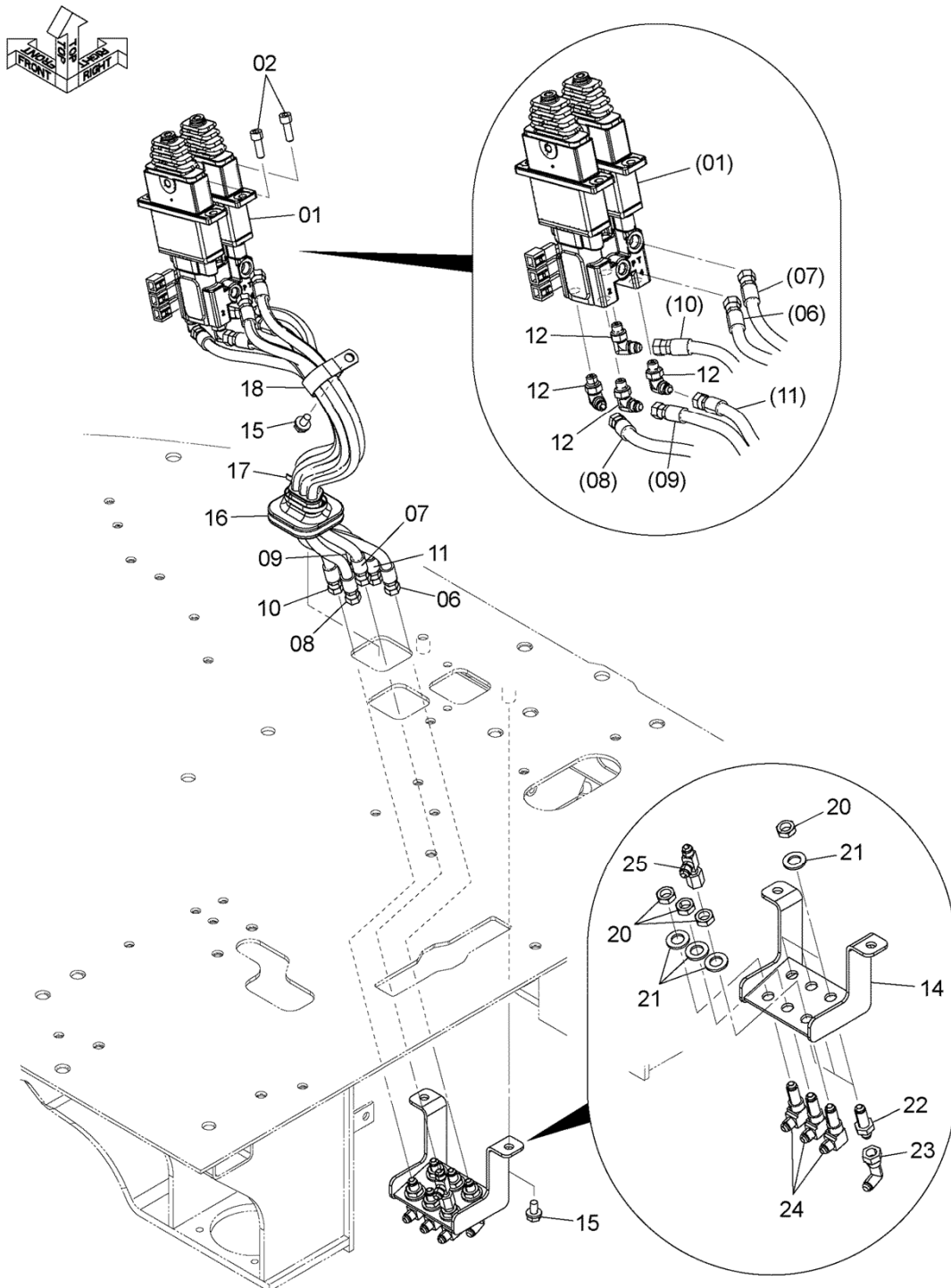
WORK LEVER
作業レバー

Applicable Model (適用機種): -
Mark (記号): -
Serial No. (適用号機): -

ITEM 符号	PART NO. 部品番号	PART NAME	部 品 名	Q' TY 数量	S. C サービス コード	SERIAL NO. 適用号機	ICA 互 換 性	REPLACEABLE PART 代 替 部 品	
								PART NO. 部品番号	Q' TY 数量
01	YA00004480	GRIP	グリップ	1		005001-			
02	YA40003721	LEVER	レバー	2		005001-			
03	YA00005694	COVER	カバー	2		005001-			
04	0104405012	SCREW, TAPPING	スクリュー, タッピング	3		005001-			
05	J950010	NUT	ナット	2		005001-			
06	J950012	NUT	ナット	2		005001-			
08	4631913	CLIP	クリップ	5		005001-			
09	263G244071	CLIP	クリップ	1		005001-			
10	YA00005707	BRACKET	ブラケット	1		005001-			
11	YA00004332	CLIP	クリップ	3		005001-			
12	J650610	SCREW	スクリュー	2		005001-			
13	2675412541	PLUG, PLASTIC	プラグ, プラスティック	2		005001-			
15	5619060261	SEAL	シール	1		005001-			
17	YA00004506	GRIP	グリップ	1		005001-			

PILOT PIPING (WORK LEVER)
パイロット配管 (作業レバー)

Applicable Model (適用機種): -
Mark (記号): -
Serial No. (適用号機): -



DCYA60024104A

PILOT PIPING (WORK LEVER)
パイロット配管 (作業レバー)

Applicable Model (適用機種): -

Mark (記号): -

Serial No. (適用号機): -

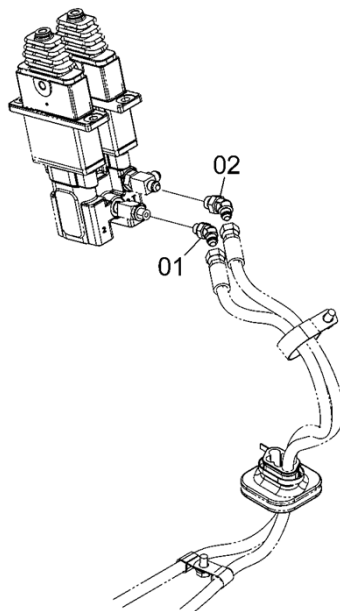
ITEM 符号	PART NO. 部品番号	PART NAME	部 品 名	Q' TY 数量	S. C サービス コード	SERIAL NO. 適用号機	ICA 互 換 性	REPLACEABLE PART 代 替 部 品	
								PART NO. 部品番号	Q' TY 数量
01	263G732052	VALVE, PILOT	バルブ, パイロット	1	H	005001-			
02	J781030	BOLT, SOCKET	ボルト, ソケット	4		005001-			
06	4725950	HOSE (LABEL:PS)	ホース (ラベル:PS)	1		005001-			
07	4724915	HOSE (LABEL:6)	ホース (ラベル:6)	1		005001-			
08	4715269	HOSE (LABEL:SA)	ホース (ラベル:SA)	1		005001-			
09	4623668	HOSE (LABEL:DR)	ホース (ラベル:DR)	1		005001-			
10	4674811	HOSE (LABEL:A3)	ホース (ラベル:A3)	1		005001-			
11	4642651	HOSE (LABEL:PO)	ホース (ラベル:PO)	1		005001-			
12	A852323	ELBOW	エルボ	4		005001-			
12A	957366	* RING, O	* リング, O	1		005001-			
14	YA40009763	BRACKET	ブラケット	1		005001-			
15	J271020	BOLT, W/WASHER	ボルト(ワッシャ付)	3	D	005001-			
16	YA00005710	BUSHING, RUBBER	ブッシング, ラバー	1		005001-			
17	0491321380	CLIP	クリップ	1		005001-			
18	4193848	CLIP	クリップ	1		005001-			
20	4202531	NUT	ナット	6		005001-			
21	A590116	WASHER, PLANE	ワッシャ, フレーン	6		005001-			
22	4202532	ADAPTER SOCKET	アダプタ, ソケット	3		005001-			
23	4239976	UNION	ユニオン	3		005001-			
24	4285863	ELBOW	エルボ	3		005001-			
25	4246672	UNION, M	ユニオン, M	1		005001-			

ELBOW (WORK LEVER)
エルボ (作業レバー)

Applicable Model (適用機種): -

Mark (記号): -

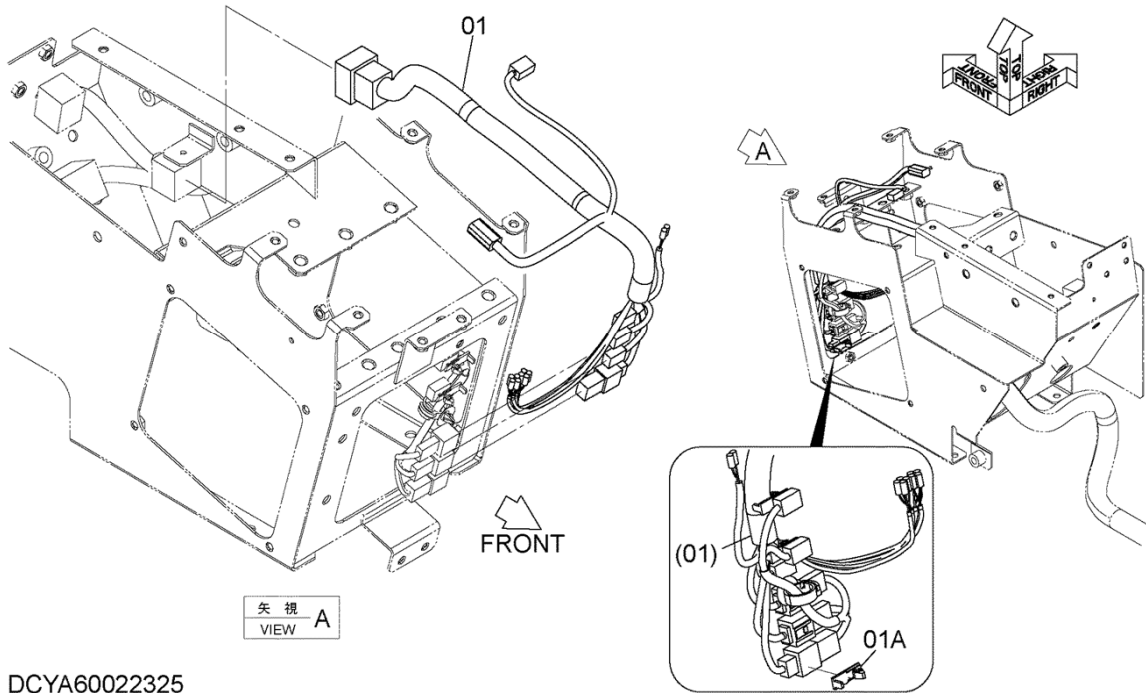
Serial No. (適用号機): -



DCYA60004131A

WORK LEVER HARNESS (WITHOUT LIFT ARM AUTO LEVELER)
作業レバーハーネス (リフトアームオートレベラ不付)

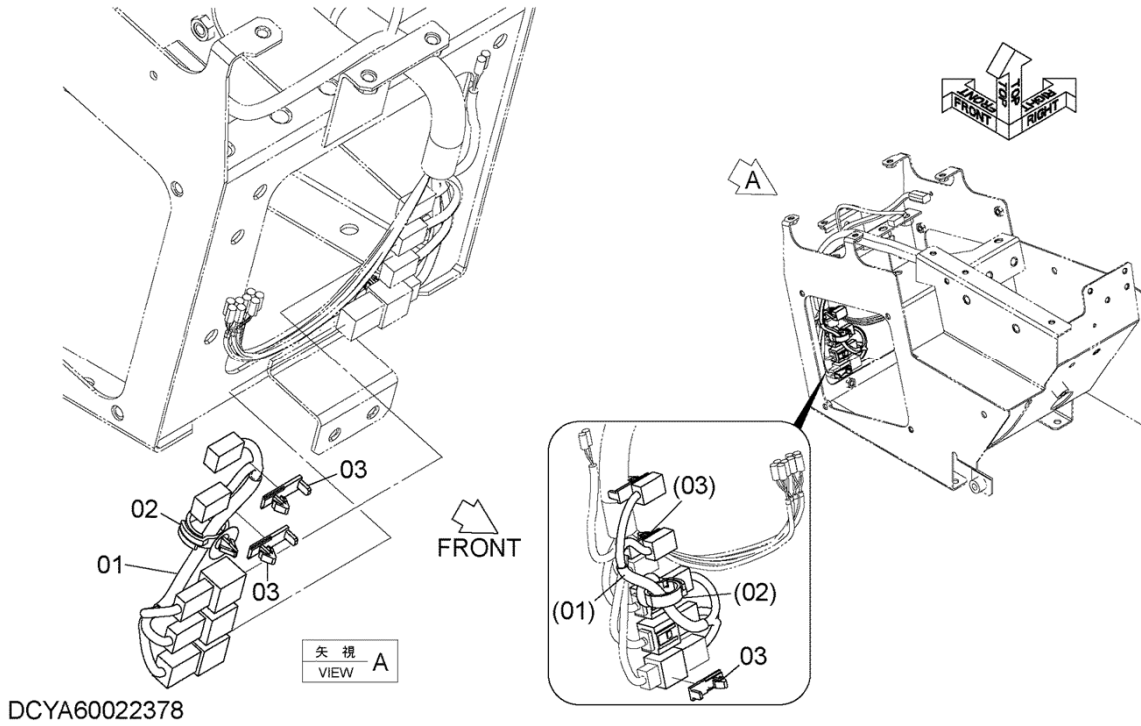
Applicable Model (適用機種): -
Mark (記号): -
Serial No. (適用号機): -



DCYA60022325

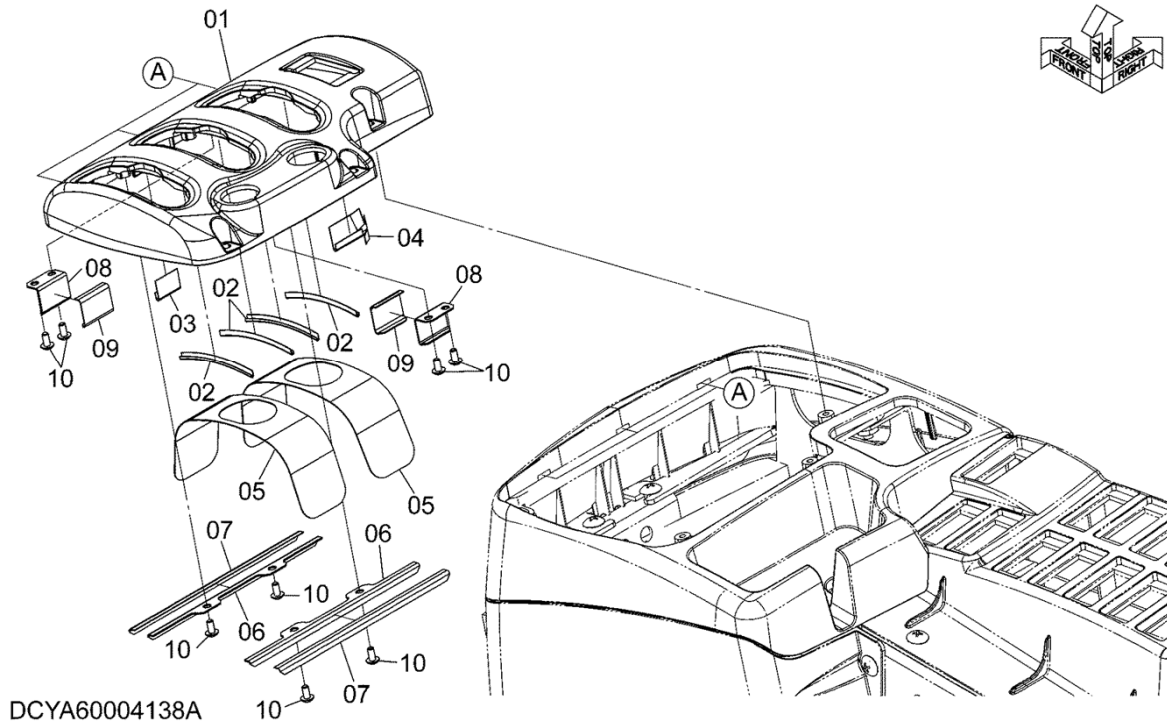
WORK LEVER HARNESS (WITH LIFT ARM AUTO LEVELER)
作業レバーハーネス (リフトアームオートレベラ付)

Applicable Model (適用機種): -
Mark (記号): -
Serial No. (適用号機): -



WORK LEVER COVER 作業レバーカバー

Applicable Model (適用機種): -
Mark (記号): -
Serial No. (適用号機): -



DCYA60004138A

WORK LEVER COVER
作業レバーカバー

Applicable Model (適用機種): -
Mark (記号): -
Serial No. (適用号機): -

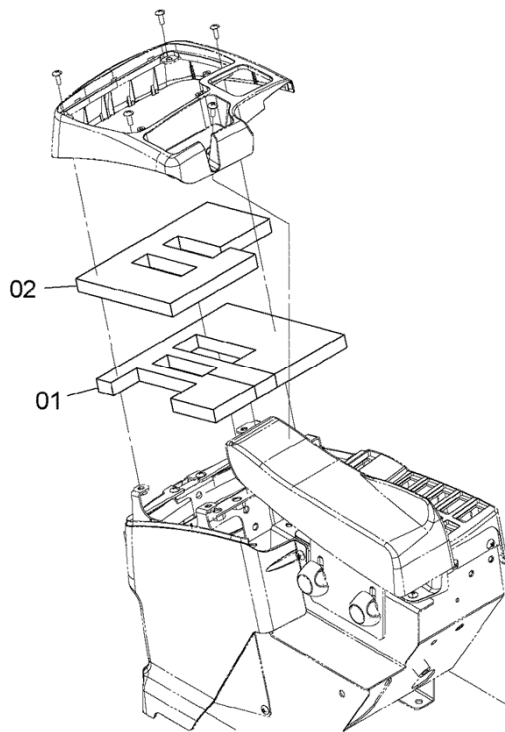
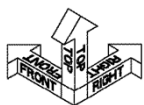
ITEM 符号	PART NO. 部品番号	PART NAME	部 品 名	Q'TY 数量	S. C サービス コード	SERIAL NO. 適用号機	ICA 互 換 性	REPLACEABLE PART 代 替 部 品	
								PART NO. 部品番号	Q'TY 数量
01	YA00005693	COVER	カバ-	1		005001-			
02	YA00005698	PAD	パ-ット	4		005001-			
03	YA00005701	PAD	パ-ット	1		005001-			
04	YA00005702	PAD	パ-ット	1		005001-			
05	YA00005697	PLATE	プ-レート	2		005001-			
06	YA00005695	BRACKET	ブ-ラケット	2		005001-			
07	YA00005699	PAD	パ-ット	2		005001-			
08	YA00005696	BRACKET	ブ-ラケット	2		005001-			
09	YA00005700	PAD	パ-ット	2		005001-			
10	263G243931	SCREW, TAPPING	スクリュ-、タッピング	8		005001-			

RUBBER (WORK LEVER)
ラバー (作業レバー)

Applicable Model (適用機種): -

Mark (記号): -

Serial No. (適用号機): -



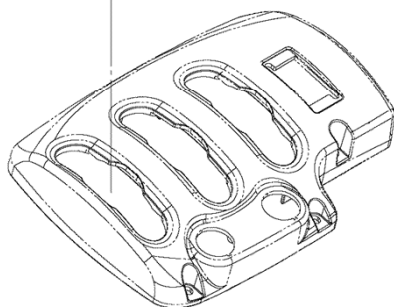
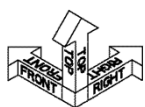
DCYA60004126

LEVER COVER CAP レバーカバーキャップ

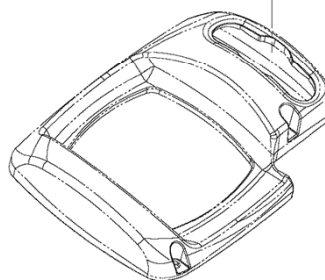
Applicable Model (適用機種): -

Mark (記号): -

Serial No. (適用号機): -



[2PL-COVER]



[MF-COVER]

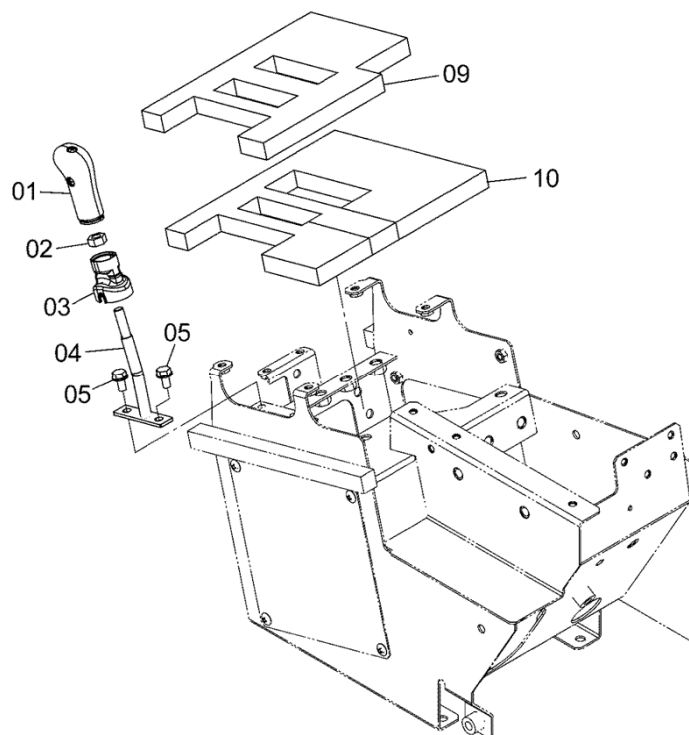
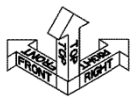
DCYA60004124A

AUXILIARY LEVER (INSIDE, OUTSIDE)
AUXレバー (インサイド、アウトサイド)

Applicable Model (適用機種): -

Mark (記号): -

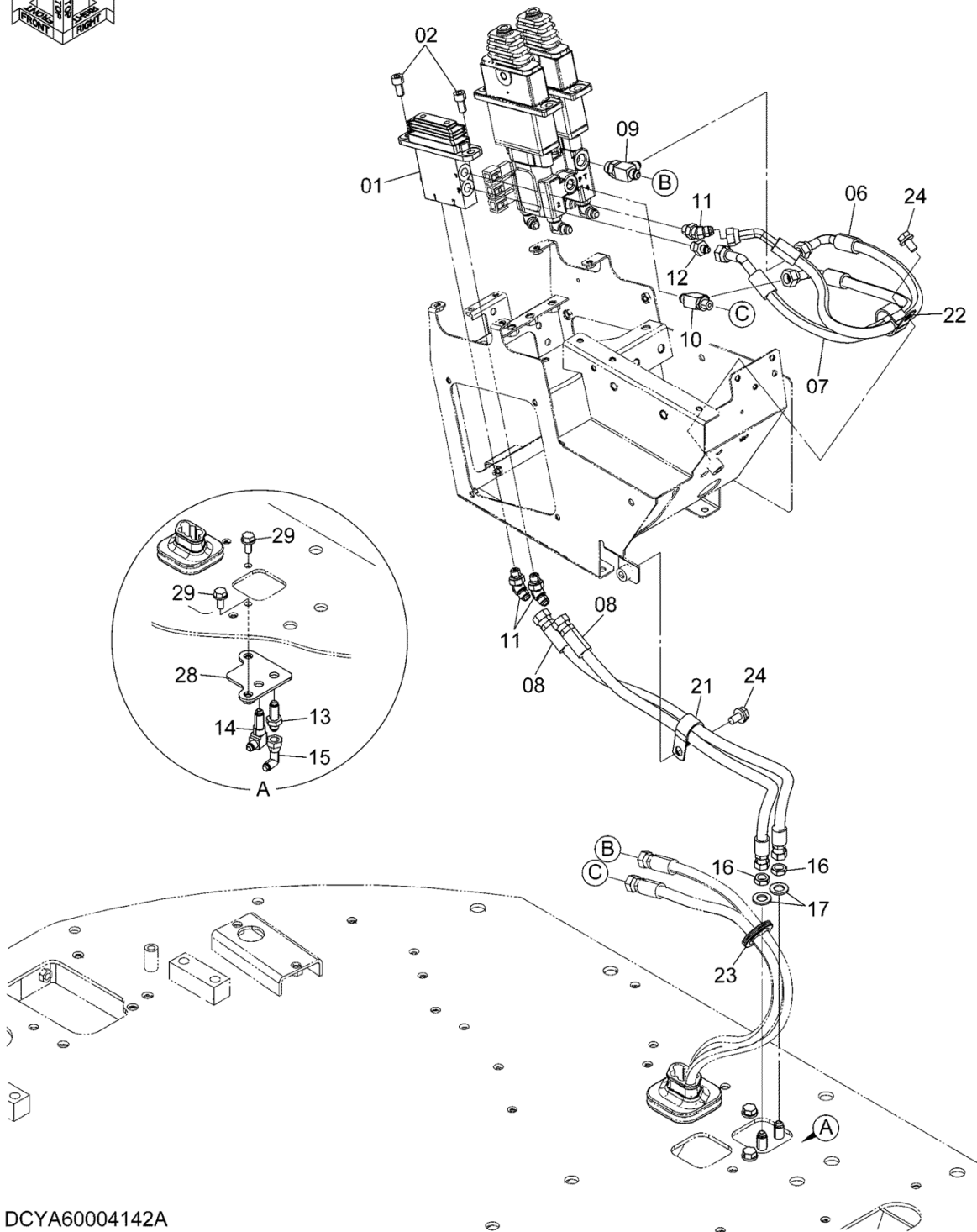
Serial No. (適用号機): -



DCYA60004136A

PILOT PIPING (AUXILIARY LEVER) (INSIDE)
 パイロット配管 (AUXレバー) (インサイド)

Applicable Model (適用機種): -
 Mark (記号): -
 Serial No. (適用号機): -



DCYA60004142A

PILOT PIPING (AUXILIARY LEVER) (INSIDE)
パイロット配管 (AUXレバー) (インサイド)

Applicable Model (適用機種): -

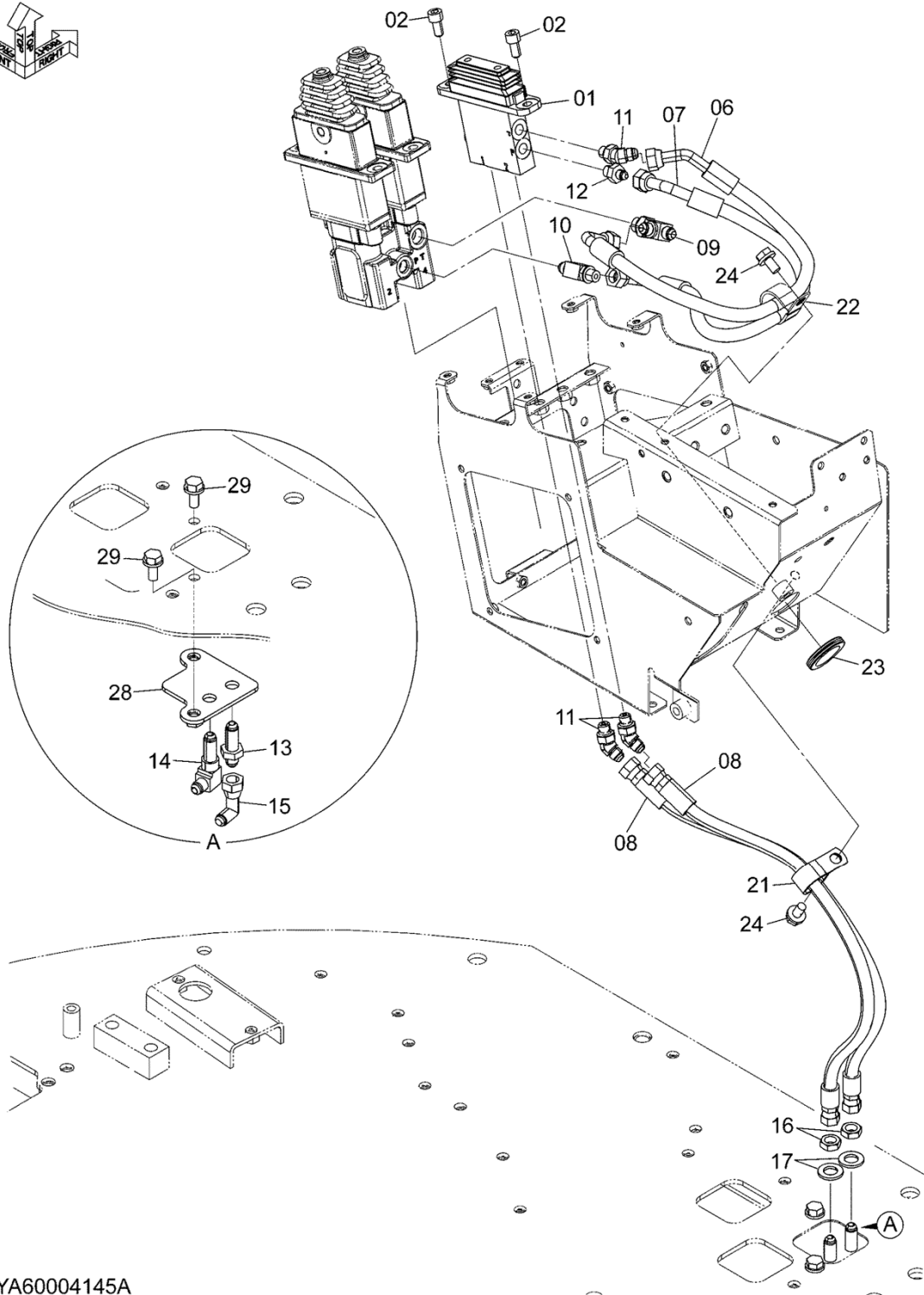
Mark (記号): -

Serial No. (適用号機): -

ITEM 符号	PART NO. 部品番号	PART NAME	部 品 名	Q' TY 数量	S. C サービス コード	SERIAL NO. 適用号機	ICA 互 換 性	REPLACEABLE PART 代 替 部 品	
								PART NO. 部品番号	Q' TY 数量
01	YA00008886	VALVE, PILOT	バルブ, パイロット	1	H	005001-			
02	J781020	BOLT, SOCKET	ボルト, ソケット	2		005001-			
06	4682295	HOSE (LABEL: B, P2)	ホース (ラベル: B, P2)	1		005001-			
07	YA00044305	HOSE	ホース	1		005001-			
08	4474672	HOSE	ホース	2		005001-			
09	A852433	TEE	ティー	1		005001-			
09A	4509180	* RING, O	* リング, O	1		005001-			
10	4219346	TEE	ティー	1		005001-			
10A	957366	* RING, O	* リング, O	1		005001-			
11	A852223	ELBOW	エルボ	3		005001-			
11A	957366	* RING, O	* リング, O	1		005001-			
12	A852122	ADAPTER SOCKET	アダプタ, ソケット	1		005001-			
12A	957366	* RING, O	* リング, O	1		005001-			
13	4202532	ADAPTER SOCKET	アダプタ, ソケット	1		005001-			
14	4285863	ELBOW	エルボ	1		005001-			
15	4239976	UNION	ユニオン	1		005001-			
16	4202531	NUT	ナット	2		005001-			
17	J222016	WASHER	ワッシャ	2		005001-			
21	4192035	CLIP	クリップ	1		005001-			
22	4190264	CLIP	クリップ	1		005001-			
23	4211059	BUSHING, RUBBER	ブッシング, ラバー	1		005001-			
24	J271020	BOLT, W/WASHER	ボルト (ワッシャ付)	2	D	005001-			
28	YA40003704	BRACKET	ブラケット	1		005001-			
29	J271025	BOLT, W/WASHER	ボルト (ワッシャ付)	2	D	005001-			

PILOT PIPING (AUXILIARY LEVER) (OUTSIDE)
 パイロット配管 (AUXレバー) (アウトサイド)

Applicable Model (適用機種): -
 Mark (記号): -
 Serial No. (適用号機): -



DCYA60004145A

PILOT PIPING (AUXILIARY LEVER) (OUTSIDE)
 パイロット配管 (AUXレバー) (アウトサイド)

Applicable Model (適用機種): -

Mark (記号): -

Serial No. (適用号機): -

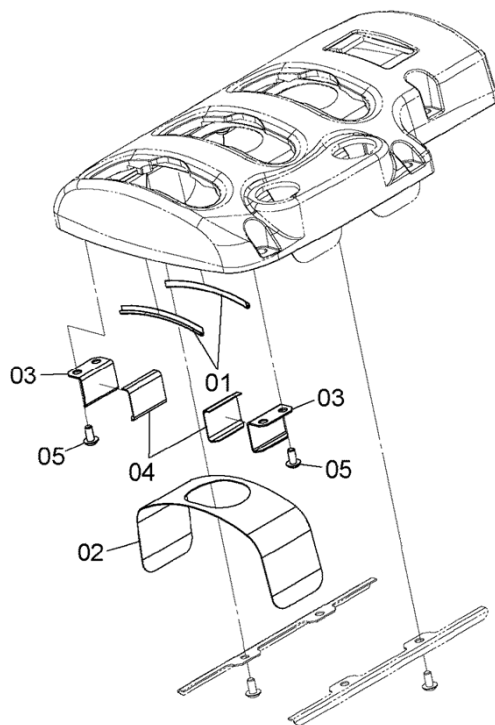
ITEM 符号	PART NO. 部品番号	PART NAME	部 品 名	Q' TY 数量	S. C サービス コード	SERIAL NO. 適用号機	ICA 互 換 性	REPLACEABLE PART 代 替 部 品	
								PART NO. 部品番号	Q' TY 数量
01	YA00008886	VALVE, PILOT	バルブ, パイロット	1	H	005001-			
02	J781020	BOLT, SOCKET	ボルト, ソケット	2		005001-			
06	4682295	HOSE (LABEL: B, P2)	ホース (ラベル: B, P2)	1		005001-			
07	YA00044305	HOSE	ホース	1		005001-			
08	4474672	HOSE	ホース	2		005001-			
09	A852433	TEE	ティー	1		005001-			
09A	4509180	* RING, O	* リング, O	1		005001-			
10	4219346	TEE	ティー	1		005001-			
10A	957366	* RING, O	* リング, O	1		005001-			
11	A852223	ELBOW	エルボ	3		005001-			
11A	957366	* RING, O	* リング, O	1		005001-			
12	A852122	ADAPTER SOCKET	アダプタ, ソケット	1		005001-			
12A	957366	* RING, O	* リング, O	1		005001-			
13	4202532	ADAPTER SOCKET	アダプタ, ソケット	1		005001-			
14	4285863	ELBOW	エルボ	1		005001-			
15	4239976	UNION	ユニオン	1		005001-			
16	4202531	NUT	ナット	2		005001-			
17	J222016	WASHER	ワッシャ	2		005001-			
21	4192035	CLIP	クリップ	1		005001-			
22	4190264	CLIP	クリップ	1		005001-			
23	4211059	BUSHING, RUBBER	ブッシング, ラバー	1		005001-			
24	J271020	BOLT, W/WASHER	ボルト (ワッシャ付)	2	D	005001-			
28	YA40003704	BRACKET	ブラケット	1		005001-			
29	J271025	BOLT, W/WASHER	ボルト (ワッシャ付)	2	D	005001-			

AUXILIARY LEVER COVER PARTS
AUXレバーカバー用品

Applicable Model (適用機種): -

Mark (記号): -

Serial No. (適用号機): -



DCYA60004123

AUXILIARY LEVER COVER PARTS

AUXレバーカバー用品

Applicable Model (適用機種): -

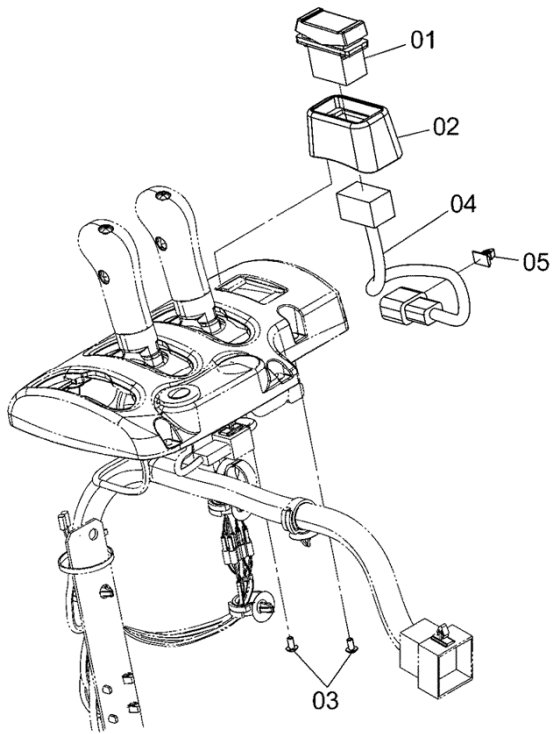
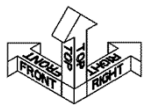
Mark (記号): -

Serial No. (適用号機): -

ITEM 符号	PART NO. 部品番号	PART NAME	部 品 名	Q' TY 数量	S. C サービス コード	SERIAL NO. 適用号機	ICA 互 換 性	REPLACEABLE PART 代 替 部 品	
								PART NO. 部品番号	Q' TY 数量
01	YA00005698	PAD	パッド	2		005001-			
02	YA00005697	PLATE	プレート	1		005001-			
03	YA00005696	BRACKET	ブラケット	2		005001-			
04	YA00005700	PAD	パッド	2		005001-			
05	263G243931	SCREW, TAPPING	スクリュー, タッピング	4		005001-			

FNR SWITCH FNRスイッチ

Applicable Model (適用機種): -
Mark (記号): -
Serial No. (適用号機): -



DCYA60018077

FNR SWITCH
FNRスイッチ

Applicable Model (適用機種): -
Mark (記号): -
Serial No. (適用号機): -

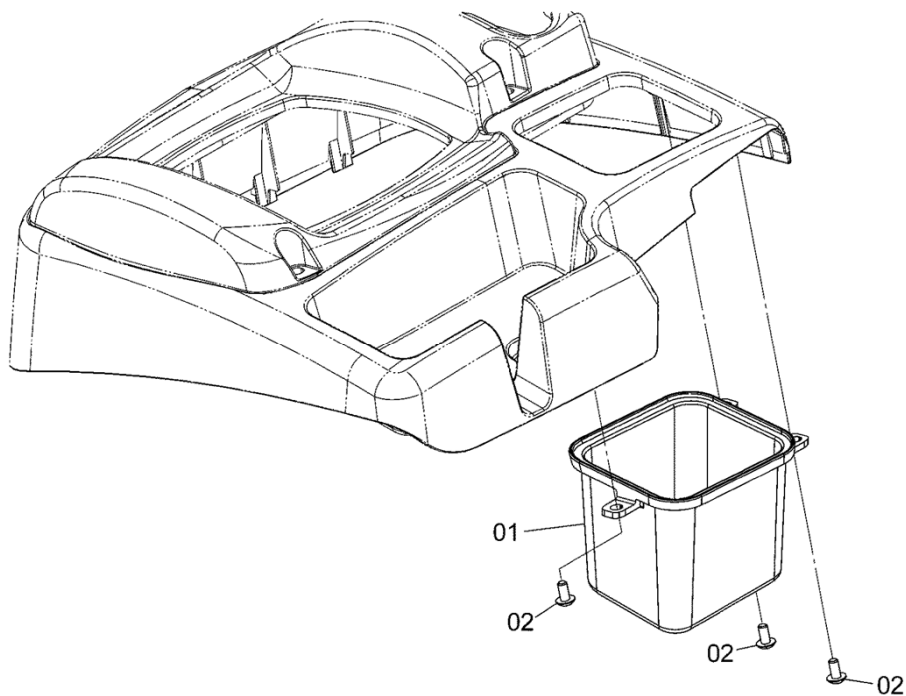
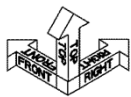
ITEM 符号	PART NO. 部品番号	PART NAME	部 品 名	Q'TY 数量	S. C サービス コード	SERIAL NO. 適用号機	ICA 互 換 性	REPLACEABLE PART 代 替 部 品	
								PART NO. 部品番号	Q'TY 数量
01	YA00025623	SWITCH, TUMBLER	スイッチ, タンブラ	1		005001-			
02	YA00006494	COVER	カバー	1		005001-			
03	263G243931	SCREW, TAPPING	スクリュー, タッピング	2		005001-			
04	YA00000178	HARNESS	ハーネス	1		005001-			
05	263G244071	CLIP	クリップ	1		005001-			

RIGHT CONSOLE POCKET 右コンソールポケット

Applicable Model (適用機種): -

Mark (記号): -

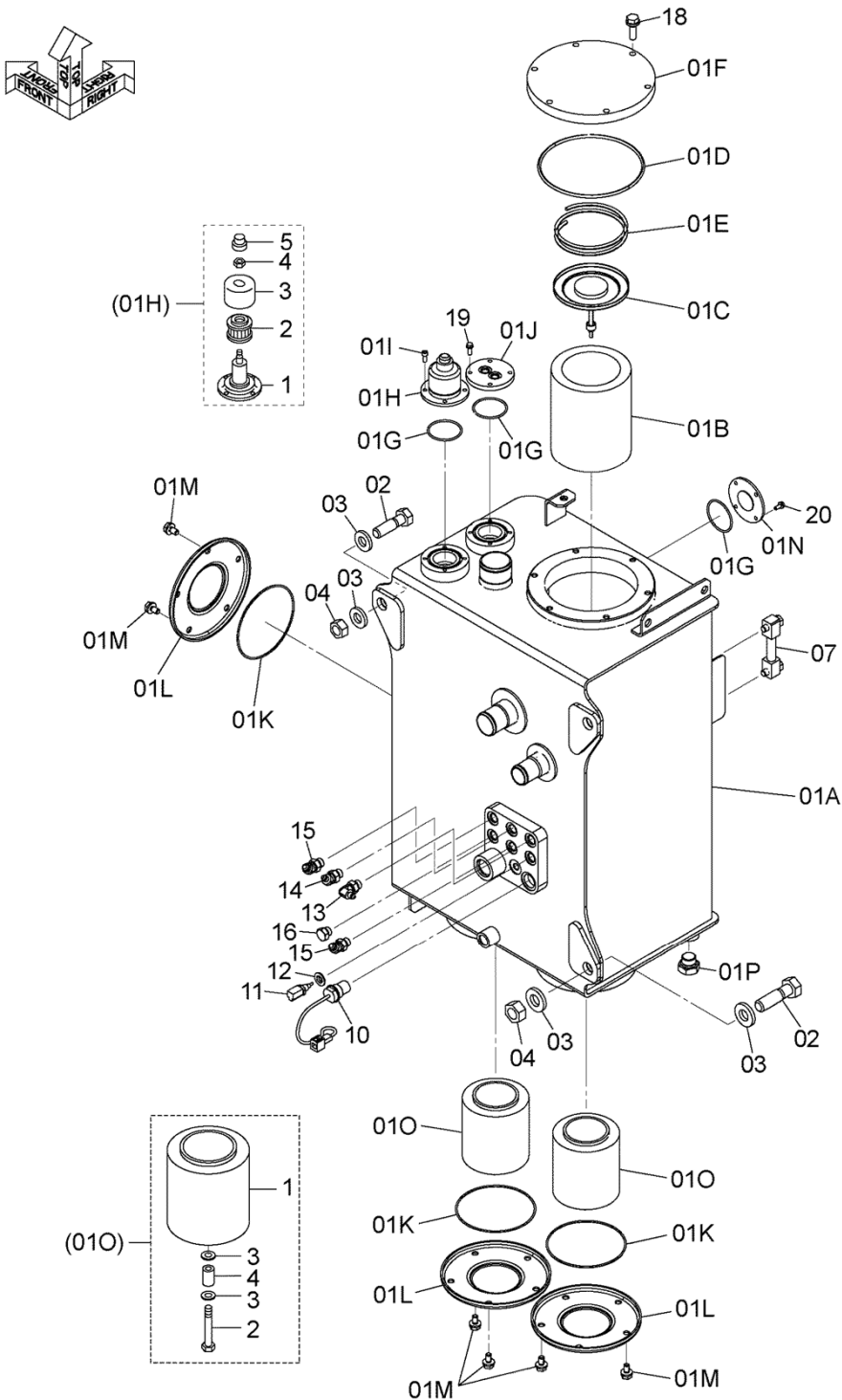
Serial No. (適用号機): -



DCYA60004125A

OIL TANK オイルタンク

Applicable Model (適用機種): -
 Mark (記号): -
 Serial No. (適用号機): -



DCYA60049902

OIL TANK オイルタンク

Applicable Model (適用機種): -

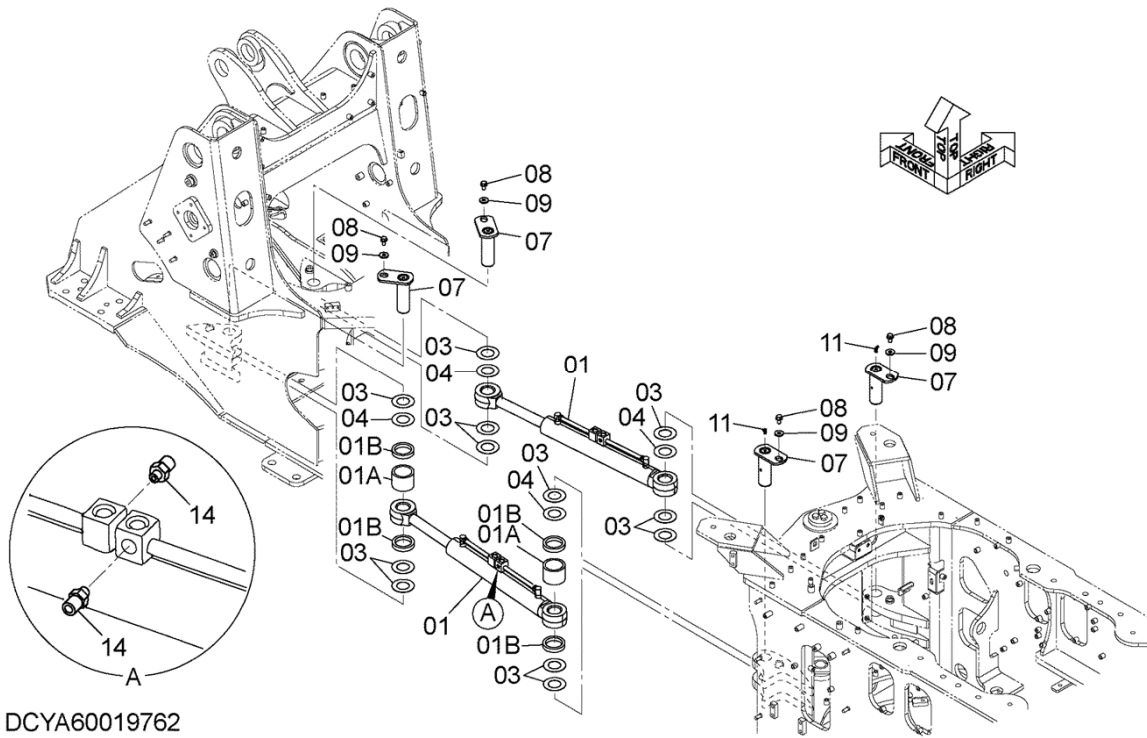
Mark (記号): -

Serial No. (適用号機): -

ITEM 符号	PART NO. 部品番号	PART NAME	部 品 名	Q' TY 数量	S. C サービス コード	SERIAL NO. 適用号機	ICA 互 換 性	REPLACEABLE PART 代 替 部 品	
								PART NO. 部品番号	Q' TY 数量
01	YA60049901	TANK, OIL	タンク, オイル	1		005001-			
01A	YA40008793	* TANK, OIL	* タンク, オイル	1		005001-			
01B	263E752011	* ELEMENT, FILTER	* エlement, フィルタ	1		005001-			
01C	263E752021	* VALVE, RELIEF	* バルブ, リリーフ	1		005001-			
01D	A810190	* RING, O	* リング, O	1		005001-			
01E	4472673	* SPRING	* スプリング, コンプレッション	1		005001-			
01F	4639235	* COVER	* カバー	1		005001-			
01G	A810060	* RING, O	* リング, O	3		005001-			
01H	4434017	* BREATHER, AIR	* ブリーザー, エア	1		005001-			
01H1	4437833	** BODY	** ボディ	1		005001-			
01H2	4437838	** ELEMENT	** エlement	1		005001-			
01H3	4437837	** COVER	** カバー	1		005001-			
01H4	4371825	** NUT	** ナット	1		005001-			
01H5	4437836	** CAP	** キャップ	1		005001-			
01I	J780616	* BOLT, SOCKET	* ボルト, ソケット	4		005001-			
01J	YA00021799	* COVER	* カバー	1		005001-			
01K	A810145	* RING, O	* リング, O	3		005001-			
01L	4264508	* COVER	* カバー	3		005001-			
01M	J271020	*BOLT, W/WASHER	*ボルト(ワッシャ付)	15	D	005001-			
01N	263E752201	* COVER	* カバー	1		005001-			
01O	263E752001	* FILTER, SUCTION	* フィルタ, サクション	2		005001-			
01O1	263F757011	** STRAINER	** ストレーナ	1		005001-			
01O2	0110010045	** BOLT	** ボルト	1		005001-			
01O3	0200000010	** WASHER, PLANE	** ワッシャ, プレーン	2		005001-			
01O4	+++++	** COLLAR	** カラ	1	D	005001-			
01P	A885006	* PLUG	* プラグ	1		005001-			
01P1	4506424	** RING, O	** リング, O	1		005001-			
02	J922070	BOLT	ボルト	3		005001-			
03	J222020	WASHER	ワッシャ	6		005001-			
04	J950020	NUT	ナット	3		005001-			
07	263G752421	GAUGE, LEVEL	ゲージ, レベル	1		005001-			
10	4259787	SWITCH, LEVEL	スイッチ, レベル	1		005001-			
11	4697482	SENSOR	センサ	1		005001-			
12	4250261	GASKET	ガスケット	1		005001-			
13	A852332	ELBOW	エルボ	1		005001-			
13A	4509180	* RING, O	* リング, O	1		005001-			
14	A852232	ELBOW	エルボ	1		005001-			
14A	4509180	* RING, O	* リング, O	1		005001-			
15	A852233	ELBOW	エルボ	2		005001-			
15A	4509180	* RING, O	* リング, O	1		005001-			
16	A885003	PLUG	プラグ	1		005001-			
16A	4509180	* RING, O	* リング, O	1		005001-			
18	J271035	BOLT, W/WASHER	ボルト(ワッシャ付)	6	D	005001-			
19	J260620	BOLT, W/WASHER	ボルト(ワッシャ付)	4	D	005001-			
20	J260616	BOLT, W/WASHER	ボルト(ワッシャ付)	4	D	005001-			

STEERING PARTS (STEERING CYLINDER)
 ステアリング用品 (ステアリングシリンダ)

Applicable Model (適用機種): -
 Mark (記号): -
 Serial No. (適用号機): -



DCYA60019762

STEERING PARTS (STEERING CYLINDER)
 ステアリング用品 (ステアリングシリンダ)

Applicable Model (適用機種): -

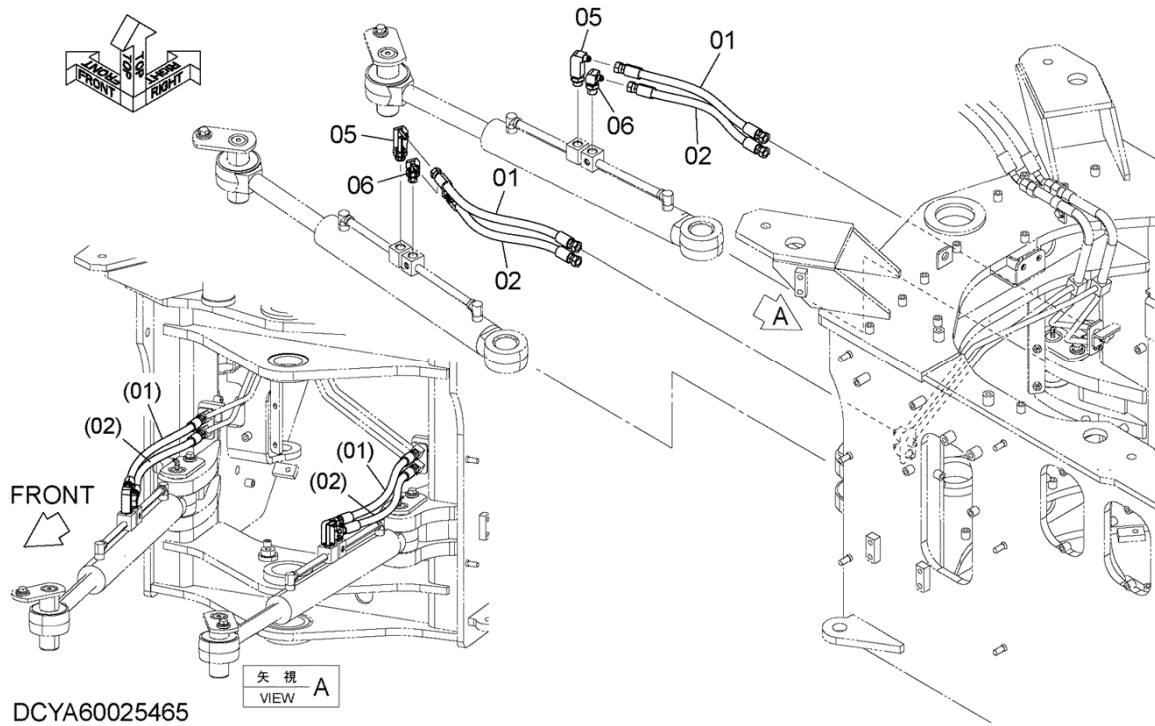
Mark (記号): -

Serial No. (適用号機): -

ITEM 符号	PART NO. 部品番号	PART NAME	部 品 名	Q' TY 数量	S. C サービス コード	SERIAL NO. 適用号機	ICA 互 換 性	REPLACEABLE PART 代 替 部 品	
								PART NO. 部品番号	Q' TY 数量
01	YA00013289	CYLINDER ASSY, STEERING	シリンダ [*] アッセン. ステアリング [*]	2	H	005001-			
01A	4445475	* BUSHING	* ブ [*] ッシング [*]	2		005001-			
01B	XB00008862	* SEAL	* シール	4		005001-			
03	263E452011	SPACER (t=1.0mm)	スペーサ (t=1.0mm)	12	R	005001-			
04	263E452081	SPACER (t=0.5mm)	スペーサ (t=0.5mm)	4	R	005001-			
07	YA40009821	PIN	ピン	4		005001-			
08	J271225	BOLT, W/WASHER	ボルト (ワッシャ付)	4	D	005001-			
09	2609642351	WASHER	ワッシャ	4		005001-			
11	0490100160	FITTING	フィッティング [*]	2		005001-			
14	3890023510	ADAPTER	アダプタ	2		005001-			

STEERING PIPING (1) ステアリング配管 (1)

Applicable Model (適用機種): -
Mark (記号): -
Serial No. (適用号機): -



DCYA60025465

矢視 A
VIEW

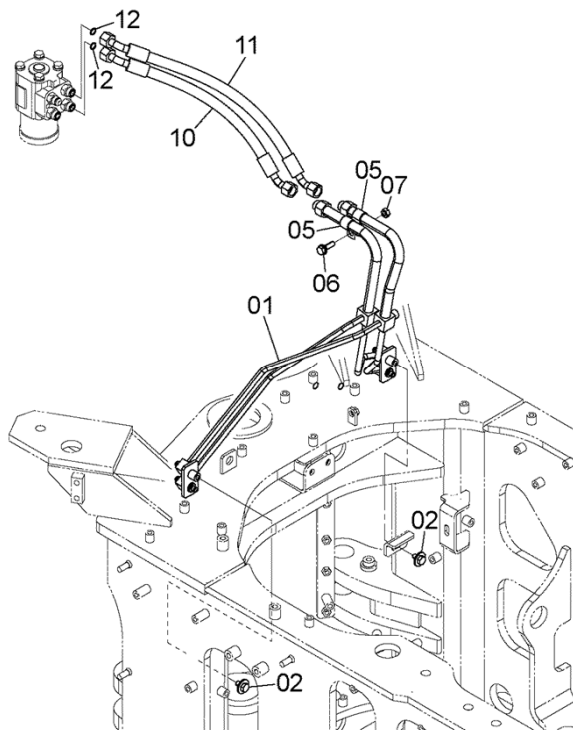
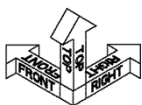
STEERING PIPING (1)
ステアリング配管 (1)

Applicable Model (適用機種): -
Mark (記号): -
Serial No. (適用号機): -

ITEM 符号	PART NO. 部品番号	PART NAME	部 品 名	Q' TY 数量	S. C サービス コード	SERIAL NO. 適用号機	ICA 互 換 性	REPLACEABLE PART 代 替 部 品	
								PART NO. 部品番号	Q' TY 数量
01	4305223	HOSE	ホース	2		005001-			
02	4305222	HOSE	ホース	2		005001-			
05	4277651	ELBOW	エルボ	2		005001-			
05A	4506418	* RING, 0	* リング, 0	1		005001-			
06	A852343	ELBOW	エルボ	2		005001-			
06A	4506418	* RING, 0	* リング, 0	1		005001-			

STEERING PIPING (2) ステアリング配管 (2)

Applicable Model (適用機種): -
Mark (記号): -
Serial No. (適用号機): -



DCYA60040235

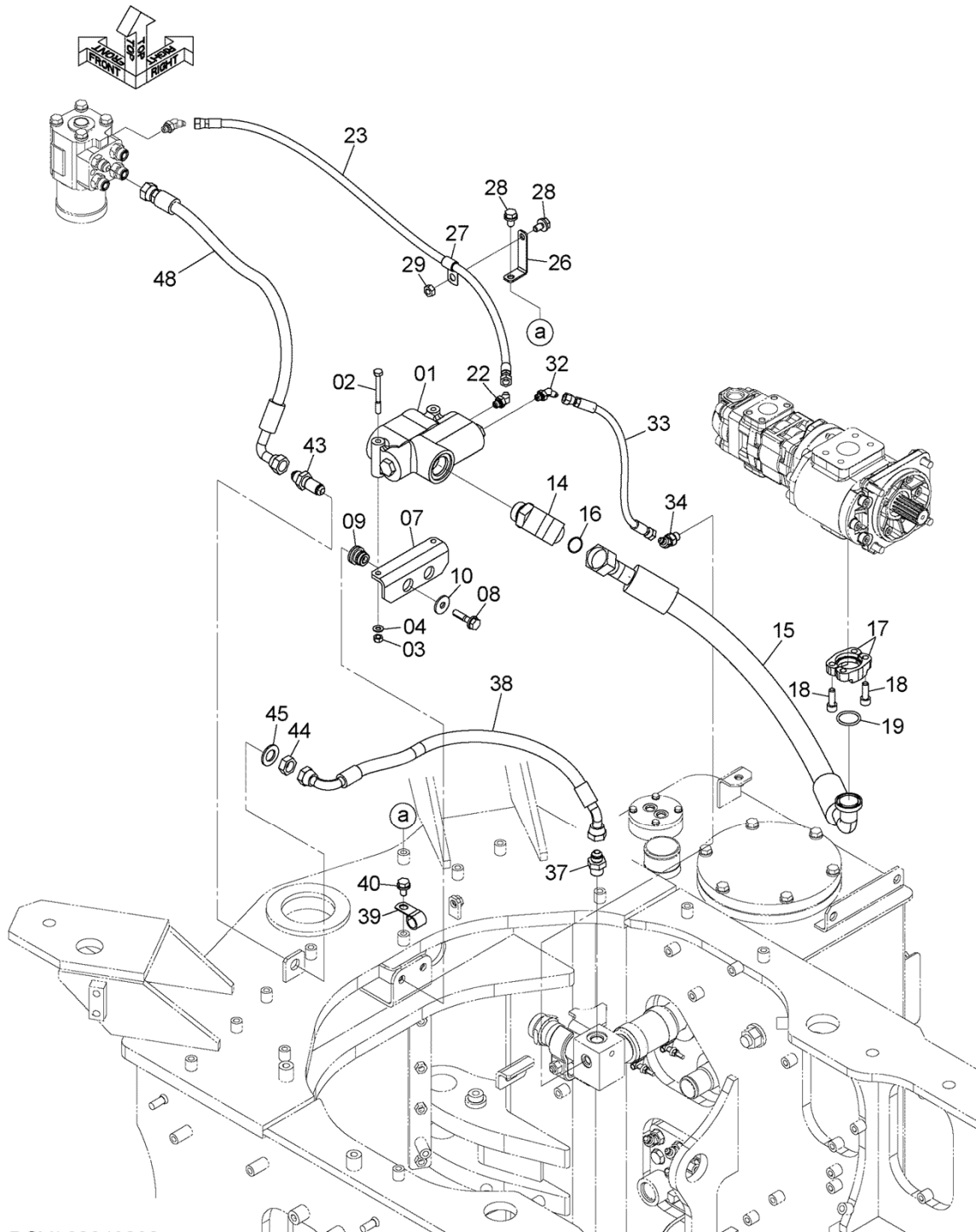
STEERING PIPING (2)
ステアリング配管 (2)

Applicable Model (適用機種): -
Mark (記号): -
Serial No. (適用号機): -

ITEM 符号	PART NO. 部品番号	PART NAME	部 品 名	Q' TY 数量	S. C サービス コード	SERIAL NO. 適用号機	ICA 互 換 性	REPLACEABLE PART 代 替 部 品	
								PART NO. 部品番号	Q' TY 数量
01	YA40030426	PIPE	パイプ	1		005001-			
02	J281020	BOLT, W/WASHER	ボルト (ワッシャ付)	2	D	005001-			
05	4190274	CLIP	クリップ	2		005001-			
06	J271035	BOLT, W/WASHER	ボルト (ワッシャ付)	1	D	005001-			
07	J950010	NUT	ナット	1		005001-			
10	XV00000470	HOSE	ホース	1		005001-			
11	XV00000471	HOSE	ホース	1		005001-			
12	4138938	RING, O	リング, O	2		005001-			

STEERING PIPING (3) ステアリング配管 (3)

Applicable Model (適用機種): -
Mark (記号): -
Serial No. (適用号機): -



DCYA60043890

STEERING PIPING (3)
ステアリング配管 (3)

Applicable Model (適用機種): -

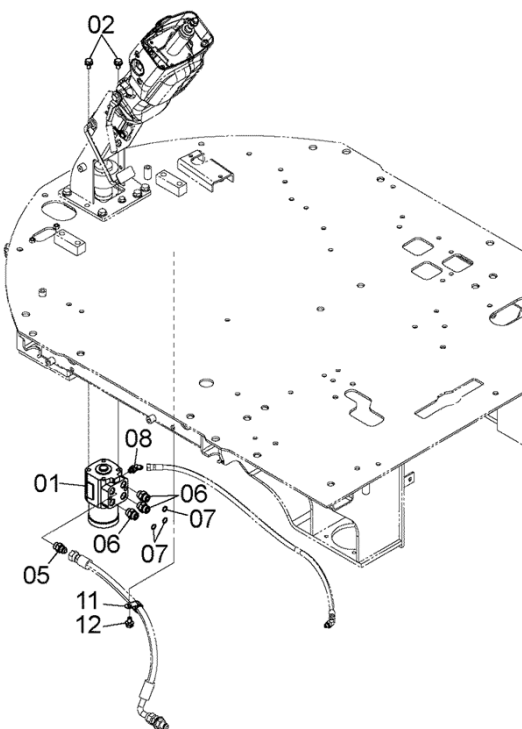
Mark (記号): -

Serial No. (適用号機): -

ITEM 符号	PART NO. 部品番号	PART NAME	部 品 名	Q' TY 数量	S. C サービス コード	SERIAL NO. 適用号機	ICA 互 換 性	REPLACEABLE PART 代 替 部 品	
								PART NO. 部品番号	Q' TY 数量
01	YA00013290	VALVE, PRIORITY	バルブ, プライオリティ	1	H	005001-			
02	J900880	BOLT	ボルト	2		005001-			
03	M500807	NUT	ナット	2		005001-			
04	A590108	WASHER, PLANE	ワッシャ, プレーン	2		005001-			
07	263E762631	BRACKET	ブラケット	1		005001-			
08	J271045	BOLT, W/WASHER	ボルト(ワッシャ付)	2	D	005001-			
09	2640732001	RUBBER	ラバー	2		005001-			
10	J217083	WASHER	ワッシャ	2		005001-			
14	4189419	ELBOW	エルボ	1		005001-			
14A	4510188	* RING, O	* リング, O	1		005001-			
15	XV00001143	HOSE	ホース	1		005001-			
16	4187328	RING, O	リング, O	1		005001-			
17	962453	FLANGE, SPLIT	フランジ, スプリット	2		005001-			
18	J781030	BOLT, SOCKET	ボルト, ソケット	4		005001-			
19	966993	RING, O	リング, O	1		005001-			
22	2619792101	ELBOW	エルボ	1		005001-			
22A	4510185	* RING, O	* リング, O	1		005001-			
23	4442480	HOSE	ホース	1		005001-			
26	2661242081	BRACKET	ブラケット	1		005001-			
27	4190272	CLIP	クリップ	1		005001-			
28	J271020	BOLT, W/WASHER	ボルト(ワッシャ付)	2	D	005001-			
29	J950010	NUT	ナット	1		005001-			
32	2619792101	ELBOW	エルボ	1		005001-			
32A	4510185	* RING, O	* リング, O	1		005001-			
33	4450005	HOSE	ホース	1		005001-			
34	A852222	(LABEL:PP) ELBOW	(ラベル:PP) エルボ	1		005001-			
34A	957366	* RING, O	* リング, O	1		005001-			
37	A852144	ADAPTER SOCKET	アダプタ, ソケット	1		005001-			
37A	4506418	* RING, O	* リング, O	1		005001-			
38	YA00014937	HOSE	ホース	1		005001-			
39	4190262	CLIP	クリップ	1		005001-			
40	J271020	BOLT, W/WASHER	ボルト(ワッシャ付)	1	D	005001-			
43	263G542201	ADAPTER SOCKET	アダプタ, ソケット	1		005001-			
44	4465189	NUT	ナット	1		005001-			
45	A590120	WASHER, PLANE	ワッシャ, プレーン	1		005001-			
48	4282549	HOSE	ホース	1		005001-			

STEERING PIPING (4) ステアリング配管 (4)

Applicable Model (適用機種): -
Mark (記号): -
Serial No. (適用号機): -



DCYA60048103

STEERING PIPING (4)
ステアリング配管 (4)

Applicable Model (適用機種): -

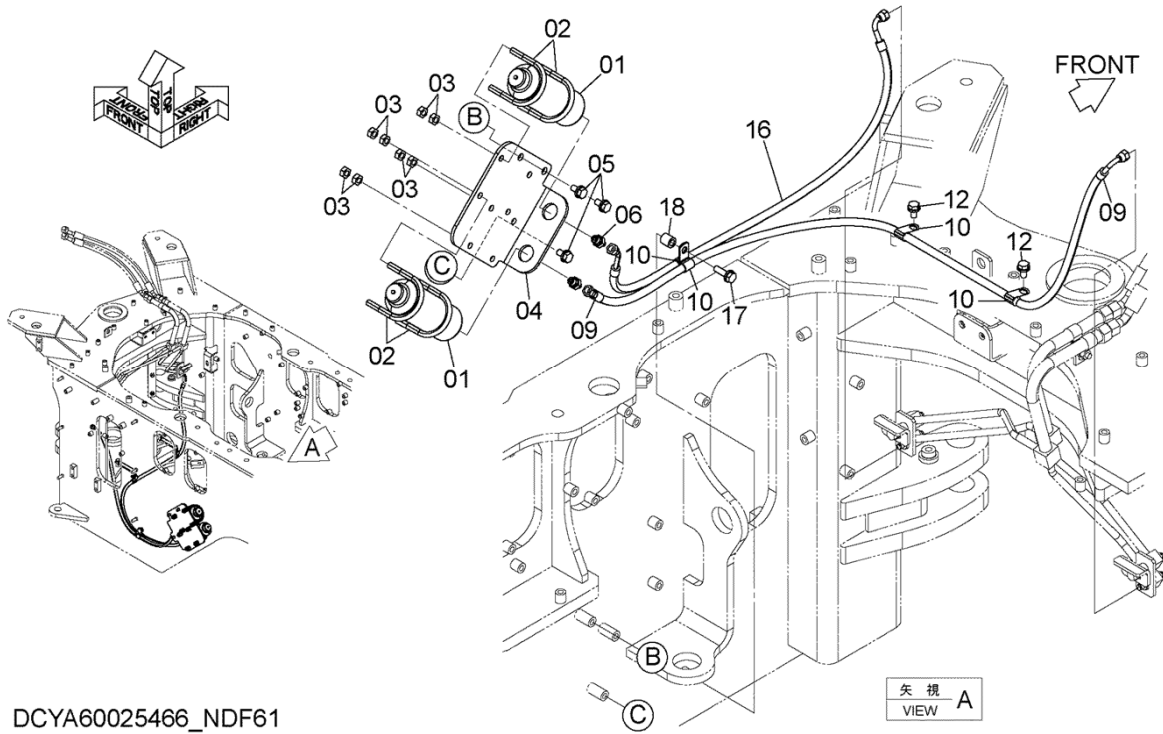
Mark (記号): -

Serial No. (適用号機): -

ITEM 符号	PART NO. 部品番号	PART NAME	部 品 名	Q' TY 数量	S. C サービス コード	SERIAL NO. 適用号機	ICA 互 換 性	REPLACEABLE PART 代 替 部 品	
								PART NO. 部品番号	Q' TY 数量
01	YA00013393	VALVE ASSY, STEERING	バルブ アッセン. ステアリング	1	H	005001-			
02	J271020	BOLT, W/WASHER	ボルト (ワッシャ付)	4	D	005001-			
05	4236730	ADAPTER SOCKET	アダプタ, ソケット	1		005001-			
05A	U10778U	* RING, O	* リング, O	1		005001-			
06	4328871	ADAPTER SOCKET	アダプタ, ソケット	3		005001-			
06A	U10778U	* RING, O	* リング, O	1		005001-			
07	4138938	RING, O	リング, O	3		005001-			
08	2619792101	ELBOW	エルボ	1		005001-			
08A	4510185	* RING, O	* リング, O	1		005001-			
11	2675242671	CLIP	クリップ	1		005001-			
12	J271020	BOLT, W/WASHER	ボルト (ワッシャ付)	1	D	005001-			

STEERING PIPING (5)
 ステアリング配管 (5)

Applicable Model (適用機種): -
 Mark (記号): -
 Serial No. (適用号機): -



DCYA60025466_NDF61

STEERING PIPING (5)
ステアリング配管 (5)

Applicable Model (適用機種): -

Mark (記号): -

Serial No. (適用号機): -

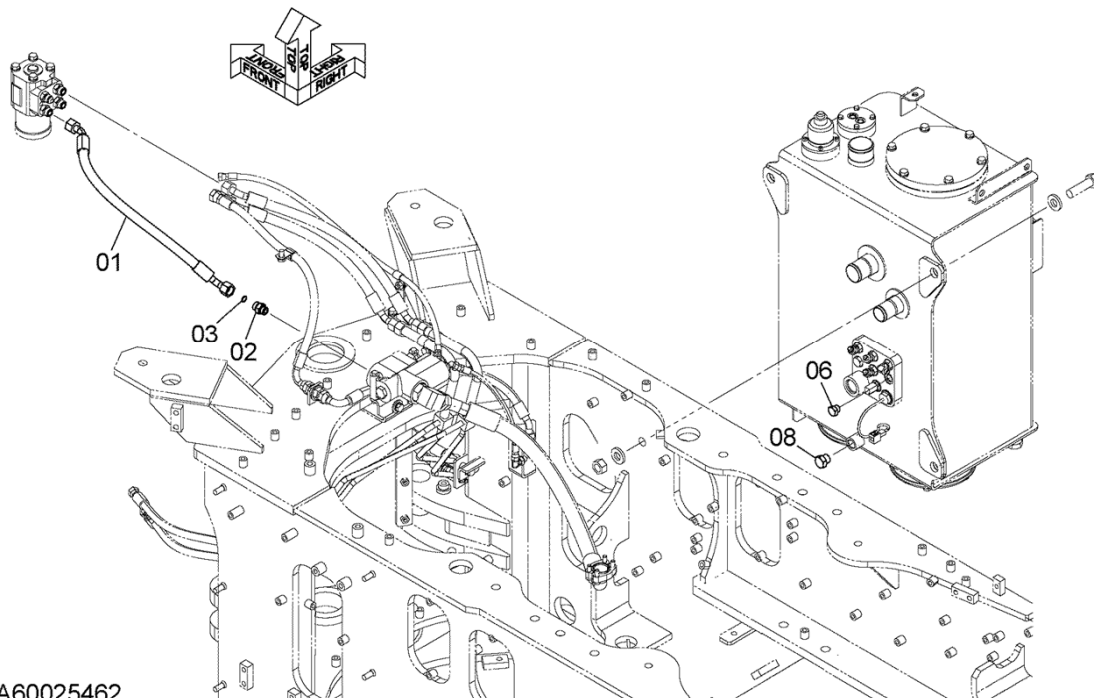
ITEM 符号	PART NO. 部品番号	PART NAME	部 品 名	Q' TY 数量	S. C サービス コード	SERIAL NO. 適用号機	ICA 互 換 性	REPLACEABLE PART 代 替 部 品	
								PART NO. 部品番号	Q' TY 数量
01	YA00024146	ACCUMULATOR	アキュムレータ	2	H	005001-			
02	263G232591	BOLT, U	ボルト, U	4		005001-			
03	J950010	NUT	ナット	16		005001-			
04	YA40009487	BRACKET	ブラケット	1		005001-			
05	J271020	BOLT, W/WASHER	ボルト (ワッシャ付)	3	D	005001-			
06	263G542051	ORIFICE, ADAPTER	オリフィス, アダプタ	2		005001-			
06A	957366	* RING, O	* リング, O	1		005001-			
09	4323320	HOSE	ホース	1		005001-			
10	4190272	CLIP	クリップ	4		005001-			
12	J271020	BOLT, W/WASHER	ボルト (ワッシャ付)	2	D	005001-			
16	YA00014822	HOSE	ホース	1		005001-			
17	J271035	BOLT, W/WASHER	ボルト (ワッシャ付)	1	D	005001-			
18	2655542141	COLLAR	カラー	1		005001-			

STEERING PIPING (WITHOUT EMERGENCY STEERING)
ステアリング配管 (エマージェンシステアリング不付)

Applicable Model (適用機種): -

Mark (記号): -

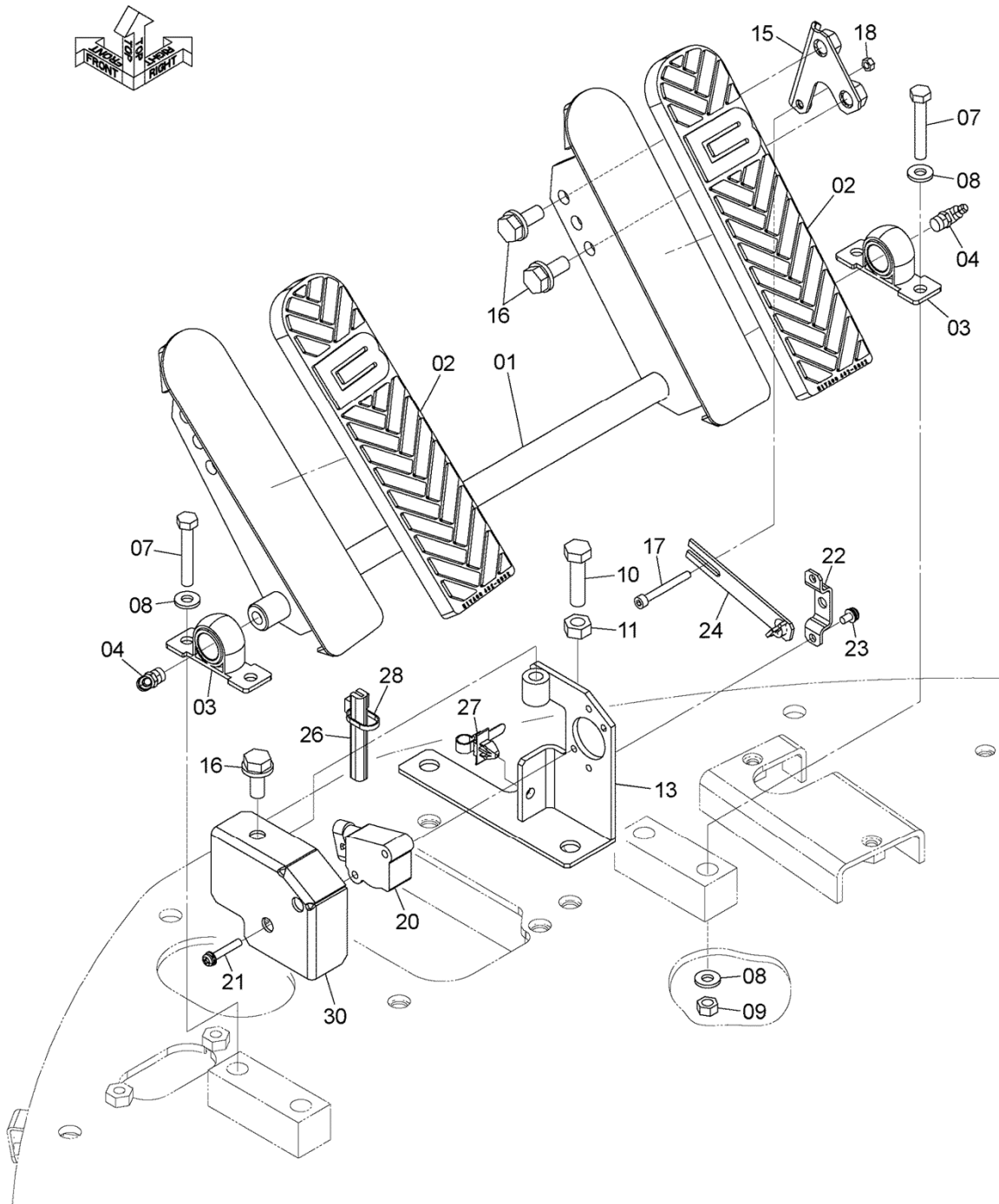
Serial No. (適用号機): -



DCYA60025462

BRAKE PEDAL ブレーキペダル

Applicable Model (適用機種): -
 Mark (記号): -
 Serial No. (適用号機): -



DCYA60014925

BRAKE PEDAL
ブレーキペダル

Applicable Model (適用機種): -

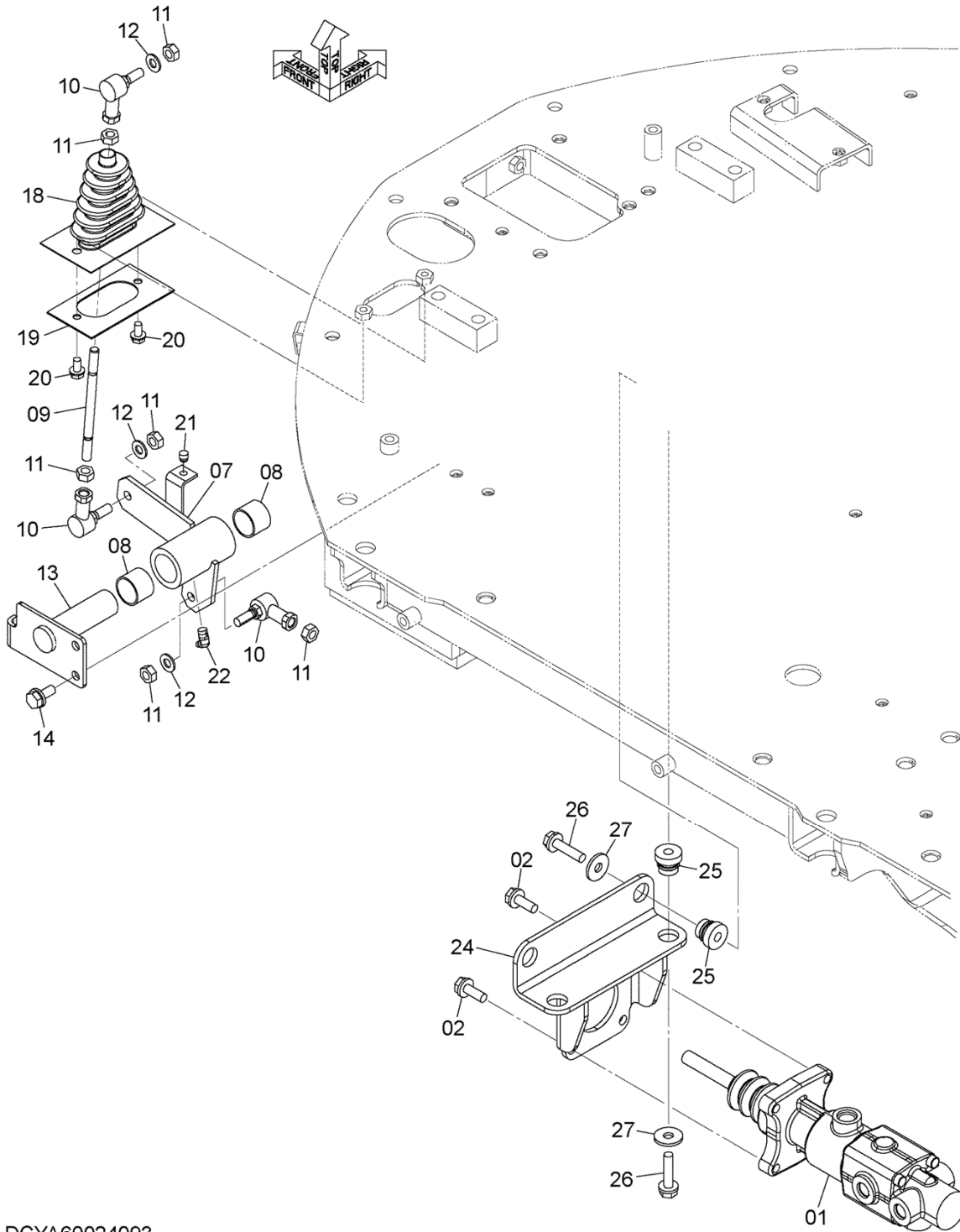
Mark (記号): -

Serial No. (適用号機): -

ITEM 符号	PART NO. 部品番号	PART NAME	部 品 名	Q'TY 数量	S. C サービス コード	SERIAL NO. 適用号機	ICA 互 換 性	REPLACEABLE PART 代 替 部 品	
								PART NO. 部品番号	Q'TY 数量
01	YA40003627	PEDAL ASSY, BRAKE	ペダル アッセン, ブレーキ	1		005001-			
02	YA00005516	COVER, PEDAL	カバー, ペダル	2		005001-			
03	2640542201	BEARING UNIT	ベアリング, ユニット	2		005001-			
04	0490100160	FITTING	フィッティング	2		005001-			
07	0110608050	BOLT	ボルト	4		005001-			
08	J222008	WASHER	ワッシャ	6		005001-			
09	J950008	NUT	ナット	2		005001-			
10	J901040	BOLT	ボルト	1		005001-			
11	J950010	NUT	ナット	1		005001-			
13	YA40010082	BRACKET	ブラケット	1		005001-			
15	YA40009960	BRACKET	ブラケット	1		005001-			
16	J271025	BOLT, W/WASHER	ボルト(ワッシャ付)	3	D	005001-			
17	J780545	BOLT, SOCKET	ボルト, ソケット	1		005001-			
18	M500504	NUT	ナット	1		005001-			
20	YA00009249	SENSOR	センサ	1		005001-			
21	J680530	SCREW	スクリュー	2		005001-			
22	YA00015330	BRACKET	ブラケット	1		005001-			
23	J680510	SCREW	スクリュー	2		005001-			
24	YA40010956	PIN	ピン	1		005001-			
26	5619060261	SEAL	シール	1		005001-			
27	4254600	CLIP	クリップ	1		005001-			
28	0491311200	CLIP	クリップ	1		005001-			
30	YA00015563	COVER	カバー	1		005001-			

BRAKE (LINKAGE) ブレーキ (リンク)

Applicable Model (適用機種): -
Mark (記号): -
Serial No. (適用号機): -



DCYA60024093

BRAKE (LINKAGE)
ブレーキ (リンク)

Applicable Model (適用機種): -

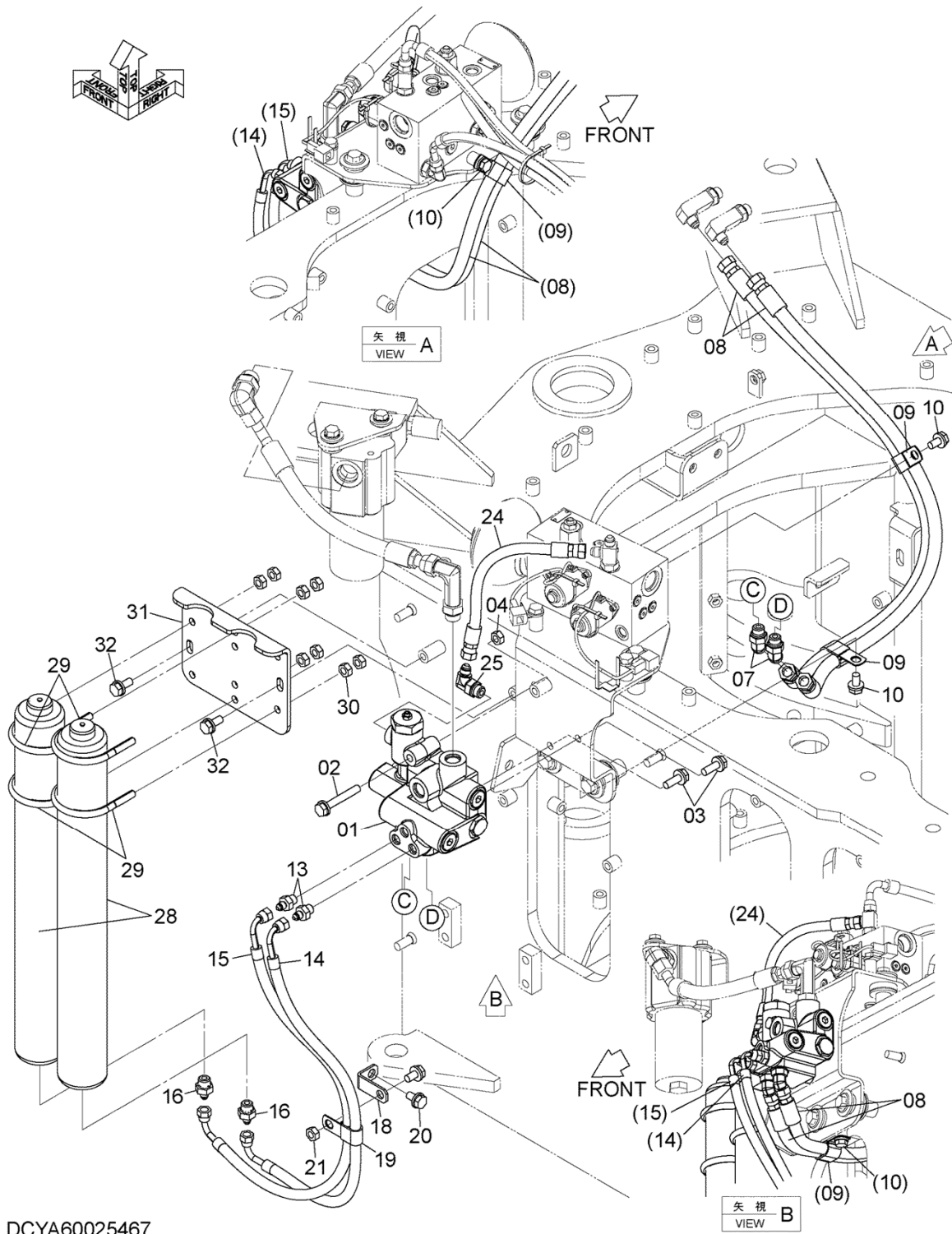
Mark (記号): -

Serial No. (適用号機): -

ITEM 符号	PART NO. 部品番号	PART NAME	部 品 名	Q' TY 数量	S. C サービス コード	SERIAL NO. 適用号機	ICA 互 換 性	REPLACEABLE PART 代 替 部 品	
								PART NO. 部品番号	Q' TY 数量
01	YA00013273	VALVE, BRAKE	バルブ, ブレーキ	1	H	005001-			
02	J271030	BOLT, W/WASHER	ボルト (ワッシャ付)	4	D	005001-			
07	YA40003632	LINK	リンク	1		005001-			
08	2626542031	BUSHING	ブッシング	2		005001-			
09	2640542051	ROD	ロッド	1		005001-			
10	4722821	JOINT, BALL	ジョイント, ボール	3		005001-			
11	J950010	NUT	ナット	6		005001-			
12	A590110	WASHER, PLANE	ワッシャ, プレーン	3		005001-			
13	263E542061	PIN	ピン	1		005001-			
14	J271025	BOLT, W/WASHER	ボルト (ワッシャ付)	2	D	005001-			
18	2650742021	BOOT	ブーツ	1		005001-			
19	263E542041	PLATE	プレート	1		005001-			
20	J260816	BOLT, W/WASHER	ボルト (ワッシャ付)	2	D	005001-			
21	2323540091	STOPPER	ストッパ	1		005001-			
22	0490100160	FITTING	フィッティング	1		005001-			
24	YA40014788	BRACKET	ブラケット	1		005001-			
25	2640732001	RUBBER	ラバー	4		005001-			
26	J271045	BOLT, W/WASHER	ボルト (ワッシャ付)	4	D	005001-			
27	J217083	WASHER	ワッシャ	4		005001-			

BRAKE PIPING (1)
 ブレーキ配管 (1)

Applicable Model (適用機種): -
 Mark (記号): -
 Serial No. (適用号機): -



DCYA60025467

BRAKE PIPING (1)

ブレーキ配管 (1)

Applicable Model (適用機種): -

Mark (記号): -

Serial No. (適用号機): -

ITEM 符号	PART NO. 部品番号	PART NAME	部 品 名	Q' TY 数量	S. C サービス コード	SERIAL NO. 適用号機	ICA 互 換 性	REPLACEABLE PART 代 替 部 品	
								PART NO. 部品番号	Q' TY 数量
01	YA00003912	VALVE	バルブ	1	H	005001-			
02	J271070	BOLT, W/WASHER	ボルト(ワッシャ付)	1	D	005001-			
03	J271030	BOLT, W/WASHER	ボルト(ワッシャ付)	2	D	005001-			
04	J950010	NUT	ナット	1		005001-			
07	A852233	ELBOW	エルボ	2		005001-			
07A	4509180	* RING, O	* リング, O	1		005001-			
08	4392491	HOSE (LABEL:47)	ホース (ラベル:47)	2		005001-			
09	4190282	CLIP	クリップ	2		005001-			
10	J271020	BOLT, W/WASHER	ボルト(ワッシャ付)	2	D	005001-			
13	A852122	ADAPTER SOCKET	アダプタ, ソケット	2		005001-			
13A	957366	* RING, O	* リング, O	1		005001-			
14	XV00000846	HOSE	ホース	1		005001-			
15	XV00000847	HOSE	ホース	1		005001-			
16	A852132	ADAPTER SOCKET	アダプタ, ソケット	2		005001-			
16A	4509180	* RING, O	* リング, O	1		005001-			
18	263F242711	BRACKET	ブラケット	1		005001-			
19	4190292	CLIP	クリップ	1		005001-			
20	J271020	BOLT, W/WASHER	ボルト(ワッシャ付)	2	D	005001-			
21	J950010	NUT	ナット	1		005001-			
24	4269831	HOSE	ホース	1		005001-			
25	A852333	ELBOW	エルボ	1		005001-			
25A	4509180	* RING, O	* リング, O	1		005001-			
28	YA00003913	ACCUMULATOR	アキュムレータ	2	H	005001-			
29	263G743801	BOLT, U	ボルト, U	4		005001-			
30	J950010	NUT	ナット	16		005001-			
31	YA00014026	BRACKET	ブラケット	1		005001-			
32	J271025	BOLT, W/WASHER	ボルト(ワッシャ付)	2	D	005001-			

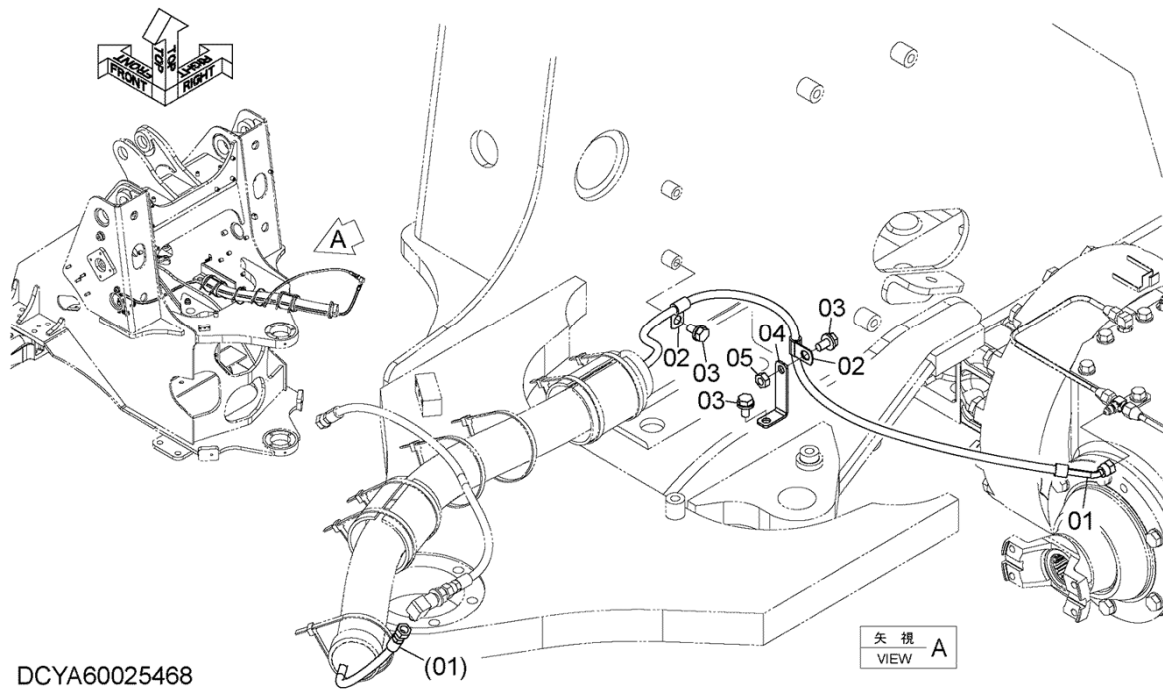
BRAKE PIPING (2)

ブレーキ配管 (2)

Applicable Model (適用機種): -

Mark (記号): -

Serial No. (適用号機): -



BRAKE PIPING (2)
 ブレーキ配管 (2)

Applicable Model (適用機種): -
 Mark (記号): -
 Serial No. (適用号機): -

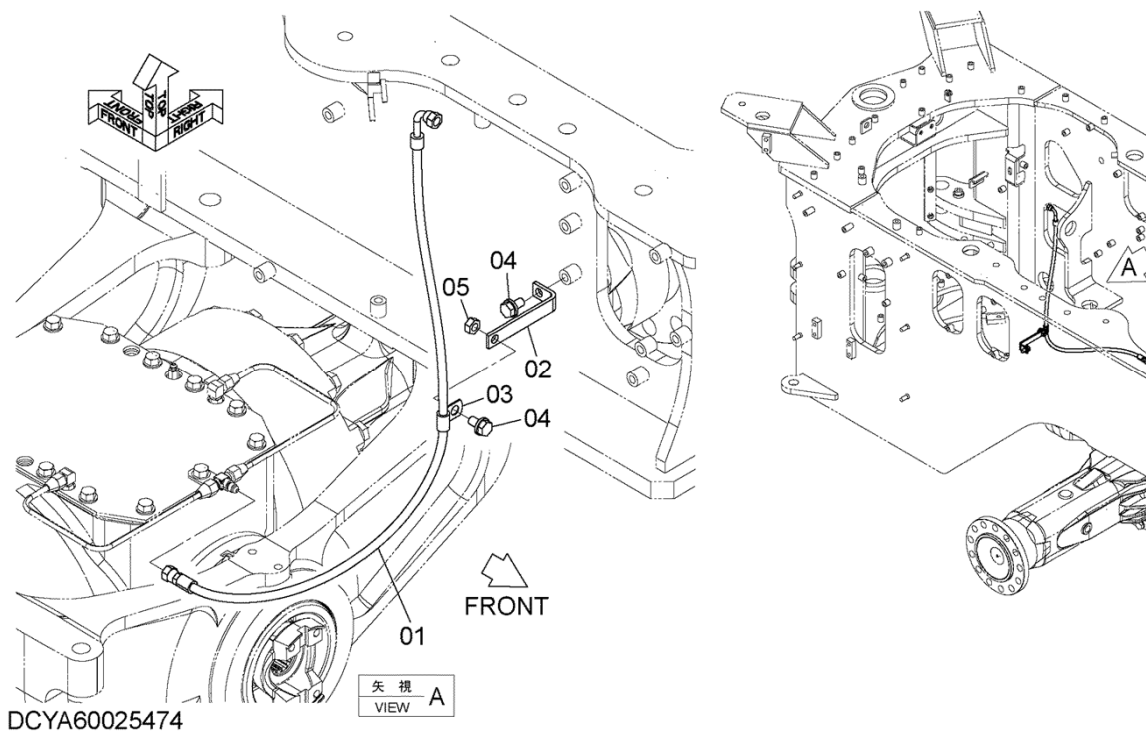
ITEM 符号	PART NO. 部品番号	PART NAME	部 品 名	Q' TY 数量	S. C サービス コード	SERIAL NO. 適用号機	ICA 互 換 性	REPLACEABLE PART 代 替 部 品	
								PART NO. 部品番号	Q' TY 数量
01	4329754	HOSE (LABEL:SP)	ホース (ラベル:SP)	1		005001-			
02	4190261	CLIP	クリップ	2		005001-			
03	J271020	BOLT, W/WASHER	ボルト(ワッシャ付)	3	D	005001-			
04	2661242081	BRACKET	ブラケット	1		005001-			
05	J950010	NUT	ナット	1		005001-			

BRAKE PIPING (3) ブレーキ配管 (3)

Applicable Model (適用機種): -

Mark (記号): -

Serial No. (適用号機): -



BRAKE PIPING (3)
 ブレーキ配管 (3)

Applicable Model (適用機種): -
 Mark (記号): -
 Serial No. (適用号機): -

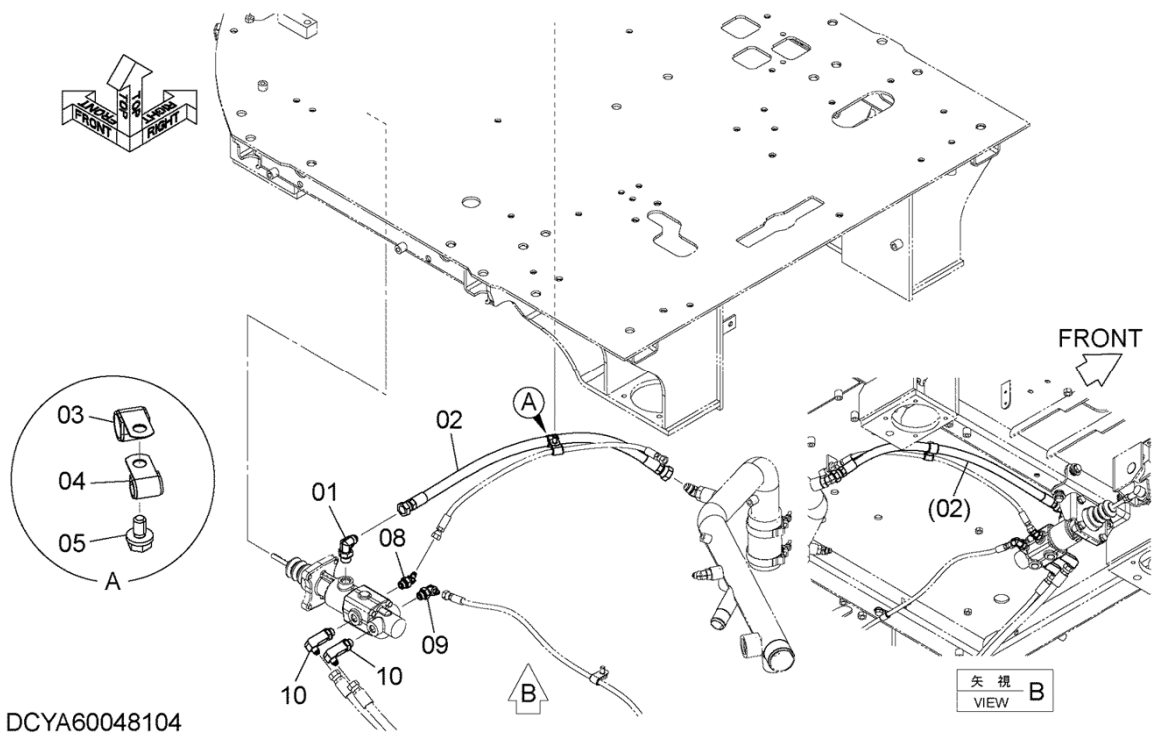
ITEM 符号	PART NO. 部品番号	PART NAME	部 品 名	Q' TY 数量	S. C サービス コード	SERIAL NO. 適用号機	ICA 互 換 性	REPLACEABLE PART 代 替 部 品	
								PART NO. 部品番号	Q' TY 数量
01	4213852	HOSE	ホース	1		005001-			
02	2682672021	BRACKET	ブ ラケッ ト	1		005001-			
03	4190261	CLIP	クリ ッ プ	1		005001-			
04	J271020	BOLT, W/WASHER	ボ ル ト (ワッ シ ャ 付)	2	D	005001-			
05	J950010	NUT	ナ ッ ト	1		005001-			

BRAKE PIPING (4) ブレーキ配管 (4)

Applicable Model (適用機種): -

Mark (記号): -

Serial No. (適用号機): -



BRAKE PIPING (4)
 ブレーキ配管 (4)

Applicable Model (適用機種): -
 Mark (記号): -
 Serial No. (適用号機): -

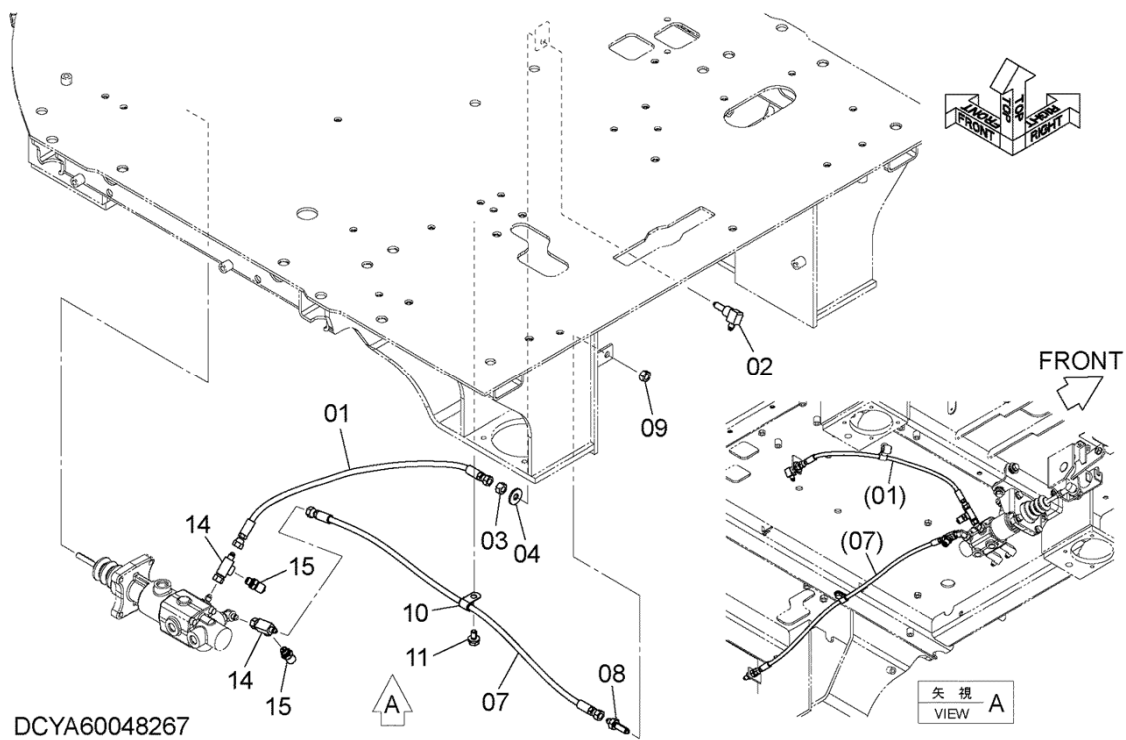
ITEM 符号	PART NO. 部品番号	PART NAME	部 品 名	Q' TY 数量	S. C サービス コード	SERIAL NO. 適用号機	ICA 互 換 性	REPLACEABLE PART 代 替 部 品	
								PART NO. 部品番号	Q' TY 数量
01	A852344	ELBOW	エルボ	1		005001-			
01A	4506418	* RING, O	* リング, O	1		005001-			
02	4270457	HOSE	ホース	1		005001-			
03	2675242671	CLIP	クリップ	1		005001-			
04	2675242631	CLIP	クリップ	1		005001-			
05	J271020	BOLT, W/WASHER	ボルト (ワッシャ付)	1	D	005001-			
08	A852232	ELBOW	エルボ	1		005001-			
08A	4509180	* RING, O	* リング, O	1		005001-			
09	A852332	ELBOW	エルボ	1		005001-			
09A	4509180	* RING, O	* リング, O	1		005001-			
10	4277650	ELBOW	エルボ	2		005001-			
10A	4509180	* RING, O	* リング, O	1		005001-			

BRAKE PIPING (5) ブレーキ配管 (5)

Applicable Model (適用機種): -

Mark (記号): -

Serial No. (適用号機): -



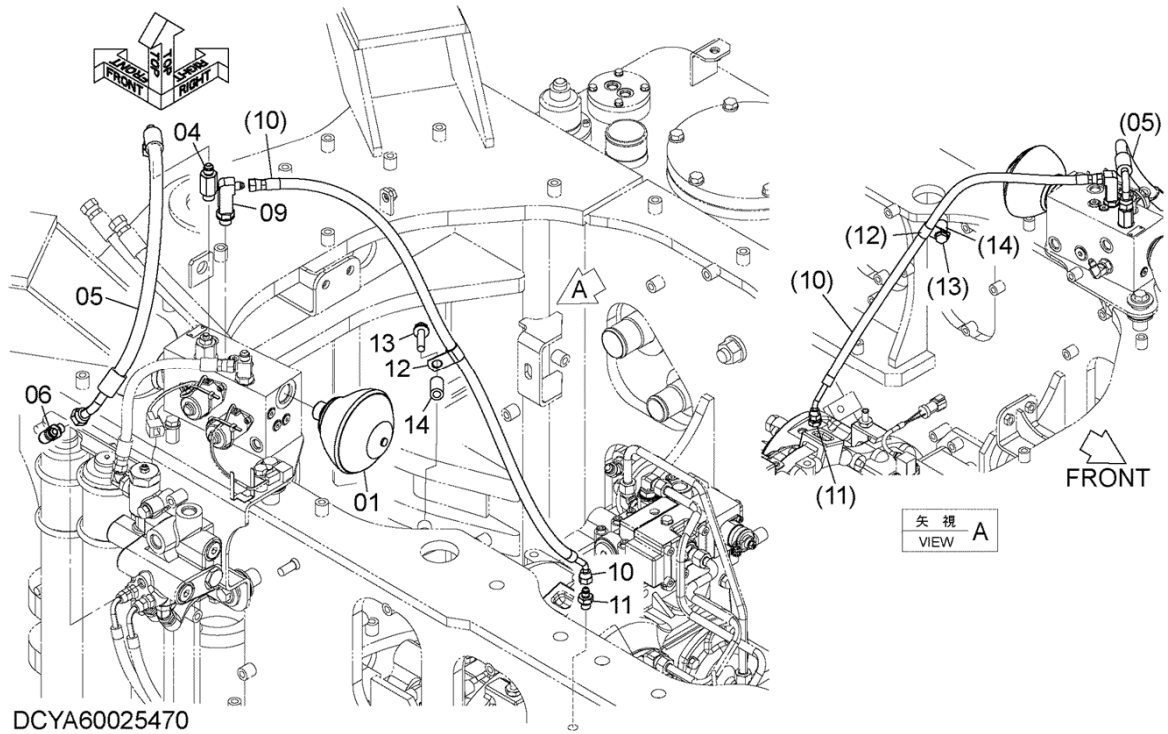
BRAKE PIPING (5)
ブレーキ配管 (5)

Applicable Model (適用機種): -
Mark (記号): -
Serial No. (適用号機): -

ITEM 符号	PART NO. 部品番号	PART NAME	部 品 名	Q' TY 数量	S. C サービス コード	SERIAL NO. 適用号機	ICA 互 換 性	REPLACEABLE PART 代 替 部 品	
								PART NO. 部品番号	Q' TY 数量
01	4293073	HOSE (LABEL:PL)	ホース (ラベル:PL)	1		005001-			
02	4391442	ELBOW	エルボ	1		005001-			
03	4676443	NUT	ナット	1		005001-			
04	449490	WASHER, PLANE	ワッシャ, プレーン	1		005001-			
07	4314270	HOSE (LABEL:2)	ホース (ラベル:2)	1		005001-			
08	4311094	ADAPTER SOCKET	アダプタ, ソケット	1		005001-			
09	4676443	NUT	ナット	1		005001-			
10	2675242631	CLIP	クリップ	1		005001-			
11	J271020	BOLT, W/WASHER	ボルト(ワッシャ付)	1	D	005001-			
14	4398684	TEE	ティー	2		005001-			
15	3890023510	ADAPTER	アダプタ	2		005001-			

PARKING BRAKE 駐車ブレーキ

Applicable Model (適用機種): -
Mark (記号): -
Serial No. (適用号機): -



PARKING BRAKE

駐車ブレーキ

Applicable Model (適用機種): -

Mark (記号): -

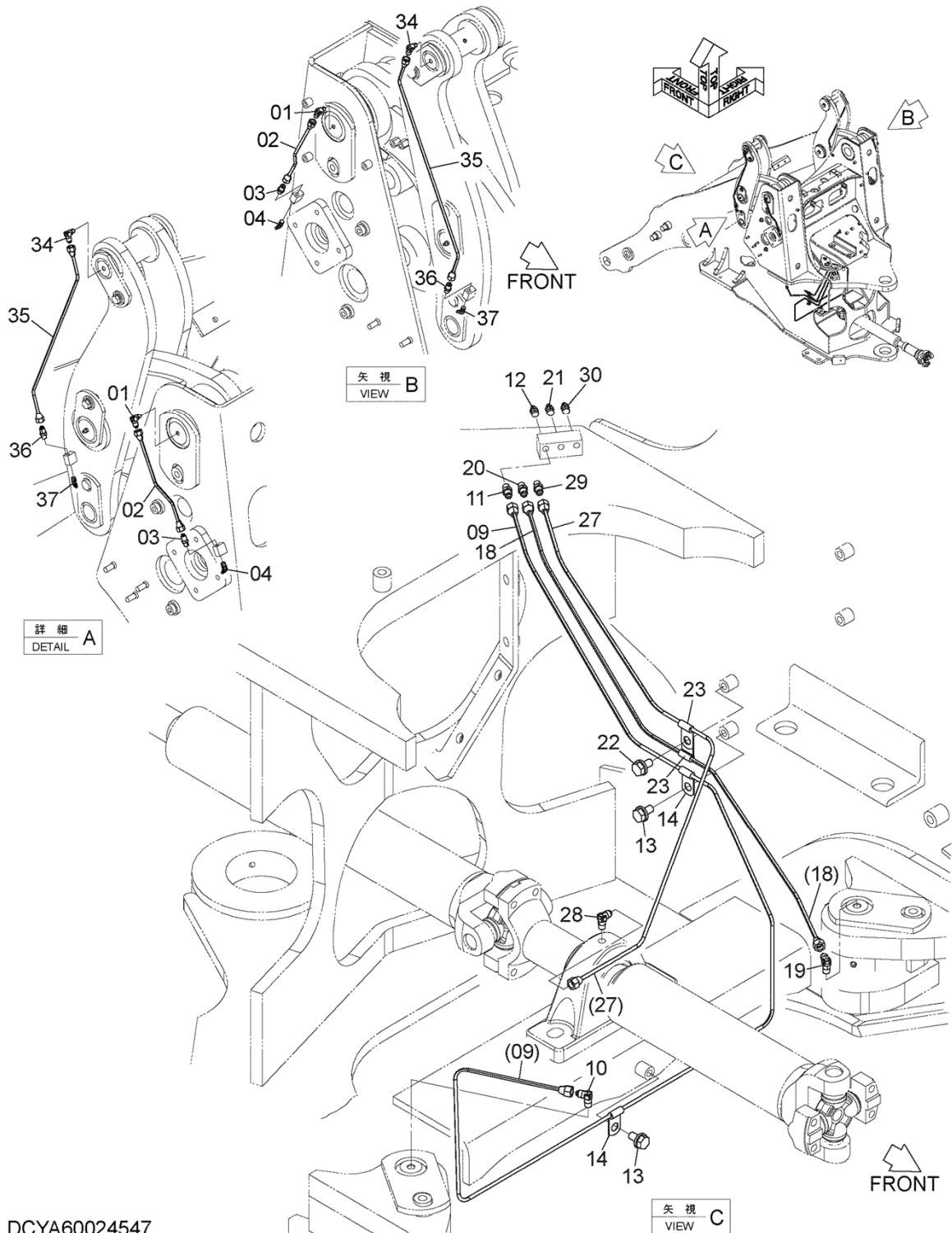
Serial No. (適用号機): -

ITEM 符号	PART NO. 部品番号	PART NAME	部 品 名	Q' TY 数量	S. C サービス コード	SERIAL NO. 適用号機	ICA 互 換 性	REPLACEABLE PART 代 替 部 品	
								PART NO. 部品番号	Q' TY 数量
01	YA00003916	ACCUMULATOR	アキュムレータ	1	H	005001-			
04	4276965	ADAPTER SOCKET	アダプタ, ソケット	1		005001-			
04A	4509180	* RING, O	* リング, O	1		005001-			
05	XV00000518	HOSE	ホース	1		005001-			
06	A852323	ELBOW	エルボ	1		005001-			
06A	957366	* RING, O	* リング, O	1		005001-			
09	4277649	ELBOW	エルボ	1		005001-			
09A	4509180	* RING, O	* リング, O	1		005001-			
10	YA00014933	HOSE	ホース	1		005001-			
11	263G542051	ORIFICE, ADAPTER	オリフィス, アダプタ	1		005001-			
11A	957366	* RING, O	* リング, O	1		005001-			
12	4190272	CLIP	クリップ	1		005001-			
13	J271045	BOLT, W/WASHER	ボルト (ワッシャ付)	1	D	005001-			
14	2675675841	COLLAR	カラー	1		005001-			

LUBRICATE PIPING (1) (PARALLEL LINK)

給脂配管 (1) (パラレルリンク)

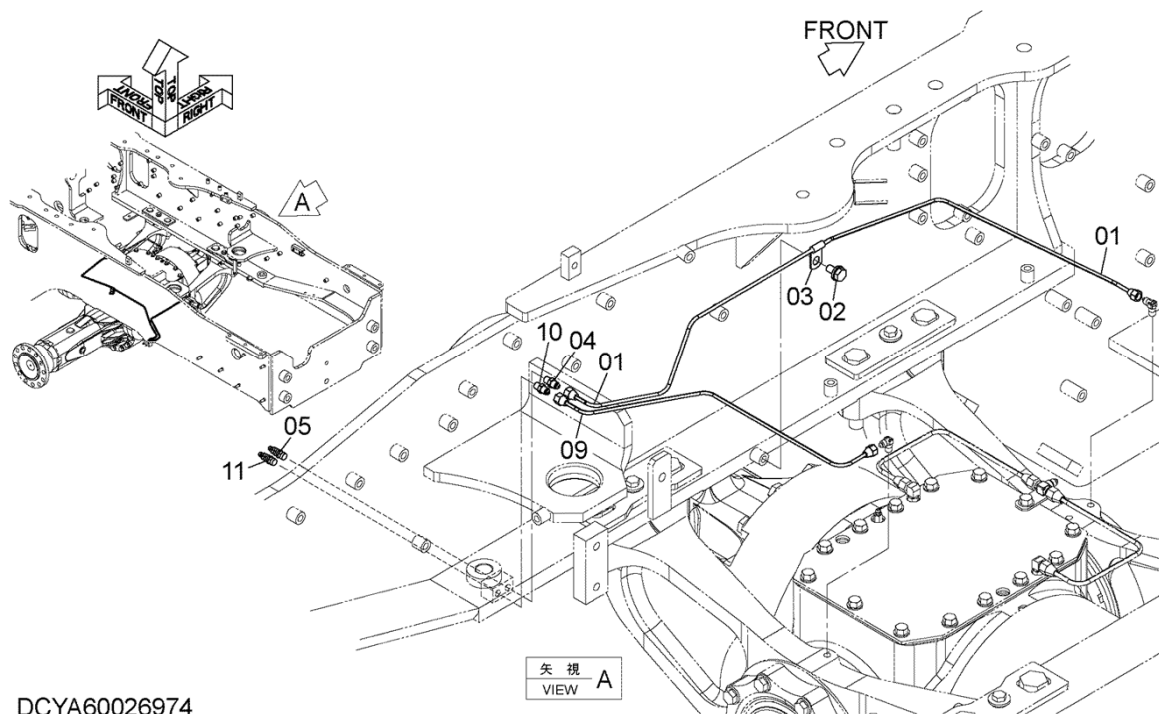
Applicable Model (適用機種): -
 Mark (記号): -
 Serial No. (適用号機): -



DCYA60024547

LUBRICATE PIPING (2) 給脂配管 (2)

Applicable Model (適用機種): -
Mark (記号): -
Serial No. (適用号機): -



DCYA60026974

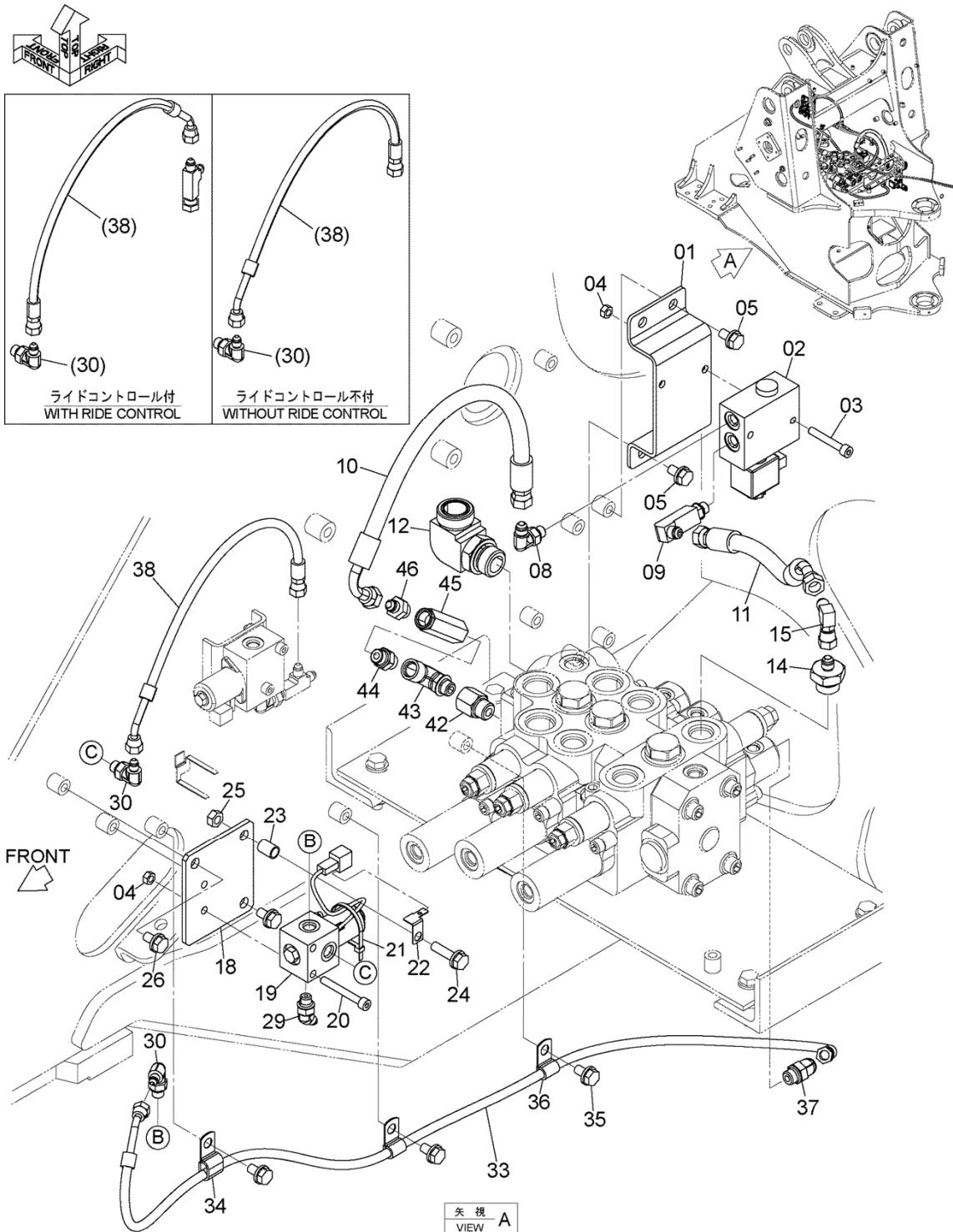
LUBRICATE PIPING (2)
給脂配管 (2)

Applicable Model (適用機種): -
Mark (記号): -
Serial No. (適用号機): -

ITEM 符号	PART NO. 部品番号	PART NAME	部 品 名	Q' TY 数量	S. C サービス コード	SERIAL NO. 適用号機	ICA 互 換 性	REPLACEABLE PART 代 替 部 品	
								PART NO. 部品番号	Q' TY 数量
01	YA40009440	PIPE	パイプ	1		005001-			
02	J271020	BOLT, W/WASHER	ボルト(ワッシャ付)	1	D	005001-			
03	4190260	CLIP	クリップ	1		005001-			
04	2626912151	CONNECTOR	コネクタ	1		005001-			
05	0490100160	FITTING	フィッティング	1		005001-			
09	YA40009439	PIPE	パイプ	1		005001-			
10	2626912151	CONNECTOR	コネクタ	1		005001-			
11	0490100160	FITTING	フィッティング	1		005001-			

QUICK COUPLER PARTS クイックカップラ用品

Applicable Model (適用機種): -
 Mark (記号): -
 Serial No. (適用号機): -



DCYA60027707A

QUICK COUPLER PARTS

クイックプラ用品

Applicable Model (適用機種): -

Mark (記号): -

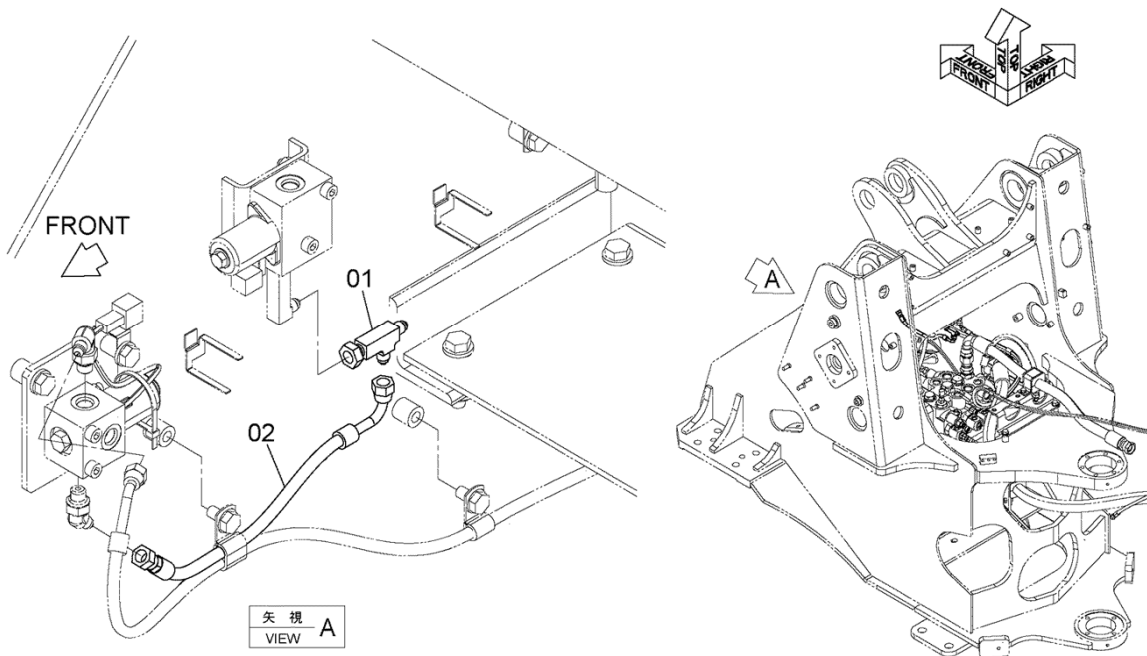
Serial No. (適用号機): -

ITEM 符号	PART NO. 部品番号	PART NAME	部 品 名	Q' TY 数量	S. C サービス コード	SERIAL NO. 適用号機	ICA 互 換 性	REPLACEABLE PART 代 替 部 品	
								PART NO. 部品番号	Q' TY 数量
01	YA00013331	BRACKET	ブ ラケッ ト	1		005001-			
02	YA00006314	VALVE, SOLENOID	バ ルフ, ソレノイ ド	1	H	005001-			
03	J780855	BOLT, SOCKET	ボ ルト, ソケッ ト	2		005001-			
04	J950008	NUT	ナ ッ ト	4		005001-			
05	J271020	BOLT, W/WASHER	ボ ルト (ワッ シャ 付)	4	D	005001-			
08	A852323	ELBOW	エルボ	1		005001-			
08A	957366	* RING, O	* リン グ, O	1		005001-			
09	4278442	ELBOW	エルボ	1		005001-			
09A	957366	* RING, O	* リン グ, O	1		005001-			
10	4620883	HOSE	ホ ー ス	1		005001-			
11	4655144	(LABEL: A1) HOSE	(ラベ ル: A1) ホ ー ス	1		005001-			
12	A853380	ELBOW	エルボ	1		005001-			
12A	4506429	* RING, O	* リン グ, O	1		005001-			
14	4380616	ADAPTER SOCKET	アダ プ タ, ソケッ ト	1		005001-			
14A	4506424	* RING, O	* リン グ, O	1		005001-			
15	4239976	UNION	ユニオン	1		005001-			
18	YA00013330	PLATE	プ レー ト	1		005001-			
19	4729022	VALVE, SOLENOID	バ ルフ, ソレノイ ド	1	H	005001-			
20	J780865	BOLT, SOCKET	ボ ルト, ソケッ ト	2		005001-			
21	0491311200	CLIP	クリ ッ プ	1		005001-			
22	4257159	BRACKET	ブ ラケッ ト	1		005001-			
23	263G212301	TUBE	チ ュ ー ブ	1		005001-			
24	J271040	BOLT, W/WASHER	ボ ルト (ワッ シャ 付)	1	D	005001-			
25	J950010	NUT	ナ ッ ト	1		005001-			
26	J271020	BOLT, W/WASHER	ボ ルト (ワッ シャ 付)	2	D	005001-			
29	A852222	ELBOW	エルボ	1		005001-			
29A	957366	* RING, O	* リン グ, O	1		005001-			
30	A852322	ELBOW	エルボ	2		005001-			
30A	957366	* RING, O	* リン グ, O	1		005001-			
33	4625422	HOSE	ホ ー ス	1		005001-			
34	4192018	CLIP	クリ ッ プ	1		005001-			
35	J271020	BOLT, W/WASHER	ボ ルト (ワッ シャ 付)	3	D	005001-			
36	4190262	CLIP	クリ ッ プ	2		005001-			
37	A852232	ELBOW	エルボ	1		005001-			
37A	4509180	* RING, O	* リン グ, O	1		005001-			
38	4622821	HOSE	ホ ー ス	1		005001-			
42	4263452	REDUCER, S	レ ジ ュ ー サ, S	1		005001-			
42A	4506418	* RING, O	* リン グ, O	1		005001-			
43	YA00030201	ELBOW	エルボ	1		005001-			
43A	4509180	* RING, O	* リン グ, O	1		005001-			
44	4483048	ADAPTER SOCKET	アダ プ タ, ソケッ ト	1		005001-			
44A	4509180	* RING, O	* リン グ, O	2		005001-			
45	4605960	VALVE, CHECK	バ ルフ, チェ ッ ク	1		005001-			
46	A852133	ADAPTER SOCKET	アダ プ タ, ソケッ ト	1		005001-			

MEMO

QUICK COUPLER PARTS (WITHOUT RIDE CONTROL)
クイックカップラ用品 (ライドコントロール不付)

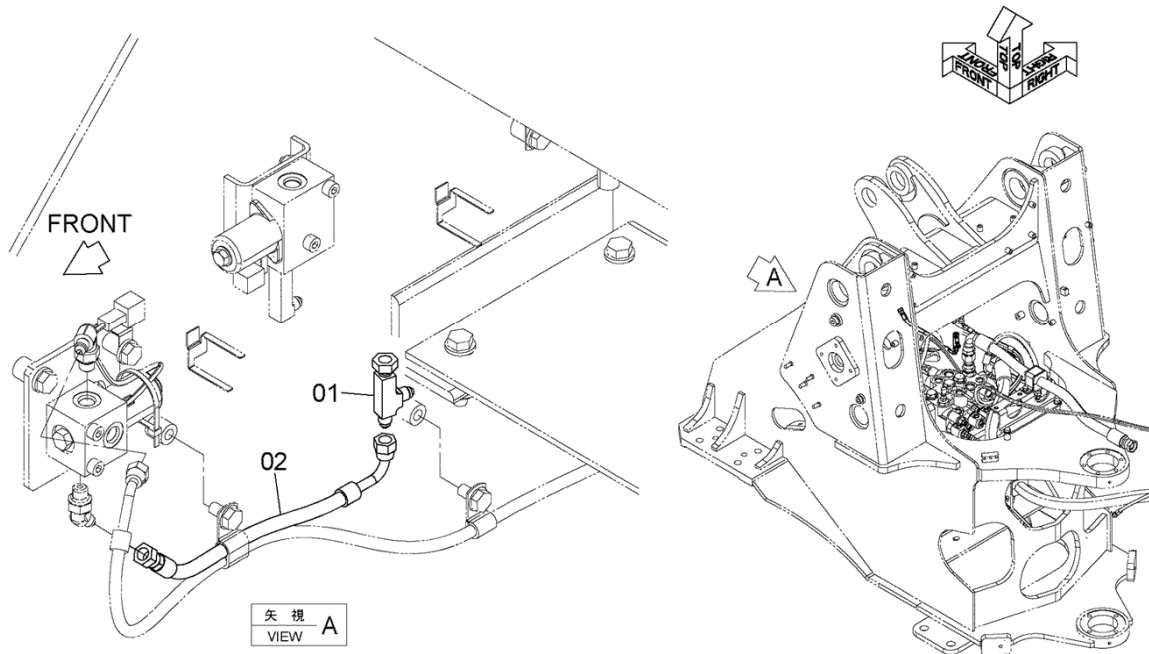
Applicable Model (適用機種): -
Mark (記号): -
Serial No. (適用号機): -



DCYA60027710

QUICK COUPLER PARTS (WITH RIDE CONTROL)
クイックカップラ用品 (ライドコントロール付)

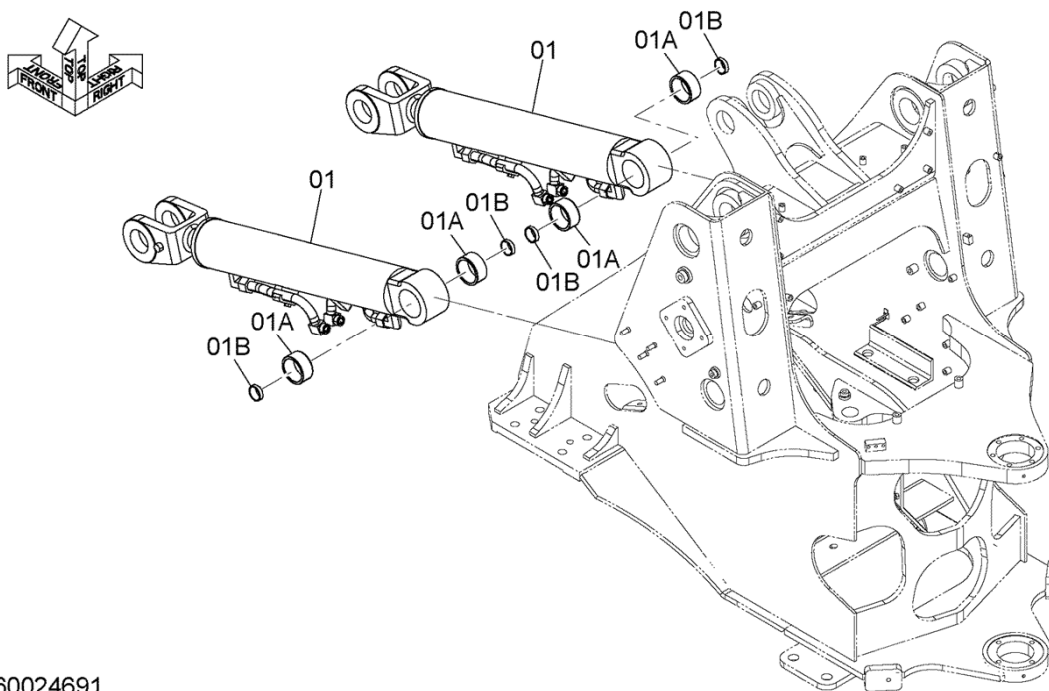
Applicable Model (適用機種): -
Mark (記号): -
Serial No. (適用号機): -



DCYA60027714

LIFT ARM CYLINDER リフトアームシリンダ

Applicable Model (適用機種): -
Mark (記号): -
Serial No. (適用号機): -



DCYA60024691

LIFT ARM CYLINDER
リフトアームシリンダ

Applicable Model (適用機種): -
Mark (記号): -
Serial No. (適用号機): -

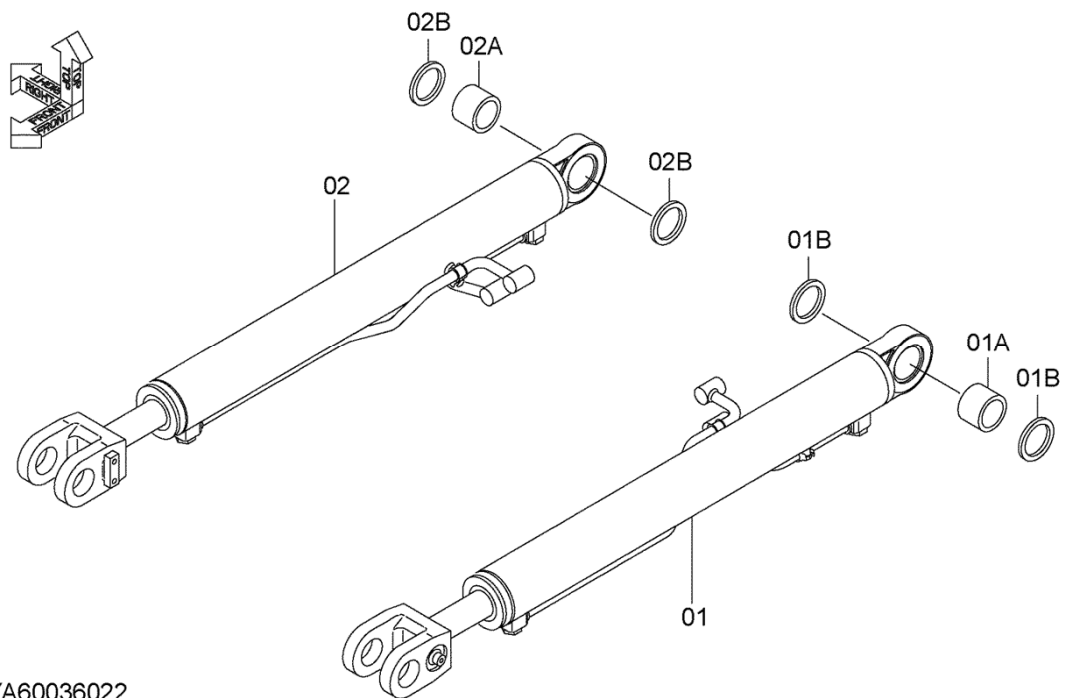
ITEM 符号	PART NO. 部品番号	PART NAME	部 品 名	Q' TY 数量	S. C サービス コード	SERIAL NO. 適用号機	ICA 互 換 性	REPLACEABLE PART 代 替 部 品	
								PART NO. 部品番号	Q' TY 数量
01	YA00013288	CYL. , LIFT	シリンダ, リフト	2	H	005001-			
01A	4642627	* BUSHING	* ブッシング	2		005001-			
01B	263E847191	* SEAL	* シール	2		005001-			

BUCKET CYLINDER (PARALLEL LINK) バケットシリンダ (パラレルリンク)

Applicable Model (適用機種): -

Mark (記号): -

Serial No. (適用号機): -



DCYA60036022

BUCKET CYLINDER (PARALLEL LINK)
 バケットシリンダ (パラレルリンク)

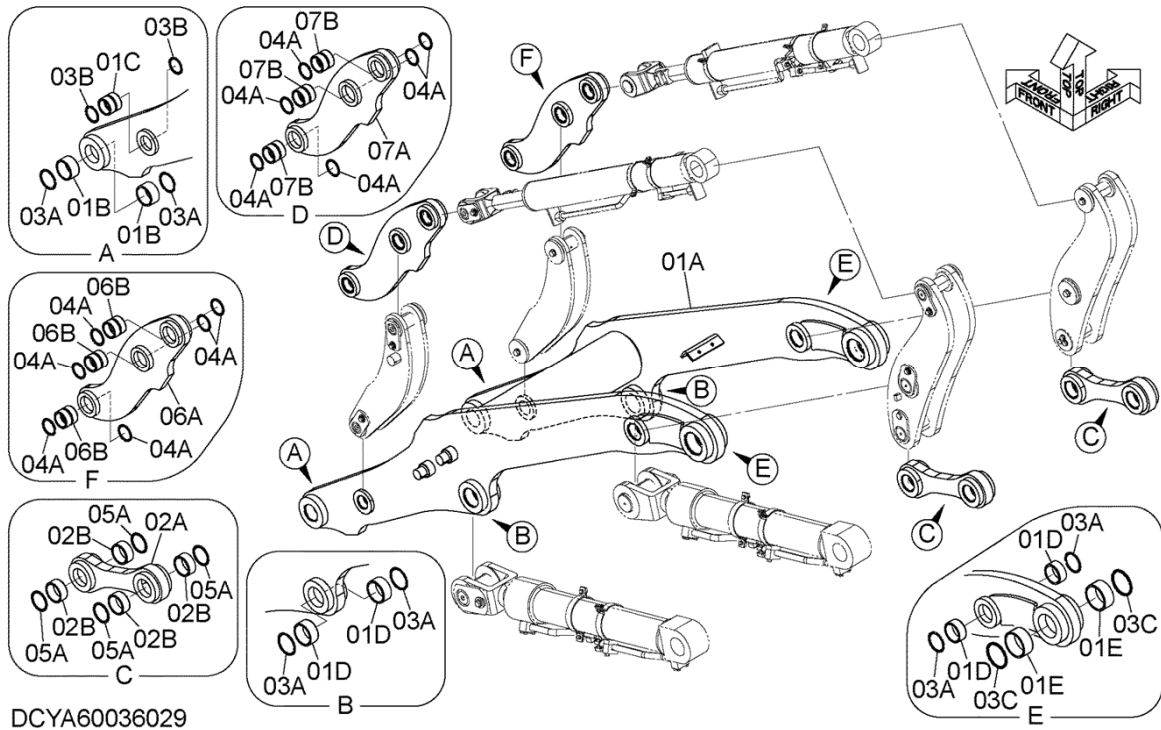
Applicable Model (適用機種): -
 Mark (記号): -
 Serial No. (適用号機): -

ITEM 符号	PART NO. 部品番号	PART NAME	部 品 名	Q' TY 数量	S. C サービス コード	SERIAL NO. 適用号機	ICA 互 換 性	REPLACEABLE PART 代 替 部 品	
								PART NO. 部品番号	Q' TY 数量
01	563E852011	BUCKET LINK CYL LH	BUCKET LINK CYL LH	1	H	005001-			
01A	4445478	* BUSHING	* ブッシュング	1		005001-			
01B	563E8-57241	* SEAL	* シール	2		005001-			
02	563E852021	BUCKET LINK CYL RH	BUCKET LINK CYL RH	1	H	005001-			
02A	4445478	* BUSHING	* ブッシュング	1		005001-			
02B	563E8-57241	* SEAL	* シール	2		005001-			

LIFT ARM (PARALLEL LINK)

リフトアーム (パラレルリンク)

Applicable Model (適用機種): -
 Mark (記号): -
 Serial No. (適用号機): -



DCYA60036029

LIFT ARM (PARALLEL LINK)
リフトアーム (パラレルリンク)

Applicable Model (適用機種): -

Mark (記号): -

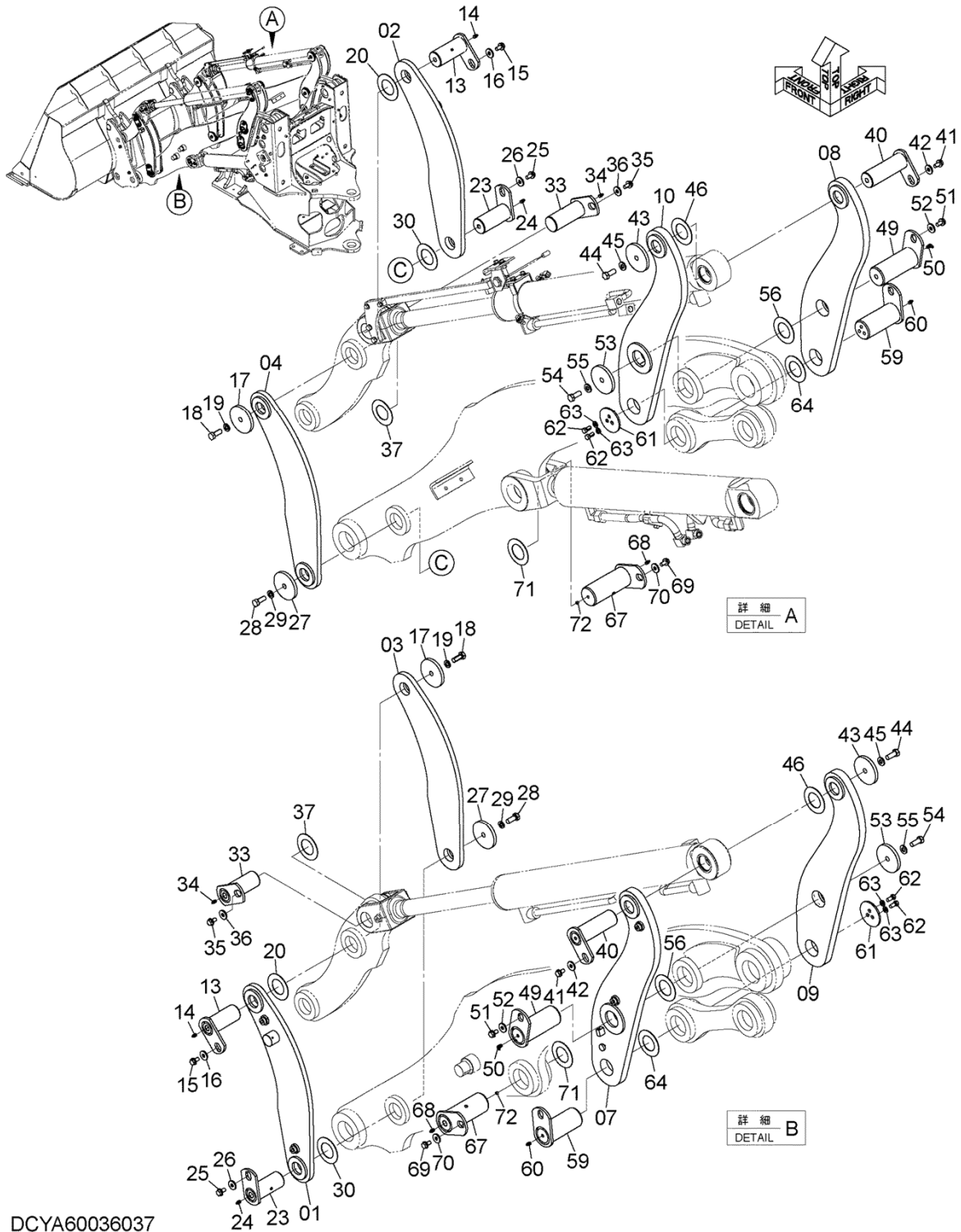
Serial No. (適用号機): -

ITEM 符号	PART NO. 部品番号	PART NAME	部 品 名	Q' TY 数量	S. C サービス コード	SERIAL NO. 適用号機	ICA 互 換 性	REPLACEABLE PART 代 替 部 品	
								PART NO. 部品番号	Q' TY 数量
01	+++++++	ASSY, LIFT ARM	アッシ, リフトアーム	1	D	005001-			
01A	563E050501	* ARM ASSY, LIFT	* アーム アッセン, リフト	1		005001-			
01B	4642628	* BUSHING	* ブッシュング	4		005001-			
01C	4445478	* BUSHING	* ブッシュング	2		005001-			
01D	4642627	* BUSHING	* ブッシュング	8		005001-			
01E	4642600	* BUSHING	* ブッシュング	4		005001-			
02	+++++++	ASSY, LINK	アッシ, リンク	2	D	005001-			
02A	563F050841	* LINK	* リンク	1		005001-			
02B	4642627	* BUSHING	* ブッシュング	4		005001-			
03	+++++++	SEAL	シール	1	D	005001-			
03A	2638872311	* SEAL	* シール	12		005001-			
03B	2626872251	* SEAL	* シール	4		005001-			
03C	5609775211	* SEAL	* シール	4		005001-			
04	+++++++	SEAL	シール	2	D	005001-			
04A	2626872251	* SEAL	* シール	6		005001-			
05	+++++++	SEAL	シール	2	D	005001-			
05A	2638872311	* SEAL	* シール	4		005001-			
06	+++++++	ASSY, LINK BUCKET	アッシ, バケツリンク	1	D	005001-			
06A	YA40032861	* LINK	* リンク	1		005001-			
06B	4445478	* BUSHING	* ブッシュング	3		005001-			
07	+++++++	ASSY, LINK BUCKET	アッシ, バケツリンク	1	D	005001-			
07A	YA40032860	* LINK	* リンク	1		005001-			
07B	4445478	* BUSHING	* ブッシュング	3		005001-			

LIFT ARM PARTS (1) (PARALLEL LINK)

リフトアーム用品 (1) (パラレルリンク)

Applicable Model (適用機種): -
 Mark (記号): -
 Serial No. (適用号機): -



DCYA60036037

LIFT ARM PARTS (1) (PARALLEL LINK)
リフトアーム用品 (1) (パラレルリンク)

Applicable Model (適用機種): -

Mark (記号): -

Serial No. (適用号機): -

ITEM 符号	PART NO. 部品番号	PART NAME	部 品 名	Q' TY 数量	S. C サービス コード	SERIAL NO. 適用号機	ICA 互 換 性	REPLACEABLE PART 代 替 部 品	
								PART NO. 部品番号	Q' TY 数量
01	563F050881	GUIDE	ガイド	1		005001-			
02	563F050891	GUIDE	ガイド	1		005001-			
03	563F050861	GUIDE	ガイド	1		005001-			
04	563F050871	GUIDE	ガイド	1		005001-			
07	563E050711	LINK	リンク	1		005001-			
08	563E050721	LINK	リンク	1		005001-			
09	563E050691	LINK	リンク	1		005001-			
10	563E050701	LINK	リンク	1		005001-			
13	YA40015769	PIN	ピン	2		005001-			
14	0490100100	FITTING	フィッティング	2		005001-			
15	J271225	BOLT, W/WASHER	ボルト(ワッシャ付)	2	D	005001-			
16	2609642351	WASHER	ワッシャ	2		005001-			
17	5644053782	PLATE	プレート	2		005001-			
18	J901640	BOLT	ボルト	2		005001-			
19	J222016	WASHER	ワッシャ	2		005001-			
20	2626872291	SPACER (t=1.0mm)	スペーサ (t=1.0mm)	2	R	005001-			
23	YA40015769	PIN	ピン	2		005001-			
24	0490100100	FITTING	フィッティング	2		005001-			
25	J271225	BOLT, W/WASHER	ボルト(ワッシャ付)	2	D	005001-			
26	2609642351	WASHER	ワッシャ	2		005001-			
27	5644053782	PLATE	プレート	2		005001-			
28	J901640	BOLT	ボルト	2		005001-			
29	J222016	WASHER	ワッシャ	2		005001-			
30	2626872291	SPACER (t=1.0mm)	スペーサ (t=1.0mm)	2	R	005001-			
33	YA40015770	PIN	ピン	2		005001-			
34	0490100100	FITTING	フィッティング	2		005001-			
35	J271225	BOLT, W/WASHER	ボルト(ワッシャ付)	2	D	005001-			
36	2609642351	WASHER	ワッシャ	2		005001-			
37	2626872291	SPACER (t=1.0mm)	スペーサ (t=1.0mm)	2	R	005001-			
40	YA40015771	PIN	ピン	2		005001-			
41	J271225	BOLT, W/WASHER	ボルト(ワッシャ付)	2	D	005001-			
42	2609642351	WASHER	ワッシャ	2		005001-			
43	5644053782	PLATE	プレート	2		005001-			
44	J901640	BOLT	ボルト	2		005001-			
45	J222016	WASHER	ワッシャ	2		005001-			
46	2626872291	SPACER (t=1.0mm)	スペーサ (t=1.0mm)	2	R	005001-			
49	YA40015773	PIN	ピン	2		005001-			
50	0490100160	FITTING	フィッティング	2		005001-			
51	J271225	BOLT, W/WASHER	ボルト(ワッシャ付)	2	D	005001-			
52	2609642351	WASHER	ワッシャ	2		005001-			
53	5644053782	PLATE	プレート	2		005001-			

LIFT ARM PARTS (1) (PARALLEL LINK)
 リフトアーム用品 (1) (パラレルリンク)

Applicable Model (適用機種): -

Mark (記号): -

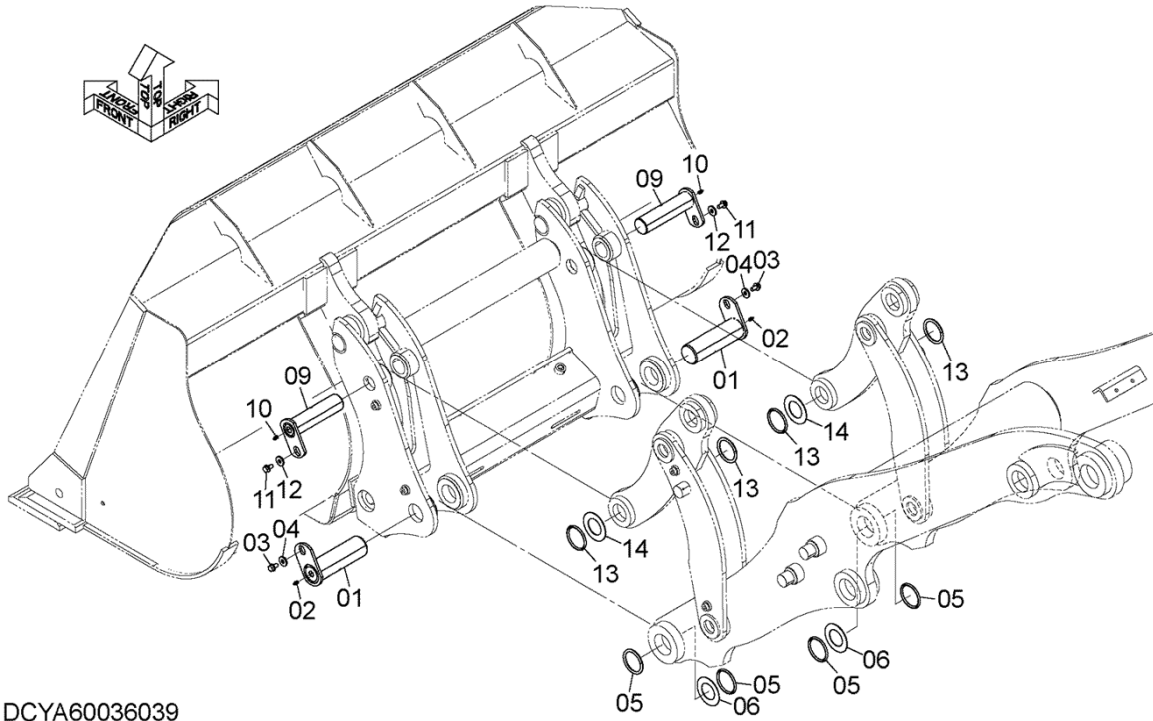
Serial No. (適用号機): -

ITEM 符号	PART NO. 部品番号	PART NAME	部 品 名	Q' TY 数量	S. C サービス コード	SERIAL NO. 適用号機	ICA 互 換 性	REPLACEABLE PART 代 替 部 品	
								PART NO. 部品番号	Q' TY 数量
54	J901640	BOLT	ボルト	2		005001-			
55	J222016	WASHER	ワッシャ	2		005001-			
56	2650872281	SPACER (t=2.3mm)	スペーサ (t=2.3mm)	2	R	005001-			
59	YA40015774	PIN	ピン	2		005001-			
60	0490100100	FITTING	フィッティング	2		005001-			
61	563F051031	PLATE	プレート	2		005001-			
62	0111612025	BOLT	ボルト	6		005001-			
63	0201100012	WASHER, LOCK	ワッシャ, ロック	6		005001-			
64	2650872281	SPACER (t=2.3mm)	スペーサ (t=2.3mm)	2	R	005001-			
67	YA40018798	PIN	ピン	2		005001-			
68	0490100100	FITTING	フィッティング	2		005001-			
69	J271225	BOLT, W/WASHER	ボルト(ワッシャ付)	2	D	005001-			
70	2609642351	WASHER	ワッシャ	2		005001-			
71	2650872281	SPACER (t=2.3mm)	スペーサ (t=2.3mm)	2	R	005001-			
72	94-2010	PLUG	プラグ	2		005001-			

M E M O

LIFT ARM PARTS (2) (PARALLEL LINK) リフトアーム用品 (2) (パラレルリンク)

Applicable Model (適用機種): -
Mark (記号): -
Serial No. (適用号機): -



DCYA60036039

LIFT ARM PARTS (2) (PARALLEL LINK)
 リフトアーム用品 (2) (パラレルリンク)

Applicable Model (適用機種): -
 Mark (記号): -
 Serial No. (適用号機): -

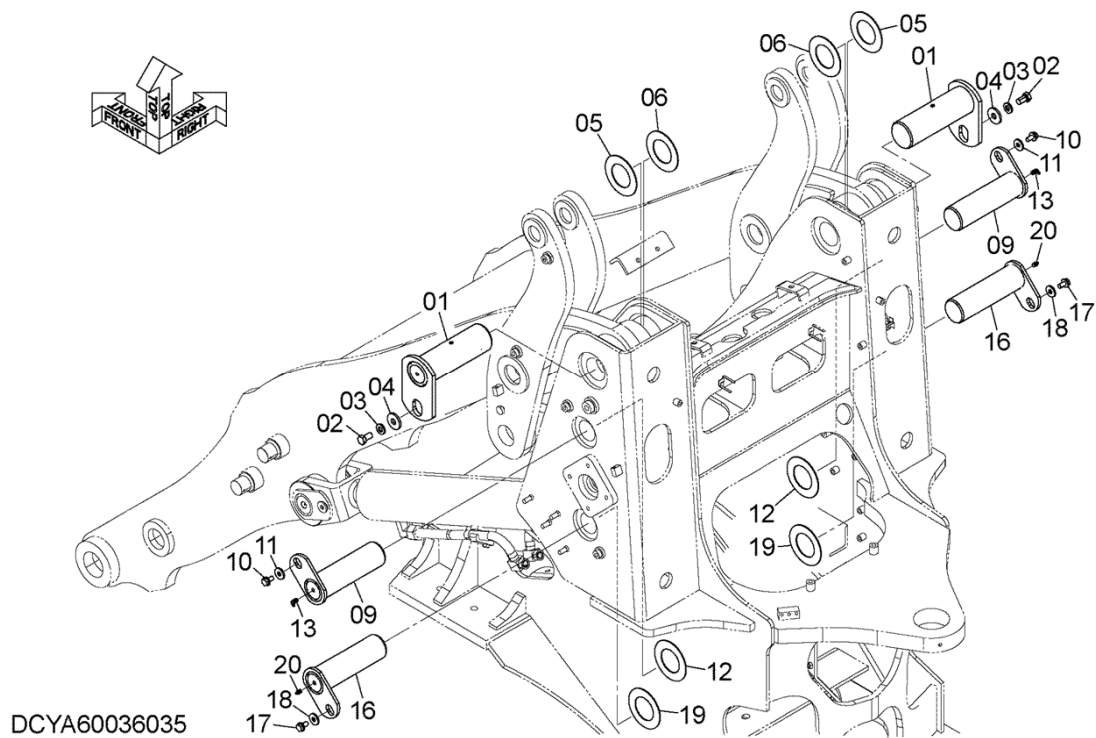
ITEM 符号	PART NO. 部品番号	PART NAME	部 品 名	Q' TY 数量	S. C サービス コード	SERIAL NO. 適用号機	ICA 互 換 性	REPLACEABLE PART 代 替 部 品	
								PART NO. 部品番号	Q' TY 数量
01	YA40014993	PIN	ピン	2		005001-			
02	0490100100	FITTING	フィッティング	2		005001-			
03	J271225	BOLT, W/WASHER	ボルト (ワッシャ付)	2	D	005001-			
04	2609642351	WASHER	ワッシャ	2		005001-			
05	2641872161	RING, O	リング, O	4		005001-			
06	2650872281	SPACER (t=2.3mm)	スペーサ (t=2.3mm)	2	R	005001-			
09	YA40030741	PIN	ピン	2		005001-			
10	0490100100	FITTING	フィッティング	2		005001-			
11	J271225	BOLT, W/WASHER	ボルト (ワッシャ付)	2	D	005001-			
12	2609642351	WASHER	ワッシャ	2		005001-			
13	2640872141	RING, O	リング, O	4		005001-			
14	2626872291	SPACER (t=1.0mm)	スペーサ (t=1.0mm)	2	R	005001-			

LIFT ARM PARTS (3) (PARALLEL LINK) リフトアーム用品 (3) (パラレルリンク)

Applicable Model (適用機種): -

Mark (記号): -

Serial No. (適用号機): -



DCYA60036035

LIFT ARM PARTS (3) (PARALLEL LINK)
 リフトアーム用品 (3) (パラレルリンク)

Applicable Model (適用機種): -

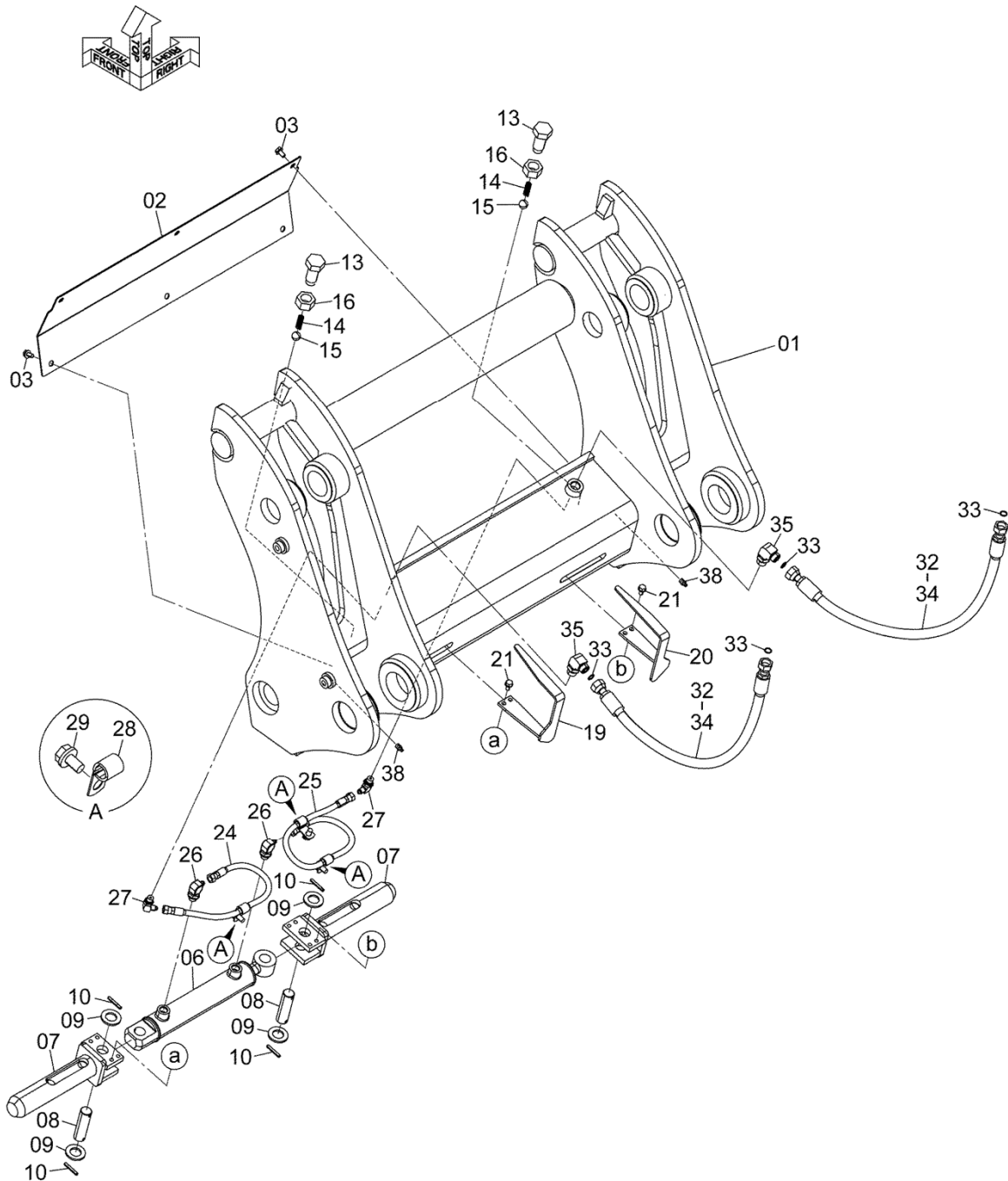
Mark (記号): -

Serial No. (適用号機): -

ITEM 符号	PART NO. 部品番号	PART NAME	部 品 名	Q' TY 数量	S. C サービス コード*	SERIAL NO. 適用号機	ICA 互 換 性	REPLACEABLE PART 代 替 部 品	
								PART NO. 部品番号	Q' TY 数量
01	YA40014996	PIN	ピン	2		005001-			
02	J901630	BOLT	ボルト	2		005001-			
03	J222016	WASHER	ワッシャ	2		005001-			
04	2660872321	WASHER	ワッシャ	2		005001-			
05	263G872131	SPACER	スペーサ	2	R	005001-			
06	263G872141	(t=2.3mm) SPACER	(t=2.3mm) スペーサ	2	R	005001-			
09	YA40015772	(t=1.6mm) PIN	(t=1.6mm) ピン	2		005001-			
10	J271225	BOLT, W/WASHER	ボルト(ワッシャ付)	2	D	005001-			
11	2609642351	WASHER	ワッシャ	2		005001-			
12	2650872281	SPACER	スペーサ	2	R	005001-			
13	0490100160	(t=2.3mm) FITTING	(t=2.3mm) フィッティング*	2		005001-			
16	YA40015772	PIN	ピン	2		005001-			
17	J271225	BOLT, W/WASHER	ボルト(ワッシャ付)	2	D	005001-			
18	2609642351	WASHER	ワッシャ	2		005001-			
19	2650872281	SPACER	スペーサ	2	R	005001-			
20	0490100100	(t=2.3mm) FITTING	(t=2.3mm) フィッティング*	2		005001-			

QUICK COUPLER (PARALLEL LINK) クイックカップラ (パラレルリンク)

Applicable Model (適用機種): -
Mark (記号): -
Serial No. (適用号機): -



DCYA60036041

QUICK COUPLER (PARALLEL LINK)
クイックカプラ (パラレルリンク)

Applicable Model (適用機種): -

Mark (記号): -

Serial No. (適用号機): -

ITEM 符号	PART NO. 部品番号	PART NAME	部 品 名	Q' TY 数量	S. C サービス コード	SERIAL NO. 適用号機	ICA 互 換 性	REPLACEABLE PART 代 替 部 品	
								PART NO. 部品番号	Q' TY 数量
01	563F050661	CARRIER	キャリア	1		005001-			
02	563F051561	COVER	カバー	1		005001-			
03	J260816	BOLT, W/WASHER	ボルト (ワッシャ付)	6	D	005001-			
06	563F052261	CYLINDER (COUPLER)	シリンダ (カプラ)	1	H	005001-			
07	563F051571	PIN	ピン	2		005001-			
08	6363612061	PIN	ピン	2		005001-			
09	A590124	WASHER, PLANE	ワッシャ, プレーン	4		005001-			
10	0227006040	PIN	ピン	4		005001-			
13	563F052251	BOLT	ボルト	2		005001-			
14	5632055041	SPRING	スプリング	2		005001-			
15	0319000019	BALL	ボール	2		005001-			
16	J952024	NUT	ナット	2		005001-			
19	563E051561	INDICATOR	インジケータ	1		005001-			
20	563E051591	INDICATOR	インジケータ	1		005001-			
21	J260816	BOLT, W/WASHER	ボルト (ワッシャ付)	4	D	005001-			
24	563F052521	HOSE	ホース	1		005001-			
25	563F052531	HOSE	ホース	1		005001-			
26	A852332	ELBOW	エルボ	2		005001-			
26A	4509180	* RING, O	* リング, O	1		005001-			
27	A852322	ELBOW	エルボ	2		005001-			
27A	957366	* RING, O	* リング, O	1		005001-			
28	4190275	CLIP	クリップ	3		005001-			
29	J271020	BOLT, W/WASHER	ボルト (ワッシャ付)	3	D	005001-			
32	563F052221	HOSE	ホース	2		005001-			
33	4138938	RING, O	リング, O	4		005001-			
34	0476024070	PROTECTOR	プロテクタ	2		005001-			
35	A853344	ELBOW	エルボ	2		005001-			
35A	4506418	* RING, O	* リング, O	1		005001-			
38	0490100100	FITTING	フィッティング	2		005001-			

TOOLS

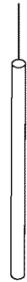
工具

Applicable Model (適用機種): -

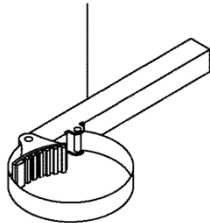
Mark (記号): -

Serial No. (適用号機): -

01



02



03



DCYA60053218

TOOLS

工具

Applicable Model (適用機種): -

Mark (記号): -

Serial No. (適用号機): -

ITEM 符号	PART NO. 部品番号	PART NAME	部 品 名	Q' TY 数量	S. C サービス コード	SERIAL NO. 適用号機	ICA 互 換 性	REPLACEABLE PART 代 替 部 品	
								PART NO. 部品番号	Q' TY 数量
01	4635748	HOSE, FUEL	ホース, フュエル	1		005001-			
02	263G922021	WRENCH (Dia: 73. 7-137mm)	レンチ (直径: 73. 7-137mm)	1		005001-			
03	4478725390	NAME-PLATE (DANGER: DO NOT START)	ネームプレート (危険: エンジン始動禁止)	1		005001-			

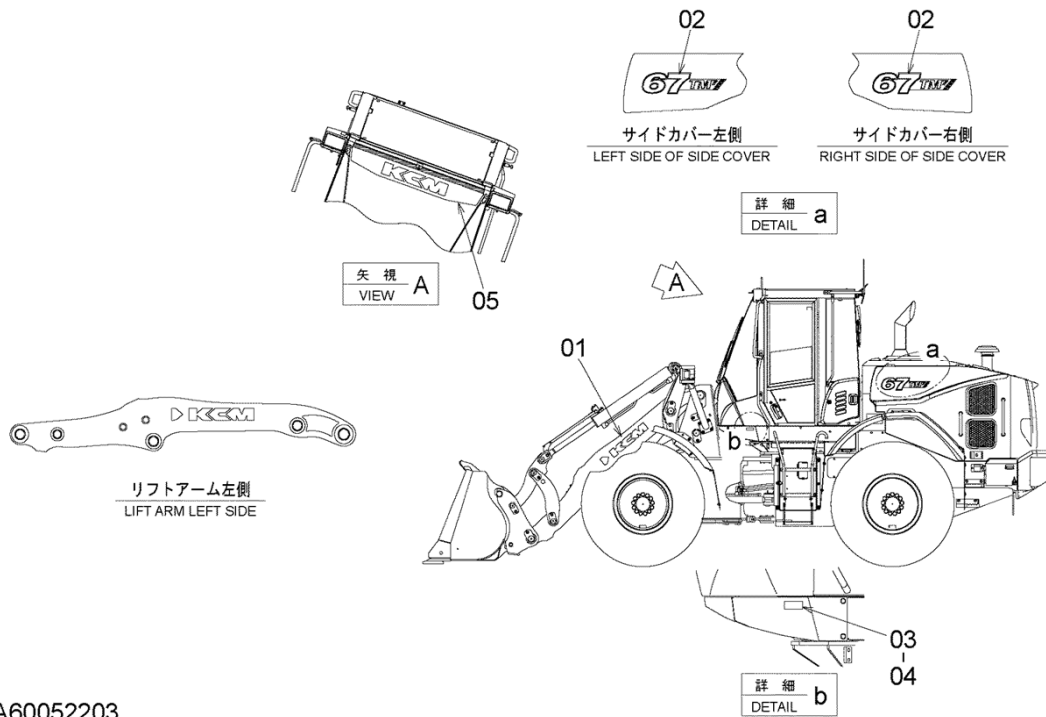
NAME PLATE (NAME OF COMPANY, MODEL NAME PLATE)

ネームプレート (社名、機種銘板)

Applicable Model (適用機種): -

Mark (記号): -

Serial No. (適用号機): -



NAME PLATE (NAME OF COMPANY, MODEL NAME PLATE)

ネームプレート (社名、機種銘板)

Applicable Model (適用機種): -

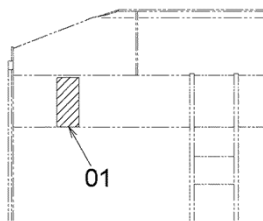
Mark (記号): -

Serial No. (適用号機): -

ITEM 符号	PART NO. 部品番号	PART NAME	部 品 名	Q' TY 数量	S. C サービス コード	SERIAL NO. 適用号機	ICA 互 換 性	REPLACEABLE PART 代 替 部 品	
								PART NO. 部品番号	Q' TY 数量
01	YA00053420	NAME-PLATE (NAME OF COMPANY)	ネームプレート (社名)	2		005001-			
02	YA00052284	NAME-PLATE (MODEL NAME PLATE)	ネームプレート (機種銘板)	2		005001-			
03	+++++	NAME-PLATE (MACHINE MFG. NO.)	ネームプレート (号機)	1	D	005001-			
04	4402421	RIVET	リベット	4		005001-			
05	4477429100	NAME-PLATE (NAME OF COMPANY)	ネームプレート (社名)	1		005001-			

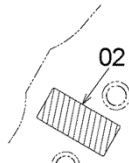
NAME PLATE (FRONT)
 ネームプレート (フロント)

Applicable Model (適用機種): -
 Mark (記号): -
 Serial No. (適用号機): -



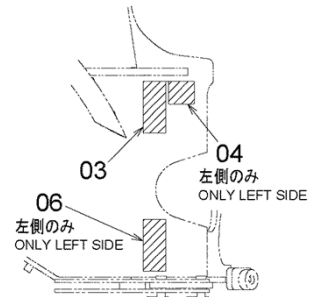
バケット後面 (左右)
 BACK SIDE OF BUCKET (LEFT AND RIGHT)

矢視 A
 VIEW



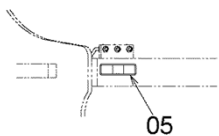
リフトアーム両側面
 BOTH SIDES OF LIFT ARM

詳細 b
 DETAIL



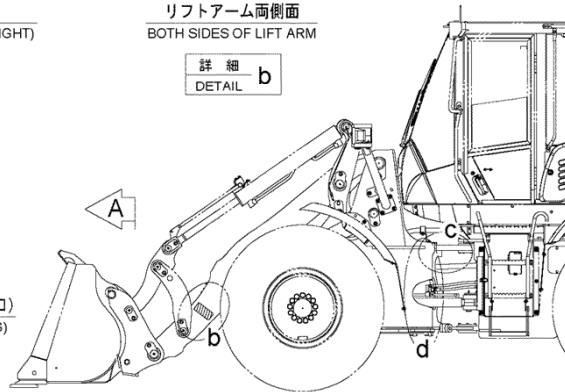
フロントフレーム両側面
 BOTH SIDES OF FRONT FRAME

詳細 d
 DETAIL



フロントフレーム (グリス給脂口)
 FRONT FRAME (GREASE FITTING)

詳細 c
 DETAIL



DCYA60027501_PTD61

NAME PLATE (FRONT)
 ネームプレート (フロント)

Applicable Model (適用機種): -

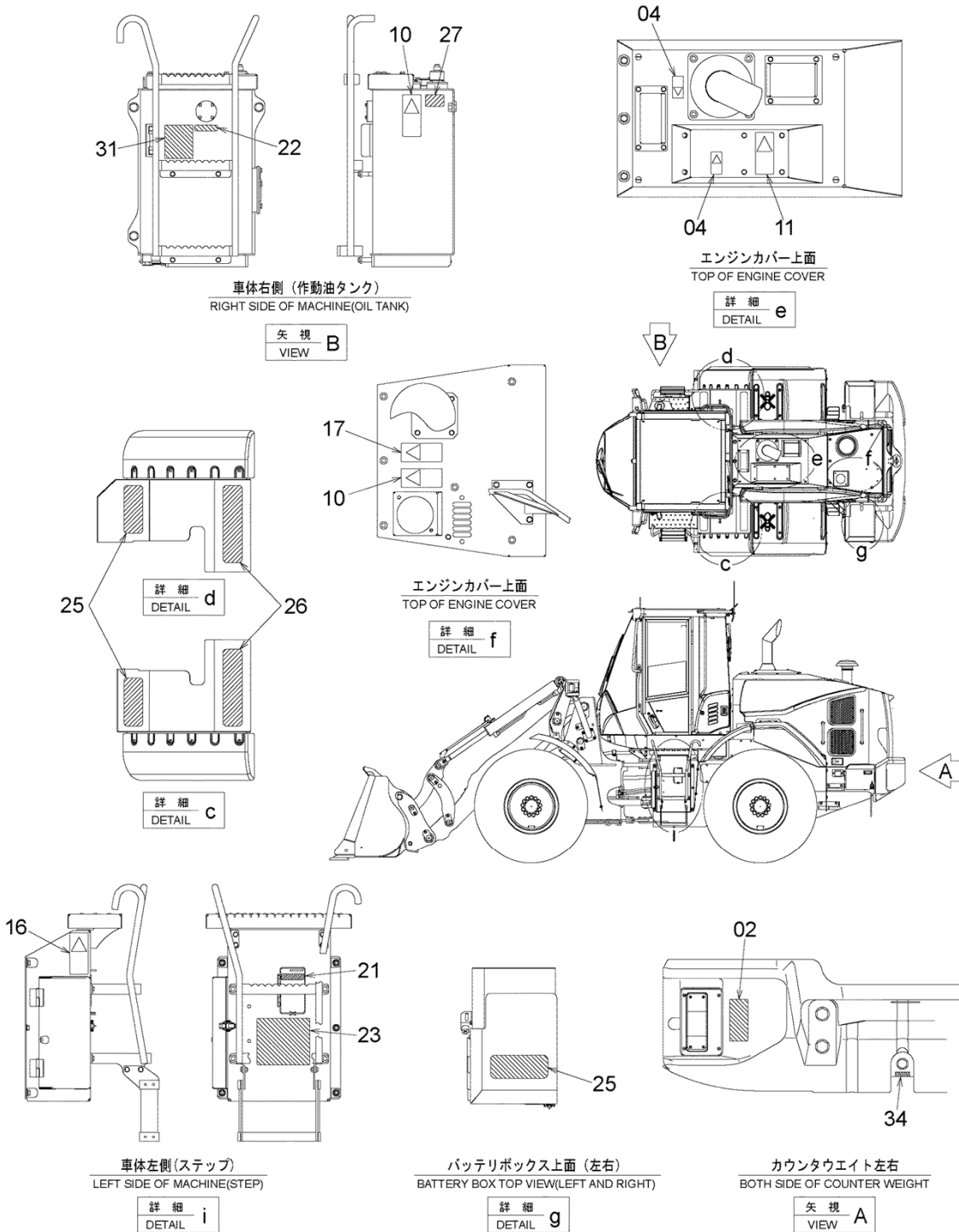
Mark (記号): -

Serial No. (適用号機): -

ITEM 符号	PART NO. 部品番号	PART NAME	部 品 名	Q' TY 数量	S. C サービス コード	SERIAL NO. 適用号機	ICA 互 換 性	REPLACEABLE PART 代 替 部 品	
								PART NO. 部品番号	Q' TY 数量
01	4478724370	NAME-PLATE (WARNING:FALL)	ネームプレート (警告:転落)	2		005001-			
02	4478724420	NAME-PLATE (WARNING:FALLING)	ネームプレート (警告:落下)	2		005001-			
03	4478724360	NAME-PLATE (DANGER:BETWEEN)	ネームプレート (危険:はさまれ)	2		005001-			
04	4484121970	NAME-PLATE (RESALE INFORMATION)	ネームプレート (転売注意)	1		005001-			
05	YA00017118	NAME-PLATE (GREASE:STEER)	ネームプレート (グリス:ステア)	1		005001-			
06	4478724410	NAME-PLATE (WARNING:SAFETY LINK)	ネームプレート (警告:セーフティバー)	1		005001-			

NAME PLATE (REAR) (1-1)
 ネームプレート (リア) (1-1)

Applicable Model (適用機種): -
 Mark (記号): -
 Serial No. (適用号機): -



DCYA60052198_1

NAME PLATE (REAR) (1-1)
 ネームプレート (リア) (1-1)

Applicable Model (適用機種): -

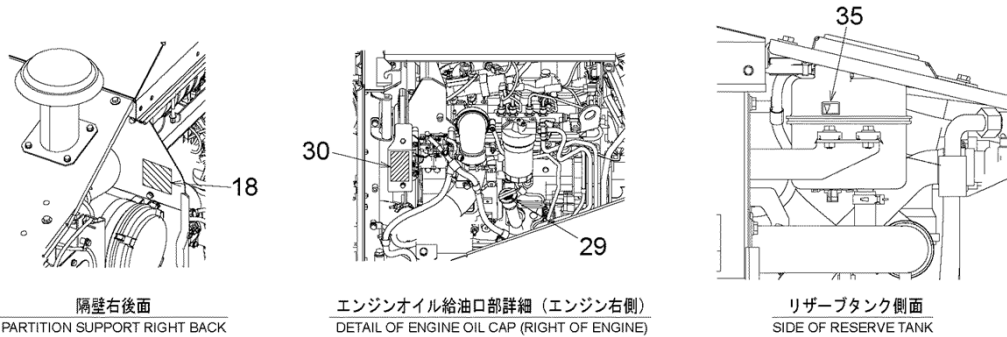
Mark (記号): -

Serial No. (適用号機): -

ITEM 符号	PART NO. 部品番号	PART NAME	部 品 名	Q' TY 数量	S. C サービス コード	SERIAL NO. 適用号機	ICA 互 換 性	REPLACEABLE PART 代 替 部 品	
								PART NO. 部品番号	Q' TY 数量
02	4478724400	NAME-PLATE (DANGER:RUN OVER)	ネームプレート (危険:ひかれ)	2		005001-			
04	4478724990	NAME-PLATE (BURN, DO NOT TOUCH)	ネームプレート (やけど、触るなマーク)	2		005001-			
10	4478724330	NAME-PLATE (WARNING:HOT)	ネームプレート (警告:高温)	2		005001-			
11	4478724370	NAME-PLATE (WARNING:FALL)	ネームプレート (警告:転落)	1		005001-			
16	4478724470	NAME-PLATE (ACC HIGH TEMPERATURE OIL JET)	ネームプレート (ACC高温オイル噴出し)	1		005001-			
17	4478724460	NAME-PLATE (NO SPLAY OF ETHEREOUS)	ネームプレート (可燃ガスEC吸入禁止)	1		005001-			
21	4484121880	NAME-PLATE (T/M OIL)	ネームプレート (T/M 油)	1		005001-			
22	4484121890	NAME-PLATE (HYDRAULIC OIL)	ネームプレート (作動油)	1		005001-			
23	YA00052227	NAME-PLATE (MAINTENANCE)	ネームプレート (メンテナンス)	1		005001-			
25	263G654301	TAPE	テープ	4		005001-			
26	263G654291	(ANTI-SLIP) TAPE	(ノンスリップ) テープ	2		005001-			
27	4478725030	(ANTI-SLIP) NAME-PLATE (OIL JET/PLUG JUMP OUT)	(ノンスリップ) ネームプレート (オイル噴出し/プラグ飛出し)	1		005001-			
31	4478725690	NAME-PLATE (HYDRAULIC OIL)	ネームプレート (ハイドロリックオイル注意)	1		005001-			
34	4477030100	NAME-PLATE (COOLANT DRAIN)	ネームプレート (冷却水ドレン)	1		005001-			

NAME PLATE (REAR) (1-2)
 ネームプレート (リア) (1-2)

Applicable Model (適用機種): -
 Mark (記号): -
 Serial No. (適用号機): -

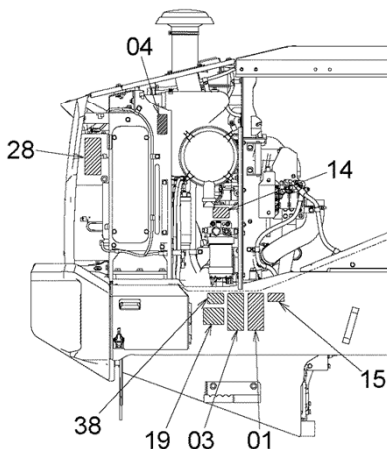


隔壁右後面
 PARTITION SUPPORT RIGHT BACK

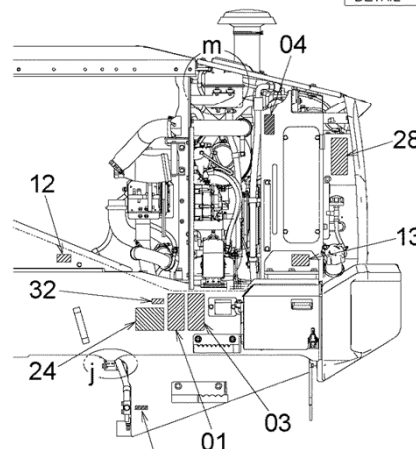
エンジンオイル給油口部詳細 (エンジン右側)
 DETAIL OF ENGINE OIL CAP (RIGHT OF ENGINE)

リザーブタンク側面
 SIDE OF RESERVE TANK

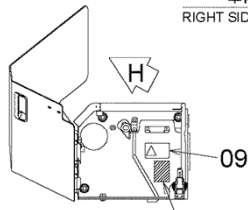
詳細
 DETAIL m



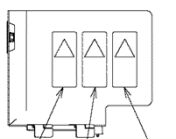
車体右側面
 RIGHT SIDE OF MACHINE



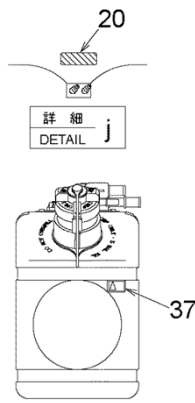
車体左側面
 LEFT SIDE OF MACHINE



バッテリーボックス (左右)
 BATTERY BOX (LEFT AND RIGHT)

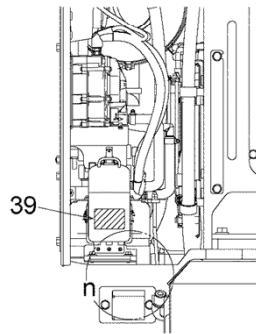


矢視
 VIEW H

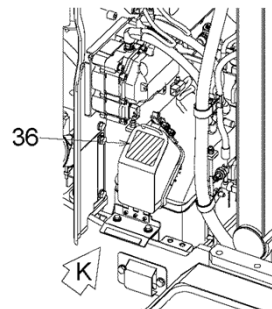


尿素タンク側面
 SIDE OF TANK; UREA

詳細
 DETAIL n



矢視
 VIEW K



尿素タンクのキャップ保護カバー
 CAP PROTECTIVE COVER OF TANK; UREA

NAME PLATE (REAR) (1-2)
 ネームプレート (リア) (1-2)

Applicable Model (適用機種): -

Mark (記号): -

Serial No. (適用号機): -

ITEM 符号	PART NO. 部品番号	PART NAME	部 品 名	Q'TY 数量	S. C サービス コード	SERIAL NO. 適用号機	ICA 互 換 性	REPLACEABLE PART 代 替 部 品	
								PART NO. 部品番号	Q'TY 数量
01	4478724390	NAME-PLATE (WARNING: BELT)	ネームプレート (警告:巻き込まれ)	2		005001-			
03	4478724440	NAME-PLATE (WARNING: SLIPING)	ネームプレート (警告:タイヤひかれ)	2		005001-			
04	4478724990	NAME-PLATE (BURN, DO NOT TOUCH)	ネームプレート (やけど、触るなマーク)	2		005001-			
05	4478724350	NAME-PLATE (ELECTRIC SHOCK)	ネームプレート (感電)	2		005001-			
06	4478724340	NAME-PLATE (EXPLOSION)	ネームプレート (爆発)	2		005001-			
07	4478725000	NAME-PLATE (BURN)	ネームプレート (やけど)	2		005001-			
08	4359156	NAME-PLATE (DANGER: BATTERY ABOLITION) (危険:バッテリー廃棄危険)	ネームプレート	2		005001-			
09	4478725010	NAME-PLATE (DO NOT PUT ON THE THING) (上に物を置くな)	ネームプレート	2		005001-			
12	4478724930	NAME-PLATE (DANGER: START)	ネームプレート (危険:スタート禁止)	1		005001-			
13	4477423060	NAME-PLATE (EPA REGULATION)	ネームプレート (超低サルファー燃料)	1		005001-			
14	4477423040	NAME-PLATE (WARNING: FUEL PRE-FILTER) (警告:燃料プレフィルタ)	ネームプレート	1		005001-			
15	4484121990	NAME-PLATE (FREON)	ネームプレート (フロン)	1		005001-			
18	4478720950	NAME-PLATE (AIR CLEANER)	ネームプレート (エアクリナ清掃時注意)	1		005001-			
19	4478724900	NAME-PLATE (FUEL FILTER CHANGE)	ネームプレート (燃料フィルタ交換作業)	1		005001-			
20	YA00031863	NAME-PLATE (GREASE: AXLE)	ネームプレート (グリス:アクスル)	1		005001-			
24	4477046860	NAME-PLATE (LUBRICATION TO R AXLE)	ネームプレート (アクスルサホート給脂)	1		005001-			
28	4478724380	NAME-PLATE (ROTATING PARTS CAUTION) (ファン巻き込まれ注意)	ネームプレート	2		005001-			
29	4477123970	NAME-PLATE (E/G OIL CAP)	ネームプレート (エンジンオイル指定)	1		005001-			
30	4478725350	NAME-PLATE (ATTENTION TO ENGINE OIL) (エンジンオイル注意)	ネームプレート	1		005001-			
32	4477028870	NAME-PLATE (TIRE PRESSURE)	ネームプレート (タイヤ空気圧)	1		005001-			

NAME PLATE (REAR) (1-2)
 ネームプレート (リア) (1-2)

Applicable Model (適用機種): -

Mark (記号): -

Serial No. (適用号機): -

ITEM 符号	PART NO. 部品番号	PART NAME	部 品 名	Q' TY 数量	S. C サービス コード	SERIAL NO. 適用号機	ICA 互 換 性	REPLACEABLE PART 代 替 部 品	
								PART NO. 部品番号	Q' TY 数量
33	4477032960	NAME-PLATE (E/G OIL DRAIN)	ネームプレート (エンジンオイルドレン)	1		005001-			
35	YA00053426	DECAL (COOLANT GAUGE)	デカル (冷却水ゲージ)	1		005001-			
36	YA00034414	DECAL (ATTENTION:UREA WATER)	デカル (注意:尿素水)	1		005001-			
37	YA00053425	DECAL (UREA WATER GAUGE)	デカル (尿素水ゲージ)	1		005001-			
38	4477423050	NAME-PLATE (WATER SEPARATOR)	ネームプレート (燃料内水分離)	1		005001-			
39	YA00050122	DECAL (ATTENTION TO CONTAMINATION) (不純物注意)	デカル	1		005001-			

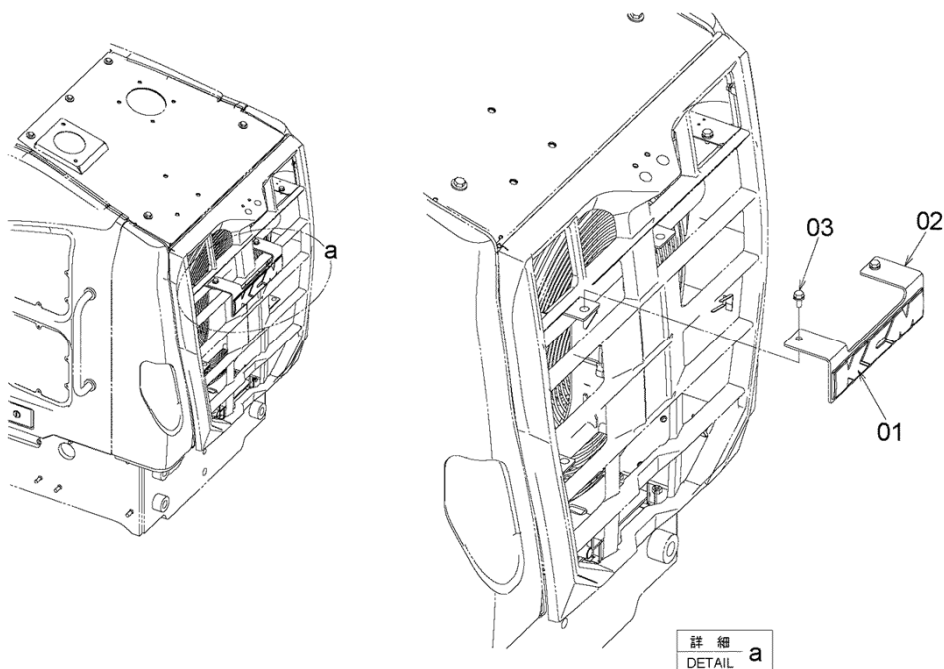
MEMO

NAME PLATE (EMBLEM)
ネームプレート (エンブレム)

Applicable Model (適用機種): -

Mark (記号): -

Serial No. (適用号機): -



DCYA60049489

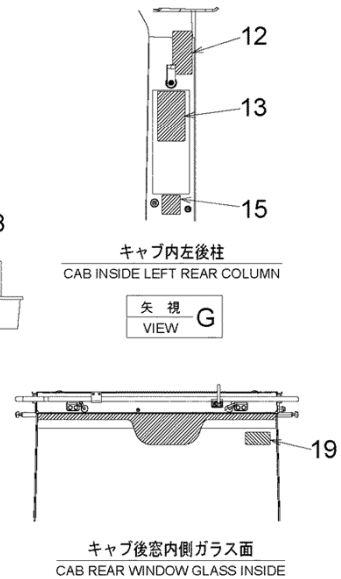
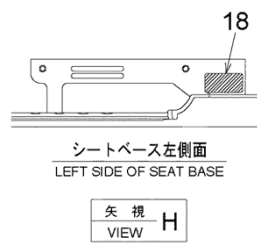
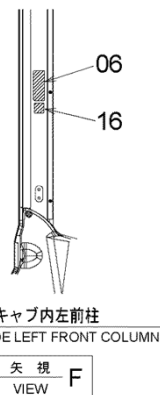
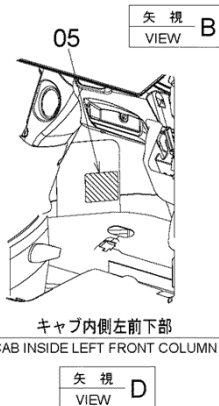
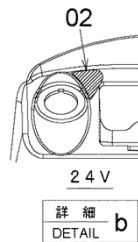
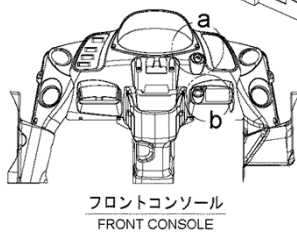
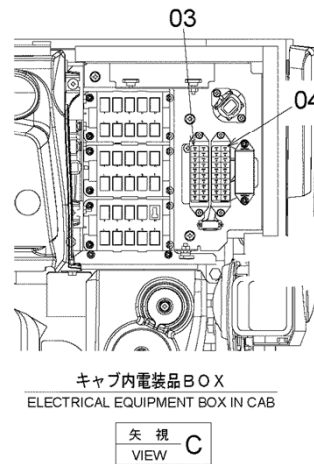
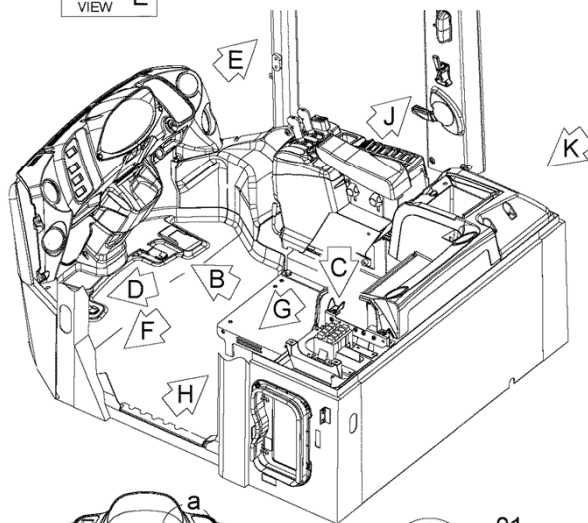
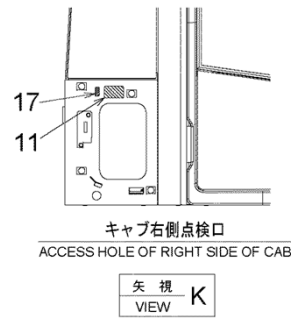
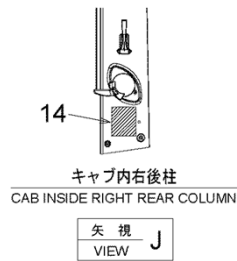
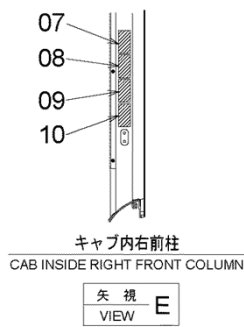
NAME PLATE (EMBLEM)
 ネームプレート (エンブレム)

Applicable Model (適用機種): -
 Mark (記号): -
 Serial No. (適用号機): -

ITEM 符号	PART NO. 部品番号	PART NAME	部 品 名	Q' TY 数量	S. C サービス コード	SERIAL NO. 適用号機	ICA 互 換 性	REPLACEABLE PART 代 替 部 品	
								PART NO. 部品番号	Q' TY 数量
01	4167824820	NAME-PLATE (EMBLEM)	ネームプレート (エンブレム)	1		005001-			
02	YA00035244	BRACKET	ブラケット	1		005001-			
03	J271025	BOLT, W/WASHER	ボルト(ワッシャ付)	2	D	005001-			

NAME PLATE (CAB) ネームプレート (キャブ)

Applicable Model (適用機種): -
Mark (記号): -
Serial No. (適用号機): -



DCYA60052199

NAME PLATE (CAB)

ネームプレート (キャブ)

Applicable Model (適用機種): -

Mark (記号): -

Serial No. (適用号機): -

ITEM 符号	PART NO. 部品番号	PART NAME	部 品 名	Q' TY 数量	S. C サービス コード	SERIAL NO. 適用号機	ICA 互 換 性	REPLACEABLE PART 代 替 部 品	
								PART NO. 部品番号	Q' TY 数量
01	4264805	NAME-PLATE (KEY SWITCH)	ネームプレート (キースイッチ)	1		005001-			
02	YA00005727	DECAL (24V)	デカ (24V)	1		005001-			
03	YA00052154	NAME-PLATE (FUSE BOX-A)	ネームプレート (ヒューズボックス-A)	1		005001-			
04	YA00052155	NAME-PLATE (FUSE BOX-B)	ネームプレート (ヒューズボックス-B)	1		005001-			
05	+++++	NAME-PLATE (ROPS)	ネームプレート (ROPS)	1	D	005001-			
06	4484121950	NAME-PLATE (P BRAKE)	ネームプレート (駐車ブレーキ)	1		005001-			
07	4478724940	NAME-PLATE (MANUAL)	ネームプレート (取扱説明)	1		005001-			
08	4478724950	NAME-PLATE (ELECTRIC SHOCK)	ネームプレート (感電)	1		005001-			
09	4478724960	NAME-PLATE (LOCK)	ネームプレート (ロック)	1		005001-			
10	4478724970	NAME-PLATE (SEAT BELT)	ネームプレート (シートベルト)	1		005001-			
11	4478725020	SAFETY-SIGN (CAUTION FOR PACEMAKER)	セフティサイン (ペースメカ注意)	1		005001-			
12	4478724680	NAME-PLATE (BACK BUZZER)	ネームプレート (バックブザー作動確認)	1		005001-			
13	YA00044222	NAME-PLATE (SWITCH FUNCTION EXPLANATION)	ネームプレート (スイッチ機能説明)	1		005001-			
14	4484120650	NAME-PLATE (CAUTION: SAFETY LINK)	ネームプレート (運転時セフティリンクロック外せ)	1		005001-			
15	YA00052156	NAME-PLATE (RELAY BOX)	ネームプレート (リレーボックス)	1		005001-			
16	YA00016351	NAME-PLATE (RELAY (WR1, WR2, IDLE STOP)) (リレー (ワイパー、アイドルストップ))	ネームプレート	1		005001-			
17	YA00016352	NAME-PLATE (RELAY (FRONT/REAR ADD. WORKING LAMP)) (リレー (前後追加作業灯))	ネームプレート	1		005001-			
18	4484121990	NAME-PLATE (FREON)	ネームプレート (フロン)	1		005001-			
19	4359076	NAME-PLATE (EMERGENCY HAMMER)	ネームプレート (脱出用ハンマ)	1		005001-			

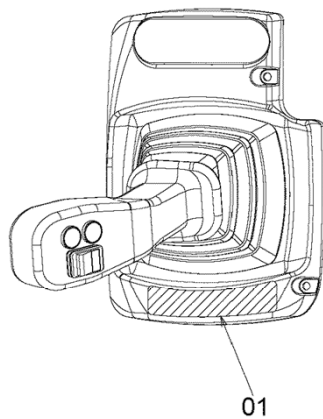
NAME PLATE (MULTI-FUNCTION LEVER)

ネームプレート (マルチファンクションレバー)

Applicable Model (適用機種): -

Mark (記号): -

Serial No. (適用号機): -



MFレバーカバー(スイッチ付)
MF LEVER COVER (WITH SWITCH)

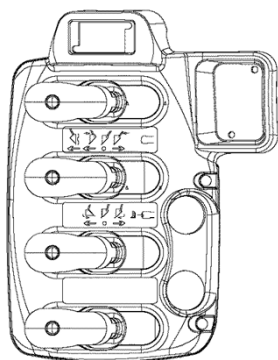
DCYA60027533_NDE60

NAME PLATE (WORK LEVER & AUXILIARY LEVER)
ネームプレート (作業レバー&AUXレバー)

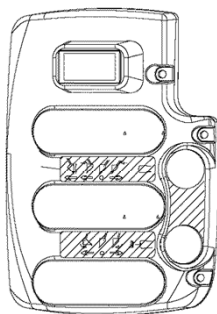
Applicable Model (適用機種): -

Mark (記号): -

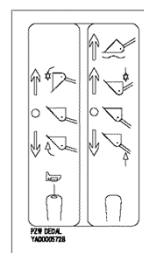
Serial No. (適用号機): -



[4PL]



[2PL, 3PL]



01

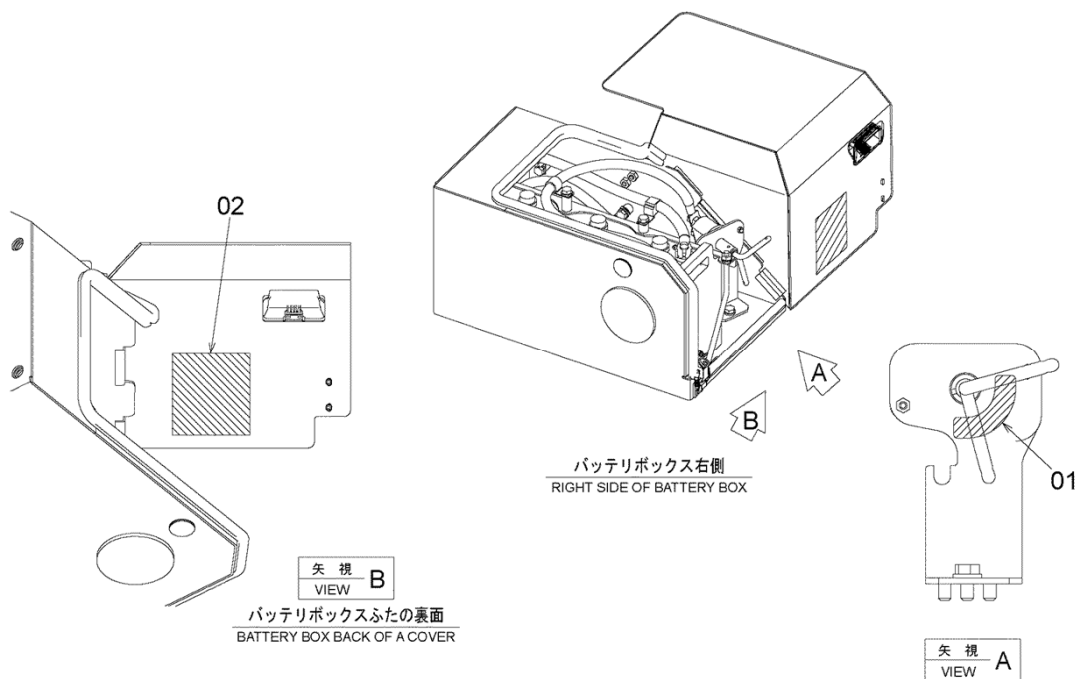
DCYA60027489

NAME PLATE (BATTERY DISCONNECT) ネームプレート (バッテリーディスコネクト)

Applicable Model (適用機種): -

Mark (記号): -

Serial No. (適用号機): -



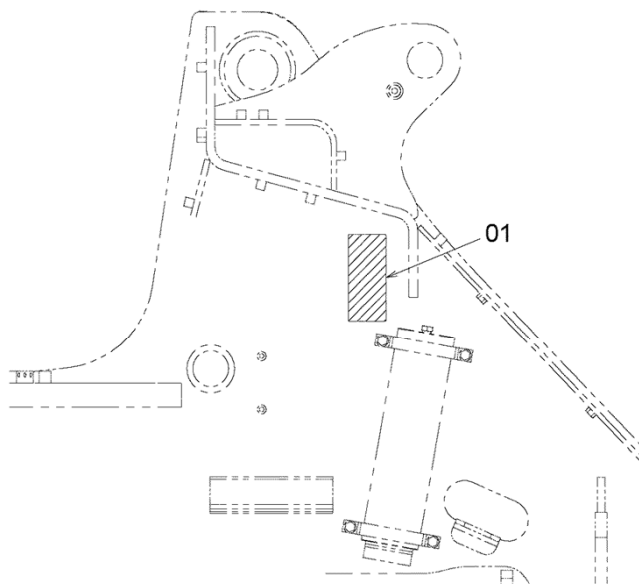
DCYA60052204

NAME PLATE (RIDE CONTROL)
ネームプレート (ライドコントロール)

Applicable Model (適用機種): -

Mark (記号): -

Serial No. (適用号機): -



フロントフレーム左側面内側
LEFT SIDE OF FRONT FRAME INNER

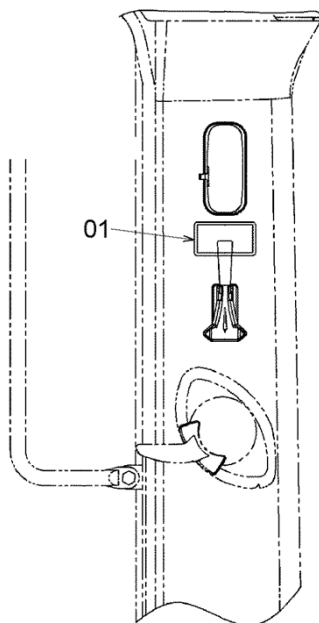
DCYA60052196

NAME PLATE (QUICK COUPLER)
ネームプレート (クイックカプラ)

Applicable Model (適用機種): -

Mark (記号): -

Serial No. (適用号機): -



キャブ内右側面Bピラー部
RIGHT SIDE B PILLAR IN CABIN

DCYA60041442_NDF41

MEMO

PARTS No. INDEX

PARTS No. INDEX

PART NUMBER	PAGE-SYM	PART NUMBER	PAGE-SYM	PART NUMBER	PAGE-SYM	PART NUMBER	PAGE-SYM				
01033	04012	190- 02	04913	11200	260- 14	26192	47391	246- 10C	263E6	72151	128- 32
01043	04008	276- 17		11200	260- 39		47401	246- 10F		72151	220- 46
01044	03008	286- 20		11200	262- 18		47411	246- 10G		72151	248- 11
	05012	176- 23		11200	264- 06	26196	44361	132- 05		72151	248- 28
	05012	178- 11		11200	264- 23		44361	134- 05		72151	258- 04
	05012	186- 10		11200	272- 04		44361	136- 03		72161	236- 07
	05012	206- 25		11200	276- 03	26197	52371	28- 11		92221	198- 01
	05012	364- 02		11200	282- 15		92101	408- 22	263E7	52001	2- 07
	05012	372- 04		11200	288- 15		92101	408- 32		52001	400- 01O
01045	05016	176- 22		11200	300- 09		92101	410- 08		52011	2- 08
01100	10045	400- 01O2		11200	302- 09	26262	42021	270- 06		52011	400- 01B
01106	06030	33- 57		11200	304- 07	26265	42031	418- 08		52021	400- 01C
	06040	33- 50		11200	308- 07	26268	72251	448- 03B		52201	400- 01N
	08050	416- 07		11200	310- 06		72251	448- 04A		62281	328- 10
	24055	90- 01		11200	314- 16		72291	450- 20		62291	328- 18
01107	10045	70- 02		11200	340- 35C		72291	450- 30		62331	328- 03
	10045	70- 10		11200	341- 56		72291	450- 37		62341	326- 28
	24220	80- 01		11200	344- 27		72291	450- 46		62631	408- 07
01116	10050	22- 03		11200	346- 22		72291	454- 14		82031	54- 24
	12025	451- 62		11200	348- 24	26269	12151	432- 11		82042	54- 21
	12035	318- 04		11200	360- 02		12151	432- 20		82051	54- 22
	12040	62- 47		11200	364- 22		12151	432- 29		82081	54- 20
	18125	52- 16		11200	416- 28		12151	434- 04		84012	54- 21A
	30130	198- 09		11200	436- 21		12151	434- 10		84022	54- 21B
01400	00006	268- 03		11300	260- 15		12161	78- 25		92001	66- 05
	50024	80- 02		11300	276- 04		12161	432- 10	263E8	47191	444- 01B
01401	50018	52- 18		11300	278- 09		12161	432- 19	263F1	02071	8- 22
01413	00010	182- 03B		11300	282- 16		12161	432- 28		02091	58- 07
01432	12025	92- 03A		21380	276- 18	26312	12021	246- 04		02141	30- 21
02000	00010	400- 01O3		21380	278- 10		12021	328- 26		02151	30- 22
02011	00012	451- 63		21380	312- 10		12021	344- 09		02161	30- 23
02270	06040	458- 10		21380	350- 03	26316	42001	130- 49	263F2	42071	246- 20
03190	00019	458- 15		21380	358- 12	26319	17051	192- 05		42071	246- 24
03320	00140	346- 09A		21380	364- 11	26386	13281	12- 11		42111	240- 11
	00140	346- 10A		21380	374- 17		13281	14- 11		42221	256- 15
	00290	54- 20A	14092	52141	286- 21	26388	72311	448- 03A		42231	256- 16
	00290	54- 21C	16302	52092	22- 02		72311	448- 05A		42271	286- 11
04760	24070	458- 34	16903	02714	54- 08	26389	12431	104- 07		42671	252- 15
04901	00100	432- 12	20387	64	152- 203	263A7	92181	62- 01		42711	30- 11
	00100	432- 21	21471	22311	220- 29		92181	62- 07		42711	46- 25
	00100	432- 30		23131	286- 29	263E1	02001	8- 20		42711	420- 18
	00100	450- 14		23131	306- 05		02011	8- 21		47031	256- 15B
	00100	450- 24		24411	246- 16		02101	8- 07	263F7	57011	400- 01O1
	00100	450- 34	21777	82821	62- 05		02101	8- 18		62011	322- 01
	00100	451- 60	23235	40091	418- 21		02111	8- 06	263G1	02161	52- 15
	00100	451- 68	24047	92111	28- 07		02111	8- 17	263G2	12241	12- 06
	00100	454- 02	24067	62281	8- 24	263E2	12031	12- 09		12241	14- 06
	00100	454- 10		62331	20- 25		12101	18- 15		12241	16- 08
	00100	456- 20	25361	07061	40- 01		12621	24- 12		12251	12- 04
	00100	458- 38	26063	02131	198- 04		12621	252- 36		12251	14- 04
	00160	96- 15	26067	42081	122- 13		32011	38- 01		12251	16- 06
	00160	96- 30		42081	124- 13		37001	2- 05		12272	12- 05
	00160	402- 11		42091	116- 20		37001	38- 01B		12272	14- 05
	00160	416- 04	26096	42351	402- 09		37011	2- 04		12272	16- 07
	00160	418- 22		42351	450- 16		37011	38- 01A		12301	248- 17
	00160	432- 04		42351	450- 26		42411	260- 12		12301	250- 16
	00160	432- 37		42351	450- 36		42411	328- 04		12301	266- 05
	00160	434- 05		42351	450- 42		42511	286- 19		12301	436- 23
	00160	434- 11		42351	450- 52		52111	58- 02		12801	182- 03A
	00160	450- 50		42351	451- 70	263E4	52011	402- 03		22511	28- 31C
	00160	456- 13		42351	454- 04		52081	402- 04		22521	28- 31D
04911	00012	12- 22		42351	454- 12	263E5	42041	418- 19		22531	28- 31E
	00012	14- 22		42351	456- 11		42061	418- 13		32591	412- 02
04913	11200	28- 37		42351	456- 18	263E6	13111	96- 08		40293	242- 17
	11200	72- 08	26102	12142	236- 04		13161	96- 04		40303	242- 24
	11200	248- 21	26191	12021	32- 30		42121	116- 03		40311	246- 11
	11200	252- 21	26192	42451	284- 01G		52591	130- 12		42631	254- 09
	11200	256- 17		47371	246- 10A		72151	24- 14		43592	292- 58
	11200	258- 14		47381	246- 10B		72151	62- 18		43871	288- 06

PARTS No. INDEX

PART NUMBER	PAGE-SYM	PART NUMBER	PAGE-SYM	PART NUMBER	PAGE-SYM	PART NUMBER	PAGE-SYM
263G2 43931	290- 09	263J2 22181	220- 38	26606 52491	132- 02A	31183 28	186- 02
43931	296- 08	22181	244- 03	52491	136- 01B	31211 82	150- 130
43931	382- 10	22181	252- 13	52501	132- 01A	82	290- 16
43931	394- 05	22181	262- 13	52501	136- 02A	82	292- 04
43931	396- 03	22181	264- 16	52511	132- 03	33460 60350	306- 08
43931	398- 02	263J6 72011	260- 08	52511	134- 03	33921 60890	212- 01
43941	290- 21	72091	252- 14	52511	136- 06	33962 21116	102- 06
43941	294- 03	26402 22021	28- 20	52531	134- 02A	35550 60090	168- 438
44071	278- 08	42432	4- 04	52541	134- 01A	35902 60020	306- 09
44071	282- 14	42432	246- 10	52701	106- 04	38191 20130	190- 01
44071	364- 09	47291	4- 06	26607 72121	32- 15	38900 23510	402- 14
44071	372- 09	47291	246- 10D	26608 72321	96- 14	23510	428- 15
44071	396- 05	47301	4- 05	72321	96- 29	40116 75	54- 23
44321	28- 36	47301	246- 10E	72321	456- 04	40154 27	72- 03
44421	4- 13	47311	246- 10H	26612 42081	20- 33	40536 98	326- 33
44421	252- 01C	26405 42051	418- 09	42081	24- 18	40810 60140	274- 01
44631	292- 56	42201	416- 03	42081	48- 21	40855 60	62- 43
44731	260- 22	26406 12941	98- 07	42081	106- 30	60	62- 45
44731	264- 15	26407 32001	54- 30	42081	220- 39	40871 97	108- 18
44731	362- 02	32001	62- 30	42081	260- 02	40872 98	326- 36
44731	364- 07	32001	340- 02	42081	264- 17	40903 25230	188- 02
47211	284- 01F	32001	408- 09	42081	408- 26	40938 13	130- 33
263G4 12461	206- 01A4	32001	418- 25	42081	422- 04	41144 07	108- 24
12501	206- 01A2	26408 72141	454- 13	42251	256- 15A	41389 38	24- 02
12511	206- 01A3	26413 02041	78- 06	26626 52011	112- 02	38	26- 09
263G5 42051	412- 06	26418 72161	454- 05	26752 42631	426- 04	38	62- 15
42051	430- 11	26435 42201	432- 03	42631	428- 10	38	62- 17
42201	408- 43	42201	432- 36	42661	336- 06	38	334- 08
263G6 30021	104- 06	26506 52111	130- 27	42661	338- 06	38	336- 15
44621	122- 17	26507 42021	418- 18	42671	410- 11	38	338- 13
44621	144- 01	47061	326- 28A	42671	426- 03	38	340- 10
45091	106- 34	26508 72281	451- 56	42691	340- 19	38	340- 36
45091	114- 05	72281	451- 64	26754 12491	126- 15	38	406- 12
45091	146- 01	72281	451- 71	12491	286- 30	38	410- 07
54071	286- 04	72281	454- 06	12501	122- 16	38	414- 03
54071	364- 10	72281	456- 12	12541	372- 13	38	458- 33
54291	466- 26	72281	456- 19	26756 52891	136- 01A	41546 56	72- 02
54301	466- 25	26554 12001	208-	57771	214- 27	41630 44	364- 21
70701	182- 01	17011	208- 01	75841	32- 36	41678 24820	472- 01
70711	182- 03	26555 42141	22- 05	75841	128- 30	41715 60180	188- 04
72271	192- 11	42141	24- 17	75841	214- 20	41754 20340	190- 03
72281	192- 12	42141	68- 12	75841	250- 05	41873 08	66- 03
72571	232- 05	42141	128- 34	75841	256- 11	08	66- 12
73551	230- 12	42141	220- 45	75841	262- 12	08	66- 16
73561	170- 12	42141	252- 19	75841	268- 16	08	322- 21
73941	182- 05	42141	260- 36	75841	430- 14	08	326- 27
73941	200- 12	42141	264- 18	92271	198- 10	08	330- 15
74181	194- 01	42141	344- 33	92281	198- 07	08	332- 07
74771	234- 06	42141	412- 18	92291	198- 08	08	334- 05
263G7 32052	374- 01	26557 42461	340- 01	92301	198- 11	08	340- 17
42331	200- 11	42471	2- 09	26757 62231	340- 28	28	66- 15
42551	346- 09	42471	340- 01C	26797 62051	340- 49	28	68- 20
43191	200- 13	42481	340- 01A	26806 12851	98- 02	28	68- 27
43611	346- 10	42491	340- 01B	26812 42871	4- 14	28	68- 42
43801	420- 29	42511	340- 01E	42871	254- 02	28	322- 12
52421	400- 07	26564 17191	208- 10	42961	254- 01	28	328- 02
63171	250- 10	26602 12011	106- 22	26816 73051	236- 01	28	328- 07
63171	328- 11	12021	106- 21	26826 72021	30- 16	28	330- 04
63171	328- 19	22191	30- 08	72021	54- 39	28	408- 16
63171	352- 13	42381	24- 11	72021	264- 28	29	328- 17
70011	432- 02	42381	252- 37	72021	340- 20	29	340- 42
263G8 72131	456- 05	26605 42191	432- 01	72021	424- 02	41890 92	336- 27
72141	456- 06	42191	432- 34	290S6 52721	316- 05	92	338- 36
263G9 22021	460- 02	26606 13251	98- 03	291F9 47002	2- 50	93	336- 28
263J2 22181	20- 39	42251	246- 05	47002	220- 23	93	338- 37
22181	24- 19	42251	328- 27	30162 61115	116- 14	41894 19	408- 14
22181	30- 18	42251	344- 08	30241 20660	76- 03	41898 58	334- 03
22181	48- 17	43371	182- 08	20660	78- 21	60	330- 08
22181	62- 22	43401	116- 09	31102 60170	188- 01	41901 25	24- 04

PARTS No. INDEX

PART NUMBER	PAGE-SYM	PART NUMBER	PAGE-SYM	PART NUMBER	PAGE-SYM	PART NUMBER	PAGE-SYM				
41901	25	336- 18	41902	74	406- 05	42097	55	338- 12	42637	64	326- 03
	25	338- 27		75	20- 51	42098	22	338- 38	42639	41	110- 19
	27	68- 35		75	214- 17	42110	59	286- 28	42645	08	400- 01L
41902	53	20- 46		75	220- 37		59	390- 23	42648	05	474- 01
	53	50- 07		75	252- 05		59	392- 23	42696	07	254- 28
	53	214- 14		75	260- 04	42138	52	424- 01	42698	31	420- 24
	53	248- 04		75	264- 11	42184	03	24- 29	42704	57	426- 02
	53	252- 06		75	276- 05		03	334- 07	42744	78	308- 01
	53	258- 02		75	282- 08	42193	46	390- 10	42769	65	430- 04
	53	260- 03		75	352- 08		46	392- 10	42776	49	430- 09
	53	264- 03		75	458- 28		94	344- 21		50	348- 11
	53	312- 08		76	242- 03	42212	42	332- 06		50	352- 05
	60	432- 14		76	254- 31		51	344- 12		50	426- 10
	60	432- 23		77	30- 15	42352	05	20- 50		51	404- 05
	60	434- 03		77	46- 20	42367	30	410- 05	42784	41	348- 02
	61	20- 40		77	46- 26	42399	76	332- 33		42	332- 28
	61	24- 42		77	46- 34		76	346- 13		42	436- 09
	61	32- 31		77	214- 15		76	358- 23	42803	59	18- 19
	61	72- 05		77	221- 59		76	370- 18		59	106- 32
	61	74- 05		77	221- 64		76	374- 23		59	146- 02
	61	248- 02		77	252- 08		76	390- 15	42815	07	214- 13
	61	252- 04		77	264- 12		76	392- 15	42824	74	62- 02
	61	256- 02		77	288- 12		76	436- 15		74	62- 08
	61	258- 07		82	62- 19	42413	76	336- 02		74	326- 17
	61	260- 09		82	420- 09		76	338- 02		75	20- 15
	61	260- 28		91	252- 11	42451	94	40- 07		77	326- 07
	61	264- 10		91	278- 12	42466	72	346- 25		83	38- 25
	61	288- 11		92	352- 09		72	358- 25		83	38- 29
	61	314- 06		92	420- 19		72	374- 25	42825	49	408- 48
	61	422- 02	41913	01	54- 29A1	42486	33	346- 07	42852	33	38- 14
	61	424- 03		01	62- 29A1	42502	61	400- 12		35	20- 17
	62	62- 23	41920	18	348- 19	42515	27	232- 01		37	38- 13
	62	248- 03		18	436- 34	42527	86	322- 38		37	38- 30
	62	252- 07		35	8- 25		86	348- 15	42856	46	308- 01A
	62	258- 05		35	20- 31		86	440- 01		47	308- 01B
	62	266- 01		35	250- 02		86	442- 01		48	4- 10
	62	408- 39		35	280- 01	42546	00	212- 06		48	4- 11
	62	436- 36		35	282- 09		00	214- 03		48	166- 415C
	63	24- 26		35	288- 13		00	276- 06		48	308- 01C
	63	66- 18		35	344- 14		00	278- 15	42858	63	358- 24
	63	68- 10		35	346- 04		00	280- 03		63	370- 17
	63	250- 03		35	370- 24		00	282- 13		63	374- 24
	63	252- 09		35	390- 21		00	306- 06		63	390- 14
	63	344- 23		35	392- 21		00	416- 27		63	392- 14
	64	68- 21	41938	48	55- 47	42555	67	262- 16	42883	42	308- 01D
	64	68- 29		48	278- 13	42571	59	240- 07	42884	45	180- 20
	64	68- 44		48	358- 13		59	242- 05	42897	09	234- 12
	64	252- 10		48	374- 18		59	246- 22		09	312- 11
	64	278- 11	42014	41	172- 03		59	246- 25	42930	73	428- 01
	64	288- 14	42017	49	248- 22		59	248- 16	42932	32	344- 22
	64	390- 22	42025	31	358- 20		59	250- 17	42960	62	54- 03
	64	392- 22		31	370- 19		59	252- 17		63	326- 16
	66	30- 09		31	374- 20		59	254- 32		63	340- 48
	71	214- 16		31	390- 16		59	256- 10	42967	23	346- 03
	72	24- 38		31	392- 16		59	260- 24	42982	78	54- 34
	72	32- 35		32	358- 22		59	264- 05	43005	60080	212- 02
	72	260- 23		32	370- 16		59	264- 13	43020	10	348- 18
	72	264- 02		32	374- 22		59	266- 06	43049	74	74- 01
	72	288- 10		32	390- 13		59	272- 02	43052	22	404- 02
	72	408- 27		32	392- 13		59	288- 08		23	404- 01
	72	412- 10	42041	36	20- 19		59	344- 10	43070	26	166- 415E
	72	430- 12	42053	36	326- 25		59	436- 22		27	166- 415F
	73	46- 40		58	236- 11	42593	40	20- 18		27	246- 09E
	73	54- 19		82	24- 01	42597	87	400- 10	43083	65	12- 03
	73	54- 41		82	26- 07	42619	38	344- 31		65	14- 03
	73	220- 44		82	340- 12	42629	16	314- 03B		65	16- 05
	73	314- 07		88	322- 20	42634	48	68- 02	43110	94	428- 08
	74	48- 18	42073	69	352- 01		52	436- 42	43118	00	62- 14
	74	220- 53	42084	79	72- 06	42637	64	38- 17	43122	83	340- 35A

PARTS No. INDEX

PART NUMBER	PAGE-SYM	PART NUMBER	PAGE-SYM	PART NUMBER	PAGE-SYM	PART NUMBER	PAGE-SYM	
43122	85	338- 11	43888 76	326- 26	44454 75	402- 01A	44787 24990	466- 04
	90	336- 14	43914 42	428- 02	78	446- 01A	24990	468- 04
	90	338- 22	43924 91	420- 08	78	446- 02A	25000	468- 07
43131	55	54- 37	43964 51	32- 25	78	448- 01C	25010	468- 09
43142	70	428- 07	43986 84	428- 14	78	448- 06B	25020	474- 11
43153	23	4- 12	44019 01	314- 13	78	448- 07B	25030	466- 27
	23	252- 01B	44024 21	462- 04	44461 79	116- 07	25350	468- 30
43232	83	332- 24	44036 46	42- 47	44467 82	116- 08	25390	460- 03
43233	20	412- 09	44058 14	228- 15	44490 19	278- 16	25690	466- 31
43268	00	4- 09	15	214- 31	44500 05	408- 33	25860	480- 02
	00	166- 415	44071 61	54- 11	44517 60	440- 02	44826 56	290- 07
	01	166- 415A	44092 18	322- 37	44567 35	284- 01A	44830 48	436- 44
	02	166- 415B	44096 81	42- 45	78	282- 01A	44841 20650	474- 14
	02	246- 09B	44098 95	106- 25	78	284- 01P	21880	466- 21
	03	166- 415D	44142 07	248- 25	44571 07	370- 08	21890	466- 22
	03	246- 09D	07	308- 13	44585 28	290- 10	21950	474- 06
43285	52	312- 02	44173 19	168- 418	44600 37	284- 102	21970	464- 04
43288	71	410- 06	44179 62	116- 10	44604 35	106- 05	21990	468- 15
	71	414- 02	44183 01	248- 18	44651 89	408- 44	21990	474- 18
43297	54	422- 01	01	250- 15	44657 25	42- 18	44857 77	106- 06
43310	73	344- 18	01	260- 35	44691 77	42- 46	44881 60490	4- 07
43325	39	12- 14	01	264- 14	44701 69	278- 14	60490	4- 08
	39	14- 14	01	266- 07	44726 73	400- 01E	60490	272- 08
	39	16- 09	44247 87	18- 39	44746 72	390- 08	44895 60	340- 35B
	39	130- 34	44251 39	20- 55	72	392- 08	44896 04	332- 25
	39	256- 18	44255 73	18- 33	73	370- 09	44949 0	116- 19
43339	43	226- 01	73	20- 11	44748 3	46- 51	0	126- 03
43365	70	4- 09	73	68- 32	44752 30	224- 09	0	130- 13
	70	166- 415	73	254- 14	36	224- 10	0	428- 04
43395	26	110- 20	44274 29	284- 01M	37	224- 05	45034 69	28- 18
43414	39	158- 321	44289 10	284- 01B	42	224- 06	45064 18	24- 01A
	39	162- 356	10	284- 01H	43	224- 07	18	24- 30A
43418	17	54- 02	10	312- 15	44	224- 08	18	26- 06A
43456	38	262- 15	11	284- 01C	45	224- 04	18	26- 07A
43502	06	216- 43	11	284- 01I	44756 51	24- 36	18	26- 08A
	07	216- 44	44327 39	220- 24	44770 28870	468- 32	18	54- 28A
43504	34	358- 02	44340 17	400- 01H	30100	466- 34	18	54- 35A
43518	43	346- 11	44346 78	4- 03	32960	469- 33	18	54- 36A
43530	73	322- 31	78	246- 09A	46860	468- 24	18	54- 38A
43587	75	346- 02	79	4- 02	44771 23970	468- 29	18	62- 34A
43590	76	474- 19	79	246- 09C	44774 22880	480- 01	18	62- 35A
43591	56	468- 08	44351 56	46- 02	23040	468- 14	18	322- 33A
43611	48	332- 16	44362 32	4- 01	23050	469- 38	18	326- 23A
43621	35	158- 307	32	246- 09	23060	468- 13	18	326- 25A
	35	162- 342	71	252- 34	29100	462- 05	18	334- 09A
43627	00	152- 202	71	258- 13	44783 78	28- 06	18	336- 05A
43658	26	252- 34A	71	260- 13	44787 20950	468- 18	18	336- 13A
	26	258- 13A	71	328- 05	24330	466- 10	18	336- 30A
	26	260- 13A	44365 34	286- 13	24340	468- 06	18	338- 05A
	26	328- 05A	34	290- 14	24350	468- 05	18	338- 15A
43692	29	442- 02	34	310- 02	24360	464- 03	18	338- 21A
43696	14	150- 119	35	258- 12	24370	464- 01	18	340- 12A
43698	17	284- 101	44367 36	284- 01E	24370	466- 11	18	340- 37A
43704	35	2- 10	36	284- 01K	24380	468- 28	18	404- 05A
	35	2- 12	44378 33	400- 01H1	24390	468- 01	18	404- 06A
	35	54- 29A	36	400- 01H5	24400	466- 02	18	408- 37A
	35	62- 29A	37	400- 01H3	24410	464- 06	18	414- 08A
43707	33	66- 11	38	2- 11	24420	464- 02	18	426- 01A
	76	352- 02	38	400- 01H2	24440	468- 03	18	436- 42A
43718	25	400- 01H4	44380 15	284- 01D	24460	466- 17	18	458- 35A
43720	91	158- 308	15	284- 01J	24470	466- 16	24	24- 25A
	91	162- 343	44416 95	24- 39	24470	482- 01	24	26- 11A
43740	09	290- 20	95	240- 18	24680	474- 12	24	66- 08A
43742	91	130- 38	95	252- 22	24900	468- 19	24	66- 09A
43753	48	42- 16	95	260- 40	24930	468- 12	24	68- 03A
43806	16	436- 14	44424 80	408- 23	24940	474- 07	24	68- 14A
43810	27	24- 41	44434 87	42- 41	24950	474- 08	24	68- 18A
43828	83	216- 26	87	110- 24	24960	474- 09	24	68- 28A
43875	01	288- 07	44448 04	18- 40	24970	474- 10	24	322- 19A

PARTS No. INDEX

PART NUMBER	PAGE-SYM	PART NUMBER	PAGE-SYM	PART NUMBER	PAGE-SYM	PART NUMBER	PAGE-SYM			
95736	6	A5909	10	18- 06	A8523	33	352- 04	J2220	10	22- 04
	6		14	166- 415H		33	420- 25		10	32- 08
	6		14	246- 09G		43	404- 06		10	138- 25
	6	A8100	60	400- 01G		44	54- 35		10	344- 25
	6	A8101	45	28- 12		44	54- 38		12	78- 15
	6		45	400- 01K		44	426- 01		12	126- 04
	6		65	60- 02		66	68- 03		12	130- 14
	6		65	60- 09	A8524	23	370- 14		12	130- 22
	6		90	400- 01D		32	26- 04		12	170- 09
	6	A8110	60	54- 29A2		33	344- 13		12	308- 10
	6		60	62- 29A2		33	346- 24		12	318- 05
	6		65	340- 01D		33	390- 09		12	320- 03
	6	A8521	22	322- 36		33	392- 09		16	8- 05
	6		22	324- 01	A8531	44	24- 30		16	8- 16
	6		22	390- 12		44	26- 08		16	10- 03
	6		22	392- 12		44	334- 09		16	52- 08
	6		22	420- 13		44	338- 15		16	52- 10
	6		23	332- 34		64	338- 14		16	58- 04
	6		23	336- 03		66	332- 10		16	60- 04
	6		23	338- 03		66	332- 14		16	60- 11
	6		23	358- 08		68	68- 28		16	70- 04
	6		23	366- 01		86	66- 07		16	106- 03
	6		23	370- 13		88	328- 01		16	108- 03
	6		32	420- 16		88	330- 01		16	108- 19
	6		33	332- 31	A8532	44	62- 35		16	170- 07
	6		33	436- 46		44	336- 13		16	198- 02
	6		43	336- 05		44	338- 21		16	370- 20
96245	3		43	338- 05		66	66- 09		16	390- 17
	3		44	322- 33		66	322- 19		16	392- 17
96699	3		44	408- 37		66	332- 09		16	450- 19
	3		66	24- 25		88	68- 15		16	450- 29
	3	A8522	22	72- 04	A8533	44	26- 06		16	450- 45
	3		22	74- 04		44	62- 34		16	451- 55
97086	0		22	408- 34		44	340- 37		16	456- 03
A5901	05		22	436- 29		44	458- 35		18	52- 17
	05		23	370- 15		64	340- 11		20	80- 08
	06		23	376- 01		66	66- 08		20	82- 07
	06		23	390- 11		66	322- 22		20	400- 03
	06		23	392- 11		66	340- 18		24	28- 04
	06		32	400- 14		68	68- 18		24	80- 03
	06		32	426- 08		80	340- 43		24	80- 13
	06		32	436- 37		80	436- 12		24	82- 10
	08		33	326- 24		88	66- 17		24	90- 02
	08		33	332- 32		88	68- 43		30	104- 02
	08		33	376- 02	A8534	86	66- 04	J2300	06	192- 07
	08		33	400- 15		86	66- 13	J2500	06	192- 08
	08		33	420- 07	A8850	02	322- 06	J2606	12	42- 30
	08		44	54- 28		03	332- 30		16	120- 05
	08		44	54- 36		03	341- 55		16	176- 08
	08		44	326- 23		03	400- 16		16	268- 02
	10		66	26- 11		03	414- 06		16	400- 20
	10		66	68- 14		04	336- 30		20	236- 02
	10	A8523	22	348- 14		04	414- 08		20	356- 02
	10		22	436- 30		06	400- 01P		20	400- 19
	10		22	458- 27	J2170	83	12- 12		25	33- 51
	10		23	332- 29		83	14- 12		25	220- 36
	10		23	336- 04		83	32- 42	J2608	16	114- 06
	10		23	338- 04		83	54- 32		16	176- 05
	12		23	348- 09		83	62- 32		16	204- 04
	12		23	374- 12		83	242- 19		16	206- 16
	14		23	430- 06		83	340- 06		16	244- 05
	14		23	436- 08		83	408- 10		16	254- 19
	16		32	24- 37		83	418- 27		16	298- 03
	16		32	344- 20		85	102- 04		16	300- 06
	16		32	400- 13	J2220	08	220- 05		16	302- 06
	16		32	426- 09		08	220- 16		16	316- 01
	20		32	458- 26		08	364- 15		16	368- 07
	24		33	344- 19		08	416- 08		16	388- 05
	30		33	346- 14		10	18- 07		16	418- 20

PARTS No. INDEX

PART NUMBER	PAGE-SYM	PART NUMBER	PAGE-SYM	PART NUMBER	PAGE-SYM	PART NUMBER	PAGE-SYM				
J2608	16	458- 03	J2710	20	172- 05	J2710	20	436- 05	J2710	35	412- 17
	16	458- 21		20	176- 06		20	436- 26		40	24- 16
	20	180- 14		20	180- 15		20	436- 35		40	54- 10
	20	184- 06		20	182- 04		20	458- 29		40	68- 13
	20	186- 04		20	198- 26		25	18- 37		40	220- 47
	20	206- 01A6		20	204- 03		25	24- 32		40	250- 18
	20	214- 42		20	214- 18		25	28- 22		40	252- 27
	20	220- 10		20	214- 33		25	40- 03		40	260- 34
	20	242- 25		20	220- 12		25	46- 41		40	264- 20
	20	274- 02		20	236- 12		25	54- 16		40	340- 04
	20	276- 15		20	242- 06		25	108- 08		40	344- 34
	20	306- 03		20	244- 04		25	108- 26		40	436- 24
	20	314- 12		20	246- 23		25	110- 16		45	12- 10
	20	364- 12		20	246- 26		25	114- 12		45	14- 10
	25	242- 12		20	248- 08		25	116- 15		45	26- 02
	25	254- 11		20	250- 04		25	122- 04		45	32- 37
	25	288- 19		20	250- 19		25	124- 04		45	46- 23
	35	242- 11		20	252- 25		25	128- 04		45	48- 16
	40	12- 02		20	254- 07		25	128- 24		45	128- 35
	40	14- 02		20	256- 03		25	138- 05		45	250- 06
	40	16- 04		20	258- 03		25	138- 24		45	252- 28
	45	172- 04		20	260- 05		25	180- 17		45	268- 15
J2710	16	46- 22		20	260- 21		25	214- 38		45	408- 08
	16	130- 54		20	260- 29		25	240- 03		45	418- 26
	16	252- 24		20	262- 08		25	246- 12		45	430- 13
	16	312- 06		20	264- 04		25	262- 09		50	8- 30
	20	8- 26		20	264- 19		25	276- 08		50	12- 08
	20	10- 07		20	266- 02		25	328- 12		50	14- 08
	20	18- 16		20	268- 08		25	332- 22		50	214- 19
	20	18- 25		20	268- 14		25	341- 52		50	240- 13
	20	18- 44		20	272- 03		25	344- 24		50	256- 12
	20	20- 04		20	276- 07		25	354- 02		50	262- 10
	20	20- 08		20	278- 17		25	370- 27		55	128- 31
	20	20- 20		20	280- 02		25	390- 29		60	62- 20
	20	20- 32		20	282- 10		25	392- 29		60	220- 13
	20	24- 13		20	288- 16		25	416- 16		60	248- 09
	20	28- 13		20	312- 09		25	418- 14		60	248- 29
	20	28- 27		20	336- 07		25	420- 32		60	258- 08
	20	28- 33		20	338- 07		25	472- 03		65	24- 15
	20	28- 35		20	340- 21		30	18- 03		65	221- 60
	20	28- 41		20	341- 53		30	20- 03		65	258- 06
	20	30- 10		20	344- 02		30	24- 49		70	128- 33
	20	32- 32		20	346- 05		30	38- 03		70	420- 02
	20	38- 36		20	346- 18		30	58- 05	J2712	20	260- 20
	20	42- 21		20	348- 20		30	62- 04		20	328- 09
	20	42- 37		20	352- 10		30	110- 17		20	332- 04
	20	46- 21		20	356- 06		30	112- 04		25	24- 22
	20	46- 27		20	358- 15		30	138- 16		25	54- 14
	20	46- 35		20	364- 08		30	176- 07		25	98- 08
	20	46- 42		20	370- 25		30	178- 12		25	128- 17
	20	46- 54		20	374- 15		30	178- 19		25	308- 09
	20	48- 19		20	390- 24		30	180- 16		25	322- 02
	20	50- 08		20	392- 24		30	182- 02		25	332- 02
	20	54- 40		20	400- 01M		30	198- 05		25	346- 19
	20	55- 42		20	408- 28		30	210- 03		25	402- 08
	20	62- 21		20	408- 40		30	230- 04		25	450- 15
	20	62- 24		20	410- 02		30	240- 23		25	450- 25
	20	66- 19		20	410- 12		30	250- 11		25	450- 35
	20	68- 08		20	412- 05		30	286- 02		25	450- 41
	20	68- 11		20	412- 12		30	328- 20		25	450- 51
	20	68- 22		20	420- 10		30	352- 17		25	451- 69
	20	68- 45		20	420- 20		30	418- 02		25	454- 03
	20	72- 07		20	422- 03		30	420- 03		25	454- 11
	20	106- 15		20	424- 04		35	220- 19		25	456- 10
	20	106- 29		20	426- 05		35	248- 15		25	456- 17
	20	128- 02		20	428- 11		35	266- 08		30	8- 14
	20	130- 02		20	432- 13		35	340- 30		30	18- 18
	20	130- 53		20	432- 22		35	400- 18		30	128- 16
	20	140- 12		20	434- 02		35	406- 06		30	140- 08

PARTS No. INDEX

PART NUMBER	PAGE-SYM	PART NUMBER	PAGE-SYM	PART NUMBER	PAGE-SYM	PART NUMBER	PAGE-SYM						
XB00001	045	216- 04	XB00008	645	162- 348	XB00008	750	162- 355	XB00011	305	150- 127		
	046	216- 05		646	158- 314		751	158- 322		321	168- 417		
	047	216- 06		646	162- 349		751	162- 357		XB00013	660	44- 02	
	048	216- 07		647	158- 315		754	158- 330			661	44- 07	
	049	216- 08		647	162- 350		755	150- 332		662	44- 06		
	050	216- 09		651	158- 319		755	150- 364		664	44- 08		
	051	216- 10		651	162- 354		756	162- 335		665	44- 04		
	052	216- 11		654	158- 323		757	162- 339		666	44- 01		
	053	216- 12		654	162- 358		758	162- 340		XB00015	725	44- 05-1	
	054	216- 13		655	158- 324		761	166- 405			726	44- 05-2	
	055	216- 14		655	162- 359		762	166- 408		XV00000	470	406- 10	
	056	216- 15		657	166- 410		763	166- 426			471	406- 11	
	057	216- 16		660	158- 331		763	168- 419		518	430- 05		
	058	216- 17		662	150- 333		764	168- 421		545	140- 33		
	059	216- 18		662	150- 365		765	168- 423		553	314- 02		
	060	216- 19		663	150- 334		766	168- 424		611	336- 01		
	061	216- 20		663	150- 366		767	166- 427		611	338- 01		
	062	216- 21		670	166- 406		769	166- 430		670	110- 23		
	063	216- 22		681	168- 435		771	168- 434		767	42- 31		
	064	216- 23		682	168- 436		772	168- 441		846	420- 14		
	065	216- 25		684	168- 439		773	168- 443		847	420- 15		
	068	216- 29		686	168- 442		774	166- 444		XV00001	143	408- 15	
	069	216- 30		694	166- 447		775	168- 445			599	20- 44	
	070	216- 31		694	168- 447		776	166- 448		726	20- 47		
	071	216- 32		695	152- 240		777	158- 100		823	20- 49		
	072	216- 33		696	153- 241		778	162- 101		XV00002	313	30- 04A	
	073	216- 34		715	150- 112		779	166- 446			399	66- 01	
	076	216- 37		716	150- 113		780	152- 226		513	46- 08		
	077	216- 38		717	158- 114		781	160- 110A		839	46- 03		
	078	216- 39		717	162- 114		782	160- 110B		XV00003	246	68- 26	
	079	216- 40		718	158- 115		783	160- 110C			406	46- 07	
	XB00002	982		166- 420	718		162- 115	784		164- 111A	652	30- 01A	
		XB00005		609	166- 425		719	150- 116		785	164- 111B	897	221- 57
	XB00008			602	150- 126		720	150- 117		786	164- 111C	931	50- 06
		602		152- 226G	721		150- 124	787		160- 110D	975	68- 19	
		602		158- 310	721		158- 328	787		164- 111D	XV00004	020	68- 01
		602		162- 345	721		162- 363	788		160- 110E		178	396- 04
		602		166- 428	722		150- 125	788		164- 111E	YA00000	370	86- 01A
		602		166- 432	724		150- 131	789		160- 110F	490	216- 24	
		604		150- 129	725		150- 132	789		164- 111F	YA00002	305	217- 101
		610		152- 201	726		150- 133	790		160- 110G	984	72- 01	
		611		152- 204	727		150- 134	790		164- 111G	YA00003	014	186- 09
		611		168- 414	728		150- 135	791		160- 110H	014	228- 11	
		612		152- 215	729		158- 218	791		164- 111H	888	220- 01	
		612		158- 302	730		162- 219	792		160- 110I	888	224-	
612		162- 337	731	152- 221	792	164- 111I	889	220- 27					
613		152- 216	732	152- 223	793	160- 110J	889	226-					
614		152- 217	733	152- 225	793	164- 111J	912	420- 01					
617		158- 220	734	152- 226C	794	160- 110K	913	420- 28					
617		162- 220	735	152- 226D	794	164- 111K	914	344- 03					
619		152- 222	736	152- 226F	795	160- 110L	916	430- 01					
619		152- 224	737	152- 228	795	164- 111L	YA00004	330	368- 11				
619		152- 232	738	152- 230	862	402- 01B	332	234- 09					
624		152- 226E	739	152- 231	XB00009	577	166- 401	332	276- 02				
626		152- 227	740	152- 235		582	166- 411	332	362- 03				
626		168- 422	741	152- 236	645	156- 372	332	372- 11					
628		152- 229	742	152- 239	667	168- 449	332	378- 01A					
631		152- 233	743	158- 300	827	166- 409	332	380- 03					
631		166- 404	744	158- 303	829	166- 403	333	296- 07					
632		152- 234	744	162- 338	830	166- 402	337	278- 02					
635		152- 237	745	158- 304	835	166- 407	338	278- 03					
637		152- 214	746	158- 305	XB00011	281	153- 242	340	298- 02				
642		158- 306	747	158- 316		282	158- 327	343	174- 01				
642		162- 341	747	162- 351	283	162- 362	348	180- 27					
643		158- 311	748	150- 317	284	166- 412	356	248- 27					
643		162- 346	748	150- 352	285	166- 431	356	278- 04					
644		158- 312	749	150- 318	286	166- 429	357	214- 32					
644		162- 347	749	150- 353	287	166- 437	364	178- 25					
645		158- 313	750	158- 320	288	166- 412A	365	178- 26					

PARTS No. INDEX

PART NUMBER	PAGE-SYM	PART NUMBER	PAGE-SYM	PART NUMBER	PAGE-SYM	PART NUMBER	PAGE-SYM				
YA00004	366	206- 08	YA00005	682	200- 02	YA00013	254	84- 01B	YA00017	834	118- 01A1
	386	28- 31		683	200- 04		254	84- 02B		834	118- 02A1
	397	28- 23		684	200- 05		254	86- 01B		840	8- 23
	448	234- 01		685	202- 01		254	88- 01C	YA00018	002	84- 01A
	480	372- 01		686	200- 06		273	418- 01		002	84- 02A
	482	250- 01		687	200- 07		274	18- 11		807	6- 02
	492	304- 02		688	292- 01		288	444- 01		856	254- 10
	495	276- 16		689	200- 08		289	402- 01	YA00019	107	2- 01
	498	292- 06		692	364- 01		290	408- 01		107	6- 05
	499	290- 15		693	382- 01		312	250- 09		320	30- 03A
	503	292- 50		694	368- 03		330	436- 18		407	208- 06
	504	290- 18		694	372- 03		331	436- 01	YA00020	024	32- 20
	506	368- 01		694	388- 03		393	410- 01		156	6- 10A
	506	372- 17		695	382- 06		555	28- 17		157	6- 11
	506	388- 01		696	382- 08		718	290- 08		163	6- 12A
	507	244- 01		696	394- 03		727	108- 06		164	6- 13
	508	244- 02		697	382- 05		728	108- 07		196	6- 19
	513	272- 01		697	394- 02		878	288- 01		207	6- 18A
	521	308- 15		698	382- 02		932	96- 05		628	344- 01
YA00005	506	206- 20		698	394- 01		933	96- 06		859	6- 06
	507	206- 21		699	382- 07		934	96- 03		875	6- 07
	508	206- 22		700	382- 09		935	96- 02		886	6- 08
	509	206- 23		700	394- 04		936	96- 09		917	6- 09
	510	290- 13		701	382- 03		984	96- 22		924	6- 10
	516	416- 02		702	382- 04		985	96- 23		925	6- 07A
	536	214- 35		704	384- 01		987	96- 25		925	6- 08A
	537	230- 01		704	388- 10	YA00014	026	420- 31		926	6- 12
	538	228- 01		705	384- 02		044	96- 100		927	6- 14
	539	228- 02		707	372- 10		056	214- 25		929	6- 17
	540	214- 36		710	358- 11		057	214- 09	YA00021	106	62- 39
	541	214- 37		710	374- 16		058	214- 10		107	62- 12
	542	230- 02		720	386- 01		441	268- 12		173	28- 47
	543	228- 03		721	398- 01		447	130- 01		175	28- 48
	544	228- 04		723	388- 09		521	68- 06		177	28- 49
	545	228- 05		727	474- 02		598	340- 03		185	32- 19
	546	228- 06		845	268- 01		701	108- 12		231	234- 02
	547	186- 08		849	276- 01		822	412- 16		236	14- 01
	548	214- 40		852	292- 07		827	330- 14		580	6- 16
	549	230- 10		854	274- 03		918	322- 13		591	140- 24
	550	214- 41A		855	292- 51		919	322- 11		592	140- 25
	552	214- 39	YA00006	003	322- 27		927	330- 03		799	400- 01J
	552	230- 03		008	248- 10		933	430- 10	YA00022	016	130- 48
	555	232- 02		120	118- 01A2		937	408- 38		314	28- 43
	556	232- 04		120	118- 02A2		940	330- 02		868	150- 102
	563	238- 01		249	340- 29		943	68- 41		869	150- 120
	564	238- 02		314	436- 02		997	20- 16		870	150- 122
	587	178- 18		494	396- 02	YA00015	176	328- 16		871	150- 121
	589	176- 15	YA00007	281	10- 12		179	340- 09		872	150- 123
	590	176- 16	YA00008	162	46- 01		330	416- 22		874	152- 208
	591	176- 17		696	18- 43		438	12- 18		875	150- 128
	592	176- 18		886	370- 01		438	14- 18		876	166- 400
	593	178- 08		886	390- 01		441	10- 15		877	158- 301
	594	178- 09		886	392- 01		441	12- 16		878	162- 336
	595	178- 01	YA00009	249	416- 20		441	14- 16		880	150- 118
	596	176- 20	YA00012	930	78- 01		546	206- 01A1		881	152- 200
	597	176- 21		931	78- 02		547	206- 01A5		882	152- 226B
	601	176- 25		933	78- 05		563	416- 30		883	152- 226A
	620	184- 05		934	78- 07	YA00016	254	248- 01		884	158- 329
	621	182- 09		935	78- 13		351	474- 16		886	168- 416
	622	184- 01		936	260- 07		352	474- 17		889	162- 344
	623	184- 02		937	78- 04		462	290- 11		890	158- 309
	624	182- 06	YA00013	148	96- 24		600	8- 29	YA00023	056	220- 21
	626	186- 01C		157	58- 06	YA00017	022	46- 18		337	346- 16
	627	186- 01D		169	96- 21		022	48- 15		579	126- 09
	628	186- 01E		178	258- 01		022	220- 04		580	126- 10
	629	186- 01B		180	260- 01		022	252- 20		581	128- 08
	630	186- 01A1		181	260- 18		118	464- 05		582	128- 09
	661	232- 03		230	76- 00		767	252- 02		952	58- 01
	666	198- 18		231	78- 00		771	310- 01		953	60- 01

PARTS No. INDEX

PART NUMBER	PAGE-SYM	PART NUMBER	PAGE-SYM	PART NUMBER	PAGE-SYM	PART NUMBER	PAGE-SYM
YA00023	954 60- 08	YA00031	759 252- 01A	YA00044	189 42- 02	YA00049	512 122- 08
	958 122- 07		759 258- 01A		196 106- 09		512 124- 08
	958 124- 07		826 290- 17		222 474- 13		719 54- 01
	958 140- 36		863 468- 20		305 390- 07		730 18- 36
YA00024	119 152- 238	YA00033	955 152- 209		305 392- 07		731 18- 29
	120 152- 212		956 152- 205		313 350- 04		733 18- 31
	146 412- 01	YA00034	109 20- 43		673 226- 07		734 18- 32
	384 378- 01		414 469- 36		674 224- 01		735 18- 30
	389 380- 01		988 254- 03		967 220- 09		816 22- 01
	390 362- 01	YA00035	069 332- 03	YA00045	149 18- 02		817 318- 01
	391 234- 11		104 150- 104		529 38- 24		823 10- 16
	397 290- 50		105 150- 103		626 216- 42		824 10- 17
	399 292- 53		106 150- 107		665 33- 44		885 110- 05
	401 292- 54		107 150- 109	YA00046	283 38- 08		886 110- 06
	438 70- 01		108 150- 108		663 220- 14	YA00050	122 469- 39
	439 70- 09		109 158- 110		667 130- 50		140 6- 04A
	448 62- 51		109 160-		804 36- 03		141 6- 04B
	449 63- 53		110 162- 111	YA00047	010 38- 16		142 6- 04B1
	450 62- 52		110 164-		011 38- 28		144 48- 07D
	465 16- 01		113 158- 105		012 38- 39		145 48- 07C
	469 78- 03		114 162- 106		013 326- 05		148 48- 07B
	568 128- 23		244 472- 02		014 326- 15		150 48- 07A1
	671 68- 31	YA00036	009 20- 01		079 20- 14		150 48- 07B1
YA00025	209 288- 18		019 240- 17		081 20- 24		152 48- 07A
	302 350- 02		099 314- 03A		115 220- 43		154 32- 03B
	323 312- 01		279 84- 01B2		116 220- 35		155 32- 03E3
	324 314- 01		279 84- 02B2		117 220- 52		156 32- 03E2
	623 396- 01		279 86- 01B2		376 352- 16		157 32- 03E1
	689 262- 19		279 88- 01C2		377 352- 14		159 32- 03A
	691 12- 15		280 84- 01B3		458 32- 17		164 6-
	691 14- 15		280 84- 02B3		524 48- 04		167 254- 27
	752 254- 23		280 86- 01B3		525 48- 01	YA00051	045 42- 17
	790 332- 12		280 88- 01C3		611 42- 01		046 42- 40
	791 332- 08		308 214- 41B		611 44-		081 32- 01
	792 332- 13		388 10- 14		727 254- 13		082 32- 02
YA00027	037 12- 01		492 20- 30		728 254- 18		083 32- 04
	177 30- 02A		493 20- 35		786 262- 02		084 32- 18
	704 292- 09		648 32- 26		787 262- 03		158 46- 11
	708 238- 03		920 314- 03C		788 262- 04		159 46- 04
YA00028	445 10- 13		921 314- 03D		789 268- 11		362 50- 01
	472 12- 17	YA00037	213 332- 20		821 252- 01		363 50- 02
	472 14- 17		214 332- 19		822 264- 01		372 46- 05
	820 88- 01A		647 46- 48		823 264- 09		378 38- 12
	821 84- 01A1		648 46- 47		824 256- 01		584 10- 05
	821 84- 02A1	YA00038	190 264- 09A		825 256- 07		585 10- 06
	821 86- 01A1		508 28- 50		834 46- 52		636 350- 01
	821 88- 01B		511 46- 46		835 42- 05		637 38- 34
	923 46- 12		887 66- 02		836 42- 06		638 38- 35
YA00029	403 268- 01A		910 20- 01A		894 360- 01		944 300- 01
	454 116- 06	YA00039	606 306- 02		996 110- 08		945 302- 01
	494 82- 01		642 262- 23	YA00048	038 140- 18		962 262- 22
	495 82- 04		663 254- 24		039 140- 19		963 262- 21
YA00030	124 138- 23		968 50- 11		040 140- 29		964 484- 01
	201 436- 43	YA00040	250 252- 33		041 110- 10	YA00052	113 130- 52
	254 292- 08		297 32- 03		104 138- 01		154 474- 03
	256 292- 55		831 46- 14		105 138- 02		155 474- 04
	345 20- 01C	YA00041	315 33- 49		106 138- 12		156 474- 15
	368 148-		953 252- 18		107 138- 13		227 466- 23
	439 40- 05	YA00042	254 214- 01		138 242- 10		228 38- 02
YA00031	119 322- 26		254 216-		155 220- 07		231 282- 01
	215 130- 24		370 216- 100		413 33- 56		232 284- 02
	322 42- 44		634 248- 24		655 294- 01		284 462- 02
	328 46- 31		635 356- 01		866 364- 14		298 340- 47
	432 476- 01		846 46- 33		867 364- 13		299 340- 50
	434 478- 01	YA00043	641 114- 01	YA00049	037 294- 02		302 28- 32
	709 414- 01	YA00044	033 20- 29		102 284- 01		331 10- 09
	758 284- 01O		127 276- 14		121 66- 14		332 10- 10
	758 360- 01A		176 110- 21		193 221- 54		357 114- 11
	759 248- 01A		176 264- 22		219 20- 10		462 24- 45

PARTS No. INDEX

PART NUMBER	PAGE-SYM	PART NUMBER	PAGE-SYM	PART NUMBER	PAGE-SYM	PART NUMBER	PAGE-SYM				
YA00052	463	24- 46	YA40003	703	354- 01	YA40011	032	338- 19	YA40030	720	8- 13
	464	24- 47		704	370- 26		268	32- 07		721	8- 01
	464	110- 11		704	390- 28		827	116- 04		722	8- 02
	465	24- 48		704	392- 28	YA40012	775	198- 23		741	454- 09
	549	110- 07		708	368- 10	YA40013	295	140- 06		764	134- 02
	550	110- 12		717	186- 01		296	140- 07		765	134- 01
	553	110- 13		718	210- 02		605	282- 04		766	132- 02
	554	110- 14		721	372- 02	YA40014	308	312- 05		767	132- 01
	613	108- 25		924	122- 11		309	288- 20		805	340- 27
	796	114- 10		924	124- 11		322	172- 01		806	340- 41
YA00053	178	32- 03C		955	130- 06		323	172- 02		818	254- 16
	179	32- 03D		956	130- 07		788	418- 24		819	254- 21
	180	32- 03E		979	28- 21		993	454- 01		820	254- 06
	420	462- 01	YA40008	562	8- 28		996	456- 01		821	288- 02
	425	469- 37		793	400- 01A	YA40015	325	246- 02		859	270- 04
	426	469- 35		826	260- 19		769	450- 13		860	270- 05
	565	42- 03		828	326- 32		769	450- 23		861	268- 07
	738	46- 10		840	328- 24		770	450- 33		862	108- 01
YA00054	300	106- 11		866	136- 02		771	450- 40		944	110- 03
	301	106- 13		889	322- 07		772	456- 09		998	138- 03
	445	322- 25		890	322- 08		772	456- 16		999	138- 04
	635	2- 06		994	52- 05		773	450- 49	YA40031	000	138- 14
	635	6- 01		999	128- 03		774	451- 59		001	138- 15
	636	6- 03	YA40009	028	128- 14		874	334- 01		002	220- 31
YA00055	162	220- 22		029	128- 15		875	334- 02		060	124- 01
YA00056	308	262- 20		069	300- 05		943	332- 01		234	272- 06
YA00058	350	32- 02B		069	302- 05	YA40017	198	170- 01		698	40- 02
	351	32- 01A		114	98- 01		717	52- 06		824	28- 40
	621	6- 18		214	196- 00	YA40018	127	246- 01	YA40032	185	20- 23
	622	6- 15		278	136- 01		687	33- 48		186	20- 38
	623	6- 15A		372	76- 02		798	451- 67		187	20- 02
	682	6- 04		372	78- 20	YA40019	562	152- 207		262	110- 01
YA40000	098	54- 13		409	198- 19		598	106- 01		860	448- 07A
YA40001	804	130- 41		410	198- 20		752	140- 15		861	448- 06A
	804	136-		411	198- 21	YA40021	416	152- 210	YA40033	052	100- 01
YA40002	221	128- 21		412	198- 22		417	152- 206		632	68- 07
	476	32- 06		413	198- 24		746	140- 11		633	10- 01
	620	24- 21		414	198- 25	YA40022	311	140- 01		786	20- 07
	850	33- 55		435	432- 09		418	352- 15	YA40034	032	46- 38
YA40003	611	278- 01		436	432- 27		899	32- 10		033	46- 39
	614	286- 01		437	432- 18		956	214- 41		203	128- 01
	620	180- 23		439	434- 09	YA40023	269	332- 18		210	128- 29
	624	206- 13		440	434- 01		527	18- 24		244	116- 02
	625	206- 14		487	412- 04		921	180- 24		252	106- 27
	626	206- 15		503	142- 01	YA40025	565	346- 17		346	122- 02
	627	416- 01		569	54- 09		711	106- 18		346	124- 02
	632	418- 07		598	68- 34	YA40026	856	18- 17		347	122- 03
	633	234- 03		647	126- 01	YA40027	980	46- 50		347	124- 03
	634	230- 14		648	126- 02	YA40028	029	18- 22		348	122- 01
	642	176- 01		665	54- 15		181	306- 01		371	341- 51
	652	176- 02		721	24- 03		182	180- 07		372	28- 34
	653	176- 03		763	358- 14		183	210- 01		465	46- 19
	654	176- 04		763	374- 14		509	220- 08		483	18- 23
	655	176- 24		764	328- 08	YA40029	241	108- 16		577	314- 10
	656	180- 01		821	402- 07		620	116- 05		594	108- 23
	657	180- 02		822	96- 01		884	28- 01		805	114- 09
	658	180- 03		823	96- 20		885	28- 19		842	42- 24
	659	180- 04		960	416- 15		958	94-		879	314- 11
	660	180- 06	YA40010	082	416- 13	YA40030	169	36- 01		919	92-
	662	184- 03		551	116- 01		341	38- 20		994	220- 11
	663	180- 08		645	120- 01		342	38- 33		995	220- 17
	664	184- 04		646	120- 02		411	326- 01	YA40035	149	42- 29
	666	186- 01A		647	120- 03		412	326- 09		287	221- 56
	688	200- 01		658	76- 01		413	326- 18		431	62- 03
	697	356- 05		658	78- 19		426	406- 01		516	42- 14
	698	364- 04		669	204- 01		526	32- 41		517	42- 15
	699	370- 03		670	204- 02		565	344- 04		518	42- 36
	700	368- 06		956	416- 24		566	344- 05	YA40036	228	102- 01
	701	388- 04	YA40011	032	336- 11		719	8- 12		407	118- 01

PARTS No. INDEX

PART NUMBER	PAGE-SYM	PART NUMBER	PAGE-SYM	PART NUMBER	PAGE-SYM	PART NUMBER	PAGE-SYM
YA40036	408		118- 02				
YA60017	060		30- 04				
YA60022	487		84- 01				
	488		84- 02				
	497		86- 01				
	528		88- 01				
	911		30- 02				
YA60032	905		30- 03				
YA60033	255		314- 03				
YA60040	188		304- 01				
YA60044	494		298- 01				
	677		130- 20				
	677		134-				
	678		130- 19				
	678		132-				
YA60048	840		30- 01				
YA60049	901		400- 01				
YA60051	091		206- 01				
YA60052	667		340- 35				
YB60000	511		26- 01				
	584		348- 05				
	645		348- 05				
	820		322- 03				
	821		322- 03				
	895		52- 01				
	896		26- 01				
YB60001	122		320- 01				
	123		320- 01				
	142		320- 01				
	143		320- 01				
YD00001	656		32- 27				
YL00006	644		48- 07				
YL00007	841		32- 14				
	844		32- 13				
YL00008	001		2- 02				
	001		6- 04C				
	002		2- 03				
	002		28- 43A				
	298		2- 13				
	298		48- 07E				
YL00009	479		32- 02A				
	480		32- 01B				
	955		264- 25				

MEMO

KCM Corporation

2680 Oka Inami-cho Kako-gun, Hyogo 675-1113

All rights reserved, No copy allowed without written consent.

Printed in Japan