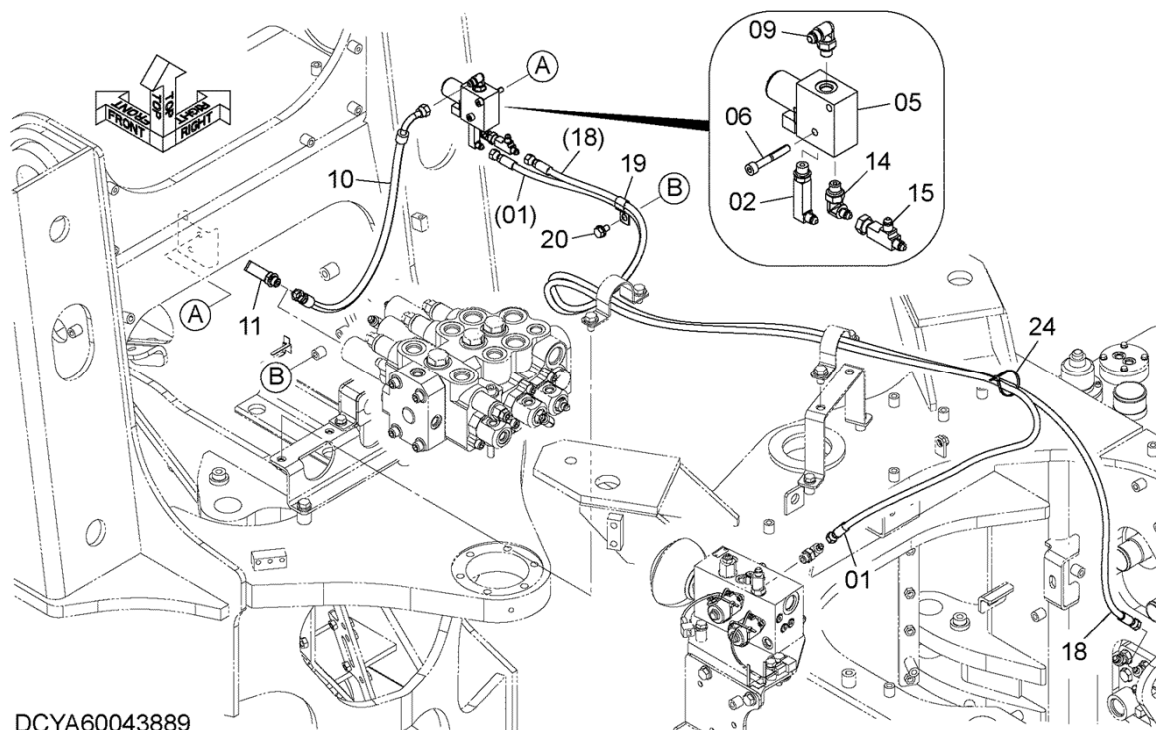


PILOT PIPING (4) パイロット配管 (4)

Applicable Model (適用機種): -

Mark (記号): -

Serial No. (適用号機): -



DCYA60043889

PILOT PIPING (4)
パイロット配管 (4)

Applicable Model (適用機種): -

Mark (記号): -

Serial No. (適用号機): -

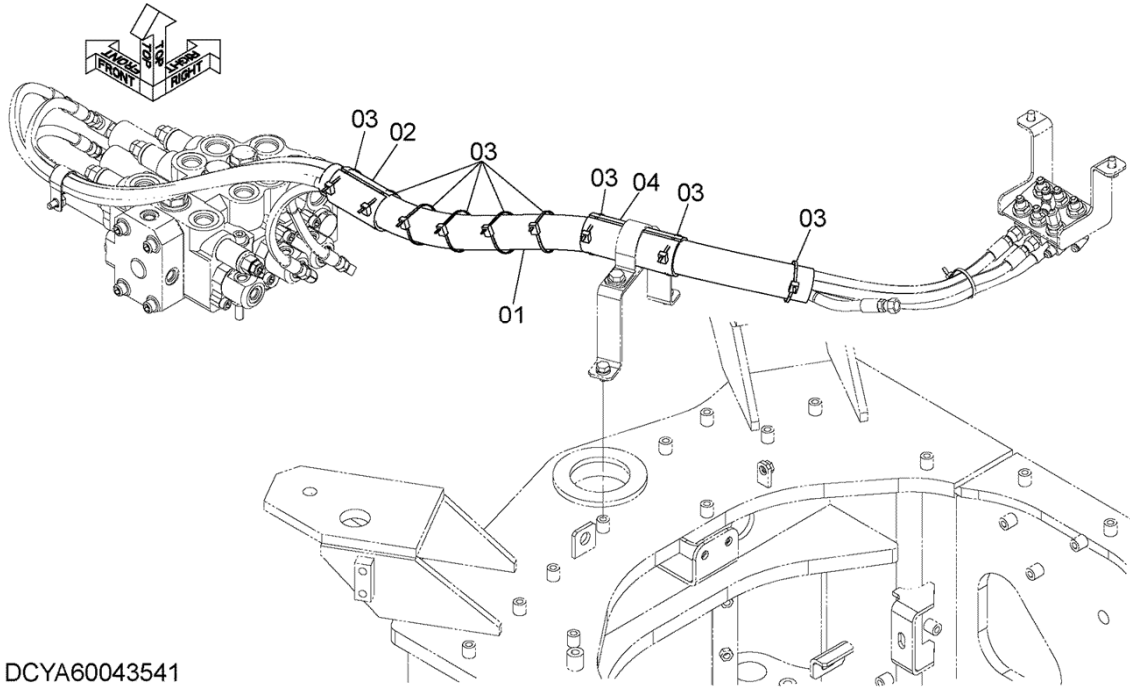
ITEM 符号	PART NO. 部品番号	PART NAME	部 品 名	Q' TY 数量	S. C サ-ビ-ス コ-ド	SERIAL NO. 適用号機	ICA 互 換 性	REPLACEABLE PART 代 替 部 品	
								PART NO. 部品番号	Q' TY 数量
01	4622298	HOSE	ホ-ス	1		005001-			
02	4278441	ELBOW	エルホ	1		005001-			
02A	957366	* RING, O	* リンク, O	1		005001-			
05	YB60000584	VALVE, SOLENOID (for assembly of machine)	バルブ, ソレノイド	1	DH	005001-	I	YB60000645	1
05	YB60000645	(本体組立用) VALVE, SOLENOID (for transportation)	バルブ, ソレノイド (サ-ビ-スパ-ツ用)	1	S	005001-			
06	J780855	BOLT, SOCKET	ボ-ルト, ソケット	2		005001-			
09	A852323	ELBOW	エルホ	1		005001-			
09A	957366	* RING, O	* リンク, O	1		005001-			
10	4666428	HOSE (LABEL:TA)	ホ-ス (ラベル:TA)	1		005001-			
11	4277650	ELBOW	エルホ	1		005001-			
11A	4509180	* RING, O	* リンク, O	1		005001-			
14	A852322	ELBOW	エルホ	1		005001-			
14A	957366	* RING, O	* リンク, O	1		005001-			
15	4252786	UNION	ユニオン	1		005001-			
18	4302010	HOSE (LABEL:16)	ホ-ス (ラベル:16)	1		005001-			
19	4192018	CLIP	クリップ	1		005001-			
20	J271020	BOLT, W/WASHER	ボ-ルト (ワッシャ付)	1	D	005001-			
24	0491311200	CLIP	クリップ	1		005001-			

PILOT PIPING (HOSE PROTECTOR)
パイロット配管 (ホースプロテクタ)

Applicable Model (適用機種): -

Mark (記号): -

Serial No. (適用号機): -



DCYA60043541

PILOT PIPING (HOSE PROTECTOR)
パイロット配管 (ホースプロテクタ)

Applicable Model (適用機種): -

Mark (記号): -

Serial No. (適用号機): -

ITEM 符号	PART NO. 部品番号	PART NAME	部 品 名	Q'TY 数量	S.C サビ・ス コート	SERIAL NO. 適用号機	ICA 互 換 性	REPLACEABLE PART 代 替 部 品	
								PART NO. 部品番号	Q'TY 数量
01	YA00051636	PROTECTOR	プ ロテクタ	1		005001-			
02	YA00025302	RUBBER	ラバ ー	1		005001-			
03	0491321380	CLIP	クリ ップ	9		005001-			
04	YA00044313	RUBBER	ラバ ー	1		005001-			

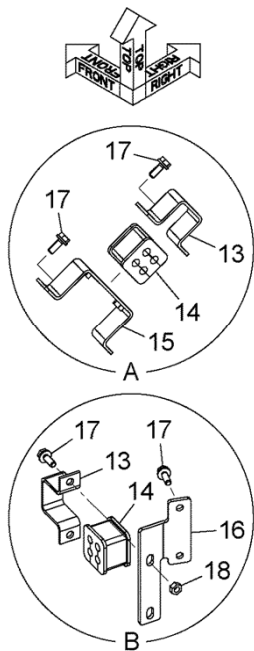
PILOT PIPING (3 SPOOL)

パイロット配管 (3連)

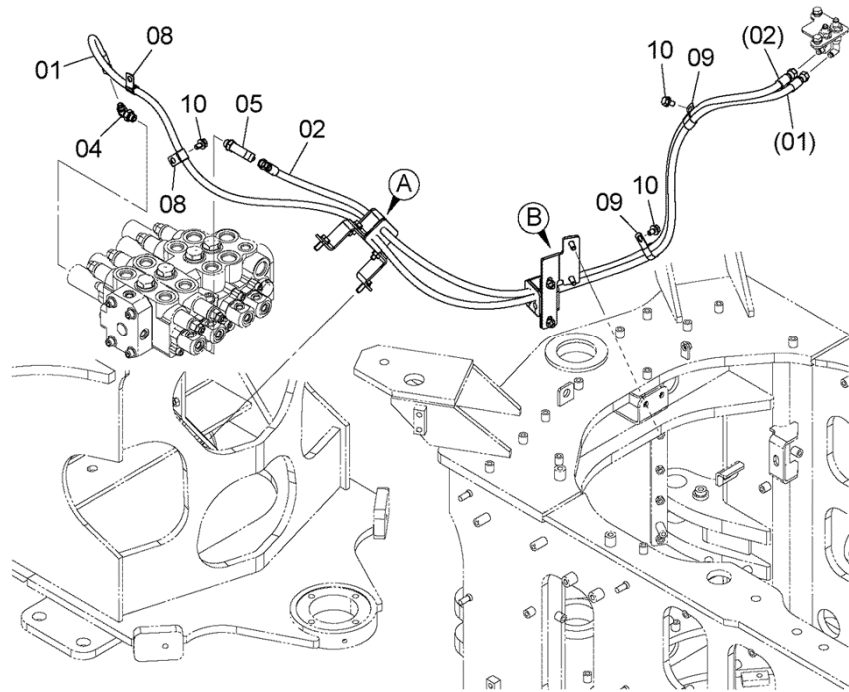
Applicable Model (適用機種): -

Mark (記号): -

Serial No. (適用号機): -



DCYA60050377



PILOT PIPING (3 SPOOL)

パイロット配管 (3連)

Applicable Model (適用機種): -

Mark (記号): -

Serial No. (適用号機): -

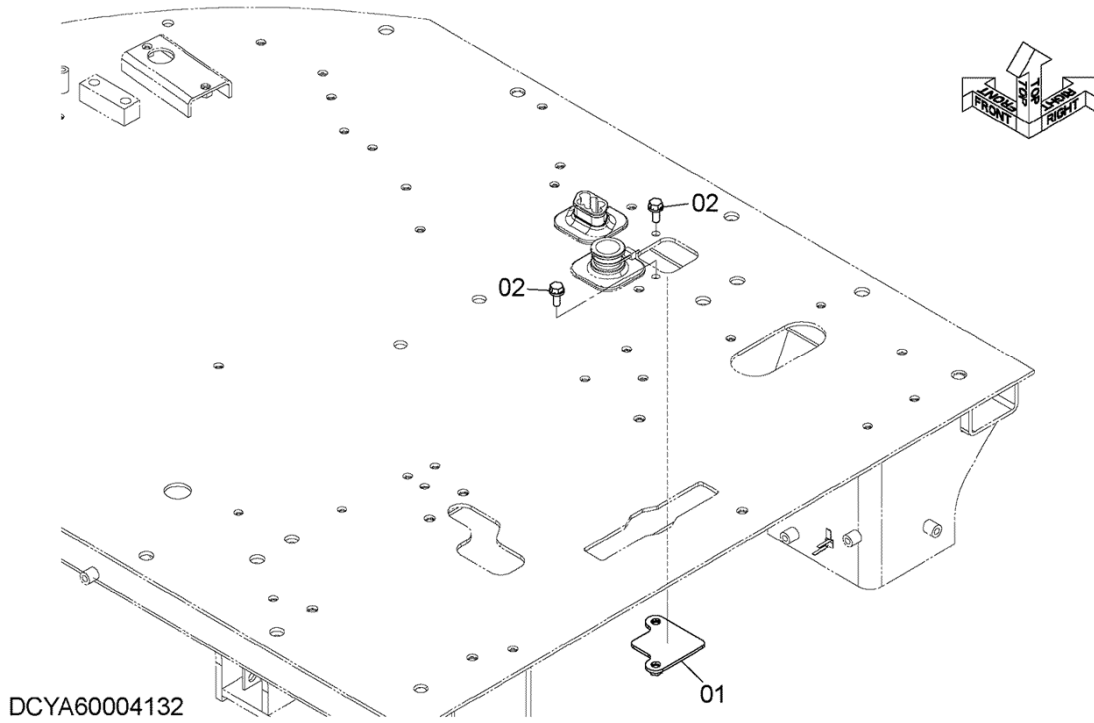
ITEM 符号	PART NO. 部品番号	PART NAME	部 品 名	Q' TY 数量	S. C サ-ビ-ス コ-ト	SERIAL NO. 適用号機	ICA 互 換 性	REPLACEABLE PART 代 替 部 品	
								PART NO. 部品番号	Q' TY 数量
01	4207369	HOSE	ホ-ス	1		005001-			
02	4370776	HOSE	ホ-ス	1		005001-			
04	A852333	ELBOW	エルホ-	1		005001-			
04A	4509180	* RING, O	* リンク, O	1		005001-			
05	4277650	ELBOW	エルホ-	1		005001-			
05A	4509180	* RING, O	* リンク, O	1		005001-			
08	4190275	CLIP	クリップ	2		005001-			
09	4190292	CLIP	クリップ	2		005001-			
10	J271020	BOLT, W/WASHER	ボ-ルト (ワッシャ付)	3	D	005001-			
13	263G763171	CLAMP, HOSE	クランプ, ホ-ス	2		005001-			
14	YA00047377	CLAMP, HOSE	クランプ, ホ-ス	2		005001-			
15	YA40022418	BRACKET	ブ-ラケット	1		005001-			
16	YA00047376	BRACKET	ブ-ラケット	1		005001-			
17	J271030	BOLT, W/WASHER	ボ-ルト (ワッシャ付)	8	D	005001-			
18	J950010	NUT	ナット	2		005001-			

PILOT HOSE COVER パイロットホースカバー

Applicable Model (適用機種): -

Mark (記号): -

Serial No. (適用号機): -



PILOT HOSE COVER

パイロットホースカバー

Applicable Model (適用機種): -

Mark (記号): -

Serial No. (適用号機): -

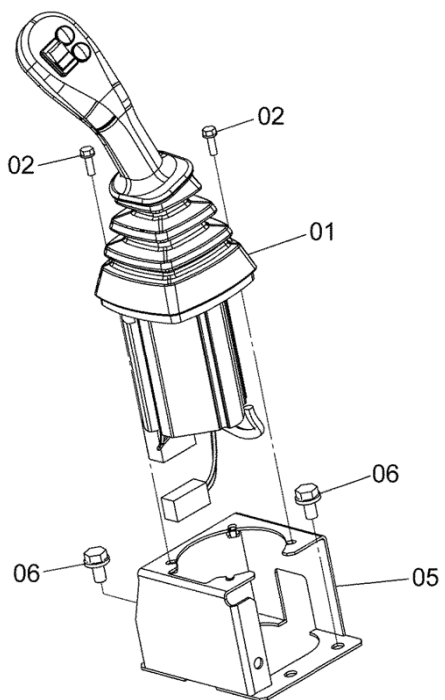
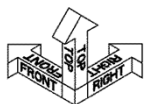
ITEM 符号	PART NO. 部品番号	PART NAME	部 品 名	Q'TY 数量	S.C サービス コード	SERIAL NO. 適用号機	ICA 互 換 性	REPLACEABLE PART 代 替 部 品	
								PART NO. 部品番号	Q'TY 数量
01	YA40003703	BRACKET	ブ ラ ケ ッ ト	1		005001-			
02	J271025	BOLT, W/WASHER	ボ ル ト (ワ ッ シ ャ 付)	2	D	005001-			

MULTI-FUNCTION LEVER (WITH SWITCH)
マルチファンクションレバー (スイッチ付)

Applicable Model (適用機種): -

Mark (記号): -

Serial No. (適用号機): -



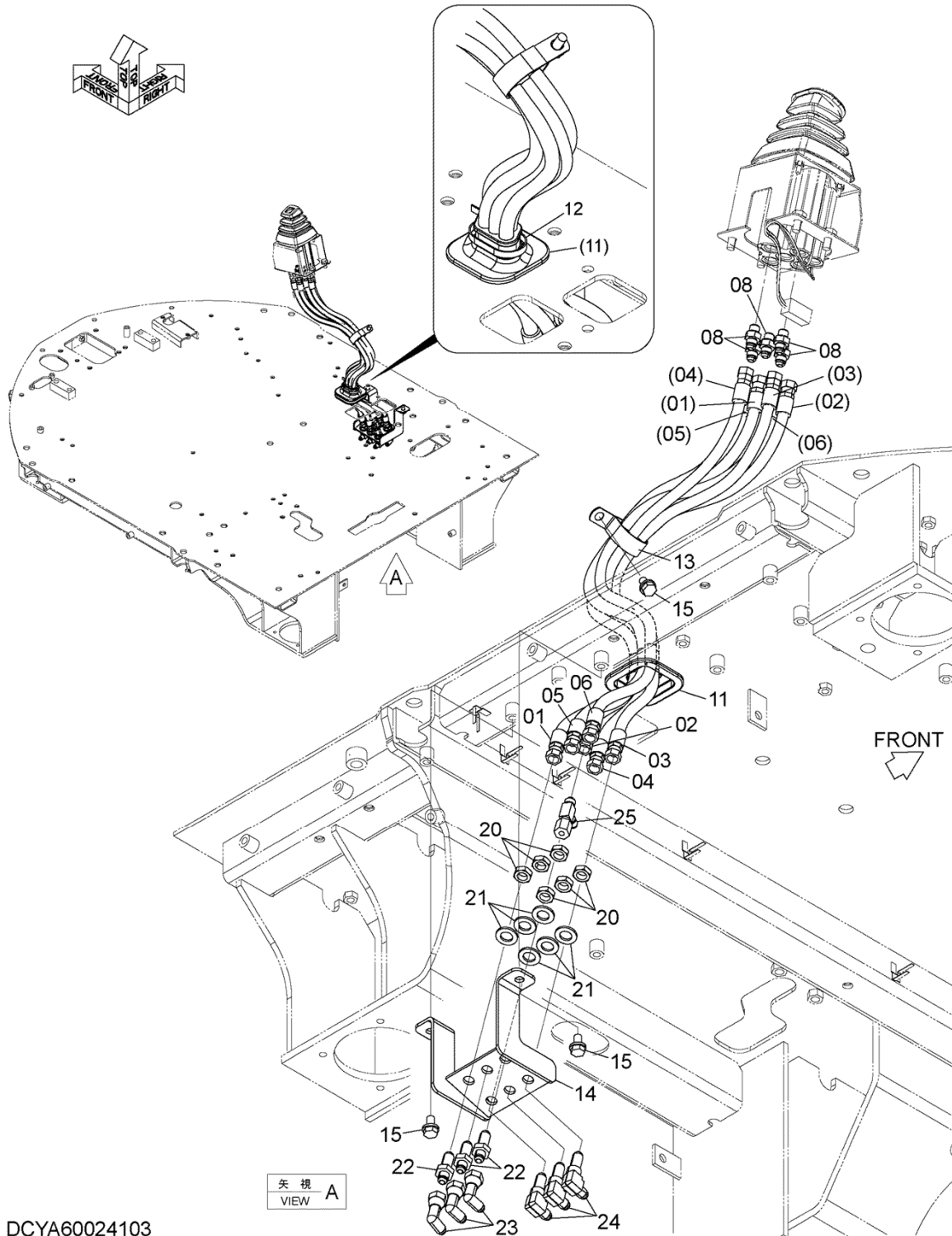
DCYA60026513

PILOT PIPING (MULTI-FUNCTION LEVER)
 パイロット配管 (マルチファンクションレバー)

Applicable Model (適用機種): -

Mark (記号): -

Serial No. (適用号機): -



DCYA60024103

PILOT PIPING (MULTI-FUNCTION LEVER)
パイロット配管 (マルチファンクションレバー)

Applicable Model (適用機種): -

Mark (記号): -

Serial No. (適用号機): -

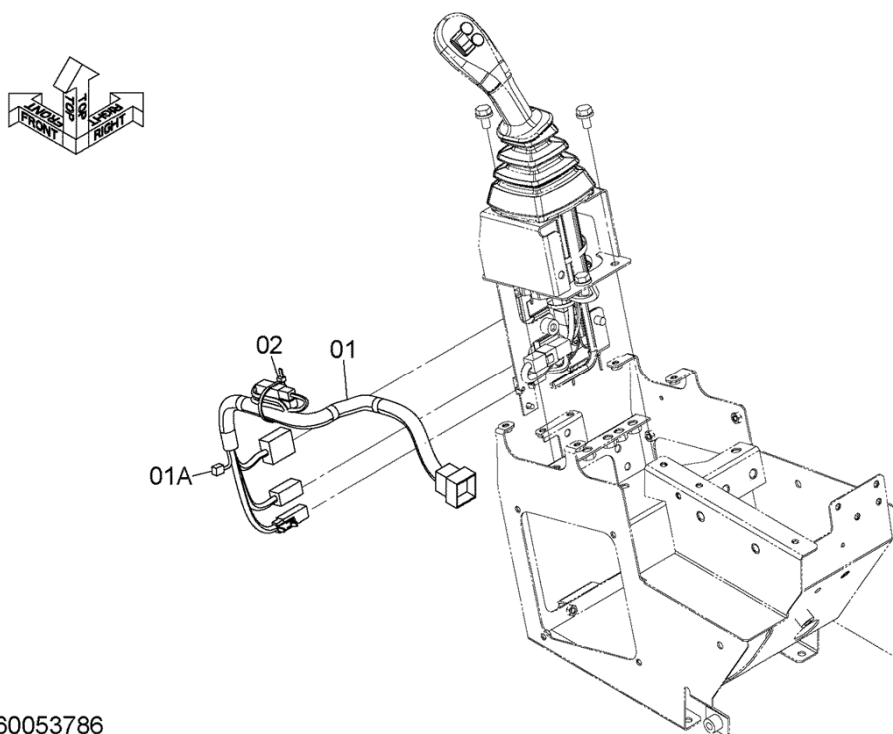
ITEM 符号	PART NO. 部品番号	PART NAME	部 品 名	Q' TY 数量	S. C サビース コート	SERIAL NO. 適用号機	ICA 互 換 性	REPLACEABLE PART 代 替 部 品	
								PART NO. 部品番号	Q' TY 数量
01	4694128	HOSE (LABEL:PH)	ホース (ラベル:PH)	1		005001-			
02	4350434	HOSE	ホース	1		005001-			
03	4613765	HOSE (LABEL:AA)	ホース (ラベル:AA)	1		005001-			
04	4694363	HOSE (LABEL:M)	ホース (ラベル:M)	1		005001-			
05	4653608	HOSE (LABEL:SF)	ホース (ラベル:SF)	1		005001-			
06	4613766	HOSE (LABEL:AB)	ホース (ラベル:AB)	1		005001-			
08	A852123	ADAPTER SOCKET	アダプタ,ソケット	5		005001-			
08A	957366	* RING, O	* リング, O	1		005001-			
11	YA00005710	BUSHING, RUBBER	ブッシング, ラバー	1		005001-			
12	0491321380	CLIP	クリップ	1		005001-			
13	4193848	CLIP	クリップ	1		005001-			
14	YA40009763	BRACKET	ブラケット	1		005001-			
15	J271020	BOLT, W/WASHER	ボルト (ワッシャ付)	3	D	005001-			
20	4202531	NUT	ナット	6		005001-			
21	A590116	WASHER, PLANE	ワッシャ, フレーン	6		005001-			
22	4202532	ADAPTER SOCKET	アダプタ,ソケット	3		005001-			
23	4239976	UNION	ユニオン	3		005001-			
24	4285863	ELBOW	エルボ	3		005001-			
25	4246672	UNION, M	ユニオン, M	1		005001-			

MULTI-FUNCTION LEVER マルチファンクションレバーハーネス

Applicable Model (適用機種): -

Mark (記号): -

Serial No. (適用号機): -



DCYA60053786

MULTI-FUNCTION LEVER
マルチファンクションレバーハーネス

Applicable Model (適用機種): -

Mark(記号): -

Serial No.(適用号機): -

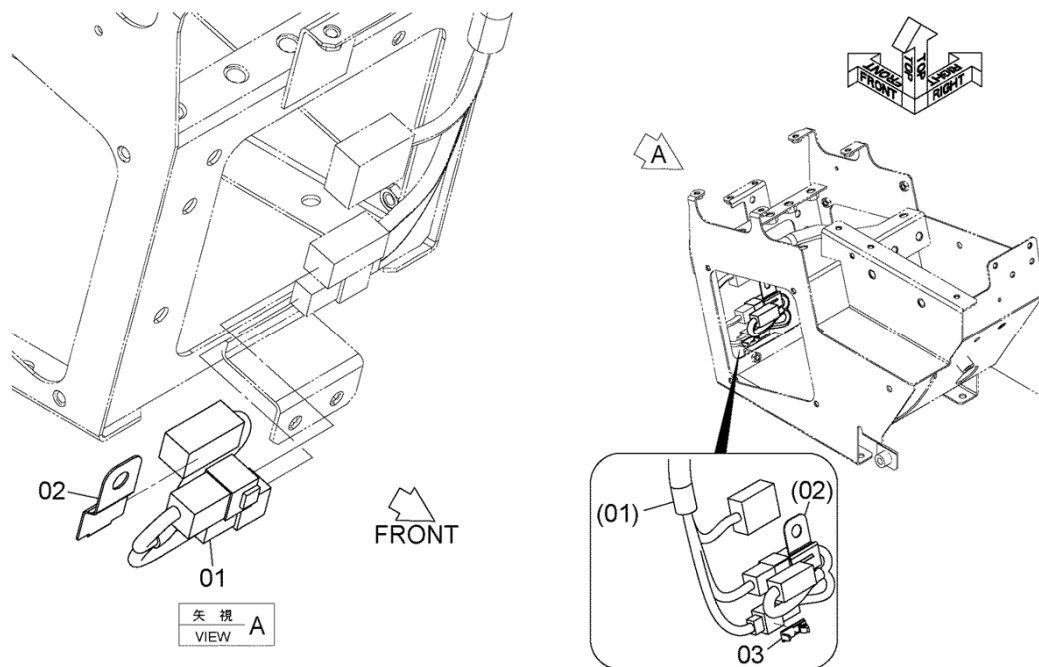
ITEM 符号	PART NO. 部品番号	PART NAME	部品名	Q'TY 数量	S.C サビース コード	SERIAL NO. 適用号機	ICA 互換性	REPLACEABLE PART 代替部品	
								PART NO. 部品番号	Q'TY 数量
01	YA00047894	HARNESS	ハーネス	1		005001-			
01A	YA00031758	* DIODE (1.5A)	* ダイオード (1.5A)	1		005001-			
02	0491311200	CLIP	クリップ	1		005001-			

MULTI-FUNCTION LEVER HARNESS (WITH LIFT ARM AUTO LEVELER)
マルチファンクションレバーハーネス (リフトアームオートレベラ付)

Applicable Model (適用機種): -

Mark (記号): -

Serial No. (適用号機): -



DCYA60022377

MULTI-FUNCTION LEVER HARNESS (WITH LIFT ARM AUTO LEVELER)
 マルチファンクションレバーハーネス (リフトアームオートレベラ付)

Applicable Model (適用機種): -

Mark (記号): -

Serial No. (適用号機): -

ITEM 符号	PART NO. 部品番号	PART NAME	部 品 名	Q' TY 数量	S. C サビース コート	SERIAL NO. 適用号機	ICA 互 換 性	REPLACEABLE PART 代 替 部 品	
								PART NO. 部品番号	Q' TY 数量
01	YA00024390	HARNESS	ハーネス	1		005001-			
02	263G244731	BRACKET	ブ ラケッ ト	1		005001-			
03	YA00004332	CLIP	クリ ッ プ	1		005001-			

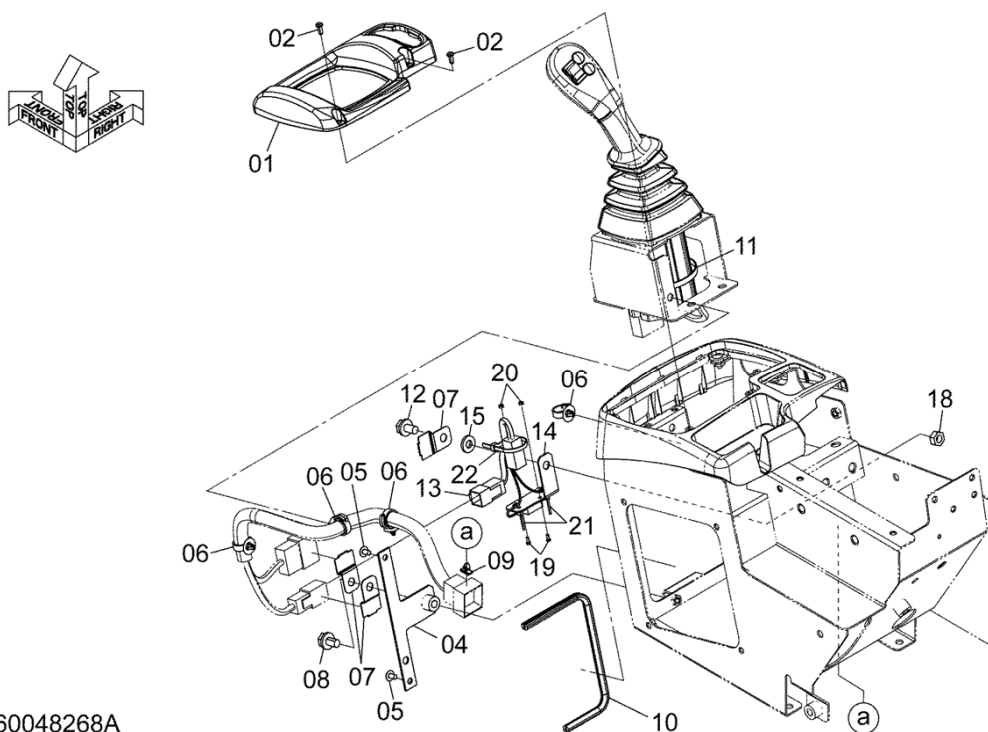
MULTI-FUNCTION LEVER PARTS

マルチファンクションレバー用品

Applicable Model (適用機種): -

Mark (記号): -

Serial No. (適用号機): -



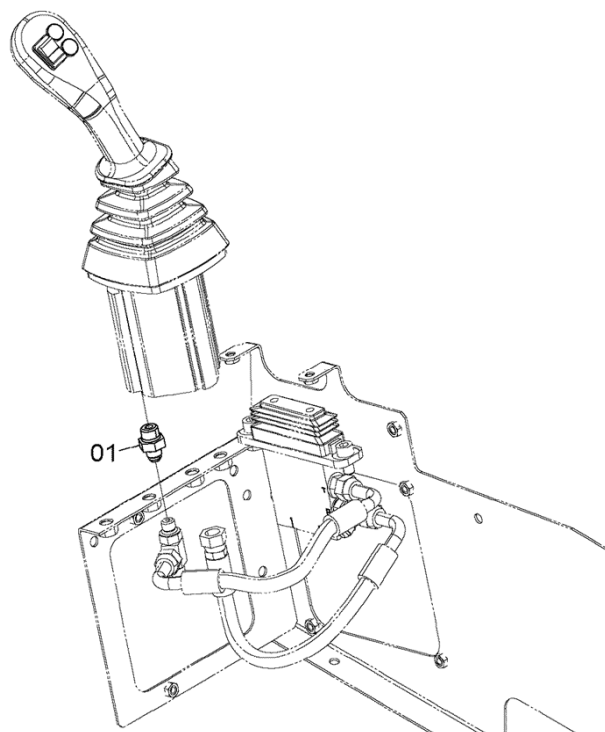
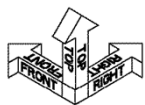
DCYA60048268A

ADAPTER (MULTI-FUNCTION LEVER)
アダプタ (マルチファンクションレバー)

Applicable Model (適用機種): -

Mark (記号): -

Serial No. (適用号機): -



DCYA60004130

ADAPTER (MULTI-FUNCTION LEVER)
アダプタ (マルチファンクションレバー)

Applicable Model (適用機種): -

Mark (記号): -

Serial No. (適用号機): -

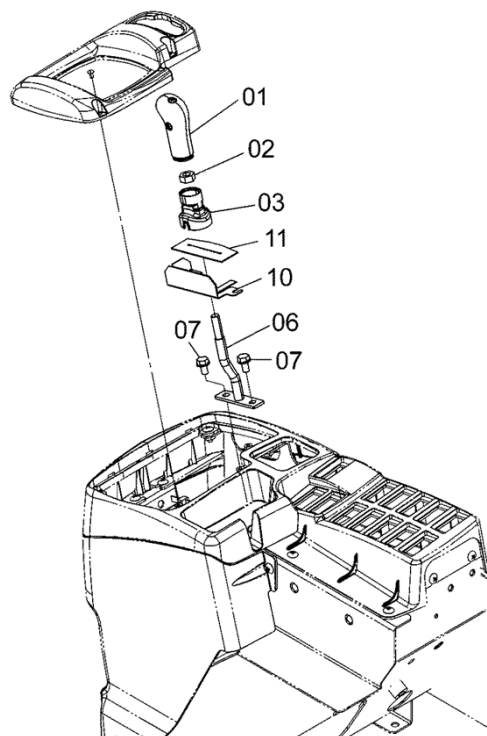
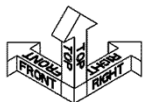
ITEM 符号	PART NO. 部品番号	PART NAME	部 品 名	Q'TY 数量	S.C サビース コード	SERIAL NO. 適用号機	ICA 互 換 性	REPLACEABLE PART 代 替 部 品	
								PART NO. 部品番号	Q'TY 数量
01	A852123	ADAPTER SOCKET	アダプタ,ソケット	1		005001-			
01A	957366	* RING, O	* リング, O	1		005001-			

AUX LEVER (OUTSIDE) AUXレバー (アウトサイド)

Applicable Model (適用機種): -

Mark (記号): -

Serial No. (適用号機): -



DCYA60004135A

AUX LEVER (OUTSIDE)
 AUXレバー (アウトサイド)

Applicable Model (適用機種): -

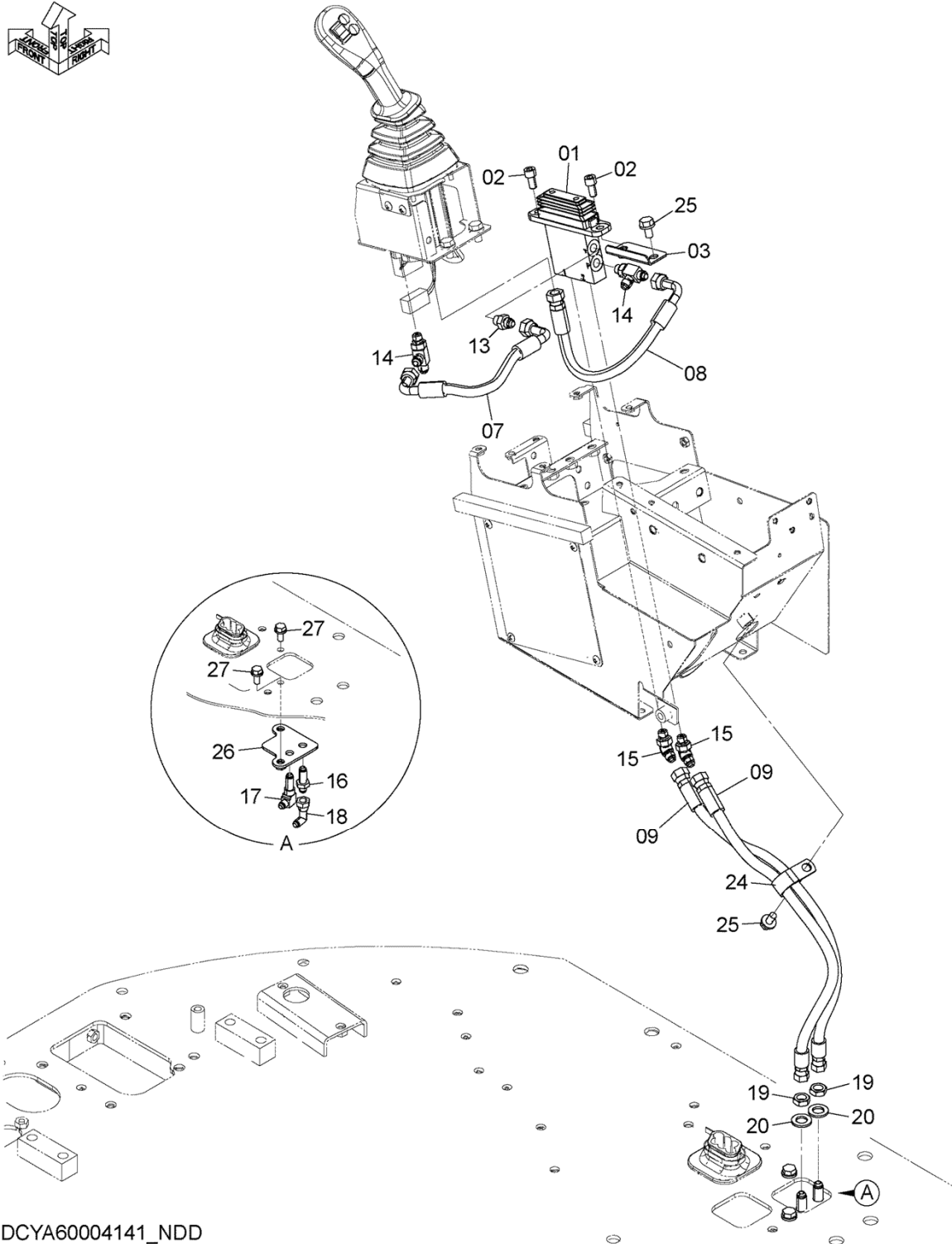
Mark (記号): -

Serial No. (適用号機): -

ITEM 符号	PART NO. 部品番号	PART NAME	部 品 名	Q'TY 数量	S.C サビ・ス コート	SERIAL NO. 適用号機	ICA 互 換 性	REPLACEABLE PART 代 替 部 品	
								PART NO. 部品番号	Q'TY 数量
01	YA00004506	GRIP	グリップ	1		005001-			
02	J950010	NUT	ナット	1		005001-			
03	YA00005694	COVER	カバー	1		005001-			
06	YA40003700	LEVER	レバー	1		005001-			
07	J260816	BOLT, W/WASHER	ボルト(ワッシャー付)	2	D	005001-			
10	YA40003708	BRACKET	ブラケット	1		005001-			
11	YA00004330	RUBBER	ラバー	1		005001-			

PILOT PIPING (MULTI-FUNCTION LEVER, AUXILIARY LEVER (OUTSIDE))
 パイロット配管 (マルチファンクションレバー、AUXレバー (アウトサイド))

Applicable Model (適用機種): -
 Mark (記号): -
 Serial No. (適用号機): -



DCYA60004141_NDD

PILOT PIPING (MULTI-FUNCTION LEVER, AUXILIARY LEVER (OUTSIDE))
 パイロット配管 (マルチファンクションレバー、AUXレバー (アウトサイド))

Applicable Model (適用機種): -

Mark (記号): -

Serial No. (適用号機): -

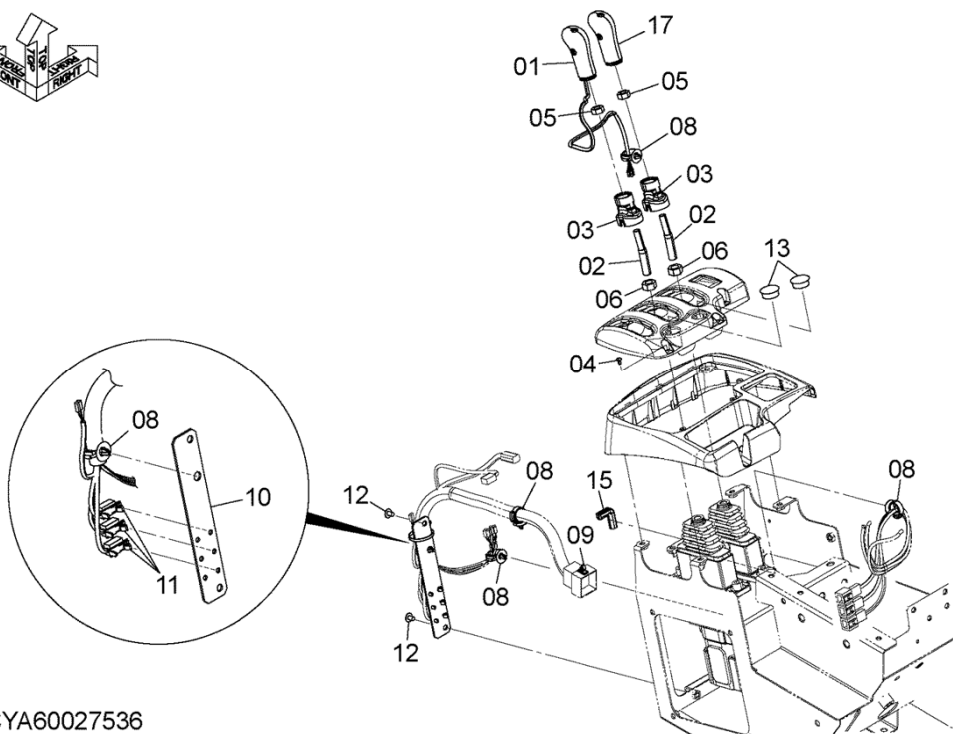
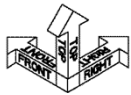
ITEM 符号	PART NO. 部品番号	PART NAME	部 品 名	Q' TY 数量	S. C サ-ビ-ス コ-ド	SERIAL NO. 適用号機	ICA 互 換 性	REPLACEABLE PART 代 替 部 品	
								PART NO. 部品番号	Q' TY 数量
01	YA00008886	VALVE, PILOT	バルブ, パイロット	1	H	005001-			
02	J781020	BOLT, SOCKET	ボルト, ソケット	2		005001-			
03	YA40003699	BRACKET	ブラケット	1		005001-			
07	4696394	HOSE	ホース	1		005001-			
08	4457107	HOSE	ホース	1		005001-			
09	4474673	HOSE	ホース	2		005001-			
13	A852123	ADAPTER SOCKET	アダプタ, ソケット	1		005001-			
13A	957366	* RING, O	* リング, O	1		005001-			
14	A852423	TEE	ティー	2		005001-			
14A	957366	* RING, O	* リング, O	1		005001-			
15	A852223	ELBOW	エルボ	2		005001-			
15A	957366	* RING, O	* リング, O	1		005001-			
16	4202532	ADAPTER SOCKET	アダプタ, ソケット	1		005001-			
17	4285863	ELBOW	エルボ	1		005001-			
18	4239976	UNION	ユニオン	1		005001-			
19	4202531	NUT	ナット	2		005001-			
20	J222016	WASHER	ワッシャ	2		005001-			
24	4192035	CLIP	クリップ	1		005001-			
25	J271020	BOLT, W/WASHER	ボルト (ワッシャ付)	2	D	005001-			
26	YA40003704	BRACKET	ブラケット	1		005001-			
27	J271025	BOLT, W/WASHER	ボルト (ワッシャ付)	2	D	005001-			

WORK LEVER 作業レバー

Applicable Model (適用機種): -

Mark (記号): -

Serial No. (適用号機): -



DCYA60027536

WORK LEVER

作業レバー

Applicable Model (適用機種): -

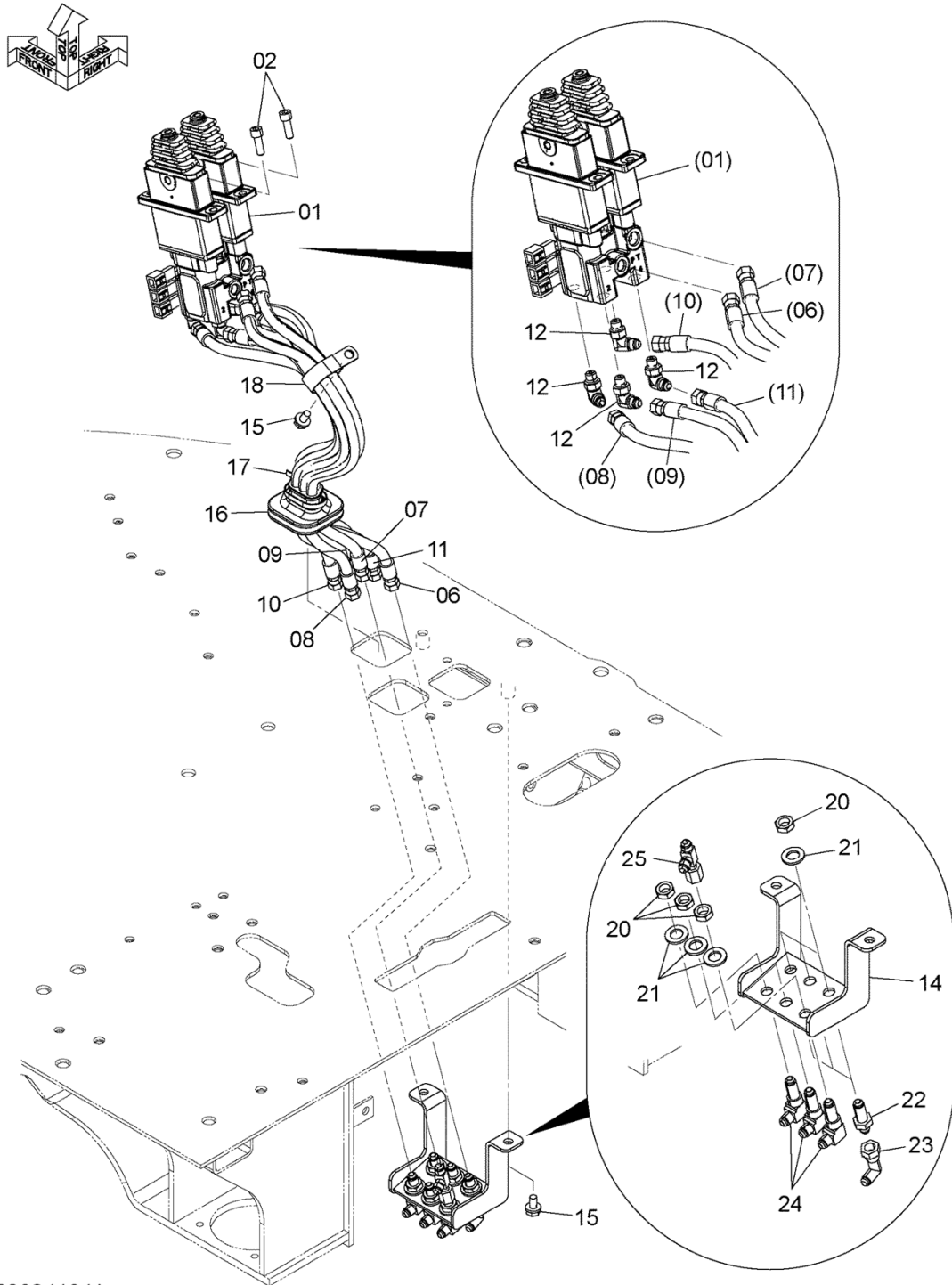
Mark (記号): -

Serial No. (適用号機): -

ITEM 符号	PART NO. 部品番号	PART NAME	部 品 名	Q' TY 数量	S. C サビ・ス コート	SERIAL NO. 適用号機	ICA 互 換 性	REPLACEABLE PART 代 替 部 品	
								PART NO. 部品番号	Q' TY 数量
01	YA00004480	GRIP	グリップ	1		005001-			
02	YA40003721	LEVER	レバー	2		005001-			
03	YA00005694	COVER	カバー	2		005001-			
04	0104405012	SCREW, TAPPING	スクリュー, タッピング	3		005001-			
05	J950010	NUT	ナット	2		005001-			
06	J950012	NUT	ナット	2		005001-			
08	4631913	CLIP	クリップ	5		005001-			
09	263G244071	CLIP	クリップ	1		005001-			
10	YA00005707	BRACKET	ブラケット	1		005001-			
11	YA00004332	CLIP	クリップ	3		005001-			
12	J650610	SCREW	スクリュー	2		005001-			
13	2675412541	PLUG, PLASTIC	プラグ, プラスティック	2		005001-			
15	5619060261	SEAL	シール	1		005001-			
17	YA00004506	GRIP	グリップ	1		005001-			

PILOT PIPING (WORK LEVER)
パイロット配管 (作業レバー)

Applicable Model (適用機種): -
Mark (記号): -
Serial No. (適用号機): -



DCYA60024104A

PILOT PIPING (WORK LEVER)
パイロット配管 (作業レバー)

Applicable Model (適用機種): -

Mark (記号): -

Serial No. (適用号機): -

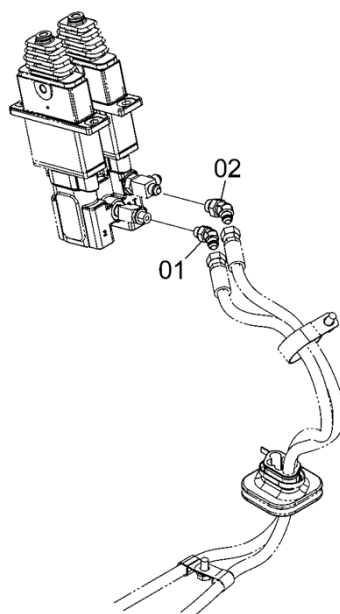
ITEM 符号	PART NO. 部品番号	PART NAME	部 品 名	Q' TY 数量	S. C サービスマ コート	SERIAL NO. 適用号機	ICA 互 換 性	REPLACEABLE PART 代 替 部 品	
								PART NO. 部品番号	Q' TY 数量
01	263G732052	VALVE, PILOT	バルブ, パイロット	1	H	005001-			
02	J781030	BOLT, SOCKET	ボルト, ソケット	4		005001-			
06	4725950	HOSE (LABEL:PS)	ホース (ラベル:PS)	1		005001-			
07	4724915	HOSE (LABEL:6)	ホース (ラベル:6)	1		005001-			
08	4715269	HOSE (LABEL:SA)	ホース (ラベル:SA)	1		005001-			
09	4623668	HOSE (LABEL:DR)	ホース (ラベル:DR)	1		005001-			
10	4674811	HOSE (LABEL:A3)	ホース (ラベル:A3)	1		005001-			
11	4642651	HOSE (LABEL:PO)	ホース (ラベル:PO)	1		005001-			
12	A852323	ELBOW	エルボ	4		005001-			
12A	957366	* RING, O	* リング, O	1		005001-			
14	YA40009763	BRACKET	ブラケット	1		005001-			
15	J271020	BOLT, W/WASHER	ボルト (ワッシャ付)	3	D	005001-			
16	YA00005710	BUSHING, RUBBER	ブッシング, ラバ-	1		005001-			
17	0491321380	CLIP	クリップ	1		005001-			
18	4193848	CLIP	クリップ	1		005001-			
20	4202531	NUT	ナット	6		005001-			
21	A590116	WASHER, PLANE	ワッシャ, フレーン	6		005001-			
22	4202532	ADAPTER SOCKET	アダプタ, ソケット	3		005001-			
23	4239976	UNION	ユニオン	3		005001-			
24	4285863	ELBOW	エルボ	3		005001-			
25	4246672	UNION, M	ユニオン, M	1		005001-			

ELBOW (WORK LEVER)
エルボ (作業レバー)

Applicable Model (適用機種): -

Mark (記号): -

Serial No. (適用号機): -



DCYA60004131A

ELBOW (WORK LEVER)
エルボ (作業レバー)

Applicable Model (適用機種): -

Mark (記号): -

Serial No. (適用号機): -

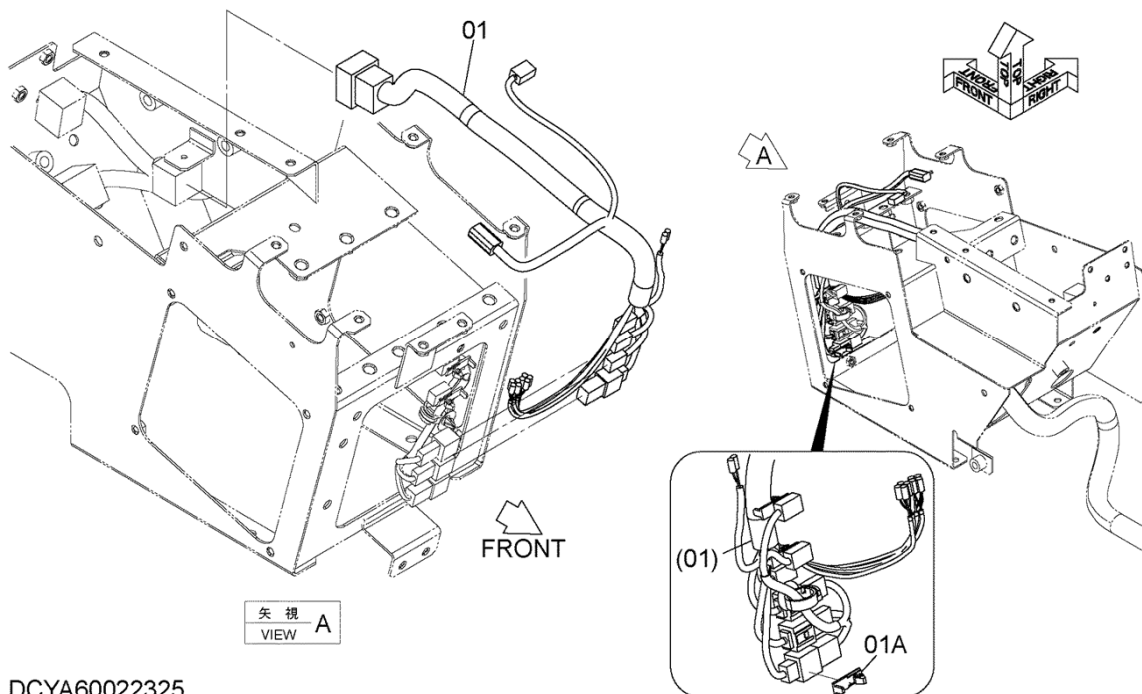
ITEM 符号	PART NO. 部品番号	PART NAME	部 品 名	Q' TY 数量	S. C サ-ビ-ス コ-ド	SERIAL NO. 適用号機	ICA 互 換 性	REPLACEABLE PART 代 替 部 品	
								PART NO. 部品番号	Q' TY 数量
01	A852223	ELBOW	エルボ	1		005001-			
01A	957366	* RING, 0	* リンガ, 0	1		005001-			
02	A852233	ELBOW	エルボ	1		005001-			
02A	4509180	* RING, 0	* リンガ, 0	1		005001-			

WORK LEVER HARNESS (WITHOUT LIFT ARM AUTO LEVELER)
作業レバーハーネス (リフトアームオートレベラ不付)

Applicable Model (適用機種): -

Mark (記号): -

Serial No. (適用号機): -



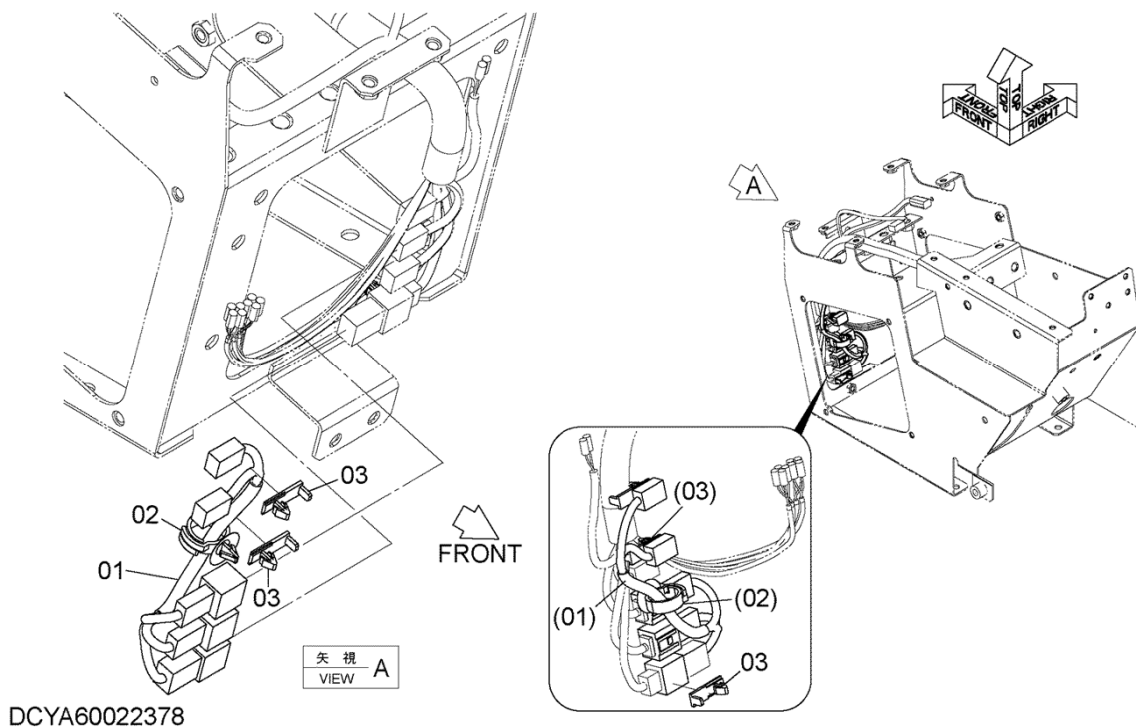
DCYA6002325

WORK LEVER HARNESS (WITH LIFT ARM AUTO LEVELER)
作業レバーハーネス (リフトアームオートレベラ付)

Applicable Model (適用機種): -

Mark (記号): -

Serial No. (適用号機): -



WORK LEVER HARNESS (WITH LIFT ARM AUTO LEVELER)
 作業レバーハーネス (リフトアームオートレベラ付)

Applicable Model (適用機種): -

Mark (記号): -

Serial No. (適用号機): -

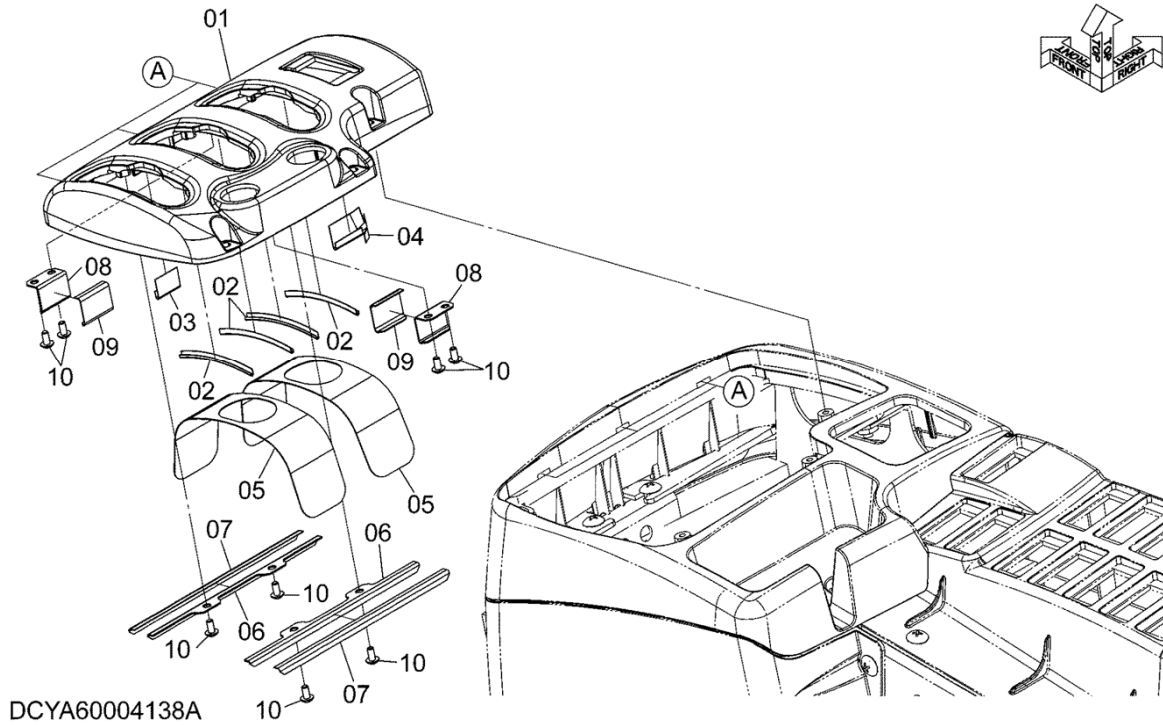
ITEM 符号	PART NO. 部品番号	PART NAME	部 品 名	Q' TY 数量	S. C サビ・ス コート	SERIAL NO. 適用号機	ICA 互 換 性	REPLACEABLE PART 代 替 部 品	
								PART NO. 部品番号	Q' TY 数量
01	YA00024389	HARNESS	ハーネス	1		005001-			
02	4631913	CLIP	クリップ	1		005001-			
03	YA00004332	CLIP	クリップ	3		005001-			

WORK LEVER COVER 作業レバーカバー

Applicable Model (適用機種): -

Mark (記号): -

Serial No. (適用号機): -



WORK LEVER COVER
作業レバーカバー

Applicable Model (適用機種): -

Mark (記号): -

Serial No. (適用号機): -

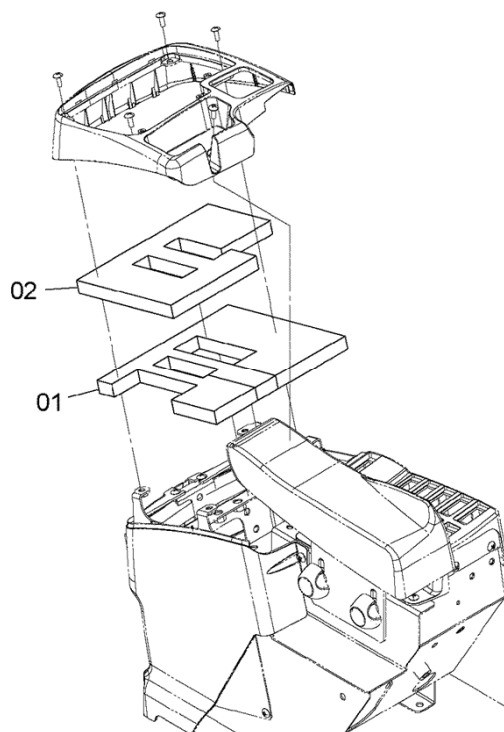
ITEM 符号	PART NO. 部品番号	PART NAME	部 品 名	Q' TY 数量	S. C サビ・ス コート	SERIAL NO. 適用号機	ICA 互 換 性	REPLACEABLE PART 代 替 部 品	
								PART NO. 部品番号	Q' TY 数量
01	YA00005693	COVER	カバ-	1		005001-			
02	YA00005698	PAD	パッド	4		005001-			
03	YA00005701	PAD	パッド	1		005001-			
04	YA00005702	PAD	パッド	1		005001-			
05	YA00005697	PLATE	プレート	2		005001-			
06	YA00005695	BRACKET	ブラケット	2		005001-			
07	YA00005699	PAD	パッド	2		005001-			
08	YA00005696	BRACKET	ブラケット	2		005001-			
09	YA00005700	PAD	パッド	2		005001-			
10	263G243931	SCREW, TAPPING	スクリュ, タッピング	8		005001-			

RUBBER (WORK LEVER)
ラバー (作業レバー)

Applicable Model (適用機種): -

Mark (記号): -

Serial No. (適用号機): -



DCYA60004126

RUBBER (WORK LEVER)
ラバー (作業レバー)

Applicable Model (適用機種): -

Mark (記号): -

Serial No. (適用号機): -

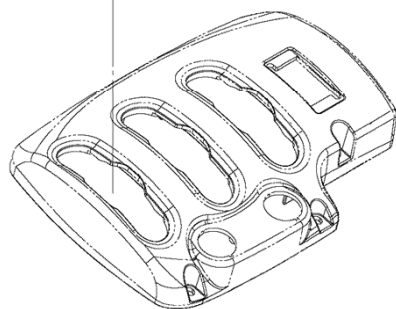
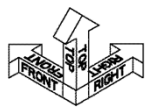
ITEM 符号	PART NO. 部品番号	PART NAME	部 品 名	Q' TY 数量	S. C サビ・ス コート	SERIAL NO. 適用号機	ICA 互 換 性	REPLACEABLE PART 代 替 部 品	
								PART NO. 部品番号	Q' TY 数量
01	YA00005704	SEAL	シール	1		005001-			
02	YA00005705	SEAL	シール	1		005001-			

LEVER COVER CAP レバーカバーキャップ

Applicable Model (適用機種): -

Mark (記号): -

Serial No. (適用号機): -



[2PL-COVER]



[MF-COVER]

DCYA60004124A

LEVER COVER CAP
レバーカバーキャップ

Applicable Model (適用機種): -

Mark (記号): -

Serial No. (適用号機): -

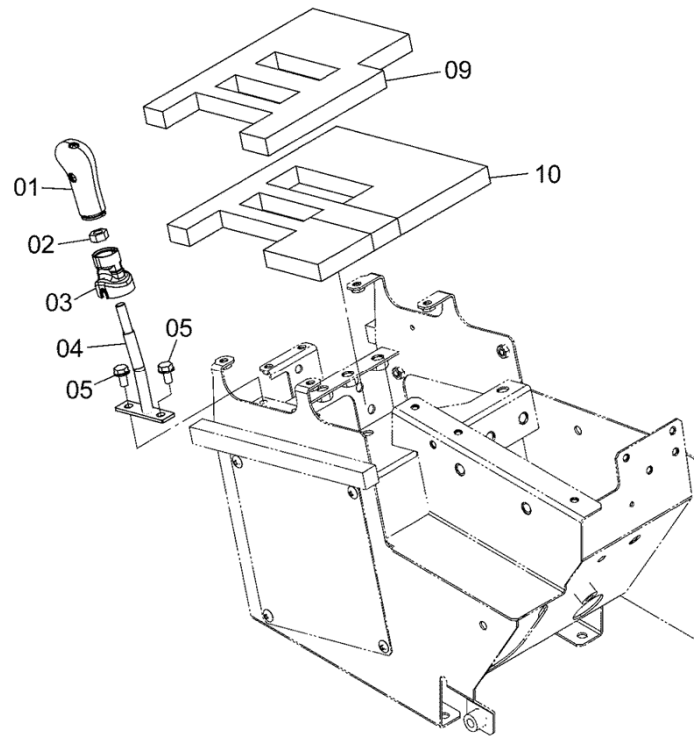
ITEM 符号	PART NO. 部品番号	PART NAME	部 品 名	Q' TY 数量	S. C サビ・ス コート	SERIAL NO. 適用号機	ICA 互 換 性	REPLACEABLE PART 代 替 部 品	
								PART NO. 部品番号	Q' TY 数量
01	YA00005720	CAP	キャップ	1		005001-			

AUXILIARY LEVER (INSIDE, OUTSIDE)
AUXレバー (インサイド、アウトサイド)

Applicable Model (適用機種): -

Mark (記号): -

Serial No. (適用号機): -



DCYA60004136A

AUXILIARY LEVER (INSIDE, OUTSIDE)
 AUXレバー (インサイド、アウトサイド)

Applicable Model (適用機種): -

Mark (記号): -

Serial No. (適用号機): -

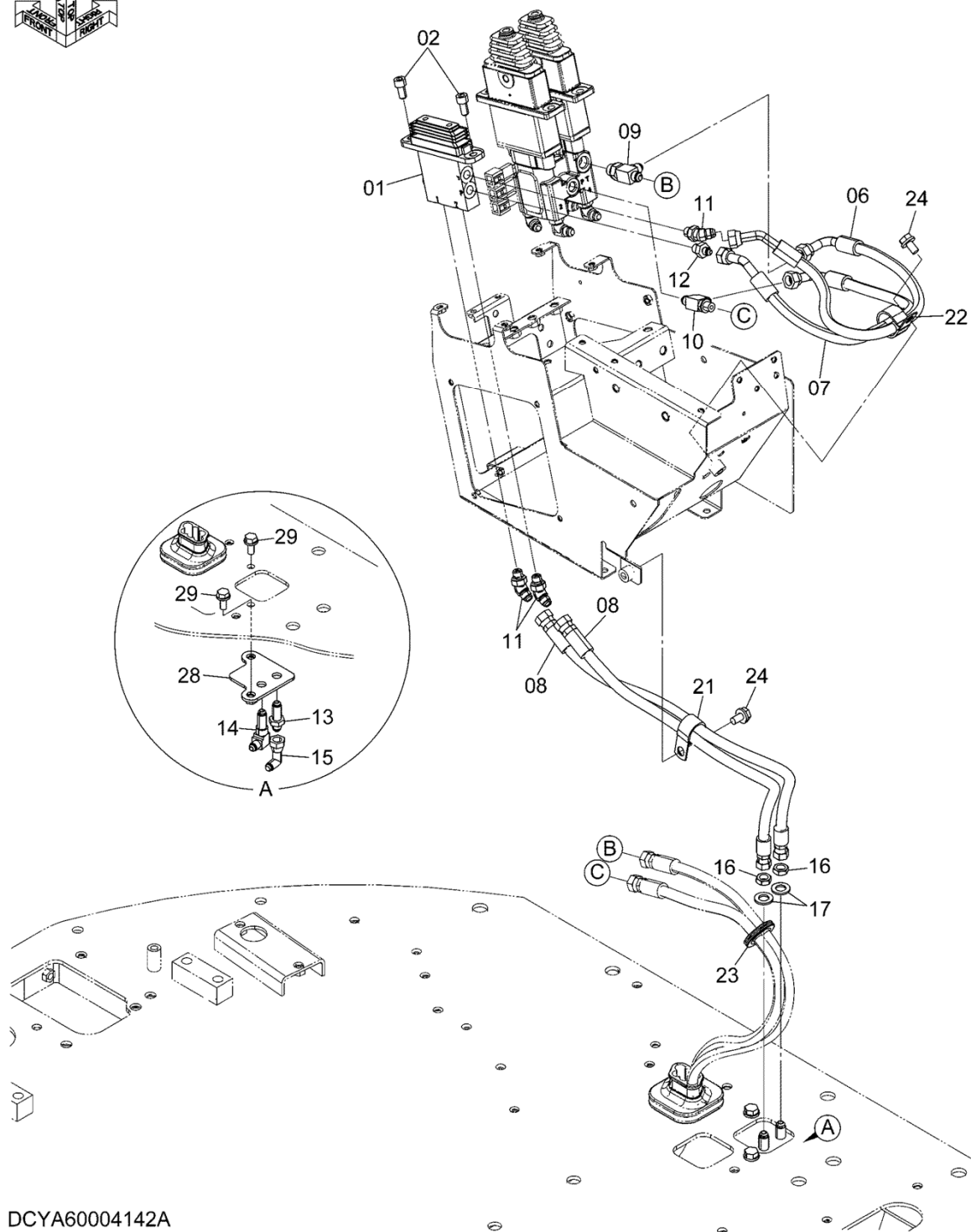
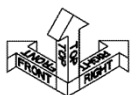
ITEM 符号	PART NO. 部品番号	PART NAME	部 品 名	Q' TY 数量	S. C サビ・ス コート	SERIAL NO. 適用号機	ICA 互 換 性	REPLACEABLE PART 代 替 部 品	
								PART NO. 部品番号	Q' TY 数量
01	YA00004506	GRIP	グリップ	1		005001-			
02	J950010	NUT	ナット	1		005001-			
03	YA00005694	COVER	カバー	1		005001-			
04	YA40003701	LEVER	レバー	1		005001-			
05	J260816	BOLT, W/WASHER	ボルト(ワッシャー付)	2	D	005001-			
09	YA00005723	SEAL	シール	1		005001-			
10	YA00005704	SEAL	シール	1		005001-			

PILOT PIPING (AUXILIARY LEVER) (INSIDE)
 パイロット配管 (AUXレバー) (インサイド)

Applicable Model (適用機種): -

Mark (記号): -

Serial No. (適用号機): -



DCYA60004142A

PILOT PIPING (AUXILIARY LEVER) (INSIDE)
パイロット配管 (AUXレバー) (インサイド)

Applicable Model (適用機種): -

Mark (記号): -

Serial No. (適用機種): -

ITEM 符号	PART NO. 部品番号	PART NAME	部 品 名	Q' TY 数量	S. C サビ・ス コート	SERIAL NO. 適用号機	ICA 互 換 性	REPLACEABLE PART 代 替 部 品	
								PART NO. 部品番号	Q' TY 数量
01	YA00008886	VALVE, PILOT	バルブ, パイロット	1	H	005001-			
02	J781020	BOLT, SOCKET	ボルト, ソケット	2		005001-			
06	4682295	HOSE (LABEL: B, P2)	ホース (ラベル: B, P2)	1		005001-			
07	YA00044305	HOSE	ホース	1		005001-			
08	4474672	HOSE	ホース	2		005001-			
09	A852433	TEE	ティー	1		005001-			
09A	4509180	* RING, O	* リング, O	1		005001-			
10	4219346	TEE	ティー	1		005001-			
10A	957366	* RING, O	* リング, O	1		005001-			
11	A852223	ELBOW	エルボ	3		005001-			
11A	957366	* RING, O	* リング, O	1		005001-			
12	A852122	ADAPTER SOCKET	アダプタ, ソケット	1		005001-			
12A	957366	* RING, O	* リング, O	1		005001-			
13	4202532	ADAPTER SOCKET	アダプタ, ソケット	1		005001-			
14	4285863	ELBOW	エルボ	1		005001-			
15	4239976	UNION	ユニオン	1		005001-			
16	4202531	NUT	ナット	2		005001-			
17	J222016	WASHER	ワッシャ	2		005001-			
21	4192035	CLIP	クリップ	1		005001-			
22	4190264	CLIP	クリップ	1		005001-			
23	4211059	BUSHING, RUBBER	ブッシング, ラバー	1		005001-			
24	J271020	BOLT, W/WASHER	ボルト (ワッシャ付)	2	D	005001-			
28	YA40003704	BRACKET	ブラケット	1		005001-			
29	J271025	BOLT, W/WASHER	ボルト (ワッシャ付)	2	D	005001-			

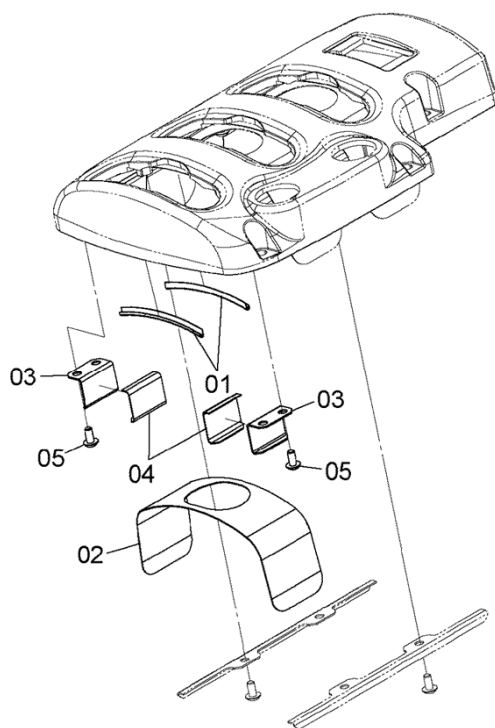
AUXILIARY LEVER COVER PARTS

AUXレバーカバー用品

Applicable Model (適用機種): -

Mark (記号): -

Serial No. (適用号機): -



DCYA60004123

AUXILIARY LEVER COVER PARTS
 AUXレバーカバー用品

Applicable Model (適用機種): -

Mark (記号): -

Serial No. (適用号機): -

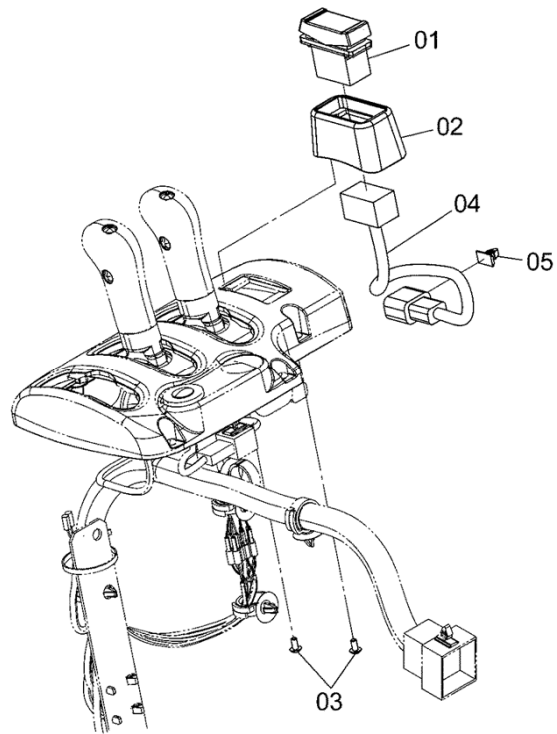
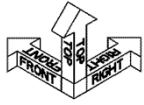
ITEM 符号	PART NO. 部品番号	PART NAME	部 品 名	Q'TY 数量	S.C サブ・ス コート	SERIAL NO. 適用号機	ICA 互 換 性	REPLACEABLE PART 代 替 部 品	
								PART NO. 部品番号	Q'TY 数量
01	YA00005698	PAD	パッド	2		005001-			
02	YA00005697	PLATE	プレート	1		005001-			
03	YA00005696	BRACKET	ブラケット	2		005001-			
04	YA00005700	PAD	パッド	2		005001-			
05	263G243931	SCREW, TAPPING	スクリュー、タッピング	4		005001-			

FNR SWITCH FNRスイッチ

Applicable Model (適用機種): -

Mark (記号): -

Serial No. (適用号機): -



DCYA60018077

FNR SWITCH
FNRスイッチ

Applicable Model (適用機種): -

Mark (記号): -

Serial No. (適用号機): -

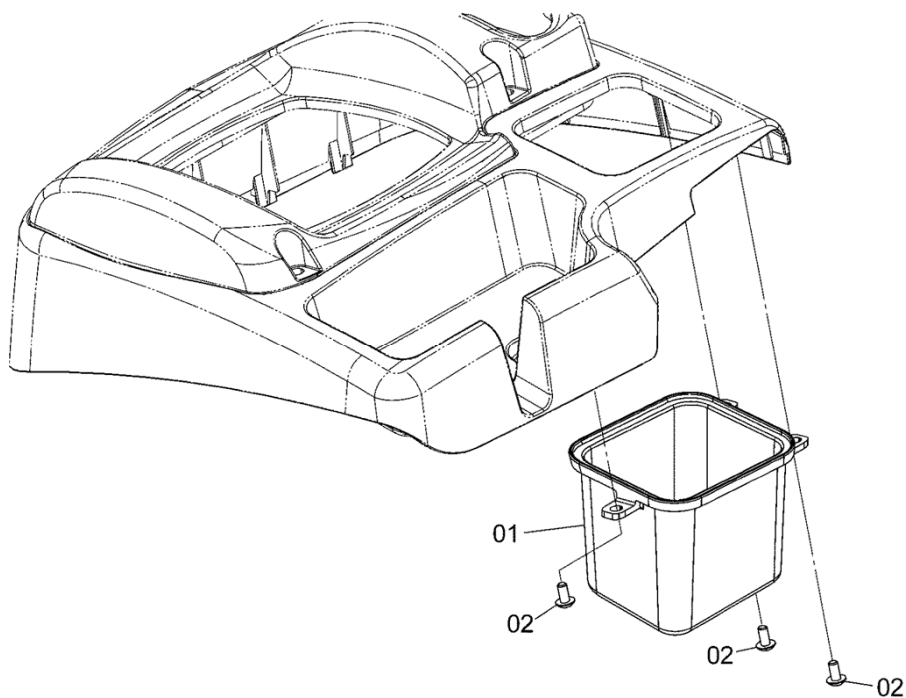
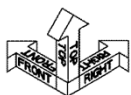
ITEM 符号	PART NO. 部品番号	PART NAME	部 品 名	Q' TY 数量	S. C サビ・ス コート	SERIAL NO. 適用号機	ICA 互 換 性	REPLACEABLE PART 代 替 部 品	
								PART NO. 部品番号	Q' TY 数量
01	YA00025623	SWITCH, TUMBLER	スイッチ, タンブラ	1		005001-			
02	YA00006494	COVER	カバー	1		005001-			
03	263G243931	SCREW, TAPPING	スクリュー, タッピング	2		005001-			
04	YA00000178	HARNESS	ハーネス	1		005001-			
05	263G244071	CLIP	クリップ	1		005001-			

RIGHT CONSOLE POCKET
右コンソールポケット

Applicable Model (適用機種): -

Mark (記号): -

Serial No. (適用号機): -



DCYA60004125A

RIGHT CONSOLE POCKET
 右コンソールポケット

Applicable Model (適用機種): -

Mark (記号): -

Serial No. (適用号機): -

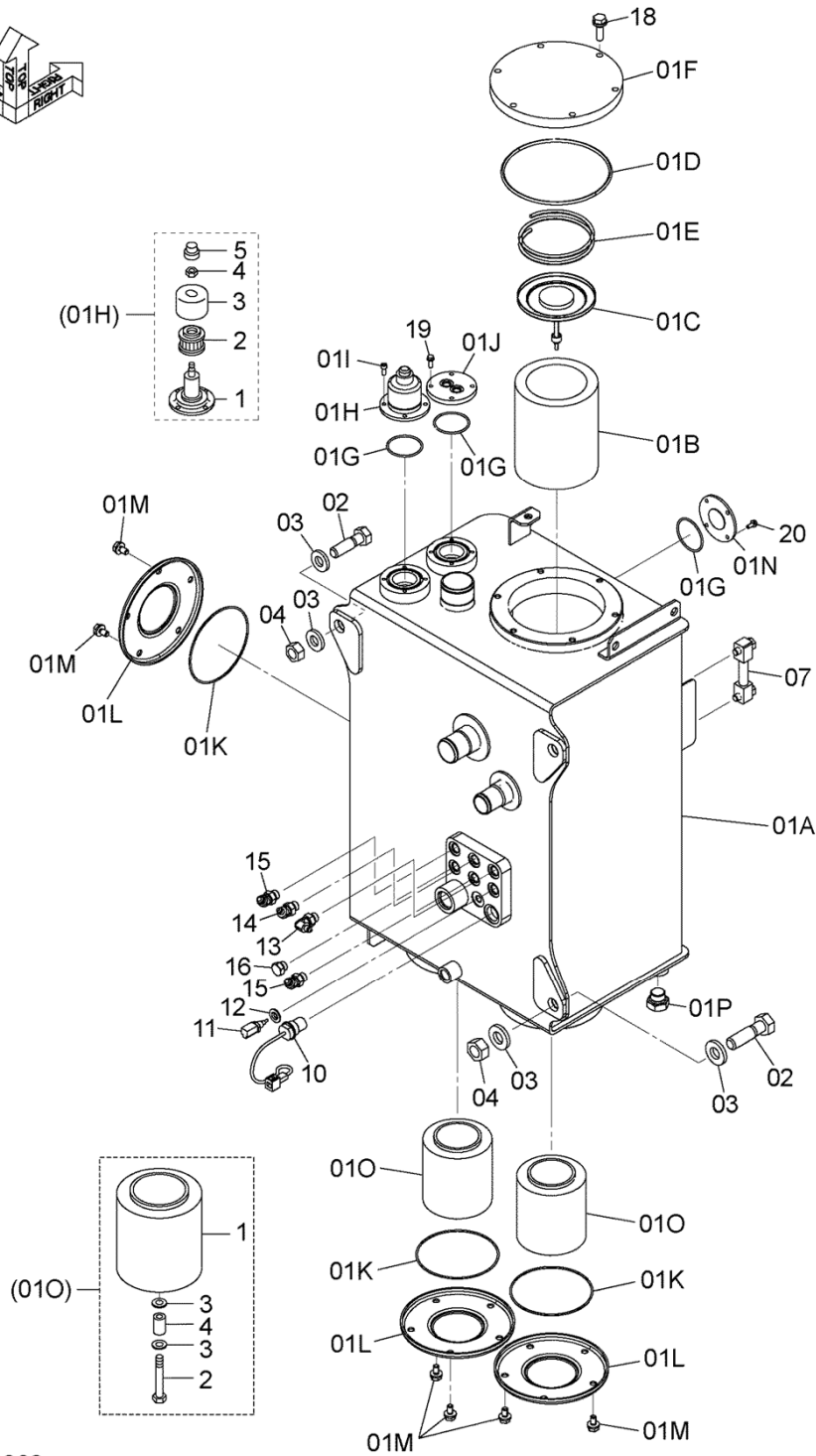
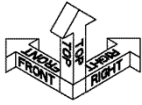
ITEM 符号	PART NO. 部品番号	PART NAME	部品名	Q'TY 数量	S.C サビース コート	SERIAL NO. 適用号機	ICA 互換性	REPLACEABLE PART 代替部品	
								PART NO. 部品番号	Q'TY 数量
01	YA00005721	POCKET	ポケット	1		005001-			
02	263G243931	SCREW, TAPPING	スクリュー、タッピング	3		005001-			

OIL TANK オイルタンク

Applicable Model (適用機種): -

Mark (記号): -

Serial No. (適用号機): -



DCYA60049902

OIL TANK

オイルタンク

Applicable Model (適用機種): -

Mark (記号): -

Serial No. (適用号機): -

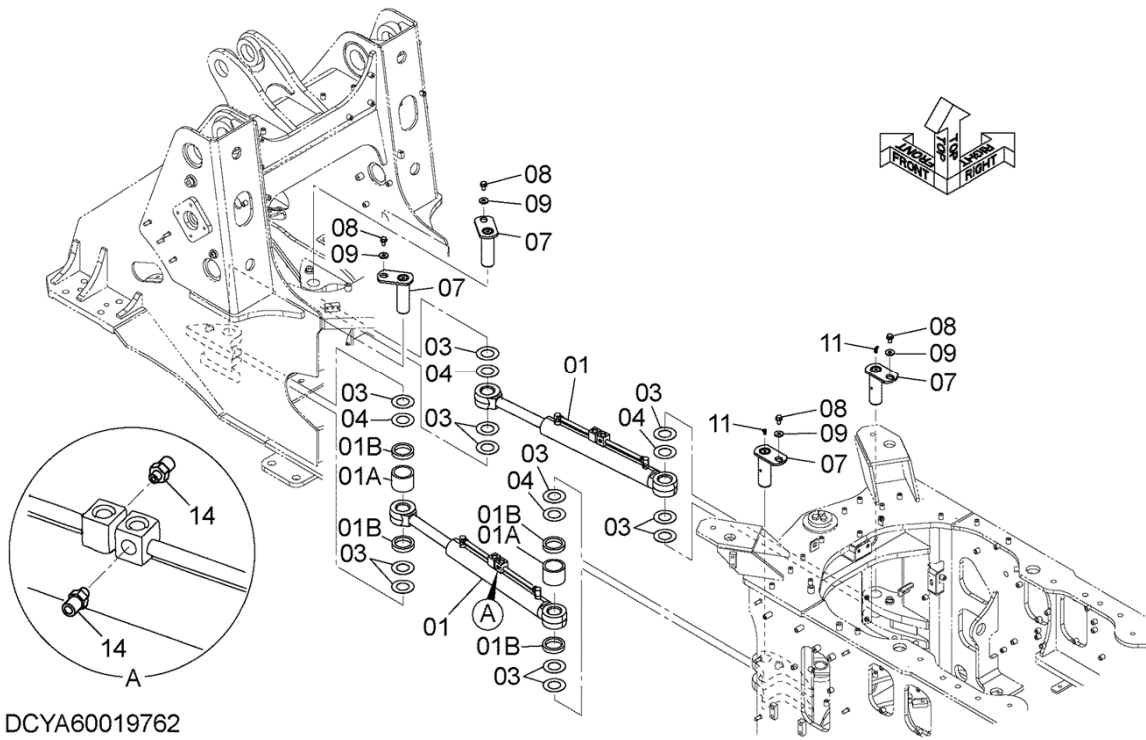
ITEM 符号	PART NO. 部品番号	PART NAME	部 品 名	Q' TY 数量	S. C サービスマ コード	SERIAL NO. 適用号機	ICA 互 換 性	REPLACEABLE PART 代 替 部 品	
								PART NO. 部品番号	Q' TY 数量
01	YA60049901	TANK, OIL	タンク, オイル	1		005001-			
01A	YA40008793	* TANK, OIL	* タンク, オイル	1		005001-			
01B	263E752011	* ELEMENT, FILTER	* エレメント, フィルタ	1		005001-			
01C	263E752021	* VALVE, RELIEF	* バルブ, リリーフ	1		005001-			
01D	A810190	* RING, O	* リング, O	1		005001-			
01E	4472673	* SPRING	* スプリング, コンプレッション	1		005001-			
01F	4639235	* COVER	* カバー	1		005001-			
01G	A810060	* RING, O	* リング, O	3		005001-			
01H	4434017	* BREATHER, AIR	* ブレーザ, エア	1		005001-			
01H1	4437833	** BODY	** ボディ	1		005001-			
01H2	4437838	** ELEMENT	** エレメント	1		005001-			
01H3	4437837	** COVER	** カバー	1		005001-			
01H4	4371825	** NUT	** ナット	1		005001-			
01H5	4437836	** CAP	** キャップ	1		005001-			
01I	J780616	* BOLT, SOCKET	* ボルト, ソケット	4		005001-			
01J	YA00021799	* COVER	* カバー	1		005001-			
01K	A810145	* RING, O	* リング, O	3		005001-			
01L	4264508	* COVER	* カバー	3		005001-			
01M	J271020	*BOLT, W/WASHER	*ボルト (ワッシャ付)	15	D	005001-			
01N	263E752201	* COVER	* カバー	1		005001-			
01O	263E752001	* FILTER, SUCTION	* フィルタ, サクション	2		005001-			
01O1	263F757011	** STRAINER	** ストレーナ	1		005001-			
01O2	0110010045	** BOLT	** ボルト	1		005001-			
01O3	0200000010	** WASHER, PLANE	** ワッシャ, フレーン	2		005001-			
01O4	+++++	** COLLAR	** カラー	1	D	005001-			
01P	A885006	* PLUG	* プラグ	1		005001-			
01P1	4506424	** RING, O	** リング, O	1		005001-			
02	J922070	BOLT	ボルト	3		005001-			
03	J222020	WASHER	ワッシャ	6		005001-			
04	J950020	NUT	ナット	3		005001-			
07	263G752421	GAUGE, LEVEL	ゲージ, レベル	1		005001-			
10	4259787	SWITCH, LEVEL	スイッチ, レベル	1		005001-			
11	4697482	SENSOR	センサ	1		005001-			
12	4250261	GASKET	ガスケット	1		005001-			
13	A852332	ELBOW	エルボ	1		005001-			
13A	4509180	* RING, O	* リング, O	1		005001-			
14	A852232	ELBOW	エルボ	1		005001-			
14A	4509180	* RING, O	* リング, O	1		005001-			
15	A852233	ELBOW	エルボ	2		005001-			
15A	4509180	* RING, O	* リング, O	1		005001-			
16	A885003	PLUG	プラグ	1		005001-			
16A	4509180	* RING, O	* リング, O	1		005001-			
18	J271035	BOLT, W/WASHER	ボルト (ワッシャ付)	6	D	005001-			
19	J260620	BOLT, W/WASHER	ボルト (ワッシャ付)	4	D	005001-			
20	J260616	BOLT, W/WASHER	ボルト (ワッシャ付)	4	D	005001-			

STEERING PARTS (STEERING CYLINDER) ステアリング用品 (ステアリングシリンダ)

Applicable Model (適用機種): -

Mark (記号): -

Serial No. (適用号機): -



DCYA60019762

STEERING PARTS (STEERING CYLINDER)
 ステアリング用品 (ステアリングシリンダ)

Applicable Model (適用機種): -

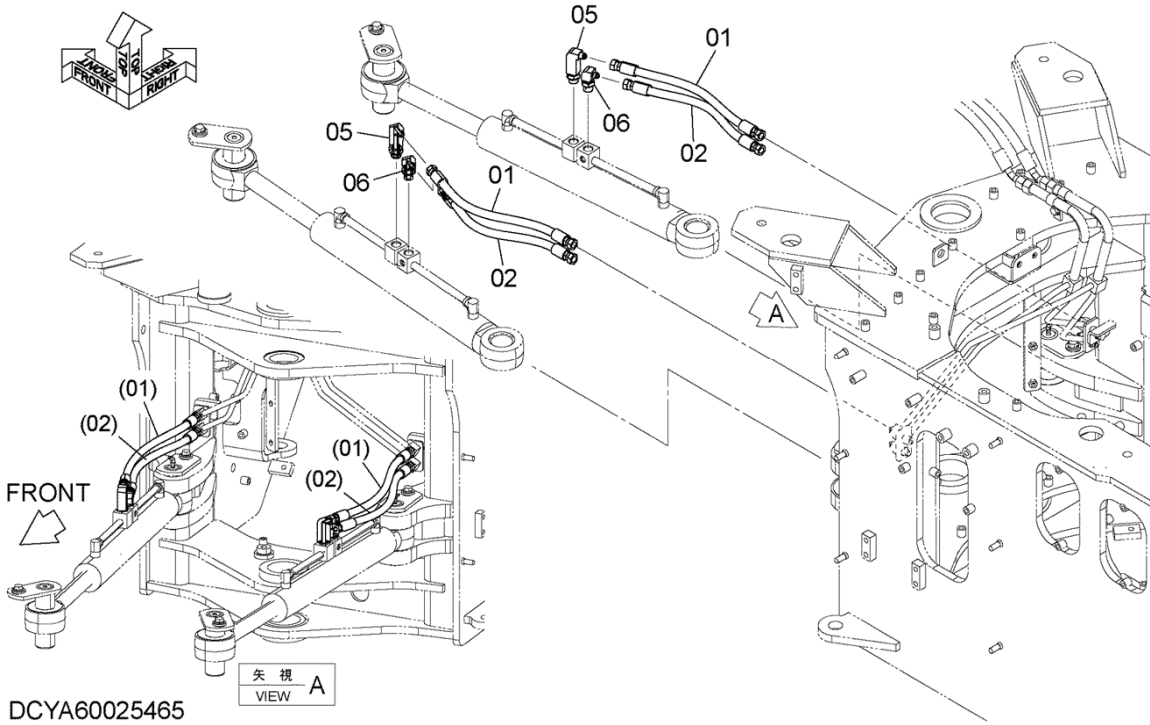
Mark (記号): -

Serial No. (適用号機): -

ITEM 符号	PART NO. 部品番号	PART NAME	部 品 名	Q'TY 数量	S.C サ-ビ-ス コ-ド	SERIAL NO. 適用号機	ICA 互 換 性	REPLACEABLE PART 代 替 部 品	
								PART NO. 部品番号	Q'TY 数量
01	YA00013289	CYLINDER ASSY, STEERING	シリンダ アッセン、ステアリング	2	H	005001-			
01A	4445475	* BUSHING	* フッシク	2		005001-			
01B	XB00008862	* SEAL	* シール	4		005001-			
03	263E452011	SPACER (t=1.0mm)	スペーサ (t=1.0mm)	12	R	005001-			
04	263E452081	SPACER (t=0.5mm)	スペーサ (t=0.5mm)	4	R	005001-			
07	YA40009821	PIN	ピン	4		005001-			
08	J271225	*BOLT, W/WASHER	ボルト(ワッシャ付)	4	D	005001-			
09	2609642351	WASHER	ワッシャ	4		005001-			
11	0490100160	FITTING	フィッティング	2		005001-			
14	3890023510	ADAPTER	アダプタ	2		005001-			

STEERING PIPING (1) ステアリング配管 (1)

Applicable Model (適用機種): -
Mark (記号): -
Serial No. (適用号機): -



STEERING PIPING (1)
ステアリング配管 (1)

Applicable Model (適用機種): -

Mark (記号): -

Serial No. (適用号機): -

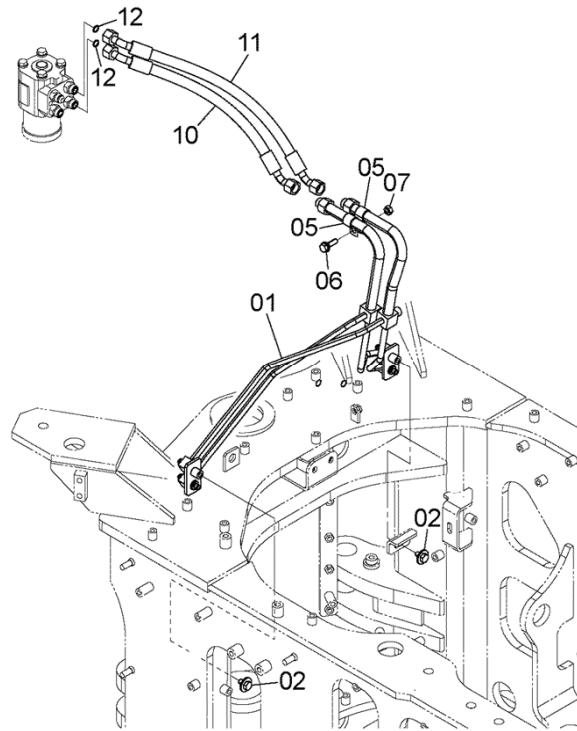
ITEM 符号	PART NO. 部品番号	PART NAME	部 品 名	Q' TY 数量	S. C サ-ビ-ス コ-ド	SERIAL NO. 適用号機	ICA 互 換 性	REPLACEABLE PART 代 替 部 品	
								PART NO. 部品番号	Q' TY 数量
01	4305223	HOSE	ホ-ス	2		005001-			
02	4305222	HOSE	ホ-ス	2		005001-			
05	4277651	ELBOW	エルホ-	2		005001-			
05A	4506418	* RING, 0	* リンク, 0	1		005001-			
06	A852343	ELBOW	エルホ-	2		005001-			
06A	4506418	* RING, 0	* リンク, 0	1		005001-			

STEERING PIPING (2) ステアリング配管 (2)

Applicable Model (適用機種): -

Mark (記号): -

Serial No. (適用号機): -



DCYA60040235

STEERING PIPING (2)
 ステアリング配管 (2)

Applicable Model (適用機種): -

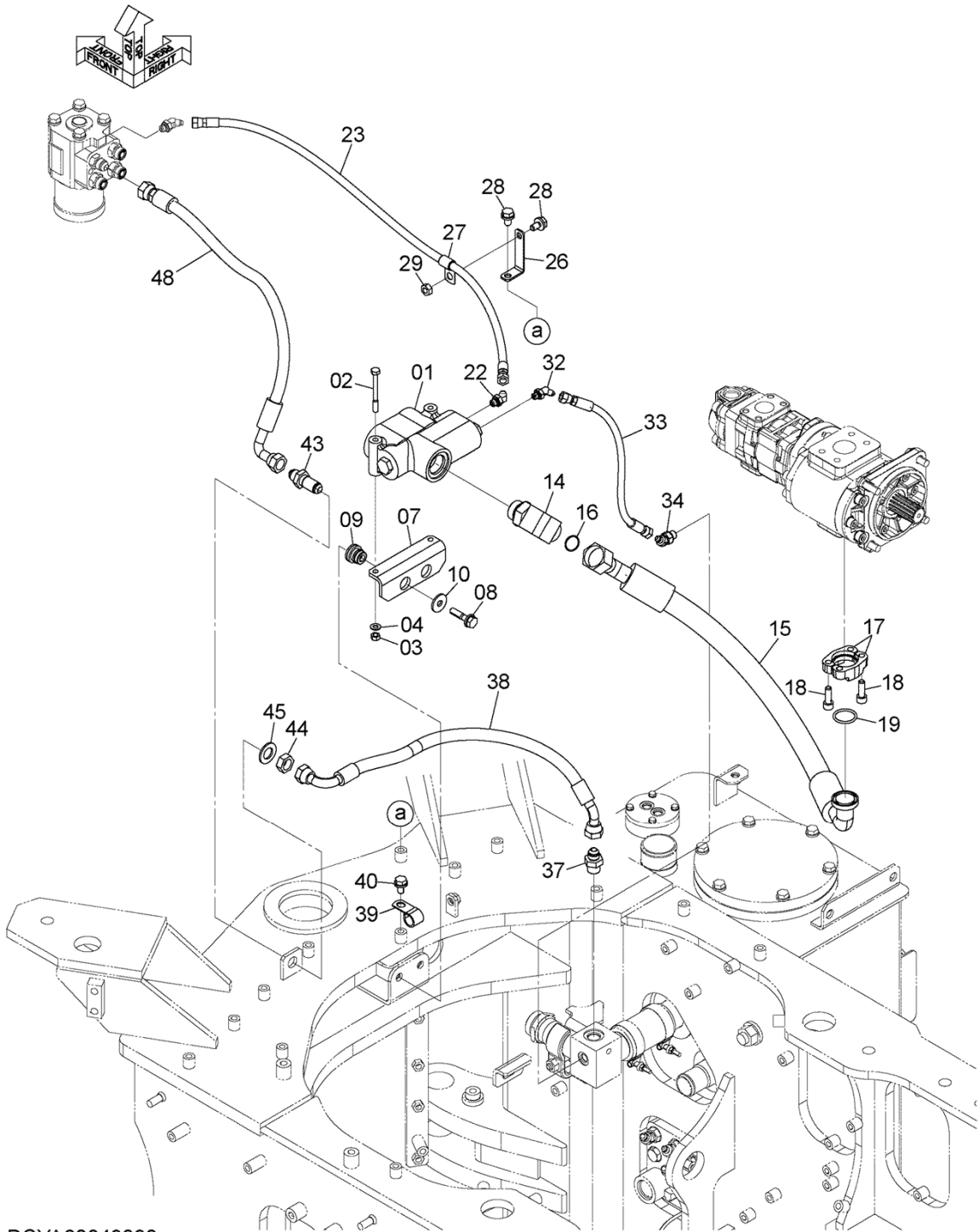
Mark (記号): -

Serial No. (適用号機): -

ITEM 符号	PART NO. 部品番号	PART NAME	部 品 名	Q' TY 数量	S. C サビ・ス コート	SERIAL NO. 適用号機	ICA 互 換 性	REPLACEABLE PART 代 替 部 品	
								PART NO. 部品番号	Q' TY 数量
01	YA40030426	PIPE	パイプ	1		005001-			
02	J281020	BOLT, W/WASHER	ボルト(ワッシャ付)	2	D	005001-			
05	4190274	CLIP	クリップ	2		005001-			
06	J271035	BOLT, W/WASHER	ボルト(ワッシャ付)	1	D	005001-			
07	J950010	NUT	ナット	1		005001-			
10	XV00000470	HOSE	ホース	1		005001-			
11	XV00000471	HOSE	ホース	1		005001-			
12	4138938	RING, O	リング, O	2		005001-			

STEERING PIPING (3) ステアリング配管 (3)

Applicable Model (適用機種): -
Mark (記号): -
Serial No. (適用号機): -



DCYA60043890

STEERING PIPING (3)
ステアリング配管 (3)

Applicable Model (適用機種): -
Mark (記号): -
Serial No. (適用号機): -

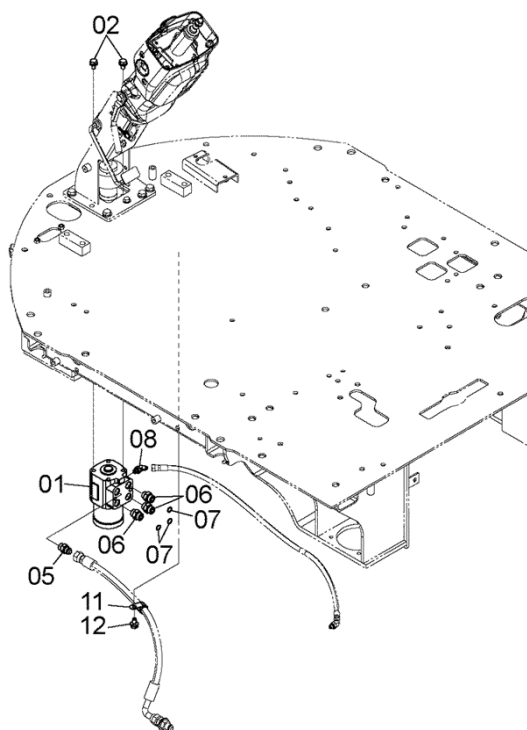
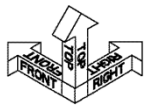
ITEM 符号	PART NO. 部品番号	PART NAME	部 品 名	Q' TY 数量	S. C サ-ビ-ス コ-ド	SERIAL NO. 適用号機	ICA 互 換 性	REPLACEABLE PART 代 替 部 品	
								PART NO. 部品番号	Q' TY 数量
01	YA00013290	VALVE, PRIORITY	バ-ルブ, プ-ライオリティ	1	H	005001-			
02	J900880	BOLT	ボ-ルト	2		005001-			
03	M500807	NUT	ナット	2		005001-			
04	A590108	WASHER, PLANE	ワッシャ, フ-レーン	2		005001-			
07	263E762631	BRACKET	ブ-ラケット	1		005001-			
08	J271045	BOLT, W/WASHER	ボ-ルト(ワッシャ付)	2	D	005001-			
09	2640732001	RUBBER	ラバ-	2		005001-			
10	J217083	WASHER	ワッシャ	2		005001-			
14	4189419	ELBOW	エルボ-	1		005001-			
14A	4510188	* RING, O	* リング, O	1		005001-			
15	XV00001143	HOSE	ホ-ス	1		005001-			
16	4187328	RING, O	リング, O	1		005001-			
17	962453	FLANGE, SPLIT	フランジ, スフ-リット	2		005001-			
18	J781030	BOLT, SOCKET	ボ-ルト, ソケット	4		005001-			
19	966993	RING, O	リング, O	1		005001-			
22	2619792101	ELBOW	エルボ-	1		005001-			
22A	4510185	* RING, O	* リング, O	1		005001-			
23	4442480	HOSE	ホ-ス	1		005001-			
26	2661242081	BRACKET	ブ-ラケット	1		005001-			
27	4190272	CLIP	クリップ	1		005001-			
28	J271020	BOLT, W/WASHER	ボ-ルト(ワッシャ付)	2	D	005001-			
29	J950010	NUT	ナット	1		005001-			
32	2619792101	ELBOW	エルボ-	1		005001-			
32A	4510185	* RING, O	* リング, O	1		005001-			
33	4450005	HOSE	ホ-ス	1		005001-			
34	A852222	(LABEL:PP) ELBOW	(ラベル,PP) エルボ-	1		005001-			
34A	957366	* RING, O	* リング, O	1		005001-			
37	A852144	ADAPTER SOCKET	アダ-プタ, ソケット	1		005001-			
37A	4506418	* RING, O	* リング, O	1		005001-			
38	YA00014937	HOSE	ホ-ス	1		005001-			
39	4190262	CLIP	クリップ	1		005001-			
40	J271020	BOLT, W/WASHER	ボ-ルト(ワッシャ付)	1	D	005001-			
43	263G542201	ADAPTER SOCKET	アダ-プタ, ソケット	1		005001-			
44	4465189	NUT	ナット	1		005001-			
45	A590120	WASHER, PLANE	ワッシャ, フ-レーン	1		005001-			
48	4282549	HOSE	ホ-ス	1		005001-			

STEERING PIPING (4) ステアリング配管 (4)

Applicable Model (適用機種): -

Mark (記号): -

Serial No. (適用号機): -



DCYA60048103

STEERING PIPING (4)
 ステアリング配管 (4)

Applicable Model (適用機種): -
 Mark (記号): -
 Serial No. (適用号機): -

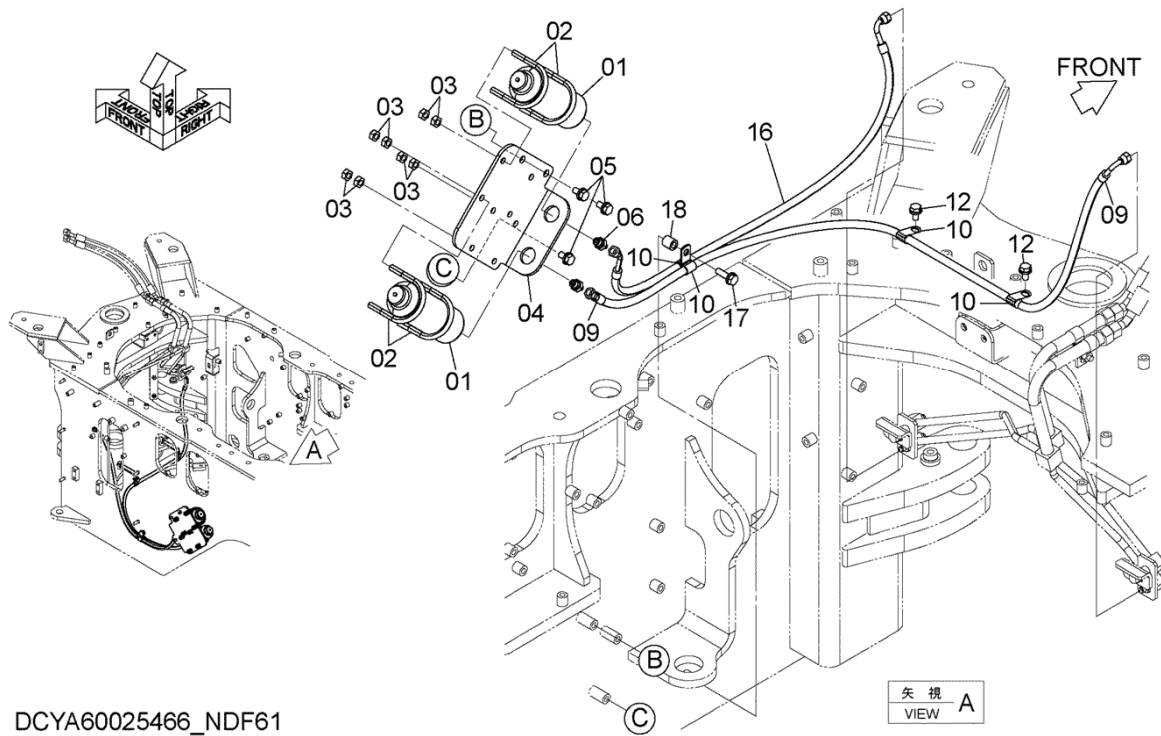
ITEM 符号	PART NO. 部品番号	PART NAME	部 品 名	Q'TY 数量	S.C サビ・ス コート	SERIAL NO. 適用号機	ICA 互 換 性	REPLACEABLE PART 代 替 部 品	
								PART NO. 部品番号	Q'TY 数量
01	YA00013393	VALVE ASSY, STEERING	バルブ アッセン、ステアリング	1	H	005001-			
02	J271020	BOLT, W/WASHER	ボルト(ワッシャ付)	4	D	005001-			
05	4236730	ADAPTER SOCKET	アダプタ、ソケット	1		005001-			
05A	U10778U	* RING, O	* リング, O	1		005001-			
06	4328871	ADAPTER SOCKET	アダプタ、ソケット	3		005001-			
06A	U10778U	* RING, O	* リング, O	1		005001-			
07	4138938	RING, O	リング, O	3		005001-			
08	2619792101	ELBOW	エルボ	1		005001-			
08A	4510185	* RING, O	* リング, O	1		005001-			
11	2675242671	CLIP	クリップ	1		005001-			
12	J271020	BOLT, W/WASHER	ボルト(ワッシャ付)	1	D	005001-			

STEERING PIPING (5) ステアリング配管 (5)

Applicable Model (適用機種): -

Mark (記号): -

Serial No. (適用号機): -



DCYA60025466_NDF61

STEERING PIPING (5)
 ステアリング配管 (5)

Applicable Model (適用機種): -
 Mark (記号): -
 Serial No. (適用号機): -

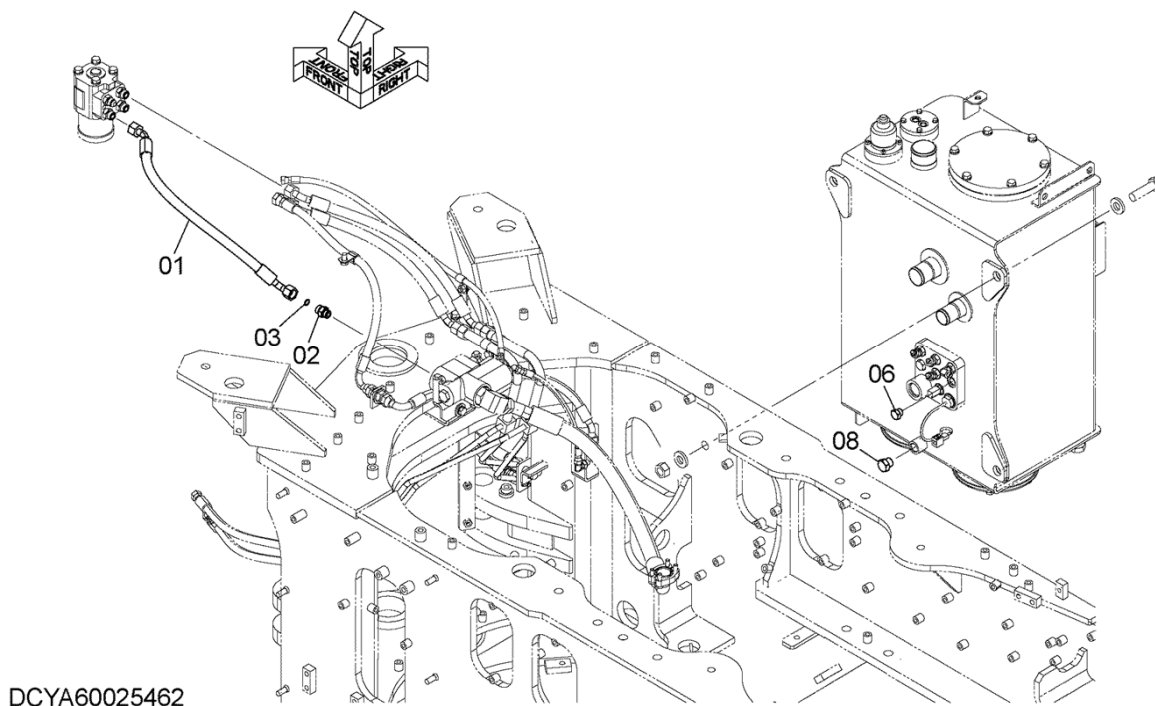
ITEM 符号	PART NO. 部品番号	PART NAME	部 品 名	Q' TY 数量	S. C サ-ビ-ス コ-ド	SERIAL NO. 適用号機	ICA 互 換 性	REPLACEABLE PART 代 替 部 品	
								PART NO. 部品番号	Q' TY 数量
01	YA00024146	ACCUMULATOR	アキュムレータ	2	H	005001-			
02	263G232591	BOLT, U	ボルト, U	4		005001-			
03	J950010	NUT	ナット	16		005001-			
04	YA40009487	BRACKET	ブラケット	1		005001-			
05	J271020	BOLT, W/WASHER	ボルト(ワッシャ付)	3	D	005001-			
06	263G542051	ORIFICE, ADAPTER	オリフィス, アダプタ	2		005001-			
06A	957366	* RING, O	* リング, O	1		005001-			
09	4323320	HOSE	ホース	1		005001-			
10	4190272	CLIP	クリップ	4		005001-			
12	J271020	BOLT, W/WASHER	ボルト(ワッシャ付)	2	D	005001-			
16	YA00014822	HOSE	ホース	1		005001-			
17	J271035	BOLT, W/WASHER	ボルト(ワッシャ付)	1	D	005001-			
18	2655542141	COLLAR	カラー	1		005001-			

STEERING PIPING (WITHOUT EMERGENCY STEERING)
ステアリング配管 (エマージェンシステアリング不付)

Applicable Model (適用機種): -

Mark (記号): -

Serial No. (適用号機): -



STEERING PIPING (WITHOUT EMERGENCY STEERING)
 ステアリング配管 (エマージェンシステアリング不付)

Applicable Model (適用機種): -

Mark (記号): -

Serial No. (適用号機): -

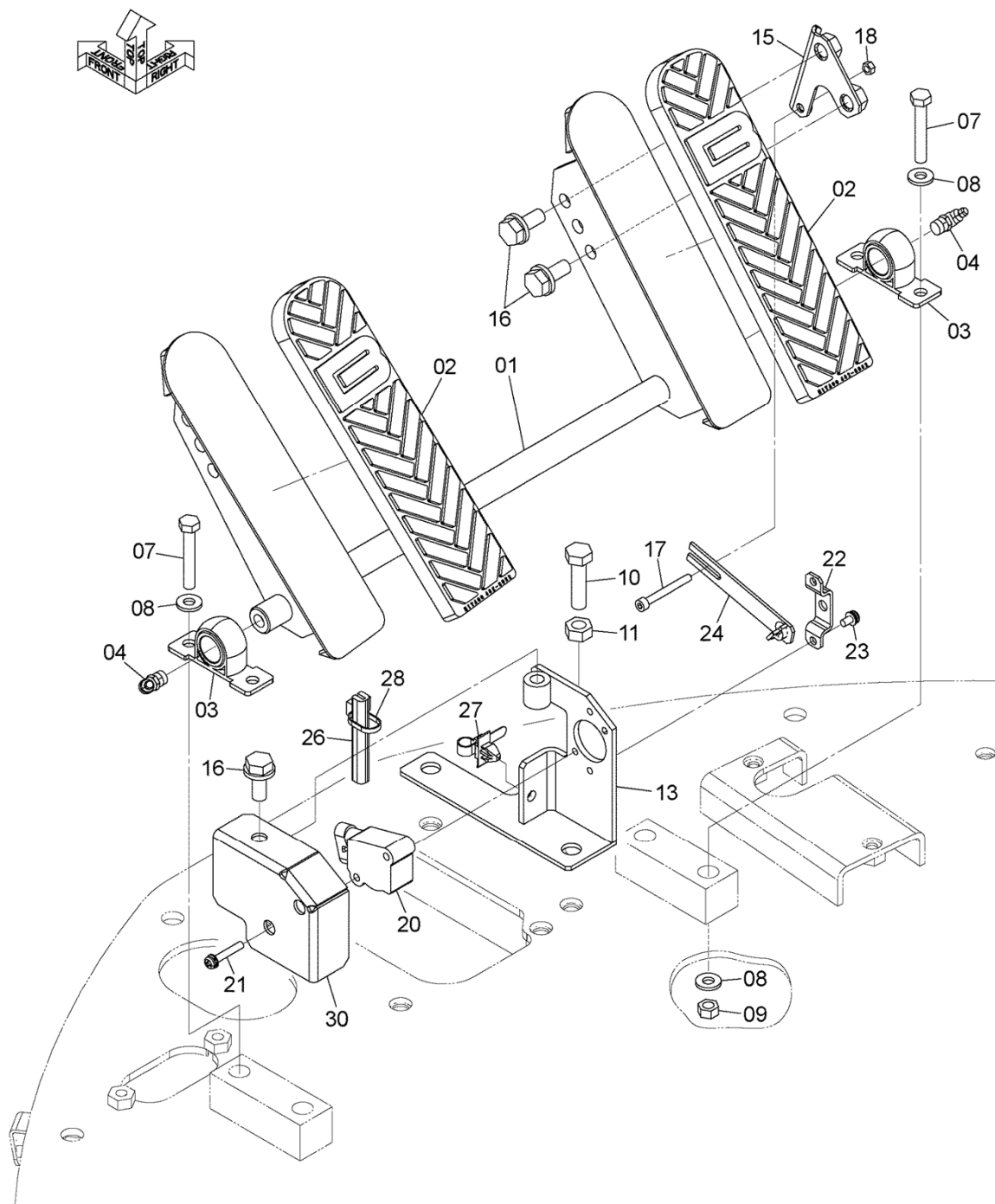
ITEM 符号	PART NO. 部品番号	PART NAME	部 品 名	Q' TY 数量	S. C サビ・ス コート	SERIAL NO. 適用号機	ICA 互 換 性	REPLACEABLE PART 代 替 部 品	
								PART NO. 部品番号	Q' TY 数量
01	YA00031709	HOSE	ホース	1		005001-			
02	4328871	ADAPTER SOCKET	アダプタ,ソケット	1		005001-			
03	4138938	RING, O	リング, O	1		005001-			
06	A885003	PLUG	プラグ	1		005001-			
06A	4509180	* RING, O	* リング, O	1		005001-			
08	A885004	PLUG	プラグ	1		005001-			
08A	4506418	* RING, O	* リング, O	1		005001-			

BRAKE PEDAL ブレーキペダル

Applicable Model (適用機種): -

Mark (記号): -

Serial No. (適用号機): -



DCYA60014925

BRAKE PEDAL

ブレーキペダル

Applicable Model (適用機種): -

Mark (記号): -

Serial No. (適用号機): -

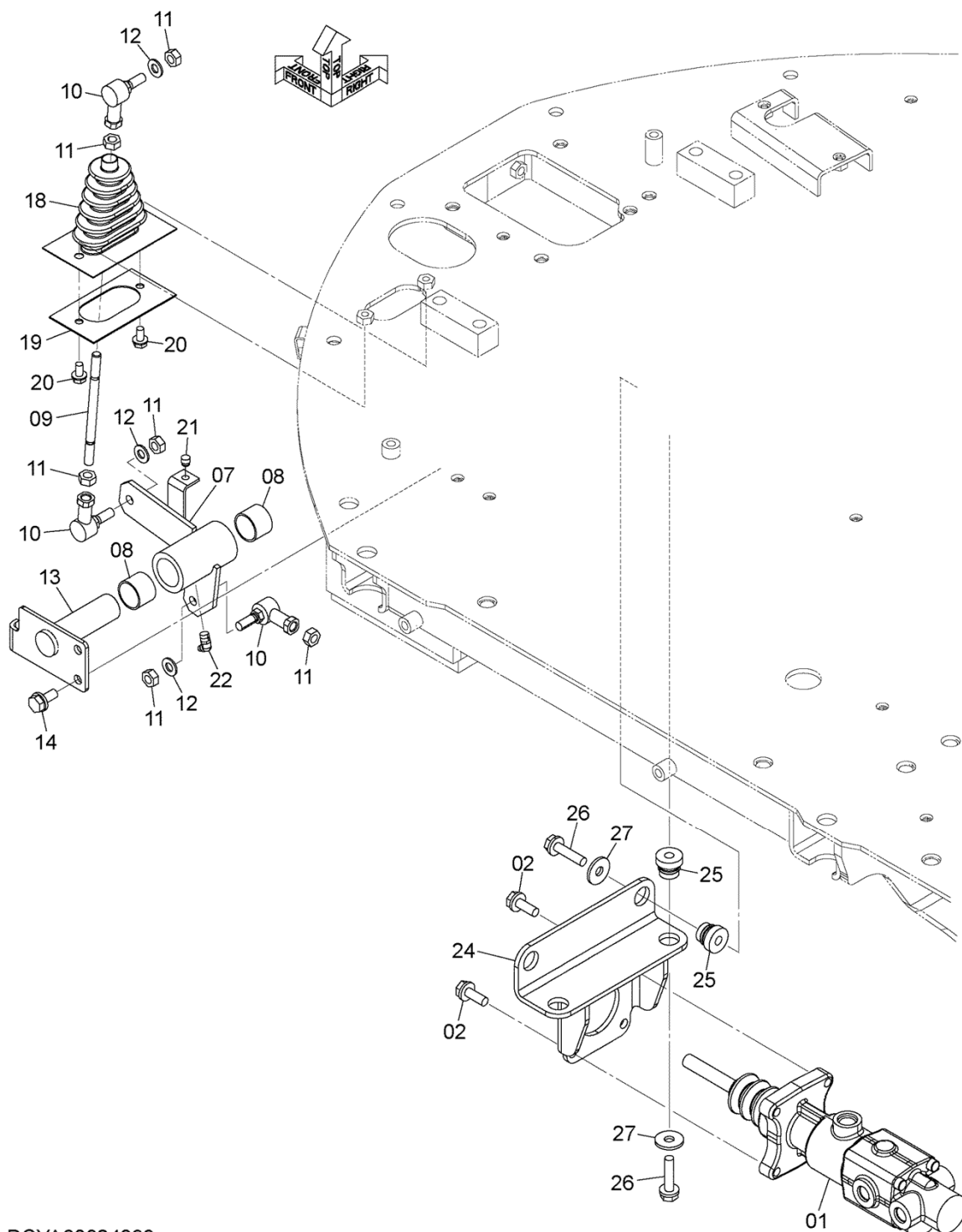
ITEM 符号	PART NO. 部品番号	PART NAME	部 品 名	Q' TY 数量	S. C サービスマ コート	SERIAL NO. 適用号機	ICA 互 換 性	REPLACEABLE PART 代 替 部 品	
								PART NO. 部品番号	Q' TY 数量
01	YA40003627	PEDAL ASSY, BRAKE	ペダル アッセン、ブレーキ	1		005001-			
02	YA00005516	COVER, PEDAL	カバー、ペダル	2		005001-			
03	2640542201	BEARING UNIT	ベアリング、ユニット	2		005001-			
04	0490100160	FITTING	フィッティング	2		005001-			
07	0110608050	BOLT	ボルト	4		005001-			
08	J222008	WASHER	ワッシャ	6		005001-			
09	J950008	NUT	ナット	2		005001-			
10	J901040	BOLT	ボルト	1		005001-			
11	J950010	NUT	ナット	1		005001-			
13	YA40010082	BRACKET	ブラケット	1		005001-			
15	YA40009960	BRACKET	ブラケット	1		005001-			
16	J271025	BOLT, W/WASHER	ボルト(ワッシャ付)	3	D	005001-			
17	J780545	BOLT, SOCKET	ボルト、ソケット	1		005001-			
18	M500504	NUT	ナット	1		005001-			
20	YA00009249	SENSOR	センサ	1		005001-			
21	J680530	SCREW	スクリュー	2		005001-			
22	YA00015330	BRACKET	ブラケット	1		005001-			
23	J680510	SCREW	スクリュー	2		005001-			
24	YA40010956	PIN	ピン	1		005001-			
26	5619060261	SEAL	シール	1		005001-			
27	4254600	CLIP	クリップ	1		005001-			
28	0491311200	CLIP	クリップ	1		005001-			
30	YA00015563	COVER	カバー	1		005001-			

BRAKE (LINKAGE) ブレーキ (リンク)

Applicable Model (適用機種): -

Mark (記号): -

Serial No. (適用号機): -



DCYA60024093

BRAKE (LINKAGE)
ブレーキ (リンク)

Applicable Model (適用機種): -

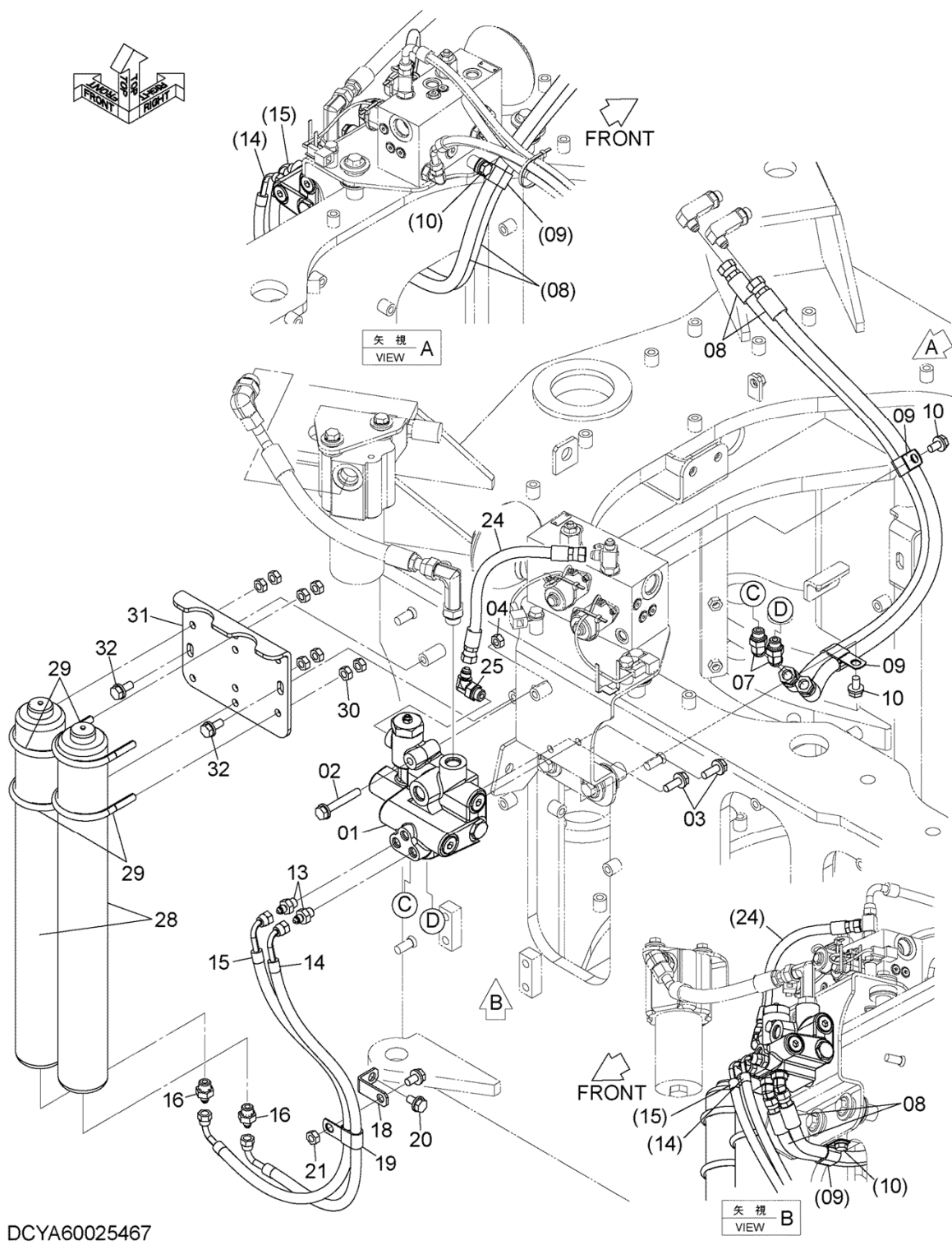
Mark (記号): -

Serial No. (適用号機): -

ITEM 符号	PART NO. 部品番号	PART NAME	部 品 名	Q'TY 数量	S. C サ-ビ-ス コ-ド	SERIAL NO. 適用号機	ICA 互 換 性	REPLACEABLE PART 代 替 部 品	
								PART NO. 部品番号	Q'TY 数量
01	YA00013273	VALVE, BRAKE	バルブ, ブレーキ	1	H	005001-			
02	J271030	BOLT, W/WASHER	ボルト(ワッシャ付)	4	D	005001-			
07	YA40003632	LINK	リンク	1		005001-			
08	2626542031	BUSHING	ブッシング	2		005001-			
09	2640542051	ROD	ロッド	1		005001-			
10	4722821	JOINT, BALL	ジョイント, ボール	3		005001-			
11	J950010	NUT	ナット	6		005001-			
12	A590110	WASHER, PLANE	ワッシャ, フレーン	3		005001-			
13	263E542061	PIN	ピン	1		005001-			
14	J271025	BOLT, W/WASHER	ボルト(ワッシャ付)	2	D	005001-			
18	2650742021	BOOT	ブーツ	1		005001-			
19	263E542041	PLATE	プレート	1		005001-			
20	J260816	BOLT, W/WASHER	ボルト(ワッシャ付)	2	D	005001-			
21	2323540091	STOPPER	ストッパ	1		005001-			
22	0490100160	FITTING	フィッティング	1		005001-			
24	YA40014788	BRACKET	ブラケット	1		005001-			
25	2640732001	RUBBER	ラバー	4		005001-			
26	J271045	BOLT, W/WASHER	ボルト(ワッシャ付)	4	D	005001-			
27	J217083	WASHER	ワッシャ	4		005001-			

BRAKE PIPING (1)
 ブレーキ配管 (1)

Applicable Model (適用機種): -
 Mark (記号): -
 Serial No. (適用号機): -



DCYA60025467

BRAKE PIPING (1)
ブレーキ配管 (1)

Applicable Model (適用機種): -

Mark (記号): -

Serial No. (適用号機): -

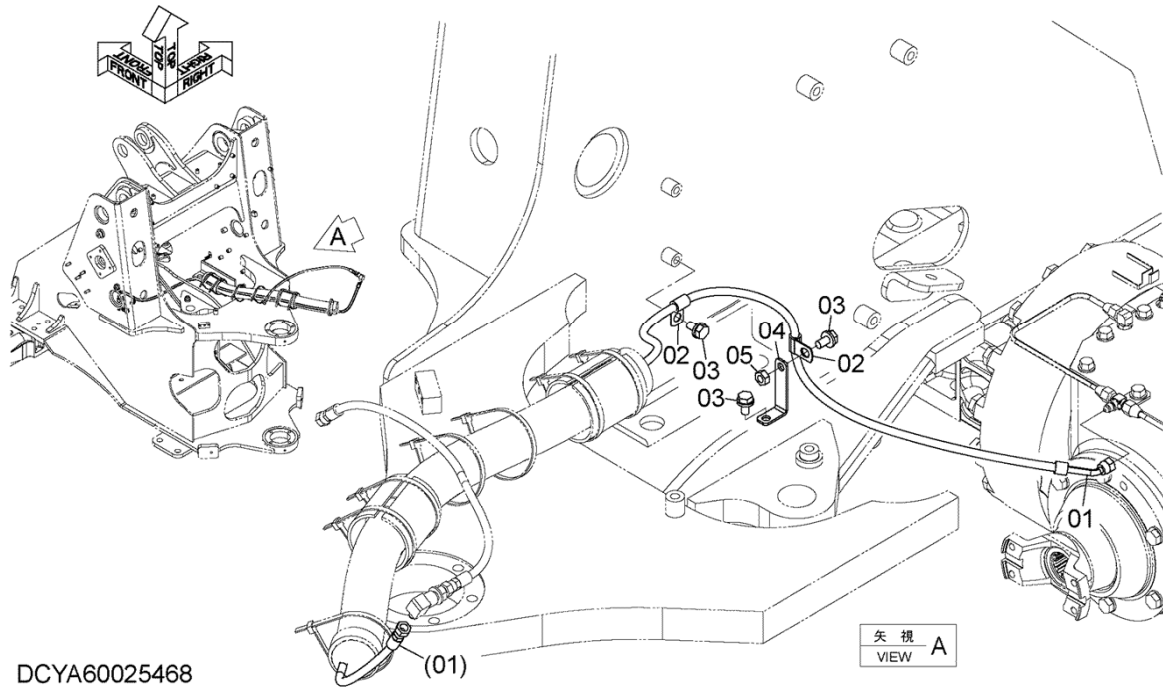
ITEM 符号	PART NO. 部品番号	PART NAME	部 品 名	Q'TY 数量	S.C サビース コード	SERIAL NO. 適用号機	ICA 互 換 性	REPLACEABLE PART 代 替 部 品	
								PART NO. 部品番号	Q'TY 数量
01	YA00003912	VALVE	バルブ	1	H	005001-			
02	J271070	BOLT, W/WASHER	ボルト(ワッシャ付)	1	D	005001-			
03	J271030	BOLT, W/WASHER	ボルト(ワッシャ付)	2	D	005001-			
04	J950010	NUT	ナット	1		005001-			
07	A852233	ELBOW	エルボ	2		005001-			
07A	4509180	* RING, O	* リング, O	1		005001-			
08	4392491	HOSE (LABEL:47)	ホース (ラベル:47)	2		005001-			
09	4190282	CLIP	クリップ	2		005001-			
10	J271020	BOLT, W/WASHER	ボルト(ワッシャ付)	2	D	005001-			
13	A852122	ADAPTER SOCKET	アダプタ,ソケット	2		005001-			
13A	957366	* RING, O	* リング, O	1		005001-			
14	XV00000846	HOSE	ホース	1		005001-			
15	XV00000847	HOSE	ホース	1		005001-			
16	A852132	ADAPTER SOCKET	アダプタ,ソケット	2		005001-			
16A	4509180	* RING, O	* リング, O	1		005001-			
18	263F242711	BRACKET	ブラケット	1		005001-			
19	4190292	CLIP	クリップ	1		005001-			
20	J271020	BOLT, W/WASHER	ボルト(ワッシャ付)	2	D	005001-			
21	J950010	NUT	ナット	1		005001-			
24	4269831	HOSE	ホース	1		005001-			
25	A852333	ELBOW	エルボ	1		005001-			
25A	4509180	* RING, O	* リング, O	1		005001-			
28	YA00003913	ACCUMULATOR	アキュムレータ	2	H	005001-			
29	263G743801	BOLT, U	ボルト, U	4		005001-			
30	J950010	NUT	ナット	16		005001-			
31	YA00014026	BRACKET	ブラケット	1		005001-			
32	J271025	BOLT, W/WASHER	ボルト(ワッシャ付)	2	D	005001-			

BRAKE PIPING (2)
ブレーキ配管 (2)

Applicable Model (適用機種): -

Mark (記号): -

Serial No. (適用号機): -



BRAKE PIPING (2)

ブレーキ配管 (2)

Applicable Model (適用機種): -

Mark (記号): -

Serial No. (適用号機): -

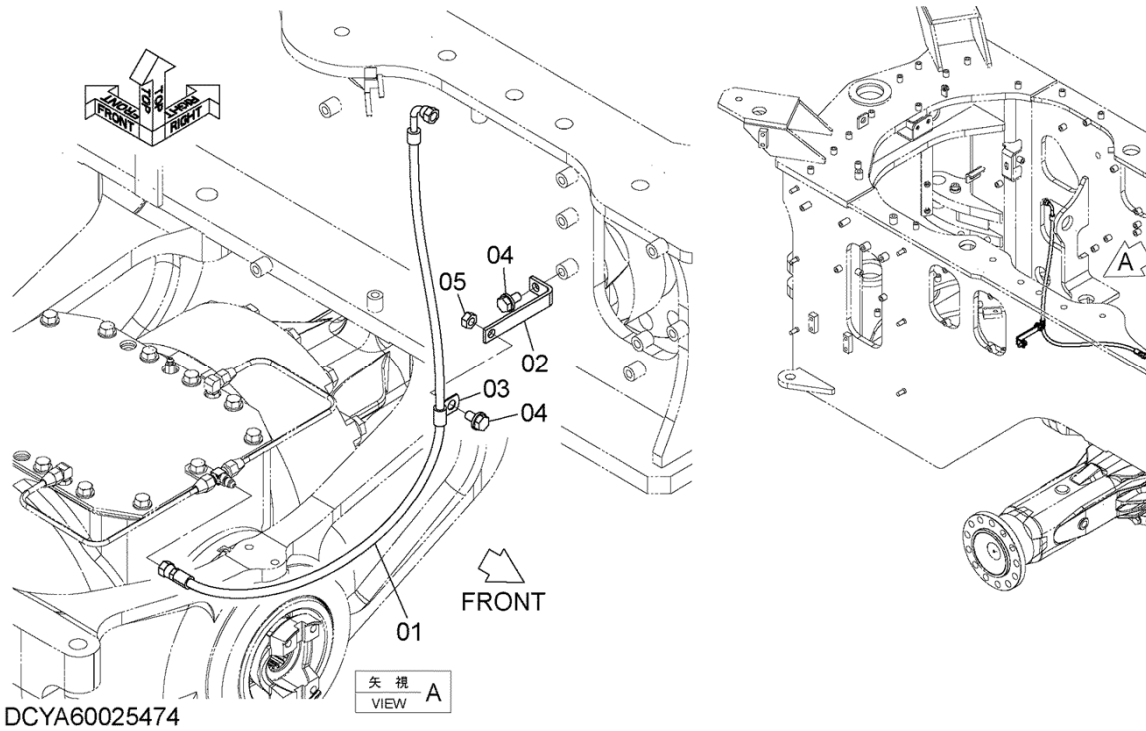
ITEM 符号	PART NO. 部品番号	PART NAME	部 品 名	Q'TY 数量	S.C サービス コード	SERIAL NO. 適用号機	ICA 互 換 性	REPLACEABLE PART 代 替 部 品	
								PART NO. 部品番号	Q'TY 数量
01	4329754	HOSE (LABEL:SP)	ホース (ラベル:SP)	1		005001-			
02	4190261	CLIP	クリップ	2		005001-			
03	J271020	BOLT, W/WASHER	ボルト(ワッシャ付)	3	D	005001-			
04	2661242081	BRACKET	ブラケット	1		005001-			
05	J950010	NUT	ナット	1		005001-			

BRAKE PIPING (3)
ブレーキ配管 (3)

Applicable Model (適用機種): -

Mark (記号): -

Serial No. (適用号機): -



BRAKE PIPING (3)
 ブレーキ配管 (3)

Applicable Model (適用機種): -

Mark (記号): -

Serial No. (適用号機): -

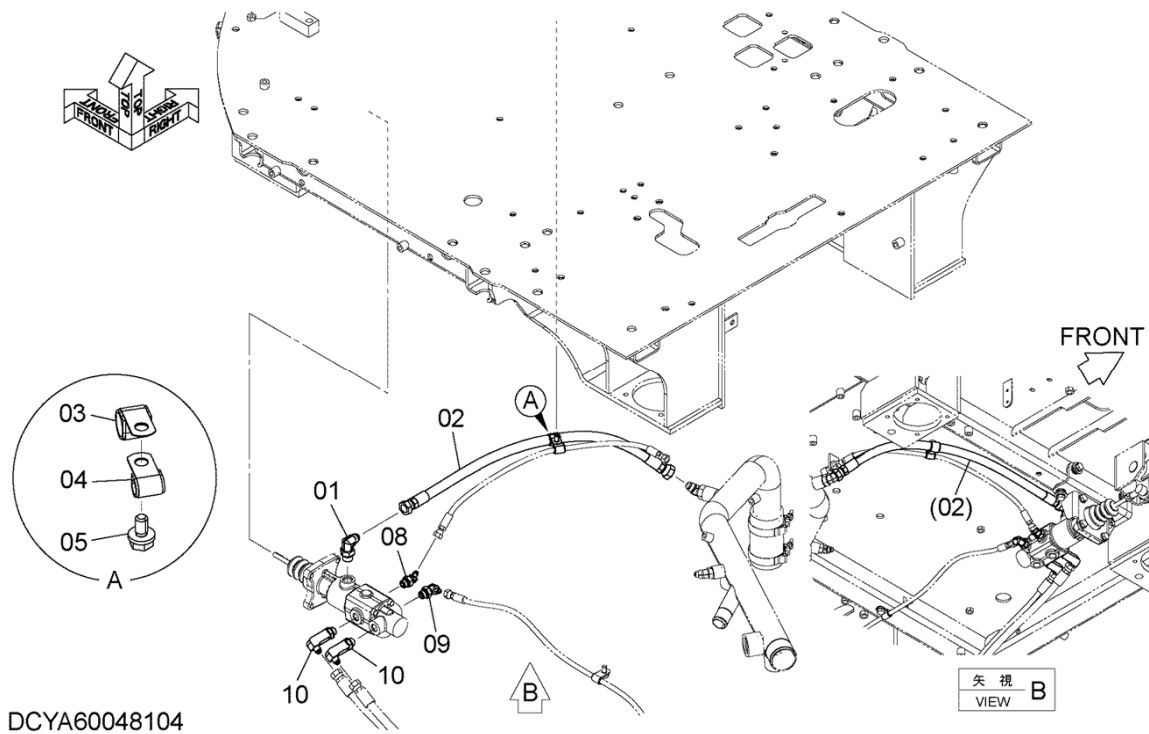
ITEM 符号	PART NO. 部品番号	PART NAME	部 品 名	Q' TY 数量	S. C サビ・ス コート	SERIAL NO. 適用号機	ICA 互 換 性	REPLACEABLE PART 代 替 部 品	
								PART NO. 部品番号	Q' TY 数量
01	4213852	HOSE	ホース	1		005001-			
02	2682672021	BRACKET	ブ ラケ ッ ト	1		005001-			
03	4190261	CLIP	ク リ ッ プ	1		005001-			
04	J271020	BOLT, W/WASHER	ボ ル ト (ワ ッ シ ャ 付)	2	D	005001-			
05	J950010	NUT	ナ ッ ト	1		005001-			

BRAKE PIPING (4)
ブレーキ配管 (4)

Applicable Model (適用機種): -

Mark (記号): -

Serial No. (適用号機): -



DCYA60048104

BRAKE PIPING (4)
ブレーキ配管 (4)

Applicable Model (適用機種): -

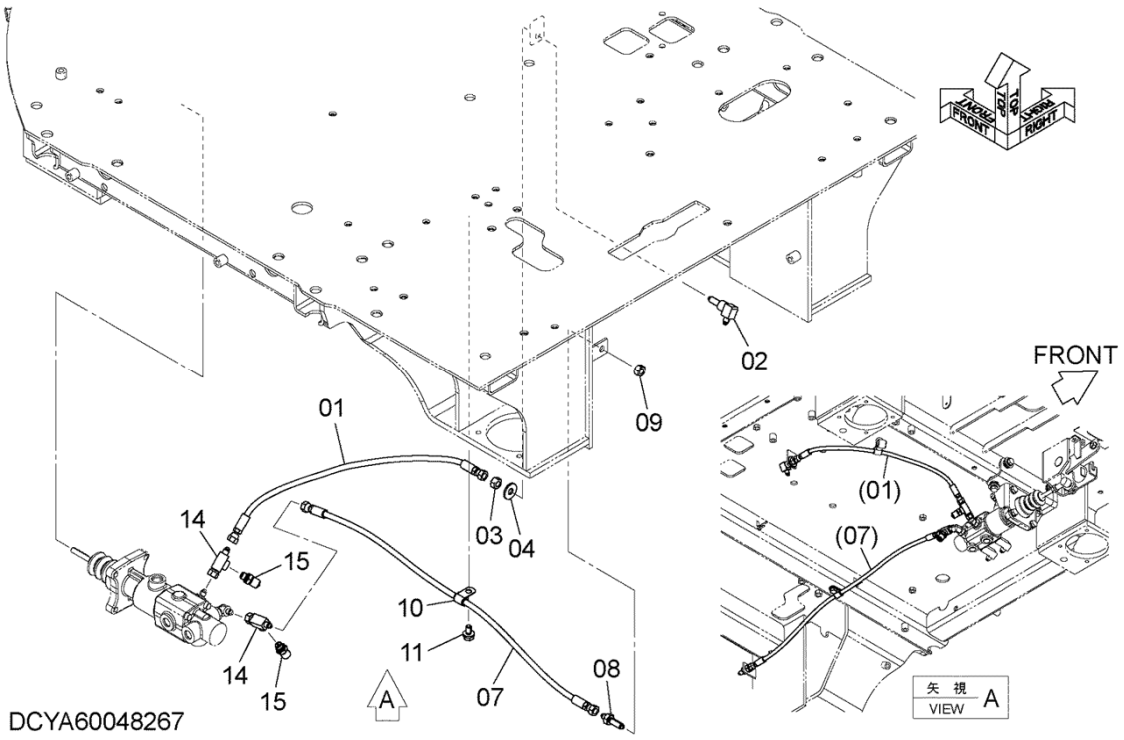
Mark (記号): -

Serial No. (適用号機): -

ITEM 符号	PART NO. 部品番号	PART NAME	部 品 名	Q' TY 数量	S. C サビ・ス コート	SERIAL NO. 適用号機	ICA 互 換 性	REPLACEABLE PART 代 替 部 品	
								PART NO. 部品番号	Q' TY 数量
01	A852344	ELBOW	エルボ [°]	1		005001-			
01A	4506418	* RING, O	* リング [°] , O	1		005001-			
02	4270457	HOSE	ホース	1		005001-			
03	2675242671	CLIP	クリップ [°]	1		005001-			
04	2675242631	CLIP	クリップ [°]	1		005001-			
05	J271020	BOLT, W/WASHER	ボルト (ワッシャ付)	1	D	005001-			
08	A852232	ELBOW	エルボ [°]	1		005001-			
08A	4509180	* RING, O	* リング [°] , O	1		005001-			
09	A852332	ELBOW	エルボ [°]	1		005001-			
09A	4509180	* RING, O	* リング [°] , O	1		005001-			
10	4277650	ELBOW	エルボ [°]	2		005001-			
10A	4509180	* RING, O	* リング [°] , O	1		005001-			

BRAKE PIPING (5)
ブレーキ配管 (5)

Applicable Model (適用機種): -
Mark (記号): -
Serial No. (適用号機): -



BRAKE PIPING (5)
ブレーキ配管 (5)

Applicable Model (適用機種): -

Mark (記号): -

Serial No. (適用号機): -

ITEM 符号	PART NO. 部品番号	PART NAME	部 品 名	Q' TY 数量	S. C サビ・ス コート	SERIAL NO. 適用号機	ICA 互 換 性	REPLACEABLE PART 代 替 部 品	
								PART NO. 部品番号	Q' TY 数量
01	4293073	HOSE (LABEL:PL)	ホース (ラベル;PL)	1		005001-			
02	4391442	ELBOW	エルボ	1		005001-			
03	4676443	NUT	ナット	1		005001-			
04	449490	WASHER, PLANE	ワッシャ, フレーン	1		005001-			
07	4314270	HOSE (LABEL:2)	ホース (ラベル;2)	1		005001-			
08	4311094	ADAPTER SOCKET	アダプタ, ソケット	1		005001-			
09	4676443	NUT	ナット	1		005001-			
10	2675242631	CLIP	クリップ	1		005001-			
11	J271020	BOLT, W/WASHER	ボルト(ワッシャ付)	1	D	005001-			
14	4398684	TEE	ティー	2		005001-			
15	3890023510	ADAPTER	アダプタ	2		005001-			

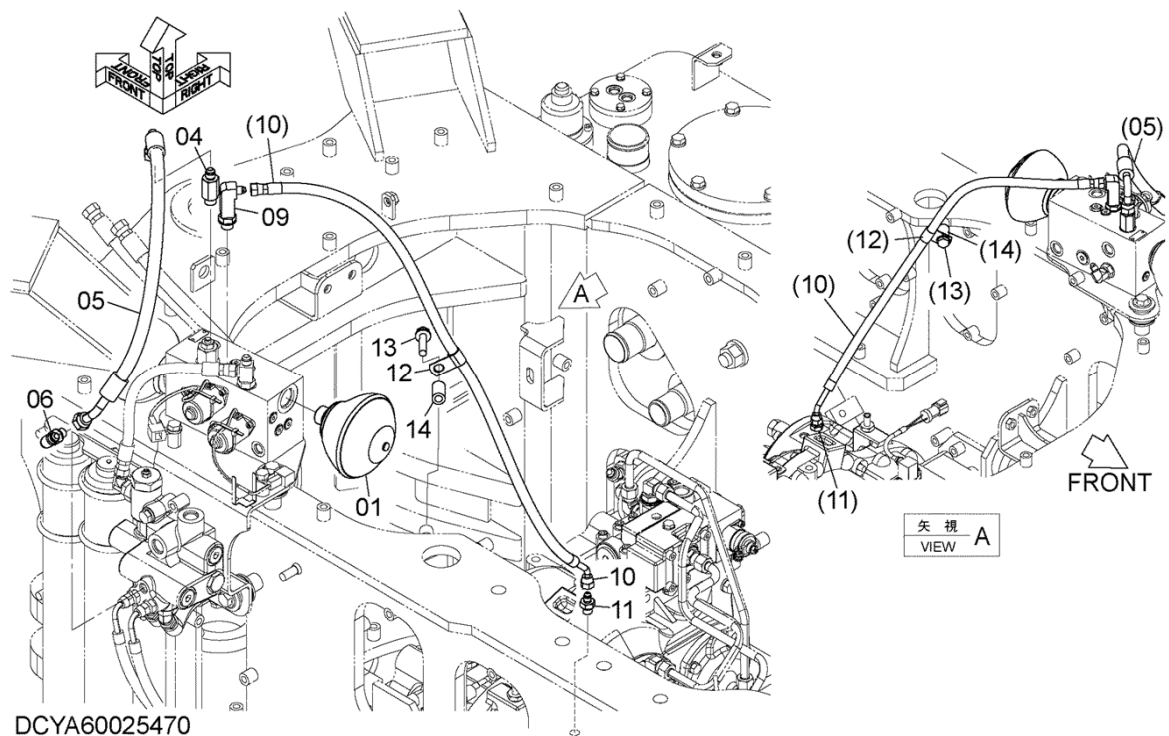
PARKING BRAKE

駐車ブレーキ

Applicable Model (適用機種): -

Mark (記号): -

Serial No. (適用号機): -



PARKING BRAKE

駐車ブレーキ

Applicable Model (適用機種): -

Mark (記号): -

Serial No. (適用号機): -

ITEM 符号	PART NO. 部品番号	PART NAME	部 品 名	Q'TY 数量	S.C サブシ ュート	SERIAL NO. 適用号機	ICA 互 換 性	REPLACEABLE PART 代 替 部 品	
								PART NO. 部品番号	Q'TY 数量
01	YA00003916	ACCUMULATOR	アキュムレータ	1	H	005001-			
04	4276965	ADAPTER SOCKET	アダプタ, ソケット	1		005001-			
04A	4509180	* RING, O	* リング, O	1		005001-			
05	XV00000518	HOSE	ホース	1		005001-			
06	A852323	ELBOW	エルボ	1		005001-			
06A	957366	* RING, O	* リング, O	1		005001-			
09	4277649	ELBOW	エルボ	1		005001-			
09A	4509180	* RING, O	* リング, O	1		005001-			
10	YA00014933	HOSE	ホース	1		005001-			
11	2636542051	ORIFICE, ADAPTER	オリフィス, アダプタ	1		005001-			
11A	957366	* RING, O	* リング, O	1		005001-			
12	4190272	CLIP	クリップ	1		005001-			
13	J271045	BOLT, W/WASHER	ボルト (ワッシャ付)	1	D	005001-			
14	2675675841	COLLAR	カラー	1		005001-			

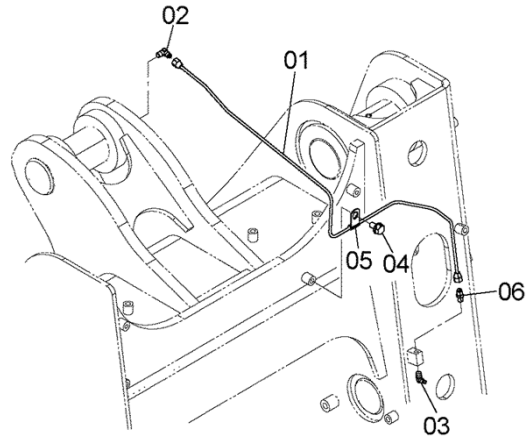
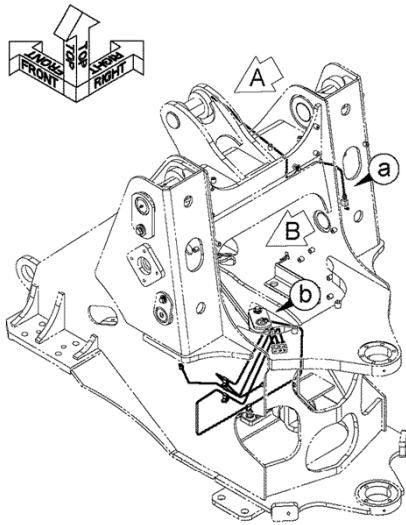
LUBRICATE PIPING (1)

給脂配管 (1)

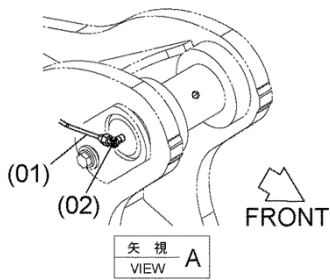
Applicable Model (適用機種): -

Mark (記号): -

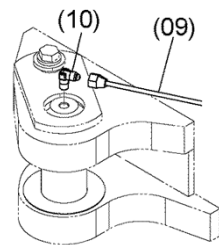
Serial No. (適用号機): -



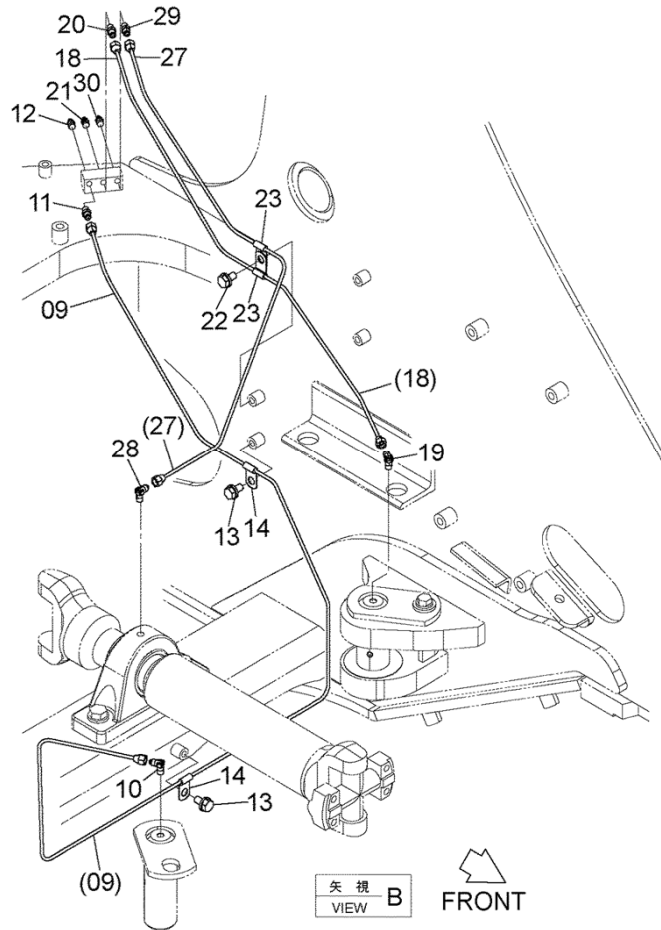
詳細
DETAIL a



矢視
VIEW A



詳細
DETAIL b



矢視
VIEW B

DCYA60026972

LUBRICATE PIPING (1)

給脂配管 (1)

Applicable Model (適用機種): -

Mark (記号): -

Serial No. (適用号機): -

ITEM 符号	PART NO. 部品番号	PART NAME	部 品 名	Q'TY 数量	S. C サ-ビ-ス コード	SERIAL NO. 適用号機	ICA 互 換 性	REPLACEABLE PART 代 替 部 品	
								PART NO. 部品番号	Q'TY 数量
01	YA40013017	PIPE	ハ°イフ°	1		005001-			
02	2626912161	CONNECTOR	コネクタ	1		005001-			
03	0490100160	FITTING	フィッティング°	1		005001-			
04	J271020	BOLT, W/WASHER	ボ°ルト(ワッシャ付)	1	D	005001-			
05	4190260	CLIP	クリップ°	1		005001-			
06	2626912151	CONNECTOR	コネクタ	1		005001-			
09	YA40009435	PIPE	ハ°イフ°	1		005001-			
10	2626912161	CONNECTOR	コネクタ	1		005001-			
11	2626912151	CONNECTOR	コネクタ	1		005001-			
12	0490100100	FITTING	フィッティング°	1		005001-			
13	J271020	BOLT, W/WASHER	ボ°ルト(ワッシャ付)	2	D	005001-			
14	4190260	CLIP	クリップ°	2		005001-			
18	YA40009437	PIPE	ハ°イフ°	1		005001-			
19	2626912161	CONNECTOR	コネクタ	1		005001-			
20	2626912151	CONNECTOR	コネクタ	1		005001-			
21	0490100100	FITTING	フィッティング°	1		005001-			
22	J271020	BOLT, W/WASHER	ボ°ルト(ワッシャ付)	1	D	005001-			
23	4190260	CLIP	クリップ°	2		005001-			
27	YA40009436	PIPE	ハ°イフ°	1		005001-			
28	2626912161	CONNECTOR	コネクタ	1		005001-			
29	2626912151	CONNECTOR	コネクタ	1		005001-			
30	0490100100	FITTING	フィッティング°	1		005001-			

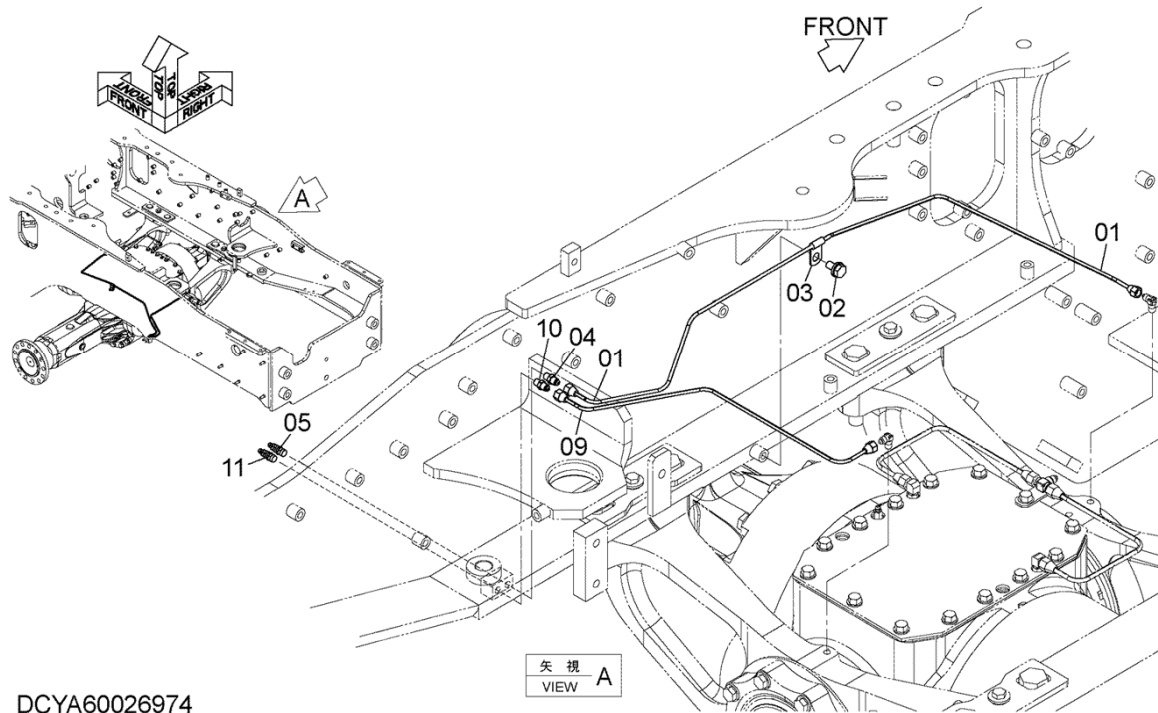
LUBRICATE PIPING (2)

給脂配管 (2)

Applicable Model (適用機種): -

Mark (記号): -

Serial No. (適用号機): -



DCYA60026974

LUBRICATE PIPING (2)

給脂配管 (2)

Applicable Model (適用機種): -

Mark (記号): -

Serial No. (適用号機): -

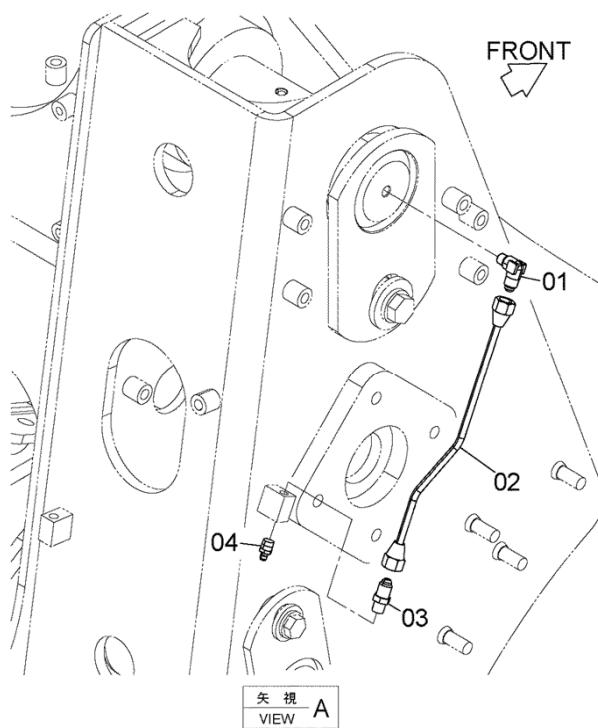
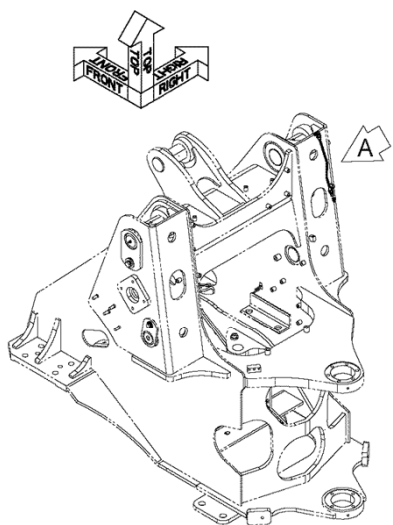
ITEM 符号	PART NO. 部品番号	PART NAME	部 品 名	Q'TY 数量	S. C サビース コート	SERIAL NO. 適用号機	ICA 互 換 性	REPLACEABLE PART 代 替 部 品	
								PART NO. 部品番号	Q'TY 数量
01	YA40009440	PIPE	ハ [°] イフ [°]	1		005001-			
02	J271020	BOLT, W/WASHER	ボ [°] ルト(ワッシャ付)	1	D	005001-			
03	4190260	CLIP	クリップ [°]	1		005001-			
04	2626912151	CONNECTOR	コネクタ	1		005001-			
05	0490100160	FITTING	フィッティング [°]	1		005001-			
09	YA40009439	PIPE	ハ [°] イフ [°]	1		005001-			
10	2626912151	CONNECTOR	コネクタ	1		005001-			
11	0490100160	FITTING	フィッティング [°]	1		005001-			

LUBRICATE PIPING (WITH LIFT ARM AUTO LEVELER)
給脂配管 (リフトアームオートレベラ付)

Applicable Model (適用機種): -

Mark (記号): -

Serial No. (適用号機): -



DCYA60026973

LUBRICATE PIPING (WITH LIFT ARM AUTO LEVELER)
 給脂配管 (リフトアームオートレベラ付)

Applicable Model (適用機種): -

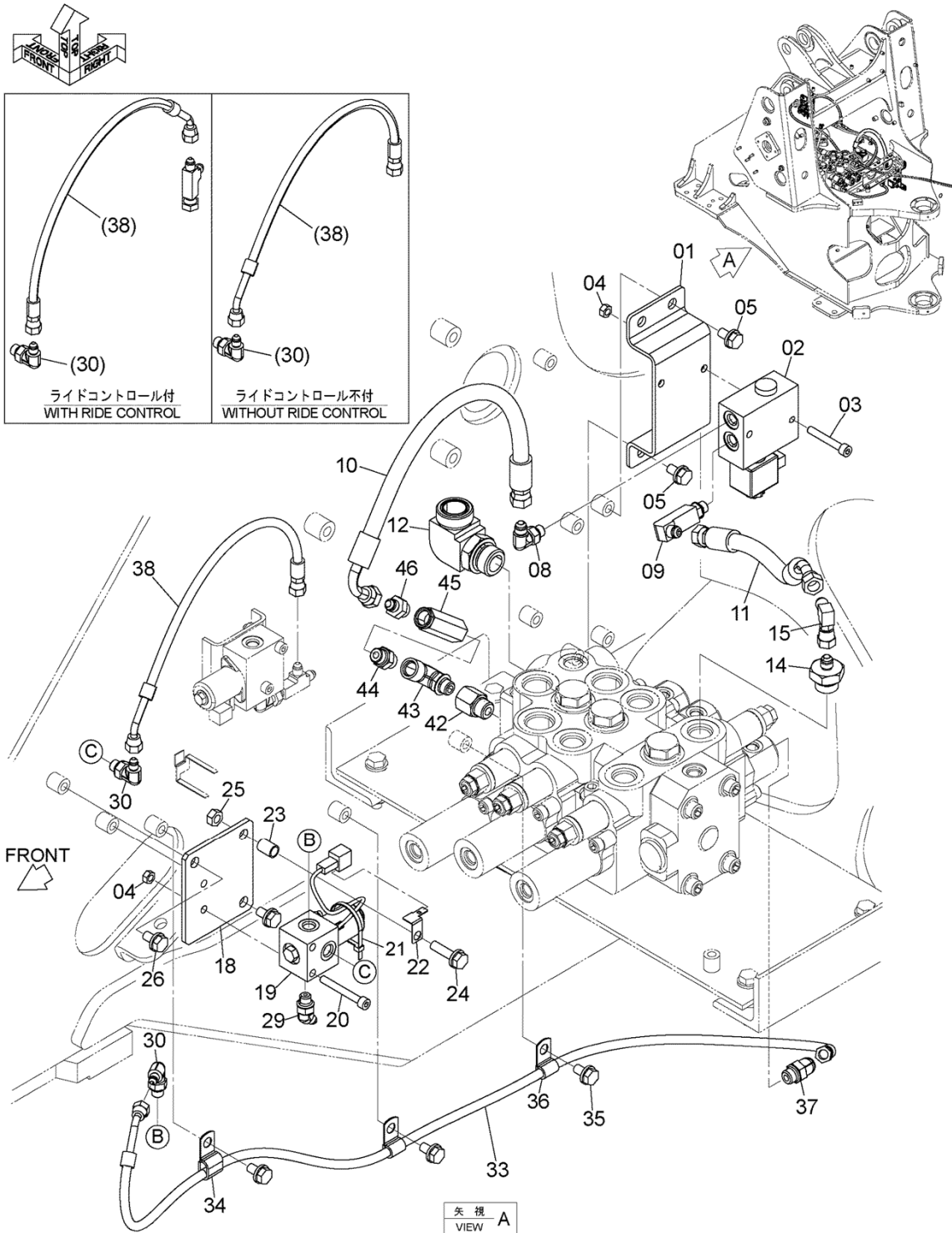
Mark (記号): -

Serial No. (適用号機): -

ITEM 符号	PART NO. 部品番号	PART NAME	部 品 名	Q' TY 数量	S. C サビ・ス コート	SERIAL NO. 適用号機	ICA 互 換 性	REPLACEABLE PART 代 替 部 品	
								PART NO. 部品番号	Q' TY 数量
01	2660542191	ELBOW	エルボ	1		005001-			
02	2636770011	PIPE	パイプ	1		005001-			
03	2643542201	FITTING	フィッティング	1		005001-			
04	0490100100	FITTING	フィッティング	1		005001-			

QUICK COUPLER PARTS クイックカプラ用品

Applicable Model (適用機種): -
Mark (記号): -
Serial No. (適用号機): -



DCYA60027707A

QUICK COUPLER PARTS

クイックカップラ用品

Applicable Model (適用機種) : -

Mark (記号) : -

Serial No. (適用号機) : -

ITEM 符号	PART NO. 部品番号	PART NAME	部 品 名	Q' TY 数量	S. C サ-ビ-ス コ-ド	SERIAL NO. 適用号機	ICA 互 換 性	REPLACEABLE PART 代 替 部 品	
								PART NO. 部品番号	Q' TY 数量
01	YA00013331	BRACKET	ブ ラケツト	1		005001-			
02	YA00006314	VALVE, SOLENOID	バ ルブ, ソレノイﾄ	1	H	005001-			
03	J780855	BOLT, SOCKET	ボ ルト, ソケツト	2		005001-			
04	J950008	NUT	ナツト	4		005001-			
05	J271020	BOLT, W/WASHER	ボ ルト(ワッシャ付)	4	D	005001-			
08	A852323	ELBOW	エルボ	1		005001-			
08A	957366	* RING, O	* リンク, O	1		005001-			
09	4278442	ELBOW	エルボ	1		005001-			
09A	957366	* RING, O	* リンク, O	1		005001-			
10	4620883	HOSE	ホ-ス	1		005001-			
11	4655144	(LABEL:A1) HOSE	(ラベル:A1) ホ-ス	1		005001-			
12	A853380	ELBOW	エルボ	1		005001-			
12A	4506429	* RING, O	* リンク, O	1		005001-			
14	4380616	ADAPTER SOCKET	アダプタ, ソケツト	1		005001-			
14A	4506424	* RING, O	* リンク, O	1		005001-			
15	4239976	UNION	ユニオン	1		005001-			
18	YA00013330	PLATE	プ レ-ト	1		005001-			
19	4729022	VALVE, SOLENOID	バ ルブ, ソレノイﾄ	1	H	005001-			
20	J780865	BOLT, SOCKET	ボ ルト, ソケツト	2		005001-			
21	0491311200	CLIP	クリップ	1		005001-			
22	4257159	BRACKET	ブ ラケツト	1		005001-			
23	2636212301	TUBE	チューブ	1		005001-			
24	J271040	BOLT, W/WASHER	ボ ルト(ワッシャ付)	1	D	005001-			
25	J950010	NUT	ナツト	1		005001-			
26	J271020	BOLT, W/WASHER	ボ ルト(ワッシャ付)	2	D	005001-			
29	A852222	ELBOW	エルボ	1		005001-			
29A	957366	* RING, O	* リンク, O	1		005001-			
30	A852322	ELBOW	エルボ	2		005001-			
30A	957366	* RING, O	* リンク, O	1		005001-			
33	4625422	HOSE	ホ-ス	1		005001-			
34	4192018	CLIP	クリップ	1		005001-			
35	J271020	BOLT, W/WASHER	ボ ルト(ワッシャ付)	3	D	005001-			
36	4190262	CLIP	クリップ	2		005001-			
37	A852232	ELBOW	エルボ	1		005001-			
37A	4509180	* RING, O	* リンク, O	1		005001-			
38	4622821	HOSE	ホ-ス	1		005001-			
42	4263452	REDUCER, S	レジュ-サ, S	1		005001-			
42A	4506418	* RING, O	* リンク, O	1		005001-			
43	YA00030201	ELBOW	エルボ	1		005001-			
43A	4509180	* RING, O	* リンク, O	1		005001-			
44	4483048	ADAPTER SOCKET	アダプタ, ソケツト	1		005001-			
44A	4509180	* RING, O	* リンク, O	2		005001-			
45	4605960	VALVE, CHECK	バ ルブ, チェック	1		005001-			
46	A852133	ADAPTER SOCKET	アダプタ, ソケツト	1		005001-			

QUICK COUPLER PARTS
クイックカップラ用品

Applicable Model (適用機種): -

Mark (記号): -

Serial No. (適用号機): -

ITEM 符号	PART NO. 部品番号	PART NAME	部 品 名	Q'TY 数量	S.C サービス コード	SERIAL NO. 適用号機	ICA 互 換 性	REPLACEABLE PART 代 替 部 品	
								PART NO. 部品番号	Q'TY 数量
46A	4509180	* RING, 0	* リング, 0	1		005001-			

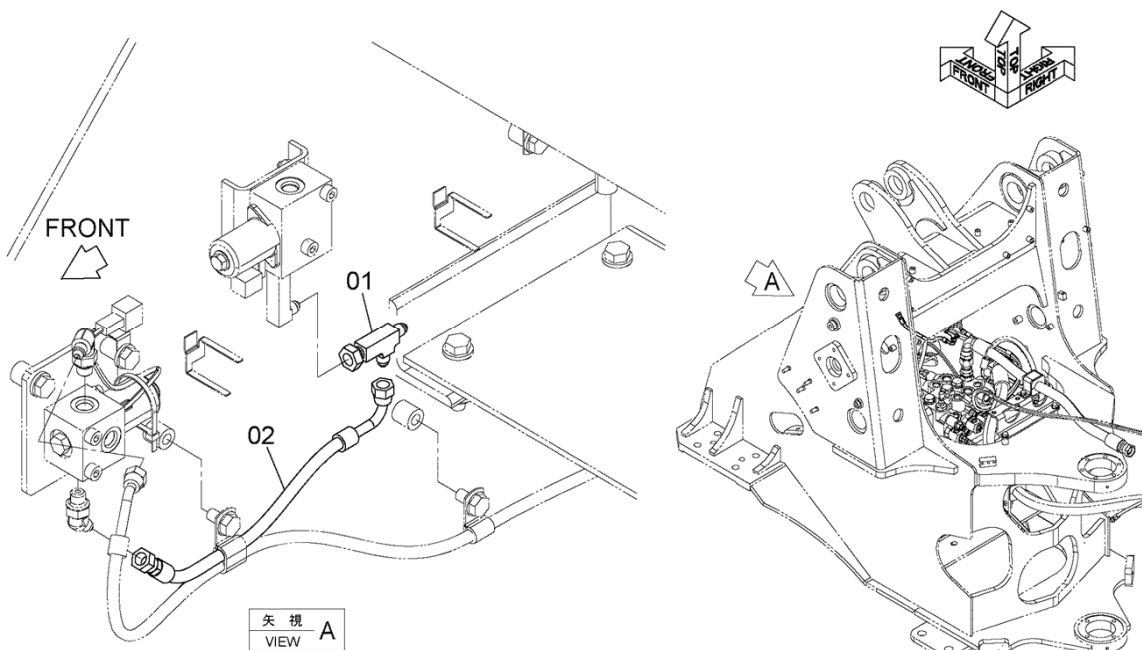
MEMO

QUICK COUPLER PARTS (WITHOUT RIDE CONTROL)
クイックカップラ用品 (ライドコントロール不付)

Applicable Model (適用機種): -

Mark (記号): -

Serial No. (適用号機): -



DCYA60027710

QUICK COUPLER PARTS (WITHOUT RIDE CONTROL)
 クイックカップラ用品 (ライドコントロール不付)

Applicable Model (適用機種): -

Mark (記号): -

Serial No. (適用号機): -

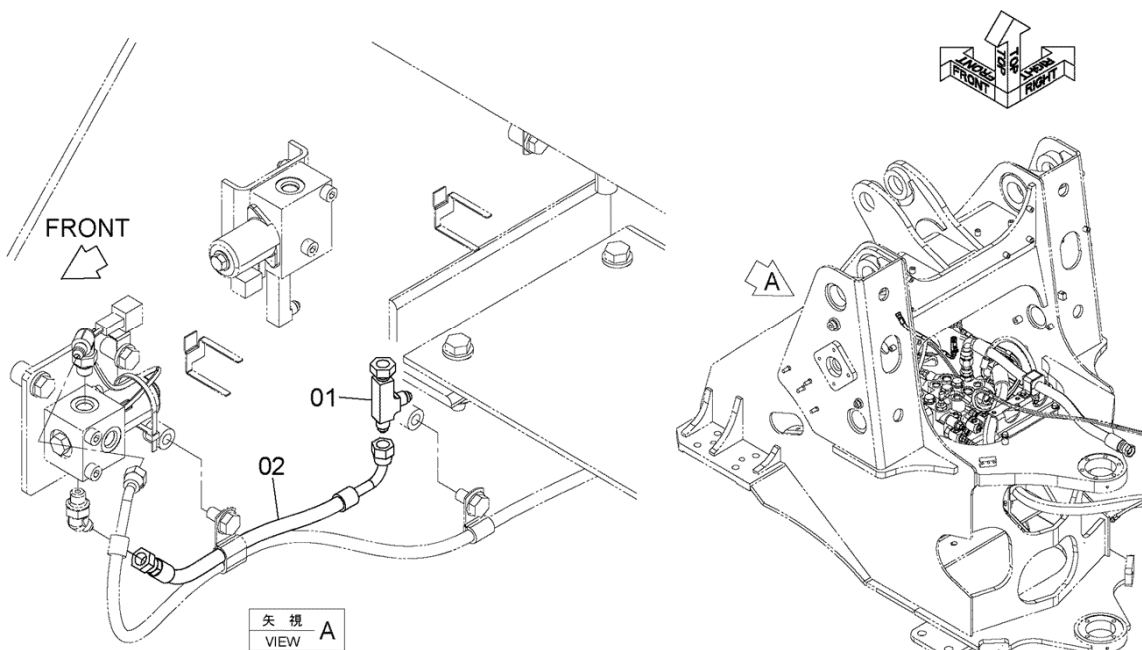
ITEM 符号	PART NO. 部品番号	PART NAME	部品名	Q' TY 数量	S. C サブシステム コード	SERIAL NO. 適用号機	ICA 互換性	REPLACEABLE PART 代替部品	
								PART NO. 部品番号	Q' TY 数量
01	4252786	UNION	ユニオン	1		005001-			
02	4451760	HOSE	ホース	1		005001-			

QUICK COUPLER PARTS (WITH RIDE CONTROL)
クイックカップラ用品 (ライドコントロール付)

Applicable Model (適用機種): -

Mark (記号): -

Serial No. (適用号機): -



DCYA60027714

QUICK COUPLER PARTS (WITH RIDE CONTROL)
 クイックカップラ用品 (ライドコントロール付)

Applicable Model (適用機種): -

Mark (記号): -

Serial No. (適用号機): -

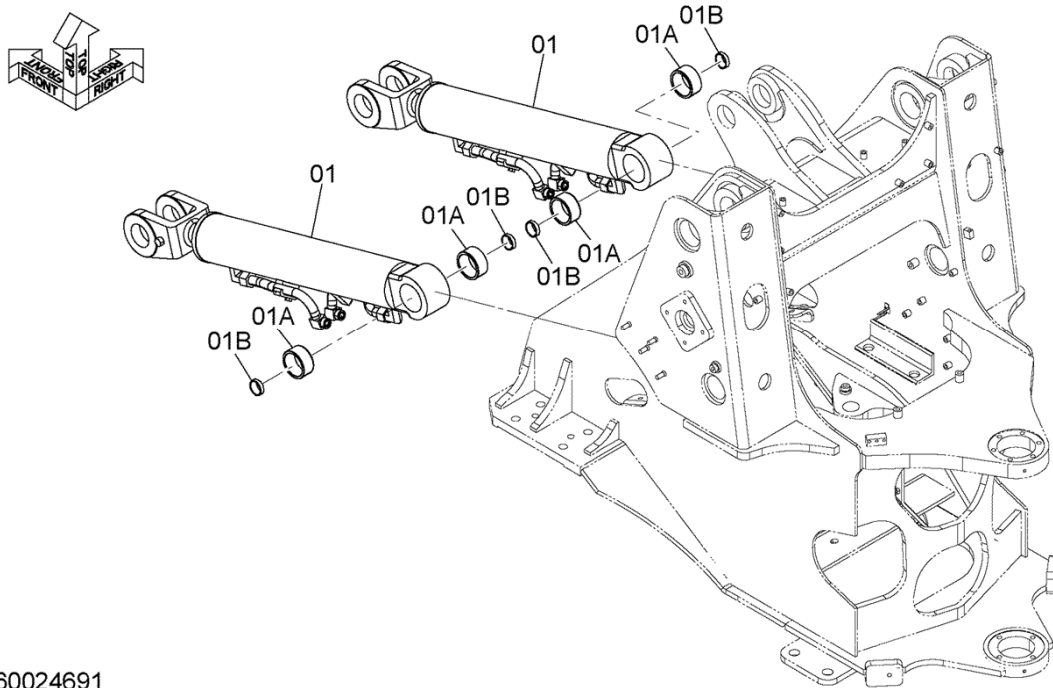
ITEM 符号	PART NO. 部品番号	PART NAME	部 品 名	Q' TY 数量	S. C サビース コート	SERIAL NO. 適用号機	ICA 互 換 性	REPLACEABLE PART 代 替 部 品	
								PART NO. 部品番号	Q' TY 数量
01	4252786	UNION	ユニオン	1		005001-			
02	4369229	HOSE (LABEL:BD)	ホース (ラベル:BD)	1		005001-			

LIFT ARM CYLINDER リフトアームシリンダ

Applicable Model (適用機種): -

Mark (記号): -

Serial No. (適用号機): -



DCYA60024691

LIFT ARM CYLINDER
リフトアームシリンダ

Applicable Model (適用機種): -

Mark (記号): -

Serial No. (適用号機): -

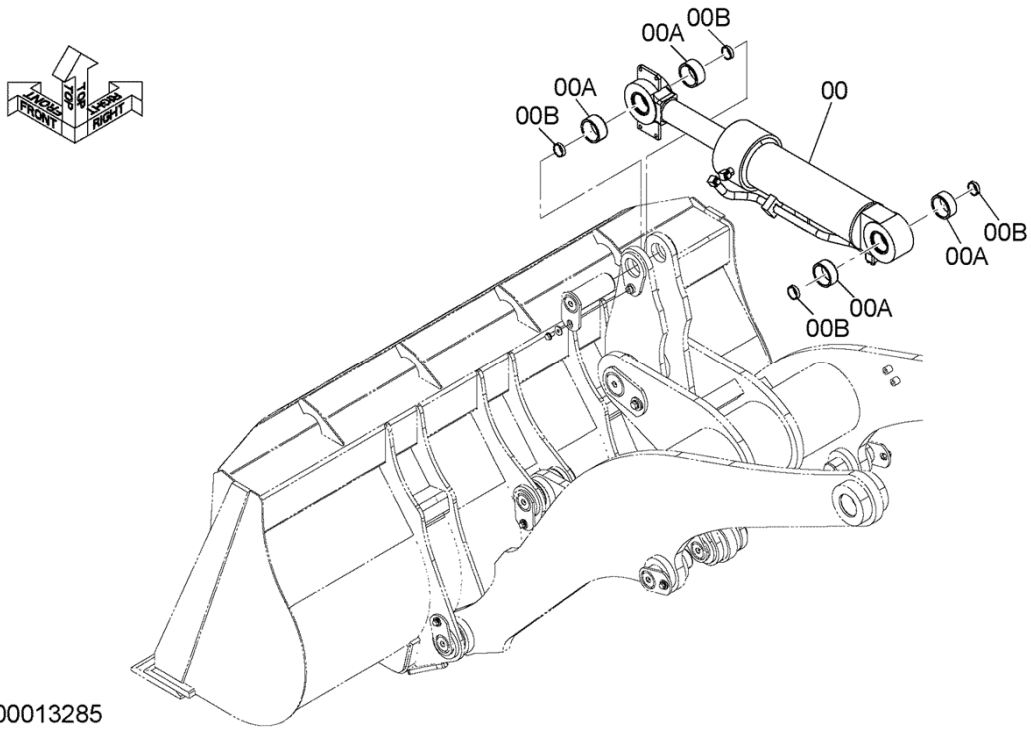
ITEM 符号	PART NO. 部品番号	PART NAME	部 品 名	Q' TY 数量	S. C サ-ビ-ス コ-ト	SERIAL NO. 適用号機	ICA 互 換 性	REPLACEABLE PART 代 替 部 品	
								PART NO. 部品番号	Q' TY 数量
01	YA00013288	CYL., LIFT	シリンダ, リフト	2	H	005001-			
01A	4642627	* BUSHING	* フ-ッシ-ンク	2		005001-			
01B	263E847191	* SEAL	* シ-ル	2		005001-			

BUCKET CYLINDER バケットシリンダ

Applicable Model (適用機種): -

Mark (記号): -

Serial No. (適用号機): -



DCYA00013285

BUCKET CYLINDER
バケツシリンダ

Applicable Model (適用機種): -

Mark (記号): -

Serial No. (適用号機): -

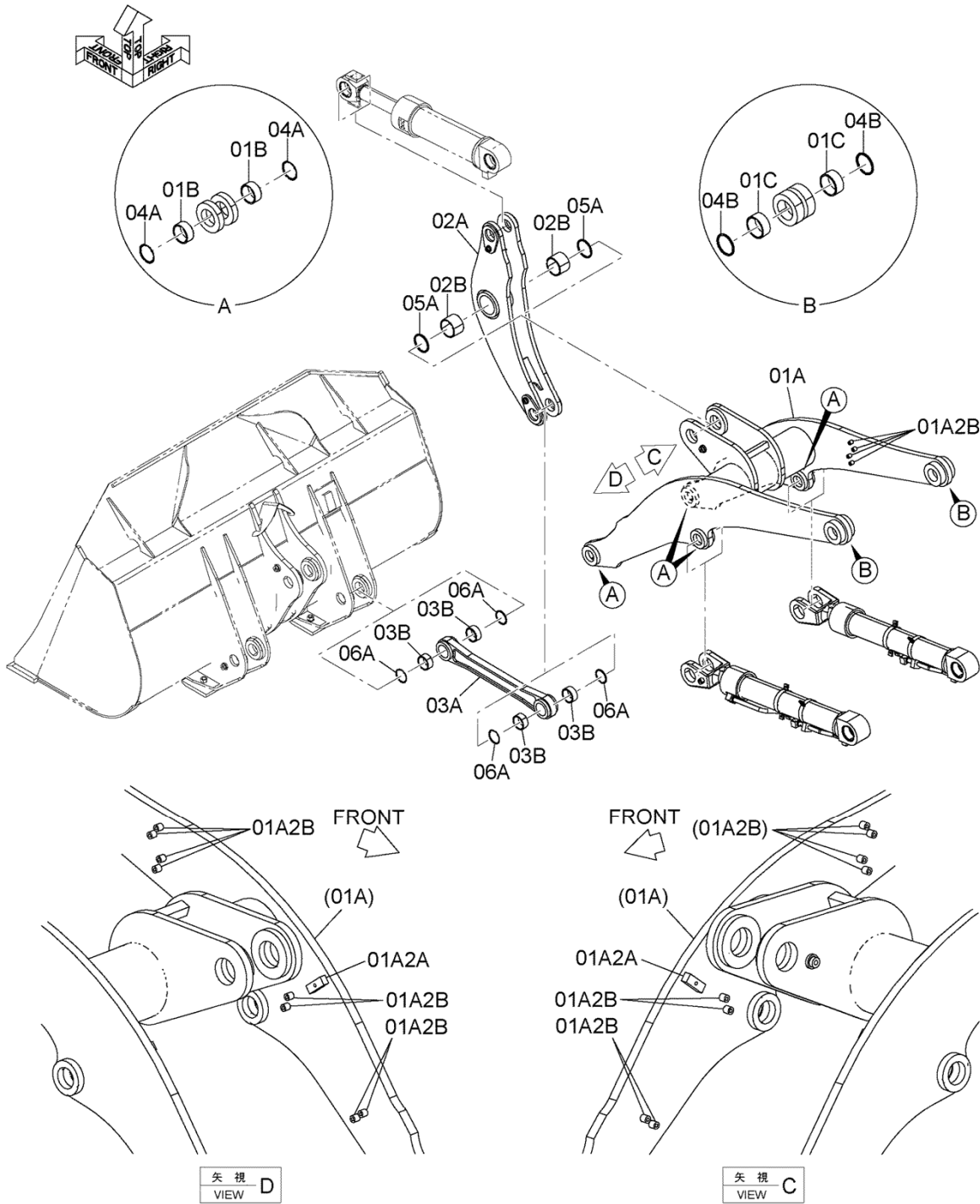
ITEM 符号	PART NO. 部品番号	PART NAME	部 品 名	Q' TY 数量	S. C サ-ビ-ス コ-ト	SERIAL NO. 適用号機	ICA 互 換 性	REPLACEABLE PART 代 替 部 品	
								PART NO. 部品番号	Q' TY 数量
00	YA00013286	CYL., BUCKET	シリンダ, バケツ	1	H	005001-			
00A	4642627	* BUSHING	* フッシク	4		005001-			
00B	263E847191	* SEAL	* シール	4		005001-			

LIFT ARM リフトアーム

Applicable Model (適用機種): -

Mark (記号): -

Serial No. (適用号機): -



DCYA60027558

LIFT ARM

リフトアーム

Applicable Model (適用機種): -

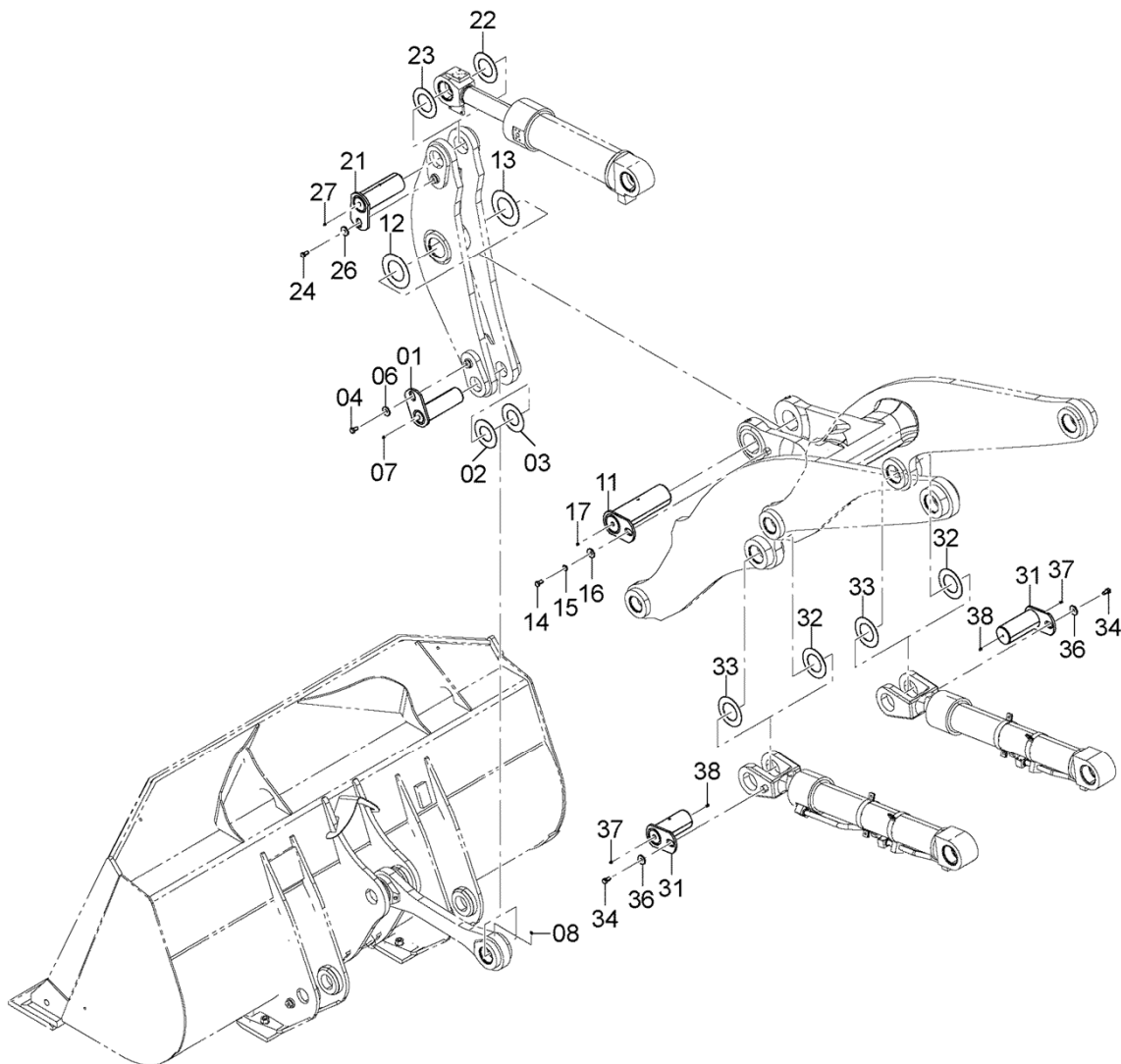
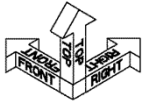
Mark (記号): -

Serial No. (適用号機): -

ITEM 符号	PART NO. 部品番号	PART NAME	部 品 名	Q'TY 数量	S.C サビ ^レ ス コート	SERIAL NO. 適用号機	ICA 互 換 性	REPLACEABLE PART 代 替 部 品	
								PART NO. 部品番号	Q'TY 数量
01	+++++	ASSY, LIFT ARM	アッソ, リフトアーム	1	D	005001-			
01A	YA40020378	* ARM ASSY, LIFT	* アーム アッセン, リフト	1		005001-			
01A1	+++++	** ARM ASSY, LIFT	** アーム アッセン, リフト	1	D	005001-			
01A2	+++++	** ADD, LIFT-ARM	** カゴウズ ^レ , リフトアーム	1	D	005001-			
01A2A	563G762011	*** SEAT, SCREW	*** シート, スクリュ	2	W	005001-			
01A2B	0143212025	*** SEAT, SCREW	*** シート, スクリュ	16	W	005001-			
01B	4642627	* BUSHING	* フ ^レ ヲシソク ^レ	8		005001-			
01C	4642600	* BUSHING	* フ ^レ ヲシソク ^レ	4		005001-			
02	+++++	ASSY, BELL CRANK	アッソ, ベルクラソク	1	D	005001-			
02A	YA40009344	* LINK	* リソク	1		005001-			
02B	4381856	* BUSHING	* フ ^レ ヲシソク ^レ	2		005001-			
03	+++++	ASSY, PUSH ROD	アッソ, プ ^レ ヲシロソト ^レ	1	D	005001-			
03A	YA40009345	* ROD, PUSH	* ロソト ^レ , プ ^レ ヲシ	1		005001-			
03B	4642627	* BUSHING	* フ ^レ ヲシソク ^レ	4		005001-			
04	+++++	SEAL	シール	1	D	005001-			
04A	2638872311	* SEAL	* シール	8		005001-			
04B	5609775211	* SEAL	* シール	4		005001-			
05	+++++	SEAL	シール	1	D	005001-			
05A	263G847251	* SEAL	* シール	2		005001-			
06	+++++	SEAL	シール	1	D	005001-			
06A	2638872311	* SEAL	* シール	4		005001-			

LIFT ARM PARTS (1) リフトアーム用品 (1)

Applicable Model (適用機種): -
Mark (記号): -
Serial No. (適用号機): -



DCYA60025872

LIFT ARM PARTS (1)
リフトアーム用品 (1)

Applicable Model (適用機種): -
Mark (記号): -
Serial No. (適用号機): -

ITEM 符号	PART NO. 部品番号	PART NAME	部 品 名	Q' TY 数量	S. C サセース コート	SERIAL NO. 適用号機	ICA 互 換 性	REPLACEABLE PART 代 替 部 品	
								PART NO. 部品番号	Q' TY 数量
01	YA40009818	PIN	ピン	1		005001-			
02	2650872281	SPACER (t=2.3mm)	スペーサ (t=2.3mm)	1	R	005001-			
03	YA00016664	SPACER (t=1.6mm)	スペーサ (t=1.6mm)	1	R	005001-			
04	J271225	BOLT, W/WASHER	ボルト(ワッシャ付)	1	D	005001-			
06	2609642351	WASHER	ワッシャ	1		005001-			
07	0490100100	FITTING	フィッティング	1		005001-			
08	94-2010	PLUG	プラグ	1		005001-			
11	YA40009824	PIN	ピン	1		005001-			
12	2670872321	SPACER	スペーサ	1		005001-			
13	YA00021363	SPACER (t=1.6mm)	スペーサ (t=1.6mm)	1	R	005001-			
14	J901630	BOLT	ボルト	1		005001-			
15	J222016	WASHER	ワッシャ	1		005001-			
16	2660872321	WASHER	ワッシャ	1		005001-			
17	0490100100	FITTING	フィッティング	1		005001-			
21	YA40009825	PIN	ピン	1		005001-			
22	2650872281	SPACER (t=2.3mm)	スペーサ (t=2.3mm)	1	R	005001-			
23	YA00016664	SPACER (t=1.6mm)	スペーサ (t=1.6mm)	1	R	005001-			
24	J271225	BOLT, W/WASHER	ボルト(ワッシャ付)	1	D	005001-			
26	2609642351	WASHER	ワッシャ	1		005001-			
27	0490100100	FITTING	フィッティング	1		005001-			
31	YA40018798	PIN	ピン	2		005001-			
32	2650872281	SPACER (t=2.3mm)	スペーサ (t=2.3mm)	2	R	005001-			
33	YA00016664	SPACER (t=1.6mm)	スペーサ (t=1.6mm)	2	R	005001-			
34	J271225	BOLT, W/WASHER	ボルト(ワッシャ付)	2	D	005001-			
36	2609642351	WASHER	ワッシャ	2		005001-			
37	0490100100	FITTING	フィッティング	2		005001-			
38	94-2010	PLUG	プラグ	2		005001-			

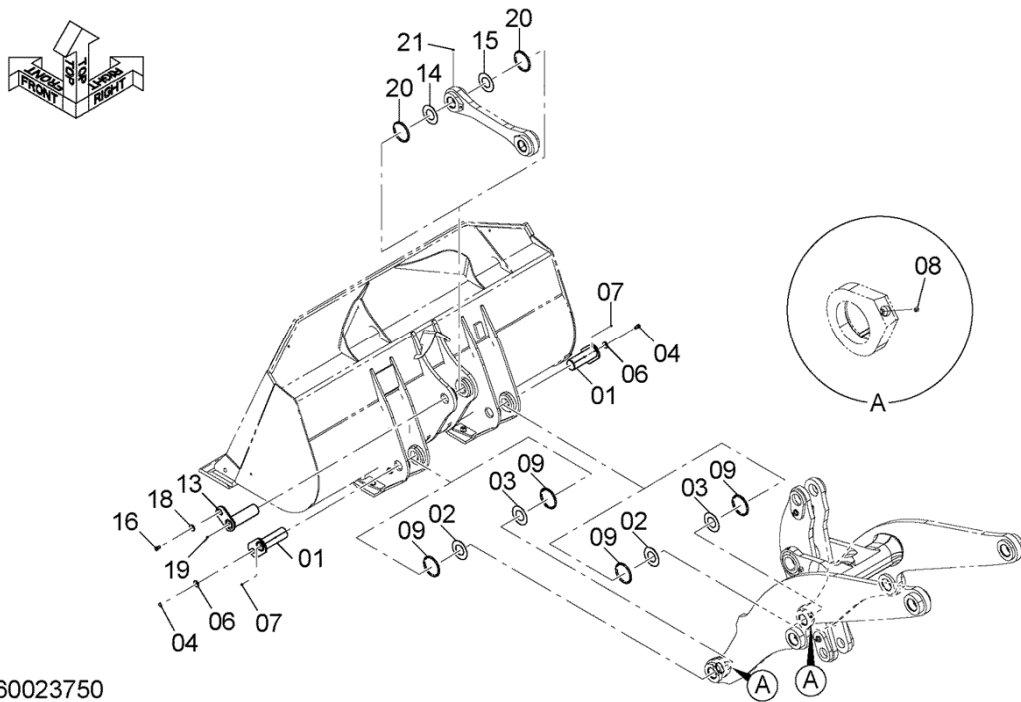
LIFT ARM PARTS (2)

リフトアーム用品 (2)

Applicable Model (適用機種): -

Mark (記号): -

Serial No. (適用号機): -



DCYA60023750

LIFT ARM PARTS (2)
 リフトアーム用品 (2)

Applicable Model (適用機種): -
 Mark (記号): -
 Serial No. (適用号機): -

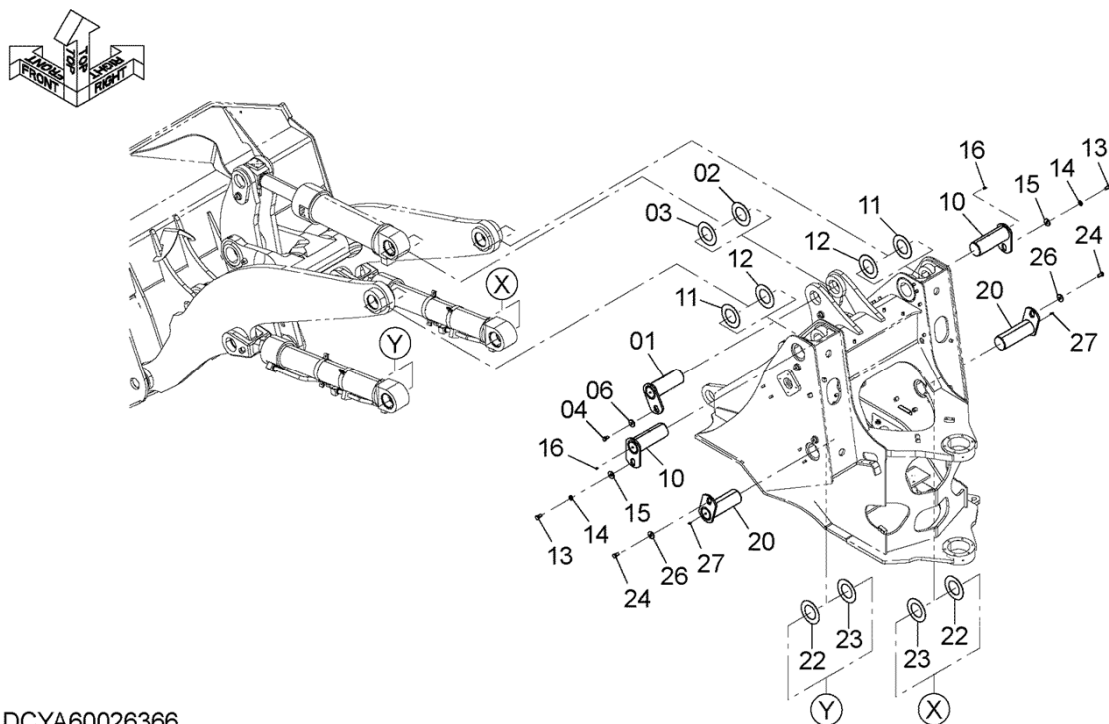
ITEM 符号	PART NO. 部品番号	PART NAME	部 品 名	Q' TY 数量	S. C サ-ビ-ス コ-ト	SERIAL NO. 適用号機	ICA 互 換 性	REPLACEABLE PART 代 替 部 品	
								PART NO. 部品番号	Q' TY 数量
01	YA40009814	PIN	ピン	2		005001-			
02	2650872281	SPACER (t=2.3mm)	スペ-サ (t=2.3mm)	2	R	005001-			
03	YA00016664	SPACER (t=1.6mm)	スペ-サ (t=1.6mm)	2	R	005001-			
04	J271225	BOLT, W/WASHER	ボ-ルト(ワッシャ付)	2	D	005001-			
06	2609642351	WASHER	ワッシャ	2		005001-			
07	0490100100	FITTING	フィッティング	2		005001-			
08	94-2010	PLUG	プラグ	2		005001-			
09	2641872161	RING, O	リング, O	4		005001-			
13	YA40009814	PIN	ピン	1		005001-			
14	2650872281	SPACER (t=2.3mm)	スペ-サ (t=2.3mm)	1	R	005001-			
15	YA00016664	SPACER (t=1.6mm)	スペ-サ (t=1.6mm)	1	R	005001-			
16	J271225	BOLT, W/WASHER	ボ-ルト(ワッシャ付)	1	D	005001-			
18	2609642351	WASHER	ワッシャ	1		005001-			
19	0490100100	FITTING	フィッティング	1		005001-			
20	2641872161	RING, O	リング, O	2		005001-			
21	94-2010	PLUG	プラグ	1		005001-			

LIFT ARM PARTS (3) リフトアーム用品 (3)

Applicable Model (適用機種): -

Mark (記号): -

Serial No. (適用号機): -



DCYA60026366

LIFT ARM PARTS (3)
リフトアーム用品 (3)

Applicable Model (適用機種): -
Mark (記号): -
Serial No. (適用号機): -

ITEM 符号	PART NO. 部品番号	PART NAME	部 品 名	Q' TY 数量	S. C サ-ビ-ス コ-ド	SERIAL NO. 適用号機	ICA 互 換 性	REPLACEABLE PART 代 替 部 品	
								PART NO. 部品番号	Q' TY 数量
01	YA40009819	PIN	ピン	1		005001-			
02	2650872281	SPACER (t=2.3mm)	スペ-サ (t=2.3mm)	1	R	005001-			
03	YA00016664	SPACER (t=1.6mm)	スペ-サ (t=1.6mm)	1	R	005001-			
04	J271225	BOLT, W/WASHER	ボ-ルト(ワッシャ付)	1	D	005001-			
06	2609642351	WASHER	ワッシャ	1		005001-			
10	YA40009820	PIN	ピン	2		005001-			
11	2636872131	SPACER	スペ-サ	2		005001-			
12	2636872141	SPACER	スペ-サ	2		005001-			
13	J901630	BOLT	ボ-ルト	2		005001-			
14	J222016	WASHER	ワッシャ	2		005001-			
15	2660872321	WASHER	ワッシャ	2		005001-			
16	0490100100	FITTING	フィッティング	2		005001-			
20	YA40014993	PIN	ピン	2		005001-			
22	2650872281	SPACER (t=2.3mm)	スペ-サ (t=2.3mm)	2	R	005001-			
23	YA00016664	SPACER (t=1.6mm)	スペ-サ (t=1.6mm)	2	R	005001-			
24	J271225	BOLT, W/WASHER	ボ-ルト(ワッシャ付)	2	D	005001-			
26	2609642351	WASHER	ワッシャ	2		005001-			
27	0490100100	FITTING	フィッティング	2		005001-			

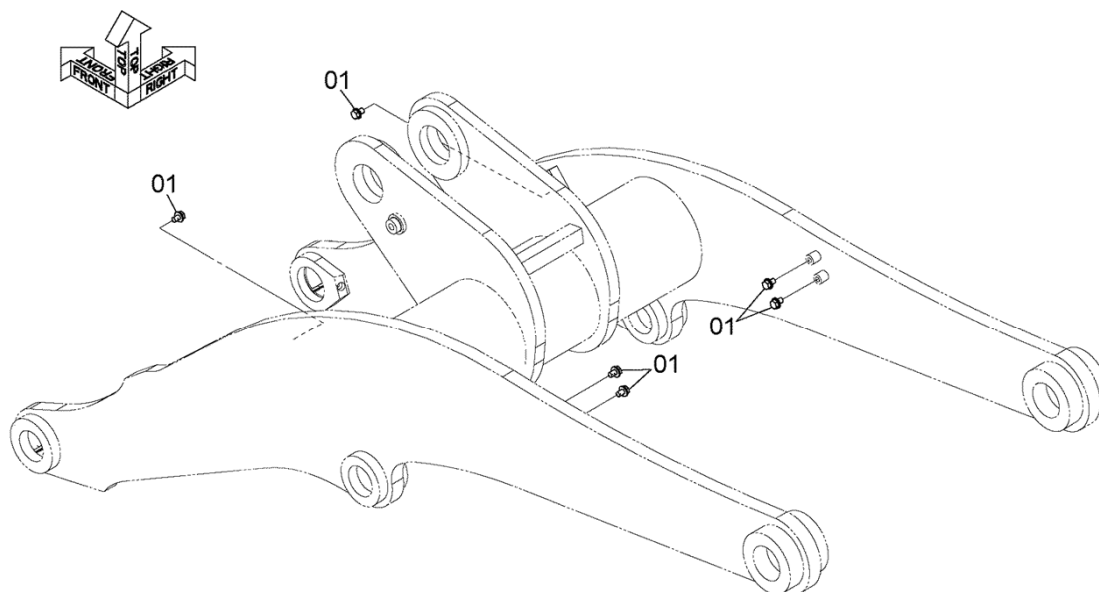
PLUG (WITHOUT LIFT ARM PIPING PARTS)

プラグ (リフトアーム配管不付用品)

Applicable Model (適用機種): -

Mark (記号): -

Serial No. (適用号機): -



DCYA60054581

PLUG (WITHOUT LIFT ARM PIPING PARTS)
 プラグ (リフトアーム配管不付用品)

Applicable Model (適用機種): -

Mark (記号): -

Serial No. (適用号機): -

ITEM 符号	PART NO. 部品番号	PART NAME	部 品 名	Q' TY 数量	S. C サビ・ス コート	SERIAL NO. 適用号機	ICA 互 換 性	REPLACEABLE PART 代 替 部 品	
								PART NO. 部品番号	Q' TY 数量
01	J271220	BOLT, W/WASHER	ボルト(ワッシャ付)	6	D	005001-			

TOOLS

工具

Applicable Model (適用機種): -

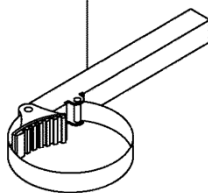
Mark (記号): -

Serial No. (適用号機): -

01



02



03



DCYA60053218

TOOLS

工具

Applicable Model (適用機種): -

Mark (記号): -

Serial No. (適用号機): -

ITEM 符号	PART NO. 部品番号	PART NAME	部 品 名	Q' TY 数量	S. C サビ・ス コート	SERIAL NO. 適用号機	ICA 互 換 性	REPLACEABLE PART 代 替 部 品	
								PART NO. 部品番号	Q' TY 数量
01	4635748	HOSE, FUEL	ホ-ス, フ-エル	1		005001-			
02	263G922021	WRENCH (Dia: 73.7-137mm)	レンチ (直径: 73.7-137mm)	1		005001-			
03	4478725390	NAME-PLATE (DANGER: DO NOT START)	ネ-ムプ-レート (危険: エンジン始動禁止)	1		005001-			

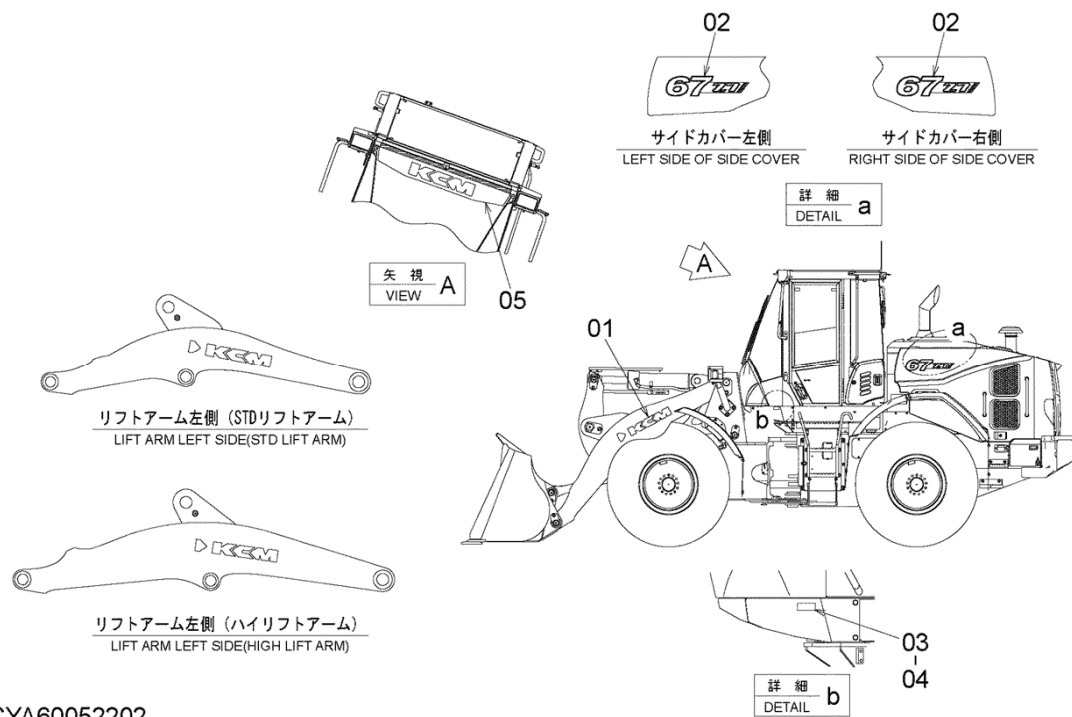
NAME PLATE (NAME OF COMPANY, MODEL NAME PLATE)

ネームプレート (社名、機種銘板)

Applicable Model (適用機種): -

Mark (記号): -

Serial No. (適用号機): -



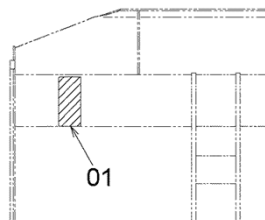
DCYA60052202

NAME PLATE (FRONT) ネームプレート (フロント)

Applicable Model (適用機種): -

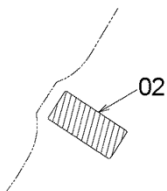
Mark (記号): -

Serial No. (適用号機): -



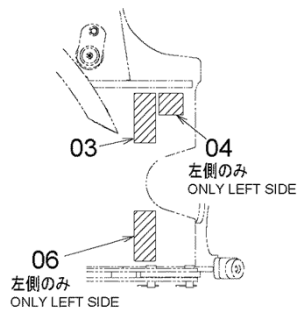
バケット後面 (左右)
BACK SIDE OF BUCKET (LEFT AND RIGHT)

矢視 A
VIEW



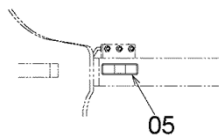
リフトアーム両側面
BOTH SIDES OF LIFT ARM

詳細 b
DETAIL



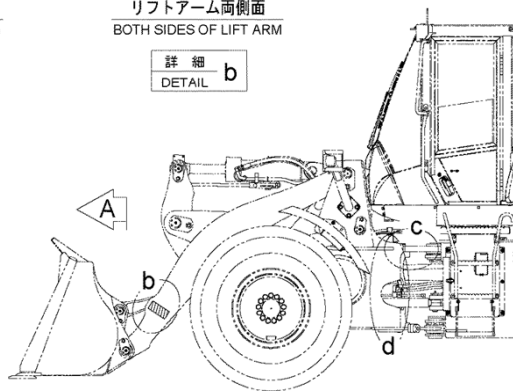
フロントフレーム両側面
BOTH SIDES OF FRONT FRAME

詳細 d
DETAIL



フロントフレーム (グリス給脂口)
FRONT FRAME (GREASE FITTING)

詳細 c
DETAIL



DCYA60027501

NAME PLATE (FRONT)
 ネームプレート (フロント)

Applicable Model (適用機種): -

Mark (記号): -

Serial No. (適用号機): -

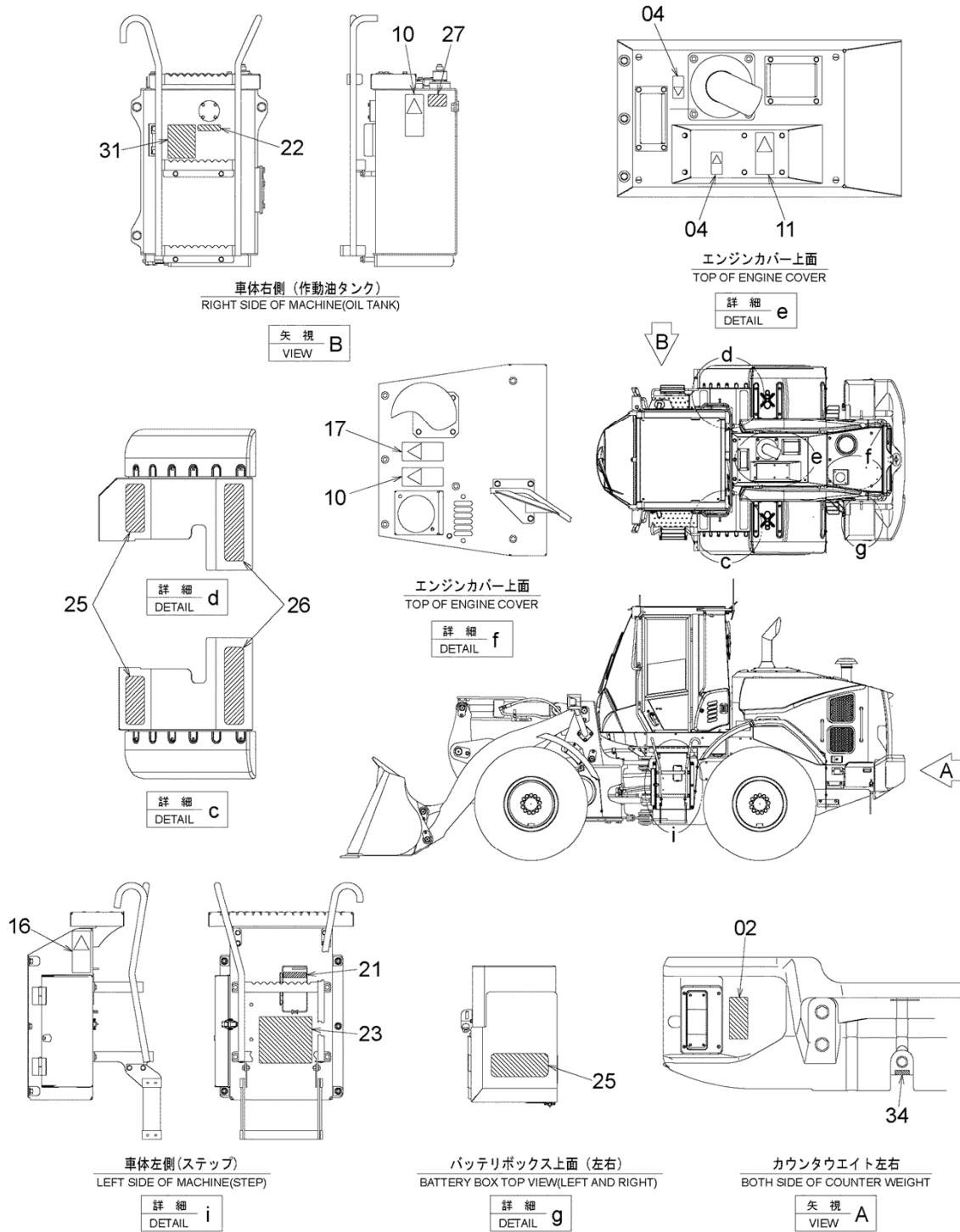
ITEM 符号	PART NO. 部品番号	PART NAME	部 品 名	Q'TY 数量	S.C サセース コート	SERIAL NO. 適用号機	ICA 互 換 性	REPLACEABLE PART 代 替 部 品	
								PART NO. 部品番号	Q'TY 数量
01	4478724370	NAME-PLATE (WARNING:FALL)	ネームプレート (警告:転落)	2		005001-			
02	4478724420	NAME-PLATE (WARNING:FALLING)	ネームプレート (警告:落下)	2		005001-			
03	4478724360	NAME-PLATE (DANGER:BETWEEN)	ネームプレート (危険:はさまれ)	2		005001-			
04	4484121970	NAME-PLATE (RESALE INFORMATION)	ネームプレート (転売注意)	1		005001-			
05	YA00017118	NAME-PLATE (GREASE:STEER)	ネームプレート (グリス:ステア)	1		005001-			
06	4478724410	NAME-PLATE (WARNING:SAFETY LINK)	ネームプレート (警告:セーフティリンク)	1		005001-			

NAME PLATE (REAR) (1-1)
 ネームプレート (リア) (1-1)

Applicable Model (適用機種): -

Mark (記号): -

Serial No. (適用号機): -



DCYA60052197_1

NAME PLATE (REAR) (1-1)
 ネームプレート (リア) (1-1)

Applicable Model (適用機種): -

Mark (記号): -

Serial No. (適用号機): -

ITEM 符号	PART NO. 部品番号	PART NAME	部 品 名	Q'TY 数量	S.C サビ・ス コート	SERIAL NO. 適用号機	ICA 互 換 性	REPLACEABLE PART 代 替 部 品	
								PART NO. 部品番号	Q'TY 数量
02	4478724400	NAME-PLATE (DANGER:RUN OVER)	ネームプレート (危険:ひかれ)	2		005001-			
04	4478724990	NAME-PLATE (BURN, DO NOT TOUCH)	ネームプレート (やけど、触るなマーク)	2		005001-			
10	4478724330	NAME-PLATE (WARNING:HOT)	ネームプレート (警告:高温)	2		005001-			
11	4478724370	NAME-PLATE (WARNING:FALL)	ネームプレート (警告:転落)	1		005001-			
16	4478724470	NAME-PLATE (ACC HIGH TEMPERATURE OIL JET)	ネームプレート (ACC高温オイル噴出し)	1		005001-			
17	4478724460	NAME-PLATE (NO SPLAY OF ETHEREOUS)	ネームプレート (可燃ガスEC吸入禁止)	1		005001-			
21	4484121880	NAME-PLATE (T/M OIL)	ネームプレート (T/M 油)	1		005001-			
22	4484121890	NAME-PLATE (HYDRAULIC OIL)	ネームプレート (作動油)	1		005001-			
23	YA00052226	NAME-PLATE (MAINTENANCE)	ネームプレート (メンテナンス)	1		005001-			
25	263G654301	TAPE (ANTI-SLIP)	テープ (ノンスリップ)	4		005001-			
26	263G654291	TAPE (ANTI-SLIP)	テープ (ノンスリップ)	2		005001-			
27	4478725030	NAME-PLATE (OIL JET/PLUG JUMP OUT)	ネームプレート (オイル噴出し/プラグ飛出し)	1		005001-			
31	4478725690	NAME-PLATE (HYDRAULIC OIL)	ネームプレート (ハイdraulicオイル注意)	1		005001-			
34	4477030100	NAME-PLATE (COOLANT DRAIN)	ネームプレート (冷却水ドレン)	1		005001-			

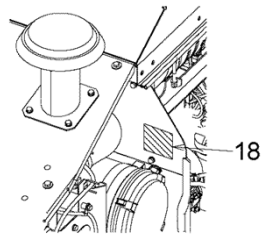
NAME PLATE (REAR) (1-2)

ネームプレート (リア) (1-2)

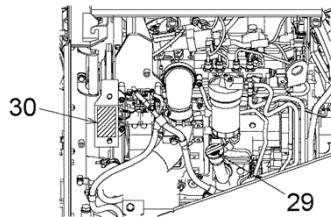
Applicable Model (適用機種): -

Mark (記号): -

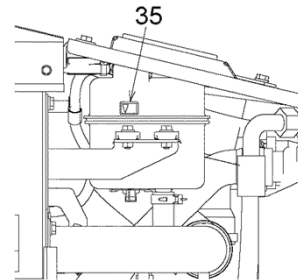
Serial No. (適用号機): -



隔壁右後面
PARTITION SUPPORT RIGHT BACK

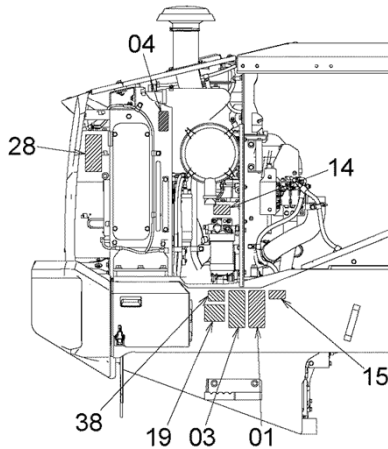


エンジンオイル給油口部詳細 (エンジン右側)
DETAIL OF ENGINE OIL CAP (RIGHT OF ENGINE)

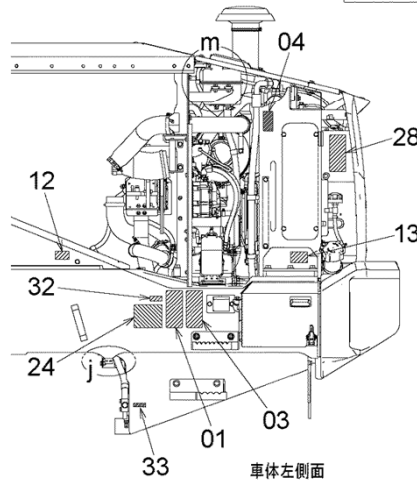


リザーブタンク側面
SIDE OF RESERVE TANK

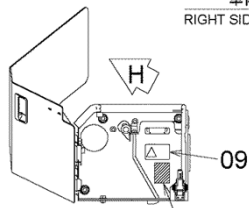
詳細 m
DETAIL



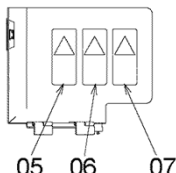
車体右側面
RIGHT SIDE OF MACHINE



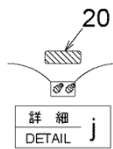
車体左側面
LEFT SIDE OF MACHINE



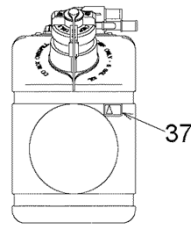
バッテリーボックス (左右)
BATTERY BOX (LEFT AND RIGHT)



矢視 H
VIEW

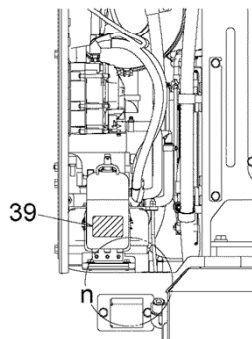


詳細 j
DETAIL

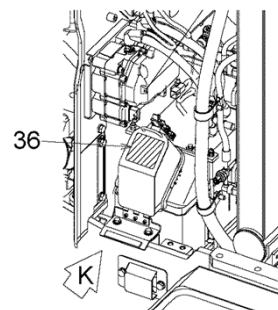


尿素タンク側面
SIDE OF TANK ; UREA

詳細 n
DETAIL



矢視 K
VIEW



尿素タンクのキャップ保護カバー
CAP PROTECTIVE COVER OF TANK ; UREA

DCYA60052197_2

NAME PLATE (REAR) (1-2)
 ネームプレート (リア) (1-2)

Applicable Model (適用機種): -
 Mark (記号): -
 Serial No. (適用号機): -

ITEM 符号	PART NO. 部品番号	PART NAME	部 品 名	Q'TY 数量	S.C サビ・ス コート	SERIAL NO. 適用号機	ICA 互 換 性	REPLACEABLE PART 代 替 部 品	
								PART NO. 部品番号	Q'TY 数量
01	4478724390	NAME-PLATE (WARNING:BELT)	ネームプレート (警告:巻き込まれ)	2		005001-			
03	4478724440	NAME-PLATE (WARNING:SLIPING)	ネームプレート (警告:タイヤひかれ)	2		005001-			
04	4478724990	NAME-PLATE (BURN, DO NOT TOUCH)	ネームプレート (やけど、触るなマーク)	2		005001-			
05	4478724350	NAME-PLATE (ELECTRIC SHOCK)	ネームプレート (感電)	2		005001-			
06	4478724340	NAME-PLATE (EXPLOSION)	ネームプレート (爆発)	2		005001-			
07	4478725000	NAME-PLATE (BURN)	ネームプレート (やけど)	2		005001-			
08	4359156	NAME-PLATE (DANGER:BATTERY ABOLITION) (危険:バッテリー廃棄危険)	ネームプレート	2		005001-			
09	4478725010	NAME-PLATE (DO NOT PUT ON THE THING) (上に物を置くな)	ネームプレート	2		005001-			
12	4478724930	NAME-PLATE (DANGER:START)	ネームプレート (危険:スタート禁止)	1		005001-			
13	4477423060	NAME-PLATE (EPA REGULATION)	ネームプレート (超低サルファー燃料)	1		005001-			
14	4477423040	NAME-PLATE (WARNING:FUEL PRE-FILTER) (警告:燃料プレフィルタ)	ネームプレート	1		005001-			
15	4484121990	NAME-PLATE (FREON)	ネームプレート (フロン)	1		005001-			
18	4478720950	NAME-PLATE (AIR CLEANER)	ネームプレート (エアクリナ清掃時注意)	1		005001-			
19	4478724900	NAME-PLATE (FUEL FILTER CHANGE)	ネームプレート (燃料フィルタ交換作業)	1		005001-			
20	YA00031863	NAME-PLATE (GREASE:AXLE)	ネームプレート (グリス:アクスル)	1		005001-			
24	4477046860	NAME-PLATE (LUBRICATION TO R AXLE)	ネームプレート (アクスルサハート給脂)	1		005001-			
28	4478724380	NAME-PLATE (ROTATING PARTS CAUTION) (ファン巻き込まれ注意)	ネームプレート	2		005001-			
29	4477123970	NAME-PLATE (E/G OIL CAP)	ネームプレート (エンジンオイル指定)	1		005001-			
30	4478725350	NAME-PLATE (ATTENTION TO ENGINE OIL) (エンジンオイル注意)	ネームプレート	1		005001-			
32	4477028870	NAME-PLATE (TIRE PRESSURE)	ネームプレート (タイヤ空気圧)	1		005001-			

NAME PLATE (REAR) (1-2)
 ネームプレート (リア) (1-2)

Applicable Model (適用機種): -

Mark (記号): -

Serial No. (適用号機): -

ITEM 符号	PART NO. 部品番号	PART NAME	部 品 名	Q'TY 数量	S.C サービス コード	SERIAL NO. 適用号機	ICA 互 換 性	REPLACEABLE PART 代 替 部 品	
								PART NO. 部品番号	Q'TY 数量
33	4477032960	NAME-PLATE (E/G OIL DRAIN)	ネームプレート (エンジンオイルドレン)	1		005001-			
35	YA00053426	DECAL (COOLANT GAUGE)	デカル (冷却水ゲージ)	1		005001-			
36	YA00034414	DECAL (ATTENTION:UREA WATER)	デカル (注意:尿素水)	1		005001-			
37	YA00053425	DECAL (UREA WATER GAUGE)	デカル (尿素水ゲージ)	1		005001-			
38	4477423050	NAME-PLATE (WATER SEPARATOR)	ネームプレート (燃料内水分離)	1		005001-			
39	YA00050122	DECAL (ATTENTION TO CONTAMINATION) (不純物注意)	デカル	1		005001-			

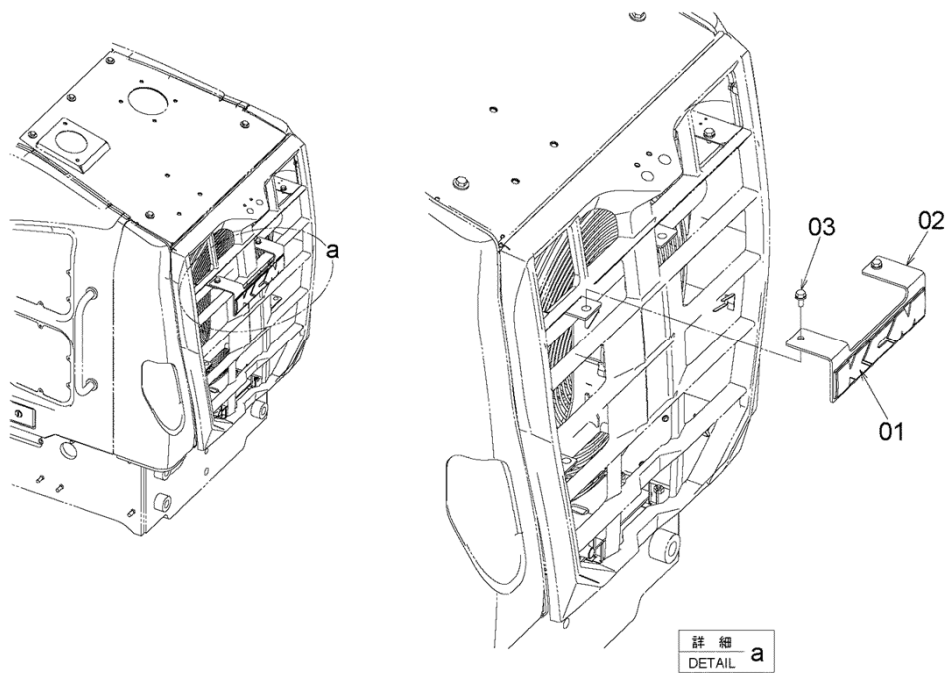
MEMO

NAME PLATE (EMBLEM)
ネームプレート (エンブレム)

Applicable Model (適用機種): -

Mark (記号): -

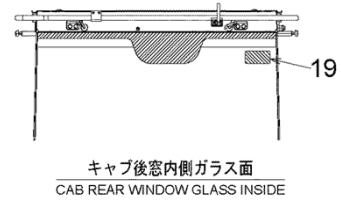
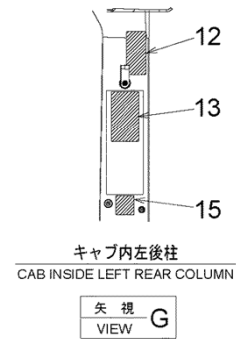
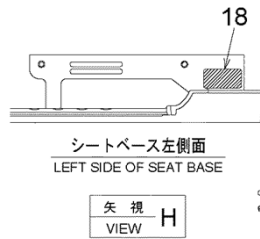
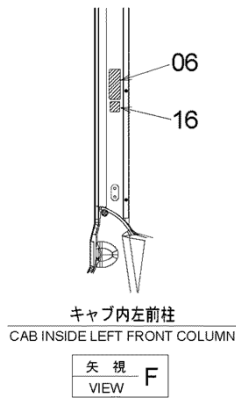
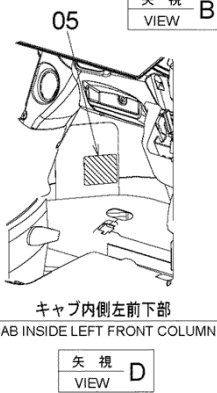
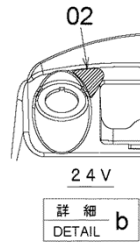
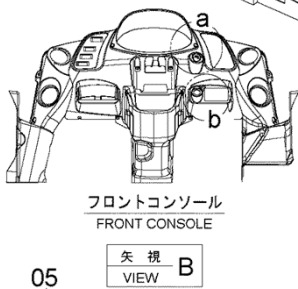
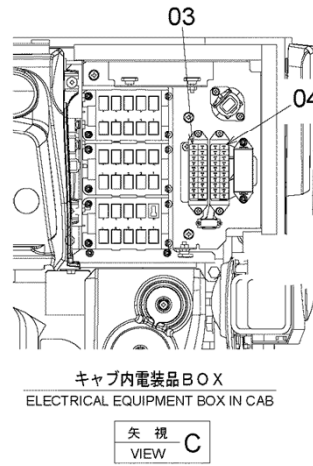
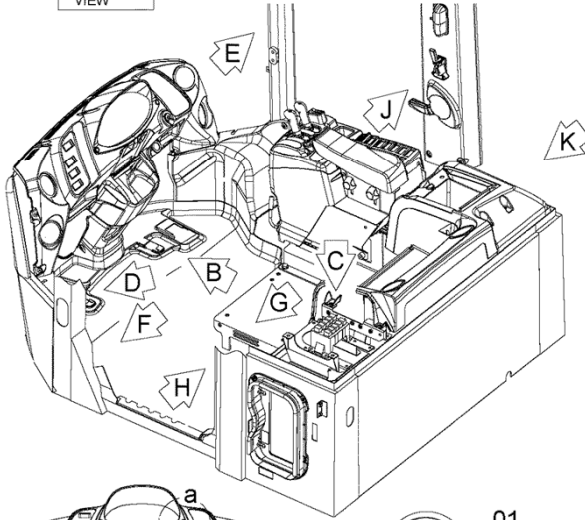
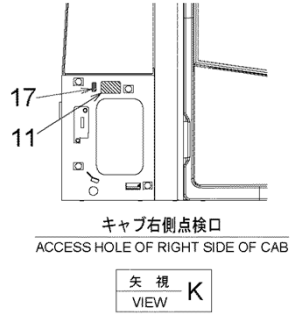
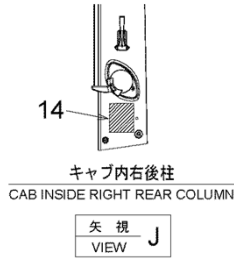
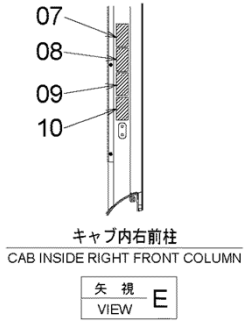
Serial No. (適用号機): -



DCYA60049489

NAME PLATE (CAB) ネームプレート (キャブ)

Applicable Model (適用機種): -
Mark (記号): -
Serial No. (適用号機): -



DCYA60052199

NAME PLATE (CAB)
ネームプレート (キャブ)

Applicable Model (適用機種): -

Mark (記号): -

Serial No. (適用号機): -

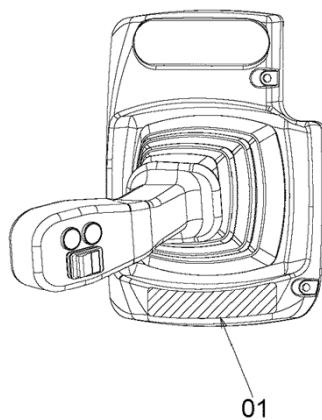
ITEM 符号	PART NO. 部品番号	PART NAME	部 品 名	Q' TY 数量	S. C サセビス コード	SERIAL NO. 適用号機	ICA 互 換 性	REPLACEABLE PART 代 替 部 品	
								PART NO. 部品番号	Q' TY 数量
01	4264805	NAME-PLATE (KEY SWITCH)	ネームプレート (キースイッチ)	1		005001-			
02	YA00005727	DECAL (24V)	デカール (24V)	1		005001-			
03	YA00052154	NAME-PLATE (FUSE BOX-A)	ネームプレート (ヒューズボックス-A)	1		005001-			
04	YA00052155	NAME-PLATE (FUSE BOX-B)	ネームプレート (ヒューズボックス-B)	1		005001-			
05	+++++	NAME-PLATE (ROPS)	ネームプレート (ROPS)	1	D	005001-			
06	4484121950	NAME-PLATE (P BRAKE)	ネームプレート (駐車ブレーキ)	1		005001-			
07	4478724940	NAME-PLATE (MANUAL)	ネームプレート (取扱説明)	1		005001-			
08	4478724950	NAME-PLATE (ELECTRIC SHOCK)	ネームプレート (感電)	1		005001-			
09	4478724960	NAME-PLATE (LOCK)	ネームプレート (ロック)	1		005001-			
10	4478724970	NAME-PLATE (SEAT BELT)	ネームプレート (シートベルト)	1		005001-			
11	4478725020	SAFETY-SIGN (CAUTION FOR PACEMAKER)	セフティサイン (ペースメーカー注意)	1		005001-			
12	4478724680	NAME-PLATE (BACK BUZZER)	ネームプレート (バックブザー作動確認)	1		005001-			
13	YA00044222	NAME-PLATE (SWITCH FUNCTION EXPLONATION)	ネームプレート (スイッチ機能説明)	1		005001-			
14	4484120650	NAME-PLATE (CAUTION: SAFETY LINK)	ネームプレート (運転時セフティリンクロック外せ)	1		005001-			
15	YA00052156	NAME-PLATE (RELAY BOX)	ネームプレート (リレーボックス)	1		005001-			
16	YA00016351	NAME-PLATE (RELAY (WR1, WR2, IDLE STOP))	ネームプレート (リレー (ワイハ、アイドルストップ))	1		005001-			
17	YA00016352	NAME-PLATE (RELAY (FRONT/REAR ADD. WORKING LAMP))	ネームプレート (リレー (前後追加作業灯))	1		005001-			
18	4484121990	NAME-PLATE (FREON)	ネームプレート (フロン)	1		005001-			
19	4359076	NAME-PLATE (EMERGENCY HAMMER)	ネームプレート (脱出用ハンマ)	1		005001-			

NAME PLATE (MULTI-FUNCTION LEVER)
ネームプレート (マルチファンクションレバー)

Applicable Model (適用機種): -

Mark (記号): -

Serial No. (適用号機): -



MFレバーカバー(スイッチ付)
MF LEVER COVER (WITH SWITCH)

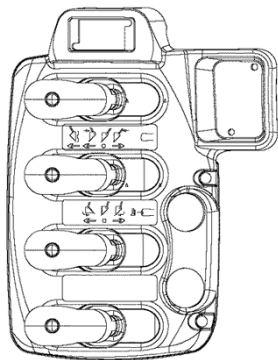
DCYA60027533_NDE60

NAME PLATE (WORK LEVER & AUXILIARY LEVER)
ネームプレート (作業レバー&AUXレバー)

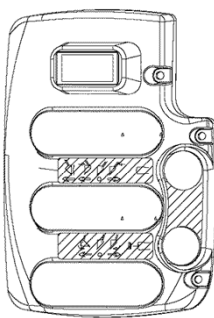
Applicable Model (適用機種): -

Mark (記号): -

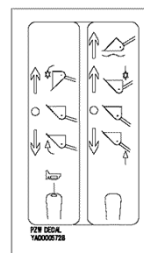
Serial No. (適用号機): -



[4PL]



[2PL, 3PL]



01

DCYA60027489

NAME PLATE (WORK LEVER & AUXILIARY LEVER)
 ネームプレート (作業レバー&AUXレバー)

Applicable Model (適用機種): -

Mark (記号): -

Serial No. (適用号機): -

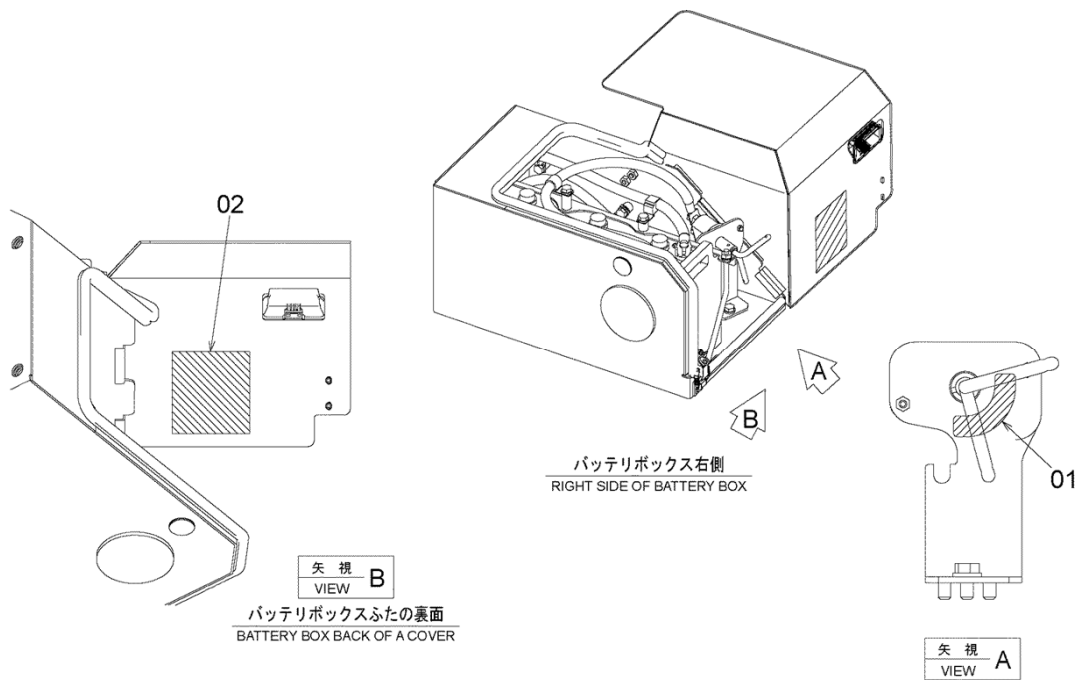
ITEM 符号	PART NO. 部品番号	PART NAME	部 品 名	Q' TY 数量	S. C サビ・ス コート	SERIAL NO. 適用号機	ICA 互 換 性	REPLACEABLE PART 代 替 部 品	
								PART NO. 部品番号	Q' TY 数量
01	YA00031434	NAME-PLATE (FN LEVER)	ネームプレート (FNレバー)	1		005001-			

NAME PLATE (BATTERY DISCONNECT) ネームプレート (バッテリーディスコネクト)

Applicable Model (適用機種): -

Mark (記号): -

Serial No. (適用号機): -



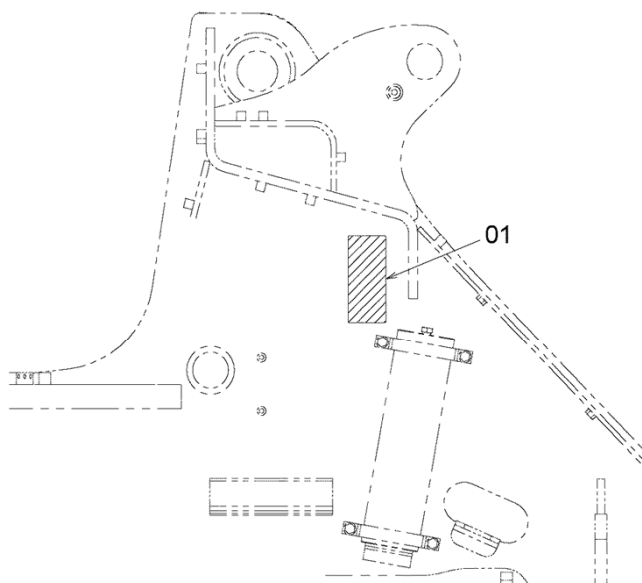
DCYA60052204

NAME PLATE (RIDE CONTROL)
ネームプレート (ライドコントロール)

Applicable Model (適用機種): -

Mark (記号): -

Serial No. (適用号機): -



フロントフレーム左側内側
LEFT SIDE OF FRONT FRAME INNER

DCYA60052196

MEMO

PARTS No. INDEX

PARTS No. INDEX

PART NUMBER	PAGE-SYM	PART NUMBER	PAGE-SYM	PART NUMBER	PAGE-SYM	PART NUMBER	PAGE-SYM	
01033	04012	188- 02	04913 11200	272- 04	26197 92101	408- 32	263E7 52201	400- 01N
01043	04008	276- 17	11200	276- 03	92101	410- 08	62281	328- 10
01044	03008	286- 20	11200	282- 15	26262 42021	270- 06	62291	328- 18
	05012	174- 23	11200	288- 15	26265 42031	418- 08	62331	328- 03
	05012	176- 11	11200	300- 09	26269 12151	432- 06	62341	326- 28
	05012	184- 10	11200	302- 09	12151	432- 11	62631	408- 07
	05012	204- 25	11200	304- 07	12151	432- 20	82031	54- 24
	05012	366- 02	11200	308- 07	12151	432- 29	82042	54- 21
	05012	374- 04	11200	310- 06	12151	434- 04	82051	54- 22
01045	05016	174- 22	11200	314- 16	12151	434- 10	82081	54- 20
01100	10045	400- 01O2	11200	342- 35C	12161	78- 25	84012	54- 21A
01106	06030	33- 57	11200	343- 56	12161	432- 02	84022	54- 21B
	06040	33- 50	11200	346- 27	12161	432- 10	92001	66- 05
	08050	416- 07	11200	348- 22	12161	432- 19	263E8 47191	446- 01B
	24055	90- 01	11200	350- 24	12161	432- 28	47191	448- 00B
01107	10045	70- 02	11200	362- 02	26312 12021	244- 04	263F1 02071	8- 22
	10045	70- 10	11200	366- 22	12021	328- 26	02091	58- 07
	24220	80- 01	11200	416- 28	12021	346- 09	02141	30- 21
01116	10050	22- 03	11200	438- 21	26316 42001	128- 49	02151	30- 22
	12035	318- 04	11300	260- 15	26319 17051	190- 05	02161	30- 23
	12040	62- 47	11300	276- 04	26329 12242	238- 07	263F2 42071	244- 20
	18125	52- 16	11300	278- 09	26386 13281	12- 11	42071	244- 24
	30130	196- 09	11300	282- 16	13281	14- 11	42221	256- 15
01400	00006	268- 03	21380	276- 18	26388 72311	450- 04A	42231	256- 16
	50024	80- 02	21380	278- 10	72311	450- 06A	42271	286- 11
01401	50018	52- 18	21380	312- 10	26389 12431	102- 07	42671	252- 15
01413	00010	180- 03B	21380	352- 03	263A7 92181	62- 01	42711	30- 11
01432	12025	92- 03A	21380	360- 12	92181	62- 07	42711	46- 25
	12025	450- 01A2B	21380	366- 11	263E1 02001	8- 20	42711	420- 18
02000	00010	400- 01O3	21380	376- 17	02011	8- 21	47031	256- 15B
03320	00140	348- 09A	14092 52141	286- 21	02101	8- 07	263F7 57011	400- 01O1
	00140	348- 10A	16302 52092	22- 02	02101	8- 18	62011	322- 01
	00290	54- 20A	16903 02714	54- 08	02111	8- 06	263G1 02161	52- 15
	00290	54- 21C	20387 64	150- 203	02111	8- 17	263G2 12241	12- 06
04901	00100	432- 12	21471 22311	218- 29	263E2 12031	12- 09	12241	14- 06
	00100	432- 21	23131	286- 29	12101	18- 15	12241	16- 08
	00100	432- 30	23131	306- 05	12621	24- 12	12251	12- 04
	00100	436- 04	24411	244- 16	12621	252- 36	12251	14- 04
	00100	452- 07	21777 82821	62- 05	32011	38- 01	12251	16- 06
	00100	452- 17	23235 40091	418- 21	37001	2- 05	12272	12- 05
	00100	452- 27	24047 92111	28- 07	37001	38- 01B	12272	14- 05
	00100	452- 37	24067 62281	8- 24	37011	2- 04	12272	16- 07
	00100	454- 07	62331	20- 25	37011	38- 01A	12301	244- 21
	00100	454- 19	25361 07061	40- 01	42411	260- 12	12301	246- 16
	00100	456- 16	26063 02131	196- 04	42411	328- 04	12301	246- 22
	00100	456- 27	26067 42081	120- 13	42511	286- 19	12301	250- 16
	00160	96- 15	42081	122- 13	42671	238- 01	12301	266- 05
	00160	96- 30	42091	114- 20	52111	58- 02	12301	438- 23
	00160	402- 11	26096 42351	402- 09	263E4 52011	402- 03	12801	180- 03A
	00160	416- 04	42351	452- 06	52081	402- 04	22511	28- 31C
	00160	418- 22	42351	452- 26	263E5 42041	418- 19	22521	28- 31D
	00160	432- 03	42351	452- 36	42061	418- 13	22531	28- 31E
	00160	434- 05	42351	454- 06	263E6 13111	96- 08	32591	412- 02
	00160	434- 11	42351	454- 18	13161	96- 04	40293	240- 14
04911	00012	12- 22	42351	456- 06	42121	114- 03	40303	240- 20
	00012	14- 22	42351	456- 26	52591	128- 12	40311	244- 11
04913	11200	28- 37	26102 12142	234- 04	72151	24- 14	42291	240- 01
	11200	72- 08	26191 12021	32- 30	72151	62- 18	42631	254- 09
	11200	240- 04	26192 42451	284- 01G	72151	126- 32	43592	292- 58
	11200	246- 28	47371	244- 10A	72151	218- 46	43871	288- 06
	11200	248- 03	47381	244- 10B	72151	248- 08	43931	290- 09
	11200	252- 21	47391	244- 10C	72151	258- 04	43931	296- 08
	11200	256- 17	47401	244- 10F	72161	234- 07	43931	384- 10
	11200	258- 14	47411	244- 10G	92221	196- 01	43931	394- 05
	11200	260- 14	26196 44361	130- 05	263E7 52001	2- 07	43931	396- 03
	11200	260- 39	44361	132- 05	52001	400- 01O	43931	398- 02
	11200	262- 18	44361	134- 03	52011	2- 08	43941	290- 21
	11200	264- 06	26197 52371	28- 11	52011	400- 01B	43941	294- 03
	11200	264- 23	92101	408- 22	52021	400- 01C	44071	278- 08

PARTS No. INDEX

PART NUMBER	PAGE-SYM	PART NUMBER	PAGE-SYM	PART NUMBER	PAGE-SYM	PART NUMBER	PAGE-SYM
263G2 44071	282- 14	26402 42432	244- 10	26606 52541	132- 01A	35550 60090	166- 438
44071	366- 09	47291	4- 06	52701	104- 04	35902 60020	306- 09
44071	374- 09	47291	244- 10D	26607 72121	32- 15	38191 20130	188- 01
44071	396- 05	47301	4- 05	26608 72321	96- 14	38900 23510	402- 14
44321	28- 36	47301	244- 10E	72321	96- 29	23510	428- 15
44421	4- 13	47311	244- 10H	72321	452- 16	40116 75	54- 23
44421	252- 01C	26405 42051	418- 09	72321	456- 15	40154 27	72- 03
44631	292- 56	42201	416- 03	26612 42081	20- 33	40536 98	326- 33
44731	260- 22	26406 12941	98- 07	42081	24- 18	40810 60140	274- 01
44731	264- 15	26407 32001	54- 30	42081	48- 21	40855 60	62- 43
44731	364- 02	32001	62- 30	42081	104- 30	60	62- 45
44731	366- 07	32001	336- 08	42081	218- 39	40871 97	106- 18
47211	284- 01F	32001	342- 02	42081	260- 02	40872 98	326- 36
263G4 12461	204- 01A4	32001	408- 09	42081	264- 17	40903 25230	186- 02
12501	204- 01A2	32001	418- 25	42081	338- 11	40938 13	128- 33
12511	204- 01A3	26413 02041	78- 06	42081	408- 26	41144 07	106- 24
263G5 42051	412- 06	26418 72161	454- 09	42081	422- 04	41389 38	24- 02
42051	430- 11	72161	454- 20	42251	256- 15A	38	26- 09
42201	408- 43	26435 42201	436- 03	26626 52011	110- 02	38	62- 15
263G6 30021	102- 06	26506 52111	128- 27	26708 72321	452- 12	38	62- 17
44621	120- 17	26507 42021	418- 18	26752 42631	426- 04	38	336- 15
44621	142- 01	47061	326- 28A	42631	428- 10	38	342- 10
45091	104- 34	26508 72281	452- 02	42661	338- 06	38	342- 36
45091	112- 05	72281	452- 22	42671	410- 11	38	406- 12
45091	144- 01	72281	452- 32	42671	426- 03	38	410- 07
54071	286- 04	72281	454- 02	42691	342- 19	38	414- 03
54071	366- 10	72281	454- 14	26754 12491	124- 15	41546 56	72- 02
54291	466- 26	72281	456- 02	12491	286- 30	41630 44	366- 21
54301	466- 25	72281	456- 22	12501	120- 16	41678 24820	472- 01
70701	180- 01	26554 12001	206-	12541	374- 13	41715 60180	186- 04
70711	180- 03	17011	206- 01	26756 52891	134- 01A	41754 20340	188- 03
72271	190- 11	26555 42141	22- 05	75771	212- 27	41873 08	66- 03
72281	190- 12	42141	24- 17	75841	32- 36	08	66- 12
72571	230- 05	42141	68- 12	75841	126- 30	08	66- 16
73551	228- 12	42141	126- 34	75841	212- 20	08	322- 21
73561	168- 12	42141	218- 45	75841	250- 05	08	326- 27
73941	180- 05	42141	252- 19	75841	256- 11	08	330- 15
73941	198- 12	42141	260- 36	75841	262- 12	08	332- 04
74181	192- 01	42141	264- 18	75841	268- 16	08	336- 03
74771	232- 06	42141	338- 10	75841	430- 14	08	342- 17
263G7 32052	376- 01	42141	346- 33	92271	196- 10	28	66- 15
42331	198- 11	42141	412- 18	92281	196- 07	28	68- 20
42551	348- 09	26557 42461	342- 01	92291	196- 08	28	68- 27
43191	198- 13	42471	2- 09	92301	196- 11	28	68- 42
43611	348- 10	42471	342- 01C	26757 62231	342- 28	28	322- 12
43801	420- 29	42481	342- 01A	26797 62051	342- 49	28	328- 02
52421	400- 07	42491	342- 01B	26806 12851	98- 02	28	328- 07
63171	250- 10	42511	342- 01E	26812 42871	4- 14	28	330- 04
63171	328- 11	26564 17191	206- 10	42871	254- 02	28	334- 07
63171	328- 19	26602 12011	104- 22	42961	254- 01	28	408- 16
63171	354- 13	12021	104- 21	26816 73051	234- 01	29	328- 17
70011	436- 02	22191	30- 08	26826 72021	30- 16	29	342- 42
263G8 47251	450- 05A	42381	24- 11	72021	54- 39	41881 38	334- 05
72131	456- 11	42381	252- 37	72021	264- 28	41890 95	334- 06
72141	456- 12	26605 42191	436- 01	72021	342- 20	41894 19	408- 14
263G9 22021	460- 02	26606 13251	98- 03	72021	424- 02	41898 60	330- 08
263J2 22181	20- 39	42251	244- 05	290S6 52721	316- 05	41901 24	338- 25
22181	24- 19	42251	328- 27	291F9 47002	2- 50	25	24- 04
22181	30- 18	42251	346- 08	47002	218- 23	25	336- 23
22181	48- 17	43371	180- 08	30162 61115	114- 14	27	68- 35
22181	62- 22	43401	114- 09	30241 20660	76- 03	41902 53	20- 46
22181	218- 38	52491	130- 02A	20660	78- 21	53	50- 07
22181	252- 13	52491	134- 01B	31102 60170	186- 01	53	212- 14
22181	262- 13	52501	130- 01A	31183 28	184- 02	53	252- 06
22181	264- 16	52501	134- 02A	31211 82	148- 130	53	258- 02
263J6 72011	260- 08	52511	130- 03	82	290- 16	53	260- 03
72091	252- 14	52511	132- 03	82	292- 04	53	264- 03
26402 22021	28- 20	52511	134- 06	33460 60350	306- 08	53	312- 08
42432	4- 04	52531	132- 02A	33921 60890	210- 01	60	432- 05

PARTS No. INDEX

PART NUMBER	PAGE-SYM	PART NUMBER	PAGE-SYM	PART NUMBER	PAGE-SYM	PART NUMBER	PAGE-SYM
41902	60	41902	75	42399	76	42824	74
	60		75		76		75
	60		76		76		77
	61		77		76		83
	61		77	42451	94		83
	61		77		40-07		38-29
	61		77	42466	72	42825	49
	61		77		72	42852	33
	61		77		72		38-14
	61		77	42486	33		20-17
	61		77		348-07		38-13
	61		77	42502	61		38-30
	61		77		400-12		
	61		77	42515	27		
	61		77		230-01		
	61		77	42527	86	42856	46
	61		77		322-38		308-01A
	61		77		86		308-01B
	61		77		350-15		
	61		77		86		4-10
	61		77		442-01		4-11
	61		77		444-01		
	61		82	42546	00		164-415C
	61		82		210-06		
	61		82		00		308-01C
	61		91		212-03		
	61		91		276-06	42858	63
	61		91		00		338-13
	61		92		278-15		360-24
	61		92		00		372-17
	61		92		280-03		376-24
	61		92		00		392-14
	61		92		282-13		308-01D
	61		92		00		178-20
	62	41913	01		306-06		232-12
	62		01		416-27	42883	42
	62	41920	18	42555	67	42884	45
	62		18		262-16	42897	09
	62		35	42571	59		09
	62		35		238-10		312-11
	62		35		59		428-01
	62		35		20-31	42930	73
	62		35		59	42932	32
	62		35		250-02	42960	62
	62		35		280-01		54-03
	63		35		282-09		326-16
	63		35		59		342-48
	63		35		288-13		348-03
	63		35		346-14	42967	23
	63		35		348-04		54-34
	63		35		372-24	42982	78
	63		35		392-21	43005	60080
	63		35		55-47	43020	10
	63	41938	48		59	43049	74
	64		48		278-13	43052	22
	64		48		360-13		23
	64		48		376-18		404-01
	64		48		376-18	43070	26
	64	42014	41		170-03		164-415E
	64	42025	31		338-14		164-415F
	64		31		360-20		244-09E
	64		31	42593	40	43083	65
	64		31		20-18		12-03
	64		31	42597	87		14-03
	64		31	42619	38		16-05
	66		31		346-31		
	71		31	42629	16	43110	94
	72		32		314-03B		428-08
	72		32	42634	48	43118	00
	72		32		68-02		62-14
	72		32		438-42	43122	83
	72		32	42637	64		342-35A
	72		32		38-17		336-14
	72		32		64		54-37
	72	42041	36		326-03	43131	55
	72		36	42639	41		332-09
	72	42053	36		108-19	43140	42
	72		58	42645	08	43142	70
	72		82		400-01L		428-07
	72		82	42648	05	43153	23
	72		82		474-01		4-12
	73		82	42696	07		252-01B
	73		82		254-28		338-03
	73		88	42698	31		412-09
	73		88	42704	59	43233	20
	73		88		426-02		4-09
	73	42073	69	42744	78	43268	00
	73	42084	79		308-01		164-415
	73		59	42769	65		01
	74		59	42776	49		164-415A
	74		59		50		02
	74		59		350-11		164-415B
	74		59		354-05		02
	74	42138	52		426-10		164-415D
	74	42184	03		404-05		244-09D
	75	42193	46	42784	41	43285	52
	75		94		350-02		312-02
	75		94		438-09	43288	71
	75		94		438-09		410-06
	75	42212	51		18-19		414-02
	75	42235	18	42803	59		422-01
	75	42352	05		59	43297	54
	75	42367	30		104-32		422-01
	75	42399	76		144-02	43310	73
	75		76	42815	07	43325	39
	75		76		410-05		12-14
	75		76	42824	74		14-14
	75		76		348-13		14-14
	75		76		360-23		16-09
	75		76		62-02		
	75		76		62-08		

PARTS No. INDEX

PART NUMBER	PAGE-SYM	PART NUMBER	PAGE-SYM	PART NUMBER	PAGE-SYM	PART NUMBER	PAGE-SYM
43325	39	44251	39	44752	37	45064	18
	128- 34		20- 55		222- 05		24- 01A
	256- 18	44255	73		222- 06		24- 30A
43339	43		18- 33		222- 07		26- 06A
	224- 01		20- 11		222- 08		26- 07A
43365	70		68- 32		222- 04		26- 08A
	4- 09		254- 14		24- 36		54- 28A
	164- 415	44274	29	44756	51		54- 35A
43395	26		284- 01M	44770	28870		54- 36A
	108- 20	44289	10		30100		54- 38A
43414	39		284- 01B		32960		62- 34A
	156- 321		284- 01H		46860		62- 35A
	39		10		468- 29		322- 33A
43418	17		10		468- 14		326- 23A
	54- 02		10		469- 38		326- 25A
43456	38		11		23050		336- 29A
	262- 15		11		23060		342- 12A
43502	06		11		29100		342- 37A
	214- 43		11		44783	78	404- 05A
	07	44327	39		44787	20950	404- 06A
	214- 44		218- 24			24330	408- 37A
43504	34	44340	17		24340		414- 08A
	360- 02		400- 01H		24350		426- 01A
43518	43	44346	78		24360		438- 42A
	348- 11		4- 03		24370		24- 25A
43530	73		244- 09A		24370		26- 11A
	322- 31		78		24380		66- 08A
43587	75		79		24390		66- 09A
	348- 02		79		24400		68- 03A
43590	76		79		24410		68- 14A
	474- 19		244- 09C		24420		68- 18A
43591	56	44351	56		24440		68- 28A
	468- 08		46- 02		24460		322- 19A
43621	35	44362	32		24470		322- 22A
	156- 307		4- 01		24470		322- 31A
	35		32		24480		332- 01A
	160- 342		244- 09		24680		336- 01A
43627	00		252- 34		24900		342- 11A
	150- 202		71		24930		342- 18A
43658	26		258- 13		24940		400- 01P1
	252- 34A		71		24950		438- 14A
	26		260- 13		24960		62- 12A
	26		328- 05		24970		66- 04A
	26	44365	34		24990		66- 07A
	328- 05A		34		25000		66- 13A
43692	29		34		25010		66- 17A
	444- 02		34		25020		68- 02A
43696	14		34		25030		68- 15A
	148- 119		35		25350		68- 43A
43698	17		35		25390		328- 01A
	284- 101		35		25690		330- 01A
43704	35	44367	36		25860		342- 43A
	2- 10		36		44826	56	438- 12A
	2- 12		36		44830	48	36- 04
	54- 29A	44378	33		44841	20650	326- 19
	62- 29A		36			21880	24- 37A
43707	33		37			21890	80
	76		38			21950	80
	354- 02		38			21970	80
43718	25		38			21990	80
	400- 01H4		38			21990	80
43720	91	44380	15			44857	77
	156- 308		15			44881	60490
	91		15				60490
	160- 343		15				60490
43740	09	44416	95				272- 08
	290- 20		95				342- 35B
43742	91		95				114- 19
	128- 38		95				124- 03
43753	48		95				128- 13
	42- 16		95				428- 04
43806	16		95				28- 18
	438- 14		95				
43810	27	44424	80				
	24- 41		80				
43818	56	44434	87				
	450- 02B		87				
43828	83		87				
	214- 26		87				
43875	01	44448	04				
	288- 07		18- 40				
43888	76	44454	75				
	326- 26		402- 01A				
43914	42	44461	79				
	428- 02		114- 07				
43924	91	44467	82				
	420- 08		114- 08				
43964	51	44490	19				
	32- 25		278- 16				
43986	84	44500	05				
	428- 14		408- 33				
44019	01	44517	60				
	314- 13		442- 02	44826	56		
44024	21	44567	35				
	462- 04		284- 01A	44830	48		
44036	46		248- 04B	44841	20650		
	42- 47		78				
44058	14		78				
	226- 15		78				
	15		78				
	212- 31		78				
44071	61	44571	07				
	54- 11		372- 08				
44092	18	44585	28				
	322- 37		290- 10				
44096	81	44600	37				
	42- 45		284- 102				
44098	95	44604	35				
	104- 25		104- 05				
44142	07	44651	89				
	248- 05		408- 44	44857	77		
	308- 13	44657	25				
44173	19	44691	77				
	166- 418		42- 18	44881	60490		
44179	62		42- 46		60490		
	114- 10	44701	69		60490		
	246- 21		278- 14				
44183	01	44726	73				
	250- 15		400- 01E	44895	60		
	01	44746	72				
	260- 35		392- 08	44949	0		
	01		73		0		
	264- 14	44748	3		0		
	266- 07		46- 51		0		
44247	87	44752	30		0		
	18- 39		222- 09		0		
			222- 10	45034	69		

PARTS No. INDEX

PART NUMBER	PAGE-SYM	PART NUMBER	PAGE-SYM	PART NUMBER	PAGE-SYM	PART NUMBER	PAGE-SYM							
45091	80	46376	51	238-	11	47226	57	166-	413	96699	3	62-	40	
	80	46377	63	54-	17	47228	21	418-	10		3	62-	46	
	80	46380	04	328-	06	47249	15	376-	07		3	322-	15	
	80	46392	35	400-	01F	47259	50	376-	06		3	408-	19	
	80	414-	06A	46401	77	47290	22	438-	19	97086	0	62-	06	
	80	420-	07A	46408	37	55787	12001	270-	01	A5901	05	130-	08	
	80	420-	16A	46426	00	56097	75211	96-	07		05	132-	08	
	80	420-	25A	27	446-	01A	75211	450-	04B		05	306-	11	
	80	426-	08A	27	448-	00A	56190	53471	110-	01	06	33-	52	
	80	426-	09A	27	450-	01B	60261	178-	05		06	33-	58	
	80	426-	10A	27	450-	03B	60261	178-	26		06	252-	30	
	80	430-	04A	51	376-	11	60261	286-	03		06	272-	10	
	80	430-	09A	46431	28	174-	19	60261	300-	08	06	300-	03	
	80	438-	37A	46432	61	32-	24	60261	302-	08	06	302-	03	
	80	438-	43A	46459	52	252-	16	60261	312-	13	08	42-	26	
	80	438-	44A	46463	20	106-	20	60261	374-	15	08	48-	09	
	80	439-	46A	46466	36	288-	23	60261	416-	26	08	120-	12	
45101	69	326-	10	46523	06	30-	04B	563C6	12001	92-	02A	08	122-	12
	85	408-	22A	46528	08	114-	11	12031	12031	94-	03A	08	314-	15
	85	408-	32A	46536	08	360-	05	563E2	12111	14-	09	08	316-	02
	85	410-	08A	46539	06	290-	19	42201	42201	240-	12	08	408-	04
	88	408-	14A	46541	32	28-	25	563F6	12021	94-	02A	10	28-	45
45127	16	38-	09	46551	44	438-	11	563G0	50601	28-	24	10	42-	27
	16	40-	06	46563	00	184-	03	563G2	42701	308-	03	10	110-	05
45146	99	46-	15	46571	20	338-	15	563G7	62011	450-	01A2A	10	114-	18
	99	212-	26	46580	52	28-	31A	563G9	12181	312-	16	10	238-	08
	99	219-	58	53	28-	31B	56600	58461	112-	03	10	270-	07	
	99	219-	63	46589	12	24-	24	58461	178-	21	10	418-	12	
45147	00	20-	45	46627	21	150-	213	65210	-12008	76-	03A	12	32-	16
	00	28-	26	24	150-	211	-12008	78-	21A	12	12	128-	43	
	00	30-	06	46664	28	350-	10	94-20	10	452-	08	14	164-	415G
	00	46-	16	46706	85	342-	16	10	452-	38	14	244-	09F	
	00	50-	03	46748	11	376-	10	10	454-	08	16	128-	21	
	00	54-	12	46749	66	128-	36	10	454-	21	16	128-	42	
	00	54-	18	90	104-	33	95736	6	72-	04A	16	360-	21	
46055	34	18-	01	46764	43	428-	03	6	74-	04A	16	376-	21	
46058	34	232-	13	43	428-	09	6	6	258-	12A	20	408-	45	
	34	312-	12	46765	59	338-	02	6	260-	12A	A5909	10	18-	06
46059	60	438-	45	46799	27	12-	21	6	322-	06A	14	164-	415H	
46111	27	326-	02	27	14-	21	6	6	322-	36A	14	244-	09G	
46115	26	284-	01N	46812	38	30-	03B	6	324-	01A	A8100	60	400-	01G
	27	248-	04A	46817	47	219-	62	6	328-	04A	A8101	45	28-	12
46137	65	360-	03	46822	95	392-	06	6	334-	03A	45	400-	01K	
	66	360-	06	46851	80	166-	440	6	338-	01A	65	60-	02	
46186	84	284-	01L	46864	60	262-	06	6	348-	12A	65	60-	09	
46187	19	218-	30B	60	268-	17	6	6	350-	02A	90	400-	01D	
	20	218-	30A	46876	63	30-	01B	6	350-	09A	A8110	60	54-	29A2
	21	218-	30	84	10-	11	6	6	350-	14A	60	62-	29A2	
46208	83	438-	10	46878	71	262-	07	6	360-	08A	65	342-	01D	
46219	63	24-	10	71	268-	18	6	6	368-	01A	A8521	22	322-	36
46222	98	350-	01	46892	71	62-	16	6	372-	13A	22	324-	01	
46228	21	438-	38	46901	82	322-	41	6	372-	14A	22	392-	12	
46231	51	128-	39	46941	28	360-	01	6	372-	15A	22	420-	13	
46236	68	376-	09	46943	63	360-	04	6	376-	12A	23	360-	08	
46254	22	438-	33	46955	09	284-	04	6	378-	01A	23	368-	01	
46256	00	30-	02B	46963	94	372-	07	6	392-	10A	23	372-	13	
46265	42	286-	14	46964	33	46-	06	6	392-	11A	32	420-	16	
46297	81	52-	14	46974	82	400-	11	6	392-	12A	33	438-	46	
46309	56	219-	61	47051	32	112-	02	6	408-	34A	44	322-	33	
46310	38	20-	54	47075	81	348-	01	6	412-	06A	44	408-	37	
46319	13	366-	06	47117	82	136-	07	6	420-	13A	66	24-	25	
	13	374-	08	82	136-	20	6	6	430-	06A	A8522	22	72-	04
	13	382-	02	82	138-	20	6	6	430-	11A	22	74-	04	
	76	54-	29	47152	34	166-	433	6	438-	08A	22	408-	34	
	76	62-	29	69	376-	08	6	6	438-	09A	22	438-	29	
46323	25	212-	11	47173	63	128-	37	6	438-	29A	23	372-	15	
46328	89	290-	06	47175	45	42-	25	6	438-	30A	23	378-	01	
46357	48	460-	01	45	314-	14	96245	3	322-	14	23	392-	11	
46359	46	348-	12	47186	42	248-	10	3	408-	17	32	400-	14	

PARTS No. INDEX

PART NUMBER	PAGE-SYM	PART NUMBER	PAGE-SYM	PART NUMBER	PAGE-SYM	PART NUMBER	PAGE-SYM
A8522	32	A8850	06	J2608	16	J2710	20
	426- 08		400- 01P		174- 05		68- 11
	32	J2170	83		202- 04		68- 22
	438- 37		12- 12		204- 16		68- 45
	33		83		254- 19		72- 07
	378- 02		83		298- 03		104- 15
	33		83		300- 06		104- 29
	400- 15		83		302- 06		126- 02
	33		83		316- 01		128- 02
	420- 07		83		370- 07		128- 53
	44		83		390- 05		138- 12
	54- 28		83		418- 20		170- 05
	44		83		178- 14		174- 06
	54- 36		83		182- 06		178- 15
	326- 23		83		184- 04		180- 04
	66		83		204- 01A6		196- 26
	26- 11		83		212- 42		202- 03
	66		83		218- 10		212- 18
	68- 14		83		240- 21		212- 33
A8523	22	J2220	08		242- 03		218- 12
	350- 14		08		274- 02		234- 12
	22		08		276- 15		238- 09
	438- 30		08		306- 03		240- 03
	23		08		314- 12		240- 15
	338- 01		08		366- 12		240- 25
	23		08		240- 10		244- 26
	350- 09		08		254- 11		246- 10
	23		10		288- 19		250- 04
	376- 12		10		240- 09		250- 19
	23		10		12- 02		252- 25
	430- 06		10		14- 02		254- 07
	23		10		16- 04		256- 03
	438- 08		10		170- 04		258- 03
	32		10		46- 22		260- 05
	24- 37		10		128- 54		260- 21
	32		10		252- 24		260- 29
	346- 20		10		312- 06		262- 08
	32		12		8- 26		264- 04
	400- 13		12		10- 07		264- 19
	32		12		18- 16		266- 02
	426- 09		12		18- 25		268- 08
	33		12		18- 44		268- 14
	346- 19		12		20- 04		272- 03
	33		12		20- 08		276- 07
	348- 14		12		20- 20		278- 17
	33		12		20- 32		280- 02
	354- 04		12		24- 13		282- 10
	33		12		28- 13		288- 16
	420- 25		12		28- 27		312- 09
	43		12		28- 33		332- 16
	404- 06		12		28- 35		338- 07
	44		12		28- 41		342- 21
	54- 35		12		30- 10		343- 53
	44		16		32- 32		346- 02
	54- 38		16		38- 36		348- 05
	44		16		42- 21		350- 20
	426- 01		16		42- 37		354- 10
	66		16		46- 21		358- 06
	68- 03		16		46- 27		360- 15
A8524	23		16		46- 35		366- 08
	372- 14		16		46- 42		372- 25
	32		16		46- 54		376- 15
	26- 04		16		48- 19		392- 24
	33		16		50- 08		400- 01M
	346- 13		16		54- 40		408- 28
	33		16		55- 42		408- 40
	392- 09		16		62- 21		410- 02
A8531	44		16		62- 24		410- 12
	24- 30		16		66- 19		412- 05
	44		16		68- 08		412- 12
	26- 08		16				
	66		16				
	336- 01		16				
	68		16				
	68- 28		16				
	86		16				
	66- 07		16				
	88		16				
	328- 01		16				
	88		16				
	330- 01		16				
A8532	44		16				
	62- 35		16				
	66		16				
	66- 09		16				
	66		16				
	322- 19		16				
	66		16				
	332- 01		16				
	66		18				
	336- 02		18				
	88		20				
	68- 15		20				
A8533	44		20				
	26- 06		20				
	44		20				
	62- 34		20				
	44		24				
	342- 37		24				
	64		24				
	342- 11		24				
	66		24				
	66- 08		24				
	66		24				
	322- 22		24				
	66		24				
	342- 18		24				
	68		30				
	68- 18		30				
	80		30				
	342- 43		30				
	80	J2300	06				
	438- 12		06				
	88	J2500	06				
	66- 17		06				
	88	J2606	12				
	68- 43		12				
	88		16				
	68- 43		16				
A8534	86		16				
	66- 04		16				
	86		16				
	66- 13		16				
A8850	02		16				
	322- 06		16				
	02		20				
	334- 03		20				
	03		20				
	343- 55		20				
	03		20				
	400- 16		20				
	03		25				
	414- 06		25				
	04		25				
	336- 29		25				
	04	J2608	16				
	414- 08		16				

PARTS No. INDEX

PART NUMBER	PAGE-SYM	PART NUMBER	PAGE-SYM	PART NUMBER	PAGE-SYM	PART NUMBER	PAGE-SYM				
J2710	20	420- 10	J2710	30	418- 02	J2712	25	454- 16	J4606	20	308- 14
	20	420- 20		30	420- 03		25	456- 04		25	294- 04
	20	422- 03		35	218- 19		25	456- 24		35	300- 02
	20	424- 04		35	244- 23		30	8- 14		35	302- 02
	20	426- 05		35	246- 24		30	18- 18	J4608	20	178- 25
	20	428- 11		35	266- 08		30	126- 16		20	254- 25
	20	432- 04		35	338- 09		30	138- 08	J6506	10	118- 04
	20	432- 13		35	342- 30		30	218- 20		10	198- 03
	20	432- 22		35	400- 18		30	322- 28		10	204- 24
	20	434- 02		35	406- 06		30	336- 20		10	366- 05
	20	438- 05		35	412- 17		30	338- 23		10	374- 12
	20	438- 26		40	24- 16		30	340- 02		16	174- 09
	20	438- 35		40	54- 10		30	346- 06		16	176- 02
	25	18- 37		40	68- 13		35	8- 03		16	176- 10
	25	24- 32		40	218- 47		35	18- 12		16	198- 09
	25	28- 22		40	246- 17		35	204- 02		16	200- 04
	25	40- 03		40	250- 18		50	32- 12		16	228- 13
	25	46- 41		40	252- 27		50	336- 26		16	292- 02
	25	54- 16		40	260- 34		50	338- 26	J6508	16	288- 21
	25	106- 08		40	264- 20		55	24- 05		20	124- 11
	25	106- 26		40	342- 04		55	336- 24		20	126- 10
	25	108- 16		40	346- 34		55	346- 07		20	174- 26
	25	112- 12		40	438- 24		70	68- 36		20	184- 05
	25	114- 15		45	12- 10		70	330- 09	J6805	10	254- 29
	25	120- 04		45	14- 10		80	326- 34		10	416- 23
	25	122- 04		45	26- 02	J2810	20	18- 26		12	232- 07
	25	126- 04		45	32- 37		20	46- 53		16	134- 04
	25	126- 24		45	46- 23		20	82- 02		16	186- 05
	25	136- 05		45	48- 16		20	104- 28		30	416- 21
	25	136- 24		45	126- 35		20	106- 13	J6806	16	190- 06
	25	178- 17		45	250- 06		20	112- 13	J6808	20	180- 07
	25	212- 38		45	252- 28		20	270- 08		25	188- 04
	25	244- 12		45	268- 15		20	406- 02	J7805	10	312- 03
	25	262- 09		45	408- 08		25	33- 45		12	42- 22
	25	276- 08		45	418- 26		25	36- 02		16	306- 10
	25	328- 12		45	430- 13		25	38- 21		45	416- 17
	25	338- 17		50	8- 30		25	104- 19	J7806	16	400- 011
	25	343- 52		50	12- 08		25	126- 22	J7808	02	218- 03
	25	346- 24		50	14- 08		25	138- 26		30	272- 07
	25	356- 02		50	212- 19		25	176- 27		35	218- 15
	25	372- 27		50	256- 12		25	234- 08		55	350- 06
	25	392- 29		50	262- 10		35	138- 30		55	438- 03
	25	416- 16		55	126- 31		55	138- 02		65	438- 20
	25	418- 14		60	62- 20	J2812	25	140- 02		90	48- 08
	25	420- 32		60	218- 13		25	342- 05	J7810	20	372- 02
	25	472- 03		60	248- 09		30	32- 11		20	392- 02
	30	18- 03		60	258- 08		30	114- 16		30	28- 44
	30	20- 03		60	332- 11		30	128- 08		30	376- 02
	30	24- 49		65	24- 15		30	212- 02		30	408- 18
	30	38- 03		65	219- 60		60	328- 25	J7812	08	320- 02
	30	58- 05		65	258- 06		65	104- 20		35	326- 11
	30	62- 04		70	126- 33	J4604	16	264- 26		40	62- 44
	30	108- 17		70	420- 02	J4605	12	46- 32		50	62- 41
	30	110- 04	J2712	20	260- 20		16	42- 23		70	62- 42
	30	136- 16		20	328- 09		16	130- 06	J8505	25	128- 28
	30	174- 07		20	458- 01		16	132- 06	J9006	16	308- 01E
	30	176- 12		25	24- 22		16	232- 04		20	212- 12
	30	176- 19		25	54- 14	J4606	12	190- 13		35	218- 28
	30	178- 16		25	98- 08		16	186- 03	J9008	40	240- 13
	30	180- 02		25	126- 17		16	226- 07		80	408- 02
	30	196- 05		25	246- 12		16	254- 04	J9010	00	332- 12
	30	208- 03		25	308- 09		16	282- 05		04	54- 31
	30	228- 04		25	322- 02		16	298- 04		04	62- 31
	30	238- 02		25	348- 19		20	180- 10		16	136- 06
	30	250- 11		25	402- 08		20	228- 11		16	136- 19
	30	286- 02		25	452- 04		20	248- 06		16	138- 21
	30	328- 20		25	452- 24		20	284- 05		30	322- 16
	30	338- 05		25	452- 34		20	286- 22		35	336- 11
	30	354- 17		25	454- 04		20	304- 06		40	416- 10

PARTS No. INDEX

PART NUMBER	PAGE-SYM	PART NUMBER	PAGE-SYM	PART NUMBER	PAGE-SYM	PART NUMBER	PAGE-SYM
J9010	45	J9500	10	XB00001	044	XB00008	645
J9012	25		10		045		645
	45		10		046		646
	70		10		047		646
	80		10		048		647
J9016	00		10		049		647
	10		10		050		651
	10		10		051		651
	30		10		052		654
	30		10		053		654
	30		10		054		655
	30		10		055		655
	40		10		056		657
	40		10		057		660
	40		10		058		662
	40		12		059		662
	50		12		060		663
	50		12		061		663
	55		12		062		670
	55		12		063		681
	65		12		064		682
J9212	40		12		065		684
	45		12		068		686
	60		12		069		694
J9216	00		12		070		694
	40		12		071		695
	50		12		072		696
J9220	00		12		073		715
	02		12		076		716
	70		12		077		717
J9224	02		16		078		717
	65		16		079		718
J9230	16		16	XB00002	982		718
J9500	08		16	XB00005	609		719
	08		20	XB00008	602		720
	08		20		602		721
	08		24		602		721
	08		30		602		721
	10		14		602		722
	10		14		602		724
	10		20		604		725
	10		20		610		726
	10		40		611		727
	10		08		611		728
	10		03		612		729
	10		04		612		730
	10		04		612		731
	10		04		613		732
	10		04		614		733
	10		04		617		734
	10		05		617		735
	10		05		619		736
	10		07		619		737
	10		07		619		738
	10		8U		624		739
	10		8U		626		740
	10		270		626		741
	10		271		628		742
	10		031		631		743
	10		032		631		744
	10		033		632		744
	10		034		635		745
	10		035		637		746
	10		037		642		747
	10		038		642		747
	10		040		643		748
	10		041		643		748
	10		042		644		749
	10		043		644		749

PARTS No. INDEX

PART NUMBER	PAGE-SYM	PART NUMBER	PAGE-SYM	PART NUMBER	PAGE-SYM	PART NUMBER	PAGE-SYM			
XB00008	750	156- 320		YA00004	386	28- 31	YA00005	683	198- 04	
	750	160- 355			397	28- 23		684	198- 05	
	751	156- 322			448	232- 01		685	200- 01	
	751	160- 357	XB00013	660	44- 02	374- 01		686	198- 06	
	754	156- 330		661	44- 07	250- 01		687	198- 07	
	755	148- 332		662	44- 06	304- 02		688	292- 01	
	755	148- 364		664	44- 08	276- 16		689	198- 08	
	756	160- 335		665	44- 04	292- 06		692	366- 01	
	757	160- 339		666	44- 01	290- 15		693	384- 01	
	758	160- 340	XB00015	725	44- 05-1	292- 50		694	370- 03	
	761	164- 405		726	44- 05-2	290- 18		694	374- 03	
	762	164- 408	XV00000	470	406- 10	370- 01		694	390- 03	
	763	164- 426		471	406- 11	374- 17		695	384- 06	
	763	166- 419		518	430- 05	390- 01		696	384- 08	
	764	166- 421		545	138- 33	242- 01		696	394- 03	
	765	166- 423		553	314- 02	242- 02		697	384- 05	
	766	166- 424		670	108- 23	272- 01		697	394- 02	
	767	164- 427		767	42- 31	308- 15		698	384- 02	
	769	164- 430		846	420- 14	204- 20	YA00005	698	394- 01	
	771	166- 434		847	420- 15	204- 21		699	384- 07	
	772	166- 441		143	408- 15	204- 22		700	384- 09	
	773	166- 443	XV00001	599	20- 44	204- 23		700	394- 04	
	774	164- 444		726	20- 47	290- 13		701	384- 03	
	775	166- 445		823	20- 49	416- 02		702	384- 04	
	776	164- 448	XV00002	313	30- 04A	212- 35		704	386- 01	
	777	156- 100		399	66- 01	228- 01		704	390- 10	
	778	160- 101		513	46- 08	226- 01		705	386- 02	
	779	164- 446		839	46- 03	226- 02		707	374- 10	
	780	150- 226	XV00003	246	68- 26	212- 36		710	360- 11	
	781	158- 110A		406	46- 07	212- 37		710	376- 16	
	782	158- 110B		652	30- 01A	228- 02		720	388- 01	
	783	158- 110C		897	219- 57	226- 03		721	398- 01	
	784	162- 111A		931	50- 06	226- 04		723	390- 09	
	785	162- 111B		975	68- 19	226- 05		727	474- 02	
	786	162- 111C	XV00004	020	68- 01	226- 06		845	268- 01	
	787	158- 110D	YA00000	178	396- 04	184- 08		849	276- 01	
	787	162- 111D	YA00001	370	86- 01A	212- 40		852	292- 07	
	788	158- 110E		490	214- 24	228- 10		854	274- 03	
	788	162- 111E	YA00002	305	215- 101	212- 41A		855	292- 51	
	789	158- 110F		984	72- 01	212- 39	YA00006	003	322- 27	
	789	162- 111F	YA00003	014	184- 09	228- 03		008	246- 15	
	790	158- 110G		014	226- 11	230- 02		120	116- 01A2	
	790	162- 111G		888	218- 01	230- 04		120	116- 02A2	
	791	158- 110H		888	222- 01	236- 01		249	338- 19	
	791	162- 111H		889	218- 27	236- 02		249	342- 29	
	792	158- 110I		889	224- 01	176- 18		314	438- 02	
	792	162- 111I		912	420- 01	174- 15		494	396- 02	
	793	158- 110J		913	420- 28	174- 16	YA00007	281	10- 12	
	793	162- 111J		914	346- 03	174- 17	YA00008	162	46- 01	
	794	158- 110K		916	430- 01	174- 18		696	18- 43	
	794	162- 111K	YA00004	330	370- 11	176- 08		884	248- 01	
	795	158- 110L		332	232- 09	176- 09		886	372- 01	
	795	162- 111L		332	276- 02	176- 01		886	392- 01	
	862	402- 01B		332	364- 03	174- 20	YA00009	249	416- 20	
	XB00009	577	164- 401		597	174- 21	YA00010	491	336- 18	
		582	164- 411		601	174- 25	YA00012	930	78- 01	
		645	154- 372		620	182- 05		931	78- 02	
		667	166- 449		621	180- 09		933	78- 05	
		827	164- 409		622	182- 01		934	78- 07	
		829	164- 403		623	182- 02		935	78- 13	
		830	164- 402		624	180- 06		936	260- 07	
		835	164- 407		626	184- 01C		937	78- 04	
		XB00011	281	151- 242		627	184- 01D	YA00013	148	96- 24
			282	156- 327		628	184- 01E		157	58- 06
	283		160- 362		629	184- 01B		169	96- 21	
	284		164- 412		630	184- 01A1		176	246- 01	
	285		164- 431		661	230- 03		178	258- 01	
	286		164- 429		666	196- 18		180	260- 01	
	287		164- 437		682	198- 02		181	260- 18	

PARTS No. INDEX

PART NUMBER	PAGE-SYM	PART NUMBER	PAGE-SYM	PART NUMBER	PAGE-SYM	PART NUMBER	PAGE-SYM				
YA00013	230	76- 00	YA00016	351	474- 16	YA00022	875	148- 128	YA00030	124	136- 23
	231	78- 00		352	474- 17		876	164- 400		201	438- 43
	254	84- 01B		462	290- 11		877	156- 301		254	292- 08
	254	84- 02B		600	8- 29		878	160- 336		256	292- 55
	254	86- 01B		664	452- 03		880	148- 118		345	20- 01C
	254	88- 01C		664	452- 23		881	150- 200		368	146-
	273	418- 01		664	452- 33		882	150- 226B		439	40- 05
	274	18- 11		664	454- 03		883	150- 226A	YA00031	119	322- 26
	286	448- 00		664	454- 15		884	156- 329		215	128- 24
	288	446- 01		664	456- 03		886	166- 416		322	42- 44
	289	402- 01		664	456- 23		889	160- 344		328	46- 31
	290	408- 01	YA00017	022	46- 18		890	156- 309		432	476- 01
	312	250- 09		022	48- 15	YA00023	056	218- 21		434	478- 01
	313	332- 10		022	218- 04		337	348- 16		709	414- 01
	314	332- 08		022	252- 20		579	124- 09		758	284- 01O
	330	438- 18		118	464- 05		580	124- 10		758	362- 01A
	331	438- 01		767	252- 02		581	126- 08		759	248- 01A
	393	410- 01		771	310- 01		582	126- 09		759	252- 01A
	555	28- 17		834	116- 01A1		952	58- 01		759	258- 01A
	718	290- 08		834	116- 02A1		953	60- 01		826	290- 17
	727	106- 06		840	8- 23		954	60- 08		863	468- 20
	728	106- 07	YA00018	002	84- 01A		958	120- 07	YA00033	955	150- 209
	878	288- 01		002	84- 02A		958	122- 07		956	150- 205
	932	96- 05		807	6- 02		958	138- 36	YA00034	109	20- 43
	933	96- 06		856	254- 10	YA00024	119	150- 238		414	469- 36
	934	96- 03	YA00019	107	2- 01		120	150- 212		988	254- 03
	935	96- 02		107	6- 05		146	412- 01	YA00035	104	148- 104
	936	96- 09		320	30- 03A		384	380- 01		105	148- 103
	984	96- 22		407	206- 06		389	382- 01		106	148- 107
	985	96- 23	YA00020	024	32- 20		390	364- 01		107	148- 109
	987	96- 25		156	6- 10A		391	232- 11		108	148- 108
YA00014	026	420- 31		157	6- 11		397	290- 50		109	156- 110
	044	96- 100		163	6- 12A		399	292- 53		109	158-
	056	212- 25		164	6- 13		401	292- 54		110	160- 111
	057	212- 09		196	6- 19		438	70- 01		110	162-
	058	212- 10		207	6- 18A		439	70- 09		113	156- 105
	441	268- 12		628	346- 01		448	62- 51		114	160- 106
	447	128- 01		859	6- 06		449	63- 53		244	472- 02
	521	68- 06		875	6- 07		450	62- 52	YA00036	009	20- 01
	581	338- 22		886	6- 08		465	16- 01		099	314- 03A
	581	340- 01		917	6- 09		469	78- 03		279	84- 01B2
	598	342- 03		924	6- 10		568	126- 23		279	84- 02B2
	701	106- 12		925	6- 07A		671	68- 31		279	86- 01B2
	822	412- 16		925	6- 08A	YA00025	209	288- 18		279	88- 01C2
	826	330- 14		926	6- 12		302	352- 02		280	84- 01B3
	828	332- 03		927	6- 14		323	312- 01		280	84- 02B3
	918	322- 13		929	6- 17		324	314- 01		280	86- 01B3
	919	322- 11	YA00021	106	62- 39		623	396- 01		280	88- 01C3
	927	330- 03		107	62- 12		689	262- 19		308	212- 41B
	933	430- 10		173	28- 47		691	12- 15		388	10- 14
	937	408- 38		175	28- 48		691	14- 15		492	20- 30
	940	330- 02		177	28- 49		752	254- 23		493	20- 35
	943	68- 41		185	32- 19	YA00027	037	12- 01		648	32- 26
	997	20- 16		231	232- 02		177	30- 02A		920	314- 03C
YA00015	156	338- 18		236	14- 01		704	292- 09		921	314- 03D
	157	336- 19		363	452- 13		708	236- 03	YA00037	647	46- 48
	176	328- 16		580	6- 16	YA00028	445	10- 13		648	46- 47
	179	342- 09		591	138- 24		472	12- 17	YA00038	190	264- 09A
	219	332- 02		592	138- 25		472	14- 17		508	28- 50
	308	338- 04		799	400- 01J		820	88- 01A		511	46- 46
	330	416- 22	YA00022	016	128- 48		821	84- 01A1		887	66- 02
	438	12- 18		251	338- 16		821	84- 02A1		910	20- 01A
	438	14- 18		314	28- 43		821	86- 01A1	YA00039	606	306- 02
	441	10- 15		868	148- 102		821	88- 01B		642	262- 23
	441	12- 16		869	148- 120		923	46- 12		663	254- 24
	441	14- 16		870	148- 122	YA00029	403	268- 01A		968	50- 11
	546	204- 01A1		871	148- 121		454	114- 06	YA00040	250	252- 33
	547	204- 01A5		872	148- 123		494	82- 01		297	32- 03
	563	416- 30		874	150- 208		495	82- 04		831	46- 14

PARTS No. INDEX

PART NUMBER	PAGE-SYM	PART NUMBER	PAGE-SYM	PART NUMBER	PAGE-SYM	PART NUMBER	PAGE-SYM
YA40009	721 24- 03	YA40029	885 28- 19	YA40034	879 314- 11		
	763 360- 14		958 94-		994 218- 11		
	763 376- 14	YA40030	075 336- 09		995 218- 17		
	764 328- 08		169 36- 01	YA40035	149 42- 29		
	814 454- 01		341 38- 20		287 219- 56		
	814 454- 13		342 38- 33		431 62- 03		
	818 452- 01		411 326- 01		516 42- 14		
	819 456- 01		412 326- 09		517 42- 15		
	820 456- 10		413 326- 18		518 42- 36		
	821 402- 07		426 406- 01	YA40036	407 116- 01		
	822 96- 01		526 32- 41		408 116- 02		
	823 96- 20		565 346- 04	YA60017	060 30- 04		
	824 452- 11		566 346- 05	YA60022	487 84- 01		
	825 452- 21		641 92-		488 84- 02		
	960 416- 15		719 8- 12		497 86- 01		
YA40010	082 416- 13		720 8- 13		528 88- 01		
	551 114- 01		721 8- 01		911 30- 02		
	645 118- 01		722 8- 02	YA60032	905 30- 03		
	646 118- 02		764 132- 02	YA60033	255 314- 03		
	647 118- 03		765 132- 01	YA60040	188 304- 01		
	658 76- 01		766 130- 02	YA60044	494 298- 01		
	658 78- 19		767 130- 01		677 128- 20		
	669 202- 01		805 342- 27		677 132-		
	670 202- 02		806 342- 41		678 128- 19		
	956 416- 24		818 254- 16		678 130-		
YA40011	268 32- 07		819 254- 21	YA60048	840 30- 01		
	827 114- 04		820 254- 06	YA60049	901 400- 01		
YA40012	775 196- 23		821 288- 02	YA60051	091 204- 01		
YA40013	017 432- 01		859 270- 04	YA60052	667 342- 35		
	295 138- 06		860 270- 05	YB60000	511 26- 01		
	296 138- 07		861 268- 07		584 350- 05		
	605 282- 04		862 106- 01		622 320- 01		
YA40014	308 312- 05		944 108- 03		623 320- 01		
	309 288- 20		998 136- 03		645 350- 05		
	322 170- 01		999 136- 04		722 320- 01		
	323 170- 02	YA40031	000 136- 14		723 320- 01		
	788 418- 24		001 136- 15		820 322- 03		
	993 456- 20		002 218- 31		821 322- 03		
YA40015	325 244- 02		060 122- 01		895 52- 01		
YA40017	198 168- 01		234 272- 06		896 26- 01		
	717 52- 06		698 40- 02	YD00001	656 32- 27		
YA40018	127 244- 01		824 28- 40	YL00006	644 48- 07		
	687 33- 48	YA40032	185 20- 23	YL00007	841 32- 14		
	798 452- 31		186 20- 38		844 32- 13		
YA40019	562 150- 207		187 20- 02	YL00008	001 2- 02		
	598 104- 01		262 108- 01		001 6- 04C		
	752 138- 15	YA40033	632 68- 07		002 2- 03		
YA40020	378 450- 01A		633 10- 01		002 28- 43A		
YA40021	416 150- 210		786 20- 07		298 2- 13		
	417 150- 206	YA40034	032 46- 38		298 48- 07E		
	746 138- 11		033 46- 39	YL00009	479 32- 02A		
YA40022	311 138- 01		203 126- 01		480 32- 01B		
	418 354- 15		210 126- 29		955 264- 25		
	899 32- 10		244 114- 02				
	956 212- 41		252 104- 27				
YA40023	527 18- 24		346 120- 02				
	921 178- 24		346 122- 02				
YA40025	565 348- 17		347 120- 03				
	711 104- 18		347 122- 03				
YA40026	856 18- 17		348 120- 01				
YA40027	980 46- 50		371 343- 51				
YA40028	029 18- 22		372 28- 34				
	181 306- 01		465 46- 19				
	182 178- 07		483 18- 23				
	183 208- 01		577 314- 10				
	509 218- 08		594 106- 23				
YA40029	241 106- 16		805 112- 09				
	620 114- 05		842 42- 24				
	884 28- 01		848 100- 01				

KCM Corporation

2680 Oka Inami-cho Kako-gun, Hyogo 675-1113

All rights reserved, No copy allowed without written consent.

Printed in Japan