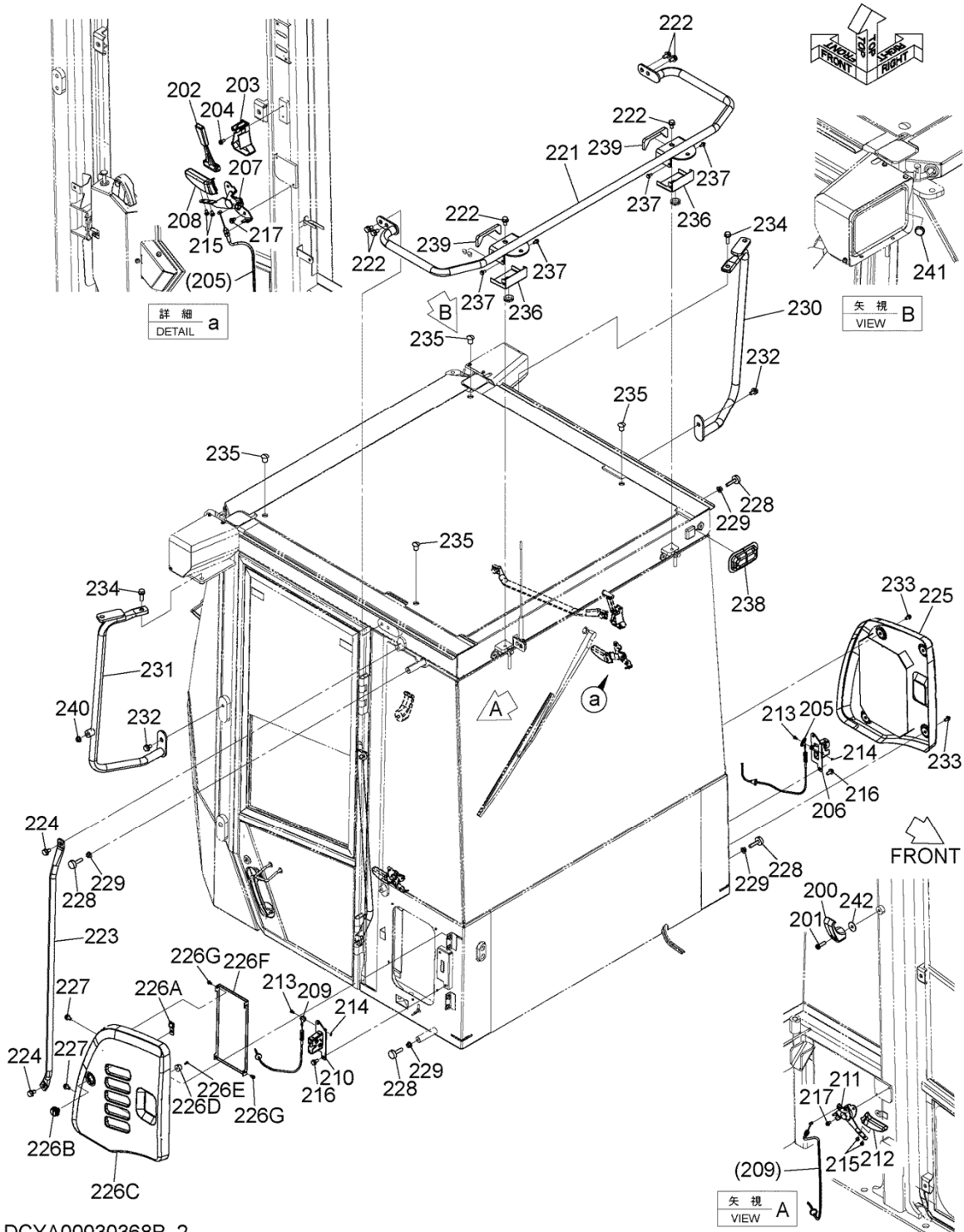


CAB (2)
 キャブ (2)

Applicable Model (適用機種): -
 Mark (記号): -
 Serial No. (適用号機): -



DCYA00030368B_2

CAB (2)

キャブ (2)

Applicable Model (適用機種): -

Mark (記号): -

Serial No. (適用号機): -

ITEM 符号	PART NO. 部品番号	PART NAME	部 品 名	Q' TY 数量	S. C サビース コード	SERIAL NO. 適用号機	ICA 互 換 性	REPLACEABLE PART 代 替 部 品	
								PART NO. 部品番号	Q' TY 数量
200	YA00022881	HOOK	フック	1		005001-			
201	XB00008610	SCREW	スクリュ	1		005001-			
202	4362700	HAMMER	ハンマ	1		005001-			
203	2038764	BRACKET	ブ ラケツト	1		005001-			
204	XB00008611	SCREW	スクリュ	2		005001-			
205	YA00033956	CABLE, CONTROL	ケー ブ ル, コントロル	1		005001-			
206	YA40021417	CATCH	キャツチ	1		005001-			
207	YA40019562	LEVER, R	レバ ー, R	1		005001-			
208	YA00022874	LEVER	レバ ー	1		005001-			
209	YA00033955	CABLE, CONTROL	ケー ブ ル, コントロル	1		005001-			
210	YA40021416	CATCH	キャツチ	1		005001-			
211	4662724	FRAME	フレーム	1		005001-			
212	YA00024120	GRIP	グ リッ プ	1		005001-			
213	4662721	PIN	ピ ン	2		005001-			
214	XB00008637	RING	リン グ	2		005001-			
215	XB00008612	SCREW	スクリュ	4		005001-			
216	XB00008613	BOLT	ボ ルト	4		005001-			
217	XB00008614	SCREW	スクリュ	4		005001-			
221	XB00008731	HANDRAIL	ハン ド レール	1		005001-			
222	XB00008619	BOLT	ボ ルト	6		005001-			
223	XB00008732	HANDRAIL	ハン ド レール	1		005001-			
224	XB00008619	BOLT	ボ ルト	2		005001-			
225	XB00008733	COVER	カバ ー	1		005001-			
226	XB00008780	COVER	カバ ー	1		005001-			
226A	YA00022883	* PLATE	* プ レート	1		005001-			
226B	YA00022882	* CYLINDER	* シリンダ	1		005001-			
226C	XB00008734	* COVER	* カバ ー	1		005001-			
226D	XB00008735	* STOPPER	* ストッパ	1		005001-			
226E	XB00008624	* SCREW	* スクリュ	1		005001-			
226F	XB00008736	* COVER	* カバ ー	1		005001-			
226G	XB00008602	* SCREW	* スクリュ	4		005001-			
227	XB00008626	BOLT	ボ ルト	4		005001-			
228	XB00008737	STOPPER	ストッパ	4		005001-			
229	XB00008628	NUT	ナツト	4		005001-			
230	XB00008738	STAY	ステー	1		005001-			
231	XB00008739	STAY	ステー	1		005001-			
232	XB00008619	BOLT	ボ ルト	2		005001-			
233	XB00008631	SCREW	スクリュ	4		005001-			
234	XB00008632	BOLT	ボ ルト	2		005001-			
235	XB00008740	CAP	キャツプ	4		005001-			
236	XB00008741	BRACKET	ブ ラケツト	2		005001-			
237	XB00008635	BOLT	ボ ルト	4		005001-			
238	YA00024119	COVER	カバ ー	1		005001-			
239	XB00008742	CUSHION	クッション	2		005001-			
240	XB00008695	PLUG	プ ラグ	1		005001-			

CAB (2)

キャブ (2)

Applicable Model (適用機種): -

Mark(記号): -

Serial No. (適用号機): -

ITEM 符号	PART NO. 部品番号	PART NAME	部品名	Q'TY 数量	S.C サビース コート	SERIAL NO. 適用号機	ICA 互換性	REPLACEABLE PART 代替部品	
								PART NO. 部品番号	Q'TY 数量
241	XB00008696	CAP	キャップ	1		005001-			
242	XB00011281	RUBBER	ラバー	1		005001-			

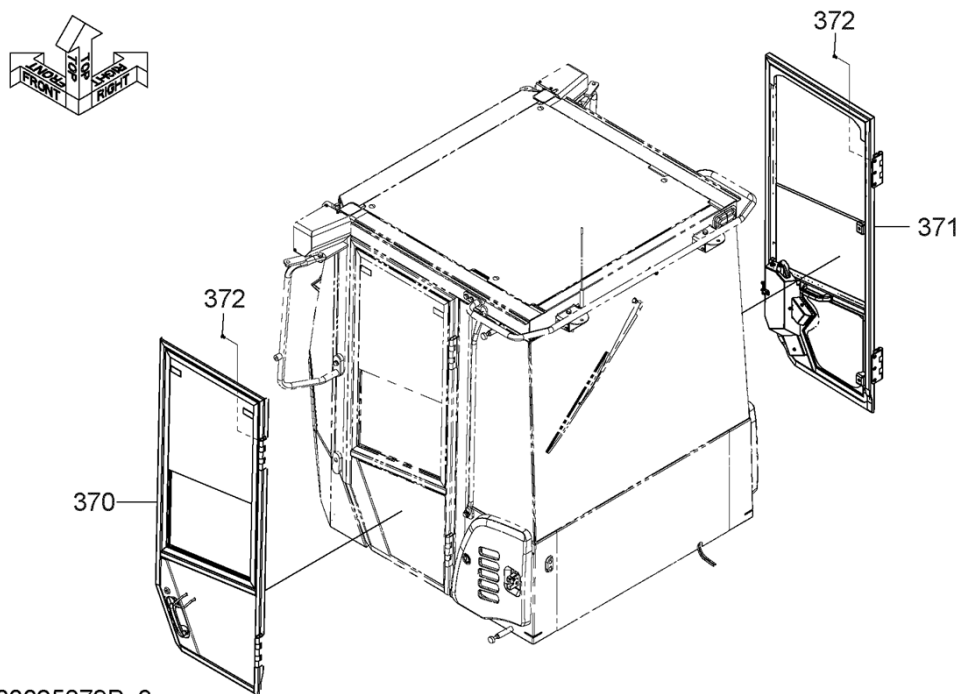
MEMO

CAB (3)
キャブ (3)

Applicable Model (適用機種): -

Mark (記号): -

Serial No. (適用号機): -



DCYA00025879B_3

CAB (3)
キャブ (3)

Applicable Model (適用機種): -

Mark (記号): -

Serial No. (適用号機): -

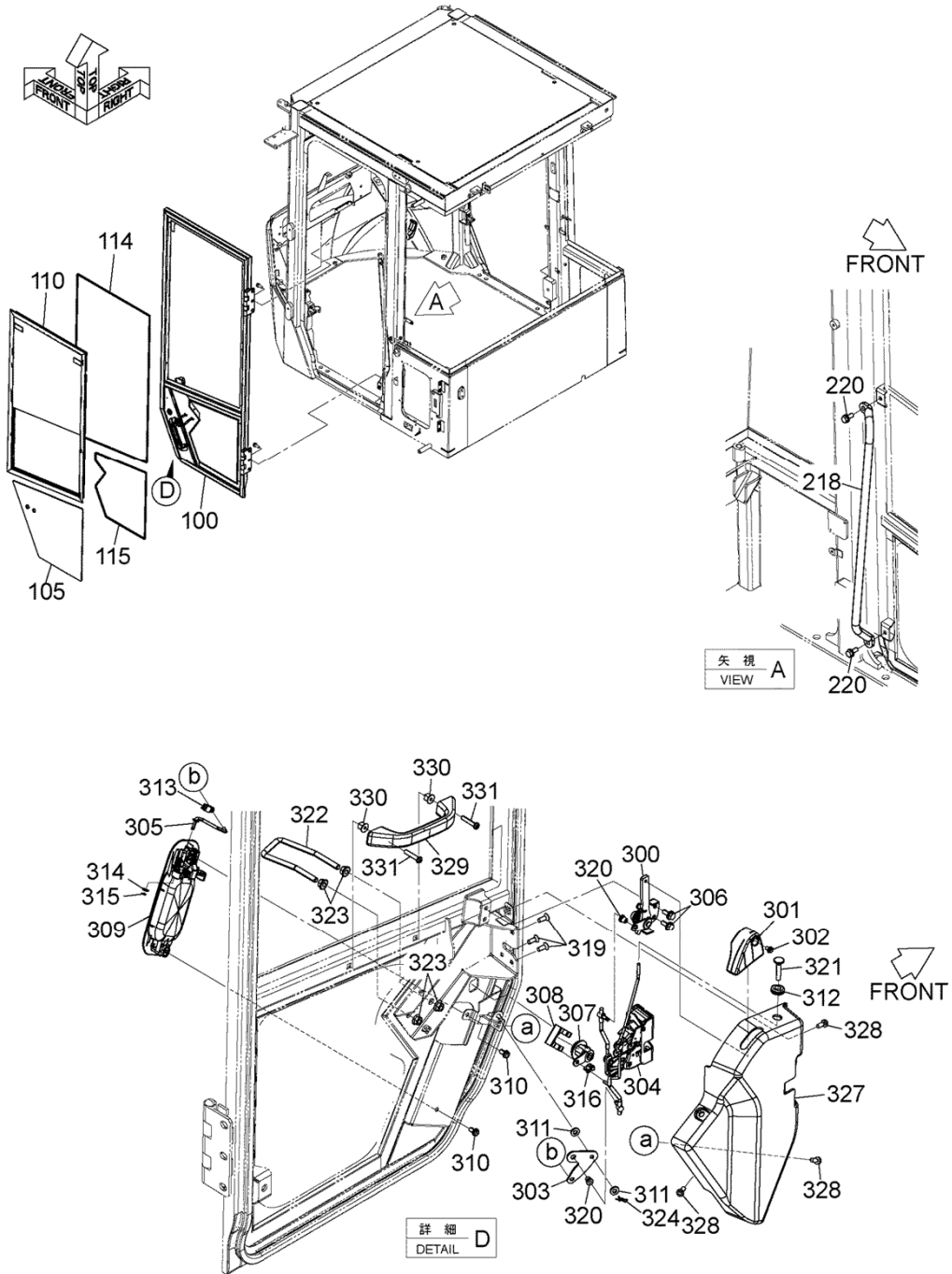
ITEM 符号	PART NO. 部品番号	PART NAME	部 品 名	Q' TY 数量	S. C サビース コート	SERIAL NO. 適用号機	ICA 互 換 性	REPLACEABLE PART 代 替 部 品	
								PART NO. 部品番号	Q' TY 数量
370	XA00000270	DOOR <for details see "DOOR (L)"> <詳細は "ドア (左)" 参照>	ドア	1		005001-			
371	XA00000271	DOOR <for details see "DOOR (R)"> <詳細は "ドア (右)" 参照>	ドア	1		005001-			
372	XB00009645	BOLT	ボルト	12		005001-			

DOOR (L)
 ドア (左)

Applicable Model (適用機種): -

Mark (記号): -

Serial No. (適用号機): -



DCXA00000270_NDF61

DOOR (L)
ドア (左)

Applicable Model (適用機種): -

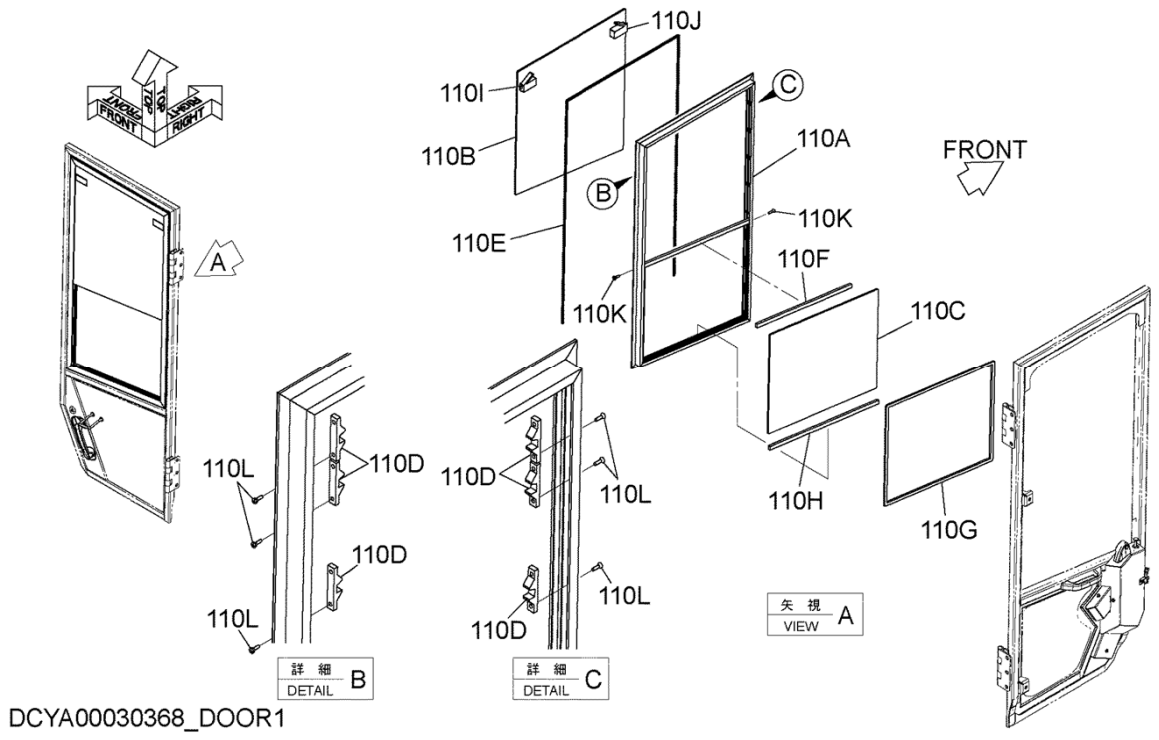
Mark (記号): -

Serial No. (適用号機): -

ITEM 符号	PART NO. 部品番号	PART NAME	部 品 名	Q' TY 数量	S. C サビ ^ス コート ^ス	SERIAL NO. 適用号機	ICA 互 換 性	REPLACEABLE PART 代 替 部 品	
								PART NO. 部品番号	Q' TY 数量
100	XB00008777	DOOR	ド ^ア	1		005001-			
105	YA00035113	GLASS	ガ ^ラ ス	1		005001-			
110	YA00035109	SASH <for details see "SASH (L)"> <詳細は "サッシ (左)" 参照>	サ ^シ	1		005001-			
114	XB00008717	SEAL	シ ^{ール}	1		005001-			
115	XB00008718	SEAL	シ ^{ール}	1		005001-			
218	XB00008729	HANDRAIL	ハン ^ド レ ^{ール}	1		005001-			
220	XB00008617	BOLT	ボ ^{ルト}	2		005001-			
300	XB00008743	HANDLE	ハン ^ド ル	1		005001-			
301	YA00022877	LEVER	レ ^バ ー	1		005001-			
302	XB00008612	SCREW	ス ^{クリ} ユ	1		005001-			
303	XB00008744	PLATE	プ ^レ ー ^ト	1		005001-			
304	XB00008745	LATCH	ラ ^ッ チ	1		005001-			
305	XB00008746	ROD	ロ ^{ッド}	1		005001-			
306	XB00008642	BOLT	ボ ^{ルト}	2		005001-			
307	4362135	LOCK, DOOR	ロ ^{ック} , ド ^ア	1		005001-			
308	4372091	CLIP	ク ^リ ッ ^プ	1		005001-			
309	YA00022890	HANDLE, DOOR	ハン ^ド ル, ド ^ア	1		005001-			
310	XB00008602	SCREW	ス ^{クリ} ユ	2		005001-			
311	XB00008643	WASHER	ワ ^ッ シ ^ャ	2		005001-			
312	XB00008644	BUSHING, RUBBER	ブ ^ッ シ ^ン グ ^ス , ラ ^バ ー	1		005001-			
313	XB00008645	HOLDER	ホ ^ル ダ ^ー	1		005001-			
314	XB00008646	WASHER	ワ ^ッ シ ^ャ	1		005001-			
315	XB00008647	RING	リ ^ン グ ^ス	1		005001-			
316	XB00008747	HOLDER	ホ ^ル ダ ^ー	1		005001-			
319	XB00008651	SCREW	ス ^{クリ} ユ	3		005001-			
320	XB00008750	HOLDER	ホ ^ル ダ ^ー	2		005001-			
321	4341439	KNOB	ノ ^ブ	1		005001-			
322	XB00008751	HOOK	フ ^{ック}	1		005001-			
323	XB00008654	NUT	ナ ^{ット}	4		005001-			
324	XB00008655	PIN, STOPPER	ピ ^ン , ス ^ト ッ ^パ	1		005001-			
327	XB00011282	COVER	カ ^バ ー	1		005001-			
328	XB00008721	SCREW	ス ^{クリ} ユ	3		005001-			
329	YA00022884	LEVER	レ ^バ ー	1		005001-			
330	XB00008754	BUSHING	ブ ^ッ シ ^ン グ ^ス	2		005001-			
331	XB00008660	SCREW	ス ^{クリ} ユ	2		005001-			

SASH (L)
 サッシ (左)

Applicable Model (適用機種): -
 Mark (記号): -
 Serial No. (適用号機): -



SASH (L)
 サッシ (左)

Applicable Model (適用機種): -

Mark (記号): -

Serial No. (適用号機): -

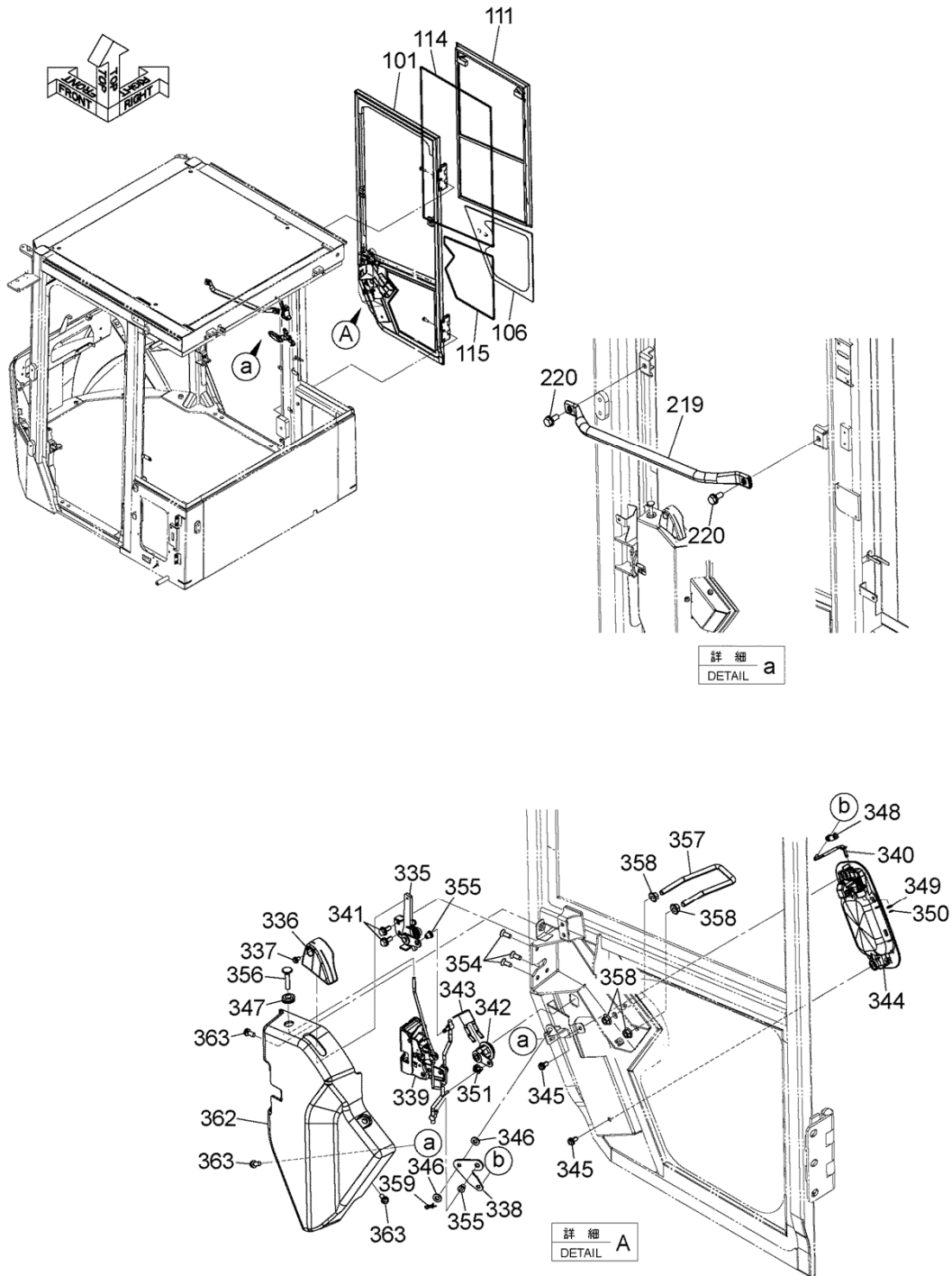
ITEM 符号	PART NO. 部品番号	PART NAME	部 品 名	Q' TY 数量	S. C サ-ビ-ス コ-ド	SERIAL NO. 適用号機	ICA 互 換 性	REPLACEABLE PART 代 替 部 品	
								PART NO. 部品番号	Q' TY 数量
	YA00035109	SASH	サッシ	1		005001-			
110A	XB00008781	* FRAME	* フレ-ム	1		005001-			
110B	XB00008782	* GLASS	* ガ-ラス	1		005001-			
110C	XB00008783	* GLASS	* ガ-ラス	1		005001-			
110D	XB00008787	* LATCH	* ラ-ッチ	6		005001-			
110E	XB00008788	* SEAL	* シ-ル	1		005001-			
110F	XB00008789	* SEAL	* シ-ル	1		005001-			
110G	XB00008790	* SEAL	* シ-ル	1		005001-			
110H	XB00008791	* STOPPER	* ス-ｯｯﾊﾟ	1		005001-			
110I	XB00008792	* LOCK	* ロ-ｯｸ	1		005001-			
110J	XB00008793	* LOCK	* ロ-ｯｸ	1		005001-			
110K	XB00008794	* SCREW	* ス-ｸﾘ-ュ	2		005001-			
110L	XB00008795	* RIVET	* リ-ﾊﾞ-ｯｯﾄ	12		005001-			

DOOR (R)
 ドア (右)

Applicable Model (適用機種): -

Mark (記号): -

Serial No. (適用号機): -



DCXA00000271_NDF61

DOOR (R)
ドア (右)

Applicable Model (適用機種): -

Mark (記号): -

Serial No. (適用号機): -

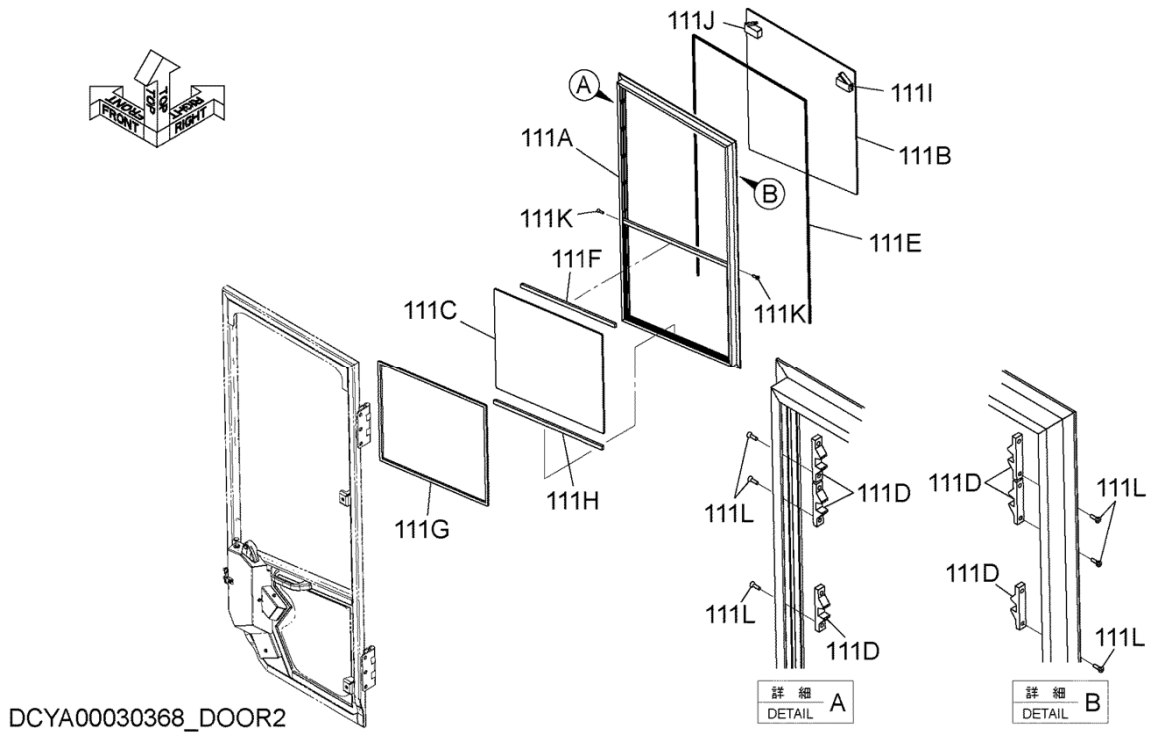
ITEM 符号	PART NO. 部品番号	PART NAME	部 品 名	Q' TY 数量	S. C サビ ^ス コート ^ス	SERIAL NO. 適用号機	ICA 互 換 性	REPLACEABLE PART 代 替 部 品	
								PART NO. 部品番号	Q' TY 数量
101	XB00008778	DOOR	ド ^ア	1		005001-			
106	YA00035114	GLASS	ガ ^ラ ス	1		005001-			
111	YA00035110	SASH <for details see "SASH (R)"> <詳細は "サシ (右)" 参照>	サ ^シ	1		005001-			
114	XB00008717	SEAL	シ ^{ール}	1		005001-			
115	XB00008718	SEAL	シ ^{ール}	1		005001-			
219	XB00008730	HANDRAIL	ハン ^ド レ ^{ール}	1		005001-			
220	XB00008617	BOLT	ボ ^{ルト}	2		005001-			
335	XB00008756	HANDLE	ハン ^ド ル	1		005001-			
336	YA00022878	LEVER	レ ^バ -	1		005001-			
337	XB00008612	SCREW	ス ^{クリ} ユ	1		005001-			
338	XB00008744	PLATE	プ ^レ ー ^ト	1		005001-			
339	XB00008757	LATCH	ラ ^ッ チ	1		005001-			
340	XB00008758	ROD	ロ ^{ッド}	1		005001-			
341	XB00008642	BOLT	ボ ^{ルト}	2		005001-			
342	4362135	LOCK, DOOR	ロ ^{ック} , ド ^ア	1		005001-			
343	4372091	CLIP	ク ^リ ッ ^プ	1		005001-			
344	YA00022889	HANDLE, DOOR	ハン ^ド ル, ド ^ア	1		005001-			
345	XB00008602	SCREW	ス ^{クリ} ユ	2		005001-			
346	XB00008643	WASHER	ワ ^ッ シ ^ャ	2		005001-			
347	XB00008644	BUSHING, RUBBER	ブ ^ッ シ ^ン グ ^ス , ラ ^バ -	1		005001-			
348	XB00008645	HOLDER	ホ ^ル ダ ^ス	1		005001-			
349	XB00008646	WASHER	ワ ^ッ シ ^ャ	1		005001-			
350	XB00008647	RING	リ ^ン グ ^ス	1		005001-			
351	XB00008747	HOLDER	ホ ^ル ダ ^ス	1		005001-			
354	XB00008651	SCREW	ス ^{クリ} ユ	3		005001-			
355	XB00008750	HOLDER	ホ ^ル ダ ^ス	2		005001-			
356	4341439	KNOB	ノ ^ブ	1		005001-			
357	XB00008751	HOOK	フ ^{ック}	1		005001-			
358	XB00008654	NUT	ナ ^{ット}	4		005001-			
359	XB00008655	PIN, STOPPER	ピ ^ン , ス ^ト ッ ^パ	1		005001-			
362	XB00011283	COVER	カ ^バ -	1		005001-			
363	XB00008721	SCREW	ス ^{クリ} ユ	3		005001-			

SASH (R)
サッシ (右)

Applicable Model (適用機種): -

Mark (記号): -

Serial No. (適用号機): -



SASH (R)
 サッシ (右)

Applicable Model (適用機種): -

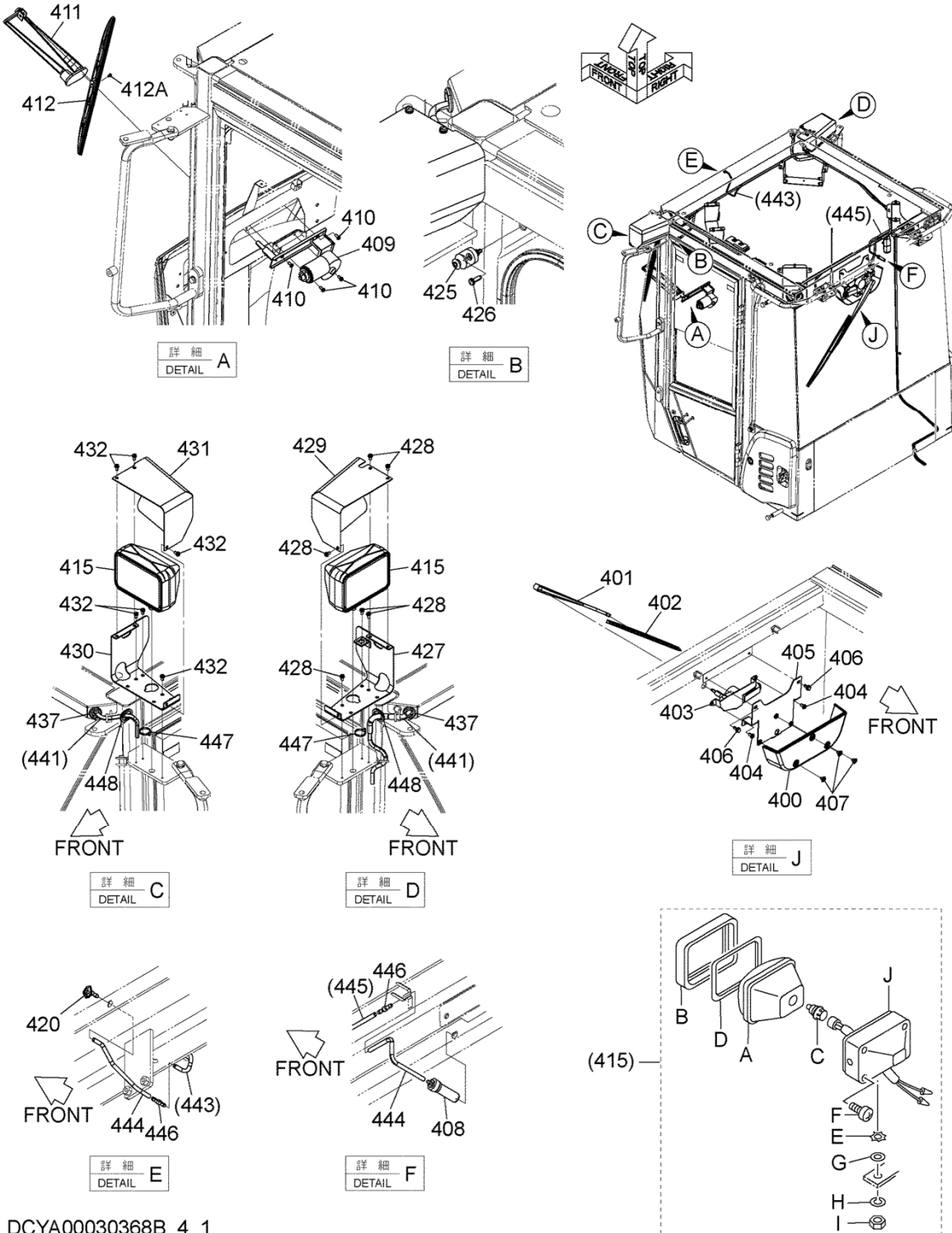
Mark (記号): -

Serial No. (適用号機): -

ITEM 符号	PART NO. 部品番号	PART NAME	部 品 名	Q' TY 数量	S. C サ-ビ-ス コ-ド	SERIAL NO. 適用号機	ICA 互 換 性	REPLACEABLE PART 代 替 部 品	
								PART NO. 部品番号	Q' TY 数量
	YA00035110	SASH	サッシ	1		005001-			
111A	XB00008784	* FRAME	* フレ-ム	1		005001-			
111B	XB00008785	* GLASS	* ガ-ラス	1		005001-			
111C	XB00008786	* GLASS	* ガ-ラス	1		005001-			
111D	XB00008787	* LATCH	* ラ-ッチ	6		005001-			
111E	XB00008788	* SEAL	* シ-ル	1		005001-			
111F	XB00008789	* SEAL	* シ-ル	1		005001-			
111G	XB00008790	* SEAL	* シ-ル	1		005001-			
111H	XB00008791	* STOPPER	* ス-ｯｯﾊﾟ	1		005001-			
111I	XB00008792	* LOCK	* ロ-ｯｸ	1		005001-			
111J	XB00008793	* LOCK	* ロ-ｯｸ	1		005001-			
111K	XB00008794	* SCREW	* ス-ｸﾘ-ﾕ	2		005001-			
111L	XB00008795	* RIVET	* リ-ﾊﾞ-ｯｯﾄ	12		005001-			

CAB (4-1)
 キャブ (4-1)

Applicable Model (適用機種): -
 Mark (記号): -
 Serial No. (適用号機): -



DCYA00030368B_4_1

CAB (4-1)
キャブ (4-1)

Applicable Model (適用機種): -
Mark (記号): -
Serial No. (適用号機): -

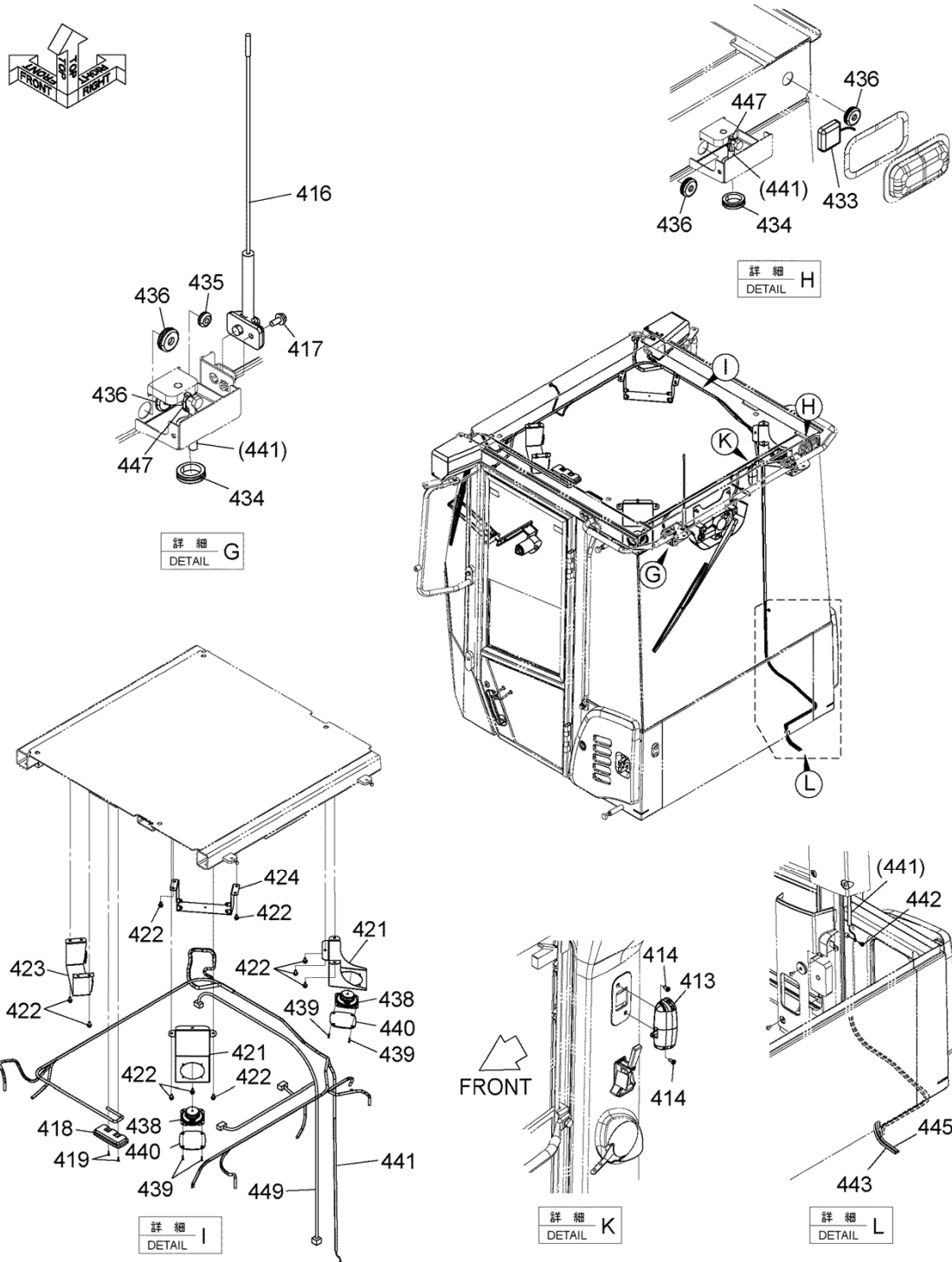
ITEM 符号	PART NO. 部品番号	PART NAME	部 品 名	Q' TY 数量	S. C サ-ビ-ス コ-ド	SERIAL NO. 適用号機	ICA 互 換 性	REPLACEABLE PART 代 替 部 品	
								PART NO. 部品番号	Q' TY 数量
400	YA00022876	COVER	カバー	1		005001-			
401	XB00009577	WIPER	ワイパ-	1		005001-			
402	XB00009830	WIPER-BLADE	ワイパ-フ-レード	1		005001-			
403	XB00009829	WIPER-MOTOR	ワイパ-モ-タ	1		005001-			
404	XB00008631	SCREW	スクリュ	3		005001-			
405	XB00008761	BRACKET	ブ-ラケツト	1		005001-			
406	XB00008670	BOLT	ボ-ルト	2		005001-			
407	XB00009835	CLIP	クリップ	3		005001-			
408	XB00008762	NOZZLE	ノズル	1		005001-			
409	XB00009827	WIPER-MOTOR	ワイパ-モ-タ	1		005001-			
410	XB00008657	SCREW	スクリュ	4		005001-			
411	XB00009582	WIPER	ワイパ-	1		005001-			
412	XB00011284	WIPER-BLADE	ワイパ-フ-レード	1		005001-			
412A	XB00011288	* SCREW, SET	* スクリュ, セツト	1		005001-			
415	4336570	LAMP, HEAD	ランプ, ヘツト	2	D	005001-	I	4326800	2
		(for assembly of machine) (本体組立用)							
415	4326800	LAMP, HEAD	ランプ, ヘツト	2	S	005001-			
		(for transportation) (サ-ビ-スハ-ツ用)							
415A	4326801	* LENS, UNIT	* レンズ, ユニツト	1		005001-			
415B	4326802	* FRAME	* フレ-ム	1		005001-			
415C	4285648	* BULB (24V 70W)	* バ-ルブ (24V 70W)	1		005001-			
415D	4326803	* GASKET	* ガ-スケツト	1		005001-			
415E	4307026	* WASHER	* ワッシャ	1		005001-			
415F	4307027	* SCREW	* スクリュ	4		005001-			
415G	A590114	* WASHER, PLANE	* ワッシャ, フ-レーン	1		005001-			
415H	A590914	* WASHER, SPRING	* ワッシャ, スプ-リング	1		005001-			
415I	J952014	* NUT	* ナツト	1		005001-			
415J	+++++	* BODY	* ボ-ディ	1	D	005001-			
420	XB00002982	NOZZLE	ノズル	1		005001-			
425	XB00005609	SWITCH	スイッチ	1		005001-			
426	XB00008763	SCREW	スクリュ	1		005001-			
427	XB00008767	COVER	カバー	1		005001-			
428	XB00008602	SCREW	スクリュ	6		005001-			
429	XB00011286	COVER	カバー	1		005001-			
430	XB00008769	COVER	カバー	1		005001-			
431	XB00011285	COVER	カバー	1		005001-			
432	XB00008602	SCREW	スクリュ	6		005001-			
437	XB00011287	BUSHING, RUBBER	ブ-ッシング, ラバ-	2		005001-			
444	XB00008774	TUBE	チューブ	2		005001-			
446	XB00008779	CHECK, VALVE	チェック, バ-ルブ	2		005001-			
447	XB00008694	BAND	バンド	2		005001-			
448	XB00008776	BUSHING	ブ-ッシング	2		005001-			

CAB (4-2)
 キャブ (4-2)

Applicable Model (適用機種): -

Mark (記号): -

Serial No. (適用号機): -



DCYA00030368_4_2

CAB (4-2)
キャブ (4-2)

Applicable Model (適用機種): -
Mark (記号): -
Serial No. (適用号機): -

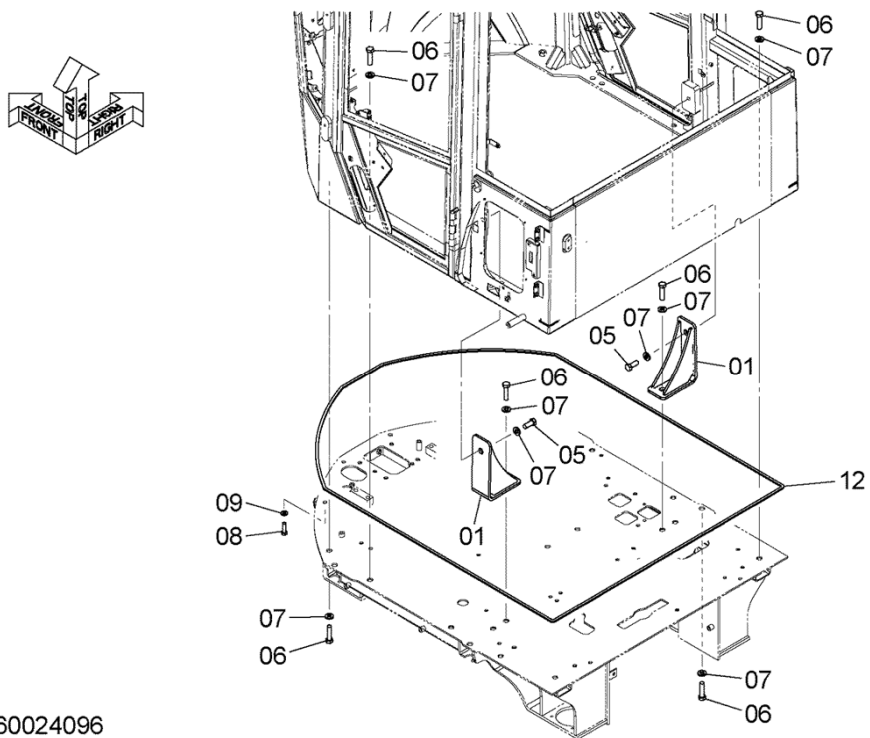
ITEM 符号	PART NO. 部品番号	PART NAME	部 品 名	Q'TY 数量	S. C サビース コート	SERIAL NO. 適用号機	ICA 互 換 性	REPLACEABLE PART 代 替 部 品	
								PART NO. 部品番号	Q'TY 数量
413	4722657	LAMP, ROOM	ランプ, ルーム	1		005001-			
414	XB00008611	SCREW	スクリュ	2		005001-			
416	YA00022886	ANTENNA	アンテナ	1		005001-			
417	XB00011321	BOLT	ボルト	1		005001-			
418	4417319	LAMP, ROOM	ランプ, ルーム	1		005001-			
419	XB00008763	SCREW	スクリュ	2		005001-			
421	XB00008764	BRACKET	ブラケット	2		005001-			
422	XB00008626	BOLT	ボルト	14		005001-			
423	XB00008765	BRACKET	ブラケット	1		005001-			
424	XB00008766	BRACKET	ブラケット	1		005001-			
433	4715234	ANTENNA	アンテナ	1		005001-			
434	XB00008771	BUSHING, RUBBER	ブッシング, ラバ-	2		005001-			
435	XB00008681	BUSHING, RUBBER	ブッシング, ラバ-	1		005001-			
436	XB00008682	BUSHING, RUBBER	ブッシング, ラバ-	5		005001-			
438	3555060090	SPEAKER	スピーカ	2		005001-			
439	XB00008684	SCREW	スクリュ	8		005001-			
440	4685180	GRILLE	グリル	2		005001-			
441	XB00008772	HARNESS	ハーネス	1		005001-			
442	XB00008686	SCREW	スクリュ	1		005001-			
443	XB00008773	HOSE	ホース	1		005001-			
445	XB00008775	HOSE	ホース	1		005001-			
447	XB00008694	BAND	バンド	8		005001-			
449	XB00009667	HARNESS	ハーネス	1		005001-			

CAB GROUP キャブグループ

Applicable Model (適用機種): -

Mark (記号): -

Serial No. (適用号機): -



DCYA60024096

CAB GROUP
キャブグループ

Applicable Model (適用機種): -
Mark (記号): -
Serial No. (適用号機): -

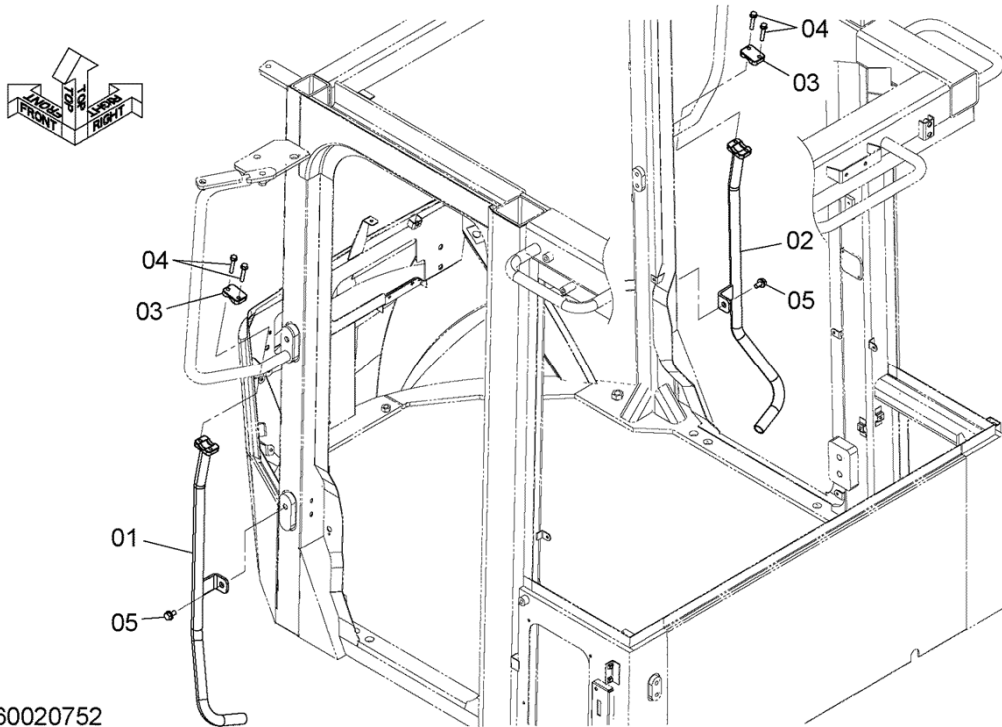
ITEM 符号	PART NO. 部品番号	PART NAME	部 品 名	Q' TY 数量	S. C サビ・ス コート	SERIAL NO. 適用号機	ICA 互 換 性	REPLACEABLE PART 代 替 部 品	
								PART NO. 部品番号	Q' TY 数量
01	YA40017198	BRACKET	ブ ラケツト	2		005001-			
05	J921640	BOLT	ボ ルト	2		005001-			
06	J921650	BOLT	ボ ルト	18		005001-			
07	J222016	WASHER	ワッシャ	20		005001-			
08	J921240	BOLT	ボ ルト	4		005001-			
09	J222012	WASHER	ワッシャ	4		005001-			
12	2636673561	INSULATOR	インシュレータ	1		005001-			

HANDRAIL ハンドレール

Applicable Model (適用機種): -

Mark (記号): -

Serial No. (適用号機): -



DCYA60020752

HANDRAIL

ハンドレール

Applicable Model (適用機種): -

Mark (記号): -

Serial No. (適用号機): -

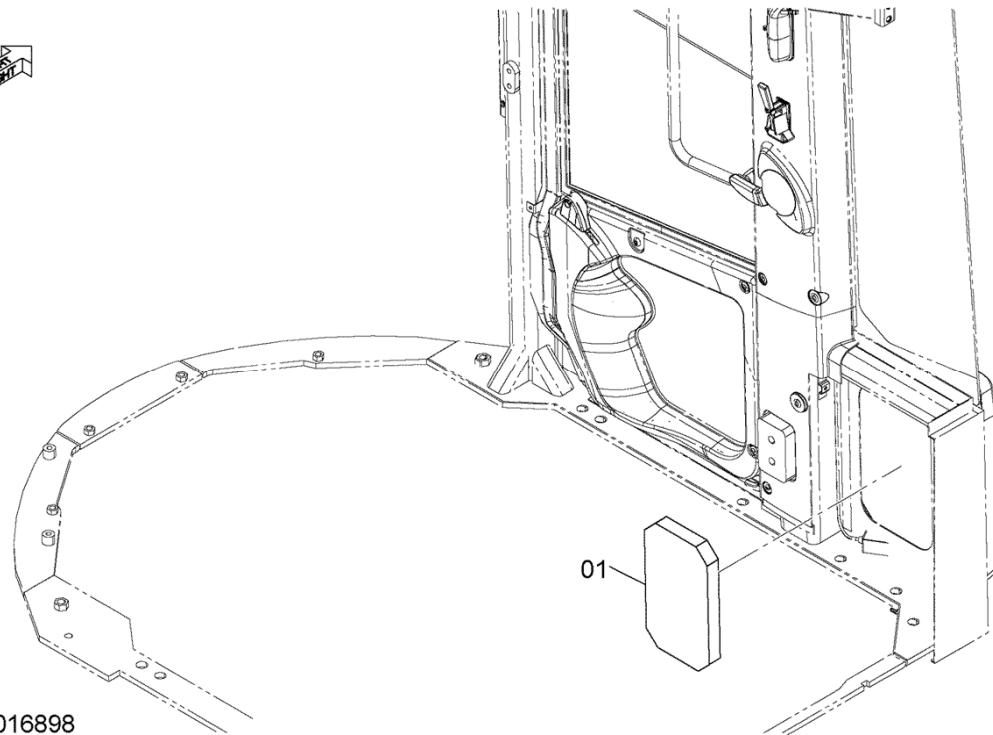
ITEM 符号	PART NO. 部品番号	PART NAME	部 品 名	Q'TY 数量	S.C サービス コード	SERIAL NO. 適用号機	ICA 互 換 性	REPLACEABLE PART 代 替 部 品	
								PART NO. 部品番号	Q'TY 数量
01	YA40014322	HANDRAIL (LH)	ハンドレール (LH)	1		005001-			
02	YA40014323	HANDRAIL (RH)	ハンドレール (RH)	1		005001-			
03	4201441	CLAMP	クランプ	2		005001-			
04	J260845	BOLT, W/WASHER	ボルト(ワッシャ付)	4	D	005001-			
05	J271020	BOLT, W/WASHER	ボルト(ワッシャ付)	2	D	005001-			

MAT (CAB RIGHT SIDE COVER)
マット (キャブ右側カバー)

Applicable Model (適用機種): -

Mark (記号): -

Serial No. (適用号機): -



DCYA60016898

MAT (CAB RIGHT SIDE COVER)

マット (キャブ右側カバー)

Applicable Model (適用機種): -

Mark (記号): -

Serial No. (適用号機): -

ITEM 符号	PART NO. 部品番号	PART NAME	部 品 名	Q' TY 数量	S. C サビース コート	SERIAL NO. 適用号機	ICA 互 換 性	REPLACEABLE PART 代 替 部 品	
								PART NO. 部品番号	Q' TY 数量
01	YA00004343	SEAL	シール	1		005001-			

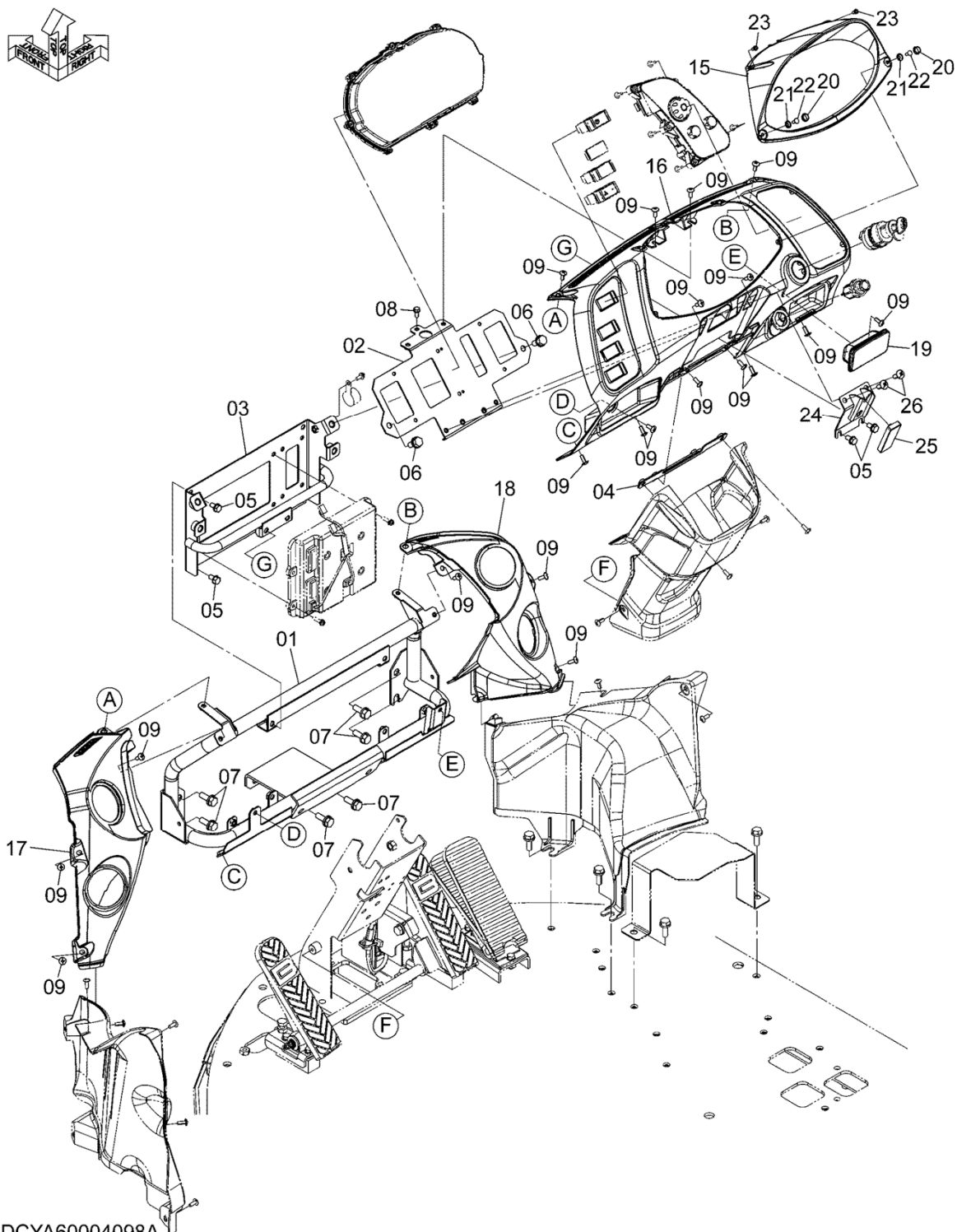
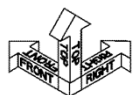
FRONT CONSOLE (1)

フロントコンソール (1)

Applicable Model (適用機種): -

Mark (記号): -

Serial No. (適用号機): -



DCYA60004098A

FRONT CONSOLE (1)
 フロントコンソール (1)

Applicable Model (適用機種): -

Mark (記号): -

Serial No. (適用号機): -

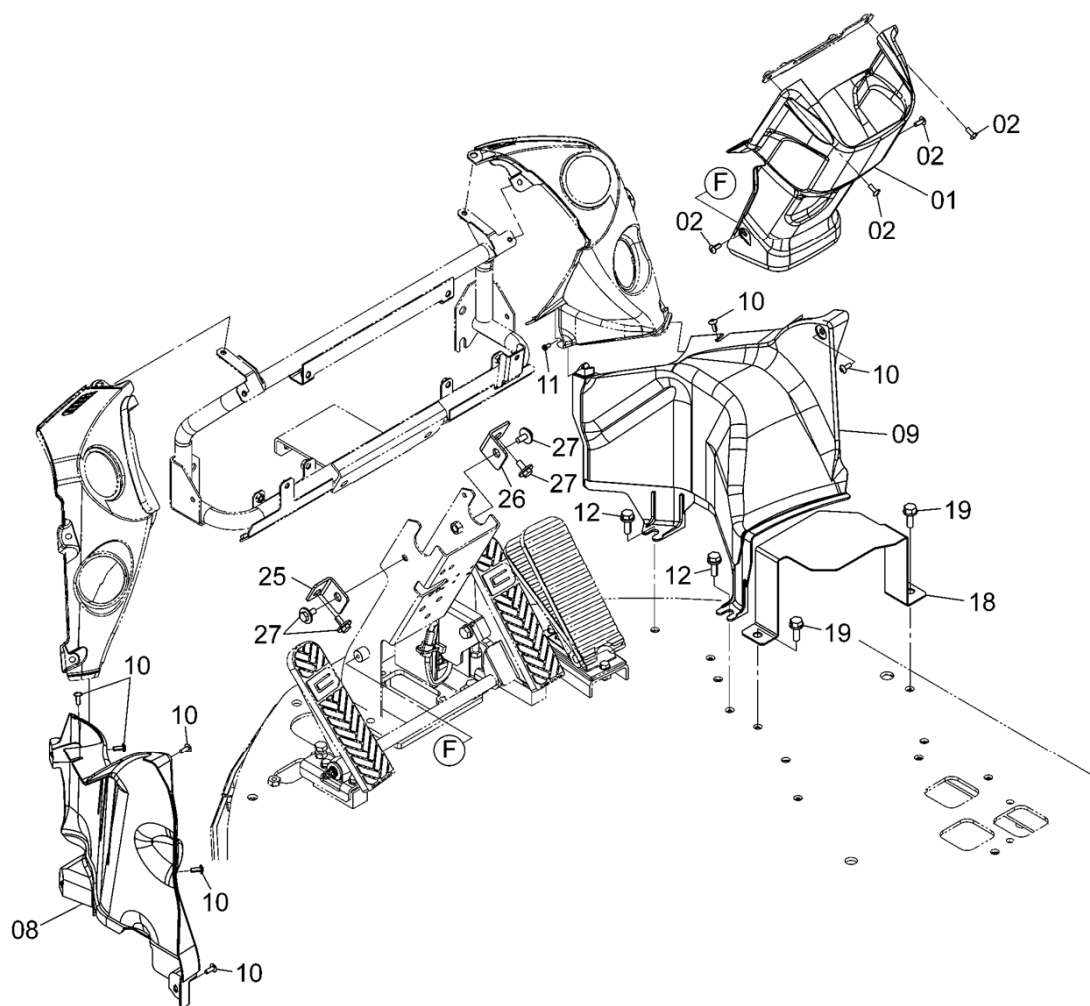
ITEM 符号	PART NO. 部品番号	PART NAME	部 品 名	Q' TY 数量	S. C サビ ^ス コ ^ト	SERIAL NO. 適用号機	ICA 互 換 性	REPLACEABLE PART 代 替 部 品	
								PART NO. 部品番号	Q' TY 数量
01	YA40003642	BRACKET	ブ ラケツ	1		005001-			
02	YA40003652	BRACKET	ブ ラケツ	1		005001-			
03	YA40003653	BRACKET	ブ ラケツ	1		005001-			
04	YA40003654	BRACKET	ブ ラケツ	1		005001-			
05	J260816	BOLT, W/WASHER	ボ ^ル ト(ワッシャ付)	6	D	005001-			
06	J271020	BOLT, W/WASHER	ボ ^ル ト(ワッシャ付)	2	D	005001-			
07	J271030	BOLT, W/WASHER	ボ ^ル ト(ワッシャ付)	6	D	005001-			
08	J260616	BOLT, W/WASHER	ボ ^ル ト(ワッシャ付)	1	D	005001-			
09	J650616	SCREW	スクリ	18		005001-			
15	YA00005589	COVER	カバ ^ー	1		005001-			
16	YA00005590	COVER	カバ ^ー	1		005001-			
17	YA00005591	COVER	カバ ^ー	1		005001-			
18	YA00005592	COVER	カバ ^ー	1		005001-			
19	4643128	ASHTRAY	アシュトレイ	1		005001-			
20	YA00005596	CAP	キャップ	2		005001-			
21	YA00005597	BASE	ベ ^ー ス	2		005001-			
22	0104505016	SCREW, TAPPING	スクリ, タッピ ^ン グ	2		005001-			
23	0104405012	SCREW, TAPPING	スクリ, タッピ ^ン グ	2		005001-			
24	YA40003655	BRACKET	ブ ラケツ	1		005001-			
25	YA00005601	RUBBER	ラバ ^ー	1		005001-			
26	J650820	SCREW	スクリ	2		005001-			

FRONT CONSOLE (2) フロントコンソール (2)

Applicable Model (適用機種): -

Mark (記号): -

Serial No. (適用号機): -



DCYA60011909A

FRONT CONSOLE (2)
 フロントコンソール (2)

Applicable Model (適用機種): -

Mark (記号): -

Serial No. (適用号機): -

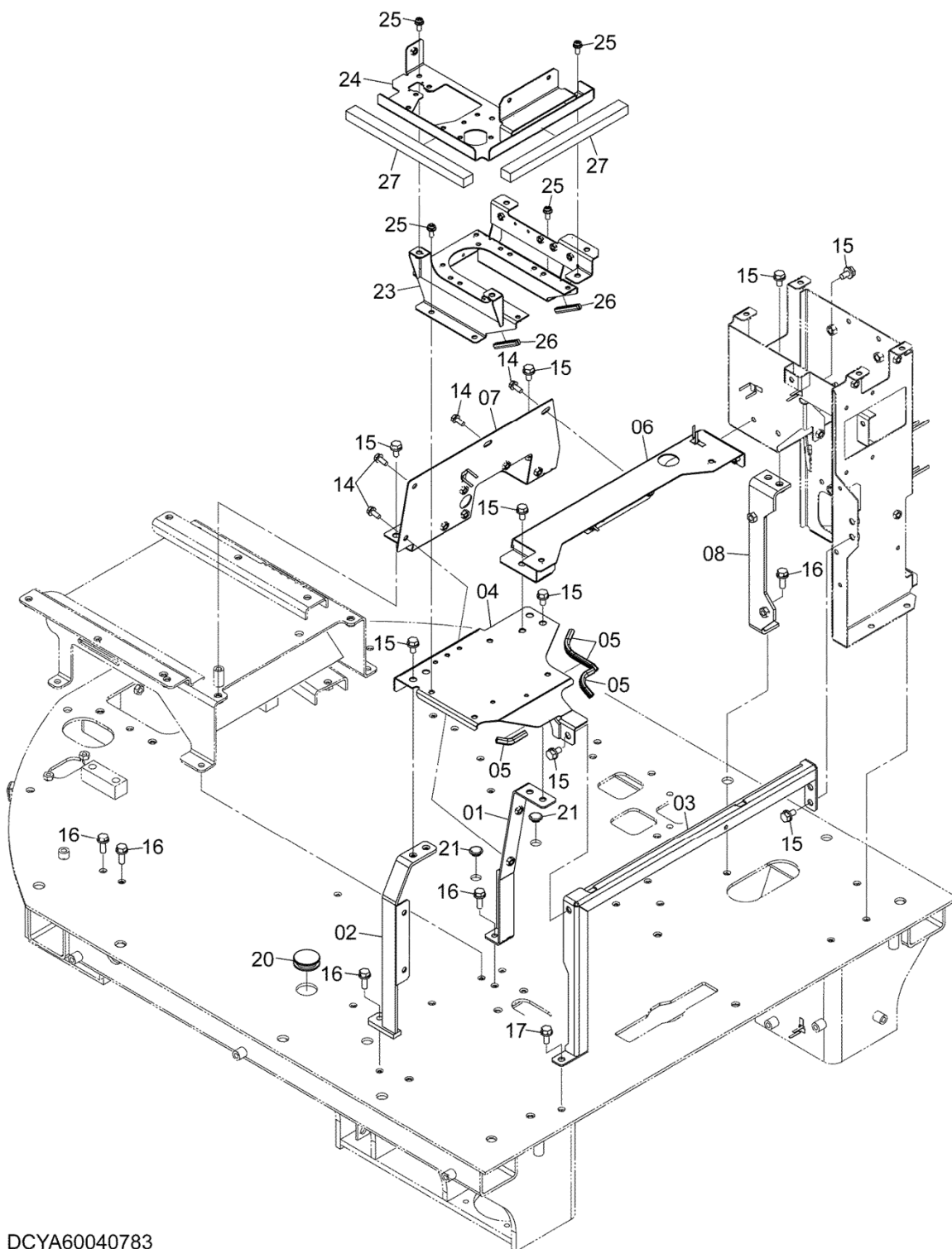
ITEM 符号	PART NO. 部品番号	PART NAME	部 品 名	Q'TY 数量	S.C サビ・ス コート	SERIAL NO. 適用号機	ICA 互 換 性	REPLACEABLE PART 代 替 部 品	
								PART NO. 部品番号	Q'TY 数量
01	YA00005595	COVER	カバー	1		005001-			
02	J650616	SCREW	スクリュー	6		005001-			
08	YA00005593	COVER	カバー	1		005001-			
09	YA00005594	COVER	カバー	1		005001-			
10	J650616	SCREW	スクリュー	7		005001-			
11	O104405012	SCREW, TAPPING	スクリュー, タッピング	1		005001-			
12	J271030	BOLT, W/WASHER	ボルト(ワッシャー付)	2	D	005001-			
18	YA00005587	BRACKET	ブラケット	1		005001-			
19	J271030	BOLT, W/WASHER	ボルト(ワッシャー付)	2	D	005001-			
25	YA00004364	BRACKET	ブラケット	1		005001-			
26	YA00004365	BRACKET	ブラケット	1		005001-			
27	J281025	BOLT, W/WASHER	ボルト(ワッシャー付)	4	D	005001-			

FLOOR PARTS (REAR CONSOLE) フロアパーツ (リアコンソール)

Applicable Model (適用機種): -

Mark (記号): -

Serial No. (適用号機): -



DCYA60040783

FLOOR PARTS (REAR CONSOLE)
フロアパーツ (リアコンソール)

Applicable Model (適用機種): -

Mark (記号): -

Serial No. (適用機種): -

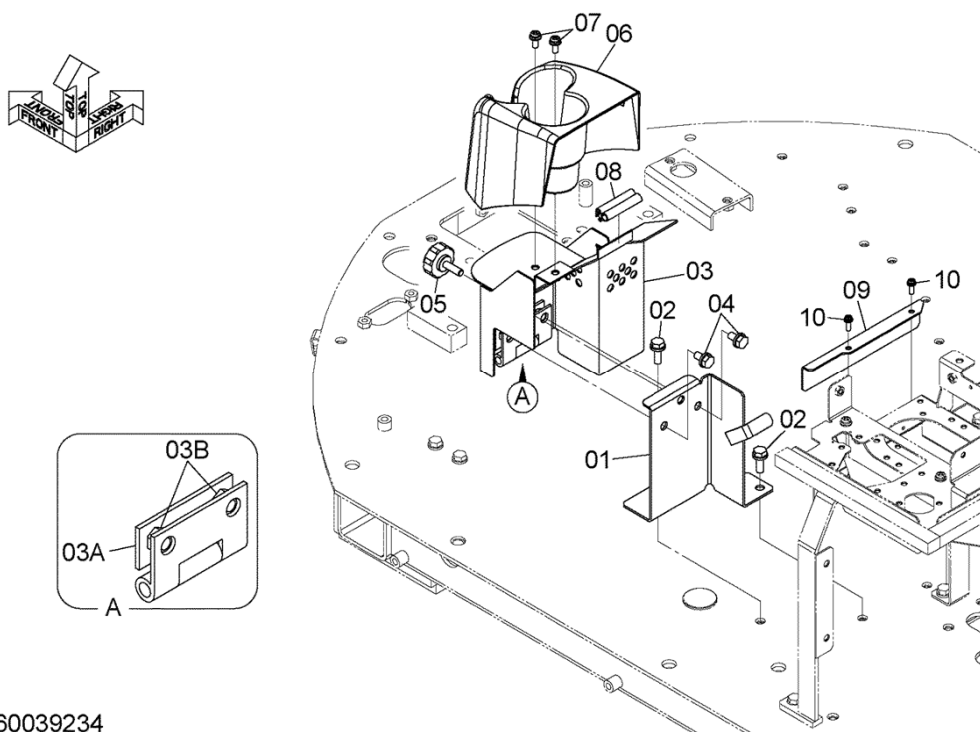
ITEM 符号	PART NO. 部品番号	PART NAME	部 品 名	Q'TY 数量	S.C サビース コート	SERIAL NO. 適用号機	ICA 互 換 性	REPLACEABLE PART 代 替 部 品	
								PART NO. 部品番号	Q'TY 数量
01	YA40003656	BRACKET	ブ ラケッ ト	1		005001-			
02	YA40003657	BRACKET	ブ ラケッ ト	1		005001-			
03	YA40003658	BRACKET	ブ ラケッ ト	1		005001-			
04	YA40003659	BRACKET	ブ ラケッ ト	1		005001-			
05	5619060261	SEAL	シ ー ル	4		005001-			
06	YA40003660	BRACKET	ブ ラケッ ト	1		005001-			
07	YA40028182	BRACKET	ブ ラケッ ト	1		005001-			
08	YA40003663	BRACKET	ブ ラケッ ト	1		005001-			
14	J260820	BOLT, W/WASHER	ボ ル ト (ワッ シ ャ 付)	4	D	005001-			
15	J271020	BOLT, W/WASHER	ボ ル ト (ワッ シ ャ 付)	14	D	005001-			
16	J271030	BOLT, W/WASHER	ボ ル ト (ワッ シ ャ 付)	5	D	005001-			
17	J271025	BOLT, W/WASHER	ボ ル ト (ワッ シ ャ 付)	1	D	005001-			
20	4288445	BUSHING, RUBBER	ブ ッ シ ン グ , ラバ ー	1		005001-			
21	5660058461	BUSHING, RUBBER	ブ ッ シ ン グ , ラバ ー	2		005001-			
23	YA40003620	BRACKET	ブ ラケッ ト	1		005001-			
24	YA40023921	BRACKET	ブ ラケッ ト	1		005001-			
25	J460820	SCREW	ス ク リ ュ	7		005001-			
26	5619060261	SEAL	シ ー ル	2		005001-			
27	YA00004348	RUBBER	ラバ ー	2		005001-			

FLOOR PARTS (DRINK HOLDER) フロアパーツ (ドリンクホルダ)

Applicable Model (適用機種): -

Mark (記号): -

Serial No. (適用号機): -



DCYA60039234

FLOOR PARTS (DRINK HOLDER)
 フロアパーツ (ドリンクホルダ)

Applicable Model (適用機種): -

Mark (記号): -

Serial No. (適用機種): -

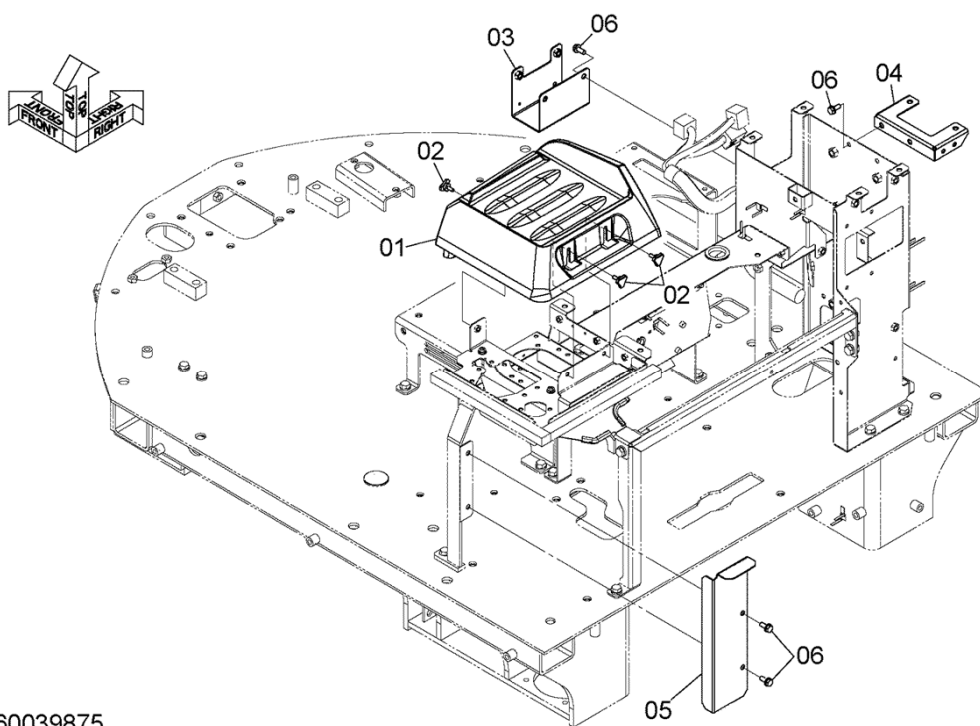
ITEM 符号	PART NO. 部品番号	PART NAME	部 品 名	Q' TY 数量	S. C サビ・ス コート	SERIAL NO. 適用機種	ICA 互 換 性	REPLACEABLE PART 代 替 部 品	
								PART NO. 部品番号	Q' TY 数量
01	263G670701	BRACKET	ブ ラケツト	1		005001-			
02	J271030	BOLT, W/WASHER	ボ ルト (ワッシャ付)	2	D	005001-			
03	263G670711	BRACKET	ブ ラケツト	1		005001-			
03A	263G212801	* HINGE	* ヒンジ	1	W	005001-			
03B	0141300010	* NUT, WD.	* ナツト, ウェルデ ینگ	2	W	005001-			
04	J271020	BOLT, W/WASHER	ボ ルト (ワッシャ付)	2	D	005001-			
05	263G673941	KNOB	ノブ	1		005001-			
06	YA00005624	COVER	カバ ー	1		005001-			
07	J680820	SCREW	スクリュ	2		005001-			
08	2660643371	SEAL	シール	1		005001-			
09	YA00005621	COVER	カバ ー	1		005001-			
10	J460620	SCREW	スクリュ	2		005001-			

REAR CONSOLE (1)
リアコンソール (1)

Applicable Model (適用機種): -

Mark (記号): -

Serial No. (適用号機): -



DCYA60039875

REAR CONSOLE (1)
リアコンソール (1)

Applicable Model (適用機種): -
Mark (記号): -
Serial No. (適用号機): -

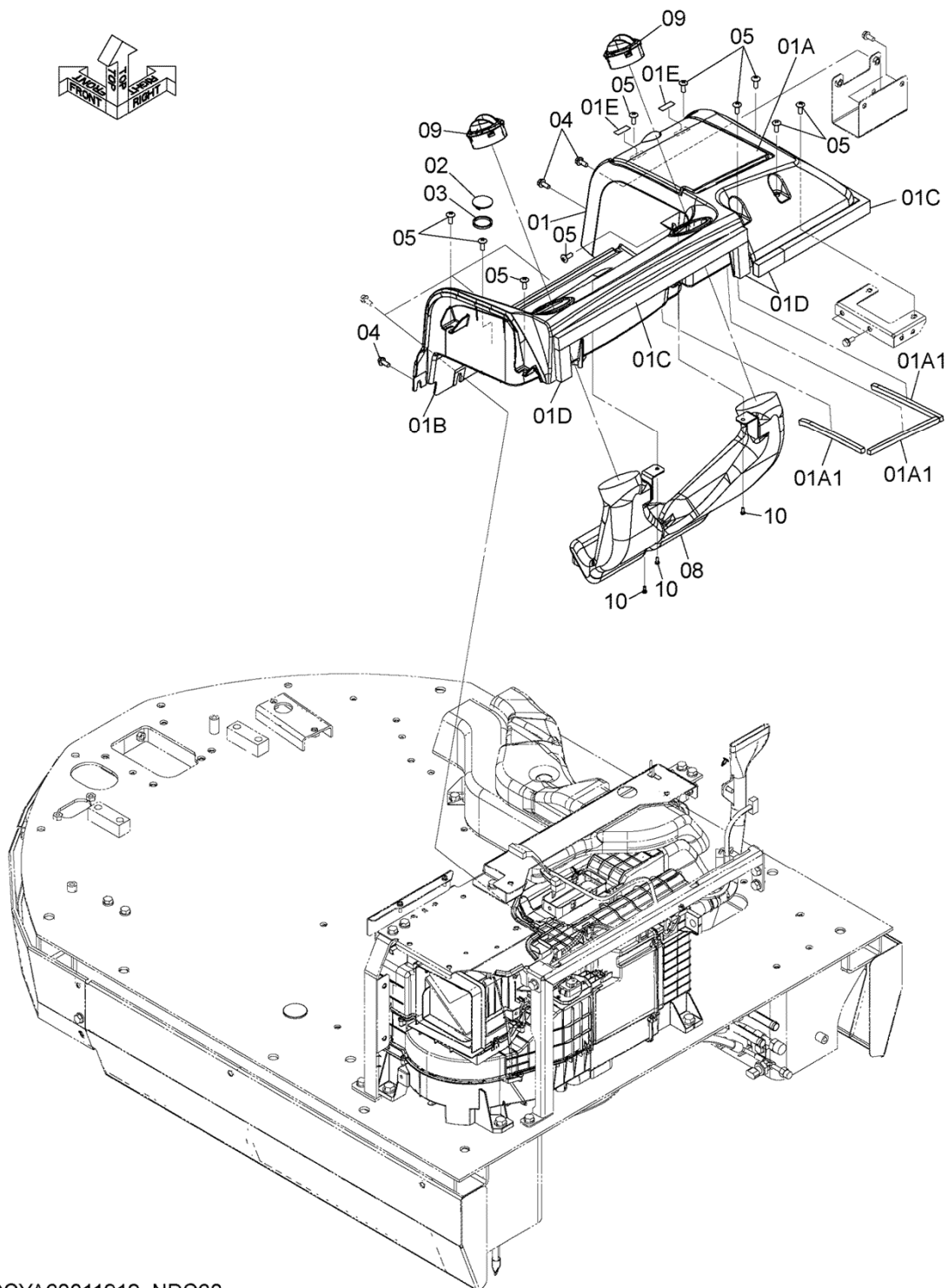
ITEM 符号	PART NO. 部品番号	PART NAME	部品名	Q'TY 数量	S.C サービス コード	SERIAL NO. 適用号機	ICA 互 換 性	REPLACEABLE PART 代替部品	
								PART NO. 部品番号	Q'TY 数量
01	YA00005622	COVER	カバー	1		005001-			
02	YA00005623	KNOB	ノブ	3		005001-			
03	YA40003662	BRACKET	ブラケット	1		005001-			
04	YA40003664	BRACKET	ブラケット	1		005001-			
05	YA00005620	PLATE	プレート	1		005001-			
06	J260820	BOLT, W/WASHER	ボルト(ワッシャー付)	6	D	005001-			

REAR CONSOLE (2) リアコンソール (2)

Applicable Model (適用機種): -

Mark (記号): -

Serial No. (適用号機): -



DCYA60011912_NDC60

REAR CONSOLE (2)
リアコンソール (2)

Applicable Model (適用機種): -

Mark (記号): -

Serial No. (適用号機): -

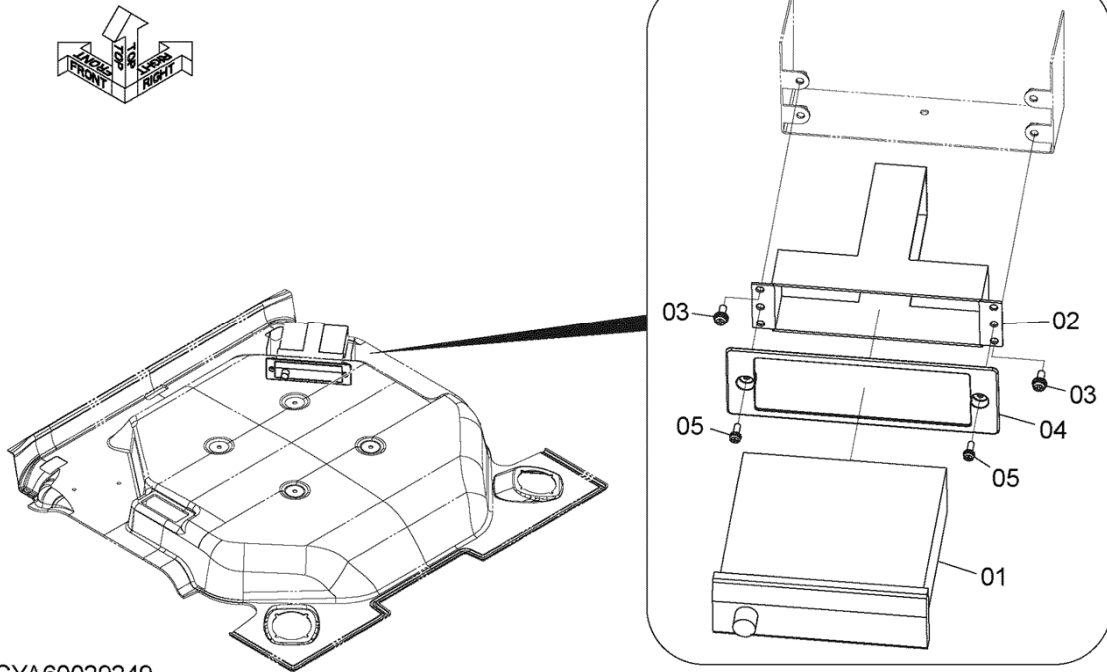
ITEM 符号	PART NO. 部品番号	PART NAME	部 品 名	Q'TY 数量	S.C サビ・ス コート	SERIAL NO. 適用号機	ICA 互 換 性	REPLACEABLE PART 代 替 部 品	
								PART NO. 部品番号	Q'TY 数量
01	YA40003717	TRAY	トレイ	1		005001-			
01A	YA40003666	* COVER	* カバー	1		005001-			
01A1	YA00005630	** SEAL	** シール	3		005001-			
01B	YA00005629	* COVER	* カバー	1		005001-			
01C	YA00005626	* RUBBER	* ラバー	2		005001-			
01D	YA00005627	* RUBBER	* ラバー	3		005001-			
01E	YA00005628	* RUBBER	* ラバー	2		005001-			
02	3118328	CAP	キャップ	2		005001-			
03	4656300	RUBBER	ラバー	2		005001-			
04	J260820	BOLT, W/WASHER	ボルト(ワッシャ付)	3	D	005001-			
05	J650820	SCREW	スクリュー	11		005001-			
08	YA00005547	DUCT	ダクト	1		005001-			
09	YA00003014	LOUVER	ルーバー	2		005001-			
10	0104405012	SCREW, TAPPING	スクリュー, タッピング	3		005001-			

RADIO ラジオ

Applicable Model (適用機種): -

Mark (記号): -

Serial No. (適用号機): -



DCYA60029249

RADIO

ラジオ

Applicable Model (適用機種): -

Mark (記号): -

Serial No. (適用号機): -

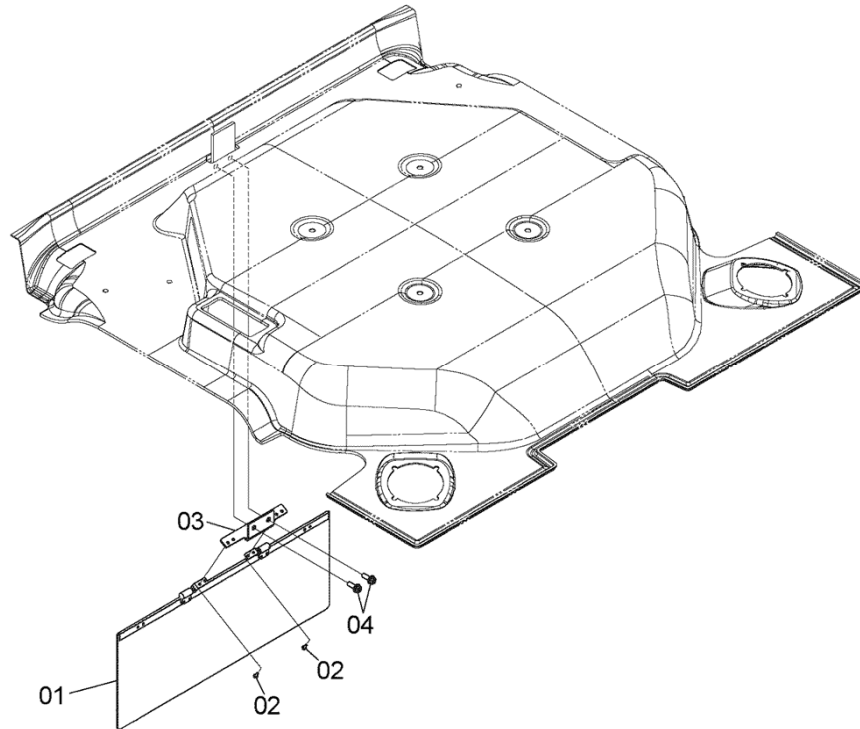
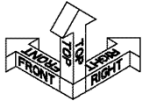
ITEM 符号	PART NO. 部品番号	PART NAME	部 品 名	Q' TY 数量	S. C サビ・ス コート	SERIAL NO. 適用号機	ICA 互 換 性	REPLACEABLE PART 代 替 部 品	
								PART NO. 部品番号	Q' TY 数量
01	3110260170	RADIO	ラジオ	1		005001-			
02	4090325230	BRACKET	ブラケット	1		005001-			
03	J460616	SCREW	スクリュー	4		005001-			
04	4171560180	COVER	カバー	1		005001-			
05	J680516	SCREW	スクリュー	2		005001-			

SUNVISOR サンバイザ

Applicable Model (適用機種): -

Mark (記号): -

Serial No. (適用号機): -



DCYA60029250

SUNVISOR
サンバイザ

Applicable Model (適用機種): -

Mark (記号): -

Serial No. (適用号機): -

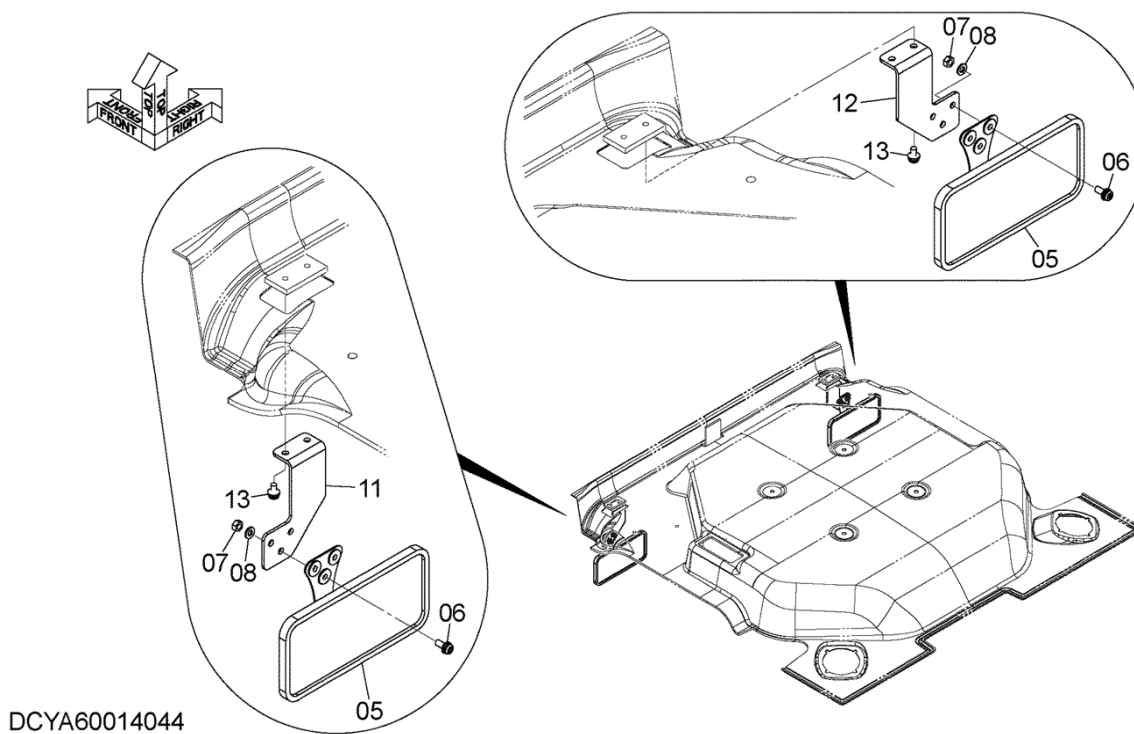
ITEM 符号	PART NO. 部品番号	PART NAME	部 品 名	Q' TY 数量	S. C サビース コート	SERIAL NO. 適用号機	ICA 互 換 性	REPLACEABLE PART 代 替 部 品	
								PART NO. 部品番号	Q' TY 数量
01	3819120130	SUN-VISOR	サンバイザ	1		005001-			
02	0103304012	SCREW	スクリュー	4		005001-			
03	4175420340	BRACKET	ブラケット	1		005001-			
04	J680825	SCREW	スクリュー	2		005001-			

ROOM MIRROR ルームミラー

Applicable Model (適用機種): -

Mark (記号): -

Serial No. (適用号機): -



ROOM MIRROR
 ルームミラー

Applicable Model (適用機種): -

Mark (記号): -

Serial No. (適用号機): -

ITEM 符号	PART NO. 部品番号	PART NAME	部 品 名	Q' TY 数量	S. C サビ・ス コート	SERIAL NO. 適用号機	ICA 互 換 性	REPLACEABLE PART 代 替 部 品	
								PART NO. 部品番号	Q' TY 数量
05	2631917051	MIRROR	ミラー	2		005001-			
06	J680616	SCREW	スクリュ	6		005001-			
07	J230006	NUT	ナット	6		005001-			
08	J250006	WASHER, PLANE	ワッシャー, フレーン	6		005001-			
11	263G672271	BRACKET	ブ ラケ ッ ト	1		005001-			
12	263G672281	BRACKET	ブ ラケ ッ ト	1		005001-			
13	J460612	SCREW	スクリュ	4		005001-			

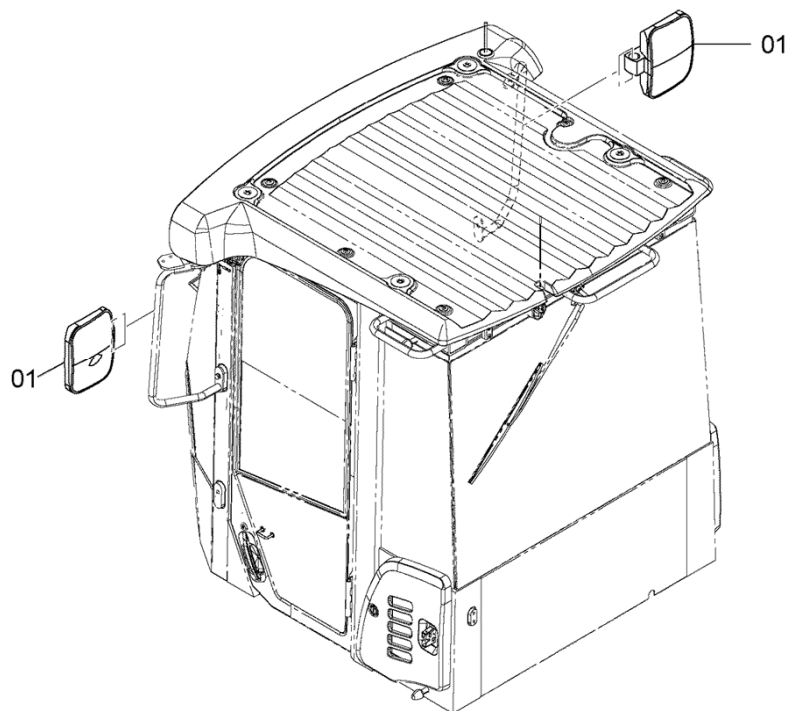
REARVIEW MIRROR

バックミラー

Applicable Model (適用機種): -

Mark (記号): -

Serial No. (適用号機): -



DCYA60004118

REARVIEW MIRROR

バックミラー

Applicable Model (適用機種): -

Mark (記号): -

Serial No. (適用号機): -

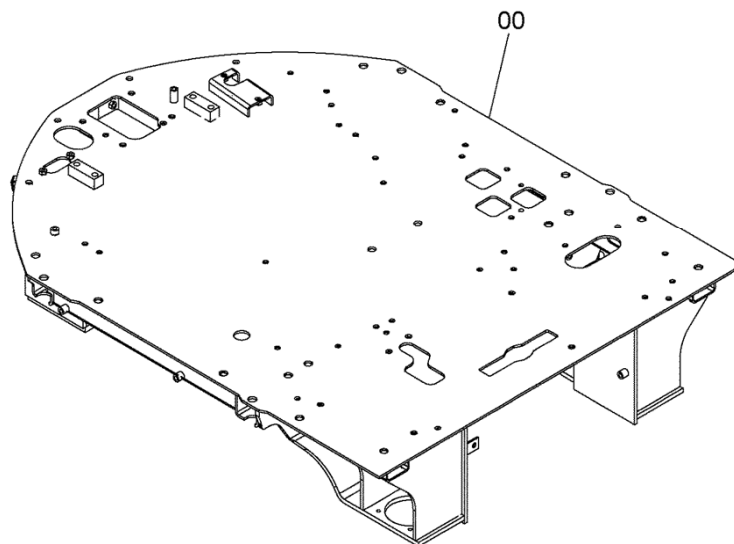
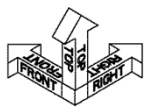
ITEM 符号	PART NO. 部品番号	PART NAME	部 品 名	Q' TY 数量	S. C サビ・ス コート	SERIAL NO. 適用号機	ICA 互 換 性	REPLACEABLE PART 代 替 部 品	
								PART NO. 部品番号	Q' TY 数量
01	263G674181	MIRROR	ミラー	2		005001-			

FLOOR PLATE フロアプレート

Applicable Model (適用機種): -

Mark (記号): -

Serial No. (適用号機): -



DCYA40009214

FLOOR PLATE
フロアプレート

Applicable Model (適用機種): -

Mark(記号): -

Serial No.(適用号機): -

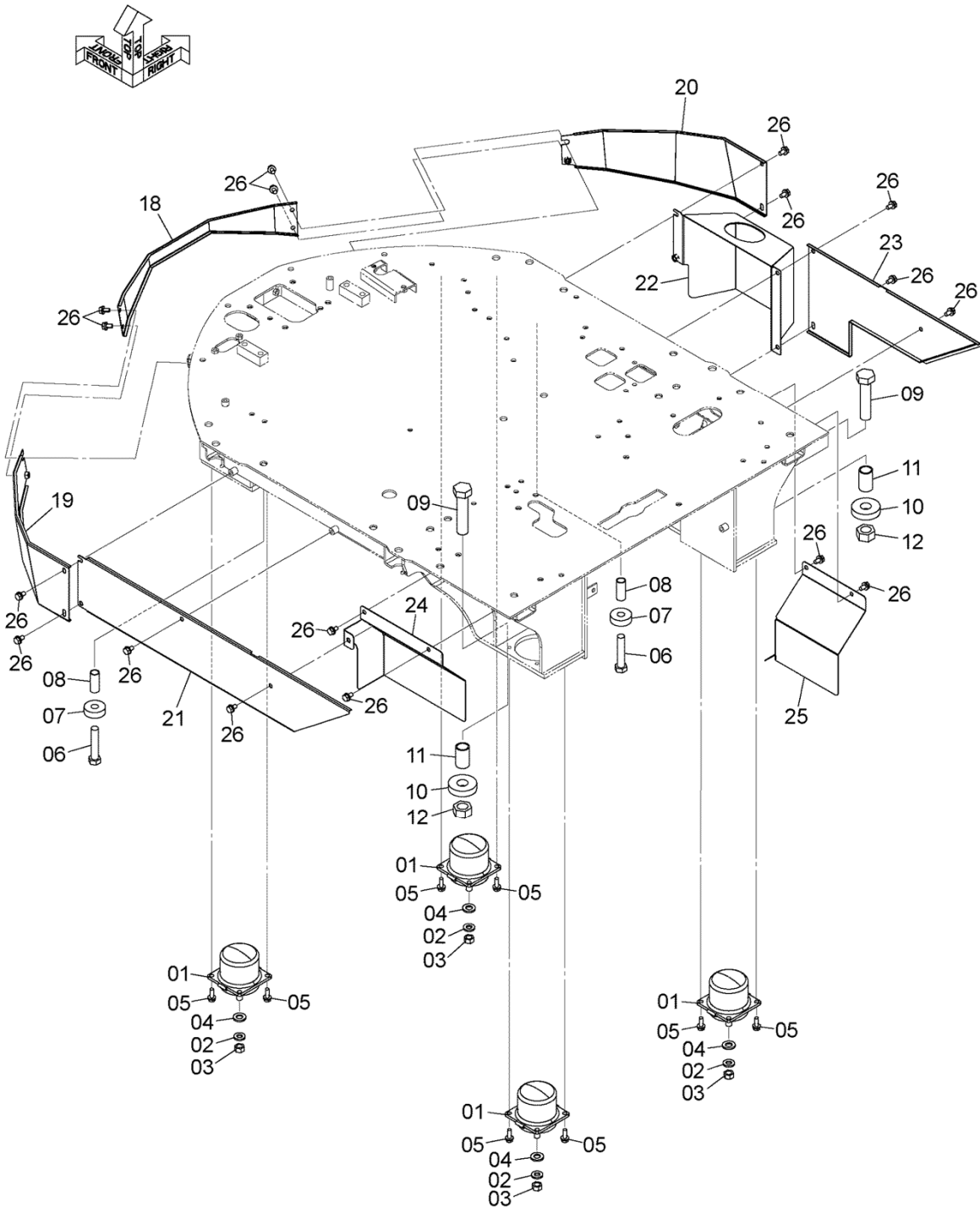
ITEM 符号	PART NO. 部品番号	PART NAME	部 品 名	Q' TY 数量	S.C サビマス コード	SERIAL NO. 適用号機	ICA 互 換 性	REPLACEABLE PART 代 替 部 品	
								PART NO. 部品番号	Q' TY 数量
00	YA40009214	FLOOR	フロア	1		005001-			

FLOOR PLATE PARTS フロアプレート用品

Applicable Model (適用機種): -

Mark (記号): -

Serial No. (適用号機): -



DCYA60024095

FLOOR PLATE PARTS
フロアプレート用品

Applicable Model (適用機種): -

Mark (記号): -

Serial No. (適用号機): -

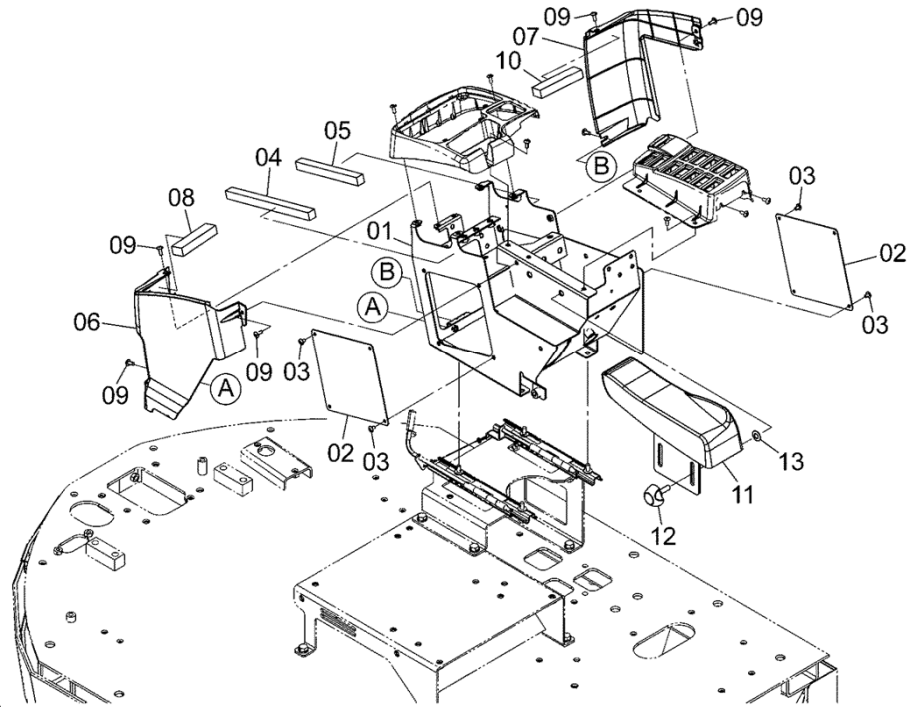
ITEM 符号	PART NO. 部品番号	PART NAME	部 品 名	Q'TY 数量	S. C サビ・ス コート	SERIAL NO. 適用号機	ICA 互 換 性	REPLACEABLE PART 代 替 部 品	
								PART NO. 部品番号	Q'TY 数量
01	263E692221	RUBBER	ラバー	4		005001-			
02	J222016	WASHER	ワッシャー	4		005001-			
03	J950016	NUT	ナット	4		005001-			
04	2606302131	WASHER	ワッシャー	4		005001-			
05	J271030	BOLT, W/WASHER	ボルト(ワッシャー付)	16	D	005001-			
06	J922000	BOLT	ボルト	2		005001-			
07	2675692281	PLATE	プレート	2		005001-			
08	2675692291	SPACER	スペーサ	2		005001-			
09	0111630130	BOLT	ボルト	2		005001-			
10	2675692271	PLATE	プレート	2		005001-			
11	2675692301	SPACER	スペーサ	2		005001-			
12	J950030	NUT	ナット	2		005001-			
18	YA00005666	COVER	カバー	1		005001-			
19	YA40009409	COVER (LH)	カバー (LH)	1		005001-			
20	YA40009410	COVER (RH)	カバー (RH)	1		005001-			
21	YA40009411	COVER	カバー	1		005001-			
22	YA40009412	COVER	カバー	1		005001-			
23	YA40012775	COVER	カバー	1		005001-			
24	YA40009413	COVER	カバー	1		005001-			
25	YA40009414	COVER	カバー	1		005001-			
26	J271020	BOLT, W/WASHER	ボルト(ワッシャー付)	17	D	005001-			

RIGHT CONSOLE (1) 右コンソール (1)

Applicable Model (適用機種): -

Mark (記号): -

Serial No. (適用号機): -



DCYA60004122A

RIGHT CONSOLE (1)
右コンソール (1)

Applicable Model (適用機種): -

Mark (記号): -

Serial No. (適用号機): -

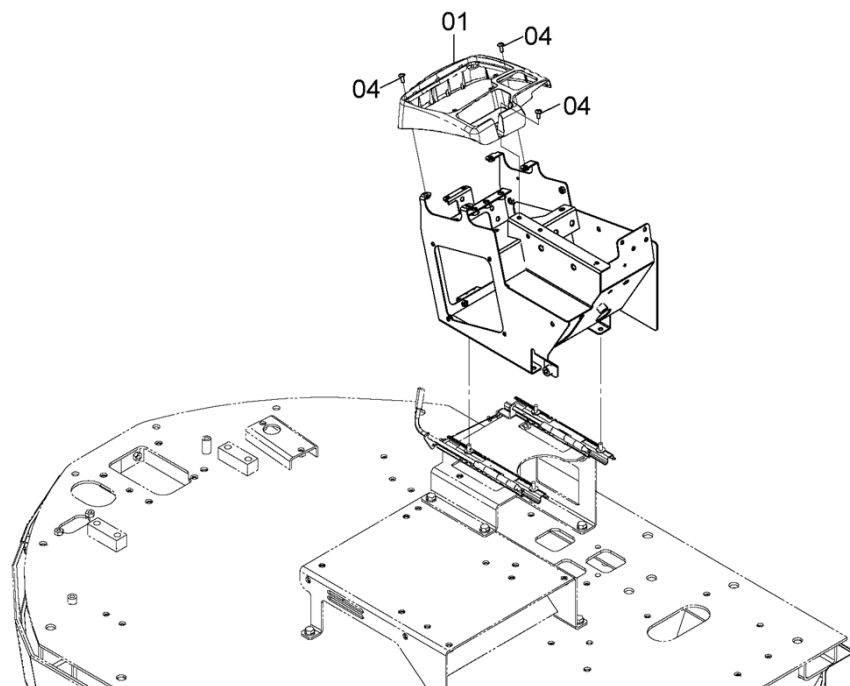
ITEM 符号	PART NO. 部品番号	PART NAME	部 品 名	Q'TY 数量	S.C サビ・ス コート	SERIAL NO. 適用号機	ICA 互 換 性	REPLACEABLE PART 代 替 部 品	
								PART NO. 部品番号	Q'TY 数量
01	YA40003688	FRAME	フレーム	1		005001-			
02	YA00005682	COVER	カバー	2		005001-			
03	J650610	SCREW	スクリュー	8		005001-			
04	YA00005683	SEAL	シール	1		005001-			
05	YA00005684	SEAL	シール	1		005001-			
06	YA00005686	COVER	カバー	1		005001-			
07	YA00005687	COVER	カバー	1		005001-			
08	YA00005689	SEAL	シール	2		005001-			
09	J650616	SCREW	スクリュー	6		005001-			
11	263G742331	REST, ARM	レスト, アーム	1		005001-			
12	263G673941	KNOB	ノブ	2		005001-			
13	263G743191	WASHER, CONICAL	ワッシャー, コニカル	2		005001-			

RIGHT CONSOLE (2) 右コンソール (2)

Applicable Model (適用機種): -

Mark (記号): -

Serial No. (適用号機): -



DCYA60011929A

RIGHT CONSOLE (2)

右コンソール (2)

Applicable Model (適用機種): -

Mark (記号): -

Serial No. (適用号機): -

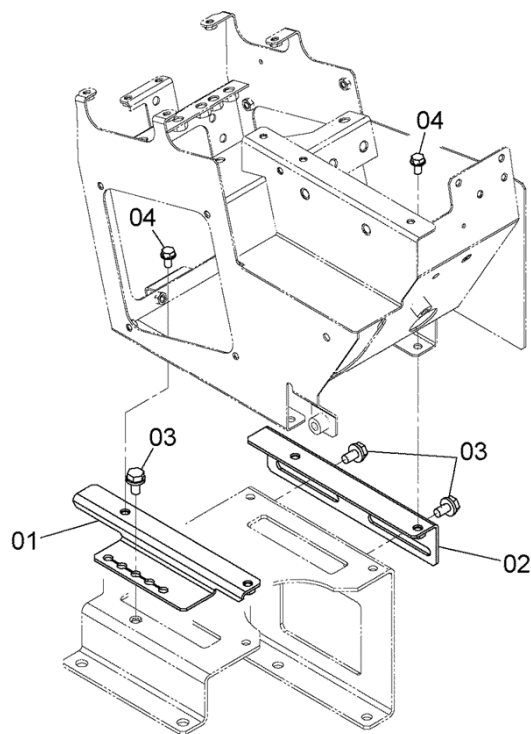
ITEM 符号	PART NO. 部品番号	PART NAME	部 品 名	Q' TY 数量	S. C サビ・ス コート	SERIAL NO. 適用号機	ICA 互 換 性	REPLACEABLE PART 代 替 部 品	
								PART NO. 部品番号	Q' TY 数量
01	YA00005685	COVER	カバー	1		005001-			
04	J650616	SCREW	スクリュー	5		005001-			

WITHOUT RIGHT CONSOLE SLIDER PARTS
右コンソールスライダ不付用品

Applicable Model (適用機種): -

Mark (記号): -

Serial No. (適用号機): -



DCYA60011968

WITHOUT RIGHT CONSOLE SLIDER PARTS
 右コンソールスライダ不付用品

Applicable Model (適用機種): -

Mark (記号): -

Serial No. (適用号機): -

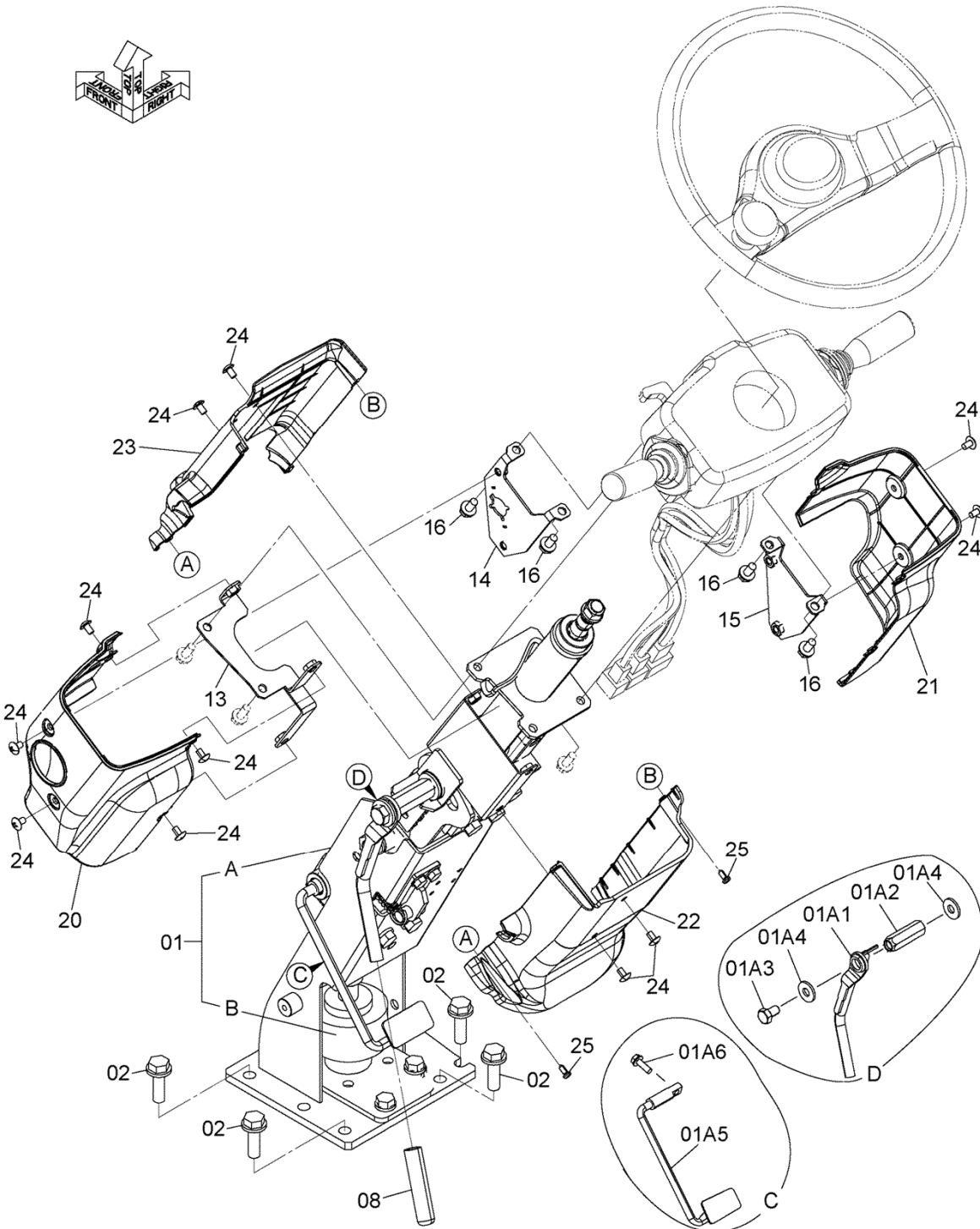
ITEM 符号	PART NO. 部品番号	PART NAME	部品名	Q'TY 数量	S.C サービス コード	SERIAL NO. 適用号機	ICA 互 換 性	REPLACEABLE PART 代替部品	
								PART NO. 部品番号	Q'TY 数量
01	YA40010669	BRACKET	ブラケット	1		005001-			
02	YA40010670	BRACKET	ブラケット	1		005001-			
03	J271020	BOLT, W/WASHER	ボルト(ワッシャ付)	3	D	005001-			
04	J260816	BOLT, W/WASHER	ボルト(ワッシャ付)	4	D	005001-			

STEERING COLUMN ステアリングコラム

Applicable Model (適用機種): -

Mark (記号): -

Serial No. (適用号機): -



DCYA60020751_NDF61

STEERING COLUMN
ステアリングコラム

Applicable Model (適用機種): -

Mark (記号): -

Serial No. (適用機種): -

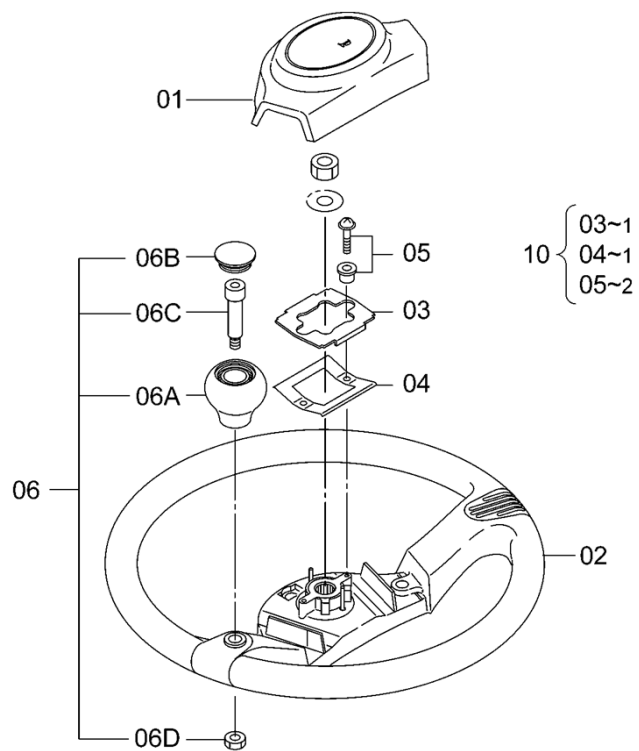
ITEM 符号	PART NO. 部品番号	PART NAME	部 品 名	Q'TY 数量	S.C サブス コード	SERIAL NO. 適用号機	ICA 互 換 性	REPLACEABLE PART 代 替 部 品	
								PART NO. 部品番号	Q'TY 数量
01	YA60051091	COLUMN ASSY	コラム アッセン	1		005001-			
01A	+++++	* COLUMN ASSY	* コラム アッセン	1	D	005001-			
01A1	YA00015546	** LEVER	** レバ	1		005001-			
01A2	263G412501	** NUT	** ナット	1		005001-			
01A3	263G412511	** BOLT	** ボルト	1		005001-			
01A4	263G412461	** WASHER	** ワッシャ	2		005001-			
01A5	YA00015547	** PEDAL	** ペダル	1		005001-			
01A6	J260820	**BOLT, W/WASHER	**ボルト(ワッシャ付)	1	D	005001-			
01B	+++++	* INSULATOR	* インシュレータ	1	D	005001-			
02	J271235	BOLT, W/WASHER	ボルト(ワッシャ付)	5	D	005001-			
08	YA00004366	GRIP	グリップ	1		005001-			
13	YA40003624	BRACKET	ブラケット	1		005001-			
14	YA40003625	BRACKET	ブラケット	1		005001-			
15	YA40003626	BRACKET	ブラケット	1		005001-			
16	J260816	BOLT, W/WASHER	ボルト(ワッシャ付)	4	D	005001-			
20	YA00005506	COVER	カバー	1		005001-			
21	YA00005507	COVER	カバー	1		005001-			
22	YA00005508	COVER	カバー	1		005001-			
23	YA00005509	COVER	カバー	1		005001-			
24	J650610	SCREW	スクリュー	11		005001-			
25	0104405012	SCREW, TAPPING	スクリュー, タッピング	4		005001-			

STEERING WHEEL ハンドル

Applicable Model (適用機種): -

Mark (記号): -

Serial No. (適用号機): -



DCYA60011942

STEERING WHEEL ハンドル

Applicable Model (適用機種): -

Mark (記号): -

Serial No. (適用号機): -

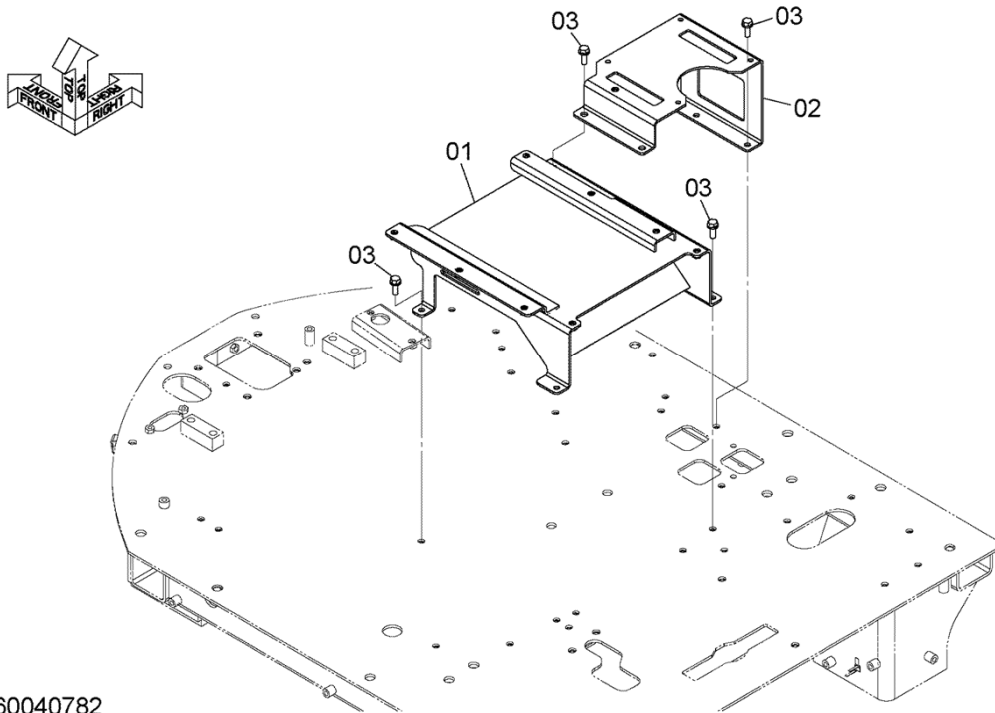
ITEM 符号	PART NO. 部品番号	PART NAME	部 品 名	Q' TY 数量	S. C サビ・ス コート	SERIAL NO. 適用号機	ICA 互 換 性	REPLACEABLE PART 代 替 部 品	
								PART NO. 部品番号	Q' TY 数量
01	2655412001	WHEEL, STEERING	ホイール, ステアリング	1		005001-			
02	2655417011	* PAD	* ハット	1		005001-			
03	+++++	* WHEEL	* ホイール	1	D	005001-			
04	+++++	* PLATE	* プレート	1	DK	005001-			
05	+++++	* SPRING	* スプリング	1	DK	005001-			
06	+++++	* SCREW&SPACER	* スクリュー&スペーサ	2	DK	005001-			
06A	YA00019407	* KNOB	* ノブ	1		005001-			
06B	+++++	** KNOB	** ノブ	1	D	005001-			
06C	+++++	** CAP	** キャップ	1	D	005001-			
06D	+++++	** BOLT	** ボルト	1	D	005001-			
10	2656417191	** NUT	** ナット	1	D	005001-			
		KIT, SWITCH	キット, スイッチ	1		005001-			

SEAT BASE シートベース

Applicable Model (適用機種): -

Mark (記号): -

Serial No. (適用号機): -



DCYA60040782

SEAT BASE シートベース

Applicable Model (適用機種): -

Mark (記号): -

Serial No. (適用号機): -

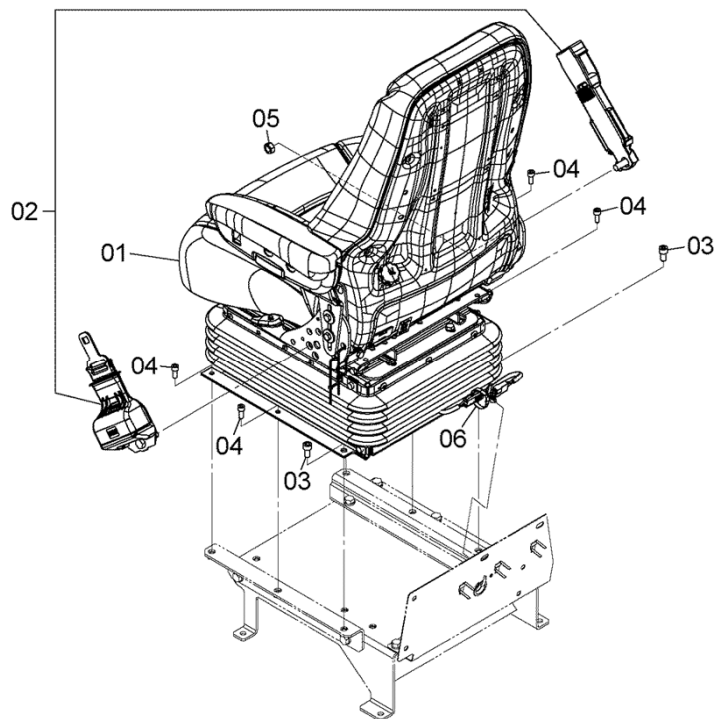
ITEM 符号	PART NO. 部品番号	PART NAME	部 品 名	Q' TY 数量	S. C サビ・ス コート	SERIAL NO. 適用号機	ICA 互 換 性	REPLACEABLE PART 代 替 部 品	
								PART NO. 部品番号	Q' TY 数量
01	YA40028183	STAND	スタンド	1		005001-			
02	YA40003718	STAND	スタンド	1		005001-			
03	J271030	BOLT, W/WASHER	ボルト(ワッシャー付)	8	D	005001-			

AIR SUSPENSION SEAT PARTS (SEARS)
エアサスペンションシート用品 (SEARS)

Applicable Model (適用機種): -

Mark (記号): -

Serial No. (適用号機): -



DCYA60029253_NEK50

AIR SUSPENSION SEAT PARTS (SEARS)
 エアサスペンションシート用品 (SEARS)

Applicable Model (適用機種): -

Mark (記号): -

Serial No. (適用号機): -

ITEM 符号	PART NO. 部品番号	PART NAME	部 品 名	Q' TY 数量	S. C サビ・ス コート	SERIAL NO. 適用号機	ICA 互 換 性	REPLACEABLE PART 代 替 部 品	
								PART NO. 部品番号	Q' TY 数量
01	3392160890	SEAT, OPERATOR	シート, オペレータ	1		005001-			
02	4300560080	SEATBELT	シートベルト	1		005001-			
03	M341020	BOLT, SOCKET	ボルト, ソケット	2		005001-			
04	M340820	BOLT, SOCKET	ボルト, ソケット	4		005001-			
05	J950012	NUT	ナット	1		005001-			
06	4254600	CLIP	クリップ	1		005001-			

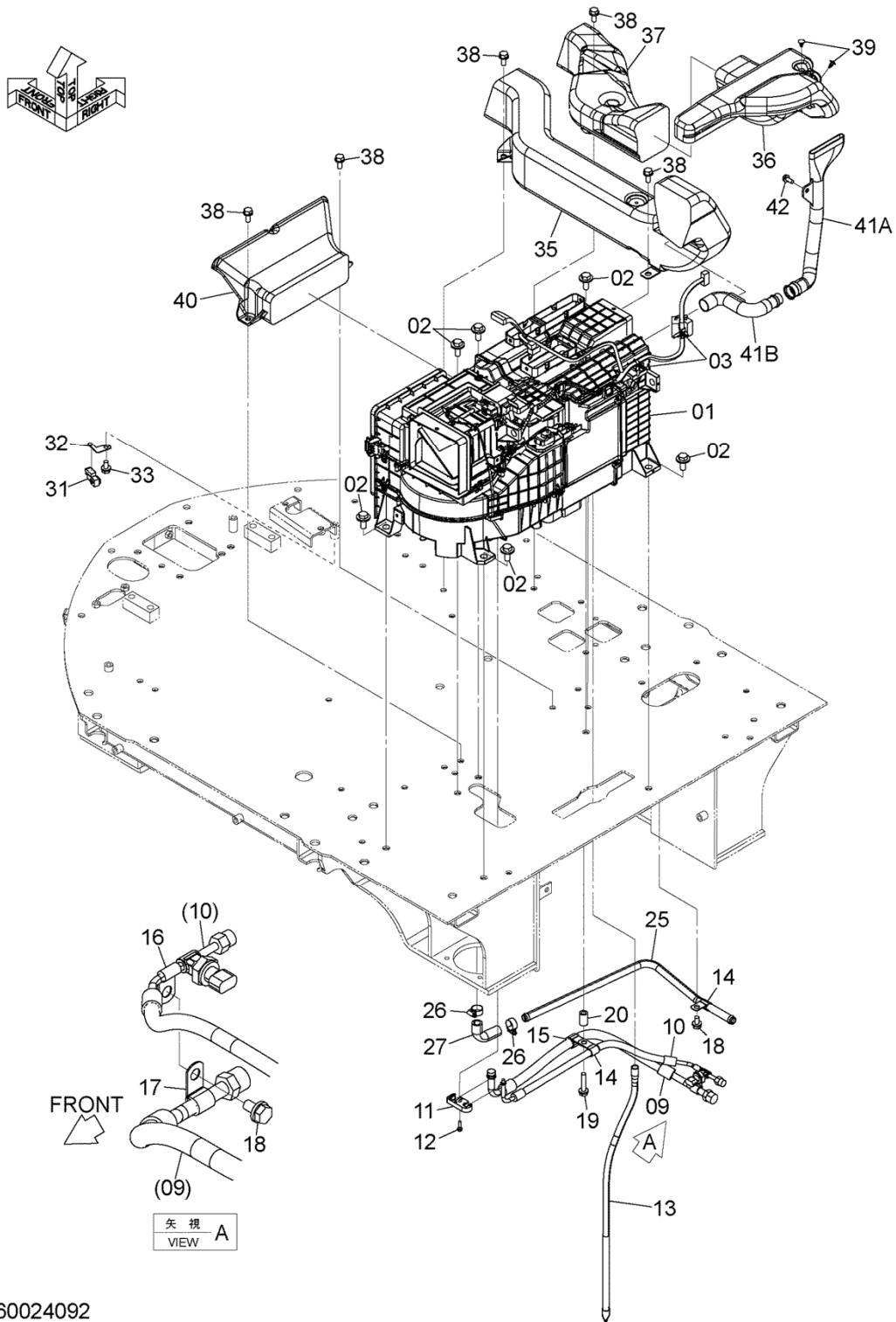
AIR CONDITIONER (1)

エアコンディショナ (1)

Applicable Model (適用機種): -

Mark (記号): -

Serial No. (適用号機): -



DCYA60024092

AIR CONDITIONER (1)
 エアコンディショナ (1)

Applicable Model (適用機種): -

Mark (記号): -

Serial No. (適用号機): -

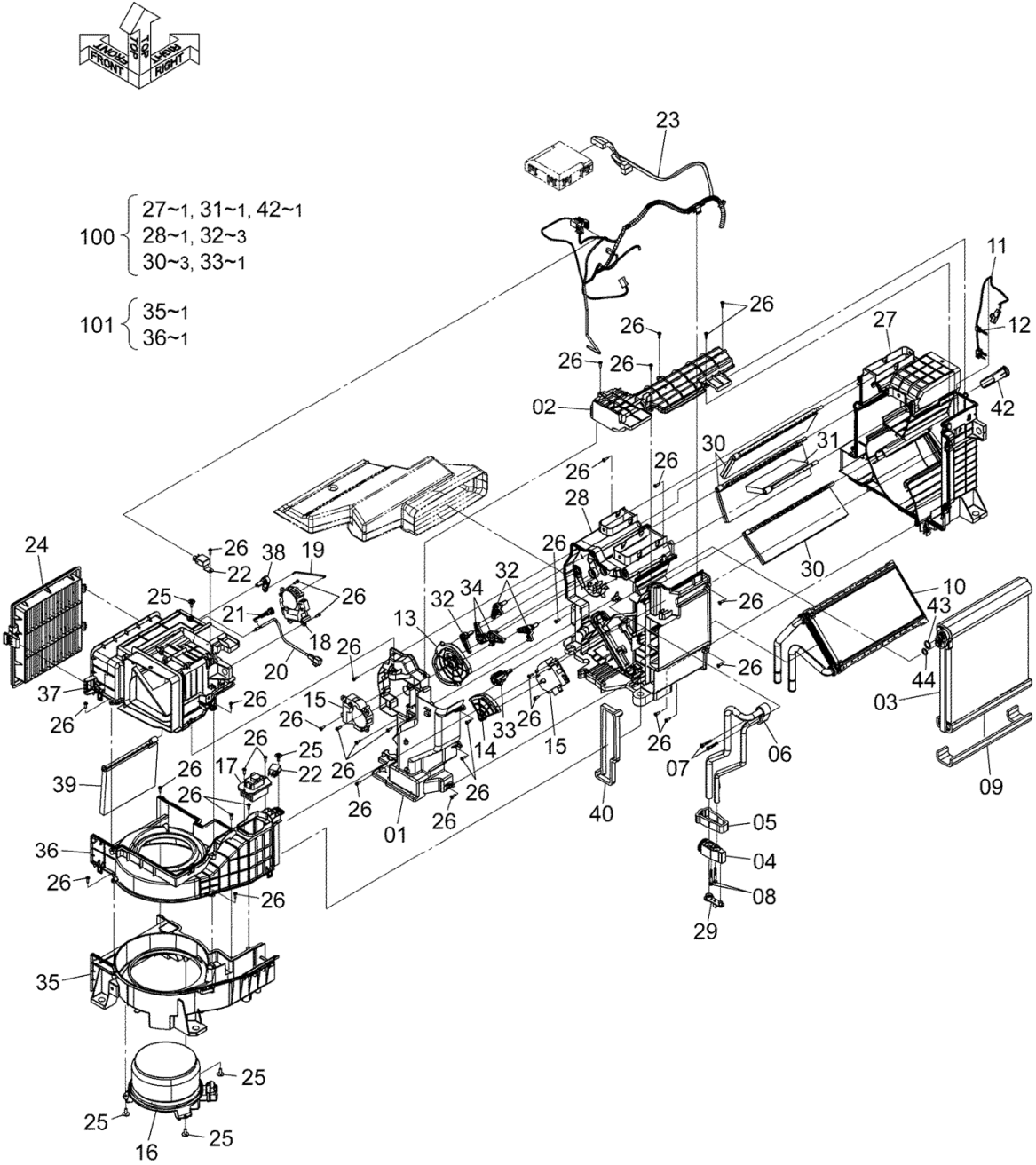
ITEM 符号	PART NO. 部品番号	PART NAME	部 品 名	Q' TY 数量	S. C サビ・ス コート	SERIAL NO. 適用号機	ICA 互 換 性	REPLACEABLE PART 代 替 部 品	
								PART NO. 部品番号	Q' TY 数量
01	YA00042254	AIR CONDITIONER ASSY <for details see "AIR CONDITIONER UNIT"> <詳細は"エアコンディショナユニット"参照>	エアコンディショナアッセン	1		005001-			
02	J281230	BOLT, W/WASHER	ボルト(ワッシャ付)	6	D	005001-			
03	4254600	CLIP	クリップ	2		005001-			
09	YA00014057	HOSE, COOLER	ホース, ケーラ	1		005001-			
10	YA00014058	HOSE, COOLER	ホース, ケーラ	1		005001-			
11	4632325	CONNECTOR	コネクタ	1		005001-			
12	J900620	BOLT	ボルト	1		005001-			
13	4281507	HOSE	ホース	1		005001-			
14	4190253	CLIP	クリップ	2		005001-			
15	4190277	CLIP	クリップ	1		005001-			
16	4190271	CLIP	クリップ	1		005001-			
17	4190275	CLIP	クリップ	1		005001-			
18	J271020	BOLT, W/WASHER	ボルト(ワッシャ付)	2	D	005001-			
19	J271050	BOLT, W/WASHER	ボルト(ワッシャ付)	1	D	005001-			
20	2675675841	COLLAR	カラー	1		005001-			
25	YA00014056	PIPE	パイプ	1		005001-			
26	4514699	CLAMP, HOSE	クランプ, ホース	2		005001-			
27	2675675771	HOSE	ホース	1		005001-			
31	4405815	SENSOR	センサ	1		005001-			
32	YA00004357	PLATE	プレート	1		005001-			
33	J271020	BOLT, W/WASHER	ボルト(ワッシャ付)	1	D	005001-			
35	YA00005536	DUCT	ダクト	1		005001-			
36	YA00005540	DUCT	ダクト	1		005001-			
37	YA00005541	DUCT	ダクト	1		005001-			
38	J271025	BOLT, W/WASHER	ボルト(ワッシャ付)	5	D	005001-			
39	YA00005552	CLIP	クリップ	2		005001-			
40	YA00005548	DUCT	ダクト	1		005001-			
41	YA40022956	DUCT	ダクト	1		005001-			
41A	YA00005550	* DUCT	* ダクト	1		005001-			
41B	YA00036308	* DUCT	* ダクト	1		005001-			
42	J260820	BOLT, W/WASHER	ボルト(ワッシャ付)	1	D	005001-			

AIR CONDITIONER UNIT エアコンディショナユニット

Applicable Model (適用機種): -

Mark (記号): -

Serial No. (適用号機): -



DCYA00042254B

AIR CONDITIONER UNIT

エアコンディショナユニット

Applicable Model (適用機種): -

Mark (記号): -

Serial No. (適用号機): -

ITEM 符号	PART NO. 部品番号	PART NAME	部 品 名	Q' TY 数量	S. C サービ' ス コード	SERIAL NO. 適用号機	ICA 互 換 性	REPLACEABLE PART 代 替 部 品	
								PART NO. 部品番号	Q' TY 数量
	YA00042254	AIR CONDITIONER ASSY	エア コンデ' ショナ アッセン	1		005001-			
01	XB00001042	* CASE	* ケース	1		005001-			
02	XB00001043	* PLATE	* プレート	1		005001-			
03	XB00001044	* EVAPORATOR	* エバ' ホ' レーター	1		005001-			
04	XB00001045	* VALVE	* バルブ	1		005001-			
05	XB00001046	* PACKING	* パ' ッキン	1		005001-			
06	XB00001047	* TUBE	* チューブ	1		005001-			
07	XB00001048	* BOLT	* ボルト	2		005001-			
08	XB00001049	* BOLT	* ボルト	2		005001-			
09	XB00001050	* PACKING	* パ' ッキン	1		005001-			
10	XB00001051	* CORE	* コア	1		005001-			
11	XB00001052	* SENSOR, TEMPERATURE	* センサ, テンパ' ラチヤ	1		005001-			
12	XB00001053	* CLAMP	* クランプ	1		005001-			
13	XB00001054	* PLATE	* プレート	1		005001-			
14	XB00001055	* PLATE	* プレート	1		005001-			
15	XB00001056	* MOTOR	* モータ	2		005001-			
16	XB00001057	* MOTOR	* モータ	1		005001-			
17	XB00001058	* TRANSISTOR	* トランジ' スタ	1		005001-			
18	XB00001059	* MOTOR	* モータ	1		005001-			
19	XB00001060	* SHAFT	* シャフト	1		005001-			
20	XB00001061	* SENSOR, TEMPERATURE	* センサ, テンパ' ラチヤ	1		005001-			
21	XB00001062	* BRACKET	* ブ' ラケット	1		005001-			
22	XB00001063	* RELAY	* リレー	2		005001-			
23	XB00001064	* HARNESS	* ハーネス	1		005001-			
24	YA00001490	* FILTER	* フィルタ	1		005001-			
25	XB00001065	* SCREW, TAPPING	* スクリユ, タツビ' ング'	5		005001-			
26	4382883	* SCREW, TAPPING	* スクリユ, タツビ' ング'	35		005001-			
27	+++++++	* CASE	* ケース	1	DK1	005001-			
28	+++++++	* CASE	* ケース	1	DK1	005001-			
29	XB00001068	* PLUG	* プ' ラグ	1		005001-			
30	XB00001069	* DOOR	* ドア	3	K1	005001-			
31	XB00001070	* DOOR	* ドア	1	K1	005001-			
32	XB00001071	* LEVER	* レバ' -	3	K1	005001-			
33	XB00001072	* LEVER	* レバ' -	1	K1	005001-			
34	XB00001073	* LEVER	* レバ' -	2		005001-			
35	+++++++	* CASE	* ケース	1	DK2	005001-			
36	+++++++	* CASE	* ケース	1	DK2	005001-			
37	XB00001076	* CASE	* ケース	1		005001-			
38	XB00001077	* LEVER	* レバ' -	1		005001-			
39	XB00001078	* DOOR	* ドア	1		005001-			
40	XB00001079	* PACKING	* パ' ッキン	1		005001-			
42	YA00045626	* GUIDE	* ガ' イド	1		005001-			
43	4350206	* RING, O	* リング', O	2		005001-			
44	4350207	* RING, O	* リング', O	2		005001-			
100	YA00042370	CASE	ケース	1	K1	005001-			

AIR CONDITIONER UNIT
 エアコンディショナユニット

Applicable Model (適用機種): -

Mark (記号): -

Serial No. (適用号機): -

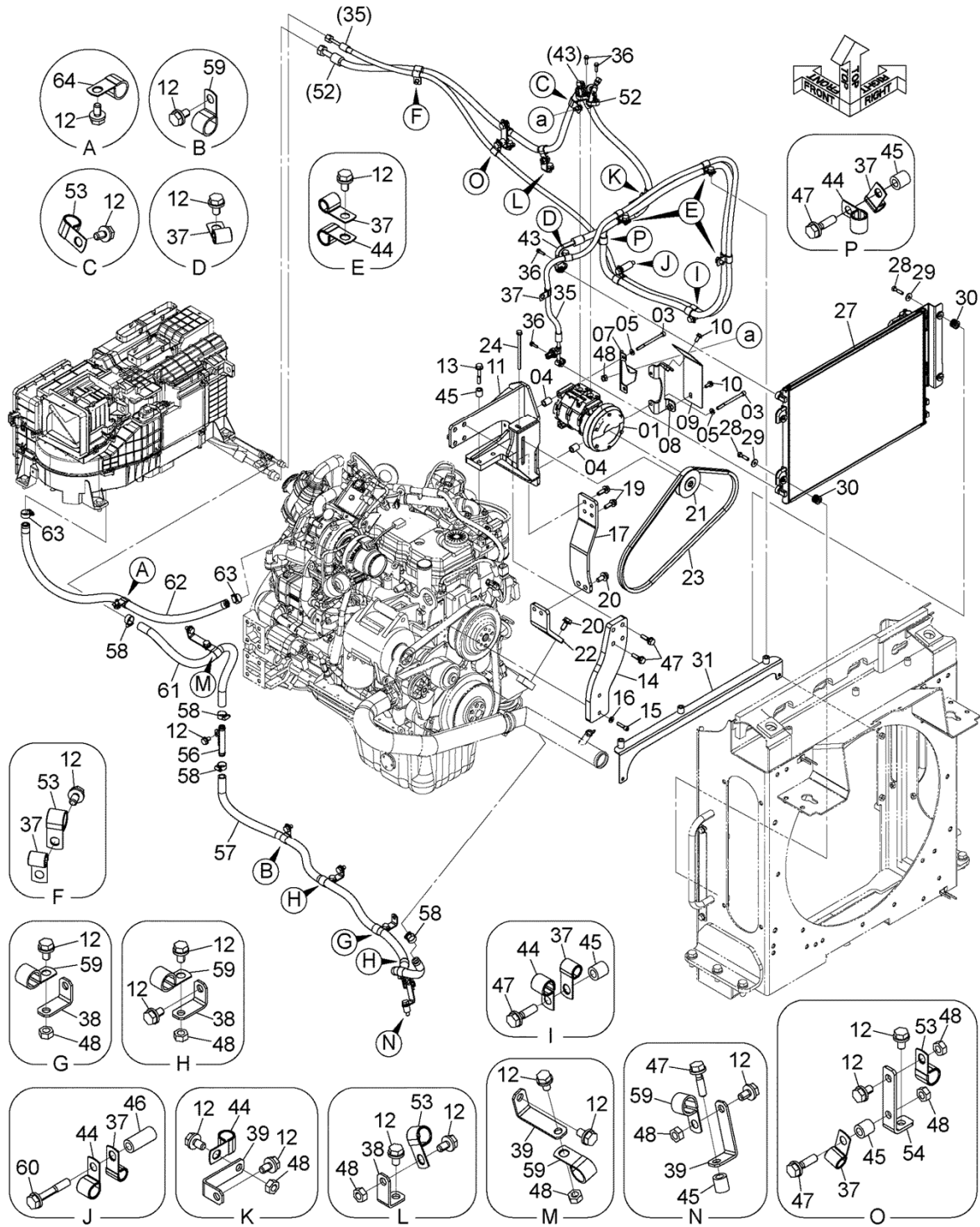
ITEM 符号	PART NO. 部品番号	PART NAME	部 品 名	Q' TY 数量	S. C サビース コート	SERIAL NO. 適用号機	ICA 互 換 性	REPLACEABLE PART 代 替 部 品	
								PART NO. 部品番号	Q' TY 数量
101	YA00002305	CASE	ケース	1	K2	005001-			

MEMO

AIR CONDITIONER (2)

エアコンディショナ (2)

Applicable Model (適用機種): -
 Mark (記号): -
 Serial No. (適用号機): -



DCYA60044863

AIR CONDITIONER (2)

エアコンディショナ (2)

Applicable Model (適用機種): -

Mark (記号): -

Serial No. (適用号機): -

ITEM 符号	PART NO. 部品番号	PART NAME	部 品 名	Q' TY 数量	S. C サービスマ コード	SERIAL NO. 適用号機	ICA 互 換 性	REPLACEABLE PART 代 替 部 品	
								PART NO. 部品番号	Q' TY 数量
01	YA00003888	COMPRESSOR <for details see "COMPRESSOR"> <詳細は "コンプレッサ" 参照>	コンプレッサ	1		005001-			
03	J780802	BOLT, SOCKET	ボルト, ソケット	4		005001-			
04	YA00017022	COLLAR	カラー	4		005001-			
05	J222008	WASHER	ワッシャ	4		005001-			
07	YA00048155	BRACKET	ブラケット	1		005001-			
08	YA40028509	BRACKET	ブラケット	1		005001-			
09	YA00044967	COVER	カバー	1		005001-			
10	J260820	BOLT, W/WASHER	ボルト (ワッシャ付)	2	D	005001-			
11	YA40034994	BRACKET	ブラケット	1		005001-			
12	J271020	BOLT, W/WASHER	ボルト (ワッシャ付)	23	D	005001-			
13	J271060	BOLT, W/WASHER	ボルト (ワッシャ付)	2	D	005001-			
14	YA00046663	PLATE	プレート	1		005001-			
15	J780835	BOLT, SOCKET	ボルト, ソケット	2		005001-			
16	J222008	WASHER	ワッシャ	2		005001-			
17	YA40034995	BRACKET	ブラケット	1		005001-			
19	J271035	BOLT, W/WASHER	ボルト (ワッシャ付)	4	D	005001-			
20	J271230	BOLT, W/WASHER	ボルト (ワッシャ付)	4	D	005001-			
21	YA00023056	PULLEY	プーリ	1		005001-			
22	YA00055162	BRACKET	ブラケット	1		005001-			
23	291F947002	BELT, V	ベルト, V	1		005001-			
24	4432739	BOLT	ボルト	1		005001-			
27	YA00003889	CONDENSER <for details see "CONDENSER UNIT"> <詳細は "コンデンスユニット" 参照>	コンデンス	1		005001-			
28	J900835	BOLT	ボルト	4		005001-			
29	2147122311	WASHER	ワッシャ	4		005001-			
30	4618721	BUSHING, RUBBER	ブッシング, ラバー	4		005001-			
30A	4618720	* BUSHING, RUBBER	* ブッシング, ラバー	1		005001-			
30B	4618719	* SPACER	* スペース	1		005001-			
31	YA40031002	BRACKET	ブラケット	1		005001-			
35	YA00047116	HOSE, COOLER	ホース, ケーラ	1		005001-			
36	J260625	BOLT, W/WASHER	ボルト (ワッシャ付)	4	D	005001-			
37	4190275	CLIP	クリップ	10		005001-			
38	263J222181	BRACKET	ブラケット	4		005001-			
39	2661242081	BRACKET	ブラケット	3		005001-			
43	YA00047115	HOSE, COOLER	ホース, ケーラ	1		005001-			
44	4190273	CLIP	クリップ	7		005001-			
45	2655542141	COLLAR	カラー	6		005001-			
46	263E672151	COLLAR	カラー	1		005001-			
47	J271040	BOLT, W/WASHER	ボルト (ワッシャ付)	8	D	005001-			
48	J950010	NUT	ナット	10		005001-			
52	YA00047117	HOSE, COOLER	ホース, ケーラ	1		005001-			
53	4190274	CLIP	クリップ	4		005001-			

AIR CONDITIONER (2)

エアコンディショナ (2)

Applicable Model (適用機種): -

Mark (記号): -

Serial No. (適用号機): -

ITEM 符号	PART NO. 部品番号	PART NAME	部 品 名	Q' TY 数量	S. C サ-ビ-ス コ-ド	SERIAL NO. 適用号機	ICA 互 換 性	REPLACEABLE PART 代 替 部 品	
								PART NO. 部品番号	Q' TY 数量
54	YA00049193	BRACKET	ブ-ラケツト	1		005001-			
56	YA40035287	JOINT, PIPE	ジ-ョ-イ-ン-ト, ハ-イ-フ	1		005001-			
57	XV00003897	HOSE, WATER	ホ-ス, ウ-オ-タ	1		005001-			
58	4514699	CLAMP, HOSE	ク-ラ-ン-プ, ホ-ス	4		005001-			
59	4190277	CLIP	ク-リ-ッ-フ	6		005001-			
60	J271065	BOLT, W/WASHER	ボ-ルト (ワ-ッ-シャ-付)	1	D	005001-			
61	4630956	HOSE, WATER	ホ-ス, ウ-オ-タ	1		005001-			
62	4681747	HOSE, WATER	ホ-ス, ウ-オ-タ	1		005001-			
63	4514699	CLAMP, HOSE	ク-ラ-ン-プ, ホ-ス	2		005001-			
64	4190277	CLIP	ク-リ-ッ-フ	1		005001-			

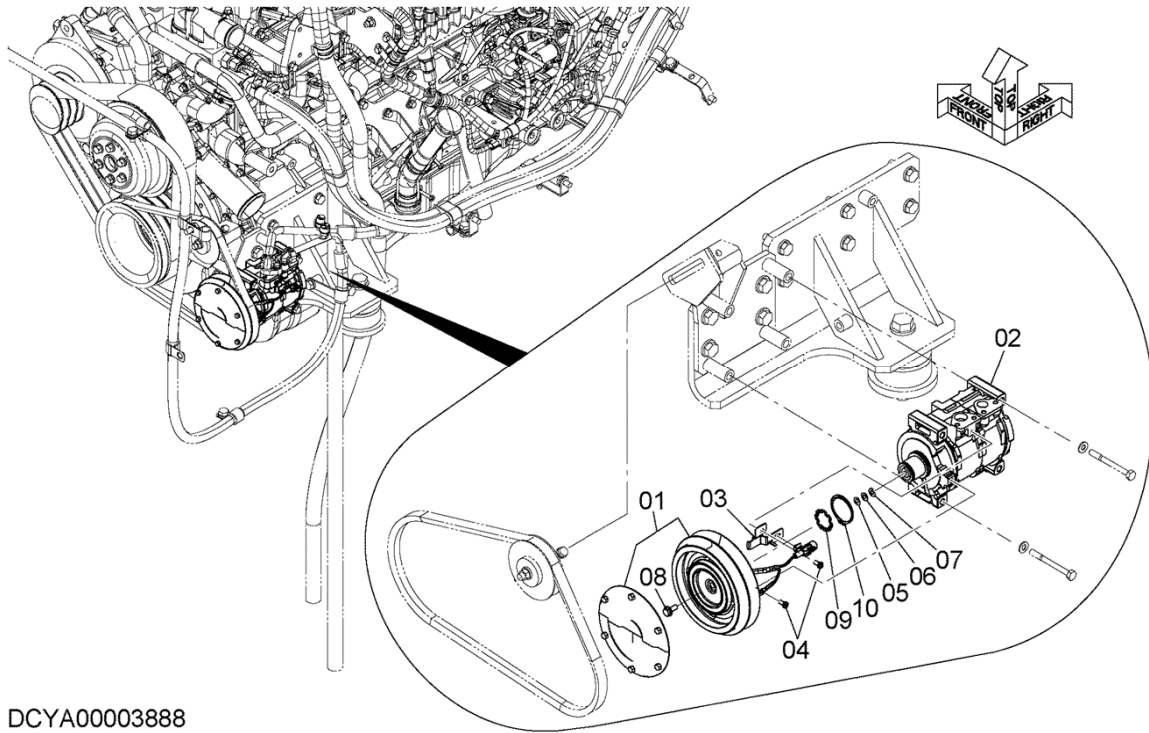
MEMO

COMPRESSOR コンプレッサ

Applicable Model (適用機種): -

Mark (記号): -

Serial No. (適用号機): -



DCYA00003888

COMPRESSOR

コンプレッサ

Applicable Model (適用機種): -

Mark (記号): -

Serial No. (適用号機): -

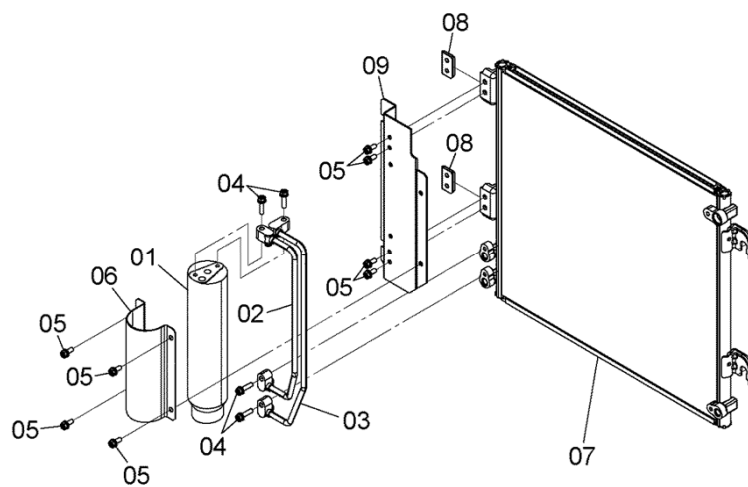
ITEM 符号	PART NO. 部品番号	PART NAME	部 品 名	Q' TY 数量	S. C サービスマ コート	SERIAL NO. 適用号機	ICA 互 換 性	REPLACEABLE PART 代 替 部 品	
								PART NO. 部品番号	Q' TY 数量
	YA00003888	COMPRESSOR	コンプレッサ	1		005001-			
01	YA00044674	* CLUTCH, MAGNET	* クラッチ, マグネット	1		005001-			
02	XB00001040	* COMPRESSOR	* コンプレッサ	1		005001-			
03	XB00001041	* BRACKET	* ブラケット	1		005001-			
04	4475245	* SCREW	* スクリュー	2		005001-			
05	4475237	* WASHER	* ワッシャー	1		005001-			
06	4475242	* WASHER	* ワッシャー	1		005001-			
07	4475243	* WASHER	* ワッシャー	1		005001-			
08	4475244	* BOLT	* ボルト	1		005001-			
09	4475230	* RING	* リング	1		005001-			
10	4475236	* RING	* リング	1		005001-			

CONDENSER UNIT コンデンサユニット

Applicable Model (適用機種): -

Mark (記号): -

Serial No. (適用号機): -



DCYA00003889

CONDENSER UNIT
 コンデンサユニット

Applicable Model (適用機種): -
 Mark (記号): -
 Serial No. (適用号機): -

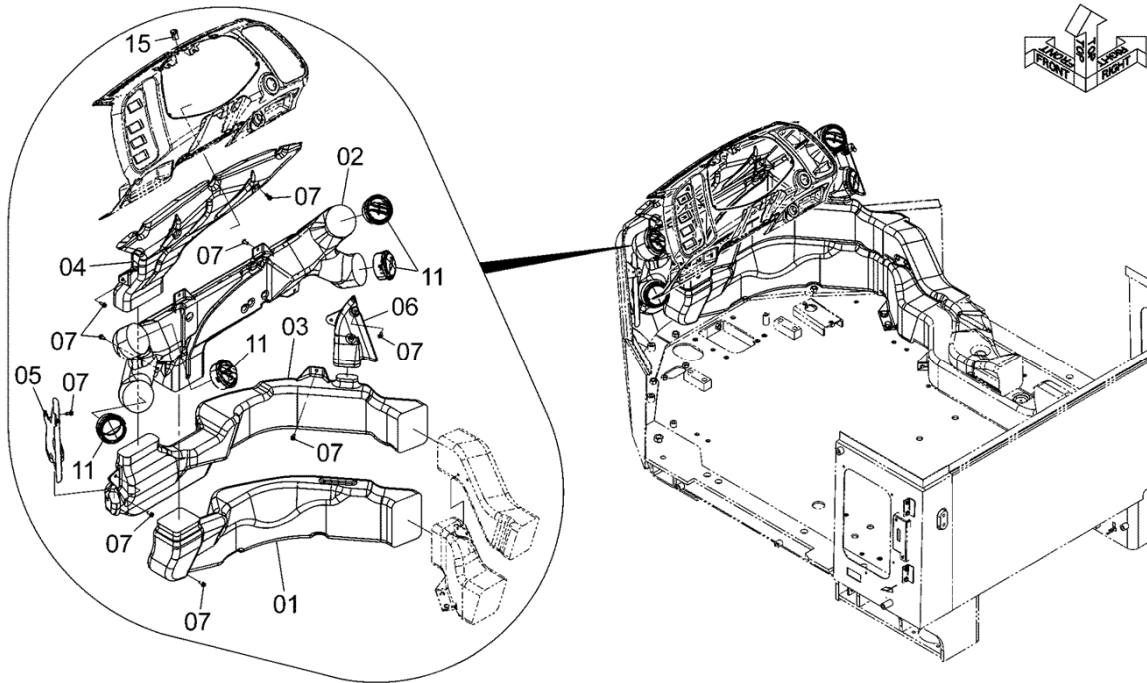
ITEM 符号	PART NO. 部品番号	PART NAME	部 品 名	Q'TY 数量	S.C サブシステム コード	SERIAL NO. 適用号機	ICA 互換性	REPLACEABLE PART 代替部品	
								PART NO. 部品番号	Q'TY 数量
	YA00003889	CONDENSER	コンデンサ	1		005001-			
01	4333943	* TANK, LIQUID	* タンク, リキッド	1		005001-			
02	XB00001031	* TUBE	* チューブ	1		005001-			
03	XB00001032	* TUBE	* チューブ	1		005001-			
04	XB00001033	*BOLT, W/WASHER	*ボルト(ワッシャ付)	4		005001-			
05	XB00001034	*BOLT, W/WASHER	*ボルト(ワッシャ付)	8		005001-			
06	XB00001035	* HOLDER	* ホルダー	1		005001-			
07	YA00044673	* CORE	* コア	1		005001-			
08	XB00001037	* BRACKET	* ブラケット	2		005001-			
09	XB00001038	* BRACKET	* ブラケット	1		005001-			

DUCT (CAB) (1)
ダクト (キャブ) (1)

Applicable Model (適用機種): -

Mark (記号): -

Serial No. (適用号機): -



DCYA60004254A

DUCT (CAB) (1)
ダクト (キャブ) (1)

Applicable Model (適用機種): -
Mark (記号): -
Serial No. (適用号機): -

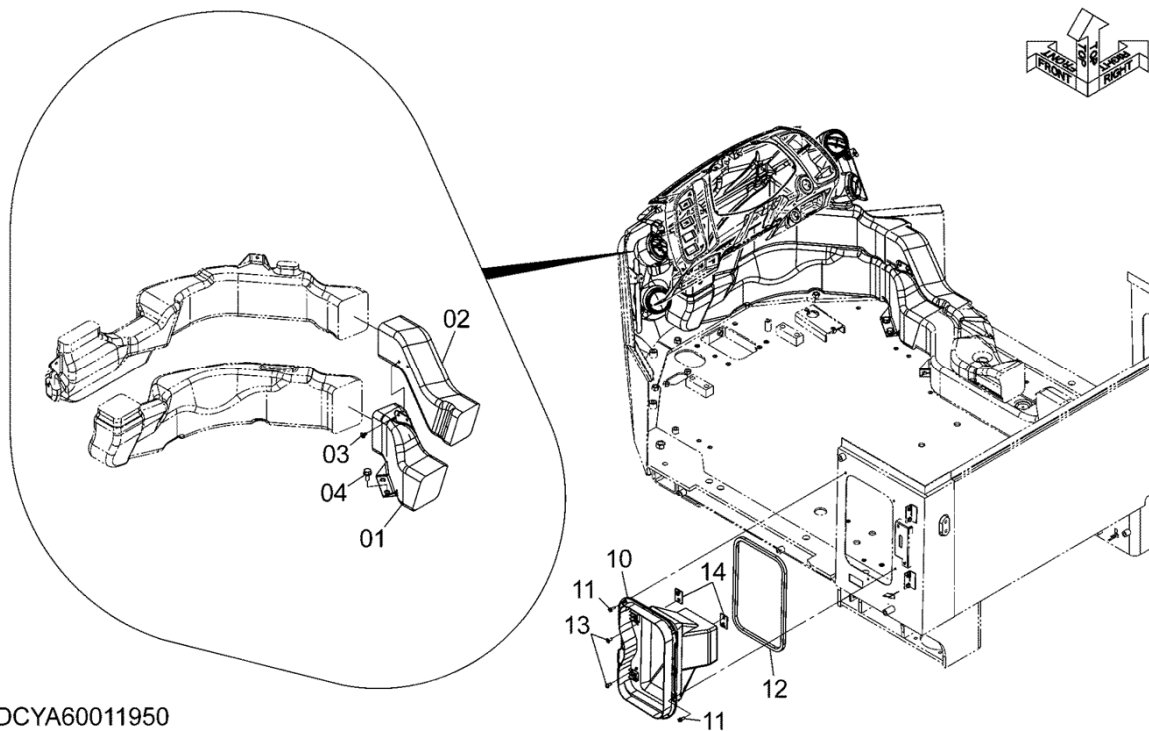
ITEM 符号	PART NO. 部品番号	PART NAME	部 品 名	Q' TY 数量	S. C サビース コート	SERIAL NO. 適用号機	ICA 互 換 性	REPLACEABLE PART 代 替 部 品	
								PART NO. 部品番号	Q' TY 数量
01	YA00005538	DUCT	ダクト	1		005001-			
02	YA00005539	DUCT	ダクト	1		005001-			
03	YA00005543	DUCT	ダクト	1		005001-			
04	YA00005544	DUCT	ダクト	1		005001-			
05	YA00005545	DUCT	ダクト	1		005001-			
06	YA00005546	DUCT	ダクト	1		005001-			
07	J460616	SCREW	スクリュ	14		005001-			
11	YA00003014	LOUVER	ルーバ	4		005001-			
15	4405814	SENSOR	センサ	1		005001-			

DUCT (CAB) (2)
ダクト (キャブ) (2)

Applicable Model (適用機種): -

Mark (記号): -

Serial No. (適用号機): -



DUCT (CAB) (2)
ダクト (キャブ) (2)

Applicable Model (適用機種): -
Mark (記号): -
Serial No. (適用号機): -

ITEM 符号	PART NO. 部品番号	PART NAME	部 品 名	Q' TY 数量	S. C サビ・ス コート	SERIAL NO. 適用号機	ICA 互 換 性	REPLACEABLE PART 代 替 部 品	
								PART NO. 部品番号	Q' TY 数量
01	YA00005537	DUCT	ダクト	1		005001-			
02	YA00005542	DUCT	ダクト	1		005001-			
03	YA00005552	CLIP	クリップ	2		005001-			
04	J271030	BOLT, W/WASHER	ボルト(ワッシャ付)	2	D	005001-			
10	YA00005549	DUCT	ダクト	1		005001-			
11	J460620	SCREW	スクリュー	5		005001-			
12	2636673551	INSULATOR	インシュレータ	1		005001-			
13	J650616	SCREW	スクリュー	2		005001-			
14	YA40003634	BRACKET	ブラケット	2		005001-			

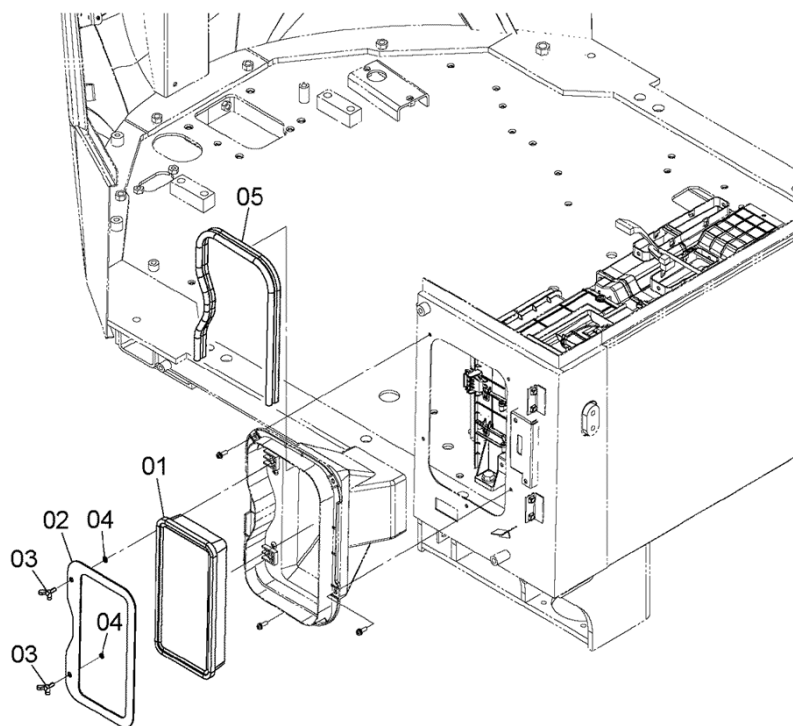
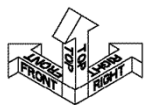
AIR FILTER

エアフィルタ

Applicable Model (適用機種): -

Mark (記号): -

Serial No. (適用号機): -



DCYA60004112

AIR FILTER

エアフィルタ

Applicable Model (適用機種): -

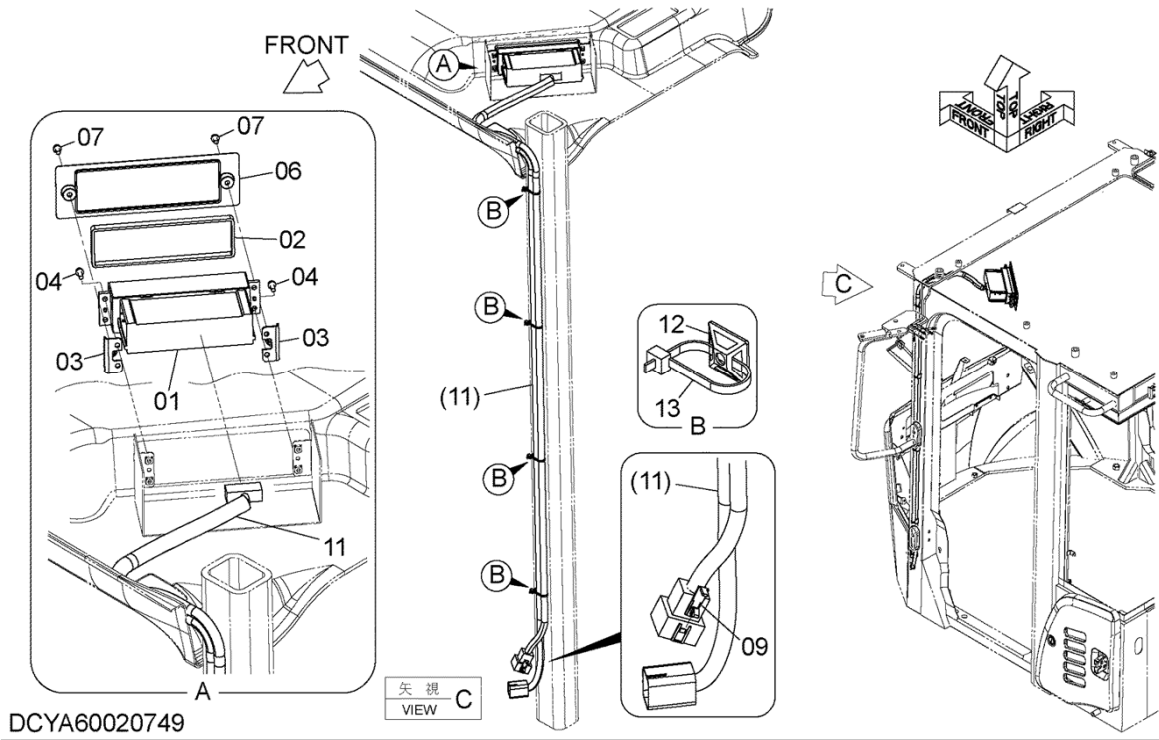
Mark (記号): -

Serial No. (適用号機): -

ITEM 符号	PART NO. 部品番号	PART NAME	部 品 名	Q' TY 数量	S. C サビ・ス コート	SERIAL NO. 適用号機	ICA 互 換 性	REPLACEABLE PART 代 替 部 品	
								PART NO. 部品番号	Q' TY 数量
01	4251527	FILTER	フィルタ	1		005001-			
02	YA00005555	PLATE	プレート	1		005001-			
03	YA00005661	BOLT, WING	ボルト, ウィング	2		005001-			
04	YA00005556	WASHER	ワッシャ	2		005001-			
05	263G672571	SEAL	シール	1		005001-			

CONTROLLER (AIR CONDITIONER)
 コントローラ (エアコンディショナ)

Applicable Model (適用機種): -
 Mark (記号): -
 Serial No. (適用号機): -



CONTROLLER (AIR CONDITIONER)
 コントローラ (エアコンディショナ)

Applicable Model (適用機種): -

Mark (記号): -

Serial No. (適用号機): -

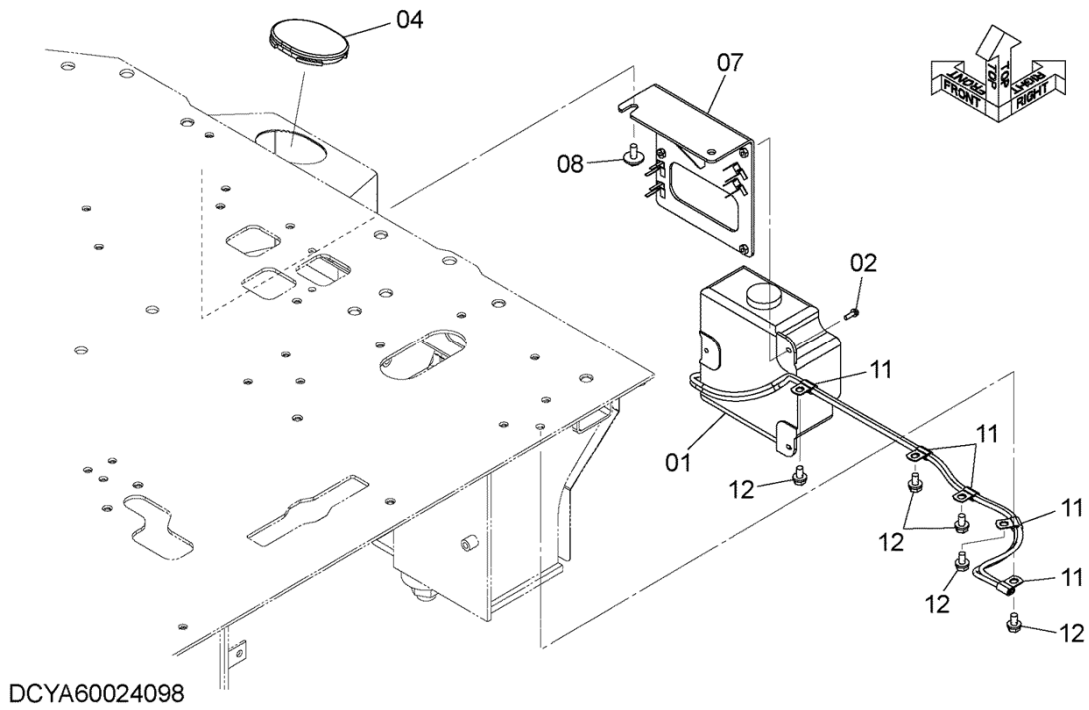
ITEM 符号	PART NO. 部品番号	PART NAME	部 品 名	Q' TY 数量	S. C サビース コート	SERIAL NO. 適用号機	ICA 互 換 性	REPLACEABLE PART 代 替 部 品	
								PART NO. 部品番号	Q' TY 数量
01	YA00004448	CONTROLLER	コントローラ	1		005001-			
02	YA00021231	RUBBER	ラバー	1		005001-			
03	YA40003633	BRACKET	ブラケット	2		005001-			
04	J460516	SCREW	スクリュー	4		005001-			
06	263G674771	COVER	カバー	1		005001-			
07	J680512	SCREW	スクリュー	2		005001-			
09	YA00004332	CLIP	クリップ	1		005001-			
11	YA00024391	HARNESS	ハーネス	1		005001-			
12	4289709	SUPPORT	サポ-ト	4		005001-			
13	4605834	CLIP	クリップ	4		005001-			

WASHER TANK ウォッシャタンク

Applicable Model (適用機種): -

Mark (記号): -

Serial No. (適用号機): -



WASHER TANK
ウォッシュタンク

Applicable Model (適用機種): -

Mark (記号): -

Serial No. (適用号機): -

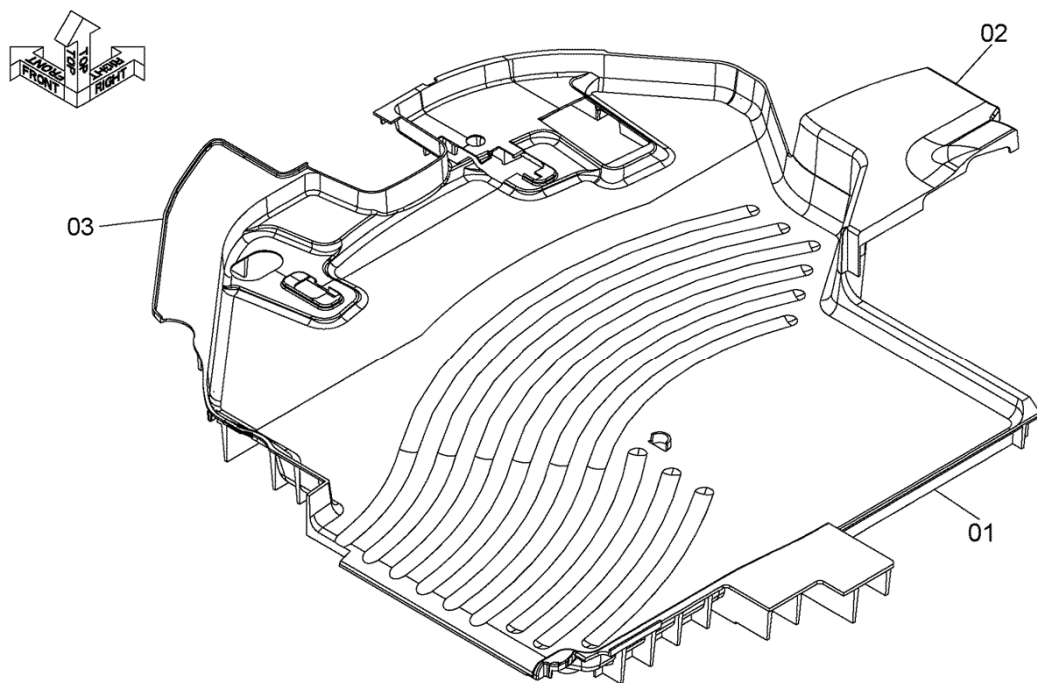
ITEM 符号	PART NO. 部品番号	PART NAME	部 品 名	Q' TY 数量	S. C サビ・ス コート	SERIAL NO. 適用号機	ICA 互 換 性	REPLACEABLE PART 代 替 部 品	
								PART NO. 部品番号	Q' TY 数量
01	2681673051	TANK, WATER	タンク, ウォータ	1		005001-			
02	J260620	BOLT, W/WASHER	ボルト(ワッシャ付)	3	D	005001-			
04	2610212142	CAP, RUBBER	キャップ, ラバ-	1		005001-			
07	263E672161	BRACKET	ブ ラケット	1		005001-			
08	J281025	BOLT, W/WASHER	ボルト(ワッシャ付)	2	D	005001-			
11	4205358	CLIP	クリップ	5		005001-			
12	J271020	BOLT, W/WASHER	ボルト(ワッシャ付)	5	D	005001-			

FLOOR MAT フロアマット

Applicable Model (適用機種): -

Mark (記号): -

Serial No. (適用号機): -



DCYA40017451

FLOOR MAT
フロアマット

Applicable Model (適用機種): -

Mark (記号): -

Serial No. (適用号機): -

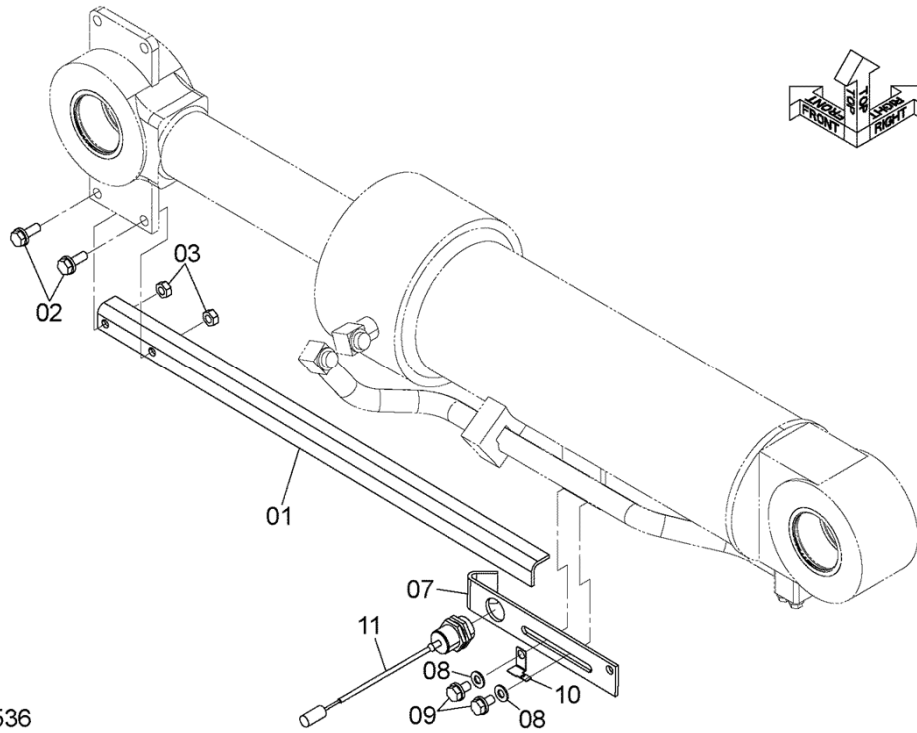
ITEM 符号	PART NO. 部品番号	PART NAME	部 品 名	Q' TY 数量	S. C サビレス コート	SERIAL NO. 適用号機	ICA 互 換 性	REPLACEABLE PART 代 替 部 品	
								PART NO. 部品番号	Q' TY 数量
01	YA00005563	MAT, FLOOR	マット, フロア	1		005001-			
02	YA00005564	MAT, FLOOR	マット, フロア	1		005001-			
03	YA00027708	MAT, FLOOR	マット, フロア	1		005001-			

BUCKET AUTO LEVELER バケットオートレベラ

Applicable Model (適用機種): -

Mark (記号): -

Serial No. (適用号機): -



DCYA60026536

BUCKET AUTO LEVELER
バケツオートレベラ

Applicable Model (適用機種): -

Mark (記号): -

Serial No. (適用号機): -

ITEM 符号	PART NO. 部品番号	PART NAME	部 品 名	Q' TY 数量	S. C サビ・ス コート	SERIAL NO. 適用号機	ICA 互 換 性	REPLACEABLE PART 代 替 部 品	
								PART NO. 部品番号	Q' TY 数量
01	263E242671	BRACKET	ブ ラケツ	1		005001-			
02	J271030	BOLT, W/WASHER	ボ ルト (ワッシャ付)	2	D	005001-			
03	J950010	NUT	ナツ	2		005001-			
07	2632912242	BRACKET	ブ ラケツ	1		005001-			
08	A590110	WASHER, PLANE	ワッシャ, フ レーン	2		005001-			
09	J271020	BOLT, W/WASHER	ボ ルト (ワッシャ付)	2	D	005001-			
10	4257159	BRACKET	ブ ラケツ	1		005001-			
11	4637651	SWITCH	スイツ	1		005001-			

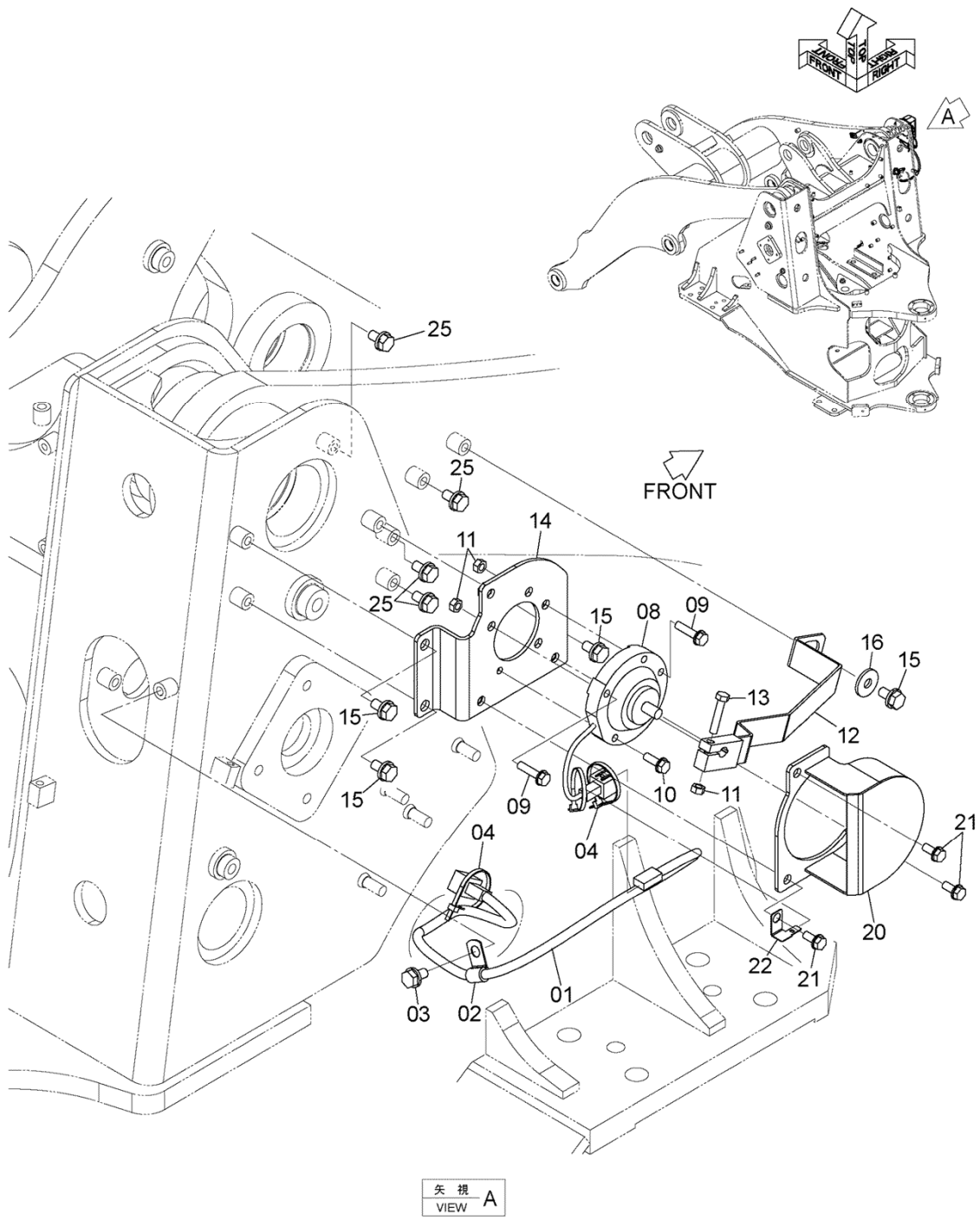
LIFT ARM AUTO LEVELER SYSTEM

リフトアームオートレベラシステム

Applicable Model (適用機種): -

Mark (記号): -

Serial No. (適用号機): -



DCYA60022283

LIFT ARM AUTO LEVELER SYSTEM

リフトアームオートレベラシステム

Applicable Model (適用機種): -

Mark (記号): -

Serial No. (適用号機): -

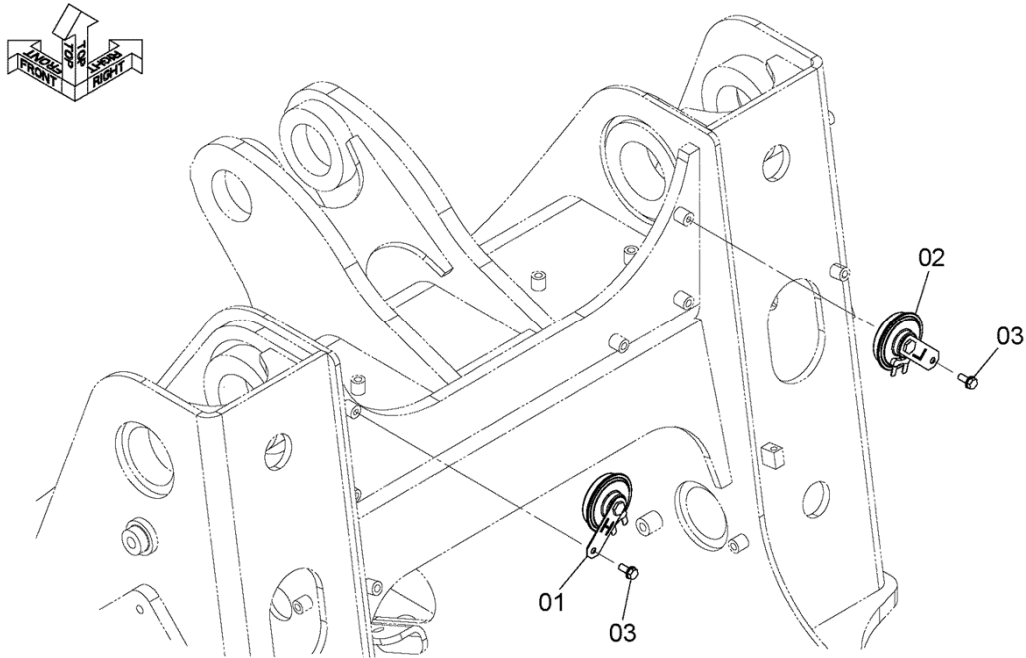
ITEM 符号	PART NO. 部品番号	PART NAME	部 品 名	Q'TY 数量	S.C サビース コート	SERIAL NO. 適用号機	ICA 互 換 性	REPLACEABLE PART 代 替 部 品	
								PART NO. 部品番号	Q'TY 数量
01	263G242291	HARNESS	ハーネス	1		005001-			
02	4190261	CLIP	クリップ	1		005001-			
03	J271020	BOLT, W/WASHER	ボルト(ワッシャ付)	1	D	005001-			
04	0491311200	CLIP	クリップ	2		005001-			
08	YA00048138	SENSOR	センサ	1		005001-			
09	J260835	BOLT, W/WASHER	ボルト(ワッシャ付)	4	D	005001-			
10	J260825	BOLT, W/WASHER	ボルト(ワッシャ付)	1	D	005001-			
11	J950008	NUT	ナット	5		005001-			
12	563E242201	LEVER	レバー	1		005001-			
13	J900840	BOLT	ボルト	1		005001-			
14	263G240293	BRACKET	ブラケット	1		005001-			
15	J271020	BOLT, W/WASHER	ボルト(ワッシャ付)	4	D	005001-			
16	J217083	WASHER	ワッシャ	1		005001-			
20	263G240303	COVER	カバー	1		005001-			
21	J260820	BOLT, W/WASHER	ボルト(ワッシャ付)	3	D	005001-			
22	4257159	BRACKET	ブラケット	1		005001-			
25	J271020	BOLT, W/WASHER	ボルト(ワッシャ付)	4	D	005001-			

HORN
ホーン

Applicable Model (適用機種): -

Mark (記号): -

Serial No. (適用号機): -



DCYA60026499

HORN
ホーン

Applicable Model (適用機種): -

Mark (記号): -

Serial No. (適用号機): -

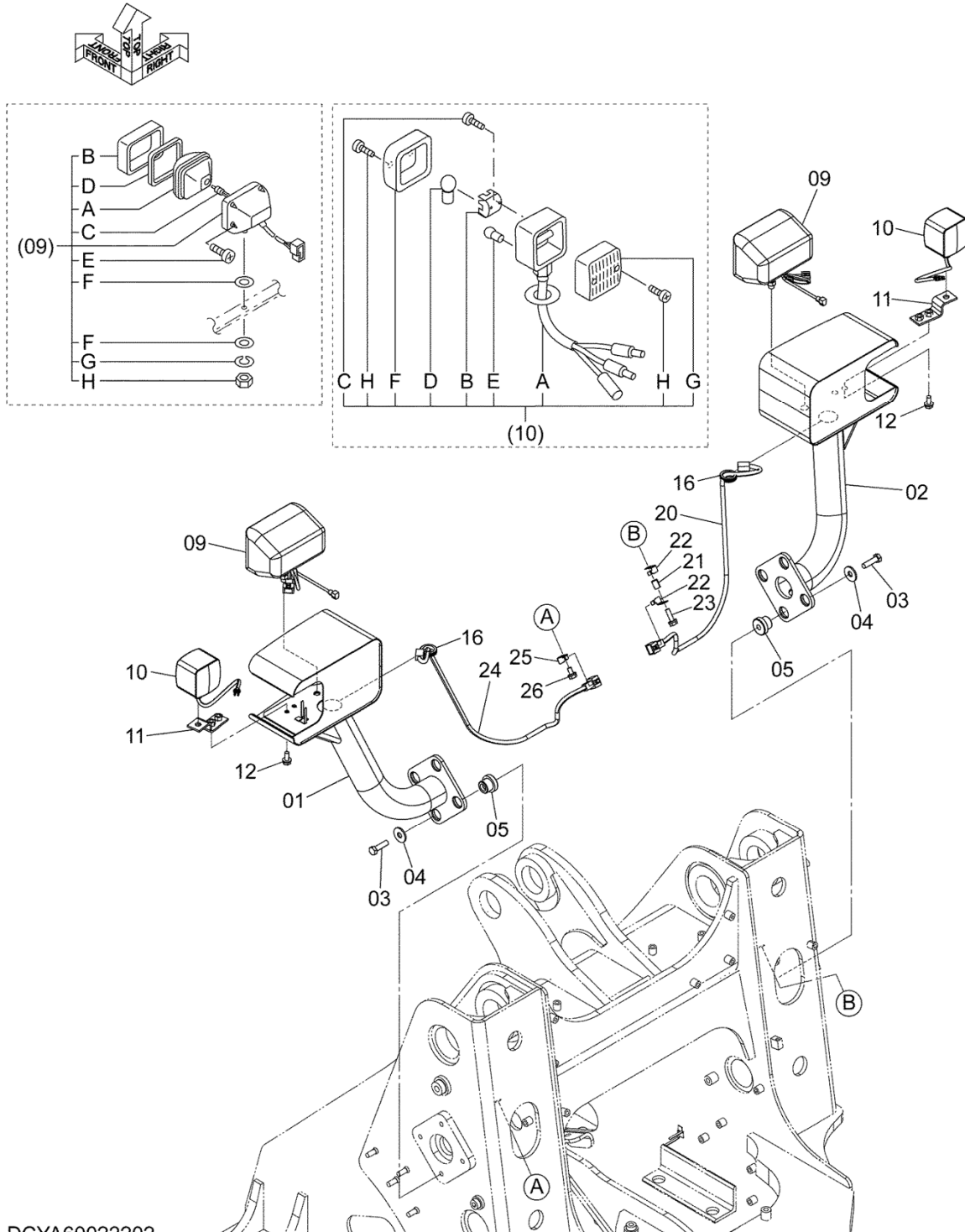
ITEM 符号	PART NO. 部品番号	PART NAME	部 品 名	Q' TY 数量	S. C サビ・ス コート	SERIAL NO. 適用号機	ICA 互 換 性	REPLACEABLE PART 代 替 部 品	
								PART NO. 部品番号	Q' TY 数量
01	YA00004507	HORN (HIGH)	ホーン (HIGH)	1		005001-			
02	YA00004508	HORN (LOW)	ホーン (LOW)	1		005001-			
03	J260820	BOLT, W/WASHER	ボルト(ワッシャ付)	2	D	005001-			

HEAD LIGHT 前照灯

Applicable Model (適用機種): -

Mark (記号): -

Serial No. (適用号機): -



DCYA60022202

HEAD LIGHT 前照灯

Applicable Model (適用機種): -

Mark (記号): -

Serial No. (適用号機): -

ITEM 符号	PART NO. 部品番号	PART NAME	部 品 名	Q' TY 数量	S. C サービース コード	SERIAL NO. 適用号機	ICA 互 換 性	REPLACEABLE PART 代 替 部 品	
								PART NO. 部品番号	Q' TY 数量
01	YA40018127	BRACKET (LH)	ブ ラケッ (LH)	1		005001-			
02	YA40015325	BRACKET (RH)	ブ ラケッ (RH)	1		005001-			
03	J901245	BOLT	ボ ルト	8		005001-			
04	2631212021	WASHER	ワッシャ	8		005001-			
05	2660642251	RUBBER	ラバ ー	8		005001-			
09	4436232	LAMP, HEAD	ランプ , ヘッド	2		005001-			
09A	4434678	* LENS, UNIT	* レンズ , ユニツ	1		005001-			
09B	4326802	* FRAME	* フレーム	1		005001-			
09C	4434679	* BULB (24V 75/70W)	* バ ルブ (24V 75/70W)	1		005001-			
09D	4326803	* GASKET	* ガ スケット	1		005001-			
09E	4307027	* SCREW	* スクリユ	4		005001-			
09F	A590114	* WASHER, PLANE	* ワッシャ, プ レーン	2		005001-			
09G	A590914	* WASHER, SPRING	* ワッシャ, スプ リング	1		005001-			
09H	J952014	* NUT	* ナツト	1		005001-			
10	2640242432	LAMP, FRONT	ランプ , フロント	2		005001-			
10A	2619247371	* BODY	* ボ デ ー	1		005001-			
10B	2619247381	* REFLECTOR	* リフレクタ	1		005001-			
10C	2619247391	* SCREW	* スクリユ	2		005001-			
10D	2640247291	* BULB (24V 25W)	* バ ルブ (24V 25W)	1		005001-			
10E	2640247301	* BULB (24V 5W)	* バ ルブ (24V 5W)	1		005001-			
10F	2619247401	* LENS (FRONT)	* レンズ (フロント)	1		005001-			
10G	2619247411	* LENS (REAR)	* レンズ (リア)	1		005001-			
10H	2640247311	* SCREW	* スクリユ	4		005001-			
11	263G240311	SPACER	スペ ーサ	2		005001-			
12	J271025	BOLT, W/WASHER	ボ ルト(ワッシャ付)	4	D	005001-			
16	2147124411	BUSHING, RUBBER	ブ ッシング , ラバ ー	2		005001-			
20	263F242071	HARNESS	ハーネス	1		005001-			
21	263G212301	TUBE	チューブ	1		005001-			
22	4257159	BRACKET	ブ ラケッ	2		005001-			
23	J271035	BOLT, W/WASHER	ボ ルト(ワッシャ付)	1	D	005001-			
24	263F242071	HARNESS	ハーネス	1		005001-			
25	4257159	BRACKET	ブ ラケッ	1		005001-			
26	J271020	BOLT, W/WASHER	ボ ルト(ワッシャ付)	1	D	005001-			

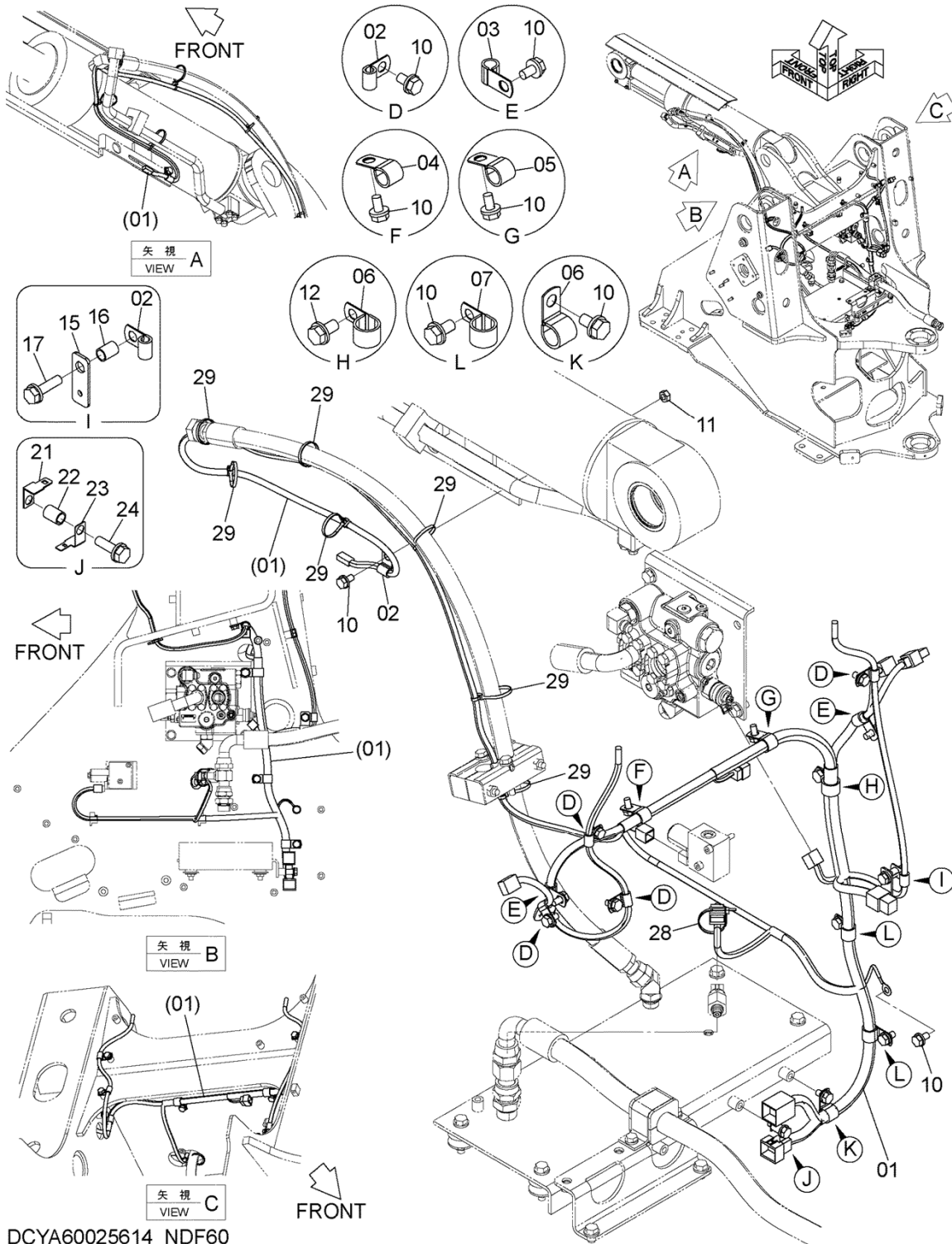
ELECTRIC PARTS (FRONT)

電気部品 (フロント)

Applicable Model (適用機種): -

Mark (記号): -

Serial No. (適用号機): -



DCYA60025614_NDF60

ELECTRIC PARTS (FRONT)

電気部品 (フロント)

Applicable Model (適用機種): -

Mark (記号): -

Serial No. (適用号機): -

ITEM 符号	PART NO. 部品番号	PART NAME	部 品 名	Q' TY 数量	S. C サビ・ス コート	SERIAL NO. 適用号機	ICA 互 換 性	REPLACEABLE PART 代 替 部 品	
								PART NO. 部品番号	Q' TY 数量
01	YA00013176	HARNESS	ハーネス	1		005001-			
02	4190261	CLIP	クリップ	6		005001-			
03	4190275	CLIP	クリップ	2		005001-			
04	4190273	CLIP	クリップ	1		005001-			
05	4190262	CLIP	クリップ	1		005001-			
06	4190263	CLIP	クリップ	2		005001-			
07	4190277	CLIP	クリップ	2		005001-			
10	J271020	BOLT, W/WASHER	ボルト(ワッシャ付)	13	D	005001-			
11	J950010	NUT	ナット	1		005001-			
12	J271225	BOLT, W/WASHER	ボルト(ワッシャ付)	1	D	005001-			
15	YA00006008	PLATE	プレート	1		005001-			
16	263G212301	TUBE	チューブ	1		005001-			
17	J271040	BOLT, W/WASHER	ボルト(ワッシャ付)	1	D	005001-			
21	4418301	BRACKET	ブラケット	1		005001-			
22	263G212301	TUBE	チューブ	1		005001-			
23	4257159	BRACKET	ブラケット	1		005001-			
24	J271035	BOLT, W/WASHER	ボルト(ワッシャ付)	1	D	005001-			
28	0491311200	CLIP	クリップ	1		005001-			
29	4441695	CLIP	クリップ	7		005001-			

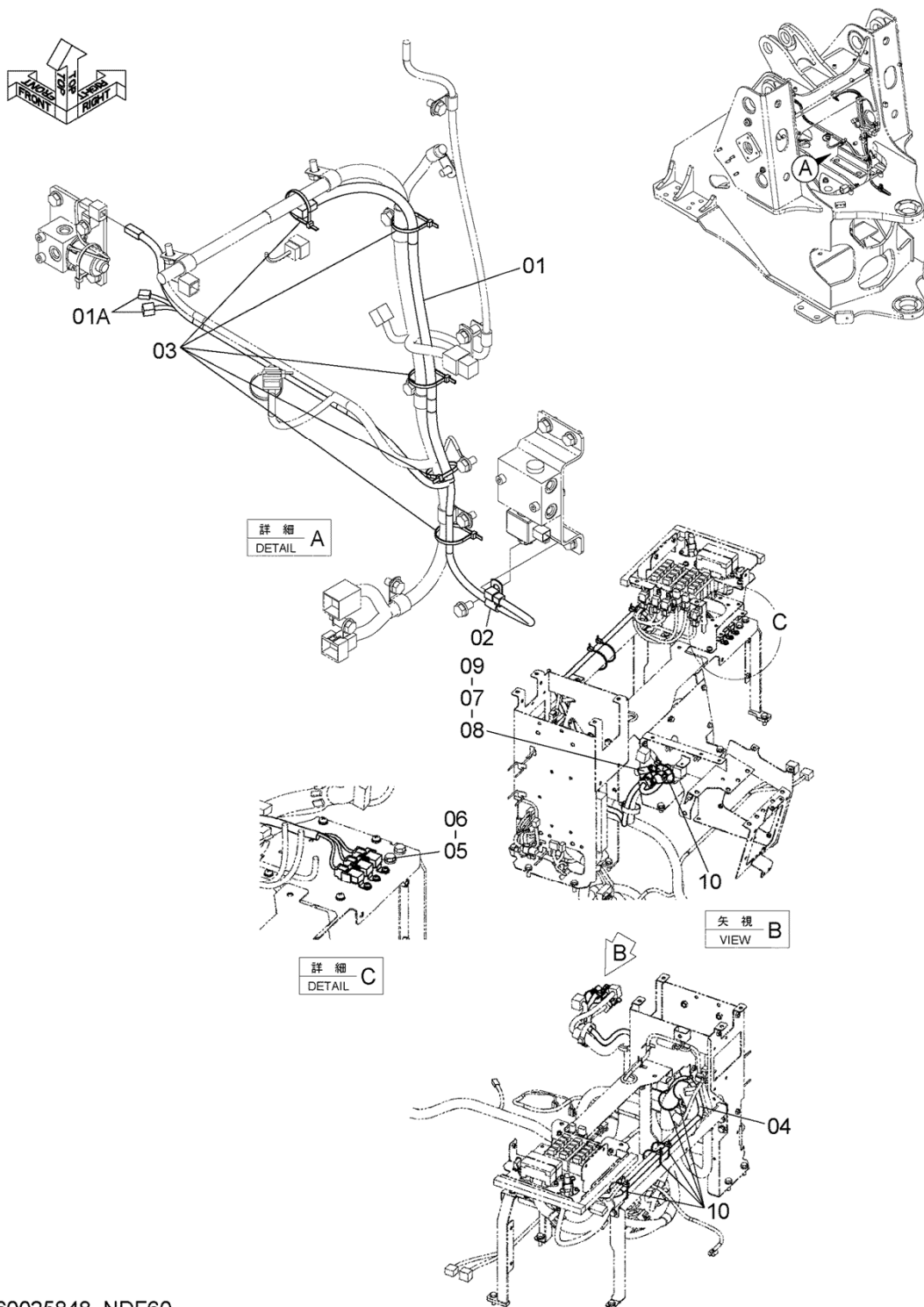
ELECTRIC PARTS (QUICK COUPLER)

電気部品 (クイックカップラ)

Applicable Model (適用機種): -

Mark (記号): -

Serial No. (適用号機): -



DCYA60025848_NDF60

ELECTRIC PARTS (QUICK COUPLER)

電気部品 (クイックカップラ)

Applicable Model (適用機種): -

Mark (記号): -

Serial No. (適用号機): -

ITEM 符号	PART NO. 部品番号	PART NAME	部 品 名	Q' TY 数量	S. C サビ ^ス コート	SERIAL NO. 適用号機	ICA 互 換 性	REPLACEABLE PART 代 替 部 品	
								PART NO. 部品番号	Q' TY 数量
01	YA00008884	HARNESS	ハーネス	1		005001-			
01A	YA00031759	* DIODE (1.5A)	* ダイオード ^ス (1.5A)	2		005001-			
02	4190261	CLIP	クリップ	1		005001-			
03	0491311200	CLIP	クリップ	5		005001-			
04	YA00042634	HARNESS	ハーネス	1		005001-			
04A	4611527	* DIODE (1.5A)	* ダイオード ^ス (1.5A)	1		005001-			
04B	4456778	* DIODE (3.0A)	* ダイオード ^ス (3.0A)	1		005001-			
05	4414207	RELAY	リレー	3		005001-			
06	J460620	SCREW	スクリュー	3		005001-			
07	YA00004356	PLATE	プレート	1		005001-			
08	263E672151	COLLAR	カラー	1		005001-			
09	J271060	BOLT, W/WASHER	ボルト (ワッシャ付)	1	D	005001-			
10	4718642	CLIP	クリップ	6		005001-			

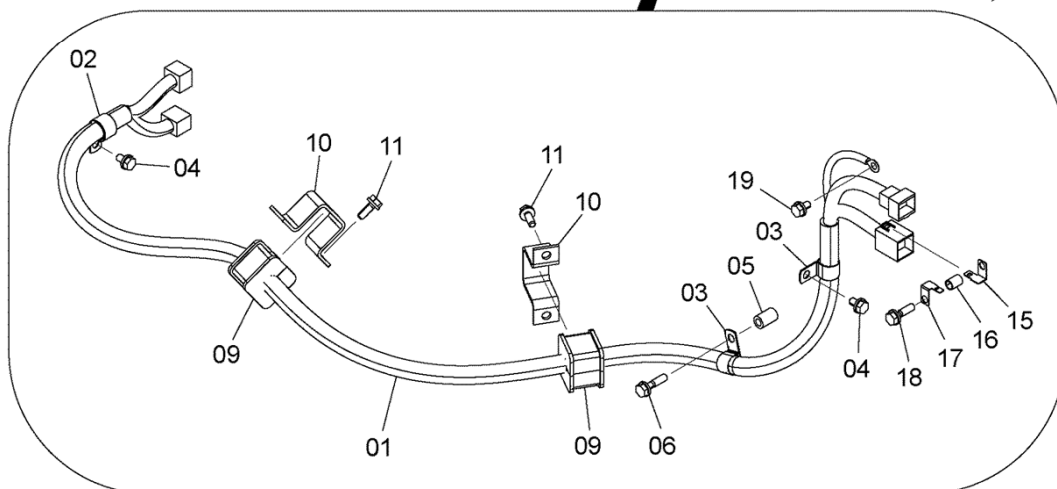
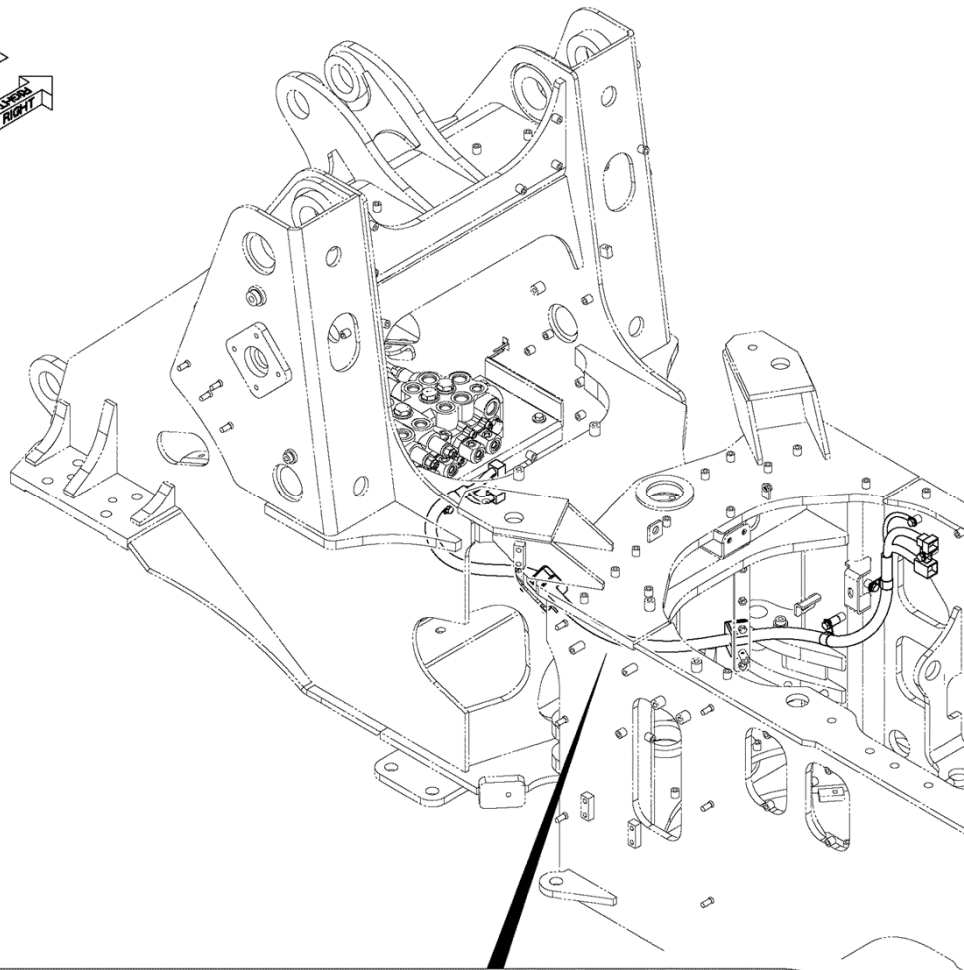
ELECTRIC PARTS (REAR) (1)

電気部品 (リア) (1)

Applicable Model (適用機種): -

Mark (記号): -

Serial No. (適用号機): -



DCYA60049047

ELECTRIC PARTS (REAR) (1)

電気部品 (リア) (1)

Applicable Model (適用機種): -

Mark (記号): -

Serial No. (適用号機): -

ITEM 符号	PART NO. 部品番号	PART NAME	部 品 名	Q' TY 数量	S. C サービスマ コート	SERIAL NO. 適用号機	ICA 互 換 性	REPLACEABLE PART 代 替 部 品	
								PART NO. 部品番号	Q' TY 数量
01	YA00004482	HARNESS	ハーネス	1		005001-			
02	4192035	CLIP	クリップ	1		005001-			
03	4190263	CLIP	クリップ	2		005001-			
04	J271020	BOLT, W/WASHER	ボルト (ワッシャ付)	2	D	005001-			
05	2675675841	COLLAR	カラー	1		005001-			
06	J271045	BOLT, W/WASHER	ボルト (ワッシャ付)	1	D	005001-			
09	YA00013312	CLAMP, HOSE	クランプ, ホース	2		005001-			
10	2636763171	CLAMP, HOSE	クランプ, ホース	2		005001-			
11	J271030	BOLT, W/WASHER	ボルト (ワッシャ付)	4	D	005001-			
15	4418301	BRACKET	ブラケット	1		005001-			
16	2636212301	TUBE	チューブ	1		005001-			
17	4257159	BRACKET	ブラケット	1		005001-			
18	J271040	BOLT, W/WASHER	ボルト (ワッシャ付)	1	D	005001-			
19	J271020	BOLT, W/WASHER	ボルト (ワッシャ付)	1	D	005001-			

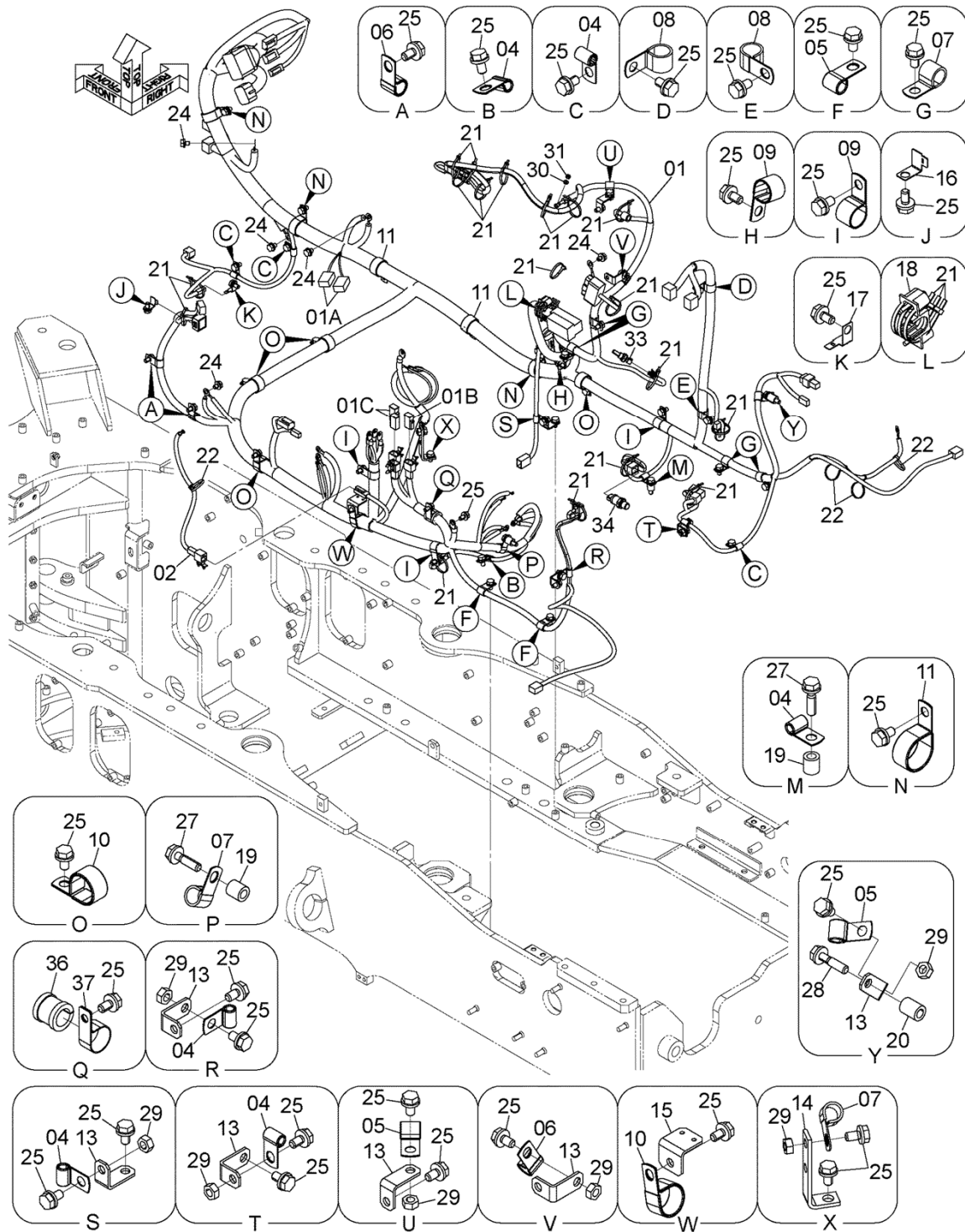
ELECTRIC PARTS (REAR) (2)

電気部品 (リア) (2)

Applicable Model (適用機種): -

Mark (記号): -

Serial No. (適用号機): -



DCYA60044864_PTD60

ELECTRIC PARTS (REAR) (2)

電気部品 (リア) (2)

Applicable Model (適用機種): -

Mark (記号): -

Serial No. (適用号機): -

ITEM 符号	PART NO. 部品番号	PART NAME	部 品 名	Q' TY 数量	S. C サービスマ コード	SERIAL NO. 適用号機	ICA 互 換 性	REPLACEABLE PART 代 替 部 品	
								PART NO. 部品番号	Q' TY 数量
01	YA00047821	HARNESS	ハーネス	1		005001-			
01A	YA00031759	* DIODE (1.5A)	* ダイオード (1.5A)	2		005001-			
01B	4315323	* FUSIBLE-LINK (45A)	* ヒューズブルリンク (45A)	1		005001-			
01C	263G244421	* FUSE (65A)	* ヒューズ (65A)	2		005001-			
02	YA00017767	HARNESS	ハーネス	1		005001-			
04	4190261	CLIP	クリップ	8		005001-			
05	4190275	CLIP	クリップ	4		005001-			
06	4190253	CLIP	クリップ	3		005001-			
07	4190262	CLIP	クリップ	6		005001-			
08	4190277	CLIP	クリップ	2		005001-			
09	4190263	CLIP	クリップ	4		005001-			
10	4190264	CLIP	クリップ	5		005001-			
11	4190291	CLIP	クリップ	5		005001-			
13	263J222181	BRACKET	ブラケット	6		005001-			
14	263J672091	BRACKET	ブラケット	1		005001-			
15	263F242671	BRACKET	ブラケット	1		005001-			
16	4645952	BRACKET	ブラケット	1		005001-			
17	4257159	BRACKET	ブラケット	1		005001-			
18	YA00041953	CLAMP, CABLE	クランプ, ケーブル	1		005001-			
19	2655542141	COLLAR	カラー	2		005001-			
20	YA00017022	COLLAR	カラー	1		005001-			
21	0491311200	CLIP	クリップ	21		005001-			
22	4441695	CLIP	クリップ	4		005001-			
24	J271016	BOLT, W/WASHER	ボルト (ワッシャ付)	5	D	005001-			
25	J271020	BOLT, W/WASHER	ボルト (ワッシャ付)	42	D	005001-			
27	J271040	BOLT, W/WASHER	ボルト (ワッシャ付)	2	D	005001-			
28	J271045	BOLT, W/WASHER	ボルト (ワッシャ付)	1	D	005001-			
29	J950010	NUT	ナット	7		005001-			
30	A590106	WASHER, PLANE	ワッシャ, フレーン	1		005001-			
31	M500605	NUT	ナット	1		005001-			
33	YA00040250	SENSOR, TEMPERATURE	センサ, テンパラチャ	1	Z	005001-			
34	4436271	SENSOR, PRESSURE	センサ, プレッチャ	1		005001-			
34A	4365826	* RING, O	* リング, O	1		005001-			
36	263E212621	RUBBER	ラバー	1		005001-			
37	2660242381	CLIP	クリップ	1		005001-			

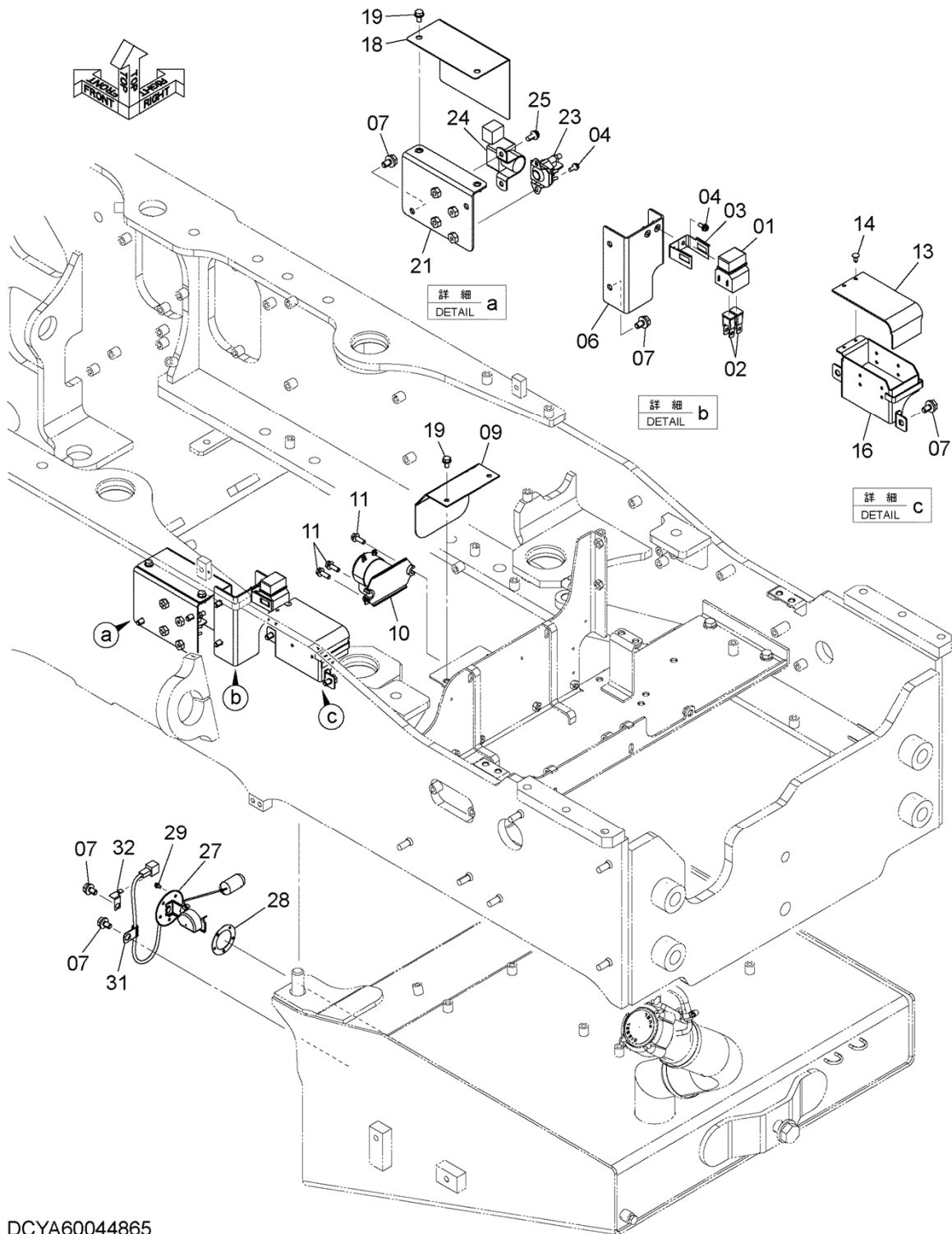
ELECTRIC PARTS (REAR) (3)

電気部品 (リア) (3)

Applicable Model (適用機種): -

Mark (記号): -

Serial No. (適用号機): -



DCYA60044865

ELECTRIC PARTS (REAR) (3)

電気部品 (リア) (3)

Applicable Model (適用機種): -

Mark (記号): -

Serial No. (適用号機): -

ITEM 符号	PART NO. 部品番号	PART NAME	部 品 名	Q' TY 数量	S. C サ-ビ-ス コ-ド	SERIAL NO. 適用号機	ICA 互 換 性	REPLACEABLE PART 代 替 部 品	
								PART NO. 部品番号	Q' TY 数量
01	2681242961	BOX, FUSE	ホ-ックス, ヒューズ	1		005001-			
02	2681242871	FUSE (100A)	ヒューズ (100A)	2		005001-			
03	YA00034988	BRACKET	ブ-ラケット	1		005001-			
04	J460616	SCREW	スクリュ	4		005001-			
06	YA40030820	BRACKET	ブ-ラケット	1		005001-			
07	J271020	BOLT, W/WASHER	ボ-ルト(ワッシャ付)	8	D	005001-			
09	2636242631	COVER	カバー	1		005001-			
10	YA00018856	RELAY	リレー	1		005001-			
11	J260825	BOLT, W/WASHER	ボ-ルト(ワッシャ付)	4	D	005001-			
13	YA00047727	RUBBER	ラバ-	1		005001-			
14	4425573	CLIP	クリップ	2		005001-			
16	YA40030818	BRACKET	ブ-ラケット	1		005001-			
18	YA00047728	COVER	カバー	1		005001-			
19	J260816	BOLT, W/WASHER	ボ-ルト(ワッシャ付)	4	D	005001-			
21	YA40030819	BRACKET	ブ-ラケット	1		005001-			
23	YA00025752	RELAY	リレー	1	Z	005001-			
24	YA00039663	RELAY	リレー	1		005001-			
25	J460820	SCREW	スクリュ	2		005001-			
27	YA00050167	FLOAT	フロ-ト	1		005001-			
28	4269607	PACKING	パ-ツキン	1		005001-			
29	J680510	SCREW	スクリュ	5		005001-			
31	4190276	CLIP	クリップ	1		005001-			
32	4257159	BRACKET	ブ-ラケット	1		005001-			

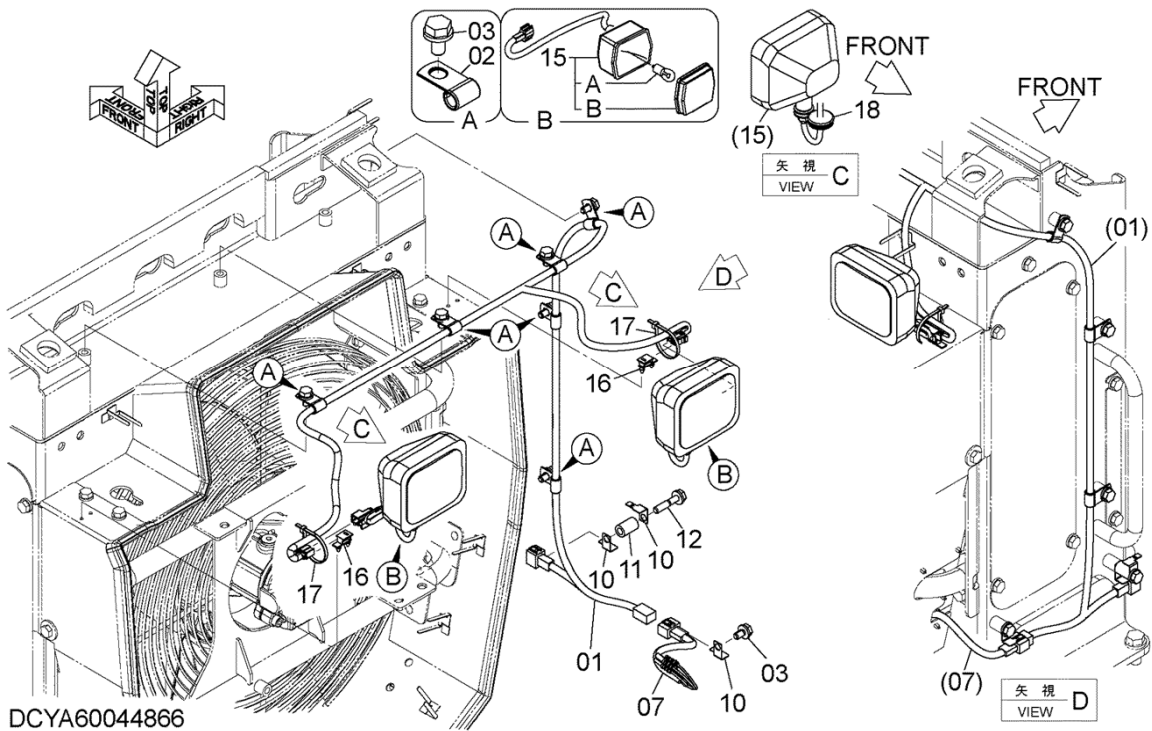
ELECTRIC PARTS (REAR) (4)

電気部品 (リア) (4)

Applicable Model (適用機種): -

Mark (記号): -

Serial No. (適用号機): -



ELECTRIC PARTS (REAR) (4)

電気部品 (リア) (4)

Applicable Model (適用機種): -

Mark (記号): -

Serial No. (適用号機): -

ITEM 符号	PART NO. 部品番号	PART NAME	部 品 名	Q'TY 数量	S. C サービスマ コート	SERIAL NO. 適用号機	ICA 互 換 性	REPLACEABLE PART 代 替 部 品	
								PART NO. 部品番号	Q'TY 数量
01	YA00047824	HARNESS	ハーネス	1		005001-			
02	4190261	CLIP	クリップ	6		005001-			
03	J271020	BOLT, W/WASHER	ボルト (ワッシャー付)	7	D	005001-			
07	YA00047825	HARNESS	ハーネス	1		005001-			
10	4257159	BRACKET	ブラケット	3		005001-			
11	2675675841	COLLAR	カラー	1		005001-			
12	J271050	BOLT, W/WASHER	ボルト (ワッシャー付)	1	D	005001-			
15	263F242221	LAMP, WORKING	ランプ, ワーキング	2		005001-			
15A	2661242251	* BULB (24V 70W)	* ハルブ (24V 70W)	1		005001-			
15B	263F247031	* LENS	* レンズ	1		005001-			
16	263F242231	CLIP	クリップ	2		005001-			
17	0491311200	CLIP	クリップ	2		005001-			
18	4332539	BUSHING, RUBBER	ブッシング, ラバー	2		005001-			

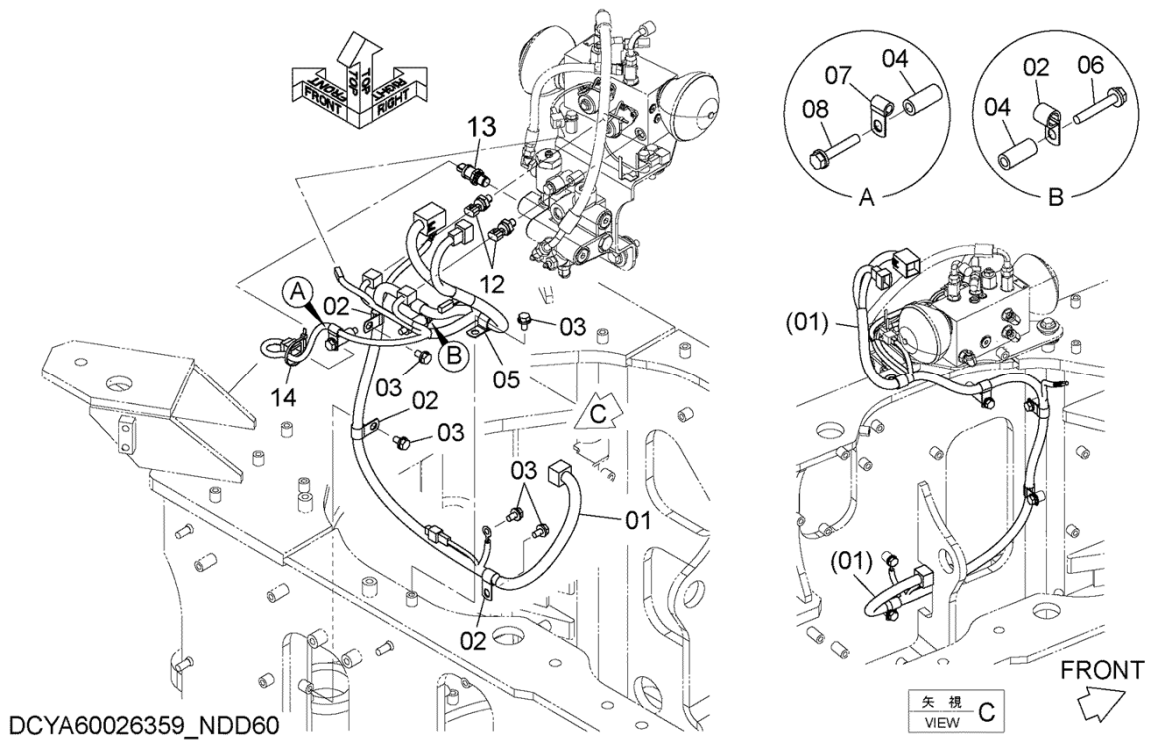
ELECTRIC PARTS (REAR) (5)

電気部品 (リア) (5)

Applicable Model (適用機種): -

Mark (記号): -

Serial No. (適用号機): -



DCYA60026359_NDD60

ELECTRIC PARTS (REAR) (5)

電気部品 (リア) (5)

Applicable Model (適用機種): -

Mark (記号): -

Serial No. (適用号機): -

ITEM 符号	PART NO. 部品番号	PART NAME	部 品 名	Q' TY 数量	S. C サ-ビ-ス コ-ド	SERIAL NO. 適用号機	ICA 互 換 性	REPLACEABLE PART 代 替 部 品	
								PART NO. 部品番号	Q' TY 数量
01	YA00013178	HARNESS	ハーネス	1		005001-			
01A	YA00031759	* DIODE (1.5A)	* ダイオード (1.5A)	1		005001-			
02	4190253	CLIP	クリップ	4		005001-			
03	J271020	BOLT, W/WASHER	ボルト(ワッシャ付)	5	D	005001-			
04	263E672151	COLLAR	カラー	2		005001-			
05	4190262	CLIP	クリップ	1		005001-			
06	J271065	BOLT, W/WASHER	ボルト(ワッシャ付)	1	D	005001-			
07	4190261	CLIP	クリップ	1		005001-			
08	J271060	BOLT, W/WASHER	ボルト(ワッシャ付)	1	D	005001-			
12	4436535	SENSOR, PRESSURE	センサ, プレッシヤ	2		005001-			
12A	957366	* RING, O	* リング, O	1		005001-			
13	4436271	SENSOR, PRESSURE	センサ, プレッシヤ	1		005001-			
13A	4365826	* RING, O	* リング, O	1		005001-			
14	0491311200	CLIP	クリップ	1		005001-			

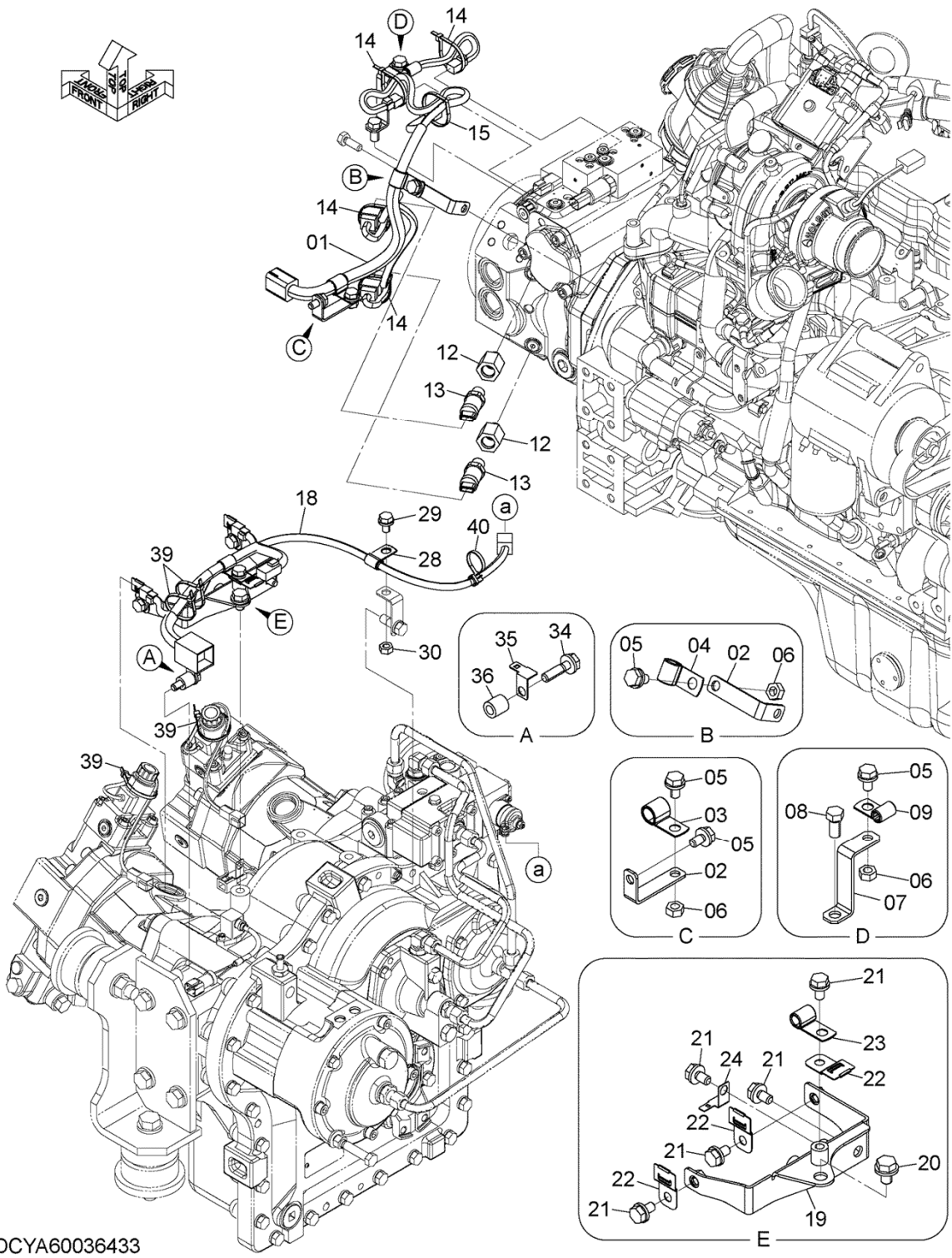
ELECTRIC PARTS (REAR) (6)

電気部品 (リア) (6)

Applicable Model (適用機種): -

Mark (記号): -

Serial No. (適用号機): -



DCYA60036433

ELECTRIC PARTS (REAR) (6)

電気部品 (リア) (6)

Applicable Model (適用機種): -

Mark (記号): -

Serial No. (適用号機): -

ITEM 符号	PART NO. 部品番号	PART NAME	部 品 名	Q' TY 数量	S. C サビース コート	SERIAL NO. 適用号機	ICA 互 換 性	REPLACEABLE PART 代 替 部 品	
								PART NO. 部品番号	Q' TY 数量
01	YA00013180	HARNESS	ハーネス	1		005001-			
02	2661242081	BRACKET	ブ ラケット	2		005001-			
03	4190253	CLIP	クリップ	1		005001-			
04	4190275	CLIP	クリップ	1		005001-			
05	J271020	BOLT, W/WASHER	ボ ルト (ワッシャ付)	4	D	005001-			
06	J950010	NUT	ナット	3		005001-			
07	YA00012936	BRACKET	ブ ラケット	1		005001-			
08	263J672011	BOLT	ボ ルト	1		005001-			
09	4190261	CLIP	クリップ	1		005001-			
12	263E242411	ADAPTER	アダプタ	2		005001-			
12A	957366	* RING, O	* リング, O	1		005001-			
13	4436271	SENSOR, PRESSURE	センサ, プ レッシャ	2		005001-			
13A	4365826	* RING, O	* リング, O	1		005001-			
14	0491311200	CLIP	クリップ	4		005001-			
15	0491311300	CLIP	クリップ	1		005001-			
18	YA00013181	HARNESS	ハーネス	1		005001-			
19	YA40008826	BRACKET	ブ ラケット	1		005001-			
20	J271220	BOLT, W/WASHER	ボ ルト (ワッシャ付)	1	D	005001-			
21	J271020	BOLT, W/WASHER	ボ ルト (ワッシャ付)	5	D	005001-			
22	263G244731	BRACKET	ブ ラケット	3		005001-			
23	4190272	CLIP	クリップ	1		005001-			
24	4257159	BRACKET	ブ ラケット	1		005001-			
28	4190261	CLIP	クリップ	1		005001-			
29	J271020	BOLT, W/WASHER	ボ ルト (ワッシャ付)	1	D	005001-			
30	J950010	NUT	ナット	1		005001-			
34	J271040	BOLT, W/WASHER	ボ ルト (ワッシャ付)	1	D	005001-			
35	4418301	BRACKET	ブ ラケット	1		005001-			
36	2655542141	COLLAR	カラー	1		005001-			
39	0491311200	CLIP	クリップ	4		005001-			
40	4441695	CLIP	クリップ	1		005001-			

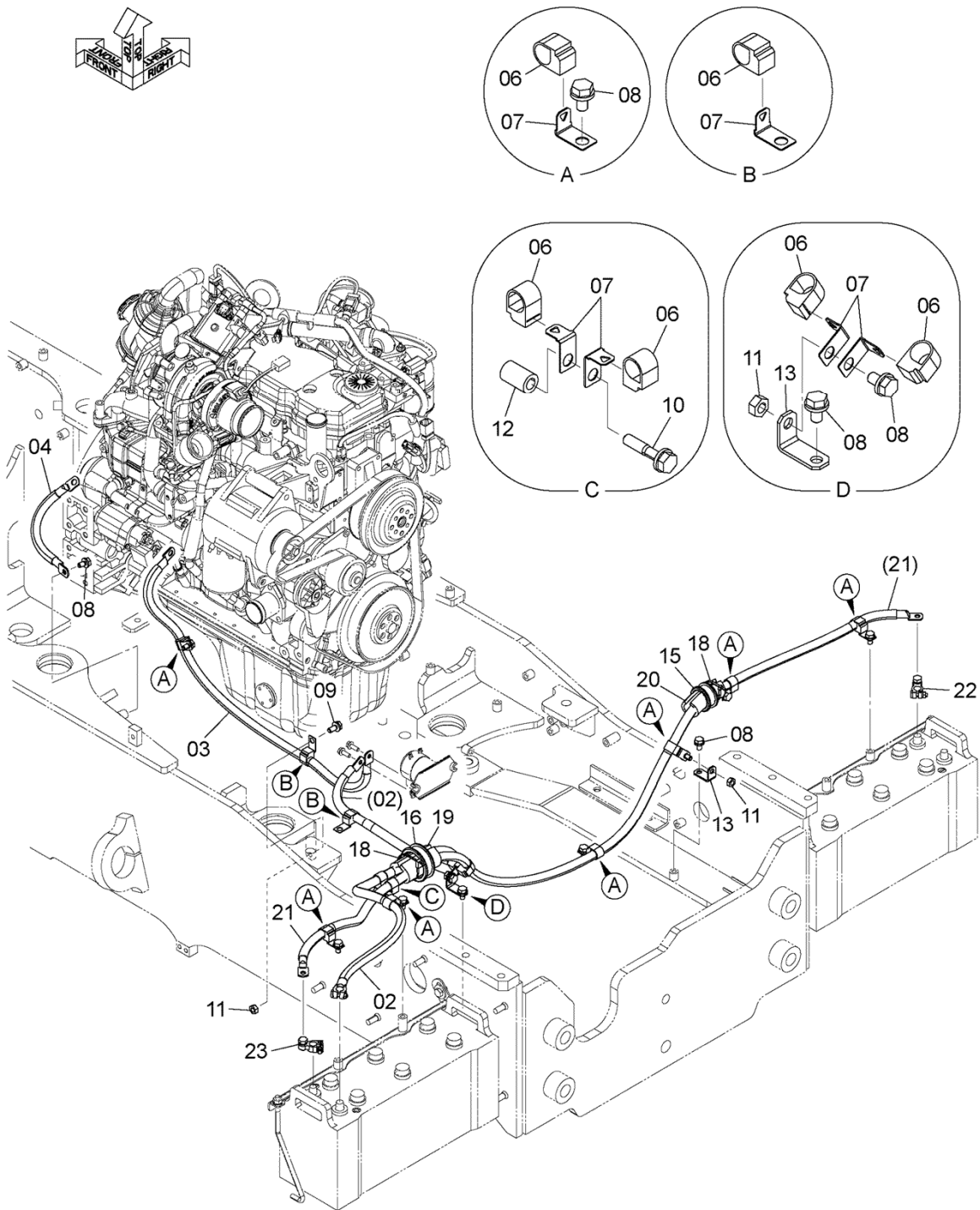
ELECTRIC PARTS (REAR) (7)

電気部品 (リア) (7)

Applicable Model (適用機種): -

Mark (記号): -

Serial No. (適用号機): -



DCYA60044867

ELECTRIC PARTS (REAR) (7)

電気部品 (リア) (7)

Applicable Model (適用機種): -

Mark (記号): -

Serial No. (適用号機): -

ITEM 符号	PART NO. 部品番号	PART NAME	部 品 名	Q' TY 数量	S. C サ-ビ-ス コ-ド	SERIAL NO. 適用号機	ICA 互 換 性	REPLACEABLE PART 代 替 部 品	
								PART NO. 部品番号	Q' TY 数量
02	YA00047786	CABLE, BATTERY	ケ-プ-ル, バ-ッテリ	1		005001-			
03	YA00047787	CABLE, BATTERY	ケ-プ-ル, バ-ッテリ	1		005001-			
04	YA00047788	CABLE, BATTERY	ケ-プ-ル, バ-ッテリ	1		005001-			
06	4686460	CLAMP	クランプ	13		005001-			
07	4687871	BRACKET	ブ-ラケツト	13		005001-			
08	J271020	BOLT, W/WASHER	ボ-ルト (ワッシャ付)	11	D	005001-			
09	J271025	BOLT, W/WASHER	ボ-ルト (ワッシャ付)	1	D	005001-			
10	J271050	BOLT, W/WASHER	ボ-ルト (ワッシャ付)	1	D	005001-			
11	J950010	NUT	ナツト	3		005001-			
12	2675675841	COLLAR	カラー	1		005001-			
13	263J222181	BRACKET	ブ-ラケツト	2		005001-			
15	4345638	BUSHING, RUBBER	ブ-ッシング, ラバ-	1		005001-			
16	4255567	BUSHING, RUBBER	ブ-ッシング, ラバ-	1		005001-			
18	0491311200	CLIP	クリップ	2		005001-			
19	YA00025689	COVER	カバー	1		005001-			
20	YA00056308	INSULATOR	インシュレータ	1		005001-			
21	YA00051963	CABLE, BATTERY	ケ-プ-ル, バ-ッテリ	1		005001-			
22	YA00051962	TERMINAL	ターミナル	1		005001-			
23	YA00039642	TERMINAL	ターミナル	1		005001-			

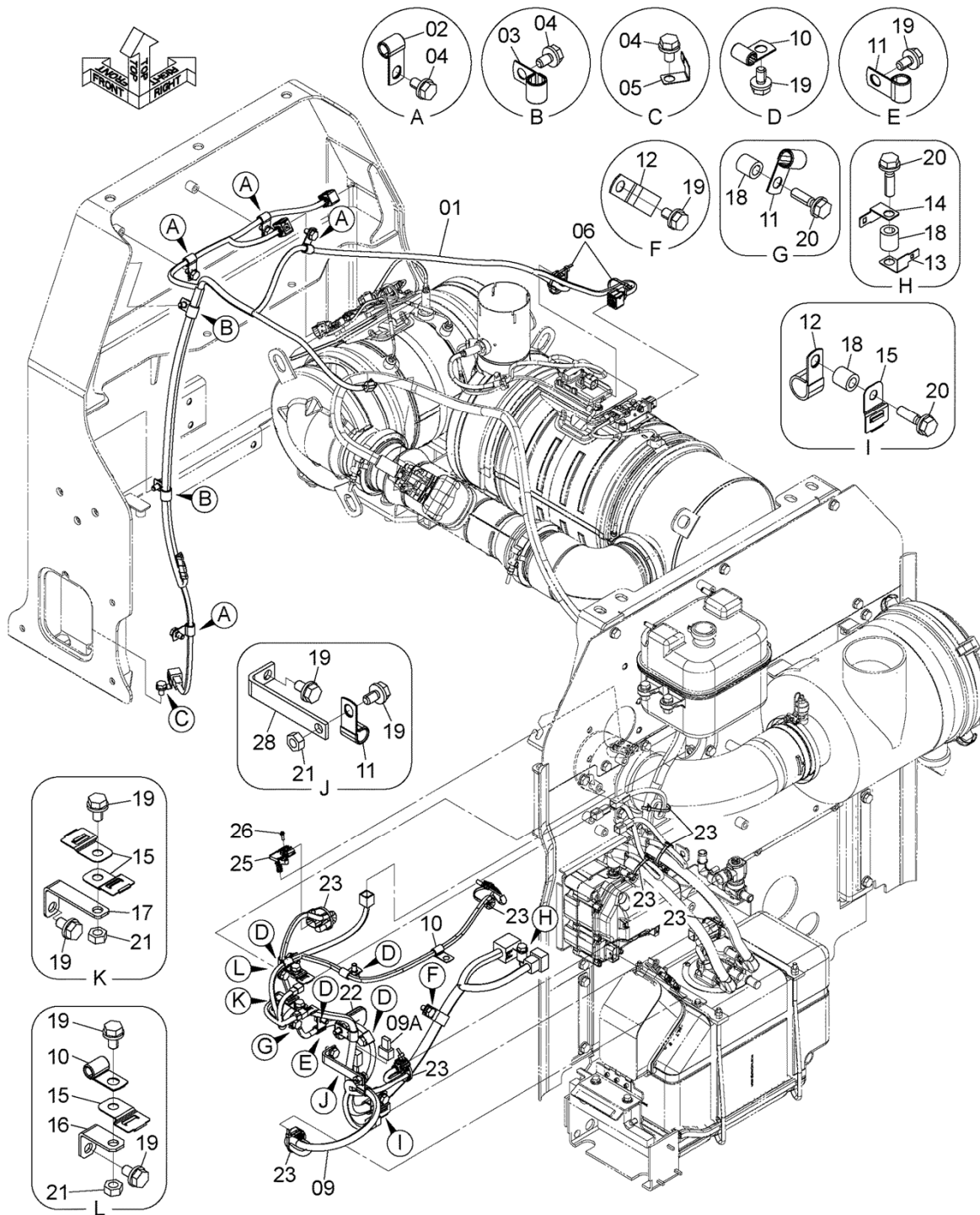
ELECTRIC PARTS (REAR) (8)

電気部品 (リア) (8)

Applicable Model (適用機種): -

Mark (記号): -

Serial No. (適用号機): -



DCYA60044868

ELECTRIC PARTS (REAR) (8)

電気部品 (リア) (8)

Applicable Model (適用機種): -

Mark (記号): -

Serial No. (適用号機): -

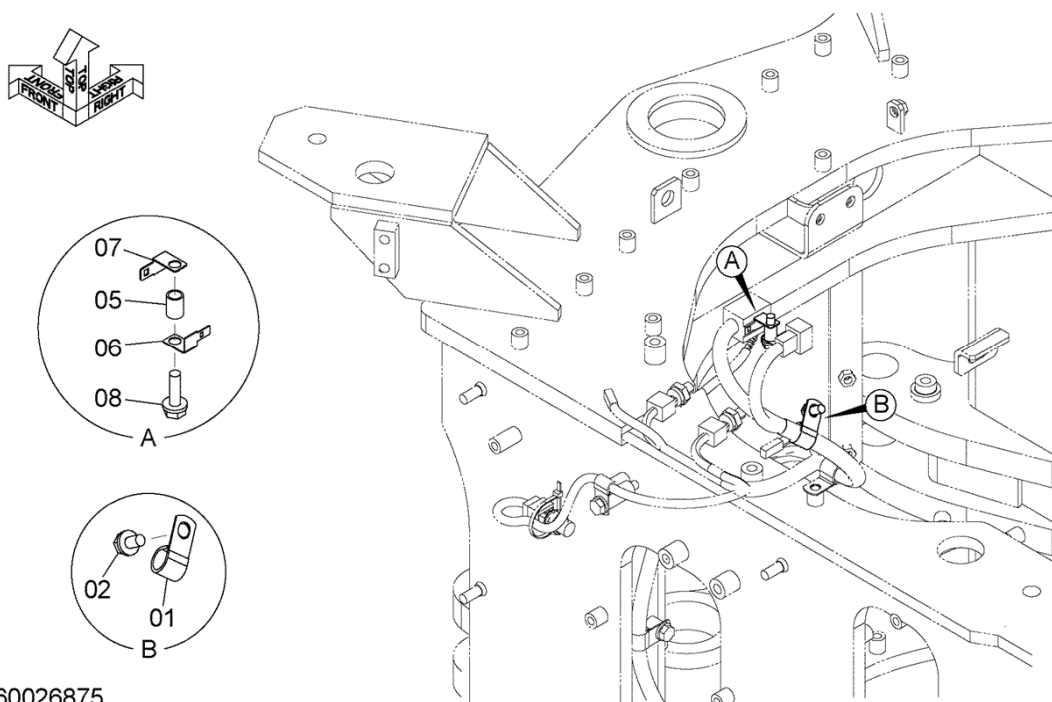
ITEM 符号	PART NO. 部品番号	PART NAME	部 品 名	Q'TY 数量	S. C サービスマ コート	SERIAL NO. 適用号機	ICA 互 換 性	REPLACEABLE PART 代 替 部 品	
								PART NO. 部品番号	Q'TY 数量
01	YA00047822	HARNESS	ハーネス	1		005001-			
02	4190272	CLIP	クリップ	4		005001-			
03	4190253	CLIP	クリップ	2		005001-			
04	J271020	BOLT, W/WASHER	ボルト (ワッシャ付)	7	D	005001-			
05	4257159	BRACKET	ブラケット	1		005001-			
06	0491311200	CLIP	クリップ	2		005001-			
09	YA00047823	HARNESS	ハーネス	1		005001-			
09A	YA00038190	* RESISTOR	* レジスタ	1		005001-			
10	4190261	CLIP	クリップ	6		005001-			
11	4190275	CLIP	クリップ	3		005001-			
12	4190277	CLIP	クリップ	2		005001-			
13	4257159	BRACKET	ブラケット	1		005001-			
14	4418301	BRACKET	ブラケット	1		005001-			
15	263G244731	BRACKET	ブラケット	4		005001-			
16	263J222181	BRACKET	ブラケット	1		005001-			
17	2661242081	BRACKET	ブラケット	1		005001-			
18	2655542141	COLLAR	カラー	3		005001-			
19	J271020	BOLT, W/WASHER	ボルト (ワッシャ付)	12	D	005001-			
20	J271040	BOLT, W/WASHER	ボルト (ワッシャ付)	3	D	005001-			
21	J950010	NUT	ナット	3		005001-			
22	YA00044176	BUSHING, RUBBER	ブッシング, ラバー	1		005001-			
23	0491311200	CLIP	クリップ	8		005001-			
25	YL00009955	SENSOR	センサ	1	Z	005001-			
26	J460416	SCREW	スクリュー	1		005001-			
28	2682672021	BRACKET	ブラケット	1		005001-			

ELECTRIC PARTS (CLIP) (REAR) 電気部品 (クリップ) (リア)

Applicable Model (適用機種): -

Mark (記号): -

Serial No. (適用号機): -



DCYA60026875

ELECTRIC PARTS (CLIP) (REAR)

電気部品 (クリップ) (リア)

Applicable Model (適用機種): -

Mark (記号): -

Serial No. (適用号機): -

ITEM 符号	PART NO. 部品番号	PART NAME	部 品 名	Q' TY 数量	S. C サビ・ス コート	SERIAL NO. 適用号機	ICA 互 換 性	REPLACEABLE PART 代 替 部 品	
								PART NO. 部品番号	Q' TY 数量
01	4190262	CLIP	クリップ	1		005001-			
02	J271020	BOLT, W/WASHER	ボルト(ワッシャ付)	1	D	005001-			
05	263G212301	TUBE	チューブ	1		005001-			
06	4257159	BRACKET	ブラケット	1		005001-			
07	4418301	BRACKET	ブラケット	1		005001-			
08	J271035	BOLT, W/WASHER	ボルト(ワッシャ付)	1	D	005001-			

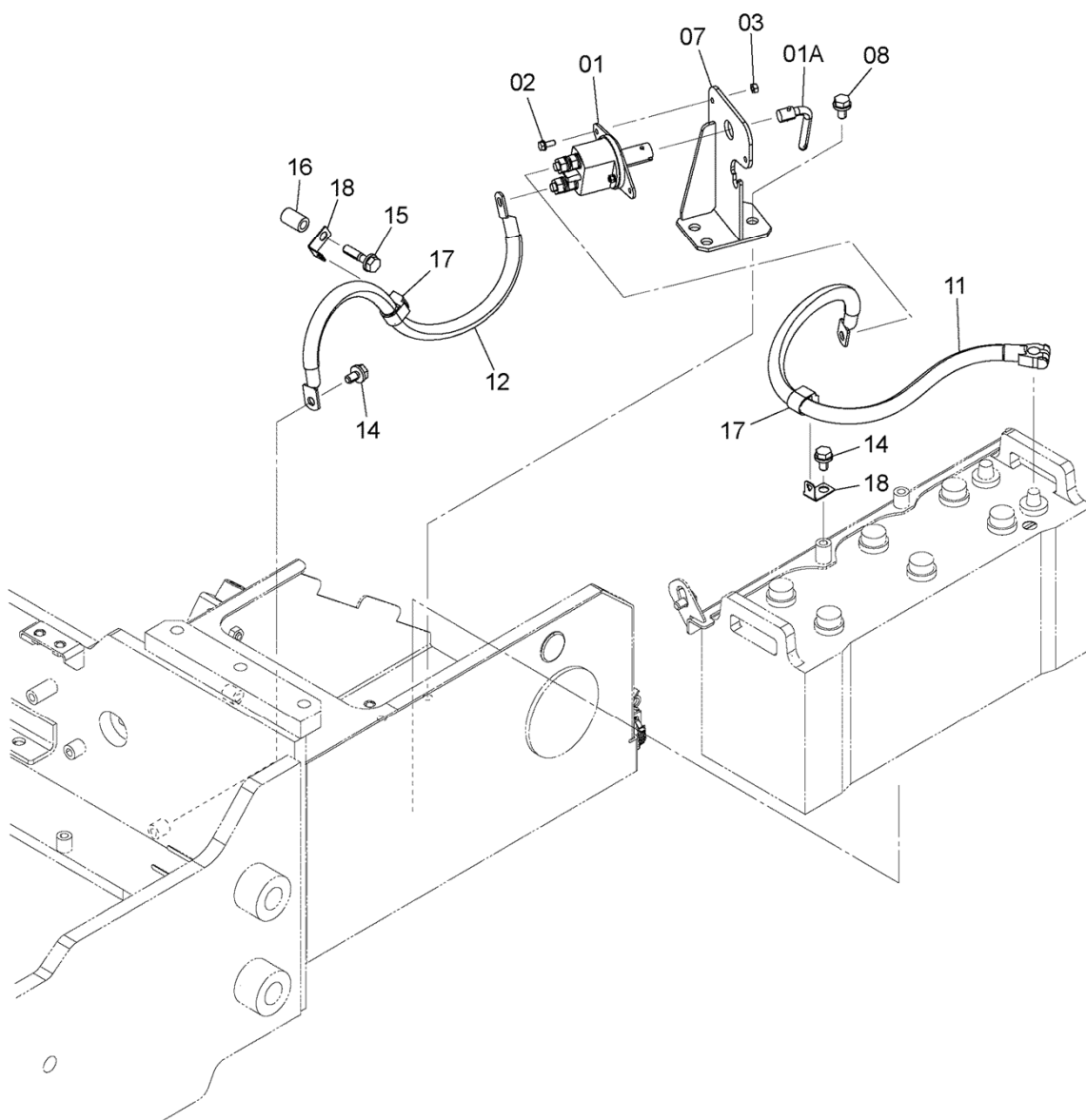
ELECTRIC PARTS (DISCONNECT SWITCH)

電気部品 (ディスコネクトスイッチ)

Applicable Model (適用機種): -

Mark (記号): -

Serial No. (適用号機): -



DCYA60045066

ELECTRIC PARTS (DISCONNECT SWITCH)

電気部品 (ディスコネクトスイッチ)

Applicable Model (適用機種): -

Mark (記号): -

Serial No. (適用号機): -

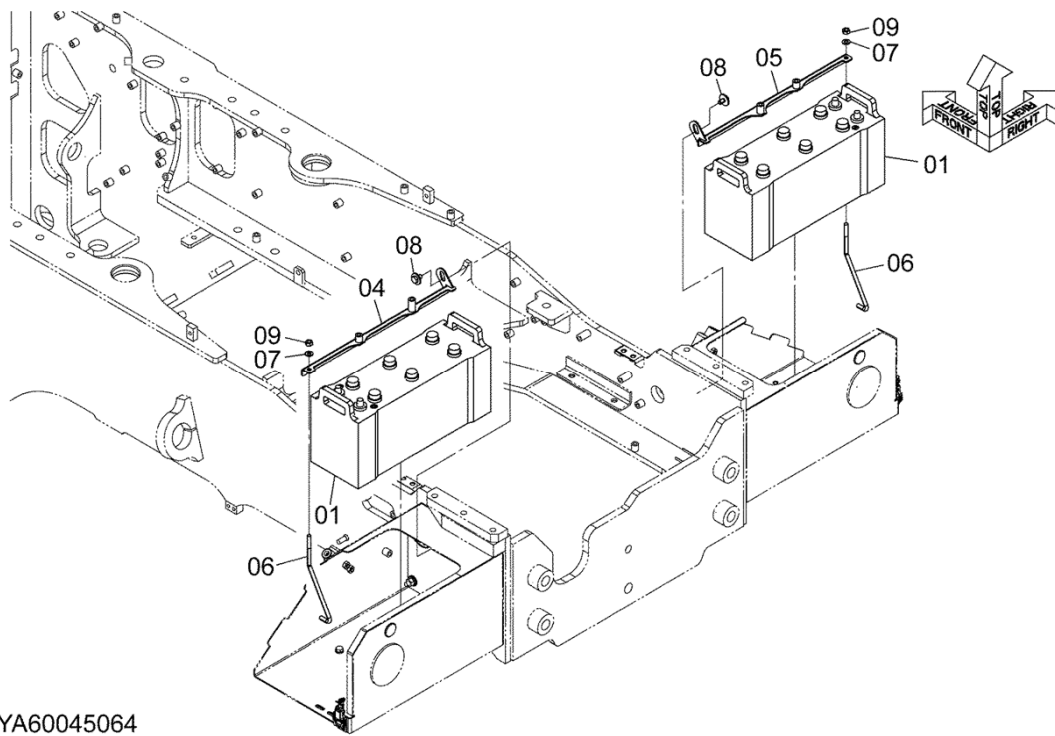
ITEM 符号	PART NO. 部品番号	PART NAME	部 品 名	Q' TY 数量	S. C サ-ビ-ス コ-ド	SERIAL NO. 適用号機	ICA 互 換 性	REPLACEABLE PART 代 替 部 品	
								PART NO. 部品番号	Q' TY 数量
01	YA00005845	SWITCH	スイッチ	1		005001-			
01A	YA00029403	* LEVER	* レバ-	1		005001-			
02	J260616	BOLT, W/WASHER	ボ-ルト(ワッシャ付)	2	D	005001-			
03	0140000006	NUT	ナット	2		005001-			
07	YA40030861	BRACKET	ブ-ラケツト	1		005001-			
08	J271020	BOLT, W/WASHER	ボ-ルト(ワッシャ付)	3	D	005001-			
11	YA00047789	CABLE, BATTERY	ケ-ブル, バ-ツテリ	1		005001-			
12	YA00014441	CABLE, BATTERY	ケ-ブル, バ-ツテリ	1		005001-			
14	J271020	BOLT, W/WASHER	ボ-ルト(ワッシャ付)	2	D	005001-			
15	J271045	BOLT, W/WASHER	ボ-ルト(ワッシャ付)	1	D	005001-			
16	2675675841	COLLAR	カ-ラ-	1		005001-			
17	4686460	CLAMP	クランプ	2		005001-			
18	4687871	BRACKET	ブ-ラケツト	2		005001-			

BATTERY バッテリー

Applicable Model (適用機種): -

Mark (記号): -

Serial No. (適用号機): -



DCYA60045064

BATTERY
 バッテリ

Applicable Model (適用機種): -

Mark (記号): -

Serial No. (適用号機): -

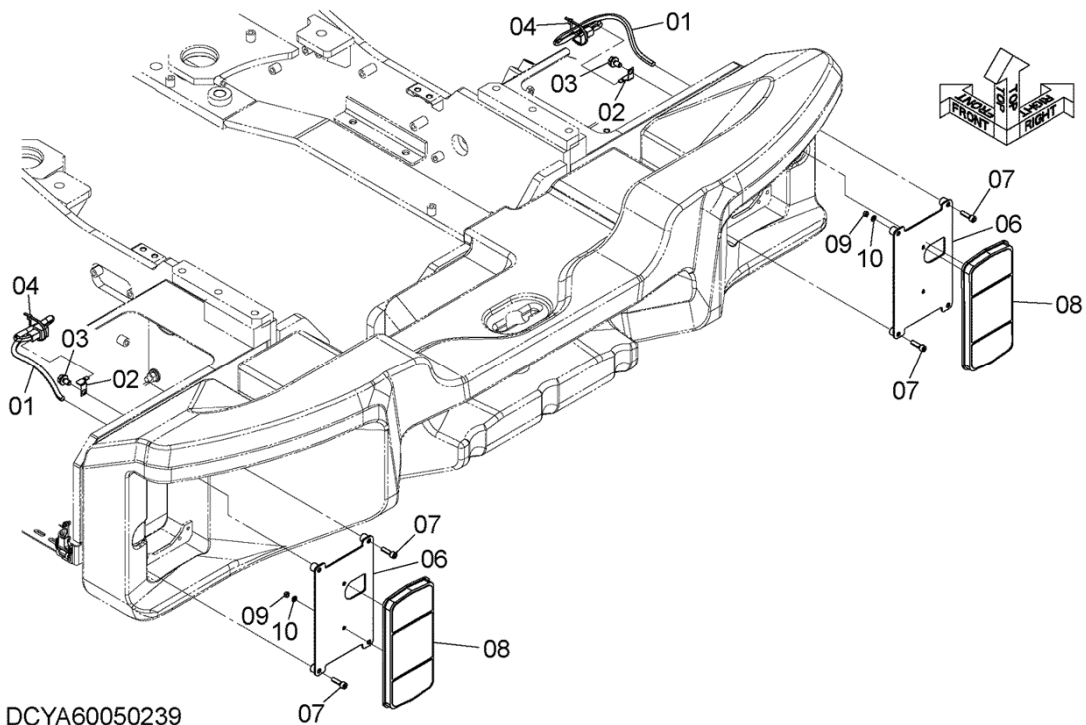
ITEM 符号	PART NO. 部品番号	PART NAME	部 品 名	Q'TY 数量	S.C サビース コート	SERIAL NO. 適用号機	ICA 互 換 性	REPLACEABLE PART 代 替 部 品	
								PART NO. 部品番号	Q'TY 数量
01	5578712001	BATTERY (EC:20HR 120Ah, JIS:5HR 108Ah)	バ ッ テ リ	2		005001-			
04	YA40030859	BRACKET (LH)	ブ ラ ケ ッ ト (LH)	1		005001-			
05	YA40030860	BRACKET (RH)	ブ ラ ケ ッ ト (RH)	1		005001-			
06	2626242021	ROD	ロ ッ ト	2		005001-			
07	A590110	WASHER, PLANE	ワ ッ シ ャ, フ レ ー ッ	2		005001-			
08	J281020	BOLT, W/WASHER	ボ ル ト (ワ ッ シ ャ 付)	2	D	005001-			
09	J950010	NUT	ナ ッ ト	2		005001-			

REAR COMBINATION LAMP リアコンビネーションランプ

Applicable Model (適用機種): -

Mark (記号): -

Serial No. (適用号機): -



REAR COMBINATION LAMP
リアコンビネーションランプ

Applicable Model (適用機種): -

Mark (記号): -

Serial No. (適用号機): -

ITEM 符号	PART NO. 部品番号	PART NAME	部 品 名	Q' TY 数量	S. C サビ・ス コート	SERIAL NO. 適用号機	ICA 互 換 性	REPLACEABLE PART 代 替 部 品	
								PART NO. 部品番号	Q' TY 数量
01	YA00004513	HARNESS	ハーネス	2		005001-			
02	4257159	BRACKET	ブ ラケ ッ ト	2		005001-			
03	J271020	BOLT, W/WASHER	ボ ル ト (ワッシャ付)	2	D	005001-			
04	0491311200	CLIP	ク リ ッ プ	2		005001-			
06	YA40031234	BRACKET	ブ ラケ ッ ト	2		005001-			
07	J780830	BOLT, SOCKET	ボ ル ト, ソケ ッ ト	8		005001-			
08	4488160490	LAMP, REAR	ラン プ, リ ア	2		005001-			
09	M500605	NUT	ナ ッ ト	4		005001-			
10	A590106	BOLT, W/WASHER	ボ ル ト (ワッシャ付)	4		005001-			

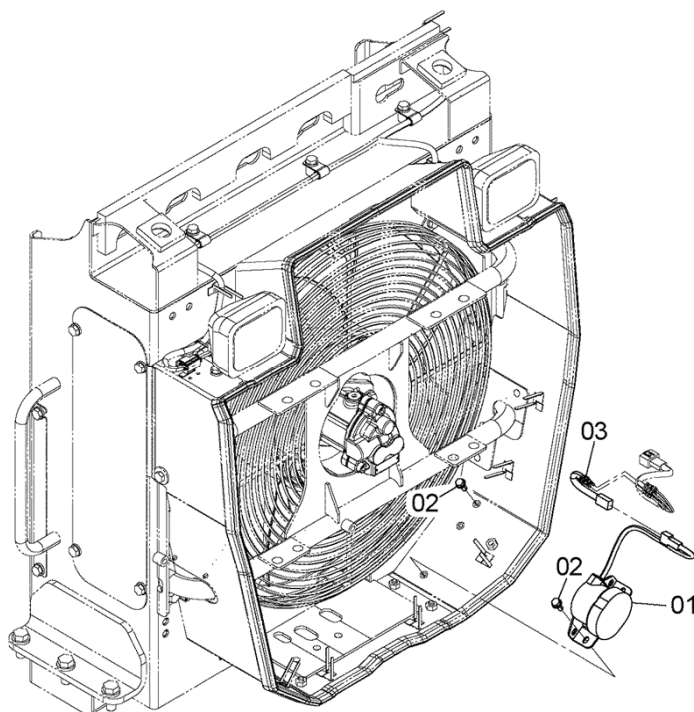
BACKUP ALARM

後進ブザー

Applicable Model (適用機種): -

Mark (記号): -

Serial No. (適用号機): -



DCYA60050069

BACKUP ALARM
後進ブザー

Applicable Model (適用機種): -

Mark (記号): -

Serial No. (適用号機): -

ITEM 符号	PART NO. 部品番号	PART NAME	部 品 名	Q' TY 数量	S. C サビース コート	SERIAL NO. 適用号機	ICA 互 換 性	REPLACEABLE PART 代 替 部 品	
								PART NO. 部品番号	Q' TY 数量
01	4081060140	BUZZER	ブザー	1		005001-			
02	J260820	BOLT, W/WASHER	ボルト(ワッシャ付)	3	D	005001-			
03	YA00005854	HARNESS	ハーネス	1		005001-			

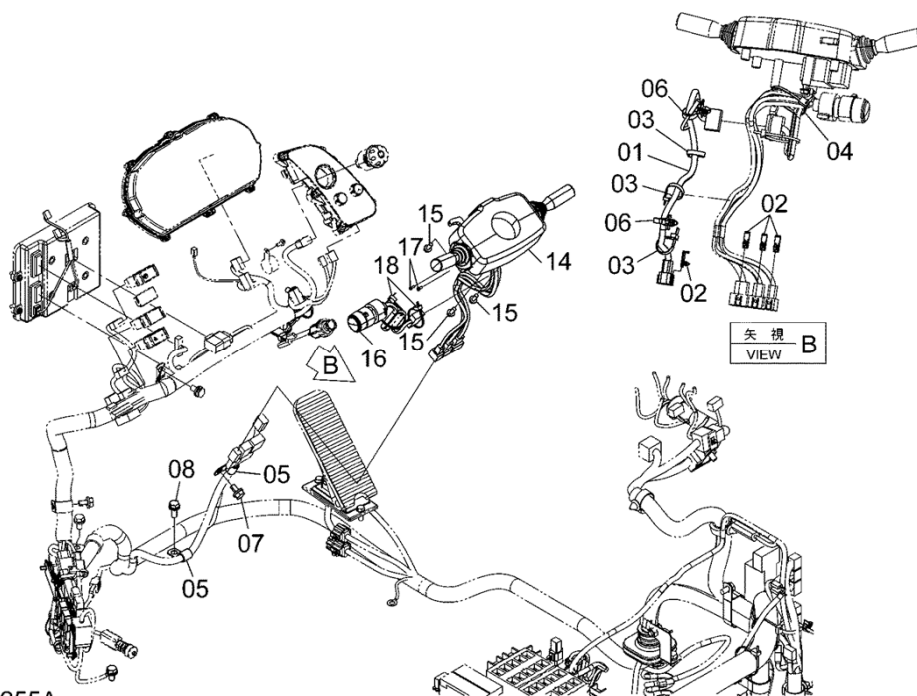
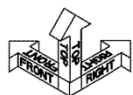
ELECTRIC PARTS (FRONT CONSOLE) (1)

電気部品 (フロントコンソール) (1)

Applicable Model (適用機種): -

Mark (記号): -

Serial No. (適用号機): -



DCYA60004255A

ELECTRIC PARTS (FRONT CONSOLE) (1)

電気部品 (フロントコンソール) (1)

Applicable Model (適用機種): -

Mark (記号): -

Serial No. (適用号機): -

ITEM 符号	PART NO. 部品番号	PART NAME	部 品 名	Q' TY 数量	S. C サビ・ス コート	SERIAL NO. 適用号機	ICA 互 換 性	REPLACEABLE PART 代 替 部 品	
								PART NO. 部品番号	Q' TY 数量
01	YA00005849	HARNESS	ハーネス	1		005001-			
02	YA00004332	CLIP	クリップ	4		005001-			
03	0491311200	CLIP	クリップ	3		005001-			
04	0491311300	CLIP	クリップ	1		005001-			
05	4190275	CLIP	クリップ	2		005001-			
06	4254600	CLIP	クリップ	2		005001-			
07	J271020	BOLT, W/WASHER	ボルト(ワッシャ付)	1	D	005001-			
08	J271025	BOLT, W/WASHER	ボルト(ワッシャ付)	1	D	005001-			
14	YA00044127	LEVER, ELECTRIC	レバー, エレクトリック	1		005001-			
15	J260820	BOLT, W/WASHER	ボルト(ワッシャ付)	3	D	005001-			
16	YA00004495	SWITCH	スイッチ	1		005001-			
17	0104304008	SCREW, TAPPING	スクリュー, タッピング	2		005001-			
18	0491321380	CLIP	クリップ	2		005001-			

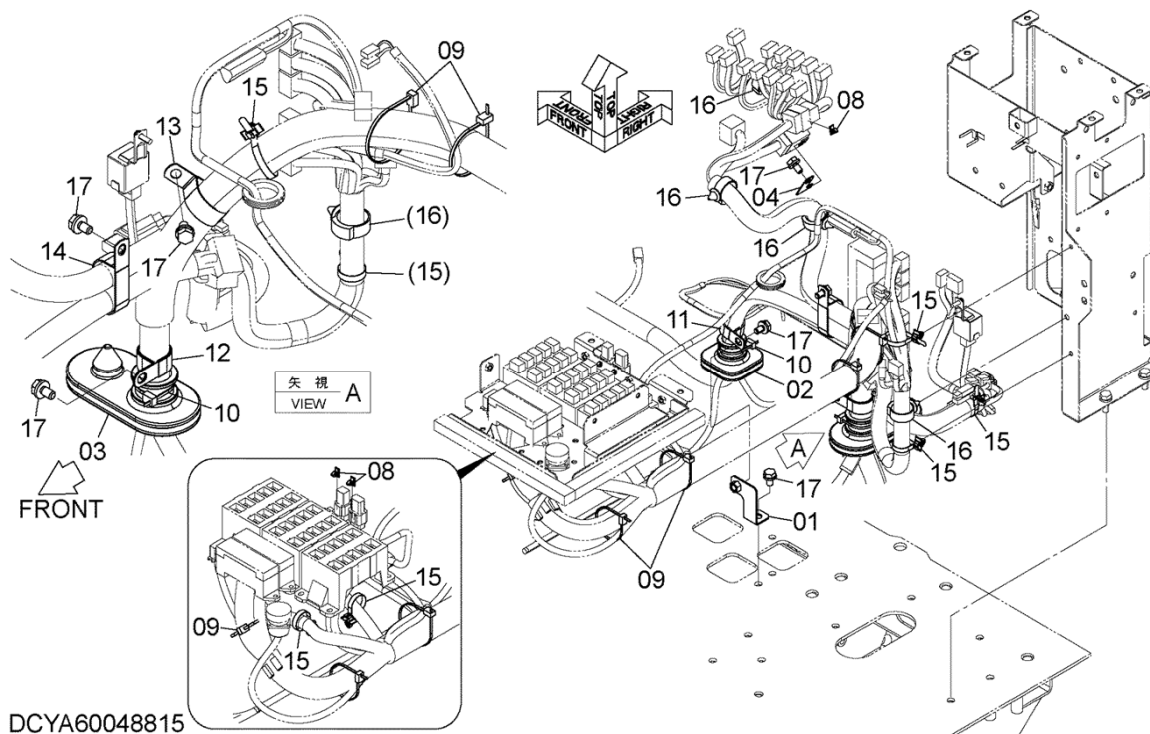
ELECTRIC PARTS (FRONT CONSOLE) (2)

電気部品 (フロントコンソール) (2)

Applicable Model (適用機種): -

Mark (記号): -

Serial No. (適用号機): -



ELECTRIC PARTS (FRONT CONSOLE) (2)
 電気部品 (フロントコンソール) (2)

Applicable Model (適用機種): -

Mark (記号): -

Serial No. (適用号機): -

ITEM 符号	PART NO. 部品番号	PART NAME	部 品 名	Q'TY 数量	S.C サビ・ス コート	SERIAL NO. 適用号機	ICA 互 換 性	REPLACEABLE PART 代 替 部 品	
								PART NO. 部品番号	Q'TY 数量
01	YA40003611	BRACKET	ブ ラケツト	1		005001-			
02	YA00004337	BUSHING, RUBBER	ブ ッｼﾝｸﾞ, ラバ-	1		005001-			
03	YA00004338	BUSHING, RUBBER	ブ ッｼﾝｸﾞ, ラバ-	1		005001-			
04	YA00004356	PLATE	ブ レ-ト	1		005001-			
08	263G244071	CLIP	クリｯﾌﾟ	3		005001-			
09	0491311300	CLIP	クリｯﾌﾟ	5		005001-			
10	0491321380	CLIP	クリｯﾌﾟ	2		005001-			
11	4190264	CLIP	クリｯﾌﾟ	1		005001-			
12	4190291	CLIP	クリｯﾌﾟ	1		005001-			
13	4193848	CLIP	クリｯﾌﾟ	1		005001-			
14	4470169	CLIP	クリｯﾌﾟ	1		005001-			
15	4254600	CLIP	クリｯﾌﾟ	6		005001-			
16	4449019	CLIP	クリｯﾌﾟ	4		005001-			
17	J271020	BOLT, W/WASHER	ボ ルト (ワｯｼﾞヤ付)	6	D	005001-			

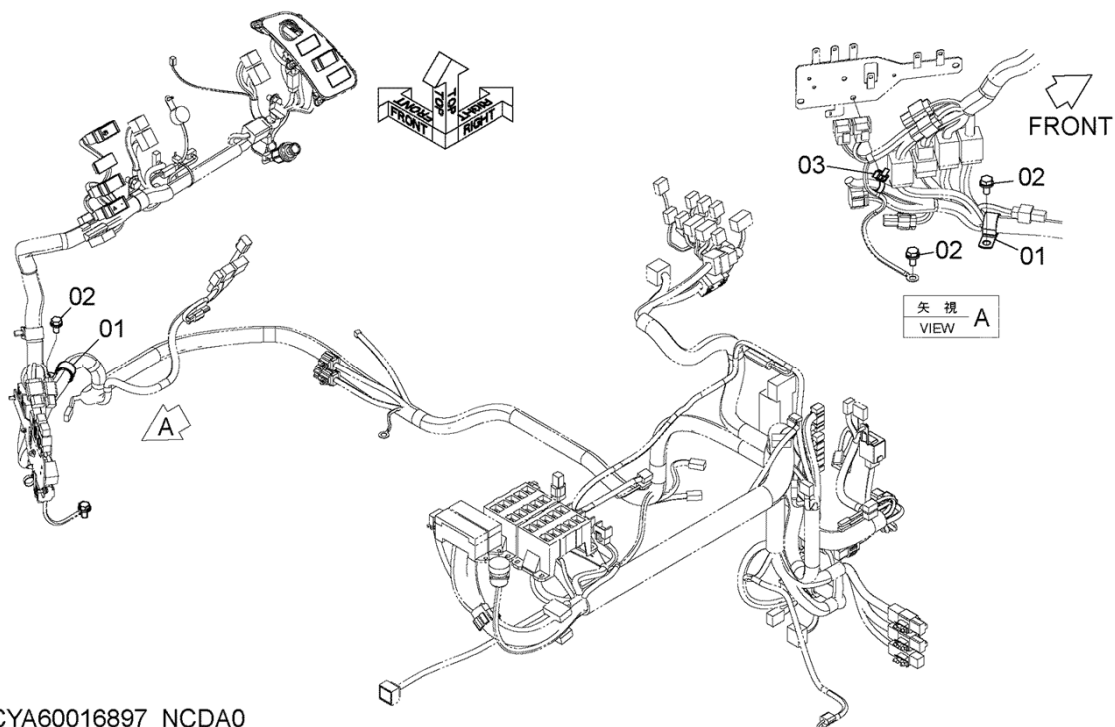
ELECTRIC PARTS (FRONT CONSOLE) (3)

電気部品 (フロントコンソール) (3)

Applicable Model (適用機種): -

Mark (記号): -

Serial No. (適用号機): -



DCYA60016897_NCDA0

ELECTRIC PARTS (FRONT CONSOLE) (3)

電気部品 (フロントコンソール) (3)

Applicable Model (適用機種): -

Mark (記号): -

Serial No. (適用号機): -

ITEM 符号	PART NO. 部品番号	PART NAME	部 品 名	Q' TY 数量	S. C サ-ビ-ス コ-ド	SERIAL NO. 適用号機	ICA 互 換 性	REPLACEABLE PART 代 替 部 品	
								PART NO. 部品番号	Q' TY 数量
01	4192035	CLIP	クリップ	2		005001-			
02	J271020	BOLT, W/WASHER	ボルト(ワッシャ付)	3	D	005001-			
03	4254600	CLIP	クリップ	1		005001-			

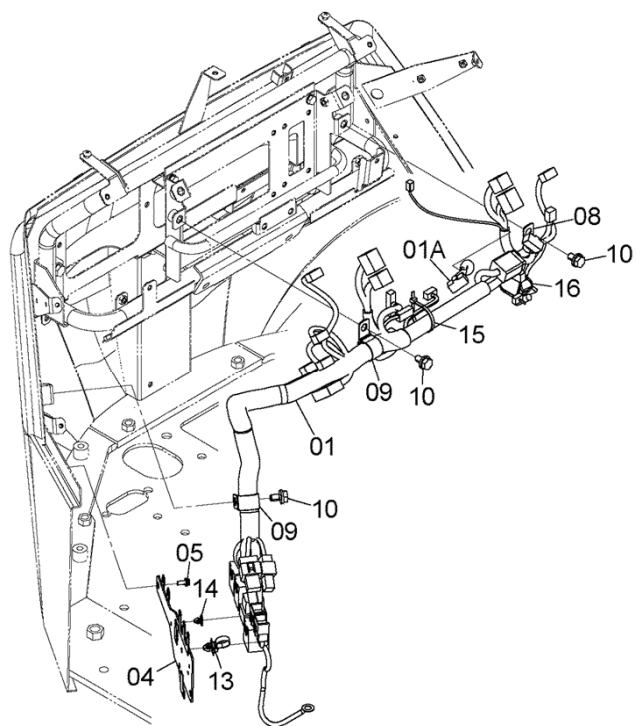
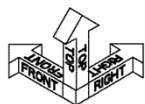
ELECTRIC PARTS (REAR CONSOLE) (1)

電気部品 (リアコンソール) (1)

Applicable Model (適用機種): -

Mark (記号): -

Serial No. (適用号機): -



DCYA60052049

ELECTRIC PARTS (REAR CONSOLE) (1)

電気部品 (リアコンソール) (1)

Applicable Model (適用機種): -

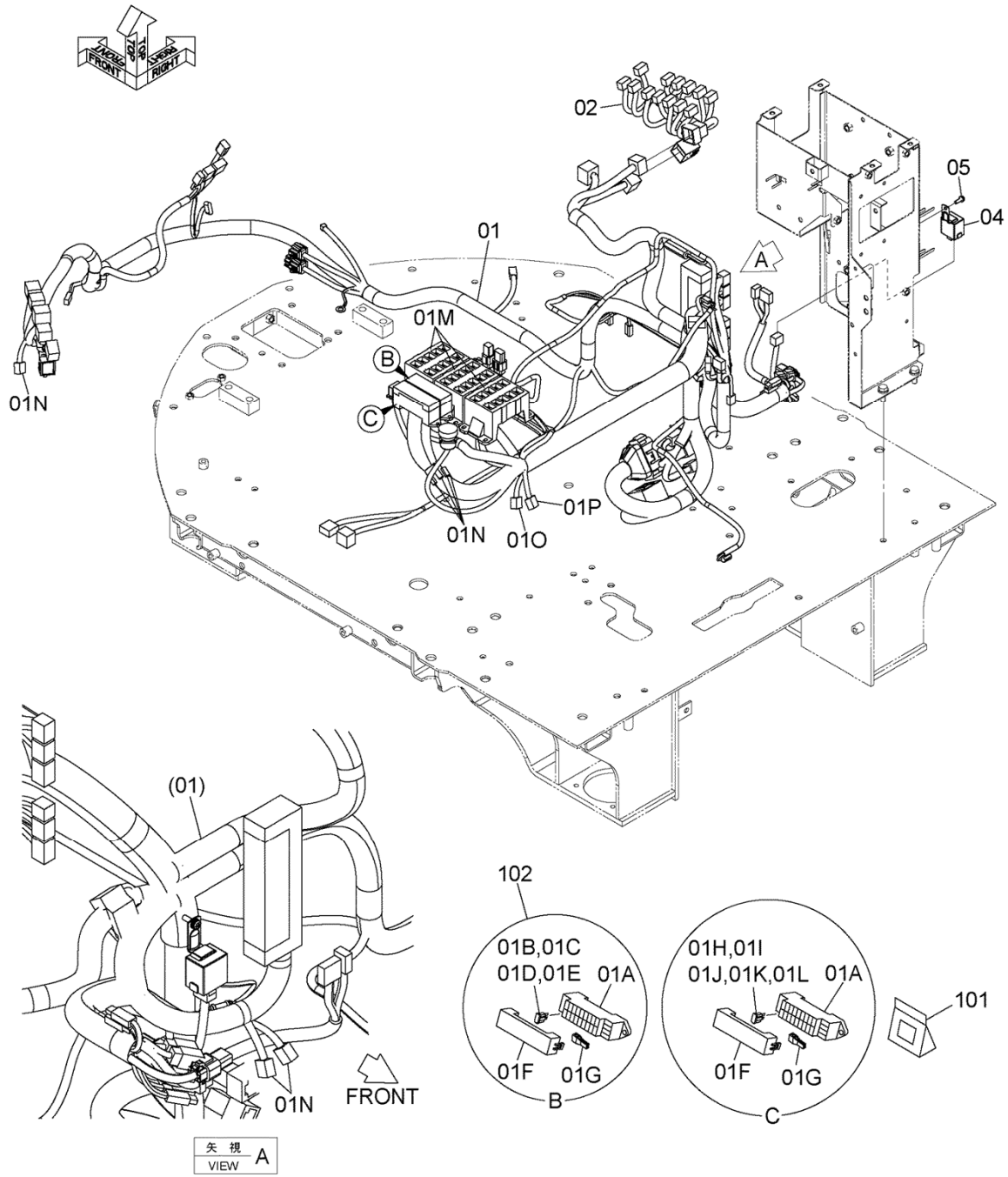
Mark (記号): -

Serial No. (適用号機): -

ITEM 符号	PART NO. 部品番号	PART NAME	部 品 名	Q' TY 数量	S. C サビ・ス コート	SERIAL NO. 適用号機	ICA 互 換 性	REPLACEABLE PART 代 替 部 品	
								PART NO. 部品番号	Q' TY 数量
01	YA00052231	HARNESS	ハーネス	1		005001-			
01A	4456778	* DIODE (3. 0A)	* ダイオード (3. 0A)	1		005001-			
04	YA40013605	BRACKET	ブラケット	1		005001-			
05	J460616	SCREW	スクリュー	2		005001-			
08	4190275	CLIP	クリップ	1		005001-			
09	4192035	CLIP	クリップ	2		005001-			
10	J271020	BOLT, W/WASHER	ボルト(ワッシャ付)	3	D	005001-			
13	4254600	CLIP	クリップ	1		005001-			
14	263G244071	CLIP	クリップ	1		005001-			
15	0491311200	CLIP	クリップ	1		005001-			
16	0491311300	CLIP	クリップ	1		005001-			

ELECTRIC PARTS (REAR CONSOLE) (2)
 電気部品 (リアコンソール) (2)

Applicable Model (適用機種): -
 Mark (記号): -
 Serial No. (適用号機): -



DCYA60052048

ELECTRIC PARTS (REAR CONSOLE) (2)

電気部品 (リアコンソール) (2)

Applicable Model (適用機種): -

Mark (記号): -

Serial No. (適用号機): -

ITEM 符号	PART NO. 部品番号	PART NAME	部 品 名	Q'TY 数量	S.C サ-ビ-ス コ-ド	SERIAL NO. 適用号機	ICA 互 換 性	REPLACEABLE PART 代 替 部 品	
								PART NO. 部品番号	Q'TY 数量
01	YA00049102	HARNESS	ハ-ネ-ス	1		005001-			
01A	4456735	* BOX, FUSE	* ホ-ックス, ヒュ-ズ	2		005001-			
01B	4428910	* FUSE (5A)	* ヒュ-ズ (5A)	6		005001-			
01C	4428911	* FUSE (10A)	* ヒュ-ズ (10A)	4		005001-			
01D	4438015	* FUSE (15A)	* ヒュ-ズ (15A)	4		005001-			
01E	4436736	* FUSE (20A)	* ヒュ-ズ (20A)	3		005001-			
01F	263G247211	* COVER	* カバ-	2		005001-			
01G	2619242451	* PULLER	* プ-ラ	2		005001-			
01H	4428910	* FUSE (5A)	* ヒュ-ズ (5A)	5		005001-			
01I	4428911	* FUSE (10A)	* ヒュ-ズ (10A)	10		005001-			
01J	4438015	* FUSE (15A)	* ヒュ-ズ (15A)	1		005001-			
01K	4436736	* FUSE (20A)	* ヒュ-ズ (20A)	2		005001-			
01L	4618684	* FUSE (30A)	* ヒュ-ズ (30A)	1		005001-			
01M	4427429	* BOX, RELAY	* ホ-ックス, リレ-	3		005001-			
01N	4611526	* DIODE (1.5A)	* タ-イ-ド (1.5A)	7		005001-			
01O	YA00031758	* DIODE (1.5A)	* タ-イ-ド (1.5A)	1		005001-			
01P	4456778	* DIODE (3A)	* タ-イ-ド (3A)	1		005001-			
02	YA00052232	HARNESS	ハ-ネ-ス	1		005001-			
04	4695509	FLASHER	フラッシャ	1		005001-			
05	J460620	SCREW	スクリュ	1		005001-			
101	4369817	KIT, REPAIR (HARNESS CONNECTOR)	キット, リパ- (ハ-ネ-スコネクタ-式)	1	S	005001-			
102	4460037	BOX, FUSE (FUSE BOX & TERMINAL KIT) (ヒュ-ズ ホ-ックス, タ-ミナルキット)	ホ-ックス, ヒュ-ズ	1	S	005001-			

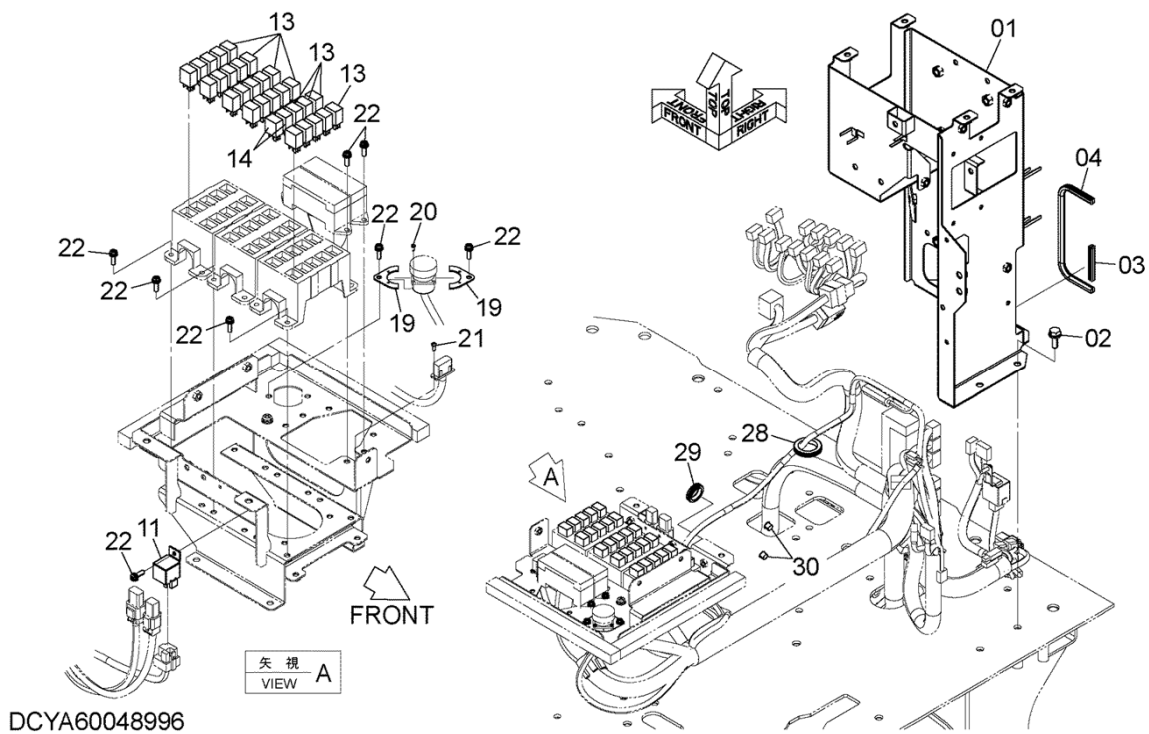
ELECTRIC PARTS (REAR CONSOLE) (3)

電気部品 (リアコンソール) (3)

Applicable Model (適用機種): -

Mark (記号): -

Serial No. (適用号機): -



ELECTRIC PARTS (REAR CONSOLE) (3)

電気部品 (リアコンソール) (3)

Applicable Model (適用機種): -

Mark (記号): -

Serial No. (適用号機): -

ITEM 符号	PART NO. 部品番号	PART NAME	部 品 名	Q' TY 数量	S. C サ-ビ-ス コ-ド	SERIAL NO. 適用号機	ICA 互 換 性	REPLACEABLE PART 代 替 部 品	
								PART NO. 部品番号	Q' TY 数量
01	YA40003614	BRACKET	ブ ラケツト	1		005001-			
02	J271030	BOLT, W/WASHER	ボ ルト (ワッシャ付)	4	D	005001-			
03	5619060261	SEAL	シ-ル	1		005001-			
04	263G654071	SEAL	シ-ル	1		005001-			
11	263F242271	RELAY	リレ-	1		005001-			
13	4436534	RELAY	リレ-	28		005001-			
14	4626542	RELAY	リレ-	2		005001-			
19	263E242511	PLATE	プ レ-ト	2		005001-			
20	0104403008	SCREW	スクリユ	4		005001-			
21	1409252141	SCREW	スクリユ	2		005001-			
22	J460620	SCREW	スクリユ	19		005001-			
28	4211059	BUSHING, RUBBER	ブ ッシ-ング, ラバ-	1		005001-			
29	2147123131	BUSHING, RUBBER	ブ ッシ-ング, ラバ-	1		005001-			
30	2675412491	PLUG, PLASTIC	プ ラク, プ ラスチック	2		005001-			

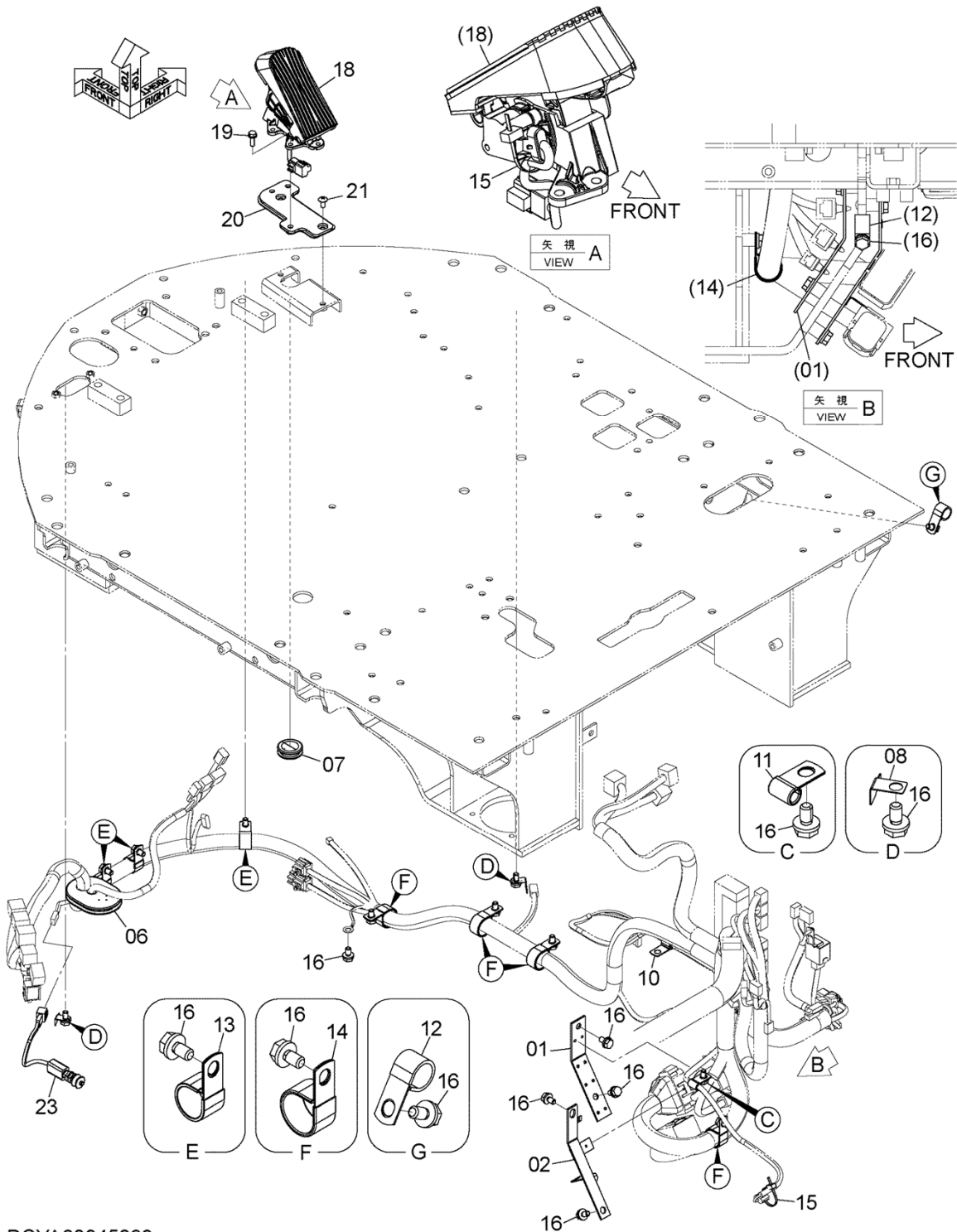
ELECTRIC PARTS (FLOOR)

電気部品 (フロア)

Applicable Model (適用機種): -

Mark (記号): -

Serial No. (適用号機): -



DCYA60045093

ELECTRIC PARTS (FLOOR)

電気部品 (フロア)

Applicable Model (適用機種): -

Mark (記号): -

Serial No. (適用号機): -

ITEM 符号	PART NO. 部品番号	PART NAME	部 品 名	Q'TY 数量	S. C サ-ビ-ス コート	SERIAL NO. 適用号機	ICA 互 換 性	REPLACEABLE PART 代 替 部 品	
								PART NO. 部品番号	Q'TY 数量
01	YA00013878	PLATE	ﾌﾟﾚｰﾄ	1		005001-			
02	YA40030821	BRACKET	ﾌﾞﾗｯकेｯﾄ	1		005001-			
06	263G243871	BUSHING, RUBBER	ﾌﾞｯｼﾝｸﾞ, ﾚﾊﾞ-	1		005001-			
07	4387501	BUSHING, RUBBER	ﾌﾞｯｼﾝｸﾞ, ﾚﾊﾞ-	1		005001-			
08	4257159	BRACKET	ﾌﾞﾗｯケｯﾄ	2		005001-			
10	4190272	CLIP	ｸﾘｯﾌﾟ	1		005001-			
11	4190261	CLIP	ｸﾘｯﾌﾟ	1		005001-			
12	4190277	CLIP	ｸﾘｯﾌﾟ	1		005001-			
13	4192035	CLIP	ｸﾘｯﾌﾟ	3		005001-			
14	4190264	CLIP	ｸﾘｯﾌﾟ	4		005001-			
15	0491311200	CLIP	ｸﾘｯﾌﾟ	2		005001-			
16	J271020	BOLT, W/WASHER	ﾎﾞﾙﾄ (ワｯｼﾞﾏｲ)	16	D	005001-			
18	YA00025209	PEDAL, ACCELERATOR	ﾍﾞﾀﾞﾙ, ﾏｸｾﾙ	1		005001-			
19	J260825	BOLT, W/WASHER	ﾎﾞﾙﾄ (ワｯｼﾞﾏｲ)	3	D	005001-			
20	YA40014309	PLATE	ﾌﾟﾚｰﾄ	1		005001-			
21	J650816	SCREW	ｽｸﾘｬ	2		005001-			
23	4646636	SWITCH, LIMIT	ｽｲｯﾁ, ﾚﾐｯﾄ	1		005001-			

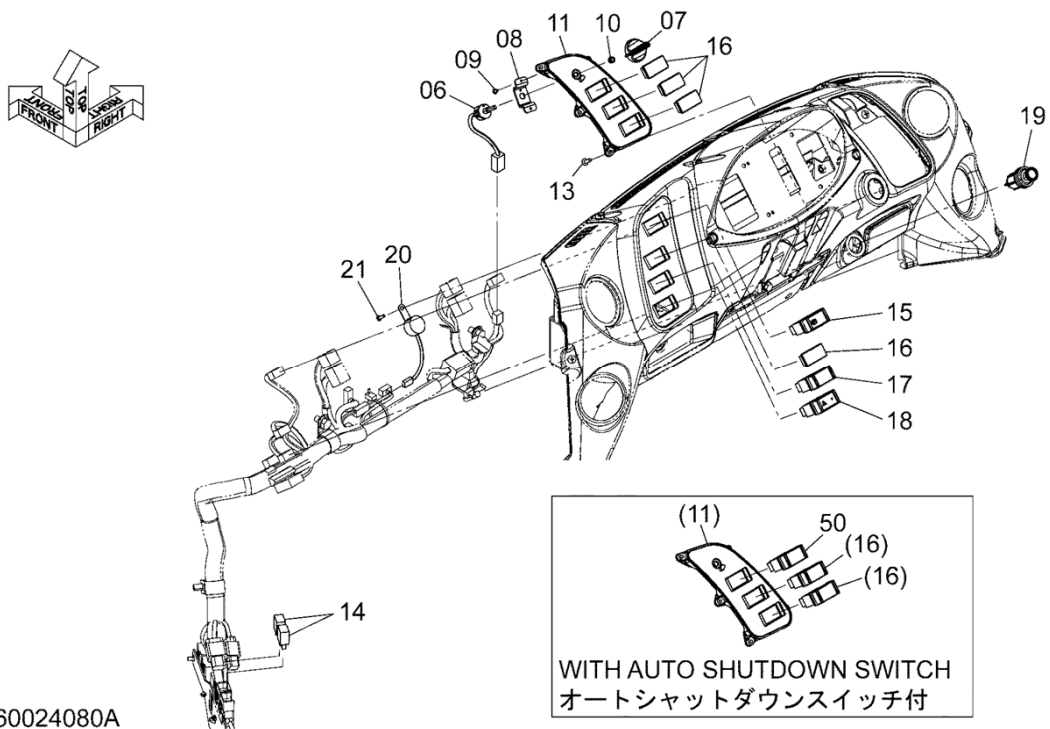
ELECTRIC PARTS (STEERING COLUMN)

電気部品 (ステアリングコラム)

Applicable Model (適用機種): -

Mark (記号): -

Serial No. (適用号機): -



DCYA60024080A

ELECTRIC PARTS (STEERING COLUMN)
電気部品 (ステアリングコラム)

Applicable Model (適用機種): -

Mark (記号): -

Serial No. (適用機種): -

ITEM 符号	PART NO. 部品番号	PART NAME	部 品 名	Q' TY 数量	S. C サビース コート	SERIAL NO. 適用号機	ICA 互 換 性	REPLACEABLE PART 代 替 部 品	
								PART NO. 部品番号	Q' TY 数量
06	4632889	POTENTIOMETER	ポテンシオメータ	1		005001-			
07	4482656	DIAL	ダイヤル	1		005001-			
08	YA00013718	BRACKET	ブラケット	1		005001-			
09	263G243931	SCREW, TAPPING	スクリュー、タッピング	2		005001-			
10	4458528	BUSHING, RUBBER	ブッシング、ラバー	1		005001-			
11	YA00016462	COVER	カバー	1		005001-			
13	YA00005510	SCREW, TAPPING	スクリュー、タッピング	5		005001-			
14	4436534	RELAY	リレー	2		005001-			
15	YA00004499	SWITCH	スイッチ	1		005001-			
16	3121182	CAP	キャップ	4		005001-			
17	YA00031826	SWITCH, TUMBLER	スイッチ、タンブラ	1		005001-			
18	YA00004504	SWITCH	スイッチ	1		005001-			
19	4653906	LIGHTER	ライター	1		005001-			
20	4374009	BUZZER	ブザー	1		005001-			
21	263G243941	SCREW, TAPPING	スクリュー、タッピング	1		005001-			
50	YA00024397	SWITCH, TUMBLER (AUTO SHUT DOWN)	スイッチ、タンブラ (オートシャットダウン)	1		005001-			

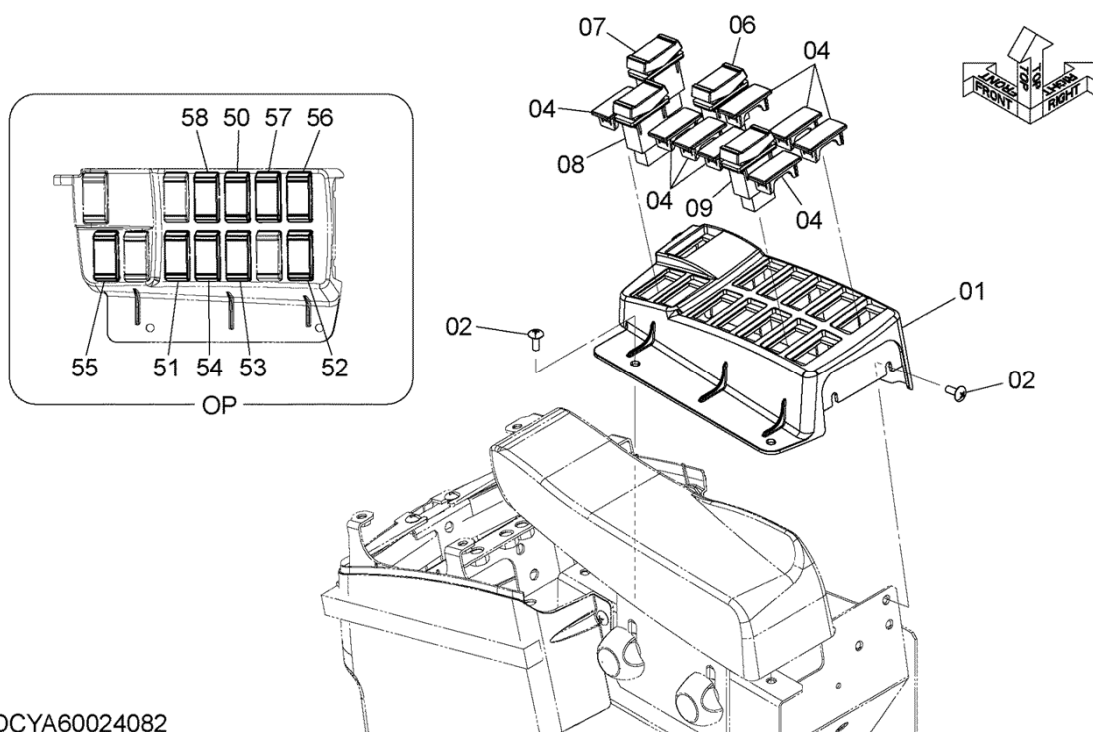
ELECTRIC PARTS (RIGHT CONSOLE)

電気部品 (右コンソール)

Applicable Model (適用機種): -

Mark (記号): -

Serial No. (適用号機): -



DCYA60024082

ELECTRIC PARTS (RIGHT CONSOLE)

電気部品 (右コンソール)

Applicable Model (適用機種): -

Mark (記号): -

Serial No. (適用号機): -

ITEM 符号	PART NO. 部品番号	PART NAME	部 品 名	Q' TY 数量	S. C サービスマ コート	SERIAL NO. 適用号機	ICA 互 換 性	REPLACEABLE PART 代 替 部 品	
								PART NO. 部品番号	Q' TY 数量
01	YA00005688	COVER	カバー	1		005001-			
02	J650616	SCREW	スクリュー	4		005001-			
04	3121182	CAP	キャップ	8		005001-			
06	YA00004498	SWITCH (POWER MODE)	スイッチ (パワーモード)	1		005001-			
07	YA00005852	SWITCH (CONTROL LEVER LOCK)	スイッチ (操作レバーロック)	1		005001-			
08	YA00030254	SWITCH, TUMBLER (TRACTION CONTROL)	スイッチ, タンブラ (トラクションコントロール)	1		005001-			
09	YA00027704	SWITCH, TUMBLER	スイッチ, タンブラ	1		005001-			
50	YA00004503	(MUFFLER FILTER) SWITCH (FAN REVERSE ROTATION) (AUTO) (ファン逆転) (自動)	(マフラーフィルタ) スイッチ	1	OP	005001-			
50	+++++	SWITCH	スイッチ	1	D OP	005001-			
51	YA00005855	(FAN REVERSE ROTATION) (MANUAL) (ファン逆転) (マニュアル) SWITCH (RID CONTROL)	スイッチ (ライドコントロール)	1	OP	005001-			
52	+++++	SWITCH	スイッチ	1	D OP	005001-			
53	YA00024399	(EMERGENCY STEERING OPERATION) (エマージェンシーステアリング確認) SWITCH, TUMBLER (LIFT ARM AUTO LEVER (UPWARD SET)) (リフトアームレバー (上げ))	スイッチ, タンブラ	1	OP	005001-			
54	YA00024401	SWITCH, TUMBLER (LIFT ARM AUTO LEVER (DOWNWARD SET)) (リフトアームレバー (下げ))	スイッチ, タンブラ	1	OP	005001-			
55	YA00030256	SWITCH, TUMBLER (CREEPER MODE)	スイッチ, タンブラ (微速モード)	1	OP	005001-			
56	263G244631	SWITCH (QUICK COUPLER)	スイッチ (油圧カップラ)	1	OP	005001-			
57	+++++	SWITCH, TUMBLER (REVERSE BUZZER)	スイッチ, タンブラ (バックブザー)	1	D OP	005001-			
58	263G243592	SWITCH (FORWARD/REVERSE SELECTOR) (前後進切替)	スイッチ	1	OP	005001-			

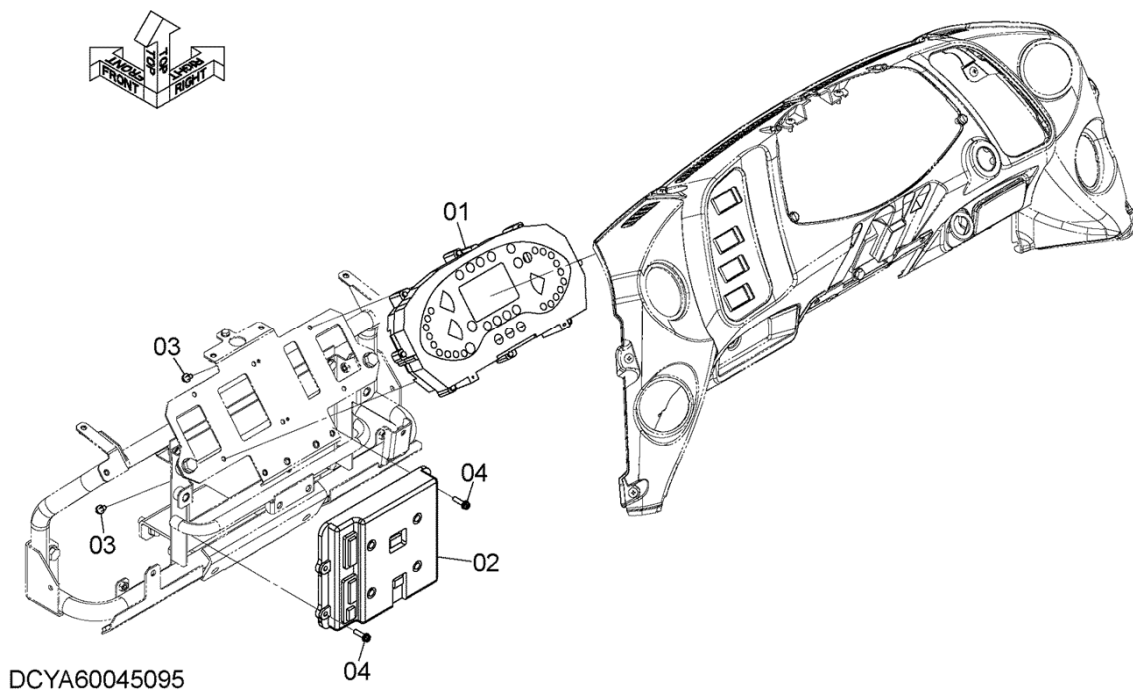
ELECTRIC PARTS (MONITOR)

電気部品 (モニタ)

Applicable Model (適用機種): -

Mark (記号): -

Serial No. (適用号機): -



ELECTRIC PARTS (MONITOR)

電気部品 (モニタ)

Applicable Model (適用機種): -

Mark (記号): -

Serial No. (適用号機): -

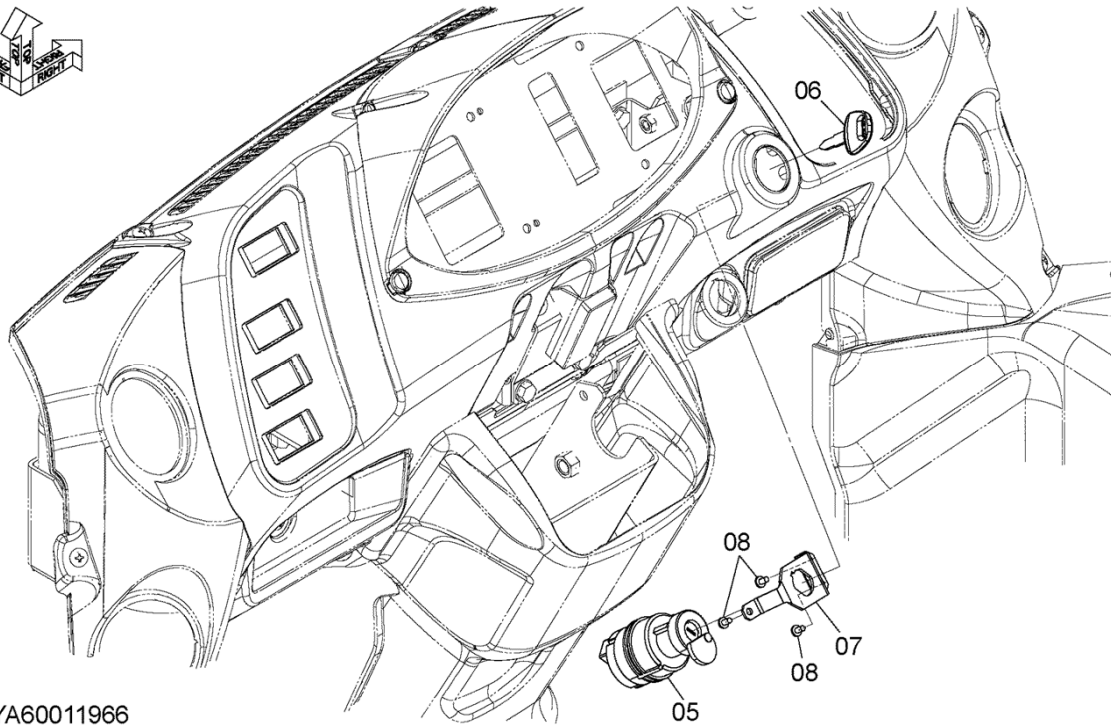
ITEM 符号	PART NO. 部品番号	PART NAME	部 品 名	Q' TY 数量	S. C サビ ^ス コート	SERIAL NO. 適用号機	ICA 互 換 性	REPLACEABLE PART 代 替 部 品	
								PART NO. 部品番号	Q' TY 数量
01	YA00048655	MONITOR	モニター	1		005001-			
02	YA00049037	UNIT, CONTROL	ユニット, コントロール	1		005001-			
03	263G243941	SCREW, TAPPING	スクリュー, タッピング	6		005001-			
04	J460625	SCREW	スクリュー	4		005001-			

START SWITCH スタートスイッチ

Applicable Model (適用機種): -

Mark (記号): -

Serial No. (適用号機): -



DCYA60011966

START SWITCH

スタートスイッチ

Applicable Model (適用機種): -

Mark (記号): -

Serial No. (適用号機): -

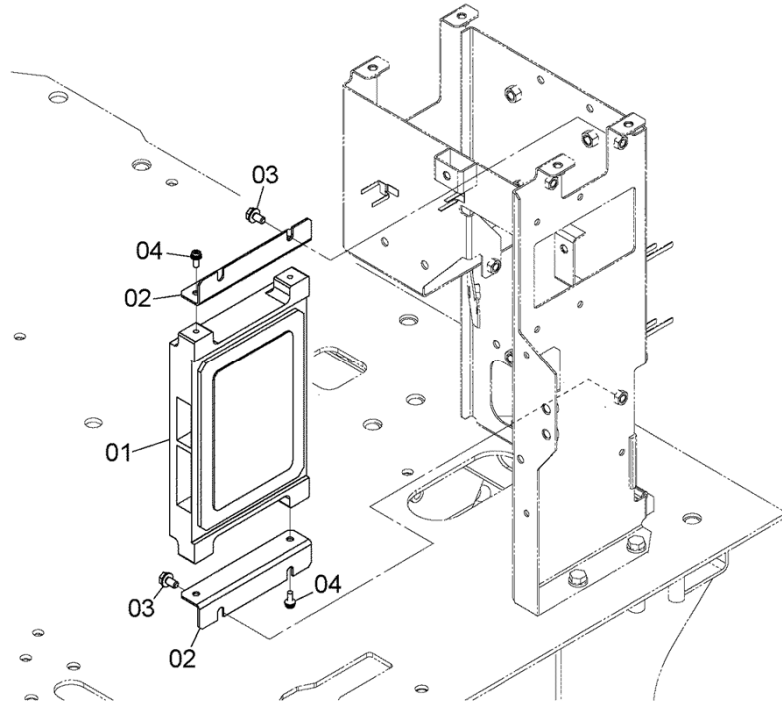
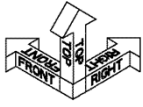
ITEM 符号	PART NO. 部品番号	PART NAME	部 品 名	Q' TY 数量	S. C サービ'ス コート	SERIAL NO. 適用号機	ICA 互 換 性	REPLACEABLE PART 代 替 部 品	
								PART NO. 部品番号	Q' TY 数量
05	+++++++	SWITCH, START	スイッチ, スタート	1	D	005001-			
06	+++++++	KEY, PLATE	キー, プレート	1	D	005001-			
07	YA00004333	PLATE	プレート	1		005001-			
08	263G243931	SCREW, TAPPING	スクリュー, タッピング	3		005001-			

CONTROLLER (MC)
コントローラ (MC)

Applicable Model (適用機種): -

Mark (記号): -

Serial No. (適用号機): -



DCYA60045097

CONTROLLER (MC)
 コントローラ (MC)

Applicable Model (適用機種): -

Mark (記号): -

Serial No. (適用号機): -

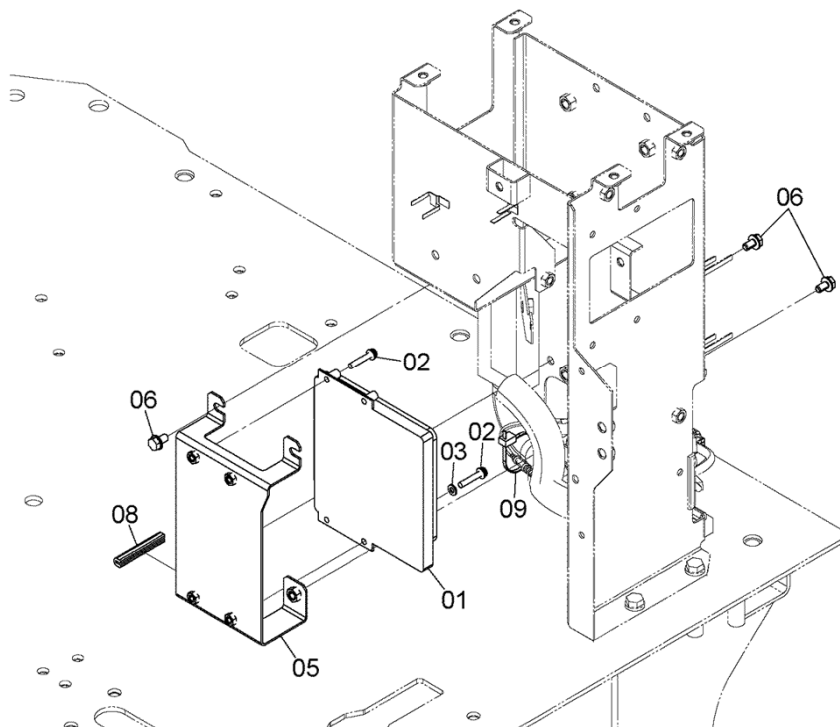
ITEM 符号	PART NO. 部品番号	PART NAME	部 品 名	Q' TY 数量	S. C サービスマ コート	SERIAL NO. 適用号機	ICA 互 換 性	REPLACEABLE PART 代 替 部 品	
								PART NO. 部品番号	Q' TY 数量
01	YA60044494	UNIT, CONTROL	ユニット, コントロール	1		005001-			
02	YA00004340	BRACKET	ブ ラ ケ ッ ト	2		005001-			
03	J260816	BOLT, W/WASHER	ボ ル ト (ワッシャ付)	4	D	005001-			
04	J460616	BOLT, W/WASHER	ボ ル ト (ワッシャ付)	4		005001-			

CONTROLLER (HST)
コントローラ (HST)

Applicable Model (適用機種): -

Mark (記号): -

Serial No. (適用号機): -



DCYA60049309

CONTROLLER (HST)
 コントローラ (HST)

Applicable Model (適用機種): -
 Mark (記号): -
 Serial No. (適用号機): -

ITEM 符号	PART NO. 部品番号	PART NAME	部 品 名	Q' TY 数量	S. C サビ・ス コート	SERIAL NO. 適用号機	ICA 互 換 性	REPLACEABLE PART 代 替 部 品	
								PART NO. 部品番号	Q' TY 数量
01	YA00051944	CONTROLLER	コントローラ	1		005001-			
02	J460635	SCREW	スクリュー	4		005001-			
03	A590106	WASHER, PLANE	ワッシャ, フレーン	1		005001-			
05	YA40009069	BRACKET	ブラケット	1		005001-			
06	J260816	BOLT, W/WASHER	ボルト(ワッシャ付)	4	D	005001-			
08	5619060261	SEAL	シール	1		005001-			
09	0491311200	CLIP	クリップ	1		005001-			

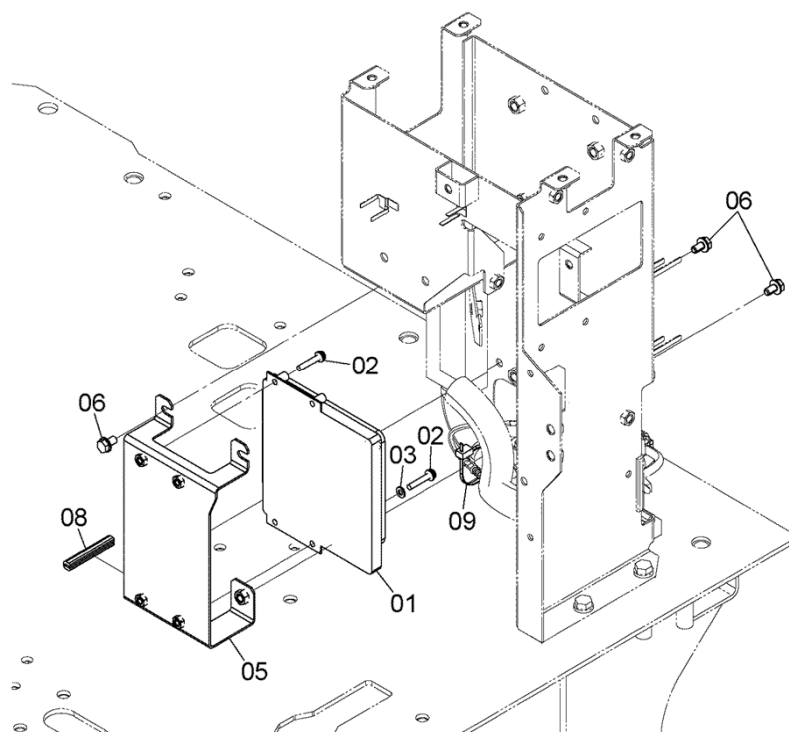
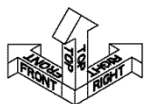
CONTROLLER (HST) (20km/h SPECIFICATIONS)

コントローラ (HST) (20km/h仕様)

Applicable Model (適用機種): -

Mark (記号): -

Serial No. (適用号機): -



DCYA60049310

CONTROLLER (HST) (20km/h SPECIFICATIONS)
 コントローラ (HST) (20km/h仕様)

Applicable Model (適用機種): -

Mark (記号): -

Serial No. (適用号機): -

ITEM 符号	PART NO. 部品番号	PART NAME	部 品 名	Q' TY 数量	S. C サビ・ス コート	SERIAL NO. 適用号機	ICA 互 換 性	REPLACEABLE PART 代 替 部 品	
								PART NO. 部品番号	Q' TY 数量
01	YA00051945	CONTROLLER	コントローラ	1		005001-			
02	J460635	SCREW	スクリュー	4		005001-			
03	A590106	WASHER, PLANE	ワッシャー, フレーン	1		005001-			
05	YA40009069	BRACKET	ブラケット	1		005001-			
06	J260816	BOLT, W/WASHER	ボルト(ワッシャー付)	4	D	005001-			
08	5619060261	SEAL	シール	1		005001-			
09	0491311200	CLIP	クリップ	1		005001-			

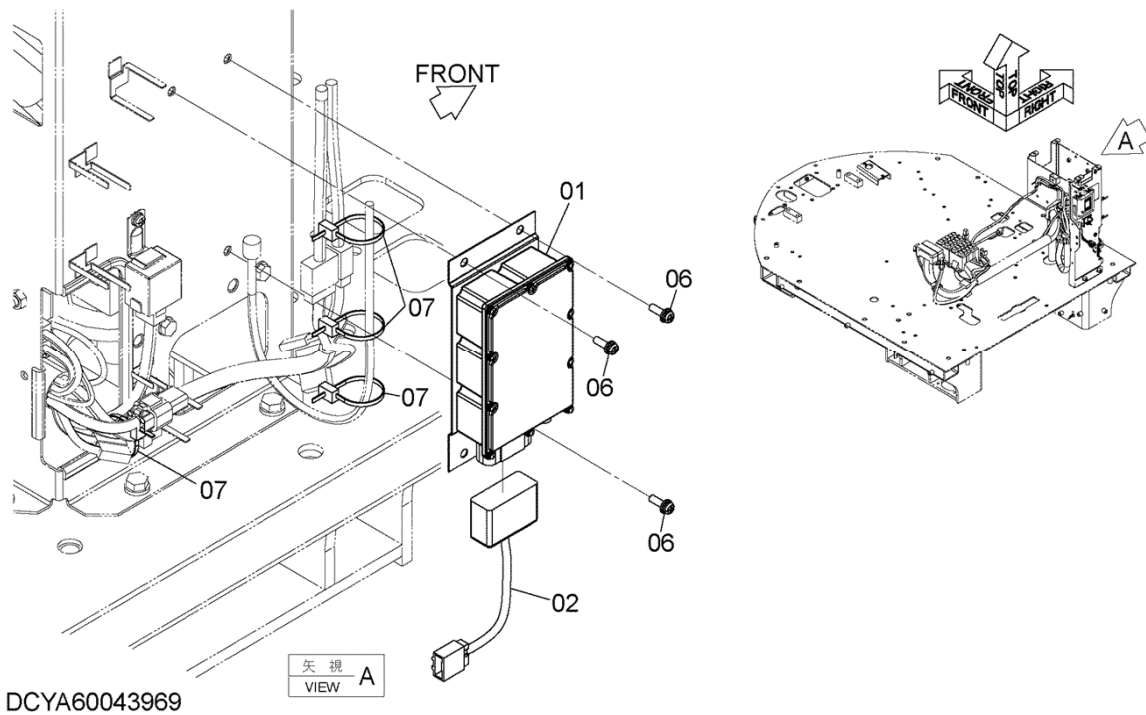
CONTROLLER (MOBILE COMMUNICATIONS)

コントローラ (携帯通信仕様)

Applicable Model (適用機種): -

Mark (記号): -

Serial No. (適用号機): -



CONTROLLER (MOBILE COMMUNICATIONS)

コントローラ (携帯通信仕様)

Applicable Model (適用機種): -

Mark (記号): -

Serial No. (適用号機): -

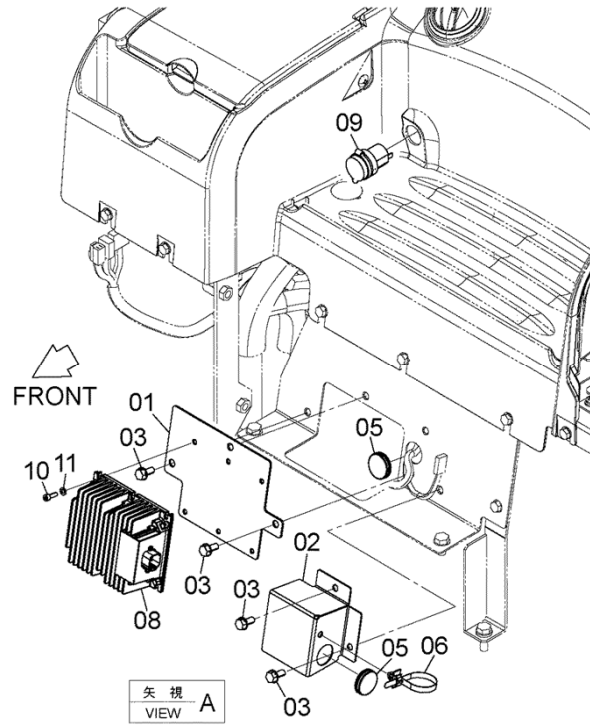
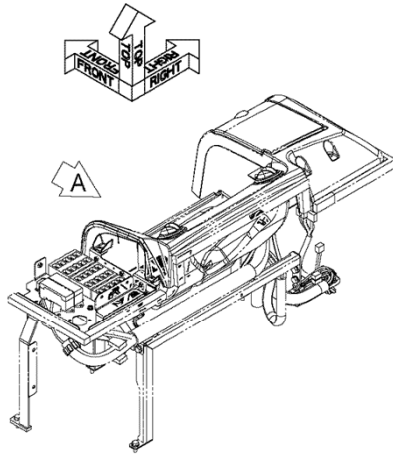
ITEM 符号	PART NO. 部品番号	PART NAME	部 品 名	Q' TY 数量	S. C サビ・ス コート	SERIAL NO. 適用号機	ICA 互 換 性	REPLACEABLE PART 代 替 部 品	
								PART NO. 部品番号	Q' TY 数量
01	YA60040188	CONTROLLER	コントローラ	1		005001-			
02	YA00004492	HARNESS	ハーネス	1		005001-			
06	J460620	SCREW	スクリュー	4		005001-			
07	0491311200	CLIP	クリップ	4		005001-			

12V POWER UNIT 12V電源ユニット

Applicable Model (適用機種): -

Mark (記号): -

Serial No. (適用号機): -



DCYA60040784

12V POWER UNIT
12V電源ユニット

Applicable Model (適用機種): -

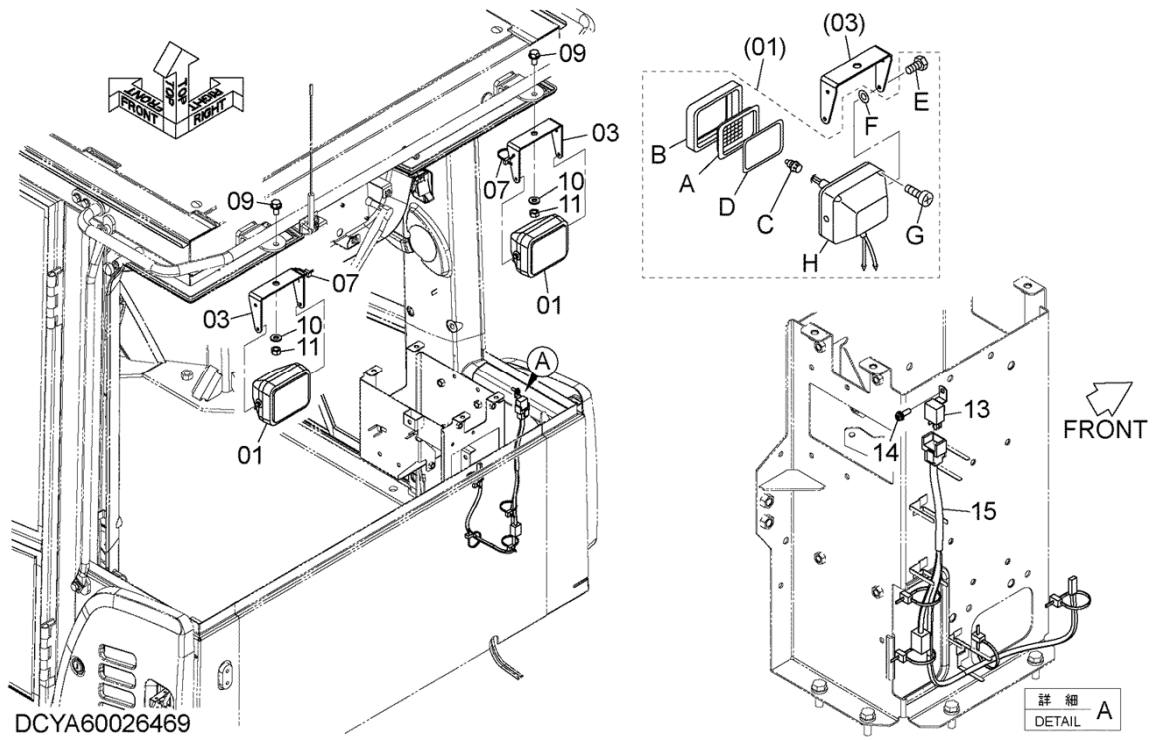
Mark (記号): -

Serial No. (適用号機): -

ITEM 符号	PART NO. 部品番号	PART NAME	部 品 名	Q'TY 数量	S. C サービース コート	SERIAL NO. 適用号機	ICA 互 換 性	REPLACEABLE PART 代 替 部 品	
								PART NO. 部品番号	Q'TY 数量
01	YA40028181	BRACKET	ブ ラケ ッ ト	1		005001-			
02	YA00039606	BRACKET	ブ ラケ ッ ト	1		005001-			
03	J260820	BOLT, W/WASHER	ボ ル ト (ワ ッ シ ャ 付)	5	D	005001-			
05	2147123131	BUSHING, RUBBER	ブ ッ シ ン グ , ラ バ ー	2		005001-			
06	4254600	CLIP	ク リ ッ プ	1		005001-			
08	3346060350	UNIT, POWER	ユ ニ ッ ト, ハ ー	1		005001-			
09	3590260020	LIGHTER, CIGAR	ラ イ タ ー, シ ガ ー	1		005001-			
10	J780516	BOLT, SOCKET	ボ ル ト, ソ ケ ッ ト	6		005001-			
11	A590105	WASHER, PLANE	ワ ッ シ ャ, フ レ ー	6		005001-			

ADDITIONAL WORK LIGHT (CAB REAR)
 追加作業灯 (キャブ後)

Applicable Model (適用機種): -
 Mark (記号): -
 Serial No. (適用号機): -



ADDITIONAL WORK LIGHT (CAB REAR)

追加作業灯 (キャブ後)

Applicable Model (適用機種): -

Mark (記号): -

Serial No. (適用号機): -

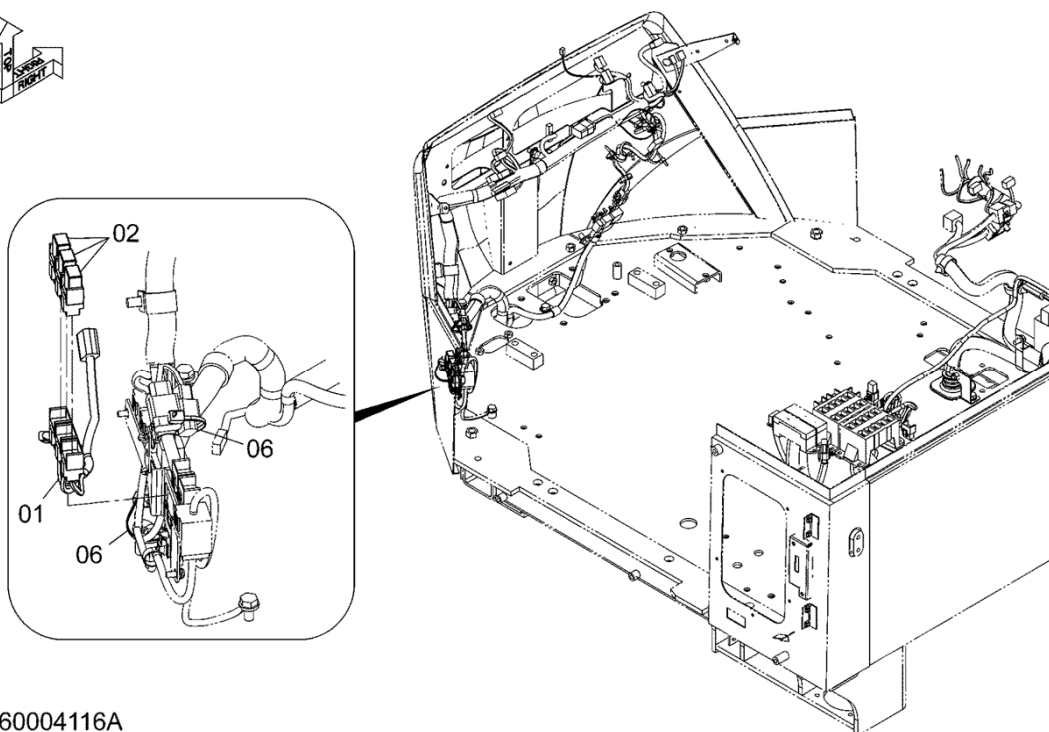
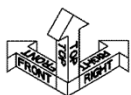
ITEM 符号	PART NO. 部品番号	PART NAME	部 品 名	Q' TY 数量	S. C サ-ビ-ス コ-ド	SERIAL NO. 適用号機	ICA 互 換 性	REPLACEABLE PART 代 替 部 品	
								PART NO. 部品番号	Q' TY 数量
01	4274478	LAMP, HEAD	ランプ, ヘッド	2		005001-			
01A	4285646	* LENS	* レンズ	1		005001-			
01B	4285647	* RIM	* リム	1		005001-			
01C	4285648	* BULB (24V 70W)	* ハ-ル-ブ (24V 70W)	1		005001-			
01D	4288342	* GASKET	* ガ-スケ-ット	1		005001-			
01E	J900616	* BOLT	* ボ-ルト	2		005001-			
01F	+++++	* WASHER	* ワッシャ	2	D	005001-			
01G	+++++	* SCREW, TAPPING	* スクリユ, タツビ-ング	4	D	005001-			
01H	+++++	* BODY	* ボ-ディ	1	D	005001-			
03	563G242701	BRACKET	ブ-ラケ-ット	2		005001-			
07	0491311200	CLIP	クリップ	6		005001-			
09	J271225	BOLT, W/WASHER	ボ-ルト (ワッシャ付)	2	D	005001-			
10	J222012	WASHER	ワッシャ	2		005001-			
11	J950012	NUT	ナット	2		005001-			
13	4414207	RELAY	リレ-	1		005001-			
14	J460620	SCREW	スクリユ	1		005001-			
15	YA00004521	HARNESS	ハ-ネス	1		005001-			

IDLE STOP PARTS アイドルストップ用品

Applicable Model (適用機種): -

Mark (記号): -

Serial No. (適用号機): -



DCYA60004116A

IDLE STOP PARTS
アイドルストップ用品

Applicable Model (適用機種): -

Mark (記号): -

Serial No. (適用号機): -

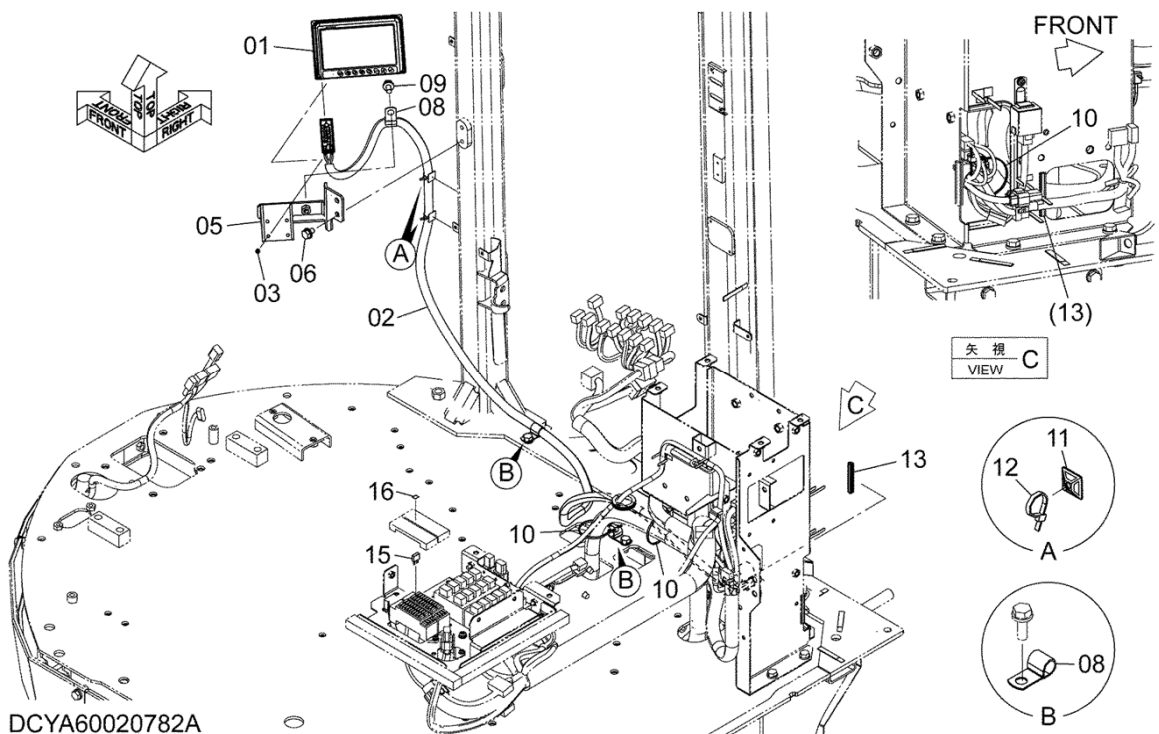
ITEM 符号	PART NO. 部品番号	PART NAME	部 品 名	Q' TY 数量	S. C サビース コート	SERIAL NO. 適用号機	ICA 互 換 性	REPLACEABLE PART 代 替 部 品	
								PART NO. 部品番号	Q' TY 数量
01	YA00017771	HARNESS	ハーネス	1		005001-			
02	4436534	RELAY	リレー	3		005001-			
06	0491311200	CLIP	クリップ	2		005001-			

BACK MONITOR バックモニタ

Applicable Model (適用機種): -

Mark (記号): -

Serial No. (適用号機): -



BACK MONITOR

バックモニタ

Applicable Model (適用機種): -

Mark (記号): -

Serial No. (適用号機): -

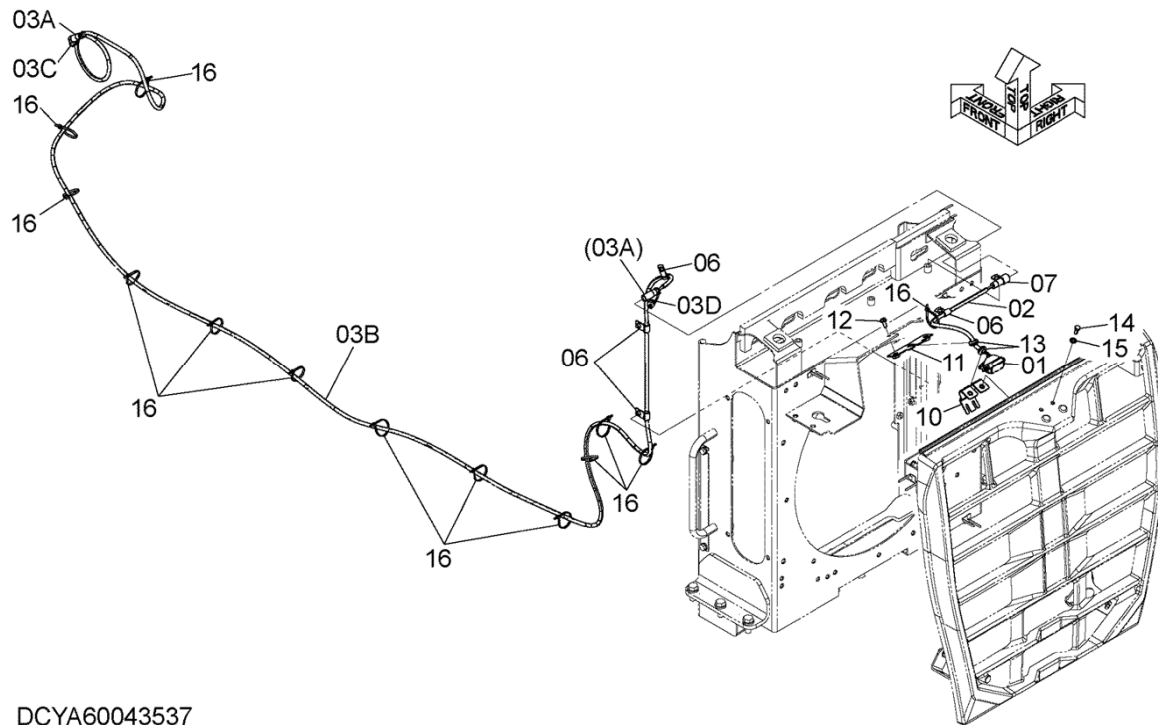
ITEM 符号	PART NO. 部品番号	PART NAME	部 品 名	Q'TY 数量	S.C サビース コート	SERIAL NO. 適用号機	ICA 互 換 性	REPLACEABLE PART 代 替 部 品	
								PART NO. 部品番号	Q'TY 数量
01	YA00025323	DISPLAY	ディスプレイ	1		005001-			
02	4328552	TUBE, FLEXIBLE	チューブ, フレキシブル	1		005001-			
03	J780510	BOLT, SOCKET	ボルト, ソケット	4		005001-			
05	YA40014308	BRACKET	ブラケット	1		005001-			
06	J271016	BOLT, W/WASHER	ボルト(ワッシャ付)	2	D	005001-			
08	4190253	CLIP	クリップ	3		005001-			
09	J271020	BOLT, W/WASHER	ボルト(ワッシャ付)	1	D	005001-			
10	0491321380	CLIP	クリップ	3		005001-			
11	4289709	SUPPORT	サポート	2		005001-			
12	4605834	CLIP	クリップ	2		005001-			
13	5619060261	SEAL	シール	1		005001-			
15	4428910	FUSE (5A)	ヒューズ (5A)	1		005001-			
16	563G912181	DECAL	デカ	1		005001-			

REAR CAMERA 後方監視カメラ

Applicable Model (適用機種): -

Mark (記号): -

Serial No. (適用号機): -



DCYA60043537

REAR CAMERA
後方監視カメラ

Applicable Model (適用機種): -

Mark (記号): -

Serial No. (適用号機): -

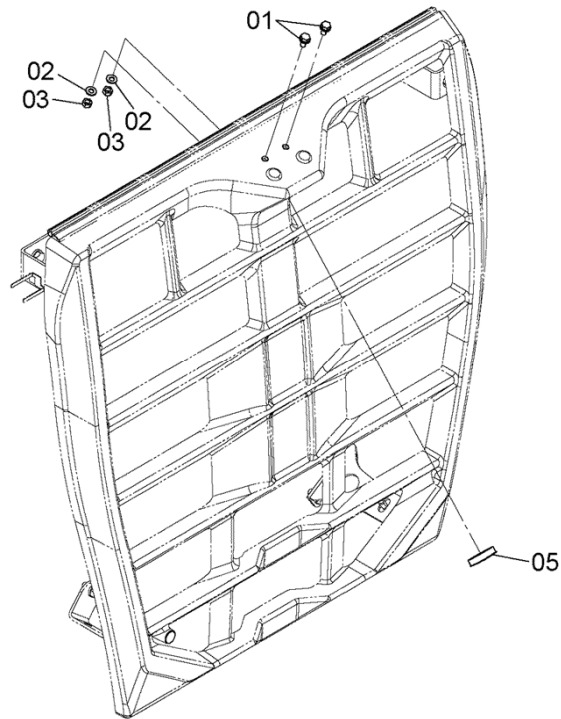
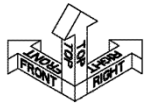
ITEM 符号	PART NO. 部品番号	PART NAME	部 品 名	Q' TY 数量	S. C サビース コート	SERIAL NO. 適用号機	ICA 互 換 性	REPLACEABLE PART 代 替 部 品	
								PART NO. 部品番号	Q' TY 数量
01	YA00025324	CAMERA	カメラ	1		005001-			
02	XV00000553	TUBE, FLEXIBLE	チューブ, フレキシブル	1		005001-			
03	YA60033255	CABLE, CABTYRE	ケーブル, キャブタイヤ	1		005001-			
03A	YA00036099	* CABLE, CABTYRE	* ケーブル, キャブタイヤ	1		005001-			
03B	4262916	* TUBE, FLEXIBLE	* チューブ, フレキシブル	1		005001-			
03C	YA00036920	* CAP, DUST	* キャップ, ダスト	1		005001-			
03D	YA00036921	* CAP, DUST	* キャップ, ダスト	1		005001-			
06	4190261	CLIP	クリップ	4		005001-			
07	4190273	CLIP	クリップ	1		005001-			
10	YA40034577	BRACKET	ブラケット	1		005001-			
11	YA40034879	BRACKET	ブラケット	1		005001-			
12	J260820	BOLT, W/WASHER	ボルト(ワッシャ付)	2	D	005001-			
13	4401901	BUSHING, RUBBER	ブッシング, ラバー	2		005001-			
14	4717545	BOLT	ボルト	2		005001-			
15	A590108	WASHER, PLANE	ワッシャ, フレーン	2		005001-			
16	0491311200	CLIP	クリップ	13		005001-			

WITHOUT REAR CAMERA PARTS
後方監視カメラ不付用品

Applicable Model (適用機種): -

Mark (記号): -

Serial No. (適用号機): -



DCYA60052020

WITHOUT REAR CAMERA PARTS

後方監視カメラ不付用品

Applicable Model (適用機種): -

Mark (記号): -

Serial No. (適用号機): -

ITEM 符号	PART NO. 部品番号	PART NAME	部 品 名	Q' TY 数量	S. C サービスマ コート	SERIAL NO. 適用号機	ICA 互 換 性	REPLACEABLE PART 代 替 部 品	
								PART NO. 部品番号	Q' TY 数量
01	J260816	BOLT, W/WASHER	ボルト(ワッシャ付)	2	D	005001-			
02	A590108	WASHER, PLANE	ワッシャ, フレーン	2		005001-			
03	M500807	NUT	ナット	2		005001-			
05	290S652721	PLUG	プラグ	1		005001-			

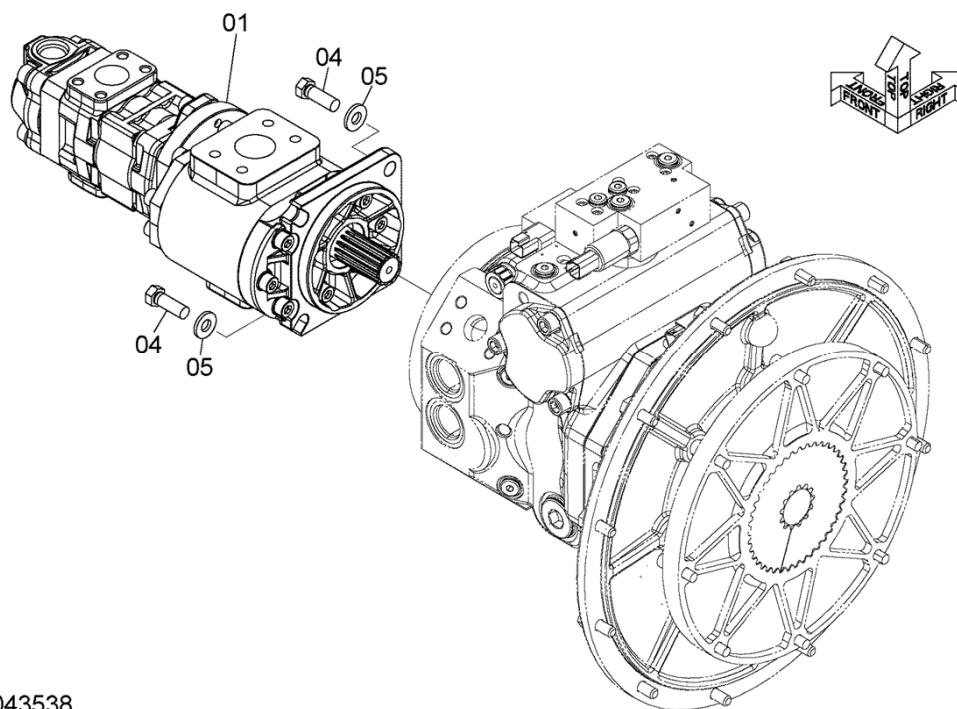
PUMP DEVICE

ポンプ装置

Applicable Model (適用機種): -

Mark (記号): -

Serial No. (適用号機): -



DCYA60043538

PUMP DEVICE

ポンプ装置

Applicable Model (適用機種): -

Mark (記号): -

Serial No. (適用号機): -

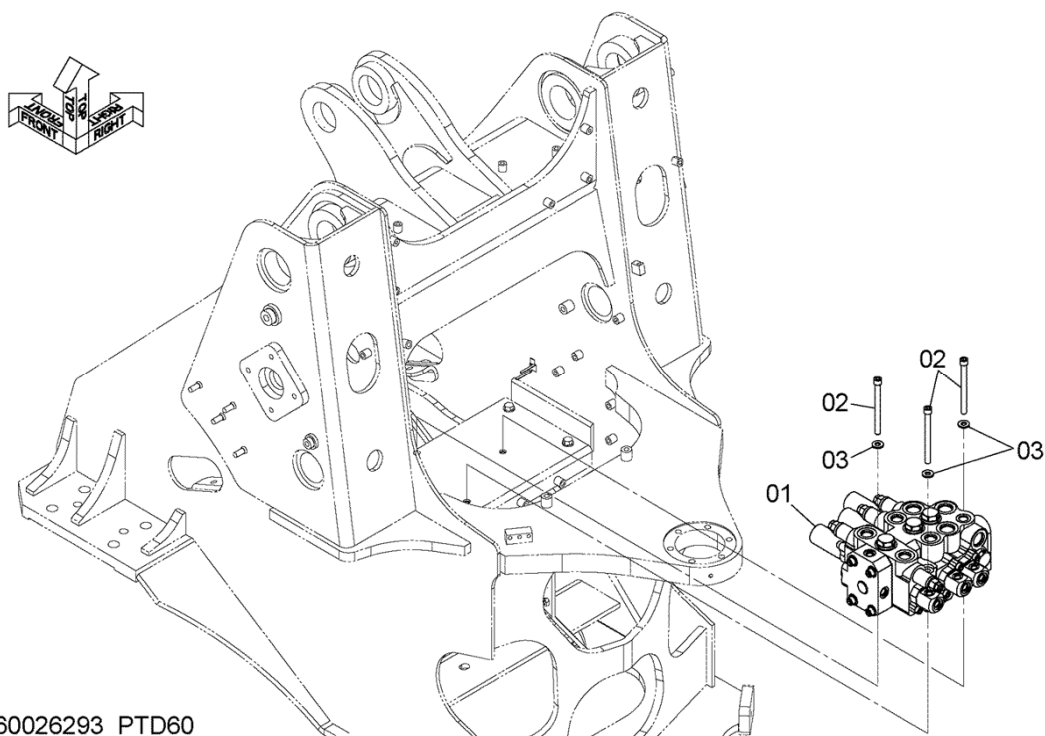
ITEM 符号	PART NO. 部品番号	PART NAME	部 品 名	Q' TY 数量	S. C サ-ビ-ス コ-ド	SERIAL NO. 適用号機	ICA 互 換 性	REPLACEABLE PART 代 替 部 品	
								PART NO. 部品番号	Q' TY 数量
01	YA00049817	PUMP, GEAR	ポンプ,ギヤ	1	H	005001-			
04	0111612035	BOLT	ボルト	4		005001-			
05	J222012	WASHER	ワッシャ	4		005001-			

CONTROL VALVE コントロールバルブ

Applicable Model (適用機種): -

Mark (記号): -

Serial No. (適用号機): -



DCYA60026293_PTD60

CONTROL VALVE
 コントロールバルブ

Applicable Model (適用機種): -

Mark (記号): -

Serial No. (適用号機): -

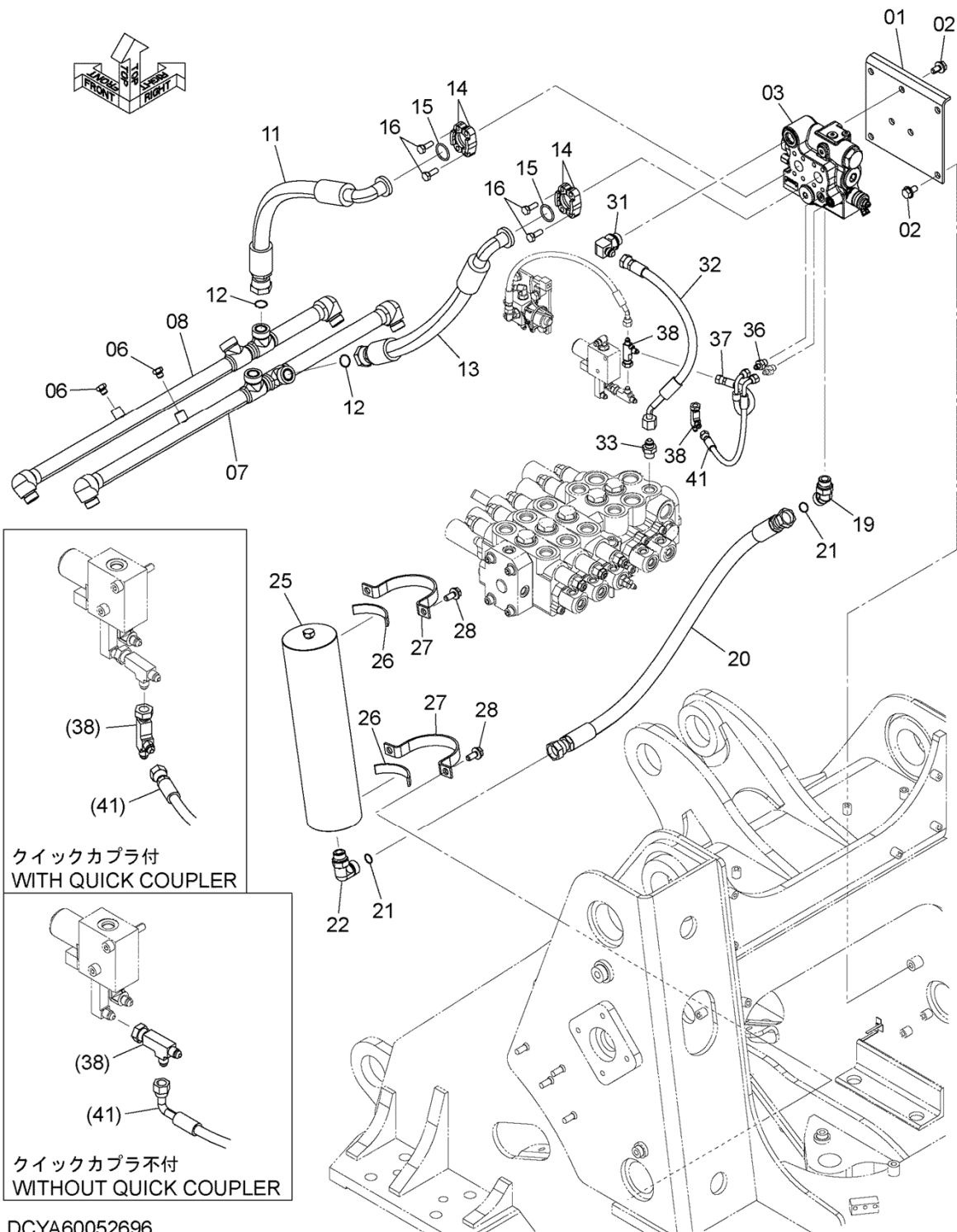
ITEM 符号	PART NO. 部品番号	PART NAME	部 品 名	Q' TY 数量	S. C サビース コート	SERIAL NO. 適用号機	ICA 互 換 性	REPLACEABLE PART 代 替 部 品	
								PART NO. 部品番号	Q' TY 数量
01	YB60000722	VALVE, CONTROL (2 SPOOL) (for assembly of machine) (2連) (本体組立用)	バルブ, コントロール	1	DH	005001-	I	YB60000622	1
01	YB60000622	VALVE, CONTROL (2 SPOOL) (for transportation) (2連) (サビースハーツ用)	バルブ, コントロール	1	S	005001-			
01	YB60000723	VALVE, CONTROL (3 SPOOL) (for assembly of machine) (3連) (本体組立用)	バルブ, コントロール	1	DH	005001-	I	YB60000623	1
01	YB60000623	VALVE, CONTROL (3 SPOOL) (for transportation) (3連) (サビースハーツ用)	バルブ, コントロール	1	S	005001-			
02	J781208	BOLT, SOCKET	ボルト, ソケット	3		005001-			
03	J222012	WASHER	ワッシャー	3		005001-			

RIDE CONTROL ライドコントロール

Applicable Model (適用機種): -

Mark (記号): -

Serial No. (適用号機): -



RIDE CONTROL

ライドコントロール

Applicable Model (適用機種): -

Mark (記号): -

Serial No. (適用号機): -

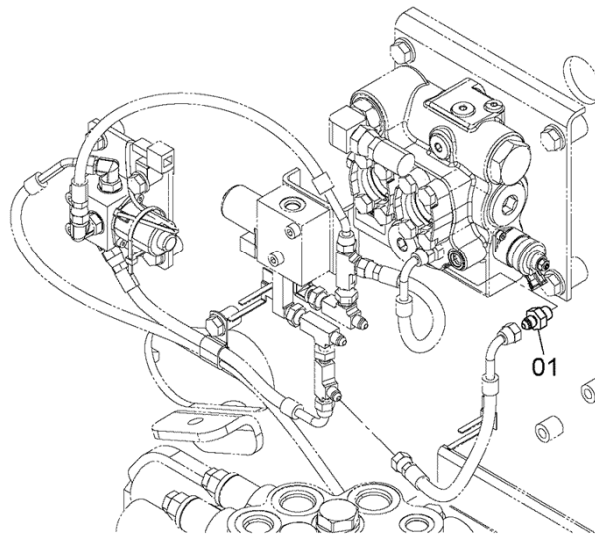
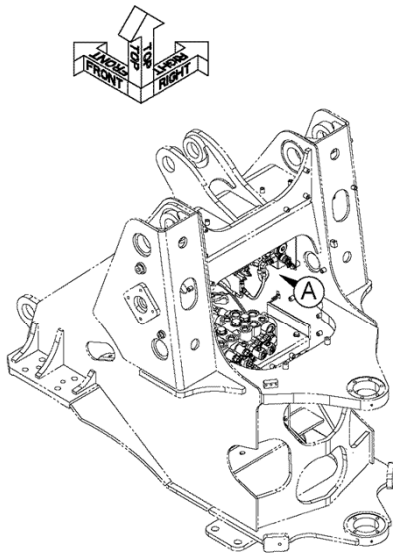
ITEM 符号	PART NO. 部品番号	PART NAME	部 品 名	Q' TY 数量	S. C サ-ビ-ス コ-ド	SERIAL NO. 適用号機	ICA 互 換 性	REPLACEABLE PART 代 替 部 品	
								PART NO. 部品番号	Q' TY 数量
01	263F762011	BRACKET	ブ ラケツト	1		005001-			
02	J271225	BOLT, W/WASHER	ボ- ルト (ワッシャ付)	6	D	005001-			
03	YB60000820	VALVE, CONTROL (for assembly of machine) (本体組立用)	バ- ルブ, コントロ-ル	1	DH	005001-	I	YB60000821	1
03	YB60000821	VALVE, CONTROL (for transportation)	バ- ルブ, コントロ-ル (サ-ビ-スバ- ツ用)	1	S	005001-			
06	A885002	PLUG	プ- ラク	2		005001-			
06A	957366	* RING, O	* リンク, O	1		005001-			
07	YA40008889	PIPE	パ- イプ	1		005001-			
08	YA40008890	PIPE	パ- イプ	1		005001-			
11	YA00014919	HOSE	ホ- ス	1		005001-			
12	4187328	RING, O	リンク, O	2		005001-			
13	YA00014918	HOSE	ホ- ス	1		005001-			
14	962453	FLANGE, SPLIT	フ ランジ, スフ リット	4		005001-			
15	966993	RING, O	リンク, O	2		005001-			
16	J901030	BOLT	ボ- ルト	8		005001-			
19	A853266	ELBOW	エルボ	1		005001-			
19A	4506424	* RING, O	* リンク, O	1		005001-			
20	4205388	HOSE	ホ- ス	1		005001-			
21	4187308	RING, O	リンク, O	2		005001-			
22	A853366	ELBOW	エルボ	1		005001-			
22A	4506424	* RING, O	* リンク, O	1		005001-			
25	YA00054445	ACCUMULATOR	アキユムレータ	1		005001-			
26	YA00031119	RUBBER	ラバ-	2		005001-			
27	YA00006003	CLAMP	クランプ	2		005001-			
28	J271230	BOLT, W/WASHER	ボ- ルト (ワッシャ付)	4	D	005001-			
31	4353073	ELBOW	エルボ	1		005001-			
31A	4506424	* RING, O	* リンク, O	1		005001-			
32	4640837	HOSE	ホ- ス	1		005001-			
33	A852144	ADAPTER SOCKET	アダ- プタ, ソケット	1		005001-			
33A	4506418	* RING, O	* リンク, O	1		005001-			
36	A852122	ADAPTER SOCKET	アダ- プタ, ソケット	1		005001-			
36A	957366	* RING, O	* リンク, O	1		005001-			
37	4409218	HOSE	ホ- ス	1		005001-			
38	4252786	UNION	ユニオン	2		005001-			
41	4690182	HOSE (LABEL:2R)	ホ- ス (ラベ- ル:2R)	1		005001-			

RIDE CONTROL PARTS (WITH QUICK COUPLER)
ライドコントロール用品 (クイックカップラ付)

Applicable Model (適用機種): -

Mark (記号): -

Serial No. (適用号機): -



詳細 A
DETAIL A

DCYA60026889

RIDE CONTROL PARTS (WITH QUICK COUPLER)
ライドコントロール用品 (クイックカップラ付)

Applicable Model (適用機種): -

Mark (記号): -

Serial No. (適用号機): -

ITEM 符号	PART NO. 部品番号	PART NAME	部 品 名	Q' TY 数量	S. C サビース コート	SERIAL NO. 適用号機	ICA 互 換 性	REPLACEABLE PART 代 替 部 品	
								PART NO. 部品番号	Q' TY 数量
01	A852122	ADAPTER SOCKET	アダプタ,ソケット	1		005001-			
01A	957366	* RING, O	* リング, O	1		005001-			

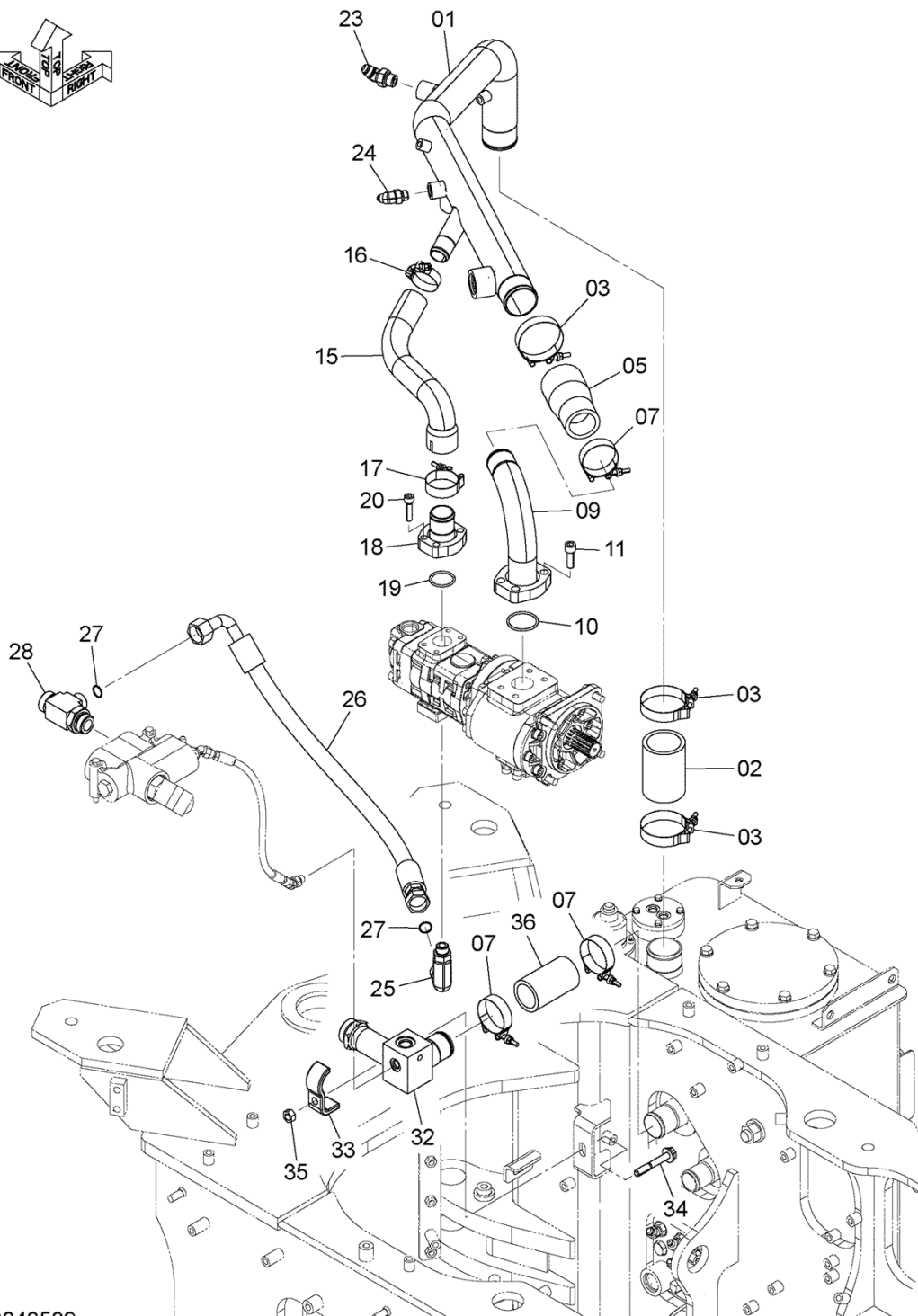
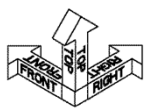
MAIN PIPING (1)

メイン配管 (1)

Applicable Model (適用機種): -

Mark (記号): -

Serial No. (適用号機): -



DCYA60043539

MAIN PIPING (1)

メイン配管 (1)

Applicable Model (適用機種): -

Mark (記号): -

Serial No. (適用号機): -

ITEM 符号	PART NO. 部品番号	PART NAME	部 品 名	Q' TY 数量	S. C サビ ^ス コート ^ス	SERIAL NO. 適用号機	ICA 互 換 性	REPLACEABLE PART 代 替 部 品	
								PART NO. 部品番号	Q' TY 数量
01	YA40030411	PIPE, SUCTION	パ ^ス イ ^フ , サクシ ^ョ ン	1		005001-			
02	4611127	HOSE, RUBBER	ホ-ス, ラバ-	1		005001-			
03	4263764	CLAMP, HOSE	クラ ^ン プ ^ス , ホ-ス	3		005001-			
05	YA00047013	HOSE, RUBBER	ホ-ス, ラバ-	1		005001-			
07	4282477	CLAMP, HOSE	クラ ^ン プ ^ス , ホ-ス	3		005001-			
09	YA40030412	PIPE, SUCTION	パ ^ス イ ^フ , サクシ ^ョ ン	1		005001-			
10	4510169	RING, O	リン ^ク , O	1		005001-			
11	J781235	BOLT, SOCKET	ボ ^{ルト} , ソケ ^{ット}	4		005001-			
15	YA00047014	HOSE, RUBBER	ホ-ス, ラバ-	1		005001-			
16	4296063	CLAMP, HOSE	クラ ^ン プ ^ス , ホ-ス	1		005001-			
17	4282474	CLAMP, HOSE	クラ ^ン プ ^ス , ホ-ス	1		005001-			
18	YA40030413	PIPE, SUCTION	パ ^ス イ ^フ , サクシ ^ョ ン	1		005001-			
19	4508805	RING, O	リン ^ク , O	1		005001-			
20	M341040	BOLT, SOCKET	ボ ^{ルト} , ソケ ^{ット}	4		005001-			
23	A852244	ELBOW	エル ^ボ	1		005001-			
23A	4506418	* RING, O	* リン ^ク , O	1		005001-			
24	A852233	ELBOW	エル ^ボ	1		005001-			
24A	4509180	* RING, O	* リン ^ク , O	1		005001-			
25	4205336	ELBOW	エル ^ボ	1		005001-			
25A	4506418	* RING, O	* リン ^ク , O	1		005001-			
26	4388876	HOSE	ホ-ス	1		005001-			
27	4187308	RING, O	リン ^ク , O	2		005001-			
28	263E762341	TEE	チ-	1		005001-			
28A	2650747061	* RING, O	* リン ^ク , O	1		005001-			
32	YA40008828	PIPE, RETURN	パ ^ス イ ^フ , リタ- ^ン	1		005001-			
33	4053698	CLAMP, PIPE	クラ ^ン プ ^ス , パ ^ス イ ^フ	1		005001-			
34	J271280	BOLT, W/WASHER	ボ ^{ルト} (ワッシャ ^付)	1	D	005001-			
35	J950012	NUT	ナ ^{ット}	1		005001-			
36	4087298	HOSE, RUBBER	ホ-ス, ラバ-	1		005001-			

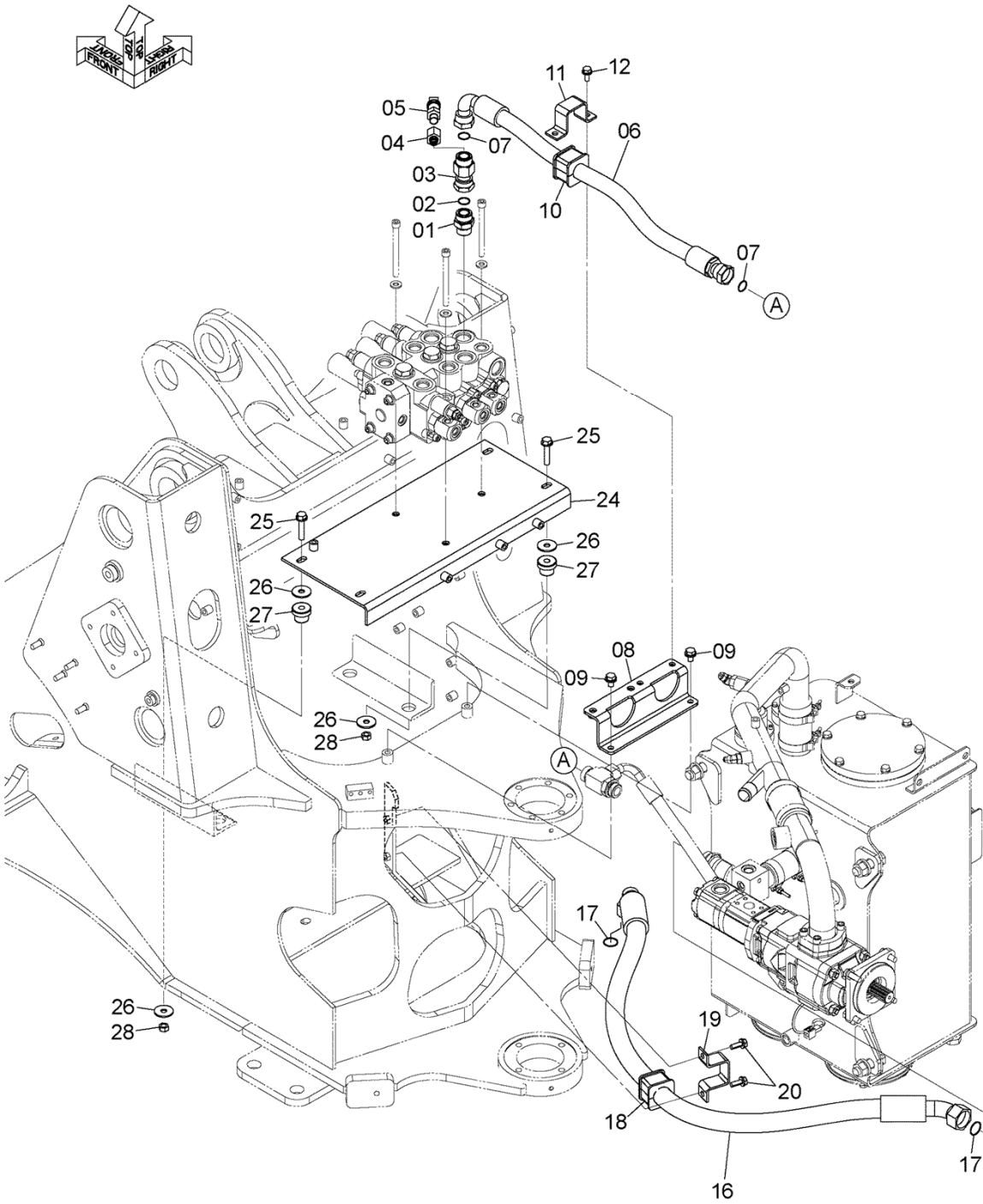
MAIN PIPING (2)

メイン配管 (2)

Applicable Model (適用機種): -

Mark (記号): -

Serial No. (適用号機): -



DCYA60026161_NDD60

MAIN PIPING (2)

メイン配管 (2)

Applicable Model (適用機種): -

Mark (記号): -

Serial No. (適用号機): -

ITEM 符号	PART NO. 部品番号	PART NAME	部 品 名	Q' TY 数量	S. C サ-ビ-ス コ-ド	SERIAL NO. 適用号機	ICA 互 換 性	REPLACEABLE PART 代 替 部 品	
								PART NO. 部品番号	Q' TY 数量
01	A853188	ADAPTER SOCKET	アダプタ, ソケット	1		005001-			
01A	4506429	* RING, O	* リング, O	1		005001-			
02	4187328	RING, O	リング, O	1		005001-			
03	263E762331	ADAPTER SOCKET	アダプタ, ソケット	1		005001-			
04	263E242411	ADAPTER	アダプタ	1		005001-			
04A	957366	* RING, O	* リング, O	1		005001-			
05	4436271	SENSOR, PRESSURE	センサ, プレシャ	1		005001-			
05A	4365826	* RING, O	* リング, O	1		005001-			
06	4638004	HOSE	ホース	1		005001-			
07	4187328	RING, O	リング, O	2		005001-			
08	YA40009764	BRACKET	ブラケット	1		005001-			
09	J271220	BOLT, W/WASHER	ボルト (ワッシャ付)	2	D	005001-			
10	263E762281	RUBBER	ラバー	1		005001-			
11	263G763171	CLAMP, HOSE	クランプ, ホース	1		005001-			
12	J271025	BOLT, W/WASHER	ボルト (ワッシャ付)	2	D	005001-			
16	YA00015176	HOSE	ホース	1		005001-			
17	4187329	RING, O	リング, O	2		005001-			
18	263E762291	RUBBER	ラバー	1		005001-			
19	263G763171	CLAMP, HOSE	クランプ, ホース	1		005001-			
20	J271030	BOLT, W/WASHER	ボルト (ワッシャ付)	2	D	005001-			
24	YA40008840	BRACKET	ブラケット	1		005001-			
25	J281260	BOLT, W/WASHER	ボルト (ワッシャ付)	4	D	005001-			
26	2631212021	WASHER	ワッシャ	8		005001-			
27	2660642251	RUBBER	ラバー	4		005001-			
28	J950012	NUT	ナット	4		005001-			

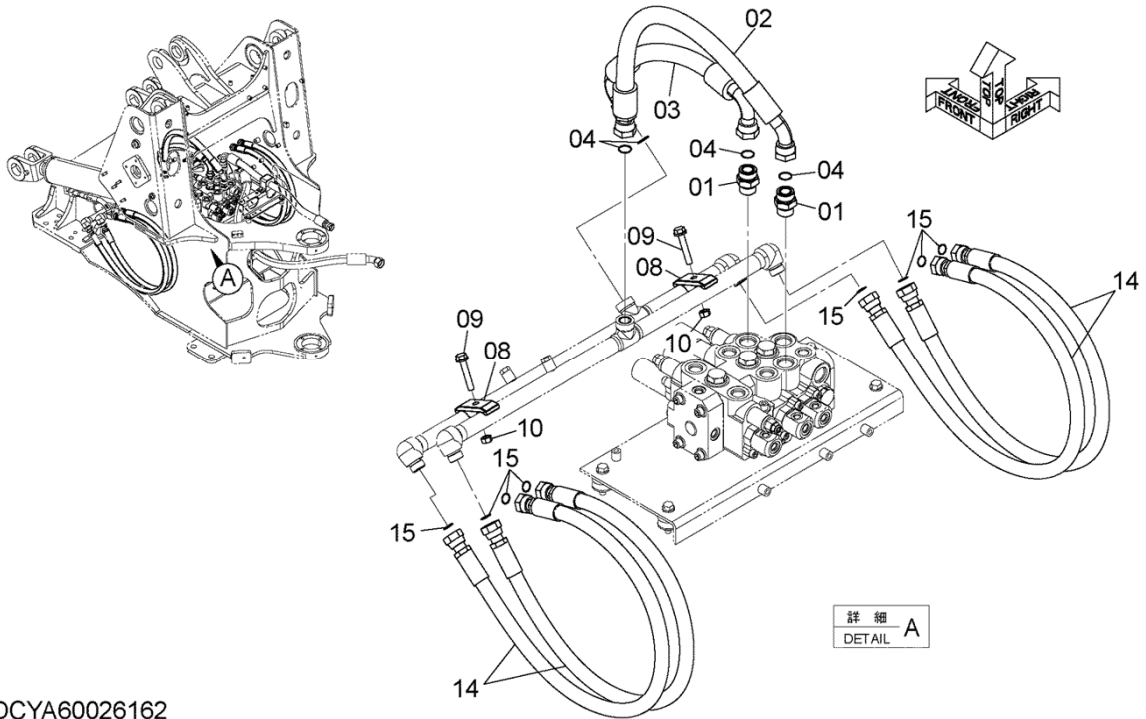
MAIN PIPING (3)

メイン配管 (3)

Applicable Model (適用機種): -

Mark (記号): -

Serial No. (適用号機): -



DCYA60026162

MAIN PIPING (3)

メイン配管 (3)

Applicable Model (適用機種): -

Mark (記号): -

Serial No. (適用号機): -

ITEM 符号	PART NO. 部品番号	PART NAME	部 品 名	Q' TY 数量	S. C サ-ビ-ス コ-ド	SERIAL NO. 適用号機	ICA 互 換 性	REPLACEABLE PART 代 替 部 品	
								PART NO. 部品番号	Q' TY 数量
01	A853188	ADAPTER SOCKET	アダプタ,ソケット	2		005001-			
01A	4506429	* RING, O	* リング, O	1		005001-			
02	YA00014940	HOSE	ホース	1		005001-			
03	YA00014927	HOSE	ホース	1		005001-			
04	4187328	RING, O	リング, O	4		005001-			
08	4189860	CLAMP, PIPE	クランプ,パイプ	2		005001-			
09	J271270	BOLT, W/WASHER	ボルト(ワッシャ付)	2	D	005001-			
10	J950012	NUT	ナット	2		005001-			
14	YA00014826	HOSE	ホース	4		005001-			
15	4187308	RING, O	リング, O	8		005001-			

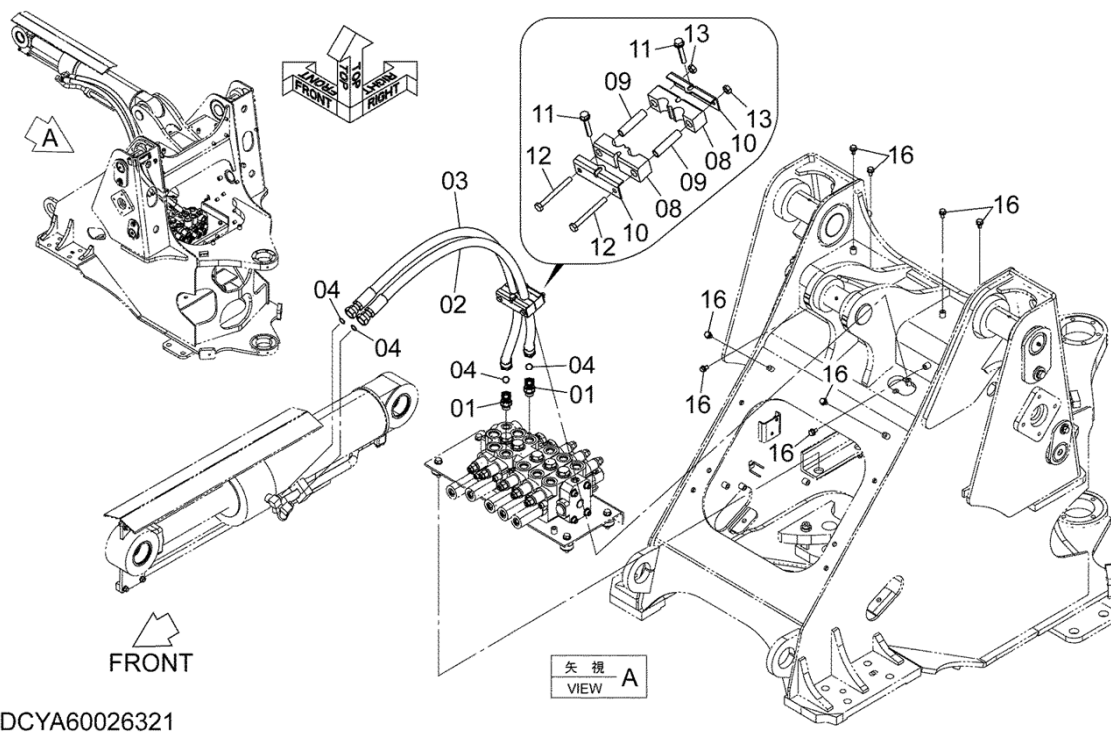
MAIN PIPING (4)

メイン配管 (4)

Applicable Model (適用機種): -

Mark (記号): -

Serial No. (適用号機): -



DCYA60026321

MAIN PIPING (4)

メイン配管 (4)

Applicable Model (適用機種): -

Mark (記号): -

Serial No. (適用号機): -

ITEM 符号	PART NO. 部品番号	PART NAME	部 品 名	Q' TY 数量	S. C サ-ビ-ス コ-ド	SERIAL NO. 適用号機	ICA 互 換 性	REPLACEABLE PART 代 替 部 品	
								PART NO. 部品番号	Q' TY 数量
01	A853266	ELBOW	エルボ	2		005001-			
01A	4506424	* RING, O	* リンク, O	1		005001-			
02	YA00015219	HOSE	ホ-ス	1		005001-			
03	YA00014828	HOSE	ホ-ス	1		005001-			
04	4187308	RING, O	リンク, O	4		005001-			
08	YA00013314	CLAMP, HOSE	クランプ, ホ-ス	2		005001-			
09	4314042	SPACER	スペ-サ	2		005001-			
10	YA00013313	PLATE	プ-レート	2		005001-			
11	J271060	BOLT, W/WASHER	ボ-ルト (ワッシャ付)	2	D	005001-			
12	J901000	BOLT	ボ-ルト	2		005001-			
13	J950010	NUT	ナット	2		005001-			
16	J271020	BOLT, W/WASHER	ボ-ルト (ワッシャ付)	8	D	005001-			

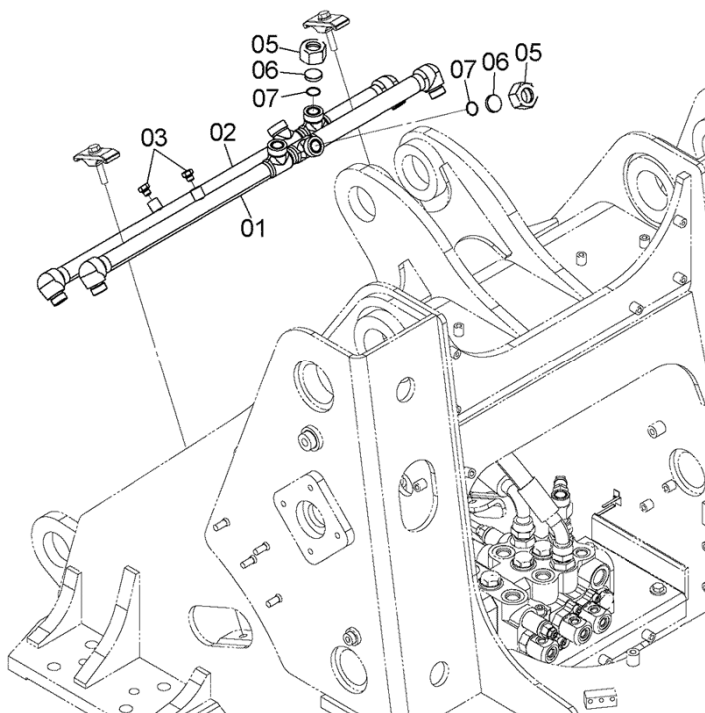
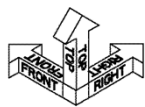
MAIN PIPING (5)

メイン配管 (5)

Applicable Model (適用機種): -

Mark (記号): -

Serial No. (適用号機): -



DCYA60054386

MAIN PIPING (5)

メイン配管 (5)

Applicable Model (適用機種): -

Mark (記号): -

Serial No. (適用号機): -

ITEM 符号	PART NO. 部品番号	PART NAME	部 品 名	Q' TY 数量	S. C サ-ビ-ス コ-ド	SERIAL NO. 適用号機	ICA 互 換 性	REPLACEABLE PART 代 替 部 品	
								PART NO. 部品番号	Q' TY 数量
01	YA40008889	PIPE	パイプ	1		005001-			
02	YA40008890	PIPE	パイプ	1		005001-			
03	A885002	PLUG	プラグ	2		005001-			
03A	957366	* RING, O	* リング, O	1		005001-			
05	4188138	NUT	ナット	2		005001-			
06	4189095	CAP	キャップ	2		005001-			
07	4187328	RING, O	リング, O	2		005001-			

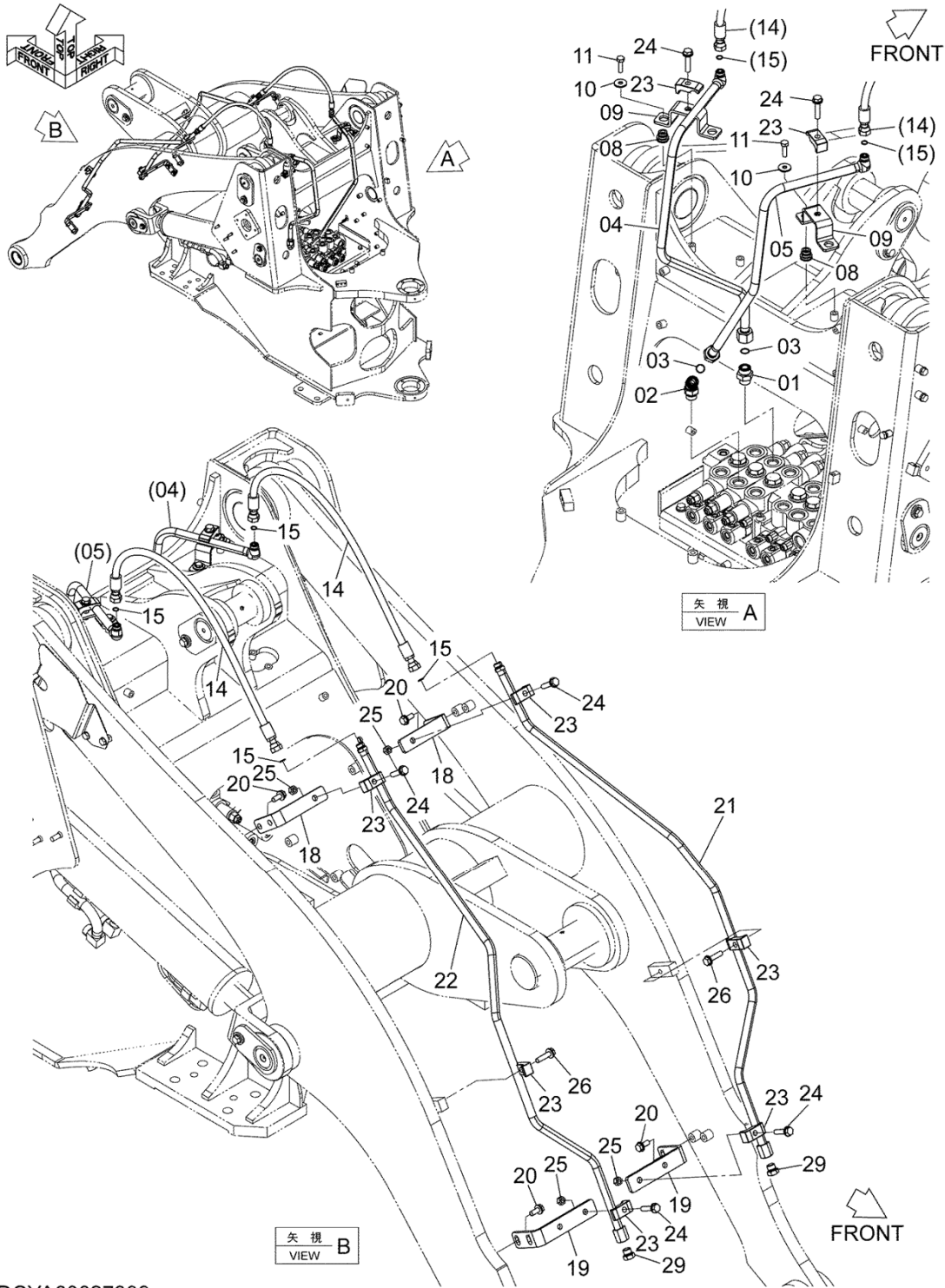
MAIN PIPING (3 SPOOL)

メイン配管 (3連)

Applicable Model (適用機種): -

Mark (記号): -

Serial No. (適用号機): -



DCYA60027399

MAIN PIPING (3 SPOOL)

メイン配管 (3連)

Applicable Model (適用機種): -

Mark (記号): -

Serial No. (適用号機): -

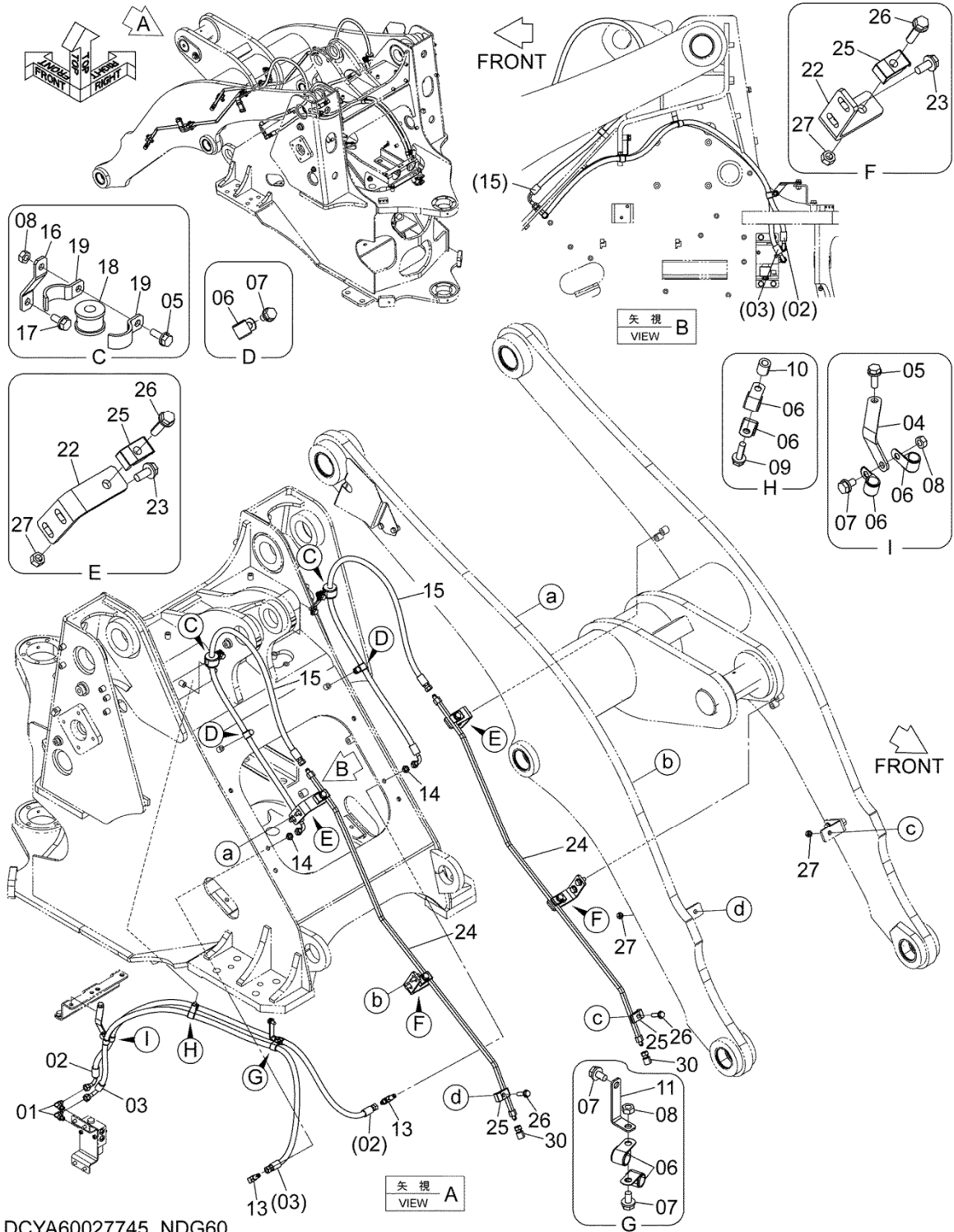
ITEM 符号	PART NO. 部品番号	PART NAME	部 品 名	Q' TY 数量	S. C サ-ビ-ス コ-ド	SERIAL NO. 適用号機	ICA 互 換 性	REPLACEABLE PART 代 替 部 品	
								PART NO. 部品番号	Q' TY 数量
01	A853166	ADAPTER SOCKET	アダプタ,ソケット	1		005001-			
01A	4506424	* RING, O	* リング, O	1		005001-			
02	A853266	ELBOW	エルボ	1		005001-			
02A	4506424	* RING, O	* リング, O	1		005001-			
03	4187308	RING, O	リング, O	2		005001-			
04	YA40008899	PIPE	パイプ	1		005001-			
05	YA40008897	PIPE	パイプ	1		005001-			
08	2640732001	RUBBER	ラバー	4		005001-			
09	YA40030075	BRACKET	ブラケット	2		005001-			
10	J217083	WASHER	ワッシャ	4		005001-			
11	J901035	BOLT	ボルト	4		005001-			
14	4312288	HOSE	ホース	2		005001-			
15	4138938	RING, O	リング, O	4		005001-			
18	YA00010491	BRACKET	ブラケット	2		005001-			
19	YA00015157	BRACKET	ブラケット	2		005001-			
20	J271230	BOLT, W/WASHER	ボルト (ワッシャ付)	8	D	005001-			
21	YA40009490	PIPE	パイプ	1		005001-			
22	YA40009489	PIPE	パイプ	1		005001-			
23	4190125	CLAMP, PIPE	クランプ, パイプ	8		005001-			
24	J271255	BOLT, W/WASHER	ボルト (ワッシャ付)	6	D	005001-			
25	J950012	NUT	ナット	4		005001-			
26	J271250	BOLT, W/WASHER	ボルト (ワッシャ付)	2	D	005001-			
29	A885004	PLUG	プラグ	2		005001-			
29A	4506418	* RING, O	* リング, O	1		005001-			

MAIN PIPING (QUICK COUPLER) メイン配管 (クイックカプラ)

Applicable Model (適用機種): -

Mark (記号): -

Serial No. (適用号機): -



DCYA60027745_NDG60

MAIN PIPING (QUICK COUPLER)
 メイン配管 (クイックカプラ)

Applicable Model (適用機種): -

Mark (記号): -

Serial No. (適用号機): -

ITEM 符号	PART NO. 部品番号	PART NAME	部 品 名	Q' TY 数量	S. C サ-ビ-ス コ-ド	SERIAL NO. 適用号機	ICA 互 換 性	REPLACEABLE PART 代 替 部 品	
								PART NO. 部品番号	Q' TY 数量
01	A852323	ELBOW	エルホ°	2		005001-			
01A	957366	* RING, O	* リンク°, O	1		005001-			
02	4676559	HOSE (LABEL:8)	ホ-ス (ラ-ベル:8)	1		005001-			
03	4315348	HOSE	ホ-ス	1		005001-			
04	YA00015308	PLATE	プ-レート	1		005001-			
05	J271030	BOLT, W/WASHER	ボ-ルト(ワッシャ付)	3	D	005001-			
06	2675242661	CLIP	クリップ°	8		005001-			
07	J271020	BOLT, W/WASHER	ボ-ルト(ワッシャ付)	5	D	005001-			
08	J950010	NUT	ナット	4		005001-			
09	J271035	BOLT, W/WASHER	ボ-ルト(ワッシャ付)	1	D	005001-			
10	2655542141	COLLAR	カラー	1		005001-			
11	2661242081	BRACKET	ブ-ラケット	1		005001-			
13	4285863	ELBOW	エルホ°	2		005001-			
14	4202531	NUT	ナット	2		005001-			
15	4657120	HOSE (LABEL:12)	ホ-ス (ラ-ベル:12)	2		005001-			
16	YA00022251	BRACKET	ブ-ラケット	2		005001-			
17	J271025	BOLT, W/WASHER	ボ-ルト(ワッシャ付)	2	D	005001-			
18	YA00015156	CLAMP, HOSE	クランプ°, ホ-ス	2		005001-			
19	YA00006249	CLAMP, HOSE	クランプ°, ホ-ス	4		005001-			
22	YA00014581	BRACKET	ブ-ラケット	4		005001-			
23	J271230	BOLT, W/WASHER	ボ-ルト(ワッシャ付)	8	D	005001-			
24	YA40009488	PIPE	ハ-イプ°	2		005001-			
25	4190124	CLAMP, PIPE	クランプ°, ハ-イプ°	6		005001-			
26	J271250	BOLT, W/WASHER	ボ-ルト(ワッシャ付)	6	D	005001-			
27	J950012	NUT	ナット	6		005001-			
30	4223518	PLUG, UNION	プ-ラク°, ユニオン	2		005001-			

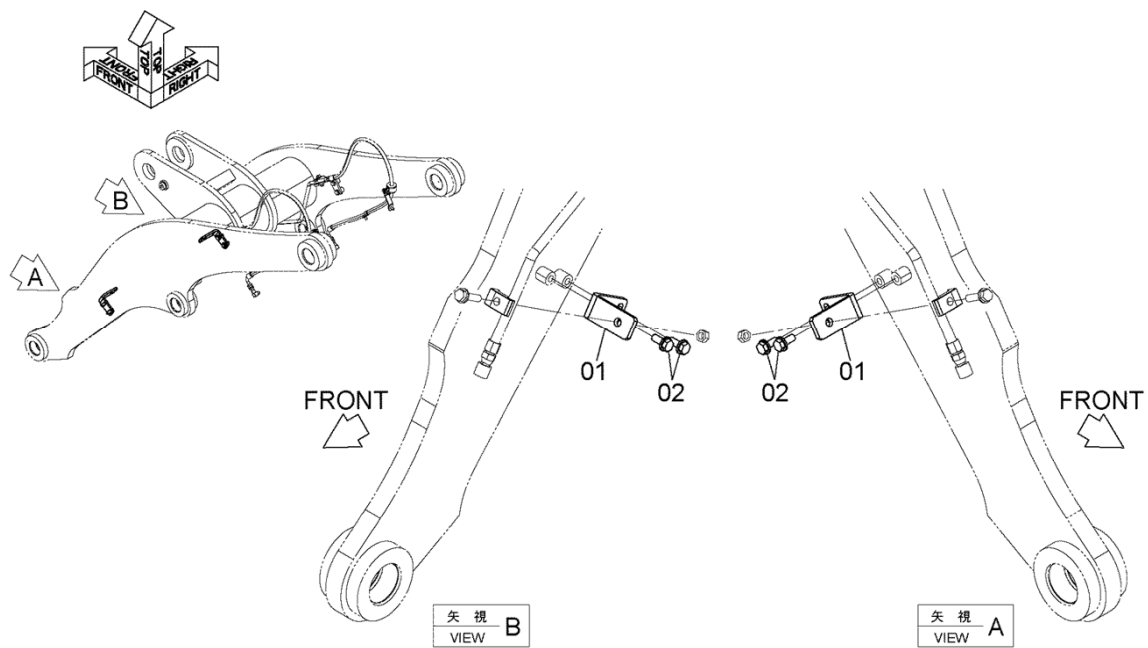
MAIN PIPING (QUICK COUPLER) (WITHOUT 3 SPOOL, 4 SPOOL)

メイン配管 (クイックカップラ) (3連、4連不付)

Applicable Model (適用機種): -

Mark (記号): -

Serial No. (適用号機): -



DCYA60028067

MAIN PIPING (QUICK COUPLER) (WITHOUT 3 SPOOL, 4 SPOOL)
 メイン配管 (クイックカップラ) (3連、4連不付)

Applicable Model (適用機種): -

Mark (記号): -

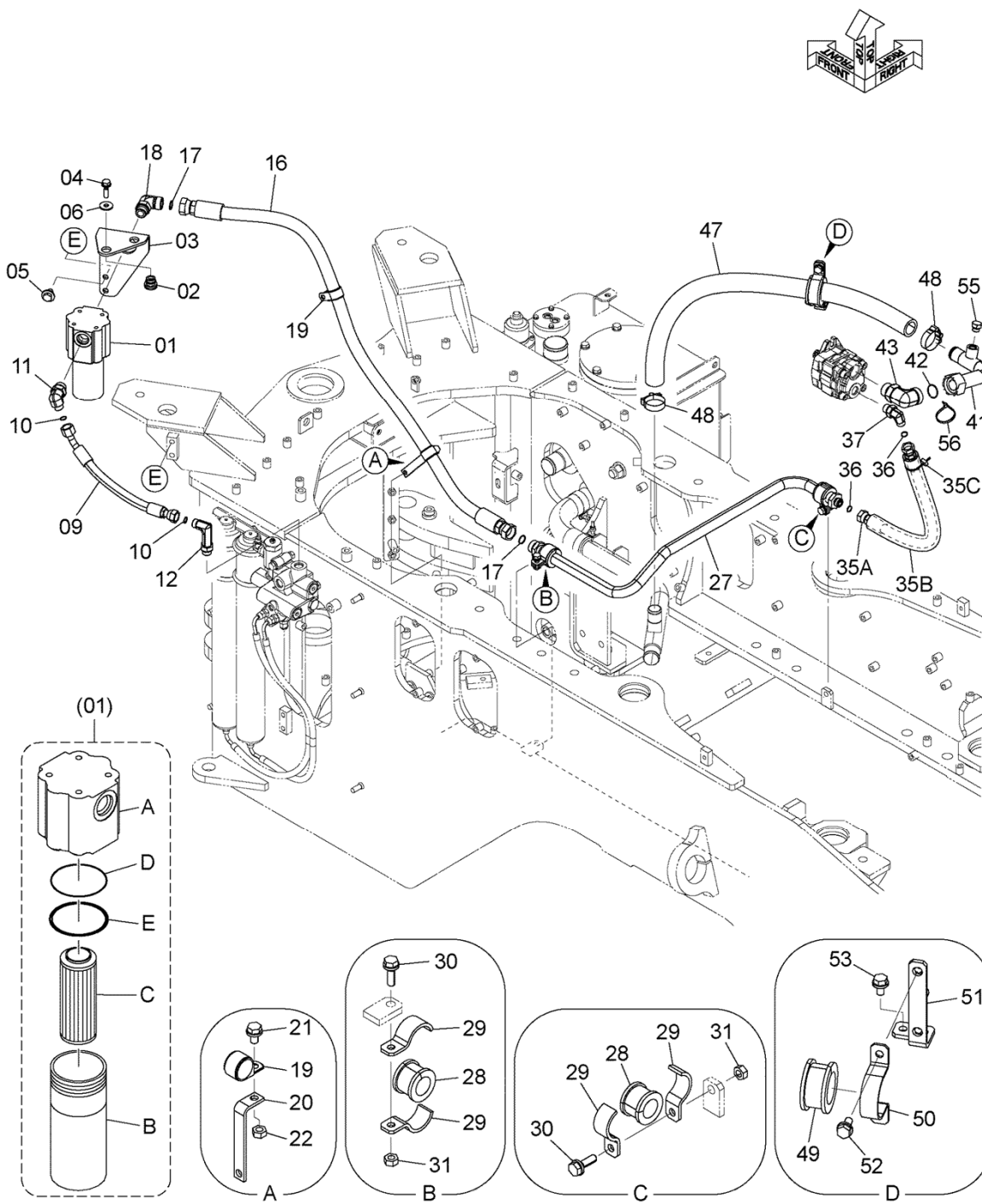
Serial No. (適用号機): -

ITEM 符号	PART NO. 部品番号	PART NAME	部 品 名	Q' TY 数量	S. C サビース コート	SERIAL NO. 適用号機	ICA 互 換 性	REPLACEABLE PART 代 替 部 品	
								PART NO. 部品番号	Q' TY 数量
01	YA00014581	BRACKET	ブ ラケ ッ ト	2		005001-			
02	J271230	BOLT, W/WASHER	ボ ル ト (ワ ッ シ ャ 付)	4	D	005001-			

PILOT PIPING (1)

パイロット配管 (1)

Applicable Model (適用機種): -
 Mark (記号): -
 Serial No. (適用号機): -



DCYA60043540

PILOT PIPING (1)
パイロット配管 (1)

Applicable Model (適用機種): -

Mark (記号): -

Serial No. (適用号機): -

ITEM 符号	PART NO. 部品番号	PART NAME	部 品 名	Q' TY 数量	S. C サ-ビ-ス コード	SERIAL NO. 適用号機	ICA 互 換 性	REPLACEABLE PART 代 替 部 品	
								PART NO. 部品番号	Q' TY 数量
01	2655742461	FILTER	フィルタ	1		005001-			
01A	2655742481	* HEAD	* ヘッド	1		005001-			
01B	2655742491	* HOUSING	* ハウジング	1		005001-			
01C	2655742471	* ELEMENT, FILTER	* エレメント, フィルタ	1		005001-			
01D	A811065	* RING, O	* リング, O	1		005001-			
01E	2655742511	* RING, BACKUP	* リング, バックアップ	1		005001-			
02	2640732001	RUBBER	ラバー	2		005001-			
03	YA00014598	BRACKET	ブラケット	1		005001-			
04	J271040	BOLT, W/WASHER	ボルト(ワッシャ付)	2	D	005001-			
05	J281225	BOLT, W/WASHER	ボルト(ワッシャ付)	2	D	005001-			
06	J217083	WASHER	ワッシャ	2		005001-			
09	YA00015179	HOSE	ホース	1		005001-			
10	4138938	RING, O	リング, O	2		005001-			
11	A853364	ELBOW	エルボ	1		005001-			
11A	4506424	* RING, O	* リング, O	1		005001-			
12	4205382	ELBOW	エルボ	1		005001-			
12A	4506418	* RING, O	* リング, O	1		005001-			
16	4670685	HOSE	ホース	1		005001-			
17	4187308	RING, O	リング, O	2		005001-			
18	A853366	ELBOW	エルボ	1		005001-			
18A	4506424	* RING, O	* リング, O	1		005001-			
19	2675242691	CLIP	クリップ	2		005001-			
20	2682672021	BRACKET	ブラケット	1		005001-			
21	J271020	BOLT, W/WASHER	ボルト(ワッシャ付)	1	D	005001-			
22	J950010	NUT	ナット	1		005001-			
27	YA40030805	PIPE	パイプ	1		005001-			
28	2675762231	RUBBER	ラバー	2		005001-			
29	YA00006249	CLAMP, HOSE	クランプ, ホース	4		005001-			
30	J271035	BOLT, W/WASHER	ボルト(ワッシャ付)	2	D	005001-			
31	J950010	NUT	ナット	2		005001-			
35	YA60052667	ASSY, HOSE	アッシー, ホース	1		005001-			
35A	4312283	* HOSE	* ホース	1		005001-			
35B	4489560	* PROTECTOR	* プロテクタ	1		005001-			
35C	0491311200	* CLIP	* クリップ	1		005001-			
36	4138938	RING, O	リング, O	2		005001-			
37	A853344	ELBOW	エルボ	1		005001-			
37A	4506418	* RING, O	* リング, O	1		005001-			
41	YA40030806	PIPE	パイプ	1		005001-			
42	4187329	RING, O	リング, O	1		005001-			
43	A853380	ELBOW	エルボ	1		005001-			
43A	4506429	* RING, O	* リング, O	1		005001-			
47	YA00052298	HOSE, SUCTION	ホース, サクション	1		005001-			
48	4296063	CLAMP, HOSE	クランプ, ホース	2		005001-			
49	2679762051	BUSHING, RUBBER	ブッシング, ラバー	1		005001-			
50	YA00052299	CLAMP, HOSE	クランプ, ホース	1		005001-			

PILOT PIPING (1)
パイロット配管 (1)

Applicable Model (適用機種): -

Mark (記号): -

Serial No. (適用号機): -

ITEM 符号	PART NO. 部品番号	PART NAME	部 品 名	Q' TY 数量	S. C サービスマ コート	SERIAL NO. 適用号機	ICA 互 換 性	REPLACEABLE PART 代 替 部 品	
								PART NO. 部品番号	Q' TY 数量
51	YA40034371	BRACKET	ブ ラケ ッ ト	1		005001-			
52	J271025	BOLT, W/WASHER	ボ ル ト (ワッシャ付)	2	D	005001-			
53	J271020	BOLT, W/WASHER	ボ ル ト (ワッシャ付)	2	D	005001-			
55	A885003	PLUG	プ ラ グ	1		005001-			
55A	4509180	* RING, O	* リン グ , O	1		005001-			
56	0491311200	CLIP	クリ ッ プ	1		005001-			

MEMO

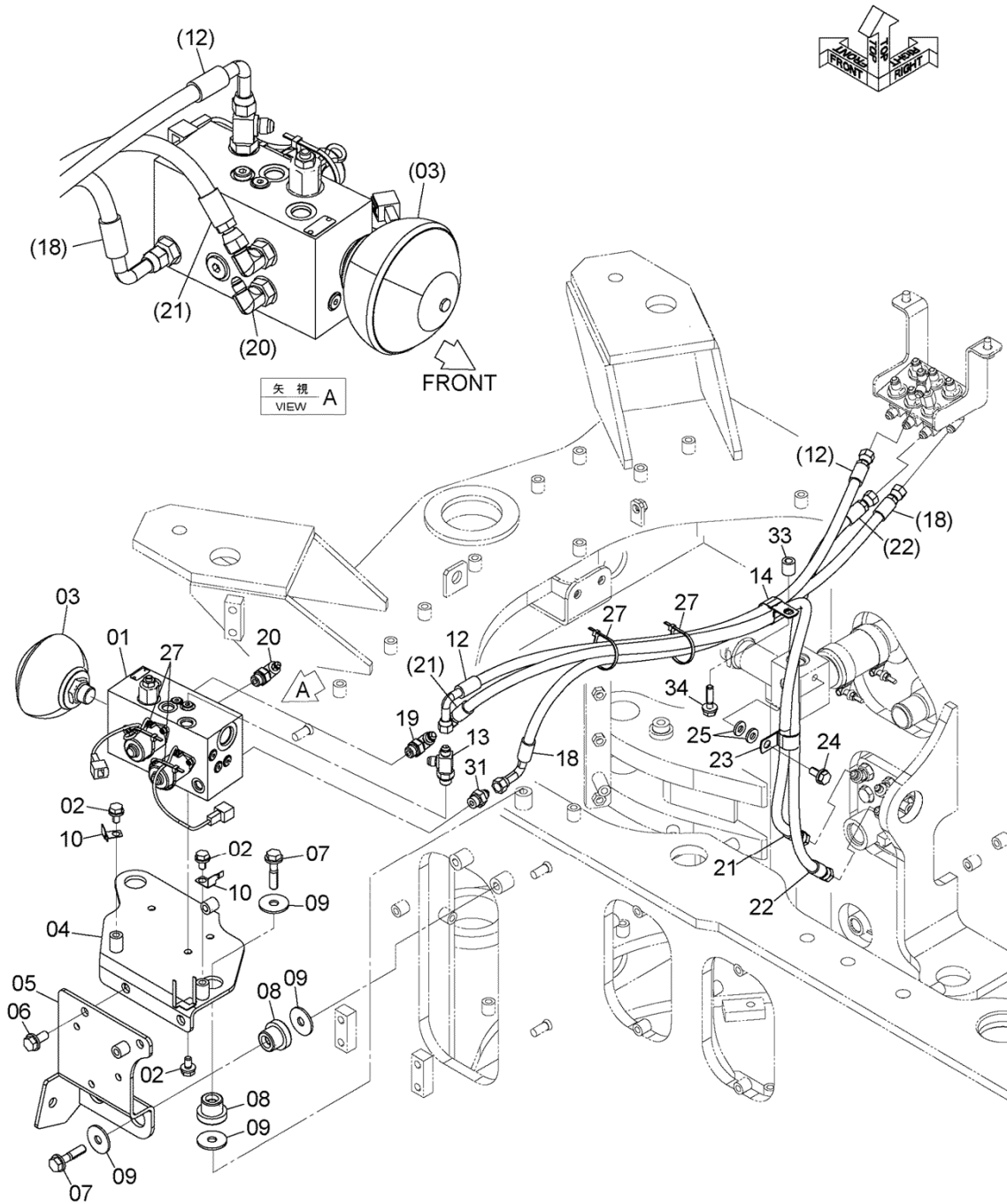
PILOT PIPING (2)

パイロット配管 (2)

Applicable Model (適用機種): -

Mark (記号): -

Serial No. (適用号機): -



DCYA6004442

PILOT PIPING (2)
パイロット配管 (2)

Applicable Model (適用機種): -
Mark (記号): -
Serial No. (適用号機): -

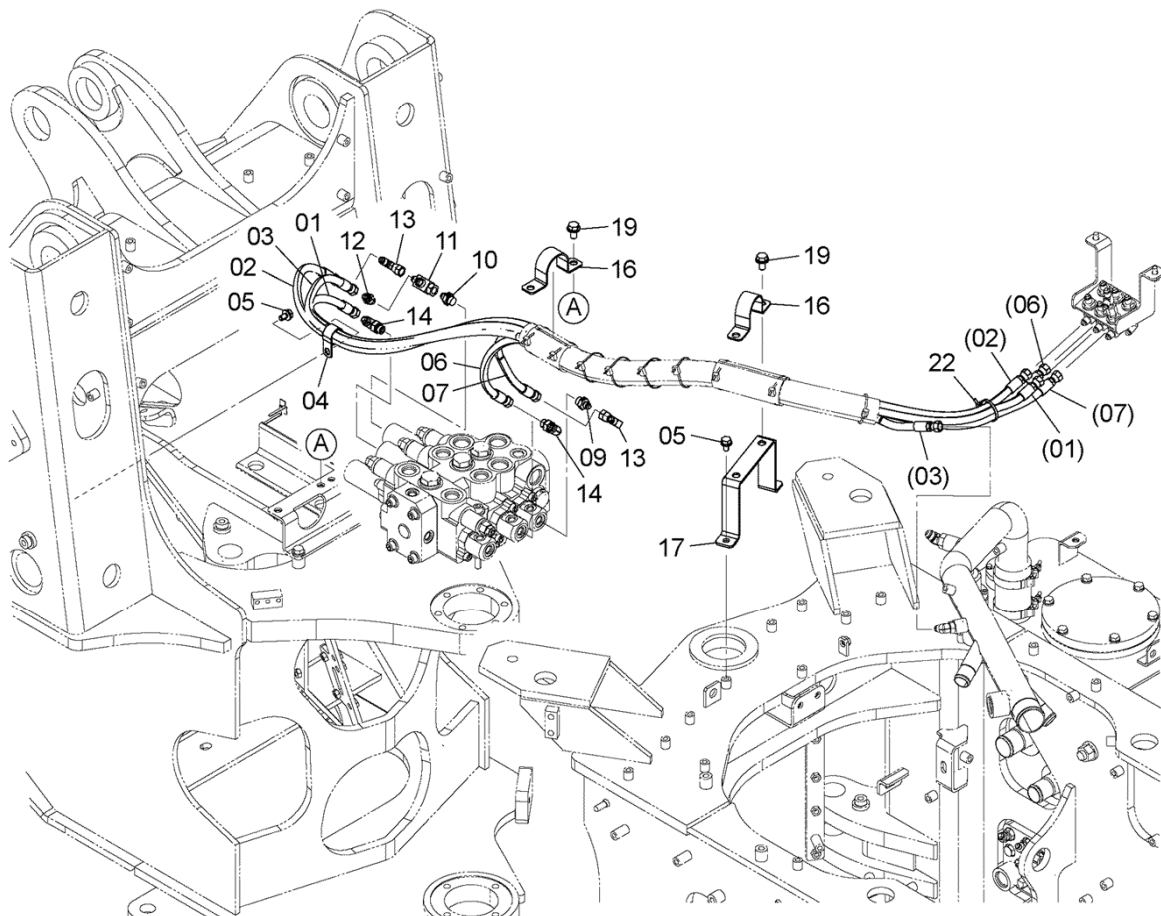
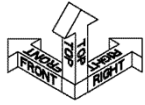
ITEM 符号	PART NO. 部品番号	PART NAME	部 品 名	Q'TY 数量	S. C サビース コート	SERIAL NO. 適用号機	ICA 互 換 性	REPLACEABLE PART 代 替 部 品	
								PART NO. 部品番号	Q'TY 数量
01	YA00020628	VALVE	バルブ	1	H	005001-			
02	J271020	BOLT, W/WASHER	ボルト(ワッシャ付)	5	D	005001-			
03	YA00003914	ACCUMULATOR	アキュムレータ	1	H	005001-			
04	YA40030565	BRACKET	ブラケット	1		005001-			
05	YA40030566	BRACKET	ブラケット	1		005001-			
06	J271230	BOLT, W/WASHER	ボルト(ワッシャ付)	2	D	005001-			
07	J271255	BOLT, W/WASHER	ボルト(ワッシャ付)	4	D	005001-			
08	2660642251	RUBBER	ラバー	4		005001-			
09	2631212021	WASHER	ワッシャ	8		005001-			
10	4257159	BRACKET	ブラケット	2		005001-			
12	4221251	HOSE	ホース	1		005001-			
13	A852433	TEE	ティー	1		005001-			
13A	4509180	* RING, O	* リング, O	1		005001-			
14	4192035	CLIP	クリップ	1		005001-			
18	4331073	HOSE	ホース	1		005001-			
19	A852333	(LABEL: D1) ELBOW	(ラベル: D1) エルボ	1		005001-			
19A	4509180	* RING, O	* リング, O	1		005001-			
20	A852332	ELBOW	エルボ	1		005001-			
20A	4509180	* RING, O	* リング, O	1		005001-			
21	4219394	HOSE	ホース	1		005001-			
22	4293232	HOSE	ホース	1		005001-			
23	4190263	(LABEL: P6) CLIP	(ラベル: P6) クリップ	1		005001-			
24	J271025	BOLT, W/WASHER	ボルト(ワッシャ付)	1	D	005001-			
25	J222010	WASHER	ワッシャ	2		005001-			
27	0491311200	CLIP	クリップ	4		005001-			
31	4261938	FILTER	フィルタ	1		005001-			
31A	4509180	* RING, O	* リング, O	1		005001-			
33	2655542141	COLLAR	カラー	1		005001-			
34	J271040	BOLT, W/WASHER	ボルト(ワッシャ付)	1	D	005001-			

PILOT PIPING (3) パイロット配管 (3)

Applicable Model (適用機種): -

Mark (記号): -

Serial No. (適用号機): -



DCYA60043542

PILOT PIPING (3)
パイロット配管 (3)

Applicable Model (適用機種): -
Mark (記号): -
Serial No. (適用号機): -

ITEM 符号	PART NO. 部品番号	PART NAME	部 品 名	Q' TY 数量	S. C サビ・ス コート	SERIAL NO. 適用号機	ICA 互 換 性	REPLACEABLE PART 代 替 部 品	
								PART NO. 部品番号	Q' TY 数量
01	4707581	HOSE (LABEL:P2)	ホース (ラベル:P2)	1		005001-			
02	4358775	HOSE	ホース	1		005001-			
03	4296723	HOSE (LABEL:4)	ホース (ラベル:4)	1		005001-			
04	4192035	CLIP	クリップ	1		005001-			
05	J271020	BOLT, W/WASHER	ボルト(ワッシャ付)	3	D	005001-			
06	4640177	HOSE (LABEL:MH, H)	ホース (ラベル:MH, H)	1		005001-			
07	4248633	HOSE	ホース	1		005001-			
09	263G742551	VALVE, RESTRICTION	バルブ, リストリクション	1		005001-			
09A	0332000140	* RING, O	* リング, O	1		005001-			
10	263G743611	VALVE, RESTRICTION	バルブ, リストリクション	1		005001-			
10A	0332000140	* RING, O	* リング, O	1		005001-			
11	4351843	TEE	ティー	1		005001-			
12	4635946	ADAPTER SOCKET	アダプタ, ソケット	1		005001-			
12A	957366	* RING, O	* リング, O	1		005001-			
13	4239976	UNION	ユニオン	2		005001-			
14	A852333	ELBOW	エルボ	2		005001-			
14A	4509180	* RING, O	* リング, O	1		005001-			
16	YA00023337	CLAMP, HOSE	クランプ, ホース	2		005001-			
17	YA40025565	BRACKET	ブラケット	1		005001-			
19	J271225	BOLT, W/WASHER	ボルト(ワッシャ付)	4	D	005001-			
22	0491311200	CLIP	クリップ	1		005001-			