



67Z7B

(CUMMINS QSB4.5)

93307-00670



93307-00670

July 2017

PARTS CATALOG

WHEEL LOADER

67Z7B

Powered by CUMMINS QSB4.5 Engine

Serial No. 65C5-5001 ~

CONTENTS I

•Before Use

•Chassis No. and Manufacturer's Serial No.

•CONTENTS II

•PARTS NAME INDEX

•67Z7B

• PERIODIC REPLACEMENT PARTS

FILTER, ELEMENT, BELT PARTS	1
BULB, LENS PARTS	3

• ENGINE

ENGINE	5
ENGINE SUPPORT	7
COOLING DEVICE (1)	9
COOLING DEVICE (2)	11
COOLING DEVICE (2)(WIDE)	13
COOLING DEVICE (3)	15
COOLING DEVICE PARTS	17
RADIATOR PIPING	19
FAN PUMP	21
FAN PIPING	23
FAN PIPING (REVERSE)	25
FUEL TANK	27
FUEL PIPING	29
EXHAUST DEVICE (1)	31
EXHAUST DEVICE (2)	35
AIR INTAKE DEVICE	37
RAIN CAP	39
UREA WATER TANK PARTS	41
* UREA WATER TANK	43
UREA WATER TANK PIPING (1)	45
UREA WATER TANK PIPING (2)	47
UREA WATER TANK PIPING (DRAIN)	49

• POWER TRAIN

TRANSMISSION	51
TRANSMISSION PIPING	53
HST PUMP	57
HST MOTOR	59
HST PIPING (1)	61
HST PIPING (2)	65
HST PIPING (3)	67
PROPELLER SHAFT	69
FRONT AXLE PIPING	71
REAR AXLE PIPING	73
FRONT AXLE (LSD)	75
REAR AXLE (LSD)	77
AXLE SUPPORT (1)	79
AXLE SUPPORT (2)	81
BIAS TIRE (BRIDGESTONE)(20.5-25-12PR-FG-L2-T/L)	83
BIAS TIRE (BRIDGESTONE)(20.5-25-12PR-VL2-L3-T/L)	85
BIAS TIRE (YOKOHAMA)(20.5-25-12PR-Y103-L2-T/L)	(83)
RADIAL TIRE (BRIDGESTONE)(20.5R25-JTZ-L3-T/L)	(85)
RADIAL TIRE (MICHELIN)(20.5R25-XHA2-L3-T/L)	87
TIRE SUPPORT	89

• CHASSIS

FRONT FRAME (WITH LIFTING LUG)	91
REAR FRAME (WITH LIFTING LUG)	93
FRAME PARTS (1)	95
FRAME PARTS (2)	97
COUNTERWEIGHT	99
COUNTERWEIGHT SUPPORT	101
ENGINE COVER	103
ENGINE COVER SUPPORT	105
PARTITION COVER	107
RADIATOR COVER (CAP)	109
REAR GRILL	111
SIDE PANEL (1)	113
SIDE PANEL (2)	115
SIDE PANEL (3)	117

GAS SPRING	119
GAS SPRING (FULL REAR FENDER)	121
FENDER	123
FLOOR BOARD (1)	125
FLOOR BOARD (2)	127
* BATTERY BOX (L)	129
* BATTERY BOX (R)	131
* TOOL BOX	133
MUD GUARD	135
FULL REAR FENDER (20.5INCH TIRE)	137
FRONT FRAME COVER	139
WITHOUT MIRROR PARTS	141
WITHOUT LICENCE PLATE PARTS	143

• CAB

CAB (MOBILE COMMUNICATIONS)	145
* CAB (1)	147
* CAB (2)	149
* CAB (3)	153
** DOOR (L)	155
*** SASH (L)	157
** DOOR (R)	159
*** SASH (R)	161
* CAB (4-1)	163
* CAB (4-2)	165
CAB GROUP	167
HANDRAIL	169
MAT (CAB RIGHT SIDE COVER)	171
FRONT CONSOLE (1)	173
FRONT CONSOLE (2)	175
FLOOR PARTS (REAR CONSOLE)	177
FLOOR PARTS (DRINK HOLDER)	179
REAR CONSOLE (1)	181
REAR CONSOLE (2)	183
RADIO	185
SUNVISOR	187
ROOM MIRROR	189
REARVIEW MIRROR	191

FLOOR PLATE	193
FLOOR PLATE PARTS	195
RIGHT CONSOLE (1)	197
RIGHT CONSOLE (2)	199
WITHOUT RIGHT CONSOLE SLIDER PARTS	201
STEERING COLUMN	203
STEERING WHEEL	205
SEAT BASE	207
AIR SUSPENSION SEAT PARTS (SEARS)	209
AIR CONDITIONER (1)	211
* AIR CONDITIONER UNIT	213
AIR CONDITIONER (2)	217
* COMPRESSOR	221
* CONDENSER UNIT	223
DUCT (CAB)(1)	225
DUCT (CAB)(2)	227
AIR FILTER	229
CONTROLLER (AIR CONDITIONER)	231
WASHER TANK	233
FLOOR MAT	235

• ELECTRIC SYSTEM

BUCKET AUTO LEVELER	237
LIFT ARM AUTO LEVELER SYSTEM	239
HORN	241
HEAD LIGHT	243
ELECTRIC PARTS (FRONT)	245
ELECTRIC PARTS (QUICK COUPLER)	247
ELECTRIC PARTS (REAR)(1)	249
ELECTRIC PARTS (REAR)(2)	251
ELECTRIC PARTS (REAR)(3)	253
ELECTRIC PARTS (REAR)(4)	255
ELECTRIC PARTS (REAR)(5)	257
ELECTRIC PARTS (REAR)(6)	259
ELECTRIC PARTS (REAR)(7)	261
ELECTRIC PARTS (REAR)(8)	263
ELECTRIC PARTS (CLIP)(REAR)	265
ELECTRIC PARTS (DISCONNECT SWITCH)	267

BATTERY	269
REAR COMBINATION LAMP	271
BACKUP ALARM	273
ELECTRIC PARTS (FRONT CONSOLE)(1)	275
ELECTRIC PARTS (FRONT CONSOLE)(2)	277
ELECTRIC PARTS (FRONT CONSOLE)(3)	279
ELECTRIC PARTS (REAR CONSOLE)(1)	281
ELECTRIC PARTS (REAR CONSOLE)(2)	283
ELECTRIC PARTS (REAR CONSOLE)(3)	285
ELECTRIC PARTS (FLOOR)	287
ELECTRIC PARTS (STEERING COLUMN)	289
ELECTRIC PARTS (RIGHT CONSOLE)	291
ELECTRIC PARTS (MONITOR)	293
START SWITCH	295
CONTROLLER (MG)	297
CONTROLLER (HST)	299
CONTROLLER (HST)(20km/h SPECIFICATIONS)	301
CONTROLLER (MOBILE COMMUNICATIONS)	303
12V POWER UNIT	305
ADDITIONAL WORK LIGHT (CAB REAR)	307
IDLE STOP PARTS	309
BACK MONITOR	311
REAR CAMERA	313
WITHOUT REAR CAMERA PARTS	315

• HYDRAULIC SYSTEM

PUMP DEVICE	317
CONTROL VALVE	319
RIDE CONTROL	321
RIDE CONTROL PARTS (WITH QUICK COUPLER)	323
MAIN PIPING (1)	325
MAIN PIPING (2)	327
MAIN PIPING (3)	329
MAIN PIPING (4)	331
MAIN PIPING (5)	333
MAIN PIPING (3 SPOOL)	335
MAIN PIPING (QUICK COUPLER)	337
MAIN PIPING (QUICK COUPLER)(WITHOUT 3 SPOOL, 4 SPOOL)	339

PILOT PIPING (1)	341
PILOT PIPING (2)	345
PILOT PIPING (3)	347
PILOT PIPING (4)	349
PILOT PIPING (HOSE PROTECTOR)	351
PILOT PIPING (3 SPOOL)	353
PILOT HOSE COVER	355
MULTI-FUNCTION LEVER (WITH SWITCH)	357
PILOT PIPING (MULTI-FUNCTION LEVER)	359
MULTI-FUNCTION LEVER	361
MULTI-FUNCTION LEVER HARNESS (WITH LIFT ARM AUTO LEVELER)	363
MULTI-FUNCTION LEVER PARTS	365
ADAPTER (MULTI-FUNCTION LEVER)	367
AUX LEVER (OUTSIDE)	369
PILOT PIPING (MULTI-FUNCTION LEVER, AUXILIARY LEVER (OUTSIDE))	371
WORK LEVER	373
PILOT PIPING (WORK LEVER)	375
ELBOW (WORK LEVER)	377
WORK LEVER HARNESS (WITHOUT LIFT ARM AUTO LEVELER)	379
WORK LEVER HARNESS (WITH LIFT ARM AUTO LEVELER)	381
WORK LEVER COVER	383
RUBBER (WORK LEVER)	385
LEVER COVER CAP	387
AUXILIARY LEVER (INSIDE, OUTSIDE)	389
PILOT PIPING (AUXILIARY LEVER)(INSIDE)	391
AUXILIARY LEVER COVER PARTS	393
FNR SWITCH	395
RIGHT CONSOLE POCKET	397
OIL TANK	399
STEERING PARTS (STEERING CYLINDER)	401
STEERING PIPING (1)	403
STEERING PIPING (2)	405
STEERING PIPING (3)	407
STEERING PIPING (4)	409
STEERING PIPING (5)	411
STEERING PIPING (WITHOUT EMERGENCY STEERING)	413
BRAKE PEDAL	415
BRAKE (LINKAGE)	417
BRAKE PIPING (1)	419

BRAKE PIPING (2)	421
BRAKE PIPING (3)	423
BRAKE PIPING (4)	425
BRAKE PIPING (5)	427
PARKING BRAKE	429
LUBRICATE PIPING (1)	431
LUBRICATE PIPING (2)	433
LUBRICATE PIPING (WITH LIFT ARM AUTO LEVELER)	435
QUICK COUPLER PARTS	437
QUICK COUPLER PARTS (WITHOUT RIDE CONTROL)	441
QUICK COUPLER PARTS (WITH RIDE CONTROL)	443

• **LOADER ATTACHMENT**

LIFT ARM CYLINDER	445
BUCKET CYLINDER	447
LIFT ARM	449
LIFT ARM PARTS (1)	451
LIFT ARM PARTS (2)	453
LIFT ARM PARTS (3)	455
PLUG (WITHOUT LIFT ARM PIPING PARTS)	457

• **TOOLS**

TOOLS	459
-------------	-----

• **NAME PLATE**

NAME PLATE (NAME OF COMPANY, MODEL NAME PLATE)	461
NAME PLATE (FRONT)	463
NAME PLATE (REAR)(1-1)	465
NAME PLATE (REAR)(1-2)	467
NAME PLATE (EMBLEM)	471
NAME PLATE (CAB)	473
NAME PLATE (MULTI-FUNCTION LEVER)	475
NAME PLATE (WORK LEVER & AUXILIARY LEVER)	477
NAME PLATE (BATTERY DISCONNECT)	479
NAME PLATE (RIDE CONTROL)	481

•PARTS NO INDEX

Before Use

FOREWORD

- ⊙ According to KCM's continuous effort to improve the product quality, descriptions in the Parts Catalog may be slightly different from your machine. If any questionable points are found, feel free to contact your nearest KCM dealer.
- ⊙ For the engine parts, please refer to the parts catalog of diesel engine issued separately.

1. HOW TO ORDER PARTS

When ordering parts, please specify the following items.

- (1) Model/type
- (2) Product Identification Number
- (3) Part No.
- (4) Part Name
- (5) Q'ty
- (6) Purchaser's Name and Address

2. HOW TO USE THIS PARTS CATALOG

PART NAME: When the part is used as an inner part of an assembly part, the mark "." is shown in front of the part name.

Q'TY: Indicates the number of the part used per machine. The quantity of an inner part is the number of the inner part necessary to organize one assembly part.

SYMBOLS USED IN THIS BOOK:

The symbols shown in the service code and interchangeability columns are used to indicate the following information.

- W: Requires additional processing at the job site. Ask your nearest KCM dealer.
- H: Indicate a precise part. Ask your nearest KCM dealer for its repair.
- D: Impossible to replace as a single part. Replace the part in an assembly unit.
- K: Contained in the service part kit.
- R: Indicate that the quantity of the part like shims differs depending on the machine serial No.
- S: To be supplied as repair or service parts.
- Z: Engine related parts.
- OS: Over-sized parts
- US: Undersized parts
(Part with mark "OS, or US" is described in the next column under the standard size part column.)
- #: Indicates newly added parts to the equipment or component.
- Y: Interchangeable part without any constraint.

- I: Used to indicate the part No. and quantity of the part to be used for the part concerned in the replacement part column. However, the part concerned is not used for the part shown with mark I.
- T: Becomes interchangeable when combined.
- P: Indicate the part prohibited to use. Use the part shown in the replacement part column.

SERIAL No.: The serial number corresponds to the last six-digit figure of the PIN (Product Identification Number) on the name-plate.

- D: Represents the date of modification.
(Example: D03/09: New modification part has been applied to the products manufactured in and after Sept 2003.)
- H: Indicates the component manufacturing No.
- F: Indicates the front attachment manufacturing No

REPLACEABLE PART:

Indicates the part No. and quantity per machine of the replacement part.

NOTE: When the part with mark Y, I, or P shown in the interchangeability column is ordered, the part shown in the replacement part column may be automatically supplied instead of the ordered part.

MEMO

Chassis No. and Manufacturer's Serial No.

1. The chassis No. and the manufacturer's serial No. marked on the machine are indicated in this parts catalog as follows:

Serial No. shown in parts catalog	Chassis No.	Manufacturer's serial No.
5001	65C5-5001	65C5-5001

It is recommended to write the model name, the chassis No., the manufacturer's serial No. and the date of delivery of your machine in the table below to speed parts orders in the future.

Model name	
Chassis No.	
Manufacturer's serial No.	
Date of delivery	

MEMO

Avant utilisation

AVANT-PROPOS

- © Dû aux efforts continus d'KCM en vue d'améliorer la qualité de ses produits, les descriptions dans le catalogue de pièces détachées peuvent différer légèrement de celle de votre chine. Si vous doutez de certains détails, n'hésitez pas à contacter votre concessionnaire KCM le plus proche.
- © En ce qui concerne les pièces détachées du moteur, veuillez consulter le catalogue de pièces détachées spécifique au moteur diesel.

- 1 COMMENT COMMANDER DES PIÈCES ETACHÉES
- Lors de votre commande, veuillez spécifier les éléments suivants comme démontré dans l'exemple ci-dessous.
- (1) Modèle/type
 - (2) Produit Numéro d'identification
 - (3) N° de référence
 - (4) Dénomination du composant
 - (5) Quantité
 - (6) Nom et adresse de l'acheteur

- 2 COMMENT UTILISER CE CATALOGUE

PART NAME: Lorsqu'une pièce fait partie intégrante d'un assemblage, le signe « . » apparaît avant la dénomination du composant.

Q'TY: Indique le nombre de pièces utilisées par machine. La quantité des pièces internes correspond au nombre de pièces internes nécessaires pour la composition d'un assemblage.

SYMBOLES UTILISÉS DANS CE CATALOGUE :
Les symboles figurant dans le code de service et dans les colonnes d'interchangeabilité correspondent aux indications suivantes.

- W:** Exige un traitement complémentaire sur le site. Renseignez-vous auprès de votre concessionnaire KCM le plus proche.
- H:** Indique une pièce en particulier. Demandez à votre concessionnaire KCM le plus proche de la réparer.
- D:** Pièce impossible à remplacer séparément. Remplacez la pièce dans son ensemble.
- K:** Pièce contenue dans le kit de réparation.
- R:** Indique que la quantité de pièces telles que des cales d'épaisseur diffère selon le numéro de série de la machine.
- S:** Pièce disponible comme pièce de réparation ou d'entretien.
- Z:** Pièces faisant partie du moteur.
- OS:** Pièces aux cotes de réparation supérieures

US: Pièces aux cotes de réparation (sous-dimensionnées) (les pièces marquées de « OS » ou « US » sont décrites dans la colonne suivante, dans la colonne de pièce standard.)

#: Indique des pièces récemment ajoutées à la machine ou au composant.

Y: Pièce interchangeable sans autre condition.

I: Utilisé pour indiquer le numéro de référence et la quantité de la pièce à utiliser pour le composant concerné dans la colonne de pièce de rechange. Toutefois, la pièce concernée n'est pas utilisée pour le composant indiqué par I.

T: Devient interchangeable lorsqu'il est utilisé en combinaison avec d'autres pièces.

P: Indique une pièce à ne pas utiliser. Utilisez la pièce indiquée dans la colonne de pièce de rechange.

SERIAL NO.(N°de SERIE):

Le numéro de série correspond aux six derniers chiffres du Numéro d'identification (PIN) de la plaque d'identification

D: Représente la date de modification. (Exemple : D03/09 : la nouvelle pièce modifiée a été montée sur les machines fabriquées durant et après septembre 2003).

H: Indique le numéro de fabrication du composant.

F: Indique le numéro de fabrication de l'équipement avant.

REPLACEABLE PART:

Indique le numéro de référence et la quantité par machine de la pièce de rechange.

Note: Lorsque vous commandez une pièce comportant un Y, I, ou P dans la colonne d'interchangeabilité, la pièce indiquée dans la colonne de pièce de rechange peut être livrée automatiquement à la place de la pièce commandée.

MEMO

N° de châssis et n° de série du fabricant

1. Les n° de châssis et n° de série du fabricant marqués sur la machine sont indiqués dans le catalogue des pièces

N° de série indiqué dans le catalogue de pièces	N° de châssis	N° de série du fabricant
5001	65C5-5001	65C5-5001

Il est conseillé d'écrire le nom de modèle, le n° de châssis, le n° de série du fabricant et la date de livraison de votre machine dans le tableau ci-dessous pour accélérer la commande des pièces à l'avenir.

Nom du modèle	
N° de châssis	
N° de série du fabricant	
Date de livraison	

MEMO

Antes de utilizar

PREFACIO

- © Debido al continuo esfuerzo de KCM por mejorar la calidad de sus productos, puede que las descripciones del "Parts Catalog" (Catálogo de piezas) no coincidan exactamente con su máquina. Si encuentra algún punto dudoso, no dude en ponerse en contacto con el distribuidor de productos de KCM más cercano.
- © En lo referente a las piezas del motor, consulte el catálogo de piezas del motor diesel que se publica por separado.

1. CÓMO SE PIDEN LAS PIEZAS

Para pedir piezas, especifique los siguientes elementos según se muestra en el siguiente ejemplo.

- (1) Modelo / tipo
- (2) Producto Número de identificación
- (3) Núm. Pieza
- (4) Núm. Pieza
- (5) Cant.
- (6) Nombre y dirección del comprador

2. CÓMO SE UTILIZA ESTE CATÁLOGO DE PIEZAS

PART NAME: Cuando se trata de una pieza interior de un montaje, la marca "I" aparece delante del nombre de la pieza.

Q'TY: Indica cuántas piezas de ese tipo lleva cada máquina. La cantidad indicada junto a una pieza interna indica cuántas piezas internas de ese tipo son necesarias para realizar un ensamblaje.

SÍMBOLOS UTILIZADOS EN ESTE LIBRO:

Los símbolos indicados en el código de mantenimiento y en las columnas de piezas intercambiables indican la siguiente información:

- W:** Requiere procesamiento adicional en el lugar en el que se realice el trabajo. Pregunte al distribuidor de productos KCM más cercano.
- H:** Indica una pieza precisa. Pregunte al distribuidor de productos de KCM más cercano por la reparación de la pieza.
- D:** No se puede cambiar sola, hay que cambiar también otras piezas. Cambie la pieza en un montaje.
- K:** Incluida en el kit de piezas de repuesto.
- R:** Indica que la cantidad de piezas, como las cuñas, depende del número de serie de la máquina.
- S:** Se suministra como pieza de reparación o de repuesto.
- Z:** Pieza relacionada con el motor.

OS: Piezas de tamaño grande

US: Pieza de tamaño reducido (Las piezas con las marcas "OS" o "US" están descritas en la siguiente columna bajo la columna de piezas de tamaño estándar.)

#: Indica una pieza recientemente añadida al equipo o componente.

Y: Pieza intercambiable sin ningún tipo de limitación.

I: Usada para indicar el número de la pieza y cuántas se van a utilizar para la pieza indicada en la columna de piezas de repuesto. Ahora bien, la pieza indicada en la columna de piezas de repuesto no se utiliza para la pieza que lleva la marca I.

T: Se convierte en intercambiable cuando se combina con otras.

P: Indica una pieza que no se puede usar. Use la pieza indicada en la columna de piezas de repuesto.

SERIAL NO.(Núm. SERIE):

El número de serie corresponde al último número de seis dígitos del NIP (Número de Identificación del Producto) que aparece en la placa de datos técnicos.

D: Representa la fecha de modificación. (Ejemplo: D03/09: En los productos fabricados desde septiembre de 2003 en adelante se ha incluido esta pieza recientemente modificada.

H: Indica el número de fabricación del componente.

F: Indica el número de fabricación del accesorio frontal.

REPLACEABLE PART:

Indica el número de la pieza y cuántas lleva cada máquina.

Nota: Cuando se hace un pedido de una pieza que lleva la marca Y, I o P en la columna de piezas intercambiables, se puede suministrar automáticamente la pieza indicada en la columna de piezas de repuesto en lugar de la pieza que se ha pedido.

MEMO

Nº de chasis y nº de serie del fabricante

1. El número de chasis y el número de serie del fabricante marcados en la máquina se indican en este catálogo de

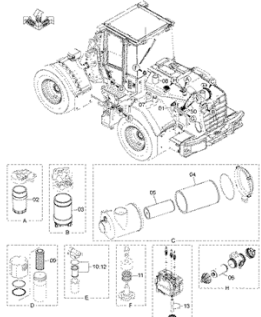
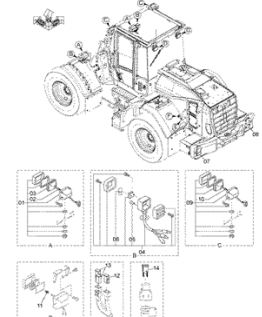
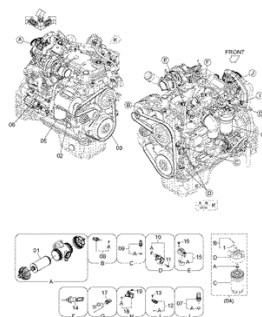
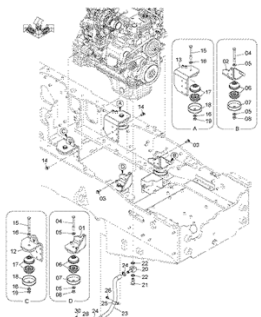
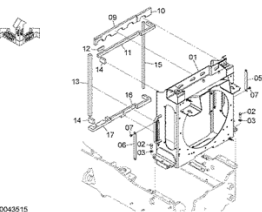
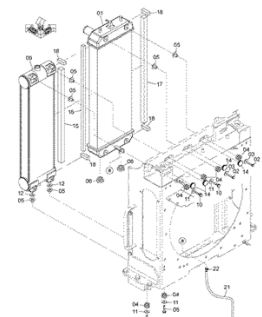
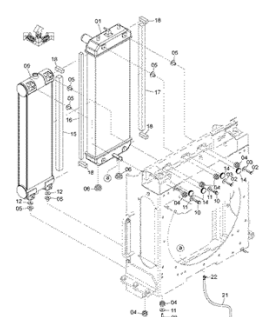
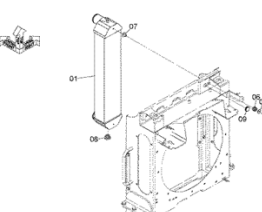
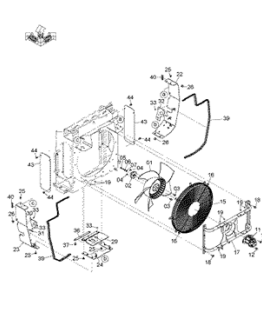
Nº de serie mostrado en el catálogo de piezas	Nº de chasis	Nº de serie del fabricante
5001	65C5-5001	65C5-5001

Se recomienda escribir el nombre del modelo, el número de chasis, el número de serie del fabricante y la fecha de entrega de la máquina en la siguiente tabla para facilitar los futuros pedidos de piezas.

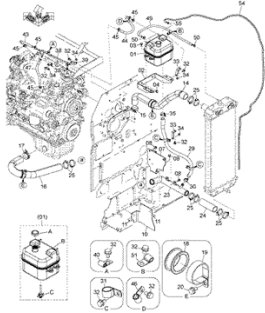
Nombre del modelo	
Nº de chasis	
Nº de serie del fabricante	
Fecha de entrega	

MEMO

CONTENTS II

<p style="text-align: center;">FILTER, ELEMENT, BELT PARTS</p>  <p style="text-align: right;">.....p.1</p>	<p style="text-align: center;">BULB, LENS PARTS</p>  <p style="text-align: right;">.....p.3</p>	<p style="text-align: center;">ENGINE</p>  <p style="text-align: right;">.....p.5</p>
<p style="text-align: center;">ENGINE SUPPORT</p>  <p style="text-align: right;">.....p.7</p>	<p style="text-align: center;">COOLING DEVICE (1)</p>  <p style="text-align: right;">.....p.9</p>	<p style="text-align: center;">COOLING DEVICE (2)</p>  <p style="text-align: right;">.....p.11</p>
<p style="text-align: center;">COOLING DEVICE (2)(WIDE)</p>  <p style="text-align: right;">.....p.13</p>	<p style="text-align: center;">COOLING DEVICE (3)</p>  <p style="text-align: right;">.....p.15</p>	<p style="text-align: center;">COOLING DEVICE PARTS</p>  <p style="text-align: right;">.....p.17</p>

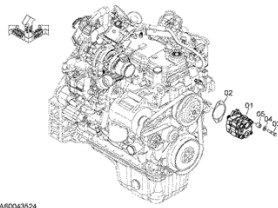
RADIATOR PIPING



DCYAB004819

.....p.19

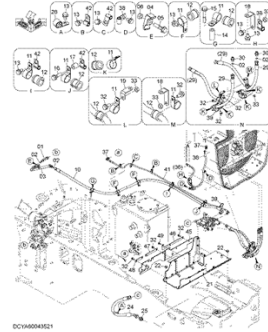
FAN PUMP



DCYAB004824

.....p.21

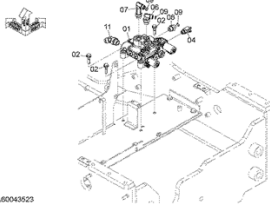
FAN PIPING



DCYAB004821

.....p.23

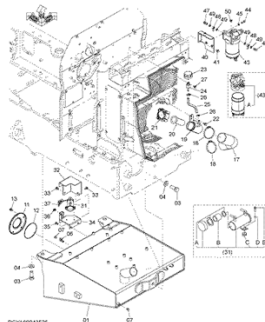
FAN PIPING (REVERSE)



DCYAB004823

.....p.25

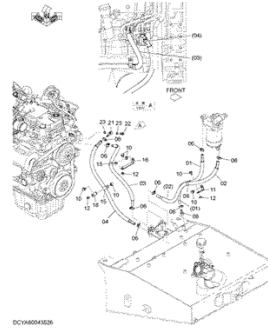
FUEL TANK



DCYAB004825

.....p.27

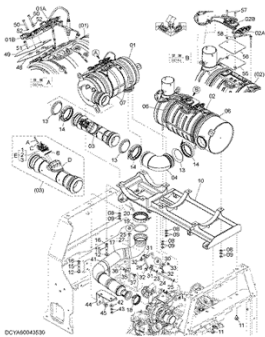
FUEL PIPING



DCYAB004826

.....p.29

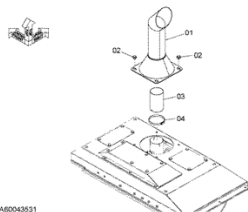
EXHAUST DEVICE (1)



DCYAB004830

.....p.31

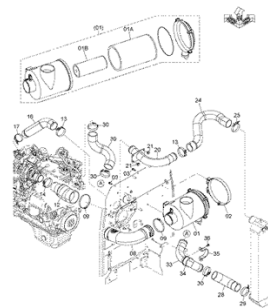
EXHAUST DEVICE (2)



DCYAB004831

.....p.35

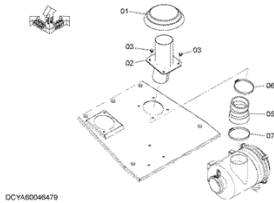
AIR INTAKE DEVICE



DCYAB004832

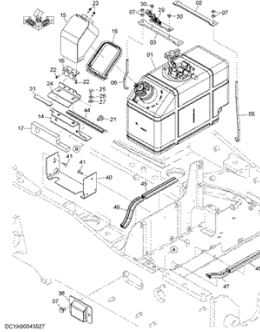
.....p.37

RAIN CAP



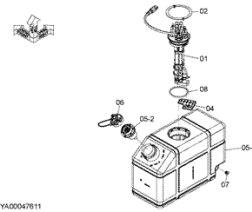
.....p.39

UREA WATER TANK PARTS



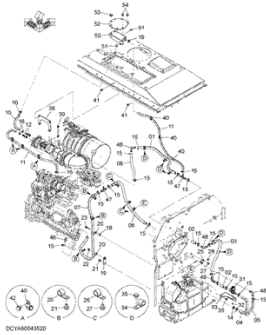
.....p.41

*** UREA WATER TANK**



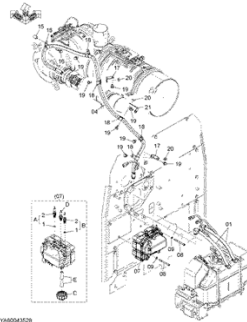
.....p.43

UREA WATER TANK PIPING (1)



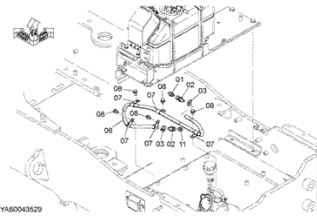
.....p.45

UREA WATER TANK PIPING (2)



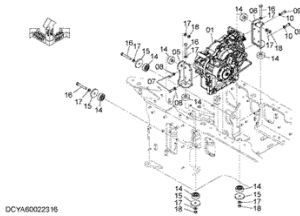
.....p.47

UREA WATER TANK PIPING (DRAIN)



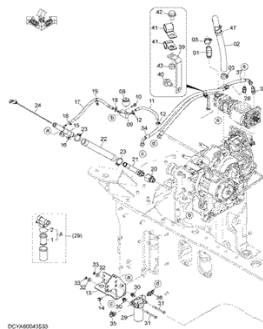
.....p.49

TRANSMISSION



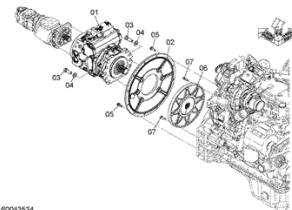
.....p.51

TRANSMISSION PIPING



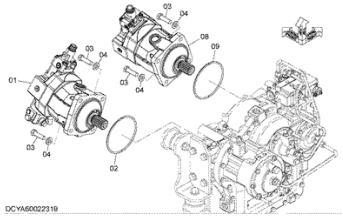
.....p.53

HST PUMP



.....p.57

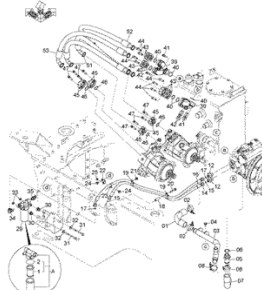
HST MOTOR



DCYA60022119

.....p.59

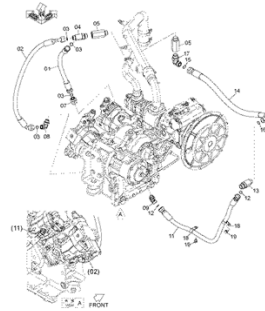
HST PIPING (1)



DCYA60046725

.....p.61

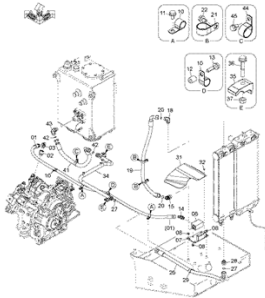
HST PIPING (2)



DCYA60046648

.....p.65

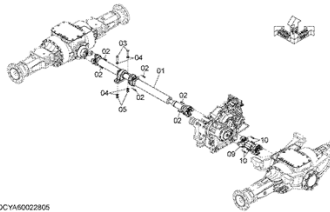
HST PIPING (3)



DCYA60046336

.....p.67

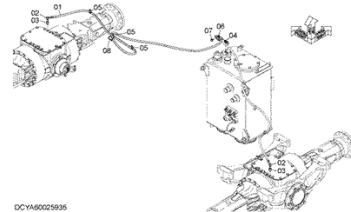
PROPELLER SHAFT



DCYA60022805

.....p.69

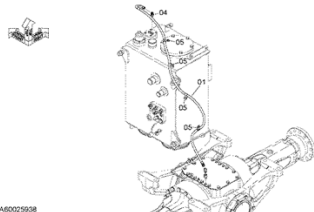
FRONT AXLE PIPING



DCYA60025935

.....p.71

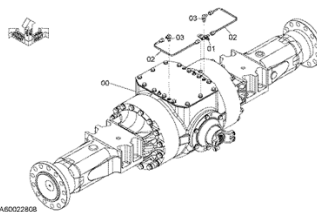
REAR AXLE PIPING



DCYA60025938

.....p.73

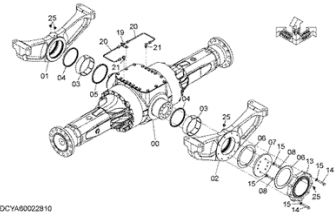
FRONT AXLE (LSD)



DCYA60022808

.....p.75

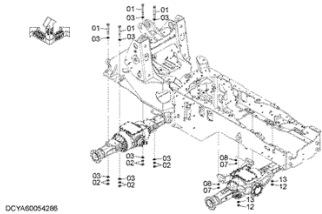
REAR AXLE (LSD)



DCYA60022810

.....p.77

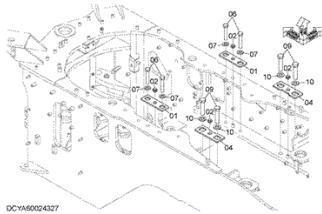
AXLE SUPPORT (1)



DCYA60054286

.....p.79

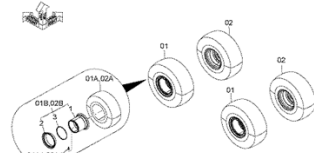
AXLE SUPPORT (2)



DCYA60024327

.....p.81

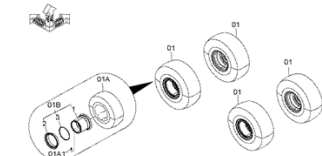
**BIAS TIRE
(BRIDGESTONE)(20.5-25-
12PR-FG-L2-T/L)**



DCYA60026062_PTF60

.....p.83

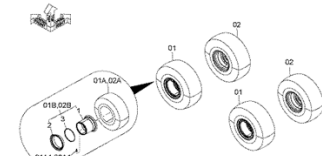
**BIAS TIRE
(BRIDGESTONE)(20.5-25-
12PR-VL2-L3-T/L)**



DCYA60026064_PTF60

.....p.85

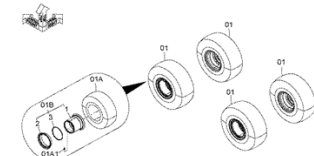
**BIAS TIRE (YOKOHAMA)(20.5-
25-12PR-Y103-L2-T/L)**



DCYA60026062_PTF60

.....(p.83)

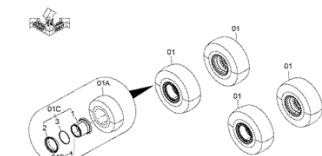
**RADIAL TIRE
(BRIDGESTONE)(20.5R25-
JTZ-L3-T/L)**



DCYA60026064_PTF60

.....(p.85)

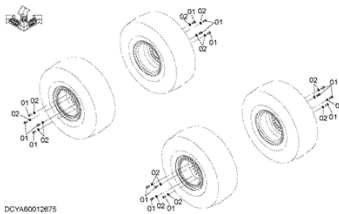
**RADIAL TIRE
(MICHELIN)(20.5R25-XHA2-
L3-T/L)**



DCYA60026069_PTF60

.....p.87

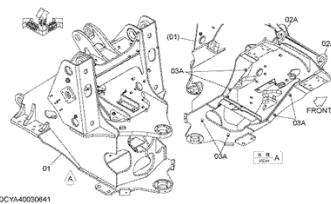
TIRE SUPPORT



DCYA60012675

.....p.89

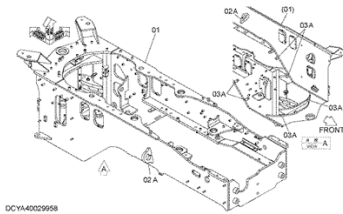
**FRONT FRAME (WITH LIFTING
LUG)**



DCYA40026041

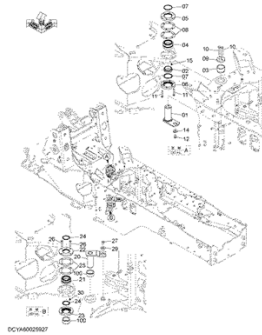
.....p.91

REAR FRAME (WITH LIFTING LUG)



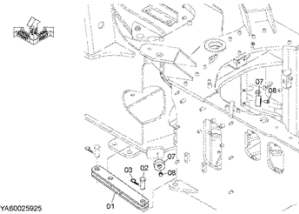
.....p.93

FRAME PARTS (1)



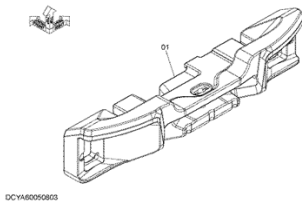
.....p.95

FRAME PARTS (2)



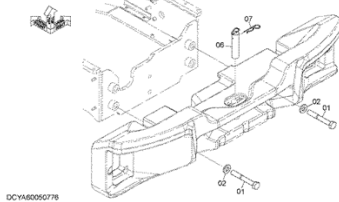
.....p.97

COUNTERWEIGHT



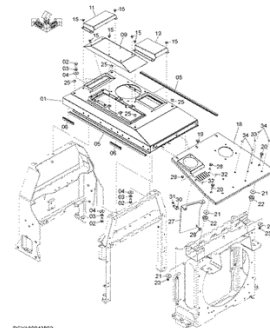
.....p.99

COUNTERWEIGHT SUPPORT



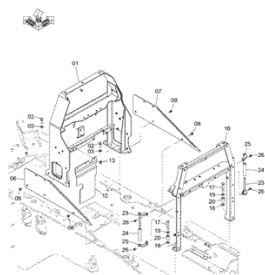
.....p.101

ENGINE COVER



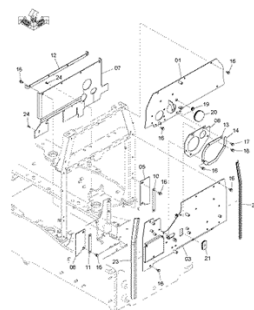
.....p.103

ENGINE COVER SUPPORT



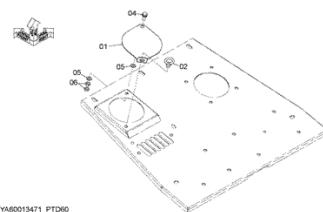
.....p.105

PARTITION COVER



.....p.107

RADIATOR COVER (CAP)



.....p.109

REAR GRILL

.....p.111

SIDE PANEL (1)

.....p.113

SIDE PANEL (2)

.....p.115

SIDE PANEL (3)

.....p.117

GAS SPRING

.....p.119

GAS SPRING (FULL REAR FENDER)

.....p.121

FENDER

.....p.123

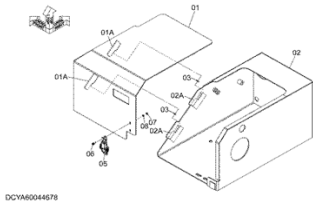
FLOOR BOARD (1)

.....p.125

FLOOR BOARD (2)

.....p.127

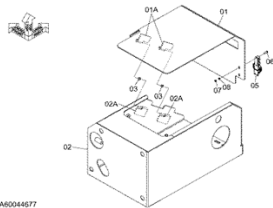
*** BATTERY BOX (L)**



DCYA60044578

.....p.129

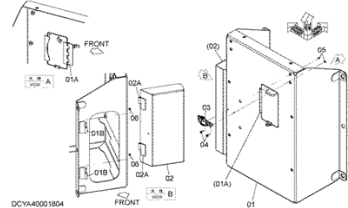
*** BATTERY BOX (R)**



DCYA60044577

.....p.131

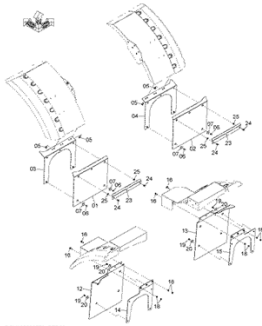
*** TOOL BOX**



DCYA60019504

.....p.133

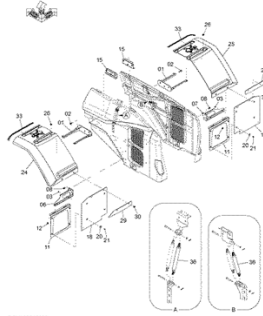
MUD GUARD



DCYA6003523_FT060

.....p.135

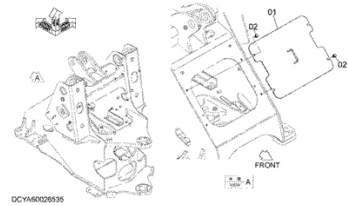
**FULL REAR FENDER
(20.5INCH TIRE)**



DCYA60054552

.....p.137

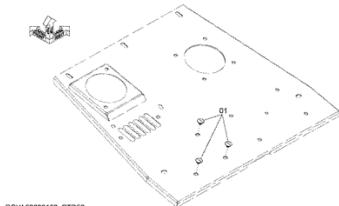
FRONT FRAME COVER



DCYA60025535

.....p.139

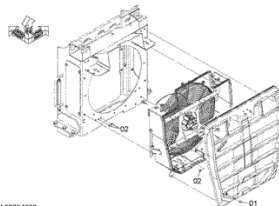
WITHOUT MIRROR PARTS



DCYA60023162_FT060

.....p.141

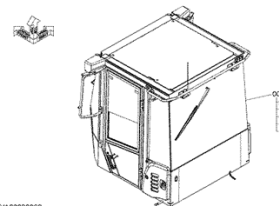
**WITHOUT LICENCE PLATE
PARTS**



DCYA60054896

.....p.143

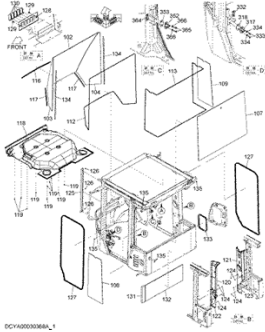
**CAB (MOBILE
COMMUNICATIONS)**



DCYA60032068

.....p.145

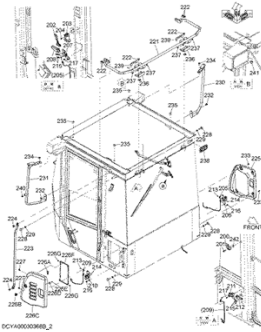
*** CAB (1)**



DCYA00030981_1

.....p.147

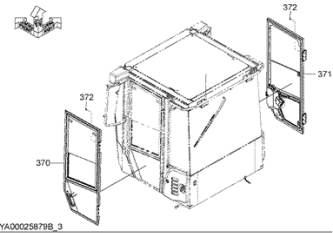
*** CAB (2)**



DCYA00030981_2

.....p.149

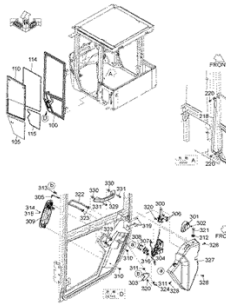
*** CAB (3)**



DCYA000258798_3

.....p.153

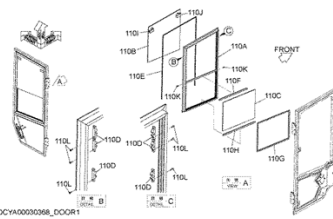
**** DOOR (L)**



DCYA00030268_1

.....p.155

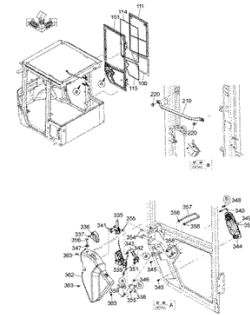
***** SASH (L)**



DCYA00030268_DOOR1

.....p.157

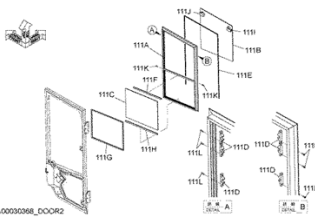
**** DOOR (R)**



DCYA00030268_1

.....p.159

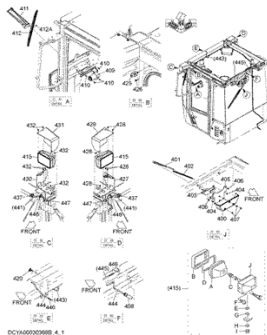
***** SASH (R)**



DCYA00030268_DOOR2

.....p.161

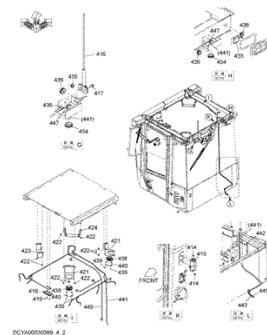
*** CAB (4-1)**



DCYA00030981_1

.....p.163

*** CAB (4-2)**



DCYA00030981_2

.....p.165

CAB GROUP

.....p.167

HANDRAIL

.....p.169

MAT (CAB RIGHT SIDE COVER)

.....p.171

FRONT CONSOLE (1)

.....p.173

FRONT CONSOLE (2)

.....p.175

FLOOR PARTS (REAR CONSOLE)

.....p.177

FLOOR PARTS (DRINK HOLDER)

.....p.179

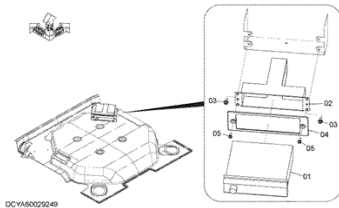
REAR CONSOLE (1)

.....p.181

REAR CONSOLE (2)

.....p.183

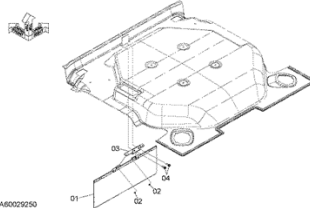
RADIO



DCYA60029249

.....p.185

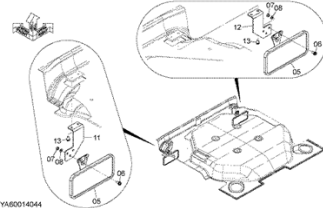
SUNVISOR



DCYA60029250

.....p.187

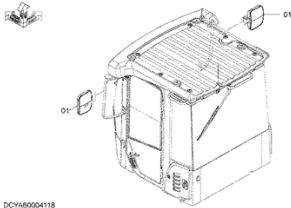
ROOM MIRROR



DCYA60014044

.....p.189

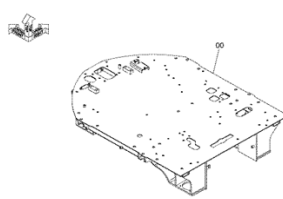
REARVIEW MIRROR



DCYA60004118

.....p.191

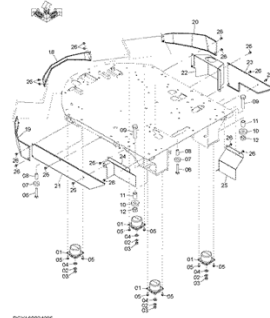
FLOOR PLATE



DCYA4000214

.....p.193

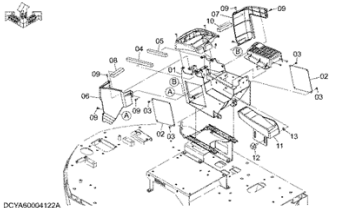
FLOOR PLATE PARTS



DCYA60004036

.....p.195

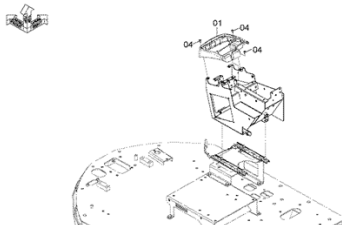
RIGHT CONSOLE (1)



DCYA60004122A

.....p.197

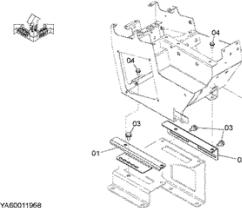
RIGHT CONSOLE (2)



DCYA60011929A

.....p.199

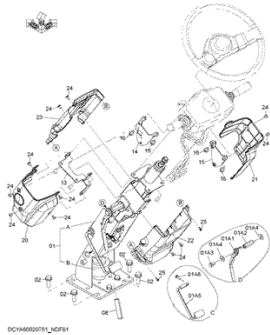
WITHOUT RIGHT CONSOLE SLIDER PARTS



DCYA60011968

.....p.201

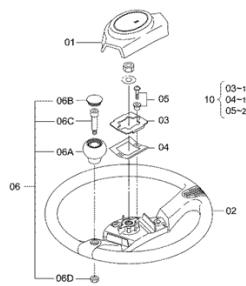
STEERING COLUMN



DCYA6000711_NCF91

.....p.203

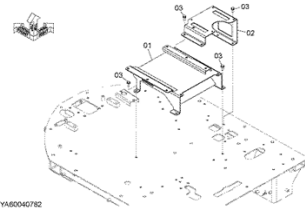
STEERING WHEEL



DCYA60011942

.....p.205

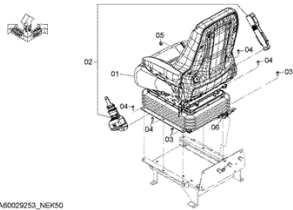
SEAT BASE



DCYA60046762

.....p.207

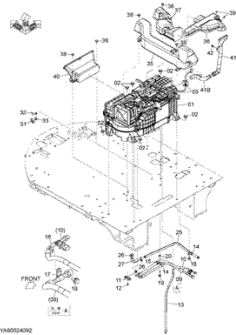
AIR SUSPENSION SEAT PARTS (SEARS)



DCYA60029253_NEX5G

.....p.209

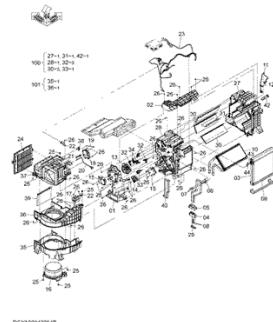
AIR CONDITIONER (1)



DCYA60004362

.....p.211

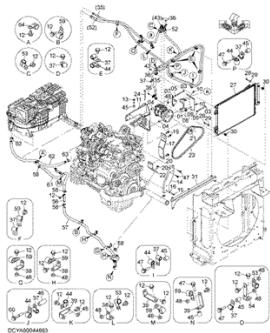
*** AIR CONDITIONER UNIT**



DCYA60042248

.....p.213

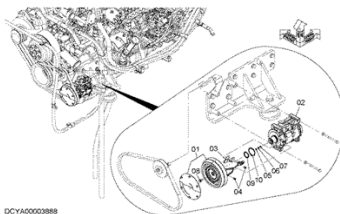
AIR CONDITIONER (2)



DCYA60044853

.....p.217

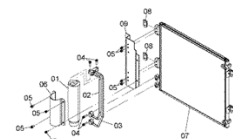
*** COMPRESSOR**



DCYA00003888

.....p.221

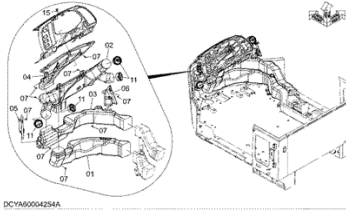
*** CONDENSER UNIT**



DCYA00003889

.....p.223

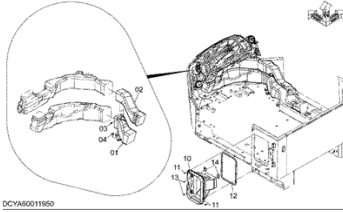
DUCT (CAB)(1)



DCYA6004254A

.....p.225

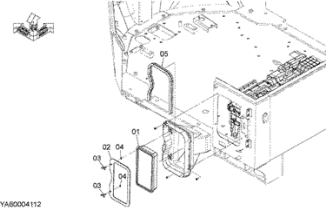
DUCT (CAB)(2)



DCYA6001195B

.....p.227

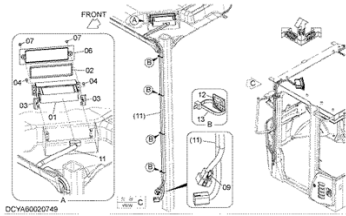
AIR FILTER



DCYA6004112

.....p.229

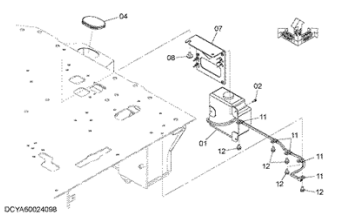
CONTROLLER (AIR CONDITIONER)



DCYA6002074B

.....p.231

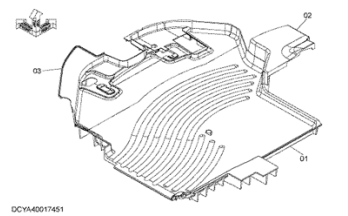
WASHER TANK



DCYA6002429B

.....p.233

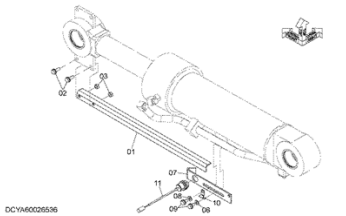
FLOOR MAT



DCYA40017451

.....p.235

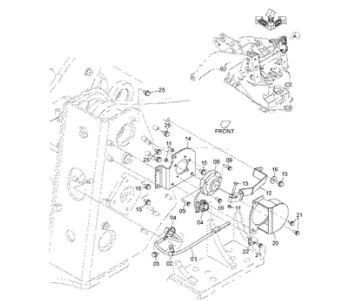
BUCKET AUTO LEVELER



DCYA6002653B

.....p.237

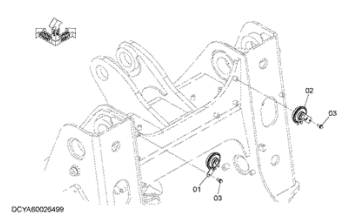
LIFT ARM AUTO LEVELER SYSTEM



DCYA600228B

.....p.239

HORN



DCYA6002649B

.....p.241

HEAD LIGHT

.....p.243

ELECTRIC PARTS (FRONT)

.....p.245

ELECTRIC PARTS (QUICK COUPLER)

.....p.247

ELECTRIC PARTS (REAR)(1)

.....p.249

ELECTRIC PARTS (REAR)(2)

.....p.251

ELECTRIC PARTS (REAR)(3)

.....p.253

ELECTRIC PARTS (REAR)(4)

.....p.255

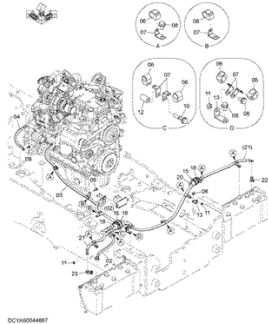
ELECTRIC PARTS (REAR)(5)

.....p.257

ELECTRIC PARTS (REAR)(6)

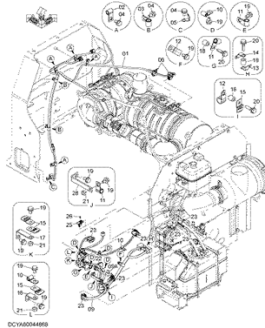
.....p.259

ELECTRIC PARTS (REAR)(7)



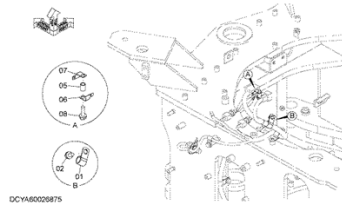
.....p.261

ELECTRIC PARTS (REAR)(8)



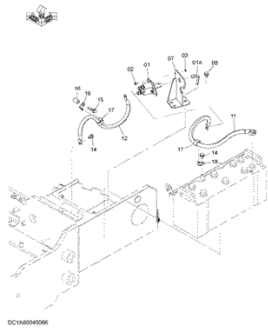
.....p.263

ELECTRIC PARTS (CLIP)(REAR)



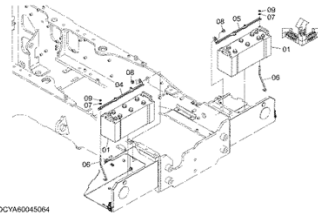
.....p.265

ELECTRIC PARTS (DISCONNECT SWITCH)



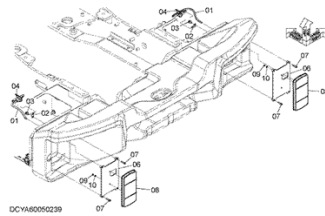
.....p.267

BATTERY



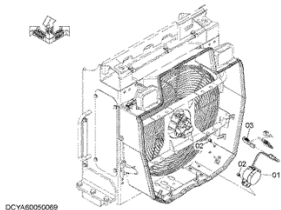
.....p.269

REAR COMBINATION LAMP



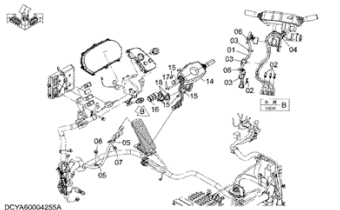
.....p.271

BACKUP ALARM



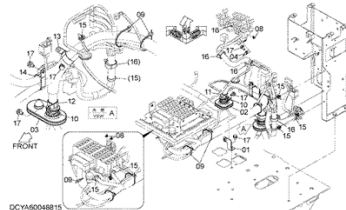
.....p.273

ELECTRIC PARTS (FRONT CONSOLE)(1)



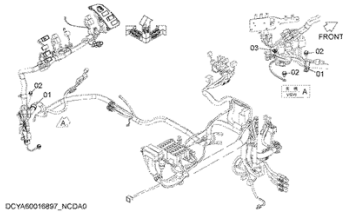
.....p.275

ELECTRIC PARTS (FRONT CONSOLE)(2)



.....p.277

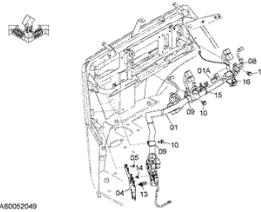
ELECTRIC PARTS (FRONT CONSOLE)(3)



DCYA60018897_NCD4G

.....p.279

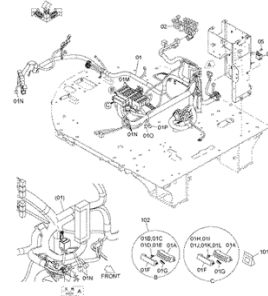
ELECTRIC PARTS (REAR CONSOLE)(1)



DCYA6002049

.....p.281

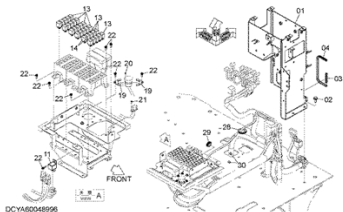
ELECTRIC PARTS (REAR CONSOLE)(2)



DCYA6002049

.....p.283

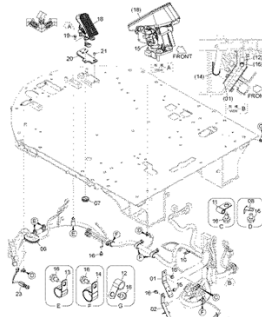
ELECTRIC PARTS (REAR CONSOLE)(3)



DCYA60046996

.....p.285

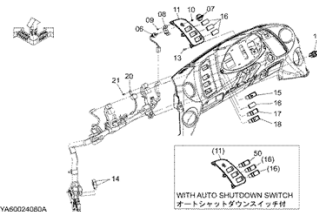
ELECTRIC PARTS (FLOOR)



DCYA6006000

.....p.287

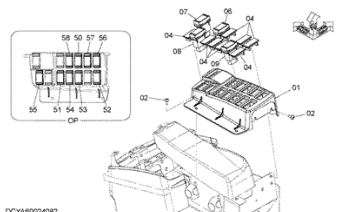
ELECTRIC PARTS (STEERING COLUMN)



DCYA60024380A

.....p.289

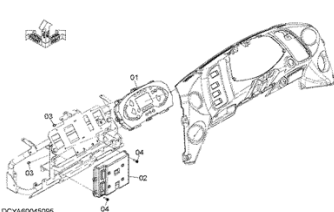
ELECTRIC PARTS (RIGHT CONSOLE)



DCYA60024382

.....p.291

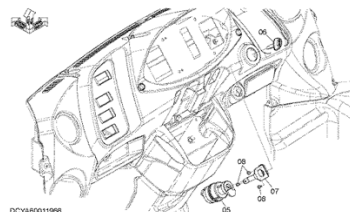
ELECTRIC PARTS (MONITOR)



DCYA60046295

.....p.293

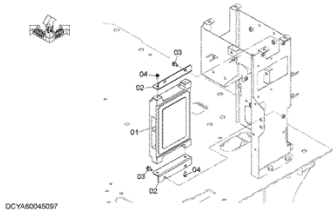
START SWITCH



DCYA60011998

.....p.295

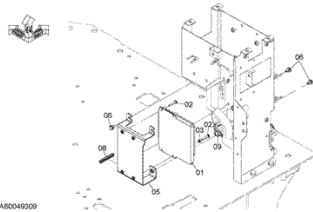
CONTROLLER (MC)



DCYA60049297

.....p.297

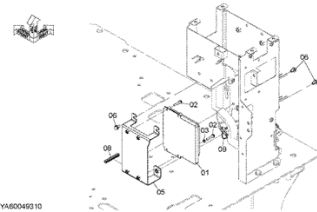
CONTROLLER (HST)



DCYA60049309

.....p.299

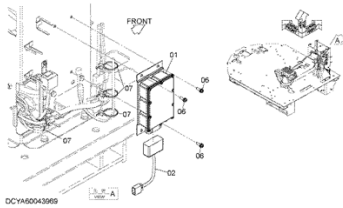
CONTROLLER (HST)(20km/h SPECIFICATIONS)



DCYA60049310

.....p.301

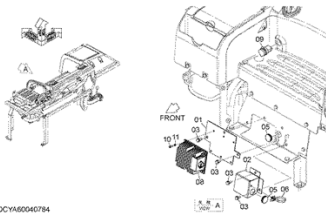
CONTROLLER (MOBILE COMMUNICATIONS)



DCYA60043969

.....p.303

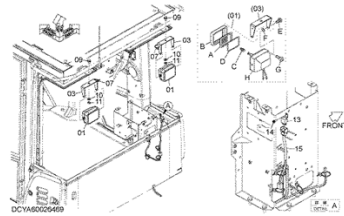
12V POWER UNIT



DCYA60046784

.....p.305

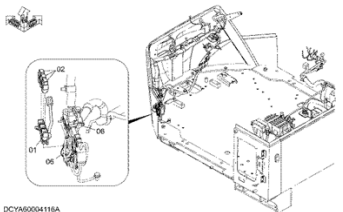
ADDITIONAL WORK LIGHT (CAB REAR)



DCYA60046699

.....p.307

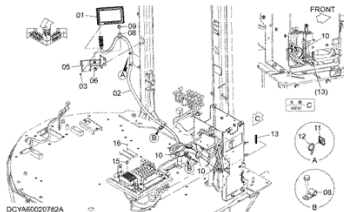
IDLE STOP PARTS



DCYA6004116A

.....p.309

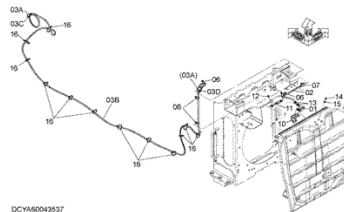
BACK MONITOR



DCYA60020782A

.....p.311

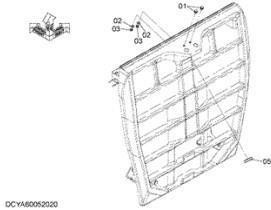
REAR CAMERA



DCYA60049337

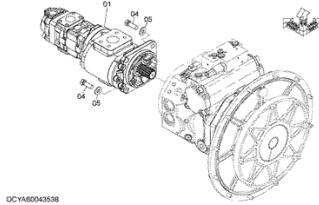
.....p.313

WITHOUT REAR CAMERA PARTS



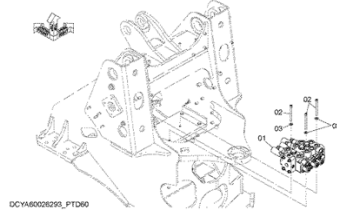
.....p.315

PUMP DEVICE



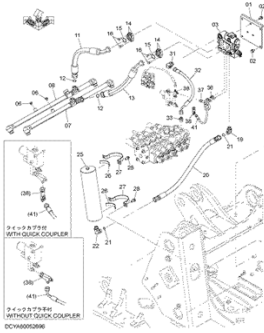
.....p.317

CONTROL VALVE



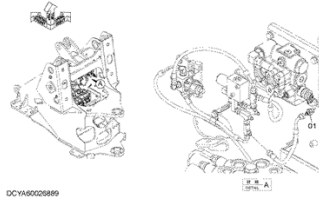
.....p.319

RIDE CONTROL



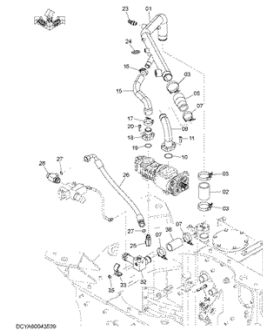
.....p.321

RIDE CONTROL PARTS (WITH QUICK COUPLER)



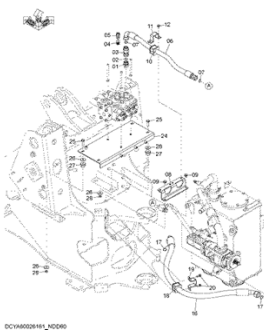
.....p.323

MAIN PIPING (1)



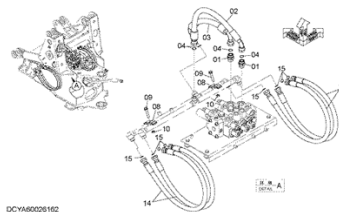
.....p.325

MAIN PIPING (2)



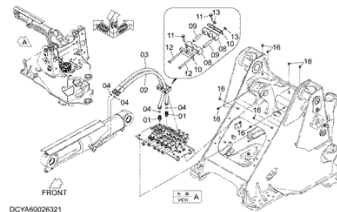
.....p.327

MAIN PIPING (3)



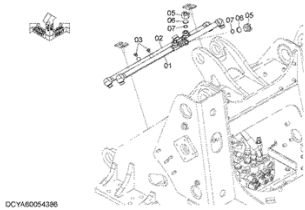
.....p.329

MAIN PIPING (4)



.....p.331

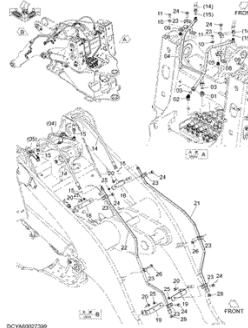
MAIN PIPING (5)



DCYA80054386

.....p.333

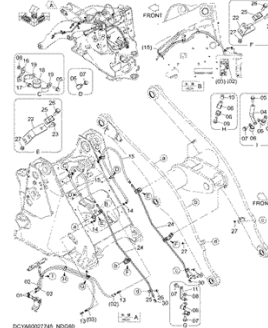
MAIN PIPING (3 SPOOL)



DCYA80027289

.....p.335

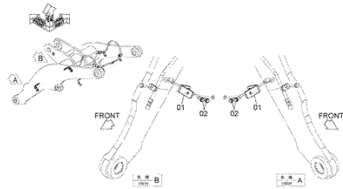
MAIN PIPING (QUICK COUPLER)



DCYA80027141_800589

.....p.337

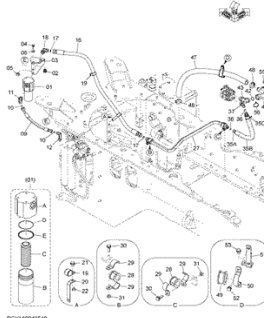
MAIN PIPING (QUICK COUPLER)(WITHOUT 3 SPOOL, 4 SPOOL)



DCYA80028067

.....p.339

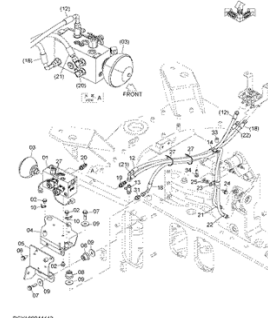
PILOT PIPING (1)



DCYA80054540

.....p.341

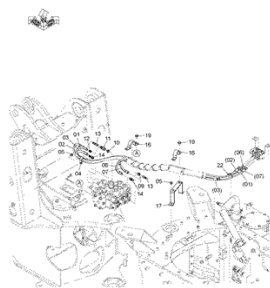
PILOT PIPING (2)



DCYA80044442

.....p.345

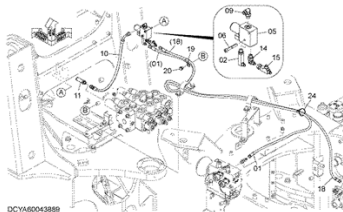
PILOT PIPING (3)



DCYA80044542

.....p.347

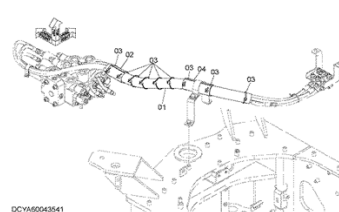
PILOT PIPING (4)



DCYA80043889

.....p.349

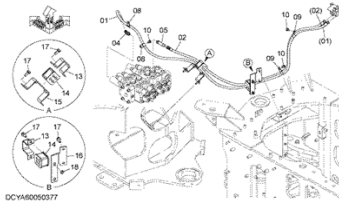
PILOT PIPING (HOSE PROTECTOR)



DCYA80043541

.....p.351

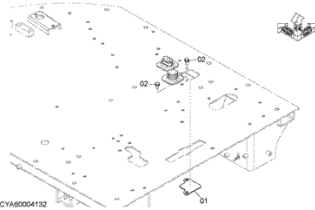
PILOT PIPING (3 SPOOL)



DCYA6005377

.....p.353

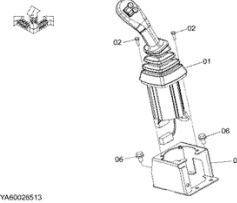
PILOT HOSE COVER



DCYA6004132

.....p.355

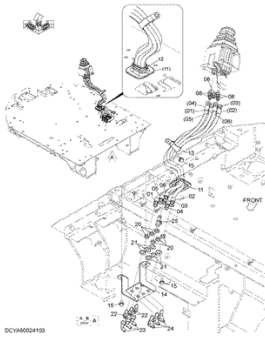
MULTI-FUNCTION LEVER (WITH SWITCH)



DCYA6028513

.....p.357

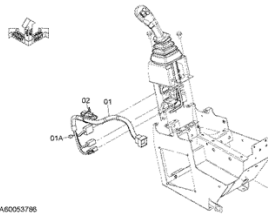
PILOT PIPING (MULTI-FUNCTION LEVER)



DCYA6004133

.....p.359

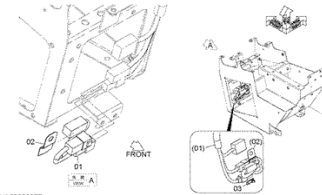
MULTI-FUNCTION LEVER



DCYA6005378

.....p.361

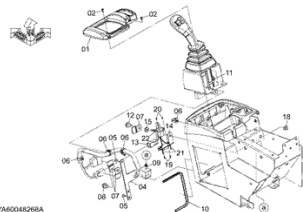
MULTI-FUNCTION LEVER HARNESS (WITH LIFT ARM AUTO LEVELER)



DCYA6002377

.....p.363

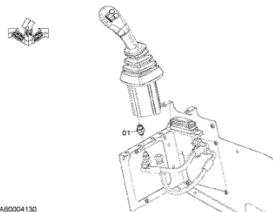
MULTI-FUNCTION LEVER PARTS



DCYA60048288A

.....p.365

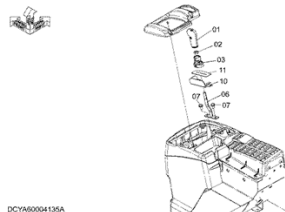
ADAPTER (MULTI-FUNCTION LEVER)



DCYA6004133

.....p.367

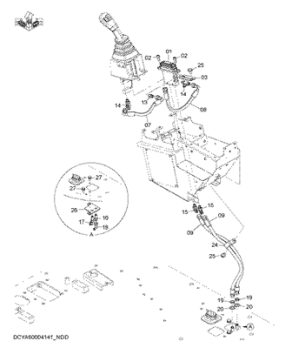
AUX LEVER (OUTSIDE)



DCYA6004135A

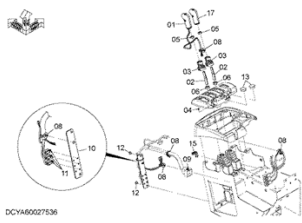
.....p.369

PILOT PIPING (MULTI-FUNCTION LEVER, AUXILIARY LEVER (OUTSIDE))



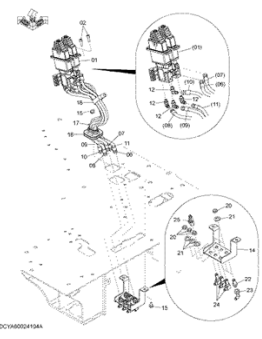
.....p.371

WORK LEVER



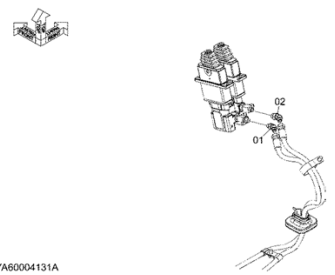
.....p.373

PILOT PIPING (WORK LEVER)



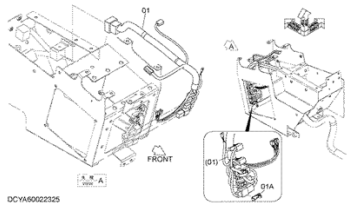
.....p.375

ELBOW (WORK LEVER)



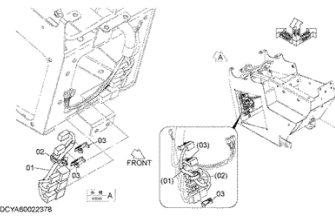
.....p.377

WORK LEVER HARNESS (WITHOUT LIFT ARM AUTO LEVELER)



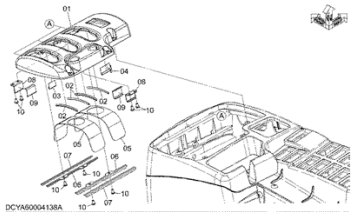
.....p.379

WORK LEVER HARNESS (WITH LIFT ARM AUTO LEVELER)



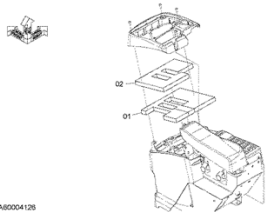
.....p.381

WORK LEVER COVER



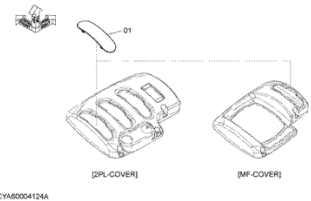
.....p.383

RUBBER (WORK LEVER)



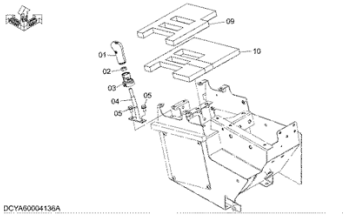
.....p.385

LEVER COVER CAP



.....p.387

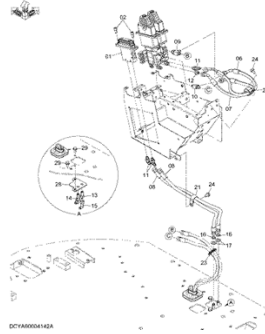
AUXILIARY LEVER (INSIDE, OUTSIDE)



DCYA6004136A

.....p.389

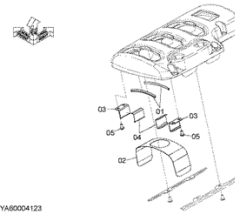
PILOT PIPING (AUXILIARY LEVER)(INSIDE)



DCYA6004142A

.....p.391

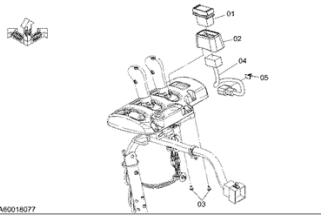
AUXILIARY LEVER COVER PARTS



DCYA6004123

.....p.393

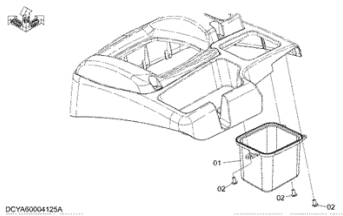
FNR SWITCH



DCYA60018277

.....p.395

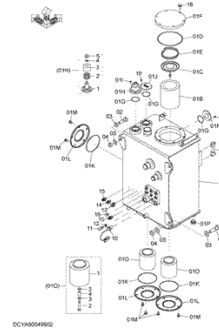
RIGHT CONSOLE POCKET



DCYA6004125A

.....p.397

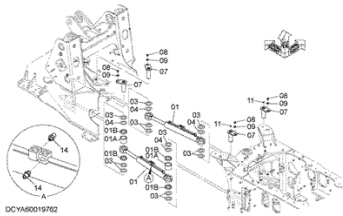
OIL TANK



DCYA6004692

.....p.399

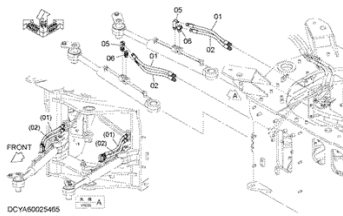
STEERING PARTS (STEERING CYLINDER)



DCYA60019762

.....p.401

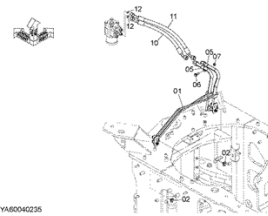
STEERING PIPING (1)



DCYA60025465

.....p.403

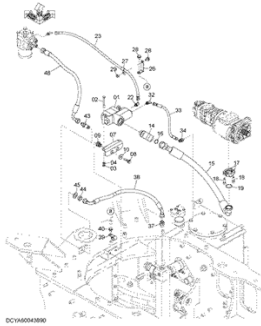
STEERING PIPING (2)



DCYA6004235

.....p.405

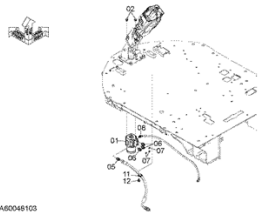
STEERING PIPING (3)



DCYA8004890

.....p.407

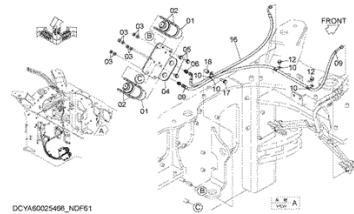
STEERING PIPING (4)



DCYA80048103

.....p.409

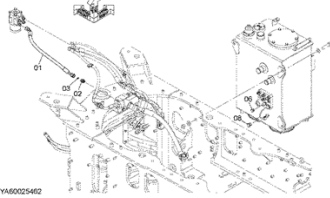
STEERING PIPING (5)



DCYA80025466_NDRF61

.....p.411

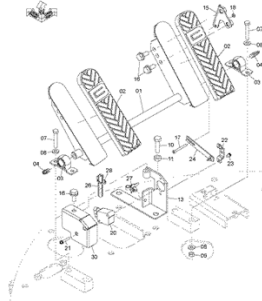
STEERING PIPING (WITHOUT EMERGENCY STEERING)



DCYA80025462

.....p.413

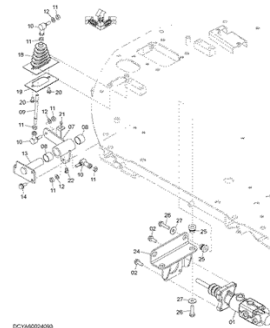
BRAKE PEDAL



DCYA80014625

.....p.415

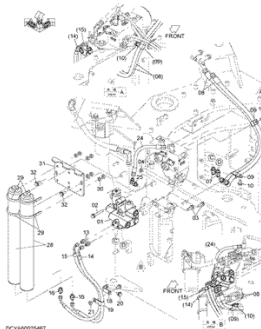
BRAKE (LINKAGE)



DCYA80004630

.....p.417

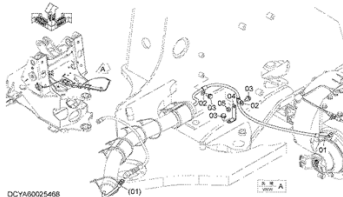
BRAKE PIPING (1)



DCYA80025467

.....p.419

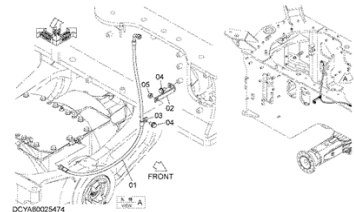
BRAKE PIPING (2)



DCYA80025468

.....p.421

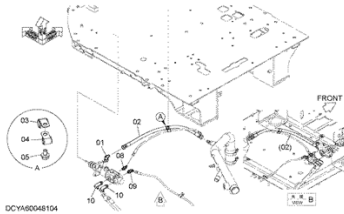
BRAKE PIPING (3)



DCYA80025474

.....p.423

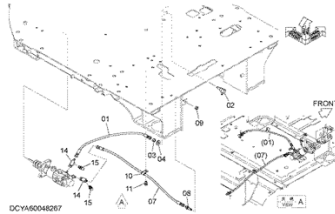
BRAKE PIPING (4)



DCYA60048104

.....p.425

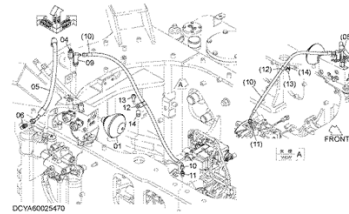
BRAKE PIPING (5)



DCYA60048267

.....p.427

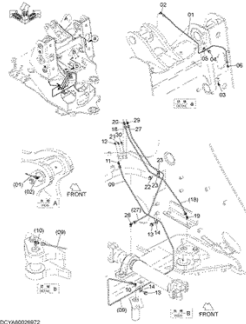
PARKING BRAKE



DCYA60025470

.....p.429

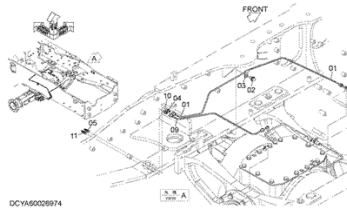
LUBRICATE PIPING (1)



DCYA60008822

.....p.431

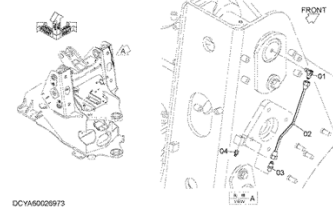
LUBRICATE PIPING (2)



DCYA60026974

.....p.433

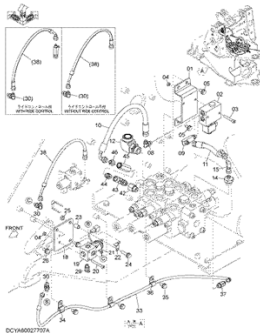
LUBRICATE PIPING (WITH LIFT ARM AUTO LEVELER)



DCYA60026973

.....p.435

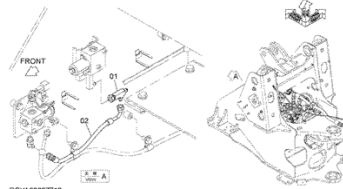
QUICK COUPLER PARTS



DCYA60027204

.....p.437

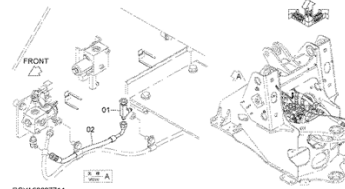
QUICK COUPLER PARTS (WITHOUT RIDE CONTROL)



DCYA60027710

.....p.441

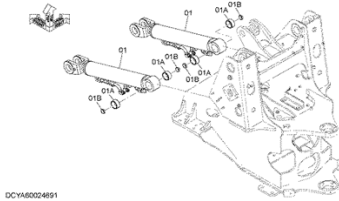
QUICK COUPLER PARTS (WITH RIDE CONTROL)



DCYA60027714

.....p.443

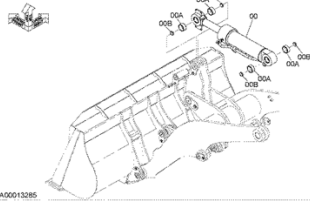
LIFT ARM CYLINDER



DCYA60024691

.....p.445

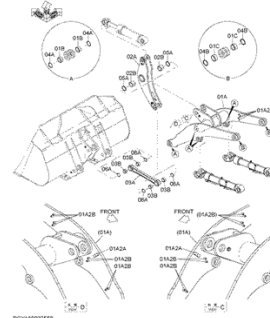
BUCKET CYLINDER



DCYA60013285

.....p.447

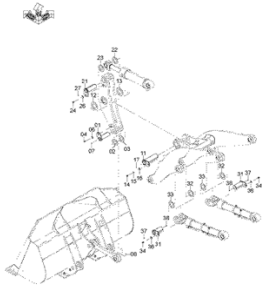
LIFT ARM



DCYA6002199

.....p.449

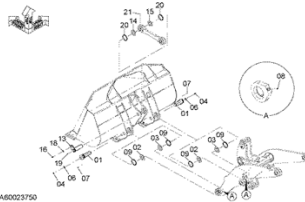
LIFT ARM PARTS (1)



DCYA6002672

.....p.451

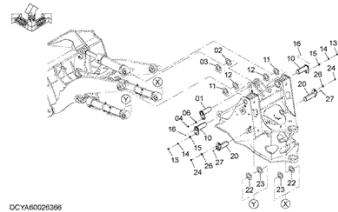
LIFT ARM PARTS (2)



DCYA60023750

.....p.453

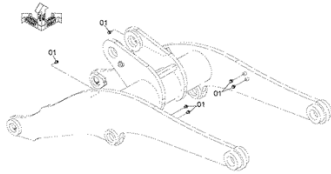
LIFT ARM PARTS (3)



DCYA60026366

.....p.455

PLUG (WITHOUT LIFT ARM PIPING PARTS)



DCYA60054561

.....p.457

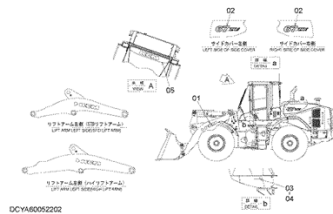
TOOLS



DCYA60053218

.....p.459

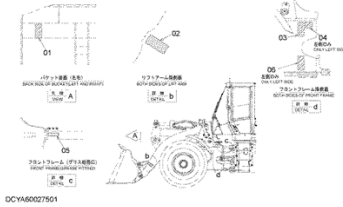
NAME PLATE (NAME OF COMPANY, MODEL NAME PLATE)



DCYA60052202

.....p.461

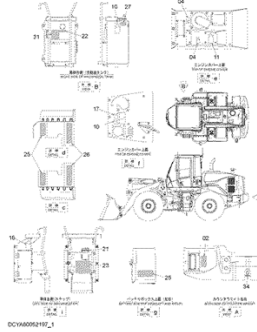
NAME PLATE (FRONT)



DCYA60027501

.....p.463

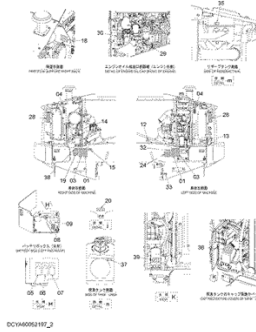
NAME PLATE (REAR)(1-1)



DCYA6002751_1

.....p.465

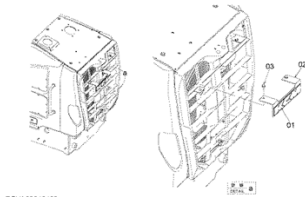
NAME PLATE (REAR)(1-2)



DCYA6002751_2

.....p.467

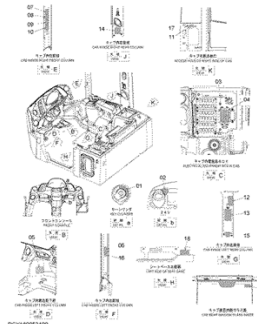
NAME PLATE (EMBLEM)



DCYA60049489

.....p.471

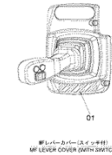
NAME PLATE (CAB)



DCYA6005219

.....p.473

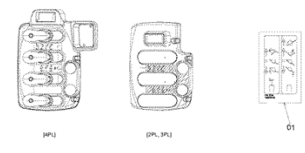
NAME PLATE (MULTI-FUNCTION LEVER)



DCYA60027533_ND650

.....p.475

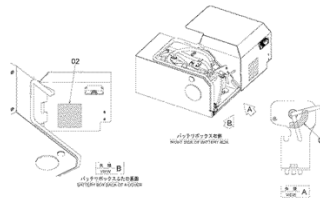
NAME PLATE (WORK LEVER & AUXILIARY LEVER)



DCYA60027489

.....p.477

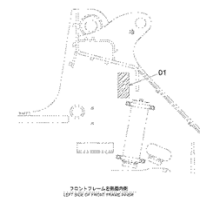
NAME PLATE (BATTERY DISCONNECT)



DCYA60052204

.....p.479

NAME PLATE (RIDE CONTROL)



DCYA60052198

.....p.481

PARTS NAME INDEX

PARTS NAME INDEX

	PART NAME	PAGE		PART NAME	PAGE	
*	**BOLT,W/WASHER	204	C	CLUTCH,MAGNET	222	
	*BOLT,W/WASHER	224,400,402		COLLAR	22,24,28,32,46,48,62...	
A	ACCUMULATOR	322,346,412,420,430	COLUMN ASSY	204		
	ADAPTER	28,30,44,54,260,328,402...	COMPRESSOR	218,222		
	ADAPTER SOCKET	24,26,50,62,66,68,322...	CONDENSER	218,224		
	ADD.FRAME	92,94	CONNECTOR	30,32,46,48,78,212,432,434		
	ADD.LIFT-ARM	450	CONTROLLER	232,300,302,304		
	AIR CONDITIONER AS	212,214	COOLER ASSY,AIR	16		
	ALTERNATOR	6	COOLER ASSY,OIL	12,14		
	ANTENNA	166	CORE	214,224		
	ARM ASSY,LIFT	450	COUPLING	18,28		
	ASHTRAY	174	COUPLING,RUBBER	58		
	ASSY,BELL CRANK	450	COVER	18,28,32,33,42,58,104...		
	ASSY,HOSE	342	COVER,BATTERY	130,132		
	ASSY,LIFT ARM	450	COVER,BRG.	96		
	ASSY,PUSH ROD	450	COVER,ENGINE	104		
	ASSY,TIRE	84,86,88	COVER,PEDAL	416		
	AXLE ASSY,FRONT	76	COVER,REAR	104		
	AXLE ASSY,REAR	78	COVER,REAR	116		
B	BAND	32,38,164,166	CUSHION	150		
	BASE	174	CYL.,BUCKET	448		
	BATTERY	270	CYL.,LIFT	446		
	BEARING	96	CYLINDER	150		
	BEARING UNIT	416	CYLINDER ASSY,STEE	402		
	BELT	6	D	DECAL	312,469,474	
	BELT,V	2,218		DECK	126	
	BLOCK	8,68		DIAL	290	
	BLOCK,MANIFOLD	54		DIODE	248,252,258,282,284,362	
	BODY	164,244,308,400		DISPLAY	312	
	BOLT	8,10,18,22,28,33,42,52...		DOOR	154,156,160,214	
	BOLT,EYE	8,110		DUCT	184,212,226,228	
	BOLT,SOCKET	28,32,42,48,62,210,218...		DUCT,AIR	38	
	BOLT,U	32,412,420		E	ELBOW	24,26,32,54,62,66,68...
	BOLT,W/WASHER	8,10,12,14,16,18,20,24...			ELEMENT	2,400
	BOLT,WING	230	ELEMENT,FILTER		2,6,38,54,62,342,400	
	BOOT	418	ENGINE		6	
	BOX,BATTERY	128,130,132	EVAPORATOR		214	
	BOX,FUSE	254,284	F	FAN	18	
	BOX,RELAY	284		FENDER	124,126,138	
	BRACKET	8,18,20,24,28,30,32,33...		FILLER	28,54	
	BREATHER,AIR	28,54,400		FILTER	2,6,44,48,214,230,342,346	
	BRG.,ROL.	96		FILTER ASSY,FUEL	2,6,28	
	BULB	4,164,244,256,308		FILTER ASSY,OIL	2,6,54,62	
	BUSHING	78,96,156,164,402,418...		FILTER,SUCTION	2,400	
	BUSHING,RUBBER	12,14,16,20,38,108,112...		FITTING	62,96,402,416,418,432...	
	BUZZER	274,290		FITTING,PIPE	76,78	
C	CAB	146		FLANGE	84,86,88	
	CAB (1)	146		FLANGE,SPLIT	62,322,408	
	CAB (2)	146		FLASHER	284	
	CAB (3)	146		FLOAT	254	
	CAB (4-1)	146		FLOOR	194	
	CAB (4-2)	146		FRAME	10,150,158,162,164,198,244	
	CABLE,BATTERY	262,268		FRAME,FRONT	92	
	CABLE,CABTYRE	314		FRAME,REAR	94	
	CABLE,CONTROL	150	FUSE	4,252,254,284,312		
	CAMERA	314	FUSIBLE-LINK	4,252		
	CAP	20,28,40,44,48,78,96...	G	GASKET	22,28,32,164,244,308,400	
	CAP,DUST	314		GASKET,EXHAUST	32	
	CAP,RUBBER	234		GAS-SPRING	120,122,138	
	CASE	214,215		GAUGE,LEVEL	54,400	
	CATALYST	32		GLASS	148,156,158,160,162	
	CATCH	150		GRILLE	112,166	
	CHECK,VALVE	164		GRIP	150,204,370,374,390	
	CLAMP	32,170,214,262,268,322		GROMMET	28	
	CLAMP,CABLE	252		GUARD,FAN	18	
	CLAMP,HOSE	20,28,30,32,36,38,40...		GUIDE	214	
	CLAMP,PIPE	24,68,326,330,336,338	H	HAMMER	150	
	CLEANER,AIR	38		HANDLE	128,156,160	
	CLIP	8,12,14,18,20,24,28,30...		HANDLE,DOOR	156,160	

PARTS NAME INDEX

	PART NAME	PAGE		PART NAME	PAGE		
H	HANDRAIL	114,150,156,160,170	P	PLATE	10,18,24,42,46,52,78...		
	HARNESS	166,214,232,240,244,246...		PLATE,LOCK	82		
	HEAD	6,342		PLUG	6,8,28,46,50,104,120...		
	HINGE	42,116,130,132,134,180		PLUG,DRAIN	44		
	HOLDER	114,156,160,224		PLUG,PLASTIC	120,124,142,286,374		
	HOOK	150,156,160		PLUG,UNION	338		
	HORN	242		POCKET	398		
	HOSE	24,54,62,63,66,68,72...		POTENTIOMETER	290		
	HOSE,AIR	38,40		PROTECTOR	342,352		
	HOSE,COOLER	212,218		PULLER	284		
	HOSE,FUEL	28,30,54,460		PULLEY	218		
	HOSE,RUBBER	8,54,106,326		PUMP,FUEL	28		
	HOSE,SUCTION	342		PUMP,GEAR	22,318		
	HOSE,UREA	48		PUMP,PISTON	58		
	HOSE,VINYL	12,14		PUMP,UREA	48		
	HOSE,WATER	20,46,50,219		R	RADIATOR	12,14	
	HOUSING	342			RADIO	186	
	I	INJECTOR,UREA			32	REDUCER,S	68,72,438
		INSULATOR			168,204,228,262	REFLECTOR	244
J	JOINT,BALL	418	RELAY		214,248,254,286,290,308...		
	JOINT,HOSE	8,46,50,54	RESISTOR		264		
	JOINT,PIPE	219	REST,ARM		198		
K	KEY,PLATE	296	RIM		84,86,88,308		
	KIT,REPAIR	284	RING		44,150,156,160,222		
	KIT,SWITCH	206	RING,BACKUP		342		
	KNOB	156,160,180,182,198,206	RING,LOCK		84,86,88		
L	LAMP,FRONT	4,244	RING,O		6,24,26,28,32,44,48,54...		
	LAMP,HEAD	4,164,244,308	RING,WEAR		78		
	LAMP,REAR	4,272	RIVET		158,162,462		
	LAMP,ROOM	166	ROD		42,114,156,160,270,418		
	LAMP,WORKING	256	ROD,PUSH		450		
	LATCH	156,158,160,162	ROOF		148		
	LENS	4,244,256,308	RUBBER		8,12,14,16,18,20,24,42...		
	LENS,UNIT	164,244	S		SAFETY-SIGN	474	
	LEVER	150,156,160,204,214,240...		SASH	156,158,160,162		
	LEVER,ELECTRIC	276		SCREW	6,28,30,42,46,118,124...		
	LEVER,R	150		SCREW&SPACER	206		
	LIGHTER	290		SCREW,SET	164		
	LIGHTER,CIGAR	306		SCREW,TAPPING	174,176,184,204,214,276...		
	LINK	98,418,450		SEAL	10,12,14,18,42,78,96...		
	LOCK	116,158,162		SEAT,OPERATOR	210		
	LOCK,DOOR	156,160		SEAT,SCREW	92,94,450		
	LOUVER	184,226		SEATBELT	210		
	LUG,LIFTING	92,94		SENSOR	6,44,212,226,240,264...		
	M	MANIFOLD		62	SENSOR,NOX	32	
MAT,FLOOR		236		SENSOR,PRESSURE	6,252,258,260,328		
MIRROR		190,192		SENSOR,TEMPERATURE	6,32,214,252		
MONITOR		294		SHAFT	214		
MOTOR		214		SHAFT,PROPELLER	70		
MOTOR,OIL		18,60		SHROUD	18		
MUFFLER		32		SPACER	32,96,106,148,196,218...		
N		NAME-PLATE		460,462,464,466,468,469...	SPEAKER	166	
	NOZZLE	164	SPRING	128,206,400			
	NUT	8,18,20,24,30,32,42,46...	STAND	208			
	NUT,WD.	180	STARTER	6			
	O	ORIFICE,ADAPTER	412,430	STAY	150		
P		PACKING	8,214,254	STEP	126,128		
	PAD	206,384,394	STOPPER	8,150,158,162,418			
	PEDAL	204	STRAINER	28,400			
	PEDAL,ASSY,BRAKE	416	STRIKER	148			
	PEDAL,ACCELERATOR	288	SUN-VISOR	188			
	PIN	96,98,102,114,120,122...	SUPPORT	78,106,232,312			
	PIN,STOPPER	156,160	SWITCH	164,238,268,276,290,292			
	PIPE	24,32,76,78,212,322,334...	SWITCH,LEVEL	20,400			
	PIPE,AIR	38,40	SWITCH,LIMIT	288			
	PIPE,EXHAUST	32,36	SWITCH,START	296			
	PIPE,RETURN	68,326	SWITCH,TUMBLER	290,292,396			
	PIPE,SUCTION	62,326	T	TANK	44		
	PIPE,WATER	20		TANK,FUEL	28		

MEMO

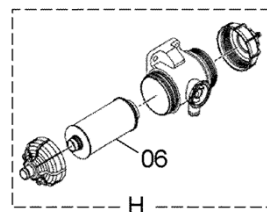
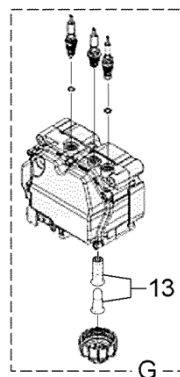
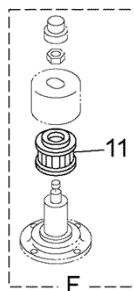
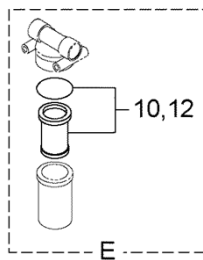
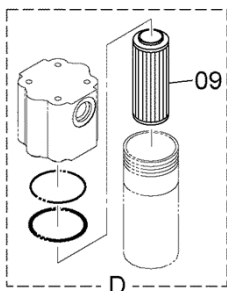
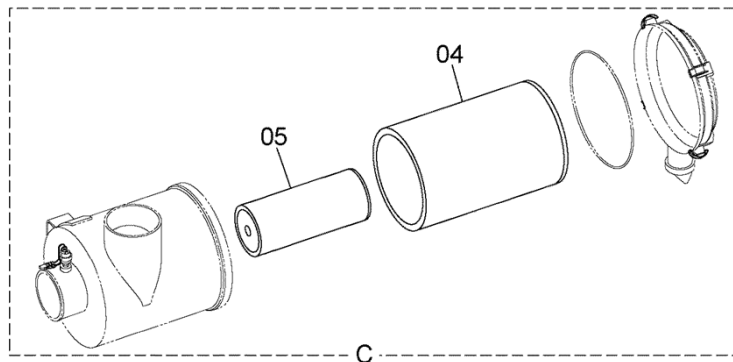
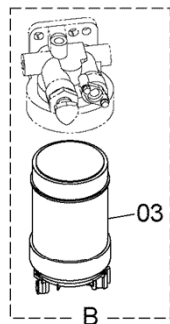
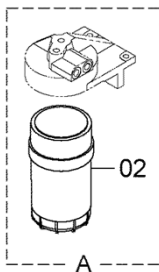
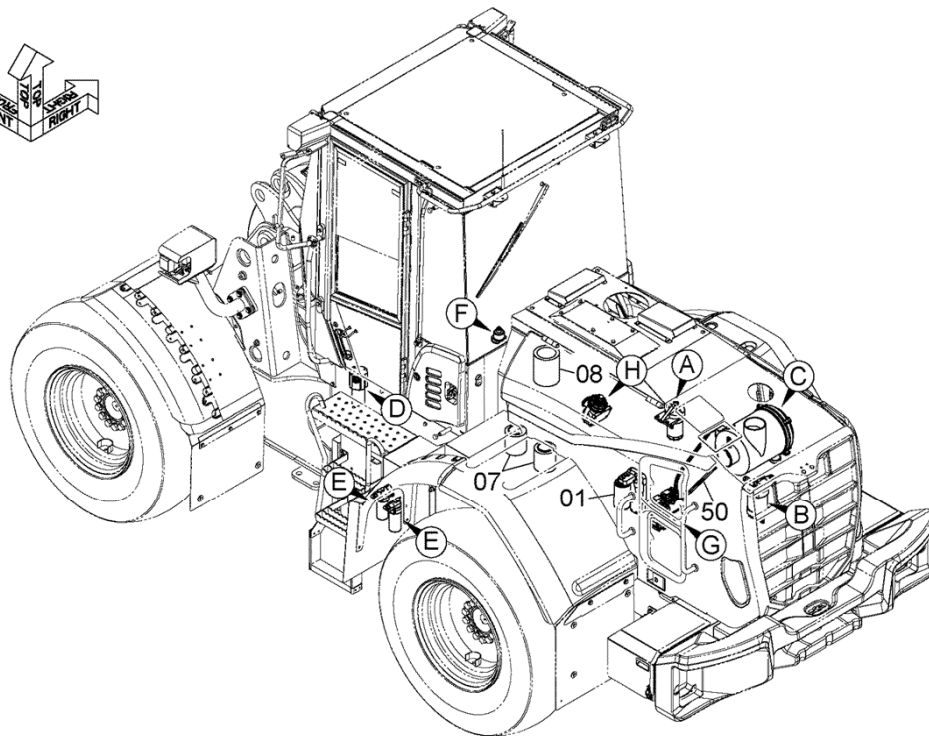
FILTER, ELEMENT, BELT PARTS

フィルタ、エレメント、ベルト部品

Applicable Model (適用機種): -

Mark (記号): -

Serial No. (適用号機): -



DCPTD60_PRP1

FILTER, ELEMENT, BELT PARTS
 フィルタ、エレメント、ベルト部品

Applicable Model (適用機種): -

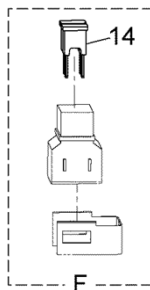
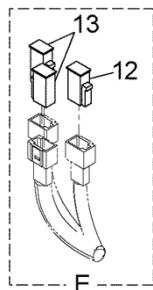
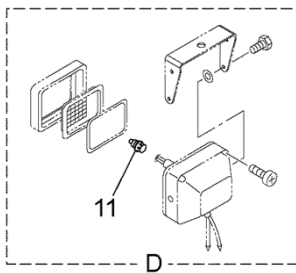
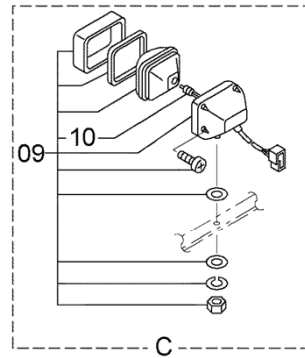
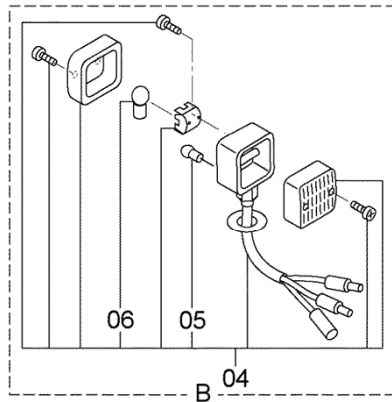
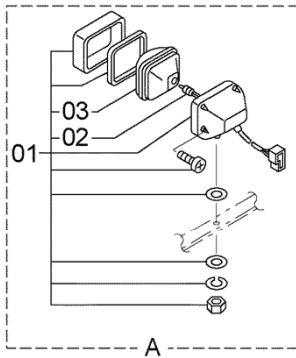
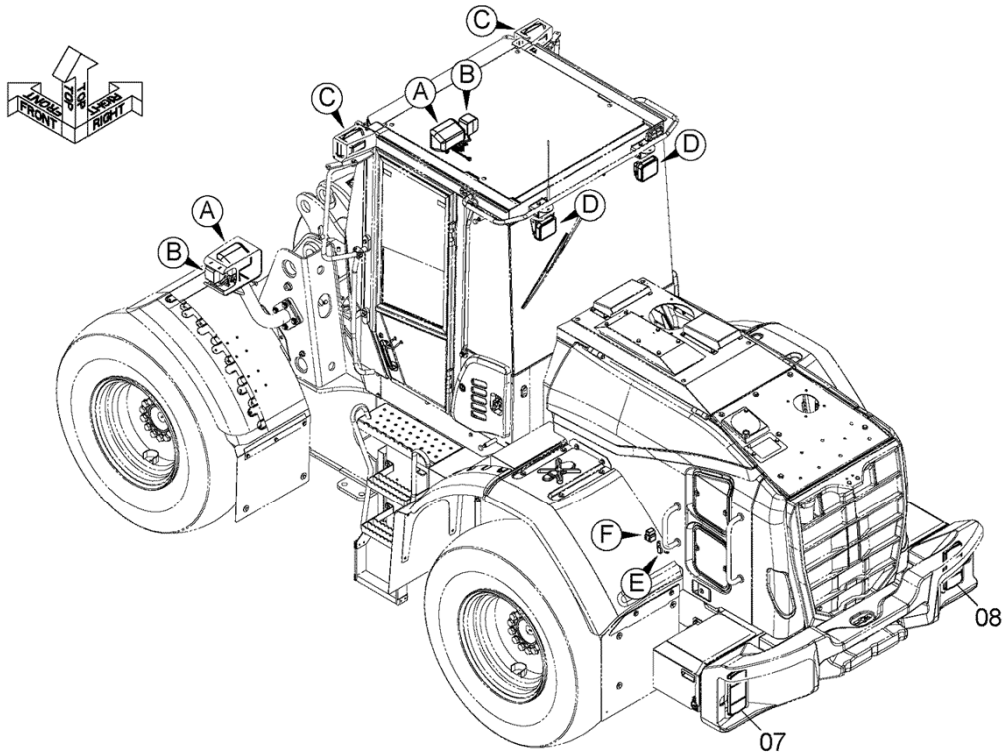
Mark (記号): -

Serial No. (適用号機): -

ITEM 符号	PART NO. 部品番号	PART NAME	部 品 名	Q' TY 数量	S. C サセ ^ス コート	SERIAL NO. 適用号機	ICA 互 換 性	REPLACEABLE PART 代 替 部 品	
								PART NO. 部品番号	Q' TY 数量
01	YA00019107	FILTER ASSY, OIL (ENGINE OIL FILTER)	フィルタ アツセン, オイル (エンジンオイルフィルタ)	1	Z	005001-			
02	YL00008001	FILTER ASSY, FUEL (FUEL MAIN FILTER)	フィルタ アツセン, フューエル (燃料メインフィルタ)	1	Z	005001-			
03	YL00008002	FILTER ASSY, FUEL (FUEL PRE-FILTER ELEMENT) (燃料プレフィルタ)	フィルタ アツセン, フューエル	1	Z	005001-			
04	263E237011	ELEMENT, FILTER (AIR CLEANER ELEMENT (OUTER)) (エアクリーナ (アウト))	エレメント, フィルタ	1		005001-			
05	263E237001	ELEMENT, FILTER (AIR CLEANER ELEMENT (INNER)) (エアクリーナ (イン))	エレメント, フィルタ	1		005001-			
06	YA00054635	ELEMENT, FILTER (CRANKCASE AIR BREATHER ELEMENT)	エレメント, フィルタ	1	Z	005001-			
07	263E752001	(クランクケースエアブリーザ ^ス エレメント) FILTER, SUCTION (SUCTION FILTER)	フィルタ, サクション (サクションフィルタ)	2		005001-			
08	263E752011	ELEMENT, FILTER (HYDRAULIC TANK OIL FILTER)	エレメント, フィルタ	1		005001-			
09	2655742471	(オイルタンクフィルタ) ELEMENT, FILTER (PILOT OIL FILTER)	エレメント, フィルタ (パイロットオイルフィルタ)	1		005001-			
10	4370435	ELEMENT, FILTER (TRANSMISSION OIL FILTER)	エレメント, フィルタ	1		005001-			
11	4437838	(トランスミッションオイルフィルタ) ELEMENT (AIR BREATHER FILTER)	エレメント (エアブリーザ ^ス フィルタ)	1		005001-			
12	4370435	ELEMENT, FILTER (HST FILTER ELEMENT)	エレメント, フィルタ (HSTフィルタエレメント)	1		005001-			
13	YL00008298	FILTER (UREA SUPPLY MODULE MAIN FILTER) (尿素水サプライモジュールフィルタ)	フィルタ	1	Z	005001-			
50	291F947002	BELT, V (AIR CONDITIONER DRIVE BELT) (エアコンデ ^ス イショナド ^ス ライブ ^ス ベルト)	ベルト, V	1		005001-			

BULB, LENS PARTS
バルブ、レンズ部品

Applicable Model (適用機種): -
 Mark (記号): -
 Serial No. (適用号機): -



DCPTD60_PRP2

BULB, LENS PARTS
バルブ、レンズ部品

Applicable Model (適用機種): -

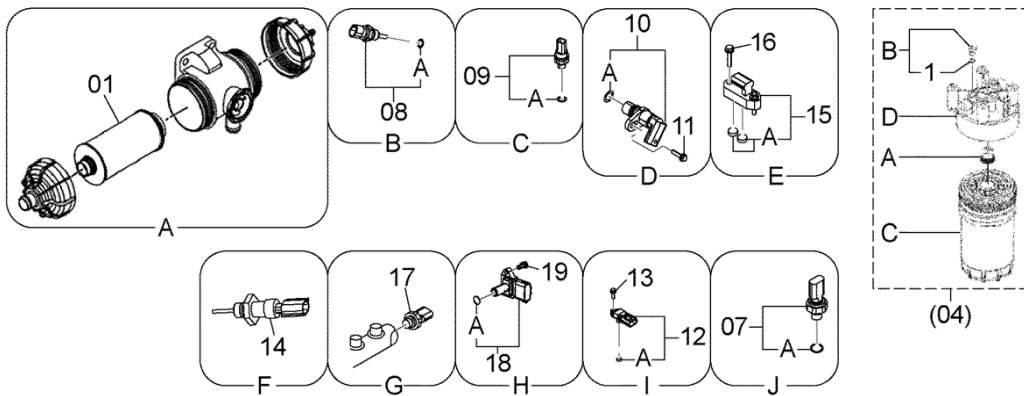
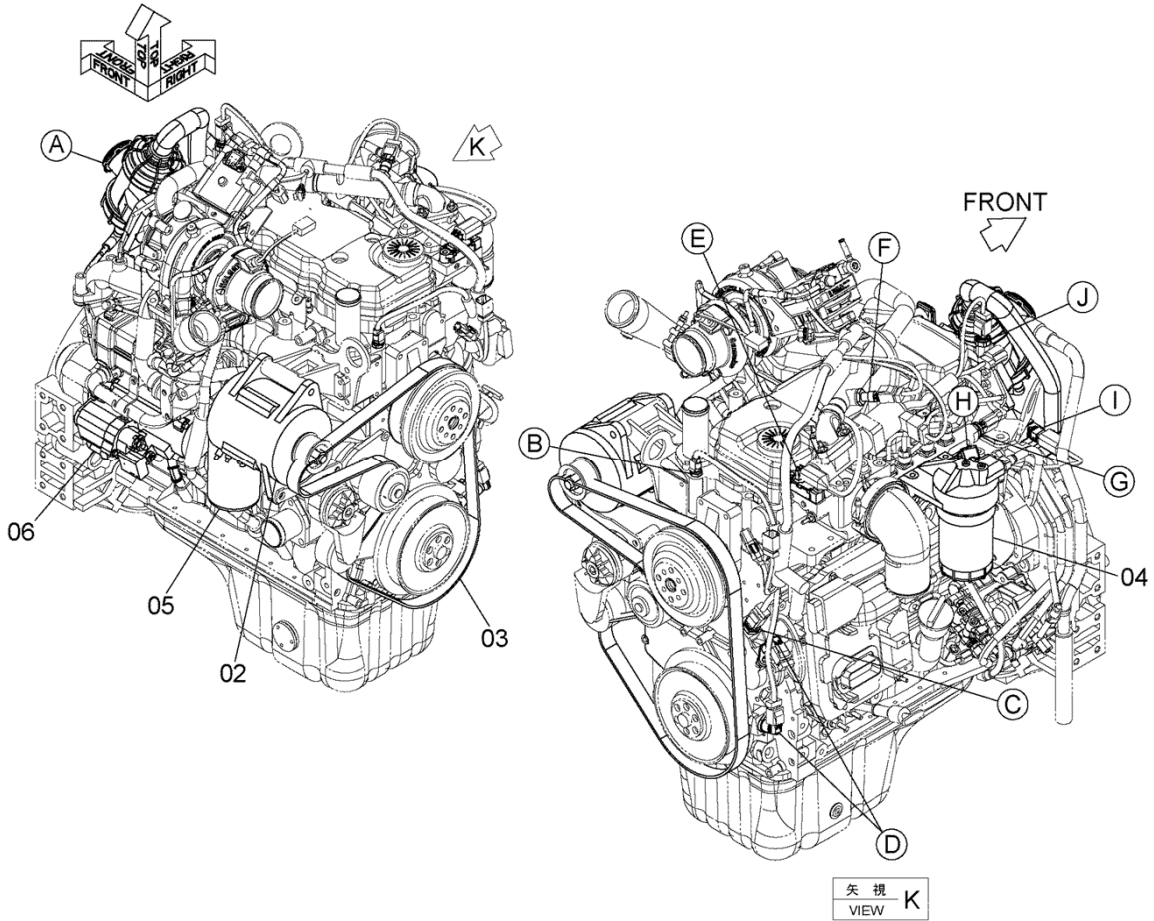
Mark (記号): -

Serial No. (適用号機): -

ITEM 符号	PART NO. 部品番号	PART NAME	部 品 名	Q' TY 数量	S. C サービース コード	SERIAL NO. 適用号機	ICA 互 換 性	REPLACEABLE PART 代 替 部 品	
								PART NO. 部品番号	Q' TY 数量
01	4436232	LAMP, HEAD (HEAD LIGHT ASSEMBLY)	ランプ, ヘッド (前照灯)	2		005001-			
02	4434679	* BULB (24V 75/70W)	* ハルブ (24V 75/70W)	1		005001-			
03	4434678	* LENS	* レンズ	1		005001-			
04	2640242432	LAMP, FRONT (TURN SIGNAL LIGHT ASSEMBLY) (方向指示灯)	ランプ, フロント	2		005001-			
05	2640247301	* BULB (24V 5W)	* ハルブ (24V 5W)	1		005001-			
06	2640247291	* BULB (24V 25W)	* ハルブ (24V 25W)	1		005001-			
07	4488160490	LAMP, REAR (REAR COMBINATION LIGHT (LED)) (リアコンビネーション (LED))	ランプ, リア	1		005001-			
08	4488160490	LAMP, REAR (REAR COMBINATION LIGHT (LED)) (リアコンビネーション (LED))	ランプ, リア	1		005001-			
09	4336570	LAMP, HEAD (for assembly of machine) (WORK LIGHT ASSEMBLY)	ランプ, ヘッド	2	D	005001-	I	4326800	2
09	4326800	(本体組立用) (作業灯) LAMP, HEAD (for transportation) (WORK LIGHT ASSEMBLY) (サービース用) (作業灯)	ランプ, ヘッド	2	S	005001-			
10	4285648	* BULB (24V 70W)	* ハルブ (24V 70W)	1		005001-			
11	4285648	BULB (24V 70W)	ハルブ (24V 70W)	2		005001-			
12	4315323	FUSIBLE-LINK (45A)	ヒューズリンク (45A)	1		005001-			
13	263G244421	FUSE (65A)	ヒューズ (65A)	2		005001-			
14	2681242871	FUSE (100A)	ヒューズ (100A)	2		005001-			

ENGINE エンジン

Applicable Model (適用機種): -
 Mark (記号): -
 Serial No. (適用号機): -



DCYA60043513

ENGINE エンジン

Applicable Model (適用機種): -

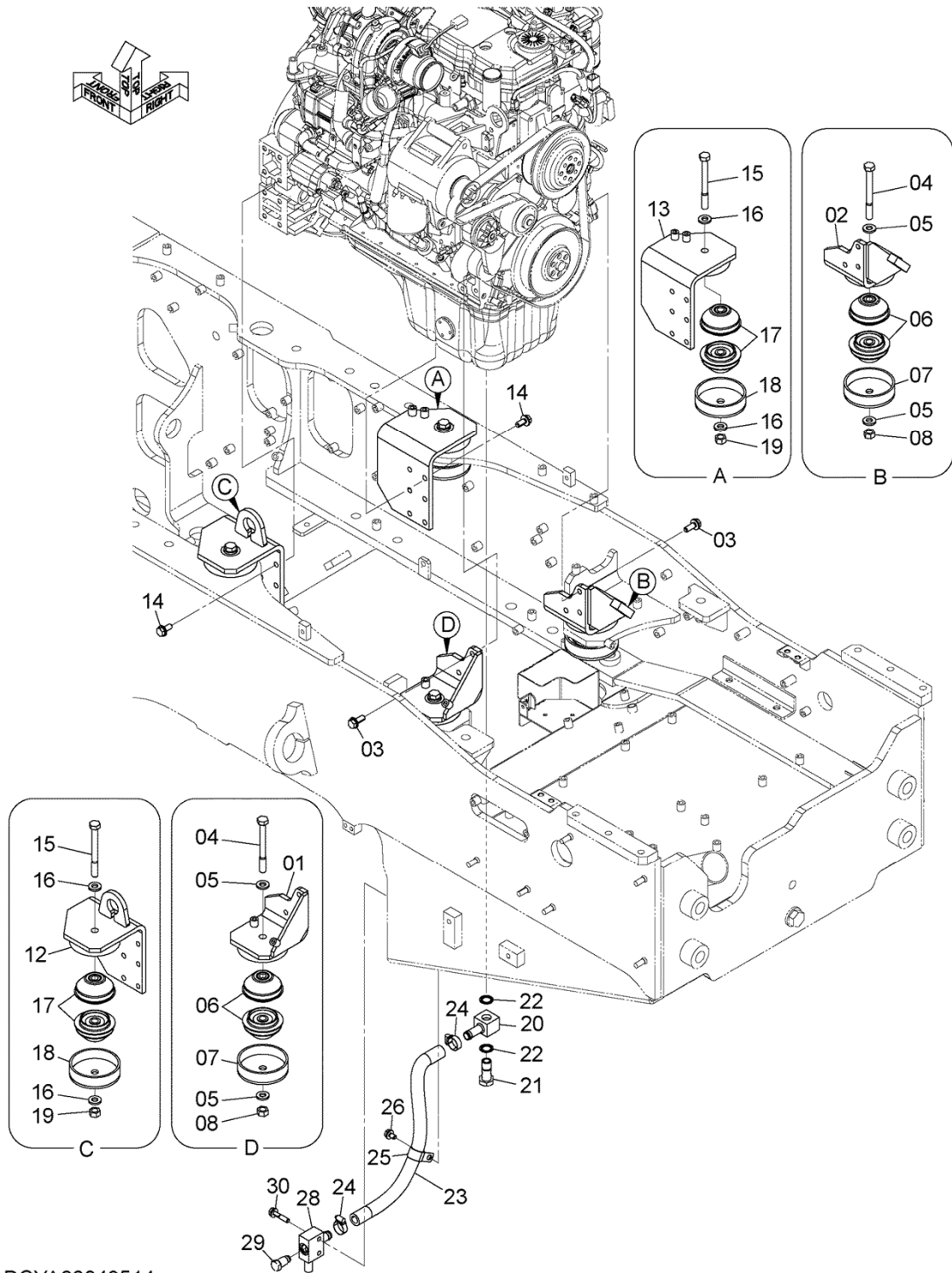
Mark (記号): -

Serial No. (適用号機): -

ITEM 符号	PART NO. 部品番号	PART NAME	部 品 名	Q' TY 数量	S. C サビ ^ス コート ^ス	SERIAL NO. 適用号機	ICA 互 換 性	REPLACEABLE PART 代 替 部 品	
								PART NO. 部品番号	Q' TY 数量
01	YA00050164	ENGINE	エンジン	1		005001-			
02	YA00054635	* ELEMENT, FILTER	* エレメント, フィルタ	1	Z	005001-			
03	YA00018807	* ALTERNATOR (65A)	* オルタネータ (65A)	1	Z	005001-			
04	YA00054636	* BELT	* ベルト	1	Z	005001-			
04A	YA00058682	* FILTER ASSY, FUEL	* フィルタ アツセン, フューエル	1	Z	005001-			
04B	YA00050140	** FILTER	** フィルタ	1	Z	005001-			
04B1	YA00050141	** PLUG	** プラグ	1	Z	005001-			
04C	YL00008001	*** RING, O	*** リング, O	1	Z	005001-			
04D	+++++	** FILTER ASSY, FUEL	** フィルタ アツセン, フューエル	1	Z	005001-			
05	YA00019107	** HEAD	** ヘッド	1	Z	005001-			
06	YA00020859	** RING, O	** リング, O	1	Z	005001-			
07	YA00020875	** FILTER ASSY, OIL	** フィルタ アツセン, オイル	1	Z	005001-			
07A	YA00020925	* STARTER	* スタータ	1	Z	005001-			
08	YA00020886	* SENSOR, PRESSURE (EXHAUST GAS.)	* センサ, プレッシング (排気圧センサ)	1	Z	005001-			
08A	YA00020925	* RING, O	* リング, O	1	Z	005001-			
09	YA00020917	* SENSOR, TEMPERATURE (COOLANT)	* センサ, テンパラチヤ (水温センサ)	1	Z	005001-			
09A	+++++	* SENSOR, PRESSURE (OIL PRESSURE)	* センサ, プレッシング (エンジンオイル圧スイッチ)	1	D	005001-			
10	YA00020924	** RING, O	** リング, O	2	Z	005001-			
10A	YA00020156	* SENSOR (CAM OR CRANK)	* センサ (クランク/カム角度センサ)	1	Z	005001-			
11	YA00020157	** RING, O	** リング, O	1	Z	005001-			
12	YA00020926	* SCREW	* スクリュ	2	Z	005001-			
12A	YA00020163	* SENSOR, PRESSURE (CRANKCASE BREATHER)	* センサ, プレッシング (クランクケース圧センサ)	1	Z	005001-			
13	YA00020164	** RING, O	** リング, O	1	Z	005001-			
14	YA00020927	* SCREW	* スクリュ	1	Z	005001-			
15	YA00058622	* SENSOR, TEMPERATURE (EXHAUST GAS TEMPERATURE) (EGRガス温度センサ)	* センサ, テンパラチヤ (排気ガス温度センサ)	1	Z	005001-			
15A	YA00058623	* SENSOR, PRESSURE (EGR PRESSURE SENSOR)	* センサ, プレッシング (EGR差圧センサ)	1	Z	005001-			
16	YA00021580	** RING, O	** リング, O	2	Z	005001-			
17	YA00020929	* SCREW	* スクリュ	2	Z	005001-			
18	YA00058621	* SENSOR, PRESSURE (FUEL RAIL)	* センサ, プレッシング (コモンレール圧センサ)	1	Z	005001-			
18A	YA00020207	* SENSOR, PRESSURE	* センサ, プレッシング	1	Z	005001-			
19	YA00020196	(INTAKE MANIFOLD) (インテークマニホールド 温度圧力センサ) ** RING, O	** リング, O	1	Z	005001-			
		* SCREW	* スクリュ	1	Z	005001-			

ENGINE SUPPORT エンジン取付部品

Applicable Model (適用機種): -
 Mark (記号): -
 Serial No. (適用号機): -



DCYA60043514

ENGINE SUPPORT

エンジン取付部品

Applicable Model (適用機種): -

Mark (記号): -

Serial No. (適用号機): -

ITEM 符号	PART NO. 部品番号	PART NAME	部 品 名	Q' TY 数量	S. C サビ ^レ ス コート ^ド	SERIAL NO. 適用号機	ICA 互 換 性	REPLACEABLE PART 代 替 部 品	
								PART NO. 部品番号	Q' TY 数量
01	YA40030721	BRACKET	ブ ラケッ ト	1		005001-			
02	YA40030722	BRACKET	ブ ラケッ ト	1		005001-			
03	J271235	BOLT, W/WASHER	ボ ル ト (ワッ シャ 付)	6	D	005001-			
04	J901610	BOLT	ボ ル ト	2		005001-			
05	J222016	WASHER	ワッ シャ	4		005001-			
06	263E102111	RUBBER	ラバ ー	4		005001-			
07	263E102101	STOPPER	ストッパ	2		005001-			
08	J950016	NUT	ナ ッ ト	2		005001-			
12	YA40030719	BRACKET	ブ ラケッ ト	1		005001-			
13	YA40030720	BRACKET	ブ ラケッ ト	1		005001-			
14	J271230	BOLT, W/WASHER	ボ ル ト (ワッ シャ 付)	12	D	005001-			
15	J901610	BOLT	ボ ル ト	2		005001-			
16	J222016	WASHER	ワッ シャ	4		005001-			
17	263E102111	RUBBER	ラバ ー	4		005001-			
18	263E102101	STOPPER	ストッパ	2		005001-			
19	J950016	NUT	ナ ッ ト	2		005001-			
20	263E102001	JOINT, HOSE	ジ ョ イ ン ト, ホ ー ス	1		005001-			
21	263E102011	BOLT, EYE	ボ ル ト, ア イ	1		005001-			
22	263F102071	PACKING	パ ッ キ ン	2	Z	005001-			
23	YA00017840	HOSE, RUBBER	ホ ー ス, ラバ ー	1		005001-			
24	2406762281	CLIP	クリ ッ プ	2		005001-			
25	4192035	CLIP	クリ ッ プ	1		005001-			
26	J271020	BOLT, W/WASHER	ボ ル ト (ワッ シャ 付)	1	D	005001-			
28	YA40008562	BLOCK	ブ ロ ッ ク	1		005001-			
29	YA00016600	PLUG	プ ラ ッ ク	1		005001-			
30	J271050	BOLT, W/WASHER	ボ ル ト (ワッ シャ 付)	2	D	005001-			

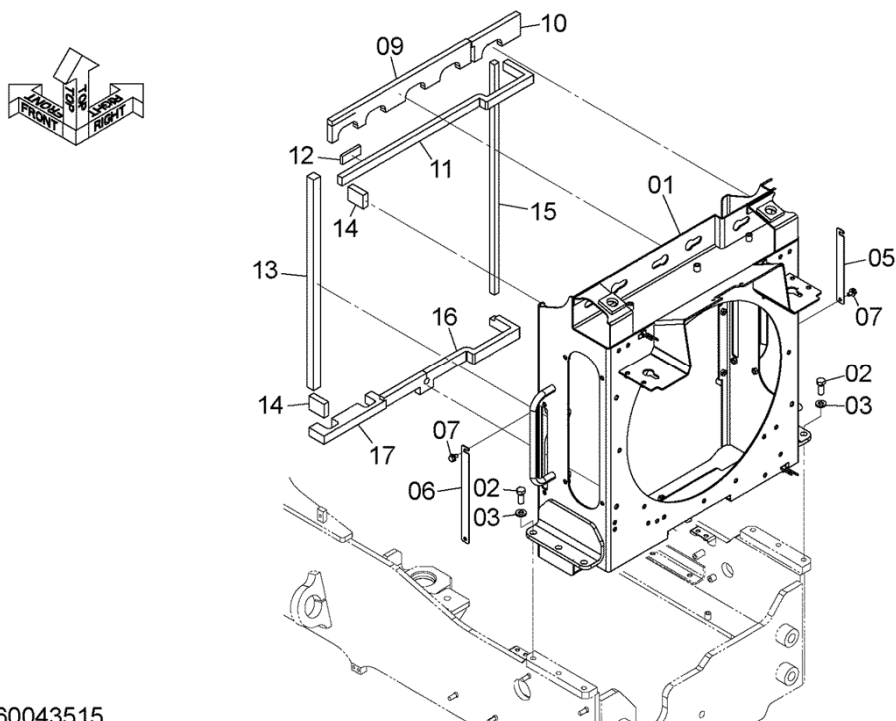
COOLING DEVICE (1)

冷却装置 (1)

Applicable Model (適用機種): -

Mark (記号): -

Serial No. (適用号機): -



DCYA60043515

COOLING DEVICE (1)

冷却装置 (1)

Applicable Model (適用機種): -

Mark (記号): -

Serial No. (適用号機): -

ITEM 符号	PART NO. 部品番号	PART NAME	部 品 名	Q' TY 数量	S. C サビース コート	SERIAL NO. 適用号機	ICA 互 換 性	REPLACEABLE PART 代 替 部 品	
								PART NO. 部品番号	Q' TY 数量
01	YA40033633	FRAME	フレーム	1		005001-			
02	J901640	BOLT	ボルト	6		005001-			
03	J222016	WASHER	ワッシャ	6		005001-			
05	YA00051584	PLATE	プレート	1		005001-			
06	YA00051585	PLATE	プレート	1		005001-			
07	J271020	BOLT, W/WASHER	ボルト(ワッシャ付)	4	D	005001-			
09	YA00052331	SEAL	シール	1		005001-			
10	YA00052332	SEAL	シール	1		005001-			
11	4687684	SEAL	シール	1		005001-			
12	YA00007281	SEAL	シール	1		005001-			
13	YA00028445	SEAL	シール	1		005001-			
14	YA00036388	SEAL	シール	2		005001-			
15	YA00015441	SEAL	シール	1		005001-			
16	YA00049823	SEAL	シール	1		005001-			
17	YA00049824	SEAL	シール	1		005001-			

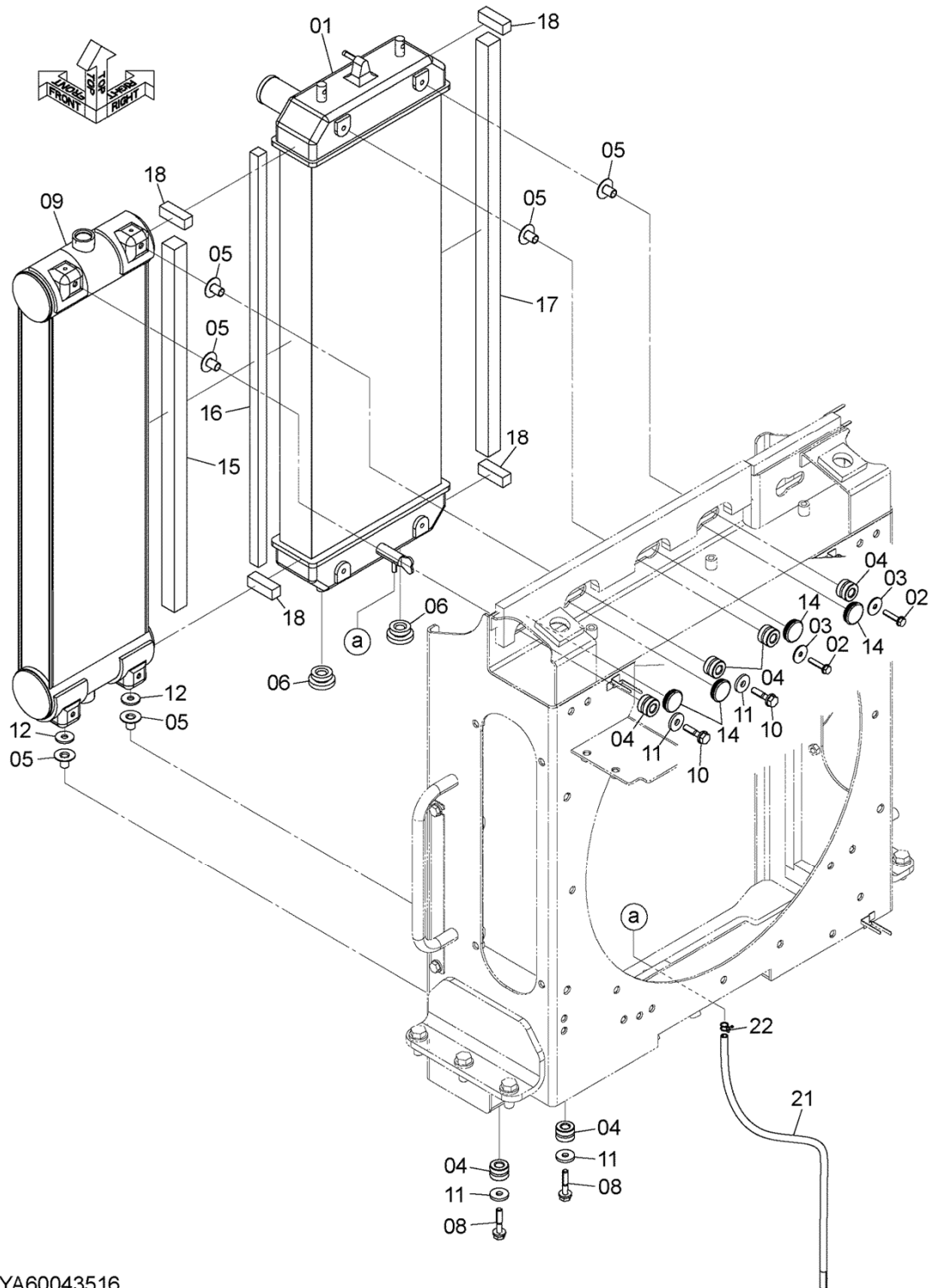
COOLING DEVICE (2)

冷却装置 (2)

Applicable Model (適用機種): -

Mark (記号): -

Serial No. (適用号機): -



DCYA60043516

COOLING DEVICE (2)

冷却装置 (2)

Applicable Model (適用機種): -

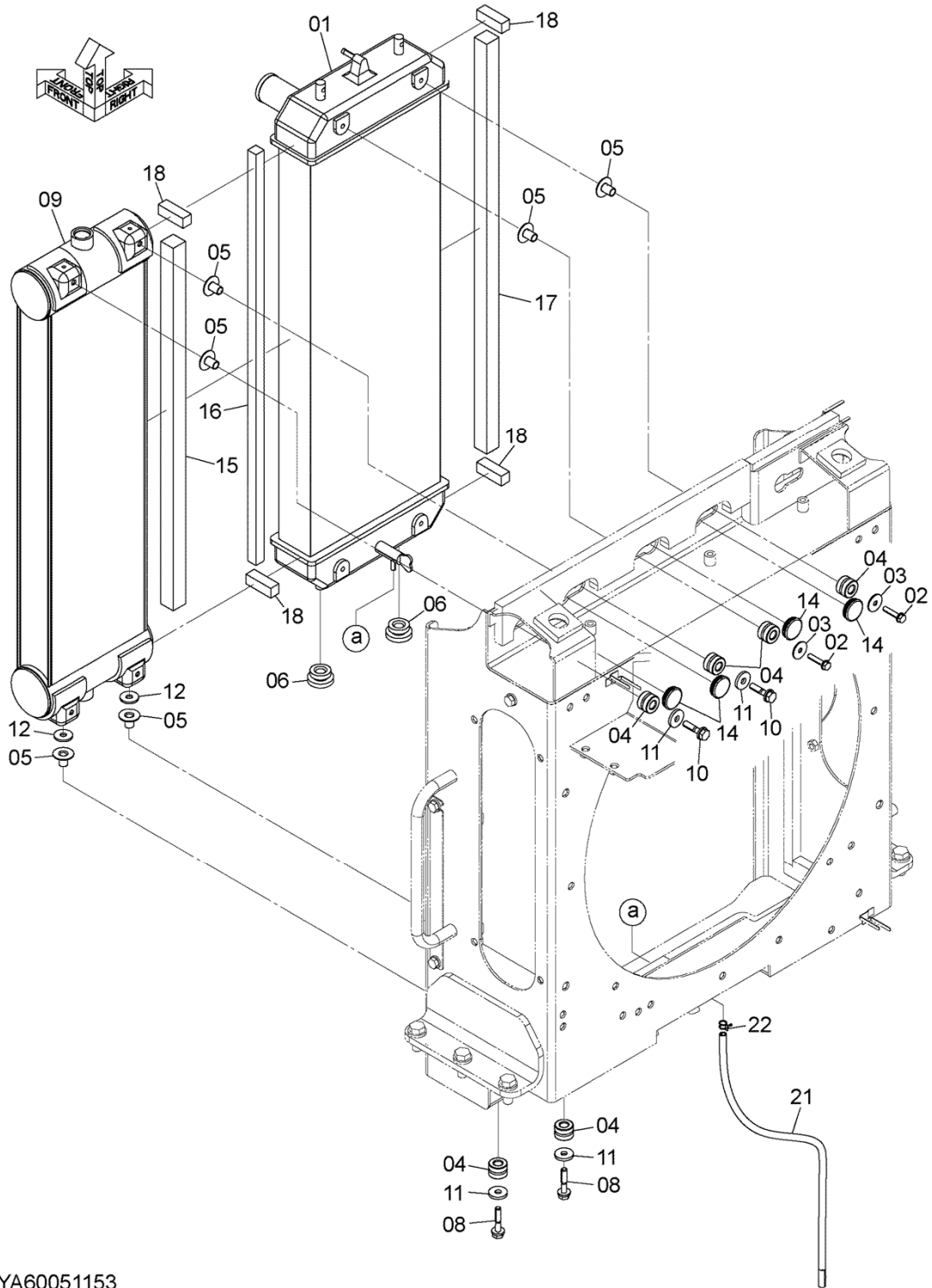
Mark (記号): -

Serial No. (適用号機): -

ITEM 符号	PART NO. 部品番号	PART NAME	部 品 名	Q' TY 数量	S. C サ-ビ-ス コード	SERIAL NO. 適用号機	ICA 互 換 性	REPLACEABLE PART 代 替 部 品	
								PART NO. 部品番号	Q' TY 数量
01	YA00027037	RADIATOR	ラジ-ータ	1		005001-			
02	J260840	BOLT, W/WASHER	ボ-ルト (ワッシャ付)	2	D	005001-			
03	4308365	WASHER, PLANE	ワッシャ, フ-レーン	2		005001-			
04	263G212251	RUBBER	ラバ-	6		005001-			
05	263G212272	TUBE	チューブ	6		005001-			
06	263G212241	RUBBER	ラバ-	2		005001-			
08	J271050	BOLT, W/WASHER	ボ-ルト (ワッシャ付)	2	D	005001-			
09	263E212031	COOLER ASSY, OIL	クーラ アッセン, オイル	1		005001-			
10	J271045	BOLT, W/WASHER	ボ-ルト (ワッシャ付)	2	D	005001-			
11	2638613281	WASHER	ワッシャ	4		005001-			
12	J217083	WASHER	ワッシャ	2		005001-			
14	4332539	BUSHING, RUBBER	ブ-ッシング, ラバ-	4		005001-			
15	YA00025691	SEAL	シ-ール	1		005001-			
16	YA00015441	SEAL	シ-ール	1		005001-			
17	YA00028472	SEAL	シ-ール	1		005001-			
18	YA00015438	SEAL	シ-ール	4		005001-			
21	4679927	HOSE, VINYL	ホ-ス, ビ-ニ-ール	1		005001-			
22	0491100012	CLIP	クリップ	1		005001-			

COOLING DEVICE (2) (WIDE)
 冷却装置 (2) (ワイド)

Applicable Model (適用機種): -
 Mark (記号): -
 Serial No. (適用号機): -



DCYA60051153

COOLING DEVICE (2) (WIDE)

冷却装置 (2) (ワイド)

Applicable Model (適用機種): -

Mark (記号): -

Serial No. (適用機種): -

ITEM 符号	PART NO. 部品番号	PART NAME	部 品 名	Q'TY 数量	S.C サビース コート	SERIAL NO. 適用号機	ICA 互 換 性	REPLACEABLE PART 代 替 部 品	
								PART NO. 部品番号	Q'TY 数量
01	YA00021236	RADIATOR	ラジエータ	1		005001-			
02	J260840	BOLT, W/WASHER	ボルト(ワッシャ付)	2	D	005001-			
03	4308365	WASHER, PLANE	ワッシャ, フレーン	2		005001-			
04	263G212251	RUBBER	ラバー	6		005001-			
05	263G212272	TUBE	チューブ	6		005001-			
06	263G212241	RUBBER	ラバー	2		005001-			
08	J271050	BOLT, W/WASHER	ボルト(ワッシャ付)	2	D	005001-			
09	563E212111	COOLER ASSY, OIL	クーラ アッセン, オイル	1		005001-			
10	J271045	BOLT, W/WASHER	ボルト(ワッシャ付)	2	D	005001-			
11	2638613281	WASHER	ワッシャ	4		005001-			
12	J217083	WASHER	ワッシャ	2		005001-			
14	4332539	BUSHING, RUBBER	ブッシング, ラバー	4		005001-			
15	YA00025691	SEAL	シール	1		005001-			
16	YA00015441	SEAL	シール	1		005001-			
17	YA00028472	SEAL	シール	1		005001-			
18	YA00015438	SEAL	シール	4		005001-			
21	4679927	HOSE, VINYL	ホース, ビニール	1		005001-			
22	0491100012	CLIP	クリップ	1		005001-			

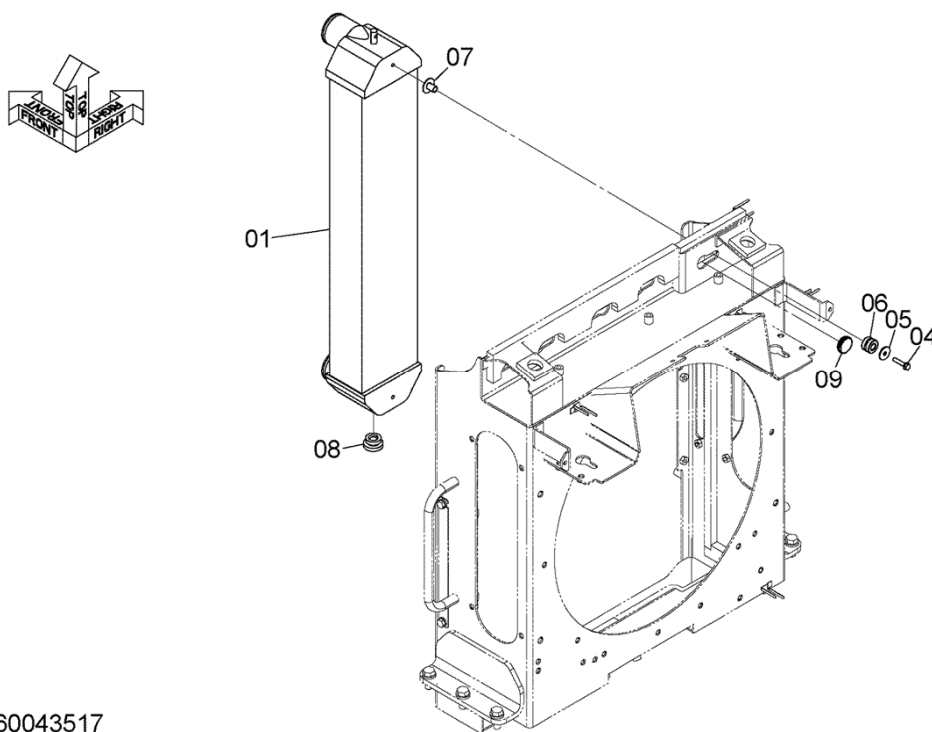
COOLING DEVICE (3)

冷却装置 (3)

Applicable Model (適用機種): -

Mark (記号): -

Serial No. (適用号機): -



DCYA60043517

COOLING DEVICE (3)

冷却装置 (3)

Applicable Model (適用機種): -

Mark (記号): -

Serial No. (適用号機): -

ITEM 符号	PART NO. 部品番号	PART NAME	部 品 名	Q' TY 数量	S. C サ-ビ-ス コ-ド	SERIAL NO. 適用号機	ICA 互 換 性	REPLACEABLE PART 代 替 部 品	
								PART NO. 部品番号	Q' TY 数量
01	YA00024465	COOLER ASSY, AIR	クーラ アッセン, エア-	1		005001-			
04	J260840	BOLT, W/WASHER	ボルト (ワッシャ付)	1	D	005001-			
05	4308365	WASHER, PLANE	ワッシャ, フレーン	1		005001-			
06	263G212251	RUBBER	ラバ-	1		005001-			
07	263G212272	TUBE	チューブ	1		005001-			
08	263G212241	RUBBER	ラバ-	1		005001-			
09	4332539	BUSHING, RUBBER	ブッシング, ラバ-	1		005001-			

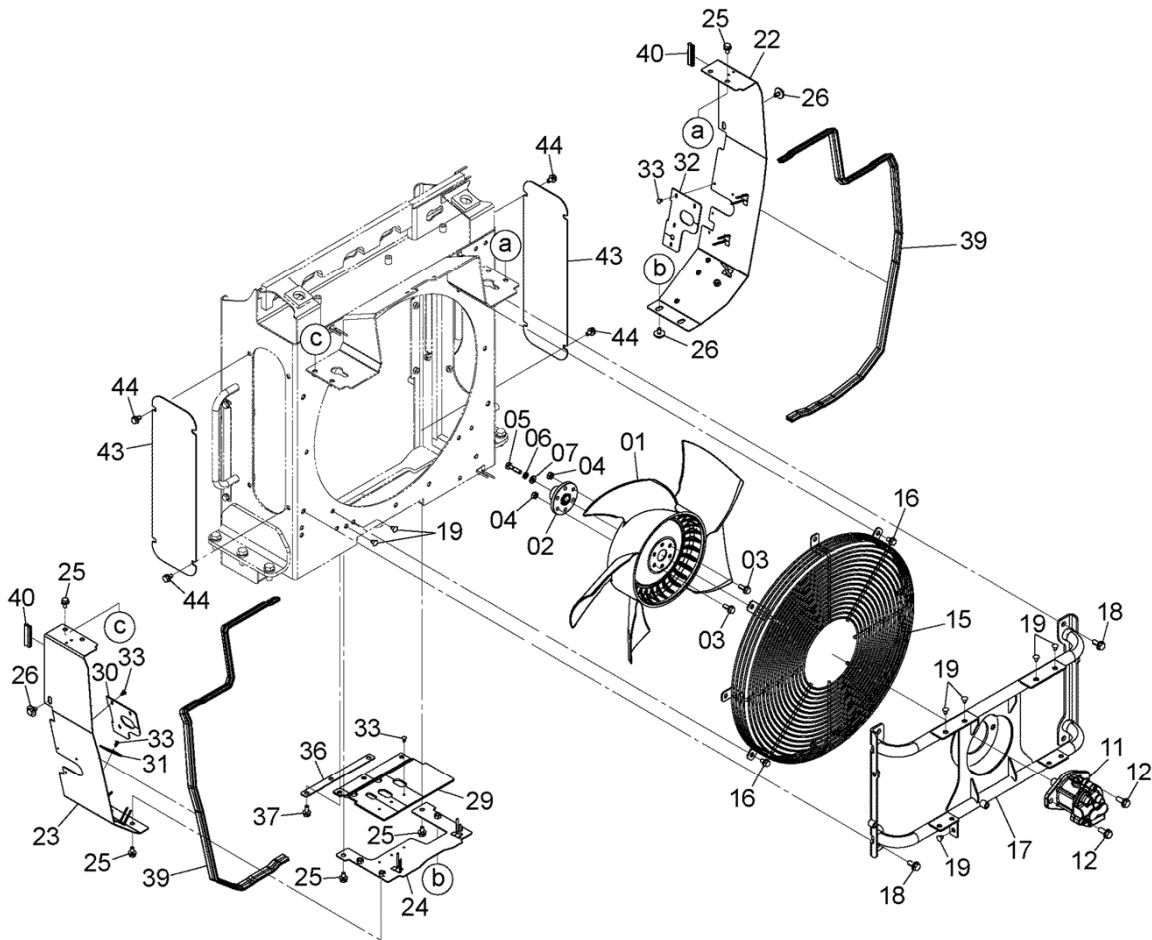
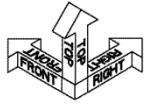
COOLING DEVICE PARTS

冷却装置用品

Applicable Model (適用機種): -

Mark (記号): -

Serial No. (適用号機): -



DCYA60043518

COOLING DEVICE PARTS

冷却装置用品

Applicable Model (適用機種): -

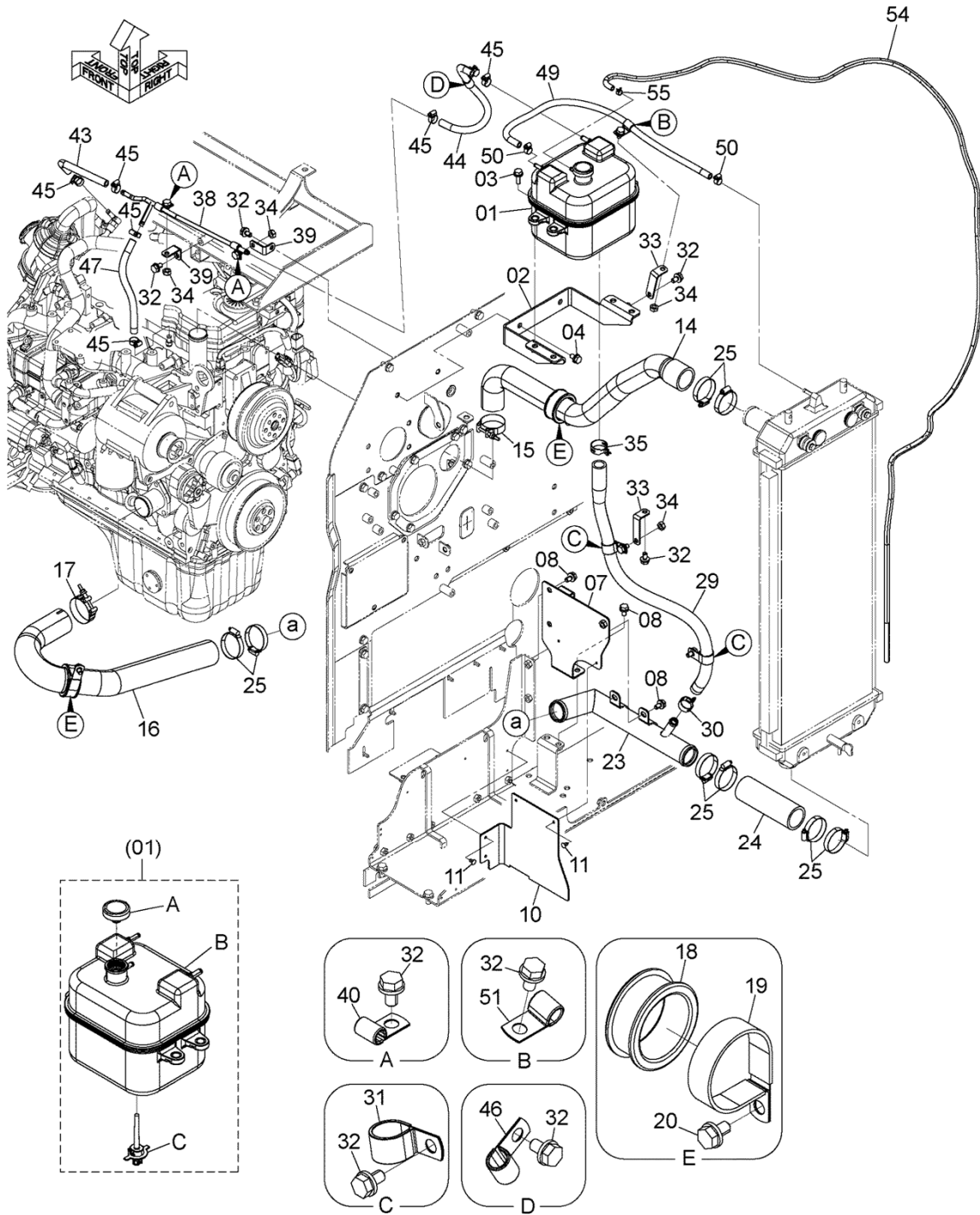
Mark (記号): -

Serial No. (適用号機): -

ITEM 符号	PART NO. 部品番号	PART NAME	部 品 名	Q'TY 数量	S.C サビ・ス コート	SERIAL NO. 適用号機	ICA 互 換 性	REPLACEABLE PART 代 替 部 品	
								PART NO. 部品番号	Q'TY 数量
01	4605534	FAN	ファン	1		005001-			
02	YA00045149	COUPLING	カップ リング	1		005001-			
03	J271030	BOLT, W/WASHER	ボルト(ワッシャ付)	6	D	005001-			
04	J950010	NUT	ナット	6		005001-			
05	J901045	BOLT	ボルト	1		005001-			
06	A590910	WASHER, SPRING	ワッシャ, スプリング	1		005001-			
07	J222010	WASHER	ワッシャ	1		005001-			
11	YA00013274	MOTOR, OIL	モータ, オイル	1	H	005001-			
12	J271235	BOLT, W/WASHER	ボルト(ワッシャ付)	2	D	005001-			
15	263E212101	GUARD, FAN	ガード, ファン	1		005001-			
16	J271020	BOLT, W/WASHER	ボルト(ワッシャ付)	8	D	005001-			
17	YA40026856	BRACKET	ブラケット	1		005001-			
18	J271230	BOLT, W/WASHER	ボルト(ワッシャ付)	4	D	005001-			
19	4280359	CLIP	クリップ	7		005001-			
22	YA40028029	SHROUD	シュラウド	1		005001-			
23	YA40034483	(RH) SHROUD	(RH) シュラウド	1		005001-			
24	YA40023527	(LH) SHROUD	(LH) シュラウド	1		005001-			
25	J271020	BOLT, W/WASHER	ボルト(ワッシャ付)	8	D	005001-			
26	J281020	BOLT, W/WASHER	ボルト(ワッシャ付)	4	D	005001-			
29	YA00049731	RUBBER	ラバー	1		005001-			
30	YA00049735	RUBBER	ラバー	1		005001-			
31	YA00049733	RUBBER	ラバー	1		005001-			
32	YA00049734	RUBBER	ラバー	1		005001-			
33	4425573	CLIP	クリップ	11		005001-			
36	YA00049730	PLATE	プレート	1		005001-			
37	J271025	BOLT, W/WASHER	ボルト(ワッシャ付)	3	D	005001-			
39	4424787	SEAL	シール	2		005001-			
40	4444804	SEAL	シール	2		005001-			
43	YA00008696	COVER	カバー	2		005001-			
44	J271020	BOLT, W/WASHER	ボルト(ワッシャ付)	8	D	005001-			

RADIATOR PIPING ラジエータ配管

Applicable Model (適用機種): -
 Mark (記号): -
 Serial No. (適用号機): -



DCYA60043519

RADIATOR PIPING

ラジエータ配管

Applicable Model (適用機種): -

Mark (記号): -

Serial No. (適用号機): -

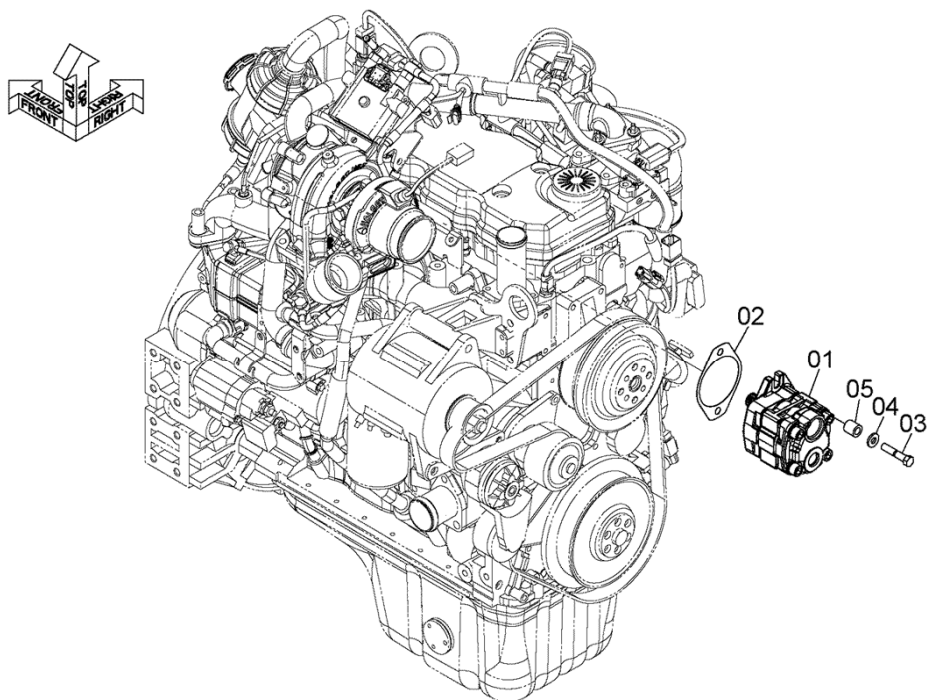
ITEM 符号	PART NO. 部品番号	PART NAME	部 品 名	Q' TY 数量	S. C サ-ビ-ス コード	SERIAL NO. 適用号機	ICA 互 換 性	REPLACEABLE PART 代 替 部 品	
								PART NO. 部品番号	Q' TY 数量
01	YA00036009	TANK, WATER	タンク, ウォータ	1		005001-			
01A	YA00038910	* CAP	* キャップ	1		005001-			
01B	+++++++	* TANK, WATER	* タンク, ウォータ	1	D	005001-			
01C	YA00030345	* SWITCH, LEVEL	* スイッチ, レベル	1		005001-			
02	YA40032187	BRACKET	ブ ラケット	1		005001-			
03	J271030	BOLT, W/WASHER	ボ ルト (ワッシャ付)	4	D	005001-			
04	J271020	BOLT, W/WASHER	ボ ルト (ワッシャ付)	2	D	005001-			
07	YA40033786	BRACKET	ブ ラケット	1		005001-			
08	J271020	BOLT, W/WASHER	ボ ルト (ワッシャ付)	6	D	005001-			
10	YA00049219	RUBBER	ラバ-	1		005001-			
11	4425573	CLIP	クリップ	4		005001-			
14	YA00047079	HOSE, WATER	ホ-ス, ウォータ	1		005001-			
15	4282475	CLAMP, HOSE	クランプ, ホ-ス	1		005001-			
16	YA00014997	HOSE, WATER	ホ-ス, ウォータ	1		005001-			
17	4285235	CLAMP, HOSE	クランプ, ホ-ス	1		005001-			
18	4259340	BUSHING, RUBBER	ブ ッシング, ラバ-	2		005001-			
19	4204136	CLIP	クリップ	2		005001-			
20	J271020	BOLT, W/WASHER	ボ ルト (ワッシャ付)	2	D	005001-			
23	YA40032185	PIPE, WATER	ハ イプ, ウォータ	1		005001-			
24	YA00047081	HOSE, WATER	ホ-ス, ウォータ	1		005001-			
25	2406762331	CLIP	クリップ	8		005001-			
29	YA00044033	HOSE, WATER	ホ-ス, ウォータ	1		005001-			
30	YA00036492	CLIP	クリップ	1		005001-			
31	4192035	CLIP	クリップ	2		005001-			
32	J271020	BOLT, W/WASHER	ボ ルト (ワッシャ付)	10	D	005001-			
33	2661242081	BRACKET	ブ ラケット	2		005001-			
34	J950010	NUT	ナット	4		005001-			
35	YA00036493	CLIP	クリップ	1		005001-			
38	YA40032186	PIPE, WATER	ハ イプ, ウォータ	1		005001-			
39	263J222181	BRACKET	ブ ラケット	2		005001-			
40	4190261	CLIP	クリップ	2		005001-			
43	YA00034109	HOSE, WATER	ホ-ス, ウォータ	1		005001-			
44	XV00001599	HOSE, WATER	ホ-ス, ウォータ	1		005001-			
45	4514700	CLAMP, HOSE	クランプ, ホ-ス	6		005001-			
46	4190253	CLIP	クリップ	1		005001-			
47	XV00001726	HOSE, WATER	ホ-ス, ウォータ	1		005001-			
49	XV00001823	HOSE, WATER	ホ-ス, ウォータ	1		005001-			
50	4235205	CLAMP, HOSE	クランプ, ホ-ス	2		005001-			
51	4190275	CLIP	クリップ	1		005001-			
54	4631038	HOSE, WATER	ホ-ス, ウォータ	1		005001-			
55	4425139	CLAMP, HOSE	クランプ, ホ-ス	1		005001-			

FAN PUMP ファンポンプ

Applicable Model (適用機種): -

Mark (記号): -

Serial No. (適用号機): -



DCYA60043524

FAN PUMP
ファンポンプ

Applicable Model (適用機種): -

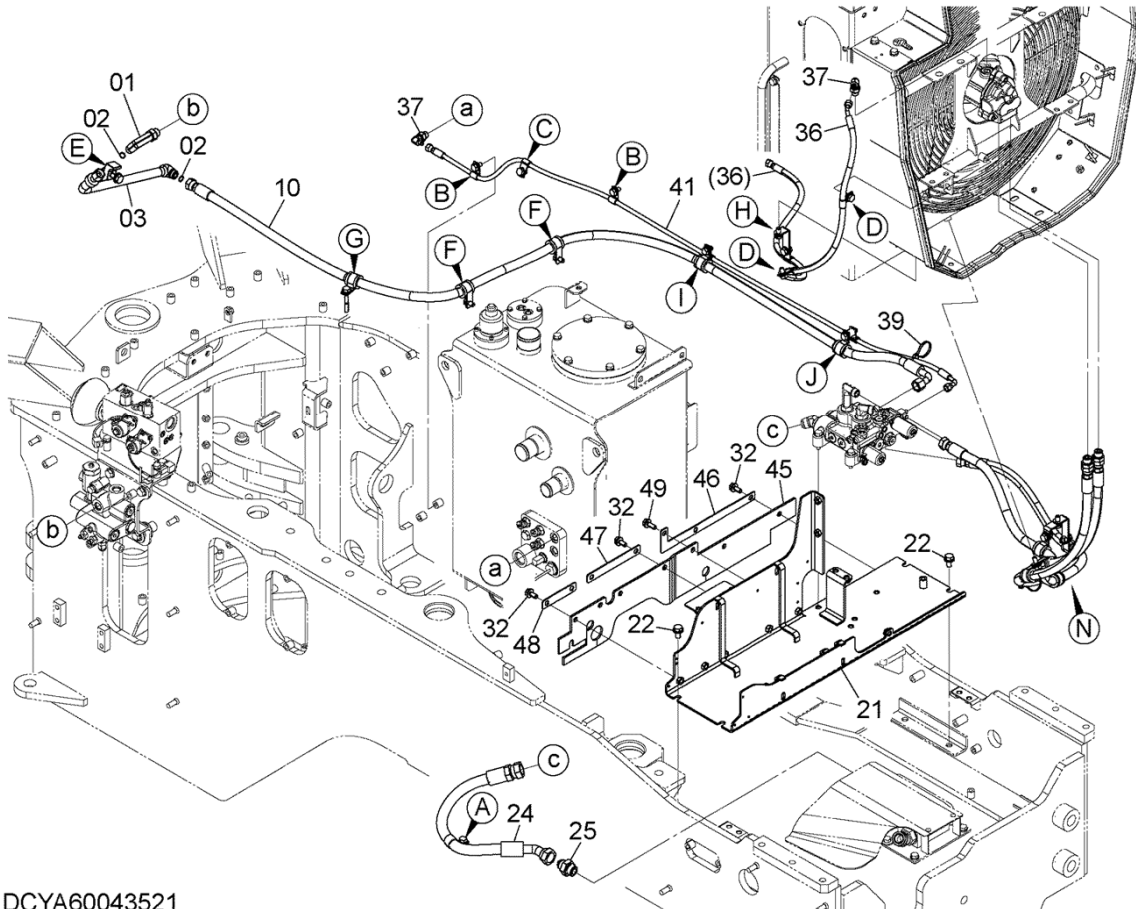
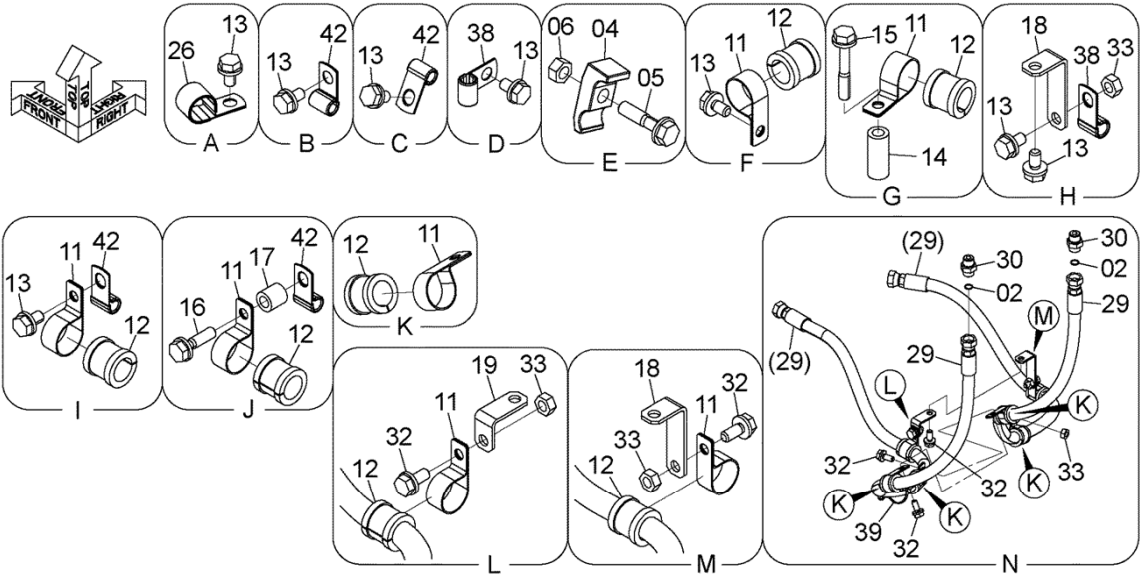
Mark (記号): -

Serial No. (適用号機): -

ITEM 符号	PART NO. 部品番号	PART NAME	部 品 名	Q' TY 数量	S. C サビ・ス コート	SERIAL NO. 適用号機	ICA 互 換 性	REPLACEABLE PART 代 替 部 品	
								PART NO. 部品番号	Q' TY 数量
01	YA00049816	PUMP, GEAR	ポンプ,ギヤ	1	H	005001-			
02	1630252092	GASKET	ガスケット	1		005001-			
03	0111610050	BOLT	ボルト	2		005001-			
04	J222010	WASHER	ワッシャ	2		005001-			
05	2655542141	COLLAR	カラー	2		005001-			

FAN PIPING ファン配管

Applicable Model (適用機種): -
Mark (記号): -
Serial No. (適用号機): -



DCYA60043521

FAN PIPING

ファン配管

Applicable Model (適用機種): -

Mark (記号): -

Serial No. (適用号機): -

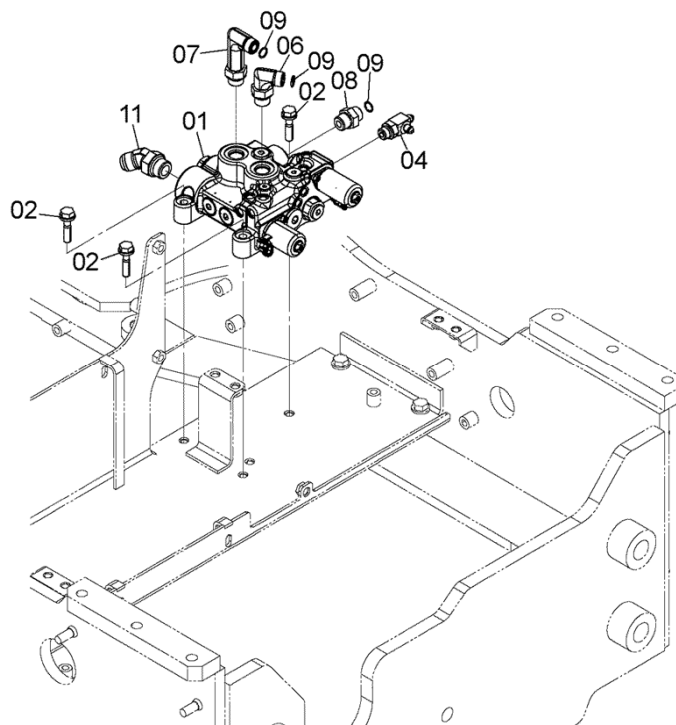
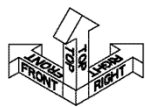
ITEM 符号	PART NO. 部品番号	PART NAME	部 品 名	Q' TY 数量	S. C サ-ビ-ス コ-ド	SERIAL NO. 適用号機	ICA 互 換 性	REPLACEABLE PART 代 替 部 品	
								PART NO. 部品番号	Q' TY 数量
01	4205382	ELBOW	エルホ	1		005001-			
01A	4506418	* RING, O	* リンク, O	1		005001-			
02	4138938	RING, O	リンク, O	4		005001-			
03	YA40009721	PIPE	パイプ	1		005001-			
04	4190125	CLAMP, PIPE	クランプ, パイプ	1		005001-			
05	J271255	BOLT, W/WASHER	ボルト(ワッシャ付)	1	D	005001-			
06	J950012	NUT	ナット	1		005001-			
10	4621963	HOSE	ホース	1		005001-			
11	2660242381	CLIP	クリップ	11		005001-			
12	263E212621	RUBBER	ラバー	11		005001-			
13	J271020	BOLT, W/WASHER	ボルト(ワッシャ付)	11	D	005001-			
14	263E672151	COLLAR	カラー	1		005001-			
15	J271065	BOLT, W/WASHER	ボルト(ワッシャ付)	1	D	005001-			
16	J271040	BOLT, W/WASHER	ボルト(ワッシャ付)	1	D	005001-			
17	2655542141	COLLAR	カラー	1		005001-			
18	2661242081	BRACKET	ブラケット	2		005001-			
19	263J222181	BRACKET	ブラケット	1		005001-			
21	YA40002620	BRACKET	ブラケット	1		005001-			
22	J271225	BOLT, W/WASHER	ボルト(ワッシャ付)	4	D	005001-			
24	4658912	HOSE	ホース	1		005001-			
25	A852166	ADAPTER SOCKET	アダプタ, ソケット	1		005001-			
25A	4506424	* RING, O	* リンク, O	1		005001-			
26	4190263	CLIP	クリップ	1		005001-			
29	4218403	HOSE	ホース	2		005001-			
30	A853144	ADAPTER SOCKET	アダプタ, ソケット	2		005001-			
30A	4506418	* RING, O	* リンク, O	1		005001-			
32	J271025	BOLT, W/WASHER	ボルト(ワッシャ付)	11	D	005001-			
33	J950010	NUT	ナット	4		005001-			
36	4475651	HOSE	ホース	1		005001-			
37	A852332	ELBOW	エルホ	2		005001-			
37A	4509180	* RING, O	* リンク, O	1		005001-			
38	4190272	CLIP	クリップ	3		005001-			
39	4441695	CLIP	クリップ	2		005001-			
41	4381027	HOSE	ホース	1		005001-			
42	4190261	CLIP	クリップ	5		005001-			
45	YA00052462	RUBBER	ラバー	1		005001-			
46	YA00052463	PLATE	プレート	1		005001-			
47	YA00052464	PLATE	プレート	1		005001-			
48	YA00052465	PLATE	プレート	1		005001-			
49	J271030	BOLT, W/WASHER	ボルト(ワッシャ付)	1	D	005001-			

FAN PIPING (REVERSE) ファン配管 (リバース)

Applicable Model (適用機種): -

Mark (記号): -

Serial No. (適用号機): -



DCYA60043523

FAN PIPING (REVERSE)
ファン配管 (リバース)

Applicable Model (適用機種): -

Mark (記号): -

Serial No. (適用号機): -

ITEM 符号	PART NO. 部品番号	PART NAME	部 品 名	Q' TY 数量	S. C サ-ビス コード	SERIAL NO. 適用号機	ICA 互 換 性	REPLACEABLE PART 代 替 部 品	
								PART NO. 部品番号	Q' TY 数量
01	YB60000896	VALVE, CONTROL (FOR FAN MOTOR ROTATION SWITCHING) (for assembly of machine) (ファンモータ回転切替用) (本体組立用)	バルブ, コントロール	1	DH	005001-	I	YB60000511	1
01	YB60000511	VALVE, CONTROL (for transportation)	バルブ, コントロール (サ-ビスパ-ツ用)	1	S	005001-			
02	J271045	BOLT, W/WASHER	ボルト (ワッシャ付)	3	D	005001-			
04	A852432	TEE	ティー	1		005001-			
04A	4509180	* RING, O	* リング, O	1		005001-			
06	A853344	ELBOW	エルボ	1		005001-			
06A	4506418	* RING, O	* リング, O	1		005001-			
07	4205382	ELBOW	エルボ	1		005001-			
07A	4506418	* RING, O	* リング, O	1		005001-			
08	A853144	ADAPTER SOCKET	アダプタ, ソケット	1		005001-			
08A	4506418	* RING, O	* リング, O	1		005001-			
09	4138938	RING, O	リング, O	3		005001-			
11	A852266	ELBOW	エルボ	1		005001-			
11A	4506424	* RING, O	* リング, O	1		005001-			

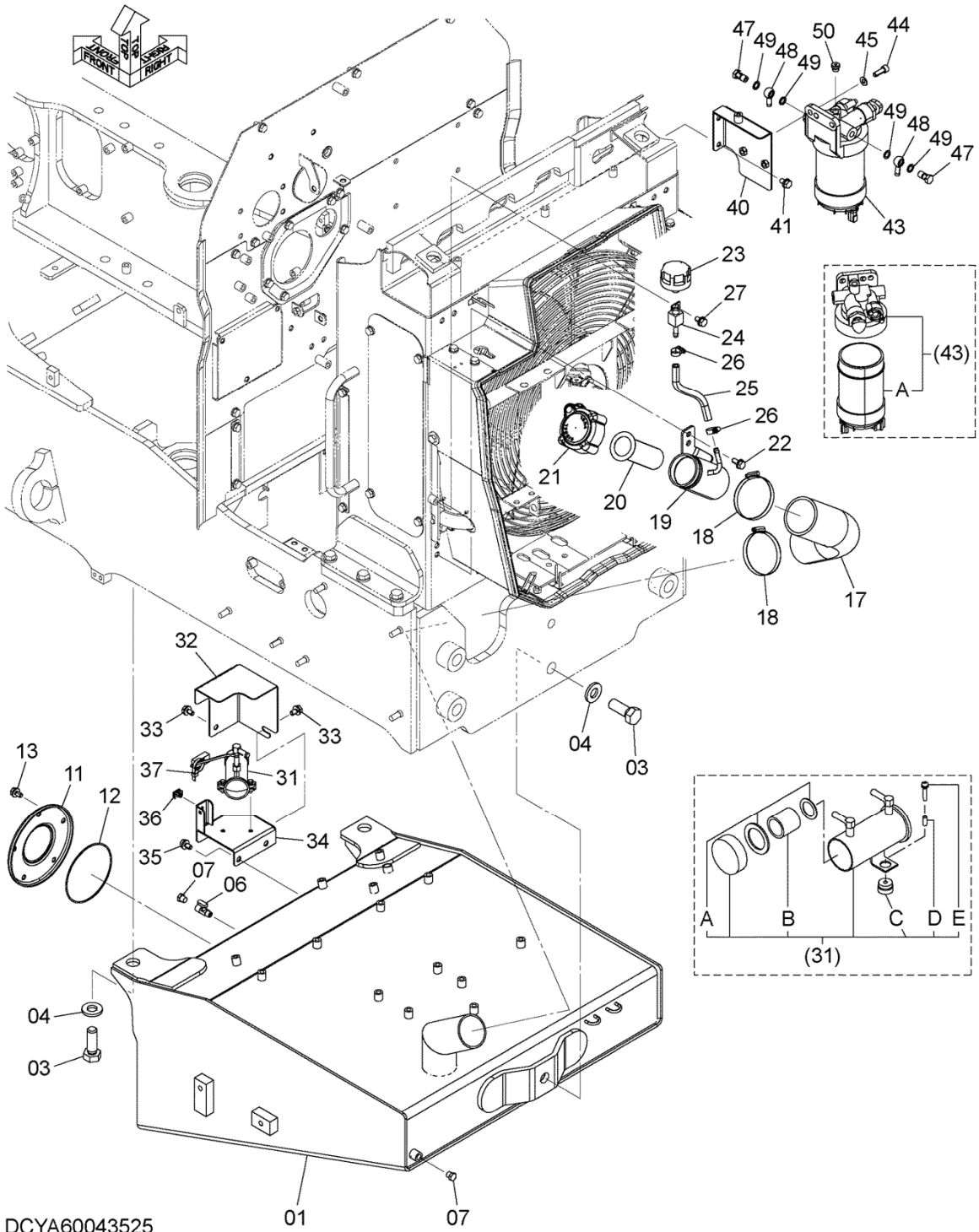
FUEL TANK

燃料タンク

Applicable Model (適用機種): -

Mark (記号): -

Serial No. (適用号機): -



FUEL TANK

燃料タンク

Applicable Model (適用機種): -

Mark (記号): -

Serial No. (適用号機): -

ITEM 符号	PART NO. 部品番号	PART NAME	部 品 名	Q' TY 数量	S. C サビ・ス コート	SERIAL NO. 適用号機	ICA 互 換 性	REPLACEABLE PART 代 替 部 品	
								PART NO. 部品番号	Q' TY 数量
01	YA40029884	TANK, FUEL	タンク, フュエル	1		005001-			
03	J922465	BOLT	ボルト	3		005001-			
04	J222024	WASHER	ワッシャ	3		005001-			
06	4478378	VALVE, BALL	バルブ, ボール	1		005001-			
07	2404792111	PLUG	プラグ	2		005001-			
11	2619752371	COVER	カバー	1		005001-			
12	A810145	RING, O	リング, O	1		005001-			
13	J271020	BOLT, W/WASHER	ボルト(ワッシャ付)	5	D	005001-			
17	YA00013555	HOSE, FUEL	ホース, フュエル	1		005001-			
18	4503469	CLAMP, HOSE	クランプ, ホース	2		005001-			
19	YA40029885	FILLER	フィーラ	1		005001-			
20	2640222021	STRAINER	ストレーナ	1		005001-			
21	YA40003979	CAP	キャップ	1		005001-			
22	J271025	BOLT, W/WASHER	ボルト(ワッシャ付)	2	D	005001-			
23	YA00004397	BREATHER, AIR	ブリーザ, エア	1		005001-			
24	563G050601	ADAPTER	アダプタ	1		005001-			
25	4654132	HOSE, FUEL	ホース, フュエル	1		005001-			
26	4514700	CLAMP, HOSE	クランプ, ホース	2		005001-			
27	J271020	BOLT, W/WASHER	ボルト(ワッシャ付)	1	D	005001-			
31	YA00004386	PUMP, FUEL	ポンプ, フュエル	1		005001-			
31A	4658052	* GASKET	* ガasket	1		005001-			
31B	4658053	* STRAINER	* ストレーナ	1		005001-			
31C	263G222511	* GROMMET	* グロメット	2		005001-			
31D	263G222521	* COLLAR	* カラー	2		005001-			
31E	263G222531	* SCREW	* スクリュー	2		005001-			
32	YA00052302	COVER	カバー	1		005001-			
33	J271020	BOLT, W/WASHER	ボルト(ワッシャ付)	2	D	005001-			
34	YA40034372	BRACKET	ブラケット	1		005001-			
35	J271020	BOLT, W/WASHER	ボルト(ワッシャ付)	2	D	005001-			
36	263G244321	CLIP	クリップ	1		005001-			
37	0491311200	CLIP	クリップ	1		005001-			
40	YA40031824	BRACKET	ブラケット	1		005001-			
41	J271020	BOLT, W/WASHER	ボルト(ワッシャ付)	2	D	005001-			
43	YA00022314	FILTER ASSY, FUEL	フィルタ アッセン, フューエル	1	Z	005001-			
43A	YL00008002	* FILTER ASSY, FUEL	* フィルタ アッセン, フューエル	1	Z	005001-			
44	J781030	BOLT, SOCKET	ボルト, ソケット	2		005001-			
45	A590110	WASHER, PLANE	ワッシャ, プレーン	2		005001-			
47	YA00021173	SCREW	スクリュー	2	Z	005001-			
48	YA00021175	COUPLING	カップ リング	2	Z	005001-			
49	YA00021177	WASHER	ワッシャ	4	Z	005001-			
50	YA00038508	PLUG	プラグ	1	Z	005001-			

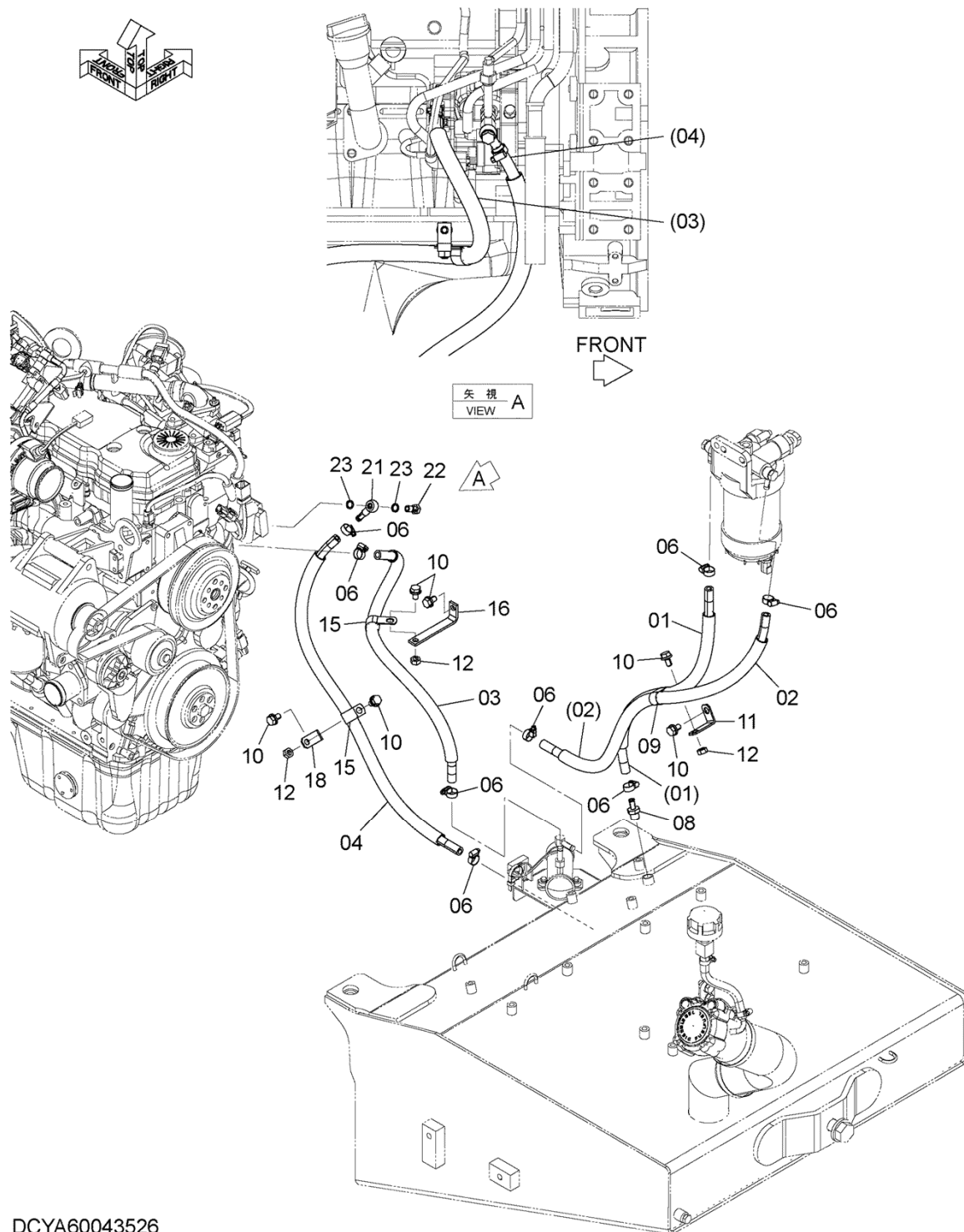
FUEL PIPING

燃料配管

Applicable Model (適用機種): -

Mark (記号): -

Serial No. (適用号機): -



DCYA60043526

FUEL PIPING

燃料配管

Applicable Model (適用機種): -

Mark (記号): -

Serial No. (適用号機): -

ITEM 符号	PART NO. 部品番号	PART NAME	部 品 名	Q' TY 数量	S. C サビース コート	SERIAL NO. 適用号機	ICA 互 換 性	REPLACEABLE PART 代 替 部 品	
								PART NO. 部品番号	Q' TY 数量
01	YA60048840	HOSE, FUEL	ホ-ス, フュエル	1		005001-			
01A	XV00003652	* HOSE, FUEL	* ホ-ス, フュエル	1		005001-			
01B	4687663	* TUBE, FLEXIBLE	* チューブ, フレキシブル	1		005001-			
02	YA60022911	HOSE, FUEL	ホ-ス, フュエル	1		005001-			
02A	YA00027177	* HOSE, FUEL	* ホ-ス, フュエル	1		005001-			
02B	4625600	* TUBE, FLEXIBLE	* チューブ, フレキシブル	1		005001-			
03	YA60032905	HOSE, FUEL	ホ-ス, フュエル	1		005001-			
03A	YA00019320	* HOSE, FUEL	* ホ-ス, フュエル	1		005001-			
03B	4681238	* TUBE, FLEXIBLE	* チューブ, フレキシブル	1		005001-			
04	YA60017060	HOSE, FUEL	ホ-ス, フュエル	1		005001-			
04A	XV00002313	* HOSE, FUEL	* ホ-ス, フュエル	1		005001-			
04B	4652306	* TUBE, FLEXIBLE	* チューブ, フレキシブル	1		005001-			
06	4514700	CLAMP, HOSE	クランプ, ホ-ス	8		005001-			
08	2660222191	ADAPTER	アダプタ	1		005001-			
09	4190266	CLIP	クリップ	1		005001-			
10	J271020	BOLT, W/WASHER	ボルト (ワッシャ付)	6	D	005001-			
11	263F242711	BRACKET	ブラケット	1		005001-			
12	J950010	NUT	ナット	3		005001-			
15	4190277	CLIP	クリップ	2		005001-			
16	2682672021	BRACKET	ブラケット	1		005001-			
18	263J222181	BRACKET	ブラケット	1		005001-			
21	263F102141	CONNECTOR	コネクタ	1		005001-			
22	263F102151	SCREW	スクリュー	1		005001-			
23	263F102161	WASHER, SEAL	ワッシャ, シール	2		005001-			

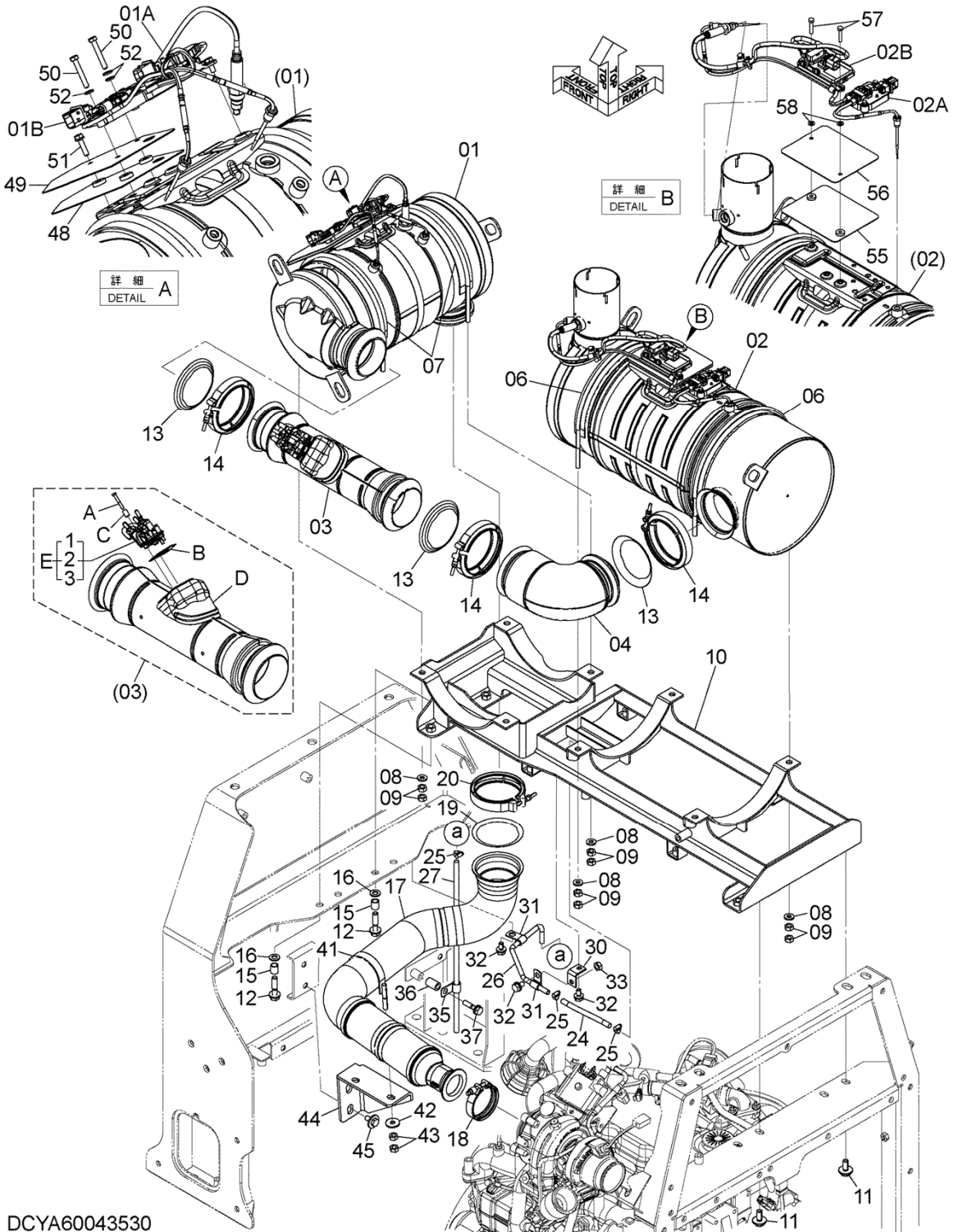
EXHAUST DEVICE (1)

排氣裝置 (1)

Applicable Model (適用機種): -

Mark (記号): -

Serial No. (適用号機): -



DCYA60043530

EXHAUST DEVICE (1)

排気装置 (1)

Applicable Model (適用機種): -

Mark (記号): -

Serial No. (適用号機): -

ITEM 符号	PART NO. 部品番号	PART NAME	部 品 名	Q' TY 数量	S. C サ-ビ-ス コ-ド	SERIAL NO. 適用号機	ICA 互 換 性	REPLACEABLE PART 代 替 部 品	
								PART NO. 部品番号	Q' TY 数量
01	YA00051081	CATALYST	キヤタリスト	1	Z	005001-			
01A	YA00058351	* SENSOR, NOX	* センサ, ノックス	1	Z	005001-			
01B	YL00009480	* SENSOR, TEMPERATURE	* センサ, テンパ° ラチヤ	1	Z	005001-			
02	YA00051082	MUFFLER	マフラー	1	Z	005001-			
02A	YL00009479	* SENSOR, TEMPERATURE	* センサ, テンパ° ラチヤ	1	Z	005001-			
02B	YA00058350	* SENSOR, NOX	* センサ, ノックス	1	Z	005001-			
03	YA00040297	INJECTOR, UREA	インジ° エクタ, ユリア	1	Z	005001-			
03A	YA00050159	* BOLT, SOCKET	* ホ° ルト, ソケット	3	Z	005001-			
03B	YA00050154	* GASKET	* ガ° スケット	1	Z	005001-			
03C	YA00053178	* SPACER	* スパ° -サ	3	Z	005001-			
03D	YA00053179	* PIPE, EXHAUST	* ハ° イフ°, エキゾ° -スト	1	Z	005001-			
03E	YA00053180	* INJECTOR, UREA	* インジ° エクタ, ユリア	1	Z	005001-			
03E1	YA00050157	** COVER	** カバ° -	1	Z	005001-			
03E2	YA00050156	** CONNECTOR	** コネクタ	1	Z	005001-			
03E3	YA00050155	** RING, O	** リンク°, O	1	Z	005001-			
04	YA00051083	ELBOW	エルホ°	1	Z	005001-			
06	YA40002476	BOLT, U	ホ° ルト, U	2		005001-			
07	YA40011268	BAND	バンド°	2		005001-			
08	J222010	WASHER	ワッシャ	8		005001-			
09	J950010	NUT	ナット	16		005001-			
10	YA40022899	BRACKET	ブ° ラケット	1		005001-			
11	J281230	BOLT, W/WASHER	ホ° ルト (ワッシャ付)	4	D	005001-			
12	J271250	BOLT, W/WASHER	ホ° ルト (ワッシャ付)	4	D	005001-			
13	YL00007844	GASKET, EXHAUST	ガ° スケット, エキゾ° -スト	3	Z	005001-			
14	YL00007841	CLAMP	クランプ°	3	Z	005001-			
15	2660772121	COLLAR	カラー	4		005001-			
16	A590112	WASHER, PLANE	ワッシャ, フ° レン	4		005001-			
17	YA00047458	PIPE, EXHAUST	ハ° イフ°, エキゾ° -スト	1		005001-			
18	YA00051084	CLAMP	クランプ°	1	Z	005001-			
19	YA00021185	GASKET	ガ° スケット	1	Z	005001-			
20	YA00020024	CLAMP	クランプ°	1	Z	005001-			
24	4643261	TUBE, PLASTIC	チューブ°, プ° ラスティック	1		005001-			
25	4396451	CLAMP, HOSE	クランプ°, ホ-ス	3		005001-			
26	YA00036648	PIPE	ハ° イフ°	1		005001-			
27	YD00001656	TUBE, PLASTIC	チューブ°, プ° ラスティック	1		005001-			
30	2619112021	BRACKET	ブ° ラケット	1		005001-			
31	4190261	CLIP	クリップ°	2		005001-			
32	J271020	BOLT, W/WASHER	ホ° ルト (ワッシャ付)	3	D	005001-			
33	J950010	NUT	ナット	1		005001-			
35	4190272	CLIP	クリップ°	1		005001-			
36	2675675841	COLLAR	カラー	1		005001-			
37	J271045	BOLT, W/WASHER	ホ° ルト (ワッシャ付)	1	D	005001-			
41	YA40030526	BAND	バンド°	1		005001-			
42	J217083	WASHER	ワッシャ	2		005001-			
43	J950010	NUT	ナット	4		005001-			

EXHAUST DEVICE (1)

排気装置 (1)

Applicable Model (適用機種): -

Mark (記号): -

Serial No. (適用号機): -

ITEM 符号	PART NO. 部品番号	PART NAME	部 品 名	Q' TY 数量	S. C サビ・ス コート	SERIAL NO. 適用号機	ICA 互 換 性	REPLACEABLE PART 代 替 部 品	
								PART NO. 部品番号	Q' TY 数量
44	YA00045665	BRACKET	ブ ラケツト	1		005001-			
45	J281025	BOLT, W/WASHER	ボ ルト(ワッシャ付)	2	D	005001-			
48	YA40018687	COVER	カバ ー	1		005001-			
49	YA00041315	COVER	カバ ー	1		005001-			
50	O110606040	BOLT	ボ ルト	2		005001-			
51	J260625	BOLT, W/WASHER	ボ ルト(ワッシャ付)	1	D	005001-			
52	A590106	WASHER, PLANE	ワッシャ, フ レーン	3		005001-			
55	YA40002850	COVER	カバ ー	1		005001-			
56	YA00048413	COVER	カバ ー	1		005001-			
57	O110606030	BOLT	ボ ルト	2		005001-			
58	A590106	WASHER, PLANE	ワッシャ, フ レーン	2		005001-			

MEMO

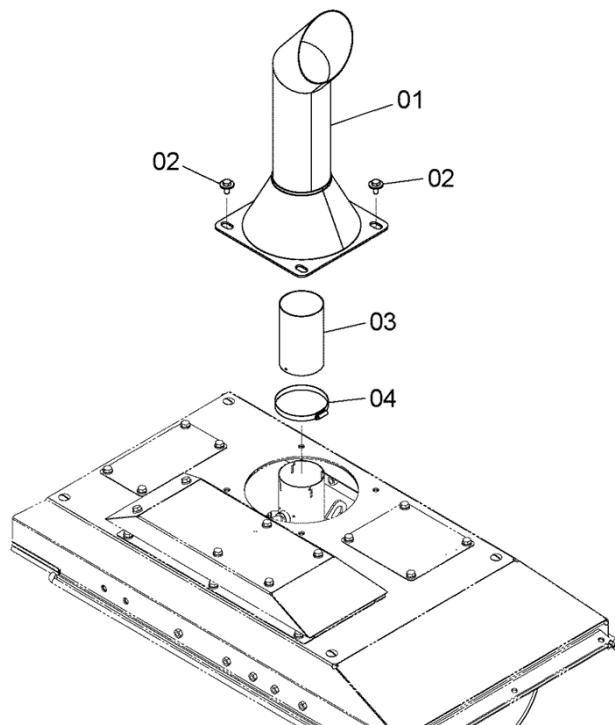
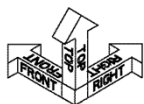
EXHAUST DEVICE (2)

排氣裝置 (2)

Applicable Model (適用機種): -

Mark (記号): -

Serial No. (適用号機): -



DCYA60043531

EXHAUST DEVICE (2)

排気装置 (2)

Applicable Model (適用機種): -

Mark (記号): -

Serial No. (適用号機): -

ITEM 符号	PART NO. 部品番号	PART NAME	部 品 名	Q' TY 数量	S. C サ-ビ-ス コ-ト	SERIAL NO. 適用号機	ICA 互 換 性	REPLACEABLE PART 代 替 部 品	
								PART NO. 部品番号	Q' TY 数量
01	YA40030169	PIPE, EXHAUST	パイプ, エキゾ-スト	1		005001-			
02	J281025	BOLT, W/WASHER	ボルト(ワッシャ付)	4	D	005001-			
03	YA00046804	PIPE, EXHAUST	パイプ, エキゾ-スト	1		005001-			
04	4507397	CLAMP, HOSE	クランプ, ホース	1		005001-			

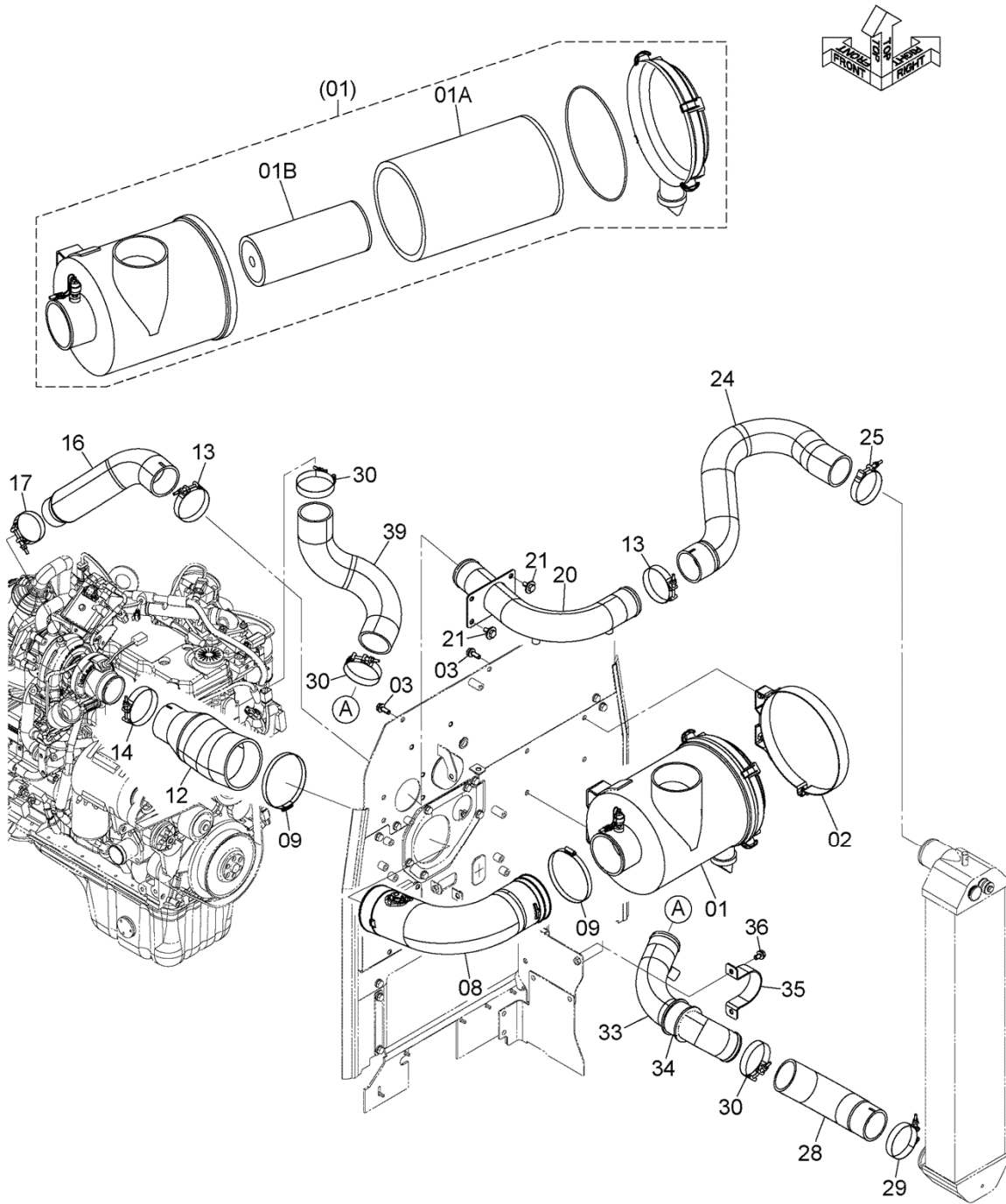
AIR INTAKE DEVICE

吸気装置

Applicable Model (適用機種): -

Mark (記号): -

Serial No. (適用号機): -



DCYA60043532

AIR INTAKE DEVICE

吸気装置

Applicable Model (適用機種): -

Mark (記号): -

Serial No. (適用号機): -

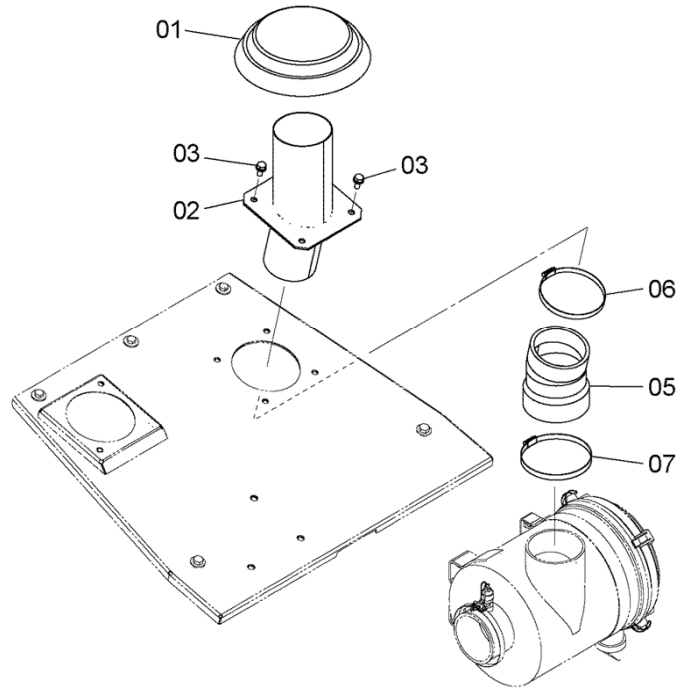
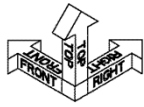
ITEM 符号	PART NO. 部品番号	PART NAME	部 品 名	Q' TY 数量	S. C サ-ビ-ス コード	SERIAL NO. 適用号機	ICA 互 換 性	REPLACEABLE PART 代 替 部 品	
								PART NO. 部品番号	Q' TY 数量
01	263E232011	CLEANER, AIR	クリーナ, エア	1		005001-			
01A	263E237011	* ELEMENT, FILTER (OUTER)	* エレメント, フィルタ (アウタ)	1		005001-			
01B	263E237001	* ELEMENT, FILTER (INNER)	* エレメント, フィルタ (イナ)	1		005001-			
02	YA00052228	BAND	バンド	1		005001-			
03	J271030	BOLT, W/WASHER	ボルト (ワッシャ付)	4	D	005001-			
08	YA00046283	DUCT, AIR	ダクト, エア	1		005001-			
09	4512716	CLAMP, HOSE	クランプ, ホース	2		005001-			
12	YA00051378	HOSE, AIR	ホース, エア	1		005001-			
13	4285237	CLAMP, HOSE	クランプ, ホース	2		005001-			
14	4285233	CLAMP, HOSE	クランプ, ホース	1		005001-			
16	YA00047010	HOSE, AIR	ホース, エア	1		005001-			
17	4263764	CLAMP, HOSE	クランプ, ホース	1		005001-			
20	YA40030341	PIPE, AIR	パイプ, エア	1		005001-			
21	J281025	BOLT, W/WASHER	ボルト (ワッシャ付)	4	D	005001-			
24	YA00045529	HOSE, AIR	ホース, エア	1		005001-			
25	4282483	CLAMP, HOSE	クランプ, ホース	1		005001-			
28	YA00047011	HOSE, AIR	ホース, エア	1		005001-			
29	4282483	CLAMP, HOSE	クランプ, ホース	1		005001-			
30	4285237	CLAMP, HOSE	クランプ, ホース	3		005001-			
33	YA40030342	PIPE, AIR	パイプ, エア	1		005001-			
34	YA00051637	BUSHING, RUBBER	ブッシング, ラバ-	1		005001-			
35	YA00051638	CLAMP, HOSE	クランプ, ホース	1		005001-			
36	J271020	BOLT, W/WASHER	ボルト (ワッシャ付)	2	D	005001-			
39	YA00047012	HOSE, AIR	ホース, エア	1		005001-			

RAIN CAP レインキャップ

Applicable Model (適用機種): -

Mark (記号): -

Serial No. (適用号機): -



DCYA60046479

RAIN CAP
レインキャップ

Applicable Model (適用機種): -

Mark (記号): -

Serial No. (適用号機): -

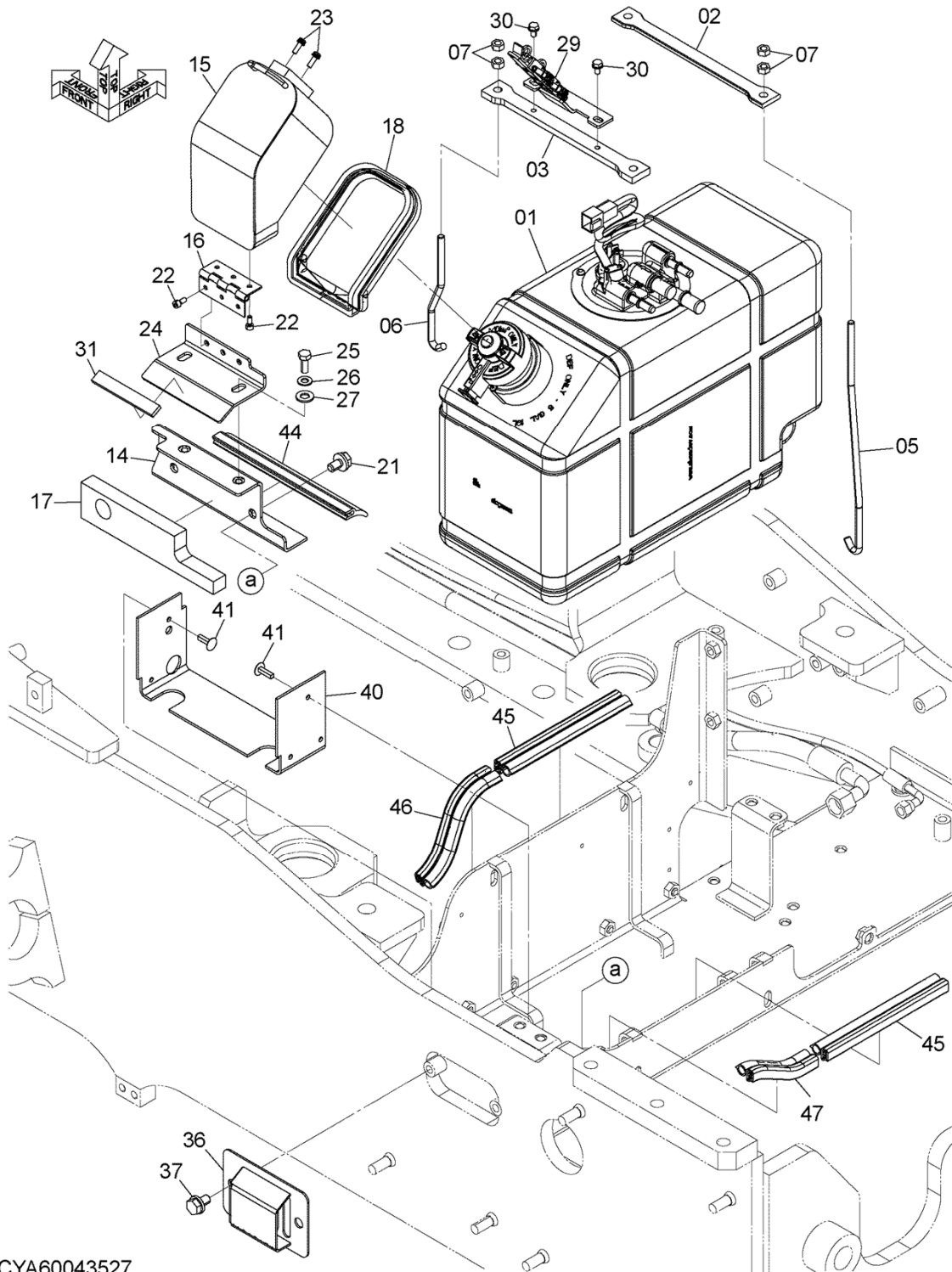
ITEM 符号	PART NO. 部品番号	PART NAME	部 品 名	Q' TY 数量	S. C サビ・ス コート	SERIAL NO. 適用号機	ICA 互 換 性	REPLACEABLE PART 代 替 部 品	
								PART NO. 部品番号	Q' TY 数量
01	2536107061	CAP	キャップ	1		005001-			
02	YA40031698	PIPE, AIR	パイプ, エア	1		005001-			
03	J271025	BOLT, W/WASHER	ボルト (ワッシャ付)	4	D	005001-			
05	YA00030439	HOSE, AIR	ホース, エア	1		005001-			
06	4512716	CLAMP, HOSE	クランプ, ホース	1		005001-			
07	4245194	CLAMP, HOSE	クランプ, ホース	1		005001-			

UREA WATER TANK PARTS 尿素水タンク用品

Applicable Model (適用機種): -

Mark (記号): -

Serial No. (適用号機): -



DCYA60043527

UREA WATER TANK PARTS

尿素水タンク用品

Applicable Model (適用機種): -

Mark (記号): -

Serial No. (適用号機): -

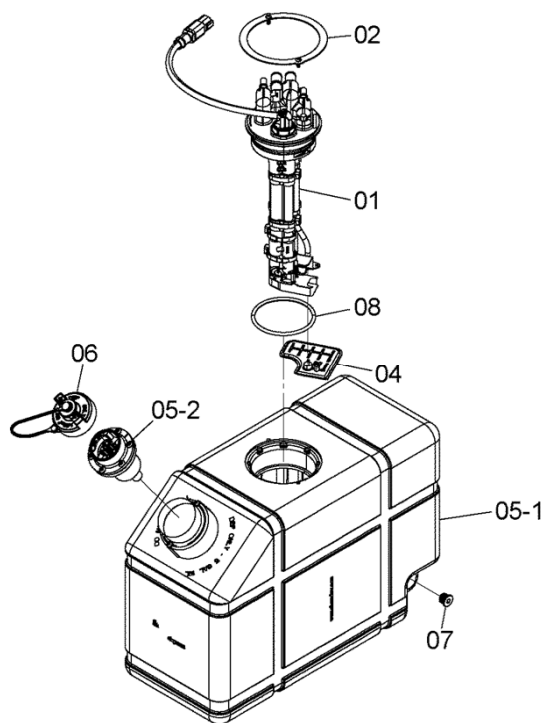
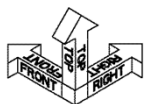
ITEM 符号	PART NO. 部品番号	PART NAME	部 品 名	Q' TY 数量	S. C サビ・ス コート	SERIAL NO. 適用号機	ICA 互 換 性	REPLACEABLE PART 代 替 部 品	
								PART NO. 部品番号	Q' TY 数量
01	YA00047611	TANK, UREA <for details see "UREA TANK"> <詳細は"尿素水タンク" 参照>	タンク, ユリア	1		005001-			
02	YA00044189	PLATE	プレート	1		005001-			
03	YA00053565	PLATE	プレート	1		005001-			
05	YA00047835	ROD	ロッド	2		005001-			
06	YA00047836	ROD	ロッド	2		005001-			
07	J950008	NUT	ナット	8		005001-			
14	YA40035516	BRACKET	ブラケット	1		005001-			
15	YA40035517	COVER	カバー	1		005001-			
16	4375348	HINGE	ヒンジ	1		005001-			
17	YA00051045	SEAL	シール	1		005001-			
18	4465725	SEAL	シール	1		005001-			
21	J271020	BOLT, W/WASHER	ボルト (ワッシャ付)	2	D	005001-			
22	J780512	BOLT, SOCKET	ボルト, ソケット	6		005001-			
23	J460516	SCREW	スクリュー	2		005001-			
24	YA40034842	BRACKET	ブラケット	1		005001-			
25	4717545	BOLT	ボルト	2		005001-			
26	A590108	WASHER, PLANE	ワッシャ, フレーン	2		005001-			
27	A590110	WASHER, PLANE	ワッシャ, フレーン	2		005001-			
29	YA40035149	BRACKET	ブラケット	1		005001-			
30	J260612	BOLT, W/WASHER	ボルト (ワッシャ付)	2	D	005001-			
31	XV00000767	RUBBER	ラバー	1		005001-			
36	YA40035518	COVER	カバー	1		005001-			
37	J271020	BOLT, W/WASHER	ボルト (ワッシャ付)	2	D	005001-			
40	YA00051046	RUBBER	ラバー	1		005001-			
41	4443487	CLIP	クリップ	5		005001-			
44	YA00031322	SEAL	シール	1		005001-			
45	4409681	SEAL	シール	2		005001-			
46	4469177	SEAL	シール	1		005001-			
47	4403646	SEAL	シール	1		005001-			

UREA WATER TANK 尿素水タンク

Applicable Model (適用機種): -

Mark (記号): -

Serial No. (適用号機): -



DCYA00047611

UREA WATER TANK

尿素水タンク

Applicable Model (適用機種): -

Mark (記号): -

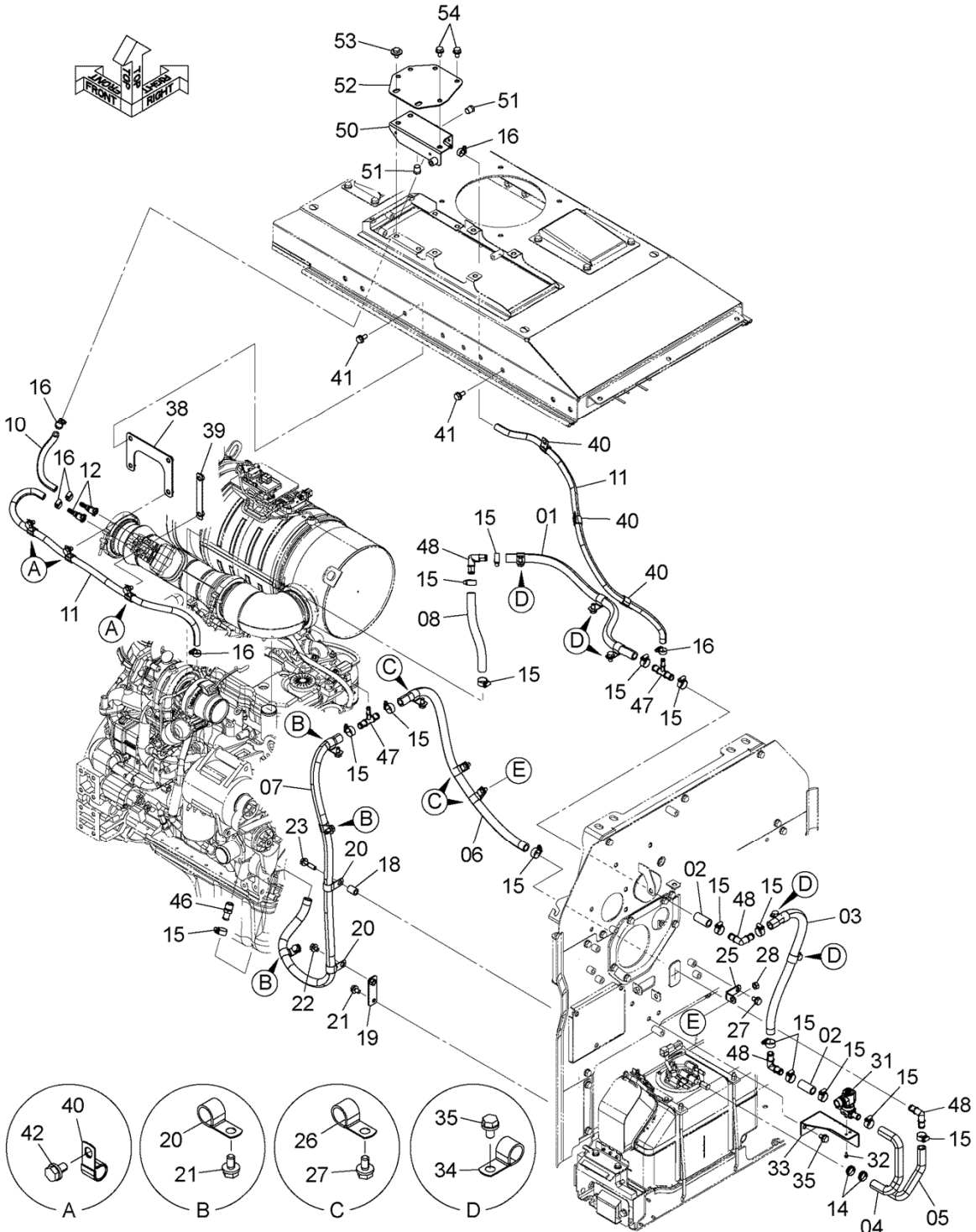
Serial No. (適用号機): -

ITEM 符号	PART NO. 部品番号	PART NAME	部 品 名	Q' TY 数量	S. C サービスマ コート	SERIAL NO. 適用号機	ICA 互 換 性	REPLACEABLE PART 代 替 部 品	
								PART NO. 部品番号	Q' TY 数量
01	YA00047611	TANK, UREA	タンク, ユリア	1		005001-			
02	XB00013666	* SENSOR	* センサ	1		005001-			
04	XB00013660	* RING	* リング	1		005001-			
05-1	XB00013665	* FILTER	* フィルタ	1		005001-			
05-2	XB00015725	* TANK	* タンク	1		005001-			
06	XB00015726	* ADAPTER	* アダプタ	1		005001-			
07	XB00013662	* CAP	* キャップ	1		005001-			
08	XB00013661	* PLUG, DRAIN	* プラグ, ドレイン	1		005001-			
	XB00013664	* RING, O	* リング, O	1		005001-			

UREA WATER TANK PIPING (1)

尿素水タンク配管 (1)

Applicable Model (適用機種): -
 Mark (記号): -
 Serial No. (適用号機): -



DCYA60043520

UREA WATER TANK PIPING (1)

尿素水タンク配管 (1)

Applicable Model (適用機種): -

Mark (記号): -

Serial No. (適用号機): -

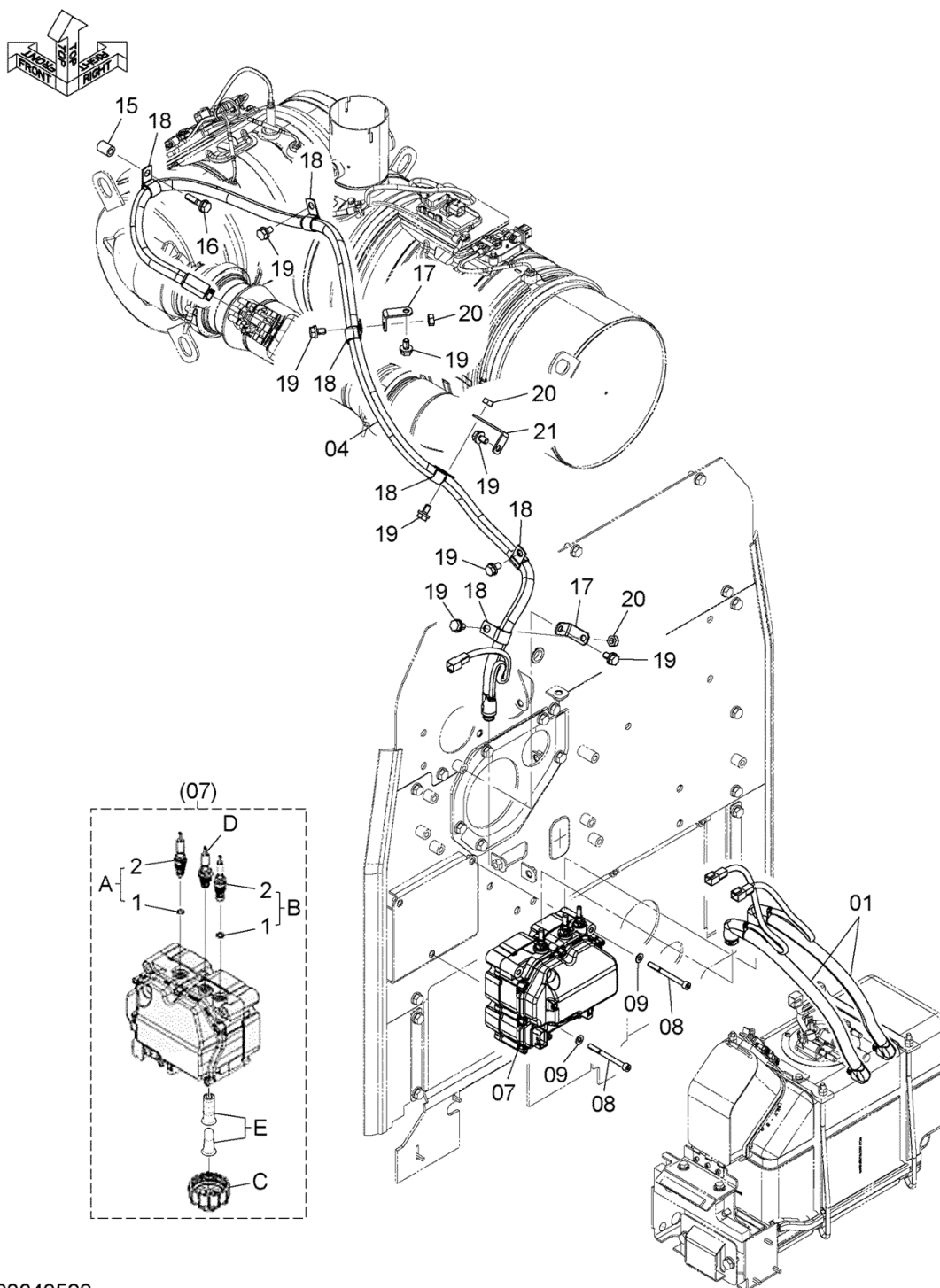
ITEM 符号	PART NO. 部品番号	PART NAME	部 品 名	Q' TY 数量	S. C サ-ビ-ス コード	SERIAL NO. 適用号機	ICA 互 換 性	REPLACEABLE PART 代 替 部 品	
								PART NO. 部品番号	Q' TY 数量
01	YA00008162	HOSE, WATER	ホ-ス, ウォ-タ	1		005001-			
02	4435156	HOSE, WATER	ホ-ス, ウォ-タ	2		005001-			
03	XV00002839	HOSE, WATER	ホ-ス, ウォ-タ	1		005001-			
04	YA00051159	HOSE, WATER	ホ-ス, ウォ-タ	1		005001-			
05	YA00051372	HOSE, WATER	ホ-ス, ウォ-タ	1		005001-			
06	4696433	HOSE, WATER	ホ-ス, ウォ-タ	1		005001-			
07	XV00003406	HOSE, WATER	ホ-ス, ウォ-タ	1		005001-			
08	XV00002513	HOSE, WATER	ホ-ス, ウォ-タ	1		005001-			
10	YA00053738	HOSE, WATER	ホ-ス, ウォ-タ	1		005001-			
11	YA00051158	HOSE, WATER	ホ-ス, ウォ-タ	2		005001-			
12	YA00028923	CONNECTOR	コネクタ	2		005001-			
14	YA00040831	CLAMP, HOSE	クランプ, ホ-ス	2		005001-			
15	4514699	CLAMP, HOSE	クランプ, ホ-ス	16		005001-			
16	4514700	CLAMP, HOSE	クランプ, ホ-ス	6		005001-			
18	YA00017022	COLLAR	カラー	1		005001-			
19	YA40034465	BRACKET	ブ ラケツト	1		005001-			
20	4190277	CLIP	クリップ	5		005001-			
21	J271020	BOLT, W/WASHER	ボ-ルト (ワッシャ付)	4	D	005001-			
22	J271016	BOLT, W/WASHER	ボ-ルト (ワッシャ付)	1	D	005001-			
23	J271045	BOLT, W/WASHER	ボ-ルト (ワッシャ付)	1	D	005001-			
25	263F242711	BRACKET	ブ ラケツト	1		005001-			
26	4190277	CLIP	クリップ	3		005001-			
27	J271020	BOLT, W/WASHER	ボ-ルト (ワッシャ付)	4	D	005001-			
28	J950010	NUT	ナツト	1		005001-			
31	YA00031328	VALVE, CONTROL	バルブ, コントロ-ル	1		005001-			
32	J460512	SCREW	スクリュ	2		005001-			
33	YA00042846	BRACKET	ブ ラケツト	1		005001-			
34	4190277	CLIP	クリップ	5		005001-			
35	J271020	BOLT, W/WASHER	ボ-ルト (ワッシャ付)	7	D	005001-			
38	YA40034032	BRACKET	ブ ラケツト	1		005001-			
39	YA40034033	BRACKET	ブ ラケツト	1		005001-			
40	4190273	CLIP	クリップ	6		005001-			
41	J271025	BOLT, W/WASHER	ボ-ルト (ワッシャ付)	3	D	005001-			
42	J271020	BOLT, W/WASHER	ボ-ルト (ワッシャ付)	3	D	005001-			
46	YA00038511	JOINT, HOSE	ジ-ョイント, ホ-ス	1		005001-			
47	YA00037648	JOINT, HOSE	ジ-ョイント, ホ-ス	2		005001-			
48	YA00037647	JOINT, HOSE	ジ-ョイント, ホ-ス	4		005001-			
50	YA40027980	TANK, WATER	タンク, ウォ-タ	1		005001-			
51	447483	PLUG	ブ ラク	2		005001-			
52	YA00047834	PLATE	ブ レ-ト	1		005001-			
53	J281020	BOLT, W/WASHER	ボ-ルト (ワッシャ付)	2	D	005001-			
54	J271020	BOLT, W/WASHER	ボ-ルト (ワッシャ付)	5	D	005001-			

UREA WATER TANK PIPING (2) 尿素水タンク配管 (2)

Applicable Model (適用機種): -

Mark (記号): -

Serial No. (適用号機): -



DCYA60043528

UREA WATER TANK PIPING (2)

尿素水タンク配管 (2)

Applicable Model (適用機種): -

Mark (記号): -

Serial No. (適用号機): -

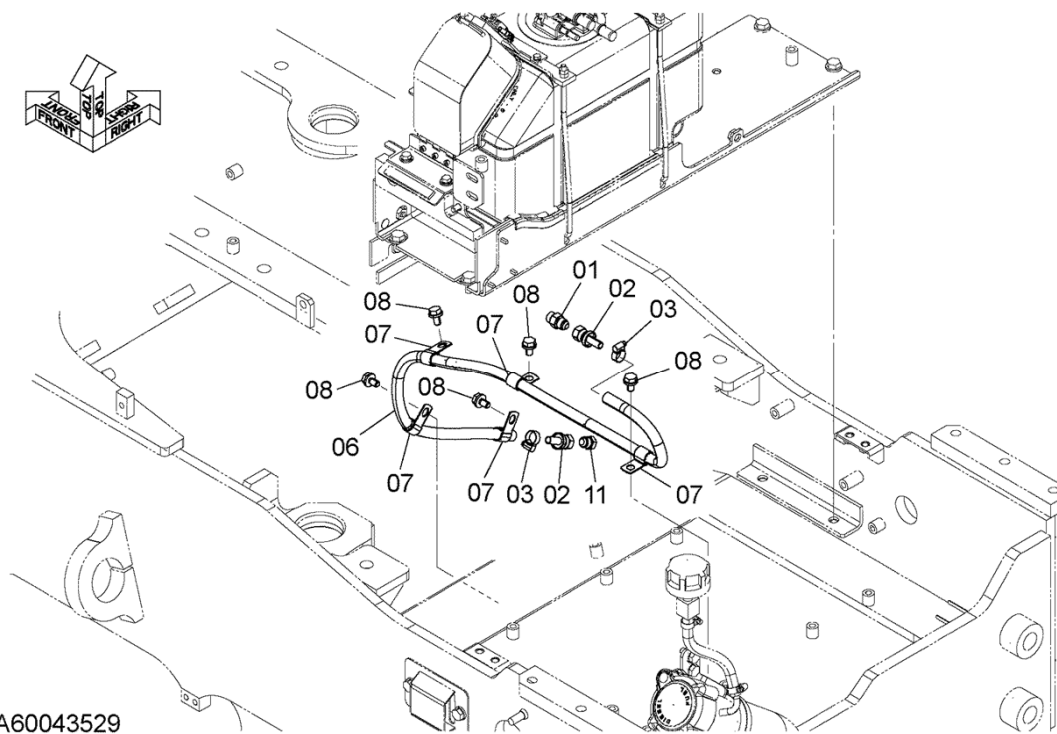
ITEM 符号	PART NO. 部品番号	PART NAME	部 品 名	Q' TY 数量	S. C サビース コート	SERIAL NO. 適用号機	ICA 互 換 性	REPLACEABLE PART 代 替 部 品	
								PART NO. 部品番号	Q' TY 数量
01	YA00047525	HOSE, UREA	ホ-ス, ユリア	2		005001-			
04	YA00047524	HOSE, UREA	ホ-ス, ユリア	1		005001-			
07	YL00006644	PUMP, UREA	ポンプ, ユリア	1	Z	005001-			
07A	YA00050152	* CONNECTOR	* コネクタ	1	Z	005001-			
07A1	YA00050150	** RING, O	** リンク, O	1	Z	005001-			
07A2	+++++	** CONNECTOR	** コネクタ	1	D	005001-			
07B	YA00050148	* CONNECTOR	* コネクタ	1	Z	005001-			
07B1	YA00050150	** RING, O	** リンク, O	1	Z	005001-			
07B2	+++++	** CONNECTOR	** コネクタ	1	D	005001-			
07C	YA00050145	* CAP	* キャップ	1	Z	005001-			
07D	YA00050144	* CONNECTOR	* コネクタ	1	Z	005001-			
07E	YL00008298	* FILTER	* フィルタ	1	Z	005001-			
08	J780890	BOLT, SOCKET	ボルト, ソケット	3		005001-			
09	A590108	WASHER, PLANE	ワッシャ, フレーン	3		005001-			
15	YA00017022	COLLAR	カラー	1		005001-			
16	J271045	BOLT, W/WASHER	ボルト (ワッシャ付)	1	D	005001-			
17	263J222181	BRACKET	ブラケット	2		005001-			
18	4190274	CLIP	クリップ	6		005001-			
19	J271020	BOLT, W/WASHER	ボルト (ワッシャ付)	8	D	005001-			
20	J950010	NUT	ナット	3		005001-			
21	2661242081	BRACKET	ブラケット	1		005001-			

UREA WATER TANK PIPING (DRAIN) 尿素水タンク配管 (ドレン)

Applicable Model (適用機種): -

Mark (記号): -

Serial No. (適用号機): -



DCYA60043529

UREA WATER TANK PIPING (DRAIN)
 尿素水タンク配管 (ドレン)

Applicable Model (適用機種): -

Mark (記号): -

Serial No. (適用号機): -

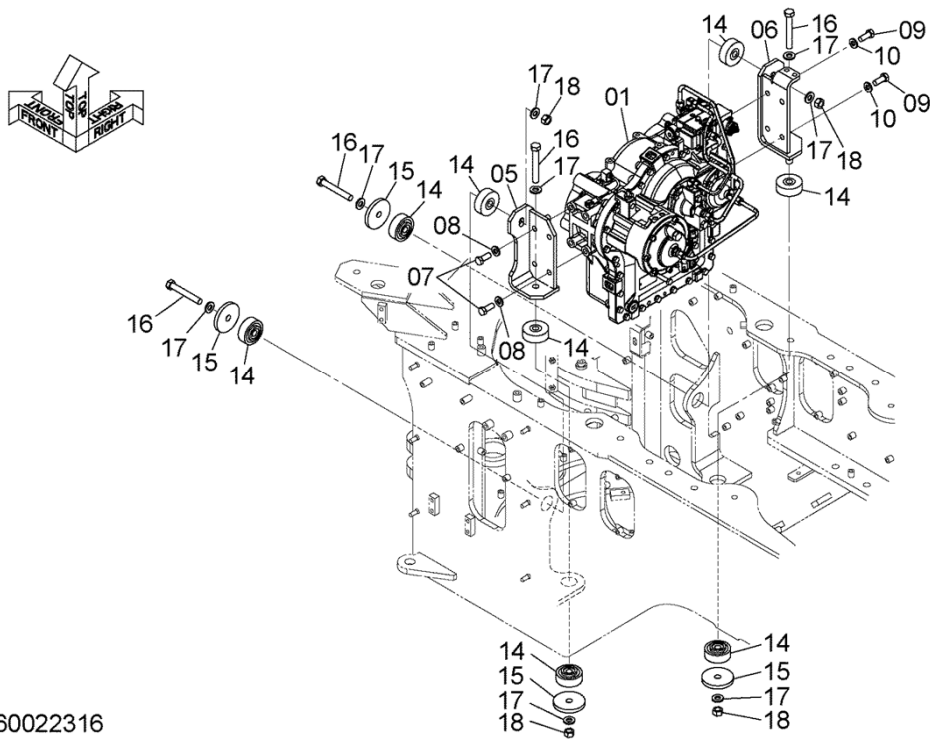
ITEM 符号	PART NO. 部品番号	PART NAME	部 品 名	Q'TY 数量	S.C サビ・ス コート	SERIAL NO. 適用号機	ICA 互 換 性	REPLACEABLE PART 代 替 部 品	
								PART NO. 部品番号	Q'TY 数量
01	YA00051362	ADAPTER SOCKET	アダプタ, ソケット	1		005001-			
02	YA00051363	JOINT, HOSE	ジョイント, ホース	2		005001-			
03	4514700	CLAMP, HOSE	クランプ, ホース	2		005001-			
06	XV00003931	HOSE, WATER	ホース, ウォータ	1		005001-			
07	4190253	CLIP	クリップ	5		005001-			
08	J271020	BOLT, W/WASHER	ボルト(ワッシャ付)	5	D	005001-			
11	YA00039968	PLUG	プラグ	1		005001-			

TRANSMISSION トランスミッション

Applicable Model (適用機種): -

Mark (記号): -

Serial No. (適用号機): -



DCYA60022316

TRANSMISSION
トランスミッション

Applicable Model (適用機種): -

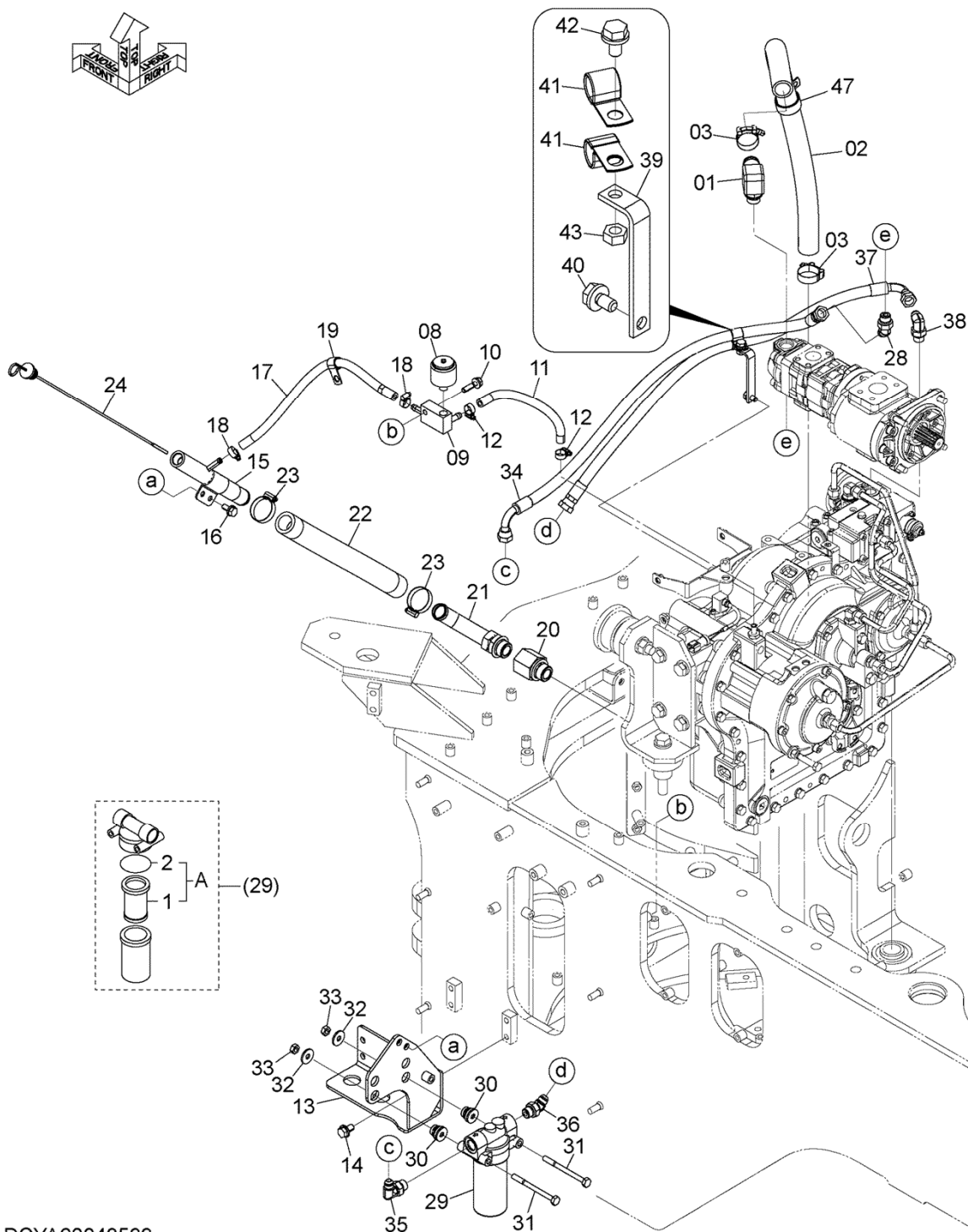
Mark (記号): -

Serial No. (適用号機): -

ITEM 符号	PART NO. 部品番号	PART NAME	部 品 名	Q' TY 数量	S. C サ-ビ-ス コ-ド	SERIAL NO. 適用号機	ICA 互 換 性	REPLACEABLE PART 代 替 部 品	
								PART NO. 部品番号	Q' TY 数量
01	YB60000895	TRANSMISSION	トランスミッション	1	H	005001-			
05	YA40008994	BRACKET	ブ ラケツト	1		005001-			
06	YA40017717	BRACKET	ブ ラケツト	1		005001-			
07	J901640	BOLT	ボ ルト	4		005001-			
08	J222016	WASHER	ワッシャ	4		005001-			
09	J901640	BOLT	ボ ルト	4		005001-			
10	J222016	WASHER	ワッシャ	4		005001-			
14	4629781	RUBBER	ラバ-	8		005001-			
15	263G102161	PLATE	プ レ-ト	4		005001-			
16	0111618125	BOLT	ボ ルト	4		005001-			
17	J222018	WASHER	ワッシャ	8		005001-			
18	0140150018	NUT	ナツト	4		005001-			

TRANSMISSION PIPING トランスミッション配管

Applicable Model (適用機種): -
Mark (記号): -
Serial No. (適用号機): -



DCYA60043533

TRANSMISSION PIPING
トランスミッション配管

Applicable Model (適用機種): -

Mark (記号): -

Serial No. (適用号機): -

ITEM 符号	PART NO. 部品番号	PART NAME	部 品 名	Q' TY 数量	S. C サ-ビ-ス コ-ド	SERIAL NO. 適用号機	ICA 互 換 性	REPLACEABLE PART 代 替 部 品	
								PART NO. 部品番号	Q' TY 数量
01	YA00049719	JOINT, HOSE	ジ-ョイント, ホ-ス	1		005001-			
02	4341817	HOSE, RUBBER	ホ-ス, ラバ-	1		005001-			
03	4296062	CLAMP, HOSE	クラ-ンプ, ホ-ス	2		005001-			
08	1690302714	BREATHER, AIR	ブ-リ-ザ-, エア	1		005001-			
09	YA40009569	BLOCK, MANIFOLD	ブ-ロック, マニホルド	1		005001-			
10	J271040	BOLT, W/WASHER	ボ-ルト(ワッシャ付)	1	D	005001-			
11	4407161	HOSE, FUEL	ホ-ス, フユエル	1		005001-			
12	4514700	CLAMP, HOSE	クラ-ンプ, ホ-ス	2		005001-			
13	YA40000098	BRACKET	ブ-ラケ-ット	1		005001-			
14	J271225	BOLT, W/WASHER	ボ-ルト(ワッシャ付)	4	D	005001-			
15	YA40009665	FILLER	フイ-ラ-	1		005001-			
16	J271025	BOLT, W/WASHER	ボ-ルト(ワッシャ付)	2	D	005001-			
17	4637763	HOSE, FUEL	ホ-ス, フユエル	1		005001-			
18	4514700	CLAMP, HOSE	クラ-ンプ, ホ-ス	2		005001-			
19	4190273	CLIP	クリ-ップ	1		005001-			
20	263E782081	ADAPTER	アダ-プ-タ	1		005001-			
20A	0332000290	* RING, O	* リンク-, O	1		005001-			
21	263E782042	ELBOW	エルボ-	1		005001-			
21A	263E784012	* NUT	* ナット	1		005001-			
21B	263E784022	* WASHER	* ワッシャ	1		005001-			
21C	0332000290	* RING, O	* リンク-, O	1		005001-			
22	263E782051	HOSE	ホ-ス	1		005001-			
23	4011675	CLAMP, HOSE	クラ-ンプ, ホ-ス	2		005001-			
24	263E782031	GAUGE, LEVEL	ゲ-ジ-, レベ-ル	1		005001-			
28	A852244	ELBOW	エルボ-	1		005001-			
28A	4506418	* RING, O	* リンク-, O	1		005001-			
29	4631976	FILTER ASSY, OIL	フィルタ アツセン, オイル	1		005001-			
29A	4370435	* ELEMENT, FILTER	* エレメント, フィルタ	1		005001-			
29A1	4191301	** ELEMENT, FILTER	** エレメント, フィルタ	1		005001-			
29A2	A811060	** RING, O	** リンク-, O	1		005001-			
30	2640732001	RUBBER	ラバ-	2		005001-			
31	J901004	BOLT	ボ-ルト	2		005001-			
32	J217083	WASHER	ワッシャ	2		005001-			
33	J950010	NUT	ナット	2		005001-			
34	4298278	HOSE	ホ-ス	1		005001-			
35	A852344	ELBOW	エルボ-	1		005001-			
35A	4506418	* RING, O	* リンク-, O	1		005001-			
36	A852244	ELBOW	エルボ-	1		005001-			
36A	4506418	* RING, O	* リンク-, O	1		005001-			
37	4313155	HOSE	ホ-ス	1		005001-			
38	A852344	ELBOW	エルボ-	1		005001-			
38A	4506418	* RING, O	* リンク-, O	1		005001-			
39	2682672021	BRACKET	ブ-ラケ-ット	1		005001-			
40	J271020	BOLT, W/WASHER	ボ-ルト(ワッシャ付)	1	D	005001-			
41	4190273	CLIP	クリ-ップ	2		005001-			

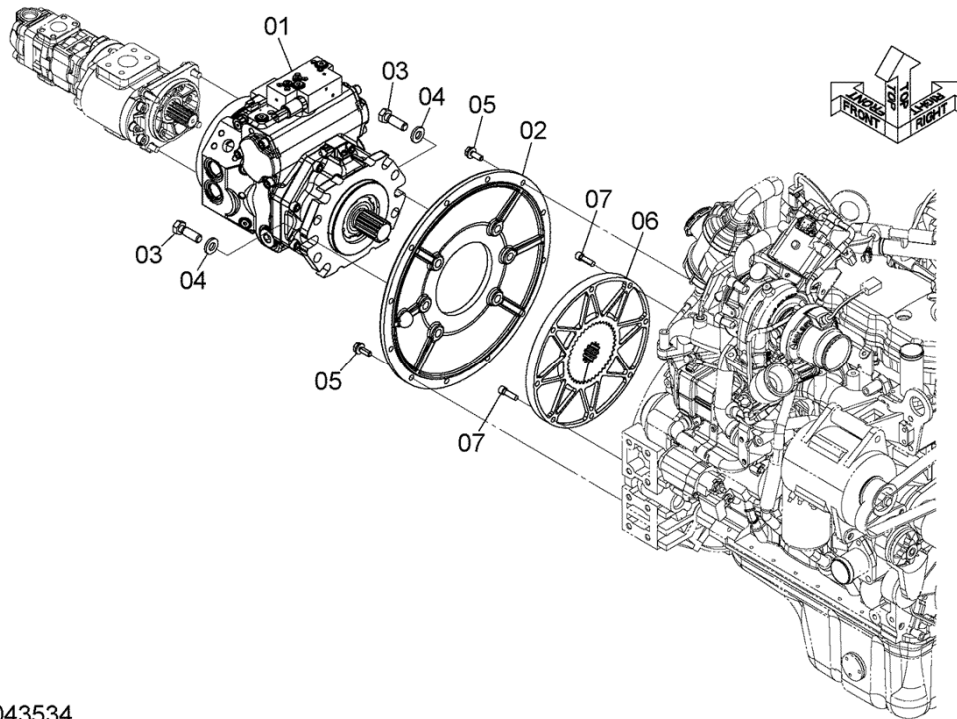
MEMO

HST PUMP HSTポンプ

Applicable Model (適用機種): -

Mark (記号): -

Serial No. (適用号機): -



DCYA60043534

HST PUMP
HSTポンプ

Applicable Model (適用機種): -

Mark (記号): -

Serial No. (適用号機): -

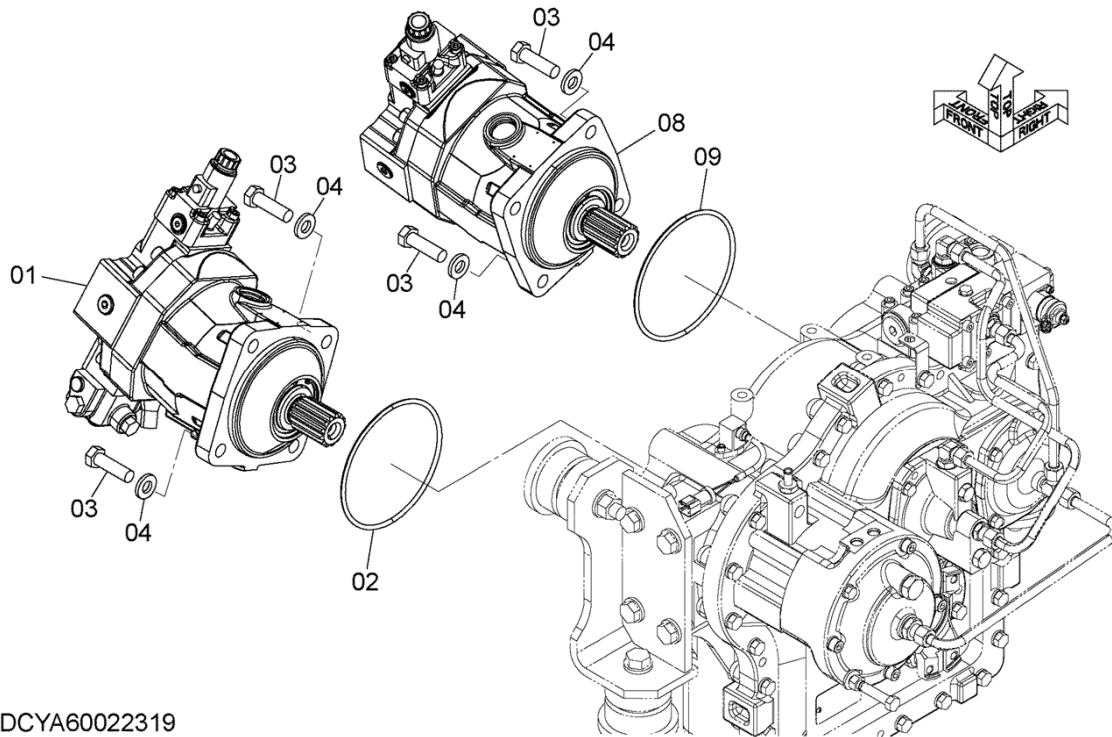
ITEM 符号	PART NO. 部品番号	PART NAME	部 品 名	Q' TY 数量	S. C サービスマ コート	SERIAL NO. 適用号機	ICA 互 換 性	REPLACEABLE PART 代 替 部 品	
								PART NO. 部品番号	Q' TY 数量
01	YA00023952	PUMP, PISTON	ポンプ, ピストン	1	H	005001-			
02	263E252111	COVER	カバー	1		005001-			
03	J901650	BOLT	ボルト	6		005001-			
04	J222016	WASHER	ワッシャー	6		005001-			
05	J271030	BOLT, W/WASHER	ボルト(ワッシャー付)	12	D	005001-			
06	YA00013157	COUPLING, RUBBER	カップリング, ラバー	1		005001-			
07	263F102091	BOLT	ボルト	8		005001-			

HST MOTOR HSTモータ

Applicable Model (適用機種): -

Mark (記号): -

Serial No. (適用号機): -



DCYA60022319

HST MOTOR

HSTモータ

Applicable Model (適用機種): -

Mark (記号): -

Serial No. (適用号機): -

ITEM 符号	PART NO. 部品番号	PART NAME	部 品 名	Q' TY 数量	S. C サビ・ス コート	SERIAL NO. 適用号機	ICA 互 換 性	REPLACEABLE PART 代 替 部 品	
								PART NO. 部品番号	Q' TY 数量
01	YA00023953	MOTOR, OIL	モータ, オイル	1	H	005001-			
02	A810165	RING, O	リング, O	1		005001-			
03	J901655	BOLT	ボルト	4		005001-			
04	J222016	WASHER	ワッシャ	4		005001-			
08	YA00023954	MOTOR, OIL	モータ, オイル	1	H	005001-			
09	A810165	RING, O	リング, O	1		005001-			
10	J901655	BOLT	ボルト	4		005001-			
11	J222016	WASHER	ワッシャ	4		005001-			

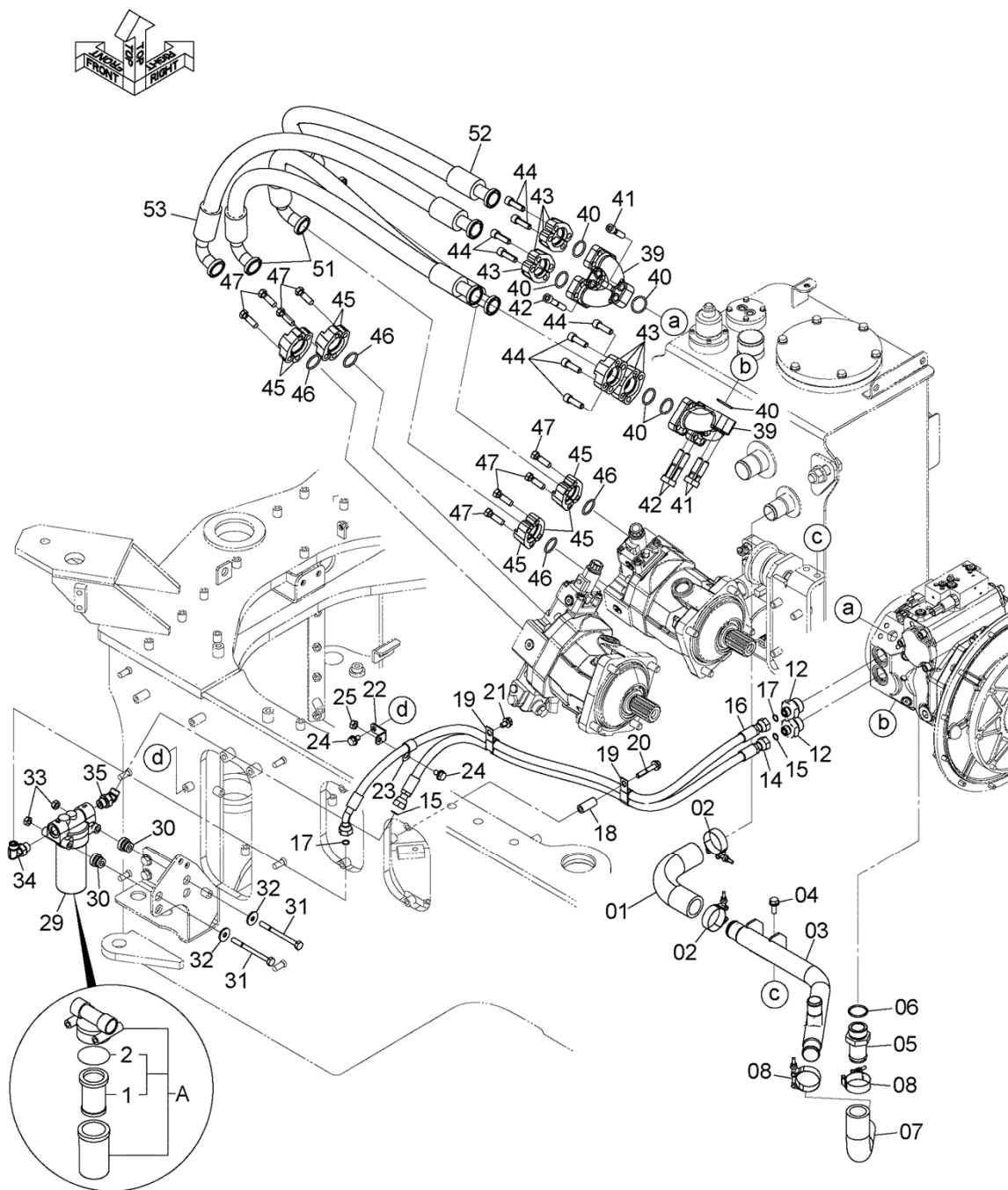
HST PIPING (1)

HST配管 (1)

Applicable Model (適用機種): -

Mark (記号): -

Serial No. (適用号機): -



DCYA60049735

HST PIPING (1)

HST配管 (1)

Applicable Model (適用機種): -

Mark (記号): -

Serial No. (適用号機): -

ITEM 符号	PART NO. 部品番号	PART NAME	部 品 名	Q' TY 数量	S. C サビース コート	SERIAL NO. 適用号機	ICA 互 換 性	REPLACEABLE PART 代 替 部 品	
								PART NO. 部品番号	Q' TY 数量
01	263A792181	HOSE	ホース	1		005001-			
02	4282474	CLAMP, HOSE	クランプ, ホース	2		005001-			
03	YA40035431	PIPE, SUCTION	パイプ, サクション	1		005001-			
04	J271030	BOLT, W/WASHER	ボルト(ワッシャ付)	2	D	005001-			
05	2177782821	FITTING	フィッティング	1		005001-			
06	970860	RING, O	リング, O	1		005001-			
07	263A792181	HOSE	ホース	1		005001-			
08	4282474	CLAMP, HOSE	クランプ, ホース	2		005001-			
12	YA00021107	ADAPTER SOCKET	アダプタ, ソケット	2		005001-			
12A	4506429	* RING, O	* リング, O	1		005001-			
14	4311800	HOSE	ホース	1		005001-			
15	4138938	RING, O	リング, O	2		005001-			
16	4689271	HOSE	ホース	1		005001-			
17	4138938	RING, O	リング, O	2		005001-			
18	263E672151	COLLAR	カラー	1		005001-			
19	4190282	CLIP	クリップ	2		005001-			
20	J271060	BOLT, W/WASHER	ボルト(ワッシャ付)	1	D	005001-			
21	J271020	BOLT, W/WASHER	ボルト(ワッシャ付)	1	D	005001-			
22	263J222181	BRACKET	ブラケット	1		005001-			
23	4190262	CLIP	クリップ	1		005001-			
24	J271020	BOLT, W/WASHER	ボルト(ワッシャ付)	2	D	005001-			
25	J950010	NUT	ナット	1		005001-			
29	4631976	FILTER ASSY, OIL	フィルタ アッセン, オイル	1		005001-			
29A	4370435	* ELEMENT, FILTER	* エlement, フィルタ	1		005001-			
29A1	4191301	** ELEMENT, FILTER	** Element, フィルタ	1		005001-			
29A2	A811060	** RING, O	** リング, O	1		005001-			
30	2640732001	RUBBER	ラバー	2		005001-			
31	J901004	BOLT	ボルト	2		005001-			
32	J217083	WASHER	ワッシャ	2		005001-			
33	J950010	NUT	ナット	2		005001-			
34	A853344	ELBOW	エルボ	1		005001-			
34A	4506418	* RING, O	* リング, O	1		005001-			
35	A853244	ELBOW	エルボ	1		005001-			
35A	4506418	* RING, O	* リング, O	1		005001-			
39	YA00021106	MANIFOLD	マニホールド	2		005001-			
40	966993	RING, O	リング, O	6		005001-			
41	J781250	BOLT, SOCKET	ボルト, ソケット	4		005001-			
42	J781270	BOLT, SOCKET	ボルト, ソケット	4		005001-			
43	4085560	FLANGE, SPLIT	フランジ, スプリット	8		005001-			
44	J781240	BOLT, SOCKET	ボルト, ソケット	16		005001-			
45	4085560	FLANGE, SPLIT	フランジ, スプリット	8		005001-			
46	966993	RING, O	リング, O	4		005001-			
47	0111612040	BOLT	ボルト	16		005001-			
51	YA00024448	HOSE	ホース	2		005001-			
52	YA00024450	HOSE	ホース	1		005001-			

MEMO

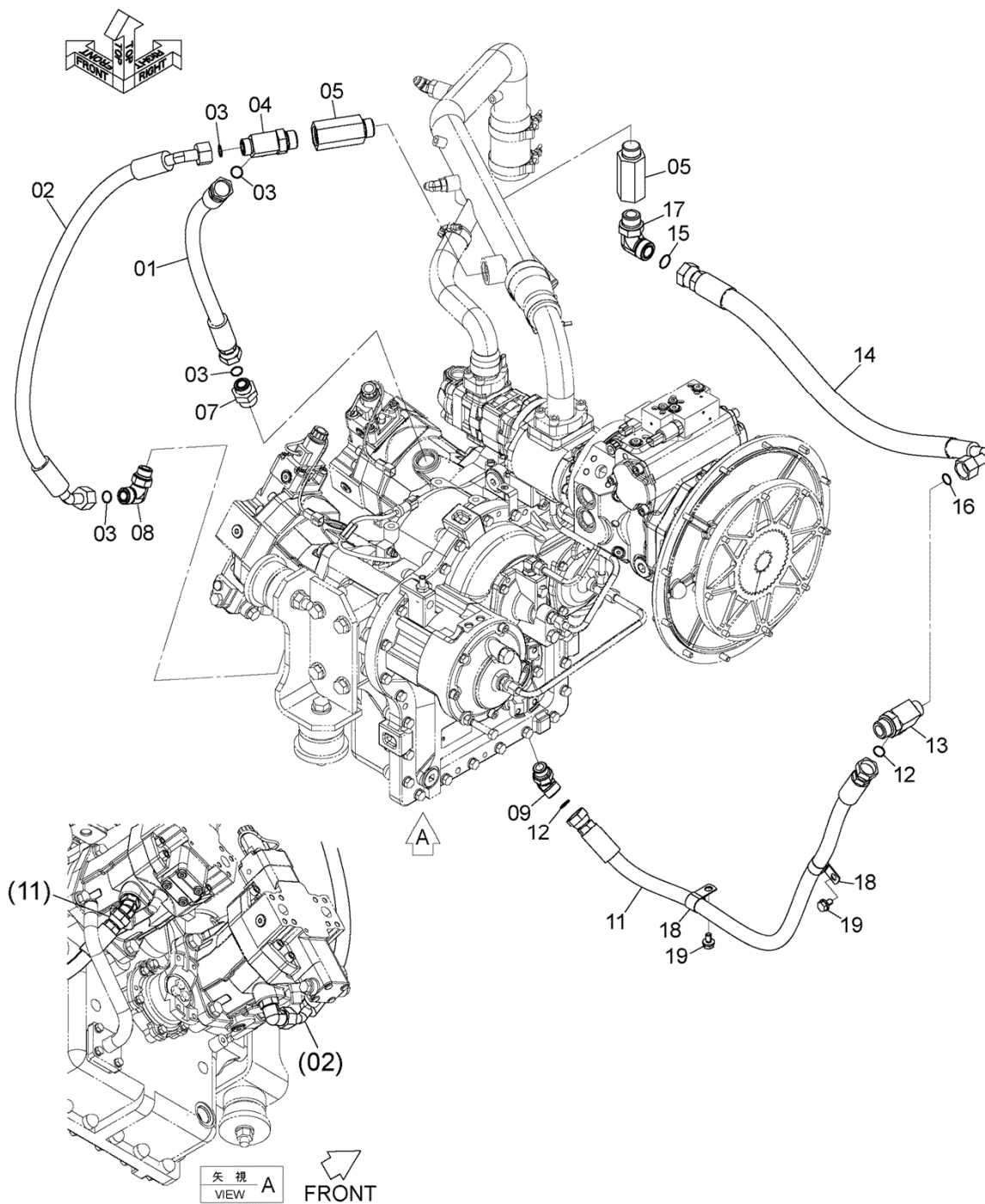
HST PIPING (2)

HST配管 (2)

Applicable Model (適用機種): -

Mark (記号): -

Serial No. (適用号機): -



DCYA60049048

HST PIPING (2)

HST配管 (2)

Applicable Model (適用機種): -

Mark (記号): -

Serial No. (適用号機): -

ITEM 符号	PART NO. 部品番号	PART NAME	部 品 名	Q' TY 数量	S. C サ-ビ-ス コ-ド	SERIAL NO. 適用号機	ICA 互 換 性	REPLACEABLE PART 代 替 部 品	
								PART NO. 部品番号	Q' TY 数量
01	XV00002399	HOSE	ホ-ス	1		005001-			
02	YA00038887	HOSE	ホ-ス	1		005001-			
03	4187308	RING, O	リング, O	4		005001-			
04	A853486	TEE	テ-	1		005001-			
04A	4506429	* RING, O	* リング, O	1		005001-			
05	263E792001	VALVE, CHECK	バルブ, チェック	2		005001-			
07	A853186	ADAPTER SOCKET	アダプタ, ソケット	1		005001-			
07A	4506429	* RING, O	* リング, O	1		005001-			
08	A853366	ELBOW	エルボ	1		005001-			
08A	4506424	* RING, O	* リング, O	1		005001-			
09	A853266	ELBOW	エルボ	1		005001-			
09A	4506424	* RING, O	* リング, O	1		005001-			
11	4370733	HOSE	ホ-ス	1		005001-			
12	4187308	RING, O	リング, O	2		005001-			
13	A853486	TEE	テ-	1		005001-			
13A	4506429	* RING, O	* リング, O	1		005001-			
14	YA00049121	HOSE	ホ-ス	1		005001-			
15	4187328	RING, O	リング, O	1		005001-			
16	4187308	RING, O	リング, O	1		005001-			
17	A853388	ELBOW	エルボ	1		005001-			
17A	4506429	* RING, O	* リング, O	1		005001-			
18	4190263	CLIP	クリップ	2		005001-			
19	J271020	BOLT, W/WASHER	ボルト (ワッシャ付)	2	D	005001-			

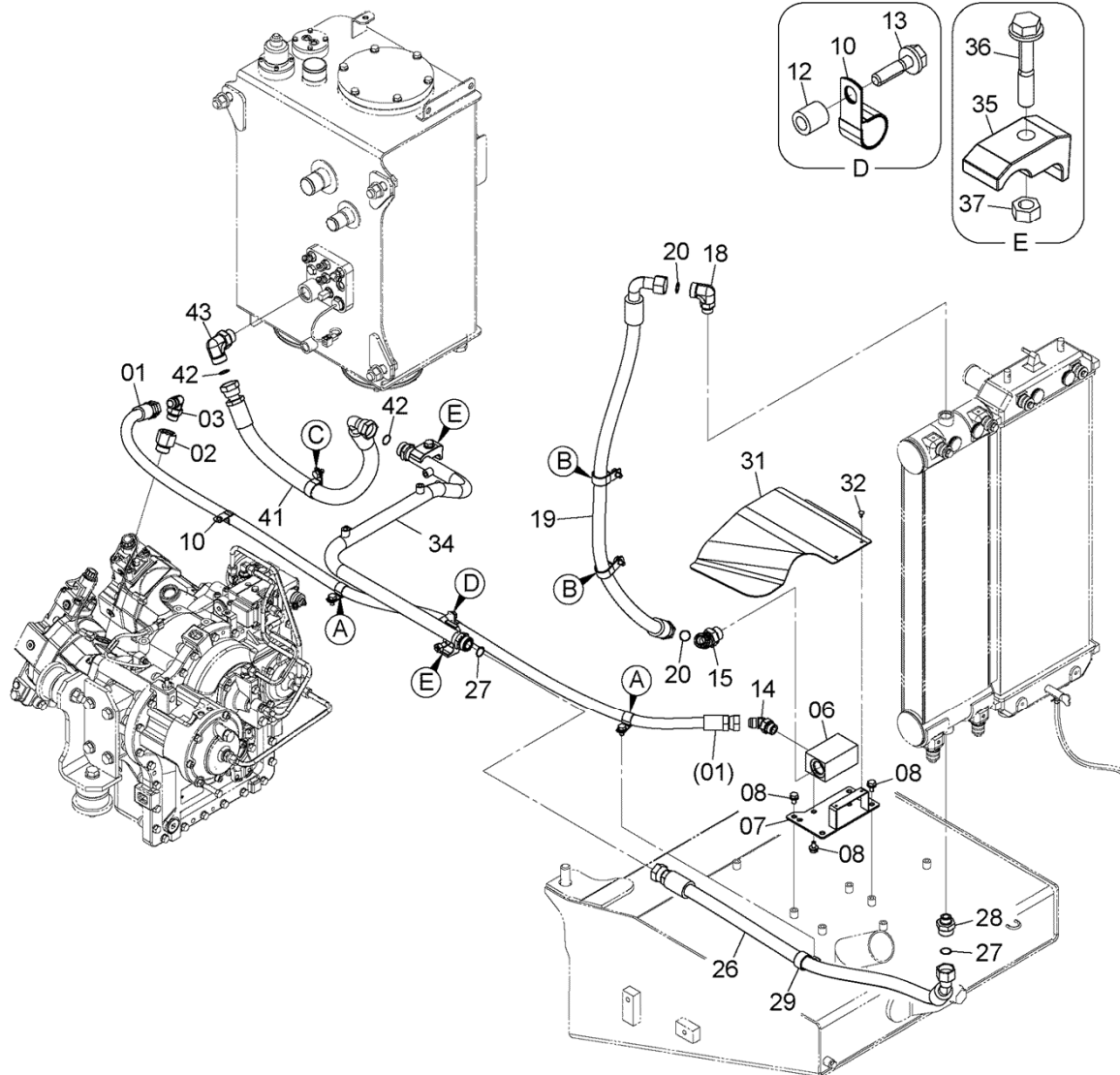
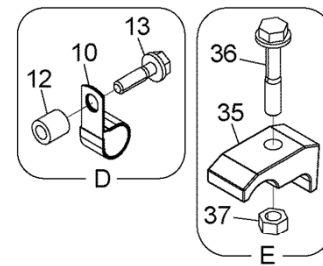
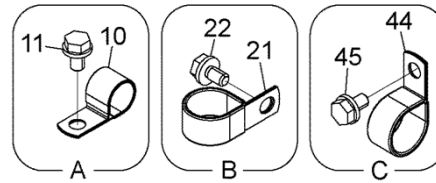
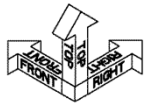
HST PIPING (3)

HST配管 (3)

Applicable Model (適用機種): -

Mark (記号): -

Serial No. (適用号機): -



DCYA60043536

HST PIPING (3)

HST配管 (3)

Applicable Model (適用機種): -

Mark (記号): -

Serial No. (適用号機): -

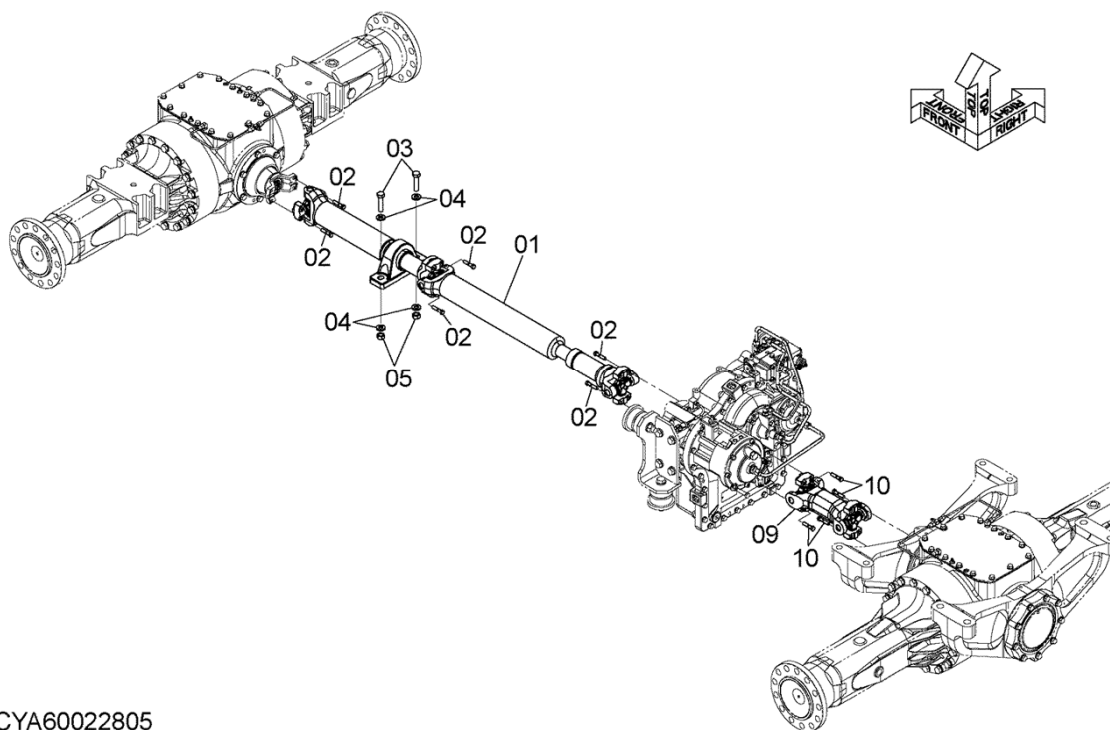
ITEM 符号	PART NO. 部品番号	PART NAME	部 品 名	Q' TY 数量	S. C サ-ビ-ス コ-ド	SERIAL NO. 適用号機	ICA 互 換 性	REPLACEABLE PART 代 替 部 品	
								PART NO. 部品番号	Q' TY 数量
01	XV00004020	HOSE	ホ-ス	1		005001-			
02	4263448	REDUCER, S	レヅ-ユ-サ, S	1		005001-			
02A	4506429	* RING, O	* リンク°, O	1		005001-			
03	A852366	ELBOW	エルホ°	1		005001-			
03A	4506424	* RING, O	* リンク°, O	1		005001-			
06	YA00014521	BLOCK	ブ°ロック	1		005001-			
07	YA40033632	BRACKET	ブ°ラケット	1		005001-			
08	J271020	BOLT, W/WASHER	ボ°ルト(ワッシャ付)	6	D	005001-			
10	4190263	CLIP	クリップ°	4		005001-			
11	J271020	BOLT, W/WASHER	ボ°ルト(ワッシャ付)	2	D	005001-			
12	265542141	COLLAR	カラ-	1		005001-			
13	J271040	BOLT, W/WASHER	ボ°ルト(ワッシャ付)	1	D	005001-			
14	A852266	ELBOW	エルホ°	1		005001-			
14A	4506424	* RING, O	* リンク°, O	1		005001-			
15	A853288	ELBOW	エルホ°	1		005001-			
15A	4506429	* RING, O	* リンク°, O	1		005001-			
18	A853368	ELBOW	エルホ°	1		005001-			
18A	4506424	* RING, O	* リンク°, O	1		005001-			
19	XV00003975	HOSE	ホ-ス	1		005001-			
20	4187328	RING, O	リング°, O	2		005001-			
21	4190264	CLIP	クリップ°	2		005001-			
22	J271020	BOLT, W/WASHER	ボ°ルト(ワッシャ付)	2	D	005001-			
26	XV00003246	HOSE	ホ-ス	1		005001-			
27	4187328	RING, O	リング°, O	2		005001-			
28	A853168	ADAPTER SOCKET	アダ°プ°タ, ソケット	1		005001-			
28A	4506424	* RING, O	* リンク°, O	1		005001-			
29	4190264	CLIP	クリップ°	1		005001-			
31	YA00024671	RUBBER	ラバ°-	1		005001-			
32	4425573	CLIP	クリップ°	2		005001-			
34	YA40009598	PIPE, RETURN	パ°イプ°, リターン	1		005001-			
35	4190127	CLAMP, PIPE	クランプ°, パ°イプ°	2		005001-			
36	J271270	BOLT, W/WASHER	ボ°ルト(ワッシャ付)	2	D	005001-			
37	J950012	NUT	ナット	2		005001-			
41	YA00014943	HOSE	ホ-ス	1		005001-			
42	4187328	RING, O	リング°, O	2		005001-			
43	A853388	ELBOW	エルホ°	1		005001-			
43A	4506429	* RING, O	* リンク°, O	1		005001-			
44	4190264	CLIP	クリップ°	1		005001-			
45	J271020	BOLT, W/WASHER	ボ°ルト(ワッシャ付)	1	D	005001-			

PROPELLER SHAFT プロペラシャフト

Applicable Model (適用機種): -

Mark (記号): -

Serial No. (適用号機): -



DCYA60022805

PROPELLER SHAFT
プロペラシャフト

Applicable Model (適用機種): -

Mark (記号): -

Serial No. (適用号機): -

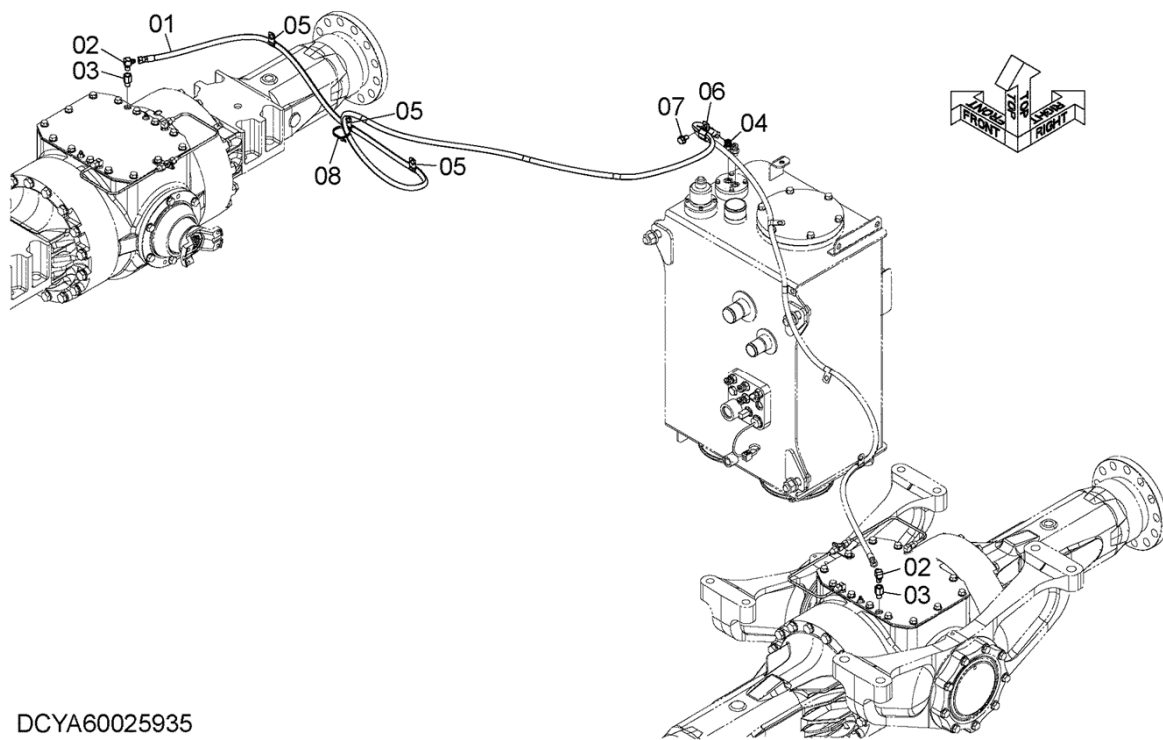
ITEM 符号	PART NO. 部品番号	PART NAME	部 品 名	Q'TY 数量	S.C サ-ビ-ス コ-ド	SERIAL NO. 適用号機	ICA 互 換 性	REPLACEABLE PART 代 替 部 品	
								PART NO. 部品番号	Q'TY 数量
01	YA00024438	SHAFT, PROPELLER (FRONT)	シャフト, フロペラ (フロント)	1	H	005001-			
02	0110710045	BOLT	ボルト	12		005001-			
03	J901665	BOLT	ボルト	2		005001-			
04	J222016	WASHER	ワッシャ	4		005001-			
05	J950016	NUT	ナット	2		005001-			
09	YA00024439	SHAFT, PROPELLER (REAR)	シャフト, フロペラ (リア)	1	H	005001-			
10	0110710045	BOLT	ボルト	8		005001-			

FRONT AXLE PIPING フロントアクスル配管

Applicable Model (適用機種): -

Mark (記号): -

Serial No. (適用号機): -



DCYA60025935

FRONT AXLE PIPING
フロントアクスル配管

Applicable Model (適用機種): -

Mark (記号): -

Serial No. (適用号機): -

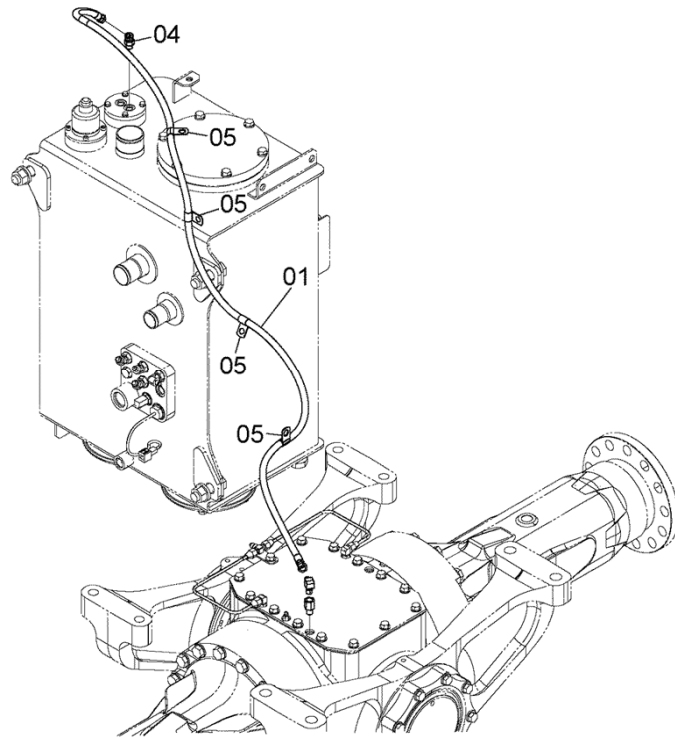
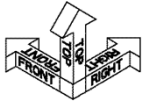
ITEM 符号	PART NO. 部品番号	PART NAME	部 品 名	Q'TY 数量	S.C サビ・ス コート	SERIAL NO. 適用号機	ICA 互 換 性	REPLACEABLE PART 代 替 部 品	
								PART NO. 部品番号	Q'TY 数量
01	YA00002984	HOSE (LABEL:AX)	ホース (ラベル:AX)	1		005001-			
02	4154656	ELBOW	エルボ	2		005001-			
03	4015427	REDUCER, S	レジュサ, S	2		005001-			
04	A852222	ELBOW	エルボ	1		005001-			
04A	957366	* RING, O	* リング, O	1		005001-			
05	4190261	CLIP	クリップ	3		005001-			
06	4208479	CLIP	クリップ	1		005001-			
07	J271020	BOLT, W/WASHER	ボルト(ワッシャ付)	1	D	005001-			
08	0491311200	CLIP	クリップ	1		005001-			

REAR AXLE PIPING リアアクスル配管

Applicable Model (適用機種): -

Mark (記号): -

Serial No. (適用号機): -



DCYA60025938

REAR AXLE PIPING リアアクスル配管

Applicable Model (適用機種): -

Mark (記号): -

Serial No. (適用号機): -

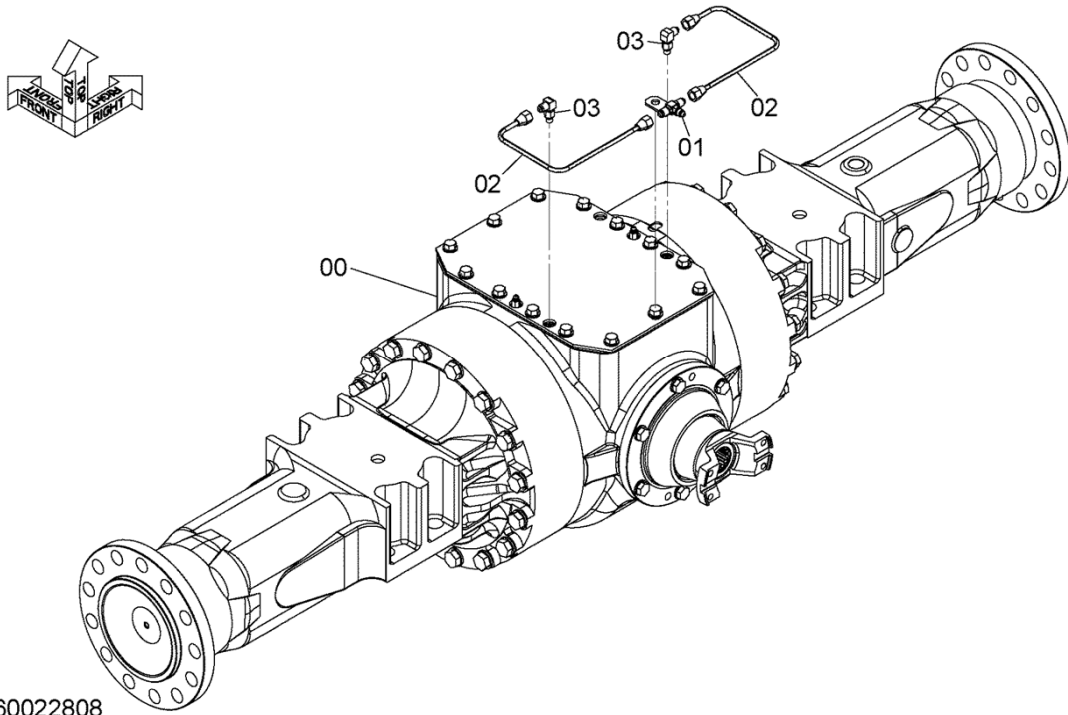
ITEM 符号	PART NO. 部品番号	PART NAME	部 品 名	Q' TY 数量	S. C サビ・ス コート	SERIAL NO. 適用号機	ICA 互 換 性	REPLACEABLE PART 代 替 部 品	
								PART NO. 部品番号	Q' TY 数量
01	4304974	HOSE	ホース	1		005001-			
04	A852222	ELBOW	エルボ	1		005001-			
04A	957366	* RING, O	* リング, O	1		005001-			
05	4190261	CLIP	クリップ	4		005001-			

FRONT AXLE (LSD)
フロントアクスル (LSD)

Applicable Model (適用機種): -

Mark (記号): -

Serial No. (適用号機): -



DCYA60022808

FRONT AXLE (LSD)
 フロントアクスル (LSD)

Applicable Model (適用機種): -

Mark (記号): -

Serial No. (適用号機): -

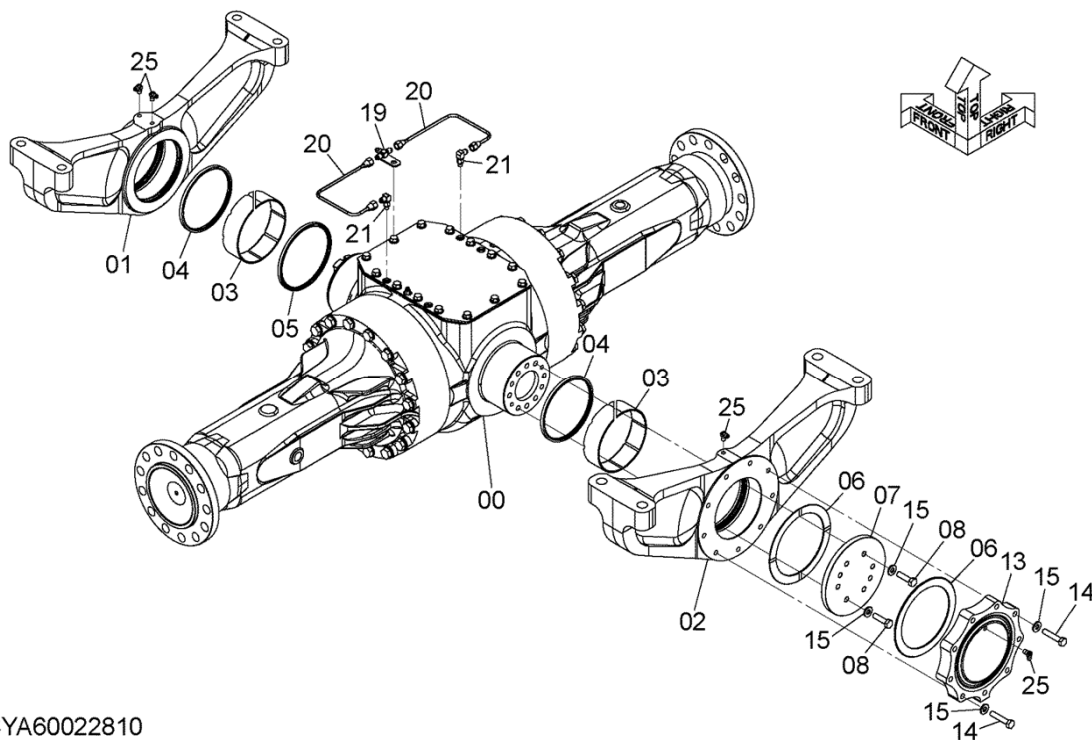
ITEM 符号	PART NO. 部品番号	PART NAME	部 品 名	Q' TY 数量	S. C サブ・ス コード	SERIAL NO. 適用号機	ICA 互 換 性	REPLACEABLE PART 代 替 部 品	
								PART NO. 部品番号	Q' TY 数量
00	YA00013230	AXLE ASSY, FRONT	アクスル アッセン, フロント	1	H	005001-			
01	YA40010658	FITTING, PIPE	フィッティング, パイプ	1		005001-			
02	YA40009372	PIPE	パイプ	2		005001-			
03	3024120660	ELBOW	エルボ	2		005001-			
03A	65210-12008	* RING, O	* リング, O	1		005001-			

REAR AXLE (LSD)
リアアクスル (LSD)

Applicable Model (適用機種): -

Mark (記号): -

Serial No. (適用号機): -



DCYA60022810

REAR AXLE (LSD)
リアアクスル (LSD)

Applicable Model (適用機種): -
Mark (記号): -
Serial No. (適用号機): -

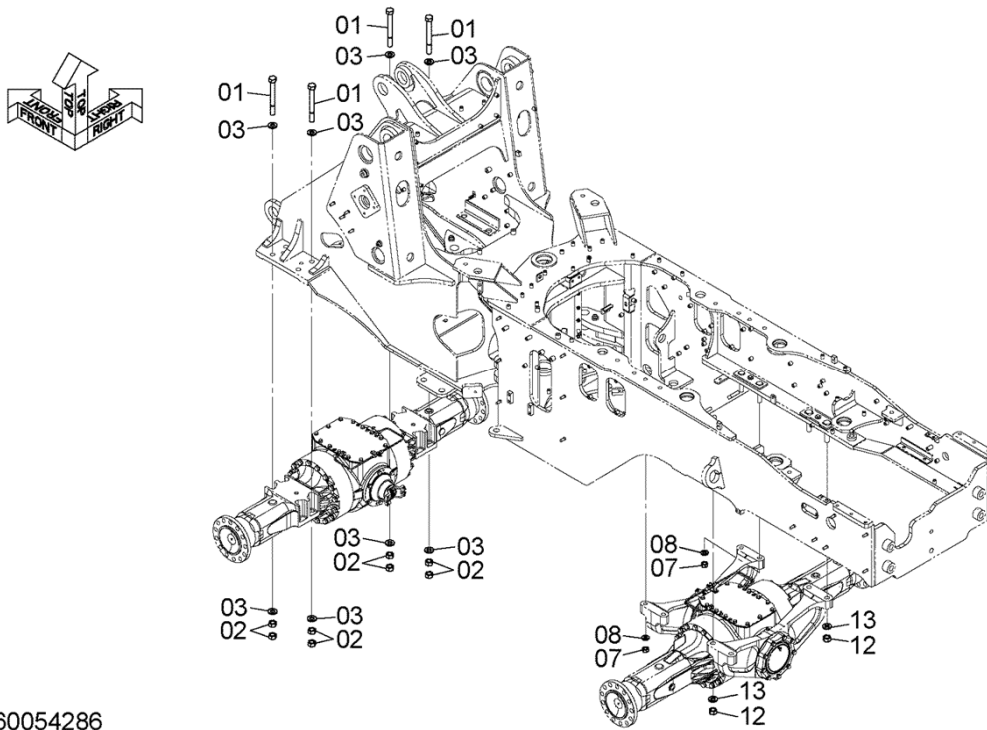
ITEM 符号	PART NO. 部品番号	PART NAME	部 品 名	Q'TY 数量	S.C サビース コート	SERIAL NO. 適用号機	ICA 互 換 性	REPLACEABLE PART 代 替 部 品	
								PART NO. 部品番号	Q'TY 数量
00	YA00013231	AXLE ASSY, REAR	アクスル アッセン, リア	1	H	005001-			
01	YA00012930	SUPPORT	サポ-ト	1		005001-			
02	YA00012931	SUPPORT	サポ-ト	1		005001-			
03	YA00024469	BUSHING	ブ-ッシング	2		005001-			
04	YA00012937	SEAL	シ-ル	2		005001-			
05	YA00012933	SEAL	シ-ル	1		005001-			
06	2641302041	RING, WEAR	リング, ウェア	2		005001-			
07	YA00012934	PLATE	プ-レート	1		005001-			
08	J921245	BOLT	ボ-ルト	8		005001-			
13	YA00012935	CAP	キャップ	1		005001-			
14	J921260	BOLT	ボ-ルト	9		005001-			
15	J222012	WASHER	ワッシャ	9		005001-			
19	YA40010658	FITTING, PIPE	フィッティング, パ-イプ	1		005001-			
20	YA40009372	PIPE	パ-イプ	2		005001-			
21	3024120660	ELBOW	エルボ	2		005001-			
21A	65210-12008	* RING, O	* リング, O	1		005001-			
25	2626912161	CONNECTOR	コネクタ	4		005001-			

AXLE SUPPORT (1) アクスル取付部品 (1)

Applicable Model (適用機種): -

Mark (記号): -

Serial No. (適用号機): -



DCYA60054286

AXLE SUPPORT (1)
 アクスル取付部品 (1)

Applicable Model (適用機種): -
 Mark(記号): -
 Serial No. (適用号機): -

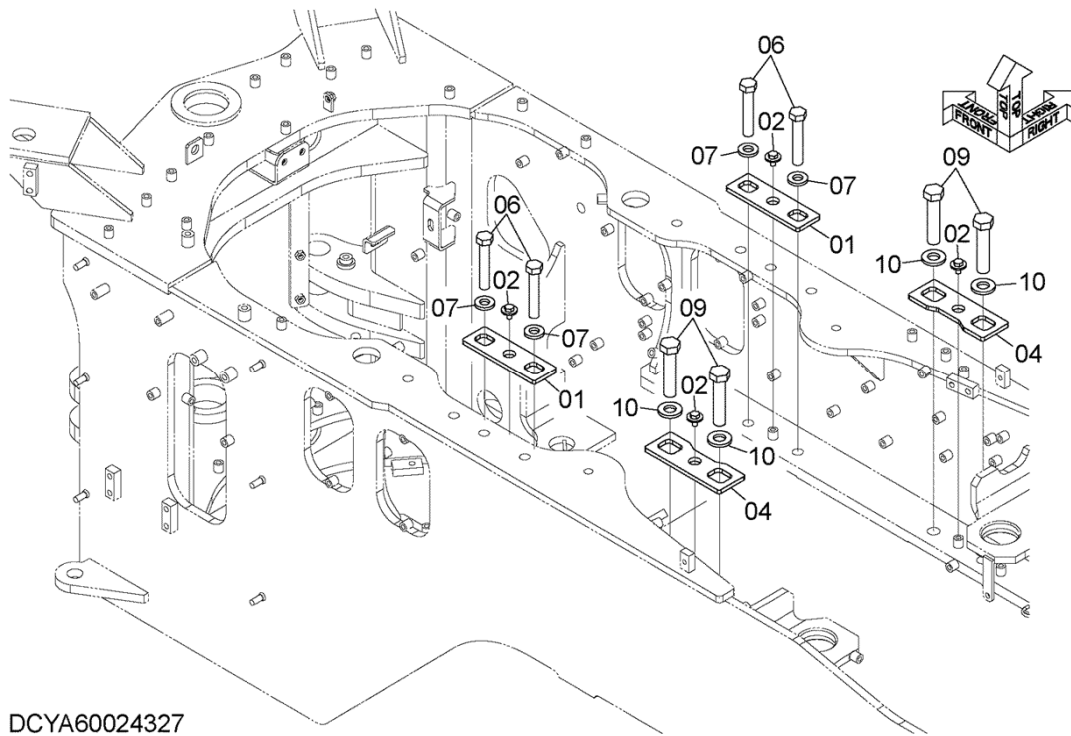
ITEM 符号	PART NO. 部品番号	PART NAME	部 品 名	Q'TY 数量	S.C サビース コート	SERIAL NO. 適用号機	ICA 互 換 性	REPLACEABLE PART 代 替 部 品	
								PART NO. 部品番号	Q'TY 数量
01	0110724220	BOLT	ボルト	8		005001-			
02	0140050024	NUT	ナット	16		005001-			
03	J222024	WASHER	ワッシャ	16		005001-			
07	J950020	NUT	ナット	4		005001-			
08	J222020	WASHER	ワッシャ	4		005001-			
12	J950024	NUT	ナット	4		005001-			
13	J222024	WASHER	ワッシャ	4		005001-			

AXLE SUPPORT (2) アクスル取付部品 (2)

Applicable Model (適用機種): -

Mark (記号): -

Serial No. (適用号機): -



DCYA60024327

AXLE SUPPORT (2)
 アクسل取付部品 (2)

Applicable Model (適用機種): -

Mark (記号): -

Serial No. (適用号機): -

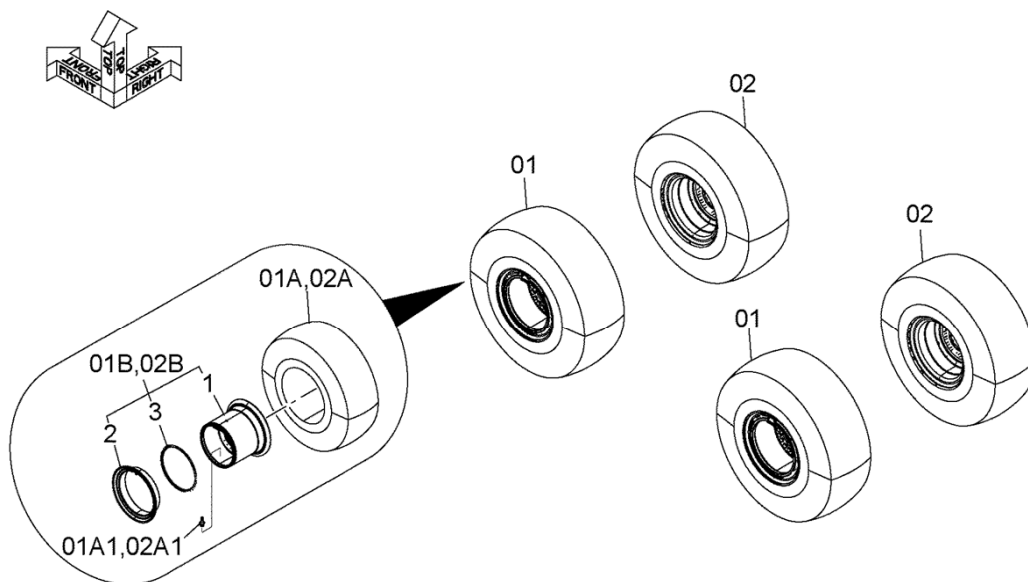
ITEM 符号	PART NO. 部品番号	PART NAME	部 品 名	Q'TY 数量	S.C サビ・ス コート	SERIAL NO. 適用号機	ICA 互 換 性	REPLACEABLE PART 代 替 部 品	
								PART NO. 部品番号	Q'TY 数量
01	YA00029494	PLATE, LOCK	プレート, ロック	2		005001-			
02	J281020	BOLT, W/WASHER	ボルト (ワッシャ付)	4	D	005001-			
04	YA00029495	PLATE, LOCK	プレート, ロック	2		005001-			
06	J922002	BOLT	ボルト	4		005001-			
07	J222020	WASHER	ワッシャ	4		005001-			
09	J922402	BOLT	ボルト	4		005001-			
10	J222024	WASHER	ワッシャ	4		005001-			

BIAS TIRE (BRIDGESTONE) (20.5-25-12PR-FG-L2-T/L)
バイアスタイヤ (ブリヂストン) (20.5-25-12PR-FG-L2-T/L)

Applicable Model (適用機種): -

Mark (記号): -

Serial No. (適用号機): -



DCYA60026052_PTF60

BIAS TIRE (BRIDGESTONE) (20.5-25-12PR-FG-L2-T/L)

バイアスタイヤ (ブリヂストン) (20.5-25-12PR-FG-L2-T/L)

Applicable Model (適用機種): -

Mark (記号): -

Serial No. (適用号機): -

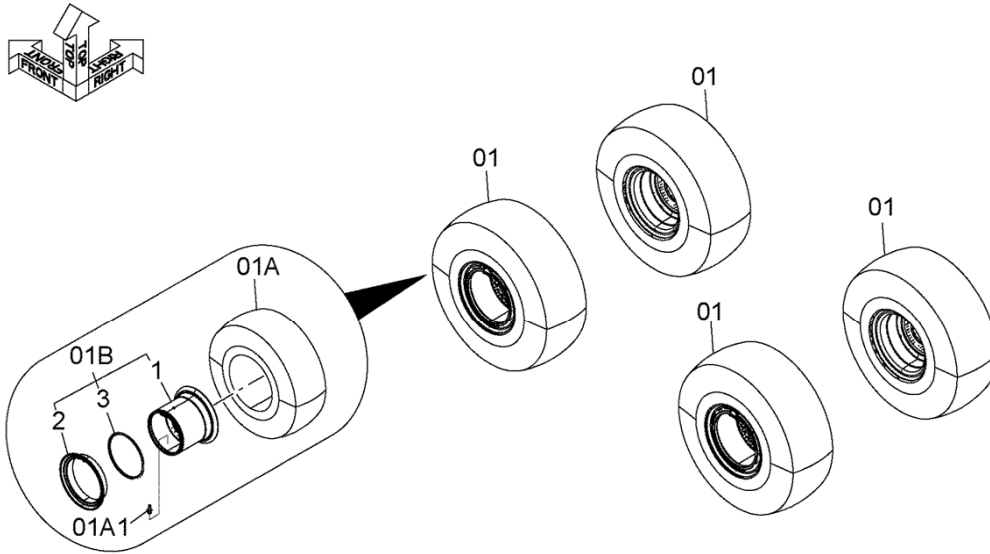
ITEM 符号	PART NO. 部品番号	PART NAME	部 品 名	Q' TY 数量	S. C サ-ビ-ス コ-ド	SERIAL NO. 適用号機	ICA 互 換 性	REPLACEABLE PART 代 替 部 品	
								PART NO. 部品番号	Q' TY 数量
01	YA60022487	ASSY, TIRE	ア-ッ-ン, タイヤ	2		005001-			
01A	YA00018002	* TIRE	* タイヤ	1		005001-			
01A1	YA00028821	** VALVE, AIR	** バ-ル-ブ, エア	1		005001-			
01B	YA00013254	* RIM	* リム	1		005001-			
01B1	+++++	** RIM	** リム	1	D	005001-			
01B2	YA00036279	** FLANGE	** フランジ	1		005001-			
01B3	YA00036280	** RING, LOCK	** リンク, ロック	1		005001-			
02	YA60022488	ASSY, TIRE	ア-ッ-ン, タイヤ	2		005001-			
02A	YA00018002	* TIRE	* タイヤ	1		005001-			
02A1	YA00028821	** VALVE, AIR	** バ-ル-ブ, エア	1		005001-			
02B	YA00013254	* RIM	* リム	1		005001-			
02B1	+++++	** RIM	** リム	1	D	005001-			
02B2	YA00036279	** FLANGE	** フランジ	1		005001-			
02B3	YA00036280	** RING, LOCK	** リンク, ロック	1		005001-			

BIAS TIRE (BRIDGESTONE) (20.5-25-12PR-VL2-L3-T/L)
バイアスタイヤ (ブリヂストン) (20.5-25-12PR-VL2-L3-T/L)

Applicable Model (適用機種): -

Mark (記号): -

Serial No. (適用号機): -



DCYA60026054_PTD60

BIAS TIRE (BRIDGESTONE) (20. 5-25-12PR-VL2-L3-T/L)
 バイアスタイヤ (ブリヂストン) (20. 5-25-12PR-VL2-L3-T/L)

Applicable Model (適用機種): -

Mark (記号): -

Serial No. (適用号機): -

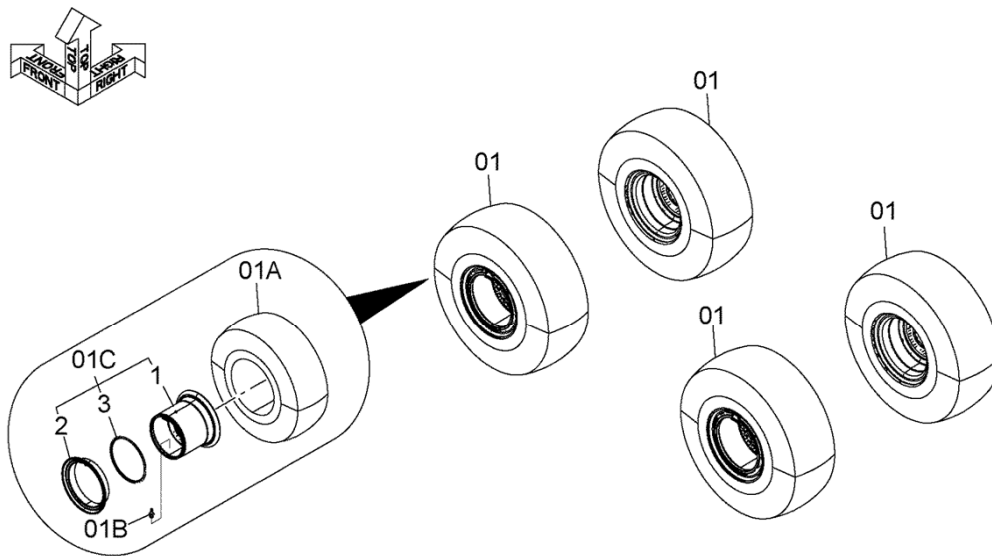
ITEM 符号	PART NO. 部品番号	PART NAME	部 品 名	Q' TY 数量	S. C サビ [○] ス コート [○]	SERIAL NO. 適用号機	ICA 互 換 性	REPLACEABLE PART 代 替 部 品	
								PART NO. 部品番号	Q' TY 数量
01	YA60022497	ASSY, TIRE	アッソ, タイヤ	4		005001-			
01A	YA00001370	* TIRE	* タイヤ	1		005001-			
01A1	YA00028821	** VALVE, AIR	** バ [○] ルブ [○] , エア	1		005001-			
01B	YA00013254	* RIM	* リム	1		005001-			
01B1	+++++	** RIM	** リム	1	D	005001-			
01B2	YA00036279	** FLANGE	** フランジ [○]	1		005001-			
01B3	YA00036280	** RING, LOCK	** リンク [○] , ロック	1		005001-			

RADIAL TIRE (MICHELIN) (20. 5R25-XHA2-L3-T/L)
ラジアルタイヤ (ミシュラン) (20. 5R25-XHA2-L3-T/L)

Applicable Model (適用機種): -

Mark (記号): -

Serial No. (適用号機): -



DCYA60026059_PTD60

RADIAL TIRE (MICHELIN) (20. 5R25-XHA2-L3-T/L)
ラジアルタイヤ (ミシュラン) (20. 5R25-XHA2-L3-T/L)

Applicable Model (適用機種): -

Mark (記号): -

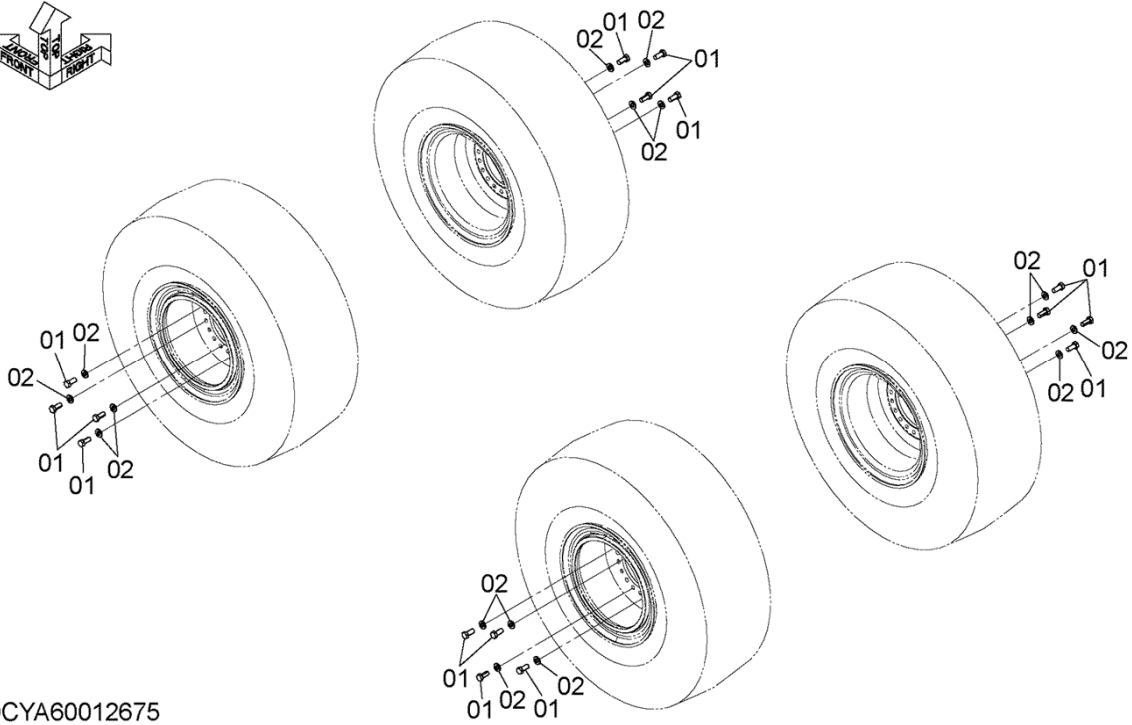
Serial No. (適用号機): -

ITEM 符号	PART NO. 部品番号	PART NAME	部 品 名	Q' TY 数量	S. C サ-ビ-ス コ-ド	SERIAL NO. 適用号機	ICA 互 換 性	REPLACEABLE PART 代 替 部 品	
								PART NO. 部品番号	Q' TY 数量
01	YA60022528	ASSY, TIRE	アッソ, タイヤ	4		005001-			
01A	YA00028820	* TIRE	* タイヤ	1		005001-			
01B	YA00028821	* VALVE, AIR	* ハ-ルフ, エア	1		005001-			
01C	YA00013254	* RIM	* リム	1		005001-			
01C1	+++++	** RIM	** リム	1	D	005001-			
01C2	YA00036279	** FLANGE	** フランジ	1		005001-			
01C3	YA00036280	** RING, LOCK	** リンク, ロック	1		005001-			

TIRE SUPPORT

タイヤ取付部品

Applicable Model (適用機種): -
Mark (記号): -
Serial No. (適用号機): -



DCYA60012675

TIRE SUPPORT
 タイヤ取付部品

Applicable Model (適用機種): -

Mark (記号): -

Serial No. (適用号機): -

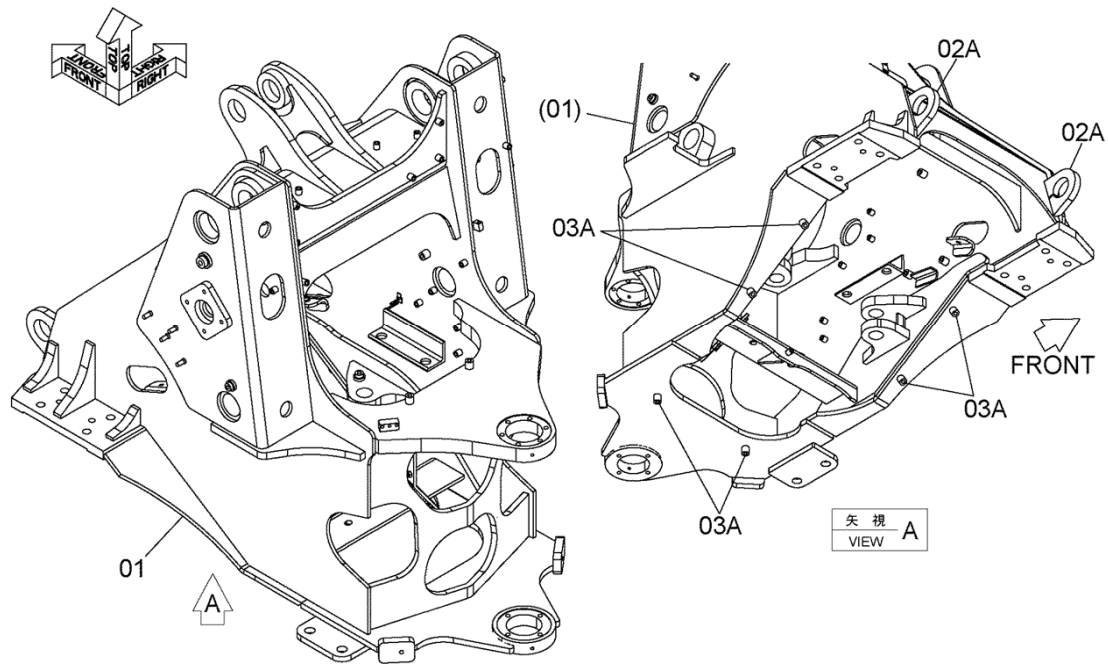
ITEM 符号	PART NO. 部品番号	PART NAME	部 品 名	Q' TY 数量	S. C サビ・ス コート	SERIAL NO. 適用号機	ICA 互 換 性	REPLACEABLE PART 代 替 部 品	
								PART NO. 部品番号	Q' TY 数量
01	0110624055	BOLT	ボルト	52		005001-			
02	J222024	WASHER	ワッシャ	52		005001-			

FRONT FRAME (WITH LIFTING LUG)
フロントフレーム (吊り金具付)

Applicable Model (適用機種): -

Mark (記号): -

Serial No. (適用号機): -



DCYA40030641

FRONT FRAME (WITH LIFTING LUG)
 フロントフレーム (吊り金具付)

Applicable Model (適用機種): -

Mark (記号): -

Serial No. (適用号機): -

ITEM 符号	PART NO. 部品番号	PART NAME	部 品 名	Q' TY 数量	S. C サビ・ス コート	SERIAL NO. 適用号機	ICA 互 換 性	REPLACEABLE PART 代 替 部 品	
								PART NO. 部品番号	Q' TY 数量
	YA40030641	FRAME, FRONT	フレーム, フロント	1		005001-			
01	+++++	* FRAME, FRONT	* フレーム, フロント	1	D	005001-			
02	+++++	* ADD, FRAME	* カコウス [°] , フレーム	1	D	005001-			
02A	563C612001	** LUG, LIFTING	** ラグ [°] , リフティング [°]	2	W	005001-			
03	+++++	* ADD, FRAME	* カコウス [°] , フレーム	1	D	005001-			
03A	0143212025	** SEAT, SCREW	** シート, スクリュ	6	W	005001-			

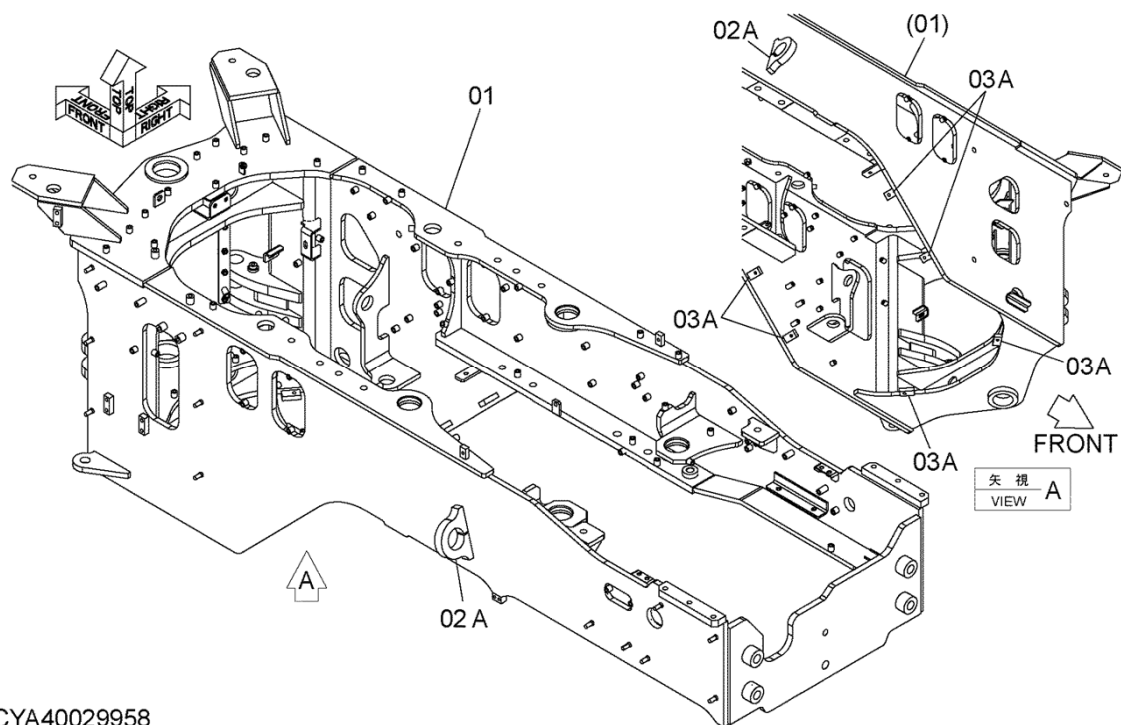
REAR FRAME (WITH LIFTING LUG)

リアフレーム (吊り金具付)

Applicable Model (適用機種): -

Mark (記号): -

Serial No. (適用号機): -



DCYA40029958

REAR FRAME (WITH LIFTING LUG)
リアフレーム (吊り金具付)

Applicable Model (適用機種): -

Mark (記号): -

Serial No. (適用号機): -

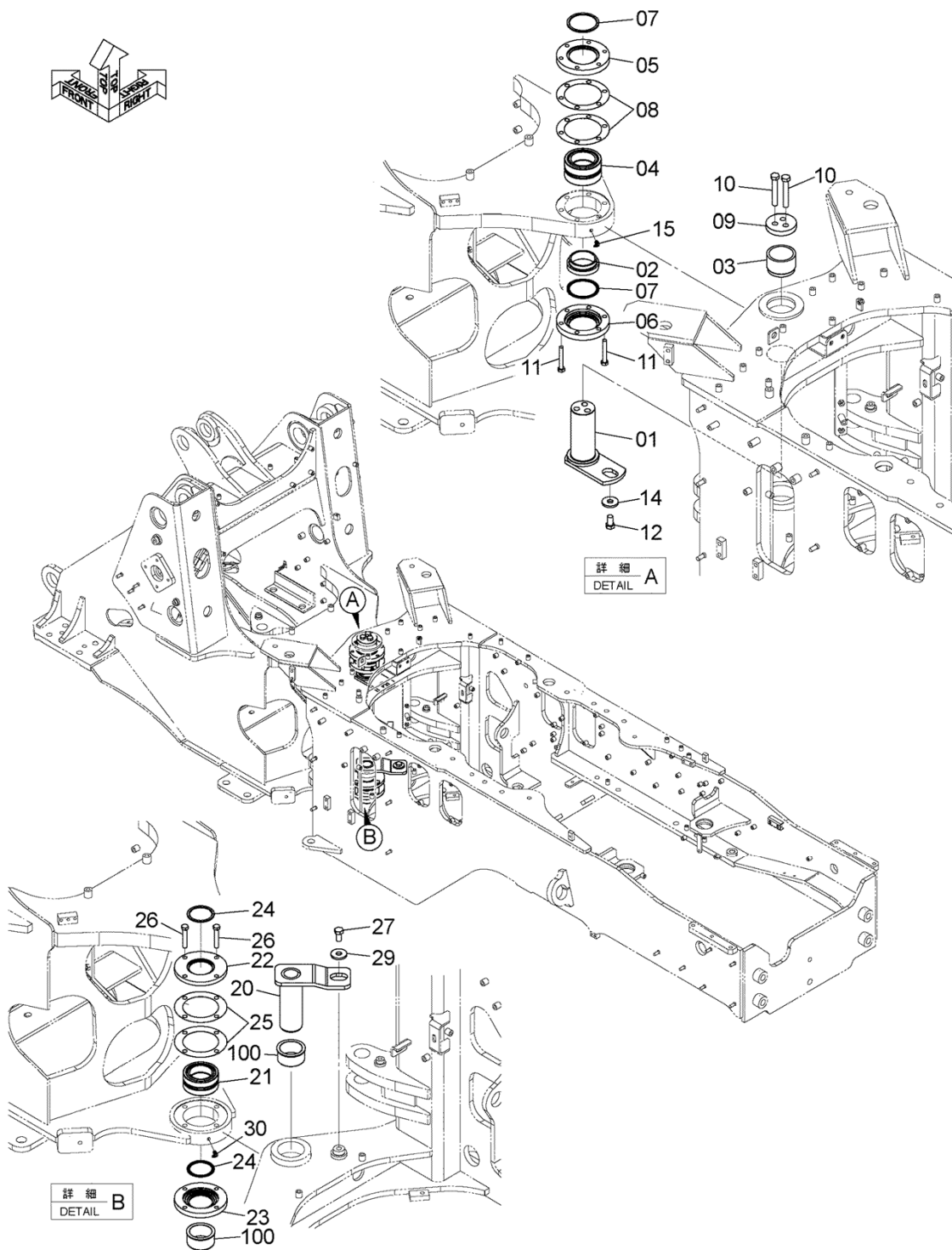
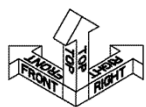
ITEM 符号	PART NO. 部品番号	PART NAME	部 品 名	Q' TY 数量	S. C サビ・ス コート	SERIAL NO. 適用号機	ICA 互 換 性	REPLACEABLE PART 代 替 部 品	
								PART NO. 部品番号	Q' TY 数量
	YA40029958	FRAME, REAR	フレーム, リア	1		005001-			
01	+++++	* FRAME, REAR	* フレーム, リア	1	D	005001-			
02	+++++	* ADD, FRAME	* カコウス [°] , フレーム	1	D	005001-			
02A	563F612021	** LUG, LIFTING	** ラグ [°] , リフティング [°]	2	W	005001-			
03	+++++	* ADD, FRAME	* カコウス [°] , フレーム	1	D	005001-			
03A	563C612031	** SEAT, SCREW	** シート, スクリュ	6	W	005001-			

FRAME PARTS (1) フレーム用品 (1)

Applicable Model (適用機種): -

Mark (記号): -

Serial No. (適用号機): -



DCYA60025927

FRAME PARTS (1)
 フレーム用品 (1)

Applicable Model (適用機種): -
 Mark (記号): -
 Serial No. (適用号機): -

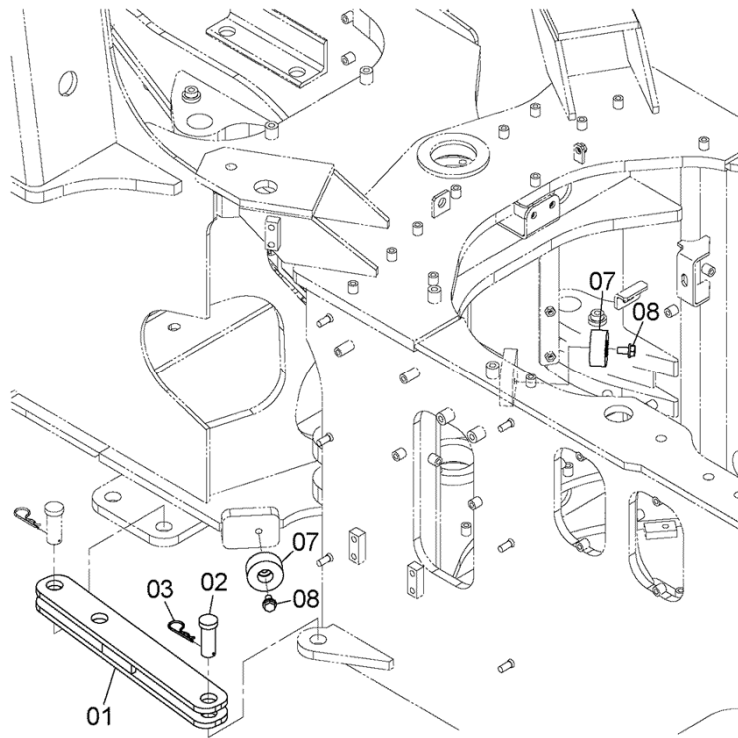
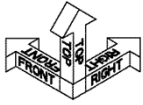
ITEM 符号	PART NO. 部品番号	PART NAME	部 品 名	Q'TY 数量	S.C サ-ビ-ス コ-ド	SERIAL NO. 適用号機	ICA 互 換 性	REPLACEABLE PART 代 替 部 品	
								PART NO. 部品番号	Q'TY 数量
01	YA40009822	PIN	ピン	1		005001-			
02	YA00013935	BUSHING	ブ-ッシング	1		005001-			
03	YA00013934	BUSHING	ブ-ッシング	1		005001-			
04	263E613161	BEARING	ベ-アリング	1		005001-			
05	YA00013932	COVER, BRG.	カバ-、ベ-アリング	1		005001-			
06	YA00013933	COVER, BRG.	カバ-、ベ-アリング	1		005001-			
07	5609775211	SEAL	シ-ル	2		005001-			
08	263E613111	SPACER (t=0.4mm)	スペ-サ (t=0.4mm)	2	R	005001-			
09	YA00013936	CAP	キャップ	1		005001-			
10	J901600	BOLT	ボ-ルト	3		005001-			
11	J901280	BOLT	ボ-ルト	6		005001-			
12	J901630	BOLT	ボ-ルト	1		005001-			
14	2660872321	WASHER	ワッシャ	1		005001-			
15	0490100160	FITTING	フィッティング	1		005001-			
20	YA40009823	PIN	ピン	1		005001-			
21	YA00013169	BRG., ROL.	ベ-アリング、ローラ	1		005001-			
22	YA00013984	COVER, BRG.	カバ-、ベ-アリング	1		005001-			
23	YA00013985	COVER, BRG.	カバ-、ベ-アリング	1		005001-			
24	YA00013148	SEAL	シ-ル	2		005001-			
25	YA00013987	SPACER (t=0.4mm)	スペ-サ (t=0.4mm)	2	R	005001-			
26	J901270	BOLT	ボ-ルト	4		005001-			
27	J901630	BOLT	ボ-ルト	1		005001-			
29	2660872321	WASHER	ワッシャ	1		005001-			
30	0490100160	FITTING	フィッティング	1		005001-			
100	YA00014044	BUSHING	ブ-ッシング	2		005001-			

FRAME PARTS (2)
フレーム用品 (2)

Applicable Model (適用機種): -

Mark (記号): -

Serial No. (適用号機): -



DCYA60025925

FRAME PARTS (2)
 フレーム用品 (2)

Applicable Model (適用機種): -

Mark (記号): -

Serial No. (適用号機): -

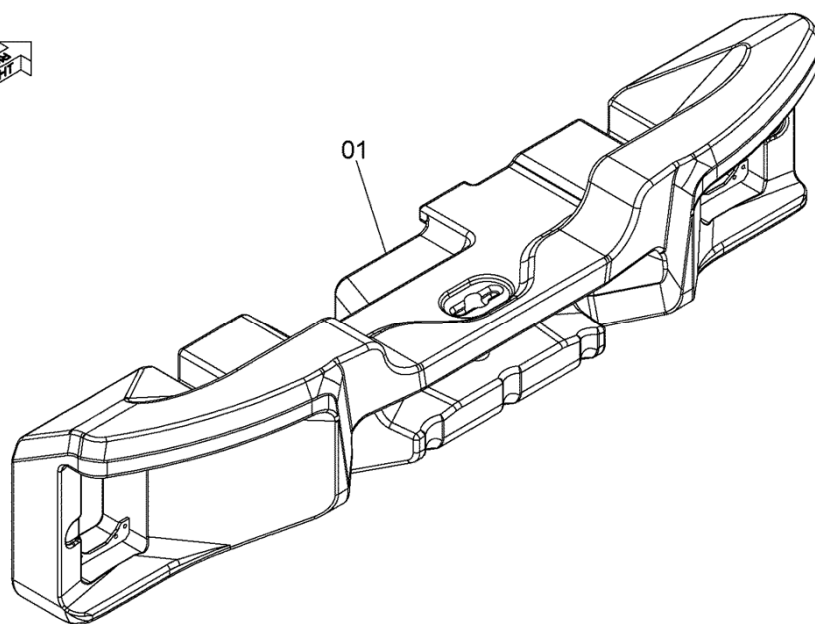
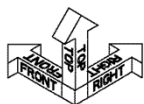
ITEM 符号	PART NO. 部品番号	PART NAME	部 品 名	Q' TY 数量	S. C サ-ビ-ス コ-ド	SERIAL NO. 適用号機	ICA 互 換 性	REPLACEABLE PART 代 替 部 品	
								PART NO. 部品番号	Q' TY 数量
01	YA40009114	LINK	リンク	1		005001-			
02	2680612851	PIN	ピン	2		005001-			
03	2660613251	PIN	ピン	2		005001-			
07	2640612941	RUBBER	ラバ-	2		005001-			
08	J271225	BOLT, W/WASHER	ボルト(ワッシャ付)	2	D	005001-			

COUNTERWEIGHT カウンタウエイト

Applicable Model (適用機種): -

Mark (記号): -

Serial No. (適用号機): -



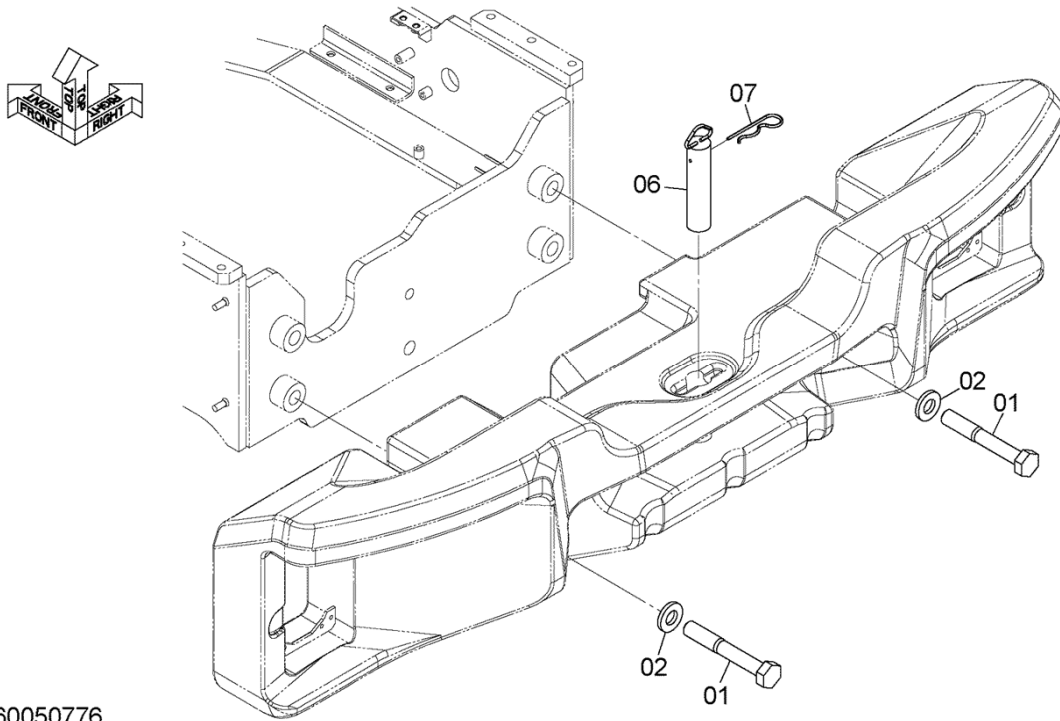
DCYA60050803

COUNTERWEIGHT SUPPORT カウンタウエイト取付部品

Applicable Model (適用機種): -

Mark (記号): -

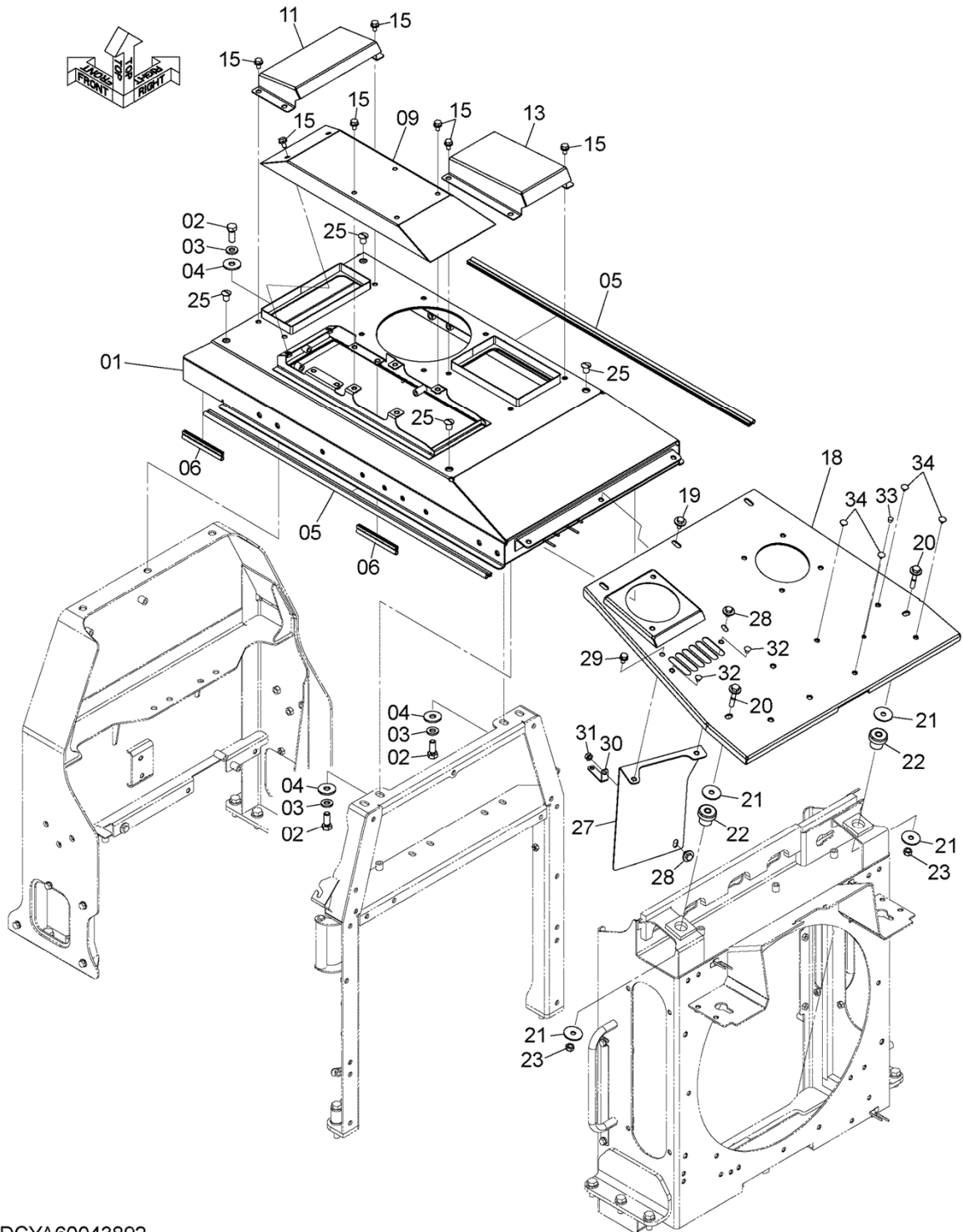
Serial No. (適用号機): -



DCYA60050776

ENGINE COVER エンジンカバー

Applicable Model (適用機種): -
 Mark (記号): -
 Serial No. (適用号機): -



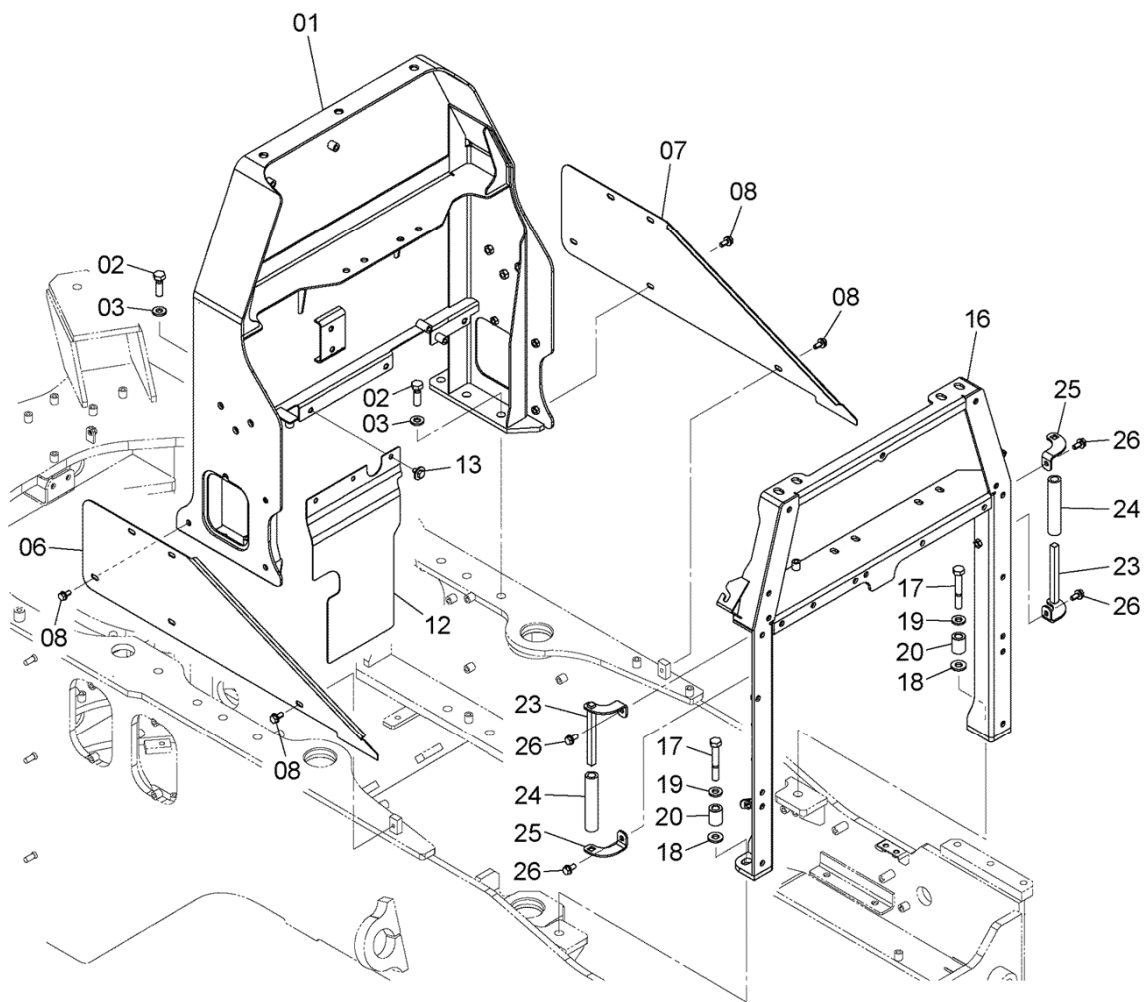
DCYA60043892

ENGINE COVER SUPPORT エンジンカバーサポート

Applicable Model (適用機種): -

Mark (記号): -

Serial No. (適用号機): -



DCYA60043894

ENGINE COVER SUPPORT エンジンカバーサポート

Applicable Model (適用機種): -
 Mark (記号): -
 Serial No. (適用号機): -

ITEM 符号	PART NO. 部品番号	PART NAME	部 品 名	Q'TY 数量	S. C サビース コート	SERIAL NO. 適用号機	ICA 互 換 性	REPLACEABLE PART 代 替 部 品	
								PART NO. 部品番号	Q'TY 数量
01	YA40030862	SUPPORT	サポ-ト	1		005001-			
02	J901650	BOLT	ボ-ルト	6		005001-			
03	J222016	WASHER	ワッシャ	6		005001-			
06	YA00013727	COVER	カバー	1		005001-			
07	YA00013728	COVER	カバー	1		005001-			
08	J271025	BOLT, W/WASHER	ボ-ルト(ワッシャ付)	10	D	005001-			
12	YA00014701	COVER	カバー	1		005001-			
13	J281020	BOLT, W/WASHER	ボ-ルト(ワッシャ付)	3	D	005001-			
16	YA40029241	SUPPORT	サポ-ト	1		005001-			
17	J921600	BOLT	ボ-ルト	2		005001-			
18	4087197	WASHER	ワッシャ	2		005001-			
19	J222016	WASHER	ワッシャ	2		005001-			
20	4646320	SPACER	スペ-サ	2		005001-			
23	YA40034594	BRACKET	ブ-ラケット	2		005001-			
24	4114407	HOSE, RUBBER	ホ-ス, ラバ-	2		005001-			
25	YA00052613	PLATE	プ-レート	2		005001-			
26	J271025	BOLT, W/WASHER	ボ-ルト(ワッシャ付)	4	D	005001-			

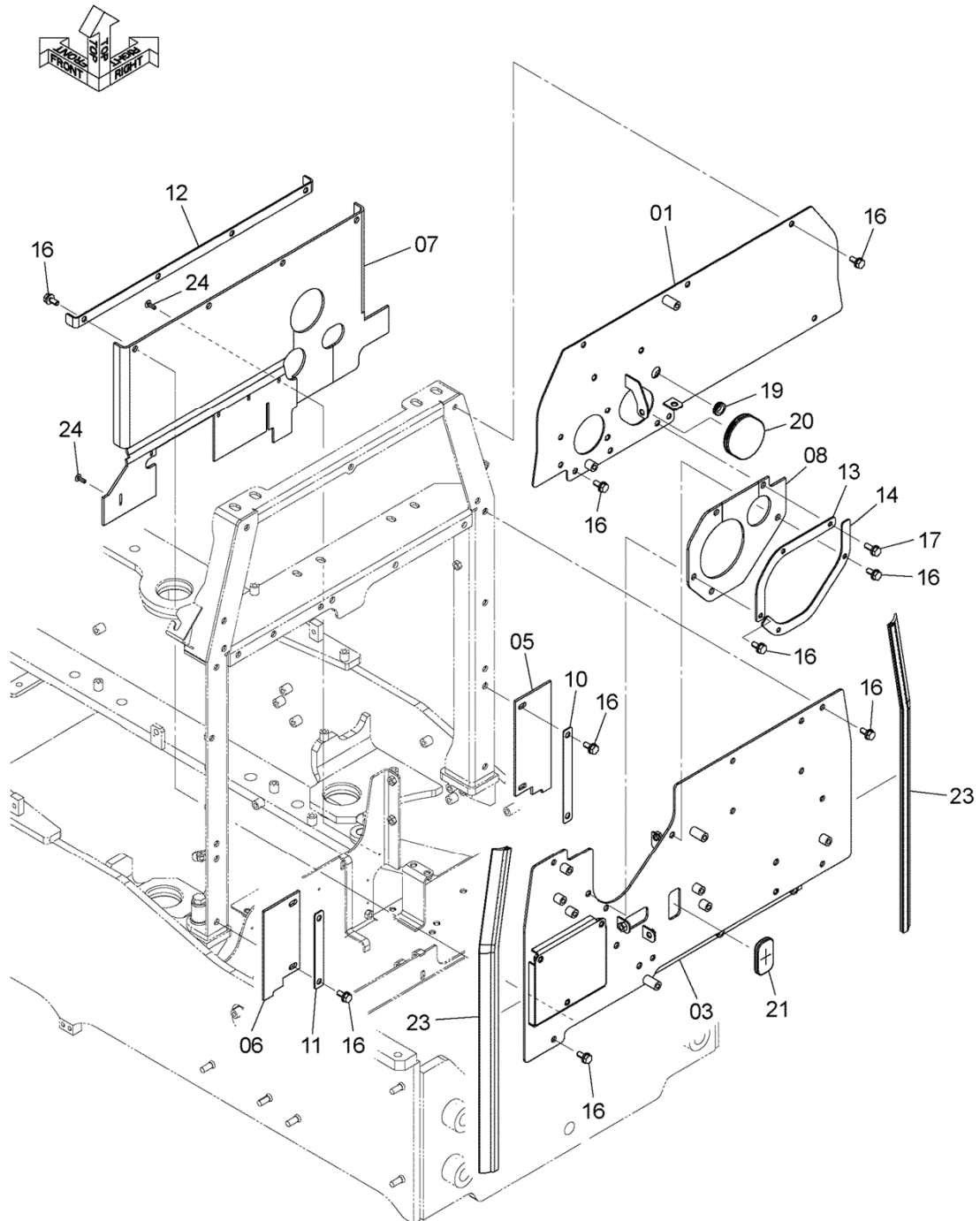
PARTITION COVER

パーティションカバー

Applicable Model (適用機種): -

Mark (記号): -

Serial No. (適用号機): -



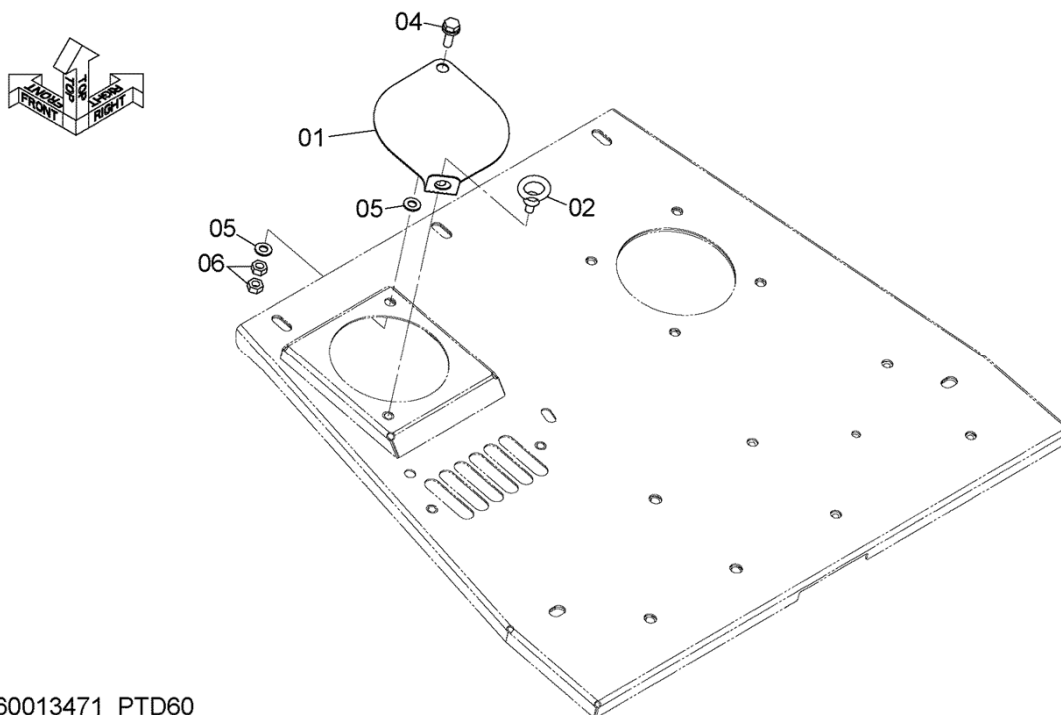
DCYA60043535

RADIATOR COVER (CAP) ラジエータカバー (キャップ)

Applicable Model (適用機種): -

Mark (記号): -

Serial No. (適用号機): -



DCYA60013471_PTD60

RADIATOR COVER (CAP)
ラジエータカバー (キャップ)

Applicable Model (適用機種): -

Mark (記号): -

Serial No. (適用号機): -

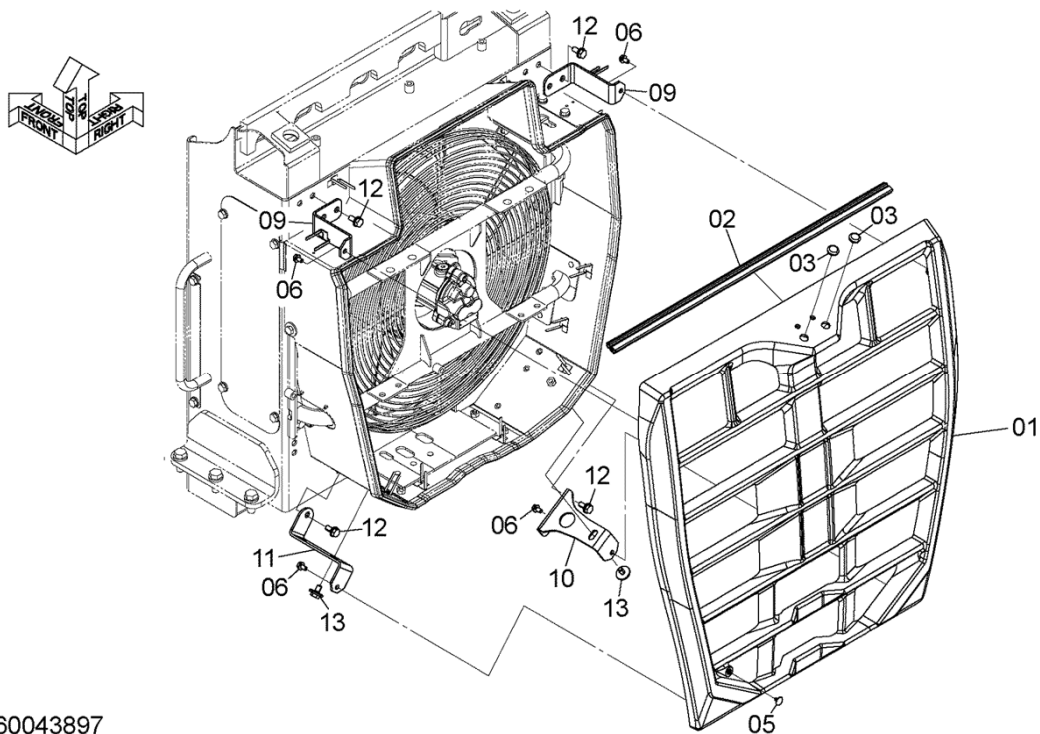
ITEM 符号	PART NO. 部品番号	PART NAME	部 品 名	Q' TY 数量	S. C サ-ビ-ス コ-ド	SERIAL NO. 適用号機	ICA 互 換 性	REPLACEABLE PART 代 替 部 品	
								PART NO. 部品番号	Q' TY 数量
01	5619053471	COVER	カバー	1		005001-			
02	2662652011	BOLT, EYE	ボルト, アイ	1		005001-			
04	J271030	BOLT, W/WASHER	ボルト(ワッシャ付)	1	D	005001-			
05	A590110	WASHER, PLANE	ワッシャ, フレーン	2		005001-			
06	J950010	NUT	ナット	2		005001-			

REAR GRILL リアグリル

Applicable Model (適用機種): -

Mark (記号): -

Serial No. (適用号機): -



DCYA60043897

REAR GRILL
リアグリル

Applicable Model (適用機種): -

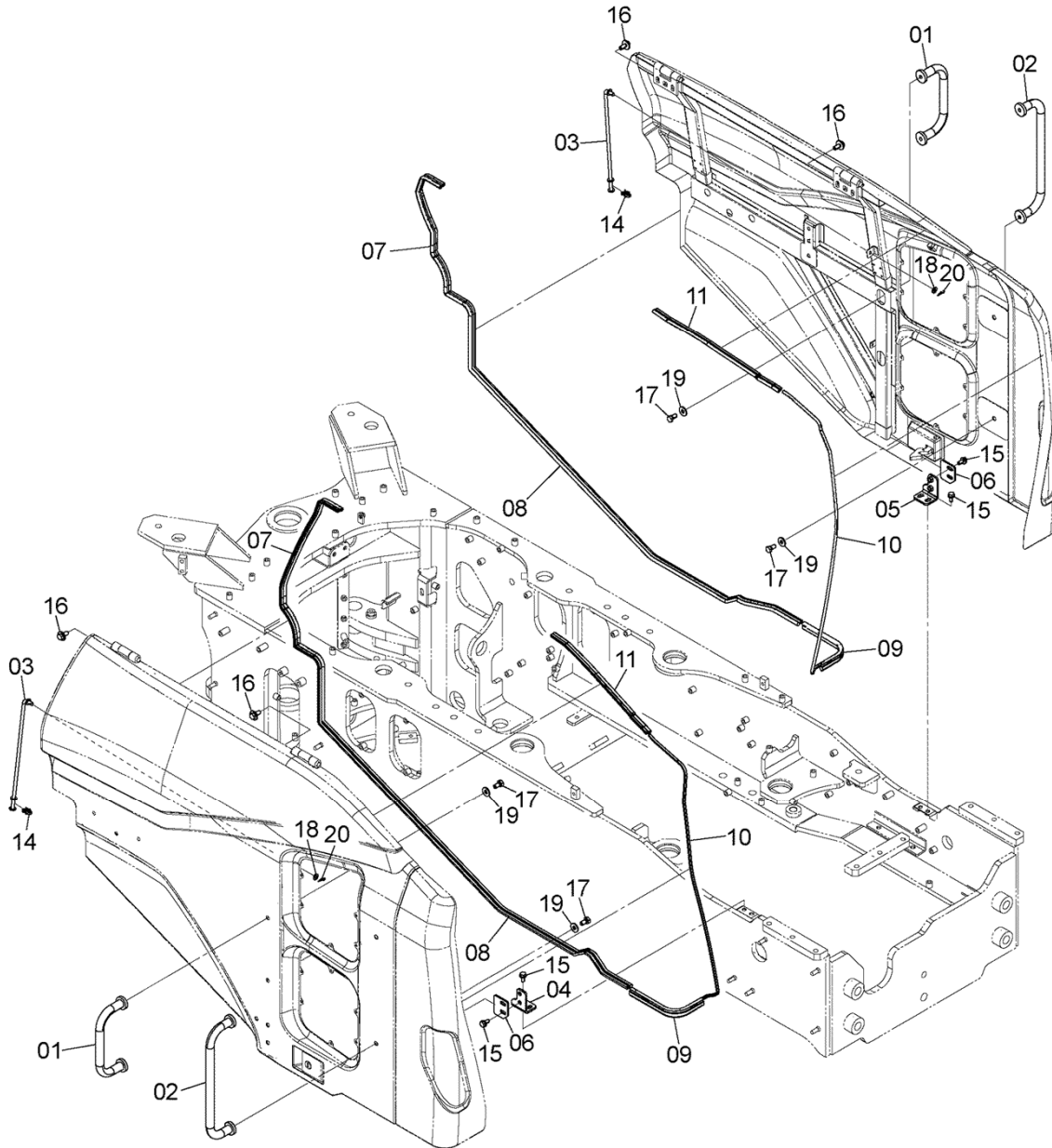
Mark (記号): -

Serial No. (適用号機): -

ITEM 符号	PART NO. 部品番号	PART NAME	部 品 名	Q' TY 数量	S. C サビ・ス コート	SERIAL NO. 適用号機	ICA 互 換 性	REPLACEABLE PART 代 替 部 品	
								PART NO. 部品番号	Q' TY 数量
01	YA00043641	GRILLE	グ リル	1		005001-			
02	4705132	SEAL	シール	1		005001-			
03	5660058461	BUSHING, RUBBER	ブ ッシング, ラバ -	2		005001-			
05	263G645091	CAP	キャップ	1		005001-			
06	J260816	BOLT, W/WASHER	ボ ルト (ワッシャ付)	4	D	005001-			
09	YA40034805	BRACKET	ブ ラケット	2		005001-			
10	YA00052796	BRACKET	ブ ラケット	1		005001-			
11	YA00052357	BRACKET	ブ ラケット	1		005001-			
12	J271025	BOLT, W/WASHER	ボ ルト (ワッシャ付)	7	D	005001-			
13	J281020	BOLT, W/WASHER	ボ ルト (ワッシャ付)	2	D	005001-			

SIDE PANEL (1)
サイドパネル (1)

Applicable Model (適用機種): -
Mark (記号): -
Serial No. (適用号機): -



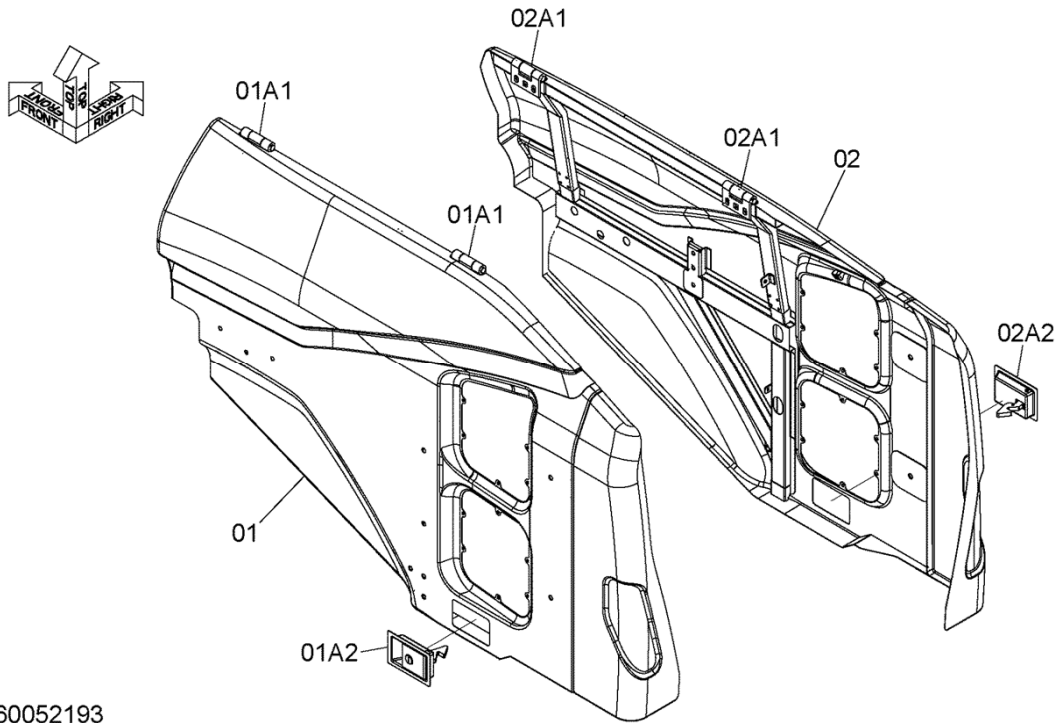
DCYA60043896

SIDE PANEL (2)
サイドパネル (2)

Applicable Model (適用機種): -

Mark (記号): -

Serial No. (適用号機): -



DCYA60052193

SIDE PANEL (2)
 サイドパネル (2)

Applicable Model (適用機種): -

Mark (記号): -

Serial No. (適用号機): -

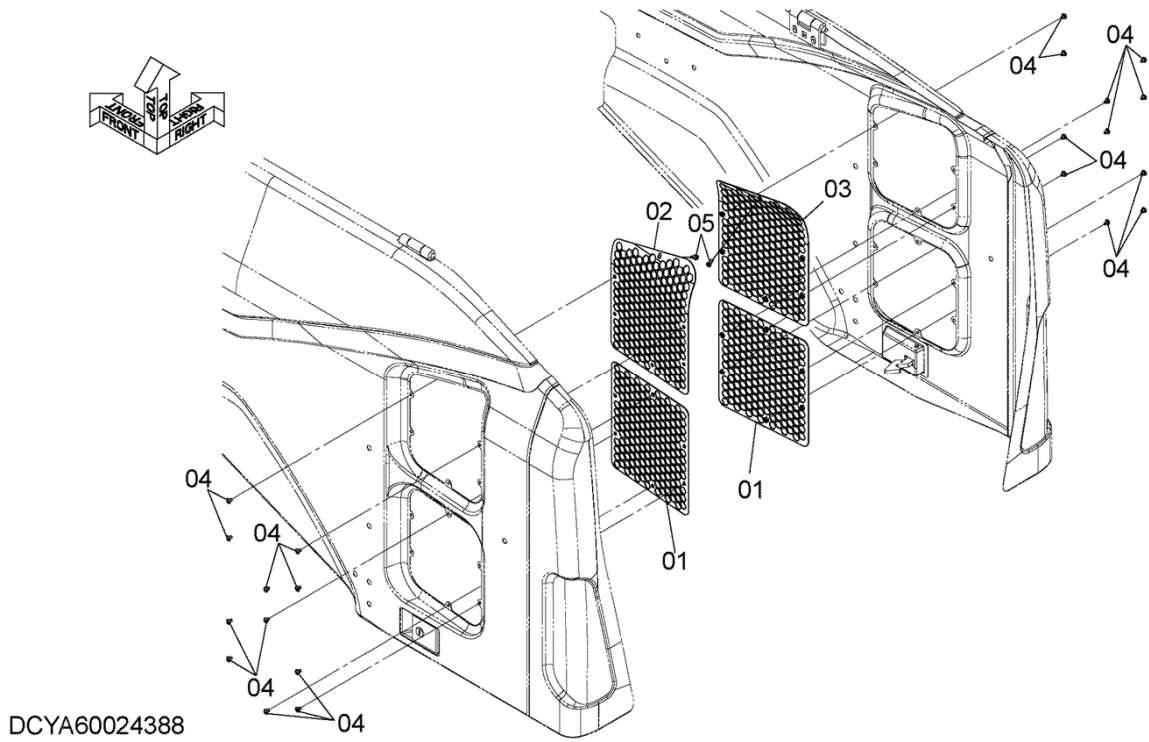
ITEM 符号	PART NO. 部品番号	PART NAME	部 品 名	Q' TY 数量	S. C サビース コート	SERIAL NO. 適用号機	ICA 互 換 性	REPLACEABLE PART 代 替 部 品	
								PART NO. 部品番号	Q' TY 数量
01	YA40036407	COVER, SIDE (LH)	カバー, サイド (LH)	1		005001-			
01A	+++++	* COVER, SIDE	* カバー, サイド	1	D	005001-			
01A1	YA00017834	** HINGE	** ヒンジ	2	W	005001-			
01A2	YA00006120	** LOCK	** ロック	1	W	005001-			
02	YA40036408	COVER, SIDE (RH)	カバー, サイド (RH)	1		005001-			
02A	+++++	* COVER, SIDE	* カバー, サイド	1	D	005001-			
02A1	YA00017834	** HINGE	** ヒンジ	2	W	005001-			
02A2	YA00006120	** LOCK	** ロック	1	W	005001-			

SIDE PANEL (3)
サイドパネル (3)

Applicable Model (適用機種): -

Mark (記号): -

Serial No. (適用号機): -



DCYA60024388

SIDE PANEL (3)
 サイドパネル (3)

Applicable Model (適用機種): -

Mark (記号): -

Serial No. (適用号機): -

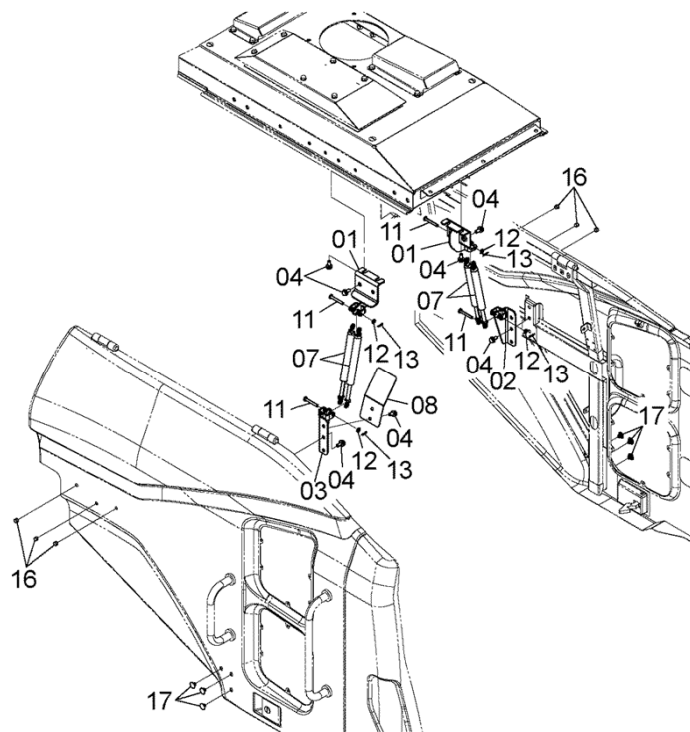
ITEM 符号	PART NO. 部品番号	PART NAME	部 品 名	Q'TY 数量	S.C サビ・ス コート	SERIAL NO. 適用号機	ICA 互 換 性	REPLACEABLE PART 代 替 部 品	
								PART NO. 部品番号	Q'TY 数量
01	YA40010645	PLATE	プレート	2		005001-			
02	YA40010646	PLATE (LH)	プレート (LH)	1		005001-			
03	YA40010647	PLATE (RH)	プレート (RH)	1		005001-			
04	J650610	SCREW	スクリュー	22		005001-			
05	J260616	BOLT, W/WASHER	ボルト(ワッシャ付)	2	D	005001-			

GAS SPRING ガススプリング

Applicable Model (適用機種): -

Mark (記号): -

Serial No. (適用号機): -



DCYA60043898

GAS SPRING
 ガススプリング

Applicable Model (適用機種): -

Mark (記号): -

Serial No. (適用号機): -

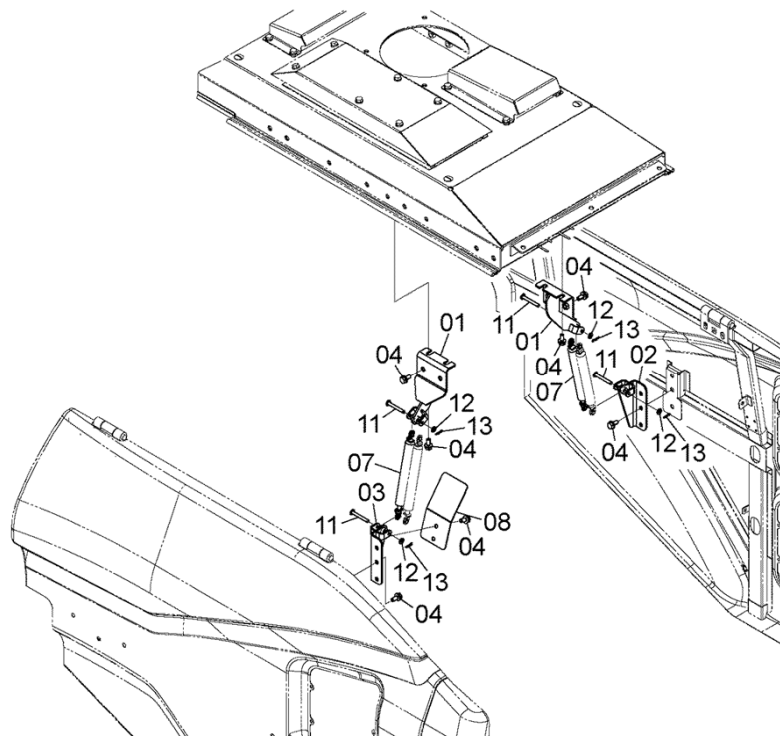
ITEM 符号	PART NO. 部品番号	PART NAME	部 品 名	Q'TY 数量	S.C サ-ビ-ス コ-ド	SERIAL NO. 適用号機	ICA 互 換 性	REPLACEABLE PART 代 替 部 品	
								PART NO. 部品番号	Q'TY 数量
01	YA40034348	BRACKET	ブ ラケッ ト	2		005001-			
02	YA40034346	BRACKET (RH)	ブ ラケッ ト (RH)	1		005001-			
03	YA40034347	BRACKET (LH)	ブ ラケッ ト (LH)	1		005001-			
04	J271025	BOLT, W/WASHER	ボ ル ト (ワッシャ付)	16	D	005001-			
07	YA00023958	GAS-SPRING	ガ スプ リン グ	4		005001-			
08	YA00049512	COVER (LH)	カバ - (LH)	1		005001-			
11	YA40003924	PIN	ピ ン	4		005001-			
12	A590108	WASHER, PLANE	ワッシャ, プ レ-ン	4		005001-			
13	2606742081	PIN	ピ ン	4		005001-			
16	2675412501	PLUG	プ ラク	6		005001-			
17	263G644621	PLUG, PLASTIC	プ ラク , プ ラスチック	6		005001-			

GAS SPRING (FULL REAR FENDER) ガスプリング (フルリアフェンダ)

Applicable Model (適用機種): -

Mark (記号): -

Serial No. (適用号機): -



DCYA60044862

GAS SPRING (FULL REAR FENDER)
 ガスプリング (フルリアフェンダ)

Applicable Model (適用機種): -

Mark (記号): -

Serial No. (適用号機): -

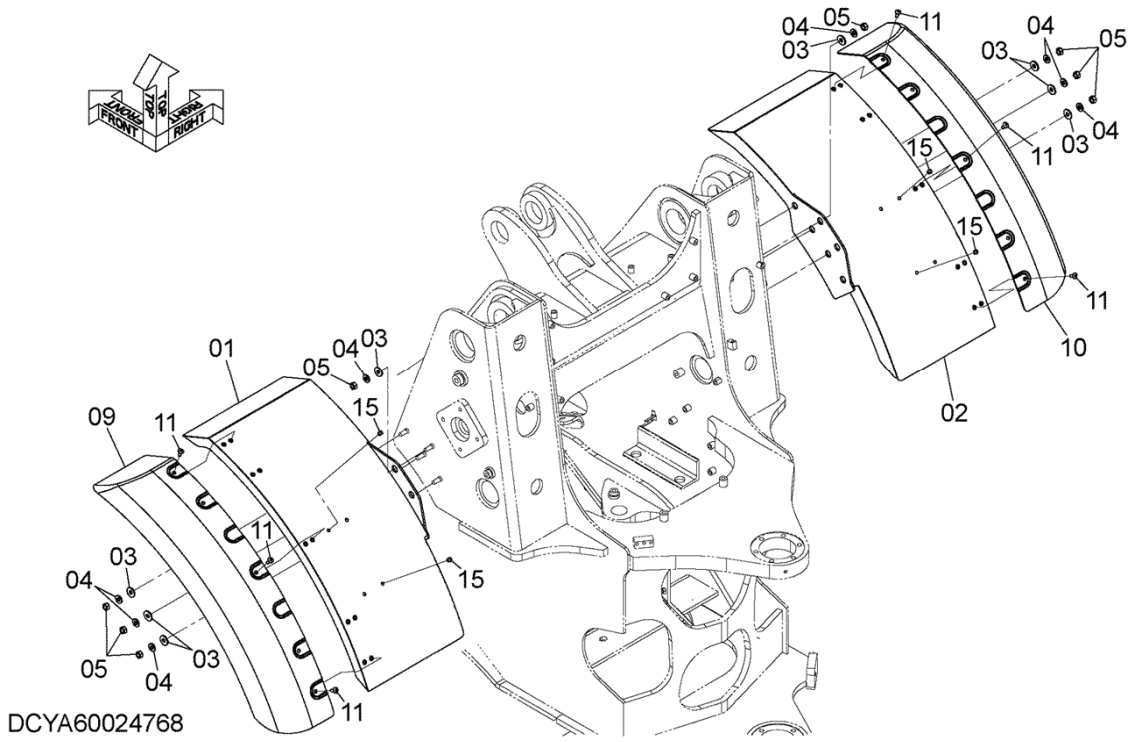
ITEM 符号	PART NO. 部品番号	PART NAME	部 品 名	Q' TY 数量	S. C サ-ビ-ス コ-ド	SERIAL NO. 適用号機	ICA 互 換 性	REPLACEABLE PART 代 替 部 品	
								PART NO. 部品番号	Q' TY 数量
01	YA40031060	BRACKET	ブ ラケッ ト	2		005001-			
02	YA40034346	BRACKET (RH)	ブ ラケッ ト (RH)	1		005001-			
03	YA40034347	BRACKET (LH)	ブ ラケッ ト (LH)	1		005001-			
04	J271025	BOLT, W/WASHER	ボ ル ト (ワッシャ付)	16	D	005001-			
07	YA00023958	GAS-SPRING	ガ ス プ リ ン グ	2		005001-			
08	YA00049512	COVER (LH)	カバ - (LH)	1		005001-			
11	YA40003924	PIN	ピ ン	4		005001-			
12	A590108	WASHER, PLANE	ワッシャ, フ レ ー ン	4		005001-			
13	2606742081	PIN	ピ ン	4		005001-			

FENDER フェンダ

Applicable Model (適用機種): -

Mark (記号): -

Serial No. (適用号機): -



FENDER
フェンダ

Applicable Model (適用機種): -

Mark (記号): -

Serial No. (適用号機): -

ITEM 符号	PART NO. 部品番号	PART NAME	部 品 名	Q' TY 数量	S. C サビ・ス コート	SERIAL NO. 適用号機	ICA 互 換 性	REPLACEABLE PART 代 替 部 品	
								PART NO. 部品番号	Q' TY 数量
01	YA40009647	FENDER (LH)	フェンダ (LH)	1		005001-			
02	YA40009648	FENDER (RH)	フェンダ (RH)	1		005001-			
03	449490	WASHER, PLANE	ワッシャ, フレーン	8		005001-			
04	J222012	WASHER	ワッシャ	8		005001-			
05	J950012	NUT	ナット	8		005001-			
09	YA00023579	COVER (LH)	カバー (LH)	1		005001-			
10	YA00023580	COVER (RH)	カバー (RH)	1		005001-			
11	J650820	SCREW	スクリュ	10		005001-			
15	2675412491	PLUG, PLASTIC	プラグ, プラスティック	8		005001-			

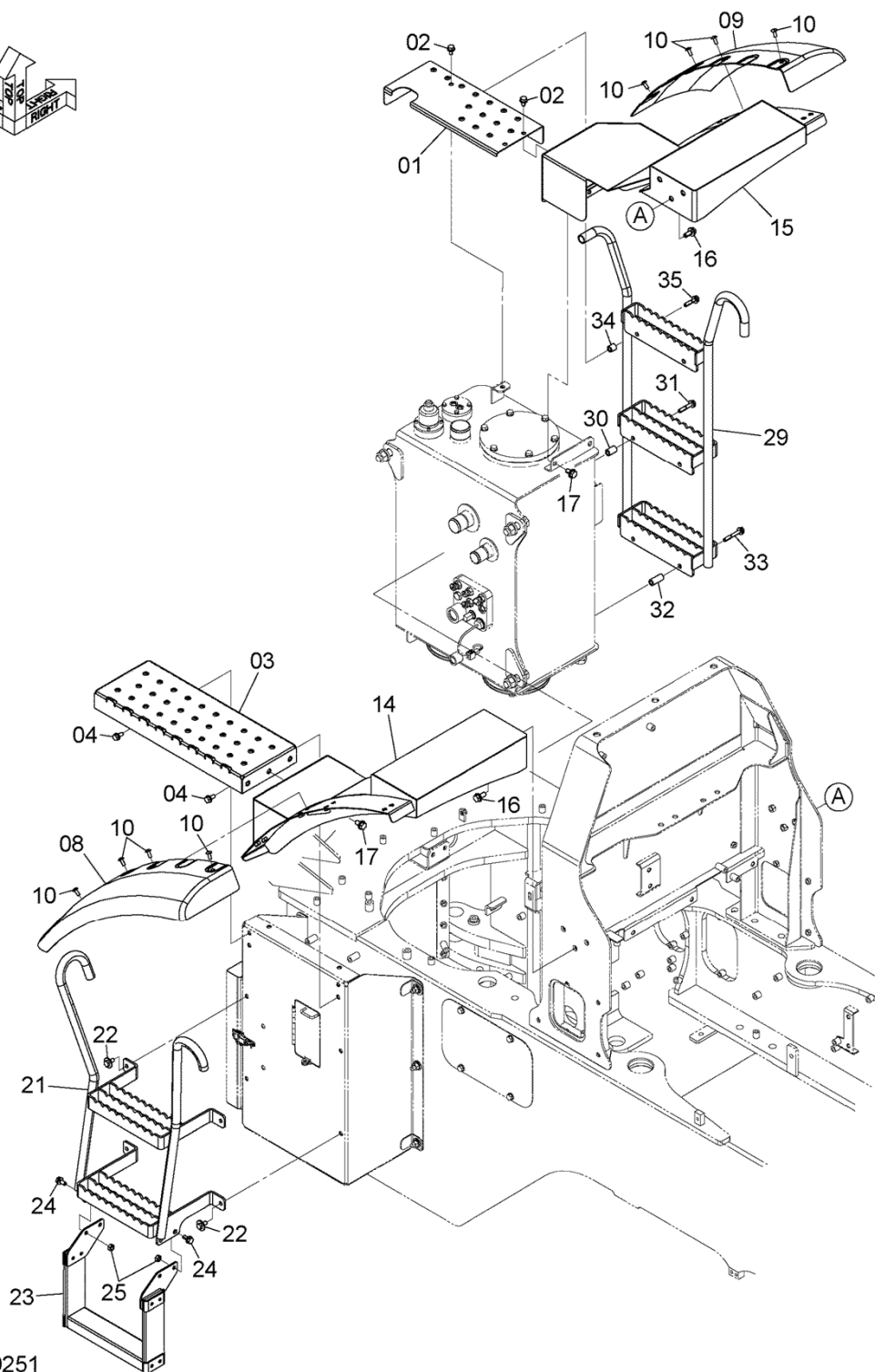
FLOOR BOARD (1)

フロアボード (1)

Applicable Model (適用機種): -

Mark (記号): -

Serial No. (適用号機): -



DCYA60049251

FLOOR BOARD (1)
フロアボード (1)

Applicable Model (適用機種): -

Mark (記号): -

Serial No. (適用号機): -

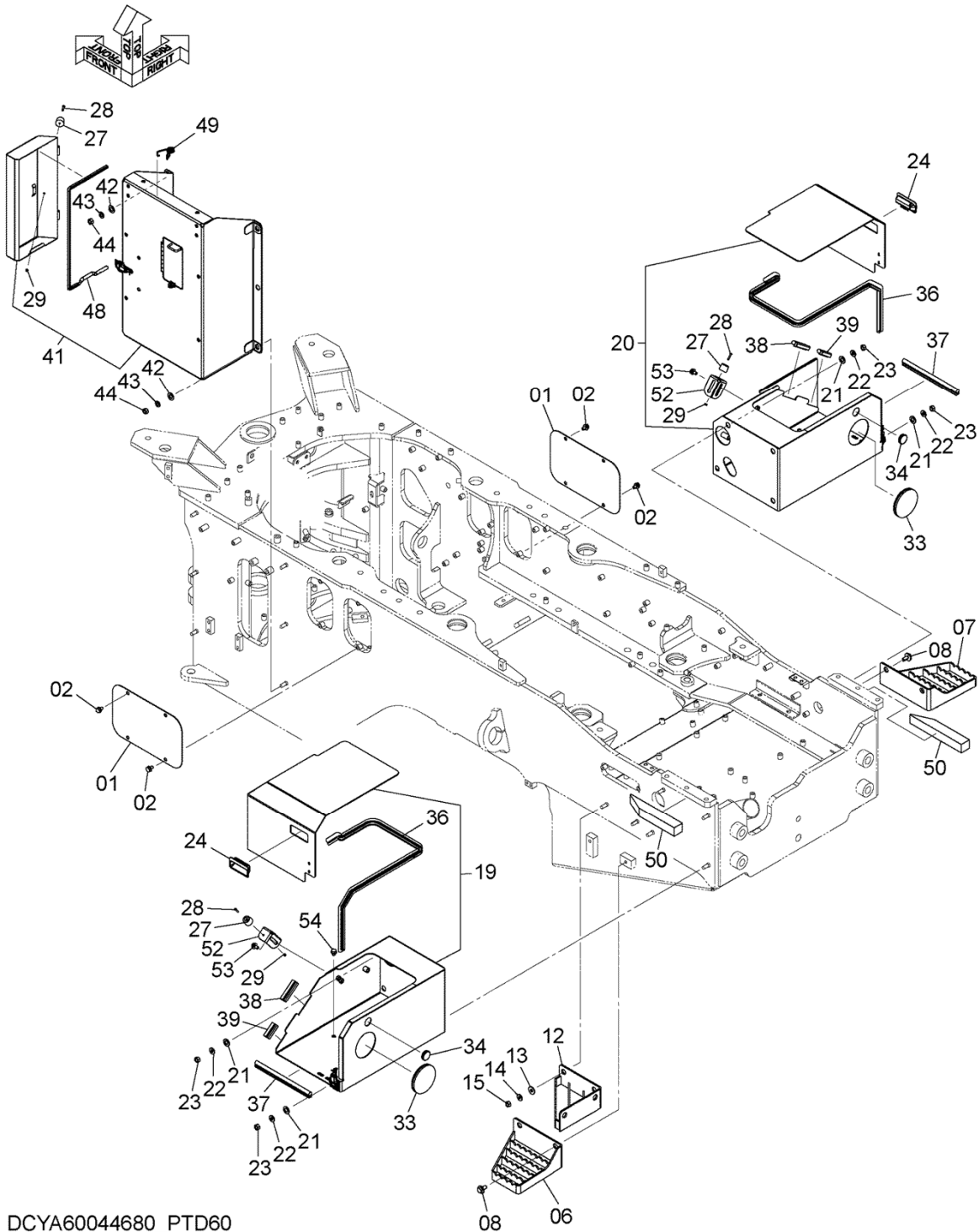
ITEM 符号	PART NO. 部品番号	PART NAME	部 品 名	Q' TY 数量	S. C サビ・ス コート	SERIAL NO. 適用号機	ICA 互 換 性	REPLACEABLE PART 代 替 部 品	
								PART NO. 部品番号	Q' TY 数量
01	YA40034203	DECK (RH)	デッキ (RH)	1		005001-			
02	J271020	BOLT, W/WASHER	ボルト(ワッシャ付)	3	D	005001-			
03	YA40008999	STEP (LH)	ステップ (LH)	1		005001-			
04	J271025	BOLT, W/WASHER	ボルト(ワッシャ付)	4	D	005001-			
08	YA00023581	COVER (LH)	カバー (LH)	1		005001-			
09	YA00023582	COVER (RH)	カバー (RH)	1		005001-			
10	J650820	SCREW	スクリュー	8		005001-			
14	YA40009028	FENDER	フェンダ	1		005001-			
15	YA40009029	FENDER	フェンダ	1		005001-			
16	J271230	BOLT, W/WASHER	ボルト(ワッシャ付)	6	D	005001-			
17	J271225	BOLT, W/WASHER	ボルト(ワッシャ付)	5	D	005001-			
21	YA40002221	STEP (LH)	ステップ (LH)	1		005001-			
22	J281025	BOLT, W/WASHER	ボルト(ワッシャ付)	4	D	005001-			
23	YA00024568	STEP	ステップ	1		005001-			
24	J271025	BOLT, W/WASHER	ボルト(ワッシャ付)	4	D	005001-			
25	J950010	NUT	ナット	4		005001-			
29	YA40034210	STEP (RH)	ステップ (RH)	1		005001-			
30	2675675841	COLLAR	カラー	2		005001-			
31	J271055	BOLT, W/WASHER	ボルト(ワッシャ付)	2	D	005001-			
32	263E672151	COLLAR	カラー	2		005001-			
33	J271070	BOLT, W/WASHER	ボルト(ワッシャ付)	2	D	005001-			
34	2655542141	COLLAR	カラー	2		005001-			
35	J271045	BOLT, W/WASHER	ボルト(ワッシャ付)	2	D	005001-			

FLOOR BOARD (2) フロアボード (2)

Applicable Model (適用機種): -

Mark (記号): -

Serial No. (適用号機): -



DCYA60044680_PTD60

FLOOR BOARD (2)
フロアボード (2)

Applicable Model (適用機種): -

Mark (記号): -

Serial No. (適用号機): -

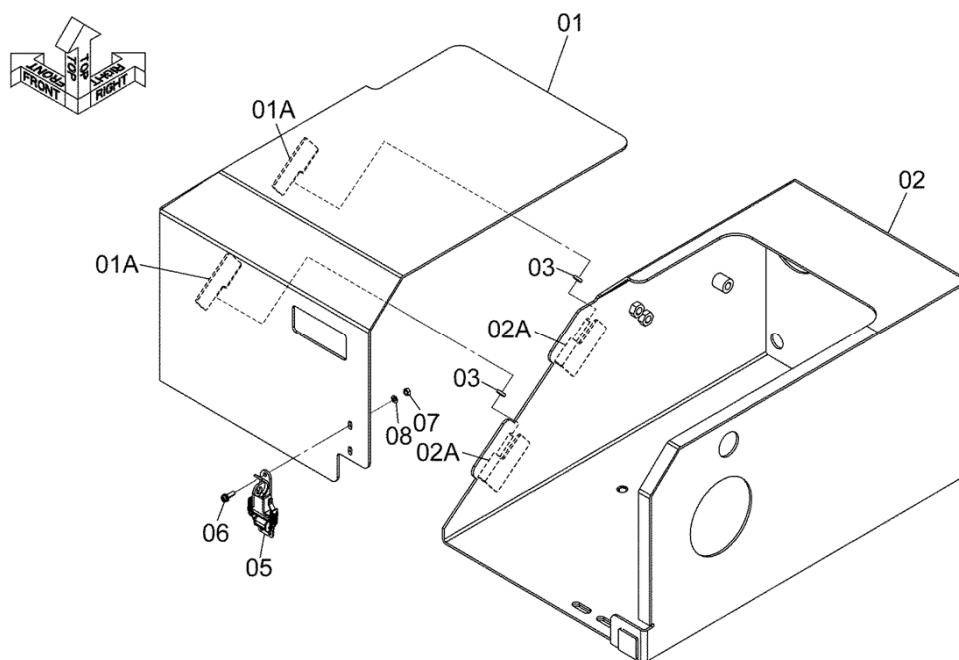
ITEM 符号	PART NO. 部品番号	PART NAME	部 品 名	Q' TY 数量	S. C サビース コート	SERIAL NO. 適用号機	ICA 互 換 性	REPLACEABLE PART 代 替 部 品	
								PART NO. 部品番号	Q' TY 数量
01	YA00014447	COVER	カバー	2		005001-			
02	J271020	BOLT, W/WASHER	ボルト(ワッシャ付)	8	D	005001-			
06	YA40003955	STEP (LH)	ステップ (LH)	1		005001-			
07	YA40003956	STEP (RH)	ステップ (RH)	1		005001-			
08	J281230	BOLT, W/WASHER	ボルト(ワッシャ付)	4	D	005001-			
12	263E652591	STEP	ステップ	1		005001-			
13	449490	WASHER, PLANE	ワッシャ, フレーン	2		005001-			
14	J222012	WASHER	ワッシャ	2		005001-			
15	J950012	NUT	ナット	2		005001-			
19	YA60044678	BOX, BATTERY (LH)<for details see "BATTERY BOX (L)"> (LH)<詳細は "バッテリーボックス (左)" 参照>	ボックス, バッテリ	1		005001-			
20	YA60044677	BOX, BATTERY (RH)<for details see "BATTERY BOX (R)"> (RH)<詳細は "バッテリーボックス (右)" 参照>	ボックス, バッテリ	1		005001-			
21	A590116	WASHER, PLANE	ワッシャ, フレーン	8		005001-			
22	J222012	WASHER	ワッシャ	8		005001-			
23	J950012	NUT	ナット	8		005001-			
24	YA00031215	HANDLE	ハンドル	2		005001-			
27	2650652111	RUBBER	ラバー	3		005001-			
28	J850525	SCREW	スクリュ	3		005001-			
29	M500504	NUT	ナット	3		005001-			
33	4093813	BUSHING, RUBBER	ブッシング, ラバー	2		005001-			
34	4332539	BUSHING, RUBBER	ブッシング, ラバー	2		005001-			
36	4674966	SEAL	シール	2		005001-			
37	4717363	RUBBER	ラバー	2		005001-			
38	4374291	SEAL	シール	2		005001-			
39	4623151	SEAL	シール	2		005001-			
41	YA40001804	COVER <for details see "TOOL BOX"> <詳細は "ツールボックス" 参照>	カバー	1		005001-			
42	A590116	WASHER, PLANE	ワッシャ, フレーン	6		005001-			
43	A590112	WASHER, PLANE	ワッシャ, フレーン	6		005001-			
44	J950012	NUT	ナット	6		005001-			
48	YA00022016	TRIM	トリム	1		005001-			
49	2631642001	SPRING	スプリング	1		005001-			
50	YA00046667	SEAL	シール	2		005001-			
52	YA00052113	BRACKET	ブラケット	2		005001-			
53	J271020	BOLT, W/WASHER	ボルト(ワッシャ付)	4	D	005001-			
54	J271016	BOLT, W/WASHER	ボルト(ワッシャ付)	1	D	005001-			

BATTERY BOX (L) バッテリーボックス (左)

Applicable Model (適用機種): -

Mark (記号): -

Serial No. (適用号機): -



DCYA60044678

BATTERY BOX (L)
 バッテリーボックス (左)

Applicable Model (適用機種): -

Mark (記号): -

Serial No. (適用号機): -

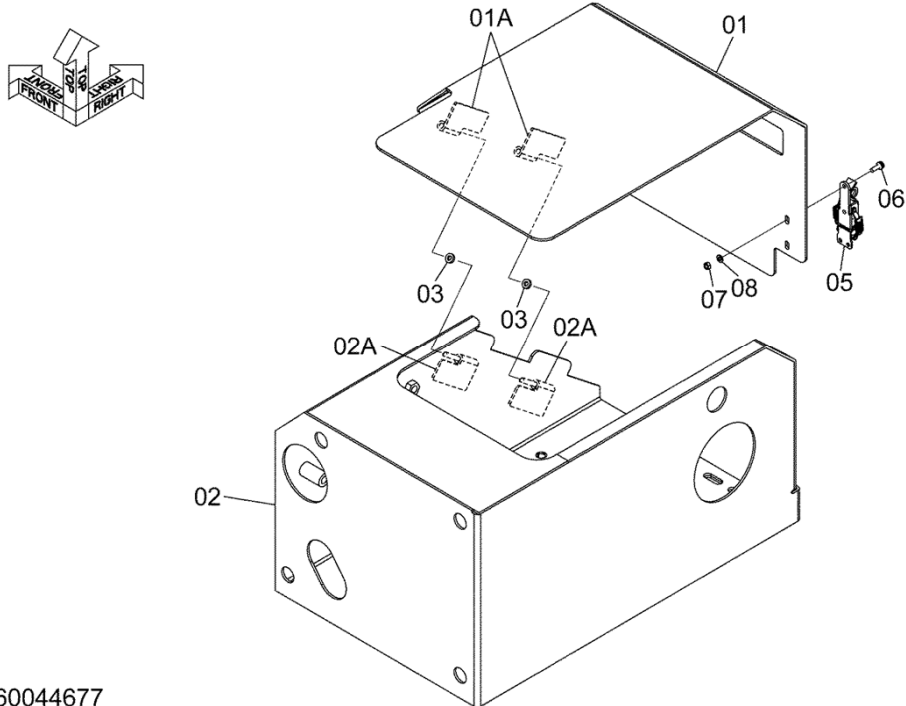
ITEM 符号	PART NO. 部品番号	PART NAME	部 品 名	Q' TY 数量	S. C サ-ビ-ス コ-ド	SERIAL NO. 適用号機	ICA 互 換 性	REPLACEABLE PART 代 替 部 品	
								PART NO. 部品番号	Q' TY 数量
	YA60044678	BOX, BATTERY	ホ- ックス, バ- ッテリ	1		005001-			
01	YA40030767	* COVER, BATTERY	* カバ- , バ- ッテリ	1		005001-			
01A	2660652501	** HINGE	** ヒンジ	2	W	005001-			
02	YA40030766	* BOX, BATTERY	* ホ- ックス, バ- ッテリ	1		005001-			
02A	2660652491	** HINGE	** ヒンジ	2	W	005001-			
03	2660652511	* COLLAR	* カラ-	2		005001-			
05	2619644361	* CLIP	* クリップ	1		005001-			
06	J460516	* SCREW	* スクリュ	2		005001-			
07	M500504	* NUT	* ナット	2		005001-			
08	A590105	* WASHER, PLANE	* ワッシャ, プ- レ-ン	2		005001-			

BATTERY BOX (R) バッテリーボックス (右)

Applicable Model (適用機種): -

Mark (記号): -

Serial No. (適用号機): -



DCYA60044677

BATTERY BOX (R)
 バッテリーボックス (右)

Applicable Model (適用機種): -

Mark (記号): -

Serial No. (適用号機): -

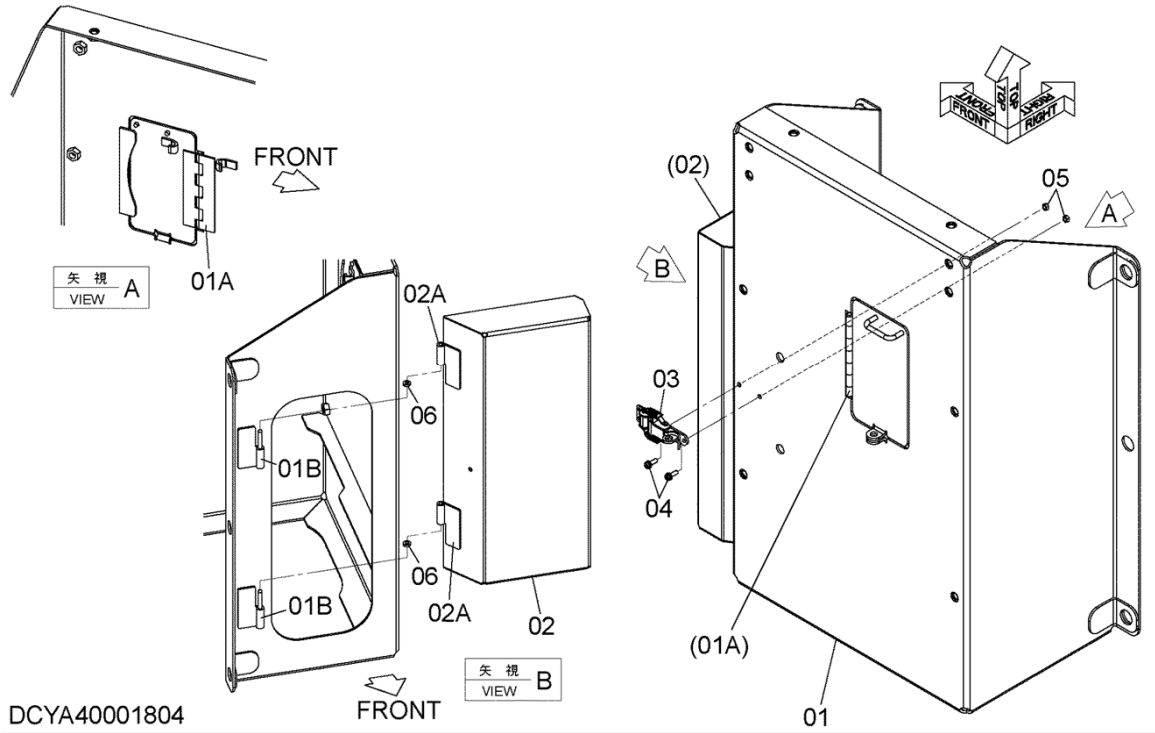
ITEM 符号	PART NO. 部品番号	PART NAME	部 品 名	Q' TY 数量	S. C サービスマ コート	SERIAL NO. 適用号機	ICA 互 換 性	REPLACEABLE PART 代 替 部 品	
								PART NO. 部品番号	Q' TY 数量
01	YA60044677	BOX, BATTERY	ホックス, バッテリー	1		005001-			
	YA40030765	* COVER, BATTERY	* カバー, バッテリー	1		005001-			
01A	2660652541	** HINGE	** ヒンジ	2	W	005001-			
02	YA40030764	* BOX, BATTERY	* ホックス, バッテリー	1		005001-			
02A	2660652531	** HINGE	** ヒンジ	2	W	005001-			
03	2660652511	* COLLAR	* カラー	2		005001-			
05	2619644361	* CLIP	* クリップ	1		005001-			
06	J460516	* SCREW	* スクリュー	2		005001-			
07	M500504	* NUT	* ナット	2		005001-			
08	A590105	* WASHER, PLANE	* ワッシャー, プレーン	2		005001-			

TOOL BOX ツールボックス

Applicable Model (適用機種): -

Mark (記号): -

Serial No. (適用号機): -

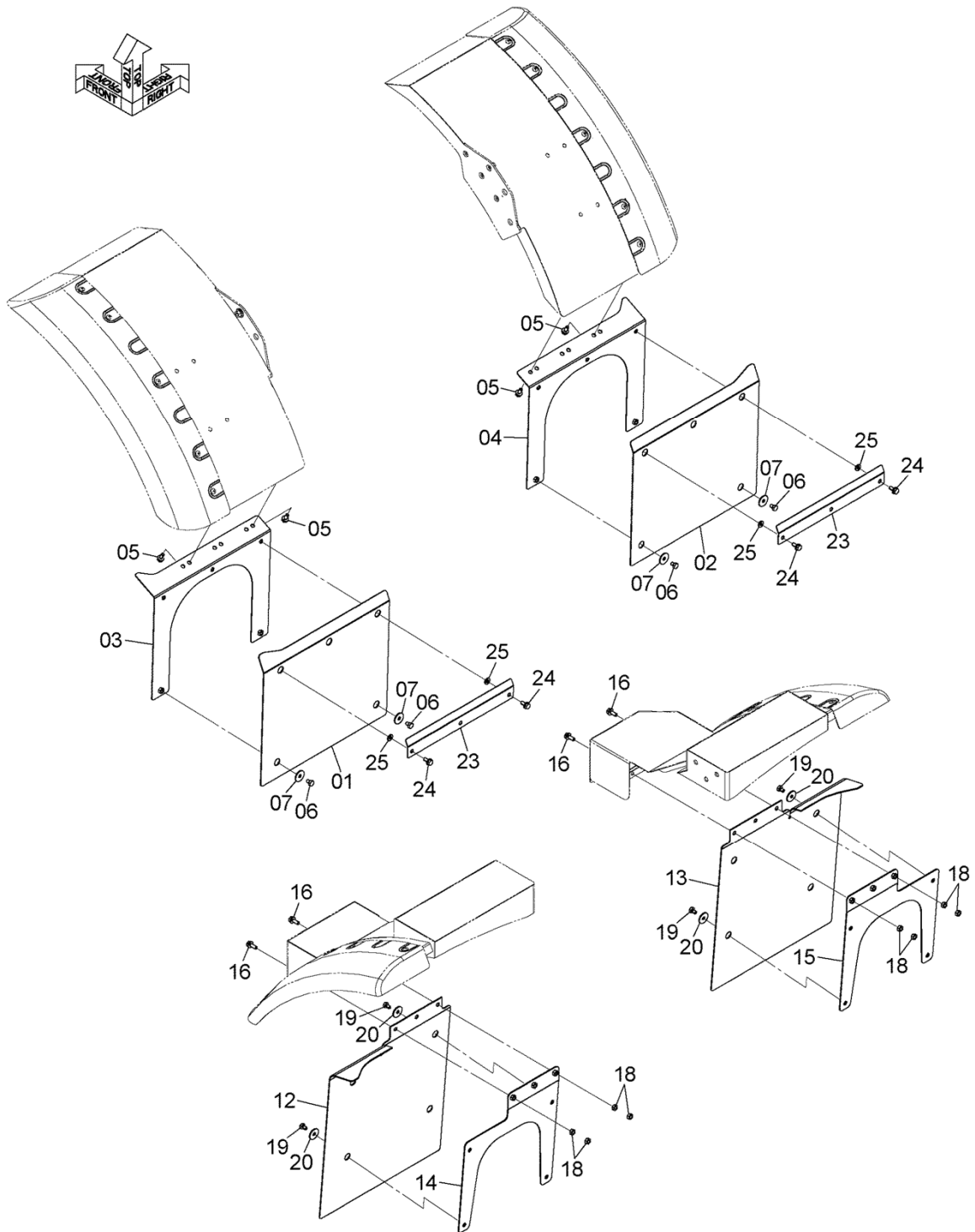


MUD GUARD マッドガード

Applicable Model (適用機種): -

Mark (記号): -

Serial No. (適用号機): -



DCYA60030573_PTD60

MUD GUARD

マッドガード

Applicable Model (適用機種): -

Mark (記号): -

Serial No. (適用号機): -

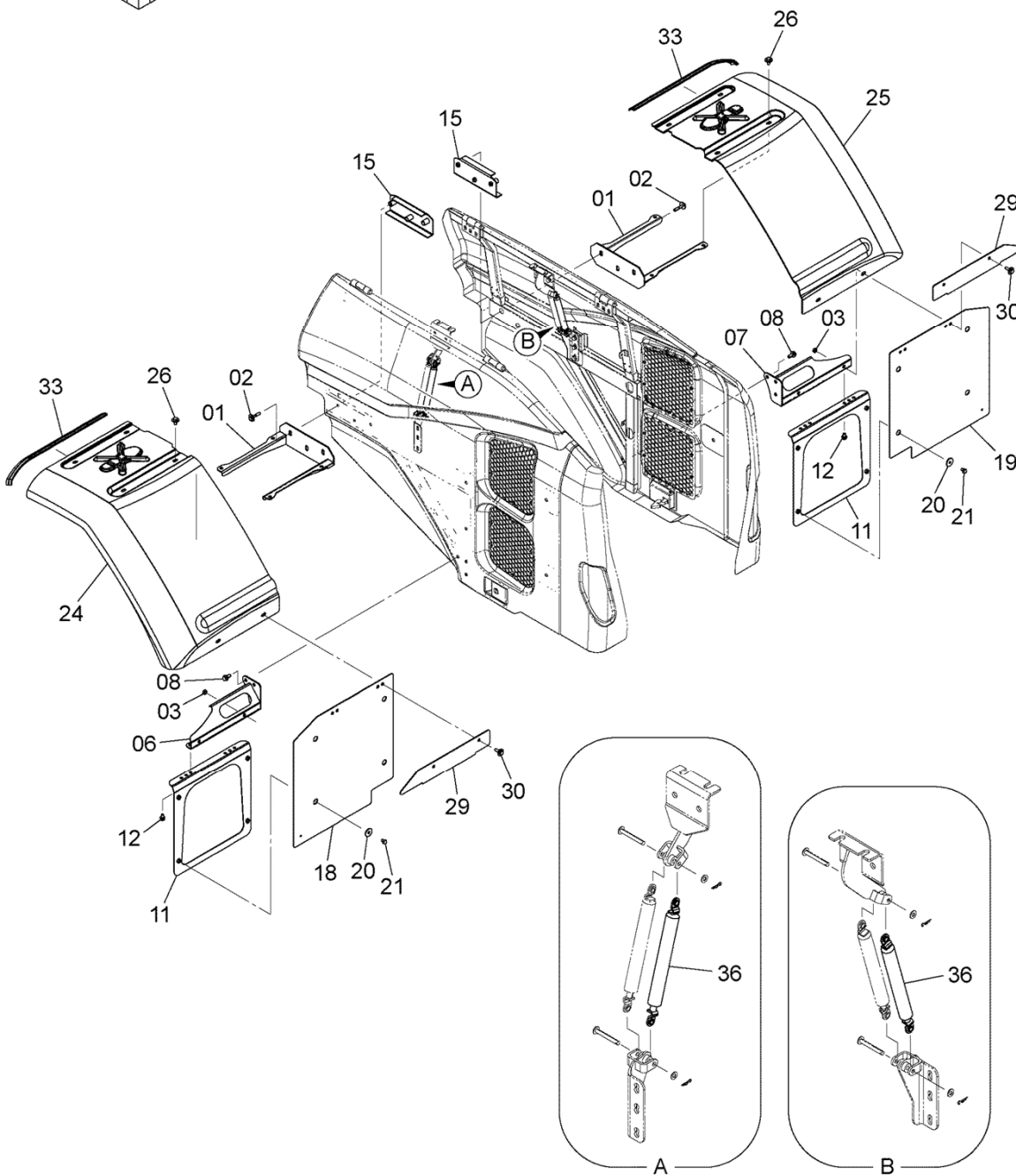
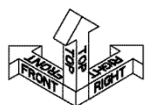
ITEM 符号	PART NO. 部品番号	PART NAME	部 品 名	Q'TY 数量	S.C サビ・ス コート	SERIAL NO. 適用号機	ICA 互 換 性	REPLACEABLE PART 代 替 部 品	
								PART NO. 部品番号	Q'TY 数量
01	YA00048104	COVER (LH)	カバー (LH)	1		005001-			
02	YA00048105	COVER (RH)	カバー (RH)	1		005001-			
03	YA40030998	BRACKET (LH)	ブラケット (LH)	1		005001-			
04	YA40030999	BRACKET (RH)	ブラケット (RH)	1		005001-			
05	J271025	BOLT, W/WASHER	ボルト(ワッシャ付)	6	D	005001-			
06	J901016	BOLT	ボルト	4		005001-			
07	4711782	WASHER, PLANE	ワッシャ, フレーン	4		005001-			
12	YA00048106	COVER (LH)	カバー (LH)	1		005001-			
13	YA00048107	COVER (RH)	カバー (RH)	1		005001-			
14	YA40031000	BRACKET (LH)	ブラケット (LH)	1		005001-			
15	YA40031001	BRACKET (RH)	ブラケット (RH)	1		005001-			
16	J271030	BOLT, W/WASHER	ボルト(ワッシャ付)	6	D	005001-			
18	J950010	NUT	ナット	12		005001-			
19	J901016	BOLT	ボルト	8		005001-			
20	4711782	WASHER, PLANE	ワッシャ, フレーン	8		005001-			
23	YA00030124	PLATE	プレート	2		005001-			
24	J271025	BOLT, W/WASHER	ボルト(ワッシャ付)	6	D	005001-			
25	J222010	WASHER	ワッシャ	6		005001-			

FULL REAR FENDER (20.5INCH TIRE)
 フルリアフェンダ (20.5インチタイヤ)

Applicable Model (適用機種): -

Mark (記号): -

Serial No. (適用号機): -



DCYA60045032

FULL REAR FENDER (20.5INCH TIRE)
フルリアフェンダ (20.5インチタイヤ)

Applicable Model (適用機種): -

Mark (記号): -

Serial No. (適用号機): -

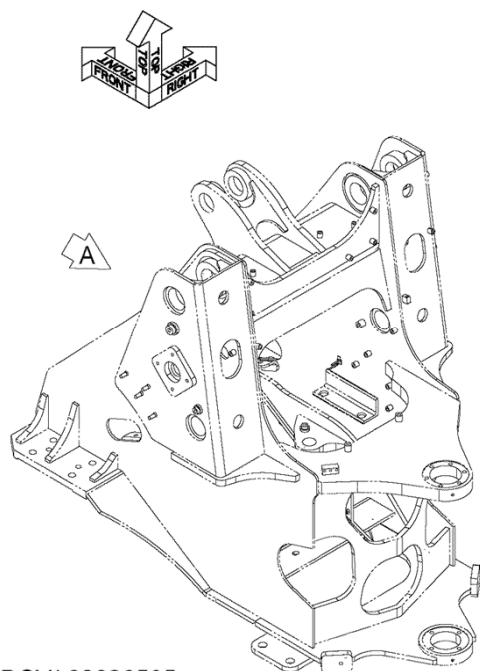
ITEM 符号	PART NO. 部品番号	PART NAME	部 品 名	Q' TY 数量	S. C サビ・ス コート	SERIAL NO. 適用号機	ICA 互 換 性	REPLACEABLE PART 代 替 部 品	
								PART NO. 部品番号	Q' TY 数量
01	YA40022311	BRACKET	ブ ラケツト	2		005001-			
02	J281055	BOLT, W/WASHER	ボ ルト (ワッシャ付)	6	D	005001-			
03	J950010	NUT	ナツト	4		005001-			
06	YA40013295	BRACKET (LH)	ブ ラケツト (LH)	1		005001-			
07	YA40013296	BRACKET (RH)	ブ ラケツト (RH)	1		005001-			
08	J271230	BOLT, W/WASHER	ボ ルト (ワッシャ付)	6	D	005001-			
11	YA40021746	BRACKET	ブ ラケツト	2		005001-			
12	J271020	BOLT, W/WASHER	ボ ルト (ワッシャ付)	4	D	005001-			
15	YA40019752	BRACKET	ブ ラケツト	2		005001-			
18	YA00048038	COVER (LH)	カハ - (LH)	1		005001-			
19	YA00048039	COVER (RH)	カハ - (RH)	1		005001-			
20	4711782	WASHER, PLANE	ワッシャ, プ レーン	8		005001-			
21	J901016	BOLT	ボ ルト	8		005001-			
24	YA00021591	FENDER (LH)	フェンダ (LH)	1		005001-			
25	YA00021592	FENDER (RH)	フェンダ (RH)	1		005001-			
26	J281025	BOLT, W/WASHER	ボ ルト (ワッシャ付)	8	D	005001-			
29	YA00048040	PLATE	プ レート	2		005001-			
30	J281035	BOLT, W/WASHER	ボ ルト (ワッシャ付)	4	D	005001-			
33	XV00000545	SEAL	シール	2		005001-			
36	YA00023958	GAS-SPRING	ガ スプ リング	2		005001-			

FRONT FRAME COVER フロントフレームカバー

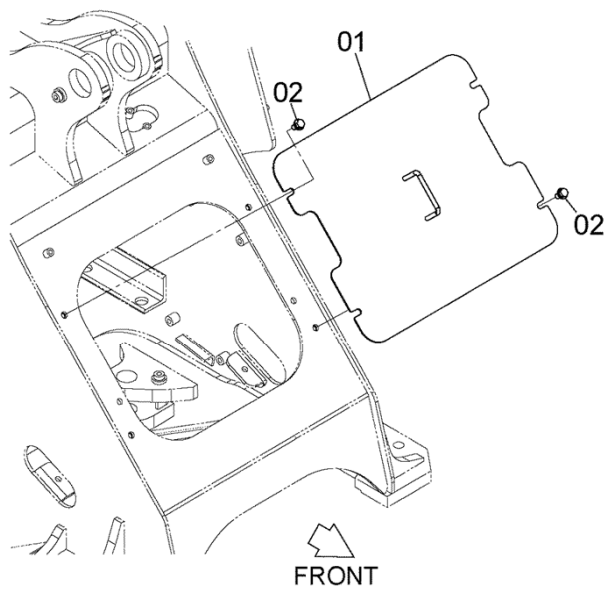
Applicable Model (適用機種): -

Mark (記号): -

Serial No. (適用号機): -



DCYA60026535



矢 視 A
VIEW A

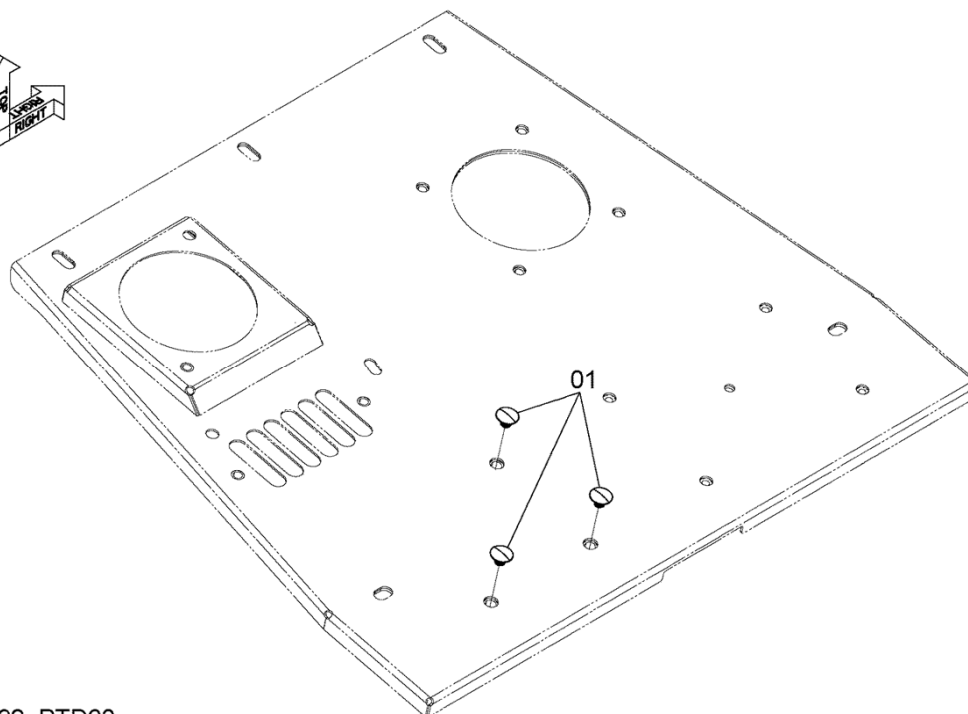
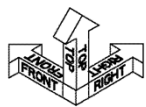
WITHOUT MIRROR PARTS

ミラー不付用品

Applicable Model (適用機種): -

Mark (記号): -

Serial No. (適用号機): -



DCYA60023192_PTD60

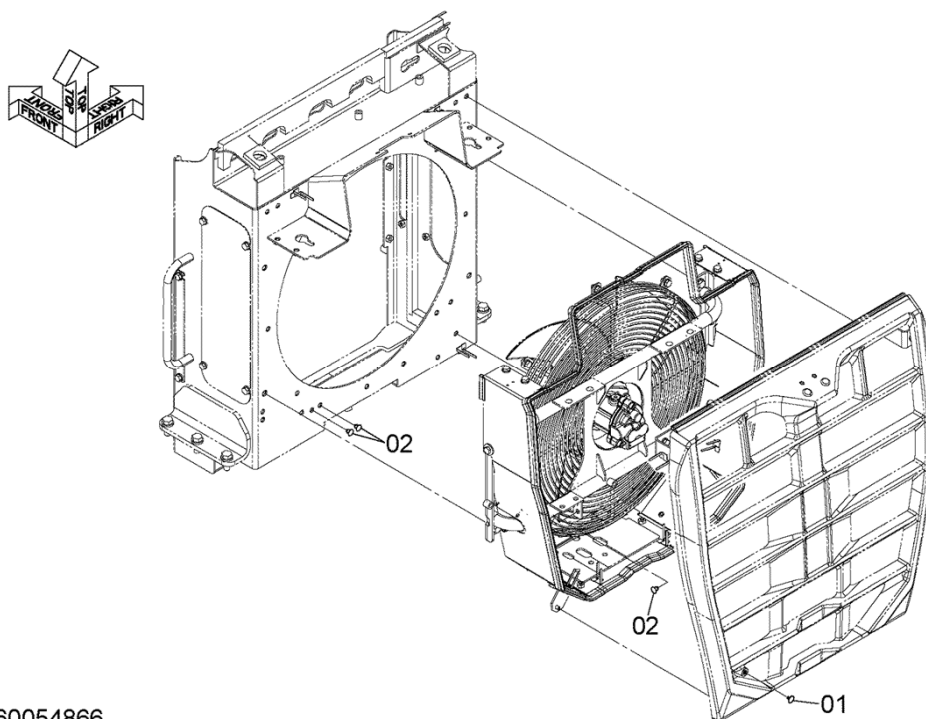
WITHOUT LICENCE PLATE PARTS

ライセンスプレート不付用品

Applicable Model (適用機種): -

Mark (記号): -

Serial No. (適用号機): -



DCYA60054866

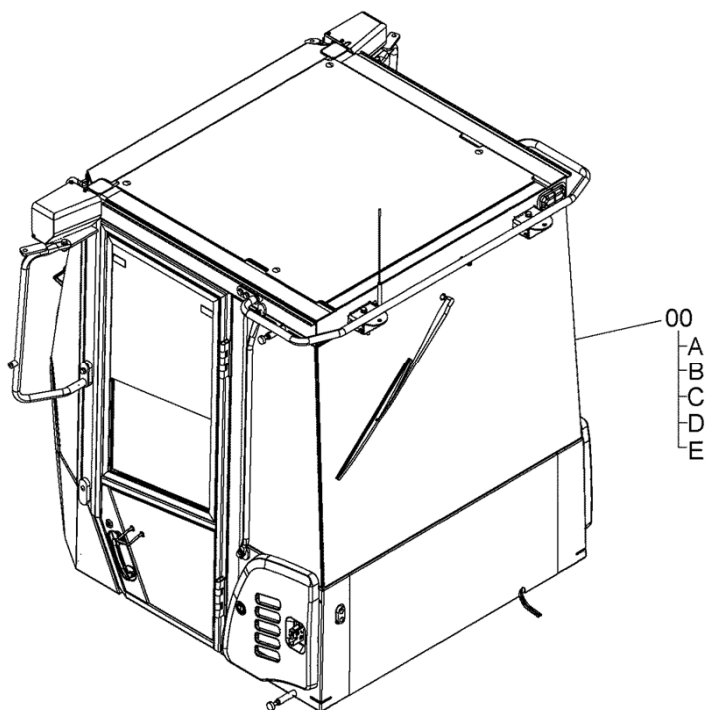
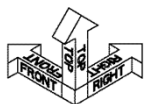
CAB (MOBILE COMMUNICATIONS)

キャブ (携帯通信仕様)

Applicable Model (適用機種): -

Mark (記号): -

Serial No. (適用号機): -



DCYA00030368

CAB (MOBILE COMMUNICATIONS)

キャブ (携帯通信仕様)

Applicable Model (適用機種): -

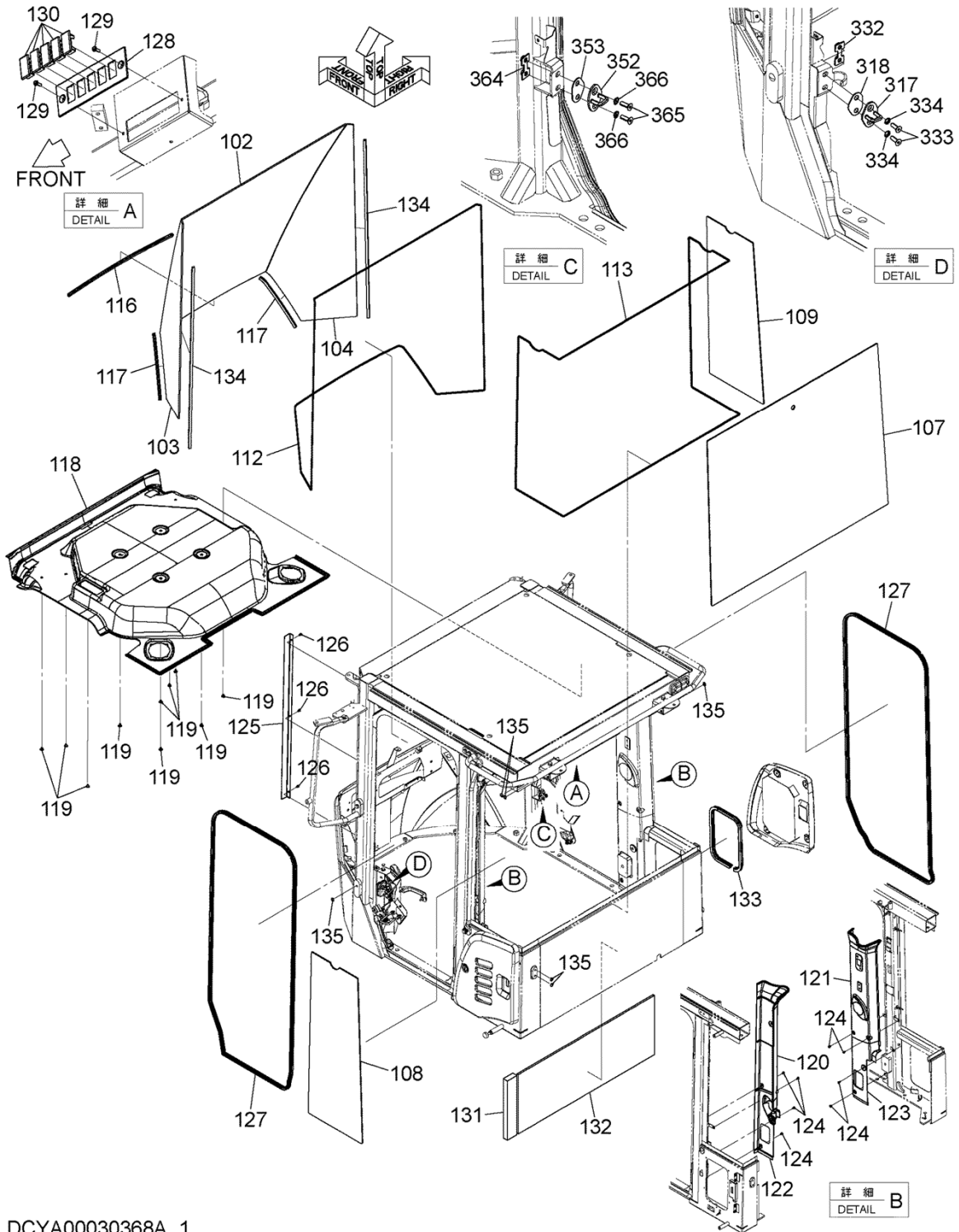
Mark (記号): -

Serial No. (適用号機): -

ITEM 符号	PART NO. 部品番号	PART NAME	部 品 名	Q' TY 数量	S. C サ-ビ-ス コ-ド	SERIAL NO. 適用号機	ICA 互 換 性	REPLACEABLE PART 代 替 部 品	
								PART NO. 部品番号	Q' TY 数量
00A	YA00030368 +++++++	CAB * CAB (1) <for details see "CAB (1)"> <詳細は "キャブ (1)" 参照>	キャブ * キャブ (1)	1 1	D	005001- 005001-			
00B	+++++++	* CAB (2) <for details see "CAB (2)"> <詳細は "キャブ (2)" 参照>	* キャブ (2)	1	D	005001-			
00C	+++++++	* CAB (3) <for details see "CAB (3)"> <詳細は "キャブ (3)" 参照>	* キャブ (3)	1	D	005001-			
00D	+++++++	* CAB (4-1) <for details see "CAB (4-1)"> <詳細は "キャブ (4-1)" 参照>	* キャブ (4-1)	1	D	005001-			
00E	+++++++	* CAB (4-2) <for details see "CAB (4-2)"> <詳細は "キャブ (4-2)" 参照>	* キャブ (4-2)	1	D	005001-			

CAB (1)
 キャブ (1)

Applicable Model (適用機種): -
 Mark (記号): -
 Serial No. (適用号機): -



DCYA00030368A_1

CAB (1)
キャブ (1)

Applicable Model (適用機種): -
Mark (記号): -
Serial No. (適用号機): -

ITEM 符号	PART NO. 部品番号	PART NAME	部 品 名	Q'TY 数量	S.C サビース コート	SERIAL NO. 適用号機	ICA 互 換 性	REPLACEABLE PART 代 替 部 品	
								PART NO. 部品番号	Q'TY 数量
102	YA00022868	GLASS	ガラス	1		005001-			
103	YA00035105	GLASS	ガラス	1		005001-			
104	YA00035104	GLASS	ガラス	1		005001-			
107	YA00035106	GLASS	ガラス	1		005001-			
108	YA00035108	GLASS	ガラス	1		005001-			
109	YA00035107	GLASS	ガラス	1		005001-			
112	XB00008715	SEAL	シール	1		005001-			
113	XB00008716	SEAL	シール	1		005001-			
116	XB00008719	SEAL	シール	1		005001-			
117	XB00008720	SEAL	シール	2		005001-			
118	YA00022880	ROOF	ルーフ	1		005001-			
119	4369614	CLIP	クリップ	10		005001-			
120	YA00022869	COVER	カバー	1		005001-			
121	YA00022871	COVER	カバー	1		005001-			
122	YA00022870	COVER	カバー	1		005001-			
123	YA00022872	COVER	カバー	1		005001-			
124	XB00008721	SCREW	スクリュ	8		005001-			
125	XB00008722	PLATE	プレート	1		005001-			
126	XB00008602	SCREW	スクリュ	3		005001-			
127	XB00011305	SEAL	シール	2		005001-			
128	YA00022875	COVER	カバー	1		005001-			
129	XB00008604	SCREW	スクリュ	2		005001-			
130	3121182	GAP	キャップ	5		005001-			
131	XB00008724	SEAL	シール	1		005001-			
132	XB00008725	SEAL	シール	1		005001-			
133	XB00008726	SEAL	シール	1		005001-			
134	XB00008727	SEAL	シール	2		005001-			
135	XB00008728	PLUG	プラグ	6		005001-			
317	XB00008748	STRIKER	ストライカ	1		005001-			
318	XB00008749	SPACER	スペーサ	1		005001-			
332	XB00008755	PLATE	プレート	1		005001-			
333	XB00008662	SCREW	スクリュ	2		005001-			
334	XB00008663	WASHER	ワッシャ	2		005001-			
352	XB00008748	STRIKER	ストライカ	1		005001-			
353	XB00008749	SPACER	スペーサ	1		005001-			
364	XB00008755	PLATE	プレート	1		005001-			
365	XB00008662	SCREW	スクリュ	2		005001-			
366	XB00008663	WASHER	ワッシャ	2		005001-			