

93307-00540



April 2014

# ***PARTS CATALOG***

***WHEEL LOADER***

***67Z7***

Powered by ISUZU 4HK1 Engine

Serial No. 65J5-5001 ~



## ま え が き

- ◎ 当社では、製品の改良にたえず努力をはらっておりますので、パーツカタログに記載されていない変更が生じている場合があります。不明の点がございましたら、最寄りの支店または営業所にご相談ください。
- ◎ エンジン部品は別冊のエンジンパーツカタログをご参照ください。

### 1. 部品のご注文について

部品をご注文の際には、製品型式名、製品識別番号、部品番号、部品名、数量を、最寄りの支店または営業所へご連絡ください。

### 2. パーツカタログの見方

部 品 名：部品の名称です。組立品を構成する部品は、部品名の前に「・」印を付けて記載しています。

数 量：「1台分の個数」を示します。組立品を構成する部品は、「1組分の個数」を示します。

記 号 の 説 明：サービスコード欄および互換性に記載している各記号の意味は、次の通りです。

W： 現地加工作業が必要ですので、当社にご用命ください。

H： 精密部品です。修理は当社にご用命ください。

D： 単品では交換できませんので、組部品で交換してください。

K： サービスパーツキットに含まれています。

R： 調整用シムなどのように使用する数量が号機毎に異なる事を示します。

S： 修理、サービス用として供給する部品です。

Z： エンジン関連部品です。

OS： オーバーサイズ部品を示します。

US： アンダーサイズ部品を示します。

(OS, US はスタンダードサイズ部品の次の行に、続けて記載しています。)

#： このパーツカタログから、その部品の含まれている装置のリストのページに新しく記載した部品であることを示します。

Y： 無条件で互換性があります。

I： その部品の代りに使用できる部品の部品番号と数量を、代替部品欄に示します。ただし、代替部品欄に示す部品の代りに、その部品を使用することはできません。

T： 組み合わせで互換性があります。

P： その部品は使用禁止になっています。代替部品欄に示す部品を使用してください。

適 用 号 機：号機は、製品識別番号の下6桁の数字をいいます。

D： 変更切替時期を年月で表わします。

(例；D03/09-・・・2003年9月以降この部品を使用。)

H： 機器の製造番号を表わします。

F： フロントアタッチメントの製造番号を表わします。

代 替 部 品：互換性欄の記号に対応して、代替に使用する部品の部品番号と1台分の数量を示します。

《注記》：部品をご注文の際、互換性欄に Y, I, Pと記載されている場合、自動的に代替部品欄に示されている部品が供給されることがあります。



## FOREWORD

- ⊙ According to KCM's continuous effort to improve the product quality, descriptions in the Parts Catalog may be slightly different from your machine. If any questionable points are found, feel free to contact your nearest KCM dealer.
- ⊙ For the engine parts, please refer to the parts catalog of diesel engine issued separately.

### 1. HOW TO ORDER PARTS

When ordering parts, please specify the following items.

- (1) Model/type
- (2) Product Identification Number
- (3) Part No.
- (4) Part Name
- (5) Q'ty
- (6) Purchaser's Name and Address

### 2. HOW TO USE THIS PARTS CATALOG

**PART NAME:** When the part is used as an inner part of an assembly part, the mark "." is shown in front of the part name.

**Q'TY:** Indicates the number of the part used per machine. The quantity of an inner part is the number of the inner part necessary to organize one assembly part.

#### SYMBOLS USED IN THIS BOOK:

The symbols shown in the service code and interchangeability columns are used to indicate the following information.

- W: Requires additional processing at the job site. Ask your nearest KCM dealer.
- H: Indicate a precise part. Ask your nearest KCM dealer for its repair.
- D: Impossible to replace as a single part. Replace the part in an assembly unit.
- K: Contained in the service part kit.
- R: Indicate that the quantity of the part like shims differs depending on the machine serial No.
- S: To be supplied as repair or service parts.
- Z: Engine related parts.
- OS: Over-sized parts
- US: Undersized parts  
(Part with mark "OS, or US" is described in the next column under the standard size part column.)
- #: Indicates newly added parts to the equipment or component.
- Y: Interchangeable part without any constraint.

- I: Used to indicate the part No. and quantity of the part to be used for the part concerned in the replacement part column. However, the part concerned is not used for the part shown with mark I.
- T: Becomes interchangeable when combined.
- P: Indicate the part prohibited to use. Use the part shown in the replacement part column.

**SERIAL No.:** The serial number corresponds to the last six-digit figure of the PIN (Product Identification Number) on the name-plate.

- D: Represents the date of modification.  
(Example: D03/09: New modification part has been applied to the products manufactured in and after Sept 2003.)
- H: Indicates the component manufacturing No.
- F: Indicates the front attachment manufacturing No

#### REPLACEABLE PART:

Indicates the part No. and quantity per machine of the replacement part.

- NOTE:** When the part with mark Y, I, or P shown in the interchangeability column is ordered, the part shown in the replacement part column may be automatically supplied instead of the ordered part.



## VOORWOORD

- ⊙ Wegens het continu streven van KCM naar een verbetering van de productkwaliteit, is het mogelijk dat de beschrijvingen in de onderdelencatalogus lichtjes verschillend zijn van uw machine. Als u vragen heeft, kan u gerust contact opnemen met uw dichtstbijzijnde KCM-dealer.
- ⊙ Gelieve voor de motoronderdelen de apart uitgegeven onderdelencatalogoog dieselmotor te raadplegen.

### 1. HOE KUNT U ONDERDELEN BESTELLEN

Als u onderdelen bestelt, gelieve dan de volgende punten toe te lichten, zoals aangegeven in het voorbeeld.

- (1) Model/type
- (2) Product Identificatie Nummer
- (3) Onderdeelnummer
- (4) Naam onderdeel
- (5) Hoev.
- (6) Naam en adres van koper

### 2. GEBRUIK VAN DE ONDERDELENCATALOGOOG.

**PART NAME:** Als het onderdeel als een inwendig onderdeel van een assemblageonderdeel wordt gebruikt, staat het symbool “:” voor de naam van het onderdeel.

**Q'TY:** Geeft het aantal gebruikte onderdelen per machine aan. Het aantal voor een inwendig onderdeel is het aantal inwendige onderdelen dat vereist is om één assemblageonderdeel te organiseren.

#### SYMBOLLEN IN DIT BOEK:

De symbolen in de kolommen met de servicecode en de uitwisselbaarheid geven volgende informatie.

- W:** Vergt bijkomende verwerking op de werf. Vraag uw dichtstbijzijnde KCM-dealer om meer informatie.
- H:** Geeft een precisieonderdeel aan. Raadpleeg de dichtstbijzijnde KCM-dealer voor de herstelling.
- D:** Kan onmogelijk als één onderdeel worden vervangen. Vervang het onderdeel in een assemblage-eenheid.
- K:** Zit in de service-onderdelenkit.
- R:** Geeft aan dat het aantal van het onderdeel, bijvoorbeeld vulplaatjes, afhankelijk is van het serienummer van de machine.
- S:** Te leveren als herstel- of erviceonderdeel.

- Z:** Motorverwante onderdelen.
- OS:** Buitengewoon grote onderdelen
- US:** Ondermaatse onderdelen (onderdeel gemerkt met “OS” of “US” wordt beschreven in de volgende kolom onder de kolom met de standaardgrootte).
- #:** Wijst op nieuw toegevoegde onderdelen aan de uitrusting of component.
- Y:** Zonder enige beperking uitwisselbaar onderdeel.
- I:** Geeft het onderdeelnummer aan, alsook het aantal onderdelen dat moet worden gebruikt voor het onderdeel in kwestie in de kolom met vervangonderdelen. Het onderdeel in kwestie wordt echter niet gebruikt voor het onderdeel dat voorzien is van het symbool I.
- T:** Wordt bij combinatie onderling uitwisselbaar.
- P:** Geeft aan dat het onderdeel niet mag worden gebruikt. Gebruik het onderdeel dat vermeld is in de kolom met vervangonderdelen.

#### SERIAL NO.(SERIENUMMER):

Het serienummer komt overeen met de laatste zes cijfers van de PIN (Product Identificatienummer) op het naamplaatje

- D:** Dit is de wijzigingsdatum. (Voorbeeld: D03/09: Het nieuw gewijzigde onderdeel werd toegepast op de producten die werden geproduceerd in en na september 2003.)
- H:** Geeft het componentfabrieksnummer aan.
- F:** Geeft het fabrieksnummer van de frontuitrusting aan.

#### REPLACEABLE PART:

Geeft het onderdeelnummer aan en het aantal per machine van het vervangonderdeel.

**Opmerking:** Als het onderdeel met het symbool Y, I of P in de uitwisselbaarheidskolom wordt besteld, kan het onderdeel vermeld in de kolom met vervangonderdelen automatisch worden geleverd in plaats van het bestelde onderdeel.



## VORWORT

- ⊙ Aufgrund von KCMs fortwährenden Bemühungen zur Verbesserung der Produktqualität müssen die in Ihrem Ersatzteilkatalog aufgeführten Beschreibungen nicht unbedingt genau mit den einzelnen Teilen Ihrer Maschine übereinstimmen. Setzen Sie sich im Zweifelsfalle bitte mit Ihrem KCM-Händler in Verbindung.
- ⊙ Für Bauteile des Motors nehmen Sie bitte auf den getrennt veröffentlichten Teilkatalog für den I eselmotor Bezug.

### 1. TEILEBESTELLUNG

Bei der Teilebestellung machen Sie bitte die folgenden, im nachstehenden Beispiel gezeigten Angaben:

- (1) Modell/Typ
- (2) Produkt Identifikationsnummer
- (3) Teile-Nr.
- (4) Teilebezeichnung
- (5) Anz.
- (6) Name und Anschrift des Käufers

### 2. VERWENDUNG DIESES TEILEKATALOGS

- PART NAME:** Wenn ein Teil als Bauteil einer Einheit verwendet wird, steht vor der Teilbezeichnung die Kennzeichnung “.”.
- Q'TY:** Gibt die verwendete Anzahl eines Teils pro Maschine an. Die verwendete Anzahl eines bestimmten Teils stellt die Anzahl der für eine Baugruppe erforderlichen Teile dar.

#### IN DIESEM BUCH VERWENDETE SYMBOLE:

Die im Servicecode und den Austauschspalten angegebenen Symbole haben folgende Bedeutung:

- W:** Eine weitere Verarbeitung ist vor Ort erforderlich. Setzen Sie sich dazu mit Ihrem KCM-Händler in Verbindung.
- H:** Weist auf ein Präzisionsteil hin. Setzen Sie sich zur Reparatur dieses Teils bitte mit Ihrem KCM-Händler in Verbindung.
- D:** Kann nicht einzeln ausgewechselt werden. Dieses Teil muss in einer Baugruppe ausgewechselt werden.
- K:** Im Wartungsteilekit enthalten.
- R:** Weist darauf hin, dass die verwendete Anzahl des entsprechenden Teils, wie zum Beispiel Unterlegscheiben, von der Seriennummer der Maschine abhängt.
- S:** Als Reparatur- oder Wartungsteile lieferbar.
- Z:** Zum Motor gehörende Teile.

- OS:** Bauteile mit Übermaß
- US:** Teile mit Untergröße (mit “OS” oder “US” markierte Teile werden in der nächsten Spalte unter der Spalte für Teile mit Standardgröße beschrieben).
- #:** Weist auf Teile hin, die der entsprechenden Ausrüstung oder einem Bauelement neu hinzugefügt wurden.
- Y:** Teil, das ohne Einschränkung austauschbar ist.
- I:** Angabe der Teilenummer und verwendeten Anzahl eines Teils für ein in der Ersatzteilespalte angegebenes Teil. Das entsprechende Teil wird jedoch nicht für das mit I gekennzeichnete Bauelement verwendet.
- T:** Wird bei kombinierter Verwendung austauschbar.
- P:** Weist auf ein Teil hin, dessen Verwendung nicht zugelassen ist. Verwenden Sie das in der Ersatzteilespalte angegebene Teil.

#### SERIAL No. (SERIEN-NR.):

Die Seriennummer entspricht der letzten sechsstelligen Zahl der PIN (Produkt-Identifikationsnummer) auf dem Typenschild.

- D:** Gibt das Datum, an dem eine Modifizierung ausgeführt wurde, an. (Beispiel: D03/09: Das modifizierte Teil ist für Produkte, die im September 2003 oder später hergestellt wurden, verwendet worden.)
- H:** Gibt die Fertigungsnummer eines Bauteils an.
- F:** Gibt die Fertigungsnummer des Arbeitsgeräts an.

#### REPLACEABLE PART:

Gibt die Teilenummer sowie die verwendete Anzahl eines Ersatzteils pro Maschine an.

- Hinweis:** Bei Bestellung von Teilen mit der Kennzeichnung Y, I oder P aus der Austauschspalte wird u. U. automatisch ein Teil aus der Ersatzteilespalte statt des bestellten Teils geliefert.



## AVANT - PROPOS

- ⊙ Dû aux efforts continus d'KCM en vue d'améliorer la qualité de ses produits, les descriptions dans le catalogue de pièces détachées peuvent différer légèrement de celle de votre chine. Si vous doutez de certains détails, n'hésitez pas à contacter votre concessionnaire KCM le plus proche.
- ⊙ En ce qui concerne les pièces détachées du moteur, veuillez consulter le catalogue de pièces détachées spécifique au moteur diesel.

### 1 COMMENT COMMANDER DES PIÈCES ETACHÉES

Lors de votre commande, veuillez spécifier les éléments suivants comme démontré dans l'exemple ci-dessous.

- (1) Modèle/type
- (2) Produit Numéro d'identification
- (3) N° de référence
- (4) Dénomination du composant
- (5) Quantité
- (6) Nom et adresse de l'acheteur

### 2 COMMENT UTILISER CE CATALOGUE

**PART NAME:** Lorsqu'une pièce fait partie intégrante d'un assemblage, le signe « . » apparaît avant la dénomination du composant.

**Q'TY:** Indique le nombre de pièces utilisées par machine. La quantité des pièces internes correspond au nombre de pièces internes nécessaires pour la composition d'un assemblage.

#### SYMBOLES UTILISÉS DANS CE CATALOGUE :

Les symboles figurant dans le code de service et dans les colonnes d'interchangeabilité correspondent aux indications suivantes.

- W:** Exige un traitement complémentaire sur le site. Renseignez-vous auprès de votre concessionnaire KCM le plus proche.
- H:** Indique une pièce en particulier.  
Demandez à votre concessionnaire KCM le plus proche de la réparer.
- D:** Pièce impossible à remplacer séparément.  
Remplacez la pièce dans son ensemble.
- K:** Pièce contenue dans le kit de réparation.
- R:** Indique que la quantité de pièces telles que des cales d'épaisseur diffère selon le numéro de série de la machine.
- S:** Pièce disponible comme pièce de réparation ou d'entretien.
- Z:** Pièces faisant partie du moteur.
- OS:** Pièces aux cotes de réparation supérieures

**US:** Pièces aux cotes de réparation (sous-dimensionnées) (les pièces marquées de « OS » ou « US » sont décrites dans la colonne suivante, dans la colonne de pièce standard.)

**#:** Indique des pièces récemment ajoutées à la machine ou au composant.

**Y:** Pièce interchangeable sans autre condition.

**I:** Utilisé pour indiquer le numéro de référence et la quantité de la pièce à utiliser pour le composant concerné dans la colonne de pièce de rechange. Toutefois, la pièce concernée n'est pas utilisée pour le composant indiqué par I.

**T:** Devient interchangeable lorsqu'il est utilisé en combinaison avec d'autres pièces.

**P:** Indique une pièce à ne pas utiliser. Utilisez la pièce indiquée dans la colonne de pièce de rechange.

#### SERIAL NO.(N° de SERIE):

Le numéro de série correspond aux six derniers chiffres du Numéro d'identification (PIN) de la plaque d'identification

**D:** Représente la date de modification.  
(Exemple : D03/09 : la nouvelle pièce modifiée a été montée sur les machines fabriquées durant et après septembre 2003).

**H:** Indique le numéro de fabrication du composant.

**F:** Indique le numéro de fabrication de l'équipement avant.

#### REPLACEABLE PART:

Indique le numéro de référence et la quantité par machine de la pièce de rechange.

**Note:** Lorsque vous commandez une pièce comportant un Y, I, ou P dans la colonne d'interchangeabilité, la pièce indiquée dans la colonne de pièce de rechange peut être livrée automatiquement à la place de la pièce commandée.



## PREFAZIONE

- ⊙ Come conseguenza ai continui sforzi di KCM per migliorare la qualità dei prodotti, le descrizioni riportate nel Catalogo delle parti di ricambio potrebbero differire leggermente dalla macchina in dotazione. Se si riscontrano delle diversità, contattare immediatamente il concessionario KCM più vicino.
- ⊙ Per quanto riguarda i ricambi del motore consultare il catalogo del motore diesel pubblicato separatamente.

### 1. ORDINAZIONE DEI RICAMBI

Al momento dell'ordinazione specificare i seguenti elementi come indicato nell'esempio qui sotto.

- (1) Modello/tipo
- (2) Prodotto Numero identificativo
- (3) N. ricambio
- (4) Nome ricambio
- (5) Q.tà
- (6) Nome e indirizzo acquirente

### 2. USO DEL CATALOGO

**PART NAME:** quando il componente viene utilizzato come componente interno di un componente del gruppo, davanti alla nomenclatura dei componenti viene indicato il simbolo “.”.

**Q'TY:** indica il numero di componenti utilizzati per ciascuna macchina. La quantità di componenti interni corrisponde al numero di componenti interni necessari per realizzare un componente del gruppo.

#### SIMBOLI UTILIZZATI IN QUESTO MANUALE:

I simboli indicati nel codice di manutenzione e nelle colonne di interscambiabilità vengono utilizzati per indicare le seguenti informazioni.

- W:** richiede un'elaborazione aggiuntiva sull'area di lavoro. Contattare il concessionario KCM più vicino.
- H:** indica un determinato componente. Contattare il concessionario KCM più vicino per la riparazione.
- D:** indica l'impossibilità di effettuare la sostituzione del singolo componente. Sostituire il componente in blocco.
- K:** contenuto nel kit delle parti di ricambio.
- R:** indica che la quantità di componenti, come gli spessori, è diversa in funzione del numero di serie della macchina.
- S:** forniti come parti di ricambio o riparazione.
- Z:** componenti relativi al motore.
- OS:** Componenti sovradimensionati

**US:** componenti sottodimensionati (i componenti contrassegnati dal simbolo “OS” o “US” vengono descritti nella colonna successiva sotto la colonna dei componenti di dimensioni standard.)

**#:** indica nuovi componenti aggiunti all'equipaggiamento o al componente.

**Y:** componente interscambiabile senza restrizioni.

**I:** indica il codice pezzo e la quantità di componenti da utilizzare per il componente in questione nella colonna delle parti di ricambio. Tuttavia, il componente in questione non viene utilizzato per il componente contrassegnato dal simbolo “I”.

**T:** diventa interscambiabile se combinato.

**P:** indica il componente da non utilizzare. Utilizzare il componente indicato nella colonna delle parti di ricambio.

#### SERIAL NO.(N. SERIE.):

Il numero di serie corrisponde alle ultime sei cifre del numero di matricola del prodotto stampato sulla targhetta del nome

**D:** indica la data di modifica. (Esempio: D03/09: il componente modificato è stato applicato sui prodotti realizzati in data Settembre 2003 o successivamente)

**H:** indica il numero di fabbricazione del componente.

**F:** indica il numero di fabbricazione dell'attrezzo anteriore.

#### REPLACEABLE PART:

indica il codice pezzo e la quantità delle parti di ricambio per ciascuna macchina.

**Nota:** Quando viene ordinato il componente contrassegnato dal simbolo Y, I o P, indicato nella colonna di interscambiabilità, al posto del componente ordinato viene fornito automaticamente il componente indicato nella colonna delle parti di ricambio.



## P R E F A C I O

- ⊙ Debido al continuo esfuerzo de KCM por mejorar la calidad de sus productos, puede que las descripciones del "Parts Catalog" (Catálogo de piezas) no coincidan exactamente con su máquina. Si encuentra algún punto dudoso, no dude en ponerse en contacto con el distribuidor de productos de KCM más cercano.
- ⊙ En lo referente a las piezas del motor, consulte el catálogo de piezas del motor diesel que se publica por separado.

### 1. CÓMO SE PIDEN LAS PIEZAS

Para pedir piezas, especifique los siguientes elementos según se muestra en el siguiente ejemplo.

- (1) Modelo / tipo
- (2) Producto Número de identificación
- (3) Núm. Pieza
- (4) Núm. Pieza
- (5) Cant.
- (6) Nombre y dirección del comprador

### 2. CÓMO SE UTILIZA ESTE CATÁLOGO DE PIEZAS

**PART NAME:** Cuando se trata de una pieza interior de un montaje, la marca "." aparece delante del nombre de la pieza.

**Q'TY:** Indica cuántas piezas de ese tipo lleva cada máquina. La cantidad indicada junto a una pieza interna indica cuántas piezas internas de ese tipo son necesarias para realizar un ensamblaje.

#### SÍMBOLOS UTILIZADOS EN ESTE LIBRO:

Los símbolos indicados en el código de mantenimiento y en las columnas de piezas intercambiables indican la siguiente información:

- W:** Requiere procesamiento adicional en el lugar en el que se realice el trabajo. Pregunte al distribuidor de productos KCM más cercano.
- H:** Indica una pieza precisa. Pregunte al distribuidor de productos de KCM más cercano por la reparación de la pieza.
- D:** No se puede cambiar sola, hay que cambiar también otras piezas. Cambie la pieza en un montaje.
- K:** Incluida en el kit de piezas de repuesto.
- R:** Indica que la cantidad de piezas, como las cuñas, depende del número de serie de la máquina.
- S:** Se suministra como pieza de reparación o de repuesto.
- Z:** Pieza relacionada con el motor.

- OS:** Piezas de tamaño grande
- US:** Pieza de tamaño reducido (Las piezas con las marcas "OS" o "US" están descritas en la siguiente columna bajo la columna de piezas de tamaño estándar.)
- #:** Indica una pieza recientemente añadida al equipo o componente.
- Y:** Pieza intercambiable sin ningún tipo de limitación.
- I:** Usada para indicar el número de la pieza y cuántas se van a utilizar para la pieza indicada en la columna de piezas de repuesto. Ahora bien, la pieza indicada en la columna de piezas de repuesto no se utiliza para la pieza que lleva la marca I.
- T:** Se convierte en intercambiable cuando se combina con otras.
- P:** Indica una pieza que no se puede usar. Use la pieza indicada en la columna de piezas de repuesto.

#### SERIAL NO.(Núm. SERIE):

El número de serie corresponde al último número de seis dígitos del NIP (Número de Identificación del Producto) que aparece en la placa de datos técnicos.

- D:** Representa la fecha de modificación. (Ejemplo: D03/09: En los productos fabricados desde septiembre de 2003 en adelante se ha incluido esta pieza recientemente modificada.
- H:** Indica el número de fabricación del componente.
- F:** Indica el número de fabricación del accesorio frontal.

#### REPLACEABLE PART:

Indica el número de la pieza y cuántas lleva cada máquina.

- Nota:** Cuando se hace un pedido de una pieza que lleva la marca Y, I o P en la columna de piezas intercambiables, se puede suministrar automáticamente la pieza indicada en la columna de piezas de repuesto en lugar de la pieza que se ha pedido.



## FORORD

- ⊙ Som følge af KCMs fortsatte indsats for at forbedre produktkvaliteten kan beskrivelserne i reservedelskataloget være lidt forskellig fra Deres maskine. Hvis De er i tvivl om noget bedes De kontakte den nærmeste KCM-forhandler.
- ⊙ Vedrørende motordele, se da venligst reservedelskataloget for diesel-motor der udgives separat.

### 1. HVORDAN MAN BESTILLER RESERVEDELE

Når De bestiller reservedele, bedes De venligst angive følgende emner, som vist i følgende eksempel.

- (1) Model/type
- (2) Produkt Identifikations-Nummer
- (3) Del Nr.
- (4) Delens navn
- (5) Antal/mængde
- (6) Kundens navn og adresse

### 2. HVORDAN MAN BRUGER DETTE RESERVEDELSKATALOG

**PART NAME:** Når reservedelen anvendes som en indvendig del på en montage, vises dette mærke ”.” foran styknavnet.

**Q'TY:** Angiver antallet af dele, der anvendes pr. maskine. Antal angiver, hvor mange af en indvendig del, der er nødvendig til én montage.

#### SYMBOLER ANVENDT I DENNE BOG:

Symbolerne vist i kolonnerne for servicekoden og ombyttelighed anvendes til at angive følgende information.

- W:** Kræver yderligere tilvirkning på arbejdsstedet. Spørg den nærmeste KCM-forhandler.
- H:** Angiver en præcisionsdel. Bed den nærmeste KCM-forhandler om at reparere.
- D:** Kan ikke udskiftes som en separat del. Erstatte delen i en montage.
- K:** Indeholdt i reservedelskittet.
- R:** Angiver, at antallet af dele som f.eks. afstandsstykker afhænger af maskinens serienummer.
- S:** Leveres som reparations- eller servicedele.
- Z:** Dele tilknyttet motoren.
- OS:** Overdimensionerede dele.
- US:** Dele i understørrelse (dele med markeringen ”OS”, eller ”US” beskrives i næste kolonne under reservedelskolonnen for standardstørrelse.)

- #:** Angiver dele, der for nylig er blevet tilføjet udstyret eller komponenten.
- Y:** Del, der kan ombyttes uden begrænsning.
- I:** Anvendes til at angive styknr. og antal dele, der skal bruges til den berørte komponent i kolonnen for reservedele. Den berørte del bruges dog ikke til den del, der vises med et I.
- T:** Bliver ombyttelig, når den kombineres.
- P:** Angiver den del, det er forbudt at anvende. Anvend delen, der vises i kolonnen for reservedele.equipment or component.

#### SERIAL NO.(SERIE Nr.):

Serienummeret svarer til de sidste 6 cifre i PIN-koden (Produkt Identifikations Nummer) på navnepladen.

- D:** Repræsenterer datoen for modifikation. (Eksempel: D03/09: Ny modificeringsdel er blevet anvendt til produkter fremstillet i eller efter september 2003.)
- H:** Angiver komponentens produktionsnummer.
- F:** Angiver produktionsnummer for frontudstyret.

#### REPLACEABLE PART:

Angiver styknummer samt antallet af reservedele pr. maskine.

- Bemærk:** Når du bestiller delen med Y-, I-, eller P-mærket vist i kolonnen for ombyttelighed, vil delen vist i kolonnen for reservedele muligvis automatisk blive leveret i stedet for den bestilte del.



## PREFÁCIO

- © De acordo com o contínuo esforço por parte da KCM para melhorar a qualidade do produto, as descrições no Catálogo das Peças podem ser ligeiramente diferentes da sua máquina. Se tiver dúvidas em relação a qualquer ponto, contacte o concessionário KCM mais perto de si.
- © Para as peças do motor, consulte por favor o catálogo de peças do motor a gásóleo emitido separadamente.

### 1. COMO ENCOMENDAR PEÇAS

Aquando da encomenda de peças, por favor especifique os itens, conforme indicado no seguinte exemplo.

- (1) Modelo/tipo
- (2) Produto Número de Identificação
- (3) N.º da Peça
- (4) Nome da Peça
- (5) Qtd
- (6) Nome e Endereço do Comprador

### 2. COMO UTILIZAR ESTE CATÁLOGO DE PEÇAS

**PART NAME:** Quando a peça é utilizada como uma peça interior de um conjunto de peças, a marca “.” é mostrada à frente do nome da peça.

**Q'TY:** Indica o número da peça utilizada por máquina. A quantidade de uma peça interior é o número da peça interior necessário para organizar um conjunto de peças.

#### SÍMBOLOS UTILIZADOS NESTE LIVRO:

Os símbolos ilustrados no código de serviço e as colunas permutáveis são utilizados para indicar a seguinte informação.

- W:** Requer processamento adicional no local de trabalho. Pergunte no seu concessionário KCM mais próximo.
- H:** Indique uma peça exacta. Pergunte no seu concessionário KCM mais próximo pela sua reparação.
- D:** É impossível substituir como uma peça única. Substitua a peça como uma unidade de um conjunto.
- K:** Incluído no conjunto de peças de serviço.
- R:** Indica que a quantidade da peça (como os calços) varia, dependendo do N.º de série da máquina.
- S:** Para ser fornecida como peças para reparação ou serviço.
- Z:** Peças relacionadas com o motor.
- OS:** Peças de sobremedida

**US:** Peças subdimensionadas (A peça com a marca “OS” ou “US” é descrita na seguinte coluna sob a coluna da peça de tamanho padrão.)

**#:** Indica peças recentemente adicionadas ao equipamento ou componente.

**Y:** Peça permutável sem qualquer restrição.

**I:** Usado para indicar o N.º da peça e a quantidade da peça a ser utilizada para a peça indicada na coluna das peças de substituição. Contudo, a peça indicada não é utilizada para a peça ilustrada com a marca I.

**T:** Passa a ser permutável quando combinada.

**P:** Indica a peça que não é permitido utilizar. Utilize a peça indicada na coluna das peças de substituição.

#### SERIAL NO.(N.º DE SÉRIE.):

O número de série corresponde aos últimos seis dígitos do PIN (Número de Identificação do Produto) na chapa de identificação.

**D:** Representa a data de modificação. (Exemplo: D03/09: Foi aplicada uma nova peça de modificação aos produtos fabricados em e após Set. de 2003.)

**H:** Indica o N.º de fábrica do componente.

**F:** Indica o N.º de fábrica do acessório dianteiro.

#### REPLACEABLE PART:

Indica o N.º da peça e a quantidade por máquina da peça de substituição.

**Nota:** Quando a peça com a marca Y, I ou P indicada na coluna das peças de substituição é encomendada, a peça indicada na coluna das peças de substituição pode ser fornecida automaticamente em vez da peça encomendada.



## INNLEDNING

- ⊙ På grunn av at KCM stadig forbedrer produktkvaliteten, kan det være at noen beskrivelser i delekatalogen er noe forskjellig fra din maskin. Hvis du finner tvilsomme punkter, ta gjerne kontakt med nærmeste KCM-forhandler.
- ⊙ For reservedeler til motoren henvises til delekatalogen for dieselmotor som utgis s eparat.

### 1. BESTILLE RESERVEDELER

Ved bestilling av reservedeler må man oppgi følgende informasjon, slik som vist i det følgende eksemplet.

- (1) Modell/type
- (2) Produkt Identifikasjonsnummer
- (3) Delenr.
- (4) Delenavn
- (5) Ant.
- (6) Kjøpers navn og adresse

### 2. SLIK BRUKER DU DENNE DELEKATALOGEN

**PART NAME:** Når delen brukes som en indre del av en enhet står merket "I" foran delenavnet.

**Q'TY:** Viser antall av delen som brukes pr. maskin. Mengden av en indre del er antallet av den indre delen som er nødvendig for å organisere en enhetsdel.

#### SYMBOLER BRUKT I DENNE BOKEN:

Symbolene som vises i servicekoden og ombyttbare kolonner brukes til å indikere følgende informasjon.

- W:** Krever ekstra behandling på arbeidsstedet. Spør din nærmeste KCM-forhandler.
- H:** Indikerer en bestemt del. Spør din nærmeste KCM-forhandler angående reparasjon.
- D:** Umulig å skifte ut som enkeltdel. Skift delen i en montasjeeenhet.
- K:** Finnes i servicedelsettet.
- R:** Indikerer at antall deler, som mellomlegg, endres med maskinens serienummer.
- S:** Leveres som reparasjons- eller servicedeler.
- Z:** Deler som er forbundet med motor.
- OS:** Overdimensjonerte deler
- US:** Underdimensjonerte deler (deler med merkene "OS" eller "US" beskrives i neste kolonne under kolonnen med standardstørrelsesdeler).
- #:** Indikerer deler som nylig er lagt til utstyret eller komponenten.
- Y:** Ombyttbar del uten tvang.

**I:** Brukes for å indikere delenummer og mengde av delen som skal brukes for aktuell del i reservedelskolonnen. Men den aktuelle delen brukes ikke for delen vist med merket I.

**T:** Blir ombyttbar ved kombinasjon.

**P:** Indikerer delen som ikke er tillatt å bruke. Bruk delen som er vist i reservedelskolonnen.

#### SERIAL NO.(SERIE-nr.):

Serienummeret svarer til de siste seks tallene i PIN-koden (productidentifikasjonsnummeret) på navneplaten.

**D:** Står for endringsdato. (Eksempel: D03/09: Ny modifiseringsdel er brukt på produkter som er produsert i og etter september 2003.)

**H:** Indikerer komponentproduksjonsnummeret.

**F:** Indikerer frontutstyrets produksjonsnummer.

#### REPLACEABLE PART:

Indikerer delenummer og mengde pr. maskin for reservedelen.

**Merk:** Ved bestilling av deler med merket Y, I eller P vist i kolonnen for ombyttbarhet, kan delen som vises i reservedelskolonnen leveres automatisk i stedet for den bestilte delen.



## FÖRORD

- ⊙ I enlighet med KCMs kontinuerliga insatser för att förbättra produktkvaliteten kan beskrivningarna i delkatalogen skilja sig något från din maskin. Om du har några frågor får du gärna kontakta din närmaste KCM-återförsäljare.
- ⊙ Vad gäller motorns delar hänvisas till reservdelskatalogen för dieselmotor som utgivits separat.

### 1. SÅ HÄR BESTÄLLER DU RESERVDELAR

När du ska beställa reservdelar, lämnar du de uppgifter som visas i följande exempel.

- (1) Modell/typ
- (2) Produkt Serienummer
- (3) Reservdelsnr.
- (4) Reservdelsnamn
- (5) Anta
- (6) Kundens namn och adress

### 2. SÅ HÄR ANVÄNDER DU DEN HÄR RESERVDELSKATALOGEN

**PART NAME:** När delen används som en inre del av en montering visas symbolen "·" framför delens namn.

**Q'TY:** Anger antalet delar som används per maskin. Antalet inre delar är detsamma som antalet inre delar som behövs för en monteringsdel.

#### SYMBOLER SOM ANVÄNDS I DEN HÄR BOKEN:

Symbolerna som visas i servicekoden och kolumnerna för utbytbara delar används för att ange följande information.

- W: Kräver ytterligare bearbetning på arbetsplatsen. Fråga närmaste KCM-återförsäljare.
- H: Ange en exakt del. Kontakta närmaste KCM-återförsäljare angående reparation.
- D: Det går inte att ersätta delen med en enda del. Byt ut delen i en monteringsenhet.
- K: Ingår i uppsättningen servicedelar.
- R: Anger att antalet delar som t.ex. mellanlägg varierar beroende på maskinens serienr.
- S: Används som reparations- eller servicedelar.
- Z: Delar som hör till motorn.
- OS: Överdimensionerade delar
- US: För små delar (del som är märkt "OS" eller "US" beskrivs i nästa kolumn under kolumnen för del i standardstorlek.)
- #: Anger delar som nyligen tillförts till utrustningen eller komponenten.
- Y: Utbytbar del utan begränsningar.

- I: Anges för att ange delens nr och antalet delar som används för den aktuella delen i kolumnen för reservdelar. Den aktuella delen används dock inte för delen med symbolen I.
- T: Blir utbytbar i kombination med andra delar.
- P: Anger del som är förbjuden att använda. Använd delen som visas i kolumnen för reservdelar.

#### SERIAL NO.(SERIENR.):

Serienumret överensstämmer med det sista sexsiffriga numret på PIN-koden (produktens identifikationsnummer) på namnplåten.

- D: Representerar datumet för ändringen. (Exempel: D03/09: Den nya ändrade delen har tillförts till produkterna som tillverkats fr.o.m. september 2003.)
- H: Anger komponentens tillverkningsnummer.
- F: Anger frontanordningens tillverkningsnummer.

#### REPLACEABLE PART:

Anger delens nummer och antalet reservdelar per maskin.

- Obs!: När delen som är märkt Y, I eller P och som visas i kolumnen för utbytbara delar beställs kan delen som visas i kolumnen för reservdelar automatiskt erhållas i stället för den beställda delen.



## ESIPUHE

- © KCMn jatkuvan tuotekehityksen vuoksi jotkut osaluettelon kuvaukset saattavat poiketa hieman koneessasi olevista osista. Jos sinulla on kysyttävää, ota yhteys lähimpään KCM-jälleenmyyjään.
- © Moottorin osat löytyvät erikseen toimitetusta dieselmoottorin osaluettelosta

### 1. OSIEN TILAAMINEN

Osia tilattaessa tulee ilmoittaa seuraavan esimerkin mukaiset kohdat.

- (1) Malli/tyyppi
- (2) Tuote Tunnistusnumero
- (3) Osan numero.
- (4) Osan nimi
- (5) Lukumäärä
- (6) Ostajan nimi ja osoite

### 2. UINKA OSALUETTELOA KÄYTETÄÄN

**PART NAME:** Kun osaa käytetään kokoonpano-osan sisäosana, osan nimen edessä on merkki ”.”.

**Q'TY:** Osoittaa osien määrän/kone. Sisäosan määrällä osoitetaan, kuinka monta sisäosaa tarvitaan kokoonpano-osan kokoamiseen.

#### TÄSSÄ KIRJASSA KÄYTETYT SYMBOLIT:

Huoltokoodissa ja vaihdettavuustaulukoissa käytetyillä symboleilla osoitetaan seuraavat tiedot.

- W:** Vaatii lisäkäsittelyä työpisteessä. Kysy lähimmältä KCM-jälleenmyyjältä.
- H:** Osoittaa osan tarkasti. Ota korjausasioissa yhteyttä lähimpään KCM-myyjään.
- D:** Ei voida vaihtaa yhtenä osana. Vaihda osa kokoonpanoyksikkönä.
- K:** Sisältyy huolto-osasarjaan.
- R:** Merkitsee, että osien (kuten säätölevyjien) määrä vaihtelee koneen sarjanumerosta riippuen.
- S:** Toimitetaan korjaus- tai huolto-osina.
- Z:** Moottoriin liittyvät osat.
- OS:** Ylisuuret osat
- US:** Alakokoiset osat (osat, joiden merkintä on "OS" tai "US", kuvaillaan seuraavassa sarakkeessa vakiokokoisten osien sarakkeen alapuolella.)
- #:** Merkitsee laitteistoon tai komponenttiin hiljattain lisättyjä osia.
- Y:** Rajoituksitta vaihdettavissa oleva osa.

**I:** Tällä merkitään varaosataulukon varaosanumero ja osien määrä. Kyseessä olevaa osaa ei kuitenkaan käytetä osalle, jonka merkintä I.

**T:** Tulee keskenään vaihdettavaksi yhdistettynä.

**P:** Merkitsee osaa, jonka käyttö on kiellettyä. Käytä varaosasarakkeessa mainittua osaa.

#### SERIAL NO.(Sarjanumero.):

Sarjanumero vastaa nimikilvessä olevan tuotteen tunnistusnumeron (PIN = Product Identification Number) viimeistä kuutta numeroa.

**D:** Merkitsee muutoksen päivämäärää. (Esimerkiksi D03/09: Uutta muutososaa on käytetty tuotteissa, jotka on valmistettu vuoden 2003 syyskuussa tai sen jälkeen.)

**H:** Merkitsee komponentin valmistusnumeroa.

**F:** Merkitsee puomiston valmistusnumeroa.

#### REPLACEABLE PART:

Merkitsee osanumeroa ja varaosan määrää/kone.

**Huomautus:** Kun tilaat osan jolla on merkintä Y, I tai P vaihdettavuussarakkeessa, varaosasarakkeessa näytetty osa voidaan toimittaa automaattisesti tilatun osan asemesta.



## ПРЕДИСЛОВИЕ

- © В связи с постоянным стремлением КСМ к повышению качества своей продукции, описание деталей в Каталоге деталей может несколько отличаться от того, что установлено на вашей машине. Если возникают какие-либо вопросы, не стесняйтесь обратиться к своему ближайшему дилеру КСМ.

- © Что касается деталей двигателя, пожалуйста, обратитесь к Каталогу деталей дизельного двигателя, который составляется отдельно.

### 1. КАК ЗАКАЗАТЬ ДЕТАЛИ

Заказывая детали, пожалуйста, укажите следующие пункты.

- (1) Модель/тип
- (2) Идентификационный номер изделия
- (3) Номер детали
- (4) Наименование детали
- (5) Количество
- (6) Имя и адрес заказчика

### 2. КАК ПОЛЬЗОВАТЬСЯ ДАННЫМ КАТАЛОГОМ ДЕТАЛЕЙ

**PART NAME:** Если деталь является внутренней составной частью сборочной единицы, перед наименованием детали применяется знак «·».

**Q'TY:** Указывает число деталей на одну машину. Обозначение количество внутренних деталей, входящих в сборочную единицу, указывает число деталей, необходимое для формирования одной сборочной единицы.

### СИМВОЛЫ, ПРИМЕНЯЕМЫЕ В ДАННОМ ДОКУМЕНТЕ:

Символы, применяемые для кодирования сменных деталей и в колонках взаимозаменяемости, используются для отображения следующей информации.

- W:** Означает необходимость доработки на рабочей площадке. Обратиться к своему ближайшему дилеру КСМ.
- H:** Означает деталь высокой точности обработки. Что касается ей ремонта, обратиться к своему ближайшему дилеру КСМ.
- D:** Означает невозможность замены в виде отдельной детали. Замените деталь в составе сборочной единицы.
- K:** Означает, что деталь входит в комплект запасных частей.
- R:** Означает, что количество деталей, например, регулировочные прокладки различно, в зависимости от серийного номера машины.

**S:** Означает, что деталь поставляется как отдельная запасная часть или сменная деталь.

**Z:** Означает, что деталь относится к двигателю.

**OS:** Означает детали завышенного размера.

**US:** Означает детали заниженного размера (Характеристика деталей с метками "OS или US" приведена в колонке, которая следует за колонкой деталей стандартного размера).

**#:** Означает вновь принятые детали в составе оборудования или компонента.

**Y:** Означает взаимозаменяемую деталь без каких либо ограничений.

**I:** Применяется для обозначения номера детали и количества деталей, приведённых в колонке сменных деталей. Однако детали данной группы не могут заменять детали сметкой I.

**T:** Деталь становится взаимозаменяемой в комплекте с другими деталями.

**P:** Означает детали, запрещённые к применению. Применяйте детали, которые приведены в колонке сменных деталей.

**SERIAL NO.**(Серийный номер соответствует):  
последним шести цифрам PIN (Идентификационного номера изделия), на заводской табличке.

**D:** Обозначает дату модернизации.  
(Пример: D03/09. Новая модернизированная деталь, применяемая на машинах, изготовленных, начиная с сентября месяца 2003 года).

**H:** Означает номер по спецификации изготовителя компонента.

**F:** Означает номер по спецификации изготовителя рабочего оборудования

### REPLACEABLE PART:

Указан номер детали и количество сменных деталей данного вида на одну машину.

**ПРИМЕЧАНИЕ:** Когда заказана деталь с меткой Y, I или P, которые приведены в колонке взаимозаменяемых деталей, вместо заказанной детали автоматически может быть поставлена деталь, которая указана в колонке сменных деталей.



## 前 言

- ◎ 本公司不断致力于产品改进，因此可能会有某些变更未能及时记载到零件图册中。若对机器或零件图册有疑问，请向最近的代理店询问。
- ◎ 发动机零部件，请参阅另册发行的发动机零件图册。

### 1. 如何订购零部件

订购零部件时，请详细注明下列各项：

- (1) 机型
- (2) 产品识别号
- (3) 零件图号
- (4) 零件名
- (5) 数量
- (6) 订购者姓名和地址

### 2. 如何使用零件图册

**零件名：**零部件的名称。装配（总成）部件的各组成零件，在零件名前用标记“.”表示。

**数量：**表示一台机器所用的零件数量，但对于装配（总成）部件则表示组成一个部件的零件数量。

**符号说明：**服务代码栏及互换性栏中各符号的含义如下：

- W: 表示需进行现场加工作业，请向最近的代理店询问。
- H: 表示该零件为精密零件，拆卸、修理时请向最近的代理店询问。
- D: 表示该零件为装配部件的组成部分，不能单独更换，应更换包含该零件的部件。
- K: 表示服务备件中含有该零件。
- R: 表示不同机器中该零件的数量不同，如调整垫片。
- S: 表示该零件是维修、服务用供给品。
- Z: 表示该零件为发动机关联零部件。
- OS: 比标准尺寸大的零件。
- US: 比标准尺寸小的零件。  
(标有“OS”或“US”的零件写在标准尺寸零件的下面一行。)
- #: 表示该页零件表中新增加的零件
- Y 表示该零件和“替换零件”栏所表示的零件可相互替换。

- I: 表示“替换零件”栏中的零件可替换本零件，但反之不行。
- T: 表示该零件和“替换零件”栏中的零件组装成的部件有互换性。
- P: 表示禁止使用该零件，应使用“替换零件”栏里的零件。

**适用机号：**本零件图册中的适用机号采用产品识别号的六位数简写方式予以表示。

D: 以字母D开头，表示零件变更切换的年月。  
(例：“D03/09-”表示2003年09月后使用该零件。)

H: 以字母H开头，表示部件的制造号。

F: 以字母F开头，表示工作装置的制造号。

**替换零件：**替换零件的图号及其所需的数量记录在此栏中。

**注：**订购零部件时，若“互换性”栏中标有“Y”、“I”、“P”，则自动按“替换零件”栏所表示零部件供货。



# MEMORANDUM

## メモ欄

Correctly fill in the following columns. Use these information when ordering the service parts and servicing the machine.

下表を部品注文, 機械管理等にご利用ください。

Product Identification Number 製品識別番号	
Engine Type エンジン型式	ISUZU (いすゞ) : AM-4HK1XZWT-01S
Engine Mfg. Number エンジン製番	

◎ This parts catalog shows the components of 67Z7 Wheel Loader (North America Spec.).

このパーツカタログは、67Z7 ホイールローダ(北米仕様)に使用している部品を掲載してあります。

Corresponding applicable models are indicated on the top of each page with the marks as shown below.

該当ページ および 該当部品が、何れの機種に適用されるかの表示は、次のように表わします。

### ■ Applicable Model (適用機種)

Model (機種名)	Model Code (機種コード)	Serial No. (適用号機)	Applicable Model (適用機種)
			-
67Z7	NDE60	5001-	○

### ■ Mark (記号)

表示方法/INDICATION	適用機種・地域/APPLICABLE MODEL・SPEC
-	全機種共通 ALL MODEL



# CONTENTS

## 目次

GROUP NAME	装置名称	Applicable Model 適用機種	Mark 記号	Serial No 適用号機	Page 頁
<b>ENGINE</b>	<b>エンジン</b>				
ENGINE	エンジン			5001-	001
ENGINE	エンジン			5001-	003
(WITH LARGE CAPACITY ALTERNATOR)	(大容量オルタネータ付)				
PACKING (AIR BLEEDING PLUG)	パッキン (エア抜きプラグ)			5001-	005
ENGINE SUPPORT	エンジン取付部品			5001-	007
COOLING DEVICE (1)	冷却装置 (1)			5001-	009
COOLING DEVICE (2)	冷却装置 (2)			5001-	011
COOLING DEVICE (2)(DPR)	冷却装置 (2)(DPR)			5001-	012
COOLING DEVICE (3)	冷却装置 (3)			5001-	013
COOLING DEVICE PARTS (1)	冷却装置用品 (1)			5001-	014
COOLING DEVICE PARTS (2)	冷却装置用品 (2)			5001-	015
RADIATOR PIPING	ラジエータ配管			5001-	017
FAN PIPING (1)	ファン配管 (1)			5001-	019
FAN PIPING (2)	ファン配管 (2)			5001-	021
FUEL TANK	燃料タンク			5001-	023
FUEL PIPING (1)	燃料配管 (1)			5001-	025
FUEL PIPING (2)	燃料配管 (2)			5001-	027
FUEL PIPING (2)	燃料配管 (2)			5001-	029
(WITH WATER SEPARATER)	(ウォーターセパレータ付)				
EXHAUST DEVICE (1)	排気装置 (1)			5001-	031
* MUFFLER	* マフラー			5001-	033
EXHAUST DEVICE (2)	排気装置 (2)			5001-	035
AIR INTAKE DEVICE	吸気装置			5001-	037
RAIN CAP	レインキャップ			5001-	039
<b>POWER TRAIN</b>	<b>パワートレイン</b>				
TRANSMISSION	トランスミッション			5001-	040
TRANSMISSION PIPING	トランスミッション配管			5001-	041
HST PUMP	HSTポンプ			5001-	043
HST MOTOR	HSTモータ			5001-	044
HST PIPING (1)	HST配管 (1)			5001-	045
HST PIPING (2)	HST配管 (2)			5001-	047
HST PIPING (3)	HST配管 (3)			5001-	049
PROPELLER SHAFT	プロペラシャフト			5001-	051
FRONT AXLE PIPING	フロントアクスル配管			5001-	052
REAR AXLE PIPING	リアアクスル配管			5001-	053
FRONT AXLE (TPD)	フロントアクスル (TPD)			5001-	054
REAR AXLE (TPD)	リアアクスル (TPD)			5001-	055
FRONT AXLE (LSD)	フロントアクスル (LSD)			5001-	056
REAR AXLE (LSD)	リアアクスル (LSD)			5001-	057
AXLE SUPPORT (1)	アクスル取付部品 (1)			5001-	058
AXLE SUPPORT (2)	アクスル取付部品 (2)			5001-	059
AXLE SUPPORT (2)(STOPPER)	アクスル取付部品 (2)(ストッパ)			5001-	060
BIAS TIRE	バイアスタイヤ			5001-	061
BIAS TIRE (COMMON TO L, R)	バイアスタイヤ (左右共通)			5001-	063
RADIAL TIRE (COMMON TO L, R)	ラジアルタイヤ (左右共通)			5001-	064
RADIAL TIRE (COMMON TO L, R)	ラジアルタイヤ (左右共通)			5001-	065
(MONO-BLOCK RIM)	(モノブロックリム)				
TIRE SUPPORT	タイヤ取付部品			5001-	066
<b>CHASSIS</b>	<b>シャーシ</b>				
FRONT FRAME (WITH LIFTING LUG)	フロントフレーム (吊り金具付)			5001-	067
REAR FRAME (WITH LIFTING LUG)	リアフレーム (吊り金具付)			5001-	068
FRAME PARTS (1)	フレーム用品 (1)			5001-	069
FRAME PARTS (2)	フレーム用品 (2)			5001-	071
COUNTERWEIGHT SUPPORT	カウンタウエイト取付部品			5001-	072
COUNTERWEIGHT	カウンタウエイト			5001-	073
ADDITIONAL COUNTERWEIGHT	追加カウンタウエイト			5001-	074
ENGINE COVER (1)	エンジンカバー (1)			5001-	075
ENGINE COVER (2)	エンジンカバー (2)			5001-	076
PARTITION COVER	パーティションカバー			5001-	077
ENGINE COVER SUPPORT	エンジンカバーサポート			5001-	079
RADIATOR COVER	ラジエータカバー			5001-	080
REAR GRILL	リアグリル			5001-	081

# CONTENTS

## 目次

GROUP NAME	装置名称	Applicable Model 適用機種	Mark 記号	Serial No 適用号機	Page 頁
SIDE PANEL (1)	サイドパネル (1)			5001-	083
SIDE PANEL (2)	サイドパネル (2)			5001-	085
SIDE PANEL (3)	サイドパネル (3)			5001-	086
GAS SPRING	ガススプリング			5001-	087
GAS SPRING (FULL REAR FENDER)	ガススプリング (フルリアフェンダ)			5001-	088
FENDER	フェンダ			5001-	089
FLOOR BOARD (1)	フロアボード (1)			5001-	091
FLOOR BOARD (2)	フロアボード (2)			5001-	093
* BATTERY BOX (L)	* バッテリーボックス (左)			5001-	095
* BATTERY BOX (R)	* バッテリーボックス (右)			5001-	096
* TOOL BOX	* ツールボックス			5001-	097
MUD GUARD	マッドガード			5001-	099
FULL REAR FENDER	フルリアフェンダ			5001-	101
FRONT FRAME COVER	フロントフレームカバー			5001-	103
WITHOUT MIRROR PARTS	ミラー不付用品			5001-	104
<b>CAB</b>	<b>キャブ</b>				
CAB (MOBILE COMMUNICATIONS)	キャブ (携帯通信仕様)			5001-	105
* CAB (1)	* キャブ (1)			5001-	107
** DOOR (L)	** ドア (左)			5001-	109
** DOOR (R)	** ドア (右)			5001-	110
* CAB (2)	* キャブ (2)			5001-	111
* CAB (3)	* キャブ (3)			5001-	113
* CAB (4-1)	* キャブ (4-1)			5001-	115
* CAB (4-2)	* キャブ (4-2)			5001-	117
CAB GROUP	キャブグループ			5001-	119
HANDRAIL	ハンドレール			5001-	120
COVER (MAT)	カバー (マット)			5001-	121
FRONT CONSOLE (1)	フロントコンソール (1)			5001-	123
FRONT CONSOLE (2)	フロントコンソール (2)			5001-	125
FLOOR PARTS (REAR CONSOLE)	フロアパーツ (リアコンソール)			5001-	127
REAR CONSOLE (1)	リアコンソール (1)			5001-	129
REAR CONSOLE (2)	リアコンソール (2)			5001-	131
RADIO	ラジオ			5001-	133
WITHOUT RADIO PARTS	ラジオ不付用品			5001-	134
SUNVISOR	サンバイザ			5001-	135
ROOM MIRROR	ルームミラー			5001-	136
REARVIEW MIRROR	バックミラー			5001-	137
HEATER MIRROR	ヒーターミラー			5001-	138
RELAY FOR HEATER MIRROR	ヒーターミラー用リレー			5001-	139
FLOOR PLATE	フロアプレート			5001-	140
FLOOR PLATE PARTS	フロアプレート用品			5001-	141
RIGHT CONSOLE (1)	右コンソール (1)			5001-	143
RIGHT CONSOLE (2)	右コンソール (2)			5001-	144
WITHOUT RIGHT CONSOLE SLIDER	右コンソールスライダ不付用品			5001-	145
STEERING COLUMN	ステアリングコラム			5001-	147
STEERING WHEEL	ハンドル			5001-	149
SEAT BASE	シートベース			5001-	150
SEAT PARTS	シート用品			5001-	151
AIR SUSPENSION SEAT PARTS (SEARS)	エアサスペンションシート用品 (SEARS)			5001-	152
AIR CONDITIONER (1)	エアコンディショナ (1)			5001-	153
* AIR CONDITIONER UNIT	* エアコンディショナ ユニット			5001-	155
AIR CONDITIONER (2)	エアコンディショナ (2)			5001-	157
DUCT (CAB)(1)	ダクト (キャブ)(1)			5001-	159
DUCT (CAB)(2)	ダクト (キャブ)(2)			5001-	160
AIR FILTER	エアフィルタ			5001-	161
AIR FILTER (DOUBLE)	エアフィルタ (ダブル)			5001-	162
CONTROLLER (AIR CONDITIONER)	コントローラ (エアコンディショナ)			5001-	163
WASHER TANK	ウォッシュタンク			5001-	164
CAB GUARD	キャブガード			5001-	165
<b>ELECTRICAL SYSTEM</b>	<b>電気システム</b>				
ELECTRIC PARTS (FRONT)	電気部品 (フロント)			5001-	167
BUCKET AUTO LEVELER	バケットオートレベラ			5001-	169
LIFT ARM AUTO LEVELER SYSTEM	リフトアームオートレベラシステム			5001-	171

# CONTENTS

## 目次

GROUP NAME	装置名称	Applicable Model 適用機種	Mark 記号	Serial No 適用号機	Page 頁
WITHOUT LIFT ARM AUTO LEVELER	リフトアームオートレベルシステム不付用			5001-	173
SYSTEM PARTS	品				
HONE	ホーン			5001-	174
HEAD LIGHT	前照灯			5001-	175
ELECTRIC PARTS (1)(REAR)	電気部品 (1)(リア)			5001-	177
ELECTRIC PARTS (2)(REAR)	電気部品 (2)(リア)			5001-	179
ELECTRIC PARTS (3)(REAR)	電気部品 (3)(リア)			5001-	181
ELECTRIC PARTS (4)(REAR)	電気部品 (4)(リア)			5001-	183
ELECTRIC PARTS (5)(REAR)	電気部品 (5)(リア)			5001-	184
ELECTRIC PARTS (6)(REAR)	電気部品 (6)(リア)			5001-	185
ELECTRIC PARTS (7)(REAR)	電気部品 (7)(リア)			5001-	187
ELECTRIC PARTS (CLIP)(REAR)	電気部品 (クリップ)(リア)			5001-	189
BATTERY	バッテリー			5001-	190
LARGE CAPACITY BATTERY	大容量バッテリー			5001-	191
ELECTRIC PARTS (DISCONNECT SWITCH)	電気部品 (ディスコネクトスイッチ)			5001-	192
REAR COMBINATION LAMP	リアコンビネーションランプ			5001-	193
ELECTRIC PARTS (RADIO)(FLOOR)	電気部品 (ラジオ)(フロア)			5001-	194
BACKUP ALARM	後進ブザー			5001-	195
EMERGENCY STEERING PARTS (FRONT)	エマージェンシステアリング用品 (フロント)			5001-	196
EMERGENCY STEERING PARTS (REAR)	エマージェンシステアリング用品 (リア)			5001-	197
ELECTRIC PARTS (1)(FRONT CONSOLE)	電気部品 (1)(フロントコンソール)			5001-	199
ELECTRIC PARTS (2)(FRONT CONSOLE)	電気部品 (2)(フロントコンソール)			5001-	200
ELECTRIC PARTS (3)(FRONT CONSOLE)	電気部品 (3)(フロントコンソール)			5001-	201
ELECTRIC PARTS (1)(REAR CONSOLE)	電気部品 (1)(リアコンソール)			5001-	202
ELECTRIC PARTS (2)(REAR CONSOLE)	電気部品 (2)(リアコンソール)			5001-	203
ELECTRIC PARTS (3)(REAR CONSOLE)	電気部品 (3)(リアコンソール)			5001-	205
ELECTRIC PARTS (FLOOR)	電気部品 (フロア)			5001-	206
ELECTRIC PARTS (STEERING COLUMN)	電気部品 (ステアリングコラム)			5001-	207
ELECTRIC PARTS (RIGHT CONSOLE)	電気部品 (右コンソール)			5001-	209
ELECTRIC PARTS (MONITOR)	電気部品 (モニタ)			5001-	211
WATER SEPARATOR PARTS	ウォーターセパレータ用品			5001-	212
START SWITCH	スタートスイッチ			5001-	213
CONTROLLER (MC)	コントローラ (MC)			5001-	214
CONTROLLER (HST)	コントローラ (HST)			5001-	215
CONTROLLER (HST) (20km/h SPECIFICATIONS)	コントローラ (HST) (20km/h仕様)			5001-	216
CONTROLLER (MOBILE COMMUNICATIONS)	コントローラ (携帯通信仕様)			5001-	217
12V POWER UNIT	12V電源ユニット			5001-	218
REAR HEAD LAMP (CAB)	後照灯 (キャブ)			5001-	219
BACK MONITOR	バックモニタ			5001-	220
REAR CAMERA	後方監視カメラ			5001-	221
WITHOUT REAR CAMERA PARTS	後方監視カメラ不付用品			5001-	222
IDLE STOP PARTS	アイドルストップ用品			5001-	223
<b>HYDRAULIC SYSTEM</b>	<b>油圧システム</b>				
PUMP DEVICE	ポンプ装置			5001-	224
CONTROL VALVE	コントロールバルブ			5001-	225
RIDE CONTROL	ライドコントロール			5001-	227
RIDE CONTROL PARTS	ライドコントロール用品			5001-	229
MAIN PIPING (1)	メイン配管 (1)			5001-	231
MAIN PIPING (2)	メイン配管 (2)			5001-	233
MAIN PIPING (3)	メイン配管 (3)			5001-	235
MAIN PIPING (4)	メイン配管 (4)			5001-	236
MAIN PIPING (5)	メイン配管 (5)			5001-	237
ELBOW (WITHOUT QUICK COUPLER)	エルボ (クイックカブラ不付)			5001-	238
MAIN PIPING (3 SPOOL)	メイン配管 (3連)			5001-	239
MAIN PIPING (3 SPOOL)(HIGH LIFT ARM)	メイン配管 (3連)(ハイリフトアーム)			5001-	241
MAIN PIPING (4 SPOOL)	メイン配管 (4連)			5001-	243
PILOT PIPING (1)	パイロット配管 (1)			5001-	245
PILOT PIPING (2)	パイロット配管 (2)			5001-	247
PILOT PIPING (3)	パイロット配管 (3)			5001-	249
PILOT PIPING (4)	パイロット配管 (4)			5001-	251
PILOT PIPING (5)	パイロット配管 (5)			5001-	252

# CONTENTS

## 目次

GROUP NAME	装置名称	Applicable Model 適用機種	Mark 記号	Serial No 適用号機	Page 頁
PILOT PIPING (HOSE PROTECTOR)	パイロット配管 (ホースプロテクタ)			5001-	253
PILOT PIPING PARTS (2 SPOOL)	パイロット配管用品 (2連)			5001-	254
PILOT PIPING (3 SPOOL)	パイロット配管 (3連)			5001-	255
PILOT PIPING (4 SPOOL)	パイロット配管 (4連)			5001-	256
PILOT HOSE COVER	パイロットホースカバー			5001-	257
MULTI-FUNCTION LEVER	マルチファンクションレバー			5001-	258
PILOT PIPING (MULTI-FUNCTION LEVER)	パイロット配管 (マルチファンクションレバー)			5001-	259
MULTI-FUNCTION LEVER HARNESS	マルチファンクションレバーハーネス			5001-	261
MULTI-FUNCTION LEVER HARNESS (WITH LIFT ARM AUTO LEVELER)	マルチファンクションレバーハーネス (リ フトアームオートレベラ付)			5001-	262
MULTI-FUNCTION LEVER PARTS	マルチファンクションレバー用品			5001-	263
ADAPTER (MULTI-FUNCTION LEVER)	アダプタ (マルチファンクションレバー)			5001-	264
WORK LEVER	作業レバー			5001-	265
PILOT PIPING (WORK LEVER)	パイロット配管 (作業レバー)			5001-	267
ELBOW (WORK LEVER)	エルボ (作業レバー)			5001-	269
WORK LEVER HARNESS (WITHOUT LIFT ARM AUTO LEVELER)	作業レバーハーネス (リフトアームオートレベラ不付)			5001-	270
WORK LEVER HARNESS (WITH LIFT ARM AUTO LEVELER)	作業レバーハーネス (リフトアームオートレベラ付)			5001-	271
LEVER COVER	レバーカバー			5001-	272
RUBBER (WORK LEVER)	ラバー (作業レバー)			5001-	273
LEVER COVER CAP	レバーカバーキャップ			5001-	274
FNR SWITCH	FNRスイッチ			5001-	275
RIGHT CONSOLE POCKET	右コンソールポケット			5001-	276
AUX LEVER (OUTSIDE)	AUXレバー (アウトサイド)			5001-	277
PILOT PIPING (MULTI-FUNCTION LEVER, AUX LEVER)(OUTSIDE)	パイロット配管 (マルチファンクションレ バー、AUXレバー)(アウトサイド)			5001-	279
AUX LEVER (INSIDE)	AUXレバー (インサイド)			5001-	281
PILOT PIPING (AUX LEVER)(INSIDE)	パイロット配管 (AUXレバー)(インサイド)			5001-	283
AUX LEVER COVER PARTS (INSIDE)	AUXレバーカバー用品 (インサイド)			5001-	285
AUX JOYSTICK LEVER	AUXジョイスティックレバー			5001-	286
PILOT PIPING (MULTI-FUNCTION LEVER, AUX JOYSTICK LEVER)	パイロット配管 (マルチファンクションレ バー、AUXジョイスティックレバー)			5001-	287
AUX LEVER (INSIDE, OUTSIDE)	AUXレバー (インサイド、アウトサイド)			5001-	289
PILOT PIPING (AUX LEVER)(INSIDE, OUTSIDE)	パイロット配管 (AUXレバー)(インサイド、 アウトサイド)			5001-	291
WORK LEVER, AUX LEVER COVER	作業レバー、AUXレバーカバー			5001-	293
PILOT PIPING (WORK LEVER, AUX JOYSTICK LEVER)	パイロット配管 (作業レバー、AUXジョイ スティックレバー)			5001-	295
RUBBER (WORK LEVER, AUX JOYSTICK LEVER)	ラバー (作業レバー、AUXジョイスティッ クレバー)			5001-	297
OIL TANK	オイルタンク			5001-	299
STEERING PARTS (STEERING CYLINDER)	ステアリング用品 (ステアリングシリンダ)			5001-	301
STEERING PIPING (1)	ステアリング配管 (1)			5001-	302
STEERING PIPING (2)	ステアリング配管 (2)			5001-	303
STEERING PIPING (3)	ステアリング配管 (3)			5001-	305
STEERING PIPING (4)	ステアリング配管 (4)			5001-	307
STEERING PIPING (5)	ステアリング配管 (5)			5001-	309
STEERING PIPING (WITHOUT EMERGENCY STEERING)	ステアリング配管 (エマージェンシステアリング不付)			5001-	311
BRAKE PEDAL	ブレーキペダル			5001-	313
FLOOR MAT	フロアマット			5001-	315
BRAKE (LINKAGE)	ブレーキ (リンク)			5001-	317
BRAKE PIPING (1)	ブレーキ配管 (1)			5001-	319
BRAKE PIPING (2)	ブレーキ配管 (2)			5001-	321
BRAKE PIPING (3)	ブレーキ配管 (3)			5001-	322
BRAKE PIPING (4)	ブレーキ配管 (4)			5001-	323
BRAKE PIPING (5)	ブレーキ配管 (5)			5001-	324
PARKING BRAKE	駐車ブレーキ			5001-	325
LUBRICATE PIPING (1)	給脂配管 (1)			5001-	327
LUBRICATE PIPING (2)	給脂配管 (2)			5001-	329
LUBRICATE PIPING (WITH LIFT ARM AUTO LEVELER)	給脂配管 (リフトアームオートレベラ付)			5001-	330

# CONTENTS

## 目次

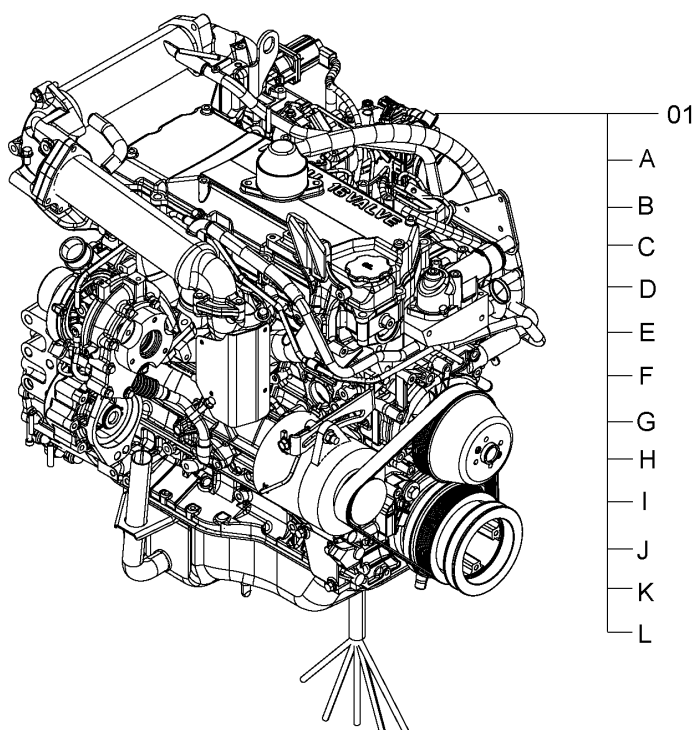
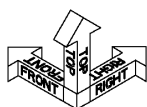
GROUP NAME	装置名称	Applicable Model 適用機種	Mark 記号	Serial No 適用号機	Page 頁
<b>LOADER ATTACHMENT</b>	<b>ローダアタッチメント</b>				
LIFT ARM CYLINDER	リフトアームシリンダ			5001-	331
BUCKET CYLINDER	バケットシリンダ			5001-	332
BUCKET CYLINDER GUARD	バケットシリンダガード			5001-	333
LIFT ARM	リフトアーム			5001-	334
LIFT ARM (3 SPOOL, 4 SPOOL)	リフトアーム (3連、4連)			5001-	335
HIGH LIFT ARM	ハイリフトアーム			5001-	336
HIGH LIFT ARM (3 SPOOL)	ハイリフトアーム (3連)			5001-	337
LIFT ARM PARTS (1)	リフトアーム用品 (1)			5001-	339
LIFT ARM PARTS (2)	リフトアーム用品 (2)			5001-	341
LIFT ARM PARTS (3)	リフトアーム用品 (3)			5001-	343
<b>TOOLS</b>	<b>工具</b>				
WITHOUT LICENCE PLATE PARTS	ライセンスプレート不付用品			5001-	345
LOCK	ロック			5001-	346
<b>TOOLS</b>	<b>工具</b>			5001-	347
GREASE GUN HOLDER	グリースガンホルダ			5001-	348
<b>NAME PLATE</b>	<b>ネームプレート</b>				
NAME PLATE (NAME OF COMPANY)	ネームプレート (社名)			5001-	349
NAME PLATE (FRONT)	ネームプレート (フロント)			5001-	351
NAME PLATE (REAR)	ネームプレート (リア)			5001-	353
NAME PLATE (CAB)	ネームプレート (キャブ)			5001-	355
NAME PLATE (MULTI-FUNCTION LEVER)	ネームプレート (マルチファンクションレバー)			5001-	357
NAME PLATE (WORK LEVER & AUX LEVER)	ネームプレート (作業レバー & AUXレバー)			5001-	358
NAME PLATE (BATTERY DISCONNECT)	ネームプレート (バッテリーディスコネクト)			5001-	359
NAME PLATE (RIDE CONTROL)	ネームプレート (ライドコントロール)			5001-	360
NAME PLATE (ATTENTION TO)	ネームプレート (ベースメーカー注意)			5001-	361
NAME PLATE (WITH LIFTING LUG)	ネームプレート (吊り金具付)			5001-	362
<b>PARTS INDEX</b>	<b>索引</b>				363

# ENGINE エンジン

Applicable Model (適用機種): -

Mark (記号): -

Serial No. (適用号機): 5001-



DCYA60022089

# ENGINE エンジン

Applicable Model (適用機種): -  
Mark (記号): -  
Serial No. (適用号機): 5001-

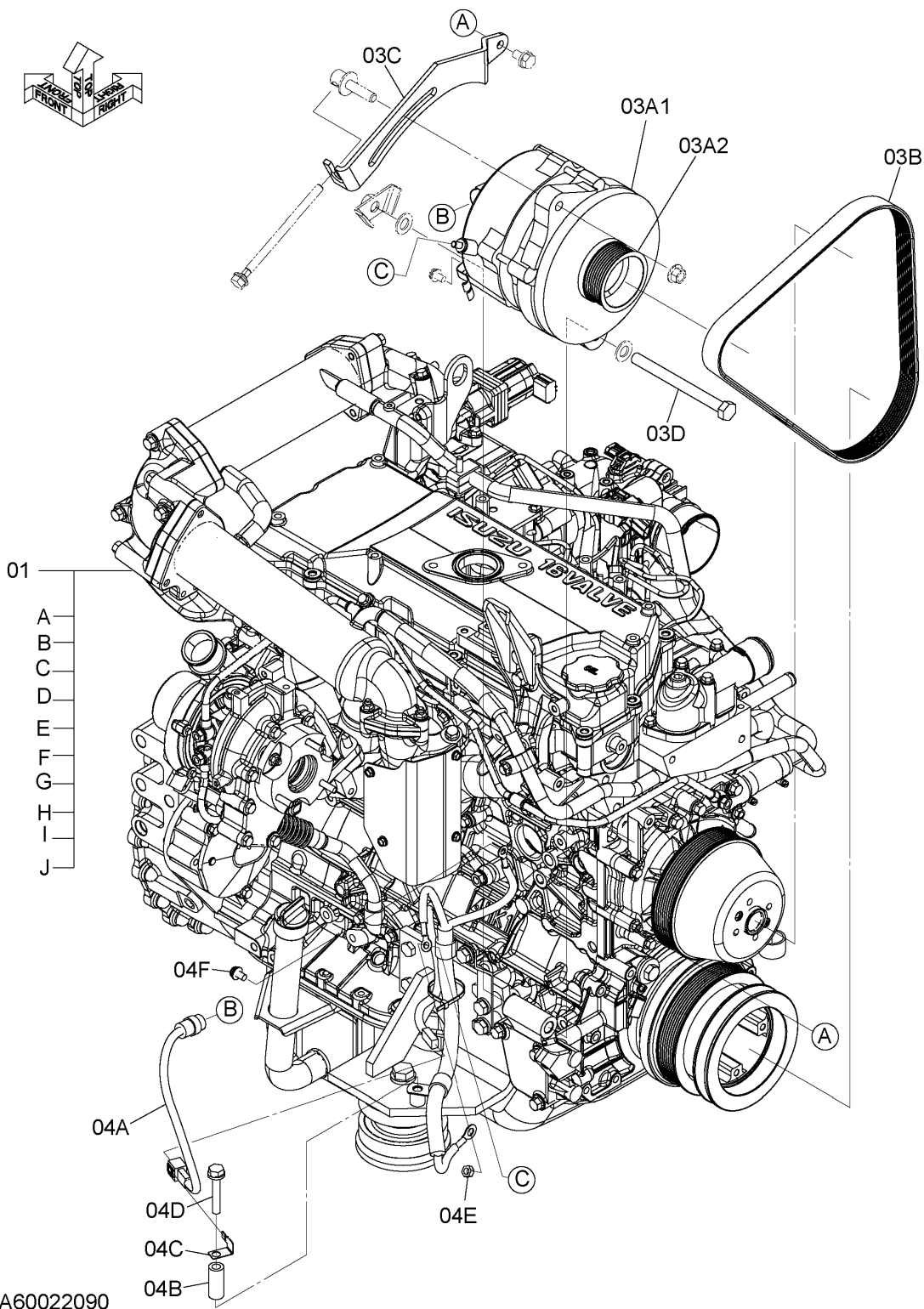
ITEM 符号	PART NO. 部品番号	PART NAME	部 品 名	Q' TY 数量	S. C サービスク コード	SERIAL NO. 適用号機	ICA 互 換 性	REPLACEABLE PART 代 替 部 品	
								PART NO. 部品番号	Q' TY 数量
01	YQYA00027982	ENGINE	エンジン	1					
01A	YQ4642643	* BELT	* ベルト	1	Z				
01B	YQ4687689	* ALTERNATOR	* オルタネータ	1	Z				
01C	YQYA00010304	* SENSOR (CRANK ROTATION SENSOR)	* センサ	1	Z				
		(クランク回転センサ)							
01D	YQYA00011513	* SENSOR (CAM ANGLE SENSOR)	* センサ (カム角度センサ)	1	Z				
01E	YQYA00010305	* SENSOR, TEMPERATURE (WATER TEMPERATURE SENSOR)	* センサ, テンパ ラチャ (水温センサ)	1	Z				
		(水温センサ)							
01F	YQ4657942	* SENSOR, PRESSURE. (ENGINE OIL PRESSURE SENSOR)	* センサ, フ レッシャ (エンジンオイル圧センサ)	1	Z				
01G	YQYA00010306	* SENSOR, PRESSURE. (BOOST PRESSURE SENSOR)	* センサ, フ レッシャ (ブースト圧センサ)	1	Z				
		(ブースト圧センサ)							
01H	YQ4371318	* SWITCH (OVER HEAT WARNING SWITCH)	* スイッチ (オーバーヒートワーニングスイッチ)	1	Z				
01I	YQYA00002238	* HARNESS	* ハーネス	1	Z				
01J	YQYA00011515	* SENSOR, TEMPERATURE (INTAKE MANIFOLD TEMPERATURE SENSOR)	* センサ, テンパ ラチャ (インテークマニホールド温度センサ)	1	Z				
		(インテークマニホールド温度センサ)							
01K	YQYA00011516	* PLUG	* プ ラク	1	Z				
01L	YQYA00011517	* PACKING	* パ ッキン	1	Z				

# ENGINE (WITH LARGE CAPACITY ALTERNATOR) エンジン (大容量オルタネータ付)

Applicable Model (適用機種): -

Mark (記号): -

Serial No. (適用号機): 5001-



CODE: DCYA60022090-1

# ENGINE (WITH LARGE CAPACITY ALTERNATOR)

## エンジン (大容量オルタネータ付)

Applicable Model (適用機種): -

Mark (記号): -

Serial No. (適用号機): 5001-

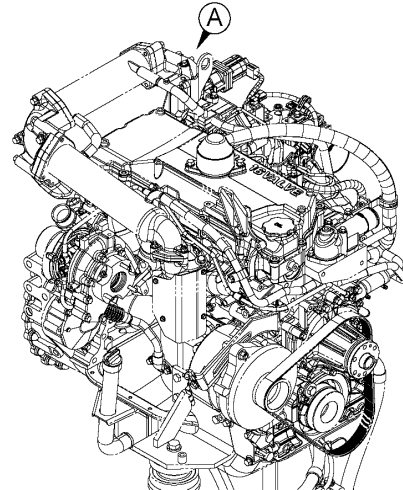
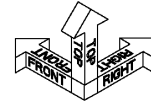
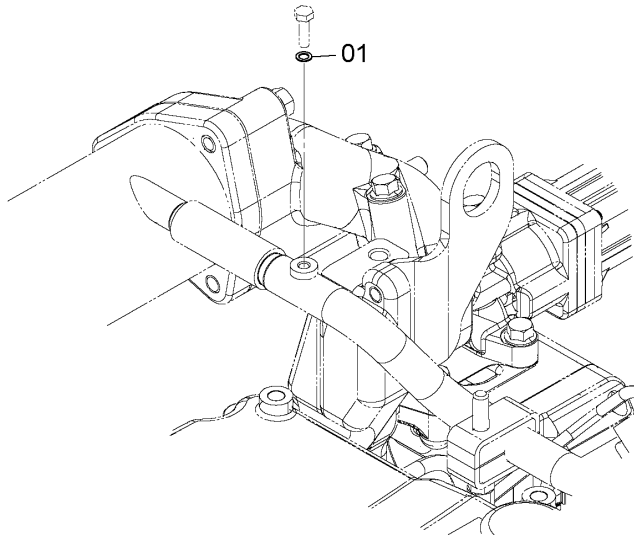
ITEM 符号	PART NO. 部品番号	PART NAME	部 品 名	Q' TY 数量	S. C サービスマ ユート	SERIAL NO. 適用号機	ICA 互 換 性	REPLACEABLE PART 代 替 部 品	
								PART NO. 部品番号	Q' TY 数量
01	+++++++	ENGINE	エンジン	1	D				
01A	YQYA00010304	* SENSOR (CRANK ROTATION SENSOR) (クランク回転センサ)	* センサ	1	Z				
01B	YQYA00011513	* SENSOR (CAM ANGLE SENSOR) (カム角度センサ)	* センサ	1	Z				
01C	YQYA00010305	* SENSOR, TEMPERATURE (WATER TEMPERATURE SENSOR) (水温センサ)	* センサ, テンパ ラチャ	1	Z				
01D	YQ4657942	* SENSOR, PRESSURE. (ENGINE OIL PRESSURE SENSOR) (エンジンオイル圧センサ)	* センサ, フ レッシャ	1	Z				
01E	YQYA00010306	* SENSOR, PRESSURE. (BOOST PRESSURE SENSOR) (ブースト圧センサ)	* センサ, フ レッシャ	1	Z				
01F	YQ4371318	* SWITCH (OVER HEAT WARNING SWITCH) (オーバーヒートワーニングスイッチ)	* スイッチ	1	Z				
01G	YQYA00002238	* HARNESS	* ハーネス	1	Z				
01H	YQYA00011515	* SENSOR, TEMPERATURE (INTAKE MANIFOLD TEMPERATURE SENSOR) (インテークマニホールド温度センサ)	* センサ, テンパ ラチャ	1	Z				
01I	YQYA00011516	* PLUG	* フ ラク	1	Z				
01J	YQYA00011517	* PACKING	* パ ッキン	1	Z				
03	+++++++	ADD, ENGINE	カコウス, エンジン	1	D				
03A	+++++++	* ALTERNATOR	* オルタネータ	1	D				
03A1	YQYA00029107	** ALTERNATOR	** オルタネータ	1					
03A2	YQYA00029108	** PULLEY	** フ ーリ	1					
03B	YQYA00006855	* BELT	* ベ ルト	1					
03C	YQ (KCM : 40902-54040)	* BRACKET	* フ ラケット	1					
03D	YQ563G107011	* BOLT	* ボ ルト	1					
04	+++++++	ELECTRIC-PART	エレクトリックパ ーツ	1	D				
04A	YQYA00030253	* HARNESS	* ハーネス	1					
04B	YQ263E672151	* COLLAR	* カ ラー	1					
04C	YQ4257159	* BRACKET	* フ ラケット	1					
04D	YQJ271060	* BOLT	* ボ ルト	1					
04E	YQJ950008	* NUT	* ナ ット	1					
04F	YQJ460816	* SCREW	* スクリュ	1					
04G	YQ491311200	* CLIP	* クリップ	1					

CODE: DCYA60022090-1

PNDE60-1-1

PACKING (AIR BLEEDING PLUG)  
 パッキン (エア抜きプラグ)

Applicable Model (適用機種): -  
 Mark (記号): -  
 Serial No. (適用号機): 5001-



詳細 A  
 DETAIL

DCYA60032774

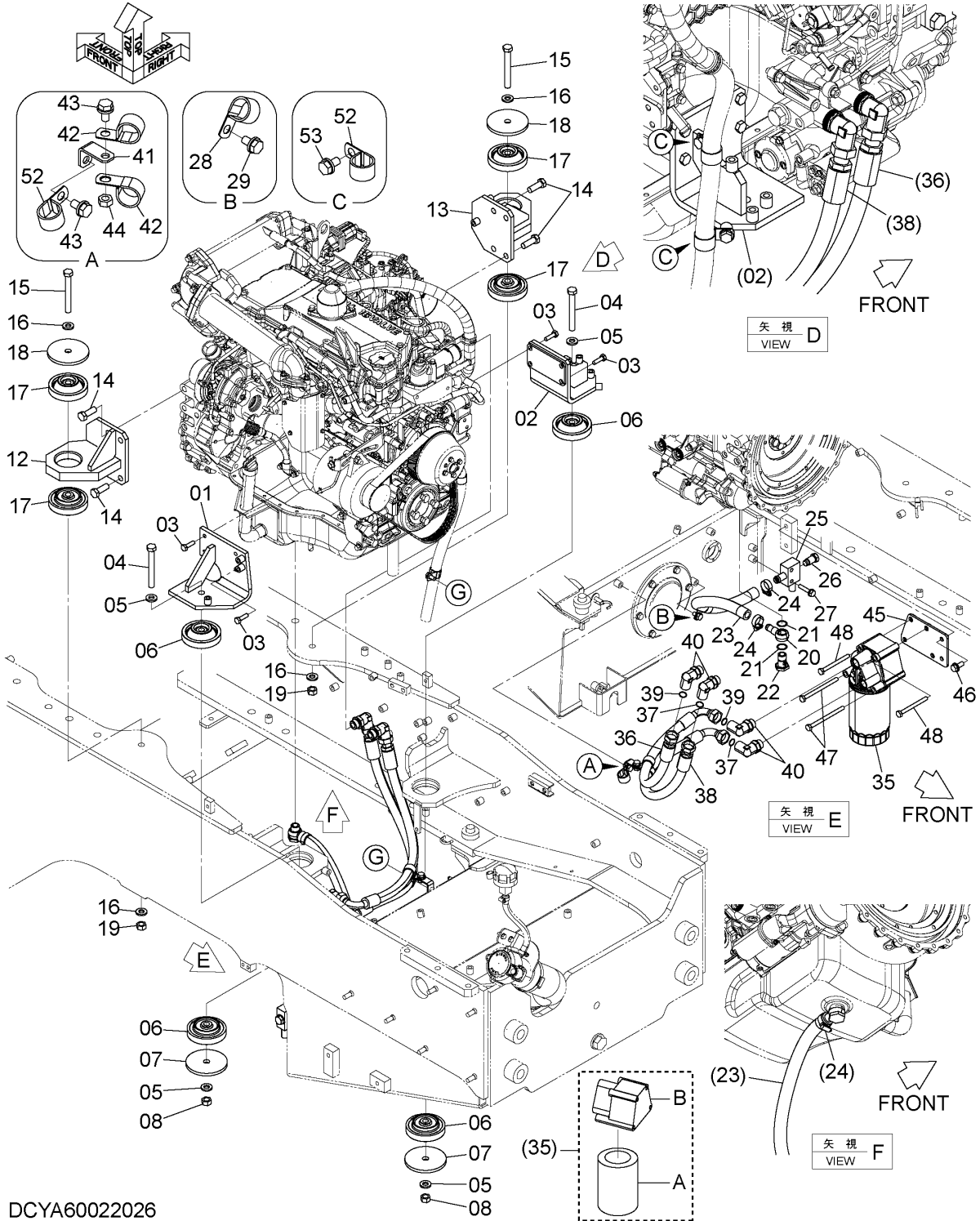
ITEM 符号	PART NO. 部品番号	PART NAME	部 品 名	Q' TY 数量	S. C サービ スコ ド	SERIAL NO. 適用号機	ICA 互 換 性	REPLACEABLE PART 代替部品	
								PART NO. 部品番号	Q' TY 数量
01	YQYA00011517	PACKING	パッキン	1					

CODE: DCYA60032774-1



# ENGINE SUPPORT エンジン取付部品

Applicable Model (適用機種): -  
Mark (記号): -  
Serial No. (適用号機): 5001-



DCYA60022026

CODE: DCYA60022026-1

007A

PNDE60-1-1

# ENGINE SUPPORT

## エンジン取付部品

Applicable Model (適用機種): -

Mark (記号): -

Serial No. (適用号機): 5001-

ITEM 符号	PART NO. 部品番号	PART NAME	部 品 名	Q' TY 数量	S. C サービス コード	SERIAL NO. 適用号機	ICA 互 換 性	REPLACEABLE PART 代 替 部 品	
								PART NO. 部品番号	Q' TY 数量
01	YQYA40008560	BRACKET	ブ ラケッ ト	1					
02	YQYA40008561	BRACKET	ブ ラケッ ト	1					
03	YQJ901035	BOLT	ボ ル ト	8					
04	YQJ901606	BOLT	ボ ル ト	2					
05	YQJ222016	WASHER	ワ ッ シ ャ	4					
06	YQYA00019475	RUBBER	ラ バ ー	4					
07	YQYA00030492	PLATE	プ レー ト	2					
08	YQJ950016	NUT	ナ ッ ト	2					
12	YQYA40008558	BRACKET	ブ ラケッ ト	1					
13	YQYA40008559	BRACKET	ブ ラケッ ト	1					
14	YQJ901645	BOLT	ボ ル ト	8					
15	YQJ901606	BOLT	ボ ル ト	2					
16	YQJ222016	WASHER	ワ ッ シ ャ	4					
17	YQYA00019475	RUBBER	ラ バ ー	4					
18	YQYA00030492	PLATE	プ レー ト	2					
19	YQJ950016	NUT	ナ ッ ト	2					
20	YQ4684189	PIPE	ハ イ プ	1					
21	YQYA00031189	PACKING	パ ッ キ ン	2					
22	YQ4684188	BOLT, EYE	ボ ル ト, アイ	1					
23	YQXV00000108	HOSE, RUBBER	ホース, ラバ ー	1					
24	YQ4505243	CLAMP, HOSE	クランプ, ホース	2					
25	YQYA40008562	BLOCK	ブ ロック	1					
26	YQYA00016600	PLUG	プ ラク	1					
27	YQJ271050	BOLT, W/WASHER	ボ ル ト (ワ ッ シ ャ 付)	2	D				
28	YQ4192035	CLIP	クリ ッ プ	1					
29	YQJ271020	BOLT, W/WASHER	ボ ル ト (ワ ッ シ ャ 付)	1	D				
35	YQ4485262	FILTER ASSY, OIL	フィル タ ア ッ セ ン, オイル	1					
35A	YQ4658521	* FILTER ASSY, OIL	* フィ ル タ, オイル	1	Z				
35B	+++++	* HEAD	* ヘ ッ ド	1	DZ				
36	YQ4608498	HOSE	ホース	1					
37	YQ4430912	RING, O	リン グ, O	2					
38	YQ4650799	HOSE	ホース	1					
39	YQ4430912	RING, O	リン グ, O	2					
40	YQ4473870	ELBOW	エルボ	4					
40A	YQ4153103	* RING, O	* リン グ, O	1					
41	YQ263J222181	BRACKET	ブ ラケッ ト	1					
42	YQ4192035	CLIP	クリ ッ プ	2					
43	YQJ271020	BOLT, W/WASHER	ボ ル ト (ワ ッ シ ャ 付)	2	D				
44	YQJ950010	NUT	ナ ッ ト	1					

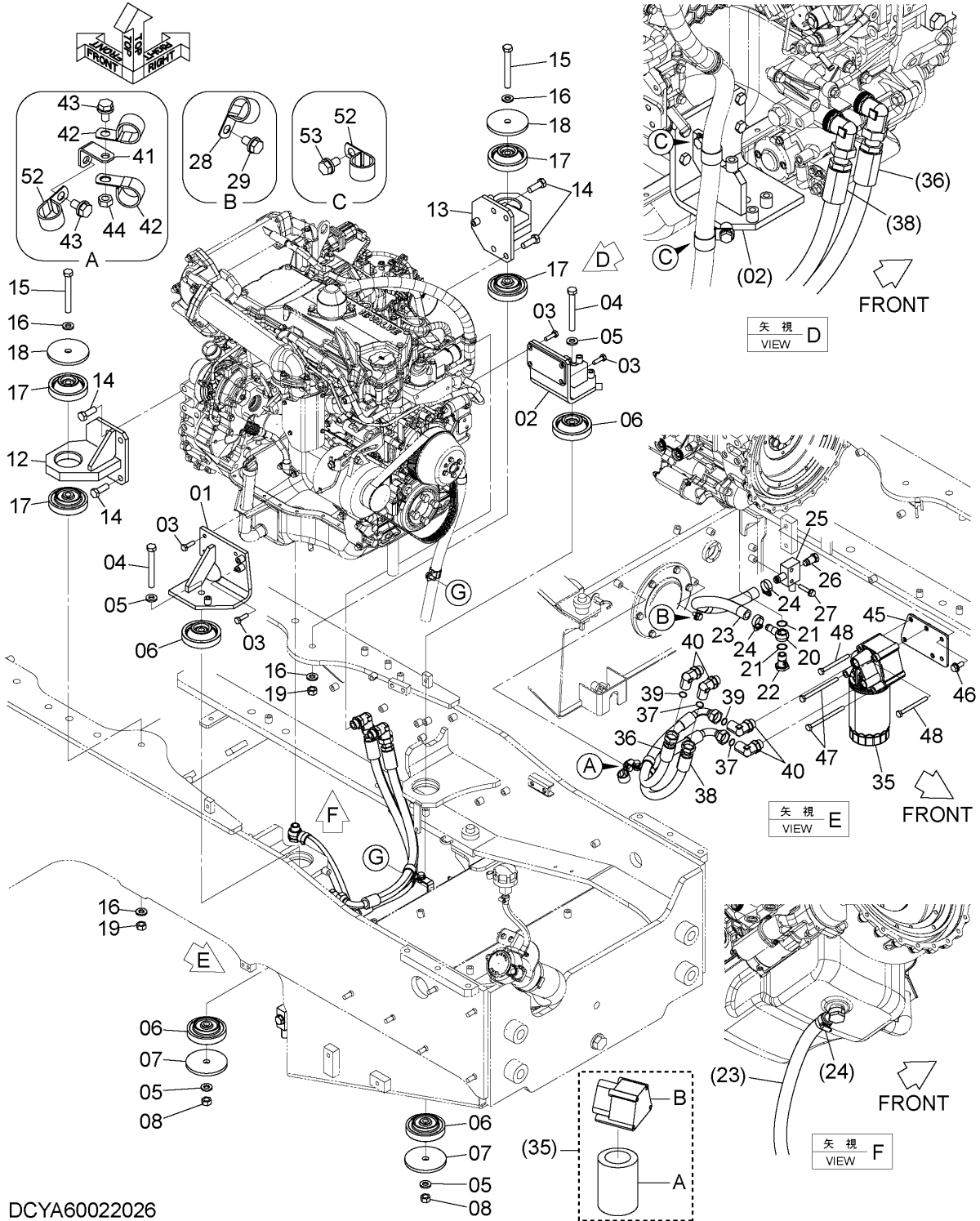
CODE: DCYA60022026-1

PNDE60-1-1

008A

# ENGINE SUPPORT エンジン取付部品

Applicable Model (適用機種): -  
 Mark (記号): -  
 Serial No. (適用号機): 5001-



DCYA60022026

CODE: DCYA60022026-1

007B

PNDE60-1-1

# ENGINE SUPPORT

## エンジン取付部品

Applicable Model (適用機種): -

Mark (記号): -

Serial No. (適用号機): 5001-

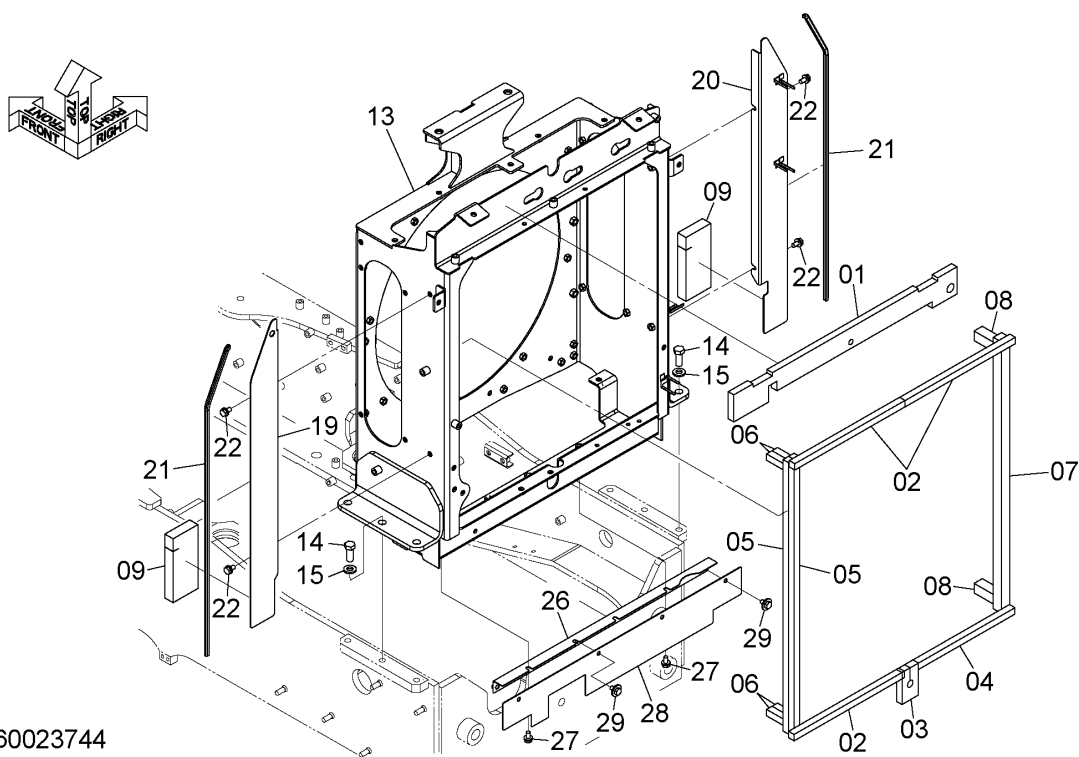
ITEM 符号	PART NO. 部品番号	PART NAME	部 品 名	Q'TY 数量	S. C サービスク コード	SERIAL NO. 適用号機	ICA 互 換 性	REPLACEABLE PART 代 替 部 品	
								PART NO. 部品番号	Q'TY 数量
45	YQYA40008672	BRACKET	ブ ラケ ッ ト	1					
46	YQJ271230	BOLT, W/WASHER	ボ ー ル ト (ワ ッ シ ャ 付)	2	D				
47	YQJ901008	BOLT	ボ ー ル ト	2					
48	YQJ901002	BOLT	ボ ー ル ト	2					
52	YQ4192035	CLIP	ク リ ッ プ	3					
53	YQJ271020	BOLT, W/WASHER	ボ ー ル ト (ワ ッ シ ャ 付)	2	D				

# COOLING DEVICE (1) 冷却装置 (1)

Applicable Model (適用機種): -

Mark (記号): -

Serial No. (適用号機): 5001-



DCYA60023744

COOLING DEVICE (1)

冷却装置 (1)

Applicable Model (適用機種): -

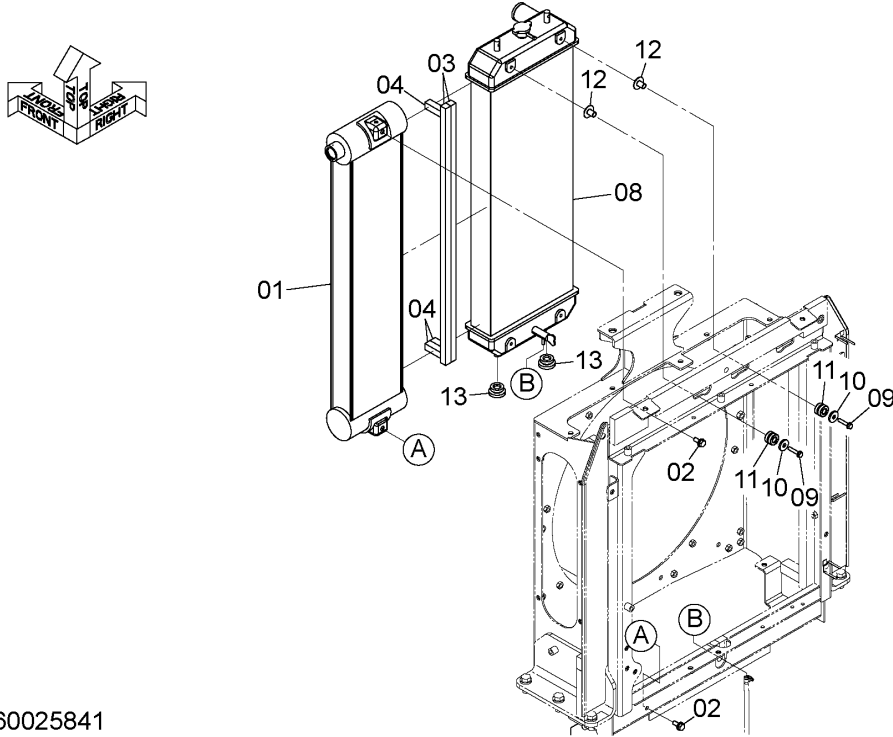
Mark (記号): -

Serial No. (適用号機): 5001-

ITEM 符号	PART NO. 部品番号	PART NAME	部 品 名	Q' TY 数量	S. C サービ ス コ ー ド	SERIAL NO. 適用号機	ICA 互 換 性	REPLACEABLE PART 代 替 部 品	
								PART NO. 部品番号	Q' TY 数量
01	YQYA00016787	SEAL	シール	1					
02	YQYA00015467	SEAL	シール	3					
03	YQYA00015446	SEAL	シール	1					
04	YQYA00015443	SEAL	シール	1					
05	YQYA00015441	SEAL	シール	2					
06	YQYA00015438	SEAL	シール	4					
07	YQYA00028472	SEAL	シール	1					
08	YQYA00028471	SEAL	シール	2					
09	YQYA00023689	SEAL	シール	2					
13	YQYA40017713	FRAME	フレーム	1					
14	YQJ901640	BOLT	ボルト	6					
15	YQJ222016	WASHER	ワッシャ	6					
19	YQYA00028424	SHROUD	シュラウド	1					
20	YQYA40010402	SHROUD	シュラウド	1					
21	YQ4624172	TRIM	トリム	2					
22	YQJ271020	BOLT, W/WASHER	ボルト (ワッシャ付)	4	D				
26	YQYA40002807	BRACKET	ブラケット	1					
27	YQJ271020	BOLT, W/WASHER	ボルト (ワッシャ付)	4	D				
28	YQYA00005676	RUBBER	ラバー	1					
29	YQJ281020	BOLT, W/WASHER	ボルト (ワッシャ付)	4	D				

# COOLING DEVICE (2) 冷却装置 (2)

Applicable Model (適用機種): -  
Mark (記号): -  
Serial No. (適用号機): 5001-



DCYA60025841

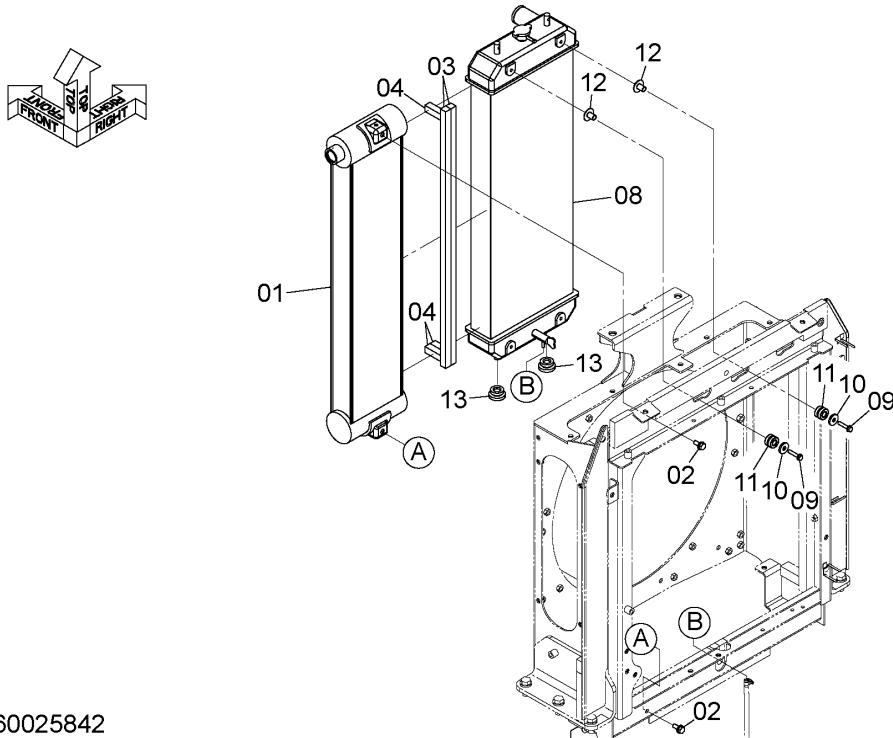
ITEM 符号	PART NO. 部品番号	PART NAME	部 品 名	Q' TY 数量	S. C サービスク コード	SERIAL NO. 適用号機	ICA 互 換 性	REPLACEABLE PART 代替部品	
								PART NO. 部品番号	Q' TY 数量
01	YQYA00024464	COOLER, OIL	クーラ, オイル	1					
02	YQJ271025	BOLT, W/WASHER	ボルト (ワッシャ付)	2	D				
03	YQYA00015441	SEAL	シール	2					
04	YQYA00015438	SEAL	シール	3					
08	YQYA00024463	RADIATOR	ラジエータ	1					
09	YQJ260840	BOLT, W/WASHER	ボルト (ワッシャ付)	2	D				
10	YQ2638613281	WASHER	ワッシャ	2					
11	YQ263G212251	RUBBER	ラバー	2					
12	YQ263G212272	TUBE	チューブ	2					
13	YQ263G212241	RUBBER	ラバー	2					

CODE: DCYA60025841-1

PNDE60-1-1

COOLING DEVICE (2) (DPR)  
冷却装置 (2) (DPR)

Applicable Model (適用機種): -  
Mark (記号): -  
Serial No. (適用号機): 5001-



DCYA60025842

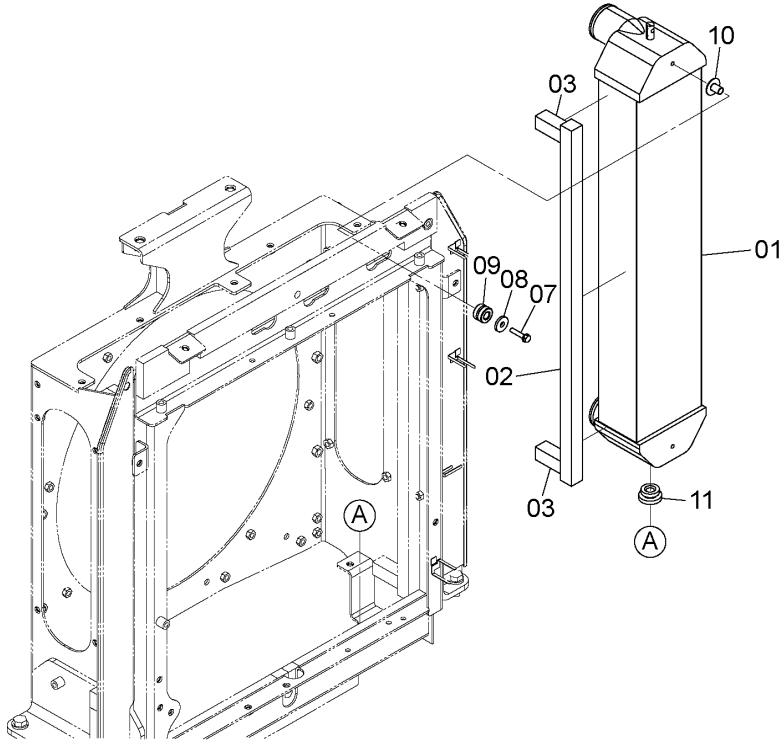
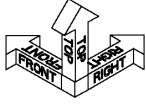
ITEM 符号	PART NO. 部品番号	PART NAME	部 品 名	Q' TY 数量	S. C サービスク コード	SERIAL NO. 適用号機	ICA 互 換 性	REPLACEABLE PART 代替部品	
								PART NO. 部品番号	Q' TY 数量
01	YQYA00028182	COOLER, OIL	クーラ, オイル	1					
02	YQJ271025	BOLT, W/WASHER	ボルト (ワッシャ付)	2	D				
03	YQYA00015441	SEAL	シール	2					
04	YQYA00015438	SEAL	シール	3					
08	YQYA00028181	RADIATOR	ラジエータ	1					
09	YQJ260840	BOLT, W/WASHER	ボルト (ワッシャ付)	2	D				
10	YQ2638613281	WASHER	ワッシャ	2					
11	YQ263G212251	RUBBER	ラバー	2					
12	YQ263G212272	TUBE	チューブ	2					
13	YQ263G212241	RUBBER	ラバー	2					

CODE: DCYA60025842-1

PNDE60-1-1

COOLING DEVICE (3)  
冷却装置 (3)

Applicable Model (適用機種): -  
Mark (記号): -  
Serial No. (適用号機): 5001-



DCYA60025840

ITEM 符号	PART NO. 部品番号	PART NAME	部 品 名	Q' TY 数量	S. C サービスク コード	SERIAL NO. 適用号機	ICA 互 換 性	REPLACEABLE PART 代替部品	
								PART NO. 部品番号	Q' TY 数量
01	YQYA00024465	COOLER ASSY, AIR	クーラ アッセン, エア-	1					
02	YQYA00028472	SEAL	シール	1					
03	YQYA00028471	SEAL	シール	2					
07	YQJ260840	BOLT, W/WASHER	ボルト (ワッシャ付)	1	D				
08	YQ2638613281	WASHER	ワッシャ	1					
09	YQ263G212251	RUBBER	ラバー	1					
10	YQ263G212272	TUBE	チューブ	1					
11	YQ263G212241	RUBBER	ラバー	1					

CODE: DCYA60025840-1

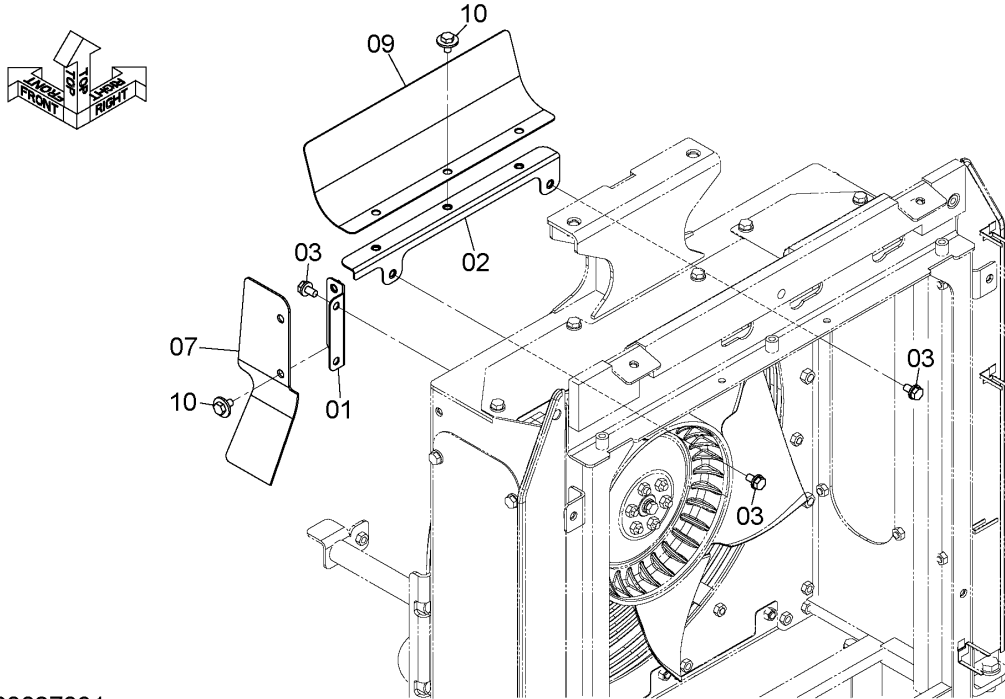
# COOLING DEVICE PARTS (1)

## 冷却装置用品 (1)

Applicable Model (適用機種): -

Mark (記号): -

Serial No. (適用号機): 5001-



DCYA60027031

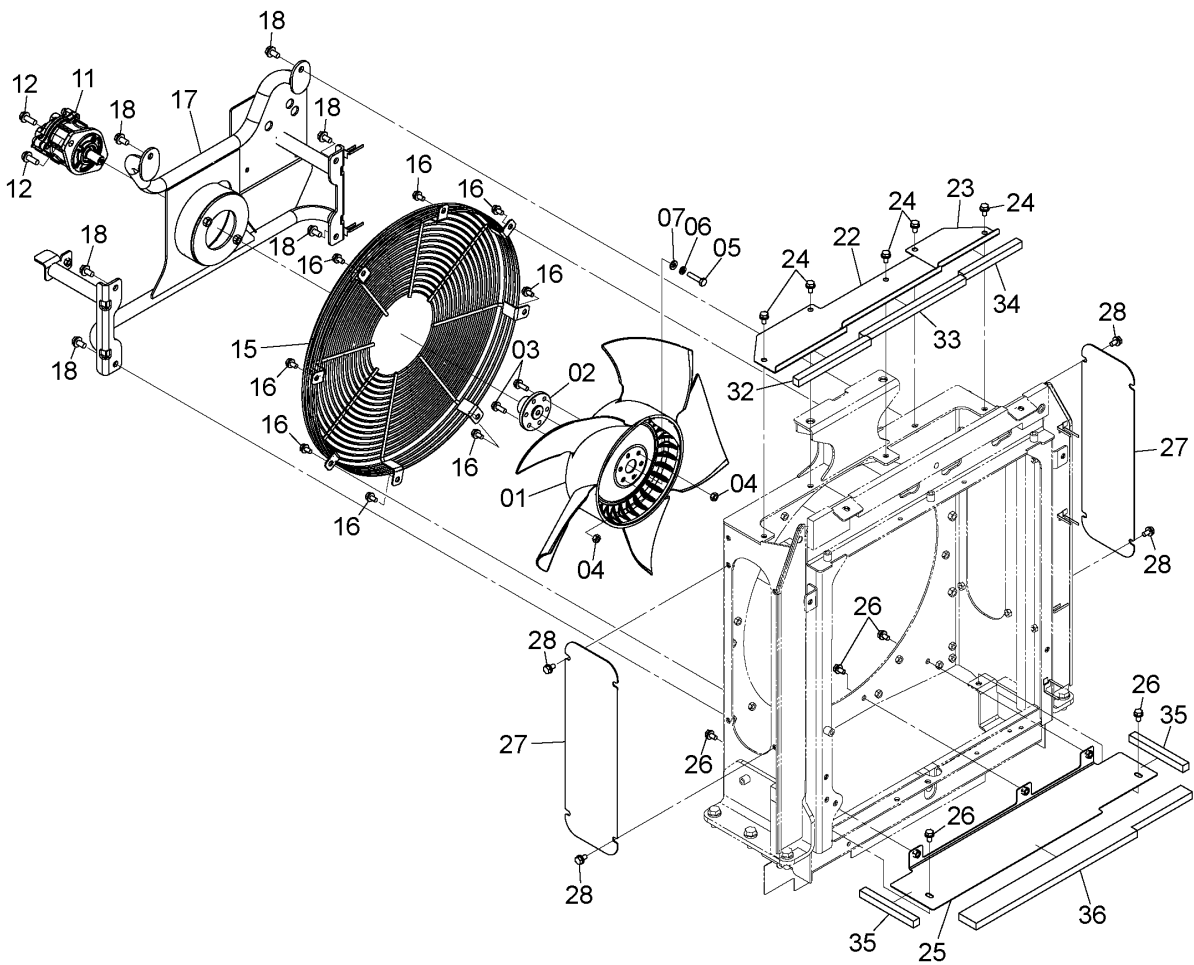
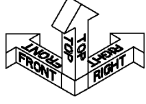
ITEM 符号	PART NO. 部品番号	PART NAME	部 品 名	Q' TY 数量	S. C サ-ビ-ス コ-ド	SERIAL NO. 適用号機	ICA 互 換 性	REPLACEABLE PART 代 替 部 品	
								PART NO. 部品番号	Q' TY 数量
01	YQYA40018676	BRACKET	ブ ラケ ッ ト	1					
02	YQYA40018726	BRACKET	ブ ラケ ッ ト	1					
03	YQJ271020	BOLT, W/WASHER	ボ ル ト (ワ ッ シ ャ 付)	4	D				
07	YQYA00029645	RUBBER	ラ ッ パ ー	1					
09	YQYA00029647	RUBBER	ラ ッ パ ー	1					
10	YQJ281020	BOLT, W/WASHER	ボ ル ト (ワ ッ シ ャ 付)	5	D				

CODE: DCYA60027031-1

PNDE60-1-1

# COOLING DEVICE PARTS (2) 冷却装置用品 (2)

Applicable Model (適用機種): -  
Mark (記号): -  
Serial No. (適用号機): 5001-



DCYA60022108

CODE: DCYA60022108-1

COOLING DEVICE PARTS (2)

冷却装置用品 (2)

Applicable Model (適用機種): -

Mark (記号): -

Serial No. (適用号機): 5001-

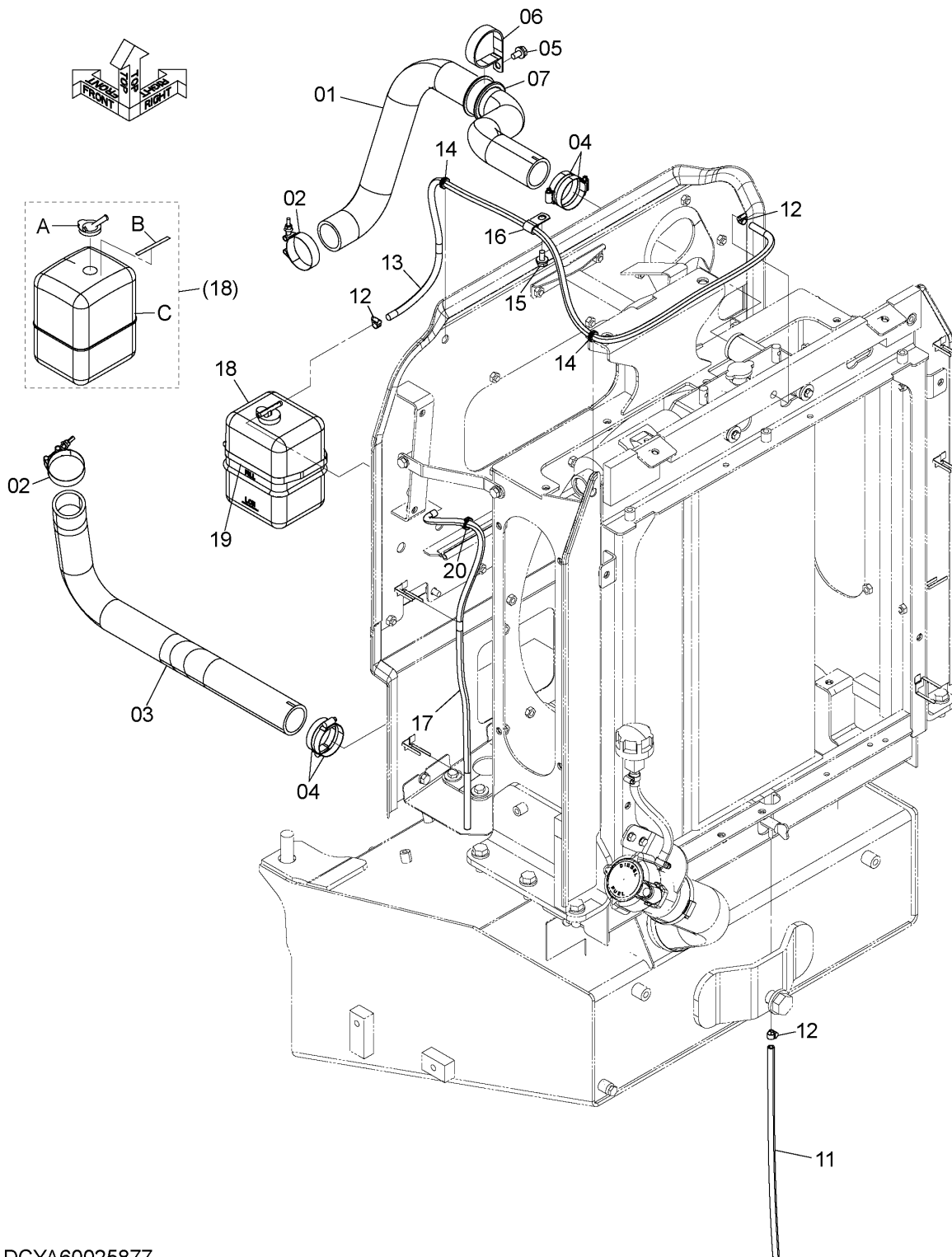
ITEM 符号	PART NO. 部品番号	PART NAME	部 品 名	Q' TY 数量	S. C サービスク コード	SERIAL NO. 適用号機	ICA 互 換 性	REPLACEABLE PART 代 替 部 品	
								PART NO. 部品番号	Q' TY 数量
01	YQ4605534	FAN	ファン	1					
02	YQYA00026241	COUPLING	カップ リンク	1					
03	YQJ271030	BOLT, W/WASHER	ボルト (ワッシャ付)	6	D				
04	YQJ950010	NUT	ナット	6					
05	YQJ901045	BOLT	ボルト	1					
06	YQA590910	WASHER, SPRING	ワッシャ, スプリング	1					
07	YQJ222010	WASHER	ワッシャ	1					
11	YQYA00013274	MOTOR, OIL	モーター, オイル	1	H				
12	YQJ271235	BOLT, W/WASHER	ボルト (ワッシャ付)	2	D				
15	YQ263E212101	GUARD, FAN	ガード, ファン	1					
16	YQJ271020	BOLT, W/WASHER	ボルト (ワッシャ付)	8	D				
17	YQYA40017438	BRACKET	ブラケット	1					
18	YQJ271225	BOLT, W/WASHER	ボルト (ワッシャ付)	6	D				
22	YQYA00004975	COVER	カバー	1					
23	YQYA00004976	COVER	カバー	1					
24	YQJ271020	BOLT, W/WASHER	ボルト (ワッシャ付)	5	D				
25	YQYA40002263	COVER	カバー	1					
26	YQJ271020	BOLT, W/WASHER	ボルト (ワッシャ付)	5	D				
27	YQYA00008696	COVER	カバー	2					
28	YQJ271020	BOLT, W/WASHER	ボルト (ワッシャ付)	8	D				
32	YQYA00016711	SEAL	シール	1					
33	YQYA00015443	SEAL	シール	1					
34	YQYA00015466	SEAL	シール	1					
35	YQYA00016712	SEAL	シール	2					
36	YQYA00028470	SEAL	シール	1					

CODE: DCYA60022108-1

PNDE60-1-1

# RADIATOR PIPING ラジエータ配管

Applicable Model (適用機種): -  
Mark (記号): -  
Serial No. (適用号機): 5001-



DCYA60025877

CODE: DCYA60025877-1

# RADIATOR PIPING

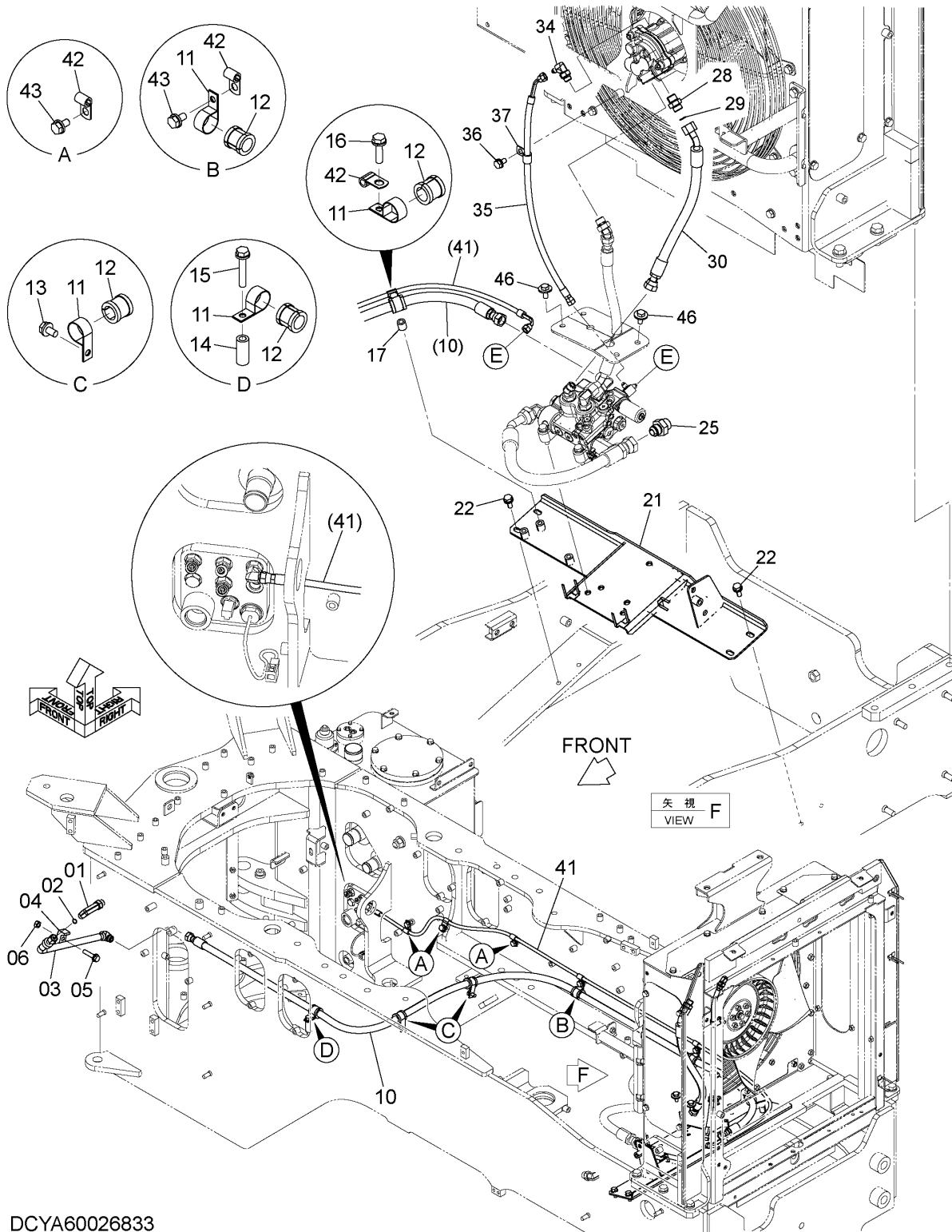
## ラジエータ配管

Applicable Model (適用機種): -  
 Mark (記号): -  
 Serial No. (適用号機): 5001-

ITEM 符号	PART NO. 部品番号	PART NAME	部 品 名	Q' TY 数量	S. C サービス コード	SERIAL NO. 適用号機	ICA 互 換 性	REPLACEABLE PART 代 替 部 品	
								PART NO. 部品番号	Q' TY 数量
01	YQYA00027520	HOSE, WATER	ホ-ス, ウォ-タ	1					
02	YQ4285235	CLAMP, HOSE	クランプ, ホ-ス	2					
03	YQYA00013720	HOSE, WATER	ホ-ス, ウォ-タ	1					
04	YQ4504199	CLAMP, HOSE	クランプ, ホ-ス	4					
05	YQJ271020	BOLT, W/WASHER	ボルト (ワッシャ付)	1	D				
06	YQ4204136	CLIP	クリップ	1					
07	YQ4259340	BUSHING, RUBBER	ブッシング, ラバ-	1					
11	YQYA00022553	HOSE, VINYL	ホ-ス, ビニ-ル	1					
12	YQ4508575	CLAMP, HOSE	クランプ, ホ-ス	3					
13	YQ4705540	HOSE, WATER	ホ-ス, ウォ-タ	1					
14	YQ4235257	BUSHING, RUBBER	ブッシング, ラバ-	2					
15	YQJ271020	BOLT, W/WASHER	ボルト (ワッシャ付)	1	D				
16	YQ4190272	CLIP	クリップ	1					
17	YQ4208073	HOSE, WATER	ホ-ス, ウォ-タ	1					
18	YQ4197948	TANK, WATER	タンク, ウォ-タ	1					
18A	YQ4396809	* CAP	* キャップ	1					
18B	YQ4288260	* NAME-PLATE	* ネームプレート	1					
18C	+++++	* TANK, WATER	* タンク, ウォ-タ	1	D				
19	YQYR00000249	CLAMP, HOSE	クランプ, ホ-ス	1					
20	YQ4207222	BUSHING, RUBBER	ブッシング, ラバ-	1					

# FAN PIPING (1) ファン配管 (1)

Applicable Model (適用機種): -  
Mark (記号): -  
Serial No. (適用号機): 5001-



DCYA60026833

CODE: DCYA60026833-1

019A

PNDE60-1-1

FAN PIPING (1)  
ファン配管 (1)

Applicable Model (適用機種): -  
Mark (記号): -  
Serial No. (適用号機): 5001-

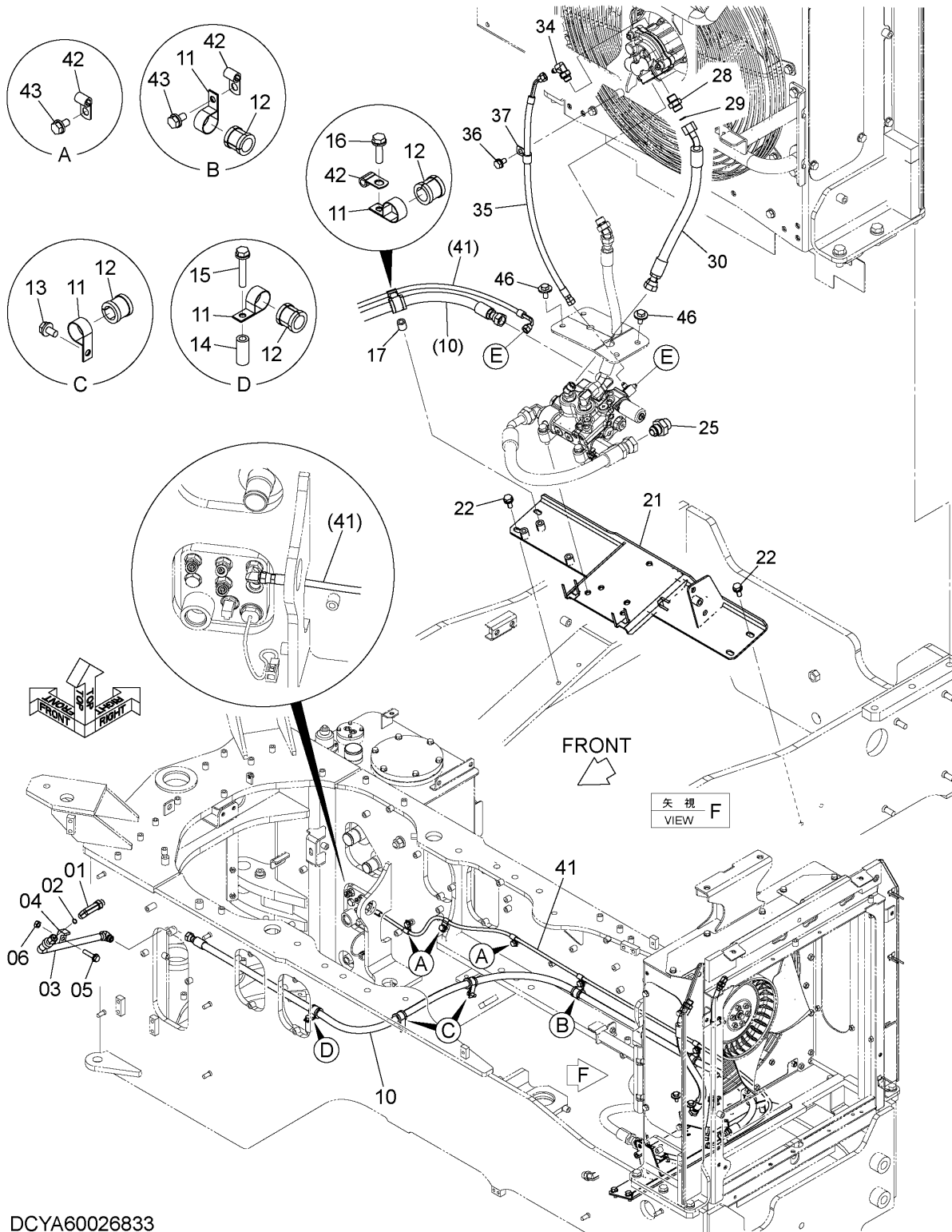
ITEM 符号	PART NO. 部品番号	PART NAME	部 品 名	Q' TY 数量	S. C サービス コード	SERIAL NO. 適用号機	ICA 互 換 性	REPLACEABLE PART 代 替 部 品	
								PART NO. 部品番号	Q' TY 数量
01	YQ4205382	ELBOW	エルボ°	1					
01A	YQ4506418	* RING, O	* リンク°, O	1					
02	YQ4138938	RING, O	リンク°, O	2					
03	YQYA40009721	PIPE	パイプ°	1					
04	YQ4190125	CLAMP, PIPE	クランプ°, パイプ°	1					
05	YQJ271255	BOLT, W/WASHER	ボルト (ワッシャ付)	1	D				
06	YQJ950012	NUT	ナット	1					
10	YQ4312313	HOSE	ホース	1					
11	YQ2660242381	CLIP	クリップ°	6					
12	YQ263E212621	RUBBER	ラバ°	6					
13	YQJ271020	BOLT, W/WASHER	ボルト (ワッシャ付)	2	D				
14	YQ263E672151	COLLAR	カラー	1					
15	YQJ271060	BOLT, W/WASHER	ボルト (ワッシャ付)	1	D				
16	YQJ271040	BOLT, W/WASHER	ボルト (ワッシャ付)	1	D				
17	YQ2655542141	COLLAR	カラー	1					
21	YQYA40009660	BRACKET	ブラケット	1					
22	YQJ271025	BOLT, W/WASHER	ボルト (ワッシャ付)	4	D				
25	YQA852166	ADAPTER SOCKET	アダプタ°, S	1					
25A	YQ4506424	* RING, O	* リンク°, O	1					
28	YQA853144	ADAPTER SOCKET	アダプタ°, S	1					
28A	YQ4506418	* RING, O	* リンク°, O	1					
29	YQ4138938	RING, O	リンク°, O	1					
30	YQXV00000266	HOSE	ホース	1					
34	YQA852332	ELBOW	エルボ°	1					
34A	YQ4509180	* RING, O	* リンク°, O	1					
35	YQ4458101	HOSE	ホース	1					
36	YQJ271020	BOLT, W/WASHER	ボルト (ワッシャ付)	1	D				
37	YQ4190275	CLIP	クリップ°	1					
41	YQYA00017826	HOSE	ホース	1					
42	YQ4190261	CLIP	クリップ°	6					
43	YQJ271020	BOLT, W/WASHER	ボルト (ワッシャ付)	5	D				

CODE: DCYA60026833-1

PNDE60-1-1

# FAN PIPING (1) ファン配管 (1)

Applicable Model (適用機種): -  
Mark (記号): -  
Serial No. (適用号機): 5001-



DCYA60026833

CODE: DCYA60026833-1

019B

PNDE60-1-1

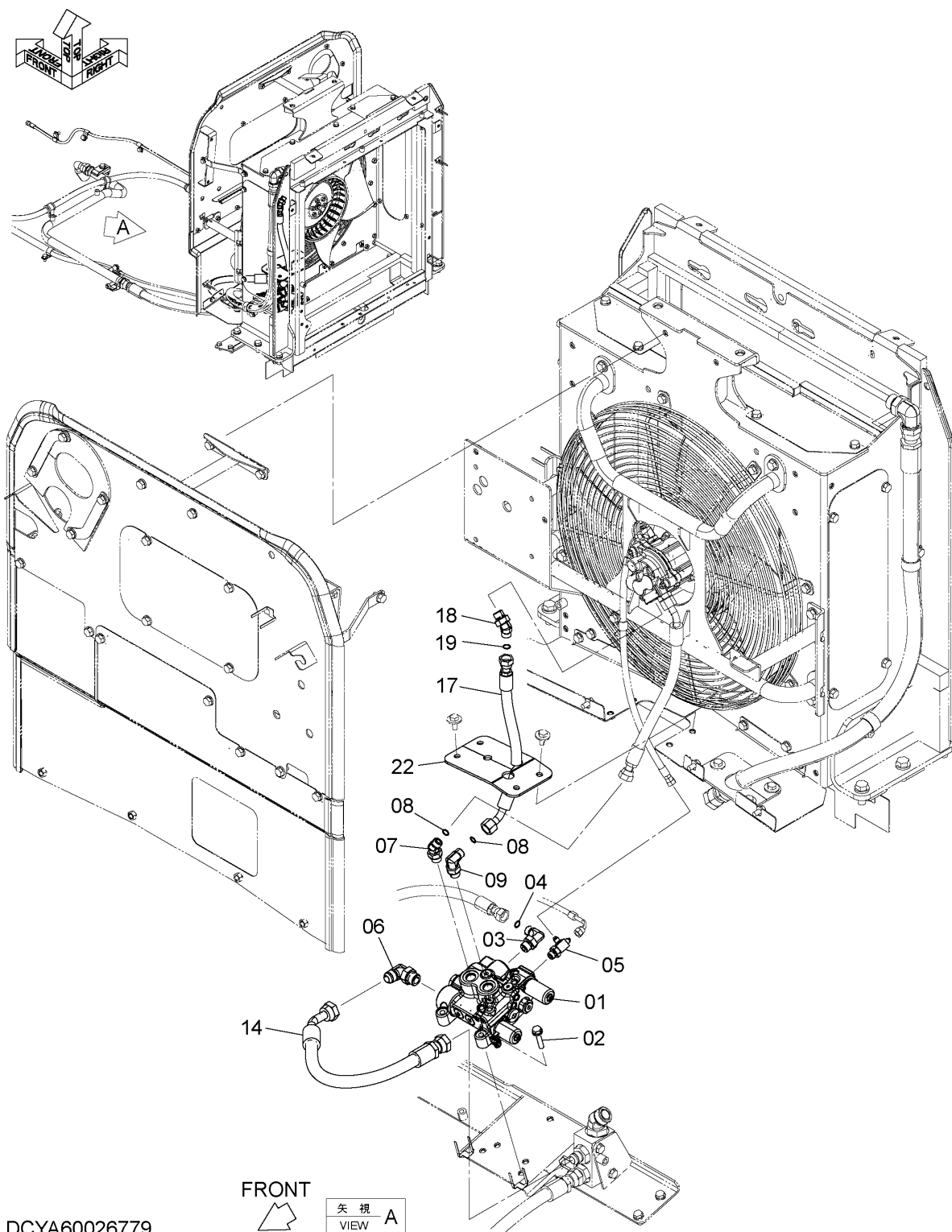
**FAN PIPING (1)**  
**ファン配管 (1)**

Applicable Model (適用機種): -  
 Mark (記号): -  
 Serial No. (適用号機): 5001-

ITEM 符号	PART NO. 部品番号	PART NAME	部 品 名	Q' TY 数量	S. G サ-ビ-ス コ-ト	SERIAL NO. 適用号機	ICA 互 換 性	REPLACEABLE PART 代 替 部 品	
								PART NO. 部品番号	Q' TY 数量
46	YQJ281025	BOLT, W/WASHER	ボルト (ワッシャ付)	4	D				

# FAN PIPING (2) ファン配管 (2)

Applicable Model (適用機種): -  
Mark (記号): -  
Serial No. (適用号機): 5001-



DCYA60026779

CODE: DCYA60026779-1

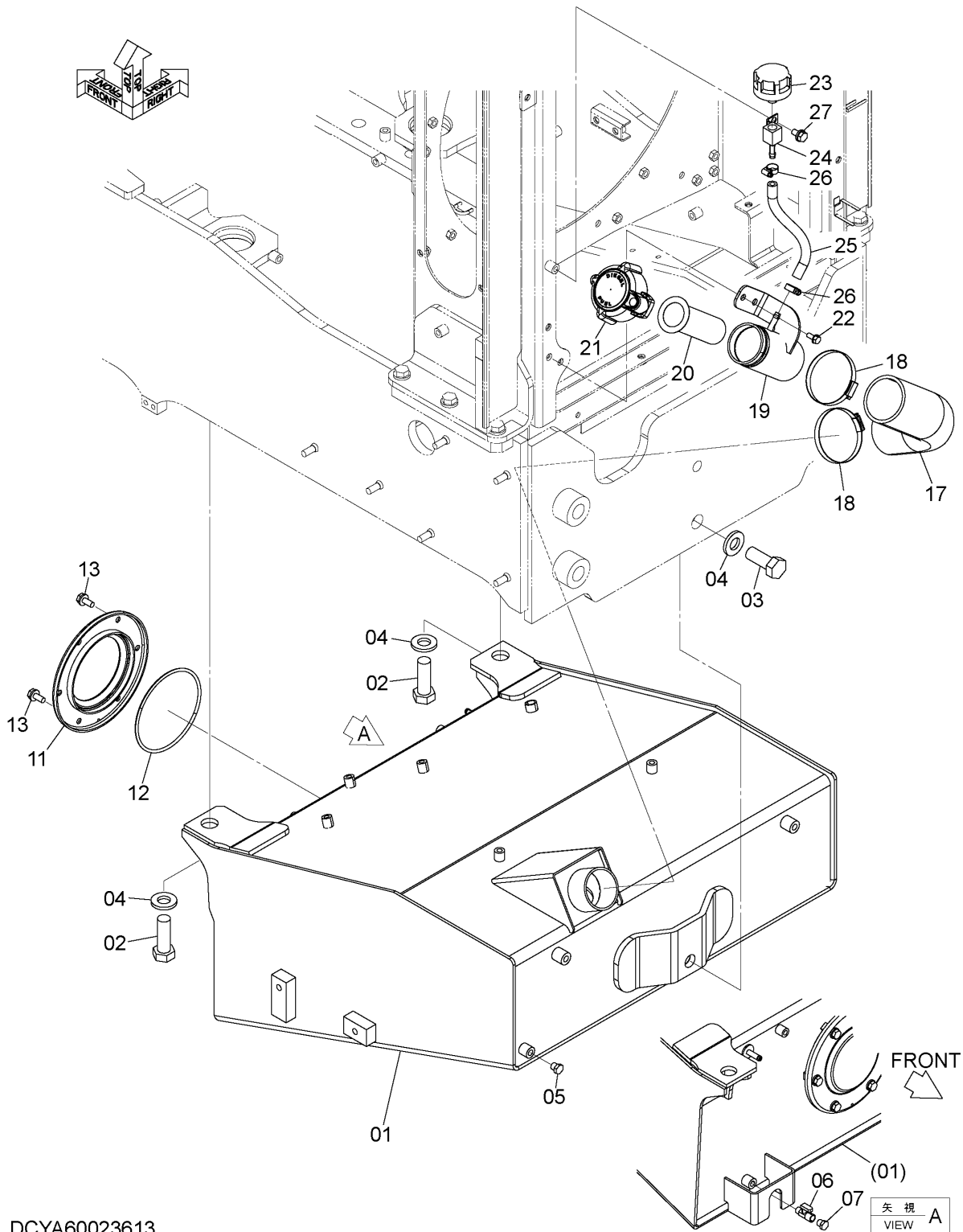
FAN PIPING (2)  
ファン配管 (2)

Applicable Model (適用機種): -  
Mark (記号): -  
Serial No. (適用号機): 5001-

ITEM 符号	PART NO. 部品番号	PART NAME	部 品 名	Q' TY 数量	S. C サービス コード	SERIAL NO. 適用号機	ICA 互 換 性	REPLACEABLE PART 代 替 部 品	
								PART NO. 部品番号	Q' TY 数量
01	YQYB60000896	VALVE, CONTROL (FOR FAN MOTOR ROTATION SWITCHING) (ファンモータ回転切替用)	バルブ, コントロール	1	H				
02	YQJ271050	BOLT, W/WASHER	ボルト (ワッシャ付)	3	D				
03	YQA853344	ELBOW	エルボ	1					
03A	YQ4506418	* RING, O	* リング, O	1					
04	YQ4138938	RING, O	リング, O	1					
05	YQA852432	TEE	ティー	1					
05A	YQ4509180	* RING, O	* リング, O	1					
06	YQA852366	ELBOW	エルボ	1					
06A	YQ4506424	* RING, O	* リング, O	1					
07	YQA853244	ELBOW	エルボ	1					
07A	YQ4506418	* RING, O	* リング, O	1					
08	YQ4138938	RING, O	リング, O	2					
09	YQA853344	ELBOW	エルボ	1					
09A	YQ4506418	* RING, O	* リング, O	1					
14	YQYA00002766	HOSE	ホース	1					
17	YQXV00000265	HOSE	ホース	1					
18	YQA853244	ELBOW	エルボ	1					
18A	YQ4506418	* RING, O	* リング, O	1					
19	YQ4138938	RING, O	リング, O	1					
22	YQYA00028474	RUBBER	ラバー	1					

# FUEL TANK 燃料タンク

Applicable Model (適用機種): -  
Mark (記号): -  
Serial No. (適用号機): 5001-



DCYA60023613

CODE: DCYA60023613-1

023

PNDE60-1-1

# FUEL TANK

## 燃料タンク

Applicable Model (適用機種): -

Mark (記号): -

Serial No. (適用号機): 5001-

ITEM 符号	PART NO. 部品番号	PART NAME	部 品 名	Q' TY 数量	S. C サービスク コード	SERIAL NO. 適用号機	ICA 互 換 性	REPLACEABLE PART 代 替 部 品	
								PART NO. 部品番号	Q' TY 数量
01	YQYA40008813	TANK, FUEL	タンク, フュエル	1					
02	YQJ922470	BOLT	ボルト	2					
03	YQJ922460	BOLT	ボルト	1					
04	YQJ222024	WASHER	ワッシャ	3					
05	YQ2404792111	PLUG	プラグ	1					
06	YQ4478378	VALVE, BALL	バルブ, ボール	1					
07	YQ2404792111	PLUG	プラグ	1					
11	YQ8023981	COVER	カバー	1					
12	YQA810160	RING, O	リング, O	1					
13	YQJ271025	BOLT, W/WASHER	ボルト (ワッシャ付)	6	D				
17	YQYA00013555	HOSE, FUEL	ホース, フュエル	1					
18	YQ4503469	CLAMP, HOSE	クランプ, ホース	2					
19	YQYA40009020	FILLER	ファイラー	1					
20	YQ2640222021	STRAINER	ストレーナ	1					
21	YQYA40003979	GAP	キャップ	1					
22	YQJ260820	BOLT, W/WASHER	ボルト (ワッシャ付)	2	D				
23	YQYA00004397	BREATHER, AIR	ブリーザー, エア	1					
24	YQ563G050601	ADAPTER	アダプタ	1					
25	YQ4478857	HOSE, FUEL	ホース, フュエル	1					
26	YQ4514700	CLIP	クリップ	2					
27	YQJ271020	BOLT, W/WASHER	ボルト (ワッシャ付)	1	D				

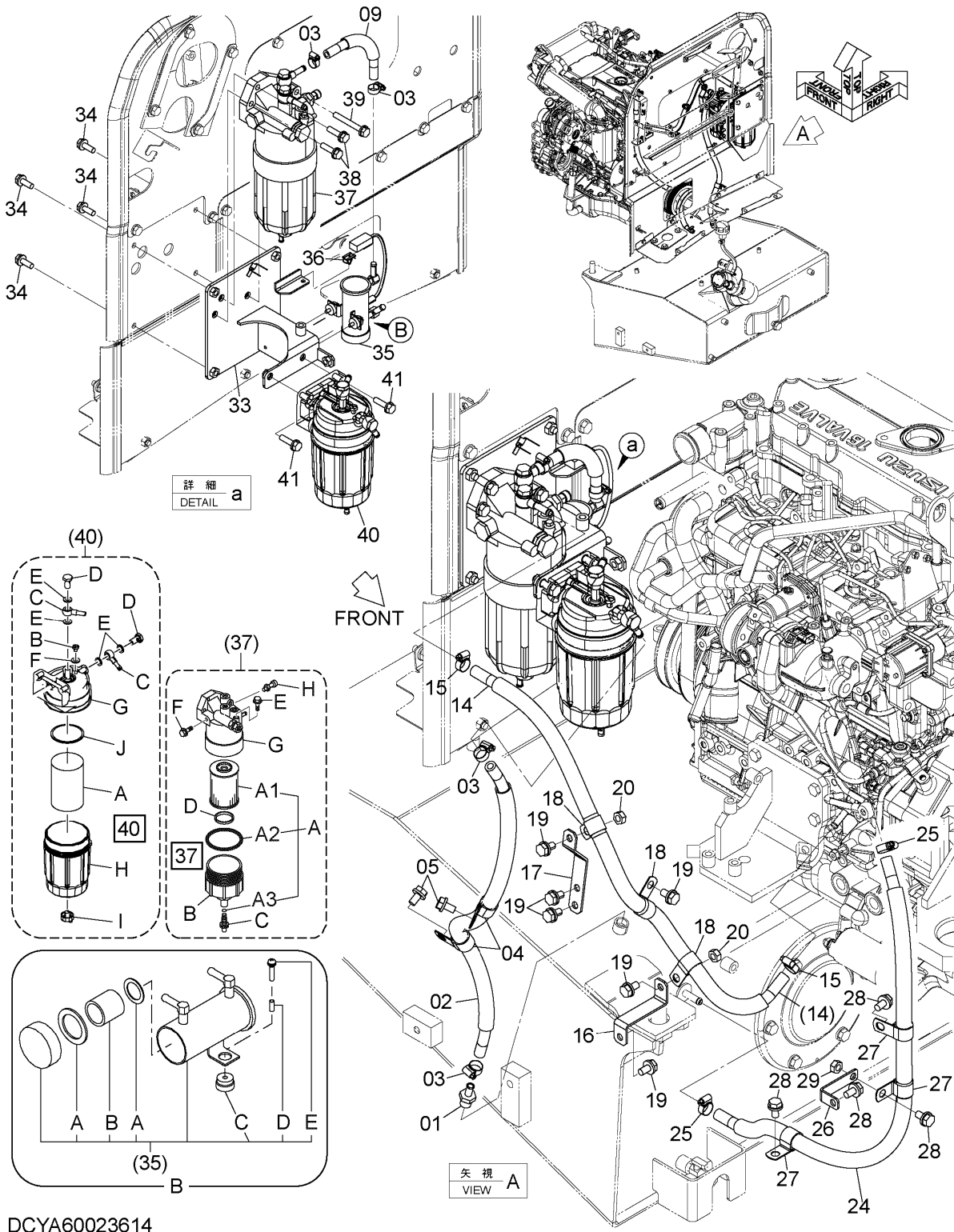
CODE: DCYA60023613-1

PNDE60-1-1

# FUEL PIPING (1)

## 燃料配管 (1)

Applicable Model (適用機種): -  
 Mark (記号): -  
 Serial No. (適用号機): 5001-



DCYA60023614

CODE: DCYA60023614-1

025A

PNDE60-1-1

# FUEL PIPING (1)

## 燃料配管 (1)

Applicable Model (適用機種): -

Mark (記号): -

Serial No. (適用号機): 5001-

ITEM 符号	PART NO. 部品番号	PART NAME	部 品 名	Q' TY 数量	S. C サービスク コード	SERIAL NO. 適用号機	ICA 互 換 性	REPLACEABLE PART 代 替 部 品	
								PART NO. 部品番号	Q' TY 数量
01	YQ2660222191	ADAPTER	アダプタ	1					
02	YQYA60024981	HOSE, FUEL	ホース, フュエル	1					
02A	YQYA00018739	* HOSE, FUEL	* ホース, フュエル	1					
02B	YQ4189715	* TUBE, FLEXIBLE	* チューブ, フレキシブル	1					
03	YQ4514700	CLIP	クリップ	2					
04	YQ4190277	CLIP	クリップ	2					
05	YQJ271020	BOLT, W/WASHER	ボルト (ワッシャ付)	2	D				
09	YQYA60024984	HOSE, FUEL	ホース, フュエル	1					
09A	YQYA00016929	* HOSE, FUEL	* ホース, フュエル	1					
09B	YQ4350516	* TUBE, FLEXIBLE	* チューブ, フレキシブル	1					
10	YQ4514700	CLIP	クリップ	2					
14	YQYA60024986	HOSE, FUEL	ホース, フュエル	1					
14A	YQYA00018740	* HOSE, FUEL	* ホース, フュエル	1					
14B	YQ4332697	* TUBE, FLEXIBLE	* チューブ, フレキシブル	1					
15	YQ4514700	CLIP	クリップ	2					
16	YQYA00013556	BRACKET	ブラケット	1					
17	YQYA00013220	BRACKET	ブラケット	1					
18	YQ4190277	CLIP	クリップ	3					
19	YQJ271020	BOLT, W/WASHER	ボルト (ワッシャ付)	6	D				
20	YQJ950010	NUT	ナット	2					
24	YQYA60024987	HOSE, FUEL	ホース, フュエル	1					
24A	YQYA00029573	* HOSE, FUEL	* ホース, フュエル	1					
24B	YQ4325709	* TUBE, FLEXIBLE	* チューブ, フレキシブル	1					
25	YQ4514700	CLIP	クリップ	2					
26	YQ2661242081	BRACKET	ブラケット	1					
27	YQ4190277	CLIP	クリップ	3					
28	YQJ271020	BOLT, W/WASHER	ボルト (ワッシャ付)	4	D				
29	YQJ950010	NUT	ナット	1					
33	YQYA40000100	BRACKET	ブラケット	1					
34	YQJ271025	BOLT, W/WASHER	ボルト (ワッシャ付)	4	D				
35	YQYA00000043	PUMP	ポンプ	1					
35A	YQ4658052	* GASKET	* ガasket	1					
35B	YQ4658053	* STRAINER	* ストレーナ	1					
35C	YQ263G222511	* GROMMET	* グロメット	2					
35D	YQ263G222521	* COLLAR	* カラー	2					
35E	YQ263G222531	* SCREW	* スクリュー	2					
36	YQ263G244321	CLIP	クリップ	1					

CODE: DCYA60023614-1

PNDE60-1-1

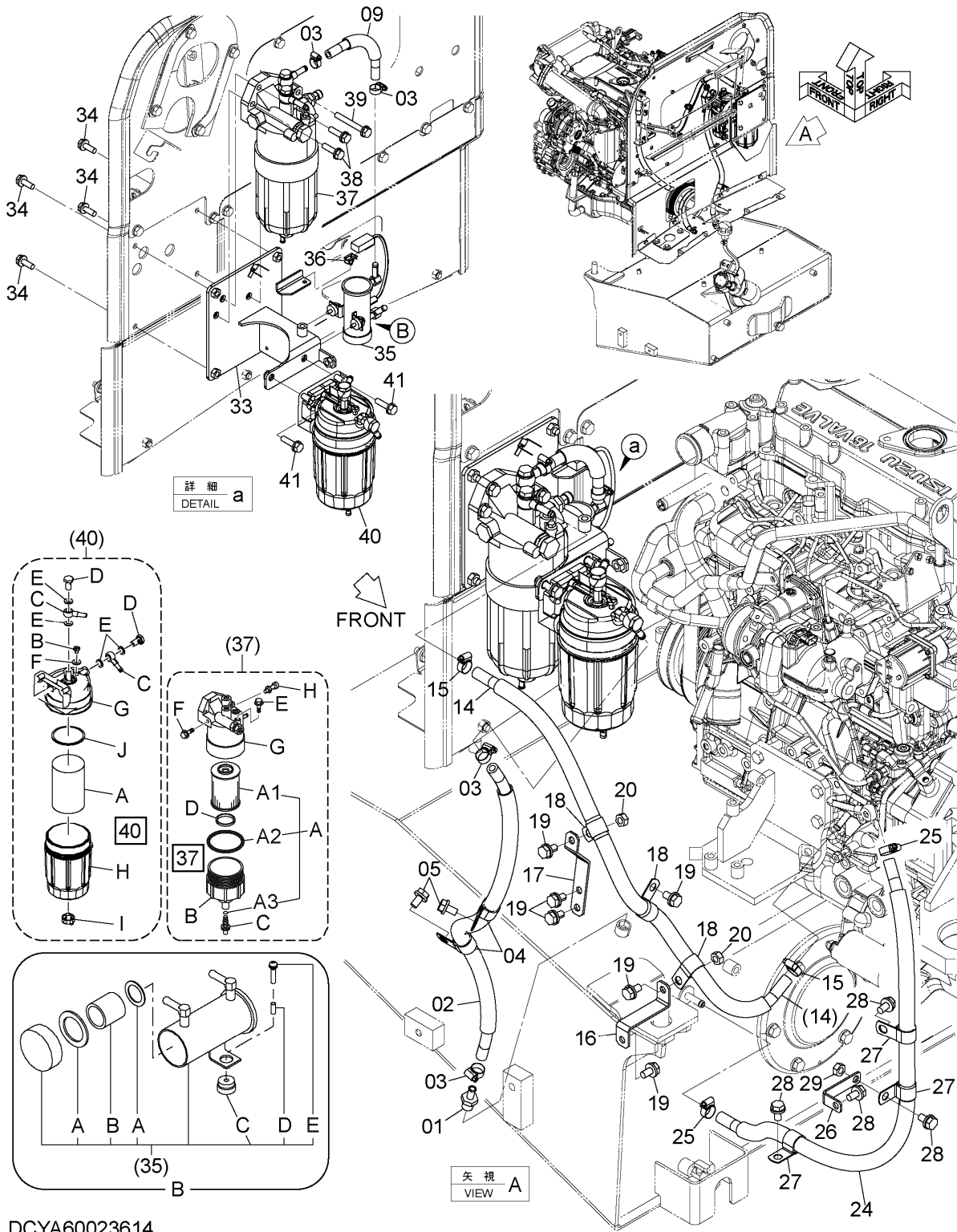
# FUEL PIPING (1)

## 燃料配管 (1)

Applicable Model (適用機種): -

Mark (記号): -

Serial No. (適用号機): 5001-



DCYA60023614

CODE: DCYA60023614-1

025B

PNDE60-1-1

# FUEL PIPING (1)

## 燃料配管 (1)

Applicable Model (適用機種): -

Mark (記号): -

Serial No. (適用号機): 5001-

ITEM 符号	PART NO. 部品番号	PART NAME	部 品 名	Q' TY 数量	S. C サービスマ ユート	SERIAL NO. 適用号機	ICA 互 換 性	REPLACEABLE PART 代 替 部 品	
								PART NO. 部品番号	Q' TY 数量
37	YQ4723211	FILTER ASSY, FUEL	フィルタ, フューエル	1					
37A	YQ4719920	* FILTER ASSY, FUEL	* フィルタ, フュエル	1	Z				
37A1	++++++	** FILTER ASSY, FUEL	** フィルタ, フューエル	1	DZ				
37A2	YQ4687660	** RING, O	** リング, O	1	Z				
37A3	YQ4698361	** GASKET	** ガasket	1	Z				
37B	YQ4698360	* CASE, FILTER	* ケース, フィルタ	1	Z				
37C	YQ4698359	* PLUG, DRAIN	* プラグ, ドレン	1	Z				
37D	YQ4687659	* RING	* リング	1	Z				
37E	YQ4687946	* PLUG	* プラグ	1	Z				
37F	YQ4687947	* PLUG	* プラグ	1	Z				
37G	YQ4698357	* HEAD	* ヘッド	1	Z				
37H	YQ4687688	* SENSOR, PRESSURE.	* センサ, プレッシュヤ	1	Z				
38	YQJ271040	BOLT, W/WASHER	ボルト (ワッシャ付)	2	D				
39	YQJ271080	BOLT, W/WASHER	ボルト (ワッシャ付)	1	D				
40	YQYA00003263	FILTER ASSY, FUEL	フィルタ アツセン, フューエル	1					
40A	YQ4676385	* FILTER ASSY, FUEL	* フィルタ, フュエル	1	Z				
40A1	++++++	** FILTER ASSY, FUEL	** フィルタ アツセン, フューエル	1	DZ				
40A2	YQ4653195	** RING, O	** リング, O	1	Z				
40A3	YQ4653194	** GASKET	** ガasket	1	Z				
40B	YQ4653191	* PLUG, AIR	* プラグ, エア	1	Z				
40C	YQ4326742	* PIPE, FUEL	* パイプ, フュエル	2	Z				
40D	YQ4326740	* BOLT	* ボルト	2	Z				
40E	YQ4326741	* GASKET	* ガasket	4	Z				
40F	YQ4653192	* GASKET	* ガasket	1	Z				
40G	YQ4653187	* HEAD	* ヘッド	1	Z				
40H	YQ4653189	* CASE, FILTER	* ケース, フィルタ	1	Z				
40I	YQ4653193	* PLUG, DRAIN	* プラグ, ドレン	1	Z				
40J	YQ4653190	* RING	* リング	1	Z				
41	YQJ271040	BOLT, W/WASHER	ボルト (ワッシャ付)	2	D				

CODE: DCYA60023614-1

PNDE60-1-1

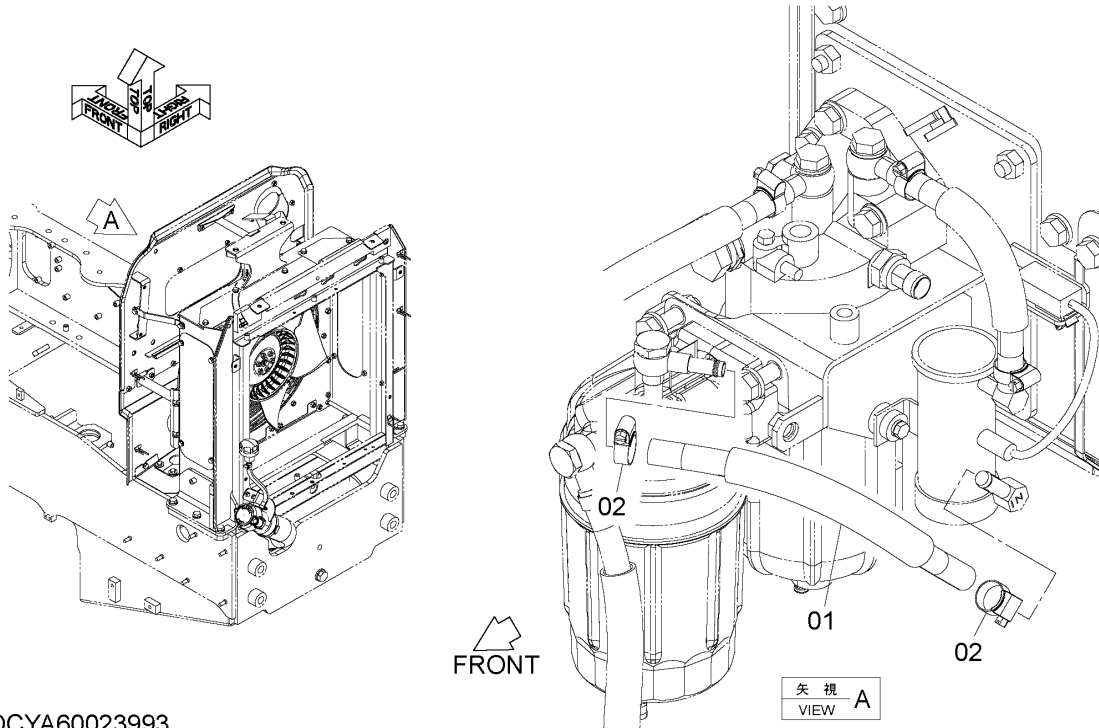
# FUEL PIPING (2)

## 燃料配管 (2)

Applicable Model (適用機種): -

Mark (記号): -

Serial No. (適用号機): 5001-



DCYA60023993

ITEM 符号	PART NO. 部品番号	PART NAME	部 品 名	Q' TY 数量	S. C サービ スコ ド	SERIAL NO. 適用号機	ICA 互 換 性	REPLACEABLE PART 代替部品	
								PART NO. 部品番号	Q' TY 数量
01	YQYA60024982	HOSE, FUEL	ホース, フュエル	1					
01A	YQYA00018738	* HOSE, FUEL	* ホース, フュエル	1					
01B	YQ4322531	* TUBE, FLEXIBLE	* チューブ, フレキシブル	1					
02	YQ4514700	CLIP	クリップ	2					

CODE: DCYA60023993-1

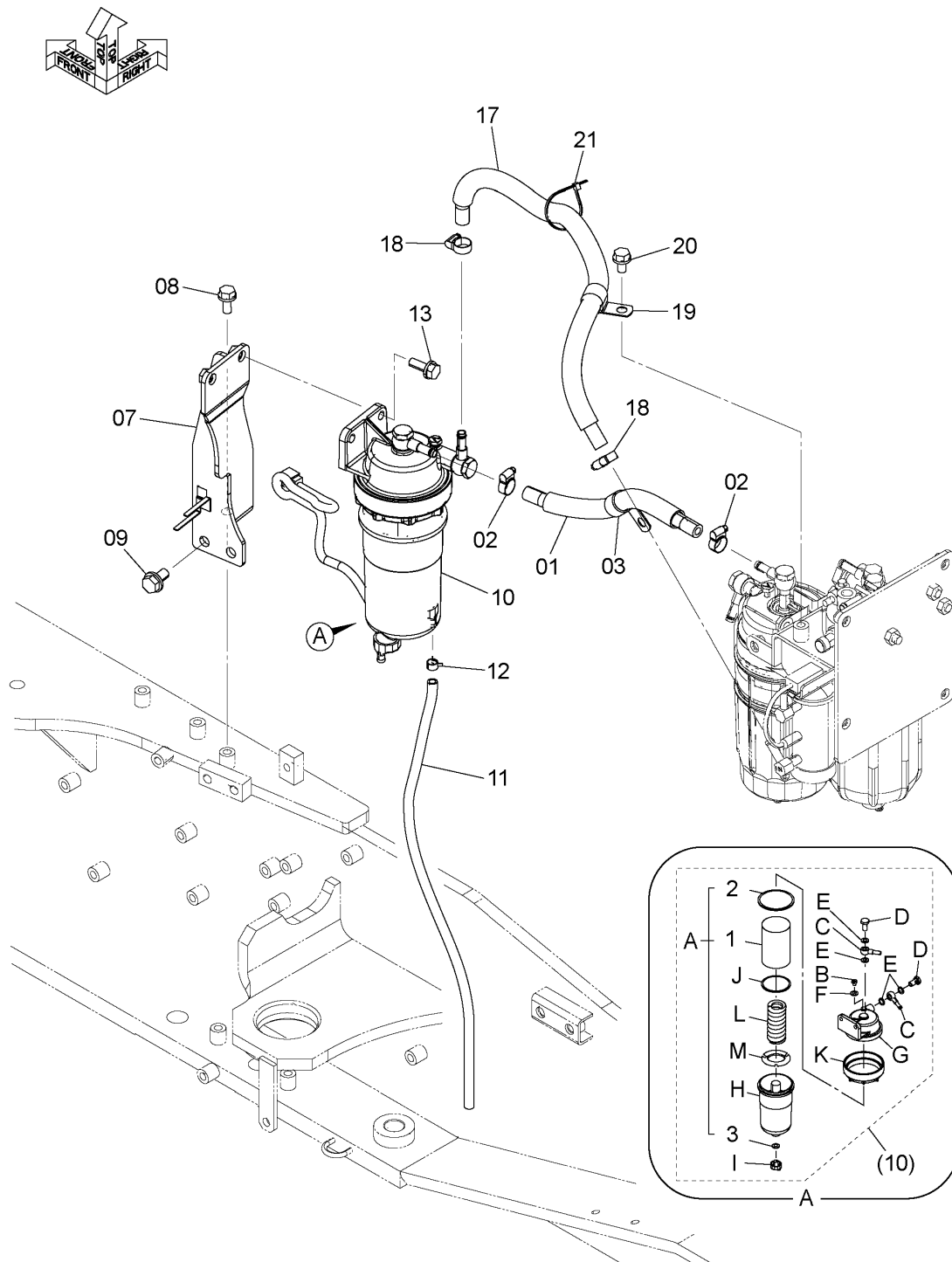
# M E M O

---

A series of horizontal dotted lines for writing a memo.

# FUEL PIPING (2) (WITH WATER SEPARATER) 燃料配管 (2) (ウォーターセパレータ付)

Applicable Model (適用機種): -  
Mark (記号): -  
Serial No. (適用号機): 5001-



DCYA60023909

CODE: DCYA60023909-1

FUEL PIPING (2) (WITH WATER SEPARATER)  
 燃料配管 (2) (ウォーターセパレータ付)

Applicable Model (適用機種): -  
 Mark (記号): -  
 Serial No. (適用号機): 5001-

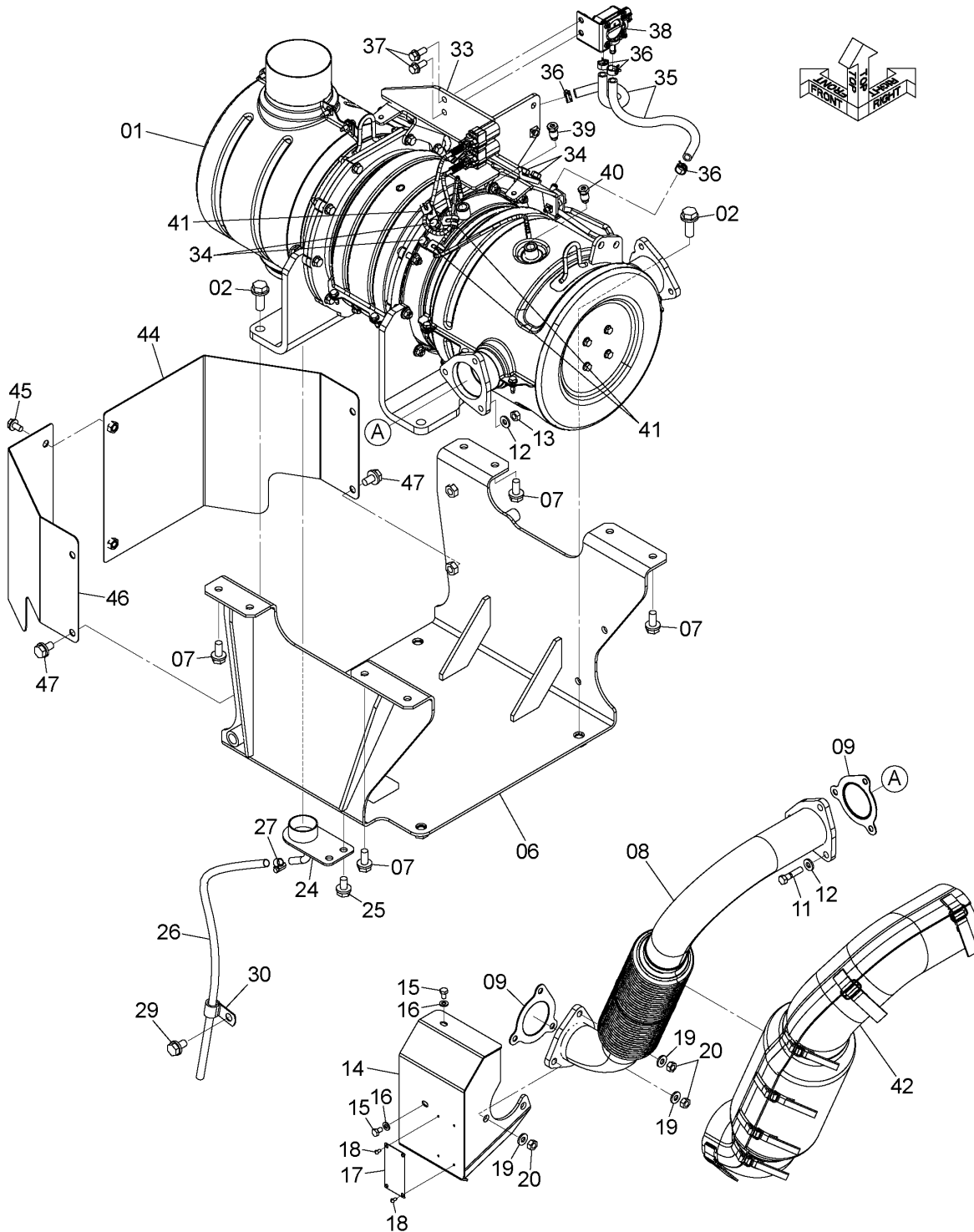
ITEM 符号	PART NO. 部品番号	PART NAME	部 品 名	Q' TY 数量	S. C サービスク コード	SERIAL NO. 適用号機	ICA 互 換 性	REPLACEABLE PART 代 替 部 品	
								PART NO. 部品番号	Q' TY 数量
01	YQYA60024983	HOSE, FUEL	ホ-ス, フュエル	1					
01A	YQYA00016517	* HOSE, FUEL	* ホ-ス, フュエル	1					
01B	YQ4698014	* TUBE, FLEXIBLE	* チューブ, フレキシブル	1					
02	YQ4514700	CLIP	クリップ	2					
03	YQ4190277	CLIP	クリップ	1					
07	YQYA40001632	BRACKET	ブ-ラケット	1					
08	YQJ271025	BOLT, W/WASHER	ボ-ルト (ワッシャ付)	1	D				
09	YQJ271225	BOLT, W/WASHER	ボ-ルト (ワッシャ付)	2	D				
10	YQYA00011858	FILTER ASSY, FUEL	フィルタ アッセン, フューエル	1					
10A	YQYA00002973	* FILTER ASSY, FUEL	* フィルタ アッセン, フューエル	1					
10A1	+++++	** FILTER ASSY, FUEL	** フィルタ アッセン, フューエル	1	DZ				
10A2	YQYA00013462	** GASKET	** ガ-スケット	1	Z				
10A3	YQ4653194	** GASKET	** ガ-スケット	1	Z				
10B	YQ4653191	* PLUG, AIR	* プ-ラグ, エア	1					
10C	YQ4326742	* PIPE, FUEL	* パ-イプ, フューエル	2					
10D	YQ4326740	* BOLT	* ボ-ルト	2					
10E	YQ4326741	* GASKET	* ガ-スケット	4					
10F	YQ4653192	* GASKET	* ガ-スケット	1					
10G	+++++	* HEAD	* ヘッド	1	D				
10H	YQYA00013900	* CASE	* ケ-ス	1					
10I	YQ4653193	* PLUG, DRAIN	* プ-ラグ, ド-レン	1					
10J	YQ4653190	* RING	* リング	1					
10K	YQYA00013463	* RING, LOCK	* リング, ロック	1					
10L	YQYA00013460	* SPRING	* スプ-リング	1					
10M	YQYA00013459	* RETAINER	* リテーナ	1					
11	YQ4652981	HOSE, VINYL	ホ-ス, ビ-ニ-ル	1					
12	YQ0491400012	CLIP	クリップ	1					
13	YQJ271030	BOLT, W/WASHER	ボ-ルト (ワッシャ付)	2	D				
17	YQYA60024985	HOSE, FUEL	ホ-ス, フュエル	1					
17A	YQYA00018380	* HOSE, FUEL	* ホ-ス, フュエル	1					
17B	YQ4362469	* TUBE, FLEXIBLE	* チューブ, フレキシブル	1					
18	YQ4514700	CLIP	クリップ	2					
19	YQ4190277	CLIP	クリップ	1					
20	YQJ271020	BOLT, W/WASHER	ボ-ルト (ワッシャ付)	1	D				
21	YQ0491311200	CLIP	クリップ	1					

CODE: DCYA60023909-1

PNDE60-1-1

# EXHAUST DEVICE (1) 排氣裝置 (1)

Applicable Model (適用機種): -  
Mark (記号): -  
Serial No. (適用号機): 5001-



DCYA60022217

CODE: DCYA60022217-1

031A

PNDE60-1-1

# EXHAUST DEVICE (1)

## 排気装置 (1)

Applicable Model (適用機種): -  
 Mark(記号): -  
 Serial No. (適用号機): 5001-

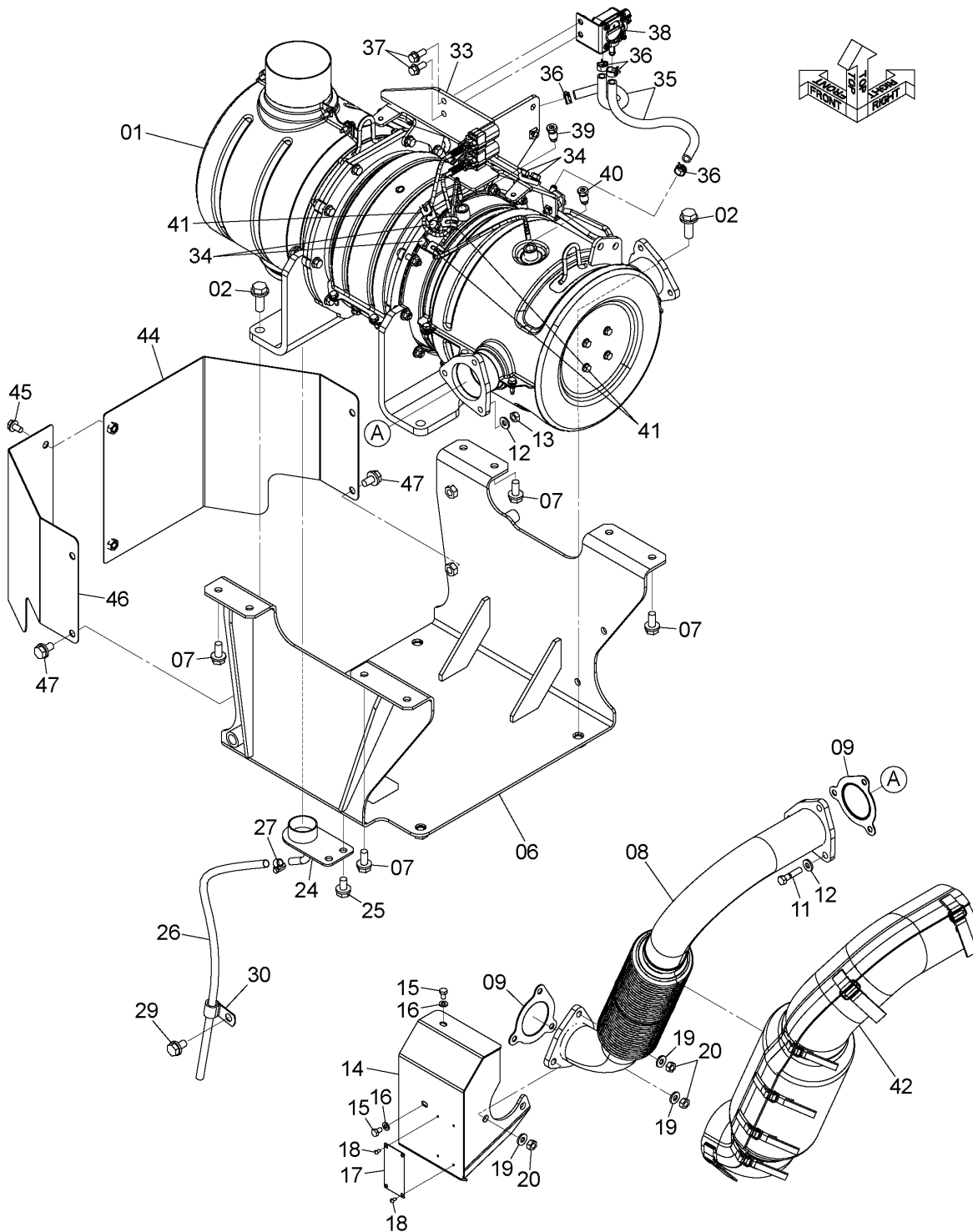
ITEM 符号	PART NO. 部品番号	PART NAME	部 品 名	Q' TY 数量	S. C サービスク コード	SERIAL NO. 適用号機	ICA 互 換 性	REPLACEABLE PART 代 替 部 品	
								PART NO. 部品番号	Q' TY 数量
01	YQYA00026831	MUFFLER ASSY <for details see "MUFFLER"> <詳細は "マフラー" 参照>	マフラー, フィルタ	1	Z				
02	YQJ271235	BOLT, W/WASHER	ボルト (ワッシャ付)	4	D				
06	YQYA40003752	BRACKET	ブラケット	1					
07	YQJ271025	BOLT, W/WASHER	ボルト (ワッシャ付)	8	D				
08	YQYA40011739	PIPE, EXHAUST	パイプ, エキゾースト	1					
09	YQ4664929	GASKET	ガスケット	2	Z				
11	YQ0110608035	BOLT	ボルト	3					
12	YQJ222008	WASHER	ワッシャ	6					
13	YQJ950008	NUT	ナット	3					
14	YQYA40008731	COVER	カバー	1					
15	YQJ900610	BOLT	ボルト	2					
16	YQA590106	WASHER, PLANE	ワッシャ, フレーン	2					
17	YQ4407874	NAME-PLATE	ネームプレート	1					
18	YQ2609912111	SCREW, TAPPING	スクリュー, タッピング	4					
19	YQJ222008	WASHER	ワッシャ	3					
20	YQJ950008	NUT	ナット	3					
24	YQYA40011569	PIPE	パイプ	1					
25	YQJ271020	BOLT, W/WASHER	ボルト (ワッシャ付)	2	D				
26	YQYD00004412	TUBE, PLASTIC	チューブ, プラスティック	1					
27	YQ4396451	CLAMP, HOSE	クランプ, ホース	1					
29	YQJ271020	BOLT, W/WASHER	ボルト (ワッシャ付)	1	D				
30	YQ4190275	CLIP	クリップ	1					
33	YQYA00015290	BRACKET	ブラケット	1	Z				
34	YQYA00000690	BOLT	ボルト	6	Z				
35	YQYA00009338	HOSE, AIR	ホース, エア	2	Z				
36	YQYA00000681	CLIP	クリップ	4	Z				
37	YQYA00000683	BOLT	ボルト	2	Z				
38	YQYA00000682	SENSOR, PRESSURE.	センサ, プレッシャ	1	Z				
39	YQYA00000684	SENSOR, TEMPERATURE	センサ, テンパラチャ	1	Z				
40	YQYA00000685	SENSOR, TEMPERATURE	センサ, テンパラチャ	1	Z				
41	YQYA00009341	CLIP, HARNESS	クリップ, ハーネス	3	Z				
42	YQYA00017401	COVER, PIPE	カバー, パイプ	1					
44	YQYA40008753	COVER	カバー	1					
45	YQJ260816	BOLT, W/WASHER	ボルト (ワッシャ付)	2	D				

CODE: DCYA60022217-1

PNDE60-1-1

# EXHAUST DEVICE (1) 排氣裝置 (1)

Applicable Model (適用機種): -  
Mark (記号): -  
Serial No. (適用号機): 5001-



DCYA60022217

CODE: DCYA60022217-1

031B

PNDE60-1-1

## EXHAUST DEVICE (1)

## 排気装置 (1)

Applicable Model (適用機種): -

Mark (記号): -

Serial No. (適用号機): 5001-

ITEM 符号	PART NO. 部品番号	PART NAME	部 品 名	Q'TY 数量	S. C サービス コード	SERIAL NO. 適用号機	ICA 互 換 性	REPLACEABLE PART 代 替 部 品	
								PART NO. 部品番号	Q'TY 数量
46	YQYA00013118	COVER	カバ-	1					
47	YQJ271020	BOLT, W/WASHER	ボ-ルト (ワッシャ付)	4	D				

CODE: DCYA60022217-1

PNDE60-1-1

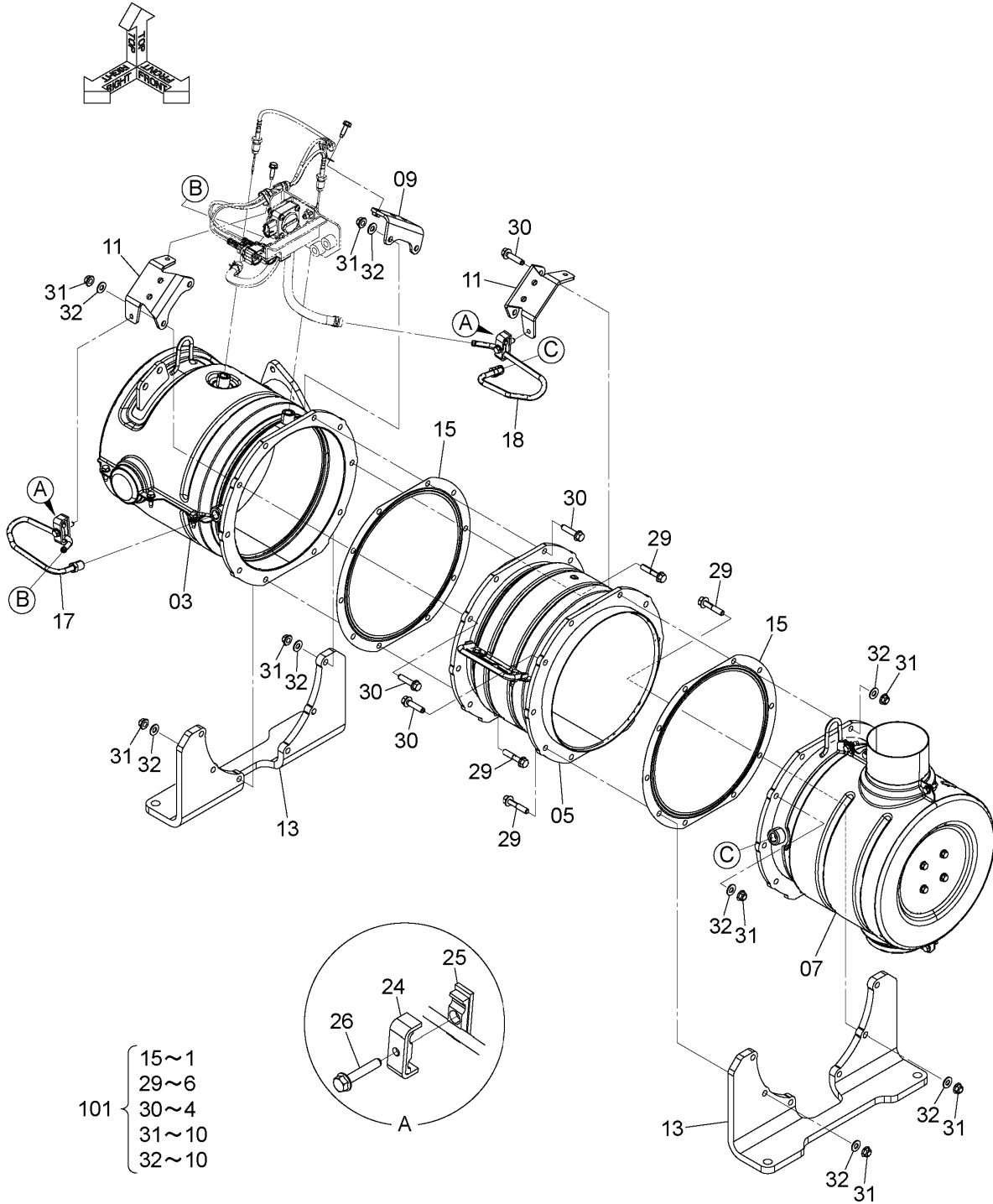
032B

# MUFFLER マフラー

Applicable Model (適用機種): -

Mark (記号): -

Serial No. (適用号機): 5001-



DCYA00026831

CODE: DCYA00026831-1

# MUFFLER マフラー

Applicable Model (適用機種): -

Mark (記号): -

Serial No. (適用号機): 5001-

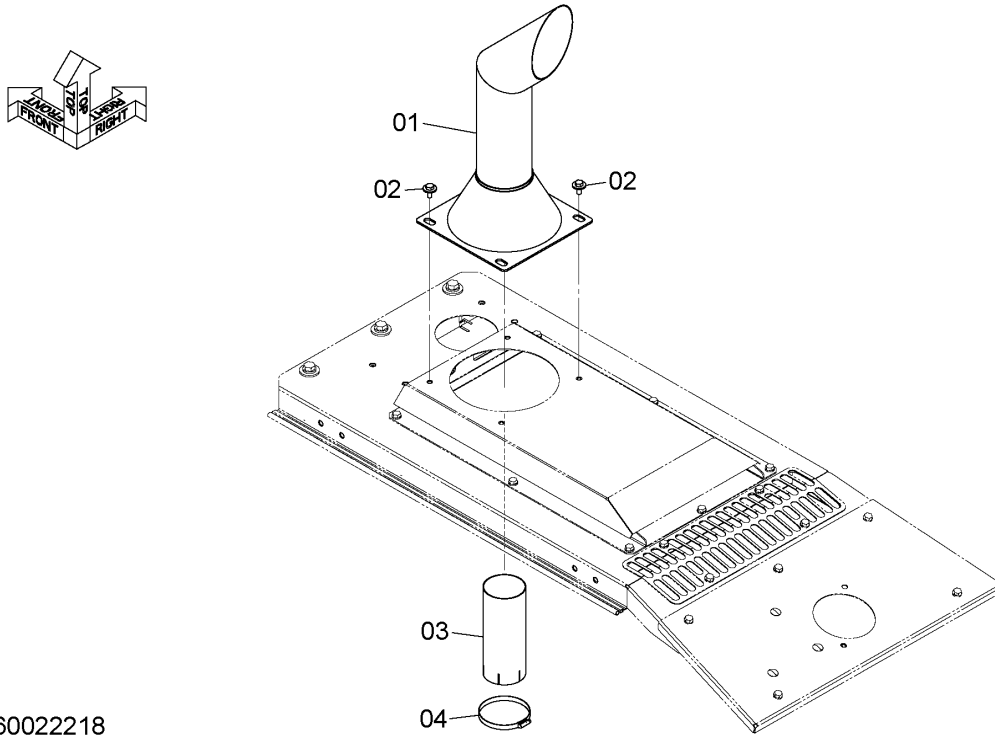
ITEM 符号	PART NO. 部品番号	PART NAME	部 品 名	Q' TY 数量	S. C サービスク コード	SERIAL NO. 適用号機	ICA 互 換 性	REPLACEABLE PART 代 替 部 品	
								PART NO. 部品番号	Q' TY 数量
	YQYA00026831	MUFFLER ASSY	マフラー, フィルタ	1					
03	YQYA00007236	* CATALYST	* キヤタリスト	1					
05	YQYA00010116	* FILTER	* フィルタ	1					
07	YQYA00010117	* SILENCER	* サイレンサ	1					
09	YQYA00013103	* BRACKET	* ブラケット	1					
11	YQYA00013104	* BRACKET	* ブラケット	2					
13	YQYA00013105	* BRACKET	* ブラケット	2					
15	YQYA00012849	* GASKET, EXHAUST	* ガasket, イキゾースト	2	K				
17	YQYA00010123	* PIPE	* ハ°イ°	1					
18	YQYA00010124	* PIPE	* ハ°イ°	1					
24	YQYA00010125	* CLIP	* クリップ°	2					
25	YQYA00010126	* CLIP	* クリップ°	2					
26	YQYA00010127	* BOLT	* ボルト	2					
29	YQYA00010129	* BOLT	* ボルト	12	K				
30	YQYA00010130	* BOLT	* ボルト	8	K				
31	YQYA00010131	* NUT	* ナット	20	K				
32	YQYA00010132	* WASHER	* ワッシャ	20	K				
100	YQ4715403	SEAL, GREASE (ANTI-SEIZE)	シール, グリス (焼き付き防止)	1					
101	YQYA00010128	PARTS, ENGINE	ハ°ーツ, エンジン	2					

CODE: DCYA00026831-1

PNDE60-1-1

# EXHAUST DEVICE (2) 排気装置 (2)

Applicable Model (適用機種): -  
Mark (記号): -  
Serial No. (適用号機): 5001-



DCYA60022218

ITEM 符号	PART NO. 部品番号	PART NAME	部 品 名	Q' TY 数量	S. C サービス コード	SERIAL NO. 適用号機	ICA 互 換 性	REPLACEABLE PART 代 替 部 品	
								PART NO. 部品番号	Q' TY 数量
01	YQYA40003862	PIPE, EXHAUST	パイプ, エキゾースト	1					
02	YQJ281025	BOLT, W/WASHER	ボルト (ワッシャー付)	4	D				
03	YQYA00013089	PIPE, EXHAUST	パイプ, エキゾースト	1					
04	YQ4507397	CLAMP, HOSE	クランプ, ホース	1					

CODE: DCYA60022218-1

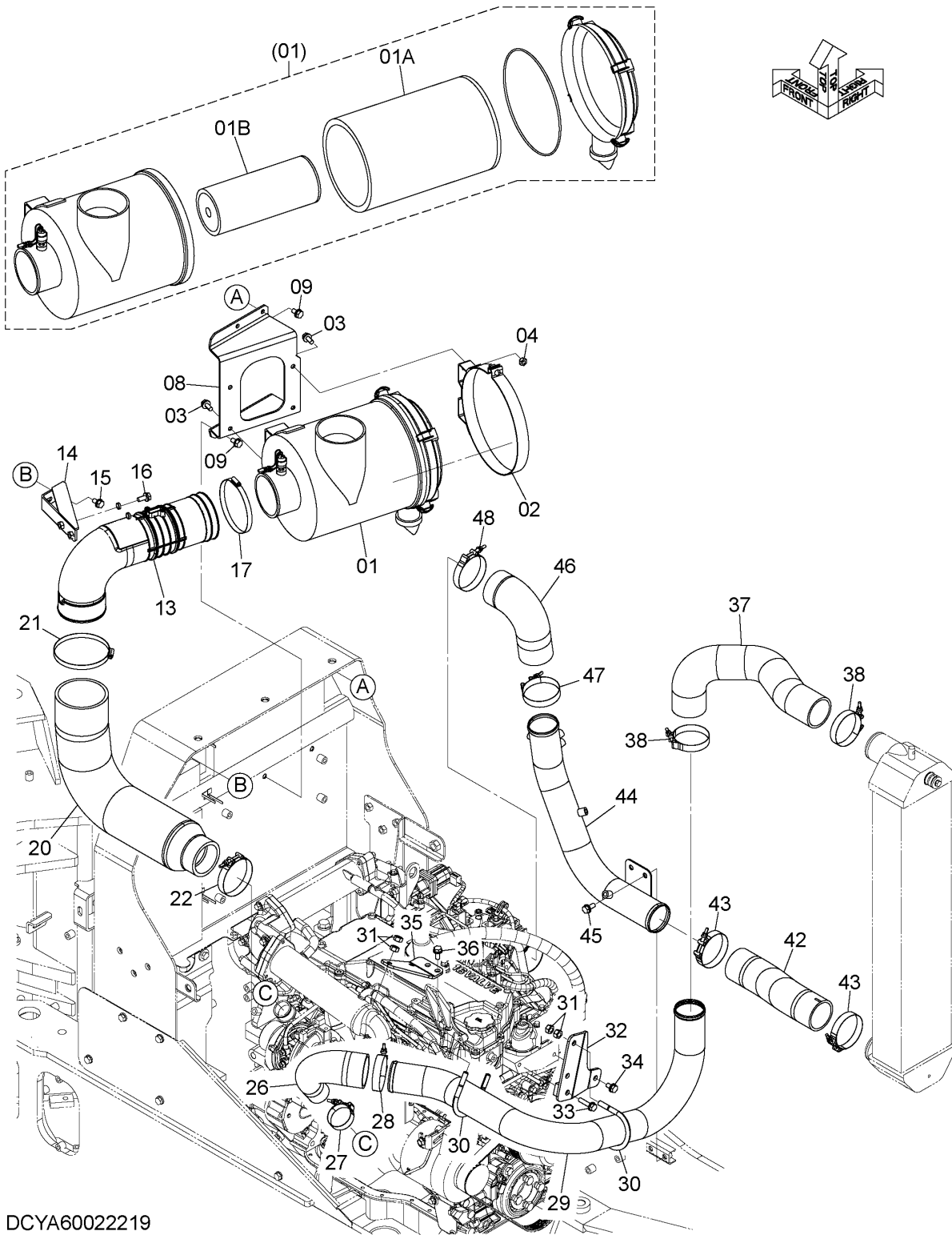


# AIR INTAKE DEVICE 吸気装置

Applicable Model (適用機種): -

Mark (記号): -

Serial No. (適用号機): 5001-



DCYA60022219

CODE: DCYA60022219-1

037A

PNDE60-1-1

# AIR INTAKE DEVICE

## 吸気装置

Applicable Model (適用機種): -

Mark (記号): -

Serial No. (適用号機): 5001-

ITEM 符号	PART NO. 部品番号	PART NAME	部 品 名	Q' TY 数量	S. C サービス コード	SERIAL NO. 適用号機	ICA 互 換 性	REPLACEABLE PART 代 替 部 品	
								PART NO. 部品番号	Q' TY 数量
01	YQ263E232011	CLEANER, AIR	クリナー, エア	1					
01A	YQ263E237011	* FILTER (OUTER)	* フィルタ (アウタ)	1					
01B	YQ263E237001	* FILTER (INNER)	* フィルタ (インナ)	1					
02	YQ4630843	BAND	バンド	1					
03	YQJ271025	BOLT, W/WASHER	ボルト (ワッシャ付)	4	D				
04	YQJ950010	NUT	ナット	2					
08	YQYA00014798	BRACKET	ブラケット	1					
09	YQJ271020	BOLT, W/WASHER	ボルト (ワッシャ付)	4	D				
13	YQYA00019479	DUCT, AIR	ダクト, エア	1					
14	YQYA40008719	BRACKET	ブラケット	1					
15	YQJ271020	BOLT, W/WASHER	ボルト (ワッシャ付)	2	D				
16	YQJ271025	BOLT, W/WASHER	ボルト (ワッシャ付)	2	D				
17	YQ4512716	CLAMP, HOSE	クランプ, ホース	1					
20	YQYA00012938	HOSE, AIR	ホース, エア	1					
21	YQ4512716	CLAMP, HOSE	クランプ, ホース	1					
22	YQ4282484	CLAMP, HOSE	クランプ, ホース	1					
26	YQYA00012918	HOSE, AIR	ホース, エア	1					
27	YQ4282477	CLAMP, HOSE	クランプ, ホース	1					
28	YQ4282483	CLAMP, HOSE	クランプ, ホース	1					
29	YQYA00027695	PIPE, AIR	パイプ, エア	1					
30	YQ2661912271	BOLT, U	ボルト, U	2					
31	YQJ950012	NUT	ナット	8					
32	YQYA40008706	BRACKET	ブラケット	1					
33	YQJ271045	BOLT, W/WASHER	ボルト (ワッシャ付)	1	D				
34	YQJ271020	BOLT, W/WASHER	ボルト (ワッシャ付)	1	D				
35	YQYA00013073	BRACKET	ブラケット	1					
36	YQJ271025	BOLT, W/WASHER	ボルト (ワッシャ付)	2	D				
37	YQYA00027592	HOSE, AIR	ホース, エア	1					
38	YQ4282483	CLAMP, HOSE	クランプ, ホース	2					

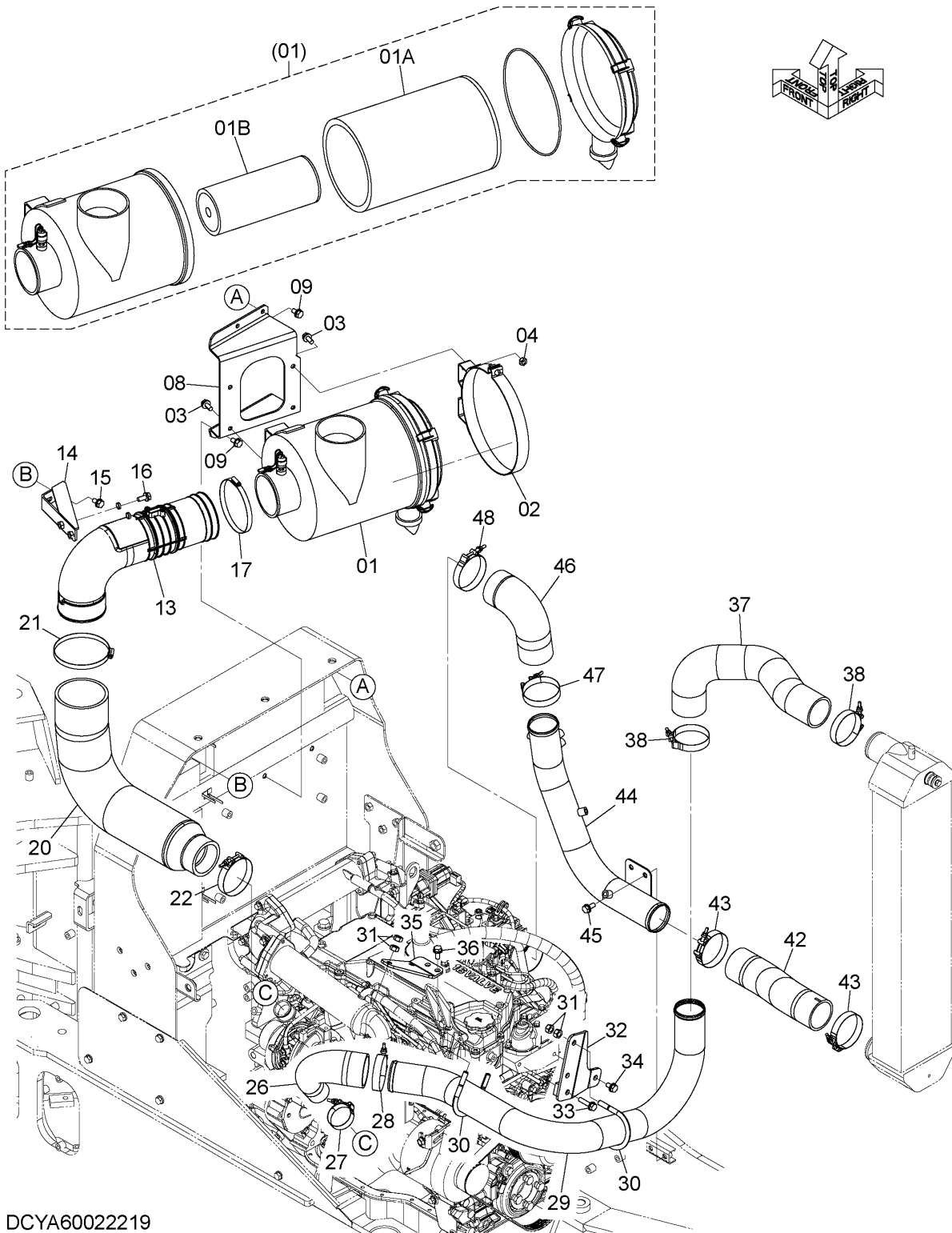
CODE: DCYA60022219-1

PNDE60-1-1

038A

# AIR INTAKE DEVICE 吸気装置

Applicable Model (適用機種): -  
Mark (記号): -  
Serial No. (適用号機): 5001-



DCYA60022219

CODE: DCYA60022219-1

037B

PNDE60-1-1

**AIR INTAKE DEVICE**  
**吸気装置**

Applicable Model (適用機種): -

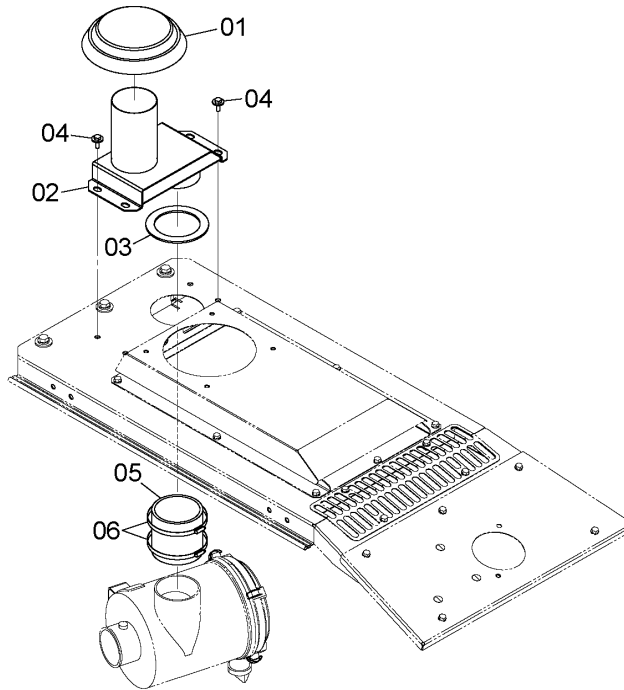
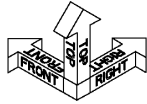
Mark (記号): -

Serial No. (適用号機): 5001-

ITEM 符号	PART NO. 部品番号	PART NAME	部 品 名	Q'TY 数量	S. C サ-ビ-ス コ-ド	SERIAL NO. 適用号機	ICA 互 換 性	REPLACEABLE PART 代 替 部 品	
								PART NO. 部品番号	Q'TY 数量
42	YQYA00013071	HOSE, AIR	ホ-ス, エア	1					
43	YQ4285237	CLAMP, HOSE	クランプ, ホ-ス	2					
44	YQYA40008707	PIPE, AIR	パイプ, エア	1					
45	YQJ271025	BOLT, W/WASHER	ボルト (ワッシャ付)	2	D				
<hr/>									
46	YQYA00013072	HOSE, AIR	ホ-ス, エア	1					
47	YQ4285237	CLAMP, HOSE	クランプ, ホ-ス	1					
48	YQ4263765	CLAMP, HOSE	クランプ, ホ-ス	1					
<hr/>									
<hr/>									
<hr/>									
<hr/>									
<hr/>									
<hr/>									
<hr/>									
<hr/>									
<hr/>									
<hr/>									
<hr/>									

# RAIN CAP レインキャップ

Applicable Model (適用機種): -  
Mark (記号): -  
Serial No. (適用号機): 5001-



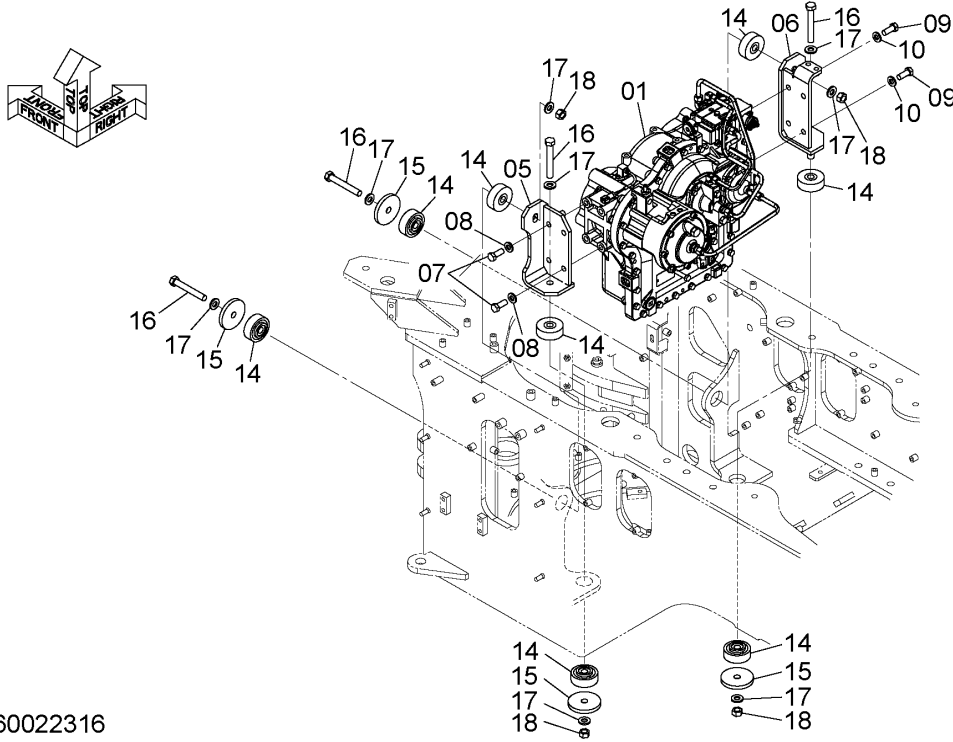
DCYA60022161

ITEM 符号	PART NO. 部品番号	PART NAME	部 品 名	Q' TY 数量	S. C サービス コード	SERIAL NO. 適用号機	ICA 互 換 性	REPLACEABLE PART 代 替 部 品	
								PART NO. 部品番号	Q' TY 数量
01	YQ2536107061	CAP	キャップ	1					
02	YQYA40008601	DUCT, AIR	ダクト, エア	1					
03	YQYA00012940	RUBBER	ラバー	1					
04	YQJ281030	BOLT, W/WASHER	ボルト (ワッシャ付)	4	D				
<hr/>									
05	YQYA00012939	HOSE, AIR	ホース, エア	1					
06	YQ4511820	CLAMP, HOSE	クランプ, ホース	2					
<hr/>									
<hr/>									
<hr/>									

CODE: DCYA60022161-1

# TRANSMISSION トランスミッション

Applicable Model (適用機種): -  
Mark (記号): -  
Serial No. (適用号機): 5001-



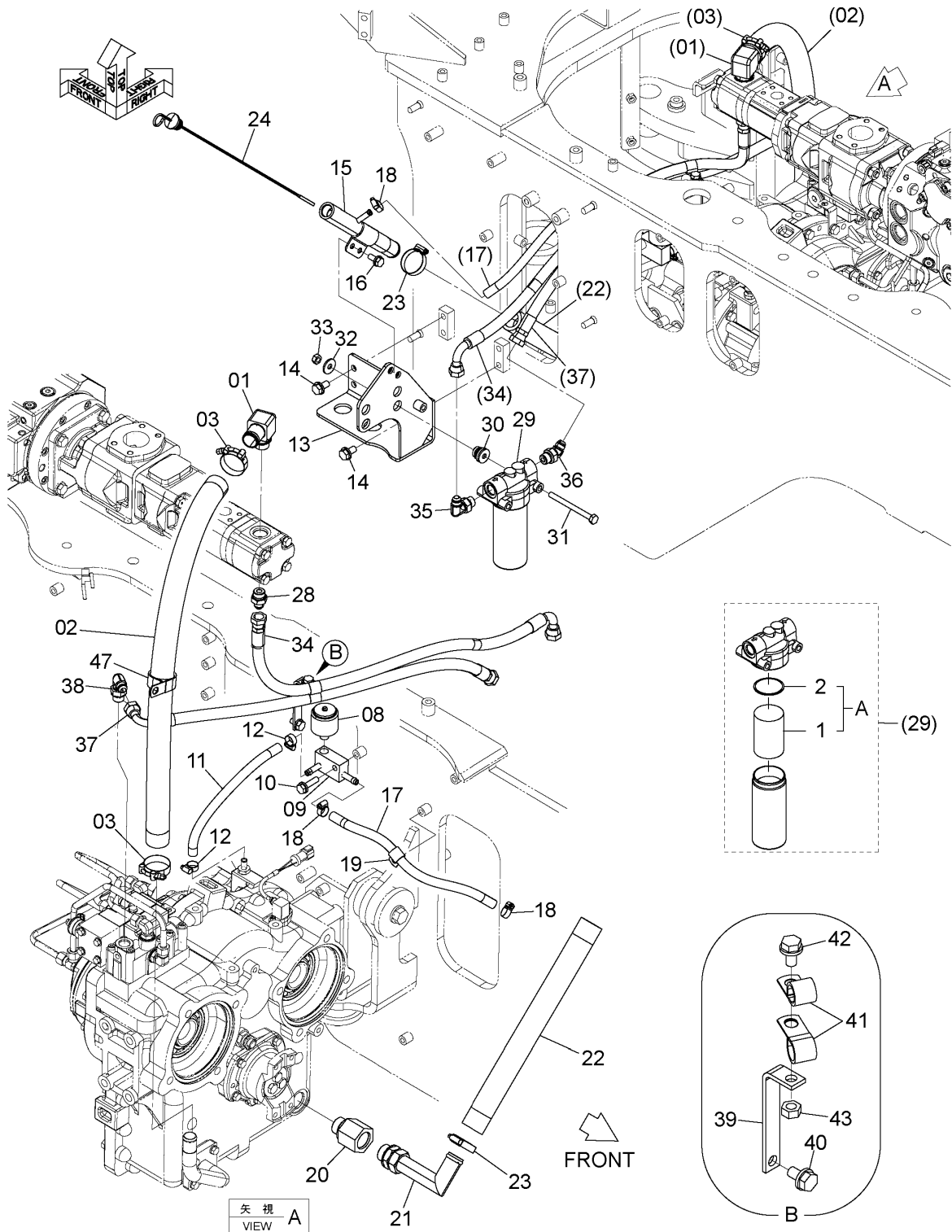
DCYA60022316

ITEM 符号	PART NO. 部品番号	PART NAME	部 品 名	Q' TY 数量	S. C サービスク コード	SERIAL NO. 適用号機	ICA 互 換 性	REPLACEABLE PART 代 替 部 品	
								PART NO. 部品番号	Q' TY 数量
01	YQYB60000895	TRANSMISSION	トランスミッション	1	H				
05	YQYA40008994	BRACKET	ブ ラ ケ ッ ト	1					
06	YQYA40017717	BRACKET	ブ ラ ケ ッ ト	1					
07	YQJ901640	BOLT	ボ ー ル ト	4					
08	YQJ222016	WASHER	ワ ッ シ ャ	4					
09	YQJ901640	BOLT	ボ ー ル ト	4					
10	YQJ222016	WASHER	ワ ッ シ ャ	4					
14	YQ4629781	RUBBER	ラ ン パ ー	8					
15	YQ263G102161	PLATE	プ レ ー ト	4					
16	YQ0111618125	BOLT	ボ ー ル ト	4					
17	YQJ222018	WASHER	ワ ッ シ ャ	8					
18	YQ0140150018	NUT	ナ ッ ト	4					

CODE: DCYA60022316-1

# TRANSMISSION PIPING トランスミッション配管

Applicable Model (適用機種): -  
Mark (記号): -  
Serial No. (適用号機): 5001-



DCYA60022317

矢視 A  
VIEW A

CODE: DCYA60022317-1

041A

PNDE60-1-1

# TRANSMISSION PIPING

## トランスミッション配管

Applicable Model (適用機種): -  
 Mark (記号): -  
 Serial No. (適用号機): 5001-

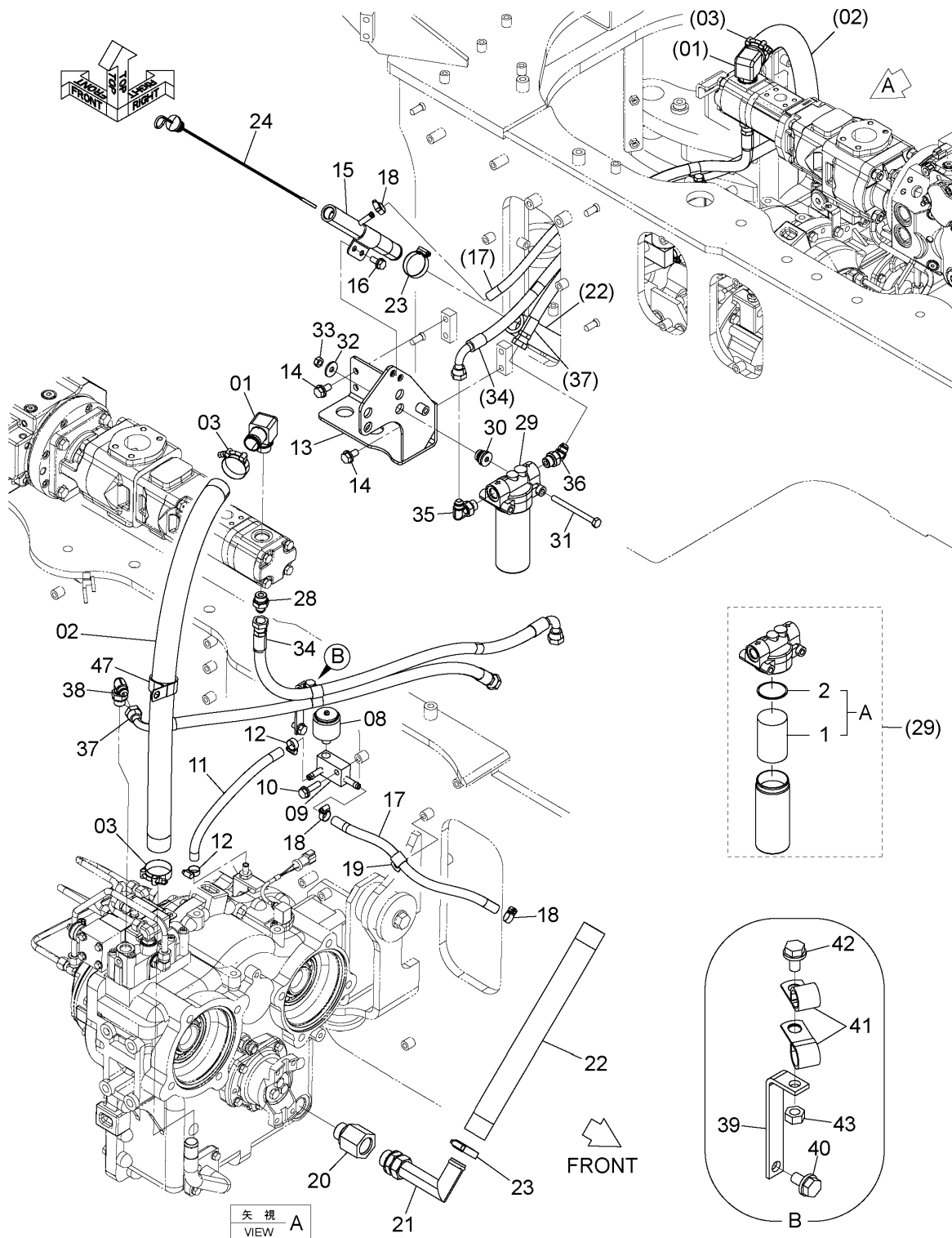
ITEM 符号	PART NO. 部品番号	PART NAME	部 品 名	Q' TY 数量	S. C サービス コード	SERIAL NO. 適用号機	ICA 互 換 性	REPLACEABLE PART 代 替 部 品	
								PART NO. 部品番号	Q' TY 数量
01	YQYA00004637	ELBOW	エルボ°	1					
01A	YQU12547U	* RING, O	* リンク°, O	1					
02	YQ4074308	HOSE, RUBBER	ホース, ラバ°	1					
03	YQ4296063	CLAMP, HOSE	クランプ°, ホース	2					
08	YQ1690302714	BREATHER, AIR	ブ°リーザ°, エア	1					
09	YQYA40009569	BLOCK, MANIFOLD	ブ°ロック, マニホルト°	1					
10	YQJ271040	BOLT, W/WASHER	ボ°ルト (ワッシャ付)	1	D				
11	YQ4407161	HOSE, FUEL	ホース, フュエル	1					
12	YQ4514700	CLIP	クリップ°	2					
13	YQYA40000098	BRACKET	ブ°ラケット	1					
14	YQJ271225	BOLT, W/WASHER	ボ°ルト (ワッシャ付)	4	D				
15	YQYA40009665	FILLER	ファイラー	1					
16	YQJ271025	BOLT, W/WASHER	ボ°ルト (ワッシャ付)	2	D				
17	YQ4637763	HOSE, FUEL	ホース, フュエル	1					
18	YQ4514700	CLIP	クリップ°	2					
19	YQ4190273	CLIP	クリップ°	1					
20	YQ263E782081	ADAPTER	アダ°フ°タ	1					
21	YQ263E782042	ELBOW	エルボ°	1					
21A	YQ263E784012	* NUT	* ナット	1					
21B	YQ263E784022	* WASHER	* ワッシャ	1					
21C	YQ0332000290	* RING, O	* リンク°, O	1					
22	YQ263E782051	HOSE	ホース	1					
23	YQ4011675	CLAMP, HOSE	クランプ°, ホース	2					
24	YQ263E782031	GAUGE, LEVEL	ゲ°ージ°, レベ°ル	1					
28	YQ4241382	ADAPTER SOCKET	アダ°フ°タ, S	1					
28A	YQR26906R	* RING, O	* リンク°, O	1					
29	YQ4631976	FILTER ASSY, OIL	フィルタ アッセン, オイル	1					
29A	YQ4370435	* ELEMENT, FILTER	* エレメント, フィルタ	1					
29A1	YQ4191301	** ELEMENT, FILTER	** エレメント, フィルタ	1					
29A2	YQA811060	** RING, O	** リンク°, O	1					
30	YQ2640732001	RUBBER	ラバ°	2					
31	YQJ901004	BOLT	ボ°ルト	2					
32	YQJ217083	WASHER	ワッシャ	2					
33	YQJ950010	NUT	ナット	2					
34	YQ4313155	HOSE	ホース	1					
35	YQA852344	ELBOW	エルボ°	1					
35A	YQ4506418	* RING, O	* リンク°, O	1					
36	YQA852244	ELBOW	エルボ°	1					
36A	YQ4506418	* RING, O	* リンク°, O	1					

CODE: DCYA60022317-1

PNDE60-1-1

# TRANSMISSION PIPING トランスミッション配管

Applicable Model (適用機種): -  
Mark (記号): -  
Serial No. (適用号機): 5001-



DCYA60022317

CODE: DCYA60022317-1

041B

PNDE60-1-1

# TRANSMISSION PIPING

## トランスミッション配管

Applicable Model (適用機種): -  
 Mark (記号): -  
 Serial No. (適用号機): 5001-

ITEM 符号	PART NO. 部品番号	PART NAME	部 品 名	Q' TY 数量	S. C サービ ス コ ド	SERIAL NO. 適用号機	ICA 互 換 性	REPLACEABLE PART 代 替 部 品	
								PART NO. 部品番号	Q' TY 数量
37	YQ4313155	HOSE	ホ-ス	1					
38	YQA852344	ELBOW	エルボ	1					
38A	YQ4506418	* RING, O	* リング, O	1					
39	YQ2682672021	BRACKET	ブ ラケッ	1					
40	YQJ271020	BOLT, W/WASHER	ボ ルト (ワッシャ付)	1	D				
41	YQ4190273	CLIP	クリッ	2					
42	YQJ271020	BOLT, W/WASHER	ボ ルト (ワッシャ付)	1	D				
43	YQJ950010	NUT	ナッ	1					
47	YQ4193848	CLIP	クリッ	1					

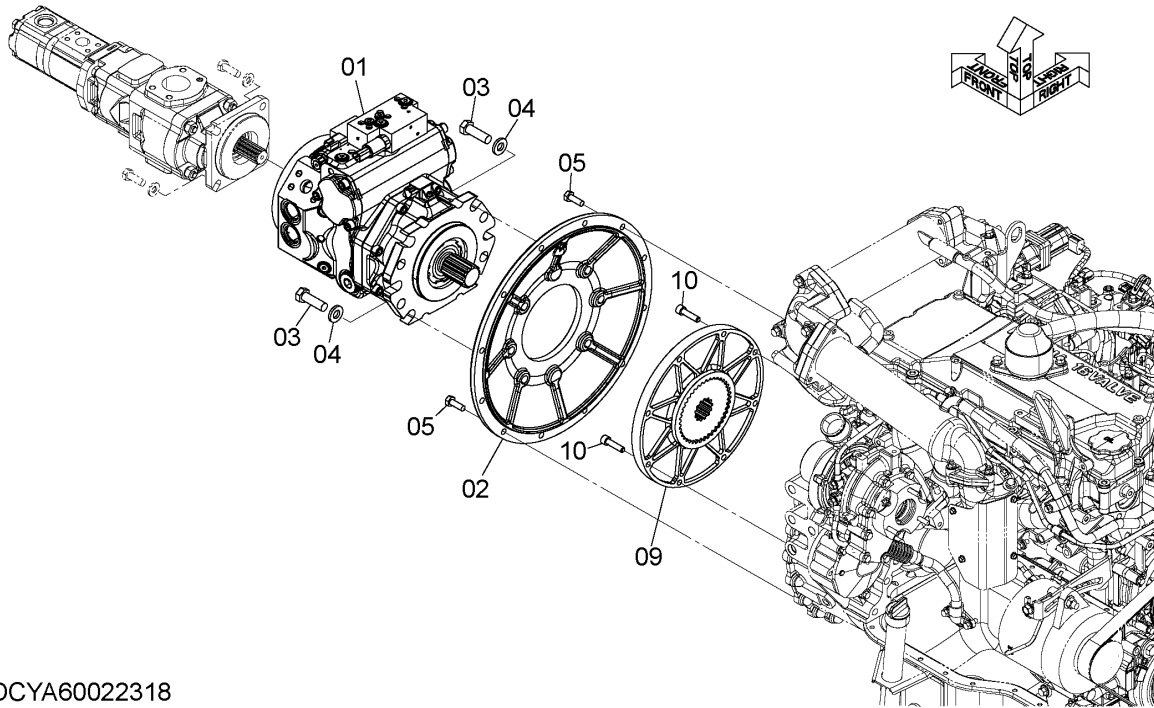
CODE: DCYA60022317-1

042B

PNDE60-1-1

# HST PUMP HSTポンプ

Applicable Model (適用機種): -  
Mark (記号): -  
Serial No. (適用号機): 5001-



DCYA60022318

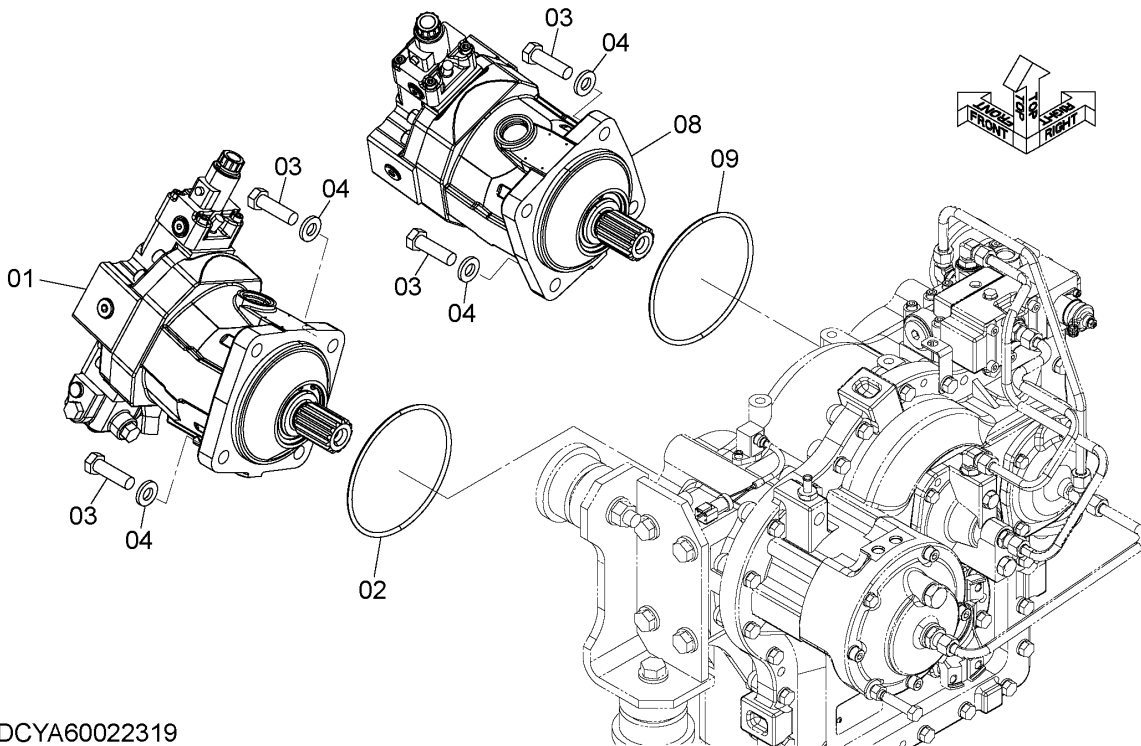
ITEM 符号	PART NO. 部品番号	PART NAME	部 品 名	Q' TY 数量	S. C サービスク コード	SERIAL NO. 適用号機	ICA 互 換 性	REPLACEABLE PART 代 替 部 品	
								PART NO. 部品番号	Q' TY 数量
01	YQYA00023952	PUMP, PISTON	ポンプ、ピストン	1	H				
02	YQYA00012929	COVER, PUMP	カバー、ポンプ	1					
03	YQJ901650	BOLT	ボルト	6					
04	YQJ222016	WASHER	ワッシャ	6					
05	YQJ901030	BOLT	ボルト	12					
09	YQYA00013157	COUPLING, RUBBER	カップリング、ラバー	1					
10	YQM341040	BOLT, SOCKET	ボルト、ソケット	8					

CODE: DCYA60022318-1

PNDE60-1-1

# HST MOTOR HSTモータ

Applicable Model (適用機種): -  
 Mark (記号): -  
 Serial No. (適用号機): 5001-



DCYA60022319

ITEM 符号	PART NO. 部品番号	PART NAME	部 品 名	Q' TY 数量	S. C サービスクォット	SERIAL NO. 適用号機	ICA 互換性	REPLACEABLE PART 代替部品	
								PART NO. 部品番号	Q' TY 数量
01	YQYA00023953	MOTOR, OIL	モータ, オイル	1	H				
02	YQA810165	RING, O	リング, O	1					
03	YQJ901655	BOLT	ボルト	4					
04	YQJ222016	WASHER	ワッシャ	4					
08	YQYA00023954	MOTOR, OIL	モータ, オイル	1	H				
09	YQA810165	RING, O	リング, O	1					
10	YQJ901655	BOLT	ボルト	4					
11	YQJ222016	WASHER	ワッシャ	4					

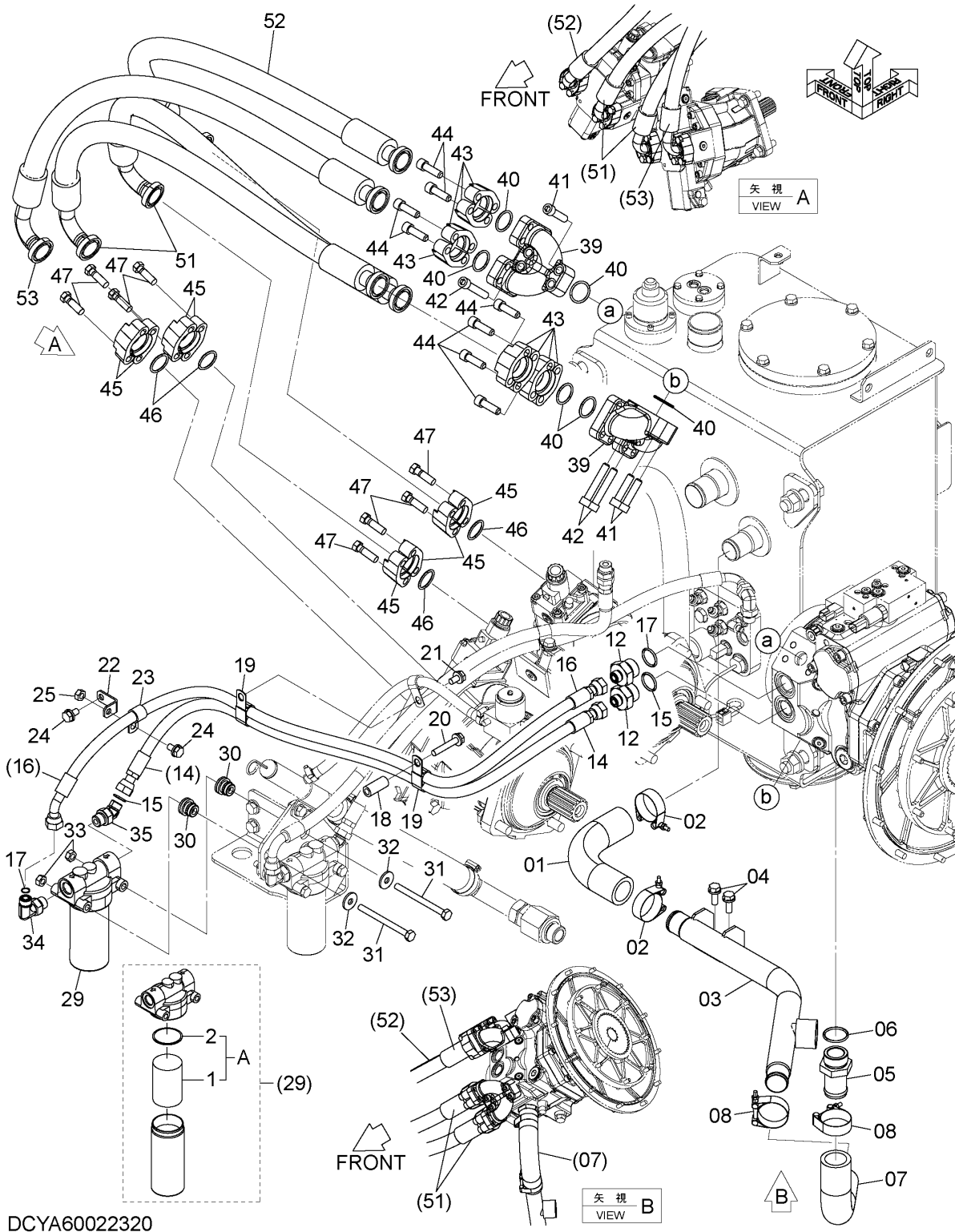
CODE: DCYA60022319-1

PNDE60-1-1

# HST PIPING (1)

## HST配管 (1)

Applicable Model (適用機種): -  
 Mark (記号): -  
 Serial No. (適用号機): 5001-



DCYA60022320

CODE: DCYA60022320-1

045A

PNDE60-1-1

# HST PIPING (1)

## HST配管 (1)

Applicable Model (適用機種): -

Mark (記号): -

Serial No. (適用号機): 5001-

ITEM 符号	PART NO. 部品番号	PART NAME	部 品 名	Q' TY 数量	S. C サービス コード	SERIAL NO. 適用号機	ICA 互 換 性	REPLACEABLE PART 代 替 部 品	
								PART NO. 部品番号	Q' TY 数量
01	YQ263A792181	HOSE	ホース	1					
02	YQ4282474	CLAMP, HOSE	クランプ, ホース	2					
03	YQYA40017718	PIPE, SUCTION	パイプ, サクション	1					
04	YQJ271030	BOLT, W/WASHER	ボルト (ワッシャ付)	2	D				
05	YQ2177782821	FITTING	フィッティング	1					
06	YQ0332000380	RING, O	リング, O	1					
07	YQ263A792181	HOSE	ホース	1					
08	YQ4282474	CLAMP, HOSE	クランプ, ホース	2					
12	YQYA00021107	ADAPTER SOCKET	アダプタ, S	2					
14	YQ4311800	HOSE	ホース	1					
15	YQ4138938	RING, O	リング, O	2					
16	YQ4689271	HOSE	ホース	1					
17	YQ4138938	RING, O	リング, O	2					
18	YQ263E672151	COLLAR	カラー	1					
19	YQ4190282	CLIP	クリップ	2					
20	YQJ271060	BOLT, W/WASHER	ボルト (ワッシャ付)	1	D				
21	YQJ271020	BOLT, W/WASHER	ボルト (ワッシャ付)	1	D				
22	YQ263J222181	BRACKET	ブラケット	1					
23	YQ4190262	CLIP	クリップ	1					
24	YQJ271020	BOLT, W/WASHER	ボルト (ワッシャ付)	2	D				
25	YQJ950010	NUT	ナット	1					
29	YQ4631976	FILTER ASSY, OIL	フィルタ アッセン, オイル	1					
29A	YQ4370435	* ELEMENT, FILTER	* エlement, フィルタ	1					
29A1	YQ4191301	** ELEMENT, FILTER	** エlement, フィルタ	1					
29A2	YQA811060	** RING, O	** リング, O	1					
30	YQ2640732001	RUBBER	ラバー	2					
31	YQJ901004	BOLT	ボルト	2					
32	YQJ217083	WASHER	ワッシャ	2					
33	YQJ950010	NUT	ナット	2					
34	YQA853344	ELBOW	エルボ	1					
34A	YQ4506418	* RING, O	* リング, O	1					
35	YQA853244	ELBOW	エルボ	1					
35A	YQ4506418	* RING, O	* リング, O	1					
39	YQYA00021106	MANIFOLD	マニホルド	2					
40	YQ966993	RING, O	リング, O	6					
41	YQJ781250	BOLT, SOCKET	ボルト, ソケット	4					
42	YQJ781270	BOLT, SOCKET	ボルト, ソケット	4					

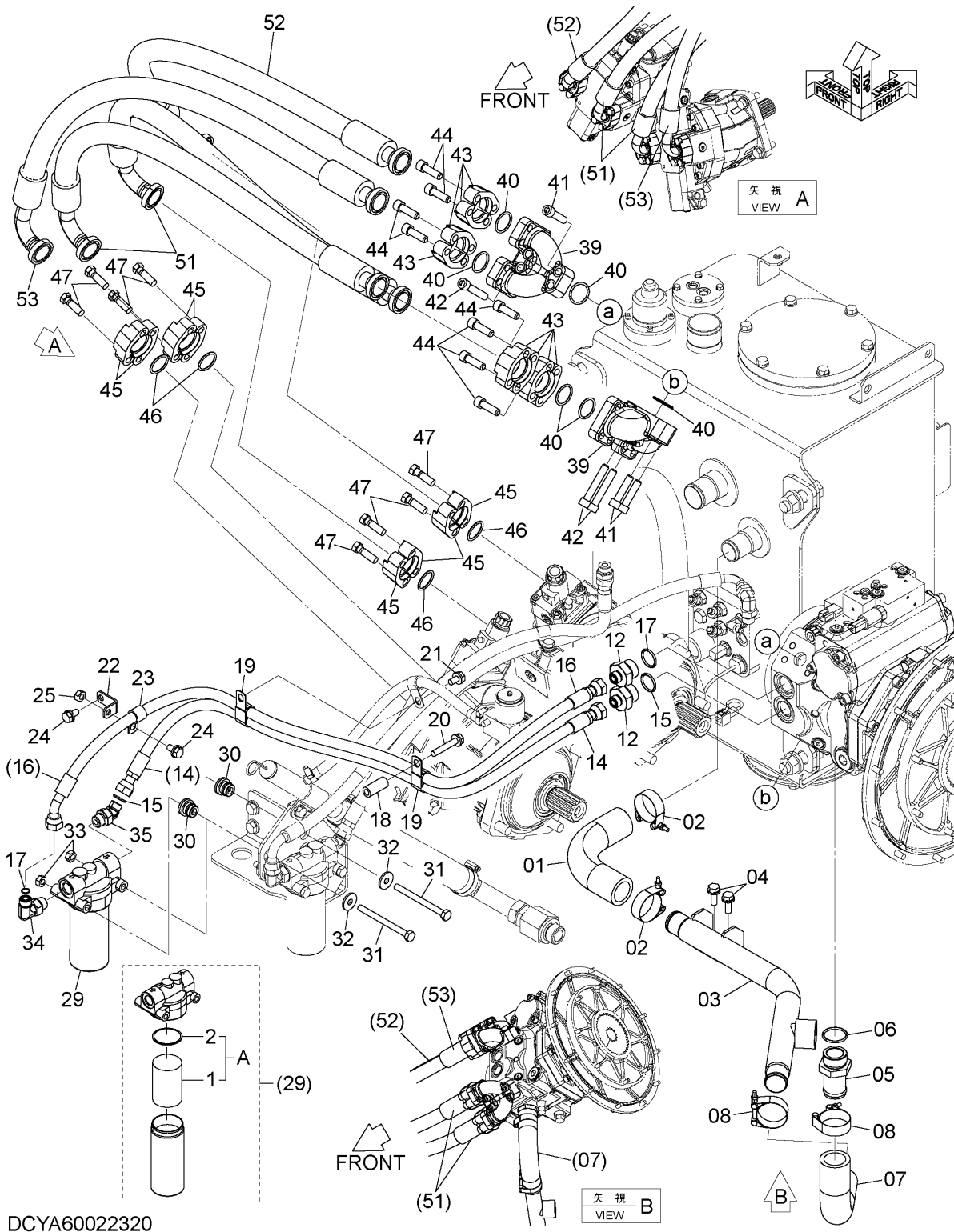
CODE: DCYA60022320-1

PNDE60-1-1

# HST PIPING (1)

## HST配管 (1)

Applicable Model (適用機種): -  
 Mark (記号): -  
 Serial No. (適用号機): 5001-



DCYA60022320

CODE: DCYA60022320-1

045B

PNDE60-1-1

HST PIPING (1)  
HST配管 (1)

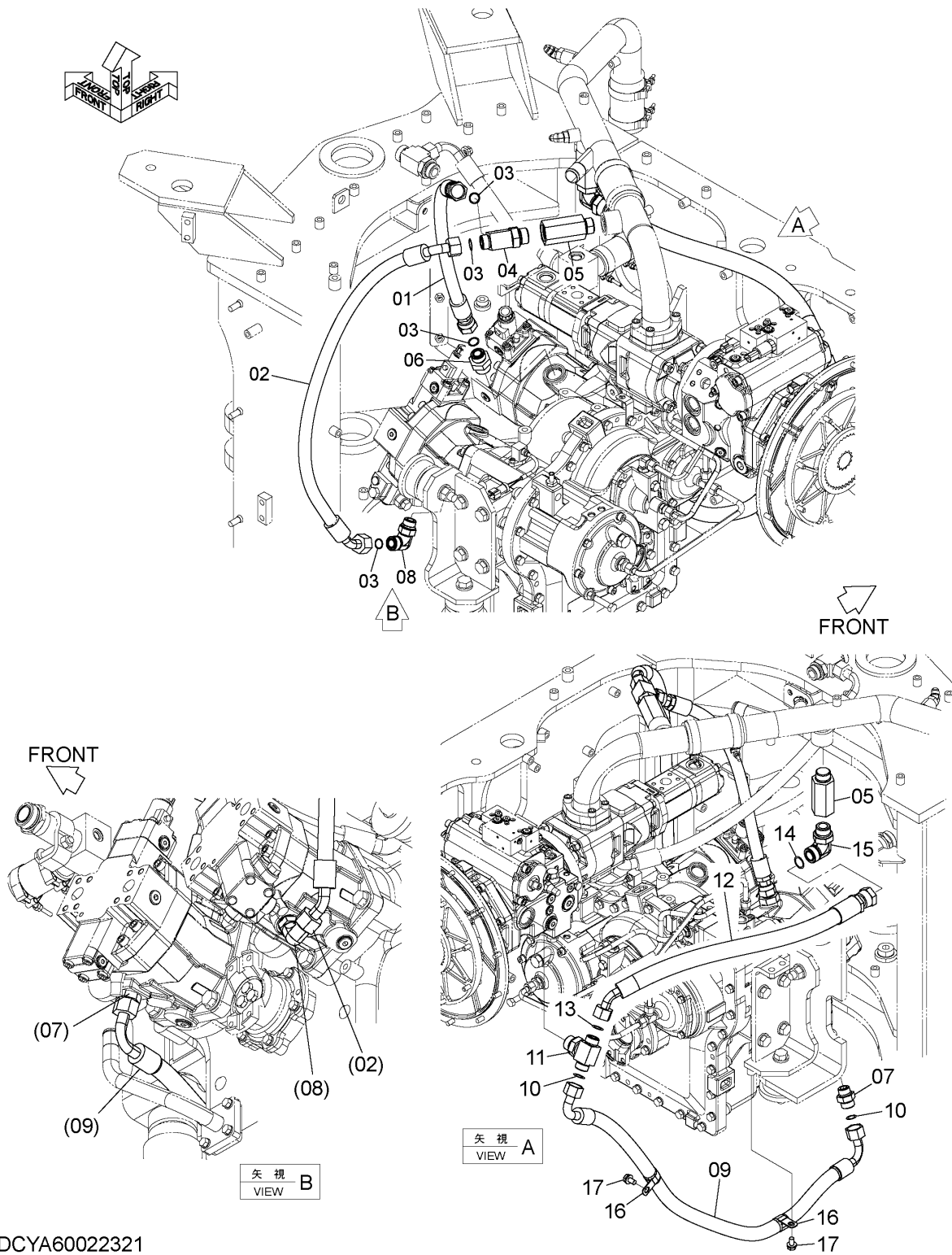
Applicable Model (適用機種): -  
Mark (記号): -  
Serial No. (適用号機): 5001-

ITEM 符号	PART NO. 部品番号	PART NAME	部 品 名	Q' TY 数量	S. C サ-ビ-ス コ-ド	SERIAL NO. 適用号機	ICA 互 換 性	REPLACEABLE PART 代 替 部 品	
								PART NO. 部品番号	Q' TY 数量
43	YQ4085560	FLANGE, SPLIT	フランジ, スプリット	8					
44	YQJ781240	BOLT, SOCKET	ボルト, ソケット	16					
45	YQ4085560	FLANGE, SPLIT	フランジ, スプリット	8					
46	YQ966993	RING, O	リング, O	4					
47	YQ0111612040	BOLT	ボルト	16					
51	YQYA00024448	HOSE	ホース	2					
52	YQYA00024450	HOSE	ホース	1					
53	YQYA00024449	HOSE	ホース	1					

# HST PIPING (2)

## HST配管 (2)

Applicable Model (適用機種): -  
 Mark (記号): -  
 Serial No. (適用号機): 5001-



DCYA60022321

CODE: DCYA60022321-1

# HST PIPING (2)

## HST配管 (2)

Applicable Model (適用機種): -

Mark (記号): -

Serial No. (適用号機): 5001-

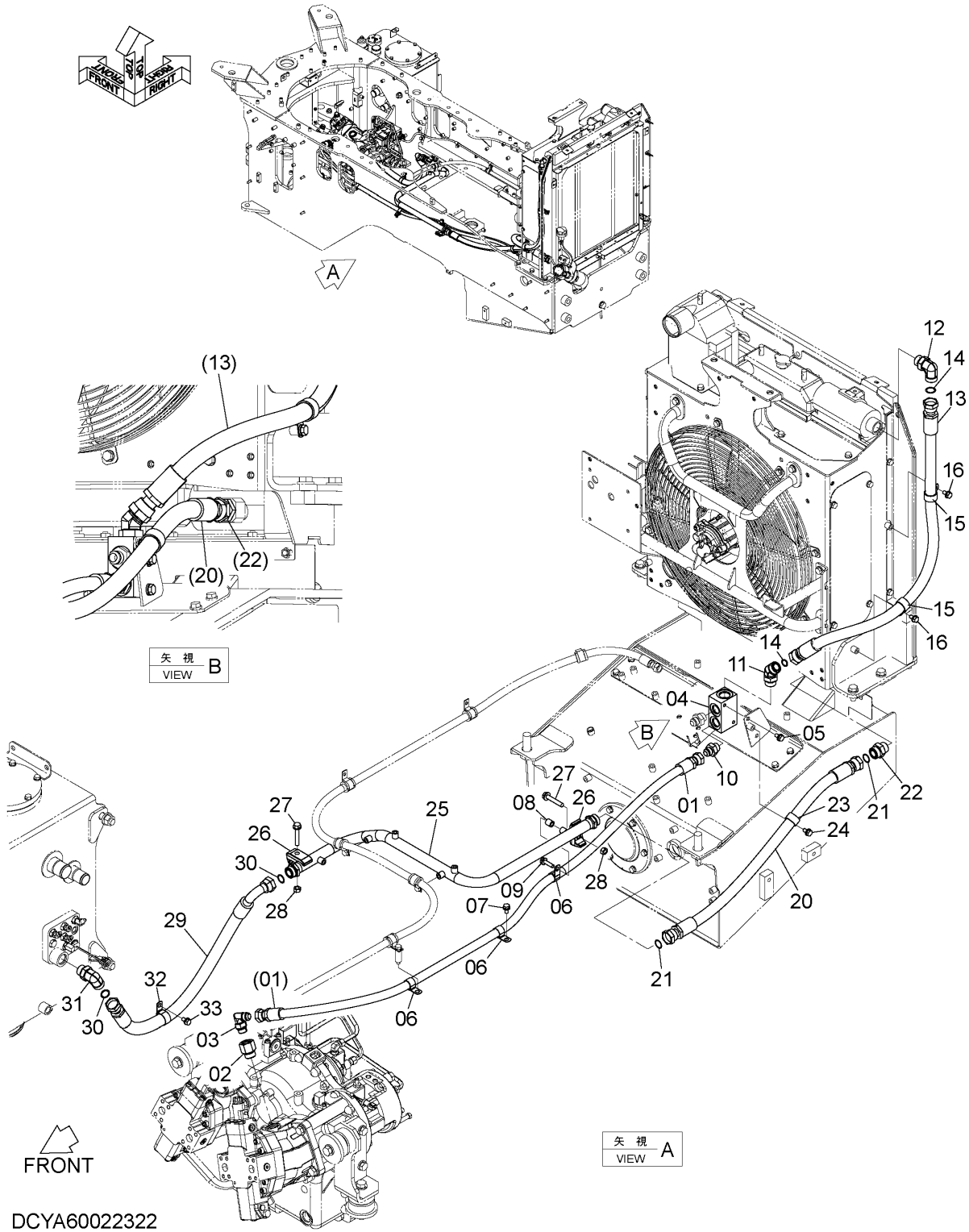
ITEM 符号	PART NO. 部品番号	PART NAME	部 品 名	Q' TY 数量	S. C サービス コード	SERIAL NO. 適用号機	ICA 互 換 性	REPLACEABLE PART 代 替 部 品	
								PART NO. 部品番号	Q' TY 数量
01	YQ4284657	HOSE	ホース	1					
02	YQYA00015162	HOSE	ホース	1					
03	YQ4187308	RING, O	リング, O	4					
04	YQA853486	TEE	ティー	1					
04A	YQ4506429	* RING, O	* リング, O	1					
05	YQ263E792001	VALVE, CHECK	バルブ, チェック	2					
06	YQA853186	ADAPTER SOCKET	アダプタソケット	1					
06A	YQ4506429	* RING, O	* リング, O	1					
07	YQA853166	ADAPTER SOCKET	アダプタソケット	1					
07A	YQ4506424	* RING, O	* リング, O	1					
08	YQA853366	ELBOW	エルボ	1					
08A	YQ4506424	* RING, O	* リング, O	1					
09	YQYA00014928	HOSE	ホース	1					
10	YQ4187308	RING, O	リング, O	2					
11	YQA853586	TEE	ティー	1					
11A	YQ4506429	* RING, O	* リング, O	1					
12	YQYA00014941	HOSE	ホース	1					
13	YQ4187328	RING, O	リング, O	1					
14	YQ4187308	RING, O	リング, O	1					
15	YQA853388	ELBOW	エルボ	1					
15A	YQ4506429	* RING, O	* リング, O	1					
16	YQ4190263	CLIP	クリップ	2					
17	YQJ271020	BOLT, W/WASHER	ボルト (ワッシャ付)	2	D				

CODE: DCYA60022321-1

PNDE60-1-1

# HST PIPING (3) HST配管 (3)

Applicable Model (適用機種): -  
Mark (記号): -  
Serial No. (適用号機): 5001-



DCYA60022322

CODE: DCYA60022322-1

049A

PNDE60-1-1

# HST PIPING (3)

## HST配管 (3)

Applicable Model (適用機種): -  
 Mark (記号): -  
 Serial No. (適用号機): 5001-

ITEM 符号	PART NO. 部品番号	PART NAME	部 品 名	Q' TY 数量	S. C サービス コード	SERIAL NO. 適用号機	ICA 互 換 性	REPLACEABLE PART 代 替 部 品	
								PART NO. 部品番号	Q' TY 数量
01	YQYA00014931	HOSE	ホース	1					
02	YQ4263448	REDUCER, S	レジュサ, S	1					
02A	YQ4506429	* RING, O	* リング, O	1					
03	YQA852366	ELBOW	エルボ	1					
03A	YQ4506424	* RING, O	* リング, O	1					
04	YQYA00014521	BLOCK	ブロック	1					
05	YQJ271020	BOLT, W/WASHER	ボルト (ワッシャ付)	2	D				
06	YQ4190263	CLIP	クリップ	3					
07	YQJ271020	BOLT, W/WASHER	ボルト (ワッシャ付)	1	D				
08	YQ2655542141	COLLAR	カラー	1					
09	YQJ271040	BOLT, W/WASHER	ボルト (ワッシャ付)	1	D				
10	YQA852166	ADAPTER SOCKET	アダプタ, S	1					
10A	YQ4506424	* RING, O	* リング, O	1					
11	YQA853288	ELBOW	エルボ	1					
11A	YQ4506429	* RING, O	* リング, O	1					
12	YQA853388	ELBOW	エルボ	1					
12A	YQ4506429	* RING, O	* リング, O	1					
13	YQ4332392	HOSE	ホース	1					
14	YQ4187328	RING, O	リング, O	2					
15	YQ4192035	CLIP	クリップ	2					
16	YQJ271020	BOLT, W/WASHER	ボルト (ワッシャ付)	2	D				
20	YQYA00014825	HOSE	ホース	1					
21	YQ4187328	RING, O	リング, O	2					
22	YQA853188	ADAPTER SOCKET	アダプタ, S	1					
22A	YQ4506429	* RING, O	* リング, O	1					
23	YQ4192035	CLIP	クリップ	1					
24	YQJ271020	BOLT, W/WASHER	ボルト (ワッシャ付)	1	D				
25	YQYA40009598	PIPE, RETURN	パイプ, リターン	1					
26	YQ4190127	CLAMP, PIPE	クランプ, パイプ	2					
27	YQJ271270	BOLT, W/WASHER	ボルト (ワッシャ付)	2	D				
28	YQJ950012	NUT	ナット	2					
29	YQYA00014943	HOSE	ホース	1					
30	YQ4187328	RING, O	リング, O	2					

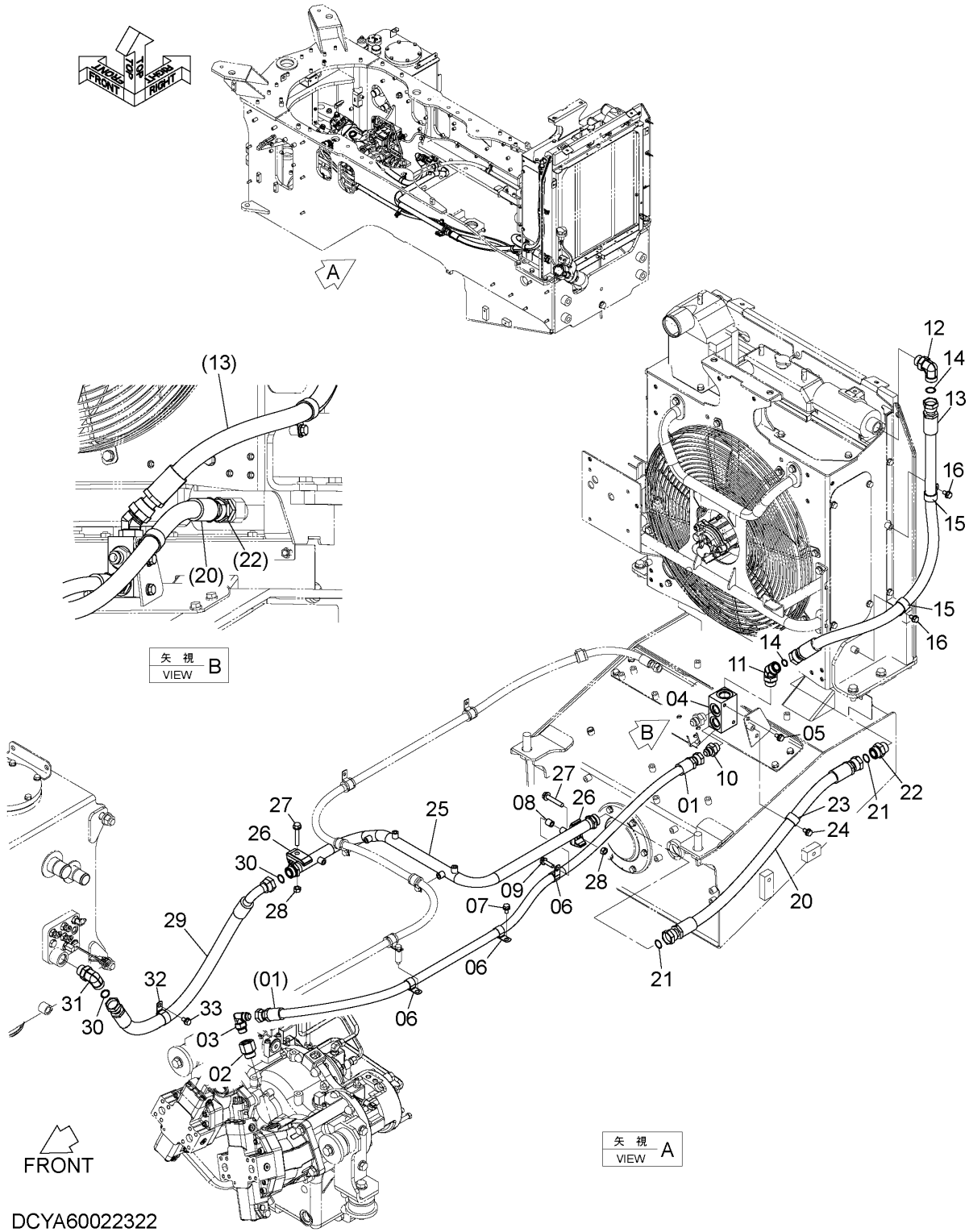
CODE: DCYA60022322-1

PNDE60-1-1

# HST PIPING (3)

## HST配管 (3)

Applicable Model (適用機種): -  
 Mark (記号): -  
 Serial No. (適用号機): 5001-



CODE: DCYA60022322-1

049B

PNDE60-1-1

HST PIPING (3)  
HST配管 (3)

Applicable Model (適用機種): -  
Mark (記号): -  
Serial No. (適用号機): 5001-

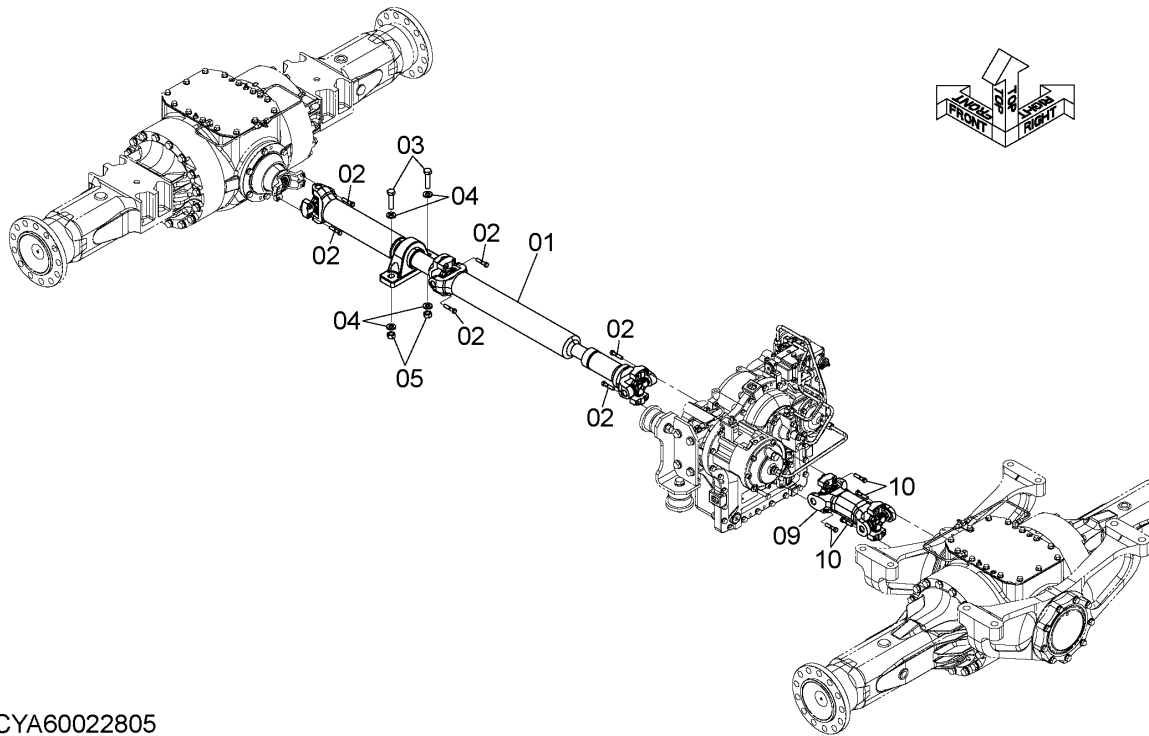
ITEM 符号	PART NO. 部品番号	PART NAME	部 品 名	Q' TY 数量	S. C サービスマ ユート	SERIAL NO. 適用号機	ICA 互 換 性	REPLACEABLE PART 代 替 部 品	
								PART NO. 部品番号	Q' TY 数量
31	YQA853388	ELBOW	エルボ	1					
31A	YQ4506429	* RING, O	* リング, O	1					
32	YQ4190264	CLIP	クリップ	1					
33	YQJ271020	BOLT, W/WASHER	ボルト (ワッシャ付)	1	D				

# PROPELLER SHAFT プロペラシャフト

Applicable Model (適用機種): -

Mark (記号): -

Serial No. (適用号機): 5001-



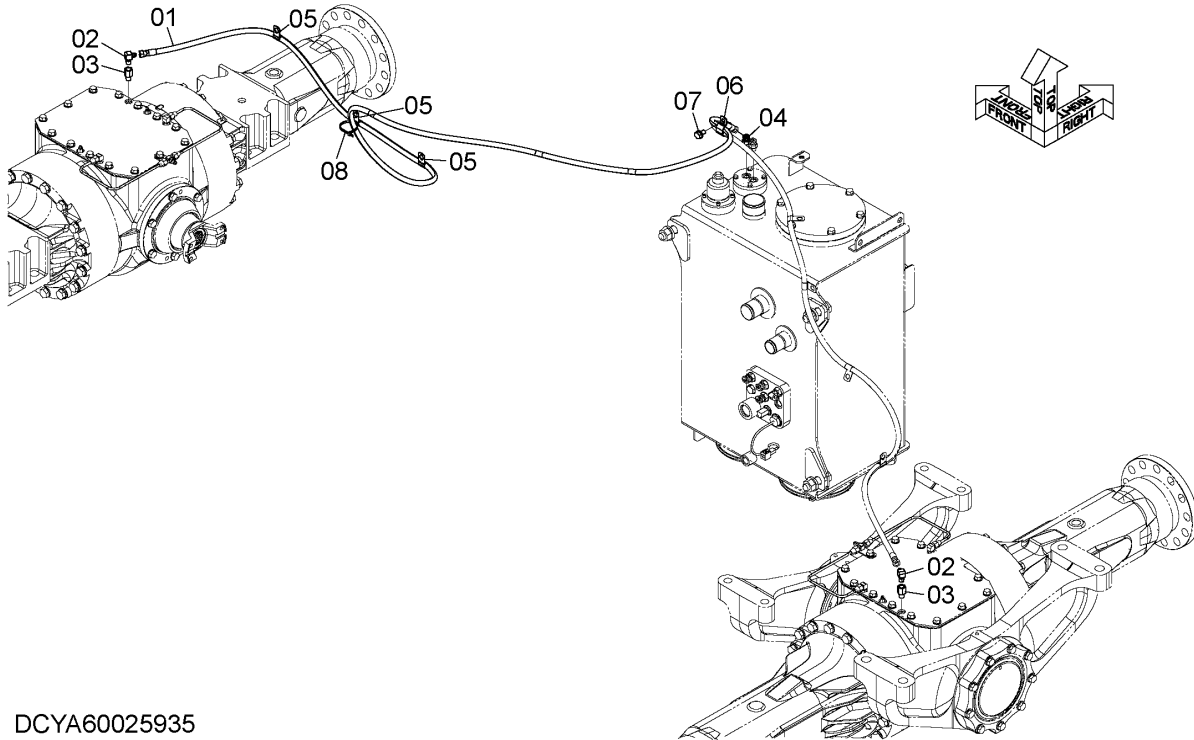
DCYA60022805

ITEM 符号	PART NO. 部品番号	PART NAME	部 品 名	Q' TY 数量	S. C サービスク コード	SERIAL NO. 適用号機	ICA 互 換 性	REPLACEABLE PART 代替部品	
								PART NO. 部品番号	Q' TY 数量
01	YQYA00024438	SHAFT, PROPELLER (FRONT)	シャフト, プロペラ (フロント)	1	H				
02	YQ0110710045	BOLT	ボルト	12					
03	YQJ901665	BOLT	ボルト	2					
04	YQJ222016	WASHER	ワッシャ	4					
05	YQJ950016	NUT	ナット	2					
09	YQYA00024439	SHAFT, PROPELLER (REAR)	シャフト, プロペラ (リア)	1	H				
10	YQ0110710045	BOLT	ボルト	8					

CODE: DCYA60022805-1

# FRONT AXLE PIPING フロントアクスル配管

Applicable Model (適用機種): -  
Mark (記号): -  
Serial No. (適用号機): 5001-



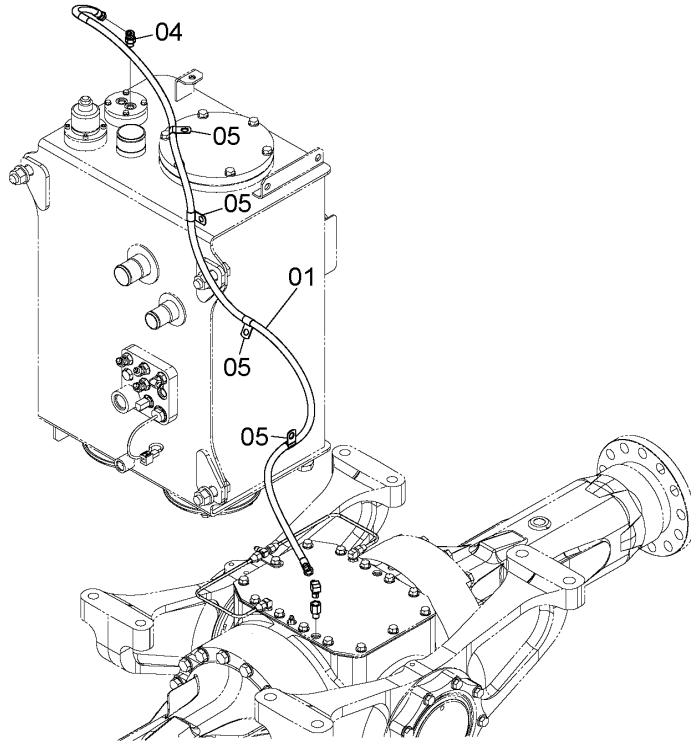
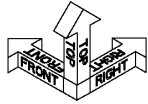
DCYA60025935

ITEM 符号	PART NO. 部品番号	PART NAME	部 品 名	Q' TY 数量	S. C サービスク コード	SERIAL NO. 適用号機	ICA 互 換 性	REPLACEABLE PART 代替部品	
								PART NO. 部品番号	Q' TY 数量
01	YQYA00002984	HOSE	ホース	1					
02	YQ4154656	ELBOW	エルボ	2					
03	YQ4015427	ADAPTER	アダプタ	2					
04	YQA852222	ELBOW	エルボ	1					
04A	YQ957366	* RING, O	* リング, O	1					
05	YQ4190261	CLIP	クリップ	3					
06	YQ4208479	CLIP	クリップ	1					
07	YQJ271020	BOLT, W/WASHER	ボルト (ワッシャ付)	1	D				
08	YQ0491311200	CLIP	クリップ	1					

CODE: DCYA60025935-1

# REAR AXLE PIPING リアアクスル配管

Applicable Model (適用機種): -  
Mark (記号): -  
Serial No. (適用号機): 5001-



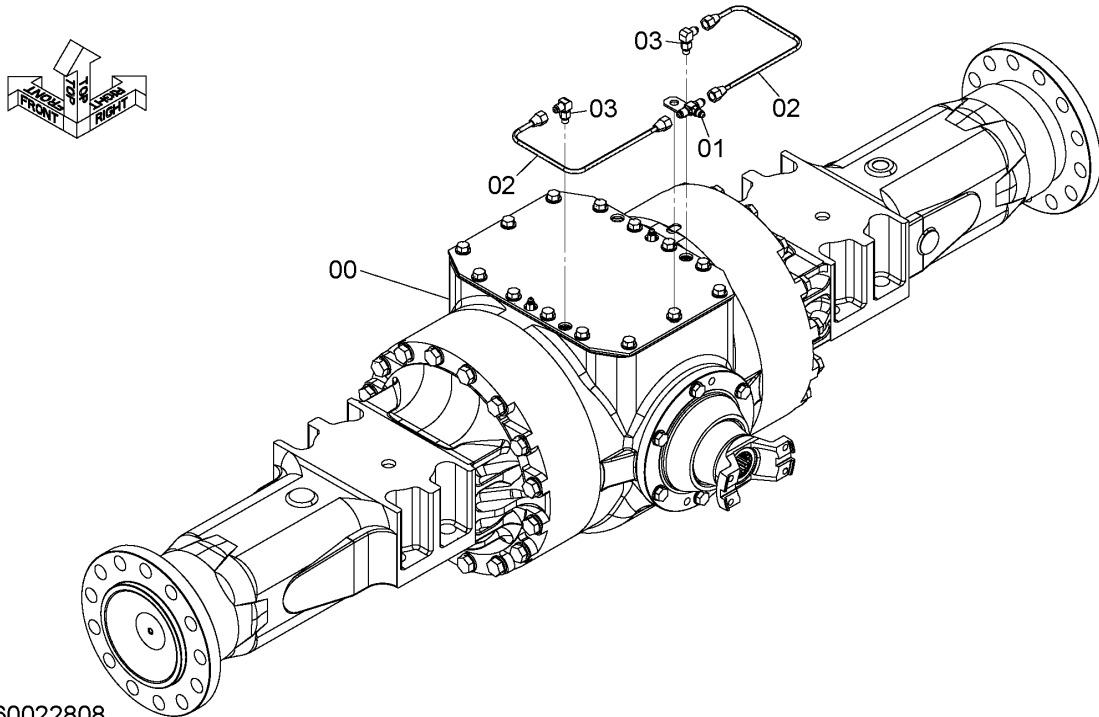
DCYA60025938

ITEM 符号	PART NO. 部品番号	PART NAME	部 品 名	Q' TY 数量	S. C サ-ビ-ス コ-ド	SERIAL NO. 適用号機	ICA 互 換 性	REPLACEABLE PART 代 替 部 品	
								PART NO. 部品番号	Q' TY 数量
01	YQ4304974	HOSE	ホ-ス	1					
04	YQA852222	ELBOW	エルボ	1					
04A	YQ957366	* RING, O	* リンゲ, O	1					
05	YQ4190261	CLIP	クリップ	4					

CODE: DCYA60025938-1

FRONT AXLE (TPD)  
 フロントアクスル (TPD)

Applicable Model (適用機種): -  
 Mark (記号): -  
 Serial No. (適用号機): 5001-



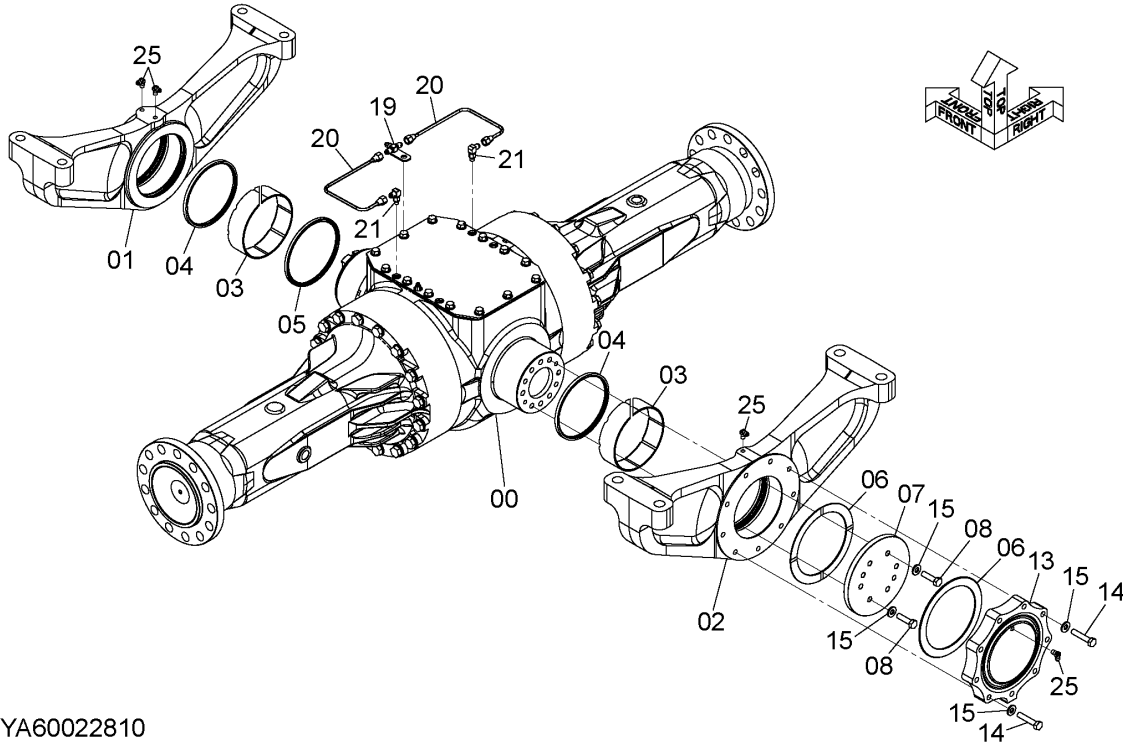
DCYA60022808

ITEM 符号	PART NO. 部品番号	PART NAME	部 品 名	Q' TY 数量	S. C サービ ス コ ド	SERIAL NO. 適用号機	ICA 互 換 性	REPLACEABLE PART 代 替 部 品	
								PART NO. 部品番号	Q' TY 数量
00	YQYA00013228	AXLE ASSY, FRONT	アクスル アッセン, フロント	1	H				
01	YQYA40010658	FITTING, PIPE	フィッティング, パイプ	1					
02	YQYA40009372	PIPE	パイプ	2					
03	YQ (KCM : 30241-20660)	ELBOW	エルボ	2					

CODE: DCYA60022807-1

REAR AXLE (TPD)  
リアアクスル (TPD)

Applicable Model (適用機種): -  
Mark (記号): -  
Serial No. (適用号機): 5001-



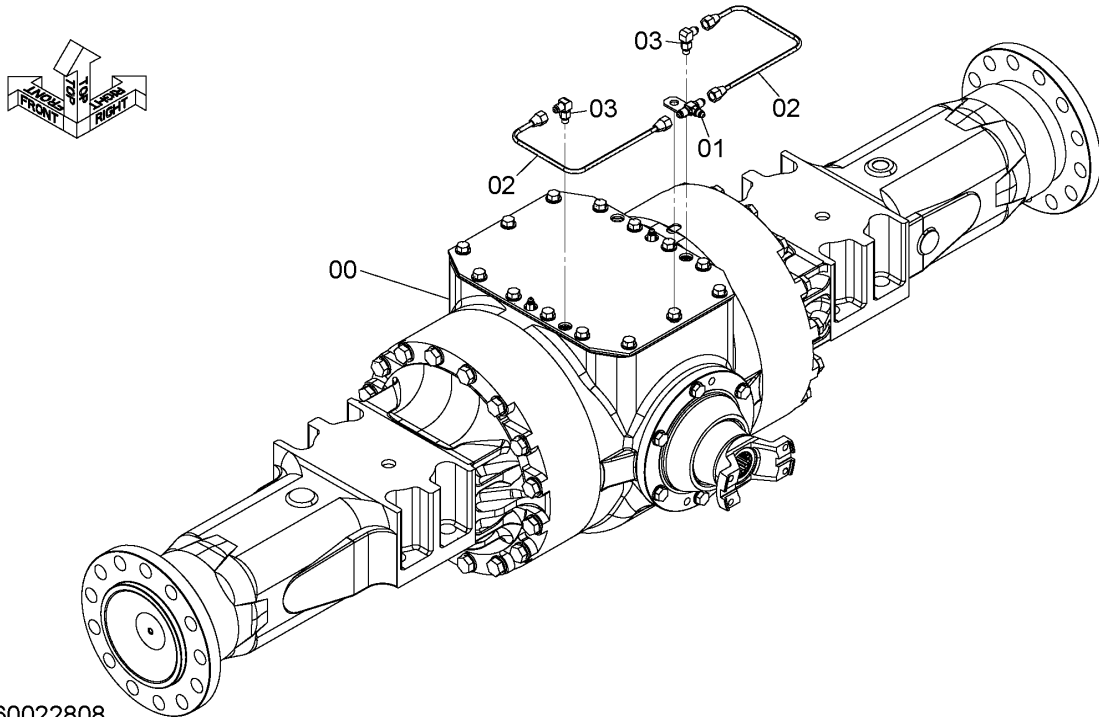
DCYA60022810

ITEM 符号	PART NO. 部品番号	PART NAME	部 品 名	Q' TY 数量	S. C サービスク コード	SERIAL NO. 適用号機	ICA 互 換 性	REPLACEABLE PART 代 替 部 品	
								PART NO. 部品番号	Q' TY 数量
00	YQYA00013229	AXLE ASSY, REAR	アクスル アッセン. リア	1	H				
01	YQYA00012930	SUPPORT, AXLE	サポ-ト	1					
02	YQYA00012931	SUPPORT, AXLE	サポ-ト	1					
03	YQYA00024469	BUSHING	ブ-ッシング	2					
04	YQYA00012937	SEAL	シ-ル	2					
05	YQYA00012933	SEAL	シ-ル	1					
06	YQ2641302041	RING, WEAR	リング, ウェア	2					
07	YQYA00012934	PLATE	プ-レート	1					
08	YQJ921245	BOLT	ボ-ルト	8					
13	YQYA00012935	CAP	キャップ	1					
14	YQJ921260	BOLT	ボ-ルト	9					
15	YQJ222012	WASHER	ワッシャ	9					
19	YQYA40010658	FITTING, PIPE	フィッティング, パイプ	1					
20	YQYA40009372	PIPE	パイプ	2					
21	YQ (KCM : 30241-20660)	ELBOW	エルボ	2					
25	YQ2626912161	CONNECTOR	コネクタ	4					

CODE: DCYA60022810-1

FRONT AXLE (LSD)  
 フロントアクスル (LSD)

Applicable Model (適用機種): -  
 Mark (記号): -  
 Serial No. (適用号機): 5001-



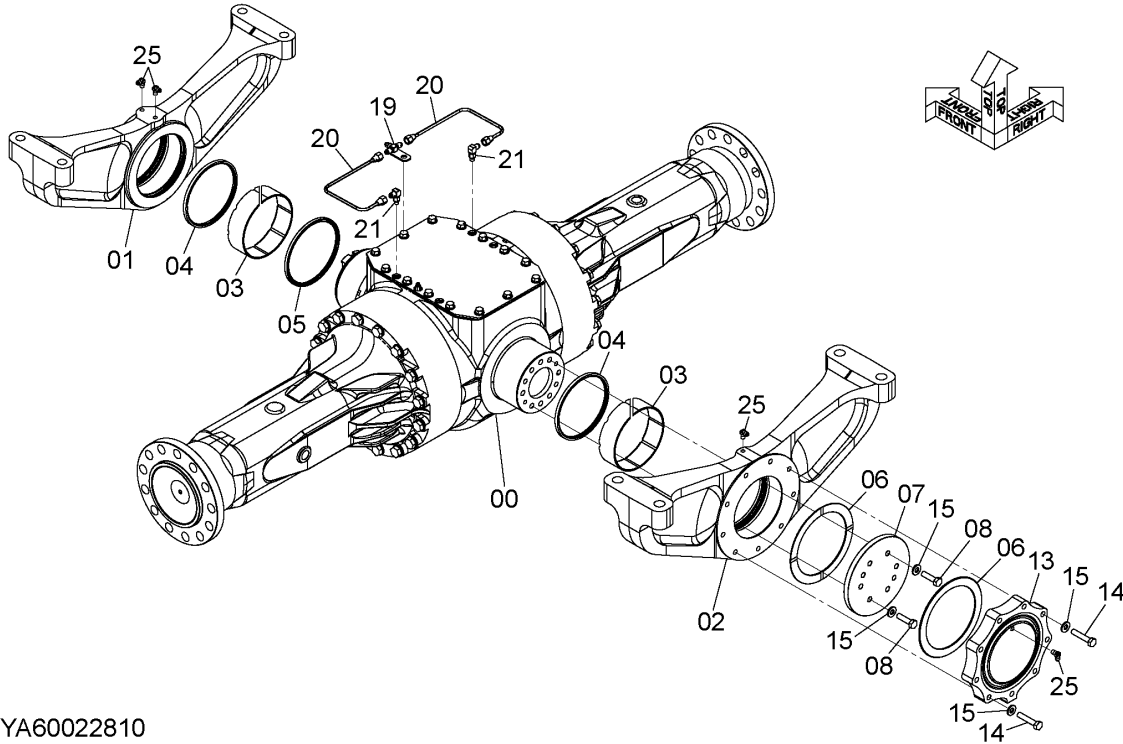
DCYA60022808

ITEM 符号	PART NO. 部品番号	PART NAME	部 品 名	Q' TY 数量	S. C サービ ス コ ド	SERIAL NO. 適用号機	ICA 互 換 性	REPLACEABLE PART 代 替 部 品	
								PART NO. 部品番号	Q' TY 数量
00	YQYA00013230	AXLE ASSY, FRONT	アクスル アッセン, フロント	1	H				
01	YQYA40010658	FITTING, PIPE	フィッティング, パイプ	1					
02	YQYA40009372	PIPE	パイプ	2					
03	YQ (KCM : 30241-20660)	ELBOW	エルボ	2					

CODE: DCYA60022808-1

REAR AXLE (LSD)  
リアアクスル (LSD)

Applicable Model (適用機種): -  
Mark (記号): -  
Serial No. (適用号機): 5001-



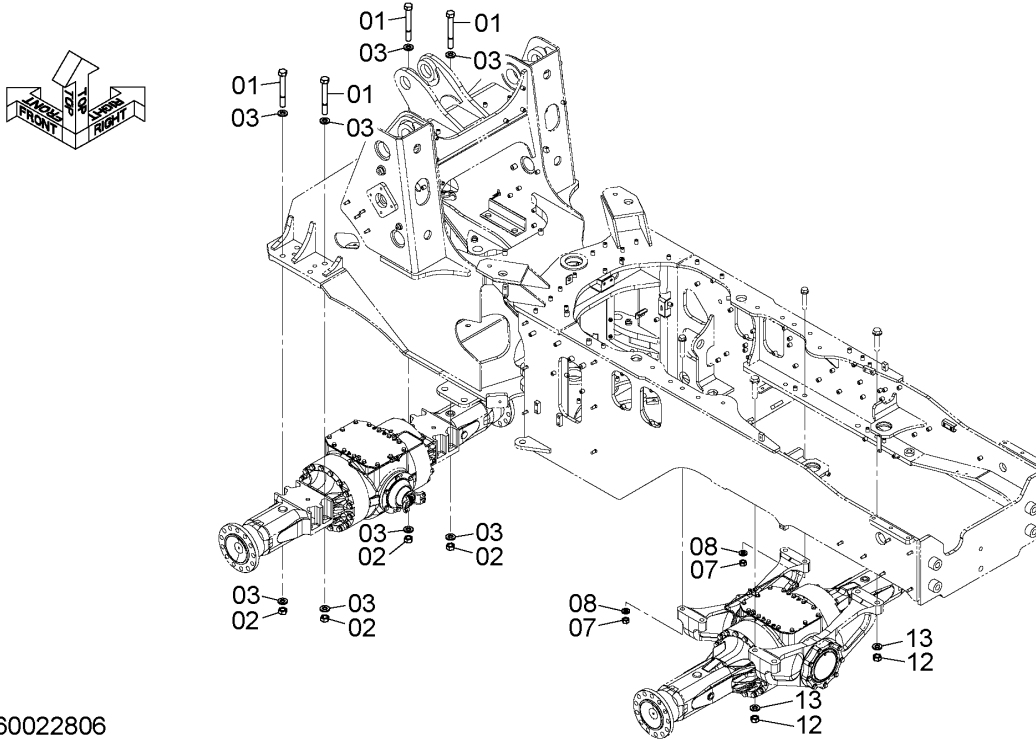
DCYA60022810

ITEM 符号	PART NO. 部品番号	PART NAME	部 品 名	Q' TY 数量	S. C サービスク コード	SERIAL NO. 適用号機	ICA 互 換 性	REPLACEABLE PART 代 替 部 品	
								PART NO. 部品番号	Q' TY 数量
00	YQYA00013231	AXLE ASSY, REAR	アクスル アッセン. リア	1	H				
01	YQYA00012930	SUPPORT, AXLE	サポ-ト	1					
02	YQYA00012931	SUPPORT, AXLE	サポ-ト	1					
03	YQYA00024469	BUSHING	ブ-ッシング	2					
04	YQYA00012937	SEAL	シ-ル	2					
05	YQYA00012933	SEAL	シ-ル	1					
06	YQ2641302041	RING, WEAR	リング, ウェア	2					
07	YQYA00012934	PLATE	プ-レート	1					
08	YQJ921245	BOLT	ボ-ルト	8					
13	YQYA00012935	CAP	キャップ	1					
14	YQJ921260	BOLT	ボ-ルト	9					
15	YQJ222012	WASHER	ワッシャ	9					
19	YQYA40010658	FITTING, PIPE	フィッティング, パイプ	1					
20	YQYA40009372	PIPE	パイプ	2					
21	YQ (KCM : 30241-20660)	ELBOW	エルボ	2					
25	YQ2626912161	CONNECTOR	コネクタ	4					

CODE: DCYA60022811-1

# AXLE SUPPORT, AXLE (1) アクスル取付部品 (1)

Applicable Model (適用機種): -  
Mark (記号): -  
Serial No. (適用号機): 5001-



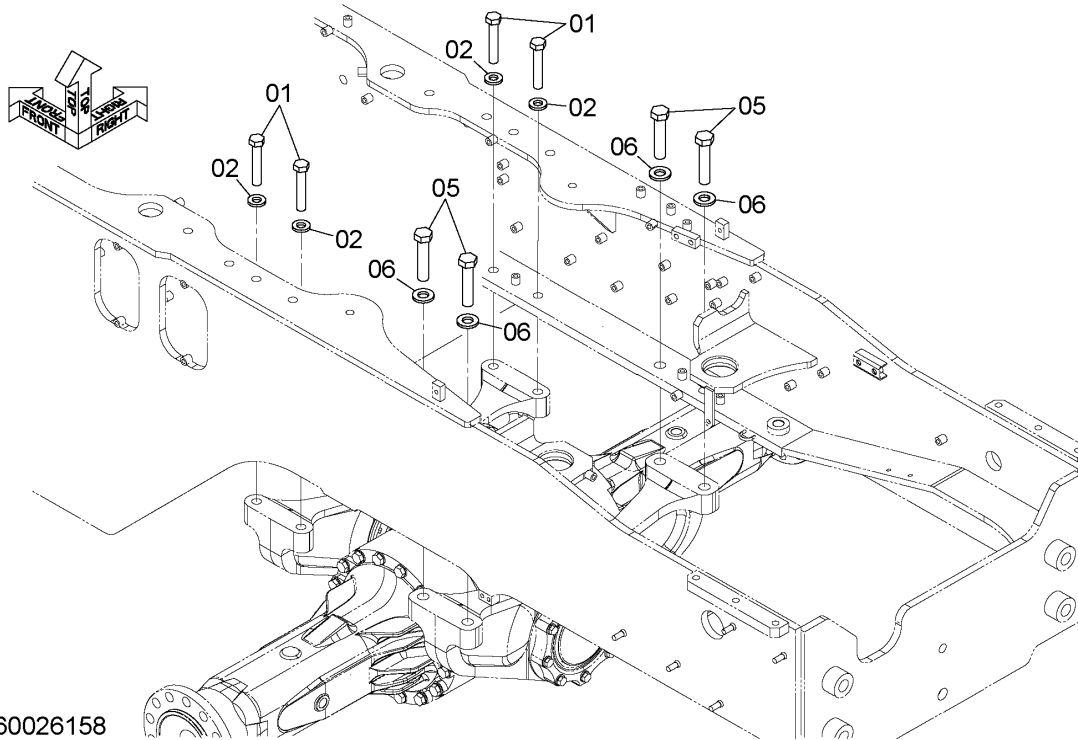
DCYA60022806

ITEM 符号	PART NO. 部品番号	PART NAME	部 品 名	Q' TY 数量	S. C サービスク コード	SERIAL NO. 適用号機	ICA 互 換 性	REPLACEABLE PART 代替部品	
								PART NO. 部品番号	Q' TY 数量
01	YQ0110724200	BOLT	ボルト	8					
02	YQ0140050024	NUT	ナット	8					
03	YQJ222024	WASHER	ワッシャ	16					
07	YQJ950020	NUT	ナット	4					
08	YQJ222020	WASHER	ワッシャ	4					
12	YQJ950024	NUT	ナット	4					
13	YQJ222024	WASHER	ワッシャ	4					

CODE: DCYA60022806-1

# AXLE SUPPORT, AXLE (2) アクスル取付部品 (2)

Applicable Model (適用機種): -  
Mark (記号): -  
Serial No. (適用号機): 5001-



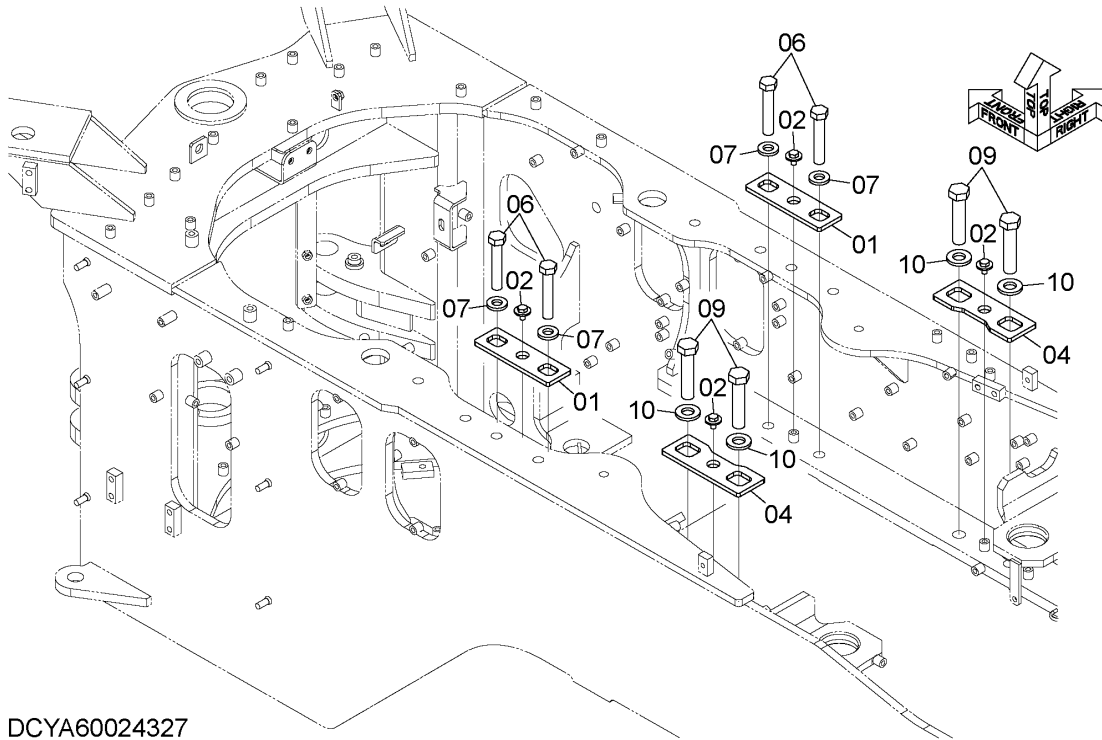
DCYA60026158

ITEM 符号	PART NO. 部品番号	PART NAME	部 品 名	Q' TY 数量	S. C サービスク コード	SERIAL NO. 適用号機	ICA 互 換 性	REPLACEABLE PART 代替部品	
								PART NO. 部品番号	Q' TY 数量
01	YQJ922002	BOLT	ボルト	4					
02	YQJ222020	WASHER	ワッシャ	4					
05	YQJ922402	BOLT	ボルト	4					
06	YQJ222024	WASHER	ワッシャ	4					

CODE: DCYA60026158-1

# AXLE SUPPORT, AXLE (2) (STOPPER) アクスル取付部品 (2) (ストッパ)

Applicable Model (適用機種): -  
Mark (記号): -  
Serial No. (適用号機): 5001-



DCYA60024327

ITEM 符号	PART NO. 部品番号	PART NAME	部 品 名	Q' TY 数量	S. C サービスク コード	SERIAL NO. 適用号機	ICA 互 換 性	REPLACEABLE PART 代 替 部 品	
								PART NO. 部品番号	Q' TY 数量
01	YQYA00029494	PLATE, LOCK	プレート, ロック	2					
02	YQJ281020	BOLT, W/WASHER	ボルト (ワッシャ付)	4	D				
04	YQYA00029495	PLATE, LOCK	プレート, ロック	2					
06	YQJ922002	BOLT	ボルト	4					
07	YQJ222020	WASHER	ワッシャ	4					
09	YQJ922402	BOLT	ボルト	4					
10	YQJ222024	WASHER	ワッシャ	4					

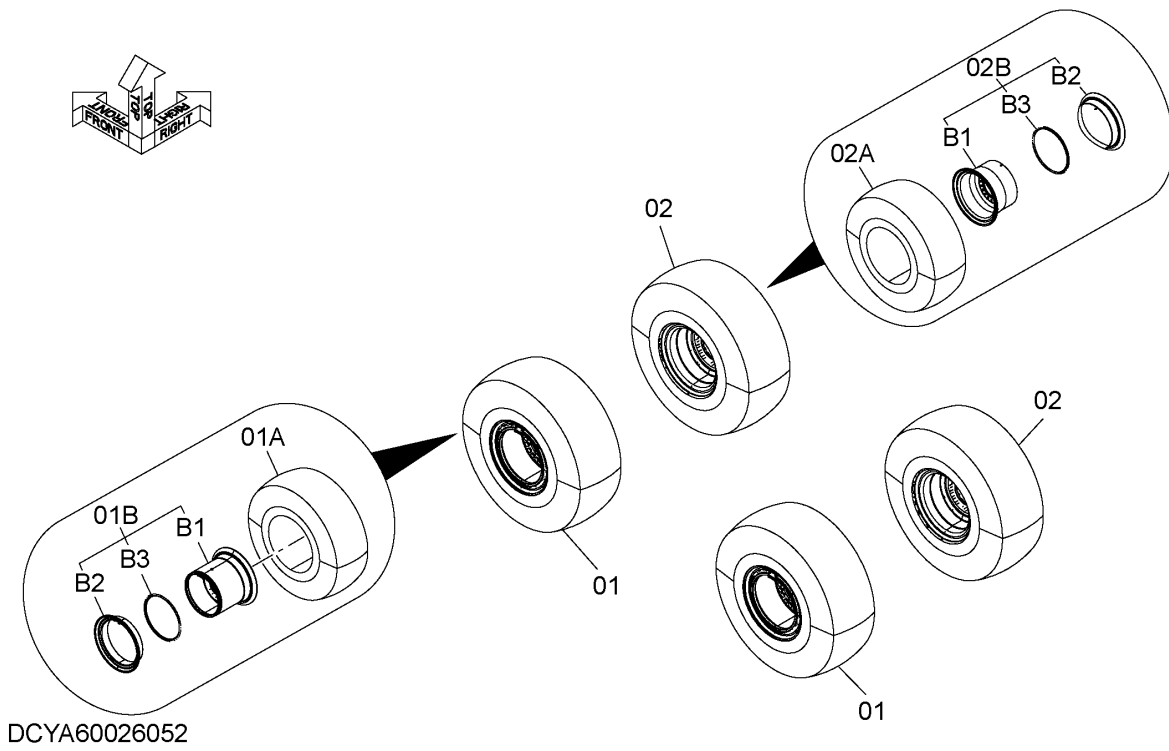
CODE: DCYA60024327-1

# BIAS TIRE バイアスタイヤ

Applicable Model (適用機種): -

Mark (記号): -

Serial No. (適用号機): 5001-



# BIAS TIRE

## バイアスタイヤ

Applicable Model (適用機種): -  
 Mark (記号): -  
 Serial No. (適用号機): 5001-

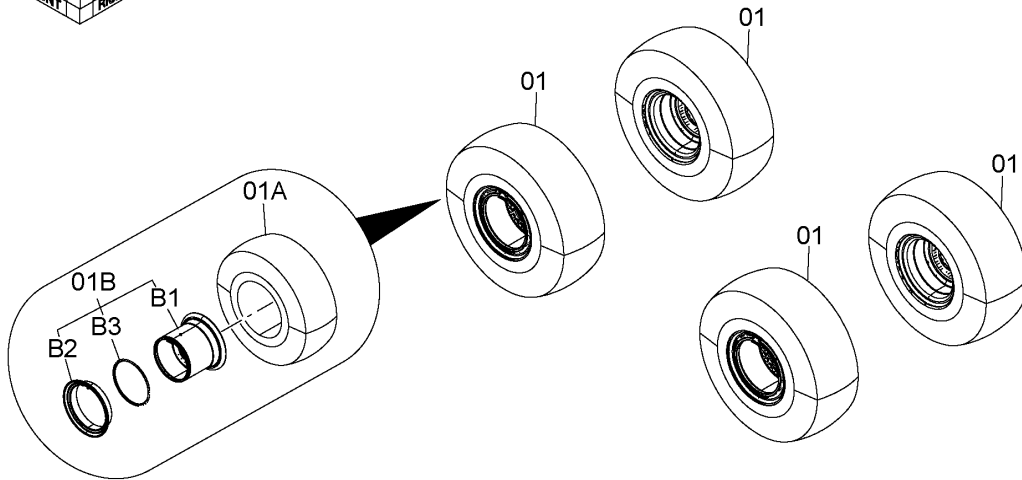
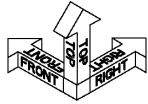
ITEM 符号	PART NO. 部品番号	PART NAME	部 品 名	Q' TY 数量	S. C サービスク コード	SERIAL NO. 適用号機	ICA 互 換 性	REPLACEABLE PART 代 替 部 品	
								PART NO. 部品番号	Q' TY 数量
01	YQYA60022487	ASSY, TIRE (20.5-25-12P-L2, BRIDGESTONE) (20.5-25-12P-L2, ブリヂストーン)	アッソ, タイヤ	2					
01A	YQYA00018002	* TIRE	* タイヤ	1					
01B	YQYA00013254	* RIM	* リム	1					
01B1	+++++	** RIM	** リム	1	D				
01B2	YQYA00036279	** FLANGE	** フランジ	1					
01B3	YQYA00036280	** RING, LOCK	** リング, ロック	1					
02	YQYA60022488	ASSY, TIRE (20.5-25-12P-L2, BRIDGESTONE) (20.5-25-12P-L2, ブリヂストーン)	アッソ, タイヤ	2					
02A	YQYA00018002	* TIRE	* タイヤ	1					
02B	YQYA00013254	* RIM	* リム	1					
02B1	+++++	** RIM	** リム	1	D				
02B2	YQYA00036279	** FLANGE	** フランジ	1					
02B3	YQYA00036280	** RING, LOCK	** リング, ロック	1					
01	YQYA60022489	ASSY, TIRE (20.5-25-12P-L2, YOKOHAMA) (20.5-25-12P-L2, ヨコハマ)	アッソ, タイヤ	2					
01A	YQYA00018004	* TIRE	* タイヤ	1					
01B	YQYA00013254	* RIM	* リム	1					
01B1	+++++	** RIM	** リム	1	D				
01B2	YQYA00036279	** FLANGE	** フランジ	1					
01B3	YQYA00036280	** RING, LOCK	** リング, ロック	1					
02	YQYA60022490	ASSY, TIRE (20.5-25-12P-L2, YOKOHAMA) (20.5-25-12P-L2, ヨコハマ)	アッソ, タイヤ	2					
02A	YQYA00018004	* TIRE	* タイヤ	1					
02B	YQYA00013254	* RIM	* リム	1					
02B1	+++++	** RIM	** リム	1	D				
02B2	YQYA00036279	** FLANGE	** フランジ	1					
02B3	YQYA00036280	** RING, LOCK	** リング, ロック	1					

CODE: DCYA60026052-2

PNDE60-1-1

BIAS TIRE (COMMON TO L, R)  
 バイアスタイヤ (左右共通)

Applicable Model (適用機種): -  
 Mark (記号): -  
 Serial No. (適用号機): 5001-



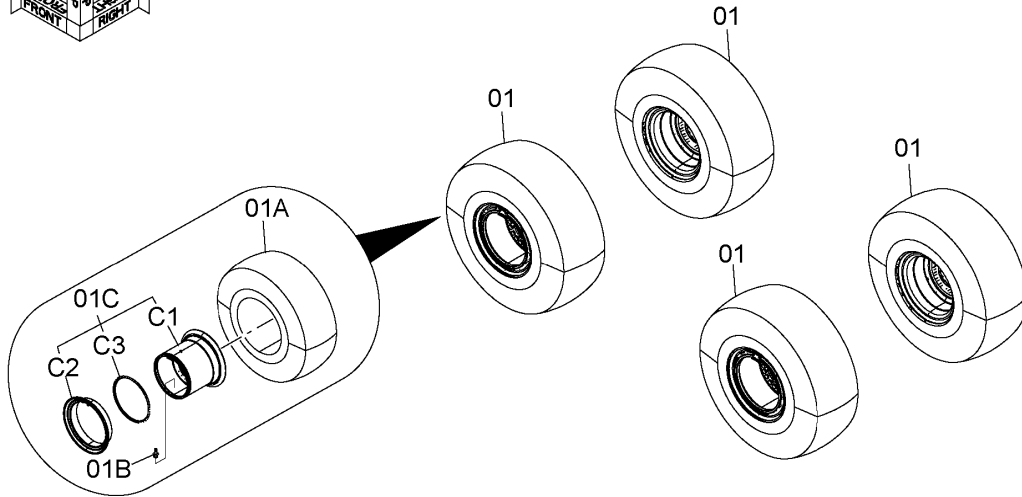
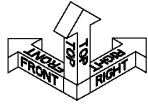
DCYA60026054

ITEM 符号	PART NO. 部品番号	PART NAME	部 品 名	Q' TY 数量	S. C サービ スコ ード	SERIAL NO. 適用号機	ICA 互 換 性	REPLACEABLE PART 代 替 部 品	
								PART NO. 部品番号	Q' TY 数量
01	YQYA60022497	ASSY. TIRE (20.5-25-12P-L3, BRIDGESTONE) (20.5-25-12P-L3, ブリヂェストーン)	アッシ、タイヤ	4					
01A	YQYA00001370	* TIRE	* タイヤ	1					
01B	YQYA00013254	* RIM	* リム	1					
01B1	+++++	** RIM	** リム	1	D				
01B2	YQYA00036279	** FLANGE	** フランジ	1					
01B3	YQYA00036280	** RING, LOCK	** リング, ロック	1					

CODE: DCYA60026054\_NDE60-1

RADIAL TIRE (COMMON TO L, R)  
ラジアルタイヤ (左右共通)

Applicable Model (適用機種): -  
Mark (記号): -  
Serial No. (適用号機): 5001-



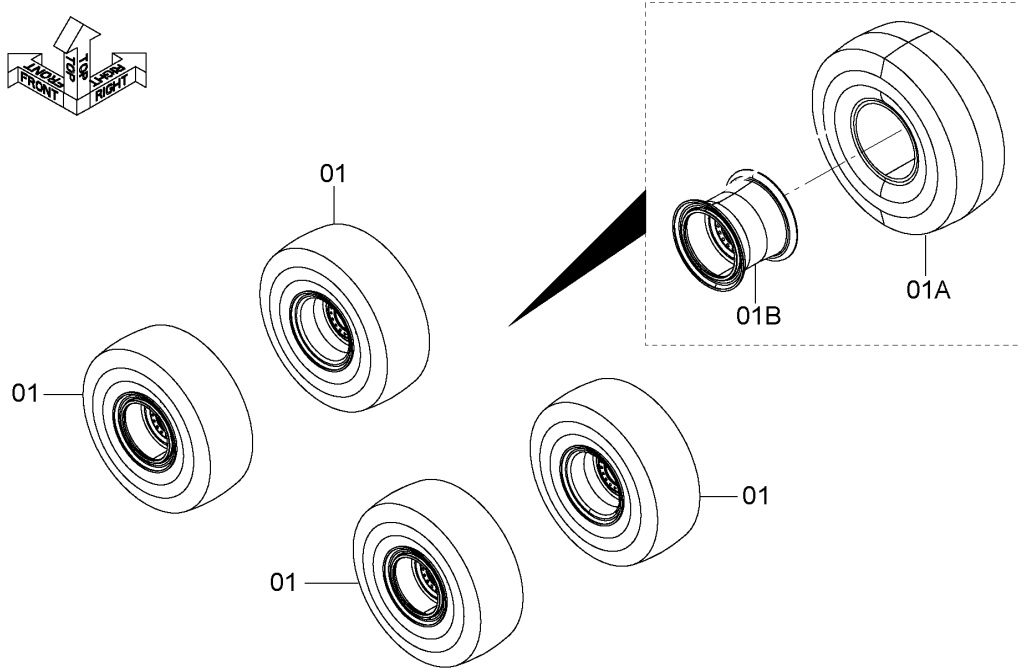
DCYA60026059

ITEM 符号	PART NO. 部品番号	PART NAME	部 品 名	Q' TY 数量	S. C サービ ス コ ー ド	SERIAL NO. 適用号機	ICA 互 換 性	REPLACEABLE PART 代 替 部 品	
								PART NO. 部品番号	Q' TY 数量
01	YQYA60022528	ASSY, TIRE (20. 5R25-L3-XHA2, MICHELIN) (20. 5R25-L3-XHA2, ミシュラン)	アッシ, タイヤ	4					
01A	YQYA00028820	* TIRE	* タイヤ	1					
01B	YQYA00028821	* VALVE, AIR	* バルブ, エア	1					
01C	YQYA00013254	* RIM	* リム	1					
01C1	+++++	** RIM	** リム	1	D				
01C2	YQYA00036279	** FLANGE	** フランジ	1					
01C3	YQYA00036280	** RING, LOCK	** リング, ロック	1					

CODE: DCYA60026059-1

RADIAL TIRE (COMMON TO L, R) (MONO-BLOCK RIM)  
ラジアルタイヤ (左右共通) (モノブロックリム)

Applicable Model (適用機種): -  
Mark (記号): -  
Serial No. (適用号機): 5001-



DCYA60026038

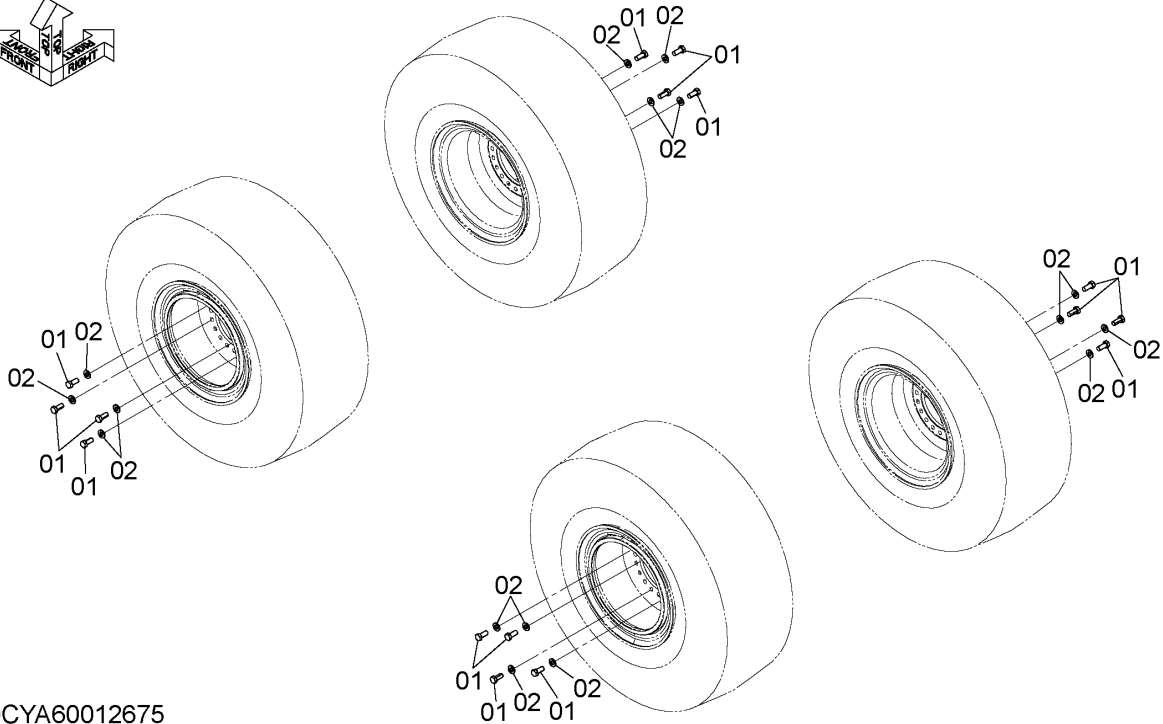
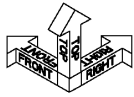
ITEM 符号	PART NO. 部品番号	PART NAME	部 品 名	Q' TY 数量	S. C サービスク コード	SERIAL NO. 適用号機	ICA 互 換 性	REPLACEABLE PART 代 替 部 品	
								PART NO. 部品番号	Q' TY 数量
01	YQYA60022527	ASSY. TIRE (20.5R25-L3, BRIDGESTONE) (20.5R25-L3, ブリヂェストン)	アッシー, タイヤ	4					
01A	YQYA00021640	* TIRE	* タイヤ	1					
01B	YQYA00013254	* RIM	* リム	1					

# TIRE SUPPORT タイヤ取付部品

Applicable Model (適用機種): -

Mark (記号): -

Serial No. (適用号機): 5001-



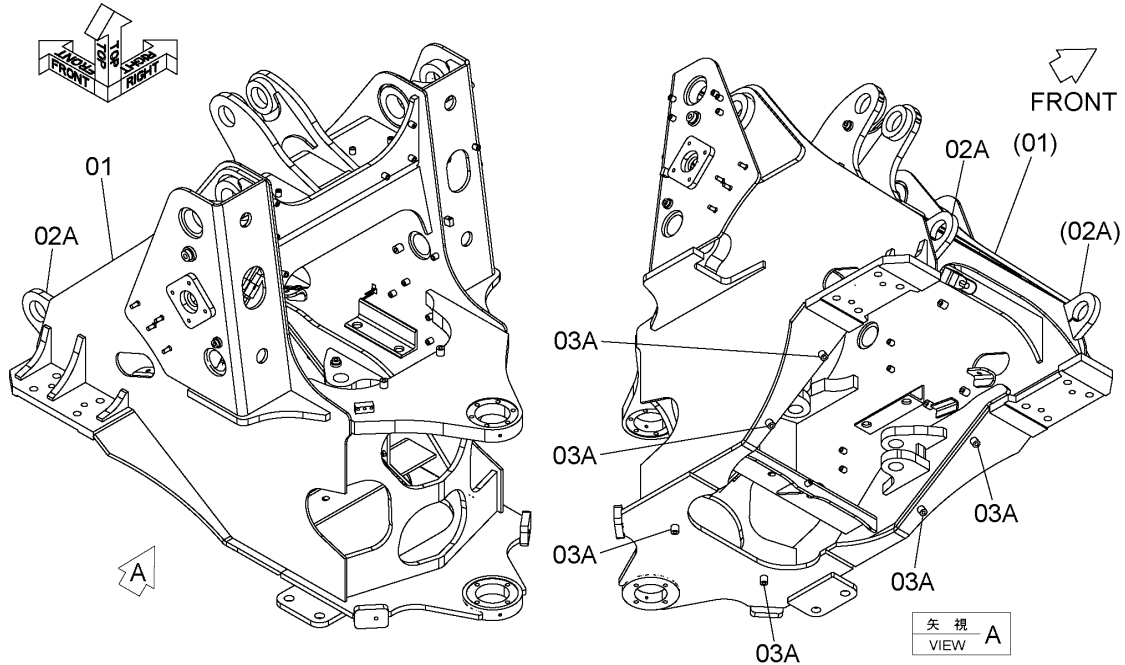
DCYA60012675

ITEM 符号	PART NO. 部品番号	PART NAME	部 品 名	Q' TY 数量	S. C サービ スコ ット	SERIAL NO. 適用号機	ICA 互 換 性	REPLACEABLE PART 代 替 部 品	
								PART NO. 部品番号	Q' TY 数量
01	YQ0110624055	BOLT	ボルト	52					
02	YQJ222024	WASHER	ワッシャ	52					

CODE: DCYA60022589-1

# FRONT FRAME (WITH LIFTING LUG) フロントフレーム (吊り金具付)

Applicable Model (適用機種): -  
Mark (記号): -  
Serial No. (適用号機): 5001-



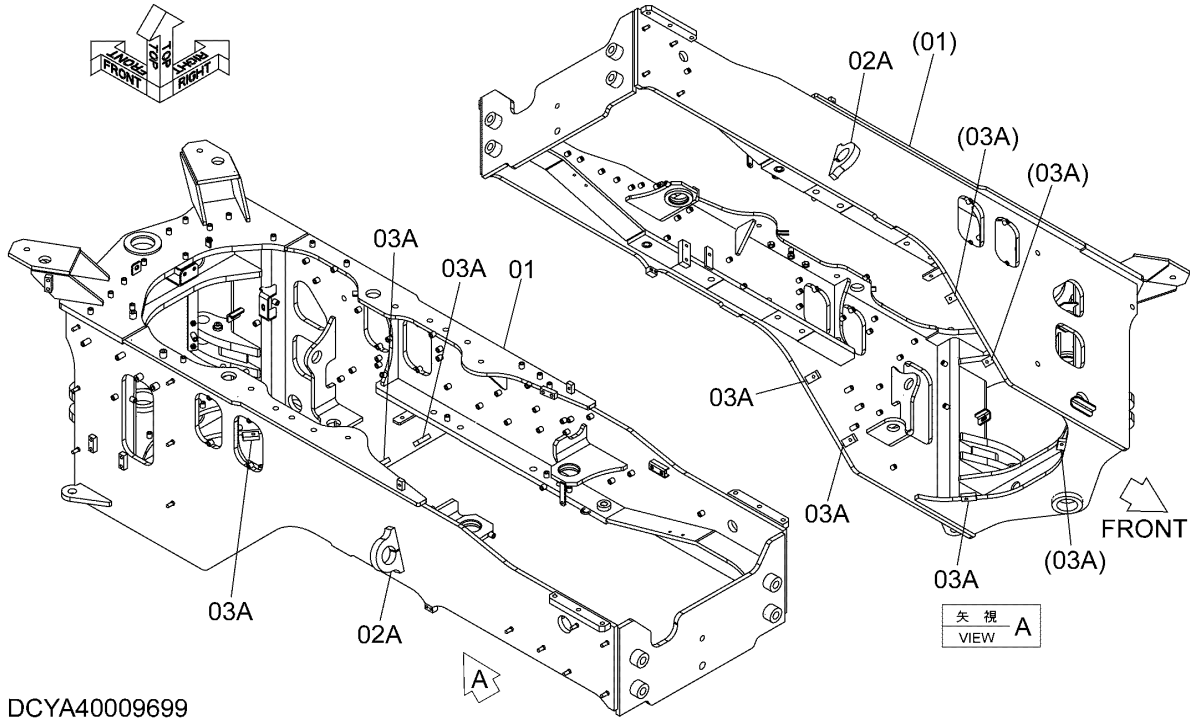
DCYA40015846

ITEM 符号	PART NO. 部品番号	PART NAME	部 品 名	Q' TY 数量	S. C サービスク コード	SERIAL NO. 適用号機	ICA 互 換 性	REPLACEABLE PART 代替部品	
								PART NO. 部品番号	Q' TY 数量
	YQYA40015846	FRAME, FRONT	フレーム, フロント	1					
01	+++++	* FRAME, FRONT	* フレーム, フロント	1	D				
02	+++++	* ADD, FRAME	* カコウス <sup>°</sup> , フレーム	1	D				
02A	YQ563C612001	** LUG, LIFTING	** ラグ <sup>°</sup> , リフティング <sup>°</sup>	2	W				
03	+++++	* ADD, FRAME	* カコウス <sup>°</sup> , フレーム	1	D				
03A	YQ0143212025	** SEAT, SCREW	** シート, スクリュー	6	W				

CODE: DCYA40015846-2

# REAR FRAME (WITH LIFTING LUG) リアフレーム (吊り金具付)

Applicable Model (適用機種): -  
Mark (記号): -  
Serial No. (適用号機): 5001-



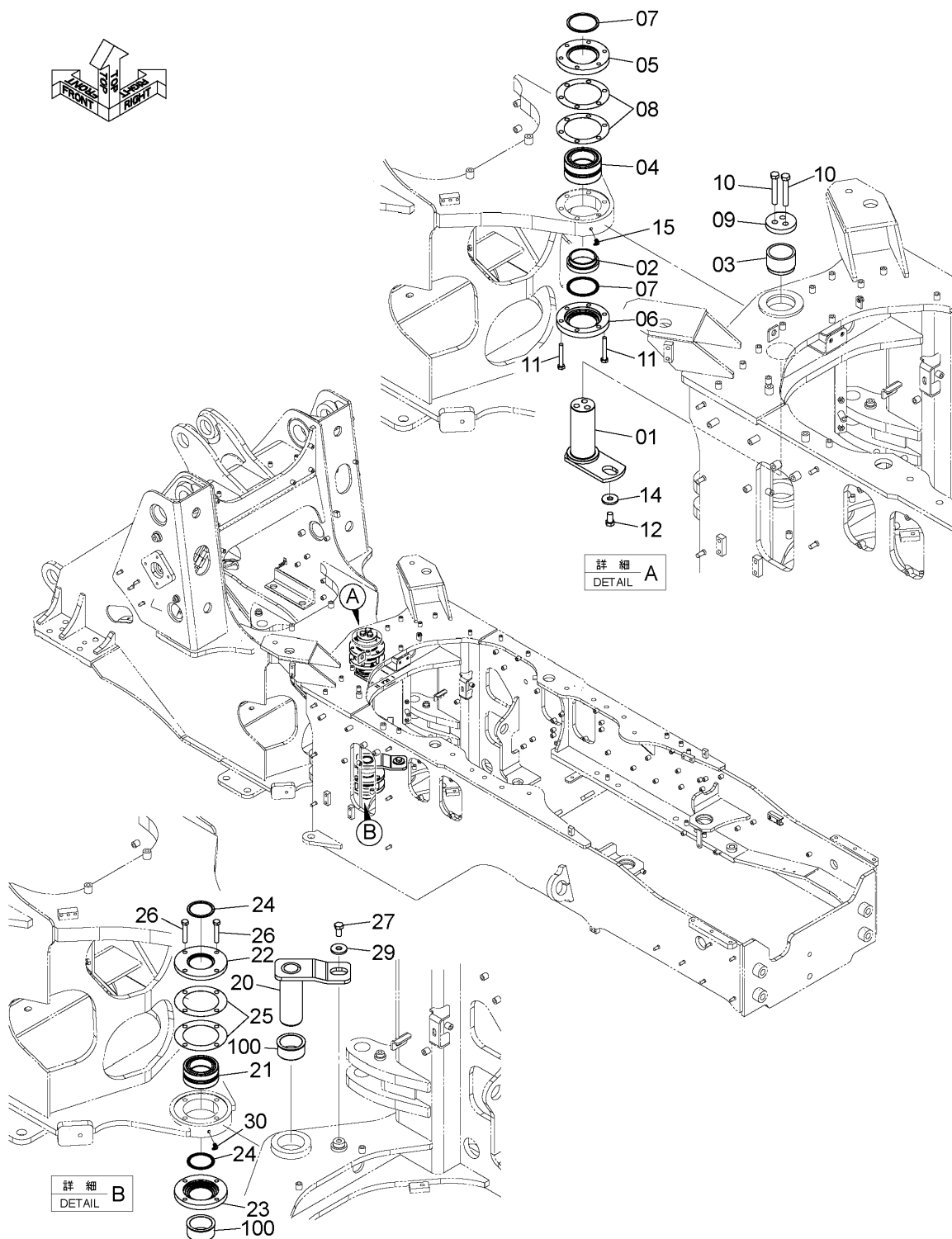
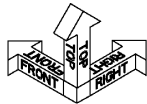
DCYA40009699

ITEM 符号	PART NO. 部品番号	PART NAME	部 品 名	Q' TY 数量	S. C サービ <sup>ス</sup> コ <sup>ド</sup>	SERIAL NO. 適用号機	ICA 互 換 性	REPLACEABLE PART 代 替 部 品	
								PART NO. 部品番号	Q' TY 数量
	YQYA40009699	FRAME, REAR	フレーム, リア	1					
01	+++++	* FRAME, REAR	* フレーム, リア	1	D				
02	+++++	* ADD, FRAME	* カコウ <sup>ス</sup> , フレーム	1	D				
02A	YQ563F612021	** LUG, LIFTING	** ラグ <sup>ス</sup> , リフティ <sup>ング</sup>	2	W				
03	+++++	* ADD, FRAME	* カコウ <sup>ス</sup> , フレーム	1	D				
03A	YQ563C612031	** SEAT, SCREW	** シ <sup>ート</sup> , スクリ <sup>ュ</sup>	6	W				

CODE: DCYA40009699-2

# FRAME PARTS (1) フレーム用品 (1)

Applicable Model (適用機種): -  
Mark (記号): -  
Serial No. (適用号機): 5001-



DCYA60025927

CODE: DCYA60025927-1

FRAME PARTS (1)  
フレイム用品 (1)

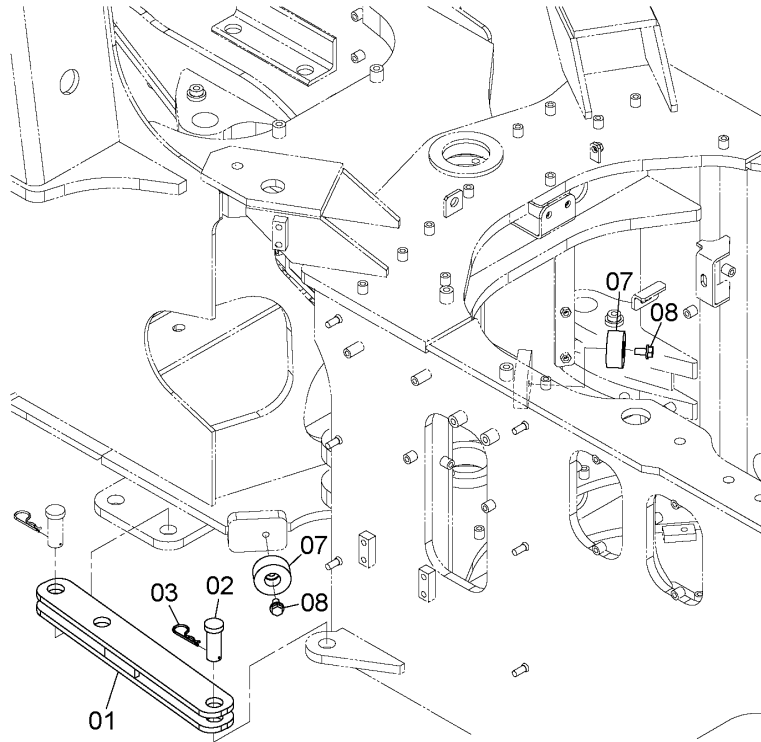
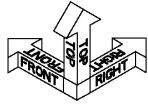
Applicable Model (適用機種): -  
Mark (記号): -  
Serial No. (適用号機): 5001-

ITEM 符号	PART NO. 部品番号	PART NAME	部 品 名	Q' TY 数量	S. C サービスク コード	SERIAL NO. 適用号機	ICA 互 換 性	REPLACEABLE PART 代 替 部 品	
								PART NO. 部品番号	Q' TY 数量
01	YQYA40009822	PIN	ピン	1					
02	YQYA00013935	BUSHING	ブッシング	1					
03	YQYA00013934	BUSHING	ブッシング	1					
04	YQ263E613161	BEARING	ベアリング	1					
05	YQYA00013932	COVER, BEARING	カバー, ベアリング	1					
06	YQYA00013933	COVER, BEARING	カバー, ベアリング	1					
07	YQ5609775211	SEAL	シール	2					
08	YQ263E613111	SPACER (t=0.4mm)	スペーサ (t=0.4mm)	2	R				
09	YQYA00013936	GAP	キャップ	1					
10	YQJ901600	BOLT	ボルト	3					
11	YQJ901280	BOLT	ボルト	6					
12	YQJ901630	BOLT	ボルト	1					
14	YQ2660872321	WASHER	ワッシャ	1					
15	YQ0490100160	FITTING	フィッティング	1					
20	YQYA40009823	PIN	ピン	1					
21	YQYA00013169	BEARING, ROL.	ベアリング, ローラ	1					
22	YQYA00013984	COVER, BEARING	カバー, ベアリング	1					
23	YQYA00013985	COVER, BEARING	カバー, ベアリング	1					
24	YQYA00013148	SEAL	シール	2					
25	YQYA00013987	SPACER (t=0.4mm)	スペーサ (t=0.4mm)	2	R				
26	YQJ901270	BOLT	ボルト	4					
27	YQJ901630	BOLT	ボルト	1					
29	YQ2660872321	WASHER	ワッシャ	1					
30	YQ0490100160	FITTING	フィッティング	1					
100	YQYA00014044	BUSHING	ブッシング	2					

CODE: DCYA60025927-1

FRAME PARTS (2)  
 フレーム用品 (2)

Applicable Model (適用機種): -  
 Mark (記号): -  
 Serial No. (適用号機): 5001-



DCYA60025925

ITEM 符号	PART NO. 部品番号	PART NAME	部 品 名	Q' TY 数量	S. C サービ スコ ード	SERIAL NO. 適用号機	ICA 互 換 性	REPLACEABLE PART 代替部品	
								PART NO. 部品番号	Q' TY 数量
01	YQYA40009114	LINK	リンク	1					
02	YQ2680612851	PIN	ピン	2					
03	YQ2660613251	PIN	ピン	2					
07	YQ2640612941	RUBBER	ラバー	2					
08	YQJ271225	BOLT, W/WASHER	ボルト (ワッシャー付)	2	D				

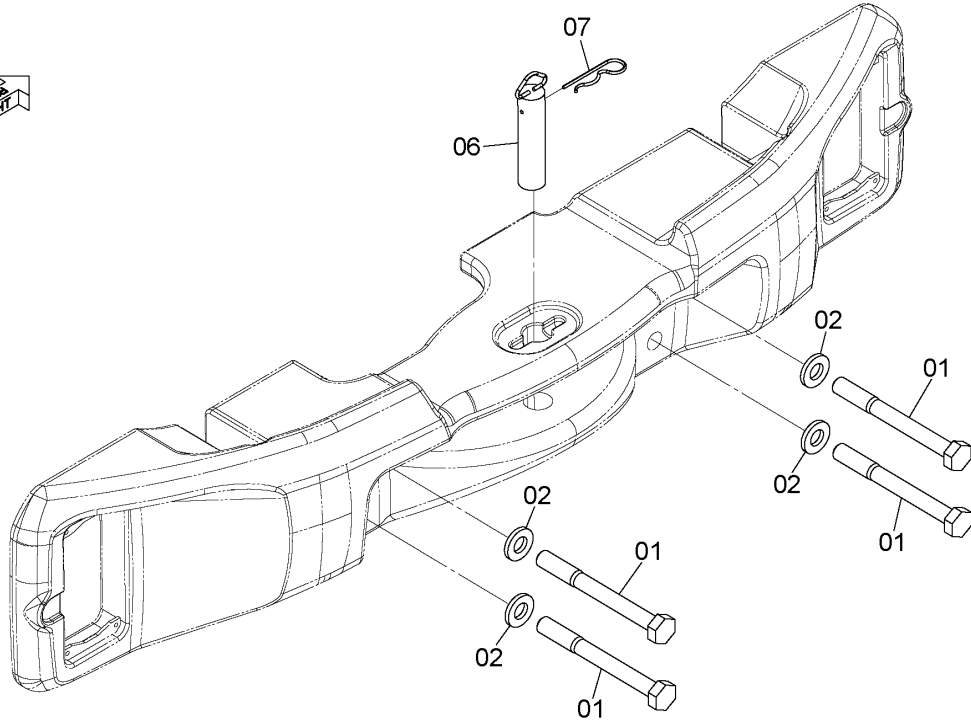
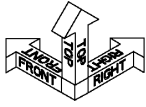
CODE: DCYA60025925-1

# COUNTERWEIGHT SUPPORT カウンタウエイト取付部品

Applicable Model (適用機種): -

Mark (記号): -

Serial No. (適用号機): 5001-



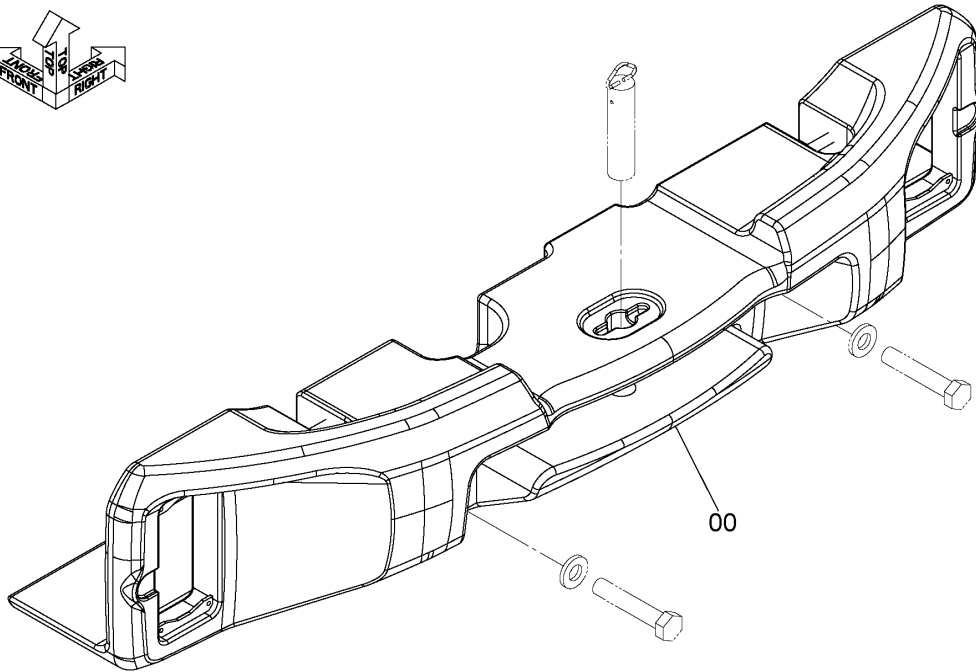
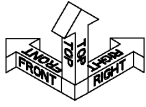
DCYA60023639

ITEM 符号	PART NO. 部品番号	PART NAME	部 品 名	Q' TY 数量	S. C サービスク コード	SERIAL NO. 適用号機	ICA 互 換 性	REPLACEABLE PART 代 替 部 品	
								PART NO. 部品番号	Q' TY 数量
01	YQJ923023	BOLT	ボルト	4					
02	YQJ222030	WASHER	ワッシャ	4					
06	YQ263G630021	PIN	ピン	1					
07	YQ2638912431	PIN	ピン	1					

CODE: DCYA60023639-1

# COUNTERWEIGHT カウンタウエイト

Applicable Model (適用機種): -  
Mark (記号): -  
Serial No. (適用号機): 5001-



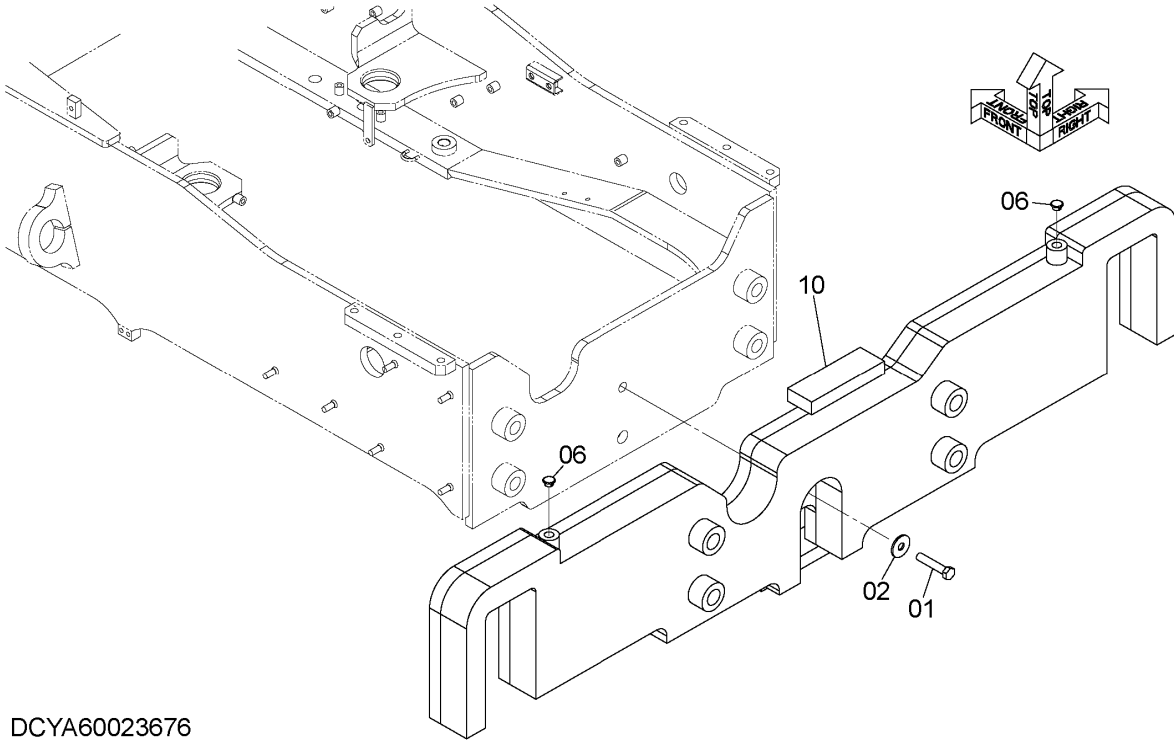
DCYA40008924

ITEM 符号	PART NO. 部品番号	PART NAME	部 品 名	Q' TY 数量	S. C サービ スコ ード	SERIAL NO. 適用号機	ICA 互 換 性	REPLACEABLE PART 代替部品	
								PART NO. 部品番号	Q' TY 数量
00	YQYA40008924	WEIGHT, COUNTER (1.04t)	ウエイト, カウンタ (1.04t)	1					

CODE: DCYA40008924-1

# ADDITIONAL COUNTERWEIGHT 追加カウンタウエイト

Applicable Model (適用機種): -  
Mark (記号): -  
Serial No. (適用号機): 5001-



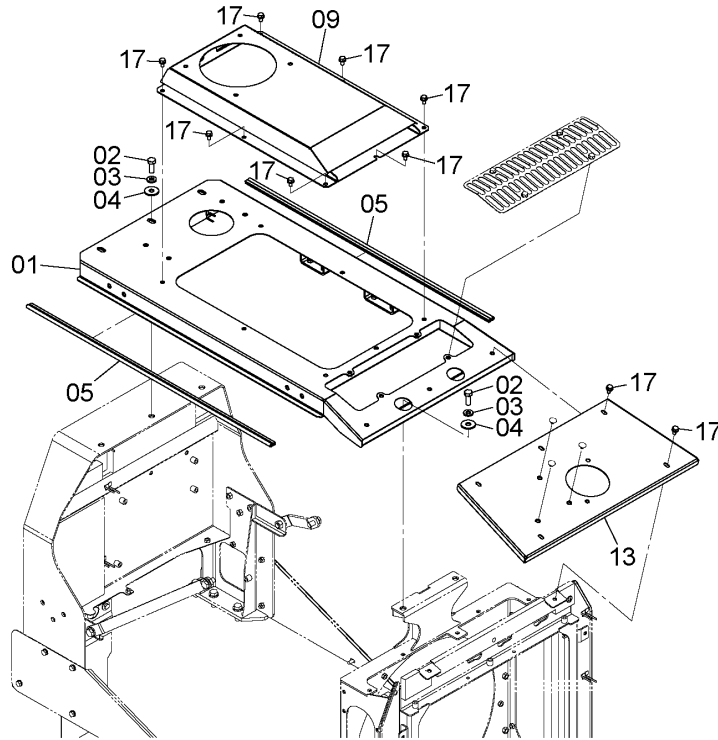
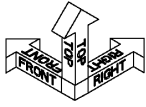
DCYA60023676

ITEM 符号	PART NO. 部品番号	PART NAME	部 品 名	Q' TY 数量	S. C サービスク コード	SERIAL NO. 適用号機	ICA 互 換 性	REPLACEABLE PART 代替部品	
								PART NO. 部品番号	Q' TY 数量
01	YQJ901680	BOLT	ボルト	1					
02	YQJ217085	WASHER	ワッシャ	1					
06	YQ3396221116	PLUG	プラグ	2					
10	YQYA40009963	WEIGHT, COUNTER (0.46t)	ウエイト, カウンタ (0.46t)	1					

CODE: DCYA60023676-1

# ENGINE COVER (1) エンジンカバー (1)

Applicable Model (適用機種): -  
Mark (記号): -  
Serial No. (適用号機): 5001-



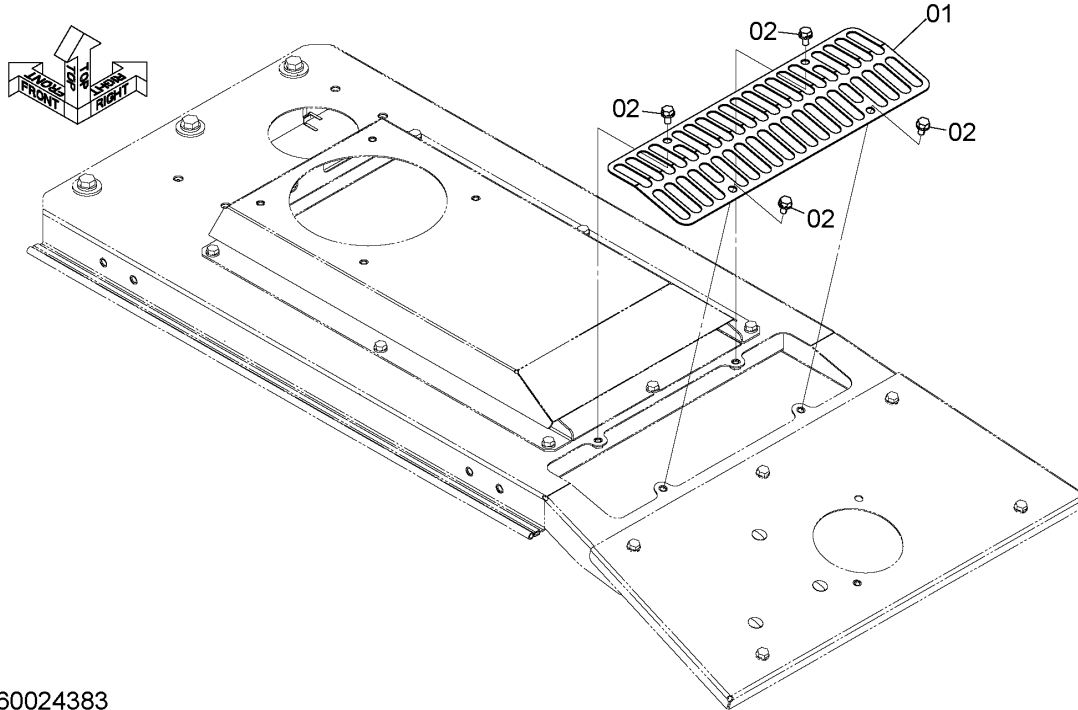
DCYA60024320

ITEM 符号	PART NO. 部品番号	PART NAME	部 品 名	Q' TY 数量	S. C サービスク コード	SERIAL NO. 適用号機	ICA 互 換 性	REPLACEABLE PART 代 替 部 品	
								PART NO. 部品番号	Q' TY 数量
01	YQYA40009296	COVER, ENGINE	カバー, エンジン	1					
02	YQJ901640	BOLT	ボルト	5					
03	YQJ222016	WASHER	ワッシャ	5					
04	YQ2660652701	WASHER	ワッシャ	5					
05	YQ4460534	SEAL	シール	2					
09	YQYA40011926	COVER	カバー	1					
13	YQYA40009162	COVER, REAR	カバー, リア	1					
17	YQJ271020	BOLT, W/WASHER	ボルト (ワッシャ付)	12	D				

CODE: DCYA60024320-1

# ENGINE COVER (2) エンジンカバー (2)

Applicable Model (適用機種): -  
Mark (記号): -  
Serial No. (適用号機): 5001-



DCYA60024383

ITEM 符号	PART NO. 部品番号	PART NAME	部 品 名	Q' TY 数量	S. C サービスク コード	SERIAL NO. 適用号機	ICA 互 換 性	REPLACEABLE PART 代 替 部 品	
								PART NO. 部品番号	Q' TY 数量
01	YQYA00014579	COVER	カバ ー	1					
02	YQJ271020	BOLT, W/WASHER	ボ ルト (ワッシャ付)	4	D				

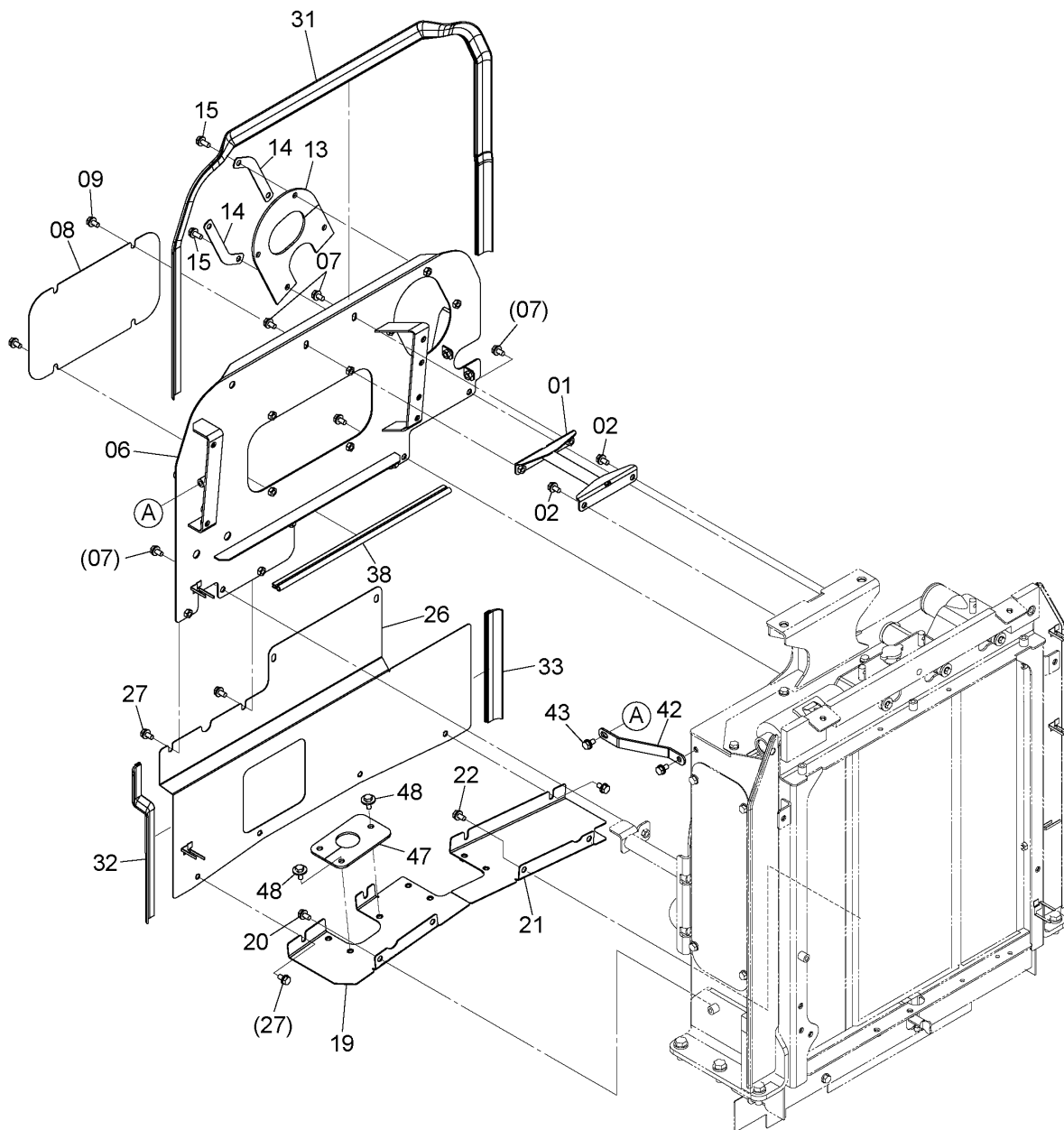
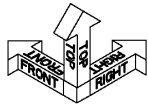
CODE: DCYA60024383-1

# PARTITION COVER パーティションカバー

Applicable Model (適用機種): -

Mark (記号): -

Serial No. (適用号機): 5001-



DCYA60026943

CODE: DCYA60026943-1

# PARTITION COVER

## パーティションカバー

Applicable Model (適用機種): -

Mark(記号): -

Serial No. (適用号機): 5001-

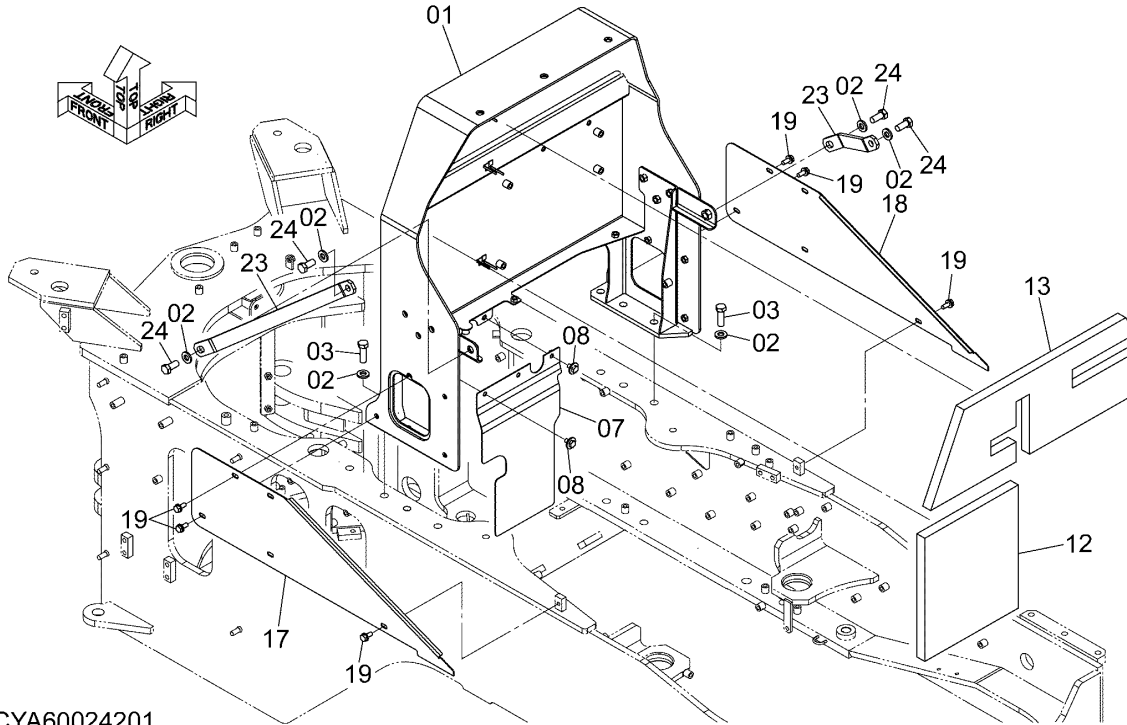
ITEM 符号	PART NO. 部品番号	PART NAME	部 品 名	Q' TY 数量	S. C サービスク コード	SERIAL NO. 適用号機	ICA 互 換 性	REPLACEABLE PART 代 替 部 品	
								PART NO. 部品番号	Q' TY 数量
01	YQYA40017449	BRACKET	ブ ラケッ ト	1					
02	YQJ271020	BOLT, W/WASHER	ボ ルト (ワッシャ付)	2	D				
06	YQYA40010405	COVER	カハ ー	1					
07	YQJ271020	BOLT, W/WASHER	ボ ルト (ワッシャ付)	5	D				
08	YQYA00028252	COVER	カハ ー	1					
09	YQJ271020	BOLT, W/WASHER	ボ ルト (ワッシャ付)	4	D				
13	YQYA00027724	RUBBER	ラバ ー	1					
14	YQYA00027721	PLATE	プ レー ト	2					
15	YQJ271025	BOLT, W/WASHER	ボ ルト (ワッシャ付)	4	D				
19	YQYA40017763	COVER	カハ ー	1					
20	YQJ271020	BOLT, W/WASHER	ボ ルト (ワッシャ付)	2	D				
21	YQYA40017764	COVER	カハ ー	1					
22	YQJ271020	BOLT, W/WASHER	ボ ルト (ワッシャ付)	2	D				
26	YQYA40017700	COVER	カハ ー	1					
27	YQJ271020	BOLT, W/WASHER	ボ ルト (ワッシャ付)	8	D				
31	YQYA00028425	SEAL	シー ル	1					
32	YQYA00028426	SEAL	シー ル	1					
33	YQYA00028427	SEAL	シー ル	1					
38	YQ4461416	SEAL	シー ル	1					
42	YQYA00028266	BRACKET	ブ ラケッ ト	1					
43	YQJ271020	BOLT, W/WASHER	ボ ルト (ワッシャ付)	2	D				
47	YQYA00028430	RUBBER	ラバ ー	1					
48	YQJ281025	BOLT, W/WASHER	ボ ルト (ワッシャ付)	3	D				

CODE: DCYA60026943-1

PNDE60-1-1

# ENGINE COVER SUPPORT エンジンカバーサポート

Applicable Model (適用機種): -  
Mark (記号): -  
Serial No. (適用号機): 5001-



DCYA60024201

ITEM 符号	PART NO. 部品番号	PART NAME	部 品 名	Q' TY 数量	S. C サービスク コード	SERIAL NO. 適用号機	ICA 互 換 性	REPLACEABLE PART 代替部品	
								PART NO. 部品番号	Q' TY 数量
01	YQYA40019734	SUPPORT	サポ-ト	1					
02	YQJ222016	WASHER	ワッシャ	10					
03	YQJ901650	BOLT	ボ-ルト	6					
07	YQYA00014701	COVER	カバ-	1					
08	YQJ281020	BOLT, W/WASHER	ボ-ルト (ワッシャ付)	3	D				
12	YQ4668417	SEAL	シ-ル	1					
13	YQYA00031257	SEAL	シ-ル	1					
17	YQYA00013727	COVER	カバ-	1					
18	YQYA00013728	COVER	カバ-	1					
19	YQJ271025	BOLT, W/WASHER	ボ-ルト (ワッシャ付)	10	D				
23	YQYA00023978	BRACKET	ブ-ラケツト	2					
24	YQJ901635	BOLT	ボ-ルト	4					

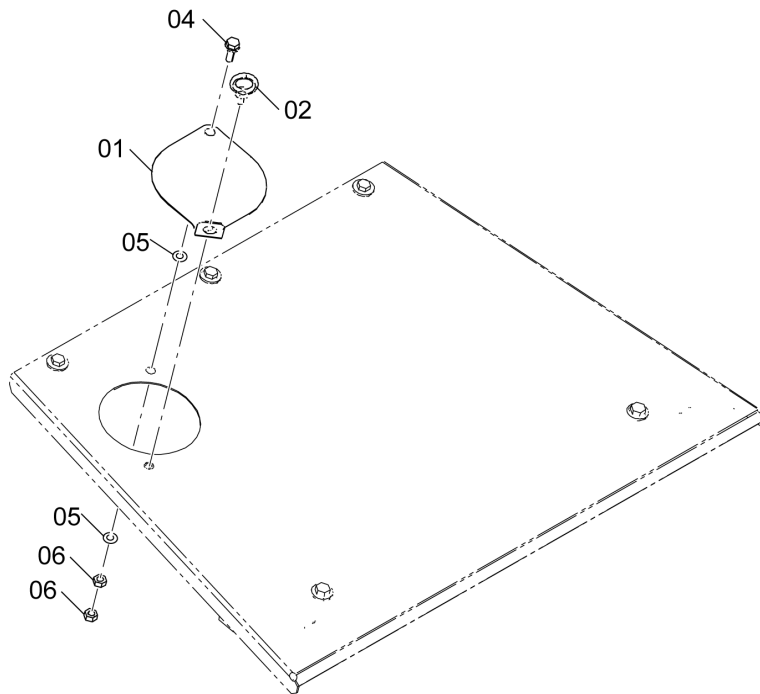
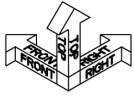
CODE: DCYA60024201-1

# RADIATOR COVER ラジエータカバー

Applicable Model (適用機種): -

Mark (記号): -

Serial No. (適用号機): 5001-



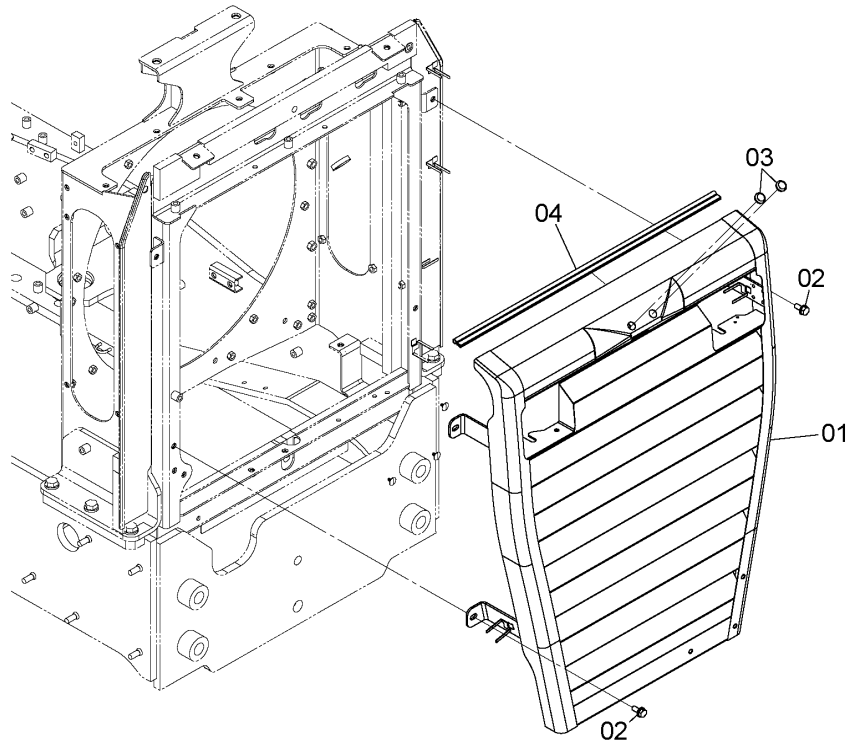
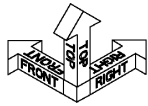
DCYA60013471

ITEM 符号	PART NO. 部品番号	PART NAME	部 品 名	Q' TY 数量	S. C サービスクォット	SERIAL NO. 適用号機	ICA 互換性	REPLACEABLE PART 代替部品	
								PART NO. 部品番号	Q' TY 数量
01	YQ5619053471	COVER	カバー	1					
02	YQ2662652011	BOLT, EYE	ボルト, アイ	1					
04	YQJ271030	BOLT, W/WASHER	ボルト (ワッシャ付)	1	D				
05	YQA590110	WASHER, PLANE	ワッシャ, プレーン	2					
06	YQJ950010	NUT	ナット	2					

CODE: DCYA60013471-1

# REAR GRILL リアグリル

Applicable Model (適用機種): -  
Mark (記号): -  
Serial No. (適用号機): 5001-



DCYA60023851

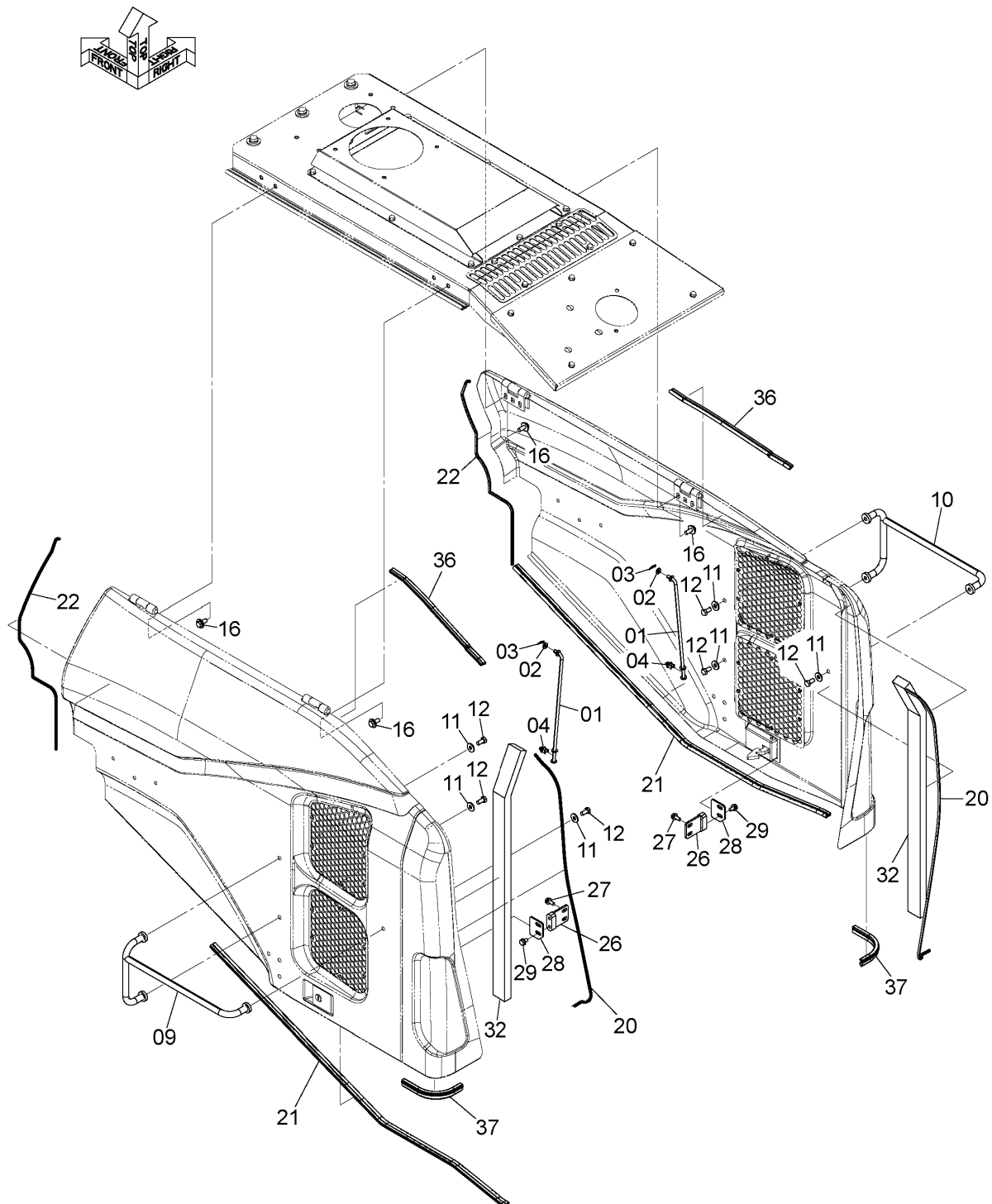
ITEM 符号	PART NO. 部品番号	PART NAME	部 品 名	Q' TY 数量	S. C サ-ビ-ス コ-ド	SERIAL NO. 適用号機	ICA 互 換 性	REPLACEABLE PART 代 替 部 品	
								PART NO. 部品番号	Q' TY 数量
01	YQYA40011824	GRILLE	グ-リル	1					
02	YQJ271025	BOLT, W/WASHER	ボ-ルト (ワッシャ付)	4	D				
03	YQ5660058461	BUSHING, RUBBER	ブ-ッシング, ラバ-	2					
04	YQ4408495	SEAL	シ-ル	1					

CODE: DCYA60023851-1



# SIDE PANEL (1) サイドパネル (1)

Applicable Model (適用機種): -  
Mark (記号): -  
Serial No. (適用号機): 5001-



DCYA60023737

CODE: DCYA60023737-1

SIDE PANEL (1)  
サイドパネル (1)

Applicable Model (適用機種): -  
Mark (記号): -  
Serial No. (適用号機): 5001-

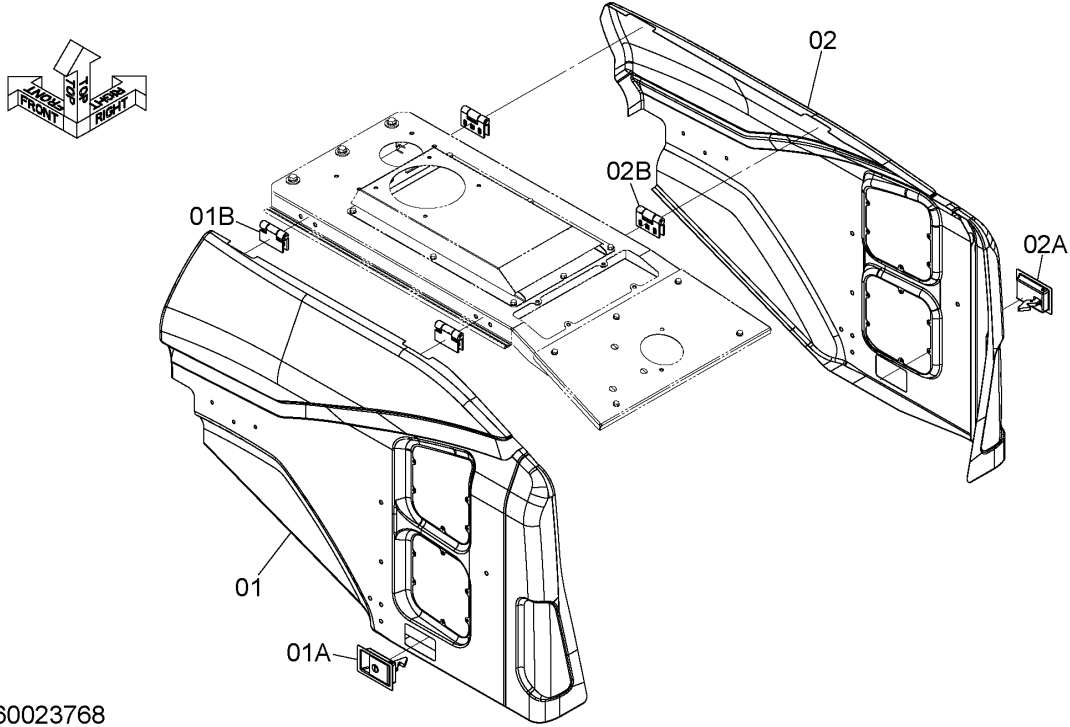
ITEM 符号	PART NO. 部品番号	PART NAME	部 品 名	Q' TY 数量	S. C サービスク コード	SERIAL NO. 適用号機	ICA 互 換 性	REPLACEABLE PART 代 替 部 品	
								PART NO. 部品番号	Q' TY 数量
01	YQ263E642121	ROD	ロッド	2					
02	YQA590110	WASHER, PLANE	ワッシャ, フレーン	2					
03	YQ2606742091	PIN	ピン	2					
04	YQ3016261115	HOLDER	ホルダ	2					
09	YQYA40014504	HANDRAIL	ハンドレール	1					
10	YQYA40014505	HANDRAIL	ハンドレール	1					
11	YQ449490	WASHER, PLANE	ワッシャ, フレーン	6					
12	YQJ901225	BOLT	ボルト	6					
16	YQJ281230	BOLT, W/WASHER	ボルト (ワッシャ付)	8	D				
20	YQ4417962	TRIM	トリム	2					
21	YQ4446782	SEAL	シール	2					
22	YQYA00012446	TRIM	トリム	2					
26	YQYA40018640	BRACKET	ブラケット	2					
27	YQJ271025	BOLT, W/WASHER	ボルト (ワッシャ付)	4	D				
28	YQYA00029454	PLATE	プレート	2					
29	YQJ271020	BOLT, W/WASHER	ボルト (ワッシャ付)	4	D				
32	YQYA00014724	SEAL	シール	2					
36	YQ4652808	WEATHER-STRIP	ウェザーストリップ	2					
37	YQ2665642241	SEAL	シール	2					

CODE: DCYA60023737-1

PNDE60-1-1

SIDE PANEL (2)  
 サイドパネル (2)

Applicable Model (適用機種): -  
 Mark (記号): -  
 Serial No. (適用号機): 5001-



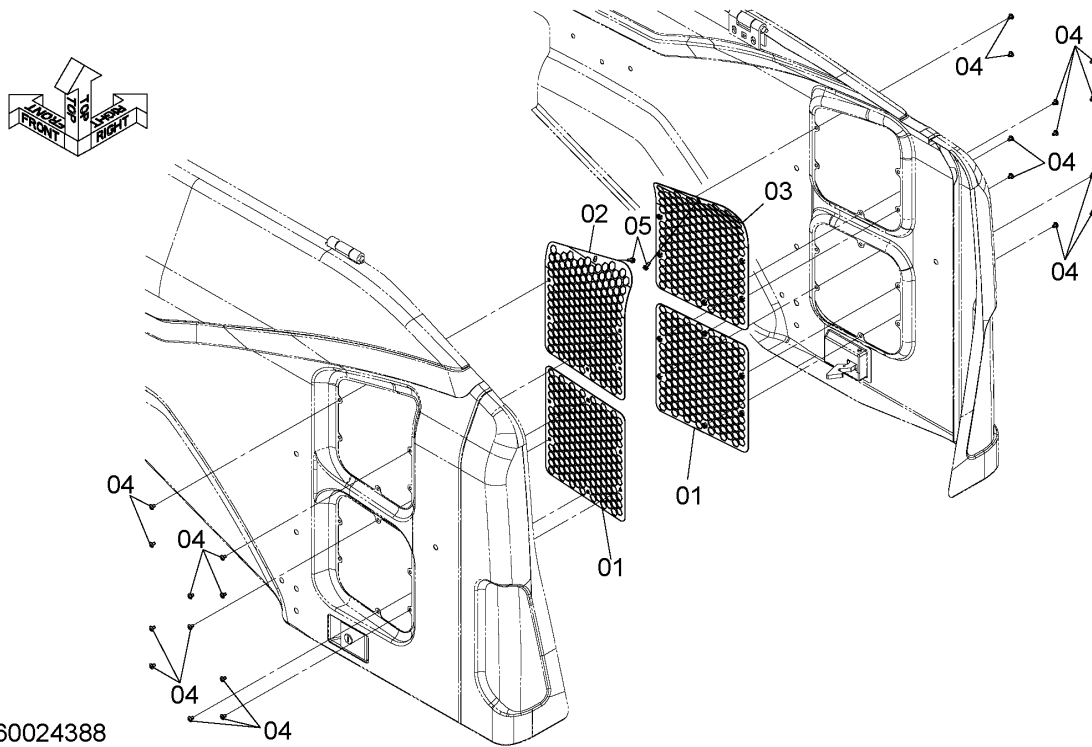
DCYA60023768

ITEM 符号	PART NO. 部品番号	PART NAME	部 品 名	Q' TY 数量	S. C サービ ス コ ー ド	SERIAL NO. 適用号機	ICA 互 換 性	REPLACEABLE PART 代 替 部 品	
								PART NO. 部品番号	Q' TY 数量
01	YQYA40018107	COVER, SIDE (LH)	カハ <sup>°</sup> -, サイ ド <sup>°</sup> (LH)	1					
01A	YQYA00006120	* LOCK	* ロック	1	W				
01B	YQYA00017834	* HINGE	* ヒンジ	2	W				
02	YQYA40018108	COVER, SIDE (RH)	カハ <sup>°</sup> -, サイ ド <sup>°</sup> (RH)	1					
02A	YQYA00006120	* LOCK	* ロック	1	W				
02B	YQYA00017834	* HINGE	* ヒンジ	2	W				

CODE: DCYA60023768-1

# SIDE PANEL (3) サイドパネル (3)

Applicable Model (適用機種): -  
Mark (記号): -  
Serial No. (適用号機): 5001-



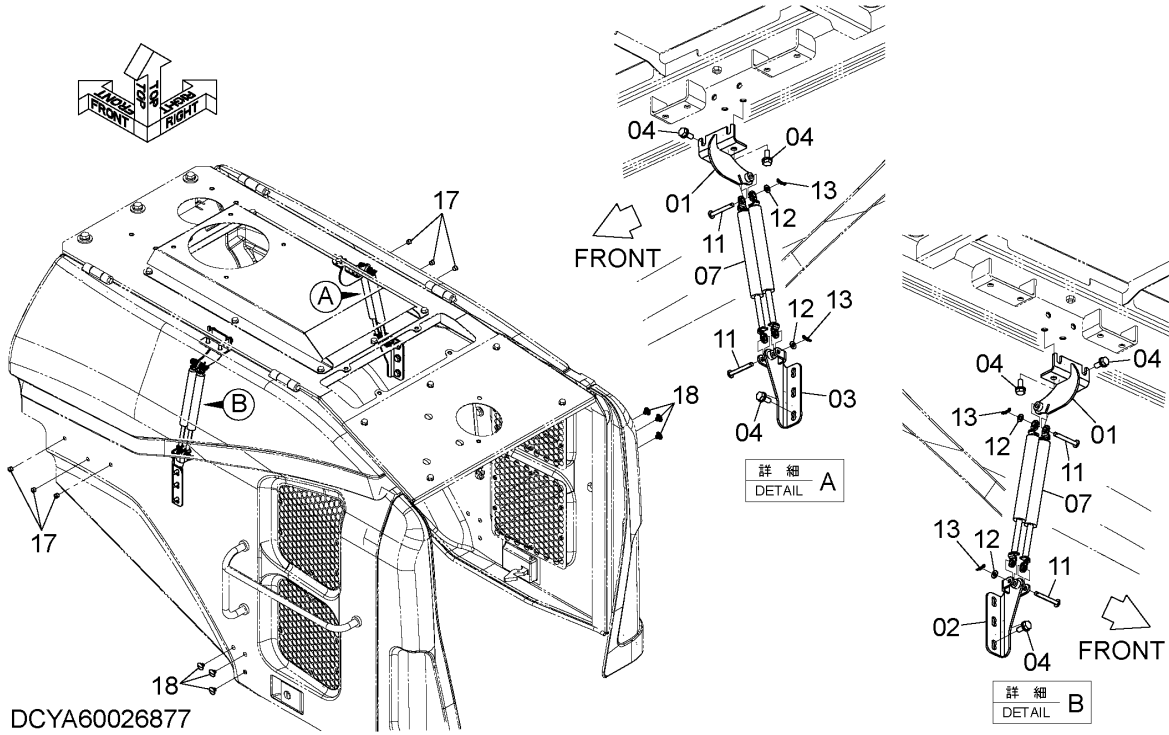
DCYA60024388

ITEM 符号	PART NO. 部品番号	PART NAME	部 品 名	Q' TY 数量	S. C サービ スコ ット	SERIAL NO. 適用号機	ICA 互 換 性	REPLACEABLE PART 代 替 部 品	
								PART NO. 部品番号	Q' TY 数量
01	YQYA40010645	PLATE	プレート	2					
02	YQYA40010646	PLATE	プレート	1					
03	YQYA40010647	PLATE	プレート	1					
04	YQJ650610	SCREW	スクリュー	22					
05	YQJ260616	BOLT, W/WASHER	ボルト (ワッシャー付)	2	D				

CODE: DCYA60024388-1

# GAS SPRING ガススプリング

Applicable Model (適用機種): -  
Mark (記号): -  
Serial No. (適用号機): 5001-

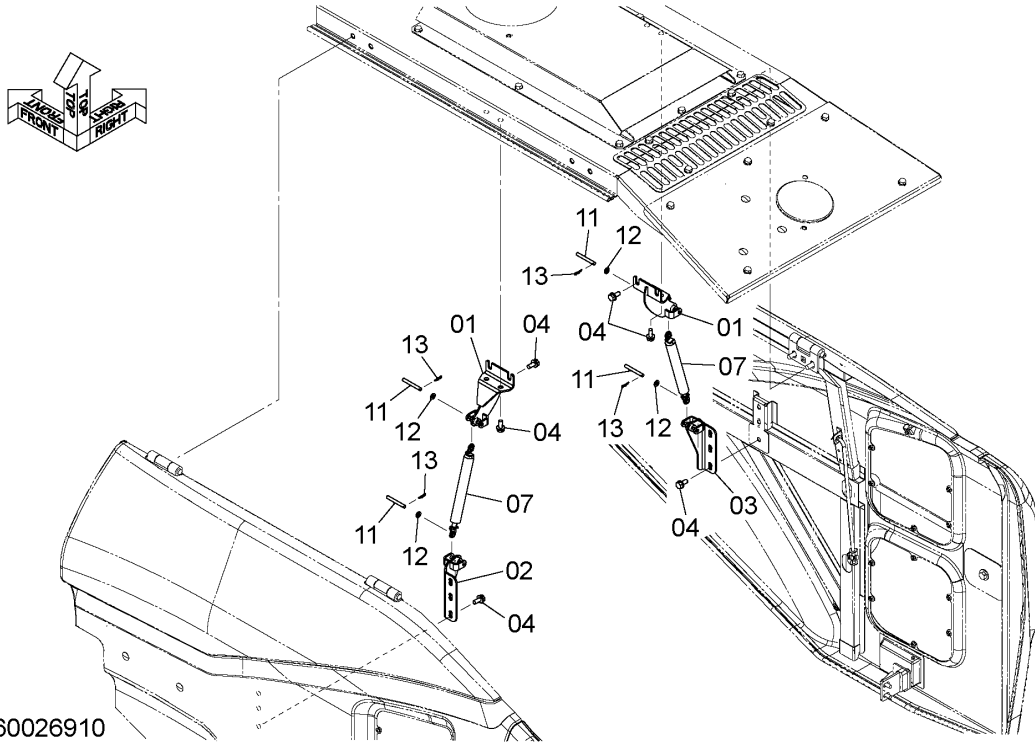


ITEM 符号	PART NO. 部品番号	PART NAME	部 品 名	Q' TY 数量	S. C サービスク コード	SERIAL NO. 適用号機	ICA 互 換 性	REPLACEABLE PART 代替部品	
								PART NO. 部品番号	Q' TY 数量
01	YQYA40009581	BRACKET	ブ ラケ ッ ト	2					
02	YQYA40009584	BRACKET	ブ ラケ ッ ト	1					
03	YQYA40009583	BRACKET	ブ ラケ ッ ト	1					
04	YQJ271025	BOLT, W/WASHER	ボ ル ト (ワ ッ シ ャ 付)	14	D				
07	YQYA00023958	GAS-SPRING	ガ ス ス プ リ ン グ	4					
11	YQYA40003924	PIN	ピ ン	4					
12	YQA590108	WASHER, PLANE	ワ ッ シ ャ, プ レ ー ン	4					
13	YQ2606742081	PIN	ピ ン	4					
17	YQ2675412501	PLUG	プ ラ グ	6					
18	YQ263G644621	PLUG, PLASTIC	プ ラ グ, プ ラ ス テ ィ ッ ク	6					

CODE: DCYA60026877-1

# GAS SPRING (FULL REAR FENDER) ガススプリング (フルリアフェンダ)

Applicable Model (適用機種): -  
Mark (記号): -  
Serial No. (適用号機): 5001-



DCYA60026910

ITEM 符号	PART NO. 部品番号	PART NAME	部 品 名	Q' TY 数量	S. C サービスク コード	SERIAL NO. 適用号機	ICA 互 換 性	REPLACEABLE PART 代 替 部 品	
								PART NO. 部品番号	Q' TY 数量
01	YQYA40010535	BRACKET	ブ ラケ ッ ト	2					
02	YQYA40009584	BRACKET (LEFT)	ブ ラケ ッ ト (左)	1					
03	YQYA40009583	BRACKET (RIGHT)	ブ ラケ ッ ト (右)	1					
04	YQJ271025	BOLT, W/WASHER	ボ ル ト (ワ ッ シ ャ 付)	14	D				
07	YQYA00023958	GAS-SPRING	ガ ス ス プ リ ン グ	2					
11	YQYA40003924	PIN	ピ ン	4					
12	YQA590108	WASHER, PLANE	ワ ッ シ ャ, プ レ ー ン	4					
13	YQ2606742081	PIN	ピ ン	4					

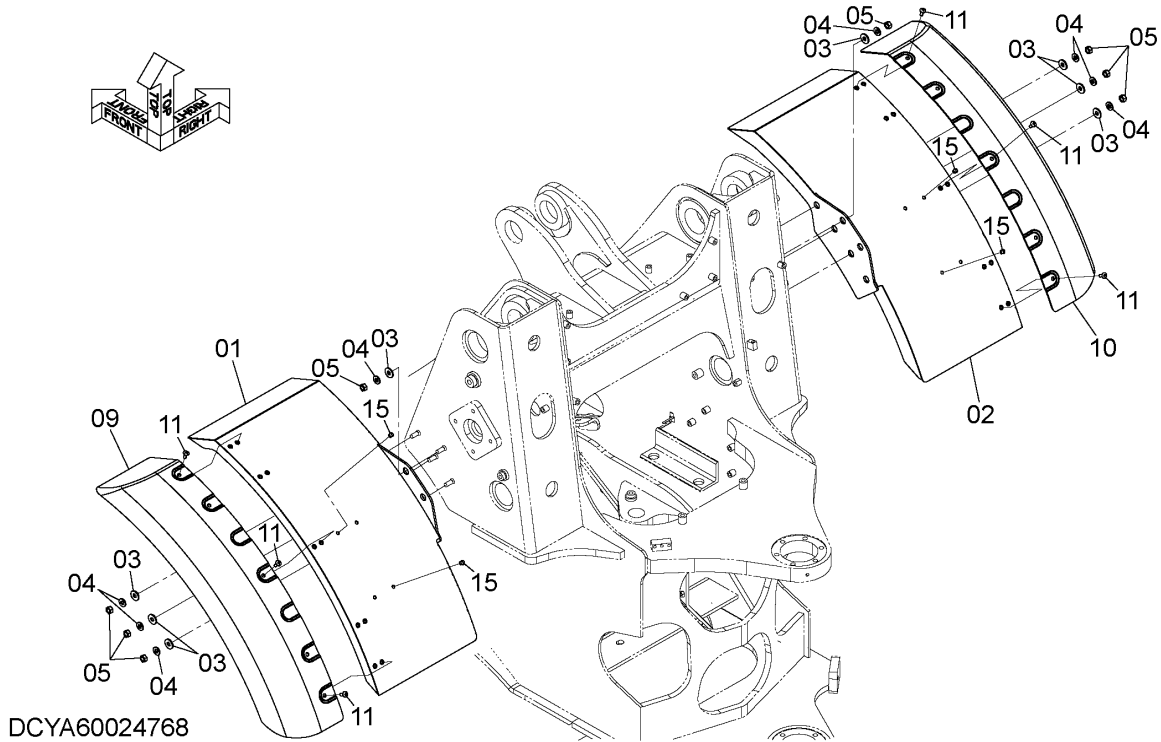
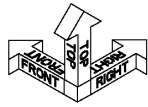
CODE: DCYA60026910-1

# FENDER フェンダ

Applicable Model (適用機種): -

Mark (記号): -

Serial No. (適用号機): 5001-



DCYA60024768

ITEM 符号	PART NO. 部品番号	PART NAME	部 品 名	Q' TY 数量	S. C サービスク コード	SERIAL NO. 適用号機	ICA 互 換 性	REPLACEABLE PART 代替部品	
								PART NO. 部品番号	Q' TY 数量
01	YQYA40009647	FENDER (LH)	フェンダ (LH)	1					
02	YQYA40009648	FENDER (RH)	フェンダ (RH)	1					
03	YQ449490	WASHER, PLANE	ワッシャ, プレーン	8					
04	YQJ222012	WASHER	ワッシャ	8					
05	YQJ950012	NUT	ナット	8					
09	YQYA00023579	COVER (LH)	カバー (LH)	1					
10	YQYA00023580	COVER (RH)	カバー (RH)	1					
11	YQJ650820	SCREW	スクリュ	10					
15	YQ2675412491	PLUG, PLASTIC	プラグ, プラスティック	8					

CODE: DCYA60024768-1

# M E M O

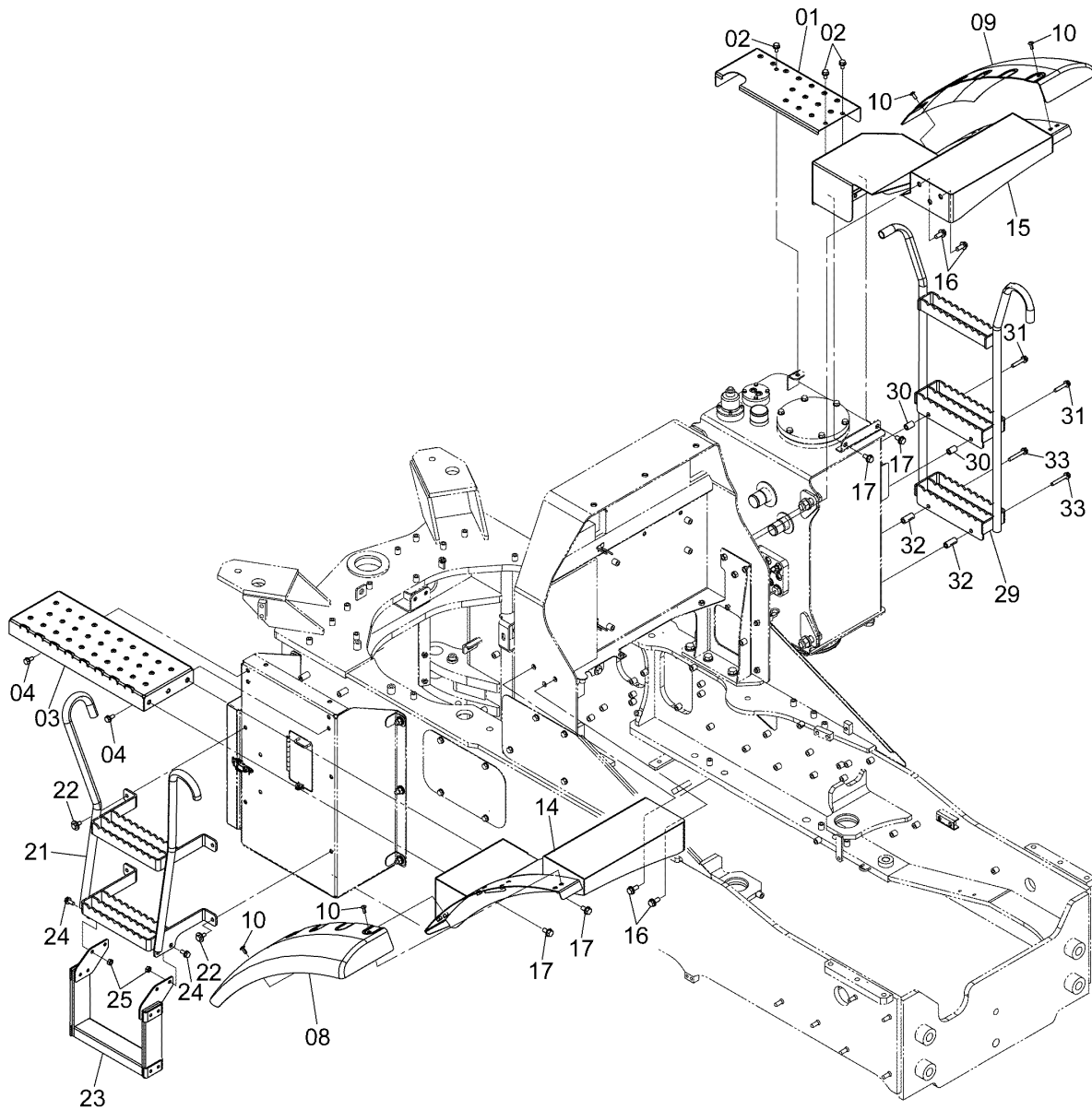
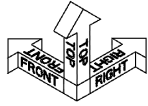
---

---

Lined area for writing the memo content.

# FLOOR BOARD (1) フロアボード (1)

Applicable Model (適用機種): -  
Mark (記号): -  
Serial No. (適用号機): 5001-



DCYA60026583

CODE: DCYA60026583-1

FLOOR BOARD (1)  
フロアボード (1)

Applicable Model (適用機種): -  
Mark (記号): -  
Serial No. (適用号機): 5001-

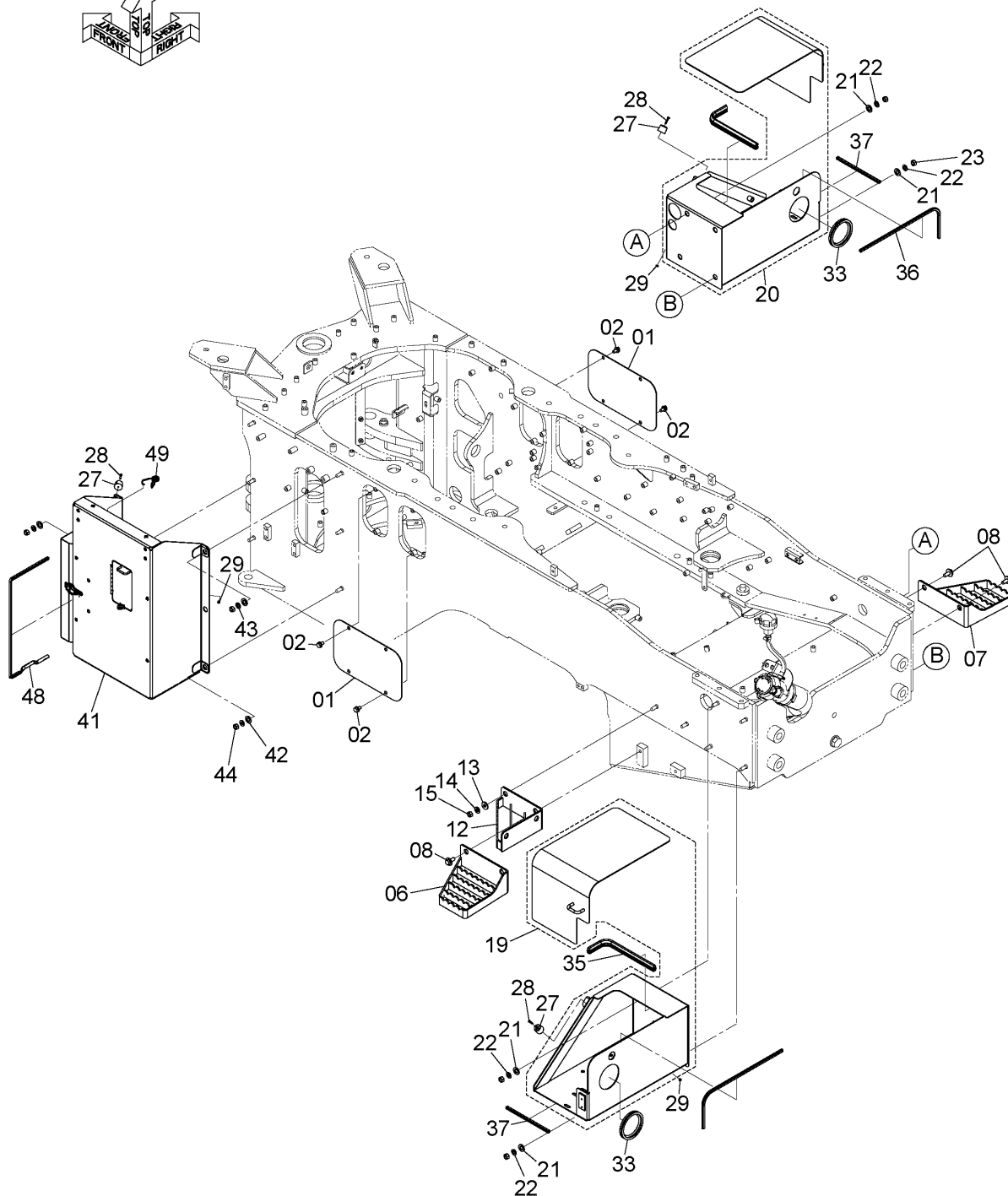
ITEM 符号	PART NO. 部品番号	PART NAME	部 品 名	Q' TY 数量	S. C サービ ス ユ ー ト	SERIAL NO. 適用号機	ICA 互 換 性	REPLACEABLE PART 代 替 部 品	
								PART NO. 部品番号	Q' TY 数量
01	YQYA00013913	STEP	ステップ°	1					
02	YQJ271020	BOLT, W/WASHER	ボルト (ワッシャ付)	3	D				
03	YQYA40008999	STEP	ステップ°	1					
04	YQJ271025	BOLT, W/WASHER	ボルト (ワッシャ付)	4	D				
08	YQYA00023581	COVER (LH)	カバー (LH)	1					
09	YQYA00023582	COVER (RH)	カバー (RH)	1					
10	YQJ650820	SCREW	スクリュー	8					
14	YQYA40009028	FENDER (LH)	フェンダー (LH)	1					
15	YQYA40009029	FENDER (RH)	フェンダー (RH)	1					
16	YQJ271230	BOLT, W/WASHER	ボルト (ワッシャ付)	6	D				
17	YQJ271225	BOLT, W/WASHER	ボルト (ワッシャ付)	5	D				
21	YQYA40002221	STEP	ステップ°	1					
22	YQJ281025	BOLT, W/WASHER	ボルト (ワッシャ付)	4	D				
23	YQYA00024568	STEP	ステップ°	1					
24	YQJ271025	BOLT, W/WASHER	ボルト (ワッシャ付)	4	D				
25	YQJ950010	NUT	ナット	4					
29	YQYA40008796	STEP	ステップ°	1					
30	YQ2675675841	COLLAR	カラー	2					
31	YQJ271055	BOLT, W/WASHER	ボルト (ワッシャ付)	2	D				
32	YQ263E672151	COLLAR	カラー	2					
33	YQJ271070	BOLT, W/WASHER	ボルト (ワッシャ付)	2	D				

CODE: DCYA60026583-1

PNDE60-1-1

# FLOOR BOARD (2) フロアボード (2)

Applicable Model (適用機種): -  
Mark (記号): -  
Serial No. (適用号機): 5001-



DCYA60026584

CODE: DCYA60026584-1

FLOOR BOARD (2)  
フロアボード (2)

Applicable Model (適用機種): -  
Mark (記号): -  
Serial No. (適用号機): 5001-

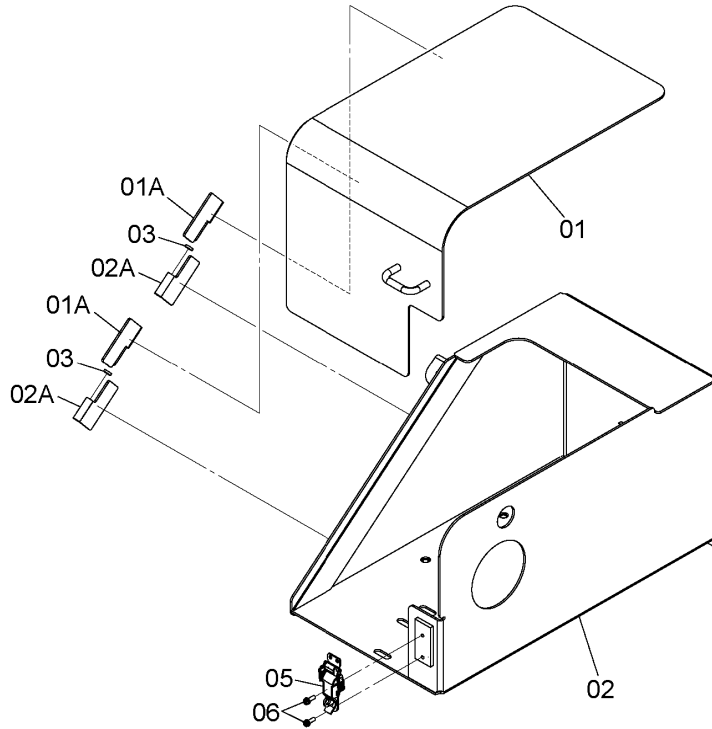
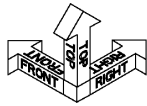
ITEM 符号	PART NO. 部品番号	PART NAME	部 品 名	Q' TY 数量	S. C サービス コード	SERIAL NO. 適用号機	ICA 互 換 性	REPLACEABLE PART 代 替 部 品	
								PART NO. 部品番号	Q' TY 数量
01	YQYA00014447	COVER	カバー	2					
02	YQJ271020	BOLT, W/WASHER	ボルト (ワッシャ付)	8	D				
06	YQYA40003955	STEP	ステップ	1					
07	YQYA40003956	STEP	ステップ	1					
08	YQJ281230	BOLT, W/WASHER	ボルト (ワッシャ付)	4	D				
12	YQ263E652591	STEP	ステップ	1					
13	YQ449490	WASHER, PLANE	ワッシャ, フレーン	2					
14	YQJ222012	WASHER	ワッシャ	2					
15	YQJ950012	NUT	ナット	2					
19	YQYA60010656	BOX, BATTERY (LH) <詳細は "バッテリーボックス (左)" 参照>	ボックス, バッテリ	1					
20	YQYA60010655	BOX, BATTERY (RH) <詳細は "バッテリーボックス (右)" 参照> (RH) <for details see "BATTERY BOX (R)">	ボックス, バッテリ	1					
21	YQA590116	WASHER, PLANE	ワッシャ, フレーン	8					
22	YQA590112	WASHER, PLANE	ワッシャ, フレーン	8					
23	YQJ950012	NUT	ナット	8					
27	YQ2650652111	RUBBER	ラバー	3					
28	YQJ850525	SCREW	スクリュー	3					
29	YQM500504	NUT	ナット	3					
33	YQ4093813	BUSHING, RUBBER	ブッシング, ラバー	2					
35	YQ2690642911	PACKING, RUBBER	パッキング, ラバー	2					
36	YQYA00030491	TRIM	トリム	2					
37	YQ4670649	TRIM	トリム	2					
41	YQYA40001804	COVER	カバー	1					
		<詳細は "ツールボックス" 参照> <for details see "TOOL BOX">							
42	YQA590116	WASHER, PLANE	ワッシャ, フレーン	6					
43	YQA590112	WASHER, PLANE	ワッシャ, フレーン	6					
44	YQJ950012	NUT	ナット	6					
48	YQYA00022016	TRIM	トリム	1					
49	YQ2631642001	SPRING	スプリング	1					

CODE: DCYA60026584-1

PNDE60-1-1

# BATTERY BOX (L) バッテリーボックス (左)

Applicable Model (適用機種): -  
Mark (記号): -  
Serial No. (適用号機): 5001-



DCYA60010656

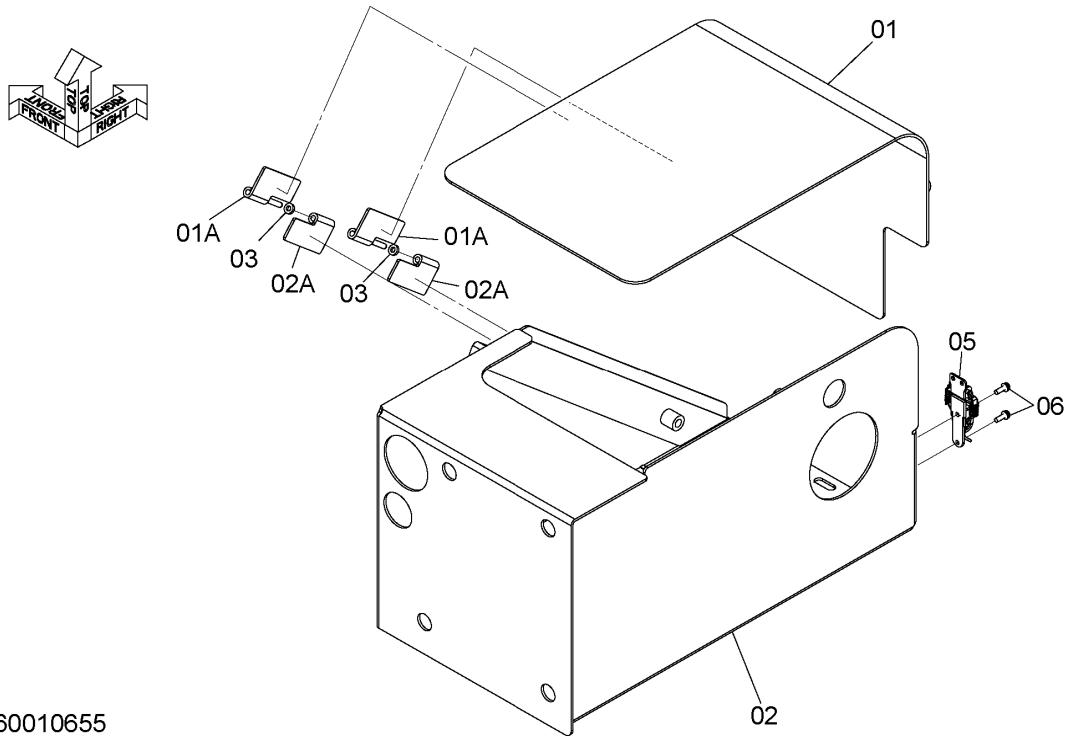
ITEM 符号	PART NO. 部品番号	PART NAME	部 品 名	Q' TY 数量	S. C サービスク コード	SERIAL NO. 適用号機	ICA 互 換 性	REPLACEABLE PART 代替部品	
								PART NO. 部品番号	Q' TY 数量
	YQYA60010656	BOX, BATTERY	ボックス, バッテリ	1					
01	YQYA40011704	* COVER	* カバー	1					
01A	YQ2660652491	** HINGE	** ヒンジ	2	W				
02	YQYA40011703	* BOX	* ボックス	1					
02A	YQ2660652501	** HINGE	** ヒンジ	2	W				
03	YQ2660652511	* COLLAR	* カラー	2					
05	YQ2619644361	* CLIP	* クリップ	1					
06	YQJ460516	* SCREW	* スクリュ	2					

CODE: DCYA60010656-1

# BATTERY BOX (R)

## バッテリーボックス (右)

Applicable Model (適用機種): -  
 Mark (記号): -  
 Serial No. (適用号機): 5001-



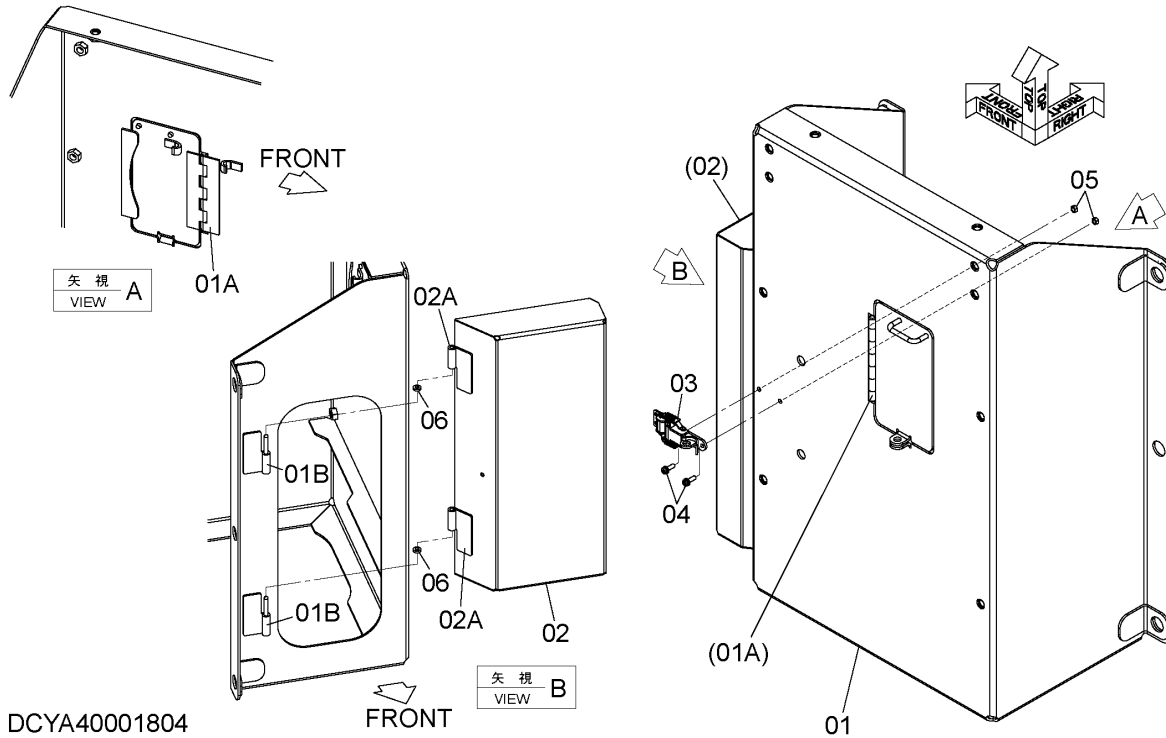
DCYA60010655

ITEM 符号	PART NO. 部品番号	PART NAME	部 品 名	Q' TY 数量	S. C サービスク コード	SERIAL NO. 適用号機	ICA 互 換 性	REPLACEABLE PART 代替部品	
								PART NO. 部品番号	Q' TY 数量
	YQYA60010655	BOX, BATTERY	ボックス, バッテリ	1					
01	YQYA40011706	* COVER	* カバー	1					
01A	YQ2660652531	** HINGE	** ヒンジ	2	W				
02	YQYA40011705	* BOX	* ボックス	1					
02A	YQ2660652541	** HINGE	** ヒンジ	2	W				
03	YQ2660652511	* COLLAR	* カラー	2					
05	YQ2619644361	* CLIP	* クリップ	1					
06	YQJ460516	* SCREW	* スクリュー	2					

CODE: DCYA60010655-1

# TOOL BOX ツールボックス

Applicable Model (適用機種): -  
Mark (記号): -  
Serial No. (適用号機): 5001-



ITEM 符号	PART NO. 部品番号	PART NAME	部 品 名	Q' TY 数量	S. C サービスク コード	SERIAL NO. 適用号機	ICA 互 換 性	REPLACEABLE PART 代替部品	
								PART NO. 部品番号	Q' TY 数量
	YQYA40001804	COVER	カバー	1					
01	YQYA40009278	* COVER	* カバー	1					
01A	YQ2675652891	** HINGE	** ヒンジ	1	W				
01B	YQ2660652491	** HINGE	** ヒンジ	2	W				
02	YQYA40008866	* COVER	* カバー	1					
02A	YQ2660652501	** HINGE	** ヒンジ	2	W				
03	YQ2619644361	* CLIP	* クリップ	1					
04	YQJ680516	* SCREW	* スクリュー	2					
05	YQM500504	* NUT	* ナット	2					
06	YQ2660652511	* COLLAR	* カラー	2					

CODE: DCYA40001804-1

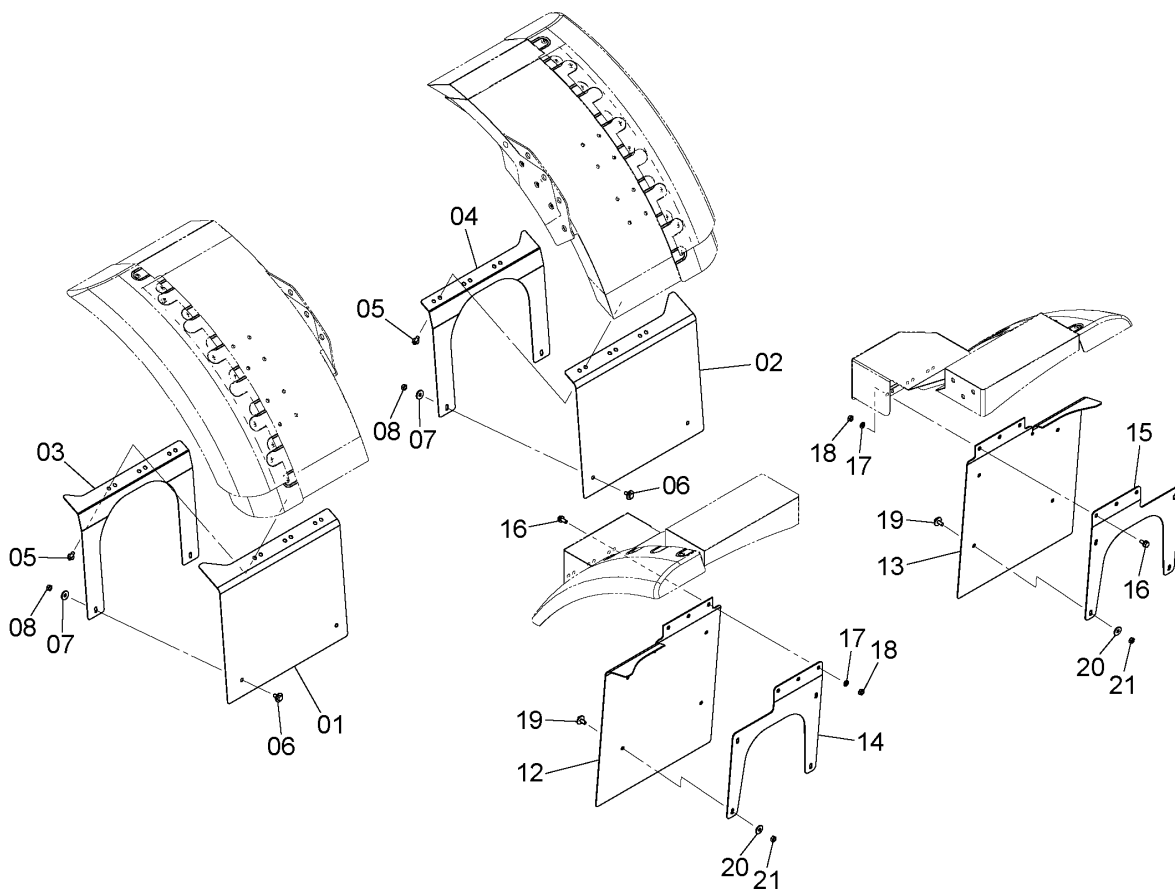
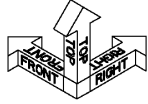


# MUD GUARD マッドガード

Applicable Model (適用機種): -

Mark (記号): -

Serial No. (適用号機): 5001-



DCYA60026586

CODE: DCYA60026586-1

# MUD GUARD マッドガード

Applicable Model (適用機種): -

Mark (記号): -

Serial No. (適用号機): 5001-

ITEM 符号	PART NO. 部品番号	PART NAME	部 品 名	Q' TY 数量	S. C サービスマ コード	SERIAL NO. 適用号機	ICA 互 換 性	REPLACEABLE PART 代 替 部 品	
								PART NO. 部品番号	Q' TY 数量
01	YQYA00031554	COVER	カバー	1					
02	YQYA00031555	COVER	カバー	1					
03	YQYA00017095	PLATE	プレート	1					
04	YQYA00017096	PLATE	プレート	1					
05	YQJ271025	BOLT, W/WASHER	ボルト (ワッシャ付)	6	D				
06	YQJ281025	BOLT, W/WASHER	ボルト (ワッシャ付)	4	D				
07	YQJ217083	WASHER	ワッシャ	4					
08	YQJ950010	NUT	ナット	4					
12	YQYA00017181	COVER	カバー	1					
13	YQYA00017182	COVER	カバー	1					
14	YQYA00017327	PLATE	プレート	1					
15	YQYA00017328	PLATE	プレート	1					
16	YQJ271025	BOLT, W/WASHER	ボルト (ワッシャ付)	6	D				
17	YQA590110	WASHER, PLANE	ワッシャ, フレーン	6					
18	YQJ950010	NUT	ナット	6					
19	YQJ281025	BOLT, W/WASHER	ボルト (ワッシャ付)	8	D				
20	YQJ217083	WASHER	ワッシャ	8					
21	YQJ950010	NUT	ナット	8					

CODE: DCYA60026586-1

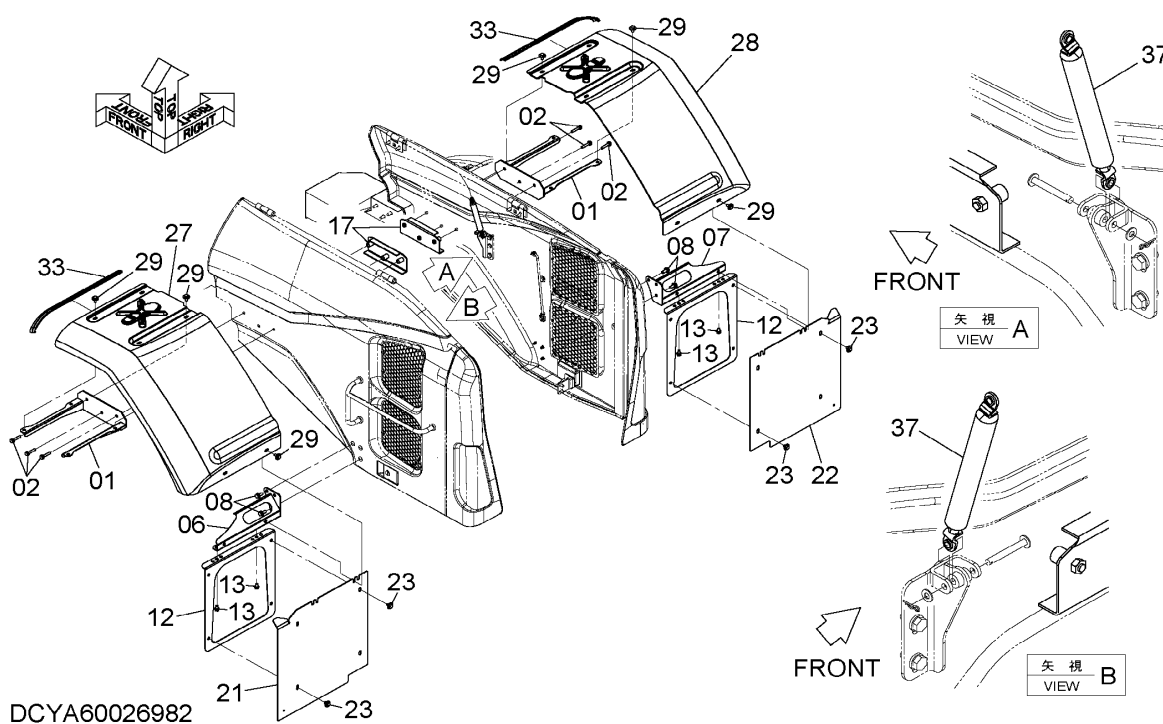
PNDE60-1-1

# FULL REAR FENDER フルリアフェンダ

Applicable Model (適用機種): -

Mark (記号): -

Serial No. (適用号機): 5001-



# FULL REAR FENDER フルリアフェンダ

Applicable Model (適用機種): -  
Mark (記号): -  
Serial No. (適用号機): 5001-

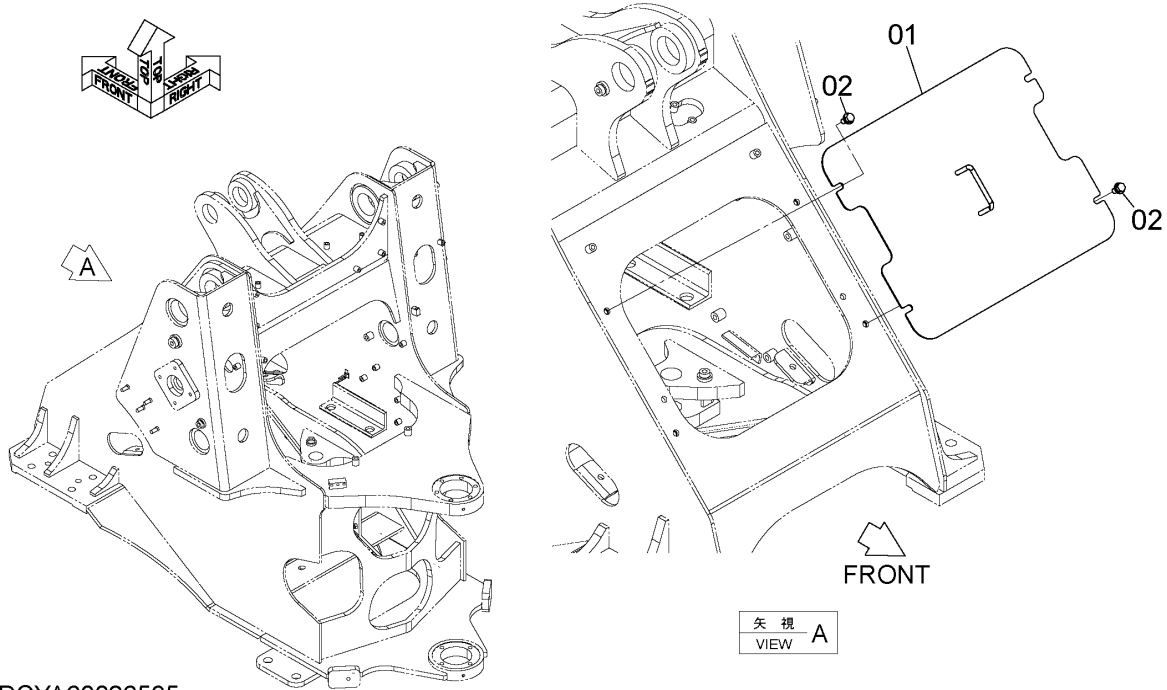
ITEM 符号	PART NO. 部品番号	PART NAME	部 品 名	Q' TY 数量	S. C サービス コード	SERIAL NO. 適用号機	ICA 互 換 性	REPLACEABLE PART 代 替 部 品	
								PART NO. 部品番号	Q' TY 数量
01	YQYA40019751	BRACKET	ブ ラケ ッ ト	2					
02	YQJ271055	BOLT, W/WASHER	ボ ル ト (ワ ッ シ ャ 付)	6	D				
06	YQYA40013295	BRACKET (LH)	ブ ラケ ッ ト (LH)	1					
07	YQYA40013296	BRACKET (RH)	ブ ラケ ッ ト (RH)	1					
08	YQJ271230	BOLT, W/WASHER	ボ ル ト (ワ ッ シ ャ 付)	6	D				
12	YQYA40013297	BRACKET	ブ ラケ ッ ト	2					
13	YQJ271020	BOLT, W/WASHER	ボ ル ト (ワ ッ シ ャ 付)	4	D				
17	YQYA40019752	BRACKET	ブ ラケ ッ ト	2					
21	YQYA00020639	COVER (LH)	カ バ ー (LH)	1					
22	YQYA00020640	COVER (RH)	カ バ ー (RH)	1					
23	YQJ281020	BOLT, W/WASHER	ボ ル ト (ワ ッ シ ャ 付)	8	D				
27	YQYA00021591	FENDER (LH)	フ ェ ン タ ー (LH)	1					
28	YQYA00021592	FENDER (RH)	フ ェ ン タ ー (RH)	1					
29	YQJ281025	BOLT, W/WASHER	ボ ル ト (ワ ッ シ ャ 付)	12	D				
33	YQXV00000545	SEAL	シ ー ル	2					
37	YQYA00023958	GAS-SPRING	ガ ス ス プ リ ン グ	2					

CODE: DCYA60026982-1

PNDE60-1-1

# FRONT FRAME COVER フロントフレームカバー

Applicable Model (適用機種): -  
Mark (記号): -  
Serial No. (適用号機): 5001-



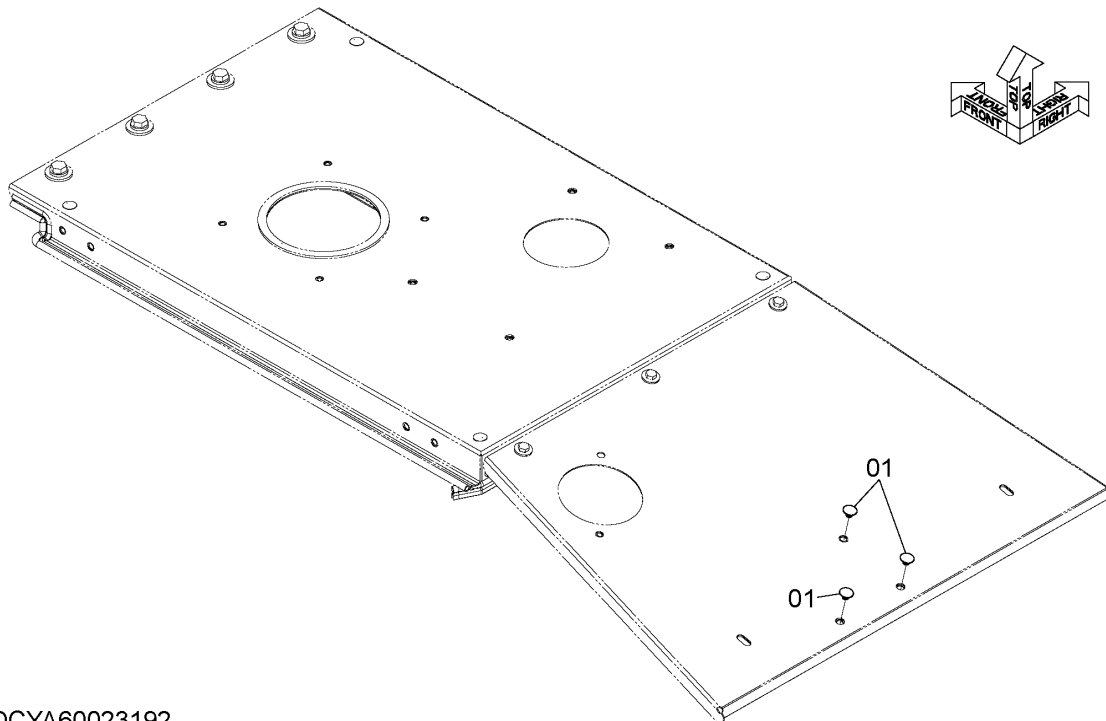
DCYA60026535

ITEM 符号	PART NO. 部品番号	PART NAME	部 品 名	Q' TY 数量	S. C サービスク コード	SERIAL NO. 適用号機	ICA 互 換 性	REPLACEABLE PART 代替部品	
								PART NO. 部品番号	Q' TY 数量
01	YQYA40009503	COVER	カバー	1					
02	YQJ271225	BOLT, W/WASHER	ボルト (ワッシャー付)	4	D				

CODE: DCYA60026535-1

WITHOUT MIRROR PARTS  
ミラー不付用品

Applicable Model (適用機種): -  
Mark (記号): -  
Serial No. (適用号機): 5001-



DCYA60023192

ITEM 符号	PART NO. 部品番号	PART NAME	部 品 名	Q' TY 数量	S. C サービ スコ ット	SERIAL NO. 適用号機	ICA 互 換 性	REPLACEABLE PART 代 替 部 品	
								PART NO. 部品番号	Q' TY 数量
01	YQ263G644621	PLUG, PLASTIC	プラグ, プラスティック	3					

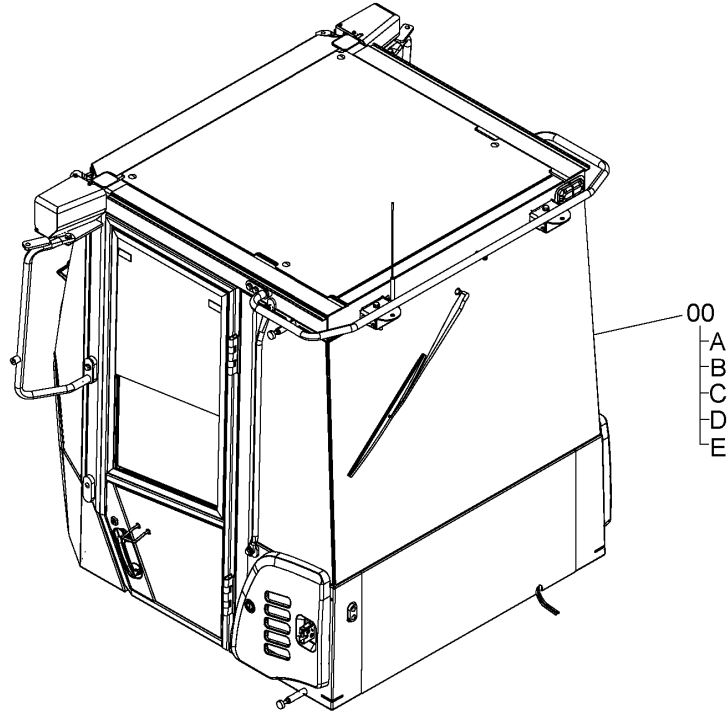
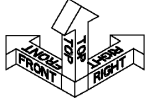
CODE: DCYA60023192-1

PNDE60-1-1

# CAB (MOBILE COMMUNICATIONS)

## キャブ (携帯通信仕様)

Applicable Model (適用機種): -  
 Mark (記号): -  
 Serial No. (適用号機): 5001-



DCYA00030368

ITEM 符号	PART NO. 部品番号	PART NAME	部 品 名	Q' TY 数量	S. C サ-ビス コード	SERIAL NO. 適用号機	ICA 互 換 性	REPLACEABLE PART 代 替 部 品	
								PART NO. 部品番号	Q' TY 数量
00A	YQYA00030368 +++++++	CAB * CAB (1) <for details see "CAB (1)"> <詳細は "キャブ (1)" 参照>	キャブ * キャブ (1)	1 1	D				
00B	+++++++	* CAB (2) <for details see "CAB (2)"> <詳細は "キャブ (2)" 参照>	* キャブ (2)	1	D				
00C	+++++++	* CAB (3) <for details see "CAB (3)"> <詳細は "キャブ (3)" 参照>	* キャブ (3)	1	D				
00D	+++++++	* CAB (4-1) <for details see "CAB (4-1)"> <詳細は "キャブ (4-1)" 参照>	* キャブ (4-1)	1	D				
00E	+++++++	* CAB (4-2) <for details see "CAB (4-2)"> <詳細は "キャブ (4-2)" 参照>	* キャブ (4-2)	1	D				

CODE: DCYA00030368-1

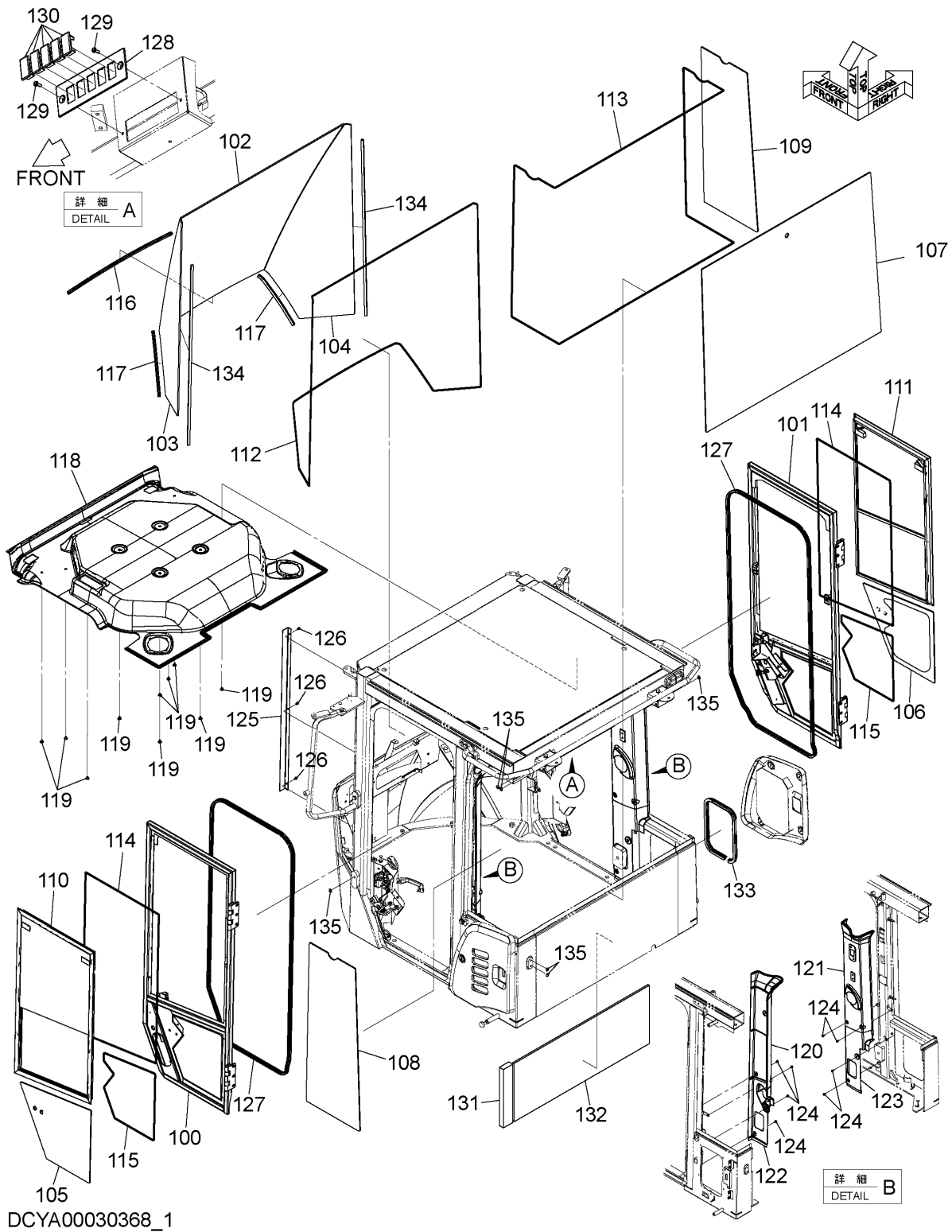
# M E M O

---

---

CAB (1)  
キャブ (1)

Applicable Model (適用機種): -  
Mark (記号): -  
Serial No. (適用号機): 5001-



DCYA00030368\_1

CAB (1)  
キャブ (1)

Applicable Model (適用機種): -  
Mark (記号): -  
Serial No. (適用号機): 5001-

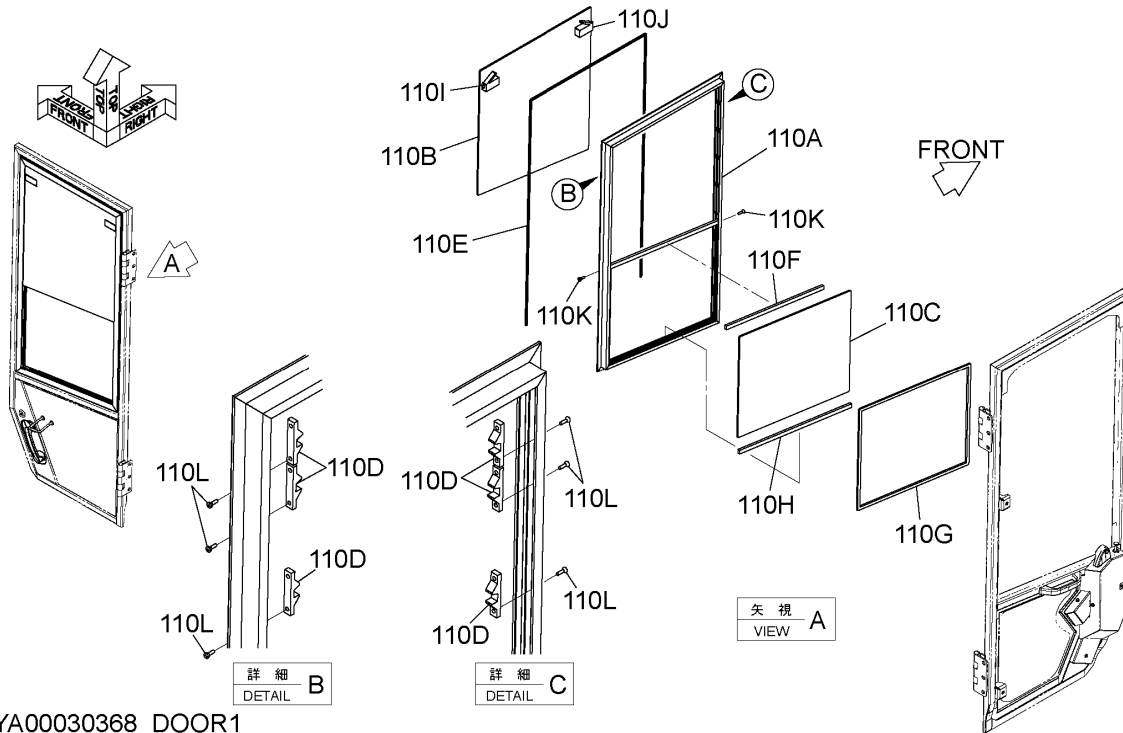
ITEM 符号	PART NO. 部品番号	PART NAME	部 品 名	Q' TY 数量	S. C サービスク コード	SERIAL NO. 適用号機	ICA 互 換 性	REPLACEABLE PART 代 替 部 品	
								PART NO. 部品番号	Q' TY 数量
100	YQXB00008777	DOOR	ドア	1					
101	YQXB00008778	DOOR	ドア	1					
102	YQYA00005742	GLASS	ガラス	1					
103	YQYA00035105	GLASS	ガラス	1					
104	YQYA00035104	GLASS	ガラス	1					
105	YQYA00035114	GLASS	ガラス	1					
106	YQYA00035113	GLASS	ガラス	1					
107	YQYA00035106	GLASS	ガラス	1					
108	YQYA00035108	GLASS	ガラス	1					
109	YQYA00035107	GLASS	ガラス	1					
110	YQYA00035109	SASH	サッシ	1					
		<for details see "DOOR (L)"> <詳細は "ドア (左)" 参照>							
111	YQYA00035110	SASH	サッシ	1					
		<for details see "DOOR (R)"> <詳細は "ドア (右)" 参照>							
112	YQXB00008715	SEAL	シール	1					
113	YQXB00008716	SEAL	シール	1					
114	YQXB00008717	SEAL	シール	2					
115	YQXB00008718	SEAL	シール	2					
116	YQXB00008719	SEAL	シール	1					
117	YQXB00008720	SEAL	シール	2					
118	YQYA00005748	ROOF	ルーフ	1					
119	YQ4369614	CLIP	クリップ	10					
120	YQXB00005619	COVER	カバー	1					
121	YQXB00005620	COVER	カバー	1					
122	YQYA00022870	COVER	カバー	1					
123	YQYA00022872	COVER	カバー	1					
124	YQXB00008721	SCREW	スクリュー	8					
125	YQXB00008722	PLATE	プレート	1					
126	YQXB00008602	SCREW	スクリュー	3					
127	YQXB00008723	SEAL	シール	2					
128	YQYA00022875	COVER	カバー	1					
129	YQXB00008604	SCREW	スクリュー	2					
130	YQ3121182	CAP	キャップ	5					
131	YQXB00008724	SEAL	シール	1					
132	YQXB00008725	SEAL	シール	1					
133	YQXB00008726	SEAL	シール	1					
134	YQXB00008727	SEAL	シール	2					
135	YQXB00008728	PLUG	プラグ	6					

CODE: DCYA00030368\_1-1

PNDE60-1-1

DOOR (L)  
 ドア (左)

Applicable Model (適用機種): -  
 Mark (記号): -  
 Serial No. (適用号機): 5001-



DCYA00030368\_DOOR1

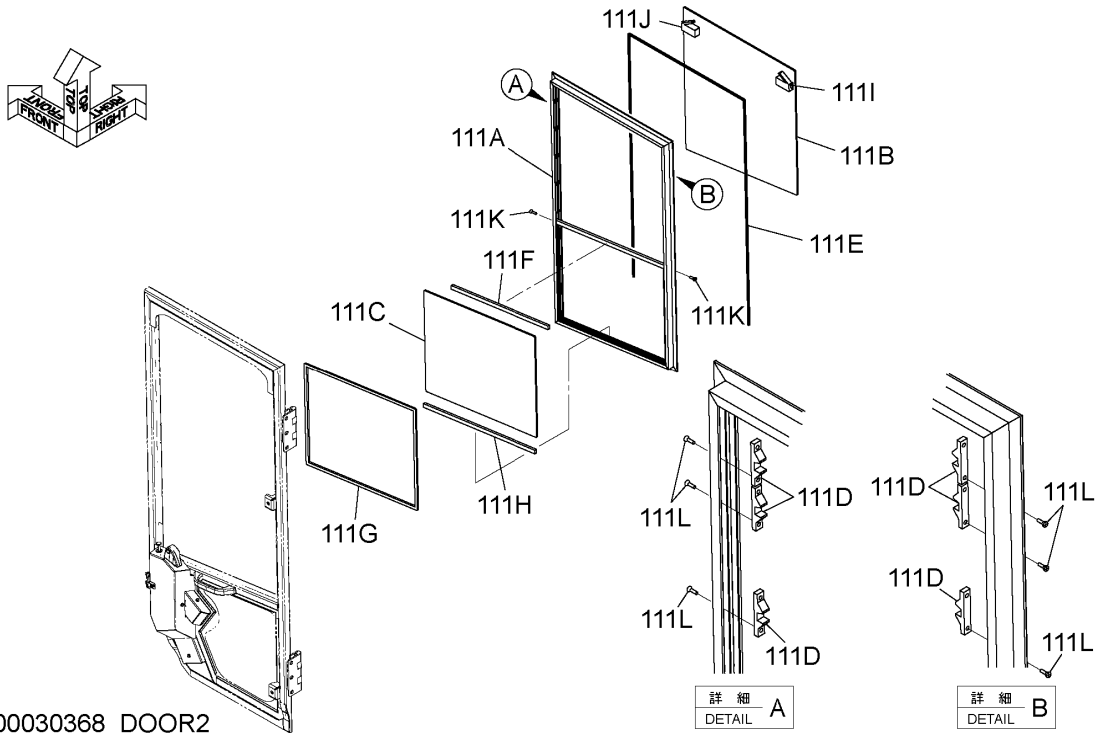
ITEM 符号	PART NO. 部品番号	PART NAME	部 品 名	Q' TY 数量	S. C サービスク コード	SERIAL NO. 適用号機	ICA 互 換 性	REPLACEABLE PART 代替部品	
								PART NO. 部品番号	Q' TY 数量
	YQYA00035109	SASH	サッシ	1					
110A	YQXB00008781	* FRAME	* フレーム	1					
110B	YQXB00008782	* GLASS	* ガラス	1					
110C	YQXB00008783	* GLASS	* ガラス	1					
110D	YQXB00008787	* LATCH	* ラッチ	6					
110E	YQXB00008788	* SEAL	* シール	1					
110F	YQXB00008789	* SEAL	* シール	1					
110G	YQXB00008790	* SEAL	* シール	1					
110H	YQXB00008791	* STOPPER	* ストッパ	1					
110I	YQXB00008792	* LOCK	* ロック	1					
110J	YQXB00008793	* LOCK	* ロック	1					
110K	YQXB00008794	* SCREW	* スクリュー	2					
110L	YQXB00008795	* RIVET	* リベット	12					

CODE: DCYA00030368\_DOOR1-1

PNDE60-1-1

DOOR (R)  
ドア (右)

Applicable Model (適用機種): -  
Mark (記号): -  
Serial No. (適用号機): 5001-



DCYA00030368\_DOOR2

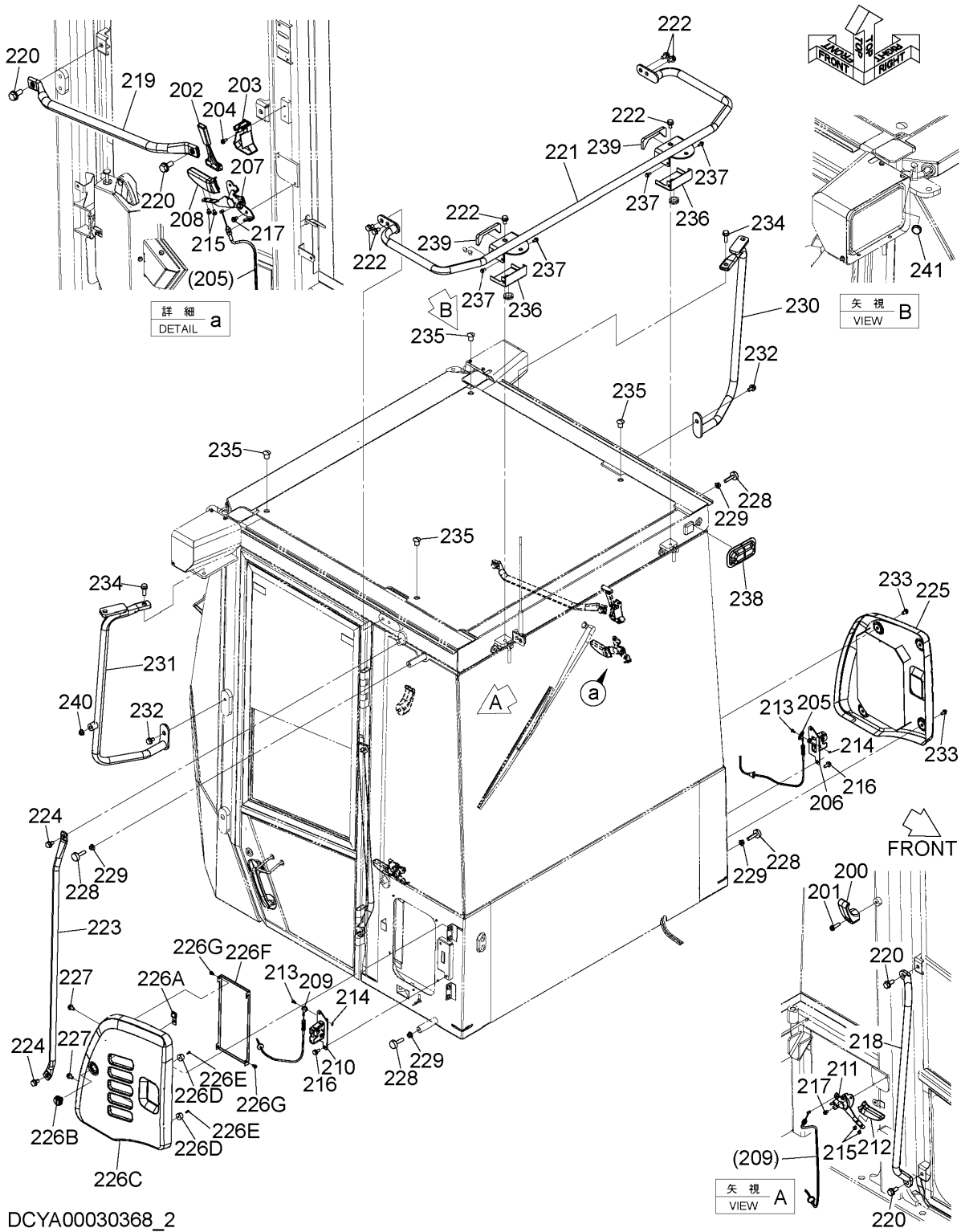
ITEM 符号	PART NO. 部品番号	PART NAME	部 品 名	Q' TY 数量	S. C サービスク コード	SERIAL NO. 適用号機	ICA 互 換 性	REPLACEABLE PART 代 替 部 品	
								PART NO. 部品番号	Q' TY 数量
	YQYA00035110	SASH	サッシ	1					
111A	YQXB00008784	* FRAME	* フレーム	1					
111B	YQXB00008785	* GLASS	* ガラス	1					
111C	YQXB00008786	* GLASS	* ガラス	1					
111D	YQXB00008787	* LATCH	* ラッチ	6					
111E	YQXB00008788	* SEAL	* シール	1					
111F	YQXB00008789	* SEAL	* シール	1					
111G	YQXB00008790	* SEAL	* シール	1					
111H	YQXB00008791	* STOPPER	* ストッパ	1					
111I	YQXB00008792	* LOCK	* ロック	1					
111J	YQXB00008793	* LOCK	* ロック	1					
111K	YQXB00008794	* SCREW	* スクリュー	2					
111L	YQXB00008795	* RIVET	* リベット	12					

CODE: DCYA00030368\_DOOR2-1

PNDE60-1-1

CAB (2)  
キャブ (2)

Applicable Model (適用機種): -  
Mark (記号): -  
Serial No. (適用号機): 5001-



DCYA00030368\_2

CODE: DCYA00030368\_2-1

CAB (2)  
キャブ (2)

Applicable Model (適用機種): -  
Mark (記号): -  
Serial No. (適用号機): 5001-

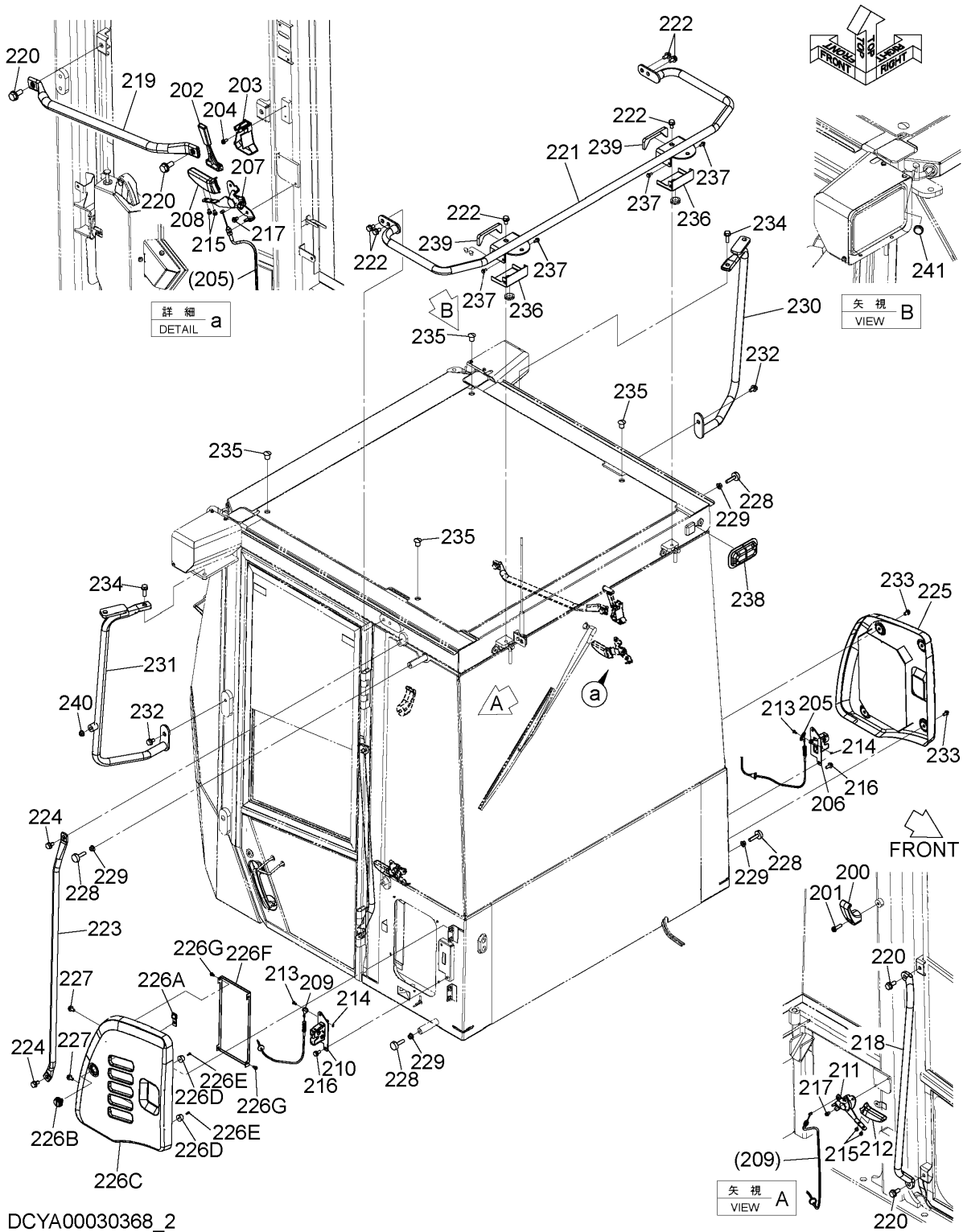
ITEM 符号	PART NO. 部品番号	PART NAME	部 品 名	Q' TY 数量	S. C サービ ス コ ー ド	SERIAL NO. 適用号機	ICA 互 換 性	REPLACEABLE PART 代 替 部 品	
								PART NO. 部品番号	Q' TY 数量
200	YQYA00022881	HOOK	フック	1					
201	YQXB00008610	SCREW	スクリュ	1					
202	YQ4362700	HAMMER	ハンマ	1					
203	YQ2038764	BRACKET	ブ ラケッ ト	1					
204	YQXB00008611	SCREW	スクリュ	2					
205	YQYA00033956	CABLE, CONTROL	ケー ブ ル, コ ン トロ ー ル	1					
206	YQYA40021417	CATCH	キャ ッ チ	1					
207	YQYA40019562	LEVER, R	レバ ー, R	1					
208	YQYA00022874	LEVER	レバ ー	1					
209	YQYA00033955	CABLE, CONTROL	ケー ブ ル, コ ン トロ ー ル	1					
210	YQYA40021416	CATCH	キャ ッ チ	1					
211	YQ4662724	FRAME	フレ ー ム	1					
212	YQYA00024120	GRIP	グ リ ッ プ	1					
213	YQ4662721	PIN	ピ ン	2					
214	YQXB00008637	RING	リン グ	2					
215	YQXB00008612	SCREW	スクリュ	4					
216	YQXB00008613	BOLT	ボ ル ト	4					
217	YQXB00008614	SCREW	スクリュ	4					
218	YQXB00008729	HANDRAIL	ハン ド レ ー ル	1					
219	YQXB00008730	HANDRAIL	ハン ド レ ー ル	1					
220	YQXB00008617	BOLT	ボ ル ト	4					
221	YQXB00008731	HANDRAIL	ハン ド レ ー ル	1					
222	YQXB00008619	BOLT	ボ ル ト	6					
223	YQXB00008732	HANDRAIL	ハン ド レ ー ル	1					
224	YQXB00008619	BOLT	ボ ル ト	2					
225	YQXB00008733	COVER	カバ ー	1					
226	YQXB00008780	COVER	カバ ー	1					
226A	YQ4662751	* PLATE, LOCK	* プ レ ー ト, ロ ッ ク	1					
226B	YQ4662763	* CYLINDER	* シ リ ン ダ	1					
226C	YQXB00008734	* COVER	* カバ ー	1					
226D	YQXB00008735	* STOPPER	* ス ト ッ パ	2					
226E	YQXB00008624	* SCREW	* ス ク リ ユ	2					
226F	YQXB00008736	* COVER	* カバ ー	1					
226G	YQXB00008602	* SCREW	* ス ク リ ユ	4					
227	YQXB00008626	BOLT	ボ ル ト	4					
228	YQXB00008737	STOPPER	ス ト ッ パ	4					
229	YQXB00008628	NUT	ナ ッ ト	4					
230	YQXB00008738	STAY	ス テ ー	1					
231	YQXB00008739	STAY	ス テ ー	1					
232	YQXB00008619	BOLT	ボ ル ト	2					
233	YQXB00008631	SCREW	スクリュ	4					
234	YQXB00008632	BOLT	ボ ル ト	2					
235	YQXB00008740	CAP	キャ ッ プ	4					
236	YQXB00008741	BRACKET	ブ ラケッ ト	2					
237	YQXB00008635	BOLT	ボ ル ト	4					

CODE: DCYA00030368\_2-1

PNDE60-1-1

CAB (2)  
キャブ (2)

Applicable Model (適用機種): -  
Mark (記号): -  
Serial No. (適用号機): 5001-



DCYA00030368\_2

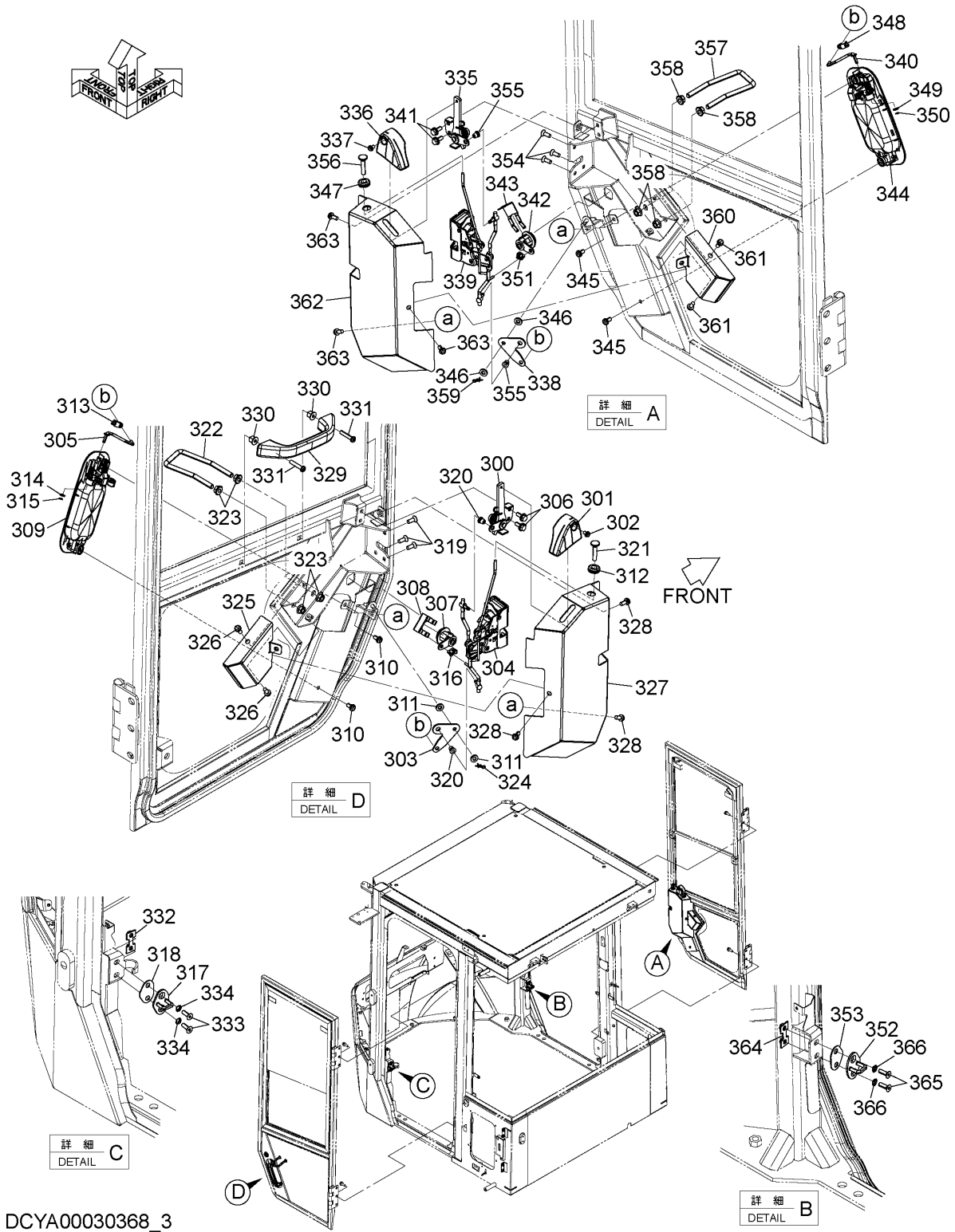
CAB (2)  
 キャブ (2)

Applicable Model (適用機種): -  
 Mark (記号): -  
 Serial No. (適用号機): 5001-

ITEM 符号	PART NO. 部品番号	PART NAME	部 品 名	Q' TY 数量	S. C サ-ビ-ス コ-ト	SERIAL NO. 適用号機	ICA 互 換 性	REPLACEABLE PART 代 替 部 品	
								PART NO. 部品番号	Q' TY 数量
238	YQYA00024119	COVER	カバ-	1					
239	YQXB00008742	CUSHION	クッション	2					
240	YQXB00008695	PLUG	プラグ	1					
241	YQXB00008696	CAP	キャップ	1					

CAB (3)  
キャブ (3)

Applicable Model (適用機種): -  
Mark (記号): -  
Serial No. (適用号機): 5001-



DCYA00030368\_3

CODE: DCYA00030368\_3-1

CAB (3)  
キャブ (3)

Applicable Model (適用機種): -  
Mark (記号): -  
Serial No. (適用号機): 5001-

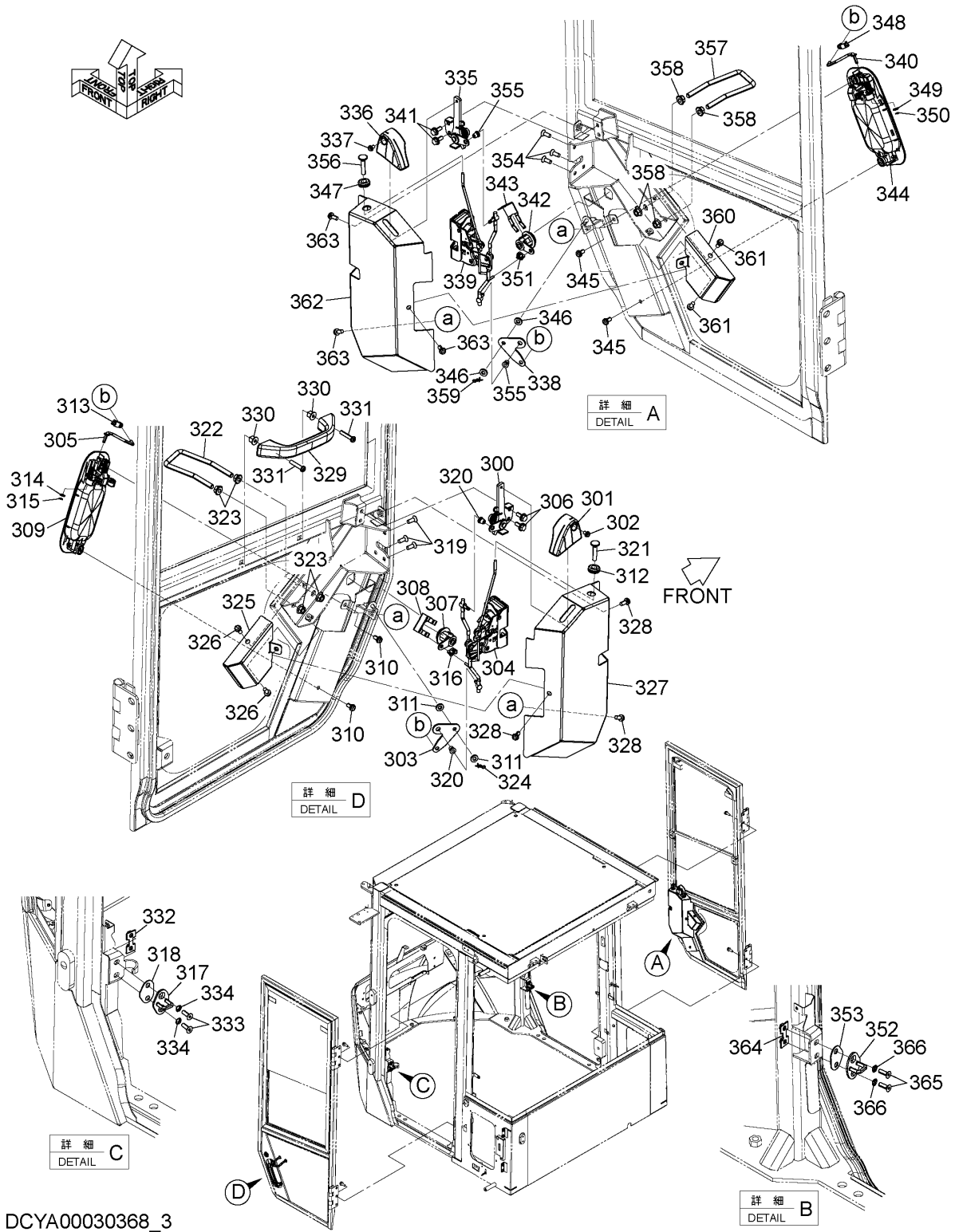
ITEM 符号	PART NO. 部品番号	PART NAME	部 品 名	Q' TY 数量	S. C サービスク コード	SERIAL NO. 適用号機	ICA 互 換 性	REPLACEABLE PART 代 替 部 品	
								PART NO. 部品番号	Q' TY 数量
300	YQXB00008743	HANDLE	ハンド <sup>ル</sup>	1					
301	YQYA00022877	LEVER	レバ <sup>ー</sup>	1					
302	YQXB00008612	SCREW	スクリ ュ	1					
303	YQXB00008744	PLATE	プ <sup>レ</sup> ート	1					
304	YQXB00008745	LATCH	ラッ チ	1					
305	YQXB00008746	ROD	ロッド <sup>°</sup>	1					
306	YQXB00008642	BOLT	ボ <sup>ル</sup> ト	2					
307	YQ4362135	LOCK, DOOR	ロック, ド <sup>ア</sup>	1					
308	YQ4372091	CLIP	クリッ プ <sup>°</sup>	1					
309	YQ263G676641	HANDLE, OUTER	ハンド <sup>ル</sup> , アウ タ	1					
310	YQXB00008602	SCREW	スクリ ュ	2					
311	YQXB00008643	WASHER	ワッ シャ	2					
312	YQXB00008644	BUSHING, RUBBER	ブ <sup>ッ</sup> シ ンク <sup>°</sup> , ラバ <sup>ー</sup>	1					
313	YQXB00008645	BUSHING	ブ <sup>ッ</sup> シ ンク <sup>°</sup>	1					
314	YQXB00008646	WASHER	ワッ シャ	1					
315	YQXB00008647	RING	リン グ <sup>°</sup>	1					
316	YQXB00008747	HOLDER	ホル ダ <sup>°</sup>	1					
317	YQXB00008748	STRIKER	スト ライ カ	1					
318	YQXB00008749	SPACER	スペ ー サ	1					
319	YQXB00008651	SCREW	スクリ ュ	3					
320	YQXB00008750	HOLDER	ホル ダ <sup>°</sup>	2					
321	YQ4341439	KNOB	ノブ <sup>°</sup>	1					
322	YQXB00008751	HOOK	フック	1					
323	YQXB00008654	NUT	ナット	4					
324	YQXB00008655	PIN, STOPPER	ピ ン, ス トッ パ <sup>°</sup>	1					
325	YQXB00008752	COVER	カバ ー	1					
326	YQXB00008657	SCREW	スクリ ュ	2					
327	YQXB00008753	COVER	カバ ー	1					
328	YQXB00008657	SCREW	スクリ ュ	3					
329	YQ4204579	HANDLE	ハンド <sup>ル</sup>	1					
330	YQXB00008754	SCREW	スクリ ュ	2					
331	YQXB00008660	SCREW	スクリ ュ	2					
332	YQXB00008755	PLATE	プ <sup>レ</sup> ート	1					
333	YQXB00008662	SCREW	スクリ ュ	2					
334	YQXB00008663	WASHER	ワッ シャ	2					
335	YQXB00008756	HANDLE	ハンド <sup>ル</sup>	1					
336	YQYA00022878	LEVER	レバ <sup>ー</sup>	1					
337	YQXB00008612	SCREW	スクリ ュ	1					
338	YQXB00008744	PLATE	プ <sup>レ</sup> ート	1					
339	YQXB00008757	LATCH	ラッ チ	1					
340	YQXB00008758	ROD	ロッド <sup>°</sup>	1					
341	YQXB00008642	BOLT	ボ <sup>ル</sup> ト	2					
342	YQ4362135	LOCK, DOOR	ロック, ド <sup>ア</sup>	1					
343	YQ4372091	CLIP	クリッ プ <sup>°</sup>	1					
344	YQ263G677121	HANDLE, OUTER	ハンド <sup>ル</sup> , アウ タ	1					

CODE: DCYA00030368\_3-1

PNDE60-1-1

CAB (3)  
キャブ (3)

Applicable Model (適用機種): -  
Mark (記号): -  
Serial No. (適用号機): 5001-



DCYA00030368\_3

CODE: DCYA00030368\_3-1

CAB (3)  
キャブ (3)

Applicable Model (適用機種): -  
Mark (記号): -  
Serial No. (適用号機): 5001-

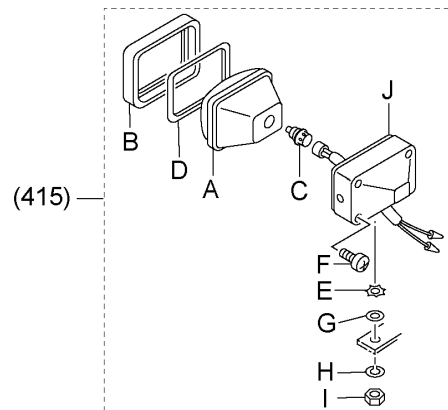
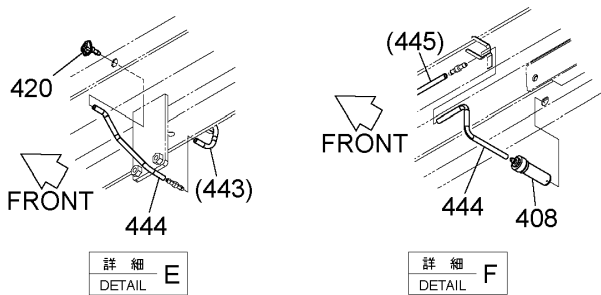
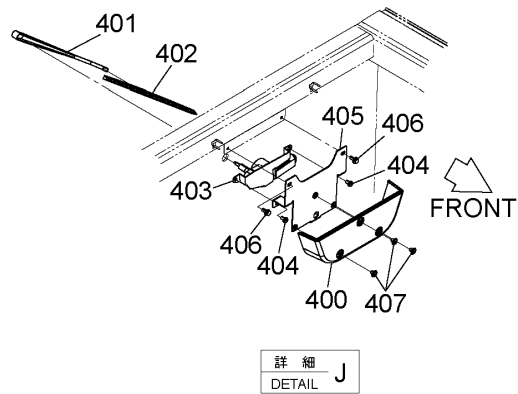
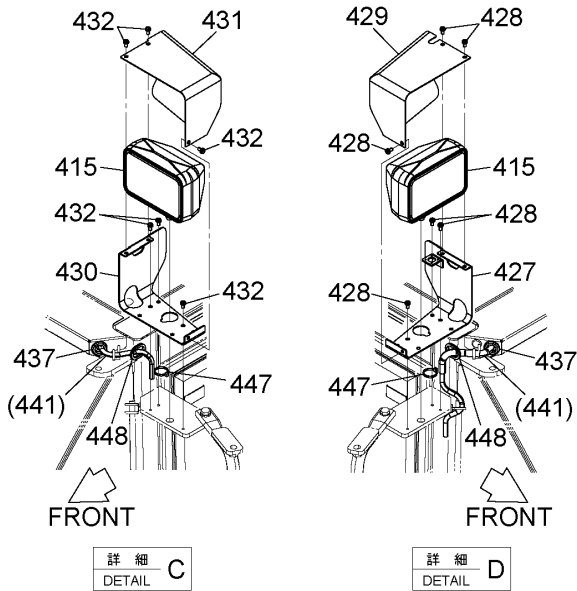
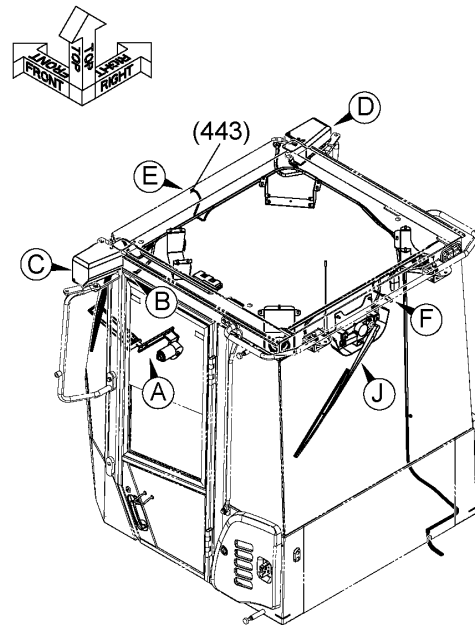
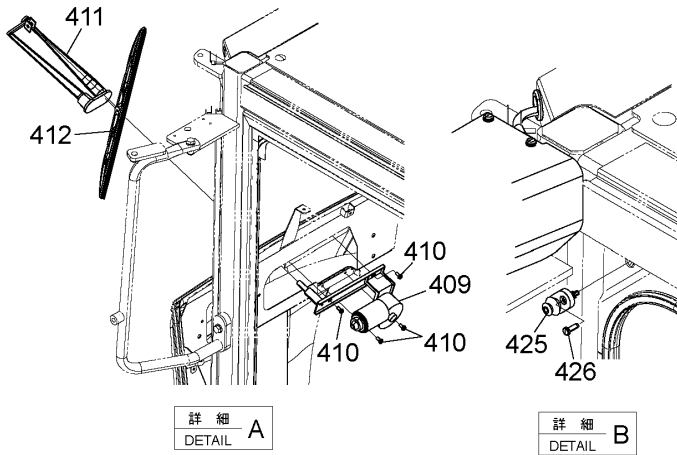
ITEM 符号	PART NO. 部品番号	PART NAME	部 品 名	Q' TY 数量	S. C サービスマ ユート	SERIAL NO. 適用号機	ICA 互 換 性	REPLACEABLE PART 代 替 部 品	
								PART NO. 部品番号	Q' TY 数量
345	YQXB00008602	SCREW	スクリュ	2					
346	YQXB00008643	WASHER	ワッシャ	2					
347	YQXB00008644	BUSHING, RUBBER	ブッシュンク, ラハ-	1					
348	YQXB00008645	BUSHING	ブッシュンク	1					
349	YQXB00008646	WASHER	ワッシャ	1					
350	YQXB00008647	RING	リンク	1					
351	YQXB00008747	HOLDER	ホルダ	1					
352	YQXB00008748	STRIKER	ストライカ	1					
353	YQXB00008749	SPACER	スペーサ	1					
354	YQXB00008651	SCREW	スクリュ	3					
355	YQXB00008750	HOLDER	ホルダ	2					
356	YQ4341439	KNOB	ノブ	1					
357	YQXB00008751	HOOK	フック	1					
358	YQXB00008654	NUT	ナット	4					
359	YQXB00008655	PIN, STOPPER	ピン, ストッパ	1					
360	YQXB00008759	COVER	カバー	1					
361	YQXB00008657	SCREW	スクリュ	2					
362	YQXB00008760	COVER	カバー	1					
363	YQXB00008657	SCREW	スクリュ	3					
364	YQXB00008755	PLATE	プレート	1					
365	YQXB00008662	SCREW	スクリュ	2					
366	YQXB00008663	WASHER	ワッシャ	2					

CODE: DCYA00030368\_3-1

PND60-1-1

CAB (4-1)  
キャブ (4-1)

Applicable Model (適用機種): -  
Mark (記号): -  
Serial No. (適用号機): 5001-



DCYA00030368\_4\_1

CAB (4-1)  
キャブ (4-1)

Applicable Model (適用機種): -  
Mark (記号): -  
Serial No. (適用号機): 5001-

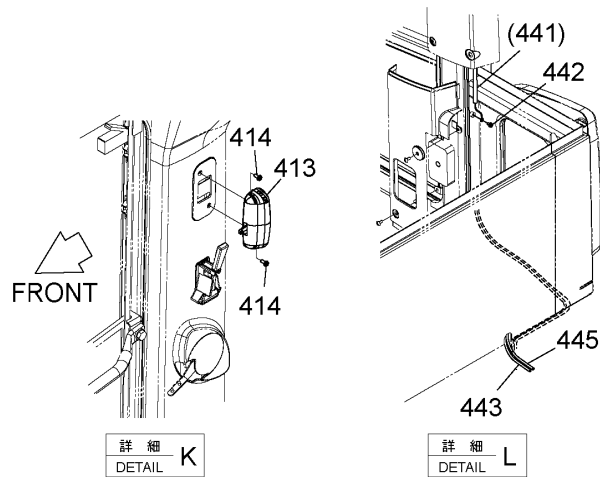
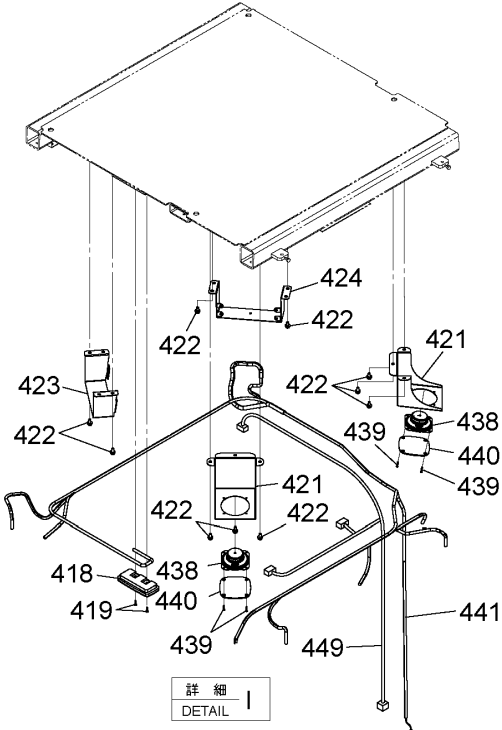
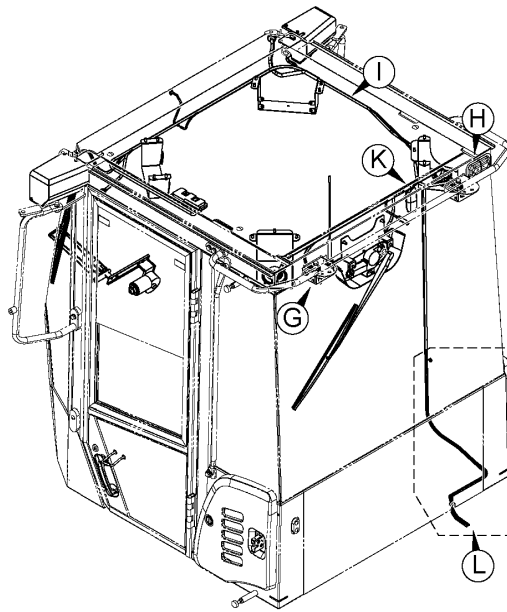
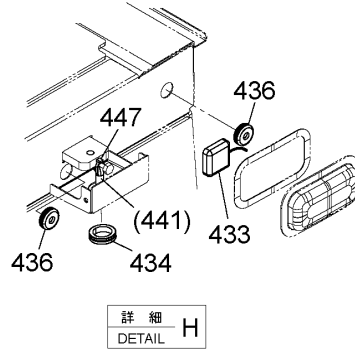
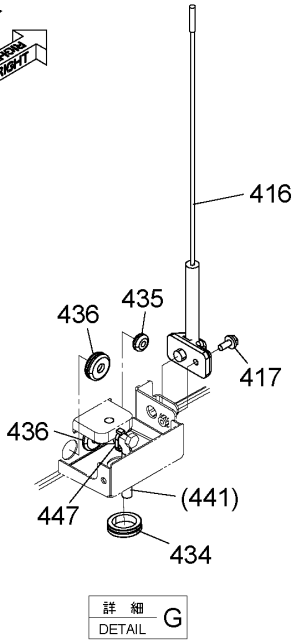
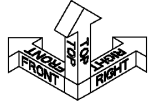
ITEM 符号	PART NO. 部品番号	PART NAME	部 品 名	Q' TY 数量	S. C サービ ユート	SERIAL NO. 適用号機	ICA 互 換 性	REPLACEABLE PART 代 替 部 品	
								PART NO. 部品番号	Q' TY 数量
400	YQYA00022876	COVER	カバー	1					
401	YQ263G674231	WIPER-ARM	ワイパ <sup>°</sup> -アーム	1					
402	YQ4612656	WIPER-BLADE	ワイパ <sup>°</sup> -ブ <sup>°</sup> レード	1					
403	YQ263G674221	WIPER-MOTOR	ワイパ <sup>°</sup> -モータ	1					
404	YQXB00008631	SCREW	スクリュ	3					
405	YQXB00008761	BRACKET	ブ <sup>°</sup> ラケット	1					
406	YQXB00008670	BOLT	ボ <sup>°</sup> ルト	2					
407	YQ4662718	CLIP	クリップ	3					
408	YQXB00008762	NOZZLE	ノズ <sup>°</sup> ル	1					
409	YQ263G674201	WIPER-MOTOR	ワイパ <sup>°</sup> -モータ	1					
410	YQXB00008657	SCREW	スクリュ	4					
411	YQXB00005603	WIPER-ARM	ワイパ <sup>°</sup> -アーム	1					
412	YQ263G674211	WIPER-BLADE	ワイパ <sup>°</sup> -ブ <sup>°</sup> レード	1					
415	+++++	LAMP, HEAD (for assembly of machine)	ランプ <sup>°</sup> , ヘット <sup>°</sup>	2	D		I	YQ4326800	2
415	YQ4326800	LAMP, HEAD (for transportation) (サービ <sup>°</sup> スハ <sup>°</sup> -ツ用)	ランプ <sup>°</sup> , ヘット <sup>°</sup>	2	S				
415A	YQ4326801	* LENS, UNIT	* レンズ <sup>°</sup> , ユニット	1					
415B	YQ4326802	* FRAME	* フレーム	1					
415C	YQ4285648	* BULB (24V 70W)	* バ <sup>°</sup> ルブ <sup>°</sup> (24V 70W)	1					
415D	YQ4326803	* GASKET	* ガ <sup>°</sup> asket	1					
415E	YQ4307026	* WASHER	* ワッシヤ	1					
415F	YQ4307027	* SCREW	* スクリュ	4					
415G	YQA590114	* WASHER, PLANE	* ワッシヤ, フ <sup>°</sup> レン	1					
415H	YQA590914	* WASHER, SPRING	* ワッシヤ, スブ <sup>°</sup> リンク <sup>°</sup>	1					
415I	YQJ952014	* NUT	* ナット	1					
415J	+++++	* BODY	* ボ <sup>°</sup> テイ	1	D				
420	YQXB00002982	NOZZLE	ノズ <sup>°</sup> ル	1					
425	YQXB00005609	SWITCH	スイッチ	1					
426	YQXB00008763	SCREW	スクリュ	1					
427	YQXB00008767	COVER	カバー	1					
428	YQXB00008602	SCREW	スクリュ	6					
429	YQXB00008768	COVER	カバー	1					
430	YQXB00008769	COVER	カバー	1					
431	YQXB00008770	COVER	カバー	1					
432	YQXB00008602	SCREW	スクリュ	6					
437	YQXB00008683	BUSHING, RUBBER	ブ <sup>°</sup> ッシング <sup>°</sup> , ラバ <sup>°</sup> -	2					
444	YQXB00008774	HOSE	ホース	2					
446	YQXB00008779	CHECK, VALVE	チェク <sup>°</sup> , バ <sup>°</sup> ルブ <sup>°</sup>	2					
447	YQXB00008694	BAND	バンド <sup>°</sup>	2					
448	YQXB00008776	BUSHING	ブ <sup>°</sup> ッシング <sup>°</sup>	2					

CODE: DCYA00030368\_4\_1-1

PNDE60-1-1

CAB (4-2)  
 キャブ (4-2)

Applicable Model (適用機種): -  
 Mark (記号): -  
 Serial No. (適用号機): 5001-



DCYA00030368\_4\_2

CODE: DCYA00030368\_4\_2-1

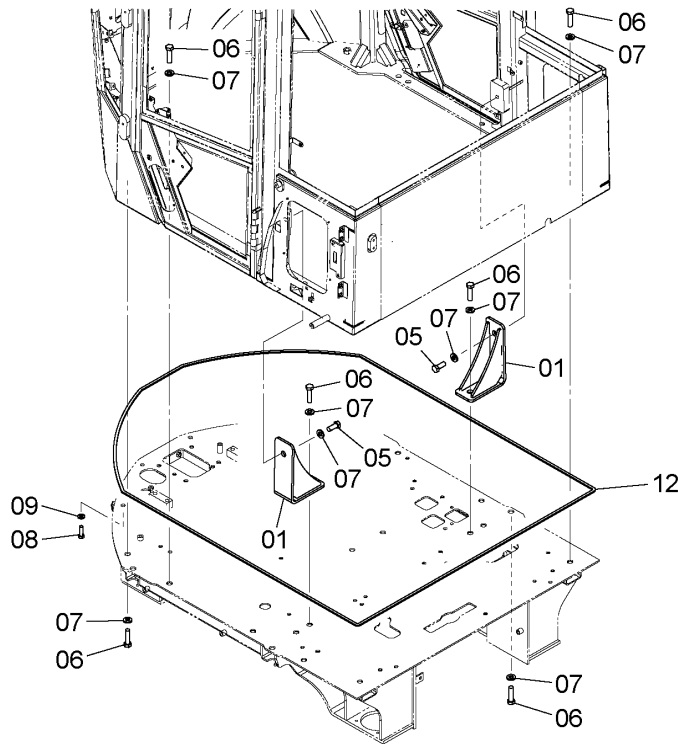
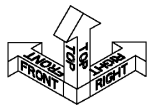
CAB (4-2)  
キャブ (4-2)

Applicable Model (適用機種): -  
Mark (記号): -  
Serial No. (適用号機): 5001-

ITEM 符号	PART NO. 部品番号	PART NAME	部 品 名	Q' TY 数量	S. C サービスマ ユート	SERIAL NO. 適用号機	ICA 互 換 性	REPLACEABLE PART 代替部品	
								PART NO. 部品番号	Q' TY 数量
413	YQ4722657	LAMP, ROOM	ランプ, ルーム	1					
414	YQXB00008611	SCREW	スクリュ	2					
416	YQYA00022886	ANTENNA	アンテナ	1					
417	YQXB00008635	BOLT	ボルト	1					
418	YQ4417319	LAMP, ROOM	ランプ, ルーム	1					
419	YQXB00008763	SCREW	スクリュ	2					
421	YQXB00008764	BRACKET	ブラケット	2					
422	YQXB00008626	BOLT	ボルト	14					
423	YQXB00008765	BRACKET	ブラケット	1					
424	YQXB00008766	BRACKET	ブラケット	1					
433	YQ4715234	ANTENNA	アンテナ	1					
434	YQXB00008771	BUSHING, RUBBER	ブッシング, ラバー	2					
435	YQXB00008681	BUSHING, RUBBER	ブッシング, ラバー	1					
436	YQXB00008682	BUSHING, RUBBER	ブッシング, ラバー	5					
438	YQ (KCM : 35550-60090)	SPEAKER	スピーカ	2					
439	YQXB00008684	SCREW	スクリュ	8					
440	YQ4685180	GRILLE	グリル	2					
441	YQXB00008772	HARNESS	ハーネス	1					
442	YQXB00008686	SCREW	スクリュ	1					
443	YQXB00008773	HOSE	ホース	1					
445	YQXB00008775	HOSE	ホース	1					
447	YQXB00008694	BAND	バンド	8					
449	YQXB00009667	HARNESS	ハーネス	1					

# CAB GROUP キャブグループ

Applicable Model (適用機種): -  
Mark (記号): -  
Serial No. (適用号機): 5001-



DCYA60024096

ITEM 符号	PART NO. 部品番号	PART NAME	部 品 名	Q' TY 数量	S. C サービスク コード	SERIAL NO. 適用号機	ICA 互 換 性	REPLACEABLE PART 代替部品	
								PART NO. 部品番号	Q' TY 数量
01	YQYA40017198	BRACKET	ブ ラケッ ト	2					
05	YQJ921640	BOLT	ボ ルト	2					
06	YQJ921650	BOLT	ボ ルト	18					
07	YQJ222016	WASHER	ワ ッ シ ャ	20					
08	YQJ921240	BOLT	ボ ルト	4					
09	YQJ222012	WASHER	ワ ッ シ ャ	4					
12	YQ263G673561	INSULATOR	イ ン シ ュ レ ー タ	1					

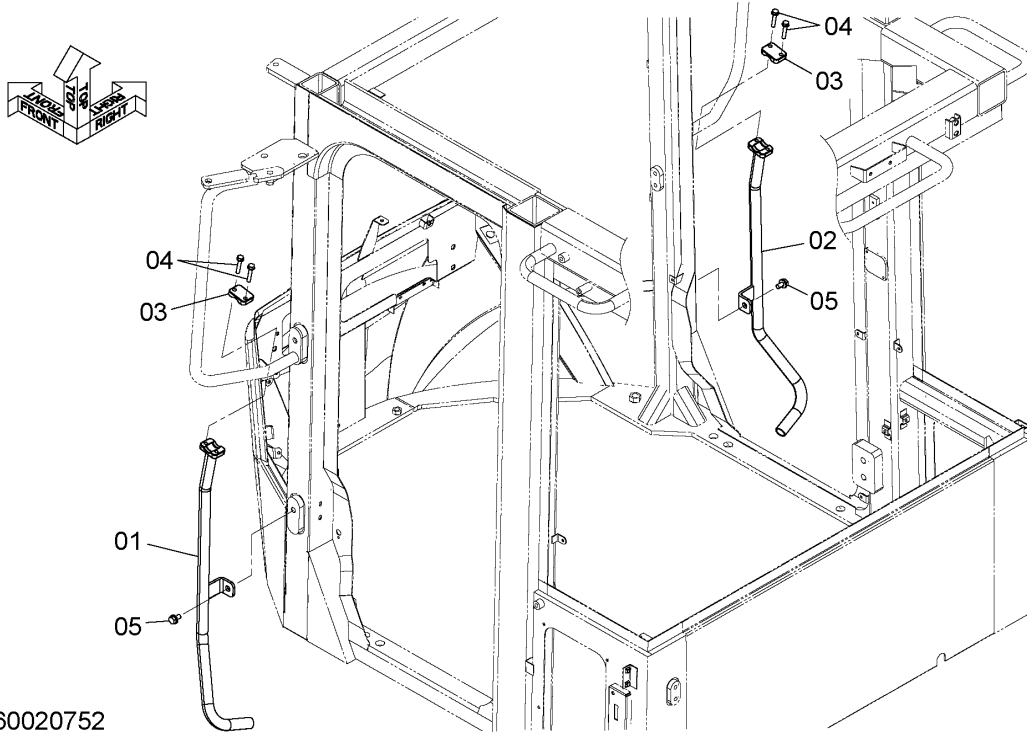
CODE: DCYA60024096-1

# HANDRAIL ハンドレール

Applicable Model (適用機種): -

Mark (記号): -

Serial No. (適用号機): 5001-



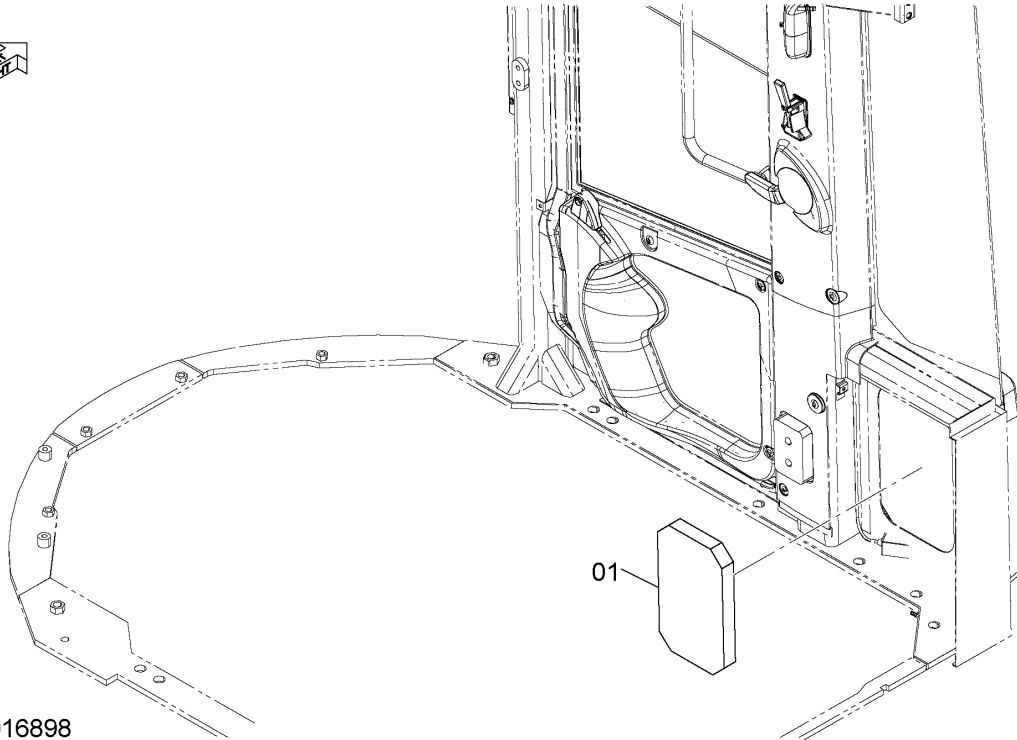
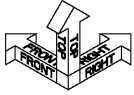
DCYA60020752

ITEM 符号	PART NO. 部品番号	PART NAME	部 品 名	Q' TY 数量	S. C サービスク コード	SERIAL NO. 適用号機	ICA 互 換 性	REPLACEABLE PART 代替部品	
								PART NO. 部品番号	Q' TY 数量
01	YQYA40014322	HANDRAIL	ハンドレール	1					
02	YQYA40014323	HANDRAIL	ハンドレール	1					
03	YQ4201441	CLAMP	クランプ	2					
04	YQJ260845	BOLT, W/WASHER	ボルト (ワッシャ付)	4	D				
05	YQJ271020	BOLT, W/WASHER	ボルト (ワッシャ付)	2	D				

CODE: DCYA60020752-1

COVER (MAT)  
カバー (マット)

Applicable Model (適用機種): -  
Mark (記号): -  
Serial No. (適用号機): 5001-



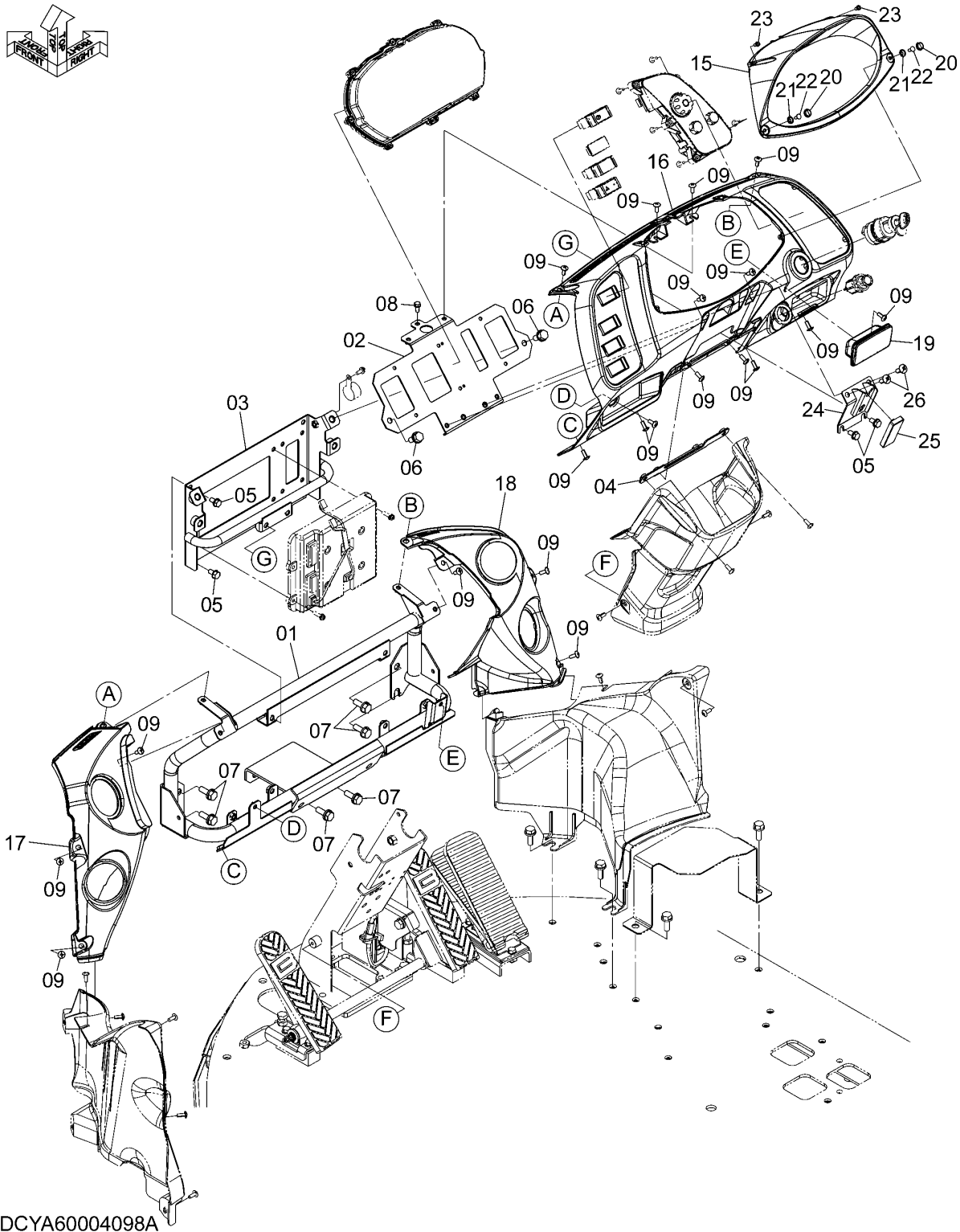
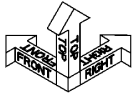
DCYA60016898

ITEM 符号	PART NO. 部品番号	PART NAME	部 品 名	Q' TY 数量	S. C サ-ビ-ス コ-ド	SERIAL NO. 適用号機	ICA 互 換 性	REPLACEABLE PART 代 替 部 品	
								PART NO. 部品番号	Q' TY 数量
01	YQYA00004343	SEAL	シ-ル	1					



FRONT CONSOLE (1)  
 フロントコンソール (1)

Applicable Model (適用機種): -  
 Mark (記号): -  
 Serial No. (適用号機): 5001-



DCYA60004098A

CODE: DCYA60004098-2

FRONT CONSOLE (1)  
フロントコンソール (1)

Applicable Model (適用機種): -  
Mark (記号): -  
Serial No. (適用号機): 5001-

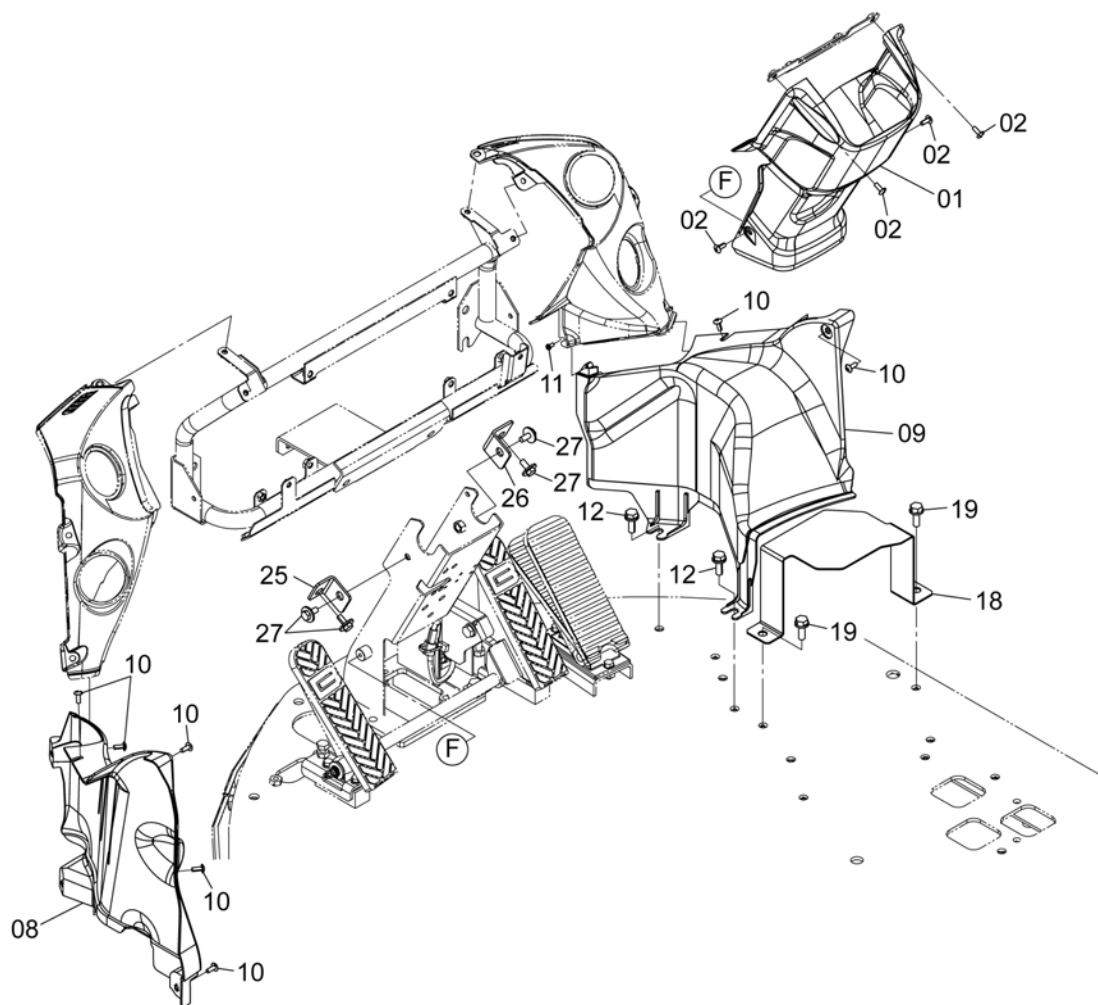
ITEM 符号	PART NO. 部品番号	PART NAME	部 品 名	Q' TY 数量	S. C サービスマ ユート	SERIAL NO. 適用号機	ICA 互 換 性	REPLACEABLE PART 代 替 部 品	
								PART NO. 部品番号	Q' TY 数量
01	YQYA40003642	BRACKET	ブ ラケ ッ ト	1					
02	YQYA40003652	BRACKET	ブ ラケ ッ ト	1					
03	YQYA40003653	BRACKET	ブ ラケ ッ ト	1					
04	YQYA40003654	BRACKET	ブ ラケ ッ ト	1					
05	YQJ260816	BOLT, W/WASHER	ボ ル ト (ワッ シ ャ 付)	6	D				
06	YQJ271020	BOLT, W/WASHER	ボ ル ト (ワッ シ ャ 付)	2	D				
07	YQJ271030	BOLT, W/WASHER	ボ ル ト (ワッ シ ャ 付)	6	D				
08	YQJ260616	BOLT, W/WASHER	ボ ル ト (ワッ シ ャ 付)	1	D				
09	YQJ650616	SCREW	ス ク リ ュ	18					
15	YQYA00005589	COVER	カ バ ー	1					
16	YQYA00005590	COVER	カ バ ー	1					
17	YQYA00005591	COVER	カ バ ー	1					
18	YQYA00005592	COVER	カ バ ー	1					
19	YQ4643128	ASHTRAY	ア シ ュ ト レ イ	1					
20	YQYA00005596	CAP	キ ャ ッ プ	2					
21	YQYA00005597	BASE	ベ ー ス	2					
22	YQ0104505016	SCREW, TAPPING	ス ク リ ュ, タ ッ ピ ン グ	2					
23	YQ0104405012	SCREW, TAPPING	ス ク リ ュ, タ ッ ピ ン グ	2					
24	YQYA40003655	BRACKET	ブ ラケ ッ ト	1					
25	YQYA00005601	RUBBER	ラ バ ー	1					
26	YQJ650820	SCREW	ス ク リ ュ	2					

CODE: DCYA60004098-2

PNDE60-1-1

# FRONT CONSOLE (2) フロントコンソール (2)

Applicable Model (適用機種): -  
Mark (記号): -  
Serial No. (適用号機): 5001-



DCYA60011909A

CODE: DCYA60011909-2

FRONT CONSOLE (2)  
 フロントコンソール (2)

Applicable Model (適用機種): -  
 Mark (記号): -  
 Serial No. (適用号機): 5001-

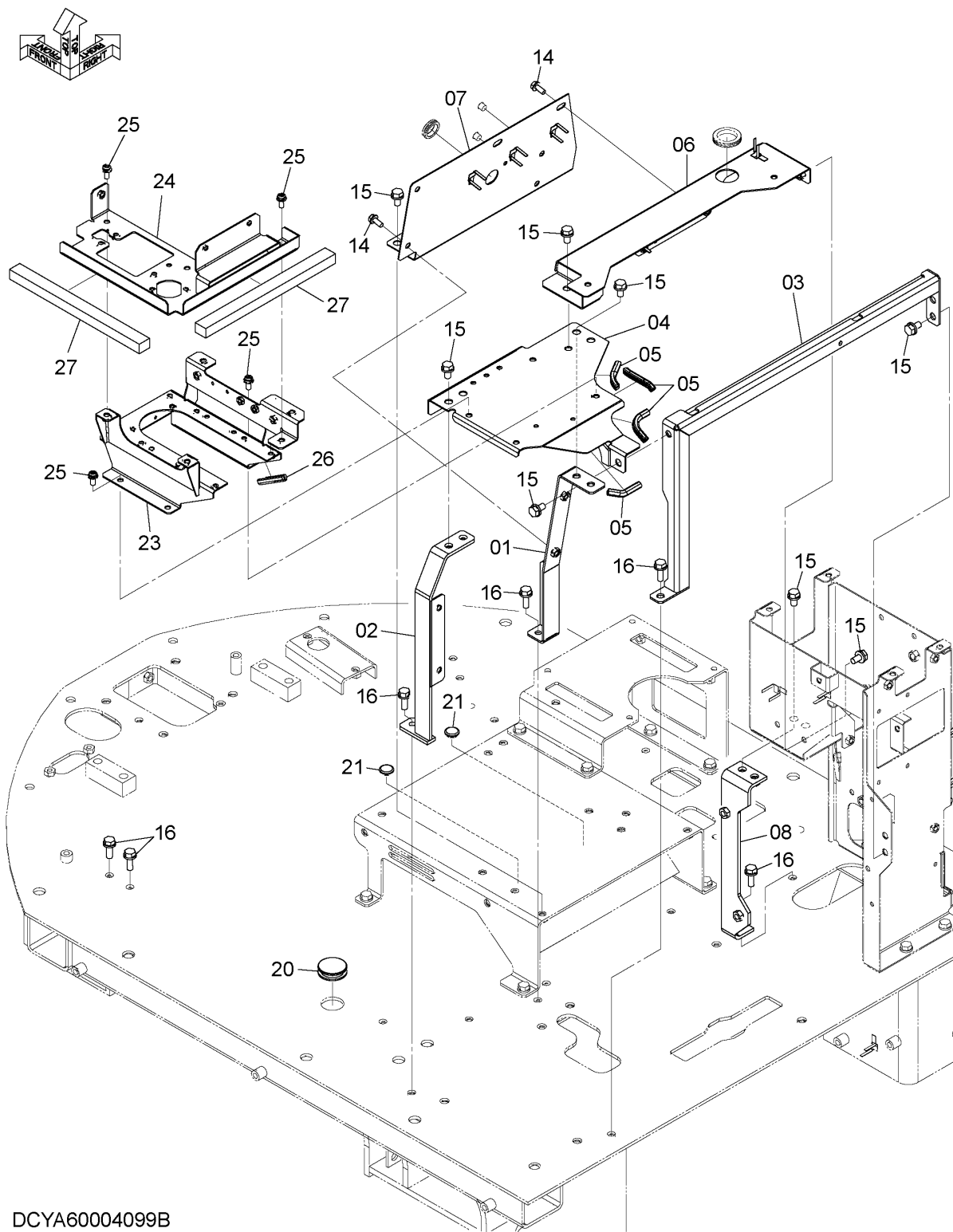
ITEM 符号	PART NO. 部品番号	PART NAME	部 品 名	Q' TY 数量	S. C サービスク コード	SERIAL NO. 適用号機	ICA 互 換 性	REPLACEABLE PART 代 替 部 品	
								PART NO. 部品番号	Q' TY 数量
01	YQYA00005595	COVER	カバー	1					
02	YQJ650616	SCREW	スクリュー	6					
08	YQYA00005593	COVER	カバー	1					
09	YQYA00005594	COVER	カバー	1					
10	YQJ650616	SCREW	スクリュー	7					
11	YQ0104405012	SCREW, TAPPING	スクリュー, タッピング	1					
12	YQJ271030	BOLT, W/WASHER	ボルト (ワッシャー付)	2	D				
18	YQYA00005587	BRACKET	ブラケット	1					
19	YQJ271030	BOLT, W/WASHER	ボルト (ワッシャー付)	2	D				
25	YQYA00004364	BRACKET, (L)	ブラケット, (L)	1					
26	YQYA00004365	BRACKET, (R)	ブラケット, (R)	1					
27	YQJ281025	BOLT, W/WASHER	ボルト (ワッシャー付)	4	D				

# FLOOR PARTS (REAR CONSOLE) フロアパーツ (リアコンソール)

Applicable Model (適用機種): -

Mark (記号): -

Serial No. (適用号機): 5001-



DCYA60004099B

CODE: DCYA60004099-3

FLOOR PARTS (REAR CONSOLE)  
フロアパーツ (リアコンソール)

Applicable Model (適用機種): -  
Mark (記号): -  
Serial No. (適用号機): 5001-

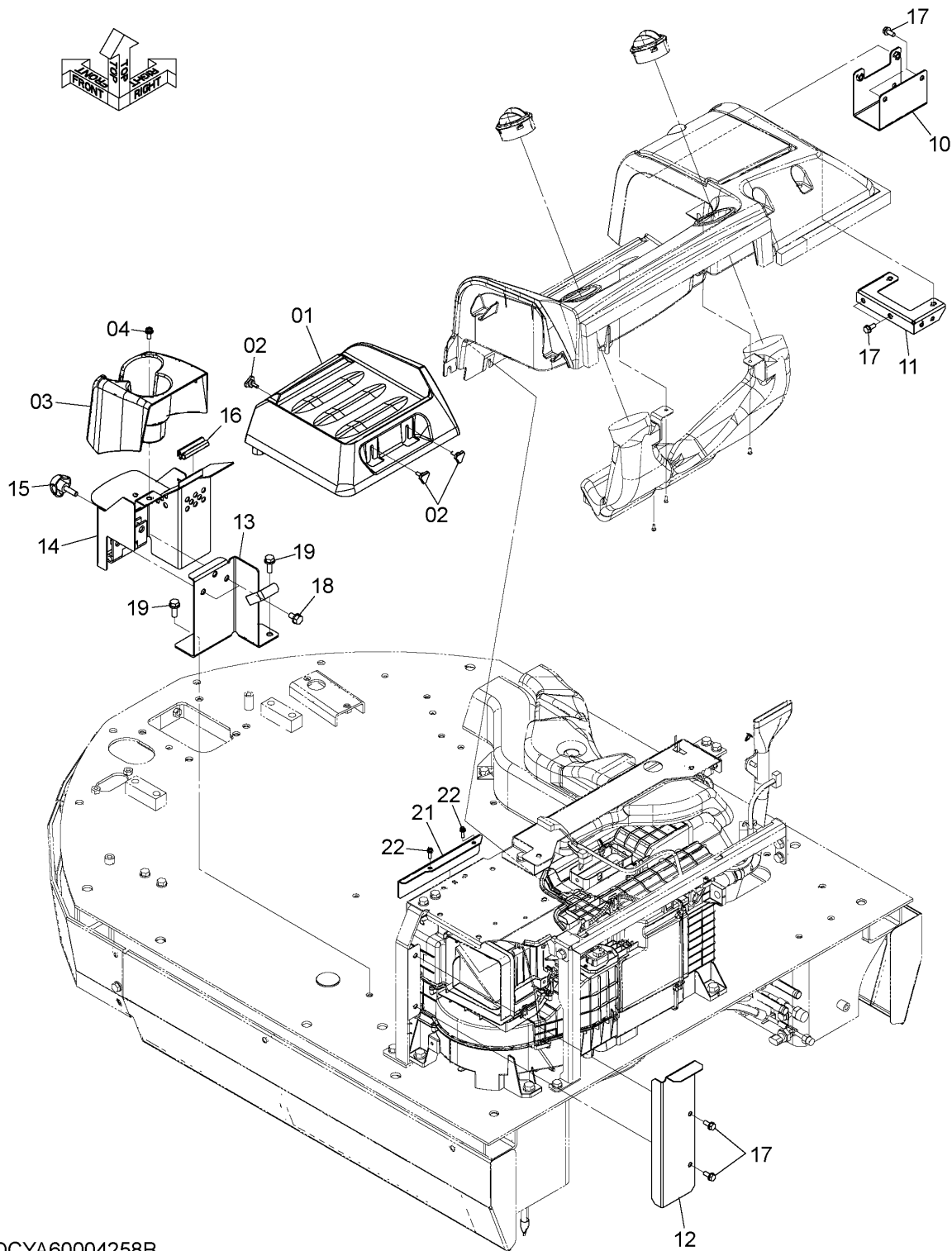
ITEM 符号	PART NO. 部品番号	PART NAME	部 品 名	Q' TY 数量	S. C サービスク コード	SERIAL NO. 適用号機	ICA 互 換 性	REPLACEABLE PART 代 替 部 品	
								PART NO. 部品番号	Q' TY 数量
01	YQYA40003656	BRACKET	ブ ラケ ッ ト	1					
02	YQYA40003657	BRACKET	ブ ラケ ッ ト	1					
03	YQYA40003658	BRACKET	ブ ラケ ッ ト	1					
04	YQYA40003659	BRACKET	ブ ラケ ッ ト	1					
05	YQ5619060261	SEAL	シ ー ル	4					
06	YQYA40003660	BRACKET	ブ ラケ ッ ト	1					
07	YQYA40003661	BRACKET	ブ ラケ ッ ト	1					
08	YQYA40003663	BRACKET	ブ ラケ ッ ト	1					
14	YQJ260820	BOLT, W/WASHER	ボ ル ト (ワ ッ シ ャ 付)	4	D				
15	YQJ271020	BOLT, W/WASHER	ボ ル ト (ワ ッ シ ャ 付)	14	D				
16	YQJ271030	BOLT, W/WASHER	ボ ル ト (ワ ッ シ ャ 付)	6	D				
20	YQ4288445	BUSHING, RUBBER	ブ ッ シ ン グ, ラ バ ー	1					
21	YQ5660058461	BUSHING, RUBBER	ブ ッ シ ン グ, ラ バ ー	2					
23	YQYA40003620	BRACKET	ブ ラケ ッ ト	1					
24	YQYA40003621	BRACKET	ブ ラケ ッ ト	1					
25	YQJ460820	SCREW	ス ク リ ュ	7					
26	YQ5619060261	SEAL	シ ー ル	1					
27	YQYA00004348	RUBBER	ラ バ ー	2					

CODE: DCYA60004099-3

PNDE60-1-1

# REAR CONSOLE (1) リアコンソール (1)

Applicable Model (適用機種): -  
Mark (記号): -  
Serial No. (適用号機): 5001-



DCYA60004258B

CODE: DCYA60004258-3

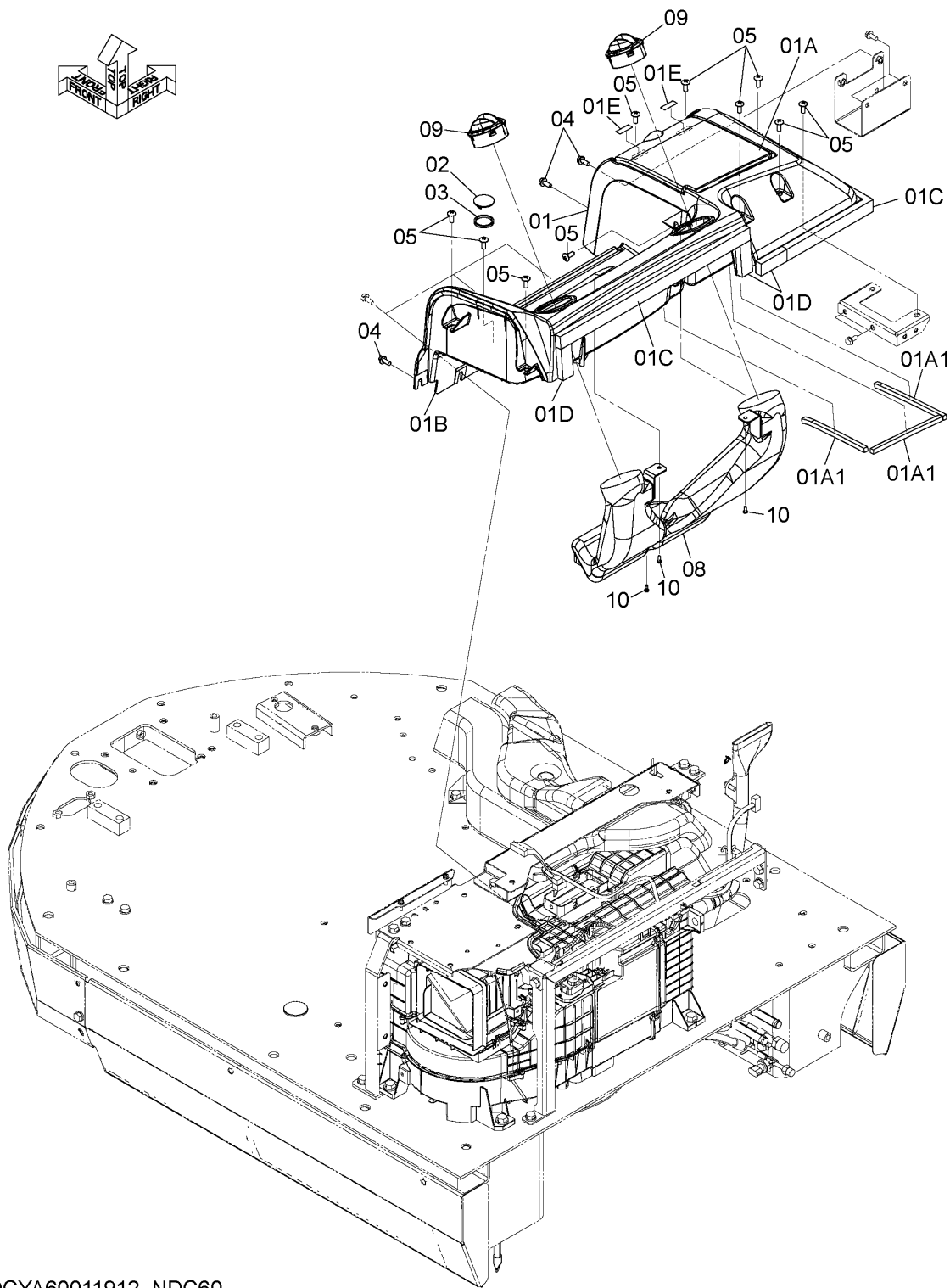
REAR CONSOLE (1)  
リアコンソール (1)

Applicable Model (適用機種): -  
Mark (記号): -  
Serial No. (適用号機): 5001-

ITEM 符号	PART NO. 部品番号	PART NAME	部 品 名	Q' TY 数量	S. C サービ ス ユ ー ト	SERIAL NO. 適用号機	ICA 互 換 性	REPLACEABLE PART 代 替 部 品	
								PART NO. 部品番号	Q' TY 数量
01	YQYA00005622	COVER	カバー	1					
02	YQYA00005623	KNOB	ノブ	3					
03	YQYA00005624	COVER	カバー	1					
04	YQJ680820	SCREW	スクリュー	2					
10	YQYA40003662	BRACKET	ブラケット	1					
11	YQYA40003664	BRACKET	ブラケット	1					
12	YQYA00005620	PLATE	プレート	1					
13	YQ263G670701	BRACKET	ブラケット	1					
14	YQ263G670711	BRACKET	ブラケット	1					
15	YQ263G673941	KNOB	ノブ	1					
16	YQ2660643371	SEAL	シール	1					
17	YQJ260820	BOLT, W/WASHER	ボルト (ワッシャー付)	6	D				
18	YQJ271020	BOLT, W/WASHER	ボルト (ワッシャー付)	2	D				
19	YQJ271030	BOLT, W/WASHER	ボルト (ワッシャー付)	2	D				
21	YQYA00005621	COVER	カバー	1					
22	YQJ460620	SCREW	スクリュー	2					

# REAR CONSOLE (2) リアコンソール (2)

Applicable Model (適用機種): -  
Mark (記号): -  
Serial No. (適用号機): 5001-



DCYA60011912\_NDC60

CODE: DCYA60011912\_NDC60-1

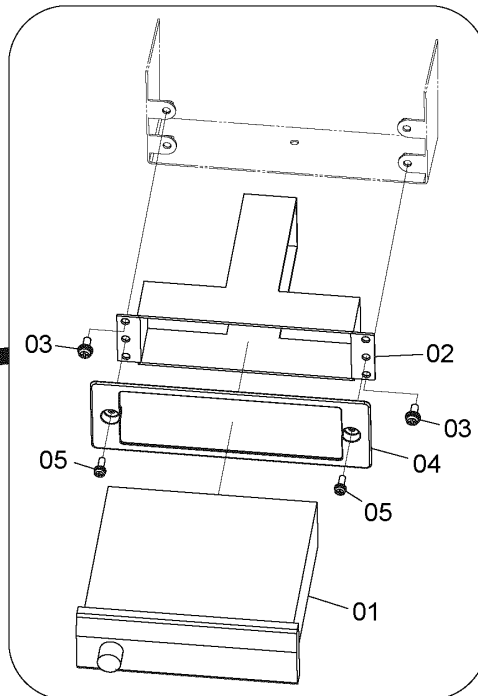
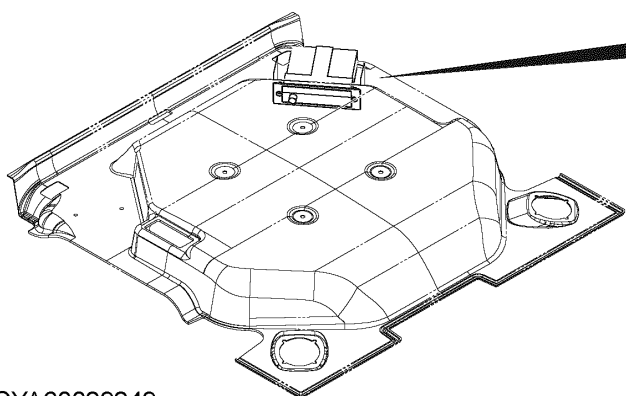
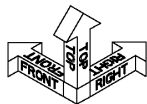
REAR CONSOLE (2)  
リアコンソール (2)

Applicable Model (適用機種): -  
Mark (記号): -  
Serial No. (適用号機): 5001-

ITEM 符号	PART NO. 部品番号	PART NAME	部 品 名	Q' TY 数量	S. C サービスク コード	SERIAL NO. 適用号機	ICA 互 換 性	REPLACEABLE PART 代 替 部 品	
								PART NO. 部品番号	Q' TY 数量
01	YQYA40003717	TRAY	トレイ	1					
01A	YQYA40003666	* COVER	* カバー	1					
01A1	YQYA00005630	** SEAL	** シール	3					
01B	YQYA00005629	* COVER	* カバー	1					
01C	YQYA00005626	* RUBBER	* ラバー	2					
01D	YQYA00005627	* RUBBER	* ラバー	3					
01E	YQYA00005628	* RUBBER	* ラバー	2					
02	YQ3118328	GAP	キャップ	2					
03	YQ4656300	RUBBER	ラバー	2					
04	YQJ260820	BOLT, W/WASHER	ボルト (ワッシャー付)	3	D				
05	YQJ650820	SCREW	スクリュー	11					
08	YQYA00005547	DUCT	ダクト	1					
09	YQYA00003014	LOUVER	ルーバー	2					
10	YQ0104405012	SCREW, TAPPING	スクリュー, タッピング	3					

# RADIO ラジオ

Applicable Model (適用機種): -  
 Mark (記号): -  
 Serial No. (適用号機): 5001-



DCYA60029249

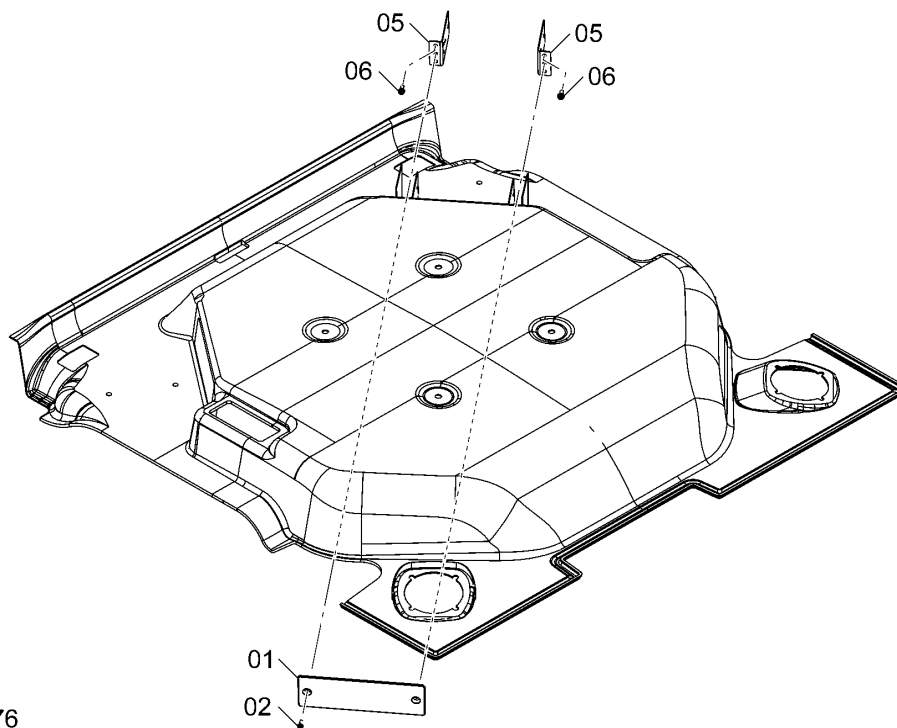
ITEM 符号	PART NO. 部品番号	PART NAME	部 品 名	Q' TY 数量	S. C サービスク コード	SERIAL NO. 適用号機	ICA 互 換 性	REPLACEABLE PART 代替部品	
								PART NO. 部品番号	Q' TY 数量
01	YQ (KCM : 31102-60070)	RADIO	ラジオ	1					
02	YQ (KCM : 40903-25230)	BRACKET	ブラケット	1					
03	YQJ460616	SCREW	スクリュー	4					
04	YQ (KCM : 41715-60180)	COVER	カバー	1					
05	YQJ680516	SCREW	スクリュー	2					

CODE: DCYA60029249-1

PNDE60-1-1

WITHOUT RADIO PARTS  
ラジオ不付用品

Applicable Model (適用機種): -  
Mark (記号): -  
Serial No. (適用号機): 5001-



DCYA60016276

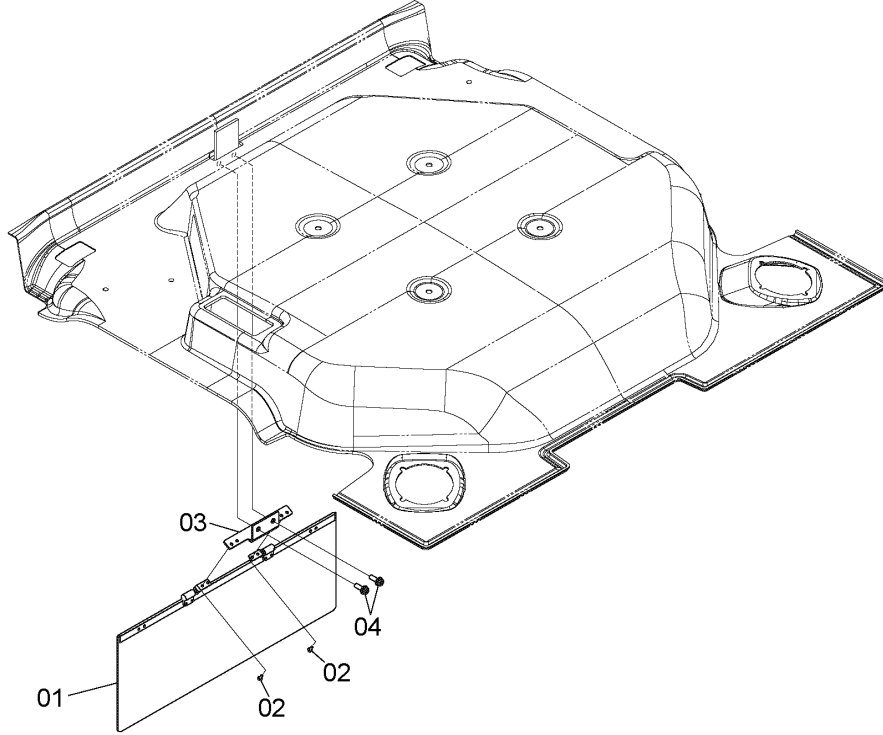
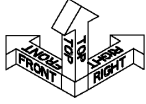
ITEM 符号	PART NO. 部品番号	PART NAME	部 品 名	Q' TY 数量	S. C サービスク コード	SERIAL NO. 適用号機	ICA 互 換 性	REPLACEABLE PART 代替部品	
								PART NO. 部品番号	Q' TY 数量
01	YQYA00005553	COVER	カバー	1					
02	YQJ680516	SCREW	スクリュー	2					
05	YQYA40003680	BRACKET	ブラケット	2					
06	YQJ460616	SCREW	スクリュー	4					

CODE: DCYA60016276-2

PNDE60-1-1

# SUNVISOR サンバイザ

Applicable Model (適用機種): -  
 Mark (記号): -  
 Serial No. (適用号機): 5001-



DCYA60029250

ITEM 符号	PART NO. 部品番号	PART NAME	部 品 名	Q' TY 数量	S. C サービスク コード	SERIAL NO. 適用号機	ICA 互 換 性	REPLACEABLE PART 代替部品	
								PART NO. 部品番号	Q' TY 数量
01	YQ (KCM : 38191-20130)	SUN-VISOR	サンバイザ	1					
02	YQ0103304012	SCREW	スクリュー	4					
03	YQ (KCM : 41754-20340)	BRACKET	ブラケット	1					
04	YQJ680825	SCREW	スクリュー	2					

CODE: DCYA60029250-1

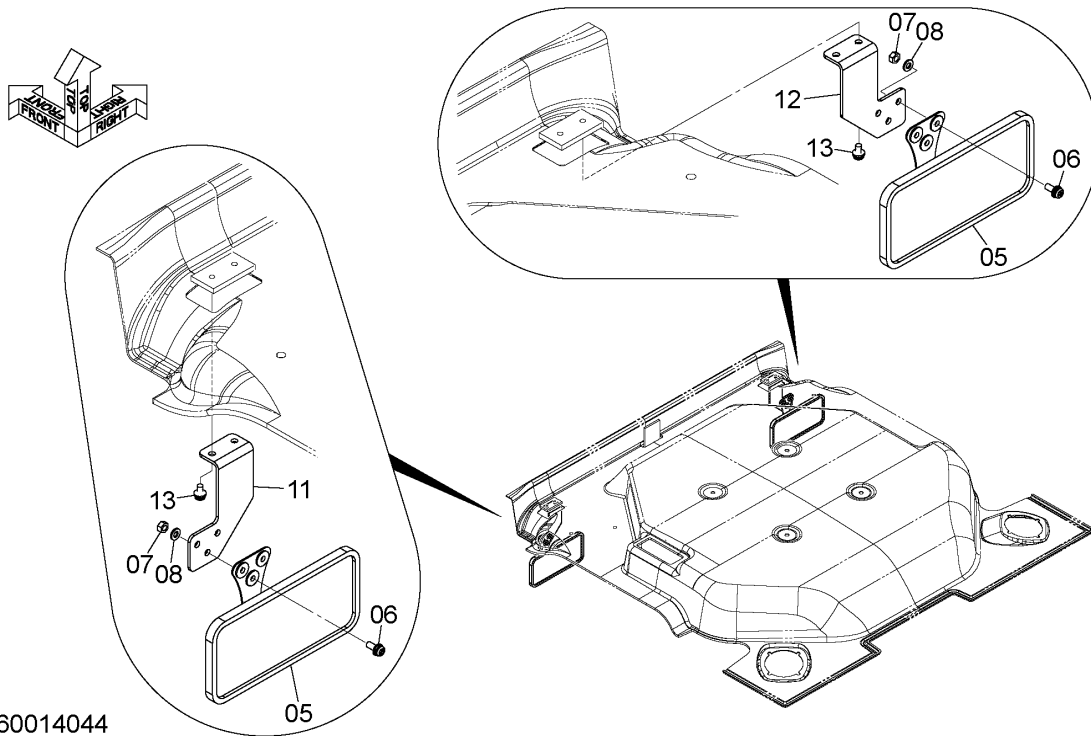
PNDE60-1-1

# ROOM MIRROR ルームミラー

Applicable Model (適用機種): -

Mark (記号): -

Serial No. (適用号機): 5001-



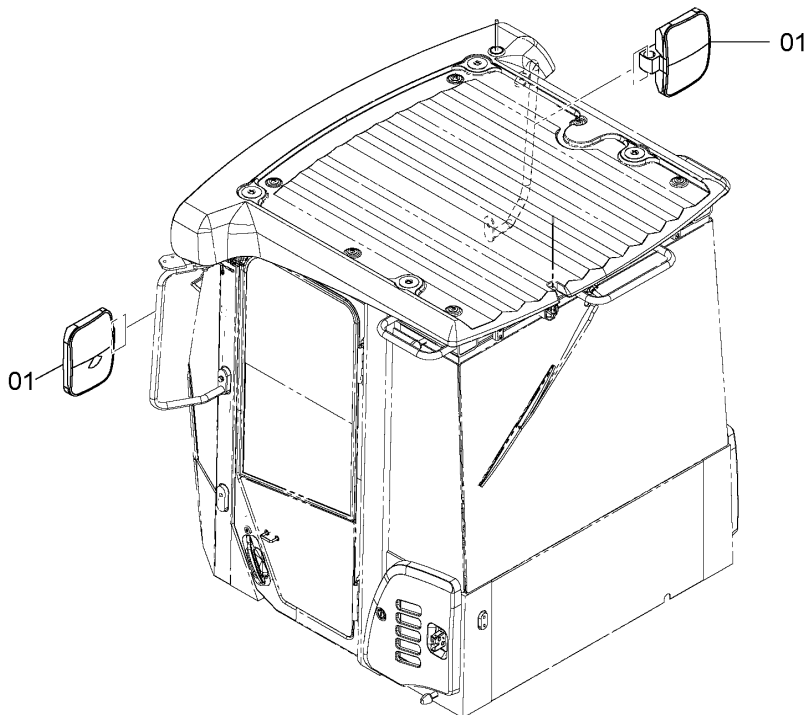
DCYA60014044

ITEM 符号	PART NO. 部品番号	PART NAME	部 品 名	Q' TY 数量	S. C サ-ビ-ス コ-ド	SERIAL NO. 適用号機	ICA 互 換 性	REPLACEABLE PART 代 替 部 品	
								PART NO. 部品番号	Q' TY 数量
05	YQ2631917051	MIRROR	ミラー	2					
06	YQJ680616	SCREW	スクリュ	6					
07	YQJ230006	NUT	ナット	6					
08	YQJ250006	WASHER, PLANE	ワッシャ, プレーン	6					
11	YQ263G672271	BRACKET	ブラケット	1					
12	YQ263G672281	BRACKET	ブラケット	1					
13	YQJ460612	SCREW	スクリュ	4					

CODE: DCYA60014044-1

# REARVIEW MIRROR バックミラー

Applicable Model (適用機種): -  
Mark (記号): -  
Serial No. (適用号機): 5001-

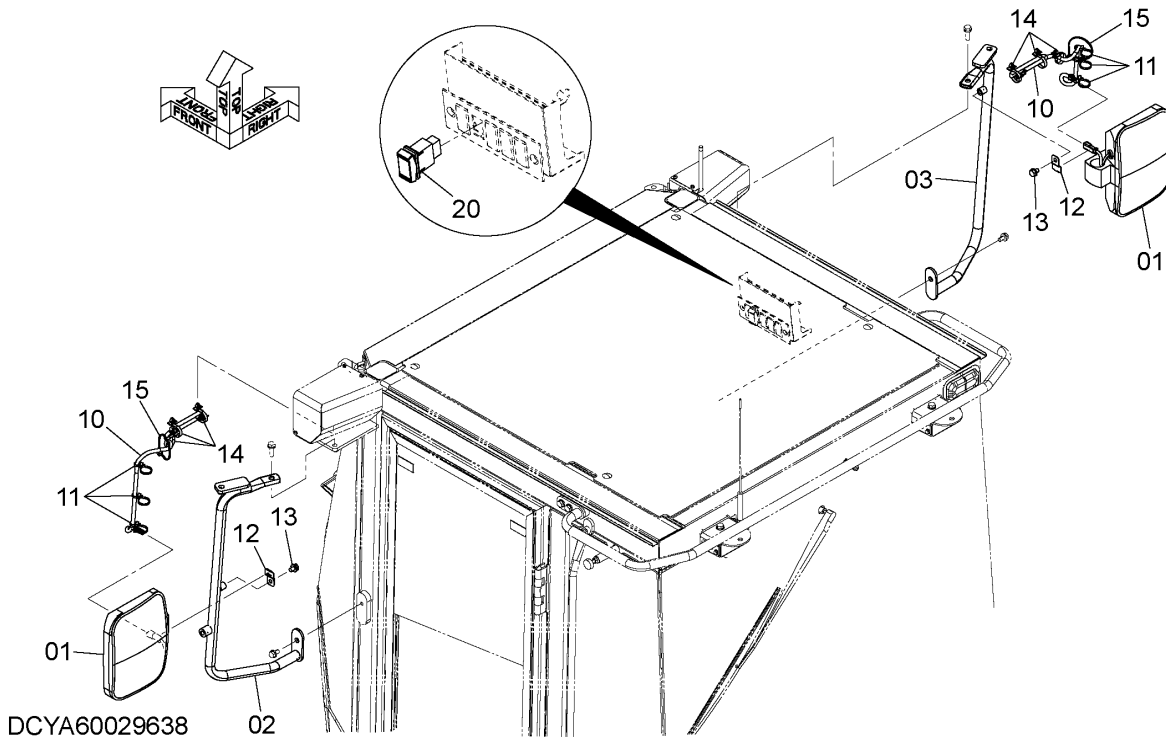


DCYA60004118

ITEM 符号	PART NO. 部品番号	PART NAME	部 品 名	Q' TY 数量	S. C サービス コード	SERIAL NO. 適用号機	ICA 互 換 性	REPLACEABLE PART 代替部品	
								PART NO. 部品番号	Q' TY 数量
01	YQ263G674181	MIRROR	ミラー	2					

# HEATER MIRROR ヒータミラー

Applicable Model (適用機種): -  
Mark (記号): -  
Serial No. (適用号機): 5001-



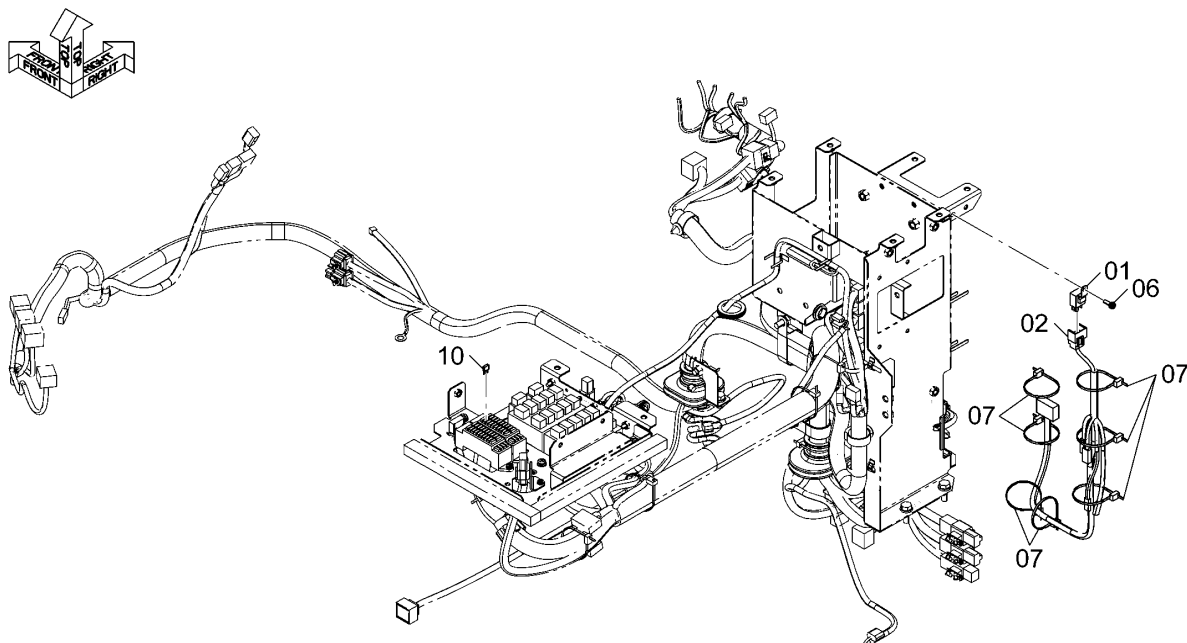
ITEM 符号	PART NO. 部品番号	PART NAME	部 品 名	Q' TY 数量	S. C サービスク コード	SERIAL NO. 適用号機	ICA 互 換 性	REPLACEABLE PART 代替部品	
								PART NO. 部品番号	Q' TY 数量
01	YQYA00019257	MIRROR	ミラー	2					
02	YQYA40021743	STAY	ステー	1					
03	YQYA40021744	STAY	ステー	1					
10	YQYA00018931	HARNESS	ハーネス	2					
11	YQ4441695	CLIP	クリップ	6					
12	YQ263G244731	BRACKET	ブラケット	2					
13	YQJ271016	BOLT, W/WASHER	ボルト (ワッシャー付)	2	D				
14	YQ4254600	CLIP	クリップ	6					
15	YQ0491311200	CLIP	クリップ	2					
20	YQYA00021191	SWITCH, TUMBLER	スイッチ, タンブラ	1					

CODE: DCYA60029638-1

# RELAY FOR HEATER MIRROR

## ヒーターミラー用リレー

Applicable Model (適用機種): -  
 Mark (記号): -  
 Serial No. (適用号機): 5001-



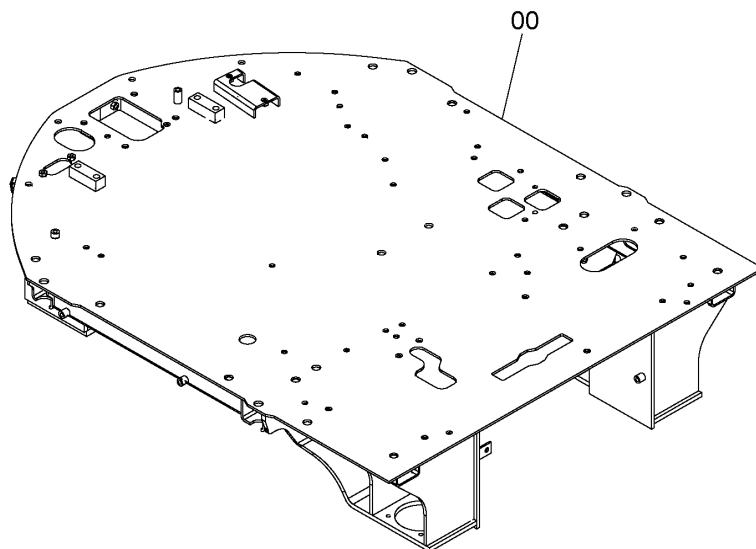
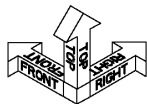
DCYA60014943

ITEM 符号	PART NO. 部品番号	PART NAME	部 品 名	Q' TY 数量	S. C サービスク コード	SERIAL NO. 適用号機	ICA 互 換 性	REPLACEABLE PART 代替部品	
								PART NO. 部品番号	Q' TY 数量
01	YQ4414207	RELAY	リレー	1					
02	YQYA00017770	HARNESS	ハーネス	1					
06	YQJ460620	SCREW	スクリュー	1					
07	YQ0491311200	CLIP	クリップ	7					
10	YQ4438015	FUSE (15A)	ヒューズ (15A)	1					

CODE: DCYA60014943-1

# FLOOR PLATE フロアプレート

Applicable Model (適用機種): -  
Mark (記号): -  
Serial No. (適用号機): 5001-



DCYA40009214

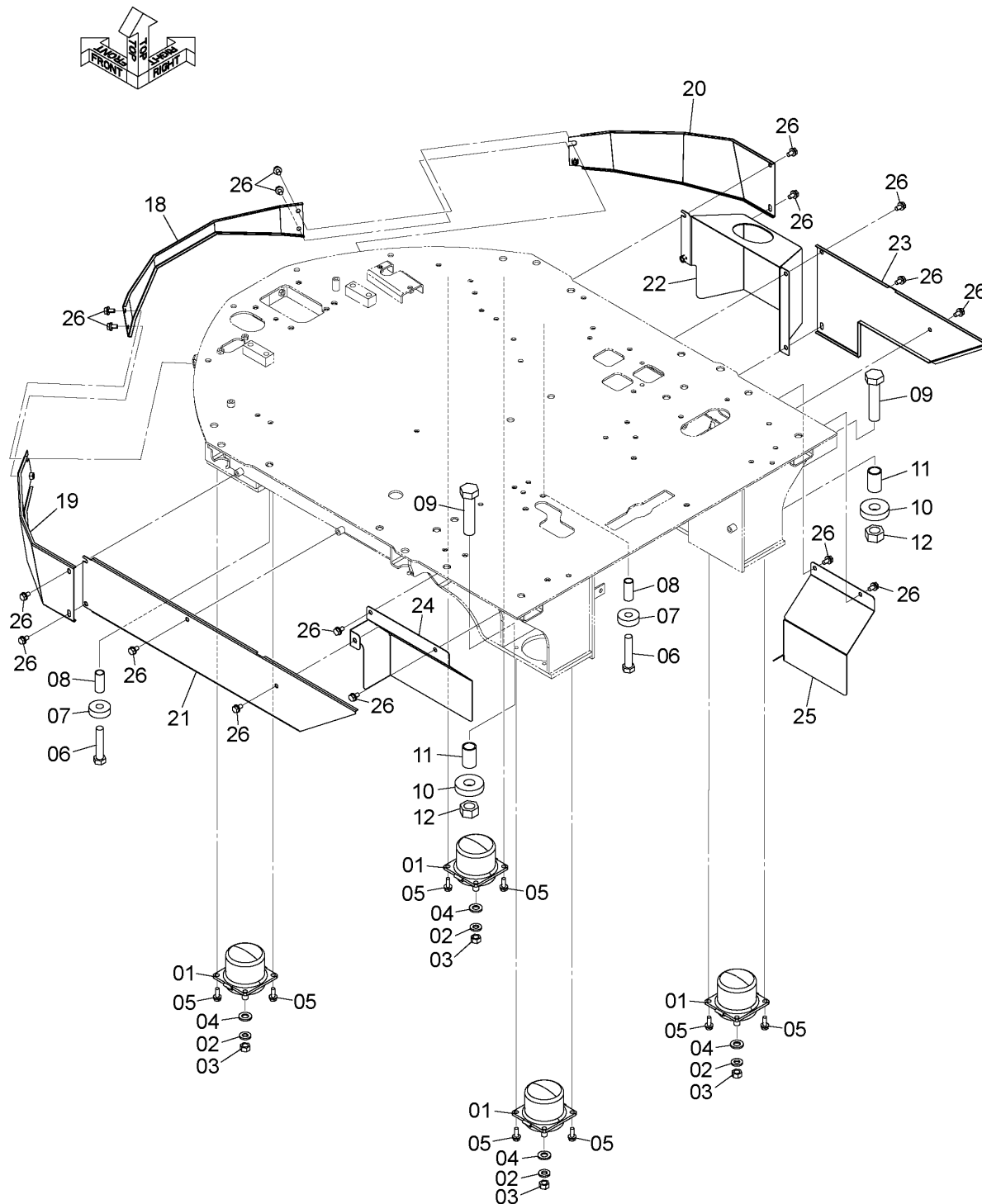
ITEM 符号	PART NO. 部品番号	PART NAME	部 品 名	Q' TY 数量	S. C サ-ビ-ス コ-ド	SERIAL NO. 適用号機	ICA 互 換 性	REPLACEABLE PART 代 替 部 品	
								PART NO. 部品番号	Q' TY 数量
00	YQYA40009214	FLOOR	707	1					

CODE: DCYA40009214-1

PNDE60-1-1

# FLOOR PLATE PARTS フロアプレート用品

Applicable Model (適用機種): -  
Mark (記号): -  
Serial No. (適用号機): 5001-



DCYA60024095

CODE: DCYA60024095-1

# FLOOR PLATE PARTS

## フロアプレート用品

Applicable Model (適用機種): -

Mark (記号): -

Serial No. (適用号機): 5001-

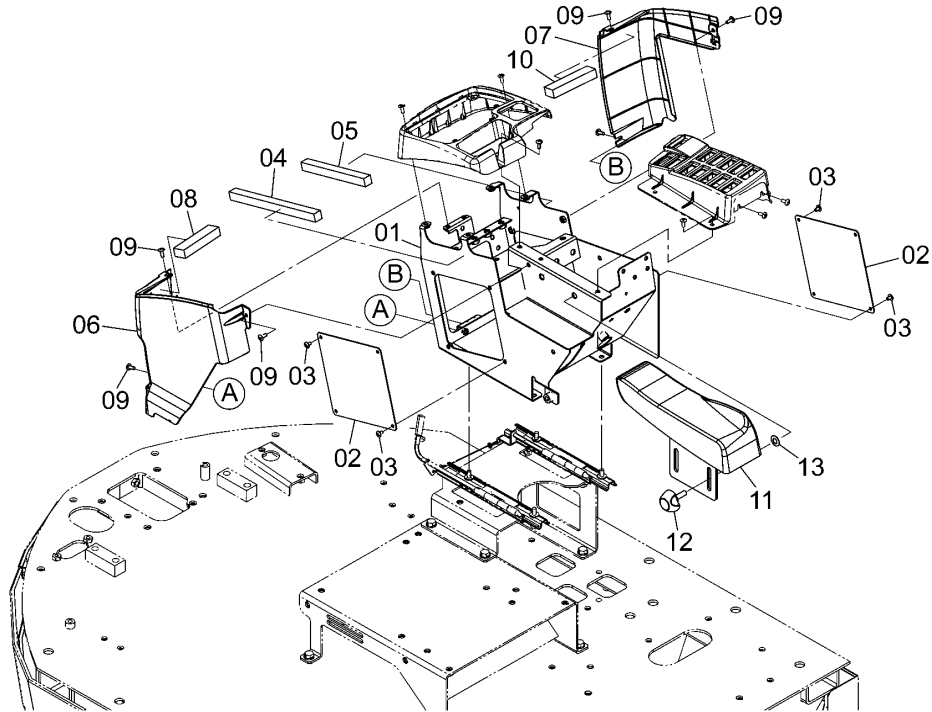
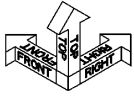
ITEM 符号	PART NO. 部品番号	PART NAME	部 品 名	Q' TY 数量	S. C サービスク コード	SERIAL NO. 適用号機	ICA 互 換 性	REPLACEABLE PART 代 替 部 品	
								PART NO. 部品番号	Q' TY 数量
01	YQ263E692221	RUBBER	ラバ-	4					
02	YQJ222016	WASHER	ワッシャ	4					
03	YQJ950016	NUT	ナット	4					
04	YQ2606302131	WASHER	ワッシャ	4					
05	YQJ271030	BOLT, W/WASHER	ボルト (ワッシャ付)	16	D				
06	YQJ922000	BOLT	ボルト	2					
07	YQ2675692281	PLATE	プレート	2					
08	YQ2675692291	SPACER	スペーサ	2					
09	YQ0111630130	BOLT	ボルト	2					
10	YQ2675692271	PLATE	プレート	2					
11	YQ2675692301	SPACER	スペーサ	2					
12	YQJ950030	NUT	ナット	2					
18	YQYA00005666	COVER	カバー	1					
19	YQYA40009409	COVER	カバー	1					
20	YQYA40009410	COVER	カバー	1					
21	YQYA40009411	COVER	カバー	1					
22	YQYA40009412	COVER	カバー	1					
23	YQYA40012775	COVER	カバー	1					
24	YQYA40009413	COVER	カバー	1					
25	YQYA40009414	COVER	カバー	1					
26	YQJ271020	BOLT, W/WASHER	ボルト (ワッシャ付)	17	D				

CODE: DCYA60024095-1

PNDE60-1-1

RIGHT CONSOLE (1)  
右コンソール (1)

Applicable Model (適用機種): -  
Mark (記号): -  
Serial No. (適用号機): 5001-



DCYA60004122A

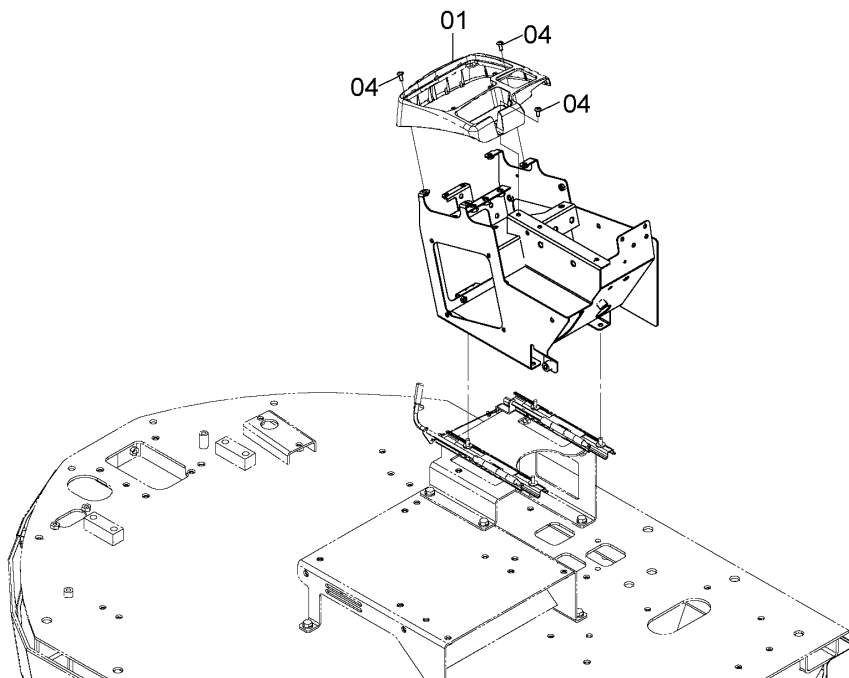
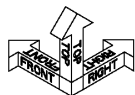
ITEM 符号	PART NO. 部品番号	PART NAME	部 品 名	Q' TY 数量	S. C サービスク コード	SERIAL NO. 適用号機	ICA 互換性	REPLACEABLE PART 代替部品	
								PART NO. 部品番号	Q' TY 数量
01	YQYA40003688	FRAME	フレーム	1					
02	YQYA00005682	COVER	カバー	2					
03	YQJ650610	SCREW	スクリュー	8					
04	YQYA00005683	SEAL	シール	1					
05	YQYA00005684	SEAL	シール	1					
06	YQYA00005686	COVER	カバー	1					
07	YQYA00005687	COVER	カバー	1					
08	YQYA00005689	SEAL	シール	2					
09	YQJ650616	SCREW	スクリュー	6					
11	YQ263G742331	REST, ARM	レスト, アーム	1					
12	YQ263G673941	KNOB	ノブ	2					
13	YQ263G743191	WASHER, CONICAL	ワッシャー, コニカル	2					

CODE: DCYA60004122-2

PNDE60-1-1

RIGHT CONSOLE (2)  
右コンソール (2)

Applicable Model (適用機種): -  
Mark (記号): -  
Serial No. (適用号機): 5001-



DCYA60011929A

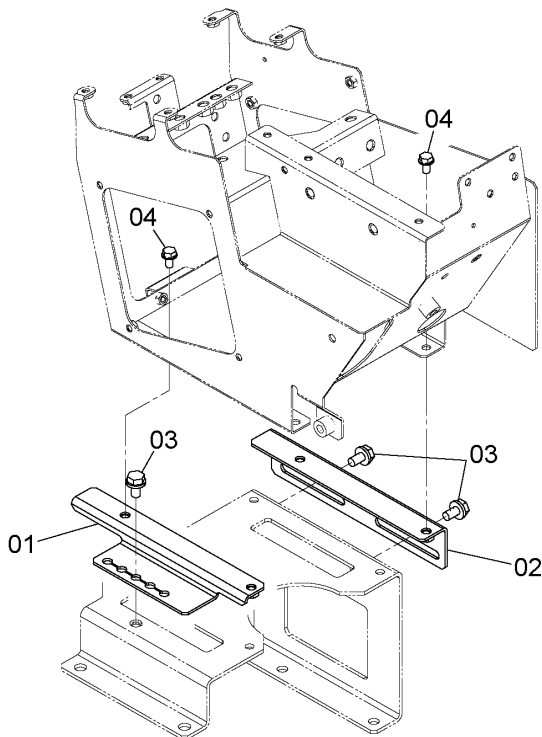
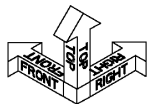
ITEM 符号	PART NO. 部品番号	PART NAME	部 品 名	Q'TY 数量	S. C サービスク コード	SERIAL NO. 適用号機	ICA 互 換 性	REPLACEABLE PART 代替部品	
								PART NO. 部品番号	Q'TY 数量
01	YQYA00005685	COVER	カバー	1					
04	YQJ650616	SCREW	スクリュー	5					

CODE: DCYA60011929-2

PNDE60-1-1

WITHOUT RIGHT CONSOLE SLIDER PARTS  
右コンソールスライダ不付用品

Applicable Model (適用機種): -  
Mark (記号): -  
Serial No. (適用号機): 5001-



DCYA60011968

ITEM 符号	PART NO. 部品番号	PART NAME	部 品 名	Q' TY 数量	S. C サービス コード	SERIAL NO. 適用号機	ICA 互 換 性	REPLACEABLE PART 代 替 部 品	
								PART NO. 部品番号	Q' TY 数量
01	YQYA40010669	BRACKET	ブ ラケ ッ ト	1					
02	YQYA40010670	BRACKET	ブ ラケ ッ ト	1					
03	YQJ271020	BOLT, W/WASHER	ボ ル ト (ワ ッ シ ャ 付)	3	D				
04	YQJ260816	BOLT, W/WASHER	ボ ル ト (ワ ッ シ ャ 付)	4	D				

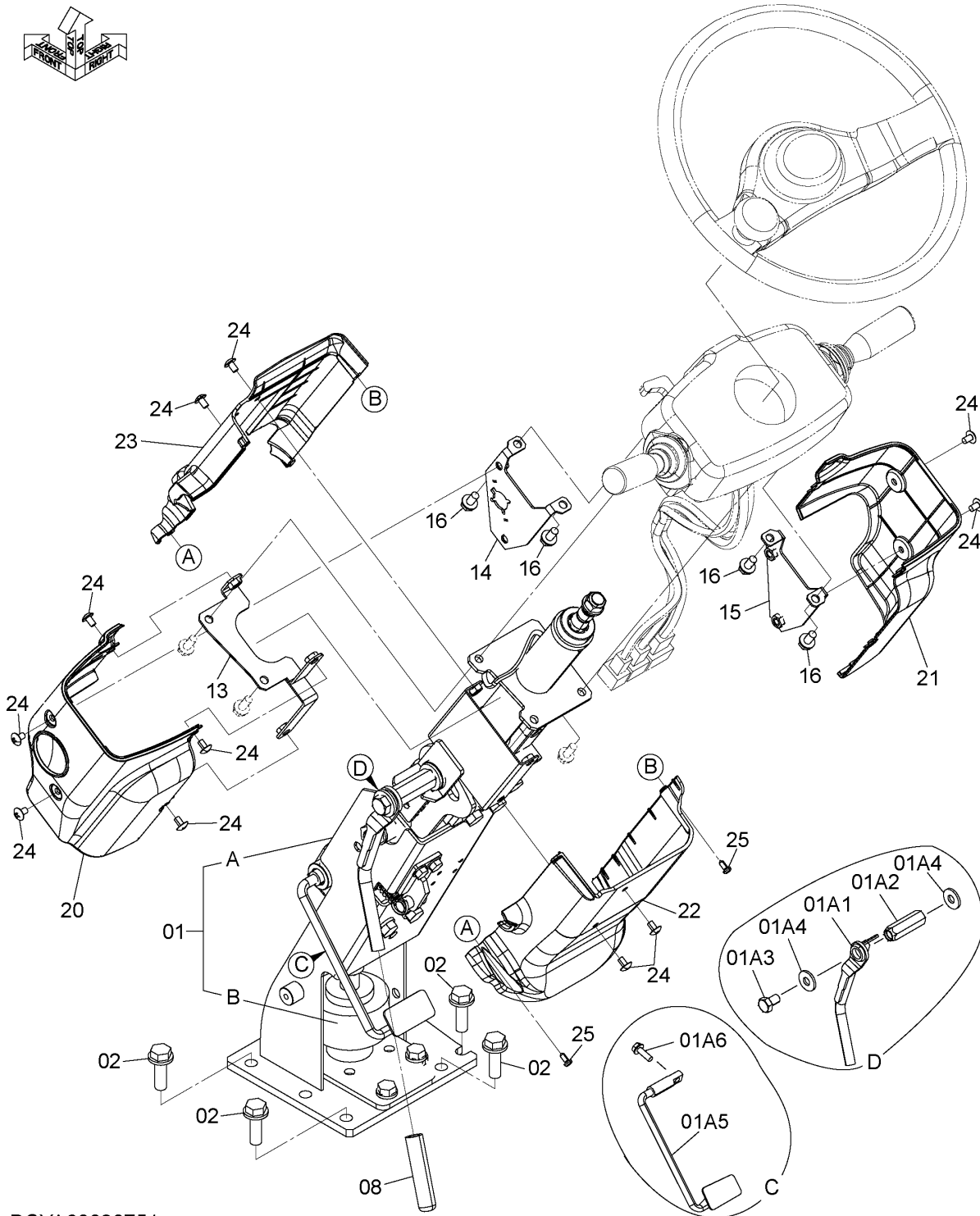
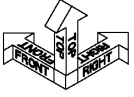
CODE: DCYA60011968-1

PNDE60-1-1



# STEERING COLUMN ステアリングコラム

Applicable Model (適用機種): -  
Mark (記号): -  
Serial No. (適用号機): 5001-



DCYA60020751

CODE: DCYA60020751-1

# STEERING COLUMN ステアリングコラム

Applicable Model (適用機種): -  
Mark (記号): -  
Serial No. (適用号機): 5001-

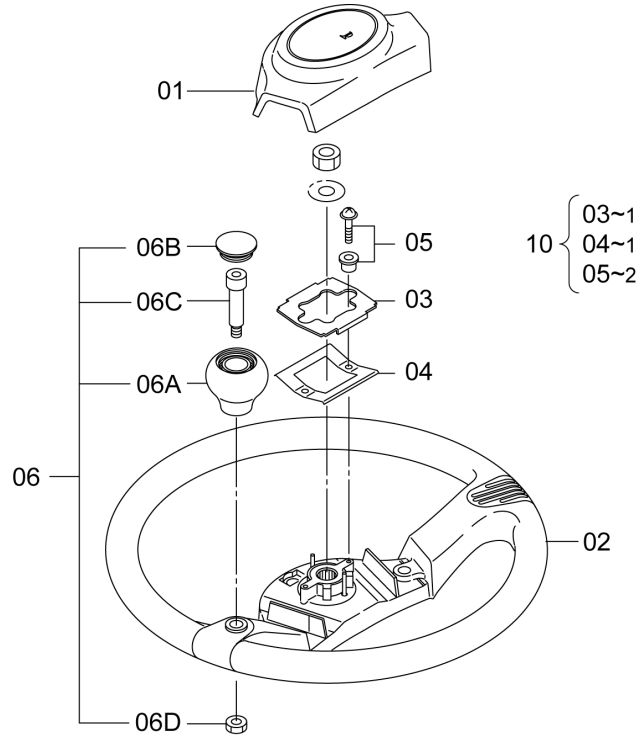
ITEM 符号	PART NO. 部品番号	PART NAME	部 品 名	Q' TY 数量	S. C サービスク コード	SERIAL NO. 適用号機	ICA 互 換 性	REPLACEABLE PART 代 替 部 品	
								PART NO. 部品番号	Q' TY 数量
01	YQYA60021007	COLUMN ASSY	コラム アッセン	1					
01A	+++++	* COLUMN ASSY	* コラム アッセン	1	D				
01A1	YQYA00015546	** LEVER	** レバ	1					
01A2	YQ263G412501	** NUT	** ナット	1					
01A3	YQ263G412511	** BOLT	** ボルト	1					
01A4	YQ263G412461	** WASHER	** ワッシャ	2					
01A5	YQYA00015547	** PEDAL	** ペダル	1					
01A6	YQJ260820	** BOLT, W/WASHER	** ボルト (ワッシャ付)	1	D				
01B	+++++	* INSULATOR	* インシュレータ	1	D				
02	YQJ271240	BOLT, W/WASHER	ボルト (ワッシャ付)	5	D				
08	YQYA00004366	GRIP	グリップ	1					
13	YQYA40003624	BRACKET	ブラケット	1					
14	YQYA40003625	BRACKET	ブラケット	1					
15	YQYA40003626	BRACKET	ブラケット	1					
16	YQJ260816	BOLT, W/WASHER	ボルト (ワッシャ付)	4	D				
20	YQYA00005506	COVER	カバー	1					
21	YQYA00005507	COVER	カバー	1					
22	YQYA00005508	COVER	カバー	1					
23	YQYA00005509	COVER	カバー	1					
24	YQJ650610	SCREW	スクリュー	11					
25	YQ0104405012	SCREW, TAPPING	スクリュー, タッピング	4					

CODE: DCYA60020751-1

PNDE60-1-1

# STEERING WHEEL ハンドル

Applicable Model (適用機種): -  
Mark (記号): -  
Serial No. (適用号機): 5001-



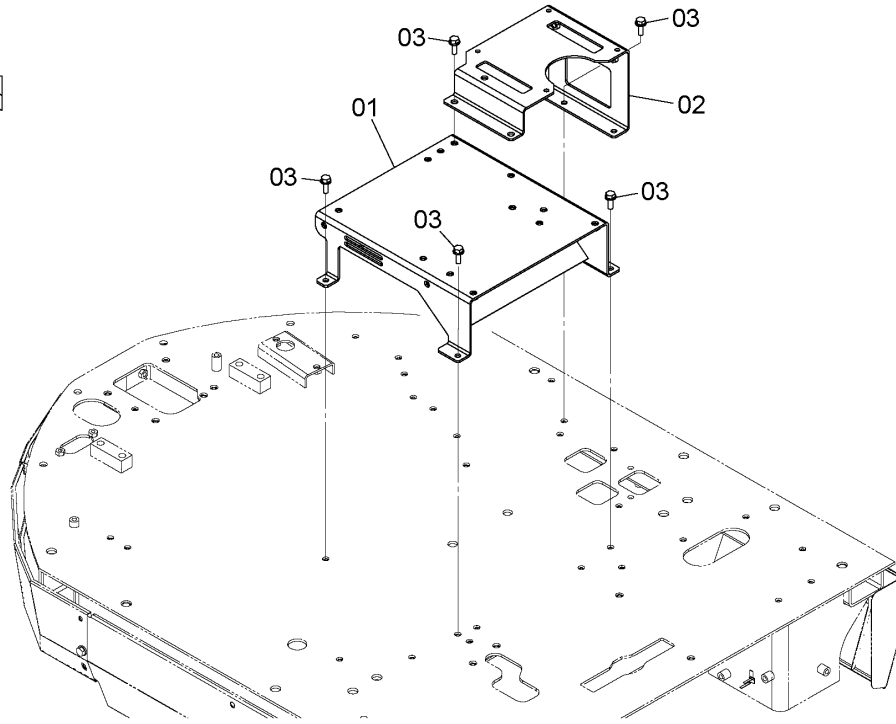
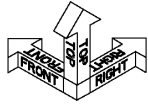
DCYA60011942

ITEM 符号	PART NO. 部品番号	PART NAME	部 品 名	Q' TY 数量	S. C サービスク コード	SERIAL NO. 適用号機	ICA 互 換 性	REPLACEABLE PART 代 替 部 品	
								PART NO. 部品番号	Q' TY 数量
01	YQ2655412001	WHEEL STEERING	ハンドル	1					
	YQ2655417011	* PAD	* パッド	1					
02	+++++	* WHEEL	* ホール	1	D				
03	+++++	* PLATE	* プレート	1	DK				
04	+++++	* SPRING	* スプリング	1	DK				
05	+++++	* SCREW&SPACER	* スクリュー&スペーサ	2	DK				
06	YQYA00019407	* KNOB ASSY	* ノブアッセン	1					
06A	+++++	** KNOB	** ノブ	1	D				
06B	+++++	** CAP	** キャップ	1	D				
06C	+++++	** BOLT	** ボルト	1	D				
06D	+++++	** NUT	** ナット	1	D				
10	YQ2656417191	KIT, SWITCH	スイッチキット	1					

CODE: DCYA60011942-3

# SEAT BASE シートベース

Applicable Model (適用機種): -  
Mark (記号): -  
Serial No. (適用号機): 5001-



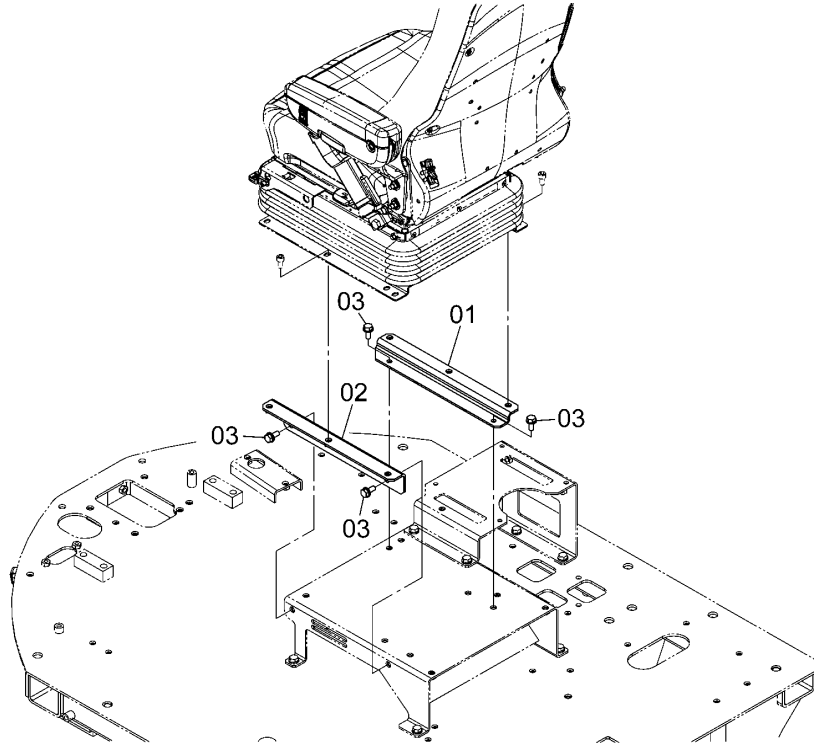
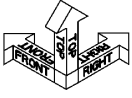
DCYA60004100A

ITEM 符号	PART NO. 部品番号	PART NAME	部 品 名	Q' TY 数量	S. C サービ スコ ード	SERIAL NO. 適用号機	ICA 互 換 性	REPLACEABLE PART 代替部品	
								PART NO. 部品番号	Q' TY 数量
01	YQYA40003667	STAND	スタンド*	1					
02	YQYA40003718	STAND	スタンド*	1					
03	YQJ271030	BOLT, W/WASHER	ボルト (ワッシャ付)	8	D				

CODE: DCYA60004100-3

# SEAT PARTS シート用品

Applicable Model (適用機種): -  
Mark (記号): -  
Serial No. (適用号機): 5001-



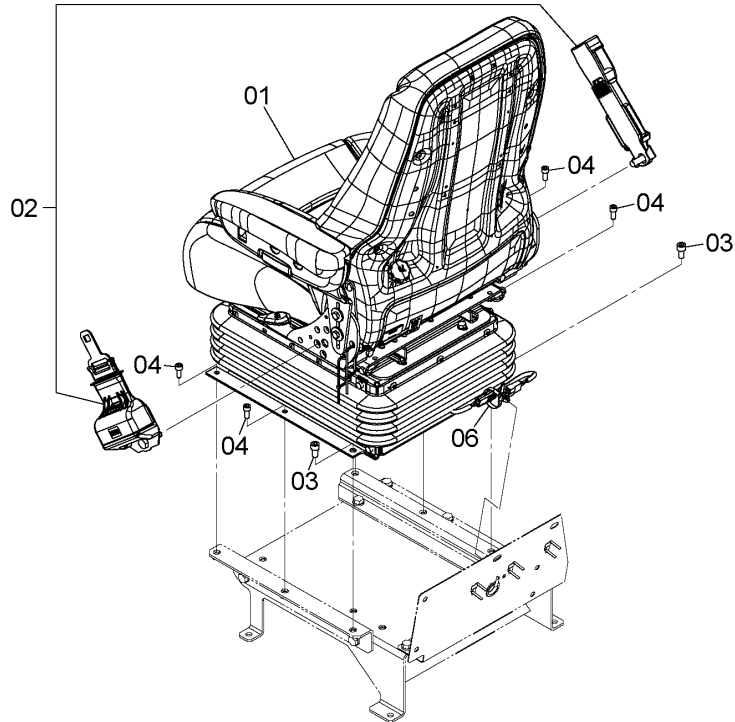
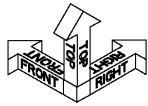
DCYA60004147A

ITEM 符号	PART NO. 部品番号	PART NAME	部 品 名	Q' TY 数量	S. C サービス コード	SERIAL NO. 適用号機	ICA 互 換 性	REPLACEABLE PART 代 替 部 品	
								PART NO. 部品番号	Q' TY 数量
01	YQYA40009191	BRACKET	ブ ラ ケ ッ ト	1					
02	YQYA40003720	BRACKET	ブ ラ ケ ッ ト	1					
03	YQJ271025	BOLT, W/WASHER	ボ ル ト (ワッシャ付)	4	D				

CODE: DCYA60004147-3

# AIR SUSPENSION SEAT PARTS (SEARS) エアサスペンションシート用品 (SEARS)

Applicable Model (適用機種): -  
Mark (記号): -  
Serial No. (適用号機): 5001-



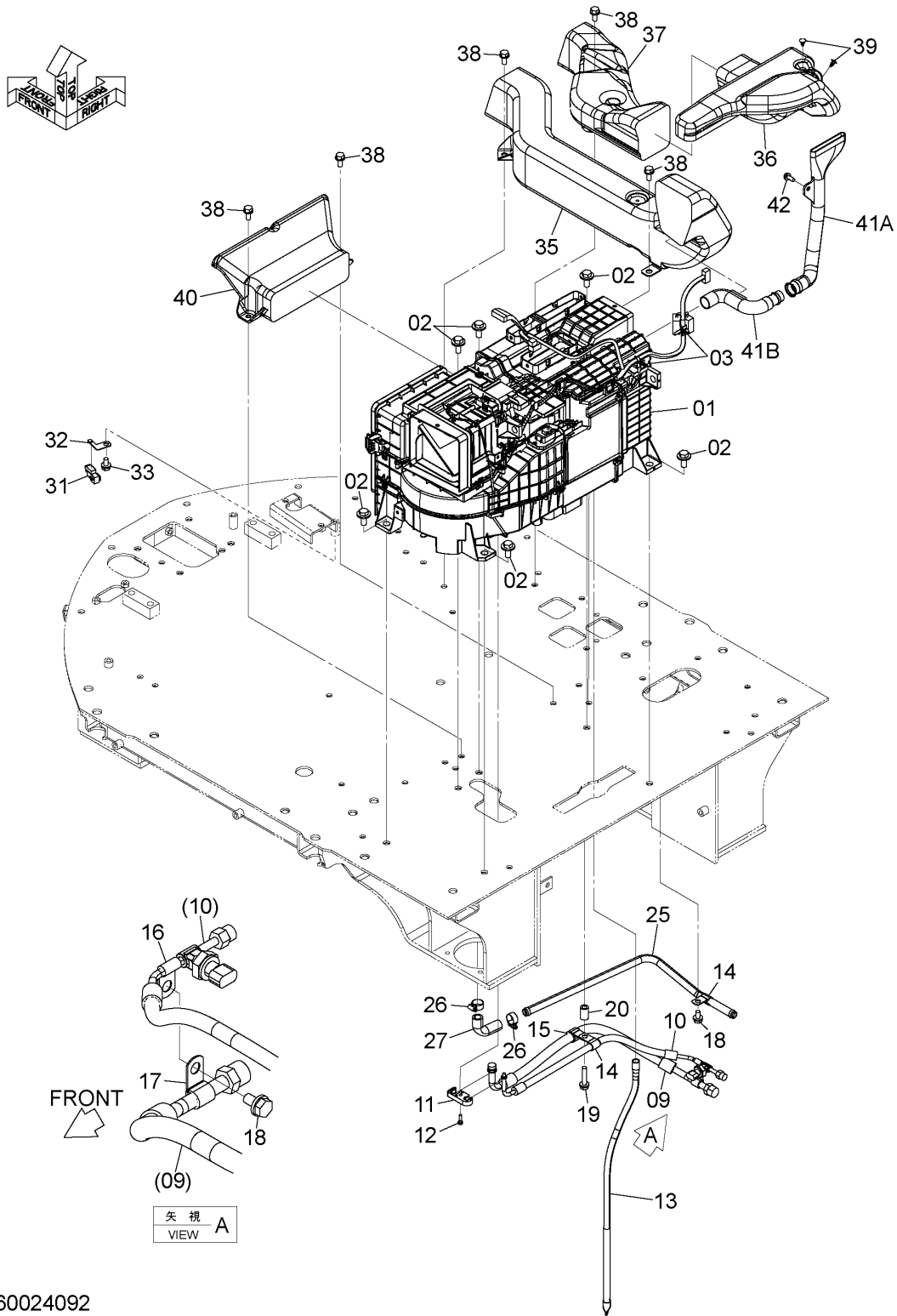
DCYA60029253

ITEM 符号	PART NO. 部品番号	PART NAME	部 品 名	Q' TY 数量	S. C サービスク コード	SERIAL NO. 適用号機	ICA 互 換 性	REPLACEABLE PART 代替部品	
								PART NO. 部品番号	Q' TY 数量
01	YQ (KCM : 33921-60890)	SEAT, OPERATOR	シート, オペレータ	1					
02	YQ (KCM : 43005-60080)	SEATBELT	シートベルト	1					
03	YQM341020	BOLT, SOCKET	ボルト, ソケット	2					
04	YQM340820	BOLT, SOCKET	ボルト, ソケット	4					
06	YQ4254600	CLIP	クリップ	1					

CODE: DCYA60029253-1

# AIR CONDITIONER (1) エアコンディショナ (1)

Applicable Model (適用機種): -  
Mark (記号): -  
Serial No. (適用号機): 5001-



DCYA60024092

CODE: DCYA60024092-1

# AIR CONDITIONER (1)

## エアコンディショナ (1)

Applicable Model (適用機種): -  
 Mark (記号): -  
 Serial No. (適用号機): 5001-

ITEM 符号	PART NO. 部品番号	PART NAME	部 品 名	Q' TY 数量	S. C サービス コード	SERIAL NO. 適用号機	ICA 互 換 性	REPLACEABLE PART 代 替 部 品	
								PART NO. 部品番号	Q' TY 数量
01	YQ4704922	AIR CONDITIONER ASSY <for details see "AIR CONDITIONER UNIT"> <詳細は"エアコンディショナ ユニット"参照>	エア コンデ ィ シ ョ ナ ア ッ セ ン	1					
02	YQJ281230	BOLT, W/WASHER	ボ ル ト (ワ ッ シ ャ 付)	6	D				
03	YQ4254600	CLIP	ク リ ッ プ	2					
09	YQYA00014057	HOSE, COOLER	ホ ー ス, ク ー ラ	1					
10	YQYA00014058	HOSE, COOLER	ホ ー ス, ク ー ラ	1					
11	YQ263G672211	CONNECTOR	コ ネ ク タ	1					
12	YQJ900620	BOLT	ボ ル ト	1					
13	YQ4281507	HOSE	ホ ー ス	1					
14	YQ4190253	CLIP	ク リ ッ プ	2					
15	YQ4190277	CLIP	ク リ ッ プ	1					
16	YQ4190276	CLIP	ク リ ッ プ	1					
17	YQ4190275	CLIP	ク リ ッ プ	1					
18	YQJ271020	BOLT, W/WASHER	ボ ル ト (ワ ッ シ ャ 付)	2	D				
19	YQJ271050	BOLT, W/WASHER	ボ ル ト (ワ ッ シ ャ 付)	1	D				
20	YQ2675675841	COLLAR	カ ラ	1					
25	YQYA00014056	PIPE	ハ イ プ	1					
26	YQ4514699	CLAMP, HOSE	ク ラ ム プ, ホ ー ス	2					
27	YQ2675675771	HOSE	ホ ー ス	1					
31	YQ4405815	SENSOR	セ ン サ	1					
32	YQYA00004357	PLATE	プ レ ー ト	1					
33	YQJ271020	BOLT, W/WASHER	ボ ル ト (ワ ッ シ ャ 付)	1	D				
35	YQYA00005536	DUCT	ダ ッ ク ト	1					
36	YQYA00005540	DUCT	ダ ッ ク ト	1					
37	YQYA00005541	DUCT	ダ ッ ク ト	1					
38	YQJ271025	BOLT, W/WASHER	ボ ル ト (ワ ッ シ ャ 付)	5	D				
39	YQYA00005552	CLIP	ク リ ッ プ	2					
40	YQYA00005548	DUCT	ダ ッ ク ト	1					
41	YQYA40008529	DUCT	ダ ッ ク ト	1					
41A	YQYA00005550	* DUCT	* ダ ッ ク ト	1					
41B	YQYA00005551	* DUCT	* ダ ッ ク ト	1					
42	YQJ260820	BOLT, W/WASHER	ボ ル ト (ワ ッ シ ャ 付)	1	D				

CODE: DCYA60024092-1

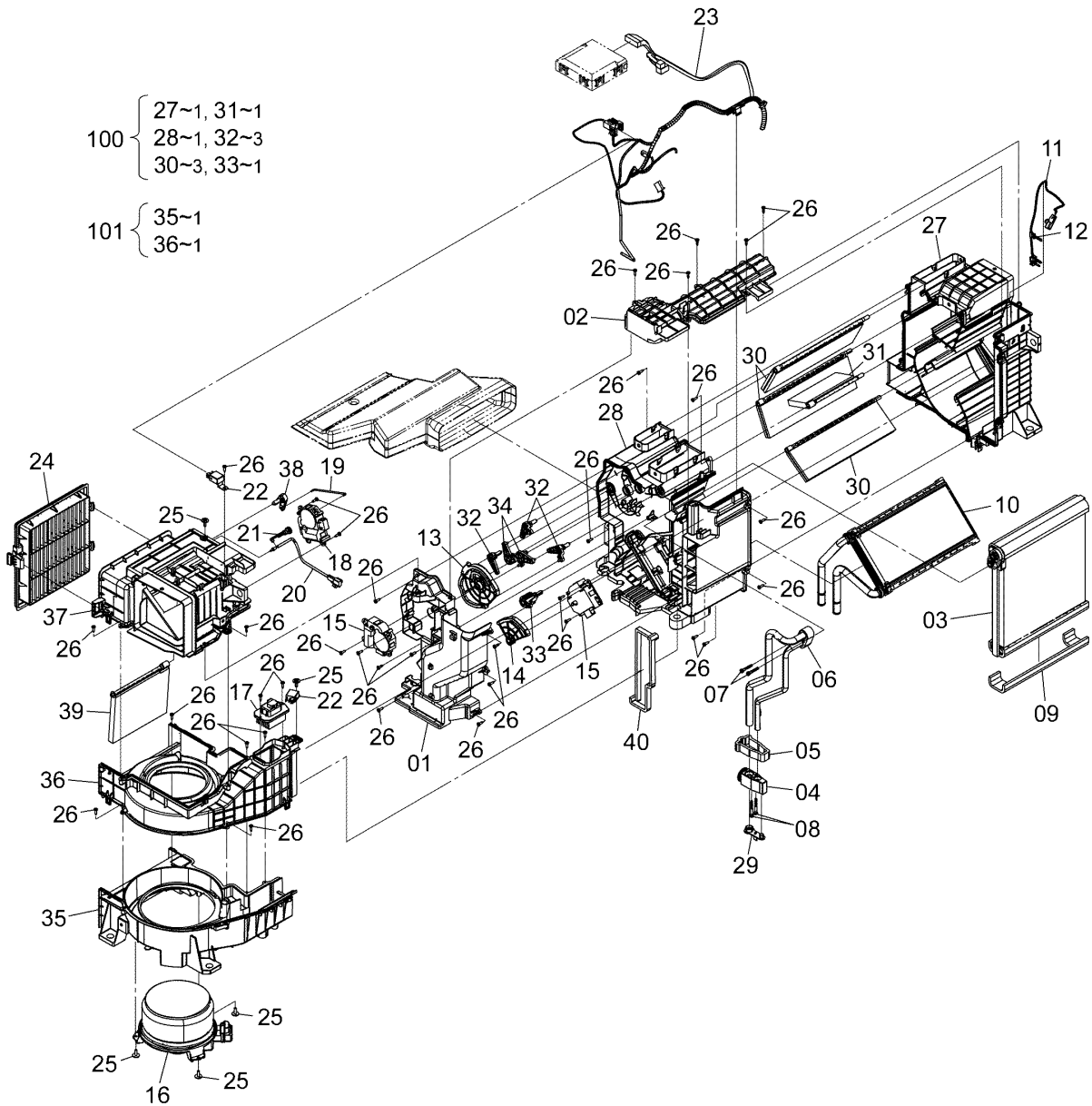
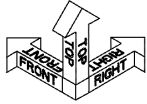
PNDE60-1-1

# AIR CONDITIONER UNIT エアコンディショナ ユニット

Applicable Model (適用機種): -

Mark (記号): -

Serial No. (適用号機): 5001-



DC4704922A

CODE: DC4704922-5

# AIR CONDITIONER UNIT

## エアコンディショナ ユニット

Applicable Model (適用機種): -

Mark (記号): -

Serial No. (適用号機): 5001-

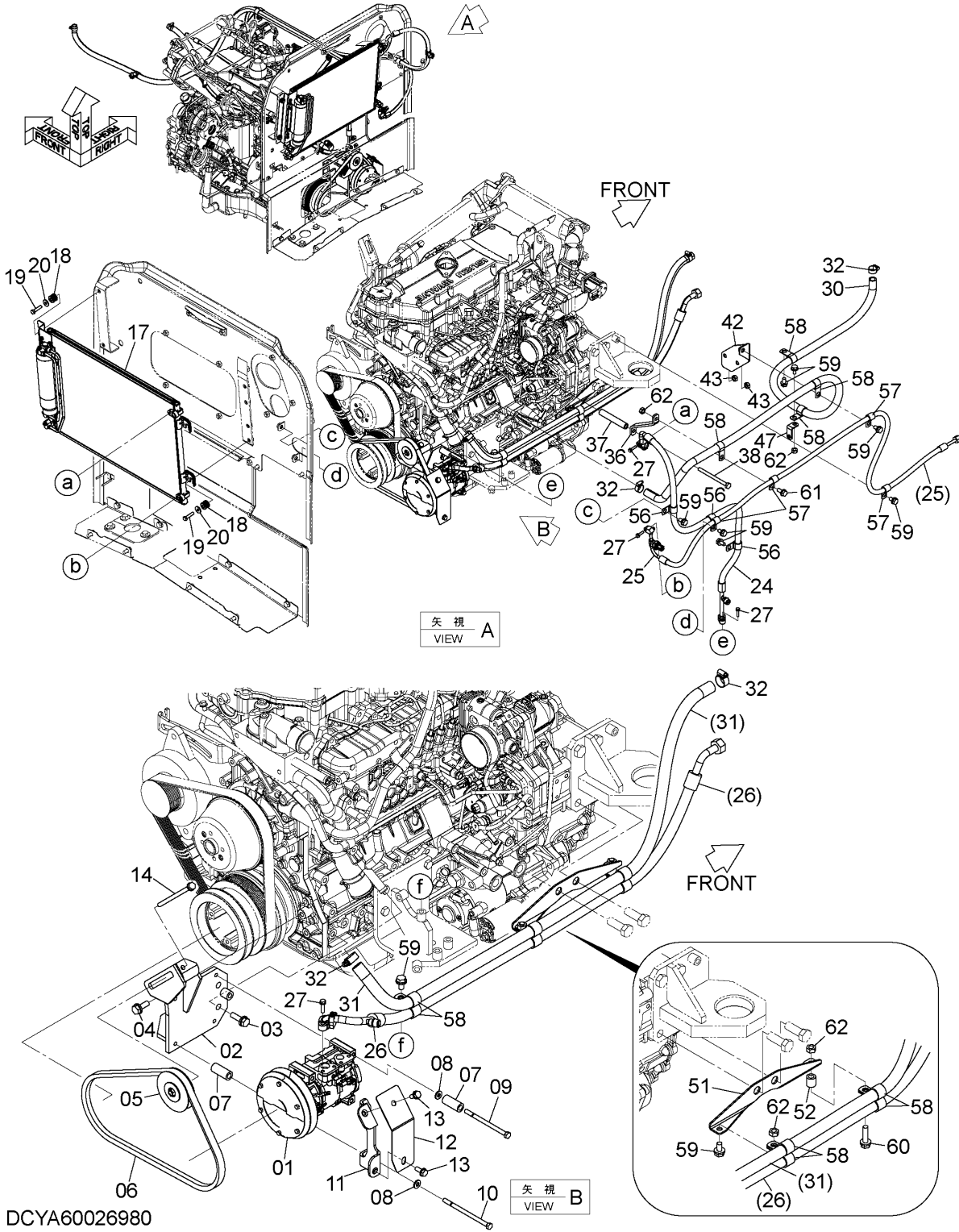
ITEM 符号	PART NO. 部品番号	PART NAME	部 品 名	Q' TY 数量	S. C サービスマ コード	SERIAL NO. 適用号機	ICA 互 換 性	REPLACEABLE PART 代 替 部 品	
								PART NO. 部品番号	Q' TY 数量
	YQ4704922	AIR CONDITIONER ASSY	エア コンデ ィ シ ョ ナ ア ッ セ ャ	1					
01	YQXB00001042	* CASE	* ケース	1					
02	YQXB00001043	* PLATE	* プレート	1					
03	YQXB00001044	* EVAPORATOR	* エバポレータ	1					
04	YQXB00001045	* VALVE	* バルブ	1					
05	YQXB00001046	* PACKING	* パッキン	1					
06	YQXB00001047	* TUBE	* チューブ	1					
07	YQXB00001048	* BOLT	* ボルト	2					
08	YQXB00001049	* BOLT	* ボルト	2					
09	YQXB00001050	* PACKING	* パッキン	1					
10	YQXB00001051	* CORE	* コア	1					
11	YQXB00001052	* SENSOR, TEMPERATURE	* センサ, テンパ ラチャ	1					
12	YQXB00001053	* CLAMP	* クランプ	1					
13	YQXB00001054	* PLATE	* プレート	1					
14	YQXB00001055	* PLATE	* プレート	1					
15	YQXB00001056	* MOTOR	* モータ	2					
16	YQXB00001057	* MOTOR	* モータ	1					
17	YQXB00001058	* TRANSISTOR	* トランジスタ	1					
18	YQXB00001059	* MOTOR	* モータ	1					
19	YQXB00001060	* SHAFT	* シャフト	1					
20	YQXB00001061	* SENSOR, TEMPERATURE	* センサ, テンパ ラチャ	1					
21	YQXB00001062	* BRACKET	* ブラケット	1					
22	YQXB00001063	* RELAY	* リレー	2					
23	YQXB00001064	* HARNESS	* ハーネス	1					
24	YQYA00001490	* FILTER	* フィルタ	1					
25	YQXB00001065	* SCREW, TAPPING	* スクリュー, タッピング	5					
26	YQ4382883	* SCREW, TAPPING	* スクリュー, タッピング	35					
27	+++++	* CASE	* ケース	1	D K1				
28	+++++	* CASE	* ケース	1	D K1				
29	YQXB00001068	* PLUG	* プラグ	1					
30	YQXB00001069	* DOOR	* ドア	3	K1				
31	YQXB00001070	* DOOR	* ドア	1	K1				
32	YQXB00001071	* LEVER	* レバー	3	K1				
33	YQXB00001072	* LEVER	* レバー	1	K1				
34	YQXB00001073	* LEVER	* レバー	2					
35	+++++	* CASE	* ケース	1	D K2				
36	+++++	* CASE	* ケース	1	D K2				
37	YQXB00001076	* CASE	* ケース	1					
38	YQXB00001077	* LEVER	* レバー	1					
39	YQXB00001078	* DOOR	* ドア	1					
40	YQXB00001079	* PACKING	* パッキン	1					
100	YQYA00002304	CASE	ケース	1	K1				
101	YQYA00002305	CASE	ケース	1	K2				

CODE: DC4704922-5

PNDE60-1-1

# AIR CONDITIONER (2) エアコンディショナ (2)

Applicable Model (適用機種): -  
Mark (記号): -  
Serial No. (適用号機): 5001-



DCYA60026980

CODE: DCYA60026980-1

157A

PNDE60-1-1

# AIR CONDITIONER (2)

## エアコンディショナ (2)

Applicable Model (適用機種): -  
 Mark (記号): -  
 Serial No. (適用号機): 5001-

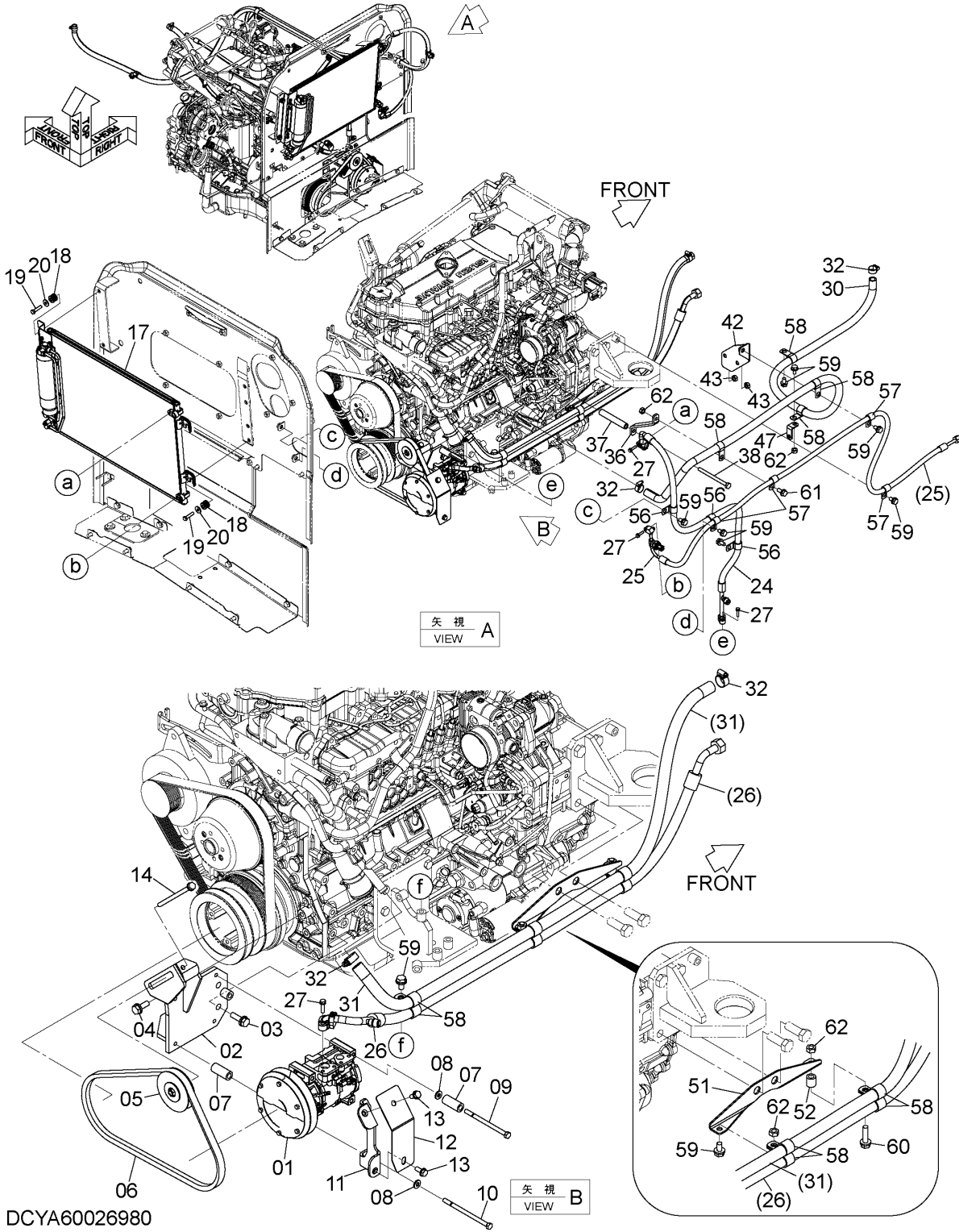
ITEM 符号	PART NO. 部品番号	PART NAME	部 品 名	Q' TY 数量	S. C サービス コード	SERIAL NO. 適用号機	ICA 互 換 性	REPLACEABLE PART 代 替 部 品	
								PART NO. 部品番号	Q' TY 数量
01	YQYA00003888	COMPRESSOR	コンプレッサ	1					
02	YQYA40009241	BRACKET	ブラケット	1					
03	YQJ271035	BOLT, W/WASHER	ボルト (ワッシャ付)	2	D				
04	YQJ271030	BOLT, W/WASHER	ボルト (ワッシャ付)	2	D				
05	YQYA00023056	PULLEY	プーリ	1					
06	YQ4198588	BELT, V	ベルト, V	1					
07	YQ263E672151	COLLAR	カラー	4					
08	YQJ222008	WASHER	ワッシャ	4					
09	YQ0110608120	BOLT	ボルト	2					
10	YQ0110608130	BOLT	ボルト	2					
11	YQYA40009240	BRACKET	ブラケット	1					
12	YQYA00012917	COVER	カバー	1					
13	YQJ260820	BOLT, W/WASHER	ボルト (ワッシャ付)	2	D				
14	YQ4432739	BOLT	ボルト	1					
17	YQYA00003889	CONDENSER	コンデンサ	1					
18	YQ4618721	BUSHING, RUBBER	ブッシング, ラバー	4					
18A	YQ4618720	* BUSHING, RUBBER	* ブッシング, ラバー	1					
18B	YQ4618719	* SPACER	* スペース	1					
19	YQJ900835	BOLT	ボルト	4					
20	YQ2147122311	WASHER	ワッシャ	4					
24	YQYA00026488	HOSE, COOLER	ホース,クーラ	1					
25	YQYA00026489	HOSE, COOLER	ホース,クーラ	1					
26	YQYA00013724	HOSE, COOLER	ホース,クーラ	1					
27	YQJ260625	BOLT, W/WASHER	ボルト (ワッシャ付)	4	D				
30	YQYA00013725	HOSE, WATER	ホース,ウォーター	1					
31	YQ4486659	HOSE, WATER	ホース,ウォーター	1					
32	YQ4514699	CLAMP, HOSE	クランプ, ホース	4					
36	YQYA00017581	BRACKET	ブラケット	1					
37	YQYA00019276	COLLAR	カラー	1					
38	YQJ901006	BOLT	ボルト	1					
42	YQYA40011568	BRACKET	ブラケット	1					
43	YQJ952010	NUT	ナット	2					
47	YQ263J222181	BRACKET	ブラケット	1					
51	YQYA00019245	BRACKET	ブラケット	1					
52	YQ2655542141	COLLAR	カラー	1					
56	YQ4190262	CLIP	クリップ	3					
57	YQ4190275	CLIP	クリップ	4					

CODE: DCYA60026980-1

PNDE60-1-1

# AIR CONDITIONER (2) エアコンディショナ (2)

Applicable Model (適用機種): -  
Mark (記号): -  
Serial No. (適用号機): 5001-



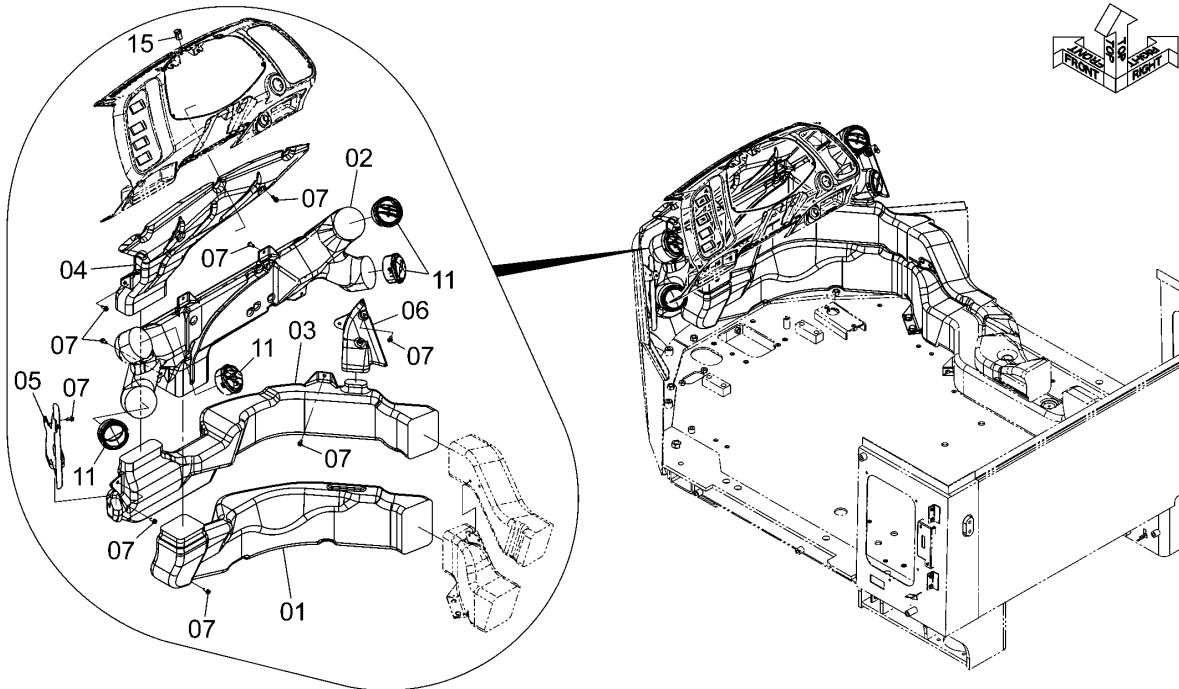
AIR CONDITIONER (2)  
 エアコンディショナ (2)

Applicable Model (適用機種): -  
 Mark (記号): -  
 Serial No. (適用号機): 5001-

ITEM 符号	PART NO. 部品番号	PART NAME	部 品 名	Q' TY 数量	S. G サービス コード	SERIAL NO. 適用号機	ICA 互 換 性	REPLACEABLE PART 代 替 部 品	
								PART NO. 部品番号	Q' TY 数量
58	YQ4190277	CLIP	クリップ	10					
59	YQJ271020	BOLT, W/WASHER	ボルト (ワッシャ付)	9	D				
60	YQJ271040	BOLT, W/WASHER	ボルト (ワッシャ付)	1	D				
61	YQJ271025	BOLT, W/WASHER	ボルト (ワッシャ付)	1	D				
62	YQJ950010	NUT	ナット	4					

DUCT (CAB) (1)  
ダクト (キャブ) (1)

Applicable Model (適用機種): -  
Mark (記号): -  
Serial No. (適用号機): 5001-



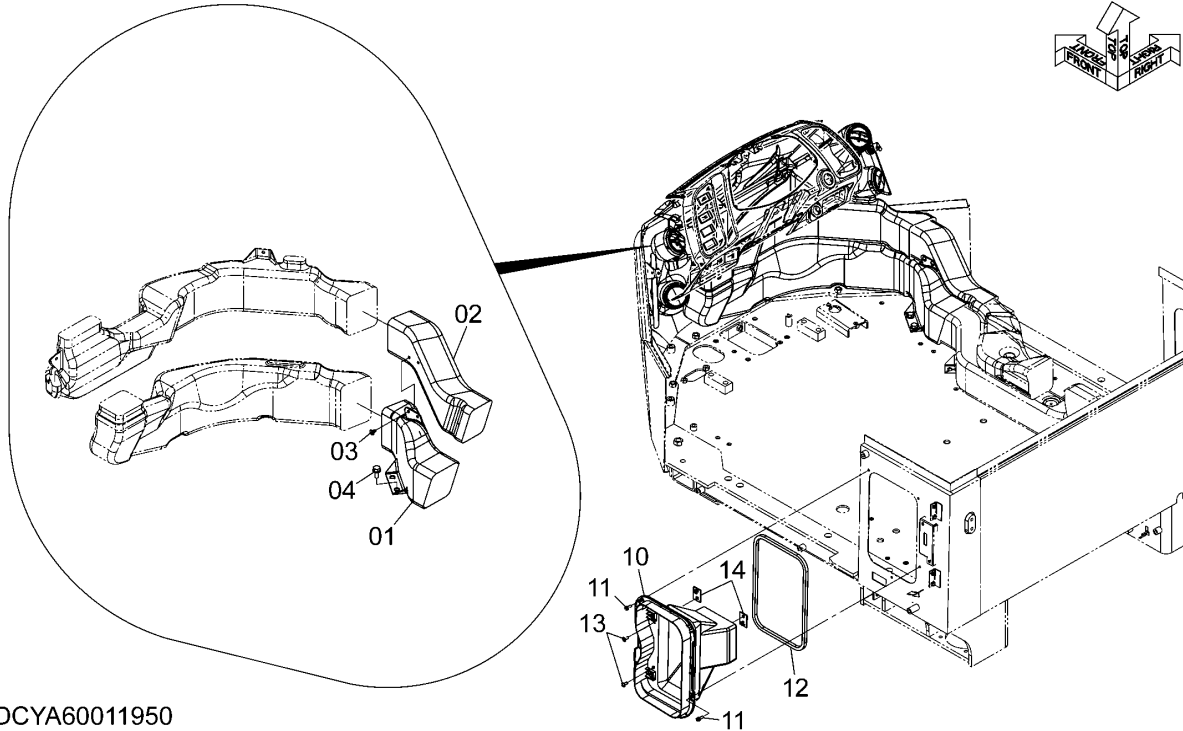
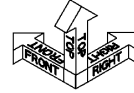
DCYA60004254A

ITEM 符号	PART NO. 部品番号	PART NAME	部 品 名	Q' TY 数量	S. C サービスク コード	SERIAL NO. 適用号機	ICA 互 換 性	REPLACEABLE PART 代替部品	
								PART NO. 部品番号	Q' TY 数量
01	YQYA00005538	DUCT	ダクト	1					
02	YQYA00005539	DUCT	ダクト	1					
03	YQYA00005543	DUCT	ダクト	1					
04	YQYA00005544	DUCT	ダクト	1					
05	YQYA00005545	DUCT	ダクト	1					
06	YQYA00005546	DUCT	ダクト	1					
07	YQJ460616	SCREW	スクリュー	14					
11	YQYA00003014	LOUVER	ルーバ	4					
15	YQ4405814	SENSOR	センサ	1					

CODE: DCYA60004254-3

DUCT (CAB) (2)  
ダクト (キャブ) (2)

Applicable Model (適用機種): -  
Mark (記号): -  
Serial No. (適用号機): 5001-



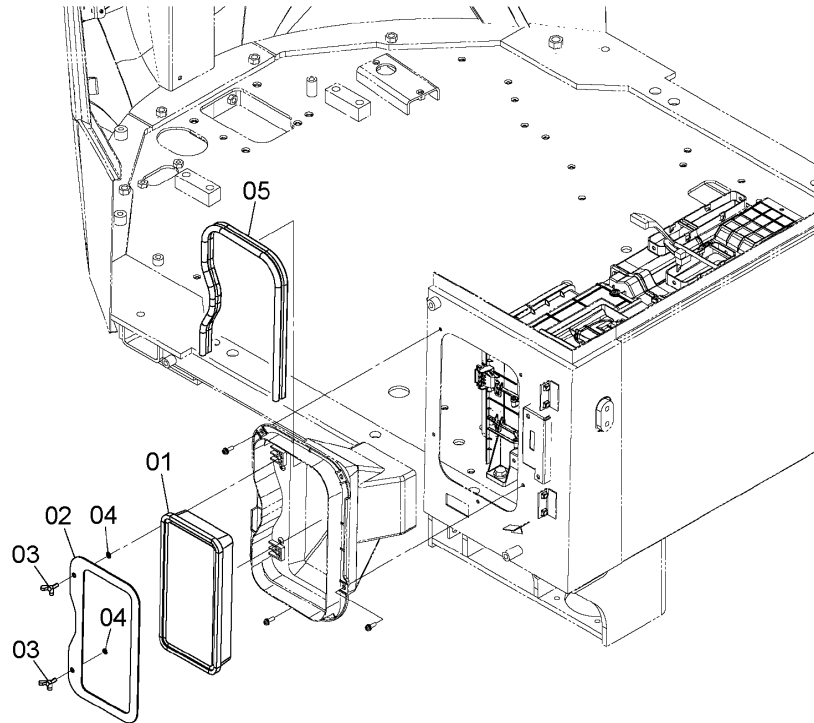
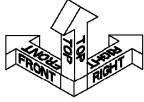
DCYA60011950

ITEM 符号	PART NO. 部品番号	PART NAME	部 品 名	Q' TY 数量	S. C サービスク コード	SERIAL NO. 適用号機	ICA 互 換 性	REPLACEABLE PART 代替部品	
								PART NO. 部品番号	Q' TY 数量
01	YQYA00005537	DUCT	ダクト	1					
02	YQYA00005542	DUCT	ダクト	1					
03	YQYA00005552	CLIP	クリップ	2					
04	YQJ271030	BOLT, W/WASHER	ボルト (ワッシャー付)	2	D				
<hr/>									
10	YQYA00005549	DUCT	ダクト	1					
11	YQJ460620	SCREW	スクリュー	5					
12	YQ263G673551	INSULATOR	インシュレータ	1					
13	YQJ650616	SCREW	スクリュー	2					
14	YQYA40003634	BRACKET	ブラケット	2					
<hr/>									

CODE: DCYA60011950-2

# AIR FILTER エアフィルタ

Applicable Model (適用機種): -  
Mark (記号): -  
Serial No. (適用号機): 5001-



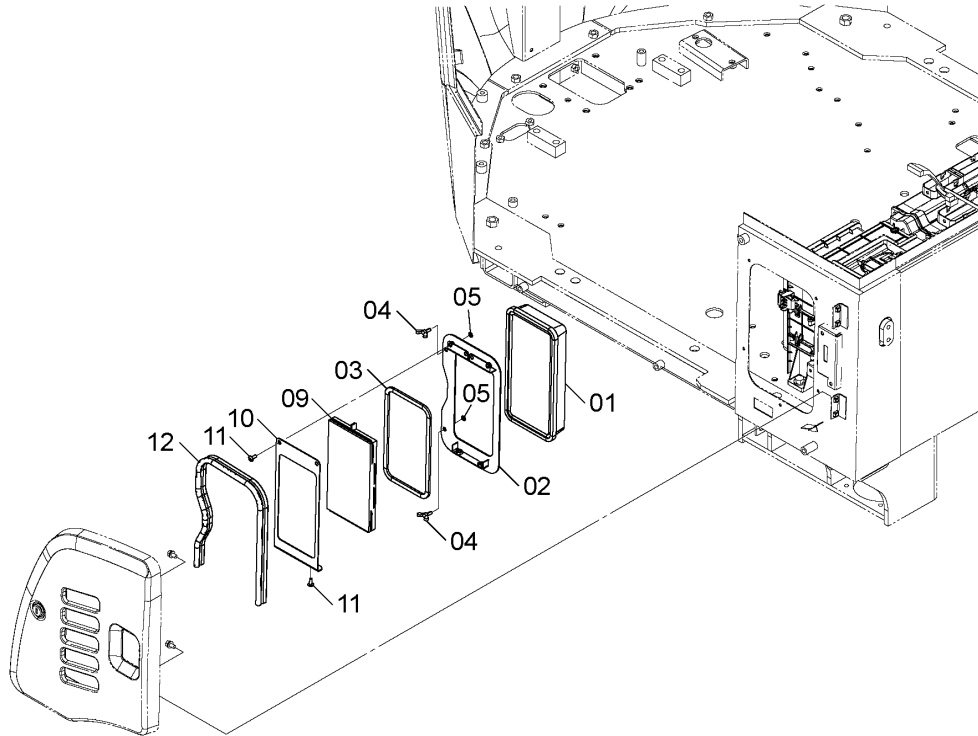
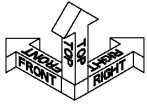
DCYA60004112

ITEM 符号	PART NO. 部品番号	PART NAME	部 品 名	Q' TY 数量	S. C サービ スコ ド	SERIAL NO. 適用号機	ICA 互 換 性	REPLACEABLE PART 代替部品	
								PART NO. 部品番号	Q' TY 数量
01	YQ4251527	FILTER	フィルタ	1					
02	YQYA00005555	PLATE	プレート	1					
03	YQYA00005661	BOLT, WING	ボルト, ウイング	2					
04	YQYA00005556	WASHER	ワッシャ	2					
05	YQ263G672571	SEAL	シール	1					

CODE: DCYA60004112-2

# AIR FILTER (DOUBLE) エアフィルタ (ダブル)

Applicable Model (適用機種): -  
Mark (記号): -  
Serial No. (適用号機): 5001-



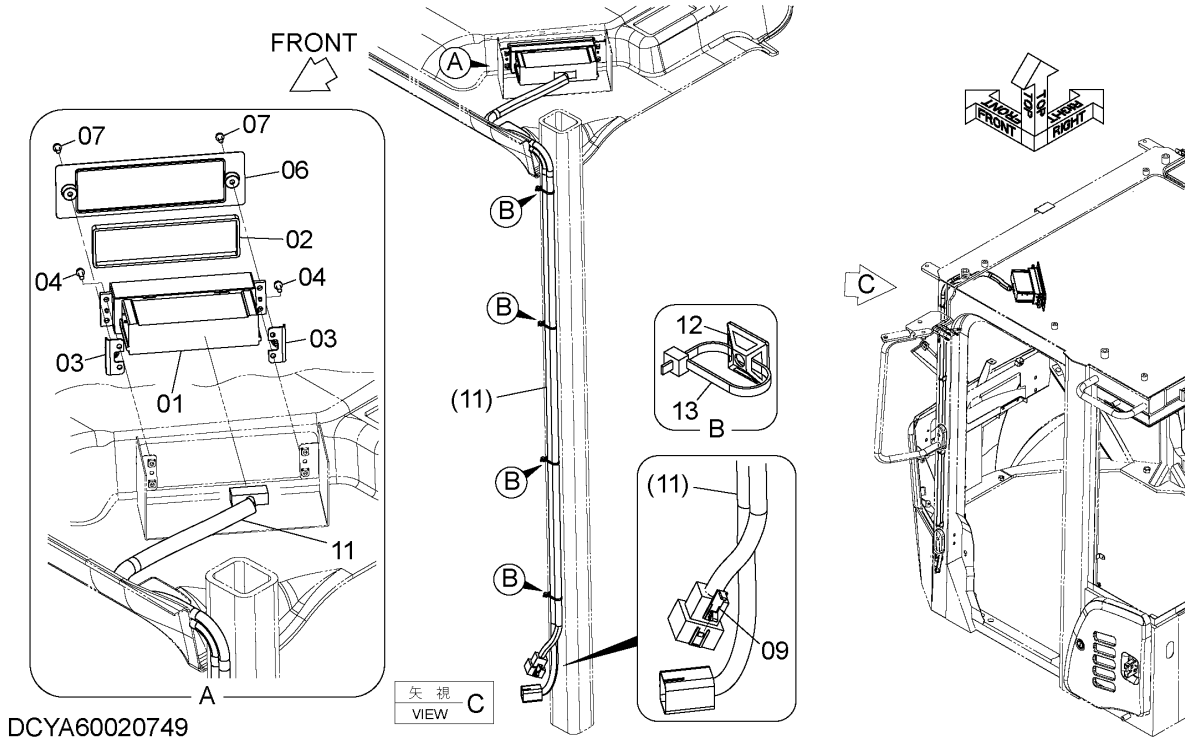
DCYA60004096A

ITEM 符号	PART NO. 部品番号	PART NAME	部 品 名	Q' TY 数量	S. C サービ スコ ット	SERIAL NO. 適用号機	ICA 互 換 性	REPLACEABLE PART 代 替 部 品	
								PART NO. 部品番号	Q' TY 数量
01	YQ4251527	FILTER	フィルタ	1					
02	YQYA40003635	BRACKET	ブラケット	1					
03	YQ263G673551	INSULATOR	インシュレータ	1					
04	YQYA00005661	BOLT, WING	ボルト, ウィング	2					
05	YQYA00005556	WASHER	ワッシャ	2					
09	YQYA00005725	FILTER	フィルタ	1					
10	YQYA00005726	PLATE	プレート	1					
11	YQJ650616	SCREW	スクリュー	4					
12	YQ263G672571	SEAL	シール	1					

CODE: DCYA60004096-3

# CONTROLLER (AIR CONDITIONER) コントローラ (エアコンディショナ)

Applicable Model (適用機種): -  
Mark (記号): -  
Serial No. (適用号機): 5001-



DCYA60020749

ITEM 符号	PART NO. 部品番号	PART NAME	部 品 名	Q' TY 数量	S. C サービスク コード	SERIAL NO. 適用号機	ICA 互 換 性	REPLACEABLE PART 代替部品	
								PART NO. 部品番号	Q' TY 数量
01	YQYA00004448	CONTROLLER	コントローラ	1					
02	YQYA00021231	RUBBER	ラバー	1					
03	YQYA40003633	BRACKET	ブラケット	2					
04	YQJ460516	SCREW	スクリュー	4					
06	YQ263G674771	COVER	カバー	1					
07	YQJ680512	SCREW	スクリュー	2					
09	YQYA00004332	CLIP	クリップ	1					
11	YQYA00024391	HARNESS	ハーネス	1					
12	YQ4289709	SUPPORT	サポート	4					
13	YQ4605834	CLIP	クリップ	4					

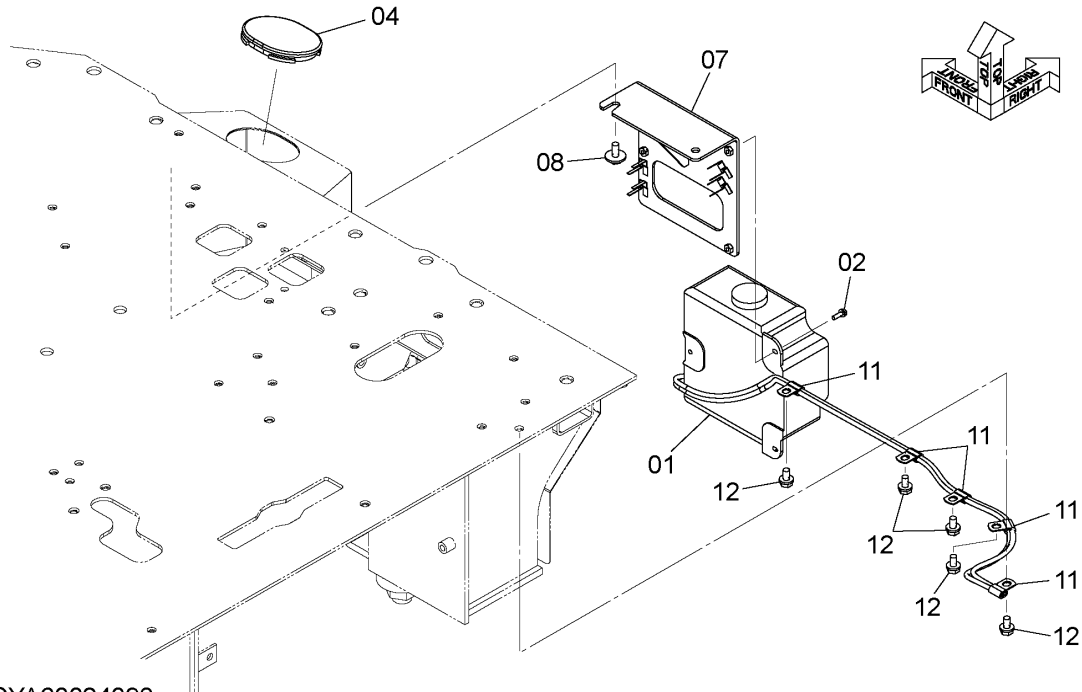
CODE: DCYA60020749-1

# WASHER TANK ウォッシュタンク

Applicable Model (適用機種): -

Mark (記号): -

Serial No. (適用号機): 5001-



DCYA60024098

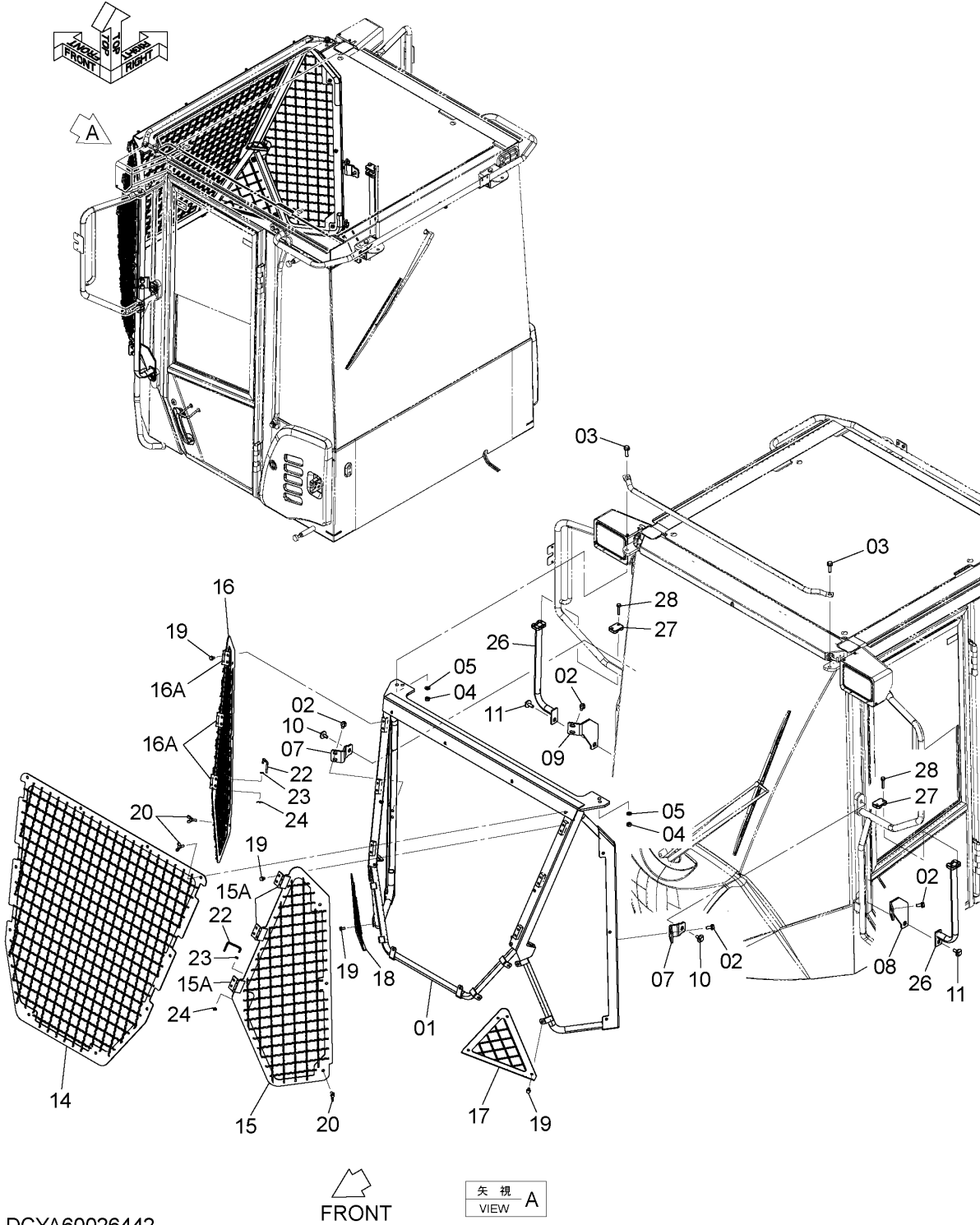
ITEM 符号	PART NO. 部品番号	PART NAME	部 品 名	Q' TY 数量	S. C サービスク コード	SERIAL NO. 適用号機	ICA 互 換 性	REPLACEABLE PART 代 替 部 品	
								PART NO. 部品番号	Q' TY 数量
01	YQ2681673051	TANK, WATER	タンク, ウォータ	1					
02	YQJ260620	BOLT, W/WASHER	ボルト (ワッシャ付)	3	D				
04	YQ2610212142	CAP, RUBBER	キャップ, ラバー	1					
07	YQ263E672161	BRACKET	ブラケット	1					
08	YQJ281025	BOLT, W/WASHER	ボルト (ワッシャ付)	2	D				
11	YQ4205358	CLIP	クリップ	5					
12	YQJ271020	BOLT, W/WASHER	ボルト (ワッシャ付)	5	D				

CODE: DCYA60024098-1

PNDE60-1-1

# CAB GUARD キャブガード

Applicable Model (適用機種): -  
Mark (記号): -  
Serial No. (適用号機): 5001-



DCYA60026442

CODE: DCYA60026442-1

# CAB GUARD キャブガード

Applicable Model (適用機種): -

Mark (記号): -

Serial No. (適用号機): 5001-

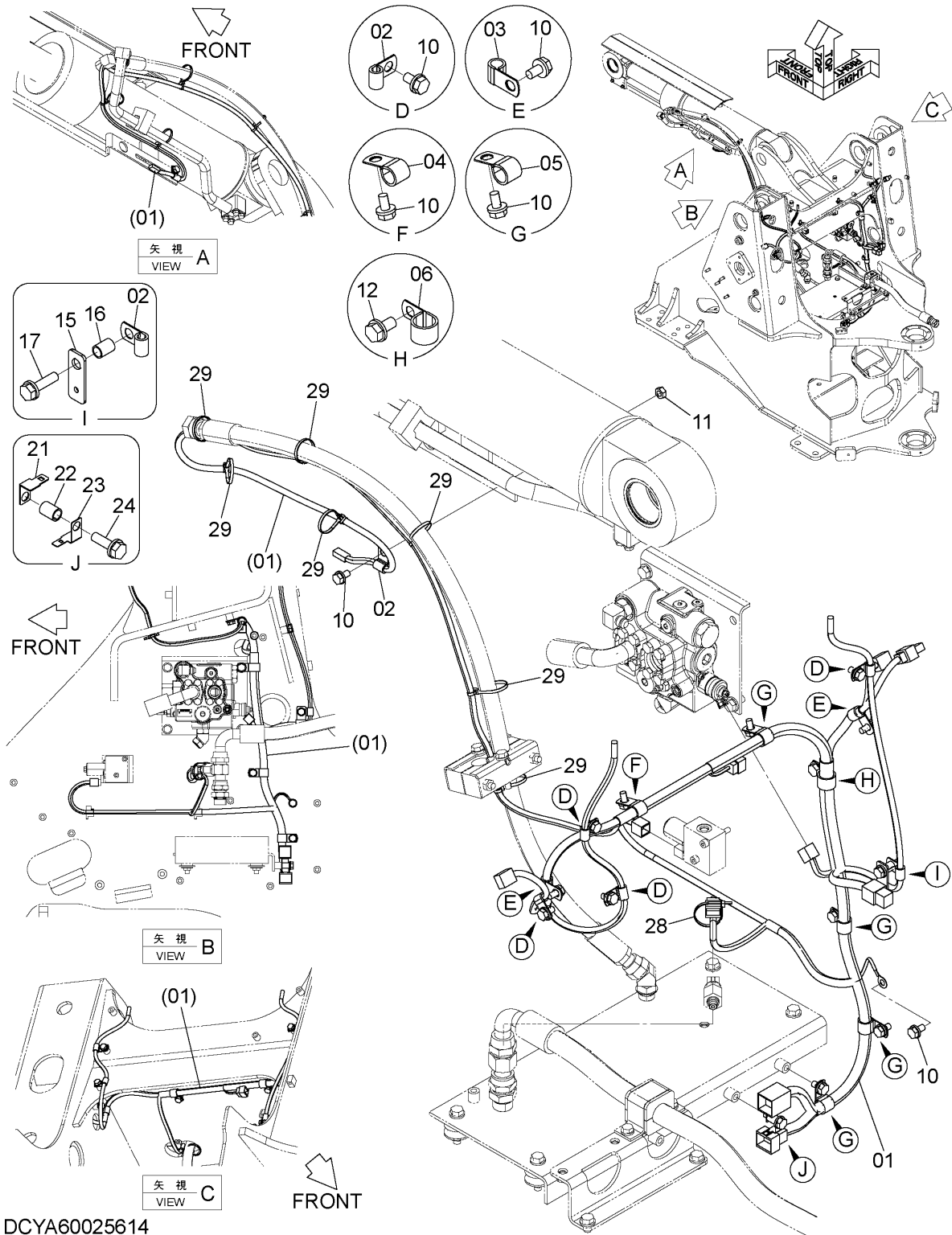
ITEM 符号	PART NO. 部品番号	PART NAME	部 品 名	Q' TY 数量	S. C サービスマ ユート	SERIAL NO. 適用号機	ICA 互 換 性	REPLACEABLE PART 代 替 部 品	
								PART NO. 部品番号	Q' TY 数量
01	YQYA40019339	GUARD	ガード	1					
02	YQJ271025	BOLT, W/WASHER	ボルト (ワッシャ付)	8	D				
03	YQJ271040	BOLT, W/WASHER	ボルト (ワッシャ付)	2	D				
04	YQJ951010	NUT	ナット	2					
05	YQA590110	WASHER, PLANE	ワッシャ, フレーン	2					
07	YQYA00030605	BRACKET	ブラケット	2					
08	YQYA00030606	BRACKET	ブラケット	1					
09	YQYA00030607	BRACKET	ブラケット	1					
10	YQJ281025	BOLT, W/WASHER	ボルト (ワッシャ付)	2	D				
11	YQJ281030	BOLT, W/WASHER	ボルト (ワッシャ付)	2	D				
14	YQYA40019344	GUARD	ガード	1					
15	YQYA40019345	GUARD	ガード	1					
15A	YQ2640642211	* HINGE	* ヒンジ	3	W				
16	YQYA40019346	GUARD	ガード	1					
16A	YQ2640642211	* HINGE	* ヒンジ	3	W				
17	YQYA40019347	GUARD	ガード	1					
18	YQYA40019348	GUARD	ガード	1					
19	YQJ260816	BOLT, W/WASHER	ボルト (ワッシャ付)	20	D				
20	YQM360820	BOLT, WING	ボルト, ウィング	16					
22	YQYA00030680	PIN	ピン	2					
23	YQA590106	WASHER, PLANE	ワッシャ, フレーン	2					
24	YQA762016	PIN, SPLIT	ピン, スプリット	2					
26	YQYA40020770	HANDRAIL	ハンドレール	2					
27	YQ4201441	CLAMP	クランプ	2					
28	YQJ260845	BOLT, W/WASHER	ボルト (ワッシャ付)	4	D				

CODE: DCYA60026442-1

PNDE60-1-1

# ELECTRIC PARTS (FRONT) 電気部品 (フロント)

Applicable Model (適用機種): -  
Mark (記号): -  
Serial No. (適用号機): 5001-



DCYA60025614

CODE: DCYA60025614-1

# ELECTRIC PARTS (FRONT)

## 電気部品 (フロント)

Applicable Model (適用機種): -  
 Mark (記号): -  
 Serial No. (適用号機): 5001-

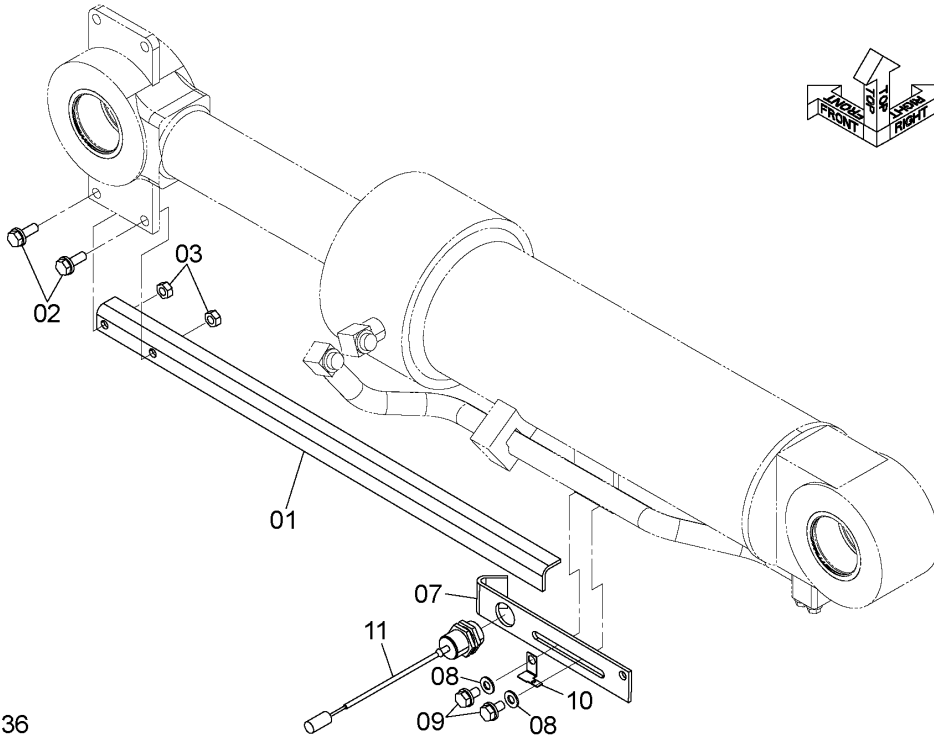
ITEM 符号	PART NO. 部品番号	PART NAME	部 品 名	Q' TY 数量	S. C サービス コード	SERIAL NO. 適用号機	ICA 互 換 性	REPLACEABLE PART 代 替 部 品	
								PART NO. 部品番号	Q' TY 数量
01	YQYA00013176	HARNESS	ハーネス	1					
02	YQ4190261	CLIP	クリップ	6					
03	YQ4190275	CLIP	クリップ	2					
04	YQ4190273	CLIP	クリップ	1					
05	YQ4190262	CLIP	クリップ	4					
06	YQ4190263	CLIP	クリップ	1					
10	YQJ271020	BOLT, W/WASHER	ボルト (ワッシャ付)	13	D				
11	YQJ950010	NUT	ナット	1					
12	YQJ271225	BOLT, W/WASHER	ボルト (ワッシャ付)	1	D				
15	YQYA00006008	PLATE	プレート	1					
16	YQ263G212301	TUBE	チューブ	1					
17	YQJ271040	BOLT, W/WASHER	ボルト (ワッシャ付)	1	D				
21	YQ4418301	BRACKET	ブラケット	1					
22	YQ263G212301	TUBE	チューブ	1					
23	YQ4257159	BRACKET	ブラケット	1					
24	YQJ271035	BOLT, W/WASHER	ボルト (ワッシャ付)	1	D				
28	YQ0491311200	CLIP	クリップ	1					
29	YQ4441695	CLIP	クリップ	7					

CODE: DCYA60025614-1

PNDE60-1-1

# BUCKET AUTO LEVELER バケットオートレベラ

Applicable Model (適用機種): -  
Mark (記号): -  
Serial No. (適用号機): 5001-



DCYA60026536

ITEM 符号	PART NO. 部品番号	PART NAME	部 品 名	Q' TY 数量	S. C サービスク コード	SERIAL NO. 適用号機	ICA 互 換 性	REPLACEABLE PART 代 替 部 品	
								PART NO. 部品番号	Q' TY 数量
01	YQ263E242671	BRACKET	ブ ラケッ ト	1					
02	YQJ271030	BOLT, W/WASHER	ボ ルト (ワッシャ付)	2	D				
03	YQJ950010	NUT	ナ ット	2					
07	YQ2632912242	BRACKET	ブ ラケッ ト	1					
08	YQA590110	WASHER, PLANE	ワッシャ, プ レーン	2					
09	YQJ271020	BOLT, W/WASHER	ボ ルト (ワッシャ付)	2	D				
10	YQ4257159	BRACKET	ブ ラケッ ト	1					
11	YQ4637651	SWITCH	ス イッ チ	1					

CODE: DCYA60026536-1

PNDE60-1-1

M E M O

---

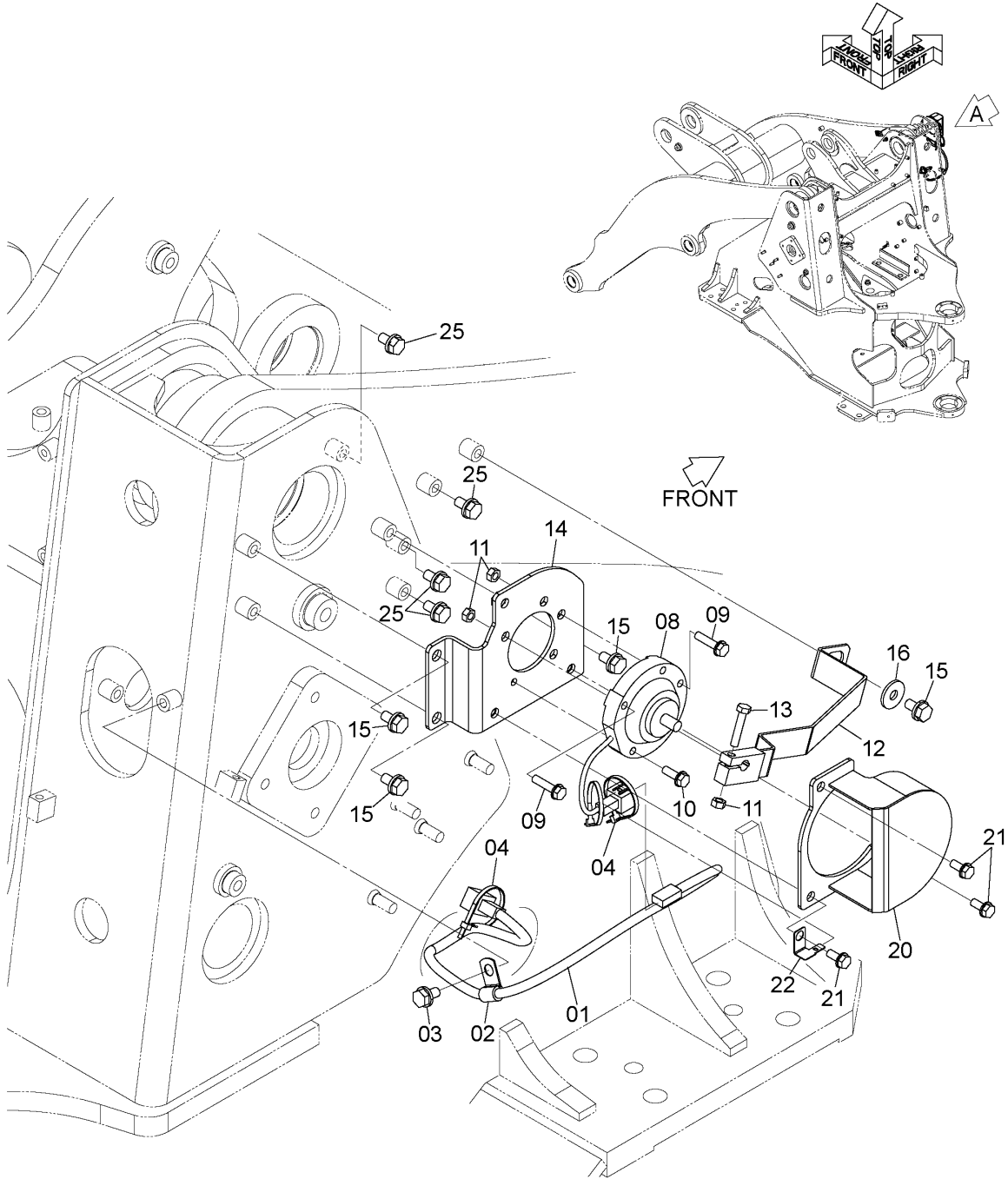
Lined area for memo content

# LIFT ARM AUTO LEVELER SYSTEM リフトアームオートレベラシステム

Applicable Model (適用機種): -

Mark (記号): -

Serial No. (適用号機): 5001-



矢 視 A  
VIEW A

DCYA60022283

CODE: DCYA60022283-1

# LIFT ARM AUTO LEVELER SYSTEM

## リフトアームオートレベラシステム

Applicable Model (適用機種): -

Mark (記号): -

Serial No. (適用号機): 5001-

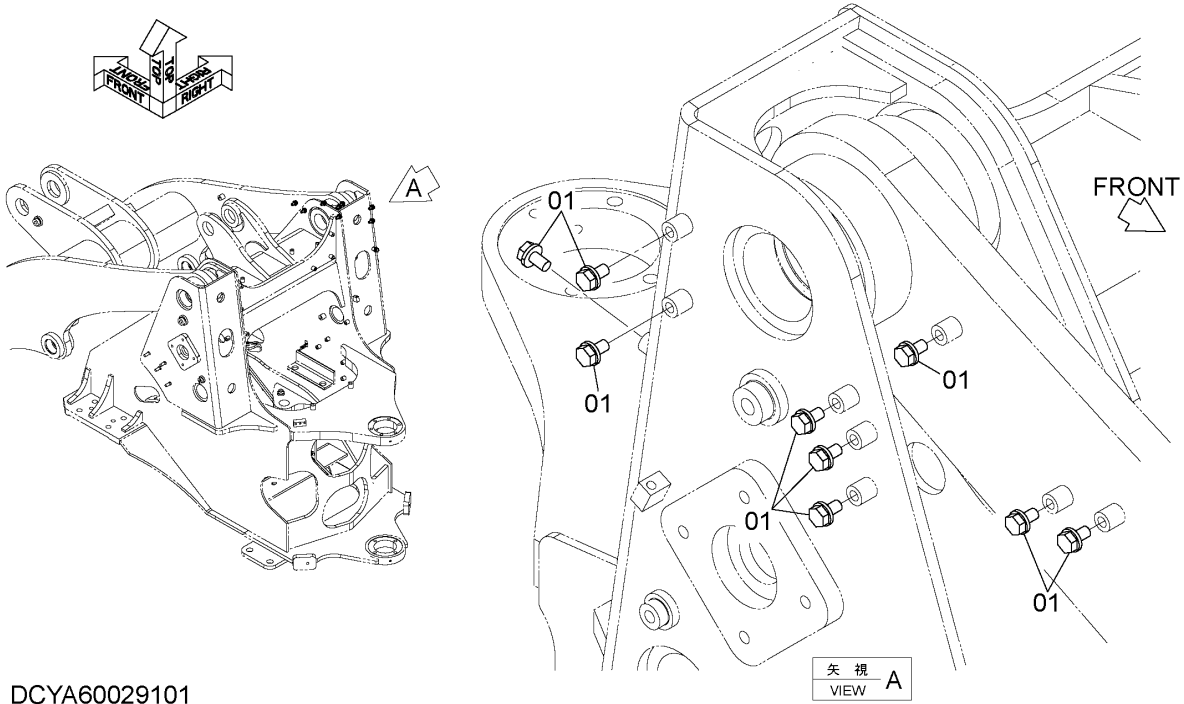
ITEM 符号	PART NO. 部品番号	PART NAME	部 品 名	Q' TY 数量	S. C サービスマ コード	SERIAL NO. 適用号機	ICA 互 換 性	REPLACEABLE PART 代 替 部 品	
								PART NO. 部品番号	Q' TY 数量
01	YQ263G242291	HARNESS	ハーネス	1					
02	YQ4190261	CLIP	クリップ	1					
03	YQJ271020	BOLT, W/WASHER	ボルト (ワッシャ付)	1	D				
04	YQ0491311200	CLIP	クリップ	2					
08	YQ4476333	SENSOR	センサ	1					
09	YQJ260835	BOLT, W/WASHER	ボルト (ワッシャ付)	4	D				
10	YQJ260825	BOLT, W/WASHER	ボルト (ワッシャ付)	1	D				
11	YQJ950008	NUT	ナット	5					
12	YQ563E242201	LEVER	レバー	1					
13	YQJ900840	BOLT	ボルト	1					
14	YQ263G240293	BRACKET	ブラケット	1					
15	YQJ271020	BOLT, W/WASHER	ボルト (ワッシャ付)	4	D				
16	YQJ217083	WASHER	ワッシャ	1					
20	YQ263G240303	COVER	カバー	1					
21	YQJ260820	BOLT, W/WASHER	ボルト (ワッシャ付)	3	D				
22	YQ4257159	BRACKET	ブラケット	1					
25	YQJ271020	BOLT, W/WASHER	ボルト (ワッシャ付)	4	D				

CODE: DCYA60022283-1

PNDE60-1-1

WITHOUT LIFT ARM AUTO LEVELER SYSTEM PARTS  
 リフトアームオートレベラシステム不付用品

Applicable Model (適用機種): -  
 Mark (記号): -  
 Serial No. (適用号機): 5001-



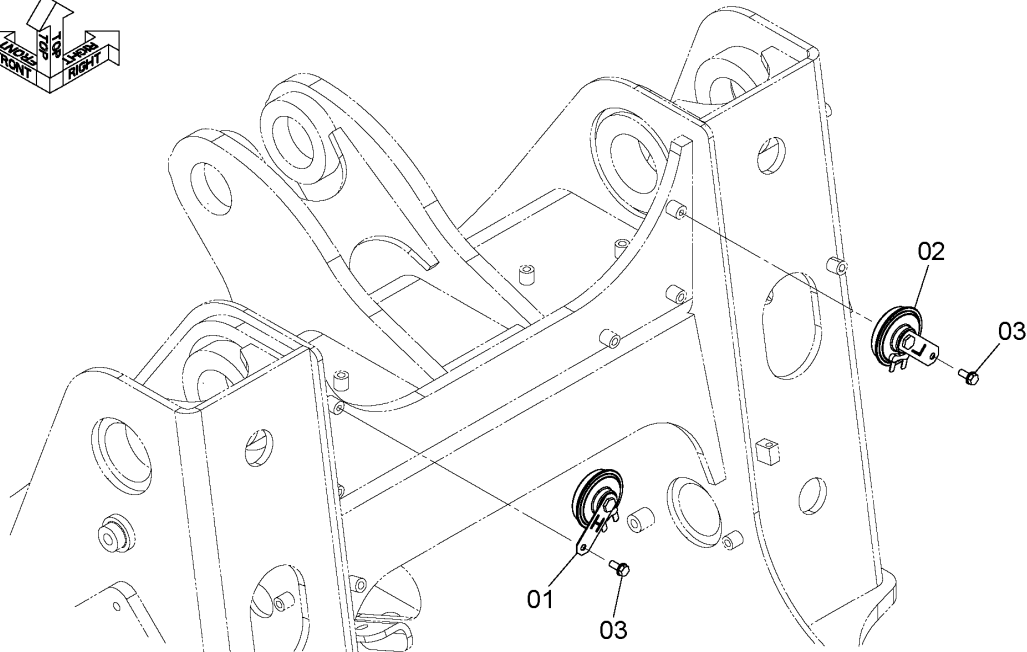
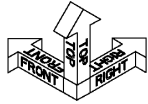
DCYA60029101

ITEM 符号	PART NO. 部品番号	PART NAME	部 品 名	Q' TY 数量	S. C サ-ビ-ス コ-ド	SERIAL NO. 適用号機	ICA 互 換 性	REPLACEABLE PART 代 替 部 品	
								PART NO. 部品番号	Q' TY 数量
01	YQJ271020	BOLT, W/WASHER	ボ-ルト (ワッシャ付)	9	D				

CODE: DCYA60029101-1

# HONE ホーン

Applicable Model (適用機種): -  
Mark (記号): -  
Serial No. (適用号機): 5001-



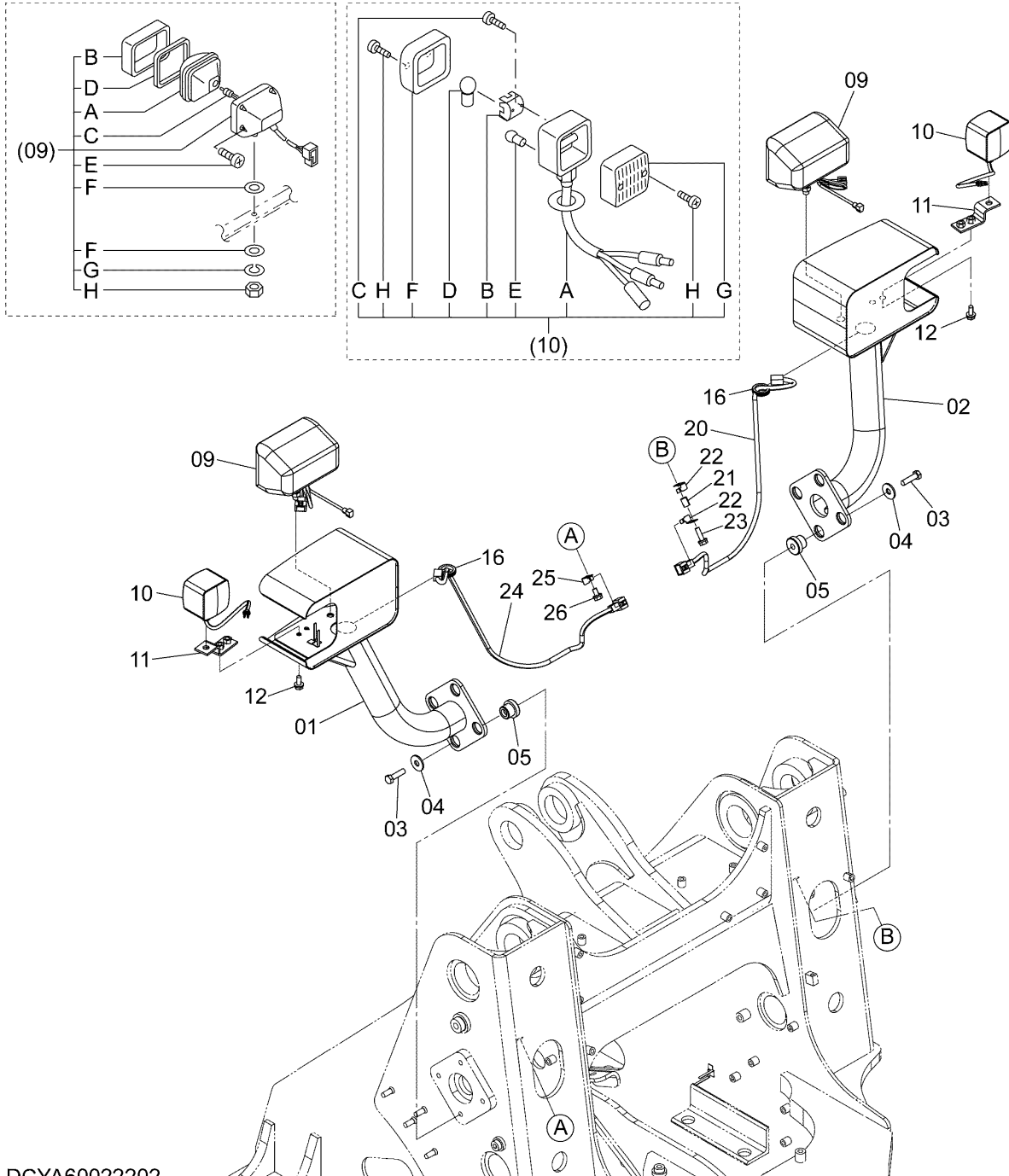
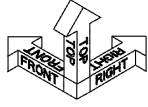
DCYA60026499

ITEM 符号	PART NO. 部品番号	PART NAME	部 品 名	Q' TY 数量	S. C サービスク コード	SERIAL NO. 適用号機	ICA 互 換 性	REPLACEABLE PART 代替部品	
								PART NO. 部品番号	Q' TY 数量
01	YQYA00004507	HORN (HI)	ホーン (HI)	1					
02	YQYA00004508	HORN (LOW)	ホーン (LOW)	1					
03	YQJ260820	BOLT, W/WASHER	ボルト (ワッシャー付)	2	D				

CODE: DCYA60026499-1

# HEAD LIGHT 前照灯

Applicable Model (適用機種): -  
 Mark (記号): -  
 Serial No. (適用号機): 5001-



DCYA60022202

CODE: DCYA60022202-1

# HEAD LIGHT 前照灯

Applicable Model (適用機種): -

Mark (記号): -

Serial No. (適用号機): 5001-

ITEM 符号	PART NO. 部品番号	PART NAME	部 品 名	Q' TY 数量	S. C サービ ユート	SERIAL NO. 適用号機	ICA 互 換 性	REPLACEABLE PART 代 替 部 品	
								PART NO. 部品番号	Q' TY 数量
01	YQYA40018127	BRACKET (LH)	ブ ラケッ (LH)	1					
02	YQYA40015325	BRACKET (RH)	ブ ラケッ (RH)	1					
03	YQJ901245	BOLT	ボ ルト	8					
04	YQJ217084	WASHER	ワッシャ	8					
05	YQ2660642251	RUBBER	ラバ ー	8					
09	YQ4436232	LAMP, HEAD	ランプ, ヘッ ド	2					
09A	YQ4434678	* LENS, UNIT	* レンズ, ユニ ット	1					
09B	YQ4326802	* FRAME	* フレーム	1					
09C	YQ4434679	* BULB (24V 75/70W)	* ハ ルブ (24V 75/70W)	1					
09D	YQ4326803	* GASKET	* ガ スケッ ト	1					
09E	YQ4307027	* SCREW	* スクリ ュ	4					
09F	YQA590114	* WASHER, PLANE	* ワッシャ, フ レーン	2					
09G	YQA590914	* WASHER, SPRING	* ワッシャ, ス プリング	1					
09H	YQJ952014	* NUT	* ナツ ト	1					
10	YQ2640242432	LAMP, FRONT	ランプ, フロ ント	2					
10A	YQ2619247371	* BODY	* ボ デ ー	1					
10B	YQ2619247381	* REFLECTOR	* リフレク タ	1					
10C	YQ2619247391	* SCREW	* スクリ ュ	2					
10D	YQ2640247291	* BULB (24V 25W)	* ハ ルブ (24V 25W)	1					
10E	YQ2640247301	* BULB (24V 5W)	* ハ ルブ (24V 5W)	1					
10F	YQ2619247401	* LENS (FRONT)	* レンズ (フロント)	1					
10G	YQ2619247411	* LENS (REAR)	* レンズ (リア)	1					
10H	YQ2640247311	* SCREW	* スクリ ュ	4					
11	YQ263G240311	SPACER	スペ ー サ	2					
12	YQJ271025	BOLT, W/WASHER	ボ ルト (ワッ シャ付)	4	D				
16	YQ2147124411	BUSHING, RUBBER	ブ ッシ ング, ラバ ー	2					
20	YQ263F242071	HARNESS	ハー ネス	1					
21	YQ263G212301	TUBE	チ ューブ	1					
22	YQ4257159	BRACKET	ブ ラケッ ト	2					
23	YQJ271035	BOLT, W/WASHER	ボ ルト (ワッ シャ付)	1	D				
24	YQ263F242071	HARNESS	ハー ネス	1					
25	YQ4257159	BRACKET	ブ ラケッ ト	1					
26	YQJ271020	BOLT, W/WASHER	ボ ルト (ワッ シャ付)	1	D				

CODE: DCYA60022202-1

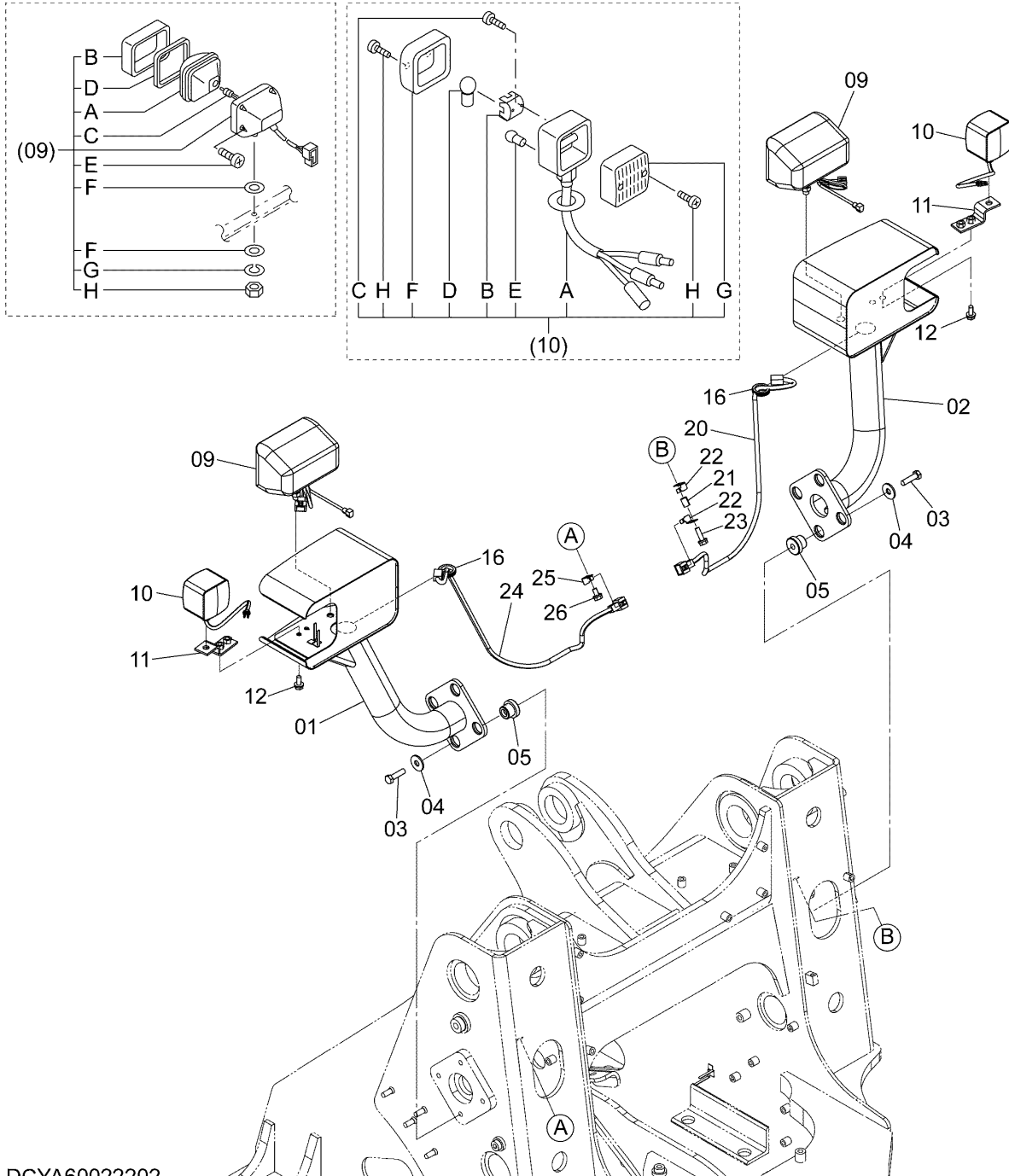
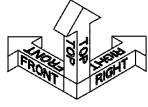
PNDE60-1-1

# HEAD LIGHT 前照灯

Applicable Model (適用機種): -

Mark (記号): -

Serial No. (適用号機): 5001-



DCYA60022202

CODE: DCYA60022202-1

175B

PNDE60-1-1

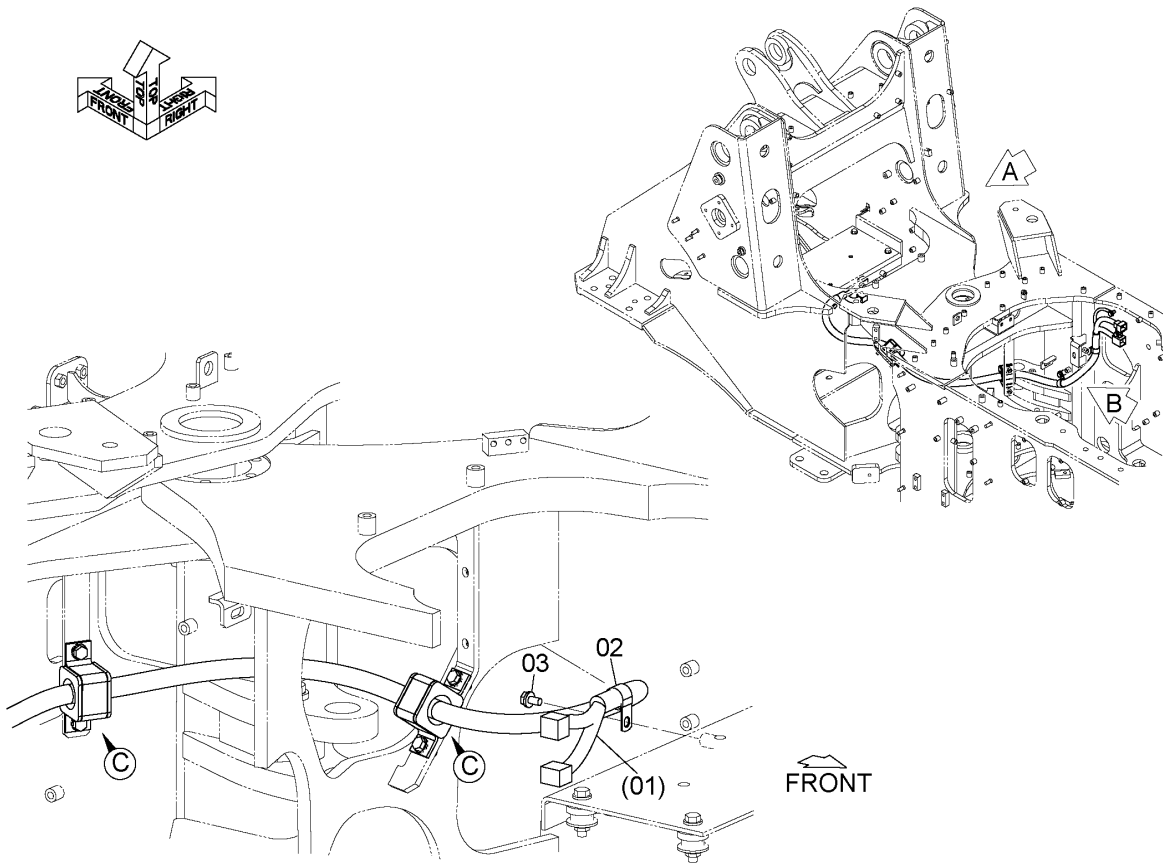
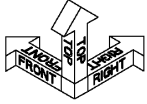
**HEAD LIGHT**  
**前照灯**

Applicable Model (適用機種): -  
 Mark(記号): -  
 Serial No.(適用号機): 5001-

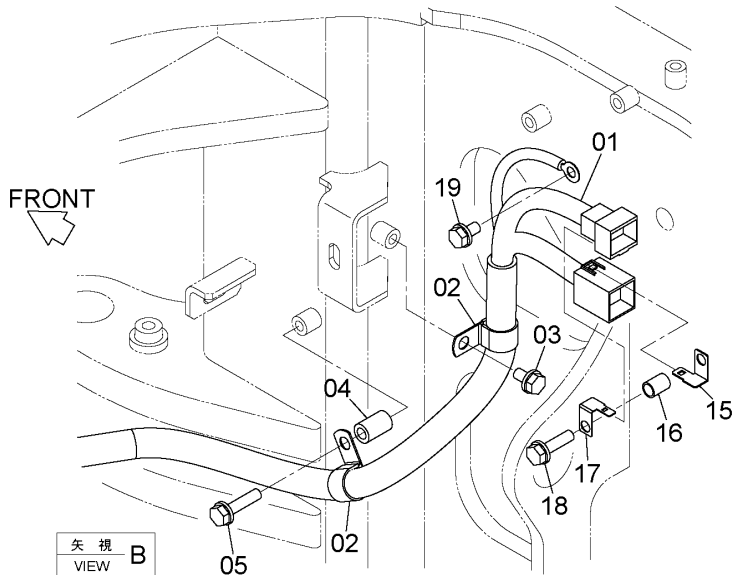
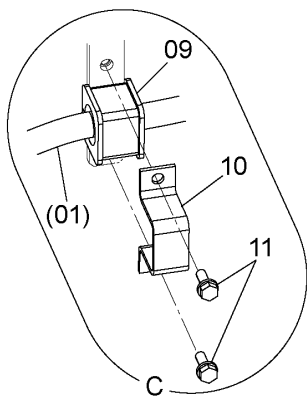
ITEM 符号	PART NO. 部品番号	PART NAME	部 品 名	Q' TY 数量	S. C サービス コード	SERIAL NO. 適用号機	ICA 互 換 性	REPLACEABLE PART 代 替 部 品	
								PART NO. 部品番号	Q' TY 数量

ELECTRIC PARTS (1) (REAR)  
電気部品 (1) (リア)

Applicable Model (適用機種): -  
Mark (記号): -  
Serial No. (適用号機): 5001-



矢視 A  
VIEW



矢視 B  
VIEW

DCYA60026355

CODE: DCYA60026355-1

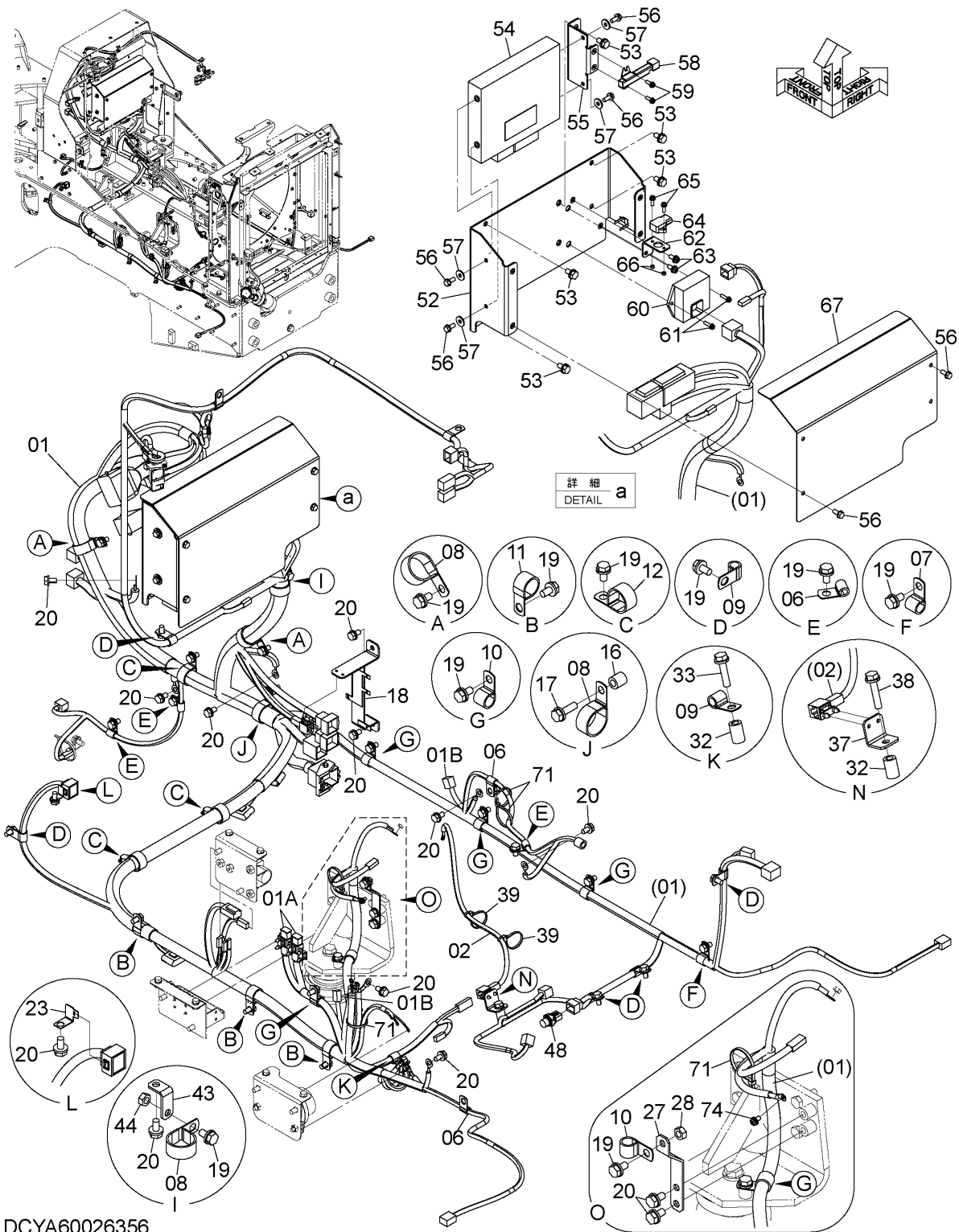
ELECTRIC PARTS (1) (REAR)  
電気部品 (1) (リア)

Applicable Model (適用機種): -  
Mark (記号): -  
Serial No. (適用号機): 5001-

ITEM 符号	PART NO. 部品番号	PART NAME	部 品 名	Q' TY 数量	S. G サービスク コード	SERIAL NO. 適用号機	ICA 互 換 性	REPLACEABLE PART 代 替 部 品	
								PART NO. 部品番号	Q' TY 数量
01	YQYA00004482	HARNESS	ハーネス	1					
02	YQ4190263	CLIP	クリップ	3					
03	YQJ271020	BOLT, W/WASHER	ボルト (ワッシャ付)	2	D				
04	YQ2675675841	COLLAR	カラー	1					
05	YQJ271045	BOLT, W/WASHER	ボルト (ワッシャ付)	1	D				
09	YQYA00013312	CLAMP, HOSE	クランプ, ホース	2					
10	YQ263G763171	CLAMP	クランプ	2					
11	YQJ271030	BOLT, W/WASHER	ボルト (ワッシャ付)	4	D				
15	YQ4418301	BRACKET	ブラケット	1					
16	YQ263G212301	TUBE	チューブ	1					
17	YQ4257159	BRACKET	ブラケット	1					
18	YQJ271040	BOLT, W/WASHER	ボルト (ワッシャ付)	1	D				
19	YQJ271020	BOLT, W/WASHER	ボルト (ワッシャ付)	1	D				

# ELECTRIC PARTS (2) (REAR) 電気部品 (2) (リア)

Applicable Model (適用機種): -  
Mark (記号): -  
Serial No. (適用号機): 5001-



DCYA60026356

CODE: DCYA60026356-1

179A

PNDE60-1-1

ELECTRIC PARTS (2) (REAR)  
電気部品 (2) (リア)

Applicable Model (適用機種): -  
Mark (記号): -  
Serial No. (適用号機): 5001-

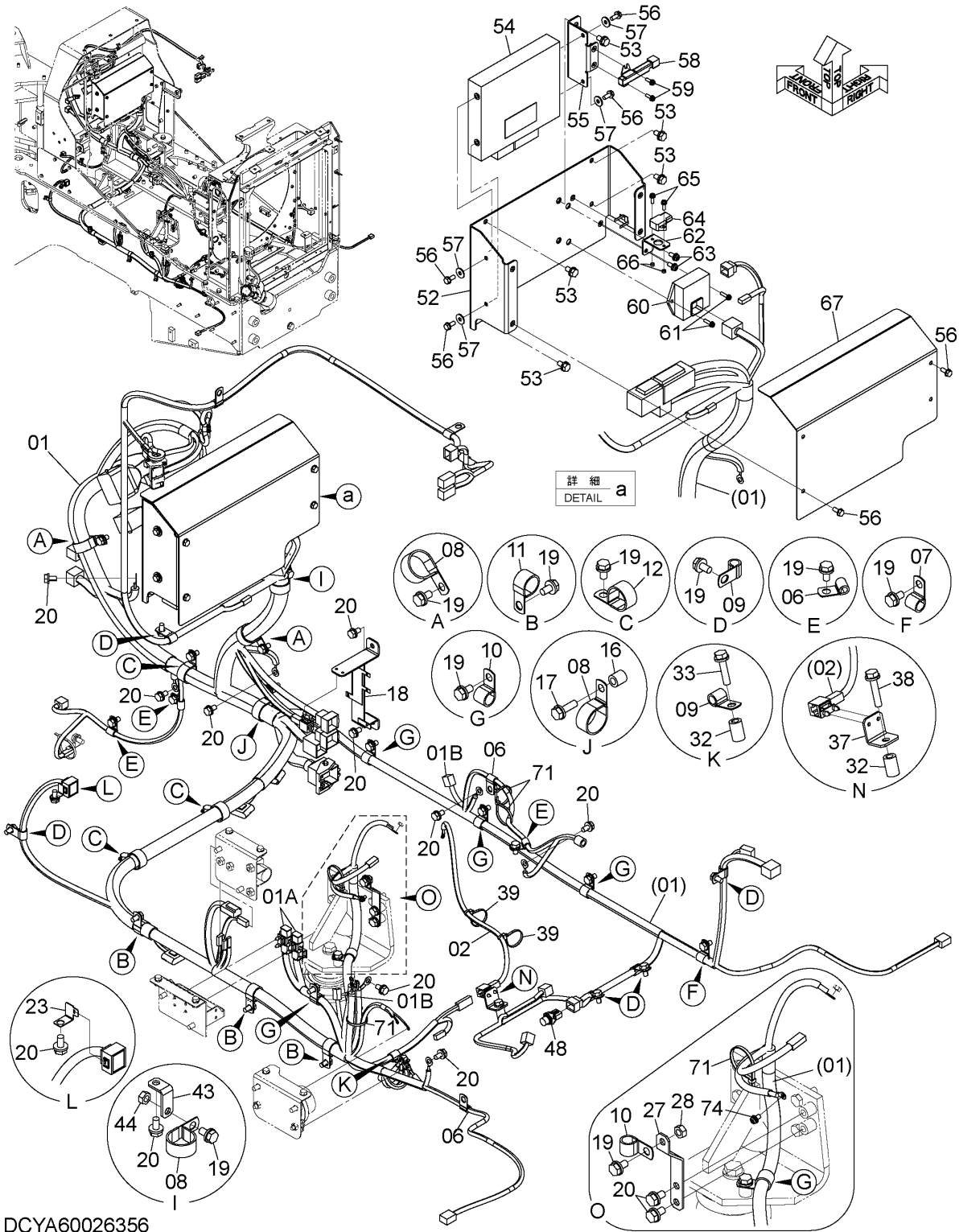
ITEM 符号	PART NO. 部品番号	PART NAME	部 品 名	Q' TY 数量	S. C サービスク コード	SERIAL NO. 適用号機	ICA 互 換 性	REPLACEABLE PART 代 替 部 品	
								PART NO. 部品番号	Q' TY 数量
01	YQYA00013177	HARNESS	ハーネス	1					
01A	YQ263G244421	* FUSE (65A)	* ヒューズ (65A)	2					
01B	YQYA00031759	* DIODE (1.5A)	* ダイオード (1.5A)	2					
02	YQYA00027490	HARNESS	ハーネス	1					
06	YQ4190261	CLIP	クリップ	5					
07	YQ4190253	CLIP	クリップ	1					
08	YQ4190291	CLIP	クリップ	4					
09	YQ4190275	CLIP	クリップ	6					
10	YQ4190262	CLIP	クリップ	6					
11	YQ4192035	CLIP	クリップ	3					
12	YQ4190264	CLIP	クリップ	3					
16	YQ2655542141	COLLAR	カラー	1					
17	YQJ271035	BOLT, W/WASHER	ボルト (ワッシャー付)	1	D				
18	YQYA40008787	BRACKET	ブラケット	1					
19	YQJ271020	BOLT, W/WASHER	ボルト (ワッシャー付)	24	D				
20	YQJ271020	BOLT, W/WASHER	ボルト (ワッシャー付)	13	D				
23	YQ4645952	BRACKET	ブラケット	1					
27	YQYA00013220	BRACKET	ブラケット	1					
28	YQJ950010	NUT	ナット	1					
32	YQ2675675841	COLLAR	カラー	2					
33	YQJ271045	BOLT, W/WASHER	ボルト (ワッシャー付)	1	D				
37	YQ263F242671	BRACKET	ブラケット	1					
38	YQJ271050	BOLT, W/WASHER	ボルト (ワッシャー付)	1	D				
39	YQ4441695	CLIP	クリップ	2					
43	YQ263J222181	BRACKET	ブラケット	1					
44	YQJ950010	NUT	ナット	1					
48	YQ4703324	SENSOR, PRESSURE.	センサ, プレッシュヤ	1					
48A	YQ4365826	* RING, O	* リング, O	1					
52	YQYA40008798	BRACKET	ブラケット	1					
53	YQJ271020	BOLT, W/WASHER	ボルト (ワッシャー付)	6	D				
54	YQYA00031519	CONTROLLER	コントローラ	1	Z				

CODE: DCYA60026356-1

PNDE60-1-1

# ELECTRIC PARTS (2) (REAR) 電気部品 (2) (リア)

Applicable Model (適用機種): -  
Mark (記号): -  
Serial No. (適用号機): 5001-



DCYA60026356

CODE: DCYA60026356-1

179B

PNDE60-1-1

ELECTRIC PARTS (2) (REAR)  
電気部品 (2) (リア)

Applicable Model (適用機種): -

Mark (記号): -

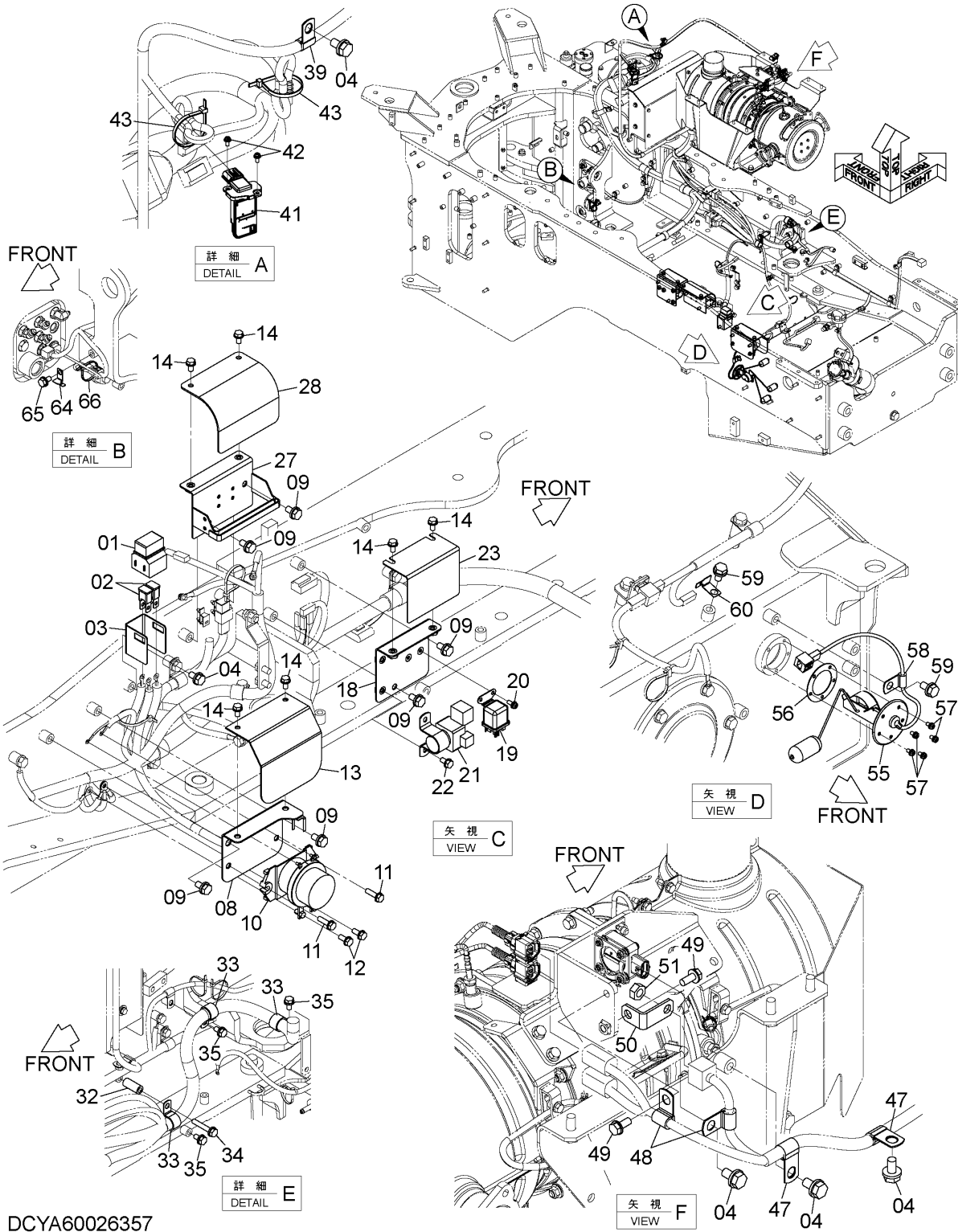
Serial No. (適用号機): 5001-

ITEM 符号	PART NO. 部品番号	PART NAME	部 品 名	Q' TY 数量	S. G サービスク コード	SERIAL NO. 適用号機	ICA 互 換 性	REPLACEABLE PART 代 替 部 品	
								PART NO. 部品番号	Q' TY 数量
55	YQYA40008810	BRACKET	ブ ラケ ッ ト	1					
56	YQJ260820	BOLT, W/WASHER	ボ ル ト (ワッ シ ャ 付)	8	D				
57	YQ2147122311	WASHER	ワッ シ ャ	4					
58	YQ4664862	RESISTOR	レ ジ ス タ	1					
59	YQJ680620	SCREW	ス ク リ ュ	2					
60	YQ4664909	CONTROLLER	コ ン ト ロ ー	1	Z				
61	YQJ680625	SCREW	ス ク リ ュ	2					
62	YQYA00013152	BRACKET	ブ ラケ ッ ト	1					
63	YQJ680820	SCREW	ス ク リ ュ	2					
64	YQ4651944	SENSOR, PRESSURE.	セ ン サ, プ レ ッ シ ャ	1					
65	YQJ680520	SCREW	ス ク リ ュ	2					
66	YQM500504	NUT	ナ ッ ト	2					
67	YQYA00013214	COVER	カ バ ー	1					
71	YQ0491311200	CLIP	ク リ ッ プ	4					
74	YQJ460612	SCREW	ス ク リ ュ	1					

# ELECTRIC PARTS (3) (REAR)

## 電気部品 (3) (リア)

Applicable Model (適用機種): -  
 Mark (記号): -  
 Serial No. (適用号機): 5001-



DCYA60026357

CODE: DCYA60026357-1

ELECTRIC PARTS (3) (REAR)  
電気部品 (3) (リア)

Applicable Model (適用機種): -  
Mark (記号): -  
Serial No. (適用号機): 5001-

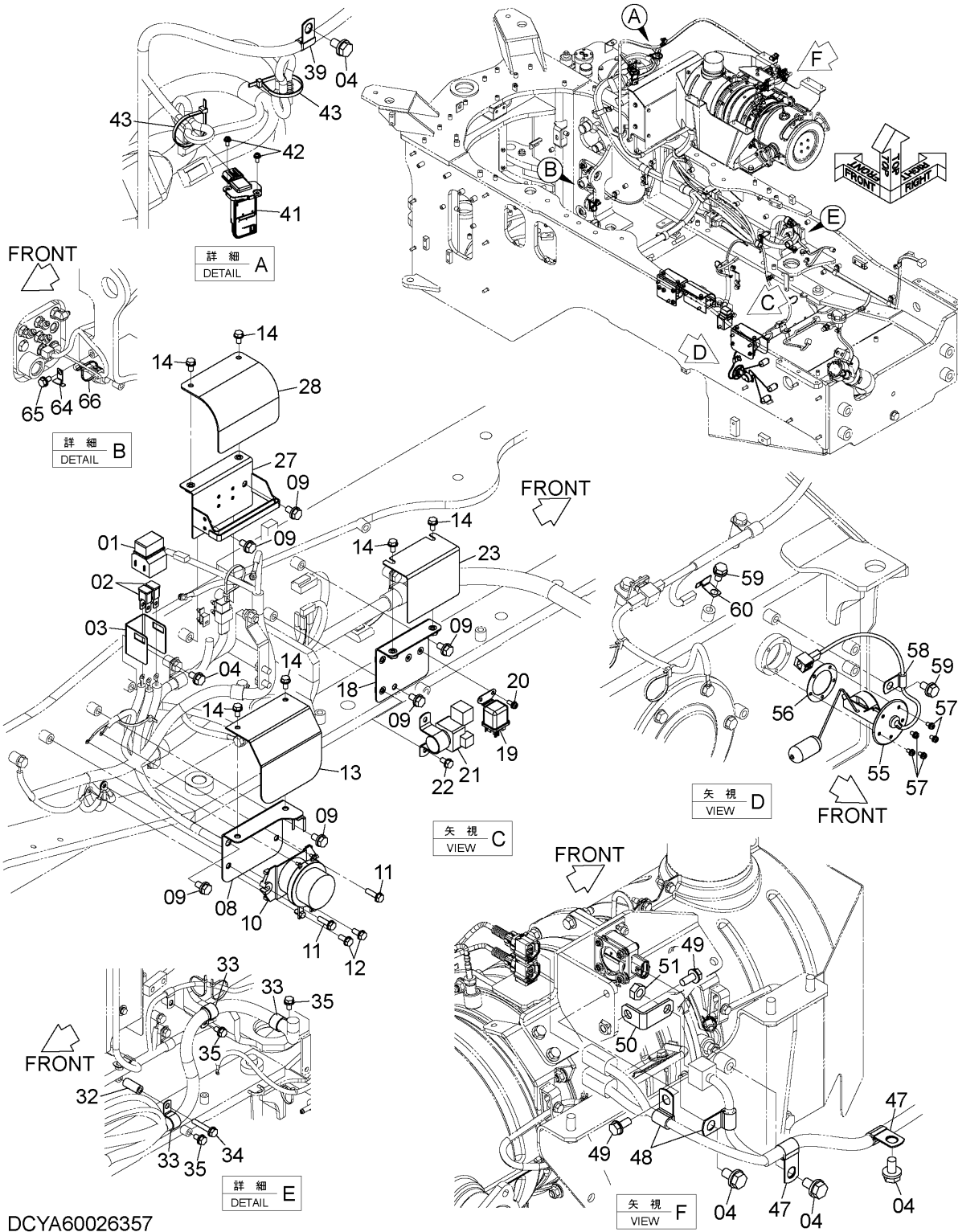
ITEM 符号	PART NO. 部品番号	PART NAME	部 品 名	Q' TY 数量	S. C サービスク コード	SERIAL NO. 適用号機	ICA 互 換 性	REPLACEABLE PART 代 替 部 品	
								PART NO. 部品番号	Q' TY 数量
01	YQ2681242961	BOX, FUSE	ボック ス、ヒューズ	1					
02	YQ2681242871	FUSE (100A)	ヒューズ (100A)	2					
03	YQYA00006017	PLATE	プレート	1					
04	YQJ271020	BOLT, W/WASHER	ボルト (ワッシャ付)	1	D				
08	YQYA40003831	PLATE	プレート	1					
09	YQJ271020	BOLT, W/WASHER	ボルト (ワッシャ付)	6	D				
10	YQ263G243101	RELAY, BATTERY	リレー、ハ ッテリ	1					
11	YQJ260830	BOLT, W/WASHER	ボルト (ワッシャ付)	2	D				
12	YQJ260820	BOLT, W/WASHER	ボルト (ワッシャ付)	2	D				
13	YQ263G242631	COVER	カバー	1					
14	YQJ260816	BOLT, W/WASHER	ボルト (ワッシャ付)	6	D				
18	YQYA40008819	BRACKET	ブラケット	1					
19	YQ4654039	RELAY	リレー	1	Z				
20	YQJ680616	SCREW	スクリュー	2					
21	YQ4681233	RELAY	リレー	1	Z				
22	YQJ260816	BOLT, W/WASHER	ボルト (ワッシャ付)	2	D				
23	YQYA00013264	COVER	カバー	1					
27	YQYA40008817	BRACKET	ブラケット	1					
28	YQYA00013248	RUBBER	ラバー	1					
32	YQ263E672151	COLLAR	カラー	1					
33	YQ4192035	CLIP	クリップ	3					
34	YQJ271060	BOLT, W/WASHER	ボルト (ワッシャ付)	1	D				
35	YQJ271020	BOLT, W/WASHER	ボルト (ワッシャ付)	3	D				
39	YQ4190272	CLIP	クリップ	1					
40	YQJ271020	BOLT, W/WASHER	ボルト (ワッシャ付)	4	D				
41	YQ4664861	SENSOR	センサ	1	Z				

CODE: DCYA60026357-1

PNDE60-1-1

# ELECTRIC PARTS (3) (REAR) 電気部品 (3) (リア)

Applicable Model (適用機種): -  
Mark (記号): -  
Serial No. (適用号機): 5001-



DCYA60026357

CODE: DCYA60026357-1

181B

PNDE60-1-1

## ELECTRIC PARTS (3) (REAR)

## 電気部品 (3) (リア)

Applicable Model (適用機種): -

Mark (記号): -

Serial No. (適用号機): 5001-

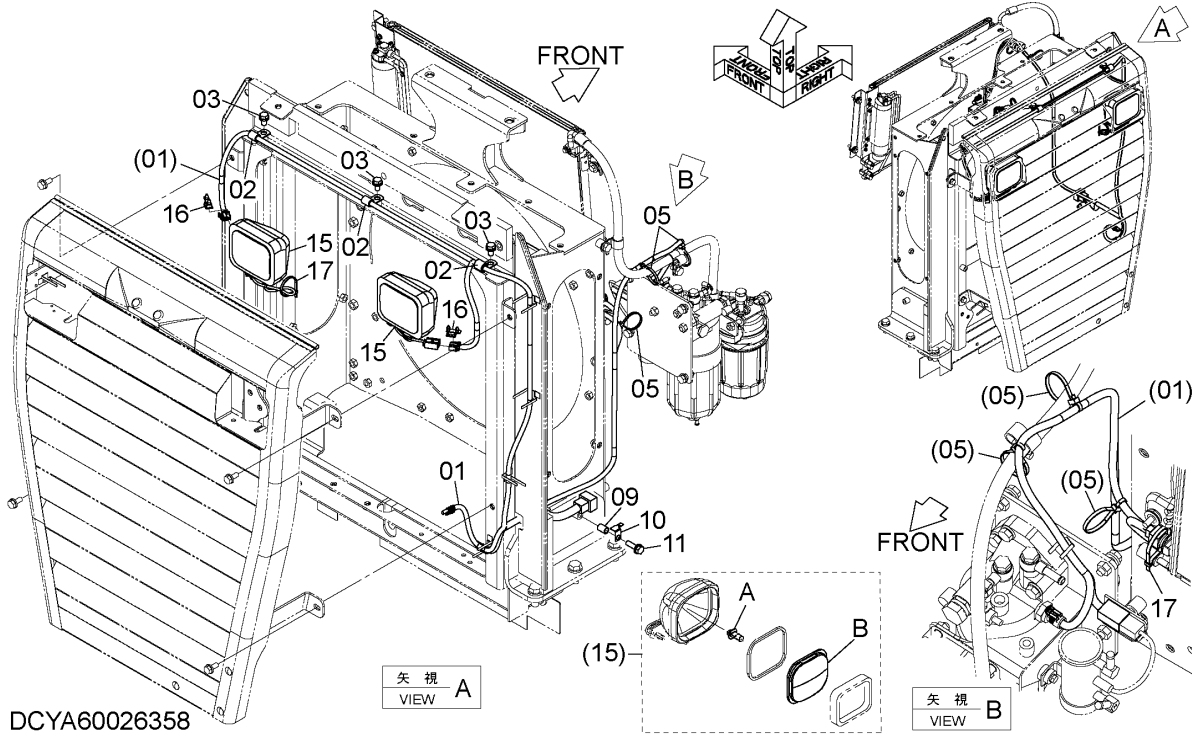
ITEM 符号	PART NO. 部品番号	PART NAME	部 品 名	Q' TY 数量	S. C サービ ス コ ー ト	SERIAL NO. 適用号機	ICA 互 換 性	REPLACEABLE PART 代 替 部 品	
								PART NO. 部品番号	Q' TY 数量
42	YQJ680410	SCREW	スクリュ	2					
43	YQ0491311200	CLIP	クリップ	2					
47	YQ4190272	CLIP	クリップ	2					
48	YQ4190261	CLIP	クリップ	2					
49	YQJ260820	BOLT, W/WASHER	ボルト (ワッシャ付)	2	D				
50	YQ263J222181	BRACKET	ブラケット	1					
51	YQJ950010	NUT	ナット	1					
55	YQ4631459	FLOAT	フロート	1					
56	YQ4269607	PACKING	パッキン	1					
57	YQJ680510	SCREW	スクリュ	5					
58	YQ4190276	CLIP	クリップ	1					
59	YQJ271020	BOLT, W/WASHER	ボルト (ワッシャ付)	2	D				
60	YQ4257159	BRACKET	ブラケット	1					
64	YQ4257159	BRACKET	ブラケット	1					
65	YQJ271020	BOLT, W/WASHER	ボルト (ワッシャ付)	1	D				
66	YQ0491311200	CLIP	クリップ	1					

CODE: DCYA60026357-1

PNDE60-1-1

ELECTRIC PARTS (4) (REAR)  
電気部品 (4) (リア)

Applicable Model (適用機種): -  
Mark (記号): -  
Serial No. (適用号機): 5001-



DCYA60026358

ITEM 符号	PART NO. 部品番号	PART NAME	部 品 名	Q' TY 数量	S. C サービスク コード	SERIAL NO. 適用号機	ICA 互 換 性	REPLACEABLE PART 代替部品	
								PART NO. 部品番号	Q' TY 数量
01	YQYA00013182	HARNESS	ハーネス	1					
02	YQ4190261	CLIP	クリップ	3					
03	YQJ271020	BOLT, W/WASHER	ボルト (ワッシャー付)	3	D				
05	YQ4441695	CLIP	クリップ	3					
09	YQ263G212301	TUBE	チューブ	1					
10	YQ4257159	BRACKET	ブラケット	1					
11	YQJ271035	BOLT, W/WASHER	ボルト (ワッシャー付)	1	D				
15	YQ263F242221	LAMP, WORKING	ランプ, ワーキング	2					
15A	YQ2661242251	* BULB (24V 70W)	* ハルブ (24V 70W)	1					
15B	YQ263F247031	* LENS	* レンズ	1					
16	YQ263F242231	CLIP	クリップ	2					
17	YQ0491311200	CLIP	クリップ	3					

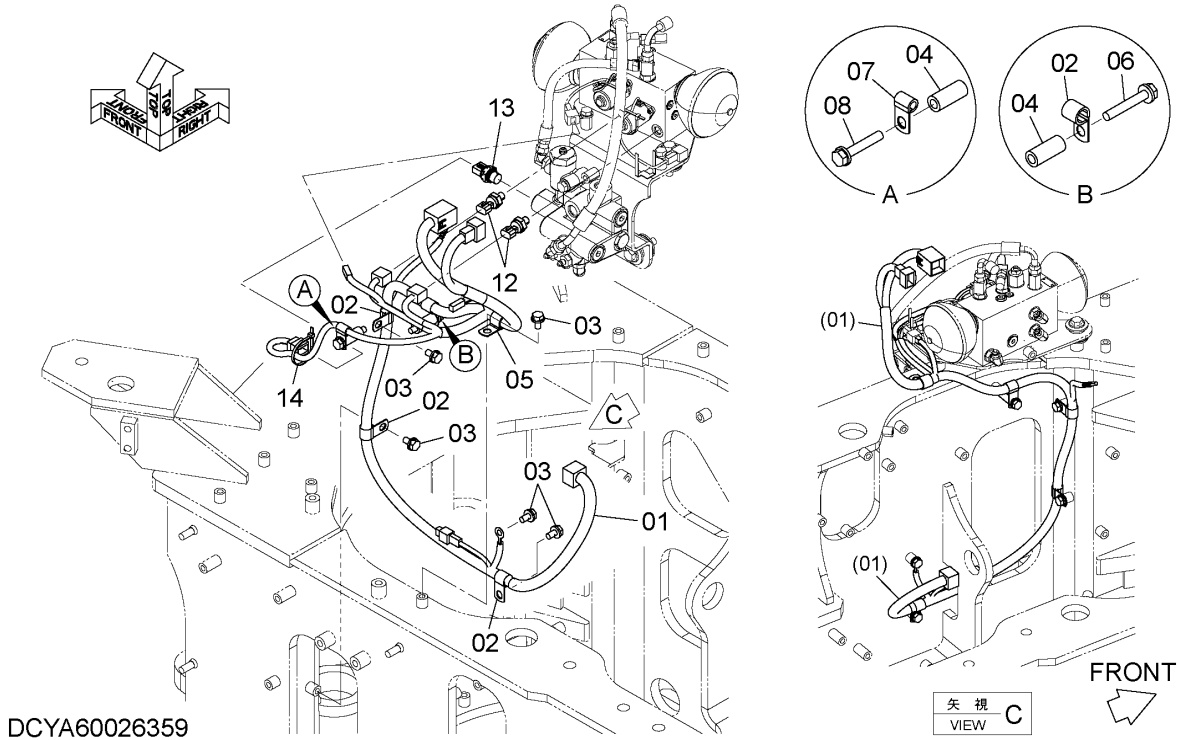
CODE: DCYA60026358-1

PNDE60-1-1

# ELECTRIC PARTS (5) (REAR)

## 電気部品 (5) (リア)

Applicable Model (適用機種): -  
 Mark (記号): -  
 Serial No. (適用号機): 5001-



ITEM 符号	PART NO. 部品番号	PART NAME	部 品 名	Q' TY 数量	S. C サービスク コード	SERIAL NO. 適用号機	ICA 互 換 性	REPLACEABLE PART 代替部品	
								PART NO. 部品番号	Q' TY 数量
01	YQYA00013178	HARNESS	ハーネス	1					
02	YQ4190253	CLIP	クリップ	4					
03	YQJ271020	BOLT, W/WASHER	ボルト (ワッシャー付)	5	D				
04	YQ263E672151	COLLAR	カラー	2					
05	YQ4190262	CLIP	クリップ	1					
06	YQJ271065	BOLT, W/WASHER	ボルト (ワッシャー付)	1	D				
07	YQ4190261	CLIP	クリップ	1					
08	YQJ271060	BOLT, W/WASHER	ボルト (ワッシャー付)	1	D				
12	YQ4436535	SENSOR, PRESSURE.	センサ, プレッシュャ	2					
12A	YQ957366	* RING, O	* リング, O	1					
13	YQ4703324	SENSOR, PRESSURE.	センサ, プレッシュャ	1					
13A	YQ4365826	* RING, O	* リング, O	1					
14	YQ0491311200	CLIP	クリップ	1					

CODE: DCYA60026359-1

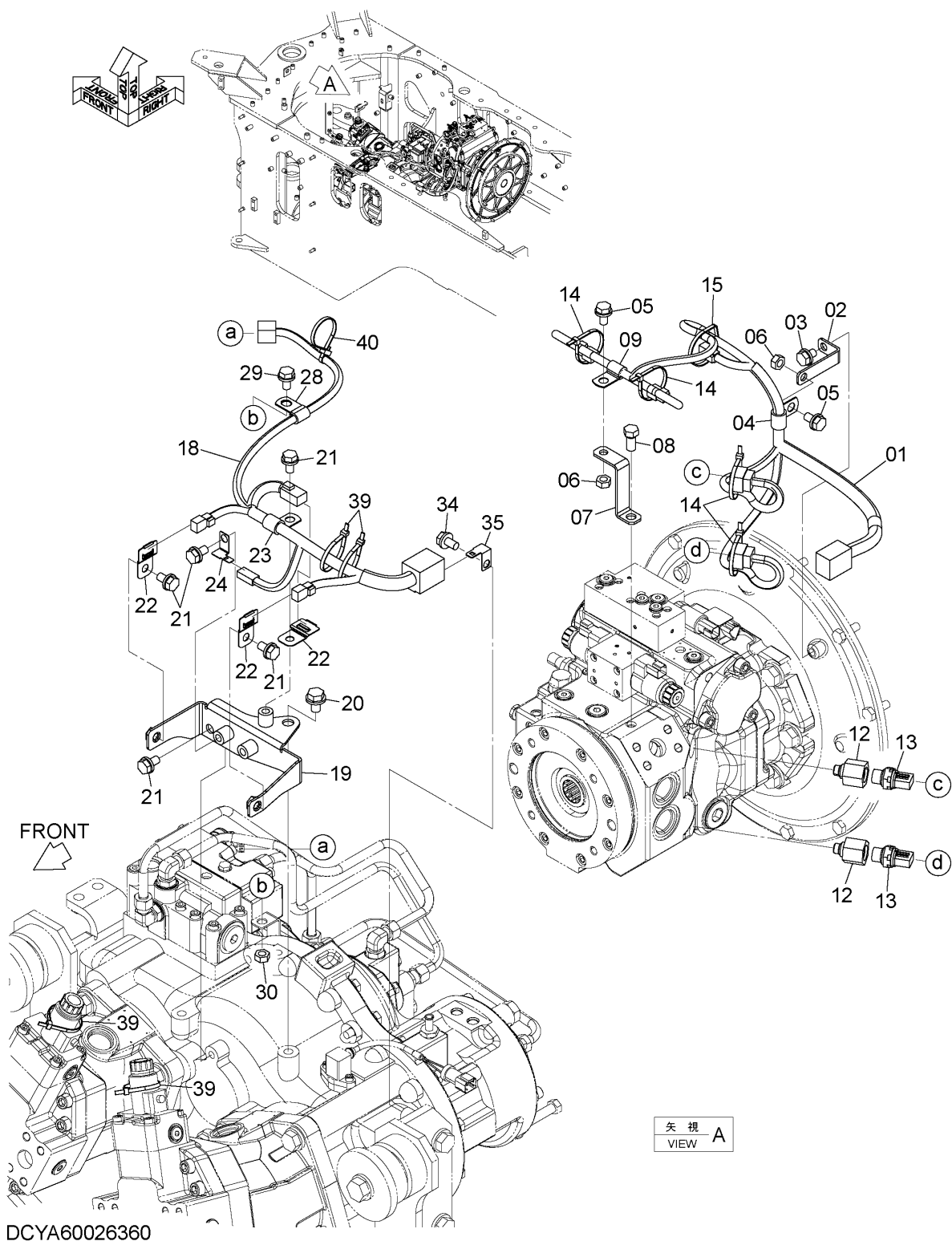
PNDE60-1-1

# ELECTRIC PARTS (6) (REAR) 電気部品 (6) (リア)

Applicable Model (適用機種): -

Mark (記号): -

Serial No. (適用号機): 5001-



DCYA60026360

CODE: DCYA60026360-1

ELECTRIC PARTS (6) (REAR)  
電気部品 (6) (リア)

Applicable Model (適用機種): -  
Mark (記号): -  
Serial No. (適用号機): 5001-

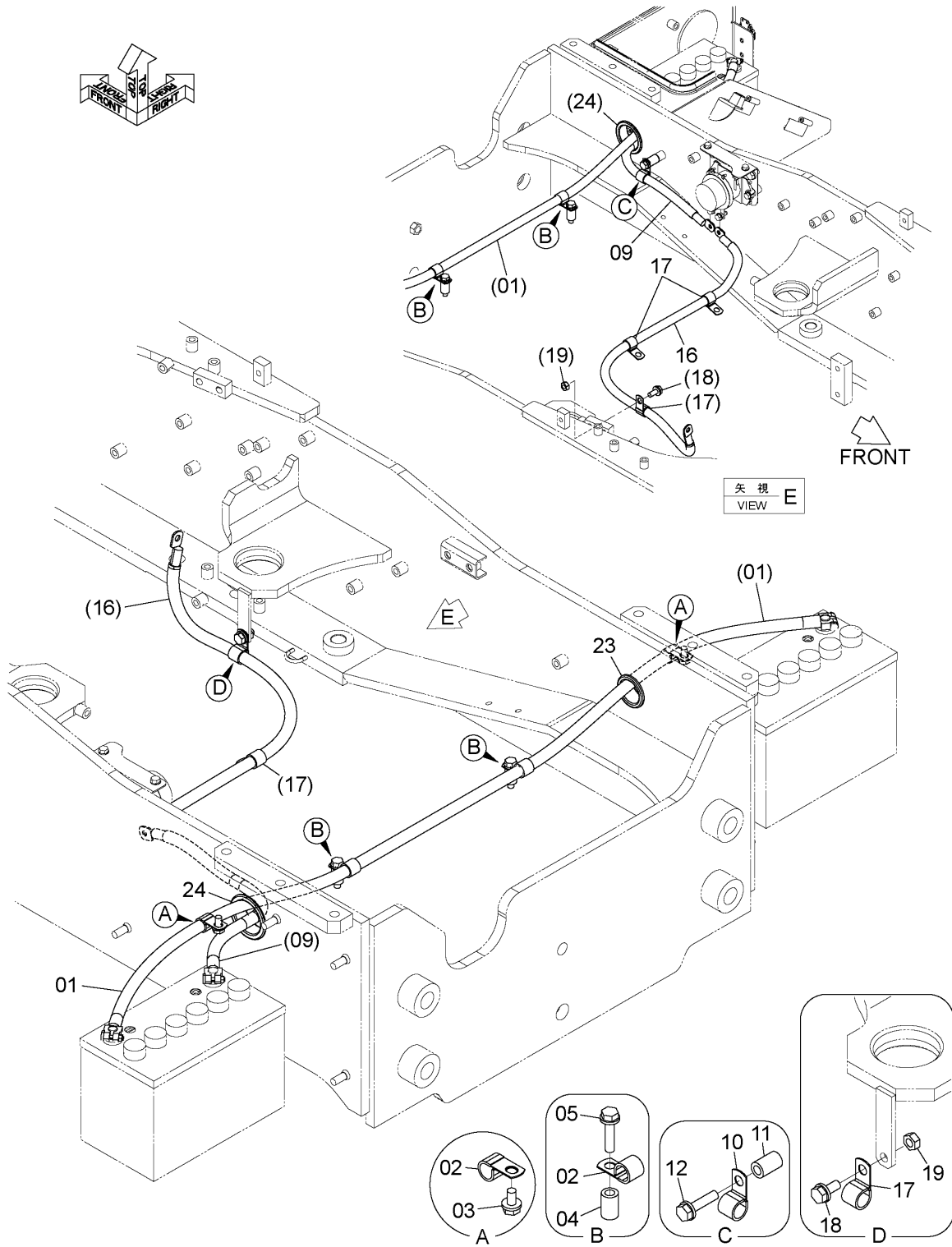
ITEM 符号	PART NO. 部品番号	PART NAME	部 品 名	Q' TY 数量	S. C サービ ス コード	SERIAL NO. 適用号機	ICA 互 換 性	REPLACEABLE PART 代 替 部 品	
								PART NO. 部品番号	Q' TY 数量
01	YQYA00013180	HARNESS	ハーネス	1					
02	YQ2661242081	BRACKET	ブラケット	1					
03	YQJ271016	BOLT, W/WASHER	ボルト (ワッシャ付)	1	D				
04	YQ4190275	CLIP	クリップ	1					
05	YQJ271020	BOLT, W/WASHER	ボルト (ワッシャ付)	2	D				
06	YQJ950010	NUT	ナット	2					
07	YQYA00012936	BRACKET	ブラケット	1					
08	YQ263J672011	BOLT	ボルト	1					
09	YQ4190261	CLIP	クリップ	1					
12	YQ263E242411	ADAPTER	アダプタ	2					
13	YQ4703324	SENSOR, PRESSURE	センサ, プレッシヤ	2					
13A	YQ4365826	* RING, O	* リング, O	1					
14	YQ0491311200	CLIP	クリップ	4					
15	YQ0491311300	CLIP	クリップ	1					
18	YQYA00013181	HARNESS	ハーネス	1					
19	YQYA40008826	BRACKET	ブラケット	1					
20	YQJ271220	BOLT, W/WASHER	ボルト (ワッシャ付)	1	D				
21	YQJ271020	BOLT, W/WASHER	ボルト (ワッシャ付)	5	D				
22	YQ263G244731	BRACKET	ブラケット	3					
23	YQ4190272	CLIP	クリップ	1					
24	YQ4257159	BRACKET	ブラケット	1					
28	YQ4190261	CLIP	クリップ	1					
29	YQJ271020	BOLT, W/WASHER	ボルト (ワッシャ付)	1	D				
30	YQJ950010	NUT	ナット	1					
34	YQJ271020	BOLT, W/WASHER	ボルト (ワッシャ付)	1	D				
35	YQ4418301	BRACKET	ブラケット	1					
39	YQ0491311200	CLIP	クリップ	4					
40	YQ4441695	CLIP	クリップ	1					

CODE: DCYA60026360-1

PNDE60-1-1

# ELECTRIC PARTS (7) (REAR) 電気部品 (7) (リア)

Applicable Model (適用機種): -  
Mark (記号): -  
Serial No. (適用号機): 5001-



DCYA60026361

CODE: DCYA60026361-1

ELECTRIC PARTS (7) (REAR)  
電気部品 (7) (リア)

Applicable Model (適用機種): -  
Mark (記号): -  
Serial No. (適用号機): 5001-

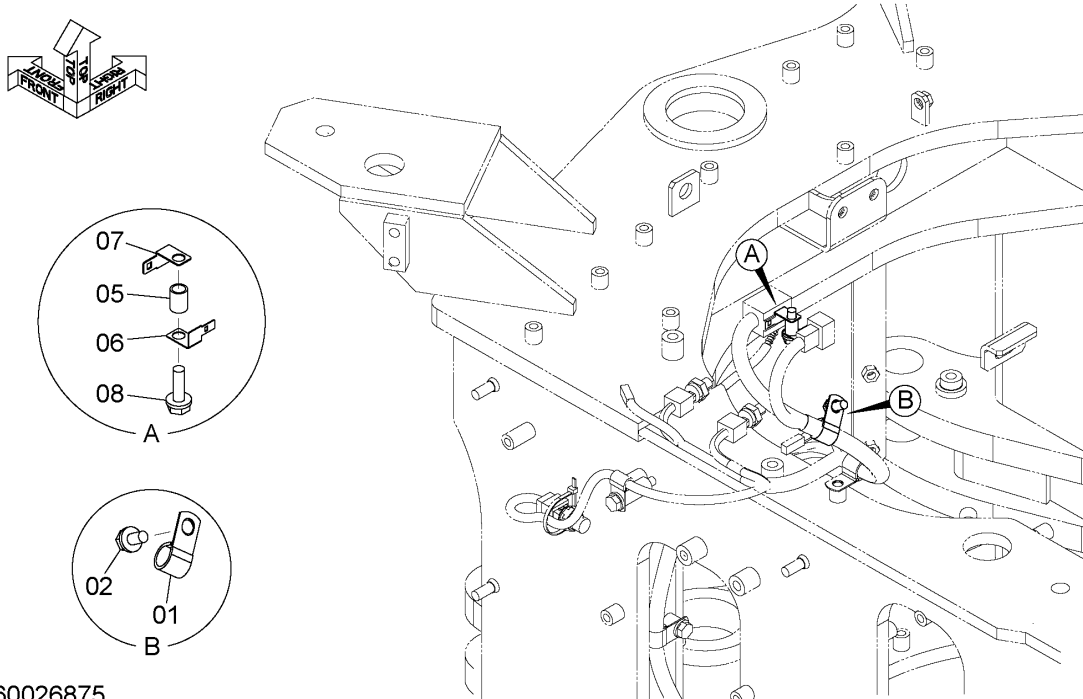
ITEM 符号	PART NO. 部品番号	PART NAME	部 品 名	Q' TY 数量	S. C サービスク コード	SERIAL NO. 適用号機	ICA 互 換 性	REPLACEABLE PART 代 替 部 品	
								PART NO. 部品番号	Q' TY 数量
01	YQYA00013920	CABLE, BATTERY	ケーブル, バッテリ	1					
02	YQ4190262	CLIP	クリップ	4					
03	YQJ271020	BOLT, W/WASHER	ボルト (ワッシャ付)	2	D				
04	YQ2675675841	COLLAR	カラー	2					
05	YQJ271045	BOLT, W/WASHER	ボルト (ワッシャ付)	2	D				
09	YQYA00013921	CABLE, BATTERY	ケーブル, バッテリ	1					
10	YQ4190262	CLIP	クリップ	1					
11	YQ2675675841	COLLAR	カラー	1					
12	YQJ271045	BOLT, W/WASHER	ボルト (ワッシャ付)	1	D				
16	YQYA00013922	CABLE, BATTERY	ケーブル, バッテリ	1					
17	YQ4190262	CLIP	クリップ	3					
18	YQJ271025	BOLT, W/WASHER	ボルト (ワッシャ付)	1	D				
19	YQJ950010	NUT	ナット	1					
23	YQ4345638	BUSHING, RUBBER	ブッシング, ラバー	1					
24	YQ4255567	BUSHING, RUBBER	ブッシング, ラバー	1					

CODE: DCYA60026361-1

PNDE60-1-1

# ELECTRIC PARTS (CLIP) (REAR) 電気部品 (クリップ) (リア)

Applicable Model (適用機種): -  
Mark (記号): -  
Serial No. (適用号機): 5001-



DCYA60026875

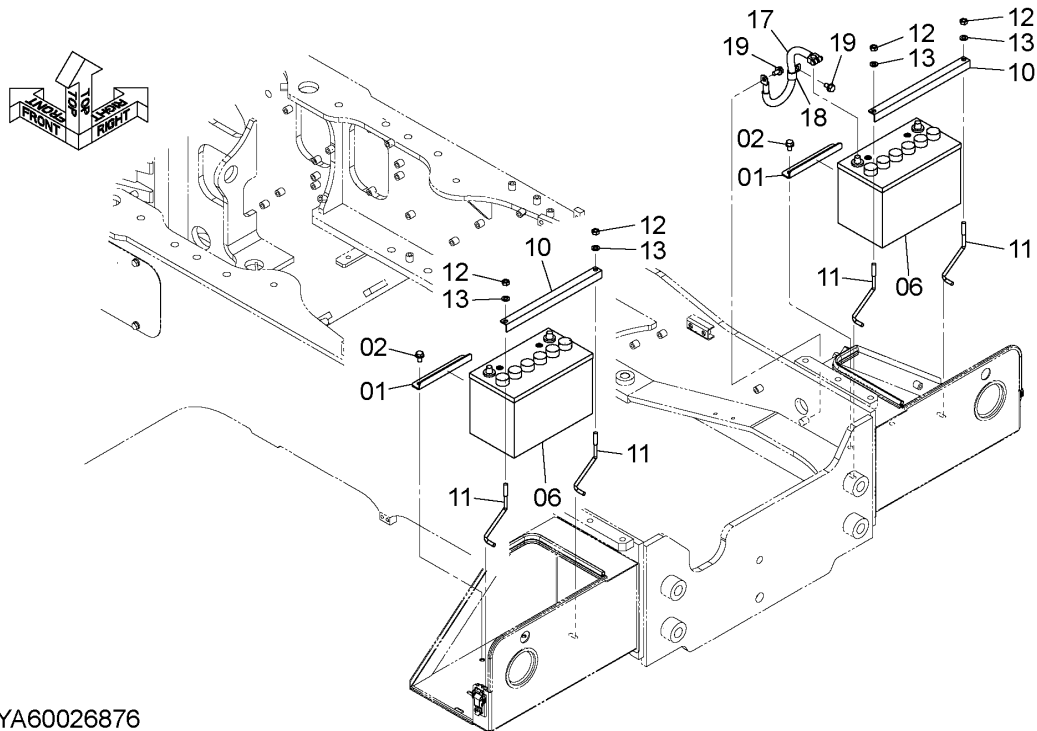
ITEM 符号	PART NO. 部品番号	PART NAME	部 品 名	Q' TY 数量	S. C サービスク コード	SERIAL NO. 適用号機	ICA 互 換 性	REPLACEABLE PART 代替部品	
								PART NO. 部品番号	Q' TY 数量
01	YQ4190262	CLIP	クリップ	1					
02	YQJ271020	BOLT, W/WASHER	ボルト (ワッシャ付)	1	D				
05	YQ263G212301	TUBE	チューブ	1					
06	YQ4257159	BRACKET	ブラケット	1					
07	YQ4418301	BRACKET	ブラケット	1					
08	YQJ271035	BOLT, W/WASHER	ボルト (ワッシャ付)	1	D				

CODE: DCYA60026875-1

PNDE60-1-1

# BATTERY バッテリー

Applicable Model (適用機種): -  
Mark (記号): -  
Serial No. (適用号機): 5001-



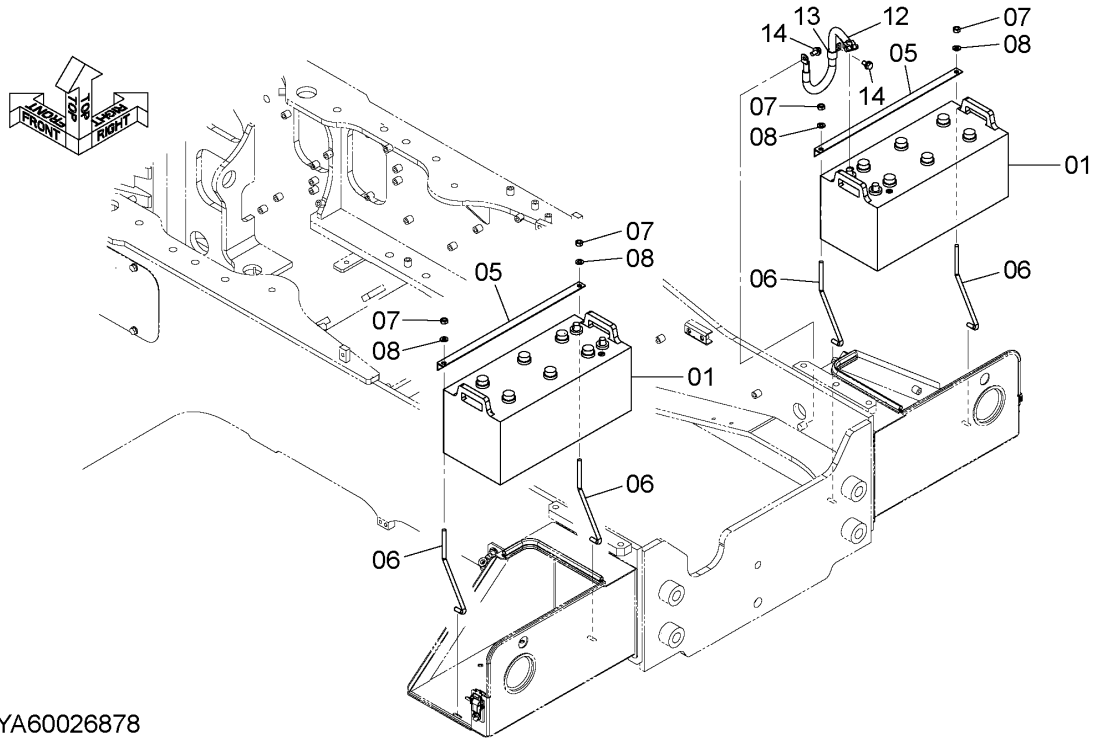
DCYA60026876

ITEM 符号	PART NO. 部品番号	PART NAME	部 品 名	Q' TY 数量	S. C サービスク コード	SERIAL NO. 適用号機	ICA 互換性	REPLACEABLE PART 代替部品	
								PART NO. 部品番号	Q' TY 数量
01	YQYA00030483	BRACKET	ブ ラケ ッ ト	2					
02	YQJ271020	BOLT, W/WASHER	ボ ー ル ト (ワ ッ シ ャ 付)	4	D				
06	YQ215L242001	BATTERY (5HR 64Ah)	バ ッ テ リ (5HR 64Ah)	2					
10	YQ2619242231	COVER, BATTERY	カ ハ ー, バ ッ テ リ	2					
11	YQ2609242032	ROD	ロ ッ ド	4					
12	YQJ950010	NUT	ナ ッ ト	4					
13	YQA590110	WASHER, PLANE	ワ ッ シ ャ, プ ー レ ン	4					
17	YQYA00013923	CABLE, BATTERY	ケ ー ブ ル, バ ッ テ リ	1					
18	YQ4190262	CLIP	ク リ ッ プ	1					
19	YQJ271020	BOLT, W/WASHER	ボ ー ル ト (ワ ッ シ ャ 付)	2	D				

CODE: DCYA60026876-1

# LARGE CAPACITY BATTERY 大容量バッテリー

Applicable Model (適用機種): -  
Mark (記号): -  
Serial No. (適用号機): 5001-



DCYA60026878

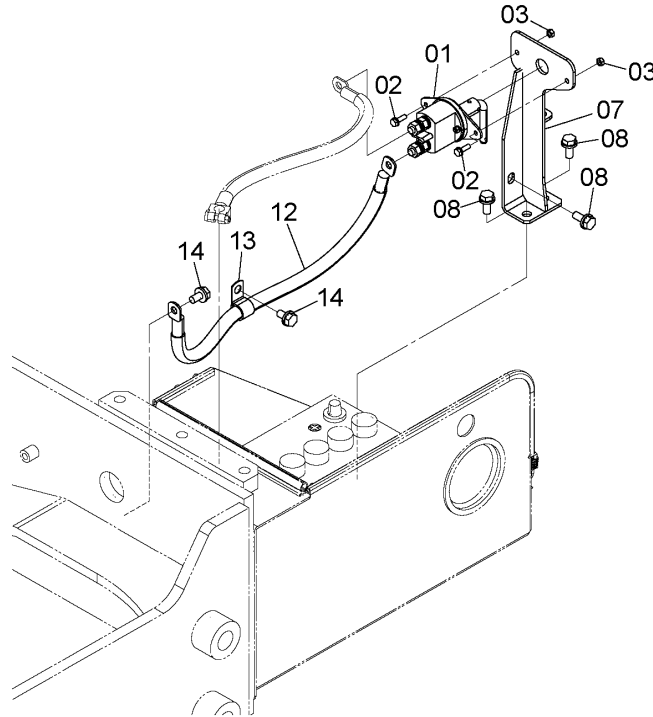
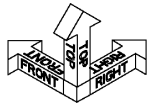
ITEM 符号	PART NO. 部品番号	PART NAME	部 品 名	Q' TY 数量	S. C サービスク コード	SERIAL NO. 適用号機	ICA 互 換 性	REPLACEABLE PART 代替部品	
								PART NO. 部品番号	Q' TY 数量
01	YQ2660240071	BATTERY (5HR 120Ah)	バ ッ テ リ (5HR 120Ah)	2					
05	YQ5643050981	ANGLE, M	ア ン グ ル, マ テ リ ア ル	2					
06	YQ2626242021	ROD	ロ ッ ド	4					
07	YQJ950010	NUT	ナ ッ ト	4					
08	YQA590110	WASHER, PLANE	ワ ッ シ ャ, プ レ ー ン	4					
12	YQYA00014443	CABLE, BATTERY	ケ ー ブ ル, バ ッ テ リ	1					
13	YQ4190262	CLIP	ク リ ッ プ	1					
14	YQJ271020	BOLT, W/WASHER	ボ ル ト (ワ ッ シ ャ 付)	2	D				

CODE: DCYA60026878-1

PNDE60-1-1

ELECTRIC PARTS (DISCONNECT SWITCH)  
電気部品 (ディスコネクトスイッチ)

Applicable Model (適用機種): -  
Mark (記号): -  
Serial No. (適用号機): 5001-



DCYA60026884

ITEM 符号	PART NO. 部品番号	PART NAME	部 品 名	Q' TY 数量	S. C サービス コード	SERIAL NO. 適用号機	ICA 互 換 性	REPLACEABLE PART 代 替 部 品	
								PART NO. 部品番号	Q' TY 数量
01	YQYA00005845	SWITCH	スイッチ	1					
02	YQJ260620	BOLT, W/WASHER	ボルト (ワッシャ付)	2	D				
03	YQJ230006	NUT	ナット	2					
07	YQYA40008756	BRACKET	ブラケット	1					
08	YQJ271025	BOLT, W/WASHER	ボルト (ワッシャ付)	3	D				
12	YQYA00014441	CABLE, BATTERY	ケーブル, バッテリ	1					
13	YQ4190262	CLIP	クリップ	1					
14	YQJ271020	BOLT, W/WASHER	ボルト (ワッシャ付)	2	D				

CODE: DCYA60026884-1

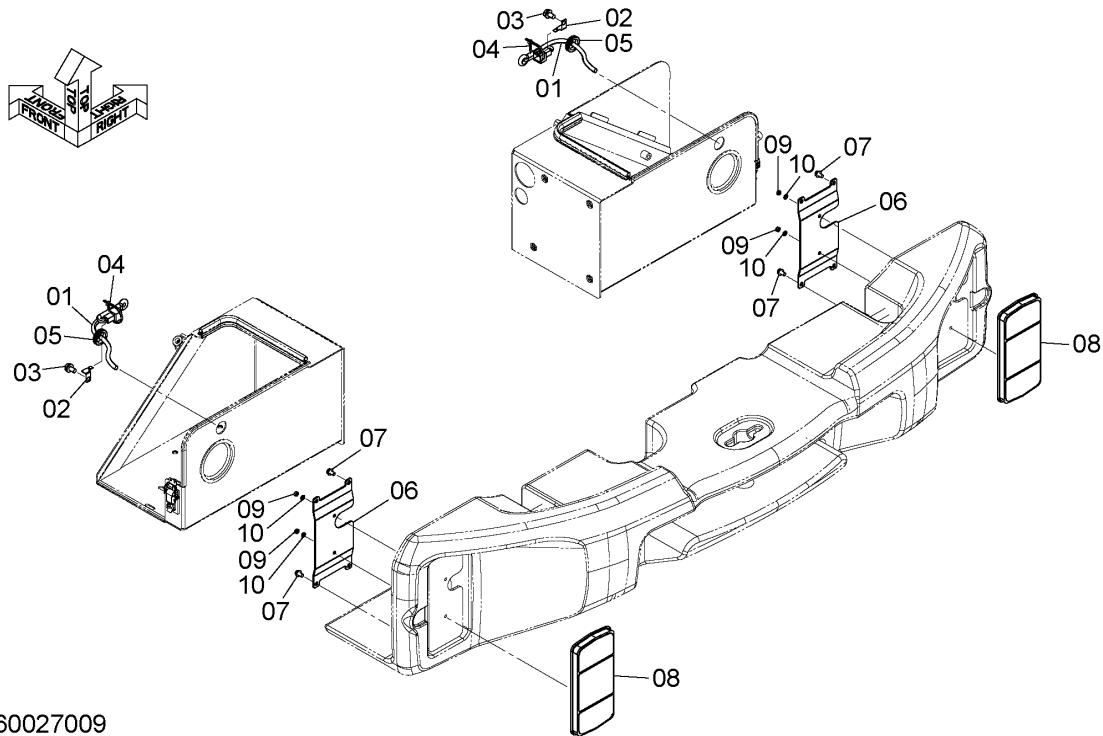
PNDE60-1-1

# REAR COMBINATION LAMP リアコンビネーションランプ

Applicable Model (適用機種): -

Mark (記号): -

Serial No. (適用号機): 5001-



DCYA60027009

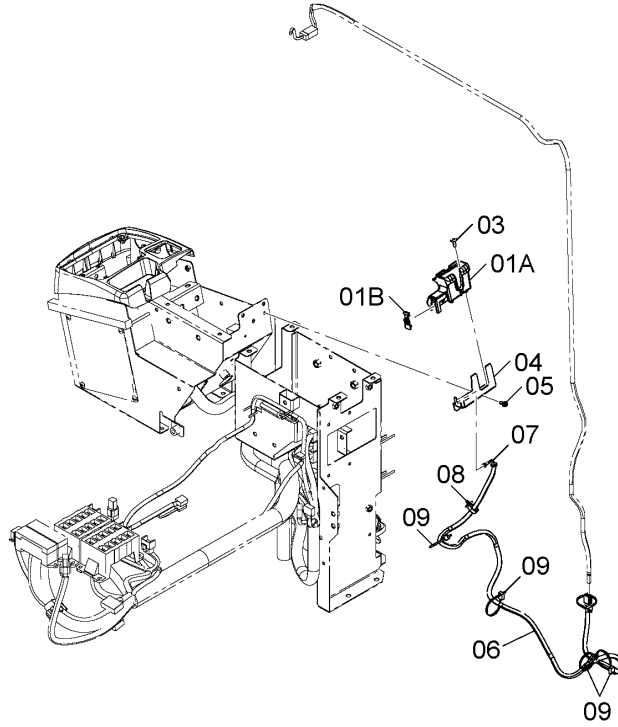
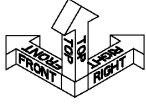
ITEM 符号	PART NO. 部品番号	PART NAME	部 品 名	Q' TY 数量	S. C サービスク コード	SERIAL NO. 適用号機	ICA 互 換 性	REPLACEABLE PART 代 替 部 品	
								PART NO. 部品番号	Q' TY 数量
01	YQYA00004513	HARNESS	ハーネス	2					
02	YQ4257159	BRACKET	ブラケット	2					
03	YQJ271020	BOLT, W/WASHER	ボルト (ワッシャ付)	2	D				
04	YQ0491311200	CLIP	クリップ	2					
05	YQ2147124411	BUSHING, RUBBER	ブッシング, ラバー	2					
06	YQYA00027718	BRACKET	ブラケット	2					
07	YQJ460816	SCREW	スクリュー	8					
08	YQ (KCM : 44881-60490)	LAMP, REAR	ランプ, リア	2					
09	YQM500605	NUT	ナット	4					
10	YQA590106	WASHER, PLANE	ワッシャ, プレーン	4					

CODE: DCYA60027009-1

PNDE60-1-1

ELECTRIC PARTS (RADIO) (FLOOR)  
電気部品 (ラジオ) (フロア)

Applicable Model (適用機種): -  
Mark (記号): -  
Serial No. (適用号機): 5001-



DCYA60011580A

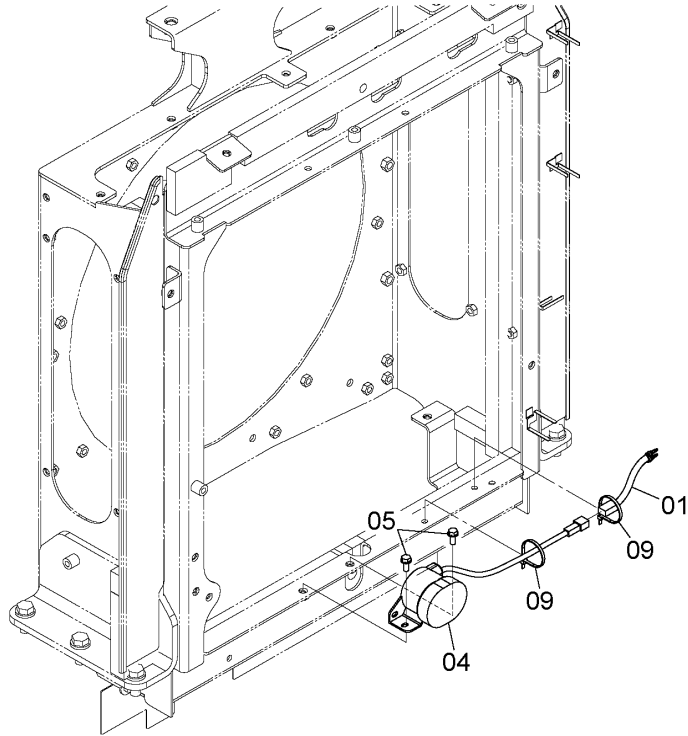
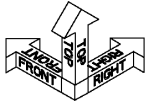
ITEM 符号	PART NO. 部品番号	PART NAME	部 品 名	Q' TY 数量	S. C サービスク コード	SERIAL NO. 適用号機	ICA 互 換 性	REPLACEABLE PART 代 替 部 品	
								PART NO. 部品番号	Q' TY 数量
01	YQYA40005509	CASE	ケース	1					
01A	YQYA00008595	* CASE	* ケース	1					
01B	YQYA00008594	* COVER	* カバー	1					
03	YQ4612903	CLIP	クリップ	2					
04	YQYA00016550	BRACKET	ブラケット	1					
05	YQJ460616	SCREW	スクリュー	2					
06	YQYA00018175	HARNESS	ハーネス	1					
07	YQ4165068	BUSHING, RUBBER	ブッシング, ラバー	1					
08	YQ4631913	CLIP	クリップ	1					
09	YQ0491311200	CLIP	クリップ	5					

CODE: DCYA60011580-2

PNDE60-1-1

# BACKUP ALARM 後進ブザー

Applicable Model (適用機種): -  
Mark (記号): -  
Serial No. (適用号機): 5001-



DCYA60026873

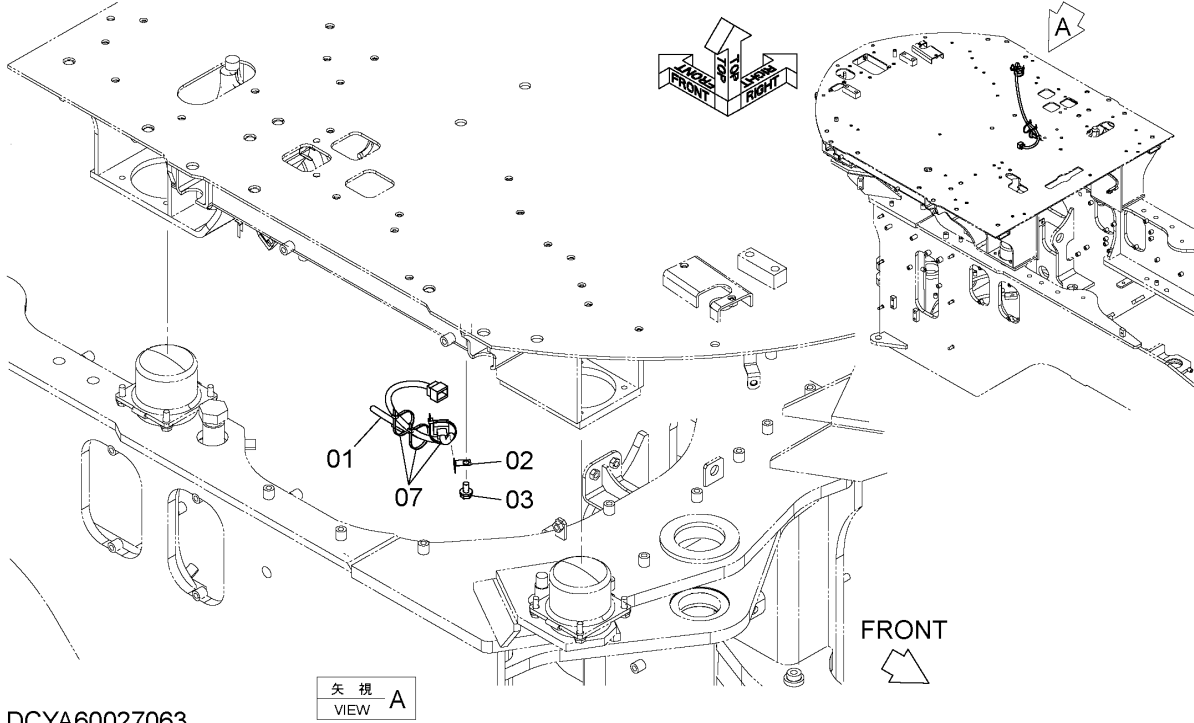
ITEM 符号	PART NO. 部品番号	PART NAME	部 品 名	Q' TY 数量	S. C サービ スコ ット	SERIAL NO. 適用号機	ICA 互 換 性	REPLACEABLE PART 代 替 部 品	
								PART NO. 部品番号	Q' TY 数量
01	YQYA00005854	HARNESS	ハ-ネス	1					
04	YQ (KCM : 40810-60140)	BUZZER	ブ-ザ-	1					
05	YQJ260820	BOLT, W/WASHER	ボ-ルト (ワッシャ付)	2	D				
09	YQ0491311200	CLIP	クリップ	2					

CODE: DCYA60026873-1

PNDE60-1-1

EMERGENCY STEERING PARTS (FRONT)  
 エマージェンシステアリング用品 (フロント)

Applicable Model (適用機種): -  
 Mark (記号): -  
 Serial No. (適用号機): 5001-



DCYA60027063

ITEM 符号	PART NO. 部品番号	PART NAME	部 品 名	Q' TY 数量	S. C サービス コード	SERIAL NO. 適用号機	ICA 互 換 性	REPLACEABLE PART 代 替 部 品	
								PART NO. 部品番号	Q' TY 数量
01	YQYA00013915	HARNESS	ハーネス	1					
02	YQ4257159	BRACKET	ブラケット	1					
03	YQJ271020	BOLT, W/WASHER	ボルト (ワッシャー付)	1	D				
07	YQ0491311200	CLIP	クリップ	3					

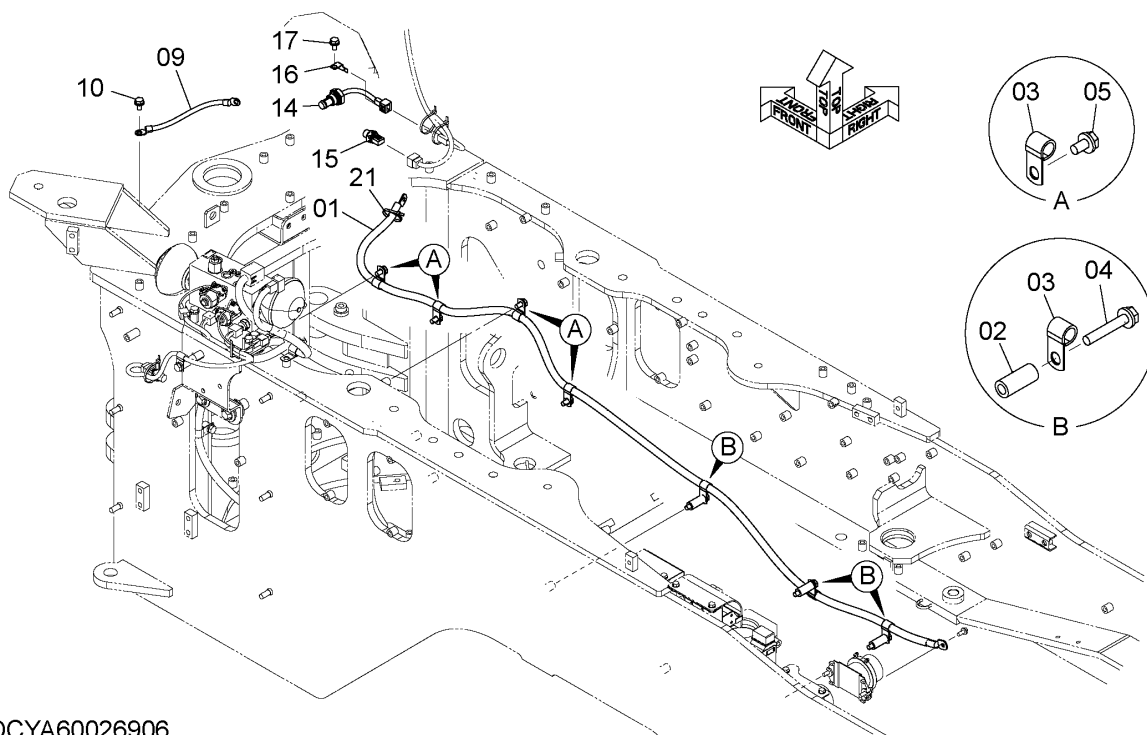
CODE: DCYA60027063-1

# EMERGENCY STEERING PARTS (REAR) エマージェンシステアリング用品 (リア)

Applicable Model (適用機種): -

Mark (記号): -

Serial No. (適用号機): 5001-



DCYA60026906

EMERGENCY STEERING PARTS (REAR)  
 エマージェンシステアリング用品 (リア)

Applicable Model (適用機種): -  
 Mark (記号): -  
 Serial No. (適用号機): 5001-

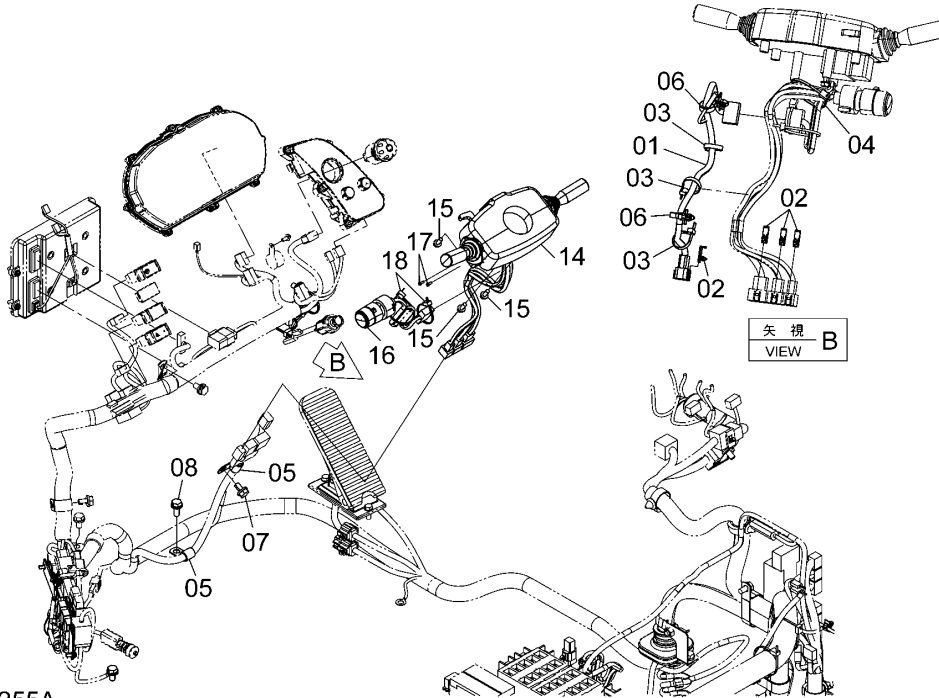
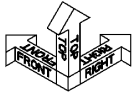
ITEM 符号	PART NO. 部品番号	PART NAME	部 品 名	Q' TY 数量	S. C サービ ス ユ ー ト	SERIAL NO. 適用号機	ICA 互 換 性	REPLACEABLE PART 代 替 部 品	
								PART NO. 部品番号	Q' TY 数量
01	YQYA00014442	CABLE, BATTERY	ケーブ <sup>ル</sup> , バ <sup>ッ</sup> テリ	1					
02	YQ263E672151	COLLAR	カラ <sup>ー</sup>	3					
03	YQ4190253	CLIP	クリッ <sup>プ</sup>	7					
04	YQJ271060	BOLT, W/WASHER	ボ <sup>ル</sup> ト (ワッシャ <sup>付</sup> )	3	D				
05	YQJ271020	BOLT, W/WASHER	ボ <sup>ル</sup> ト (ワッシャ <sup>付</sup> )	3	D				
09	YQYA00006023	CABLE, BATTERY	ケーブ <sup>ル</sup> , バ <sup>ッ</sup> テリ	1					
10	YQJ271020	BOLT, W/WASHER	ボ <sup>ル</sup> ト (ワッシャ <sup>付</sup> )	1	D				
14	YQ263G244921	SWITCH, PRES.	スイッ <sup>チ</sup> , プ <sup>レ</sup> ッシャ	1					
15	YQ4703324	SENSOR, PRESSURE.	センサ <sup>ー</sup> , プ <sup>レ</sup> ッシャ	1					
15A	YQ4365826	* RING, O	* リン <sup>グ</sup> , O	1					
16	YQ4257159	BRACKET	ブ <sup>ラ</sup> ケッ <sup>ト</sup>	1					
17	YQJ271020	BOLT, W/WASHER	ボ <sup>ル</sup> ト (ワッシャ <sup>付</sup> )	1	D				
21	YQ0491311200	CLIP	クリッ <sup>プ</sup>	1					

CODE: DCYA60026906-1

PNDE60-1-1

ELECTRIC PARTS (1) (FRONT CONSOLE)  
電気部品 (1) (フロントコンソール)

Applicable Model (適用機種): -  
Mark (記号): -  
Serial No. (適用号機): 5001-



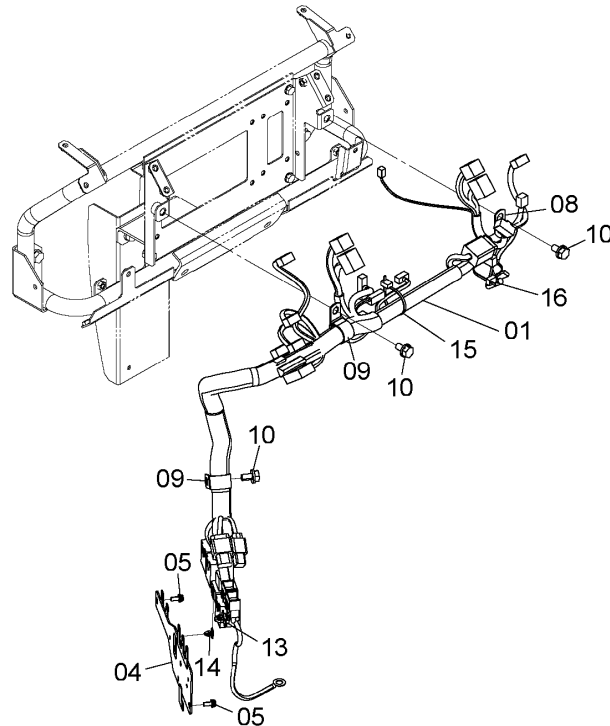
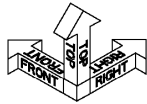
DCYA60004255A

ITEM 符号	PART NO. 部品番号	PART NAME	部 品 名	Q' TY 数量	S. C サービスク コード	SERIAL NO. 適用号機	ICA 互 換 性	REPLACEABLE PART 代 替 部 品	
								PART NO. 部品番号	Q' TY 数量
01	YQYA00005849	HARNESS	ハーネス	1					
02	YQYA00004332	CLIP	クリップ	4					
03	YQ0491311200	CLIP	クリップ	3					
04	YQ0491311300	CLIP	クリップ	1					
05	YQ4190275	CLIP	クリップ	2					
06	YQ4254600	CLIP	クリップ	2					
07	YQJ271020	BOLT, W/WASHER	ボルト (ワッシャー付)	1	D				
08	YQJ271025	BOLT, W/WASHER	ボルト (ワッシャー付)	1	D				
14	YQYA00003928	LEVER, ELECTRIC	レバー, エレクトリック	1					
15	YQJ260820	BOLT, W/WASHER	ボルト (ワッシャー付)	3	D				
16	YQYA00004495	SWITCH	スイッチ	1					
17	YQ0104304008	SCREW, TAPPING	スクリュー, タッピング	2					
18	YQ0491321380	CLIP	クリップ	2					

CODE: DCYA60004255-3

ELECTRIC PARTS (2) (FRONT CONSOLE)  
電気部品 (2) (フロントコンソール)

Applicable Model (適用機種): -  
Mark (記号): -  
Serial No. (適用号機): 5001-



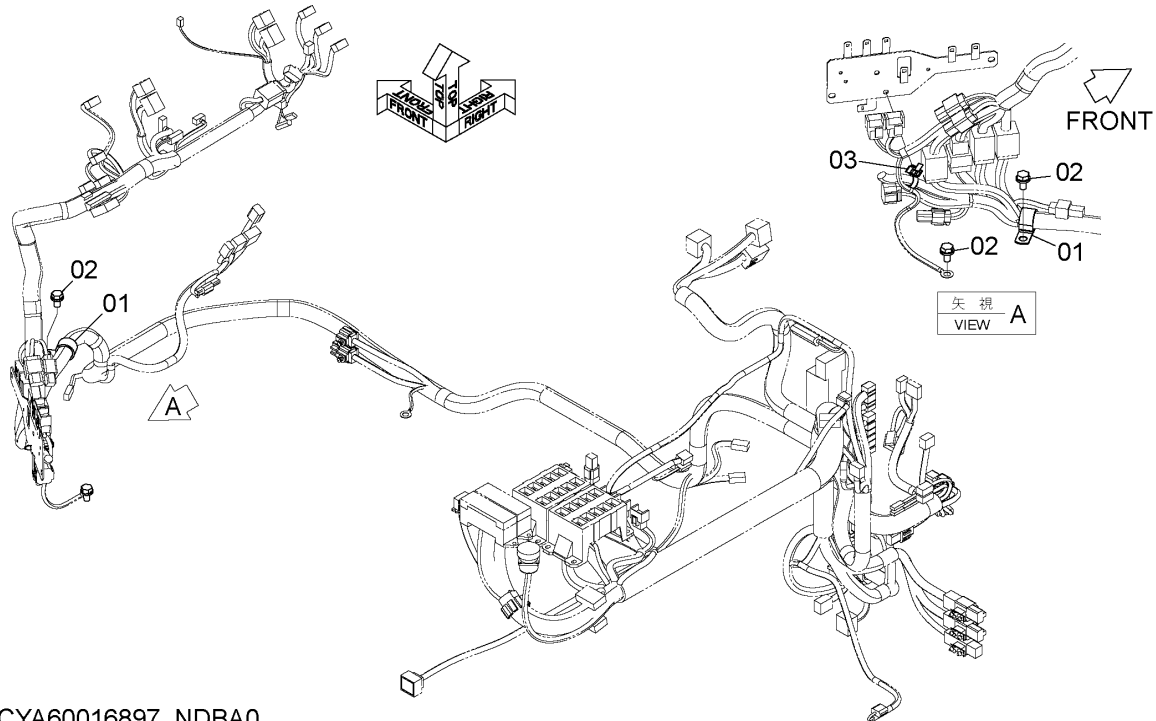
DCYA60024088

ITEM 符号	PART NO. 部品番号	PART NAME	部 品 名	Q' TY 数量	S. C サービ スコ ット	SERIAL NO. 適用号機	ICA 互 換 性	REPLACEABLE PART 代 替 部 品	
								PART NO. 部品番号	Q' TY 数量
01	YQYA00014444	HARNESS	ハーネス	1					
04	YQYA40013605	BRACKET	ブ ラ ケ ッ ト	1					
05	YQJ460616	SCREW	ス ク リ ュ	2					
08	YQ4190275	CLIP	ク リ ッ プ	1					
09	YQ4192035	CLIP	ク リ ッ プ	2					
10	YQJ271020	BOLT, W/WASHER	ボ ル ト (ワッ シ ャ 付)	3	D				
13	YQ4254600	CLIP	ク リ ッ プ	1					
14	YQ263G244071	CLIP	ク リ ッ プ	1					
15	YQ0491311200	CLIP	ク リ ッ プ	1					
16	YQ0491311300	CLIP	ク リ ッ プ	1					

CODE: DCYA60024088-1

ELECTRIC PARTS (3) (FRONT CONSOLE)  
 電気部品 (3) (フロントコンソール)

Applicable Model (適用機種): -  
 Mark (記号): -  
 Serial No. (適用号機): 5001-



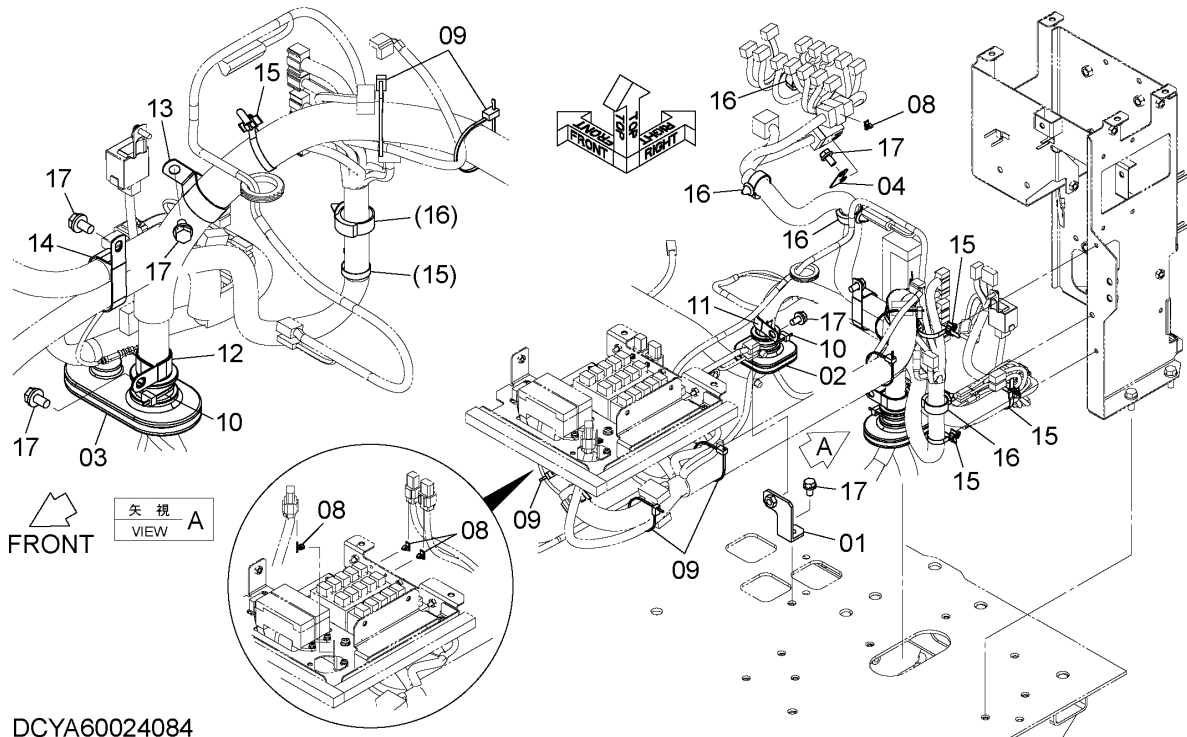
DCYA60016897\_NDBA0

ITEM 符号	PART NO. 部品番号	PART NAME	部 品 名	Q' TY 数量	S. C サービ*ス コ*ド*	SERIAL NO. 適用号機	ICA 互 換 性	REPLACEABLE PART 代 替 部 品	
								PART NO. 部品番号	Q' TY 数量
01	YQ4192035	CLIP	クリップ*	2					
02	YQJ271020	BOLT, W/WASHER	ボ*ルト (ワッシャ付)	3	D				
03	YQ4254600	CLIP	クリップ*	1					

CODE: DCYA60016897\_NDBA0-1

# ELECTRIC PARTS (1) (REAR CONSOLE) 電気部品 (1) (リアコンソール)

Applicable Model (適用機種): -  
Mark (記号): -  
Serial No. (適用号機): 5001-



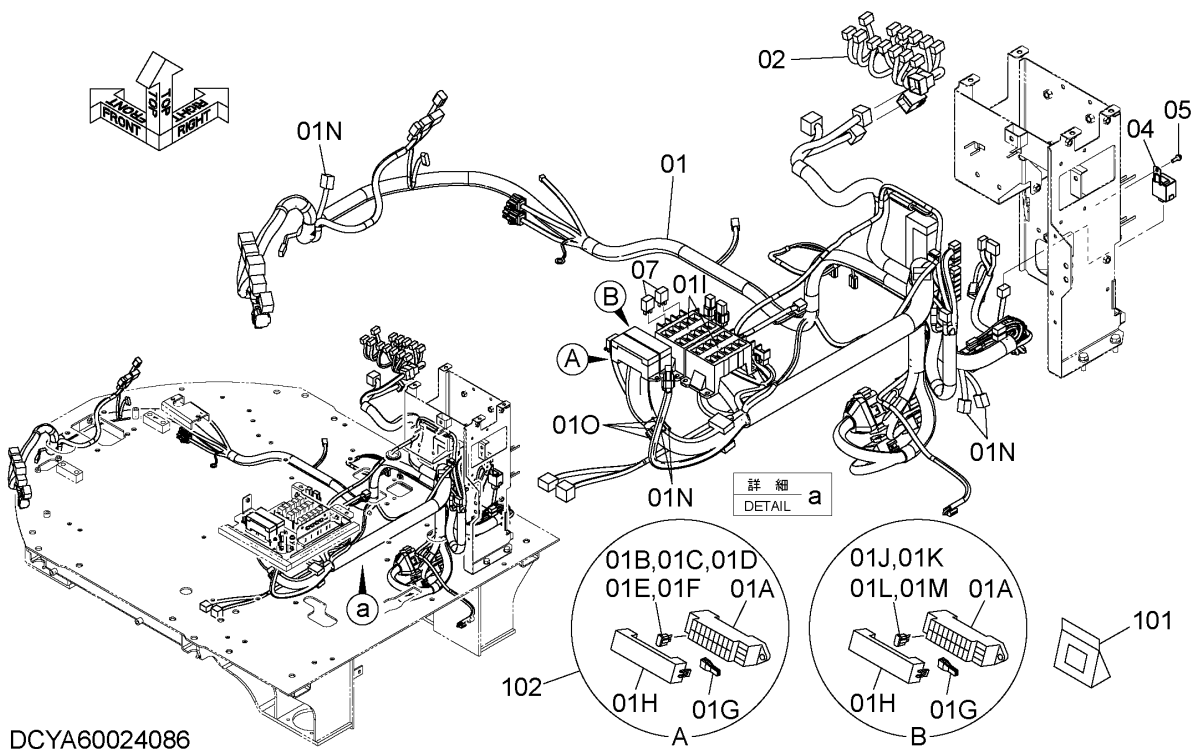
DCYA60024084

ITEM 符号	PART NO. 部品番号	PART NAME	部 品 名	Q' TY 数量	S. C サービ スコ ード	SERIAL NO. 適用号機	ICA 互 換 性	REPLACEABLE PART 代替部品	
								PART NO. 部品番号	Q' TY 数量
01	YQYA40003611	BRACKET	ブ ラケッ	1					
02	YQYA00004337	BUSHING, RUBBER	ブ ッシ	1					
03	YQYA00004338	BUSHING, RUBBER	ブ ッシ	1					
04	YQYA00004356	PLATE	プ レー	1					
08	YQ263G244071	CLIP	クリッ	4					
09	YQ0491311300	CLIP	クリッ	5					
10	YQ0491321380	CLIP	クリッ	2					
11	YQ4192035	CLIP	クリッ	1					
12	YQ4190291	CLIP	クリッ	1					
13	YQ4193848	CLIP	クリッ	1					
14	YQ4470169	CLIP	クリッ	1					
15	YQ4254600	CLIP	クリッ	5					
16	YQ4449019	CLIP	クリッ	4					
17	YQJ271020	BOLT, W/WASHER	ボ ル	6	D				

CODE: DCYA60024084-1

# ELECTRIC PARTS (2) (REAR CONSOLE) 電気部品 (2) (リアコンソール)

Applicable Model (適用機種): -  
Mark (記号): -  
Serial No. (適用号機): 5001-



DCYA60024086

ELECTRIC PARTS (2) (REAR CONSOLE)  
電気部品 (2) (リアコンソール)

Applicable Model (適用機種): -  
Mark (記号): -  
Serial No. (適用号機): 5001-

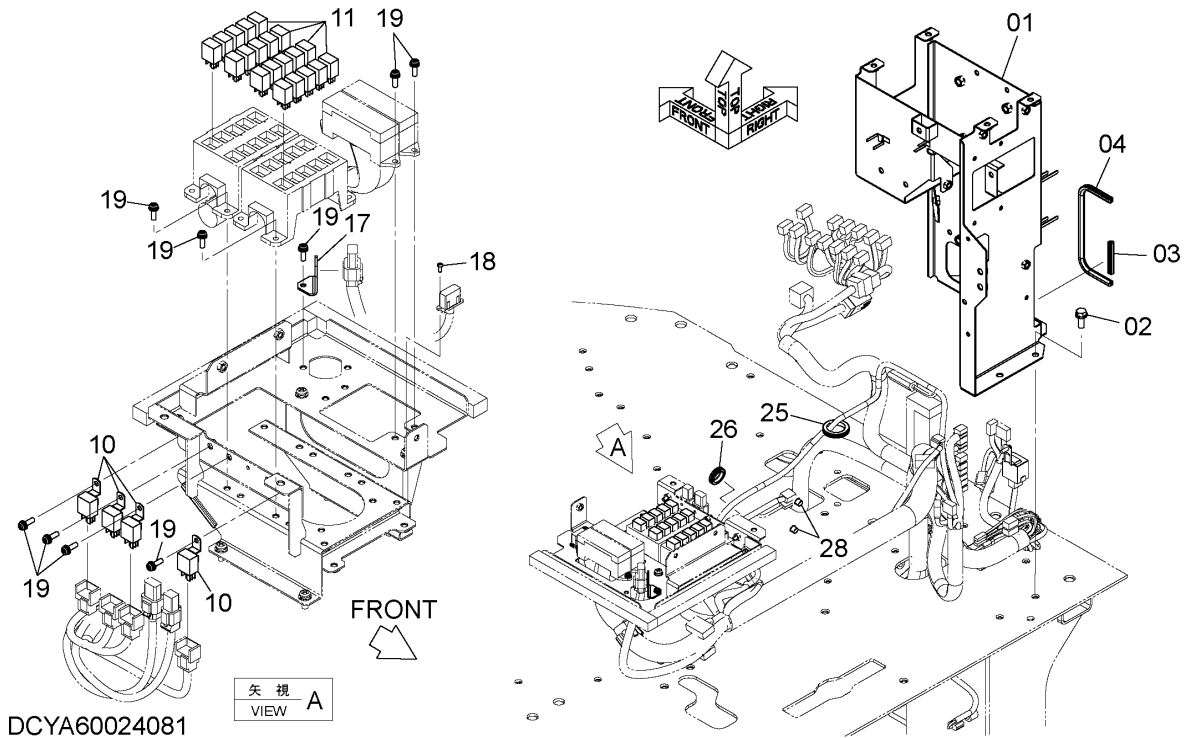
ITEM 符号	PART NO. 部品番号	PART NAME	部 品 名	Q' TY 数量	S. C サービスク コード	SERIAL NO. 適用号機	ICA 互 換 性	REPLACEABLE PART 代 替 部 品	
								PART NO. 部品番号	Q' TY 数量
01	YQYA00014445	HARNESS	ハーネス	1					
01A	YQ4456735	* BOX, FUSE	* ホックス, ヒューズ	2					
01B	YQ4428910	* FUSE (5A)	* ヒューズ (5A)	6					
01C	YQ4428911	* FUSE (10A)	* ヒューズ (10A)	10					
01D	YQ4438015	* FUSE (15A)	* ヒューズ (15A)	1					
01E	YQ4436736	* FUSE (20A)	* ヒューズ (20A)	1					
01F	YQ4618684	* FUSE (30A)	* ヒューズ (30A)	1					
01G	YQ2619242451	* PULLER	* プーラー	2					
01H	YQ263G247211	* COVER	* カバー	2					
01I	YQ4427429	* BOX, RELAY	* ホックス, リレー	2					
01J	YQ4428910	* FUSE (5A)	* ヒューズ (5A)	6					
01K	YQ4428911	* FUSE (10A)	* ヒューズ (10A)	4					
01L	YQ4438015	* FUSE (15A)	* ヒューズ (15A)	1					
01M	YQ4436736	* FUSE (20A)	* ヒューズ (20A)	3					
01N	YQ4611526	* DIODE (1.5A)	* ダイオード (1.5A)	6					
01O	YQ4456778	* DIODE (3.0A)	* ダイオード (3.0A)	3					
02	YQYA00014446	HARNESS	ハーネス	1					
04	YQ2681242291	FLASHER	フラッシャー	1					
05	YQJ460620	SCREW	スクリュー	1					
07	YQ4436534	RELAY	リレー	2					
101	YQ4369817	KIT, REPAIR (HARNESS CONNECTOR)	キット, リペア (ハーネスコネクタ一式)	1	S				
102	YQ4460037	BOX, FUSE (FUSE BOX & TERMINAL KIT) (ヒューズホックス, ターミナルキット)	ホックス, ヒューズ	1	S				

CODE: DCYA60024086-1

PNDE60-1-1

# ELECTRIC PARTS (3) (REAR CONSOLE) 電気部品 (3) (リアコンソール)

Applicable Model (適用機種): -  
Mark (記号): -  
Serial No. (適用号機): 5001-



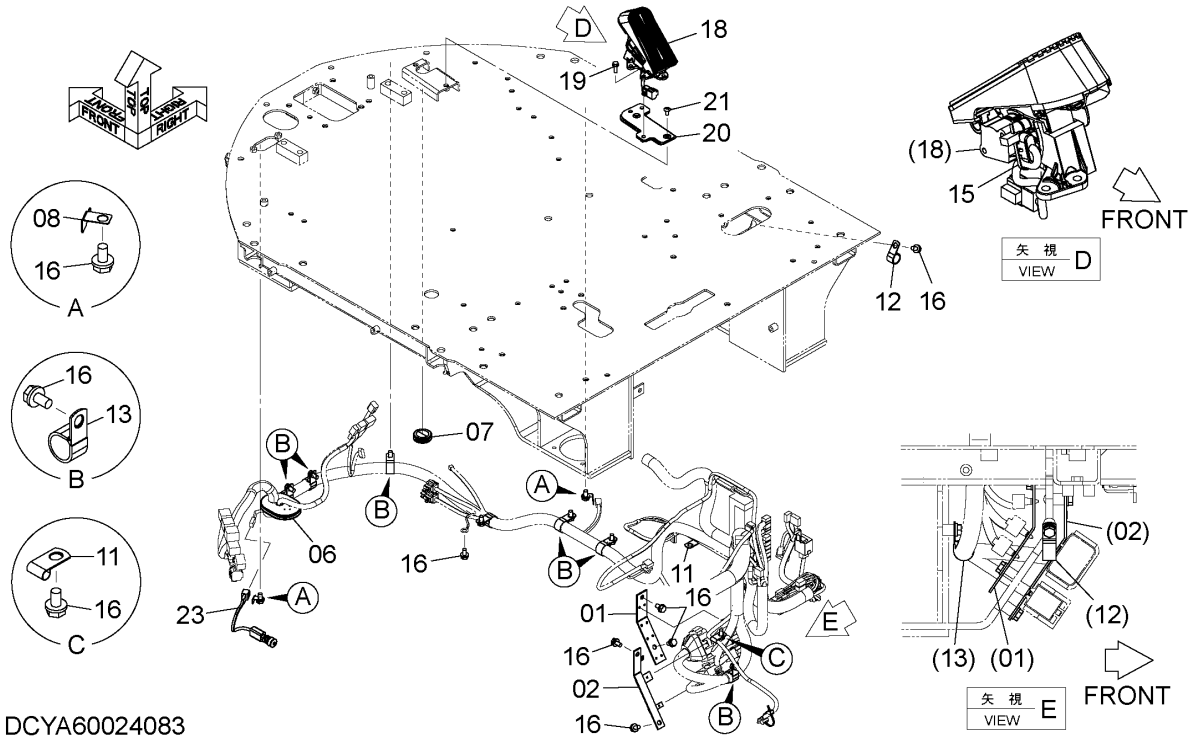
DCYA60024081

ITEM 符号	PART NO. 部品番号	PART NAME	部 品 名	Q' TY 数量	S. C サービスク コード	SERIAL NO. 適用号機	ICA 互 換 性	REPLACEABLE PART 代替部品	
								PART NO. 部品番号	Q' TY 数量
01	YQYA40003614	BRACKET	ブ ラケッ ト	1					
02	YQJ271030	BOLT, W/WASHER	ボ ル ト (ワッ ショ付)	4	D				
03	YQ5619060261	SEAL	シ ー ル	1					
04	YQ263G654071	SEAL	シ ー ル	1					
10	YQ4414207	RELAY	リ レ ー	4					
11	YQ4436534	RELAY	リ レ ー	20					
17	YQ263G244441	PLATE	プ レ ー ト	1					
18	YQ1409252141	SCREW	ス ク リ ュ	2					
19	YQJ460620	SCREW	ス ク リ ュ	17					
25	YQ4211059	BUSHING, RUBBER	ブ ッ シ ン グ, ラバ ー	1					
26	YQ2147123131	BUSHING, RUBBER	ブ ッ シ ン グ, ラバ ー	1					
28	YQ2675412491	PLUG, PLASTIC	プ ラ ッ グ, プ ラ ス テ ィ ッ ク	2					

CODE: DCYA60024081-1

# ELECTRIC PARTS (FLOOR) 電気部品 (フロア)

Applicable Model (適用機種): -  
Mark (記号): -  
Serial No. (適用号機): 5001-



DCYA60024083

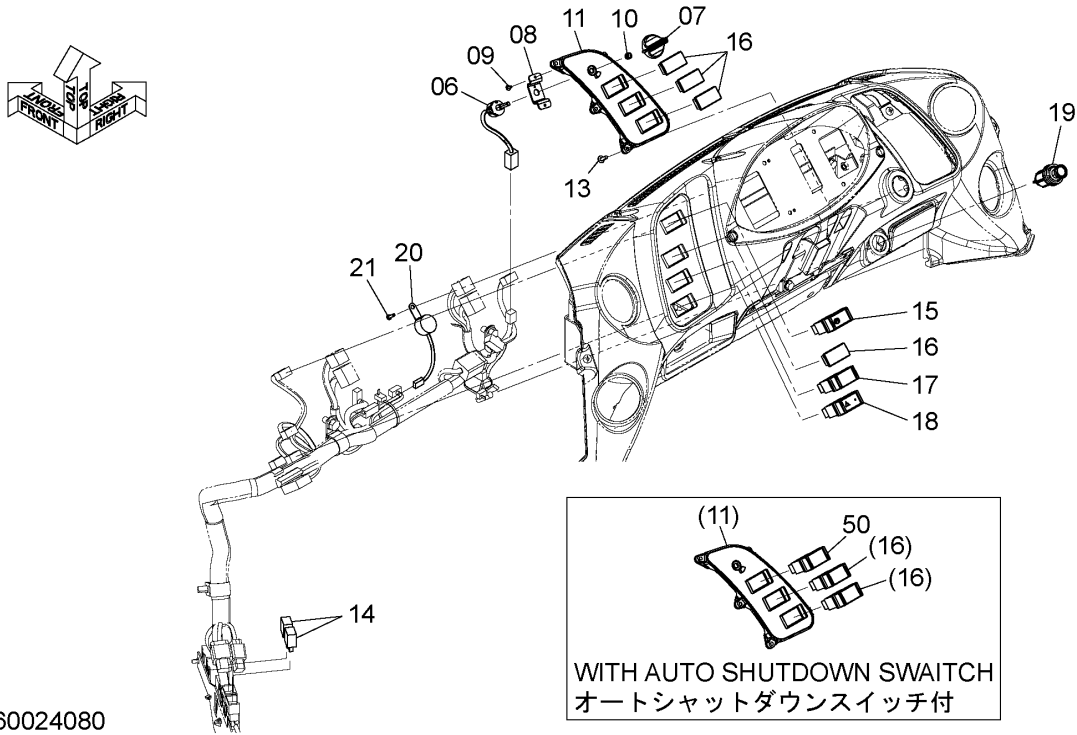
ITEM 符号	PART NO. 部品番号	PART NAME	部 品 名	Q' TY 数量	S. C サービスク コード	SERIAL NO. 適用号機	ICA 互 換 性	REPLACEABLE PART 代替部品	
								PART NO. 部品番号	Q' TY 数量
01	YQYA00013878	PLATE	プレート	1					
02	YQYA40009275	BRACKET	ブラケット	1					
06	YQ263G243871	BUSHING, RUBBER	ブッシング, ラバー	1					
07	YQ4387501	BUSHING, RUBBER	ブッシング, ラバー	1					
08	YQ4257159	BRACKET	ブラケット	2					
11	YQ4190261	CLIP	クリップ	2					
12	YQ4190277	CLIP	クリップ	1					
13	YQ4192035	CLIP	クリップ	7					
15	YQ0491311200	CLIP	クリップ	2					
16	YQJ271020	BOLT, W/WASHER	ボルト (ワッシャー付)	16	D				
18	YQYA00025209	PEDAL, ACCELERATOR	ペダル, アクセル	1					
19	YQJ260825	BOLT, W/WASHER	ボルト (ワッシャー付)	3	D				
20	YQYA40014309	PLATE	プレート	1					
21	YQJ650816	SCREW	スクリュー	2					
23	YQ4646636	SWITCH, LIMIT	スイッチ, リミット	1					

CODE: DCYA60024083-1

# ELECTRIC PARTS (STEERING COLUMN)

## 電気部品 (ステアリングコラム)

Applicable Model (適用機種): -  
 Mark (記号): -  
 Serial No. (適用号機): 5001-



DCYA60024080

ITEM 符号	PART NO. 部品番号	PART NAME	部 品 名	Q' TY 数量	S. C サービスク コード	SERIAL NO. 適用号機	ICA 互 換 性	REPLACEABLE PART 代 替 部 品	
								PART NO. 部品番号	Q' TY 数量
06	YQ4632889	POTENTIOMETER	ポテンシオメータ	1					
07	YQ4482656	DIAL	ダイヤル	1					
08	YQYA00013718	BRACKET	ブラケット	1					
09	YQ263G243931	SCREW, TAPPING	スクリュ, タッピング	2					
10	YQ4458528	BUSHING, RUBBER	ブッシング, ラバー	1					
11	YQYA00016462	COVER	カバー	1					
13	YQYA00005510	SCREW, TAPPING	スクリュ, タッピング	5					
14	YQ4436534	RELAY	リレー	2					
15	YQYA00004499	SWITCH	スイッチ	1					
16	YQ3121182	CAP	キャップ	4					
17	YQYA00031826	SWITCH, TUMBLER	スイッチ, タンブラ	1					
18	YQYA00004504	SWITCH	スイッチ	1					
19	YQ4653906	LIGHTER	ライター	1					
20	YQ4374009	BUZZER	ブザー	1					
21	YQ263G243941	SCREW, TAPPING	スクリュ, タッピング	1					
50	YQYA00024397	SWITCH, TUMBLER (AUTO SHUT DOWN)	スイッチ, タンブラ (オートシャットダウン)	1					

CODE: DCYA60024080-1

PNDE60-1-1

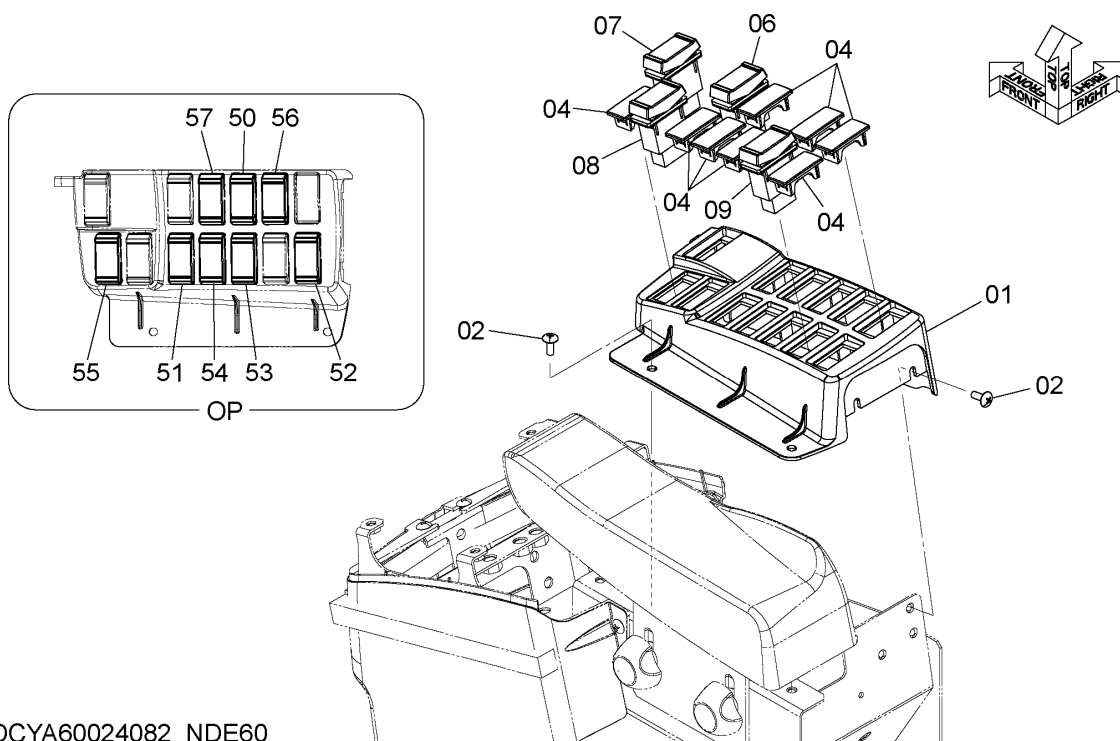


# ELECTRIC PARTS (RIGHT CONSOLE) 電気部品 (右コンソール)

Applicable Model (適用機種): -

Mark (記号): -

Serial No. (適用号機): 5001-



DCYA60024082\_NDE60

ELECTRIC PARTS (RIGHT CONSOLE)  
電気部品 (右コンソール)

Applicable Model (適用機種): -  
Mark (記号): -  
Serial No. (適用号機): 5001-

ITEM 符号	PART NO. 部品番号	PART NAME	部 品 名	Q' TY 数量	S. C サービ ス コード	SERIAL NO. 適用号機	ICA 互 換 性	REPLACEABLE PART 代 替 部 品	
								PART NO. 部品番号	Q' TY 数量
01	YQYA00005688	COVER	カバー	1					
02	YQJ650616	SCREW	スクリュー	4					
04	YQ3121182	CAP	キャップ	8					
06	YQYA00004498	SWITCH (POWER MODE)	スイッチ (パワーモード)	1					
07	YQYA00005852	SWITCH (CONTROL LEVER LOCK) (操作レバーロック)	スイッチ	1					
08	YQYA00030254	SWITCH, TUMBLER (TRACTION CONTROL)	スイッチ, タンブラー (トラクションコントロール)	1					
09	YQYA00027704	SWITCH, TUMBLER (MUFFLER FILTER)	スイッチ, タンブラー (マフラーフィルタ)	1					
50	YQYA00004503	SWITCH (FAN REVERSE ROTATION) (ファン逆転)	スイッチ	1	OP				
51	YQYA00005855	SWITCH (RID CONTROL)	スイッチ (ライドコントロール)	1	OP				
52	YQ263G243612	SWITCH (EMERGENCY STEERING OPERATION) (エマージェンシステアリング確認)	スイッチ	1	OP				
53	YQYA00024399	SWITCH, TUMBLER (LIFT ARM AUTO LEVER (UPWARD SET)) (リフトアームレバー (上げ))	スイッチ, タンブラー	1	OP				
54	YQYA00024401	SWITCH, TUMBLER (LIFT ARM AUTO LEVER (DOWNWARD SET)) (リフトアームレバー (下げ))	スイッチ, タンブラー	1	OP				
55	YQYA00030256	SWITCH, TUMBLER (CREEPER MODE)	スイッチ, タンブラー (微速モード)	1	OP				
56	YQYA00030619	SWITCH, TUMBLER (REVERSE BUZZER)	スイッチ, タンブラー (バックアップザー)	1	OP				
57	YQ263G243592	SWITCH (FORWARD/REVERSE SELECTOR) (前後進切替)	スイッチ	1	OP				

CODE: DCYA60024082\_NDE60-1

PNDE60-1-1

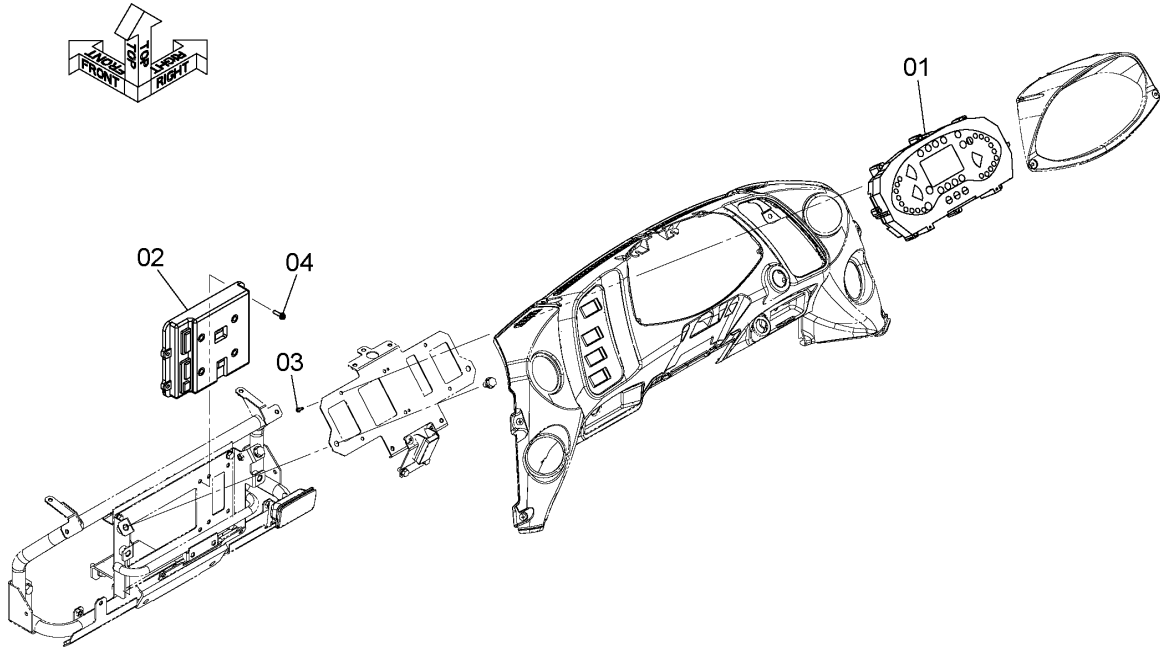
# ELECTRIC PARTS (MONITOR)

## 電気部品 (モニタ)

Applicable Model (適用機種): -

Mark (記号): -

Serial No. (適用号機): 5001-



DCYA60024099

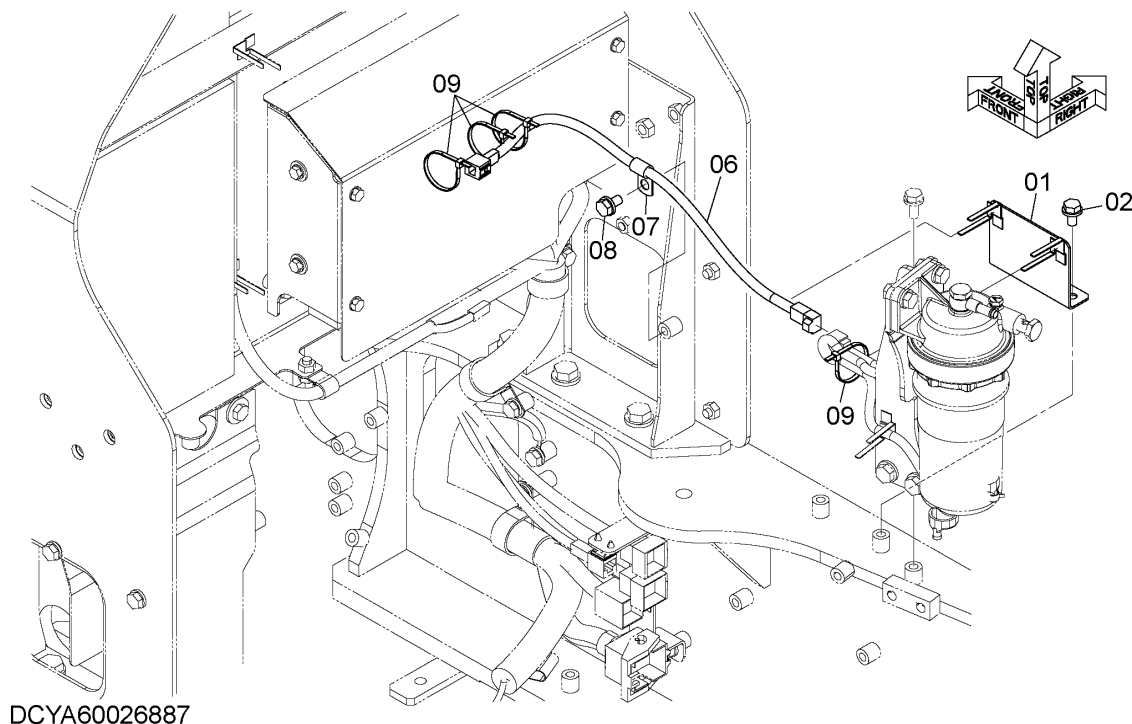
ITEM 符号	PART NO. 部品番号	PART NAME	部 品 名	Q' TY 数量	S. C サービスク コード	SERIAL NO. 適用号機	ICA 互 換 性	REPLACEABLE PART 代 替 部 品	
								PART NO. 部品番号	Q' TY 数量
01	YQYA00017213	MONITOR	モニター	1					
02	YQYA00026869	UNIT, CONTROL	ユニット, コントロール	1					
03	YQ263G243941	SCREW, TAPPING	スクリュー, タッピング	6					
04	YQJ460625	SCREW	スクリュー	4					

CODE: DCYA60024099-1

PNDE60-1-1

# WATER SEPARATOR PARTS ウォーターセパレータ用品

Applicable Model (適用機種): -  
Mark (記号): -  
Serial No. (適用号機): 5001-



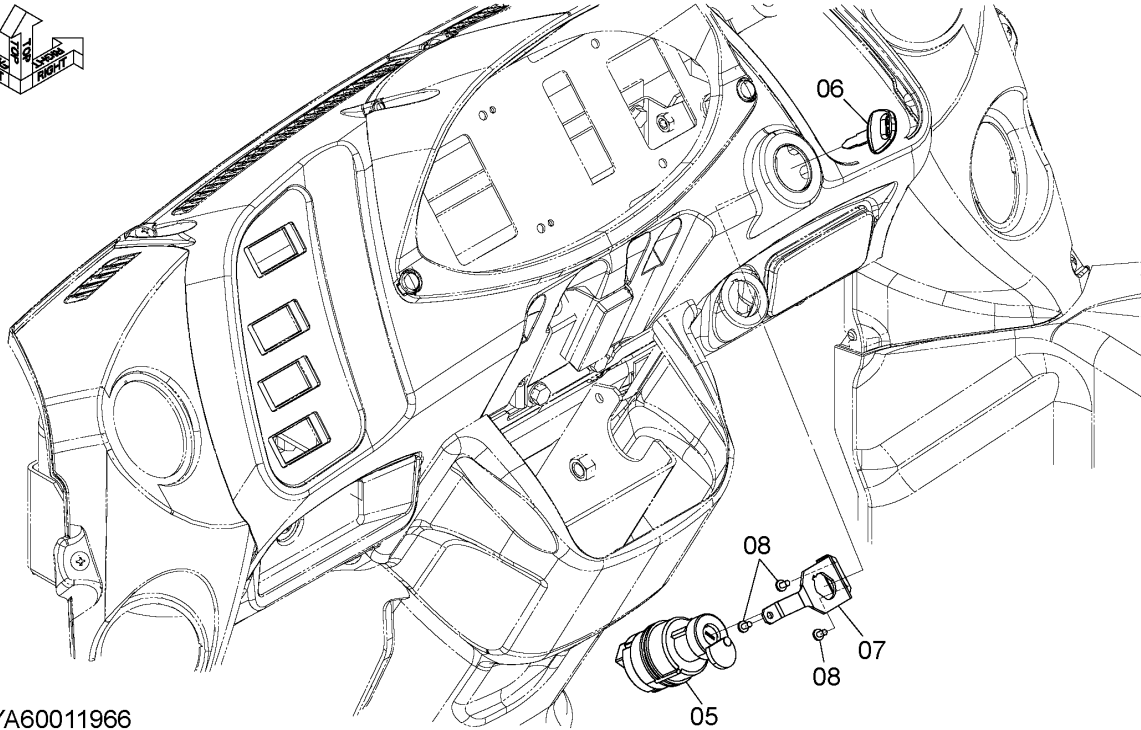
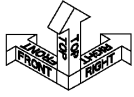
DCYA60026887

ITEM 符号	PART NO. 部品番号	PART NAME	部 品 名	Q' TY 数量	S. C サービスク コード	SERIAL NO. 適用号機	ICA 互 換 性	REPLACEABLE PART 代替部品	
								PART NO. 部品番号	Q' TY 数量
01	YQYA40008838	BRACKET	ブ ラケッ ト	1					
02	YQJ271020	BOLT, W/WASHER	ボ ー ル ト (ワッ ショ 付)	2	D				
06	YQYA00013919	HARNESS	ハ ー ネ ス	1					
07	YQ4190261	CLIP	ク リ ッ プ	1					
08	YQJ271020	BOLT, W/WASHER	ボ ー ル ト (ワッ ショ 付)	1	D				
09	YQ0491311200	CLIP	ク リ ッ プ	4					

CODE: DCYA60026887-1

# START SWITCH スタートスイッチ

Applicable Model (適用機種): -  
Mark (記号): -  
Serial No. (適用号機): 5001-



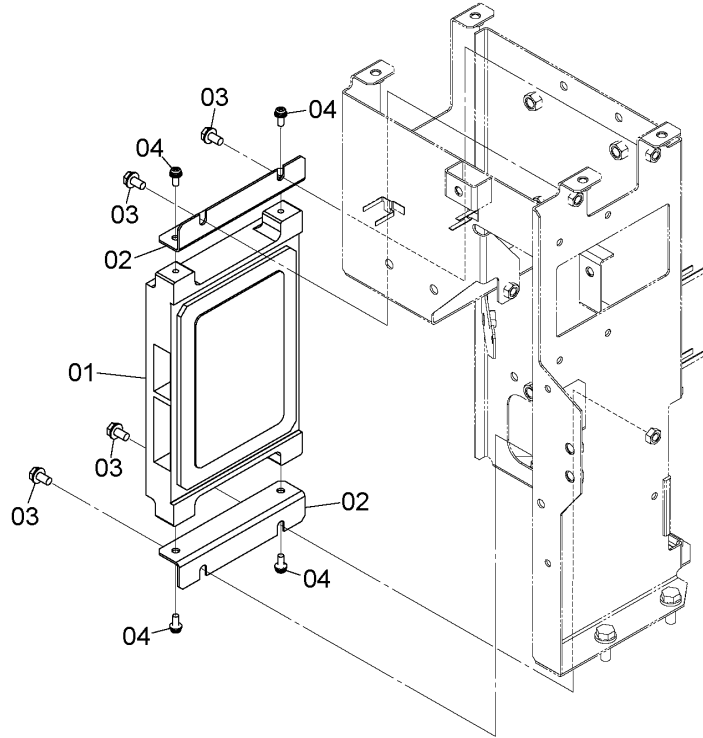
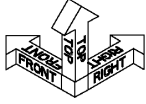
DCYA60011966

ITEM 符号	PART NO. 部品番号	PART NAME	部 品 名	Q' TY 数量	S. C サービスク コード	SERIAL NO. 適用号機	ICA 互 換 性	REPLACEABLE PART 代替部品	
								PART NO. 部品番号	Q' TY 数量
05	+++++	SWITCH, START	スイッチ, スタート	1	D				
06	+++++	KEY, PLATE	キー, プレート	1	D				
07	YQYA00004333	PLATE	プレート	1					
08	YQ263G243931	SCREW, TAPPING	スクリュ, タッピング	3					

CODE: DCYA60011966-1

CONTROLLER (MC)  
 コントローラ (MC)

Applicable Model (適用機種): -  
 Mark (記号): -  
 Serial No. (適用号機): 5001-



DCYA60024091

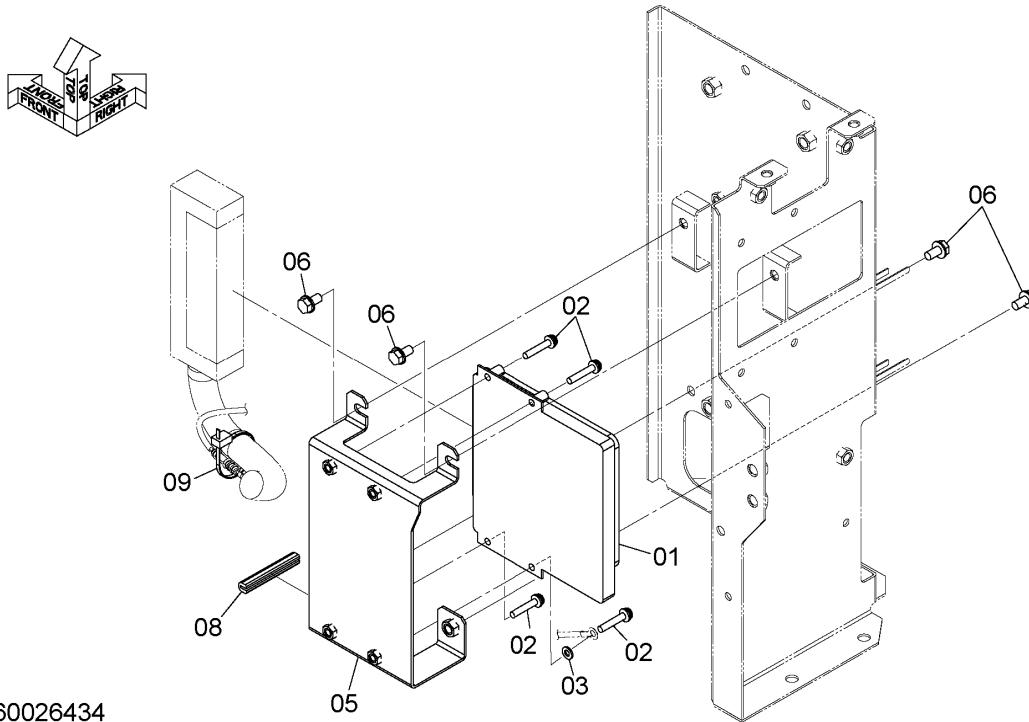
ITEM 符号	PART NO. 部品番号	PART NAME	部 品 名	Q' TY 数量	S. C サービス コード	SERIAL NO. 適用号機	ICA 互 換 性	REPLACEABLE PART 代 替 部 品	
								PART NO. 部品番号	Q' TY 数量
01	YQYA60022923	UNIT, CONTROL	ユニット, コントロール	1					
02	YQYA00004340	BRACKET	ブラケット	2					
03	YQJ260816	BOLT, W/WASHER	ボルト (ワッシャー付)	4	D				
04	YQJ460616	SCREW	スクリュー	4					

CODE: DCYA60024091-1

PNDE60-1-1

# CONTROLLER (HST) コントローラ (HST)

Applicable Model (適用機種): -  
Mark (記号): -  
Serial No. (適用号機): 5001-



DCYA60026434

ITEM 符号	PART NO. 部品番号	PART NAME	部 品 名	Q' TY 数量	S. C サービスク コード	SERIAL NO. 適用号機	ICA 互 換 性	REPLACEABLE PART 代 替 部 品	
								PART NO. 部品番号	Q' TY 数量
01	YQYA00030985	CONTROLLER	コントローラ	1					
02	YQJ460635	SCREW	スクリュー	4					
03	YQA590106	WASHER, PLANE	ワッシャー, プレーン	1					
05	YQYA40009069	BRACKET	ブラケット	1					
06	YQJ260816	BOLT, W/WASHER	ボルト (ワッシャー付)	4	D				
08	YQ5619060261	SEAL	シール	1					
09	YQ0491311200	CLIP	クリップ	1					

CODE: DCYA60026435-1

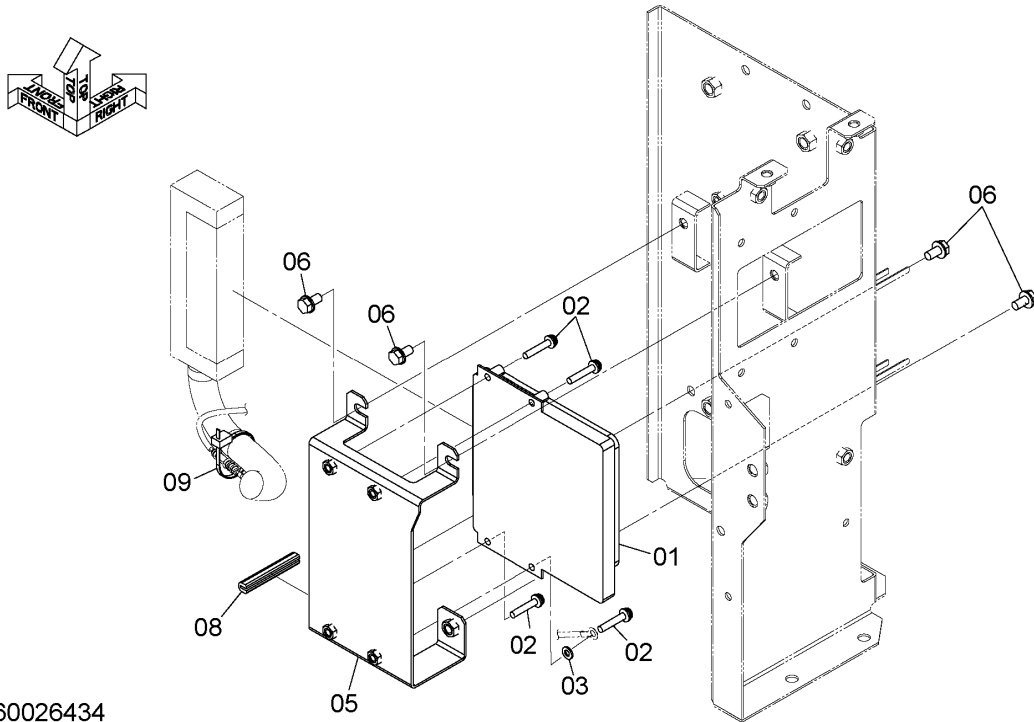
# CONTROLLER (HST) (20km/h SPECIFICATIONS)

## コントローラ (HST) (20km/h仕様)

Applicable Model (適用機種): -

Mark (記号): -

Serial No. (適用号機): 5001-



DCYA60026434

ITEM 符号	PART NO. 部品番号	PART NAME	部 品 名	Q' TY 数量	S. C サービスク コード	SERIAL NO. 適用号機	ICA 互 換 性	REPLACEABLE PART 代 替 部 品	
								PART NO. 部品番号	Q' TY 数量
01	YQYA00030987	CONTROLLER	コントローラ	1					
02	YQJ460635	SCREW	スクリュー	4					
03	YQA590106	WASHER, PLANE	ワッシャー, プレーン	1					
05	YQYA40009069	BRACKET	ブラケット	1					
06	YQJ260816	BOLT, W/WASHER	ボルト (ワッシャー付)	4	D				
08	YQ5619060261	SEAL	シール	1					
09	YQ0491311200	CLIP	クリップ	1					

CODE: DCYA60026437-1

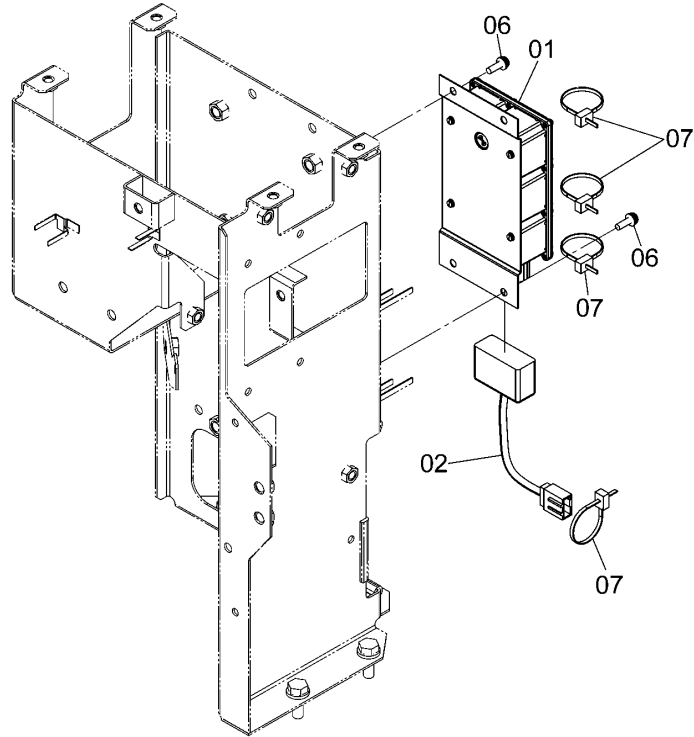
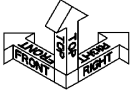
# CONTROLLER (MOBILE COMMUNICATIONS)

## コントローラ (携帯通信仕様)

Applicable Model (適用機種): -

Mark (記号): -

Serial No. (適用号機): 5001-



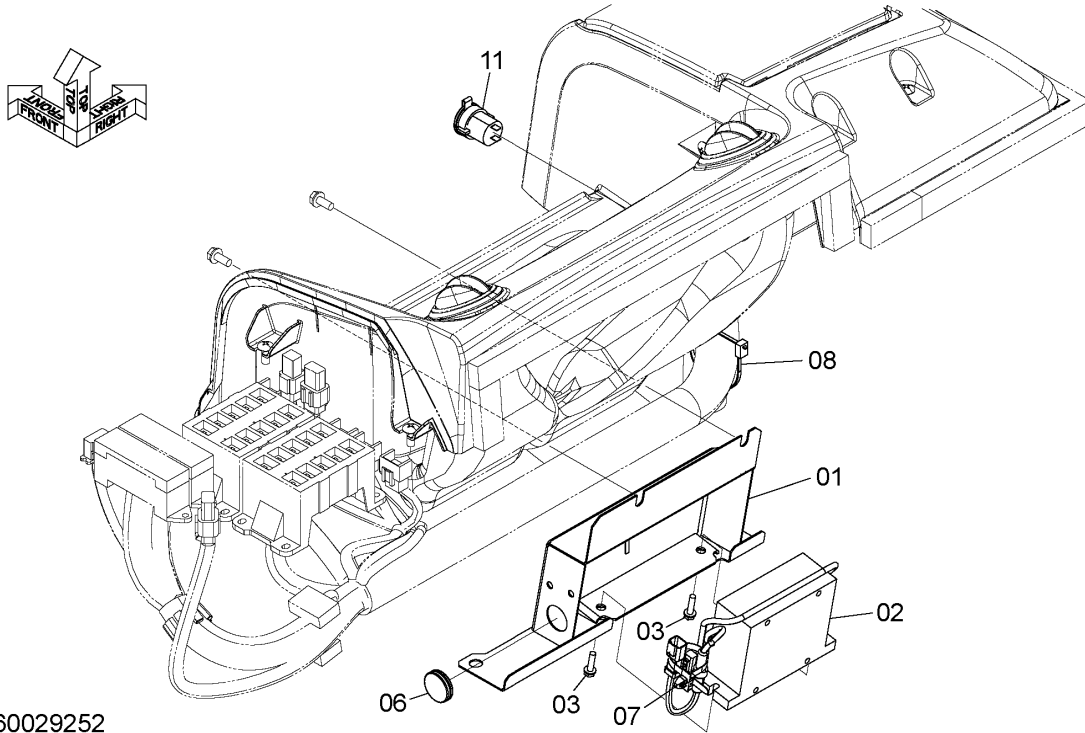
DCYA60004109A

ITEM 符号	PART NO. 部品番号	PART NAME	部 品 名	Q' TY 数量	S. C サービ ス コ ド	SERIAL NO. 適用号機	ICA 互 換 性	REPLACEABLE PART 代 替 部 品	
								PART NO. 部品番号	Q' TY 数量
01	YQ4707470	CONTROLLER	コントローラ	1					
02	YQYA00004492	HARNESS	ハーネス	1					
06	YQJ460620	SCREW	スクリュー	4					
07	YQ0491311200	CLIP	クリップ	4					

CODE: DCYA60004109-3

# 12V POWER UNIT 12V電源ユニット

Applicable Model (適用機種): -  
Mark (記号): -  
Serial No. (適用号機): 5001-



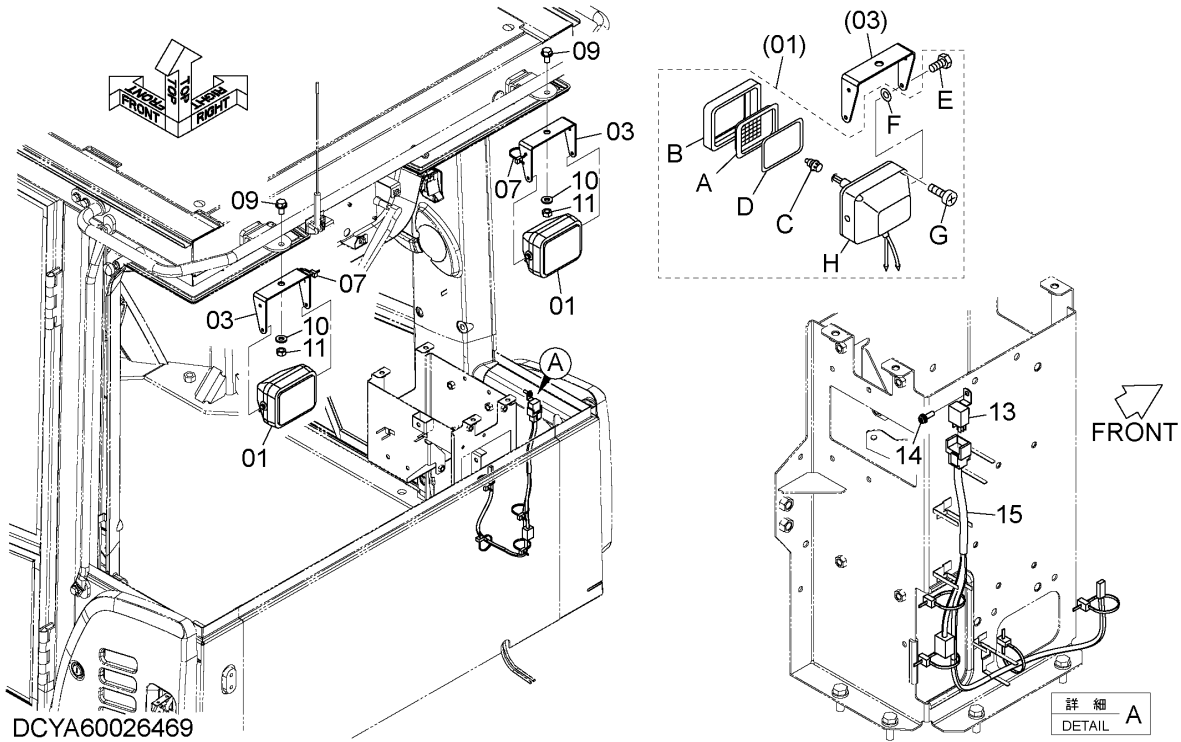
DCYA60029252

ITEM 符号	PART NO. 部品番号	PART NAME	部 品 名	Q' TY 数量	S. C サービスク コード	SERIAL NO. 適用号機	ICA 互 換 性	REPLACEABLE PART 代替部品	
								PART NO. 部品番号	Q' TY 数量
01	YQYA40003719	BRACKET	ブ ラケッ ト	1					
02	YQ (KCM : 33460-60320)	CONVERTER	コンバ ー タ	1					
03	YQJ020625	BOLT	ボ ル ト	2					
06	YQ2147123131	BUSHING, RUBBER	ブ ッ シ ン グ 、 ラ バ ー	1					
07	YQ4254600	CLIP	ク リ ッ プ	2					
08	YQ0491311300	CLIP	ク リ ッ プ	1					
11	YQ (KCM : 35902-60020)	LIGHTER, CIGAR	ラ イ タ ー 、 シ ガ ー	1					

CODE: DCYA60029252-1

# REAR HEAD LAMP (CAB) 後照灯 (キャブ)

Applicable Model (適用機種): -  
Mark (記号): -  
Serial No. (適用号機): 5001-



DCYA60026469

ITEM 符号	PART NO. 部品番号	PART NAME	部 品 名	Q' TY 数量	S. C サービスク コード	SERIAL NO. 適用号機	ICA 互 換 性	REPLACEABLE PART 代替部品	
								PART NO. 部品番号	Q' TY 数量
01	YQ4274478	LAMP, HEAD	ランプ、ヘッド	2					
01A	YQ4285646	* LENS	* レンズ	1					
01B	YQ4285647	* RIM	* リム	1					
01C	YQ4285648	* BULB (24V 70W)	* バルブ (24V 70W)	1					
01D	YQ4288342	* GASKET	* ガasket	1					
01E	YQJ900616	* BOLT	* ボルト	2					
01F	+++++	* WASHER	* ワッシャ	2	D				
01G	+++++	* SCREW, TAPPING	* スクリユ、タツピング	4	D				
01H	+++++	* BODY	* ボディ	1	D				
03	YQ563G242701	BRACKET	ブ ラケッ	2					
07	YQ0491311200	CLIP	クリッ	6					
09	YQJ271225	BOLT, W/WASHER	ボルト (ワッシャ付)	2	D				
10	YQJ222012	WASHER	ワッシャ	2					
11	YQJ950012	NUT	ナツ	2					
13	YQ4414207	RELAY	リレー	1					
14	YQJ460620	SCREW	スクリユ	1					
15	YQYA00004521	HARNESS	ハーネ	1					

CODE: DCYA60026469-1

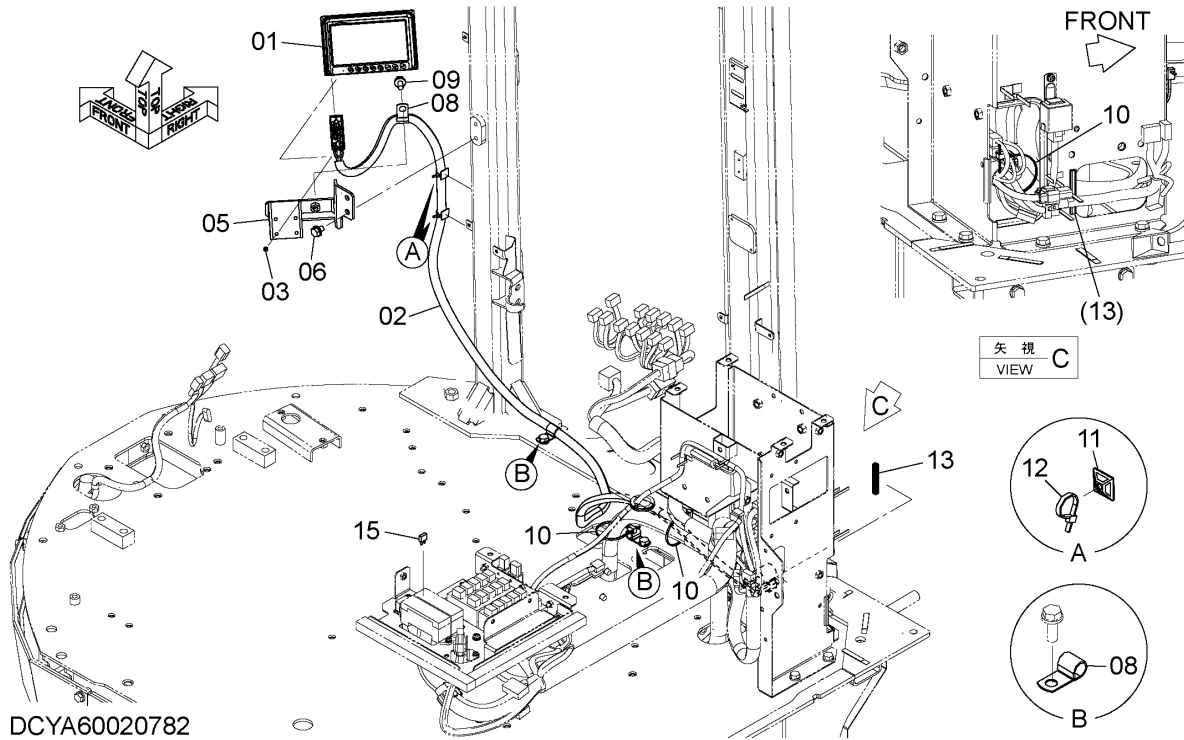
PNDE60-1-1

# BACK MONITOR バックモニタ

Applicable Model (適用機種): -

Mark (記号): -

Serial No. (適用号機): 5001-



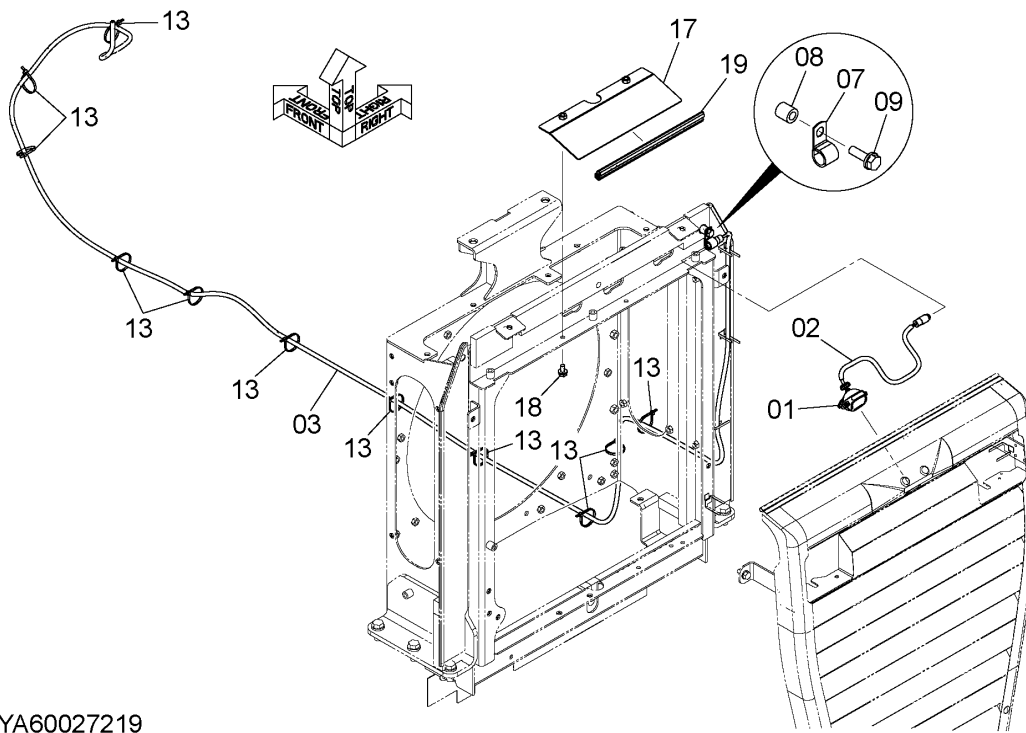
DCYA60020782

ITEM 符号	PART NO. 部品番号	PART NAME	部 品 名	Q' TY 数量	S. C サービ スコ ード	SERIAL NO. 適用号機	ICA 互 換 性	REPLACEABLE PART 代替部品	
								PART NO. 部品番号	Q' TY 数量
01	YQYA00025323	DISPLAY	ディスプレイ	1					
02	YQ4328552	TUBE, FLEXIBLE	チューブ, フレキシブル	1					
03	YQJ780510	BOLT, SOCKET	ボルト, ソケット	4					
05	YQYA40014308	BRACKET	ブラケット	1					
06	YQJ271016	BOLT, W/WASHER	ボルト (ワッシャー付)	2	D				
08	YQ4190253	CLIP	クリップ	3					
09	YQJ271020	BOLT, W/WASHER	ボルト (ワッシャー付)	1	D				
10	YQ0491321380	CLIP	クリップ	3					
11	YQ4289709	SUPPORT	サポート	2					
12	YQ4605834	CLIP	クリップ	2					
13	YQ5619060261	SEAL	シール	1					
15	YQ4428910	FUSE (5A)	ヒューズ (5A)	1					

CODE: DCYA60020782-1

# REAR CAMERA 後方監視カメラ

Applicable Model (適用機種): -  
Mark (記号): -  
Serial No. (適用号機): 5001-



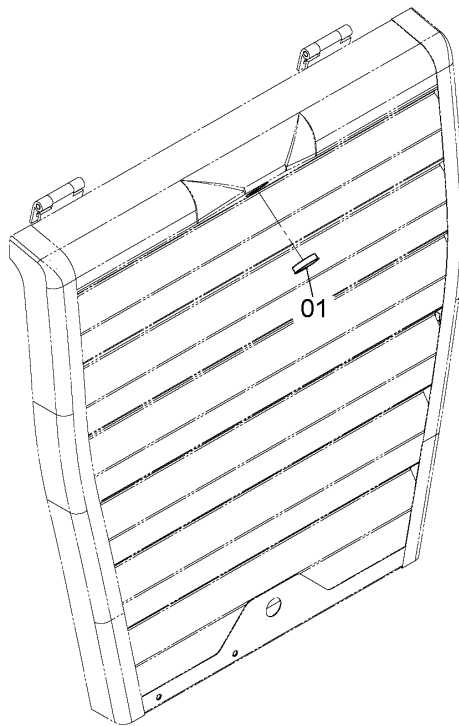
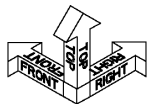
DCYA60027219

ITEM 符号	PART NO. 部品番号	PART NAME	部 品 名	Q' TY 数量	S. C サービスク コード	SERIAL NO. 適用号機	ICA 互 換 性	REPLACEABLE PART 代替部品	
								PART NO. 部品番号	Q' TY 数量
01	YQYA00025324	CAMERA	カメラ	1					
02	YQXV00000553	TUBE, FLEXIBLE	チューブ、フレキシブル	1					
03	YQYA00025971	CABLE, CABTYRE	ケーブル、キャブタイヤ	1					
07	YQ4190273	CLIP	クリップ	1					
08	YQ2655542141	COLLAR	カラー	1					
09	YQJ271035	BOLT, W/WASHER	ボルト (ワッシャ付)	1	D				
13	YQ0491311200	CLIP	クリップ	11					
17	YQYA40019821	COVER	カバー	1					
18	YQJ271020	BOLT, W/WASHER	ボルト (ワッシャ付)	2	D				
19	YQYA00010026	SEAL	シール	1					

CODE: DCYA60027219-1

WITHOUT REAR CAMERA PARTS  
後方監視カメラ不付用品

Applicable Model (適用機種): -  
Mark (記号): -  
Serial No. (適用号機): 5001-

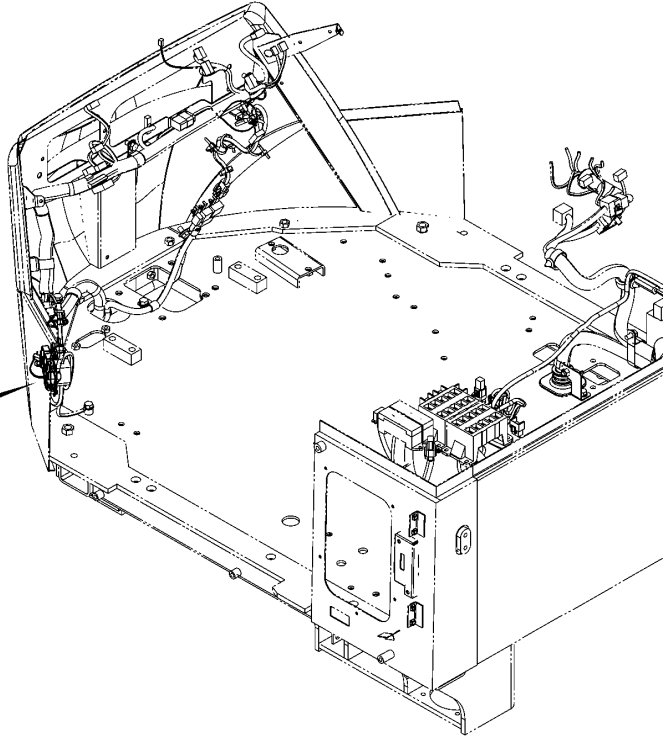
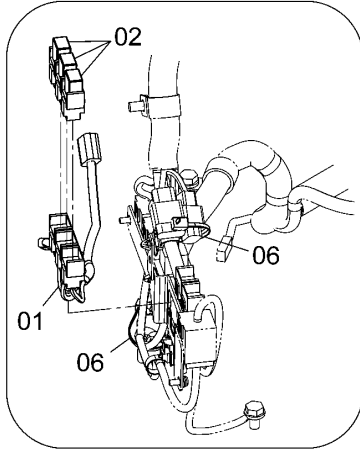
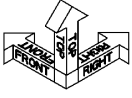


DCYA60023222

ITEM 符号	PART NO. 部品番号	PART NAME	部 品 名	Q' TY 数量	S. C サービ スコ ット	SERIAL NO. 適用号機	ICA 互 換 性	REPLACEABLE PART 代 替 部 品	
								PART NO. 部品番号	Q' TY 数量
01	YQ290S652721	PLUG	プラグ	1					

# IDLE STOP PARTS アイドルストップ用品

Applicable Model (適用機種): -  
Mark (記号): -  
Serial No. (適用号機): 5001-

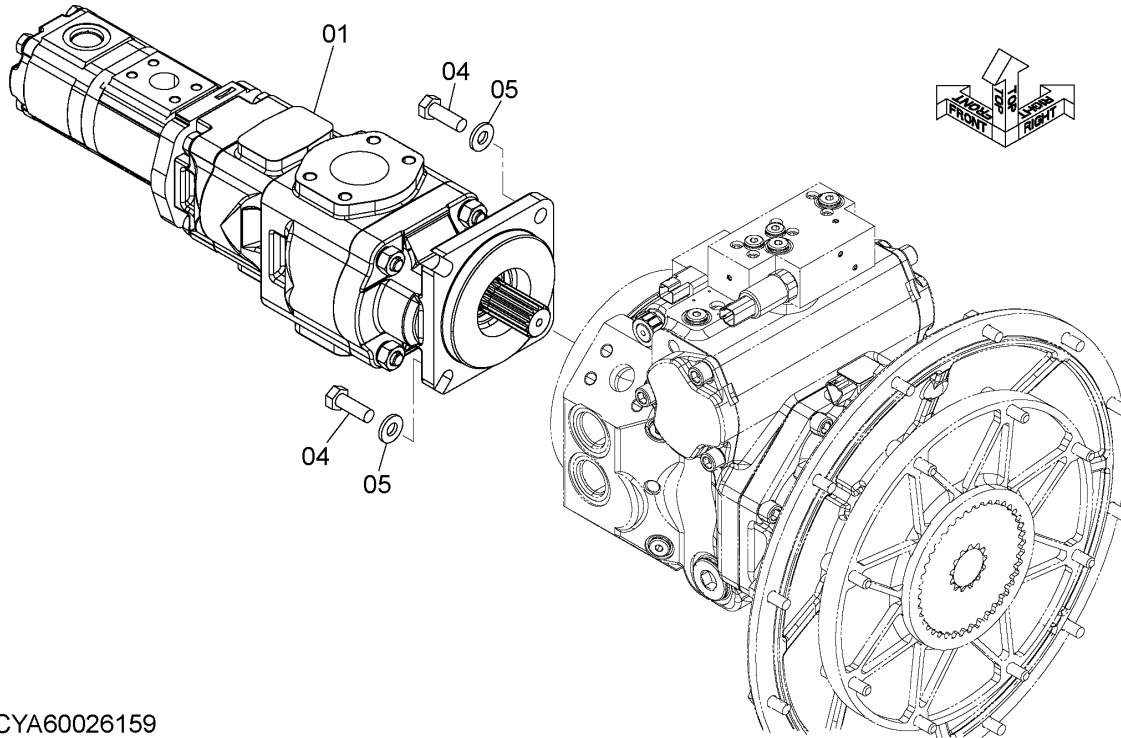


DCYA60004116A

ITEM 符号	PART NO. 部品番号	PART NAME	部 品 名	Q' TY 数量	S. C サービスク コード	SERIAL NO. 適用号機	ICA 互 換 性	REPLACEABLE PART 代替部品	
								PART NO. 部品番号	Q' TY 数量
01	YQYA00005836	HARNESS	ハーネス	1					
02	YQ4436534	RELAY	リレー	3					
06	YQ0491311200	CLIP	クリップ	2					

PUMP DEVICE  
ポンプ装置

Applicable Model (適用機種): -  
Mark (記号): -  
Serial No. (適用号機): 5001-



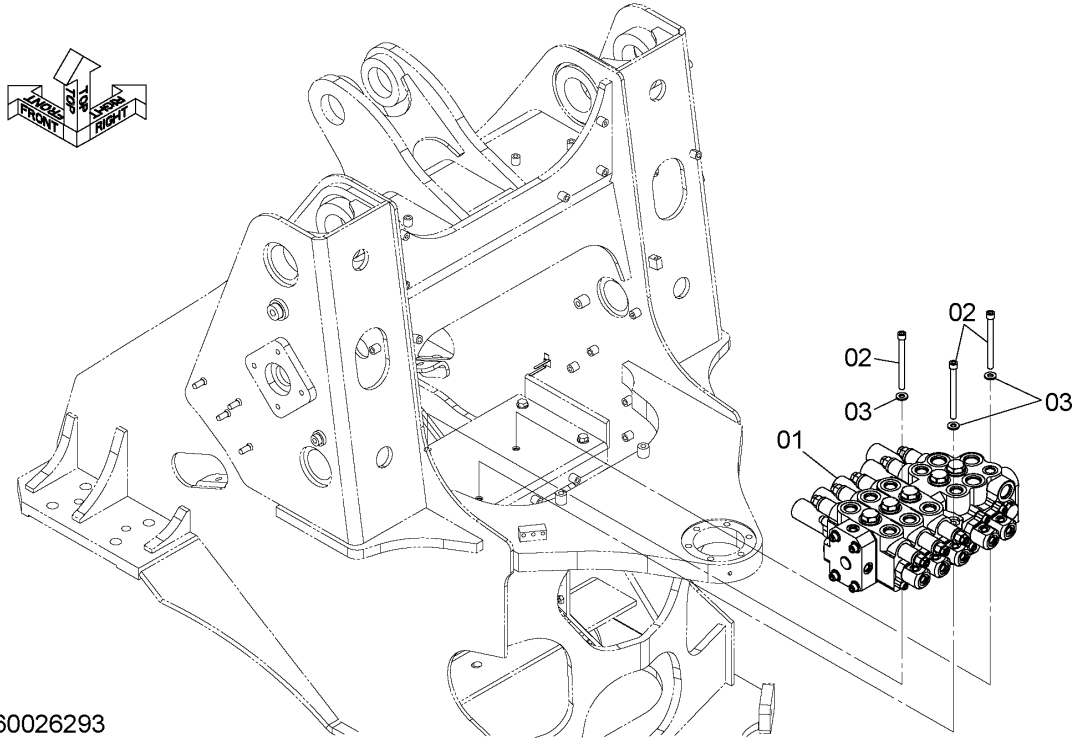
DCYA60026159

ITEM 符号	PART NO. 部品番号	PART NAME	部 品 名	Q' TY 数量	S. C サービス コード	SERIAL NO. 適用号機	ICA 互 換 性	REPLACEABLE PART 代替部品	
								PART NO. 部品番号	Q' TY 数量
01	YQYA00013283	PUMP, GEAR	ポンプ、ギヤ	1	H				
04	YQJ921235	BOLT	ボルト	4					
05	YQJ222012	WASHER	ワッシャ	4					

CODE: DCYA60026159-1

# CONTROL VALVE コントロールバルブ

Applicable Model (適用機種): -  
Mark (記号): -  
Serial No. (適用号機): 5001-



DCYA60026293

ITEM 符号	PART NO. 部品番号	PART NAME	部 品 名	Q' TY 数量	S. C サ-ビ-ス コ-ド	SERIAL NO. 適用号機	ICA 互 換 性	REPLACEABLE PART 代 替 部 品	
								PART NO. 部品番号	Q' TY 数量
01	+++++	VALVE, CONTROL (2 SPOOL) (for assembly of machine) (2連) (本体組立用)	バルブ, コントロール	1	DH		I	YQYB60000622	1
01	YQYB60000622	VALVE, CONTROL (2 SPOOL) (for transportation) (2連) (サ-ビ-スハ-ツ用)	バルブ, コントロール	1	S				
01	+++++	VALVE, CONTROL (3 SPOOL) (for assembly of machine) (3連) (本体組立用)	バルブ, コントロール	1	DH		I	YQYB60000623	1
01	YQYB60000623	VALVE, CONTROL (3 SPOOL) (for transportation) (3連) (サ-ビ-スハ-ツ用)	バルブ, コントロール	1	S				
01	+++++	VALVE, CONTROL (4 SPOOL) (for assembly of machine) (4連) (本体組立用)	バルブ, コントロール	1	DH		I	YQYB60000624	1
01	YQYB60000624	VALVE, CONTROL (4 SPOOL) (for transportation) (4連) (サ-ビ-スハ-ツ用)	バルブ, コントロール	1	S				
02	YQJ781208	BOLT, SOCKET	ボ-ルト, ソケット	3					
03	YQJ222012	WASHER	ワッシャ	3					

CODE: DCYA60026293-1

PNDE60-1-1

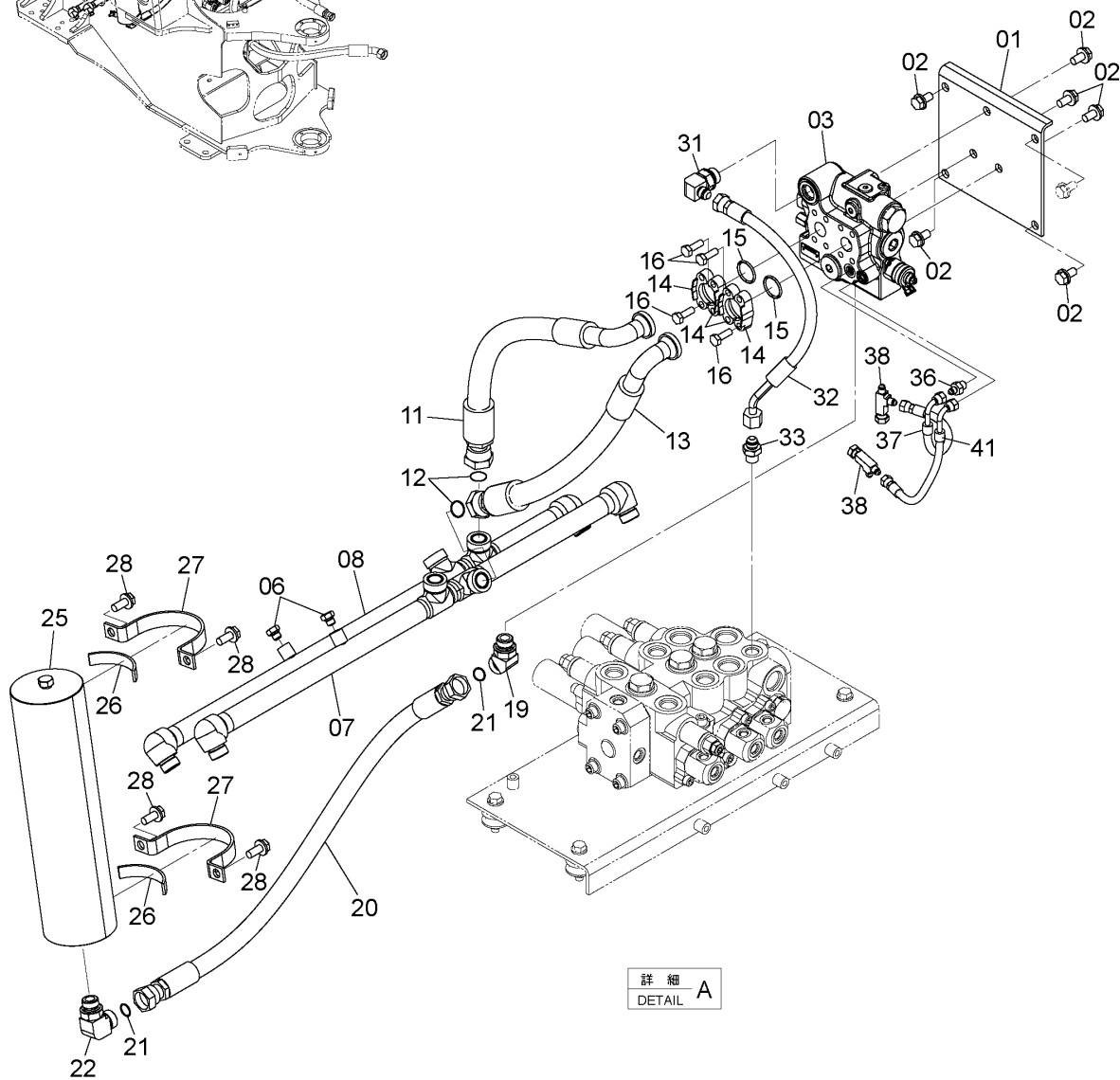
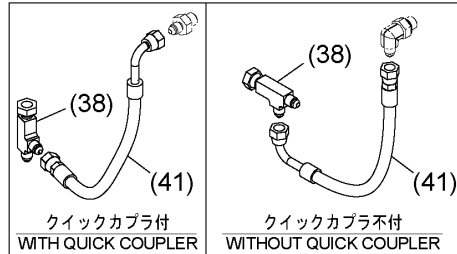
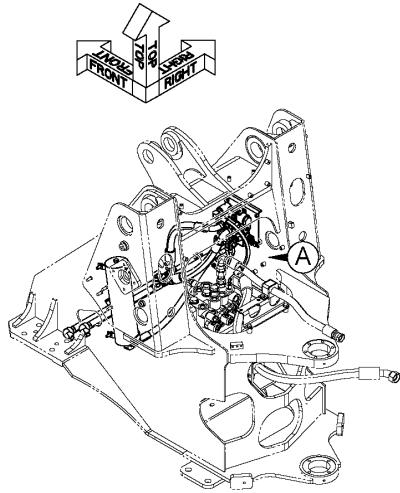


# RIDE CONTROL ライドコントロール

Applicable Model (適用機種): -

Mark (記号): -

Serial No. (適用号機): 5001-



詳細  
DETAIL A

DCYA60026639

CODE: DCYA60026639-1

# RIDE CONTROL

## ライドコントロール

Applicable Model (適用機種): -  
 Mark (記号): -  
 Serial No. (適用号機): 5001-

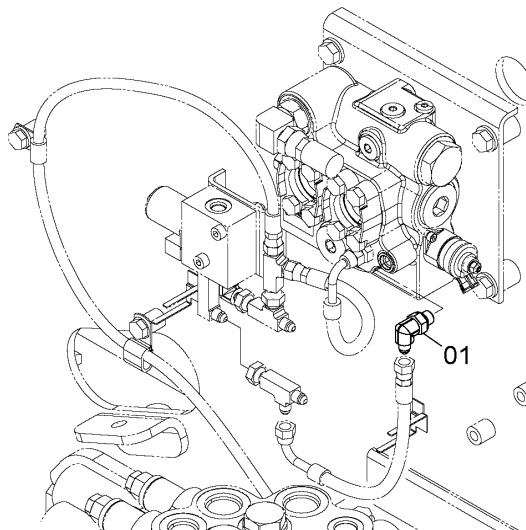
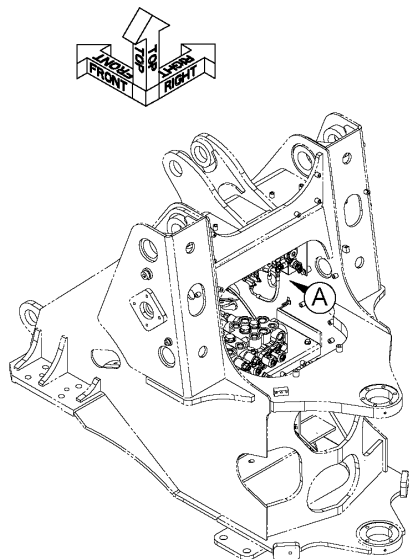
ITEM 符号	PART NO. 部品番号	PART NAME	部 品 名	Q' TY 数量	S. C サービス コード	SERIAL NO. 適用号機	ICA 互 換 性	REPLACEABLE PART 代 替 部 品	
								PART NO. 部品番号	Q' TY 数量
01	YQ263F762011	BRACKET	ブ ラケッ ト	1					
02	YQJ271225	BOLT, W/WASHER	ボ ル ト (ワッシャ付)	6	D				
03	+++++	VALVE, CONTROL	バ ルブ, コントロ ール	1	DH		I	YQYB60000821	1
		(for assembly of machine) (本体組立用)							
03	YQYB60000821	VALVE, CONTROL	バ ルブ, コントロ ール	1	S				
		(for transportation) (サービスパーツ用)							
06	YQA885002	PLUG	プ ラク	2					
06A	YQ957366	* RING, O	* リンク, O	1					
07	YQYA40008889	PIPE	パ イプ	1					
08	YQYA40008890	PIPE	パ イプ	1					
11	YQYA00014919	HOSE	ホース	1					
12	YQ4187328	RING, O	リンク, O	2					
13	YQYA00014918	HOSE	ホース	1					
14	YQ962453	FLANGE, SPLIT	フ ランジ, スプ リット	4					
15	YQ966993	RING, O	リンク, O	2					
16	YQJ901030	BOLT	ボ ル ト	8					
19	YQA853266	ELBOW	エルボ	1					
19A	YQ4506424	* RING, O	* リンク, O	1					
20	YQ4205388	HOSE	ホース	1					
21	YQ4187308	RING, O	リンク, O	2					
22	YQA853366	ELBOW	エルボ	1					
22A	YQ4506424	* RING, O	* リンク, O	1					
25	YQYA00030103	ACCUMULATOR	アキュムレータ	1	H				
26	YQYA00031119	RUBBER	ラバ	2					
27	YQYA00006003	CLAMP	クランプ	2					
28	YQJ271230	BOLT, W/WASHER	ボ ル ト (ワッシャ付)	4	D				
31	YQ4353073	ELBOW	エルボ	1					
31A	YQ4506424	* RING, O	* リンク, O	1					
32	YQ4640837	HOSE	ホース	1					
33	YQA852144	ADAPTER SOCKET	アダプタ, S	1					
33A	YQ4506418	* RING, O	* リンク, O	1					
36	YQA852122	ADAPTER SOCKET	アダプタ, S	1					
36A	YQ957366	* RING, O	* リンク, O	1					
37	YQ4257239	HOSE	ホース	1					
38	YQ4252786	TEE	ティー	2					
41	YQ4690182	HOSE	ホース	1					

CODE: DCYA60026639-1

PNDE60-1-1

# RIDE CONTROL PARTS ライドコントロール用品

Applicable Model (適用機種): -  
Mark (記号): -  
Serial No. (適用号機): 5001-



詳細 A  
DETAIL

DCYA60026888

ITEM 符号	PART NO. 部品番号	PART NAME	部 品 名	Q'TY 数量	S. C サービスクォット	SERIAL NO. 適用号機	ICA 互換性	REPLACEABLE PART 代替部品	
								PART NO. 部品番号	Q'TY 数量
01	YQA852322	ELBOW	エルボ	1					
01A	YQ957366	* RING, O	* リング, O	1					

CODE: DCYA60026888-1

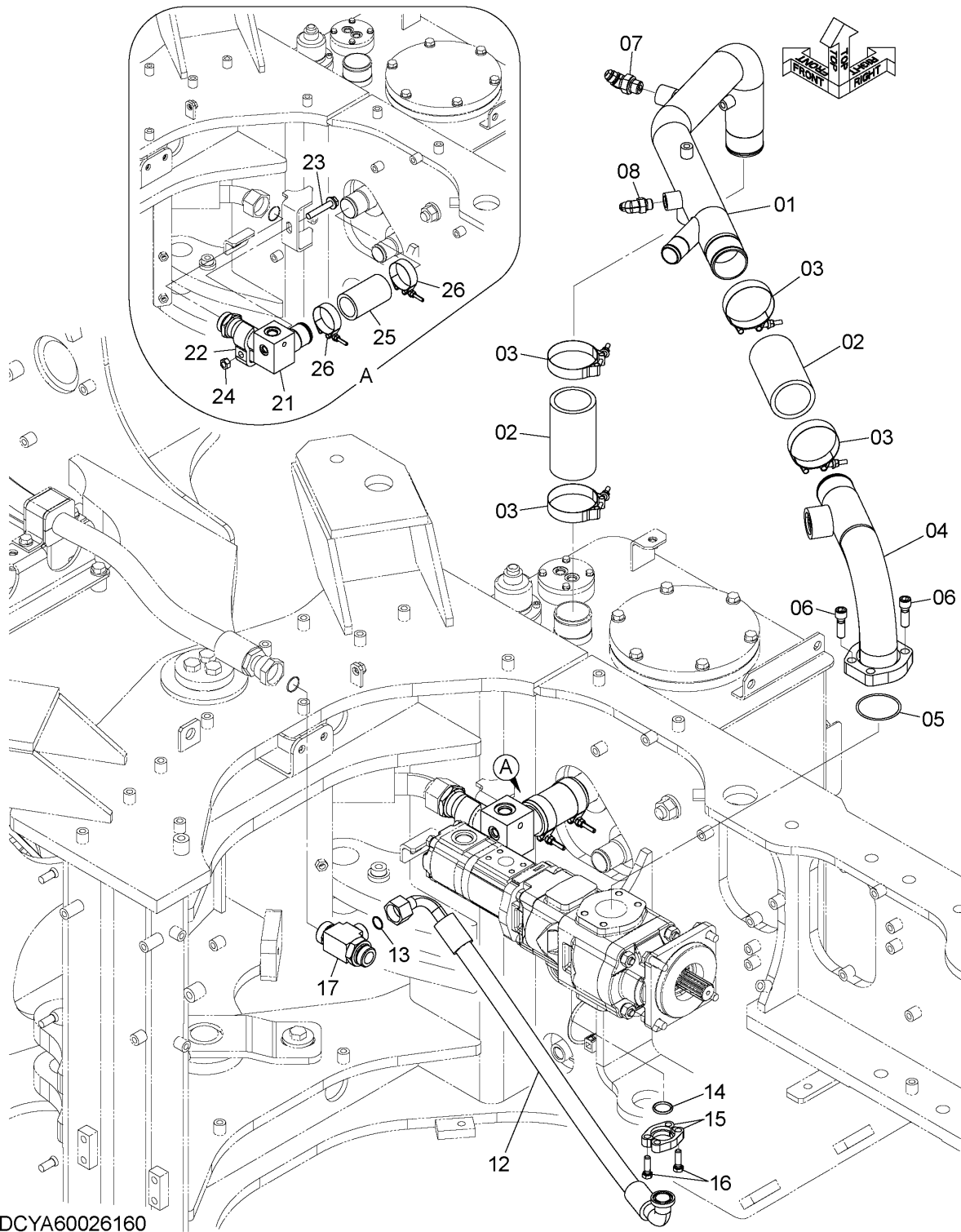
M E M O

---

Dotted lines for writing content.

# MAIN PIPING (1) メイン配管 (1)

Applicable Model (適用機種): -  
Mark (記号): -  
Serial No. (適用号機): 5001-



DCYA60026160

CODE: DCYA60026160-1

MAIN PIPING (1)  
メイン配管 (1)

Applicable Model (適用機種): -  
Mark (記号): -  
Serial No. (適用号機): 5001-

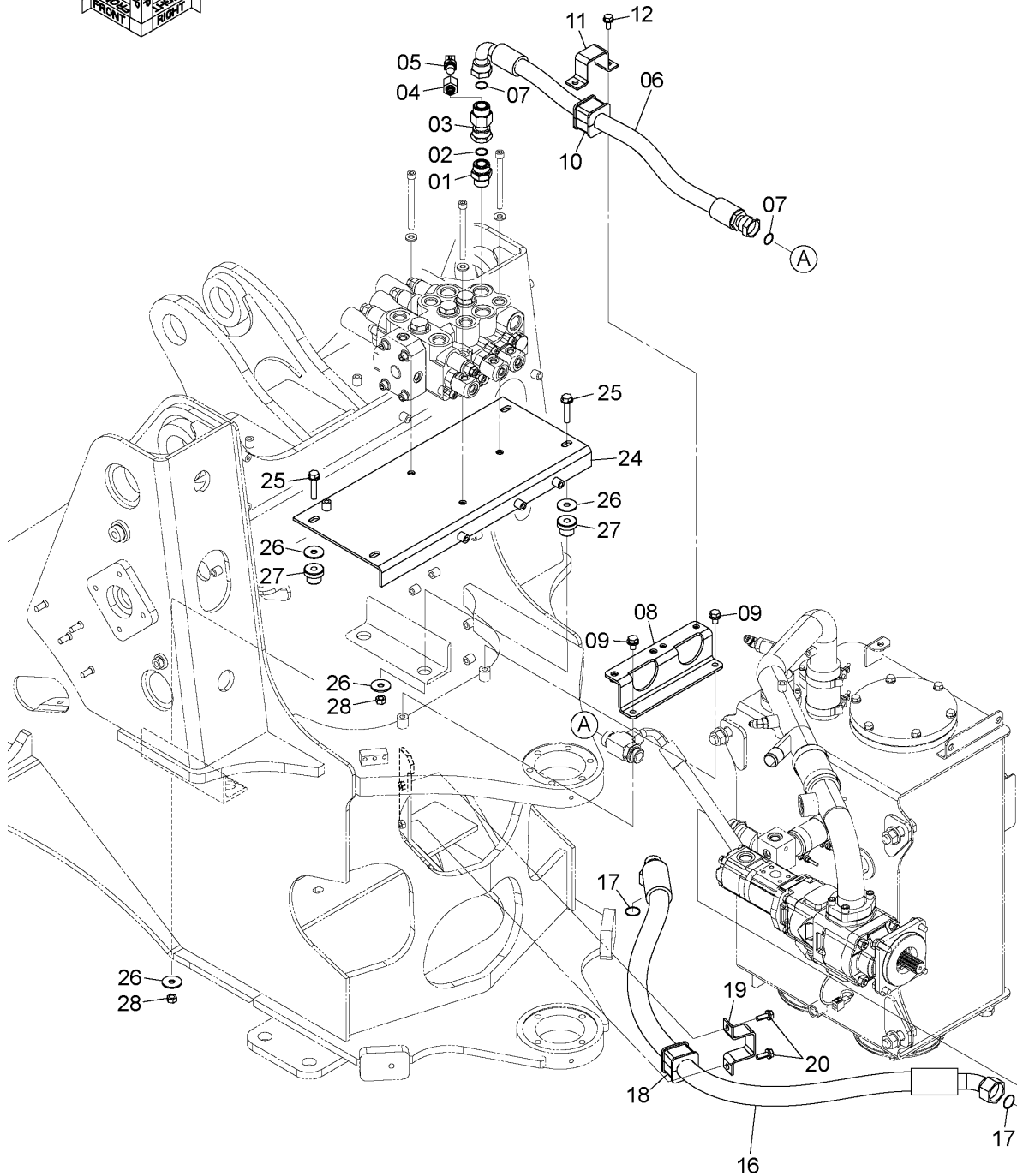
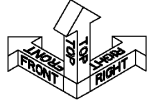
ITEM 符号	PART NO. 部品番号	PART NAME	部 品 名	Q' TY 数量	S. C サービス コード	SERIAL NO. 適用号機	ICA 互 換 性	REPLACEABLE PART 代 替 部 品	
								PART NO. 部品番号	Q' TY 数量
01	YQYA40019608	PIPE, SUCTION	ハ°イフ°, サクション	1					
02	YQ4611125	HOSE, RUBBER	ホース, ラバ-	2					
03	YQ4263764	CLAMP, HOSE	クランプ°, ホース	4					
04	YQYA40009147	PIPE, SUCTION	ハ°イフ°, サクション	1					
05	YQ4510170	RING, O	リング°, O	1					
06	YQ4063335	BOLT, SOCKET	ボルト, ソケット	4					
07	YQA852244	ELBOW	エルボ°	1					
07A	YQ4506418	* RING, O	* リング°, O	1					
08	YQA852233	ELBOW	エルボ°	1					
08A	YQ4509180	* RING, O	* リング°, O	1					
12	YQYA00014835	HOSE	ホース	1					
13	YQ4187308	RING, O	リング°, O	1					
14	YQ971489	RING, O	リング°, O	1					
15	YQ986910	FLANGE, SPLIT	フランジ°, スフ°リット	2					
16	YQ4661686	BOLT	ボルト	4					
17	YQ263E762341	TEE	チ-	1					
21	YQYA40008828	PIPE, RETURN	ハ°イフ°, リターン	1					
22	YQ4053698	CLAMP, PIPE	クランプ°, ハ°イフ°	1					
23	YQJ271280	BOLT, W/WASHER	ボルト (ワッシャ付)	1	D				
24	YQJ950012	NUT	ナット	1					
25	YQ4087298	HOSE, RUBBER	ホース, ラバ-	1					
26	YQ4282477	CLAMP, HOSE	クランプ°, ホース	2					

CODE: DCYA60026160-1

PNDE60-1-1

# MAIN PIPING (2) メイン配管 (2)

Applicable Model (適用機種): -  
Mark (記号): -  
Serial No. (適用号機): 5001-



DCYA60026161

CODE: DCYA60026161-1

MAIN PIPING (2)  
メイン配管 (2)

Applicable Model (適用機種): -  
Mark (記号): -  
Serial No. (適用号機): 5001-

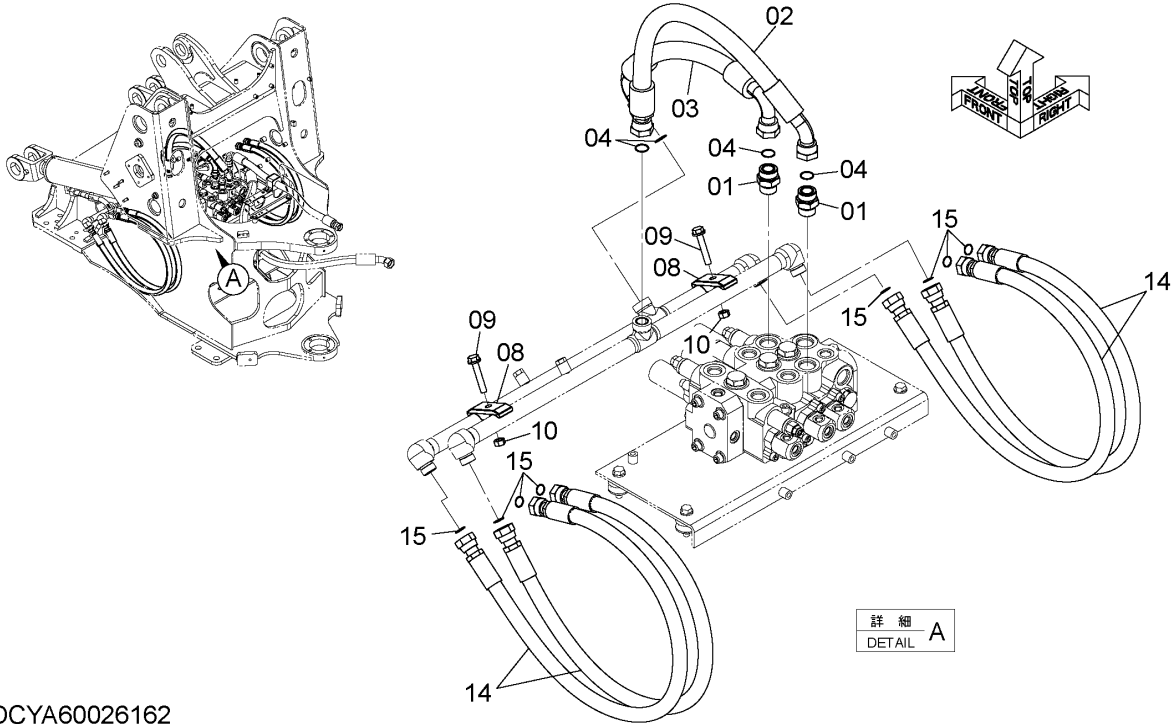
ITEM 符号	PART NO. 部品番号	PART NAME	部 品 名	Q' TY 数量	S. C サービ ス ユ ー ド	SERIAL NO. 適用号機	ICA 互 換 性	REPLACEABLE PART 代 替 部 品	
								PART NO. 部品番号	Q' TY 数量
01	YQA853188	ADAPTER SOCKET	アダプタ, S	1					
01A	YQ4506429	* RING, O	* リング, O	1					
02	YQ4187328	RING, O	リング, O	1					
03	YQ263E762331	ADAPTER SOCKET	アダプタ, S	1					
04	YQ263E242411	ADAPTER	アダプタ	1					
05	YQ4703324	SENSOR, PRESSURE.	センサ, プレシヤ	1					
05A	YQ4365826	* RING, O	* リング, O	1					
06	YQ4638004	HOSE	ホース	1					
07	YQ4187328	RING, O	リング, O	2					
08	YQYA40009764	BRACKET	ブラケット	1					
09	YQJ271220	BOLT, W/WASHER	ボルト (ワッシャ付)	2	D				
10	YQ263E762281	RUBBER	ラバー	1					
11	YQ263G763171	CLAMP	クランプ	1					
12	YQJ271025	BOLT, W/WASHER	ボルト (ワッシャ付)	2	D				
16	YQYA00015176	HOSE	ホース	1					
17	YQ4187329	RING, O	リング, O	2					
18	YQ263E762291	RUBBER	ラバー	1					
19	YQ263G763171	CLAMP	クランプ	1					
20	YQJ271030	BOLT, W/WASHER	ボルト (ワッシャ付)	2	D				
24	YQYA40008840	BRACKET	ブラケット	1					
25	YQJ281260	BOLT, W/WASHER	ボルト (ワッシャ付)	4	D				
26	YQ2631212021	WASHER	ワッシャ	8					
27	YQ2660642251	RUBBER	ラバー	4					
28	YQJ950012	NUT	ナット	4					

CODE: DCYA60026161-1

PNDE60-1-1

# MAIN PIPING (3) メイン配管 (3)

Applicable Model (適用機種): -  
Mark (記号): -  
Serial No. (適用号機): 5001-



DCYA60026162

ITEM 符号	PART NO. 部品番号	PART NAME	部 品 名	Q' TY 数量	S. C サービスク コード	SERIAL NO. 適用号機	ICA 互 換 性	REPLACEABLE PART 代替部品	
								PART NO. 部品番号	Q' TY 数量
01	YQA853188	ADAPTER SOCKET	アダプタ, S	2					
01A	YQ4506429	* RING, O	* リング, O	1					
02	YQYA00014940	HOSE	ホース	1					
03	YQYA00014927	HOSE	ホース	1					
04	YQ4187328	RING, O	リング, O	4					
08	YQ4189860	CLAMP, PIPE	クランプ, パイプ	2					
09	YQJ271270	BOLT, W/WASHER	ボルト (ワッシャー付)	2	D				
10	YQJ950012	NUT	ナット	2					
14	YQYA00014826	HOSE	ホース	4					
15	YQ4187308	RING, O	リング, O	8					

CODE: DCYA60026162-1

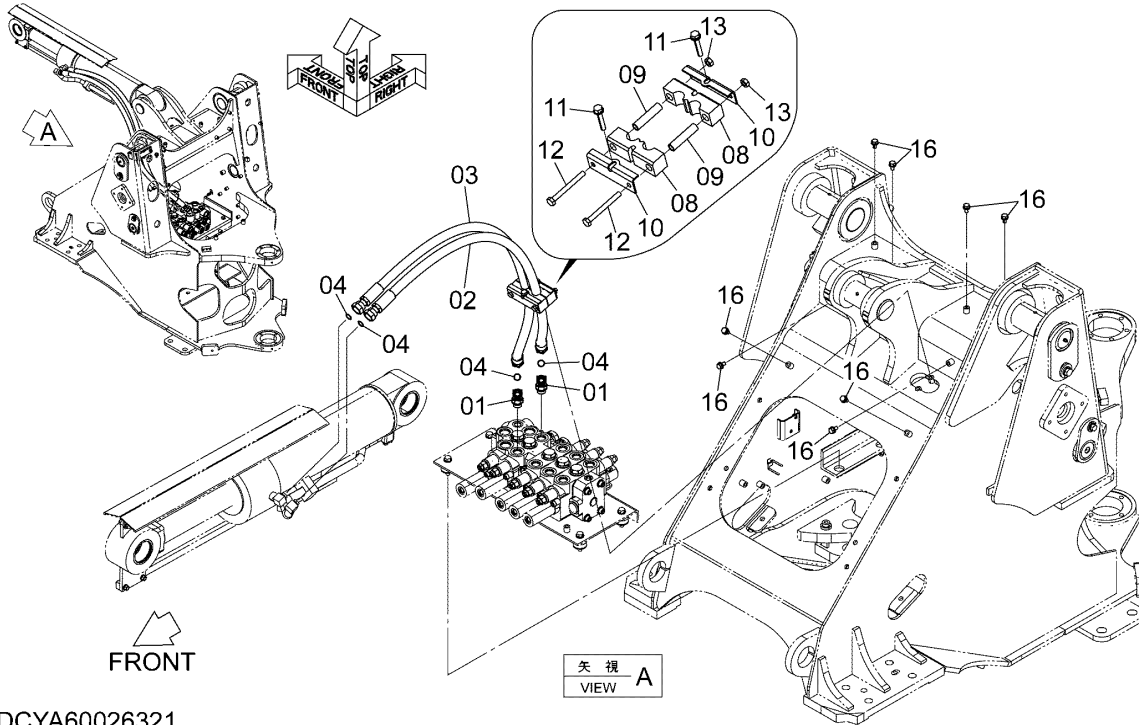
# MAIN PIPING (4)

## メイン配管 (4)

Applicable Model (適用機種): -

Mark (記号): -

Serial No. (適用号機): 5001-



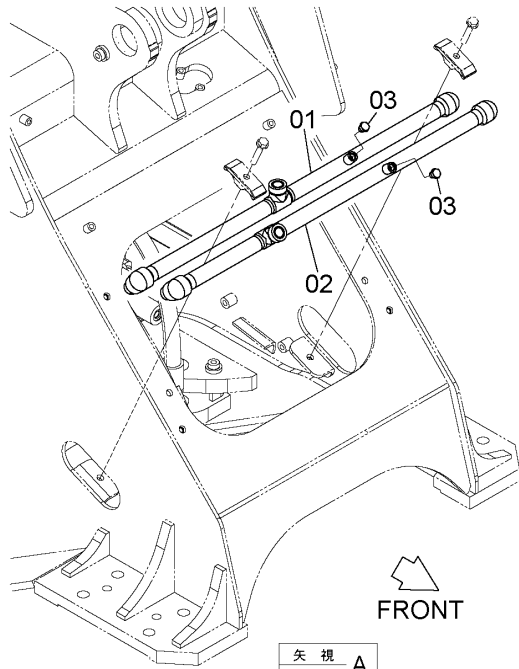
DCYA60026321

ITEM 符号	PART NO. 部品番号	PART NAME	部 品 名	Q' TY 数量	S. C サービスク コード	SERIAL NO. 適用号機	ICA 互 換 性	REPLACEABLE PART 代替部品	
								PART NO. 部品番号	Q' TY 数量
01	YQA853266	ELBOW	エルボ	2					
01A	YQ4506424	* RING, O	* リング, O	1					
02	YQYA00015219	HOSE	ホース	1					
03	YQYA00014828	HOSE	ホース	1					
04	YQ4187308	RING, O	リング, O	4					
08	YQYA00013314	CLAMP, HOSE	クランプ, ホース	2					
09	YQ4314042	SPACER	スペーサ	2					
10	YQYA00013313	PLATE	プレート	2					
11	YQJ271060	BOLT, W/WASHER	ボルト (ワッシャ付)	2	D				
12	YQJ901000	BOLT	ボルト	2					
13	YQJ950010	NUT	ナット	2					
16	YQJ271020	BOLT, W/WASHER	ボルト (ワッシャ付)	8	D				

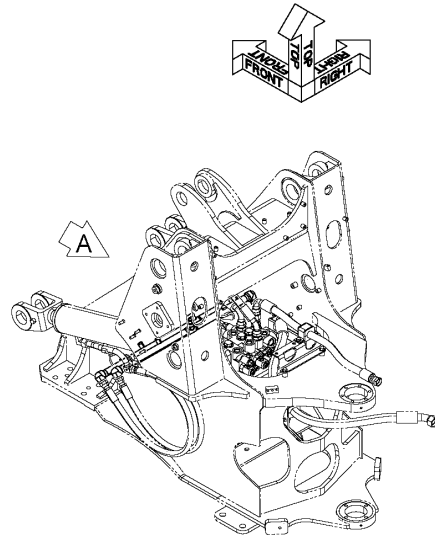
CODE: DCYA60026321-1

# MAIN PIPING (5) メイン配管 (5)

Applicable Model (適用機種): -  
Mark (記号): -  
Serial No. (適用号機): 5001-



DCYA60026640



ITEM 符号	PART NO. 部品番号	PART NAME	部 品 名	Q' TY 数量	S. C サービスク コード	SERIAL NO. 適用号機	ICA 互換性	REPLACEABLE PART 代替部品	
								PART NO. 部品番号	Q' TY 数量
01	YQYA40008845	PIPE	パイプ	1					
02	YQYA40008846	PIPE	パイプ	1					
03	YQA885002	PLUG	プラグ	2					
03A	YQ957366	* RING, O	* リング, O	1					

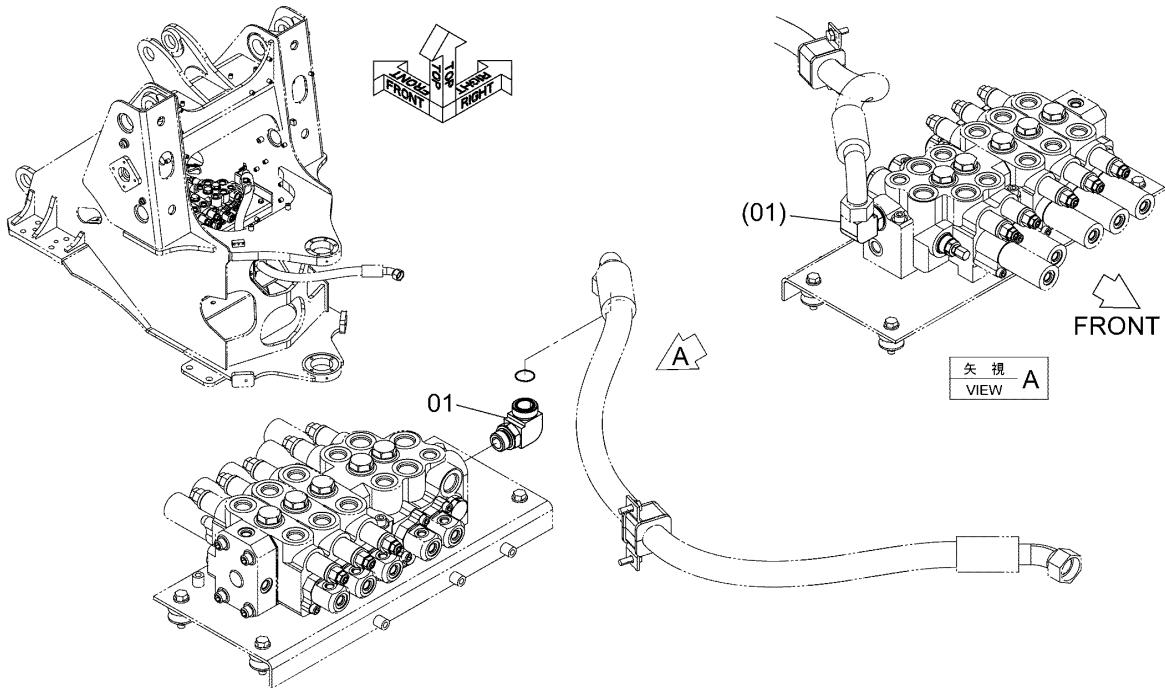
CODE: DCYA60026640-1

ELBOW (WITHOUT QUICK COUPLER)  
エルボ (クイックカプラ不付)

Applicable Model (適用機種): -

Mark (記号): -

Serial No. (適用号機): 5001-



DCYA60026939

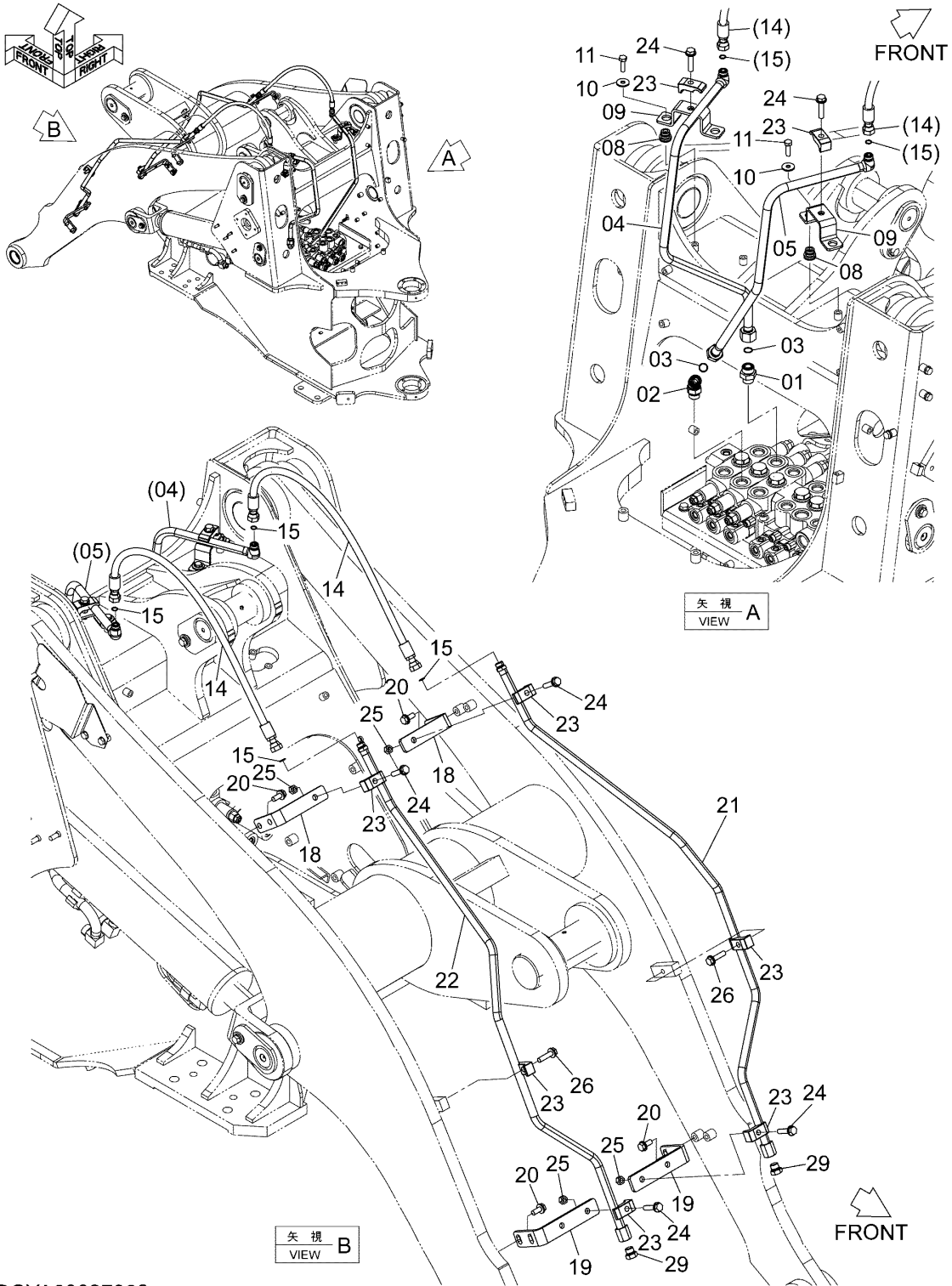
ITEM 符号	PART NO. 部品番号	PART NAME	部 品 名	Q' TY 数量	S. C サービ スコ ット	SERIAL NO. 適用号機	ICA 互 換 性	REPLACEABLE PART 代替部品	
								PART NO. 部品番号	Q' TY 数量
01	YQA853380	ELBOW	エルボ	1					
01A	YQ4506429	* RING, O	* リング, O	1					

CODE: DCYA60026939-1

# MAIN PIPING (3 SPOOL)

## メイン配管 (3連)

Applicable Model (適用機種): -  
 Mark (記号): -  
 Serial No. (適用号機): 5001-



DCYA60027399

CODE: DCYA60027399-1

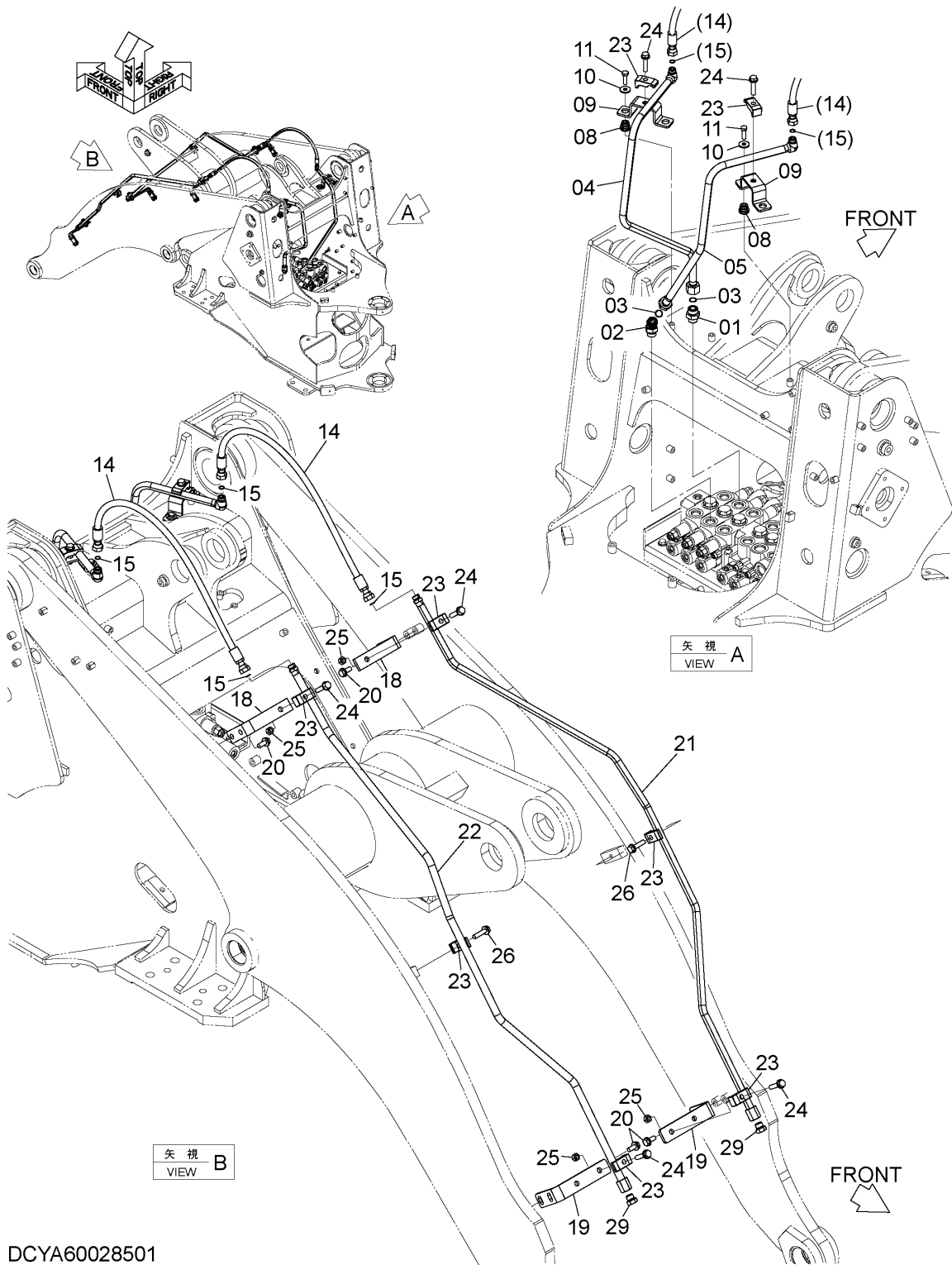
MAIN PIPING (3 SPOOL)  
メイン配管 (3連)

Applicable Model (適用機種): -  
Mark (記号): -  
Serial No. (適用号機): 5001-

ITEM 符号	PART NO. 部品番号	PART NAME	部 品 名	Q' TY 数量	S. C サービ ス コ ー ド	SERIAL NO. 適用号機	ICA 互 換 性	REPLACEABLE PART 代 替 部 品	
								PART NO. 部品番号	Q' TY 数量
01	YQA853166	ADAPTER SOCKET	アダプタ, S	1					
01A	YQ4506424	* RING, O	* リング, O	1					
02	YQA853266	ELBOW	エルボ	1					
02A	YQ4506424	* RING, O	* リング, O	1					
03	YQ4187308	RING, O	リング, O	2					
04	YQYA40008899	PIPE	パイプ	1					
05	YQYA40008897	PIPE	パイプ	1					
08	YQ2640732001	RUBBER	ラバー	4					
09	YQYA40008971	BRACKET	ブラケット	2					
10	YQJ217083	WASHER	ワッシャ	4					
11	YQJ901035	BOLT	ボルト	4					
14	YQ4312288	HOSE	ホース	2					
15	YQ4138938	RING, O	リング, O	4					
18	YQYA00010491	BRACKET	ブラケット	2					
19	YQYA00015157	BRACKET	ブラケット	2					
20	YQJ271230	BOLT, W/WASHER	ボルト (ワッシャ付)	8	D				
21	YQYA40009490	PIPE	パイプ	1					
22	YQYA40009489	PIPE	パイプ	1					
23	YQ4190125	CLAMP, PIPE	クランプ, パイプ	8					
24	YQJ271255	BOLT, W/WASHER	ボルト (ワッシャ付)	6	D				
25	YQJ950012	NUT	ナット	4					
26	YQJ271250	BOLT, W/WASHER	ボルト (ワッシャ付)	2	D				
29	YQA885004	PLUG	プラグ	2					
29A	YQ4506418	* RING, O	* リング, O	1					

# MAIN PIPING (3 SPOOL) (HIGH LIFT ARM) メイン配管 (3連) (ハイリフトアーム)

Applicable Model (適用機種): -  
Mark (記号): -  
Serial No. (適用号機): 5001-



DCYA60028501

CODE: DCYA60028501-1

MAIN PIPING (3 SPOOL) (HIGH LIFT ARM)  
 メイン配管 (3連) (ハイリフトアーム)

Applicable Model (適用機種): -  
 Mark (記号): -  
 Serial No. (適用号機): 5001-

ITEM 符号	PART NO. 部品番号	PART NAME	部 品 名	Q' TY 数量	S. C サービ ス ユ ー ト	SERIAL NO. 適用号機	ICA 互 換 性	REPLACEABLE PART 代 替 部 品	
								PART NO. 部品番号	Q' TY 数量
01	YQA853166	ADAPTER SOCKET	アダプタ, S	1					
01A	YQ4506424	* RING, O	* リング, O	1					
02	YQA853266	ELBOW	エルボ	1					
02A	YQ4506424	* RING, O	* リング, O	1					
03	YQ4187308	RING, O	リング, O	2					
04	YQYA40008899	PIPE	パイプ	1					
05	YQYA40008897	PIPE	パイプ	1					
08	YQ2640732001	RUBBER	ラバー	4					
09	YQYA40008971	BRACKET	ブラケット	2					
10	YQJ217083	WASHER	ワッシャ	4					
11	YQJ901035	BOLT	ボルト	4					
14	YQ4312288	HOSE	ホース	2					
15	YQ4138938	RING, O	リング, O	4					
18	YQYA00010491	BRACKET	ブラケット	2					
19	YQYA00015157	BRACKET	ブラケット	2					
20	YQJ271230	BOLT, W/WASHER	ボルト (ワッシャ付)	8	D				
21	YQYA40020959	PIPE	パイプ	1					
22	YQYA40020960	PIPE	パイプ	1					
23	YQ4190125	CLAMP, PIPE	クランプ, パイプ	8					
24	YQJ271255	BOLT, W/WASHER	ボルト (ワッシャ付)	6	D				
25	YQJ950012	NUT	ナット	4					
26	YQJ271250	BOLT, W/WASHER	ボルト (ワッシャ付)	2	D				
29	YQA885004	PLUG	プラグ	2					
29A	YQ4506418	* RING, O	* リング, O	1					

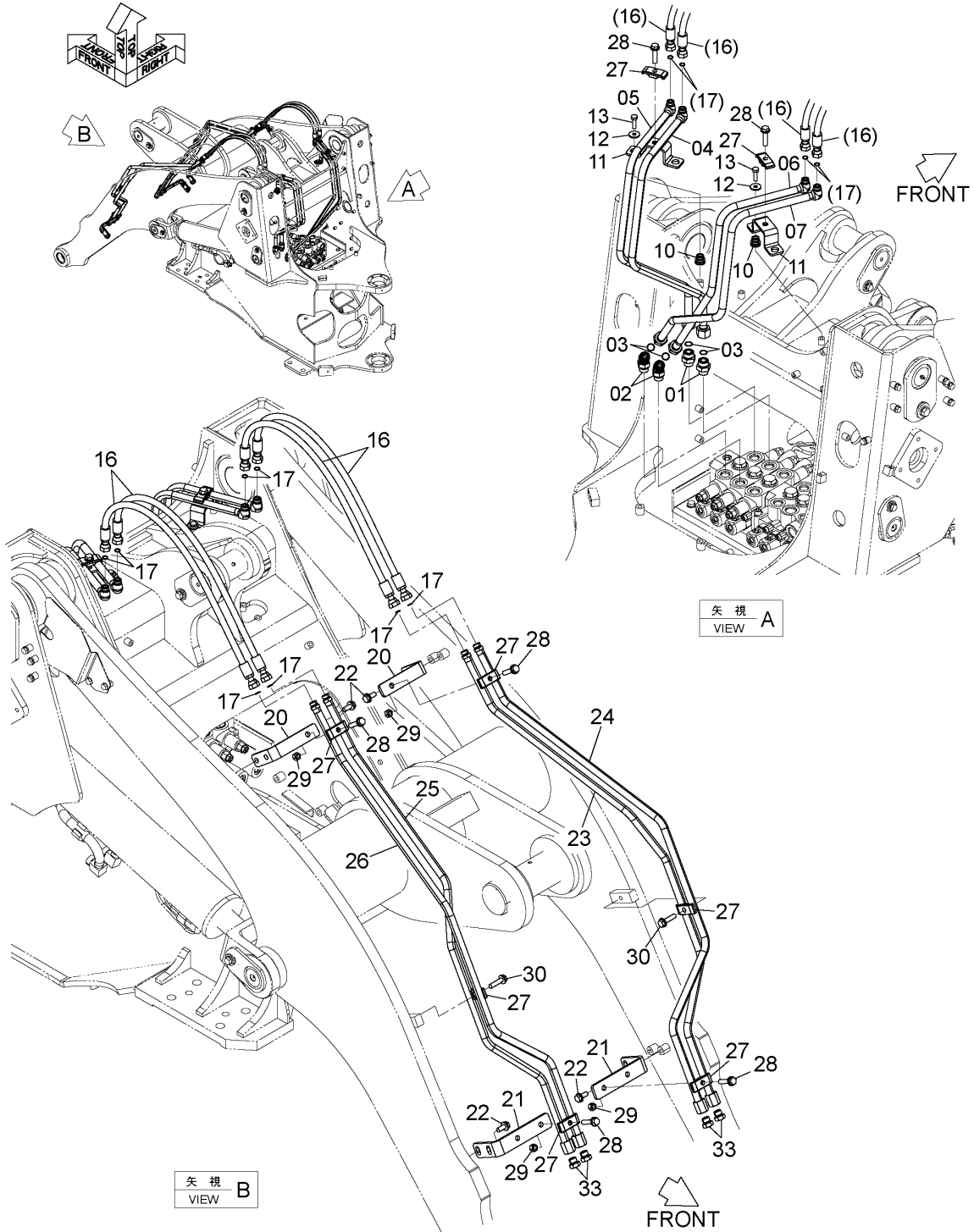
CODE: DCYA60028501-1

PNDE60-1-1

# MAIN PIPING (4 SPOOL)

## メイン配管 (4連)

Applicable Model (適用機種): -  
 Mark (記号): -  
 Serial No. (適用号機): 5001-



DCYA60027460

CODE: DCYA60027460-1

MAIN PIPING (4 SPOOL)  
メイン配管 (4連)

Applicable Model (適用機種): -  
Mark (記号): -  
Serial No. (適用号機): 5001-

ITEM 符号	PART NO. 部品番号	PART NAME	部 品 名	Q' TY 数量	S. C サービ ス コ ー ド	SERIAL NO. 適用号機	ICA 互 換 性	REPLACEABLE PART 代 替 部 品	
								PART NO. 部品番号	Q' TY 数量
01	YQA853166	ADAPTER SOCKET	アダプタ, S	2					
01A	YQ4506424	* RING, O	* リング, O	1					
02	YQA853266	ELBOW	エルボ	2					
02A	YQ4506424	* RING, O	* リング, O	1					
03	YQ4187308	RING, O	リング, O	4					
04	YQYA40008899	PIPE	パイプ	1					
05	YQYA40008900	PIPE	パイプ	1					
06	YQYA40008897	PIPE	パイプ	1					
07	YQYA40008898	PIPE	パイプ	1					
10	YQ2640732001	RUBBER	ラバー	4					
11	YQYA40008971	BRACKET	ブラケット	2					
12	YQJ217083	WASHER	ワッシャ	4					
13	YQJ901035	BOLT	ボルト	4					
16	YQ4312288	HOSE	ホース	4					
17	YQ4138938	RING, O	リング, O	8					
20	YQYA00010491	BRACKET	ブラケット	2					
21	YQYA00015157	BRACKET	ブラケット	2					
22	YQJ271230	BOLT, W/WASHER	ボルト (ワッシャ付)	8	D				
23	YQYA40009490	PIPE	パイプ	1					
24	YQYA40009492	PIPE	パイプ	1					
25	YQYA40009489	PIPE	パイプ	1					
26	YQYA40009491	PIPE	パイプ	1					
27	YQ4189858	CLAMP, PIPE	クランプ, パイプ	8					
28	YQJ271255	BOLT, W/WASHER	ボルト (ワッシャ付)	6	D				
29	YQJ950012	NUT	ナット	4					
30	YQJ271250	BOLT, W/WASHER	ボルト (ワッシャ付)	2	D				
33	YQA885004	PLUG	プラグ	4					
33A	YQ4506418	* RING, O	* リング, O	1					

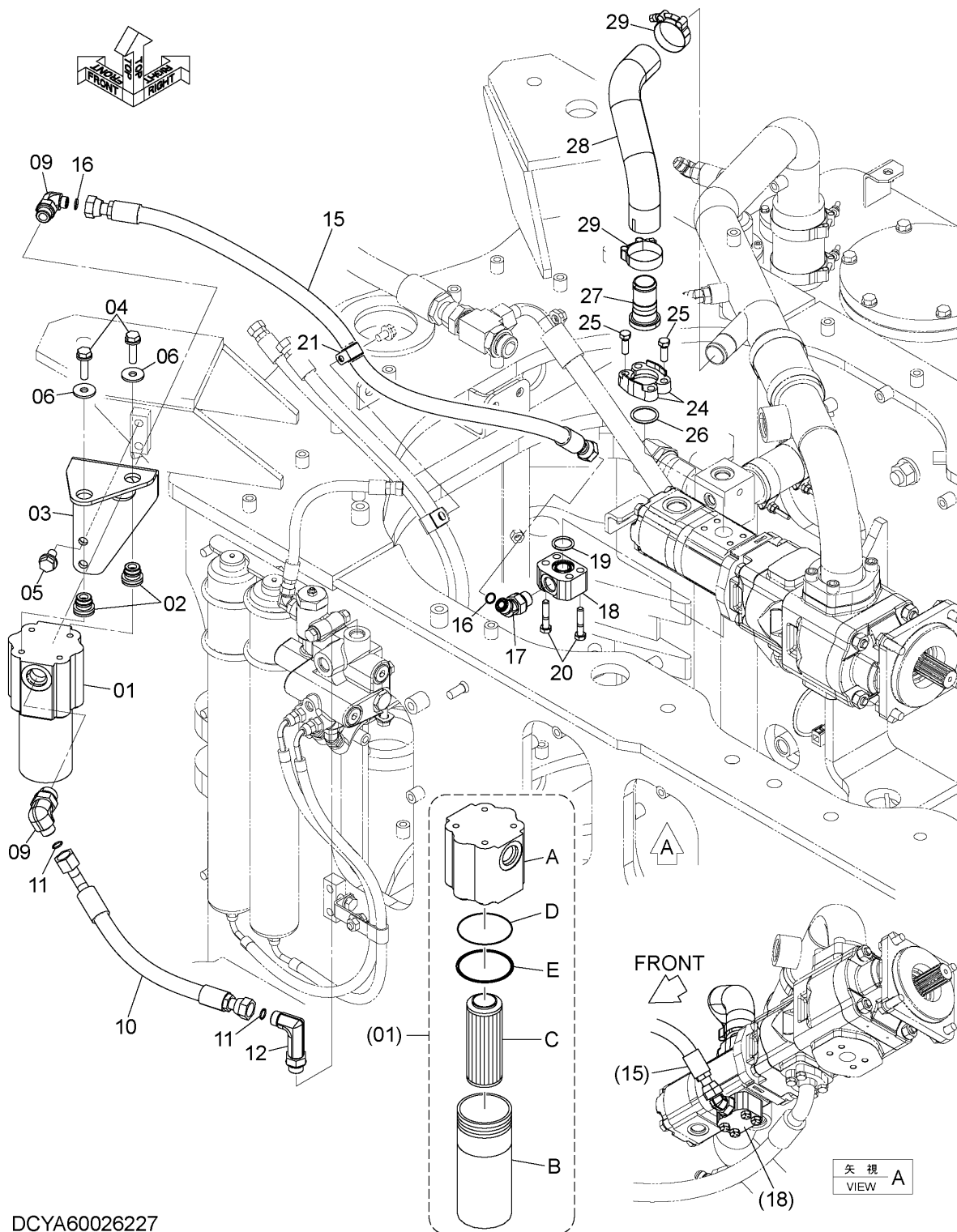
CODE: DCYA60027460-1

PNDE60-1-1

# PILOT PIPING (1)

## パイロット配管 (1)

Applicable Model (適用機種): -  
 Mark (記号): -  
 Serial No. (適用号機): 5001-



DCYA60026227

CODE: DCYA60026227-1

PILOT PIPING (1)  
パイロット配管 (1)

Applicable Model (適用機種): -  
Mark (記号): -  
Serial No. (適用号機): 5001-

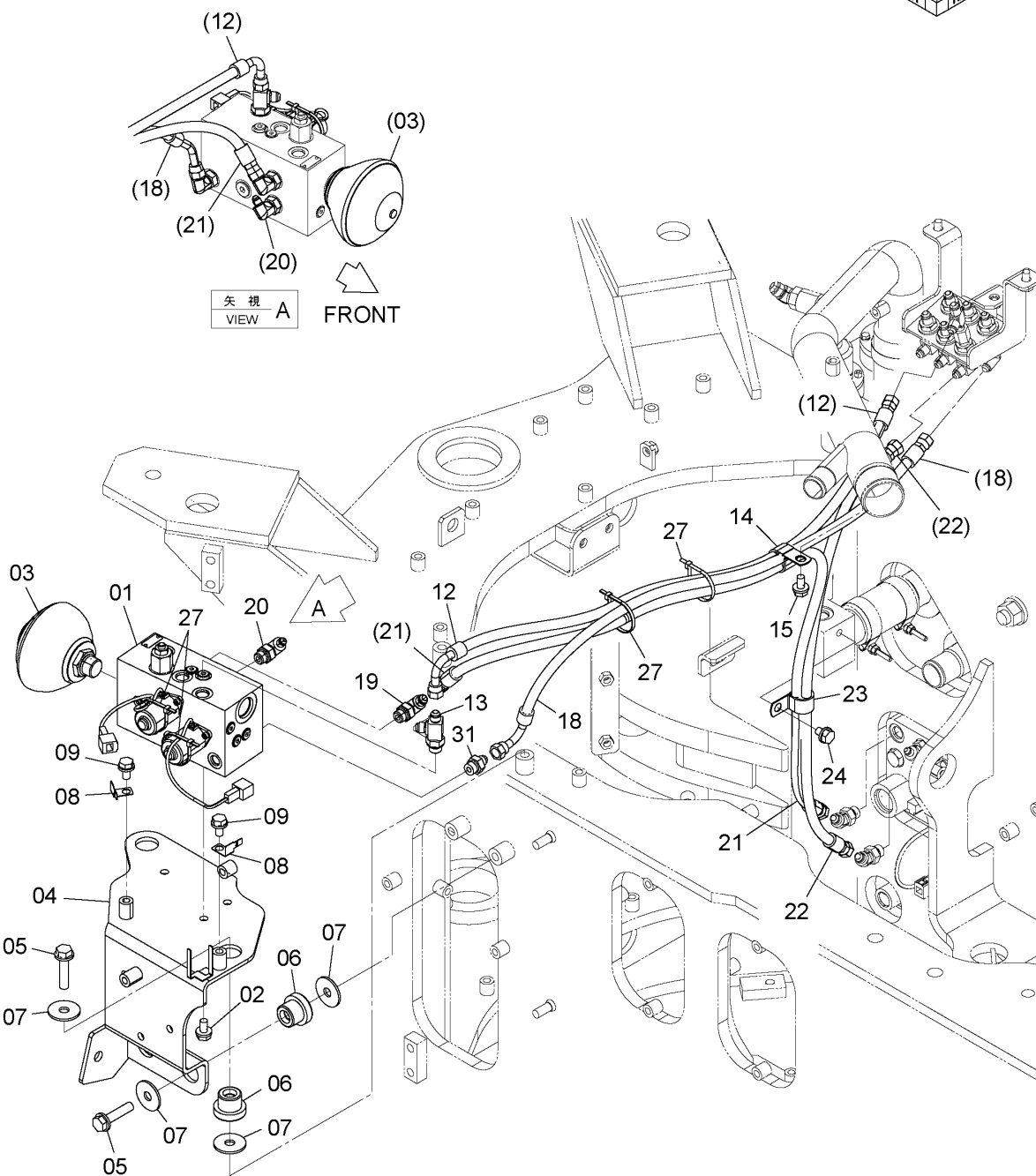
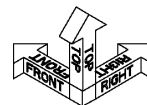
ITEM 符号	PART NO. 部品番号	PART NAME	部 品 名	Q' TY 数量	S. C サービ ス ユ ー ド	SERIAL NO. 適用号機	ICA 互 換 性	REPLACEABLE PART 代 替 部 品	
								PART NO. 部品番号	Q' TY 数量
01	YQ2655742461	FILTER	フィルタ	1					
01A	YQ2655742481	* HEAD	* ヘッド	1					
01B	YQ2655742491	* HOUSING	* ハウジング	1					
01C	YQ2655742471	* ELEMENT, FILTER	* エlement, フィルタ	1					
01D	YQA811065	* RING, O	* リング, O	1					
01E	YQ2655742511	* RING, BACKUP	* リング, バックアップ	1					
02	YQ2640732001	RUBBER	ラバー	2					
03	YQYA00014598	BRACKET	ブラケット	1					
04	YQJ271040	BOLT, W/WASHER	ボルト (ワッシャ付)	2	D				
05	YQJ271225	BOLT, W/WASHER	ボルト (ワッシャ付)	2	D				
06	YQJ217083	WASHER	ワッシャ	2					
09	YQA853364	ELBOW	エルボ	2					
09A	YQ4506424	* RING, O	* リング, O	1					
10	YQYA00015179	HOSE	ホース	1					
11	YQ4138938	RING, O	リング, O	2					
12	YQ4205382	ELBOW	エルボ	1					
12A	YQ4506418	* RING, O	* リング, O	1					
15	YQ4312287	HOSE	ホース	1					
16	YQ4138938	RING, O	リング, O	2					
17	YQA853244	ELBOW	エルボ	1					
17A	YQ4506418	* RING, O	* リング, O	1					
18	YQYA00021195	BLOCK, PORT	ブロック, ポート	1					
19	YQ971489	RING, O	リング, O	1					
20	YQ19H1765	BOLT	ボルト	4					
21	YQ2675242681	CLIP	クリップ	1					
24	YQ962453	FLANGE, SPLIT	フランジ, スプリット	2					
25	YQ19H2552	BOLT	ボルト	4					
26	YQ966993	RING, O	リング, O	1					
27	YQYA40019609	PIPE, SUCTION	パイプ, サクション	1					
28	YQYA00012160	HOSE, RUBBER	ホース, ラバー	1					
29	YQ4296063	CLAMP, HOSE	クランプ, ホース	2					

CODE: DCYA60026227-1

PNDE60-1-1

# PILOT PIPING (2) パイロット配管 (2)

Applicable Model (適用機種): -  
Mark (記号): -  
Serial No. (適用号機): 5001-



DCYA60026228  
CODE: DCYA60026228-1

PILOT PIPING (2)  
パイロット配管 (2)

Applicable Model (適用機種): -  
Mark (記号): -  
Serial No. (適用号機): 5001-

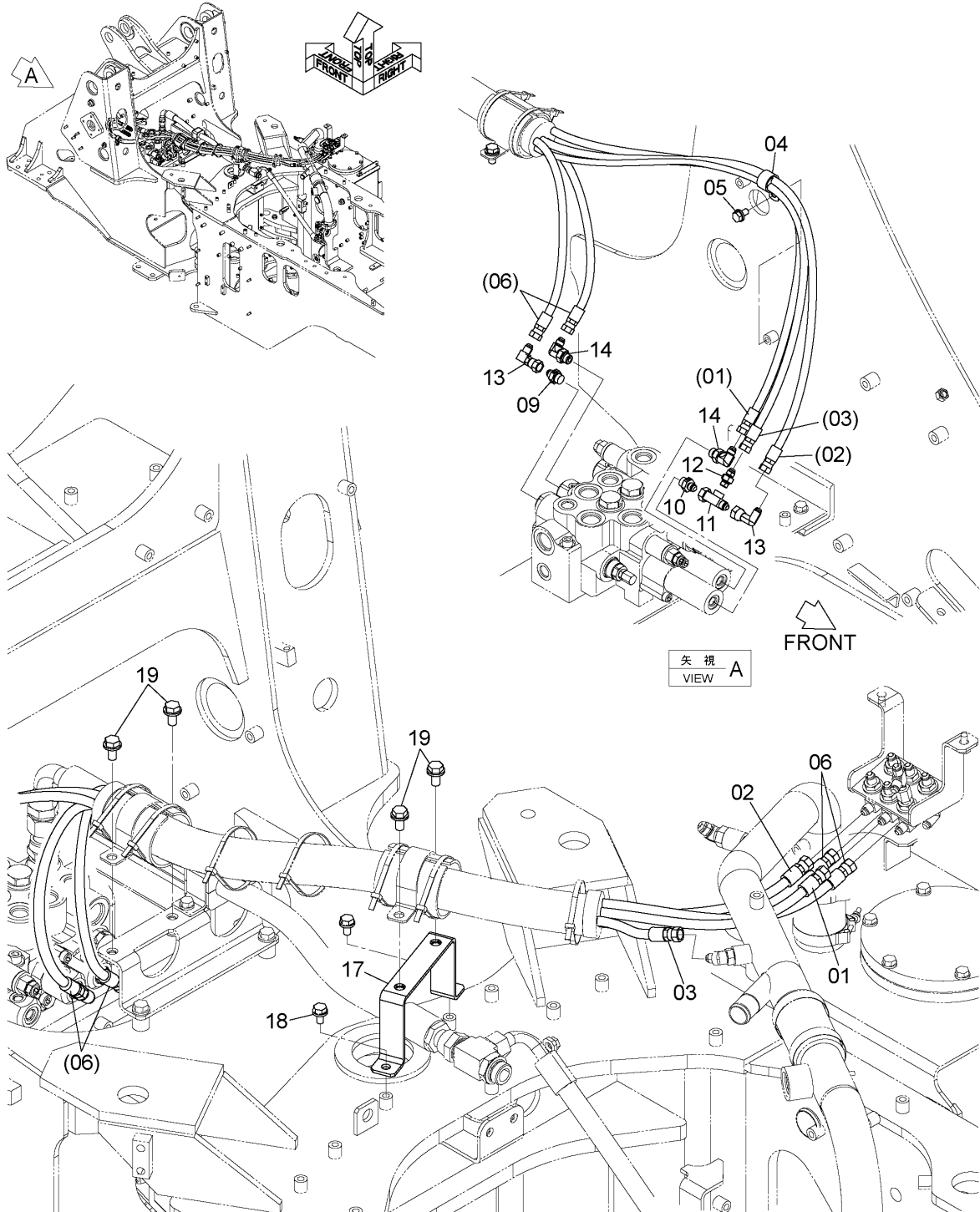
ITEM 符号	PART NO. 部品番号	PART NAME	部 品 名	Q' TY 数量	S. C サービス コード	SERIAL NO. 適用号機	ICA 互 換 性	REPLACEABLE PART 代 替 部 品	
								PART NO. 部品番号	Q' TY 数量
01	YQYA00020628	VALVE	バルブ	1	H				
02	YQJ271020	BOLT, W/WASHER	ボルト (ワッシャ付)	3	D				
03	YQYA00003914	ACCUMULATOR	アキュレータ	1	H				
04	YQYA40008792	BRACKET	ブラケット	1					
05	YQJ271255	BOLT, W/WASHER	ボルト (ワッシャ付)	4	D				
06	YQ2660642251	RUBBER	ラバー	4					
07	YQ2631212021	WASHER	ワッシャ	8					
08	YQ4257159	BRACKET	ブラケット	2					
09	YQJ271020	BOLT, W/WASHER	ボルト (ワッシャ付)	2	D				
12	YQ4666246	HOSE	ホース	1					
13	YQA852433	TEE	ティー	1					
13A	YQ4509180	* RING, O	* リング, O	1					
14	YQ4192035	CLIP	クリップ	1					
15	YQJ271020	BOLT, W/WASHER	ボルト (ワッシャ付)	1	D				
18	YQXV00001363	HOSE	ホース	1					
19	YQA852333	ELBOW	エルボ	1					
19A	YQ4509180	* RING, O	* リング, O	1					
20	YQA852332	ELBOW	エルボ	1					
20A	YQ4509180	* RING, O	* リング, O	1					
21	YQ4602337	HOSE	ホース	1					
22	YQXV00000446	HOSE	ホース	1					
23	YQ4190263	CLIP	クリップ	1					
24	YQJ271016	BOLT, W/WASHER	ボルト (ワッシャ付)	1	D				
27	YQ0491311200	CLIP	クリップ	4					
31	YQ4261938	FILTER	フィルタ	1					

CODE: DCYA60026228-1

PNDE60-1-1

# PILOT PIPING (3) パイロット配管 (3)

Applicable Model (適用機種): -  
Mark (記号): -  
Serial No. (適用号機): 5001-



DCYA60026229

CODE: DCYA60026229-1

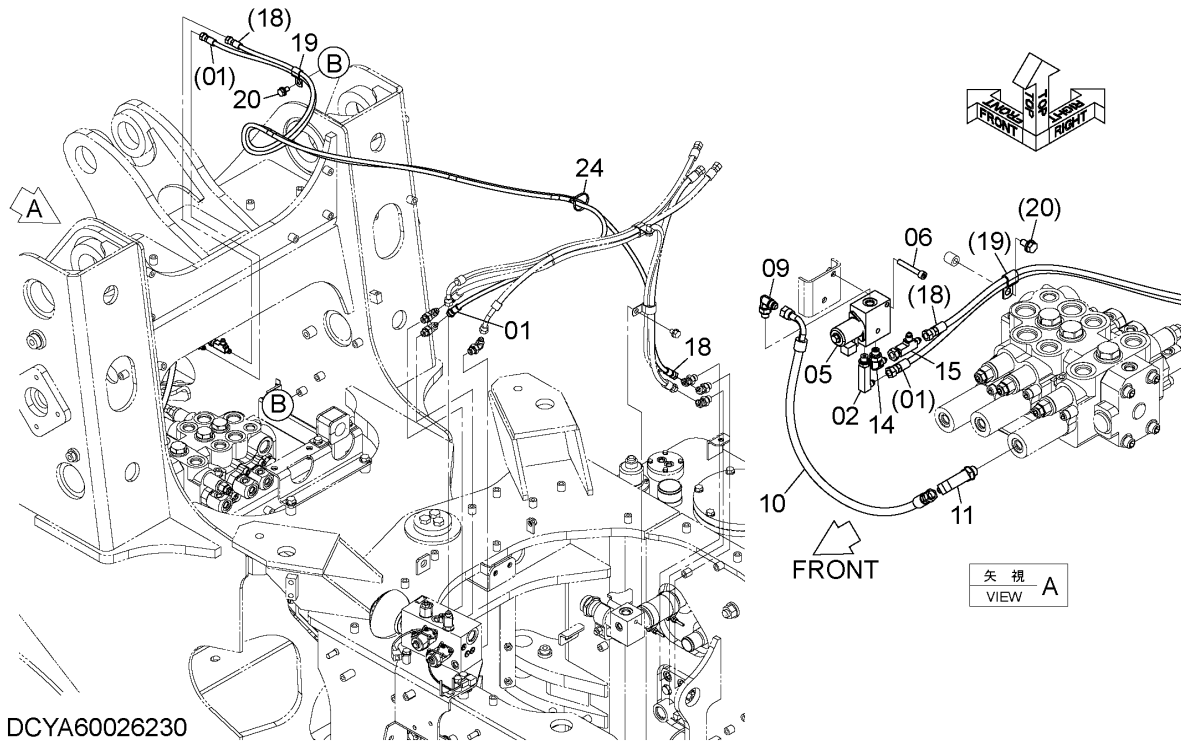
PILOT PIPING (3)  
パイロット配管 (3)

Applicable Model (適用機種): -  
Mark (記号): -  
Serial No. (適用号機): 5001-

ITEM 符号	PART NO. 部品番号	PART NAME	部 品 名	Q' TY 数量	S. C サービ ス コ ー ド	SERIAL NO. 適用号機	ICA 互 換 性	REPLACEABLE PART 代 替 部 品	
								PART NO. 部品番号	Q' TY 数量
01	YQ4707581	HOSE	ホース	1					
02	YQ4631055	HOSE	ホース	1					
03	YQ4358772	HOSE	ホース	1					
04	YQ4192035	CLIP	クリップ	1					
05	YQJ271020	BOLT, W/WASHER	ボルト (ワッシャ付)	1	D				
06	YQ4640177	HOSE	ホース	2					
09	YQ263G742551	VALVE, RESTRICTION	バルブ, リストリクション	1					
10	YQ263G743611	VALVE, RESTRICTION	バルブ, リストリクション	1					
11	YQ4351843	TEE	ティー	1					
12	YQ4635946	ADAPTER SOCKET	アダプタ, S	1					
12A	YQ957366	* RING, O	* リング, O	1					
13	YQ4239976	UNION	ユニオン	2					
14	YQA852333	ELBOW	エルボ	2					
14A	YQ4509180	* RING, O	* リング, O	1					
17	YQYA40009659	BRACKET	ブラケット	1					
18	YQJ271020	BOLT, W/WASHER	ボルト (ワッシャ付)	2	D				
19	YQJ271225	BOLT, W/WASHER	ボルト (ワッシャ付)	4	D				

# PILOT PIPING (4) パイロット配管 (4)

Applicable Model (適用機種): -  
Mark (記号): -  
Serial No. (適用号機): 5001-



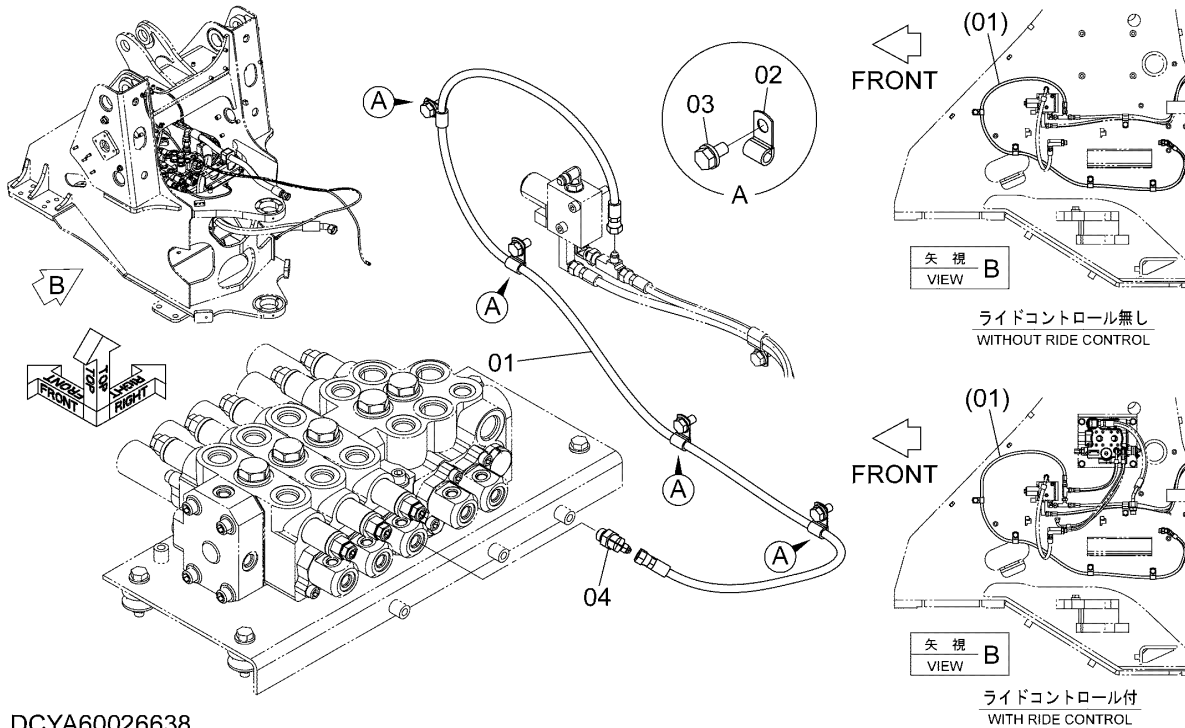
ITEM 符号	PART NO. 部品番号	PART NAME	部 品 名	Q' TY 数量	S. C サービスク コード	SERIAL NO. 適用号機	ICA 互 換 性	REPLACEABLE PART 代替部品	
								PART NO. 部品番号	Q' TY 数量
01	YQ4622298	HOSE	ホース	1					
02	YQ4278441	ELBOW	エルボ	1					
02A	YQ957366	* RING, O	* リング, O	1					
05	YQYB60000584	VALVE, SOLENOID	バルブ, ソレノイド	1	H				
06	YQJ780855	BOLT, SOCKET	ボルト, ソケット	2					
09	YQA852323	ELBOW	エルボ	1					
09A	YQ957366	* RING, O	* リング, O	1					
10	YQ4666428	HOSE	ホース	1					
11	YQ4277650	ELBOW	エルボ	1					
11A	YQ4509180	* RING, O	* リング, O	1					
14	YQA852322	ELBOW	エルボ	1					
14A	YQ957366	* RING, O	* リング, O	1					
15	YQ4252786	TEE	ティー	1					
18	YQ4450183	HOSE	ホース	1					
19	YQ4192018	CLIP	クリップ	1					
20	YQJ271020	BOLT, W/WASHER	ボルト (ワッシャー付)	1	D				
24	YQ0491311200	CLIP	クリップ	1					

CODE: DCYA60026230-1

PNDE60-1-1

# PILOT PIPING (5) パイロット配管 (5)

Applicable Model (適用機種): -  
Mark (記号): -  
Serial No. (適用号機): 5001-

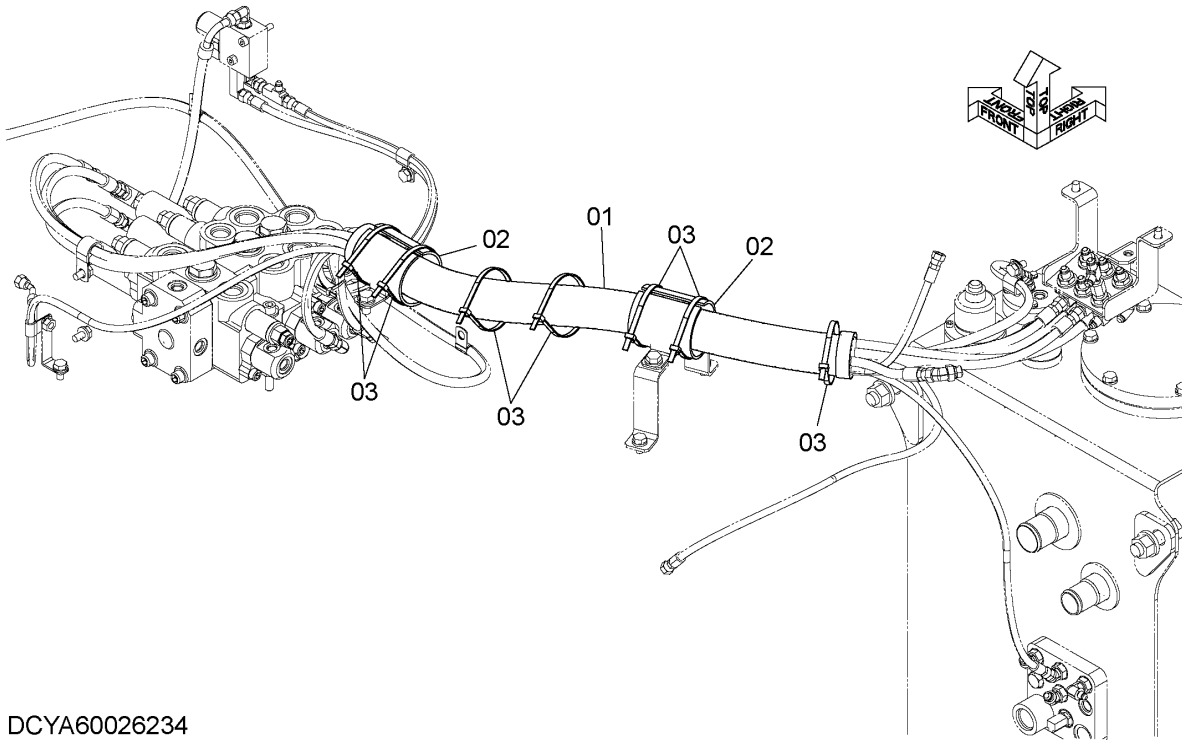


ITEM 符号	PART NO. 部品番号	PART NAME	部 品 名	Q' TY 数量	S. C サービ スコ ード	SERIAL NO. 適用号機	ICA 互 換 性	REPLACEABLE PART 代替部品	
								PART NO. 部品番号	Q' TY 数量
01	YQ4482948	HOSE	ホース	1					
02	YQ4190261	CLIP	クリップ	4					
03	YQJ271020	BOLT, W/WASHER	ボルト (ワッシャ付)	4	D				
04	YQA852232	ELBOW	エルボ	1					
04A	YQ4509180	* RING, O	* リング, O	1					

CODE: DCYA60026638-1

PILOT PIPING (HOSE PROTECTOR)  
パイロット配管 (ホースプロテクタ)

Applicable Model (適用機種): -  
Mark (記号): -  
Serial No. (適用号機): 5001-



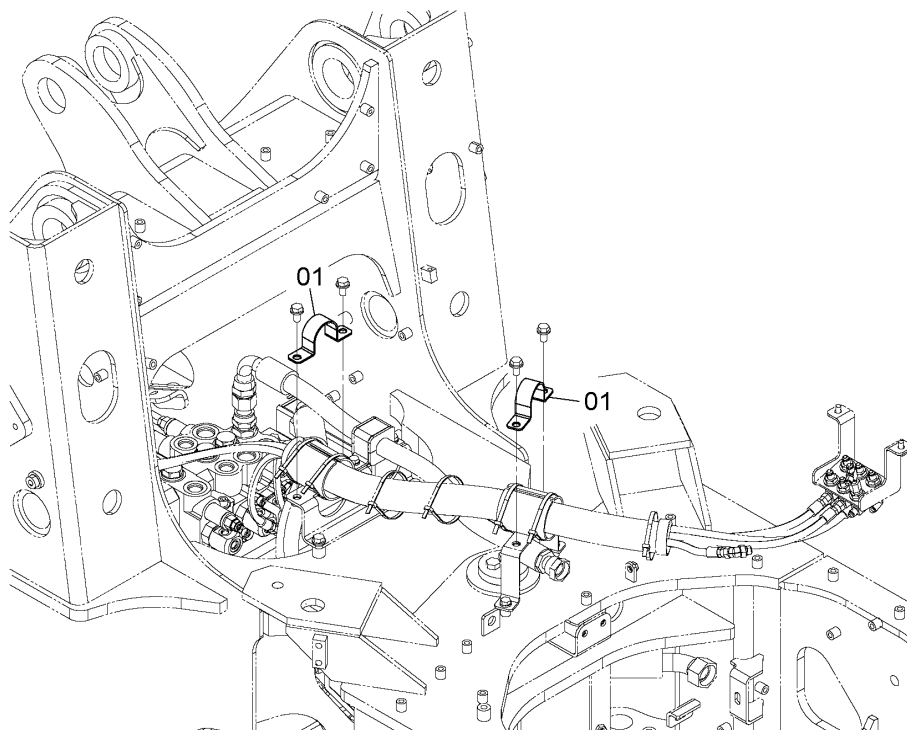
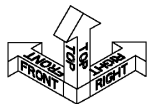
DCYA60026234

ITEM 符号	PART NO. 部品番号	PART NAME	部 品 名	Q' TY 数量	S. C サービ スコ ード	SERIAL NO. 適用号機	ICA 互 換 性	REPLACEABLE PART 代替部品	
								PART NO. 部品番号	Q' TY 数量
01	YQYA00029983	PROTECTOR, HOSE	プロテクタ, ホース	1					
02	YQYA00005997	PROTECTOR, HOSE	プロテクタ, ホース	2					
03	YQ0491321380	CLIP	クリップ	7					

CODE: DCYA60026234-1

PILOT PIPING PARTS (2 SPOOL)  
パイロット配管用品 (2連)

Applicable Model (適用機種): -  
Mark (記号): -  
Serial No. (適用号機): 5001-



DCYA60027042

ITEM 符号	PART NO. 部品番号	PART NAME	部 品 名	Q' TY 数量	S. C サ-ビ-ス コ-ド	SERIAL NO. 適用号機	ICA 互 換 性	REPLACEABLE PART 代 替 部 品	
								PART NO. 部品番号	Q' TY 数量
01	YQYA00023337	CLAMP, HOSE	クランプ, ホース	2					

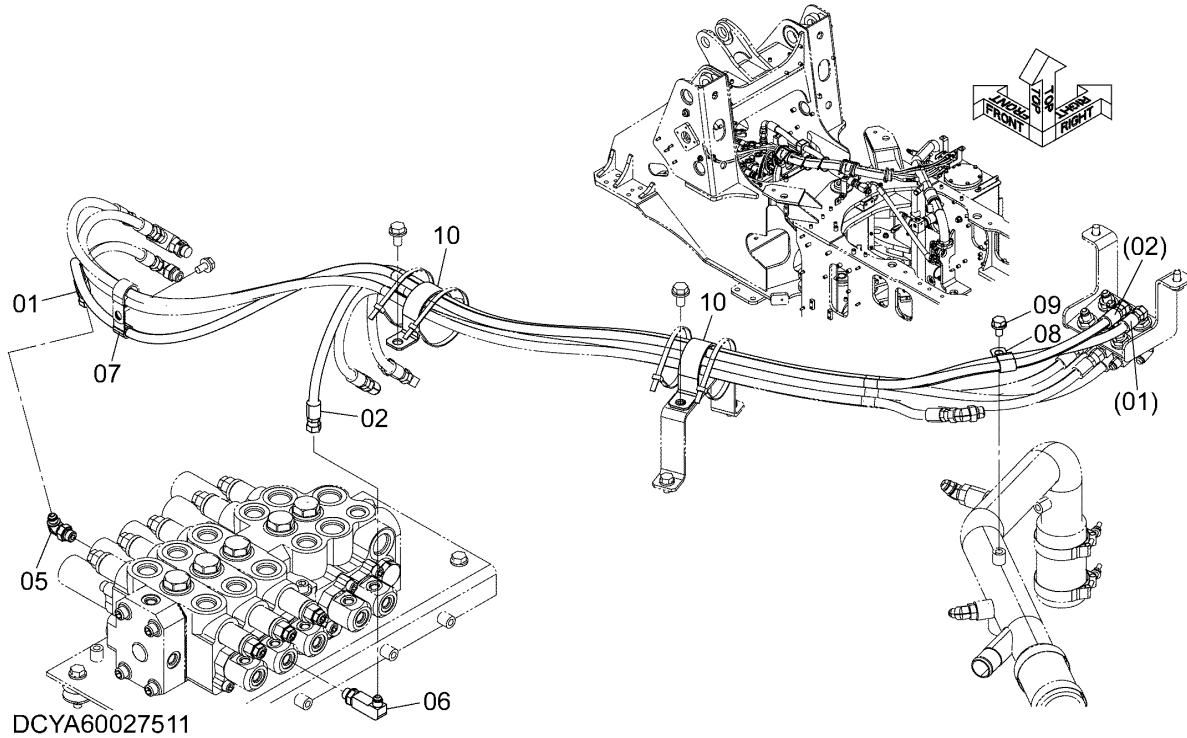
CODE: DCYA60027042-1

PNDE60-1-1

# PILOT PIPING (3 SPOOL)

## パイロット配管 (3連)

Applicable Model (適用機種): -  
 Mark (記号): -  
 Serial No. (適用号機): 5001-



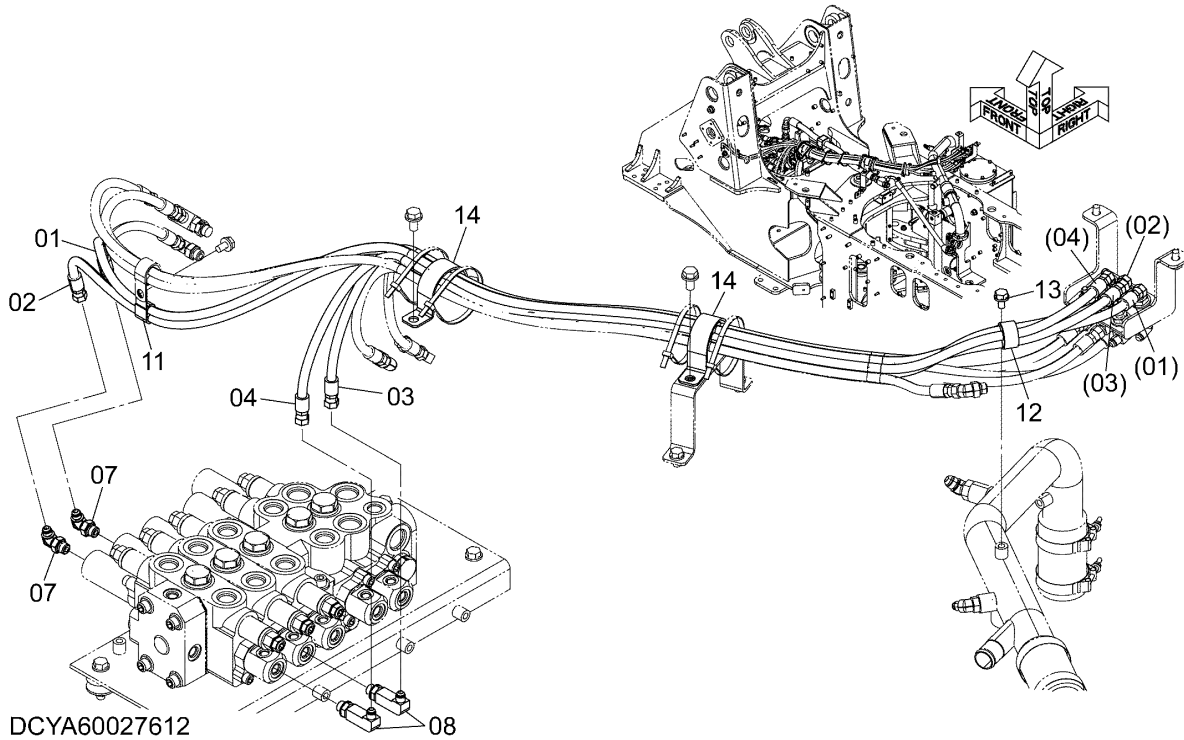
ITEM 符号	PART NO. 部品番号	PART NAME	部 品 名	Q' TY 数量	S. C サービ スコ ード	SERIAL NO. 適用号機	ICA 互 換 性	REPLACEABLE PART 代 替 部 品	
								PART NO. 部品番号	Q' TY 数量
01	YQ4707592	HOSE	ホース	1					
02	YQ4480219	HOSE	ホース	1					
05	YQA852333	ELBOW	エルボ	1					
05A	YQ4509180	* RING, 0	* リンゲ, 0	1					
06	YQ4277650	ELBOW	エルボ	1					
06A	YQ4509180	* RING, 0	* リンゲ, 0	1					
07	YQ4190275	CLIP	クリップ	1					
08	YQ4190292	CLIP	クリップ	1					
09	YQJ271020	BOLT, W/WASHER	ボルト (ワッシャ付)	1	D				
10	YQYA00023358	CLAMP, HOSE	クランプ, ホース	2					

CODE: DCYA60027511-1

# PILOT PIPING (4 SPOOL)

## パイロット配管 (4連)

Applicable Model (適用機種): -  
 Mark (記号): -  
 Serial No. (適用号機): 5001-



ITEM 符号	PART NO. 部品番号	PART NAME	部 品 名	Q' TY 数量	S. C サービ スコ ード	SERIAL NO. 適用号機	ICA 互 換 性	REPLACEABLE PART 代替部品	
								PART NO. 部品番号	Q' TY 数量
01	YQ4707592	HOSE	ホース	1					
02	YQ4671042	HOSE	ホース	1					
03	YQ4480219	HOSE	ホース	1					
04	YQ4483352	HOSE	ホース	1					
07	YQA852333	ELBOW	エルボ	2					
07A	YQ4509180	* RING, O	* リング, O	1					
08	YQ4277650	ELBOW	エルボ	2					
08A	YQ4509180	* RING, O	* リング, O	1					
11	YQ4190292	CLIP	クリップ	1					
12	YQ4190264	CLIP	クリップ	1					
13	YQJ271020	BOLT, W/WASHER	ボルト (ワッシャ付)	1	D				
14	YQYA00031397	CLAMP, HOSE	クランプ, ホース	2					

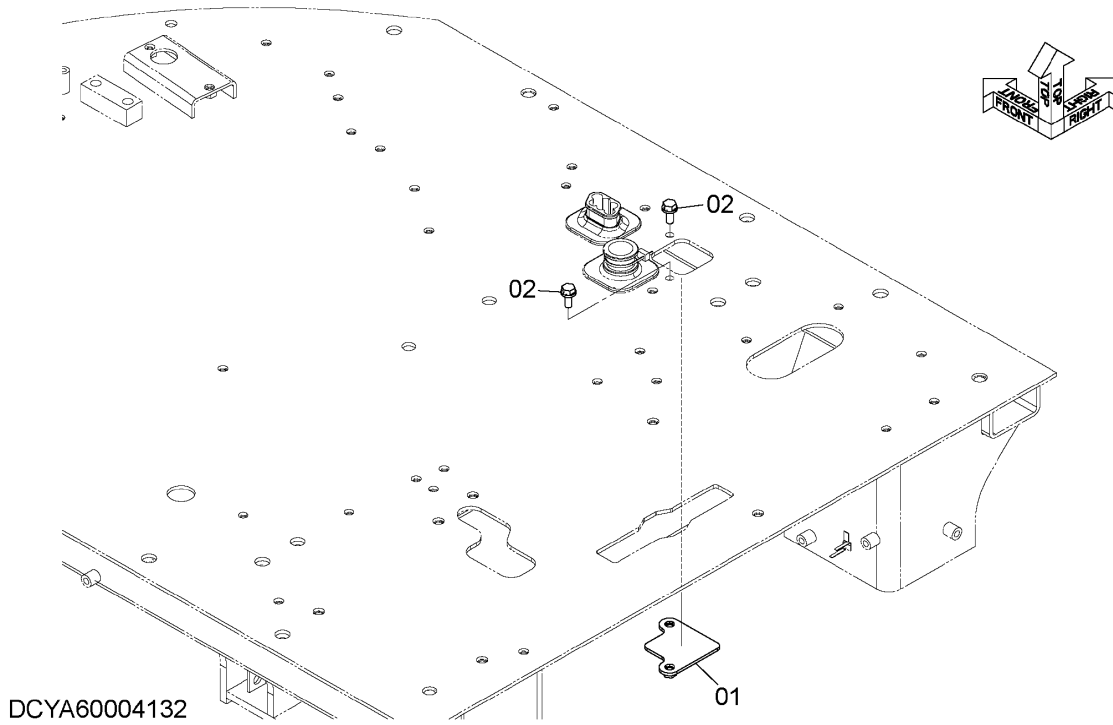
CODE: DCYA60027612-1

# PILOT HOSE COVER パイロットホースカバー

Applicable Model (適用機種): -

Mark (記号): -

Serial No. (適用号機): 5001-



ITEM 符号	PART NO. 部品番号	PART NAME	部 品 名	Q' TY 数量	S. C サービ スコ ード	SERIAL NO. 適用号機	ICA 互 換 性	REPLACEABLE PART 代 替 部 品	
								PART NO. 部品番号	Q' TY 数量
01	YQYA40003703	BRACKET	ブ ラ ケ ッ ト	1					
02	YQJ271025	BOLT, W/WASHER	ボ ル ト (ワッ シ ャ 付)	2	D				

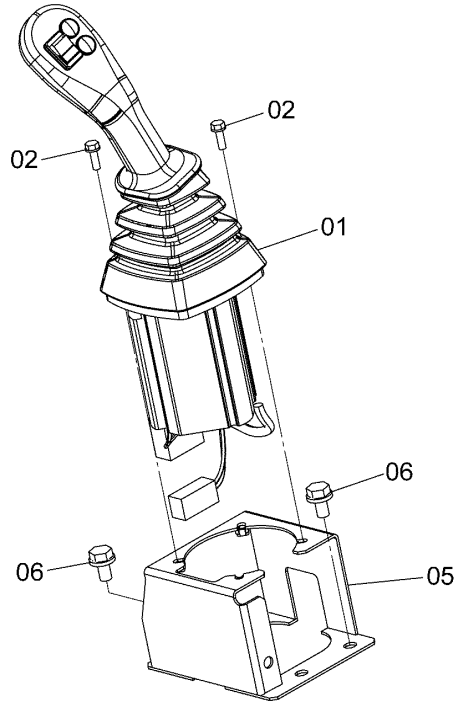
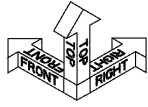
CODE: DCYA60004132-1

# MULTI-FUNCTION LEVER マルチファンクションレバー

Applicable Model (適用機種): -

Mark (記号): -

Serial No. (適用号機): 5001-



DCYA60026513

ITEM 符号	PART NO. 部品番号	PART NAME	部 品 名	Q' TY 数量	S. C サービスク コード	SERIAL NO. 適用号機	ICA 互 換 性	REPLACEABLE PART 代 替 部 品	
								PART NO. 部品番号	Q' TY 数量
01	YQYA00020719	VALVE, PILOT	バルブ、パイロット	1	H				
02	YQJ260620	BOLT, W/WASHER	ボルト (ワッシャ付)	4	D				
05	YQYA40003697	BRACKET	ブラケット	1					
06	YQJ271020	BOLT, W/WASHER	ボルト (ワッシャ付)	4	D				

CODE: DCYA60026513-1

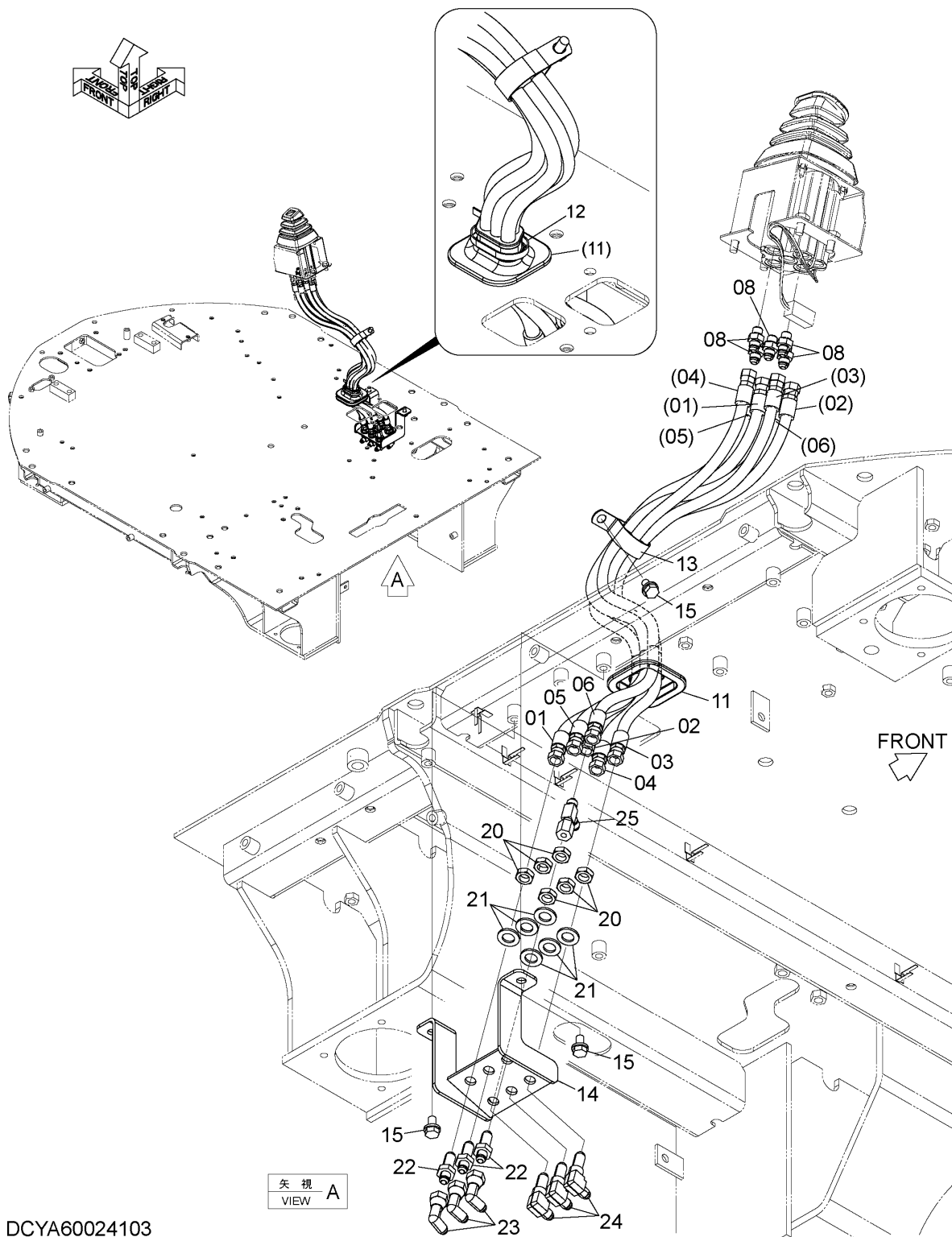
# PILOT PIPING (MULTI-FUNCTION LEVER)

## パイロット配管 (マルチファンクションレバー)

Applicable Model (適用機種): -

Mark (記号): -

Serial No. (適用号機): 5001-



DCYA60024103

CODE: DCYA60024103-1

PILOT PIPING (MULTI-FUNCTION LEVER)  
パイロット配管 (マルチファンクションレバー)

Applicable Model (適用機種): -  
Mark (記号): -  
Serial No. (適用号機): 5001-

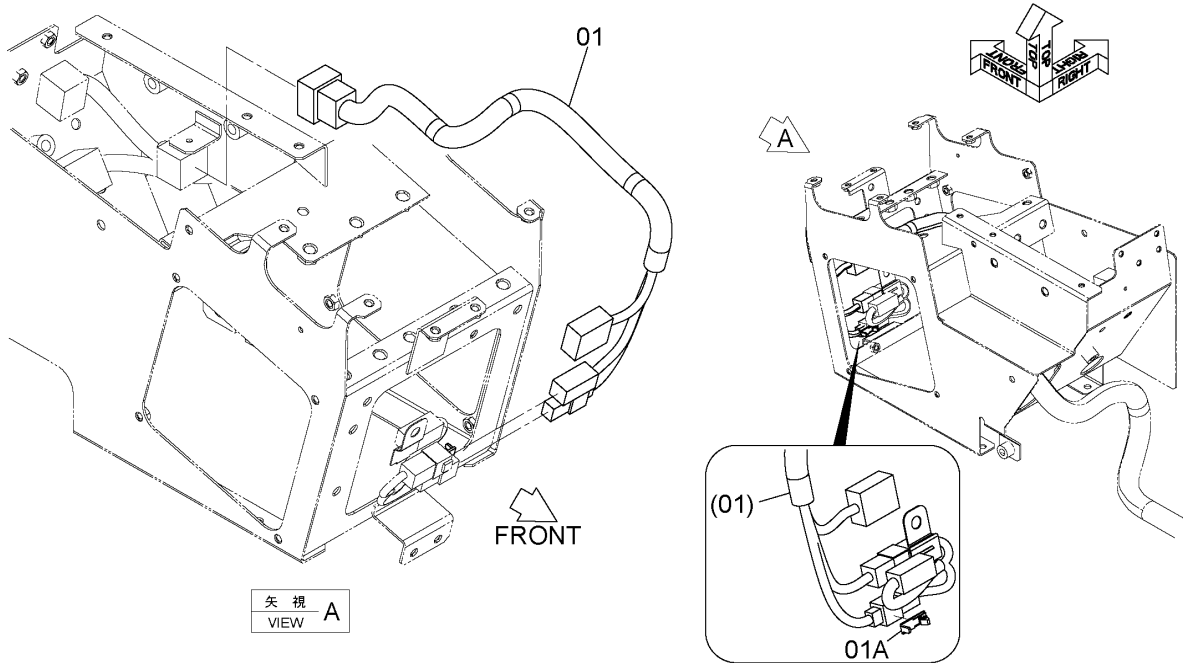
ITEM 符号	PART NO. 部品番号	PART NAME	部 品 名	Q' TY 数量	S. C サービス コード	SERIAL NO. 適用号機	ICA 互 換 性	REPLACEABLE PART 代 替 部 品	
								PART NO. 部品番号	Q' TY 数量
01	YQ4694128	HOSE	ホース	1					
02	YQ4350434	HOSE	ホース	1					
03	YQ4613765	HOSE	ホース	1					
04	YQ4694363	HOSE	ホース	1					
05	YQ4653608	HOSE	ホース	1					
06	YQ4613766	HOSE	ホース	1					
08	YQA852123	ADAPTER SOCKET	アダプタ, S	5					
08A	YQ957366	* RING, O	* リング, O	1					
11	YQYA00005710	BUSHING, RUBBER	ブッシング, ラバー	1					
12	YQ0491321380	CLIP	クリップ	1					
13	YQ4193848	CLIP	クリップ	1					
14	YQYA40009763	BRACKET	ブラケット	1					
15	YQJ271020	BOLT, W/WASHER	ボルト (ワッシャ付)	3	D				
20	YQ4202531	NUT	ナット	6					
21	YQA590116	WASHER, PLANE	ワッシャ, フレーン	6					
22	YQ4202532	ADAPTER SOCKET	アダプタ, S	3					
23	YQ4239976	UNION	ユニオン	3					
24	YQ4285863	ELBOW	エルボ	3					
25	YQ4246672	UNION, M	ユニオン, M	1					

CODE: DCYA60024103-1

PNDE60-1-1

# MULTI-FUNCTION LEVER HARNESS マルチファンクションレバーハーネス

Applicable Model (適用機種): -  
Mark (記号): -  
Serial No. (適用号機): 5001-



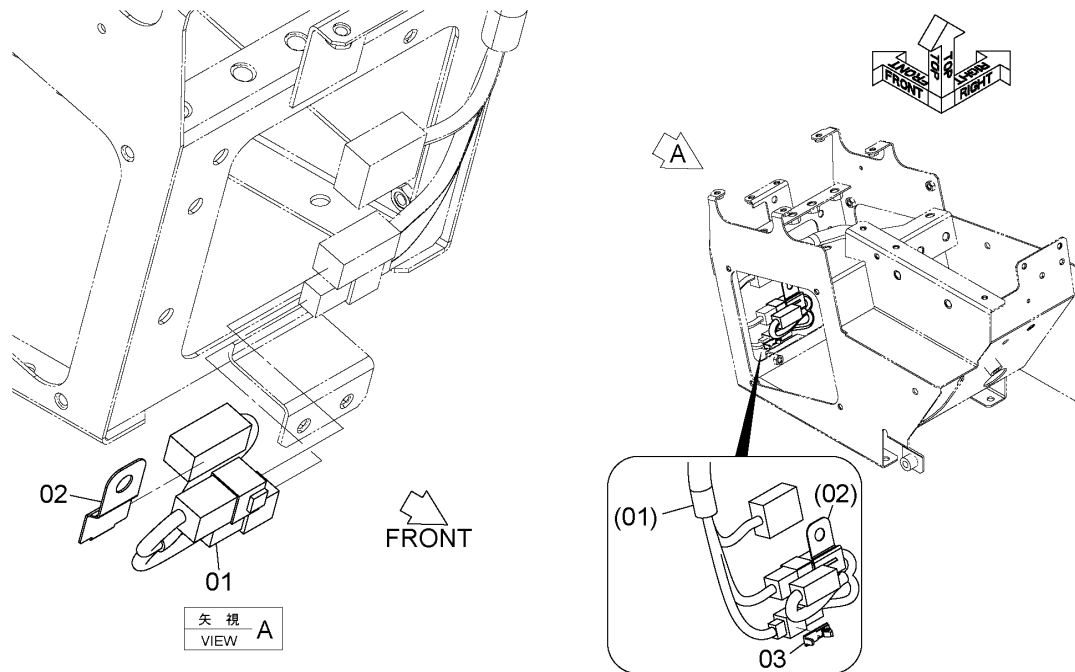
DCYA60022324

ITEM 符号	PART NO. 部品番号	PART NAME	部 品 名	Q' TY 数量	S. C サービ スコ ード	SERIAL NO. 適用号機	ICA 互 換 性	REPLACEABLE PART 代替部品	
								PART NO. 部品番号	Q' TY 数量
01	YQYA00024385	HARNESS	ハーネス	1					
01A	YQYA00004332	* CLIP	* クリップ	1					

CODE: DCYA60022324-1

MULTI-FUNCTION LEVER HARNESS (WITH LIFT ARM AUTO LEVELER)  
 マルチファンクションレバーハーネス (リフトアームオートレベラ付)

Applicable Model (適用機種): -  
 Mark (記号): -  
 Serial No. (適用号機): 5001-



DCYA60022377

ITEM 符号	PART NO. 部品番号	PART NAME	部 品 名	Q' TY 数量	S. C サービス コード	SERIAL NO. 適用号機	ICA 互 換 性	REPLACEABLE PART 代替部品	
								PART NO. 部品番号	Q' TY 数量
01	YQYA00024390	HARNESS	ハーネス	1					
02	YQ263G244731	BRACKET	ブラケット	1					
03	YQYA00004332	CLIP	クリップ	1					

CODE: DCYA60022377-1

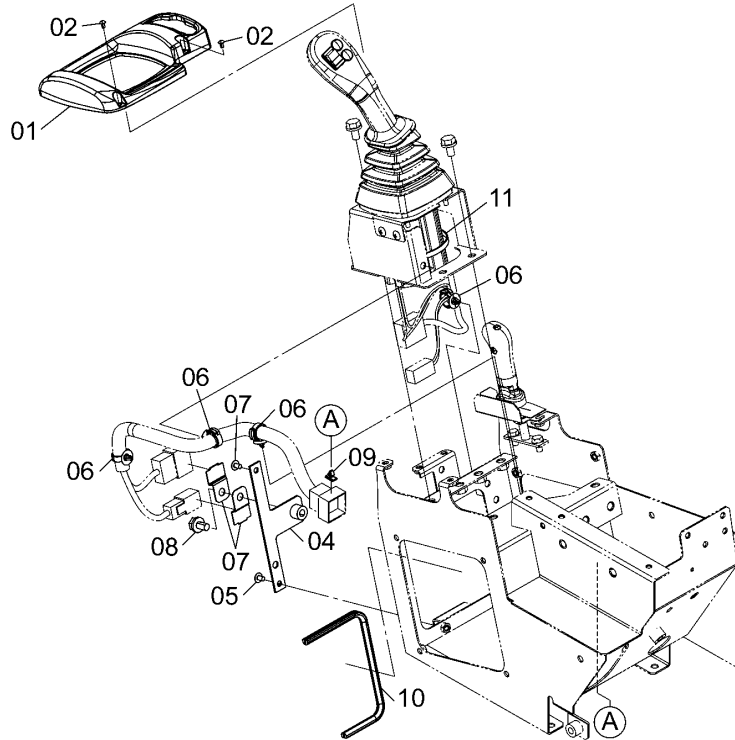
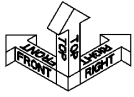
# MULTI-FUNCTION LEVER PARTS

## マルチファンクションレバー用品

Applicable Model (適用機種): -

Mark (記号): -

Serial No. (適用号機): 5001-



DCYA60016900

ITEM 符号	PART NO. 部品番号	PART NAME	部 品 名	Q' TY 数量	S. C サービスク コード	SERIAL NO. 適用号機	ICA 互 換 性	REPLACEABLE PART 代 替 部 品	
								PART NO. 部品番号	Q' TY 数量
01	YQYA00005692	COVER	カバ-	1					
02	YQ0104405012	SCREW, TAPPING	スクリュ, タッピング	2					
04	YQYA40003698	BRACKET	ブ ラケ ッ ト	1					
05	YQJ650610	SCREW	スクリュ	2					
06	YQ4631913	CLIP	ク リ ッ プ	4					
07	YQ263G244731	BRACKET	ブ ラケ ッ ト	2					
08	YQJ271020	BOLT, W/WASHER	ボ ル ト (ワッシャ付)	1	D				
09	YQ263G244071	CLIP	ク リ ッ プ	1					
10	YQ263G654071	SEAL	シール	1					
11	YQ0491321380	CLIP	ク リ ッ プ	1					

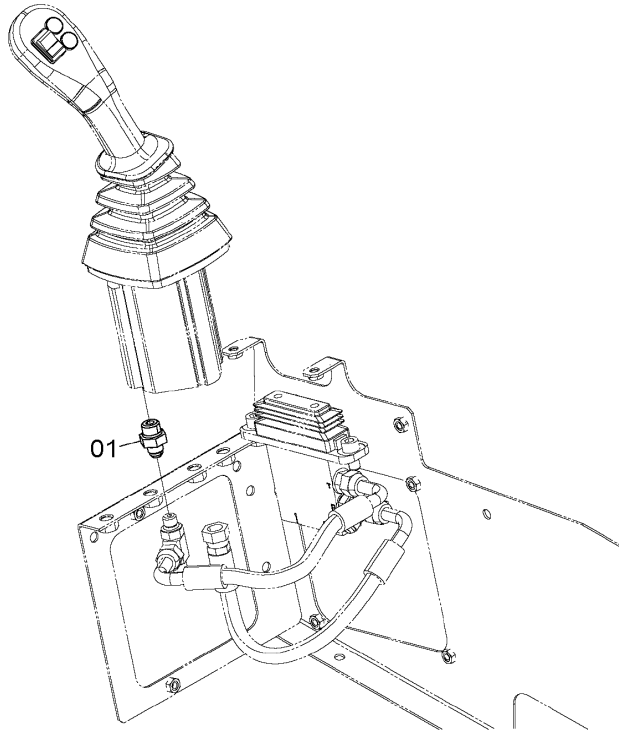
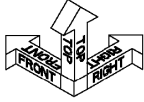
CODE: DCYA60016900-2

# ADAPTER (MULTI-FUNCTION LEVER) アダプタ (マルチファンクションレバー)

Applicable Model (適用機種): -

Mark (記号): -

Serial No. (適用号機): 5001-



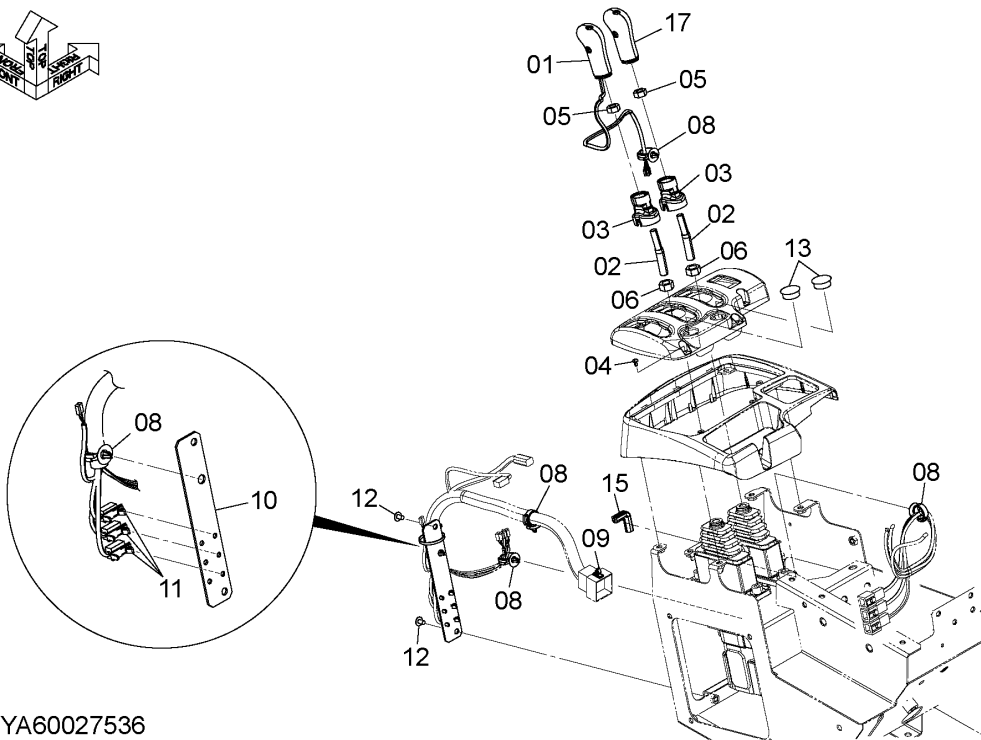
DCYA60004130

ITEM 符号	PART NO. 部品番号	PART NAME	部 品 名	Q' TY 数量	S. C サービ スコ ド	SERIAL NO. 適用号機	ICA 互 換 性	REPLACEABLE PART 代 替 部 品	
								PART NO. 部品番号	Q' TY 数量
01	YQA852123	ADAPTER SOCKET	ア ダ プ タ ソ ク ェ ット	1					
01A	YQ957366	* RING, O	* リ ン グ 、 O	1					

CODE: DCYA60004130-4

# WORK LEVER 作業レバー

Applicable Model (適用機種): -  
Mark (記号): -  
Serial No. (適用号機): 5001-



DCYA60027536

ITEM 符号	PART NO. 部品番号	PART NAME	部 品 名	Q' TY 数量	S. C サービスク コード	SERIAL NO. 適用号機	ICA 互 換 性	REPLACEABLE PART 代 替 部 品	
								PART NO. 部品番号	Q' TY 数量
01	YQYA00004480	GRIP	グリップ	1					
02	YQYA40003721	LEVER	レバー	2					
03	YQYA00005694	COVER	カバー	2					
04	YQ0104405012	SCREW, TAPPING	スクリュー, タッピング	3					
05	YQJ950010	NUT	ナット	2					
06	YQJ950012	NUT	ナット	2					
08	YQ4631913	CLIP	クリップ	5					
09	YQ263G244071	CLIP	クリップ	1					
10	YQYA00005707	BRACKET	ブラケット	1					
11	YQYA00004332	CLIP	クリップ	3					
12	YQJ650610	SCREW	スクリュー	2					
13	YQ2675412541	PLUG, PLASTIC	プラグ, プラスチック	2					
15	YQ5619060261	SEAL	シール	1					
17	YQYA00004506	GRIP	グリップ	1					

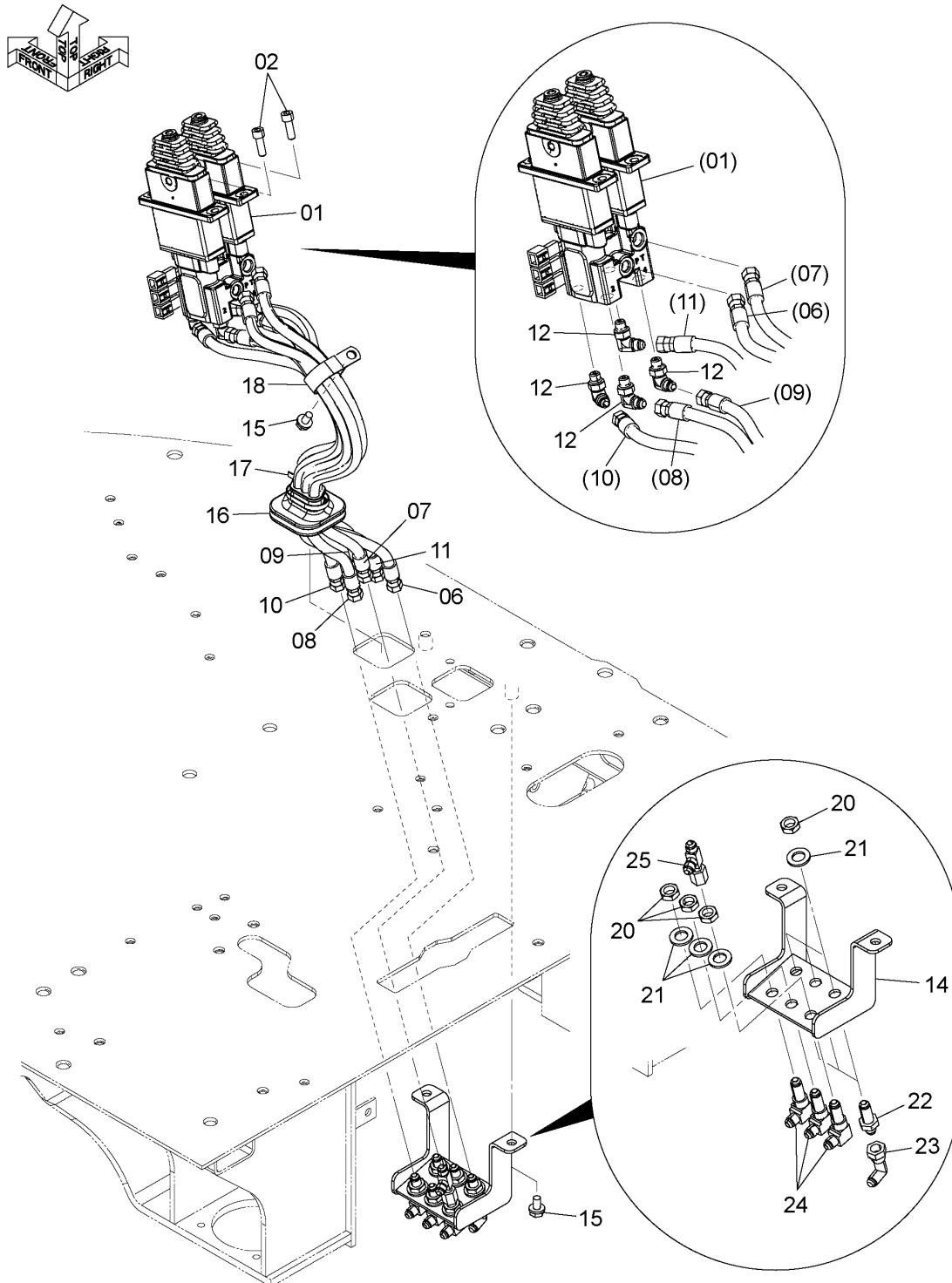
CODE: DCYA60027536-1



# PILOT PIPING (WORK LEVER)

## パイロット配管 (作業レバー)

Applicable Model (適用機種): -  
 Mark (記号): -  
 Serial No. (適用号機): 5001-



DCYA60024104

CODE: DCYA60024104-1

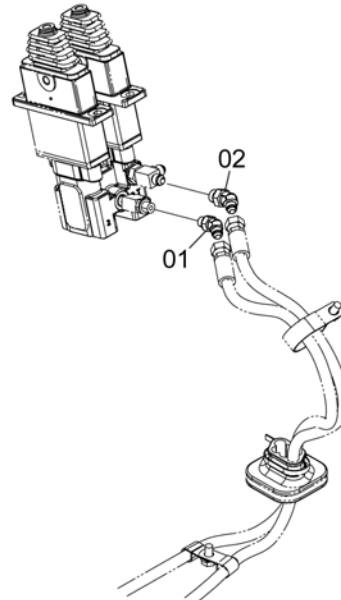
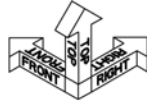
PILOT PIPING (WORK LEVER)  
パイロット配管 (作業レバー)

Applicable Model (適用機種): -  
Mark (記号): -  
Serial No. (適用号機): 5001-

ITEM 符号	PART NO. 部品番号	PART NAME	部 品 名	Q' TY 数量	S. C サービスク コード	SERIAL NO. 適用号機	ICA 互 換 性	REPLACEABLE PART 代 替 部 品	
								PART NO. 部品番号	Q' TY 数量
01	YQ263G732052	VALVE, PILOT	バルブ, パイロット	1	H				
02	YQJ781030	BOLT, SOCKET	ボルト, ソケット	4					
06	YQ4728133	HOSE	ホース	1					
07	YQ4706105	HOSE	ホース	1					
08	YQ4715269	HOSE	ホース	1					
09	YQ4623668	HOSE	ホース	1					
10	YQ4674811	HOSE	ホース	1					
11	YQ4642651	HOSE	ホース	1					
12	YQA852323	ELBOW	エルボ	4					
12A	YQ957366	* RING, O	* リング, O	1					
14	YQYA40009763	BRACKET	ブラケット	1					
15	YQJ271020	BOLT, W/WASHER	ボルト (ワッシャ付)	3	D				
16	YQYA00005710	BUSHING, RUBBER	ブッシング, ラバー	1					
17	YQ0491321380	CLIP	クリップ	1					
18	YQ4193848	CLIP	クリップ	1					
20	YQ4202531	NUT	ナット	6					
21	YQA590116	WASHER, PLANE	ワッシャ, フレーン	6					
22	YQ4202532	ADAPTER SOCKET	アダプタ, S	3					
23	YQ4239976	UNION	ユニオン	3					
24	YQ4285863	ELBOW	エルボ	3					
25	YQ4246672	UNION, M	ユニオン, M	1					

ELBOW (WORK LEVER)  
エルボ (作業レバー)

Applicable Model (適用機種): -  
Mark (記号): -  
Serial No. (適用号機): 5001-

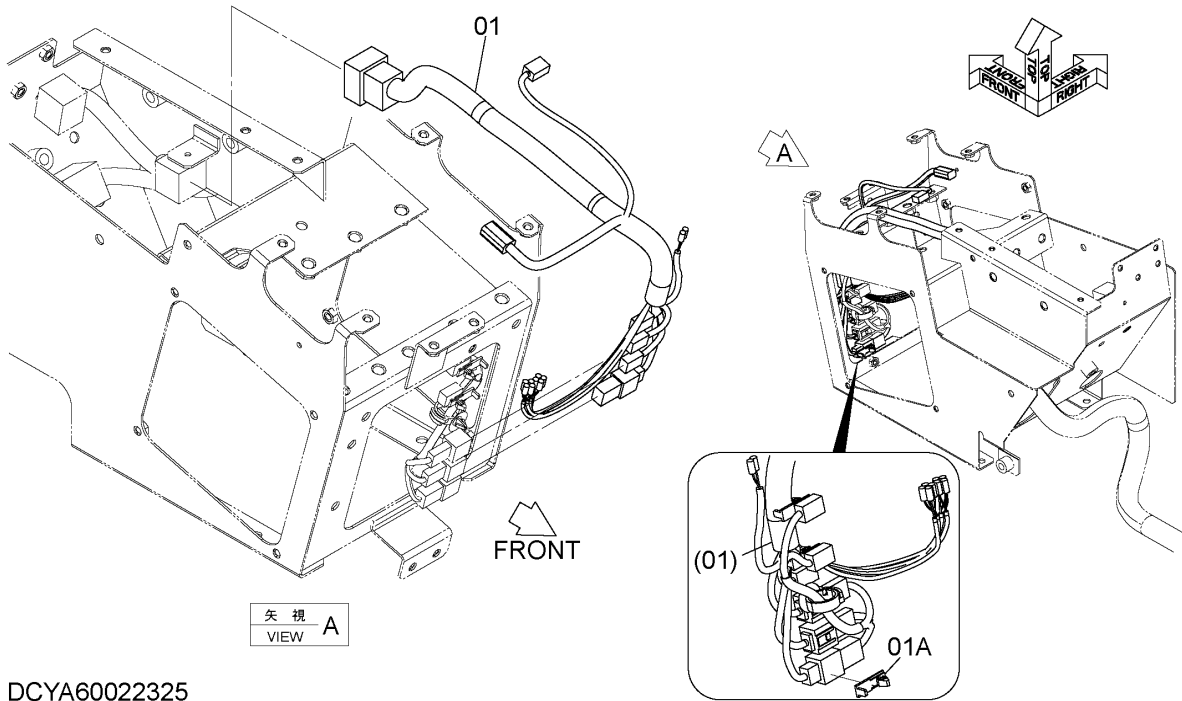


DCYA60004131A

ITEM 符号	PART NO. 部品番号	PART NAME	部 品 名	Q' TY 数量	S. C サービスクォット	SERIAL NO. 適用号機	ICA 互換性	REPLACEABLE PART 代替部品	
								PART NO. 部品番号	Q' TY 数量
01	YQA852223	ELBOW	エルボ	1					
01A	YQ957366	* RING, 0	* リング, 0	1					
02	YQA852233	ELBOW	エルボ	1					
02A	YQ4509180	* RING, 0	* リング, 0	1					

WORK LEVER HARNESS (WITHOUT LIFT ARM AUTO LEVELER)  
 作業レバーハーネス (リフトアームオートレベラ不付)

Applicable Model (適用機種): -  
 Mark (記号): -  
 Serial No. (適用号機): 5001-

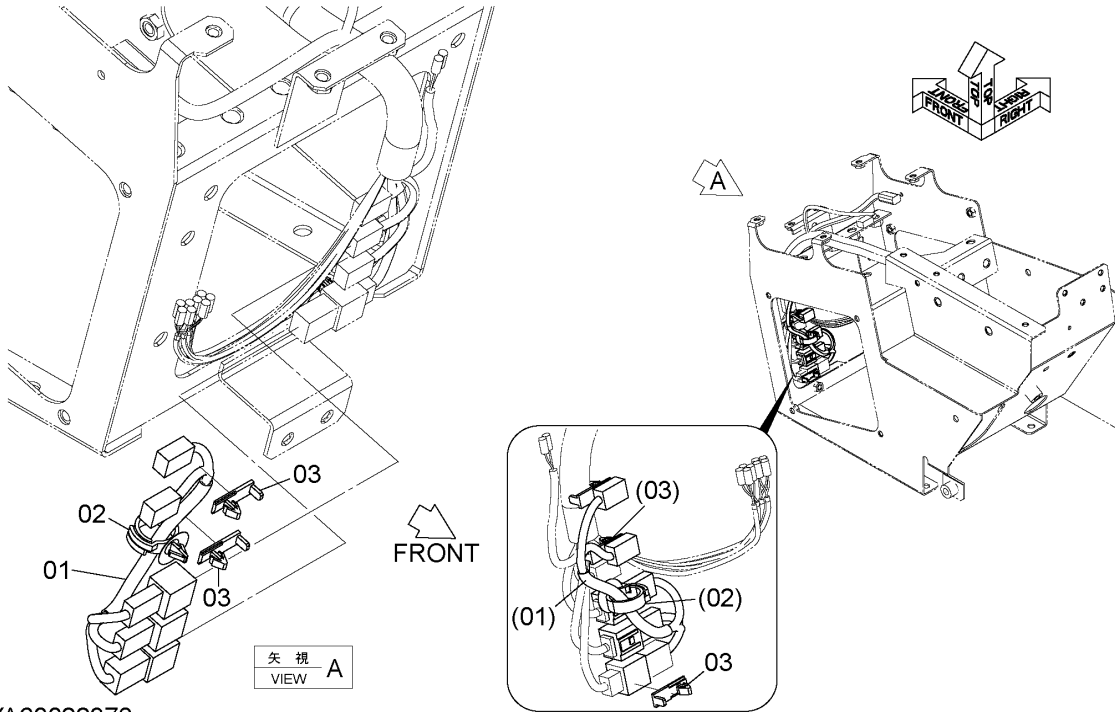


DCYA6002325

ITEM 符号	PART NO. 部品番号	PART NAME	部 品 名	Q' TY 数量	S. C サービス コード	SERIAL NO. 適用号機	ICA 互 換 性	REPLACEABLE PART 代替部品	
								PART NO. 部品番号	Q' TY 数量
01	YQYA00024384	HARNESS	ハーネス	1					
01A	YQYA00004332	* CLIP	* クリップ	1					

WORK LEVER HARNESS (WITH LIFT ARM AUTO LEVELER)  
 作業レバーハーネス (リフトアームオートレベラ付)

Applicable Model (適用機種): -  
 Mark (記号): -  
 Serial No. (適用号機): 5001-



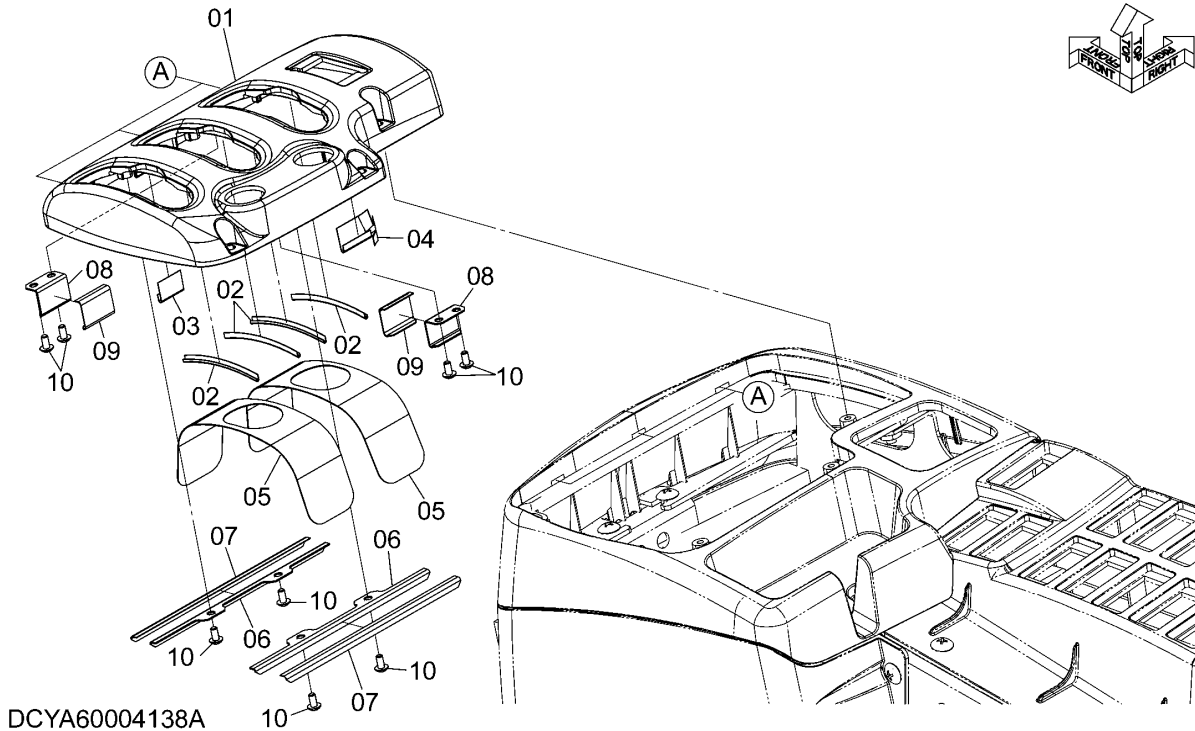
DCYA60022378

ITEM 符号	PART NO. 部品番号	PART NAME	部 品 名	Q' TY 数量	S. C サービス コード	SERIAL NO. 適用号機	ICA 互 換 性	REPLACEABLE PART 代替部品	
								PART NO. 部品番号	Q' TY 数量
01	YQYA00024389	HARNESS	ハーネス	1					
02	YQ4631913	CLIP	クリップ	1					
03	YQYA00004332	CLIP	クリップ	3					

CODE: DCYA60022378-1

# LEVER COVER レバーカバー

Applicable Model (適用機種): -  
Mark (記号): -  
Serial No. (適用号機): 5001-

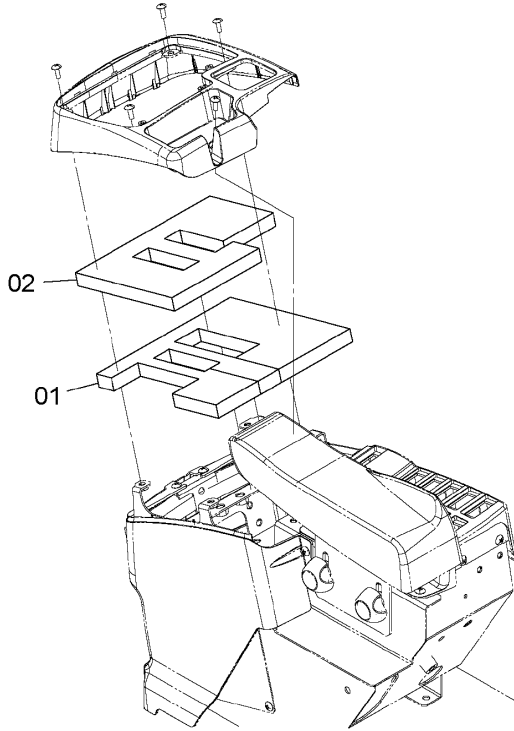
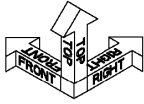


ITEM 符号	PART NO. 部品番号	PART NAME	部 品 名	Q'TY 数量	S. C サービ スコ ード	SERIAL NO. 適用号機	ICA 互 換 性	REPLACEABLE PART 代替部品	
								PART NO. 部品番号	Q'TY 数量
01	YQYA00005693	COVER	カバー	1					
02	YQYA00005698	PAD	パッド	4					
03	YQYA00005701	PAD	パッド	1					
04	YQYA00005702	PAD	パッド	1					
05	YQYA00005697	PLATE	プレート	2					
06	YQYA00005695	BRACKET	ブラケット	2					
07	YQYA00005699	PAD	パッド	2					
08	YQYA00005696	BRACKET	ブラケット	2					
09	YQYA00005700	PAD	パッド	2					
10	YQ263G243931	SCREW, TAPPING	スクリュー、タッピング	8					

CODE: DCYA60004138-3

RUBBER (WORK LEVER)  
ラバー (作業レバー)

Applicable Model (適用機種): -  
Mark (記号): -  
Serial No. (適用号機): 5001-

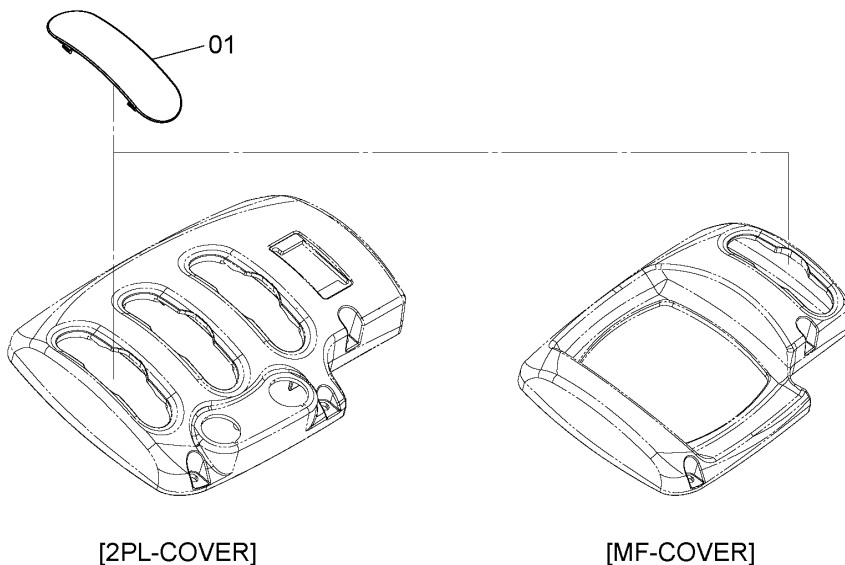
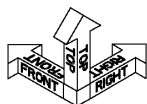


DCYA60004126

ITEM 符号	PART NO. 部品番号	PART NAME	部 品 名	Q' TY 数量	S. C サービ スコ ット	SERIAL NO. 適用号機	ICA 互 換 性	REPLACEABLE PART 代 替 部 品	
								PART NO. 部品番号	Q' TY 数量
01	YQYA00005704	SEAL	シール	1					
02	YQYA00005705	SEAL	シール	1					

# LEVER COVER CAP レバーカバーキャップ

Applicable Model (適用機種): -  
Mark (記号): -  
Serial No. (適用号機): 5001-

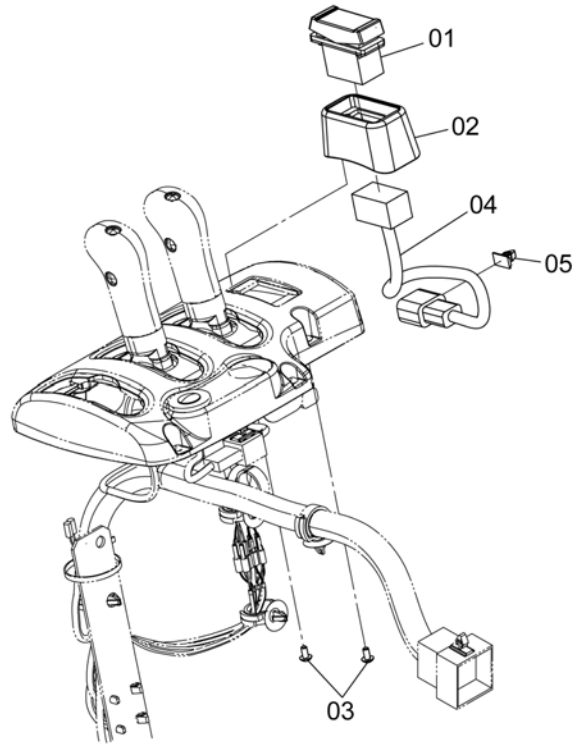


DCYA60004124A

ITEM 符号	PART NO. 部品番号	PART NAME	部 品 名	Q' TY 数量	S. C サービ スコ ード	SERIAL NO. 適用号機	ICA 互 換 性	REPLACEABLE PART 代 替 部 品	
								PART NO. 部品番号	Q' TY 数量
01	YQYA00005720	CAP	キャップ	1					

# FNR SWITCH FNRスイッチ

Applicable Model (適用機種): -  
 Mark (記号): -  
 Serial No. (適用号機): 5001-



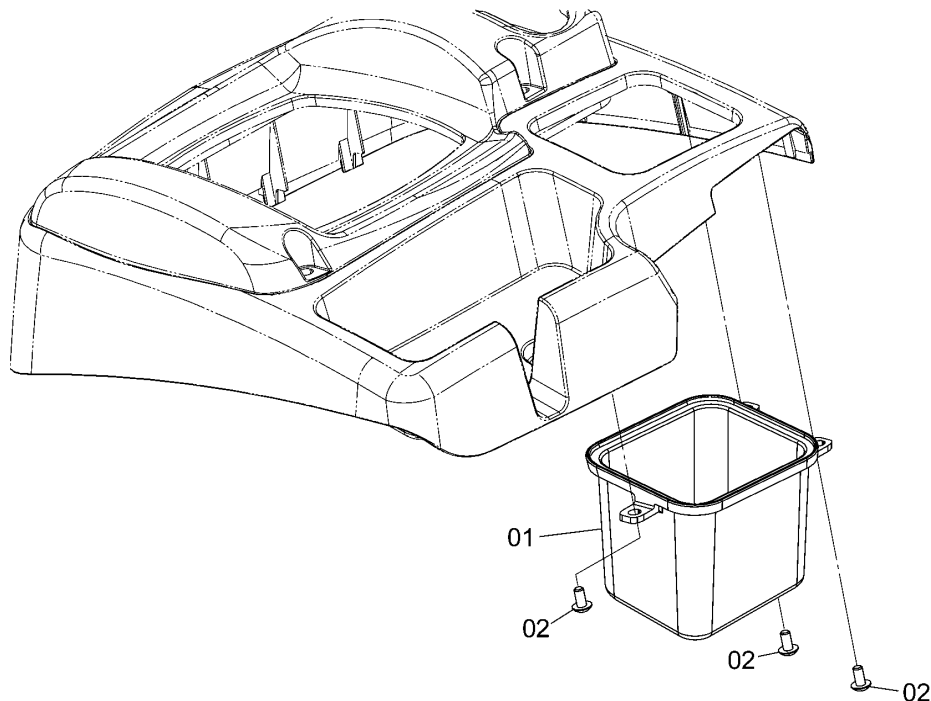
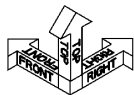
DCYA60018077

ITEM 符号	PART NO. 部品番号	PART NAME	部 品 名	Q' TY 数量	S. C サービスク コード	SERIAL NO. 適用号機	ICA 互 換 性	REPLACEABLE PART 代 替 部 品	
								PART NO. 部品番号	Q' TY 数量
01	YQYA00025623	SWITCH, TUMBLER	スイッチ, タンブラ	1					
02	YQYA00006494	COVER	カバー	1					
03	YQ263G243931	SCREW, TAPPING	スクリュー, タッピング	2					
04	YQYA00000178	HARNESS	ハーネス	1					
05	YQ263G244071	CLIP	クリップ	1					

CODE: DCYA60018077-2

# RIGHT CONSOLE POCKET 右コンソールポケット

Applicable Model (適用機種): -  
Mark (記号): -  
Serial No. (適用号機): 5001-

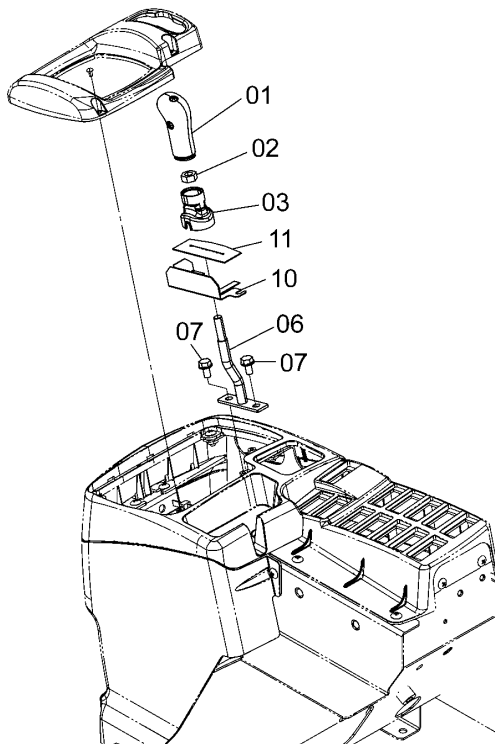
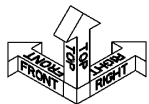


DCYA60004125A

ITEM 符号	PART NO. 部品番号	PART NAME	部 品 名	Q' TY 数量	S. C サービスク コード	SERIAL NO. 適用号機	ICA 互 換 性	REPLACEABLE PART 代 替 部 品	
								PART NO. 部品番号	Q' TY 数量
01	YQYA00005721	POCKET	ホッケット	1					
02	YQ263G243931	SCREW, TAPPING	スクリュー、タッピング	3					

# AUX LEVER (OUTSIDE) AUXレバー (アウトサイド)

Applicable Model (適用機種): -  
Mark (記号): -  
Serial No. (適用号機): 5001-



DCYA60004135A

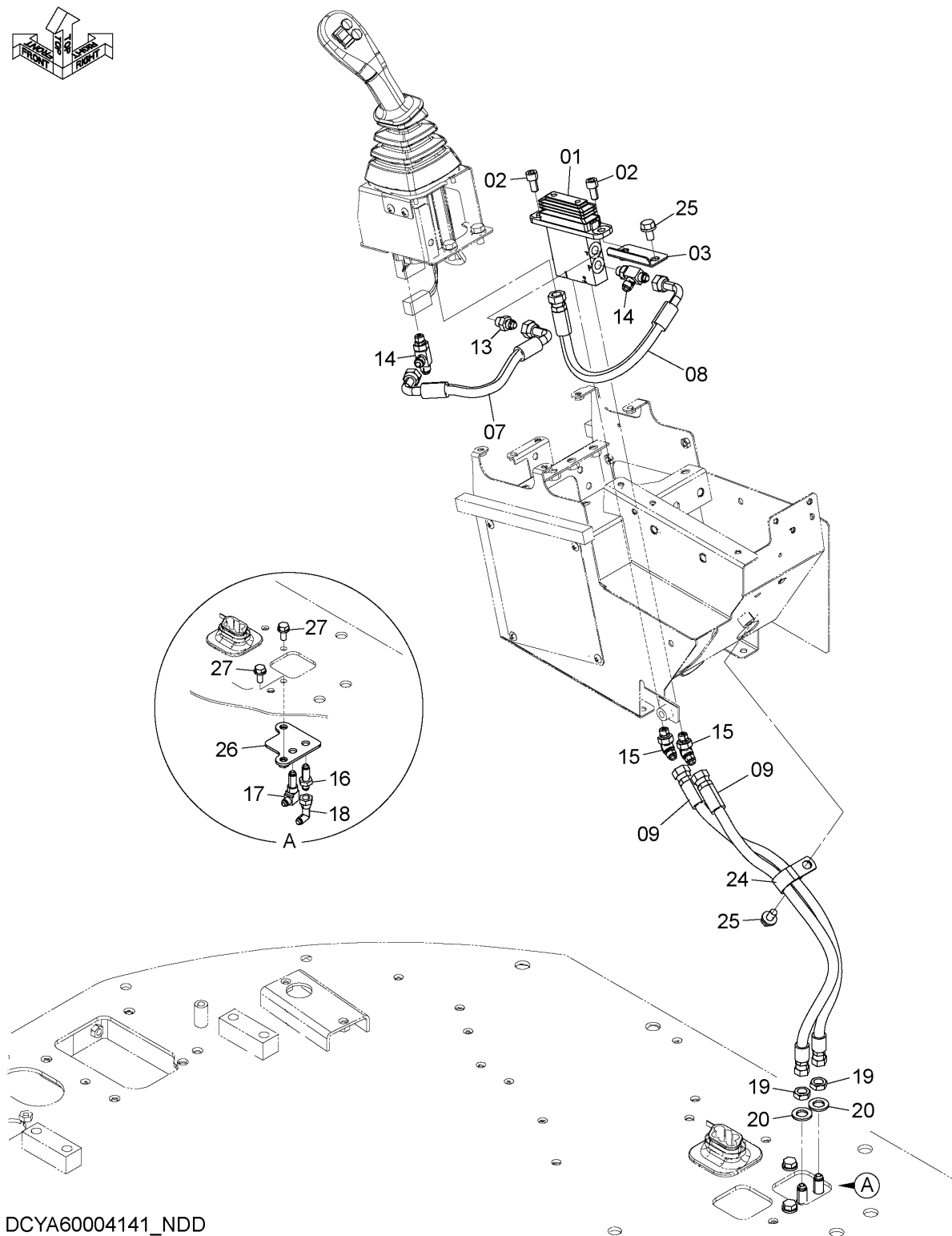
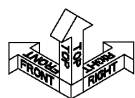
ITEM 符号	PART NO. 部品番号	PART NAME	部 品 名	Q' TY 数量	S. C サービ スコ ド	SERIAL NO. 適用号機	ICA 互 換 性	REPLACEABLE PART 代 替 部 品	
								PART NO. 部品番号	Q' TY 数量
01	YQYA00004506	GRIP	グリップ	1					
02	YQJ950010	NUT	ナット	1					
03	YQYA00005694	COVER	カバー	1					
06	YQYA40003700	LEVER	レバー	1					
07	YQJ260816	BOLT, W/WASHER	ボルト (ワッシャー付)	2	D				
10	YQYA40003708	BRACKET	ブラケット	1					
11	YQYA00004330	RUBBER	ラバー	1					

CODE: DCYA60004135-3



PILOT PIPING (MULTI-FUNCTION LEVER, AUX LEVER) (OUTSIDE)  
 パイロット配管 (マルチファンクションレバー、AUXレバー) (アウトサイド)

Applicable Model (適用機種): -  
 Mark (記号): -  
 Serial No. (適用号機): 5001-



DCYA60004141\_NDD

CODE: DCYA60004141\_NDD-1

PILOT PIPING (MULTI-FUNCTION LEVER, AUX LEVER) (OUTSIDE)

パイロット配管 (マルチファンクションレバー、AUXレバー) (アウトサイド)

Applicable Model (適用機種): -

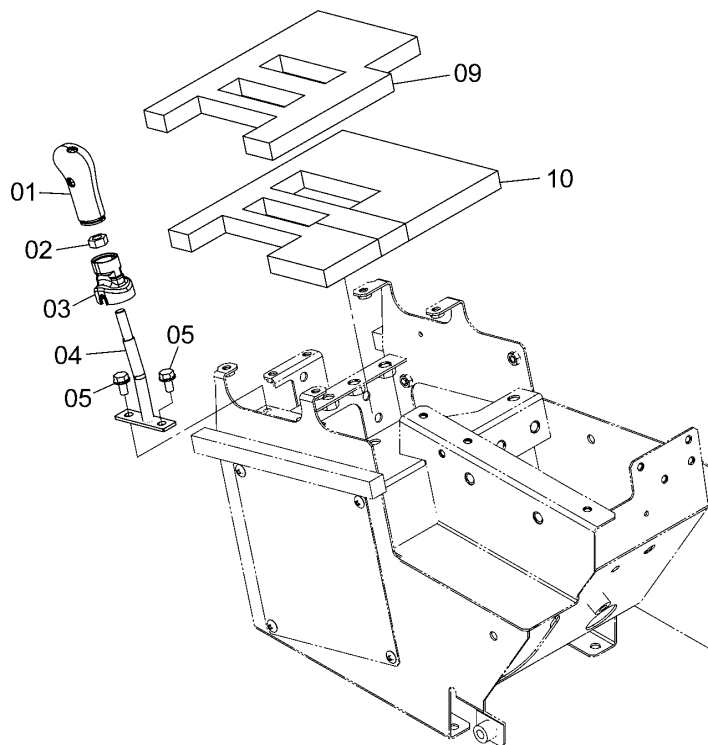
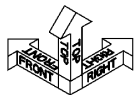
Mark (記号): -

Serial No. (適用号機): 5001-

ITEM 符号	PART NO. 部品番号	PART NAME	部 品 名	Q' TY 数量	S. C サービスク コード	SERIAL NO. 適用号機	ICA 互 換 性	REPLACEABLE PART 代 替 部 品	
								PART NO. 部品番号	Q' TY 数量
01	YQYA00008886	VALVE, PILOT	バルブ, パイロット	1	H				
02	YQJ781020	BOLT, SOCKET	ボルト, ソケット	2					
03	YQYA40003699	BRACKET	ブラケット	1					
07	YQ4696394	HOSE	ホース	1					
08	YQ4457107	HOSE	ホース	1					
09	YQ4474673	HOSE	ホース	2					
13	YQA852123	ADAPTER SOCKET	アダプタソケット	1					
13A	YQ957366	* RING, O	* リング, O	1					
14	YQA852423	TEE	ティー	2					
14A	YQ957366	* RING, O	* リング, O	1					
15	YQA852223	ELBOW	エルボ	2					
15A	YQ957366	* RING, O	* リング, O	1					
16	YQ4202532	ADAPTER SOCKET	アダプタソケット	1					
17	YQ4285863	ELBOW	エルボ	1					
18	YQ4239976	UNION	ユニオン	1					
19	YQ4202531	NUT	ナット	2					
20	YQA590116	WASHER, PLANE	ワッシャ, フレーン	2					
24	YQ4192035	CLIP	クリップ	1					
25	YQJ271020	BOLT, W/WASHER	ボルト (ワッシャ付)	2	D				
26	YQYA40003704	BRACKET	ブラケット	1					
27	YQJ271025	BOLT, W/WASHER	ボルト (ワッシャ付)	2	D				

# AUX LEVER (INSIDE) AUXレバー (インサイド)

Applicable Model (適用機種): -  
Mark (記号): -  
Serial No. (適用号機): 5001-



DCYA60004136A

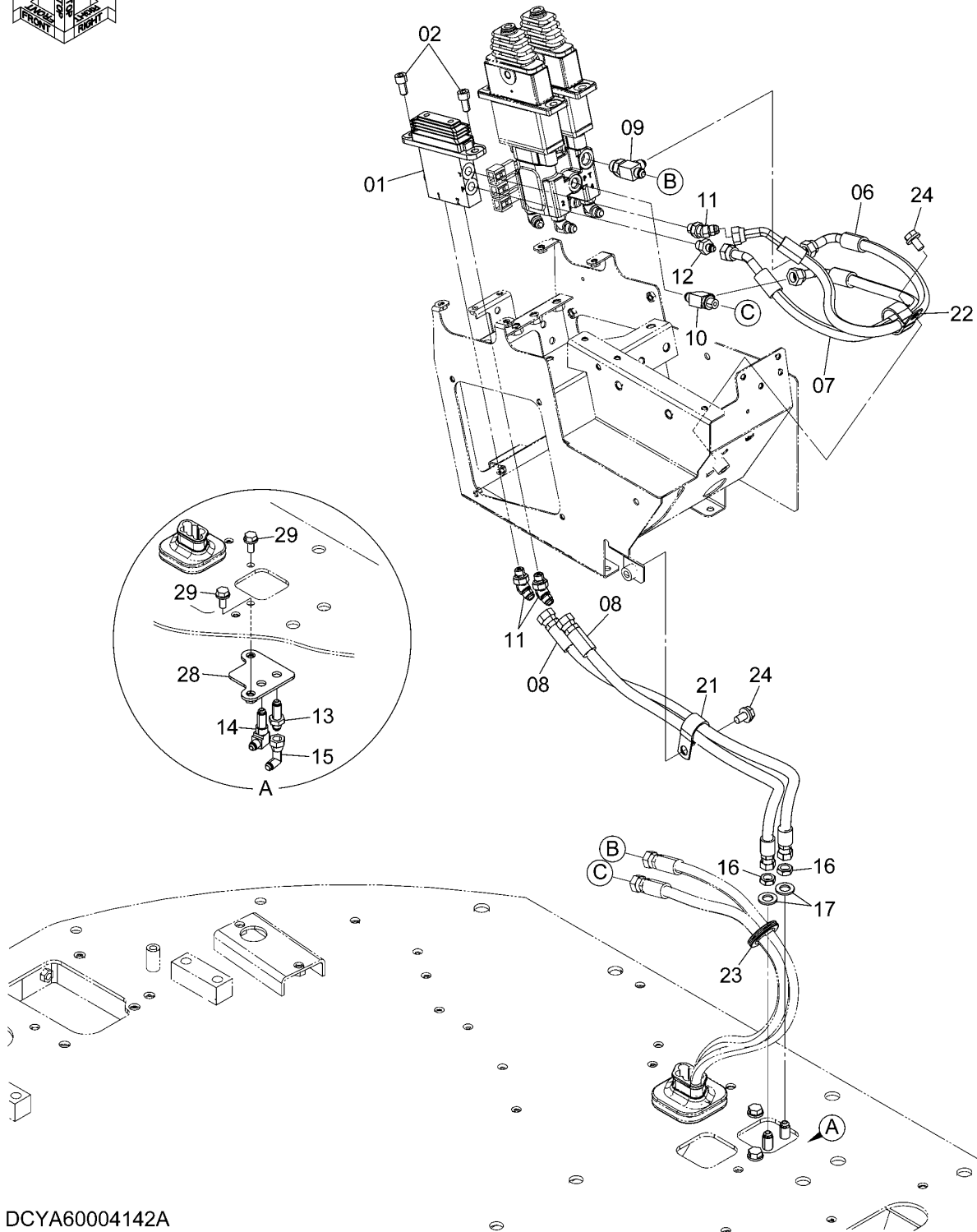
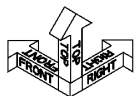
ITEM 符号	PART NO. 部品番号	PART NAME	部 品 名	Q' TY 数量	S. C サービスク コード	SERIAL NO. 適用号機	ICA 互 換 性	REPLACEABLE PART 代 替 部 品	
								PART NO. 部品番号	Q' TY 数量
01	YQYA00004506	GRIP	グリップ	1					
02	YQJ950010	NUT	ナット	1					
03	YQYA00005694	COVER	カバー	1					
04	YQYA40003701	LEVER	レバー	1					
05	YQJ260816	BOLT, W/WASHER	ボルト (ワッシャー付)	2	D				
<hr/>									
09	YQYA00005723	SEAL	シール	1					
10	YQYA00005704	SEAL	シール	1					
<hr/>									
<hr/>									
<hr/>									

CODE: DCYA60004136-3



# PILOT PIPING (AUX LEVER) (INSIDE) パイロット配管 (AUXレバー) (インサイド)

Applicable Model (適用機種): -  
Mark (記号): -  
Serial No. (適用号機): 5001-



DCYA60004142A

CODE: DCYA60004142\_NDD-1

PILOT PIPING (AUX LEVER) (INSIDE)  
パイロット配管 (AUXレバー) (インサイド)

Applicable Model (適用機種): -

Mark (記号): -

Serial No. (適用号機): 5001-

ITEM 符号	PART NO. 部品番号	PART NAME	部 品 名	Q' TY 数量	S. C サービスク コード	SERIAL NO. 適用号機	ICA 互 換 性	REPLACEABLE PART 代 替 部 品	
								PART NO. 部品番号	Q' TY 数量
01	YQYA00008886	VALVE, PILOT	バルブ, パイロット	1	H				
02	YQJ781020	BOLT, SOCKET	ボルト, ソケット	2					
06	YQ4682295	HOSE	ホース	1					
07	YQ4643029	HOSE	ホース	1					
08	YQ4474672	HOSE	ホース	2					
09	YQA852433	TEE	ティー	1					
09A	YQ4509180	* RING, O	* リング, O	1					
10	YQ4219346	TEE	ティー	1					
10A	YQ957366	* RING, O	* リング, O	1					
11	YQA852223	ELBOW	エルボ	3					
11A	YQ957366	* RING, O	* リング, O	1					
12	YQA852122	ADAPTER SOCKET	アダプタ, S	1					
12A	YQ957366	* RING, O	* リング, O	1					
13	YQ4202532	ADAPTER SOCKET	アダプタ, S	1					
14	YQ4285863	ELBOW	エルボ	1					
15	YQ4239976	UNION	ユニオン	1					
16	YQ4202531	NUT	ナット	2					
17	YQA590116	WASHER, PLANE	ワッシャ, フレーン	2					
21	YQ4192035	CLIP	クリップ	1					
22	YQ4190264	CLIP	クリップ	1					
23	YQ4211059	BUSHING, RUBBER	ブッシング, ラバー	1					
24	YQJ271020	BOLT, W/WASHER	ボルト (ワッシャ付)	2	D				
28	YQYA40003704	BRACKET	ブラケット	1					
29	YQJ271025	BOLT, W/WASHER	ボルト (ワッシャ付)	2	D				

CODE: DCYA60004142\_NDD-1

PNDE60-1-1

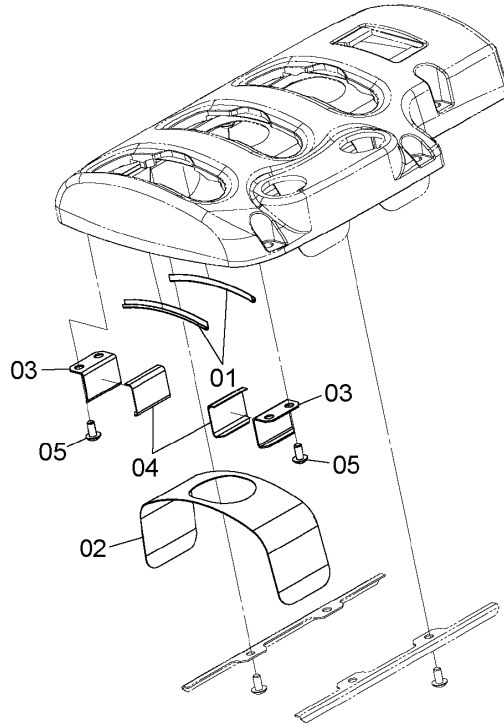
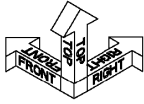
# AUX LEVER COVER PARTS (INSIDE)

## AUXレバーカバー用品 (インサイド)

Applicable Model (適用機種): -

Mark (記号): -

Serial No. (適用号機): 5001-



DCYA60004123

ITEM 符号	PART NO. 部品番号	PART NAME	部 品 名	Q' TY 数量	S. C サービスク コード	SERIAL NO. 適用号機	ICA 互 換 性	REPLACEABLE PART 代 替 部 品	
								PART NO. 部品番号	Q' TY 数量
01	YQYA00005698	PAD	パッド	2					
02	YQYA00005697	PLATE	プレート	1					
03	YQYA00005696	BRACKET	ブラケット	2					
04	YQYA00005700	PAD	パッド	2					
05	YQ263G243931	TAPPING	スクリュー	4					

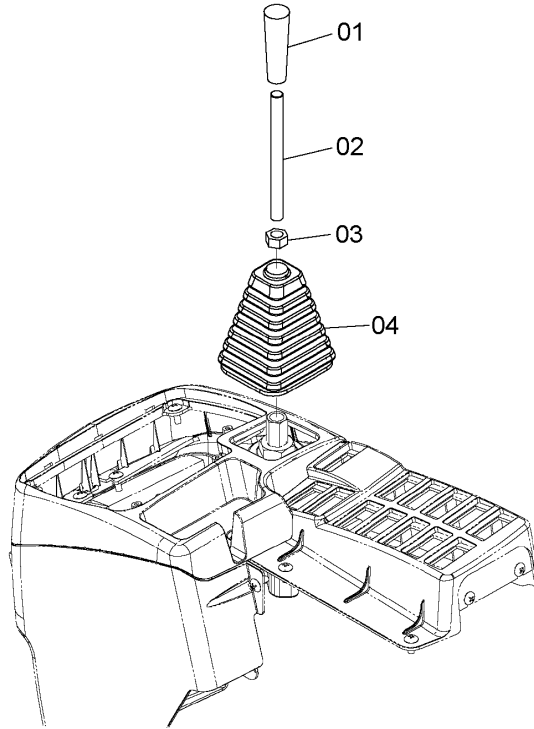
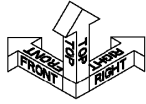
CODE: DCYA60004123-1

# AUX JOYSTICK LEVER AUXジョイスティックレバー

Applicable Model (適用機種): -

Mark (記号): -

Serial No. (適用号機): 5001-



DCYA60004137

ITEM 符号	PART NO. 部品番号	PART NAME	部 品 名	Q' TY 数量	S. C サ-ビ-ス コ-ド	SERIAL NO. 適用号機	ICA 互 換 性	REPLACEABLE PART 代 替 部 品	
								PART NO. 部品番号	Q' TY 数量
01	YQ4363754	GRIP	グリップ	1					
02	YQ263G743532	LEVER	レバー	1					
03	YQJ950012	NUT	ナット	1					
04	YQ2638742321	BOOT	ブーツ	1					

CODE: DCYA60004137-1

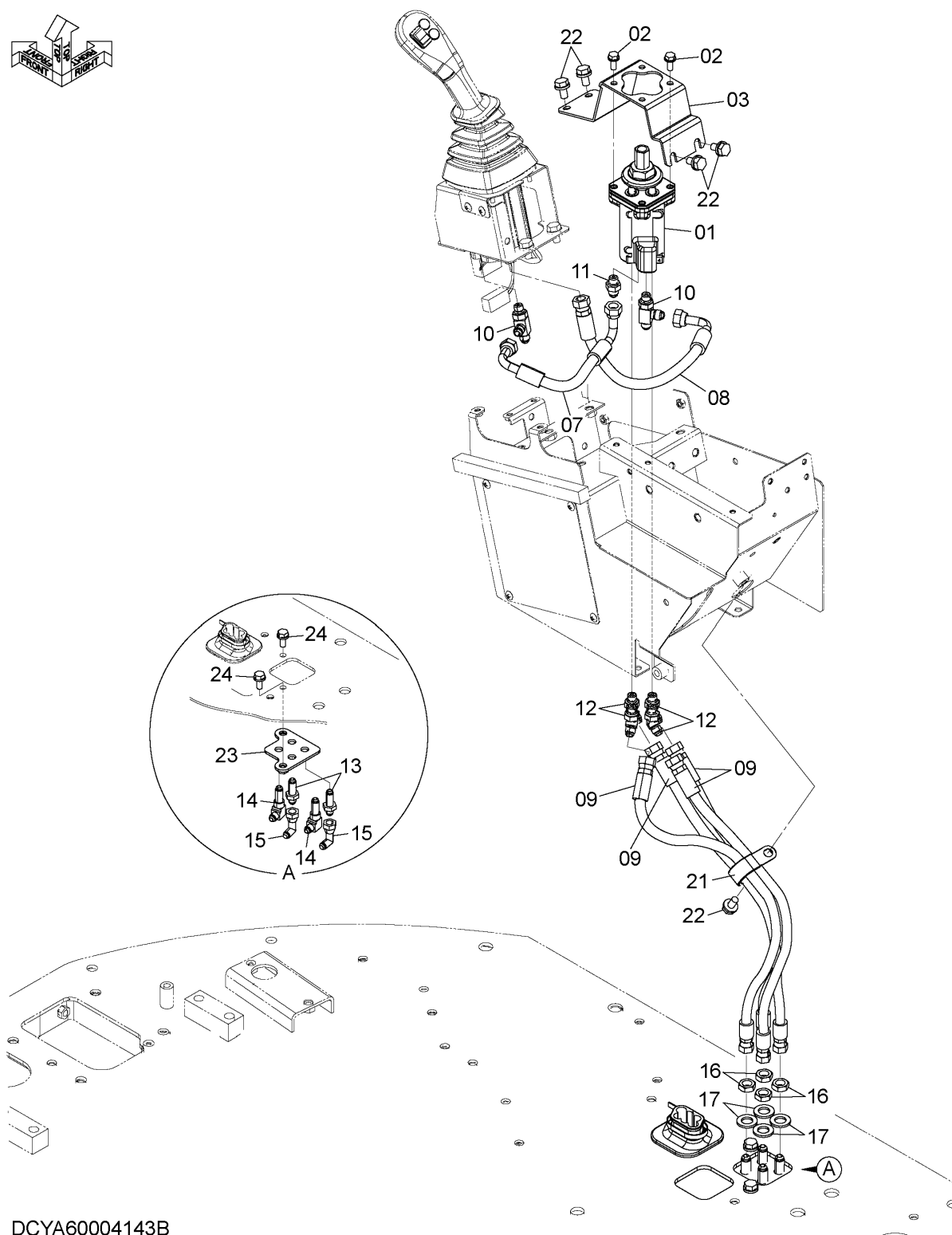
# PILOT PIPING (MULTI-FUNCTION LEVER, AUX JOYSTICK LEVER)

## パイロット配管 (マルチファンクションレバー、AUXジョイスティックレバー)

Applicable Model (適用機種): -

Mark (記号): -

Serial No. (適用号機): 5001-



DCYA60004143B

CODE: DCYA60004143-4

PILOT PIPING (MULTI-FUNCTION LEVER, AUX JOYSTICK LEVER)

パイロット配管 (マルチファンクションレバー、AUXジョイスティックレバー)

Applicable Model (適用機種): -

Mark (記号): -

Serial No. (適用号機): 5001-

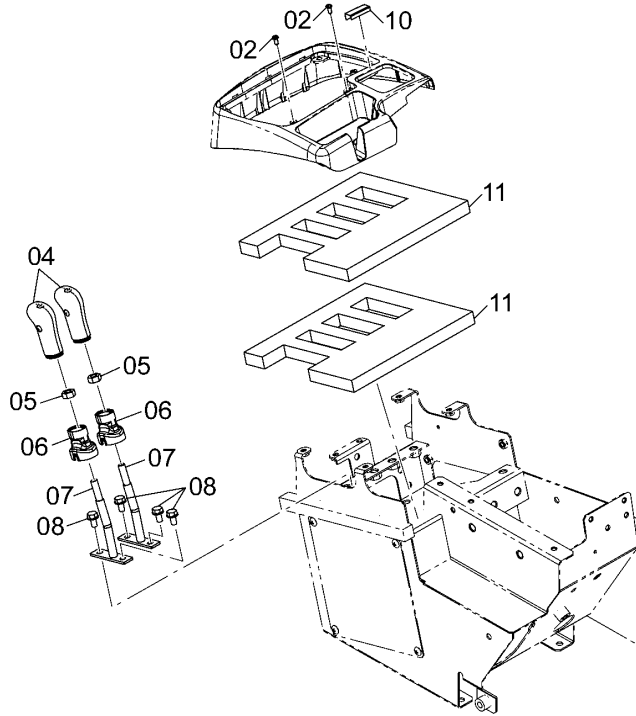
ITEM 符号	PART NO. 部品番号	PART NAME	部 品 名	Q' TY 数量	S. C サービスク コード	SERIAL NO. 適用号機	ICA 互 換 性	REPLACEABLE PART 代 替 部 品	
								PART NO. 部品番号	Q' TY 数量
01	YQ263F732051	VALVE, PILOT	バルブ, パイロット	1					
01A	+++++	* VALVE, PILOT (for assembly of machine) (本体組立用)	* バルブ, パイロット	1	DH		I	YQ9257577	1
01A	YQ9257577	* VALVE, PILOT (for transportation) (サービスパーツ用)	* バルブ, パイロット	1	S				
02	YQJ260820	BOLT, W/WASHER	ボルト (ワッシャ付)	4	D				
03	YQYA00005714	BRACKET	ブラケット	1					
07	YQ4696394	HOSE	ホース	1					
08	YQ4457107	HOSE	ホース	1					
09	YQ4474673	HOSE	ホース	4					
10	YQA852423	TEE	ティー	2					
10A	YQ957366	* RING, O	* リング, O	1					
11	YQA852123	ADAPTER SOCKET	アダプタ, S	1					
11A	YQ957366	* RING, O	* リング, O	1					
12	YQA852223	ELBOW	エルボ	4					
12A	YQ957366	* RING, O	* リング, O	1					
13	YQ4202532	ADAPTER SOCKET	アダプタ, S	2					
14	YQ4285863	ELBOW	エルボ	2					
15	YQ4239976	UNION	ユニオン	2					
16	YQ4202531	NUT	ナット	4					
17	YQA590116	WASHER, PLANE	ワッシャ, フレーン	4					
21	YQ4190291	CLIP	クリップ	1					
22	YQJ271020	BOLT, W/WASHER	ボルト (ワッシャ付)	5	D				
23	YQYA40003705	BRACKET	ブラケット	1					
24	YQJ271025	BOLT, W/WASHER	ボルト (ワッシャ付)	2	D				

CODE: DCYA60004143-4

PNDE60-1-1

AUX LEVER (INSIDE, OUTSIDE)  
 AUXレバー (インサイド、アウトサイド)

Applicable Model (適用機種): -  
 Mark (記号): -  
 Serial No. (適用号機): 5001-



DCYA60013660

ITEM 符号	PART NO. 部品番号	PART NAME	部 品 名	Q' TY 数量	S. C サービスク コード	SERIAL NO. 適用号機	ICA 互 換 性	REPLACEABLE PART 代 替 部 品	
								PART NO. 部品番号	Q' TY 数量
02	YQ0104405012	SCREW, TAPPING	スクリュー、タッピング	2					
04	YQYA00004506	GRIP	グリップ	2					
05	YQJ950010	NUT	ナット	2					
06	YQYA00005694	COVER	カバー	2					
07	YQYA40003701	LEVER	レバー	2					
08	YQJ260816	BOLT, W/WASHER	ボルト (ワッシャー付)	4	D				
10	YQYA00018841	PAD	パッド	1					
11	YQYA00018842	SEAL	シール	2					

CODE: DCYA60013660-1

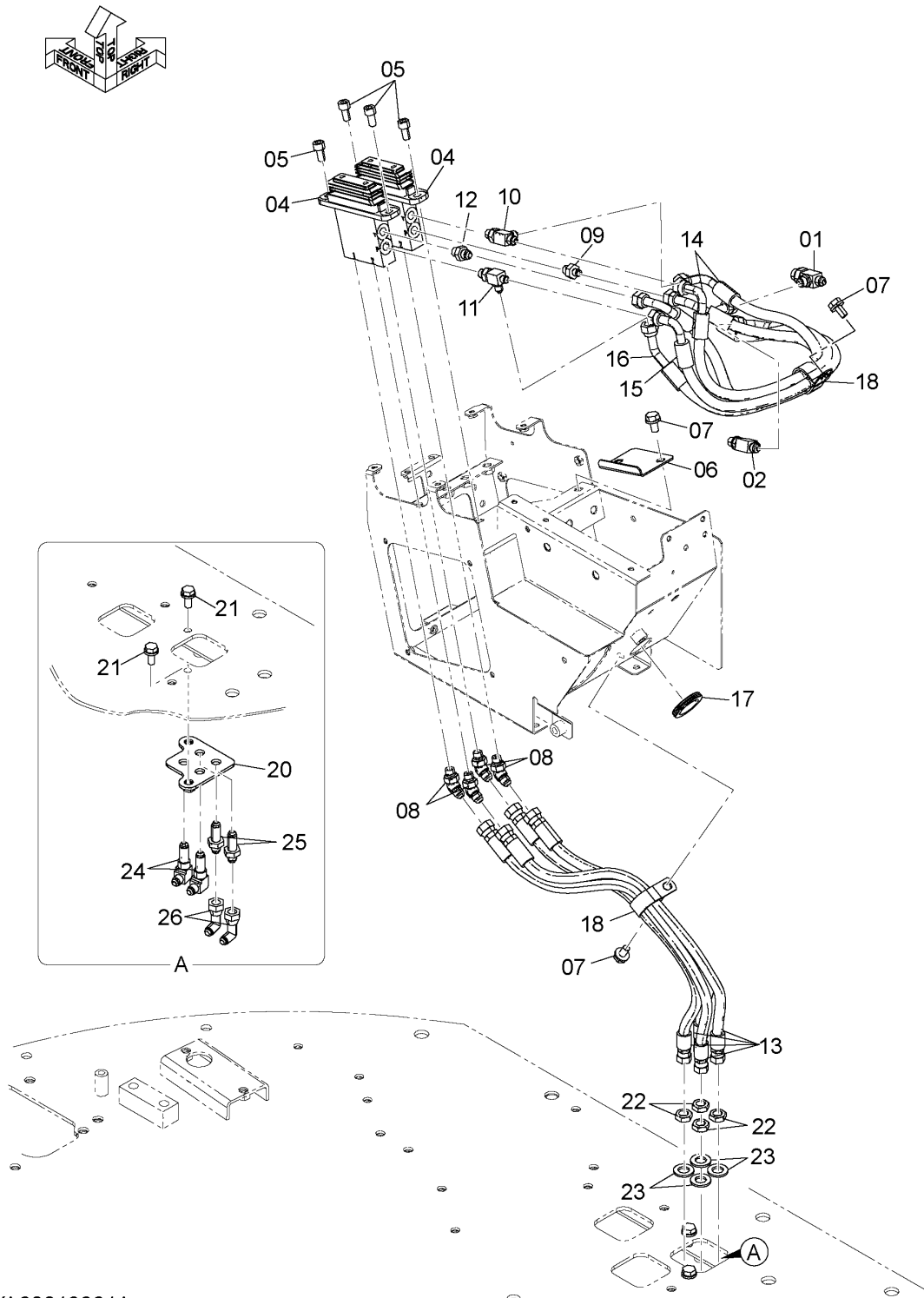


# PILOT PIPING (AUX LEVER) (INSIDE, OUTSIDE) パイロット配管 (AUXレバー) (インサイド、アウトサイド)

Applicable Model (適用機種): -

Mark (記号): -

Serial No. (適用号機): 5001-



DCYA60013661A

CODE: DCYA60013661\_NDD-1

PILOT PIPING (AUX LEVER) (INSIDE, OUTSIDE)  
パイロット配管 (AUXレバー) (インサイド、アウトサイド)

Applicable Model (適用機種): -  
Mark (記号): -  
Serial No. (適用号機): 5001-

ITEM 符号	PART NO. 部品番号	PART NAME	部 品 名	Q' TY 数量	S. C サービ ス コード	SERIAL NO. 適用号機	ICA 互 換 性	REPLACEABLE PART 代 替 部 品	
								PART NO. 部品番号	Q' TY 数量
01	YQA852433	TEE	ティー	1					
01A	YQ4509180	* RING, O	* リング, O	1					
02	YQ4219346	TEE	ティー	1					
02A	YQ957366	* RING, O	* リング, O	1					
04	YQYA00008886	VALVE, PILOT	バルブ, パイロット	2	H				
05	YQJ781020	BOLT, SOCKET	ボルト, ソケット	4					
06	YQYA40012148	BRACKET	ブラケット	1					
07	YQJ271020	BOLT, W/WASHER	ボルト (ワッシャ付)	3	D				
08	YQA852223	ELBOW	エルボ	4					
08A	YQ957366	* RING, O	* リング, O	1					
09	YQA852122	ADAPTER SOCKET	アダプタ, S	1					
09A	YQ957366	* RING, O	* リング, O	1					
10	YQA852423	TEE	ティー	1					
10A	YQ957366	* RING, O	* リング, O	1					
11	YQA852422	TEE	ティー	1					
11A	YQ957366	* RING, O	* リング, O	1					
12	YQA852123	ADAPTER SOCKET	アダプタ, S	1					
12A	YQ957366	* RING, O	* リング, O	1					
13	YQ4474672	HOSE	ホース	4					
14	YQ4385523	HOSE	ホース	2					
15	YQ4657569	HOSE	ホース	1					
16	YQ4611000	HOSE	ホース	1					
17	YQ4211059	BUSHING, RUBBER	ブッシング, ラバー	1					
18	YQ4193848	CLIP	クリップ	2					
20	YQYA40003705	BRACKET	ブラケット	1					
21	YQJ271025	BOLT, W/WASHER	ボルト (ワッシャ付)	2	D				
22	YQ4202531	NUT	ナット	4					
23	YQA590116	WASHER, PLANE	ワッシャ, フレーン	4					
24	YQ4285863	ELBOW	エルボ	2					
25	YQ4202532	ADAPTER SOCKET	アダプタ, S	2					
26	YQ4239976	UNION	ユニオン	2					

CODE: DCYA60013661\_NDD-1

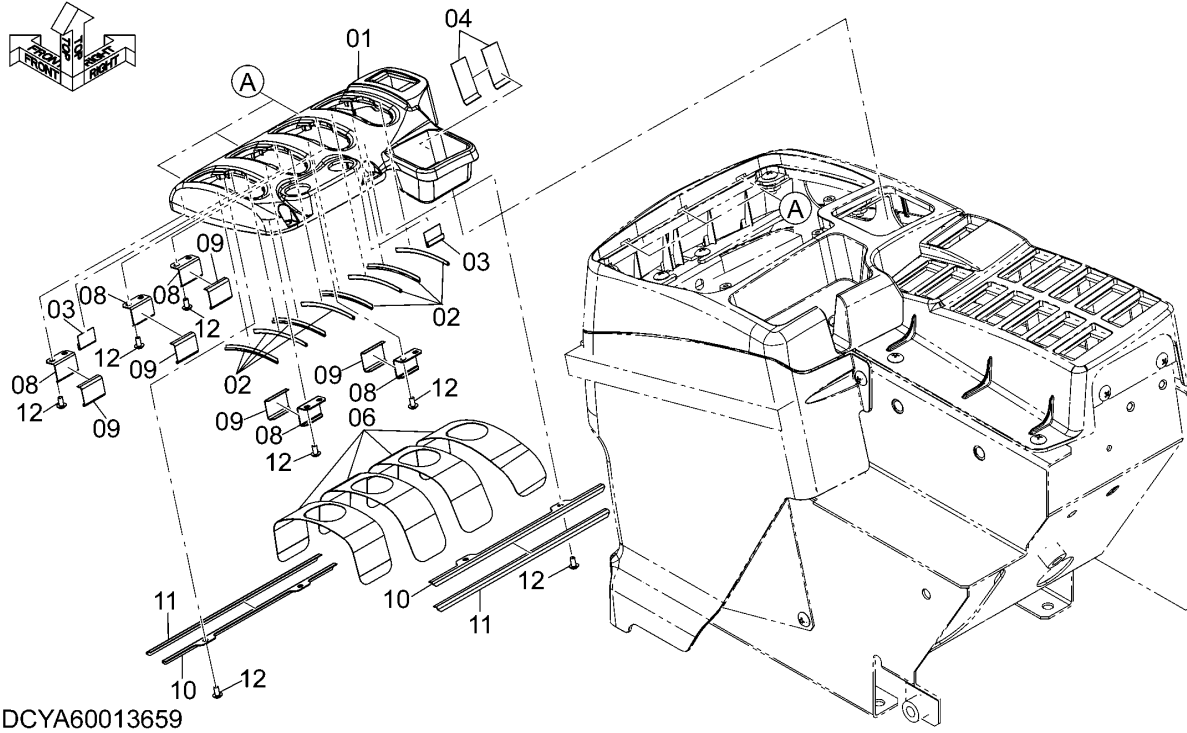
PNDE60-1-1

# WORK LEVER, AUX LEVER COVER 作業レバー、AUXレバーカバー

Applicable Model (適用機種): -

Mark (記号): -

Serial No. (適用号機): 5001-



DCYA60013659

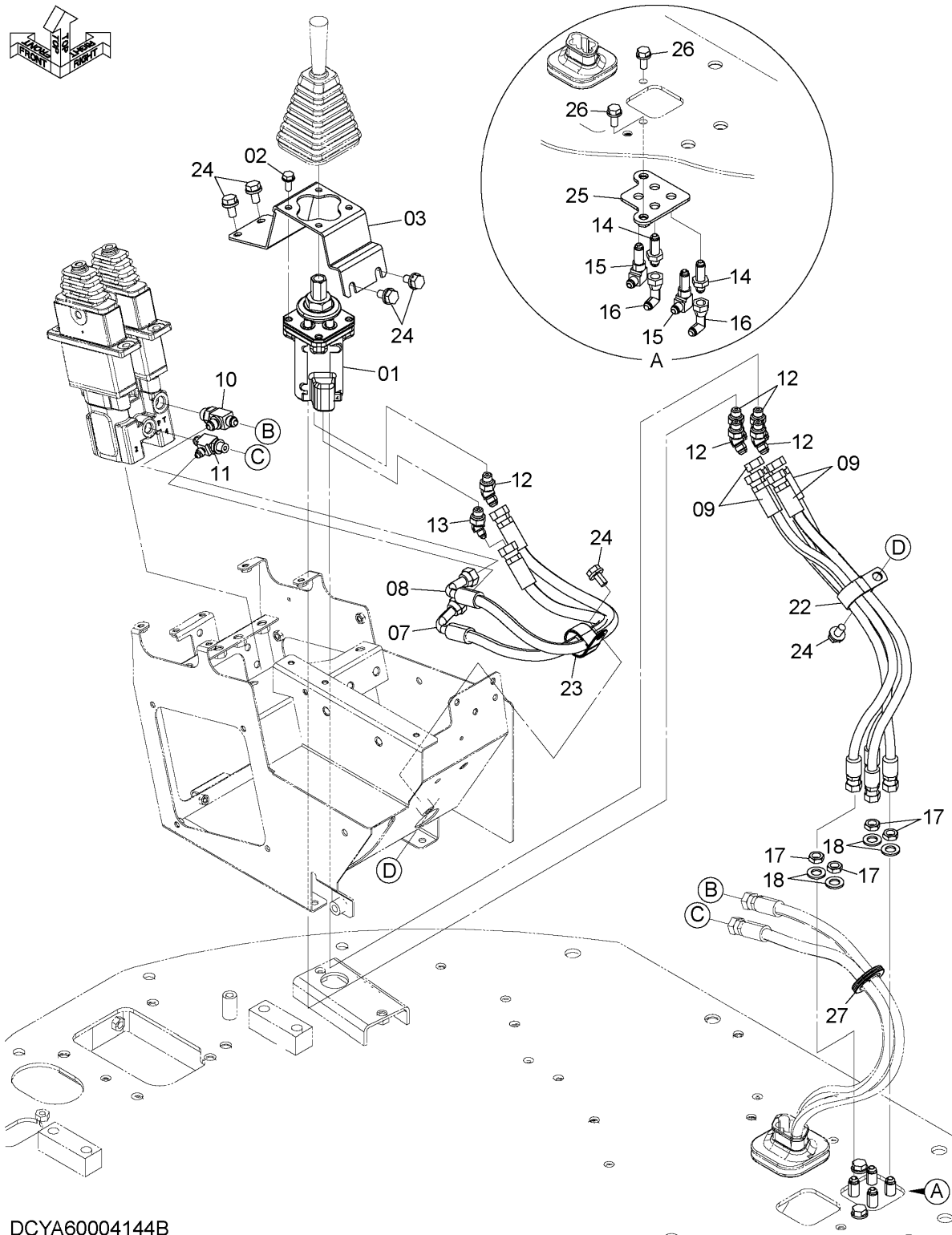
ITEM 符号	PART NO. 部品番号	PART NAME	部 品 名	Q'TY 数量	S. C サービスク コード	SERIAL NO. 適用号機	ICA 互 換 性	REPLACEABLE PART 代 替 部 品	
								PART NO. 部品番号	Q'TY 数量
01	YQYA00018572	COVER	カハ <sup>ー</sup>	1					
02	YQYA00005698	PAD	パ <sup>ッ</sup> ド	8					
03	YQYA00005701	PAD	パ <sup>ッ</sup> ド	2					
04	YQYA00018841	PAD	パ <sup>ッ</sup> ド	2					
06	YQYA00005697	PLATE	プ <sup>レ</sup> ート	4					
08	YQYA00005696	BRACKET	ブ <sup>ラ</sup> ケット	5					
09	YQYA00005700	PAD	パ <sup>ッ</sup> ド	5					
10	YQYA00018838	BRACKET	ブ <sup>ラ</sup> ケット	2					
11	YQYA00018840	PAD	パ <sup>ッ</sup> ド	2					
12	YQ263G243931	SCREW, TAPPING	スクリ <sup>ュ</sup> . タッピ <sup>ン</sup> ク	14					

CODE: DCYA60013659-1



PILOT PIPING (WORK LEVER, AUX JOYSTICK LEVER)  
パイロット配管 (作業レバー、AUXジョイスティックレバー)

Applicable Model (適用機種): -  
Mark (記号): -  
Serial No. (適用号機): 5001-



DCYA60004144B

CODE: DCYA60004144-5

PILOT PIPING (WORK LEVER, AUX JOYSTICK LEVER)  
パイロット配管 (作業レバー、AUXジョイスティックレバー)

Applicable Model (適用機種): -  
Mark (記号): -  
Serial No. (適用号機): 5001-

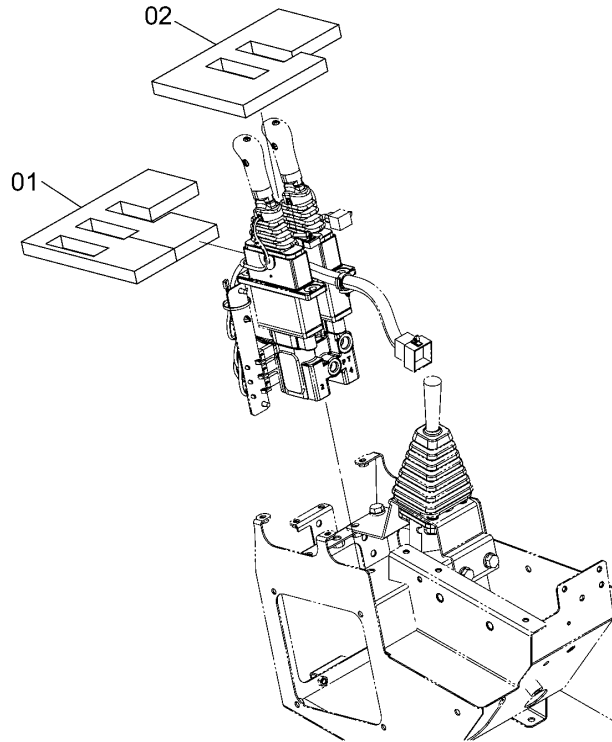
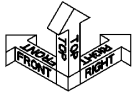
ITEM 符号	PART NO. 部品番号	PART NAME	部 品 名	Q' TY 数量	S. C サービ ス ユ ー ト	SERIAL NO. 適用号機	ICA 互 換 性	REPLACEABLE PART 代 替 部 品	
								PART NO. 部品番号	Q' TY 数量
01	YQ263F732051	VALVE, PILOT	バルブ, パイロット	1					
01A	YQ9247135	* VALVE, PILOT (for assembly of machine) (本体組立用)	* バルブ, パイロット	1	DH		I	YQ9257577	1
01A	YQ9257577	* VALVE, PILOT (for transportation) (サービスパーツ用)	* バルブ, パイロット	1	S				
02	YQJ260820	BOLT, W/WASHER	ボルト (ワッシャ付)	4	D				
03	YQYA00005714	BRACKET	ブラケット	1					
07	YQ4436298	HOSE	ホース	1					
08	YQ4431163	HOSE	ホース	1					
09	YQ4474673	HOSE	ホース	4					
10	YQA852433	TEE	ティー	1					
10A	YQ4509180	* RING, O	* リング, O	1					
11	YQ4219346	TEE	ティー	1					
11A	YQ957366	* RING, O	* リング, O	1					
12	YQA852223	ELBOW	エルボ	5					
12A	YQ957366	* RING, O	* リング, O	1					
13	YQA852222	ELBOW	エルボ	1					
13A	YQ957366	* RING, O	* リング, O	1					
14	YQ4202532	ADAPTER SOCKET	アダプタ, S	2					
15	YQ4285863	ELBOW	エルボ	2					
16	YQ4239976	UNION	ユニオン	2					
17	YQ4202531	NUT	ナット	4					
18	YQA590116	WASHER, PLANE	ワッシャ, フレーン	4					
22	YQ4190264	CLIP	クリップ	1					
23	YQ4190291	CLIP	クリップ	1					
24	YQJ271020	BOLT, W/WASHER	ボルト (ワッシャ付)	6	D				
25	YQYA40003705	BRACKET	ブラケット	1					
26	YQJ271025	BOLT, W/WASHER	ボルト (ワッシャ付)	2	D				
27	YQ4211059	BUSHING, RUBBER	ブッシング, ラバー	1					

CODE: DCYA60004144-5

PNDE60-1-1

RUBBER (WORK LEVER, AUX JOYSTICK LEVER)  
 ラバー (作業レバー、AUXジョイスティックレバー)

Applicable Model (適用機種): -  
 Mark (記号): -  
 Serial No. (適用号機): 5001-



DCYA60004270A

ITEM 符号	PART NO. 部品番号	PART NAME	部 品 名	Q' TY 数量	S. C サ-ビ-ス コ-ド	SERIAL NO. 適用号機	ICA 互 換 性	REPLACEABLE PART 代 替 部 品	
								PART NO. 部品番号	Q' TY 数量
01	YQYA00005724	SEAL	シ-ル	1					
02	YQYA00005705	SEAL	シ-ル	1					

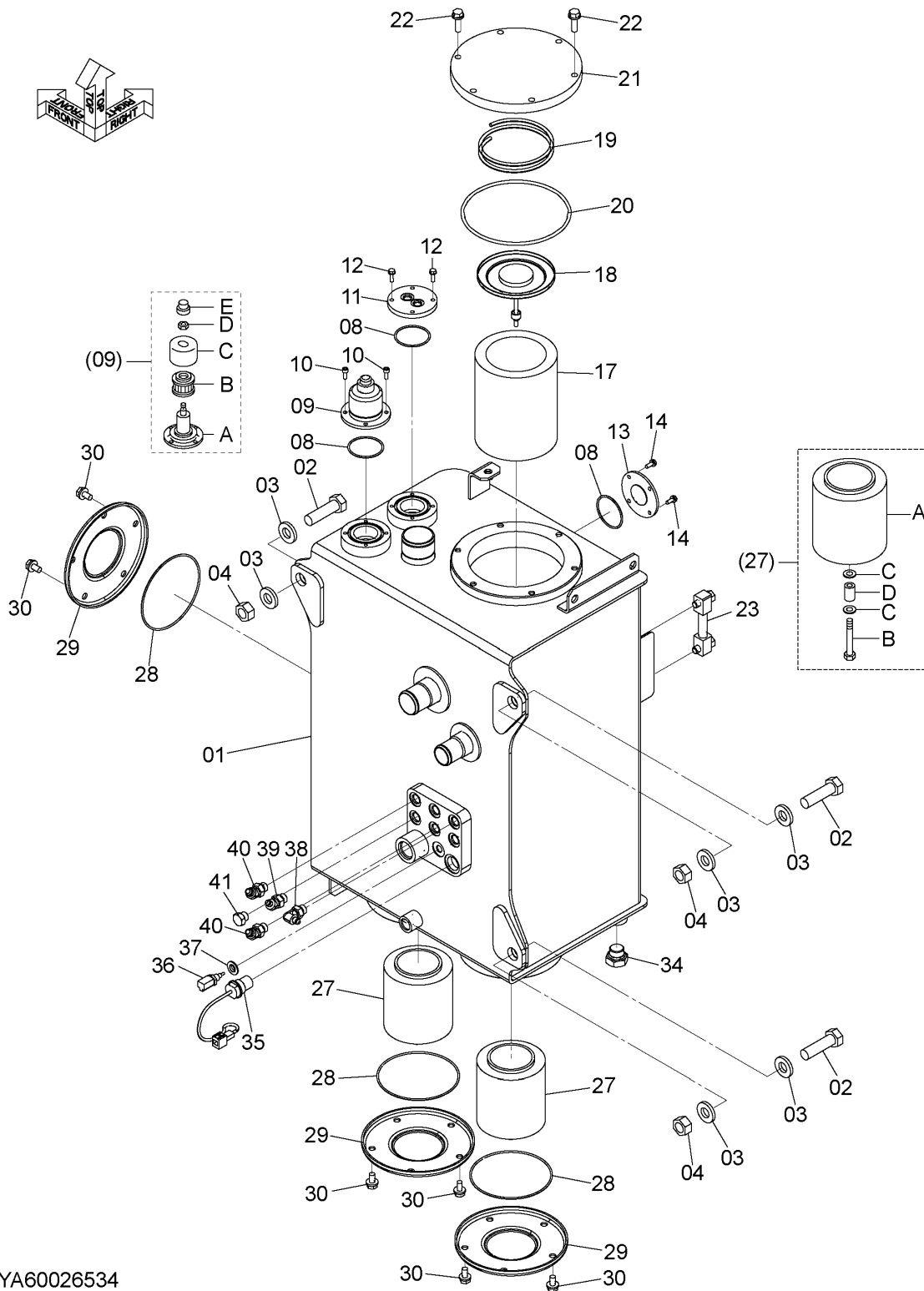


# OIL TANK オイルタンク

Applicable Model (適用機種): -

Mark (記号): -

Serial No. (適用号機): 5001-



DCYA60026534

CODE: DCYA60026534-1

299A

PNDE60-1-1

# OIL TANK オイルタンク

Applicable Model (適用機種): -

Mark (記号): -

Serial No. (適用号機): 5001-

ITEM 符号	PART NO. 部品番号	PART NAME	部 品 名	Q' TY 数量	S. C サービス コード	SERIAL NO. 適用号機	ICA 互 換 性	REPLACEABLE PART 代 替 部 品	
								PART NO. 部品番号	Q' TY 数量
01	YQYA40008793	TANK, OIL	タンク, オイル	1					
02	YQJ922070	BOLT	ボルト	3					
03	YQJ222020	WASHER	ワッシャ	6					
04	YQJ950020	NUT	ナット	3					
08	YQA810060	RING, O	リング, O	3					
09	YQ4434017	BREATHER, AIR	ブリーザ, エア	1					
09A	YQ4437833	* BODY	* ボディ	1					
09B	YQ4437838	* ELEMENT	* エlement	1					
09C	YQ4437837	* COVER	* カバー	1					
09D	YQ4371825	* NUT	* ナット	1					
09E	YQ4437836	* CAP	* キャップ	1					
10	YQJ780616	BOLT, SOCKET	ボルト, ソケット	4					
11	YQYA00021799	COVER	カバー	1					
12	YQJ260620	BOLT, W/WASHER	ボルト (ワッシャ付)	4	D				
13	YQ263E752201	COVER	カバー	1					
14	YQJ260616	BOLT, W/WASHER	ボルト (ワッシャ付)	4	D				
17	YQ263E752011	ELEMENT, FILTER	Element, フィルタ	1					
18	YQ263E752021	VALVE, RELIEF	バルブ, リリーフ	1					
19	YQ4472673	SPRING	スプリング	1					
20	YQA810190	RING, O	リング, O	1					
21	YQ4639235	COVER	カバー	1					
22	YQJ271035	BOLT, W/WASHER	ボルト (ワッシャ付)	6	D				
23	YQ263G752421	GAUGE, LEVEL	ゲージ, レベル	1					
27	YQ263E752001	FILTER, SUCTION	フィルタ, サクション	2					
27A	YQ263F757011	* STRAINER	* ストレーナ	1					
27B	YQ0110010045	* BOLT	* ボルト	1					
27C	YQ0200000010	* WASHER, PLANE	* ワッシャ, フレーン	2					
27D	YQ263E757011	* COLLAR	* カラー	1					
28	YQA810145	RING, O	リング, O	3					
29	YQ4264508	COVER	カバー	3					
30	YQJ271020	BOLT, W/WASHER	ボルト (ワッシャ付)	15	D				
34	YQA885006	PLUG	プラグ	1					
34A	YQ4506424	* RING, O	* リング, O	1					
35	YQ4259787	SWITCH, LEVEL	スイッチ, レベル	1					
36	YQ4697482	SENSOR	センサ	1					
37	YQ4250261	GASKET	ガスケット	1					
38	YQA852332	ELBOW	エルボ	1					

CODE: DCYA60026534-1

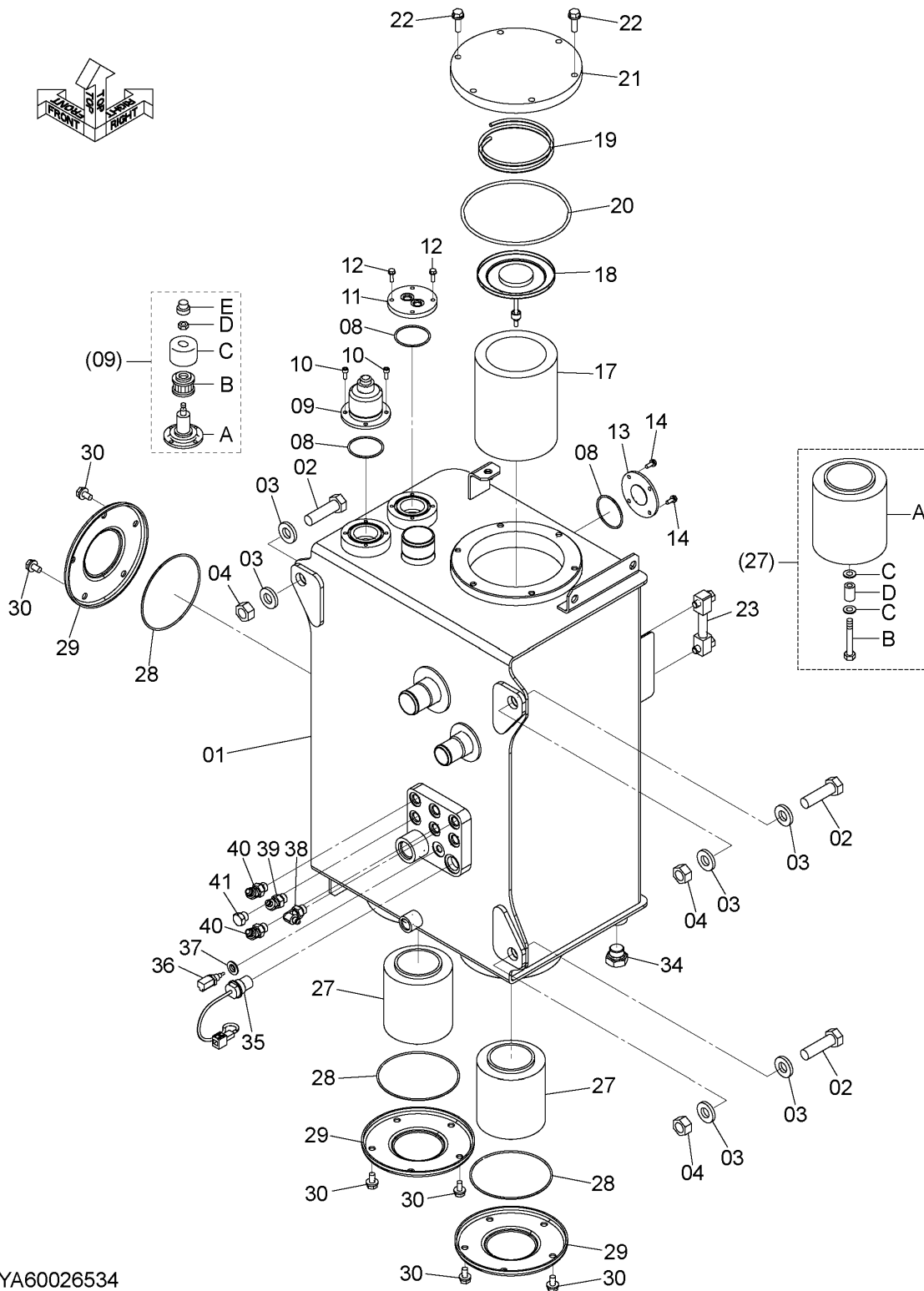
PNDE60-1-1

# OIL TANK オイルタンク

Applicable Model (適用機種): -

Mark (記号): -

Serial No. (適用号機): 5001-



DCYA60026534

CODE: DCYA60026534-1

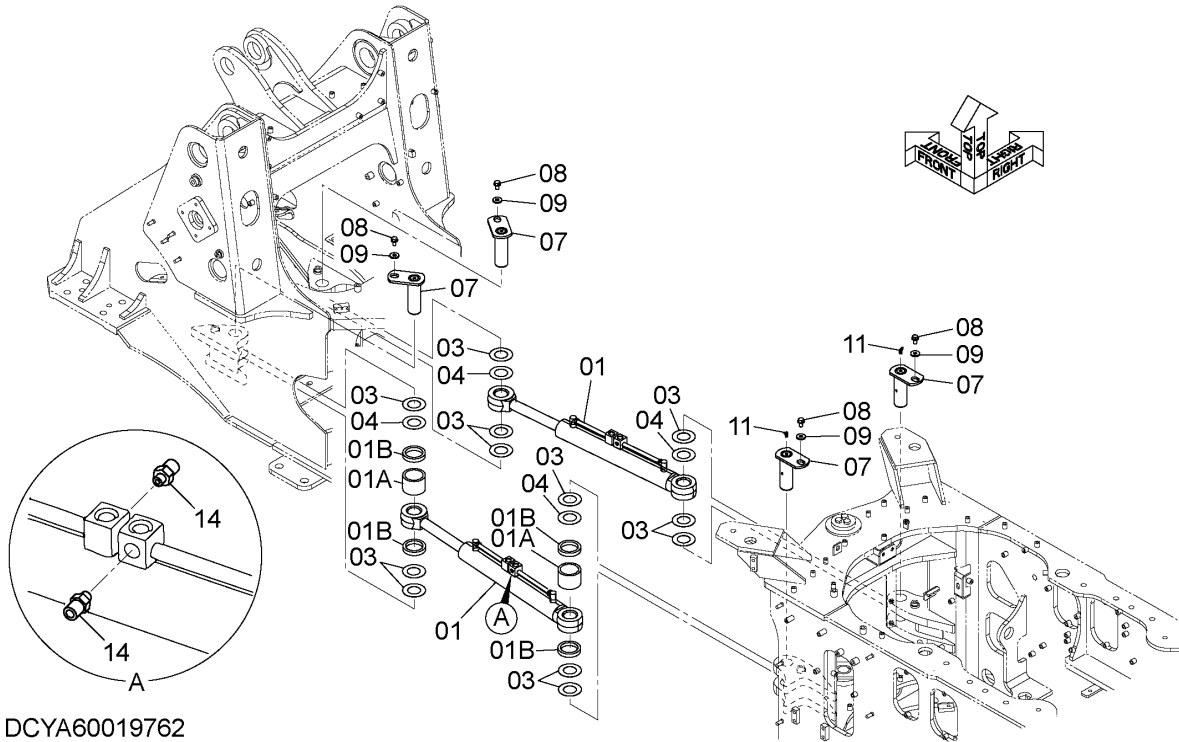
299B

PNDE60-1-1



# STEERING PARTS (STEERING CYLINDER) ステアリング用品 (ステアリングシリンダ)

Applicable Model (適用機種): -  
Mark (記号): -  
Serial No. (適用号機): 5001-



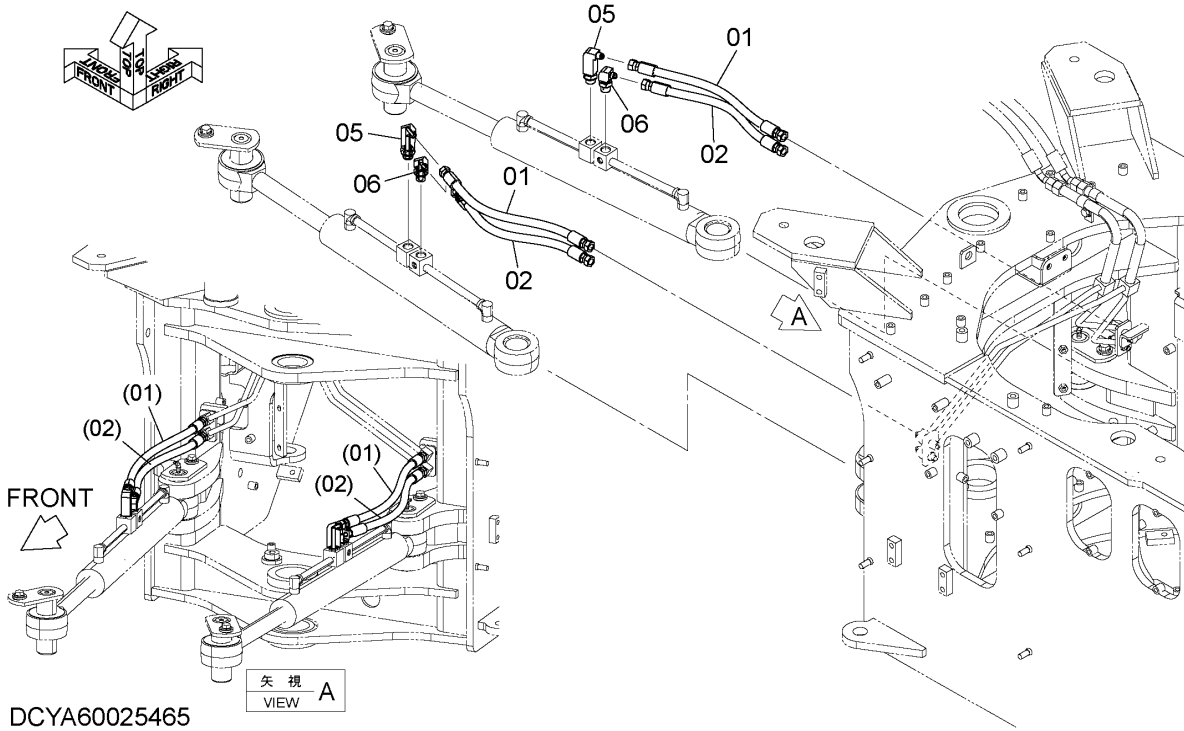
DCYA60019762

ITEM 符号	PART NO. 部品番号	PART NAME	部 品 名	Q' TY 数量	S. C サ-ビ-ス コ-ト	SERIAL NO. 適用号機	ICA 互 換 性	REPLACEABLE PART 代 替 部 品	
								PART NO. 部品番号	Q' TY 数量
01	YQYA00013289	CYLINDER ASSY, STEERING	シリンダ <sup>°</sup> アツセン, ステアリング <sup>°</sup>	2	H				
01A	YQ4445475	* BUSHING	* フッシク <sup>°</sup>	2					
01B	YQXB00008862	* SEAL	* シ-ル	4					
03	YQ263E452011	SPACER (t=1.0mm)	スぺ-サ (t=1.0mm)	12	R				
04	YQ263E452081	SPACER (t=0.5mm)	スぺ-サ (t=0.5mm)	4	R				
07	YQYA40009821	PIN	ピ-ン	4					
08	YQJ271225	BOLT, W/WASHER	ボ-ルト (ワッシャ付)	4	D				
09	YQ2609642351	WASHER	ワッシャ	4					
11	YQ0490100160	FITTING	フィツテインク <sup>°</sup>	2					
14	YQ (KCM : 38900-23510)	ADAPTER	アダ <sup>°</sup> フタ	2					

CODE: DCYA60019762-1

# STEERING PIPING (1) ステアリング配管 (1)

Applicable Model (適用機種): -  
Mark (記号): -  
Serial No. (適用号機): 5001-



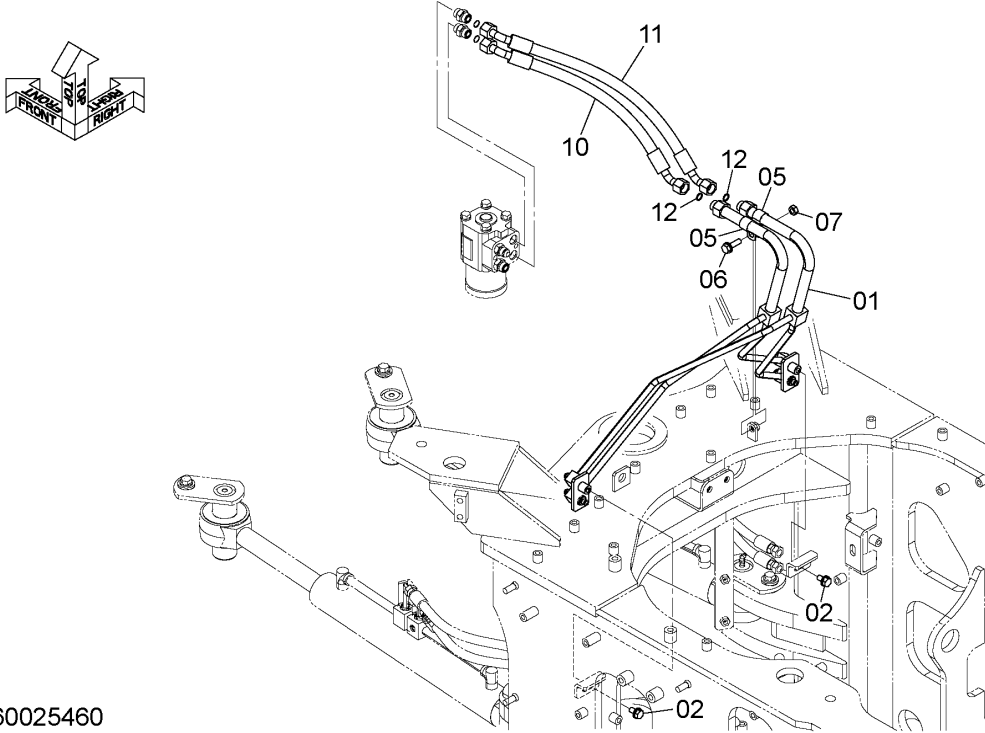
DCYA60025465

ITEM 符号	PART NO. 部品番号	PART NAME	部 品 名	Q' TY 数量	S. C サ-ビ-ス コ-ド	SERIAL NO. 適用号機	ICA 互 換 性	REPLACEABLE PART 代 替 部 品	
								PART NO. 部品番号	Q' TY 数量
01	YQ4305223	HOSE	ホ-ス	2					
02	YQ4305222	HOSE	ホ-ス	2					
05	YQ4277651	ELBOW	エルボ	2					
05A	YQ4506418	* RING, 0	* リンゲ, 0	1					
06	YQA852343	ELBOW	エルボ	2					
06A	YQ4506418	* RING, 0	* リンゲ, 0	1					

CODE: DCYA60025465-1

# STEERING PIPING (2) ステアリング配管 (2)

Applicable Model (適用機種): -  
Mark (記号): -  
Serial No. (適用号機): 5001-



DCYA60025460

ITEM 符号	PART NO. 部品番号	PART NAME	部 品 名	Q' TY 数量	S. C サービ スコ ード	SERIAL NO. 適用号機	ICA 互 換 性	REPLACEABLE PART 代替部品	
								PART NO. 部品番号	Q' TY 数量
01	YQYA40017604	PIPE	パイプ	1					
02	YQJ271020	BOLT, W/WASHER	ボルト (ワッシャ付)	2	D				
05	YQ4190274	CLIP	クリップ	2					
06	YQJ271035	BOLT, W/WASHER	ボルト (ワッシャ付)	1	D				
07	YQJ950010	NUT	ナット	1					
10	YQXV00000470	HOSE	ホース	1					
11	YQXV00000471	HOSE	ホース	1					
12	YQ4138938	RING, O	リング, O	2					

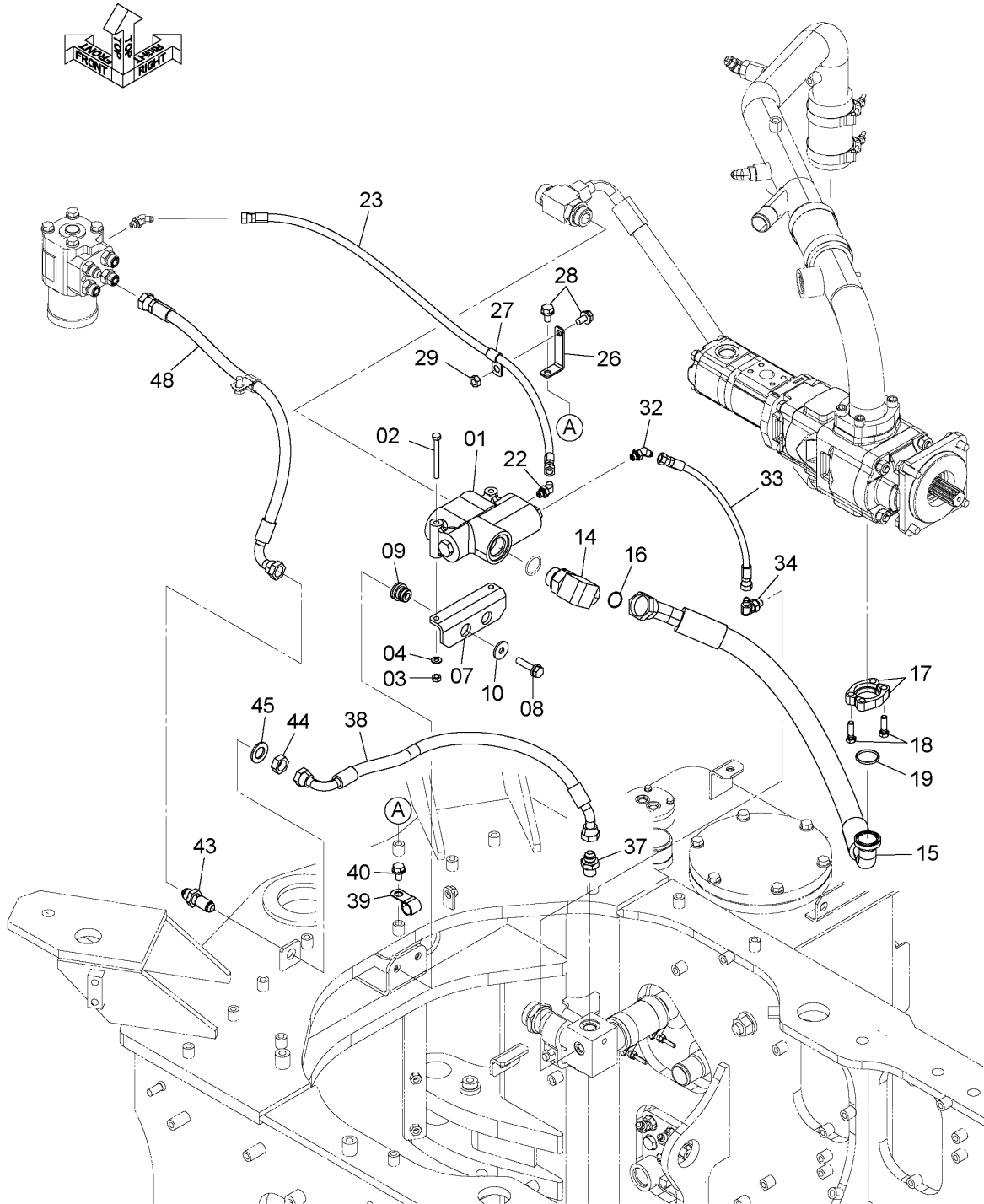
CODE: DCYA60025460-1

PNDE60-1-1



# STEERING PIPING (3) ステアリング配管 (3)

Applicable Model (適用機種): -  
Mark (記号): -  
Serial No. (適用号機): 5001-



DCYA60025461

CODE: DCYA60025461-1

# STEERING PIPING (3)

## ステアリング配管 (3)

Applicable Model (適用機種): -  
 Mark (記号): -  
 Serial No. (適用号機): 5001-

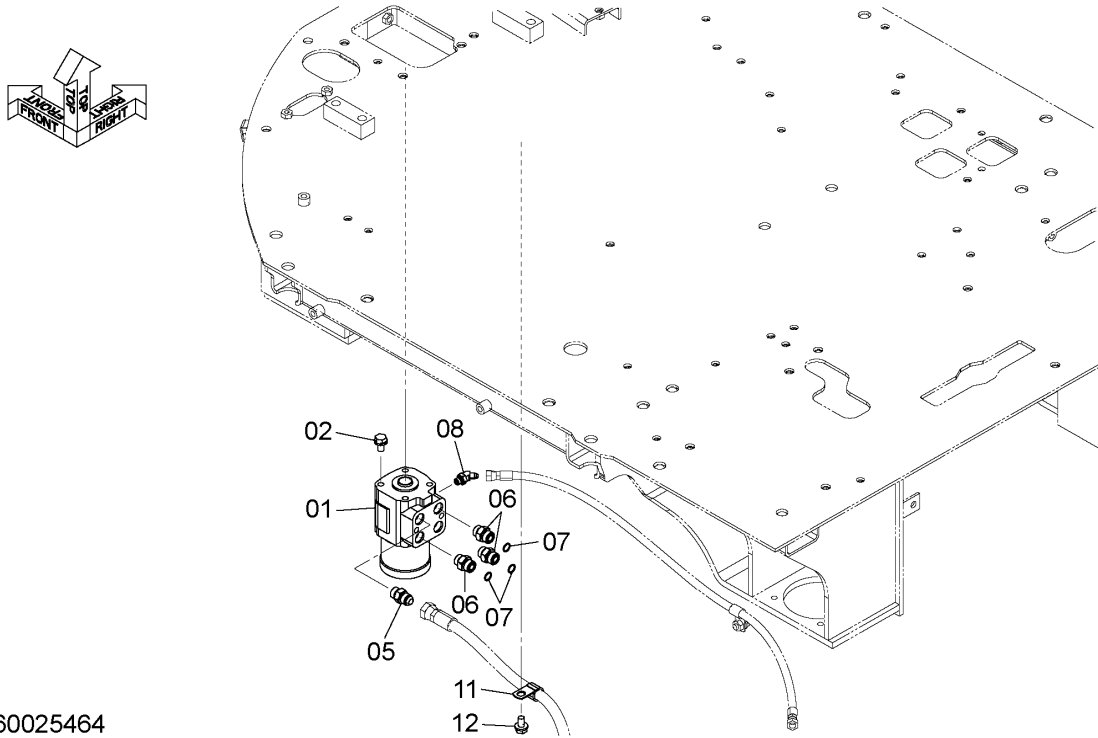
ITEM 符号	PART NO. 部品番号	PART NAME	部 品 名	Q' TY 数量	S. C サービスク コード	SERIAL NO. 適用号機	ICA 互 換 性	REPLACEABLE PART 代 替 部 品	
								PART NO. 部品番号	Q' TY 数量
01	YQYA00013290	VALVE, PRIORITY	バルブ, プライオリティ	1	H				
02	YQJ900880	BOLT	ボルト	2					
03	YQM500807	NUT	ナット	2					
04	YQA590108	WASHER, PLANE	ワッシャ, フレーン	2					
07	YQ263E762631	BRACKET	ブラケット	1					
08	YQJ271045	BOLT, W/WASHER	ボルト (ワッシャ付)	2	D				
09	YQ2640732001	RUBBER	ラバー	2					
10	YQJ217083	WASHER	ワッシャ	2					
14	YQ4189419	ELBOW	エルボ	1					
15	YQXV00001143	HOSE	ホース	1					
16	YQ4187328	RING, O	リング, O	1					
17	YQ962453	FLANGE, SPLIT	フランジ, スプリット	2					
18	YQ4661686	BOLT	ボルト	4					
19	YQ966993	RING, O	リング, O	1					
22	YQ2619792101	ELBOW	エルボ	1					
22A	YQ4510185	* RING, O	* リング, O	1					
23	YQ4442480	HOSE	ホース	1					
26	YQ2661242081	BRACKET	ブラケット	1					
27	YQ4190272	CLIP	クリップ	1					
28	YQJ271020	BOLT, W/WASHER	ボルト (ワッシャ付)	2	D				
29	YQJ950010	NUT	ナット	1					
32	YQ2619792101	ELBOW	エルボ	1					
32A	YQ4510185	* RING, O	* リング, O	1					
33	YQ4673640	HOSE	ホース	1					
34	YQA852322	ELBOW	エルボ	1					
34A	YQ957366	* RING, O	* リング, O	1					
37	YQA852144	ADAPTER SOCKET	アダプタ, S	1					
37A	YQ4506418	* RING, O	* リング, O	1					
38	YQYA00014937	HOSE	ホース	1					
39	YQ4190262	CLIP	クリップ	1					
40	YQJ271020	BOLT, W/WASHER	ボルト (ワッシャ付)	1	D				
43	YQ263G542201	ADAPTER SOCKET	アダプタ, S	1					
44	YQ4465189	NUT	ナット	1					
45	YQA590120	WASHER, PLANE	ワッシャ, フレーン	1					
48	YQ4282549	HOSE	ホース	1					

CODE: DCYA60025461-1

PNDE60-1-1

# STEERING PIPING (4) ステアリング配管 (4)

Applicable Model (適用機種): -  
Mark (記号): -  
Serial No. (適用号機): 5001-



DCYA60025464

ITEM 符号	PART NO. 部品番号	PART NAME	部 品 名	Q' TY 数量	S. C サービスク コード	SERIAL NO. 適用号機	ICA 互 換 性	REPLACEABLE PART 代 替 部 品	
								PART NO. 部品番号	Q' TY 数量
01	YQYA00013393	VALVE ASSY, STEERING	VALVE ASSY, STEERING	1	H				
02	YQJ271020	BOLT, W/WASHER	ボルト (ワッシャー付)	4	D				
05	YQ4236730	ADAPTER SOCKET	アダプタ, S	1					
05A	YQU10778U	* RING, O	* リング, O	1					
06	YQ4328871	ADAPTER SOCKET	アダプタ, S	3					
06A	YQU10778U	* RING, O	* リング, O	1					
07	YQ4138938	RING, O	リング, O	3					
08	YQ2619792101	ELBOW	エルボ	1					
08A	YQ4510185	* RING, O	* リング, O	1					
11	YQ4190262	CLIP	クリップ	1					
12	YQJ271020	BOLT, W/WASHER	ボルト (ワッシャー付)	1	D				

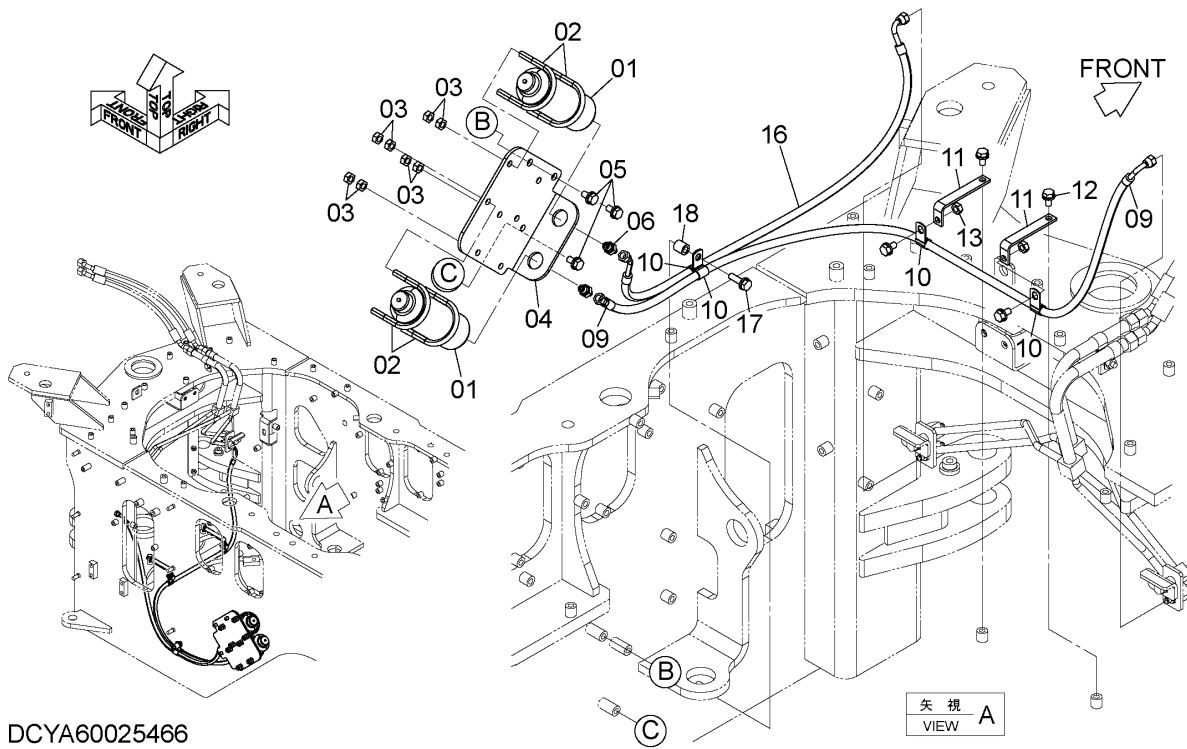
CODE: DCYA60025464-1

PNDE60-1-1



# STEERING PIPING (5) ステアリング配管 (5)

Applicable Model (適用機種): -  
Mark (記号): -  
Serial No. (適用号機): 5001-



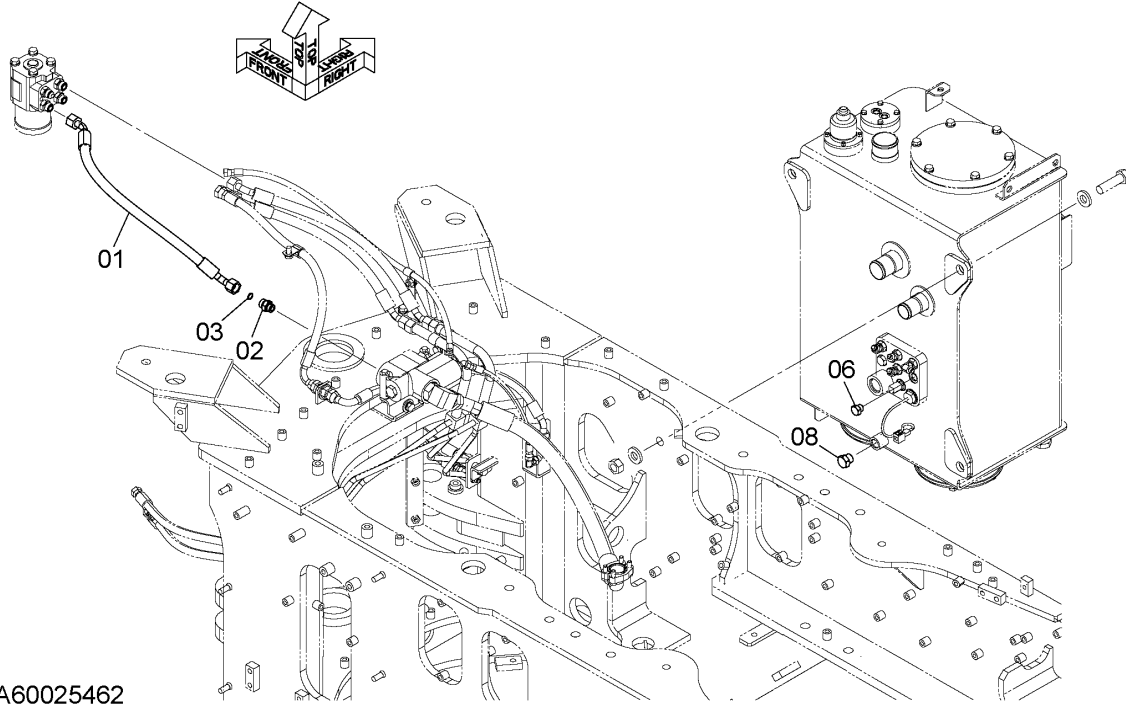
STEERING PIPING (5)  
ステアリング配管 (5)

Applicable Model (適用機種): -  
Mark (記号): -  
Serial No. (適用号機): 5001-

ITEM 符号	PART NO. 部品番号	PART NAME	部 品 名	Q' TY 数量	S. C サービス コード	SERIAL NO. 適用号機	ICA 互 換 性	REPLACEABLE PART 代 替 部 品	
								PART NO. 部品番号	Q' TY 数量
01	YQYA00024146	ACCUMULATOR	アキュムレータ	2	H				
02	YQ263G232591	BOLT, U	ボルト, U	4					
03	YQJ950010	NUT	ナット	16					
04	YQYA40009487	BRACKET	ブラケット	1					
05	YQJ271020	BOLT, W/WASHER	ボルト (ワッシャ付)	3	D				
06	YQ263G542051	ORIFICE, ADAPTER	オリフィス, アダプタ	2					
06A	YQ957366	* RING, O	* リング, O	1					
09	YQ4323320	HOSE	ホース	1					
10	YQ4190272	CLIP	クリップ	4					
11	YQ2682672021	BRACKET	ブラケット	2					
12	YQJ271020	BOLT, W/WASHER	ボルト (ワッシャ付)	4	D				
13	YQJ950010	NUT	ナット	2					
16	YQYA00014822	HOSE	ホース	1					
17	YQJ271035	BOLT, W/WASHER	ボルト (ワッシャ付)	1	D				
18	YQ2655542141	COLLAR	カラー	1					

STEERING PIPING (WITHOUT EMERGENCY STEERING)  
 ステアリング配管 (エマージェンシステアリング不付)

Applicable Model (適用機種): -  
 Mark (記号): -  
 Serial No. (適用号機): 5001-



DCYA60025462

ITEM 符号	PART NO. 部品番号	PART NAME	部 品 名	Q' TY 数量	S. C サービス コード	SERIAL NO. 適用号機	ICA 互 換 性	REPLACEABLE PART 代替部品	
								PART NO. 部品番号	Q' TY 数量
01	YQXV00000713	HOSE	ホース	1					
02	YQ4328871	ADAPTER SOCKET	アダプタ, S	1					
03	YQ4138938	RING, O	リング, O	1					
06	YQA885003	PLUG	プラグ	1					
06A	YQ4509180	* RING, O	* リング, O	1					
08	YQA885004	PLUG	プラグ	1					
08A	YQ4506418	* RING, O	* リング, O	1					

CODE: DCYA60025462-1

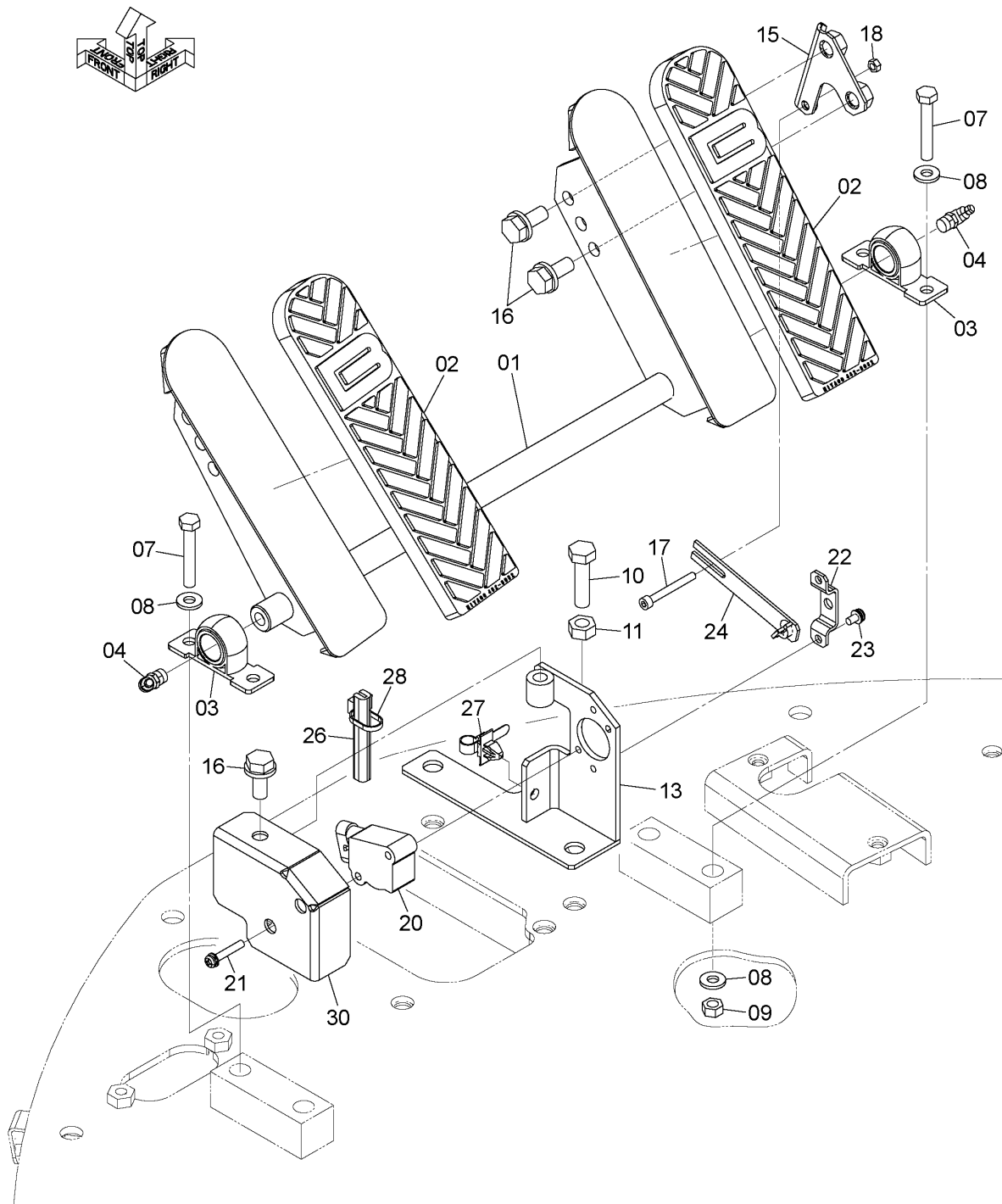


# BRAKE PEDAL ブレーキペダル

Applicable Model (適用機種): -

Mark (記号): -

Serial No. (適用号機): 5001-



DCYA60014925

CODE: DCYA60014925-1

# BRAKE PEDAL ブレーキペダル

Applicable Model (適用機種): -

Mark (記号): -

Serial No. (適用号機): 5001-

ITEM 符号	PART NO. 部品番号	PART NAME	部 品 名	Q' TY 数量	S. C サービスマ ユート	SERIAL NO. 適用号機	ICA 互 換 性	REPLACEABLE PART 代 替 部 品	
								PART NO. 部品番号	Q' TY 数量
01	YQYA40003627	PEDAL ASSY, BRAKE	ペダル アッセンブリ、ブレーキ	1					
02	YQYA00005516	COVER, PEDAL	カバー、ペダル	2					
03	YQ2640542201	BEARING UNIT	ベアリング、ユニット	2					
04	YQ0490100160	FITTING	フィッティング	2					
07	YQ0110608050	BOLT	ボルト	4					
08	YQJ222008	WASHER	ワッシャー	6					
09	YQJ950008	NUT	ナット	2					
10	YQJ901040	BOLT	ボルト	1					
11	YQJ950010	NUT	ナット	1					
13	YQYA40010082	BRACKET	ブラケット	1					
15	YQYA40009960	BRACKET	ブラケット	1					
16	YQJ271025	BOLT, W/WASHER	ボルト (ワッシャー付)	3	D				
17	YQJ780545	BOLT, SOCKET	ボルト、ソケット	1					
18	YQM500504	NUT	ナット	1					
20	YQYA00009249	SENSOR	センサ	1					
21	YQJ680530	SCREW	スクリュー	2					
22	YQYA00015330	BRACKET	ブラケット	1					
23	YQJ680510	SCREW	スクリュー	2					
24	YQYA40010956	PIN	ピン	1					
26	YQ5619060261	SEAL	シール	1					
27	YQ4254600	CLIP	クリップ	1					
28	YQ0491311200	CLIP	クリップ	1					
30	YQYA00015563	COVER	カバー	1					

CODE: DCYA60014925-1

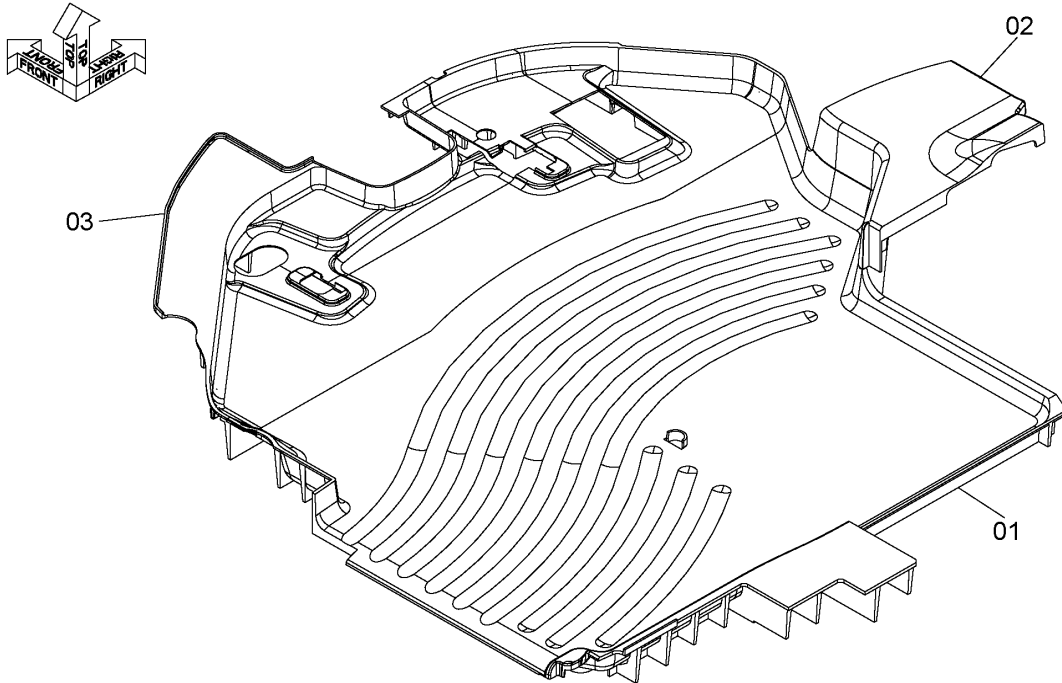
PNDE60-1-1

# FLOOR MAT フロアマット

Applicable Model (適用機種): -

Mark (記号): -

Serial No. (適用号機): 5001-



DCYA40017451

ITEM 符号	PART NO. 部品番号	PART NAME	部 品 名	Q' TY 数量	S. C サ-ビ-ス コ-ド	SERIAL NO. 適用号機	ICA 互 換 性	REPLACEABLE PART 代 替 部 品	
								PART NO. 部品番号	Q' TY 数量
01	YQYA00005563	MAT, FLOOR	マット, フロア	1					
02	YQYA00005564	MAT, FLOOR	マット, フロア	1					
03	YQYA00027708	MAT, FLOOR	マット, フロア	1					

CODE: DCYA40017451-1

# M E M O

---

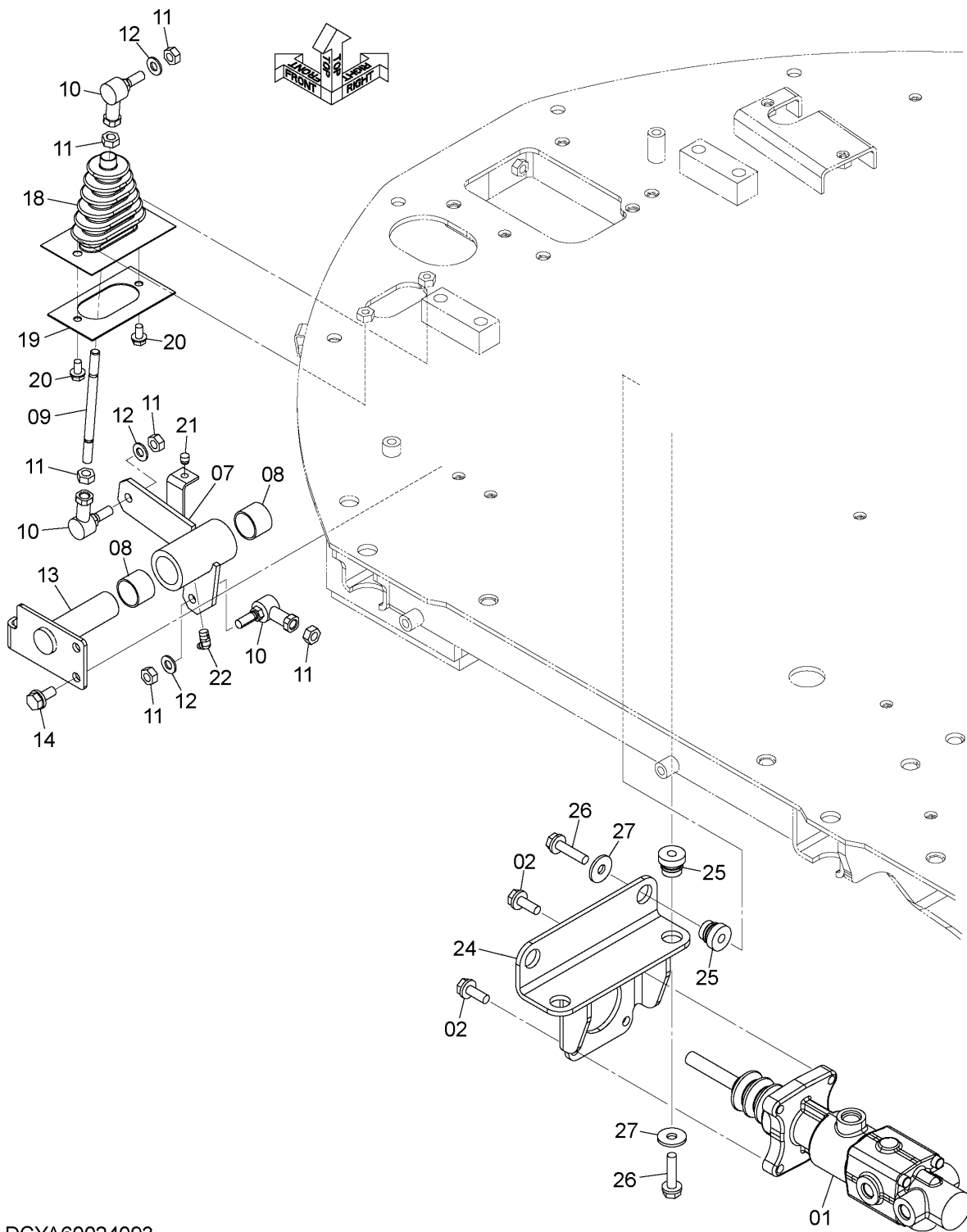
Lined area for writing the memo content, consisting of numerous horizontal lines.

# BRAKE (LINKAGE) ブレーキ (リンク)

Applicable Model (適用機種): -

Mark (記号): -

Serial No. (適用号機): 5001-



DCYA60024093

CODE: DCYA60024093-1

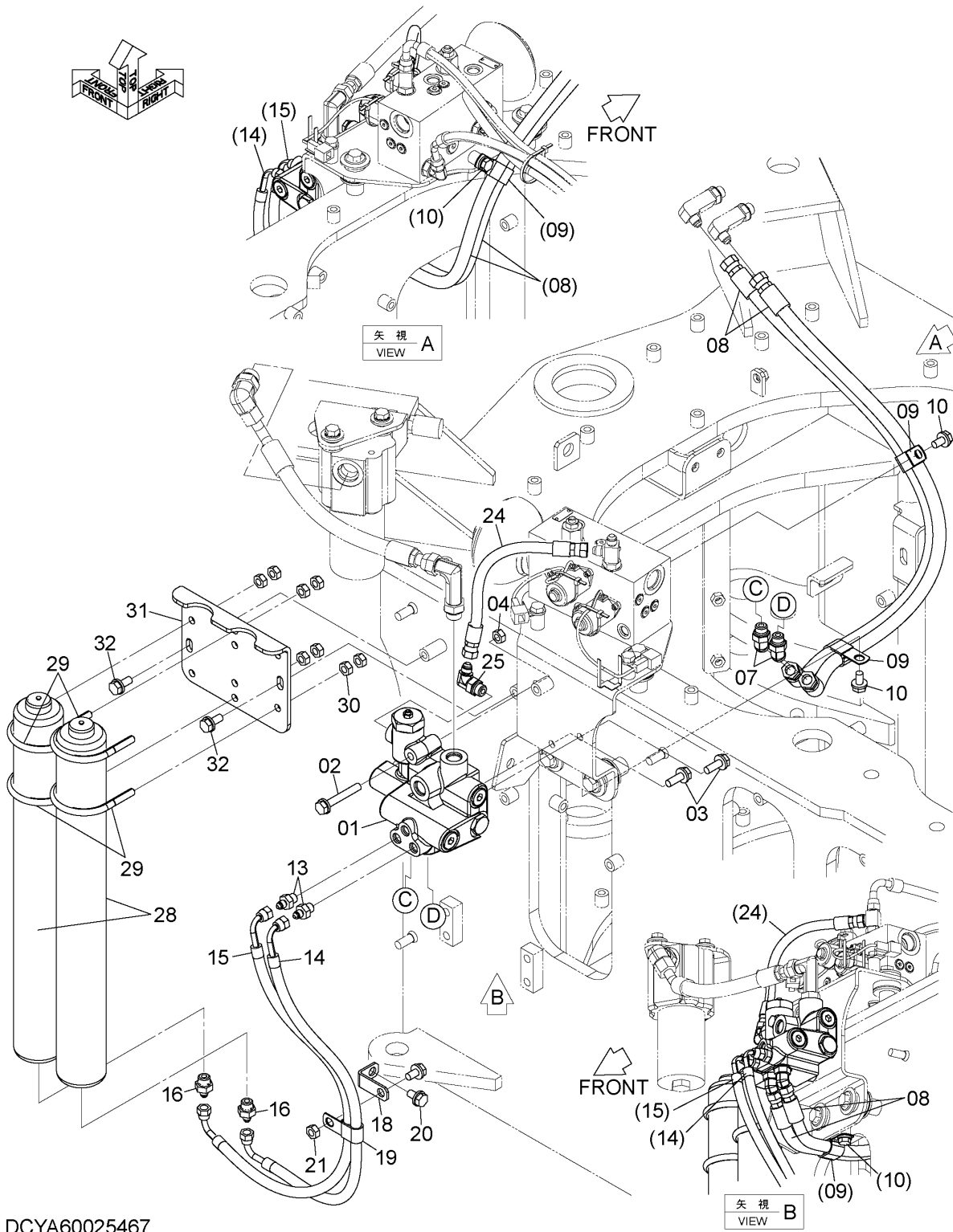
**BRAKE (LINKAGE)**  
**ブレーキ (リンク)**

Applicable Model (適用機種): -  
 Mark (記号): -  
 Serial No. (適用号機): 5001-

ITEM 符号	PART NO. 部品番号	PART NAME	部 品 名	Q' TY 数量	S. C サービスク コード	SERIAL NO. 適用号機	ICA 互 換 性	REPLACEABLE PART 代 替 部 品	
								PART NO. 部品番号	Q' TY 数量
01	YQYA00013273	VALVE, BRAKE	バルブ, ブレーキ	1	H				
02	YQJ271030	BOLT, W/WASHER	ボルト (ワッシャ付)	4	D				
07	YQYA40003632	LINK	リンク	1					
08	YQ2626542031	BUSHING	ブッシング	2					
09	YQ2640542051	ROD	ロッド	1					
10	YQ4722821	JOINT, BALL	ジョイント, ボール	3					
11	YQJ950010	NUT	ナット	6					
12	YQA590110	WASHER, PLANE	ワッシャ, フレーン	3					
13	YQ263E542061	PIN	ピン	1					
14	YQJ271025	BOLT, W/WASHER	ボルト (ワッシャ付)	2	D				
18	YQ2650742021	BOOT	ブーツ	1					
19	YQ263E542041	PLATE	プレート	1					
20	YQJ260816	BOLT, W/WASHER	ボルト (ワッシャ付)	2	D				
21	YQ2323540091	STOPPER	ストッパ	1					
22	YQ0490100160	FITTING	フィッティング	1					
24	YQYA40014788	BRACKET	ブラケット	1					
25	YQ2640732001	RUBBER	ラバー	4					
26	YQJ271045	BOLT, W/WASHER	ボルト (ワッシャ付)	4	D				
27	YQJ217083	WASHER	ワッシャ	4					

**BRAKE PIPING (1)**  
**ブレーキ配管 (1)**

Applicable Model (適用機種): -  
 Mark (記号): -  
 Serial No. (適用号機): 5001-



DCYA60025467

CODE: DCYA60025467-1

BRAKE PIPING (1)  
ブレーキ配管 (1)

Applicable Model (適用機種): -  
Mark (記号): -  
Serial No. (適用号機): 5001-

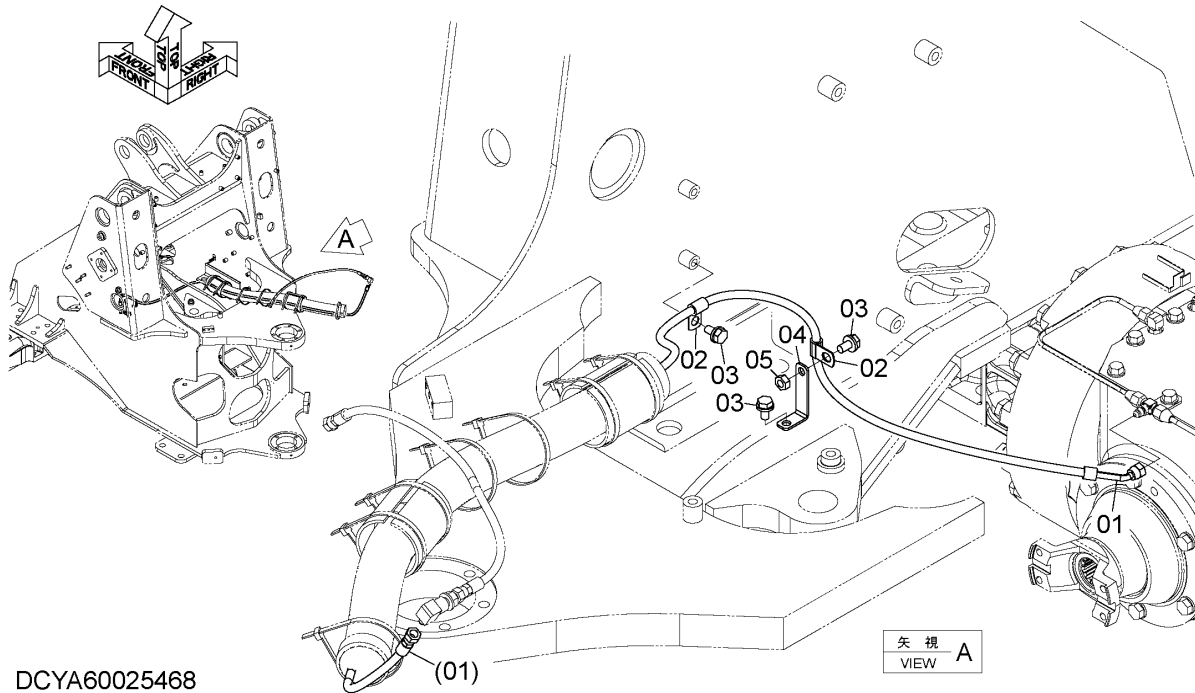
ITEM 符号	PART NO. 部品番号	PART NAME	部 品 名	Q' TY 数量	S. C サービス コード	SERIAL NO. 適用号機	ICA 互 換 性	REPLACEABLE PART 代 替 部 品	
								PART NO. 部品番号	Q' TY 数量
01	YQYA00003912	VALVE	バルブ	1	H				
02	YQJ271070	BOLT, W/WASHER	ボルト (ワッシャ付)	1	D				
03	YQJ271030	BOLT, W/WASHER	ボルト (ワッシャ付)	2	D				
04	YQJ950010	NUT	ナット	1					
07	YQA852233	ELBOW	エルボ	2					
07A	YQ4509180	* RING, O	* リング, O	1					
08	YQ4392491	HOSE	ホース	2					
09	YQ4190282	CLIP	クリップ	2					
10	YQJ271020	BOLT, W/WASHER	ボルト (ワッシャ付)	2	D				
13	YQA852122	ADAPTER SOCKET	アダプタ, S	2					
13A	YQ957366	* RING, O	* リング, O	1					
14	YQXV00000846	HOSE	ホース	1					
15	YQXV00000847	HOSE	ホース	1					
16	YQA852132	ADAPTER SOCKET	アダプタ, S	2					
16A	YQ4509180	* RING, O	* リング, O	1					
18	YQ263F242711	BRACKET	ブラケット	1					
19	YQ4190292	CLIP	クリップ	1					
20	YQJ271020	BOLT, W/WASHER	ボルト (ワッシャ付)	2	D				
21	YQJ950010	NUT	ナット	1					
24	YQ4269831	HOSE	ホース	1					
25	YQA852333	ELBOW	エルボ	1					
25A	YQ4509180	* RING, O	* リング, O	1					
28	YQYA00003913	ACCUMULATOR	アキュレータ	2	H				
29	YQ263G743801	BOLT, U	ボルト, U	4					
30	YQJ950010	NUT	ナット	16					
31	YQYA00014026	BRACKET	ブラケット	1					
32	YQJ271025	BOLT, W/WASHER	ボルト (ワッシャ付)	2	D				

CODE: DCYA60025467-1

PNDE60-1-1

**BRAKE PIPING (2)**  
**ブレーキ配管 (2)**

Applicable Model (適用機種): -  
 Mark (記号): -  
 Serial No. (適用号機): 5001-



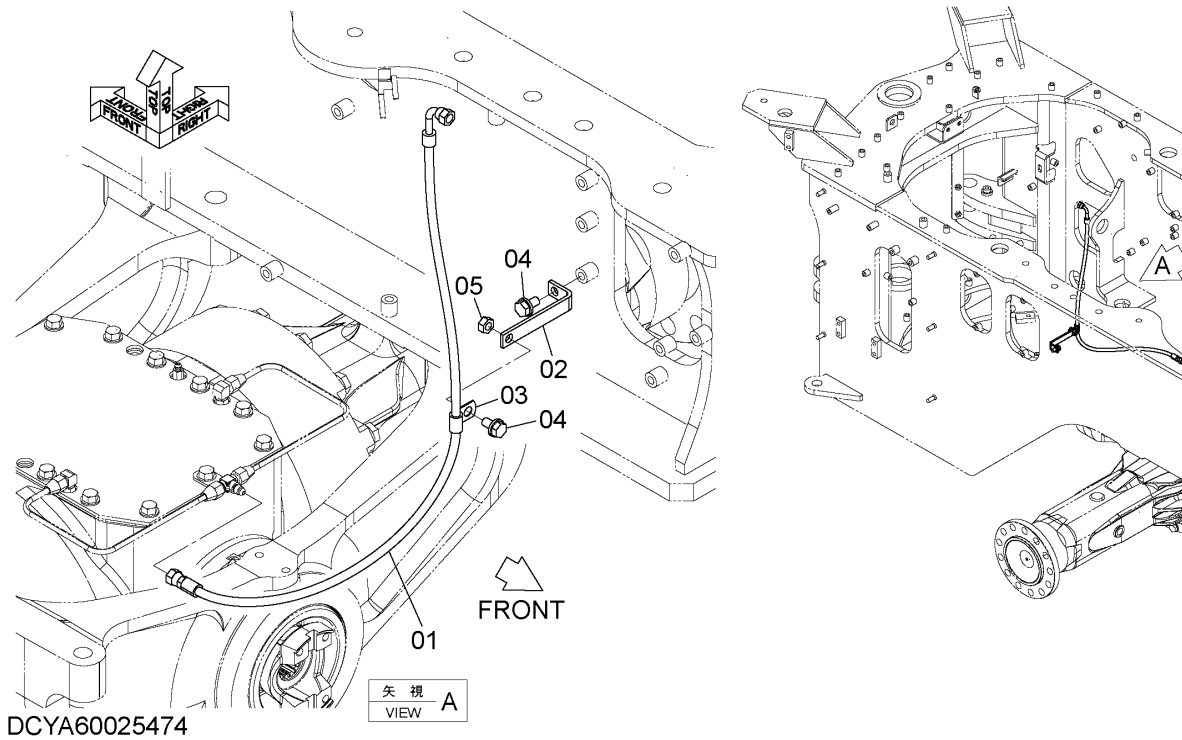
DCYA60025468

ITEM 符号	PART NO. 部品番号	PART NAME	部 品 名	Q' TY 数量	S. C サービス コード	SERIAL NO. 適用号機	ICA 互 換 性	REPLACEABLE PART 代替部品	
								PART NO. 部品番号	Q' TY 数量
01	YQ4329754	HOSE	ホース	1					
02	YQ4190261	CLIP	クリップ	2					
03	YQJ271020	BOLT, W/WASHER	ボルト (ワッシャー付)	3	D				
04	YQ2661242081	BRACKET	ブラケット	1					
05	YQJ950010	NUT	ナット	1					

CODE: DCYA60025468-1

**BRAKE PIPING (3)**  
**ブレーキ配管 (3)**

Applicable Model (適用機種): -  
 Mark (記号): -  
 Serial No. (適用号機): 5001-



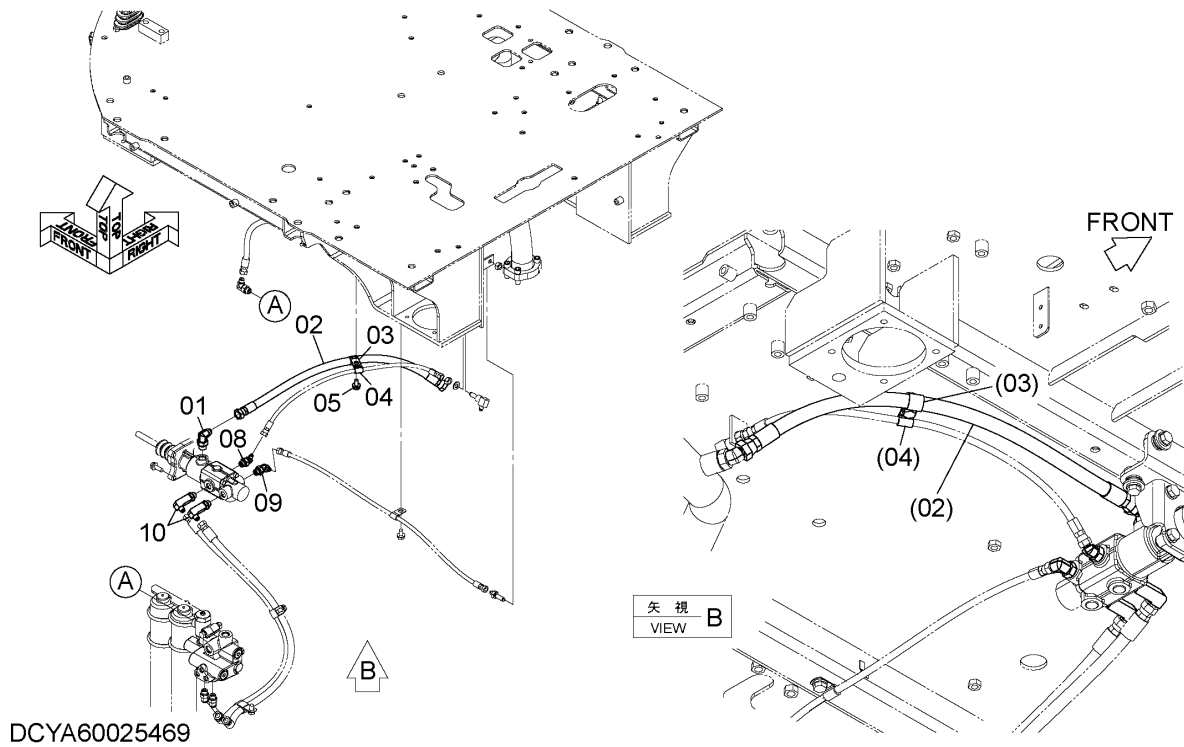
DCYA60025474

ITEM 符号	PART NO. 部品番号	PART NAME	部 品 名	Q' TY 数量	S. C サ-ビス コード	SERIAL NO. 適用号機	ICA 互 換 性	REPLACEABLE PART 代 替 部 品	
								PART NO. 部品番号	Q' TY 数量
01	YQ4213852	HOSE	ホ-ス	1					
02	YQ2682672021	BRACKET	ブ-ラケツ	1					
03	YQ4190261	CLIP	クリツプ	1					
04	YQJ271020	BOLT, W/WASHER	ボ-ルト (ワッシ-付)	2	D				
05	YQJ950010	NUT	ナツト	1					

CODE: DCYA60025474-1

**BRAKE PIPING (4)**  
**ブレーキ配管 (4)**

Applicable Model (適用機種): -  
 Mark (記号): -  
 Serial No. (適用号機): 5001-



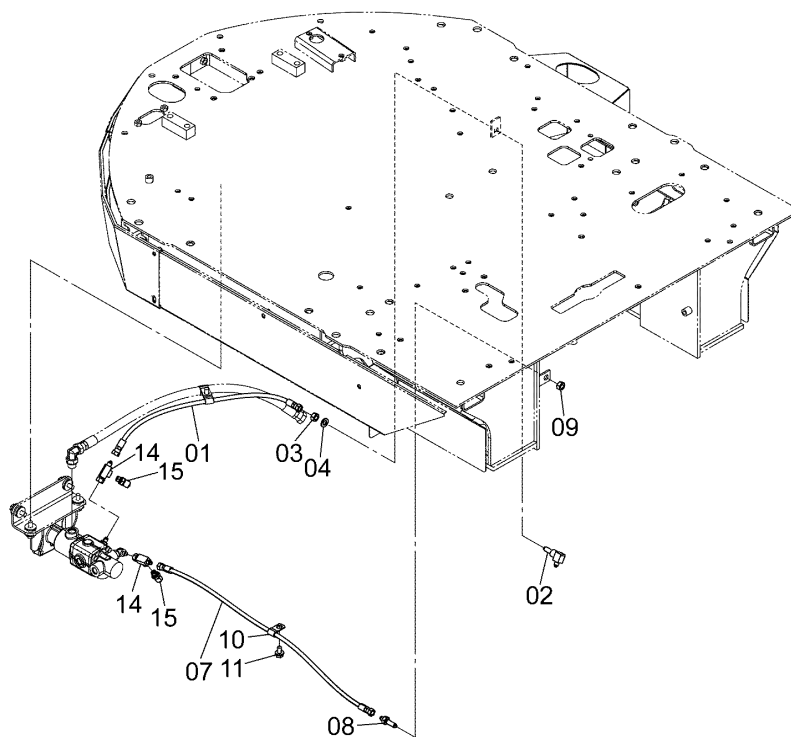
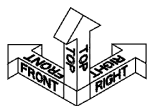
DCYA60025469

ITEM 符号	PART NO. 部品番号	PART NAME	部 品 名	Q' TY 数量	S. C サービ スコ ード	SERIAL NO. 適用号機	ICA 互 換 性	REPLACEABLE PART 代替部品	
								PART NO. 部品番号	Q' TY 数量
01	YQA852344	ELBOW	エルボ	1					
01A	YQ4506418	* RING, O	* リング, O	1					
02	YQ4270457	HOSE	ホース	1					
03	YQ4190262	CLIP	クリップ	1					
04	YQ4190261	CLIP	クリップ	1					
05	YQJ271020	BOLT, W/WASHER	ボルト (ワッシャ付)	1	D				
08	YQA852232	ELBOW	エルボ	1					
08A	YQ4509180	* RING, O	* リング, O	1					
09	YQA852332	ELBOW	エルボ	1					
09A	YQ4509180	* RING, O	* リング, O	1					
10	YQ4277650	ELBOW	エルボ	2					
10A	YQ4509180	* RING, O	* リング, O	1					

CODE: DCYA60025469-1

**BRAKE PIPING (5)**  
**ブレーキ配管 (5)**

Applicable Model (適用機種): -  
 Mark (記号): -  
 Serial No. (適用号機): 5001-



DCYA60025473

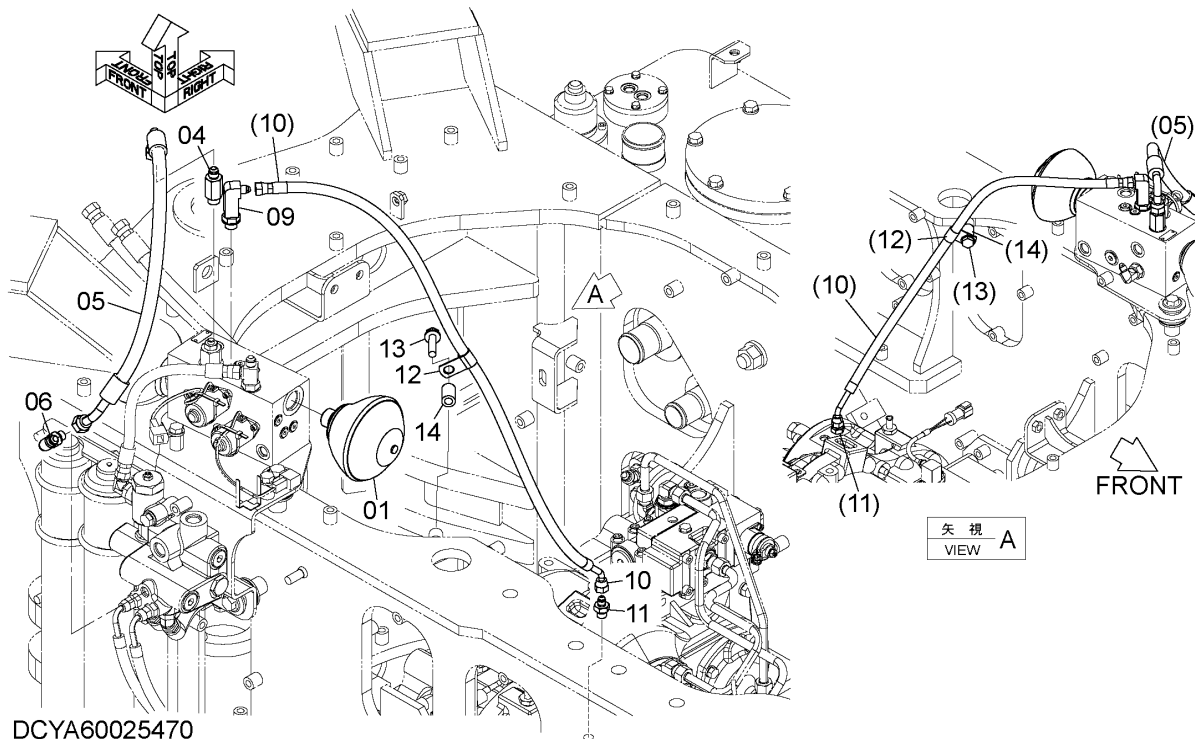
ITEM 符号	PART NO. 部品番号	PART NAME	部 品 名	Q' TY 数量	S. C サービスク コード	SERIAL NO. 適用号機	ICA 互 換 性	REPLACEABLE PART 代 替 部 品	
								PART NO. 部品番号	Q' TY 数量
01	YQ4293073	HOSE	ホース	1					
02	YQ4391442	ELBOW	エルボ	1					
03	YQ4676443	NUT	ナット	1					
04	YQA590112	WASHER, PLANE	ワッシャ, プレーン	1					
07	YQ4314270	HOSE	ホース	1					
08	YQ4311094	ADAPTER SOCKET	アダプタ, S	1					
09	YQ4676443	NUT	ナット	1					
10	YQ4190261	CLIP	クリップ	1					
11	YQJ271020	BOLT, W/WASHER	ボルト (ワッシャ付)	1	D				
14	YQ4398684	TEE	ティー	2					
15	YQ (KCM : 38900-23510)	ADAPTER	アダプタ	2					

CODE: DCYA60025473-1

PNDE60-1-1

# PARKING BRAKE 駐車ブレーキ

Applicable Model (適用機種): -  
Mark (記号): -  
Serial No. (適用号機): 5001-



DCYA60025470

ITEM 符号	PART NO. 部品番号	PART NAME	部 品 名	Q' TY 数量	S. C サービスク コード	SERIAL NO. 適用号機	ICA 互 換 性	REPLACEABLE PART 代替部品	
								PART NO. 部品番号	Q' TY 数量
01	YQYA00003916	ACCUMULATOR	アキュムレータ	1	H				
04	YQ4276965	ADAPTER SOCKET	アダプタ, S	1					
04A	YQ4509180	* RING, O	* リング, O	1					
05	YQXV00000518	HOSE	ホース	1					
06	YQA852323	ELBOW	エルボ	1					
06A	YQ957366	* RING, O	* リング, O	1					
09	YQ4277649	ELBOW	エルボ	1					
09A	YQ4509180	* RING, O	* リング, O	1					
10	YQYA00014933	HOSE	ホース	1					
11	YQ2636542051	ORIFICE, ADAPTER	オリフィス, アダプタ	1					
11A	YQ957366	* RING, O	* リング, O	1					
12	YQ4190272	CLIP	クリップ	1					
13	YQJ271045	BOLT, W/WASHER	ボルト (ワッシャ付)	1	D				
14	YQ2675675841	COLLAR	カラー	1					

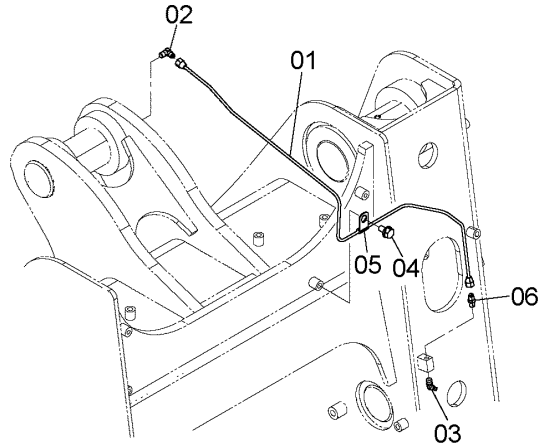
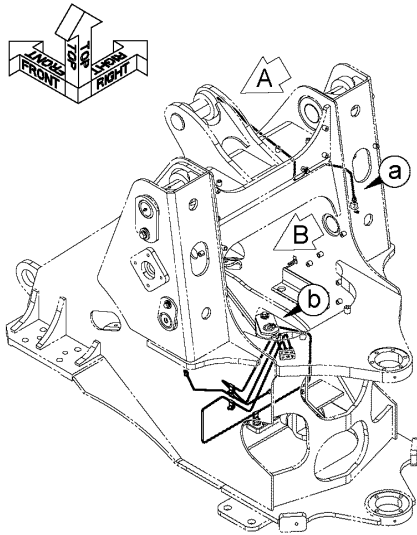
CODE: DCYA60025470-1

PNDE60-1-1

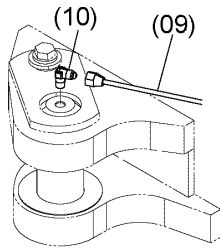
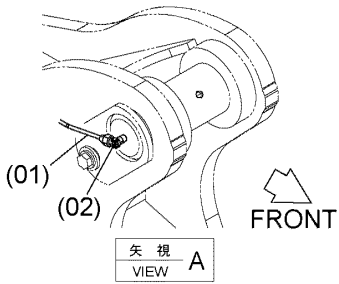


# LUBRICATE PIPING (1) 給脂配管 (1)

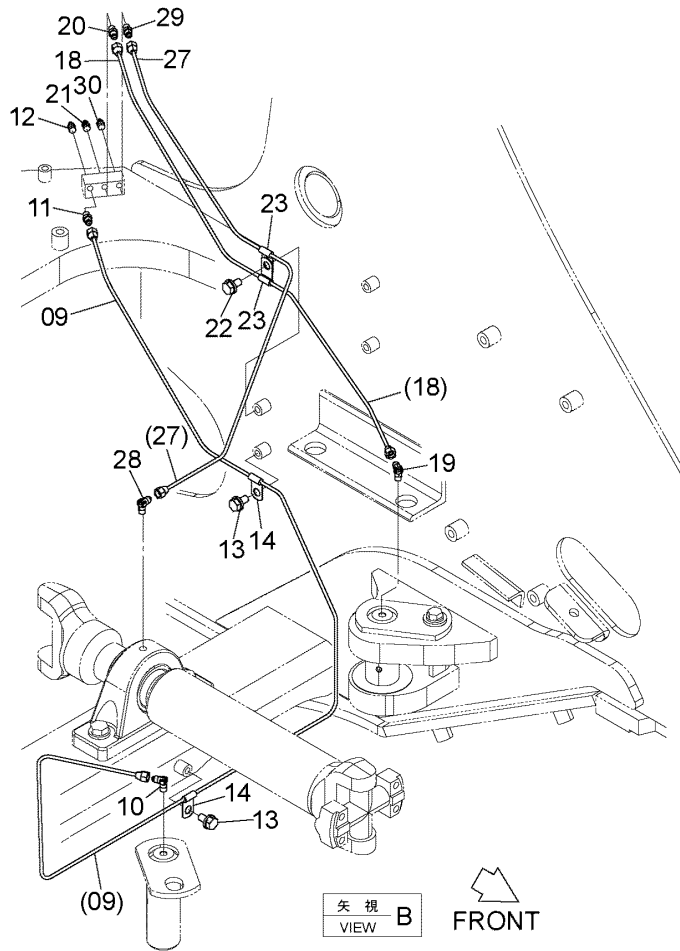
Applicable Model (適用機種): -  
Mark (記号): -  
Serial No. (適用号機): 5001-



詳細  
DETAIL a



詳細  
DETAIL b



DCYA60026972

CODE: DCYA60026972-1

LUBRICATE PIPING (1)  
給脂配管 (1)

Applicable Model (適用機種): -  
Mark (記号): -  
Serial No. (適用号機): 5001-

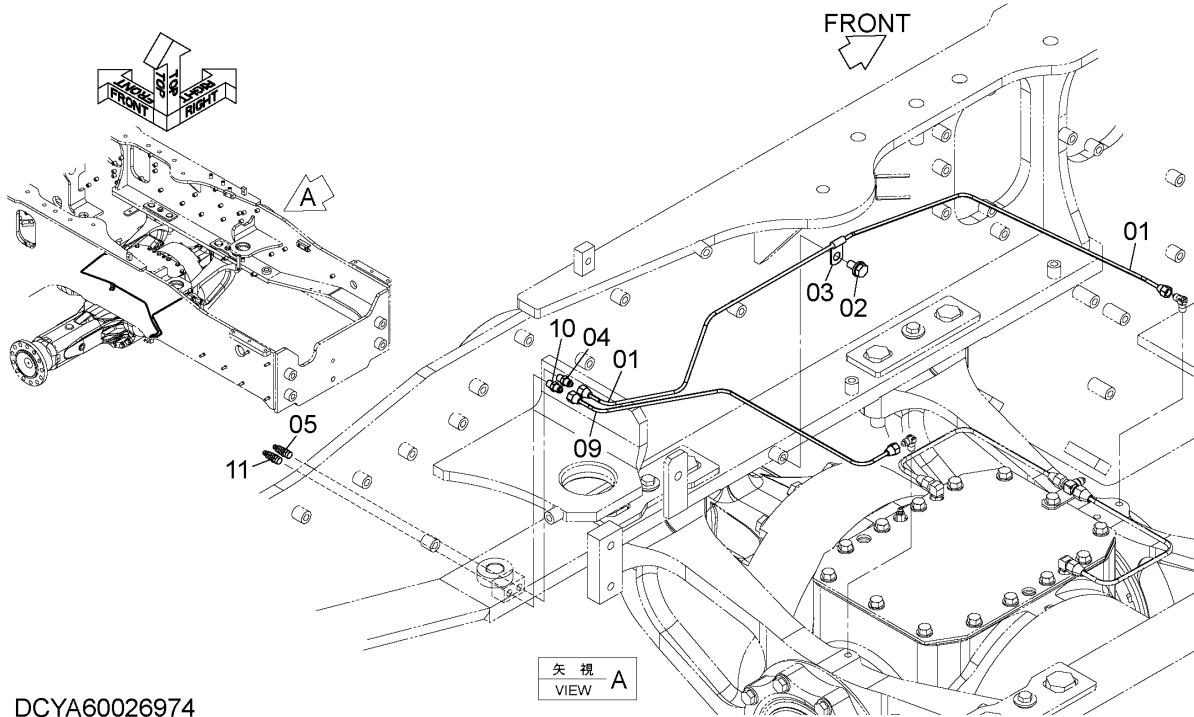
ITEM 符号	PART NO. 部品番号	PART NAME	部 品 名	Q' TY 数量	S. C サービス コード	SERIAL NO. 適用号機	ICA 互 換 性	REPLACEABLE PART 代 替 部 品	
								PART NO. 部品番号	Q' TY 数量
01	YQYA40013017	PIPE	ハ°イフ°	1					
02	YQ2626912161	CONNECTOR	コネクタ	1					
03	YQ0490100160	FITTING	フィッティング°	1					
04	YQJ271020	BOLT, W/WASHER	ボ°ルト (ワッシャ付)	1	D				
05	YQ4190260	CLIP	クリップ°	1					
06	YQ2626912151	CONNECTOR	コネクタ	1					
09	YQYA40009435	PIPE	ハ°イフ°	1					
10	YQ2626912161	CONNECTOR	コネクタ	1					
11	YQ2626912151	CONNECTOR	コネクタ	1					
12	YQ0490100100	FITTING	フィッティング°	1					
13	YQJ271020	BOLT, W/WASHER	ボ°ルト (ワッシャ付)	2	D				
14	YQ4190260	CLIP	クリップ°	2					
18	YQYA40009437	PIPE	ハ°イフ°	1					
19	YQ2626912161	CONNECTOR	コネクタ	1					
20	YQ2626912151	CONNECTOR	コネクタ	1					
21	YQ0490100100	FITTING	フィッティング°	1					
22	YQJ271020	BOLT, W/WASHER	ボ°ルト (ワッシャ付)	1	D				
23	YQ4190260	CLIP	クリップ°	2					
27	YQYA40009436	PIPE	ハ°イフ°	1					
28	YQ2626912161	CONNECTOR	コネクタ	1					
29	YQ2626912151	CONNECTOR	コネクタ	1					
30	YQ0490100100	FITTING	フィッティング°	1					

CODE: DCYA60026972-1

PNDE60-1-1

# LUBRICATE PIPING (2) 給脂配管 (2)

Applicable Model (適用機種): -  
Mark (記号): -  
Serial No. (適用号機): 5001-



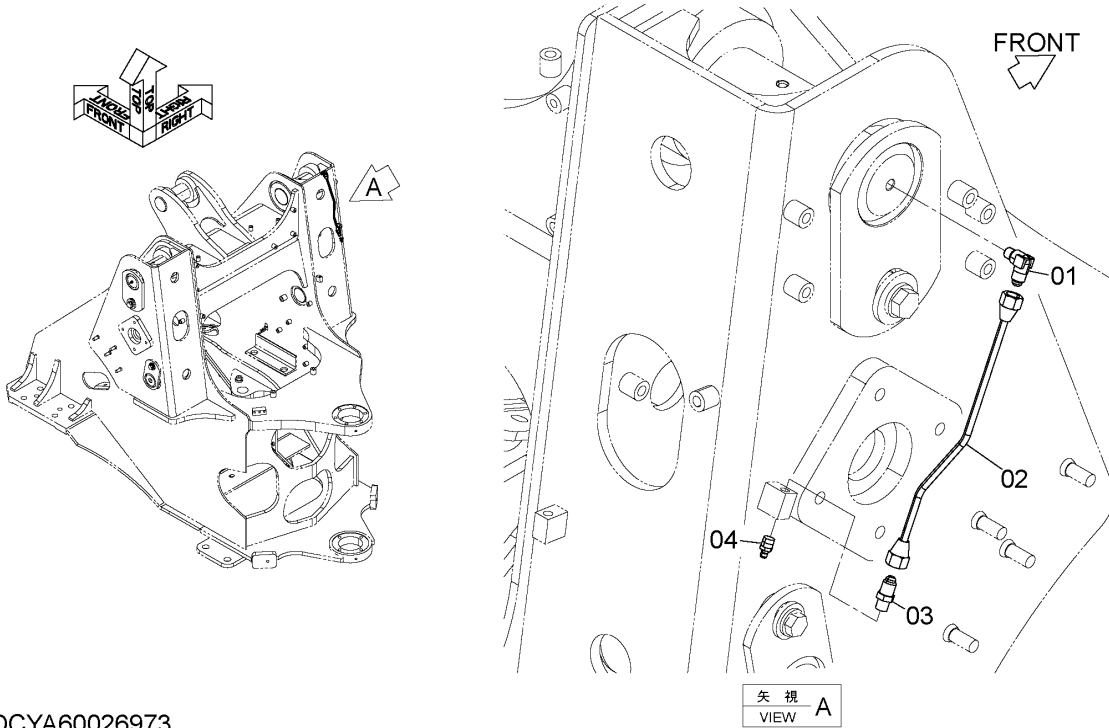
DCYA60026974

ITEM 符号	PART NO. 部品番号	PART NAME	部 品 名	Q' TY 数量	S. C サ-ビ-ス コ-ド	SERIAL NO. 適用号機	ICA 互 換 性	REPLACEABLE PART 代 替 部 品	
								PART NO. 部品番号	Q' TY 数量
01	YQYA40009440	PIPE	ハ-イ- パイプ	1					
02	YQJ271020	BOLT, W/WASHER	ボ-ルト (ワッシャ付)	1	D				
03	YQ4190260	CLIP	クリ-ッ- クリップ	1					
04	YQ2626912151	CONNECTOR	コ-ネ-ク- コネクタ	1					
05	YQ0490100160	FITTING	フイ-ッ-テ-ン-ク- フィッティング	1					
09	YQYA40009439	PIPE	ハ-イ- パイプ	1					
10	YQ2626912151	CONNECTOR	コ-ネ-ク- コネクタ	1					
11	YQ0490100160	FITTING	フイ-ッ-テ-ン-ク- フィッティング	1					

CODE: DCYA60026974-1

LUBRICATE PIPING (WITH LIFT ARM AUTO LEVELER)  
給脂配管 (リフトアームオートレベラ付)

Applicable Model (適用機種): -  
Mark (記号): -  
Serial No. (適用号機): 5001-



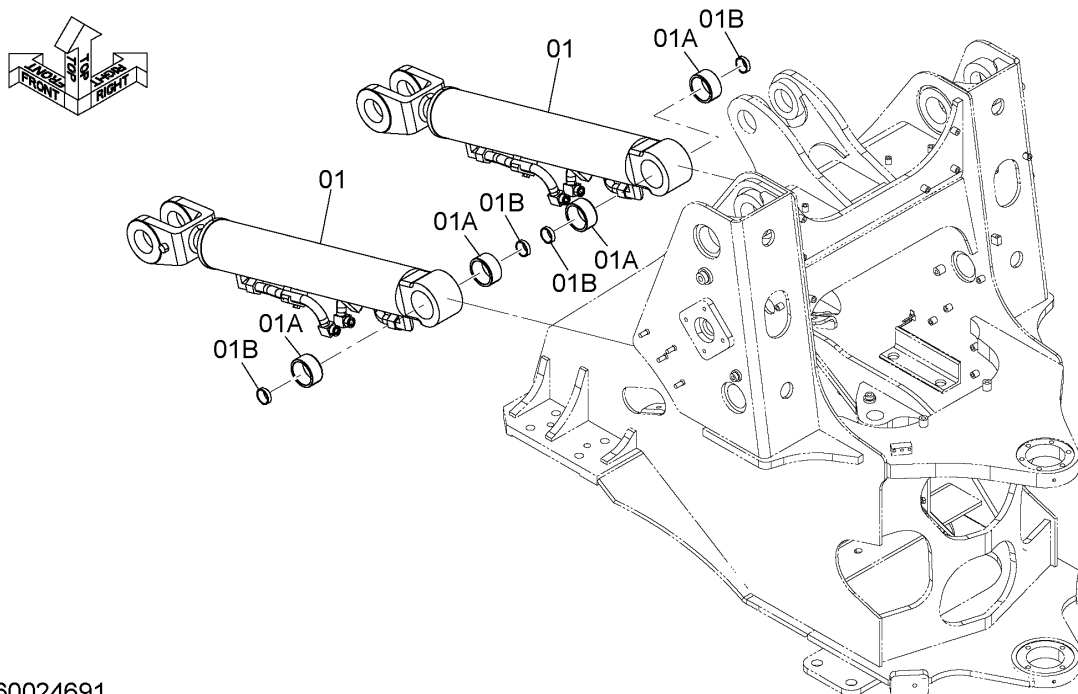
DCYA60026973

ITEM 符号	PART NO. 部品番号	PART NAME	部 品 名	Q' TY 数量	S. C サービスク コード	SERIAL NO. 適用号機	ICA 互 換 性	REPLACEABLE PART 代替部品	
								PART NO. 部品番号	Q' TY 数量
01	YQ2660542191	ELBOW	エルボ	1					
02	YQ2636770011	PIPE	パイプ	1					
03	YQ2643542201	FITTING	フィッティング	1					
04	YQ0490100100	FITTING	フィッティング	1					

CODE: DCYA60026973-1

# LIFT ARM CYLINDER リフトアームシリンダ

Applicable Model (適用機種): -  
Mark (記号): -  
Serial No. (適用号機): 5001-



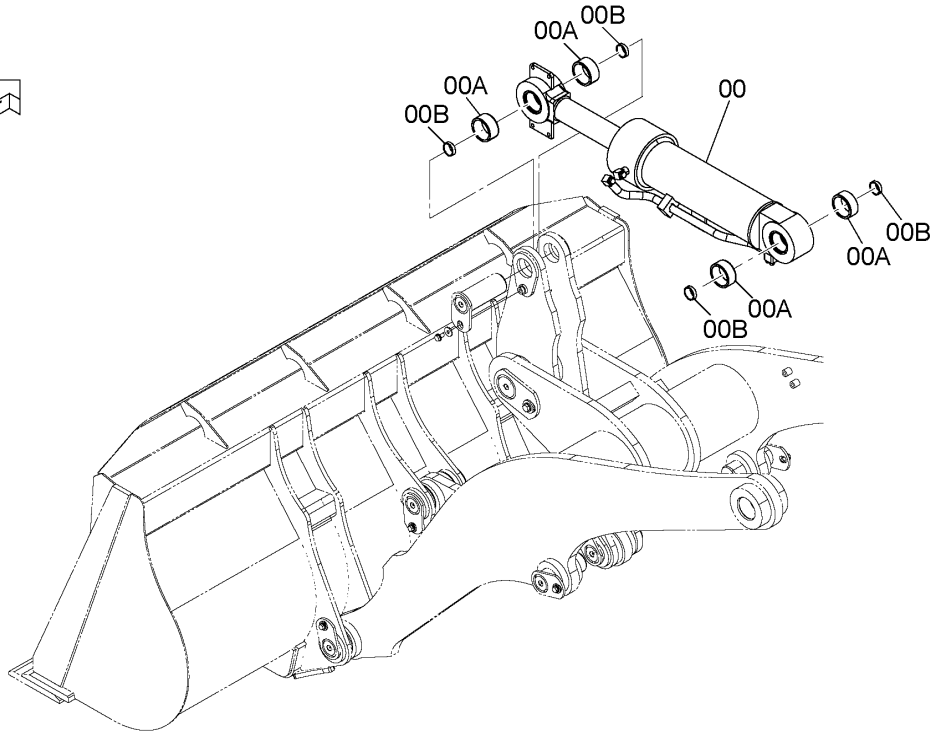
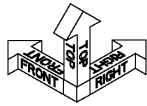
DCYA60024691

ITEM 符号	PART NO. 部品番号	PART NAME	部 品 名	Q' TY 数量	S. C サービス コード	SERIAL NO. 適用号機	ICA 互 換 性	REPLACEABLE PART 代 替 部 品	
								PART NO. 部品番号	Q' TY 数量
01	YQYA00013288	CYLINDER, LIFT	シリンダ, リフト	2	H				
01A	YQ4642627	* BUSHING	* ブッシング	2					
01B	YQ263E847191	* SEAL	* シール	2					

CODE: DCYA60023498-1

# BUCKET CYLINDER バケットシリンダ

Applicable Model (適用機種): -  
Mark (記号): -  
Serial No. (適用号機): 5001-



DCYA00013285

ITEM 符号	PART NO. 部品番号	PART NAME	部 品 名	Q' TY 数量	S. C サービスク コード	SERIAL NO. 適用号機	ICA 互 換 性	REPLACEABLE PART 代 替 部 品	
								PART NO. 部品番号	Q' TY 数量
00	YQYA00013286	CYLINDER, BUCKET	シリンダ, バケツ	1	H				
00A	YQ4642627	* BUSHING	* ブッシング	4					
00B	YQ263E847191	* SEAL	* シール	4					

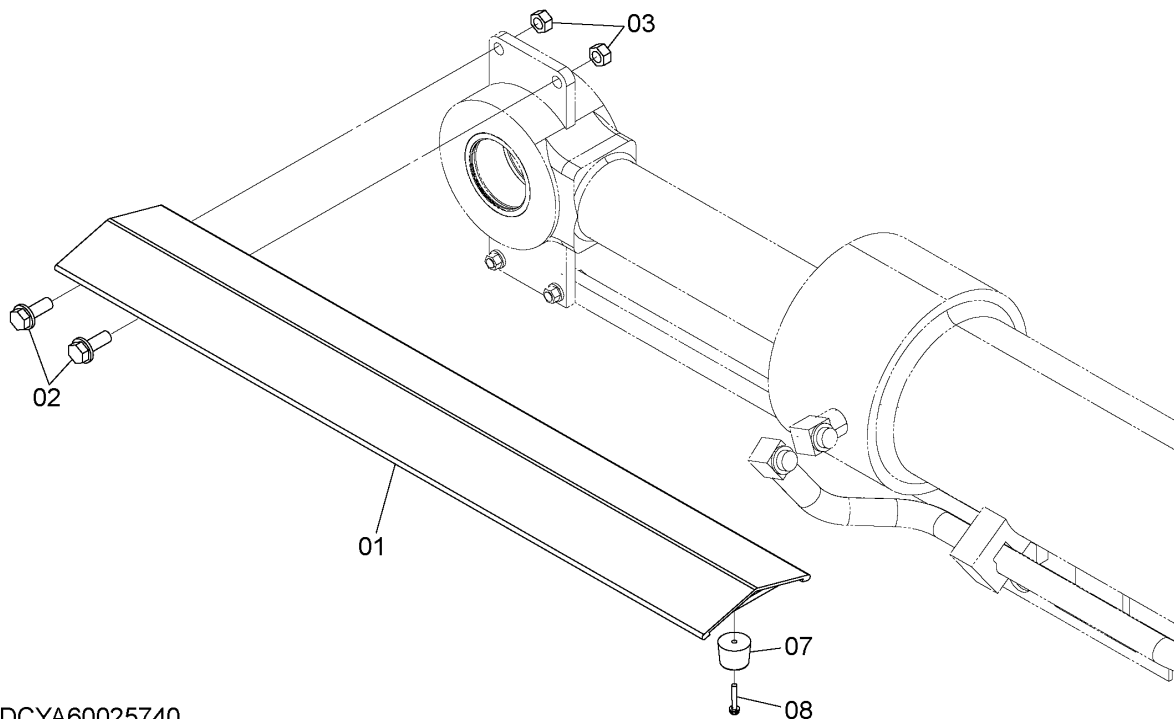
CODE: DCYA00013286-1

# BUCKET CYLINDER GUARD バケットシリンダガード

Applicable Model (適用機種): -

Mark (記号): -

Serial No. (適用号機): 5001-



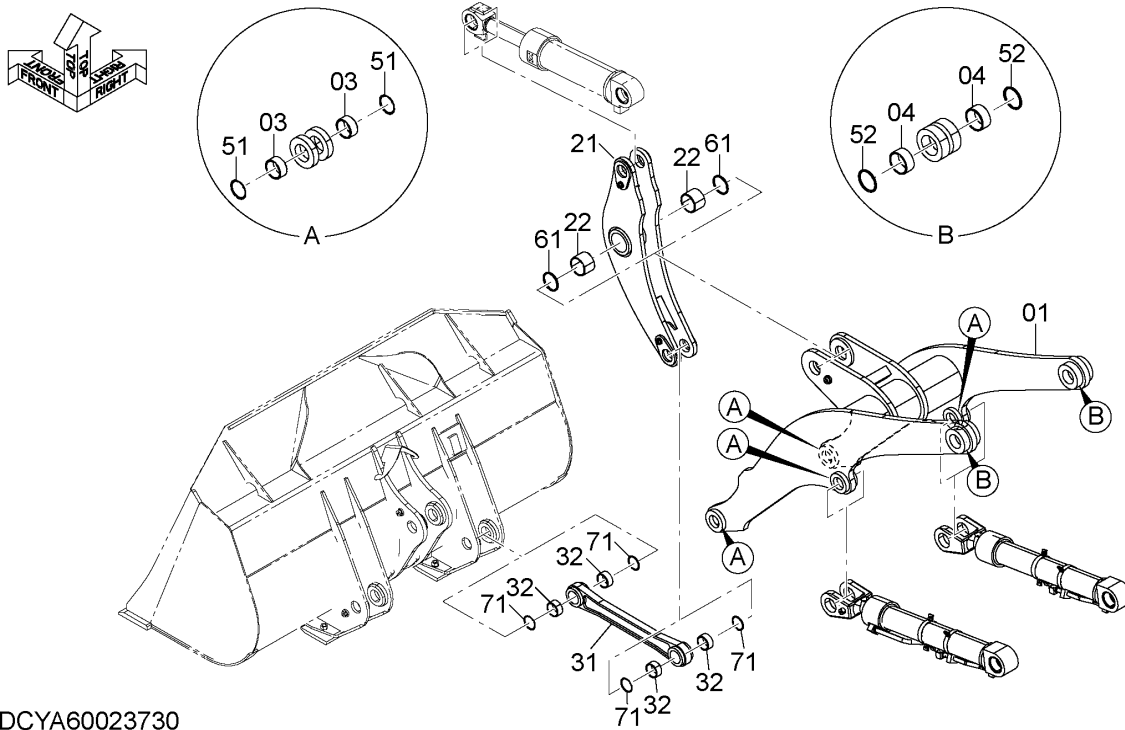
DCYA60025740

ITEM 符号	PART NO. 部品番号	PART NAME	部 品 名	Q' TY 数量	S. C サービスクォット	SERIAL NO. 適用号機	ICA 互換性	REPLACEABLE PART 代替部品	
								PART NO. 部品番号	Q' TY 数量
01	YQ563E852001	GUARD	ガード	1					
02	YQJ271235	BOLT, W/WASHER	ボルト (ワッシャ付)	2	D				
03	YQJ950012	NUT	ナット	2					
07	YQ2650652111	RUBBER	ラバー	1					
08	YQJ680530	SCREW	スクリュー	1					

CODE: DCYA60025740-1

# LIFT ARM リフトアーム

Applicable Model (適用機種): -  
Mark (記号): -  
Serial No. (適用号機): 5001-



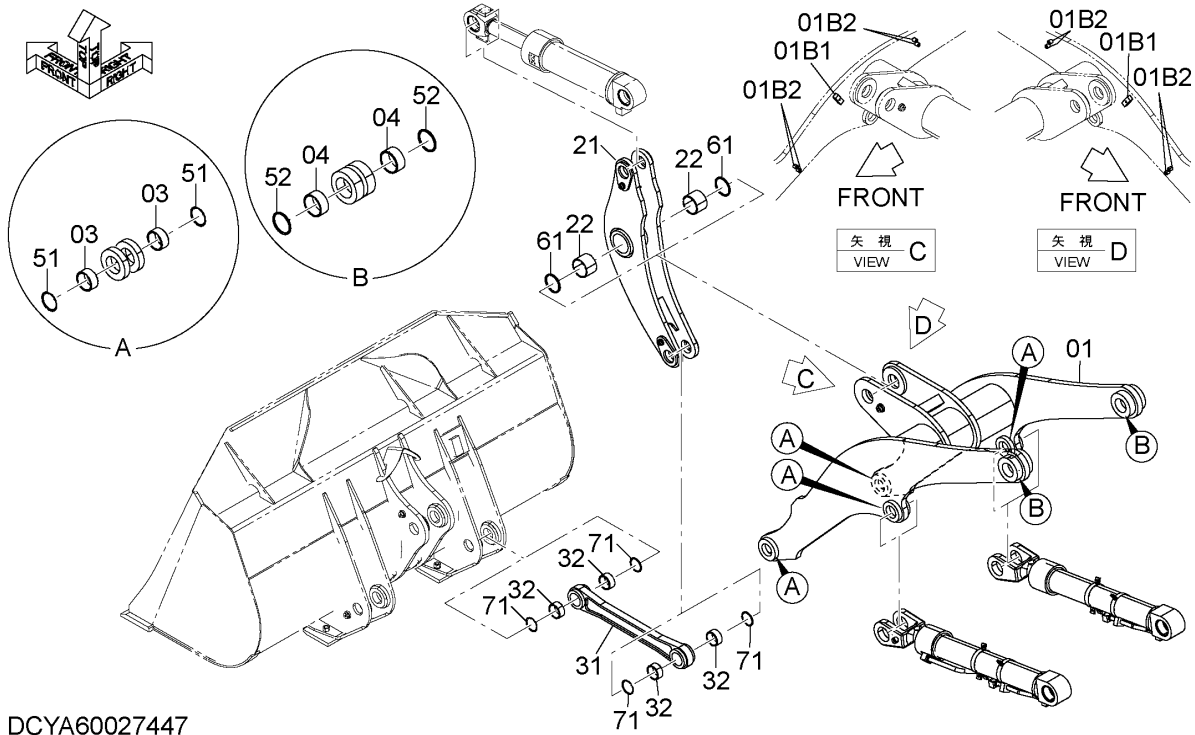
DCYA60023730

ITEM 符号	PART NO. 部品番号	PART NAME	部 品 名	Q' TY 数量	S. C サービスク コード	SERIAL NO. 適用号機	ICA 互 換 性	REPLACEABLE PART 代替部品	
								PART NO. 部品番号	Q' TY 数量
01	YQYA40009408	ARM ASSY, LIFT	アーム アッセン, リフト	1					
03	YQ4642627	BUSHING	ブッシング	8					
04	YQ4642600	BUSHING	ブッシング	4					
21	YQYA40009344	LINK	リンク	1					
22	YQ4381856	BUSHING	ブッシング	2					
31	YQYA40009345	ROD, PUSH	ロッド, プッシュ	1					
32	YQ4642627	BUSHING	ブッシング	4					
51	YQ2638872311	SEAL	シール	8					
52	YQ5609775211	SEAL	シール	4					
61	YQ2636847251	SEAL	シール	2					
71	YQ2638872311	SEAL	シール	4					

CODE: DCYA60025203-1

# LIFT ARM (3 SPOOL, 4 SPOOL) リフトアーム (3連、4連)

Applicable Model (適用機種): -  
Mark (記号): -  
Serial No. (適用号機): 5001-



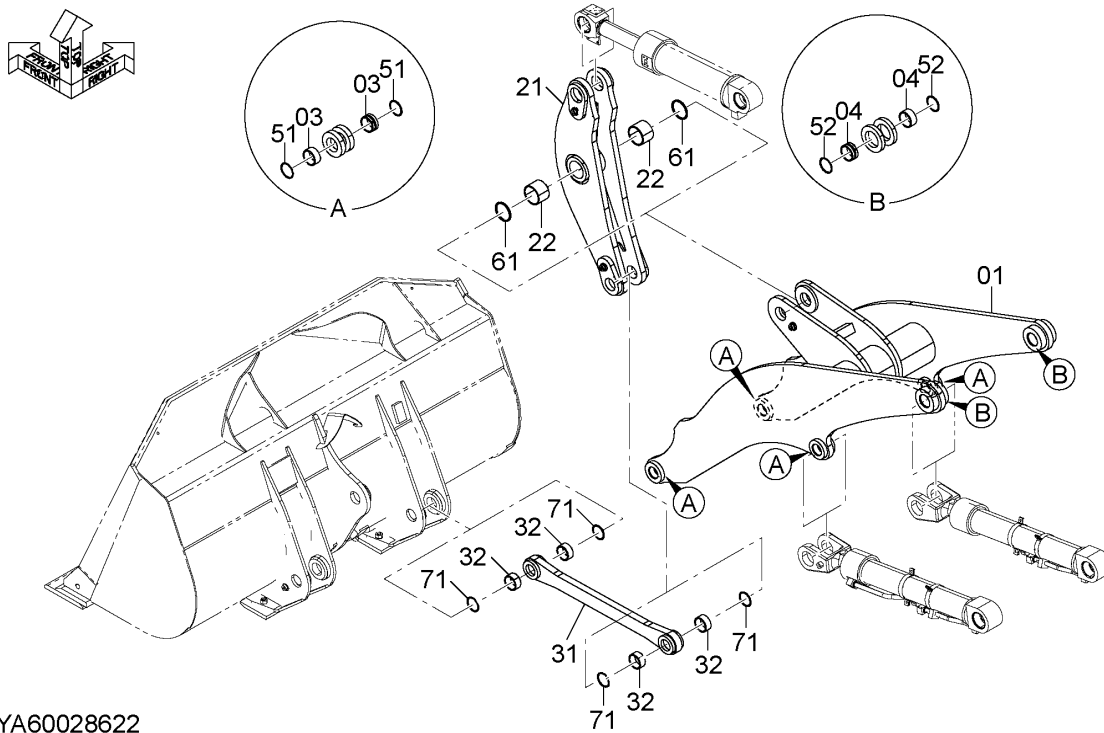
DCYA60027447

ITEM 符号	PART NO. 部品番号	PART NAME	部 品 名	Q' TY 数量	S. C サ-ビ-ス コ-ト	SERIAL NO. 適用号機	ICA 互 換 性	REPLACEABLE PART 代 替 部 品	
								PART NO. 部品番号	Q' TY 数量
01	YQYA40020237	ARM ASSY, LIFT	ア-ム アッセン, リフト	1					
01A	+++++	* ARM ASSY, LIFT	* ア-ム アッセン, リフト	1	D				
01B	+++++	* ADD, LIFT-ARM	* カコウス°, リフトア-ム	1	D				
01B1	YQ563G762011	** SEAT, SCREW	** シ-ト, スクリュ	2	W				
01B2	YQ0143212025	** SEAT, SCREW	** シ-ト, スクリュ	8	W				
03	YQ4642627	BUSHING	ブ-ッシ-ング	8					
04	YQ4642600	BUSHING	ブ-ッシ-ング	4					
21	YQYA40009344	LINK	リンク	1					
22	YQ4381856	BUSHING	ブ-ッシ-ング	2					
31	YQYA40009345	ROD, PUSH	ロ-ット°, ブ-ッシ-ュ	1					
32	YQ4642627	BUSHING	ブ-ッシ-ング	4					
51	YQ2638872311	SEAL	シ-ール	8					
52	YQ5609775211	SEAL	シ-ール	4					
61	YQ263G847251	SEAL	シ-ール	2					
71	YQ2638872311	SEAL	シ-ール	4					

CODE: DCYA60027452-1

# HIGH LIFT ARM ハイリフトアーム

Applicable Model (適用機種): -  
Mark (記号): -  
Serial No. (適用号機): 5001-



DCYA60028622

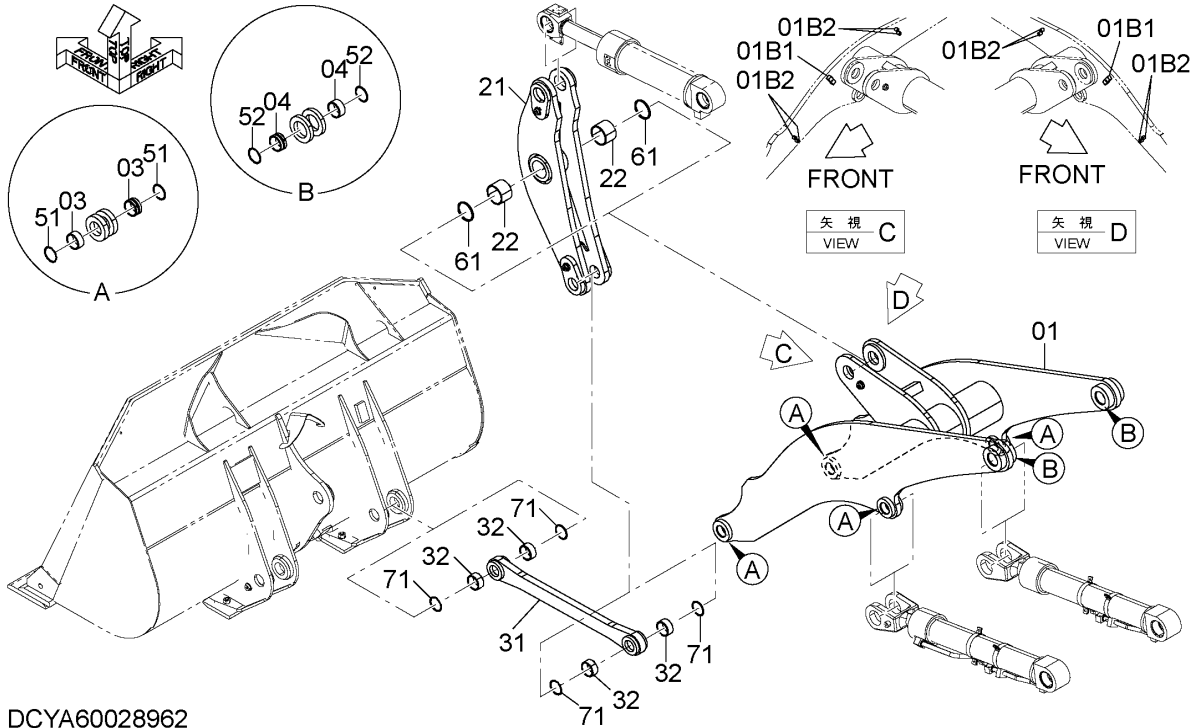
ITEM 符号	PART NO. 部品番号	PART NAME	部 品 名	Q'TY 数量	S. C サービス コード	SERIAL NO. 適用号機	ICA 互 換 性	REPLACEABLE PART 代 替 部 品	
								PART NO. 部品番号	Q'TY 数量
01	YQYA40016018	ARM ASSY, LIFT	アーム アッセン, リフト	1					
03	YQ4642627	BUSHING	ブッシング	8					
04	YQ4642600	BUSHING	ブッシング	4					
21	YQYA40016333	LINK	リンク	1					
22	YQ4381856	BUSHING	ブッシング	2					
31	YQYA40016035	ROD, PUSH	ロッド, プッシュ	1					
32	YQ4642627	BUSHING	ブッシング	4					
51	YQ2638872311	SEAL	シール	8					
52	YQ5609775211	SEAL	シール	4					
61	YQ2636847251	SEAL	シール	2					
71	YQ2638872311	SEAL	シール	4					

CODE: DCYA60028625-1

# HIGH LIFT ARM (3 SPOOL)

## ハイリフトアーム (3連)

Applicable Model (適用機種): -  
 Mark (記号): -  
 Serial No. (適用号機): 5001-



DCYA60028962

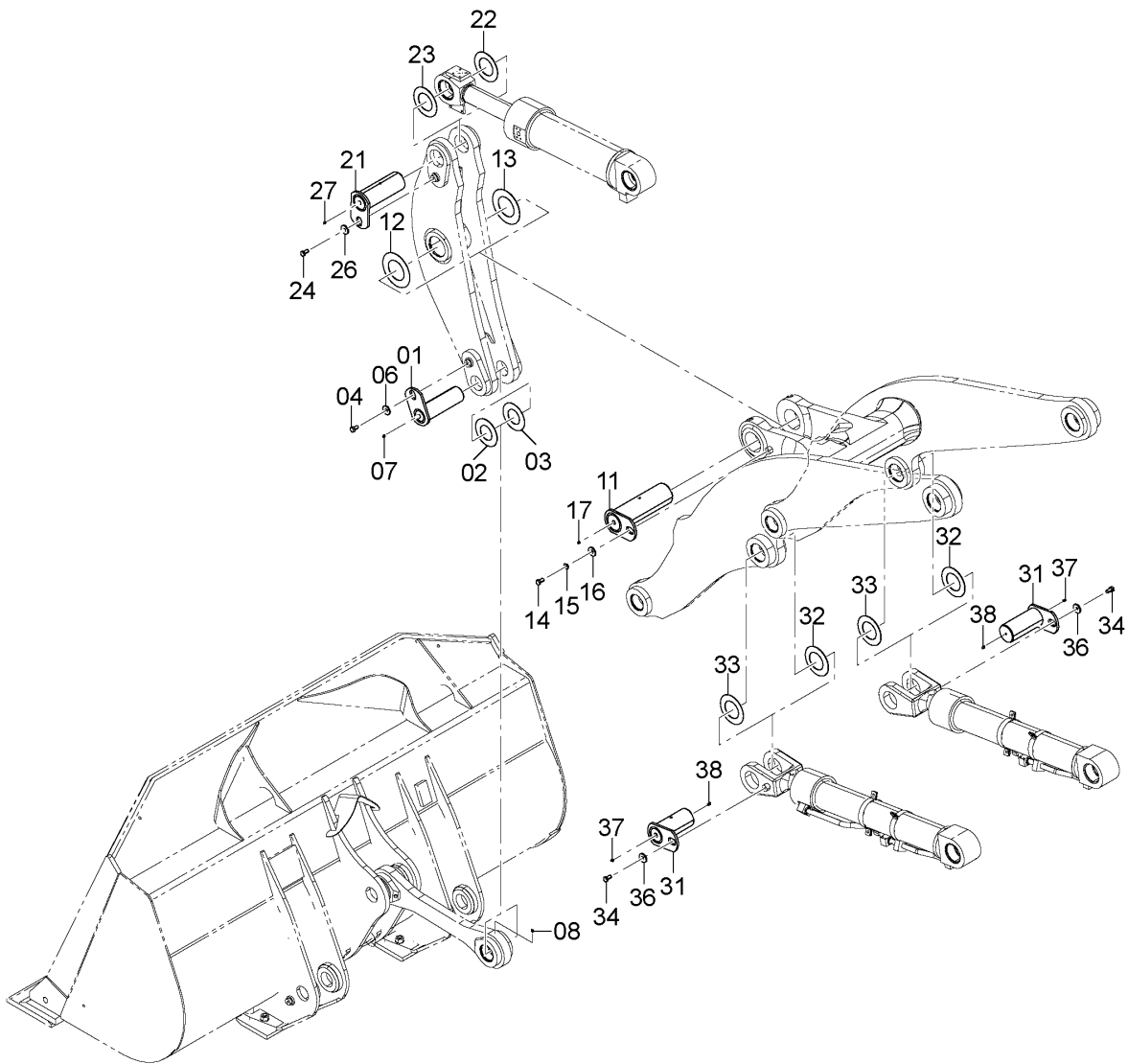
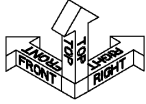
ITEM 符号	PART NO. 部品番号	PART NAME	部 品 名	Q' TY 数量	S. C サ-ビ-ス コ-ト	SERIAL NO. 適用号機	ICA 互 換 性	REPLACEABLE PART 代 替 部 品	
								PART NO. 部品番号	Q' TY 数量
01	YQYA40020927	ARM ASSY, LIFT	ア-ム アッセン, リフト	1					
01A	+++++	* ARM ASSY, LIFT	* ア-ム アッセン, リフト	1	D				
01B	+++++	* ADD, LIFT-ARM	* カコウス°, リフトア-ム	1	D				
01B1	YQ563G762011	** SEAT, SCREW	** シ-ト, スクリュ	2	W				
01B2	YQ0143212025	** SEAT, SCREW	** シ-ト, スクリュ	8	W				
03	YQ4642627	BUSHING	ブ-ッシング	8					
04	YQ4642600	BUSHING	ブ-ッシング	4					
21	YQYA40016333	LINK	リンク	1					
22	YQ4381856	BUSHING	ブ-ッシング	2					
31	YQYA40016035	ROD, PUSH	ロッド, プ-ッシュ	1					
32	YQ4642627	BUSHING	ブ-ッシング	4					
51	YQ2638872311	SEAL	シ-ル	8					
52	YQ5609775211	SEAL	シ-ル	4					
61	YQ263G847251	SEAL	シ-ル	2					
71	YQ2638872311	SEAL	シ-ル	4					

CODE: DCYA60029871-1



# LIFT ARM PARTS (1) リフトアーム用品 (1)

Applicable Model (適用機種): -  
Mark (記号): -  
Serial No. (適用号機): 5001-



DCYA60025872

CODE: DCYA60025881-1

LIFT ARM PARTS (1)  
リフトアーム用品 (1)

Applicable Model (適用機種): -  
Mark(記号): -  
Serial No. (適用号機): 5001-

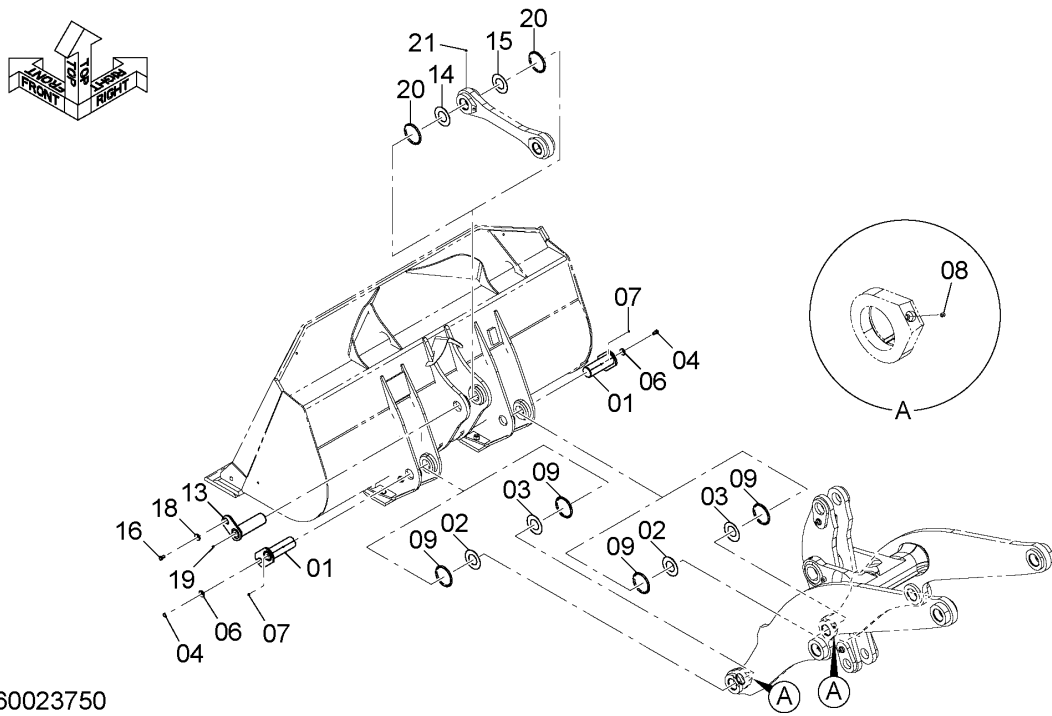
ITEM 符号	PART NO. 部品番号	PART NAME	部 品 名	Q' TY 数量	S. C サービスク コード	SERIAL NO. 適用号機	ICA 互 換 性	REPLACEABLE PART 代 替 部 品	
								PART NO. 部品番号	Q' TY 数量
01	YQYA40009818	PIN	ピン	1					
02	YQ2650872281	SPACER (t=2.3mm)	スペーサ (t=2.3mm)	1	R				
03	YQYA00016664	SPACER (t=1.6mm)	スペーサ (t=1.6mm)	1	R				
04	YQJ271225	BOLT, W/WASHER	ボルト (ワッシャ付)	1	D				
06	YQ2609642351	WASHER	ワッシャ	1					
07	YQ0490100100	FITTING	フィッティング	1					
08	YQ94-2010	PLUG	プラグ	1					
11	YQYA40009824	PIN	ピン	1					
12	YQ2670872321	SPACER	スペーサ	1					
13	YQYA00021363	SPACER (t=1.6mm)	スペーサ (t=1.6mm)	1	R				
14	YQJ901630	BOLT	ボルト	1					
15	YQJ222016	WASHER	ワッシャ	1					
16	YQ2660872321	WASHER	ワッシャ	1					
17	YQ0490100100	FITTING	フィッティング	1					
21	YQYA40009825	PIN	ピン	1					
22	YQ2650872281	SPACER (t=2.3mm)	スペーサ (t=2.3mm)	1	R				
23	YQYA00016664	SPACER (t=1.6mm)	スペーサ (t=1.6mm)	1	R				
24	YQJ271225	BOLT, W/WASHER	ボルト (ワッシャ付)	1	D				
26	YQ2609642351	WASHER	ワッシャ	1					
27	YQ0490100100	FITTING	フィッティング	1					
31	YQYA40018798	PIN	ピン	2					
32	YQ2650872281	SPACER (t=2.3mm)	スペーサ (t=2.3mm)	2	R				
33	YQYA00016664	SPACER (t=1.6mm)	スペーサ (t=1.6mm)	2	R				
34	YQJ271225	BOLT, W/WASHER	ボルト (ワッシャ付)	2	D				
36	YQ2609642351	WASHER	ワッシャ	2					
37	YQ0490100100	FITTING	フィッティング	2					
38	YQ94-2010	PLUG	プラグ	2					

CODE: DCYA60025881-1

PNDE60-1-1

# LIFT ARM PARTS (2) リフトアーム用品 (2)

Applicable Model (適用機種): -  
Mark (記号): -  
Serial No. (適用号機): 5001-



DCYA60023750

LIFT ARM PARTS (2)  
リフトアーム用品 (2)

Applicable Model (適用機種): -  
Mark (記号): -  
Serial No. (適用号機): 5001-

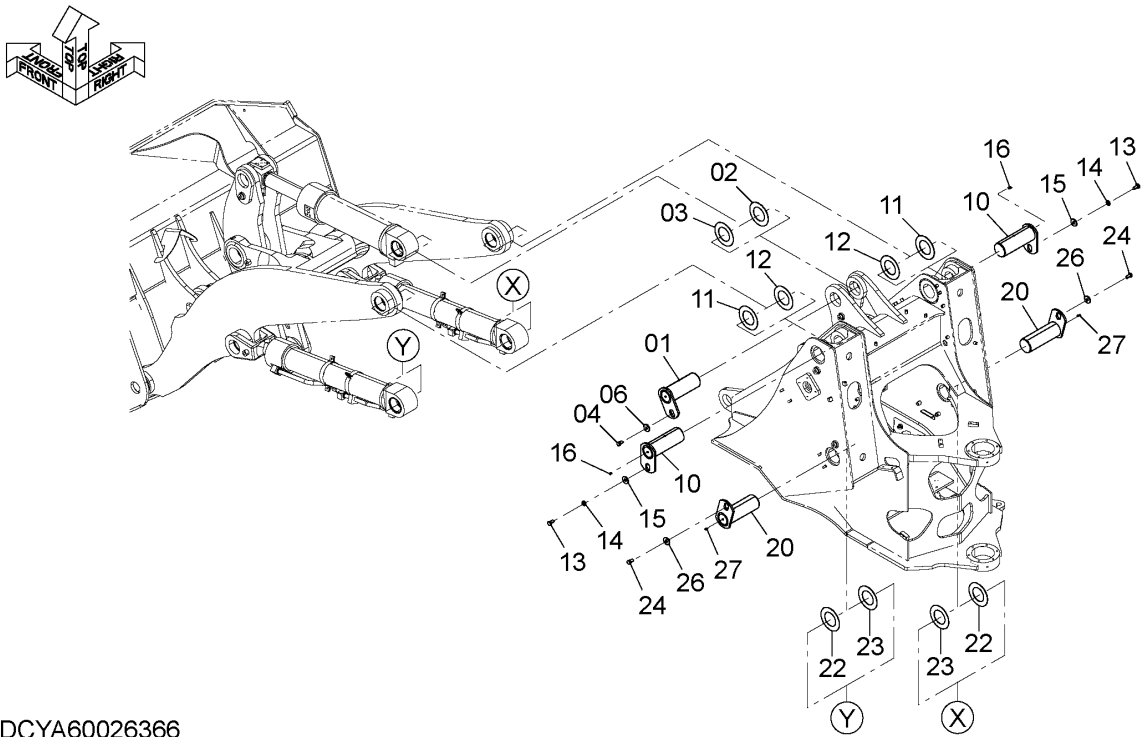
ITEM 符号	PART NO. 部品番号	PART NAME	部 品 名	Q' TY 数量	S. C サービスク コード	SERIAL NO. 適用号機	ICA 互 換 性	REPLACEABLE PART 代 替 部 品	
								PART NO. 部品番号	Q' TY 数量
01	YQYA40009814	PIN	ピン	2					
02	YQ2650872281	SPACER (t=2.3mm)	スペーサ (t=2.3mm)	2	R				
03	YQYA00016664	SPACER (t=1.6mm)	スペーサ (t=1.6mm)	2	R				
04	YQJ271225	BOLT, W/WASHER	ボルト (ワッシャ付)	2	D				
06	YQ2609642351	WASHER	ワッシャ	2					
07	YQ0490100100	FITTING	フィッティング	2					
08	YQ94-2010	PLUG	プラグ	2					
09	YQ2641872161	RING, O	リング, O	4					
13	YQYA40009814	PIN	ピン	1					
14	YQ2650872281	SPACER (t=2.3mm)	スペーサ (t=2.3mm)	1					
15	YQYA00016664	SPACER (t=1.6mm)	スペーサ (t=1.6mm)	1					
16	YQJ271225	BOLT, W/WASHER	ボルト (ワッシャ付)	1	D				
18	YQ2609642351	WASHER	ワッシャ	1					
19	YQ0490100100	FITTING	フィッティング	1					
20	YQ2641872161	RING, O	リング, O	2					
21	YQ94-2010	PLUG	プラグ	1					

CODE: DCYA60023750-1

PNDE60-1-1

# LIFT ARM PARTS (3) リフトアーム用品 (3)

Applicable Model (適用機種): -  
Mark (記号): -  
Serial No. (適用号機): 5001-



DCYA60026366

LIFT ARM PARTS (3)  
リフトアーム用品 (3)

Applicable Model (適用機種): -  
Mark (記号): -  
Serial No. (適用号機): 5001-

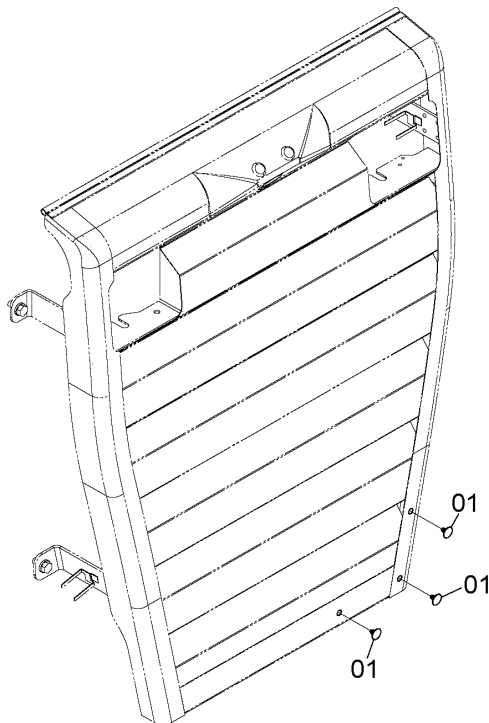
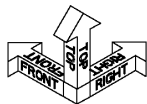
ITEM 符号	PART NO. 部品番号	PART NAME	部 品 名	Q' TY 数量	S. C サービスク コード	SERIAL NO. 適用号機	ICA 互 換 性	REPLACEABLE PART 代 替 部 品	
								PART NO. 部品番号	Q' TY 数量
01	YQYA40009819	PIN	ピン	1					
02	YQ2650872281	SPACER (t=2.3mm)	スペーサ (t=2.3mm)	1	R				
03	YQYA00016664	SPACER (t=1.6mm)	スペーサ (t=1.6mm)	1	R				
04	YQJ271225	BOLT, W/WASHER	ボルト (ワッシャ付)	1	D				
06	YQ2609642351	WASHER	ワッシャ	1					
10	YQYA40009820	PIN	ピン	2					
11	YQ263G872131	SPACER	スペーサ	2					
12	YQ263G872141	SPACER	スペーサ	2					
13	YQJ901630	BOLT	ボルト	2					
14	YQJ222016	WASHER	ワッシャ	2					
15	YQ2660872321	WASHER	ワッシャ	2					
16	YQ0490100100	FITTING	フィッティング	2					
20	YQYA40014993	PIN	ピン	2					
22	YQ2650872281	SPACER (t=2.3mm)	スペーサ (t=2.3mm)	2	R				
23	YQYA00016664	SPACER (t=1.6mm)	スペーサ (t=1.6mm)	2	R				
24	YQJ271225	BOLT, W/WASHER	ボルト (ワッシャ付)	2	D				
26	YQ2609642351	WASHER	ワッシャ	2					
27	YQ0490100100	FITTING	フィッティング	2					

CODE: DCYA60026366-1

PNDE60-1-1

WITHOUT LICENCE PLATE PARTS  
 ライセンスプレート不付用品

Applicable Model (適用機種): -  
 Mark(記号): -  
 Serial No.(適用号機): 5001-



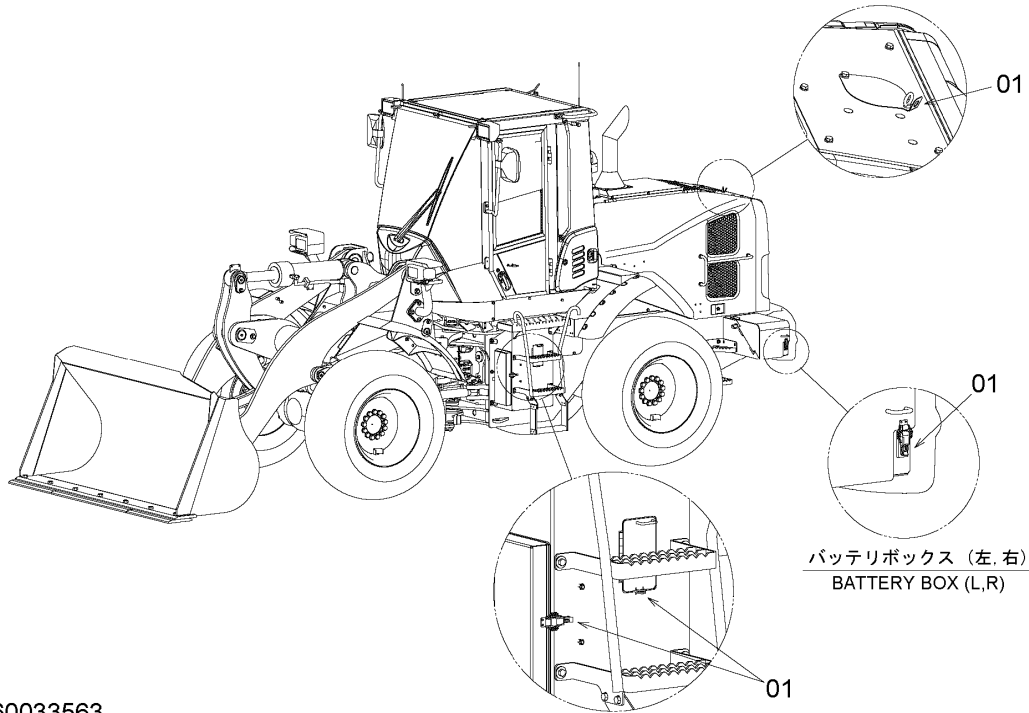
DCYA60026810

ITEM 符号	PART NO. 部品番号	PART NAME	部 品 名	Q' TY 数量	S. C サービ スコ ット	SERIAL NO. 適用号機	ICA 互 換 性	REPLACEABLE PART 代 替 部 品	
								PART NO. 部品番号	Q' TY 数量
01	YQ263G645091	CAP	キャップ	3					

CODE: DCYA60026810-1

# LOCK ロック

Applicable Model (適用機種): -  
 Mark (記号): -  
 Serial No. (適用号機): 5001-



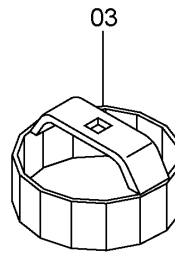
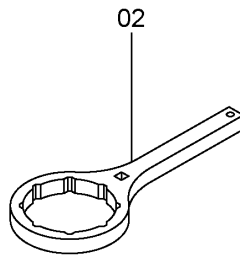
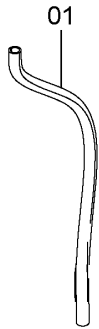
DCYA60033563

ITEM 符号	PART NO. 部品番号	PART NAME	部 品 名	Q' TY 数量	S. C サービス コード	SERIAL NO. 適用号機	ICA 互 換 性	REPLACEABLE PART 代替部品	
								PART NO. 部品番号	Q' TY 数量
01	YQ (KCM : 45830-20050)	LOCK	ロック	5					

CODE: DCYA60033563-1

TOOLS  
工具

Applicable Model (適用機種): -  
Mark (記号): -  
Serial No. (適用号機): 5001-



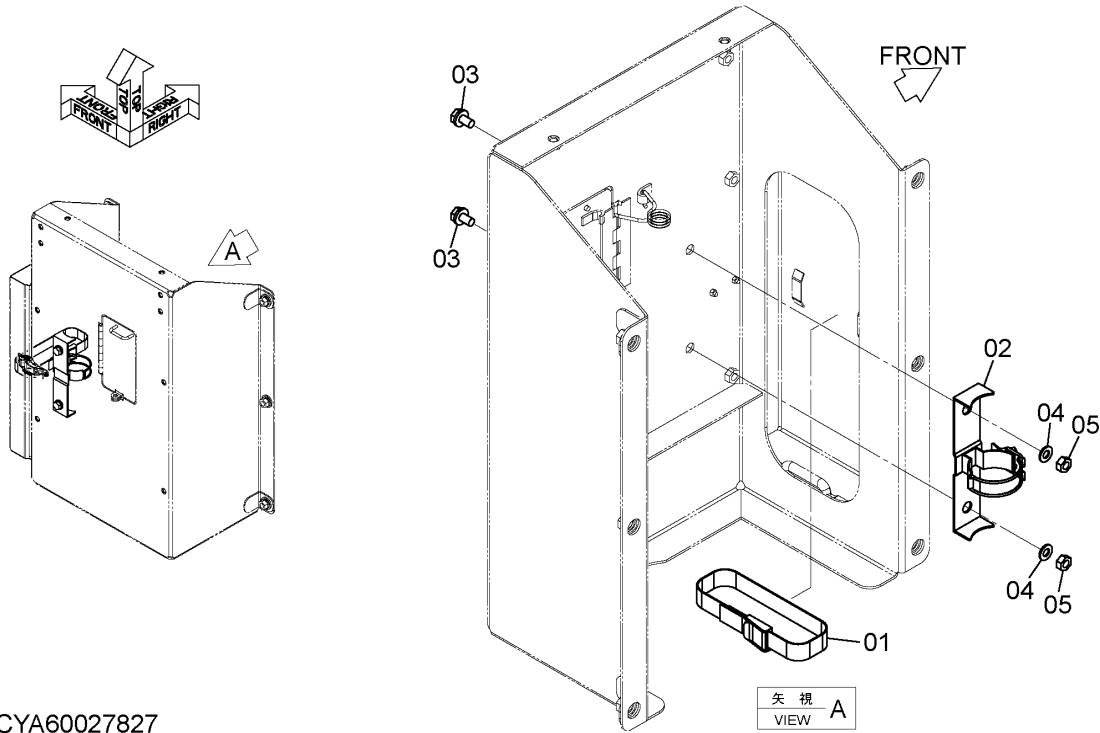
DCYA60028383

ITEM 符号	PART NO. 部品番号	PART NAME	部 品 名	Q' TY 数量	S. C サ-ビ <sup>ス</sup> コ-ト <sup>ク</sup>	SERIAL NO. 適用号機	ICA 互 換 性	REPLACEABLE PART 代 替 部 品	
								PART NO. 部品番号	Q' TY 数量
01	YQ0472008100	HOSE, VINYL	ホ-ス, ビ <sup>ニ</sup> ール	1					
02	YQ4646133	WRENCH	レンチ	1					
03	YQ4239943	WRENCH	レンチ	1					

CODE: DCYA60028383-1

# GREASE GUN HOLDER グリースガンホルダ

Applicable Model (適用機種): -  
Mark (記号): -  
Serial No. (適用号機): 5001-



DCYA60027827

ITEM 符号	PART NO. 部品番号	PART NAME	部 品 名	Q' TY 数量	S. C サービ ス コ ド	SERIAL NO. 適用号機	ICA 互 換 性	REPLACEABLE PART 代 替 部 品	
								PART NO. 部品番号	Q' TY 数量
01	YQYA00004449	BAND	バンド	1					
02	YQXV00000110	HOLDER	ホルダ	1					
03	YQJ271020	BOLT, W/WASHER	ボルト (ワッシャ付)	2	D				
04	YQA590110	WASHER, PLANE	ワッシャ, プレーン	2					
05	YQJ950010	NUT	ナット	2					

CODE: DCYA60027827-1

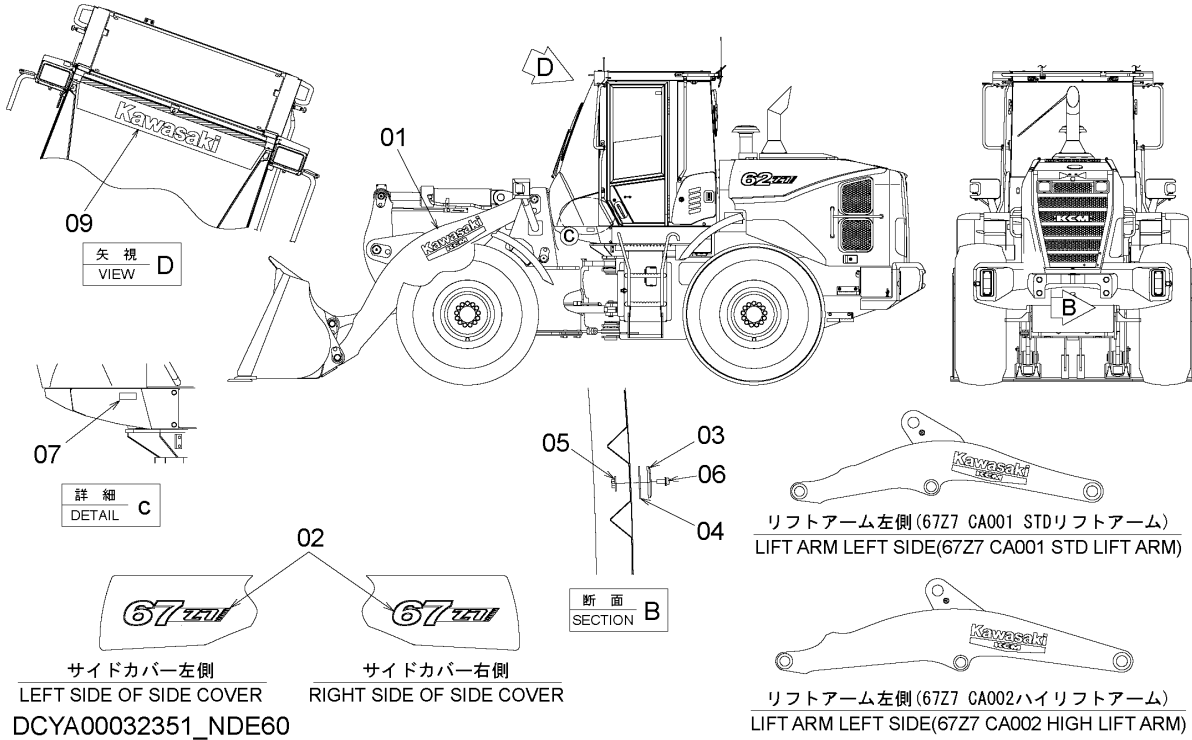
# NAME PLATE (NAME OF COMPANY)

## ネームプレート (社名)

Applicable Model (適用機種): -

Mark(記号): -

Serial No. (適用号機): 5001-



ITEM 符号	PART NO. 部品番号	PART NAME	部 品 名	Q' TY 数量	S. C サービスク コード	SERIAL NO. 適用号機	ICA 互 換 性	REPLACEABLE PART 代 替 部 品	
								PART NO. 部品番号	Q' TY 数量
01	YQ (KCM : 44774-24740)	NAME-PLATE (NAME OF COMPANY)	ネームプレート (社名)	2					
02	YQ (KCM : 44774-25290)	NAME-PLATE (MODEL NAME PLATE)	ネームプレート (機種銘板)	2					
03	YQ (KCM : 41678-24820)	NAME-PLATE (EMBLEM)	ネームプレート (エンブレム)	1					
04	YQYA00005647	BRACKET	ブラケット	1					
05	YQYA40002680	BRACKET	ブラケット	1					
06	YQJ680816	SCREW	スクリュー	2					
07	+++++	NAME-PLATE (PLATE, SERIAL NUMBER) (プレート, シリアルナンバー)	ネームプレート	1	D				
09	YQ (KCM : 44774-22640)	NAME-PLATE (NAME OF COMPANY)	ネームプレート (社名)	1					

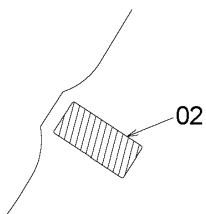
CODE: DCYA00032351\_NDE60-1

PNDE60-1-1



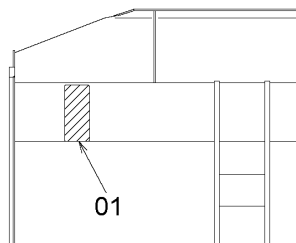
NAME PLATE (FRONT)  
 ネームプレート (フロント)

Applicable Model (適用機種): -  
 Mark (記号): -  
 Serial No. (適用号機): 5001-



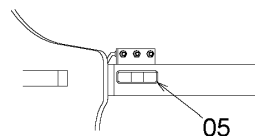
リフトアーム両側面  
 BOTH SIDES OF LIFT ARM

詳細  
 DETAIL b



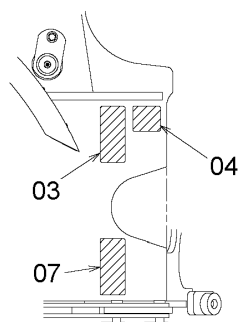
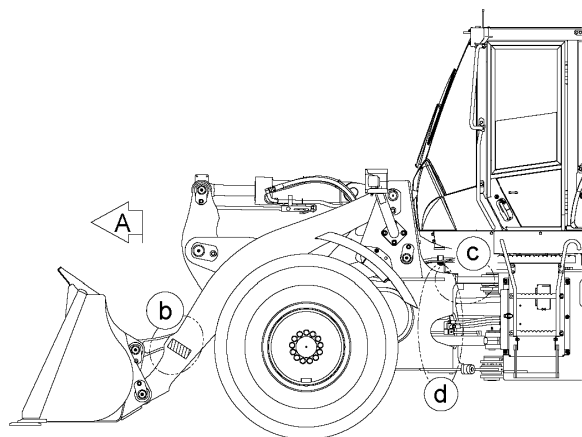
バケット後面(左右)  
 BACK SIDE OF BUCKET (LEFT AND RIGHT)

矢視  
 VIEW A



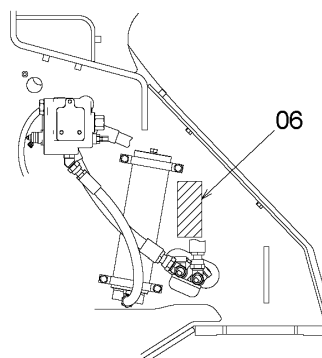
フロントフレーム (グリス給脂口)  
 FRONT FRAME (GREASE FITTING)

詳細  
 DETAIL c



フロントフレーム両側面  
 BOTH SIDE OF FRONT FRAME

詳細  
 DETAIL d



フロントフレーム左側面内側  
 LEFT SIDE OF FRONT FRAME INNER

DCYA00032089\_NDE

CODE: DCYA00032089\_NDE-1





NAME PLATE (REAR)  
ネームプレート (リア)

Applicable Model (適用機種): -  
Mark (記号): -  
Serial No. (適用号機): 5001-

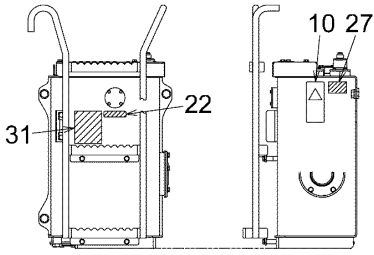
ITEM 符号	PART NO. 部品番号	PART NAME	部 品 名	Q' TY 数量	S. C サービス コード	SERIAL NO. 適用号機	ICA 互 換 性	REPLACEABLE PART 代 替 部 品	
								PART NO. 部品番号	Q' TY 数量
01	YQ (KCM : 44787-2439)	NAME-PLATE (WARNING: BELT)	ネームプレート (警告: 巻き込まれ)	2					
02	YQ (KCM : 44787-2440)	NAME-PLATE (DANGER: RUN OVER)	ネームプレート (危険: ひかれ)	2					
03	YQ (KCM : 44787-2444)	NAME-PLATE (VEHICLE APPROACH/TIRE RUN OVER)	ネームプレート (車両接近/タイヤひかれ)	2					
04	YQ (KCM : 44787-2499)	NAME-PLATE (BURN, DO NOT TOUCH)	ネームプレート (やけど、触るなマーク)	3					
05	YQ (KCM : 44787-2435)	NAME-PLATE (ELECTRIC SHOCK)	ネームプレート (感電)	2					
06	YQ (KCM : 44787-2434)	NAME-PLATE (EXPLOSION)	ネームプレート (爆発)	2					
07	YQ (KCM : 44787-2500)	NAME-PLATE (BURN)	ネームプレート (やけど)	2					
08	YQ (KCM : 44774-2303)	NAME-PLATE (WARNING: SCRAP BATTERY)	ネームプレート (バッテリー廃棄)	2					
09	YQ (KCM : 44787-2501)	NAME-PLATE (DO NOT PUT ON THE THING)	ネームプレート (上に物を置くな)	2					
10	YQ (KCM : 44787-2433)	NAME-PLATE (WARNING: HOT)	ネームプレート (警告: 高温)	2					
11	YQ (KCM : 44787-2437)	NAME-PLATE (WARNING: FALL)	ネームプレート (警告: 転落)	1					
12	YQ (KCM : 44787-2493)	NAME-PLATE (DANGER: START)	ネームプレート (危険: スタート禁止)	1					
13	YQ (KCM : 44774-2306)	NAME-PLATE (EPA REGULATION)	ネームプレート (超低サルファー燃料)	1					
14	YQ (KCM : 44774-2304)	NAME-PLATE (WARNING: FUEL PRE FILTER)	ネームプレート (警告: 燃料プレフィルタ)	1					
15	+++++	NAME-PLATE (FREON)	ネームプレート (フロン)	1					
16	YQ (KCM : 44787-2447)	NAME-PLATE (CAUTION FOR ACC HIGH TEMPERATURE OIL JET)	ネームプレート (ACC高温オイル噴出し注意)	1					
17	YQ (KCM : 44787-2446)	NAME-PLATE (NO SPLAY OF EHTEREOUS)	ネームプレート (可燃ガス吸込禁止)	1					
18	YQ (KCM : 44787-2095)	NAME-PLATE (AIR CLEANER)	ネームプレート (エアクリナ清掃時注意)	1					
19	YQ (KCM : 44787-2490)	NAME-PLATE (FUEL FILTER CHANGE)	ネームプレート (燃料フィルタ交換)	1					

CODE: DCYA00032024-1

PNDE60-1-1

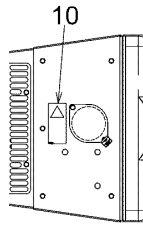
**NAME PLATE (REAR)**  
**ネームプレート (リア)**

Applicable Model (適用機種): -  
Mark (記号): -  
Serial No. (適用号機): 5001-



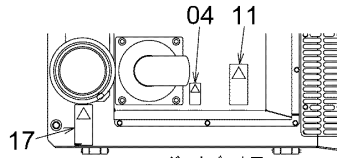
車体右側 (作動油タンク)  
LEFT SIDE MACHINE (OIL TANK)

矢視 B  
VIEW B



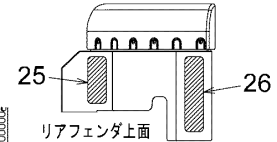
エンジンカバー上面  
TOP OF ENGINE COVER

詳細 f  
DETAIL f



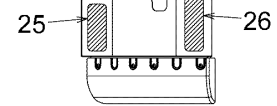
エンジンカバー上面  
TOP OF ENGINE COVER

詳細 e  
DETAIL e



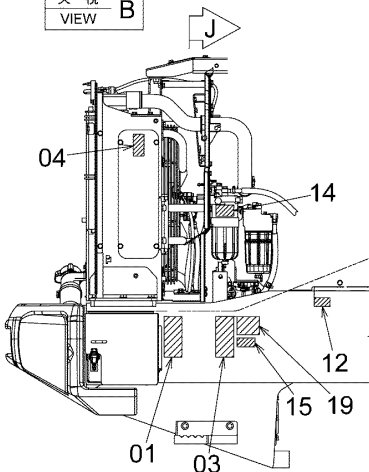
リアフェンダ上面  
TOP OF REAR FENDER

詳細 d  
DETAIL d

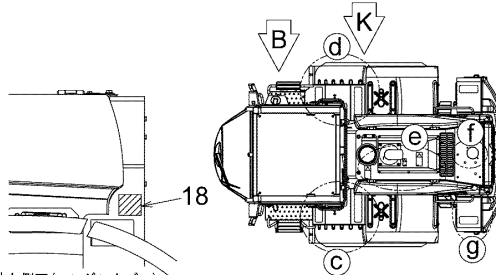


リアフェンダ上面  
TOP OF REAR FENDER

詳細 c  
DETAIL c

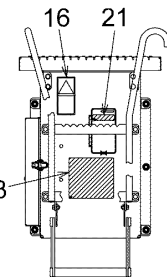


車体右側面  
RIGHT SIDE OF MACHINE



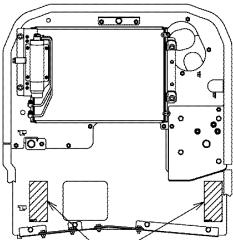
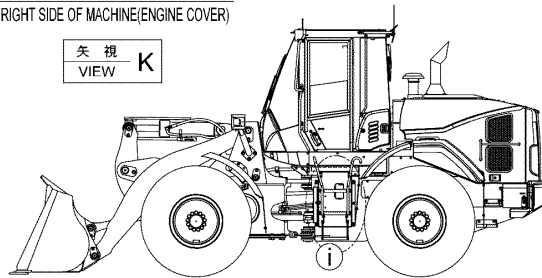
車体右側面 (エンジンカバー)  
RIGHT SIDE OF MACHINE (ENGINE COVER)

矢視 K  
VIEW K

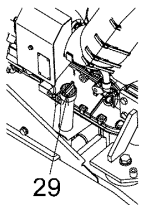


車体左側 (ステップ)  
LEFT SIDE OF MACHINE (STEP)

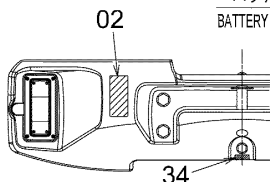
詳細 i  
DETAIL i



断面 J  
SECTION J



エンジンオイル給油口詳細 (エンジン左側)  
DETAIL OF ENGINE OIL CAP (RIGHT OF ENGINE)



カウンタウイト左右  
BOTH SIDE OF COUNTER WEIGHT

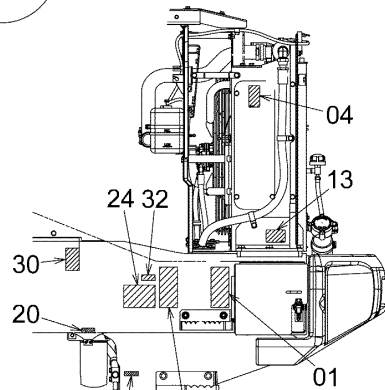
矢視 A  
VIEW A



バッテリーボックス上面 (左右)  
BATTERY BOX VIEW (LEFT AND RIGHT)

詳細 g  
DETAIL g

矢視 H  
VIEW H



車体左側面  
LEFT SIDE OF MACHINE

DCYA00032024

NAME PLATE (REAR)  
ネームプレート (リア)

Applicable Model (適用機種): -  
Mark (記号): -  
Serial No. (適用号機): 5001-

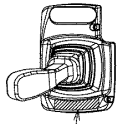
ITEM 符号	PART NO. 部品番号	PART NAME	部 品 名	Q' TY 数量	S. C サービスマ ユート	SERIAL NO. 適用号機	ICA 互 換 性	REPLACEABLE PART 代 替 部 品	
								PART NO. 部品番号	Q' TY 数量
20	YQYA00031863	(Fuel Filter Exchange Work) NAME-PLATE (GREASE: AXLE)	ネームプレート (グリス: アクスル)	1					
21	YQ (KCM : 44841-2188)	NAME-PLATE (TRANSMISSION OIL)	ネームプレート (トランスミッション油)	1					
22	YQ (KCM : 44841-2189)	NAME-PLATE (HYDRAULIC OIL)	ネームプレート (作動油)	1					
23	YQYA00024012	NAME-PLATE (MAINTENANCE)	ネームプレート (メンテナンス)	1					
24	+++++	NAME-PLATE (LUBRICATION TO R AXLE) (アクスルサハート給脂)	ネームプレート	1					
25	YQ263G654301	TAPE (ANTI-SLIP)	テープ (ノンスリップ)	4					
26	YQ263G654291	TAPE (ANTI-SLIP)	テープ (ノンスリップ)	2					
27	YQ (KCM : 44787-2503)	NAME-PLATE (OIL JET/PLUG JUMP OUT) (オイル噴出し/プラグ飛出し)	ネームプレート	1					
28	YQ (KCM : 44787-2438)	NAME-PLATE (ROTATING PARTS CAUTION) (ファン巻き込まれ注意)	ネームプレート	2					
29	YQ (KCM : 44771-2397)	NAME-PLATE (ENGINE OIL CAP)	ネームプレート (エンジンオイル指定)	1					
30	YQ (KCM : 44787-2535)	NAME-PLATE (CAUTION FOR ENGINE OIL) (エンジンオイル注意)	ネームプレート	1					
31	+++++	NAME-PLATE (HYDRAULIC OIL)	ネームプレート (ハイドロリックオイル注意)	1					
32	YQ (KCM : 44770-2887)	NAME-PLATE (TIRE PRESSURE)	ネームプレート (タイヤ空気圧)	1					
33	YQ (KCM : 44770-3296)	NAME-PLATE (ENGINE OIL DRAIN)	ネームプレート (エンジンオイルドレン)	1					
34	YQ (KCM : 44770-3010)	NAME-PLATE (COOLANT DRAIN)	ネームプレート (冷却水ドレン)	1					

CODE: DCYA00032024-1

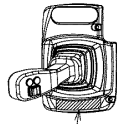
PNDE60-1-1

# NAME PLATE (CAB) ネームプレート (キャブ)

Applicable Model (適用機種): -  
Mark (記号): -  
Serial No. (適用号機): 5001-

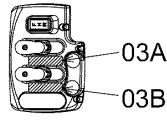


01  
MFレバー(スイッチ無)カバー  
MF LEVER (SWLESS) COVER

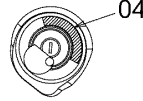


02  
MFレバーカバー  
MF LEVER COVER

矢視 A  
VIEW

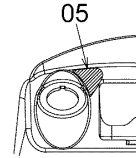


03A  
03B  
FNレバーカバー  
FN LEVER COVER

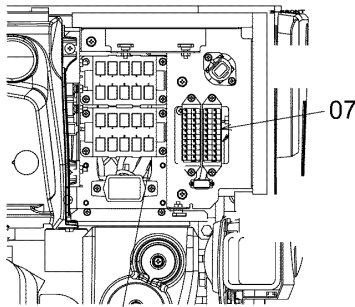


04  
キーシリンダー  
KEY CYLINDER

詳細 a  
DETAIL

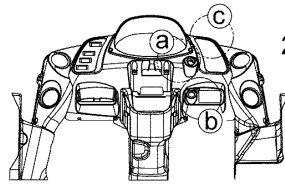


05  
詳細 b  
DETAIL



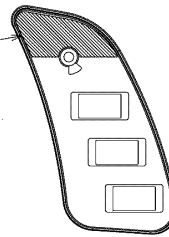
06  
キャブ内電装品BOX  
ELECTRICAL EQUIPMENT BOX IN CAB

矢視 C  
VIEW



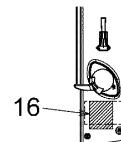
21  
フロントコンソール  
FRONT CONSOLE

矢視 B  
VIEW



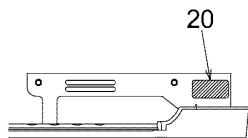
スイッチパネル  
SWITCH PANEL

詳細 C  
DETAIL



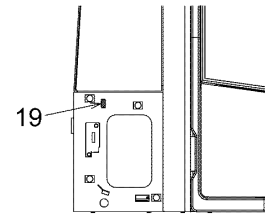
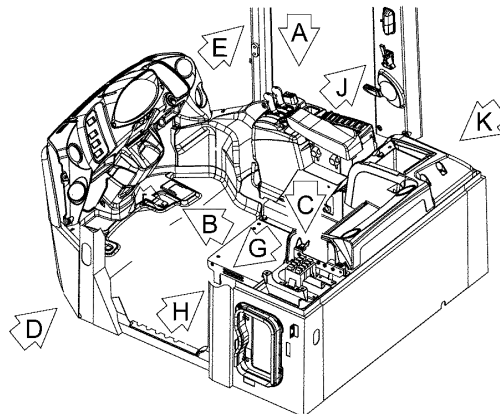
16  
キャブ内右後柱  
CAB INSIDE RIGHT REAR COLUMN

矢視 J  
VIEW



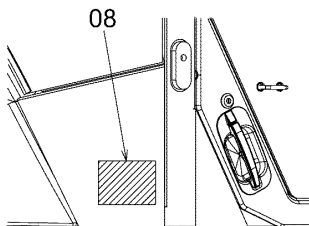
20  
シートベース左側面  
LEFT SIDE OF SEAT BASE

矢視 H  
VIEW



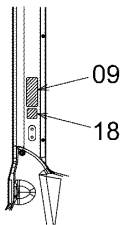
19  
キャブ内右側点検口  
ACCESS HOLE OF SIDE OF CAB

矢視 K  
VIEW



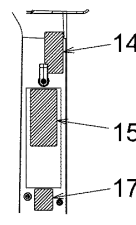
08  
キャブ左側面  
LEFT SIDE OF CAB

矢視 D  
VIEW



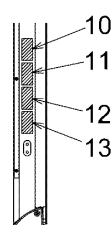
09  
18  
キャブ内左前柱  
CAB INSIDE LEFT FRONT COLUMN

矢視 F  
VIEW



14  
15  
17  
キャブ内左後柱  
CAB INSIDE LEFT REAR COLUMN

矢視 G  
VIEW



10  
11  
12  
13  
キャブ内右前柱  
CAB INSIDE RIGHT FRONT COLUMN

矢視 E  
VIEW

DCYA00032110

CODE: DCYA00032110-1

355A

PNDE60-1-1

NAME PLATE (CAB)  
ネームプレート (キャブ)

Applicable Model (適用機種): -  
Mark (記号): -  
Serial No. (適用号機): 5001-

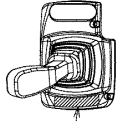
ITEM 符号	PART NO. 部品番号	PART NAME	部 品 名	Q' TY 数量	S. C サービス コード	SERIAL NO. 適用号機	ICA 互 換 性	REPLACEABLE PART 代 替 部 品	
								PART NO. 部品番号	Q' TY 数量
01	++++++	NAME-PLATE (OPERATION LEVER)	ネームプレート (レバ-操作)	1					
02	++++++	NAME-PLATE (OPERATION LEVER)	ネームプレート (レバ-操作)	1					
03	++++++	NAME-PLATE (LABEL KIT)	ネームプレート (ラベルキット)	1					
03A	++++++	* NAME-PLATE (OPERATION LEVER & HORN)	* ネームプレート (レバ-操作 & ホーン)	1					
03B	++++++	* NAME-PLATE (OPERATION LEVER)	* ネームプレート (レバ-操作)	1					
04	YQ (KCM : 44841-2191)	NAME-PLATE (KEY CYLINDER)	ネームプレート (キーシリンダ)	1					
05	YQ (KCM : 44774-2307)	NAME-PLATE (24V)	ネームプレート (24V)	1					
06	YQYA00032008	NAME-PLATE (FUSE BOX-A)	ネームプレート (ヒューズボックス-A)	1					
07	YQYA00032009	NAME-PLATE (FUSE BOX-B)	ネームプレート (ヒューズボックス-B)	1					
08	++++++	NAME-PLATE (ROPS)	ネームプレート (ROPS)	1					
09	YQ (KCM : 44841-2195)	NAME-PLATE (PARKING BRAKE)	ネームプレート (駐車ブレーキ)	1					
10	YQ (KCM : 44787-2494)	NAME-PLATE (MANUAL)	ネームプレート (取扱説明)	1					
11	YQ (KCM : 44787-2495)	NAME-PLATE (ELECTRIC SHOCK)	ネームプレート (感電)	1					
12	YQ (KCM : 44787-2469)	NAME-PLATE (LOCK)	ネームプレート (ロック)	1					
13	YQ (KCM : 44787-2497)	NAME-PLATE (SEAT BELT)	ネームプレート (ベルト)	1					
14	YQ (KCM : 44787-2468)	NAME-PLATE (BACK BUZZER)	ネームプレート (バックブザー)	1					
15	++++++	NAME-PLATE (SWITCH FUNCTION EXPLANATION)	ネームプレート (スイッチ機能説明)	1					
16	YQ (KCM : 44841-2065)	NAME-PLATE (CAUTION: SAFETY LINK) (運転時セーフティリンクロック外せ)	ネームプレート (運転時セーフティリンクロック外せ)	1					
17	YQYA00028390	NAME-PLATE (RELAY BOX)	ネームプレート (リレーボックス)	1					
18	YQYA00016351	NAME-PLATE (RELAY (WR1, WR2, IDLE STOP)) (リレー (ワイパー、アイドルストップ))	ネームプレート (リレー (ワイパー、アイドルストップ))	1					
19	YQYA00016352	NAME-PLATE	ネームプレート	1					

CODE: DCYA00032110-1

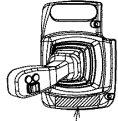
PNDE60-1-1

# NAME PLATE (CAB) ネームプレート (キャブ)

Applicable Model (適用機種): -  
Mark (記号): -  
Serial No. (適用号機): 5001-

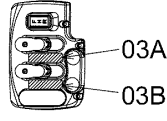


01  
MFレバー(スイッチ無)カバー  
MF LEVER (SWLESS) COVER

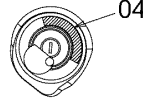


02  
MFレバーカバー  
MF LEVER COVER

矢視 A  
VIEW

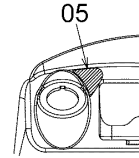


03A  
03B  
FNレバーカバー  
FN LEVER COVER

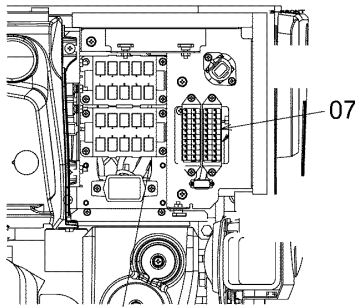


04  
キーシリンダー  
KEY CYLINDER

詳細 a  
DETAIL

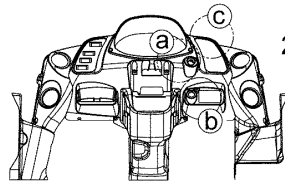


詳細 b  
DETAIL



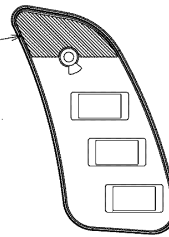
06  
キャブ内電装品BOX  
ELECTRICAL EQUIPMENT BOX IN CAB

矢視 C  
VIEW



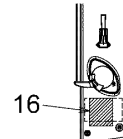
21  
フロントコンソール  
FRONT CONSOLE

矢視 B  
VIEW



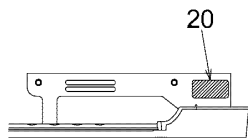
スイッチパネル  
SWITCH PANEL

詳細 C  
DETAIL



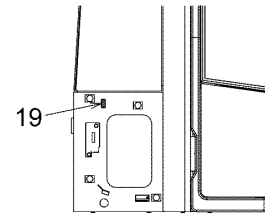
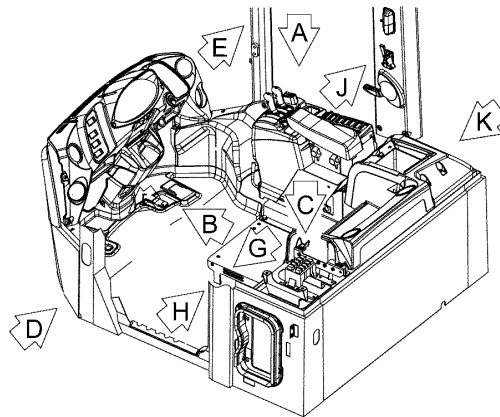
16  
キャブ内右後柱  
CAB INSIDE RIGHT REAR COLUMN

矢視 J  
VIEW



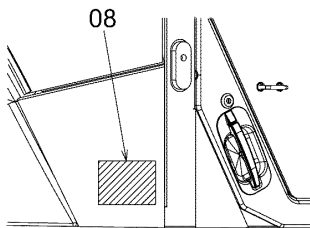
20  
シートベース左側面  
LEFT SIDE OF SEAT BASE

矢視 H  
VIEW



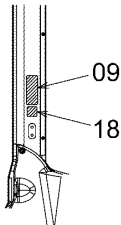
19  
キャブ内右側点検口  
ACCESS HOLE OF SIDE OF CAB

矢視 K  
VIEW



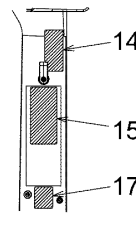
08  
キャブ左側面  
LEFT SIDE OF CAB

矢視 D  
VIEW



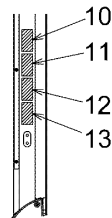
09  
18  
キャブ内左前柱  
CAB INSIDE LEFT FRONT COLUMN

矢視 F  
VIEW



14  
15  
17  
キャブ内左後柱  
CAB INSIDE LEFT REAR COLUMN

矢視 G  
VIEW



10  
11  
12  
13  
キャブ内右前柱  
CAB INSIDE RIGHT FRONT COLUMN

矢視 E  
VIEW

DCYA00032110

CODE: DCYA00032110-1

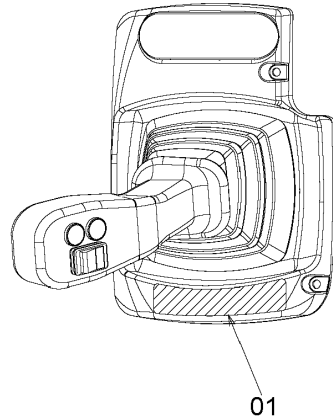
355B

PNDE60-1-1



NAME PLATE (MULTI-FUNCTION LEVER)  
 ネームプレート (マルチファンクションレバー)

Applicable Model (適用機種): -  
 Mark (記号): -  
 Serial No. (適用号機): 5001-



MFレバーカバー(スイッチ付)  
 MF LEVER COVER (WITH SWITCH)

DCYA60027533\_NDE60

ITEM 符号	PART NO. 部品番号	PART NAME	部 品 名	Q' TY 数量	S. C サービ スコ ド	SERIAL NO. 適用号機	ICA 互 換 性	REPLACEABLE PART 代 替 部 品	
								PART NO. 部品番号	Q' TY 数量
01	YQYA00031432	NAME-PLATE (WITH MF-LEVER SWITCH) (MFレバ <sup>°</sup> -スイッチ付)	ネームプ <sup>°</sup> レート	1					

CODE: DCYA60027533\_NDE60-1

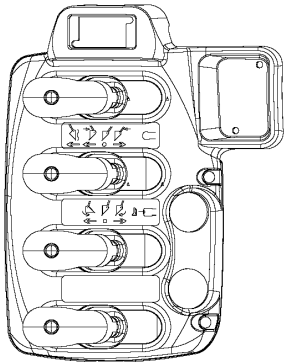
PNDE60-1-1

NAME PLATE (WORK LEVER & AUX LEVER)  
 ネームプレート (作業レバー&AUXレバー)

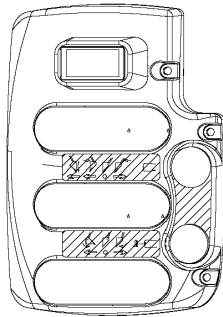
Applicable Model (適用機種): -

Mark (記号): -

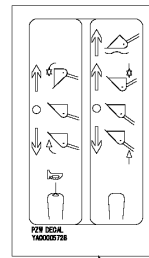
Serial No. (適用号機): 5001-



[4PL]



[2PL, 3PL]



01

DCYA60027489

ITEM 符号	PART NO. 部品番号	PART NAME	部 品 名	Q' TY 数量	S. C サービ スコ ット	SERIAL NO. 適用号機	ICA 互 換 性	REPLACEABLE PART 代 替 部 品	
								PART NO. 部品番号	Q' TY 数量
01	YQYA00031434	NAME-PLATE (FN LEVER)	ネームプレート (FNレバー)	1					

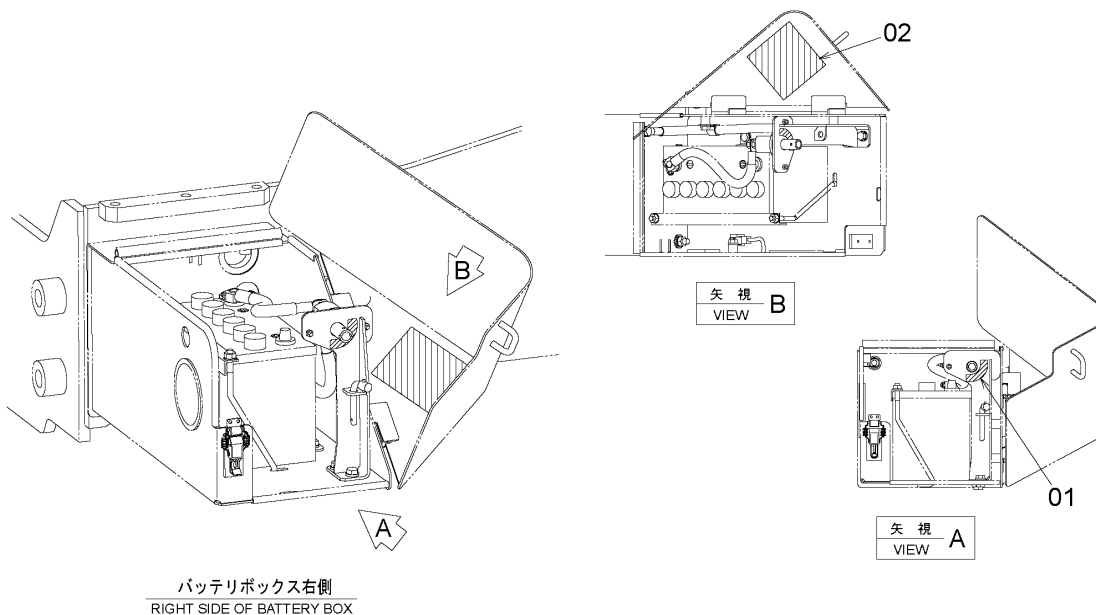
CODE: DCYA60027489-1

# NAME PLATE (BATTERY DISCONNECT) ネームプレート (バッテリーディスコネクト)

Applicable Model (適用機種): -

Mark (記号): -

Serial No. (適用号機): 5001-



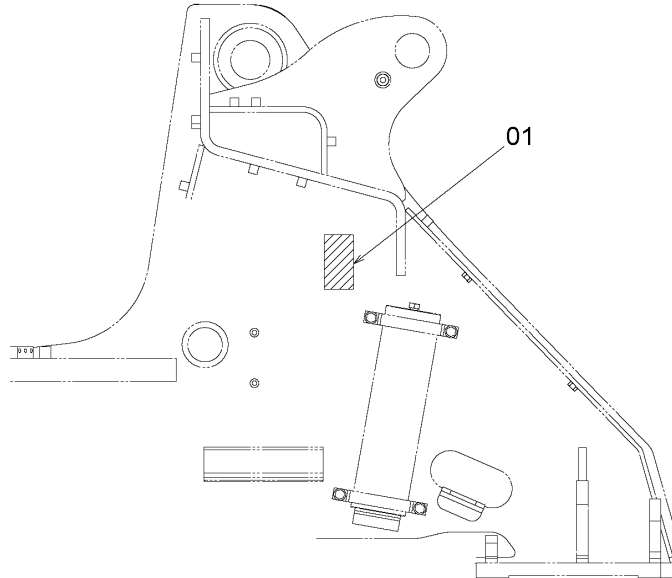
DCYA60027765

ITEM 符号	PART NO. 部品番号	PART NAME	部 品 名	Q' TY 数量	S. C サービスク コード	SERIAL NO. 適用号機	ICA 互 換 性	REPLACEABLE PART 代替部品	
								PART NO. 部品番号	Q' TY 数量
01	YQ (KCM : 44774-22880)	NAME-PLATE (DISCONNECT ON/OFF)	ネームプレート (デ Disconnect ON/OFF)	1					
02	YQ (KCM : 44787-24910)	NAME-PLATE (WARNING: DISCONNECT) (警告: Disconnect)	ネームプレート	1					

CODE: DCYA60027765-1

NAME PLATE (RIDE CONTROL)  
 ネームプレート (ライドコントロール)

Applicable Model (適用機種): -  
 Mark (記号): -  
 Serial No. (適用号機): 5001-



【67Z7】

フロントフレーム左側面内側  
 LEFT SIDE OF FRONT FRAME INNER

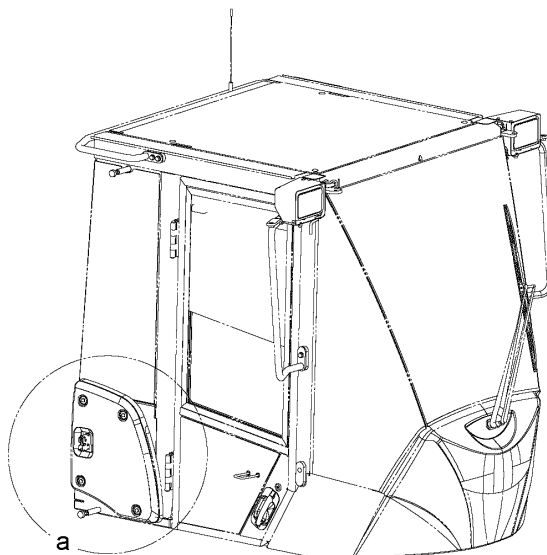
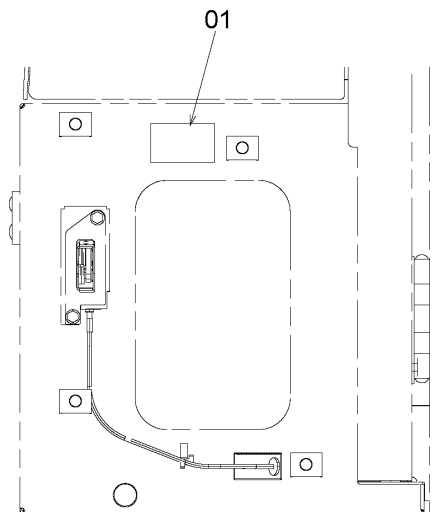
DCYA60033225

ITEM 符号	PART NO. 部品番号	PART NAME	部 品 名	Q' TY 数量	S. C サービ ス コ ド	SERIAL NO. 適用号機	ICA 互 換 性	REPLACEABLE PART 代 替 部 品	
								PART NO. 部品番号	Q' TY 数量
01	YQ (KCM : 44787-25330)	SAFETY-SIGN (CAUTION FOR ACC HIGH TEMPERATURE OIL JET) (ACC高温オイル噴出し注意)	セフティサイン	1					

CODE: DCYA60033225-1

NAME PLATE (ATTENTION TO PACEMAKER)  
 ネームプレート (ペースメーカー注意)

Applicable Model (適用機種): -  
 Mark (記号): -  
 Serial No. (適用号機): 5001-



詳細 a  
 DETAIL

DCYA60033588

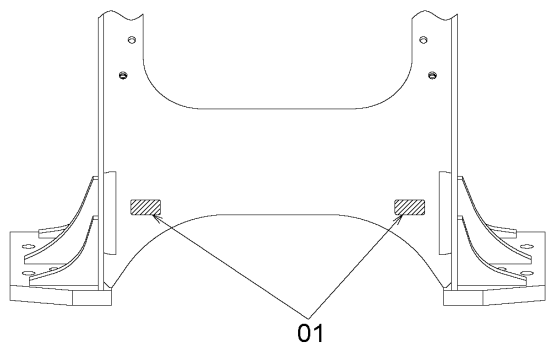
ITEM 符号	PART NO. 部品番号	PART NAME	部 品 名	Q' TY 数量	S. C サービ スコ ード	SERIAL NO. 適用号機	ICA 互 換 性	REPLACEABLE PART 代替部品	
								PART NO. 部品番号	Q' TY 数量
01	YQ (KCM : 44787-25020)	SAFETY-SIGN	セフティサイン	1					

NAME PLATE (WITH LIFTING LUG)  
 ネームプレート (吊り金具付)

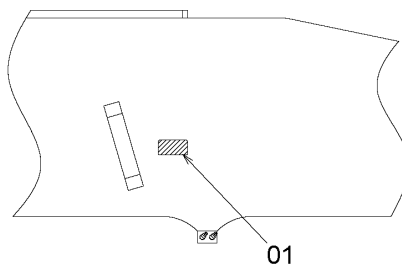
Applicable Model (適用機種): -

Mark (記号): -

Serial No. (適用号機): 5001-



フロントフレーム前面  
 FRONT SIDE OF FRONT FRAME



リアフレーム両側面  
 BOTH SIDES OF REAR FRAME

DCYA60027742

ITEM 符号	PART NO. 部品番号	PART NAME	部 品 名	Q' TY 数量	S. C サービ ス コード	SERIAL NO. 適用号機	ICA 互 換 性	REPLACEABLE PART 代 替 部 品	
								PART NO. 部品番号	Q' TY 数量
01	YQ263G913281	DECAL (LIFTING LUG)	デカ ル (リフティングラグ)	4					

CODE: DCYA60027742-1

# PARTS INDEX

PART NO.	PAGE	ITEM	PART NO.	PAGE	ITEM	PART NO.	PAGE	ITEM
YQ0103304012.....	135	02		200	15	YQ2626242021.....	191	06
YQ0104304008.....	199	17		206	15	YQ2626542031.....	318	08
YQ0104405012.....	124	23		212	09	YQ2626912151.....	328	06
	126	11		215	09		328	11
	132	10		216	09		328	20
	148	25		217	07		328	29
	263	02		219	07		329	04
	265	04		221	13		329	10
	289	02		223	06	YQ2626912161.....	055	25
YQ0104505016.....	124	22		248	27		057	25
YQ0110010045.....	300A	27B		251	24		328	02
YQ0110608035.....	032A	11		314	28		328	10
YQ0110608050.....	314	07	YQ0491311300.....	186	15		328	19
YQ0110608120.....	158A	09		199	04		328	28
YQ0110608130.....	158A	10		200	16	YQ2631212021.....	234	26
YQ0110624055.....	066	01		202	09		248	07
YQ0110710045.....	051	02		218	08	YQ2631642001.....	094	49
	051	10	YQ0491321380.....	199	18	YQ2631917051.....	136	05
YQ0110724200.....	058	01		202	10	YQ2632912242.....	169	07
YQ0111612040.....	046B	47		220	10	YQ2638613281.....	011	10
YQ0111618125.....	040	16		253	03		012	10
YQ0111630130.....	142	09		260	12		013	08
YQ0140050024.....	058	02		263	11	YQ2638742321.....	286	04
YQ0140150018.....	040	18		268	17	YQ2638872311.....	334	51
YQ0143212025.....	067	03A	YQ0491400012.....	030	12		334	71
	335	01B2	YQ1409252141.....	205	18		335	51
	337	01B2	YQ1690302714.....	042A	08		335	71
YQ0200000010.....	300A	27C	YQ19H1765.....	246	20		336	51
YQ0332000290.....	042A	21C	YQ19H2552.....	246	25		336	71
YQ0332000380.....	046A	06	YQ2038764.....	112A	203		337	51
YQ0472008100.....	347	01	YQ2147122311.....	158A	20		337	71
YQ0490100100.....	328	12		180B	57	YQ2638912431.....	072	07
	328	21	YQ2147123131.....	205	26	YQ263A792181.....	046A	01
	328	30		218	06		046A	07
	330	04	YQ2147124411.....	176A	16	YQ263E212101.....	016	15
	340	07		193	05	YQ263E212621.....	020A	12
	340	17	YQ215L242001.....	190	06	YQ263E232011.....	038A	01
	340	27	YQ2177782821.....	046A	05	YQ263E237001.....	038A	01B
	340	37	YQ2323540091.....	318	21	YQ263E237011.....	038A	01A
	342	07	YQ2404792111.....	024	05	YQ263E242411.....	186	12
	342	19		024	07		234	04
	344	16	YQ2536107061.....	039	01	YQ263E242671.....	169	01
	344	27	YQ2606302131.....	142	04	YQ263E452011.....	301	03
YQ0490100160.....	070	15	YQ2606742081.....	087	13	YQ263E452081.....	301	04
	070	30		088	13	YQ263E542041.....	318	19
	301	11	YQ2606742091.....	084	03	YQ263E542061.....	318	13
	314	04	YQ2609242032.....	190	11	YQ263E613111.....	070	08
	318	22	YQ2609642351.....	301	09	YQ263E613161.....	070	04
	328	03		340	06	YQ263E642121.....	084	01
	329	05		340	26	YQ263E652591.....	094	12
	329	11		340	36	YQ263E672151.....	004	04B
YQ0491311200.....	030	21		342	06		020A	14
	052	08		342	18		046A	18
	138	15		344	06		092	32
	139	07		344	26		158A	07
	168	28	YQ2609912111.....	032A	18		182A	32
	172	04	YQ2610212142.....	164	04		184	04
	180B	71	YQ2619242231.....	190	10		198	02
	182B	43	YQ2619242451.....	204	01G	YQ263E672161.....	164	07
	182B	66	YQ2619247371.....	176A	10A	YQ263E692221.....	142	01
	183	17	YQ2619247381.....	176A	10B	YQ263E752001.....	300A	27
	184	14	YQ2619247391.....	176A	10C	YQ263E752011.....	300A	17
	186	14	YQ2619247401.....	176A	10F	YQ263E752021.....	300A	18
	186	39	YQ2619247411.....	176A	10G	YQ263E752201.....	300A	13
	193	04	YQ2619644361.....	095	05	YQ263E757011.....	300A	27D
	194	09		096	05	YQ263E762281.....	234	10
	195	09		097	03	YQ263E762291.....	234	18
	196	07	YQ2619792101.....	306	22	YQ263E762331.....	234	03
	198	21		306	32	YQ263E762341.....	232	17
	199	03		307	08	YQ263E762631.....	306	07

# PARTS INDEX

PART NO.	PAGE	ITEM	PART NO.	PAGE	ITEM	PART NO.	PAGE	ITEM
YQ263E782031.....	042A	24	YQ263G244921.....	198	14	YQ2640732001.....	166	16A
YQ263E782042.....	042A	21	YQ263G247211.....	204	01H		042A	30
YQ263E782051.....	042A	22	YQ263G412461.....	148	01A4		046A	30
YQ263E782081.....	042A	20	YQ263G412501.....	148	01A2		240	08
YQ263E784012.....	042A	21A	YQ263G412511.....	148	01A3		242	08
YQ263E784022.....	042A	21B	YQ263G542051.....	310	06		244	10
YQ263E792001.....	048	05		325	11		246	02
YQ263E847191.....	331	01B	YQ263G542201.....	306	43		306	09
	332	00B	YQ263G630021.....	072	06		318	25
YQ263F242071.....	176A	20	YQ263G644621.....	087	18	YQ2641302041.....	055	06
	176A	24		104	01		057	06
YQ263F242221.....	183	15	YQ263G645091.....	345	01	YQ2641872161.....	342	09
YQ263F242231.....	183	16	YQ263G654071.....	205	04		342	20
YQ263F242671.....	180A	37		263	10	YQ2643542201.....	330	03
YQ263F242711.....	320	18	YQ263G654291.....	354B	26	YQ2650652111.....	094	27
YQ263F247031.....	183	15B	YQ263G654301.....	354B	25		333	07
YQ263F732051.....	288	01	YQ263G670701.....	130	13	YQ2650742021.....	318	18
	296	01	YQ263G670711.....	130	14	YQ2650872281.....	340	02
YQ263F757011.....	300A	27A	YQ263G672211.....	154	11		340	22
YQ263F762011.....	228	01	YQ263G672271.....	136	11		340	32
YQ263G102161.....	040	15	YQ263G672281.....	136	12		342	02
YQ263G212241.....	011	13	YQ263G672571.....	161	05		342	14
	012	13		162	12		344	02
YQ263G212251.....	013	11	YQ263G673551.....	160	12		344	22
	011	11		162	03	YQ2655412001.....	149	
	012	11	YQ263G673561.....	119	12		149	01
YQ263G212272.....	013	09	YQ263G673941.....	130	15	YQ2655412011.....	020A	17
	011	12		143	12		050A	08
	012	12	YQ263G674181.....	137	01		158A	52
	013	10	YQ263G674201.....	116	409		180A	16
YQ263G212301.....	168	16	YQ263G674211.....	116	412		221	08
	168	22	YQ263G674221.....	116	403		310	18
	176A	21	YQ263G674231.....	116	401	YQ2655742461.....	246	01
	178	16	YQ263G674771.....	163	06	YQ2655742471.....	246	01C
	183	09	YQ263G676641.....	114A	309	YQ2655742481.....	246	01A
	189	05	YQ263G677121.....	114A	344	YQ2655742491.....	246	01B
YQ263G222511.....	026A	35C	YQ263G732052.....	268	01	YQ2655742511.....	246	01E
YQ263G222521.....	026A	35D	YQ263G742331.....	143	11	YQ2656417191.....	149	10
YQ263G222531.....	026A	35E	YQ263G742551.....	250	09	YQ2660222191.....	026A	01
YQ263G232591.....	310	02	YQ263G743191.....	143	13	YQ2660240071.....	191	01
YQ263G240293.....	172	14	YQ263G743532.....	286	02	YQ2660242381.....	020A	11
YQ263G240303.....	172	20	YQ263G743611.....	250	10	YQ2660542191.....	330	01
YQ263G240311.....	176A	11	YQ263G743801.....	320	29	YQ2660613251.....	071	03
YQ263G242291.....	172	01	YQ263G752421.....	300A	23	YQ2660642251.....	176A	05
YQ263G242631.....	182A	13	YQ263G763171.....	178	10		234	27
YQ263G243101.....	182A	10		234	11		248	06
YQ263G243592.....	210	57		234	19	YQ2660643371.....	130	16
YQ263G243612.....	210	52	YQ263G770011.....	330	02	YQ2660652491.....	095	01A
YQ263G243871.....	206	06	YQ263G847251.....	334	61		097	01B
YQ263G243931.....	207	09		335	61	YQ2660652501.....	095	02A
	213	08		336	61		097	02A
	272	10		337	61	YQ2660652511.....	095	03
	275	03	YQ263G872131.....	344	11		096	03
	276	02	YQ263G872141.....	344	12		097	06
	285	05	YQ263G913281.....	362	01	YQ2660652531.....	096	01A
YQ263G243941.....	293	12	YQ263J222181.....	008A	41	YQ2660652541.....	096	02A
	207	21		046A	22	YQ2660652701.....	075	04
	211	03		158A	47	YQ2660872321.....	070	14
YQ263G244071.....	200	14		180A	43		070	29
	202	08		182B	50		340	16
	263	09	YQ263J672011.....	186	08		344	15
	265	09	YQ2640222021.....	024	20	YQ2661242081.....	026A	26
	275	05	YQ2640242432.....	176A	10		186	02
YQ263G244321.....	026A	36	YQ2640247291.....	176A	10D		306	26
YQ263G244421.....	180A	01A	YQ2640247301.....	176A	10E		321	04
YQ263G244441.....	205	17	YQ2640247311.....	176A	10H	YQ2661242251.....	183	15A
YQ263G244731.....	138	12	YQ2640542051.....	318	09	YQ2661912271.....	038A	30
	186	22	YQ2640542201.....	314	03	YQ2662652011.....	080	02
	262	02	YQ2640612941.....	071	07	YQ2665642241.....	084	37
	263	07	YQ2640642211.....	166	15A	YQ2670872321.....	340	12

# PARTS INDEX

PART NO.	PAGE	ITEM	PART NO.	PAGE	ITEM	PART NO.	PAGE	ITEM
YQ2675242681.....	246	21		244	03		296	22
YQ2675412491.....	089	15	YQ4187328.....	048	13	YQ4190272.....	018	16
	205	28		050A	14		182A	39
YQ2675412501.....	087	17		050A	21		182B	47
YQ2675412541.....	265	13		050A	30		186	23
YQ2675652891.....	097	01A		228	12		306	27
YQ2675675771.....	154	27		234	02		310	10
YQ2675675841.....	092	30		234	07	YQ4190273.....	325	12
	154	20		235	04		042A	19
	178	04		306	16		042B	41
			YQ4187329.....	234	17		168	04
	180A	32	YQ4189419.....	306	14		221	07
	188	04	YQ4189715.....	026A	02B	YQ4190274.....	303	05
	188	11	YQ4189858.....	244	27	YQ4190275.....	020A	37
	325	14	YQ4189860.....	235	08		032A	30
YQ2675692271.....	142	10						
			YQ4190125.....	020A	04		154	17
YQ2675692281.....	142	07		240	23		158A	57
YQ2675692291.....	142	08		242	23		168	03
YQ2675692301.....	142	11		050A	26		180A	09
YQ2680612851.....	071	02	YQ4190127.....	154	14		186	04
YQ2681242291.....	204	04						
				180A	07		199	05
YQ2681242871.....	182A	02		184	02		200	08
YQ2681242961.....	182A	01		198	03		255	07
YQ2681673051.....	164	01		220	08	YQ4190276.....	154	16
YQ2682672021.....	042B	39	YQ4190260.....	328	05		182B	58
	310	11						
				328	14	YQ4190277.....	026A	04
	322	02		328	23		026A	18
YQ2690642911.....	094	35		329	03		026A	27
YQ290S652721.....	222	01	YQ4190261.....	020A	42		030	03
YQ3016261115.....	084	04		052	05		030	19
YQ3118328.....	132	02						
				053	05		154	15
YQ3121182.....	108	130		168	02		158B	58
	207	16		172	02		206	12
	210	04		180A	06	YQ4190282.....	046A	19
YQ3396221116.....	074	06		182B	48		320	09
YQ4011675.....	042A	23						
				183	02	YQ4190291.....	180A	08
YQ4015427.....	052	03		184	07		202	12
YQ4053698.....	232	22		186	09		288	21
YQ4063335.....	232	06		186	28		296	23
YQ4074308.....	042A	02		206	11	YQ4190292.....	255	08
YQ4085560.....	046B	43						
				212	07		256	11
	046B	45		252	02		320	19
YQ4087298.....	232	25		321	02	YQ4191301.....	042A	29A1
YQ4093813.....	094	33		322	03		046A	29A1
YQ4138938.....	020A	02		323	04	YQ4192018.....	251	19
	020A	29						
				324	10	YQ4192035.....	008A	28
	022	04	YQ4190262.....	046A	23		008A	42
	022	08		158A	56		008B	52
	022	19		168	05		050A	15
	046A	15		180A	10		050A	23
	046A	17						
				184	05		180A	11
	240	15		188	02		182A	33
	242	15		188	10		200	09
	244	17		188	17		201	01
	246	11		189	01		202	11
	246	16						
				190	18		206	13
	303	12		191	13		248	14
	307	07		192	13		250	04
	311	03		306	39		280	24
YQ4153103.....	008A	40A		307	11		284	21
YQ4154656.....	052	02						
				323	03	YQ4193848.....	042B	47
YQ4165068.....	194	07	YQ4190263.....	048	16		202	13
YQ4187308.....	048	03		050A	06		260	13
	048	10		168	06		268	18
	048	14		178	02		292	18
	228	21						
				248	23	YQ4197948.....	018	18
	232	13	YQ4190264.....	050B	32	YQ4198588.....	158A	06
	235	15		180A	12	YQ4201441.....	120	03
	236	04		256	12		166	27
	240	03		284	22	YQ4202531.....	260	20
	242	03						

# PARTS INDEX

PART NO.	PAGE	ITEM	PART NO.	PAGE	ITEM	PART NO.	PAGE	ITEM
YQ4202531.....	268	20		182B	60	YQ4312287.....	246	15
	280	19		182B	64	YQ4312288.....	240	14
	284	16		183	10		242	14
	288	16		186	24		244	16
	292	22		189	06	YQ4312313.....	020A	10
	296	17		193	02	YQ4313155.....	042A	34
YQ4202532.....	260	22		196	02		042B	37
	268	22		198	16	YQ4314042.....	236	09
	280	16		206	08	YQ4314270.....	324	07
	284	13		248	08	YQ4322531.....	027	01B
	288	13	YQ4257239.....	228	37	YQ4323320.....	310	09
	292	25	YQ4259340.....	018	07	YQ4325709.....	026A	24B
	296	14	YQ4259787.....	300A	35	YQ4326740.....	026B	40D
YQ4204136.....	018	06	YQ4261938.....	248	31		030	10D
YQ4204579.....	114A	329	YQ4263448.....	050A	02	YQ4326741.....	026B	40E
YQ4205358.....	164	11	YQ4263764.....	232	03		030	10E
YQ4205382.....	020A	01	YQ4263765.....	038B	48	YQ4326742.....	026B	40C
	246	12	YQ4264508.....	300A	29		030	10C
YQ4205388.....	228	20	YQ4269607.....	182B	56	YQ4326800.....	116	415
YQ4207222.....	018	20	YQ4269831.....	320	24	YQ4326801.....	116	415A
YQ4208073.....	018	17	YQ4270457.....	323	02	YQ4326802.....	116	415B
YQ4208479.....	052	06	YQ4274478.....	219	01		176A	09B
YQ4211059.....	205	25	YQ4276965.....	325	04	YQ4326803.....	116	415D
	284	23	YQ4277649.....	325	09		176A	09D
	292	17	YQ4277650.....	251	11	YQ4328552.....	220	02
	296	27		255	06	YQ4328871.....	307	06
YQ4213852.....	322	01		256	08		311	02
YQ4219346.....	284	10		323	10	YQ4329754.....	321	01
	292	02	YQ4277651.....	302	05	YQ4332392.....	050A	13
	296	11	YQ4278441.....	251	02	YQ4332697.....	026A	14B
YQ4235257.....	018	14	YQ4281507.....	154	13	YQ4336570.....	116	415
YQ4236730.....	307	05	YQ4282474.....	046A	02	YQ4341439.....	114A	321
YQ4239943.....	347	03		046A	08		114B	356
YQ4239976.....	250	13	YQ4282477.....	038A	27	YQ4345638.....	188	23
	260	23		232	26	YQ4350434.....	260	02
	268	23	YQ4282483.....	038A	28	YQ4350516.....	026A	09B
	280	18		038A	38	YQ4351843.....	250	11
	284	15	YQ4282484.....	038A	22	YQ4353073.....	228	31
	288	15	YQ4282549.....	306	48	YQ4358772.....	250	03
	292	26	YQ4284657.....	048	01	YQ4362135.....	114A	307
	296	16	YQ4285235.....	018	02		114A	342
YQ4241382.....	042A	28	YQ4285237.....	038B	43	YQ4362469.....	030	17B
YQ4246672.....	260	25		038B	47	YQ4362700.....	112A	202
	268	25	YQ4285646.....	219	01A	YQ4363754.....	286	01
YQ4249324.....	084	16B	YQ4285647.....	219	01B	YQ4365826.....	180A	48A
	094	08B	YQ4285648.....	116	415C		184	13A
	154	02B		219	01C		186	13A
	234	25B	YQ4285863.....	260	24		198	15A
YQ4250261.....	300A	37		268	24		234	05A
YQ4251527.....	161	01		280	17	YQ4369614.....	108	119
	162	01		284	14	YQ4369817.....	204	101
YQ4252786.....	228	38		288	14	YQ4370435.....	042A	29A
	251	15		292	24		046A	29A
YQ4254600.....	138	14		296	15	YQ4371318.....	002	01H
	152	06	YQ4288260.....	018	18B		004	01F
	154	03	YQ4288342.....	219	01D	YQ4371825.....	300A	09D
	199	06	YQ4288445.....	128	20	YQ4372091.....	114A	308
	200	13	YQ4289709.....	163	12		114A	343
	201	03		220	11	YQ4374009.....	207	20
	202	15	YQ4293073.....	324	01	YQ4381856.....	334	22
	218	07	YQ4296063.....	042A	03		335	22
	314	27		246	29		336	22
YQ4255567.....	188	24	YQ4304974.....	053	01		337	22
YQ4257159.....	004	04C	YQ4305222.....	302	02	YQ4382883.....	156	26
	168	23	YQ4305223.....	302	01	YQ4385523.....	292	14
	169	10	YQ4307026.....	116	415E	YQ4387501.....	206	07
	172	22	YQ4307027.....	116	415F	YQ4391442.....	324	02
	176A	22		176A	09E	YQ4392491.....	320	08
	176A	25	YQ4311094.....	324	08	YQ4396451.....	032A	27
	178	17	YQ4311800.....	046A	14	YQ4396809.....	018	18A

# PARTS INDEX

PART NO.	PAGE	ITEM	PART NO.	PAGE	ITEM	PART NO.	PAGE	ITEM
YQ4398684.....	324	14		288	09		242	01A
YQ4405814.....	159	15		296	09		242	02A
YQ4405815.....	154	31	YQ4476333.....	172	08		244	01A
YQ4407161.....	042A	11	YQ4478378.....	024	06		244	02A
YQ4407874.....	032A	17	YQ4478857.....	024	25		246	09A
YQ4408495.....	081	04	YQ4480219.....	255	02		300A	34A
YQ4414207.....	139	01		256	03	YQ4506429.....	048	04A
	205	10	YQ4482656.....	207	07		048	06A
	219	13	YQ4482948.....	252	01		048	11A
YQ4417319.....	118	418	YQ4483352.....	256	04		048	15A
YQ4417962.....	084	20	YQ4485262.....	008A	35		050A	02A
YQ4418301.....	168	21	YQ4486055.....	010	29B		050A	11A
	178	15		014	10B		050A	12A
	186	35		020B	46B		050A	22A
	189	07		035	02B		050B	31A
YQ4427429.....	204	01I		039	04B		234	01A
YQ4428910.....	204	01B		060	02B		235	01A
	204	01J		078	48B		238	01A
	220	15		079	08B	YQ4507397.....	035	04
YQ4428911.....	204	01C		092	22B	YQ4508575.....	018	12
	204	01K		100	06B	YQ4509180.....	020A	34A
YQ4430912.....	008A	37		100	19B		022	05A
	008A	39		102	23B		232	08A
YQ4431163.....	296	08		102	29B		248	13A
YQ4432739.....	158A	14		126	27B		248	19A
YQ4434017.....	300A	09		164	08B		248	20A
YQ4434678.....	176A	09A		166	10B		250	14A
YQ4434679.....	176A	09C		166	11B		251	11A
YQ4436232.....	176A	09	YQ4486659.....	158A	31		252	04A
YQ4436298.....	296	07	YQ449490.....	084	11		255	05A
YQ4436534.....	204	07		089	03		255	06A
	205	11		094	13		256	07A
	207	14	YQ4503469.....	024	18		256	08A
	223	02	YQ4504199.....	018	04		269	02A
YQ4436535.....	184	12	YQ4505243.....	008A	24		284	09A
YQ4436736.....	204	01E	YQ4506418.....	020A	01A		292	01A
	204	01M		020A	28A		296	10A
YQ4437833.....	300A	09A		022	03A		300B	38A
YQ4437836.....	300A	09E		022	07A		300B	39A
YQ4437837.....	300A	09C		022	09A		300B	40A
YQ4437838.....	300A	09B		022	18A		300B	41A
YQ4438015.....	139	10		042A	35A		311	06A
	204	01D		042A	36A		320	07A
	204	01L		042B	38A		320	16A
YQ4441695.....	138	11		046A	34A		320	25A
	168	29		046A	35A		323	08A
	180A	39		228	33A		323	09A
	183	05		232	07A		323	10A
	186	40		240	29A		325	04A
YQ4442480.....	306	23		242	29A		325	09A
YQ4445475.....	301	01A		244	33A	YQ4510170.....	232	05
YQ4446782.....	084	21		246	12A	YQ4510185.....	306	22A
YQ4449019.....	202	16		246	17A		306	32A
YQ4450183.....	251	18		302	05A		307	08A
YQ4456735.....	204	01A		302	06A	YQ4511820.....	039	06
YQ4456778.....	204	010		306	37A	YQ4512716.....	038A	17
YQ4457107.....	280	08		311	08A		038A	21
	288	08		323	01A	YQ4514699.....	154	26
YQ4458101.....	020A	35	YQ4506424.....	020A	25A		158A	32
YQ4458528.....	207	10		022	06A	YQ4514700.....	024	26
YQ4460037.....	204	102		048	07A		026A	03
YQ4460534.....	075	05		048	08A		026A	10
YQ4461416.....	078	38		050A	03A		026A	15
YQ4465189.....	306	44		050A	10A		026A	25
YQ4470169.....	202	14		228	19A		027	02
YQ4472673.....	300A	19		228	22A		030	02
YQ4473870.....	008A	40		228	31A		030	18
YQ4474672.....	284	08		236	01A		042A	12
	292	13		240	01A		042A	18
YQ4474673.....	280	09		240	02A	YQ4602337.....	248	21

# PARTS INDEX

PART NO.	PAGE	ITEM	PART NO.	PAGE	ITEM	PART NO.	PAGE	ITEM
YQ4605534.....	016	01		030	101		256	01
YQ4605834.....	163	13	YQ4653194.....	026B	40A3	YQ4715234.....	118	433
	220	12		030	10A3	YQ4715269.....	268	08
YQ4608498.....	008A	36	YQ4653195.....	026B	40A2	YQ4715403.....	034	100
YQ4611000.....	292	16	YQ4653608.....	260	05	YQ4719920.....	026B	37A
YQ4611125.....	232	02	YQ4653906.....	207	19	YQ4722657.....	118	413
YQ4611526.....	204	01N	YQ4654039.....	182A	19	YQ4722821.....	318	10
YQ4612656.....	116	402	YQ4656300.....	132	03	YQ4723211.....	026B	37
YQ4612903.....	194	03	YQ4657569.....	292	15	YQ4728133.....	268	06
YQ4613765.....	260	03	YQ4657942.....	002	01F	YQ491311200.....	004	04G
YQ4613766.....	260	06		004	01D	YQ5609775211.....	070	07
YQ4618684.....	204	01F	YQ4658052.....	026A	35A		334	52
YQ4618719.....	158A	18B	YQ4658053.....	026A	35B		335	52
YQ4618720.....	158A	18A	YQ4658521.....	008A	35A		336	52
YQ4618721.....	158A	18	YQ4661686.....	232	16		337	52
YQ4622298.....	251	01		306	18	YQ5619053471.....	080	01
YQ4623668.....	268	09	YQ4662718.....	116	407	YQ5619060261.....	128	05
YQ4624172.....	010	21	YQ4662721.....	112A	213		128	26
YQ4629781.....	040	14	YQ4662724.....	112A	211		205	03
YQ4630843.....	038A	02	YQ4662751.....	112A	226A		215	08
YQ4631055.....	250	02	YQ4662763.....	112A	226B		216	08
YQ4631459.....	182B	55	YQ4664861.....	182A	41		220	13
YQ4631913.....	194	08	YQ4664862.....	180B	58		265	15
	263	06	YQ4664909.....	180B	60		314	26
	265	08	YQ4664929.....	032A	09	YQ563C612001.....	067	02A
	271	02	YQ4666246.....	248	12	YQ563C612031.....	068	03A
YQ4631976.....	042A	29	YQ4666428.....	251	10	YQ563E242201.....	172	12
	046A	29	YQ4668417.....	079	12	YQ563E852001.....	333	01
YQ4632889.....	207	06	YQ4670649.....	094	37	YQ563F612021.....	068	02A
YQ4635946.....	250	12	YQ4671042.....	256	02	YQ563G050601.....	024	24
YQ4637651.....	169	11	YQ4673640.....	306	33	YQ563G107011.....	004	03D
YQ4637763.....	042A	17	YQ4674811.....	268	10	YQ563G242701.....	219	03
YQ4638004.....	234	06	YQ4676385.....	026B	40A	YQ563G762011.....	335	01B1
YQ4639235.....	300A	21	YQ4676443.....	324	03		337	01B1
YQ4640177.....	250	06		324	09	YQ5643050981.....	191	05
YQ4640837.....	228	32	YQ4681233.....	182A	21	YQ5660058461.....	081	03
YQ4642600.....	334	04	YQ4682295.....	284	06		128	21
	335	04	YQ4684188.....	008A	22	YQ8023981.....	024	11
	336	04	YQ4684189.....	008A	20	YQ9247135.....	288	01A
	337	04	YQ4685180.....	118	440		296	01A
YQ4642627.....	331	01A	YQ4687659.....	026B	37D	YQ9257577.....	288	01A
	332	00A	YQ4687660.....	026B	37A2		296	01A
	334	03	YQ4687688.....	026B	37H	YQ94-2010.....	340	08
	334	32	YQ4687689.....	002	01B		340	38
	335	03	YQ4687946.....	026B	37E		342	08
	335	32	YQ4687947.....	026B	37F		342	21
	336	03	YQ4689271.....	046A	16	YQ957366.....	052	04A
	336	32	YQ4690182.....	228	41		053	04A
	337	03	YQ4694128.....	260	01		184	12A
	337	32	YQ4694363.....	260	04		228	06A
YQ4642643.....	002	01A	YQ4696394.....	280	07		228	36A
YQ4642651.....	268	11		288	07		229	01A
YQ4643029.....	284	07	YQ4697482.....	300A	36		237	03A
YQ4643128.....	124	19	YQ4698014.....	030	01B		250	12A
YQ4645952.....	180A	23	YQ4698357.....	026B	37G		251	02A
YQ4646133.....	347	02	YQ4698359.....	026B	37C		251	09A
YQ4646636.....	206	23	YQ4698360.....	026B	37B		251	14A
YQ4650799.....	008A	38	YQ4698361.....	026B	37A3		260	08A
YQ4651944.....	180B	64	YQ4703324.....	180A	48		264	01A
YQ4652808.....	084	36		184	13		268	12A
YQ4652981.....	030	11		186	13		269	01A
YQ4653187.....	026B	40G		198	15		280	13A
YQ4653189.....	026B	40H		234	05		280	14A
YQ4653190.....	026B	40J	YQ4704922.....	154	01		280	15A
	030	10J		156			284	10A
YQ4653191.....	026B	40B	YQ4705540.....	018	13		284	11A
	030	10B	YQ4706105.....	268	07		284	12A
YQ4653192.....	026B	40F	YQ4707470.....	217	01		288	10A
	030	10F	YQ4707581.....	250	01		288	11A
YQ4653193.....	026B	40I	YQ4707592.....	255	01		288	12A

# PARTS INDEX

PART NO.	PAGE	ITEM	PART NO.	PAGE	ITEM	PART NO.	PAGE	ITEM
YQ957366.....	292	02A		214	03B	YQA852232.....	252	04
	292	08A		215	06B		300B	39
	292	09A		216	06B		323	08
	292	10A		277	07B	YQA852233.....	232	08
	292	11A		281	05B		269	02
	292	12A		288	02B		300B	40
	296	11A		289	08B		320	07
	296	12A		296	02B	YQA852244.....	042A	36
	296	13A		306	04		232	07
	306	34A		318	20B	YQA852322.....	229	01
	310	06A	YQA590110.....	080	05		251	14
	320	13A		084	02		306	34
	325	06A		100	17	YQA852323.....	251	09
	325	11A		166	05		268	12
YQ962453.....	228	14		169	08		325	06
	246	24		190	13	YQA852332.....	020A	34
	306	17		191	08		248	20
YQ966993.....	046A	40		318	12		300A	38
	046B	46	YQA590112.....	348	04		323	09
	228	15		094	22	YQA852333.....	248	19
	246	26		094	43		250	14
	306	19		324	04		255	05
YQ971489.....	232	14	YQA590114.....	116	415G		256	07
	246	19		176A	09F		320	25
YQ986910.....	232	15	YQA590116.....	094	21	YQA852343.....	302	06
YQA590106.....	032A	16		094	42	YQA852344.....	042A	35
	086	05B		260	21		042B	38
	124	08B		268	21		323	01
	158A	27B		280	20	YQA852366.....	022	06
	164	02B		284	17		050A	03
	166	23		288	17	YQA852422.....	292	11
	192	02B		292	23	YQA852423.....	280	14
	193	10	YQA590120.....	296	18		288	10
	215	03	YQA590910.....	306	45		292	10
	216	03		016	06	YQA852432.....	022	05
	258	02B	YQA590914.....	116	415H	YQA852433.....	248	13
	300A	12B		176A	09G		284	09
	300A	14B	YQA762016.....	166	24		292	01
YQA590108.....	011	09B	YQA810060.....	300A	08		296	10
	012	09B	YQA810145.....	300A	28	YQA853144.....	020A	28
	013	07B	YQA810160.....	024	12	YQA853166.....	048	07
	024	22B	YQA810165.....	044	02		240	01
	032B	45B		044	09		242	01
	087	12	YQA810190.....	300A	20		244	01
	088	12	YQA811060.....	042A	29A2	YQA853186.....	048	06
	120	04B		046A	29A2	YQA853188.....	050A	22
	124	05B	YQA811065.....	246	01D		234	01
	128	14B	YQA852122.....	228	36		235	01
	130	17B		284	12	YQA853244.....	022	07
	132	04B		292	09		022	18
	145	04B		320	13		046A	35
	148	01A6B	YQA852123.....	260	08		246	17
	148	16B		264	01	YQA853266.....	228	19
	154	42B		280	13		236	01
	158A	13B		288	11		240	02
	166	19B		292	12		242	02
	166	28B	YQA852132.....	320	16		244	02
	172	09B	YQA852144.....	228	33	YQA853288.....	050A	11
	172	10B		306	37	YQA853344.....	022	03
	172	21B	YQA852166.....	020A	25		022	09
	174	03B		050A	10		046A	34
	180B	56B	YQA852222.....	052	04	YQA853364.....	246	09
	182A	11B		053	04	YQA853366.....	048	08
	182A	12B		296	13		228	22
	182A	14B	YQA852223.....	269	01	YQA853380.....	238	01
	182A	22B		280	15	YQA853388.....	048	15
	182B	49B		284	11		050A	12
	195	05B		288	12		050B	31
	199	15B		292	08	YQA853486.....	048	04
	206	19B		296	12	YQA853586.....	048	11

# PARTS INDEX

PART NO.	PAGE	ITEM	PART NO.	PAGE	ITEM	PART NO.	PAGE	ITEM
YQA885002.....	228	06		038A	16B		158B	60B
	237	03		038A	33B		158B	61B
YQA885003.....	300B	41		038A	34B		160	04B
	311	06		038A	36B		164	12B
YQA885004.....	240	29		038B	45B		166	02B
	242	29		042A	10B		166	03B
	244	33		042A	16B		168	10B
	311	08		042B	40B		168	17B
YQA885006.....	300A	34		042B	42B		168	24B
YQJ020625.....	218	03		046A	04B		169	02B
YQJ217083.....	042A	32		046A	20B		169	09B
	046A	32		046A	21B		172	03B
	100	07		046A	24B		172	15B
	100	20		048	17B		172	25B
	172	16		050A	05B		173	01B
	240	10		050A	07B		176A	12B
	242	10		050A	09B		176A	23B
	244	12		050A	16B		176B	26B
	246	06		050A	24B		178	03B
	306	10		050B	33B		178	05B
	318	27		052	07B		178	11B
YQJ217084.....	176A	04		075	17B		178	18B
YQJ217085.....	074	02		076	02B		178	19B
YQJ222008.....	032A	12		078	02B		180A	17B
	032A	19		078	07B		180A	19B
	158A	08		078	09B		180A	20B
	314	08		078	15B		180A	33B
YQJ222010.....	008A	27B		078	20B		180A	38B
	008A	29B		078	22B		180A	53B
	008A	43B		078	27B		182A	04B
	008B	53B		078	43B		182A	09B
	010	22B		079	19B		182A	34B
	010	27B		080	04B		182A	35B
	011	02B		081	02B		182A	40B
	012	02B		084	27B		182B	59B
	014	03B		084	29B		182B	65B
	016	03B		087	04B		183	03B
	016	07		088	04B		183	11B
	016	16B		092	02B		184	03B
	016	24B		092	04B		184	06B
	016	26B		092	24B		184	08B
	016	28B		092	31B		186	03B
	018	05B		092	33B		186	05B
	018	15B		094	02B		186	21B
	020A	13B		100	05B		186	29B
	020A	15B		100	16B		186	34B
	020A	16B		102	02B		188	03B
	020A	22B		102	13B		188	05B
	020A	36B		120	05B		188	12B
	020A	43B		124	06B		188	18B
	022	02B		124	07B		189	02B
	024	13B		126	12B		189	08B
	024	27B		126	19B		190	02B
	026A	05B		128	15B		190	19B
	026A	19B		128	16B		191	14B
	026A	28B		130	18B		192	08B
	026A	34B		130	19B		192	14B
	026B	38B		138	13B		193	03B
	026B	39B		142	05B		196	03B
	026B	41B		142	26B		198	04B
	030	08B		145	03B		198	05B
	030	13B		150	03B		198	10B
	030	20B		151	03B		198	17B
	032A	07B		154	18B		199	07B
	032A	25B		154	19B		199	08B
	032A	29B		154	33B		200	10B
	032B	47B		154	38B		201	02B
	038A	03B		158A	03B		202	17B
	038A	09B		158A	04B		205	02B
	038A	15B		158B	59B		206	16B

# PARTS INDEX

PART NO.	PAGE	ITEM	PART NO.	PAGE	ITEM	PART NO.	PAGE	ITEM
YQJ222010.....	212	02B		020A	05B		058	13
	212	08B		030	09B		059	06
	220	06B		032A	02B		060	10
	220	09B		042A	14B		066	02
	221	09B		050A	27B	YQJ222030.....	072	02
	221	18B		055	15	YQJ230006.....	136	07
	234	12B		057	15		192	03
	234	20B		071	08B	YQJ250006.....	136	08
	236	11B		089	04	YQJ260616.....	086	05
	236	16B		092	16B		124	08
	246	04B		092	17B		300A	14
	248	02B		094	14	YQJ260620.....	164	02
	248	09B		102	08B		192	02
	248	15B		103	02B		258	02
	248	24B		119	09		300A	12
	250	05B		148	02B	YQJ260625.....	158A	27
	250	18B		168	12B	YQJ260816.....	032A	45
	251	20B		186	20B		124	05
	252	03B		219	09B		145	04
	255	09B		219	10		148	16
	256	13B		224	05		166	19
	257	02B		225	03		182A	14
	258	06B		228	02B		182A	22
	260	15B		228	28B		214	03
	263	08B		232	23B		215	06
	268	15B		234	09B		216	06
	280	25B		235	09B		277	07
	280	27B		240	20B		281	05
	284	24B		240	24B		289	08
	284	29B		240	26B		318	20
	288	22B		242	20B	YQJ260820.....	024	22
	288	24B		242	24B		128	14
	292	07B		242	26B		130	17
	292	21B		244	22B		132	04
	296	24B		244	28B		148	01A6
	296	26B		244	30B		154	42
	300A	22B		246	05B		158A	13
	300A	30B		248	05B		172	21
	303	02B		250	19B		174	03
	303	06B		301	08B		180B	56
	306	08B		333	02B		182A	12
	306	28B		340	04B		182B	49
	306	40B		340	24B		195	05
	307	02B		340	34B		199	15
	307	12B		342	04B		288	02
	310	05B		342	16B		296	02
	310	12B		344	04B	YQJ260825.....	172	10
	310	17B		344	24B		206	19
	314	16B	YQJ222016.....	008A	05	YQJ260830.....	182A	11
	318	02B		008A	16	YQJ260835.....	172	09
	318	14B		010	15	YQJ260840.....	011	09
	318	26B		040	08		012	09
	320	02B		040	10		013	07
	320	03B		043	04	YQJ260845.....	120	04
	320	10B		044	04		166	28
	320	20B		044	11	YQJ271016.....	138	13
	320	32B		051	04		186	03
	321	03B		075	03		220	06
	322	04B		079	02		248	24
	323	05B		119	07	YQJ271020.....	008A	29
	324	11B		142	02		008A	43
	325	13B		340	15		008B	53
	328	04B		344	14		010	22
	328	13B	YQJ222018.....	040	17		010	27
	328	22B	YQJ222020.....	058	08		014	03
	329	02B		059	02		016	16
	348	03B		060	07		016	24
YQJ222012.....	008B	46B		300A	03		016	26
	016	12B	YQJ222024.....	024	04		016	28
	016	18B		058	03		018	05

# PARTS INDEX

PART NO.	PAGE	ITEM	PART NO.	PAGE	ITEM	PART NO.	PAGE	ITEM
YQJ271020.....	018	15		186	21		038A	36
	020A	13		186	29		038B	45
	020A	36		186	34		042A	16
	020A	43		188	03		078	15
	024	27		189	02		079	19
	026A	05		190	02		081	02
	026A	19		190	19		084	27
	026A	28		191	14		087	04
	030	20		192	14		088	04
	032A	25		193	03		092	04
	032A	29		196	03		092	24
	032B	47		198	05		100	05
	038A	09		198	10		100	16
	038A	15		198	17		151	03
	038A	34		199	07		154	38
	042B	40		200	10		158B	61
	042B	42		201	02		166	02
	046A	21		202	17		176A	12
	046A	24		206	16		188	18
	048	17		212	02		192	08
	050A	05		212	08		199	08
	050A	07		220	09		234	12
	050A	16		221	18		257	02
	050A	24		236	16		280	27
	050B	33		248	02		284	29
	052	07		248	09		288	24
	075	17		248	15		292	21
	076	02		250	05		296	26
	078	02		250	18		314	16
	078	07		251	20		318	14
	078	09		252	03		320	32
	078	20		255	09	YQJ271030.....	016	03
	078	22		256	13		030	13
	078	27		258	06		046A	04
	078	43		260	15		080	04
	084	29		263	08		124	07
	092	02		268	15		126	12
	094	02		280	25		126	19
	102	13		284	24		128	16
	120	05		288	22		130	19
	124	06		292	07		142	05
	128	15		296	24		150	03
	130	18		300A	30		158A	04
	142	26		303	02		160	04
	145	03		306	28		169	02
	154	18		306	40		178	11
	154	33		307	02		205	02
	158B	59		307	12		234	20
	164	12		310	05		318	02
	168	10		310	12		320	03
	169	09		320	10	YQJ271035.....	158A	03
	172	03		320	20		168	24
	172	15		321	03		176A	23
	172	25		322	04		180A	17
	173	01		323	05		183	11
	176A	26		324	11		189	08
	178	03		328	04		221	09
	178	19		328	13		300A	22
	180A	19		328	22		303	06
	180A	20		329	02		310	17
	180A	53		348	03	YQJ271040.....	020A	16
	182A	04	YQJ271025.....	011	02		026B	38
	182A	09		012	02		026B	41
	182A	35		020A	22		042A	10
	182A	40		024	13		050A	09
	182B	59		026A	34		158B	60
	182B	65		030	08		166	03
	183	03		032A	07		168	17
	184	03		038A	03		178	18
	186	05		038A	16		246	04

# PARTS INDEX

PART NO.	PAGE	ITEM	PART NO.	PAGE	ITEM	PART NO.	PAGE	ITEM
YQJ271045.....	038A	33		060	02		333	08
	178	05		079	08	YQJ680616.....	136	06
	180A	33		102	23		182A	20
	188	05	YQJ281025.....	020B	46	YQJ680620.....	180B	59
	188	12		035	02	YQJ680625.....	180B	61
	306	08		078	48	YQJ680816.....	349	06
	318	26		092	22	YQJ680820.....	130	04
	325	13		100	06		180B	63
YQJ271050.....	008A	27		100	19	YQJ680825.....	135	04
	022	02		102	29	YQJ780510.....	220	03
	154	19		126	27	YQJ780545.....	314	17
	180A	38		164	08	YQJ780616.....	300A	10
YQJ271055.....	092	31		166	10	YQJ780855.....	251	06
	102	02	YQJ281030.....	039	04	YQJ781020.....	280	02
YQJ271060.....	004	04D		166	11		284	02
	020A	15	YQJ281230.....	084	16		292	05
	046A	20		094	08	YQJ781030.....	268	02
	182A	34		154	02	YQJ781208.....	225	02
	184	08	YQJ281260.....	234	25	YQJ781240.....	046B	44
	198	04	YQJ460516.....	095	06	YQJ781250.....	046A	41
	236	11		096	06	YQJ781270.....	046A	42
YQJ271065.....	184	06		163	04	YQJ850525.....	094	28
YQJ271070.....	092	33	YQJ460612.....	136	13	YQJ900610.....	032A	15
	320	02		180B	74	YQJ900616.....	086	05A
YQJ271080.....	026B	39	YQJ460616.....	133	03		124	08A
	186	20		134	06		219	01E
YQJ271220.....	234	09		159	07		300A	14A
	016	18		194	05	YQJ900620.....	154	12
YQJ271225.....	030	09		200	05		164	02A
	042A	14		214	04		192	02A
	071	08	YQJ460620.....	130	22		258	02A
	092	17		139	06		300A	12A
	103	02		160	11	YQJ900625.....	158A	27A
	168	12		204	05	YQJ900816.....	032A	45A
	219	09		205	19		124	05A
	228	02		217	06		145	04A
	246	05		219	14		148	16A
	250	19	YQJ460625.....	211	04		166	19A
	301	08	YQJ460635.....	215	02		182A	14A
	340	04		216	02		182A	22A
	340	24	YQJ460816.....	004	04F		214	03A
	340	34		193	07		215	06A
	342	04	YQJ460820.....	128	25		216	06A
	342	16	YQJ650610.....	086	04		277	07A
	344	04		143	03		281	05A
	344	24		148	24		289	08A
YQJ271230.....	008B	46		263	05		318	20A
	092	16		265	12	YQJ900820.....	024	22A
	102	08	YQJ650616.....	124	09		128	14A
	228	28		126	02		130	17A
	240	20		126	10		132	04A
	242	20		143	09		148	01A6A
	244	22		144	04		154	42A
YQJ271235.....	016	12		160	13		158A	13A
	032A	02		162	11		172	21A
	333	02		210	02		174	03A
YQJ271240.....	148	02	YQJ650816.....	206	21		180B	56A
YQJ271250.....	240	26	YQJ650820.....	089	11		182A	12A
	242	26		092	10		182B	49A
	244	30		124	26		195	05A
	020A	05		132	05		199	15A
	240	24	YQJ680410.....	182B	42		288	02A
	242	24	YQJ680510.....	182B	57		296	02A
	244	28		314	23	YQJ900825.....	172	10A
	248	05	YQJ680512.....	163	07		206	19A
YQJ271270.....	050A	27	YQJ680516.....	097	04	YQJ900830.....	182A	11A
	235	09		133	05	YQJ900835.....	158A	19
YQJ271280.....	232	23		134	02		172	09A
YQJ281020.....	010	29	YQJ680520.....	180B	65	YQJ900840.....	011	09A
	014	10	YQJ680530.....	314	21		012	09A

# PARTS INDEX

PART NO.	PAGE	ITEM	PART NO.	PAGE	ITEM	PART NO.	PAGE	ITEM
YQJ900840.....	013	07A		120	05A		288	22A
	172	13		124	06A		292	07A
YQJ900845.....	120	04A		128	15A		296	24A
	166	28A		130	18A		300A	30A
YQJ900880.....	306	02		142	26A		303	02A
YQJ901000.....	236	12		145	03A		306	28A
YQJ901002.....	008B	48		154	18A		306	40A
YQJ901004.....	042A	31		154	33A		307	02A
	046A	31		158B	59A		307	12A
YQJ901006.....	158A	38		164	12A		310	05A
YQJ901008.....	008B	47		168	10A		310	12A
YQJ901016.....	138	13A		169	09A		320	10A
	186	03A		172	03A		320	20A
	220	06A		172	15A		321	03A
	248	24A		172	25A		322	04A
YQJ901020.....	008A	29A		173	01A		323	05A
	008A	43A		176A	26A		324	11A
	008B	53A		178	03A		328	04A
	010	22A		178	19A		328	13A
	010	27A		180A	19A		328	22A
	010	29A		180A	20A		329	02A
	014	03A		180A	53A		348	03A
	014	10A		182A	04A	YQJ901025.....	011	02A
	016	16A		182A	09A		012	02A
	016	24A		182A	35A		020A	22A
	016	26A		182A	40A		020B	46A
	016	28A		182B	59A		024	13A
	018	05A		182B	65A		026A	34A
	018	15A		183	03A		030	08A
	020A	13A		184	03A		032A	07A
	020A	36A		186	05A		035	02A
	020A	43A		186	21A		038A	03A
	024	27A		186	29A		038A	16A
	026A	05A		186	34A		038A	36A
	026A	19A		188	03A		038B	45A
	026A	28A		189	02A		042A	16A
	030	20A		190	02A		078	15A
	032A	25A		190	19A		078	48A
	032A	29A		191	14A		079	19A
	032B	47A		192	14A		081	02A
	038A	09A		193	03A		084	27A
	038A	15A		196	03A		087	04A
	038A	34A		198	05A		088	04A
	042B	40A		198	10A		092	04A
	042B	42A		198	17A		092	22A
	046A	21A		199	07A		092	24A
	046A	24A		200	10A		100	05A
	048	17A		201	02A		100	06A
	050A	05A		202	17A		100	16A
	050A	07A		206	16A		100	19A
	050A	16A		212	02A		102	29A
	050A	24A		212	08A		126	27A
	050B	33A		220	09A		151	03A
	052	07A		221	18A		154	38A
	060	02A		236	16A		158B	61A
	075	17A		248	02A		164	08A
	076	02A		248	09A		166	02A
	078	02A		248	15A		166	10A
	078	07A		250	05A		176A	12A
	078	09A		250	18A		188	18A
	078	20A		251	20A		192	08A
	078	22A		252	03A		199	08A
	078	27A		255	09A		234	12A
	078	43A		256	13A		257	02A
	079	08A		258	06A		280	27A
	084	29A		260	15A		284	29A
	092	02A		263	08A		288	24A
	094	02A		268	15A		292	21A
	102	13A		280	25A		296	26A
	102	23A		284	24A		314	16A

# PARTS INDEX

PART NO.	PAGE	ITEM	PART NO.	PAGE	ITEM	PART NO.	PAGE	ITEM
YQJ901025.....	318	14A		236	11A		079	03
	320	32A	YQJ901065.....	184	06A	YQJ901655.....	044	03
YQJ901030.....	016	03A	YQJ901070.....	092	33A		044	10
	030	13A		320	02A	YQJ901665.....	051	03
	039	04A	YQJ901080.....	026B	39A	YQJ901680.....	074	01
	043	05						
	046A	04A	YQJ901220.....	186	20A	YQJ921235.....	224	04
	080	04A		234	09A	YQJ921240.....	119	08
	124	07A	YQJ901225.....	016	18A	YQJ921245.....	055	08
	126	12A		030	09A		057	08
				042A	14A	YQJ921260.....	055	14
	126	19A		071	08A		057	14
	128	16A		084	12	YQJ921640.....	119	05
	130	19A		092	17A	YQJ921650.....	119	06
	142	05A		103	02A	YQJ922000.....	142	06
	150	03A		168	12A	YQJ922002.....	059	01
	158A	04A		219	09A		060	06
	160	04A		228	02A	YQJ922070.....	300A	02
	166	11A		246	05A	YQJ922402.....	059	05
	169	02A		250	19A		060	09
	178	11A		301	08A	YQJ922460.....	024	03
	205	02A		340	04A	YQJ922470.....	024	02
	228	16		340	24A	YQJ923023.....	072	01
	234	20A		340	34A	YQJ950008.....	004	04E
	318	02A		342	04A		032A	13
	320	03A		342	16A		032A	20
YQJ901035.....	008A	03		344	04A		172	11
	158A	03A	YQJ901230.....	344	24A		314	09
	168	24A		008B	46A	YQJ950010.....	008A	44
	176A	23A		084	16A		016	04
	180A	17A		092	16A		026A	20
	183	11A		094	08A		026A	29
	189	08A		102	08A		038A	04
	221	09A		154	02A		042A	33
	240	11		228	28A		042B	43
	242	11		240	20A		046A	25
	244	13		242	20A		046A	33
	300A	22A	YQJ901235.....	244	22A		080	06
	303	06A		016	12A		092	25
	310	17A		032A	02A		100	08
YQJ901040.....	020A	16A		333	02A		100	18
	026B	38A	YQJ901240.....	148	02A		100	21
	026B	41A	YQJ901245.....	176A	03		158B	62
	042A	10A	YQJ901250.....	240	26A		168	11
	050A	09A		242	26A		169	03
	158B	60A		244	30A		180A	28
	166	03A	YQJ901255.....	020A	05A		180A	44
	168	17A		240	24A		182B	51
	178	18A		242	24A		186	06
	246	04A		244	28A		186	30
	314	10		248	05A		188	19
YQJ901045.....	016	05	YQJ901260.....	234	25A		190	12
	038A	33A	YQJ901270.....	050A	27A		191	07
	178	05A		070	26		236	13
	180A	33A		235	09A		265	05
	188	05A	YQJ901280.....	070	11		277	02
	188	12A		232	23A		281	02
	306	08A	YQJ901600.....	070	10		289	05
	318	26A	YQJ901606.....	008A	04		303	07
	325	13A		008A	15		306	29
YQJ901050.....	008A	27A	YQJ901630.....	070	12		310	03
	022	02A		070	27		310	13
	154	19A		340	14		314	11
	180A	38A		344	13		318	11
YQJ901055.....	092	31A	YQJ901635.....	079	24		320	04
	102	02A	YQJ901640.....	010	14		320	21
YQJ901060.....	020A	15A		040	07		320	30
	046A	20A		040	09		321	05
	182A	34A		075	02		322	05
	184	08A	YQJ901645.....	008A	14		348	05
	198	04A	YQJ901650.....	043	03	YQJ950012.....	020A	06

# PARTS INDEX

PART NO.	PAGE	ITEM	PART NO.	PAGE	ITEM	PART NO.	PAGE	ITEM
YQJ950012.....	038A 050A 089 094 094	31 28 05 15 23	YQXB00001072.....	156	33	YQXB00008682.....	118	436
			YQXB00001073.....	156	34	YQXB00008683.....	116	437
			YQXB00001076.....	156	37	YQXB00008684.....	118	439
			YQXB00001077.....	156	38	YQXB00008686.....	118	442
			YQXB00001078.....	156	39	YQXB00008694.....	116	447
	094 219 232 234 235	44 11 24 28 10	YQXB00001079.....	156	40	YQXB00008695.....	118 112B	447 240
			YQXB00002982.....	116	420	YQXB00008696.....	112B	241
			YQXB00005603.....	116	411	YQXB00008715.....	108	112
			YQXB00005609.....	116	425	YQXB00008716.....	108	113
			YQXB00005619.....	108	120			
	240 242 244 265 286	25 25 29 06 03	YQXB00005620.....	108	121	YQXB00008717.....	108	114
			YQXB00008602.....	108 112A 114A 114B	126 226G 310 345	YQXB00008718.....	108	115
						YQXB00008719.....	108	116
						YQXB00008720.....	108	117
						YQXB00008721.....	108	124
	333 008A 008A 051 142	03 08 19 05 03	YQXB00008604.....	116 116 108 112A 112A	428 432 129 201 204	YQXB00008722.....	108	125
YQJ950016.....			YQXB00008610.....	112A	201	YQXB00008723.....	108	127
			YQXB00008611.....	112A	204	YQXB00008724.....	108	131
						YQXB00008725.....	108	132
						YQXB00008726.....	108	133
YQJ950020.....	058 300A	07 04	YQXB00008612.....	118 112A	414 215	YQXB00008727.....	108	134
YQJ950024.....	058	12		114A	302	YQXB00008728.....	108	135
YQJ950030.....	142	12		114A	337	YQXB00008729.....	112A	218
YQJ951010.....	166	04	YQXB00008613.....	112A	216	YQXB00008730.....	112A	219
						YQXB00008731.....	112A	221
YQJ952010.....	158A	43	YQXB00008614.....	112A	217	YQXB00008732.....	112A	223
YQJ952014.....	116 176A	415I 09H	YQXB00008617.....	112A	220	YQXB00008733.....	112A	225
YQM340820.....	152	04	YQXB00008619.....	112A	222	YQXB00008734.....	112A	226C
YQM341020.....	152	03		112A	224	YQXB00008735.....	112A	226D
				112A	232	YQXB00008736.....	112A	226F
YQM341040.....	043	10	YQXB00008624.....	112A	226E	YQXB00008737.....	112A	228
YQM360820.....	166	20	YQXB00008626.....	112A	227	YQXB00008738.....	112A	230
YQM500504.....	094 097 180B	29 05 66		118	422	YQXB00008739.....	112A	231
			YQXB00008628.....	112A	229	YQXB00008740.....	112A	235
			YQXB00008631.....	112A	233	YQXB00008741.....	112A	236
	314 193 306 042A 307	18 09 03 28A 05A	YQXB00008632.....	116 112A	404 234	YQXB00008742.....	112B 114A	239 300
YQM500605.....			YQXB00008635.....	112A	237	YQXB00008743.....	114A	303
YQM500807.....				118	417	YQXB00008744.....	114A	338
YQR26906R.....			YQXB00008637.....	112A	214	YQXB00008745.....	114A	304
YQU10778U.....								
	307 042A	06A 01A	YQXB00008642.....	114A 114A	306 341	YQXB00008746.....	114A 114A	305 316
YQU12547U.....			YQXB00008643.....	114A	311	YQXB00008747.....	114A	351
YQXB00001042.....	156	01		114B	346	YQXB00008748.....	114A 114B	317 352
YQXB00001043.....	156	02	YQXB00008644.....	114A	312			
YQXB00001044.....	156	03		114B	347	YQXB00008749.....	114A 114B	318 353
YQXB00001045.....	156	04	YQXB00008645.....	114A	313			
YQXB00001046.....	156	05		114B	348	YQXB00008750.....	114A	320
YQXB00001047.....	156	06	YQXB00008646.....	114A	314		114B	355
YQXB00001048.....	156	07		114B	349	YQXB00008751.....	114A	322
YQXB00001049.....	156	08						
YQXB00001050.....	156	09	YQXB00008647.....	114A	315		114B	357
YQXB00001051.....	156	10		114B	350	YQXB00008752.....	114A	325
YQXB00001052.....	156	11	YQXB00008651.....	114A	319	YQXB00008753.....	114A	327
YQXB00001053.....	156	12		114B	354	YQXB00008754.....	114A	330
YQXB00001054.....	156	13	YQXB00008654.....	114A	323	YQXB00008755.....	114A	332
YQXB00001055.....	156	14		114B	358		114B	364
YQXB00001056.....	156	15	YQXB00008655.....	114A	324	YQXB00008756.....	114A	335
YQXB00001057.....	156	16		114B	359	YQXB00008757.....	114A	339
YQXB00001058.....	156	17	YQXB00008657.....	114A	326	YQXB00008758.....	114A	340
YQXB00001059.....	156	18		114A	328	YQXB00008759.....	114B	360
YQXB00001060.....	156	19		114B	361	YQXB00008760.....	114B	362
YQXB00001061.....	156	20		114B	363	YQXB00008761.....	116	405
YQXB00001062.....	156	21		116	410	YQXB00008762.....	116	408
YQXB00001063.....	156	22	YQXB00008660.....	114A	331	YQXB00008763.....	116	426
YQXB00001064.....	156	23	YQXB00008662.....	114A	333		118	419
YQXB00001065.....	156	25		114B	365	YQXB00008764.....	118	421
YQXB00001068.....	156	29	YQXB00008663.....	114A	334	YQXB00008765.....	118	423
YQXB00001069.....	156	30		114B	366	YQXB00008766.....	118	424
YQXB00001070.....	156	31	YQXB00008670.....	116	406	YQXB00008767.....	116	427
YQXB00001071.....	156	32	YQXB00008681.....	118	435	YQXB00008768.....	116	429

# PARTS INDEX

PART NO.	PAGE	ITEM	PART NO.	PAGE	ITEM	PART NO.	PAGE	ITEM
YQXB00008769.....	116	430	YQYA00003014.....	132	09	YQYA00005549.....	160	10
YQXB00008770.....	116	431		159	11	YQYA00005550.....	154	41A
YQXB00008771.....	118	434	YQYA00003263.....	026B	40	YQYA00005551.....	154	41B
YQXB00008772.....	118	441	YQYA00003888.....	158A	01	YQYA00005552.....	154	39
YQXB00008773.....	118	443	YQYA00003889.....	158A	17		160	03
YQXB00008774.....	116	444	YQYA00003912.....	320	01	YQYA00005553.....	134	01
YQXB00008775.....	118	445	YQYA00003913.....	320	28	YQYA00005555.....	161	02
YQXB00008776.....	116	448	YQYA00003914.....	248	03	YQYA00005556.....	161	04
YQXB00008777.....	108	100	YQYA00003916.....	325	01		162	05
YQXB00008778.....	108	101	YQYA00003928.....	199	14	YQYA00005563.....	315	01
YQXB00008779.....	116	446	YQYA00004330.....	277	11	YQYA00005564.....	315	02
YQXB00008780.....	112A	226	YQYA00004332.....	163	09	YQYA00005587.....	126	18
YQXB00008781.....	109	110A		199	02	YQYA00005589.....	124	15
YQXB00008782.....	109	110B		261	01A	YQYA00005590.....	124	16
YQXB00008783.....	109	110C		262	03	YQYA00005591.....	124	17
YQXB00008784.....	110	111A		265	11	YQYA00005592.....	124	18
YQXB00008785.....	110	111B		270	01A	YQYA00005593.....	126	08
YQXB00008786.....	110	111C		271	03	YQYA00005594.....	126	09
YQXB00008787.....	109	110D	YQYA00004333.....	213	07	YQYA00005595.....	126	01
	110	111D	YQYA00004337.....	202	02	YQYA00005596.....	124	20
YQXB00008788.....	109	110E	YQYA00004338.....	202	03	YQYA00005597.....	124	21
	110	111E	YQYA00004340.....	214	02	YQYA00005601.....	124	25
YQXB00008789.....	109	110F	YQYA00004343.....	121	01	YQYA00005620.....	130	12
	110	111F	YQYA00004348.....	128	27	YQYA00005621.....	130	21
YQXB00008790.....	109	110G	YQYA00004356.....	202	04	YQYA00005622.....	130	01
	110	111G	YQYA00004357.....	154	32	YQYA00005623.....	130	02
YQXB00008791.....	109	110H	YQYA00004364.....	126	25	YQYA00005624.....	130	03
	110	111H	YQYA00004365.....	126	26	YQYA00005626.....	132	01C
YQXB00008792.....	109	110I	YQYA00004366.....	148	08	YQYA00005627.....	132	01D
	110	111I	YQYA00004397.....	024	23	YQYA00005628.....	132	01E
YQXB00008793.....	109	110J	YQYA00004448.....	163	01	YQYA00005629.....	132	01B
	110	111J	YQYA00004449.....	348	01	YQYA00005630.....	132	01A1
YQXB00008794.....	109	110K	YQYA00004480.....	265	01	YQYA00005647.....	349	04
	110	111K	YQYA00004482.....	178	01	YQYA00005661.....	161	03
YQXB00008795.....	109	110L	YQYA00004492.....	217	02		162	04
	110	111L	YQYA00004495.....	199	16	YQYA00005666.....	142	18
YQXB00008862.....	301	01B	YQYA00004498.....	210	06	YQYA00005676.....	010	28
YQXB00009667.....	118	449	YQYA00004499.....	207	15	YQYA00005682.....	143	02
YQXV00000108.....	008A	23	YQYA00004503.....	210	50	YQYA00005683.....	143	04
YQXV00000110.....	348	02	YQYA00004504.....	207	18	YQYA00005684.....	143	05
YQXV00000265.....	022	17	YQYA00004506.....	265	17	YQYA00005685.....	144	01
YQXV00000266.....	020A	30		277	01	YQYA00005686.....	143	06
YQXV00000446.....	248	22		281	01	YQYA00005687.....	143	07
YQXV00000470.....	303	10		289	04	YQYA00005688.....	210	01
YQXV00000471.....	303	11	YQYA00004507.....	174	01	YQYA00005689.....	143	08
YQXV00000518.....	325	05	YQYA00004508.....	174	02	YQYA00005692.....	263	01
YQXV00000545.....	102	33	YQYA00004513.....	193	01	YQYA00005693.....	272	01
YQXV00000553.....	221	02	YQYA00004521.....	219	15	YQYA00005694.....	265	03
YQXV00000713.....	311	01	YQYA00004637.....	042A	01		277	03
YQXV00000846.....	320	14	YQYA00004975.....	016	22		281	03
YQXV00000847.....	320	15	YQYA00004976.....	016	23		289	06
YQXV00001143.....	306	15	YQYA00005506.....	148	20	YQYA00005695.....	272	06
YQXV00001363.....	248	18	YQYA00005507.....	148	21	YQYA00005696.....	272	08
YQYA00000043.....	026A	35	YQYA00005508.....	148	22		285	03
YQYA00000178.....	275	04	YQYA00005509.....	148	23		293	08
YQYA00000681.....	032A	36	YQYA00005510.....	207	13	YQYA00005697.....	272	05
YQYA00000682.....	032A	38	YQYA00005516.....	314	02		285	02
YQYA00000683.....	032A	37	YQYA00005536.....	154	35		293	06
YQYA00000684.....	032A	39	YQYA00005537.....	160	01	YQYA00005698.....	272	02
YQYA00000685.....	032A	40	YQYA00005538.....	159	01		285	01
YQYA00000690.....	032A	34	YQYA00005539.....	159	02		293	02
YQYA00001370.....	063	01A	YQYA00005540.....	154	36	YQYA00005699.....	272	07
YQYA00001490.....	156	24	YQYA00005541.....	154	37	YQYA00005700.....	272	09
YQYA00002238.....	002	01I	YQYA00005542.....	160	02		285	04
	004	01G	YQYA00005543.....	159	03		293	09
YQYA00002304.....	156	100	YQYA00005544.....	159	04	YQYA00005701.....	272	03
YQYA00002305.....	156	101	YQYA00005545.....	159	05		293	03
YQYA00002766.....	022	14	YQYA00005546.....	159	06	YQYA00005702.....	272	04
YQYA00002973.....	030	10A	YQYA00005547.....	132	08	YQYA00005704.....	273	01
YQYA00002984.....	052	01	YQYA00005548.....	154	40		281	10

# PARTS INDEX

PART NO.	PAGE	ITEM	PART NO.	PAGE	ITEM	PART NO.	PAGE	ITEM
YQYA00005705.....	273	02		005	01	YQYA00013460.....	030	10L
	297	02	YQYA00011858.....	030	10	YQYA00013462.....	030	10A2
YQYA00005707.....	265	10	YQYA00012160.....	246	28	YQYA00013463.....	030	10K
YQYA00005710.....	260	11	YQYA00012446.....	084	22	YQYA00013555.....	024	17
	268	16	YQYA00012849.....	034	15	YQYA00013556.....	026A	16
YQYA00005714.....	288	03	YQYA00012917.....	158A	12	YQYA00013718.....	207	08
	296	03	YQYA00012918.....	038A	26	YQYA00013720.....	018	03
YQYA00005720.....	274	01	YQYA00012929.....	043	02	YQYA00013724.....	158A	26
YQYA00005721.....	276	01	YQYA00012930.....	055	01	YQYA00013725.....	158A	30
YQYA00005723.....	281	09		057	01	YQYA00013727.....	079	17
YQYA00005724.....	297	01	YQYA00012931.....	055	02	YQYA00013728.....	079	18
YQYA00005725.....	162	09		057	02	YQYA00013878.....	206	01
YQYA00005726.....	162	10	YQYA00012933.....	055	05	YQYA00013900.....	030	10H
YQYA00005742.....	108	102		057	05	YQYA00013913.....	092	01
YQYA00005748.....	108	118	YQYA00012934.....	055	07	YQYA00013915.....	196	01
YQYA00005836.....	223	01		057	07	YQYA00013919.....	212	06
YQYA00005845.....	192	01	YQYA00012935.....	055	13	YQYA00013920.....	188	01
YQYA00005849.....	199	01		057	13	YQYA00013921.....	188	09
YQYA00005852.....	210	07	YQYA00012936.....	186	07	YQYA00013922.....	188	16
YQYA00005854.....	195	01	YQYA00012937.....	055	04	YQYA00013923.....	190	17
YQYA00005855.....	210	51		057	04	YQYA00013932.....	070	05
YQYA00005997.....	253	02	YQYA00012938.....	038A	20	YQYA00013933.....	070	06
YQYA00006003.....	228	27	YQYA00012939.....	039	05	YQYA00013934.....	070	03
YQYA00006008.....	168	15	YQYA00012940.....	039	03	YQYA00013935.....	070	02
YQYA00006017.....	182A	03	YQYA00013071.....	038B	42	YQYA00013936.....	070	09
YQYA00006023.....	198	09	YQYA00013072.....	038B	46	YQYA00013984.....	070	22
YQYA00006120.....	085	01A	YQYA00013073.....	038A	35	YQYA00013985.....	070	23
	085	02A	YQYA00013089.....	035	03	YQYA00013987.....	070	25
YQYA00006494.....	275	02	YQYA00013103.....	034	09	YQYA00014026.....	320	31
YQYA00006855.....	004	03B	YQYA00013104.....	034	11	YQYA00014044.....	070	100
YQYA00007236.....	034	03	YQYA00013105.....	034	13	YQYA00014056.....	154	25
YQYA00008594.....	194	01B	YQYA00013118.....	032B	46	YQYA00014057.....	154	09
YQYA00008595.....	194	01A	YQYA00013148.....	070	24	YQYA00014058.....	154	10
YQYA00008696.....	016	27	YQYA00013152.....	180B	62	YQYA00014441.....	192	12
YQYA00008886.....	280	01	YQYA00013157.....	043	09	YQYA00014442.....	198	01
	284	01	YQYA00013169.....	070	21	YQYA00014443.....	191	12
	292	04	YQYA00013176.....	168	01	YQYA00014444.....	200	01
YQYA00009249.....	314	20	YQYA00013177.....	180A	01	YQYA00014445.....	204	01
YQYA00009338.....	032A	35	YQYA00013178.....	184	01	YQYA00014446.....	204	02
YQYA00009341.....	032A	41	YQYA00013180.....	186	01	YQYA00014447.....	094	01
YQYA00010026.....	221	19	YQYA00013181.....	186	18	YQYA00014521.....	050A	04
YQYA00010116.....	034	05	YQYA00013182.....	183	01	YQYA00014579.....	076	01
YQYA00010117.....	034	07	YQYA00013214.....	180B	67	YQYA00014598.....	246	03
YQYA00010123.....	034	17	YQYA00013220.....	026A	17	YQYA00014701.....	079	07
YQYA00010124.....	034	18		180A	27	YQYA00014724.....	084	32
YQYA00010125.....	034	24	YQYA00013228.....	054	00	YQYA00014798.....	038A	08
YQYA00010126.....	034	25	YQYA00013229.....	055	00	YQYA00014822.....	310	16
YQYA00010127.....	034	26	YQYA00013230.....	056	00	YQYA00014825.....	050A	20
YQYA00010128.....	034	101	YQYA00013231.....	057	00	YQYA00014826.....	235	14
YQYA00010129.....	034	29	YQYA00013248.....	182A	28	YQYA00014828.....	236	03
YQYA00010130.....	034	30	YQYA00013254.....	062	01B	YQYA00014835.....	232	12
YQYA00010131.....	034	31		062	01B	YQYA00014918.....	228	13
YQYA00010132.....	034	32		062	02B	YQYA00014919.....	228	11
YQYA00010304.....	002	01C		062	02B	YQYA00014927.....	235	03
	004	01A		063	01B	YQYA00014928.....	048	09
YQYA00010305.....	002	01E		064	01C	YQYA00014931.....	050A	01
	004	01C		065	01B	YQYA00014933.....	325	10
YQYA00010306.....	002	01G	YQYA00013264.....	182A	23	YQYA00014937.....	306	38
	004	01E	YQYA00013273.....	318	01	YQYA00014940.....	235	02
YQYA00010491.....	240	18	YQYA00013274.....	016	11	YQYA00014941.....	048	12
	242	18	YQYA00013283.....	224	01	YQYA00014943.....	050A	29
	244	20	YQYA00013286.....	332	00	YQYA00015157.....	240	19
YQYA00011513.....	002	01D	YQYA00013288.....	331	01		242	19
	004	01B	YQYA00013289.....	301	01		244	21
YQYA00011515.....	002	01J	YQYA00013290.....	306	01	YQYA00015162.....	048	02
	004	01H	YQYA00013312.....	178	09	YQYA00015176.....	234	16
YQYA00011516.....	002	01K	YQYA00013313.....	236	10	YQYA00015179.....	246	10
	004	01I	YQYA00013314.....	236	08	YQYA00015219.....	236	02
YQYA00011517.....	002	01L	YQYA00013393.....	307	01	YQYA00015290.....	032A	33
	004	01J	YQYA00013459.....	030	10M	YQYA00015330.....	314	22

# PARTS INDEX

PART NO.	PAGE	ITEM	PART NO.	PAGE	ITEM	PART NO.	PAGE	ITEM
YQYA00015438.....	010	06	YQYA00020640.....	102	22	YQYA00026831.....	032A	01
	011	04	YQYA00020719.....	258	01		034	
	012	04	YQYA00021106.....	046A	39	YQYA00026869.....	211	02
YQYA00015441.....	010	05	YQYA00021107.....	046A	12	YQYA00027490.....	180A	02
	011	03	YQYA00021191.....	138	20	YQYA00027520.....	018	01
	012	03	YQYA00021195.....	246	18	YQYA00027592.....	038A	37
YQYA00015443.....	010	04	YQYA00021231.....	163	02	YQYA00027695.....	038A	29
	016	33	YQYA00021363.....	340	13	YQYA00027704.....	210	09
YQYA00015446.....	010	03	YQYA00021591.....	102	27	YQYA00027708.....	315	03
YQYA00015466.....	016	34	YQYA00021592.....	102	28	YQYA00027718.....	193	06
YQYA00015467.....	010	02	YQYA00021640.....	065	01A	YQYA00027721.....	078	14
YQYA00015546.....	148	01A1	YQYA00021799.....	300A	11	YQYA00027724.....	078	13
YQYA00015547.....	148	01A5	YQYA00022016.....	094	48	YQYA00027982.....	002	01
YQYA00015563.....	314	30	YQYA00022553.....	018	11	YQYA00028181.....	012	08
YQYA00016351.....	356A	18	YQYA00022870.....	108	122	YQYA00028182.....	012	01
YQYA00016352.....	356A	19	YQYA00022872.....	108	123	YQYA00028252.....	078	08
YQYA00016462.....	207	11	YQYA00022874.....	112A	208	YQYA00028266.....	078	42
YQYA00016517.....	030	01A	YQYA00022875.....	108	128	YQYA00028390.....	356A	17
YQYA00016550.....	194	04	YQYA00022876.....	116	400	YQYA00028424.....	010	19
YQYA00016600.....	008A	26	YQYA00022877.....	114A	301	YQYA00028425.....	078	31
YQYA00016664.....	340	03	YQYA00022878.....	114A	336	YQYA00028426.....	078	32
	340	23	YQYA00022881.....	112A	200	YQYA00028427.....	078	33
	340	33	YQYA00022886.....	118	416	YQYA00028430.....	078	47
	342	03	YQYA00023056.....	158A	05	YQYA00028470.....	016	36
	342	15	YQYA00023337.....	254	01	YQYA00028471.....	010	08
	344	03	YQYA00023358.....	255	10		013	03
	344	23	YQYA00023579.....	089	09	YQYA00028472.....	010	07
YQYA00016711.....	016	32	YQYA00023580.....	089	10		013	02
YQYA00016712.....	016	35	YQYA00023581.....	092	08	YQYA00028474.....	022	22
YQYA00016787.....	010	01	YQYA00023582.....	092	09	YQYA00028820.....	064	01A
YQYA00016929.....	026A	09A	YQYA00023689.....	010	09	YQYA00028821.....	064	01B
YQYA00017095.....	100	03	YQYA00023952.....	043	01	YQYA00029107.....	004	03A1
YQYA00017096.....	100	04	YQYA00023953.....	044	01	YQYA00029108.....	004	03A2
YQYA00017118.....	352	05	YQYA00023954.....	044	08	YQYA00029454.....	084	28
YQYA00017181.....	100	12	YQYA00023958.....	087	07	YQYA00029494.....	060	01
YQYA00017182.....	100	13		088	07	YQYA00029495.....	060	04
YQYA00017213.....	211	01		102	37	YQYA00029573.....	026A	24A
YQYA00017327.....	100	14	YQYA00023978.....	079	23	YQYA00029645.....	014	07
YQYA00017328.....	100	15	YQYA00024012.....	354B	23	YQYA00029647.....	014	09
YQYA00017401.....	032A	42	YQYA00024119.....	112B	238	YQYA00029983.....	253	01
YQYA00017581.....	158A	36	YQYA00024120.....	112A	212	YQYA00030103.....	228	25
YQYA00017770.....	139	02	YQYA00024146.....	310	01	YQYA00030253.....	004	04A
YQYA00017826.....	020A	41	YQYA00024384.....	270	01	YQYA00030254.....	210	08
YQYA00017834.....	085	01B	YQYA00024385.....	261	01	YQYA00030256.....	210	55
	085	02B	YQYA00024389.....	271	01	YQYA00030368.....	105	
YQYA00018002.....	062	01A	YQYA00024390.....	262	01	YQYA00030483.....	190	01
	062	02A	YQYA00024391.....	163	11	YQYA00030491.....	094	36
YQYA00018004.....	062	01A	YQYA00024397.....	207	50	YQYA00030492.....	008A	07
	062	02A	YQYA00024399.....	210	53		008A	18
YQYA00018175.....	194	06	YQYA00024401.....	210	54	YQYA00030605.....	166	07
YQYA00018380.....	030	17A	YQYA00024438.....	051	01	YQYA00030606.....	166	08
YQYA00018572.....	293	01	YQYA00024439.....	051	09	YQYA00030607.....	166	09
YQYA00018738.....	027	01A	YQYA00024448.....	046B	51	YQYA00030619.....	210	56
YQYA00018739.....	026A	02A	YQYA00024449.....	046B	53	YQYA00030680.....	166	22
YQYA00018740.....	026A	14A	YQYA00024450.....	046B	52	YQYA00030985.....	215	01
YQYA00018838.....	293	10	YQYA00024463.....	011	08	YQYA00030987.....	216	01
YQYA00018840.....	293	11	YQYA00024464.....	011	01	YQYA00031119.....	228	26
YQYA00018841.....	289	10	YQYA00024465.....	013	01	YQYA00031189.....	008A	21
	293	04	YQYA00024469.....	055	03	YQYA00031257.....	079	13
YQYA00018842.....	289	11		057	03	YQYA00031397.....	256	14
YQYA00018931.....	138	10	YQYA00024568.....	092	23	YQYA00031432.....	357	01
YQYA00019245.....	158A	51	YQYA00025209.....	206	18	YQYA00031434.....	358	01
YQYA00019257.....	138	01	YQYA00025323.....	220	01	YQYA00031519.....	180A	54
YQYA00019276.....	158A	37	YQYA00025324.....	221	01	YQYA00031554.....	100	01
YQYA00019407.....	149	06	YQYA00025623.....	275	01	YQYA00031555.....	100	02
YQYA00019475.....	008A	06	YQYA00025971.....	221	03	YQYA00031759.....	180A	01B
	008A	17	YQYA00026005.....	356B	21	YQYA00031826.....	207	17
YQYA00019479.....	038A	13	YQYA00026241.....	016	02	YQYA00031863.....	354B	20
YQYA00020628.....	248	01	YQYA00026488.....	158A	24	YQYA00032008.....	356A	06
YQYA00020639.....	102	21	YQYA00026489.....	158A	25	YQYA00032009.....	356A	07

# PARTS INDEX

PART NO.	PAGE	ITEM	PART NO.	PAGE	ITEM	PART NO.	PAGE	ITEM
YQYA00033955.....	112A	209	YQYA40003703.....	257	01	YQYA40009069.....	215	05
YQYA00033956.....	112A	205	YQYA40003704.....	280	26		216	05
YQYA00035104.....	108	104		284	28	YQYA40009114.....	071	01
YQYA00035105.....	108	103	YQYA40003705.....	288	23	YQYA40009147.....	232	04
YQYA00035106.....	108	107		292	20	YQYA40009162.....	075	13
				296	25	YQYA40009191.....	151	01
YQYA00035107.....	108	109	YQYA40003708.....	277	10	YQYA40009214.....	140	00
YQYA00035108.....	108	108	YQYA40003717.....	132	01	YQYA40009240.....	158A	11
YQYA00035109.....	108	110	YQYA40003718.....	150	02	YQYA40009241.....	158A	02
	109		YQYA40003719.....	218	01	YQYA40009275.....	206	02
YQYA00035110.....	108	111						
	110		YQYA40003720.....	151	02	YQYA40009278.....	097	01
YQYA00035113.....	108	106	YQYA40003721.....	265	02	YQYA40009296.....	075	01
YQYA00035114.....	108	105	YQYA40003752.....	032A	06	YQYA40009344.....	334	21
YQYA00036279.....	062	01B2	YQYA40003831.....	182A	08		335	21
	062	01B2	YQYA40003862.....	035	01	YQYA40009345.....	334	31
	062	02B2	YQYA40003924.....	087	11		335	31
	062	02B2		088	11	YQYA40009372.....	054	02
	063	01B2	YQYA40003955.....	094	06		055	20
	064	01C2	YQYA40003956.....	094	07		056	02
YQYA00036280.....	062	01B3	YQYA40003979.....	024	21		057	20
	062	01B3	YQYA40005509.....	194	01			
	062	02B3	YQYA40008529.....	154	41	YQYA40009408.....	334	01
	062	02B3	YQYA40008558.....	008A	12	YQYA40009409.....	142	19
	063	01B3	YQYA40008559.....	008A	13	YQYA40009410.....	142	20
	064	01C3	YQYA40008560.....	008A	01	YQYA40009411.....	142	21
						YQYA40009412.....	142	22
YQYA40000098.....	042A	13	YQYA40008561.....	008A	02	YQYA40009413.....	142	24
YQYA40000100.....	026A	33	YQYA40008562.....	008A	25	YQYA40009414.....	142	25
YQYA40001632.....	030	07	YQYA40008601.....	039	02	YQYA40009435.....	328	09
YQYA40001804.....	094	41	YQYA40008672.....	008B	45	YQYA40009436.....	328	27
	097		YQYA40008706.....	038A	32	YQYA40009437.....	328	18
YQYA40002221.....	092	21	YQYA40008707.....	038B	44	YQYA40009439.....	329	09
YQYA40002263.....	016	25	YQYA40008719.....	038A	14	YQYA40009440.....	329	01
YQYA40002680.....	349	05	YQYA40008731.....	032A	14	YQYA40009487.....	310	04
YQYA40002807.....	010	26	YQYA40008753.....	032A	44	YQYA40009489.....	240	22
YQYA40003611.....	202	01	YQYA40008756.....	192	07		244	25
YQYA40003614.....	205	01	YQYA40008787.....	180A	18	YQYA40009490.....	240	21
YQYA40003620.....	128	23	YQYA40008792.....	248	04		244	23
YQYA40003621.....	128	24	YQYA40008793.....	300A	01	YQYA40009491.....	244	26
YQYA40003624.....	148	13	YQYA40008796.....	092	29	YQYA40009492.....	244	24
YQYA40003625.....	148	14	YQYA40008798.....	180A	52	YQYA40009503.....	103	01
YQYA40003626.....	148	15	YQYA40008810.....	180B	55	YQYA40009569.....	042A	09
YQYA40003627.....	314	01	YQYA40008813.....	024	01	YQYA40009581.....	087	01
YQYA40003632.....	318	07	YQYA40008817.....	182A	27	YQYA40009583.....	087	03
YQYA40003633.....	163	03	YQYA40008819.....	182A	18		088	03
YQYA40003634.....	160	14	YQYA40008826.....	186	19	YQYA40009584.....	087	02
YQYA40003635.....	162	02	YQYA40008828.....	232	21		088	02
YQYA40003642.....	124	01	YQYA40008838.....	212	01	YQYA40009598.....	050A	25
YQYA40003652.....	124	02	YQYA40008840.....	234	24	YQYA40009647.....	089	01
YQYA40003653.....	124	03	YQYA40008845.....	237	01	YQYA40009648.....	089	02
YQYA40003654.....	124	04	YQYA40008846.....	237	02	YQYA40009659.....	250	17
YQYA40003655.....	124	24	YQYA40008866.....	097	02	YQYA40009660.....	020A	21
YQYA40003656.....	128	01	YQYA40008889.....	228	07	YQYA40009665.....	042A	15
YQYA40003657.....	128	02	YQYA40008890.....	228	08	YQYA40009699.....	068	
YQYA40003658.....	128	03	YQYA40008897.....	240	05	YQYA40009721.....	020A	03
YQYA40003659.....	128	04		242	05	YQYA40009763.....	260	14
YQYA40003660.....	128	06		244	06		268	14
YQYA40003661.....	128	07	YQYA40008898.....	244	07	YQYA40009764.....	234	08
YQYA40003662.....	130	10	YQYA40008899.....	240	04	YQYA40009814.....	342	01
YQYA40003663.....	128	08		242	04		342	13
YQYA40003664.....	130	11		244	04	YQYA40009818.....	340	01
YQYA40003666.....	132	01A	YQYA40008900.....	244	05	YQYA40009819.....	344	01
YQYA40003667.....	150	01	YQYA40008924.....	073	00	YQYA40009820.....	344	10
YQYA40003680.....	134	05	YQYA40008971.....	240	09	YQYA40009821.....	301	07
YQYA40003688.....	143	01		242	09	YQYA40009822.....	070	01
YQYA40003697.....	258	05		244	11	YQYA40009823.....	070	20
YQYA40003698.....	263	04	YQYA40008994.....	040	05	YQYA40009824.....	340	11
YQYA40003699.....	280	03	YQYA40008999.....	092	03	YQYA40009825.....	340	21
YQYA40003700.....	277	06	YQYA40009020.....	024	19	YQYA40009960.....	314	15
YQYA40003701.....	281	04	YQYA40009028.....	092	14	YQYA40009963.....	074	10
	289	07	YQYA40009029.....	092	15	YQYA40010082.....	314	13

# PARTS INDEX

PART NO.	PAGE	ITEM	PART NO.	PAGE	ITEM	PART NO.	PAGE	ITEM
YQYA40010402.....	010	20	YQYA40019734.....	079	01			
YQYA40010405.....	078	06	YQYA40019751.....	102	01			
YQYA40010535.....	088	01	YQYA40019752.....	102	17			
YQYA40010645.....	086	01	YQYA40019821.....	221	17			
YQYA40010646.....	086	02	YQYA40020237.....	335	01			
YQYA40010647.....	086	03	YQYA40020770.....	166	26			
YQYA40010658.....	054	01	YQYA40020927.....	337	01			
	055	19	YQYA40020959.....	242	21			
	056	01	YQYA40020960.....	242	22			
	057	19	YQYA40021416.....	112A	210			
YQYA40010669.....	145	01	YQYA40021417.....	112A	206			
YQYA40010670.....	145	02	YQYA40021743.....	138	02			
YQYA40010956.....	314	24	YQYA40021744.....	138	03			
YQYA40011568.....	158A	42	YQYA60010655.....	094	20			
YQYA40011569.....	032A	24		096				
YQYA40011703.....	095	02	YQYA60010656.....	094	19			
YQYA40011704.....	095	01		095				
YQYA40011705.....	096	02	YQYA60021007.....	148	01			
YQYA40011706.....	096	01	YQYA60022487.....	062	01			
YQYA40011739.....	032A	08	YQYA60022488.....	062	02			
YQYA40011824.....	081	01	YQYA60022489.....	062	01			
YQYA40011926.....	075	09	YQYA60022490.....	062	02			
YQYA40012148.....	292	06	YQYA60022497.....	063	01			
YQYA40012775.....	142	23	YQYA60022527.....	065	01			
YQYA40013017.....	328	01	YQYA60022528.....	064	01			
YQYA40013295.....	102	06	YQYA60022923.....	214	01			
YQYA40013296.....	102	07	YQYA60024981.....	026A	02			
YQYA40013297.....	102	12	YQYA60024982.....	027	01			
YQYA40013605.....	200	04	YQYA60024983.....	030	01			
YQYA40014308.....	220	05	YQYA60024984.....	026A	09			
YQYA40014309.....	206	20	YQYA60024985.....	030	17			
YQYA40014322.....	120	01	YQYA60024986.....	026A	14			
YQYA40014323.....	120	02	YQYA60024987.....	026A	24			
YQYA40014504.....	084	09	YQYB60000584.....	251	05			
YQYA40014505.....	084	10	YQYB60000622.....	225	01			
YQYA40014788.....	318	24	YQYB60000623.....	225	01			
YQYA40014993.....	344	20	YQYB60000624.....	225	01			
YQYA40015325.....	176A	02	YQYB60000722.....	225	01			
YQYA40015846.....	067	06	YQYB60000723.....	225	01			
YQYA40016018.....	336	01	YQYB60000724.....	225	01			
YQYA40016035.....	336	31	YQYB60000820.....	228	03			
	337	31	YQYB60000821.....	228	03			
YQYA40016333.....	336	21	YQYB60000895.....	040	01			
	337	21	YQYB60000896.....	022	01			
YQYA40017198.....	119	01	YQYD00004412.....	032A	26			
YQYA40017438.....	016	17	YQYR00000249.....	018	19			
YQYA40017449.....	078	01						
YQYA40017604.....	303	01						
YQYA40017700.....	078	26						
YQYA40017713.....	010	13						
YQYA40017717.....	040	06						
YQYA40017718.....	046A	03						
YQYA40017763.....	078	19						
YQYA40017764.....	078	21						
YQYA40018107.....	085	01						
YQYA40018108.....	085	02						
YQYA40018127.....	176A	01						
YQYA40018640.....	084	26						
YQYA40018676.....	014	01						
YQYA40018726.....	014	02						
YQYA40018798.....	340	31						
YQYA40019339.....	166	01						
YQYA40019344.....	166	14						
YQYA40019345.....	166	15						
YQYA40019346.....	166	16						
YQYA40019347.....	166	17						
YQYA40019348.....	166	18						
YQYA40019562.....	112A	207						
YQYA40019608.....	232	01						
YQYA40019609.....	246	27						



93307-00540

# **KCM Corporation**

2680 Oka Inami-cho Kako-gun, Hyogo 675-1113

All rights reserved, No copy allowed without written consent.

Printed in Japan



