

CONTENTS

目次

GROUP NAME	装置名称	Applicable Model 適用機種	Mark 記号	Serial No 適用号機	Page 頁
ENGINE	エンジン				
ENGINE	エンジン			5001-	001
ENGINE	エンジン			5001-	003
(WITH LARGE CAPACITY ALTERNATOR)	(大容量オルタネータ付)				
PACKING (AIR BLEEDING PLUG)	パッキン(エア抜きプラグ)			5001-	005
ENGINE SUPPORT	エンジン取付部品			5001-	007
COOLING DEVICE (1)	冷却装置(1)			5001-	009
COOLING DEVICE (2)	冷却装置(2)			5001-	011
COOLING DEVICE (2)(DPR)	冷却装置(2)(DPR)			5001-	012
COOLING DEVICE (3)	冷却装置(3)			5001-	013
COOLING DEVICE PARTS (1)	冷却装置用品(1)			5001-	014
COOLING DEVICE PARTS (2)	冷却装置用品(2)			5001-	015
RADIATOR PIPING	ラジエータ配管			5001-	017
FAN PIPING (1)	ファン配管(1)			5001-	019
FAN PIPING (2)	ファン配管(2)			5001-	021
FUEL TANK	燃料タンク			5001-	023
FUEL PIPING (1)	燃料配管(1)			5001-	025
FUEL PIPING (2)	燃料配管(2)			5001-	027
FUEL PIPING (2)	燃料配管(2)			5001-	029
(WITH WATER SEPARATER)	(ウォーターセパレータ付)				
EXHAUST DEVICE (1)	排気装置(1)			5001-	031
* MUFFLER	* マフラー			5001-	033
EXHAUST DEVICE (2)	排気装置(2)			5001-	035
AIR INTAKE DEVICE	吸気装置			5001-	037
RAIN CAP	レインキャップ			5001-	039
POWER TRAIN	パワートレイン				
TRANSMISSION	トランスミッション			5001-	040
TRANSMISSION PIPING	トランスミッション配管			5001-	041
HST PUMP	HSTポンプ			5001-	043
HST MOTOR	HSTモータ			5001-	044
HST PIPING (1)	HST配管(1)			5001-	045
HST PIPING (2)	HST配管(2)			5001-	047
HST PIPING (3)	HST配管(3)			5001-	049
PROPELLER SHAFT	プロペラシャフト			5001-	051
FRONT AXLE PIPING	フロントアクスル配管			5001-	052
REAR AXLE PIPING	リアアクスル配管			5001-	053
FRONT AXLE (TPD)	フロントアクスル(TPD)			5001-	054
REAR AXLE (TPD)	リアアクスル(TPD)			5001-	055
FRONT AXLE (LSD)	フロントアクスル(LSD)			5001-	056
REAR AXLE (LSD)	リアアクスル(LSD)			5001-	057
AXLE SUPPORT (1)	アクスル取付部品(1)			5001-	058
AXLE SUPPORT (2)	アクスル取付部品(2)			5001-	059
AXLE SUPPORT (2)(STOPPER)	アクスル取付部品(2)(ストッパ)			5001-	060
BIAS TIRE	バイアスタイヤ			5001-	061
BIAS TIRE (COMMON TO L, R)	バイアスタイヤ(左右共通)			5001-	063
RADIAL TIRE (COMMON TO L, R)	ラジアルタイヤ(左右共通)			5001-	064
RADIAL TIRE (COMMON TO L, R)	ラジアルタイヤ(左右共通)			5001-	065
(MONO-BLOCK RIM)	(モノブロックリム)				
TIRE SUPPORT	タイヤ取付部品			5001-	066
CHASSIS	シャーシ				
FRONT FRAME (WITH LIFTING LUG)	フロントフレーム(吊り金具付)			5001-	067
REAR FRAME (WITH LIFTING LUG)	リアフレーム(吊り金具付)			5001-	068
FRAME PARTS (1)	フレーム用品(1)			5001-	069
FRAME PARTS (2)	フレーム用品(2)			5001-	071
COUNTERWEIGHT SUPPORT	カウンタウエイト取付部品			5001-	072
COUNTERWEIGHT	カウンタウエイト			5001-	073
ADDITIONAL COUNTERWEIGHT	追加カウンタウエイト			5001-	074
ENGINE COVER (1)	エンジンカバー(1)			5001-	075
ENGINE COVER (2)	エンジンカバー(2)			5001-	076
PARTITION COVER	パーティションカバー			5001-	077
ENGINE COVER SUPPORT	エンジンカバーサポート			5001-	079
RADIATOR COVER	ラジエータカバー			5001-	080
REAR GRILL	リアグリル			5001-	081

CONTENTS

目次

GROUP NAME	装置名称	Applicable Model 適用機種	Mark 記号	Serial No 適用号機	Page 頁
SIDE PANEL (1)	サイドパネル (1)			5001-	083
SIDE PANEL (2)	サイドパネル (2)			5001-	085
SIDE PANEL (3)	サイドパネル (3)			5001-	086
GAS SPRING	ガススプリング			5001-	087
GAS SPRING (FULL REAR FENDER)	ガススプリング (フルリアフェンダ)			5001-	088
FENDER	フェンダ			5001-	089
FLOOR BOARD (1)	フロアボード (1)			5001-	091
FLOOR BOARD (2)	フロアボード (2)			5001-	093
* BATTERY BOX (L)	* バッテリーボックス (左)			5001-	095
* BATTERY BOX (R)	* バッテリーボックス (右)			5001-	096
* TOOL BOX	* ツールボックス			5001-	097
MUD GUARD	マッドガード			5001-	099
FULL REAR FENDER	フルリアフェンダ			5001-	101
FRONT FRAME COVER	フロントフレームカバー			5001-	103
WITHOUT MIRROR PARTS	ミラー不付用品			5001-	104
CAB	キャブ				
CAB (MOBILE COMMUNICATIONS)	キャブ (携帯通信仕様)			5001-	105
* CAB (1)	* キャブ (1)			5001-	107
** DOOR (L)	** ドア (左)			5001-	109
** DOOR (R)	** ドア (右)			5001-	110
* CAB (2)	* キャブ (2)			5001-	111
* CAB (3)	* キャブ (3)			5001-	113
* CAB (4-1)	* キャブ (4-1)			5001-	115
* CAB (4-2)	* キャブ (4-2)			5001-	117
CAB GROUP	キャブグループ			5001-	119
HANDRAIL	ハンドレール			5001-	120
COVER (MAT)	カバー (マット)			5001-	121
FRONT CONSOLE (1)	フロントコンソール (1)			5001-	123
FRONT CONSOLE (2)	フロントコンソール (2)			5001-	125
FLOOR PARTS (REAR CONSOLE)	フロアパーツ (リアコンソール)			5001-	127
REAR CONSOLE (1)	リアコンソール (1)			5001-	129
REAR CONSOLE (2)	リアコンソール (2)			5001-	131
RADIO	ラジオ			5001-	133
WITHOUT RADIO PARTS	ラジオ不付用品			5001-	134
SUNVISOR	サンバイザ			5001-	135
ROOM MIRROR	ルームミラー			5001-	136
REARVIEW MIRROR	バックミラー			5001-	137
HEATER MIRROR	ヒーターミラー			5001-	138
RELAY FOR HEATER MIRROR	ヒーターミラー用リレー			5001-	139
FLOOR PLATE	フロアプレート			5001-	140
FLOOR PLATE PARTS	フロアプレート用品			5001-	141
RIGHT CONSOLE (1)	右コンソール (1)			5001-	143
RIGHT CONSOLE (2)	右コンソール (2)			5001-	144
WITHOUT RIGHT CONSOLE SLIDER	右コンソールスライダ不付用品			5001-	145
STEERING COLUMN	ステアリングコラム			5001-	147
STEERING WHEEL	ハンドル			5001-	149
SEAT BASE	シートベース			5001-	150
SEAT PARTS	シート用品			5001-	151
AIR SUSPENSION SEAT PARTS (SEARS)	エアサスペンションシート用品 (SEARS)			5001-	152
AIR CONDITIONER (1)	エアコンディショナ (1)			5001-	153
* AIR CONDITIONER UNIT	* エアコンディショナ ユニット			5001-	155
AIR CONDITIONER (2)	エアコンディショナ (2)			5001-	157
DUCT (CAB)(1)	ダクト (キャブ)(1)			5001-	159
DUCT (CAB)(2)	ダクト (キャブ)(2)			5001-	160
AIR FILTER	エアフィルタ			5001-	161
AIR FILTER (DOUBLE)	エアフィルタ (ダブル)			5001-	162
CONTROLLER (AIR CONDITIONER)	コントローラ (エアコンディショナ)			5001-	163
WASHER TANK	ウォッシュタンク			5001-	164
CAB GUARD	キャブガード			5001-	165
ELECTRICAL SYSTEM	電気システム				
ELECTRIC PARTS (FRONT)	電気部品 (フロント)			5001-	167
BUCKET AUTO LEVELER	バケットオートレベラ			5001-	169
LIFT ARM AUTO LEVELER SYSTEM	リフトアームオートレベラシステム			5001-	171

CONTENTS

目次

GROUP NAME	装置名称	Applicable Model 適用機種	Mark 記号	Serial No 適用号機	Page 頁
WITHOUT LIFT ARM AUTO LEVELER SYSTEM PARTS	リフトアームオートレベルシステム不付用品			5001-	173
HONE	ホーン			5001-	174
HEAD LIGHT	前照灯			5001-	175
ELECTRIC PARTS (1)(REAR)	電気部品 (1)(リア)			5001-	177
ELECTRIC PARTS (2)(REAR)	電気部品 (2)(リア)			5001-	179
ELECTRIC PARTS (3)(REAR)	電気部品 (3)(リア)			5001-	181
ELECTRIC PARTS (4)(REAR)	電気部品 (4)(リア)			5001-	183
ELECTRIC PARTS (5)(REAR)	電気部品 (5)(リア)			5001-	184
ELECTRIC PARTS (6)(REAR)	電気部品 (6)(リア)			5001-	185
ELECTRIC PARTS (7)(REAR)	電気部品 (7)(リア)			5001-	187
ELECTRIC PARTS (CLIP)(REAR)	電気部品 (クリップ)(リア)			5001-	189
BATTERY	バッテリー			5001-	190
LARGE CAPACITY BATTERY	大容量バッテリー			5001-	191
ELECTRIC PARTS (DISCONNECT SWITCH)	電気部品 (ディスコネクトスイッチ)			5001-	192
REAR COMBINATION LAMP	リアコンビネーションランプ			5001-	193
ELECTRIC PARTS (RADIO)(FLOOR)	電気部品 (ラジオ)(フロア)			5001-	194
BACKUP ALARM	後進ブザー			5001-	195
EMERGENCY STEERING PARTS (FRONT)	エマージェンシステアリング用品 (フロント)			5001-	196
EMERGENCY STEERING PARTS (REAR)	エマージェンシステアリング用品 (リア)			5001-	197
ELECTRIC PARTS (1)(FRONT CONSOLE)	電気部品 (1)(フロントコンソール)			5001-	199
ELECTRIC PARTS (2)(FRONT CONSOLE)	電気部品 (2)(フロントコンソール)			5001-	200
ELECTRIC PARTS (3)(FRONT CONSOLE)	電気部品 (3)(フロントコンソール)			5001-	201
ELECTRIC PARTS (1)(REAR CONSOLE)	電気部品 (1)(リアコンソール)			5001-	202
ELECTRIC PARTS (2)(REAR CONSOLE)	電気部品 (2)(リアコンソール)			5001-	203
ELECTRIC PARTS (3)(REAR CONSOLE)	電気部品 (3)(リアコンソール)			5001-	205
ELECTRIC PARTS (FLOOR)	電気部品 (フロア)			5001-	206
ELECTRIC PARTS (STEERING COLUMN)	電気部品 (ステアリングコラム)			5001-	207
ELECTRIC PARTS (RIGHT CONSOLE)	電気部品 (右コンソール)			5001-	209
ELECTRIC PARTS (MONITOR)	電気部品 (モニター)			5001-	211
WATER SEPARATOR PARTS	ウォータセパレータ用品			5001-	212
START SWITCH	スタートスイッチ			5001-	213
CONTROLLER (MC)	コントローラ (MC)			5001-	214
CONTROLLER (HST)	コントローラ (HST)			5001-	215
CONTROLLER (HST) (20km/h SPECIFICATIONS)	コントローラ (HST) (20km/h仕様)			5001-	216
CONTROLLER (MOBILE COMMUNICATIONS)	コントローラ (携帯通信仕様)			5001-	217
12V POWER UNIT	12V電源ユニット			5001-	218
REAR HEAD LAMP (CAB)	後照灯 (キャブ)			5001-	219
BACK MONITOR	バックモニター			5001-	220
REAR CAMERA	後方監視カメラ			5001-	221
WITHOUT REAR CAMERA PARTS	後方監視カメラ不付用品			5001-	222
IDLE STOP PARTS	アイドルストップ用品			5001-	223
HYDRAULIC SYSTEM	油圧システム				
PUMP DEVICE	ポンプ装置			5001-	224
CONTROL VALVE	コントロールバルブ			5001-	225
RIDE CONTROL	ライドコントロール			5001-	227
RIDE CONTROL PARTS	ライドコントロール用品			5001-	229
MAIN PIPING (1)	メイン配管 (1)			5001-	231
MAIN PIPING (2)	メイン配管 (2)			5001-	233
MAIN PIPING (3)	メイン配管 (3)			5001-	235
MAIN PIPING (4)	メイン配管 (4)			5001-	236
MAIN PIPING (5)	メイン配管 (5)			5001-	237
ELBOW (WITHOUT QUICK COUPLER)	エルボ (クイックカブラ不付)			5001-	238
MAIN PIPING (3 SPOOL)	メイン配管 (3連)			5001-	239
MAIN PIPING (3 SPOOL)(HIGH LIFT ARM)	メイン配管 (3連)(ハイリフトアーム)			5001-	241
MAIN PIPING (4 SPOOL)	メイン配管 (4連)			5001-	243
PILOT PIPING (1)	パイロット配管 (1)			5001-	245
PILOT PIPING (2)	パイロット配管 (2)			5001-	247
PILOT PIPING (3)	パイロット配管 (3)			5001-	249
PILOT PIPING (4)	パイロット配管 (4)			5001-	251
PILOT PIPING (5)	パイロット配管 (5)			5001-	252

CONTENTS

目次

GROUP NAME	装置名称	Applicable Model 適用機種	Mark 記号	Serial No 適用号機	Page 頁
PILOT PIPING (HOSE PROTECTOR)	パイロット配管 (ホースプロテクタ)			5001-	253
PILOT PIPING PARTS (2 SPOOL)	パイロット配管用品 (2連)			5001-	254
PILOT PIPING (3 SPOOL)	パイロット配管 (3連)			5001-	255
PILOT PIPING (4 SPOOL)	パイロット配管 (4連)			5001-	256
PILOT HOSE COVER	パイロットホースカバー			5001-	257
MULTI-FUNCTION LEVER	マルチファンクションレバー			5001-	258
PILOT PIPING (MULTI-FUNCTION LEVER)	パイロット配管 (マルチファンクションレバー)			5001-	259
MULTI-FUNCTION LEVER HARNESS	マルチファンクションレバーハーネス			5001-	261
MULTI-FUNCTION LEVER HARNESS (WITH LIFT ARM AUTO LEVELER)	マルチファンクションレバーハーネス (リ フトアームオートレベラ付)			5001-	262
MULTI-FUNCTION LEVER PARTS	マルチファンクションレバー用品			5001-	263
ADAPTER (MULTI-FUNCTION LEVER)	アダプタ (マルチファンクションレバー)			5001-	264
WORK LEVER	作業レバー			5001-	265
PILOT PIPING (WORK LEVER)	パイロット配管 (作業レバー)			5001-	267
ELBOW (WORK LEVER)	エルボ (作業レバー)			5001-	269
WORK LEVER HARNESS (WITHOUT LIFT ARM AUTO LEVELER)	作業レバーハーネス (リフトアームオートレベラ不付)			5001-	270
WORK LEVER HARNESS (WITH LIFT ARM AUTO LEVELER)	作業レバーハーネス (リフトアームオートレベラ付)			5001-	271
LEVER COVER	レバーカバー			5001-	272
RUBBER (WORK LEVER)	ラバー (作業レバー)			5001-	273
LEVER COVER CAP	レバーカバーキャップ			5001-	274
FNR SWITCH	FNRスイッチ			5001-	275
RIGHT CONSOLE POCKET	右コンソールポケット			5001-	276
AUX LEVER (OUTSIDE)	AUXレバー (アウトサイド)			5001-	277
PILOT PIPING (MULTI-FUNCTION LEVER, AUX LEVER)(OUTSIDE)	パイロット配管 (マルチファンクションレ バー, AUXレバー)(アウトサイド)			5001-	279
AUX LEVER (INSIDE)	AUXレバー (インサイド)			5001-	281
PILOT PIPING (AUX LEVER)(INSIDE)	パイロット配管 (AUXレバー)(インサイド)			5001-	283
AUX LEVER COVER PARTS (INSIDE)	AUXレバーカバー用品 (インサイド)			5001-	285
AUX JOYSTICK LEVER	AUXジョイスティックレバー			5001-	286
PILOT PIPING (MULTI-FUNCTION LEVER, AUX JOYSTICK LEVER)	パイロット配管 (マルチファンクションレ バー, AUXジョイスティックレバー)			5001-	287
AUX LEVER (INSIDE, OUTSIDE)	AUXレバー (インサイド, アウトサイド)			5001-	289
PILOT PIPING (AUX LEVER)(INSIDE, OUTSIDE)	パイロット配管 (AUXレバー)(インサイド, アウトサイド)			5001-	291
WORK LEVER, AUX LEVER COVER	作業レバー, AUXレバーカバー			5001-	293
PILOT PIPING (WORK LEVER, AUX JOYSTICK LEVER)	パイロット配管 (作業レバー, AUXジョイ スティックレバー)			5001-	295
RUBBER (WORK LEVER, AUX JOYSTICK LEVER)	ラバー (作業レバー, AUXジョイスティッ クレバー)			5001-	297
OIL TANK	オイルタンク			5001-	299
STEERING PARTS (STEERING CYLINDER)	ステアリング用品 (ステアリングシリンダ)			5001-	301
STEERING PIPING (1)	ステアリング配管 (1)			5001-	302
STEERING PIPING (2)	ステアリング配管 (2)			5001-	303
STEERING PIPING (3)	ステアリング配管 (3)			5001-	305
STEERING PIPING (4)	ステアリング配管 (4)			5001-	307
STEERING PIPING (5)	ステアリング配管 (5)			5001-	309
STEERING PIPING (WITHOUT EMERGENCY STEERING)	ステアリング配管 (エマージェンシステアリング不付)			5001-	311
BRAKE PEDAL	ブレーキペダル			5001-	313
FLOOR MAT	フロアマット			5001-	315
BRAKE (LINKAGE)	ブレーキ (リンク)			5001-	317
BRAKE PIPING (1)	ブレーキ配管 (1)			5001-	319
BRAKE PIPING (2)	ブレーキ配管 (2)			5001-	321
BRAKE PIPING (3)	ブレーキ配管 (3)			5001-	322
BRAKE PIPING (4)	ブレーキ配管 (4)			5001-	323
BRAKE PIPING (5)	ブレーキ配管 (5)			5001-	324
PARKING BRAKE	駐車ブレーキ			5001-	325
LUBRICATE PIPING (1)	給脂配管 (1)			5001-	327
LUBRICATE PIPING (2)	給脂配管 (2)			5001-	329
LUBRICATE PIPING (WITH LIFT ARM AUTO LEVELER)	給脂配管 (リフトアームオートレベラ付)			5001-	330

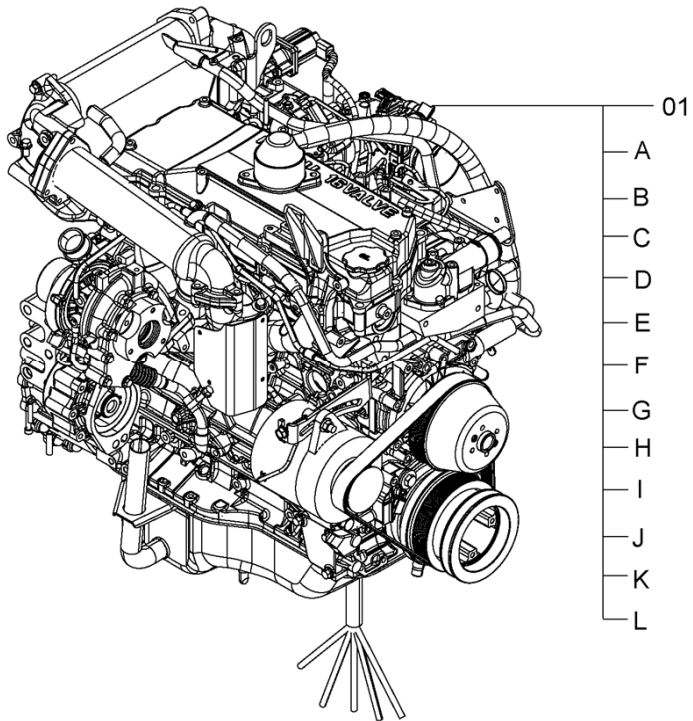
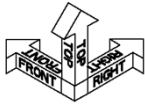
CONTENTS

目次

GROUP NAME	装置名称	Applicable Model 適用機種	Mark 記号	Serial No 適用号機	Page 頁
LOADER ATTACHMENT	ローダアタッチメント				
LIFT ARM CYLINDER	リフトアームシリンダ			5001-	331
BUCKET CYLINDER	バケットシリンダ			5001-	332
BUCKET CYLINDER GUARD	バケットシリンダガード			5001-	333
LIFT ARM	リフトアーム			5001-	334
LIFT ARM (3 SPOOL, 4 SPOOL)	リフトアーム (3連、4連)			5001-	335
HIGH LIFT ARM	ハイリフトアーム			5001-	336
HIGH LIFT ARM (3 SPOOL)	ハイリフトアーム (3連)			5001-	337
LIFT ARM PARTS (1)	リフトアーム用品 (1)			5001-	339
LIFT ARM PARTS (2)	リフトアーム用品 (2)			5001-	341
LIFT ARM PARTS (3)	リフトアーム用品 (3)			5001-	343
TOOLS	工具				
WITHOUT LICENCE PLATE PARTS	ライセンスプレート不付用品			5001-	345
LOCK	ロック			5001-	346
TOOLS	工具			5001-	347
GREASE GUN HOLDER	グリースガンホルダ			5001-	348
NAME PLATE	ネームプレート				
NAME PLATE (NAME OF COMPANY)	ネームプレート (社名)			5001-	349
NAME PLATE (FRONT)	ネームプレート (フロント)			5001-	351
NAME PLATE (REAR)	ネームプレート (リア)			5001-	353
NAME PLATE (CAB)	ネームプレート (キャブ)			5001-	355
NAME PLATE (MULTI-FUNCTION LEVER)	ネームプレート (マルチファンクションレバー)			5001-	357
NAME PLATE (WORK LEVER & AUX LEVER)	ネームプレート (作業レバー & AUXレバー)			5001-	358
NAME PLATE (BATTERY DISCONNECT)	ネームプレート (バッテリーディスコネクト)			5001-	359
NAME PLATE (RIDE CONTROL)	ネームプレート (ライドコントロール)			5001-	360
NAME PLATE (ATTENTION TO)	ネームプレート (ベースメーカー注意)			5001-	361
NAME PLATE (WITH LIFTING LUG)	ネームプレート (吊り金具付)			5001-	362
PARTS INDEX	索引				363

ENGINE エンジン

Applicable Model (適用機種): -
Mark (記号): -
Serial No. (適用号機): 5001-



DCYA60022089

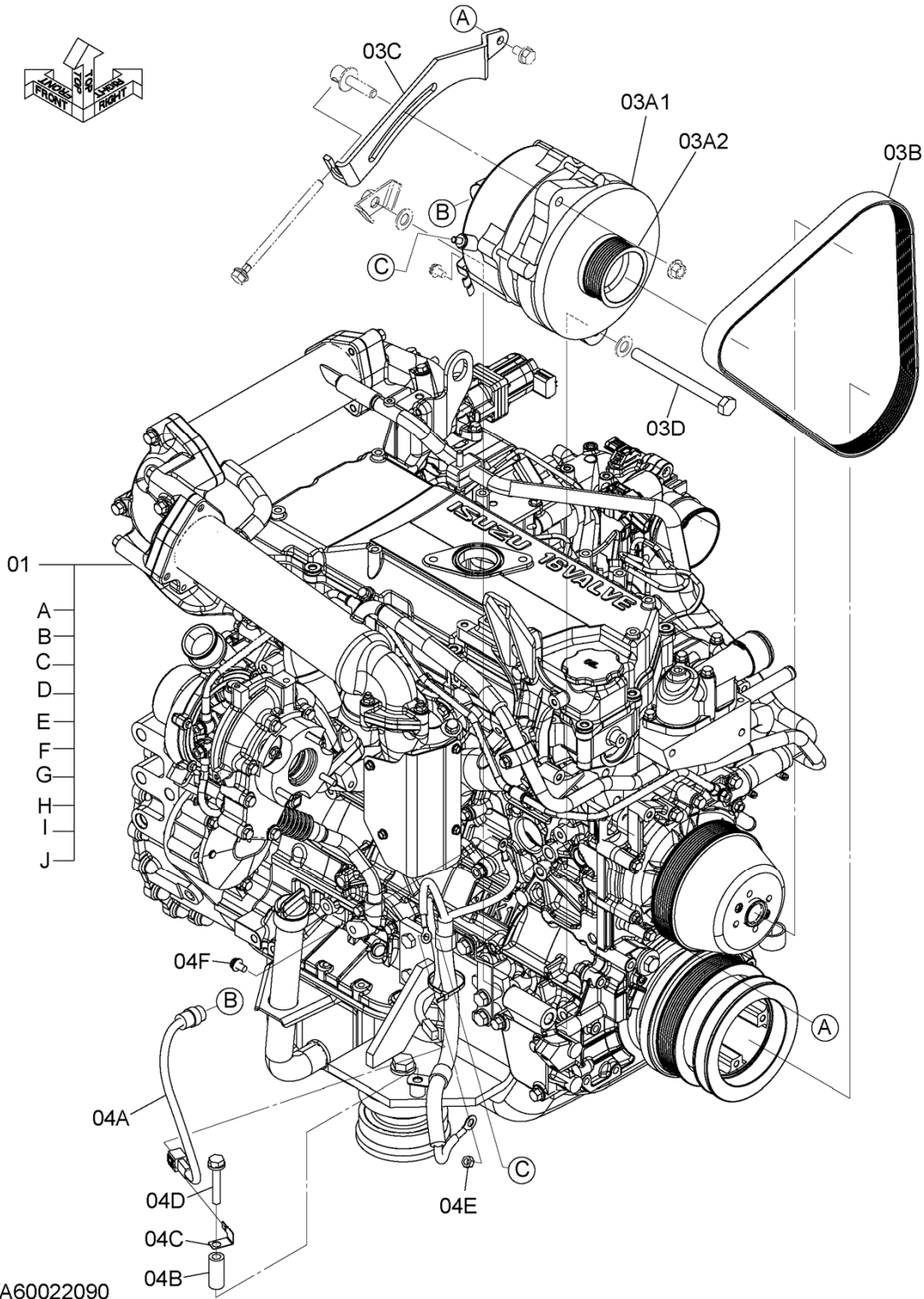
ENGINE エンジン

Applicable Model (適用機種): -
Mark(記号): -
Serial No. (適用号機): 5001-

ITEM 符号	PART NO. 部品番号	PART NAME	部 品 名	Q'TY 数量	S. C サービスク コード	SERIAL NO. 適用号機	ICA 互 換 性	REPLACEABLE PART 代 替 部 品	
								PART NO. 部品番号	Q'TY 数量
01	YQYA00027982	ENGINE	エンジン	1					
01A	YQ4642643	* BELT	* ベルト	1	Z				
01B	YQ4687689	* ALTERNATOR	* オルタネータ	1	Z				
01C	YQYA00010304	* SENSOR (CRANK ROTATION SENSOR)	* センサ	1	Z				
		(クランク回転センサ)							
01D	YQYA00011513	* SENSOR (CAM ANGLE SENSOR)	* センサ (カム角度センサ)	1	Z				
01E	YQYA00010305	* SENSOR, TEMPERATURE (WATER TEMPERATURE SENSOR)	* センサ, テンパ°ラチャ (水温センサ)	1	Z				
		(水温センサ)							
01F	YQ4657942	* SENSOR, PRESSURE. (ENGINE OIL PRESSURE SENSOR)	* センサ, フ°レシヤ (エンジンオイル圧センサ)	1	Z				
01G	YQYA00010306	* SENSOR, PRESSURE. (BOOST PRESSURE SENSOR)	* センサ, フ°レシヤ (ブースト圧センサ)	1	Z				
		(ブースト圧センサ)							
01H	YQ4371318	* SWITCH (OVER HEAT WARNING SWITCH)	* スイッチ (オーバーヒートワーニングスイッチ)	1	Z				
01I	YQYA00002238	* HARNESS	* ハーネス	1	Z				
01J	YQYA00011515	* SENSOR, TEMPERATURE (INTAKE MANIHOLD TEMPERATURE SENSOR)	* センサ, テンパ°ラチャ (インテークマニホルド温度センサ)	1	Z				
		(インテークマニホルド温度センサ)							
01K	YQYA00011516	* PLUG	* フ°ラク°	1	Z				
01L	YQYA00011517	* PACKING	* パ°ッキン	1	Z				

ENGINE (WITH LARGE CAPACITY ALTERNATOR)
 エンジン (大容量オルタネータ付)

Applicable Model (適用機種): -
 Mark (記号): -
 Serial No. (適用号機): 5001-



DCYA60022090

CODE: DCYA60022090-1

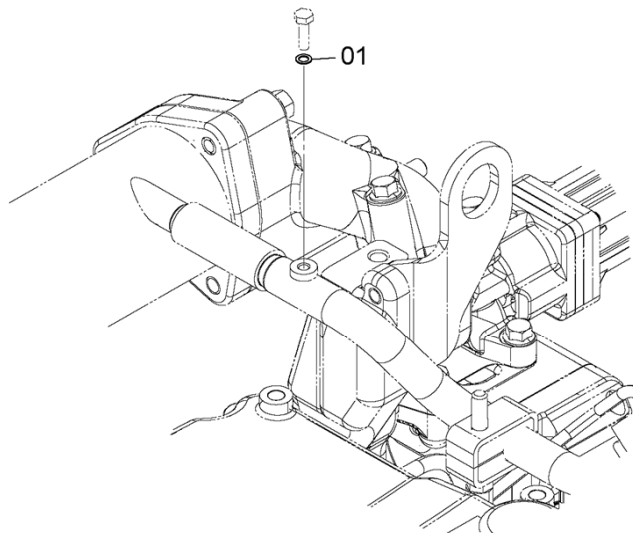
ENGINE (WITH LARGE CAPACITY ALTERNATOR)
エンジン (大容量オルタネータ付)

Applicable Model (適用機種): -
Mark(記号): -
Serial No. (適用号機): 5001-

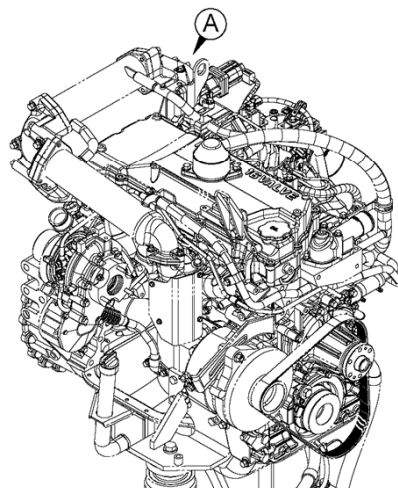
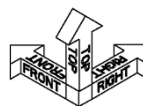
ITEM 符号	PART NO. 部品番号	PART NAME	部 品 名	Q'TY 数量	S. C サービスクード	SERIAL NO. 適用号機	ICA 互換性	REPLACEABLE PART 代替部品	
								PART NO. 部品番号	Q'TY 数量
01	++++++	ENGINE	エンジン	1	D				
01A	YQYA00010304	* SENSOR (CRANK ROTATION SENSOR) (クランク回転センサ)	* センサ	1	Z				
01B	YQYA00011513	* SENSOR (CAM ANGLE SENSOR) (カム角度センサ)	* センサ	1	Z				
01C	YQYA00010305	* SENSOR, TEMPERATURE (WATER TEMPERATURE SENSOR) (水温センサ)	* センサ, テンパ°ラチャ	1	Z				
01D	YQ4657942	* SENSOR, PRESSURE. (ENGINE OIL PRESSURE SENSOR) (エンジンオイル圧センサ)	* センサ, フ°レツシャ	1	Z				
01E	YQYA00010306	* SENSOR, PRESSURE. (BOOST PRESSURE SENSOR) (ブースト圧センサ)	* センサ, フ°レツシャ	1	Z				
01F	YQ4371318	* SWITCH (OVER HEAT WARNING SWITCH) (オーバーヒートワーニング°スイッチ)	* スイッチ	1	Z				
01G	YQYA00002238	* HARNESS	* ハーネス	1	Z				
01H	YQYA00011515	* SENSOR, TEMPERATURE (INTAKE MANIFOLD TEMPERATURE SENSOR) (インテークマニホルド温度センサ)	* センサ, テンパ°ラチャ	1	Z				
01I	YQYA00011516	* PLUG	* フ°ラク°	1	Z				
01J	YQYA00011517	* PACKING	* ハ°ツキン	1	Z				
03	++++++	ADD. ENGINE	カコウス°, エンジン	1	D				
03A	++++++	* ALTERNATOR	* オルタネータ	1	D				
03A1	YQYA00029107	** ALTERNATOR	** オルタネータ	1					
03A2	YQYA00029108	** PULLEY	** フ°ーリ	1					
03B	YQYA00006855	* BELT	* ベルト	1					
03C	YQ(KCM : 40902-54040)	* BRACKET	* フ°ラケット	1					
03D	YQ563G107011	* BOLT	* ボルト	1					
04	++++++	ELECTRIC-PART	エレクトリックパ°ーツ	1	D				
04A	YQYA00030253	* HARNESS	* ハーネス	1					
04B	YQ263E672151	* COLLAR	* カラー	1					
04C	YQ4257159	* BRACKET	* フ°ラケット	1					
04D	YQJ271060	* BOLT	* ボルト	1					
04E	YQJ950008	* NUT	* ナット	1					
04F	YQJ460816	* SCREW	* スクリュ	1					
04G	YQ491311200	* CLIP	* クリップ°	1					

PACKING (AIR BLEEDING PLUG)
 パッキン (エア抜きプラグ)

Applicable Model (適用機種): -
 Mark (記号): -
 Serial No. (適用号機): 5001-



詳細 A
 DETAIL A



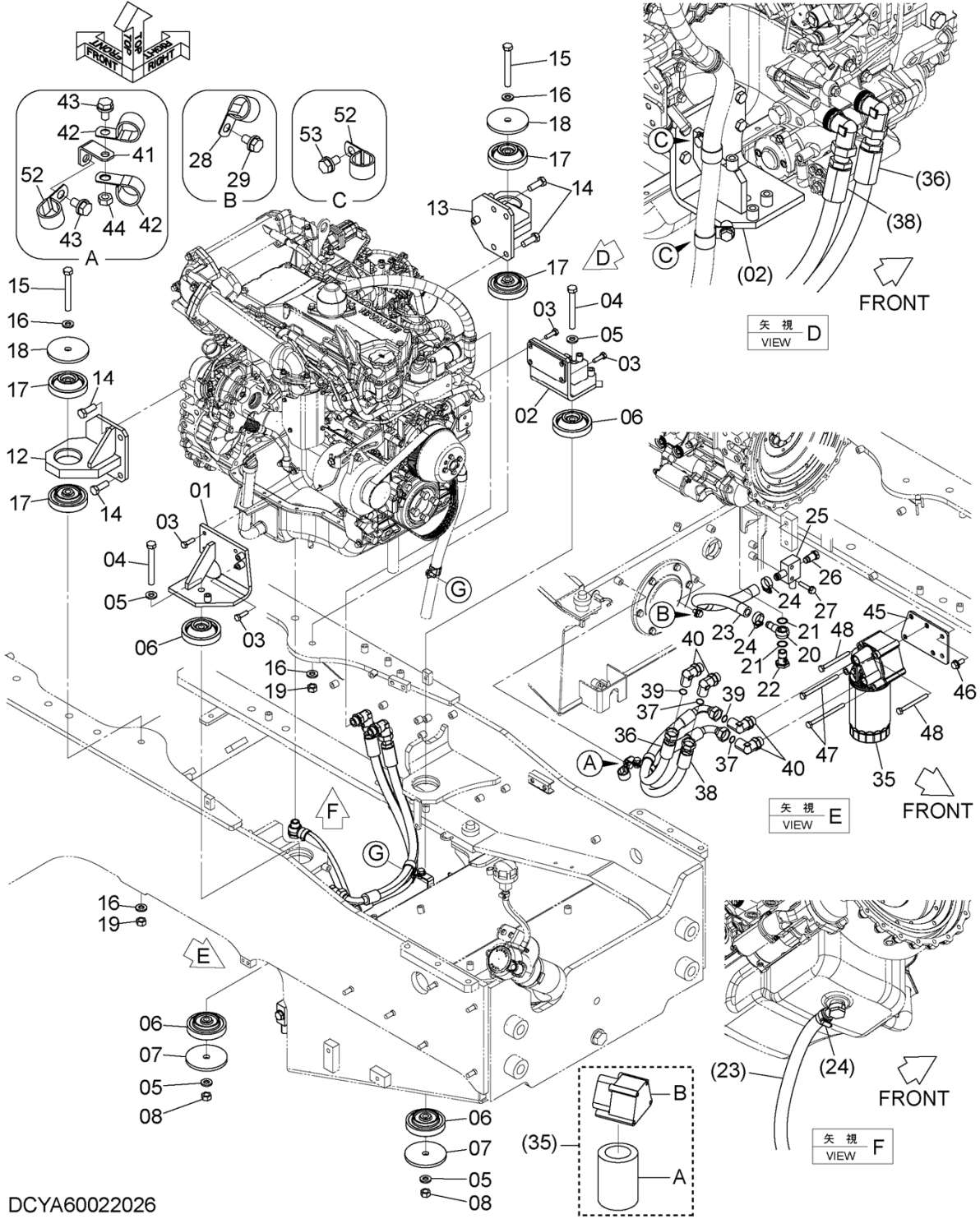
DCYA60032774

ITEM 符号	PART NO. 部品番号	PART NAME	部 品 名	Q' TY 数量	S. C サービス コード	SERIAL NO. 適用号機	ICA 互 換 性	REPLACEABLE PART 代替部品	
								PART NO. 部品番号	Q' TY 数量
01	YQYA00011517	PACKING	パッキン	1					

CODE: DCYA60032774-1

ENGINE SUPPORT エンジン取付部品

Applicable Model (適用機種): -
 Mark (記号): -
 Serial No. (適用号機): 5001-



DCYA60022026

CODE: DCYA60022026-1

007A

PNDE60-1-1

ENGINE SUPPORT

エンジン取付部品

Applicable Model (適用機種): -
 Mark(記号): -
 Serial No. (適用号機): 5001-

ITEM 符号	PART NO. 部品番号	PART NAME	部 品 名	Q'TY 数量	S. C サービスク コード	SERIAL NO. 適用号機	ICA 互 換 性	REPLACEABLE PART 代 替 部 品	
								PART NO. 部品番号	Q'TY 数量
01	YQYA40008560	BRACKET	ブ ラケッ	1					
02	YQYA40008561	BRACKET	ブ ラケッ	1					
03	YQJ901035	BOLT	ボ ルト	8					
04	YQJ901606	BOLT	ボ ルト	2					
05	YQJ222016	WASHER	ワッシャ	4					
06	YQYA00019475	RUBBER	ラバ ー	4					
07	YQYA00030492	PLATE	プ レー	2					
08	YQJ950016	NUT	ナ ッ	2					
12	YQYA40008558	BRACKET	ブ ラケッ	1					
13	YQYA40008559	BRACKET	ブ ラケッ	1					
14	YQJ901645	BOLT	ボ ルト	8					
15	YQJ901606	BOLT	ボ ルト	2					
16	YQJ222016	WASHER	ワッシャ	4					
17	YQYA00019475	RUBBER	ラバ ー	4					
18	YQYA00030492	PLATE	プ レー	2					
19	YQJ950016	NUT	ナ ッ	2					
20	YQ4684189	PIPE	パ イプ	1					
21	YQYA00031189	PACKING	パ ッキン	2					
22	YQ4684188	BOLT, EYE	ボ ルト, アイ	1					
23	YQXV00000108	HOSE, RUBBER	ホース, ラバ ー	1					
24	YQ4505243	CLAMP, HOSE	クランプ, ホース	2					
25	YQYA40008562	BLOCK	ブ ロック	1					
26	YQYA00016600	PLUG	プ ラク	1					
27	YQJ271050	BOLT, W/WASHER	ボ ルト (ワッシャ付)	2	D				
28	YQ4192035	CLIP	クリップ	1					
29	YQJ271020	BOLT, W/WASHER	ボ ルト (ワッシャ付)	1	D				
35	YQ4485262	FILTER ASSY, OIL	フィルタ アッセン, オイル	1					
35A	YQ4658521	* FILTER ASSY, OIL	* フィルタ, オイル	1	Z				
35B	+++++	* HEAD	* ヘッド	1	DZ				
36	YQ4608498	HOSE	ホース	1					
37	YQ4430912	RING, O	リング, O	2					
38	YQ4650799	HOSE	ホース	1					
39	YQ4430912	RING, O	リング, O	2					
40	YQ4473870	ELBOW	エルボ	4					
40A	YQ4153103	* RING, O	* リング, O	1					
41	YQ263J222181	BRACKET	ブ ラケッ	1					
42	YQ4192035	CLIP	クリップ	2					
43	YQJ271020	BOLT, W/WASHER	ボ ルト (ワッシャ付)	2	D				
44	YQJ950010	NUT	ナ ッ	1					

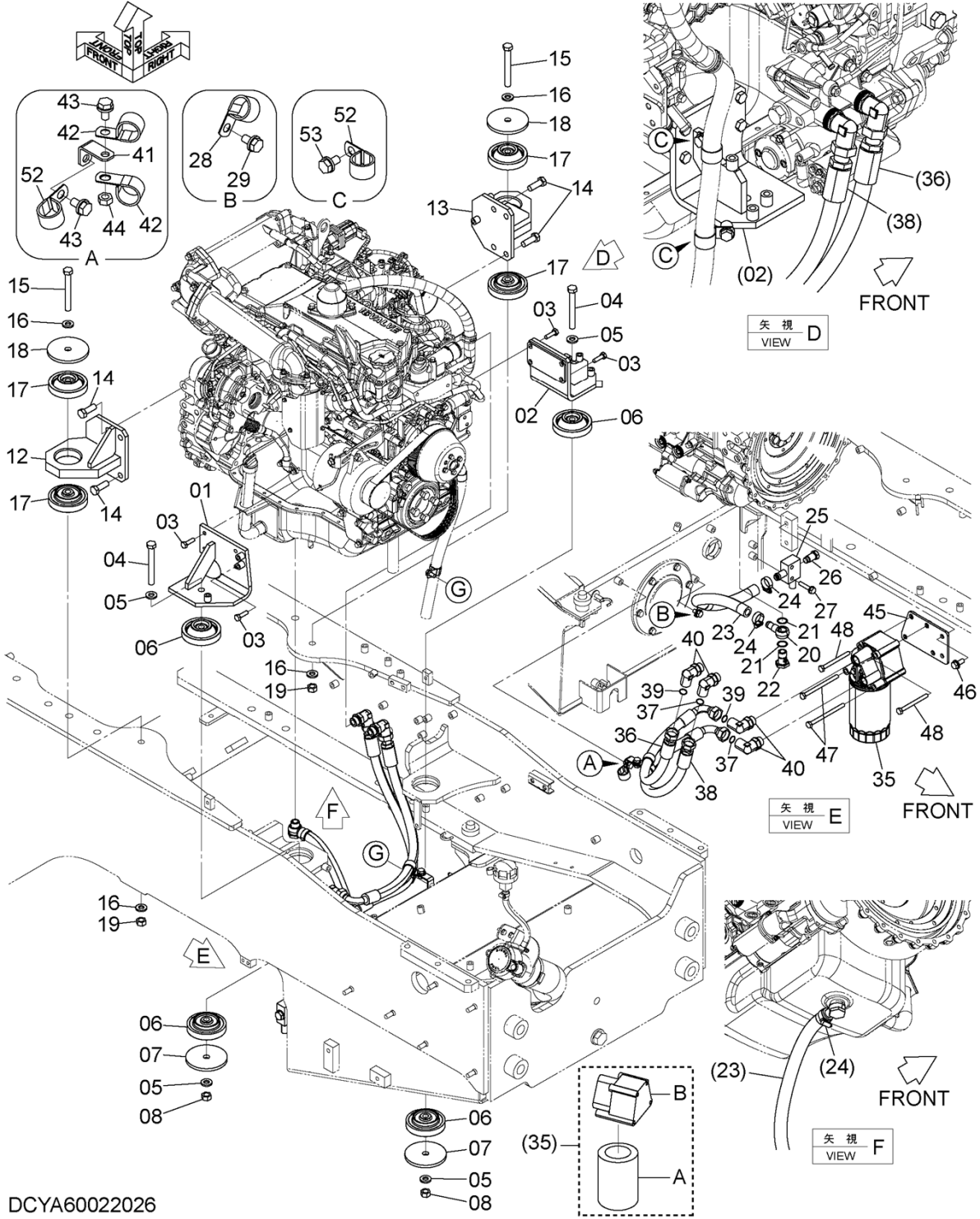
CODE: DCYA60022026-1

PNDE60-1-1

008A

ENGINE SUPPORT エンジン取付部品

Applicable Model (適用機種): -
 Mark (記号): -
 Serial No. (適用号機): 5001-



DCYA60022026

CODE: DCYA60022026-1

007B

PNDE60-1-1

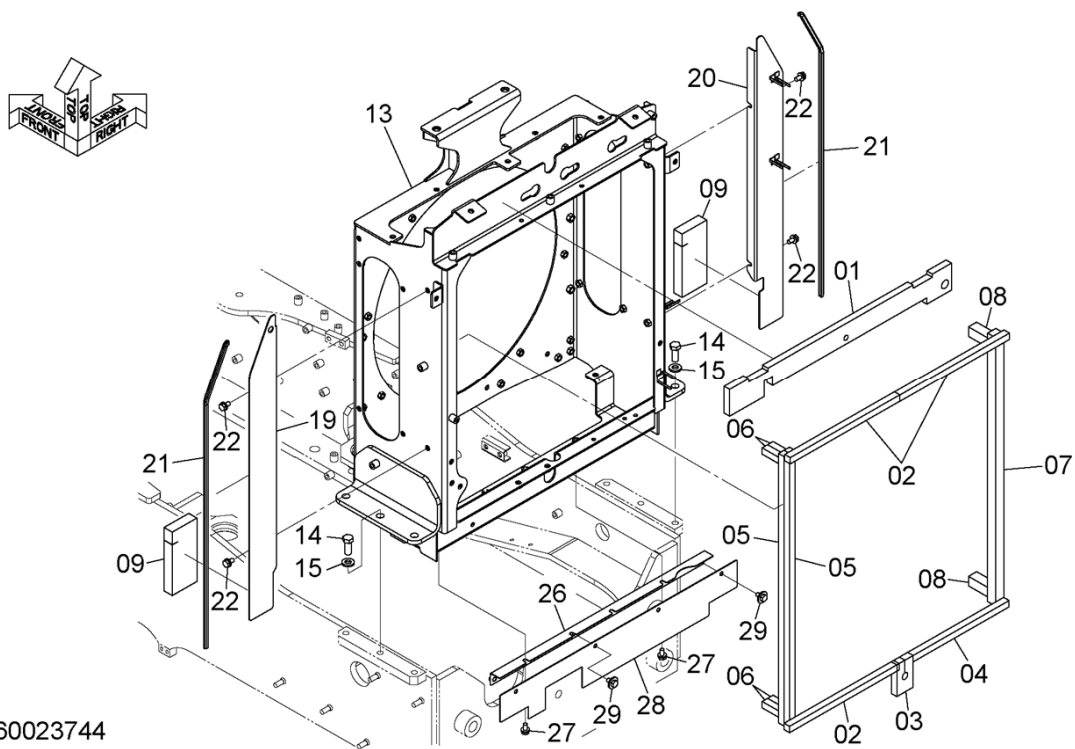
COOLING DEVICE (1)

冷却装置 (1)

Applicable Model (適用機種): -

Mark (記号): -

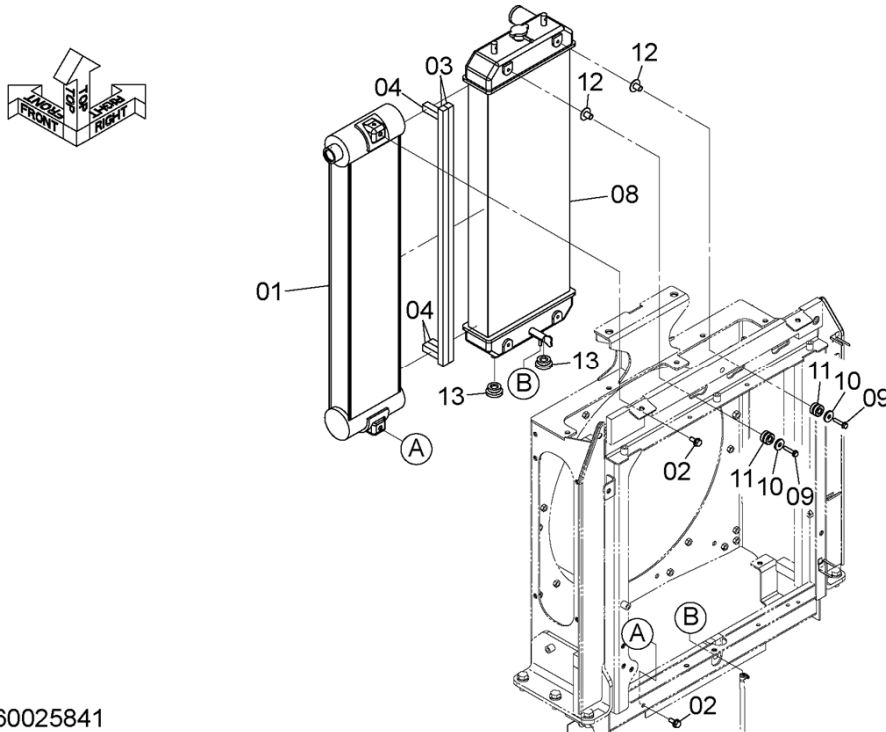
Serial No. (適用号機): 5001-



DCYA60023744

COOLING DEVICE (2) 冷却装置 (2)

Applicable Model (適用機種): -
Mark (記号): -
Serial No. (適用号機): 5001-



DCYA60025841

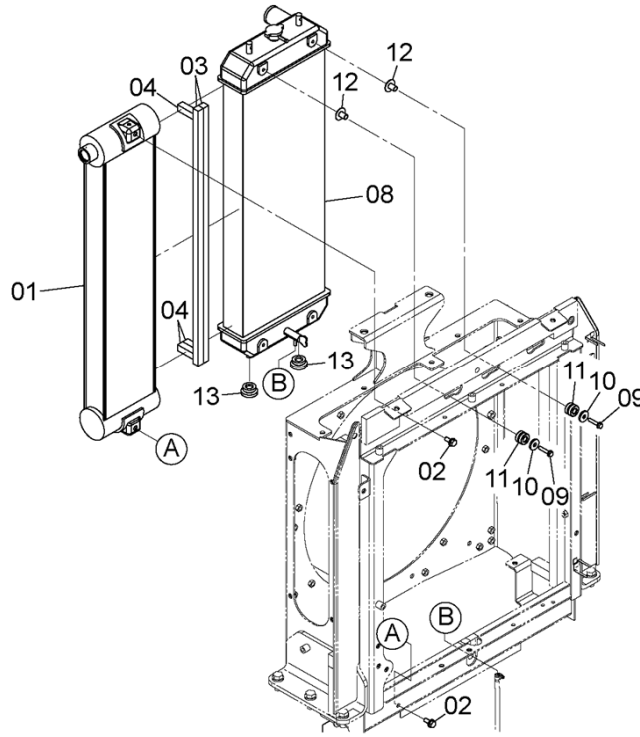
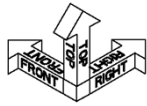
ITEM 符号	PART NO. 部品番号	PART NAME	部 品 名	Q' TY 数量	S. C サービ ス コ ー ド	SERIAL NO. 適用号機	ICA 互 換 性	REPLACEABLE PART 代替部品	
								PART NO. 部品番号	Q' TY 数量
01	YQYA00024464	COOLER, OIL	クーラ, オイル	1					
02	YQJ271025	BOLT, W/WASHER	ボルト (ワッシャ付)	2	D				
03	YQYA00015441	SEAL	シール	2					
04	YQYA00015438	SEAL	シール	3					
08	YQYA00024463	RADIATOR	ラジエータ	1					
09	YQJ260840	BOLT, W/WASHER	ボルト (ワッシャ付)	2	D				
10	YQ2638613281	WASHER	ワッシャ	2					
11	YQ263G212251	RUBBER	ラバー	2					
12	YQ263G212272	TUBE	チューブ	2					
13	YQ263G212241	RUBBER	ラバー	2					

CODE: DCYA60025841-1

PNDE60-1-1

COOLING DEVICE (2) (DPR) 冷却装置 (2) (DPR)

Applicable Model (適用機種): -
Mark (記号): -
Serial No. (適用号機): 5001-



DCYA60025842

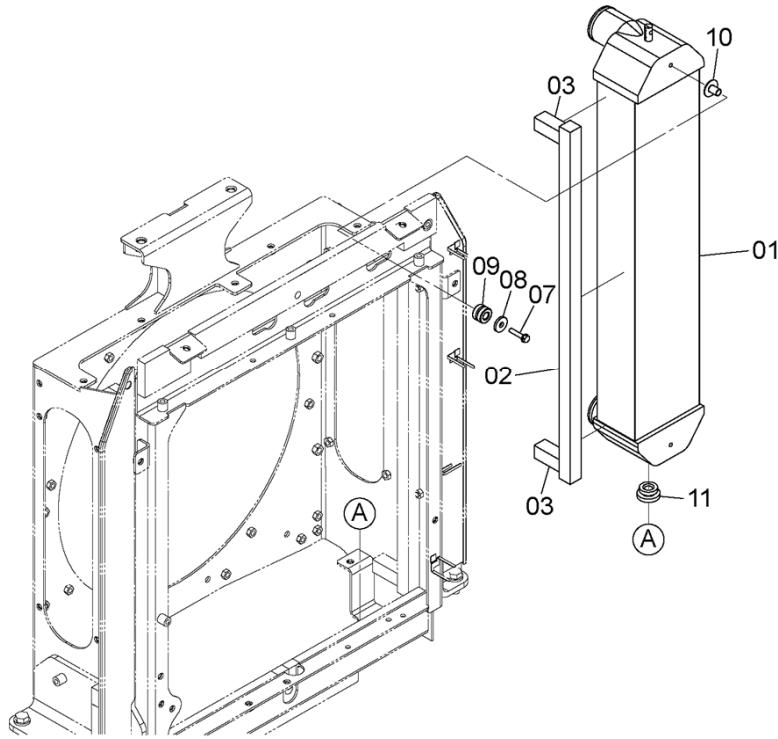
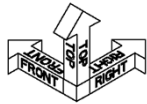
ITEM 符号	PART NO. 部品番号	PART NAME	部 品 名	Q' TY 数量	S. C サービ ス コ ー ド	SERIAL NO. 適用号機	ICA 互 換 性	REPLACEABLE PART 代替部品	
								PART NO. 部品番号	Q' TY 数量
01	YQYA00028182	COOLER, OIL	クーラ, オイル	1					
02	YQJ271025	BOLT, W/WASHER	ボルト (ワッシャ付)	2	D				
03	YQYA00015441	SEAL	シール	2					
04	YQYA00015438	SEAL	シール	3					
08	YQYA00028181	RADIATOR	ラジエータ	1					
09	YQJ260840	BOLT, W/WASHER	ボルト (ワッシャ付)	2	D				
10	YQ2638613281	WASHER	ワッシャ	2					
11	YQ263G212251	RUBBER	ラバー	2					
12	YQ263G212272	TUBE	チューブ	2					
13	YQ263G212241	RUBBER	ラバー	2					

CODE: DCYA60025842-1

PNDE60-1-1

COOLING DEVICE (3) 冷却装置 (3)

Applicable Model (適用機種): -
Mark (記号): -
Serial No. (適用号機): 5001-



DCYA60025840

ITEM 符号	PART NO. 部品番号	PART NAME	部 品 名	Q' TY 数量	S. C サービスクォット	SERIAL NO. 適用号機	ICA 互 換 性	REPLACEABLE PART 代替部品	
								PART NO. 部品番号	Q' TY 数量
01	YQYA00024465	COOLER ASSY, AIR	クーラ アッセン, エア-	1					
02	YQYA00028472	SEAL	シール	1					
03	YQYA00028471	SEAL	シール	2					
07	YQJ260840	BOLT, W/WASHER	ボルト (ワッシャ付)	1	D				
08	YQ2638613281	WASHER	ワッシャ	1					
09	YQ263G212251	RUBBER	ラバー	1					
10	YQ263G212272	TUBE	チューブ	1					
11	YQ263G212241	RUBBER	ラバー	1					

CODE: DCYA60025840-1

PNDE60-1-1

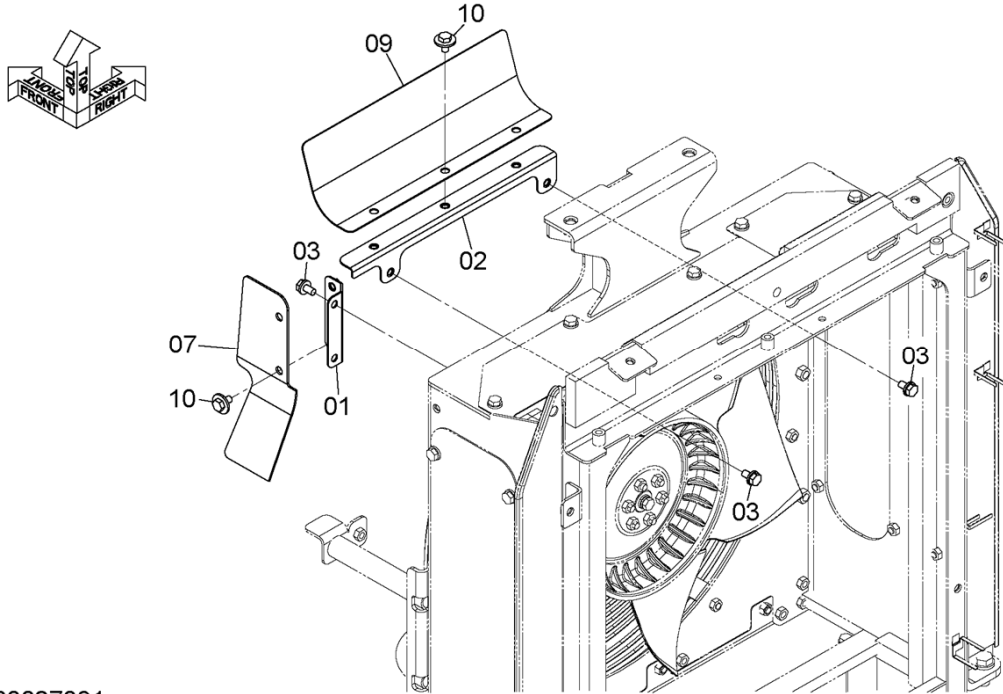
COOLING DEVICE PARTS (1)

冷却装置用品 (1)

Applicable Model (適用機種): -

Mark (記号): -

Serial No. (適用号機): 5001-



DCYA60027031

ITEM 符号	PART NO. 部品番号	PART NAME	部 品 名	Q' TY 数量	S. C サービ ス コ ー ド	SERIAL NO. 適用号機	ICA 互 換 性	REPLACEABLE PART 代替部品	
								PART NO. 部品番号	Q' TY 数量
01	YQYA40018676	BRACKET	ブ ラケッ	1					
02	YQYA40018726	BRACKET	ブ ラケッ	1					
03	YQJ271020	BOLT, W/WASHER	ボ ルト (ワッシャ付)	4	D				
07	YQYA00029645	RUBBER	ラバ	1					
09	YQYA00029647	RUBBER	ラバ	1					
10	YQJ281020	BOLT, W/WASHER	ボ ルト (ワッシャ付)	5	D				

CODE: DCYA60027031-1

PNDE60-1-1

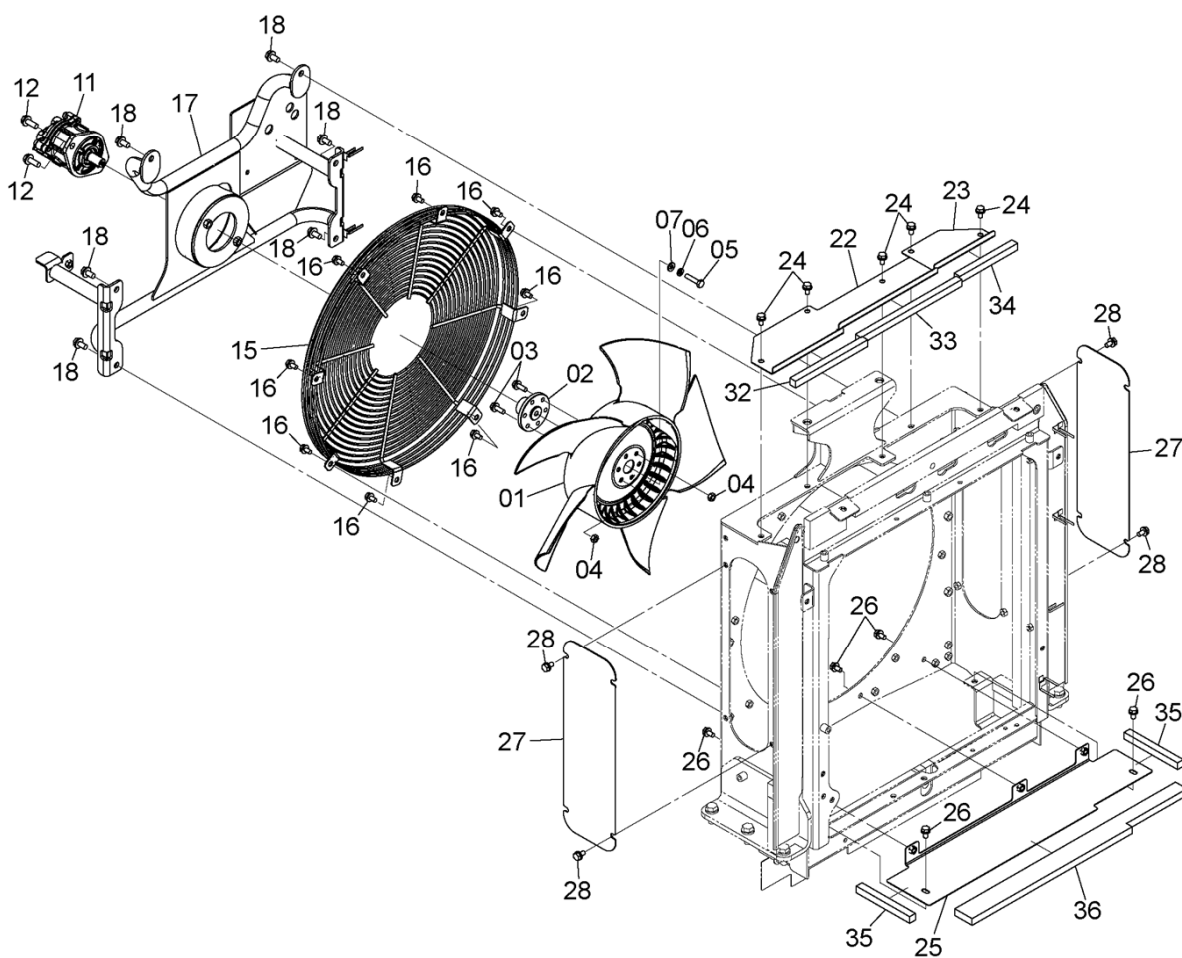
COOLING DEVICE PARTS (2)

冷却装置用品 (2)

Applicable Model (適用機種): -

Mark (記号): -

Serial No. (適用号機): 5001-



DCYA60022108

CODE: DCYA60022108-1

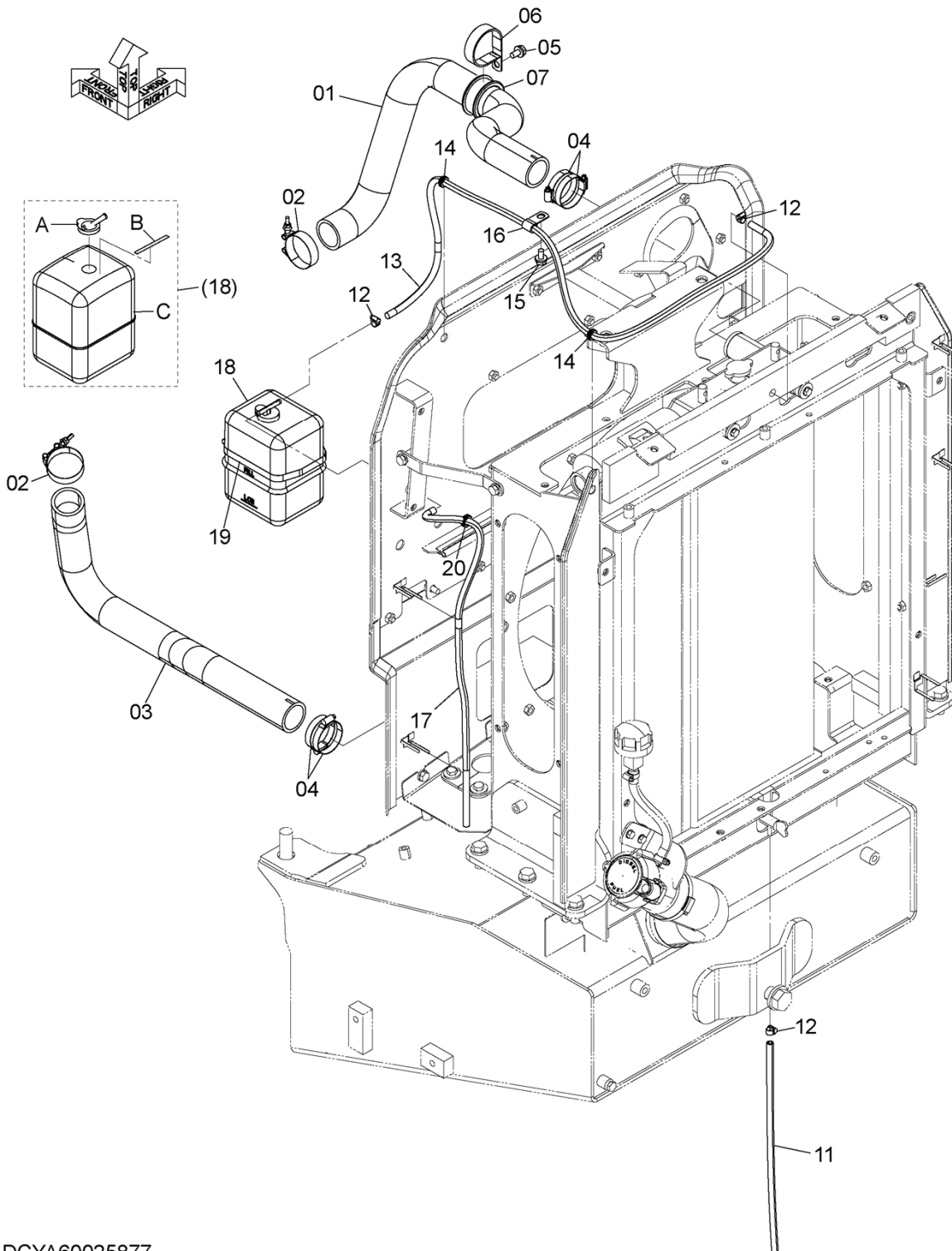
COOLING DEVICE PARTS (2)
冷却装置用品 (2)

Applicable Model (適用機種): -
Mark(記号): -
Serial No. (適用号機): 5001-

ITEM 符号	PART NO. 部品番号	PART NAME	部 品 名	Q'TY 数量	S. C サービ ス コード	SERIAL NO. 適用号機	ICA 互 換 性	REPLACEABLE PART 代 替 部 品	
								PART NO. 部品番号	Q'TY 数量
01	YQ4605534	FAN	ファン	1					
02	YQYA00026241	COUPLING	カップ リンク	1					
03	YQJ271030	BOLT, W/WASHER	ボルト (ワッシャ付)	6	D				
04	YQJ950010	NUT	ナット	6					
05	YQJ901045	BOLT	ボルト	1					
06	YQA590910	WASHER, SPRING	ワッシャ, スプリング	1					
07	YQJ222010	WASHER	ワッシャ	1					
11	YQYA00013274	MOTOR, OIL	モーター, オイル	1	H				
12	YQJ271235	BOLT, W/WASHER	ボルト (ワッシャ付)	2	D				
15	YQ263E212101	GUARD, FAN	ガード, ファン	1					
16	YQJ271020	BOLT, W/WASHER	ボルト (ワッシャ付)	8	D				
17	YQYA40017438	BRACKET	ブラケット	1					
18	YQJ271225	BOLT, W/WASHER	ボルト (ワッシャ付)	6	D				
22	YQYA00004975	COVER	カバー	1					
23	YQYA00004976	COVER	カバー	1					
24	YQJ271020	BOLT, W/WASHER	ボルト (ワッシャ付)	5	D				
25	YQYA40002263	COVER	カバー	1					
26	YQJ271020	BOLT, W/WASHER	ボルト (ワッシャ付)	5	D				
27	YQYA00008696	COVER	カバー	2					
28	YQJ271020	BOLT, W/WASHER	ボルト (ワッシャ付)	8	D				
32	YQYA00016711	SEAL	シール	1					
33	YQYA00015443	SEAL	シール	1					
34	YQYA00015466	SEAL	シール	1					
35	YQYA00016712	SEAL	シール	2					
36	YQYA00028470	SEAL	シール	1					

RADIATOR PIPING ラジエータ配管

Applicable Model (適用機種): -
Mark (記号): -
Serial No. (適用号機): 5001-



DCYA60025877

CODE: DCYA60025877-1

RADIATOR PIPING

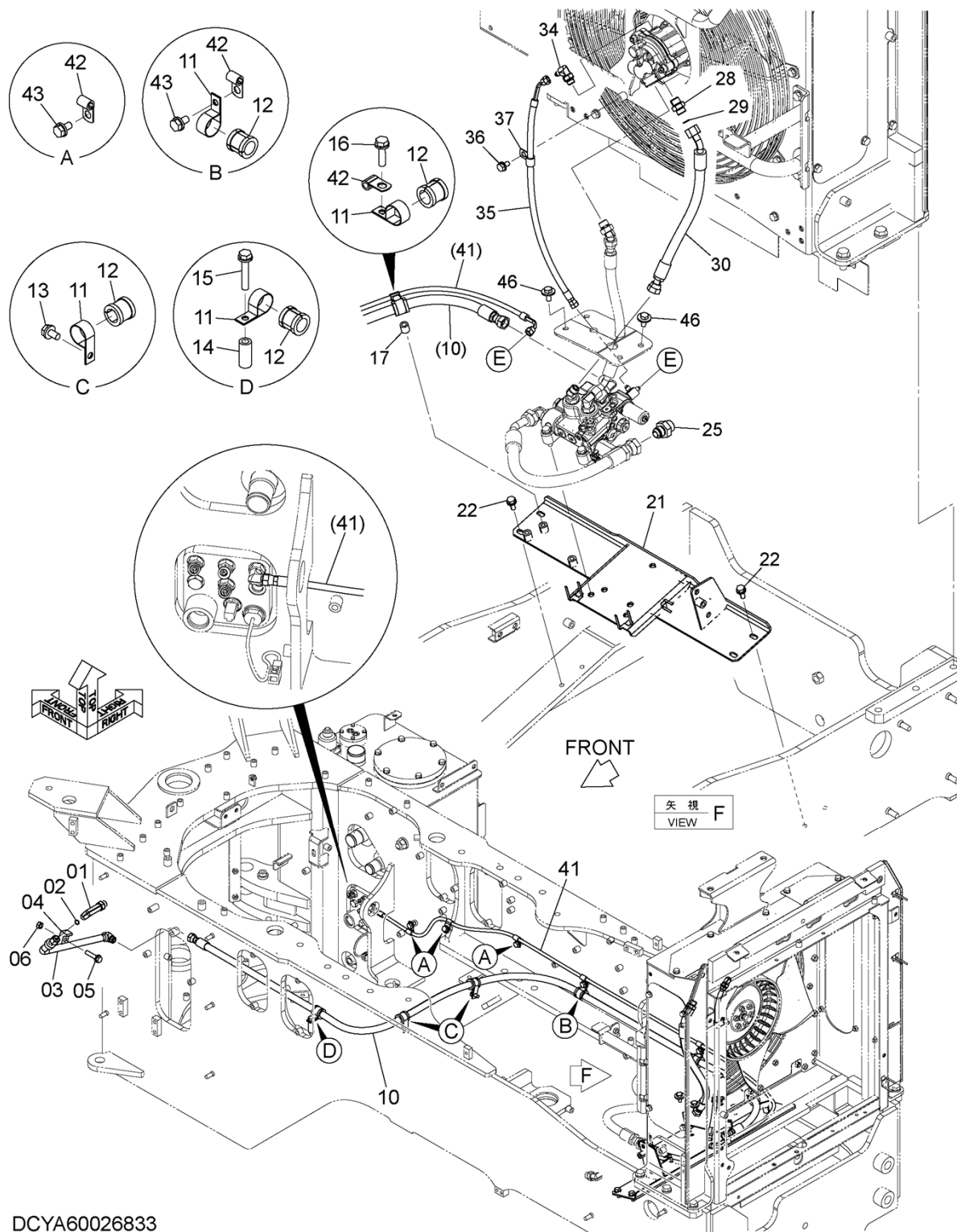
ラジエータ配管

Applicable Model (適用機種): -
 Mark(記号): -
 Serial No. (適用号機): 5001-

ITEM 符号	PART NO. 部品番号	PART NAME	部 品 名	Q' TY 数量	S. C サービス コード	SERIAL NO. 適用号機	ICA 互 換 性	REPLACEABLE PART 代 替 部 品	
								PART NO. 部品番号	Q' TY 数量
01	YQYA00027520	HOSE, WATER	ホ-ス, ウォ-タ	1					
02	YQ4285235	CLAMP, HOSE	クランプ, ホ-ス	2					
03	YQYA00013720	HOSE, WATER	ホ-ス, ウォ-タ	1					
04	YQ4504199	CLAMP, HOSE	クランプ, ホ-ス	4					
05	YQJ271020	BOLT, W/WASHER	ボ-ルト (ワッシャ付)	1	D				
06	YQ4204136	CLIP	クリップ	1					
07	YQ4259340	BUSHING, RUBBER	ブ-ッシング, ラバ-	1					
11	YQYA00022553	HOSE, VINYL	ホ-ス, ビ-ニ-ル	1					
12	YQ4508575	CLAMP, HOSE	クランプ, ホ-ス	3					
13	YQ4705540	HOSE, WATER	ホ-ス, ウォ-タ	1					
14	YQ4235257	BUSHING, RUBBER	ブ-ッシング, ラバ-	2					
15	YQJ271020	BOLT, W/WASHER	ボ-ルト (ワッシャ付)	1	D				
16	YQ4190272	CLIP	クリップ	1					
17	YQ4208073	HOSE, WATER	ホ-ス, ウォ-タ	1					
18	YQ4197948	TANK, WATER	タンク, ウォ-タ	1					
18A	YQ4396809	* CAP	* キャツプ	1					
18B	YQ4288260	* NAME-PLATE	* ネ-ムプ-レート	1					
18C	+++++	* TANK, WATER	* タンク, ウォ-タ	1	D				
19	YQYR00000249	CLAMP, HOSE	クランプ, ホ-ス	1					
20	YQ4207222	BUSHING, RUBBER	ブ-ッシング, ラバ-	1					

FAN PIPING (1) ファン配管 (1)

Applicable Model (適用機種): -
Mark (記号): -
Serial No. (適用号機): 5001-



DCYA60026833

CODE: DCYA60026833-1

FAN PIPING (1)
ファン配管 (1)

Applicable Model (適用機種): -
Mark(記号): -
Serial No. (適用号機): 5001-

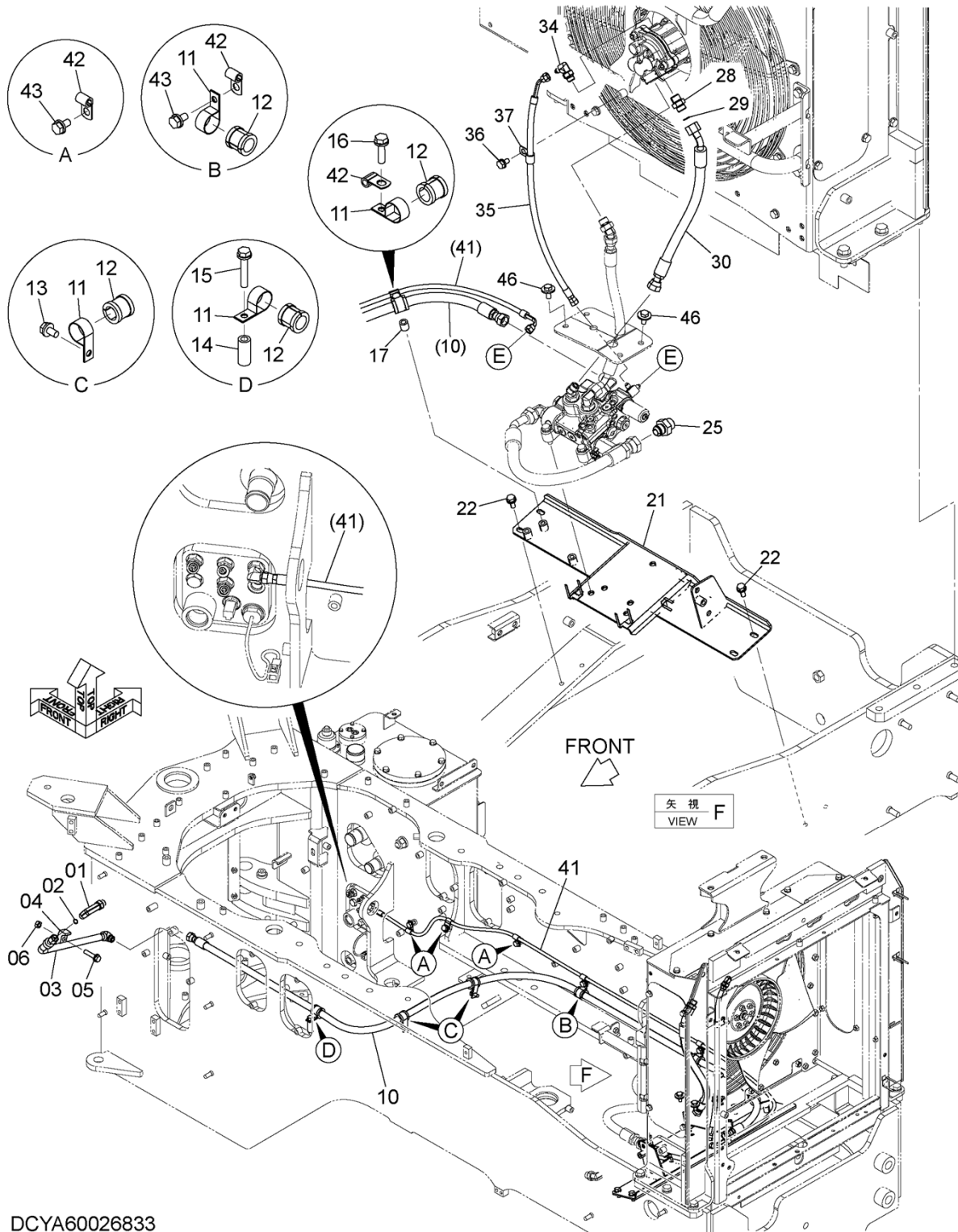
ITEM 符号	PART NO. 部品番号	PART NAME	部 品 名	Q' TY 数量	S. C サービス コード	SERIAL NO. 適用号機	ICA 互 換 性	REPLACEABLE PART 代 替 部 品	
								PART NO. 部品番号	Q' TY 数量
01	YQ4205382	ELBOW	エルボ	1					
01A	YQ4506418	* RING, O	* リング, O	1					
02	YQ4138938	RING, O	リング, O	2					
03	YQYA40009721	PIPE	パイプ	1					
04	YQ4190125	CLAMP, PIPE	クランプ, パイプ	1					
05	YQJ271255	BOLT, W/WASHER	ボルト (ワッシャ付)	1	D				
06	YQJ950012	NUT	ナット	1					
10	YQ4312313	HOSE	ホース	1					
11	YQ2660242381	CLIP	クリップ	6					
12	YQ263E212621	RUBBER	ラバー	6					
13	YQJ271020	BOLT, W/WASHER	ボルト (ワッシャ付)	2	D				
14	YQ263E672151	COLLAR	カラー	1					
15	YQJ271060	BOLT, W/WASHER	ボルト (ワッシャ付)	1	D				
16	YQJ271040	BOLT, W/WASHER	ボルト (ワッシャ付)	1	D				
17	YQ2655542141	COLLAR	カラー	1					
21	YQYA40009660	BRACKET	ブラケット	1					
22	YQJ271025	BOLT, W/WASHER	ボルト (ワッシャ付)	4	D				
25	YQA852166	ADAPTER SOCKET	アダプタ, S	1					
25A	YQ4506424	* RING, O	* リング, O	1					
28	YQA853144	ADAPTER SOCKET	アダプタ, S	1					
28A	YQ4506418	* RING, O	* リング, O	1					
29	YQ4138938	RING, O	リング, O	1					
30	YQXV00000266	HOSE	ホース	1					
34	YQA852332	ELBOW	エルボ	1					
34A	YQ4509180	* RING, O	* リング, O	1					
35	YQ4458101	HOSE	ホース	1					
36	YQJ271020	BOLT, W/WASHER	ボルト (ワッシャ付)	1	D				
37	YQ4190275	CLIP	クリップ	1					
41	YQYA00017826	HOSE	ホース	1					
42	YQ4190261	CLIP	クリップ	6					
43	YQJ271020	BOLT, W/WASHER	ボルト (ワッシャ付)	5	D				

CODE: DCYA60026833-1

PNDE60-1-1

FAN PIPING (1) ファン配管 (1)

Applicable Model (適用機種): -
Mark (記号): -
Serial No. (適用号機): 5001-

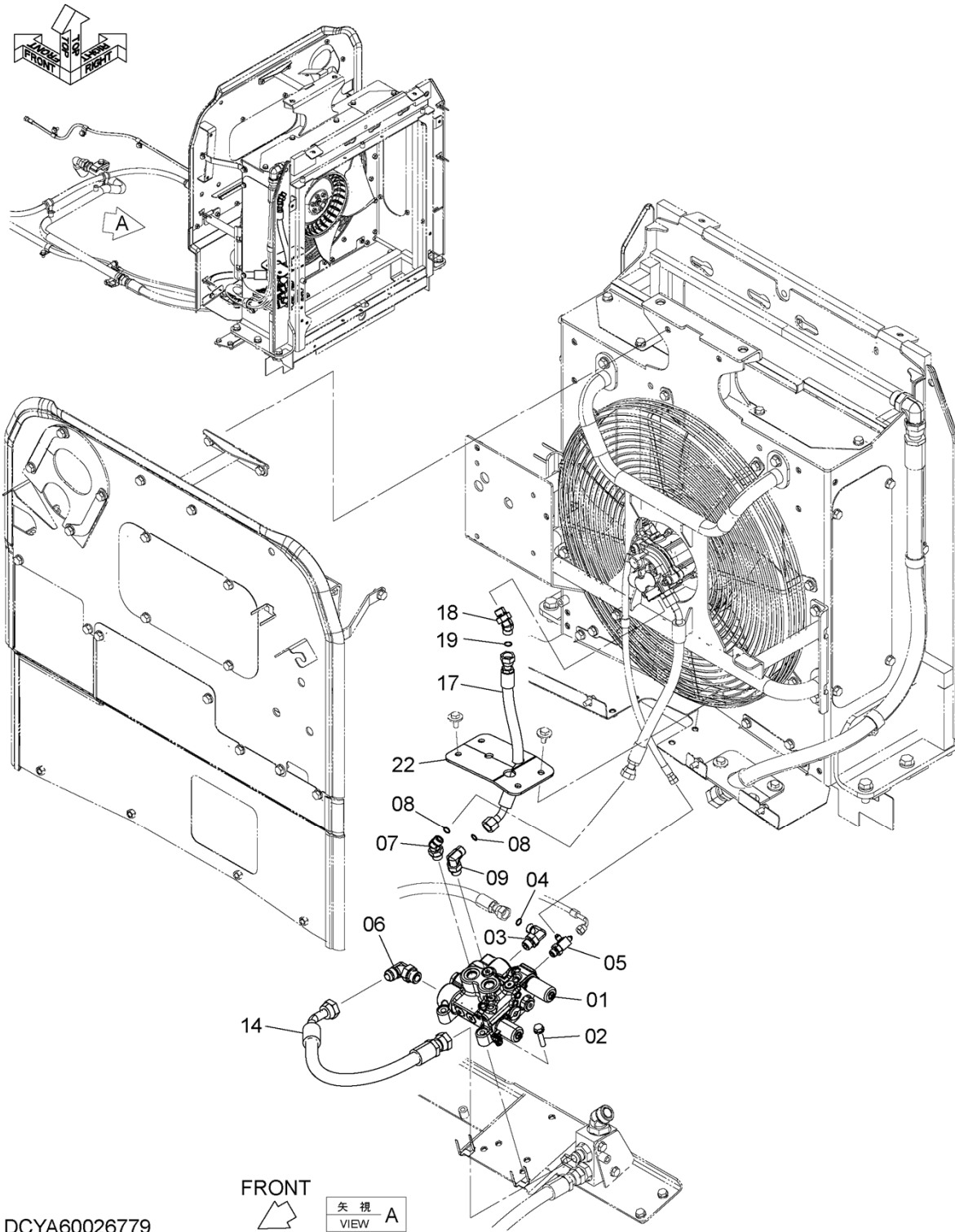


DCYA60026833

CODE: DCYA60026833-1

FAN PIPING (2)
 ファン配管 (2)

Applicable Model (適用機種): -
 Mark (記号): -
 Serial No. (適用号機): 5001-



DCYA60026779

CODE: DCYA60026779-1

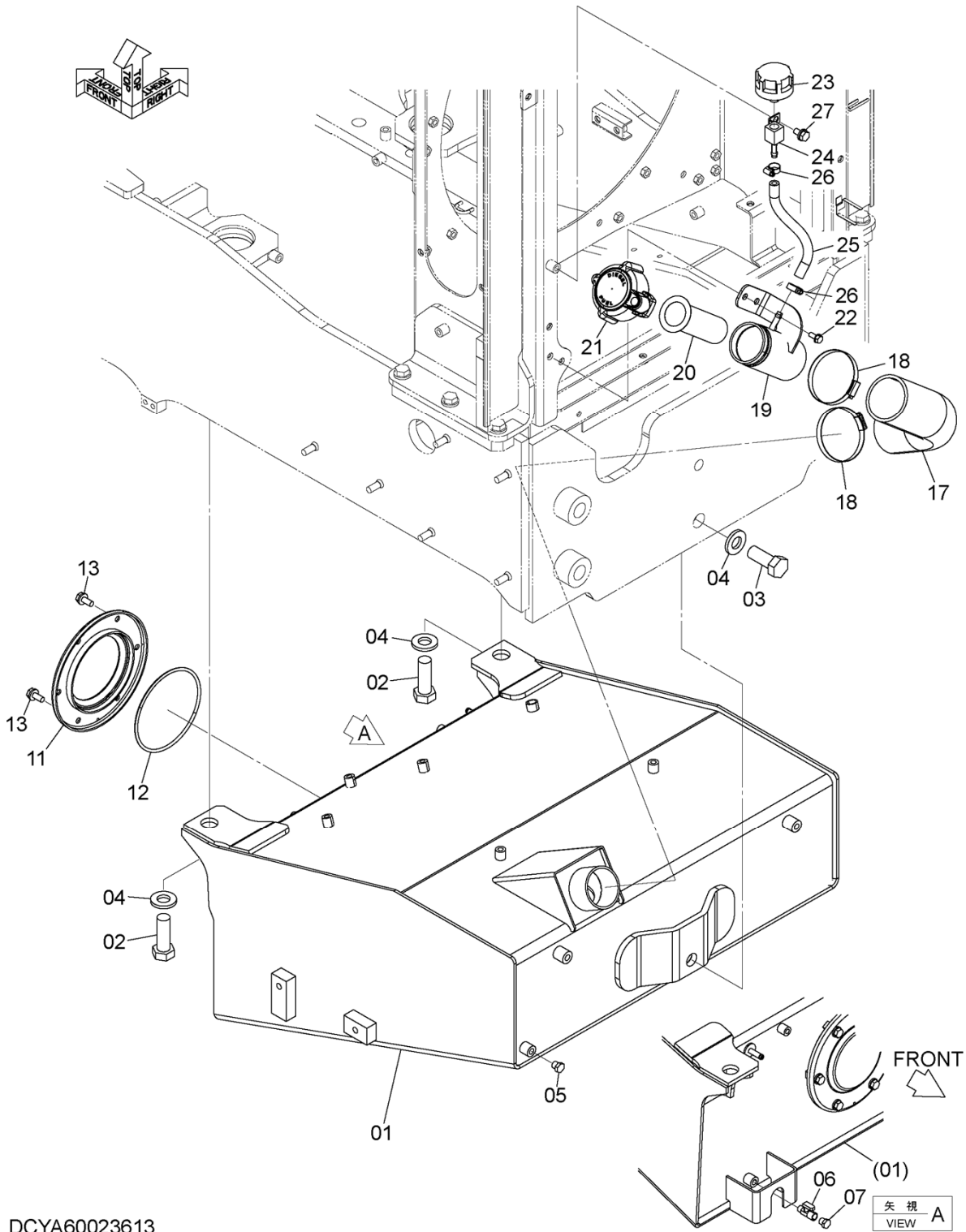
FAN PIPING (2)
ファン配管 (2)

Applicable Model (適用機種): -
Mark(記号): -
Serial No. (適用号機): 5001-

ITEM 符号	PART NO. 部品番号	PART NAME	部 品 名	Q' TY 数量	S. C サービス コード	SERIAL NO. 適用号機	ICA 互 換 性	REPLACEABLE PART 代 替 部 品	
								PART NO. 部品番号	Q' TY 数量
01	YQYB60000896	VALVE, CONTROL (FOR FAN MOTOR ROTATION SWITCHING)	バルブ, コントロール	1	H				
02	YQJ271050	BOLT, W/WASHER (ファンモータ回転切替用)	ボルト (ワッシャ付)	3	D				
03	YQA853344	ELBOW	エルボ	1					
03A	YQ4506418	* RING, O	* リング, O	1					
04	YQ4138938	RING, O	リング, O	1					
05	YQA852432	TEE	ティー	1					
05A	YQ4509180	* RING, O	* リング, O	1					
06	YQA852366	ELBOW	エルボ	1					
06A	YQ4506424	* RING, O	* リング, O	1					
07	YQA853244	ELBOW	エルボ	1					
07A	YQ4506418	* RING, O	* リング, O	1					
08	YQ4138938	RING, O	リング, O	2					
09	YQA853344	ELBOW	エルボ	1					
09A	YQ4506418	* RING, O	* リング, O	1					
14	YQYA00002766	HOSE	ホース	1					
17	YQXV00000265	HOSE	ホース	1					
18	YQA853244	ELBOW	エルボ	1					
18A	YQ4506418	* RING, O	* リング, O	1					
19	YQ4138938	RING, O	リング, O	1					
22	YQYA00028474	RUBBER	ラバ	1					

FUEL TANK 燃料タンク

Applicable Model (適用機種): -
Mark (記号): -
Serial No. (適用号機): 5001-



DCYA60023613

CODE: DCYA60023613-1

FUEL TANK

燃料タンク

Applicable Model (適用機種): -
 Mark (記号): -
 Serial No. (適用号機): 5001-

ITEM 符号	PART NO. 部品番号	PART NAME	部 品 名	Q' TY 数量	S. C サービ コート	SERIAL NO. 適用号機	ICA 互 換 性	REPLACEABLE PART 代 替 部 品	
								PART NO. 部品番号	Q' TY 数量
01	YQYA40008813	TANK, FUEL	タンク, フュエル	1					
02	YQJ922470	BOLT	ボルト	2					
03	YQJ922460	BOLT	ボルト	1					
04	YQJ222024	WASHER	ワッシャ	3					
05	YQ2404792111	PLUG	プラグ	1					
06	YQ4478378	VALVE, BALL	バルブ, ボール	1					
07	YQ2404792111	PLUG	プラグ	1					
11	YQ8023981	COVER	カバー	1					
12	YQA810160	RING, O	リング, O	1					
13	YQJ271025	BOLT, W/WASHER	ボルト (ワッシャ付)	6	D				
17	YQYA00013555	HOSE, FUEL	ホース, フュエル	1					
18	YQ4503469	CLAMP, HOSE	クランプ, ホース	2					
19	YQYA40009020	FILLER	フィルター	1					
20	YQ2640222021	STRAINER	ストレーナ	1					
21	YQYA40003979	CAP	キャップ	1					
22	YQJ260820	BOLT, W/WASHER	ボルト (ワッシャ付)	2	D				
23	YQYA00004397	BREATHER, AIR	ブリーザ, エア	1					
24	YQ563G050601	ADAPTER	アダプタ	1					
25	YQ4478857	HOSE, FUEL	ホース, フュエル	1					
26	YQ4514700	CLIP	クリップ	2					
27	YQJ271020	BOLT, W/WASHER	ボルト (ワッシャ付)	1	D				

CODE: DCYA60023613-1

PNDE60-1-1

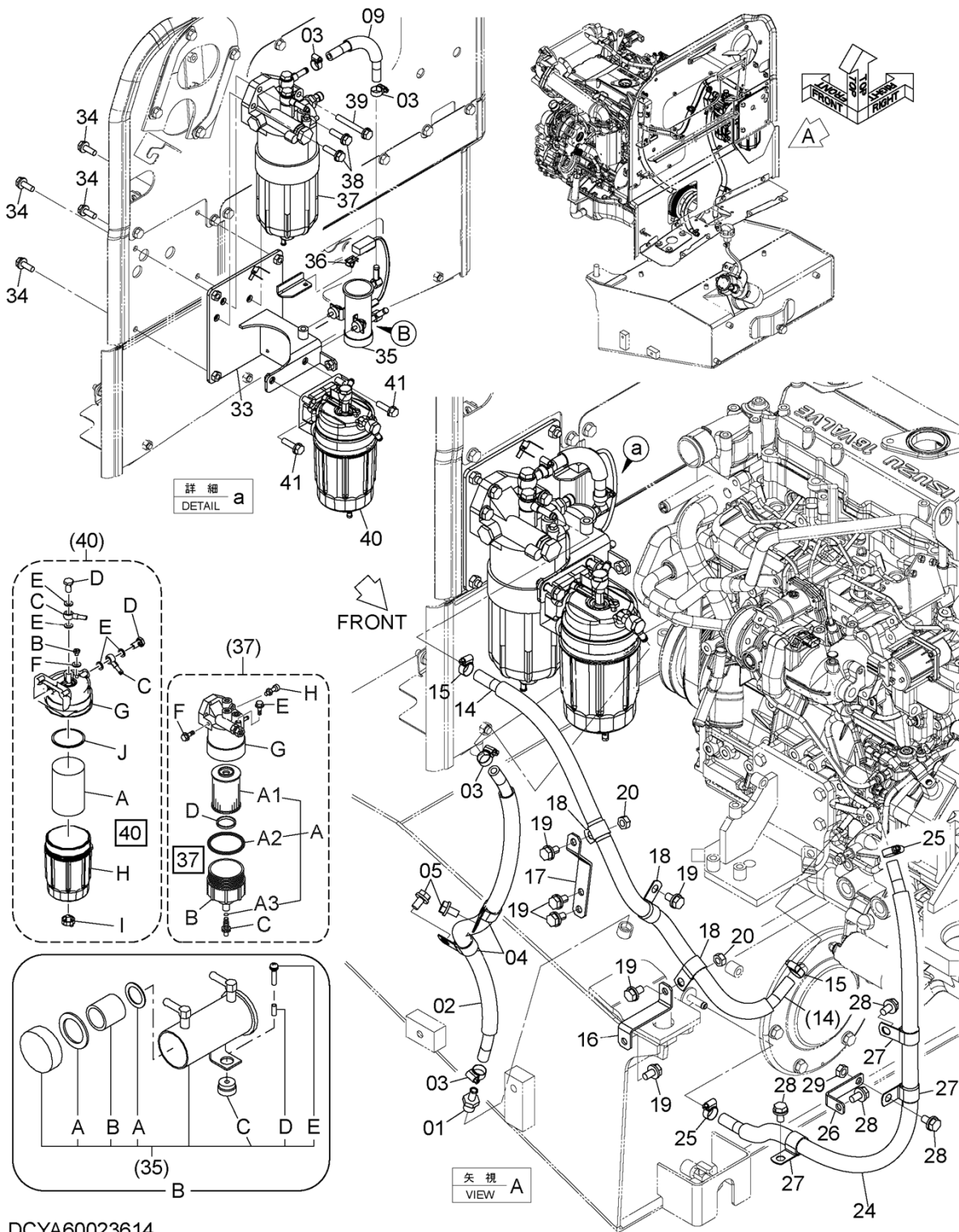
FUEL PIPING (1)

燃料配管 (1)

Applicable Model (適用機種): -

Mark (記号): -

Serial No. (適用号機): 5001-



DCYA60023614

CODE: DCYA60023614-1

025A

PNDE60-1-1

FUEL PIPING (1)

燃料配管 (1)

Applicable Model (適用機種): -

Mark(記号): -

Serial No. (適用号機): 5001-

ITEM 符号	PART NO. 部品番号	PART NAME	部 品 名	Q'TY 数量	S. C サービス コード	SERIAL NO. 適用号機	ICA 互 換 性	REPLACEABLE PART 代替部品	
								PART NO. 部品番号	Q'TY 数量
01	YQ2660222191	ADAPTER	アダプタ	1					
02	YQYA60024981	HOSE, FUEL	ホース, フュエル	1					
02A	YQYA00018739	* HOSE, FUEL	* ホース, フュエル	1					
02B	YQ4189715	* TUBE, FLEXIBLE	* チューブ, フレキシブル	1					
03	YQ4514700	CLIP	クリップ	2					
04	YQ4190277	CLIP	クリップ	2					
05	YQJ271020	BOLT, W/WASHER	ボルト (ワッシャ付)	2	D				
09	YQYA60024984	HOSE, FUEL	ホース, フュエル	1					
09A	YQYA00016929	* HOSE, FUEL	* ホース, フュエル	1					
09B	YQ4350516	* TUBE, FLEXIBLE	* チューブ, フレキシブル	1					
10	YQ4514700	CLIP	クリップ	2					
14	YQYA60024986	HOSE, FUEL	ホース, フュエル	1					
14A	YQYA00018740	* HOSE, FUEL	* ホース, フュエル	1					
14B	YQ4332697	* TUBE, FLEXIBLE	* チューブ, フレキシブル	1					
15	YQ4514700	CLIP	クリップ	2					
16	YQYA00013556	BRACKET	ブラケット	1					
17	YQYA00013220	BRACKET	ブラケット	1					
18	YQ4190277	CLIP	クリップ	3					
19	YQJ271020	BOLT, W/WASHER	ボルト (ワッシャ付)	6	D				
20	YQJ950010	NUT	ナット	2					
24	YQYA60024987	HOSE, FUEL	ホース, フュエル	1					
24A	YQYA00029573	* HOSE, FUEL	* ホース, フュエル	1					
24B	YQ4325709	* TUBE, FLEXIBLE	* チューブ, フレキシブル	1					
25	YQ4514700	CLIP	クリップ	2					
26	YQ2661242081	BRACKET	ブラケット	1					
27	YQ4190277	CLIP	クリップ	3					
28	YQJ271020	BOLT, W/WASHER	ボルト (ワッシャ付)	4	D				
29	YQJ950010	NUT	ナット	1					
33	YQYA40000100	BRACKET	ブラケット	1					
34	YQJ271025	BOLT, W/WASHER	ボルト (ワッシャ付)	4	D				
35	YQYA00000043	PUMP	ポンプ	1					
35A	YQ4658052	* GASKET	* ガasket	1					
35B	YQ4658053	* STRAINER	* ストレーナ	1					
35C	YQ263G222511	* GROMMET	* グロメット	2					
35D	YQ263G222521	* COLLAR	* カラー	2					
35E	YQ263G222531	* SCREW	* スクリュー	2					
36	YQ263G244321	CLIP	クリップ	1					

CODE: DCYA60023614-1

PNDE60-1-1

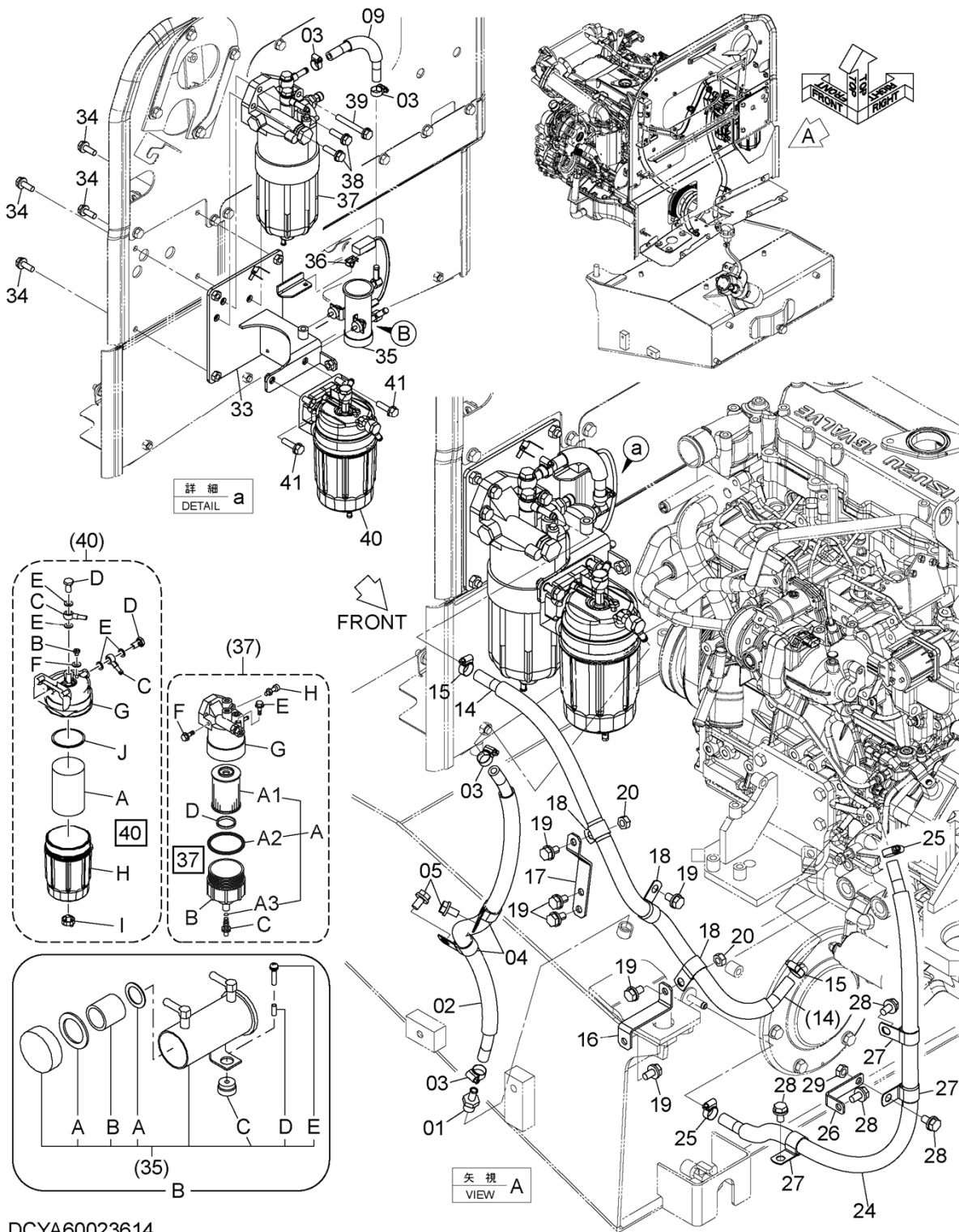
FUEL PIPING (1)

燃料配管 (1)

Applicable Model (適用機種): -

Mark (記号): -

Serial No. (適用号機): 5001-



DCYA60023614

CODE: DCYA60023614-1

025B

PNDE60-1-1

FUEL PIPING (1)

燃料配管 (1)

Applicable Model (適用機種): -

Mark(記号): -

Serial No. (適用号機): 5001-

ITEM 符号	PART NO. 部品番号	PART NAME	部 品 名	Q' TY 数量	S. C サービ ス コード	SERIAL NO. 適用号機	ICA 互 換 性	REPLACEABLE PART 代 替 部 品	
								PART NO. 部品番号	Q' TY 数量
37	YQ4723211	FILTER ASSY, FUEL	フィルタ, フューエル	1					
37A	YQ4719920	* FILTER ASSY, FUEL	* フィルタ, フューエル	1	Z				
37A1	+++++	** FILTER ASSY, FUEL	** フィルタ, フューエル	1	DZ				
37A2	YQ4687660	** RING, O	** リンク, O	1	Z				
37A3	YQ4698361	** GASKET	** ガasket	1	Z				
37B	YQ4698360	* CASE, FILTER	* ケース, フィルタ	1	Z				
37C	YQ4698359	* PLUG, DRAIN	* プラグ, ドレン	1	Z				
37D	YQ4687659	* RING	* リンク	1	Z				
37E	YQ4687946	* PLUG	* プラグ	1	Z				
37F	YQ4687947	* PLUG	* プラグ	1	Z				
37G	YQ4698357	* HEAD	* ヘッド	1	Z				
37H	YQ4687688	* SENSOR, PRESSURE.	* センサ, プレシヤ	1	Z				
38	YQJ271040	BOLT, W/WASHER	ボルト (ワッシャ付)	2	D				
39	YQJ271080	BOLT, W/WASHER	ボルト (ワッシャ付)	1	D				
40	YQYA00003263	FILTER ASSY, FUEL	フィルタ アツセン, フューエル	1					
40A	YQ4676385	* FILTER ASSY, FUEL	* フィルタ, フューエル	1	Z				
40A1	+++++	** FILTER ASSY, FUEL	** フィルタ アツセン, フューエル	1	DZ				
40A2	YQ4653195	** RING, O	** リンク, O	1	Z				
40A3	YQ4653194	** GASKET	** ガasket	1	Z				
40B	YQ4653191	* PLUG, AIR	* プラグ, エア	1	Z				
40C	YQ4326742	* PIPE, FUEL	* ハンプ, フューエル	2	Z				
40D	YQ4326740	* BOLT	* ボルト	2	Z				
40E	YQ4326741	* GASKET	* ガasket	4	Z				
40F	YQ4653192	* GASKET	* ガasket	1	Z				
40G	YQ4653187	* HEAD	* ヘッド	1	Z				
40H	YQ4653189	* CASE, FILTER	* ケース, フィルタ	1	Z				
40I	YQ4653193	* PLUG, DRAIN	* プラグ, ドレン	1	Z				
40J	YQ4653190	* RING	* リンク	1	Z				
41	YQJ271040	BOLT, W/WASHER	ボルト (ワッシャ付)	2	D				

CODE: DCYA60023614-1

PNDE60-1-1

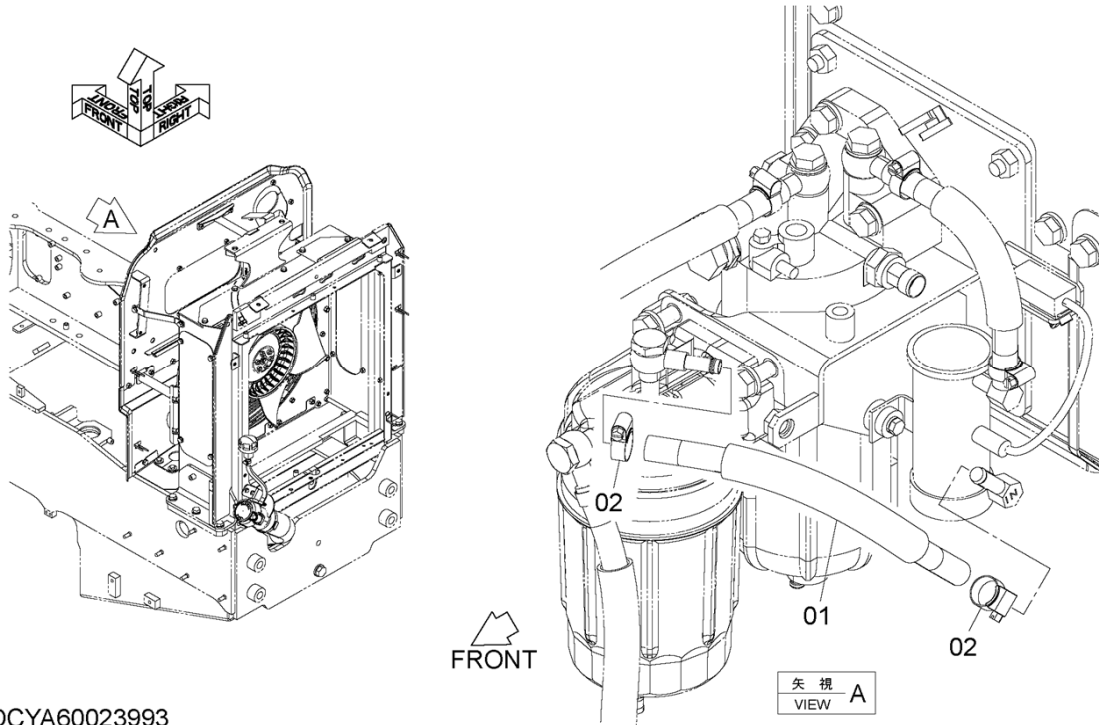
FUEL PIPING (2)

燃料配管 (2)

Applicable Model (適用機種): -

Mark (記号): -

Serial No. (適用号機): 5001-



DCYA60023993

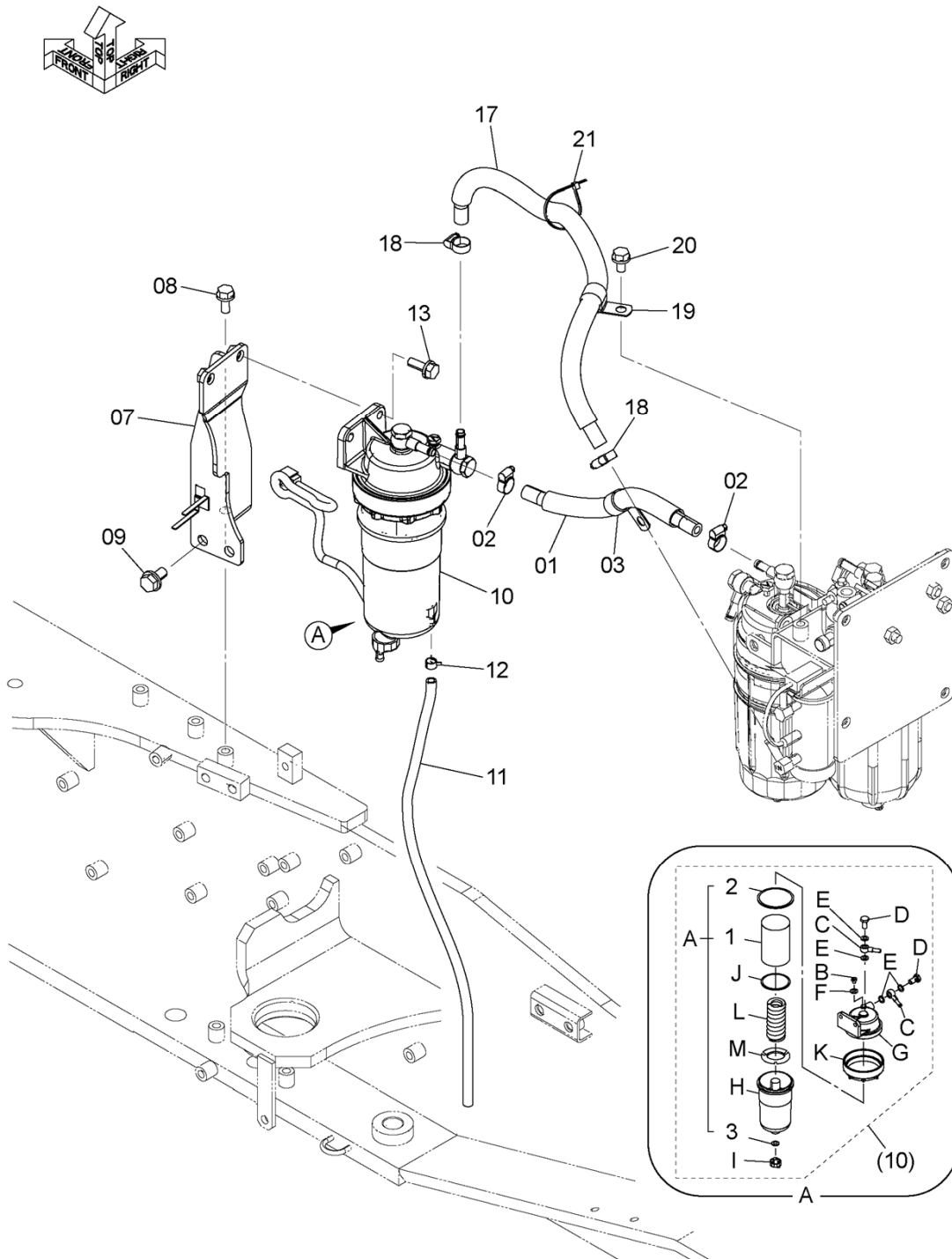
ITEM 符号	PART NO. 部品番号	PART NAME	部 品 名	Q' TY 数量	S. C サービ ス コ ー ド	SERIAL NO. 適用号機	ICA 互 換 性	REPLACEABLE PART 代替部品	
								PART NO. 部品番号	Q' TY 数量
01	YQYA60024982	HOSE, FUEL	ホ-ス, フュ-ル	1					
01A	YQYA00018738	* HOSE, FUEL	* ホ-ス, フュ-ル	1					
01B	YQ4322531	* TUBE, FLEXIBLE	* チューブ, フレキシブル	1					
02	YQ4514700	CLIP	クリップ	2					

CODE: DCYA60023993-1

PNDE60-1-1

FUEL PIPING (2) (WITH WATER SEPARATER) 燃料配管 (2) (ウォーターセパレータ付)

Applicable Model (適用機種): -
Mark (記号): -
Serial No. (適用号機): 5001-



DCYA60023909

CODE: DCYA60023909-1

FUEL PIPING (2) (WITH WATER SEPARATER)

燃料配管 (2) (ウォーターセパレータ付)

Applicable Model (適用機種): -

Mark(記号): -

Serial No. (適用号機): 5001-

ITEM 符号	PART NO. 部品番号	PART NAME	部 品 名	Q' TY 数量	S. C サービスク コード	SERIAL NO. 適用号機	ICA 互 換 性	REPLACEABLE PART 代 替 部 品	
								PART NO. 部品番号	Q' TY 数量
01	YQYA60024983	HOSE, FUEL	ホ-ス, フュエル	1					
01A	YQYA00016517	* HOSE, FUEL	* ホ-ス, フュエル	1					
01B	YQ4698014	* TUBE, FLEXIBLE	* チューブ, フレキシブル	1					
02	YQ4514700	CLIP	クリップ	2					
03	YQ4190277	CLIP	クリップ	1					
07	YQYA40001632	BRACKET	ブラケット	1					
08	YQJ271025	BOLT, W/WASHER	ボルト (ワッシャ付)	1	D				
09	YQJ271225	BOLT, W/WASHER	ボルト (ワッシャ付)	2	D				
10	YQYA00011858	FILTER ASSY, FUEL	フィルタ アッセン, フューエル	1					
10A	YQYA00002973	* FILTER ASSY, FUEL	* フィルタ アッセン, フューエル	1					
10A1	+++++	** FILTER ASSY, FUEL	** フィルタ アッセン, フューエル	1	DZ				
10A2	YQYA00013462	** GASKET	** ガasket	1	Z				
10A3	YQ4653194	** GASKET	** ガasket	1	Z				
10B	YQ4653191	* PLUG, AIR	* プラグ, エア	1					
10C	YQ4326742	* PIPE, FUEL	* ハイプ, ヒューエル	2					
10D	YQ4326740	* BOLT	* ボルト	2					
10E	YQ4326741	* GASKET	* ガasket	4					
10F	YQ4653192	* GASKET	* ガasket	1					
10G	+++++	* HEAD	* ヘッド	1	D				
10H	YQYA00013900	* CASE	* ケ-ス	1					
10I	YQ4653193	* PLUG, DRAIN	* プラグ, ドレ-ン	1					
10J	YQ4653190	* RING	* リング	1					
10K	YQYA00013463	* RING, LOCK	* リング, ロック	1					
10L	YQYA00013460	* SPRING	* スプリング	1					
10M	YQYA00013459	* RETAINER	* リテーナ	1					
11	YQ4652981	HOSE, VINYL	ホ-ス, ビニ-ル	1					
12	YQ0491400012	CLIP	クリップ	1					
13	YQJ271030	BOLT, W/WASHER	ボルト (ワッシャ付)	2	D				
17	YQYA60024985	HOSE, FUEL	ホ-ス, フュエル	1					
17A	YQYA00018380	* HOSE, FUEL	* ホ-ス, フュエル	1					
17B	YQ4362469	* TUBE, FLEXIBLE	* チューブ, フレキシブル	1					
18	YQ4514700	CLIP	クリップ	2					
19	YQ4190277	CLIP	クリップ	1					
20	YQJ271020	BOLT, W/WASHER	ボルト (ワッシャ付)	1	D				
21	YQ0491311200	CLIP	クリップ	1					

CODE: DCYA60023909-1

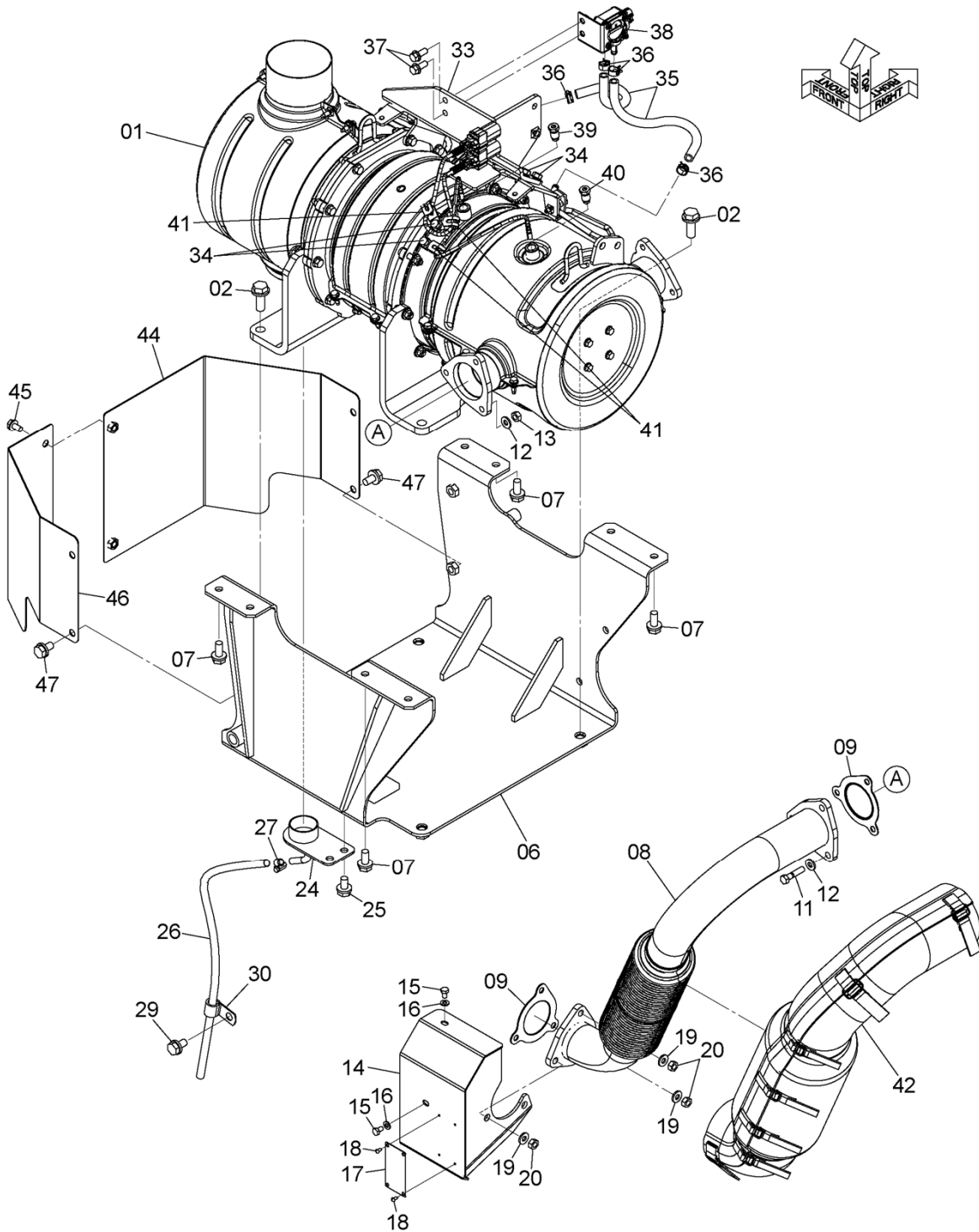
PNDE60-1-1

EXHAUST DEVICE (1) 排氣裝置 (1)

Applicable Model (適用機種): -

Mark (記号): -

Serial No. (適用号機): 5001-



DCYA60022217

CODE: DCYA60022217-1

031A

PNDE60-1-1

EXHAUST DEVICE (1)
排気装置 (1)

Applicable Model (適用機種): -
Mark(記号): -
Serial No. (適用号機): 5001-

ITEM 符号	PART NO. 部品番号	PART NAME	部 品 名	Q'TY 数量	S. C サービスクード	SERIAL NO. 適用号機	ICA 互換性	REPLACEABLE PART 代替部品	
								PART NO. 部品番号	Q'TY 数量
01	YQYA00026831	MUFFLER ASSY <for details see "MUFFLER"> <詳細は "マフラー" 参照>	マフラー, フィルタ	1	Z				
02	YQJ271235	BOLT, W/WASHER	ボルト (ワッシャ付)	4	D				
06	YQYA40003752	BRACKET	ブラケット	1					
07	YQJ271025	BOLT, W/WASHER	ボルト (ワッシャ付)	8	D				
08	YQYA40011739	PIPE, EXHAUST	パイプ, エキゾースト	1					
09	YQ4664929	GASKET	ガスケット	2	Z				
11	YQ0110608035	BOLT	ボルト	3					
12	YQJ222008	WASHER	ワッシャ	6					
13	YQJ950008	NUT	ナット	3					
14	YQYA40008731	COVER	カバー	1					
15	YQJ900610	BOLT	ボルト	2					
16	YQA590106	WASHER, PLANE	ワッシャ, フレーン	2					
17	YQ4407874	NAME-PLATE	ネームプレート	1					
18	YQ2609912111	SCREW, TAPPING	スクリュー, タッピング	4					
19	YQJ222008	WASHER	ワッシャ	3					
20	YQJ950008	NUT	ナット	3					
24	YQYA40011569	PIPE	パイプ	1					
25	YQJ271020	BOLT, W/WASHER	ボルト (ワッシャ付)	2	D				
26	YQYD00004412	TUBE, PLASTIC	チューブ, プラスティック	1					
27	YQ4396451	CLAMP, HOSE	クランプ, ホース	1					
29	YQJ271020	BOLT, W/WASHER	ボルト (ワッシャ付)	1	D				
30	YQ4190275	CLIP	クリップ	1					
33	YQYA00015290	BRACKET	ブラケット	1	Z				
34	YQYA00000690	BOLT	ボルト	6	Z				
35	YQYA00009338	HOSE, AIR	ホース, エア	2	Z				
36	YQYA00000681	CLIP	クリップ	4	Z				
37	YQYA00000683	BOLT	ボルト	2	Z				
38	YQYA00000682	SENSOR, PRESSURE.	センサ, プレッシャ	1	Z				
39	YQYA00000684	SENSOR, TEMPERATURE	センサ, テンパラチャ	1	Z				
40	YQYA00000685	SENSOR, TEMPERATURE	センサ, テンパラチャ	1	Z				
41	YQYA00009341	CLIP, HARNESS	クリップ, ハーネス	3	Z				
42	YQYA00017401	COVER, PIPE	カバー, パイプ	1					
44	YQYA40008753	COVER	カバー	1					
45	YQJ260816	BOLT, W/WASHER	ボルト (ワッシャ付)	2	D				

CODE: DCYA60022217-1

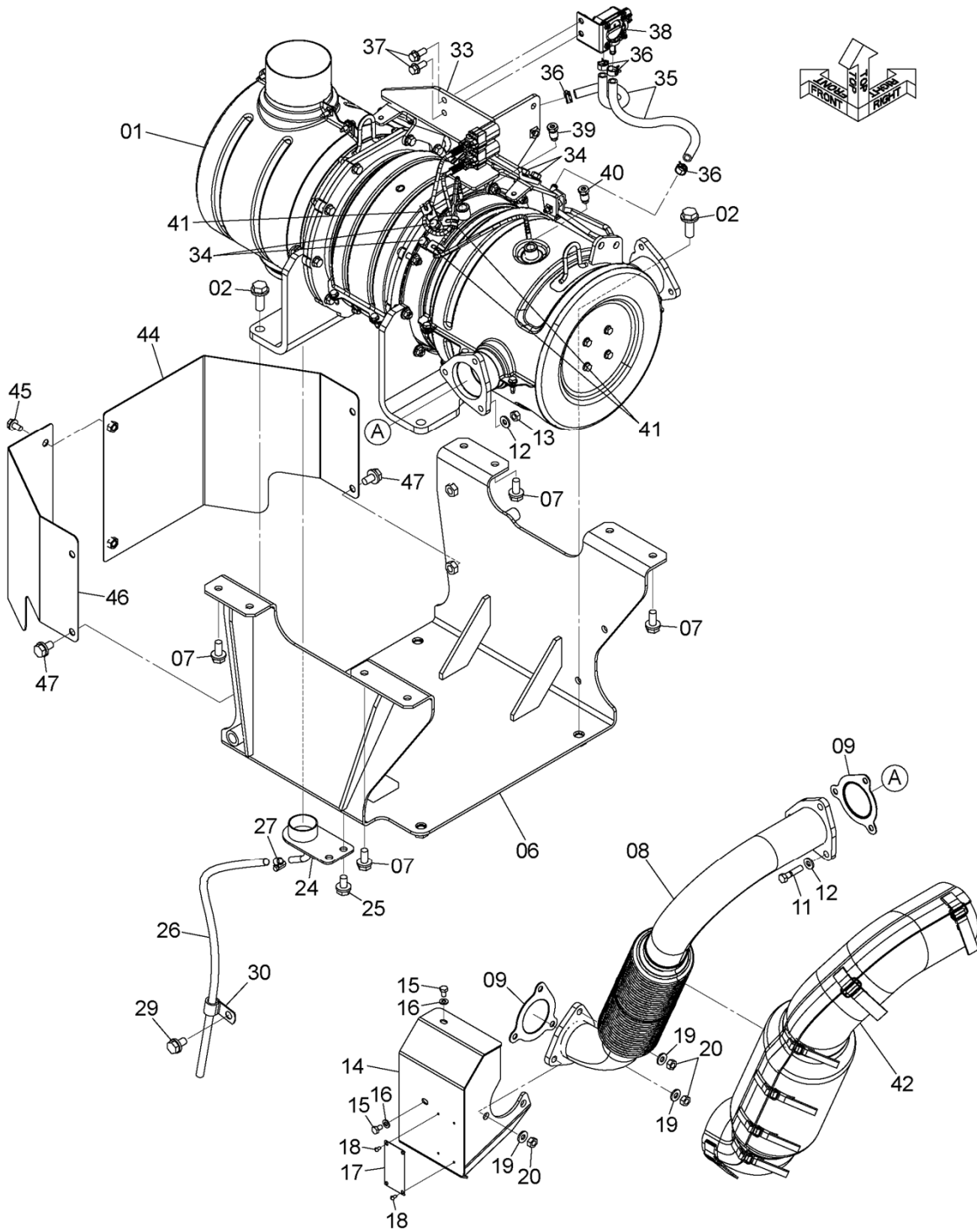
PNDE60-1-1

EXHAUST DEVICE (1) 排氣裝置 (1)

Applicable Model (適用機種): -

Mark (記号): -

Serial No. (適用号機): 5001-



DCYA60022217

CODE: DCYA60022217-1

031B

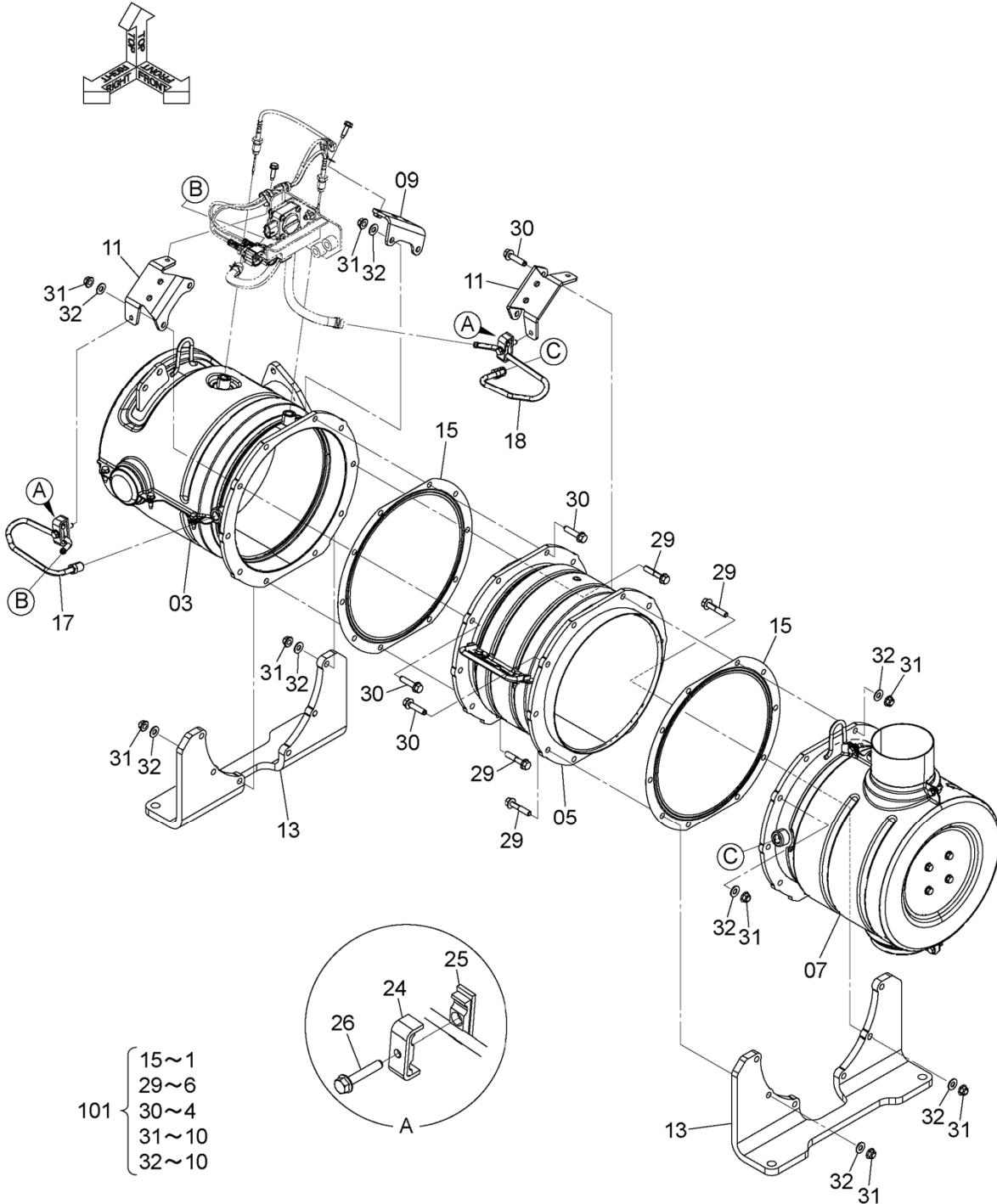
PNDE60-1-1

MUFFLER マフラー

Applicable Model (適用機種): -

Mark (記号): -

Serial No. (適用号機): 5001-



DCYA00026831

CODE: DCYA00026831-1

MUFFLER マフラー

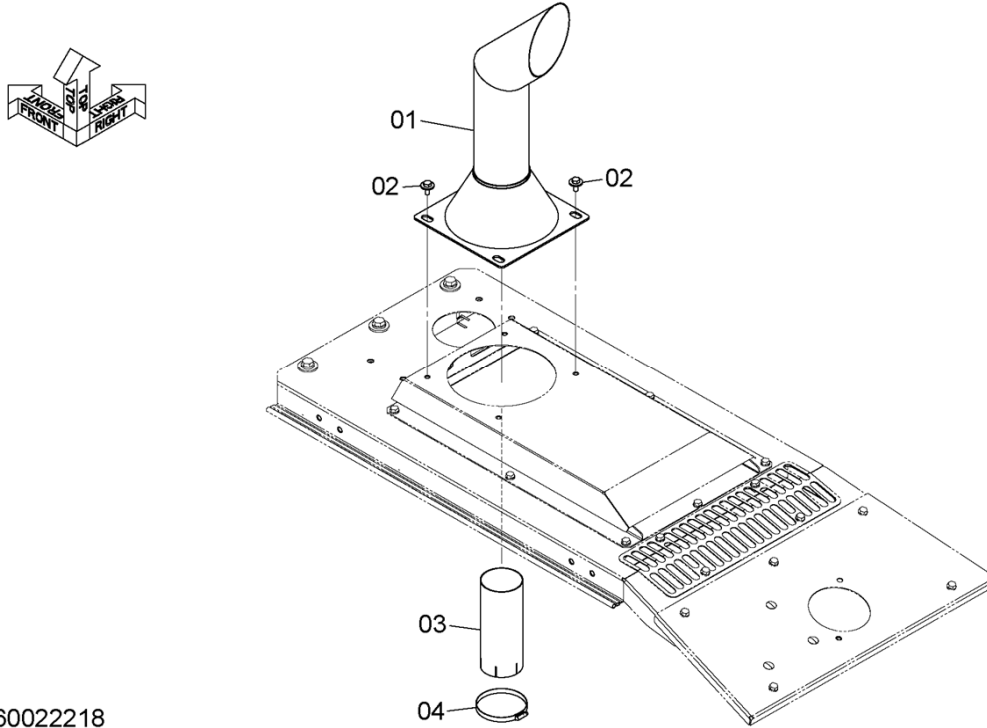
Applicable Model (適用機種): -
Mark (記号): -
Serial No. (適用号機): 5001-

ITEM 符号	PART NO. 部品番号	PART NAME	部 品 名	Q' TY 数量	S. C サービ ス コード	SERIAL NO. 適用号機	ICA 互 換 性	REPLACEABLE PART 代 替 部 品	
								PART NO. 部品番号	Q' TY 数量
	YQYA00026831	MUFFLER ASSY	マフラー, フィルタ	1					
03	YQYA00007236	* CATALYST	* キヤタリスト	1					
05	YQYA00010116	* FILTER	* フィルタ	1					
07	YQYA00010117	* SILENCER	* サイレンサ	1					
09	YQYA00013103	* BRACKET	* ブラケット	1					
11	YQYA00013104	* BRACKET	* ブラケット	2					
13	YQYA00013105	* BRACKET	* ブラケット	2					
15	YQYA00012849	* GASKET, EXHAUST	* ガasket, エキゾ-スト	2	K				
17	YQYA00010123	* PIPE	* パイプ	1					
18	YQYA00010124	* PIPE	* パイプ	1					
24	YQYA00010125	* CLIP	* クリップ	2					
25	YQYA00010126	* CLIP	* クリップ	2					
26	YQYA00010127	* BOLT	* ボルト	2					
29	YQYA00010129	* BOLT	* ボルト	12	K				
30	YQYA00010130	* BOLT	* ボルト	8	K				
31	YQYA00010131	* NUT	* ナット	20	K				
32	YQYA00010132	* WASHER	* ワッシャ	20	K				
100	YQ4715403	SEAL, GREASE (ANTI-SEIZE)	シール, グリス (焼き付き防止)	1					
101	YQYA00010128	PARTS, ENGINE	パ-ツ, エンジン	2					

EXHAUST DEVICE (2)

排気装置 (2)

Applicable Model (適用機種): -
 Mark (記号): -
 Serial No. (適用号機): 5001-



DCYA60022218

ITEM 符号	PART NO. 部品番号	PART NAME	部 品 名	Q' TY 数量	S. C サービ ス コード	SERIAL NO. 適用号機	ICA 互 換 性	REPLACEABLE PART 代替部品	
								PART NO. 部品番号	Q' TY 数量
01	YQYA40003862	PIPE, EXHAUST	パイプ, エキゾースト	1					
02	YQJ281025	BOLT, W/WASHER	ボルト (ワッシャ付)	4	D				
03	YQYA00013089	PIPE, EXHAUST	パイプ, エキゾースト	1					
04	YQ4507397	CLAMP, HOSE	クランプ, ホース	1					

CODE: DCYA60022218-1

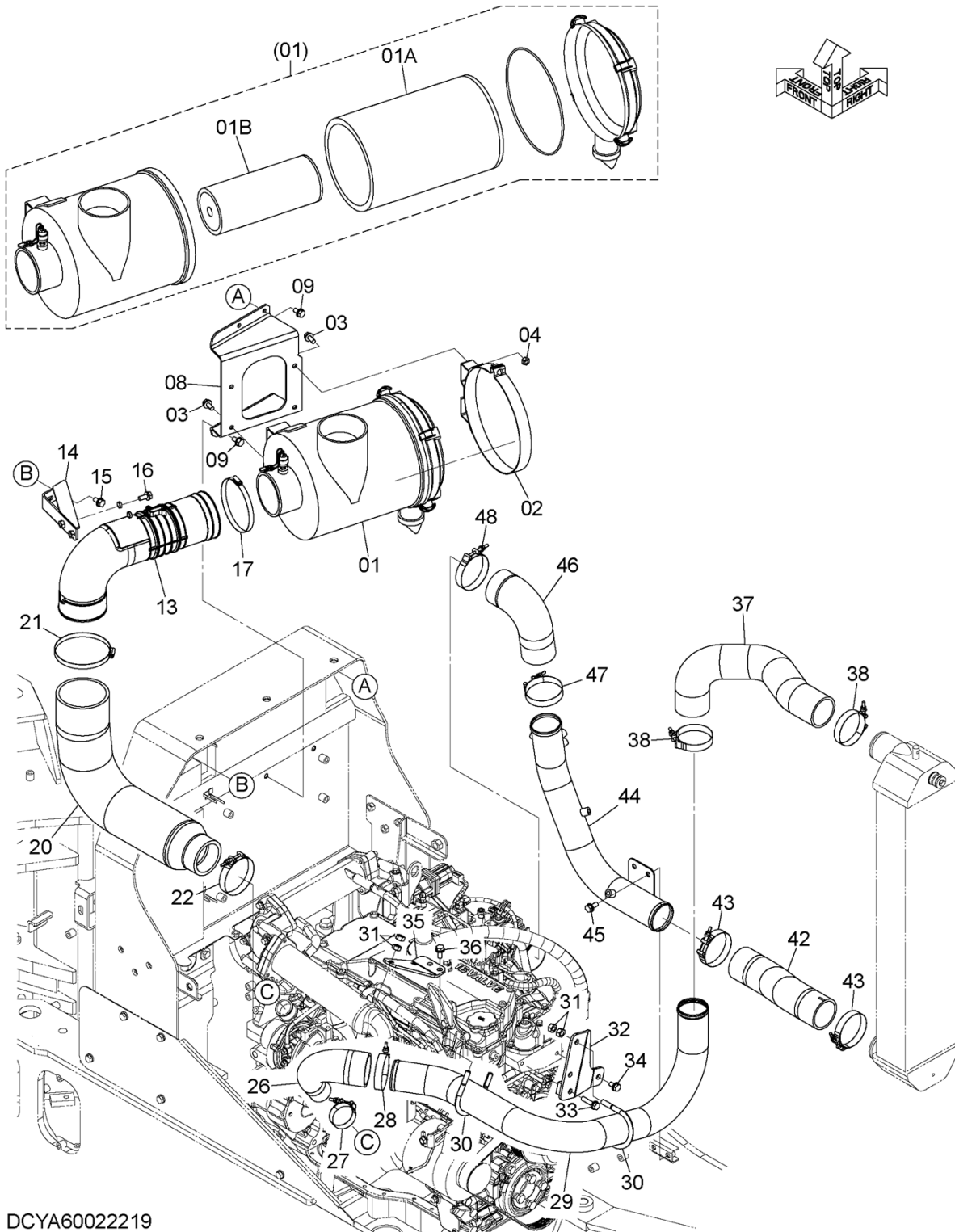
PNDE60-1-1

AIR INTAKE DEVICE 吸気装置

Applicable Model (適用機種): -

Mark (記号): -

Serial No. (適用号機): 5001-



DCYA60022219

CODE: DCYA60022219-1

037A

PNDE60-1-1

AIR INTAKE DEVICE

吸気装置

Applicable Model (適用機種): -

Mark(記号): -

Serial No. (適用号機): 5001-

ITEM 符号	PART NO. 部品番号	PART NAME	部 品 名	Q' TY 数量	S. C サービス コード	SERIAL NO. 適用号機	ICA 互 換 性	REPLACEABLE PART 代 替 部 品	
								PART NO. 部品番号	Q' TY 数量
01	YQ263E232011	CLEANER, AIR	クリーナ, エア	1					
01A	YQ263E237011	* FILTER (OUTER)	* フィルタ (アウト)	1					
01B	YQ263E237001	* FILTER (INNER)	* フィルタ (イン)	1					
02	YQ4630843	BAND	バンド	1					
03	YQJ271025	BOLT, W/WASHER	ボルト (ワッシャ付)	4	D				
04	YQJ950010	NUT	ナット	2					
08	YQYA00014798	BRACKET	ブラケット	1					
09	YQJ271020	BOLT, W/WASHER	ボルト (ワッシャ付)	4	D				
13	YQYA00019479	DUCT, AIR	ダクト, エア	1					
14	YQYA40008719	BRACKET	ブラケット	1					
15	YQJ271020	BOLT, W/WASHER	ボルト (ワッシャ付)	2	D				
16	YQJ271025	BOLT, W/WASHER	ボルト (ワッシャ付)	2	D				
17	YQ4512716	CLAMP, HOSE	クランプ, ホース	1					
20	YQYA00012938	HOSE, AIR	ホース, エア	1					
21	YQ4512716	CLAMP, HOSE	クランプ, ホース	1					
22	YQ4282484	CLAMP, HOSE	クランプ, ホース	1					
26	YQYA00012918	HOSE, AIR	ホース, エア	1					
27	YQ4282477	CLAMP, HOSE	クランプ, ホース	1					
28	YQ4282483	CLAMP, HOSE	クランプ, ホース	1					
29	YQYA00027695	PIPE, AIR	パイプ, エア	1					
30	YQ2661912271	BOLT, U	ボルト, U	2					
31	YQJ950012	NUT	ナット	8					
32	YQYA40008706	BRACKET	ブラケット	1					
33	YQJ271045	BOLT, W/WASHER	ボルト (ワッシャ付)	1	D				
34	YQJ271020	BOLT, W/WASHER	ボルト (ワッシャ付)	1	D				
35	YQYA00013073	BRACKET	ブラケット	1					
36	YQJ271025	BOLT, W/WASHER	ボルト (ワッシャ付)	2	D				
37	YQYA00027592	HOSE, AIR	ホース, エア	1					
38	YQ4282483	CLAMP, HOSE	クランプ, ホース	2					

CODE: DCYA6002219-1

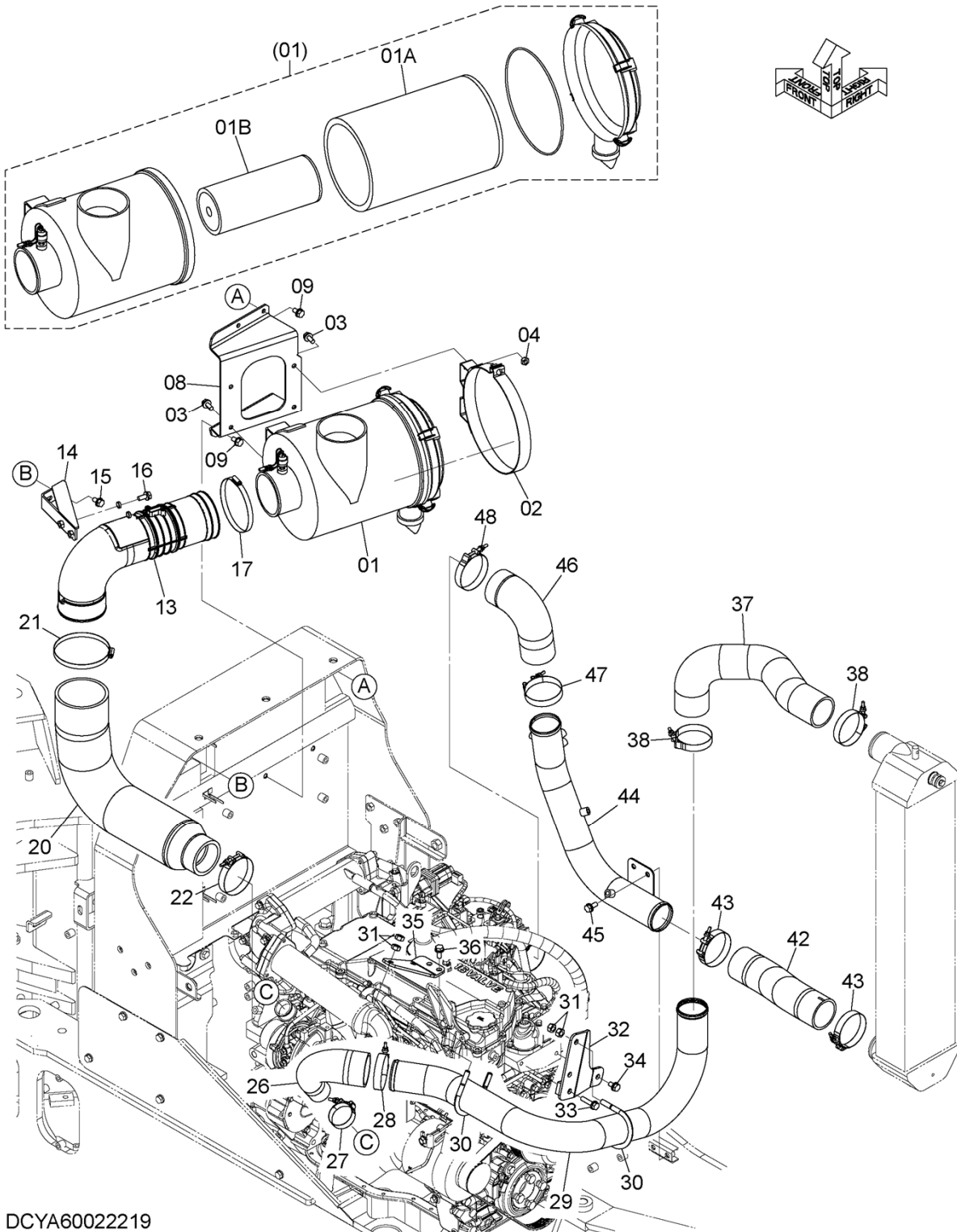
PNDE60-1-1

AIR INTAKE DEVICE 吸気装置

Applicable Model (適用機種): -

Mark (記号): -

Serial No. (適用号機): 5001-



DCYA60022219

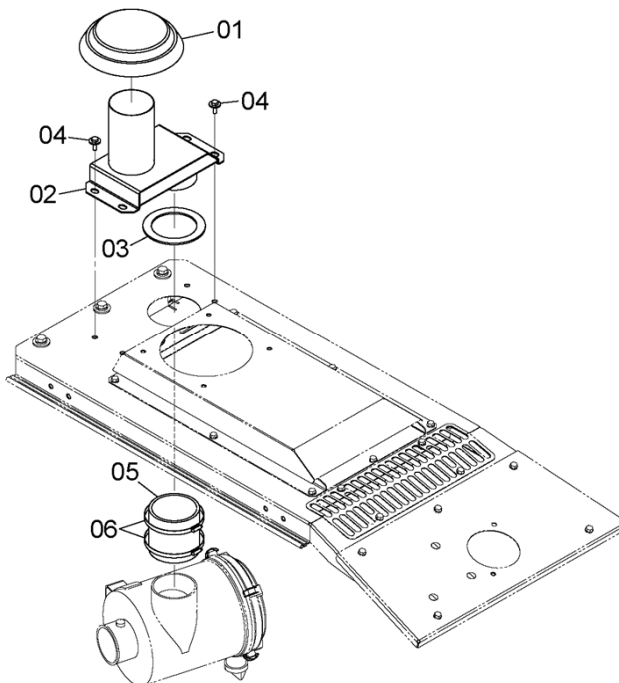
CODE: DCYA60022219-1

037B

PNDE60-1-1

RAIN CAP レインキャップ

Applicable Model (適用機種): -
Mark (記号): -
Serial No. (適用号機): 5001-



DCYA60022161

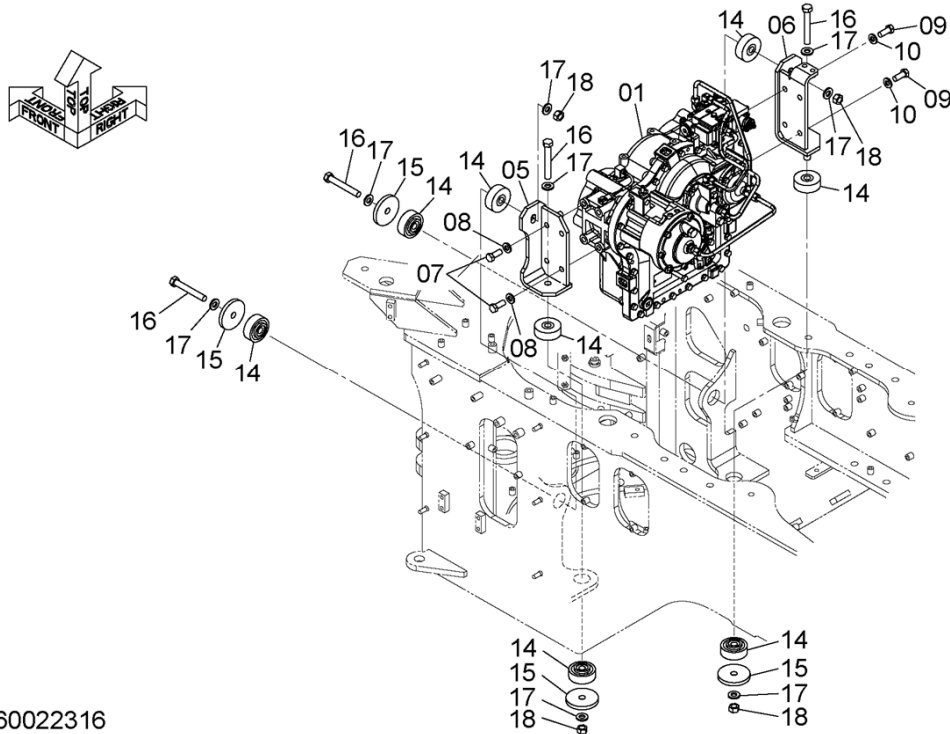
ITEM 符号	PART NO. 部品番号	PART NAME	部 品 名	Q' TY 数量	S. C サービ コート	SERIAL NO. 適用号機	ICA 互 換 性	REPLACEABLE PART 代 替 部 品	
								PART NO. 部品番号	Q' TY 数量
01	YQ2536107061	CAP	キャップ	1					
02	YQYA40008601	DUCT, AIR	ダクト, エア	1					
03	YQYA00012940	RUBBER	ラバー	1					
04	YQJ281030	BOLT, W/WASHER	ボルト (ワッシャ付)	4	D				
<hr/>									
05	YQYA00012939	HOSE, AIR	ホース, エア	1					
06	YQ4511820	CLAMP, HOSE	クランプ, ホース	2					
<hr/>									
<hr/>									
<hr/>									

CODE: DCYA60022161-1

PNDE60-1-1

TRANSMISSION トランスミッション

Applicable Model (適用機種): -
Mark (記号): -
Serial No. (適用号機): 5001-



DCYA60022316

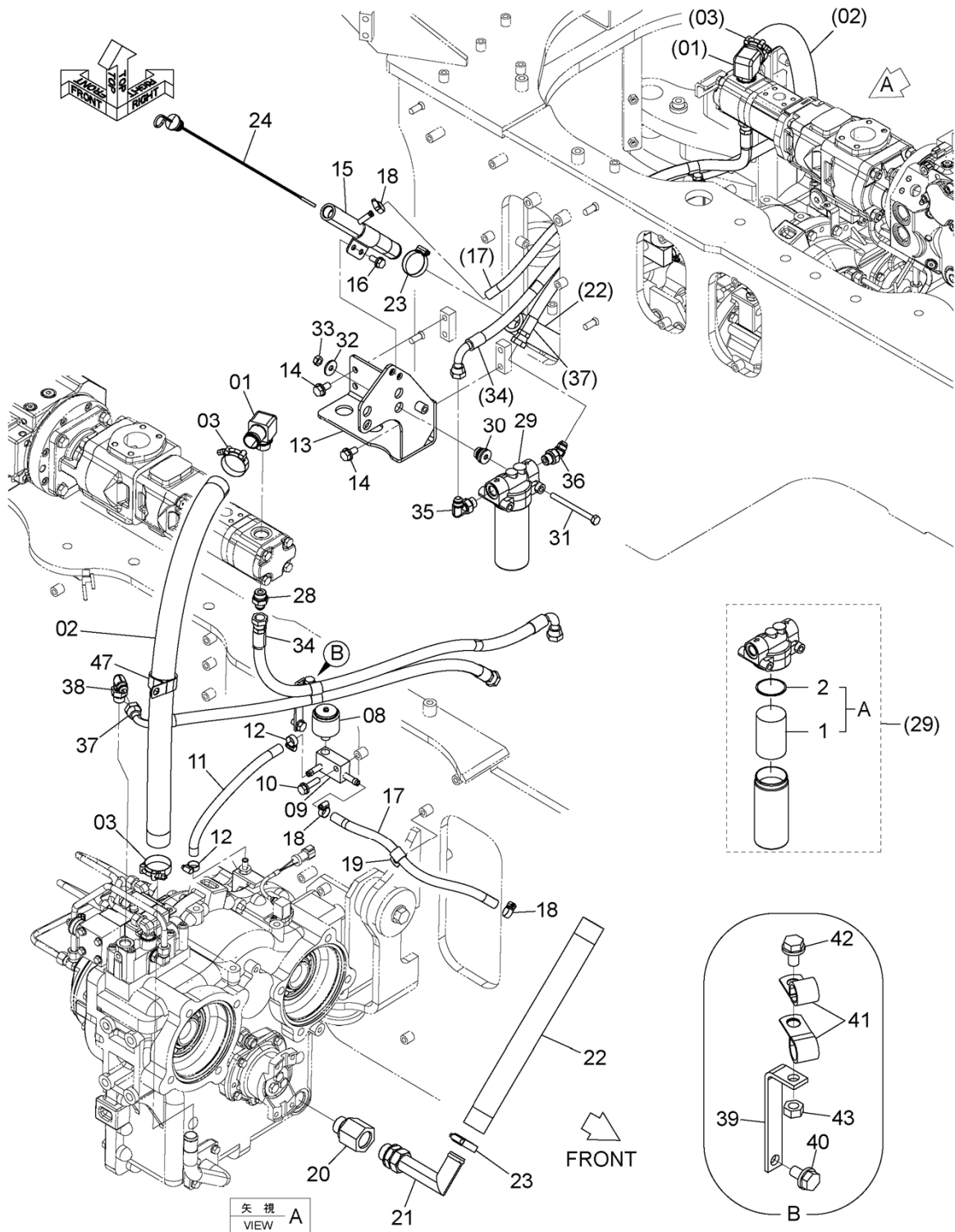
ITEM 符号	PART NO. 部品番号	PART NAME	部 品 名	Q' TY 数量	S. C サービス コード	SERIAL NO. 適用号機	ICA 互 換 性	REPLACEABLE PART 代替部品	
								PART NO. 部品番号	Q' TY 数量
01	YQYB60000895	TRANSMISSION	トランスミッション	1	H				
05	YQYA40008994	BRACKET	ブ ラケッ ト	1					
06	YQYA40017717	BRACKET	ブ ラケッ ト	1					
07	YQJ901640	BOLT	ボ ル ト	4					
08	YQJ222016	WASHER	ワッ シ ャ	4					
09	YQJ901640	BOLT	ボ ル ト	4					
10	YQJ222016	WASHER	ワッ シ ャ	4					
14	YQ4629781	RUBBER	ラバ ー	8					
15	YQ263G102161	PLATE	プ レー ト	4					
16	YQ0111618125	BOLT	ボ ル ト	4					
17	YQJ222018	WASHER	ワッ シ ャ	8					
18	YQ0140150018	NUT	ナ ッ ト	4					

CODE: DCYA60022316-1

PNDE60-1-1

TRANSMISSION PIPING トランスミッション配管

Applicable Model (適用機種): -
Mark (記号): -
Serial No. (適用号機): 5001-



DCYA60022317

CODE: DCYA60022317-1

041A

PNDE60-1-1

TRANSMISSION PIPING

トランスミッション配管

Applicable Model (適用機種): -
 Mark(記号): -
 Serial No. (適用号機): 5001-

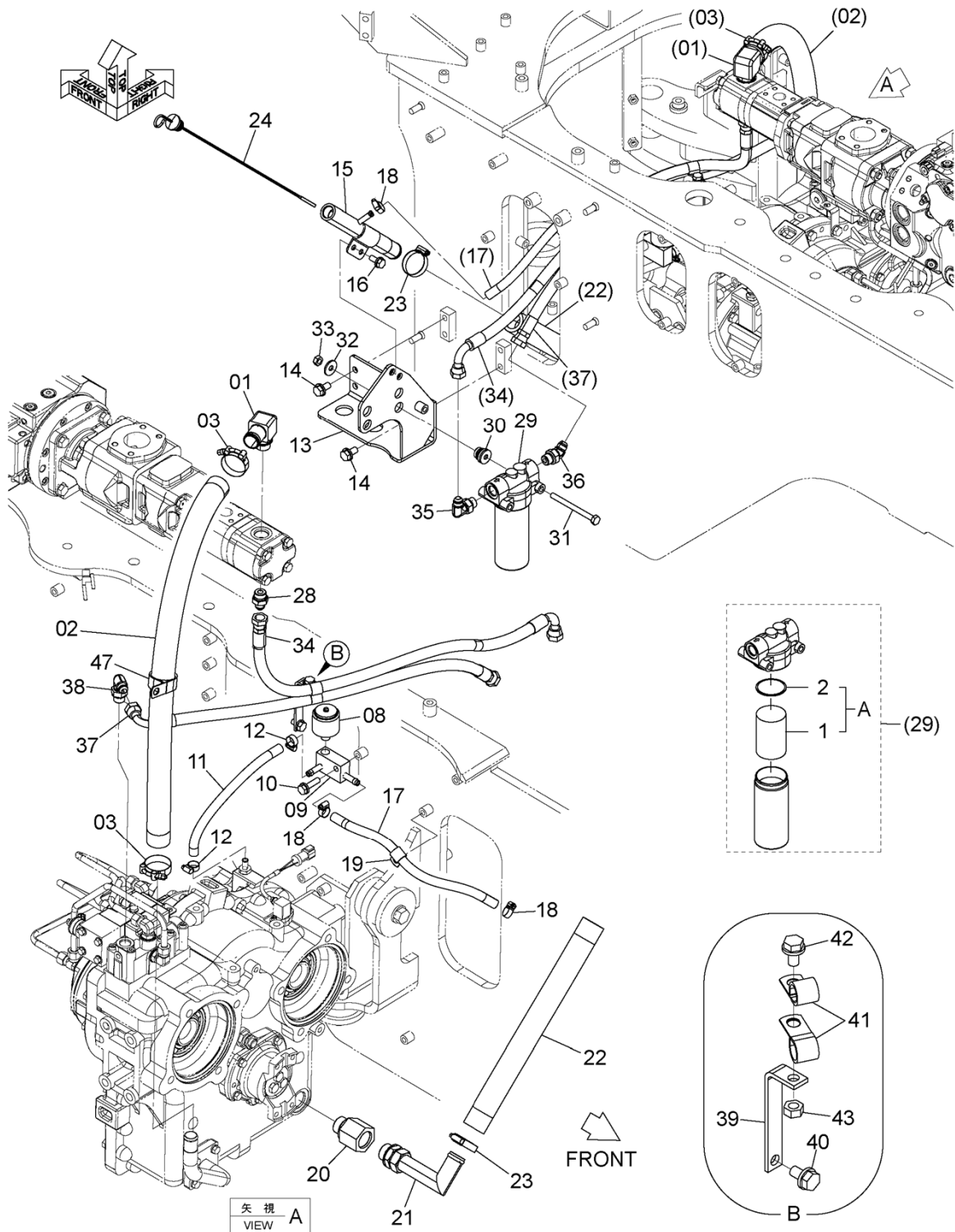
ITEM 符号	PART NO. 部品番号	PART NAME	部 品 名	Q' TY 数量	S. C サービス コード	SERIAL NO. 適用号機	ICA 互 換 性	REPLACEABLE PART 代 替 部 品	
								PART NO. 部品番号	Q' TY 数量
01	YQYA00004637	ELBOW	エルボ	1					
01A	YQU12547U	* RING, O	* リング, O	1					
02	YQ4074308	HOSE, RUBBER	ホース, ラバ	1					
03	YQ4296063	CLAMP, HOSE	クランプ, ホース	2					
08	YQ1690302714	BREATHER, AIR	ブリーザ, エア	1					
09	YQYA40009569	BLOCK, MANIFOLD	ブロック, マニホルト	1					
10	YQJ271040	BOLT, W/WASHER	ボルト (ワッシャ付)	1	D				
11	YQ4407161	HOSE, FUEL	ホース, フュエル	1					
12	YQ4514700	CLIP	クリップ	2					
13	YQYA40000098	BRACKET	ブラケット	1					
14	YQJ271225	BOLT, W/WASHER	ボルト (ワッシャ付)	4	D				
15	YQYA40009665	FILLER	ファイラー	1					
16	YQJ271025	BOLT, W/WASHER	ボルト (ワッシャ付)	2	D				
17	YQ4637763	HOSE, FUEL	ホース, フュエル	1					
18	YQ4514700	CLIP	クリップ	2					
19	YQ4190273	CLIP	クリップ	1					
20	YQ263E782081	ADAPTER	アダプタ	1					
21	YQ263E782042	ELBOW	エルボ	1					
21A	YQ263E784012	* NUT	* ナット	1					
21B	YQ263E784022	* WASHER	* ワッシャ	1					
21C	YQ0332000290	* RING, O	* リング, O	1					
22	YQ263E782051	HOSE	ホース	1					
23	YQ4011675	CLAMP, HOSE	クランプ, ホース	2					
24	YQ263E782031	GAUGE, LEVEL	ゲージ, レベル	1					
28	YQ4241382	ADAPTER SOCKET	アダプタ, S	1					
28A	YQR26906R	* RING, O	* リング, O	1					
29	YQ4631976	FILTER ASSY, OIL	フィルタ アッセン, オイル	1					
29A	YQ4370435	* ELEMENT, FILTER	* エlement, フィルタ	1					
29A1	YQ4191301	** ELEMENT, FILTER	** エlement, フィルタ	1					
29A2	YQA811060	** RING, O	** リング, O	1					
30	YQ2640732001	RUBBER	ラバ	2					
31	YQJ901004	BOLT	ボルト	2					
32	YQJ217083	WASHER	ワッシャ	2					
33	YQJ950010	NUT	ナット	2					
34	YQ4313155	HOSE	ホース	1					
35	YQA852344	ELBOW	エルボ	1					
35A	YQ4506418	* RING, O	* リング, O	1					
36	YQA852244	ELBOW	エルボ	1					
36A	YQ4506418	* RING, O	* リング, O	1					

CODE: DCYA60022317-1

PNDE60-1-1

TRANSMISSION PIPING トランスミッション配管

Applicable Model (適用機種): -
Mark (記号): -
Serial No. (適用号機): 5001-



DCYA60022317

CODE: DCYA60022317-1

041B

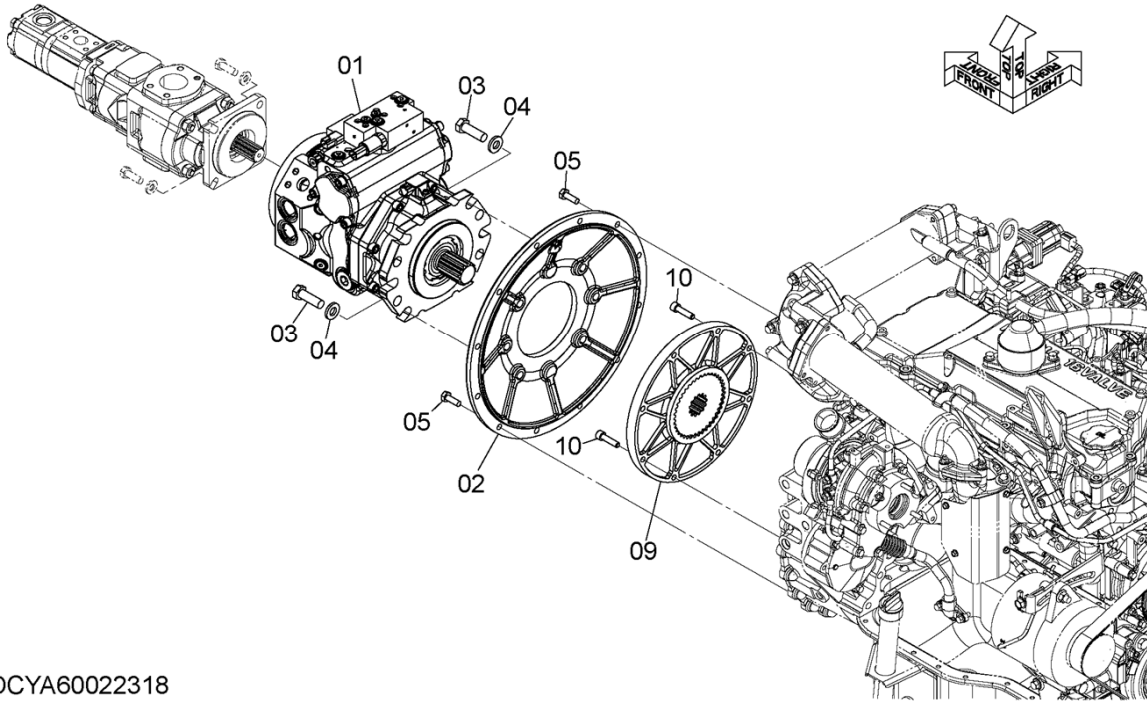
PNDE60-1-1

HST PUMP HSTポンプ

Applicable Model (適用機種): -

Mark (記号): -

Serial No. (適用号機): 5001-



DCYA60022318

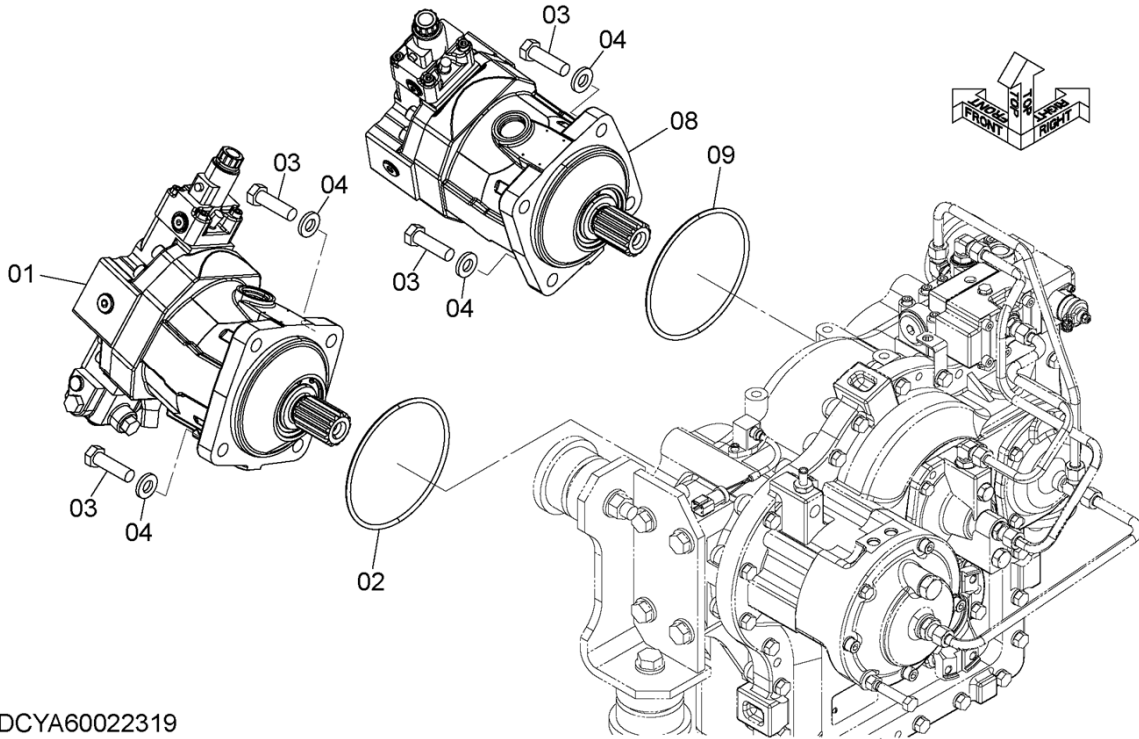
ITEM 符号	PART NO. 部品番号	PART NAME	部 品 名	Q' TY 数量	S. C サービスクード	SERIAL NO. 適用号機	ICA 互 換 性	REPLACEABLE PART 代替部品	
								PART NO. 部品番号	Q' TY 数量
01	YQYA00023952	PUMP, PISTON	ポンプ, ピストン	1	H				
02	YQYA00012929	COVER, PUMP	カバー, ポンプ	1					
03	YQJ901650	BOLT	ボルト	6					
04	YQJ222016	WASHER	ワッシャ	6					
05	YQJ901030	BOLT	ボルト	12					
09	YQYA00013157	COUPLING, RUBBER	カップリンク, ラバー	1					
10	YQM341040	BOLT, SOCKET	ボルト, ソケット	8					

CODE: DCYA60022318-1

PNDE60-1-1

HST MOTOR HSTモータ

Applicable Model (適用機種): -
Mark (記号): -
Serial No. (適用号機): 5001-



DCYA60022319

ITEM 符号	PART NO. 部品番号	PART NAME	部 品 名	Q' TY 数量	S. C サービス コード	SERIAL NO. 適用号機	ICA 互 換 性	REPLACEABLE PART 代替部品	
								PART NO. 部品番号	Q' TY 数量
01	YQYA00023953	MOTOR, OIL	モータ, オイル	1	H				
02	YQA810165	RING, O	リング, O	1					
03	YQJ901655	BOLT	ボルト	4					
04	YQJ222016	WASHER	ワッシャ	4					
08	YQYA00023954	MOTOR, OIL	モータ, オイル	1	H				
09	YQA810165	RING, O	リング, O	1					
10	YQJ901655	BOLT	ボルト	4					
11	YQJ222016	WASHER	ワッシャ	4					

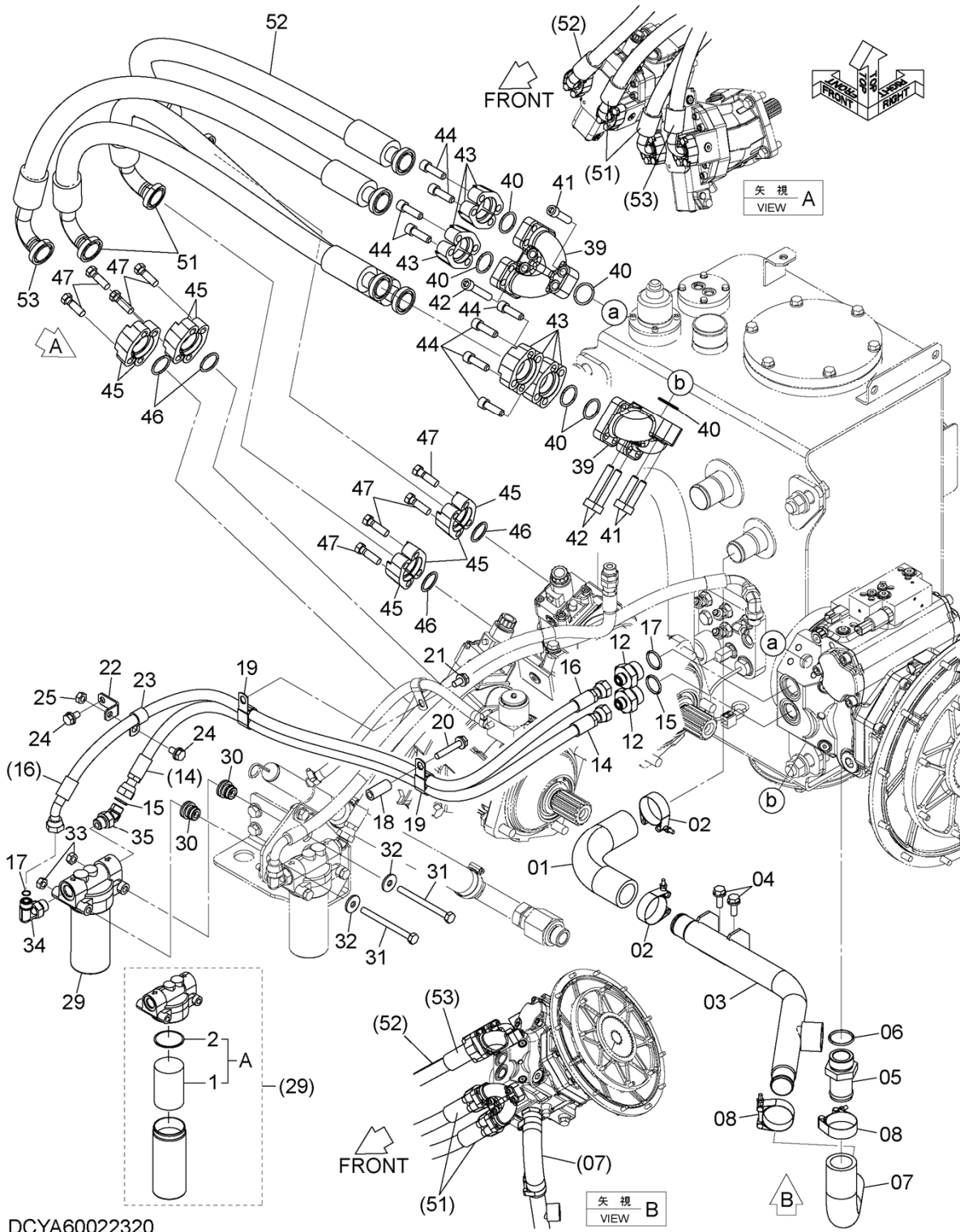
CODE: DCYA60022319-1

PNDE60-1-1

HST PIPING (1)

HST配管 (1)

Applicable Model (適用機種): -
 Mark (記号): -
 Serial No. (適用号機): 5001-



DCYA60022320

CODE: DCYA60022320-1

045A

PNDE60-1-1

HST PIPING (1)

HST配管 (1)

Applicable Model (適用機種): -

Mark(記号): -

Serial No. (適用号機): 5001-

ITEM 符号	PART NO. 部品番号	PART NAME	部 品 名	Q'TY 数量	S. C サービス コード	SERIAL NO. 適用号機	ICA 互 換 性	REPLACEABLE PART 代 替 部 品	
								PART NO. 部品番号	Q'TY 数量
01	YQ263A792181	HOSE	ホース	1					
02	YQ4282474	CLAMP, HOSE	クランプ, ホース	2					
03	YQYA40017718	PIPE, SUCTION	パイプ, サクション	1					
04	YQJ271030	BOLT, W/WASHER	ボルト (ワッシャ付)	2	D				
05	YQ2177782821	FITTING	フィッティング	1					
06	YQ0332000380	RING, O	リング, O	1					
07	YQ263A792181	HOSE	ホース	1					
08	YQ4282474	CLAMP, HOSE	クランプ, ホース	2					
12	YQYA00021107	ADAPTER SOCKET	アダプタ, S	2					
14	YQ4311800	HOSE	ホース	1					
15	YQ4138938	RING, O	リング, O	2					
16	YQ4689271	HOSE	ホース	1					
17	YQ4138938	RING, O	リング, O	2					
18	YQ263E672151	COLLAR	カラー	1					
19	YQ4190282	CLIP	クリップ	2					
20	YQJ271060	BOLT, W/WASHER	ボルト (ワッシャ付)	1	D				
21	YQJ271020	BOLT, W/WASHER	ボルト (ワッシャ付)	1	D				
22	YQ263J222181	BRACKET	ブラケット	1					
23	YQ4190262	CLIP	クリップ	1					
24	YQJ271020	BOLT, W/WASHER	ボルト (ワッシャ付)	2	D				
25	YQJ950010	NUT	ナット	1					
29	YQ4631976	FILTER ASSY, OIL	フィルタ アッセン, オイル	1					
29A	YQ4370435	* ELEMENT, FILTER	* エlement, フィルタ	1					
29A1	YQ4191301	** ELEMENT, FILTER	** エlement, フィルタ	1					
29A2	YQA811060	** RING, O	** リング, O	1					
30	YQ2640732001	RUBBER	ラバー	2					
31	YQJ901004	BOLT	ボルト	2					
32	YQJ217083	WASHER	ワッシャ	2					
33	YQJ950010	NUT	ナット	2					
34	YQA853344	ELBOW	エルボ	1					
34A	YQ4506418	* RING, O	* リング, O	1					
35	YQA853244	ELBOW	エルボ	1					
35A	YQ4506418	* RING, O	* リング, O	1					
39	YQYA00021106	MANIFOLD	マニホールド	2					
40	YQ966993	RING, O	リング, O	6					
41	YQJ781250	BOLT, SOCKET	ボルト, ソケット	4					
42	YQJ781270	BOLT, SOCKET	ボルト, ソケット	4					

CODE: DCYA60022320-1

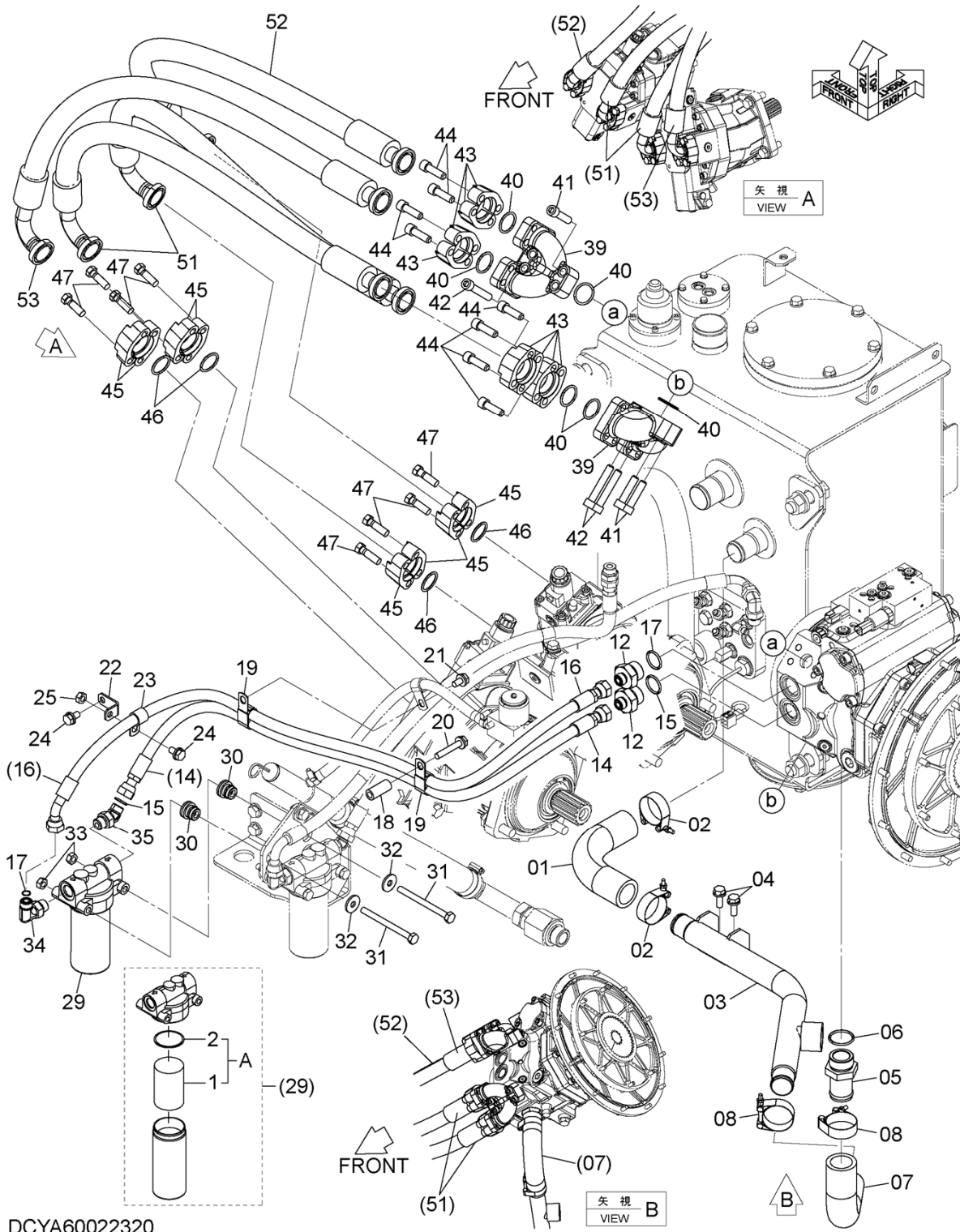
PNDE60-1-1

046A

HST PIPING (1)

HST配管 (1)

Applicable Model (適用機種): -
 Mark (記号): -
 Serial No. (適用号機): 5001-



DCYA60022320

CODE: DCYA60022320-1

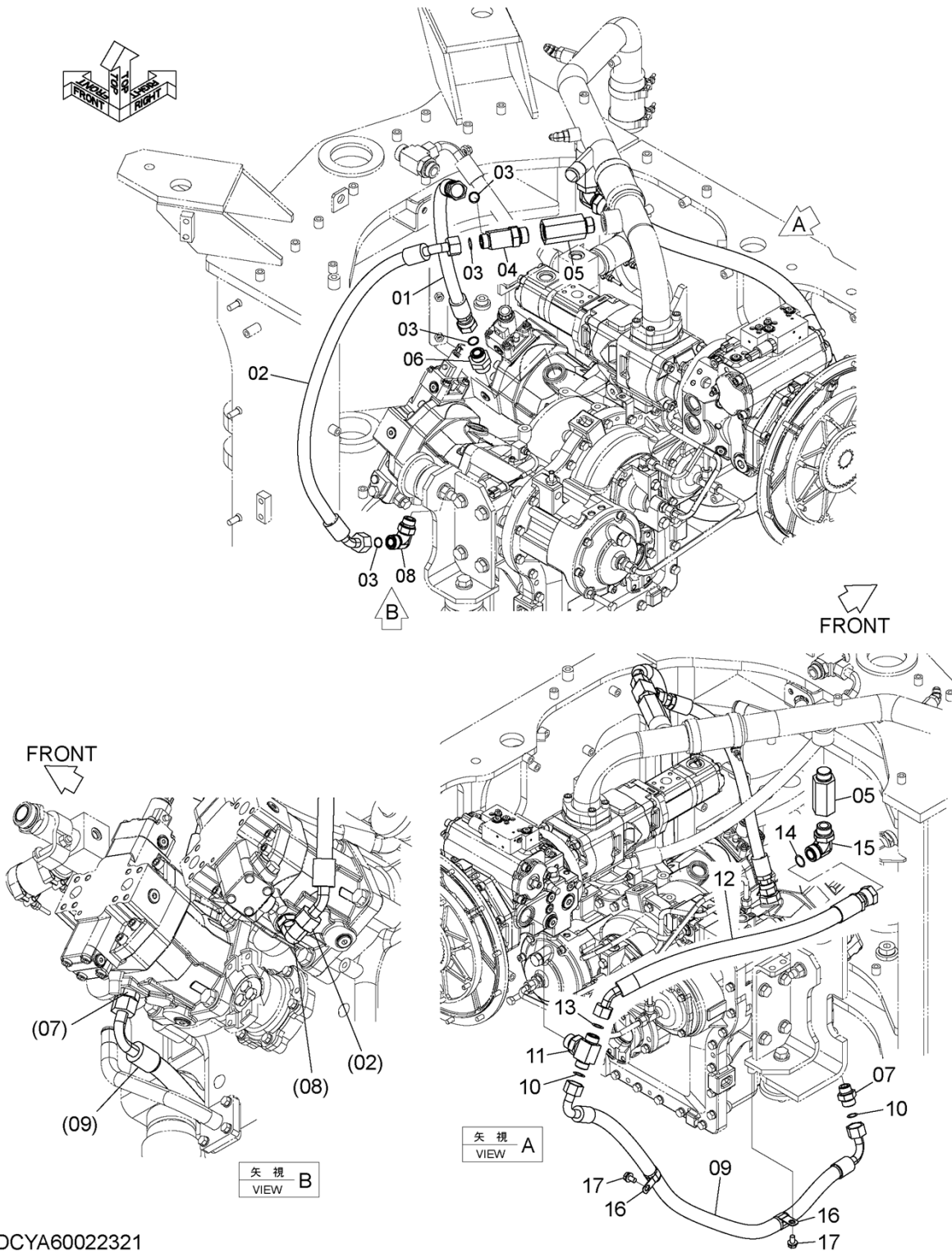
045B

PNDE60-1-1

HST PIPING (2)

HST配管 (2)

Applicable Model (適用機種): -
 Mark (記号): -
 Serial No. (適用号機): 5001-



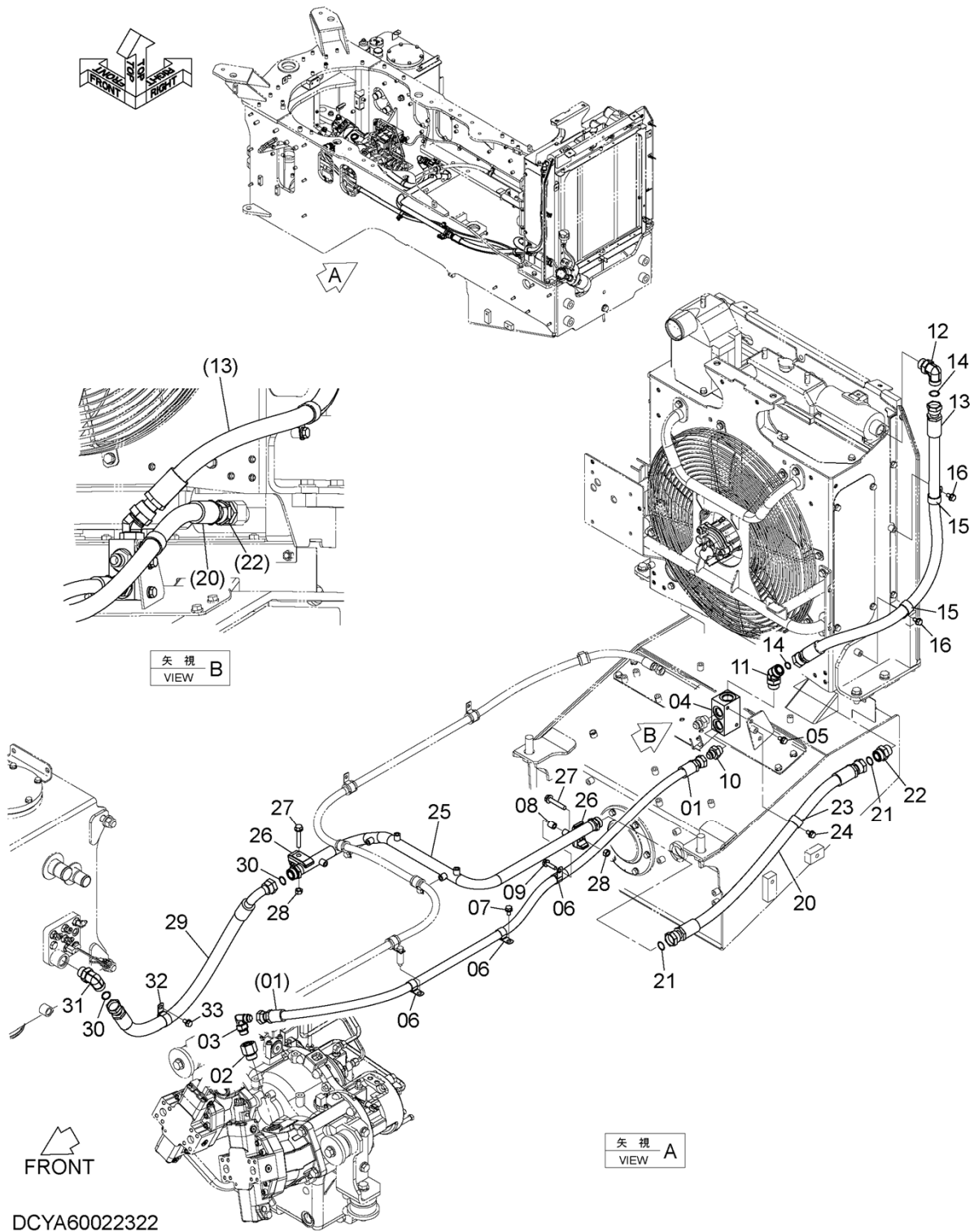
DCYA60022321

CODE: DCYA60022321-1

HST PIPING (3)

HST配管 (3)

Applicable Model (適用機種): -
 Mark (記号): -
 Serial No. (適用号機): 5001-



DCYA60022322

CODE: DCYA60022322-1

049A

PNDE60-1-1

HST PIPING (3)

HST配管 (3)

Applicable Model (適用機種): -

Mark(記号): -

Serial No. (適用号機): 5001-

ITEM 符号	PART NO. 部品番号	PART NAME	部 品 名	Q' TY 数量	S. C サービス コード	SERIAL NO. 適用号機	ICA 互 換 性	REPLACEABLE PART 代 替 部 品	
								PART NO. 部品番号	Q' TY 数量
01	YQYA00014931	HOSE	ホース	1					
02	YQ4263448	REDUCER, S	レジューサ, S	1					
02A	YQ4506429	* RING, O	* リング, O	1					
03	YQA852366	ELBOW	エルボ	1					
03A	YQ4506424	* RING, O	* リング, O	1					
04	YQYA00014521	BLOCK	ブロック	1					
05	YQJ271020	BOLT, W/WASHER	ボルト (ワッシャ付)	2	D				
06	YQ4190263	CLIP	クリップ	3					
07	YQJ271020	BOLT, W/WASHER	ボルト (ワッシャ付)	1	D				
08	YQ2655542141	COLLAR	カラー	1					
09	YQJ271040	BOLT, W/WASHER	ボルト (ワッシャ付)	1	D				
10	YQA852166	ADAPTER SOCKET	アダプタ, S	1					
10A	YQ4506424	* RING, O	* リング, O	1					
11	YQA853288	ELBOW	エルボ	1					
11A	YQ4506429	* RING, O	* リング, O	1					
12	YQA853388	ELBOW	エルボ	1					
12A	YQ4506429	* RING, O	* リング, O	1					
13	YQ4332392	HOSE	ホース	1					
14	YQ4187328	RING, O	リング, O	2					
15	YQ4192035	CLIP	クリップ	2					
16	YQJ271020	BOLT, W/WASHER	ボルト (ワッシャ付)	2	D				
20	YQYA00014825	HOSE	ホース	1					
21	YQ4187328	RING, O	リング, O	2					
22	YQA853188	ADAPTER SOCKET	アダプタ, S	1					
22A	YQ4506429	* RING, O	* リング, O	1					
23	YQ4192035	CLIP	クリップ	1					
24	YQJ271020	BOLT, W/WASHER	ボルト (ワッシャ付)	1	D				
25	YQYA40009598	PIPE, RETURN	パイプ, リターン	1					
26	YQ4190127	CLAMP, PIPE	クランプ, パイプ	2					
27	YQJ271270	BOLT, W/WASHER	ボルト (ワッシャ付)	2	D				
28	YQJ950012	NUT	ナット	2					
29	YQYA00014943	HOSE	ホース	1					
30	YQ4187328	RING, O	リング, O	2					

CODE: DCYA60022322-1

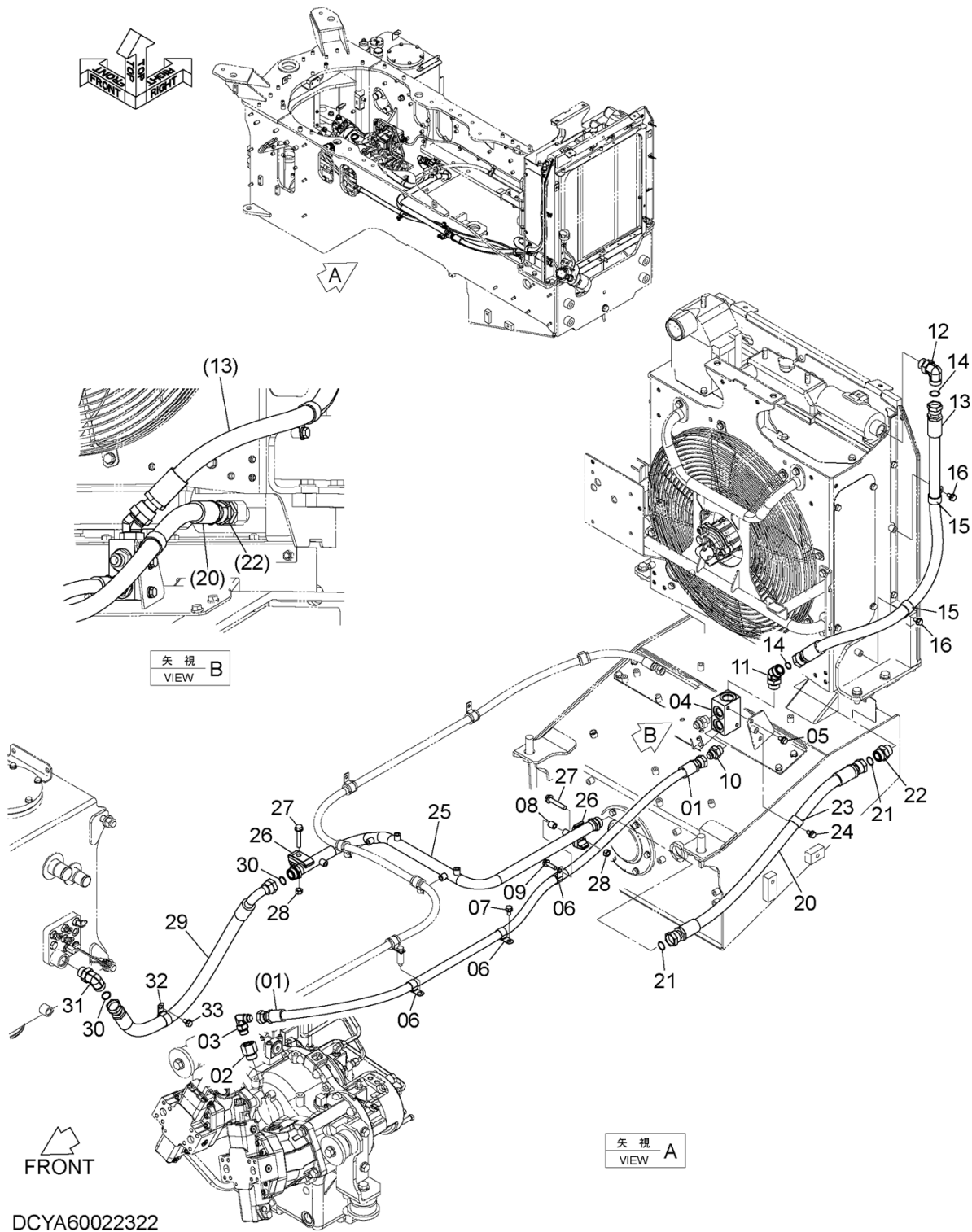
PNDE60-1-1

050A

HST PIPING (3)

HST配管 (3)

Applicable Model (適用機種): -
 Mark (記号): -
 Serial No. (適用号機): 5001-

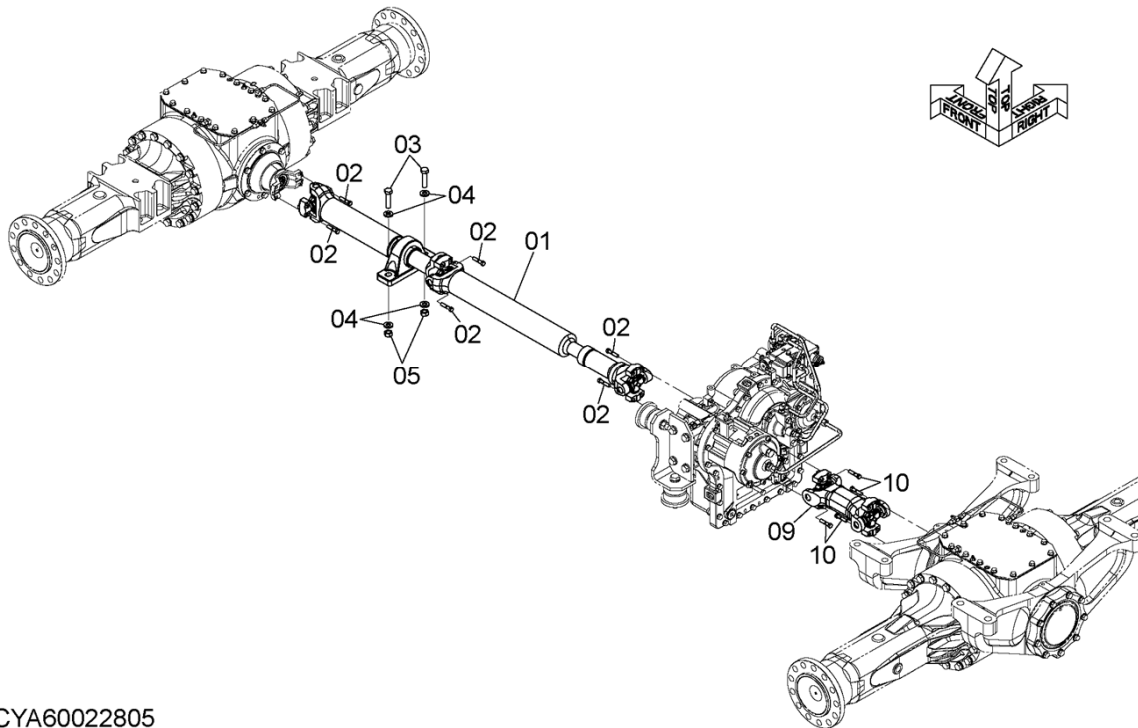


DCYA60022322

CODE: DCYA60022322-1

PROPELLER SHAFT プロペラシャフト

Applicable Model (適用機種): -
Mark (記号): -
Serial No. (適用号機): 5001-



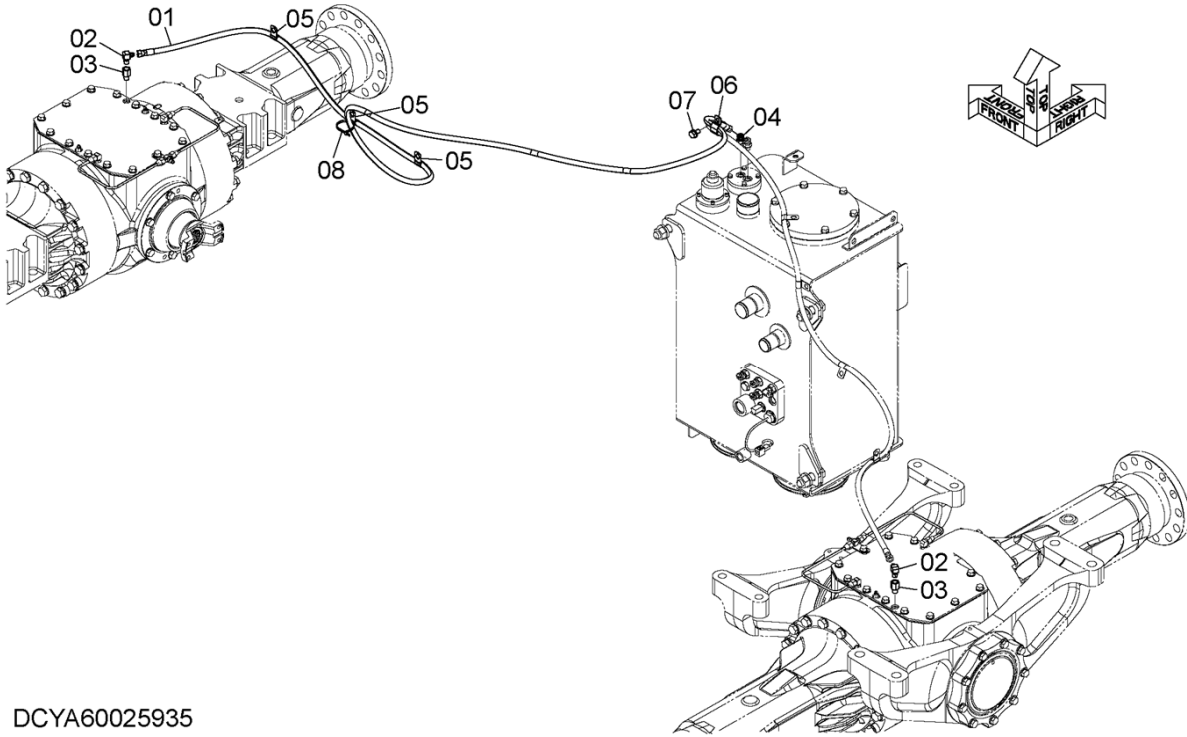
DCYA60022805

ITEM 符号	PART NO. 部品番号	PART NAME	部 品 名	Q' TY 数量	S. C サービ コート	SERIAL NO. 適用号機	ICA 互 換 性	REPLACEABLE PART 代替部品	
								PART NO. 部品番号	Q' TY 数量
01	YQYA00024438	SHAFT, PROPELLER (FRONT)	シャフト, フロペラ (フロント)	1	H				
02	YQ0110710045	BOLT	ボルト	12					
03	YQJ901665	BOLT	ボルト	2					
04	YQJ222016	WASHER	ワッシャ	4					
05	YQJ950016	NUT	ナット	2					
09	YQYA00024439	SHAFT, PROPELLER (REAR)	シャフト, フロペラ (リア)	1	H				
10	YQ0110710045	BOLT	ボルト	8					

CODE: DCYA60022805-1

FRONT AXLE PIPING フロントアクスル配管

Applicable Model (適用機種): -
Mark (記号): -
Serial No. (適用号機): 5001-



DCYA60025935

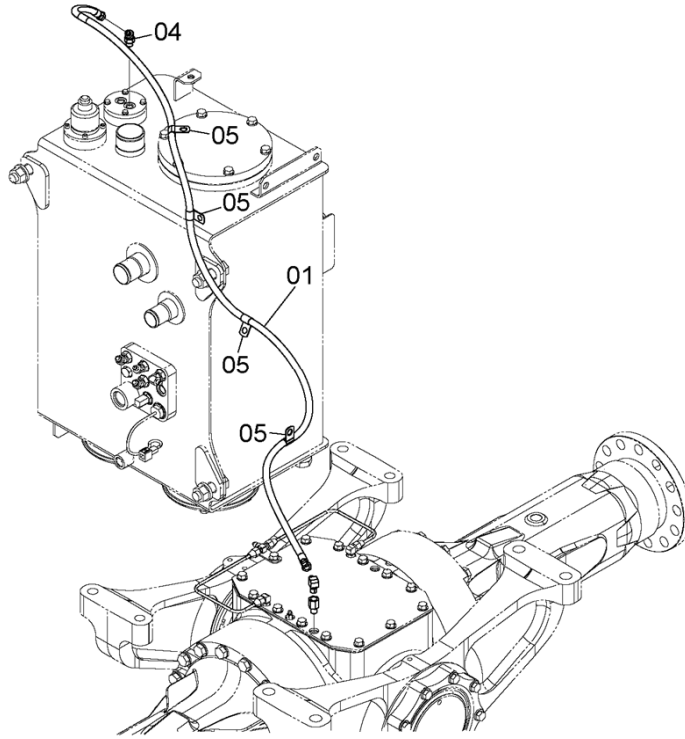
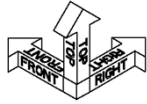
ITEM 符号	PART NO. 部品番号	PART NAME	部 品 名	Q' TY 数量	S. C サービ コート	SERIAL NO. 適用号機	ICA 互 換 性	REPLACEABLE PART 代替部品	
								PART NO. 部品番号	Q' TY 数量
01	YQYA00002984	HOSE	ホース	1					
02	YQ4154656	ELBOW	エルボ	2					
03	YQ4015427	ADAPTER	アダプタ	2					
04	YQA852222	ELBOW	エルボ	1					
04A	YQ957366	* RING, O	* リンク, O	1					
05	YQ4190261	CLIP	クリップ	3					
06	YQ4208479	CLIP	クリップ	1					
07	YQJ271020	BOLT, W/WASHER	ボルト (ワッシャ付)	1	D				
08	YQ0491311200	CLIP	クリップ	1					

CODE: DCYA60025935-1

PNDE60-1-1

REAR AXLE PIPING リアアクスル配管

Applicable Model (適用機種): -
Mark (記号): -
Serial No. (適用号機): 5001-



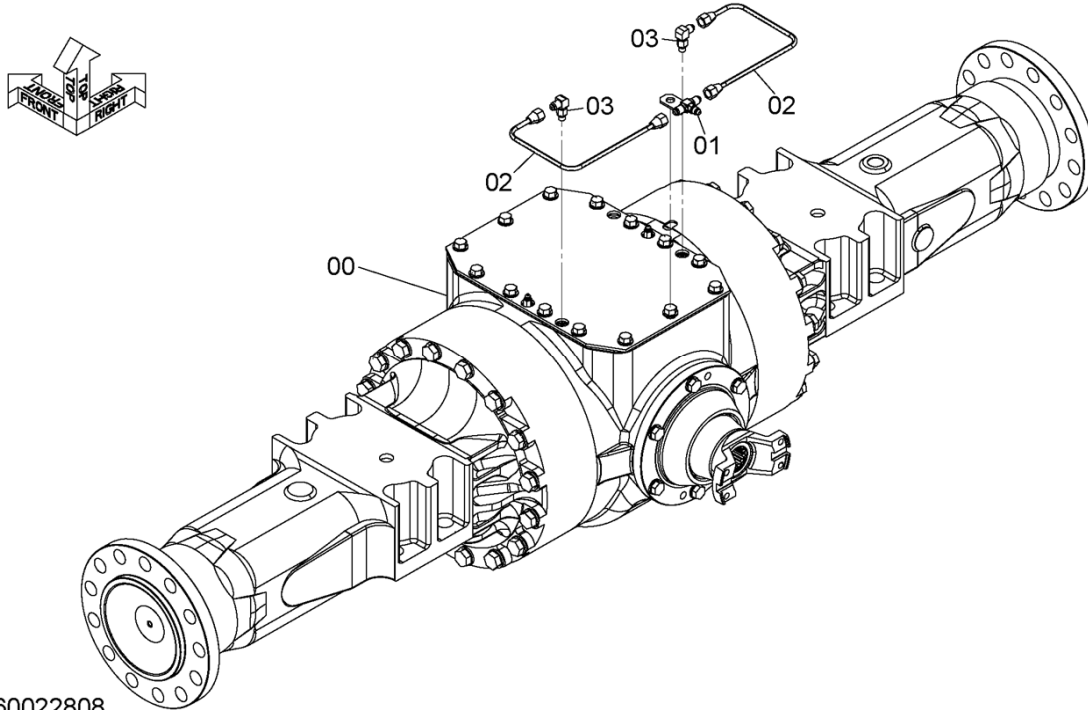
DCYA60025938

ITEM 符号	PART NO. 部品番号	PART NAME	部 品 名	Q' TY 数量	S. C サービ コード	SERIAL NO. 適用号機	ICA 互 換 性	REPLACEABLE PART 代替部品	
								PART NO. 部品番号	Q' TY 数量
01	YQ4304974	HOSE	ホース	1					
04	YQA852222	ELBOW	エルボ	1					
04A	YQ957366	* RING, O	* リング, O	1					
05	YQ4190261	CLIP	クリップ	4					

CODE: DCYA60025938-1

FRONT AXLE (TPD)
 フロントアクスル (TPD)

Applicable Model (適用機種): -
 Mark (記号): -
 Serial No. (適用号機): 5001-



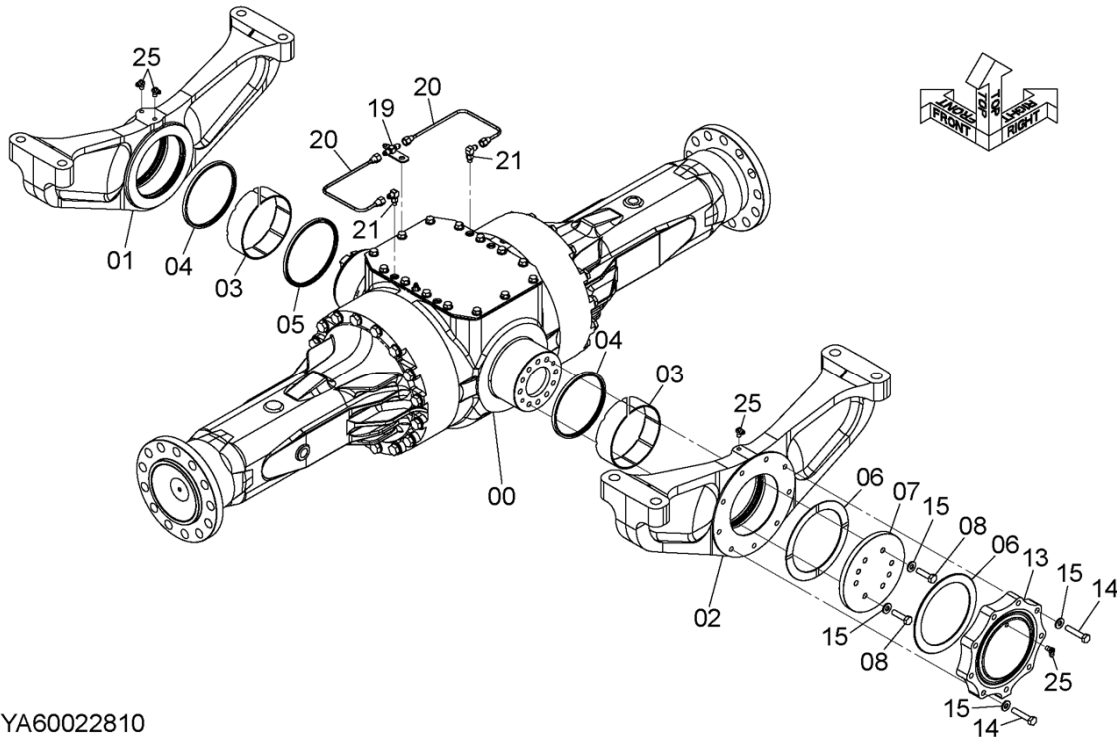
DCYA60022808

ITEM 符号	PART NO. 部品番号	PART NAME	部 品 名	Q' TY 数量	S. C サービスクォット	SERIAL NO. 適用号機	ICA 互 換 性	REPLACEABLE PART 代替部品	
								PART NO. 部品番号	Q' TY 数量
00	YQYA00013228	AXLE ASSY, FRONT	アクスル アッセン, フロント	1	H				
01	YQYA40010658	FITTING, PIPE	フィッティング, ハ イ	1					
02	YQYA40009372	PIPE	ハ イ	2					
03	YQ (KCM : 30241-20660)	ELBOW	エルボ	2					

CODE: DCYA60022807-1

REAR AXLE (TPD)
リアアクスル (TPD)

Applicable Model (適用機種): -
Mark (記号): -
Serial No. (適用号機): 5001-



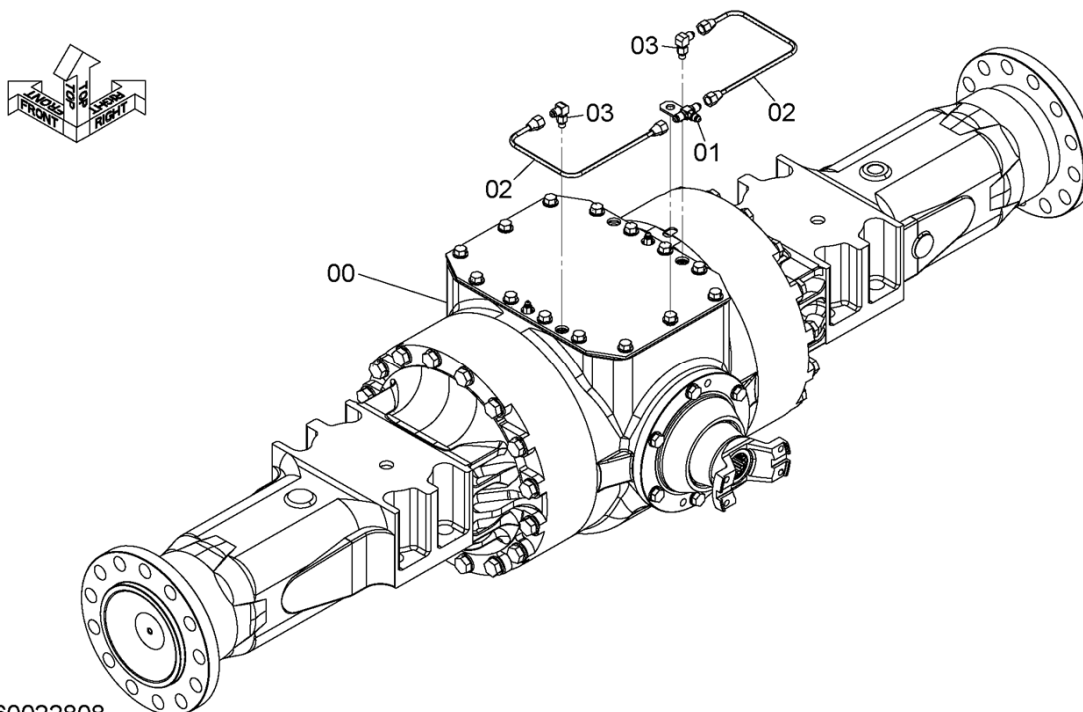
DCYA60022810

ITEM 符号	PART NO. 部品番号	PART NAME	部 品 名	Q' TY 数量	S. C サービスク コート	SERIAL NO. 適用号機	ICA 互 換 性	REPLACEABLE PART 代替部品	
								PART NO. 部品番号	Q' TY 数量
00	YQYA00013229	AXLE ASSY, REAR	アクスル アッセン, リア	1	H				
01	YQYA00012930	SUPPORT, AXLE	サポ-ト	1					
02	YQYA00012931	SUPPORT, AXLE	サポ-ト	1					
03	YQYA00024469	BUSHING	ブ-ッシング	2					
04	YQYA00012937	SEAL	シ-ル	2					
05	YQYA00012933	SEAL	シ-ル	1					
06	YQ2641302041	RING, WEAR	リング, ウェア	2					
07	YQYA00012934	PLATE	プ-レート	1					
08	YQJ921245	BOLT	ボ-ルト	8					
13	YQYA00012935	CAP	キャップ	1					
14	YQJ921260	BOLT	ボ-ルト	9					
15	YQJ222012	WASHER	ワッシャ	9					
19	YQYA40010658	FITTING, PIPE	フィッティング, パイプ	1					
20	YQYA40009372	PIPE	パイプ	2					
21	YQ (KCM : 30241-20660)	ELBOW	エルボ	2					
25	YQ2626912161	CONNECTOR	コネクタ	4					

CODE: DCYA60022810-1

FRONT AXLE (LSD)
 フロントアクスル (LSD)

Applicable Model (適用機種): -
 Mark (記号): -
 Serial No. (適用号機): 5001-



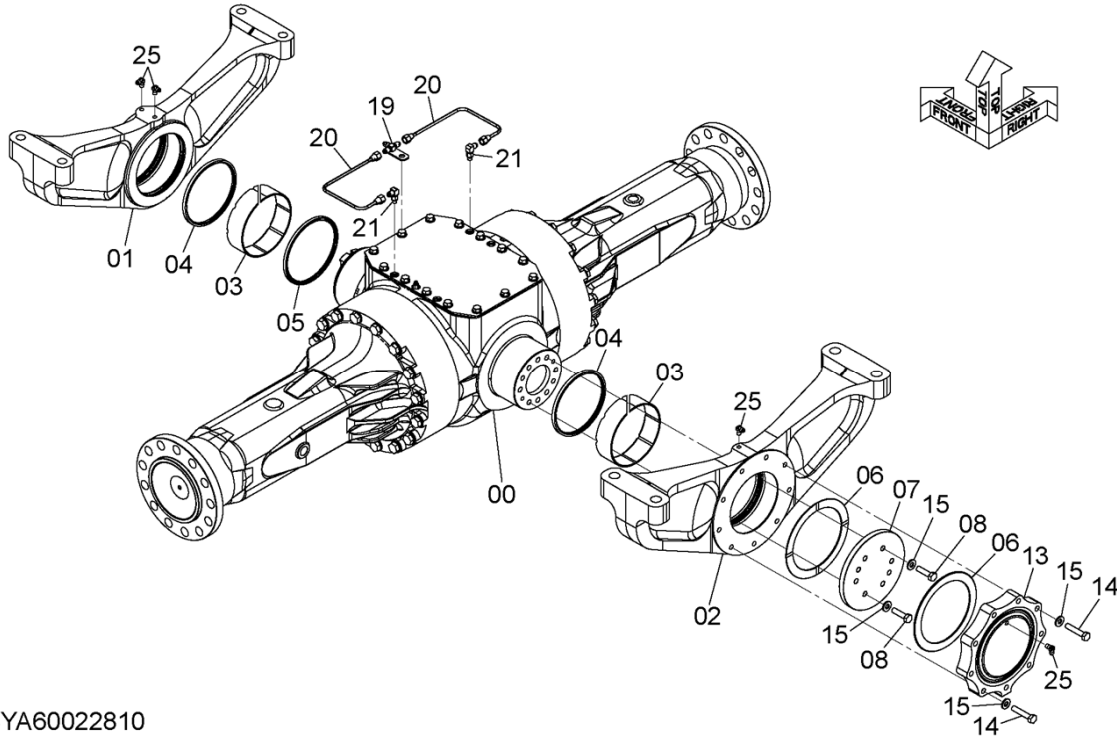
DCYA60022808

ITEM 符号	PART NO. 部品番号	PART NAME	部 品 名	Q' TY 数量	S. C サービスクォット	SERIAL NO. 適用号機	ICA 互換性	REPLACEABLE PART 代替部品	
								PART NO. 部品番号	Q' TY 数量
00	YQYA00013230	AXLE ASSY, FRONT	アクスル アッセン, フロント	1	H				
01	YQYA40010658	FITTING, PIPE	フィッティング, ハ イ	1					
02	YQYA40009372	PIPE	ハ イ	2					
03	YQ (KCM : 30241-20660)	ELBOW	エルボ	2					

CODE: DCYA60022808-1

REAR AXLE (LSD)
リアアクスル (LSD)

Applicable Model (適用機種): -
Mark (記号): -
Serial No. (適用号機): 5001-



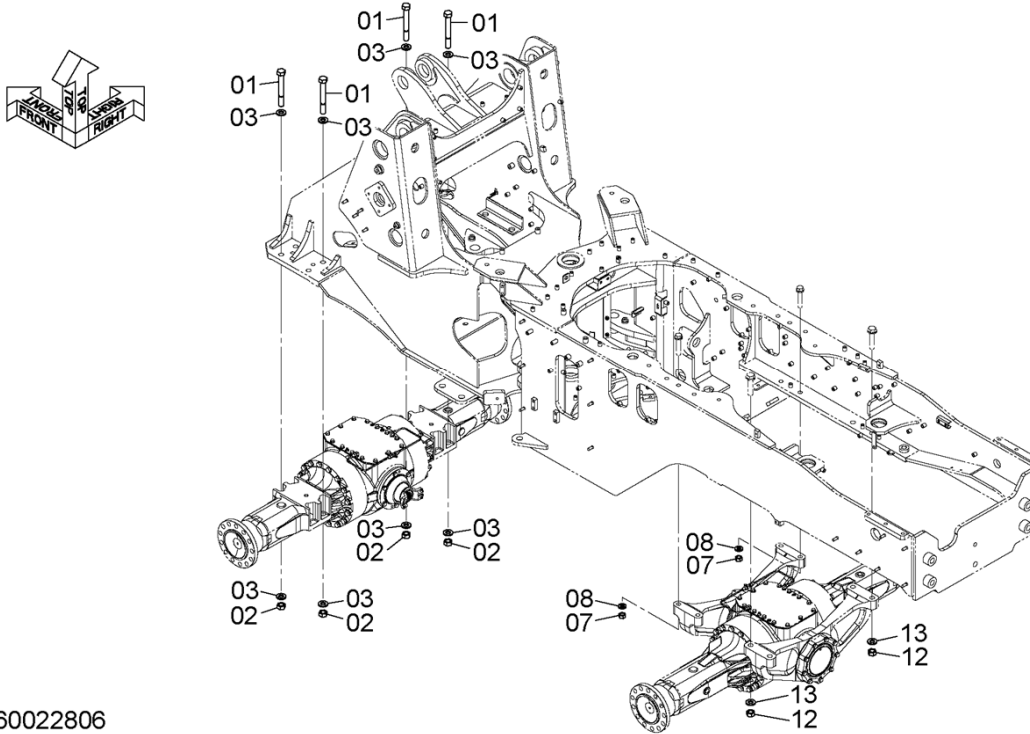
DCYA60022810

ITEM 符号	PART NO. 部品番号	PART NAME	部 品 名	Q' TY 数量	S. C サービスク コート	SERIAL NO. 適用号機	ICA 互 換 性	REPLACEABLE PART 代替部品	
								PART NO. 部品番号	Q' TY 数量
00	YQYA00013231	AXLE ASSY, REAR	アクスル アッセン, リア	1	H				
01	YQYA00012930	SUPPORT, AXLE	サポ-ト	1					
02	YQYA00012931	SUPPORT, AXLE	サポ-ト	1					
03	YQYA00024469	BUSHING	ブ-ッシング	2					
04	YQYA00012937	SEAL	シ-ル	2					
05	YQYA00012933	SEAL	シ-ル	1					
06	YQ2641302041	RING, WEAR	リング, ウェア	2					
07	YQYA00012934	PLATE	プ-レート	1					
08	YQJ921245	BOLT	ボ-ルト	8					
13	YQYA00012935	CAP	キャップ	1					
14	YQJ921260	BOLT	ボ-ルト	9					
15	YQJ222012	WASHER	ワッシャ	9					
19	YQYA40010658	FITTING, PIPE	フィッティング, パ-イプ	1					
20	YQYA40009372	PIPE	パ-イプ	2					
21	YQ (KCM : 30241-20660)	ELBOW	エルボ	2					
25	YQ2626912161	CONNECTOR	コネクタ	4					

CODE: DCYA60022811-1

AXLE SUPPORT, AXLE (1) アクスル取付部品 (1)

Applicable Model (適用機種): -
Mark (記号): -
Serial No. (適用号機): 5001-



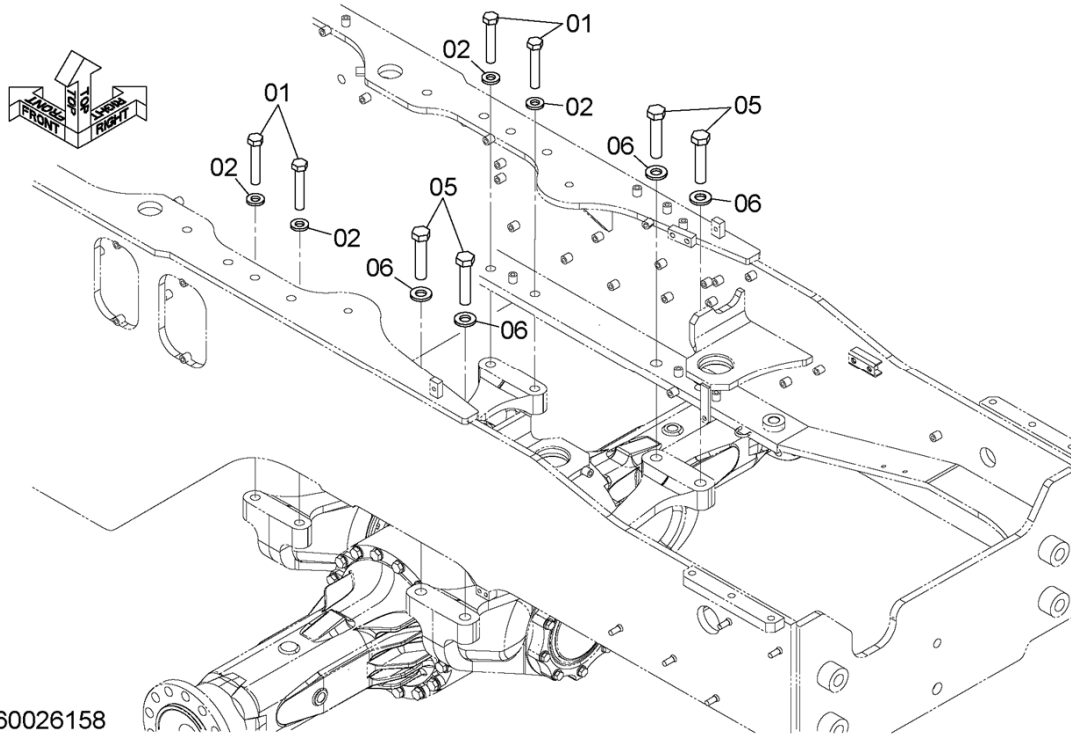
DCYA60022806

ITEM 符号	PART NO. 部品番号	PART NAME	部 品 名	Q' TY 数量	S. C サービ コート	SERIAL NO. 適用号機	ICA 互 換 性	REPLACEABLE PART 代替部品	
								PART NO. 部品番号	Q' TY 数量
01	YQ0110724200	BOLT	ボルト	8					
02	YQ0140050024	NUT	ナット	8					
03	YQJ222024	WASHER	ワッシャ	16					
07	YQJ950020	NUT	ナット	4					
08	YQJ222020	WASHER	ワッシャ	4					
12	YQJ950024	NUT	ナット	4					
13	YQJ222024	WASHER	ワッシャ	4					

CODE: DCYA60022806-1

AXLE SUPPORT, AXLE (2) アクスル取付部品 (2)

Applicable Model (適用機種): -
Mark (記号): -
Serial No. (適用号機): 5001-



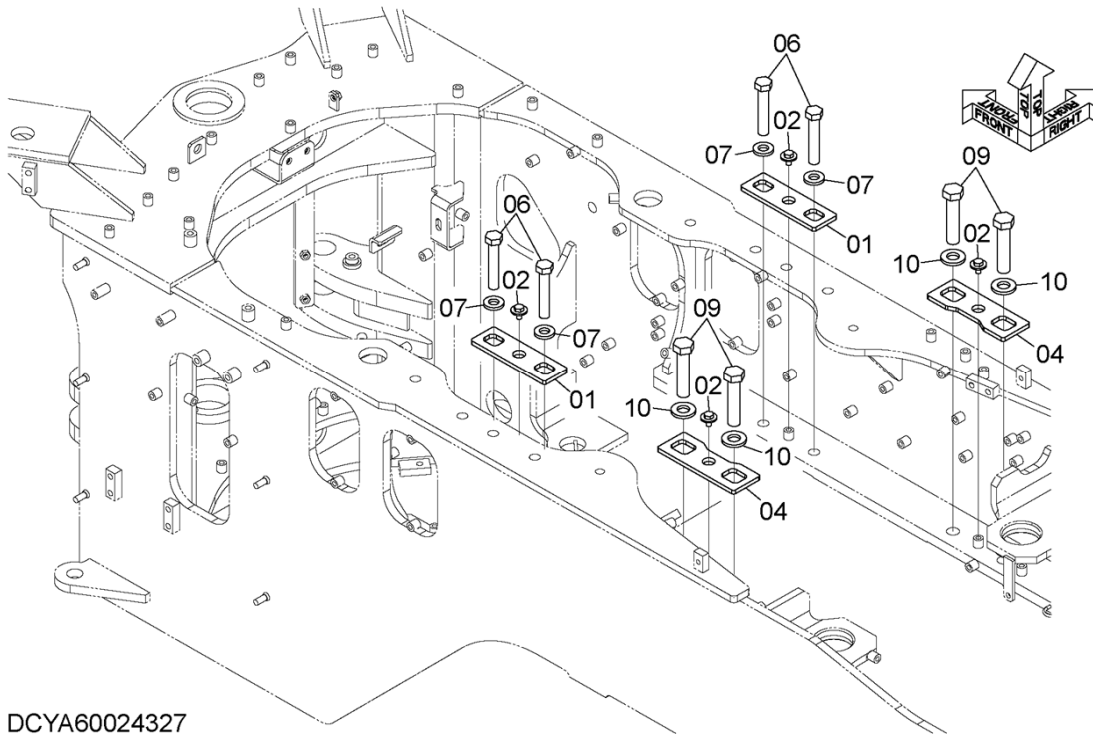
DCYA60026158

ITEM 符号	PART NO. 部品番号	PART NAME	部 品 名	Q' TY 数量	S. C サービス コード	SERIAL NO. 適用号機	ICA 互 換 性	REPLACEABLE PART 代替部品	
								PART NO. 部品番号	Q' TY 数量
01	YQJ922002	BOLT	ボルト	4					
02	YQJ222020	WASHER	ワッシャ	4					
05	YQJ922402	BOLT	ボルト	4					
06	YQJ222024	WASHER	ワッシャ	4					

CODE: DCYA60026158-1

AXLE SUPPORT, AXLE (2) (STOPPER) アクスル取付部品 (2) (ストッパ)

Applicable Model (適用機種): -
Mark (記号): -
Serial No. (適用号機): 5001-



DCYA60024327

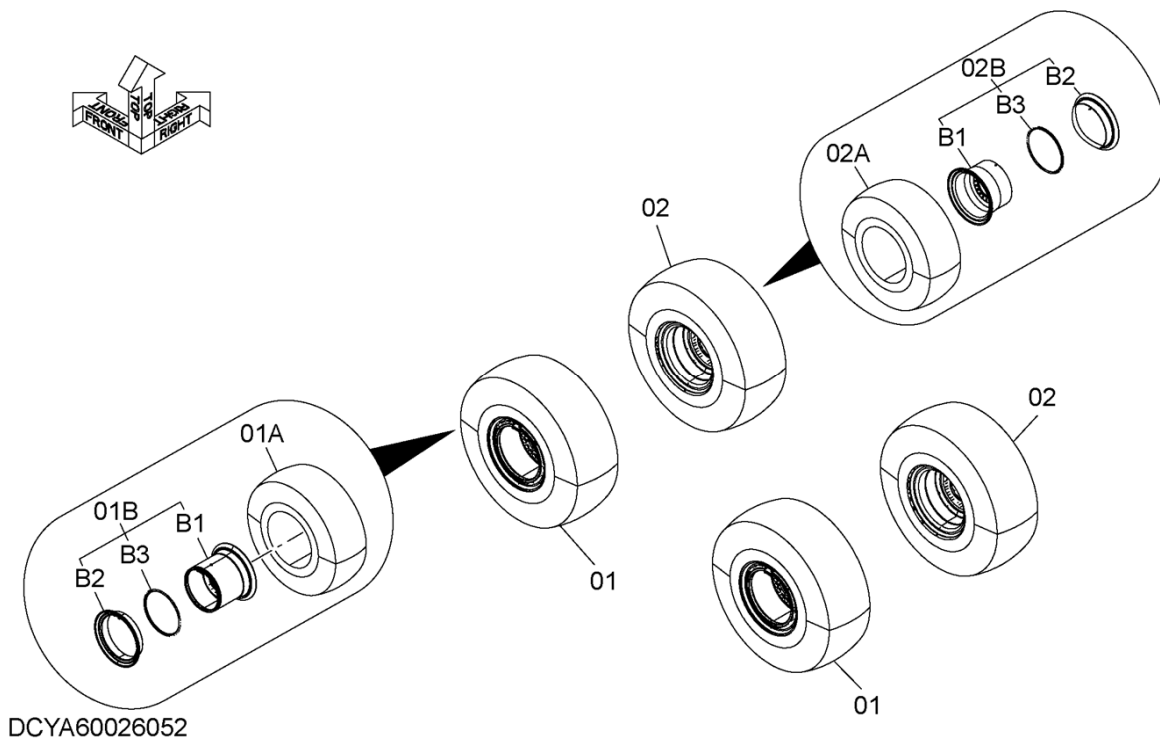
ITEM 符号	PART NO. 部品番号	PART NAME	部 品 名	Q' TY 数量	S. C サービス コード	SERIAL NO. 適用号機	ICA 互 換 性	REPLACEABLE PART 代替部品	
								PART NO. 部品番号	Q' TY 数量
01	YQYA00029494	PLATE, LOCK	プレート, ロック	2					
02	YQJ281020	BOLT, W/WASHER	ボルト (ワッシャ付)	4	D				
04	YQYA00029495	PLATE, LOCK	プレート, ロック	2					
06	YQJ922002	BOLT	ボルト	4					
07	YQJ222020	WASHER	ワッシャ	4					
09	YQJ922402	BOLT	ボルト	4					
10	YQJ222024	WASHER	ワッシャ	4					

CODE: DCYA60024327-1

PNDE60-1-1

BIAS TIRE バイアスタイヤ

Applicable Model (適用機種): -
Mark (記号): -
Serial No. (適用号機): 5001-



BIAS TIRE

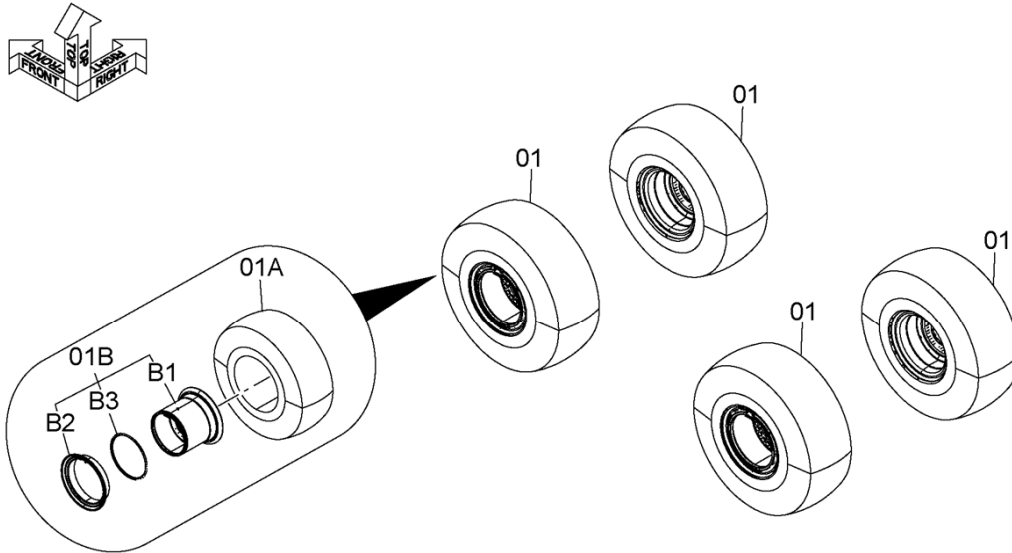
バイアスタイヤ

Applicable Model (適用機種): -
 Mark(記号): -
 Serial No. (適用号機): 5001-

ITEM 符号	PART NO. 部品番号	PART NAME	部 品 名	Q' TY 数量	S. C サービスク コート	SERIAL NO. 適用号機	ICA 互 換 性	REPLACEABLE PART 代 替 部 品	
								PART NO. 部品番号	Q' TY 数量
01	YQYA60022487	ASSY, TIRE (20.5-25-12P-L2, BRIDGESTONE) (20.5-25-12P-L2, ブリヂェストーン)	アッシ, タイヤ	2					
01A	YQYA00018002	* TIRE	* タイヤ	1					
01B	YQYA00013254	* RIM	* リム	1					
01B1	+++++	** RIM	** リム	1	D				
01B2	YQYA00036279	** FLANGE	** フランジ	1					
01B3	YQYA00036280	** RING, LOCK	** リング, ロック	1					
02	YQYA60022488	ASSY, TIRE (20.5-25-12P-L2, BRIDGESTONE) (20.5-25-12P-L2, ブリヂェストーン)	アッシ, タイヤ	2					
02A	YQYA00018002	* TIRE	* タイヤ	1					
02B	YQYA00013254	* RIM	* リム	1					
02B1	+++++	** RIM	** リム	1	D				
02B2	YQYA00036279	** FLANGE	** フランジ	1					
02B3	YQYA00036280	** RING, LOCK	** リング, ロック	1					
01	YQYA60022489	ASSY, TIRE (20.5-25-12P-L2, YOKOHAMA) (20.5-25-12P-L2, ヨコハマ)	アッシ, タイヤ	2					
01A	YQYA00018004	* TIRE	* タイヤ	1					
01B	YQYA00013254	* RIM	* リム	1					
01B1	+++++	** RIM	** リム	1	D				
01B2	YQYA00036279	** FLANGE	** フランジ	1					
01B3	YQYA00036280	** RING, LOCK	** リング, ロック	1					
02	YQYA60022490	ASSY, TIRE (20.5-25-12P-L2, YOKOHAMA) (20.5-25-12P-L2, ヨコハマ)	アッシ, タイヤ	2					
02A	YQYA00018004	* TIRE	* タイヤ	1					
02B	YQYA00013254	* RIM	* リム	1					
02B1	+++++	** RIM	** リム	1	D				
02B2	YQYA00036279	** FLANGE	** フランジ	1					
02B3	YQYA00036280	** RING, LOCK	** リング, ロック	1					

BIAS TIRE (COMMON TO L, R)
 バイアスタイヤ (左右共通)

Applicable Model (適用機種): -
 Mark (記号): -
 Serial No. (適用号機): 5001-



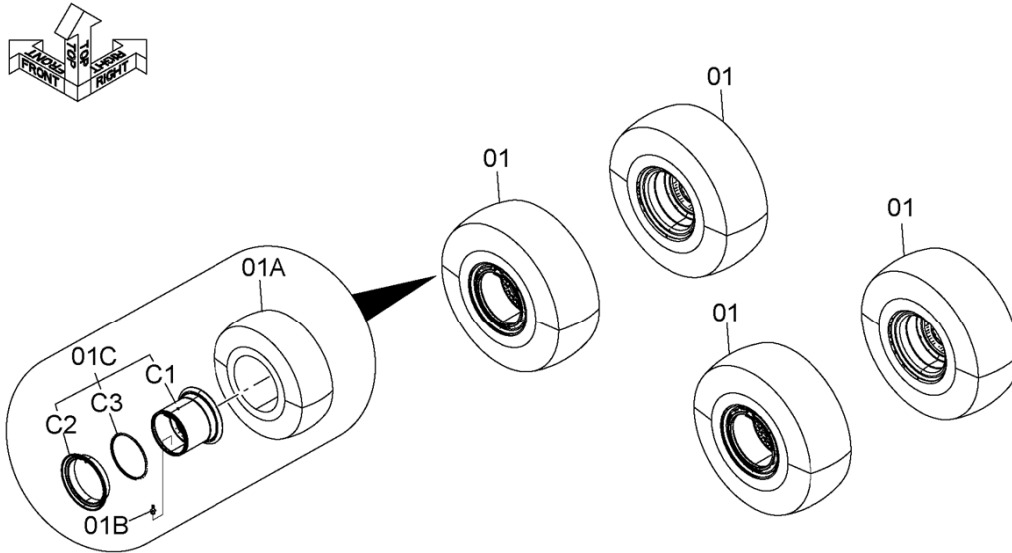
DCYA60026054

ITEM 符号	PART NO. 部品番号	PART NAME	部 品 名	Q' TY 数量	S. C サービスク コート	SERIAL NO. 適用号機	ICA 互 換 性	REPLACEABLE PART 代替部品	
								PART NO. 部品番号	Q' TY 数量
01	YQYA60022497	ASSY, TIRE (20.5-25-12P-L3, BRIDGESTONE) (20.5-25-12P-L3, ブリヂェストーン)	アッシ, タイヤ	4					
01A	YQYA00001370	* TIRE	* タイヤ	1					
01B	YQYA00013254	* RIM	* リム	1					
01B1	+++++	** RIM	** リム	1	D				
01B2	YQYA00036279	** FLANGE	** フランジ	1					
01B3	YQYA00036280	** RING, LOCK	** リング, ロック	1					

CODE: DCYA60026054_NDE60-1

RADIAL TIRE (COMMON TO L, R)
ラジアルタイヤ (左右共通)

Applicable Model (適用機種): -
Mark (記号): -
Serial No. (適用号機): 5001-



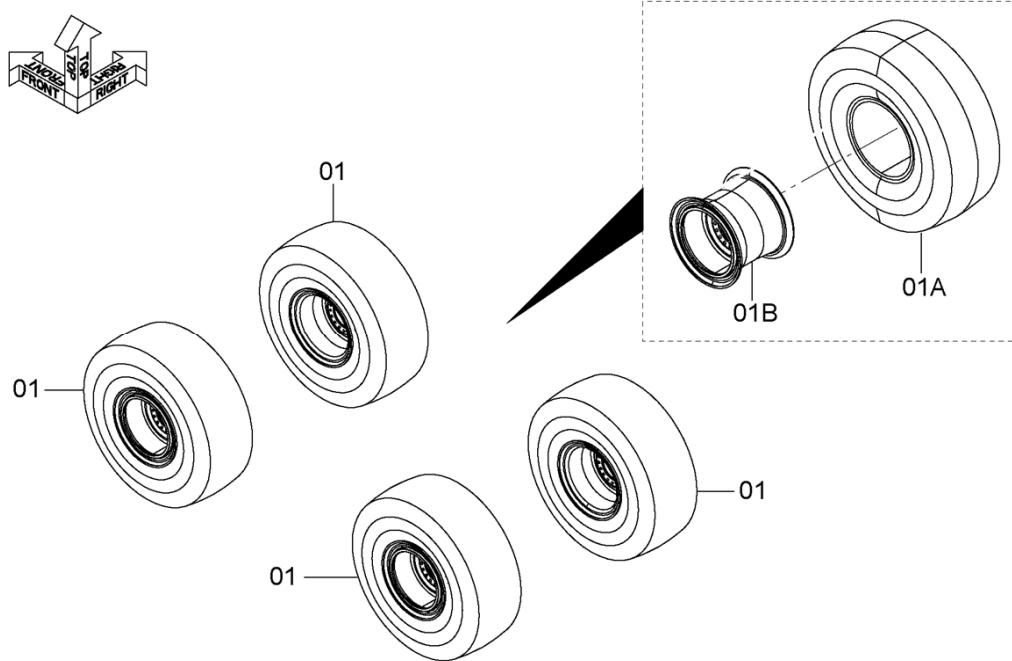
DCYA60026059

ITEM 符号	PART NO. 部品番号	PART NAME	部 品 名	Q' TY 数量	S. C サービスマ コート	SERIAL NO. 適用号機	ICA 互 換 性	REPLACEABLE PART 代替部品	
								PART NO. 部品番号	Q' TY 数量
01	YQYA60022528	ASSY, TIRE (20. 5R25-L3-XHA2, MICHELIN) (20. 5R25-L3-XHA2, ミシュラン)	アッソ, タイヤ	4					
01A	YQYA00028820	* TIRE	* タイヤ	1					
01B	YQYA00028821	* VALVE, AIR	* バルブ, エア	1					
01C	YQYA00013254	* RIM	* リム	1					
01C1	+++++	** RIM	** リム	1	D				
01C2	YQYA00036279	** FLANGE	** フランジ	1					
01C3	YQYA00036280	** RING, LOCK	** リング, ロック	1					

CODE: DCYA60026059-1

RADIAL TIRE (COMMON TO L, R) (MONO-BLOCK RIM)
ラジアルタイヤ (左右共通) (モノブロックリム)

Applicable Model (適用機種): -
Mark (記号): -
Serial No. (適用号機): 5001-



DCYA60026038

ITEM 符号	PART NO. 部品番号	PART NAME	部 品 名	Q' TY 数量	S. C サービスクォート	SERIAL NO. 適用号機	ICA 互換性	REPLACEABLE PART 代替部品	
								PART NO. 部品番号	Q' TY 数量
01	YQYA60022527	ASSY, TIRE (20. 5R25-L3, BRIDGESTONE) (20. 5R25-L3, ブリヂストーン)	アッソ, タイヤ	4					
01A	YQYA00021640	* TIRE	* タイヤ	1					
01B	YQYA00013254	* RIM	* リム	1					

CODE: DCYA60026058_NDE60-1

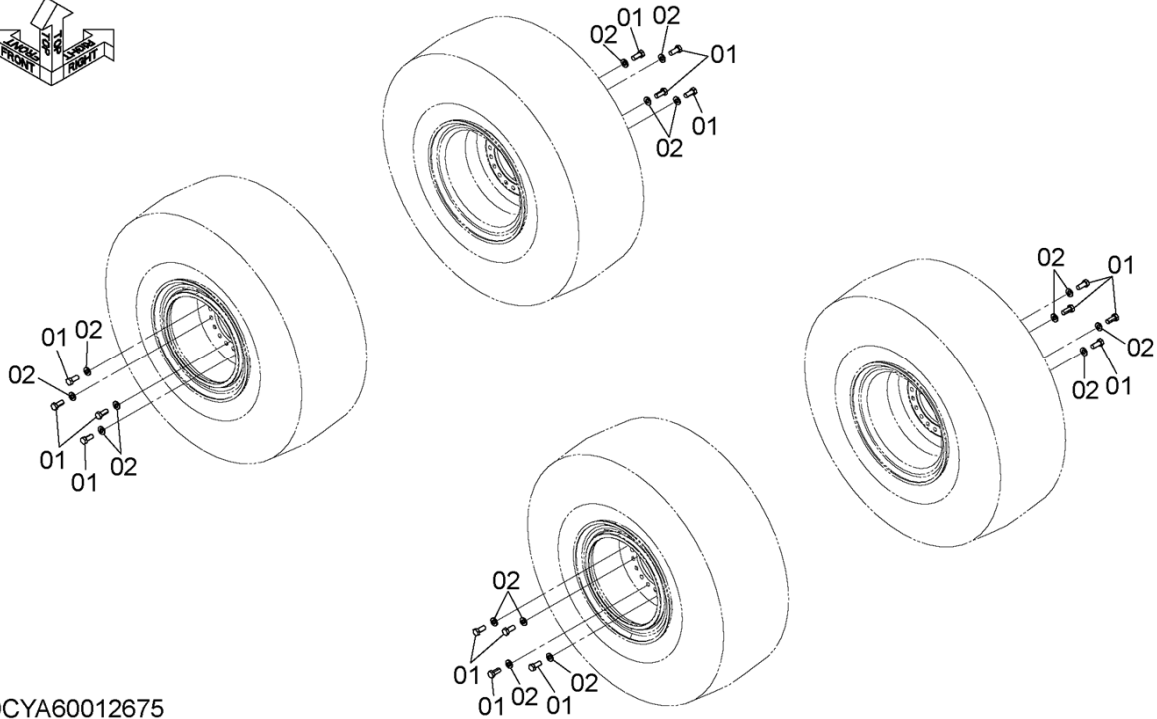
TIRE SUPPORT

タイヤ取付部品

Applicable Model (適用機種): -

Mark (記号): -

Serial No. (適用号機): 5001-



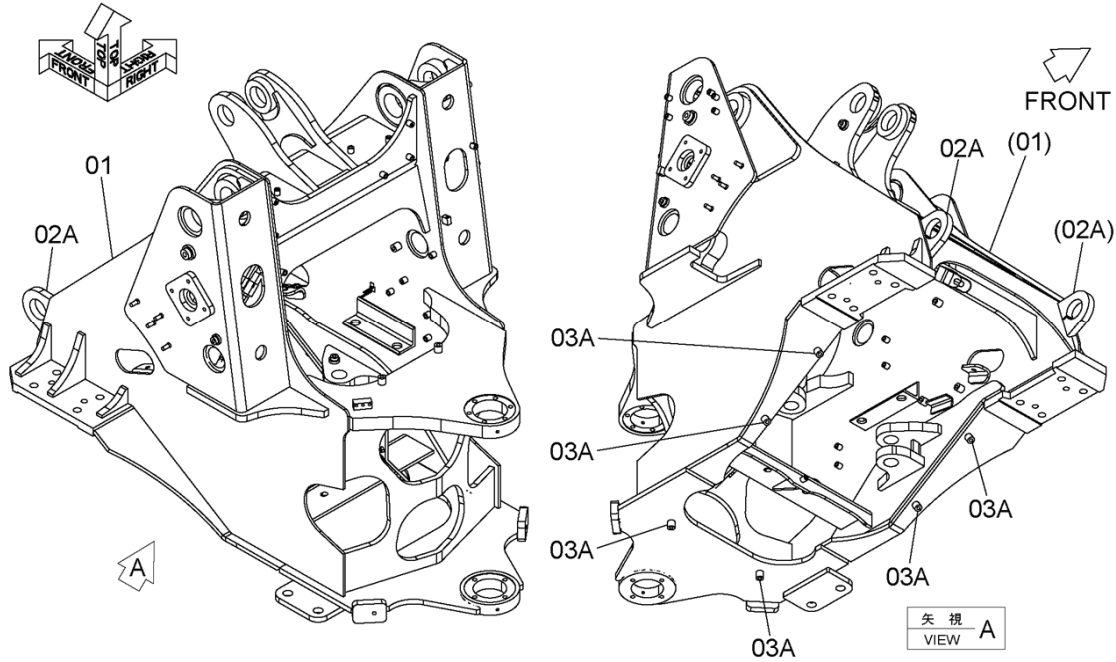
DCYA60012675

ITEM 符号	PART NO. 部品番号	PART NAME	部 品 名	Q' TY 数量	S. C サービ ス コ ー ド	SERIAL NO. 適用号機	ICA 互 換 性	REPLACEABLE PART 代替部品	
								PART NO. 部品番号	Q' TY 数量
01	YQ0110624055	BOLT	ボルト	52					
02	YQJ222024	WASHER	ワッシャ	52					

CODE: DCYA60022589-1

FRONT FRAME (WITH LIFTING LUG) フロントフレーム (吊り金具付)

Applicable Model (適用機種): -
Mark (記号): -
Serial No. (適用号機): 5001-



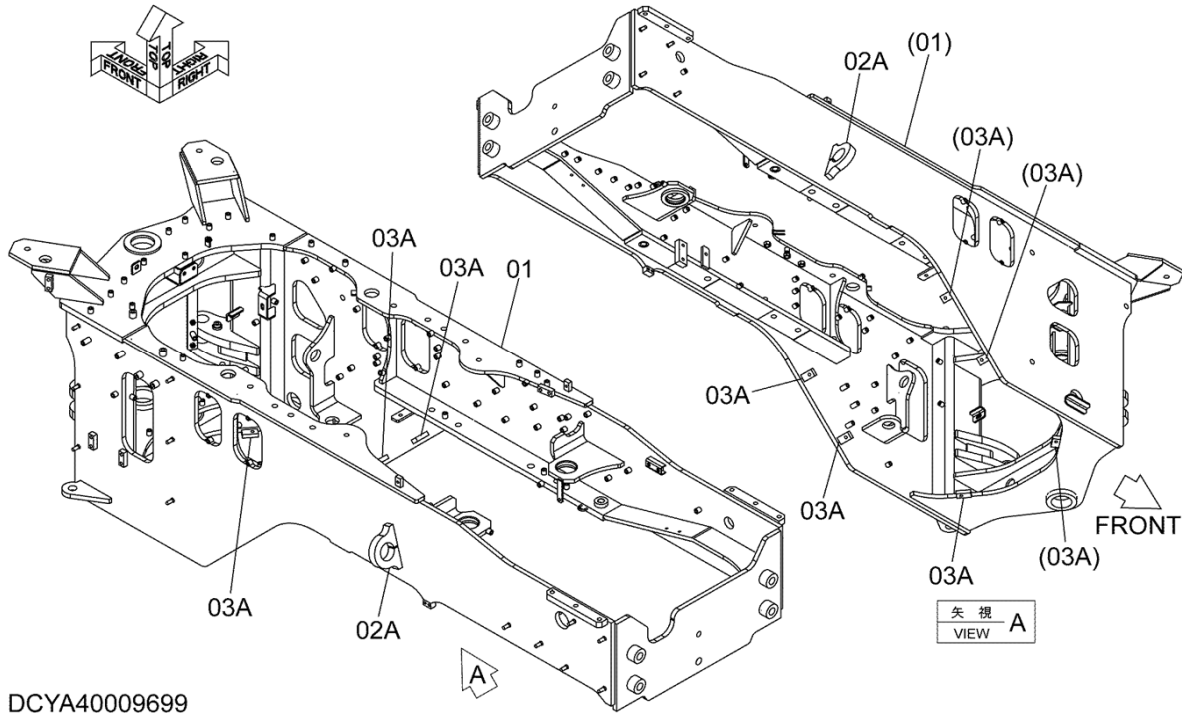
DCYA40015846

ITEM 符号	PART NO. 部品番号	PART NAME	部 品 名	Q' TY 数量	S. C サービスクォット	SERIAL NO. 適用号機	ICA 互換性	REPLACEABLE PART 代替部品	
								PART NO. 部品番号	Q' TY 数量
01	YQYA40015846 +++++++	FRAME, FRONT * FRAME, FRONT	フレーム, フロント * フレーム, フロント	1 1	D				
02	+++++++	* ADD, FRAME	* カコウス*, フレーム	1	D				
02A	YQ563C612001	** LUG, LIFTING	** ラク*, リフティング*	2	W				
03	+++++++	* ADD, FRAME	* カコウス*, フレーム	1	D				
03A	YQ0143212025	** SEAT, SCREW	** シート, スクリュー	6	W				

CODE: DCYA40015846-2

REAR FRAME (WITH LIFTING LUG) リアフレーム (吊り金具付)

Applicable Model (適用機種): -
Mark (記号): -
Serial No. (適用号機): 5001-



DCYA40009699

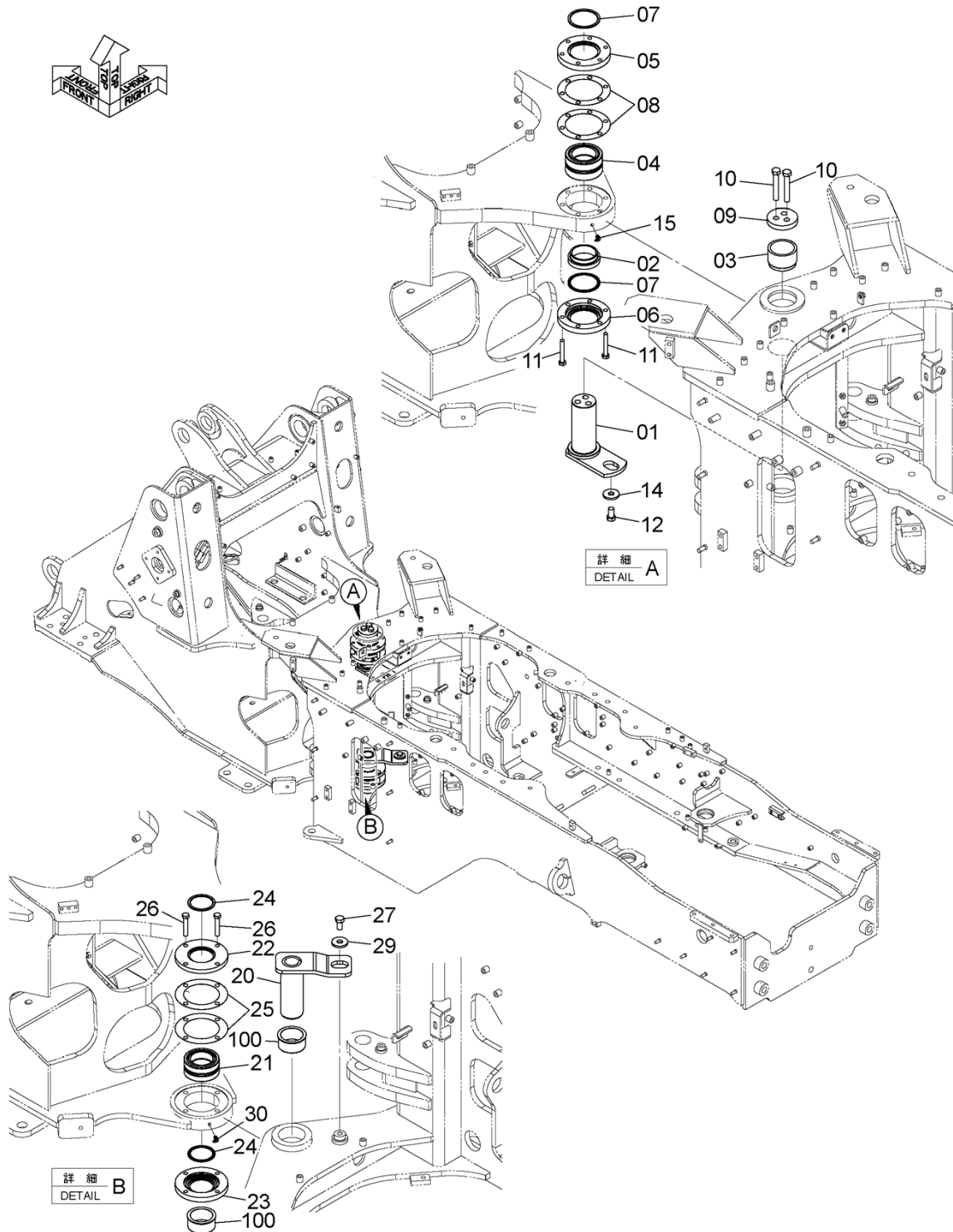
ITEM 符号	PART NO. 部品番号	PART NAME	部 品 名	Q' TY 数量	S. C サービ コート	SERIAL NO. 適用号機	ICA 互 換 性	REPLACEABLE PART 代替部品	
								PART NO. 部品番号	Q' TY 数量
	YQYA40009699	FRAME, REAR	フレーム, リア	1					
01	+++++	* FRAME, REAR	* フレーム, リア	1	D				
02	+++++	* ADD, FRAME	* カコウス*, フレーム	1	D				
02A	YQ563F612021	** LUG, LIFTING	** ラグ*, リフティング*	2	W				
03	+++++	* ADD, FRAME	* カコウス*, フレーム	1	D				
03A	YQ563C612031	** SEAT, SCREW	** シート, スクリュー	6	W				

CODE: DCYA40009699-2

PNDE60-1-1

FRAME PARTS (1) フレーム用品 (1)

Applicable Model (適用機種): -
Mark (記号): -
Serial No. (適用号機): 5001-

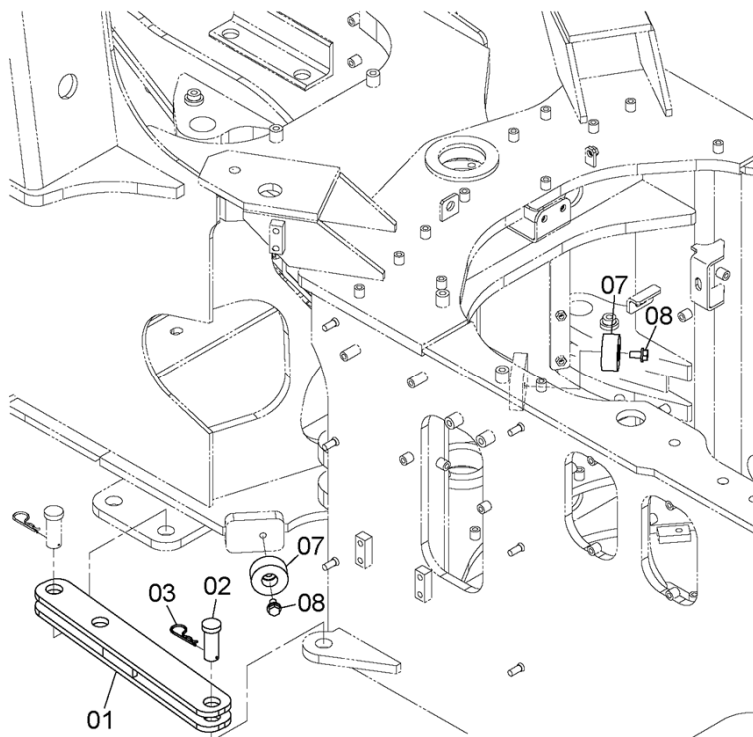


DCYA60025927

CODE: DCYA60025927-1

FRAME PARTS (2)
 フレーム用品 (2)

Applicable Model (適用機種): -
 Mark (記号): -
 Serial No. (適用号機): 5001-



DCYA60025925

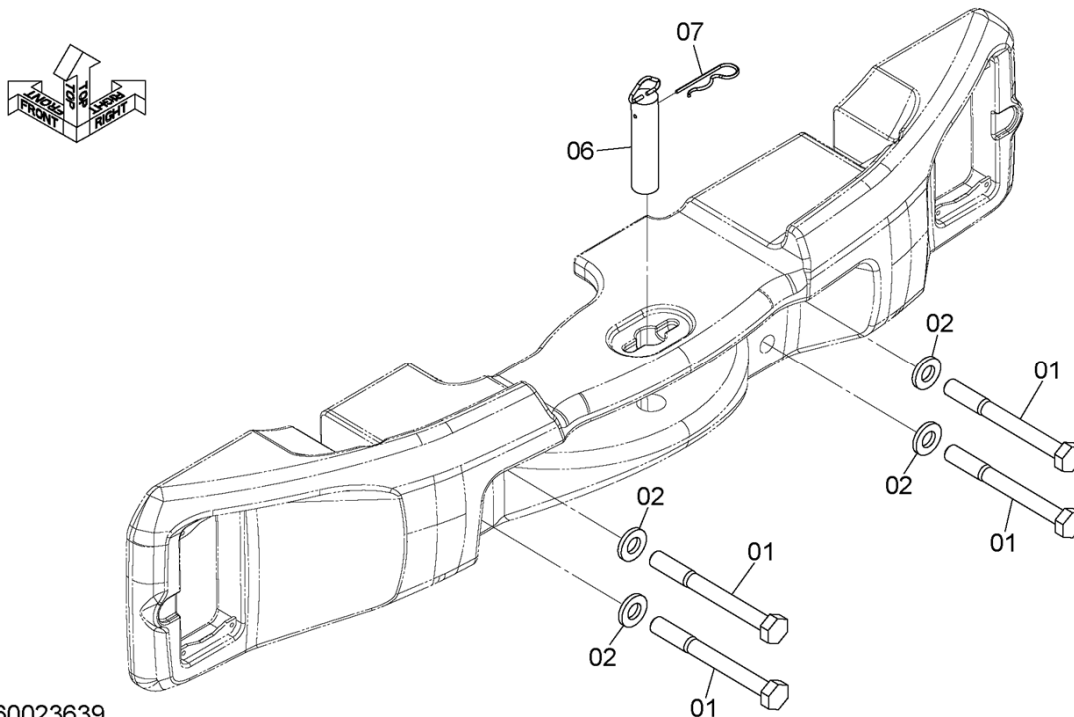
ITEM 符号	PART NO. 部品番号	PART NAME	部 品 名	Q' TY 数量	S. C サービス コード	SERIAL NO. 適用号機	ICA 互 換 性	REPLACEABLE PART 代替部品	
								PART NO. 部品番号	Q' TY 数量
01	YQYA40009114	LINK	リンク	1					
02	YQ2680612851	PIN	ピン	2					
03	YQ2660613251	PIN	ピン	2					
07	YQ2640612941	RUBBER	ラバー	2					
08	YQJ271225	BOLT, W/WASHER	ボルト (ワッシャ付)	2	D				

CODE: DCYA60025925-1

PNDE60-1-1

COUNTERWEIGHT SUPPORT カウンタウエイト取付部品

Applicable Model (適用機種): -
Mark (記号): -
Serial No. (適用号機): 5001-



DCYA60023639

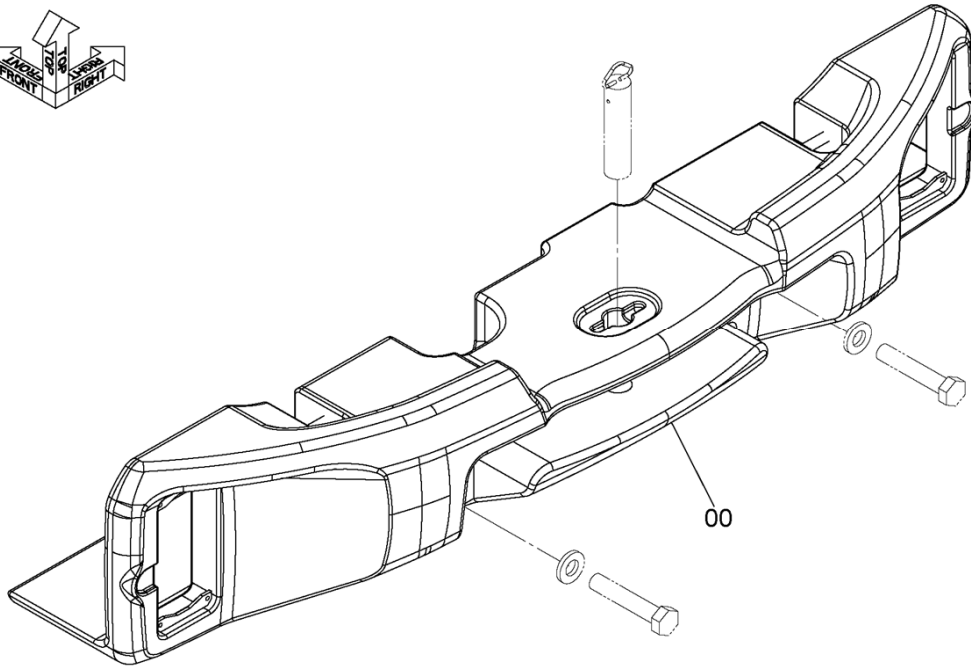
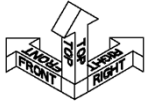
ITEM 符号	PART NO. 部品番号	PART NAME	部 品 名	Q' TY 数量	S. C サービスマ コート	SERIAL NO. 適用号機	ICA 互 換 性	REPLACEABLE PART 代替部品	
								PART NO. 部品番号	Q' TY 数量
01	YQJ923023	BOLT	ボルト	4					
02	YQJ222030	WASHER	ワッシャ	4					
06	YQ263G630021	PIN	ピン	1					
07	YQ2638912431	PIN	ピン	1					

CODE: DCYA60023639-1

PNDE60-1-1

COUNTERWEIGHT カウンタウエイト

Applicable Model (適用機種): -
Mark (記号): -
Serial No. (適用号機): 5001-



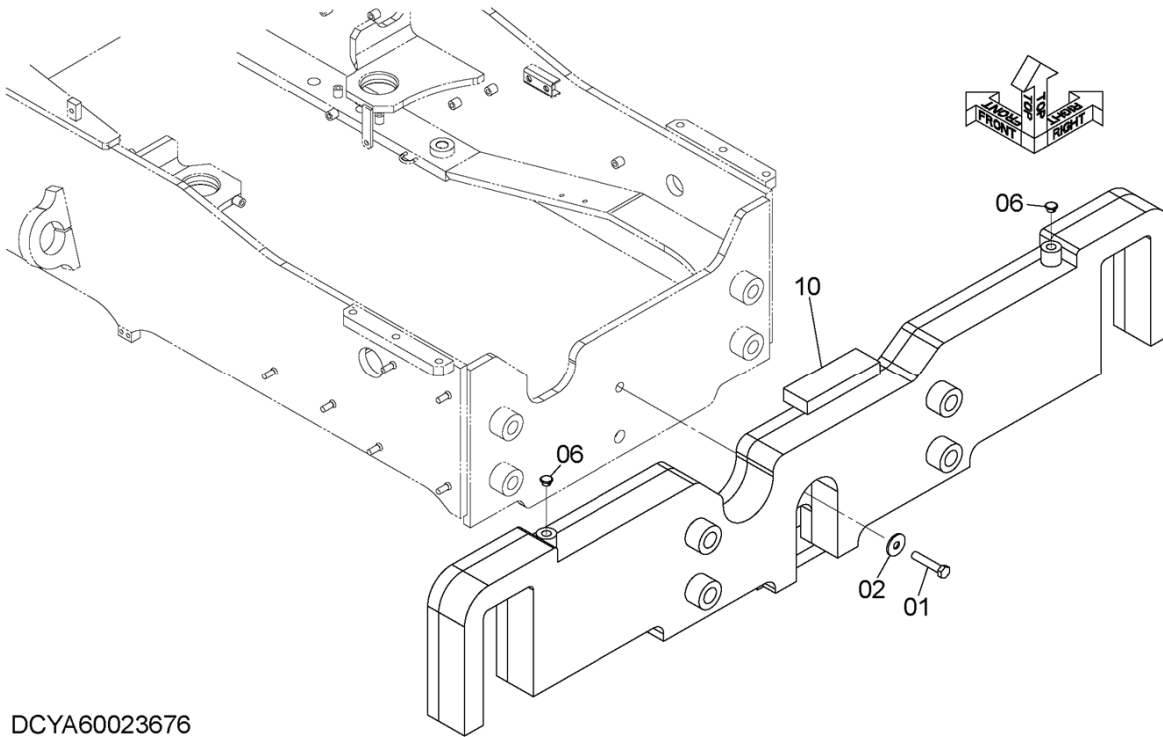
DCYA40008924

ITEM 符号	PART NO. 部品番号	PART NAME	部 品 名	Q' TY 数量	S. C サービ コート	SERIAL NO. 適用号機	ICA 互 換 性	REPLACEABLE PART 代替部品	
								PART NO. 部品番号	Q' TY 数量
00	YQYA40008924	WEIGHT, COUNTER (1.04t)	ウエイト, カンタ (1.04t)	1					

CODE: DCYA40008924-1

ADDITIONAL COUNTERWEIGHT 追加カウンタウエイト

Applicable Model (適用機種): -
Mark (記号): -
Serial No. (適用号機): 5001-



DCYA60023676

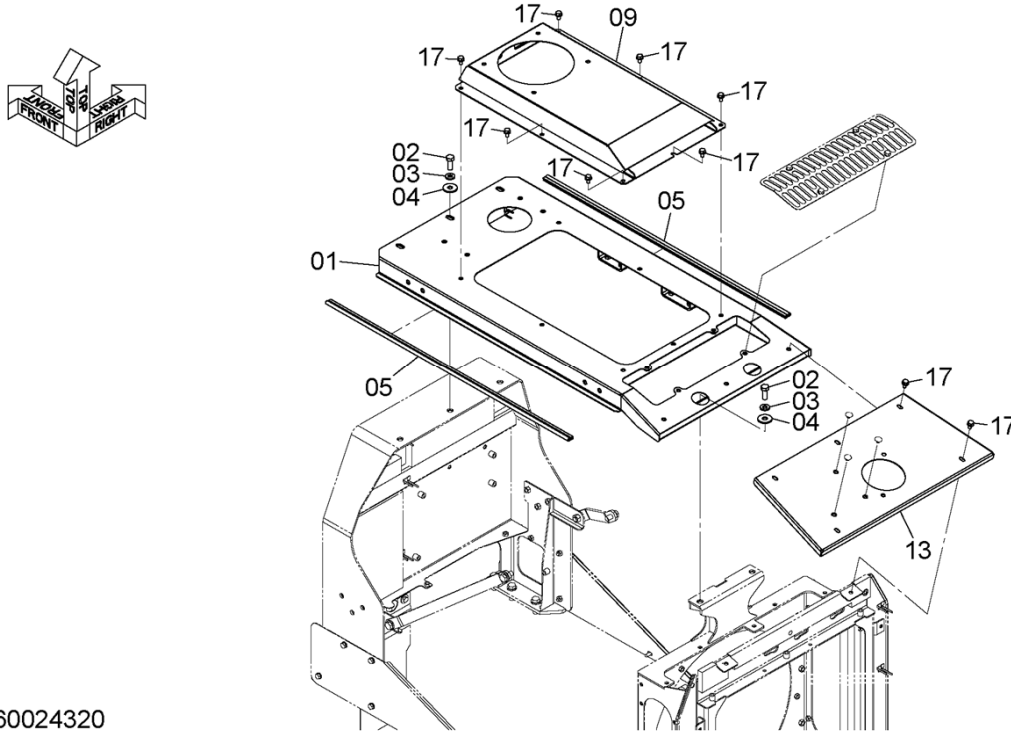
ITEM 符号	PART NO. 部品番号	PART NAME	部 品 名	Q' TY 数量	S. C サービスク コード	SERIAL NO. 適用号機	ICA 互 換 性	REPLACEABLE PART 代替部品	
								PART NO. 部品番号	Q' TY 数量
01	YQJ901680	BOLT	ボルト	1					
02	YQJ217085	WASHER	ワッシャ	1					
06	YQ3396221116	PLUG	プラグ	2					
10	YQYA40009963	WEIGHT, COUNTER (0.46t)	ウエイト, カウンタ (0.46t)	1					

CODE: DCYA60023676-1

PNDE60-1-1

ENGINE COVER (1) エンジンカバー (1)

Applicable Model (適用機種): -
Mark (記号): -
Serial No. (適用号機): 5001-



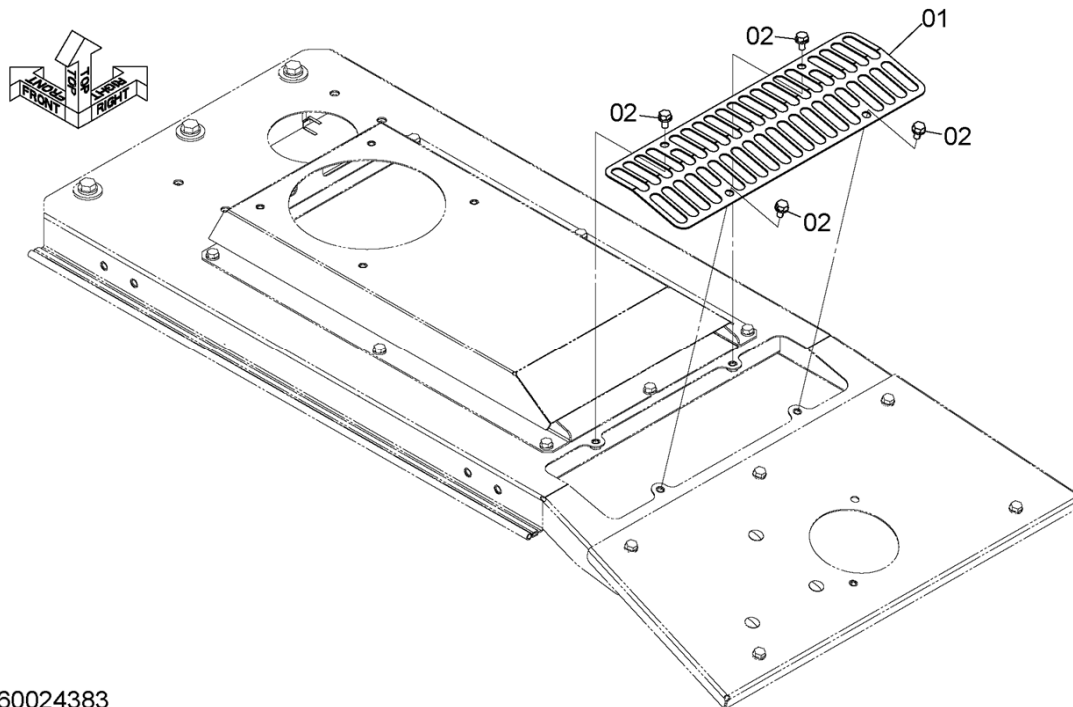
DCYA60024320

ITEM 符号	PART NO. 部品番号	PART NAME	部 品 名	Q' TY 数量	S. C サービ ス コ ー ト	SERIAL NO. 適用号機	ICA 互 換 性	REPLACEABLE PART 代替部品	
								PART NO. 部品番号	Q' TY 数量
01	YQYA40009296	COVER, ENGINE	カバー, エンジン	1					
02	YQJ901640	BOLT	ボルト	5					
03	YQJ222016	WASHER	ワッシャ	5					
04	YQ2660652701	WASHER	ワッシャ	5					
05	YQ4460534	SEAL	シール	2					
09	YQYA40011926	COVER	カバー	1					
13	YQYA40009162	COVER, REAR	カバー, リア	1					
17	YQJ271020	BOLT, W/WASHER	ボルト (ワッシャ付)	12	D				

CODE: DCYA60024320-1

ENGINE COVER (2) エンジンカバー (2)

Applicable Model (適用機種): -
Mark (記号): -
Serial No. (適用号機): 5001-



DCYA60024383

ITEM 符号	PART NO. 部品番号	PART NAME	部 品 名	Q' TY 数量	S. C サービスクード	SERIAL NO. 適用号機	ICA 互 換 性	REPLACEABLE PART 代替部品	
								PART NO. 部品番号	Q' TY 数量
01	YQYA00014579	COVER	カバ-	1					
02	YQJ271020	BOLT, W/WASHER	ボ-ルト (ワッシャ付)	4	D				

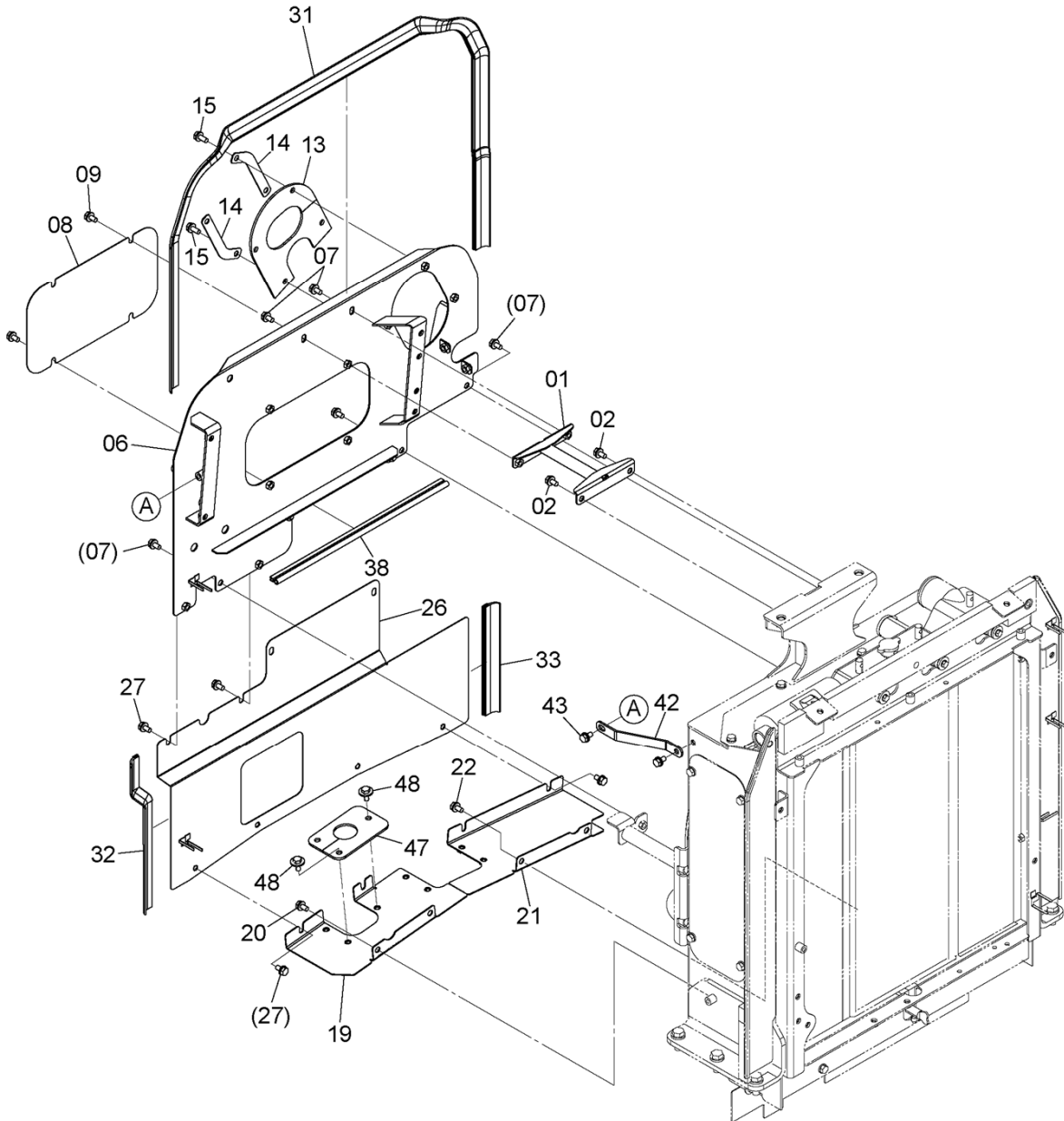
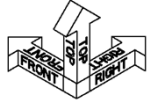
CODE: DCYA60024383-1

PARTITION COVER パーティションカバー

Applicable Model (適用機種): -

Mark (記号): -

Serial No. (適用号機): 5001-



DCYA60026943

CODE: DCYA60026943-1

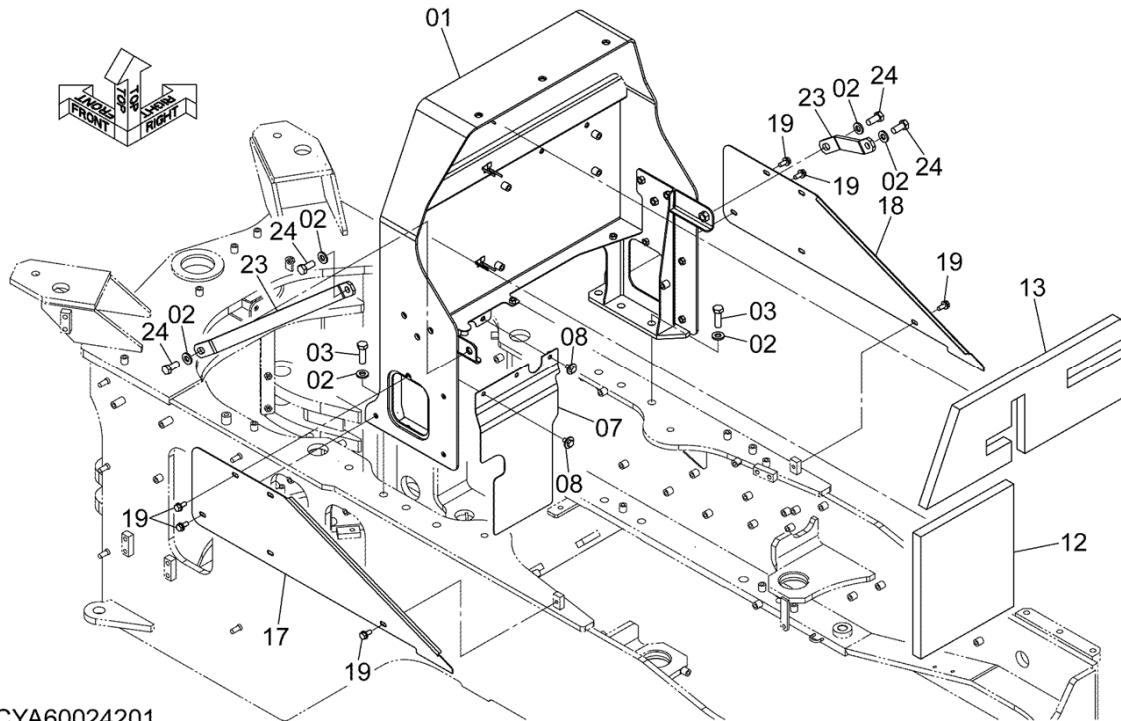
PARTITION COVER
パーティションカバー

Applicable Model (適用機種): -
Mark(記号): -
Serial No. (適用号機): 5001-

ITEM 符号	PART NO. 部品番号	PART NAME	部 品 名	Q'TY 数量	S. C サービス コード	SERIAL NO. 適用号機	ICA 互 換 性	REPLACEABLE PART 代替部品	
								PART NO. 部品番号	Q'TY 数量
01	YQYA40017449	BRACKET	ブ ラケ ッ ト	1					
02	YQJ271020	BOLT, W/WASHER	ボ ル ト (ワ ッ シ ャ 付)	2	D				
06	YQYA40010405	COVER	カ ハ ー	1					
07	YQJ271020	BOLT, W/WASHER	ボ ル ト (ワ ッ シ ャ 付)	5	D				
08	YQYA00028252	COVER	カ ハ ー	1					
09	YQJ271020	BOLT, W/WASHER	ボ ル ト (ワ ッ シ ャ 付)	4	D				
13	YQYA00027724	RUBBER	ラ ハ ー	1					
14	YQYA00027721	PLATE	プ レ ー ト	2					
15	YQJ271025	BOLT, W/WASHER	ボ ル ト (ワ ッ シ ャ 付)	4	D				
19	YQYA40017763	COVER	カ ハ ー	1					
20	YQJ271020	BOLT, W/WASHER	ボ ル ト (ワ ッ シ ャ 付)	2	D				
21	YQYA40017764	COVER	カ ハ ー	1					
22	YQJ271020	BOLT, W/WASHER	ボ ル ト (ワ ッ シ ャ 付)	2	D				
26	YQYA40017700	COVER	カ ハ ー	1					
27	YQJ271020	BOLT, W/WASHER	ボ ル ト (ワ ッ シ ャ 付)	8	D				
31	YQYA00028425	SEAL	シ ー ル	1					
32	YQYA00028426	SEAL	シ ー ル	1					
33	YQYA00028427	SEAL	シ ー ル	1					
38	YQ4461416	SEAL	シ ー ル	1					
42	YQYA00028266	BRACKET	ブ ラケ ッ ト	1					
43	YQJ271020	BOLT, W/WASHER	ボ ル ト (ワ ッ シ ャ 付)	2	D				
47	YQYA00028430	RUBBER	ラ ハ ー	1					
48	YQJ281025	BOLT, W/WASHER	ボ ル ト (ワ ッ シ ャ 付)	3	D				

ENGINE COVER SUPPORT エンジンカバーサポート

Applicable Model (適用機種): -
Mark (記号): -
Serial No. (適用号機): 5001-



DCYA60024201

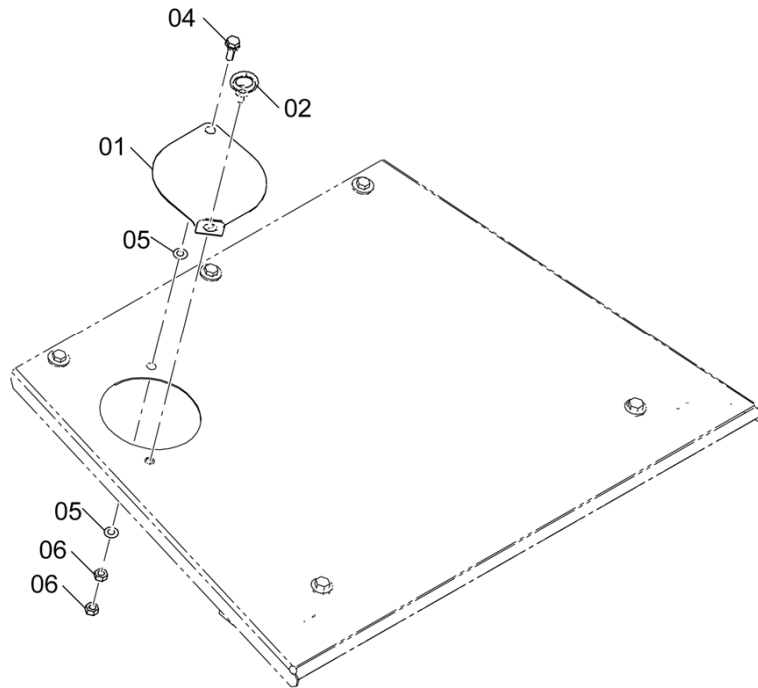
ITEM 符号	PART NO. 部品番号	PART NAME	部 品 名	Q'TY 数量	S. C サービス コード	SERIAL NO. 適用号機	ICA 互 換 性	REPLACEABLE PART 代替部品	
								PART NO. 部品番号	Q'TY 数量
01	YQYA40019734	SUPPORT	サポ-ト	1					
02	YQJ222016	WASHER	ワッシャ	10					
03	YQJ901650	BOLT	ボ-ルト	6					
07	YQYA00014701	COVER	カバ-	1					
08	YQJ281020	BOLT, W/WASHER	ボ-ルト (ワッシャ付)	3	D				
12	YQ4668417	SEAL	シ-ル	1					
13	YQYA00031257	SEAL	シ-ル	1					
17	YQYA00013727	COVER	カバ-	1					
18	YQYA00013728	COVER	カバ-	1					
19	YQJ271025	BOLT, W/WASHER	ボ-ルト (ワッシャ付)	10	D				
23	YQYA00023978	BRACKET	ブ-ラケツト	2					
24	YQJ901635	BOLT	ボ-ルト	4					

CODE: DCYA60024201-1

PNDE60-1-1

RADIATOR COVER ラジエータカバー

Applicable Model (適用機種): -
Mark (記号): -
Serial No. (適用号機): 5001-



DCYA60013471

ITEM 符号	PART NO. 部品番号	PART NAME	部 品 名	Q' TY 数量	S. C サービスクード	SERIAL NO. 適用号機	ICA 互 換 性	REPLACEABLE PART 代替部品	
								PART NO. 部品番号	Q' TY 数量
01	YQ5619053471	COVER	カバー	1					
02	YQ2662652011	BOLT, EYE	ボルト, アイ	1					
04	YQJ271030	BOLT, W/WASHER	ボルト (ワッシャ付)	1	D				
05	YQA590110	WASHER, PLANE	ワッシャ, フレーン	2					
06	YQJ950010	NUT	ナット	2					

CODE: DCYA60013471-1

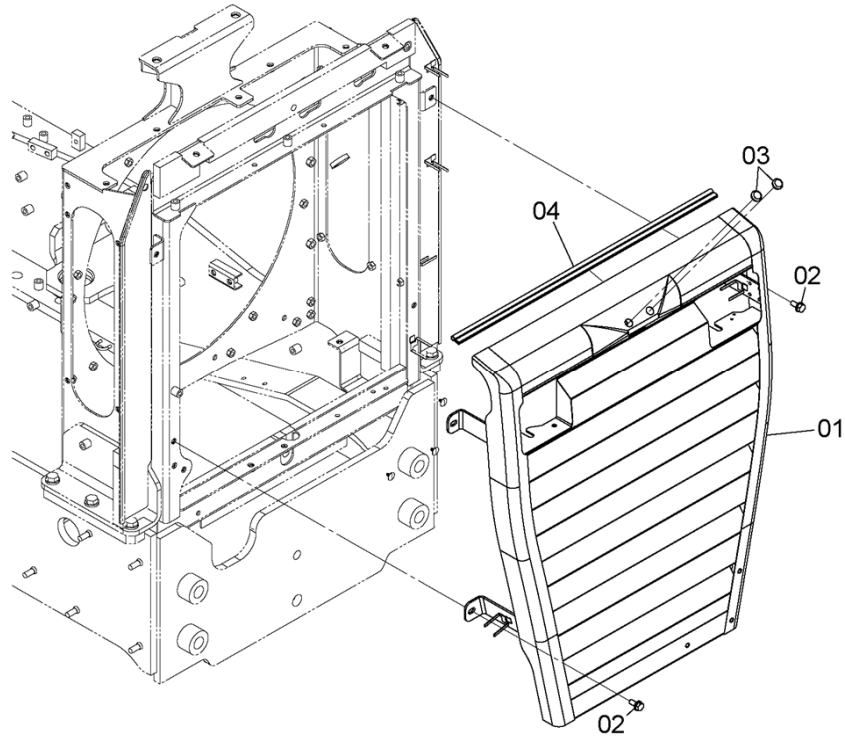
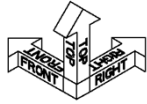
PNDE60-1-1

REAR GRILL リアグリル

Applicable Model (適用機種): -

Mark (記号): -

Serial No. (適用号機): 5001-



DCYA60023851

ITEM 符号	PART NO. 部品番号	PART NAME	部 品 名	Q' TY 数量	S. C サービ ス コード	SERIAL NO. 適用号機	ICA 互 換 性	REPLACEABLE PART 代替部品	
								PART NO. 部品番号	Q' TY 数量
01	YQYA40011824	GRILLE	グリル	1					
02	YQJ271025	BOLT, W/WASHER	ボルト (ワッシャ付)	4	D				
03	YQ5660058461	BUSHING, RUBBER	ブッシング, ラバー	2					
04	YQ4408495	SEAL	シール	1					

CODE: DCYA60023851-1

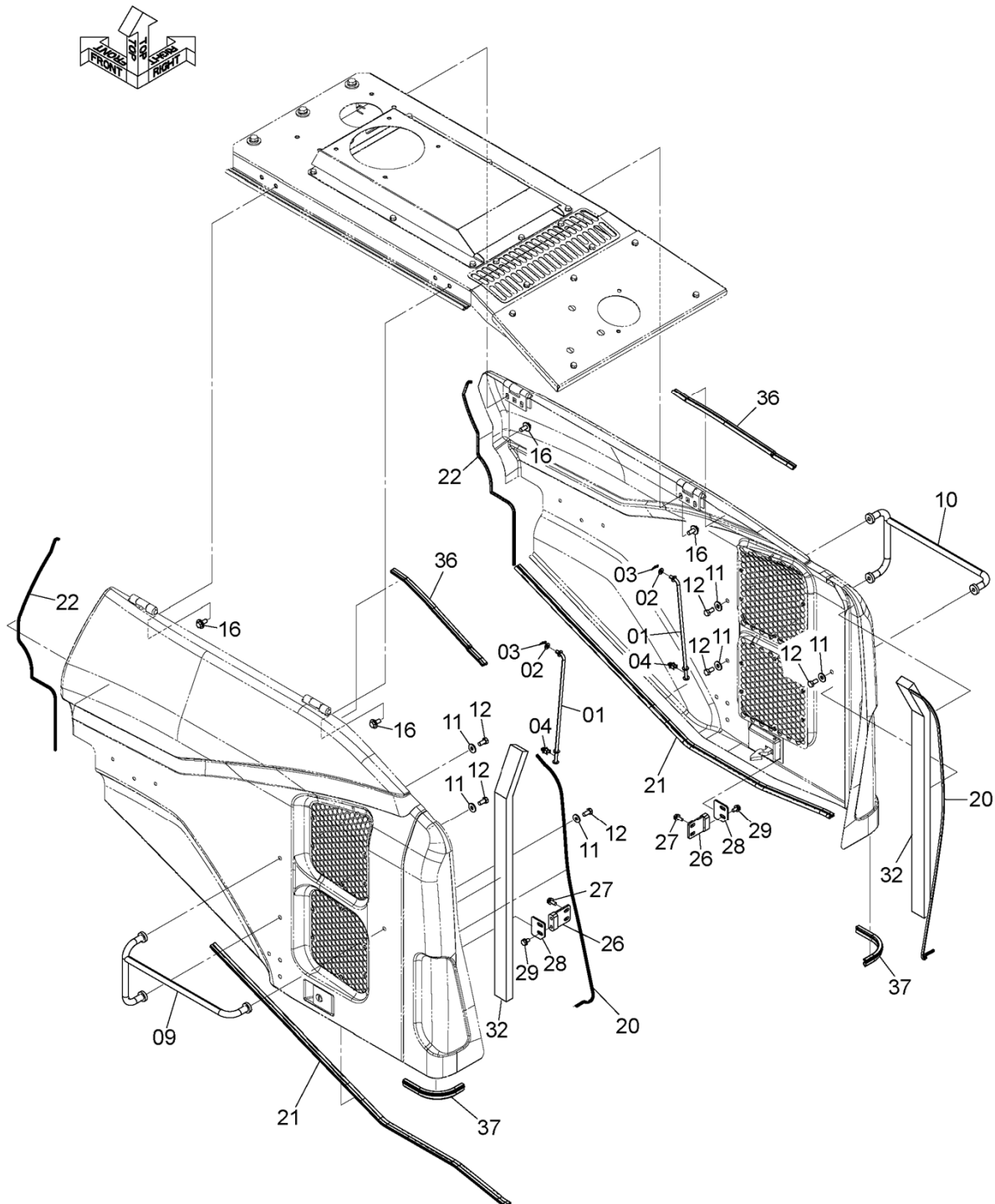
PNDE60-1-1

SIDE PANEL (1) サイドパネル (1)

Applicable Model (適用機種): -

Mark (記号): -

Serial No. (適用号機): 5001-



DCYA60023737

CODE: DCYA60023737-1

SIDE PANEL (1)
 サイドパネル (1)

Applicable Model (適用機種): -
 Mark(記号): -
 Serial No. (適用号機): 5001-

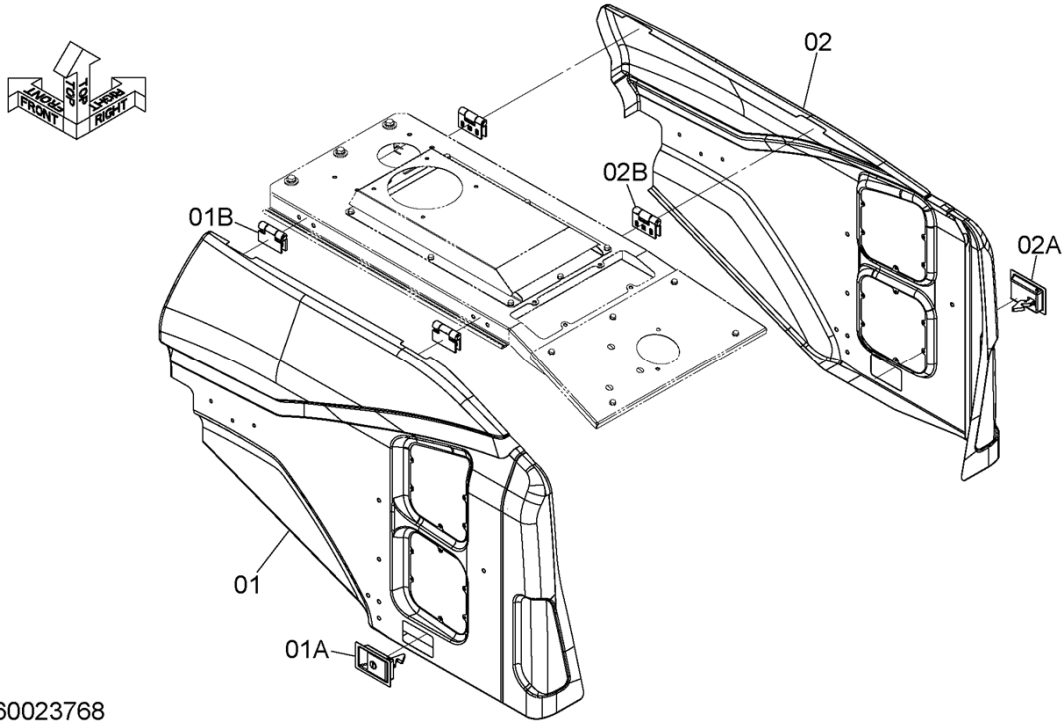
ITEM 符号	PART NO. 部品番号	PART NAME	部 品 名	Q'TY 数量	S. C サービス コード	SERIAL NO. 適用号機	ICA 互 換 性	REPLACEABLE PART 代 替 部 品	
								PART NO. 部品番号	Q'TY 数量
01	YQ263E642121	ROD	ロッド	2					
02	YQA590110	WASHER, PLANE	ワッシャ, フレーン	2					
03	YQ2606742091	PIN	ピン	2					
04	YQ3016261115	HOLDER	ホルダ	2					
09	YQYA40014504	HANDRAIL	ハンドレール	1					
10	YQYA40014505	HANDRAIL	ハンドレール	1					
11	YQ449490	WASHER, PLANE	ワッシャ, フレーン	6					
12	YQJ901225	BOLT	ボルト	6					
16	YQJ281230	BOLT, W/WASHER	ボルト (ワッシャ付)	8	D				
20	YQ4417962	TRIM	トリム	2					
21	YQ4446782	SEAL	シール	2					
22	YQYA00012446	TRIM	トリム	2					
26	YQYA40018640	BRACKET	ブラケット	2					
27	YQJ271025	BOLT, W/WASHER	ボルト (ワッシャ付)	4	D				
28	YQYA00029454	PLATE	プレート	2					
29	YQJ271020	BOLT, W/WASHER	ボルト (ワッシャ付)	4	D				
32	YQYA00014724	SEAL	シール	2					
36	YQ4652808	WEATHER-STRIP	ウェザーストリップ	2					
37	YQ2665642241	SEAL	シール	2					

CODE: DCYA60023737-1

PNDE60-1-1

SIDE PANEL (2)
 サイドパネル (2)

Applicable Model (適用機種): -
 Mark(記号): -
 Serial No. (適用号機): 5001-



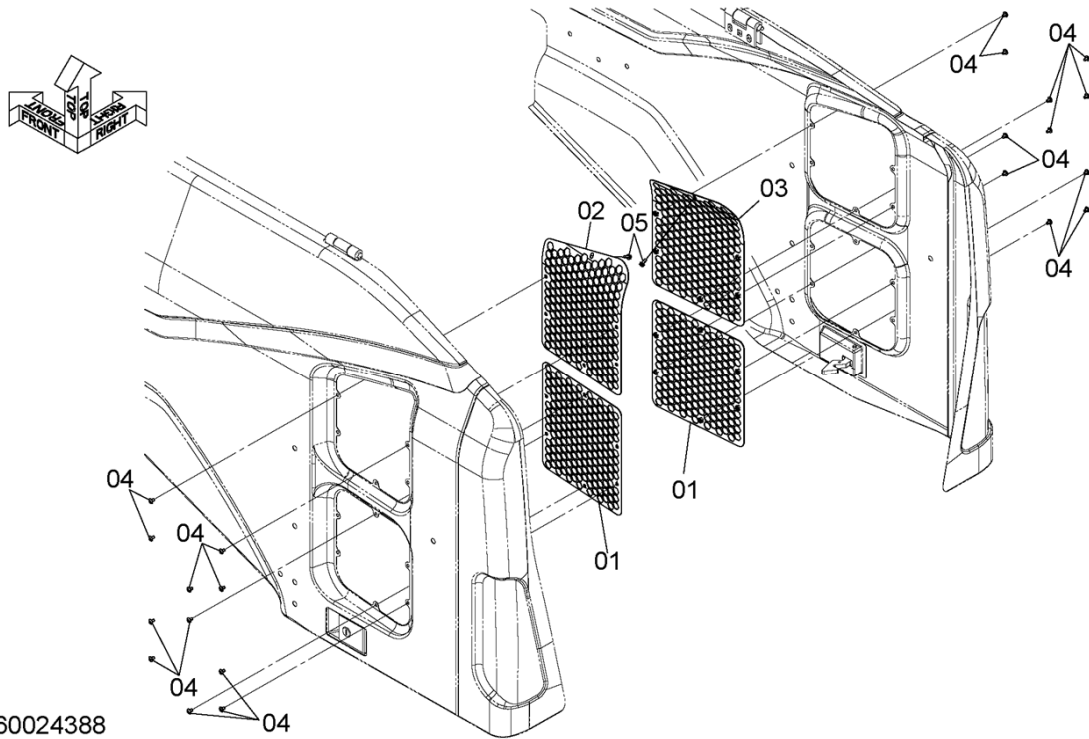
DCYA60023768

ITEM 符号	PART NO. 部品番号	PART NAME	部 品 名	Q' TY 数量	S. C サービ ス コ ー ト	SERIAL NO. 適用号機	ICA 互 換 性	REPLACEABLE PART 代替部品	
								PART NO. 部品番号	Q' TY 数量
01	YQYA40018107	COVER, SIDE (LH)	カバー, サイド (LH)	1					
01A	YQYA00006120	* LOCK	* ロック	1	W				
01B	YQYA00017834	* HINGE	* ヒンジ	2	W				
02	YQYA40018108	COVER, SIDE (RH)	カバー, サイド (RH)	1					
02A	YQYA00006120	* LOCK	* ロック	1	W				
02B	YQYA00017834	* HINGE	* ヒンジ	2	W				

CODE: DCYA60023768-1

SIDE PANEL (3) サイドパネル (3)

Applicable Model (適用機種): -
Mark (記号): -
Serial No. (適用号機): 5001-



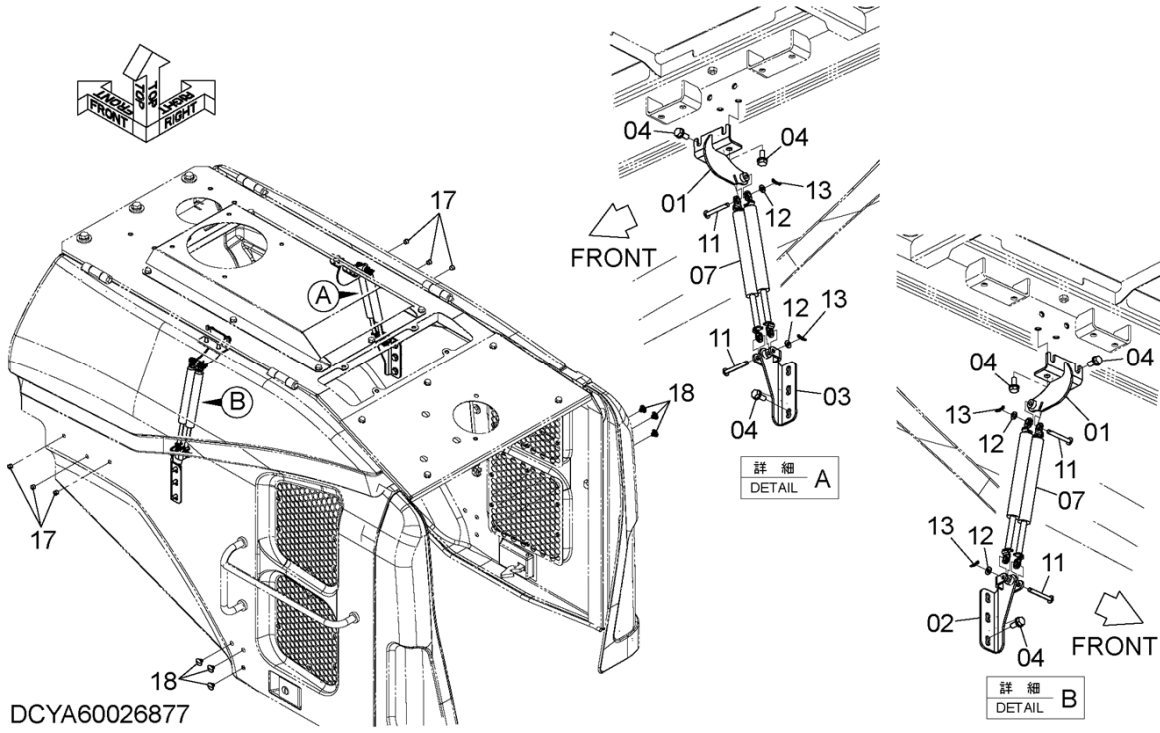
DCYA60024388

ITEM 符号	PART NO. 部品番号	PART NAME	部 品 名	Q' TY 数量	S. C サービ ス コ ー ト	SERIAL NO. 適用号機	ICA 互 換 性	REPLACEABLE PART 代替部品	
								PART NO. 部品番号	Q' TY 数量
01	YQYA40010645	PLATE	プレート	2					
02	YQYA40010646	PLATE	プレート	1					
03	YQYA40010647	PLATE	プレート	1					
04	YQJ650610	SCREW	スクリュー	22					
05	YQJ260616	BOLT, W/WASHER	ボルト (ワッシャー付)	2	D				

CODE: DCYA60024388-1

GAS SPRING ガススプリング

Applicable Model (適用機種): -
Mark(記号): -
Serial No. (適用号機): 5001-



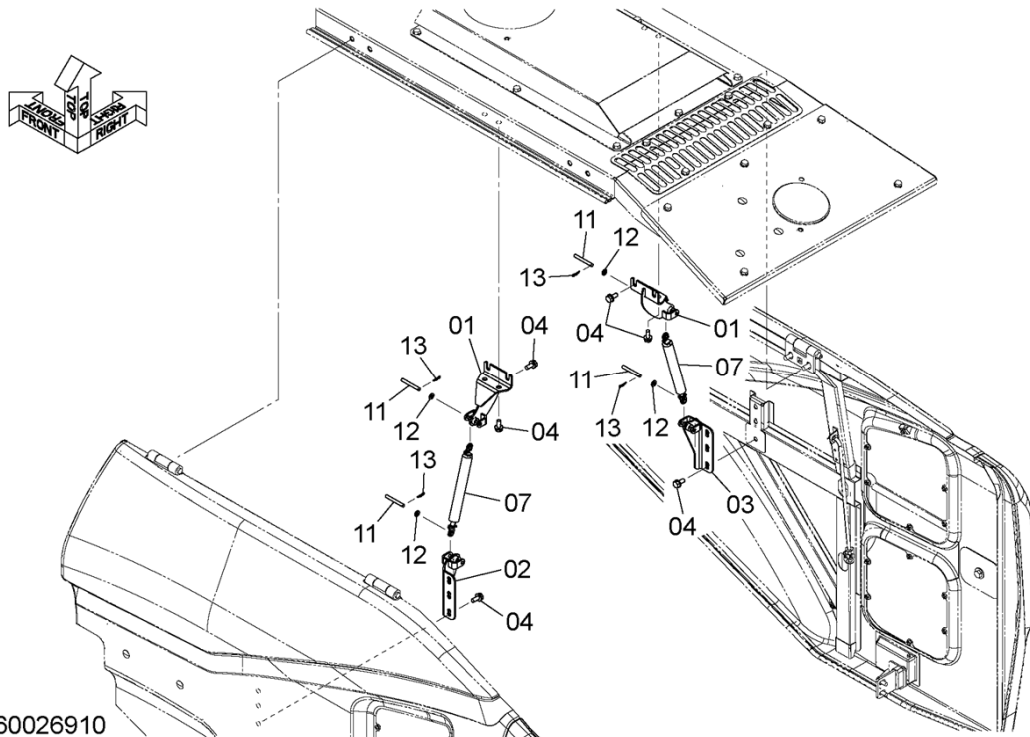
DCYA60026877

ITEM 符号	PART NO. 部品番号	PART NAME	部 品 名	Q' TY 数量	S. C サービス コード	SERIAL NO. 適用号機	ICA 互 換 性	REPLACEABLE PART 代替部品	
								PART NO. 部品番号	Q' TY 数量
01	YQYA40009581	BRACKET	ブ ラケ ッ ト	2					
02	YQYA40009584	BRACKET	ブ ラケ ッ ト	1					
03	YQYA40009583	BRACKET	ブ ラケ ッ ト	1					
04	YQJ271025	BOLT, W/WASHER	ボ ル ト (ワ ッ シ ャ 付)	14	D				
07	YQYA00023958	GAS-SPRING	ガ ス プ リ ン グ	4					
11	YQYA40003924	PIN	ピ ン	4					
12	YQA590108	WASHER, PLANE	ワ ッ シ ャ , プ レ ー ン	4					
13	YQ2606742081	PIN	ピ ン	4					
17	YQ2675412501	PLUG	プ ラ グ	6					
18	YQ263G644621	PLUG, PLASTIC	プ ラ グ , プ ラ ス テ ィ ッ ク	6					

CODE: DCYA60026877-1

GAS SPRING (FULL REAR FENDER) ガススプリング (フルリアフェンダ)

Applicable Model (適用機種): -
Mark (記号): -
Serial No. (適用号機): 5001-



DCYA60026910

ITEM 符号	PART NO. 部品番号	PART NAME	部 品 名	Q' TY 数量	S. C サービス コード	SERIAL NO. 適用号機	ICA 互 換 性	REPLACEABLE PART 代替部品	
								PART NO. 部品番号	Q' TY 数量
01	YQYA40010535	BRACKET	ブ ラケ ッ ト	2					
02	YQYA40009584	BRACKET (LEFT)	ブ ラケ ッ ト (左)	1					
03	YQYA40009583	BRACKET (RIGHT)	ブ ラケ ッ ト (右)	1					
04	YQJ271025	BOLT, W/WASHER	ボ ル ト (ワ ッ シ ャ 付)	14	D				
07	YQYA00023958	GAS-SPRING	ガ ス プ リ ン グ	2					
11	YQYA40003924	PIN	ピ ン	4					
12	YQA590108	WASHER, PLANE	ワ ッ シ ャ, プ レ ー ン	4					
13	YQ2606742081	PIN	ピ ン	4					

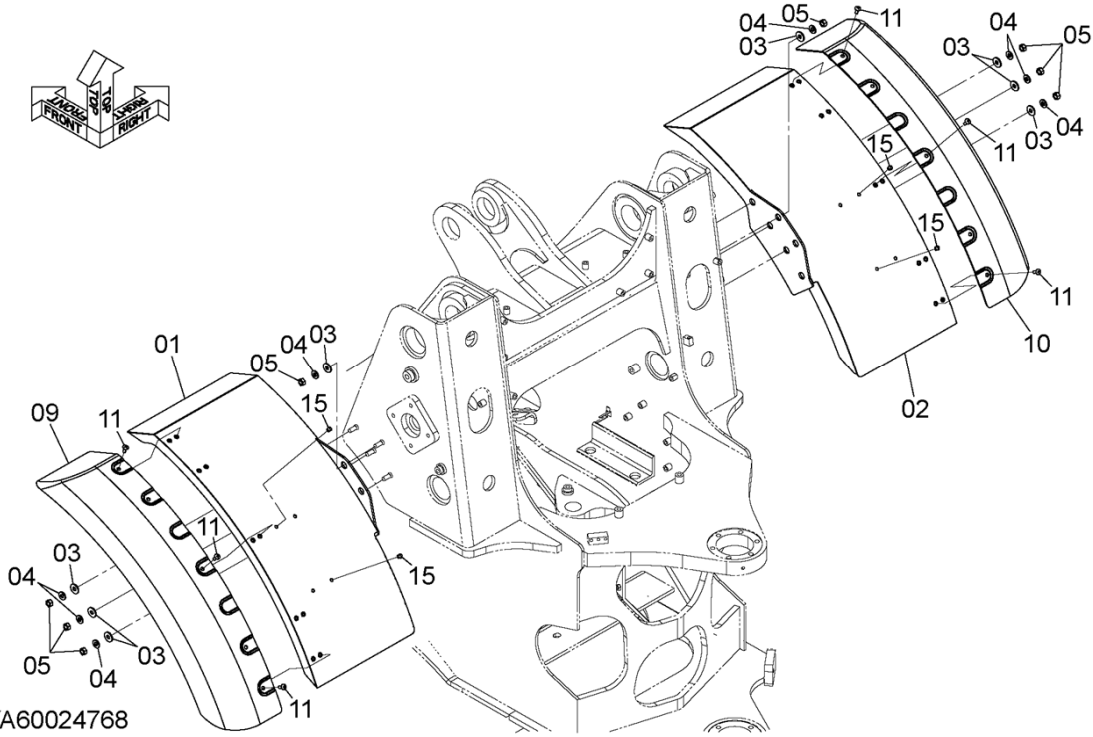
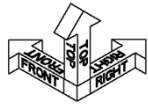
CODE: DCYA60026910-1

FENDER フェンダ

Applicable Model (適用機種): -

Mark (記号): -

Serial No. (適用号機): 5001-



DCYA60024768

ITEM 符号	PART NO. 部品番号	PART NAME	部 品 名	Q' TY 数量	S. C サービスク コード	SERIAL NO. 適用号機	ICA 互 換 性	REPLACEABLE PART 代替部品	
								PART NO. 部品番号	Q' TY 数量
01	YQYA40009647	FENDER (LH)	フェンダ (LH)	1					
02	YQYA40009648	FENDER (RH)	フェンダ (RH)	1					
03	YQ449490	WASHER, PLANE	ワッシャ, フレーン	8					
04	YQJ222012	WASHER	ワッシャ	8					
05	YQJ950012	NUT	ナット	8					
09	YQYA00023579	COVER (LH)	カバー (LH)	1					
10	YQYA00023580	COVER (RH)	カバー (RH)	1					
11	YQJ650820	SCREW	スクリュー	10					
15	YQ2675412491	PLUG, PLASTIC	プラグ, プラスティック	8					

CODE: DCYA60024768-1

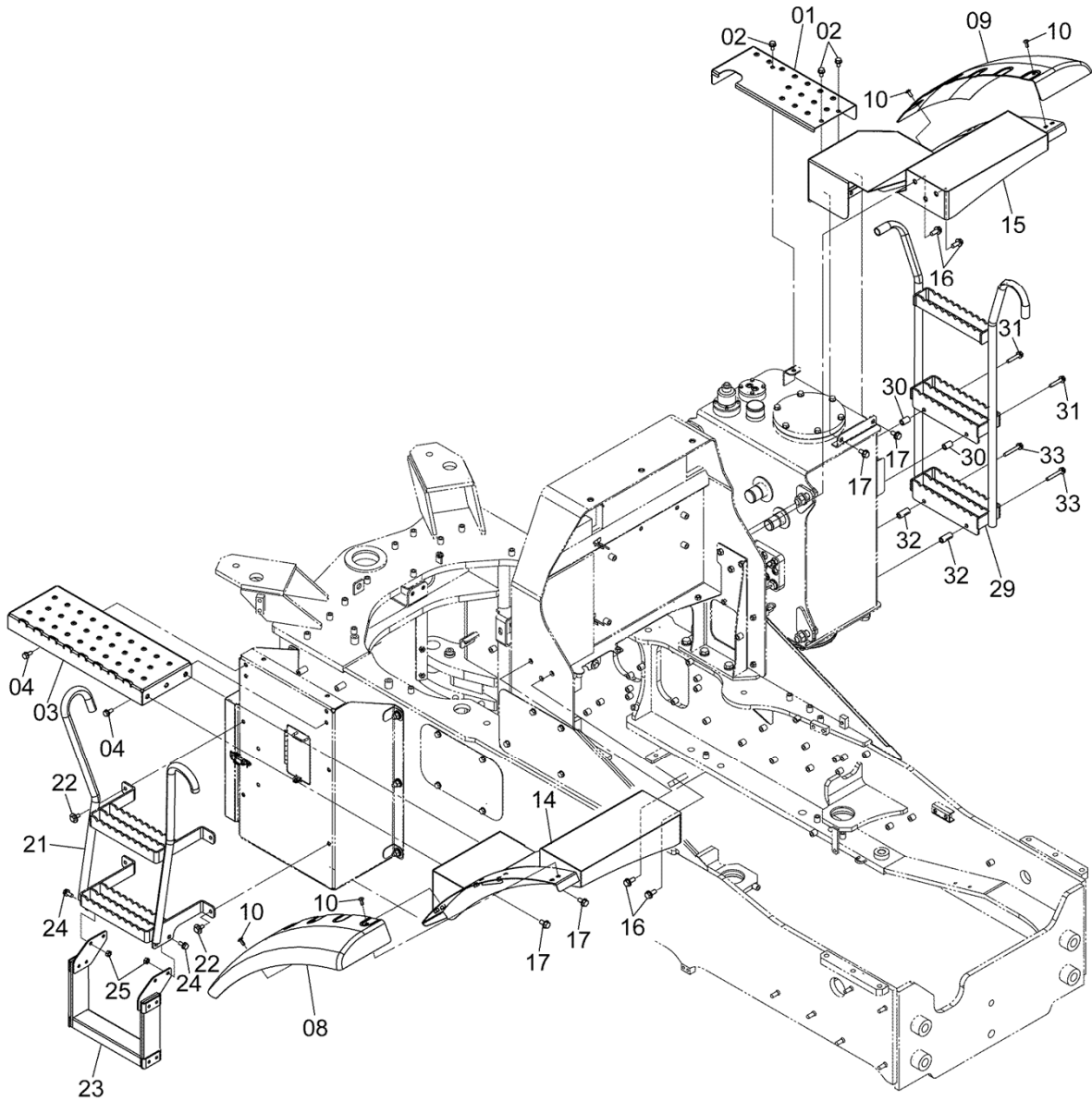
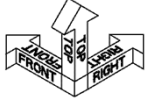
PNDE60-1-1

FLOOR BOARD (1) フロアボード (1)

Applicable Model (適用機種): -

Mark (記号): -

Serial No. (適用号機): 5001-



DCYA60026583

CODE: DCYA60026583-1

FLOOR BOARD (1)
フロアボード (1)

Applicable Model (適用機種): -
Mark(記号): -
Serial No. (適用号機): 5001-

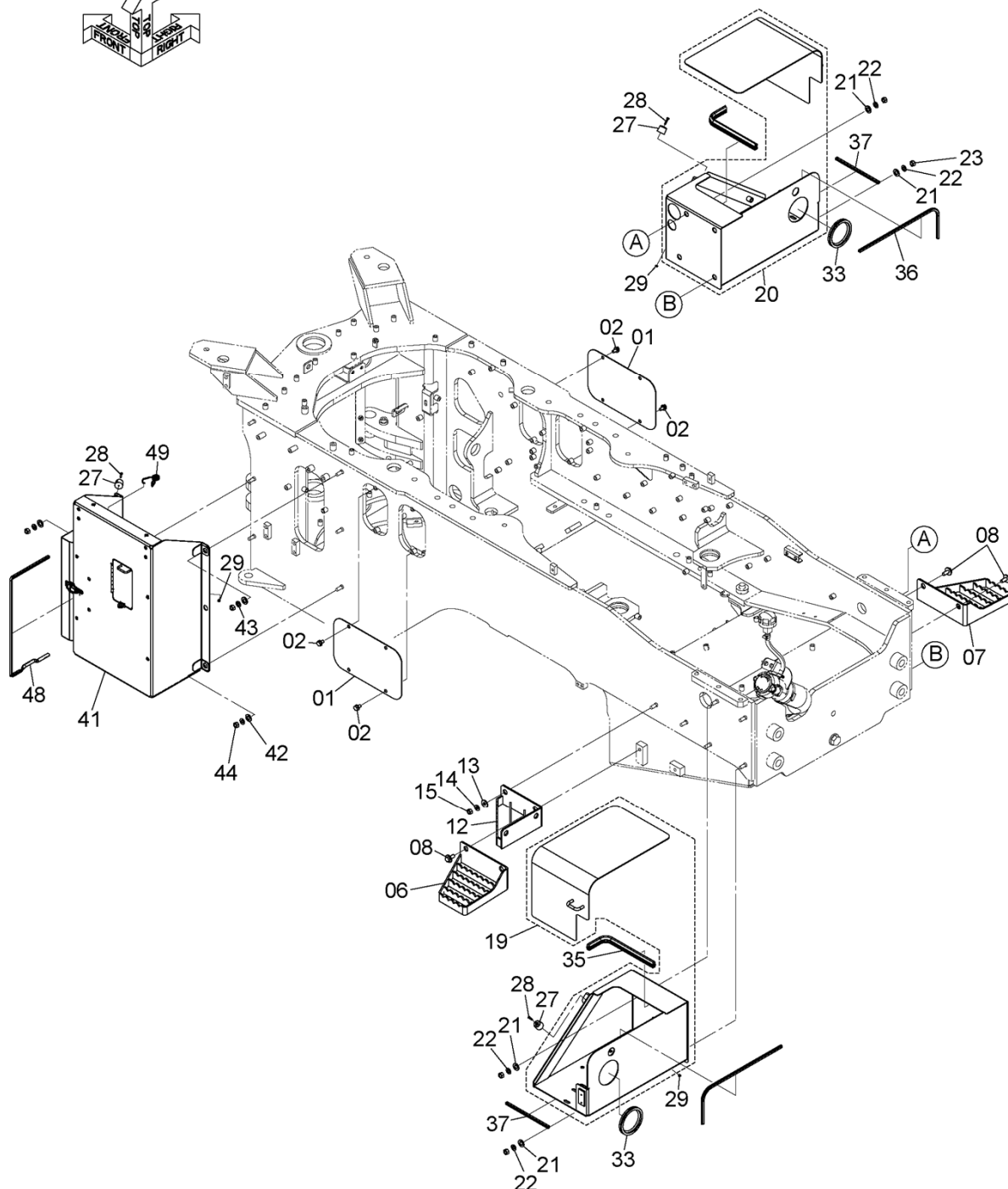
ITEM 符号	PART NO. 部品番号	PART NAME	部 品 名	Q' TY 数量	S. C サービ コート	SERIAL NO. 適用号機	ICA 互 換 性	REPLACEABLE PART 代替部品	
								PART NO. 部品番号	Q' TY 数量
01	YQYA00013913	STEP	ステップ	1					
02	YQJ271020	BOLT, W/WASHER	ボルト (ワッシャ付)	3	D				
03	YQYA40008999	STEP	ステップ	1					
04	YQJ271025	BOLT, W/WASHER	ボルト (ワッシャ付)	4	D				
08	YQYA00023581	COVER (LH)	カバー (LH)	1					
09	YQYA00023582	COVER (RH)	カバー (RH)	1					
10	YQJ650820	SCREW	スクリュー	8					
14	YQYA40009028	FENDER (LH)	フェンダー (LH)	1					
15	YQYA40009029	FENDER (RH)	フェンダー (RH)	1					
16	YQJ271230	BOLT, W/WASHER	ボルト (ワッシャ付)	6	D				
17	YQJ271225	BOLT, W/WASHER	ボルト (ワッシャ付)	5	D				
21	YQYA40002221	STEP	ステップ	1					
22	YQJ281025	BOLT, W/WASHER	ボルト (ワッシャ付)	4	D				
23	YQYA00024568	STEP	ステップ	1					
24	YQJ271025	BOLT, W/WASHER	ボルト (ワッシャ付)	4	D				
25	YQJ950010	NUT	ナット	4					
29	YQYA40008796	STEP	ステップ	1					
30	YQ2675675841	COLLAR	カラー	2					
31	YQJ271055	BOLT, W/WASHER	ボルト (ワッシャ付)	2	D				
32	YQ263E672151	COLLAR	カラー	2					
33	YQJ271070	BOLT, W/WASHER	ボルト (ワッシャ付)	2	D				

CODE: DCYA60026583-1

PNDE60-1-1

FLOOR BOARD (2) フロアボード (2)

Applicable Model (適用機種): -
Mark (記号): -
Serial No. (適用号機): 5001-



DCYA60026584

CODE: DCYA60026584-1

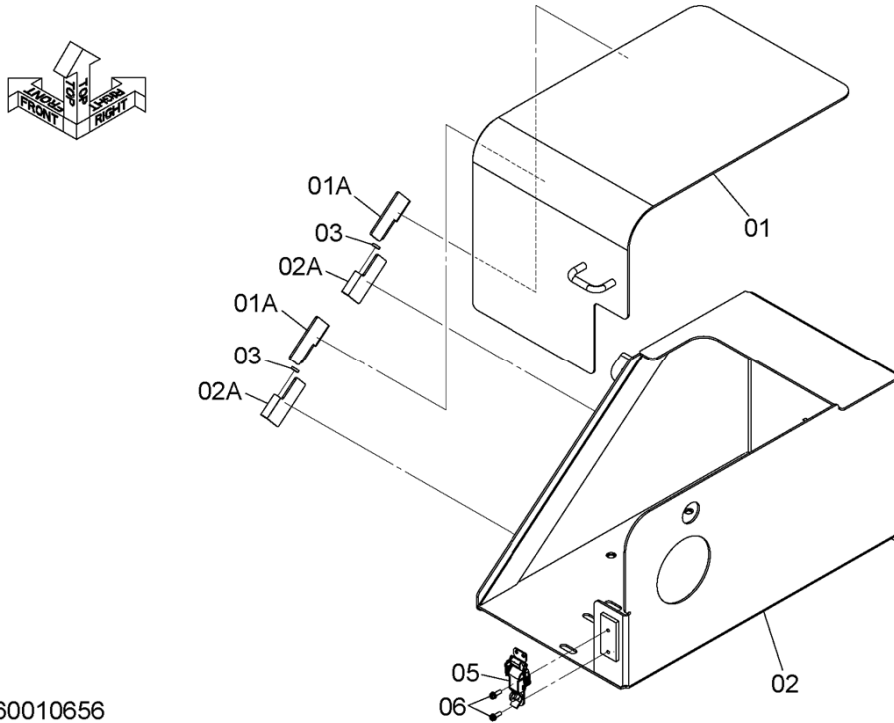
FLOOR BOARD (2)
フロアボード (2)

Applicable Model (適用機種): -
Mark (記号): -
Serial No. (適用号機): 5001-

ITEM 符号	PART NO. 部品番号	PART NAME	部 品 名	Q'TY 数量	S. C サービス コード	SERIAL NO. 適用号機	ICA 互 換 性	REPLACEABLE PART 代替部品	
								PART NO. 部品番号	Q'TY 数量
01	YQYA00014447	COVER	カバー	2					
02	YQJ271020	BOLT, W/WASHER	ボルト (ワッシャ付)	8	D				
06	YQYA40003955	STEP	ステップ	1					
07	YQYA40003956	STEP	ステップ	1					
08	YQJ281230	BOLT, W/WASHER	ボルト (ワッシャ付)	4	D				
12	YQ263E652591	STEP	ステップ	1					
13	YQ449490	WASHER, PLANE	ワッシャ, フレーン	2					
14	YQJ222012	WASHER	ワッシャ	2					
15	YQJ950012	NUT	ナット	2					
19	YQYA60010656	BOX, BATTERY (LH) <詳細は "バッテリーボックス (左)" 参照>	ボックス, バッテリ	1					
20	YQYA60010655	BOX, BATTERY (RH) <詳細は "バッテリーボックス (右)" 参照> (RH) <for details see "BATTERY BOX (R)">	ボックス, バッテリ	1					
21	YQA590116	WASHER, PLANE	ワッシャ, フレーン	8					
22	YQA590112	WASHER, PLANE	ワッシャ, フレーン	8					
23	YQJ950012	NUT	ナット	8					
27	YQ2650652111	RUBBER	ラバー	3					
28	YQJ850525	SCREW	スクリュー	3					
29	YQM500504	NUT	ナット	3					
33	YQ4093813	BUSHING, RUBBER	ブッシング, ラバー	2					
35	YQ2690642911	PACKING, RUBBER	パッキング, ラバー	2					
36	YQYA00030491	TRIM	トリム	2					
37	YQ4670649	TRIM	トリム	2					
41	YQYA40001804	COVER <詳細は "ツールボックス" 参照> <for details see "TOOL BOX">	カバー	1					
42	YQA590116	WASHER, PLANE	ワッシャ, フレーン	6					
43	YQA590112	WASHER, PLANE	ワッシャ, フレーン	6					
44	YQJ950012	NUT	ナット	6					
48	YQYA00022016	TRIM	トリム	1					
49	YQ2631642001	SPRING	スプリング	1					

BATTERY BOX (L) バッテリーボックス (左)

Applicable Model (適用機種): -
Mark (記号): -
Serial No. (適用号機): 5001-



DCYA60010656

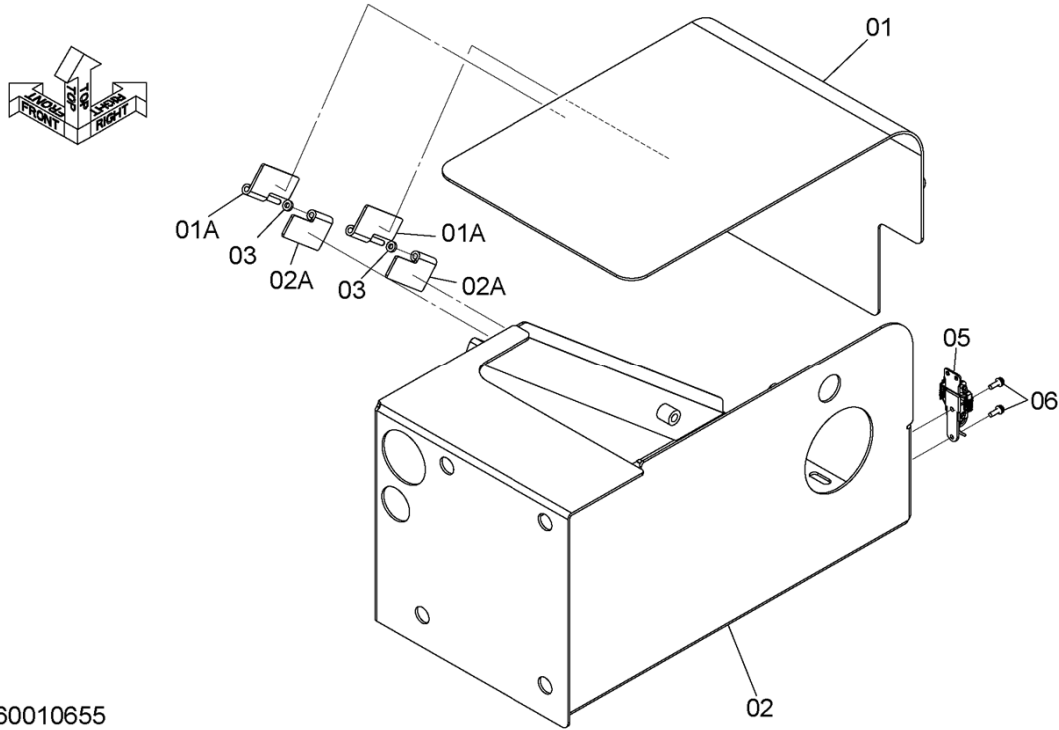
ITEM 符号	PART NO. 部品番号	PART NAME	部 品 名	Q' TY 数量	S. C サービスマ コート	SERIAL NO. 適用号機	ICA 互 換 性	REPLACEABLE PART 代替部品	
								PART NO. 部品番号	Q' TY 数量
	YQYA60010656	BOX, BATTERY	ボックス, バッテリ	1					
01	YQYA40011704	* COVER	* カバー	1					
01A	YQ2660652491	** HINGE	** ヒンジ	2	W				
02	YQYA40011703	* BOX	* ボックス	1					
02A	YQ2660652501	** HINGE	** ヒンジ	2	W				
03	YQ2660652511	* COLLAR	* カラー	2					
05	YQ2619644361	* CLIP	* クリップ	1					
06	YQJ460516	* SCREW	* スクリュー	2					

CODE: DCYA60010656-1

BATTERY BOX (R)

バッテリーボックス (右)

Applicable Model (適用機種): -
 Mark (記号): -
 Serial No. (適用号機): 5001-



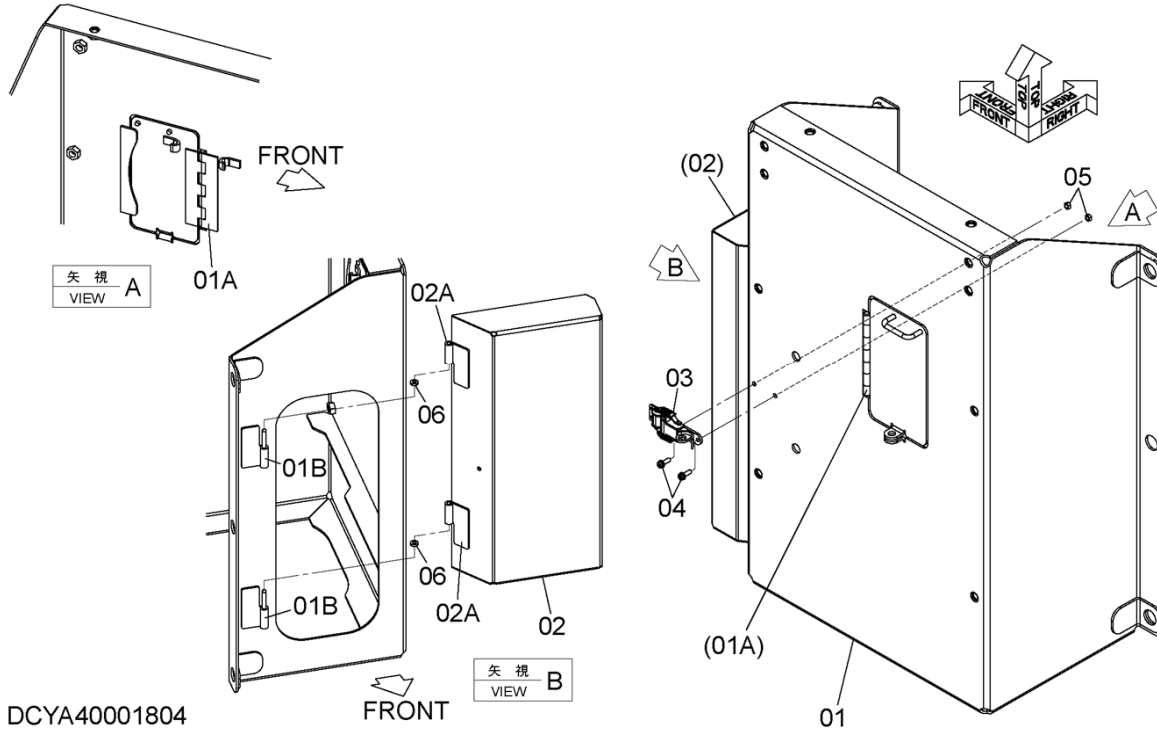
DCYA60010655

ITEM 符号	PART NO. 部品番号	PART NAME	部 品 名	Q' TY 数量	S. C サービスク コート	SERIAL NO. 適用号機	ICA 互 換 性	REPLACEABLE PART 代替部品	
								PART NO. 部品番号	Q' TY 数量
01	YQYA60010655	BOX, BATTERY	ボックス, バッテリ	1					
	YQYA40011706	* COVER	* カバー	1					
01A	YQ2660652531	** HINGE	** ヒンジ	2	W				
02	YQYA40011705	* BOX	* ボックス	1					
02A	YQ2660652541	** HINGE	** ヒンジ	2	W				
03	YQ2660652511	* COLLAR	* カラー	2					
05	YQ2619644361	* CLIP	* クリップ	1					
06	YQJ460516	* SCREW	* スクリュー	2					

CODE: DCYA60010655-1

TOOL BOX ツールボックス

Applicable Model (適用機種): -
Mark (記号): -
Serial No. (適用号機): 5001-



DCYA40001804

ITEM 符号	PART NO. 部品番号	PART NAME	部 品 名	Q' TY 数量	S. C サービスクート	SERIAL NO. 適用号機	ICA 互 換 性	REPLACEABLE PART 代替部品	
								PART NO. 部品番号	Q' TY 数量
01	YQYA40001804	COVER	カバー	1					
	YQYA40009278	* COVER	* カバー	1					
01A	YQ2675652891	** HINGE	** ヒンジ	1	W				
01B	YQ2660652491	** HINGE	** ヒンジ	2	W				
02	YQYA40008866	* COVER	* カバー	1					
02A	YQ2660652501	** HINGE	** ヒンジ	2	W				
03	YQ2619644361	* CLIP	* クリップ	1					
04	YQJ680516	* SCREW	* スクリュー	2					
05	YQM500504	* NUT	* ナット	2					
06	YQ2660652511	* COLLAR	* カラー	2					

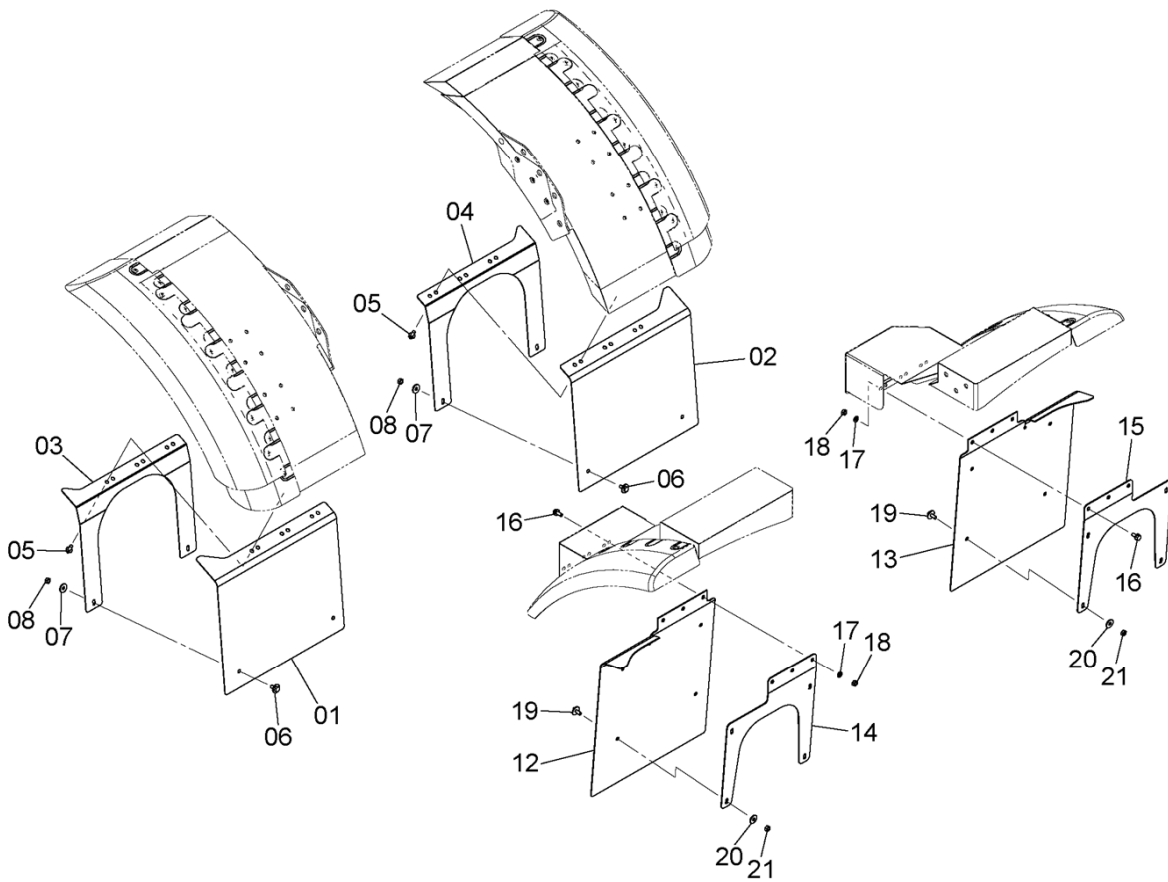
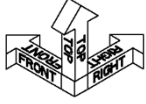
CODE: DCYA40001804-1

MUD GUARD マッドガード

Applicable Model (適用機種): -

Mark (記号): -

Serial No. (適用号機): 5001-



DCYA60026586

CODE: DCYA60026586-1

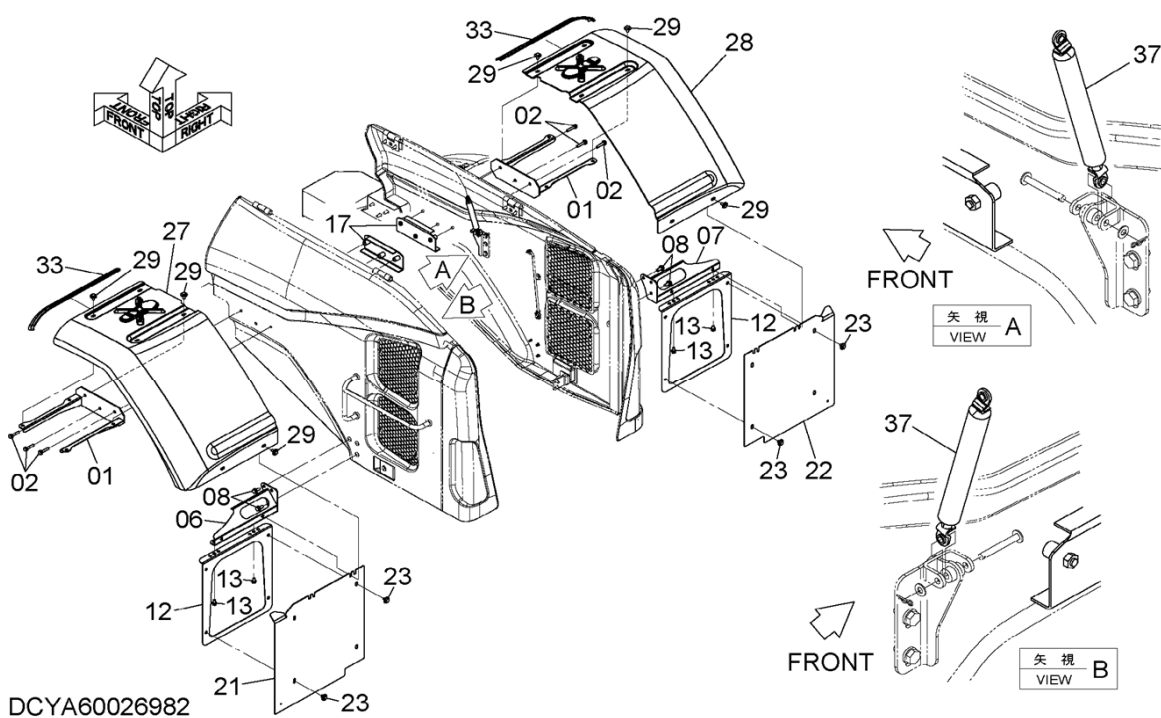
MUD GUARD マッドガード

Applicable Model (適用機種): -
Mark(記号): -
Serial No. (適用号機): 5001-

ITEM 符号	PART NO. 部品番号	PART NAME	部 品 名	Q'TY 数量	S. C サービス コード	SERIAL NO. 適用号機	ICA 互 換 性	REPLACEABLE PART 代 替 部 品	
								PART NO. 部品番号	Q'TY 数量
01	YQYA00031554	COVER	カバー	1					
02	YQYA00031555	COVER	カバー	1					
03	YQYA00017095	PLATE	プレート	1					
04	YQYA00017096	PLATE	プレート	1					
05	YQJ271025	BOLT, W/WASHER	ボルト (ワッシャ付)	6	D				
06	YQJ281025	BOLT, W/WASHER	ボルト (ワッシャ付)	4	D				
07	YQJ217083	WASHER	ワッシャ	4					
08	YQJ950010	NUT	ナット	4					
12	YQYA00017181	COVER	カバー	1					
13	YQYA00017182	COVER	カバー	1					
14	YQYA00017327	PLATE	プレート	1					
15	YQYA00017328	PLATE	プレート	1					
16	YQJ271025	BOLT, W/WASHER	ボルト (ワッシャ付)	6	D				
17	YQA590110	WASHER, PLANE	ワッシャ, フレーン	6					
18	YQJ950010	NUT	ナット	6					
19	YQJ281025	BOLT, W/WASHER	ボルト (ワッシャ付)	8	D				
20	YQJ217083	WASHER	ワッシャ	8					
21	YQJ950010	NUT	ナット	8					

FULL REAR FENDER フルリアフェンダ

Applicable Model (適用機種): -
 Mark (記号): -
 Serial No. (適用号機): 5001-



FULL REAR FENDER フルリアフェンダ

Applicable Model (適用機種): -
Mark (記号): -
Serial No. (適用号機): 5001-

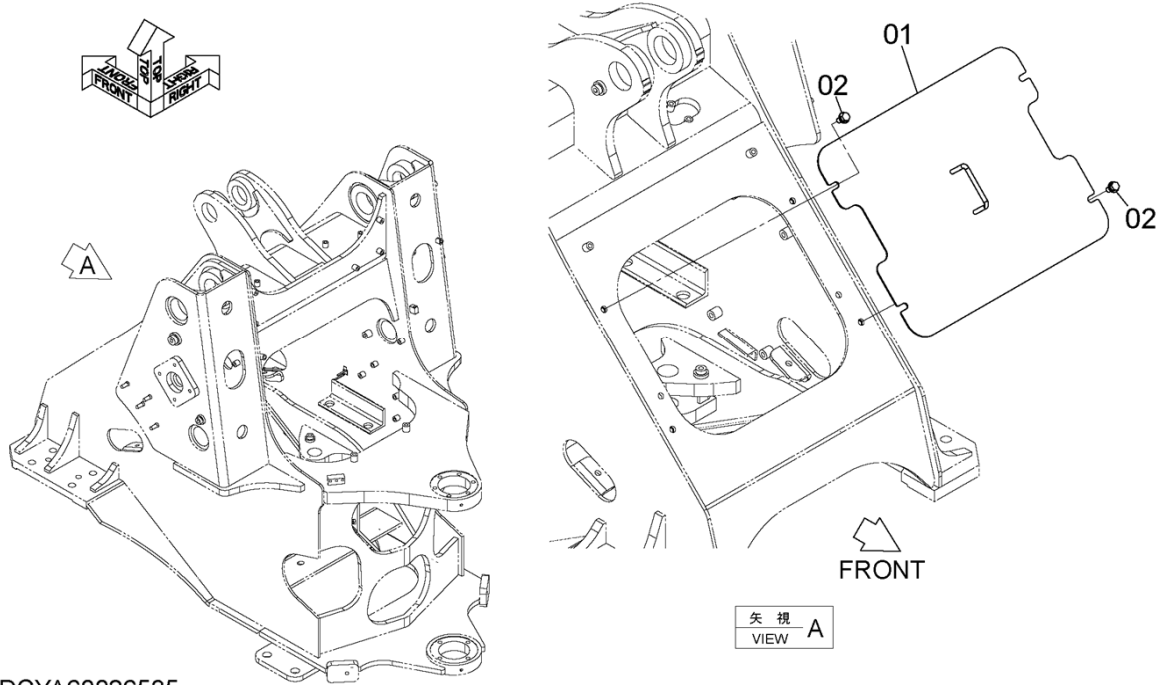
ITEM 符号	PART NO. 部品番号	PART NAME	部 品 名	Q' TY 数量	S. C サービス コード	SERIAL NO. 適用号機	ICA 互 換 性	REPLACEABLE PART 代 替 部 品	
								PART NO. 部品番号	Q' TY 数量
01	YQYA40019751	BRACKET	ブ ラケ ッ ト	2					
02	YQJ271055	BOLT, W/WASHER	ボ ル ト (ワ ッ シ ャ 付)	6	D				
06	YQYA40013295	BRACKET	ブ ラケ ッ ト	1					
07	YQYA40013296	BRACKET (LH)	ブ ラケ ッ ト (LH)	1					
08	YQJ271230	BOLT, W/WASHER	ボ ル ト (ワ ッ シ ャ 付)	6	D				
12	YQYA40013297	BRACKET	ブ ラケ ッ ト	2					
13	YQJ271020	BOLT, W/WASHER	ボ ル ト (ワ ッ シ ャ 付)	4	D				
17	YQYA40019752	BRACKET	ブ ラケ ッ ト	2					
21	YQYA00020639	COVER (LH)	カ ハ ー (LH)	1					
22	YQYA00020640	COVER (RH)	カ ハ ー (RH)	1					
23	YQJ281020	BOLT, W/WASHER	ボ ル ト (ワ ッ シ ャ 付)	8	D				
27	YQYA00021591	FENDER (LH)	フェ ン ダ ー (LH)	1					
28	YQYA00021592	FENDER (RH)	フェ ン ダ ー (RH)	1					
29	YQJ281025	BOLT, W/WASHER	ボ ル ト (ワ ッ シ ャ 付)	12	D				
33	YQXV00000545	SEAL	シ ー ル	2					
37	YQYA00023958	GAS-SPRING	ガ ス ス プ リ ン グ	2					

CODE: DCYA60026982-1

PNDE60-1-1

FRONT FRAME COVER フロントフレームカバー

Applicable Model (適用機種): -
Mark (記号): -
Serial No. (適用号機): 5001-



DCYA60026535

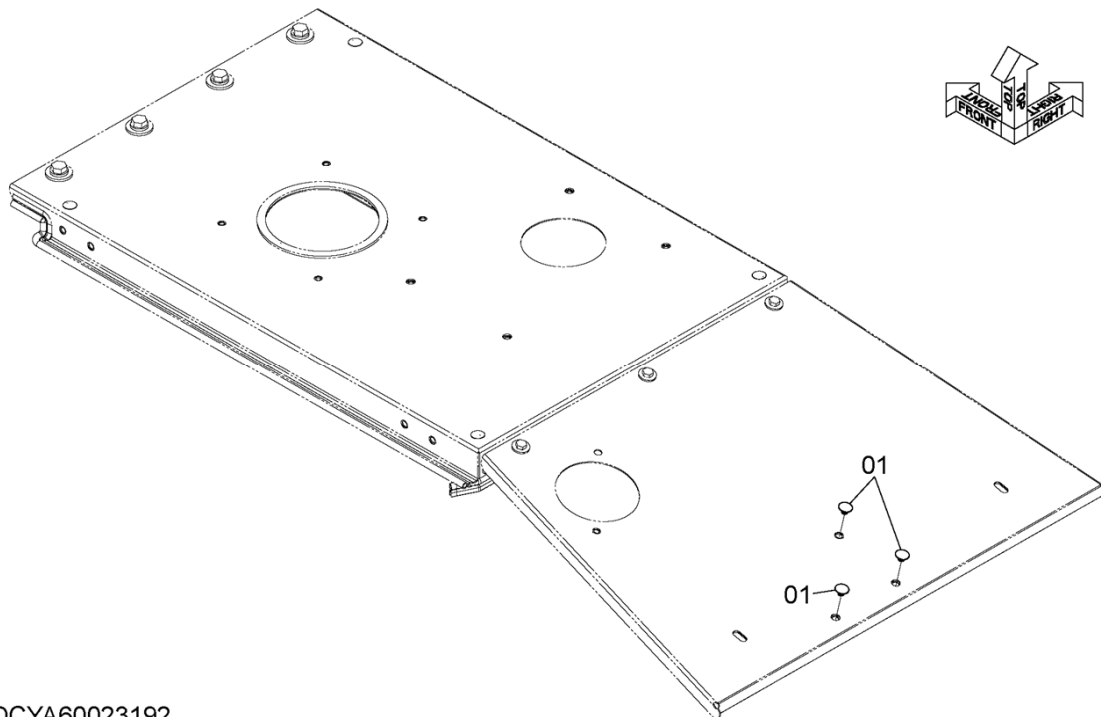
ITEM 符号	PART NO. 部品番号	PART NAME	部 品 名	Q' TY 数量	S. C サービス コード	SERIAL NO. 適用号機	ICA 互 換 性	REPLACEABLE PART 代替部品	
								PART NO. 部品番号	Q' TY 数量
01	YQYA40009503	COVER	カバー	1					
02	YQJ271225	BOLT, W/WASHER	ボルト (ワッシャ付)	4	D				

CODE: DCYA60026535-1

PNDE60-1-1

WITHOUT MIRROR PARTS
ミラー不付用品

Applicable Model (適用機種): -
Mark (記号): -
Serial No. (適用号機): 5001-



DCYA60023192

ITEM 符号	PART NO. 部品番号	PART NAME	部 品 名	Q' TY 数量	S. C サービスマ コート	SERIAL NO. 適用号機	ICA 互 換 性	REPLACEABLE PART 代替部品	
								PART NO. 部品番号	Q' TY 数量
01	YQ263G644621	PLUG, PLASTIC	プラグ, プラスチック	3					

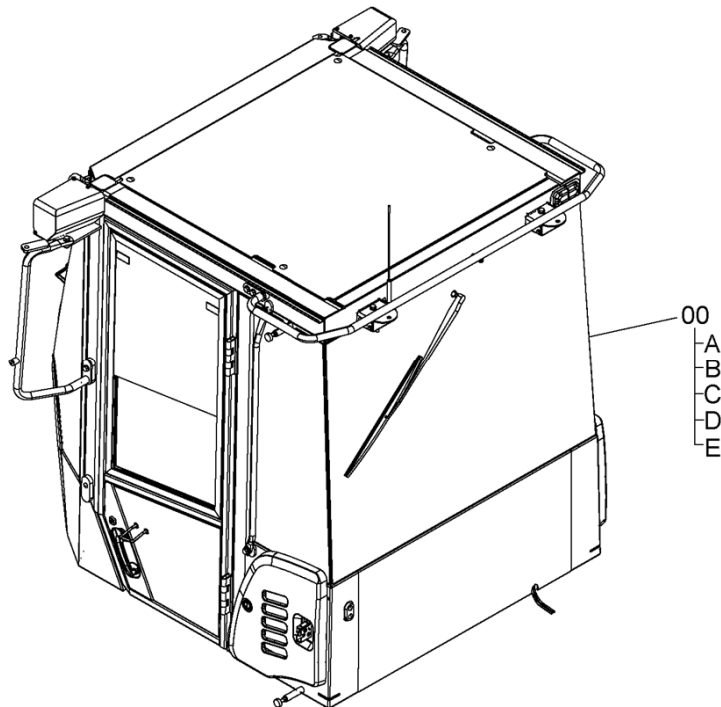
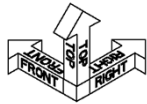
CODE: DCYA60023192-1

PNDE60-1-1

CAB (MOBILE COMMUNICATIONS)

キャブ (携帯通信仕様)

Applicable Model (適用機種): -
 Mark(記号): -
 Serial No. (適用号機): 5001-



DCYA00030368

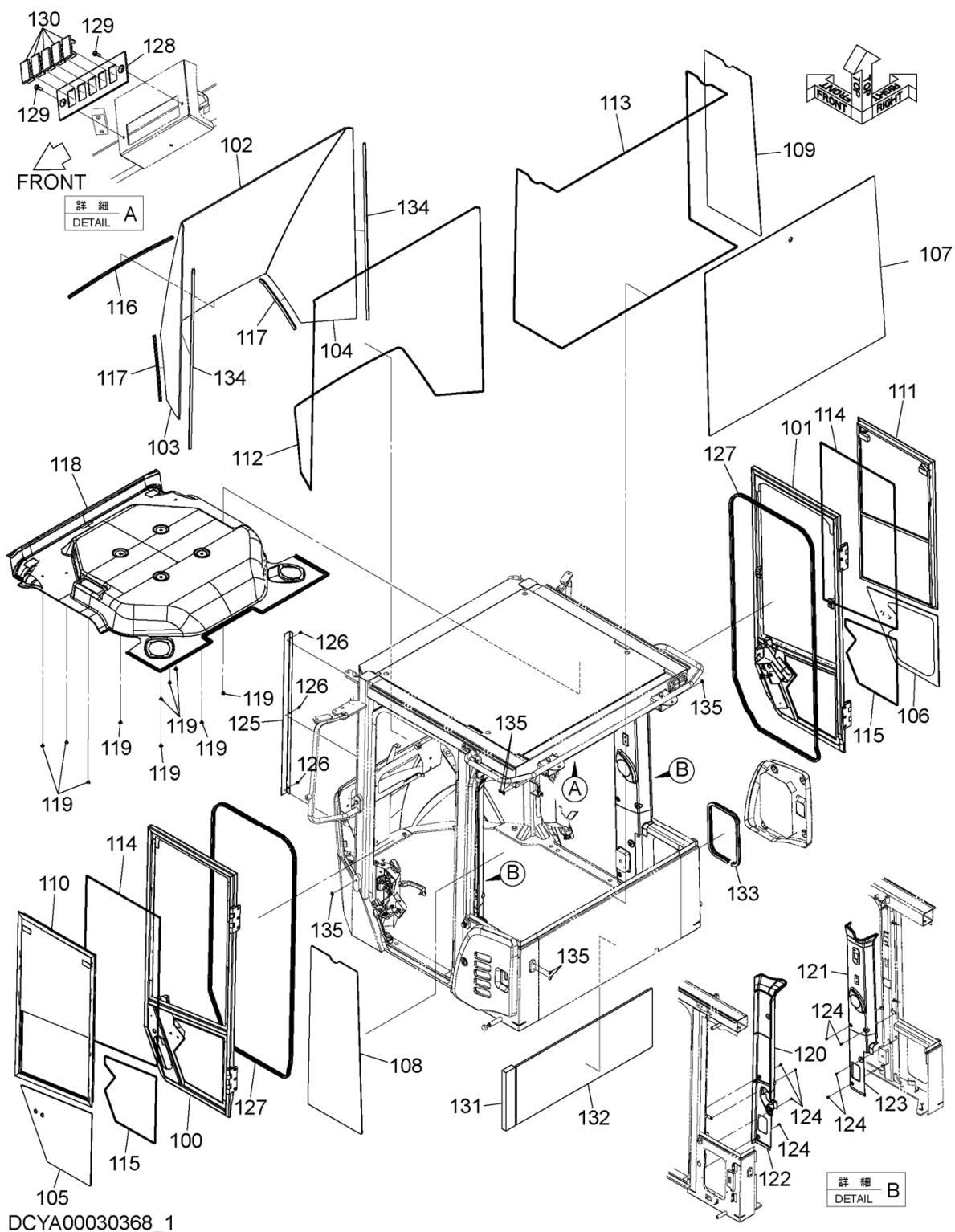
ITEM 符号	PART NO. 部品番号	PART NAME	部 品 名	Q' TY 数量	S. C サービ ス コ ー ト	SERIAL NO. 適用号機	ICA 互 換 性	REPLACEABLE PART 代替部品	
								PART NO. 部品番号	Q' TY 数量
00A	YQYA00030368 +++++++	CAB * CAB (1) <for details see "CAB (1)"> <詳細は "キャブ" (1) 参照>	キャブ * キャブ (1)	1 1	D				
00B	+++++++	* CAB (2) <for details see "CAB (2)"> <詳細は "キャブ" (2) 参照>	* キャブ (2)	1	D				
00C	+++++++	* CAB (3) <for details see "CAB (3)"> <詳細は "キャブ" (3) 参照>	* キャブ (3)	1	D				
00D	+++++++	* CAB (4-1) <for details see "CAB (4-1)"> <詳細は "キャブ" (4-1) 参照>	* キャブ (4-1)	1	D				
00E	+++++++	* CAB (4-2) <for details see "CAB (4-2)"> <詳細は "キャブ" (4-2) 参照>	* キャブ (4-2)	1	D				

CODE: DCYA00030368-1

PNDE60-1-1

CAB (1)
 キャブ (1)

Applicable Model (適用機種): -
 Mark(記号): -
 Serial No. (適用号機): 5001-



CODE: DCYA00030368_1-1

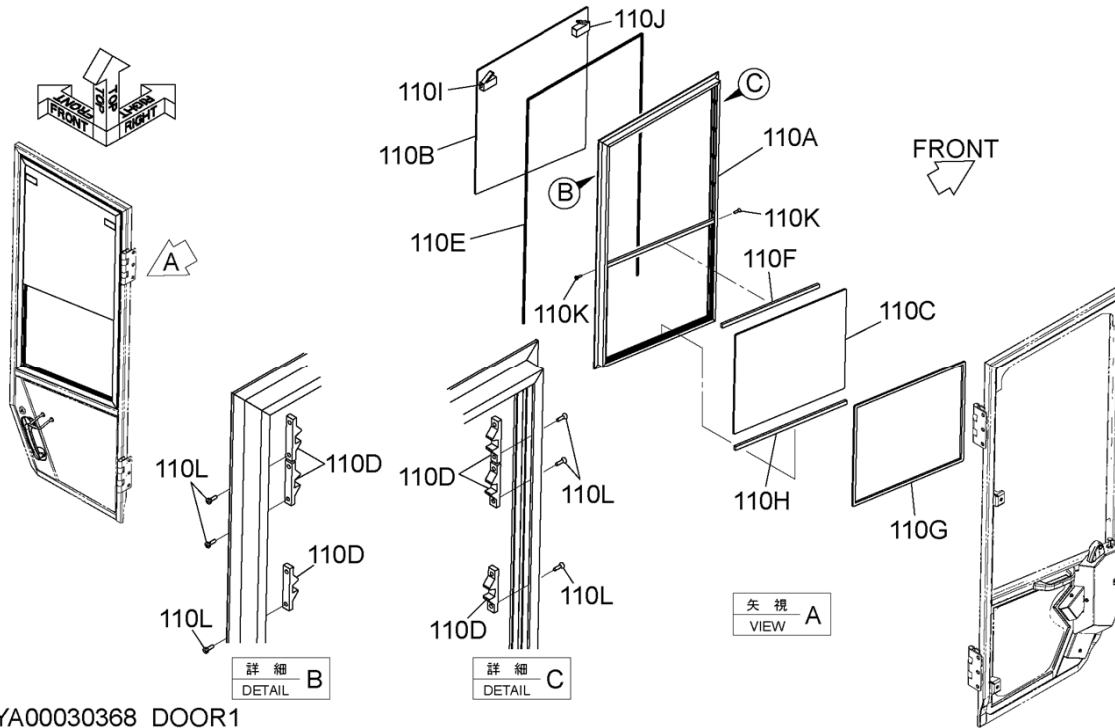
CAB (1)
キャブ (1)

Applicable Model (適用機種): -
Mark(記号): -
Serial No. (適用号機): 5001-

ITEM 符号	PART NO. 部品番号	PART NAME	部 品 名	Q'TY 数量	S. C サービス コード	SERIAL NO. 適用号機	ICA 互 換 性	REPLACEABLE PART 代替部品	
								PART NO. 部品番号	Q'TY 数量
100	YQXB00008777	DOOR	ドア	1					
101	YQXB00008778	DOOR	ドア	1					
102	YQYA00005742	GLASS	ガラス	1					
103	YQYA00035105	GLASS	ガラス	1					
104	YQYA00035104	GLASS	ガラス	1					
105	YQYA00035114	GLASS	ガラス	1					
106	YQYA00035113	GLASS	ガラス	1					
107	YQYA00035106	GLASS	ガラス	1					
108	YQYA00035108	GLASS	ガラス	1					
109	YQYA00035107	GLASS	ガラス	1					
110	YQYA00035109	SASH <for details see "DOOR (L)"> <詳細は "ドア (左)" 参照>	サッシ	1					
111	YQYA00035110	SASH <for details see "DOOR (R)"> <詳細は "ドア (右)" 参照>	サッシ	1					
112	YQXB00008715	SEAL	シール	1					
113	YQXB00008716	SEAL	シール	1					
114	YQXB00008717	SEAL	シール	2					
115	YQXB00008718	SEAL	シール	2					
116	YQXB00008719	SEAL	シール	1					
117	YQXB00008720	SEAL	シール	2					
118	YQYA00005748	ROOF	ルーフ	1					
119	YQ4369614	CLIP	クリップ	10					
120	YQXB00005619	COVER	カバー	1					
121	YQXB00005620	COVER	カバー	1					
122	YQYA00022870	COVER	カバー	1					
123	YQYA00022872	COVER	カバー	1					
124	YQXB00008721	SCREW	スクリュー	8					
125	YQXB00008722	PLATE	プレート	1					
126	YQXB00008602	SCREW	スクリュー	3					
127	YQXB00008723	SEAL	シール	2					
128	YQYA00022875	COVER	カバー	1					
129	YQXB00008604	SCREW	スクリュー	2					
130	YQ3121182	CAP	キャップ	5					
131	YQXB00008724	SEAL	シール	1					
132	YQXB00008725	SEAL	シール	1					
133	YQXB00008726	SEAL	シール	1					
134	YQXB00008727	SEAL	シール	2					
135	YQXB00008728	PLUG	プラグ	6					

DOOR (L)
ドア (左)

Applicable Model (適用機種): -
Mark(記号): -
Serial No. (適用号機): 5001-



DCYA00030368_DOOR1

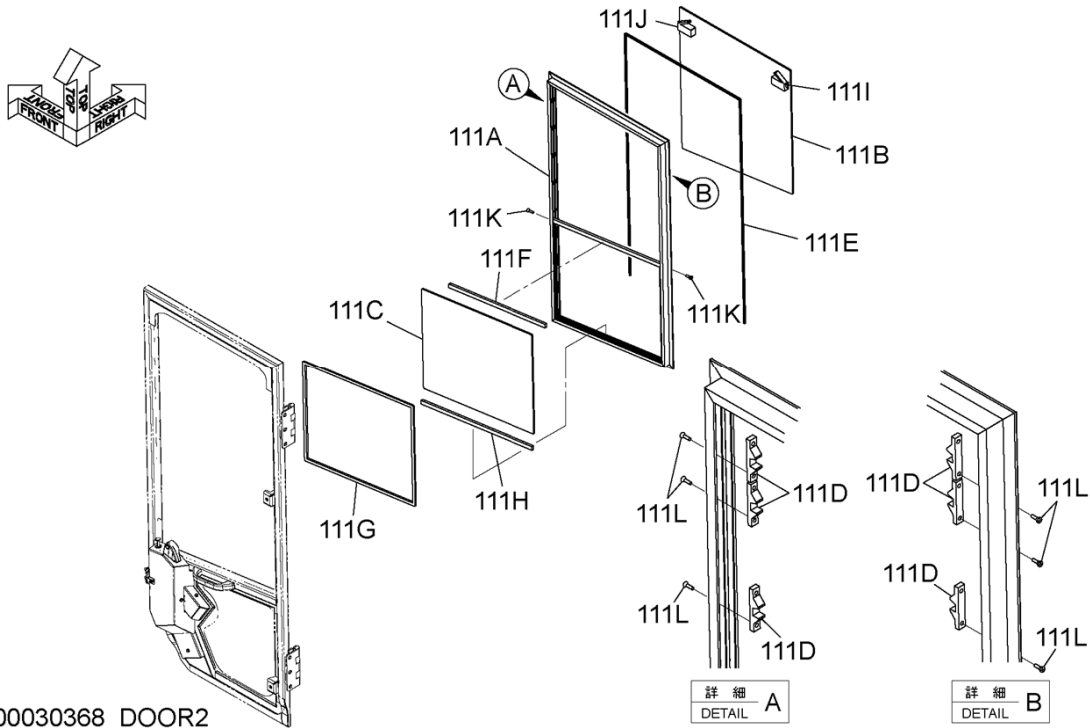
ITEM 符号	PART NO. 部品番号	PART NAME	部 品 名	Q'TY 数量	S. C サービスク コード	SERIAL NO. 適用号機	ICA 互 換 性	REPLACEABLE PART 代替部品	
								PART NO. 部品番号	Q'TY 数量
	YQYA00035109	SASH	サッシ	1					
110A	YQXB00008781	* FRAME	* フレーム	1					
110B	YQXB00008782	* GLASS	* ガラス	1					
110C	YQXB00008783	* GLASS	* ガラス	1					
110D	YQXB00008787	* LATCH	* ラッチ	6					
110E	YQXB00008788	* SEAL	* シール	1					
110F	YQXB00008789	* SEAL	* シール	1					
110G	YQXB00008790	* SEAL	* シール	1					
110H	YQXB00008791	* STOPPER	* ストッパ	1					
110I	YQXB00008792	* LOCK	* ロック	1					
110J	YQXB00008793	* LOCK	* ロック	1					
110K	YQXB00008794	* SCREW	* スクリュー	2					
110L	YQXB00008795	* RIVET	* リベット	12					

CODE: DCYA00030368_D00R1-1

PNDE60-1-1

DOOR (R)
ドア (右)

Applicable Model (適用機種): -
Mark (記号): -
Serial No. (適用号機): 5001-



DCYA00030368_DOOR2

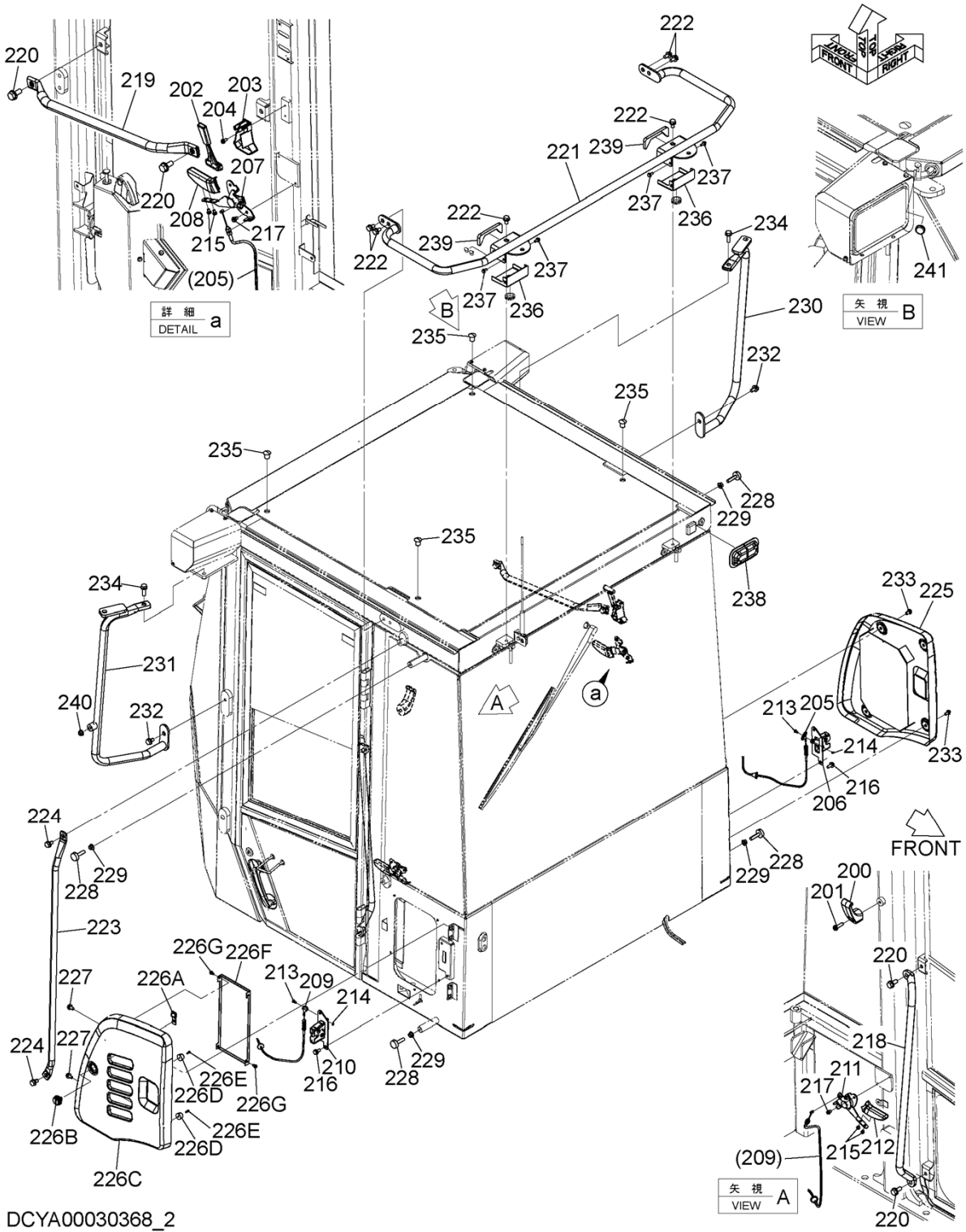
ITEM 符号	PART NO. 部品番号	PART NAME	部 品 名	Q'TY 数量	S. C サービスクード	SERIAL NO. 適用号機	ICA 互換性	REPLACEABLE PART 代替部品	
								PART NO. 部品番号	Q'TY 数量
	YQYA00035110	SASH	サッシ	1					
111A	YQXB00008784	* FRAME	* フレーム	1					
111B	YQXB00008785	* GLASS	* ガラス	1					
111C	YQXB00008786	* GLASS	* ガラス	1					
111D	YQXB00008787	* LATCH	* ラッチ	6					
111E	YQXB00008788	* SEAL	* シール	1					
111F	YQXB00008789	* SEAL	* シール	1					
111G	YQXB00008790	* SEAL	* シール	1					
111H	YQXB00008791	* STOPPER	* ストッパ	1					
111I	YQXB00008792	* LOCK	* ロック	1					
111J	YQXB00008793	* LOCK	* ロック	1					
111K	YQXB00008794	* SCREW	* スクリュー	2					
111L	YQXB00008795	* RIVET	* リベット	12					

CODE: DCYA00030368_D00R2-1

PNDE60-1-1

CAB (2)
キャブ (2)

Applicable Model (適用機種): -
Mark (記号): -
Serial No. (適用号機): 5001-



DCYA00030368_2

CODE: DCYA00030368_2-1

CAB (2)
キャブ (2)

Applicable Model (適用機種): -
Mark(記号): -
Serial No. (適用号機): 5001-

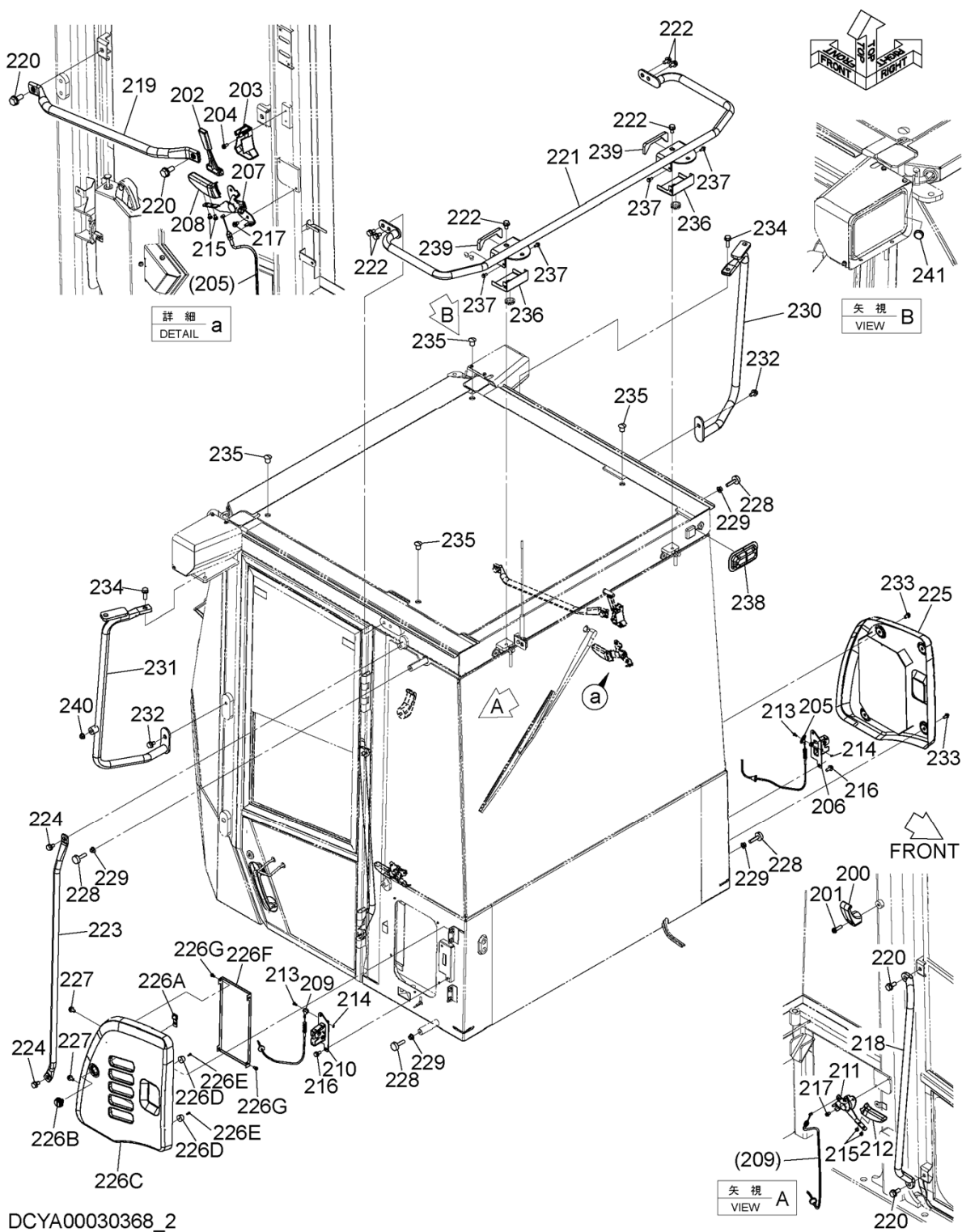
ITEM 符号	PART NO. 部品番号	PART NAME	部 品 名	Q' TY 数量	S. C サービス コード	SERIAL NO. 適用号機	ICA 互 換 性	REPLACEABLE PART 代 替 部 品	
								PART NO. 部品番号	Q' TY 数量
200	YQYA00022881	HOOK	フック	1					
201	YQXB00008610	SCREW	スクリュ	1					
202	YQ4362700	HAMMER	ハンマ	1					
203	YQ2038764	BRACKET	ブ ラケット	1					
204	YQXB00008611	SCREW	スクリュ	2					
205	YQYA00033956	CABLE, CONTROL	ケーブル, コントロール	1					
206	YQYA40021417	CATCH	キャッチ	1					
207	YQYA40019562	LEVER, R	レバ ー, R	1					
208	YQYA00022874	LEVER	レバ ー	1					
209	YQYA00033955	CABLE, CONTROL	ケーブル, コントロール	1					
210	YQYA40021416	CATCH	キャッチ	1					
211	YQ4662724	FRAME	フレーム	1					
212	YQYA00024120	GRIP	グ リップ	1					
213	YQ4662721	PIN	ピン	2					
214	YQXB00008637	RING	リング	2					
215	YQXB00008612	SCREW	スクリュ	4					
216	YQXB00008613	BOLT	ボ ルト	4					
217	YQXB00008614	SCREW	スクリュ	4					
218	YQXB00008729	HANDRAIL	ハンド レール	1					
219	YQXB00008730	HANDRAIL	ハンド レール	1					
220	YQXB00008617	BOLT	ボ ルト	4					
221	YQXB00008731	HANDRAIL	ハンド レール	1					
222	YQXB00008619	BOLT	ボ ルト	6					
223	YQXB00008732	HANDRAIL	ハンド レール	1					
224	YQXB00008619	BOLT	ボ ルト	2					
225	YQXB00008733	COVER	カバ ー	1					
226	YQXB00008780	COVER	カバ ー	1					
226A	YQ4662751	* PLATE, LOCK	* プ レート, ロック	1					
226B	YQ4662763	* CYLINDER	* シリンダ	1					
226C	YQXB00008734	* COVER	* カバ ー	1					
226D	YQXB00008735	* STOPPER	* ストッパ	2					
226E	YQXB00008624	* SCREW	* スクリュ	2					
226F	YQXB00008736	* COVER	* カバ ー	1					
226G	YQXB00008602	* SCREW	* スクリュ	4					
227	YQXB00008626	BOLT	ボ ルト	4					
228	YQXB00008737	STOPPER	ストッパ	4					
229	YQXB00008628	NUT	ナット	4					
230	YQXB00008738	STAY	ステー	1					
231	YQXB00008739	STAY	ステー	1					
232	YQXB00008619	BOLT	ボ ルト	2					
233	YQXB00008631	SCREW	スクリュ	4					
234	YQXB00008632	BOLT	ボ ルト	2					
235	YQXB00008740	CAP	キャップ	4					
236	YQXB00008741	BRACKET	ブ ラケット	2					
237	YQXB00008635	BOLT	ボ ルト	4					

CODE: DCYA00030368_2-1

PNDE60-1-1

CAB (2) キャブ (2)

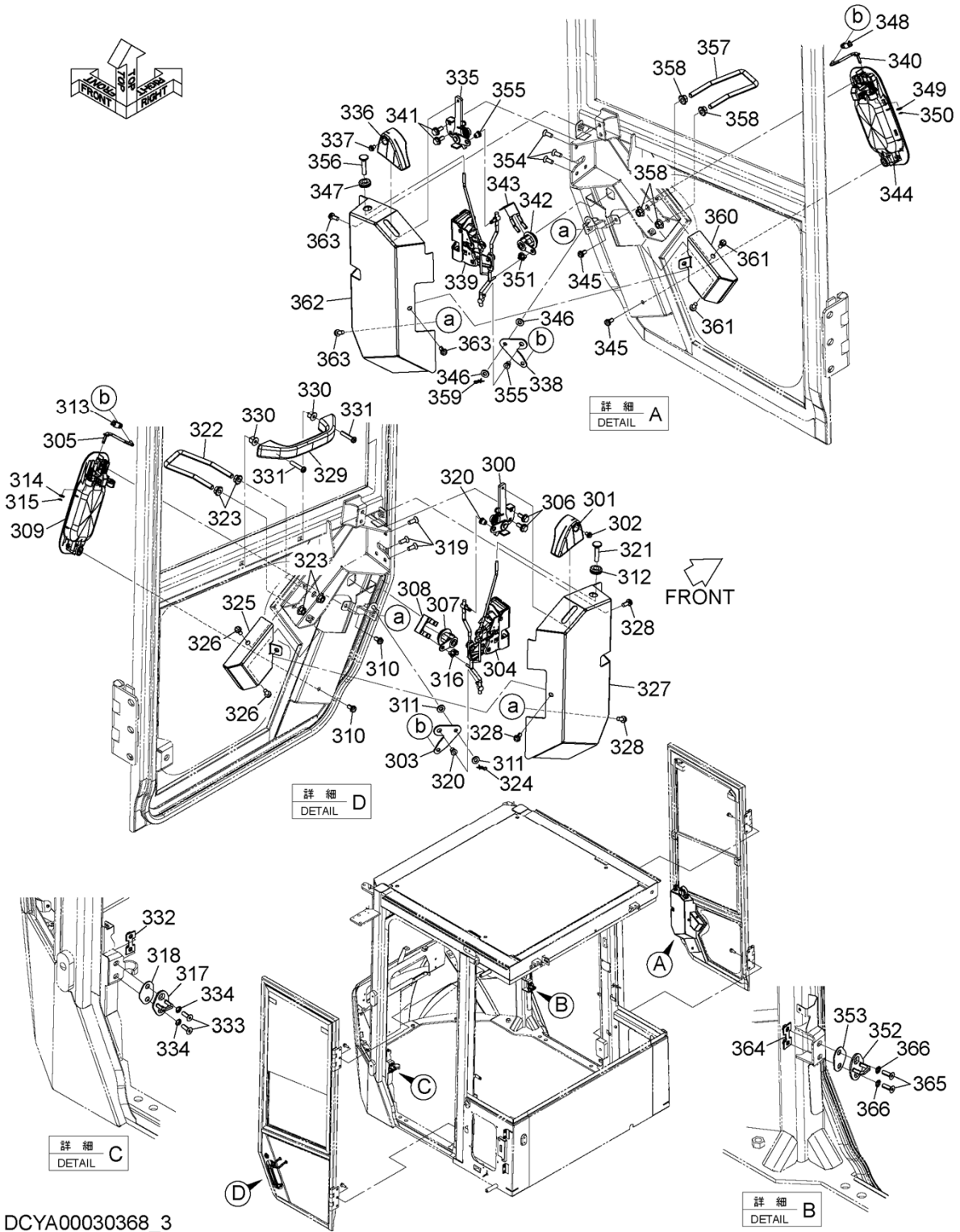
Applicable Model (適用機種): -
Mark (記号): -
Serial No. (適用号機): 5001-



CODE: DCYA00030368_2-1

CAB (3)
キャブ (3)

Applicable Model (適用機種): -
Mark (記号): -
Serial No. (適用号機): 5001-



DCYA00030368_3

CODE: DCYA00030368_3-1

CAB (3)
キャブ (3)

Applicable Model (適用機種): -
Mark(記号): -
Serial No. (適用号機): 5001-

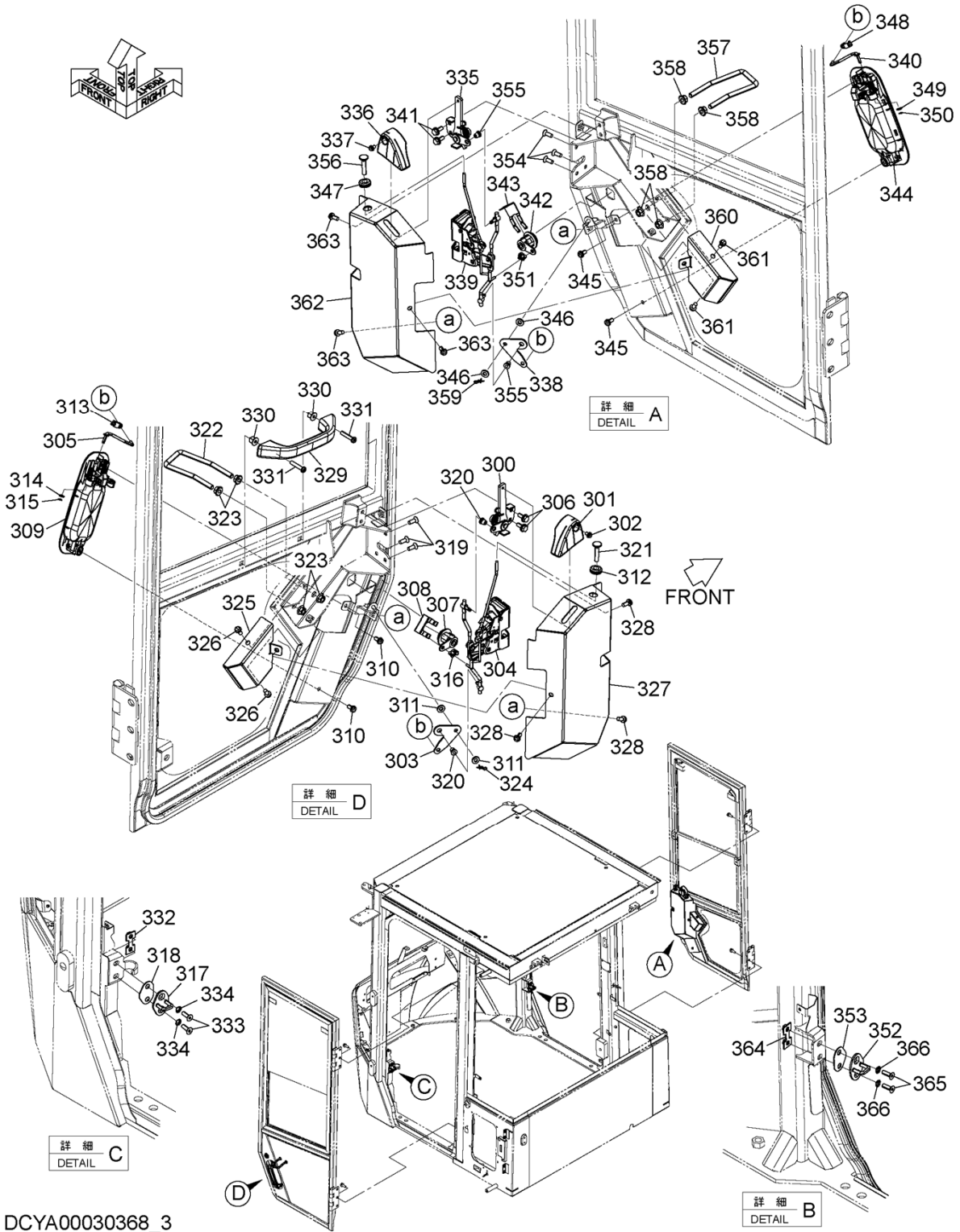
ITEM 符号	PART NO. 部品番号	PART NAME	部 品 名	Q'TY 数量	S. C サービスク コート	SERIAL NO. 適用号機	ICA 互 換 性	REPLACEABLE PART 代 替 部 品	
								PART NO. 部品番号	Q'TY 数量
300	YQXB00008743	HANDLE	ハンド ^ル	1					
301	YQYA00022877	LEVER	レバ ^ー	1					
302	YQXB00008612	SCREW	スクリ ^ユ	1					
303	YQXB00008744	PLATE	プ ^レ ート	1					
304	YQXB00008745	LATCH	ラッ ^チ	1					
305	YQXB00008746	ROD	ロ ^ッ ド	1					
306	YQXB00008642	BOLT	ボ ^ル ト	2					
307	YQ4362135	LOCK, DOOR	ロ ^{ック} , ド ^ア	1					
308	YQ4372091	CLIP	クリッ ^プ	1					
309	YQ263G676641	HANDLE, OUTER	ハンド ^ル , アウ ^タ	1					
310	YQXB00008602	SCREW	スクリ ^ユ	2					
311	YQXB00008643	WASHER	ワッ ^シ ャ	2					
312	YQXB00008644	BUSHING, RUBBER	ブ ^ッ シ ^ン グ [°] , ラバ ^ー	1					
313	YQXB00008645	BUSHING	ブ ^ッ シ ^ン グ [°]	1					
314	YQXB00008646	WASHER	ワッ ^シ ャ	1					
315	YQXB00008647	RING	リン ^グ	1					
316	YQXB00008747	HOLDER	ホル ^ダ	1					
317	YQXB00008748	STRIKER	ストライ ^カ	1					
318	YQXB00008749	SPACER	スペ ^ー サ	1					
319	YQXB00008651	SCREW	スクリ ^ユ	3					
320	YQXB00008750	HOLDER	ホル ^ダ	2					
321	YQ4341439	KNOB	ノ ^ブ	1					
322	YQXB00008751	HOOK	フッ ^ク	1					
323	YQXB00008654	NUT	ナッ ^ト	4					
324	YQXB00008655	PIN, STOPPER	ピ ^ン , ストッ ^パ	1					
325	YQXB00008752	COVER	カバ ^ー	1					
326	YQXB00008657	SCREW	スクリ ^ユ	2					
327	YQXB00008753	COVER	カバ ^ー	1					
328	YQXB00008657	SCREW	スクリ ^ユ	3					
329	YQ4204579	HANDLE	ハンド ^ル	1					
330	YQXB00008754	SCREW	スクリ ^ユ	2					
331	YQXB00008660	SCREW	スクリ ^ユ	2					
332	YQXB00008755	PLATE	プ ^レ ート	1					
333	YQXB00008662	SCREW	スクリ ^ユ	2					
334	YQXB00008663	WASHER	ワッ ^シ ャ	2					
335	YQXB00008756	HANDLE	ハンド ^ル	1					
336	YQYA00022878	LEVER	レバ ^ー	1					
337	YQXB00008612	SCREW	スクリ ^ユ	1					
338	YQXB00008744	PLATE	プ ^レ ート	1					
339	YQXB00008757	LATCH	ラッ ^チ	1					
340	YQXB00008758	ROD	ロ ^ッ ド	1					
341	YQXB00008642	BOLT	ボ ^ル ト	2					
342	YQ4362135	LOCK, DOOR	ロ ^{ック} , ド ^ア	1					
343	YQ4372091	CLIP	クリッ ^プ	1					
344	YQ263G677121	HANDLE, OUTER	ハンド ^ル , アウ ^タ	1					

CODE: DCYA00030368_3-1

PNDE60-1-1

CAB (3)
キャブ (3)

Applicable Model (適用機種): -
Mark (記号): -
Serial No. (適用号機): 5001-

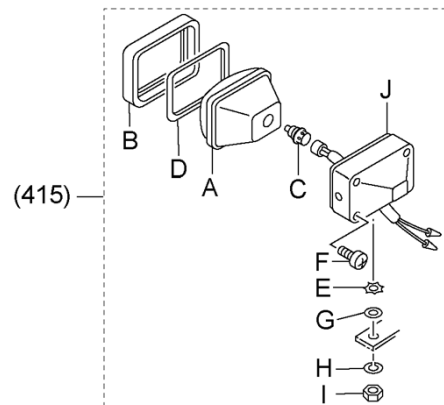
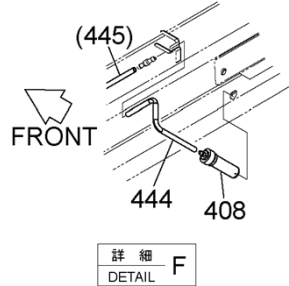
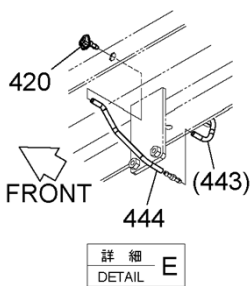
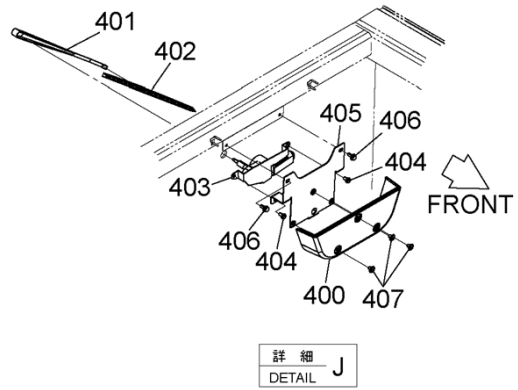
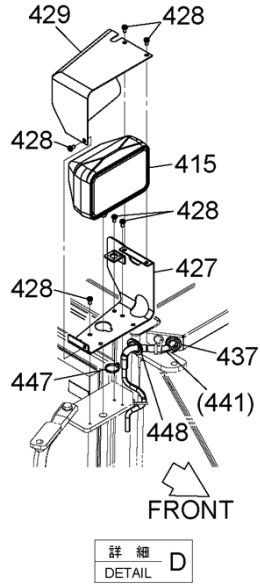
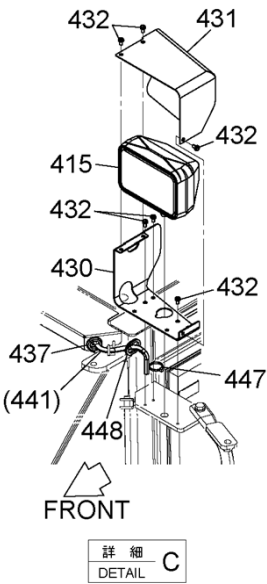
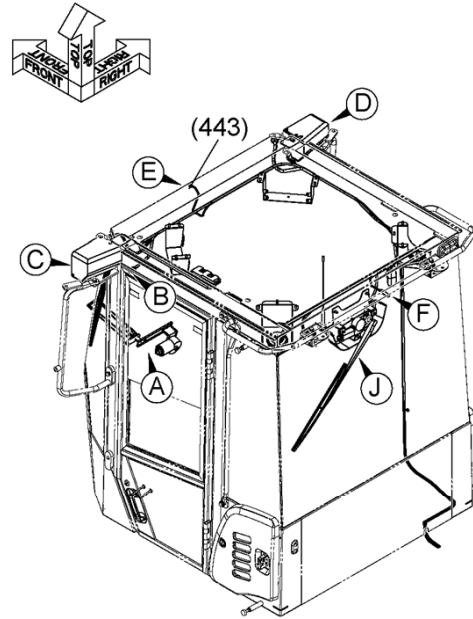
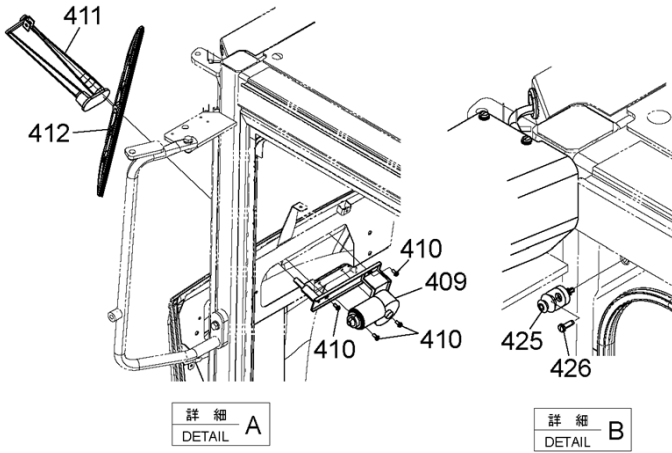


DCYA00030368_3

CODE: DCYA00030368_3-1

CAB (4-1)
キャブ (4-1)

Applicable Model (適用機種): -
Mark (記号): -
Serial No. (適用号機): 5001-



DCYA00030368_4_1

CODE: DCYA00030368_4_1-1

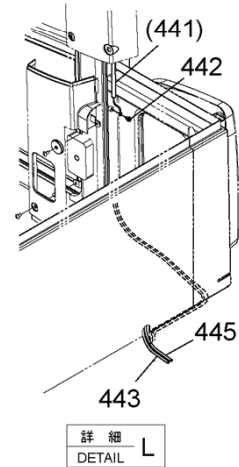
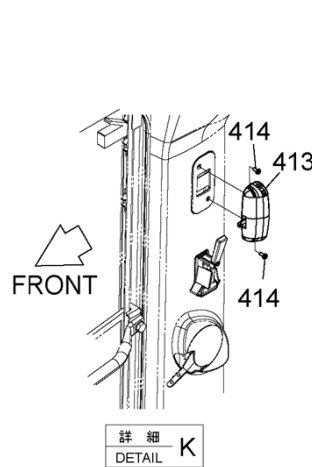
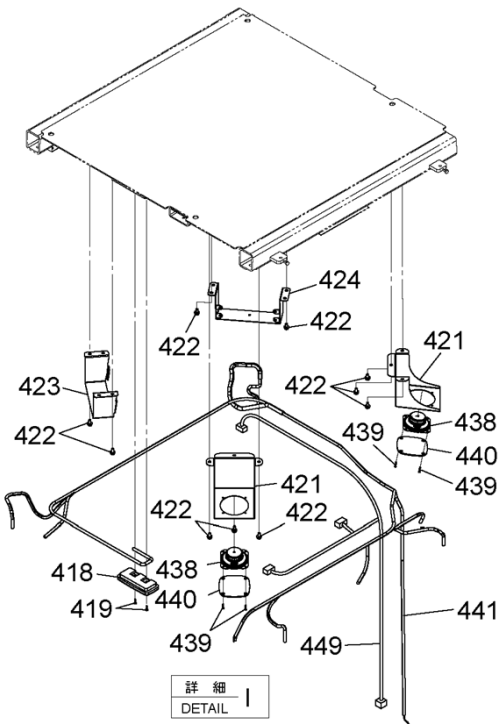
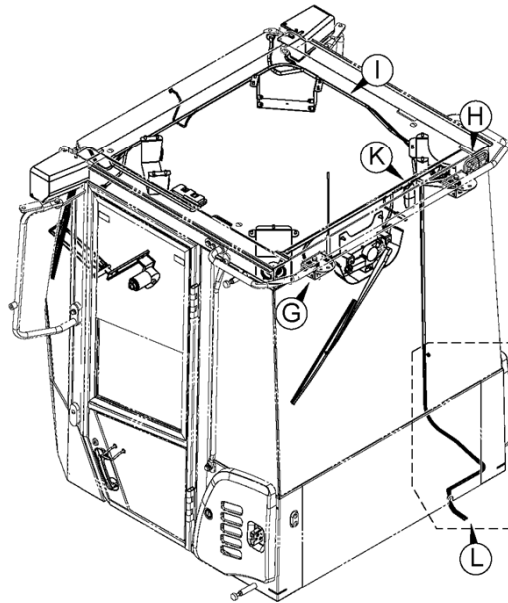
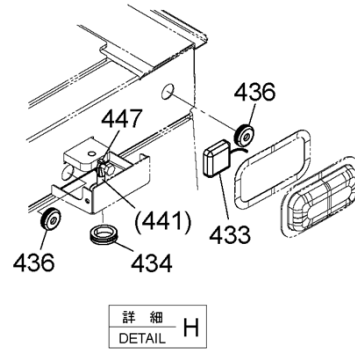
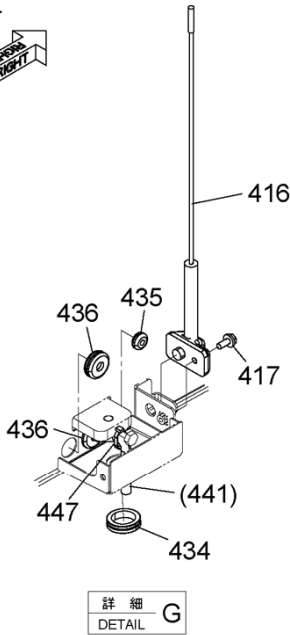
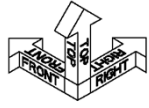
CAB (4-1)
キャブ (4-1)

Applicable Model (適用機種): -
Mark(記号): -
Serial No. (適用号機): 5001-

ITEM 符号	PART NO. 部品番号	PART NAME	部 品 名	Q' TY 数量	S. C サービスク コード	SERIAL NO. 適用号機	ICA 互 換 性	REPLACEABLE PART 代 替 部 品	
								PART NO. 部品番号	Q' TY 数量
400	YQYA00022876	COVER	カバー	1					
401	YQ263G674231	WIPER-ARM	ワイパーアーム	1					
402	YQ4612656	WIPER-BLADE	ワイパーブレード	1					
403	YQ263G674221	WIPER-MOTOR	ワイパーモーター	1					
404	YQXB00008631	SCREW	スクリュー	3					
405	YQXB00008761	BRACKET	ブラケット	1					
406	YQXB00008670	BOLT	ボルト	2					
407	YQ4662718	CLIP	クリップ	3					
408	YQXB00008762	NOZZLE	ノズル	1					
409	YQ263G674201	WIPER-MOTOR	ワイパーモーター	1					
410	YQXB00008657	SCREW	スクリュー	4					
411	YQXB00005603	WIPER-ARM	ワイパーアーム	1					
412	YQ263G674211	WIPER-BLADE	ワイパーブレード	1					
415	+++++	LAMP, HEAD (for assembly of machine)	ランプ, ヘッド	2	D		I	YQ4326800	2
415	YQ4326800	LAMP, HEAD (for transportation) (サービスク用)	ランプ, ヘッド	2	S				
415A	YQ4326801	* LENS, UNIT	* レンズ, ユニット	1					
415B	YQ4326802	* FRAME	* フレーム	1					
415C	YQ4285648	* BULB (24V 70W)	* ハルブ (24V 70W)	1					
415D	YQ4326803	* GASKET	* ガasket	1					
415E	YQ4307026	* WASHER	* ワッシャ	1					
415F	YQ4307027	* SCREW	* スクリュー	4					
415G	YQA590114	* WASHER, PLANE	* ワッシャ, フレーン	1					
415H	YQA590914	* WASHER, SPRING	* ワッシャ, スプリング	1					
415I	YQJ952014	* NUT	* ナット	1					
415J	+++++	* BODY	* ボディ	1	D				
420	YQXB00002982	NOZZLE	ノズル	1					
425	YQXB00005609	SWITCH	スイッチ	1					
426	YQXB00008763	SCREW	スクリュー	1					
427	YQXB00008767	COVER	カバー	1					
428	YQXB00008602	SCREW	スクリュー	6					
429	YQXB00008768	COVER	カバー	1					
430	YQXB00008769	COVER	カバー	1					
431	YQXB00008770	COVER	カバー	1					
432	YQXB00008602	SCREW	スクリュー	6					
437	YQXB00008683	BUSHING, RUBBER	ブッシング, ラバー	2					
444	YQXB00008774	HOSE	ホース	2					
446	YQXB00008779	CHECK, VALVE	チェック, バルブ	2					
447	YQXB00008694	BAND	バンド	2					
448	YQXB00008776	BUSHING	ブッシング	2					

CAB (4-2)
 キャブ (4-2)

Applicable Model (適用機種): -
 Mark (記号): -
 Serial No. (適用号機): 5001-



DCYA00030368_4_2

CODE: DCYA00030368_4_2-1