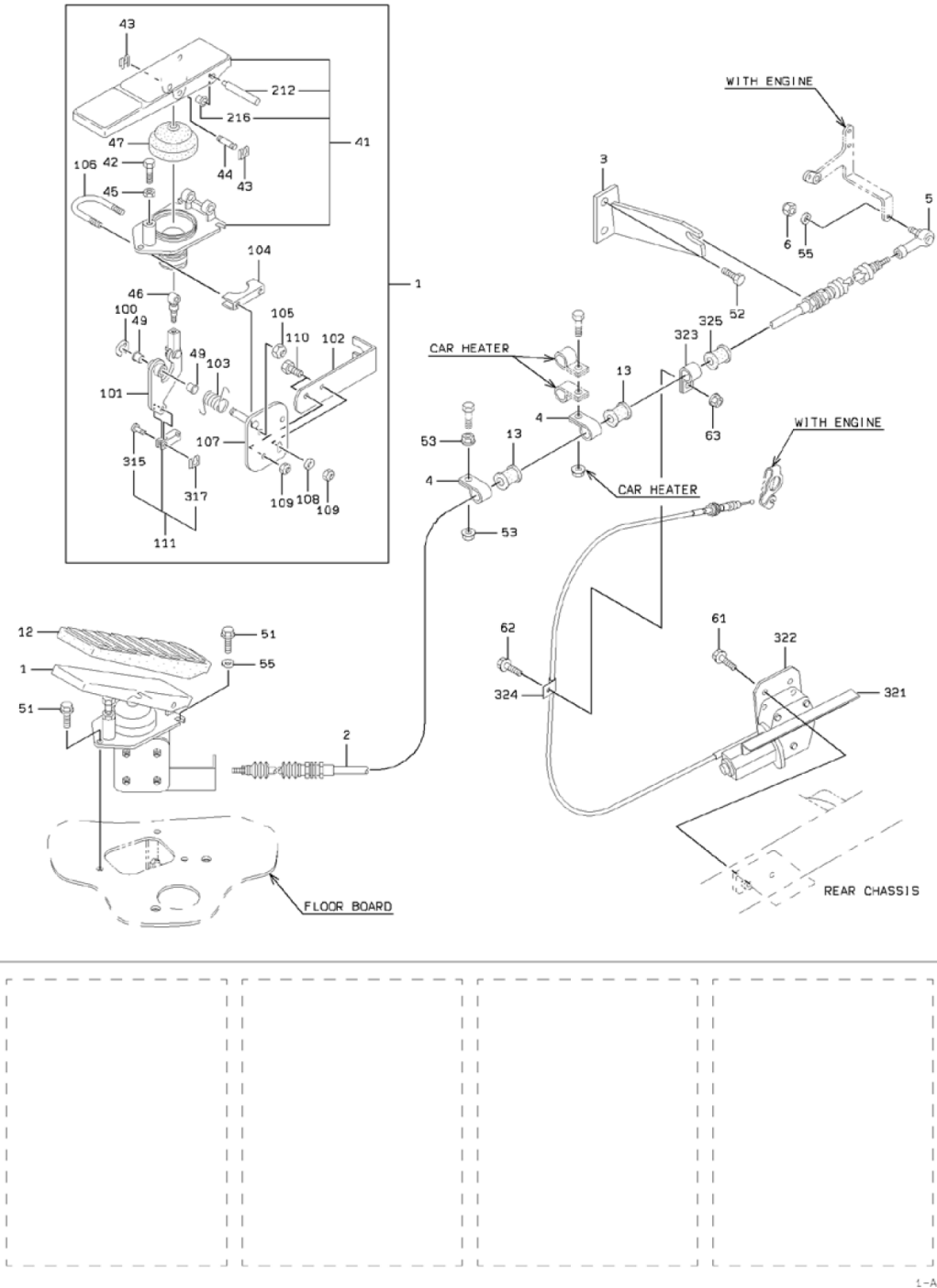

MEMO

FUEL CONTROL GROUP



FUEL CONTROL GROUP

SYM-BOL	PART NUMBER	PART NAME	UNIT Q,TY	SERIAL			REMARKS							
				(A)	-	(B)	N	P	D	(A)	(B)	(C)	(D)	REMARKS
1A	43022-60010	ペダル アツセン,アクセル PEDAL ASSY,ACCEL	1	101	-						Y01			
2A	33192-60570	ケーブル アツセン,コントロール CABLE ASSY,CONTROL	1	101	-									
3A	40902-35320	ブラケット BRACKET	1	101	-									
4A	72001-12000	ホルダ,パイプ HOLDER,PIPE	2	101	-									D=20
5A	34950-20010	ジョイント,ボール JOINT,BALL	1	101	-									
6A	88031-06061	ナット,セルフ ロッキング NUT,SELF-LOCKING	1	101	-									
12A	32223-20050	カバー,ペダル COVER,PEDAL	1	101	-									
13A	40850-20520	ブッシング,イラスティク BUSHING,ELASTIC	2	101	-									
41A	43022-70010	ペダル アツセン,アクセル PEDAL ASSY,ACCEL	1	101	-					01	Y02			
42A	43900-71840	ボルト BOLT	1	101	-						01			
43A	32970-70160	クリップ CLIP	2	101	-						01			
44A	40000-70390	ピン PIN	1	101	-						01			
45A	37600-70670	ナット NUT	1	101	-						01			
46A	45887-70100	ロッド,プッシュ ROD,PUSH	1	101	-						01			
47A	40790-70080	ブーツ BOOT	1	101	-						01			
49A	40840-70600	ブッシング BUSHING	2	101	-						01			
51A	61802-06016	ボルト,フランジ BOLT,FLANGED	3	101	-									
52A	61034-10020	ボルト BOLT	2	101	-									
53A	62480-21081	ナット,フランジ NUT,FLANGED	2	101	-									
55A	62701-40061	ワッシャ,プレーン WASHER,PLANE	3	101	-									
61A	61802-08016	ボルト,フランジ BOLT,FLANGED	2	101	-									
62A	61802-08020	ボルト,フランジ BOLT,FLANGED	1	101	-									
63A	62480-21081	ナット,フランジ NUT,FLANGED	1	101	-									
100A	45311-70470	リング,スナップ RING,SNAP	1	101	-						01			
101A	30020-70020	アーム ARM	1	101	-						01			
102A	40900-70390	ブラケット BRACKET	1	101	-						01			
103A	35600-71780	スプリング SPRING	1	101	-						01			
104A	33600-70130	サポート SUPPORT	1	101	-						01			
105A	37652-70070	ナット,U NUT,U	2	101	-						01			
106A	43962-70020	ボルト,U BOLT,U	1	101	-						01			
107A	41650-70030	プレート アツセン PLATE ASSY	1	101	-						01			
108A	46011-70150	ワッシャ,プレーン WASHER,PLANE	1	101	-						01			
109A	37652-70080	ナット,U NUT,U	2	101	-						01			

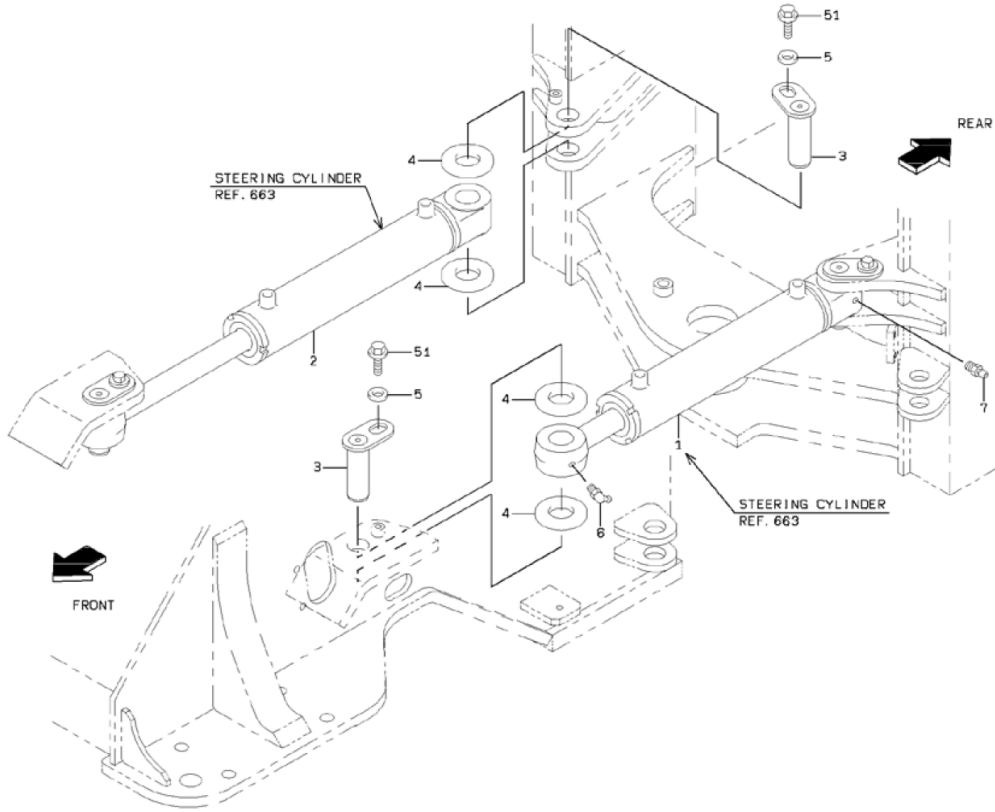
FUEL CONTROL GROUP

SYM-BOL	PART NUMBER	PART NAME	UNIT Q,TY	SERIAL			REMARKS							
				(A)	-	(B)	N	P	D	(A)	(B)	(C)	(D)	REMARKS
110A	43900-71270	ボルト BOLT	2	101	-					01				
111A	34956-70020	ジョイントヨーク JOINT,YOKE	1	101	-					01		Y03		
212A	40000-70560	ピン PIN	1	101	-						02			
216A	40840-70600	ブッシング BUSHING	2	101	-						02			
315A	40000-70570	ピン PIN	1	101	-							03		
317A	32970-70160	クリップ CLIP	1	101	-							03		
321A	50101-02470	ストップアッセン STOPPER ASSY	1	101	-									
322A	41609-34070	プレート PLATE	1	101	-									
323A	72001-12000	ホルダ,パイプ HOLDER,PIPE	1	101	-								D=20	
324A	72001-10600	ホルダ,パイプ HOLDER,PIPE	1	101	-								D=6.35	
325A	40850-20520	ブッシング,イラスティック BUSHING,ELASTIC	1	101	-									

MEMO

STEERING CYLINDER GROUP

(NOTE): SYMBOL 4 PART MAY BE USED AS A CLEARANCE ADJUSTMENT LINER.



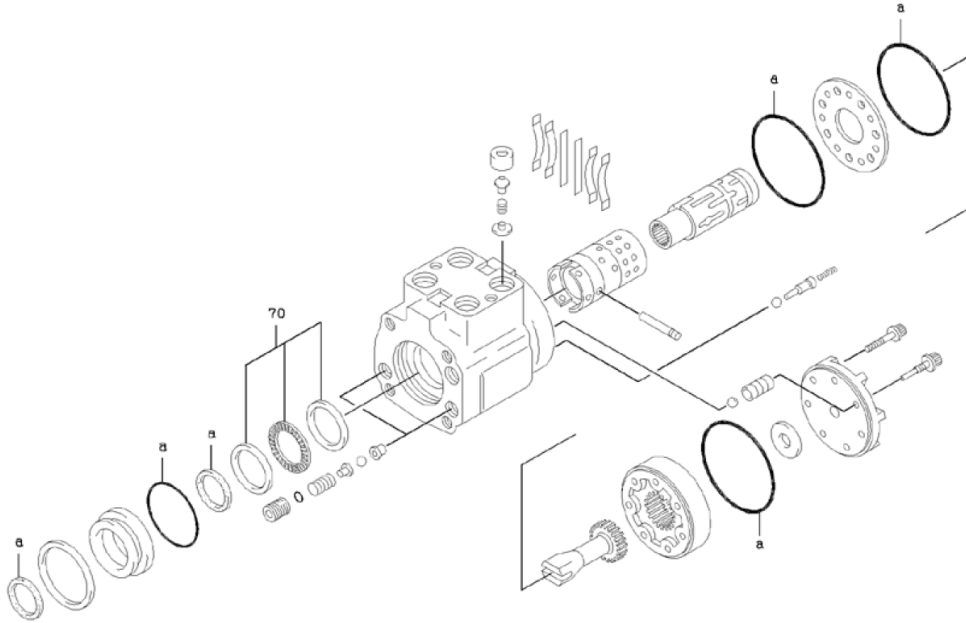
1-A

STEERING CYLINDER GROUP

SYM-BOL	PART NUMBER	PART NAME	UNIT Q,TY	SERIAL			REMARKS						
				(A)	-	(B)	N	P	D	(A)	(B)	(C)	(D)
1A	34820-66660	シリンダ アツセン,オイル CYLINDER ASSY,OIL	1	101	-								REF.663-1(LH)
2A	34820-66670	シリンダ アツセン,オイル CYLINDER ASSY,OIL	1	101	-								REF.663-121(RH)
3A	40000-24310	ピン PIN	4	101	-								D=35 X 104L
4A	44680-20040	ライナ LINER	A/R	101	-								T=1
5A	46011-21300	ワッシャ,プレーン WASHER,PLANE	4	101	-								
6A	75011-45400	ニツプル,グリス NIPPLE,GREASE	2	101	-								
7A	75011-25400	ニツプル,グリス NIPPLE,GREASE	2	101	-								
51A	61802-10016	ボルト,フランジ BOLT,FLANGED	4	101	-								

ORBITROLL

(NOTE):KIT (SYMBOL 60)CONSISTS OF THE PARTS WITH a.

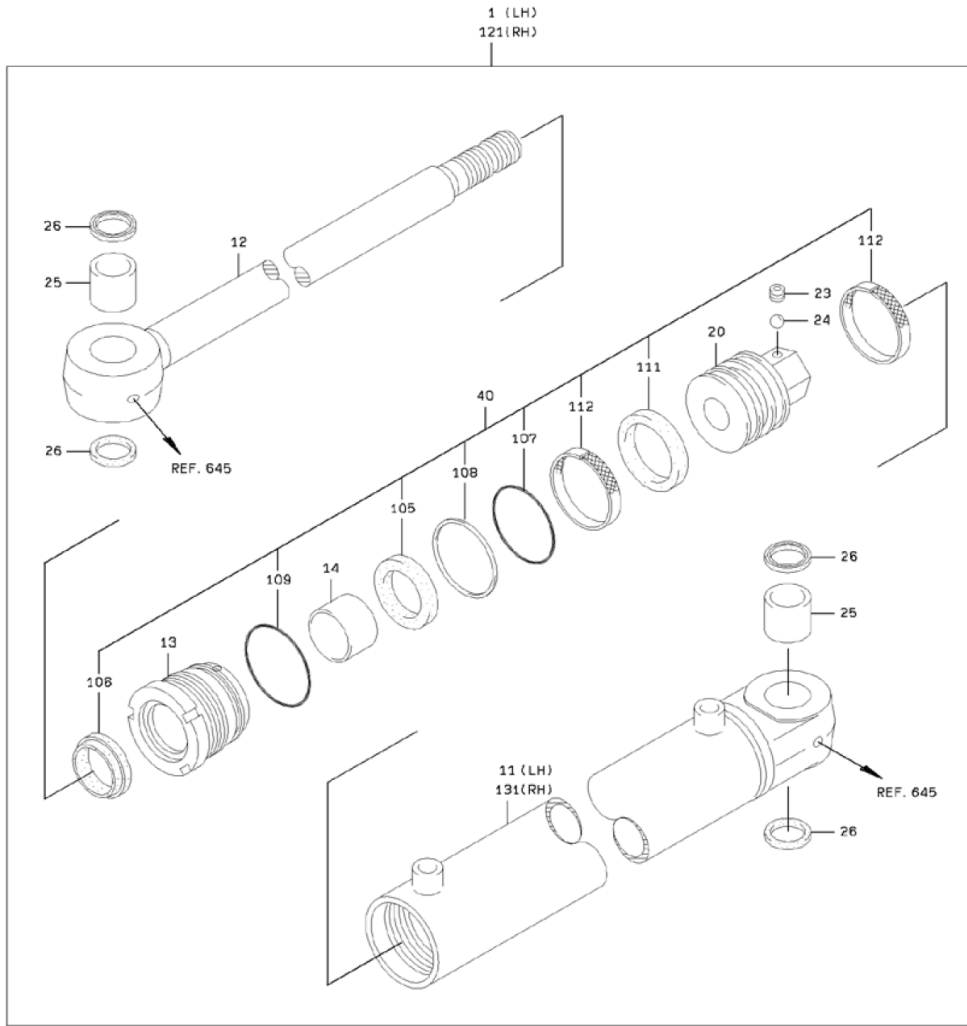


1-A

ORBITROLL

SYM-BOL	PART NUMBER	PART NAME	UNIT Q.TY	SERIAL (A) - (B)	REMARKS			
					N	P	D	REMARKS
000A	31050-60650	オービットロール アッセン ORBITROLL ASSY	1	101 -				
60A	49327-73720	シール キット SEAL KIT	1	101 -				
70A	49612-70010	ベアリング キット BEARING KIT	1	101 -				

STEERING CYLINDER

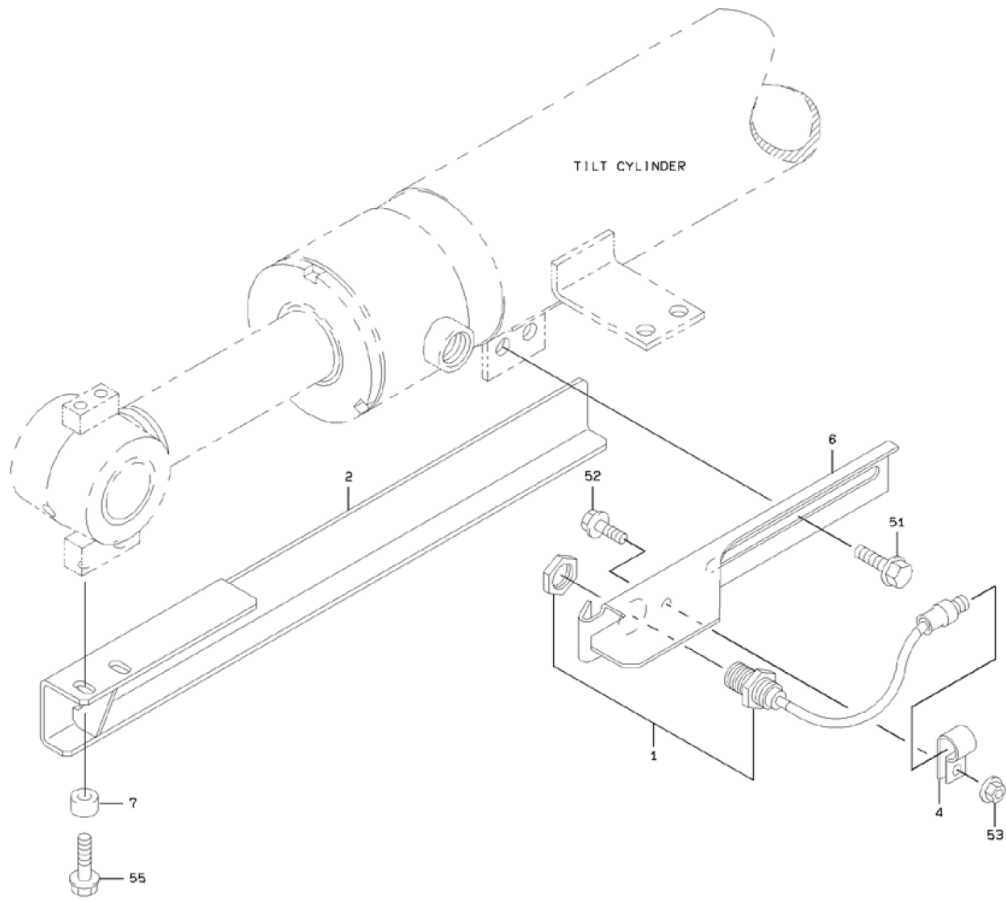


1-A

STEERING CYLINDER

SYM-BOL	PART NUMBER	PART NAME	UNIT Q,TY	SERIAL		REMARKS								
				(A)	(B)	N	P	D	(A)	(B)	(C)	(D)	REMARKS	
1A	34820-66660	シリンダ アツセン,オイル CYLINDER ASSY,OIL	1	101	-						Y01			FR LH
11A	36704-70090	チューブ アツセン,シリンダ TUBE ASSY,CYLINDER	1	101	-						01			FR LH
12A	45871-70300	ロッド アツセン ROD ASSY	1	101	-						01	02		
13A	42791-70110	ヘッド,シリンダ HEAD,CYLINDER	1	101	-						01	02		
14A	40840-72100	ブツシヤ BUSHING	1	101	-						01	02		
20A	39960-72630	ピストン PISTON	1	101	-						01	02		
23A	35104-70070	スクリュウ,セット SCREW,SET	1	101	-						01	02		
24A	43751-70330	ボール BALL	1	101	-						01	02		
25A	40840-72110	ブツシヤ BUSHING	2	101	-						01	02		
26A	47181-70090	リング,ワイパ RING,WIPER	4	101	-						01	02		
40A	49327-74370	シール キット SEAL KIT	1	101	-						01	QK1	02	
105A	47142-70020	リング,U RING,U	1	101	-							K1		
106A	47181-70080	リング,ワイパ RING,WIPER	1	101	-							K1		
107A	65210-22055	リング,O RING,O	1	101	-							K1		
108A	47194-71790	リング,バックアップ RING,BACK-UP	1	101	-							K1		
109A	65210-21060	リング,O RING,O	1	101	-							K1		
111A	34030-70030	シール リング アツセン SEAL RING ASSY	1	101	-							K1		
112A	45200-71650	リング RING	2	101	-							K1		
121A	34820-66670	シリンダ アツセン,オイル CYLINDER ASSY,OIL	1	101	-							Y02		FR RH
131A	36704-70100	チューブ アツセン,シリンダ TUBE ASSY,CYLINDER	1	101	-							02		FR RH

BUCKET POSITIONER GROUP

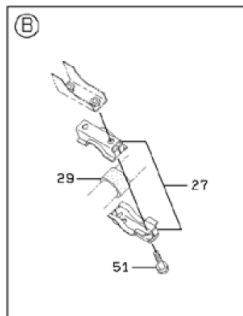
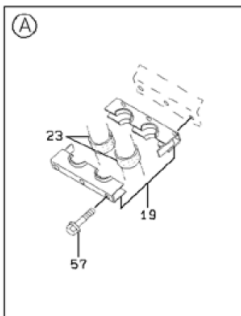
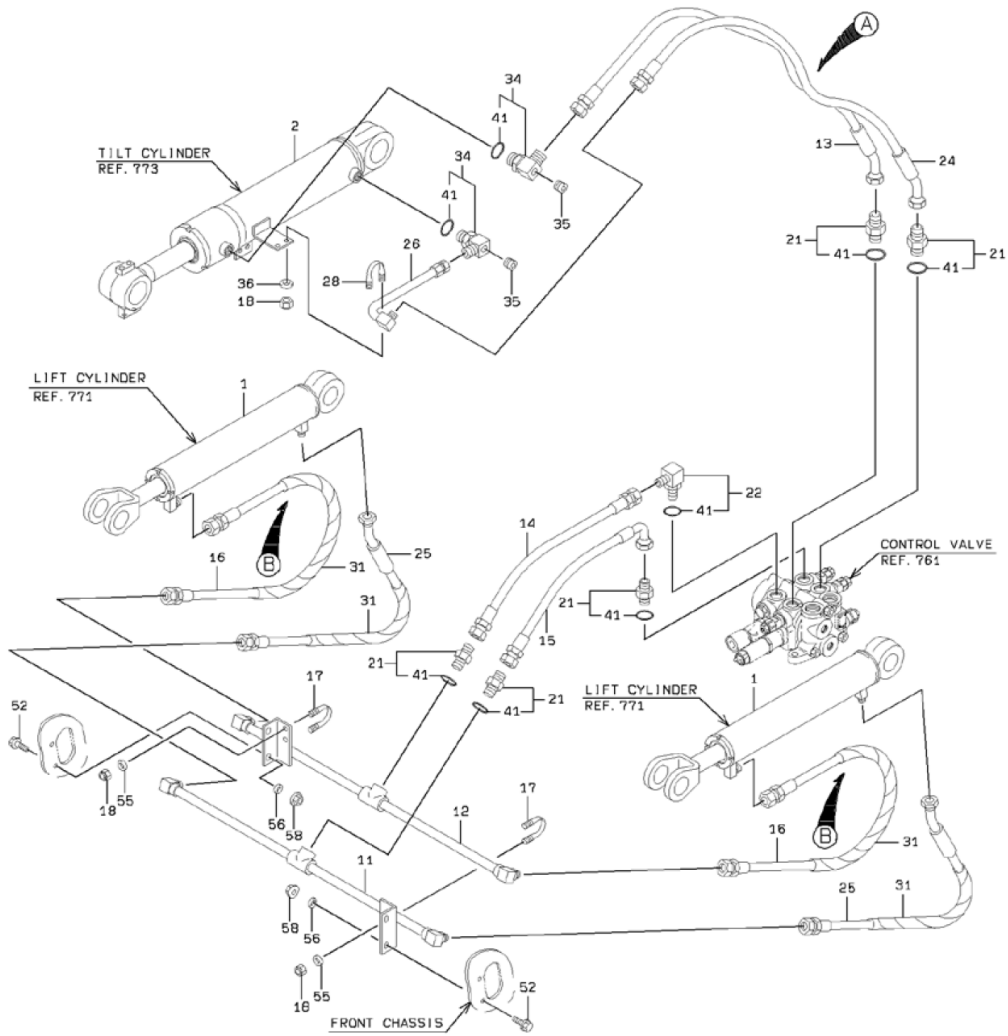


1-8

BUCKET POSITIONER GROUP

SYM-BOL	PART NUMBER	PART NAME	UNIT Q,TY	SERIAL		REMARKS								
				(A)	(B)	N	P	D	(A)	(B)	(C)	(D)	REMARKS	
1A	35051-70040	スイッチ,プロキシミテイ SWITCH,PROXIMITY	1	101	-									
2A	41605-51520	プレート PLATE	1	101	- 315									
2B	41753-31980	プレート PLATE	1	316	- 345	C								
2C	41753-44700	プレート PLATE	1	346	-	C								
4A	72001-11800	ホルダ,パイプ HOLDER,PIPE	1	101	-								D=18	
6A	41751-29870	プレート PLATE	1	101	-									
7A	35750-24000	スリーブ SLEEVE	2	101	-									
51A	61802-12020	ボルト,フランジ BOLT,FLANGED	2	101	-									
52A	61802-08020	ボルト,フランジ BOLT,FLANGED	1	101	-									
53A	62480-21081	ナット,フランジ NUT,FLANGED	1	101	-									
55A	61802-10030	ボルト,フランジ BOLT,FLANGED	2	101	-									

LOADING HYDRAULIC LINE - FRONT CHASSIS

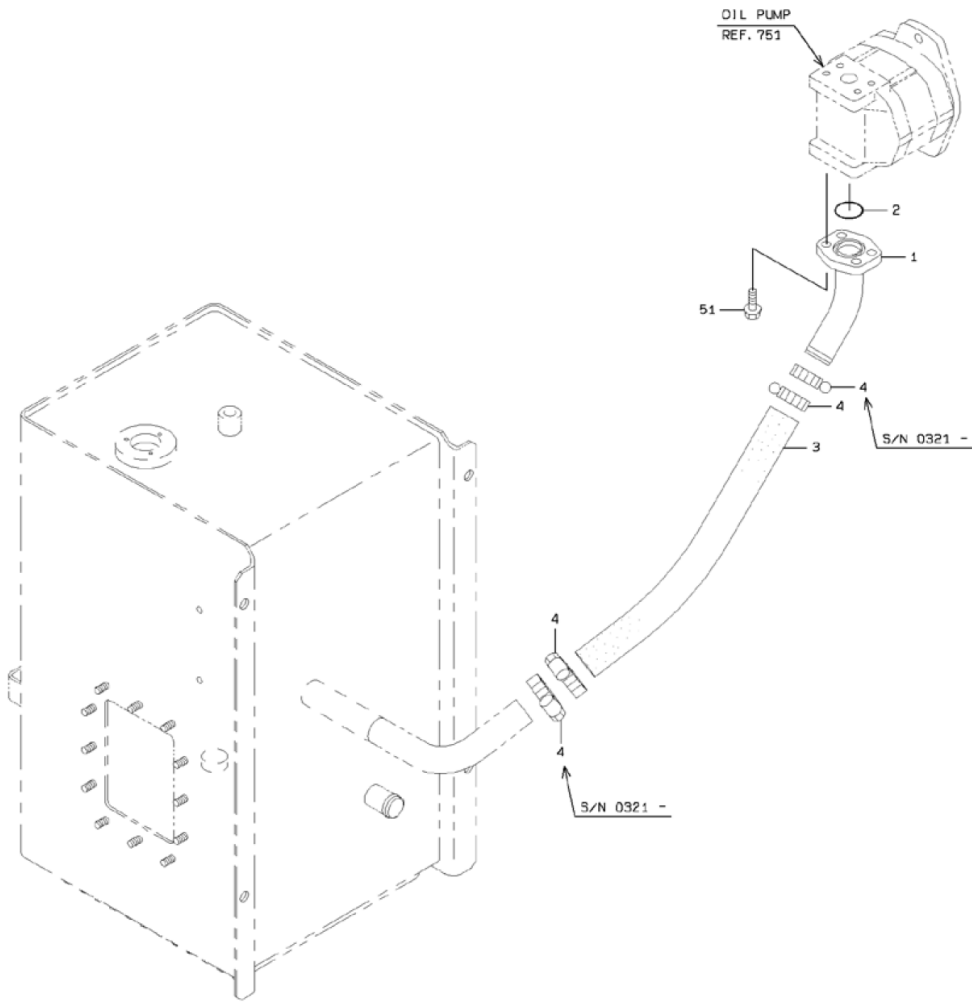


1-A

LOADING HYDRAULIC LINE - FRONT CHASSIS

SYM-BOL	PART NUMBER	PART NAME	UNIT Q,TY	SERIAL			REMARKS						
				(A)	-	(B)	N	P	D	(A)	(B)	(C)	(D)
1A	34820-23140	シリンダ アツセン,オイル CYLINDER ASSY,OIL	2	101	-								REF.771
2A	34820-66720	シリンダ アツセン,オイル CYLINDER ASSY,OIL	1	101	-								REF.773
11A	38755-40320	パイプ,オイル PIPE,OIL	1	101	-								
12A	38755-40330	パイプ,オイル PIPE,OIL	1	101	-								
13A	68645-50155	ホース,ハイプレツシヤ HOSE,HIGH PRESSURE	1	101	-								
14A	68655-50055	ホース,ハイプレツシヤ HOSE,HIGH PRESSURE	1	101	-								
15A	68635-50066	ホース,ハイプレツシヤ HOSE,HIGH PRESSURE	1	101	-								
16A	68655-40151	ホース,ハイプレツシヤ HOSE,HIGH PRESSURE	2	101	-								
17A	43962-20010	ボルト,U BOLT,U	2	101	-								
18A	88031-06101	ナツト,セルフ ロツキング NUT,SELF-LOCKING	6	101	-								
19A	32924-20010	クランプ,マルチプル CLAMP,MULTIPLE	1	101	-								
21A	88201-06712	アダプタ ADAPTER	5	101	-					Y01			
22A	88241-07112	アダプタ,エルボ ADAPTER,ELBOW	1	101	-					Y01			
23A	40850-70160	ブツシヤ,イラステイツク BUSHING,ELASTIC	2	101	-								
24A	68645-50150	ホース,ハイプレツシヤ HOSE,HIGH PRESSURE	1	101	-								
25A	68645-40105	ホース,ハイプレツシヤ HOSE,HIGH PRESSURE	2	101	-								
26A	38755-32280	パイプ,オイル PIPE,OIL	1	101	-								
27A	32924-20350	クランプ,マルチプル CLAMP,MULTIPLE	2	101	-								
28A	43962-20020	ボルト,U BOLT,U	1	101	-								
29A	40850-70050	ブツシヤ,イラステイツク BUSHING,ELASTIC	2	101	-								
31A	69081-23000	チューブ,スパイラル TUBE,SPIRAL	1 M	101	-								L=1000 X Q'TY 4
34A	30241-26370	アダプタ,エルボ ADAPTER,ELBOW	2	101	-					Y01			
35A	88390-16102	プラグ PLUG	2	101	-								
36A	46011-20190	ワツシヤ,プレーン WASHER,PLANE	2	101	-								
41A	65210-12024	リング,O RING,O	1	101	-					01			
51A	61802-08060	ボルト,フランジ BOLT,FLANGED	4	101	-								
52A	61802-10030	ボルト,フランジ BOLT,FLANGED	4	101	-								
55A	62701-40101	ワツシヤ,プレーン WASHER,PLANE	4	101	-								
56A	62710-18101	ワツシヤ,プレーン WASHER,PLANE	4	101	-								
57A	61802-08075	ボルト,フランジ BOLT,FLANGED	3	101	-								
58A	62480-21101	ナツト,フランジ NUT,FLANGED	4	101	-								

LOADING HYDRAULIC LINE – REAR CHASSIS (FOR SUCTION)



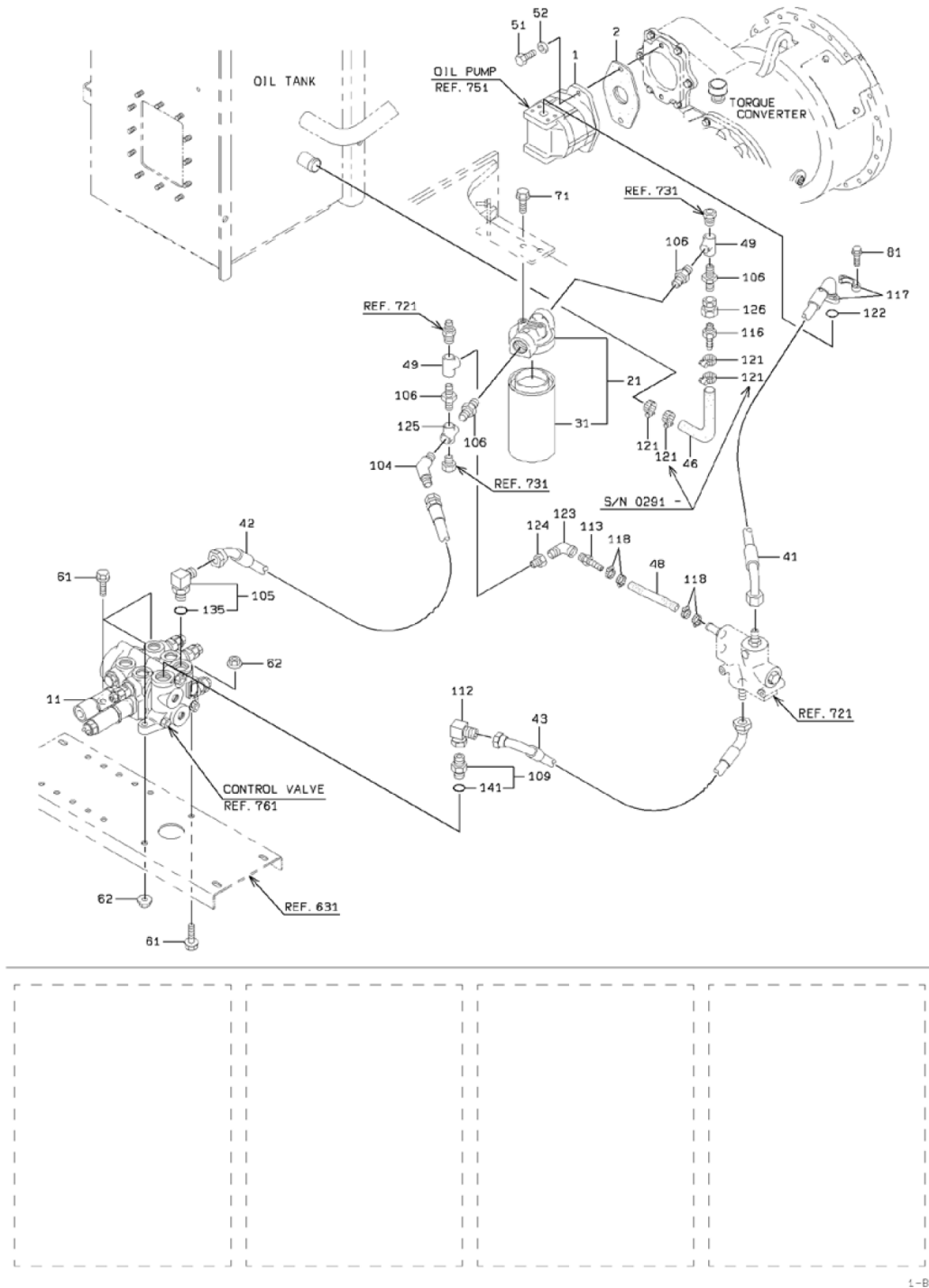
1-8

LOADING HYDRAULIC LINE – REAR CHASSIS (FOR SUCTION)

SYM-BOL	PART NUMBER	PART NAME	UNIT Q,TY	SERIAL			REMARKS							
				(A)	-	(B)	N	P	D	(A)	(B)	(C)	(D)	REMARKS
1A	38755-57490	パイプ,オイル PIPE,OIL	1	101	-									
2A	65220-31027	リング,O RING,O	1	101	-									
3A	67041-38040	ホース,ヒートレジスタイング LP HOSE,HEAT RESISTING LP	1	101	-	320								L=400
3B	67041-38041	ホース,ヒートレジスタイング LP HOSE,HEAT RESISTING LP	1	321	-		C							L=410
4A	69030-06700	バンド,ホース ハイトルク BAND,HOSE-HIGH TORQUE	2	101	-	320								
4B	69030-06700	バンド,ホース ハイトルク BAND,HOSE-HIGH TORQUE	4	321	-									
51A	61802-10030	ボルト,フランジ BOLT,FLANGED	4	101	-									

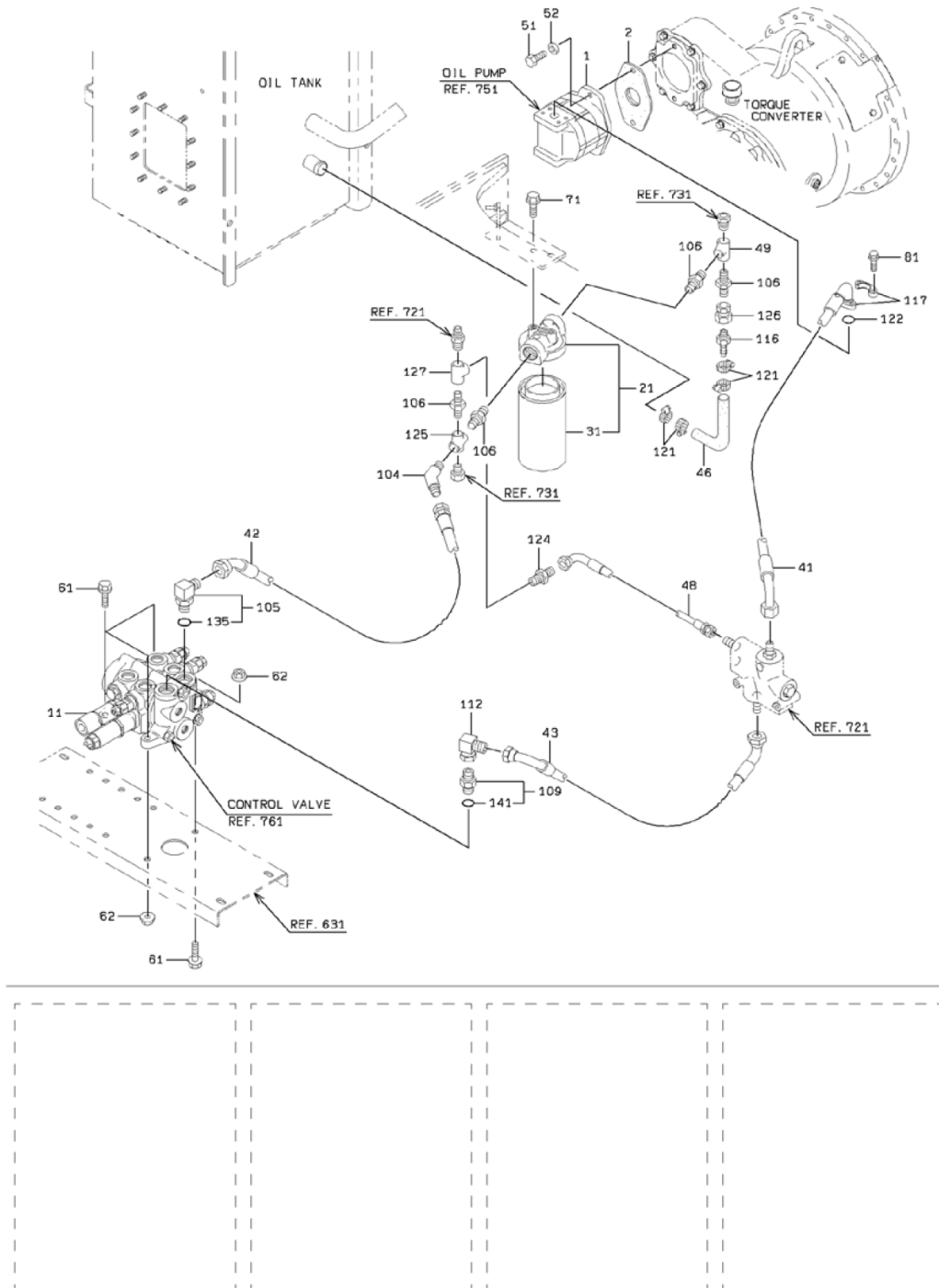
LOADING HYDRAULIC LINE – REAR CHASSIS (FOR PUMP)

< S/N 0101 - 0361 >



LOADING HYDRAULIC LINE – REAR CHASSIS (FOR PUMP)

< S/N 0362 - >



2-A

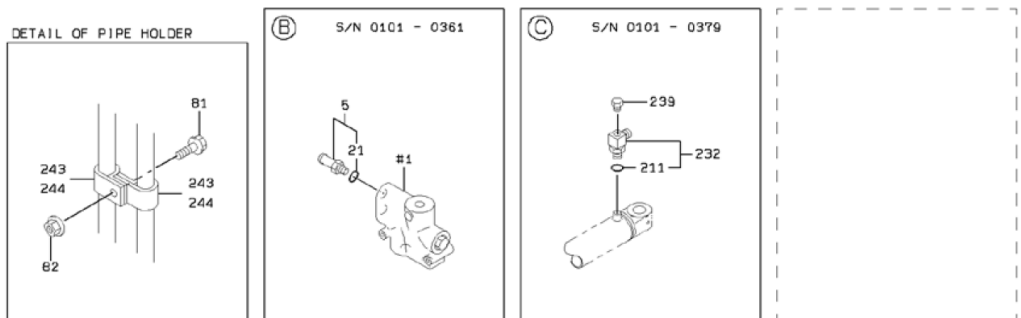
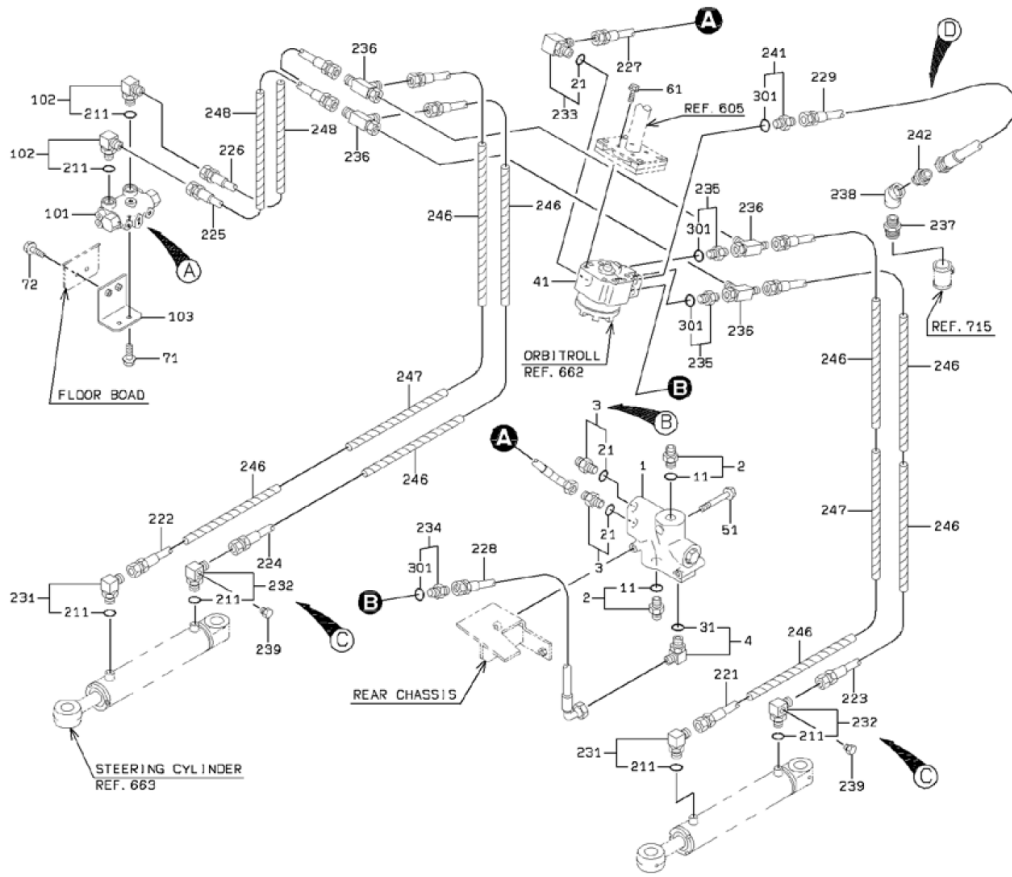
LOADING HYDRAULIC LINE – REAR CHASSIS (FOR PUMP)

SYM-BOL	PART NUMBER	PART NAME	UNIT Q,TY	SERIAL			REMARKS						
				(A)	-	(B)	N	P	D	(A)	(B)	(C)	(D)
1A	44093-60730	ポンプ,オイル PUMP,OIL	1	101	-								REF.751
2A	31990-71030	ガスケット GASKET	1	101	-								
11A	38532-60500	バルブ アツセン,マルチプル コントロール VALVE ASSY,MULTIPLE CON	1	101	-								REF.761
21A	40338-60020	フィルタ アツセン,リターン FILTER ASSY,RETURN	1	101	-				Y01				
31A	40344-70050	フィルタ,カートリッジ FILTER,CARTRIDGE	1	101	-				01				
41A	68638-50068	ホース,ハイプレツシャ HOSE,HIGH PRESSURE	1	101	-								
42A	43113-35300	ホース,ハイプレツシャ HOSE,HIGH PRESSURE	1	101	-								
43A	43113-39560	ホース,ハイプレツシャ HOSE,HIGH PRESSURE	1	101	-	398							
43B	43113-72170	ホース,ハイプレツシャ HOSE,HIGH PRESSURE	1	399	-		C						
46A	67040-32000	ホース,ヒートレシステイニング LP HOSE,HEAT RESISTING LP	1 M	101	-								L=400
48A	67040-09000	ホース,ヒートレシステイニング LP HOSE,HEAT RESISTING LP	1 M	101	-	361							L=130
48B	68035-10018	ホース,ハイプレツシャ HOSE,HIGH PRESSURE	1	362	-		B						
49A	69207-10000	フィツティング,ティー FITTING,TEE	2	101	-	361							
49B	69207-10000	フィツティング,ティー FITTING,TEE	1	362	-								
51A	61033-12030	ボルト BOLT	2	101	-								
52A	62710-18121	ワツシャ,プレーン WASHER,PLANE	2	101	-								
61A	61802-12040	ボルト,フランジ BOLT,FLANGED	4	101	-								
62A	62480-21121	ナツト,フランジ NUT,FLANGED	4	101	-								
71A	61802-12025	ボルト,フランジ BOLT,FLANGED	2	101	-								
81A	61802-08030	ボルト,フランジ BOLT,FLANGED	4	101	-								
104A	30241-20630	アダプタ,エルボ ADAPTER,ELBOW	1	101	-								
105A	30241-20620	アダプタ,エルボ ADAPTER,ELBOW	1	101	-				Y02				
106A	69202-10000	フィツティング,ニツプル FITTING,NIPPLE	4	101	-								
109A	88201-06712	アダプタ ADAPTER	1	101	-					Y03			
112A	30242-20020	アダプタ,エルボ ユニオン ADAPTER,ELBOW UNION	1	101	-								
113A	88511-01060	ニツプル,ホース NIPPLE,HOSE	1	101	-	361	D						
116A	88511-01200	ニツプル,ホース NIPPLE,HOSE	1	101	-								
117A	40511-20050	フランジ,スプリツト FLANGE,SPLIT	2	101	-								
118A	69002-02200	バンド,ホース BAND,HOSE	4	101	-	361	D						
121A	69030-05400	バンド,ホース ハイトルク BAND,HOSE-HIGH TORQUE	2	101	-	290							
121B	69030-05400	バンド,ホース ハイトルク BAND,HOSE-HIGH TORQUE	4	291	-	480							
121C	69002-05200	バンド,ホース BAND,HOSE	4	481	-		C						
122A	65220-31019	リング,O RING,O	1	101	-								

LOADING HYDRAULIC LINE – REAR CHASSIS (FOR PUMP)

SYM-BOL	PART NUMBER	PART NAME	UNIT Q,TY	SERIAL			REMARKS						
				(A)	-	(B)	N	P	D	(A)	(B)	(C)	(D)
123A	69205-03000	フィットリング,エルボ FITTING,ELBOW	1	101	-	361		D					
124A	69210-10030	フィットリング,ブッシング FITTING,BUSHING	1	101	-	361							
124B	30230-60190	アダプタ ADAPTER	1	362	-			B					
125A	69209-10000	フィットリング,クロス FITTING,CROSS	1	101	-								
126A	69201-12100	フィットリング,ソケット FITTING,SOCKET	1	101	-								
127A	69208-02100	フィットリング,ティー FITTING,TEE	1	362	-								
135A	65210-12029	リング,O RING,O	1	101	-					02			
141A	65210-12024	リング,O RING,O	1	101	-						03		

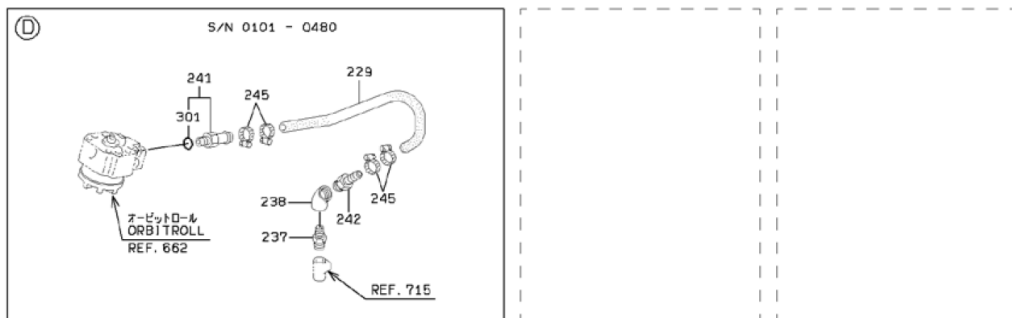
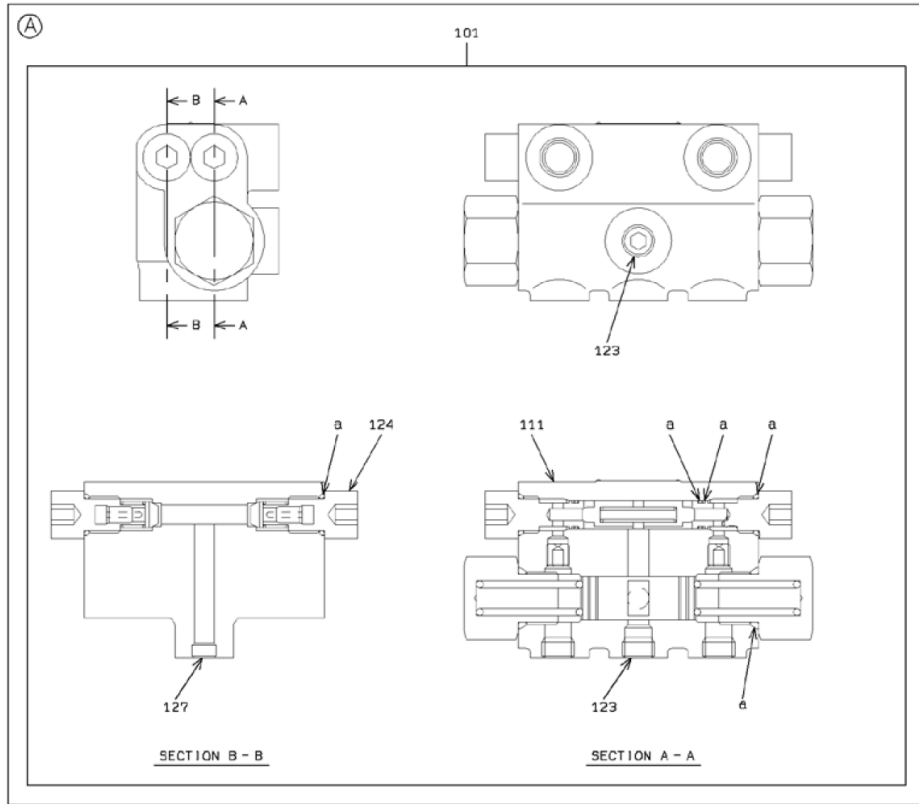
LOADING HYDRAULIC LINE – STEERING CYLINDER



1-8

LOADING HYDRAULIC LINE – STEERING CYLINDER

(NOTE):KIT(SYMBOL 130) CONSISTS OF THE PARTS WITH a.



2-B

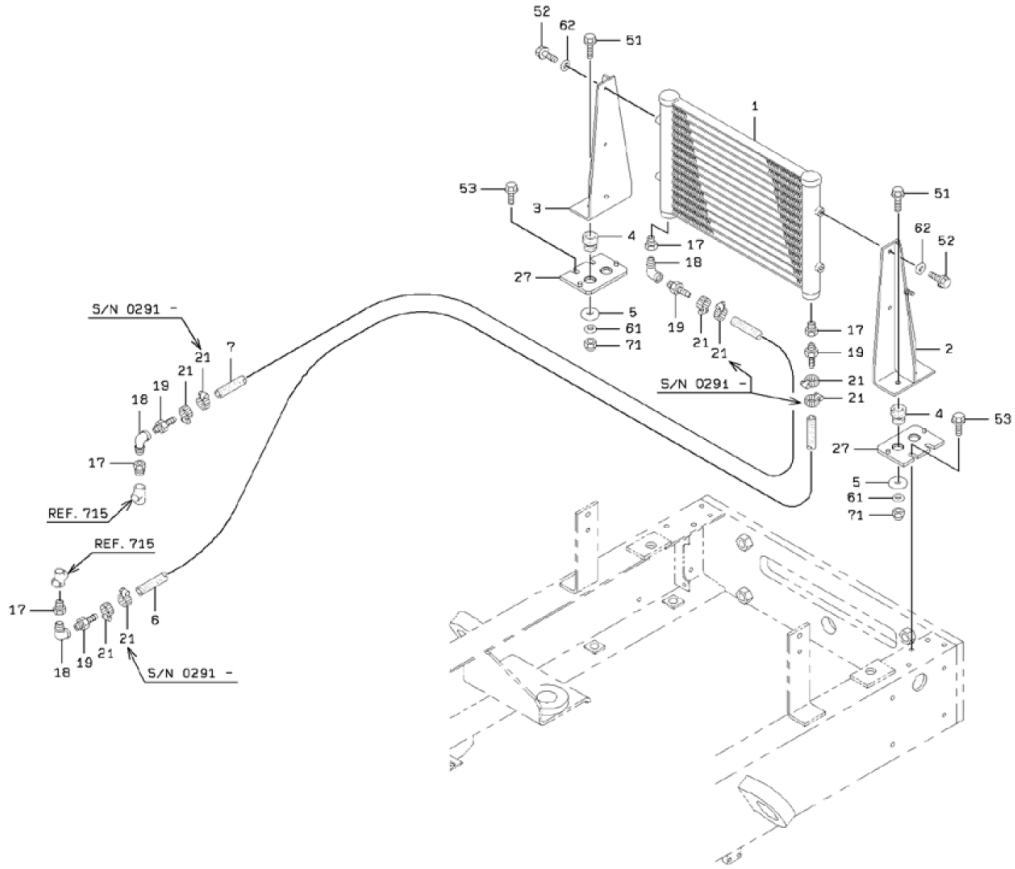
LOADING HYDRAULIC LINE - STEERING CYLINDER

SYM-BOL	PART NUMBER	PART NAME	UNIT Q,TY	SERIAL			REMARKS									
				(A)	-	(B)	N	P	D	(A)	(B)	(C)	(D)	REMARKS		
1A	38562-60270	バルブ,プライオリテイ VALVE,PRIORITY	1	101	-											
2A	88201-06812	アダプタ ADAPTER	2	101	-					Y01						
3A	88201-06804	アダプタ ADAPTER	1	101	-	361					Y02					
3B	88201-06804	アダプタ ADAPTER	2	362	-						Y02					
4A	30241-60030	アダプタ,エルボ ADAPTER,ELBOW	1	101	-							Y03				
5A	37715-20050	ニツプル,ホース NIPPLE,HOSE	1	101	-	361			D		Y02					
11A	65231-00121	リング,O RING,O	1	101	-					01						
21A	65231-00041	リング,O RING,O	1	101	-						02					
31A	65231-00141	リング,O RING,O	1	101	-							03				
41A	31050-60650	オービットロール アツセン ORBITROLL ASSY	1	101	-											REF.662
51A	61802-08080	ボルト,フランジ BOLT,FLANGED	2	101	-											
61A	61802-10040	ボルト,フランジ BOLT,FLANGED	4	101	-											
71A	61802-08016	ボルト,フランジ BOLT,FLANGED	2	101	-											
72A	61802-08020	ボルト,フランジ BOLT,FLANGED	2	101	-											
81A	61802-08020	ボルト,フランジ BOLT,FLANGED	A/R	101	-											
82A	62480-21081	ナツト,フランジ NUT,FLANGED	A/R	101	-											
101A	38520-60010	バルブ アツセン,クツシヨン VALVE ASSY,CUSHION	1	101	-							Y04				
102A	88241-07106	アダプタ,エルボ ADAPTER,ELBOW	2	101	-					Y05						
103A	41751-35360	プレート PLATE	1	101	-											
111A	37900-70890	ハウジング HOUSING	1	101	-								04			
123A	41530-75090	プラグ PLUG	4	101	-									04		
124A	41530-75100	プラグ PLUG	2	101	-									04		
127A	41530-75110	プラグ PLUG	1	101	-									04		
130A	49327-73620	シール キツト SEAL KIT	1	101	-									04		
211A	65210-12014	リング,O RING,O	1	101	-					05						
221A	43113-37400	ホース,ハイプレツシヤ HOSE,HIGH PRESSURE	1	101	-											FR LH
222A	43113-42150	ホース,ハイプレツシヤ HOSE,HIGH PRESSURE	1	101	-											FR RH
223A	43113-39460	ホース,ハイプレツシヤ HOSE,HIGH PRESSURE	1	101	-											FR LH
224A	43113-39470	ホース,ハイプレツシヤ HOSE,HIGH PRESSURE	1	101	-											FR RH
225A	43113-32350	ホース,ハイプレツシヤ HOSE,HIGH PRESSURE	1	101	-											
226A	43113-38380	ホース,ハイプレツシヤ HOSE,HIGH PRESSURE	1	101	-											
227A	68635-10063	ホース,ハイプレツシヤ HOSE,HIGH PRESSURE	1	101	-											
228A	43113-45200	ホース,ハイプレツシヤ HOSE,HIGH PRESSURE	1	101	-											

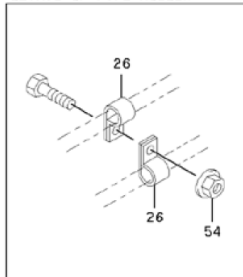
LOADING HYDRAULIC LINE – STEERING CYLINDER

SYM-BOL	PART NUMBER	PART NAME	UNIT Q,TY	SERIAL			REMARKS								
				(A)	-	(B)	N	P	D	(A)	(B)	(C)	(D)	REMARKS	
229A	67040-15000	ホ-ス,ヒ-ト レジ-ス ティン グ LP HOSE,HEAT RESISTING LP	1 M	101	-	480									L=530
229B	68255-40053	ホ-ス,ハ イ プ レ ッ シ ャ HOSE,HIGH PRESSURE	1	481	-		B						WA1		
231A	88241-07106	アダ プ タ,エル ホ ADAPTER,ELBOW	2	101	-					Y05					
232A	30241-24730	アダ プ タ,エル ホ ADAPTER,ELBOW	2	101	-	379				Y05					
232B	30241-25700	アダ プ タ,エル ホ ADAPTER,ELBOW	2	380	-		C			Y05					
233A	88241-06904	アダ プ タ,エル ホ ADAPTER,ELBOW	1	101	-						Y02				
234A	88201-06808	アダ プ タ ADAPTER	1	101	-						Y06				
235A	88211-50912	アダ プ タ ADAPTER	2	101	-							Y06			
236A	88284-03806	アダ プ タ,テ ィ- ADAPTER,TEE	4	101	-										
237A	88302-41612	フ イ ツ テ ィ ン グ,ニ ッ プ ル FITTING,NIPPLE	1	101	-										
238A	38903-70120	フ イ ツ テ ィ ン グ,エル ホ FITTING,ELBOW	1	101	-	480									
238B	88340-12712	フ イ ツ テ ィ ン グ,エル ホ FITTING,ELBOW	1	481	-		B						A1		
239A	88390-14202	プ ラ グ PLUG	2	101	-										
241A	37715-20040	ニ ッ プ ル,ホ-ス NIPPLE,HOSE	1	101	-	480					Y06				
241B	30230-20060	アダ プ タ ADAPTER	1	481	-		B			Y06			A1		
242A	88511-01120	ニ ッ プ ル,ホ-ス NIPPLE,HOSE	1	101	-	480									
242B	88201-00912	アダ プ タ ADAPTER	1	481	-		B						A1		
243A	72001-12000	ホル ダ,ハ イ プ HOLDER,PIPE	N/R	101	-	394									D=20
243B	72001-12200	ホル ダ,ハ イ プ HOLDER,PIPE	N/R	395	-		C								D=22
244A	43573-20480	ホル ダ,ハ イ プ HOLDER,PIPE	N/R	101	-										D=18
245A	69002-03100	バン ド,ホ-ス BAND,HOSE	4	101	-	480			D						
246A	69081-19000	チ ュ-プ,ス パ イ ラ ル TUBE,SPIRAL	1 M	101	-										L=300 X Q'TY 8
247A	69081-19000	チ ュ-プ,ス パ イ ラ ル TUBE,SPIRAL	1 M	101	-										L=400 X Q'TY 2
248A	69081-19000	チ ュ-プ,ス パ イ ラ ル TUBE,SPIRAL	1 M	101	-										L=200 X Q'TY 2
301A	65231-00081	リ ン グ,O RING,O	1	101	-						06				

LOADING HYDRAULIC LINE - OIL COOLER



DETAIL OF PIPE HOLDER



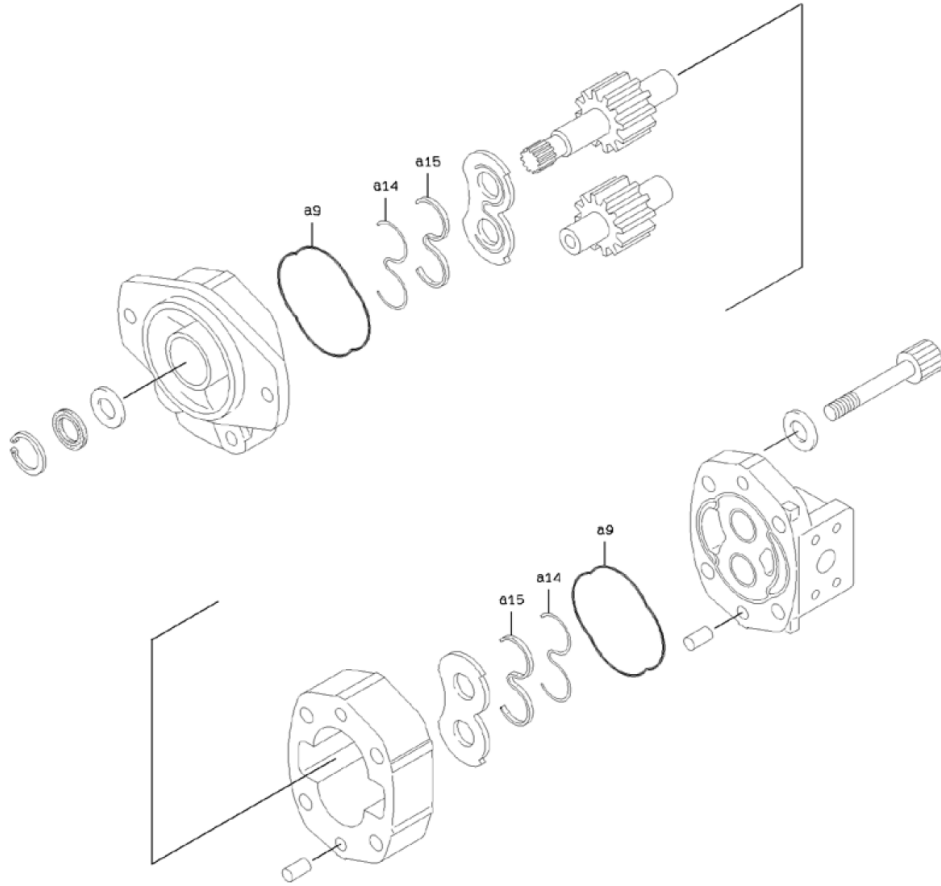
1-8

LOADING HYDRAULIC LINE - OIL COOLER

SYM-BOL	PART NUMBER	PART NAME	UNIT Q,TY	SERIAL			REMARKS								
				(A)	-	(B)	N	P	D	(A)	(B)	(C)	(D)	REMARKS	
1A	32813-60020	クーラ アツセン,オイル COOLER ASSY,OIL	1	101	-										
2A	40901-52470	ブラケット BRACKET	1	101	-	299									FR LH
2B	40902-57600	ブラケット BRACKET	1	300	-		B								FR LH
3A	40901-52480	ブラケット BRACKET	1	101	-	299									FR RH
3B	40902-57610	ブラケット BRACKET	1	300	-		B								FR RH
4A	40850-20060	ブッシング,イラスティク BUSHING,ELASTIC	4	101	-										
5A	46011-20630	ワッシャ,プレーン WASHER,PLANE	4	101	-										
6A	67040-19000	ホース,ヒート レジステイング LP HOSE,HEAT RESISTING LP	4 M	101	-										L=3600
7A	67040-19000	ホース,ヒート レジステイング LP HOSE,HEAT RESISTING LP	4 M	101	-										L=3400
17A	69210-10060	フィットテイング,ブッシング FITTING,BUSHING	4	101	-										
18A	69205-06000	フィットテイング,エルボ FITTING,ELBOW	3	101	-										
19A	88511-01121	ニツプル,ホース NIPPLE,HOSE	4	101	-										
21A	69002-03100	バンド,ホース BAND,HOSE	4	101	-	290									
21B	69002-03100	バンド,ホース BAND,HOSE	8	291	-										
26A	72010-31000	ホルダ,ホース HOLDER,HOSE	A/R	101	-										D=31
27A	41620-20720	プレート PLATE	2	101	-	299									
27B	41752-54830	プレート PLATE	2	300	-		C								
51A	61802-12060	ホルト,フランジ BOLT,FLANGED	4	101	-	299									
51B	61802-10055	ホルト,フランジ BOLT,FLANGED	4	300	-		B								
52A	61802-08020	ホルト,フランジ BOLT,FLANGED	4	101	-										
53A	61802-12030	ホルト,フランジ BOLT,FLANGED	4	101	-										
54A	62480-21081	ナツト,フランジ NUT,FLANGED	A/R	101	-										
61A	62710-18121	ワッシャ,プレーン WASHER,PLANE	4	101	-	299									
61B	62710-18101	ワッシャ,プレーン WASHER,PLANE	4	300	-		B								
62A	62710-18081	ワッシャ,プレーン WASHER,PLANE	4	101	-										
71A	88031-06121	ナツト,セルフ ロツキング NUT,SELF-LOCKING	4	101	-	299									
71B	88031-06101	ナツト,セルフ ロツキング NUT,SELF-LOCKING	4	300	-		B								

OIL PUMP

(NOTE):KIT (SYMBOL 30)CONSISTS OF THE PARTS WITH a.



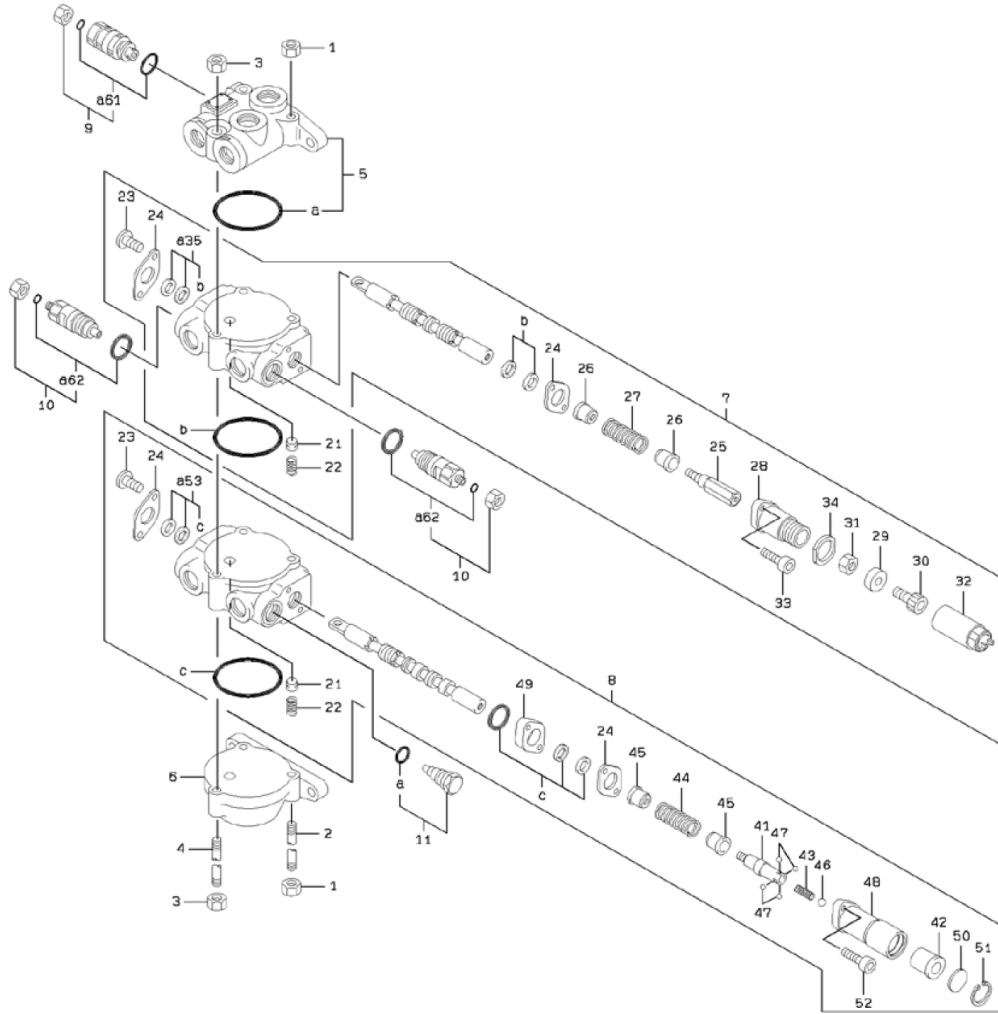
1-A

OIL PUMP

SYM-BOL	PART NUMBER	PART NAME	UNIT Q,TY	SERIAL			REMARKS						
				(A)	-	(B)	N	P	D	(A)	(B)	(C)	(D)
000A	44093-60730	ポンプ・オイル PUMP,OIL	1	101	-								
9A	47131-77460	リング,O RING,O	2	101	-					K1			
14A	47194-71820	リング,バックアップ RING,BACK-UP	2	101	-					K1			
15A	34042-71570	シールオイル SEAL,OIL	2	101	-					K1			
30A	49327-72710	シールキット SEAL KIT	1	101	-					QK1			

CONTROL VALVE

(NOTE):KIT(SYMBOL 80) CONSISTS OF THE PARTS WITH a.



1-A

CONTROL VALVE

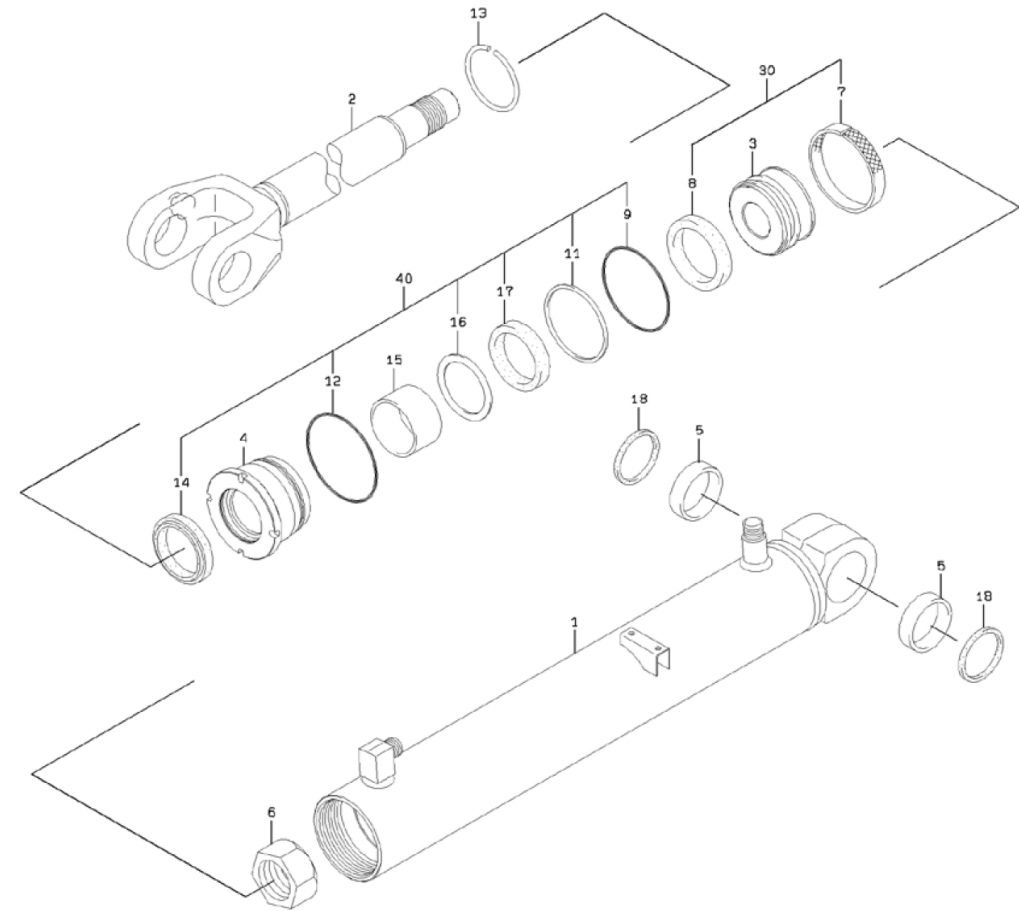
SYM-BOL	PART NUMBER	PART NAME	UNIT Q,TY	SERIAL			REMARKS							
				(A)	-	(B)	N	P	D	(A)	(B)	(C)	(D)	REMARKS
000A	38532-60500	バルブ アツセン,マルチプル コントロール VALVE ASSY,MULTIPLE CON	1	101	-									
1A	37600-70040	ナット NUT	4	101	-									
2A	45884-70030	ロッド,タイ ROD,TIE	2	101	-									
3A	37600-70050	ナット NUT	2	101	-									
4A	45884-70040	ロッド,タイ ROD,TIE	1	101	-									
5A	37904-70060	ハウジング アツセン HOUSING ASSY	1	101	-									
6A	37900-70040	ハウジング HOUSING	1	101	-									
7A	38511-70530	バルブ アツセン VALVE ASSY	1	101	-				Y01					
8A	38511-70560	バルブ アツセン VALVE ASSY	1	101	-				Y02					
9A	38565-70960	バルブ,リリーフ VALVE,RELIEF	1	101	-					Y03				
10A	38565-70920	バルブ,リリーフ VALVE,RELIEF	2	101	-				Y04					
11A	38511-70060	バルブ アツセン VALVE ASSY	1	101	-									
21A	44074-70020	ホベット POPPET	1	101	-				01	02				
22A	35600-70210	スプリング SPRING	1	101	-				01	02				
23A	62256-51610	スクリユウ SCREW	2	101	-				01	02				
24A	41641-70080	プレート PLATE	2	101	-				01	02				
25A	40000-70050	ピン PIN	1	101	-				01					
26A	33930-70020	シート,スプリング SEAT,SPRING	2	101	-				01					
27A	35600-70230	スプリング SPRING	1	101	-				01					
28A	32210-70100	キャップ CAP	1	101	-				01					
29A	41645-70060	プレート PLATE	1	101	-				01					
30A	43956-70030	ボルト,ソケット BOLT,SOCKET	1	101	-				01					
31A	37600-70060	ナット NUT	1	101	-				01					
32A	36700-70010	チューブ TUBE	1	101	-				01					
33A	61101-06022	ボルト,ソケット BOLT,SOCKET	2	101	-				01					
34A	37600-70070	ナット NUT	1	101	-				01					
35A	49327-70050	シール キット SEAL KIT	1	101	-				01			K1		
41A	40000-70660	ピン PIN	1	101	-					02				
42A	35750-70400	スリーブ SLEEVE	1	101	-					02				
43A	35600-72750	スプリング SPRING	1	101	-					02				
44A	35600-72500	スプリング SPRING	1	101	-					02				
45A	33930-70030	シート,スプリング SEAT,SPRING	2	101	-					02				
46A	43751-70200	ボール BALL	1	101	-					02				

CONTROL VALVE

SYM-BOL	PART NUMBER	PART NAME	UNIT Q,TY	SERIAL			REMARKS							
				(A)	-	(B)	N	P	D	(A)	(B)	(C)	(D)	REMARKS
47A	43751-70210	ボール BALL	4	101	-							02		
48A	32210-71310	キャップ CAP	1	101	-							02		
49A	44953-70010	リテーナ,シール RETAINER,SEAL	1	101	-							02		
50A	41621-70200	プレート PLATE	1	101	-							02		
51A	45311-70620	リング,スナップ RING,SNAP	1	101	-							02		
52A	61101-06032	ホルト,ソケット BOLT,SOCKET	2	101	-							02		
53A	49327-70060	シールキット SEAL KIT	1	101	-							02	K1	
61A	49327-70030	シールキット SEAL KIT	1	101	-								03	K1
62A	49327-71460	シールキット SEAL KIT	1	101	-				04					K1
80A	49327-71500	シールキット SEAL KIT	1	101	-									QK1

MEMO

LIFT CYLINDER

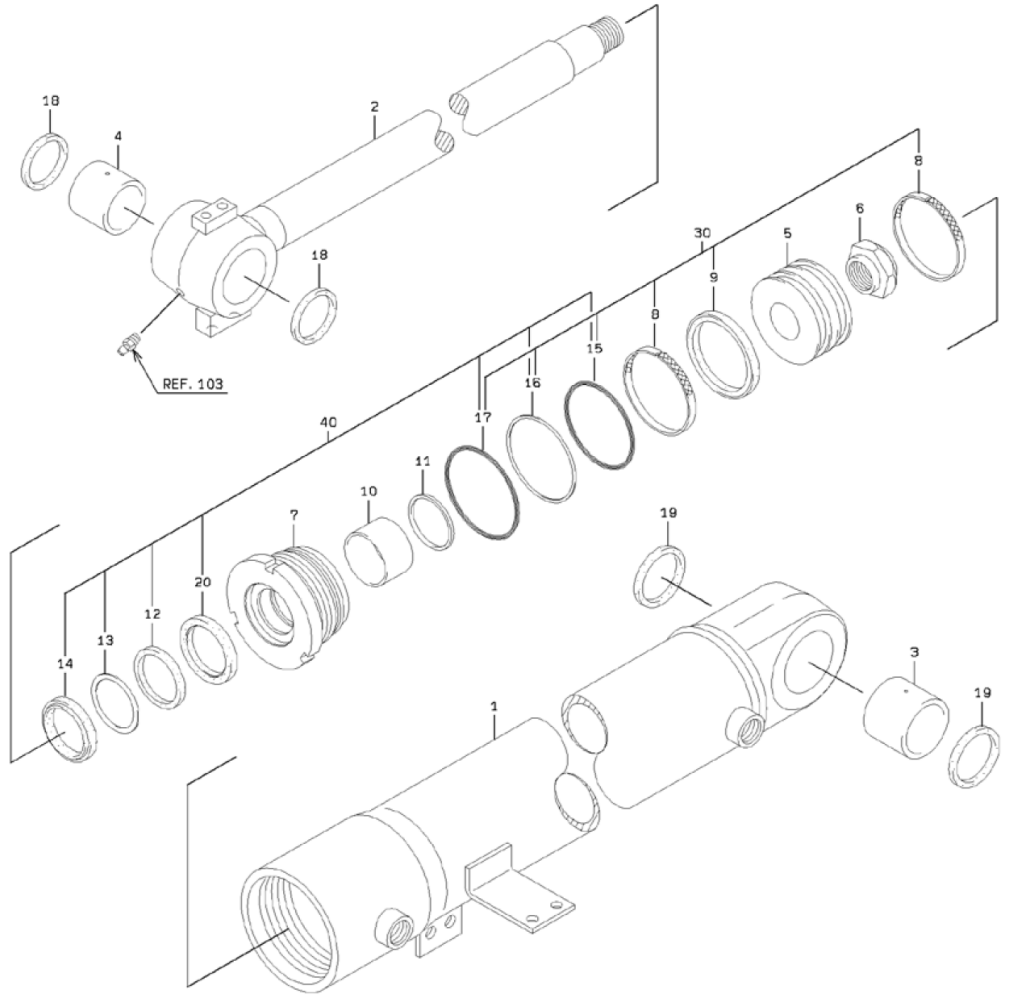


1-A

LIFT CYLINDER

SYM-BOL	PART NUMBER	PART NAME	UNIT Q,TY	SERIAL			REMARKS									
				(A)	-	(B)	N	P	D	(A)	(B)	(C)	(D)	REMARKS		
000A	34820-23140	シリンダ アッセン,オイル CYLINDER ASSY,OIL	2	101	-											
1A	36725-21390	チューブ,シリンダ TUBE,CYLINDER	1	101	-											
2A	45886-20980	ロッド,ピストン ROD,PISTON	1	101	-	299										
2B	45886-21450	ロッド,ピストン ROD,PISTON	1	300	-		C									
3A	39960-21300	ピストン PISTON	1	101	-											
4A	31289-20760	カバー,ロッド COVER,ROD	1	101	-											
5A	63422-38315	ブッシング BUSHING	2	101	-											
6A	37636-20200	ナット,ピストン NUT,PISTON	1	101	-											
7A	47171-70270	リング,ウエア RING,WEAR	1	101	-					K1						
8A	47119-70030	リング,スクエア RING,SQUARE	1	101	-					K1						
9A	65210-22105	リング,O RING,O	1	101	-						K2					
11A	65240-32105	リング,バックアップ RING,BACK-UP	1	101	-						K2					
12A	65210-22110	リング,O RING,O	1	101	-						K2					
13A	63815-00080	リング,スナップ RING,SNAP	1	101	-											
14A	65455-03308	リング,スクレーパ RING,SCRAPER	1	101	-						K2					
15A	40840-23500	ブッシング BUSHING	1	101	-											
16A	65473-06030	リング,バックアップ RING,BACK-UP	1	101	-						K2					
17A	65446-03412	パッキン,U PACKING,U	1	101	-						K2					
18A	34044-20160	シール,ダスト SEAL,DUST	2	101	-											
30A	49327-90920	シール キット SEAL KIT	1	101	-					QK1					FR PISTON	
40A	49327-90930	シール キット SEAL KIT	1	101	-						QK2				FR ROD COVER	

TILT CYLINDER

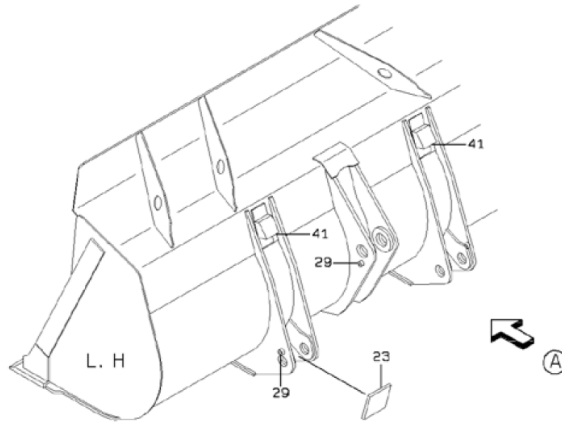
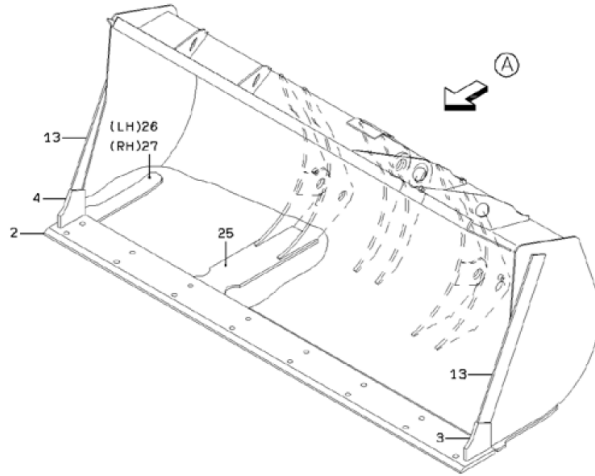


1-A

TILT CYLINDER

SYM-BOL	PART NUMBER	PART NAME	UNIT Q,TY	SERIAL			REMARKS								
				(A)	-	(B)	N	P	D	(A)	(B)	(C)	(D)	REMARKS	
000A	34820-66720	シリンダ アツセン,オイル CYLINDER ASSY,OIL	1	101	-										
1A	36704-70140	チューブ アツセン,シリンダ TUBE ASSY,CYLINDER	1	101	-										
2A	45871-70270	ロッド アツセン ROD ASSY	1	101	-										
3A	40840-73160	ブツシグ BUSHING	1	101	-										
4A	40840-73170	ブツシグ BUSHING	1	101	-										
5A	39960-72590	ピストン PISTON	1	101	-										
6A	37636-70330	ナット,ピストン NUT,PISTON	1	101	-										
7A	33100-71030	ケース CASE	1	101	-										
8A	47171-70830	リング,ウエア RING,WEAR	2	101	-						K1				
9A	39600-73210	パツキン PACKING	1	101	-						K1				
10A	40840-73180	ブツシグ BUSHING	1	101	-										
11A	32970-70450	クリツブ CLIP	1	101	-										
12A	39600-73220	パツキン PACKING	1	101	-							K2			
13A	47194-71710	リング,パツクアツフ RING,BACK-UP	1	101	-							K2			
14A	34044-71100	シール,ダスト SEAL,DUST	1	101	-							K2			
15A	47131-77130	リング,O RING,O	1	101	-						K1	K2			
16A	47194-71720	リング,パツクアツフ RING,BACK-UP	1	101	-						K1	K2			
17A	47131-77140	リング,O RING,O	1	101	-						K1	K2			
18A	34044-71110	シール,ダスト SEAL,DUST	2	101	-										
19A	34044-71120	シール,ダスト SEAL,DUST	2	101	-										
20A	47195-70160	リング,パツア RING,BUFFER	1	101	-							K2			
30A	49327-74290	シール キット SEAL KIT	1	101	-						QK1				FR PISTON
40A	49327-74300	シール キット SEAL KIT	1	101	-							QK2			FR ROD COVER

BUCKET (FOR GENERAL PURPOSE)

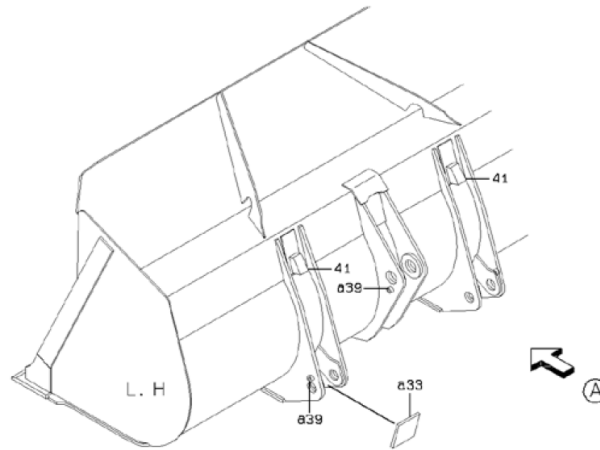
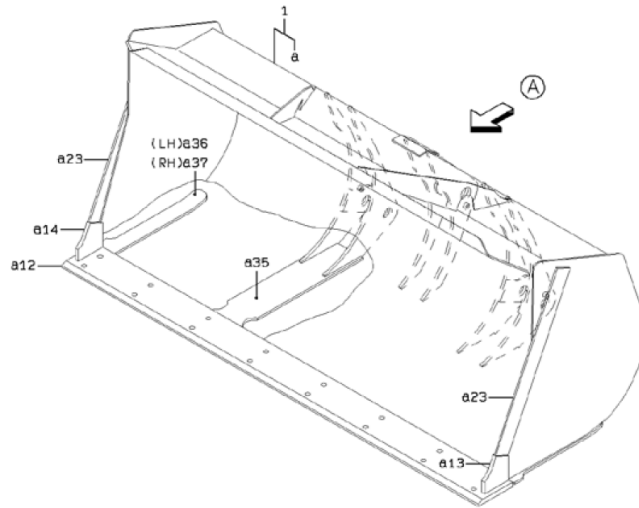


1-A

BUCKET (FOR GENERAL PURPOSE)

SYM-BOL	PART NUMBER	PART NAME	UNIT Q,TY	SERIAL			REMARKS					
				(A)	-	(B)	N	P	D	(A)	(B)	(C)
000A	38311-32230	バケツ アツセン BUCKET ASSY	1	101	-							GSN
2A	30930-20030	エッジ EDGE	1	101	-							WELDING
3A	30938-22220	エッジ,サイド EDGE,SIDE	1	101	-							FR LH WELDING
4A	30938-22230	エッジ,サイド EDGE,SIDE	1	101	-							FR RH WELDING
13A	41602-37160	プレート PLATE	2	101	-							WELDING
23A	41602-37120	プレート PLATE	2	101	-							WELDING
25A	41600-39050	プレート PLATE	2	101	-							WELDING
26A	41636-49220	プレート PLATE	1	101	-							FR LH WELDING
27A	41636-49230	プレート PLATE	1	101	-							FR RH WELDING
29A	43780-22030	ボス BOSS	3	101	-							WELDING
41A	41607-38040	プレート PLATE	2	101	-							WELDING

BUCKET (FOR LIGHT MATERIALS)



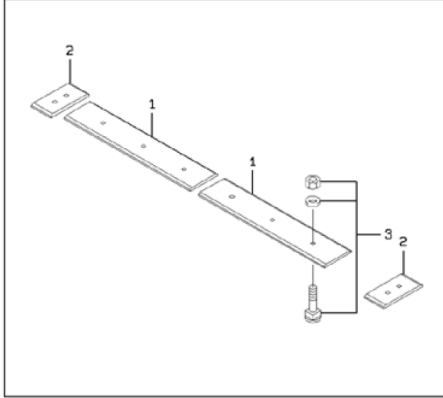
1-A

BUCKET (FOR LIGHT MATERIALS)

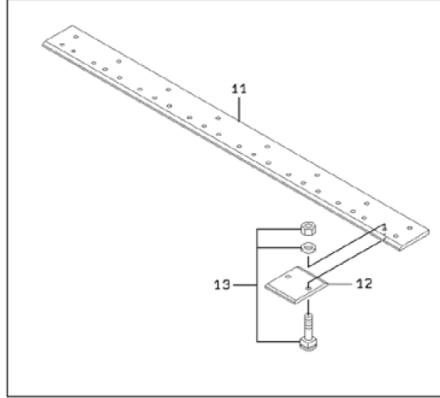
SYM-BOL	PART NUMBER	PART NAME	UNIT Q,TY	SERIAL			REMARKS						
				(A)	-	(B)	N	P	D	(A)	(B)	(C)	(D)
1A	38311-29060	バケツ アッセン BUCKET ASSY	1	101	-					Y01			LS
12A	30930-20030	エッジ EDGE	1	101	-					01			WELDING
13A	30938-22220	エッジ,サイド EDGE,SIDE	1	101	-					01			FR LH WELDING
14A	30938-22230	エッジ,サイド EDGE,SIDE	1	101	-					01			FR RH WELDING
23A	41616-46330	プレート PLATE	2	101	-					01			WELDING
33A	41602-37120	プレート PLATE	2	101	-					01			WELDING
35A	41616-46350	プレート PLATE	2	101	-					01			WELDING
36A	41636-29130	プレート PLATE	1	101	-					01			FR LH WELDING
37A	41636-29140	プレート PLATE	1	101	-					01			FR RH WELDING
39A	43780-22030	ボス BOSS	3	101	-					01			WELDING
41A	41605-25010	プレート PLATE	2	101	-								WELDING

BUCKET OPTION PARTS

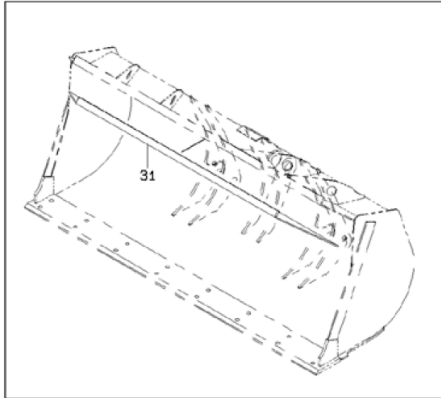
WEAR EDGE (FOR GS)



SPACE EDGE (FOR GS)



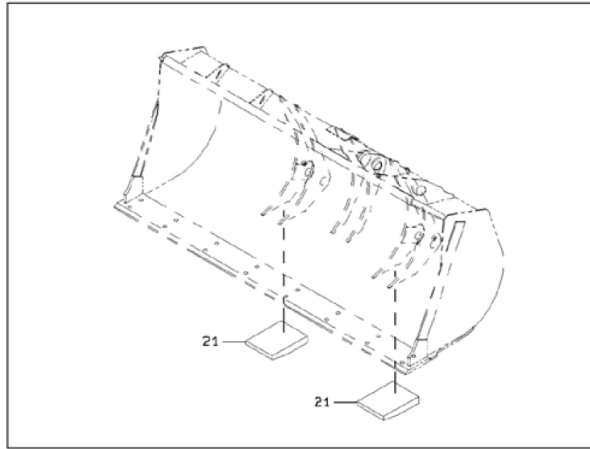
SPILL PLATE (FOR GS)



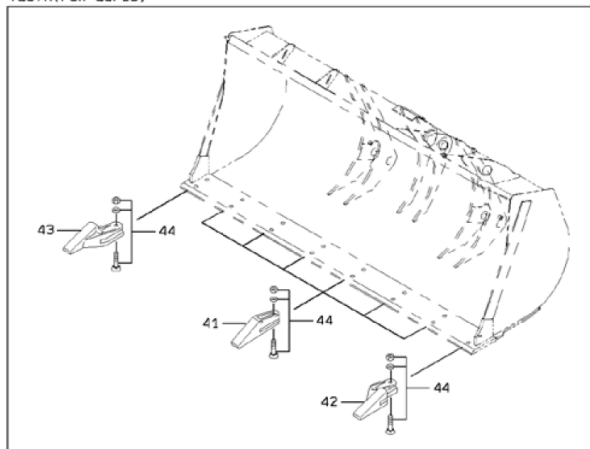
1-A

BUCKET OPTION PARTS

WEAR PLATE(FOR GS)



TOOTH(FOR GS, LS)



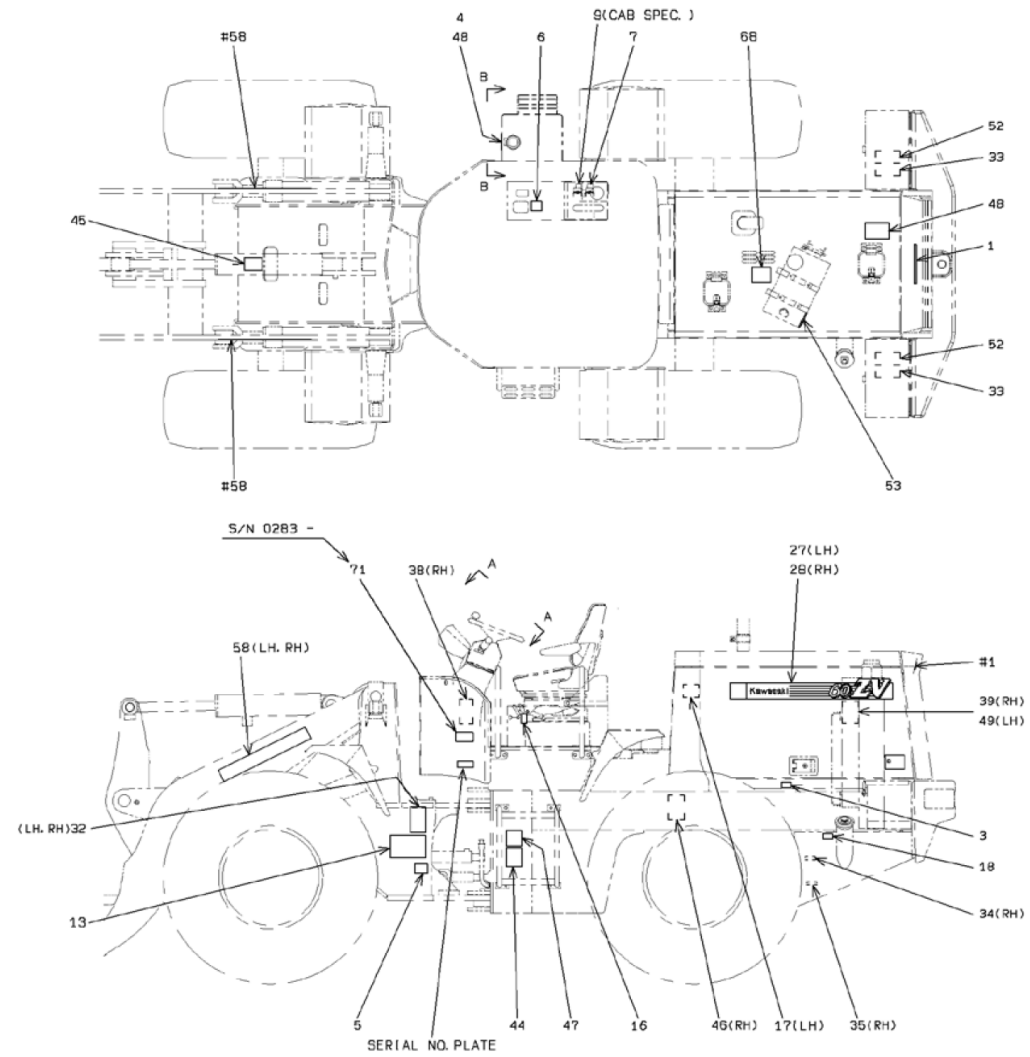
2-A

BUCKET OPTION PARTS

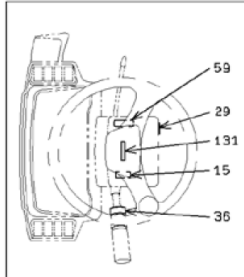
SYM-BOL	PART NUMBER	PART NAME	UNIT Q,TY	SERIAL		REMARKS							
				(A)	(B)	N	P	D	(A)	(B)	(C)	(D)	REMARKS
1A	30935-20080	エッジ,ウエア EDGE,WEAR	2	101	- 306								T=19
1B	30935-24290	エッジ,ウエア EDGE,WEAR	2	307	-	B		WA1					T=19
2A	30935-20070	エッジ,ウエア EDGE,WEAR	2	101	- 306								T=22
2B	30935-24280	エッジ,ウエア EDGE,WEAR	2	307	-	B		A1					T=22
3A	43925-20480	ボルト セット BOLT SET	10	101	-								
11A	30930-20120	エッジ EDGE	1	101	-								T=22
12A	30936-20010	エッジ,スペース EDGE,SPACE	7	101	- 306								T=19
12B	30936-20160	エッジ,スペース EDGE,SPACE	7	307	-	C							T=19
13A	43925-20480	ボルト セット BOLT SET	14	101	-								
21A	41656-20220	プレート,ウエア PLATE,WEAR	2	101	-								T=22
31A	41712-43100	プレート PLATE	1	101	-								T=6 WELDING
41A	36800-20320	ツース TOOTH	6	101	-								
42A	36815-20150	ツース,コーナ TOOTH,CORNER	1	101	-								FR LH
43A	36815-20160	ツース,コーナ TOOTH,CORNER	1	101	-								FR RH
44A	43925-20470	ボルト セット BOLT SET	16	101	-								

MEMO

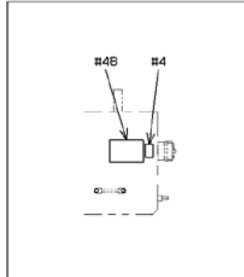
MARKING GROUP



VIEW A - A

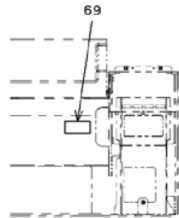


VIEW B - B



1-8

MARKING GROUP



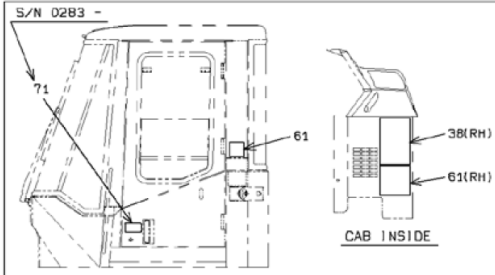
AIRCON UNIT

SYMBOL	LABEL KIT
100	LABEL KIT
3	TIRE AIR PRESSURE LABEL
4	HYDRAULIC OIL LABEL
5	GAUGE PORT LABEL
6	MANUAL LABEL
18	FUEL LABEL
29	STARTER S/W LABEL

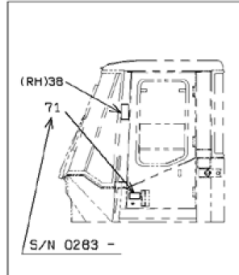
SYMBOL	LABEL KIT
110	LABEL KIT
33	WARNING LABEL (BATTERY SERVICING)
38	WARNING LABEL (READ MANUAL)
39	WARNING LABEL (BELT)
46	WARNING LABEL (STARTING ENGINE)
47	WARNING LABEL (T/C OIL CHECK)
48	WARNING LABEL (HOT FLUID)
49	WARNING LABEL (FAN)

SYMBOL	LABEL KIT
120	LABEL KIT
32	WARNING LABEL (CRUSHED)
34	COOLANT DRAIN LABEL
35	E/G OIL DRAIN (OIL PAN) LABEL
44	WARNING LABEL (ACCUMULATOR)
45	WARNING LABEL (BOOM)
52	WARNING LABEL (BATTERY LIQUID)
53	WARNING LABEL (AIR CLEANER)
61	WARNING LABEL (ROPS)

ROPS CAB SPEC.



CAB SPEC.



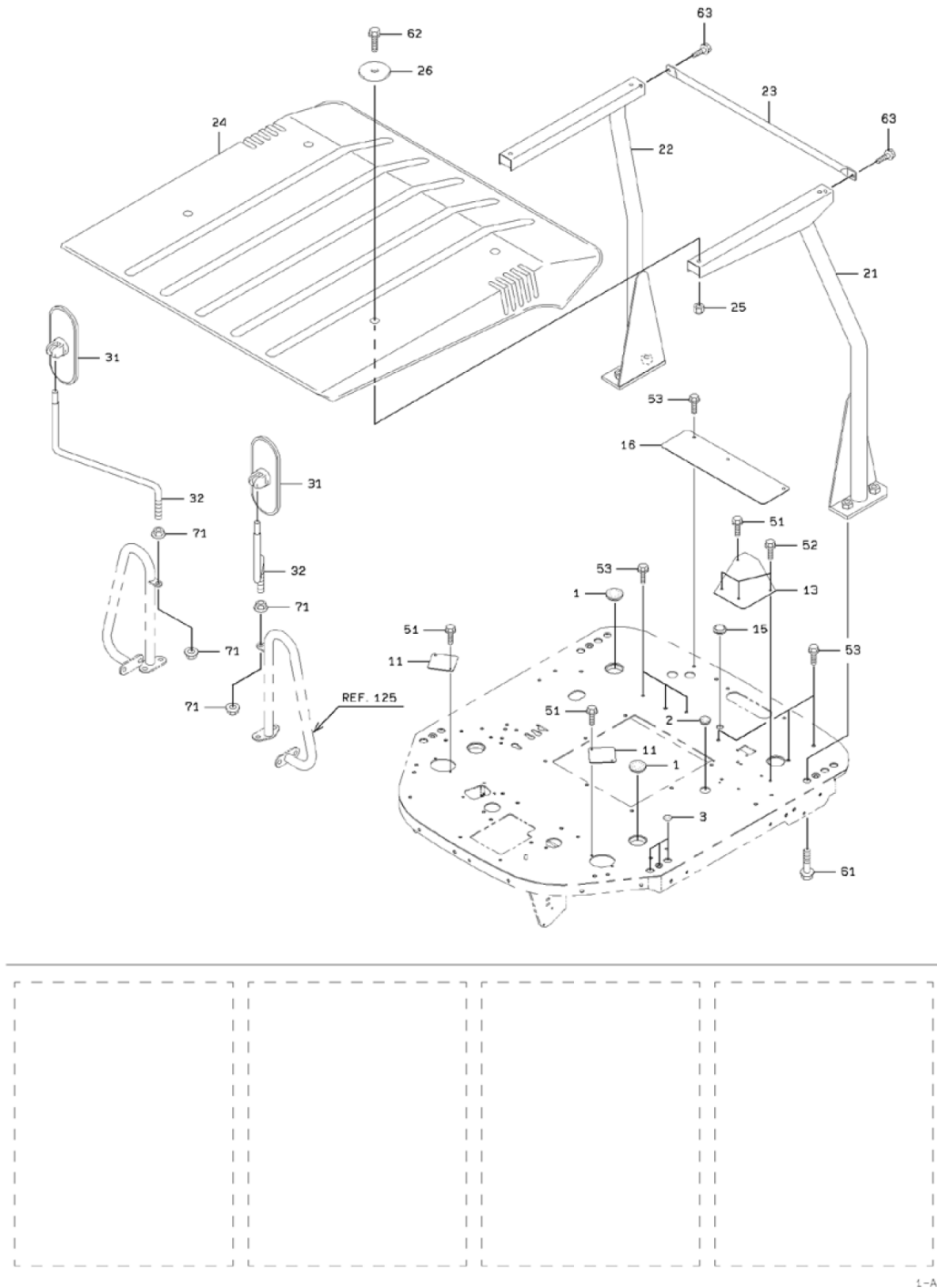
2-8

MARKING GROUP

SYM-BOL	PART NUMBER	PART NAME	UNIT Q,TY	SERIAL			REMARKS					
				(A)	-	(B)	N	P	D	(A)	(B)	(C)
1A	44770-50270	ラベル LABEL	1	101	-							
7A	44770-57860	ラベル LABEL	1	101	-							
9A	44770-57870	ラベル LABEL	1	101	-							
13A	44794-23690	ラベル,ルブリケーション LABEL,LUBRICATION	1	101	-							
15A	44770-41900	ラベル LABEL	1	101	-							
16A	44770-27810	ラベル LABEL	1	101	-							
17A	44787-20870	ラベル,ワーニング LABEL,WARNING	1	101	-							
27A	44770-53170	ラベル LABEL	1	101	-							FR LH
28A	44770-53180	ラベル LABEL	1	101	-							FR RH
36A	44770-36310	ラベル LABEL	1	101	-							
58A	44770-33480	ラベル LABEL	2	101	-							
59A	44770-39700	ラベル LABEL	1	101	-							
68A	44787-23780	ラベル,ワーニング LABEL,WARNING	1	101	-							
69A	44841-21290	ラベル LABEL	1	101	-							
71A	44774-21330	ラベル LABEL	1	283	-							
100A	44771-22390	ラベル キット LABEL KIT	1	101	-							
110A	44771-22540	ラベル キット LABEL KIT	1	101	-							
120A	44771-22070	ラベル キット LABEL KIT	1	101	-							
131A	44770-47130	ラベル LABEL	1	101	-							

MEMO

AWNING & COVER GROUP (WITHOUT CAB)













1-A

AWNING & COVER GROUP (WITHOUT CAB)

SYM-BOL	PART NUMBER	PART NAME	UNIT Q,TY	SERIAL			REMARKS						
				(A)	-	(B)	N	P	D	(A)	(B)	(C)	(D)
1A	41533-20160	プラグ,イラスティック PLUG,ELASTIC	4	101	-								
2A	41533-20140	プラグ,イラスティック PLUG,ELASTIC	1	101	-								
3A	41533-20170	プラグ,イラスティック PLUG,ELASTIC	6	101	-								
11A	41603-44230	プレート PLATE	2	101	-								
13A	41710-45700	プレート PLATE	1	101	-								
15A	41530-70460	プラグ PLUG	1	101	-								
16A	41618-33610	プレート PLATE	1	101	-								
21A	40611-20880	フレーム,オーニング FRAME,AWNING	1	101	-								FR LH
22A	40611-20890	フレーム,オーニング FRAME,AWNING	1	101	-								FR RH
23A	38730-22110	パイプ PIPE	1	101	-								
24A	31030-20280	オーニング AWNING	1	101	-								
25A	88031-06121	ナット,セルフ ロッキング NUT,SELF-LOCKING	4	101	-								
26A	41617-53170	プレート PLATE	4	101	-								
31A	44340-20140	ミラー MIRROR	2	101	-								
32A	45870-20040	ロッド ROD	2	101	-								
51A	61802-06016	ボルト,フランジ BOLT,FLANGED	5	101	-								
52A	61802-08016	ボルト,フランジ BOLT,FLANGED	3	101	-								
53A	61802-10016	ボルト,フランジ BOLT,FLANGED	9	101	-								
61A	61802-24060	ボルト,フランジ BOLT,FLANGED	4	101	-								
62A	61802-12040	ボルト,フランジ BOLT,FLANGED	4	101	-								
63A	61802-10025	ボルト,フランジ BOLT,FLANGED	2	101	-								
71A	62480-21161	ナット,フランジ NUT,FLANGED	4	101	-								

REPAIR & MAINTENANCE PARTS

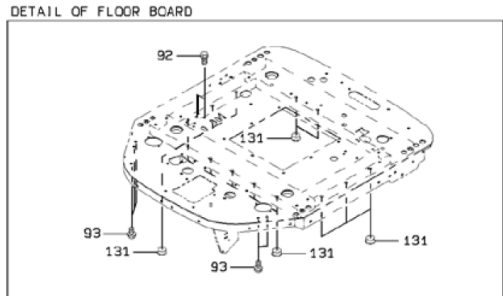
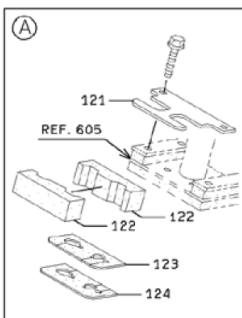
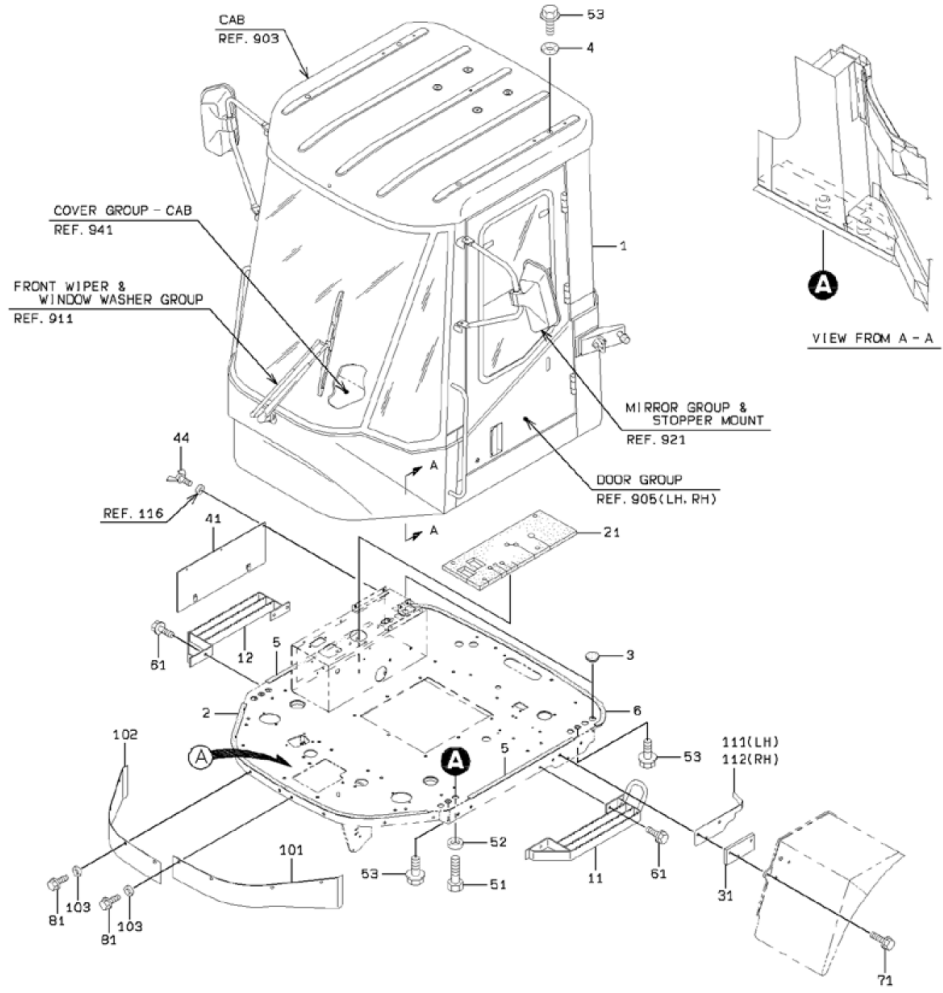
SYMBOL	OUTWARD FORM	PART NUMBER	PART NAME	CONTENT	DESCRIPTION
11		48977-90560	MARIGOLD YELLOW	1	PAINT (FOR BUCKET & FRONT, REAR FENDER & FRONT CHASSIS etc.)
15		41262-70020	BRAKE OIL	1L	WET DISC BRAKE ONLY
17		48977-90580	CHRISTMAS FIR GREEN	1	PAINT (FOR FRONT, REAR AXLE & REAR CHASSIS etc.)
19		48977-90380	BLACK	1	PAINT (FOR HANDRAIL & MIRROR STAY etc.)
20		48977-90400	MIDIUM GRAY	1	PAINT (FOR FLOOR BOARD & INSIDE OF CAB etc.)
21		39651-70010	SEALANT	250G	THEEE BOND 1215
23		45860-70010	LIQUID. LOCKING	250CC	LOCK TITE 262
27		45860-70020	LIQUID. LOCKING	250CC	LOCK TITE (PLASTIC GASKET)
28		45860-70030	LIQUID. LOCKING	250G	THEEE BOND 1327
29		45860-70040	LIQUID. LOCKING	250G	THEEE BOND 1374



REPAIR & MAINTENANCE PARTS

SYM-BOL	PART NUMBER	PART NAME	UNIT Q,TY	SERIAL			REMARKS					
				(A)	-	(B)	N	P	D	(A)	(B)	(C)
11A	48977-90560	ペイント PAINT	1	101	-							
15A	41262-70020	ブレーキフルード BRAKE FLUID	1	101	-							
17A	48977-90580	ペイント PAINT	1	101	-							
19A	48977-90380	ペイント PAINT	1	101	-							
20A	48977-90400	ペイント PAINT	1	101	-							
21A	39651-70010	シーラント SEALANT	1	101	-							
23A	45860-70010	リキッド, ロッキング LIQUID, LOCKING	1	101	-							
27A	45860-70020	リキッド, ロッキング LIQUID, LOCKING	1	101	-							
28A	45860-70030	リキッド, ロッキング LIQUID, LOCKING	1	101	-							
29A	45860-70040	リキッド, ロッキング LIQUID, LOCKING	1	101	-							

CAB MOUNT

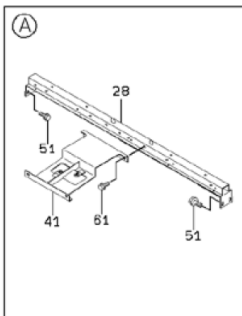
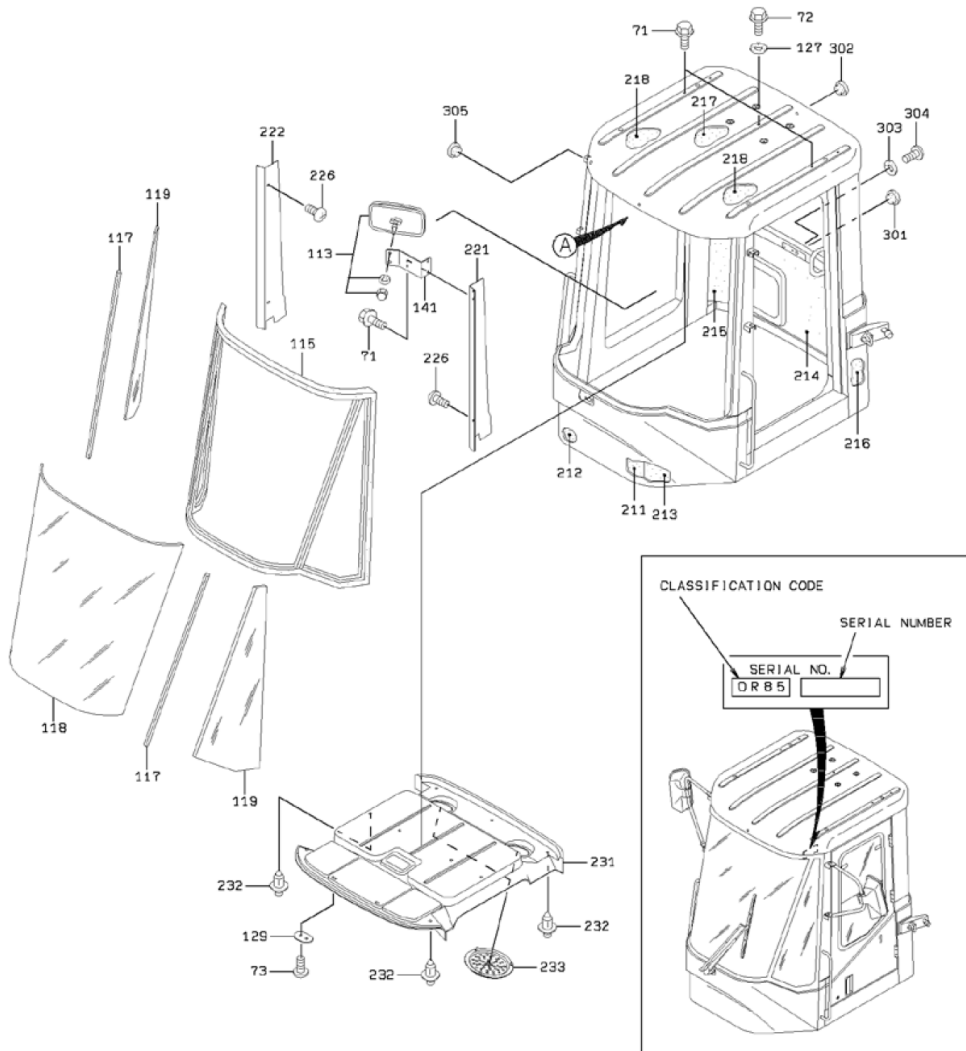


CAB MOUNT

SYM-BOL	PART NUMBER	PART NAME	UNIT Q,TY	SERIAL			REMARKS						
				(A)	-	(B)	N	P	D	(A)	(B)	(C)	(D)
1A	32264-21210	キャブ アッセン CAB ASSY	1	101	-								REF.903-921
2A	35680-52060	スポンジ SPONGE	1	101	-								
3A	41533-20170	プラグ,イラスティック PLUG,ELASTIC	2	101	-								
4A	88111-11600	ワッシャ,シール WASHER,SEAL	4	101	-								
5A	35680-51710	スポンジ SPONGE	2	101	-								
6A	35680-52080	スポンジ SPONGE	1	101	-								
11A	35370-21560	ステップ STEP	1	101	-								FR LH
12A	35370-21630	ステップ STEP	1	101	-								FR RH
21A	35680-31250	スポンジ SPONGE	1	101	-								
31A	41606-53880	プレート PLATE	2	101	-								
41A	31236-24040	カバー アッセン COVER ASSY	1	101	-								
44A	61511-06010	ボルト,ウイング BOLT,WING	3	101	-								
51A	61005-24070	ボルト BOLT	8	101	-								
52A	62710-18241	ワッシャ,プレーン WASHER,PLANE	8	101	-								
53A	61802-16018	ボルト,フランジ BOLT,FLANGED	8	101	-								
61A	61802-10025	ボルト,フランジ BOLT,FLANGED	6	101	-								
71A	61802-10045	ボルト,フランジ BOLT,FLANGED	6	101	-								
81A	61802-08025	ボルト,フランジ BOLT,FLANGED	8	101	-								
92A	61802-10016	ボルト,フランジ BOLT,FLANGED	3	101	-								
93A	61802-10012	ボルト,フランジ BOLT,FLANGED	5	101	-								
101A	41641-49410	プレート PLATE	1	101	-								FR LH
102A	41641-49420	プレート PLATE	1	101	-								FR RH
103A	46011-20180	ワッシャ,プレーン WASHER,PLANE	8	101	-								
111A	41711-57950	プレート PLATE	1	101	-								FR LH
112A	41711-58160	プレート PLATE	1	101	-								FR RH
121A	41605-53660	プレート PLATE	1	101	-								
122A	35680-43150	スポンジ SPONGE	2	101	-								
123A	33713-25000	シート,ラバー SHEET,RUBBER	1	101	-								
124A	33713-25010	シート,ラバー SHEET,RUBBER	1	101	-								
131A	41530-22270	プラグ PLUG	13	101	-								

CAB

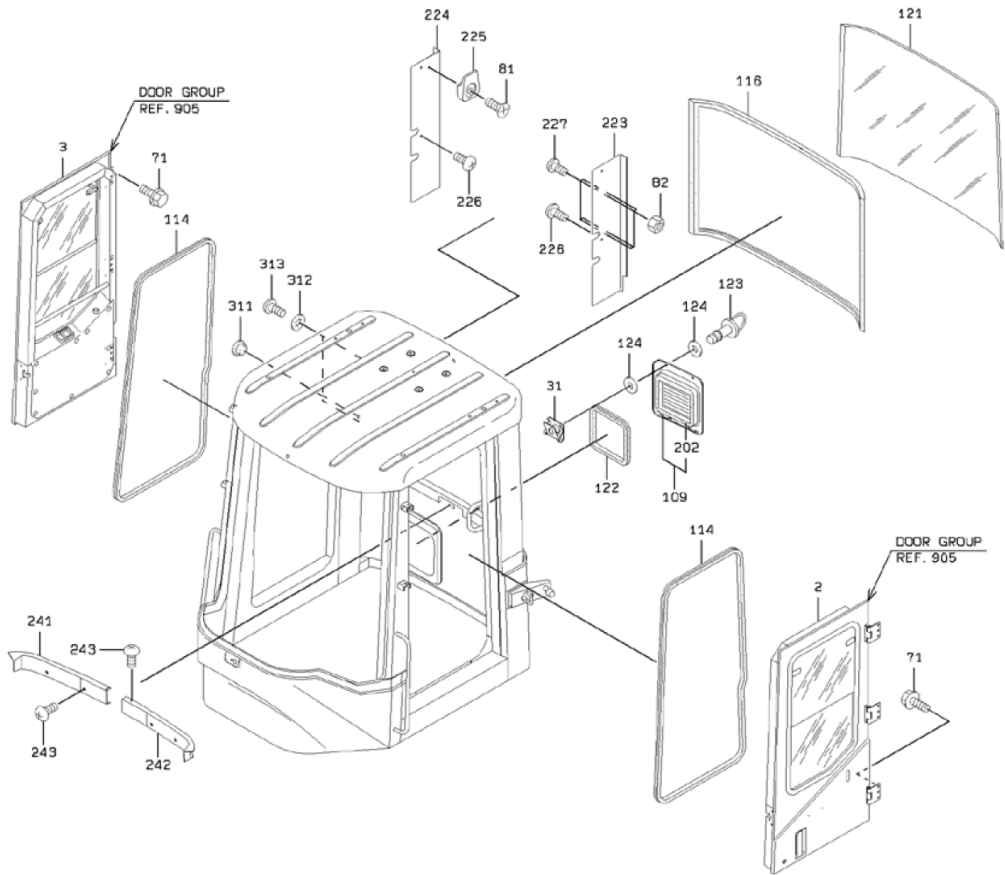
(NOTE): SERIAL NUMBER INDICATES THE CAB SERIAL NUMBER.



1-A

CAB

(NOTE): SERIAL NUMBER INDICATES THE CAB SERIAL NUMBER.



2-A

CAB

SYM-BOL	PART NUMBER	PART NAME	UNIT Q,TY	SERIAL			REMARKS					
				(A)	-	(B)	N	P	D	(A)	(B)	(C)
000A	32264-21210	キャブ アツセン CAB ASSY	1	750	-							INC.SEC.905/921
2A	37521-20880	ドア アツセン DOOR ASSY	1	750	-							REF.905-1(LH)
3A	37521-20890	ドア アツセン DOOR ASSY	1	750	-							REF.905-321(RH)
28A	41613-26090	プレート PLATE	1	750	-							
31A	41635-38650	プレート PLATE	2	750	-							
41A	41613-40810	プレート PLATE	1	750	-							
51A	61802-08016	ボルト,フランジ BOLT,FLANGED	4	750	-							
61A	61802-06016	ボルト,フランジ BOLT,FLANGED	4	750	-							
71A	61802-08016	ボルト,フランジ BOLT,FLANGED	22	750	-							
72A	61802-12016	ボルト,フランジ BOLT,FLANGED	1	750	-							
73A	35100-20310	スクリユウ SCREW	4	750	-							
81A	62257-51620	スクリユウ SCREW	1	750	-							
82A	62401-81051	ナツト NUT	4	750	-							
109A	36431-20310	ダクト アツセン DUCT ASSY	1	750	-				Y01			
113A	44344-70020	ミラー,ルーム MIRROR,ROOM	1	750	-							
114A	34041-60310	ストリップ,シール STRIP, SEAL	2	750	-							FR DOOR OPEN
115A	34041-60160	ストリップ,シール STRIP, SEAL	1	750	-							FR FRONT
116A	34041-60060	ストリップ,シール STRIP, SEAL	1	750	-							FR REAR
117A	34041-60170	ストリップ,シール STRIP, SEAL	2	750	-							FR F/SIDE
118A	32011-60220	ガラス,ウインド GLASS,WINDOW	1	750	-							FR F/CTR
119A	32011-60230	ガラス,ウインド GLASS,WINDOW	2	750	-							FR F/SIDE
121A	32011-60270	ガラス,ウインド GLASS,WINDOW	1	750	-							FR REAR
122A	34041-60150	ストリップ,シール STRIP, SEAL	1	750	-							FR DUCT OPEN
123A	32150-20250	キャッチ CATCH	2	750	-	1969						
123B	32150-20600	キャッチ CATCH	2	1970	-		B		WA1			
124A	46000-21020	ワッシャ WASHER	4	750	-	1969						
124B	46000-25620	ワッシャ WASHER	4	1970	-		B		A1			
127A	46023-20120	ワッシャ,シール WASHER,SEAL	1	750	-							
129A	41615-24340	プレート PLATE	2	750	-							
141A	41605-41290	プレート PLATE	1	750	-							
202A	35680-33380	スポンジ SPONGE	1	750	-				01			
211A	35680-33550	スポンジ SPONGE	1	750	-							FR F/CTR
212A	35680-33560	スポンジ SPONGE	1	750	-							FR F/RH

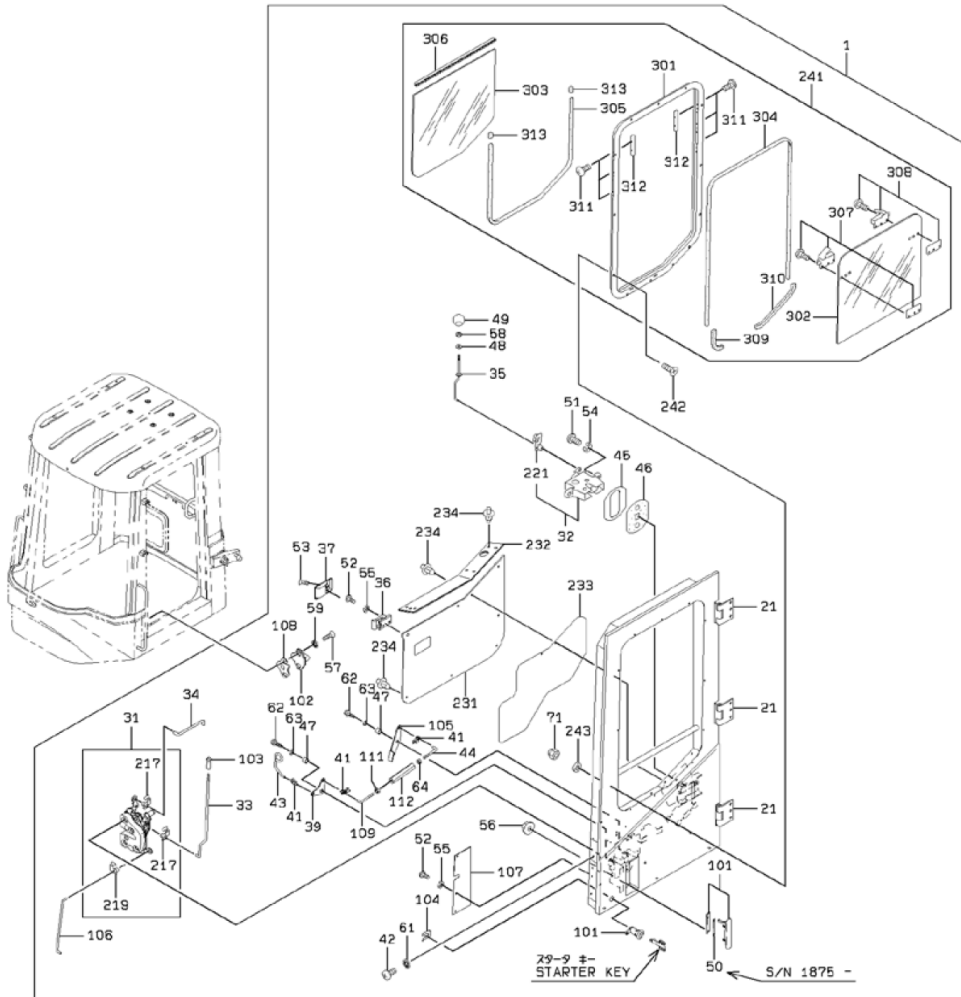
CAB

SYM-BOL	PART NUMBER	PART NAME	UNIT Q,TY	SERIAL			REMARKS					
				(A)	-	(B)	N	P	D	(A)	(B)	(C)
213A	35680-33570	スポンジ SPONGE	1	750	-							FR F/LH
214A	35680-33580	スポンジ SPONGE	1	750	-							FR R/CTR
215A	35680-33590	スポンジ SPONGE	1	750	-							FR R/RH
216A	35680-33600	スポンジ SPONGE	1	750	-							FR R/LH
217A	35680-33610	スポンジ SPONGE	1	750	-							
218A	35680-33620	スポンジ SPONGE	2	750	-							
221A	41610-30290	プレート PLATE	1	750	-							FR LH
222A	41610-30300	プレート PLATE	1	750	-							FR RH
223A	41618-54690	プレート PLATE	1	750	-							FR LH
224A	41616-56330	プレート PLATE	1	750	-							FR RH
225A	38110-70040	ハンガ HANGER	1	750	-							
226A	35100-20200	スクリユウ SCREW	7	750	-							
227A	35100-20280	スクリユウ SCREW	4	750	-							
231A	45370-60030	ルーフ アツセン ROOF ASSY	1	750	-							
232A	45020-70160	リベット RIVET	9	750	-							
233A	33070-60020	グリル GRILLE	2	750	-							
241A	31200-60230	カバー COVER	1	750	-							FR RH
242A	31200-60240	カバー COVER	1	750	-							FR LH
243A	35100-20200	スクリユウ SCREW	5	750	-							
301A	33057-70160	グロメット GROMMET	1	750	-							
302A	41530-70040	プラグ PLUG	1	750	-							
303A	88111-10500	ワッシャ,シール WASHER,SEAL	1	750	-							
304A	35100-20020	スクリユウ SCREW	1	750	-							
305A	41530-70790	プラグ PLUG	2	750	-							
311A	41530-70040	プラグ PLUG	1	750	-							
312A	88111-20400	ワッシャ,シール WASHER,SEAL	2	750	-							
313A	35100-20290	スクリユウ SCREW	2	750	-							

DOOR GROUP

FOR LH

(NOTE): SERIAL NUMBER INDICATES THE CAB SERIAL NUMBER.



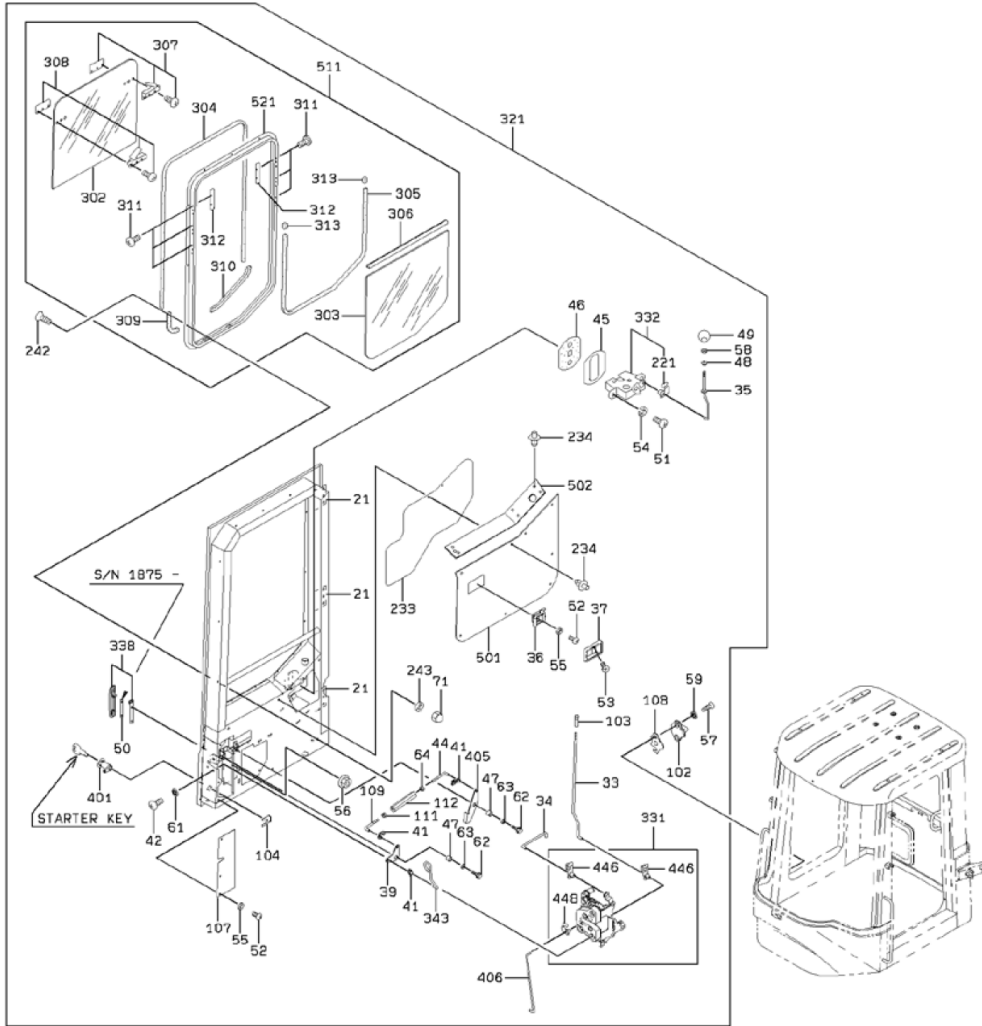
STARTER KEY S/N 1875 -



DOOR GROUP

FOR RH

(NOTE): SERIAL NUMBER INDICATES THE CAB SERIAL NUMBER.



DOOR GROUP

SYM-BOL	PART NUMBER	PART NAME	UNIT Q,TY	SERIAL			REMARKS						
				(A)	-	(B)	N	P	D	(A)	(B)	(C)	(D)
1A	37521-20880	ドア アツセン DOOR ASSY	1	750	-					Y01			FR LH
21A	39890-21460	ヒンジ HINGE	3	750	-					01		05	WELDING
31A	45850-60010	ロック アツセン,ドア LOCK ASSY,DOOR	1	750	-					01	Y02		
32A	32153-60210	キャッチ,ドア CATCH,DOOR	1	750	-					01		Y03	
33A	45870-27850	ロッド ROD	1	750	-					01			05
34A	45870-27770	ロッド ROD	1	750	-					01			05
35A	45870-26030	ロッド ROD	1	750	-					01			05
36A	38126-60010	ハンドル,ドア HANDLE,DOOR	1	750	-					01			05
37A	31140-60010	カップ CUP	1	750	-					01			05
38A	38126-60020	ハンドル,ドア HANDLE,DOOR	1	750	-					01			
39A	41751-38380	プレート PLATE	1	750	-					01			05
41A	43550-60040	ホルダ HOLDER	3	750	-					01			05
42A	35100-20400	スクリユウ SCREW	3	750	-					01			05
43A	45870-27210	ロッド ROD	1	750	-					01			
44A	45870-27860	ロッド ROD	1	750	-					01			05
45A	41604-54870	プレート PLATE	1	750	-					01			05
46A	33713-25020	シート,ラバー SHEET,RUBBER	1	750	-					01			05
47A	35750-25070	スリーブ SLEEVE	2	750	-					01			05
48A	33057-60030	グロメット GROMMET	1	750	-					01			05
49A	37810-60040	ノブ KNOB	1	750	-					01			05
50A	41714-54300	プレート PLATE	1	1875	-					01			05
51A	62256-51816	スクリユウ SCREW	2	750	-					01			05
52A	62256-51610	スクリユウ SCREW	6	750	-					01			05
53A	62257-51512	スクリユウ SCREW	1	750	-					01			05
54A	62721-08100	ワッシャ,スプリング WASHER,SPRING	2	750	-					01			05
55A	62721-06100	ワッシャ,スプリング WASHER,SPRING	6	750	-					01			05
56A	62480-21061	ナット,フランジ NUT,FLANGED	2	750	-					01			05
57A	62257-51820	スクリユウ SCREW	2	750	-					01			05
58A	62403-81061	ナット NUT	1	750	-					01			05
59A	62761-37081	ワッシャ,ツース WASHER,TOOTH	2	750	-					01			05
61A	62761-37061	ワッシャ,ツース WASHER,TOOTH	3	750	-					01			05
62A	61802-08020	ボルト,フランジ BOLT,FLANGED	2	750	-					01			05
63A	62710-18101	ワッシャ,プレーン WASHER,PLANE	2	750	-					01			05

DOOR GROUP

SYM-BOL	PART NUMBER	PART NAME	UNIT Q,TY	SERIAL			REMARKS						
				(A)	-	(B)	N	P	D	(A)	(B)	(C)	(D)
64A	62401-81041	ナット NUT	1	750	-				01			05	
71A	62443-31041	ナット,キャップ NUT,CAP	13	750	-				01			05	
101A	34800-70210	シリンダ CYLINDER	1	750	-				01				
102A	32150-60030	キャッチ CATCH	1	750	-				01			05	
103A	37810-60090	ノブ KNOB	1	750	-				01			05	
104A	32970-70040	クリップ CLIP	1	750	-				01			05	
105A	41751-38370	プレート PLATE	1	750	-				01				
106A	38171-21920	バー,ラウンド BAR,ROUND	1	750	-				01				
107A	41608-25220	プレート PLATE	1	750	-				01			05	
108A	41603-45670	プレート PLATE	3	750	-				01			05	
109A	45870-27870	ロッド ROD	1	750	-				01			05	
111A	37600-23590	ナット NUT	1	750	-				01			05	
112A	37600-24820	ナット NUT	1	750	-				01			05	
217A	43550-60040	ホルダ HOLDER	2	750	-						02		
219A	43550-60060	ホルダ HOLDER	1	750	-						02		
221A	43550-70270	ホルダ HOLDER	1	750	-							03	
231A	39750-22590	パネル PANEL	1	750	-				01				
232A	39750-22630	パネル PANEL	1	750	-				01				
233A	33712-20500	シート,キャブ SHEET,CAB	1	750	-				01			05	
234A	45020-70160	リベット RIVET	14	750	-				01			05	
241A	33531-60030	サッシ アツセン SASH ASSY	1	750	-				01	Y04			
242A	35100-20570	スクリュー SCREW	13	750	-				01			05	
243A	88111-20400	ワッシャ,シール WASHER,SEAL	13	750	-				01			05	
301A	33530-70080	サッシ SASH	1	750	-						04		
302A	32011-71080	ガラス,ウインド GLASS,WINDOW	1	750	-						04	07	
303A	32011-71090	ガラス,ウインド GLASS,WINDOW	1	750	-						04	07	
304A	33090-70060	グラスラン GLASS RUNNER	1	750	-						04	07	
305A	34041-70870	ストリップ,シール STRIP, SEAL	1	750	-						04	07	
306A	36600-70020	チャンネル CHANNEL	1	750	-						04	07	
307A	45830-60020	ロック LOCK	1	750	-						04	07	
308A	45830-60030	ロック LOCK	1	750	-						04	07	
309A	35440-70530	ストッパ STOPPER	1	750	-						04	07	
310A	35440-70540	ストッパ STOPPER	1	750	-						04	07	

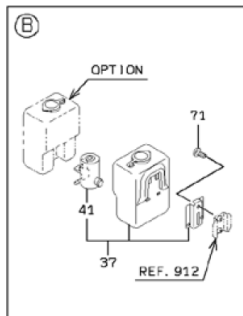
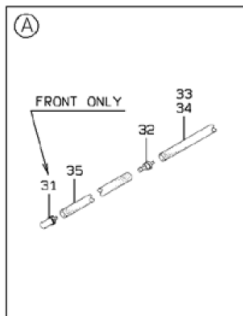
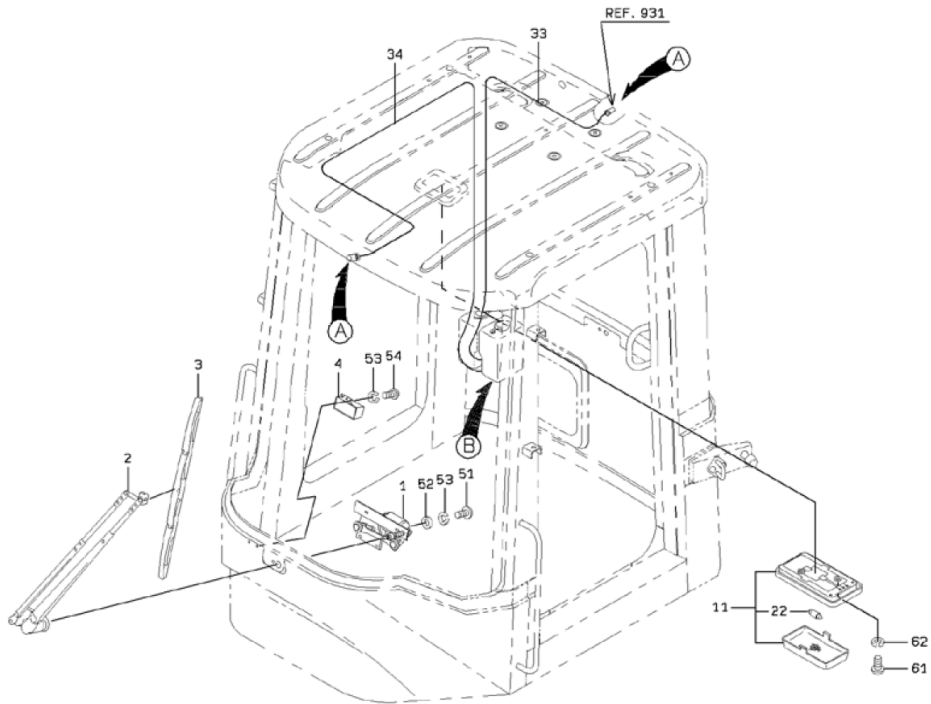
DOOR GROUP

SYM-BOL	PART NUMBER	PART NAME	UNIT Q,TY	SERIAL			REMARKS					
				(A)	-	(B)	N	P	D	(A)	(B)	(C)
311A	35100-72120	スクリユウ SCREW	12	750	-					04	07	(62256-51310)
312A	32150-70360	キャッチ CATCH	6	750	-					04	07	
313A	35440-70550	ストツパ STOPPER	2	750	-					04	07	
321A	37521-20890	ドア アツセン DOOR ASSY	1	750	-						Y05	FR RH
331A	45850-60020	ロック アツセン,ドア LOCK ASSY,DOOR	1	750	-					Y06	05	
332A	32153-60200	キャッチ,ドア CATCH,DOOR	1	750	-						Y03	05
338A	38126-60030	ハンドル,ドア HANDLE,DOOR	1	750	-							05
343A	45870-27220	ロッド ROD	1	750	-							05
401A	34800-70220	シリンダ CYLINDER	1	750	-							05
405A	41751-45960	プレート PLATE	1	750	-							05
406A	38171-21930	バー,ラウンド BAR,ROUND	1	750	-							05
446A	43550-60050	ホルダ HOLDER	2	750	-					06		
448A	43550-60070	ホルダ HOLDER	1	750	-					06		
501A	39750-22600	パネル PANEL	1	750	-							05
502A	39750-22640	パネル PANEL	1	750	-							05
511A	33531-60040	サッシ アツセン SASH ASSY	1	750	-						Y07	05
521A	33530-70090	サッシ SASH	1	750	-						07	

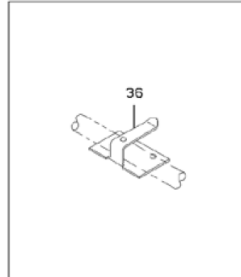
MEMO

FRONT WIPER & WINDOW WASHER GROUP

(NOTE): SERIAL NUMBER INDICATES THE CAB SERIAL NUMBER.



DETAIL OF CLIP

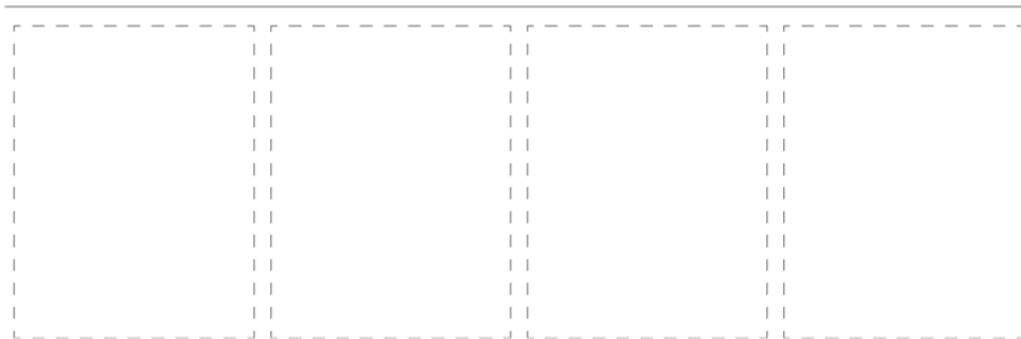
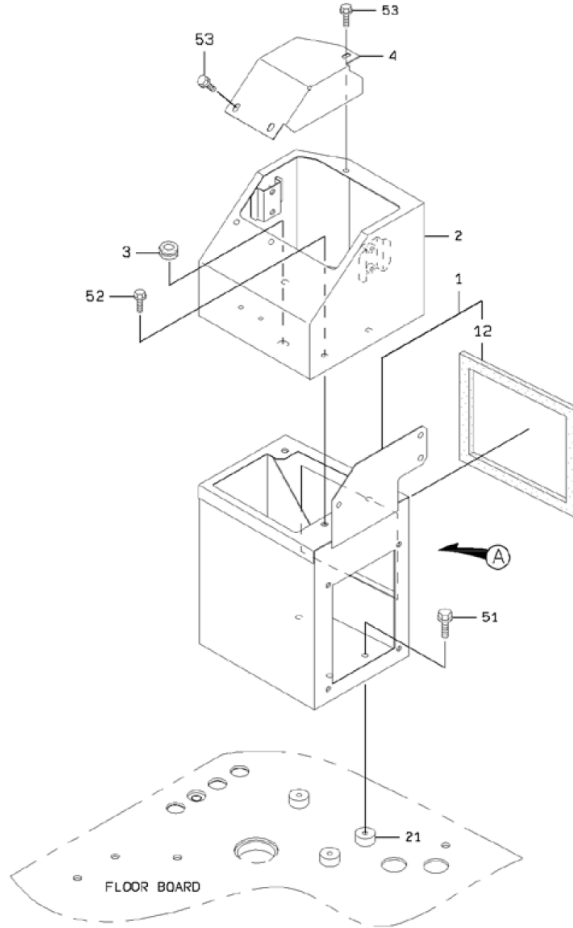


1-8

FRONT WIPER & WINDOW WASHER GROUP

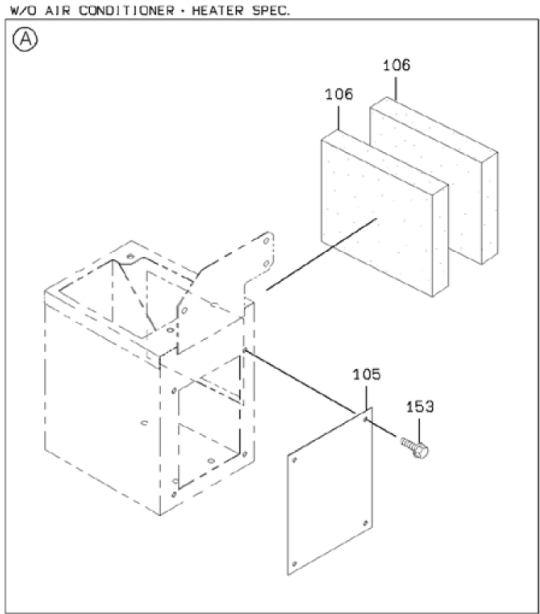
SYM-BOL	PART NUMBER	PART NAME	UNIT Q,TY	SERIAL			REMARKS					
				(A)	-	(B)	N	P	D	(A)	(B)	(C)
1A	44487-60060	モータ アツセン,ワイパ MOTOR ASSY,WIPER	1	750	-							
2A	30035-60030	アーム,ワイパ ARM,WIPER	1	750	-							
3A	41321-60020	ブレード,ワイパ BLADE,WIPER	1	750	-							
4A	45051-60020	リレー アツセン RELAY ASSY	1	750	-							
11A	44860-20070	ランプ LAMP	1	750	-				Y01			
22A	38480-70630	バルブ BULB	1	750	-				01			24V10W
31A	37740-20080	ノズル NOZZLE	1	750	-							
32A	38554-70810	バルブ,チエツク VALVE,CHECK	2	750	-							
33A	67031-07000	チューブ,ビニール TUBE,VINYL	3 M	750	-							L=2800
34A	67031-07000	チューブ,ビニール TUBE,VINYL	4 M	750	-							L=3800
35A	67031-07000	チューブ,ビニール TUBE,VINYL	1 M	750	-							L=100 X QTY 2
36A	32970-70210	クリップ CLIP	N/R	750	-							
37A	30771-60020	ウインド ウォッシャ アツセン WINDOW WASHER ASSY	1	750	-					Y02		
41A	44081-70070	ポンプ アツセン PUMP ASSY	1	750	-					02		
51A	62256-51616	スクリユウ SCREW	4	750	-							
52A	46011-21630	ワッシャ,プレーン WASHER,PLANE	4	750	-							
53A	62721-06100	ワッシャ,スプリング WASHER,SPRING	6	750	-							
54A	62256-51612	スクリユウ SCREW	2	750	-							
61A	62256-51520	スクリユウ SCREW	2	750	-							
62A	62721-05100	ワッシャ,スプリング WASHER,SPRING	2	750	-							
71A	62256-51612	スクリユウ SCREW	2	750	-							

BOX MOUNT



BOX MOUNT

OPTION



2-A

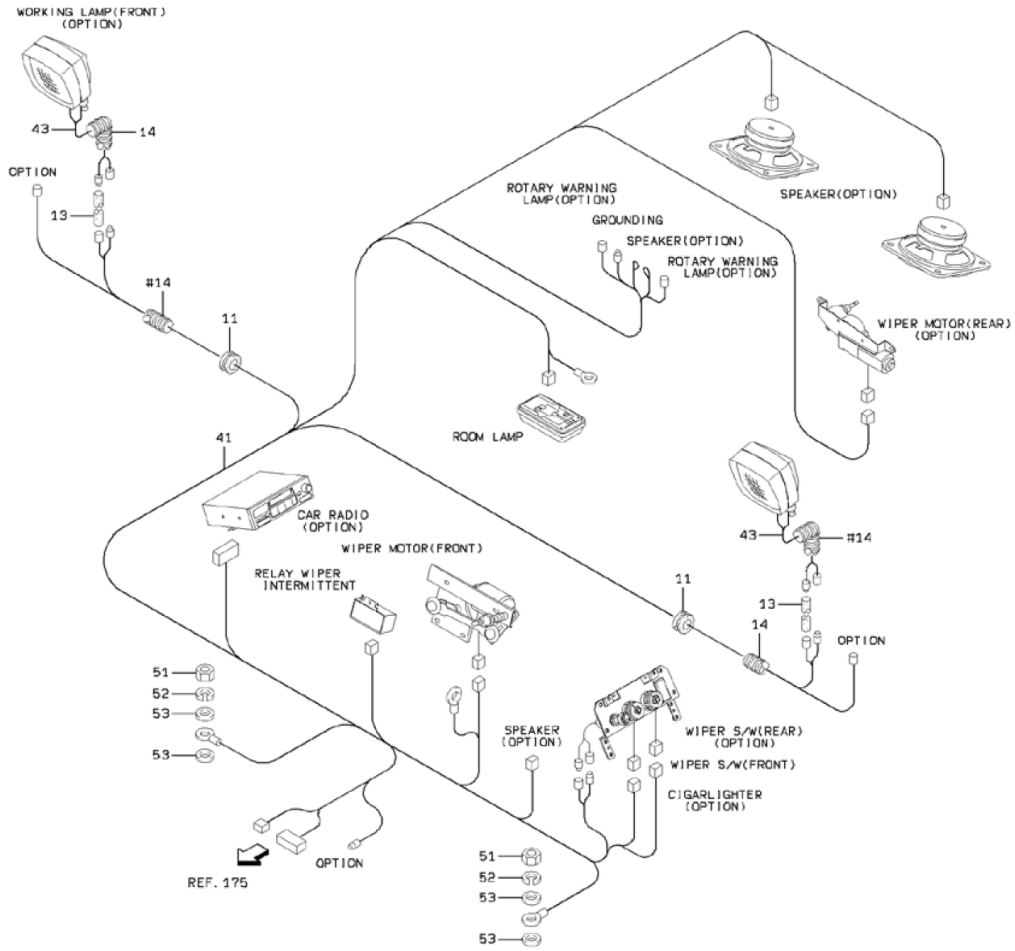
BOX MOUNT

SYM-BOL	PART NUMBER	PART NAME	UNIT Q,TY	SERIAL			REMARKS							
				(A)	-	(B)	N	P	D	(A)	(B)	(C)	(D)	REMARKS
1A	43805-20780	ボックス アッセン BOX ASSY	1	101	-									
2A	31205-41060	カバー COVER	1	101	-					Y01				
3A	65801-16016	ブッシング,イラスティック BUSHING,ELASTIC	1	101	-									
4A	41617-46190	プレート PLATE	1	101	-									
12A	35680-35560	スポンジ SPONGE	1	101	-					01				
21A	03501-29010	ボード,フロア BOARD,FLOOR	1	101	-									
51A	61802-10012	ボルト,フランジ BOLT,FLANGED	3	101	-									
52A	61802-08016	ボルト,フランジ BOLT,FLANGED	3	101	-									
53A	61802-06012	ボルト,フランジ BOLT,FLANGED	3	101	-									
105A	41605-55990	プレート PLATE	1	101	-									
106A	35680-43240	スポンジ SPONGE	2	101	-									
153A	61802-06012	ボルト,フランジ BOLT,FLANGED	4	101	-									

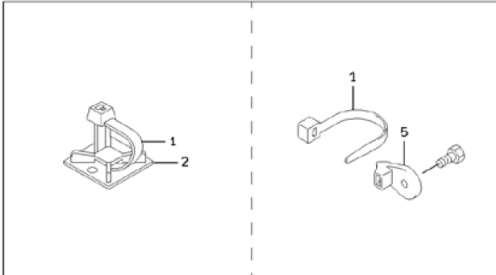
MEMO

ELECTRICAL WIRING – CAB

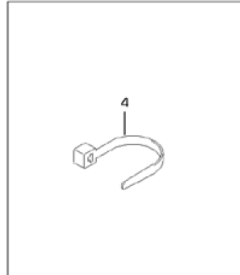
(NOTE): SERIAL NUMBER INDICATES THE CAB SERIAL NUMBER.



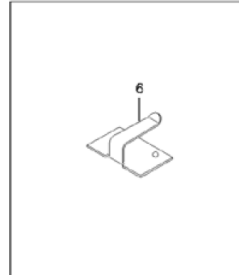
DETAIL OF STUD MOUNT



DETAIL OF CLAMP



DETAIL OF CLIP



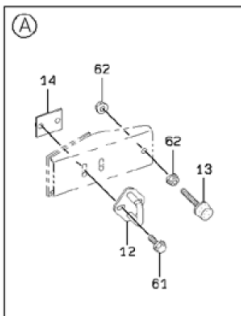
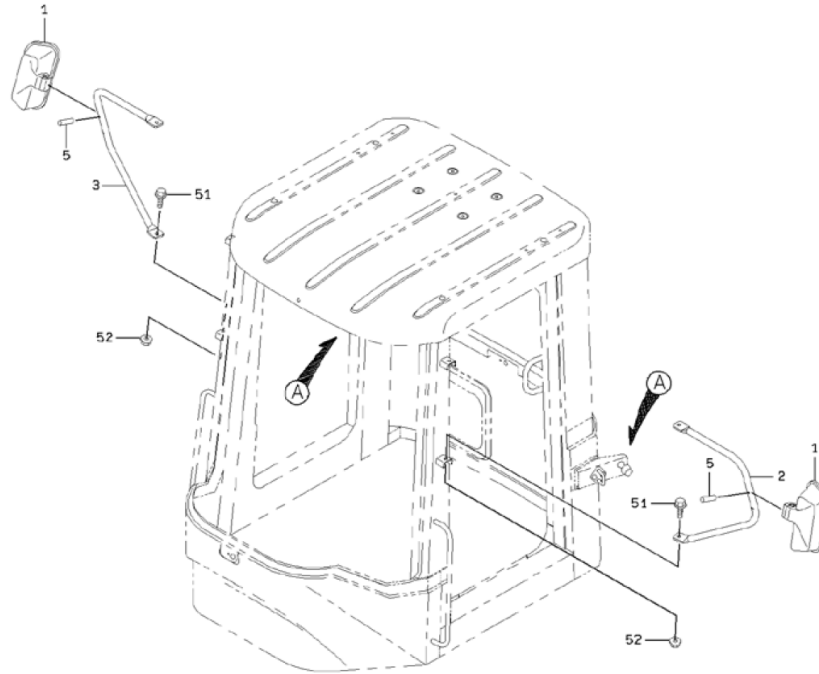
1-A

ELECTRICAL WIRING - CAB

SYM-BOL	PART NUMBER	PART NAME	UNIT Q.TY	SERIAL			REMARKS						
				(A)	-	(B)	N	P	D	(A)	(B)	(C)	(D)
1A	32923-70090	クランプ,ホース CLAMP,HOSE	A/R	750	-								L=202
2A	32923-70190	クランプ,ホース CLAMP,HOSE	A/R	750	-								
4A	32923-70100	クランプ,ホース CLAMP,HOSE	A/R	750	-								L=382
5A	32923-70120	クランプ,ホース CLAMP,HOSE	A/R	750	-								FR M8
6A	32970-70210	クリップ CLIP	A/R	750	-								
11A	65801-10016	ブッシング,イラスティク BUSHING,ELASTIC	2	750	-								
13A	36700-20630	チューブ TUBE	2	750	-								
14A	36724-20070	チューブ,コンジット TUBE,CONDUIT	2	750	-								
41A	33191-59020	ケーブル アッセン CABLE ASSY	1	750	-								CAB
43A	33194-21230	ケーブル アッセン CABLE ASSY	2	750	-								WORKING LAMP
51A	62401-81101	ナット NUT	2	750	-								
52A	62721-10100	ワッシャ,スプリング WASHER,SPRING	2	750	-								
53A	46011-21650	ワッシャ,プレーン WASHER,PLANE	4	750	-								

MIRROR GROUP & STOPPER MOUNT

(NOTE): SERIAL NUMBER INDICATES THE CAB SERIAL NUMBER.

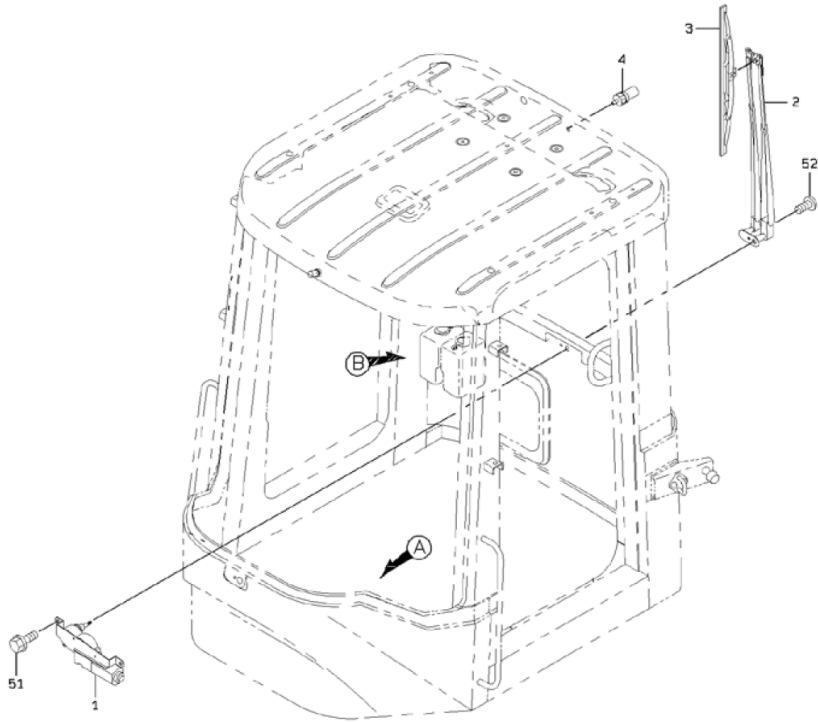


1-A

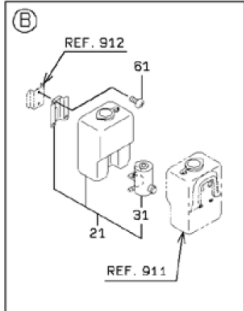
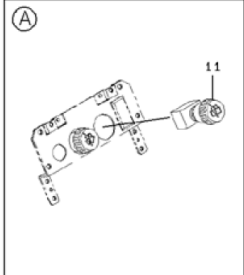
MIRROR GROUP & STOPPER MOUNT

SYM-BOL	PART NUMBER	PART NAME	UNIT Q,TY	SERIAL			REMARKS				
				(A)	-	(B)	N P D	(A)	(B)	(C)	(D)
1A	44340-60130	ミラー MIRROR	2	750	-						
2A	38720-49770	パイプ PIPE	1	750	-						FR LH
3A	38720-49780	パイプ PIPE	1	750	-						FR RH
5A	40000-27270	ピン PIN	2	750	-						
12A	40460-21280	ストライカ STRIKER	2	750	-						
13A	35440-20230	ストツパ STOPPER	2	750	-						
14A	41616-35480	プレート PLATE	2	750	-						
51A	61802-12025	ホルト,フランジ BOLT,FLANGED	4	750	-						
52A	62480-21121	ナツト,フランジ NUT,FLANGED	4	750	-						
61A	61802-08025	ホルト,フランジ BOLT,FLANGED	4	750	-						
62A	62480-21101	ナツト,フランジ NUT,FLANGED	4	750	-						

CAB OPTION PARTS



SWITCH MOUNT (FOR REAR WIPER)

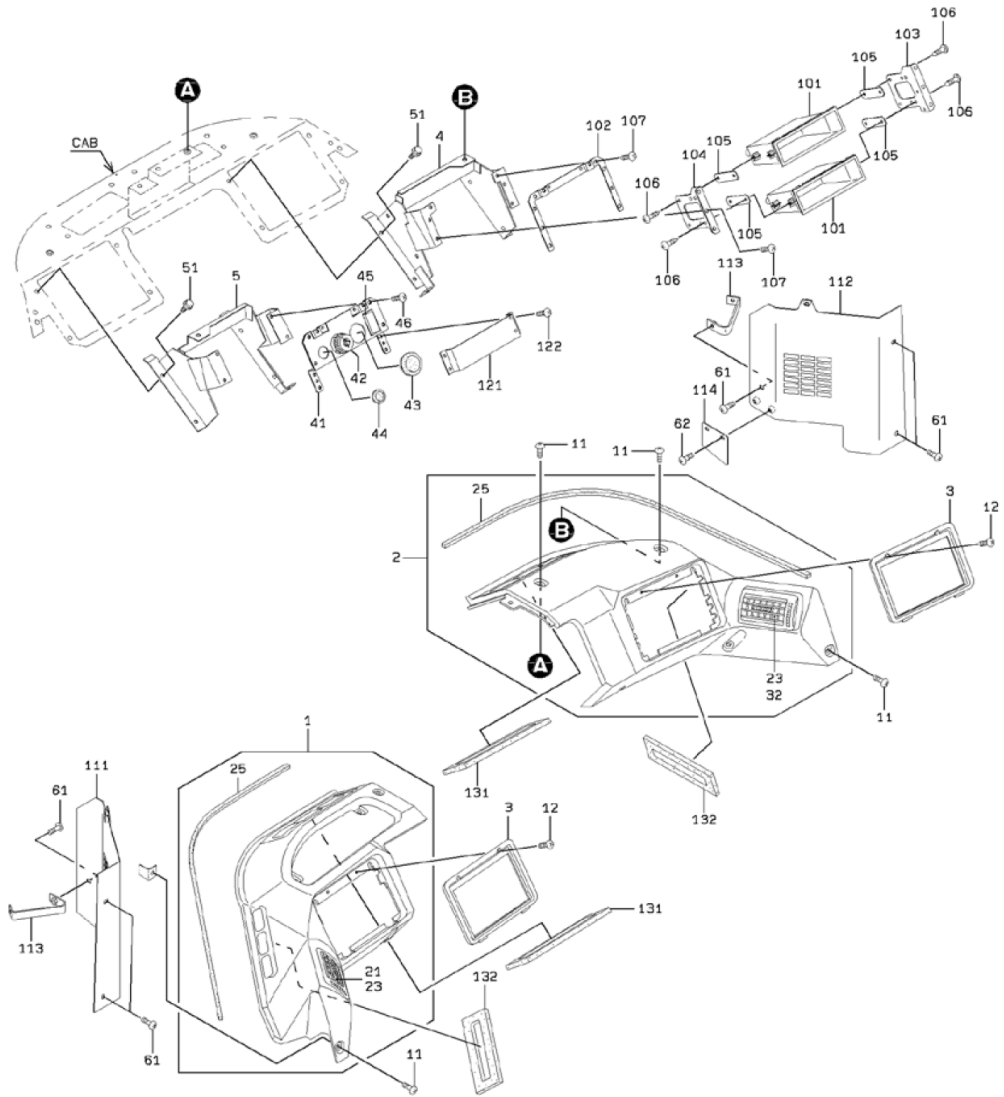


1-A

CAB OPTION PARTS

SYM-BOL	PART NUMBER	PART NAME	UNIT Q,TY	SERIAL			REMARKS					
				(A)	-	(B)	N	P	D	(A)	(B)	(C)
1A	44487-60050	モータ アツセン,ワイパ MOTOR ASSY,WIPER	1	101	-							
2A	30035-60040	アーム,ワイパ ARM,WIPER	1	101	-							L=550
3A	41321-60040	プレート,ワイパ BLADE,WIPER	1	101	-							L=450
4A	37740-20080	ノズル NOZZLE	1	101	-							
11A	35067-60070	スイッチ,ワイパ SWITCH,WIPER	1	101	-							
21A	30771-60020	ウインド ウォッシャ アツセン WINDOW WASHER ASSY	1	101	-				Y01			
31A	44081-70070	ポンプ アツセン PUMP ASSY	1	101	-				01			
51A	61802-08012	ボルト,フランジ BOLT,FLANGED	2	101	-							
52A	35100-20180	スクリユウ SCREW	1	101	-							
61A	62256-51612	スクリユウ SCREW	2	101	-							

COVER GROUP - CAB



1-A

COVER GROUP - CAB

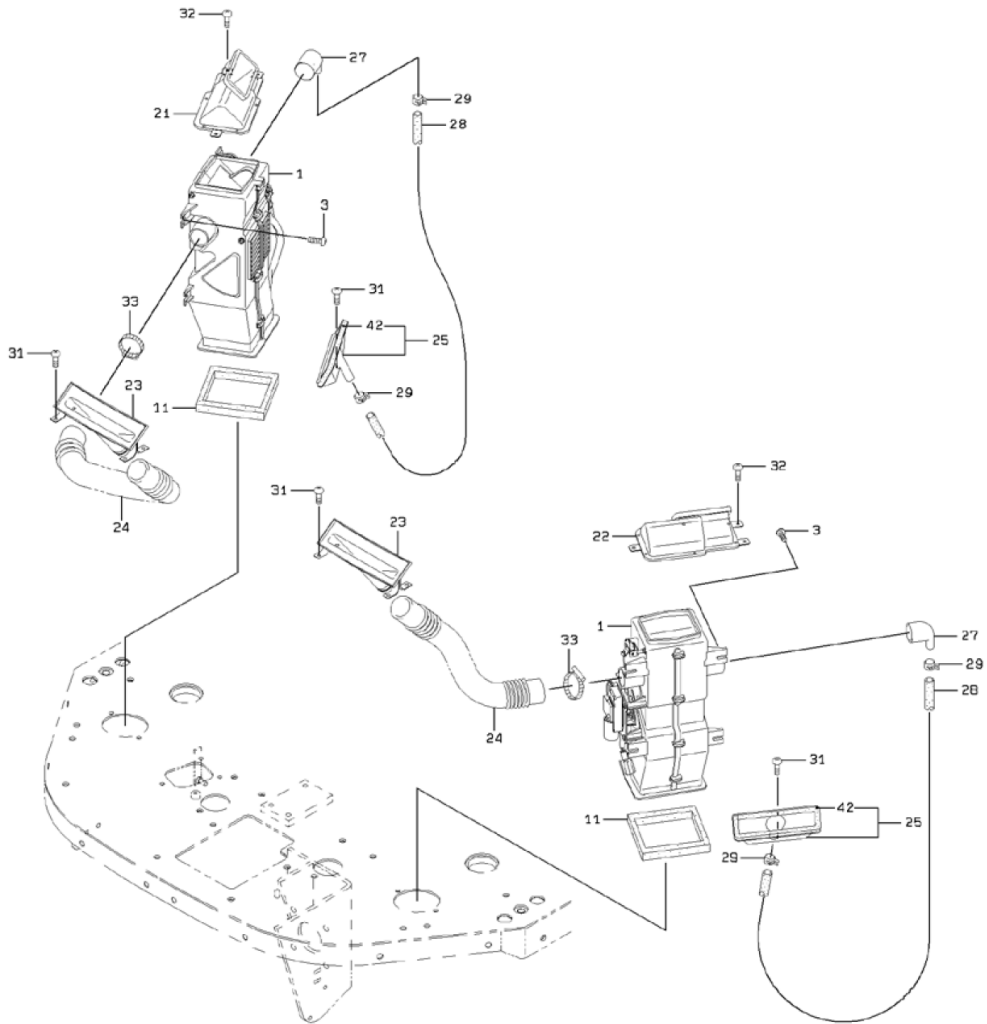
SYM-BOL	PART NUMBER	PART NAME	UNIT Q,TY	SERIAL			REMARKS						
				(A)	-	(B)	N	P	D	(A)	(B)	(C)	(D)
1A	31200-38410	カバー COVER	1	101	-								FR LH
2A	31200-38050	カバー COVER	1	101	-					Y01			FR RH
3A	31200-60100	カバー COVER	2	101	-						Y02		
4A	40901-28990	ブラケット BRACKET	1	101	-								FR RH
5A	40901-29000	ブラケット BRACKET	1	101	-								FR LH
11A	35100-20200	スクリユウ SCREW	11	101	-								
12A	35100-20280	スクリユウ SCREW	4	101	-								
21A	33070-70100	グリル GRILLE	1	101	-					01			(33070-60040)
23A	40900-60110	ブラケット BRACKET	1	101	-					01	02		
25A	35680-70100	スポンジ SPONGE	1	101	-					01	02		(35680-60040)
32A	33070-70110	グリル GRILLE	1	101	-						02		(33070-60050)
41A	41613-51320	プレート PLATE	1	101	-								
42A	35067-60060	スイッチ,ワイパ SWITCH,WIPER	1	101	-								
43A	41530-70740	プラグ PLUG	1	101	-								
44A	41530-70460	プラグ PLUG	1	101	-								
45A	32224-60020	キャップ,イラスティック CAP,ELASTIC	1	101	-								
46A	35100-20280	スクリユウ SCREW	4	101	-								
51A	61802-06016	ホルト,フランジ BOLT,FLANGED	8	101	-								
61A	35100-20200	スクリユウ SCREW	6	101	-								
62A	62256-51612	スクリユウ SCREW	2	101	-								
101A	43800-23450	ボックス BOX	2	101	-								
102A	41613-51300	プレート PLATE	1	101	-								
103A	41610-26860	プレート PLATE	1	101	-								FR RH
104A	41610-26870	プレート PLATE	1	101	-								FR LH
105A	41613-53150	プレート PLATE	4	101	-								
106A	35106-20020	スクリユウ,タッピング SCREW,TAPPING	8	101	-								
107A	35100-20280	スクリユウ SCREW	6	101	-								
111A	41641-33770	プレート PLATE	1	101	-								FR LH
112A	41751-51210	プレート PLATE	1	101	-								FR RH
113A	41613-52030	プレート PLATE	2	101	-								
114A	41641-53310	プレート PLATE	1	101	-								
121A	41603-38940	プレート PLATE	1	101	-								
122A	35100-20180	スクリユウ SCREW	4	101	-								

COVER GROUP - CAB

SYM-BOL	PART NUMBER	PART NAME	UNIT Q.TY	SERIAL (A) - (B)	REMARKS			
					N	P	D	REMARKS
131A	35680-47990	スポンジ SPONGE	2	101 -				
132A	35680-48000	スポンジ SPONGE	2	101 -				

MEMO

AIR DUCT GROUP

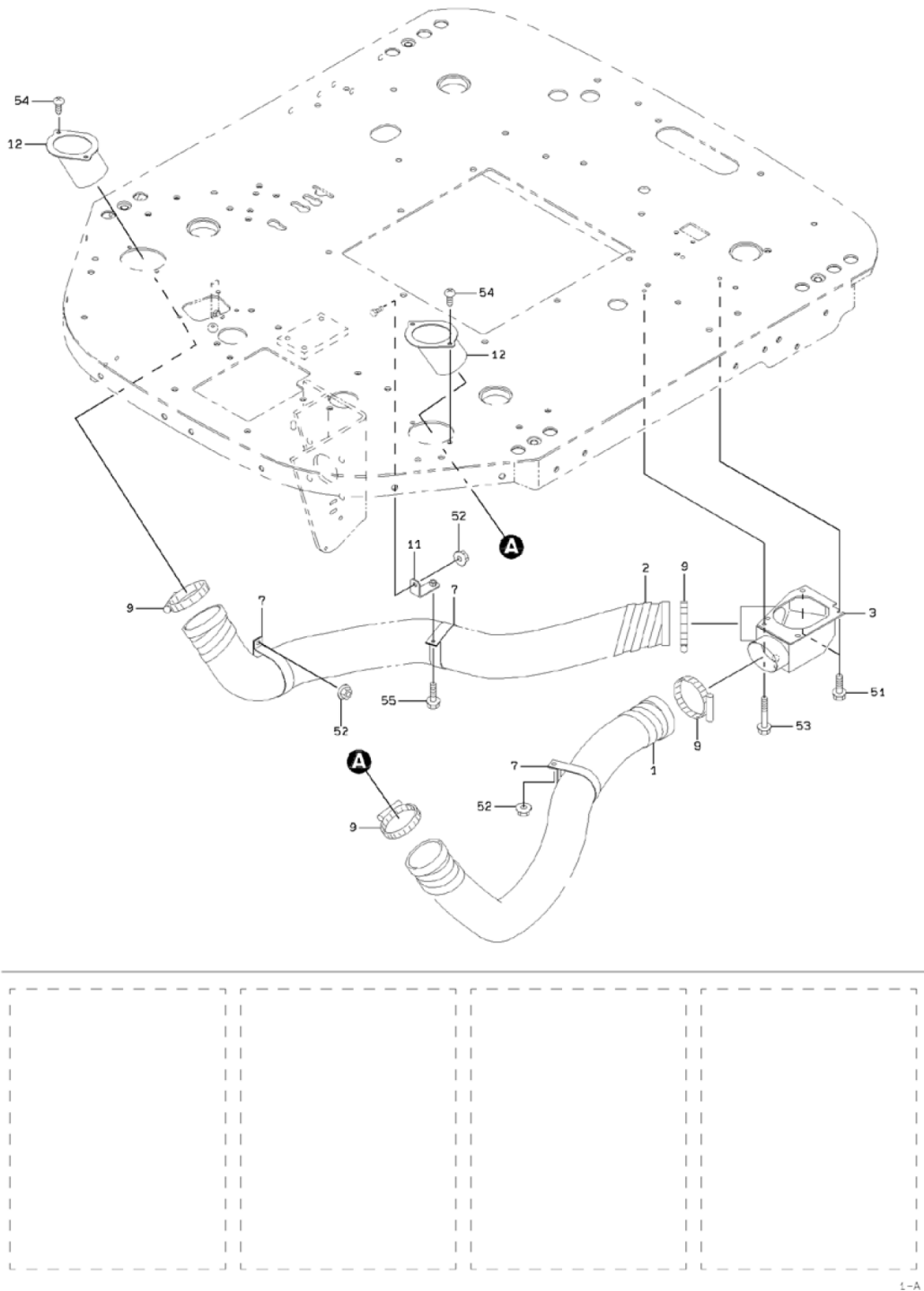


1-A

AIR DUCT GROUP

SYM-BOL	PART NUMBER	PART NAME	UNIT Q,TY	SERIAL (A) - (B)	REMARKS						
					N	P	D	(A)	(B)	(C)	(D)
1A	36431-60030	ダクト アツセン DUCT ASSY	2	101 -							
3A	35100-20200	スクリユウ SCREW	8	101 -							
11A	35680-33320	スポンジ SPONGE	2	101 -							
21A	36431-60010	ダクト アツセン DUCT ASSY	1	101 -							FR RH
22A	36431-60020	ダクト アツセン DUCT ASSY	1	101 -							FR LH
23A	37743-60010	ノズル アツセン,デフロスタ NOZZLE ASSY,DEFROSTER	2	101 -							
24A	36435-60010	ダクト,デフロスタ DUCT,DEFROSTER	2	101 -							
25A	36431-20700	ダクト アツセン DUCT ASSY	2	101 -				Y01			
27A	36430-22840	ダクト DUCT	2	101 -							
28A	67040-15000	ホース,ヒート レジステイング LP HOSE,HEAT RESISTING LP	1 M	101 -							L=600 X QTY 2
29A	32923-20460	クランプ,ホース CLAMP,HOSE	4	101 -							
31A	35100-20200	スクリユウ SCREW	12	101 -							
32A	35100-20280	スクリユウ SCREW	4	101 -							
33A	69002-05200	バンド,ホース BAND,HOSE	2	101 -							
42A	35680-33970	スポンジ SPONGE	1	101 -				01			

AIR DUCT GROUP – FLOOR BOARD

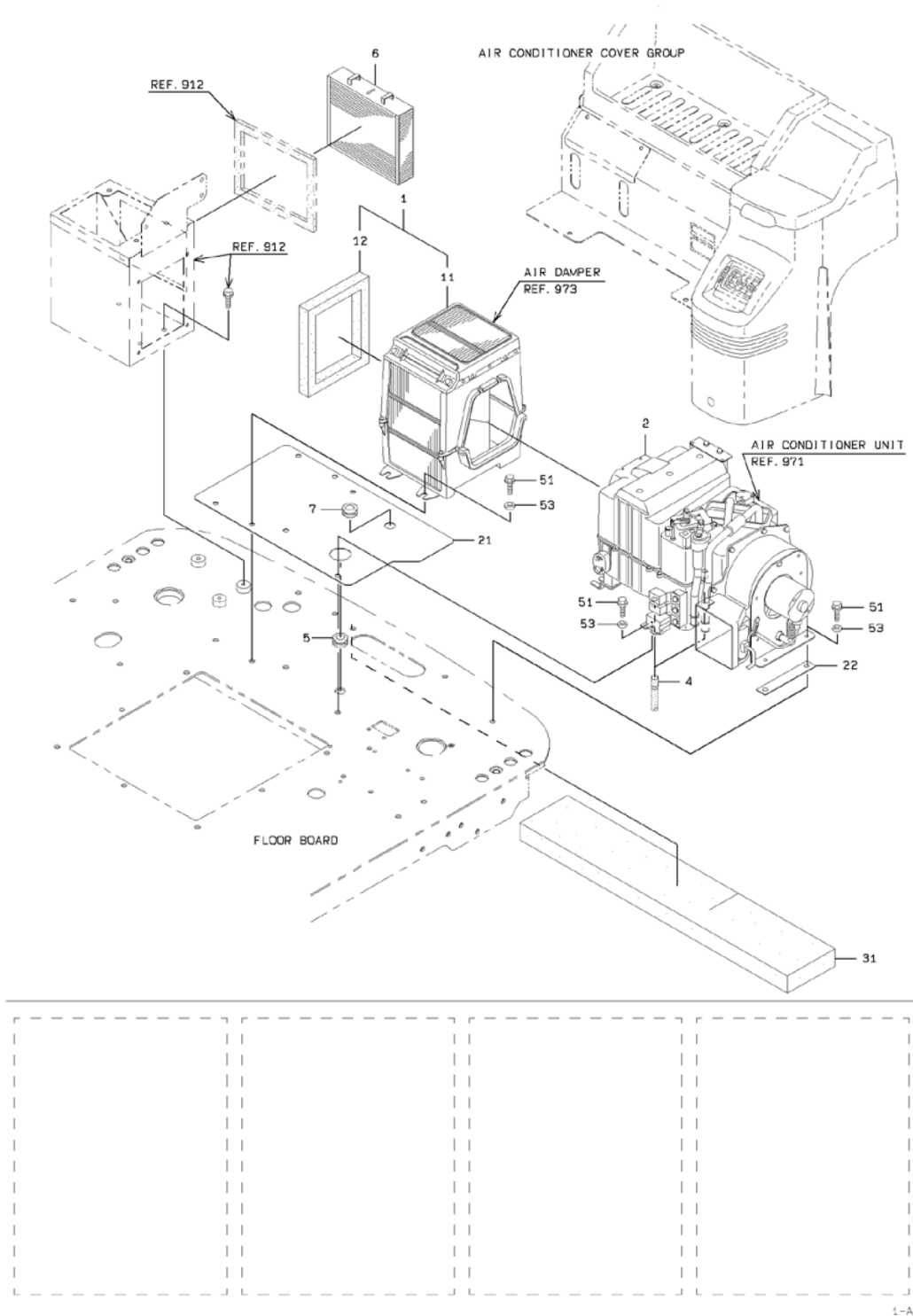


1-A

AIR DUCT GROUP – FLOOR BOARD

SYM-BOL	PART NUMBER	PART NAME	UNIT Q,TY	SERIAL			REMARKS						
				(A)	-	(B)	N	P	D	(A)	(B)	(C)	(D)
1A	43111-24140	ホ-ス,エア HOSE,AIR	1	101	-								
2A	43111-24150	ホ-ス,エア HOSE,AIR	1	101	-								
3A	36430-22620	ダクト DUCT	1	101	-								
7A	72010-93000	ホルダ,ホ-ス HOLDER,HOSE	3	101	-								D=93
9A	69002-09000	バンド,ホ-ス BAND,HOSE	4	101	-	303							
9B	69002-09800	バンド,ホ-ス BAND,HOSE	4	304	-		C						
11A	41751-55980	プレート PLATE	1	101	-								
12A	36430-23360	ダクト DUCT	2	101	-								
51A	61802-08012	ホルト,フランジ BOLT,FLANGED	2	101	-								
52A	62480-21081	ナット,フランジ NUT,FLANGED	3	101	-								
53A	61802-08085	ホルト,フランジ BOLT,FLANGED	1	101	-								
54A	35100-20200	スクリュー SCREW	4	101	-								
55A	61802-08020	ホルト,フランジ BOLT,FLANGED	1	101	-								

AIR CONDITIONER MOUNT

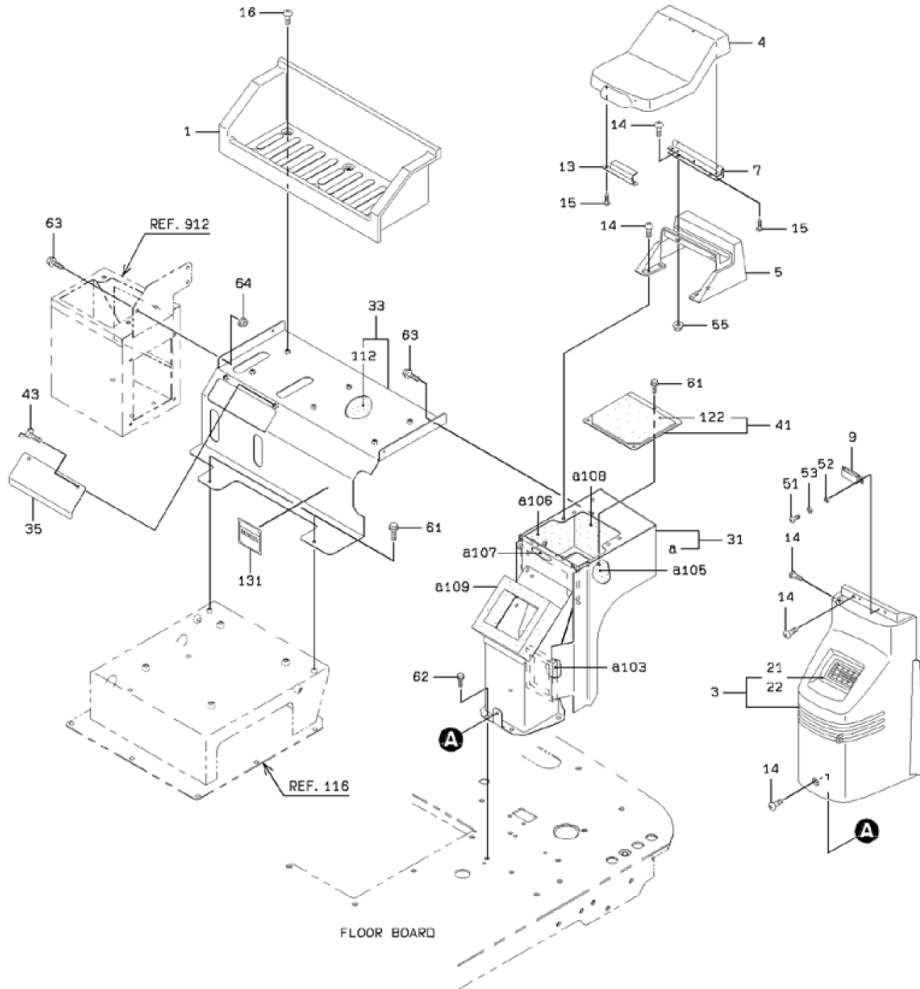


1-A

AIR CONDITIONER MOUNT

SYM-BOL	PART NUMBER	PART NAME	UNIT Q,TY	SERIAL			REMARKS								
				(A)	-	(B)	N	P	D	(A)	(B)	(C)	(D)	REMARKS	
1A	36505-20010	ダンパ アッセン DAMPER ASSY	1	101	-										
2A	30890-60050	エア コンディショナ ユニツト AIR CONDITIONER UNIT	1	101	-										REF.971
4A	43100-60070	ホース HOSE	2	101	-										
5A	65801-16060	ブツシツグ、イラステイツク BUSHING,ELASTIC	1	101	-										
6A	40330-60270	フィルタ FILTER	1	101	-										
7A	65801-16016	ブツシツグ、イラステイツク BUSHING,ELASTIC	1	101	-										
11A	36505-60030	ダンパ アッセン DAMPER ASSY	1	101	-						01				REF.973
12A	35680-33360	スホンヅ SPONGE	1	101	-						01				
21A	41608-23860	プレート PLATE	1	101	-										
22A	41608-23870	プレート PLATE	1	101	-										
31A	35680-53460	スホンヅ SPONGE	1	101	-										
51A	61802-10020	ボルト、フランヅ BOLT,FLANGED	9	101	-										
53A	62710-18101	ワヅシヤ、プレーン WASHER,PLANE	9	101	-										

AIR CONDITIONER COVER GROUP



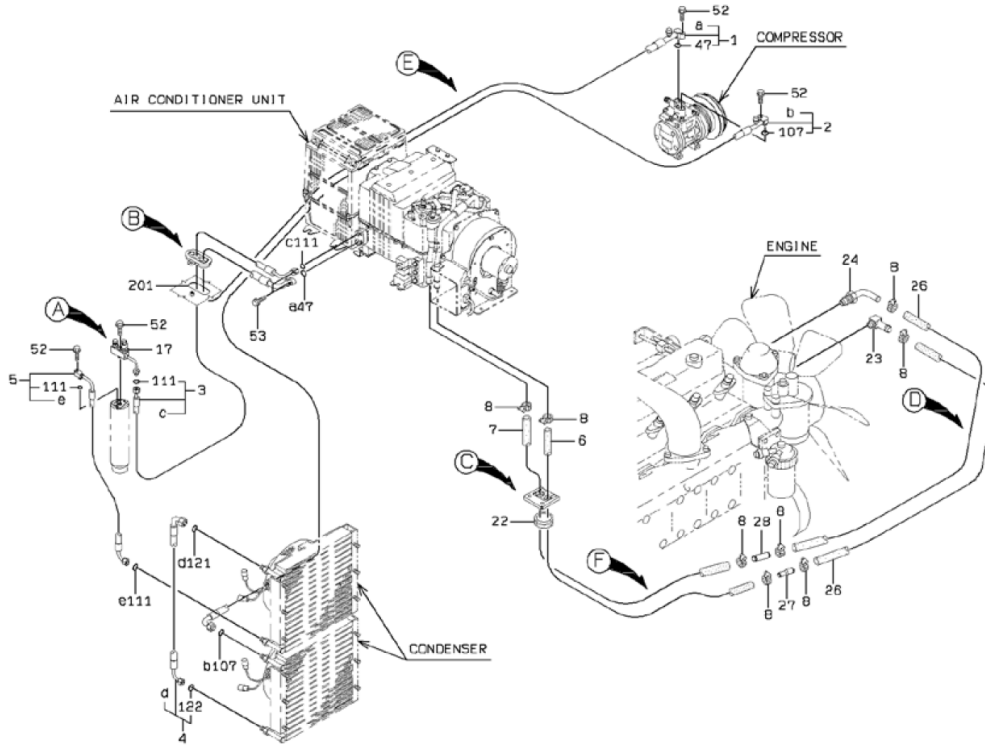
1-A

AIR CONDITIONER COVER GROUP

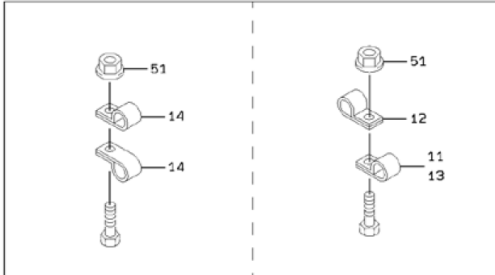
SYM-BOL	PART NUMBER	PART NAME	UNIT Q,TY	SERIAL			REMARKS							
				(A)	-	(B)	N	P	D	(A)	(B)	(C)	(D)	REMARKS
1A	31200-41290	カバー COVER	1	101	-									
3A	31200-60220	カバー COVER	1	101	-			Y01						
4A	31200-60200	カバー COVER	1	101	-									
5A	31200-60210	カバー COVER	1	101	-									
7A	39890-21110	ヒンジ HINGE	1	101	-									
9A	32155-70100	キャッチ,マグネット CATCH,MAGNET	1	101	-									
13A	41641-29290	プレート PLATE	1	101	-									
14A	35100-20200	スクリユウ SCREW	11	101	-									
15A	35106-20020	スクリユウ,タツピン SCREW,TAPPING	5	101	-									
16A	35100-20010	スクリユウ SCREW	6	101	-									
21A	33070-60040	グリル GRILLE	1	101	-			01						
22A	40900-60110	ブラケット BRACKET	1	101	-			01						
31A	36431-20500	ダクト アツセン DUCT ASSY	1	101	-				Y02					
33A	31236-26220	カバー アツセン COVER ASSY	1	101	-					Y03				
35A	31200-39400	カバー COVER	1	101	-									
41A	31236-22950	カバー アツセン COVER ASSY	1	101	-						Y04			
43A	61511-06010	ボルト,ウイング BOLT,WING	2	101	-									
51A	62256-51316	スクリユウ SCREW	2	101	-									
52A	62701-40031	ワッシャ,プレーン WASHER,PLANE	2	101	-									
53A	62721-03100	ワッシャ,スプリング WASHER,SPRING	2	101	-									
55A	62480-21061	ナット,フランジ NUT,FLANGED	2	101	-									
61A	61802-06016	ボルト,フランジ BOLT,FLANGED	5	101	-									
62A	61802-08016	ボルト,フランジ BOLT,FLANGED	4	101	-									
63A	61802-06012	ボルト,フランジ BOLT,FLANGED	4	101	-									
64A	62480-21061	ナット,フランジ NUT,FLANGED	2	101	-									
103A	35680-33350	スポンジ SPONGE	1	101	-					02				
105A	35680-33840	スポンジ SPONGE	1	101	-					02				
106A	35680-33850	スポンジ SPONGE	1	101	-					02				
107A	35680-33860	スポンジ SPONGE	1	101	-					02				
108A	35680-36540	スポンジ SPONGE	1	101	-					02				
109A	35680-33800	スポンジ SPONGE	1	101	-					02				
112A	35680-56470	スポンジ SPONGE	1	101	-						03			
122A	35680-36970	スポンジ SPONGE	1	101	-							04		

MEMO

AIR CONDITIONER LINE – REAR CHASSIS

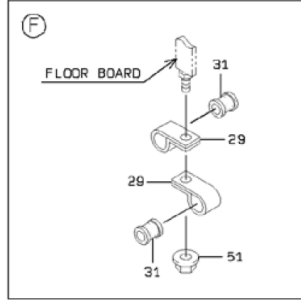
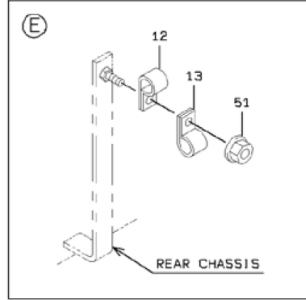
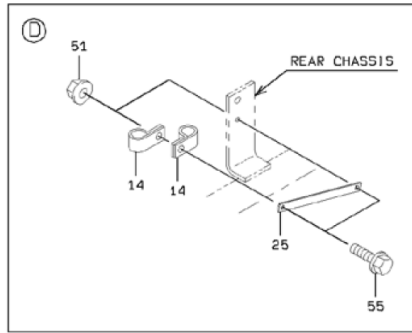
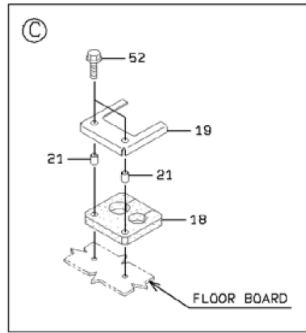
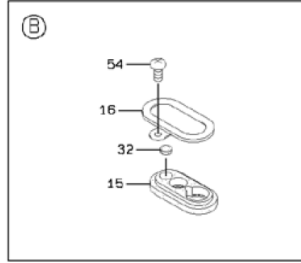
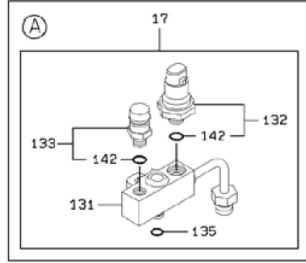


DETAIL OF PIPE HOLDER



1-A

AIR CONDITIONER LINE – REAR CHASSIS



2-A

AIR CONDITIONER LINE - REAR CHASSIS

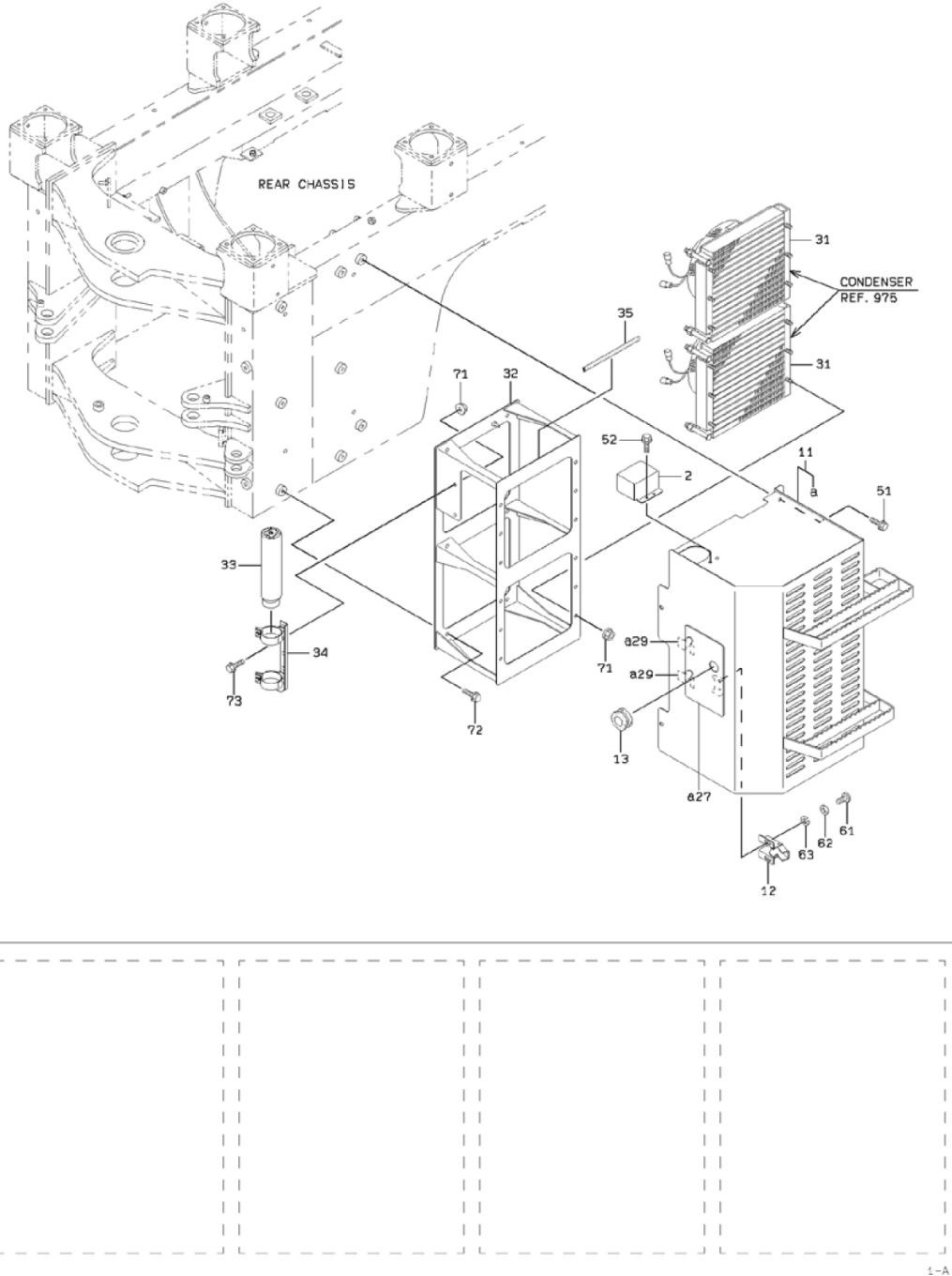
SYM-BOL	PART NUMBER	PART NAME	UNIT Q,TY	SERIAL			REMARKS													
				(A)	-	(B)	N	P	D	(A)	(B)	(C)	(D)	REMARKS						
1A	43124-23870	ホ-ス,クーラ HOSE,COOLER	1	101	-															
2A	43124-23880	ホ-ス,クーラ HOSE,COOLER	1	101	-															
3A	43124-22700	ホ-ス,クーラ HOSE,COOLER	1	101	-															
4A	43124-22300	ホ-ス,クーラ HOSE,COOLER	1	101	-															
5A	43124-22310	ホ-ス,クーラ HOSE,COOLER	1	101	-															
6A	67230-12000	ホ-ス,ウオータ HOSE,WATER	1 M	101	-															L=700
7A	67230-15000	ホ-ス,ウオータ HOSE,WATER	1 M	101	-															L=700
8A	69002-03100	バンド,ホ-ス BAND,HOSE	8	101	-															
11A	72001-11500	ホルダ,パイプ HOLDER,PIPE	A/R	101	-															D=15
12A	72001-12000	ホルダ,パイプ HOLDER,PIPE	A/R	101	-															D=20
13A	72001-12200	ホルダ,パイプ HOLDER,PIPE	A/R	101	-															D=22
14A	72001-12500	ホルダ,パイプ HOLDER,PIPE	A/R	101	-															D=25
15A	33057-70130	グロメット GROMMET	1	101	-															
16A	31200-70820	カバー COVER	1	101	-															
17A	38701-60020	パイプ アッセン PIPE ASSY	1	101	-															Y06
18A	33057-20590	グロメット GROMMET	1	101	-															
19A	41613-40250	プレート PLATE	1	101	-															
21A	35750-22780	スリーブ SLEEVE	2	101	-															
22A	65801-50090	ブツシヤク,イラステイツク BUSHING,ELASTIC	1	101	-															
23A	37715-20830	ニツプル,ホ-ス NIPPLE,HOSE	1	101	-															
24A	37715-20330	ニツプル,ホ-ス NIPPLE,HOSE	1	101	-															
25A	41617-20470	プレート PLATE	1	101	-															
26A	67230-15000	ホ-ス,ウオータ HOSE,WATER	2 M	101	-															L=1300 X Q'TY 2
27A	34940-70080	ジョイント JOINT	1	101	-															
28A	38730-70020	パイプ PIPE	1	101	-															
29A	72010-31000	ホルダ,ホ-ス HOLDER,HOSE	2	101	-															D=31
31A	40850-20650	ブツシヤク,イラステイツク BUSHING,ELASTIC	2	101	-															
32A	41533-20210	プラグ,イラステイツク PLUG,ELASTIC	1	101	-															
47A	47131-73780	リング,O RING,O	2	101	-															01
51A	62480-21081	ナツト,フランジ NUT,FLANGED	A/R	101	-															
52A	61802-06025	ボルト,フランジ BOLT,FLANGED	6	101	-															
53A	61802-06035	ボルト,フランジ BOLT,FLANGED	2	101	-															
54A	62256-51616	スクリュウ SCREW	1	101	-															

AIR CONDITIONER LINE – REAR CHASSIS

SYM-BOL	PART NUMBER	PART NAME	UNIT Q,TY	SERIAL			REMARKS						
				(A)	-	(B)	N	P	D	(A)	(B)	(C)	(D)
55A	61802-08016	ボルト,フランジ BOLT,FLANGED	2	101	-								
107A	47131-73770	リング,O RING,O	2	101	-					02			
111A	47131-74030	リング,O RING,O	2	101	-				05		03		
121A	47131-73770	リング,O RING,O	1	101	-							04	
122A	47131-74030	リング,O RING,O	1	101	-							04	
131A	38701-70220	パイプ アッセン PIPE ASSY	1	101	-					06			
132A	35047-60160	スイッチ,プレツシヤ SWITCH,PRESSURE	1	101	-					06	Y07		
133A	38510-70770	バルブ VALVE	1	101	-					06	Y07		
135A	47131-73550	リング,O RING,O	1	101	-					06			
142A	47131-73760	リング,O RING,O	1	101	-						07		
201A	03501-33340	ボード,フロア BOARD,FLOOR	1	101	-								

CONDENSER & COVER MOUNT

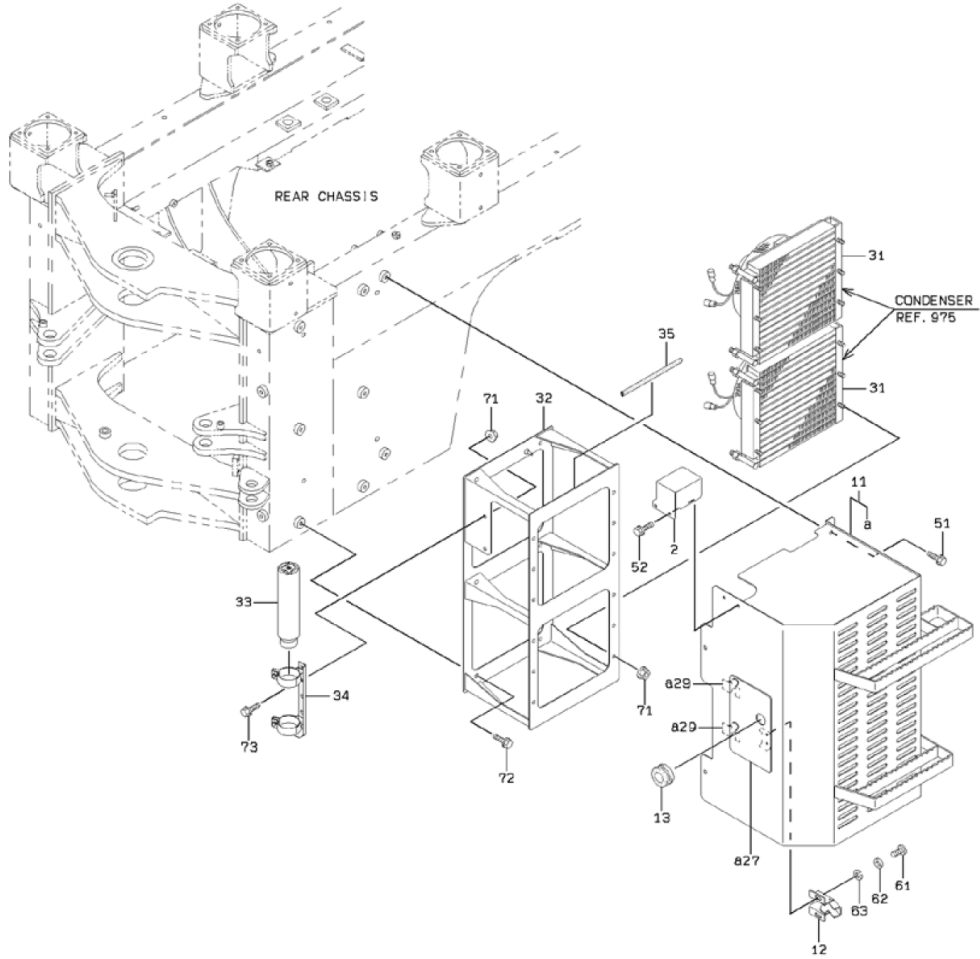
< S/N 0101 - 0297 >



1-A

CONDENSER & COVER MOUNT

<S/N 0298 - >



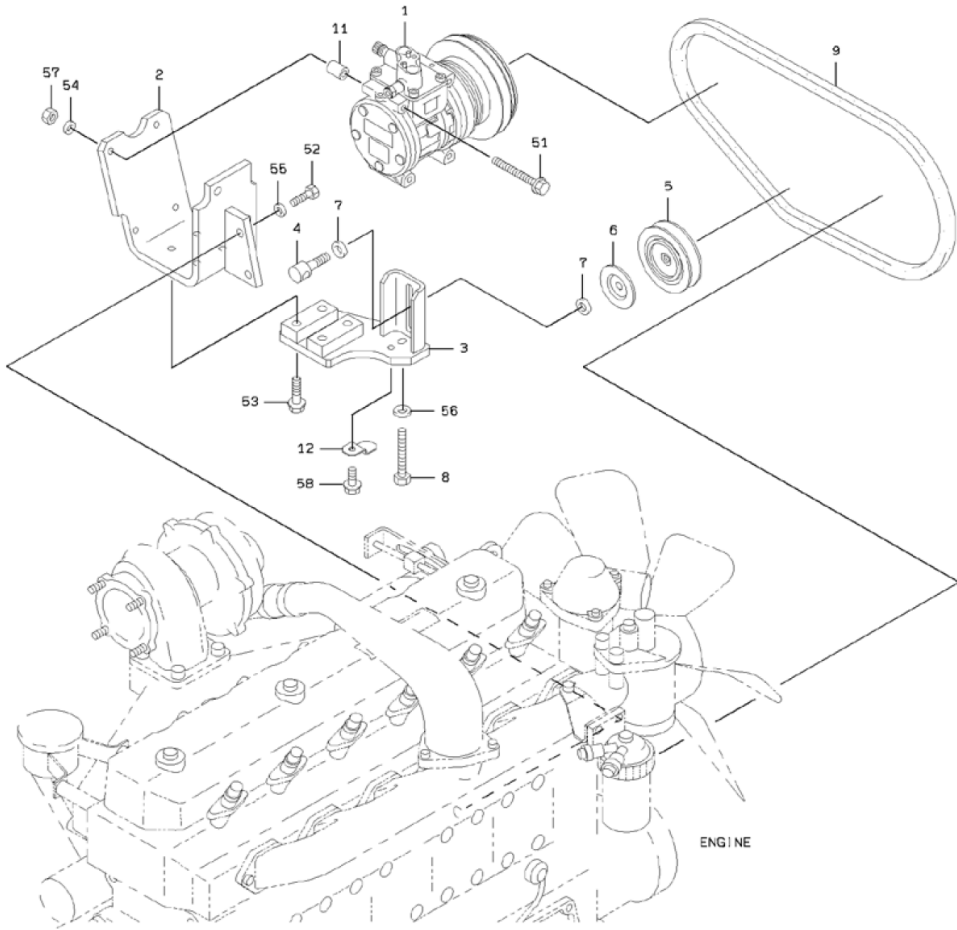
2-8

CONDENSER & COVER MOUNT

SYM-BOL	PART NUMBER	PART NAME	UNIT Q,TY	SERIAL			REMARKS								
				(A)	-	(B)	N	P	D	(A)	(B)	(C)	(D)	REMARKS	
2A	31205-41260	カバー COVER	1	101	-	297									
2B	31206-23330	カバー COVER	1	298	-		B								
11A	31205-53960	カバー COVER	1	101	-	297				Y01					
11B	31206-23250	カバー COVER	1	298	-	361	B			Y01					
11C	31206-26760	カバー COVER	1	362	-		C			Y01					
12A	44810-70050	ラッチ アッセン LATCH ASSY	1	101	-										
13A	65801-25032	ブッシング,イラスティック BUSHING,ELASTIC	1	101	-										
27A	41750-40770	プレート PLATE	1	101	-					01					WELDING
29A	39890-70120	ヒンジ HINGE	2	101	-					01					WELDING
31A	33360-60050	コンデンサ CONDENSER	2	101	-										REF.975
32A	40901-49340	ブラケット BRACKET	1	101	-										
33A	36200-60020	タンク TANK	1	101	-										
34A	40900-60060	ブラケット BRACKET	1	101	-										
35A	34041-24090	ストリップ,シール STRIP, SEAL	1	101	-										
51A	61802-10012	ボルト,フランジ BOLT,FLANGED	4	101	-										
52A	61802-06012	ボルト,フランジ BOLT,FLANGED	2	101	-										
61A	62256-51412	スクリュウ SCREW	4	101	-										
62A	62701-20041	ワッシャ,プレーン WASHER,PLANE	4	101	-										
63A	62721-04100	ワッシャ,スプリング WASHER,SPRING	4	101	-										
71A	62480-21081	ナット,フランジ NUT,FLANGED	14	101	-										
72A	61802-10012	ボルト,フランジ BOLT,FLANGED	6	101	-										
73A	61802-08016	ボルト,フランジ BOLT,FLANGED	2	101	-										

MEMO

COMPRESSOR MOUNT



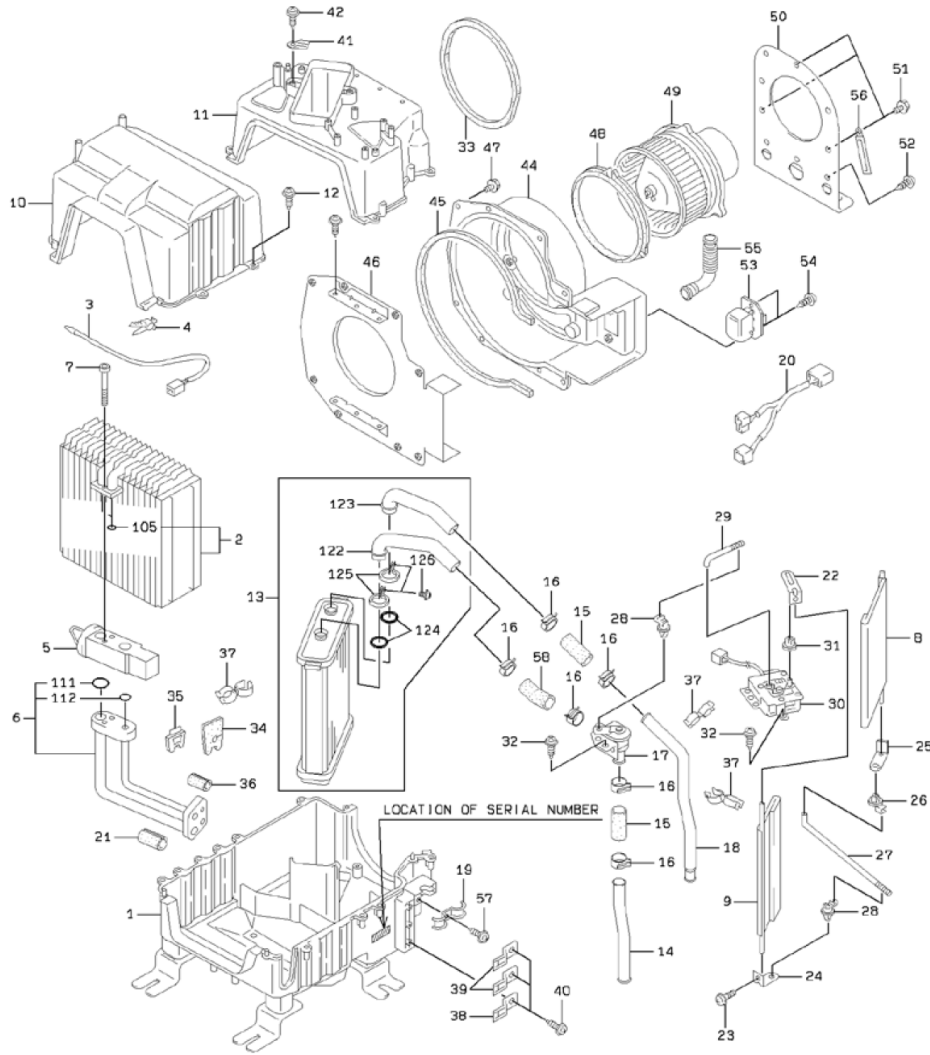
1-A

COMPRESSOR MOUNT

SYM-BOL	PART NUMBER	PART NAME	UNIT Q,TY	SERIAL			REMARKS						
				(A)	-	(B)	N	P	D	(A)	(B)	(C)	(D)
1A	33470-60070	コンプレッサ アッセン COMPRESSOR ASSY	1	101	-								
2A	40900-53650	ブラケット BRACKET	1	101	-								
3A	40900-53660	ブラケット BRACKET	1	101	-								
4A	34500-23220	シャフト SHAFT	1	101	-								
5A	41470-70010	プーリ PULLEY	1	101	-								
6A	31200-70440	カバー COVER	1	101	-								
7A	46011-20190	ワッシャ,プレーン WASHER,PLANE	2	101	-								
8A	43900-20370	ボルト BOLT	1	101	-								
9A	78023-11050	ベルト,V BELT,V	1	101	-								
11A	38720-21370	パイプ PIPE	4	101	-								
12A	41600-54440	プレート PLATE	1	101	-								
51A	61802-08120	ボルト,フランジ BOLT,FLANGED	4	101	-								
52A	61034-10030	ボルト BOLT	3	101	-								
53A	61802-10040	ボルト,フランジ BOLT,FLANGED	4	101	-								
54A	62710-18081	ワッシャ,プレーン WASHER,PLANE	4	101	-								
55A	62710-18101	ワッシャ,プレーン WASHER,PLANE	3	101	-								
56A	62701-40081	ワッシャ,プレーン WASHER,PLANE	1	101	-								
57A	62401-81081	ナット NUT	4	101	-								
58A	61802-06012	ボルト,フランジ BOLT,FLANGED	1	101	-								

AIR CONDITIONER UNIT

(NOTE): SERIAL NUMBER INDICATES THE AIR CONDITIONER UNIT SERIAL NUMBER.



AIR CONDITIONER UNIT

SYM-BOL	PART NUMBER	PART NAME	UNIT Q,TY	SERIAL			REMARKS							
				(A)	-	(B)	N	P	D	(A)	(B)	(C)	(D)	REMARKS
000A	30890-60050	エアコンディショナユニット AIR CONDITIONER UNIT	1	4393	-									
1A	44571-70040	ユニットアツセン UNIT ASSY	1	4393	-									
2A	30999-70070	エバポレータ EVAPORATOR	1	4393	-					Y01				
3A	33441-70100	サーモスタット THERMOSTAT	1	4393	-									
4A	32920-70520	クランプ CLAMP	1	4393	-									
5A	38510-71190	バルブ VALVE	1	4393	-									
6A	36700-70320	チューブ TUBE	1	4393	-					Y02				
7A	43900-72820	ボルト BOLT	2	4393	-									
8A	36505-70030	ダンパアツセン DAMPER ASSY	1	4393	-									
9A	36505-70040	ダンパアツセン DAMPER ASSY	1	4393	-									
10A	33110-70720	ケースアツセン CASE ASSY	1	4393	-									
11A	33110-70730	ケースアツセン CASE ASSY	1	4393	-									
12A	35106-70100	スクリユウ、タツピン SCREW,TAPPING	11	4393	-									
13A	44720-70540	ラジエータ RADIATOR	1	4393	-						Y03			
14A	38730-70350	パイプ PIPE	1	4393	-									
15A	43110-70410	ホース、ウオータ HOSE,WATER	2	4393	-									
16A	38677-70590	バンド、ホース BAND,HOSE	6	4393	-									
17A	38510-70910	バルブ VALVE	1	4393	-									
18A	38730-70340	パイプ PIPE	1	4393	-									
19A	32920-70490	クランプ CLAMP	1	4393	-									
20A	33191-70280	ケーブルアツセン CABLE ASSY	1	4393	-									
21A	30610-70170	インシュレータ INSULATOR	1	4393	-									
22A	45600-70230	レバー LEVER	1	4393	-									
23A	35100-71250	スクリユウ SCREW	3	4393	-									
24A	45600-70110	レバー LEVER	1	4393	-									
25A	45600-70130	レバー LEVER	1	4393	-									
26A	40840-71520	ブツシグ BUSHING	2	4393	-									
27A	34500-70520	シャフト SHAFT	1	4393	-									
28A	32920-70530	クランプ CLAMP	2	4393	-									
29A	34500-70400	シャフト SHAFT	1	4393	-									
30A	33480-70050	サーボアツセン SERVO ASSY	1	4393	-									
31A	40840-71510	ブツシグ BUSHING	1	4393	-									
32A	35106-70070	スクリユウ、タツピン SCREW,TAPPING	6	4393	-									

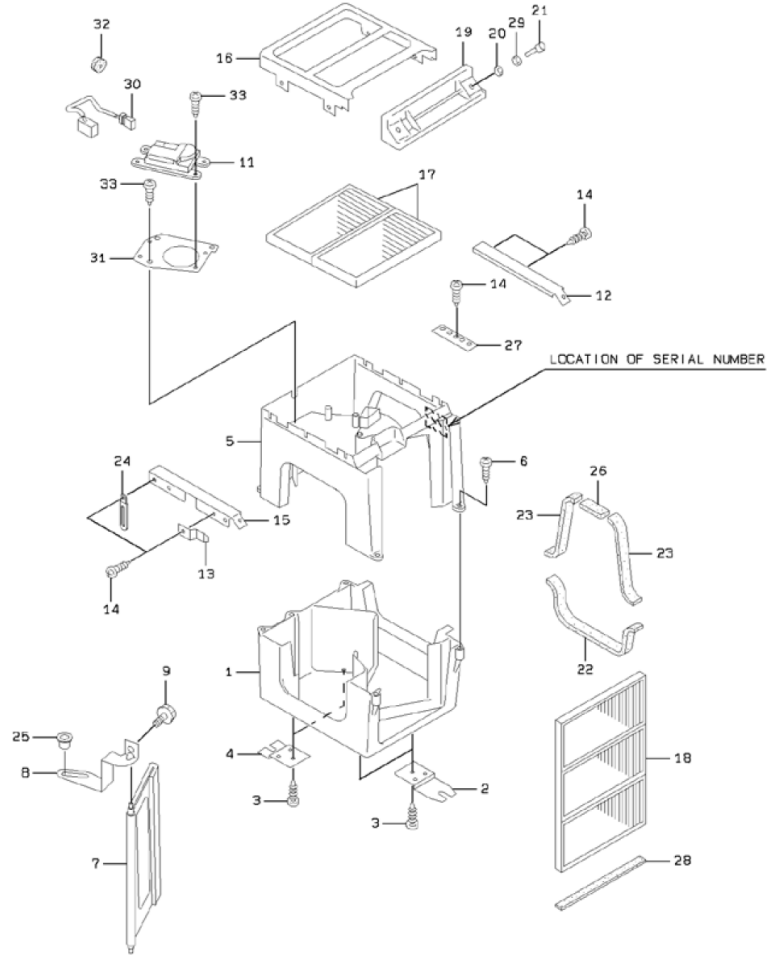
AIR CONDITIONER UNIT

SYM-BOL	PART NUMBER	PART NAME	UNIT Q,TY	SERIAL			REMARKS								
				(A)	-	(B)	N	P	D	(A)	(B)	(C)	(D)	REMARKS	
33A	39600-73130	パッキン PACKING	1	4393	-										
34A	33057-70540	グロメット GROMMET	1	4393	-										
35A	41641-70400	プレート PLATE	1	4393	-										
36A	30610-70180	インシュレータ INSULATOR	1	4393	-										
37A	32920-70610	クランプ CLAMP	3	4393	-										
38A	32970-70260	クリップ CLIP	1	4393	-										
39A	43550-60020	ホルダ HOLDER	2	4393	-										
40A	35106-70110	スクリユウ,タツピン SCREW,TAPPING	3	4393	-										
41A	40900-70970	ブラケット BRACKET	1	4393	-										
42A	35106-70060	スクリユウ,タツピン SCREW,TAPPING	1	4393	-										
44A	33110-70740	ケース アツセン CASE ASSY	1	4393	-										
45A	39600-71840	パッキン PACKING	1	4393	-										
46A	40510-70630	フランジ FLANGE	1	4393	-										
47A	35100-71500	スクリユウ SCREW	8	4393	-										
48A	39600-71830	パッキン PACKING	1	4393	-										
49A	44481-70160	モータ アツセン,エレクトリック MOTOR ASSY,ELECTRIC	1	4393	-										
50A	40900-71250	ブラケット BRACKET	1	4393	-										
51A	43932-70520	ホルト(ワツシヤ ツキ) BOLT,W/WASHER	3	4393	-										
52A	35106-70070	スクリユウ,タツピン SCREW,TAPPING	3	4393	-										
53A	45531-70110	レジスタ RESISTER	1	4393	-										
54A	35100-70320	スクリユウ SCREW	2	4393	-										
55A	38700-70020	パイプ PIPE	1	4393	-										
56A	32920-70510	クランプ CLAMP	1	4393	-										
57A	35106-70310	スクリユウ,タツピン SCREW,TAPPING	1	4393	-										
58A	43100-71490	ホース HOSE	1	4393	-										
105A	47131-73740	リング,O RING,O	2	4393	-					01					
111A	47131-73740	リング,O RING,O	1	4393	-						02				
112A	47131-73550	リング,O RING,O	1	4393	-						02				
122A	38730-70320	パイプ PIPE	1	4393	-							03			
123A	38730-70330	パイプ PIPE	1	4393	-								03		
124A	47131-76960	リング,O RING,O	2	4393	-							03			
125A	32922-70020	クランプ,パイプ CLAMP,PIPE	2	4393	-								03		
126A	35100-72280	スクリユウ SCREW	2	4393	-									03	

MEMO

AIR DAMPER

(NOTE): SERIAL NUMBER INDICATES THE AIR DAMPER SERIAL NUMBER.



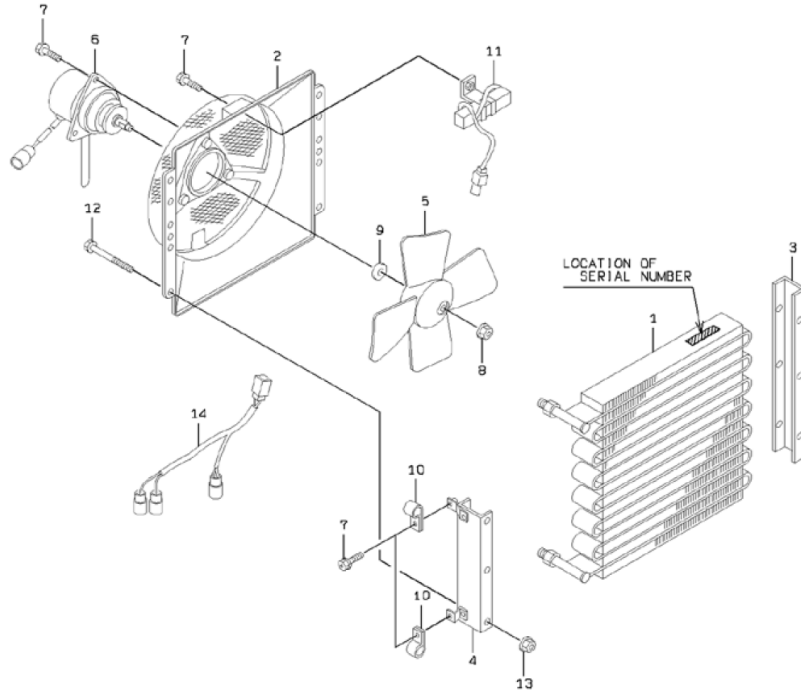
1-A

AIR DAMPER

SYM-BOL	PART NUMBER	PART NAME	UNIT Q,TY	SERIAL			REMARKS							
				(A)	-	(B)	N	P	D	(A)	(B)	(C)	(D)	REMARKS
000A	36505-60030	ダンパ アッセン DAMPER ASSY	1	1570	-									
1A	40900-71260	ブラケット BRACKET	1	1570	-									
2A	40900-71270	ブラケット BRACKET	2	1570	-									
3A	35106-70080	スクリユウ,タツピン SCREW,TAPPING	12	1570	-									
4A	40900-71280	ブラケット BRACKET	2	1570	-									
5A	33100-70480	ケース CASE	1	1570	-									
6A	35106-70040	スクリユウ,タツピン SCREW,TAPPING	5	1570	-									
7A	36500-70140	ダンパ DAMPER	1	1570	-									
8A	45600-70240	レバー LEVER	1	1570	-									
9A	35100-71250	スクリユウ SCREW	1	1570	-									
11A	33480-70060	サーボ アッセン SERVO ASSY	1	1570	-									
12A	40900-71040	ブラケット BRACKET	1	1570	-									
13A	32970-70270	クリップ CLIP	1	1570	-									
14A	35106-70130	スクリユウ,タツピン SCREW,TAPPING	11	1570	-									
15A	40900-71290	ブラケット BRACKET	1	1570	-									
16A	31200-71780	カバー COVER	1	1570	-									
17A	40330-70370	フィルタ FILTER	2	1570	-									
18A	40330-70380	フィルタ FILTER	1	1570	-									
19A	31200-71770	カバー COVER	1	1570	-									
20A	46011-70410	ワッシャ,プレーン WASHER,PLANE	2	1570	-									
21A	37810-70310	ノブ KNOB	2	1570	-									
22A	39600-71880	パッキン PACKING	1	1570	-									
23A	39600-72200	パッキン PACKING	2	1570	-									
24A	32920-70480	クランプ CLAMP	1	1570	-									
25A	40840-71510	ブッシング BUSHING	1	1570	-									
26A	39600-71900	パッキン PACKING	1	1570	-									
27A	40900-71080	ブラケット BRACKET	1	1570	-									
28A	39600-71860	パッキン PACKING	1	1570	-									
29A	45311-70910	リング,スナップ RING,SNAP	2	1570	-									
30A	33197-70010	ハーネス HARNES	1	1570	-									
31A	40900-71300	ブラケット BRACKET	1	1570	-									
32A	33057-70530	グロメット GROMMET	1	1570	-									
33A	35106-70140	スクリユウ,タツピン SCREW,TAPPING	6	1570	-									

CONDENSER

(NOTE): SERIAL NUMBER INDICATES THE CONDENSER SERIAL NUMBER.

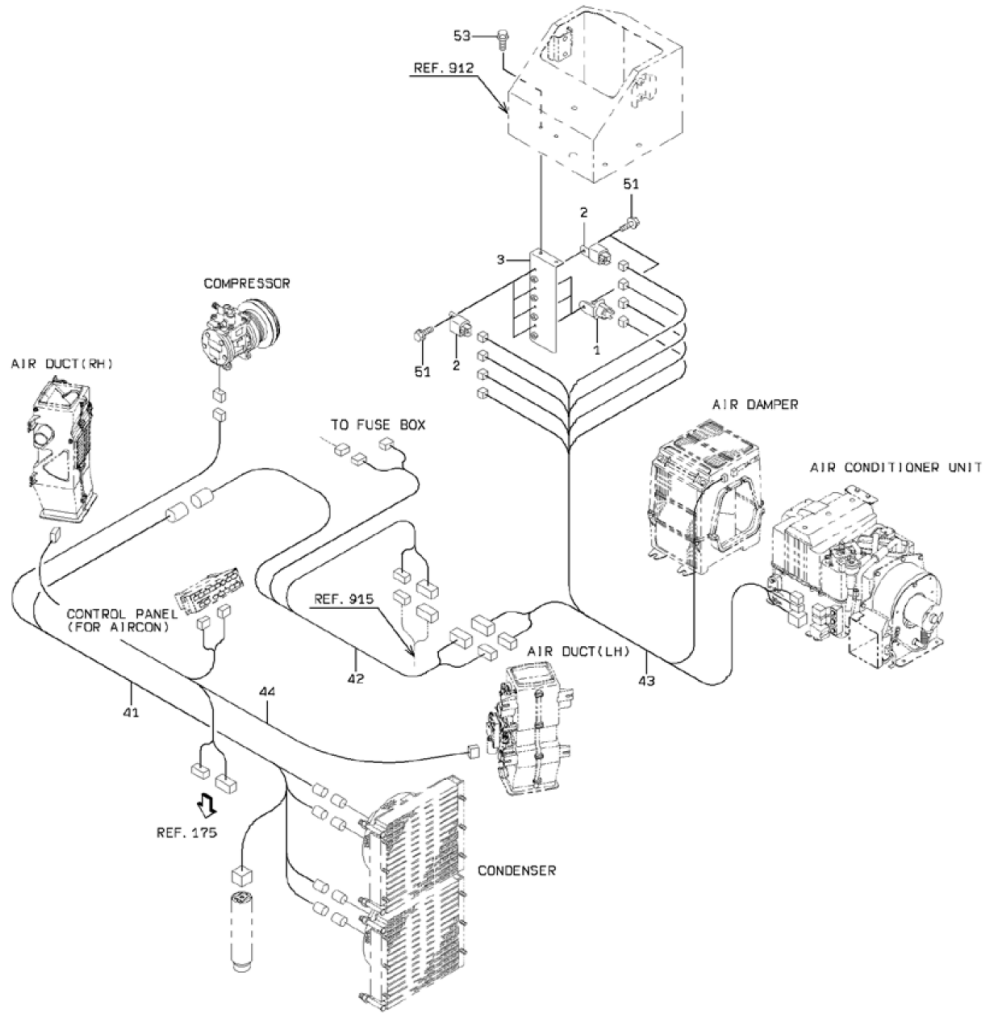


1-A

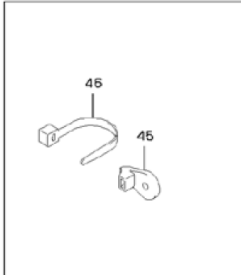
CONDENSER

SYM-BOL	PART NUMBER	PART NAME	UNIT Q.TY	SERIAL			REMARKS							
				(A)	-	(B)	N	P	D	(A)	(B)	(C)	(D)	REMARKS
000A	33360-60050	コンデンサ CONDENSER	2	8690	-									
1A	33280-70070	コア CORE	1	8690	-									
2A	34743-70650	シールド,ファン SHROUD,FAN	1	8690	-									
3A	40900-70980	ブラケット BRACKET	1	8690	-									
4A	40900-70990	ブラケット BRACKET	1	8690	-									
5A	40200-70070	ファン FAN	1	8690	-									
6A	44481-70130	モータ アツセン,エレクトリック MOTOR ASSY,ELECTRIC	1	8690	-									
7A	43932-70450	ボルト(ワッシャ ツキ) BOLT,W/WASHER	6	8690	-									
8A	37600-71420	ナット NUT	1	8690	-									
9A	46000-70940	ワッシャ WASHER	1	8690	-									
10A	43573-70020	ホルダ,パイプ HOLDER,PIPE	2	8690	-									
11A	45531-70080	レジスタ RESISTER	1	8690	-									
12A	43932-70460	ボルト(ワッシャ ツキ) BOLT,W/WASHER	6	8690	-									
13A	37600-71410	ナット NUT	6	8690	-									
14A	33191-70410	ケーブル アツセン CABLE ASSY	1	8690	-									

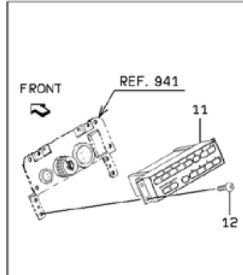
ELECTRICAL PARTS GROUP (FOR AIR CONDITIONER)



DETAIL OF STUD MOUNT



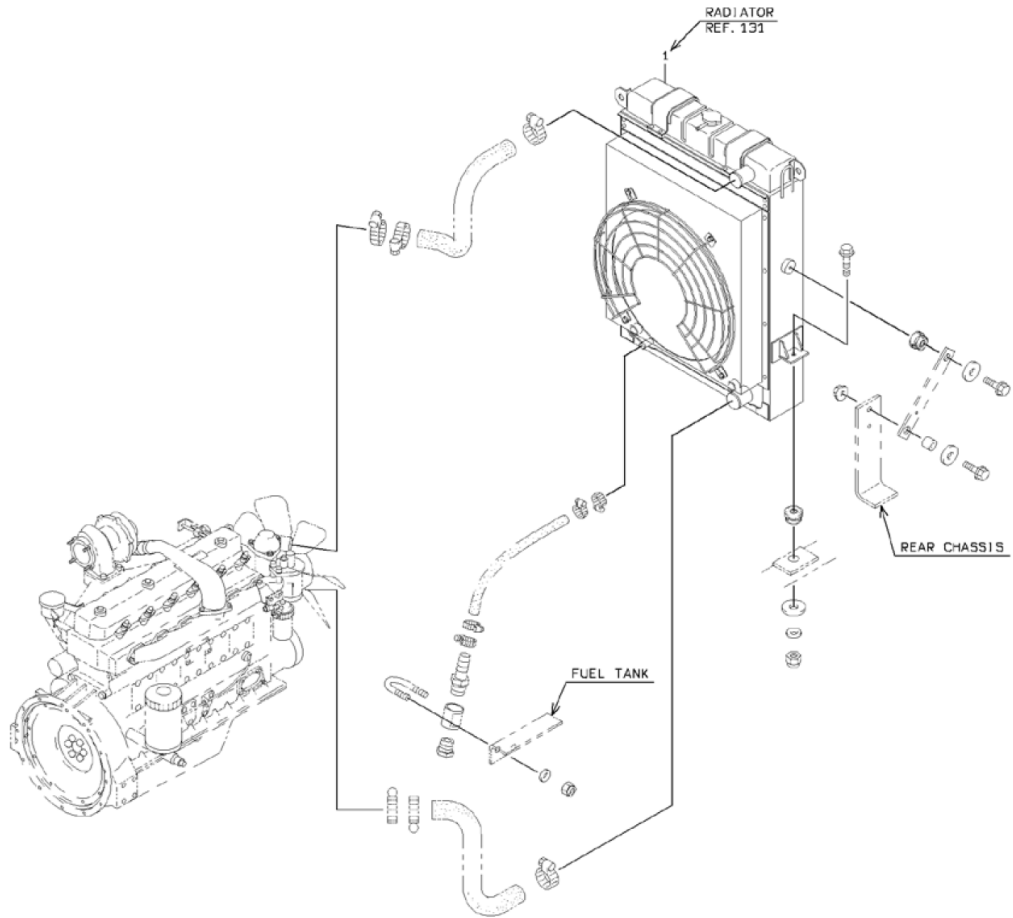
DETAIL OF PANEL MOUNT



ELECTRICAL PARTS GROUP (FOR AIR CONDITIONER)

SYM-BOL	PART NUMBER	PART NAME	UNIT Q,TY	SERIAL			REMARKS						
				(A)	-	(B)	N	P	D	(A)	(B)	(C)	(D)
1A	45050-60020	リレー RELAY	3	101	-								
2A	45050-60030	リレー RELAY	5	101	-								
3A	41616-50810	プレート PLATE	1	101	-								
11A	39754-60020	パネル アッセン,コントロール PANEL ASSY,CONTROL	1	101	-								
12A	35100-20180	スクリユウ SCREW	4	101	-								
41A	33191-58320	ケーブル アッセン CABLE ASSY	1	101	-								AIRCON-CONDENSER
42A	33193-48410	ケーブル アッセン CABLE ASSY	1	101	-								
43A	33193-33320	ケーブル アッセン CABLE ASSY	1	101	-								AIRCON RELAY
44A	33191-51300	ケーブル アッセン CABLE ASSY	1	101	-								
45A	32923-70120	クランプ,ホース CLAMP,HOSE	A/R	101	-								FR M8
46A	32923-70090	クランプ,ホース CLAMP,HOSE	A/R	101	-								L=202
51A	61802-06016	ボルト,フランジ BOLT,FLANGED	8	101	-								
53A	61802-06012	ボルト,フランジ BOLT,FLANGED	2	101	-								

RADIATOR MOUNT – 4MM PITCH FIN

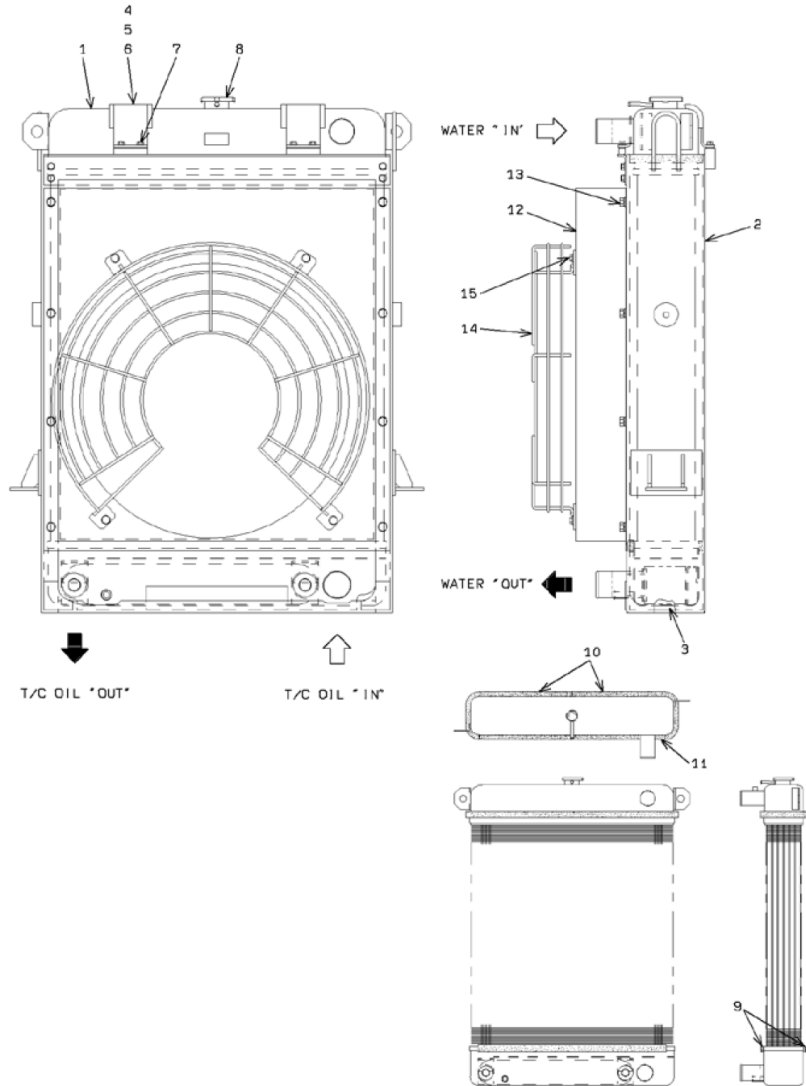


1-A

RADIATOR MOUNT – 4MM PITCH FIN

SYM-BOL	PART NUMBER	PART NAME	UNIT Q.TY	SERIAL (A) - (B)	REMARKS			
					N	P	D	REMARKS
1A	44721-64090	ラジエータアッセン RADIATOR ASSY	1	101 -				REF.131

RADIATOR - 4MM PITCH FIN

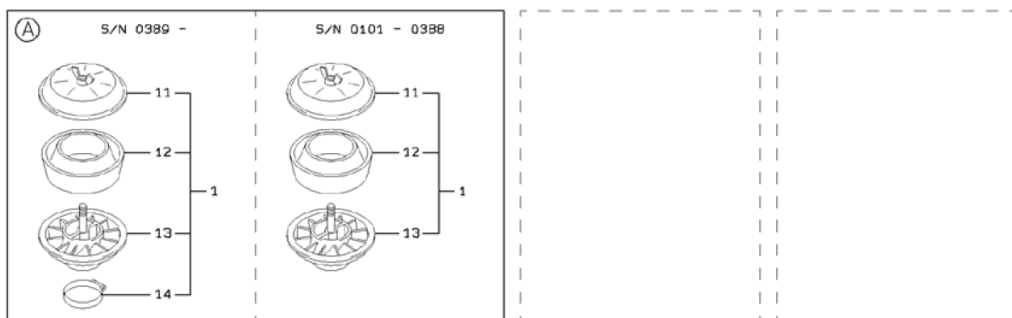
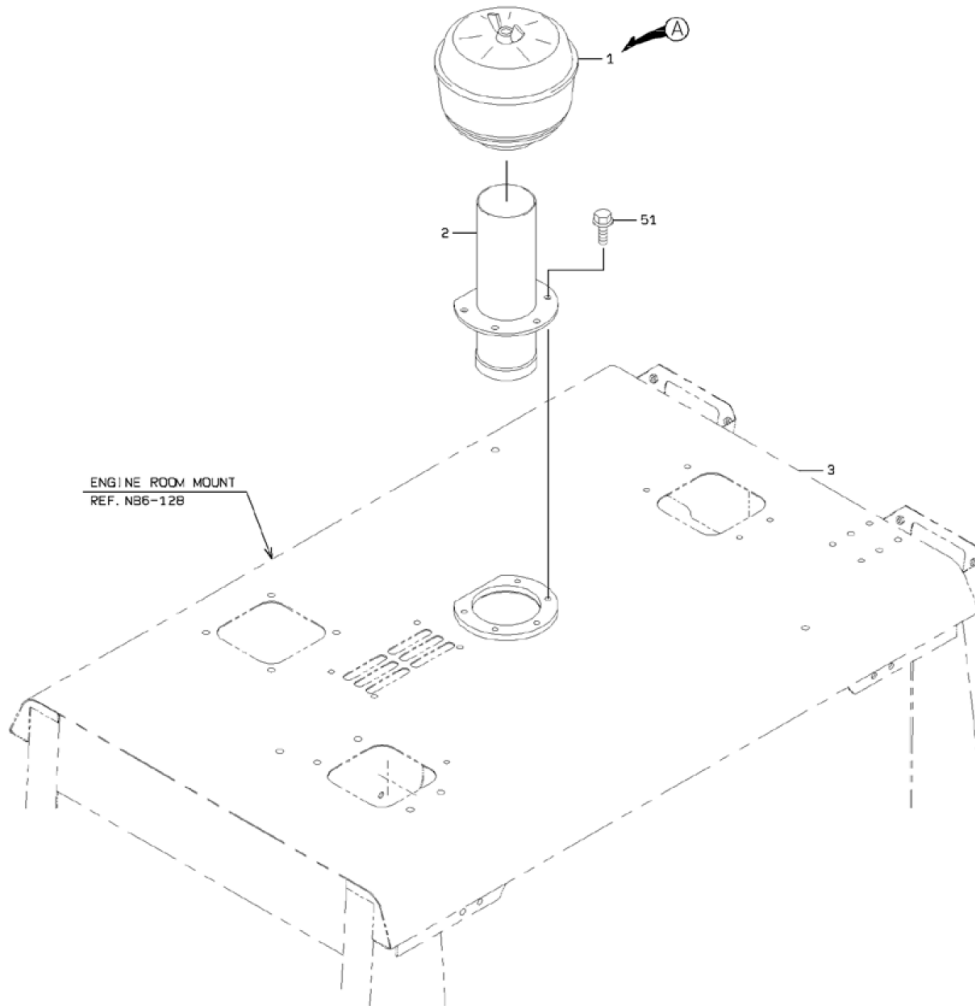


1-A

RADIATOR - 4MM PITCH FIN

SYM-BOL	PART NUMBER	PART NAME	UNIT Q,TY	SERIAL			REMARKS						
				(A)	-	(B)	N	P	D	(A)	(B)	(C)	(D)
000A	44721-64090	ラジエータアッセン RADIATOR ASSY	1	101	-								
1A	33281-71930	コアアッセン CORE ASSY	1	101	-								
2A	40600-70990	フレーム FRAME	1	101	-								
3A	33713-70030	シート,ラバー SHEET,RUBBER	1	101	-								
4A	32920-70570	クランプ CLAMP	2	101	-								
5A	33713-70200	シート,ラバー SHEET,RUBBER	2	101	-								
6A	34200-70010	シム SHIM	1	101	-								
7A	43932-70240	ボルト(ワッシャ ツキ) BOLT,W/WASHER	8	101	-								
8A	32210-71610	キャップ CAP	1	101	-								
9A	39600-72730	パッキング PACKING	2	101	-								
10A	39600-72750	パッキング PACKING	2	101	-								
11A	39600-72740	パッキング PACKING	1	101	-								
12A	34740-70070	シユロウド SHROUD	1	101	-								
13A	43900-72490	ボルト BOLT	8	101	-								
14A	31823-60010	ガード,ファン GUARD,FAN	1	101	-								
15A	43925-70230	ボルト(ワッシャ ツキ) BOLT,W/WASHER	4	101	-								

PRECLEANER MOUNT

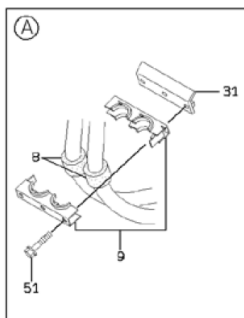
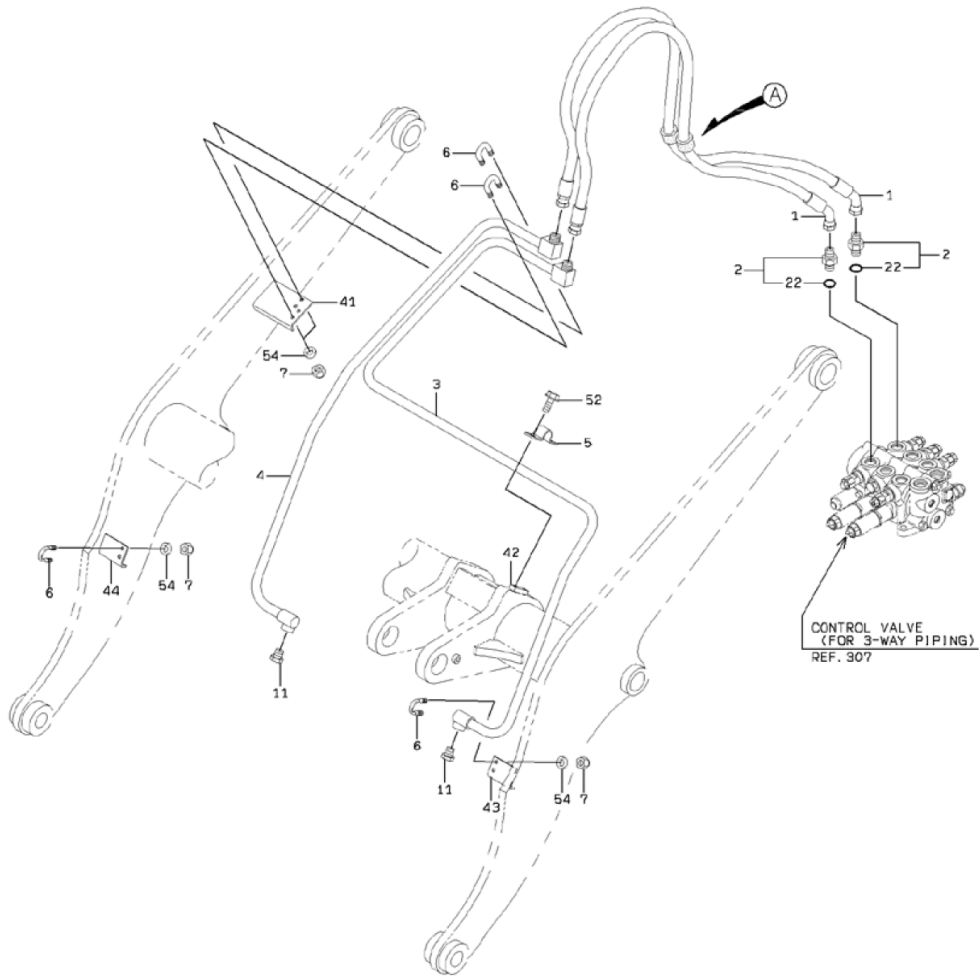


1-A

PRECLEANER MOUNT

SYM-BOL	PART NUMBER	PART NAME	UNIT Q,TY	SERIAL			REMARKS							
				(A)	-	(B)	N	P	D	(A)	(B)	(C)	(D)	REMARKS
1A	42730-70050	プレクリーナ PRECLEANER	1	101	-	388					Y01			
1B	42730-70170	プレクリーナ PRECLEANER	1	389	-		C				Y01			
2A	36430-24060	ダクト DUCT	1	101	-									
3A	03501-54420	ルーム アツセン,エンジン ROOM ASSY,ENGINE	1	101	-									
11A	31241-70290	カバー アツセン COVER ASSY	1	101	-						01			
12A	43890-70240	ボディ BODY	1	101	-	388					01			
12B	43890-70250	ボディ BODY	1	389	-		B				01	WA1		
13A	35755-70020	スリーブ アツセン SLEEVE ASSY	1	101	-	388					01			
13B	35755-70210	スリーブ アツセン SLEEVE ASSY	1	389	-		B				01	A1		
14A	32920-71120	クランプ CLAMP	1	389	-						01	A1		
51A	61802-10016	ボルト,フランジ BOLT,FLANGED	5	101	-									

HYDRAULIC LINE-ATTACHMENT (FOR 3-WAY PIPING)

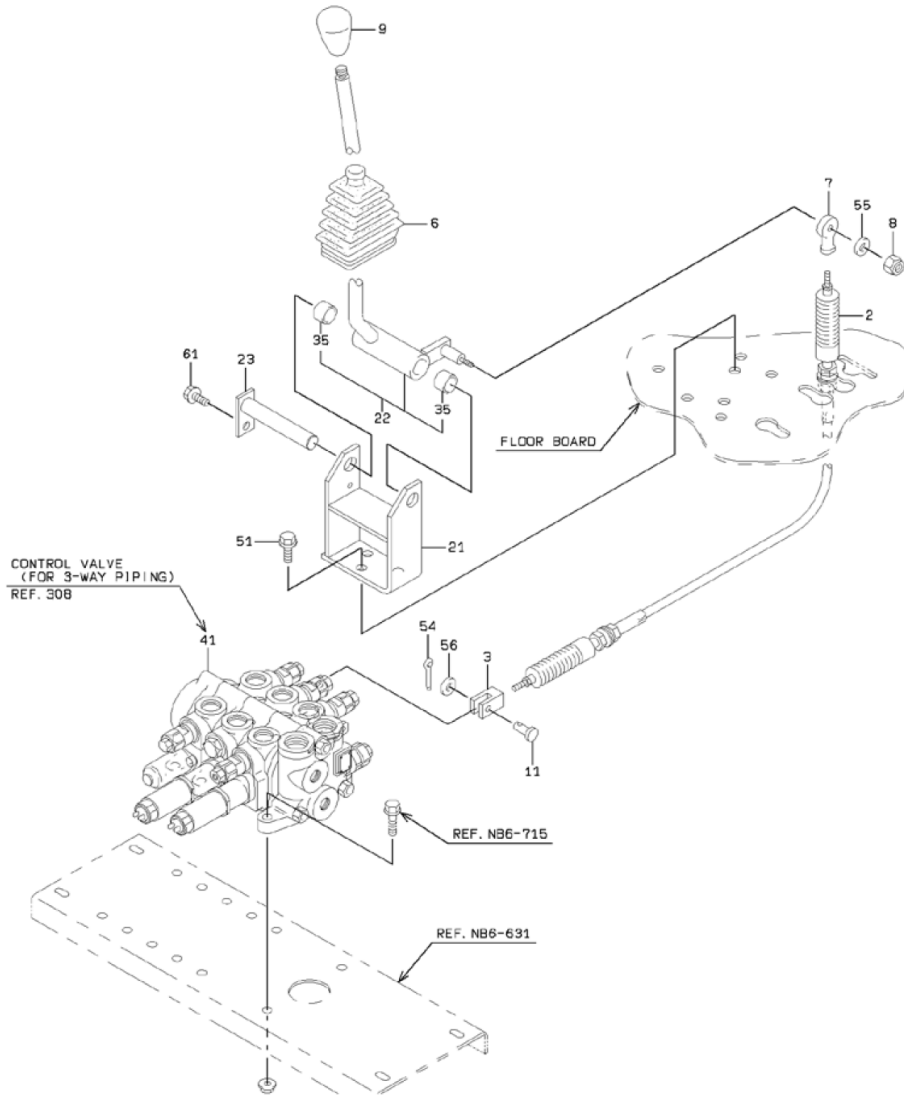


1-A

HYDRAULIC LINE-ATTACHMENT (FOR 3-WAY PIPING)

SYM-BOL	PART NUMBER	PART NAME	UNIT Q,TY	SERIAL			REMARKS								
				(A)	-	(B)	N	P	D	(A)	(B)	(C)	(D)	REMARKS	
1A	68645-30175	ホース,ハイプレツシャ HOSE,HIGH PRESSURE	2	101	-										
2A	30230-20360	アダプタ ADAPTER	2	101	-				Y01						
3A	38775-27770	パイプ,オイル PIPE,OIL	1	101	-										FR LH
4A	38775-27780	パイプ,オイル PIPE,OIL	1	101	-										FR RH
5A	43573-20010	ホルダ,パイプ HOLDER,PIPE	1	101	-										
6A	43962-20010	ホルト,U BOLT,U	4	101	-										
7A	88031-06101	ナツト,セルフ ロツキング NUT,SELF-LOCKING	8	101	-										
8A	40850-70250	ブツシツク,イラステイツク BUSHING,ELASTIC	2	101	-										
9A	32924-20010	クランプ,マルチプル CLAMP,MULTIPLE	1	101	-										
11A	88390-14208-1	プラグ PLUG	2	101	-										
22A	65210-12024	リング,O RING,O	1	101	-				01						
31A	41611-51420	プレート PLATE	1	101	-										WELDING
41A	41600-33480	プレート PLATE	1	101	-	346									WELDING
41B	41753-46670	プレート PLATE	1	347	-		C								WELDING
42A	41611-21660	プレート PLATE	1	101	-										WELDING
43A	41751-48700	プレート PLATE	1	101	-	346									WELDING
43B	41753-43080	プレート PLATE	1	347	-		C								WELDING
44A	41751-31360	プレート PLATE	1	101	-	346									WELDING
44B	41753-43090	プレート PLATE	1	347	-		C								WELDING
51A	61802-08075	ホルト,フランジ BOLT,FLANGED	3	101	-										
52A	61802-08016	ホルト,フランジ BOLT,FLANGED	2	101	-										
54A	62701-40101	ワツシヤ,プレーン WASHER,PLANE	8	101	-										

VALVE CONTROL GROUP (FOR 3-WAY PIPING)



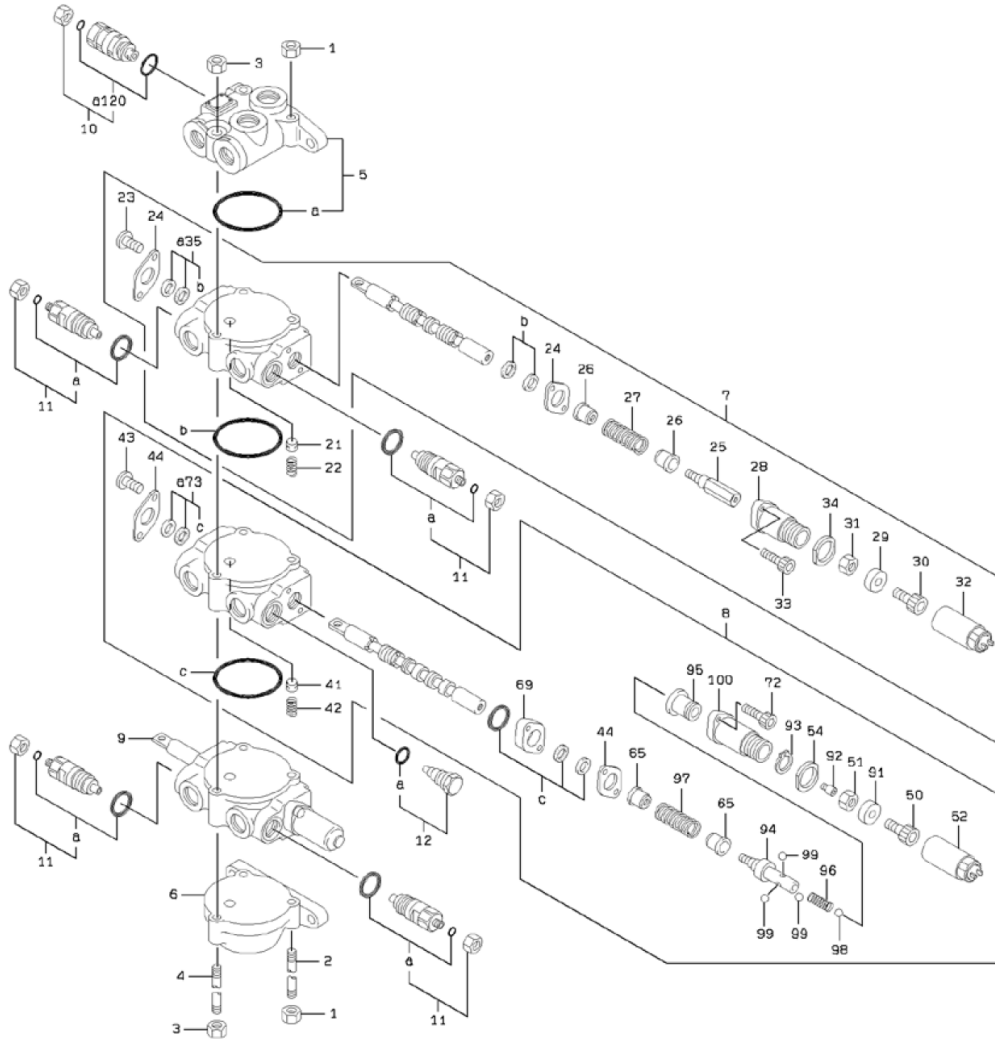
1-A

VALVE CONTROL GROUP (FOR 3-WAY PIPING)

SYM-BOL	PART NUMBER	PART NAME	UNIT Q,TY	SERIAL			REMARKS							
				(A)	-	(B)	N	P	D	(A)	(B)	(C)	(D)	REMARKS
2A	33192-60420	ケーブル アッセン,コントロール CABLE ASSY,CONTROL	1	101	-									
3A	44600-20520	ヨーク YOKE	1	101	-									
6A	40790-20060	ブーツ BOOT	1	101	-									
7A	88611-06100	ジョイント,ボール JOINT,BALL	1	101	-									
8A	88031-06061	ナット,セルフ ロッキング NUT,SELF-LOCKING	1	101	-									
9A	37810-60060	ノブ KNOB	1	101	-									
11A	63056-08025	ピン,ヘッド PIN,HEAD	1	101	-									
21A	40902-21400	ブラケット BRACKET	1	101	-									
22A	45610-22500	レバー アッセン LEVER ASSY	1	101	-					Y01				
23A	40000-24730	ピン PIN	1	101	-									
35A	88811-01815	ブッシング BUSHING	2	101	-					01				
41A	38532-61780	バルブ アッセン,マルチプル コントロール VALVE ASSY,MULTIPLE CON	1	101	-								REF.308	
51A	61802-10020	ボルト,フランジ BOLT,FLANGED	3	101	-									
54A	63002-02016	ピン,スプリット PIN,SPLIT	1	101	-									
55A	62701-40061	ワッシャ,プレーン WASHER,PLANE	1	101	-									
56A	62701-40081	ワッシャ,プレーン WASHER,PLANE	1	101	-									
61A	61802-08012	ボルト,フランジ BOLT,FLANGED	1	101	-									

CONTROL VALVE (FOR 3-WAY PIPING)

(NOTE):KIT(SYMBOL 130) CONSISTS OF THE PARTS WITH 0.



1-A

CONTROL VALVE (FOR 3-WAY PIPING)

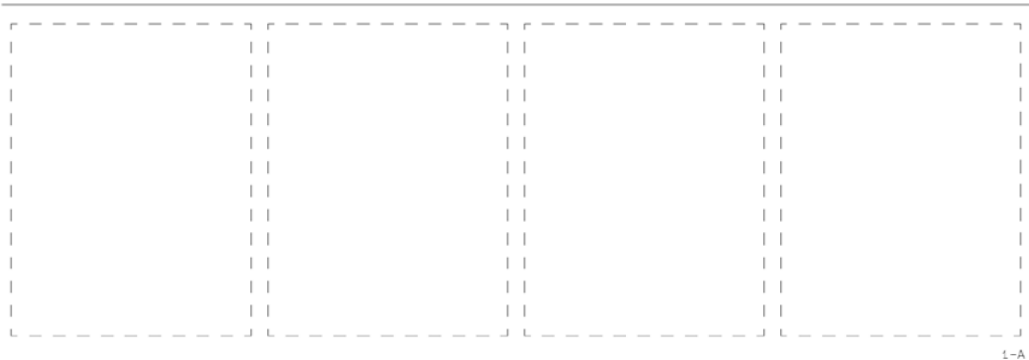
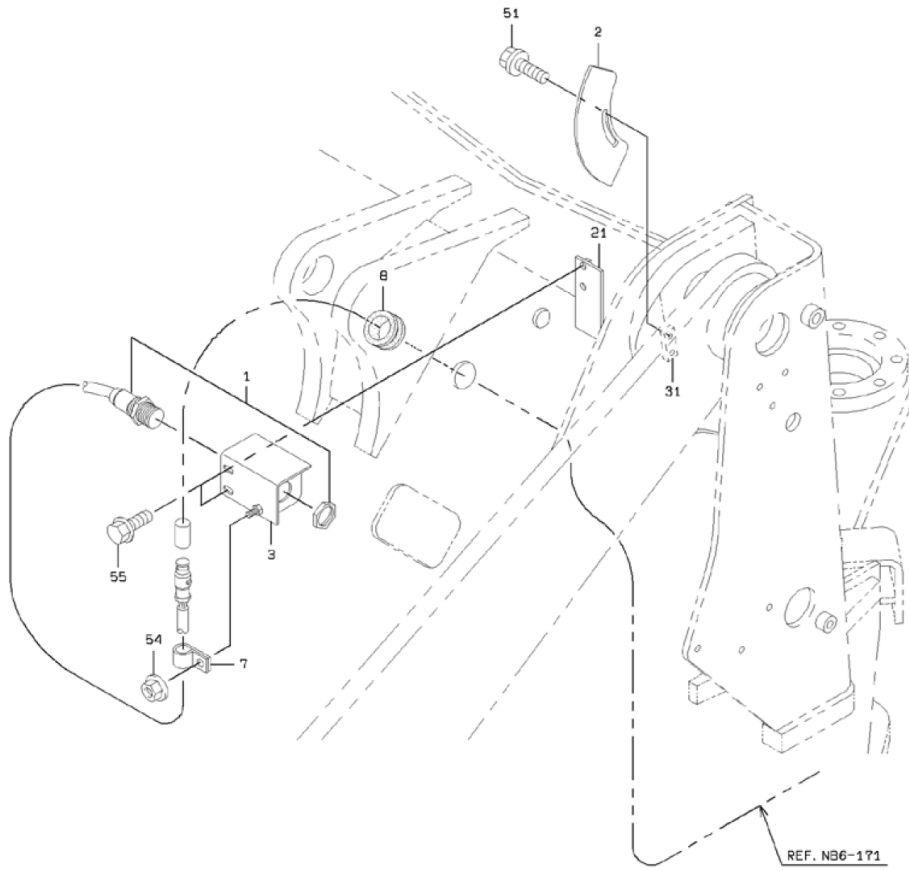
SYM-BOL	PART NUMBER	PART NAME	UNIT Q,TY	SERIAL			REMARKS							
				(A)	-	(B)	N	P	D	(A)	(B)	(C)	(D)	REMARKS
000A	38532-61780	バルブ アツセン,マルチプル コントロール VALVE ASSY,MULTIPLE CON	1	101	-									
1A	37600-70040	ナット NUT	4	101	-									
2A	45884-70070	ロッド,タイ ROD,TIE	2	101	-									
3A	37600-70050	ナット NUT	2	101	-									
4A	45884-70080	ロッド,タイ ROD,TIE	1	101	-									
5A	37904-70060	ハウジング アツセン HOUSING ASSY	1	101	-									
6A	37900-70040	ハウジング HOUSING	1	101	-									
7A	38511-70530	バルブ アツセン VALVE ASSY	1	101	-				Y01					
8A	38511-70050	バルブ アツセン VALVE ASSY	1	101	-					Y02				
9A	35575-70400	スプール アツセン SPOOL ASSY	1	101	-									
10A	38565-70050	バルブ,リリーフ VALVE,RELIEF	1	101	-						Y03			
11A	38565-72170	バルブ,リリーフ VALVE,RELIEF	4	101	-									
12A	38511-70060	バルブ アツセン VALVE ASSY	1	101	-									
21A	44074-70020	ポップット POPPET	1	101	-				01					
22A	35600-70210	スプリング SPRING	1	101	-					01				
23A	62256-51610	スクリユウ SCREW	2	101	-					01				
24A	41641-70080	プレート PLATE	2	101	-						01			
25A	40000-70050	ピン PIN	1	101	-						01			
26A	33930-70020	シート,スプリング SEAT,SPRING	2	101	-					01				
27A	35600-70230	スプリング SPRING	1	101	-						01			
28A	32210-70100	キャップ CAP	1	101	-						01			
29A	41645-70060	プレート PLATE	1	101	-						01			
30A	43956-70030	ボルト,ソケット BOLT,SOCKET	1	101	-							01		
31A	37600-70060	ナット NUT	1	101	-							01		
32A	36700-70010	チューブ TUBE	1	101	-						01			
33A	61101-06022	ボルト,ソケット BOLT,SOCKET	2	101	-							01		
34A	37600-70070	ナット NUT	1	101	-							01		
35A	49327-70050	シール キット SEAL KIT	1	101	-						01		K1	
41A	44074-70020	ポップット POPPET	1	101	-							02		
42A	35600-70210	スプリング SPRING	1	101	-							02		
43A	62256-51610	スクリユウ SCREW	2	101	-							02		
44A	41641-70080	プレート PLATE	2	101	-							02		
50A	43956-70030	ボルト,ソケット BOLT,SOCKET	1	101	-							02		

CONTROL VALVE (FOR 3-WAY PIPING)

SYM-BOL	PART NUMBER	PART NAME	UNIT Q,TY	SERIAL			REMARKS						
				(A)	-	(B)	N	P	D	(A)	(B)	(C)	(D)
51A	37600-70060	ナット NUT	1	101	-						02		
52A	36700-70010	チューブ TUBE	1	101	-						02		
54A	37600-70070	ナット NUT	1	101	-						02		
65A	33930-70030	シート,スプリング SEAT,SPRING	2	101	-						02		
69A	44953-70010	リテーナ,シール RETAINER,SEAL	1	101	-						02		
72A	61101-06032	ボルト,ソケット BOLT,SOCKET	2	101	-						02		
73A	49327-70060	シール キット SEAL KIT	1	101	-						02	K1	
91A	45200-70110	リング RING	1	101	-						02		
92A	40000-70060	ピン PIN	1	101	-						02		
93A	45311-70020	リング,スナップ RING,SNAP	1	101	-						02		
94A	40000-70040	ピン PIN	1	101	-						02		
95A	35750-70070	スリーブ SLEEVE	1	101	-						02		
96A	35600-70220	スプリング SPRING	1	101	-						02		
97A	35600-70200	スプリング SPRING	1	101	-						02		
98A	43751-70060	ボール BALL	1	101	-						02		
99A	43751-70050	ボール BALL	3	101	-						02		
100A	32210-70110	キャップ CAP	1	101	-						02		
120A	49327-70030	シール キット SEAL KIT	1	101	-							03	K1
130A	49327-71500	シール キット SEAL KIT	1	101	-								QK1

MEMO

KICKOUT GROUP

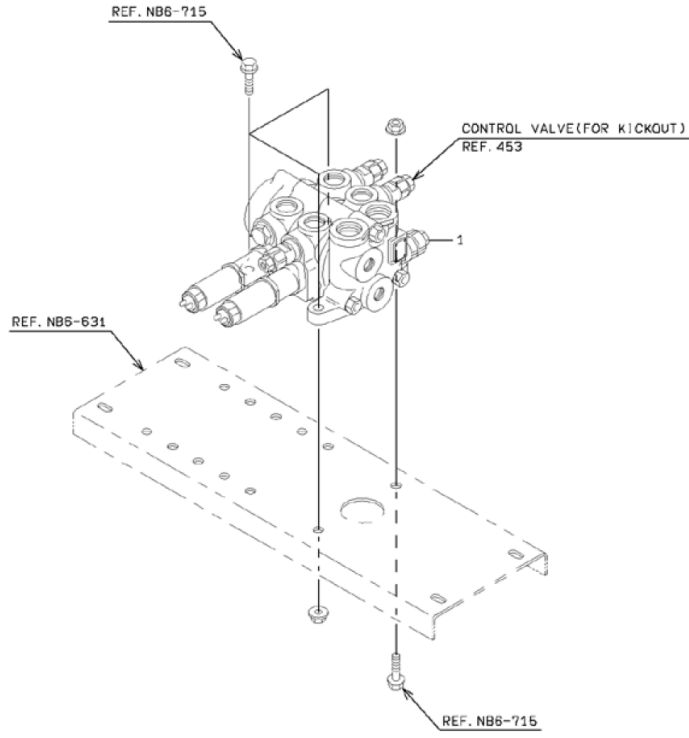


1-A

KICKOUT GROUP

SYM-BOL	PART NUMBER	PART NAME	UNIT Q,TY	SERIAL			REMARKS							
				(A)	-	(B)	N	P	D	(A)	(B)	(C)	(D)	REMARKS
1A	35051-70040	スイッチ,プロキシミテイ SWITCH,PROXIMITY	1	101	-									
2A	41635-26800	プレート PLATE	1	101	-									
3A	40900-26450	ブラケット BRACKET	1	101	-									
7A	72001-11800	ホルダ,パイプ HOLDER,PIPE	1	101	-									D=18
8A	65801-20090	ブッシング,イラスティク BUSHING,ELASTIC	1	101	-									
21A	41617-25390	プレート PLATE	1	101	-									WELDING
31A	41600-36290	プレート PLATE	1	101	-									WELDING
51A	61802-08012	ホルト,フランジ BOLT,FLANGED	2	101	-									
54A	62480-21081	ナット,フランジ NUT,FLANGED	1	101	-									
55A	61802-08016	ホルト,フランジ BOLT,FLANGED	2	101	-									

CONTROL VALVE MOUNT (FOR KICKOUT)

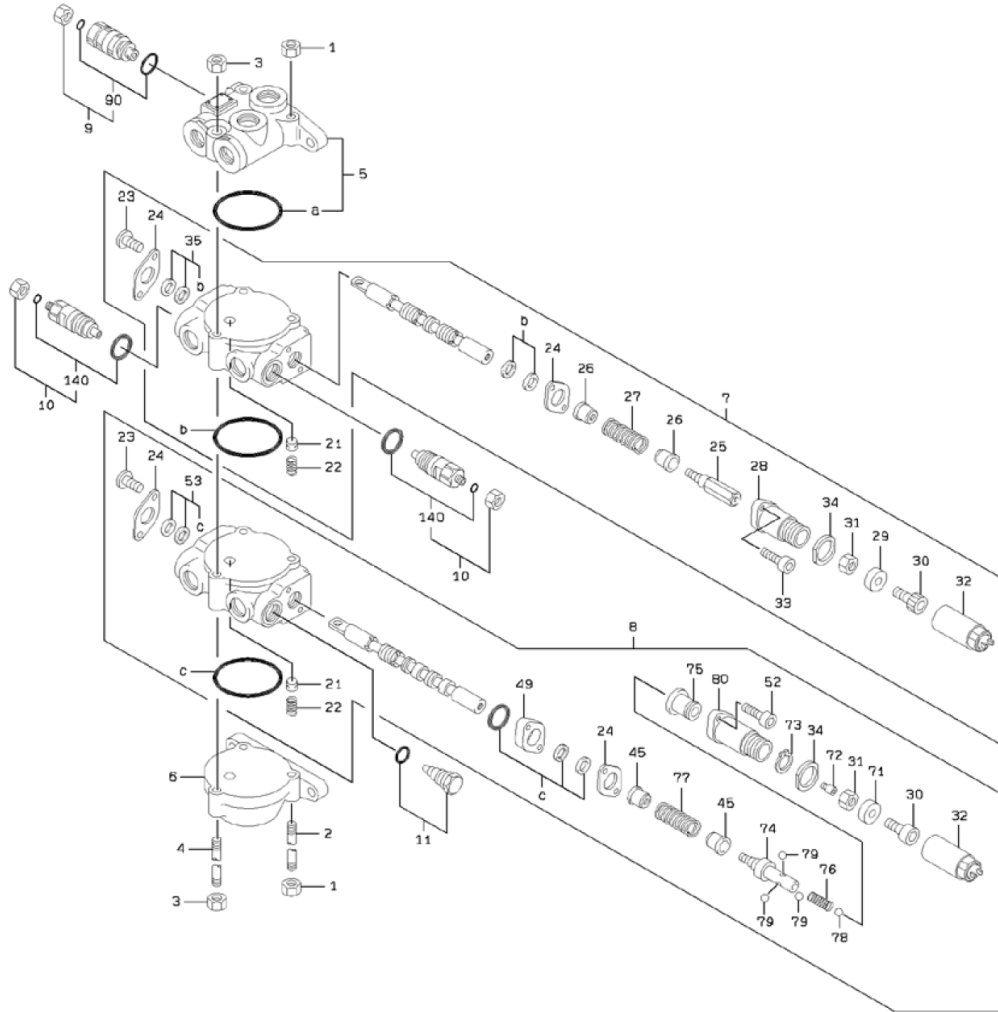


1-A

CONTROL VALVE MOUNT (FOR KICKOUT)

SYM-BOL	PART NUMBER	PART NAME	UNIT Q.TY	SERIAL (A) - (B)	REMARKS			
					N	P	D	REMARKS
1A	38532-60600	バルブ アッセン.マルチプル コントロール VALVE ASSY,MULTIPLE CON	1	101 -				REF.453

CONTROL VALVE (FOR KICKOUT)



1-A

CONTROL VALVE (FOR KICKOUT)

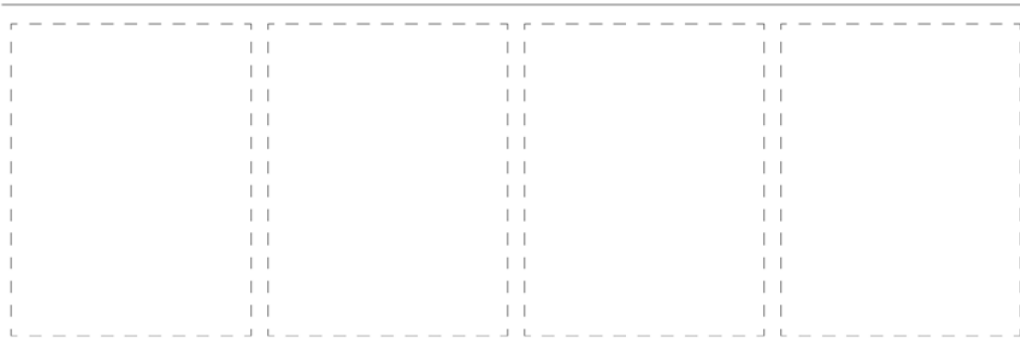
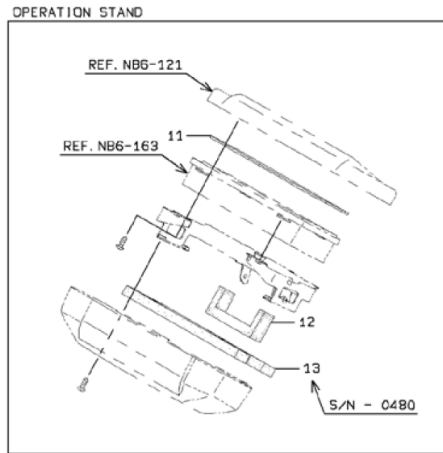
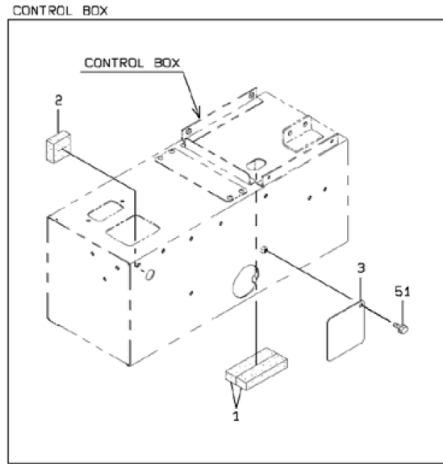
SYM-BOL	PART NUMBER	PART NAME	UNIT Q,TY	SERIAL			REMARKS							
				(A)	-	(B)	N	P	D	(A)	(B)	(C)	(D)	REMARKS
000A	38532-60600	バルブ アツセン,マルチプル コントロール VALVE ASSY,MULTIPLE CON	1	101	-									
1A	37600-70040	ナット NUT	4	101	-									
2A	45884-70030	ロッド,タイ ROD,TIE	2	101	-									
3A	37600-70050	ナット NUT	2	101	-									
4A	45884-70040	ロッド,タイ ROD,TIE	1	101	-									
5A	37904-70060	ハウジング アツセン HOUSING ASSY	1	101	-									
6A	37900-70040	ハウジング HOUSING	1	101	-									
7A	38511-70530	バルブ アツセン VALVE ASSY	1	101	-				Y01					
8A	38511-70050	バルブ アツセン VALVE ASSY	1	101	-				Y02					
9A	38565-70050	バルブ,リリーフ VALVE,RELIEF	1	101	-					Y03				
10A	38565-70020	バルブ,リリーフ VALVE,RELIEF	2	101	-					Y04				
11A	38511-70060	バルブ アツセン VALVE ASSY	1	101	-									
21A	44074-70020	ホベット POPPET	1	101	-				01	02				
22A	35600-70210	スプリング SPRING	1	101	-				01	02				
23A	62256-51610	スクリュウ SCREW	2	101	-				01	02				
24A	41641-70080	プレート PLATE	2	101	-				01	02				
25A	40000-70050	ピン PIN	1	101	-				01					
26A	33930-70020	シート,スプリング SEAT,SPRING	2	101	-				01					
27A	35600-70230	スプリング SPRING	1	101	-				01					
28A	32210-70100	キャップ CAP	1	101	-				01					
29A	41645-70060	プレート PLATE	1	101	-				01					
30A	43956-70030	ボルト,ソケット BOLT,SOCKET	1	101	-				01	02				
31A	37600-70060	ナット NUT	1	101	-				01	02				
32A	36700-70010	チューブ TUBE	1	101	-				01	02				
33A	61101-06022	ボルト,ソケット BOLT,SOCKET	2	101	-				01					
34A	37600-70070	ナット NUT	1	101	-				01	02				
35A	49327-70050	シール キット SEAL KIT	1	101	-				01					
45A	33930-70030	シート,スプリング SEAT,SPRING	2	101	-					02				
49A	44953-70010	リテーナ,シール RETAINER,SEAL	1	101	-					02				
52A	61101-06032	ボルト,ソケット BOLT,SOCKET	2	101	-					02				
53A	49327-70060	シール キット SEAL KIT	1	101	-					02				
71A	45200-70110	リング RING	1	101	-					02				
72A	40000-70060	ピン PIN	1	101	-					02				

CONTROL VALVE (FOR KICKOUT)

SYM-BOL	PART NUMBER	PART NAME	UNIT Q,TY	SERIAL			REMARKS							
				(A)	-	(B)	N	P	D	(A)	(B)	(C)	(D)	REMARKS
73A	45311-70020	リング,スナップ RING,SNAP	1	101	-							02		
74A	40000-70040	ピン PIN	1	101	-							02		
75A	35750-70070	スリーブ SLEEVE	1	101	-							02		
76A	35600-70220	スプリング SPRING	1	101	-							02		
77A	35600-70200	スプリング SPRING	1	101	-							02		
78A	43751-70060	ボール BALL	1	101	-							02		
79A	43751-70050	ボール BALL	3	101	-							02		
80A	32210-70110	キャップ CAP	1	101	-							02		
90A	49327-70030	シール キット SEAL KIT	1	101	-								03	
140A	49327-70010	シール キット SEAL KIT	1	101	-									04

MEMO

SPONGE MOUNT (PROTECTION AGAINST DUST SPEC.)

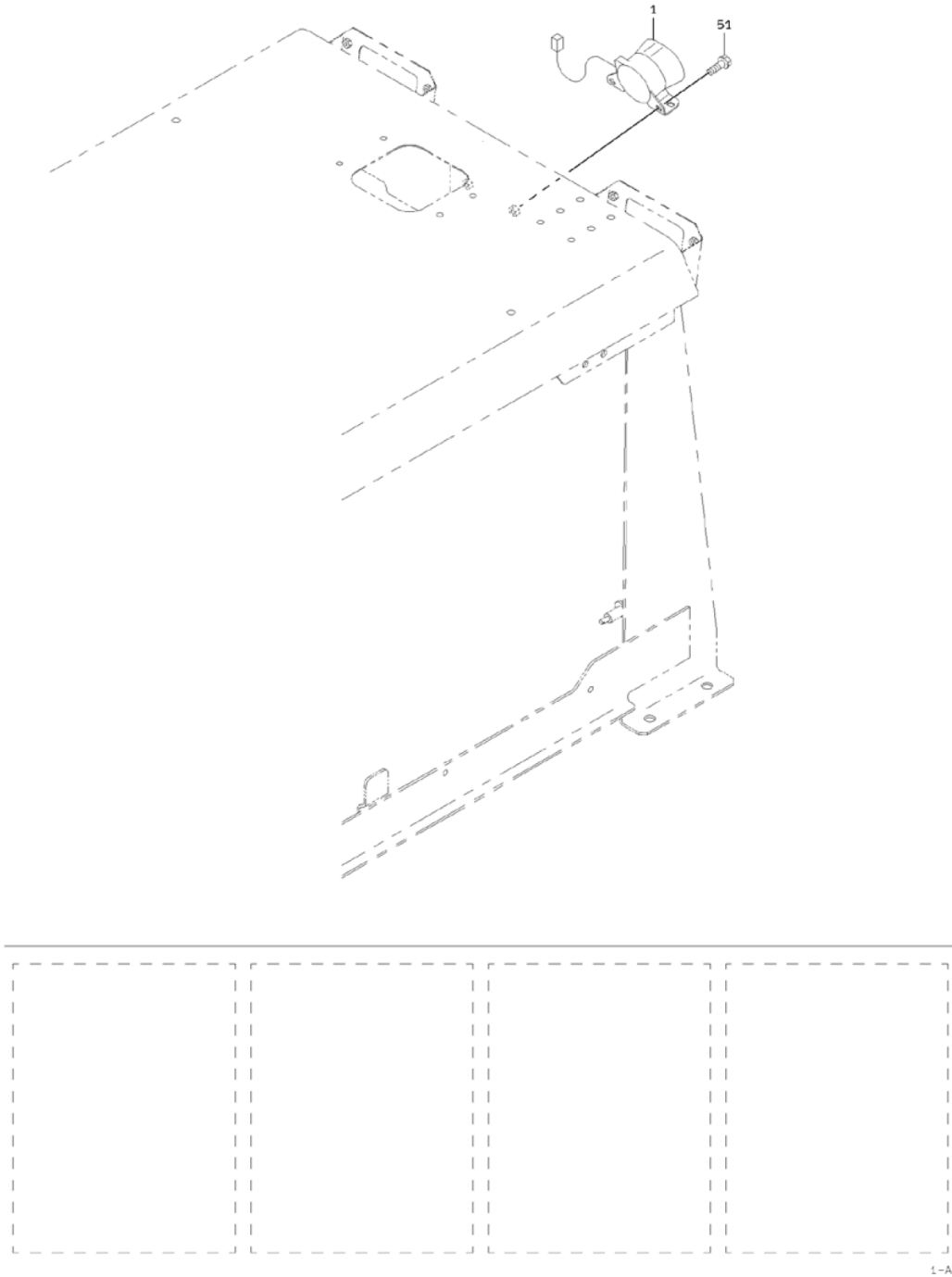


1-A

SPONGE MOUNT (PROTECTION AGAINST DUST SPEC.)

SYM-BOL	PART NUMBER	PART NAME	UNIT Q,TY	SERIAL		REMARKS							
				(A)	(B)	N	P	D	(A)	(B)	(C)	(D)	REMARKS
1A	35681-32560	スポンジ SPONGE	2	101	-								
2A	35680-42660	スポンジ SPONGE	1	101	-								
3A	41713-54890	プレート PLATE	1	101	-								
11A	35680-36270	スポンジ SPONGE	1	101	-								
12A	35680-51070	スポンジ SPONGE	1	101	-								
13A	35680-36290	スポンジ SPONGE	1	101	-	297							
13B	35681-33960	スポンジ SPONGE	1	298	-	480	C	D					
51A	61802-08016	ホルト,フランジ BOLT,FLANGED	1	101	-								

BACK BUZZER MOUNT



1-A

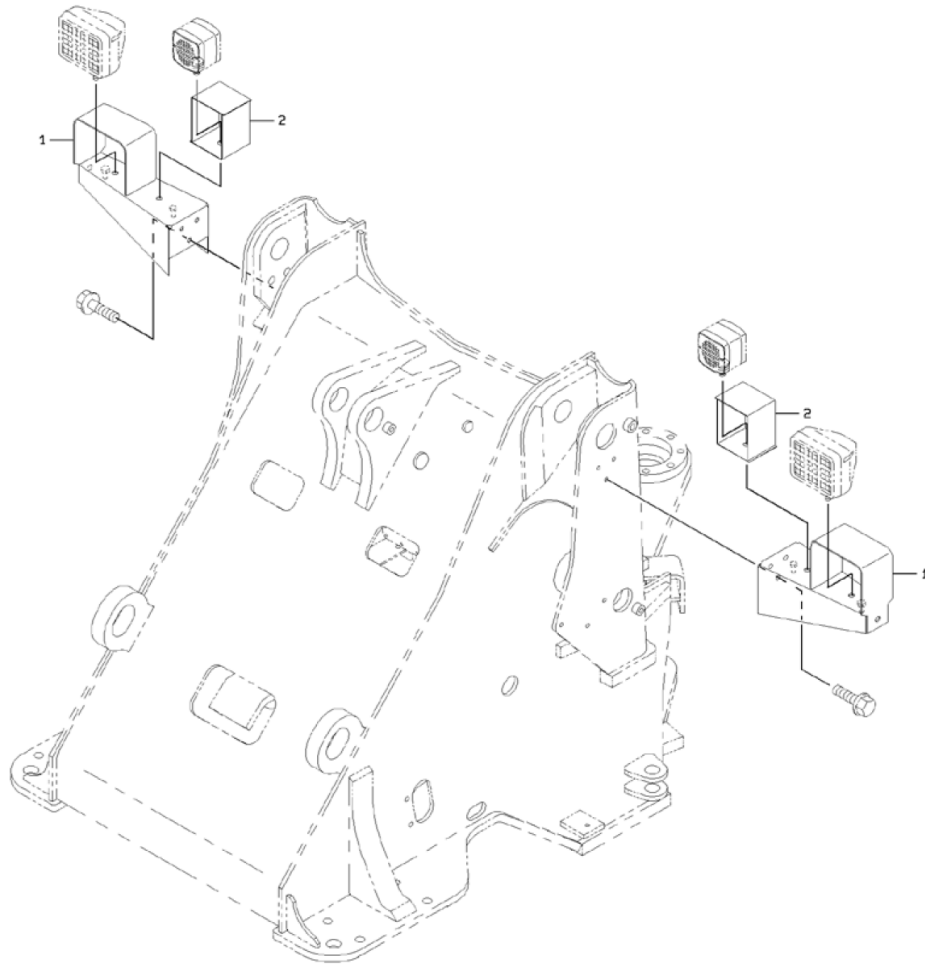
BACK BUZZER MOUNT

SYM- BOL	PART NUMBER	PART NAME	UNIT Q,TY	SERIAL			REMARKS						
				(A)	-	(B)	N	P	D	(A)	(B)	(C)	(D)
1A	40810-60140	ブザー BUZZER	1	101	-								
51A	61802-08020	ホルト,フランジ BOLT,FLANGED	2	101	-								

FRONT LAMP MOUNT

< S/N 0101 - 0480 >

(NOTE): REFER TO STANDARD CATALOG(REF. NB6-155) FOR NO SYMBOL PARTS.

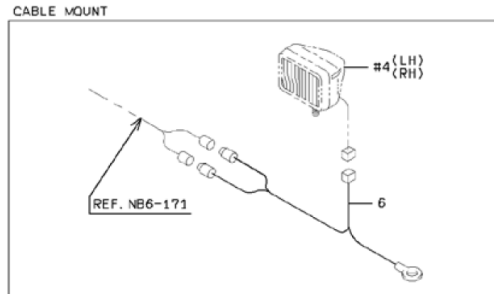
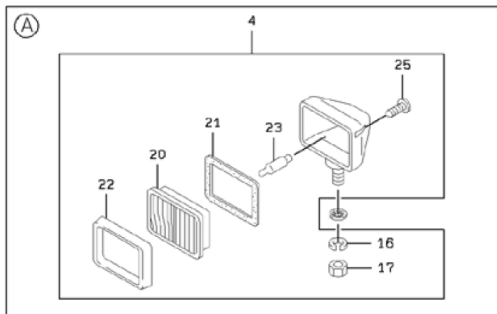
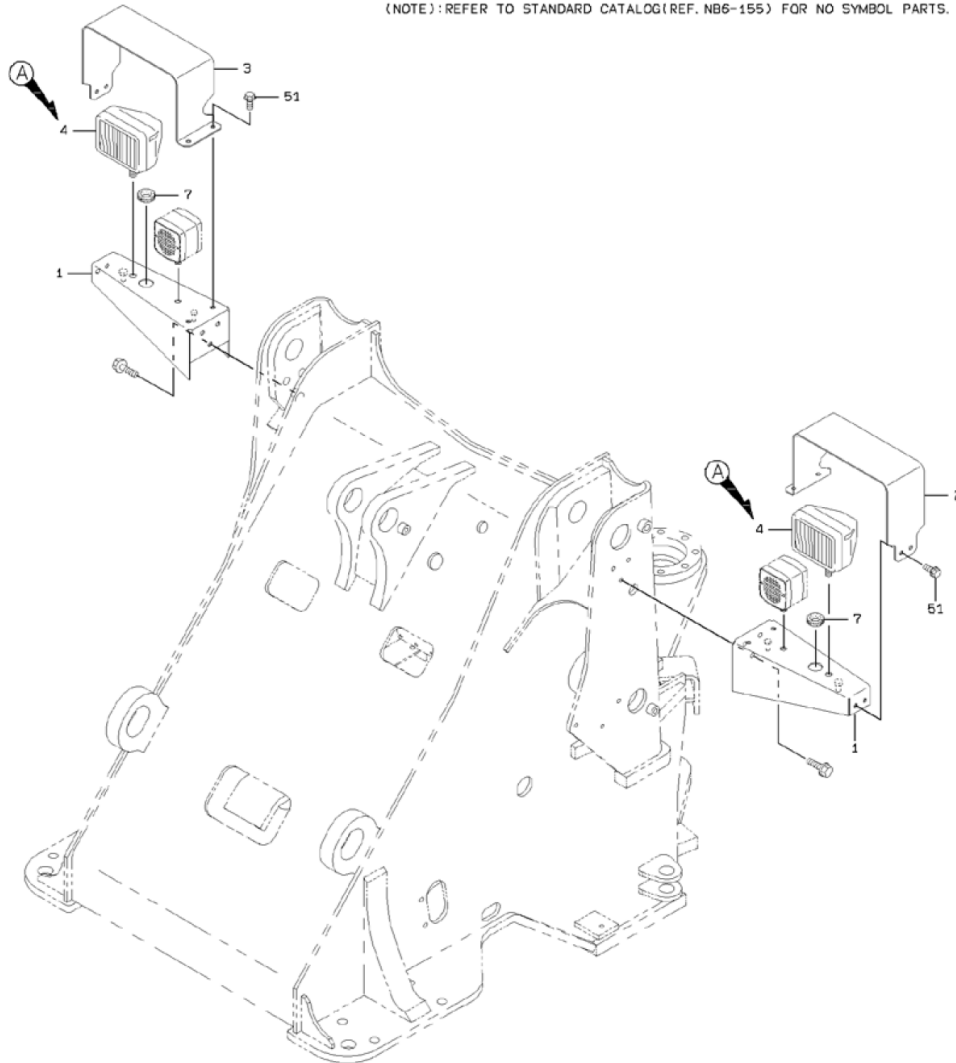


1-A

FRONT LAMP MOUNT

< S/N 0481 - >

(NOTE): REFER TO STANDARD CATALOG (REF. NB6-155) FOR NO SYMBOL PARTS.



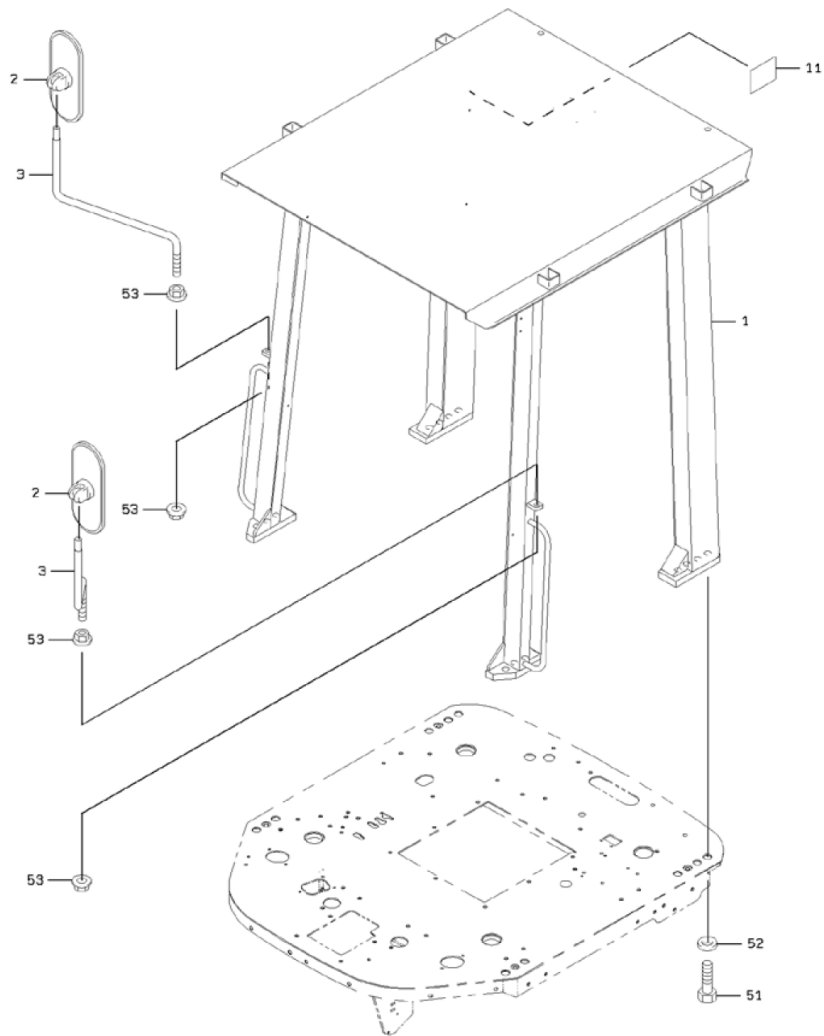
2-A

FRONT LAMP MOUNT

SYM-BOL	PART NUMBER	PART NAME	UNIT Q,TY	SERIAL			REMARKS								
				(A)	-	(B)	N	P	D	(A)	(B)	(C)	(D)	REMARKS	
1A	40968-26370	ブラケット,ランプ BRACKET,LAMP	2	101	-	480									
1B	40968-27460	ブラケット,ランプ BRACKET,LAMP	2	481	-		B								
2A	31205-42190	カバー COVER	2	101	-	480									
2B	41714-27920	プレート PLATE	1	481	-		B								FR LH
3A	41714-27960	プレート PLATE	1	481	-										FR RH
4A	44890-60240	ランプ,ヘッド LAMP,HEAD	2	481	-				Y01						
6A	33193-44850	ケーブル アッセン CABLE ASSY	2	481	-										
7A	65801-25032	ブッシング,イラスティック BUSHING,ELASTIC	2	481	-										
16A	62721-14100	ワッシャ,スプリング WASHER,SPRING	1	481	-				01						
17A	62401-81142	ナット NUT	1	481	-				01						
20A	43890-70420	ボディ BODY	1	481	-				01						
21A	31990-71300	ガスケット GASKET	1	481	-				01						
22A	40600-70510	フレーム FRAME	1	481	-				01						
23A	38480-70850	バルブ BULB	1	481	-				01						24V75/70W(H4)
25A	62261-15025	スクリユウ,タツピン SCREW,TAPPING	4	481	-				01						
51A	61802-08020	ボルト,フランジ BOLT,FLANGED	8	481	-										

MEMO

ROPS MOUNT

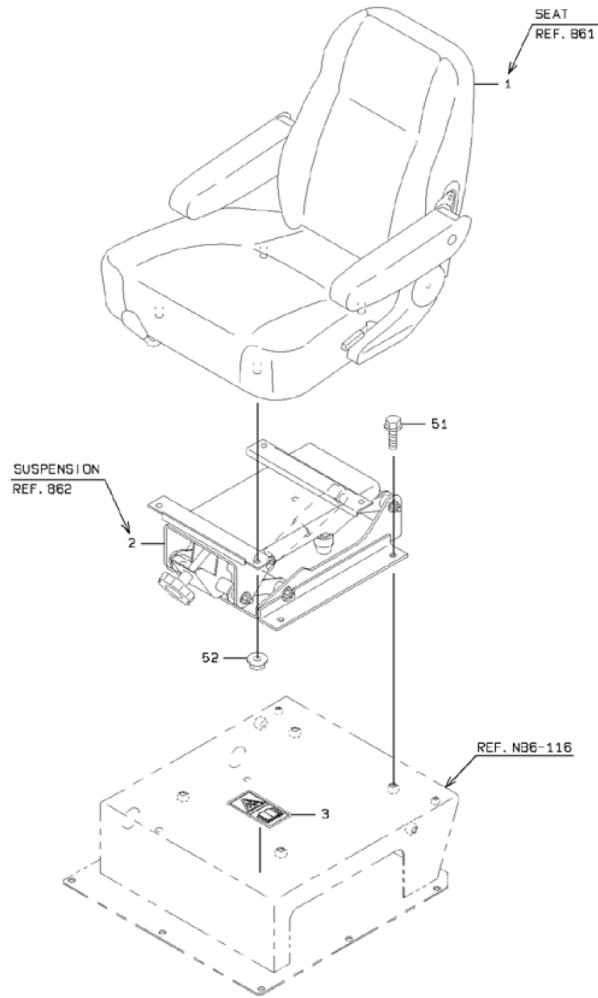


1-A

ROPS MOUNT

SYM-BOL	PART NUMBER	PART NAME	UNIT Q,TY	SERIAL			REMARKS						
				(A)	-	(B)	N	P	D	(A)	(B)	(C)	(D)
1A	45953-20370	ロプス ROPS	1	101	-								
2A	44340-20140	ミラー MIRROR	2	101	-								
3A	45870-20040	ロッド ROD	2	101	-								
11A	44783-21820	ラベル,スペシフィケーション LABEL,SPECIFICATION	1	101	-	297							
11B	44783-22030	ラベル,スペシフィケーション LABEL,SPECIFICATION	1	298	-	376	C						
11C	44783-22200	ラベル,スペシフィケーション LABEL,SPECIFICATION	1	377	-		C						
51A	61005-24070	ボルト BOLT	10	101	-								
52A	62710-18241	ワッシャ,プレーン WASHER,PLANE	10	101	-								
53A	62480-21161	ナット,フランジ NUT,FLANGED	4	101	-								

SEAT GROUP (CLOTH TENSION WITH SUSPENSION)

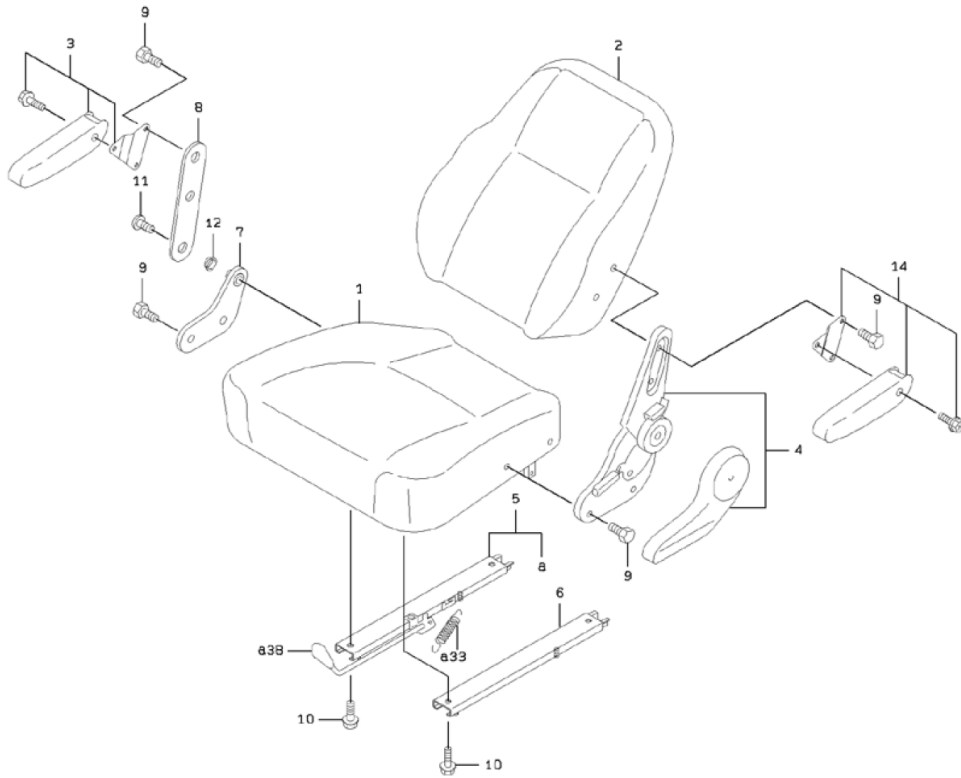


1-A

SEAT GROUP (CLOTH TENSION WITH SUSPENSION)

SYM-BOL	PART NUMBER	PART NAME	UNIT Q,TY	SERIAL			REMARKS						
				(A)	-	(B)	N	P	D	(A)	(B)	(C)	(D)
1A	33921-60560	シート アツセン SEAT ASSY	1	101	-								REF.861
2A	33500-60050	サスペンション アツセン SUSPENSION ASSY	1	101	-								REF.862
3A	44771-23310	ラベル キット LABEL KIT	1	101	-								
51A	61802-10025	ホルト,フランジ BOLT,FLANGED	4	101	-								
52A	62480-21081	ナット,フランジ NUT,FLANGED	4	101	-								

SEAT

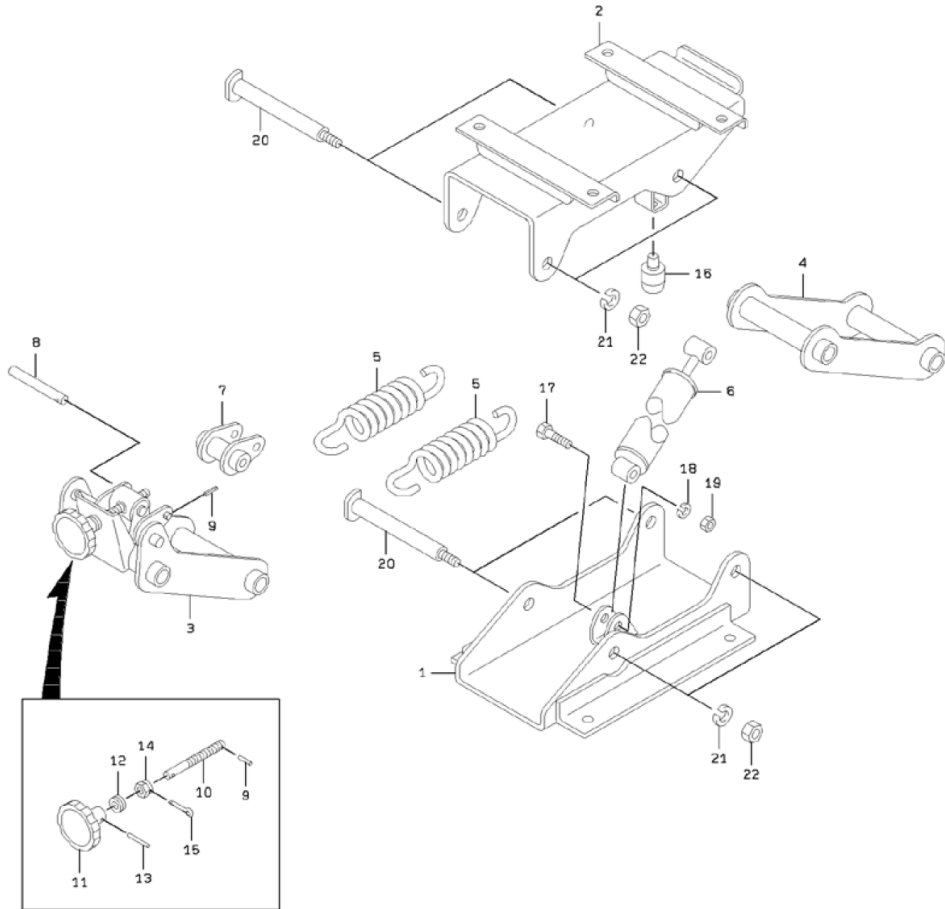


L-A

SEAT

SYM-BOL	PART NUMBER	PART NAME	UNIT Q.TY	SERIAL			REMARKS						
				(A)	-	(B)	N	P	D	(A)	(B)	(C)	(D)
000A	33921-60560	シート アツセン SEAT ASSY	1	101	-								
1A	33923-70280	シート クッション SEAT CUSHION	1	101	-								
2A	33924-70260	シート バック SEAT BACK	1	101	-								
3A	30062-70360	アームレスト ARMREST	1	101	-								FR RH
4A	30216-70030	アジャスタ,リクライニング ADJUSTOR,RECLINING	1	101	-								
5A	30215-60010	アジャスタ,シート ADJUSTOR,SEAT	1	101	-				Y01				
6A	30215-60020	アジャスタ,シート ADJUSTOR,SEAT	1	101	-								
7A	40900-71560	ブラケット BRACKET	1	101	-								
8A	40900-71450	ブラケット BRACKET	1	101	-								
9A	43900-73500	ボルト BOLT	8	101	-								
10A	43932-70580	ボルト(ワッシャー ツキ) BOLT,W/WASHER	10	101	-								
11A	35100-71740	スクリュー SCREW	1	101	-								
12A	40840-72250	ブッシング BUSHING	1	101	-								
14A	30062-70350	アームレスト ARMREST	1	101	-								FR LH
33A	35600-75070	スプリング SPRING	1	101	-				01				
38A	37810-70490	ノブ KNOB	1	101	-				01				

SUSPENSION

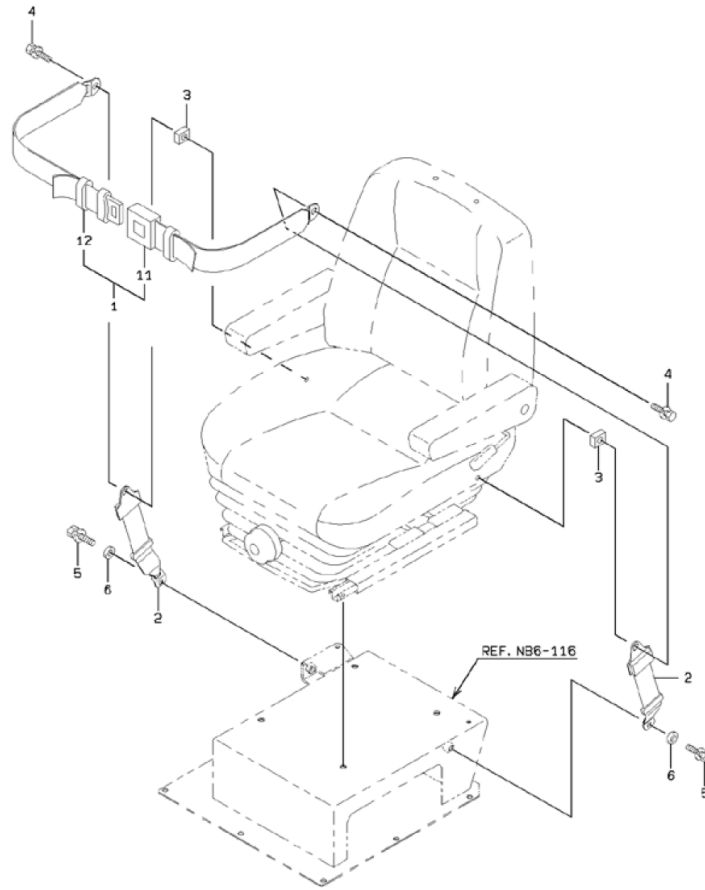


1-A

SUSPENSION

SYM-BOL	PART NUMBER	PART NAME	UNIT Q,TY	SERIAL			REMARKS							
				(A)	-	(B)	N	P	D	(A)	(B)	(C)	(D)	REMARKS
000A	33500-60050	サスペンション アツセン SUSPENSION ASSY	1	101	-									
1A	40600-70730	フレーム FRAME	1	101	-									
2A	40600-70740	フレーム FRAME	1	101	-									
3A	45110-70210	リンク LINK	1	101	-									
4A	45110-70220	リンク LINK	1	101	-									
5A	35600-75080	スプリング SPRING	2	101	-									
6A	36500-70160	ダンパ DAMPER	1	101	-									
7A	44600-70070	ヨーク YOKE	1	101	-									
8A	34500-70620	シャフト SHAFT	1	101	-									
9A	40033-70140	ピン,スプリング PIN,SPRING	2	101	-									
10A	43900-73420	ホルト BOLT	1	101	-									
11A	37810-70510	ノブ KNOB	1	101	-									
12A	48971-70130	ベアリング BEARING	1	101	-									
13A	40033-70150	ピン,スプリング PIN,SPRING	1	101	-									
14A	37624-70070	ナット,キャツスル NUT,CASTLE	1	101	-									
15A	63002-03228	ピン,スプリット PIN,SPLIT	1	101	-									
16A	35440-70570	ストッパ STOPPER	2	101	-									
17A	43900-73430	ホルト BOLT	2	101	-									
18A	62721-08100	ワッシャ,スプリング WASHER,SPRING	2	101	-									
19A	62407-81081	ナット NUT	2	101	-									
20A	34500-70630	シャフト SHAFT	4	101	-									
21A	62721-10100	ワッシャ,スプリング WASHER,SPRING	4	101	-									
22A	62407-81102	ナット NUT	4	101	-									

SEAT BELT (FOR ONE OPERATOR)



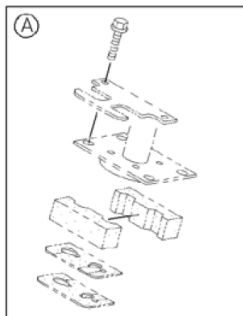
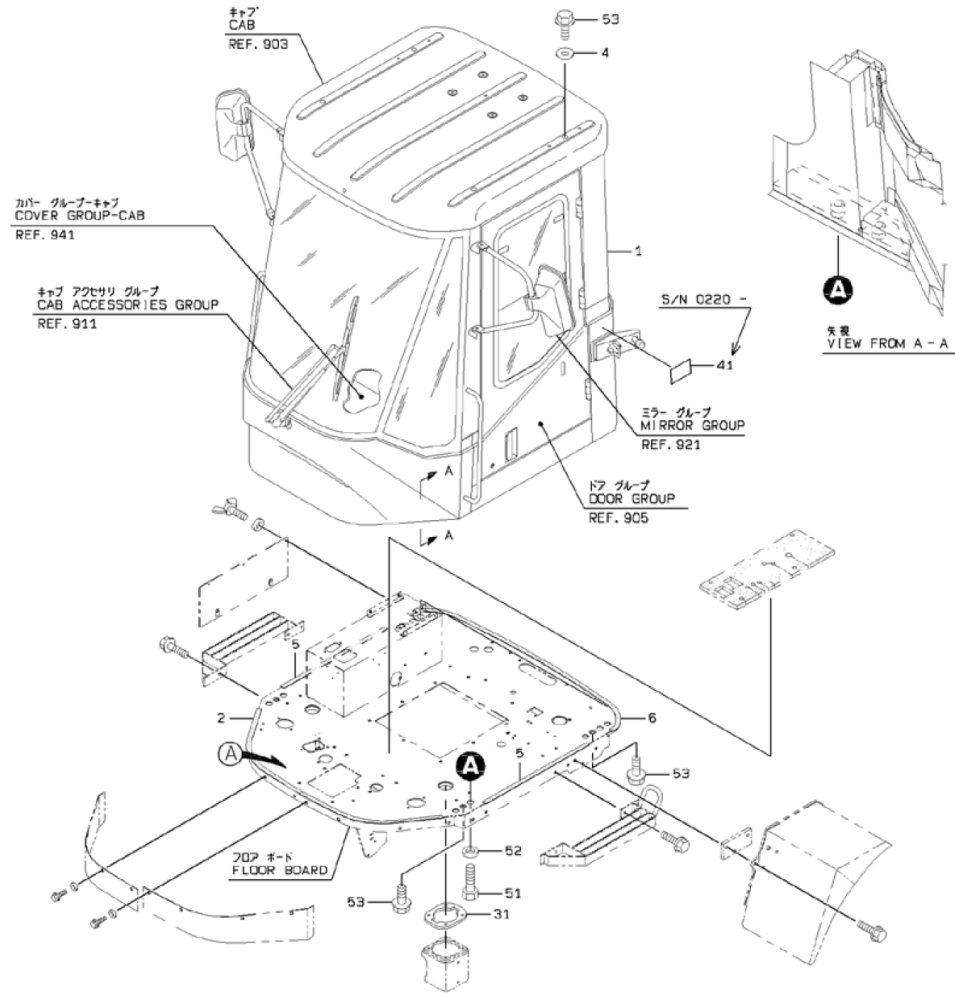
1-A

SEAT BELT (FOR ONE OPERATOR)

SYM-BOL	PART NUMBER	PART NAME	UNIT Q,TY	SERIAL			REMARKS											
				(A)	-	(B)	N	P	D	(A)	(B)	(C)	(D)	REMARKS				
1A	43005-60010	ベルト,シート BELT,SEAT	1	101	-													
2A	43005-60040	ベルト,シート BELT,SEAT	2	101	-													
3A	41603-43670	プレート PLATE	2	101	-													
4A	43932-60020	ホルト(ワッシャ ツキ) BOLT,W/WASHER	2	101	-													
5A	43932-60030	ホルト(ワッシャ ツキ) BOLT,W/WASHER	2	101	-													
6A	62710-18121	ワッシャ,プレーン WASHER,PLANE	2	101	-													
11A	43005-70120	ベルト,シート BELT,SEAT	1	101	-													
12A	43005-70130	ベルト,シート BELT,SEAT	1	101	-													

CAB MOUNT

〔注記〕：図号なき部品は標準カタログ(REF. NB1-901, REF. NB6-901) 参照のこと。
 (NOTE): REFER TO STANDARD CATALOG(REF. NB1-901, REF. NB6-901) FOR NO SYMBOL PARTS.

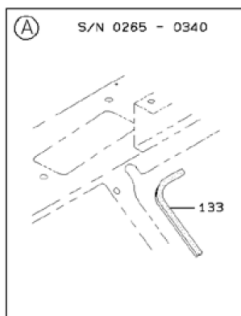
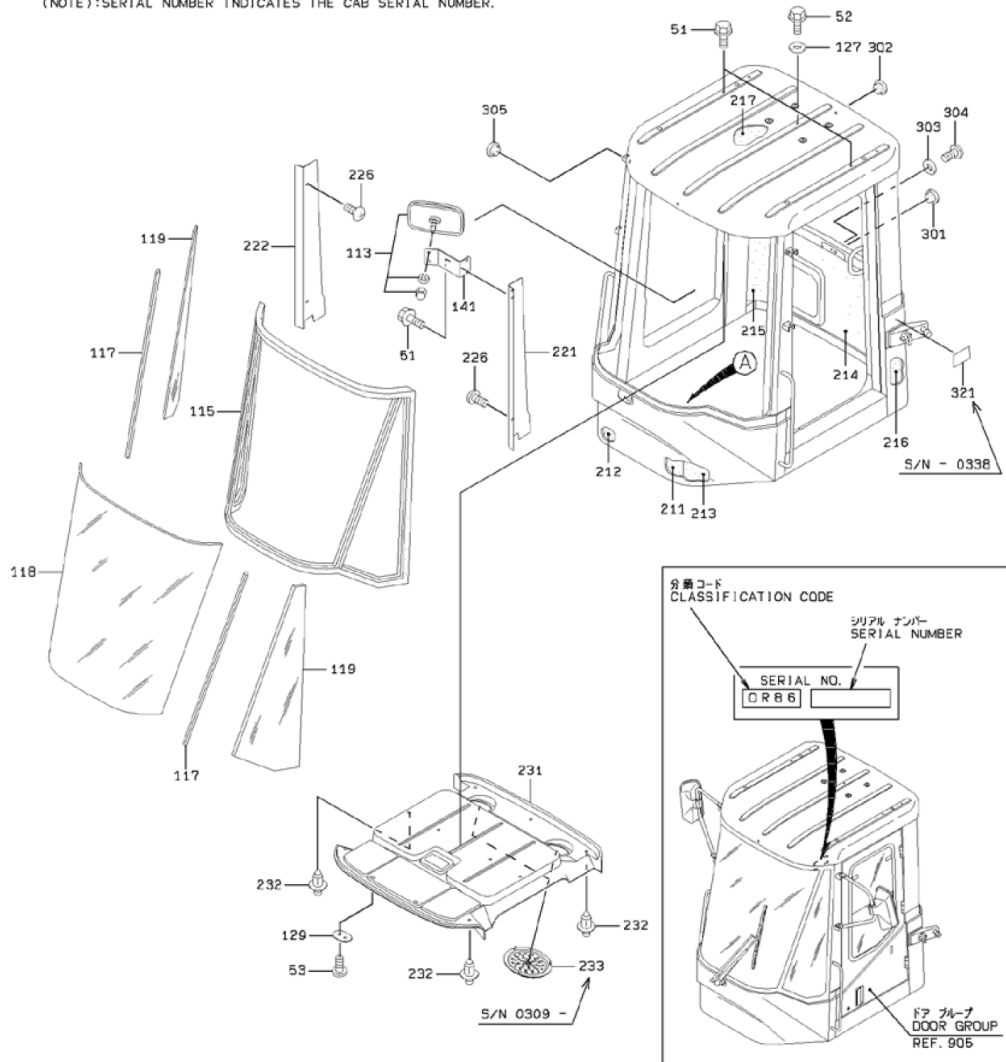


CAB MOUNT

SYM-BOL	PART NUMBER	PART NAME	UNIT Q,TY	SERIAL		REMARKS							
				(A)	(B)	N	P	D	(A)	(B)	(C)	(D)	REMARKS
1A	32266-20340	キャブ アッセン,ロプス CAB ASSY,ROPS	1	101	-								REF.903-921/941
2A	35680-52060	スポンジ SPONGE	1	101	-								
4A	88111-11600	ワッシャ,シール WASHER,SEAL	4	101	-								
5A	35680-51710	スポンジ SPONGE	2	101	-								
6A	35680-52080	スポンジ SPONGE	1	101	-								
31A	41610-50290	プレート PLATE	4	101	-								
41A	44783-21820	ラベル,スペシフイケーション LABEL,SPECIFICATION	1	220	- 299								
41B	44783-22030	ラベル,スペシフイケーション LABEL,SPECIFICATION	1	300	-	C							
51A	61005-24070	ボルト BOLT	10	101	-								
52A	62710-18241	ワッシャ,プレーン WASHER,PLANE	10	101	-								
53A	61802-16018	ボルト,フランジ BOLT,FLANGED	8	101	-								

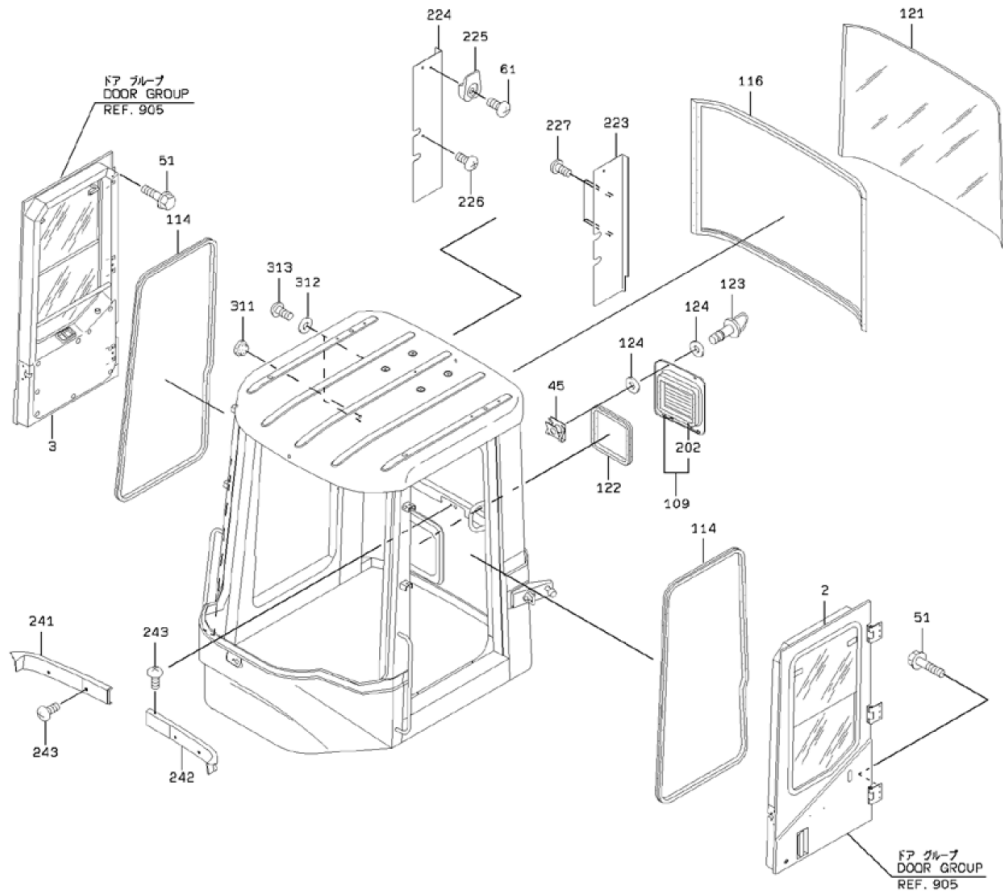
CAB (OR86)

(注) シリアルナンバーはキャブのシリアルナンバーを示します。
 (NOTE): SERIAL NUMBER INDICATES THE CAB SERIAL NUMBER.



CAB (OR86)

(注) シリアルナンバーはキャブのシリアルナンバーを示します。
 (NOTE): SERIAL NUMBER INDICATES THE CAB SERIAL NUMBER.



2-A

CAB (OR86)

SYM-BOL	PART NUMBER	PART NAME	UNIT Q,TY	SERIAL			REMARKS								
				(A)	-	(B)	N	P	D	(A)	(B)	(C)	(D)	REMARKS	
000A	32266-20340	キャブ アツセン,ロプス CAB ASSY,ROPS	1	265	-										
2A	37521-20880	ドア アツセン DOOR ASSY	1	265	-										REF.905
3A	37521-20890	ドア アツセン DOOR ASSY	1	265	-										REF.905
45A	41635-38650	プレート PLATE	2	265	-										
51A	61802-08016	ホルト,フランジ BOLT,FLANGED	22	265	-										
52A	61802-12016	ホルト,フランジ BOLT,FLANGED	1	265	-										
53A	35100-20310	スクリユウ SCREW	4	265	-										
61A	62257-51620	スクリユウ SCREW	1	265	-										
109A	36431-20310	ダクト アツセン DUCT ASSY	1	265	-							Y01			
113A	44344-70020	ミラー,ルーム MIRROR,ROOM	1	265	-										
114A	34041-60070	ストリップ,シール STRIP, SEAL	2	265	-	276									FR DOOR OPEN
114B	34041-60310	ストリップ,シール STRIP, SEAL	2	277	-		C								FR DOOR OPEN
115A	34041-60160	ストリップ,シール STRIP, SEAL	1	265	-										FR FRONT
116A	34041-60060	ストリップ,シール STRIP, SEAL	1	265	-										FR REAR
117A	34041-60170	ストリップ,シール STRIP, SEAL	2	265	-										FR F/SIDE
118A	32011-60220	ガラス,ウインド GLASS,WINDOW	1	265	-										FR F/CTR
119A	32011-60230	ガラス,ウインド GLASS,WINDOW	2	265	-										FR F/SIDE
121A	32011-60270	ガラス,ウインド GLASS,WINDOW	1	265	-										FR REAR
122A	34041-60150	ストリップ,シール STRIP, SEAL	1	265	-										FR DUCT OPEN
123A	32150-20250	キャッチ CATCH	2	265	-	366									
123B	32150-20600	キャッチ CATCH	2	367	-		B					WA1			
124A	46000-21020	ワッシャ WASHER	4	265	-	366									
124B	46000-25620	ワッシャ WASHER	4	367	-		B					A1			
127A	46023-20120	ワッシャ,シール WASHER,SEAL	1	265	-										
129A	41615-24340	プレート PLATE	2	265	-										
133A	44820-70240	ラバー RUBBER	1	265	-	340				D					
141A	41605-41290	プレート PLATE	1	265	-										
202A	35680-33380	スポンジ SPONGE	1	265	-							01			
211A	35680-33550	スポンジ SPONGE	1	265	-										FR F/CTR
212A	35680-33560	スポンジ SPONGE	1	265	-										FR F/RH
213A	35680-33570	スポンジ SPONGE	1	265	-										FR F/LH
214A	35680-33580	スポンジ SPONGE	1	265	-										FR R/CTR
215A	35680-33640	スポンジ SPONGE	1	265	-										FR R/RH

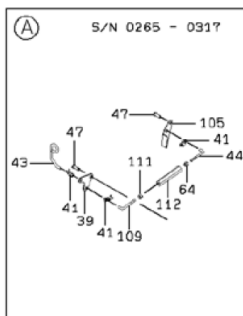
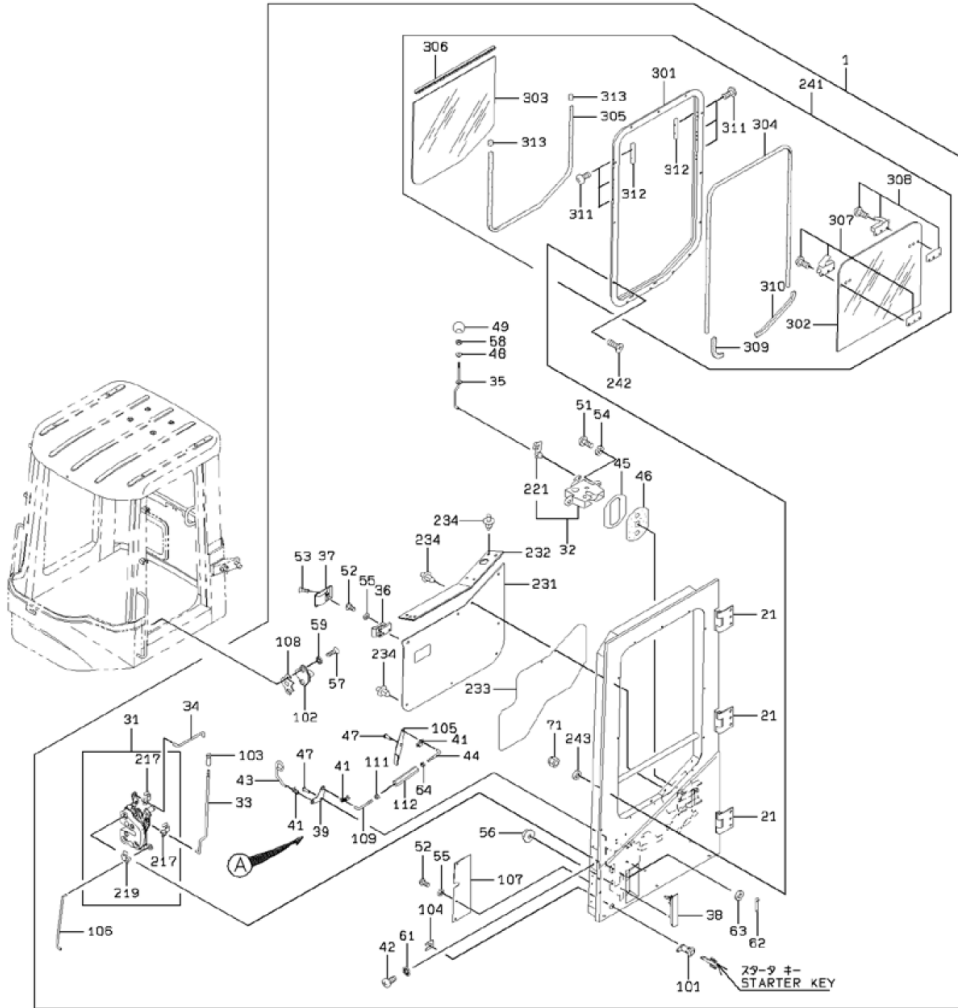
CAB (OR86)

SYM-BOL	PART NUMBER	PART NAME	UNIT Q,TY	SERIAL			REMARKS						
				(A)	-	(B)	N	P	D	(A)	(B)	(C)	(D)
216A	35680-33630	スポンジ SPONGE	1	265	-								FR R/RH
217A	35680-33650	スポンジ SPONGE	1	265	-								
221A	41610-30290	プレート PLATE	1	265	-								FR LH
222A	41610-30300	プレート PLATE	1	265	-								FR RH
223A	41618-54680	プレート PLATE	1	265	-								FR LH
224A	41616-49440	プレート PLATE	1	265	-								FR RH
225A	38110-70040	ハンカ HANGER	1	265	-								
226A	35100-20200	スクリユウ SCREW	5	265	-								
227A	35100-20280	スクリユウ SCREW	5	265	-								
231A	45370-60050	ルーフアツセン ROOF ASSY	1	265	-	308							
231B	45370-60030	ルーフアツセン ROOF ASSY	1	309	-		B						
232A	45020-70160	リベット RIVET	9	265	-								
233A	33070-60020	グリル GRILLE	2	309	-								
241A	31200-60230	カバー COVER	1	265	-								FR RH
242A	31200-60240	カバー COVER	1	265	-								FR LH
243A	35100-20200	スクリユウ SCREW	5	265	-								
301A	33057-70160	グロメット GROMMET	1	265	-								
302A	41530-70040	プラグ PLUG	1	265	-								
303A	88111-10500	ワッシャ,シール WASHER,SEAL	1	265	-								
304A	35100-20020	スクリユウ SCREW	1	265	-								
305A	41530-70790	プラグ PLUG	2	265	-								
311A	41530-70040	プラグ PLUG	1	265	-								
312A	88111-20400	ワッシャ,シール WASHER,SEAL	2	265	-								
313A	35100-20290	スクリユウ SCREW	2	265	-								
321A	44783-21120	ラベル,スペシフィケーション LABEL,SPECIFICATION	1	265	-	338	D						

DOOR GROUP

<S/N 0265 - 0338>

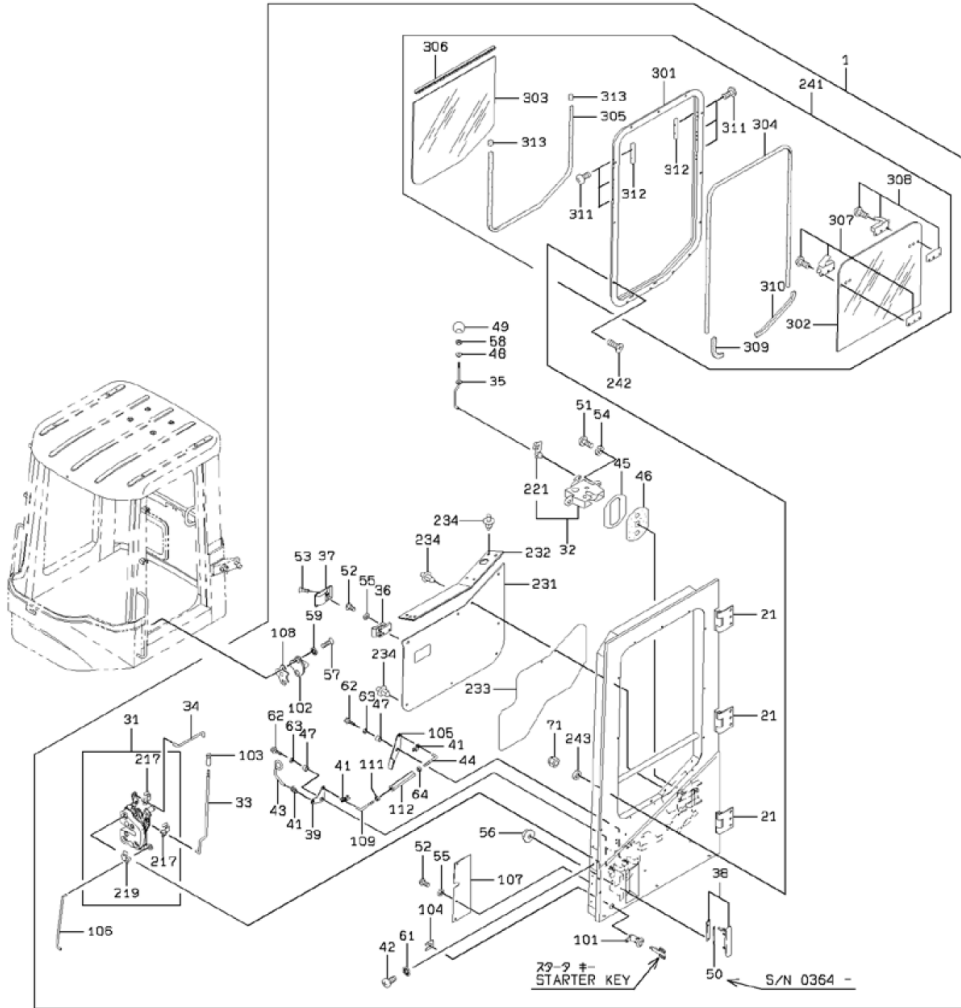
(注) : シリアルナンバーはキャブのシリアルナンバーを示します。
 (NOTE): SERIAL NUMBER INDICATES THE CAB SERIAL NUMBER.



DOOR GROUP

<S/N 0339 - >

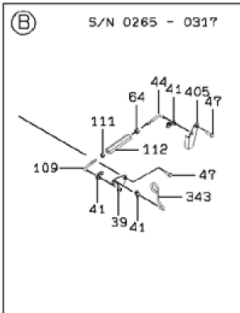
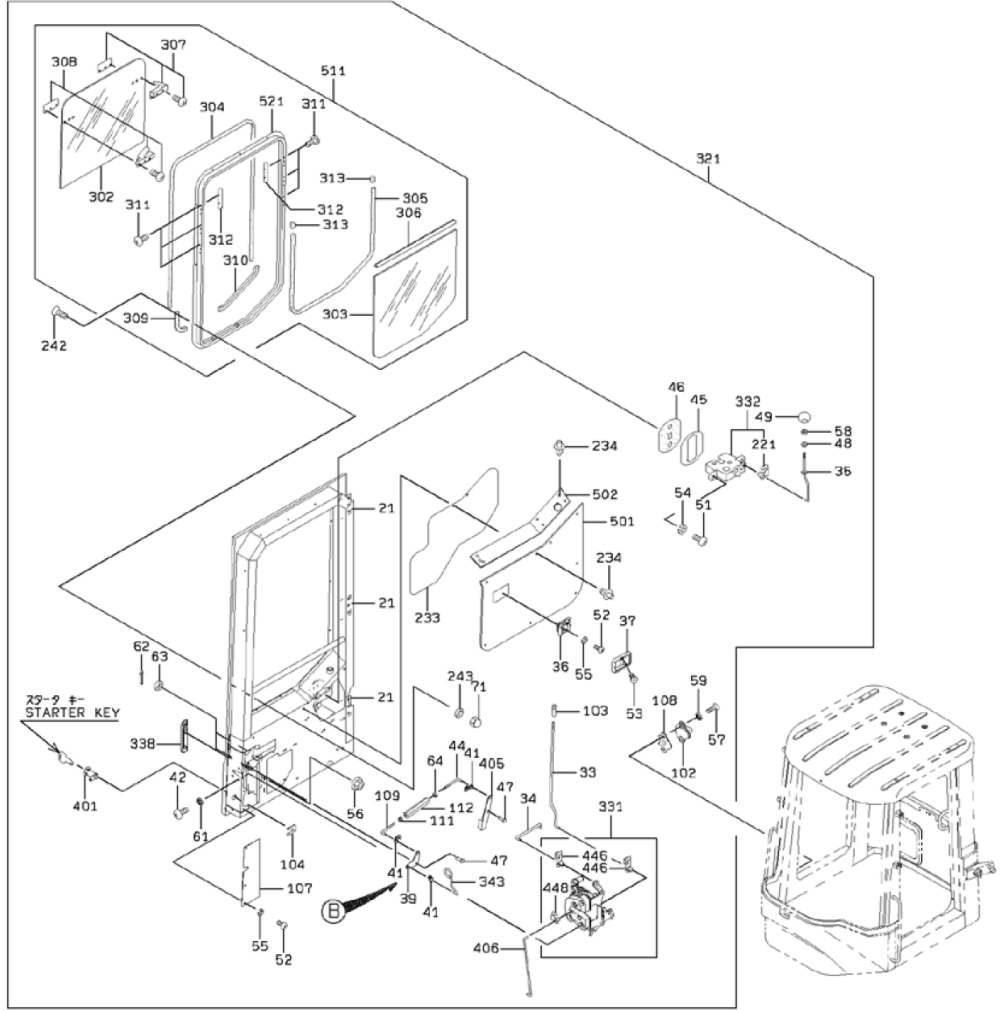
(注) シリアルナンバーはキャブのシリアルナンバーを示します。
(NOTE): SERIAL NUMBER INDICATES THE CAB SERIAL NUMBER.



DOOR GROUP

<S/N 0265 - 0338>

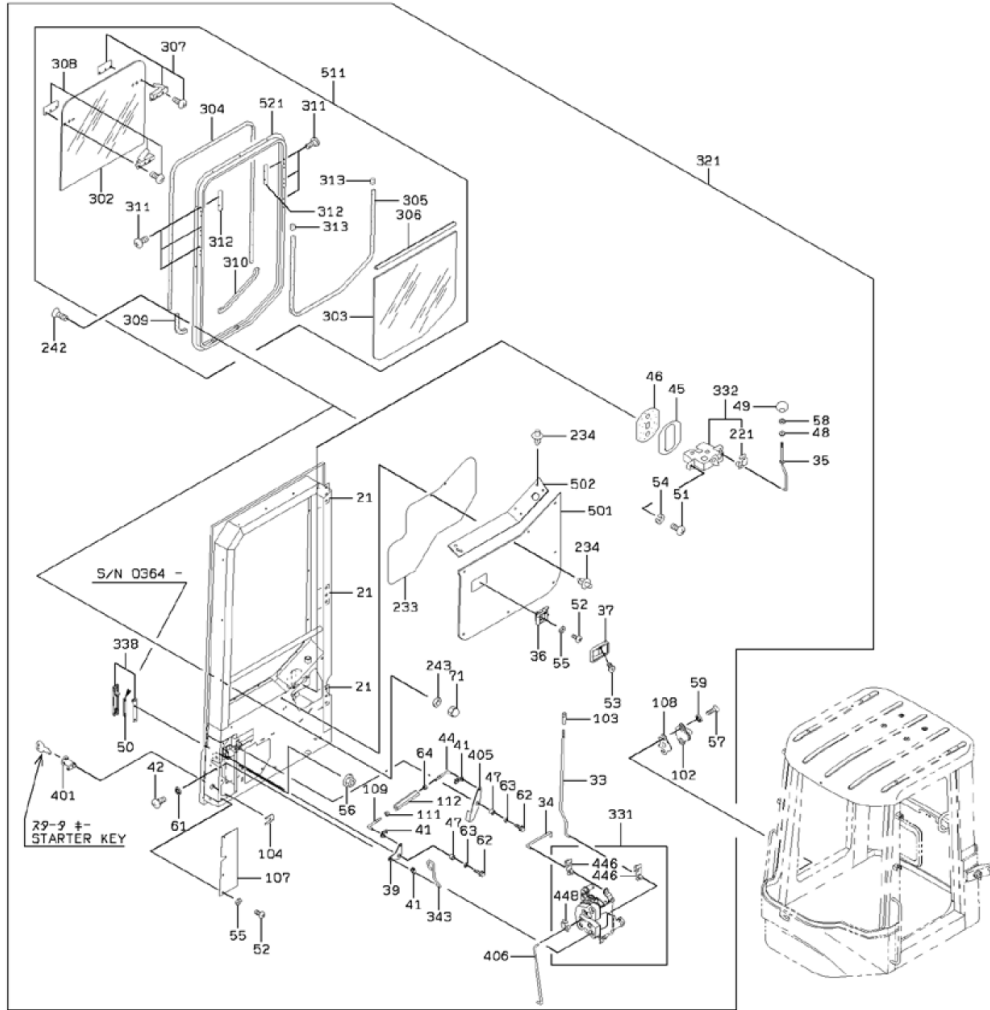
(注) シリアルナンバー「B」はキャブのシリアルナンバーを示します。
(NOTE) SERIAL NUMBER INDICATES THE CAB SERIAL NUMBER.



DOOR GROUP

<S/N 0339 - >

(注) シリアルナンバーはキャブのシリアルナンバーを表示します。
(NOTE): SERIAL NUMBER INDICATES THE CAB SERIAL NUMBER.



4-A

DOOR GROUP

SYM-BOL	PART NUMBER	PART NAME	UNIT Q,TY	SERIAL			REMARKS							
				(A)	-	(B)	N	P	D	(A)	(B)	(C)	(D)	REMARKS
1A	37521-20880	ドア アツセン DOOR ASSY	1	265	-						Y01			FR LH
21A	39890-21460	ヒンジ HINGE	3	265	-						01		05	WELDING
31A	45850-60010	ロック アツセン,ドア LOCK ASSY,DOOR	1	265	-						01	Y02		
32A	32153-60090	キャッチ,ドア CATCH,DOOR	1	265	-	274					01		Y03	
32B	32153-60210	キャッチ,ドア CATCH,DOOR	1	275	-		C				01		Y03	
33A	45870-27850	ロッド ROD	1	265	-						01		05	
34A	45870-27770	ロッド ROD	1	265	-						01		05	
35A	45870-26030	ロッド ROD	1	265	-						01		05	
36A	38126-60010	ハンドル,ドア HANDLE,DOOR	1	265	-						01		05	
37A	31140-60010	カップ CUP	1	265	-						01		05	
38A	38126-60020	ハンドル,ドア HANDLE,DOOR	1	265	-						01			
39A	41608-29640	プレート PLATE	1	265	-	317					01		05	
39B	41750-57850	プレート PLATE	1	318	-	338	B				01		05	
39C	41751-38380	プレート PLATE	1	339	-		B				01		05	
41A	43550-60040	ホルダ HOLDER	3	265	-						01		05	
42A	35100-20400	スクリュー SCREW	3	265	-						01		05	
43A	45870-27210	ロッド ROD	1	265	-						01			
44A	45870-27860	ロッド ROD	1	265	-						01		05	
45A	41604-54870	プレート PLATE	1	265	-						01		05	
46A	33713-25020	シート,ラバー SHEET,RUBBER	1	265	-						01		05	
47A	63055-06010	ピン,ヘッド PIN,HEAD	2	265	-	338					01		05	
47B	35750-25070	スリーブ SLEEVE	2	339	-		B				01		05	
48A	33057-60030	グロメット GROMMET	1	265	-						01		05	
49A	37810-60040	ノブ KNOB	1	265	-						01		05	
50A	41714-54300	プレート PLATE	1	364	-						01		05	
51A	62256-51816	スクリュー SCREW	2	265	-						01		05	
52A	62256-51610	スクリュー SCREW	6	265	-						01		05	
53A	62257-51512	スクリュー SCREW	1	265	-						01		05	
54A	62721-08100	ワッシャ,スプリング WASHER,SPRING	2	265	-						01		05	
55A	62721-06100	ワッシャ,スプリング WASHER,SPRING	6	265	-						01		05	
56A	62480-21061	ナット,フランジ NUT,FLANGED	2	265	-						01		05	
57A	62257-51820	スクリュー SCREW	2	265	-						01		05	
58A	62403-81061	ナット NUT	1	265	-						01		05	

DOOR GROUP

SYM-BOL	PART NUMBER	PART NAME	UNIT Q,TY	SERIAL		REMARKS								
				(A)	(B)	N	P	D	(A)	(B)	(C)	(D)	REMARKS	
59A	62761-37081	ワッシャ,ツース WASHER,TOOTH	2	265	-						01		05	
61A	62761-37061	ワッシャ,ツース WASHER,TOOTH	3	265	-						01		05	
62A	63002-01612	ピン,スプリット PIN,SPLIT	2	265	-	338					01		05	
62B	61802-08020	ホルト,フランジ BOLT,FLANGED	2	339	-		B				01		05	
63A	46011-20510	ワッシャ,プレーン WASHER,PLANE	2	265	-	338					01		05	
63B	62710-18101	ワッシャ,プレーン WASHER,PLANE	2	339	-		B				01		05	
64A	62401-81041	ナット NUT	1	265	-						01		05	
71A	62443-31041	ナット,キャップ NUT,CAP	13	265	-						01		05	
101A	34800-70210	シリンダ CYLINDER	1	265	-						01			
102A	32150-60030	キャッチ CATCH	1	265	-						01		05	
103A	37810-60090	ノブ KNOB	1	265	-						01		05	
104A	32970-70040	クリップ CLIP	1	265	-						01		05	
105A	41608-29620	プレート PLATE	1	265	-	317					01			
105B	41750-57830	プレート PLATE	1	318	-	332	B				01			
105C	41751-38660	プレート PLATE	1	333	-	338	C				01			
105D	41751-38370	プレート PLATE	1	339	-		B				01			
106A	38171-21920	バー,ラウンド BAR,ROUND	1	265	-						01			
107A	41608-25220	プレート PLATE	1	265	-						01		05	
108A	41603-45670	プレート PLATE	3	265	-						01		05	
109A	45870-27870	ロッド ROD	1	265	-						01		05	
111A	37600-23590	ナット NUT	1	265	-						01		05	
112A	37600-24820	ナット NUT	1	265	-						01		05	
217A	43550-60040	ホルダ HOLDER	2	265	-							02		
219A	43550-60060	ホルダ HOLDER	1	265	-							02		
221A	43550-70270	ホルダ HOLDER	1	265	-								03	
231A	39750-22590	パネル PANEL	1	265	-						01			
232A	39750-22630	パネル PANEL	1	265	-						01			
233A	33712-20500	シート,キャブ SHEET,CAB	1	265	-						01		05	
234A	45020-70160	リベット RIVET	14	265	-						01		05	
241A	33531-60030	サッシ アツセン SASH ASSY	1	265	-						01	Y04		
242A	35100-20570	スクリユー SCREW	13	265	-						01		05	
243A	88111-20400	ワッシャ,シール WASHER,SEAL	13	265	-						01		05	
301A	33530-70080	サッシ SASH	1	265	-							04		

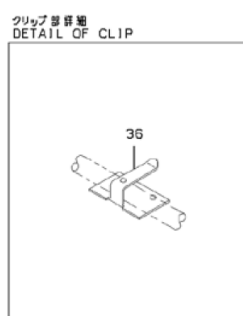
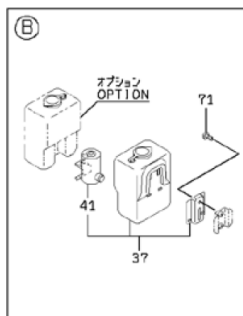
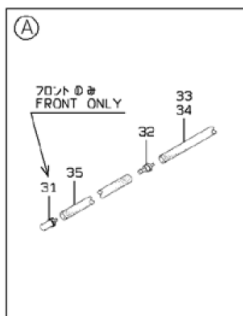
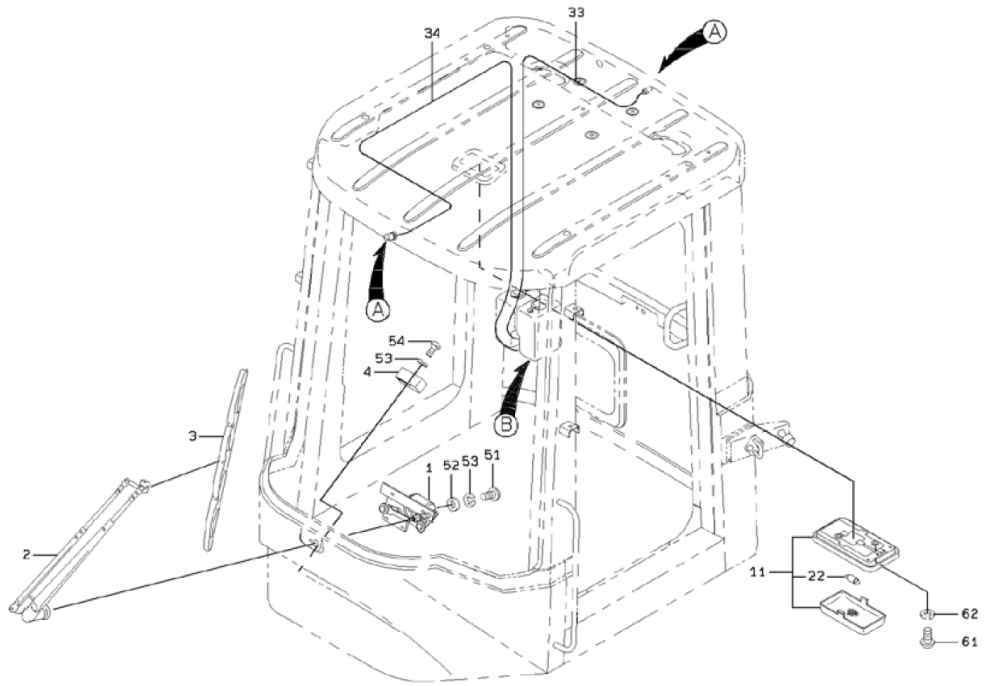
DOOR GROUP

SYM-BOL	PART NUMBER	PART NAME	UNIT Q,TY	SERIAL			REMARKS					
				(A)	-	(B)	N	P	D	(A)	(B)	(C)
302A	32011-71080	ガラス,ウインド GLASS,WINDOW	1	265	-				04	07		
303A	32011-71090	ガラス,ウインド GLASS,WINDOW	1	265	-				04	07		
304A	33090-70060	グラスラン GLASS RUNNER	1	265	-				04	07		
305A	34041-70870	ストリップ,シール STRIP, SEAL	1	265	-				04	07		
306A	36600-70020	チャンネル CHANNEL	1	265	-				04	07		
307A	45830-60020	ロック LOCK	1	265	-				04	07		
308A	45830-60030	ロック LOCK	1	265	-				04	07		
309A	35440-70530	ストツパ STOPPER	1	265	-				04	07		
310A	35440-70540	ストツパ STOPPER	1	265	-				04	07		
311A	62256-51310	スクリユウ SCREW	12	265	-				04	07	(35100-72120)	
312A	32150-70360	キャッチ CATCH	6	265	-				04	07		
313A	35440-70550	ストツパ STOPPER	2	265	-				04	07		
321A	37521-20890	ドア アツセン DOOR ASSY	1	265	-						Y05	
331A	45850-60020	ロック アツセン,ドア LOCK ASSY,DOOR	1	265	-				Y06		05	
332A	32153-60070	キャッチ,ドア CATCH,DOOR	1	265	-	274				Y03	05	
332B	32153-60200	キャッチ,ドア CATCH,DOOR	1	275	-		C			Y03	05	
338A	38126-60030	ハンドル,ドア HANDLE,DOOR	1	265	-						05	
343A	45870-27220	ロッド ROD	1	265	-						05	
401A	34800-70220	シリンダ CYLINDER	1	265	-						05	
405A	41608-29630	プレート PLATE	1	265	-	317					05	
405B	41750-57840	プレート PLATE	1	318	-	332	B				05	
405C	41751-38670	プレート PLATE	1	333	-	338	C				05	
405D	41751-45960	プレート PLATE	1	339	-		B				05	
406A	38171-21930	バー,ラウンド BAR,ROUND	1	265	-						05	
446A	43550-60050	ホルダ HOLDER	2	265	-					06		
448A	43550-60070	ホルダ HOLDER	1	265	-					06		
501A	39750-22600	パネル PANEL	1	265	-						05	
502A	39750-22640	パネル PANEL	1	265	-						05	
511A	33531-60040	サッシ アツセン SASH ASSY	1	265	-					Y07	05	
521A	33530-70090	サッシ SASH	1	265	-					07		

MEMO

FRONT WIPER & WINDOW WASHER GROUP

(注) シリアルナンバーはキャブのシリアルナンバーを示します。
 (NOTE): SERIAL NUMBER INDICATES THE CAB SERIAL NUMBER.



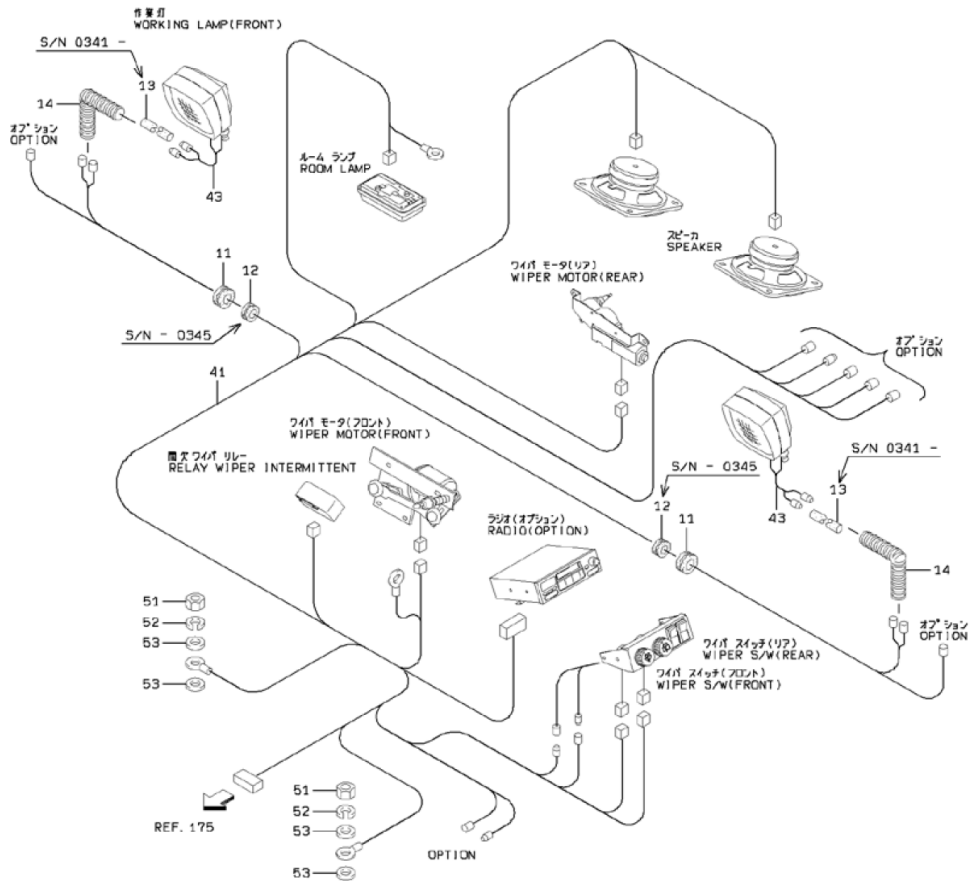
1-8

FRONT WIPER & WINDOW WASHER GROUP

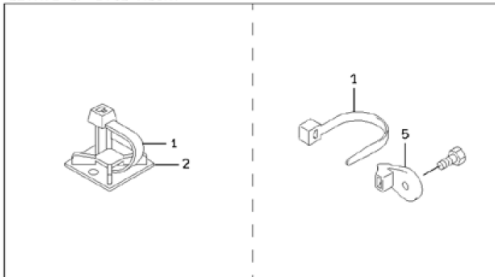
SYM-BOL	PART NUMBER	PART NAME	UNIT Q,TY	SERIAL			REMARKS						
				(A)	-	(B)	N	P	D	(A)	(B)	(C)	(D)
1A	44487-60060	モータ アツセン,ワイパ MOTOR ASSY,WIPER	1	265	-								
2A	30035-60030	アーム,ワイパ ARM,WIPER	1	265	-								
3A	41321-60020	プレート,ワイパ BLADE,WIPER	1	265	-								
4A	45051-60020	リレー アツセン RELAY ASSY	1	265	-								
11A	44860-20070	ランプ LAMP	1	265	-				Y01				
22A	38480-70630	バルブ BULB	1	265	-				01			24V10W	
31A	37740-20080	ノズル NOZZLE	1	265	-								
32A	38554-70810	バルブ,チェック VALVE,CHECK	2	265	-								
33A	67031-07000	チューブ,ビニール TUBE,VINYL	3 M	265	-							L=2800	
34A	67031-07000	チューブ,ビニール TUBE,VINYL	4 M	265	-							L=3800	
35A	67031-07000	チューブ,ビニール TUBE,VINYL	1 M	265	-							L=100 X QTY 2	
36A	32970-70210	クリップ CLIP	N/R	265	-								
37A	30771-60020	ウインド ウォッシャ アツセン WINDOW WASHER ASSY	1	265	-					Y02			
41A	44081-70070	ポンプ アツセン PUMP ASSY	1	265	-					02			
51A	62256-51616	スクリユウ SCREW	4	265	-								
52A	62701-40061	ワッシャ,プレーン WASHER,PLANE	4	265	-	352							
52B	46011-21630	ワッシャ,プレーン WASHER,PLANE	4	353	-		C						
53A	62721-06100	ワッシャ,スプリング WASHER,SPRING	6	265	-								
54A	62256-51612	スクリユウ SCREW	2	265	-								
61A	62256-51520	スクリユウ SCREW	2	265	-								
62A	62721-05100	ワッシャ,スプリング WASHER,SPRING	2	265	-								
71A	62256-51612	スクリユウ SCREW	2	265	-								

ELECTRICAL WIRING - CAB

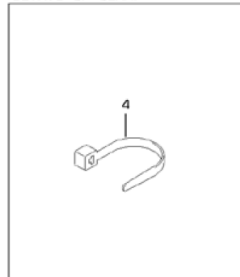
(注) シリアルナンバーはキャブのシリアルナンバーを示します。
 (NOTE): SERIAL NUMBER INDICATES THE CAB SERIAL NUMBER.



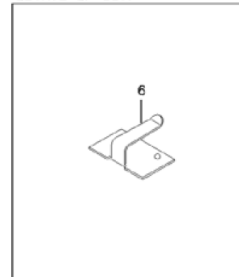
スタンド マウント 部詳細
 DETAIL OF STUD MOUNT



クランプ 部詳細
 DETAIL OF CLAMP



フリップ 部詳細
 DETAIL OF CLIP



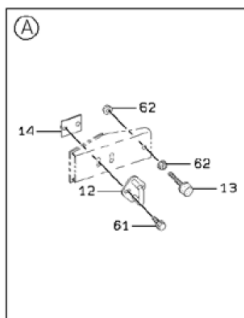
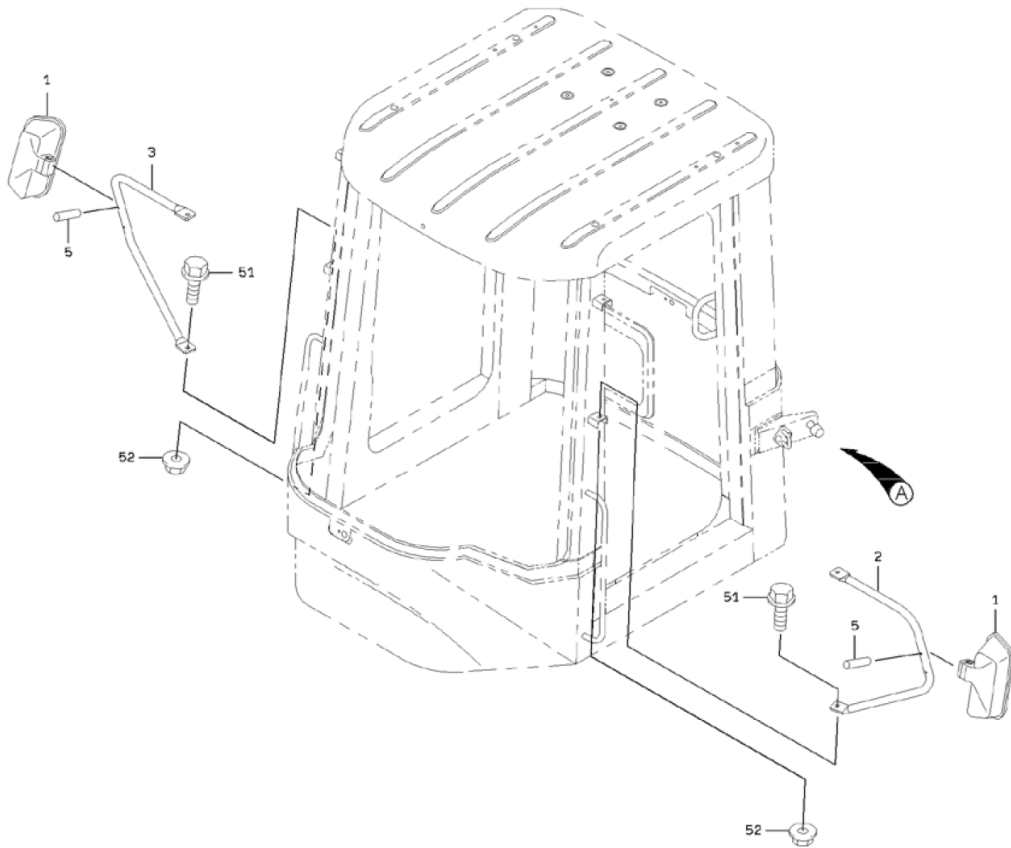
1-8

ELECTRICAL WIRING - CAB

SYM-BOL	PART NUMBER	PART NAME	UNIT Q,TY	SERIAL			REMARKS						
				(A)	-	(B)	N	P	D	(A)	(B)	(C)	(D)
1A	32923-70090	クランプ,ホース CLAMP,HOSE	A/R	265	-								L=202
2A	32923-70190	クランプ,ホース CLAMP,HOSE	A/R	265	-								
4A	32923-70100	クランプ,ホース CLAMP,HOSE	A/R	265	-								L=382
5A	32923-70120	クランプ,ホース CLAMP,HOSE	A/R	265	-								FR M8
6A	32970-70210	クリップ CLIP	A/R	265	-								
11A	65801-10016	ブッシング,イラスティク BUSHING,ELASTIC	2	265	-								
12A	65801-08016	ブッシング,イラスティク BUSHING,ELASTIC	2	265	-	345		D					
13A	36700-20630	チューブ TUBE	2	341	-								
14A	36724-20070	チューブ,コンジット TUBE,CONDUIT	2	265	-								
41A	33191-59020	ケーブル アッセン CABLE ASSY	1	265	-								CAB
43A	33191-56830	ケーブル アッセン CABLE ASSY	2	265	-	340							WORKING LAMP
43B	33194-21230	ケーブル アッセン CABLE ASSY	2	341	-			C					WORKING LAMP
51A	62401-81101	ナット NUT	2	265	-								
52A	62721-10100	ワッシャ,スプリング WASHER,SPRING	2	265	-								
53A	46011-21650	ワッシャ,プレーン WASHER,PLANE	4	265	-								

MIRROR GROUP & STOPPER MOUNT

(注) シリアルナンバーキャップのシリアルナンバーを示します。
 (NOTE): SERIAL NUMBER INDICATES THE CAB SERIAL NUMBER.



1-A

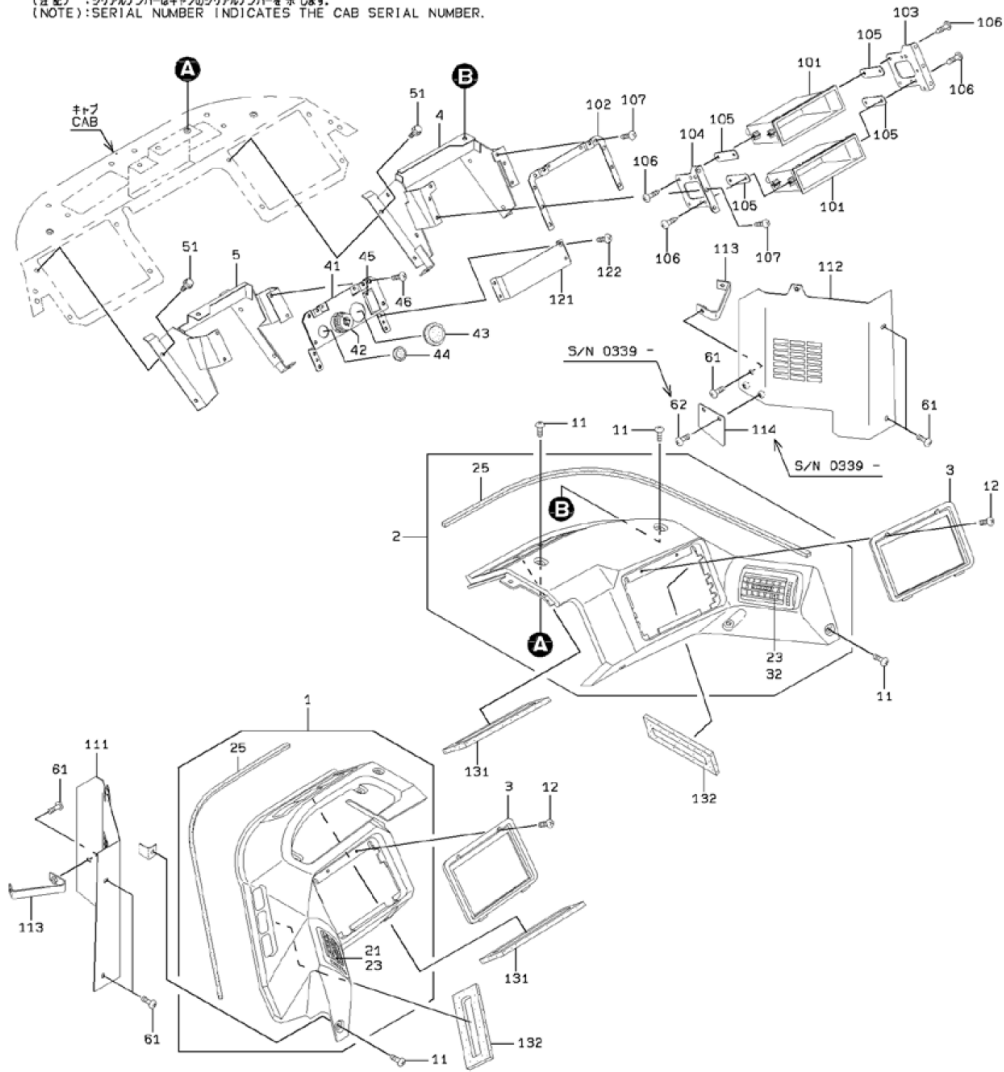
MIRROR GROUP & STOPPER MOUNT

SYM-BOL	PART NUMBER	PART NAME	UNIT Q,TY	SERIAL			REMARKS							
				(A)	-	(B)	N	P	D	(A)	(B)	(C)	(D)	REMARKS
1A	44340-60130	ミラー MIRROR	2	265	-									
2A	38720-49770	パイプ PIPE	1	265	-									FR LH
3A	38720-49780	パイプ PIPE	1	265	-									FR RH
5A	40000-27270	ピン PIN	2	265	-									
12A	40460-21280	ストライカ STRIKER	2	265	-									
13A	35440-20230	ストツパ STOPPER	2	265	-									
14A	41616-35480	プレート PLATE	2	265	-									
51A	61802-12025	ホルト,フランジ BOLT,FLANGED	4	265	-									
52A	62480-21121	ナツト,フランジ NUT,FLANGED	4	265	-									
61A	61802-08025	ホルト,フランジ BOLT,FLANGED	4	265	-									
62A	62480-21101	ナツト,フランジ NUT,FLANGED	4	265	-									

COVER GROUP - CAB (CAB S/N 0265 ~ 0340)

<S/N 0265 - 0340>

【注】：シリアルナンバーはキープシリアルナンバーを示します。
(NOTE): SERIAL NUMBER INDICATES THE CAB SERIAL NUMBER.



COVER GROUP - CAB (CAB S/N 0265 ~ 0340)

SYM-BOL	PART NUMBER	PART NAME	UNIT Q,TY	SERIAL			REMARKS							
				(A)	-	(B)	N	P	D	(A)	(B)	(C)	(D)	REMARKS
1A	31200-38040	カバー COVER	1	265	-	340								FR LH
2A	31200-38050	カバー COVER	1	265	-	340					Y01			FR RH
3A	31200-60100	カバー COVER	2	265	-	340						Y02		
4A	40901-28990	ブラケット BRACKET	1	265	-	340								FR LH
5A	40901-29000	ブラケット BRACKET	1	265	-	340								FR RH
11A	35100-20200	スクリュー SCREW	11	265	-	340								
12A	35100-20280	スクリュー SCREW	4	265	-	340								
21A	33070-70100	グリル GRILLE	1	265	-	340					01			(33070-60040)
23A	40900-60110	ブラケット BRACKET	1	265	-	340					01	02		
25A	35680-70100	スポンジ SPONGE	1	265	-	340					01	02		(35680-60040)
32A	33070-70110	グリル GRILLE	1	265	-	340						02		(33070-60050)
41A	41613-51320	プレート PLATE	1	265	-	340								
42A	35067-60060	スイッチ,ワイパ SWITCH,WIPER	1	265	-	340								
43A	41530-70740	プラグ PLUG	1	265	-	340								
44A	41530-70460	プラグ PLUG	1	265	-	340								
45A	32224-60020	キャップ,イラスティック CAP,ELASTIC	1	265	-	340								
46A	35100-20280	スクリュー SCREW	4	265	-	340								
51A	61802-06016	ボルト,フランジ BOLT,FLANGED	8	265	-	340								
61A	35100-20200	スクリュー SCREW	6	265	-	340								
62A	62256-51612	スクリュー SCREW	2	339	-	340							A1	
101A	43800-23450	ボックス BOX	2	265	-	340								
102A	41613-51300	プレート PLATE	1	265	-	340								
103A	41610-26860	プレート PLATE	1	265	-	340								FR RH
104A	41610-26870	プレート PLATE	1	265	-	340								FR LH
105A	41613-53150	プレート PLATE	4	265	-	340								
106A	35106-20020	スクリュー,タッピング SCREW,TAPPING	8	265	-	340								
107A	35100-20280	スクリュー SCREW	6	265	-	340								
111A	41641-33770	プレート PLATE	1	265	-	340								FR LH
112A	41641-33790	プレート PLATE	1	265	-	338								FR RH
112B	41751-51210	プレート PLATE	1	339	-	340			C			WA1		FR RH
113A	41613-52030	プレート PLATE	2	265	-	340								
114A	41641-53310	プレート PLATE	1	339	-	340							A1	
121A	41603-38940	プレート PLATE	1	265	-	340								

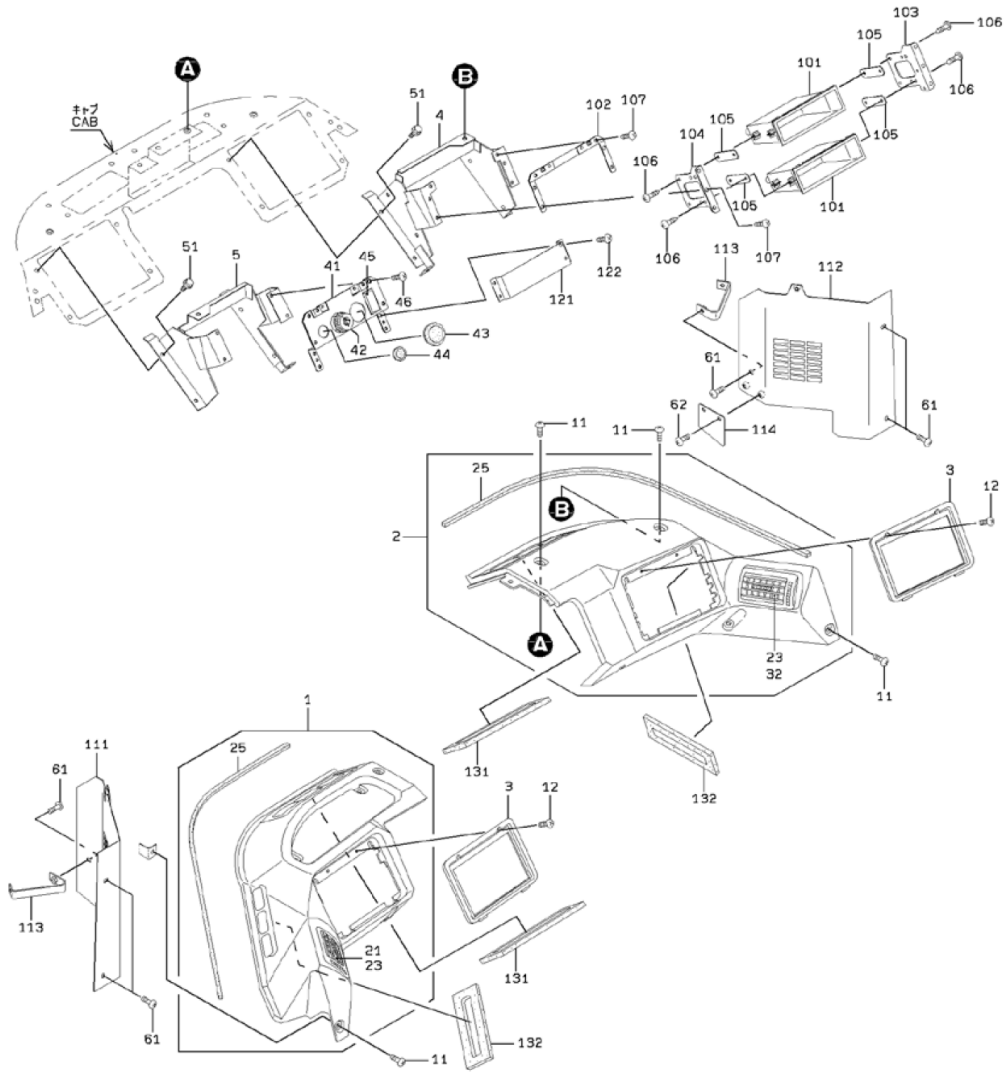
COVER GROUP – CAB (CAB S/N 0265 ~ 0340)

SYM-BOL	PART NUMBER	PART NAME	UNIT Q.TY	SERIAL			REMARKS						
				(A)	-	(B)	N	P	D	(A)	(B)	(C)	(D)
122A	35100-20180	スクリユウ SCREW スポンジ	4	265	-	340							
131A	35680-47990	SPONGE スポンジ	2	265	-	340							
132A	35680-48000	SPONGE	2	265	-	340							

MEMO

COVER GROUP - CAB (CHASSIS S/N 0232 ~)

<S/N 0232 - >



1-A

COVER GROUP - CAB (CHASSIS S/N 0232 ~)

SYM-BOL	PART NUMBER	PART NAME	UNIT Q,TY	SERIAL			REMARKS						
				(A)	-	(B)	N	P	D	(A)	(B)	(C)	(D)
1A	31200-38410	カバー COVER	1	232	-								FR LH
2A	31200-38050	カバー COVER	1	232	-				Y01				FR RH
3A	31200-60100	カバー COVER	2	232	-					Y02			
4A	40901-28990	ブラケット BRACKET	1	232	-								FR RH
5A	40901-29000	ブラケット BRACKET	1	232	-								FR LH
11A	35100-20200	スクリュー SCREW	11	232	-								
12A	35100-20280	スクリュー SCREW	4	232	-								
21A	33070-70100	グリル GRILLE	1	232	-				01				(33070-60040)
23A	40900-60110	ブラケット BRACKET	1	232	-				01	02			
25A	35680-70100	スポンジ SPONGE	1	232	-				01	02			(35680-60040)
32A	33070-70110	グリル GRILLE	1	232	-					02			(33070-60050)
41A	41613-51320	プレート PLATE	1	232	-								
42A	35067-60060	スイッチ,ワイパ SWITCH,WIPER	1	232	-								
43A	41530-70740	プラグ PLUG	1	232	-								
44A	41530-70460	プラグ PLUG	1	232	-								
45A	32224-60020	キャップ,イラスティック CAP,ELASTIC	1	232	-								
46A	35100-20280	スクリュー SCREW	4	232	-								
51A	61802-06016	ホルト,フランジ BOLT,FLANGED	8	232	-								
61A	35100-20200	スクリュー SCREW	6	232	-								
62A	62256-51612	スクリュー SCREW	2	232	-								
101A	43800-23450	ボックス BOX	2	232	-								
102A	41613-51300	プレート PLATE	1	232	-								
103A	41610-26860	プレート PLATE	1	232	-								FR RH
104A	41610-26870	プレート PLATE	1	232	-								FR LH
105A	41613-53150	プレート PLATE	4	232	-								
106A	35106-20020	スクリュー,タッピング SCREW,TAPPING	8	232	-								
107A	35100-20280	スクリュー SCREW	6	232	-								
111A	41641-33770	プレート PLATE	1	232	-								FR LH
112A	41751-51210	プレート PLATE	1	232	-								FR RH
113A	41613-52030	プレート PLATE	2	232	-								
114A	41641-53310	プレート PLATE	1	232	-								
121A	41603-38940	プレート PLATE	1	232	-								
122A	35100-20180	スクリュー SCREW	4	232	-								

MEMO

MEMO

PARTS No. INDEX

PARTS No. INDEX

PART NUMBER	PAGE-SYM	PART NUMBER	PAGE-SYM	PART NUMBER	PAGE-SYM	PART NUMBER	PAGE-SYM				
00500	-06040	16- 1A	31050	-60650	187- 41A	31930	-20630	101- 102A	32210	-70360	67- 215A
	-09100	16- 1B	31053	-20010	86- 6A	31990	-20020	12- 13A		-71310	195- 48A
00506	-03230	2- 1A		-20320	116- 32A		-20020	14- 6A		-71370	61- 104A
	-03240	8- 1A		-20550	107- 55A		-21570	128- 26A		-71610	84- 8A
03501	-29010	233- 21A	31140	-60010	225- 37A		-21570	132- 26A		-71610	278- 8A
	-33340	258- 201A		-60010	325- 37A		-24650	98- 49A	32211	-70240	86- 12A
	-54420	280- 3A	31200	-36190	22- 24A		-24650	118- 6A	32215	-20060	67- 213A
30020	-25470	146- 5A		-36670	22- 23A		-25220	98- 24A		-20070	67- 214A
	-70020	166- 101A		-38030	22- 2A		-25220	106- 34A		-70050	67- 212A
30021	-21030	146- 6A		-38040	336- 1A		-25220	118- 3A		-70050	68- 224A
30035	-60030	230- 2A		-38050	242- 2A		-25230	98- 11A		-70060	67- 211A
	-60030	330- 2A		-38050	336- 2A		-25230	118- 2A		-70090	67- 216A
	-60040	240- 2A		-38050	340- 2A		-25280	107- 52A	32223	-20050	166- 12A
30040	-23660	4- 1A		-38410	242- 1A		-25280	118- 24A		-70050	147- 108A
30062	-70330	42- 3A		-38410	340- 1A		-25430	100- 32A	32224	-60020	242- 45A
	-70340	42- 14A		-38960	106- 7A		-25430	118- 12A		-60020	336- 45A
	-70350	310- 14A		-39400	252- 35A		-25440	106- 2A		-60020	340- 45A
	-70360	310- 3A		-39790	30- 1A		-25440	118- 16A	32264	-21210	218- 1A
30111	-21400	120- 000A		-40170	16- 11A		-25460	98- 42A		-21210	221- 000A
30112	-21890	124- 000A		-40500	19- 13A		-25460	118- 5A	32266	-20340	316- 1A
30215	-60010	42- 5A		-41290	252- 1A		-25470	106- 15A		-20340	319- 000A
	-60010	310- 5A		-60030	22- 21A		-25470	118- 18A	32400	-23020	114- 12A
	-60020	42- 6A		-60040	22- 22A		-25480	116- 9A		-23040	106- 8A
	-60020	310- 6A		-60070	22- 25A		-25480	118- 33A		-24110	110- 12A
30216	-70030	42- 4A		-60100	242- 3A		-25720	106- 6A		-24130	100- 12A
	-70030	310- 4A		-60100	336- 3A		-25720	118- 17A		-24140	110- 16A
30230	-20060	188- 241B		-60100	340- 3A		-26110	98- 40A		-24140	112- 16A
	-20360	282- 2A		-60200	252- 4A		-26110	118- 4A		-24150	100- 35A
	-27600	94- 43A		-60210	252- 5A		-27800	106- 35A		-24160	100- 28A
	-60190	184- 124B		-60220	252- 3A		-27800	118- 36A	32405	-20320	112- 12A
30241	-20620	183- 105A		-60230	222- 241A		-71030	183- 2A	32420	-20400	128- 13A
	-20630	183- 104A		-60230	320- 241A		-71300	303- 21A		-20400	132- 13A
	-20660	140- 35A		-60240	222- 242A		-72300	12- 26A		-20530	128- 13B
	-24730	188- 232A		-60240	320- 242A	32011	-60220	221- 118A		-20530	132- 13B
	-25130	95- 103A		-70060	14- 17A		-60220	319- 118A		-20540	128- 13C
	-25700	188- 232B		-70440	264- 6A		-60230	221- 119A		-20540	132- 13C
	-26370	178- 34A		-70820	257- 16A		-60230	319- 119A	32421	-20020	120- 3A
	-60030	187- 4A		-71770	270- 19A		-60270	221- 121A		-20020	124- 3A
30242	-20020	183- 112A		-71780	270- 16A		-60270	319- 121A	32425	-20040	120- 7A
30246	-23880	140- 19A	31205	-40130	107- 51A		-71080	226- 302A		-20040	124- 7A
30610	-70170	266- 21A		-40190	116- 10A		-71080	327- 302A	32428	-20030	107- 41A
	-70180	267- 36A		-41060	233- 2A		-71090	226- 303A	32431	-20010	120- 8A
30771	-60020	230- 37A		-41260	261- 2A		-71090	327- 303A		-20010	124- 8A
	-60020	240- 21A		-42190	303- 2A	32110	-60010	28- 6A	32433	-20230	128- 21A
	-60020	330- 37A		-47940	38- 3A		-70150	61- 103A		-20230	132- 21A
30780	-24100	8- 101A		-47950	38- 4A	32150	-20250	221- 123A		-20240	128- 5A
30890	-60050	250- 2A		-48340	38- 1A		-20250	319- 123A		-20240	132- 5A
	-60050	266- 000A		-48350	38- 2A		-20600	221- 123B	32813	-60020	190- 1A
30930	-20030	202- 2A		-50390	22- 41A		-20600	319- 123B	32872	-21020	106- 5A
	-20030	204- 12A		-53520	28- 2A		-60030	226- 102A		-21020	114- 000A
	-20120	207- 11A		-53530	28- 3A		-60030	326- 102A		-21250	106- 3A
30935	-20070	207- 2A		-53540	28- 23A		-60050	8- 127A		-21250	110- 000A
	-20080	207- 1A		-53960	261- 11A		-70360	227- 312A		-21260	106- 4A
	-24280	207- 2B		-70120	61- 12A		-70360	327- 312A		-21260	112- 000A
	-24290	207- 1B	31206	-23250	261- 11B	32153	-60070	327- 332A	32920	-21920	90- 9A
30936	-20010	207- 12A		-23330	261- 2B		-60090	325- 32A		-70480	270- 24A
	-20160	207- 12B		-24670	28- 23B		-60180	28- 36A		-70490	266- 19A
30938	-22220	202- 3A		-26760	261- 11C		-60200	227- 332A		-70510	267- 56A
	-22220	204- 13A	31210	-22650	100- 22A		-60200	327- 332B		-70520	266- 4A
	-22230	202- 4A		-70020	14- 19A		-60210	225- 32A		-70530	266- 28A
	-22230	204- 14A	31236	-22950	252- 41A		-60210	325- 32B		-70570	84- 4A
30981	-70010	14- 18A		-24040	218- 41A	32155	-70100	252- 9A		-70570	278- 4A
	-70350	94- 12A		-26220	252- 33A	32210	-20280	28- 8A		-70610	267- 37A
	-70380	88- 13A	31241	-70290	280- 11A		-60150	106- 20A		-71120	280- 14A
	-70390	88- 12A	31276	-70060	150- 26A		-70100	194- 28A	32922	-70020	267- 125A
30999	-70070	266- 2A	31289	-20760	198- 4A		-70100	286- 28A	32923	-20460	246- 29A
31003	-61550	74- 1A	31701	-70010	78- 209A		-70100	294- 28A		-70090	64- 2A
31030	-20280	214- 24A	31823	-60010	82- 17A		-70110	287- 100A		-70090	67- 2A
31050	-60650	172- 000A		-60010	278- 14A		-70110	295- 80A		-70090	71- 2A

PARTS No. INDEX

PART NUMBER	PAGE-SYM	PART NUMBER	PAGE-SYM	PART NUMBER	PAGE-SYM	PART NUMBER	PAGE-SYM	
32923	-70090	236- 1A	33191 -70280	266- 20A	33713 -25020	325- 46A	34200 -20120	124- 17A
	-70090	274- 46A		272- 14A		84- 3A		128- 7A
	-70090	332- 1A	33192 -60390	162- 2A		278- 3A		132- 7A
	-70100	236- 4A		284- 2A		84- 5A		10- 12A
	-70100	332- 4A		-60570		278- 5A		100- 15A
	-70120	64- 1A		-70210	33921 -60530	40- 1A		100- 16A
	-70120	67- 1A		-70220		42- 000A		101- 65A
	-70120	71- 1A		-70230		308- 1A		84- 6A
	-70120	236- 5A	33193 -33320	274- 43A		310- 000A		278- 6A
	-70120	274- 45A		71- 103A	33923 -70270	42- 1A	34500 -23220	264- 4A
	-70120	332- 5A		-35200		310- 1A		160- 1A
	-70190	236- 2A		-44850	33924 -70250	42- 2A		100- 38A
	-70190	332- 2A		-46270		310- 2A		106- 9A
32924	-20010	178- 19A		-48410	33930 -70020	194- 26A		266- 29A
	-20010	282- 9A	33194 -20320	67- 101A		286- 26A		266- 27A
	-20350	178- 27A		-21230		294- 26A		44- 8A
32962	-60200	88- 1A		-21230		194- 45A		312- 8A
32970	-70040	226- 104A		-23180		287- 65A		44- 20A
	-70040	326- 104A		-24880		294- 45A		312- 20A
	-70160	166- 43A		-35020		150- 20A	34501 -22000	157- 22A
	-70160	167- 317A		-37130		150- 23A		160- 000A
	-70210	230- 36A		-39010	34000 -70070	146- 36A		114- 1A
	-70210	236- 6A		-39040	34030 -70030	174- 111A		110- 1A
	-70210	330- 36A	33197 -70010	270- 30A	34041 -20050	36- 6A		112- 1A
	-70210	332- 6A		61- 20A		36- 5A	34507 -20230	100- 10A
	-70260	267- 38A		61- 19A		28- 26A		120- 5A
	-70270	270- 13A	33243 -70050	14- 4A		36- 4A	34511 -20020	124- 5A
	-70450	200- 11A		-60070		36- 4B		107- 103A
33057	-20590	257- 18A	33280 -70070	272- 1A		36- 7A	34517 -20170	107- 103A
	-60030	225- 48A		84- 1A		36- 5B	34527 -20300	100- 8A
	-60030	325- 48A	33281 -71380	278- 1A		36- 6B	34541 -70360	78- 31A
	-70130	257- 15A		64- 32A		16- 12A		80- 3A
	-70160	222- 301A	33300 -70050	-70050		28- 42A	34715 -70070	108- 112A
	-70160	320- 301A		-70050		261- 35A	34740 -70070	84- 12A
	-70530	270- 32A		-70970		28- 5A		278- 12A
	-70540	267- 34A		-70980		28- 41A	34743 -70650	272- 2A
33065	-60170	120- 26A	33305 -20030	64- 22A		221- 116A	34800 -70210	226- 101A
	-60170	124- 26A		67- 203A		319- 116A		326- 101A
33070	-60020	222- 233A	33360 -60050	261- 31A		319- 114A		227- 401A
	-60020	320- 233A		-60050		221- 122A		327- 401A
	-60040	252- 21A	33441 -70100	266- 3A		319- 122A	34810 -70250	150- 1A
	-70100	242- 21A		264- 1A		221- 115A	34820 -23140	178- 1A
	-70100	336- 21A	33470 -60070	266- 30A		319- 115A		198- 000A
	-70100	340- 21A		270- 11A		221- 117A		170- 1A
	-70110	242- 32A	33480 -70050	40- 2A		319- 117A		174- 1A
	-70110	336- 32A		44- 000A		221- 114A		170- 2A
	-70110	340- 32A		-60050		319- 114B		174- 121A
33090	-70060	226- 304A		-60050		226- 305A		178- 2A
	-70060	327- 304A	33530 -70080	226- 301A		327- 305A	34940 -70080	200- 000A
33100	-70480	270- 5A		326- 301A	34042 -20010	128- 27A	34950 -20010	257- 27A
	-71030	200- 7A		-70090		132- 27A		166- 5A
33110	-70010	14- 11A		-70090		120- 25A		146- 15A
	-70720	266- 10A	33531 -60030	226- 241A		124- 25A		162- 14A
	-70730	266- 11A		326- 241A		107- 102A		146- 21A
	-70740	267- 44A		227- 511A		118- 25A		157- 38A
33190	-24690	71- 102A		-60040		116- 5A	34956 -20410	162- 32A
	-26000	67- 118A	33600 -70130	166- 104A		118- 32A		162- 32B
	-36680	67- 112A		126- 22A		98- 58A		167- 111A
	-37460	67- 107A	33621 -21050	126- 21A		100- 21A	35010 -60010	144- 4A
	-37470	67- 108A		226- 233A		118- 9A		146- 12A
	-38810	67- 111A	33712 -20500	326- 233A		150- 27A		61- 31A
	-39120	67- 109A		58- 5A		192- 15A		61- 201A
33191	-48530	61- 202A	33713 -20080	58- 4A		4- 18A		61- 34A
	-51300	274- 44A		-20110	34044 -20090	4- 18A		61- 32A
	-56830	332- 43A		-21350		198- 18A		116- 18A
	-58320	274- 41A		-23600		4- 113A		158- 221A
	-59020	236- 41A		-24330		200- 14A	35021 -60020	61- 41A
	-59020	332- 41A		-25000		200- 18A	35035 -60100	157- 24A
	-70080	56- 13A		-25010		200- 19A	35037 -20200	101- 57A
				-25020		120- 17A	35047 -60160	258- 132A
				225- 46A	34200 -20120			

PARTS No. INDEX

PART NUMBER	PAGE-SYM	PART NUMBER	PAGE-SYM	PART NUMBER	PAGE-SYM	PART NUMBER	PAGE-SYM				
36406	-60020	51- 36A	37573	-20160	106- 14A	37900	-23400	107- 101A	38532	-61780	284- 41A
36430	-22620	248- 3A	37585	-20160	106- 18A		-23490	128- 6A		-61780	286- 000A
	-22840	246- 27A	37600	-20010	128- 1A		-23500	132- 6A	38553	-61200	116- 8A
	-23360	248- 12A		-20010	132- 1A		-24000	128- 8A	38554	-70810	230- 32A
	-24060	280- 2A		-20140	128- 19A		-24010	132- 8A		-70810	330- 32A
36431	-20310	221- 109A		-20140	132- 19A		-24650	100- 1A	38559	-70020	88- 16A
	-20310	319- 109A		-20150	144- 5A		-26260	106- 1A	38562	-60270	187- 1A
	-20500	252- 31A		-20150	146- 16A		-70040	194- 6A	38565	-70010	14- 16A
	-20700	246- 25A		-23590	226- 111A		-70040	286- 6A		-70020	294- 10A
	-60010	246- 21A		-23590	326- 111A		-70040	294- 6A		-70050	286- 10A
	-60020	246- 22A		-24820	226- 112A		-70890	187- 111A		-70050	294- 9A
	-60030	246- 1A		-24820	326- 112A	37904	-20280	128- 31A		-70920	194- 10A
36435	-60010	246- 24A		-70040	194- 1A		-20280	132- 31A		-70960	194- 9A
36500	-70140	270- 7A		-70040	286- 1A		-70060	194- 5A		-72170	286- 11A
	-70160	44- 6A		-70040	294- 1A		-70060	286- 5A	38670	-20010	140- 2A
	-70160	312- 6A		-70050	194- 3A		-70060	294- 5A	38675	-20110	86- 3A
36505	-20010	250- 1A		-70050	286- 3A	37921	-21200	124- 2A		-60080	88- 2A
	-60030	250- 11A		-70050	294- 3A		-21210	124- 28A	38677	-70330	140- 25A
	-60030	270- 000A		-70060	194- 31A		-21580	120- 2A		-70410	86- 7A
	-70030	266- 8A		-70060	286- 31A		-21590	120- 28A		-70590	266- 16A
	-70040	266- 9A		-70060	287- 51A	38110	-70040	222- 225A	38700	-70020	267- 55A
36600	-70020	226- 306A		-70060	294- 31A		-70040	320- 225A	38701	-23640	98- 5A
	-70020	327- 306A		-70070	194- 34A	38126	-60010	225- 36A		-24620	160- 2A
36700	-20630	236- 13A		-70070	286- 34A		-60010	325- 36A		-60020	257- 17A
	-20630	332- 13A		-70070	287- 54A		-60020	225- 38A		-70220	258- 131A
	-70010	194- 32A		-70070	294- 34A		-60020	325- 38A	38705	-24230	140- 4A
	-70010	286- 32A		-70670	166- 45A		-60030	227- 338A		-31700	140- 6A
	-70010	287- 52A		-71410	272- 13A		-60030	327- 338A		-46100	46- 1A
	-70010	294- 32A		-71420	272- 8A	38130	-26280	26- 11A		-57200	90- 21A
	-70320	266- 6A		-72120	147- 114A		-26290	26- 12A		-58220	140- 38A
	-90010	14- 42A		-72130	147- 115A	38171	-21920	226- 106A		-58230	140- 5A
36704	-70090	174- 11A		-72140	147- 118A		-21920	326- 106A	38706	-20070	46- 2A
	-70100	174- 131A	37618	-70030	88- 14A		-21930	227- 406A		-20080	46- 3A
	-70140	200- 1A		-70040	88- 15A		-21930	327- 406A		-36010	140- 6B
36724	-20070	236- 14A	37624	-70070	44- 14A	38311	-29060	204- 1A	38720	-21370	264- 11A
	-20070	332- 14A		-70070	312- 14A		-32230	202- 000A		-41450	158- 234A
36725	-21390	198- 1A	37636	-20200	198- 6A	38480	-70020	54- 16A		-49770	238- 2A
36800	-20320	207- 41A		-70330	200- 6A		-70020	56- 12A		-49770	334- 2A
36815	-20150	207- 42A	37652	-70070	166- 105A		-70420	61- 23A		-49780	238- 3A
	-20160	207- 43A		-70080	166- 109A		-70440	61- 24A		-49780	334- 3A
37200	-20020	120- 9A	37713	-60010	74- 13A		-70630	230- 22A	38730	-22110	214- 23A
	-20020	124- 9A		-70010	78- 144A		-70630	330- 22A		-70020	257- 28A
37212	-60150	110- 5A		-70040	78- 111A		-70850	303- 23A		-70320	267- 122A
	-60150	112- 5A		-70040	80- 31A		-70930	54- 34A		-70330	267- 123A
	-60150	114- 5A	37715	-20040	188- 241A		-70940	54- 35A		-70340	266- 18A
37213	-60380	110- 6A		-20050	187- 5A	38510	-20190	12- 15A		-70350	266- 14A
	-60380	112- 6A		-20330	257- 24A		-60480	137- 12A	38755	-32280	178- 26A
	-60380	114- 6A		-20470	76- 3A		-60480	137- 62A		-40320	178- 11A
	-60640	120- 11A		-20820	76- 4A		-70770	258- 133A		-40330	178- 12A
	-60640	124- 11A		-20830	257- 23A		-70910	266- 17A		-41340	95- 131A
37301	-21860	120- 1A	37740	-20080	230- 31A		-71180	150- 33A		-57490	180- 1A
	-21860	128- 000A		-20080	240- 4A		-71190	266- 5A		-58890	98- 9A
	-21870	124- 1A		-20080	330- 31A	38511	-70050	286- 8A	38765	-22250	90- 8A
	-21870	132- 000A	37743	-60010	246- 23A		-70050	294- 8A		-27460	90- 1A
37419	-60220	100- 2A	37810	-60040	162- 12A		-70060	194- 11A	38775	-27770	282- 3A
37420	-21420	98- 2A		-60040	225- 49A		-70060	286- 12A		-27780	282- 4A
	-21420	106- 000A		-60040	325- 49A		-70060	294- 11A	38902	-20210	94- 33A
37421	-21440	74- 2A		-60060	162- 11A		-70530	194- 7A	38903	-70120	188- 238A
	-21440	98- 000A		-60060	284- 9A		-70530	286- 7A	39600	-60020	56- 22A
37430	-20840	98- 1A		-60090	226- 103A		-70530	294- 7A		-60030	56- 42A
	-20840	100- 000A		-60090	326- 103A		-70560	194- 8A		-60130	126- 25A
37521	-20880	221- 2A		-60140	154- 60A	38520	-60010	187- 101A		-60140	126- 26A
	-20880	225- 1A		-70310	270- 21A	38521	-20570	98- 3A		-60230	126- 24A
	-20880	319- 2A		-70490	42- 38A		-20570	116- 000A		-70030	14- 13A
	-20880	325- 1A		-70490	310- 38A	38530	-60010	14- 3A		-71830	267- 48A
	-20890	221- 3A		-70510	44- 11A	38532	-60500	183- 11A		-71840	267- 45A
	-20890	227- 321A		-70510	312- 11A		-60500	194- 000A		-71860	270- 28A
	-20890	319- 3A		-70520	157- 118A		-60600	292- 1A		-71880	270- 22A
	-20890	327- 321A		-70600	158- 222A		-60600	294- 000A		-71900	270- 26A

PARTS No. INDEX

PART NUMBER	PAGE-SYM	PART NUMBER	PAGE-SYM	PART NUMBER	PAGE-SYM	PART NUMBER	PAGE-SYM	
39600	-72200	270- 23A	40000 -24980	6- 2A	40600 -70510	303- 22A	40900 -71550	157- 43A
	-72730	84- 9A	-25000	6- 5A	-70730	44- 1A	-71560	42- 7A
	-72730	278- 9A	-27270	238- 5A	-70730	312- 1A	-71560	310- 7A
	-72740	84- 11A	-27270	334- 5A	-70740	44- 2A	40901 -28990	242- 4A
	-72740	278- 11A	-36950	107- 59A	-70740	312- 2A	-28990	336- 4A
	-72750	84- 10A	-37030	116- 24A	-70990	84- 2A	-28990	340- 4A
	-72750	278- 10A	-41070	6- 3A	-70990	278- 2A	-29000	242- 5A
	-72890	151- 43A	-41220	6- 7A	40611 -20880	214- 21A	-29000	336- 5A
	-73130	267- 33A	-48090	6- 1B	-20890	214- 22A	-29000	340- 5A
	-73210	200- 9A	-70040	287- 94A	40790 -20010	162- 17A	-34920	162- 31A
	-73220	200- 12A	-70040	295- 74A	-20060	284- 6A	-49340	261- 32A
39651	-70010	216- 21A	-70050	194- 25A	-70060	150- 32A	-52470	190- 2A
39750	-22590	226- 231A	-70050	286- 25A	-70080	166- 47A	-52480	190- 3A
	-22590	326- 231A	-70050	294- 25A	-70350	147- 119A	40902 -21400	284- 21A
	-22600	227- 501A	-70060	287- 92A	40810 -20020	51- 33A	-35320	166- 3A
	-22600	327- 501A	-70060	294- 72A	-60140	300- 1A	-44110	90- 4A
	-22630	226- 232A	-70390	166- 44A	40840 -22430	126- 27A	-50620	74- 3A
	-22630	326- 232A	-70560	167- 212A	-22700	2- 29A	-57600	190- 2B
	-22640	227- 502A	-70570	167- 315A	-23500	198- 15A	-57610	190- 3B
	-22640	327- 502A	-70660	194- 41A	-70600	166- 49A	40910 -70070	147- 101A
39753	-60580	61- 1A	-71310	147- 109A	-70600	167- 216A	40941 -21220	74- 5A
	-60750	61- 1B	-71320	147- 111A	-71510	266- 31A	-21440	74- 4A
39754	-60020	274- 11A	-71330	147- 112A	-71510	270- 25A	40968 -26370	303- 1A
39880	-20020	51- 43A	-71390	108- 115A	-71520	266- 26A	-26710	54- 1A
	-70090	51- 26A	-71400	108- 123A	-72100	174- 14A	-27460	303- 1B
	-70090	52- 137A	40010 -20570	106- 17A	-72110	174- 25A	41101 -60010	101- 53A
	-70100	51- 25A	40032 -70120	144- 22A	-72250	42- 12A	41200 -60190	106- 30A
	-70100	52- 136A	40033 -20110	120- 35A	-72250	310- 12A	41262 -70020	216- 15A
	-70110	51- 24A	-20140	120- 15A	-72340	147- 133A	41321 -60020	230- 3A
	-70110	52- 135A	-20140	124- 15A	-72350	147- 147A	-60020	330- 3A
	-70120	52- 133A	-70140	44- 9A	-73160	200- 3A	-60040	240- 3A
	-70130	51- 23A	-70140	312- 9A	-73170	200- 4A	41410 -30790	140- 13A
	-70130	52- 134A	-70150	44- 13A	-73180	200- 10A	-90010	14- 41A
	-70220	51- 102A	-70150	312- 13A	40845 -70040	160- 6A	41441 -60040	146- 7A
	-70250	51- 44A	-70160	157- 119A	40850 -20020	74- 6A	-70050	78- 250A
39890	-21110	252- 7A	40034 -20580	10- 1A	-20060	190- 4A	41470 -70010	264- 5A
	-21460	225- 21A	-20970	10- 5A	-20110	82- 4A	41530 -21540	22- 31A
	-21460	325- 21A	40044 -20020	2- 132A	-20520	166- 13A	-21890	101- 47A
	-70010	8- 126A	-22140	8- 102A	-20520	167- 325A	-21930	107- 40A
	-70050	28- 35A	-70060	144- 25A	-20540	157- 11A	-21940	116- 25A
	-70120	261- 29A	-70070	144- 24A	-20650	95- 105A	-22270	218- 131A
39910	-21330	162- 35A	40045 -20040	8- 103A	-20650	257- 31A	-22520	120- 22A
39960	-20720	120- 6A	-20200	2- 133A	-70050	178- 29A	-22520	124- 22A
	-20720	124- 6A	-70130	147- 110A	-70160	178- 23A	-22610	98- 48A
	-21300	198- 3A	40200 -70070	272- 5A	-70170	71- 7A	-60080	61- 33A
	-21350	101- 49A	40314 -60060	12- 18A	-70250	282- 8A	-70040	222- 302A
	-21360	101- 51A	40330 -60270	250- 6A	40900 -20120	90- 7A	-70040	222- 311A
	-21370	107- 60A	-60340	106- 33A	-26450	290- 3A	-70040	320- 302A
	-21430	101- 44A	-60400	12- 19A	-53650	264- 2A	-70040	320- 311A
	-21440	107- 37A	-70050	14- 12A	-53660	264- 3A	-70460	214- 15A
	-21450	116- 20A	-70370	270- 17A	-60060	261- 34A	-70460	242- 44A
	-72320	150- 24A	-70380	270- 18A	-60110	242- 23A	-70460	336- 44A
	-72590	200- 5A	40337 -60200	94- 1A	-60110	252- 22A	-70460	340- 44A
	-72630	174- 20A	40338 -60020	183- 21A	-60110	336- 23A	-70740	242- 43A
39962	-20010	110- 3A	40344 -70050	183- 31A	-60110	340- 23A	-70740	336- 43A
	-20010	112- 3A	40410 -27040	2- 121A	-70390	166- 102A	-70740	340- 43A
	-20010	114- 3A	-27040	24- 2A	-70970	267- 41A	-70790	222- 305A
	-70560	151- 42A	-27050	2- 122A	-70980	272- 3A	-70790	320- 305A
	-70570	151- 45A	-27050	24- 1A	-70990	272- 4A	-74170	19- 12A
	-70710	151- 45B	40460 -21280	238- 12A	-71040	270- 12A	-75030	150- 35A
40000	-20240	120- 21A	-21280	334- 12A	-71080	270- 27A	-75090	187- 123A
	-20240	124- 21A	40495 -60020	51- 34A	-71250	267- 50A	-75100	187- 124A
	-24310	170- 3A	40510 -20060	128- 18A	-71260	270- 1A	-75110	187- 127A
	-24330	6- 4A	-20060	132- 18A	-71270	270- 2A	41533 -20010	162- 25A
	-24340	6- 6A	-24040	100- 31A	-71280	270- 4A	-20060	162- 15A
	-24540	6- 8A	-24050	107- 64A	-71290	270- 15A	-20140	214- 2A
	-24590	162- 34A	-24060	106- 19A	-71300	270- 31A	-20160	22- 3A
	-24730	284- 23A	-70630	267- 46A	-71450	42- 8A	-20160	214- 1A
	-24970	6- 1A	40511 -20050	183- 117A	-71450	310- 8A	-20170	214- 3A

PARTS No. INDEX

PART NUMBER	PAGE-SYM	PART NUMBER	PAGE-SYM	PART NUMBER	PAGE-SYM	PART NUMBER	PAGE-SYM				
41533	-20170	218- 3A	41611	-48880	162- 36A	41636	-29140	204- 37A	41753	-44700	176- 2C
	-20210	257- 32A		-49810	157- 7A		-49220	202- 26A		-46670	282- 41B
41535	-20010	14- 7A		-51420	282- 31A		-49230	202- 27A	42001	-60280	114- 11A
	-20070	128- 28A		-54310	58- 2A	41641	-20030	128- 33A		-60320	100- 36A
	-20070	132- 28A	41612	-30920	90- 23A		-20030	132- 33A		-60330	110- 15A
	-20130	12- 15B	41613	-26090	221- 28A		-29290	252- 13A		-60330	112- 15A
	-20130	14- 7B		-40250	257- 19A		-33770	242- 111A		-60360	100- 29A
	-60020	107- 43A		-40810	221- 41A		-33770	336- 111A		-60370	100- 30A
41600	-33480	282- 41A		-51300	242- 102A		-33770	340- 111A		-60390	110- 11A
	-36290	290- 31A		-51300	336- 102A		-33790	336- 112A		-60400	110- 14A
	-39050	202- 25A		-51300	340- 102A		-49410	218- 101A		-60430	106- 10A
	-48260	51- 42A		-51320	242- 41A		-49420	218- 102A		-60430	114- 16A
	-51550	158- 233A		-51320	336- 41A		-53310	242- 114A		-60650	100- 11A
	-54440	264- 12A		-51320	340- 41A		-53310	336- 114A		-60660	112- 11A
	-71390	108- 114A		-52030	242- 113A		-53310	340- 114A		-60670	106- 11A
	-71400	108- 124A		-52030	336- 113A		-70080	194- 24A	42003	-60010	128- 11A
41602	-37120	202- 23A		-52030	340- 113A		-70080	286- 24A		-60010	132- 11A
	-37120	204- 33A		-53150	242- 105A		-70080	286- 44A		-60630	110- 20A
	-37160	202- 13A		-53150	336- 105A		-70080	294- 24A		-60630	112- 20A
41603	-38940	242- 121A		-53150	340- 105A		-70400	267- 35A		-60640	114- 19A
	-38940	336- 121A	41615	-24340	221- 129A	41645	-70060	194- 29A	42004	-20010	128- 12A
	-38940	340- 121A		-24340	319- 129A		-70060	286- 29A		-20010	132- 12A
	-43670	314- 3A		-33620	36- 1A		-70060	294- 29A		-20120	10- 4A
	-44230	214- 11A	41616	-21430	2- 131A	41650	-70030	166- 107A		-60040	128- 9A
	-45670	226- 108A		-35480	238- 14A		-70160	108- 111A		-60040	132- 9A
	-45670	326- 108A		-35480	334- 14A	41656	-20220	207- 21A		-70030	120- 13A
41604	-54870	225- 45A		-42800	51- 31A	41685	-20020	101- 104A		-70030	124- 13A
	-54870	325- 45A		-46330	204- 23A	41710	-44810	22- 42A	42006	-60320	112- 14A
41605	-25010	204- 41A		-46350	204- 35A		-45700	214- 13A		-70290	146- 35A
	-34120	146- 11A		-49440	320- 224A	41711	-57950	218- 111A	42011	-60150	112- 13A
	-41290	221- 141A		-50810	274- 3A		-58160	218- 112A	42730	-70050	280- 1A
	-41290	319- 141A		-56330	222- 224A	41712	-43100	207- 31A		-70170	280- 1B
	-43520	82- 6A	41617	-20470	257- 25A		-53160	107- 36A	42752	-60700	74- 11A
	-51520	176- 2A		-25390	290- 21A	41713	-54890	298- 3A		-60700	78- 000A
	-53660	218- 121A		-30580	98- 41A	41714	-27920	303- 2B	42753	-60190	74- 12A
	-55990	233- 105A		-46190	233- 4A		-27960	303- 3A		-60190	80- 000A
41606	-51850	162- 9A	41618	-33610	214- 26A		-50720	8- 131A	42791	-70110	174- 13A
	-52110	162- 6A		-39260	214- 16A		-54300	225- 50A	43005	-60010	314- 1A
	-53880	218- 31A		-54390	94- 2A	41717	-23900	325- 50A		-60040	314- 2A
	-56450	101- 61A		-54680	100- 42A		-24930	19- 41A		-70120	314- 11A
41607	-38040	202- 41A		-54690	320- 223A		-24930	19- 31A		-70130	314- 12A
41608	-23860	250- 21A		-54690	222- 223A	41750	-39840	56- 6A	43020	-70060	147- 104A
	-23870	250- 22A	41619	-23490	51- 41A		-40770	261- 27A	43022	-60010	166- 1A
	-25220	226- 107A		-24860	146- 9A		-54030	56- 5A		-70010	166- 41A
	-25220	326- 107A		-46640	68- 231A		-57830	326- 105B	43023	-60080	146- 41A
	-29620	326- 105A		-53260	52- 111A		-57840	327- 405B	43100	-60070	250- 4A
	-29630	327- 405A		-54960	36- 3A		-57850	325- 39B		-71490	267- 58A
	-29640	325- 39A		-59960	146- 3A	41751	-29870	176- 6A	43110	-24760	82- 2A
	-50020	28- 25A	41620	-20360	90- 14A		-31360	282- 44A		-25650	82- 3A
41609	-34070	167- 322A		-20720	190- 27A		-35360	187- 103A		-70410	266- 15A
41610	-26860	242- 103A		-29420	146- 8A		-38370	226- 105A	43111	-23580	88- 3A
	-26860	336- 103A	41621	-24100	6- 28A		-38370	326- 105D		-24140	248- 1A
	-26860	340- 103A		-24340	126- 23A		-38380	225- 39A		-24150	248- 2A
	-26870	242- 104A		-29230	10- 11A		-38380	325- 39C	43113	-32350	187- 225A
	-26870	336- 104A		-29420	110- 25A		-38660	326- 105C		-35300	183- 42A
	-26870	340- 104A		-29420	112- 25A		-38670	327- 405C		-35380	140- 12A
	-30290	222- 221A		-29420	114- 20A		-45960	227- 405A		-37400	187- 221A
	-30290	320- 221A		-30840	110- 31A		-45960	327- 405D		-38380	187- 226A
	-30300	222- 222A		-30840	112- 31A		-48700	282- 43A		-39330	140- 11A
	-30300	320- 222A		-30840	114- 31A		-48740	36- 2A		-39460	187- 223A
	-50290	316- 31A		-30850	110- 32A		-51210	242- 112A		-39470	187- 224A
41611	-20140	12- 12A		-30850	112- 32A		-51210	336- 112B		-39560	183- 43A
	-20420	14- 5A		-30850	114- 32A		-51210	340- 112A		-42150	187- 222A
	-20550	128- 25A		-70200	195- 50A		-55980	248- 11A		-45200	187- 228A
	-20550	132- 25A		-70560	150- 28A	41752	-54830	190- 27B		-45570	140- 9A
	-21660	282- 42A	41635	-26800	290- 2A		-54960	36- 1B		-72170	183- 43B
	-46460	157- 2A		-38650	221- 31A	41753	-31980	176- 2B	43124	-22300	257- 4A
	-46650	19- 21A		-38650	319- 45A		-43080	282- 43B		-22310	257- 5A
	-46660	162- 18A	41636	-29130	204- 36A		-43090	282- 44B		-22700	257- 3A

PARTS No. INDEX

PART NUMBER	PAGE-SYM	PART NUMBER	PAGE-SYM	PART NUMBER	PAGE-SYM	PART NUMBER	PAGE-SYM	
43124	-23870	257- 1A	43900 -24220	146- 55A	44340 -20140	306- 2A	44783 -22030	316- 41B
	-23880	257- 2A	-70020	78- 208A	-60130	238- 1A	-22200	306- 11C
43300	-60010	51- 1A	-71270	167- 110A	-60130	334- 1A	44787 -20870	211- 17A
43301	-70050	154- 20A	-71840	166- 42A	44344 -70020	221- 113A	-23780	211- 68A
43415	-60020	154- 1A	-72490	84- 13A	-70020	319- 113A	44794 -23690	211- 13A
43420	-70030	154- 50A	-72490	278- 13A	44361 -70050	61- 22A	44810 -70050	261- 12A
43424	-61550	137- 3A	-72820	266- 7A	44370 -70050	61- 21A	44820 -70240	319- 133A
	-61600	137- 21A	-73420	44- 10A	44481 -70130	272- 6A	44822 -20770	158- 231A
43550	-20820	157- 25A	-73420	312- 10A	-70160	267- 49A	-21370	158- 232A
	-20890	67- 17A	-73430	44- 17A	44487 -60050	240- 1A	-60180	16- 2A
	-60020	267- 39A	-73430	312- 17A	-60060	230- 1A	44841 -21290	211- 69A
	-60040	225- 41A	-73500	42- 9A	-60060	330- 1A	44860 -20070	230- 11A
	-60040	226- 217A	-73500	310- 9A	44571 -70040	266- 1A	-20070	330- 11A
	-60040	325- 41A	-73510	147- 117A	44600 -20090	157- 3A	44881 -60050	56- 2A
	-60040	326- 217A	43925 -20470	207- 44A	-20520	284- 3A	-60060	56- 3A
	-60050	227- 446A	-20480	207- 3A	-20760	162- 3A	-60330	54- 3A
	-60050	327- 446A	-20480	207- 13A	-70070	44- 7A	44890 -60010	54- 2A
	-60060	226- 219A	-70230	278- 15A	-70070	312- 7A	-60040	56- 1A
	-60060	326- 219A	43932 -60020	314- 4A	-70080	147- 113A	-60240	303- 4A
	-60070	227- 448A	-60030	314- 5A	44614 -70010	78- 206A	44950 -70560	108- 117A
	-60070	327- 448A	-70240	84- 7A	44615 -70180	78- 232A	44953 -70010	195- 49A
	-60100	67- 13A	-70240	278- 7A	44618 -70220	78- 3A	-70010	287- 69A
	-70270	226- 221A	-70450	272- 7A	44619 -70090	78- 4A	-70010	294- 49A
	-70270	326- 221A	-70460	272- 12A	44621 -21490	132- 3A	44955 -20060	116- 17A
43571	-20150	67- 12A	-70520	267- 51A	-21510	128- 3A	44956 -20290	120- 24A
	-60050	64- 15A	-70580	42- 10A	-70060	78- 1A	-20290	124- 24A
43573	-20010	282- 5A	-70580	310- 10A	-70140	80- 1A	45020 -70160	222- 232A
	-20480	188- 244A	43953 -90010	14- 43A	44680 -20040	170- 4A	-70160	226- 234A
	-70020	272- 10A	43956 -70030	194- 30A	-20070	6- 18A	-70160	320- 232A
43751	-20020	116- 29A	-70030	286- 30A	-20130	6- 9A	-70160	326- 234A
	-20150	106- 13A	-70030	286- 50A	-20140	6- 13A	45050 -60020	274- 1A
	-70050	287- 99A	-70030	294- 30A	-20150	6- 19A	-60030	274- 2A
	-70050	295- 79A	43962 -20010	178- 17A	-20190	6- 21A	-70290	51- 37A
	-70060	287- 98A	-20010	282- 6A	-20200	6- 22A	-70310	51- 32A
	-70060	295- 78A	-20020	178- 28A	-20210	6- 23A	45051 -60020	230- 4A
	-70200	194- 46A	-20030	82- 16A	-20250	6- 26A	-60020	330- 4A
	-70210	195- 47A	-20060	90- 6A	-20260	6- 27A	45058 -20010	52- 112A
	-70330	174- 24A	-20100	76- 8A	-20270	6- 24A	45110 -70210	44- 3A
43780	-21710	2- 43A	-70020	166- 106A	-20280	6- 25A	-70210	312- 3A
	-21710	2- 113A	43963 -20110	98- 21A	44720 -70540	266- 13A	-70220	44- 4A
	-21710	4- 34A	-20130	107- 67A	44721 -63240	82- 1A	-70220	312- 4A
	-21720	2- 28A	-20140	100- 33A	-63240	84- 000A	45125 -21350	4- 3A
	-22030	2- 27A	-20150	98- 12A	-64090	276- 1A	45200 -20350	128- 41A
	-22030	2- 44A	-20150	107- 44A	-64090	278- 000A	-20350	132- 41A
	-22030	2- 114A	-20160	98- 13A	44730 -20520	26- 1A	-20360	129- 42A
	-22030	4- 104A	-20220	107- 46A	44770 -27810	211- 16A	-20360	133- 42A
	-22030	202- 29A	-20230	98- 18A	-33480	211- 58A	-20370	129- 43A
	-22030	204- 39A	-20240	98- 19A	-36310	211- 36A	-20370	133- 43A
	-42090	90- 12A	-20250	107- 47A	-39700	211- 59A	-20380	129- 44A
43800	-23450	242- 101A	-20260	98- 20A	-41900	211- 15A	-20380	133- 44A
	-23450	336- 101A	-20390	107- 66A	-47130	211- 131A	-20390	129- 45A
	-23450	340- 101A	44074 -70020	194- 21A	-50270	211- 1A	-20390	133- 45A
	-28600	22- 11A	-70020	286- 21A	-51120	253- 131A	-20400	129- 46A
43805	-20780	233- 1A	-70020	286- 41A	-53170	211- 27A	-20400	133- 46A
43835	-20810	19- 11A	-70020	294- 21A	-53180	211- 28A	-20410	129- 47A
	-20850	19- 11B	44081 -60040	98- 4A	-57860	211- 7A	-20410	133- 47A
43851	-21050	8- 111A	-70070	230- 41A	-57870	211- 9A	-20420	129- 48A
	-21060	8- 112A	-70070	240- 31A	-70150	14- 21A	-20420	133- 48A
43871	-20190	51- 45A	-70070	330- 41A	-70480	157- 117A	-20430	129- 49A
	-20440	51- 12A	44093 -60730	183- 1A	44771 -22070	211- 120A	-20430	133- 49A
	-20450	52- 121A	-60730	192- 000A	-22390	211- 100A	-23370	162- 13A
	-70150	51- 101A	44175 -60470	146- 1A	-22540	211- 110A	-24060	129- 101A
43890	-20210	116- 1A	-60470	150- 000A	-23310	40- 3A	-24060	133- 101A
	-70140	56- 11A	-60540	146- 1B	-23310	308- 3A	-24070	129- 102A
	-70240	280- 12A	-60540	150- 000B	44774 -21330	211- 71A	-24070	133- 102A
	-70250	280- 12B	-70030	150- 2A	44783 -21120	320- 321A	-24080	129- 103A
	-70420	303- 20A	-70120	150- 2B	-21820	306- 11A	-24080	133- 103A
43900	-20370	264- 8A	44300 -60760	90- 3A	-21820	316- 41A	-24090	129- 104A
	-22450	74- 8A	44340 -20140	214- 31A	-22030	306- 11B	-24090	133- 104A

PARTS No. INDEX

PART NUMBER	PAGE-SYM	PART NUMBER	PAGE-SYM	PART NUMBER	PAGE-SYM	PART NUMBER	PAGE-SYM	
45200	-24100	129- 105A	45610 -22500	284- 22A	46000 -22960	112- 27A	47131 -21890	95- 121A
	-24100	133- 105A	-23970	4- 2B	-22970	110- 9A	-60170	120- 19A
	-24110	129- 106A	-70080	108- 113A	-22970	112- 9A	-60170	124- 19A
	-24110	133- 106A	45625 -60160	157- 21A	-22970	114- 9A	-60180	120- 18A
	-24120	129- 107A	45628 -60020	144- 1A	-23630	100- 14A	-60180	124- 18A
	-24120	133- 107A	45635 -70010	157- 140A	-23740	110- 17A	-60290	101- 48A
	-24130	129- 108A	45701 -60050	56- 21A	-23740	112- 17A	-60290	118- 14A
	-24130	133- 108A	-60060	56- 41A	-25620	221- 124B	-60320	100- 23A
	-24140	129- 109A	-70050	54- 11A	-25620	319- 124B	-60320	118- 11A
	-24140	133- 109A	-71030	54- 36A	-70160	101- 107A	-70060	137- 23A
	-24150	129- 111A	-71040	54- 37A	-70940	272- 9A	-73550	258- 135A
	-24150	133- 111A	45830 -60020	226- 307A	-71350	144- 21A	-73550	267- 112A
	-24160	129- 112A	-60020	327- 307A	-71360	144- 19A	-73740	267- 105A
	-24160	133- 112A	-60030	226- 308A	-71530	108- 116A	-73740	267- 111A
	-24170	129- 113A	-60030	327- 308A	-71540	108- 118A	-73760	258- 142A
	-24170	133- 113A	45850 -60010	225- 31A	46011 -20050	28- 9A	-73770	258- 107A
	-26610	110- 27A	-60010	325- 31A	-20130	10- 14A	-73770	258- 121A
	-26640	112- 18A	-60020	227- 331A	-20150	6- 14A	-73780	257- 47A
	-26680	106- 25A	-60020	327- 331A	-20150	10- 13A	-74030	258- 111A
	-27400	101- 66A	45860 -70010	216- 23A	-20160	162- 39A	-74030	258- 122A
	-27430	110- 13A	-70020	216- 27A	-20180	16- 62A	-76960	267- 124A
	-70110	287- 91A	-70030	216- 28A	-20180	30- 2A	-77130	200- 15A
	-70110	294- 71A	-70040	216- 29A	-20180	218- 103A	-77140	200- 17A
	-71380	150- 19A	45870 -20040	214- 32A	-20190	90- 2A	-77460	192- 9A
	-71380	150- 29A	-20040	306- 3A	-20190	178- 36A	-78150	150- 36A
	-71650	174- 112A	-22010	162- 37A	-20190	264- 7A	-78180	150- 30B
	-71720	150- 31A	-22330	144- 2A	-20230	120- 16A	-90010	14- 44A
45282	-70110	137- 41A	-26030	225- 35A	-20230	124- 16A	47142 -70020	174- 105A
45301	-60280	100- 13A	-26030	325- 35A	-20240	74- 7A	47171 -20020	128- 15A
	-60280	118- 8A	-26590	22- 26A	-20510	326- 63A	-20020	132- 15A
	-60310	100- 9A	-26680	58- 3A	-20630	82- 5A	-21180	120- 27A
	-60310	118- 7A	-27210	225- 43A	-20630	190- 5A	-21180	124- 27A
	-60320	110- 2A	-27210	325- 43A	-21160	12- 53A	-21250	128- 16A
	-60320	112- 2A	-27220	227- 343A	-21300	26- 15A	-21250	132- 16A
	-60320	114- 2A	-27220	327- 343A	-21300	170- 5A	-30270	198- 7A
	-60320	118- 28A	-27770	225- 34A	-21630	230- 52A	-70830	200- 8A
	-60330	110- 4A	-27770	325- 34A	-21630	330- 52B	47181 -70080	174- 106A
	-60330	112- 4A	-27850	225- 33A	-21650	64- 53A	-70090	174- 26A
	-60330	114- 4A	-27850	325- 33A	-21650	67- 53A	47194 -71710	200- 13A
	-60330	118- 29A	-27860	225- 44A	-21650	71- 53A	-71720	200- 16A
	-60340	110- 22A	-27860	325- 44A	-21650	236- 53A	-71790	174- 108A
	-60340	112- 22A	-27870	226- 109A	-21650	332- 53A	-71820	192- 14A
	-60340	114- 18A	-27870	326- 109A	-21750	74- 104A	47195 -70160	200- 20A
	-60340	118- 31A	-28210	146- 14A	-21980	8- 52A	48971 -70130	44- 12A
45311	-20750	110- 8A	-28440	146- 42A	-22320	74- 105A	-70130	312- 12A
	-20750	112- 8A	-70760	150- 16A	-22560	116- 6A	48974 -70040	116- 42A
	-20750	114- 8A	45871 -70270	200- 2A	-22700	98- 27A	-70040	118- 34A
	-20930	110- 24A	-70300	174- 12A	-22700	107- 58A	48977 -90380	216- 19A
	-20930	112- 24A	45884 -70030	194- 2A	-22850	120- 44A	-90400	216- 20A
	-70020	287- 93A	-70030	294- 2A	-22860	126- 14A	-90560	216- 11A
	-70020	295- 73A	-70040	194- 4A	-23000	101- 69A	-90580	216- 17A
	-70470	166- 100A	-70040	294- 4A	-70150	166- 108A	49327 -70010	295- 140A
	-70620	195- 51A	-70070	286- 2A	-70410	270- 20A	-70030	195- 61A
	-70910	270- 29A	-70080	286- 4A	-70700	150- 4A	-70030	287- 120A
45324	-70090	137- 42A	45886 -20980	198- 2A	46016 -70010	78- 207A	-70030	295- 90A
45370	-60030	222- 231A	-21450	198- 2B	46017 -20030	54- 7A	-70050	194- 35A
	-60030	320- 231B	45887 -70100	166- 46A	46023 -20120	221- 127A	-70050	286- 35A
	-60050	320- 231A	45953 -20370	306- 1A	-20120	319- 127A	-70050	294- 35A
45380	-26800	28- 1A	46000 -20560	6- 15A	-90010	14- 45A	-70060	195- 53A
	-27370	28- 1B	-21020	221- 124A	46033 -60370	112- 23A	-70060	287- 73A
	-27450	28- 1C	-21020	319- 124A	-60380	112- 26A	-70060	294- 53A
45531	-70080	272- 11A	-22800	114- 21A	-70280	150- 18A	-71460	195- 62A
	-70110	267- 53A	-22820	110- 26A	47119 -70030	198- 8A	-71500	195- 80A
45600	-70110	266- 24A	-22820	112- 28A	47131 -21770	106- 26A	-71500	287- 130A
	-70130	266- 25A	-22920	100- 18A	-21770	118- 22A	-72710	192- 30A
	-70230	266- 22A	-22930	101- 105A	-21800	128- 22A	-73620	187- 130A
	-70240	270- 8A	-22940	106- 27A	-21800	132- 22A	-73720	172- 60A
45610	-21880	162- 33A	-22950	114- 13A	-21840	128- 2A	-74290	200- 30A
	-22490	4- 2A	-22960	110- 23A	-21840	132- 2A	-74300	200- 40A

PARTS No. INDEX

PART NUMBER	PAGE-SYM	PART NUMBER	PAGE-SYM	PART NUMBER	PAGE-SYM	PART NUMBER	PAGE-SYM
65210	-26050	150- 3A	68255	-40160	94- 23A	69205	-06000
	-26095	98- 57A		-50090	94- 42A	69207	-10000
	-27055	100- 40A	68635	-10063	187- 227A		-10000
	-27055	118- 13A		-50066	178- 15A	69208	-02100
	-27080	101- 103A	68638	-50068	183- 41A	69209	-10000
	-27080	118- 15A	68645	-30175	282- 1A	69210	-02010
65220	-31019	183- 122A		-40105	178- 25A		-10030
	-31027	180- 2A		-50150	178- 24A		-10060
65231	-00041	187- 21A		-50155	178- 13A	69212	-01000
	-00081	188- 301A	68655	-40151	178- 16A	71156	-20520
	-00121	187- 11A		-50055	178- 14A	71342	-58520
	-00141	187- 31A	69001	-01000	86- 8A	72001	-10600
65240	-32105	198- 11A	69002	-02200	92- 3A		-10600
65446	-03412	198- 17A		-02200	92- 3B		-10600
65455	-03308	198- 14A		-02200	94- 47A		-10600
65473	-06030	198- 16A		-02200	94- 47B		-10600
65801	-08016	332- 12A		-02200	183- 118A		-10600
	-10016	236- 11A		-03100	76- 7A		-10600
	-10016	332- 11A		-03100	76- 7B		-11000
	-16016	233- 3A		-03100	82- 12A		-11200
	-16016	250- 7A		-03100	82- 12B		-11500
	-16032	144- 6A		-03100	188- 245A		-11500
	-16060	250- 5A		-03100	190- 21A		-11500
	-20090	64- 11A		-03100	190- 21B		-11800
	-20090	290- 8A		-03100	257- 8A		-11800
	-25032	261- 13A		-03800	94- 38A		-11800
	-25032	303- 7A		-03800	94- 38B		-11800
	-31090	64- 12A		-04400	64- 4A		-11800
	-40060	157- 5A		-04400	95- 134A		-11800
	-40090	67- 3A		-04400	95- 134B		-12000
	-50060	67- 4A		-05200	98- 6A		-12000
	-50090	257- 22A		-05200	98- 6B		-12000
	-63032	71- 9A		-05200	183- 121C		-12000
67001	-40000	12- 31A		-05200	246- 33A		-12000
	-40000	142- 2A		-07100	82- 8A		-12000
	-40000	142- 22A		-09000	248- 9A		-12200
67017	-00001	86- 5A		-09800	88- 5A		-12200
67031	-07000	230- 33A		-09800	248- 9B		-12500
	-07000	230- 34A		-12700	88- 4A		-12500
	-07000	230- 35A	69021	-10402	12- 32A	72010	-28000
	-07000	330- 33A		-10404	142- 1A		-31000
	-07000	330- 34A	69022	-10404	142- 21A		-31000
	-07000	330- 35A	69029	-04000	12- 41A		-31000
67040	-06000	94- 44A		-04000	142- 11A		-34000
	-08000	86- 4A		-04000	142- 31A		-93000
	-09000	92- 1A	69030	-05400	183- 121A	73200	-24014
	-09000	92- 2A		-05400	183- 121B		-24015
	-09000	140- 7A		-06700	180- 4A	73301	-07549
	-09000	140- 8A		-06700	180- 4B	75011	-25400
	-09000	183- 48A	69081	-14000	140- 41A		-25400
	-15000	188- 229A		-14000	140- 42A		-25400
	-15000	246- 28A		-19000	188- 246A		-25400
	-19000	76- 1A		-19000	188- 247A		-45400
	-19000	82- 11A		-19000	188- 248A		-45400
	-19000	94- 25A		-23000	95- 109A		-45400
	-19000	94- 26A		-23000	95- 201A		-45400
	-19000	190- 6A		-23000	178- 31A		-45400
	-19000	190- 7A		-23100	64- 14A	78023	-11050
	-25000	95- 133A	69100	-10600	46- 4A	78109	-06904
	-25000	98- 7A		-20600	46- 5A	78246	-32016
	-32000	183- 46A		-20600	90- 22A		-32016
67041	-38040	180- 3A		-20600	126- 28A	88031	-06061
	-38041	180- 3B	69200	-06000	82- 14A		-06061
67230	-12000	257- 6A	69201	-12100	184- 126A		-06061
	-15000	257- 7A	69202	-10000	183- 106A		-06061
	-15000	257- 26A	69203	-06000	94- 29A		-06081
68035	-10018	183- 48B	69205	-01000	94- 45A		-06081
68235	-50068	94- 24A		-03000	184- 123A		-06101
68255	-40053	188- 229B		-06000	94- 31A		-06101
						190- 18A	88031
						183- 49A	-06101
						183- 49B	-06101
						184- 127A	-06121
						184- 125A	-06121
						95- 104A	-06121
						184- 124A	-06121
						190- 17A	88111
						116- 30A	-10500
						137- 4A	-11400
						137- 22A	-11600
						12- 33A	-11600
						46- 8A	-11690
						90- 24A	-11690
						140- 23A	-12490
						142- 3A	-12490
						142- 23A	-12490
						167- 324A	-12490
						157- 6A	-12490
						144- 7A	-12490
						94- 48A	-20400
						140- 22A	-20400
						257- 11A	-20400
						67- 9A	-20400
						76- 9A	88201
						86- 2A	-06712
						157- 8A	-06712
						176- 4A	-06804
						290- 7A	-06804
						92- 4A	-06808
						140- 21A	-06812
						166- 4A	88211
						167- 323A	-50912
						188- 243A	88241
						257- 12A	-03412
						188- 243B	-06904
						257- 13A	-07106
						94- 101A	-07106
						257- 14A	-07112
						94- 37A	88284
						94- 39A	-03806
						190- 26A	88302
						257- 29A	-41612
						95- 106A	88340
						248- 7A	-12712
						56- 24A	88370
						56- 26A	-12002
						58- 1A	88372
						6- 16A	-50402
						10- 9A	-51612
						146- 17A	88390
						170- 7A	-14202
						6- 17A	-14208-1
						10- 8A	88511
						46- 7A	-01020
						78- 5A	-01060
						170- 6A	-01120
						264- 9A	-01121
						160- 3A	-01121
						120- 12A	-01121
						124- 12A	-01160
						157- 101A	-01200
						162- 16A	88611
						166- 6A	-06100
						284- 8A	88811
						76- 52A	-01815
						157- 49A	-01815
						82- 73A	-02215
						90- 5A	178- 18A
							190- 71B
							282- 7A
							82- 71A
							146- 18A
							190- 71A
							214- 25A
							222- 303A
							320- 303A
							116- 26A
							218- 4A
							316- 4A
							101- 71A
							118- 35A
							12- 21A
							14- 8A
							120- 23A
							124- 23A
							128- 29A
							132- 29A
							222- 312A
							226- 243A
							320- 312A
							326- 243A
							188- 242B
							178- 21A
							183- 109A
							187- 3A
							187- 3B
							188- 234A
							187- 2A
							188- 235A
							94- 28A
							188- 233A
							187- 102A
							188- 231A
							94- 27A</

MEMO

KCM Corporation

2680 Oka Inami-cho Kako-gun, Hyogo 675-1113

All rights reserved, No copy allowed without written consent.

Printed in Japan

